

14.2.78

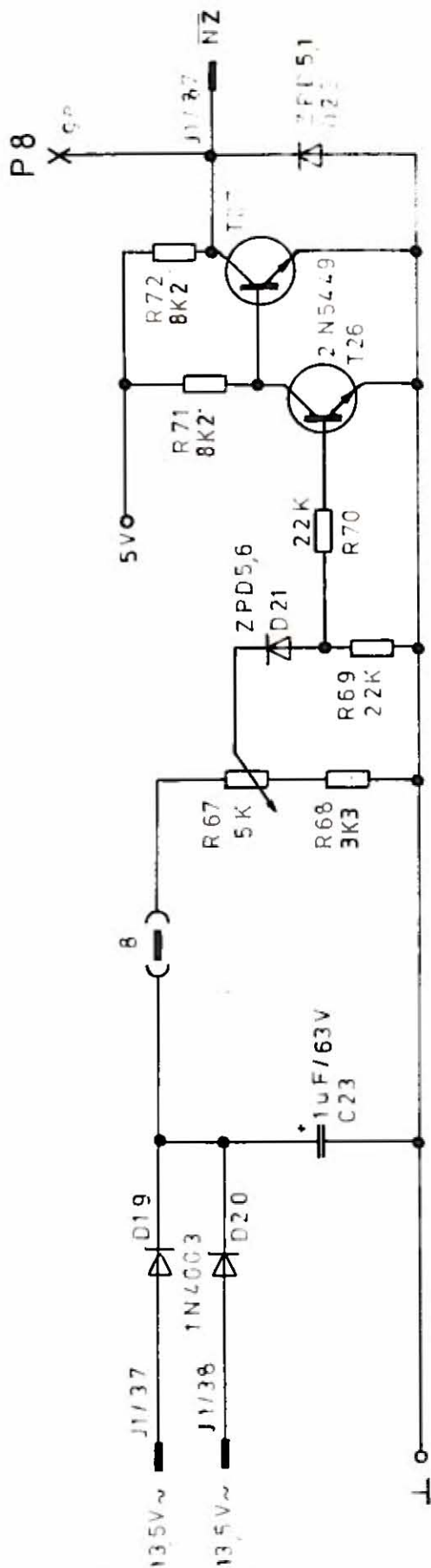
5.1 Regelbaustein

660 201 D

J1	
1	0V
2	0V
3	0V
4	+18V
5	+18V
6	+18V
7	+18V
8	+18V
9	+18V
10	+18V
11	+18V
12	+18V
13	+18V
14	+18V
15	+18V
16	+18V
17	+18V
18	+18V
19	+18V
20	+18V
21	+18V
22	+18V
23	+18V
24	0V
25	+28V
26	+28V
27	+28V
28	+28V
29	+28V
30	+28V
31	0V
32	-28V
33	-28V
34	-28V
35	-28V
36	0V
37	13,5V ₁
38	13,5V ₂
39	0V
40	G+5V
41	+5V
42	+5V
43	+5V
44	+5V
45	+5V
46	+5V
47	+5V
48	+5V
49	+5V
50	+5V
51	0V
52	0V
53	0V
54	+18V
55	+18V
56	+18V
57	+18V
58	+18V
59	+18V
60	+18V
61	+18V
62	+18V
63	+18V
64	+18V
65	+18V
66	+18V
67	+18V
68	+18V
69	+18V
70	+18V
71	+18V
72	+18V
73	+18V
74	0V
75	+28V
76	+28V
77	+28V
78	+28V
79	+28V
80	+28V
81	0V
82	-28V
83	-28V
84	-28V
85	-28V
86	0V
87	5V-NETZ
88	+5V ₂
89	LS+5V ₂
90	+5V
91	+5V
92	+5V
93	+5V
94	+5V
95	+5V
96	+5V
97	+5V
98	+5V
99	+5V
100	+5V

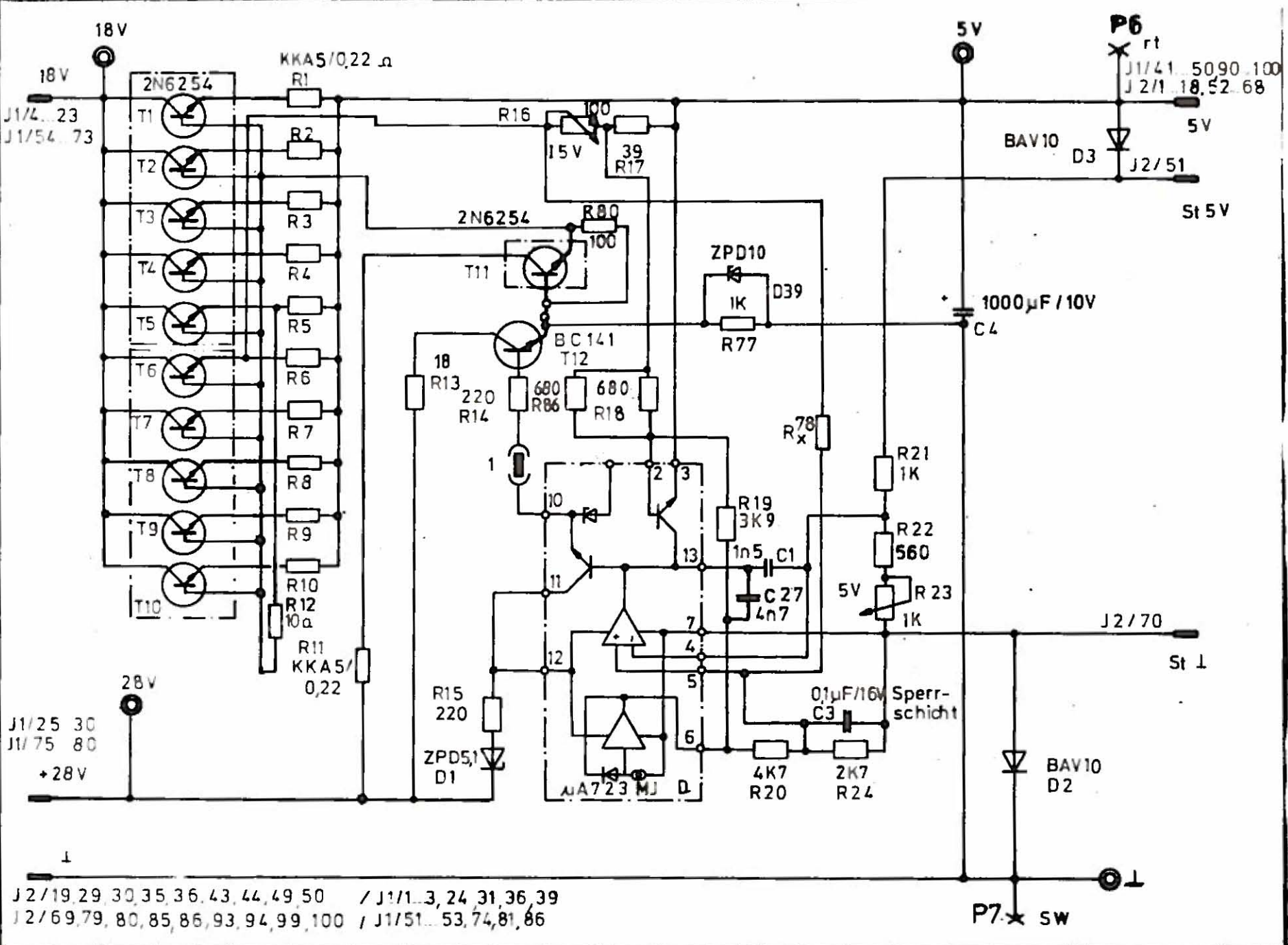
J2	
1	+5V
2	+5V
3	+5V
4	+5V
5	+5V
6	+5V
7	+5V
8	+5V
9	+5V
10	+5V
11	+5V
12	+5V
13	+5V
14	+5V
15	+5V
16	+5V
17	+5V
18	+5V
19	0V
20	G+15V
21	LS+15V
22	+15V
23	+15V
24	+15V
25	+15V
26	+15V
27	+15V
28	+15V
29	0V
30	0V
31	LS-15V
32	-15V
33	-15V
34	-15V
35	0V
36	0V
37	LS+9V
38	+9V
39	+9V
40	+9V
41	+9V
42	+9V
43	0V
44	0V
45	-12V
46	-12V
47	+12V
48	+12V
49	0V
50	0V
51	+5V
52	+5V
53	+5V
54	+5V
55	+5V
56	+5V
57	+5V
58	+5V
59	+5V
60	+5V
61	+5V
62	+5V
63	+5V
64	+5V
65	+5V
66	+5V
67	+5V
68	+5V
69	0V
70	LS+5V
71	LS+15V
72	+15V
73	+15V
74	+15V
75	+15V
76	+15V
77	+15V
78	+15V
79	0V
80	0V
81	S-15V
82	-15V
83	-15V
84	-15V
85	0V
86	0V
87	LS+9V
88	+9V
89	+9V
90	+9V
91	+9V
92	+9V
93	0V
94	0V
95	LS-12V
96	-12V
97	LS+12V
98	+12V
99	0V
100	0V

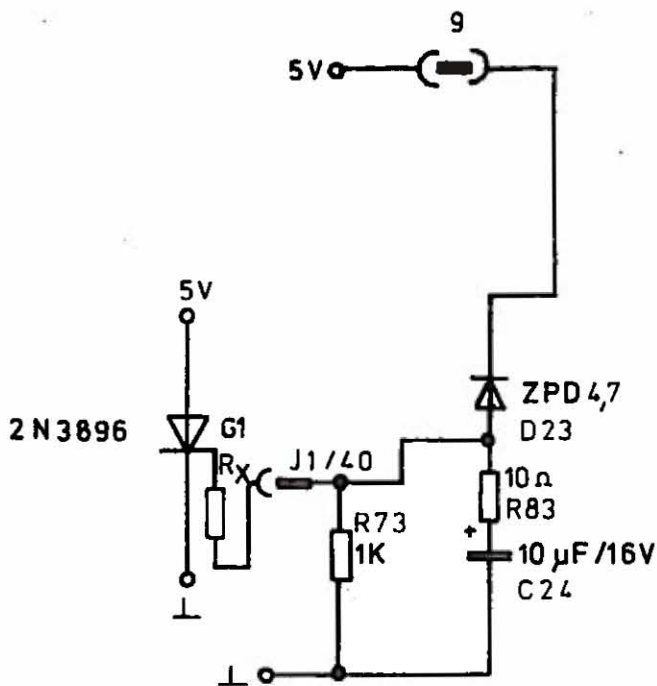
Gez. 22.12.77		Datum	Name	Benennung	
Uransel				Stromversorgung	
				Steckerbelegung	
		DIETZ Computer SYSTEME		660201 D 01 10 01	
Abt./Sachb. CH1-Schra		Frs. 1		Frs. d.	



Änderung Datum Name	Datum: 22.12.77 Name: Uransel	Benennung: Stromversorgung 6602 Regelbaustein NZ-Erzeugung
	Gez: Gepr: Fabr. Nr.	660201 D 01 10 03
Abt./Sachb. CH1-Schra.		Ers.

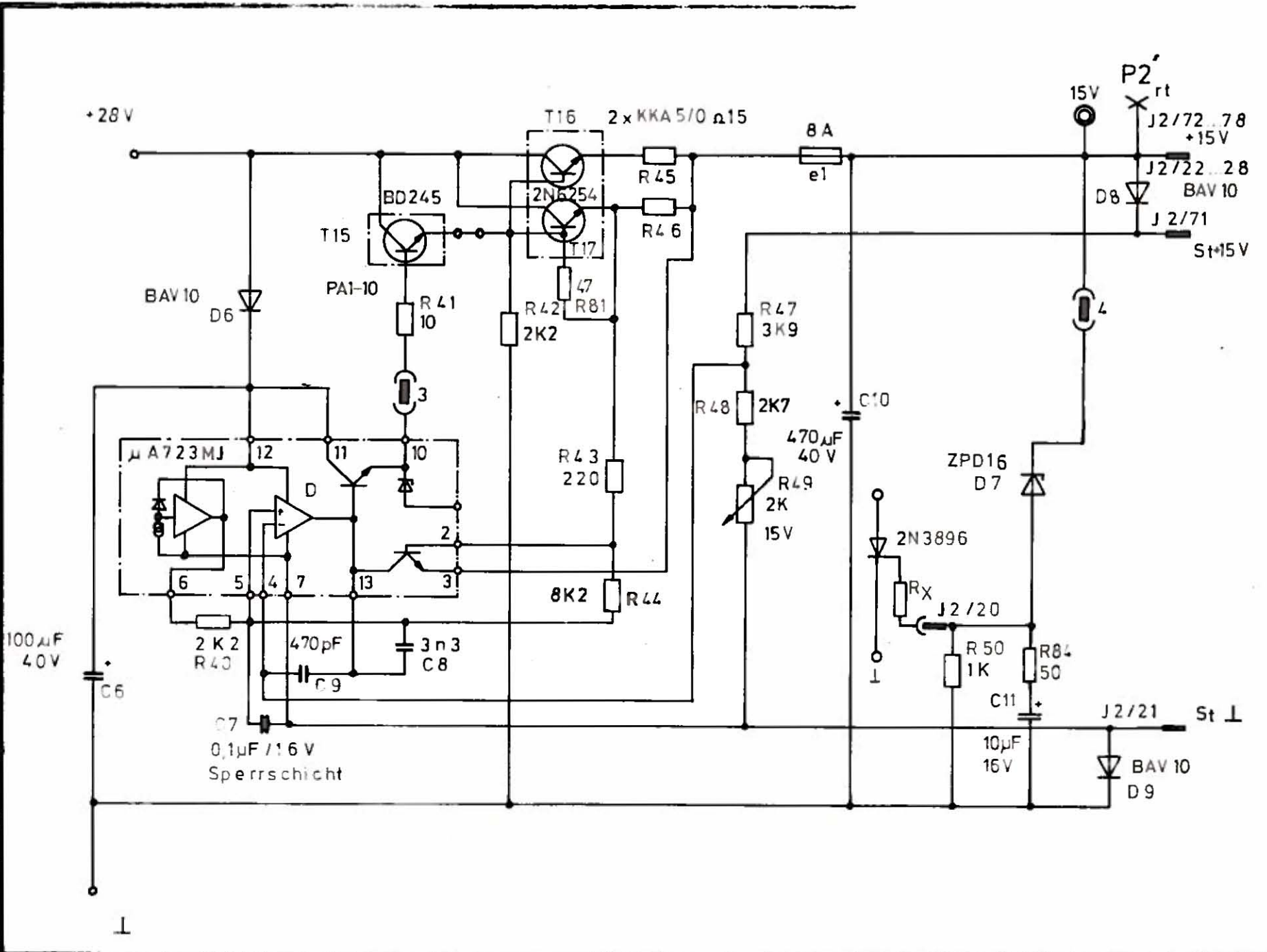
Änderung	
Datum	
Name	
Abt./Schhd.	CH1-Schrd.
Gez.	2212/77
Datum	Uransel
Name	
Benennung	Stromversorgung 6602
Gepr.	
Komm. Nr.	
Computer	660201
Regelbaustein	+5V/40A
5.1.04	
ERS 1	D 01 10 04
ERS d	



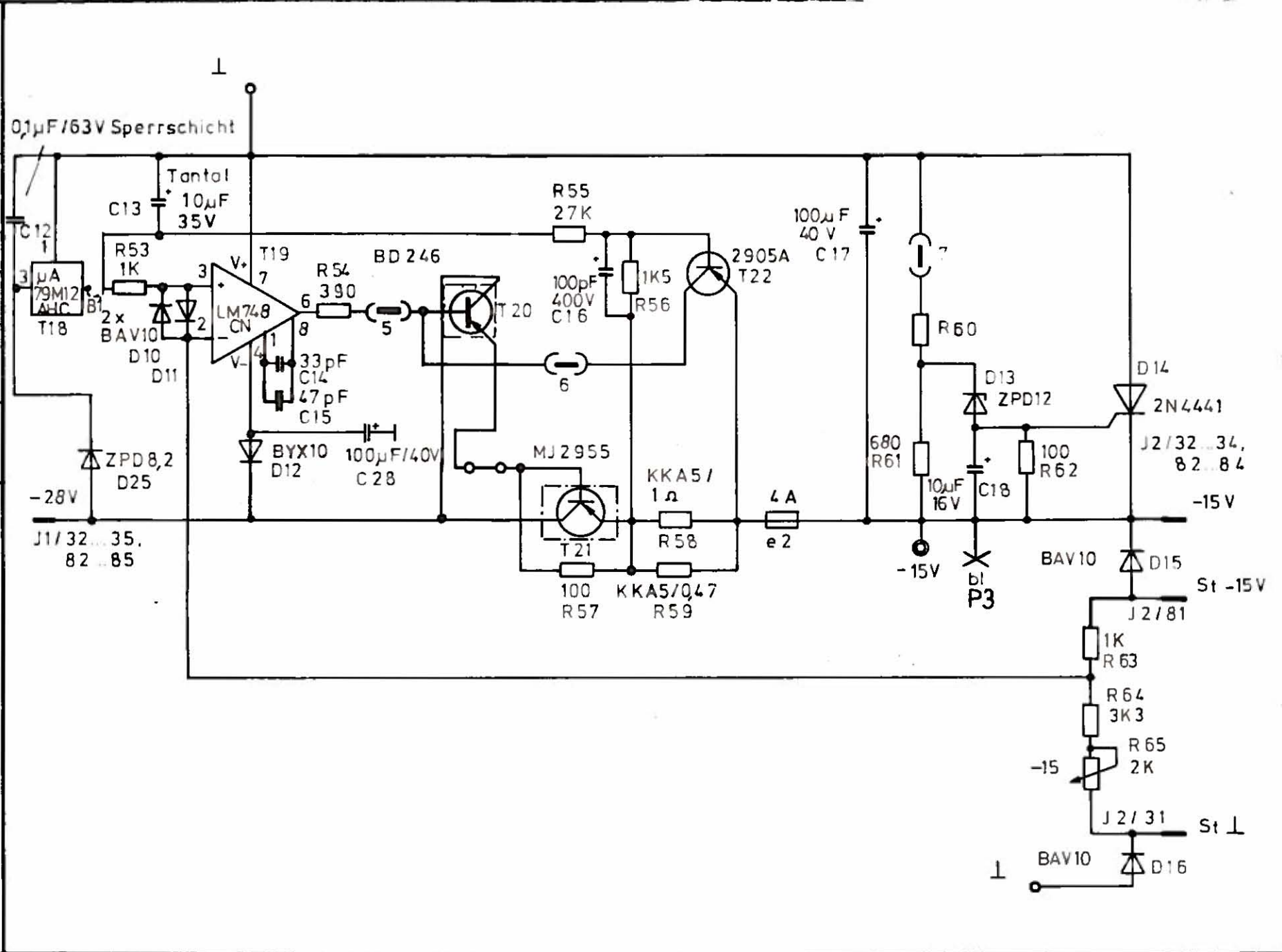


		Datum		Name		Benennung	
Gez.		22 12 77		Uransel		Stromversorgung 6602	
Gepr						Regelbaustein	
Komm-Nr						Überspannungsschutz 5V	
				Computer SYSTEME		660201	
						D 01 10 05	
Zust	Anderung	Datum	Name	Abt./Sachb.	CH1-Schra.	Ers f	Ers d

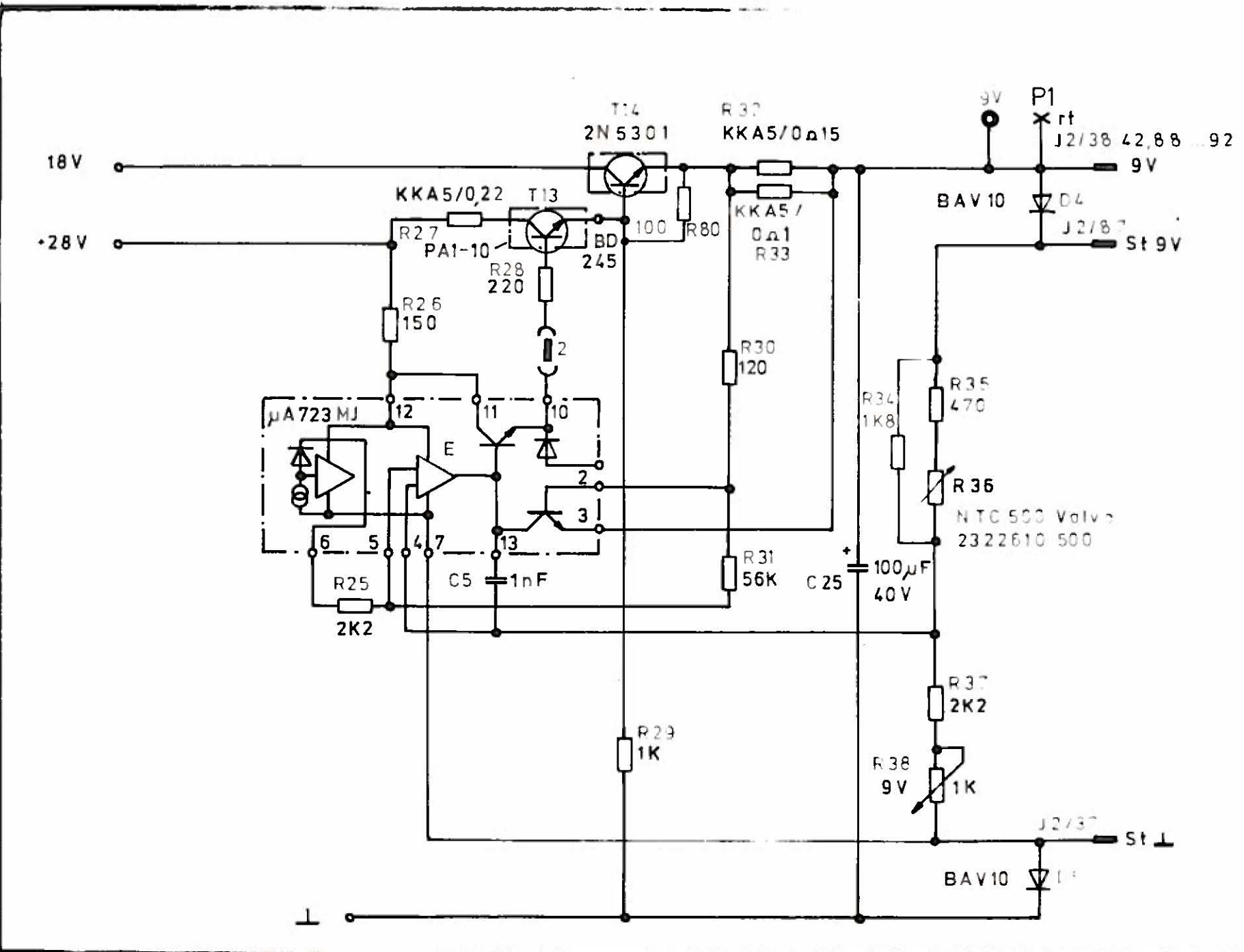
Zust					
Anderung					
Datum					
Name					
Abt./Sachb.	Computer SYSTEME				
Gez.	22.12.77				
Komm. Nr.	Uransel				
Datum					
Name					
Benennung	Stromversorgung				
	Regelbaustein				
	15V / 7,5A				
	5.1.06				
Ers. I	660201				
Ers. D	D 01 10 06				



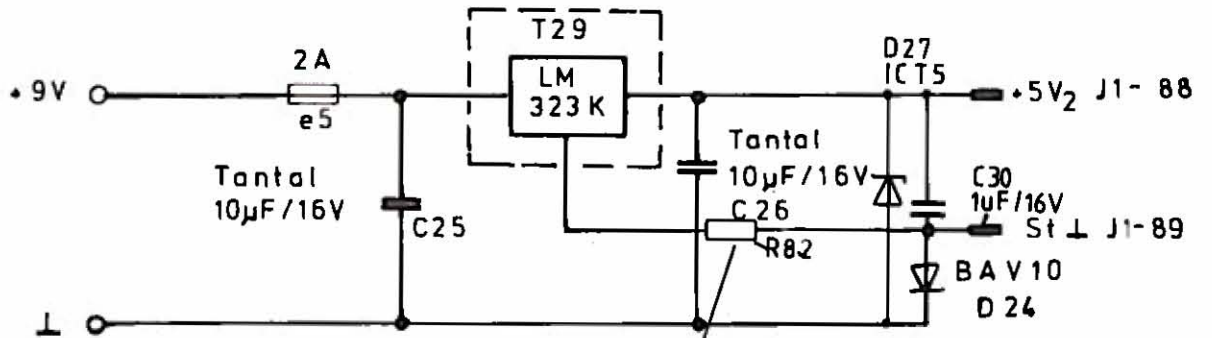
Zust.	Änderung	Datum	Name
Abt./Sachb. CH1-Schrtg.			
Computer SYSTEME			
Gepr.	Komm. Nr.	Datum	Name
		22.12.77	Uransel
Benennung		Stromversorgung 6602	
Regelbaustein		-15V/2A	
5.1.07			
Ers. d			
660201 D 01 10 07			



Zust.	Aenderung	Datum	Name
Computer SYSTEME			
Abt./Sachb.	CH1-Schrd.	Datum	Name
		22.12.77	Uransel
		Gez. Nr.	22.12.77
		Komm. Nr.	
		Benennung	Stromversorgung 6602
			Regelbaustein 9V/7A
			5.1.08
		Ers. 1	660201
			D 01 10 08

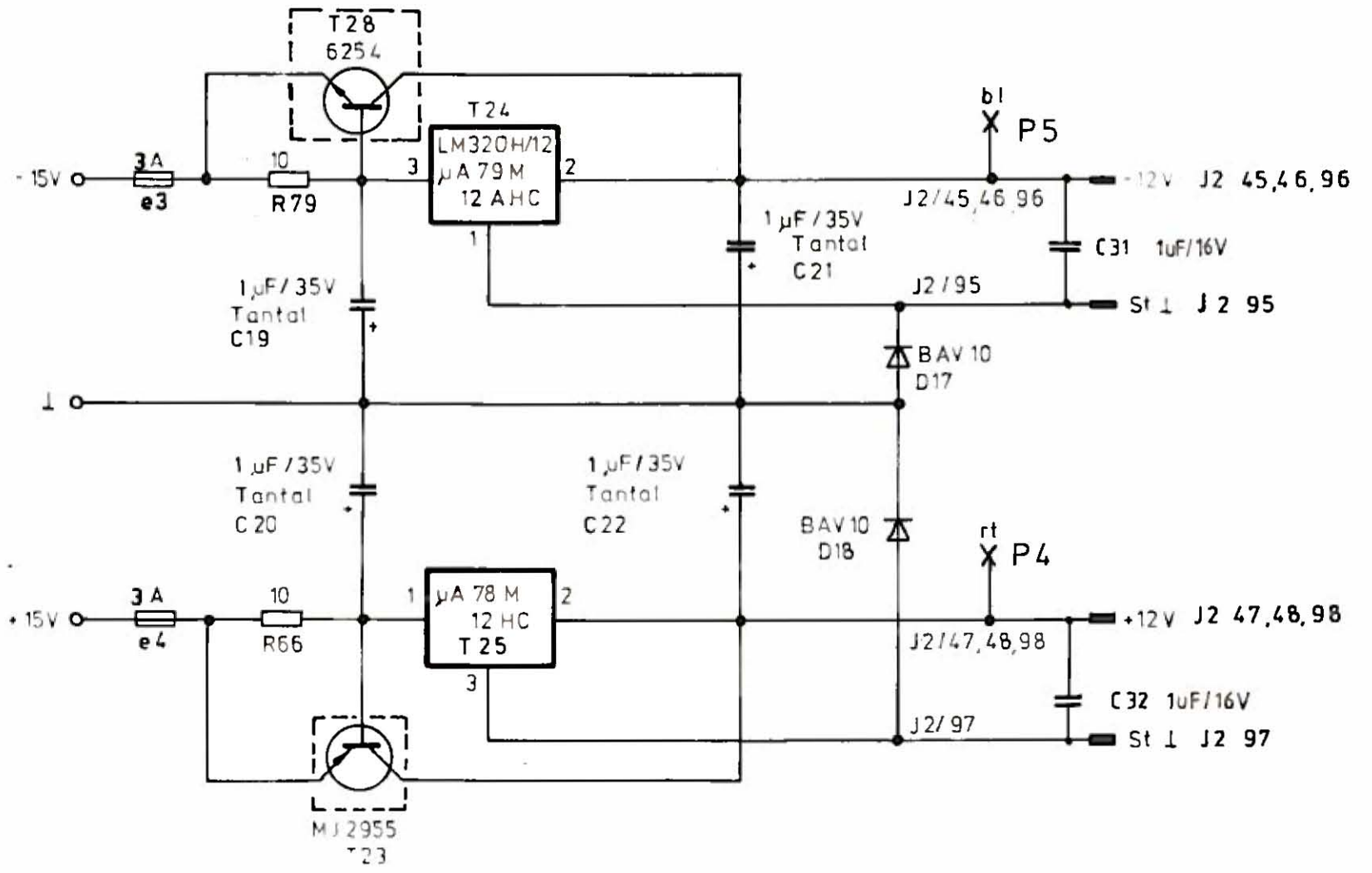


Seifert KL-151 35W



R82 wird im Prüffeld eingesetzt.

		Datum		Name		Benennung	
Gez.		22.12.77		Uransel		Stromversorgung 621 X2	
Gepr.						Regelbaustein	
Komm.-Nr.						+5V ₂ / 1,6A	
						5.1.09	
				Computer SYSTEME		660201	
						D 01 10 09	
Zust	Anderung	Datum	Name	Abt./Sachb.	CH1-Schra.	Ers. #	Ers. d.



22.12.77 | Uransel Stromversorgung 6602
 Regelbaustein

±12V/1,0A/X1 / ±12V/3A/X2

660201
 D 01 10 10

CH-Schr
 F 21
 F 5 D
 5.1.10