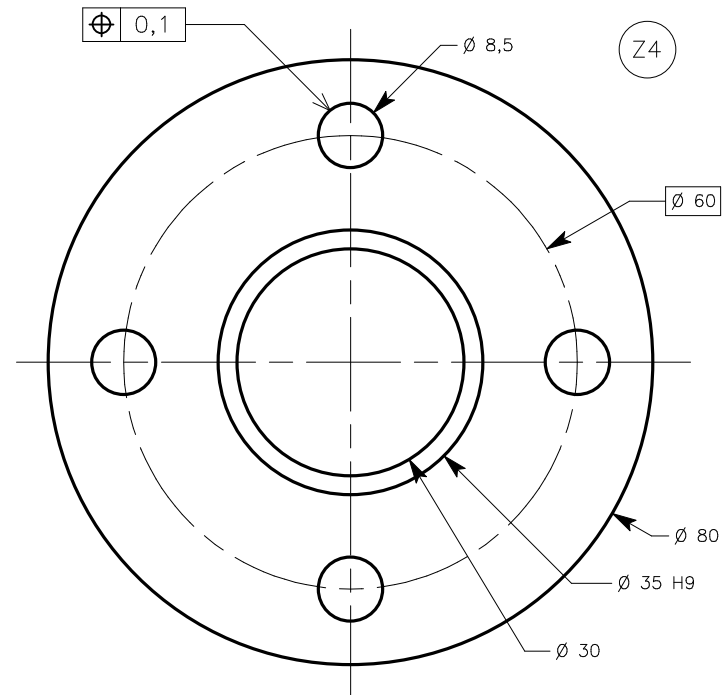
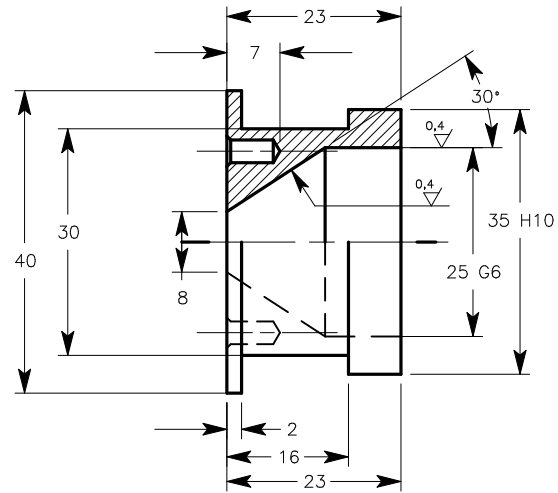
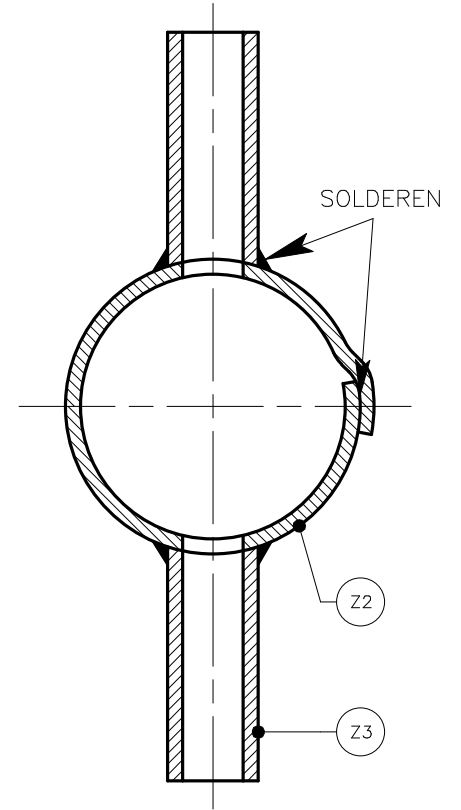
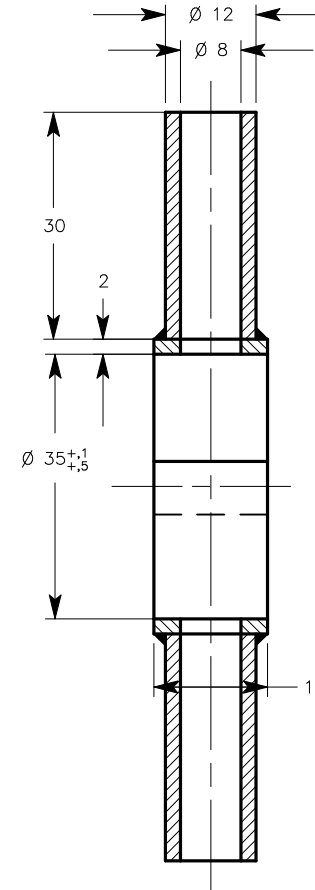
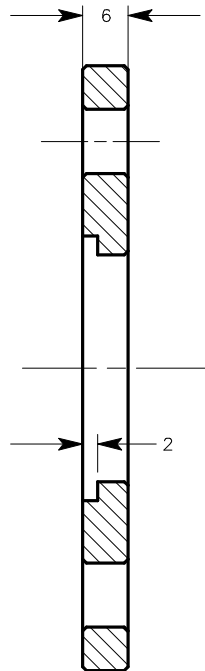



Z1



Z4



alle toleranties 0,1mm, tenzij anders aangegeven
 toleranties Z2, 3: 0,5mm, tenzij anders aangegeven

Z4	1	MONTAGE FLENS	Sheet Fe37	Ø80*6	
Z3	2	KOELWATER AANSLUITING	Koper buis	Ø12*30	
Z2	1	KOELRING	Koper	117*15*2	
Z1	1	FEMALE MAL	Gietijzer	Ø40*23	
Part nr.	Num ber	Part name	Material or semi manufacture	Dimension in mm	Remarks
Titel: FEMALE MAL			Drawn by: F. Alferink	Date: 30-08-2001	
			Checked by: S.G. Honhoff (14-11-2000)		
			Scale: 1:1	Part of: SP-V3/1	
			Drawing nr: SP-V3/1/13.F25		
				Werkgroep OntwikkelingsTechnieken <i>Universiteit Twente</i>	A4