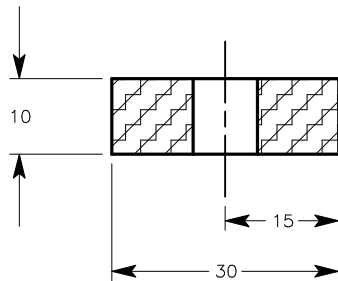
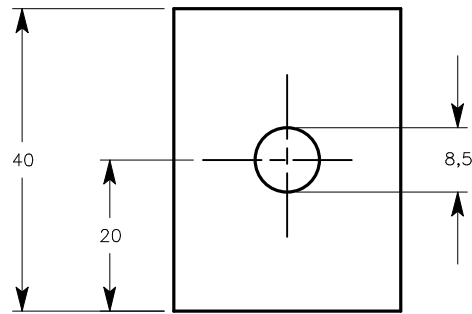
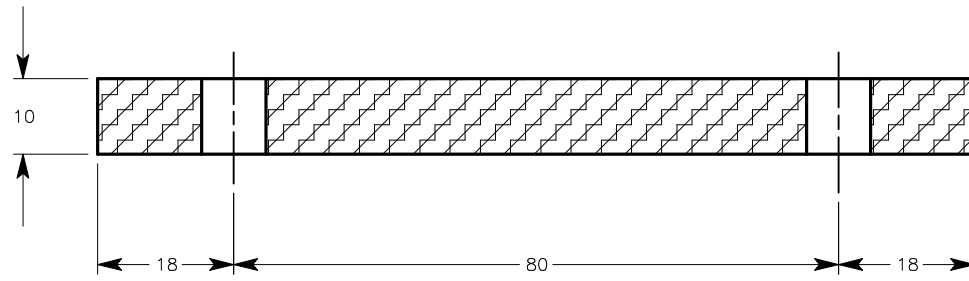



30



33



Alle toleranties 0,5mm tenzij anders aangegeven

33	1	ACHTER ISOLATIE	Hardhout	116*40*10	
30	2	VOOR ISOLATIE	Hard hout	40*30*10	
Part nr.	Num ber	Part name	Material or semi manufacture	Dimension in mm	Remarks
Titel: KETEL ISOLATIE			Drawn by: F. Alferink	Date: 20-08-2001	
			Checked by:		
			Scale: 1:1	Part of: SP-V3/1/06	
			Drawing nr: SP-V3/1/06/3		
			Werkgroep Ontwikkelings Technieken		
			<i>Universiteit Twente</i>		
					A4