

[Home](#)"" """">

[home.cd3wd.ar.cn.de.en.es.fr.id.it.ph.po.ru.sw](#)

VITA EL BOLETÍN TÉCNICO 51035-BK

EL EXTRACTOR DE MIEL CENTRÍFUGO

Este Boletín explica cómo construir un extractor de miel de madera. Se ponen las colmenas de miel en dos containers. que éstos están hilados con una polea mechanism. Thus, la miel se extrae por el centrífugo la fuerza.

Este extractor se desarrolló por los afiliados de VITA en Nicaragua. Se ha construido desde entonces y se ha usado con éxito en varios otros países.

VITA hace este material disponible generar las ideas entre como extensamente un público como los Lectores de possible. debe escribirle a VITA sobre su experiencia con el design. Please envía los resultados de la prueba, las sugerencias, y demandas para la información extensa a:

los Boletines Técnicos
VITA

1600 Bulevar de Wilson, Colección 500,
Arlington, Virginia 22209 EE.UU.
TEL: 703/276-1800 * FAX: 703/243-1865
Internet: pr-info@vita.org

Revised el 1981 dado agosto
ISBN 0-86619-114-3

VOLUNTEERS EN EL SOPORTE TÉCNICA

VITA LOS BOLETINES TÉCNICOS

Este Boletín Técnico es uno de una serie de publicaciones que le ofrecen tecnología la información sobre una variedad ancha de asuntos.

Los Boletines Técnicos son generadores de idea, intencional, no tanto para proporcionar una respuesta definitiva acerca de gué el usuario está pensando y Premisas de planning. es legítimo y se proporcionan los resultados de prueba, si disponible.

Se piden a los usuarios de la información que nos envíen su las evaluaciones y comentarios basaron en sus experiencias. Los resultados están incorporados en subsecuente las ediciones, proporcionando las pautas adicionales así para, la adaptación y usa en una variedad mayor de condiciones.

EL EXTRACTOR DE MIEL CENTRÍFUGO

VITA ofrece en Nicaragua ha construido un simple, de madera, la miel extractor. Éstos son dos brazos de madera de que cuelgan un brace. horizontal que UNA caja se ata al extremo de cada brazo. Cada caja sostiene las colmenas de miel.

La abrazadera horizontal se ata a un polo vertical. There es una polea de madera alrededor del fondo de este pole. UNA sogá alrededor de la polea también hila el pole. Este movimiento hila el horizontal asegure, los brazos de madera, y miel la fuerza centrifuga de boxes. las hechuras el dos levantamiento de las cajas y movimiento outward. Esto fuerza el la miel al fondo de las cajas, de dónde es posterior ahuecado fuera.

<FIGURA 1>

47p01.gif (600x600)



Ésta es una vista de un extractor en la posición estacionaria.

<FIGURA 2>

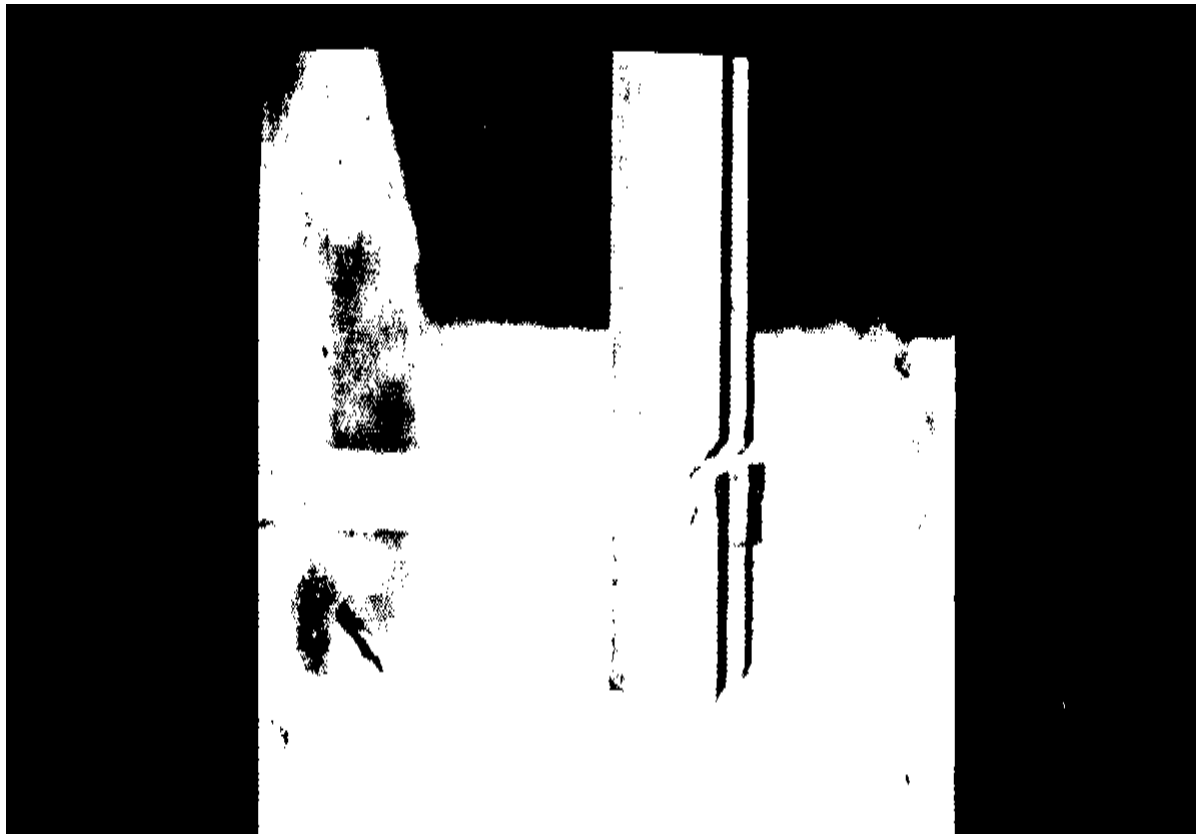
47p02a.gif (600x600)



La vista del extractor rotativo mientras en el funcionamiento.

<FIGURA 3>

47p02b.gif (600x600)



Las juntas simples para el travesaño horizontal y el de madera el brazo.

<FIGURA 4>

47p03a.gif (600x600)



La sogá se ata a un pedazo de caucho tubo interno que es atado a un stake. de madera que Esto crea la tensión necesaria.

<FIGURA 5>

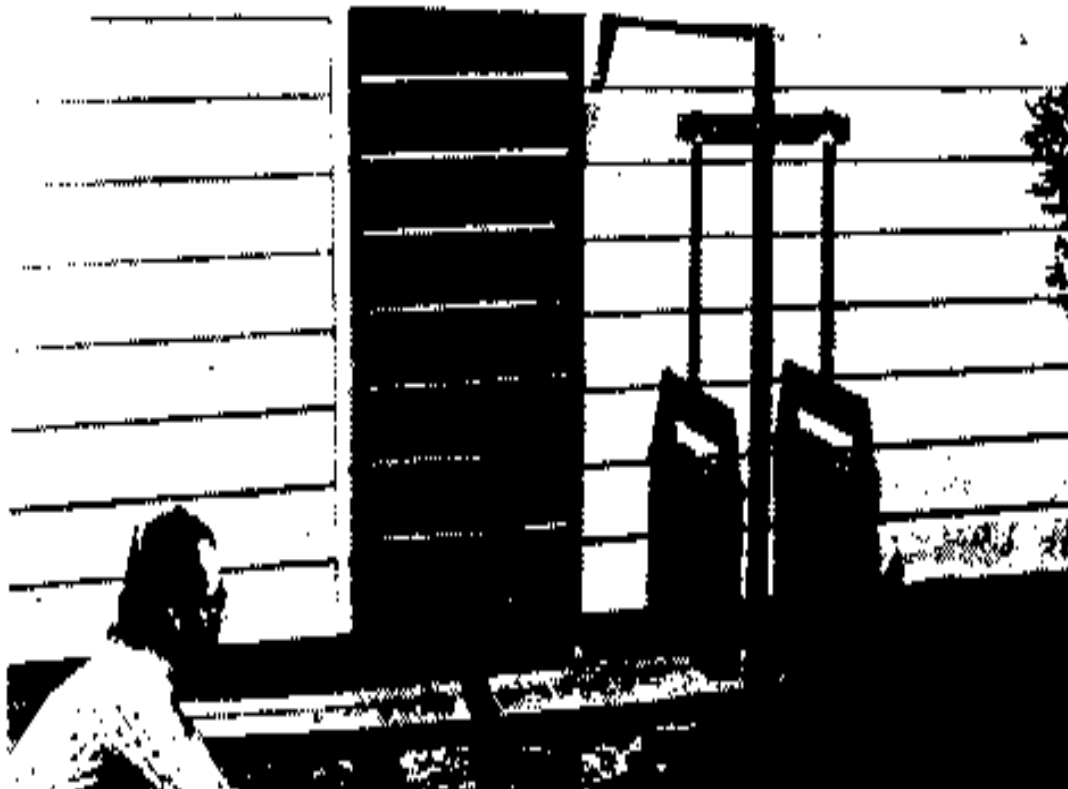
47p03b.gif (600x600)



La soga se envuelve entonces alrededor de un pulley. de madera Esta polea el plan viene del Manual de Tecnología de Pueblo de VITA.

<FIGURA 6>

47p04a.gif (600x600)



Tire la soga una distancia corta y entonces permítalo recoil. El el extractor revolverá en una dirección.

<FIGURA 7>

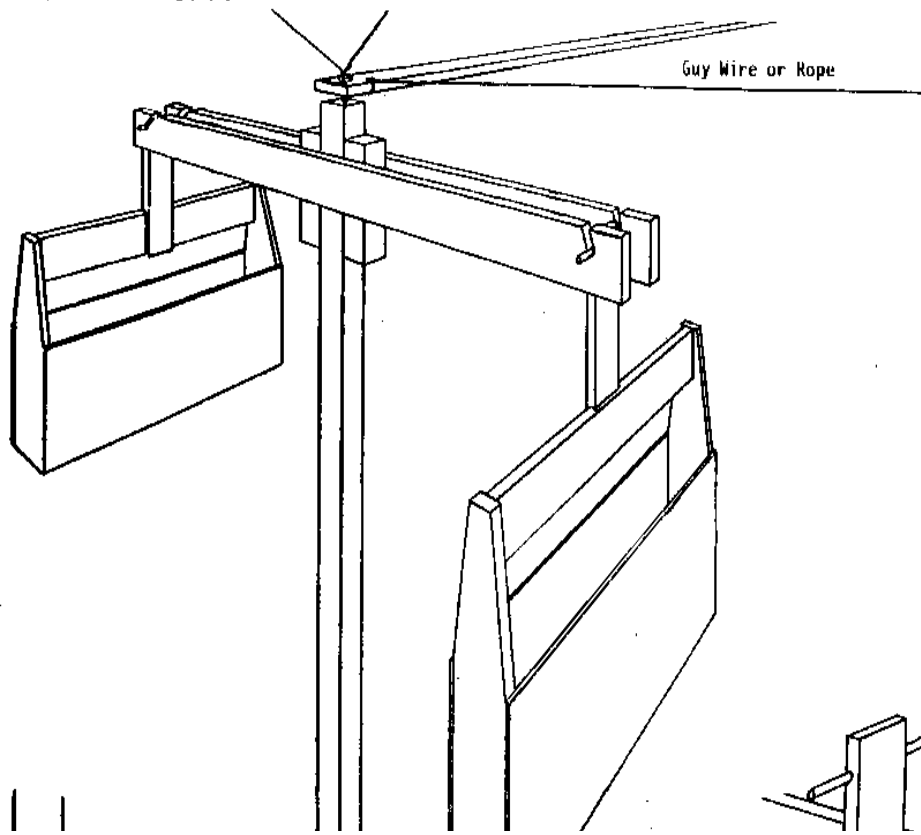
47p04b.gif (600x600)



Alce las tapas de las dos cajas de miel.

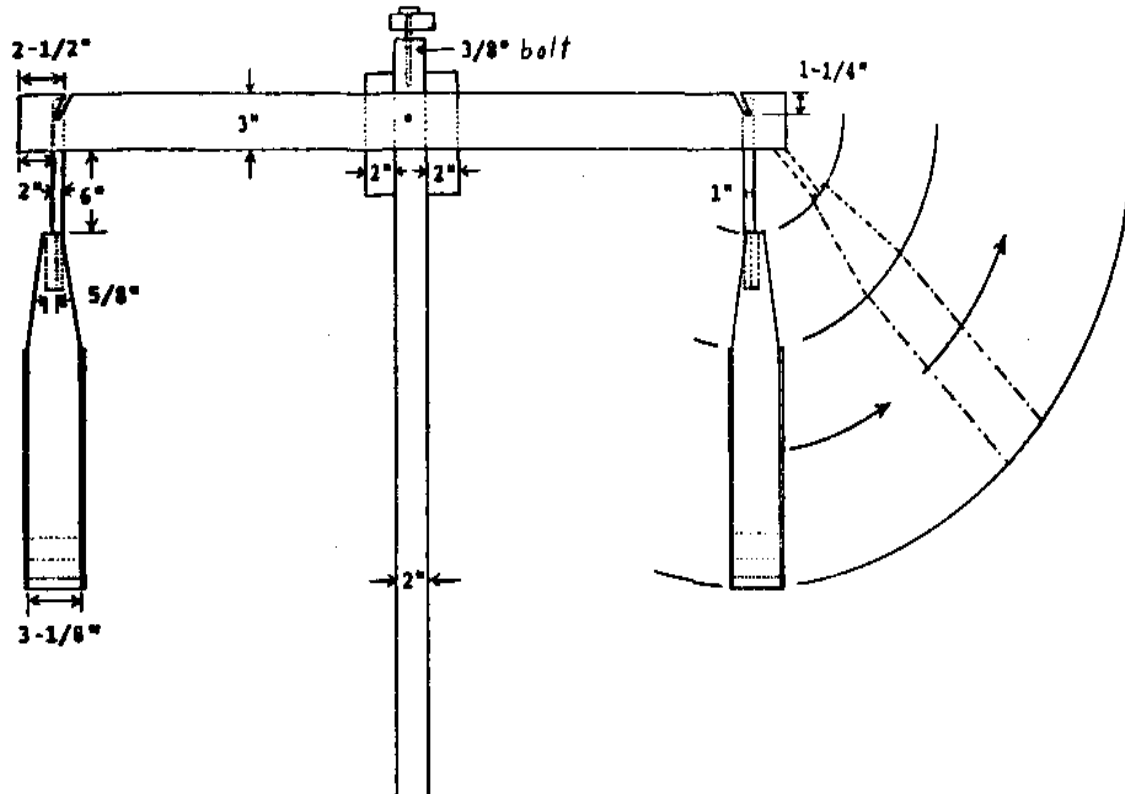
<FIGURA 8>

47p05a.gif (600x600)



<FIGURA 9>

47p06a.gif (600x600)



<FIGURA 10>

47p07.gif (600x600)

EL TO DE LOS PUNTO RECUERDA

1. La porción de la cima del extractor debe ser muy afianza a previenen oscilando. Attach que el tipo alambra, así desplegado en el diagrama. Also aseguran el pedazo vertical con una tabla atada a un cobertizo o un árbol, así desplegado.

2. Attach la sog a un pedazo de neumático tube. Tie interno el entuban el pedazo firmemente a una púa de madera que se ha manejado profundo en la tierra. que Este arreglo hace a la sog saltan atrás durante el funcionamiento.

3. Las fotografías muestran algunas modificaciones de que difieren el drawing. que Los " brazos " ataron al travesaño horizontal son más largo que mostrado en el dibujo. que Usted debe experimentar con las longitudes variantes para ver qué trabaja el mejor.

4. las paradas Súbitas como la rotación retardan causará las cajas a dan tirones y cierran de golpe en el polo vertical. Place las monturas de caucho alrededor del polo principal a punto dónde las cajas pueden tocan el polo.

VITA también publica UNA Guía de la Apicultura, por Voluntario de VITA, HARLAN H.D. Attfield que incluye la información lo siguiente:

* La Colonia de la Abeja

- * que Qué Abejas Necesitan Vivir
- * Las Colmenas de

- * La Colmena de Langstroth
- * La Colmena del Newton
- * las Colmenas Simples

- * que Un poco de Equipos Simples Necesitaron para la Apicultura
- * Cómo Pasar las Abejas a las Nuevas Colmenas
- * Inspecting la Colonia
- * Helping UNA Colonia Hace Más Miel
- * Qué hacer Ante el Honeyflow
- * Qué hacer Durante el Honeyflow
- * Harvesting las Cosechas (la Miel y Cera de abejas)
- * Las Appendix: Especies y Variedades de Abejas

Para un catálogo libre que lista esto y otras publicaciones de VITA,
 escriba:

el VITA Publicaciones Servicio
 1815 Calle de Lynn Norte, la Colección, 200
 Arlington, Virginia 22209-8438 EE.UU.

==
 ==

[Home](#)''' '''''''>

[home.cd3wd.ar.cn.de.en.es.fr.id.it.ph.po.ru.sw](#)

EL RAM HIDRÁULICO

por:

Allen Inversin

Illustrated por:

George R. Clark

Published por:

VITA

1600 Bulevar de Wilson, Colección 500,

Arlington, Virginia 22209 EE.UU.

Tel: 703/276-1800 * el Facsímil: 703/243-1865

Internet: pr-info@vita.org

ISBN 0-86619-243-3

[el LENGUAJE C] 1985, Volunters en la Ayuda Técnica, Inc.

1987, Segunda Impresión,

EL RAM HIDRÁULICO

YO. LA INTRODUCCIÓN DE

lo que es y Cómo se Usa

El Fondo de en el Carnero de Papuasia-Nueva Guinea

La Decisión de Factoriza

Making la Decisión y Llevando a cabo

II. LAS PRE-CONSTRUCCIÓN CONSIDERACIONES

La Sitio Selección

Tools los Materiales

LA CONSTRUCCIÓN DE III.

Waste la Construcción de Valve

Check la Construcción de Valve

La INSTALACIÓN de IV., FUNCIONAMIENTO, y MANTENIMIENTO

V. LOS RECURSOS DE INFORMACIÓN EXTENSOS

APPENDIX YO. LAS CONSIDERACIONES DE LA ACTUACIÓN ADICIONALES

EL II DE APPENDIX. LAS TABLAS DE CONVERSIÓN DE

EL APENDICE III. DECISION-MAKING LA HOJA DE REPARTICIÓN

APPENDIX IV. RECORD-KEEPING LA HOJA DE REPARTICIÓN

LA INTRODUCCIÓN DE I.

LO QUE ES EL AND CÓMO SE USA

Un carnero hidráulico es una bomba que usa el poder de caerse el agua para obligar una porción pequeña del agua a una altura mayor que el Agua de source. puede forzarse lejos horizontalmente sobre como deseado, pero las distancias mayores requieren la cañería más grande, debido a la fricción.

Ninguna energía externa es necesaria.

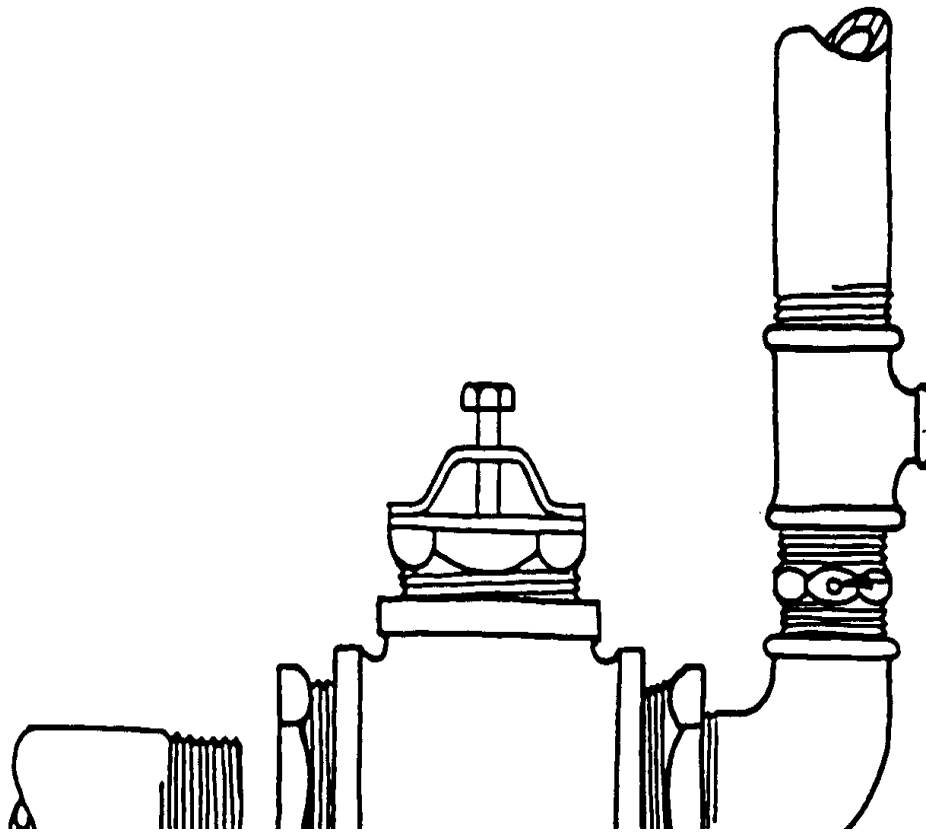
Con sólo dos piezas móvil, el mantenimiento pequeño se necesita. Deben limpiarse hojas y basura fuera de la coladera adelante el la succión y el clack (el valve automático) y nonreturn o entrega deben reemplazarse cauchos del valve si ellos se llevan. El el cost original es casi el único cost.

Se necesitan dos cosas hacer el carnero trabajar: (1) bastante agua a ejecute el carnero, y (2) bastante altura para el agua para fracasar el tren de tubos para camellar el carnero. UNA cantidad pequeña de agua con la caída suficiente bombeará tanto como un mayor la cantidad de agua con sólo un poco fall. El mayor la altura a qué el agua debe levantarse,

el menos que el agua se bombeará.

<FIGURA 1>

06p01.gif (486x486)



EL FONDO EN EL PAPUASIA LA NUEVA GUINEA EL RAM

El carnero hidráulico presentado aquí se desarrolló en Papuasias New Guinea por Allen R. Inversin, un Servicios Voluntarios Internacionales (IVS) voluntario y Voluntarios en la Ayuda Técnica (VITA) representative. El carnero es hecho de cañería disponible comercialmente los montajes y dos valves caseros que requieren sólo una prensa del taladro y herramientas de mano simples para construir. que se ha probado al paseo las cabezas de 5-4.0 y entrega arriba a un 70-cabeza, o 20 veces el maneje head. que entregará varios mil litros por día.

El carnero se ha probado extensivamente y se ha usado con éxito en las condiciones del campo.

Introducir el carnero en Papuasias-Nueva Guinea, los carneros activos eran fijos arriba a los sitios de la demostración cerca de las comunidades para que la comunidad los miembros podrían ver el carnero al trabajo. Meanwhile la construcción diseñe para el carnero era distribuido por un local apropiado la tecnología group. Y, en una iniciativa importante, el carnero estaba fabricado localmente como la parte de un esfuerzo comercial pequeño.

LOS FACTORES DE DECISIÓN

El carnero puede llenar varios necesidades del agua-suministro en las situaciones

donde el agua tiene que ser alzada de una fuente de agua a un más bajo nivel a un level. All superior que eso se exige hacer el trabajo del carnero es bastante ayuno de la cascada bastante para manejar el agua a través del pipe. Y si el otoño de agua no ocurre naturalmente (y éste es a menudo el caso), el otoño puede crearse corriendo el agüe una cañería inclinada para que la velocidad adquirida se cree solamente dentro de la cañería.

Los rasgos de este carnero incluyen lo siguiente:

- o la bomba de agua de .
- o Water el levantamiento.
- o Capable de agua del lifting/pumping a los niveles superiores.
- o Protector del medio ambiente y energía-salvador--no confía la energía del combustible fósil.
- o Easy para mantener--tiene sólo dos piezas que mueve.
- o Inexpensive--el cost mayor es determinado por el suman de cañería necesitada.
- o Easy para construir, instale, y opere.
- o La succión debe guardarse los unclogged--esto podría ser un

El problema de si la fuente de agua es extraordinariamente turbia o duro para guardar libre de las ruinas, incluso cuando la succión es protegido.

o La cantidad de agua capaz de entregarse al el nivel superior puede ser demasiado pequeño una cantidad para encontrarse el necesitan y/o para justificar los gasto.

el o Uso de un tanque de almacenamiento para la colección de agua es un La necesidad de .

o que las dificultades de Technical/mechanical se levantan con los flujos bajo 2 gallons/minute y cabezas (*) de menos de 1.5 mide.

o que UNA prensa del taladro se necesita para la construcción de varios parte.

HACIENDO EL AND DE DECISIÓN QUE LLEVA A CABO

Al determinar si un proyecto merece la pena el tiempo, el esfuerzo, y el gasto involucró, considere social, cultural, y medioambiental los factores así como el económico. de Qué el propósito es el effort? Que beneficiará el most? lo que lega las consecuencias ¿sea si el esfuerzo el éxito tiene? ¿ Y si falla?

Habiendo hecho una opción de tecnología informada, es importante a

guarde records. buenos que es útil del principio guardar los datos en las necesidades, selección del sitio, la disponibilidad del recurso, la construcción, el progreso, la labor y coste de los materiales, los resultados de la prueba, etc.,

La información puede demostrar una referencia importante si existiendo los planes y métodos necesitan ser alterados. puede ser útil en el pin-pointing ¿" qué salió mal? Y, claro, es importante a comparta los datos con otras personas. en que Las tecnologías presentaron se han probado esto y los otros manuales en esta serie cuidadosamente, y realmente se usa en muchas partes del mundo. Sin embargo, extenso y controló las pruebas del campo no han sido dirigido para muchos de ellos, incluso alguno del más común. Aunque nosotros sabemos que estas tecnologías trabajan bien en algunos las situaciones, es importante recoger la información específica adelante por qué ellos realizan propiamente en un lugar y no en otro.

(*) La cabeza es la distancia las cascadas antes de pegar el carnero.

Los modelos bien-documentados de actividades del campo proporcionan importante la información para el obrero de desarrollo. es evidentemente importante para obrero de desarrollo en Colombia para tener el técnico diseño para un carnero construido y usó en Senegal. Pero es igual más importante para tener una narrativa llena sobre el carnero que proporciona los detalles en los materiales, los cambios del plan obreros, y para que

forth. Este modelo puede proporcionar un marco útil de referencia.

Un banco fiable de tal información del campo es ahora growing. Él existe para ayudar extienda la palabra sobre éstos y otras tecnologías, disminuyendo la dependencia del mundo en vías de desarrollo adelante caro y los recursos de energía finitos.

Una hoja de repartición de decisión-fabricación práctica y el formato registro-guardando

puede encontrarse respectivamente en el Apéndice III e IV.

II. LAS CONSIDERACIONES DE LA PRE-CONSTRUCCIÓN

El carnero trabaja como el agua que corre abajo a través del tren de tubos, mientras escogiendo

arriba acelera hasta que obligue un valve automático de repente al cierre.

El peso del agua mudanza, de repente detuvo, crea un mismo la presión alta y fuerza alguna del agua mudanza más allá del nonreturn o valve de la entrega en la cámara de aire, comprimiendo el aire es cada vez más hasta la energía del agua mudanza spent. que Este aire comprimido obliga al agua a la entrega conduzca por tuberías al tanque de almacenamiento en un arroyo firme.

Toma mucha agua de la caída para bombear un poco riegue a un el hill: sólo one/tenth o para que del agua el almacenamiento alcanzará el tanque a la cima del conducto de impulsión. Para que, mientras una caída activa de 50cm a 30 pueden usarse los metros impulsar " un carnero, un general,

el remains: " de la regla El otoño más activo disponible, el bueno ".
Recuerde ese otoño puede ocurrir naturalmente o puede lograrse por
ejecutando el agua abajo una cañería inclinada para que recoja
la velocidad adquirida.

El carnero hidráulico describió en este manual:

el o Requiere sólo accesorios para tubería disponibles comercialmente y dos
el valves casero.

los o pueden ser construidos siguiendo simple, gradual
Instrucciones de que no requieren las habilidades especiales.

el o Requiere el uso de sólo herramientas de mano y una prensa del taladro.
(El uso de un torno y molendero podría simplificar algunos aspectos
del trabajo pero no es necesario).

el o Requiere ninguna soldadura, soldadura fuerte, o soldering. Studs y chiflado
y saetas son el carga-transporte primario la Epoxia de members.
los saques adhesivos principalmente como un sellador y no está sujeto
a las tensiones grandes.

los o Deben el cost aproximadamente \$50 (EE.UU.) (excluyendo el coste de paseo
y conductos de impulsión, la fundación del carnero y alojando, y
El verja valves desde que éstos el coste es parte de cualquier carnero
La instalación de , si casero o comercial).

el o Muestra la eficacia comparable a eso de carneros comerciales.
La cantidad de agua exigió operar la bomba y el
suman de agua entregada dependa de varios factores.
Para las alturas de elevación aproximadamente diez veces la cabeza del paseo, la
bomba,
puede entregar aproximadamente 2.5 liters/minute (3,600 liters/day).
Bajo las condiciones de funcionamiento usuales, el carnero usaría 30-40
El liters/minute de aunque es posible ajustar la bomba para que
que menos agua es used. Bajo estas condiciones,
Las eficacias de de 65-75 por ciento son asequibles.

LA SELECCIÓN DEL SITIO

La actividad de la pre-construcción más importante está determinando el
la conveniencia de un sitio del abastecimiento de agua dado para el uso con un
hidráulico
el carnero.

El agua puede venir de una primavera en una ladera o de un river. El
debe llevarse el agua en una posición a través de dónde puede pasar un
relativamente la cañería del suministro corto al carnero, a un ángulo bastante
empinado,
(aproximadamente 300 [los grados] del horizontal es bueno). UN colector o
la cisterna puede usarse como la fuente para el tren de tubos. En esto
embale, es necesario controlar el otoño por la longitud y ángulo de
el paseo pipe. Una reguera abierta como uno que los suministros una agua
la rueda podría ser used. Está seguro poner una coladera encima del

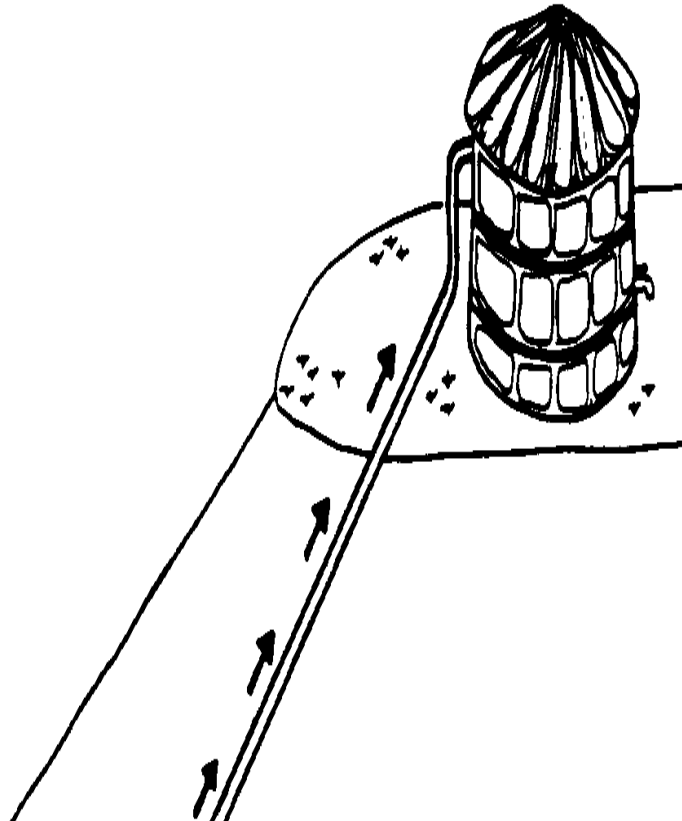
el tren de tubos para dejar fuera la basura de la cañería y carnero.

Cuando el agua es venir de un flujo natural, es necesario a el flujo de la medida y Flujo de fall. pueden ser medidos haciendo un temporal el dique y poniendo una cañería grande o dos a través de él. Then coja y mida el agua con un cubo de volumen conocido para aproximadamente 15 minutes. que Este método dará a un approximation áspero en el agua del dibujo disponible por minuto.

<FIGURA 2>

06p06z.gif (600x600)

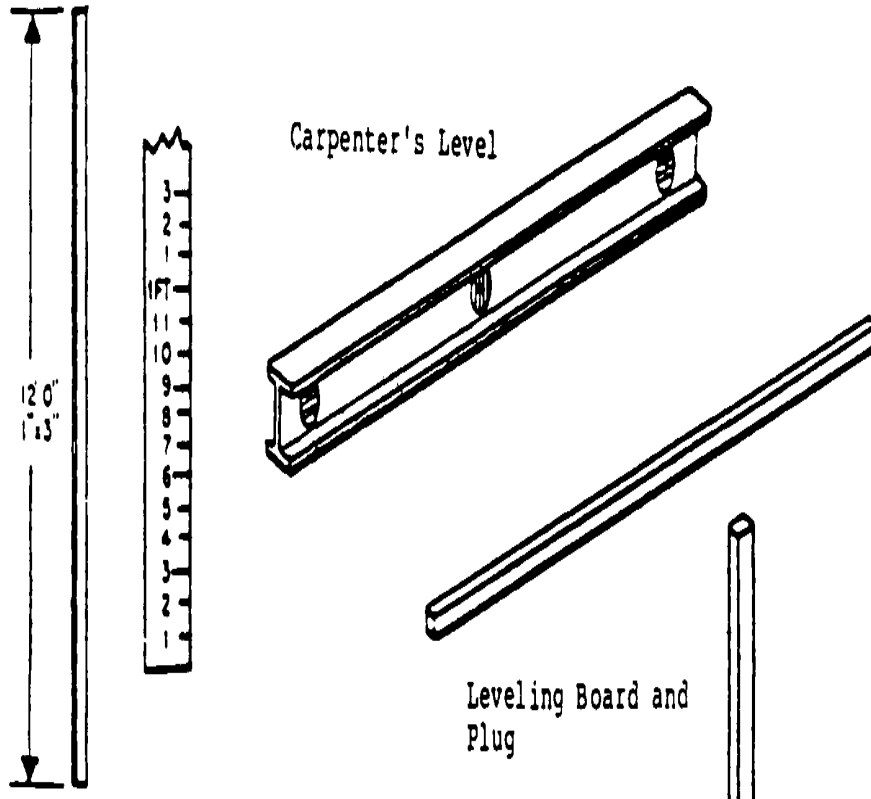
Flow: volume of bucket
15 minutes



Medir el otoño de agua al sitio de agua, usted necesitará:

<FIGURA 3>

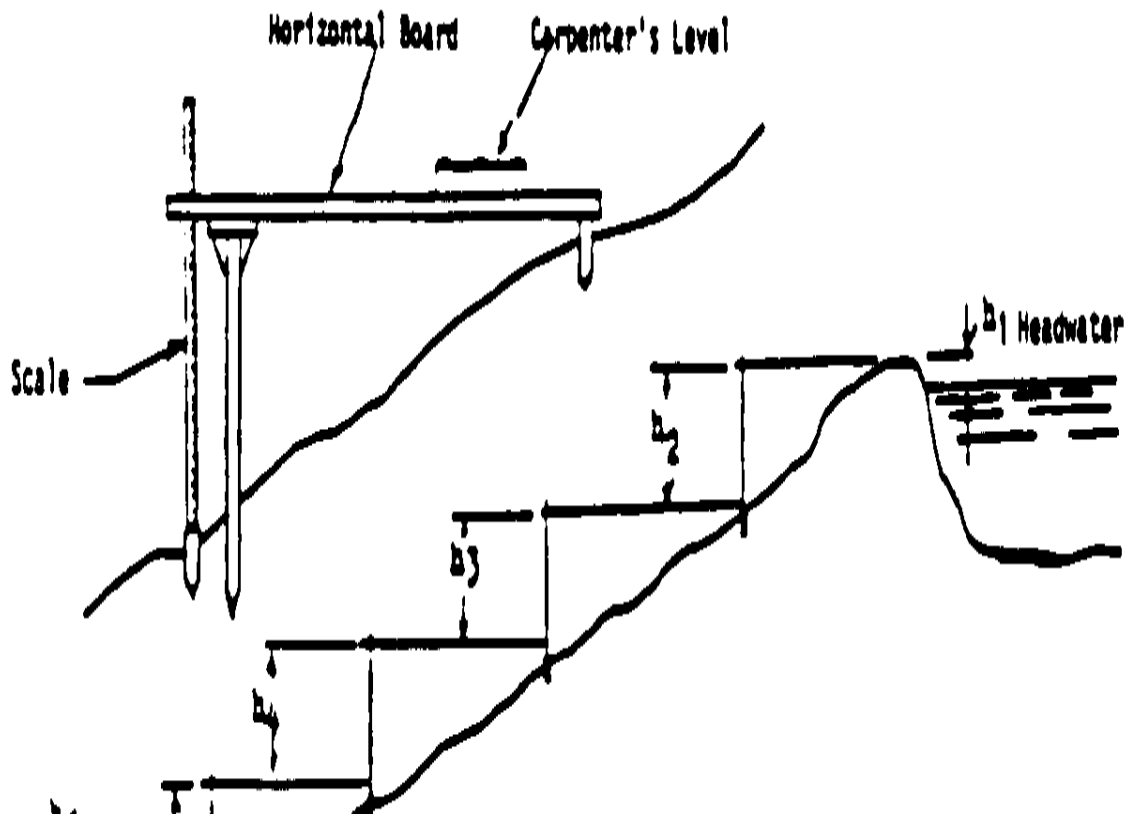
06p07a.gif (486x486)



Ponga la tabla horizontalmente al headwater nivele y ponga el nivele encima de él para la nivelación exacta. Al extremo río abajo de la tabla, la distancia a un tapón de madera puesto en la tierra es moderado con una balanza.

<FIGURA 4>

06p07b.gif (600x600)



Esto le dará la cantidad
de caída para el tren de tubos.
Use el mismo método por determinar
la altura a que
el agua debe ser raised. Esto
la altura es moderada del
apison level. Once estas figuras
es conocido, es posible a
determine cuánta lata de agua
se levante a una altura dada.

Expresado como una ecuación,

La cantidad de agua levantada por el carnero =

(gallons) (los pies)

El flujo por minuto (los litros) el X dos veces el otoño (los metros)

Tres veces el (los metros) alce sobre el carnero

(los pies)

Puede ser útil usar un problema particular:

Un sitio del abastecimiento de agua tiene una caída de tres pies. a que El
carnero tiene

alce el agua 150 feet. que El flujo disponible es 100 galones por
minuto.

Cuánta agua realmente se entregará un carnero operando
¿bajo estas condiciones?

100 X 2(3)

riegan = entregado 3 x 150

riegan = 600 entregado

450

1.3 galones por minuto

OREGÓN

riegan = entregado por hora 78 galones

OREGÓN

1872 galones por día

Ésta es la información necesario para usted determinar si el
el carnero puede entregar bastante agua para satisfacer su necesidad. Si hay
cualquiera cuestiona a estas alturas realmente acerca de la cantidad de agua
por ejemplo, necesitó para un abastecimiento de agua de pueblo de propósito
dado, la hechura,
efectivamente estas preguntas están resueltas antes de que la construcción
empiece.

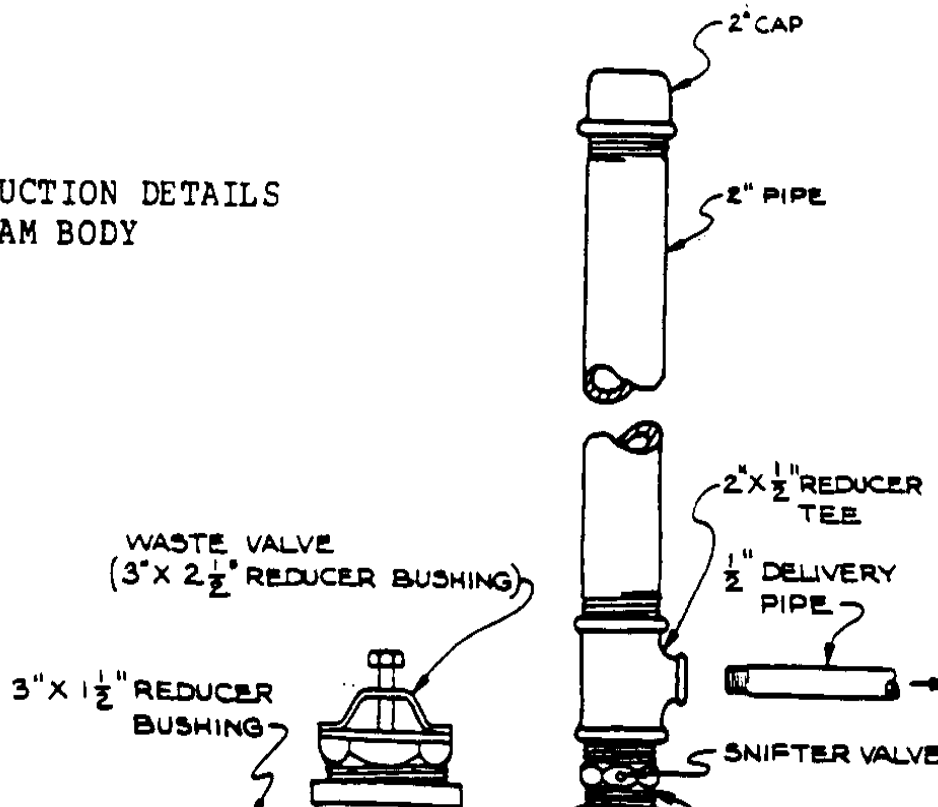
Si más agua se requiere que previamente estimó, puede ser
posible aumentar el otoño y/o el tamaño del paseo y
la entrega pipes. Pero él el wil es lejos más difícil hacer cosas así cambia
después de la construcción del carnero e instalación ha empezado.

Las técnicas reales usadas en la construcción del carnero quieren dependa de qué herramientas está disponible. que El método describió aquí es económico y simple, todavía escabroso y eficaz. Aquéllos que ha tenido que la experiencia de la sala de máquinas puede escoger otras técnicas de la construcción.

<FIGURA 5>

06p09a.gif (600x600)

CONSTRUCTION DETAILS RAM BODY



LOS MATERIALES

Lo siguiente la lista de accesorios para tubería galvanizados es para el carnero only. Note: El carnero fue diseñado y construyó originalmente con la cañería los montajes en los tamaños americanos normales. que Estos tamaños no hacen traduzca directamente en las unidades métricas. Dónde métrico u otro la cañería normal es deben usarse los tamaños disponibles, equivalentes. Todos los otros dimensiones son métricos.

3 " x 1-1/2 " buje reductor (otro buje reductor del tamaño puede ser requirió si un tren de tubos menor o más grande que 1 1/2 " se usa, vea los comentarios en el diámetro del tren de tubos en página 42).

2 " x 1/2" tee del reductor (si el conducto de impulsión es más largo que aproximadamente cien metros, usando un 2 " x 3/4 " o 2 " x 1 ", ponen en tee y el conducto de impulsión del tamaño correspondiente habría reducen las pérdidas por fricción y permiten a más agua ser entregó).

2 " cañería, aproximadamente 50 centímetro largo, 2 " codo del macho-hembra (90 grados)

enhebró a ambos extremos

2 " gorra

3 " x 2 " buje reductor

3 " tee

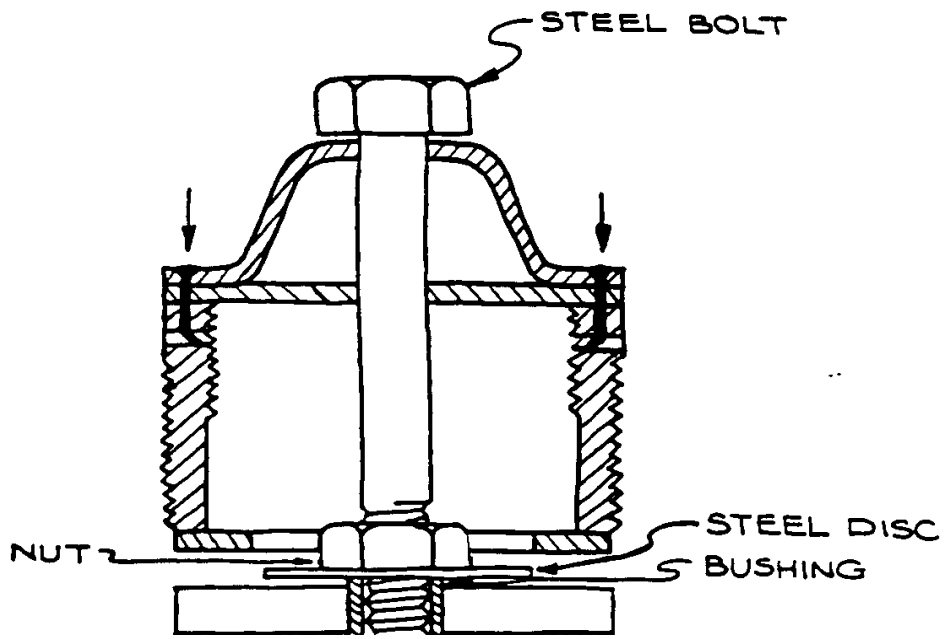
EL CHEQUE DEL AND DESECHADO VALVES

Las únicas dos partes de la bomba que tiene que ser construido son los dos el valves--el valve desechado y el valve del cheque. Las vistas transversales de de estos valves se muestran debajo y en la próxima página. Un método para la construcción de cada valve se describe; la alternativa pueden preferirse métodos para su construcción.

<FIGURA 6>

06p10.gif (486x486)

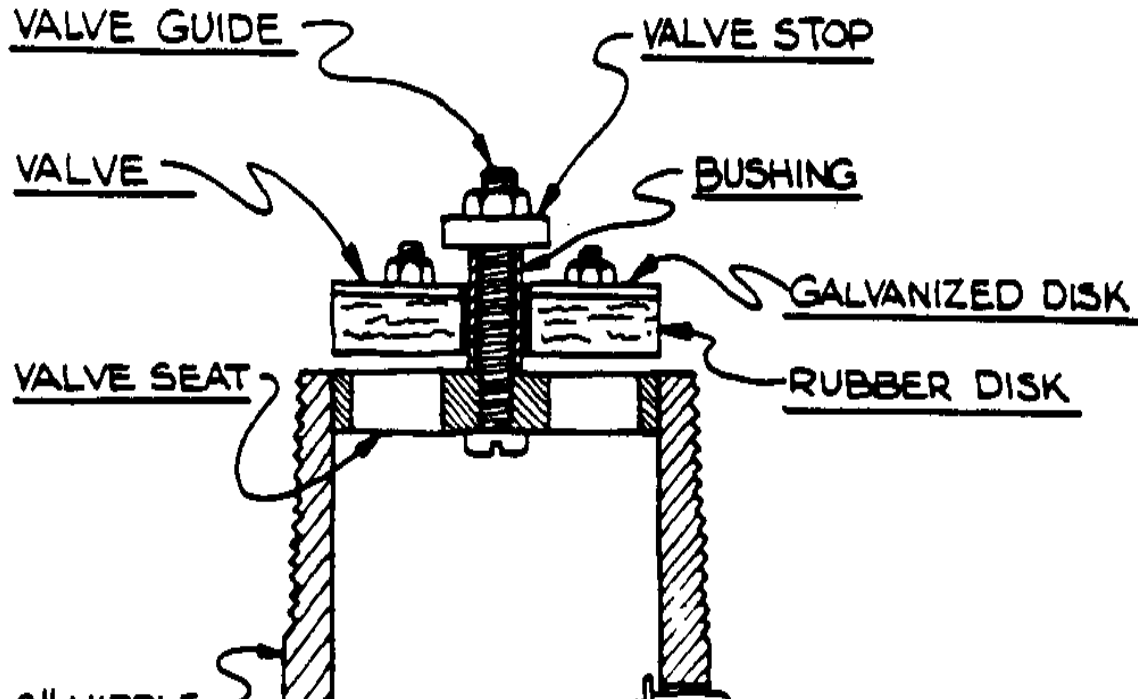
WASTE VALVE



<FIGURA 7>

06p11.gif (600x600)

CHECK VALVE



LOS MATERIALES REQUIRIERON PARA AMBOS VALVES

A. 3 " x 2-1/2 " buje reductor.

B. 3mm (1/8 ") la chapa de acero, dos pedazos cada uno aproximadamente 10cm honradamente
cuadran (el plato más espeso puede usarse pero puede hacer la construcción un poco más difícil).

C. que Algunos aceran clava aproximadamente 2mm en el diámetro (no más grande).

El D. Epoxia adhesivo.

E. 1.90cm (3/4 ") x 3mm (1/8 ") la tira de acero apacible llana por lo menos 21cm largo (un 4.5 mm (3/16 ") la tira espesa puede usarse pero él es más difícil doblar).

F. 11.43cm (4-1/2 ") x 9mm (3/8 ") acere saeta y dos chiflado.

G. 1.27cm (1/2 ") la saeta de acero de diámetro con una porción del zanca unthreaded o una longitud corta de 1.27cm (1/2 ") alrededor
La vara de .

La chapa galvanizada de H. aproximadamente 1mm espeso, aproximadamente 5cm x 10cm.

I. 6mm (1/4 ") el pedazo de caucho de la inserción aproximadamente 7cm x 12 cm.

J. 2 " pezón.

K. 6mm (1/4 ") la chapa de acero, aproximadamente 5cm honradamente.

L. 6mm (1/4 ") la saeta de acero de diámetro con una porción de la zanca Unthreaded de o una longitud corta de 6mm (1/4 ") la vara redonda.

M. Tres 9mm (3/8 ") x 3mm (1/8 ") las saetas de hilo de metal avellanadas (o más mucho tiempo) y chiflado.

N. 3.81cm (1-1/2 ") x 4.5mm (3/16 ") el perno y tuerca de cabeza redondo.

Pasador de chaveta de O. o clava 1-2 diámetro del mm.

LAS HERRAMIENTAS

los o Taladran la prensa con el juego completo de taladros

los o Taladran tornillo de banco de la prensa o alertas

la Sierra del o

los o Estañan los tizeretazos, de repente apuñale, u hoja de afeitar (para cortar caucho de la inserción)

los o Martillan (preferentemente el peen de la pelota)

el ponche de Centro de o

el tornillo de banco de Mesa de o

los Archivos del o, ronda y piso (un juego de archivos pequeños también sería útil)

el compás de Escuadra de o

los Alicates del o

Esmeril del o o papel de lija

Gobernante del o

los o Cuadran

LA CONSTRUCCIÓN DE III.

LA CONSTRUCCIÓN DE VALVE DESECHADA

Haga el Asiento de Valve

los o Aplanan ambas caras del

El buje reductor de (UN) por
que frota cada cara en el esmeril

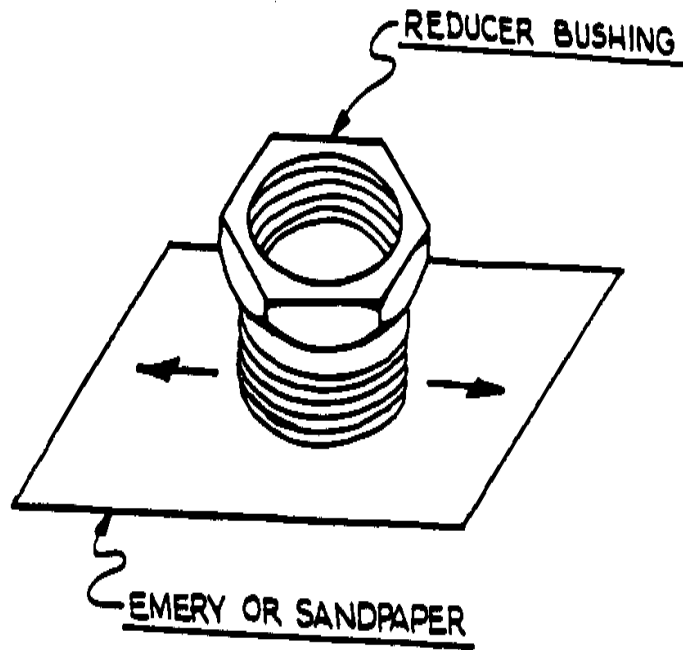
o papel de lija descansando
en una superficie llana.
Remove cualquier mancha alta
con un archivo.

los o Miden el diámetro interior.
La Nota de que esto
La medida de no hace
incluyen la anchura de
los hilos.

los o Dibujan un círculo con un
El diámetro igual al
La medida de hizo en el
el paso anterior en un piso
El pedazo de de 3mm chapa de acero
(EL B).

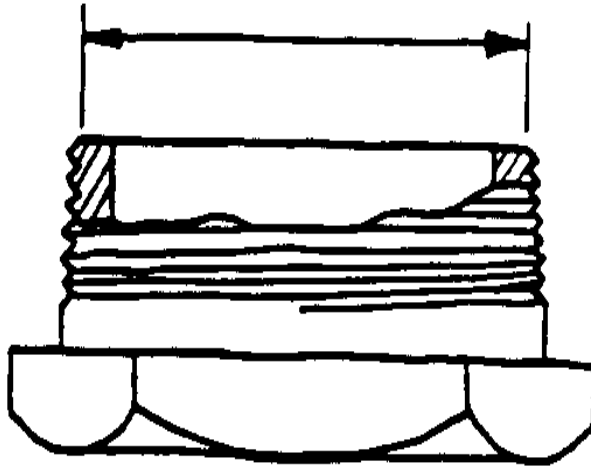
<FIGURA 8>

06p13a.gif (353x353)



<FIGURA 9>

06p13b.gif (317x317)



REDUCER BUSHING

los o Dibujan otro círculo con un radio de 5.0cm que usa el mismo centro.

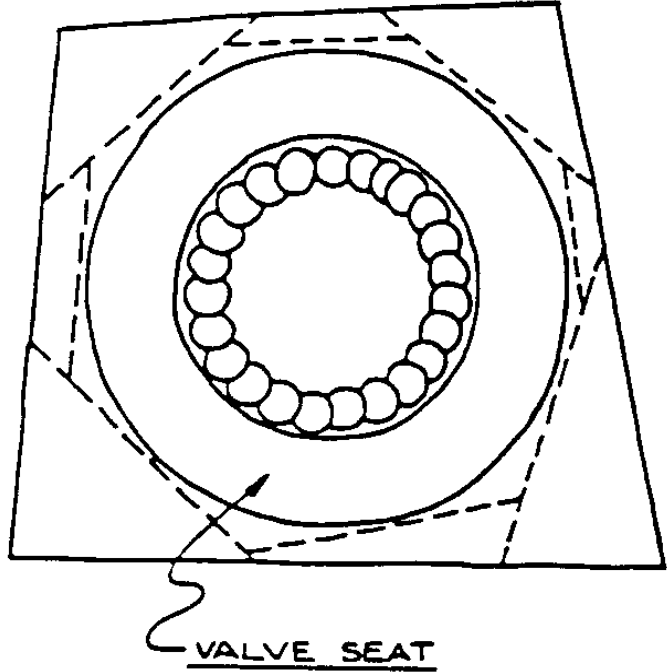
los o Taladran un círculo de agujeros
para quitar el centro
dividen y archivan el interior
rodean liso.

los o Cortaron alrededor del círculo
con una sierra y archivo
el círculo externo
aplanan.

El círculo restante de
3mm chapa de acero es el
El asiento de la válvula de .

<FIGURA 10>

06p13c.gif (353x353)



la Ronda del o fuera de y aplana un borde del círculo interno del

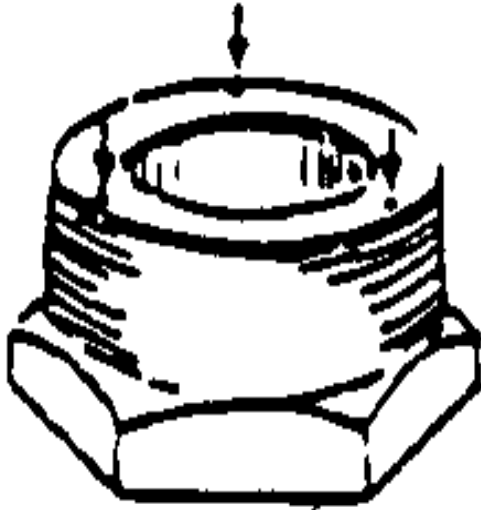
El asiento de la válvula de .

Ate el Valve Seat al buje reductor

el Centro del o--cuidadosamente--el asiento de la válvula en el buje y entonces el taladro tres agujeros el tamaño de las uñas (el LENGUAJE C) alrededor del exterior del asiento de la válvula en el centro de la pared del buje así desplegado y avellana ligeramente.

<FIGURA 11>

06p14a.gif (317x317)

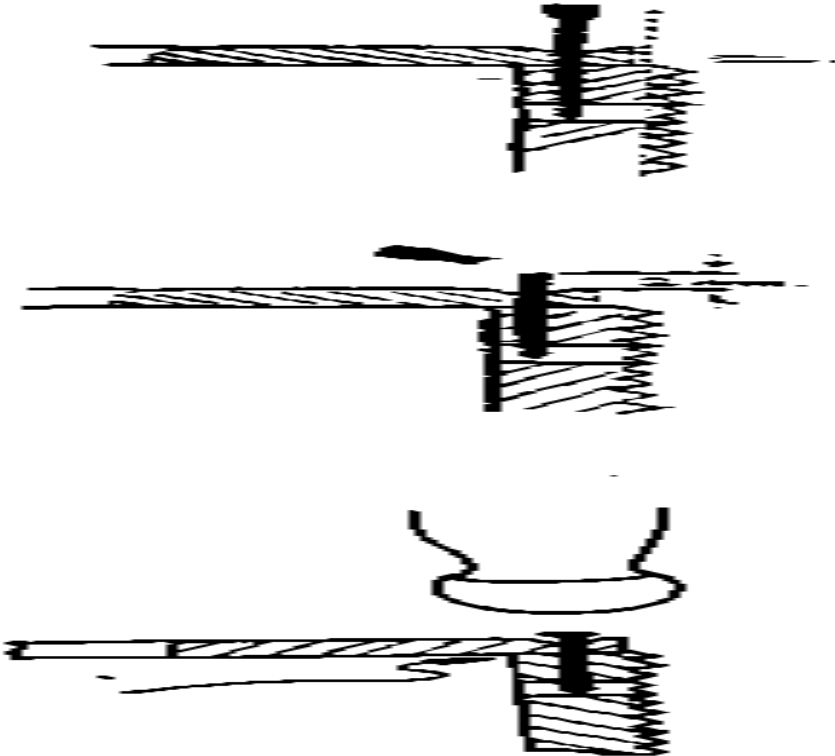


Para asegurar que los agujeros en el asiento de la válvula y el buje se alinea, como cada agujero se taladra, inserte una uña para sostener

el asiento de la válvula en sitio.

<FIGURA 12>

06p14b.gif (393x600)



los o Taladran tres agujeros a través del
están al lado de del buje así desplegado.
Use un taladro varios tiempos
más grande que las uñas.

los o Pusieron el asiento de la válvula y uñas en
ponen. Make seguro que el exterior
afilan del juego del valve hace
no se extienden más allá de la raíz de
los hilos. Check esto por
que atornilla el buje reductor
(con el asiento de la válvula en sitio)
en un 3 " tee--siéntase si allí
es alguna resistencia como él es
atornilló en. File cualquier porción
que extiende el más allá.

el cierre de combustible del o la porción superior de
cada uno de las tres uñas como
mostrado.

los o Preparan las superficies del
El asiento de la válvula de y buje reductor
ser encolado (quite cualquier grasa
y pone áspero las superficies).

los o Aplican la epoxia (el D) en las uñas y en

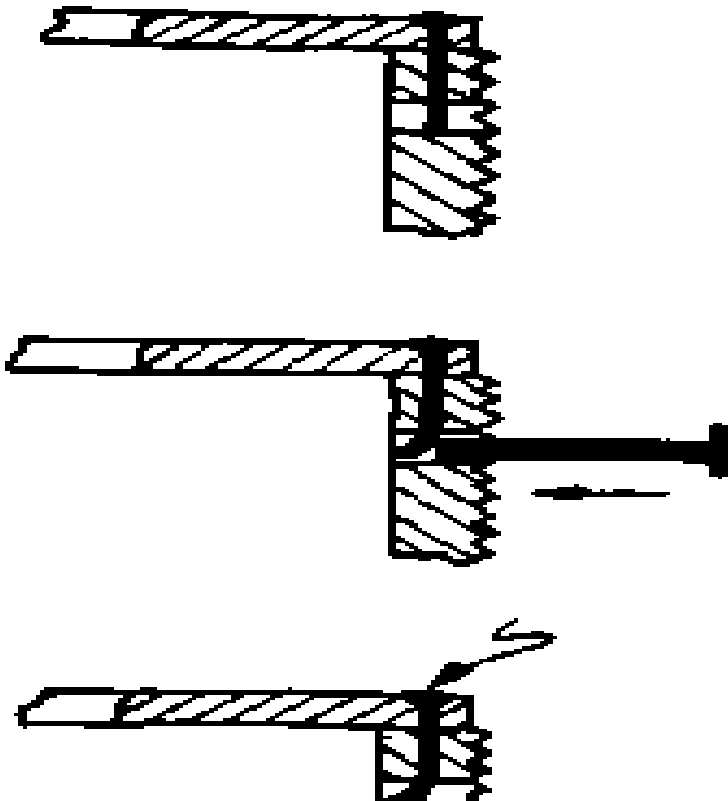
Superficies de que tocan y martillo
clava con un martillo de peen de pelota
para hacer las cabezas del robión.

los o Martillan una uña más grande con un punto redondeado
a través de los tres agujeros así desplegado a
doblan el pie de la uña que rivets. no Hacen
doblan la uña remacha demasiado porque
que ellos pueden romper.

los o Archivan las cabezas de los remaches de la uña cuando
la epoxia hace dried. Avoid profundamente la fabricación
rasca en el asiento de la válvula.

<FIGURA 13>

06p15a.gif (486x486)



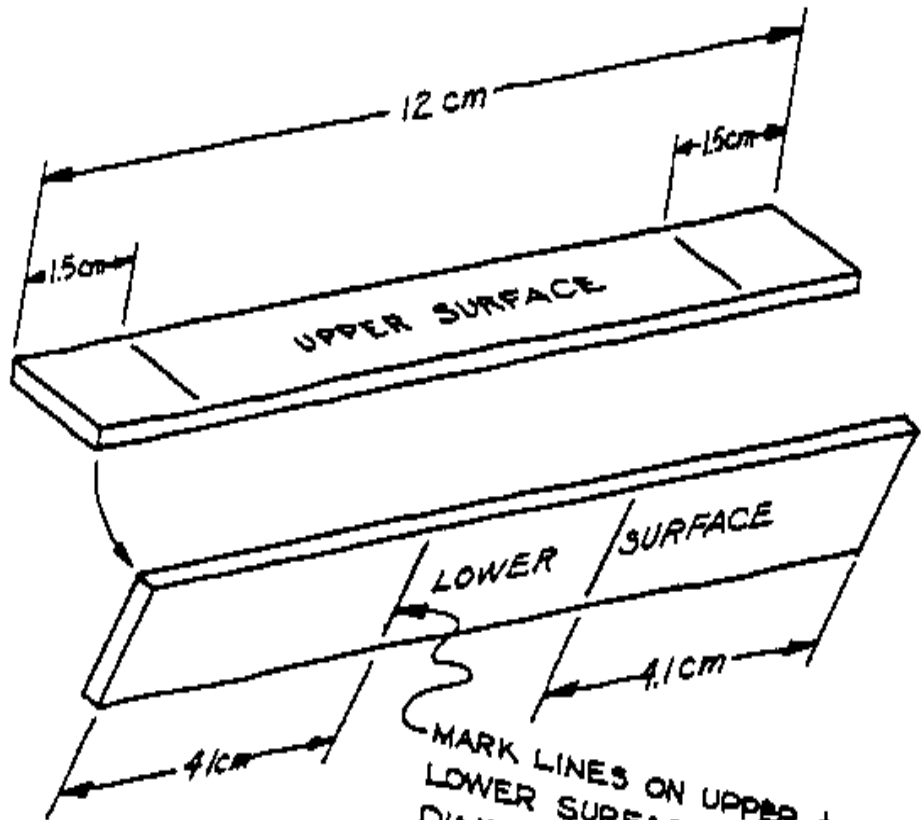
Haga la Guía de Valve

los o Cortaron dos longitudes del flatstrip (E),
uno 9cm largo, el otro 12cm mucho tiempo.

el o Mark la longitud más larga como sigue:

<FIGURA 14>

06p15b.gif (486x486)



los o Usan un tornillo de banco y martillan para doblar esta longitud más larga.
Note la posición de las marcas.

(un) Always guardan
este pedazo
a los ángulos rectos
al tornillo de banco.

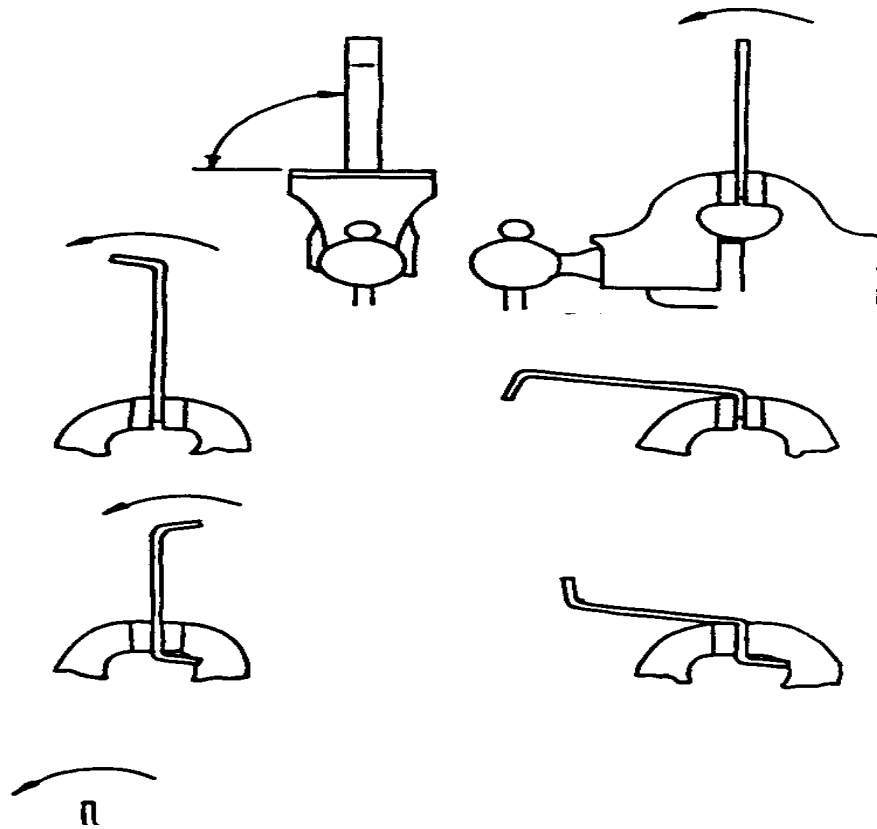
(el b) Reverse el
La posición de tira de
en el
El tornillo de banco de . Make
segundo de the
doblan.

(el c) Place la tira en
El tornillo de banco de así desplegado
y hace el
tercera curvatura.

(el d) Put el contrario
acaban de la tira
en el tornillo de banco para
la cuarta curvatura.

<FIGURA 15>

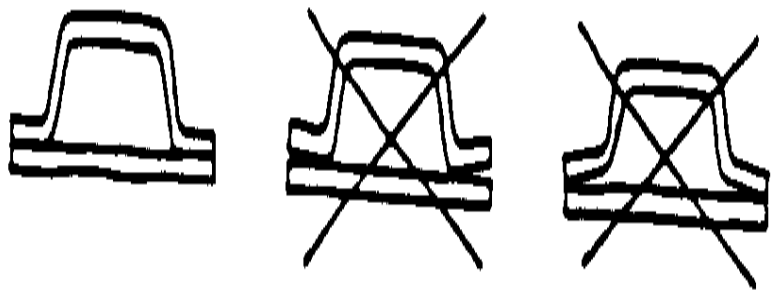
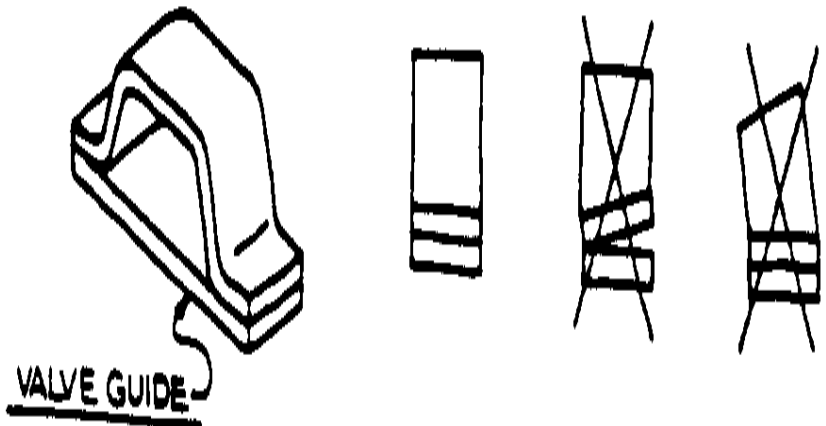
06p16.gif (486x486)



Después de doblar este pedazo largo, debe encajar llano encima del
piece. más corto, llano en caso negativo, rebend hasta que haga.

<FIGURA 16>

06p17a.gif (437x437)

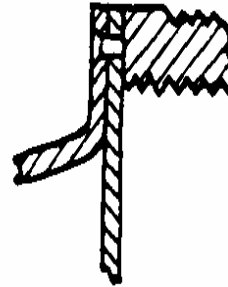
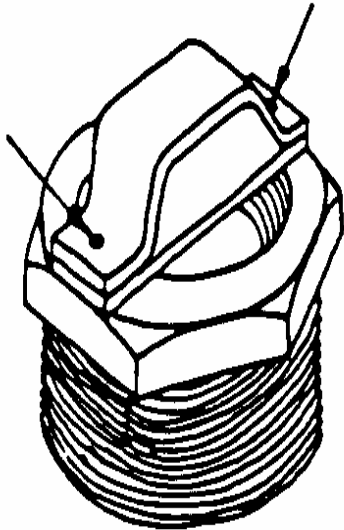


Ate el Valve Guide al buje reductor

los o Taladran un agujero el tamaño de las uñas (el LENGUAJE C) en el centro de cada extremo de la guía de la válvula para que cada extremos del agujero sobre el centro de la pared del buje reductor (vea el dibujo debajo) . Make una depresión ligera alrededor de estos agujeros.

<FIGURA 17>

06p17b.gif (285x486)



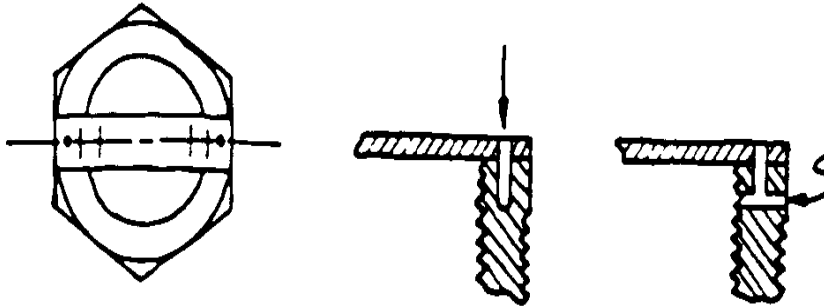
los o Ponen la porción llana del valve-guía como cerca de el centro del buje como posible y continúa que taladra los agujeros en el buje...

... entonces el taladro a través de la pared del buje como

hecho previamente.

<FIGURA 18>

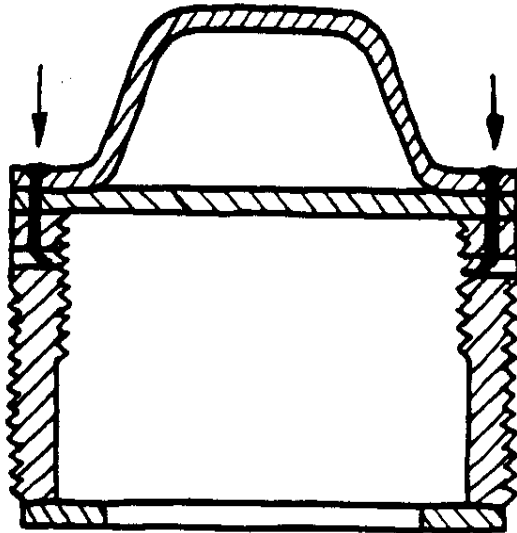
06p17c.gif (167x437)



los o Cortaron las uñas al apropiado
 La longitud de y prepara las superficies
 ser encolado como la Cola de before.
 las dos porciones del valve
 guían al buje con la epoxia.
 Hammer las cabezas del robión en las uñas.
 Bend el pie de los remaches de la uña
 como antes de. Set al lado para secar.

<FIGURA 19>

06p18a.gif (285x285)



Taladre la Guía de Valve

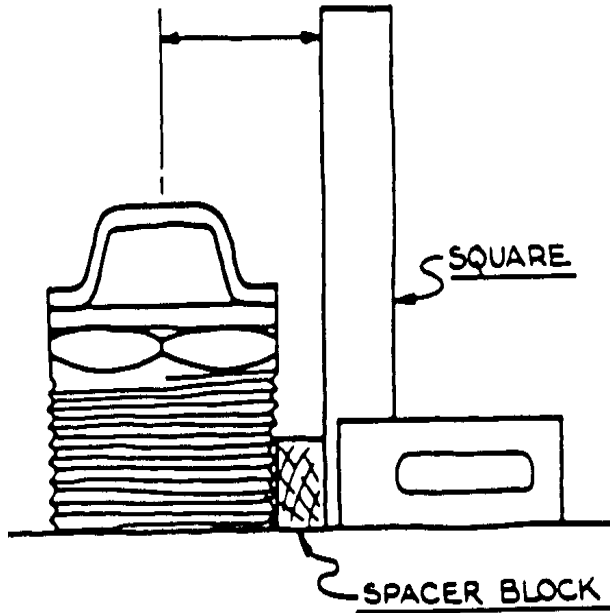
los o Localizan el centro de la guía de la válvula poniendo el

El buje de en una superficie llana empujada contra un espaciador
bloquean y un cuadrado.

Este punto es el centro de
la guía de la válvula si...

<FIGURA 20>

06p18b.gif (317x317)



... la distancia entre
este punto y el
el cuadrado es constante como
el buje se sostiene
contra el bloque y

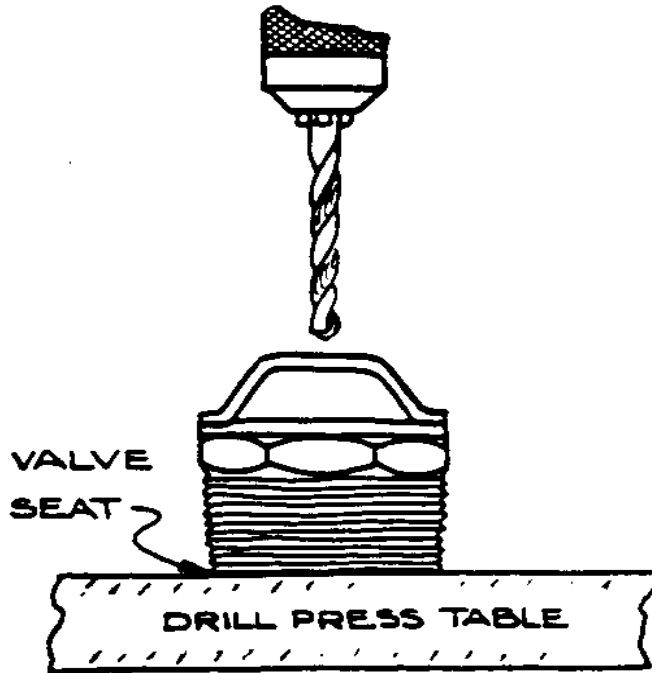
rodado.

el ponche de Centro de o el centro y taladro
un agujero sobre 0.25mm (.010 ") más grande
que el diámetro de la zanca de
los 9mm (3/8 ") la saeta (el F) a través de
ambas porciones del valve-guía.

Make seguro que las mentiras del asiento de la válvula
Los completely de aplastan en el taladro
aprietan la mesa para que el taladro sea
perpendicular al asiento de la válvula.

<FIGURA 21>

06p19a.gif (353x353)



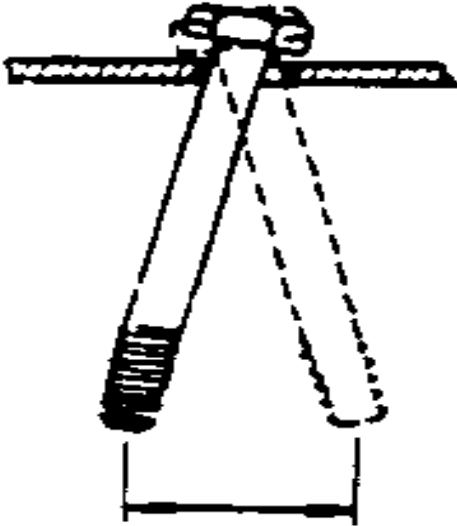
el o A través de un pedazo de metal del trozo el
el mismo espesor como usado haciendo

la guía de la válvula, taladre un agujero y insertan los 9mm (3/8 ") casi eche el cerrojo a toda la manera. Measure el máximo distancian que el extremo de la saeta puede mueven del lado para estar al lado de si el El pedazo de de metal del trozo se sostiene firme. Si una 3mm tira llana se usara a hacen el valve-guía, esta distancia, debe tener 2 - 3cm años si el El agujero de es del size. apropiado Si el taladro apropiado no está disponible, que un agujero del undersized puede archivarse más grande. no Tiene mucho cuidado a El overfile de el agujero.

(UN micrómetro o calibre de nonio, si disponible, pueda se use para seleccionar el taladro del tamaño correcto).

<FIGURA 22>

06p19b.gif (285x285)



Haga el Buje de Valve

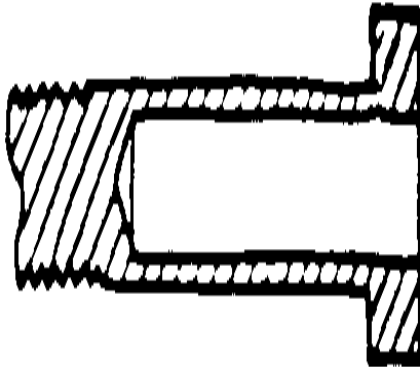
los o Usan los 1.27cm (1/2 ") saeta o la vara redonda (el G) .

los o Taladran un agujero en el centro
a cuyo diámetro es igual
el diámetro del fileteado

dividen de los 9mm
(3/8 ") la saeta (el F).

<FIGURA 23>

06p19c.gif (230x230)

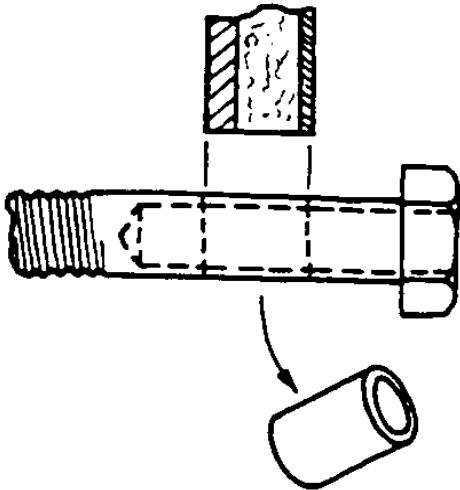


el cierre de combustible del o una longitud ligeramente mayor
que la suma del espesor
de la chapa de acero (el B), el galvanizado
cubren (la H), y caucho

(YO) .

<FIGURA 24>

06p19d.gif (el 256x256)

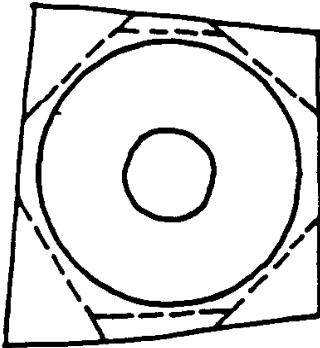


El Disco galvanizado

los o Dibujan un círculo con un diámetro de 4.0cm en un pedazo de galvanizado cubren (la H).

<FIGURA 25>

06p20a.gif (186x186)



los o Taladran un agujero en el centran cuyo el diámetro es ligeramente más grande que el diámetro de el buje simplemente completó.

los o Cortaron alrededor del círculo con un hacksawll y archivo liso.

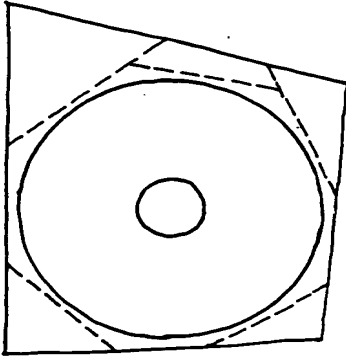
Acere el Disco

los o Atraen un círculo con un igual del diámetro a 6.5cm en un pedazo de 3mm chapa de acero (el B).

los o Taladran un agujero en el centro el el mismo tamaño como eso apenas taladró.

<FIGURA 26>

06p20b.gif (186x186)



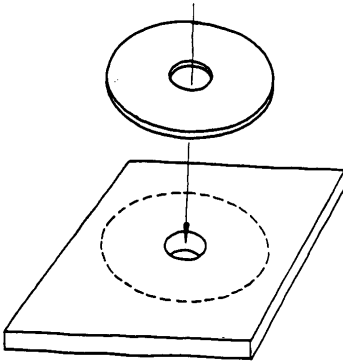
los o Cortaron alrededor el
rodean con un
La sierra de y archivo
aplanan.
El anillo de goma

los o Taladran el mismo agujero del tamaño como en
apenas completó los pasos en el
centran de un pedazo 7cm-cuadrado
de caucho (yo) . UN corte más limpio
puede hacerse si el caucho es
sujetó entre dos pedazos de
Madera de antes de taladrar.

los o Encuadran los agujeros en el acero
El disco de y el caucho el Rastro de disc.
el contorno del disco de acero
en el caucho y recortó caucho
El disco de .

<FIGURA 27>

06p21a.gif (186x186)

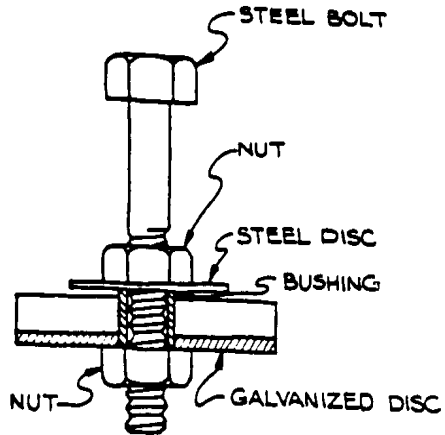


La Asamblea de Valve y Ajuste

los o Congregan el valve así desplegado.

<FIGURA 28>

06p21b.gif (230x230)

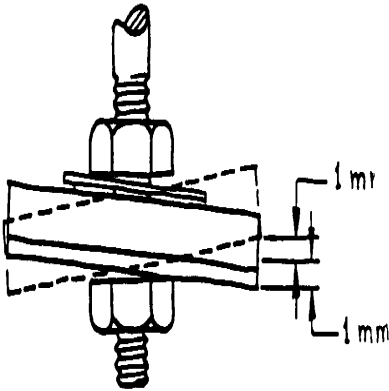


el o El buje debe ser de tal una longitud que cuando los dos
Se apretan las nueces de contra nosotros, los discos son libres a
tuercen aproximadamente 1mm a o abajo del horizontal. Si el
El buje de es demasiado largo, acórtelo.

(dibujando exageraron para
illustrative propone)

<FIGURA 29>

06p22a.gif (204x204)



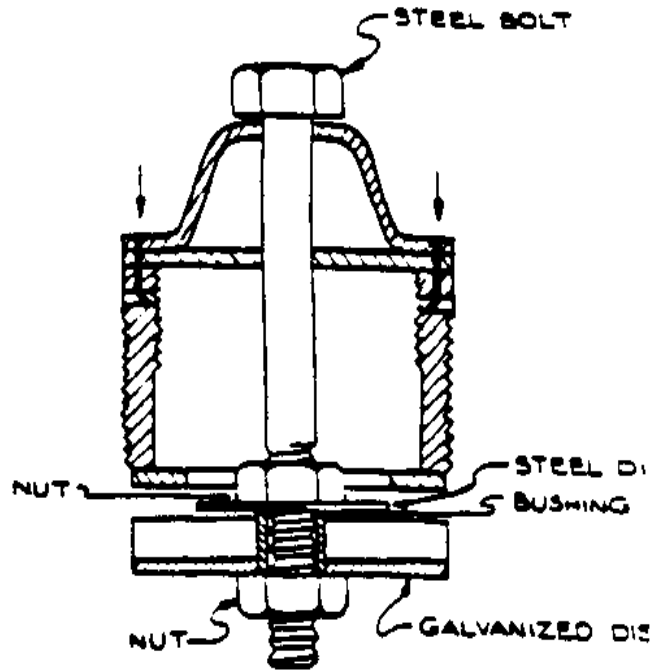
Congregue el Valve Desechado

los o Congregan la asamblea del valve entera.
Los valve deben poder mover arriba
y abajo completamente libremente en el

La guía de la válvula de . Si la zanca del
echan el cerrojo a tiene cualquier irregularidad o
Zumbidos de que previenen absolutamente gratuitamente
hacen señas, archívelos off. Also archivan
fuera de cualquier epoxia que permanece en el
enhebra del buje para que él
atornilla fácilmente en el 3 " tee.

<FIGURA 30>

06p22b.gif (353x353)



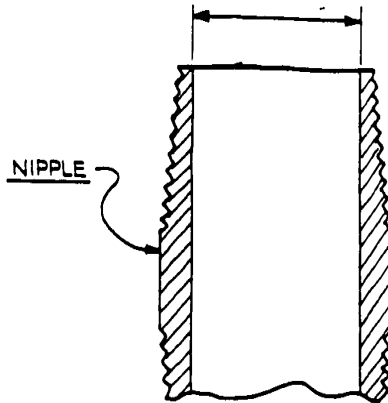
VERIFIQUE LA CONSTRUCCIÓN DE VALVE

Haga el Asiento de Valve

los o Miden el interior
El diámetro de de pezón
(J) y aplana el
dentro de un extremo
del pezón con
una lima redonda.

<FIGURA 31>

06p22c.gif (207x207)



los o Dibujan un círculo en un pedazo de 6mm (1/4 ") la chapa de acero (el K) con un igual del diámetro a la medida simplemente hecho.

el ponche de Centro de o el centro del círculo.

los o Dibujan otro círculo con un radio de 1.4cm.

los o Toman una hoja de papel pálida y dibujan los círculos del mismo clasifican según tamaño en él.

los o Con un lápiz dividen el círculo interno en dos medio círculos.

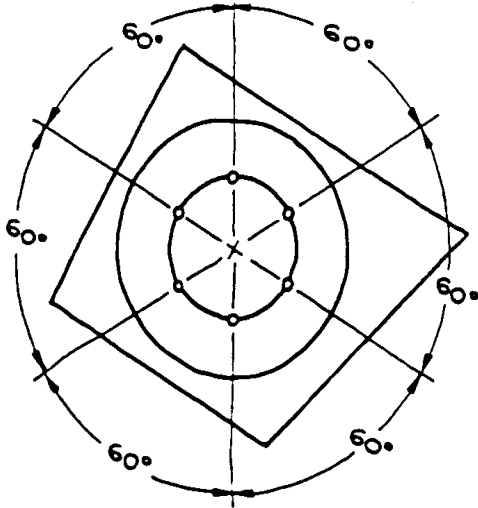
o que Usa un transportador y el line dividiendo como una referencia, trazan un punto cada 60 [los grados] . Seis punto total 360 [los grados].

los o Deducen un line recto de cada punto al centro de el círculo interno.

los o Recortaron el círculo interno del dibujo del papel y lugar directamente en la cima del scribed el círculo interno del La chapa de acero de .

<FIGURA 32>

06p23.gif (el 256x256)



el o Mark los punto en el
La chapa de acero de y carefully
La punta de centraje de
estos punto.

los o Taladran seis 1.27cm (1/2 ")
agujerea en el mismo pedazo.

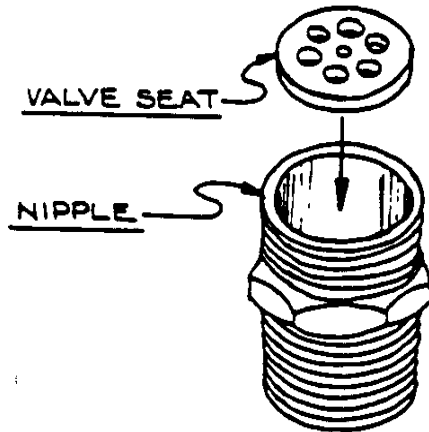
los o Taladran un 0.47cm 3/16 ")

agujerean en el centro.

los o Cortaron alrededor del círculo
con una sierra y archivo
este círculo aplana para que
que este pedazo encaja
cómodamente en el extremo de
El pezón de .

<FIGURA 33>

06p24a.gif (230x230)



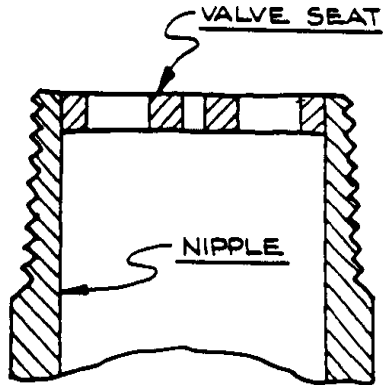
Ate el Valve Seat en el Pezón

los o Preparan las superficies quitando cualquier grasa y encola del El asiento de la válvula de para que sea el rubor con el la cima del pezón.

los o Pusieron el pezón al revés adelante un aplastan la superficie para secar.

<FIGURA 34>

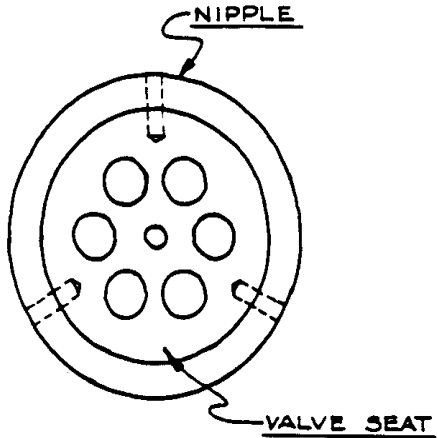
06p24b.gif (207x207)



o que Usa la prensa del taladro,
taladran tres agujeros el
El diámetro de de las uñas
(el LENGUAJE C) parcialmente a través de
el valve seat. Es
seguro la epoxia está seca
primero.

<FIGURA 35>

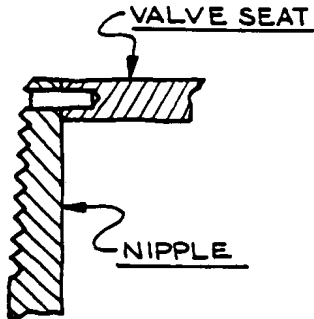
06p25a.gif (230x230)



los o Cortaron tres uñas (el LENGUAJE C) mucho tiempo bastante de ataque en estos agujeros pero no tan largo que ellos interfieren con los hilos de la Cola de nipple. estas uñas en la posición con La epoxia de y permitió seco.

<FIGURA 36>

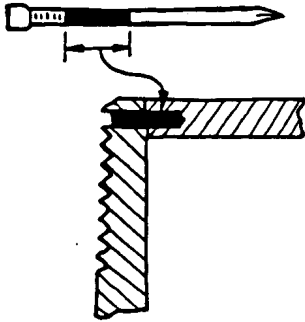
06p25b.gif (167x167)



los o Archivan la cima del asiento de la válvula para que sea completamente el piso y archivo lejos cualquier epoxia que permanece en los hilos.

<FIGURA 37>

06p25c.gif (167x167)



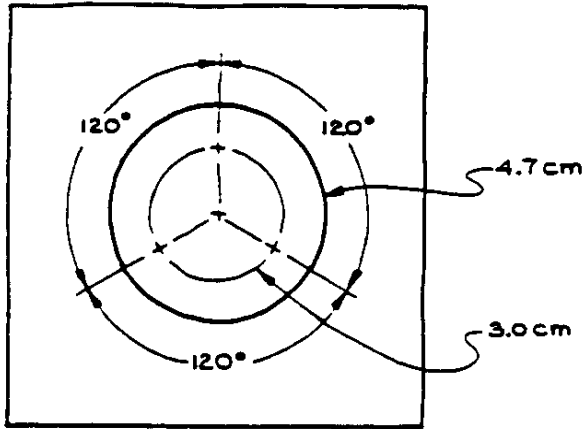
Hágales una Giga a los Valve Prepare por Taladrar

el o En un trozo pequeño de madera, dibuje un círculo con un diámetro de 4.7CM.

los o Dibujan un círculo que usa el mismo centro con un diámetro de sobre 3.0cm y con el mismo compás poner, divida este círculo por seis punto equidistantes.

<FIGURA 38>

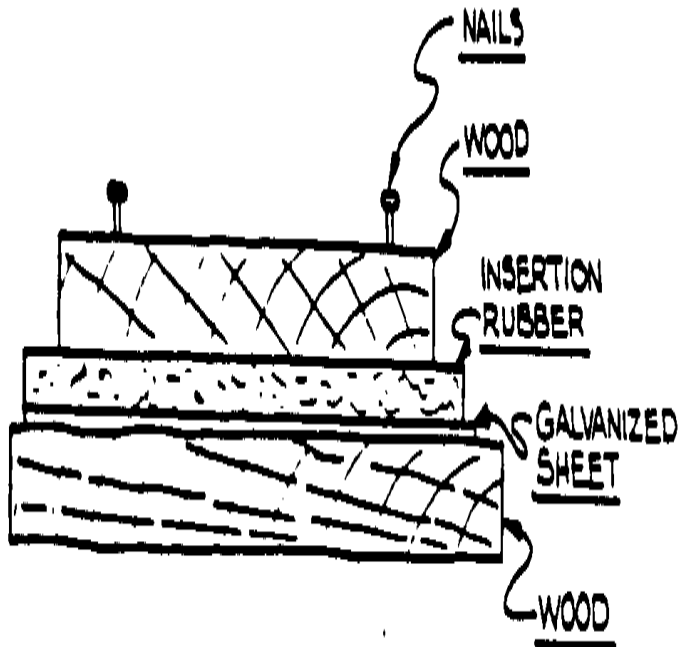
06p26a.gif (224x309)



los o Intercalan un pedazo de caucho de la inserción (yo) y un pedazo de galvanizado cubren (la H) entre el pedazo de madera con los círculos en él y otro pedazo de madera del trozo sobre el mismo tamaño, como mostrado. que Este bocadillo o debe sujetarse al taladro aprietan la mesa, o maneja unas uñas en alrededor del exterior a lo sostiene todo junto.

<FIGURA 39>

06p26b.gif (353x353)



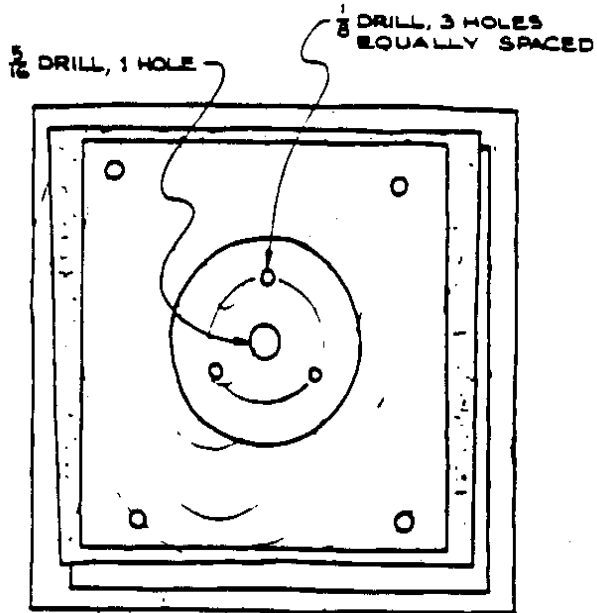
los o Toman el bocadillo hecho en el paso anterior y taladran un

7.5mm (5/16 ") el agujero en el centro.

Taladre tres equidistante
(120 [los grados] 3mm (1/8 ") los agujeros.

<FIGURA 40>

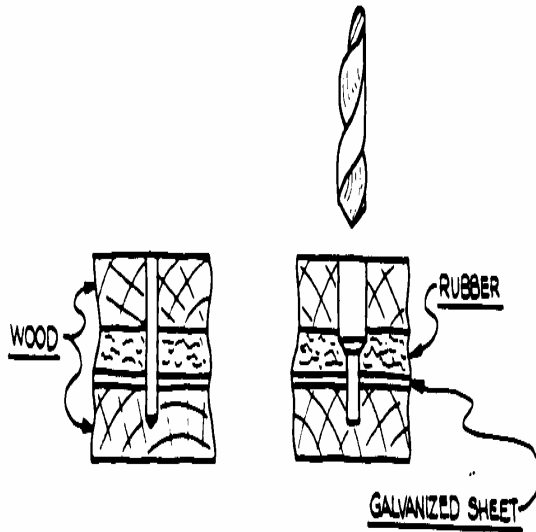
06p27a.gif (317x317)



el o Parcialmente el redrill los tres 3mm (1/8 ")
agujerea una manera corta en el caucho a
avellanar la cabeza la cabeza del
atornilla (el MEGA) .

<FIGURA 41>

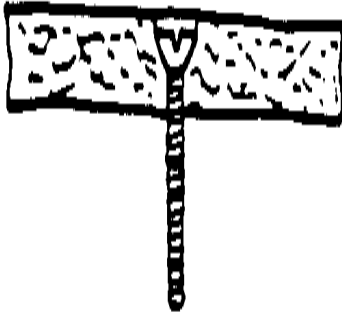
06p27b.gif (281x281)



Los agujeros deben avellanarse para que las cabezas de los tornillos (El MEGA) terminará debajo de la superficie del caucho cuando congregó.

<FIGURA 42>

06p27c.gif (186x186)



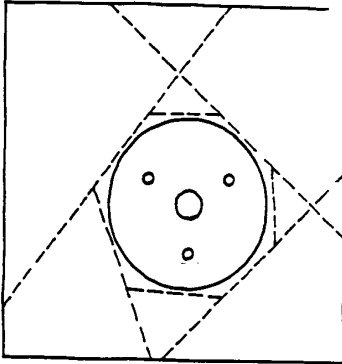
El Disco galvanizado

los o Toman el bocadillo aparte y dibujan
en la chapa galvanizada un círculo
un diámetro de 4.7cm con el
7.5mm (5/16 ") el agujero como su centro.

los o Cortaron alrededor del círculo con un
La sierra de y archivo liso.

<FIGURA 43>

06p28a.gif (186x186)



El anillo de goma

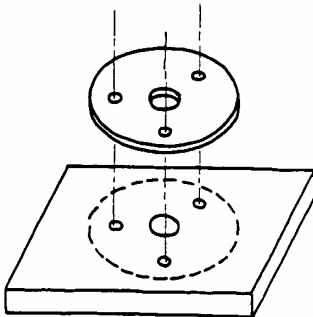
los o Encuadran los agujeros en el disco galvanizado con los agujeros en el
Caucho de .

los o Rastrean su contorno adelante el
Caucho de .

los o Cortaron el caucho ligeramente más grande que este contorno.

<FIGURA 44>

06p28b.gif (167x167)



La asamblea

los o Congregan el valve del galvanizado y caucho el Empujón de discs. los tres 3mm (1/8 ") las saetas (el MEGA) toda la manera en el deprimido agujerea en el caucho y flojamente se puso el nuts. Tighten ellos tight. digitales no usan un destornillador para apretarse el echa el cerrojo a. Si ellos se apretan demasiado, el caucho no quiere permanecen llanos.

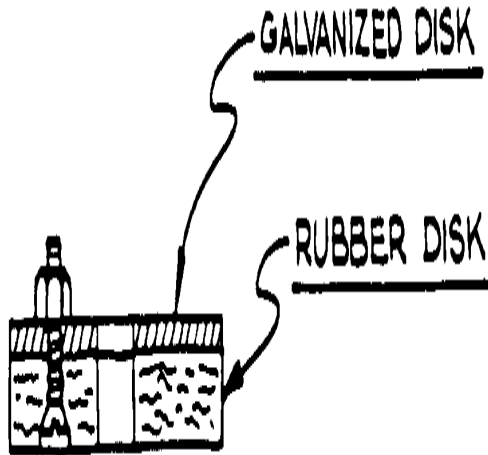
los o Pusieron una gota de adhesivo de la epoxia en las nueces contenerlos
ponen.

los o Arreglan el caucho excesivo fuera del borde exterior que se asegura que
esto
El borde de es recto.

los o Arreglan el caucho excesivo del agujero del centro con un archivo pequeño.

<FIGURA 45>

06p29a.gif (el 256x256)



Haga los Valve Guide - el Buje

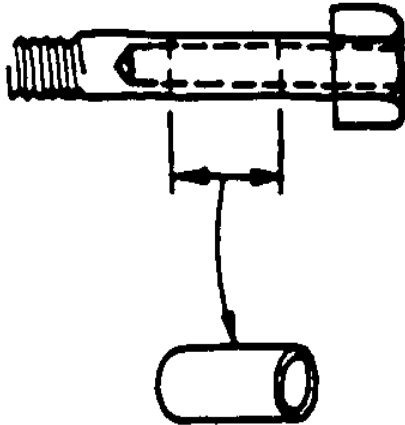
los o Localizan el centro y taladran un
4.5mm (3/16 ") agujero que usa el
6mm (1/4 ") saeta o la vara redonda
(LA L) .

el cierre de combustible del o una sección aproximadamente 1.3cm
anhelan de esta 1/4 pulgada saeta

o la vara redonda (la L).

<FIGURA 46>

06p29b.gif (230x230)

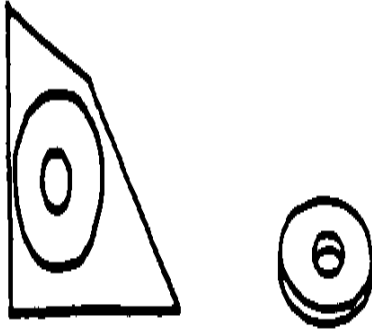


Valve Stop

los o Dibujan un círculo cuyo diámetro es 1.5cm en un pedazo del trozo de 3mm
La chapa de acero de (el B).

<FIGURA 47>

06p30a.gif (230x230)



los o Pican el centro y taladran un
4.5mm (3/16 ") el agujero.

los o Cortaron alrededor del círculo con un
La sierra de y archivo liso, haciendo
un disco de acero.

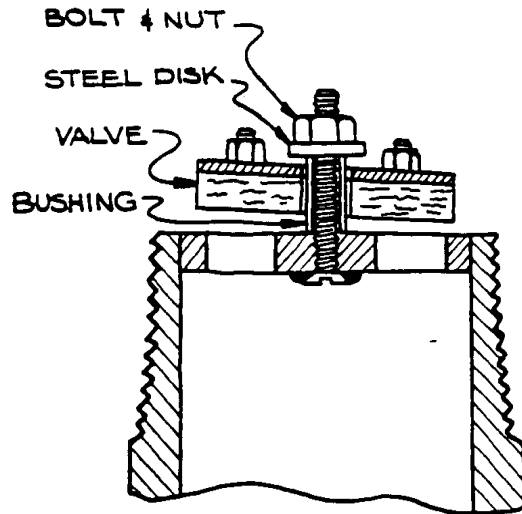
Congregue el Cheque Valve

los o Reunieron la asamblea del valve entera así desplegado debajo.

Los valve deben
mueva de arriba abajo
muy libremente.

<FIGURA 48>

06p30b.gif (281x281)



El perno y tuerca (NO) debe apretarse bien.

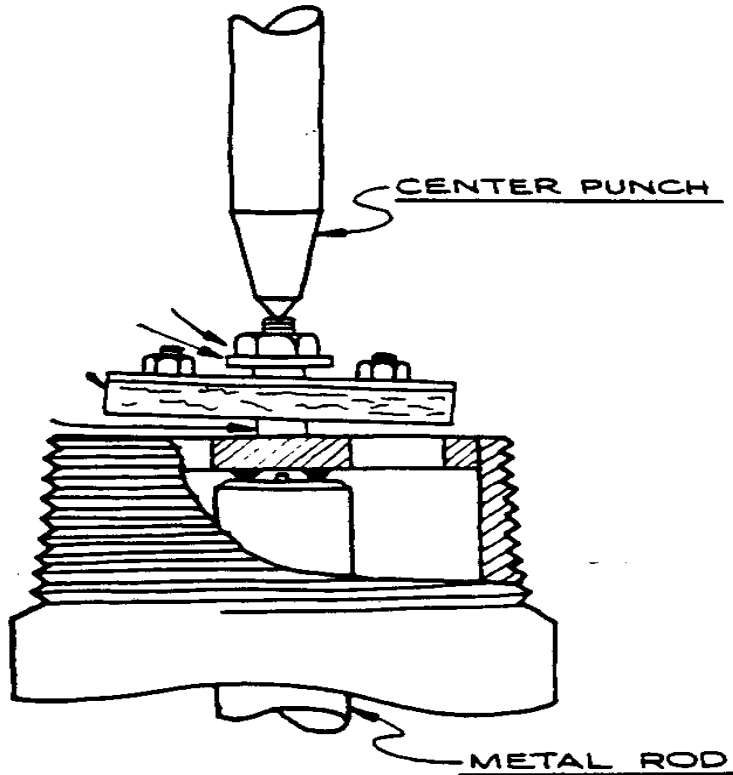
los o Usan un destornillador y un tirón para apretar la nuez firmemente.
El destornillador es necesario desde la propia epoxia
no puede sostener la saeta en sitio.

los o Cortaron la saeta un poco sobre el

La nuez de y usa una punta de centraje a
ensanchan el extremo de la saeta
ligeramente. que Esto prevendrá
la nuez de desenvolver.
Cuando la punta de centraje, el resto,
la cabeza de la saeta en un
sostuvo la vara metal firmemente.

<FIGURA 49>

06p31a.gif (393x393)



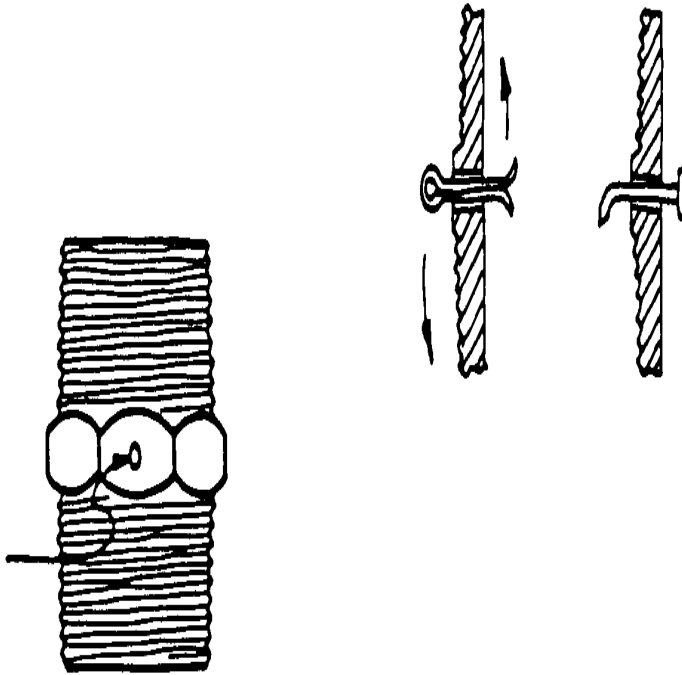
Haga los Snifter Valve

los o Miden o estiman cuidadosamente el diámetro del pasador fijan o uña (O) y a través de uno están al lado de del pezón, taladre un agujerean ligeramente más grande que esta medida.

los o Insertan el pasador de chaveta o uña a través de este agujero y curvatura el extremo. que Este pedazo debe es libre instalarse fácilmente y fuera del agujero aproximadamente 0.5 cm.

<FIGURA 50>

06p31b.gif (353x353)

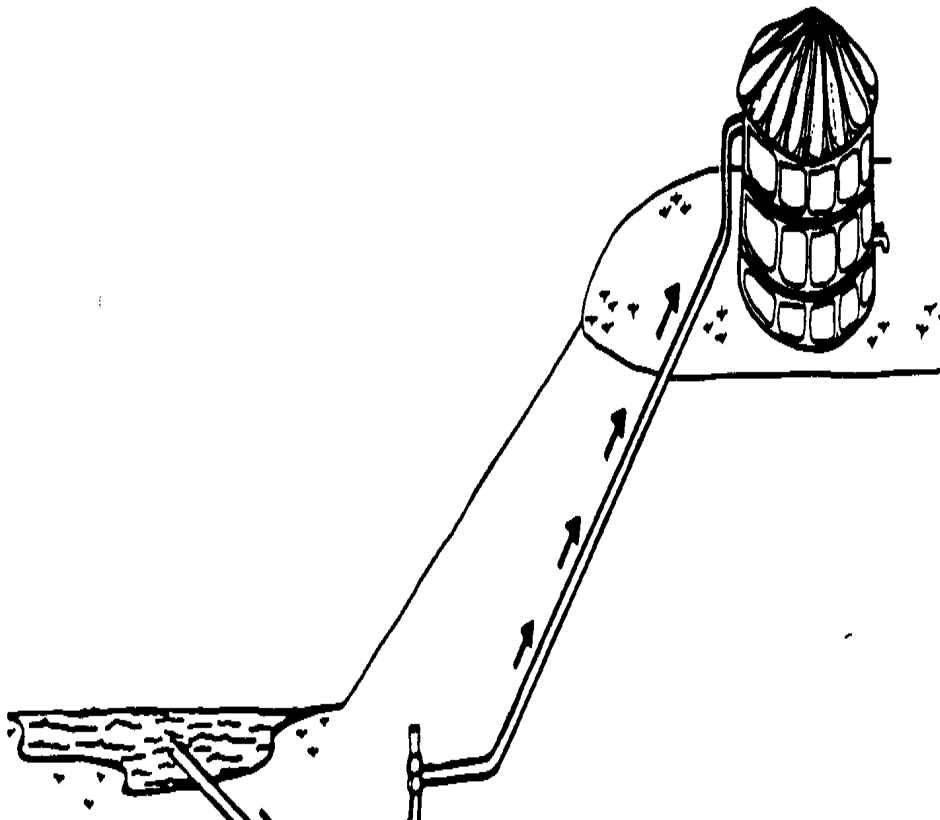


LA INSTALACIÓN DE VII., EL FUNCIONAMIENTO, EL MANTENIMIENTO DEL AND,
Los accesorios para tubería y los dos valves deben congregarse como

previously. ilustrado que El pezón se instala para que el el valve del cheque está en top. Teflón cinta o un compuesto colectivo deba se use en todos los hilos antes de atornillar los montajes juntos. Las juntas a ambos extremos del medio-metro la longitud de cañería debe ser completamente el leakproof, la bomba por otra parte no operará properly. Probably la manera más fácil dado verificar que las juntas es que el leakproof es observar las juntas para las señales de gotear mientras la bomba está en el funcionamiento. Mientras no como crítico, todos otros juntas también deben ser el agua firme.

<FIGURA 51>

06p33.gif (486x486)



Cuando instaló en el sitio, el cuerpo del carnero debe afianzarse firmemente a la tierra y la pérdida y valves del cheque deben ser mantenido en una posición vertical.

El tren de tubos debe tener una coladera atada hecho de 1.5cm tejido de alambre, tela del hardware, o algo conveniente. La coladera las subsistencias fuera la basura, ranas, hojas, y pez cualquiera de que el testamento detenga el carnero si ellos consiguen dentro. El tren de tubos debe ser 4cm diámetro o más grande y, si posible, nuevo, sólidamente reúna, directamente, y bien apoyó a lo largo de su longitud. UN valve de la verja en el tren de tubos aproximadamente 1.5m (4 pies) del carnero es un grande la conveniencia pero no necesario. Otro valve de la verja en la entrega la cañería es útil evitar agotar el conducto de impulsión siempre que el carnero es cleaned. El carnero no debe soldarse al la entrega y trenes de tubos para que puede quitarse para cleaning. Si usted usa dos o más carneros, cada uno debe tener los trenes de tubos separados pero pueden unirse los conductos de impulsión del the, con tal de que la cañería es grande bastante para llevar el agua.

El conducto de impulsión debe empezar del carnero con aproximadamente dos las longitudes de 2.5cm cañería férrica galvanizada. Después de esto, 2cm lata de la cañería

sea used. La cañería férrica dará el apoyo bueno al carnero, pero la tubería plástica es más lisa dentro y puede ser un tamaño menor que el pipe. férrico Aunque la tubería plástica puede usarse y puede serse más barato, debe protegerse de la lesión mecánica y luz del sol. Es bueno tener toda la bomba de agua por el carnero a encuéntrese directamente con un tanque de almacenamiento, ser usado de allí.

Los carneros tienen una reputación buena excepcionalmente gratuitamente para el problema el funcionamiento y es prácticamente sin mantenimiento. La manera en qué el mantenimiento necesario se coloca depende muy adelante quién está disponible llevarlo a cabo. There debe ser alguien familiar con funcionamientos del carnero a que podrían tener una mirada al carnero menor una vez todas las semanas.

Poniendo a punto y el ajuste de valves y saetas puede necesitar ser hecho más frecuentemente con este carnero que con algunos modelos comerciales hecho de las aleaciones propósito-diseñadas y componentes. La necesidad para el mantenimiento puede ponerse mayor como el carnero envejece.

Debajo de es algunos pasos para que deben tomarse en una base regular maintenance. Start sin preocupaciones con esta lista cuando el carnero es no trabajando propiamente.

o See que el valve del clack cierra en ángulo recto, uniformemente, y completely. Si no hace, la primavera del clack puede tener

estado de algún modo torcido, y tendrá que ser enderezado.

o See que el valve del clack no frota en el frente, están al lado de, o atrás del cuerpo del valve dentro de.

El o Cheque para la basura en el carnero, valve de la entrega, o snifter agujerean.

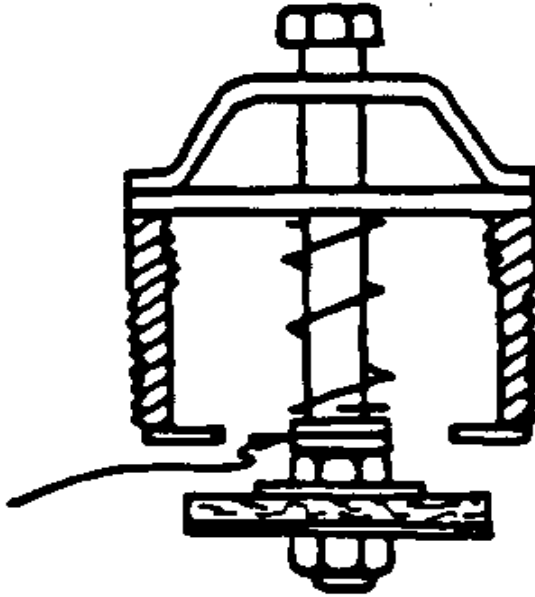
o Check para ver que el domo aéreo no está lleno con riegan. no debe estar lleno de agua o el carnero quiera golpean ruidosamente y pueden romper something. El snifter lets en un poco de aire entre cada uno de los golpes y esto guarda el domo lleno de aire comprimido.

o Check el clack de caucho y valve de la entrega para el uso o La soltura de .

o Si maneja el agua es para abreviar el suministro, acelere el golpe by que suelta la tensión de la primavera y acorta el golpe bajando el golpe bolt. de ajuste Más agua es entregó por un golpe más rápido y funcionamiento continuo que un stroke. más lento (también Vea pág. 46.)

<FIGURA 52>

06p35.gif (317x317)



o Check para las goteras en el tren de tubos. Si las burbujas de aire salen del tren de tubos después de que se ha detenido durante algún tiempo está goteando air. Air en el tren de tubos causa el acción del carnero para ponerse ineficaz.

o Clean el carnero de vez en cuando. Protect él de fuera de La lesión de y el niño inquisitivo.

o Cuando el carnero corre fuera de agua, normalmente quiere detienen, permanecen abierto, y pierden todo la agua disponible hasta que sea again. cerrado que Usted puede escuchar al el tanque de storage para oír si todavía está corriendo; y, si que no es, vaya al carnero y cierre el tren de tubos hasta que el agua haya aumentado en la cisterna.

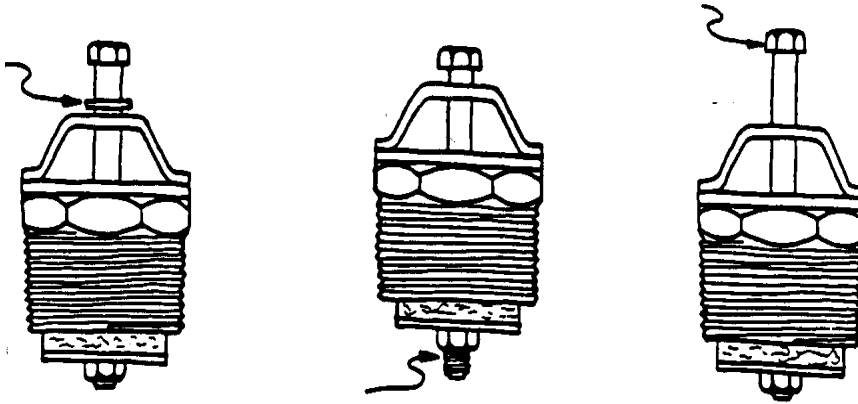
o las distancias de la entrega Largas exigen a una cañería más grande reducir La fricción de (conocido como la caída de la presión).

o UNA cisterna (el recipiente) es una cosa buena para tener al cubren del tren de tubos para permitir la suciedad en el agua establezca. La toma de corriente de la cisterna al carnero debe ser un pagan o tan sobre el fondo para permitir el cuarto la suciedad a establecen. UN desagüe de limpieza en el fondo de la cisterna es un feature. bueno que La cisterna debe limpiarse periódicamente.

Los rate del caudal real pueden cambiarse un poco variando esto stroke. por que Esto o puede hacerse:

<FIGURA 53>

06p36.gif (207x437)



(1) agregando o removing (2) moviendo el valve (3) usando un más largo o
 Lavanderas de de arriba abajo a lo largo de la saeta más corta
 el fileteado
 dividen de la saeta

NOTE: Generally, given un sitio con un paseo específico y entrega
 encabeza, el rate en que el agua está entregada y el rate a
 que el agua es usada por la bomba son los dos aumentados por
 que aumenta el valve stroke. Ellos los dos disminuirán por
 que disminuye el valve stroke. However, el rate a que
 El agua de es entregada por esta bomba no puede aumentarse indefinidamente

aumentando el valve stroke. Con aumentar que los valve acarician, la arena de disminución de eficacia de la bomba el rate en que el agua está los alcances entregados un máximo y entonces las disminuciones.

V. EXTENSO

el o P. D. Stevens-Guille. " Cómo Hacer e Instalar un Económico Water la Bomba del Carnero para Doméstico y Uso de la Irrigación, el " Departamento, de Ingeniería Mecánica, la Universidad de Pueblo del Capotillo, agosto, 1977. Las Instrucciones de por construir una bomba del carnero hidráulica de Los accesorios para tubería de y valves. Contains un poco de información en cómo funciona y cómo ponerle up. Includes las partes de listas, hace el diagrama de, y tables. Not comprensivo, pero claramente escrito.

el o W. H. Sheldon. " El Carnero Hidráulico, la " Michigan Estado Escuela, El Extensión Servicio, la Michican Estado Escuela de Agricultura, y la Ciencia Aplicada, la Michigan Estado Universidad, el Este, Lansing, Michigan 48823 EE.UU.. Bulletin 171, el 1943 dado julio. Tiene un poco de información básica sobre el funcionamiento del carnero e instalación. algunas ilustraciones buenas de métodos diferentes de instalar carnero hidráulico que systems. Also listan de información requerida por instalar un carnero.

EL O T. G. BEHREND'S. " La Parte de abastecimiento de agua de Granja II. El Uso de el Carnero Hidráulico, " Cornell el Boletín de la Extensión Universitario

145, junio 1926. Nueva York Estado Escuela de Agricultura,
La Cornell Universidad, Ithaca, Nueva York USA. UN bastante comprensivo,
bien-ilustró booklet. Includes el elemento esencial
La información de así como las secciones en los tanques de almacenamiento,
diferente
teclea de carneros, etc. Aunque bastante datado, éste es uno de
los folletos más útiles en el asunto.
EL APENDICE I DE

LAS CONSIDERACIONES DE LA ACTUACIÓN ADICIONALES

Lo siguiente las páginas proporcionan las pautas en el carnero y su actuación.
Algunas de las sugerencias para los cambios del plan, tal
como aquéllos relacionando al posible uso de tubería plástica y a
trabaje con las cabezas superiores, debe leerse cuidadosamente antes de la
construcción
empieza.

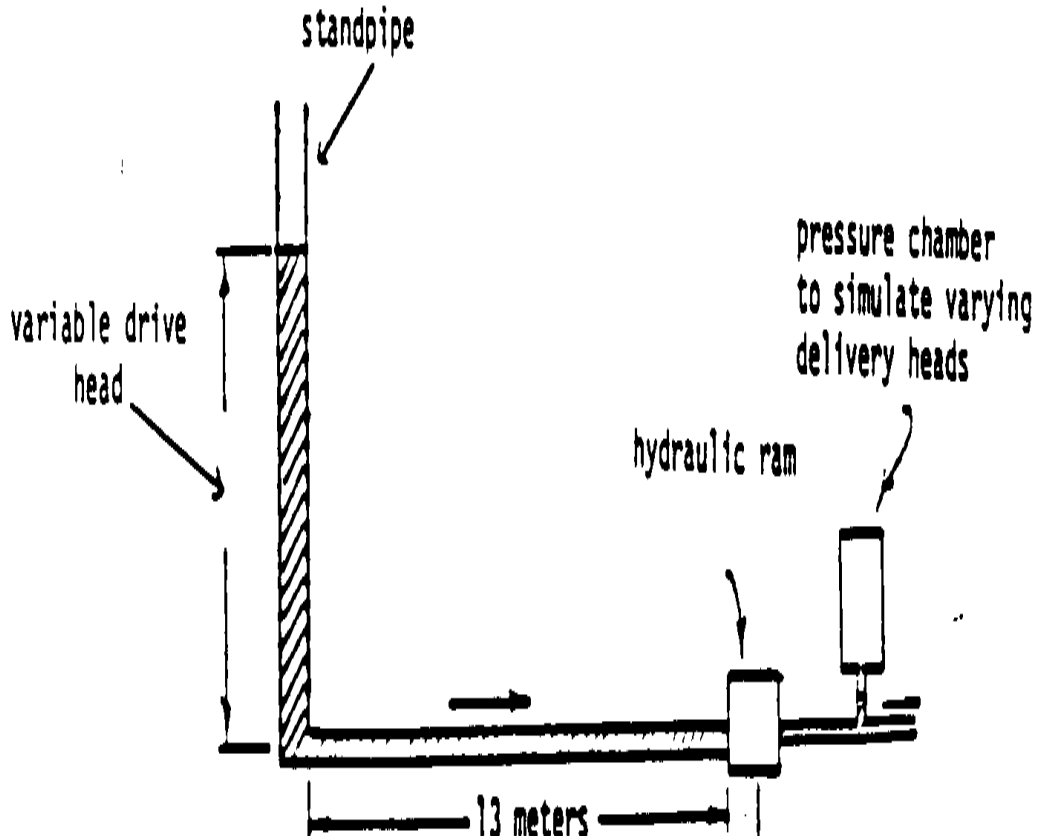
PRUEBE LA INSTALACIÓN

Este carnero hidráulico se instaló para el testing como ilustrado
below. Este nivel de agua en el tubo vertical se mantuvo a
el paseo deseado head. que El tren de tubos consistió en aproximadamente dos
las longitudes de cañería férrica galvanizada que lleva a la bomba. La Variable
de
las alturas de elevación eran simuladas imponiendo una presión conocida
(correspondiendo

a la altura de elevación deseada) en el rendimiento.

<FIGURA 54>

06p39.gif (534x534)



LOS DATOS DE LA ACTUACIÓN

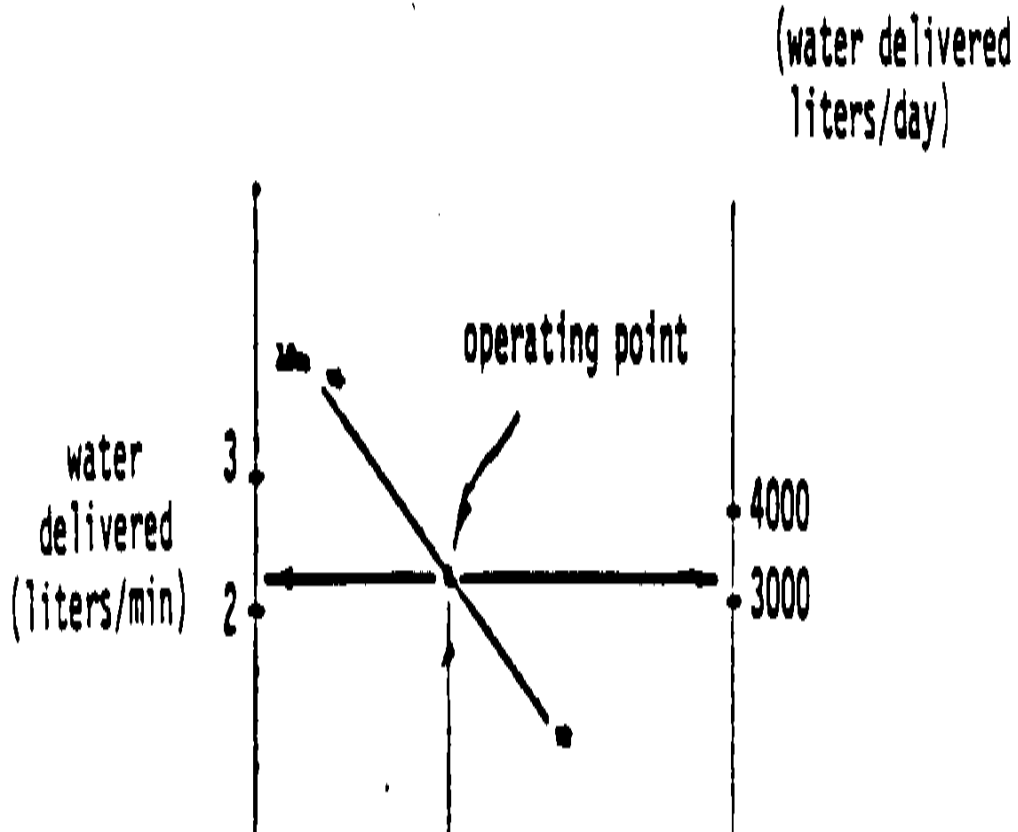
Los datos presentados en el gráfico en lo siguiente página son para el carnero que opera con un 10mm golpe del valve. que Este valve acarician es la distancia el valve desechado se permite mover arriba y down. puede ajustarse aumentar o disminuir fácilmente el rate a que el agua se usa y el rate a que el agua es entregada por la bomba de los valor del gráfico. El ajuste del golpe del valve se explica en página 36.

CÓMO AL USO EL GRÁFICO

Suponga que un carnero con un 1-1/2 " tren de tubos será localizado para que que la cabeza del paseo abajo a la bomba es 3.0 metros y el agua tiene que ser bombeado arriba a una altura de 35 metros sobre la bomba. (La nota que la longitud real del conducto de impulsión puede ser mucho más mucho tiempo que 35 metros.)

<FIGURA 55>

06p40.gif (540x540)



los o Encuentran la altura de elevación a lo largo del fondo del gráfico.

los o Mueven directamente hasta la curva apropiada para un paseo encabezan de 3.0 metros es reached. Esto localiza el operando apuntan.

el o para determinar el rate de la entrega, lea la balanza directamente a la izquierda (aproximadamente 2.2 liters/minute) o al derecho (sobre 3,200 LITERS/DAY).

los o para obtener una estimación de cuánta agua se usarán por la bomba, note la posición del punto que opera entre los dos números al final los punto de la curva e interpola (aproximadamente 35 liters/minute).

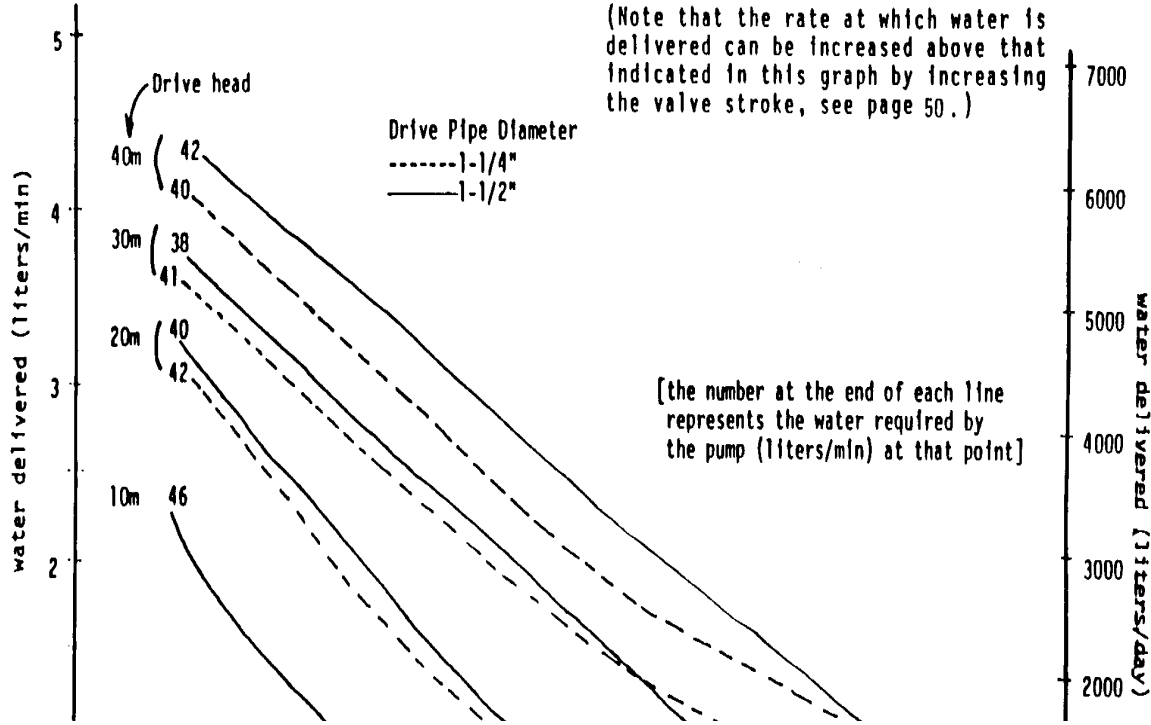
<FIGURA 56>

06p41.gif (600x600)

RAM OUTPUT

with the valve stroke set at 10mm

(Note that the rate at which water is delivered can be increased above that indicated in this graph by increasing the valve stroke, see page 50.)



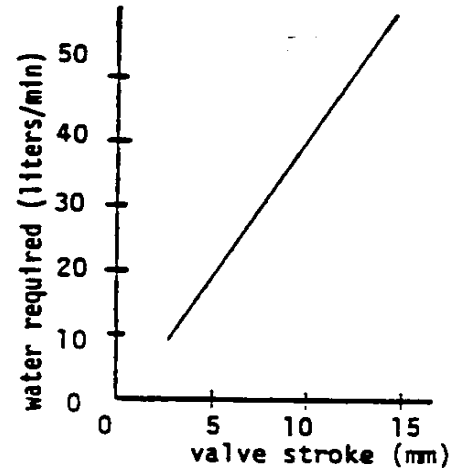
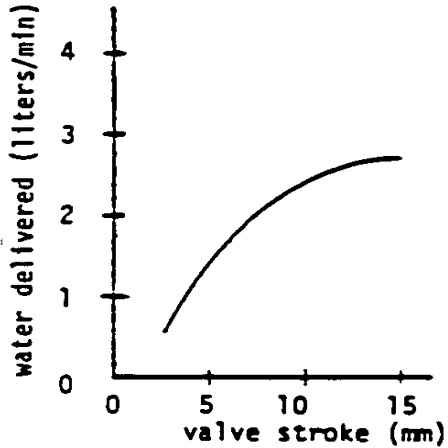
El paseo exacto y rates de la entrega para otra instalación dependa de la longitud y diámetro del tren de tubos y entrega pipe. que UNA estimación buena de la actuación de la bomba todavía debe ser disponible de los valor del gráfico.

Los gráficos debajo de es incluido para ilustrar una variación típica de paseo y rates de la entrega, eficacia, y frecuencia (los golpes por minuto) con el golpe del valve.

<FIGURA 57>

06p42.gif (600x600)

Drive Head = 2.0m
 Delivery Head = 20m



100 ↑

(in) 100 ↑ \

LOS EFECTOS DE OTRAS VARIABLES

El tamaño de Cámara Aérea

El medio-metro para que la longitud de 2 " cañería usó como la cámara de aire este carnero parece ser absolutamente adecuado para los flujos entregado por este pump. Increasing el tamaño de la cámara de aire parece a tenga el efecto despreciable en su actuación.

El Diámetro del tren de tubos

Para el cost y eficacia de peso, el menor el diámetro del el tren de tubos, el better. However, que el diámetro del tren de tubos también afecta el performance. del carnero UN tren de tubos con demasiado pequeño un el diámetro restringe el flujo de agua a la bomba con el resultado que la bomba entrega menos agua.

El gráfico debajo de ilustra el efecto del diámetro del el tren de tubos a la instalación de la prueba en el rate a que el agua es entregado por el pump. que UNA cañería del diámetro grande demuestra a una ventaja sólo en casos dónde se desean los flujos más grandes.

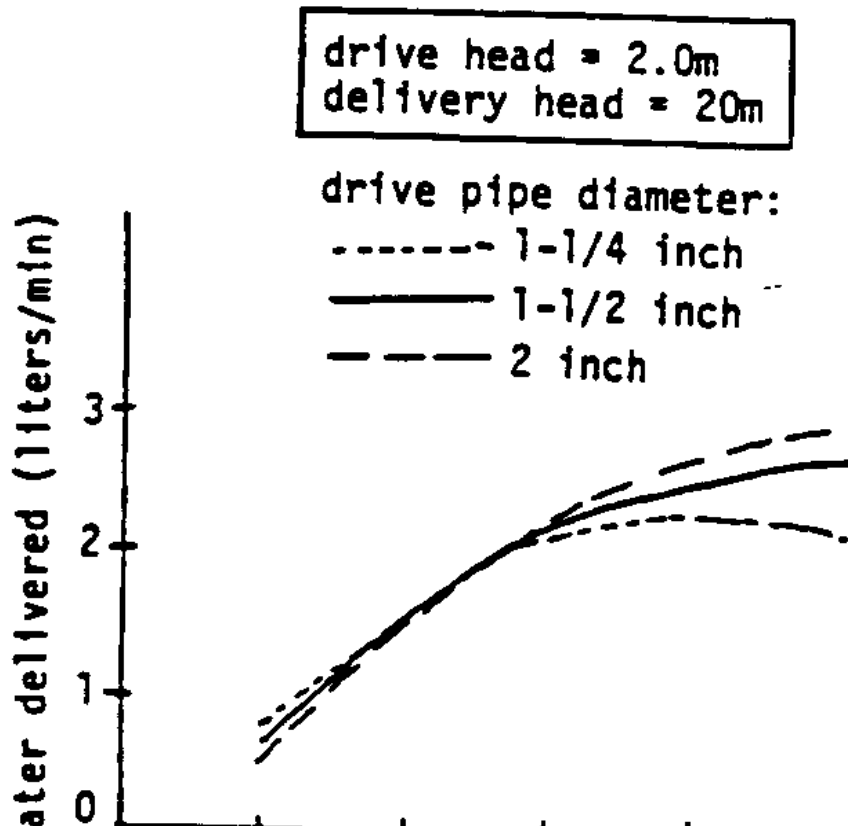
La longitud del tren de tubos también afecta la actuación del carnero.

Si un tren de tubos del más tiempo es usado, su diámetro también debe ser más grande para controlar las pérdidas.

Cuando se usan las cabezas del paseo bajas (sobre un metro o menos), las pérdidas por fricción en el paseo cañería se puesta más importante hay subsecuentemente menos la cabeza disponible para superarlos. Un tren de tubos del diámetro más grande es entonces necesario reducir las pérdidas y permiso suficiente riego para localizar el pump. (El razione no hay ninguna curva para un maneje cabeza de 10 metros adelante el el gráfico en página 41, al usar un 1-1/4 " tren de tubos, es eso hay agua insuficiente fluyendo a través de a la bomba a opere it. que Este problema es supere usando un más grande el tren de tubos del diámetro.)

<FIGURA 58>

06p43.gif (486x486)

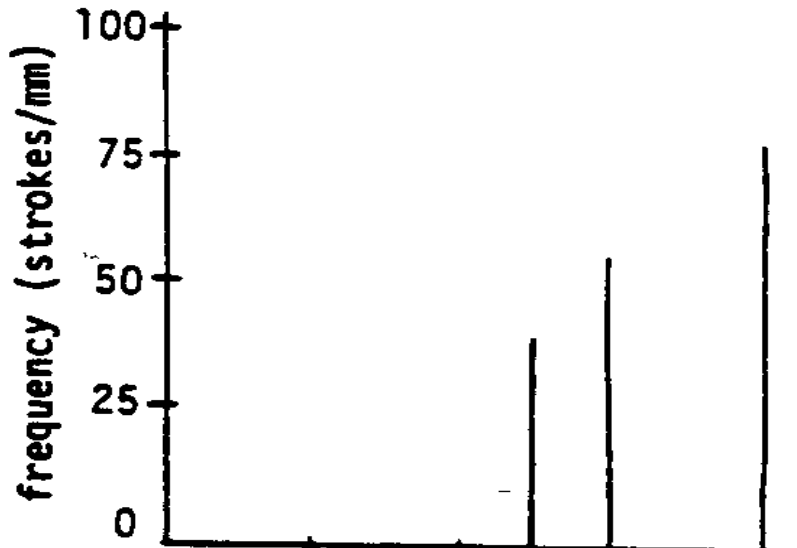


El diámetro de tubo también lleva puesto un efecto
los valve acarician la frecuencia como es
como se ilustra por el gráfico a
el right. los valve Superiores acarician las frecuencias
se encuentra con más grande
el paseo del diámetro pipes. que Esto puede
implique un uso más rápido del valve
el árbol y el caucho asiento (esto es
probablemente de consecuencia pequeña si
las partes pueden reemplazarse fácilmente).

<FIGURA 59>

06p44.gif (486x486)

drive head = 2.0m
delivery head = 20m
water delivered = 2.0 liters/min



Montando del Carnero

Es importante montar el carnero firmemente para que permaneciera en su posición que opera apropiada a pesar de manosear, las lluvias pesadas, los diluvios, etc.,

La masa del Buzo de Valve Desechado

Aumentando la masa del buzo del valve desechado usando más grande y por consiguiente los componentes más pesados llevan puesto el mismo efecto el la actuación de bomba como aumentar el valve acaricia, es decir, él reduce la frecuencia que opera del carnero y generalmente los aumentos ambos la cantidad de agua usada por el carnero y el cantidad entregada por el carnero. Pero para las cabezas del paseo bajas o para un el tren de tubos de demasiado pequeño un diámetro, demasiado fuerte un poderío del buzo, prevenga el funcionamiento de la bomba en total.

Si las frecuencias que opera demuestran demasiado alto (como podría ser el caso con el paseo encabeza más de tamaño más grande que 4 metros), el quantity de agua entregada por el carnero sería pequeña. Though que aumenta la masa del buzo disminuiría la frecuencia y aumento el rate en que el agua está entregada, este poderío posiblemente reduzca la vida del valve debido a los aumentamos las fuerzas como los cierres del valve repetidamente. Por el tal operar

las condiciones, el uso de una primavera, como explicado después, sería un la solución buena.

El uso de tren de tubos de PVC

Varios períodos de pruebas eran los usando hecho un 1-1/2"-diámetro, clasifique 12

la cañería bajo presión de PVC rígida (el rated de presión a una cabeza de 120 metros).

Aunque se conoce que el normalmente usado galvanizado la cañería férrica es más eficaz que PVC, era sentido que el uso de PVC podría demostrar ventajoso en las ocasiones cuando apisona los componentes tienen para ser llevado de pie a las áreas remotas.

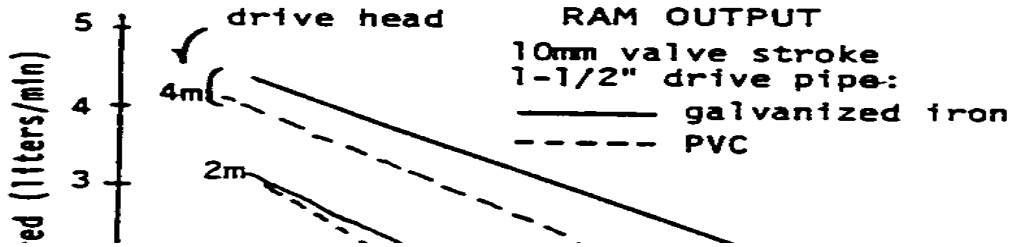
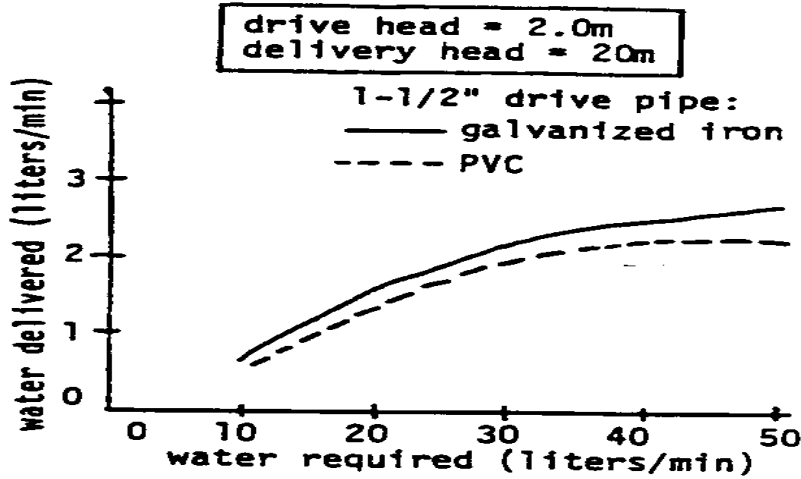
Del testing, es claro que el PVC el tren de tubos es ligeramente menos efficient. El Los gráficos al la comparación correcta el el actuación usando de bomba El paseo del 1-1/2"-diámetro

las cañerías de galvanizado
hierro y Nota de PVC.
que por el segundo
el gráfico, el golpe del valve,
es fijo a las 10mm y eso
es posible a
aumente un poco el
el rate a que el agua
es entregado por
aumentando esto
los valve acarician.

Estos datos implican eso
la presión rígida la cañería de PVC
podría usarse para un paseo
la cañería si necessary. However,
desde la durabilidad
las pruebas no han sido
llevado fuera con el
El tren de tubos de PVC, es
difícil para declarar aquí
cuánto, si cualquiera, el
la vida de la cañería sería
reducido por el funcionamiento
del carnero.

<FIGURA 60>

06p45.gif (540x540)



Si PVC se usa, debe cubrirse, con la tierra o por otra parte, prestar un poco de rigidez a la cañería y protegerlo de la luz del sol que tiende a reducir su vida considerablemente.

LAS NOTAS

Primavera que Carga el Valve Desechado

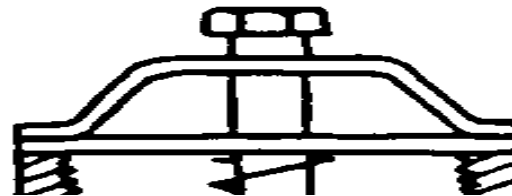
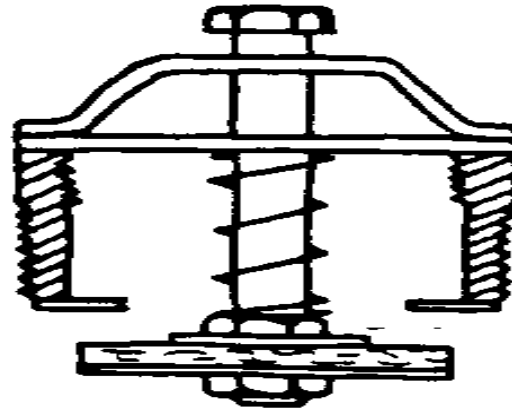
Si el carnero será usado para el paseo las cabezas encima de 4 metros, operando, frecuencias del ating se puestas alto y el rate en que el agua está entregada por consiguiente decreases. para aumentar este rate, una tierra cuadrada, el resorte de presión conectó con tierra cuadrado puede insertarse como shown. Esto primavera debe hacerse de limpio la aleación steelorotherrust-libre. Esta primavera guardará el los valve abren más mucho tiempo, aumente el la cantidad de agua usada por la bomba, y aumenta, a un punto, la cantidad de agua delivered. Si es deseado aumentar la tensión, lavanderas simplemente necesitan se use como ilustrado en el segundo dibujo a

el derecho.

La primavera debe tener una primavera constante de aproximadamente 10 newtons/cm o 5 pounds/inch. que Cosas así salta puede costumbre-hacerse al cost bajo por primavera-fabricantes si la constante de la primavera, la longitud, y el diámetro de la primavera se especifica.

<FIGURA 61>

06p46.gif (540x540)



El tamaño del Snifter Valve

Si el valve del snifter es demasiado pequeño, la cámara de aire llenará con el agua y el carnero bombeará con un sonido fuerte, metálico.

Si esto debe pasar, o taladre el agujero del snifter el valve ligeramente más grande o usa una uña o pasador de chaveta con un el diámetro ligeramente menor.

Si el agujero de valve de snifter es demasiado grande, el carnero operará eficazmente.

EL APENDICE II DE

LAS TABLAS DE CONVERSIÓN DE

Las Unidades de Longitud

1 Mile = 1760 Yards = 5280 Pies

1 Kilometer = 1000 Meters = 0.6214 Milla

1 Mile = 1.607 Kilómetros

1 Foot = 0.3048 Metro

1 Meter = 3.2808 Feet = 39.37 Pulgadas

1 Inch = 2.54 Centímetros

1 Centimeter = 0.3937 Pulgada

Las Unidades de Zona

1 cuadrado Mile = 640 Acres = 2.5899 Sq. Los kilómetros

1 cuadrado Kilometer = 1,000,000 Sq. Meters = 0.3861 Milla del Cuadrado

1 Acre = 43,560 Pies del Cuadrado

1 cuadrado Foot = 144 Cuadrado Inches = 0.0929 Metro del Cuadrado

1 cuadrado Inch = 6.452 centímetros cuadrados

1 cuadrado Meter = 10.764 Pies del Cuadrado

1 cuadrado Centimeter = 0.155 pulgada cuadrada

Las Unidades de Volumen

1.0 Foot cúbicos = 1728 Inches Cúbicos = 7.48 Galones americanos

1.0 British = 1.2 Galón americano
el Galón Imperial

1.0 Meter cúbicos = 35.314 Feet Cúbicos = 264.2 Galones americanos

1.0 Liter = 1000 Centimeters Cúbicos = 0.2642 Galones americanos

Las Unidades de Peso

1.0 Ton métricos = 1000 Kilograms = 2204.6 Libras

1.0 Kilogram = 1000 Grams = 2.2046 Libras

1.0 Ton cortos = 2000 Pounds = 2.2046 Libras

Las Unidades de Presión

1.0 pulgada cuadrada de Poundper (*) = 144 Libras por el pie cuadrado

1.0 libras por pulgada cuadrada (*) = 27.7 Pulgadas de Agua (*)

1.0 libras por pulgada cuadrada (*) = 2.31 Pies de Agua (*)

1.0 libras por pulgada cuadrada (*) = 2.042 Pulgadas de Mercurio (*)

1.0 atmósfera = 14.7 Libras por el squareinch
(PSI)

1.0 Atmósfera = 33.95 Pies de Agua (*)

1.0 Pie de Agua = 0.433 PSI = 62.355 Libras por el pie cuadrado

1.0 Kilogramo por el centimeter cuadrado = 14.223 libras por pulgada cuadrada

1.0 libras por pulgada cuadrada (*) = 0.0703 kilogramo por honradamente
El centímetro de

(*) a 62 F o 16.6 LENGUAJE C

Las Unidades de Power

1.0 caballo de fuerza (inglés) = 746 Watt = 0.746 Kilovatio (el kv)

1.0 caballo de fuerza (inglés) = 550 Pie golpea por segundo

1.0 caballo de fuerza (inglés) = 33,000 Pie golpea por minuto

1.0 kilovatio (el KW) = 1000 Vatio = 1.34 Caballo de fuerza (HP) inglés

1.0 caballo de fuerza (inglés) = 1.0139 Caballo de fuerza Métrico

(EL CHEVAL-VAPEUR)

1.0 Caballo de fuerza métrico = 75 Metro X Kilogram/second

1.0 Caballo de fuerza métrico = 0.736 Kilowatt = 736 Vatio

EL APENDICE III DE

DECISION-MAKING LA HOJA DE REPARTICIÓN

Si usted está usando esto como una pauta por usar el Carnero Hidráulico en un esfuerzo de desarrollo, colecciona la tanta información como posible y si usted necesita la ayuda con el proyecto, escríbale a VITA. UN informe en sus experiencias y los usos de este manual quiera ayude VITA que los dos mejoran el libro y ayuda otros esfuerzos similares.

El Publicaciones Servicio

Volunteers en la Ayuda Técnica
1600 Bulevar de Wilson, Colección 500,
Arlington, Virginia 22209 EE.UU.

LA DISPONIBILIDAD DE AND DE USO ACTUAL

los o Describen la corriente las prácticas agrícolas y domésticas que confían en el agua a algún punto.

el o Qué fuentes de agua son los available? Notan si las fuentes son pequeño pero rápido-fluido, grande pero lento-fluido, etc.

los o Son allí ya diques construidos en ese caso en el area?, lo que tiene, sido particularmente el efecto de la Nota del damming? es

evidencian teniendo que hacer con la cantidad de sedimento llevó por el agua-también mucho sedimento puede crear un pantano.

el o Si no se enjaezan los recursos hídricos ahora, lo que parece ser que el factors? limitando Hace que los cost del esfuerzo parecen ¿ prohibitivo? Hace la falta de conocimiento de fuerza hidráulica ¿ el límite potencial su uso?

LOS RECURSOS DE AND DE NECESIDADES

¿el o Cómo el identified? del problema es Que parece él como un problema?

el o Tiene cualquier persona local expresado la necesidad por una agua alzando o bombeando el technology? en ese caso, enlate a alguien sea encontrados para ayudar el process? de introducción de tecnología Son allí oficiales locales que podrían ser involucrados y podrían taladrarse ¿ como los recursos?

el o Cómo quiere usted consigue la comunidad involucrada con la decisión ¿ de qué tecnología es apropiado para ellos?

los o Basaron en la corriente las prácticas agrícolas y domésticas, eso que parecen ser las áreas de mayor need? Es el agua de la irrigación necesitó alguna distancia del thte riegue los supply? Son accionarios ¿ que riega tanques o estanques requirió?

los o Son herramientas y materiales por construir el carnero y su

asoció el equipo que los locally? disponibles Son las habilidades locales
¿suficiente? Algunas aplicaciones exigen un grado bastante alto
de habilidad de la construcción, aunque menos habilidad de mantenimiento es
requirió.

el o Está allí una posibilidad de proporcionar una base para pequeño
¿La empresa mercantil de ?

el o Qué tipos de habilidades están localmente disponibles ayudar con
La construcción de y maintenance? cuánta habilidad es necesaria
para la construcción y maintnenace? Hacen que usted necesita entrenar
¿La people? Lata usted satisface las necesidades lo siguiente?

o con que Algunos aspectos del proyecto requieren a alguien
experimentan inspeccionando.

o Estimated el tiempo obrero para los obreros jornada completa es:

- 8 mano de obra calificada de las horas
- 40 horas labor inexperta

o Si éste es un proyecto de media jornada, ajuste las veces
de acuerdo con.

los o Hacen un presupuesto de labor, las partes, y materiales necesitaron.

¿el o Cómo el proyecto se financiará?

el o lo que es su schedule? Es usted consciente de fiestas y
¿plantando o segando la mies estaciones que pueden afectar la oportunidad?

el o Cómo le manda información del cobertor adelante y promueve el uso del
¿La tecnología de ?

IDENTIFIQUE LA TECNOLOGÍA APROPIADA

¿el o Está más de una tecnología del abastecimiento de agua aplicable?
Weight el coste de varias tecnologías--el pariente a cada uno
otro--totalmente, por lo que se refiere a la labor, la habilidad requirió,
materiales,
La instalación de , y funcionamiento costs. Mientras una tecnología
puede aparecer ser al principio mucho más caro, él,
podría trabajar, fuera ser menos caro después de todo el coste son
pesó.

los o Están allí opciones ser hecho entre, diga, un carnero y un
¿El molino de viento de ? Again, pese todo el coste: La viabilidad de , la
economía,
de herramientas y labor, funcionamiento y mantenimiento, social,
y los dilemas culturales.

los o Están allí los recursos experimentados locales para guiar la introducción
de este technology? Represan el edificio, y equipo de la irrigación,
por ejemplo, debe ser considerado cuidadosamente antes

que empieza el trabajo.

los o Pudieron una tecnología como el carnero hidráulico sea útilmente
¿ fabricó y distribuyó localmente?

el o Qué cambios habría la hechura de tecnología propuesta adelante el
¿ la estructura económica, social, y cultural del área?

los o Están allí las consecuencias medioambientales al uso de esto
¿La tecnología de ? ¿ Qué ellos son?

LA DECISIÓN DEFINITIVA

el o Cómo era la decisión definitiva alcanzó para proseguir con esto
¿La tecnología de ? ¿ O, por qué se decidió contra?

EL APENDICE IV DE

RECORD-KEEPING LA HOJA DE REPARTICIÓN

LA CONSTRUCCIÓN

Las fotografías de la construcción procesan, así como el acabado
resulte, es helpful. Ellos agregan el interés y detallan que podría ser
pasado por alto en la narrativa.

Un informe en el proceso de la construcción incluirá muy muy

information. específico que Este tipo de detalle puede supervisarse a menudo el más fácilmente en los mapas (vea debajo). Algunas otras cosas a el registro incluye:

la Especificación del o de materiales usó en la construcción.

Adaptaciones del o o cambios hicieron en el plan para encajar local condiciona.

el coste de Equipo de o.

el o Time gastó en el consturction--incluya el tiempo voluntario también como la labor pagada; lleno - o jornada incompleta.

los Problemas del o--la escasez obrera, la escasez de trabajo, entrenando las dificultades,
La materiales escasez, el terreno, el transporte, el vandalismo.

Account obrero

Horas de Trabajaron

¿ Name el Job de el MEGA T W T el S FAHRENHEIT S Total Rate? ¿ Pay?

1

2

3

4

5

Totals

Los materiales Account

El Artículo de la Cost Razón los Replaced Date Comentarios

1

2

3

4

5

Los totales (por semana o mes)

EL MANTENIMIENTO

Los archivos de mantenimiento habilitan la huella de guarda de dónde derriba frecuentemente ocurra la mayoría y pueda hacer pensar en las áreas para la mejora o la debilidad fortaleciendo en el plan. Furthermore, estos archivos, dé que una idea buena de qué bien el proyecto está trabajando fuera por grabando con precisión cuánto del tiempo está funcionando y cómo a menudo rompe down. que deben guardarse los archivos de mantenimiento Rutinarios para un mínimo de seis meses a un año después de que el proyecto va en el funcionamiento.

Account obrero

Also el tiempo perdido

¿ Name Horas de & la Fecha Reparación de Hecha Rate? Pay?

1

2

3

4

5

Totals (por semana o mes)

Los materiales Account

Item Cost Por el Artículo #Items el Coste Total

1

2

3

4

5

Total el Coste

EL FUNCIONAMIENTO

Guarde leño de funcionamientos durante por lo menos las primeras seis semanas, entonces, periódicamente durante varios días cada pocos meses. que Este leño quiere varíe con la tecnología, pero deba incluir los requisitos llenos, los rendimientos, la duración de funcionamiento, entrenando de operadores, etc., Incluya problemas especiales a que pueden venir--un apagador que no quiere el cierre, vestido que no cogerá, procedimientos que no parecen hacer, dése cuenta de a obreros.

EL COSTE ESPECIAL

Esta categoría incluye daño causado por el tiempo, natural, los desastres, el vandalismo, el Modelo de etc. los archivos después de la rutina el mantenimiento records. Describe para cada casualidad separada:

los o Causan y magnitud de daño.
 el costos de mano de obra del o de reparación (como el account de mantenimiento).
 el o el coste Material de reparación (como el account de mantenimiento).
 el o Mide tomado para prevenir la repetición.

==
 ==

[Home](#)"" """">

[home.cd3wd.ar.cn.de.en.es.fr.id.it.ph.po.ru.sw](#)

EL PAPEL #18 TÉCNICO

LA COMPRENSIÓN DE
 MICRO-HYDROELECTRIC
 LA GENERACIÓN DE

Por

Christopher S. Tejedor, P.E.

los Críticos Técnicos

Theodore Alt, P.E.

Paul N. Garay

Published Por

VITA

1600 Bulevar de Wilson, Colección 500,

Arlington, Virginia 22209 EE.UU.

TEL: 703/276-1800. Fax:703/243-1865

Internet: pr-info@vita.org

Understanding la Generación Micro-hidroeléctrica

ISBN: 0-86619-218-2

[C]1985, Voluntarios en la Ayuda Técnica,

PREFACE

Este papel es uno de una serie publicado por Voluntarios en Técnico
La ayuda para proporcionar una introducción a específico innovador
las tecnologías de interés a las personas en los países en desarrollo.
Se piensa que los papeles son usados como las pautas para ayudar
las personas escogen tecnologías que son conveniente a sus situaciones.

No se piensa que ellos proporcionan construcción o aplicación se instan a las Personas de details. que avisen VITA o una organización similar para la información extensa y soporte técnica si ellos hallazgo que una tecnología particular parece satisfacer sus necesidades.

Los papeles en las series eran escrito, repasaron, e ilustraron casi completamente por VITA Volunteer los expertos técnicos en un puramente basis. voluntario Unos 500 voluntarios estaban envueltos en la producción de los primeros 100 títulos emitidos, mientras contribuyendo aproximadamente 5,000 horas de su time. el personal de VITA incluyó María Giannuzzi y Leslie Gottschalk como editores, Julie Berman que se ocupa dado la composición y diseño, y Margaret Crouch como gerente del proyecto.

El autor de este papel, Christopher S. Weaver, P.E., es un el mayor ingeniero con la Energía y Consultores del Recurso, un interdisciplinario la firma consultora en Boulder, Colorado. Él es un registrado El Ingeniero profesional, y ha trabajado en las áreas de el eléctrico-utilidad planeando, energía solar, cogeneración, y aire-polución el mando así como en el systems hidroeléctrico pequeño como un Tejedor de consultant. es el autor de otro VITA el papel técnico, La Generación Mini-hidroeléctrica entendiendo. Los críticos de este papel también es los expertos técnicos en hydroelectricity. Theodore Alt, P.E., es un ingeniero mecánico en que ha sido el el campo de energía desde que 1942. Son ha trabajado con la investigación de energía y grupo de desarrollo de la Arizona servicio público Compañía y

el Gobierno de la comisión eléctrica de México. Paul N. Garay, un ingeniero asociado con F.M.C. Associates, ha escrito muchos los papeles en los varios aspectos de transporte de agua y usos de energía de agua.

VITA es un privado, empresa no ganancial que apoya a las personas trabajando en los problemas técnicos en los países en desarrollo. las ofertas de VITA

la información y ayuda apuntaron a ayudar a los individuos y los grupos para seleccionar y las tecnologías del instrumento destinan a su situations. VITA mantiene un Servicio de la Pregunta internacional, un el centro de la documentación especializado, y una lista informatizada de los consultores técnicos voluntarios; maneja los proyectos del campo a largo plazo;

y publica una variedad de manuales técnicos y papeles.

UNDERSTANDING LA GENERACIÓN MICRO-HIDROELÉCTRICA

por VITA Christopher Voluntario tejedor

LA INTRODUCCIÓN DE I.

EL FONDO GENERAL

El poder de agua fluida puede usarse para generar electricidad, o para hacer otros tipos de trabajo útil. electricidad Generadora en por aquí se llama la generación hidroeléctrica. que puede hacerse

en cualquier parte que hay agua y una colina o deja caer para él para correr abajo, como una gota en un canal de la irrigación, un lugar dónde un el río atraviesa los rápidos o encima de una cascada, o donde un dique tiene apoyado el agua sobre el nivel del río, para simplemente nombrar unos examples. las plantas generadoras Hidroeléctricas entran en todos los tamaños--de

plantas grandes que producen más electricidad que la mayoría de la lata de las naciones

use a plantas muy pequeñas que proporcionan electricidad para un solo house. que Las plantas hidroeléctricas más pequeñas se llaman a menudo micro-hidroeléctrico

las plantas, o micro-hidro para el calzón. las plantas más Grandes normalmente se llama las plantas mini-hidras. Otros nombres para este tamaño de planta es " en pequeña escala hidro " y " pequeño hidro ".

Este informe sólo se trata de las plantas micro-hidroeléctricas. MICROHYDRO normalmente se define como tener una capacidad generadora de a a aproximadamente 15 kilovatios (el KW) . que Esto está sobre bastante poder por 6 o 8

las casas en un país desarrollado, o puede proporcionar la iluminación básica y otros servicios a un pueblo de 50 a 80 casas. Micro-hidro la generación se satisface el mejor a proporcionar cantidades pequeñas de poder a

las casas individuales, granjas, o los pueblos pequeños en las áreas aisladas. Los systems mini-hidros son más grandes. a que Ellos pueden ir de aproximadamente 15 KW

a 15,000 KW para que es bastante potencia eléctrica un mediano

el pueblo, o para una región rural entera. However, la diferencia, entre las plantas mini-hidras y micro-hidras sólo tamaño no está.

En el general, las plantas micro-hidras usan el cost muy más simple y más bajo la tecnología que las plantas mini-hidras. Por esta razón, micro-hidro normalmente se satisfacen bien las plantas al pueblo el desarrollo nivelado y la autoayuda local projects. Con sus tecnologías más simples, ellos normalmente puede construirse por las personas sin el entrenamiento muy especial,

los materiales principalmente locales usando y habilidades. Ellos son normalmente más bajo

en el cost que las plantas hidras mini-hidras y convencionales, pero ellos también es menos eficaz, y la calidad de la electricidad es no como good. las plantas Mini-hidras, por otro lado, el cost más, pero ellos producen la misma corriente alterna de constante-frecuencia (el CA) electricidad como el systems de la potencia eléctrica grande, para que ellos puedan incluso se interconecte con un system más grande.

Las plantas micro-hidras generalmente producen la corriente directa de bajo voltaje

(DC) electricidad, o resto el CA de inconstante-frecuencia de bajo voltaje (estas condiciones técnicas se definen en la sección adelante eléctrico impulse debajo) . Estos tipos de electricidad se satisface a correr las luces, los motores pequeños, y los fogones eléctricos, pero no a correr los motores grandes, muchos aparatos, o más maquinaria industrial. Quizás el más pretenciosamente, no pueden interconectarse las plantas micro-

hidras

con otras plantas generadoras en un system eléctrico la manera la lata de las plantas hidra mini-hidra y grande. que los machines Especiales llamaron los inversores pueden convertir el poder de DC al poder del CA usado en grande el systems eléctrico, pero éstos son caros y han limitado la capacidad. Si usted espera necesitar una cantidad bastante grande de poder, si usted necesita interconectar con un line de poder, o si usted requiere la fiabilidad alta, usted probablemente debe considerar en cambio mini-hidro. Otro VITA el papel técnico, Entendiendo Mini-hidroeléctrico, La generación habla casi mini-hidro.

LA HISTORIA DE GENERACIÓN HIDROELÉCTRICA

Se han usado las ruedas de agua desde que los tiempos antiguos proporcionen el poder por moler grano y otras tareas laboriosas. El primero moderno se desarrollaron las turbinas hidráulicas en la primera parte de los 19 siglo por Fourneyron en Francia. por que éstos fueron desarrollados más allá varios investigadores durante el medio del siglo, para que por 1890 la mayoría de los tipos de turbinas se había inventado ahora en el uso. La invención de Thomas Edison de la luz eléctrica y de las maneras dado distribuir electricidad ocurrió a aproximadamente el mismo tiempo, llevando a un gran estampido en el desarrollo hidroeléctrico en Europa y America. Norte Hasta sobre los años veinte, más hidroeléctrico los desarrollos eran bastante pequeños--en el límites de tamaño que es ahora

llamado mini-hidro o incluso micro-hidro. que Esto era por dos razones: las personas no supieron construir diques muy grandes y turbinas, y los systems de la transmisión eléctrica pequeños del tiempo lo hicieron las cantidades grandes de difícil venta de electricidad. Generally, mini-hidro, se usarían los systems para impulsar un pueblo y su cerco el área, mientras se usaron los systems micro-hidros en las granjas aisladas y los ranchos para proporcionar el poder.

Durante la era de los años cincuenta, adelantando la tecnología y el aceite barato, combinado con la transmisión eléctrica larga distancia mejorada, lo hecho posible vender electricidad más barato que el antes las plantas hidras pequeñas podrían hacerlo. Muchos centenares de pequeño los medios hidroeléctricos eran abandonados o desmantelaron durante esto period. Con el embargo de aceite de 1973 que han llevado a enorme los aumentos en el cost de aceite, pequeño hidro una vez más aparece competitive. Muchas de las plantas tempranas en que eran abandonadas el Están restaurándose 1950s y 1960s ahora, y muchos nuevos son planned. Small siendo hidro también se satisface bien por desarrollar los países, y está animándose activamente por muchos gobiernos y organizaciones de desarrollo para reducir las importaciones de aceite y anime que development. Micro-hydro tiene un papel especial para jugar en los países en desarrollo, desde que lo hace posible proporcionar encendiendo, impulse, y comunicaciones (como la televisión y radio) incluso en las áreas lejos del systems de la potencia eléctrica principal. Micro-hidro puede jugar un papel importante así promoviendo rural el desarrollo en las áreas remotas.

LOS II. FUERZA PRINCIPIOS

Esta sección presenta unos hechos básicos y principios sobre la potencia eléctrica y la generación hidroeléctrica. Reading que no quiere hágalo en un ingeniero hidroeléctrico, pero ayúdelo entienda cómo los systems hidroeléctricos trabajan, y lo que hace un bueno o un sitio hidroeléctrico malo. también ayudará que usted entienda el material técnico más detallado que usted necesitará leer si usted decide construir una planta micro-hidra.

LOS PRINCIPIOS BÁSICOS

Power eléctrico

Power se define como una cantidad de energía dividida cuando él las tomas para proporcionar la energía, o en otros términos como el rate a qué energía es que delivered. Power es moderado en unidades llamadas los vatios, o (para las cantidades grandes de poder) en las unidades de kilovatios.

Un kilovatio es igual a 1,000 vatios. Power también es moderado en horsepower. Un caballo de fuerza iguala 746 vatios.

Dos otras cantidades que son importante hablando casi eléctrico el poder es la corriente eléctrica y el voltaje. La corriente eléctrica de puede pensarse de como la cantidad de electricidad fluido a través de un el alambre (como la cantidad de agua que fluye a través de una cañería), mientras

el voltaje puede pensarse de como una medida de cuánta fuerza es necesitado empujar la Corriente de current. es moderado en los amperios, o los amperios para el calzón, mientras el voltaje es moderado en los voltios. El eléctrico

el poder (en los vatios) es igual al producto de la corriente y el el voltaje, para que una corriente de 1 amperio con un voltaje de 100 voltios dé un poder de $(1 \times 100) = 100$ vatios.

Dos tipos de electricidad normalmente se usa. La corriente alterna de (El CA) electricidad se genera en cierto modo eso le hace cambiar las direcciones

(el alternante) muchas veces cada segundo. El número de tiempos cambia que la dirección se llama la frecuencia. La corriente directa (DC) electricidad no cambie las direcciones; siempre fluye el la misma manera.

El systems de la potencia eléctrica grande y muchos pequeños usan alternando actual para poder usar los transformadores para cambiar los voltajes arriba y los Transformadores de down. no trabajarán con la corriente directa. Por otro lado, las baterías pueden producir sólo DC, tan pequeño, systems eléctricos que generalmente usan las baterías usan la corriente de DC. El CA puede convertirse en DC que usa un dispositivo llamó un rectificador, mientras DC puede cambiarse en CA que usa un inversor.

El systems mini-hidro, y el systems de la potencia eléctrica grande como aquéllos en las ciudades usan la corriente alterna. En estos systems, el

el voltaje y frecuencia de la electricidad producido es cuidadosamente controlado para guardarlos constante. Adding más carga a un operar impulse el system (como encendiendo más luces) tiende a lento los generadores abajo que las causas el voltaje y (para el CA el systems) la frecuencia para dejar caer. Conversely, cerrando fuera de las luces, reduzca la carga, mientras permitiendo al generador correr más rápidamente. Estos systems deben tener algún amable de un mando automático que descubre cuando la velocidad cambia, y toma el acción (como permitir más riego en una turbina) para devolver los generadores arriba al speed. correcto Estos mandos son caros, y más micro-hidros los systems no tienen them. como resultado, la velocidad del generador y el voltaje en el systems micro-hidro cambiará como las personas se vuelve las luces en y fuera de, para que es una idea buena para guardar esto a un mínimo. Las baterías pueden ayudar esta situación proporcionando el poder extra cuando el system es el poder extra muy cargado, y absorbente cuando él está ligeramente cargado.

El equipo eléctrico es el rated por lo que se refiere al voltaje y el el tipo de corriente para que se diseña, y la cantidad máxima de impulse puede producir (para un generador) o usa (para las cosas que consuma electricidad, como los motores y bombillas). UN generador con una valuación de 5 KW a 100 voltios se diseña para producir 50 los amperios a 100 voltios a plena carga que es 5,000 vatios o 5 KW. El mismo generador también podría producir cantidades menores de poder. La cantidad de opción de venta de acciones de poder fuera por el generador deba

tener fuerzas para el
la cantidad de poder que se usa por el equipo eléctrico conectó
a él (a menos que usted está usando las baterías para guardar algún poder) . El
las valuaciones de voltaje y tipo de electricidad (DC o CA) usó para el
los equipos eléctricos siempre deben estar igual que el voltaje y
el tipo del ser de electricidad proporcionó. Si usted conecta un rated del
dispositivo
para un voltaje a un alambre a otro voltaje, él casi ciertamente
no trabaje, y es muy probable que el dispositivo sea damaged. El
mismo es verdad de dispositivos del CA que une a DC. However, muchos DC,
también pueden usarse dispositivos como las bombillas y motores con el CA,
si las valuaciones de voltaje son el mismo.

La cantidad de energía produjo en un generador o usó por un eléctrico
los machine pueden ser calculados multiplicando la cantidad de
poder usado por el lapso que se usa. La Energía de es
medido en las unidades de julios--un julio es igual a un vatio tiempos
un second. Un julio es una cantidad muy pequeña de energía, Para que nosotros
normalmente use las unidades como el megajoules (un megajoule es uno millón
los julios) o kilovatio-hora (abrevió el KWH). que UN kilovatio hora es
iguale a un kilovatio mantenido una hora que es 3.6 millón
joules. Como un ejemplo, un generador del 5-KW, si corriera a la plena carga
durante una hora, produciría produzca cinco KWH de energía eléctrica.
Si corriera durante dos horas, produciría 10 KWH.

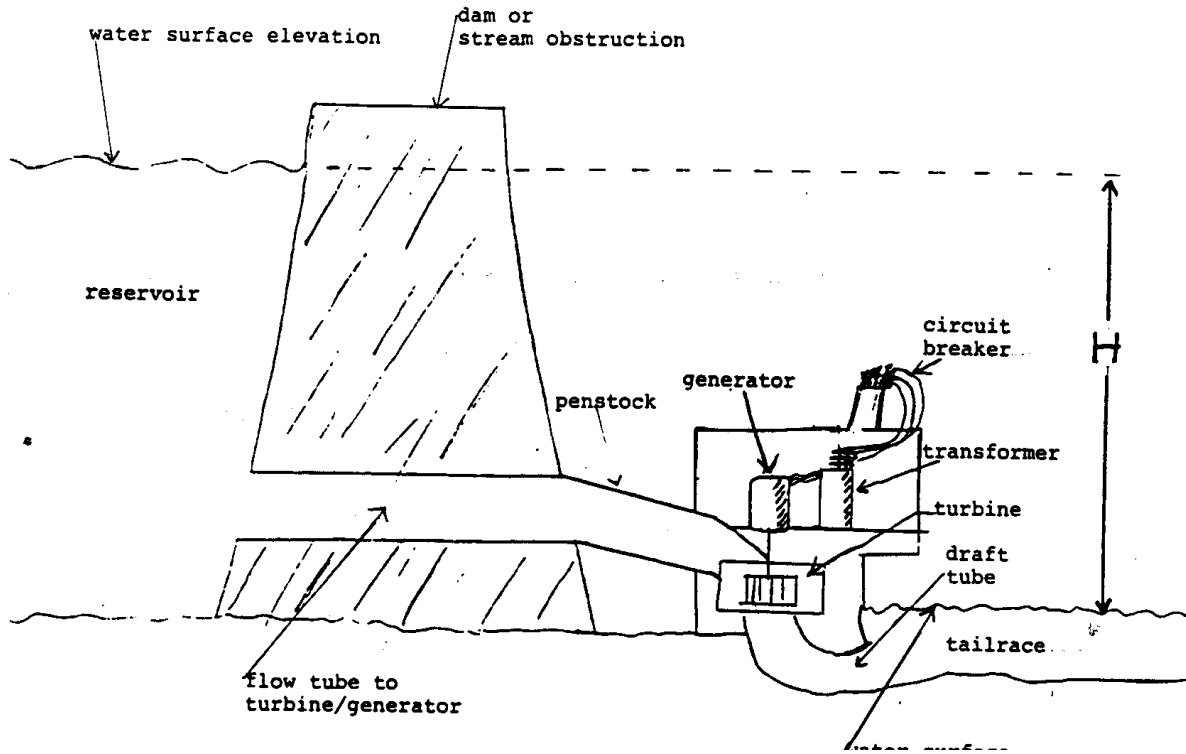
Power mecánico

La energía mecánica es la fuerza que causa la maquinaria y otras cosas a moverse. El artefacto de un automóvil produce la energía mecánica, y para que funcione un motor eléctrico. La energía mecánica puede ser fácilmente convertida en la energía eléctrica (esto es lo que un generador hace), y la energía eléctrica puede convertirse a la energía mecánica (esto se hace por un motor eléctrico). El Mecánico y el eléctrico el poder es moderado en las mismas unidades--los vatios y kilovatios.

Encabece, Flujo Rate, y Output de Power

Riegue a la cima de una colina o gota tiene energía, el potencial llamado, la energía, debido a dónde es. Esta energía potencial es moderada por lo que se refiere a la " cabeza de " que es la distancia vertical el nivel de agua a la cima de la gota al nivel de agua al bottom. Figure 1 muestra cómo de cabeza es moderado.

umelx6.gif (600x600)



En los arroyos naturales, la energía potencial o cabeza del agua es disipado por la fricción contra el lecho de un arroyo como los flujos de agua en declive, o por la turbulencia al fondo. However, si nosotros pusiéramos en una cañería lisa de la cima al fondo para reducir la fricción, y entonces ponga en una turbina de agua al fondo, nosotros podemos usar la cabeza en el agua para volverse la turbina y producto power. mecánico El la cantidad de poder que nosotros podemos conseguir teóricamente se da por:

$[P.sub.th] = \text{la H del } \times \text{FAHRENHEIT } \times 9.807 \text{ (Ecuación 1)}$

donde $[P.sub.th]$ es la potencia desarrollada teórica en los vatios, El F de es el rate de flujo de agua a través de la cañería en los litros por segundo, La H de es la cabeza en los metros, y 9.807 es el factor de conversión que el accounts para la fuerza de La gravedad de en el agua.

Sin embargo, las turbinas y generadores no son absolutamente eficaces, para que la cantidad de potencia eléctrica que nosotros realmente podemos recibir de un microhydro plante con una cabeza dada y el rate de flujo es menos de $[P.sub.th]$. Esta cantidad se da por:

$[P.sub.act] = [P.sub.th] \text{ el } \times [E.sub.t] \text{ el } \times [E.sub.g] \text{ el } \times [E.sub.s] \text{ (Ecuación 2)}$

donde [P.sub.act] es la potencia desarrollada útil real de la planta,
[E.sub.t] es la eficacia de la turbina,
[E.sub.g] es la eficacia del generador, y
[E.sub.s] es la eficacia del resto del system eléctrico.

Las eficacias siempre están menos de 1.0. Typically, [E.sub.t] es sobre 0.85 para las turbinas de un fabricante especializado, 0.6 a 0.8 para las bombas usaron como las turbinas, y 0.5 a 0.7 para el cruz-flujo localmente-construido turbinas. [E.sub.g] normalmente es 0.9 o más, para la mayoría de los tipos de generadores.
[E.sub.s] será aproximadamente 0.9, a menos que usted está transmitiendo el poder una gran distancia, o usted está usando un inversor en que el caso él pueda ser menos.

Así, un flujo de 100 litros por segundo, con una cabeza de 10 metros, pueda producir $100 \times$ teóricamente $10 \times 9.807 = 9,807$ vatios, o 9.807 KW. Con una eficacia de la turbina de 0.75, una eficacia del generador de 0.9, y una eficacia del system de 0.9, nosotros realmente habría haga $0.75 \times 9,807 \times 0.9 \times 0.9 = 5,958$ vatios de power. útil El el resto se perdería debido a las ineficacias en el system.

III. LOS SYSTEMS AND COMPONENTES MICRO-HIDROELÉCTRICOS

Hay muchas variaciones de systems micro-hidro. Algunos del

factores que afectarán el tipo de system usted deciden construir es: la cantidad de poder usted necesita; la cantidad de agua fluida disponible; la cabeza disponible; la fuente del agua (de un canal de la irrigación, una tubería, detrás de un dique, o de un libre-fluir río o arroyo); cuánto dinero usted puede permitirse el lujo de gastar; y las habilidades manuales y los materiales locales disponible a usted. Esta sección describe los componentes mayores de un system micro-hidro, y explica algunas de las opciones diferentes.

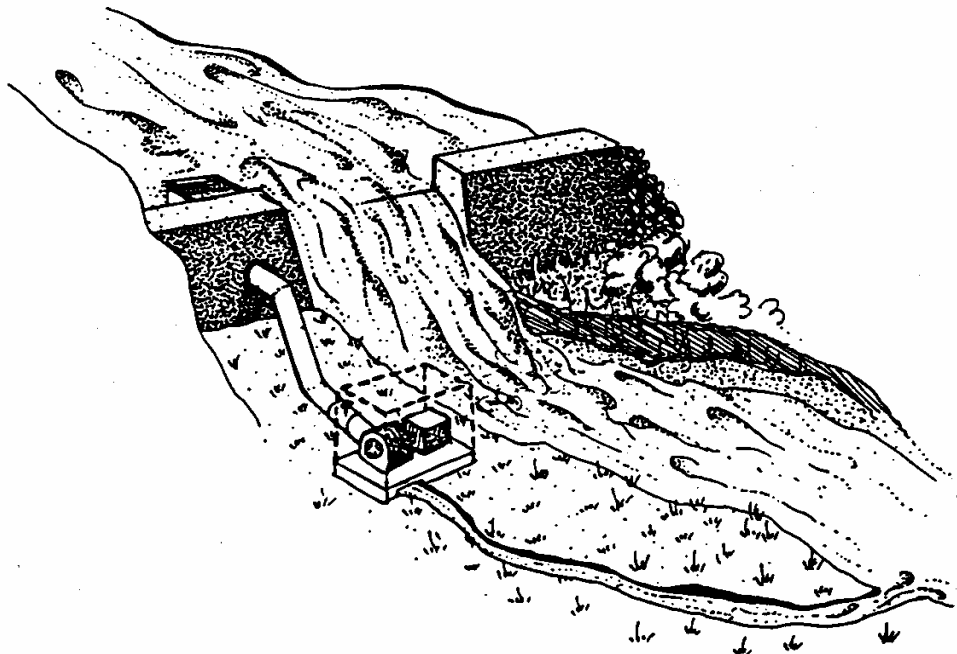
EL DISEÑO DE SYSTEM BÁSICO

El systems Todo micro-hidro lo sus otras diferencias, tenga un el número de rasgos en común. Cada uno debe tener una fuente de agua, y un lugar para poner el agua después (la descarga). El la fuente debe ser superior que la descarga; el mayor la diferencia en la altura, el mayor el testamento de cabeza disponible es. En la suma, debe haber algunos medios de conseguir el agua del la fuente a la poder-planta, y entonces del grupo motopropulsor al discharge. Finally, debe haber el propio grupo motopropulsor, qué contenga uno o más turbinas manejadas por el agua fluida, y uno o más generadores manejados por las turbinas. Alternatively, las turbinas pueden proporcionar la energía mecánica para manejar algún otro la maquinaria, como un molino o vio, directamente, sin convertir la energía mecánica en la energía eléctrica y parte de atrás. Sometimes, se acuerdan los systems proporcionar mecánico-poder-durante el día,

y entonces electricidad del suministro por encender por la noche.

Figure 2 es un boceto de un system micro-hidroeléctricos típicos,

ume2x8.gif (600x600)



mostrando los componentes mayores. Not todos los systems tendrán todos de estos componentes, sin embargo.

Empezando en la fuente del agua, el agua debe ser primero coleccionado y channelled a la turbina. El Agua de puede retrocederse arriba detrás de un dique (así desplegado en Figura 2), o desvió fuera de un fluir vierta por algún amable de estructura de diversión. Después de que se desvía, fluye en un canal, llamó el headrace hasta que sea directamente ascendente del grupo motopropulsor. Once allí, el agua entra la tubería de carga que es la cañería que lleva a la turbina. Alternatively, la tubería de carga puede ir toda la manera a la fuente, mientras eliminando la necesidad para el headrace. En algún systems con la cabeza baja, no puede haber una tubería de carga--el agua del trasero un dique simplemente puede fluya directamente en la turbina. Después de dejar la turbina, el los pasos de agua fuera a través del tubo del proyecto en el tailrace que es un canal que lleva al punto de la descarga. que La potencia es normalmente construyó cerca de la descarga, para que los tailrace pueden ser mismos ponga en cortocircuito, y pueda estar completamente ausente.

El agua fluye a través de la turbina, mientras obligándolo a turn. Usually, el flujo a través de la turbina se controla por uno o más valves o verjas que permiten al flujo ser reducido o cerrar fuera de completely. que La turbina o se conecta directamente a un generador, o puede conectarse por medio de vestidos o cinturones y las poleas al generador u otra maquinaria para ser driven. El

el generador, los alambres eléctricos, y los otros dispositivos asociaron con ellos está llamado el vestido eléctrico. El diferente los tipos de turbinas y el vestido eléctrico se discuten más en detalle below. Las partes estructurales de la planta hidra--el dique, los headrace, tubería de carga, tubo del proyecto, tailrace, y casa de motores son llamó los trabajos civiles, aunque este término es más común en las plantas más grandes que en las plantas micro-hidras. que Éstos también se discuten en más detalle debajo de.

Los trabajos civiles

La magnitud y los cost de los trabajos civiles necesitaron para un microhydro la planta varía un gran trato, mientras dependiendo de la naturaleza del sitio dónde la planta se localiza. Generally, el más la agua-fuerza las plantas deben manejar, y el extenso ellos deben llevarlo, el más caro los mecanismos civiles serán. Por esta razón, microhydro las plantas con mucha cabeza son normalmente más baratas que el bajo-cabeza las plantas, desde que los más bajo medios de cabeza que una cantidad mayor de agua es required. However, pueden construirse muchas plantas del bajo-cabeza para tomar la ventaja de irrigación existente y trabajos del agua-suministro, como los diques y canals. Combining micro-hidro con un abastecimiento de agua o el proyecto de la irrigación también puede ayudar hacer ese proyecto más práctico, desde el poder de la planta hidra pagar pueden ayudar

alguno del cost del proyecto total.

Los mecanismos civiles normalmente pueden construirse de los materiales locales, mientras usando las técnicas de la construcción locales y labora, junto con unos importó los materiales como cement. La excepción a esto puede ser el tubería de carga que debe poder resistir la presión del water. Si la cabeza está más de 5 metros, esto requerirá pipe. metal Esto puede ser caro, desde un diámetro bastante grande, la cañería se exige para reducir la cantidad de cabeza perdida de la fricción.

En construir los trabajos civiles, es importante tener el consejo de alguien que es conocedor sobre los diques y canales y otro las estructuras hidráulicas, desde construir algo que llevar fluyendo, el agua no está igual que construir una casa o una pared. que Esto es especialmente verdadero de dams. Usted debe construir nunca un dique por cualquiera vierta sin verificar para asegurarse lo que es legal en su área, y usted nunca debe construir más un dique un sobre 1.5 metros alto en el país llano, o, en la región de colinas, y represa a que retrocederá un la cantidad importante de agua sin el consejo y vigilancia de un engineer. competente Si un dique debe romper, puede soltar el agua con gran violencia, e incluso una cantidad aparentemente pequeña de agua pueda causar la destrucción enorme y pérdida de vida.

Las Turbinas hidráulicas

Una turbina hidráulica es un machine que convierte la cabeza o la energía potencial en agua que fluye a través de él en el mecánico la energía (también llamó el trabajo) qué se usa para volverse un shaft. There es varios tipos diferentes de turbinas hidráulicas. Los dos los tipos de turbinas que son muy útil para las plantas micro-hidas son el Michell o turbina de Banki (también llamó la turbina del contracorriente) y la turbina de Pelton (también llamó los Pelton rodan). El Contracorriente de se usan las turbinas para las cabezas bajas y moderadas, a a aproximadamente 40 los metros, mientras pueden usarse las turbinas de Pelton a cualquier cabeza sobre 20 los metros.

Algunos otros tipos de turbinas que normalmente se usan son la hélice o turbinas de Kaplan para las cabezas bajas, y Francis las turbinas para moderado heads. salvo la turbina del contracorriente, las turbinas todo hidráulicas es artículos de alta tecnología por que deben construirse un especializó manufacturer. UNA lista de fabricantes de pequeño-turbina-es cedido el apéndice.

Las turbinas del contracorriente pueden ser construidas por una sala de máquinas local, pero un el fabricante especializado puede poder hacer un más eficaz unit. el Desarrollo Económico de Agua Pequeña el Sites de Power (listó en el apéndice) da las instrucciones por construir una turbina del contracorriente.

En la contestación al interés creciente en pequeño hidro, un número de fabricantes venir fuera con han empezado recientemente regularizó las turbinas para las plantas hidroeléctricas pequeñas. Desde que cada turbina no necesite ser diseñado individualmente y construya, esto reduce el cost de la turbina significativamente. que Estas turbinas normalmente son vendido como la parte de un paquete que incluye un generador y mando system. Estos paquetes normalmente producen el poder del CA de calidad superior, igual que está disponible de las utilidades eléctricas, pero ellos son bastante caro, sobre todo en los tamaños micro-hidros.

También es posible usar lo ordinario que rueda las bombas de agua como turbinas. Typically hidráulico, una bomba usa la energía mecánica a aumente la cabeza del ser de agua bombeada. invirtiendo esto procese, una bomba puede convertir la cabeza en la energía mecánica. Desde que se fabrican en serie las bombas en las grandes cantidades, sus cost pueden ser menos de un tercio de una turbina especialmente-hecho. However, esto, los más bajo cost deben ser equilibrados contra una generalmente más bajo eficacia, qué reduce la cantidad de poder que usted puede recibir de una cantidad dada de water. No obstante, si usted tiene el agua suficiente que una bomba puede ser una opción muy económica, sobre todo si usted puede conseguir un segundo hand. la Mayoría de las bombas trabaja el mejor como las turbinas cuando la cabeza del agua pasando por ellos es aproximadamente 30 a 60 por ciento mayor que el encabece que ellos fueron diseñados para producir como las bombas. distribuidor de la bomba local o mecánico puede proporcionar más información.

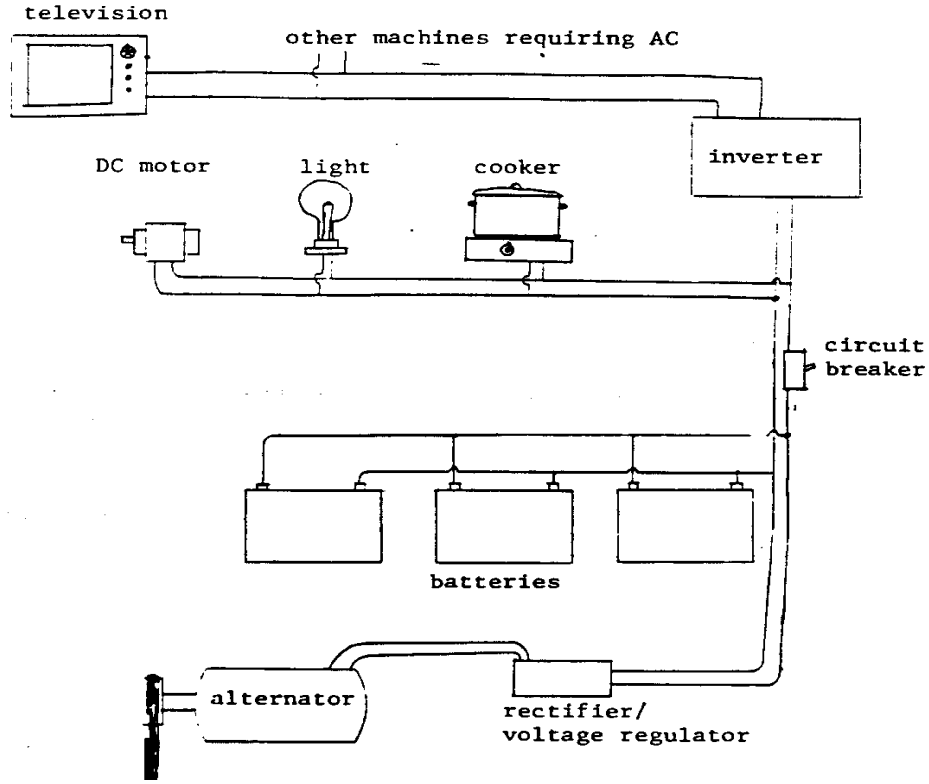
El Vestido eléctrico

El vestido eléctrico o el system eléctrico para un system micro-hidro consiste en el generador de energía eléctrica, otros dispositivos eléctricos en la potencia, y alambres eléctricos que toman la electricidad de la potencia al lugar dónde será usado. There son un el número de posibles arreglos diferentes para esto. Uno del la mayoría de los arreglos comunes para el systems micro-hidro es un de bajo voltaje

El system de DC, similar al system. eléctrico de un automóvil Esto el arreglo también puede usarse para producir el poder de CA de moderado-voltaje (gusta lo que está disponible de una utilidad eléctrica) por los medios de un inverter. Otro arreglo en que normalmente se usa mini-hidro, es generar moderado-voltaje o CA de alto-voltaje directamente, usando un generador sincrónico.

Un boceto de un system de DC de bajo voltaje se presenta en Figura 3.

ume3x12.gif (600x600)



Este system usa que un generador llamó un alternador que produce AC. de bajo voltaje que Este poder va a través de un rectificador y voltaje el regulador que el convertido él a DC que se usa entonces o directamente o cobraba las baterías si más poder está produciéndose que es needed. En muchos alternadores modernos, el rectificador, y el regulador de tensión se construye en. Las baterías entonces el retorno este poder después, cuando más poder está usándose que produjo. El eslabón final en el system consiste en uno o más ida de los alambres de las baterías a las luces y otros artículos que son ser powered. Alternatively, los system pueden conectarse a un inversor, qué convertido el poder de DC de bajo voltaje de las baterías a El CA, para el uso con aparatos que requieren el poder del CA. En cualquier embale, los alambres normalmente pasan por un fusible o un interruptor automático en el orden para proteger el system de dañarse por un corto circuito o cargado excesivamente por la demasiada demanda.

El system de DC de bajo voltaje tiene muchas ventajas--es simple y barato, e incluso puede hacerse de partes salvadas de un automóvil el system eléctrico. Sin embargo, requiere la luz de bajo voltaje especial las bombillas, y motores que son capaz de carrera del ser con DC. Esto el problema puede eliminarse usando un inversor, pero esto agrega a el cost. Los systems de baja tensión también requieren el alambre pesado, y es difícil para transmitir el poder de bajo voltaje para más de un calzón distancie, desde el más bajo el voltaje, el superior las pérdidas en

el alambre será. Si el sitio hidro no está dentro de aproximadamente 50 a 100 metros del lugar usted usará la electricidad, usted debe o use un inversor para producir el CA, o genérela directamente con un generador sincrónico.

Los generadores sincrónicos pueden producir el CA de moderado-voltaje directamente, o puede producir CA de alto-voltaje que se convierte para moderar entonces los voltajes con un transformador. El último es bueno si usted necesita para transmitir el poder cualquier distancia. Sin embargo, systems de DC diferente, el CA, los systems no tienen ningún lugar para guardar electricidad, para que ellos siempre deben ajustar la cantidad de poder que ellos producen para emparejar el cantidad siendo usado. Esto requiere un system del mando que pueden agregar un gran trato al cost de una planta micro-hidra, y qué también requiere el mantenimiento especializado. Es normalmente bueno comprar sincrónico los generadores como la parte de un " paquete " que incluye el generador la turbina, y system del mando. Estos paquetes están disponibles de algunos de los fabricantes de la turbina hidros listaron en el apéndice.

Cualquier system eléctrico requiere el conocimiento especial y entendiendo. Esto es especialmente verdad de systems de voltaje alto y moderado, desde que éstos pueden ser muy peligrosos--causando los sustos y los fuegos eléctricos si ellos son extraviarse fijos a. El systems de DC de bajo voltaje está muy más seguro, desde que es casi imposible ser electrocutado

por ellos, pero ellos todavía pueden causar los fuegos. Usted no debe trabajar adelante incluso un system de bajo voltaje a menos que usted está seguro usted sabe eso que usted está haciendo, y usted no debe trabajar adelante un moderado o alto-voltaje el system en absoluto sin la ayuda de un electricista profesional o otra persona conocedor. Usted también debe tener mucho cuidado a coloque la potencia, alambres eléctricos, y otras partes del el system para que los niños y animales no puedan entrar en el contacto con ellos y se dañe.

EL COSTE DE SYSTEM, FUNCIONAMIENTO, EL MANTENIMIENTO, EL AND OTRAS PREOCUPACIONES

Los cost de una planta micro-hidra variarán, mientras dependiendo de qué tipo de equipo usted usa, cuánto material y equipo a que usted necesita compre, cuánto él el coste para los trabajos civiles, y otros factores. Por ejemplo, si usted pudiera usar la cañería salvada para llevar agüe una colina empinada, mientras construyendo la estructura de diversión, el headrace, y tailrace usted de las piedras locales, y usando un usado la bomba de la irrigación conectó a un alternador y batería salvado de un automóvil, sus system habría el cost muy pequeño.

Por otro lado, si usted tuviera que contratar a un contratista para construir un represe, un canal del headrace largo, potencia, y tailrace; entonces compró una nueva hidro-turbina y generador de extranjero, usted puede

termine gastando más de \$30,000 para un 5-KW la planta generadora. Claro, cualquier figura entre estos dos extremos también sería posible.

Las fuentes buenas de información del precio para las turbinas hidras y generadores

es los fabricantes. Usted necesitará estimar el cost de los trabajos civiles usted, o habla con un contratista calificado si el trabajo es demasiado complejo para usted. Para el coste de otros materiales, como la cañería, alambres eléctricos, y tan adelante, es bueno consultar los proveedores locales. El equipo como los alternadores, baterías, y pueden recibirse los rectificadores de automóvil o las tiendas del suministro marinas y

lugares que venden los generadores del viento. El coste para los alternadores es aproximadamente \$80 para un 500 - al 1,000-vatio el alternador del automóvil (incluso el el rectificador y limitador de voltaje); el coste para los tamaños más grandes será más. El cost de las baterías aproximadamente \$50.00 para un tamaño sobre que sostiene

EL 1/2-KWH. El cost de los inversores aproximadamente \$500 para uno con la capacidad del 1-KW.

El mantenimiento y funcionamiento de plantas micro-hidras generalmente las tomas el tiempo muy pequeño. Es necesario verificar la planta diariamente a asegúrese la succión no se estorba, y que el system está en el buen estado bueno. Dependiendo del plan de la planta,

usted también puede necesitar ajustar el valve de la succión de vez en cuando a empareje el flujo de agua en la turbina con la cantidad de poder usted está usando. El mantenimiento más extenso, como engrasar el la maquinaria, apretando cualquier cinturón, y registrándose el nivel de agua las baterías deben hacerse todos los meses. También puede ser necesario limpiar fuera el cieno, las cizañas, y tan adelante en los trabajos civiles, y para reparar cualquier gotera o deterioración. Esto normalmente se hace sobre una vez por año o más a menudo si necesitó.

LAS APLICACIONES DE GENERACIÓN MICRO-HIDROELÉCTRICA

La micro-fuerza puede usarse en cualquier parte que hay agua fluida y una diferencia en la elevación para él para correr abajo. Sin embargo, es normalmente no el construyendo que vale la pena una planta micro-hidra si hay otra fuente de electricidad cerca. Así, micro-hidro es más más útil proporcionando electricidad para los servicios básicos como encender, la cocina eléctrica, ejecutando los motores pequeños como aquéllos de costura, los machines y ventiladores eléctricos, y televisiones corrientes y radios (con los adaptadores especiales) en las áreas rurales aisladas. Una turbina hidra

también puede usarse directamente para proporcionar la energía mecánica para manejar un el machine como una sierra, un molino, un huller de grano, o cualquier otro de baja potencia el machine. En uno el proyecto informé en Colombia, un pueblo, los usos una turbina de Pelton pequeña para ejecutar un aserradero durante el día. A

noche, la misma turbina se conecta a un generador, mientras proporcionando impulse por encender y otros usos.

En otro puesto de proyectos en Pakistán, el gobierno ha ayudado los pueblos poniendo unidades micro-hidras que proporcionan arriba electricidad para tres o cuatro bombillas por la casa. Esta electricidad también se usa para el equipo industrial pequeño como el arco los soldadores, shellers de maíz eléctricos, y las trilladoras del trigo eléctricas.

También se han establecido varios industrias para usar el mecánico impulse directamente de la turbina para ejecutar el equipo como los molinos de harina, el hullers de arroz, las sierras de cinta, que madera tornea, las ginebras de algodón, el shellers de maíz, y molenderos.

IV. LA COMPARACIÓN CON LAS TECNOLOGÍAS ALTERNATIVAS

El uso mayor para la generación micro-hidra es proporcionar pequeño las cantidades de potencia eléctrica en las áreas aisladas dónde otras fuentes de electricidad, como una utilidad eléctrica, no está disponible.

Si una utilidad eléctrica o la fuente de alguna otra electricidad grande es disponible, casi siempre es más barato y más fácil comprar electricidad de esa fuente. Donde una fuente grande no está disponible, hay todavía sin embargo, varios otras posibilidades. El más importante de éstos es: el diesel y generadores del motor a gasolina, la generación viento-eléctrica, las células fotovoltaicas, y humano - o los generadores animal-impulsados. Éstos son cada uno discutido debajo.

LOS DIESEL AND MOTOR A GASOLINA GENERADORES

El Diésel y generadores de gasolina son convenientes y cost menos a la compra que la mayoría de los otros medios de electricidad productor, pero ellos requiera combustible que está poniéndose en aumento caro. El cost de un diesel el system generador es típicamente \$1,000 a \$3,000 por el kilovatio, dependiendo del tamaño (el cost del systems pequeño más por el kilovatio), y los generadores de gasolina son aun más baratos. Sin embargo, los cost de combustible del diesel abastecedor para el generador serán a menor \$0.20 por el KWH (para el combustible del diesel a \$0.50 por el litro), qué las cantidades a \$1,750 para una unidad del 1-KW que corre continuamente para un año. Los motores de gasolina son más ligeros en el peso y más barato que los diesel, pero también menos eficaz. Los cost serían aun mayores para ellos.

LA GENERACIÓN VIENTO-ELÉCTRICA

La generación viento-eléctrica puede ser una forma muy ventajosa de poder producción dónde el viento es fuerte y fiable. En algunos casos, los generadores viento-eléctricos incluso han podido competir con las utilidades grandes convencionales en el cost. Generalmente, un pequeño viento-eléctrico el system consiste en una turbina del viento que normalmente parece como una hélice del avión montada en un polo. Éstos deben ser

comprado. Algunos otros planes de turbinas del viento usan las velas y opere a las más bajo velocidades; VITA puede proporcionar la información sobre construyendo éstos. En cualquier tipo de system, la turbina se usa a vuélvase un generador (normalmente un alternador) eso cobra las baterías y proporciona la potencia eléctrica directamente. Estos systems son mismos similar a los tipos de systems micro-hidro que usa las baterías que se describió antes. los systems viento-eléctricos pueden esperarse a el cost aproximadamente \$2,000 a \$4,000 por el kilovatio de capacidad generadora.

Los cost por el kilovatio-hora variarán, mientras dependiendo de la cantidad de el viento. Normalmente, sólo aproximadamente 20 a 30 por ciento del total posible

El KWH por año realmente se genera, incluso en las situaciones bastante ventosas.

Así una unidad del 1-KW podría producir 8,760 KWH plausiblemente por año, pero realmente produciría sólo aproximadamente 1,800 a 2,600 KWH.

LAS CÉLULAS FOTOVOLTAICAS

Las células fotovoltaicas, o baterías solar, puede cambiar la luz del sol directamente

en electricidad. La lata de esta electricidad se use para cobrar entonces las baterías para la iluminación de la noche, o puede usarse directamente a los motores de la carrera y otros dispositivos pequeños durante el día. Las baterías solar

es presentemente una área de gran interés en los dos desarrollados y los países menos-desarrollados, y parece probable que ellos quieren

en el futuro haga una contribución significativa al desarrollo rural. Sin embargo, las baterías solar todavía son tres a cuatro veces demasiado caro para ser práctico para la mayoría de los usos. Un system del solar-célula ahora el coste aproximadamente \$12,000 a \$17,000 por el kilovatio máximo de generar la capacidad. Desde que la luz del sol no está por la noche disponible o en nublado sin embargo, días, el número real de kilovatio-hora generó por año sólo es aproximadamente 20 a 30 por ciento del máximo--sobre el mismo en cuanto a los generadores del viento.

Las baterías solar son muy ventajosas donde las cantidades muy pequeñas de el poder se necesita, desde que su cost por el vatio no aumenta incluso en los tamaños muy pequeños. Un 100-vatio el poderío de la planta hidro no el cost mucho menos de un 1,000-vatio la planta, pero un juego de baterías solar a produzca 100 vatios coste aproximadamente uno décimo tanto como un juego a produzca 1,000 vatios. Así, si usted sólo necesita un poco el poder (a las baterías de cargo para una televisión, por ejemplo) las baterías solar pueden sea la opción buena.

EL AND HUMANO EL PODER ANIMAL

Los humanos pueden generar el poder pedaleando un bicicleta-como el aparato conectado a un generador. Los animales como los caballos y bueyes

también puede usarse para producir el poder, haciéndolos se vuelve un - el cigüeñal

conectado al generador a través de los vestidos velocidad-crecientes o las poleas. La unidad inglesa original de poder, de hecho, era el caballo de fuerza que fue definido para ser aproximadamente el poder que un el caballo del proyecto podría proporcionar. Un caballo de fuerza inglés es aproximadamente 750

los vatios, pero esto es realmente más trabajo que puede esperarse de la mayoría de los caballos. Después de permitir la ineficacia del generador y los vestidos, probablemente parece que sólo 200 a 300 vatios de electricidad podría generarse por el animal. Para los humanos, el sume que puede producirse cómodamente incluso es menos--probablemente alrededor de 50 vatios. Esto sería bastante para cobrar las baterías para un radio o televisión, o para proporcionar unas horas de luz, pero no para mucho resto. Los cost de tal un system serían bastante pequeños--de nada en absoluto (usando las partes salvadas) a EE.UU. \$100 o \$200 para un nuevo alternador y baterías. Sin embargo, no se olvide dado eso humanos y animales requieren el combustible en la forma de comida.

V. BUILDING UNA PLANTA MICRO-HIDRA

Construyendo una planta micro-hidra es un proceso complejo que requiere un el gran trato de planear y preparación. Los pasos mayores en esto el proceso se describe debajo.

LOS PASOS PREPARATORIOS

No todos los pasos listados debajo serán necesarios en cada el caso. Usted debe usar su propio juicio, pero generalmente, el más grande y más complejo su planta será, el más tiempo usted deba gastar en la fase preparatoria.

los o Deciden cuánta potencia eléctrica usted necesitará, y si usted necesita poder del CA o el poder de DC de bajo voltaje.

los o Encuentran un sitio prometedor para su planta hidra. Los sitios buenos tienen un abastecimiento de agua fiable año-redondo y un grande vertical dejan caer en una distancia corta (el más la gota, el menos que el agua es requirió).

los o Calculan la cantidad de poder disponible al sitio, usando, Las Ecuaciones de 1 y 2 (página 5). Decida si eso será adecuado para sus necesidades. Esté seguro considerar la eficacia del equipo tomando esta decisión.

los o se Aseguran que usted puede instalar los alambres eléctricos del sitio al lugar usted quiere usar la electricidad.

los o Verifican para los problemas legales e institucionales con el sitio usted han escogido. Averigüe qué leyes usted debe obedecer y eso que autoriza que usted necesitará construir y ejecutar la planta.

los o Verifican para los efectos medioambientales de la planta. Algunos del involucra aquí es el efecto del dique en el pez, posible,

que inunda de cropland u otra valiosa tierra, y la posibilidad de crear una tierra de la cría por enfermedad-causar
Los organismos de como los caracoles de agua si bilharzia o schistomiasis es un problema en su área. También verifique para los efectos de el ambiente (por ejemplo, inundando) en la planta.

los o Verifican para los efectos sociales malos--las personas cuyo el uso del arroyo se romperá, mujeres incapaz para lavar la ropa en el banco, y tan adelante. Éstos deben ser equilibrados contra el positivo los efectos sociales de luz eléctrica, el machines, y tan adelante.

los o Estiman el cost de construir una planta hidra al sitio, y el importe global de energía (en el KWH) que la planta quiere producen por año. Calcule el cost anual de la planta (incluso los pagos del préstamo, el mantenimiento anual, y todos otro El coste de) y divide por el número de KWH por año conseguir el El cost de por el KWH.

los o Estiman el cost por el KWH de otras fuentes de electricty, como viento o un generador del diesel. También intente estimar los efectos sociales y medioambientales, y cualquier legal o problemas institucionales que ellos podrían tener.

los o Consideran todo el coste, el social y medioambiental efectúa, y las características diferentes del posible Las alternativas de , y decide si para proseguir con un micro-hidro

plantan, para investigar algún otro tipo de generador, o a no estimulante en absoluto.

DISEÑANDO EL AND DE LA PLANTA QUE PLANEAS SU CONSTRUCCIÓN

Asumiéndolo han decidido proseguir con una planta micro-hidra, el próximo paso es diseñarlo. Esto no necesita ser un proyecto largo--sólo hechura seguro usted sabe todo lo que será necesitado, cuánto le va a costar donde usted le hará, y cuando usted necesitará pedirlo para que él llegue a tiempo.

A menos que usted está muy seguro de su conocimiento, usted probablemente quiere conseguir las ayudas adicionales a estas alturas. Algunos de los libros listados en el apéndice (el Desarrollo especialmente Económico El Agua pequeña el Sitio de Power, puede ser útil a usted. Si su sistema sea en absoluto detallado, y sobre todo si involucrará construir cualquier dique o canales, es una idea buena para mostrar sus planes a un ingeniero calificado antes de proceder.

CONSTRUYENDO LA PLANTA

Esta fase incluye todas las cosas involucradas yendo del diseño a la planta que opera.

los o Preparan un presupuesto y horario del medio.

los o Colocan la financiación, si usted está planeando pedir prestado el dinero para construir la planta.

los o Piden la turbina, el generador, las baterías, conduce por tuberías para la tubería de carga, el inversor, y cualquier otro artículo a que usted planea compran. Permita bastante tiempo la entrega--puede tomar varios Meses de para conseguir una turbina hidra. Puede ser bien usar un marcha atrás--operó la bomba comercial. Las bombas comerciales que también puede usarse como las turbinas, tenga la entrega muy más corta cronometra.

los o Toman la entrega en los componentes importantes como la turbina y generador, y se asegura que toda la planificación para el civil El mecanismo de está completo.

los o Construyen el dique, la potencia, el headrace, el tailrace, y otro los trabajos civiles, e instala la tubería de carga y valves.

los o Instalan la turbina, el generador, y el otro eléctrico engranan. La prueba todo completamente, primero el componente por el componente, entonces el system en conjunto.

OPERANDO LA PLANTA

Haga los arreglos para la inspección regular y mantenimiento del la planta y el resto del system, limpiando fuera los múltiples de agua, engrasando la maquinaria, apretando los cinturones, el etc. Dependiendo adelante el system, usted también puede necesitar inspeccionar el abastecimiento de agua,

Y

ajuste el valves de la succión si demasiado o demasiado poco el agua está siendo usado. Esto normalmente toma el tiempo muy pequeño--unos minutos un día es bastante.

Usted puede llevar a cabo la mayoría de los pasos preparatorios de este proceso usando este papel. Una vez usted empieza diseñando y construyendo el plante, sin embargo, usted necesitará mucho más ayuda. Algunos de los libros listado en la bibliografía puede ser útil a usted. Usted también puede quiera hablar más allá con los expertos locales, consultores, o VITA para la ayuda.

VI. PARA MÁS INFORMACIÓN

La bibliografía a la parte de atrás de este papel lista varios los libros útiles y revistas que pueden proporcionar la información general, así como algunos que dan las direcciones específicas por evaluar un el sitio hidro potencial. Esta lista de la referencia se sigue por una lista de fabricantes de equipo hidroeléctrico pequeño que puede ser capaz para proporcionar información extensa y referencias.

El equipo hidroeléctrico en los 0 - a 5-RW el rango tiende a ser bastante caro si compró de un fabricante, pero es probable a dure más mucho tiempo y trabaje bien que el systems casero. Los fabricantes también pueda ser muy útil diciéndole cómo hacer para evaluar un sitio, poniendo arriba e instalando su systems, y haciendo efectivamente ellos trabajan propiamente. Si usted está avisando a los

fabricantes

sobre un sitio específico, usted debe averiguar primero (por lo menos aproximadamente)

la cabeza y o el flujo mínimo y máximo

rates o la cantidad de poder que usted quiere generar. Para la información en usar las bombas como las turbinas, usted debe avisar una bomba local proveedor que podrá recibir la información de los fabricantes.

La fuente de información buena sobre las cosas como construir los diques, los canales, y otro mecanismo civil probablemente es un constructor local. La prueba

para encontrar a alguien que tiene la experiencia construyendo el systems de la irrigación

u otro systems de agua. La fuente de información buena en los generadores y el equipo eléctrico probablemente es un eléctrico-motor local

vendedor o fontanero. Esta persona sabrá avisar el

los fabricantes para sus requisitos específicos, y también será un

la gran ayuda preparando el system eléctrico. Usted también puede intentar para avisar al motor eléctrico y fabricantes del generador usted.

Yendo en bote el suministro guarda y las tiendas del suministro auto son algunos del bueno

las fuentes para las luces y aparatos usados con el systems de DC de bajo voltaje.

Muchas organizaciones pueden poder proporcionar información o ayuda

a usted desarrollando un sitio hidroeléctrico pequeño. El primero

ponga usted pregunta debe ser una autoridad local u otra organización

qué se preocupa por los diques y canales. Estas organizaciones quieren probablemente ingenieros del empleo conocido en el área, y puede ser capaz referirse a consultores, las agencias gubernamentales, u otros quién puede poder ayudar. Si hay una agencia gubernamental involucrada con los ríos, diques, navegación, o las áreas similares, quiere probablemente sea una fuente de información buena. Usted necesitará avisar tal una agencia sin embargo para averiguar si hay cualquier ley o regulaciones que pueden impedirle desarrollar un hydroplant. Otra fuente buena puede ser las secciones de ingeniería civil, el ingeniero mecánico, o ingeniero agrícola a un cercano universidad o el instituto técnico. Finalmente, VITA y otro internacional las organizaciones pueden poder proporcionar la información, técnico, la ayuda, o ambos, en algunos casos.

SUGGESTED LA LISTA DE LECTURA

LAS REVISTAS

El Agua Internacional Power y Construcción del Dique, la Prensa Comercial, International, S.A.. La Casa de Oakfield, el Camino de Perrymount, Haywards, El Brezo de , Sussex RH16-3DH, el Gran Bretaña.

Esta revista es una fuente de información excelente en todas las formas de fuerza. Frecuentemente lleva los artículos en los aspectos de mini-hidro, y ha consagrado varias cuestiones especiales al tema. También anuncia a ingenieros, fabricantes, y consultores en el campo de fuerza.

Las otra fuentes de energía, las otra fuentes de energía,
Inc., 107 S. Ave Central., Milaca, Minnesota 56353 EE.UU..

Emita No. 68, July/August 1984, es una cuestión especial en la fuerza.

LOS INFORMES DE AND DE LIBROS

El Desarrollo económico de Agua Pequeña el Sites de Power por Hans Hamm.
Available de VITA, a/c las VITA Publicaciones Ventas, 80 S.,
el St. Temprano, Alejandria, Virginia 22304 EE.UU..

Este libro era escrito en 1967, para que está fuera un poco de fecha.
No obstante, es un excelente, entendible guía a
evaluando un sitio hidro, determinando la cabeza y fluye, y así sucesivamente, y
incluye una discusión buena de bajo-tecnología los esquemas hidros. Él
es un libro bueno para los principiantes. También contiene un juego bueno de
las instrucciones por construir una turbina de Banki que es el único tipo
de turbina que puede construirse con las tecnologías pueblo-niveladas.

Micro-hidro: Una Bibliografía, Beth Moore y John S. Gladwell,
los recursos hídricos de Idaho Investigan el Instituto, Universidad de
Idaho, Moscú, Idaho, EE.UU., 1979,.

Esta bibliografía es algo vieja, pero contiene un muy completo
ponga de referencias a la literatura adelante micro-hidro, de
el material introductorio a cómo-a-hacer-él los manuales y diseñando

los libros de texto.

La Metodología simplificada para la Granza Económica de Potencial Pequeño
La Capacidad de los Sitios Hidroeléctricos, el Power Investigación Instituto
Eléctrico,
EPRI EM 3213, Proyecte 1745-8, P.O. Box 50490, Palo,
El Contralto de , California, 1983.

Michell pequeño (Banki) la Turbina: Un Manual de la Construcción. VITA.
Available de VITA, a/c las VITA Publicaciones Ventas, 80 S.,
el St. Temprano, Alejandria, Virginia 22304 EE.UU..

Este libro describe una turbina de agua económica que puede proporcionar
Electricidad de AC/DC para su casa. Incluye completo gradual
las instrucciones por hacer partes y asamblea, y se ilustra.

FABRICANTES AND DISTRIBUIDORES

LOS ESTADOS UNIDOS

Allis-Chalmers la Cía. de los Productos Fluida
La División de la Turbina hidra
Embale 712
York, Pennsylvania 17405,

Las Industrias de Arbanas
24 St. de la colina

Xenia, Ohio 45385,

La Axel Johnson Engineering
666 Calle de Howard
San Francisco, California 94105,

La Fuerza de Bouvier Inc.
12 Senda de Bayard
Suffern Nueva York 10901

BBC Boveri S.A. Castaña
1460 Livingston Ave.
Brunswick norte, New Jersey 08902,

Las Industrias del cañón
5346 Lago de Moquito Rd.
Deming, Washington 98224,

Lenguaje C-E/Neyrpic Power Hidro, Inc.
969 Ridget Rd altos.
Embale 3834
Stamford, Connecticut 06905,

Elektra Power Corp.
744 San Antonio Rd.
El Contralto de Palo, California 94303,

Los Essex Desarrollo Socios
110 St. de Tremont
Boston, Massachusetts 02108,

Fairbanks Mill que Acorta
El Pueblo de Danville norte
RFD 2
El St. Johnsbury, Vermont 05819,

La Corporación de Flygt
129 guantero Ave.
Norwalk, Connecticut 06856,

La Cía. Eléctrica General
El Funcionamiento Hidroeléctrico pequeño
Un Río Rd.
Bldg. 4, Rm. 305
Schenectady, Nueva York 12345,

La generación Ilimitado
701 Placentia Ave.
La Colina de Costa, California 92627,

Hayward la Tyler Bomba Cía.
P.O. Box 492
80 Pkwy Industriales
Burlington, Vermont 05402,

La hidro-tecnología Systems, Inc.
P.O. Box 82
Chattaroy, Washington 99003,

El Vatio hidro Systems, Inc.
146 Siglun Rd.
Los arrullos Ladran, Oregón 97420

La Power Maquinaria Cía. Internacional
833-835 Torre terminal
Cleveland, Ohio 44113,

La James Leffel Company
426 Calle Oriental
Springfield, Ohio 45501,

Layne & el Jugador de bochas, Inc.
P O. Embale 8097
Memphis, Tennessee 38108,

La Cía. Hidra mini
110 Este 9 St.
Los Angeles, California 90079,

El micro Hidro, Inc.
P.O. Box 1016

Las Caídas de Idaho, Idaho 83401,

La Nueva Co. de Power Encontró, Inc.
P.O. Box 576
Espere Valle, Rhode Island 02832,

La Energía noroeste Systems
P.O. Box 925
Malone, Washington 98559,

La Ingeniería Oriental y Cía. del suministro
251 St. alto
El Contralto de Palo, California 94301,

Philip C. Ellis
RD 7, Embale 125
Leyendo, Pennsylvania 19606,

El Género real la Compañía Comercial, Inc.
308 Calle del Perkins Oriental
Ukiah, California 95482,
(Esta organización también vende los generadores del viento y fotovoltaico
el systems, y muchos aparatos de DC de bajo voltaje. Su catálogo
es una introducción excelente a la generación de fuerza de bajo voltaje.)

Scantech

162 St. de la batería
Burlington, Vermont 05401,

El Este Hidro pequeño
La estrella Ruta 240
BETHEL, YO 04217

El Arroyo soleado Hidro
P.O. Box 424
La Nación perdida Rd.
Lancaster, New Hampshire 03584,

Ted Molinero Associates
2140 S. IVANHOE
Denver, Colorado 80222,

El Grupo de Worthington, la Compañía de McGraw-Edison,
Embale 91
Tarrytown, Maryland 21787,
(Worthington es una compañía de la bomba en que ha hecho mucho trabajo
usando sus bombas como las turbinas.)

EXTRANJERO

El atlas la Compañía Polar, S.A..
La Hércules Hydrorake Division
P.C. Embale 160, Estación O

Toronto, Ontario,
Canadá

Barbero Hydraulic la División de la Turbina de Ingeniería del Pantano Limitó
P.O. Box 340
El puerto Colborne, Ontario L3K 5W1 Canadá

Los Productos de Canbar S.A..
P.O. Box 280
Waterloo, Ontario,
Canadá

China la Compañía de la Maquinaria Nacional
Beijing
La República de personas de China
(El contacto la embajada china en su país para la información.)

Las Turbinas fidedignas Inc.
#7, 3005 St. de Murray,
El puerto Malhumorado
Columbia británica
Canadá

Neyrpic
El General de la amargura Mangin, BP 75,
38041, Grenoble Cedex,
Francia

Ossberger-Turbinenfabrik
P.O. Box 425
D-8832 Weissenberg/Bavaria
Alemania Oriental

==
== ==

[Home](#)"" """">

[home.cd3wd.ar.cn.de.en.es.fr.id.it.ph.po.ru.sw](#)

EL PAPEL TÉCNICO #19

UNDERSTANDING MINI-HIDROELÉCTRICO
LA GENERACIÓN DE

Por
Christopher S. Weaver, P.E.

los Críticos Técnicos
Theodore Alt, P.E.
Paul N. Garay

Published Por

VITA

1600 Bulevar de Wilson, Colección 500,
ARLINGTON, VIRGINIA 22209 EE.UU.
TEL: 703/276-1800. El facsímil: 703/243-1865
Internet: pr-info@vita.org

Understanding la Generación Mini-hidroeléctrica
ISBN: 0-86619-218-2
[C]1985, Voluntarios en la Ayuda Técnica,

PREFACE

Este papel es uno de una serie publicado por Voluntarios en Técnico
La ayuda para proporcionar una introducción a específico innovador
las tecnologías de interés a las personas en los países en desarrollo.

Se piensa que los papeles son usados como las pautas para ayudar
las personas escogen tecnologías que son conveniente a sus situaciones.
No se piensa que ellos proporcionan construcción o aplicación
los detalles. Se instan a las personas que avisen VITA o una organización similar
para la información extensa y soporte técnica si ellos
hallazgo que una tecnología particular parece satisfacer sus necesidades.

Los papeles en las series eran escrito, repasaron, e ilustraron casi completamente por VITA Volunteer los expertos técnicos en un puramente la base voluntaria. Unos 500 voluntarios estaban envueltos en la producción de los primeros 100 títulos emitidos, mientras contribuyendo aproximadamente 5,000 horas de su tiempo. VITA proveen de personal María Giannuzzi incluido y Leslie Gottschalk como editores, Julie Berman que se ocupa dado la composición y diseño, y Margaret Crouch como gerente del proyecto.

El autor de este papel, Christopher S. Weaver, P.E., es un el mayor ingeniero con la Energía y Consultores del Recurso, un interdisciplinario la firma consultora en Boulder, Colorado. Él es un registrado El Ingeniero profesional, y ha trabajado en las áreas de el eléctrico-utilidad planeando, energía solar, cogeneración, y aire-polución el mando así como en el systems hidroeléctrico pequeño como un consultor. Tejedor es el autor de otro VITA el papel técnico, La Generación Micro-hidroeléctrica entendiendo. Los críticos de este papel también es los expertos técnicos en la hidroelectricidad. Theodore Alt, P.E., es un ingeniero mecánico en que ha sido el el campo de energía desde 1942. Él ha trabajado con la investigación de energía y grupo de desarrollo de la Arizona servicio público Compañía y el Gobierno de la comisión eléctrica de México. Paul N. Garay, un el ingeniero asociado con F.M.C. Los socios, ha escrito muchos los papeles en los varios aspectos de transporte de agua y usos de energía de agua.

VITA es un privado, empresa no ganancial que apoya a las personas

trabajando en los problemas técnicos en los países en desarrollo. VITA ofrece la información y ayuda apuntaron a ayudar a los individuos y los grupos para seleccionar y las tecnologías del instrumento destinan a su las situaciones. VITA mantiene un Servicio de la Pregunta internacional, un el centro de la documentación especializado, y una lista informatizada de los consultores técnicos voluntarios; maneja los proyectos del campo a largo plazo; y publica una variedad de manuales técnicos y papeles.

UNDERSTANDING LA GENERACIÓN MINI-HIDROELÉCTRICA

por VITA el Christopher Weaver Voluntario

YO. LA INTRODUCCIÓN

EL FONDO GENERAL

La lata de electricidad se genere del poder de agua fluida. Esto se llama la generación hidroeléctrica, y puede hacerse en cualquier parte que hay agua y una colina o deja caer para él para correr abajo--en un canal de la irrigación dónde un río atraviesa los rápidos o encima de una cascada, o donde un dique ha apoyado el agua sobre el nivel del río. Las plantas generadoras hidroeléctricas entran en muchos tamaños --de plantas grandes que producen más electricidad que la mayoría de los países pueda usar, a plantas muy pequeñas que proporcionan electricidad para un la sola casa. Plantas hidroeléctricas en que proporcionan la potencia eléctrica el rango de aproximadamente 15 kilovatios a 15,000 se llaman los kilovatios

mini-hidroeléctrico o mini-hidro. Otras frases que significan el la misma cosa es " en pequeña escala hidro " y " pequeño hidro ". (*)

Quince kilovatios están sobre la cantidad de poder usada por siete o ocho casas en los países industriales, o por un muy pequeño la planta industrial, o puede proporcionar iluminación y otro elemento esencial los servicios para un pueblo de 50-80 casas. Quince-mil kilovatios es bastante para un pueblo mediano. Plantas hidras que son más grande que normalmente se llaman " 15,000 kilovatios grande hidro " o las plantas hidras " " convencionales, pero no hay ningún line dividiendo afilado

mini-hidro " de " grande hidro ". Todo mini-hidro y grande hidroeléctrico las plantas usan la maquinaria similar, y trabaja de la misma manera. Las plantas de cualquier necesidad del tipo especialmente la maquinaria manufacturada, y

debe diseñarse por los ingenieros especializados. Ambos tipos de plantas son también bastante caro. Debido a esto, las plantas mini-hidras no están bien-preparado para pueblo-nivelar el desarrollo en la mayoría de los casos--un la organización más grande como un pueblo, una colección de pueblos, o una planta industrial normalmente se necesita.

Otro tipo de planta hidra, llamado " micro-hidro, " es bueno satisfecho al pueblo el desarrollo nivelado y los proyectos de autoayuda locales.

Estas plantas son normalmente menores que 15 kilovatios, y puede ser construyó por las personas sin el entrenamiento muy especial, mientras usando principalmente local

los materiales y habilidades. Las plantas micro-hidras normalmente son muy bajas en el cost, pero ellos son menos eficaces, y la calidad del electricidad no es como bueno. Las plantas micro-hidras se satisfacen a las luces de marcha, motores pequeños, y los fogones eléctricos en aisló

(*) Estas definiciones no se están de acuerdo universalmente adelante. Los autores diferentes pueda usar mini, el micro, o pequeño para referirse al mismo proyecto. las casas y pueblos, pero no es normalmente bueno para los pueblos más grandes o las plantas industriales, y ellos no pueden interconectarse con otro las plantas generadoras en un system eléctrico la manera mini-hidro y la lata de las plantas hidra grande. Las plantas micro-hidras se describen en otro VITA el papel técnico, Entendiendo Micro-hidroeléctrico, La generación.

LA HISTORIA DE GENERACIÓN MINI-HIDRA

Se han usado las ruedas de agua desde que los tiempos antiguos proporcionen el poder por moler grano y otras tareas laboriosas. El primero se desarrollaron las turbinas hidráulicas modernas en la primera parte del 19 siglo por Fourneyron en Francia. Éstos fueron desarrollados más allá por varios investigadores durante el medio del siglo, para que por 1890 la mayoría de los tipos de turbinas hubiera estado ahora en el uso inventado. La invención de Edison de la luz eléctrica y de maneras para distribuir electricidad ocurrió a aproximadamente el mismo tiempo,

llevando a un gran estampido en el desarrollo hidroeléctrico en Europa y América del Norte. Hasta sobre los años veinte, más hidroeléctrico los desarrollos eran bastante pequeños--en el límites de tamaño que es ahora llamado mini-hidro. Esto era por dos razones: las personas no supieron cómo construir diques muy grandes y turbinas, y el pequeño los systems de la transmisión eléctrica del tiempo lo hicieron difícil a venda cantidades grandes de electricidad.

Durante la era de los años cincuenta, adelantando la tecnología y el aceite barato--combinó con la transmisión eléctrica larga distancia mejorada--hecho

él posible dado vender electricidad más barato que el antes las plantas hidras pequeñas podrían hacerlo. Ciento de pequeño los medios hidroeléctricos eran abandonados o desmantelaron durante esto el periodo. Con el embargo de aceite de 1973 que han llevado a enorme los aumentos en el cost de aceite, pequeño hidro una vez más parece competitivo. Muchas de las plantas tempranas en que eran abandonadas el Están restaurándose 1950s y 1960s ahora, y muchos nuevos son planeándose. Pequeño hidro también se satisface bien por desarrollar los países, y está animándose activamente por muchos gobiernos y las organizaciones de desarrollo para reducir el aceite importan y animan el desarrollo.

II. LOS PRINCIPIOS DE FUERZA

Esta sección presenta unos hechos básicos y principios sobre la potencia eléctrica y la generación hidroeléctrica. Leyéndolo no quieren

hágalo en un ingeniero hidroeléctrico, pero ayúdelo entienda cómo los systems hidroeléctricos trabajan, y lo que hace un bueno o un sitio hidroeléctrico malo. También ayudará que usted entienda su ingeniero hidroeléctrico si usted decide contratar uno.

LOS PRINCIPIOS BÁSICOS

Power eléctrico

Power se define como una cantidad de energía dividida cuando él las tomas para proporcionar la energía, o en otros términos como el rate a qué energía es entregada. Power es moderado en unidades llamadas los vatios, o (para las cantidades grandes de poder) en las unidades de kilovatios.

Un kilovatio es igual a 1,000 vatios. Power también es moderado en el caballo de fuerza. un caballo de fuerza iguala 746 vatios.

Dos otras cantidades que son importante hablando casi eléctrico el poder es la corriente eléctrica y el voltaje. La corriente eléctrica puede pensarse de como la cantidad de electricidad fluido a través de un el alambre (como la cantidad de agua que fluye a través de una cañería), mientras

el voltaje puede pensarse de como una medida de cuánta fuerza es necesitado empujar la corriente. La corriente es moderada en los amperios, o los amperios para el calzón, mientras el voltaje es moderado en los voltios. El eléctrico el poder (en los vatios) es igual al producto de la corriente y el

el voltaje, para que una corriente de 1 amperio con un voltaje de 100 voltios dé un poder de $(1 \times 100) = 100$ vatios.

Dos tipos de electricidad normalmente se usa. La corriente alterna (El CA) electricidad se genera en cierto modo eso le hace cambiar las direcciones

(el alternante) muchas veces cada segundo. El número de tiempos cambia que la dirección se llama la frecuencia. La corriente directa (DC) electricidad no cambie las direcciones; siempre fluye el la misma manera.

El systems de la potencia eléctrica grande y muchos pequeños usan alternando actual para poder usar los transformadores para cambiar los voltajes de arriba abajo. Los transformadores no trabajarán con la corriente directa. Por otro lado, las baterías pueden producir sólo DC, tan pequeño, systems eléctricos que generalmente usan las baterías usan la corriente de DC. El CA puede convertirse en DC que usa un dispositivo llamó un rectificador, mientras DC puede cambiarse en CA que usa un inversor.

Casi systems todo mini-hidroeléctricos producen la corriente alterna, de la misma manera como el systems de la potencia eléctrica grande localizada en las ciudades. En estos systems, el voltaje y frecuencia de la electricidad producido se controla para guardarlos constante cuidadosamente. Agregando más carga a un system de poder que opera (como volviéndose en más luces) tiende a retardar los generadores abajo que las causas el voltaje y la frecuencia para dejar caer. Recíprocamente, cerrando fuera de las luces reducirán la carga, mientras permitiendo al generador correr

más rápidamente. Estos systems deben tener algún amable de un mando automático que descubre cuando la velocidad cambia, y toma el acción (como permitiendo más agua en una turbina) para devolver los generadores arriba a la velocidad correcta. Estos mandos son caros, y más más los systems micro-hidros no los tienen.

El equipo eléctrico es el rated por lo que se refiere al voltaje y el el tipo de corriente para que se diseña, y el importe nominal de impulse puede producir (para un generador) o usa (para las cosas que consume electricidad, como los motores y bombillas). Un generador con una valuación de 5 kilovatios (el KW) a 100 voltios se diseña a produzca 50 amperios a 100 voltios a plena carga que es 5,000 vatios o 5 KW. El mismo generador también podría producir menor las cantidades de poder. La cantidad de opción de venta de acciones de poder fuera por el generador deba tener fuerzas para la cantidad de poder que se usa por el eléctrico los equipos conectaron a él. Las valuaciones de voltaje y tipo de electricidad (DC o CA) usó para el equipo eléctrico deba siempre esté igual que el voltaje y tipo del ser de electricidad proporcionado. Si usted conecta un rated del dispositivo para un voltaje a un alambre a otro voltaje, no funcionará casi ciertamente, y el es muy probable que el dispositivo sea dañado. El mismo es verdad de conectar Los dispositivos del CA a DC. Sin embargo, muchos dispositivos de DC como la luz también pueden usarse bombillas y motores con el CA, si las valuaciones de voltaje es el mismo.

La cantidad de energía producido en un generador o usado por un eléctrico los machines pueden ser calculados multiplicando la cantidad de poder usado por el lapso que se usa. La energía es medido en las unidades de julios--un julio es igual a un vatio tiempos un segundo. Un julio es una cantidad muy pequeña de energía, para que nosotros normalmente use las unidades como el megajoules (un megajoule es uno millón los julios) o kilovatio-hora (abrevió el KWH). Un kilovatio hora es igual a un kilovatio mantenido una hora que es 3.6 millón los julios. Como un ejemplo, un generador del 50-KW, si corriera a la plena carga durante una hora, produciría produzca 50 KWH de energía eléctrica. Si corriera durante dos horas, produciría 100 KWH.

Power mecánico

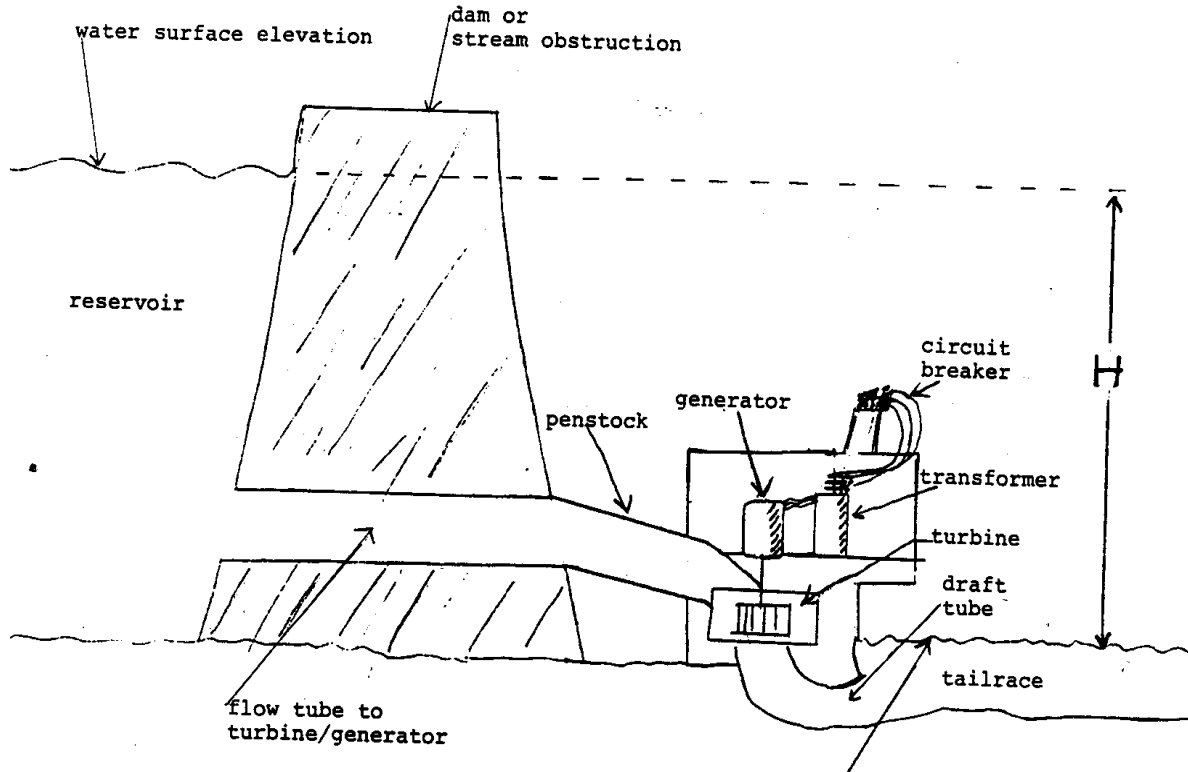
La energía mecánica es la fuerza que causa la maquinaria y otro las cosas para mover. El artefacto de un automóvil produce la energía mecánica, y para que hace un motor eléctrico. La energía mecánica puede ser fácilmente convertido en la energía eléctrica (esto es lo que un generador hace), y la energía eléctrica puede convertirse atrasado a la energía mecánica (esto se hace por un motor eléctrico). El mecánico y eléctrico el poder es moderado en las mismas unidades--los vatios y kilovatios.

Encabece, Flujo Rate, y Output de Power

Riegue a la cima de una colina o gota tiene energía, el potencial llamado,

la energía, debido a dónde se sitúa. Esta energía potencial es medido por lo que se refiere a la " cabeza " que es la distancia vertical del nivel de agua a la cima de la gota al nivel de agua a el fondo. Figure 1 muestras cómo de cabeza es moderado.

umh1x5.gif (600x600)



En los arroyos naturales, la energía potencial o cabeza del agua es disipado por la fricción contra el lecho de un arroyo como los flujos de agua en declive, o por la turbulencia al fondo. Sin embargo, si nosotros pudiéramos en una cañería lisa de la cima al fondo para reducir la fricción, y entonces ponga en una turbina de agua al fondo, nosotros podemos usar la cabeza en el agua para volverse la turbina y energía mecánica del producto. El la cantidad de poder que nosotros podemos conseguir teóricamente se da por:

$[P.sub.th] = \text{la } H \text{ del } \times \text{FAHRENHEIT} \times 9.807 \text{ (Ecuación 1)}$

donde $[P.sub.th]$ es la potencia desarrollada teórica en los vatios, El F de es el rate de flujo de agua a través de la cañería en los litros por segundo, La H de es la cabeza en los metros, y 9.807 es el factor de conversión que el accounts para la fuerza de La gravedad de en el agua.

Sin embargo, las turbinas y generadores no son absolutamente eficaces, para que la cantidad de potencia eléctrica nosotros realmente podemos conseguir de un micro-hidro plante con una cabeza dada y el rate de flujo es menos de $[P.sub.th]$. Esta cantidad se da por:

$[P.sub.act] = [P.sub.th] \text{ el } \times [E.sub.t] \text{ el } \times [E.sub.g] \text{ el } \times [E.sub.s] \text{ (Ecuación}$

2)

donde [P.sub.act] es la potencia desarrollada útil real de la planta,
[E.sub.t] es la eficacia de la turbina,
[E.sub.g] es la eficacia del generador, y
[E.sub.s] es la eficacia del resto del system eléctrico.

Las eficacias siempre están menos de 1.0. Típicamente, [E.sub.t] es sobre 0.85 para las turbinas de un fabricante especializado, 0.6 a 0.8 para las bombas usaron como las turbinas, y 0.5 a 0.7 para el cruz-flujo localmente-construido

las turbinas: [E.sub.g] normalmente es 0.9 o más, para la mayoría de los tipos de generadores.

[E.sub.s]will tiene aproximadamente 0.95 años, a menos que usted está transmitiendo el poder una gran distancia.

Así, un flujo de 1,000 litros por segundo, con una cabeza de 10 los metros, podría producir 1,000 x teóricamente 10 x 9.807 = 9,8070 los vatios, o 98.07 KW. Con una eficacia de la turbina de 0.85, un generador la eficacia de 0.9, y una eficacia del system de 0.95, nosotros habría realmente haga $0.85 \times 98,070 \times 0.9 \times 0.95 = 71,270$ vatios de útil impulse, o 71.27 KW. El resto se perdería debido a las ineficacias en el system.

III. SYSTEMS MINI-HIDROELÉCTRICO

LOS COMPONENTES DE SYSTEM

Figure 2 es un boceto de un system mini-hidroeléctricos típicos,
umh2x7.gif (600x600)



mostrando los componentes mayores.

El agua se retrocede al trasero un dique (así desplegado) o alguna diversión estructure dónde entra la tubería de carga (la cañería que lleva al la turbina). Atraviesa la turbina, mientras forzando la turbina a vuélvase, y la turbina se vuelve el generador de energía eléctrica entonces. El riego los pasos entonces fuera a través del tubo del proyecto en el tailrace, y entonces atrás en el río. Electricidad del generador va al transformador dónde se levanta en el voltaje, y entonces fuera a través de un interruptor automático al line de poder.

Las partes estructurales de la planta hidra--el dique, la tubería de carga, el proyecto, el tubo, tailrace, la casa de motores, y se saca el civil los trabajos. El generador, transformador, e interruptor automático son a menudo se referido colectivamente a como el vestido eléctrico. El eléctrico el vestido también incluye muchos mandos, interruptores, y dispositivos de seguridad que no se muestra en Figura 2.

Los Trabajos civiles

Los mecanismos civiles necesitados para una planta mini-hidra dada dependerán muy fuertemente en las circunstancias exactas al sitio. En el el peor caso, el poder generador a un sitio completamente subdesarrollado, pueda requerir un vía de acceso al edificio al sitio, un dique, los vertederos, la tubería de carga, la potencia, el tubo del proyecto, el tailrace, y varios

otros artículos, a un cost de varios millones dado dólares americanos. En el otra mano, una planta mini-hidra para entrar en una irrigación existente los system podrían requerir sólo una casa de motores, una tubería de carga corta, y un el tubo del proyecto, con un correspondientemente el más bajo cost.

Los mecanismos civiles son la porción más inconstante del cost de una planta hidra

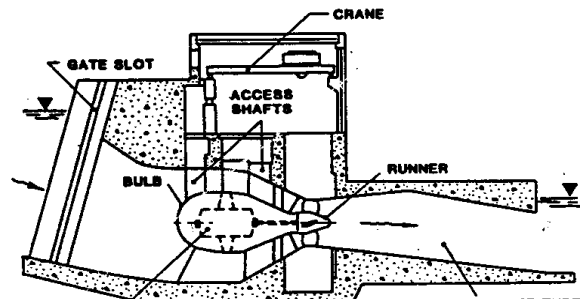
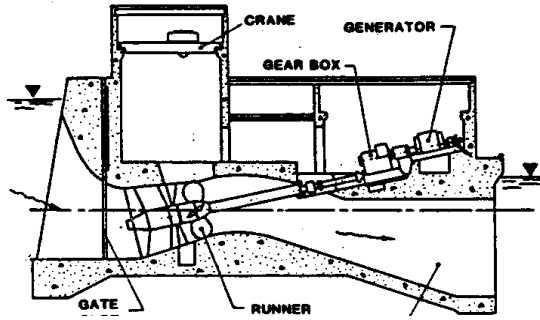
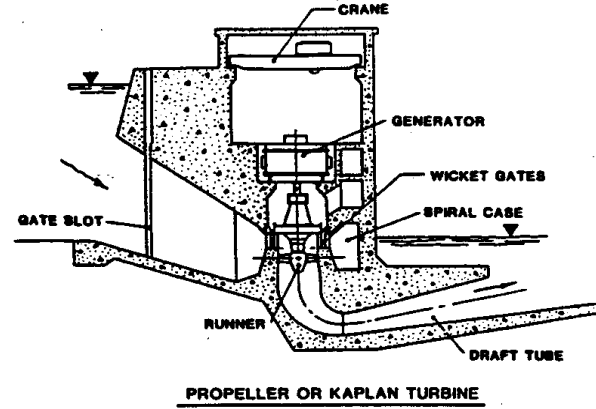
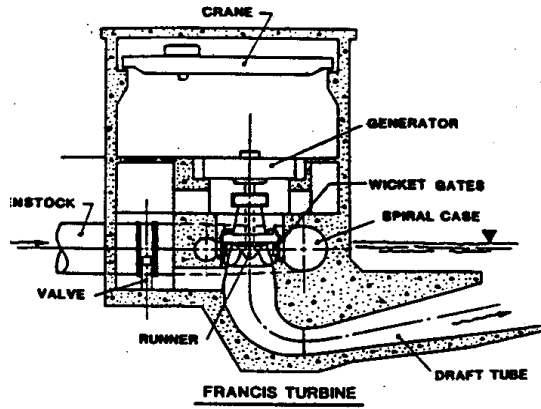
--ellos enlatan el account en cualquier parte para de aproximadamente 15 a más de 75

el por ciento del total. Tenga el cuidado para no infravalorar su cost --muchas de las cosas que se necesitan no pueden ser obvios a las personas sin la experiencia en el área. La construcción de diques y las estructuras similares pueden ser increíblemente caras.

Las Turbinas hidráulicas

Una turbina hidráulica es un machine que convierte la cabeza o potencial la energía en el agua en la energía mecánica (también llamó el trabajo), qué se usa para volverse un árbol. Hay varios diferente los tipos de turbinas hidráulicas--algunos de los tipos más comunes son mostrado en Figura 3. Salvo el contracorriente (también llamó el

umh3x90.gif (600x600)



Michell o turbina de Banki), turbinas todo hidráulicas para el mini - o la generación hidra grande es artículos de alta tecnología que deben ser construido por un fabricante especializado.

En la contestación al interés creciente en pequeño hidro, un número de fabricantes venir fuera con han empezado recientemente regularizó las turbinas para las plantas hidroeléctricas pequeñas. Desde que cada turbina no necesite ser diseñado individualmente y construya, esto reduce el cost de la turbina significativamente. también es posible usar las bombas de agua rodando como las turbinas hidráulicas. Desde que estas bombas se fabrica en serie en las grandes cantidades, sus cost pueden ser menos que un tercio de eso de una turbina especialmente-hecho. However, esto, los más bajo cost deben ser equilibrados contra una más bajo eficacia que puede reduzca la potencia desarrollada total y aumente el cost por el kilovatio de la planta.

Seleccionando la turbina correcta es una de las partes más importantes de diseñando una facilidad del hydroelectric, y debe hacerse por un calificado diseño en la consultación con el fabricante de la turbina. El la opción de turbina es afectada por muchas consideraciones, mientras incluyendo la cabeza disponible y fluye, si la planta necesitará a opere al parte-carga, si será necesario para la planta para regular el voltaje y frecuencia en el system eléctrico, el el tipo de generador ser usado, y el cost de la turbina, el el generador, y otras partes de la planta.

El Vestido eléctrico

El vestido eléctrico para una planta mini-hidro consiste en el generador y la maquinaria para conectar el generador a un powerline. En la mayoría de los casos, esta maquinaria incluye un transformador, un interruptor automático, y varias paradas proteccionista cuyas funciones son evitar que se tropezara el interruptor automático (y así desconecta el generador del line de poder) si algo va extraviarse o con la planta o el system eléctrico a que se conecta.

Hay dos tipos principales de generadores para el uso con mini-hidro plants. El primer tipo es el generador sincrónico, mientras el segundo se llama el generador de la inducción. Un generador de la inducción es la misma cosa como un motor de inducción (el tipo más común de el motor eléctrico trifásico). Ellos son simples, fiables, más, eficaz, y mucho menos caro que los generadores sincrónicos de tamaño similar, pero ellos necesitan ser conectados a un poder más grande system que contiene uno o más generadores sincrónicos en el orden a work. que Esto es porque el motor de inducción consigue el poder que necesita para dar energía a sus imanes del propio system de poder.

Los generadores sincrónicos son más caros y son más duro a una al system de poder, pero ellos puedan operar independientemente del system si es necesario. que Esto es porque los generadores sincrónicos proporcione el poder para dar energía a sus imanes ellos, en lugar de dependiendo del system. controlando la oportunidad y grado de energization, y su propio rate de la rotación, éstos, los generadores también pueden controlar la frecuencia del system, el voltaje, y

impulse factor. (no preocupa si usted no entiende estos técnico las condiciones, simplemente tómelo para concedió que éstas son las cosas que necesite ser controlado) . los generadores Todo en las plantas hidras grandes y otras plantas generadoras eléctricas grandes son los generadores sincrónicos por esta razón, y por lo menos un generador en cualquiera aislado los system eléctricos deben ser del tipo síncrono.

LOS USOS PARA LAS PLANTAS MINI-HIDRAS

Casi potencia eléctrica de suministro de plantas todo mini-hidra como su único product. En el pasado, a veces se usaron directamente las turbinas hidras para manejar la maquinaria grande, pero salvo micro-hidro, esto es ahora mismo rare. Dónde las plantas difieren está en qué tipo de system ellos proporcione electricidad a, eso que las fuentes alternativas de generación es, y cómo fiable y well-controlled el poder de la planta necesita ser.

Se usan las plantas hidras de tres maneras mayores. que La manera más simple es para la planta para ser usado para ahorrar el combustible para un system eléctrico eso tiene otros generadores de energía eléctrica termales. En este arreglo, la planta hidra ha encendido y ha generado el poder siempre que allí es bastante agua para ejecutar it. El poder generado por la planta hidra no tenga que ser generado por algún otro (normalmente aceite-ardiente) la estación generadora, para que la utilidad ahorra en el combustible y money. Este tipo de planta es normalmente barato y simple a la figura, desde que ningún almacenamiento de agua se necesita, y los mandos detallados no

son

a veces se llaman " necessary. Plants de este tipo el correr-de-río " plants. Éste normalmente es el único tipo de generación eso es aceptable para las plantas en el systems de la irrigación y municipal el systems del abastecimiento de agua, desde que los flujos de agua en estos systems son necesitado para otros propósitos, y no puede cambiarse para emparejar el las necesidades generadoras.

Una segunda manera de usar una planta mini-hidra es proporcionar la empresa la capacidad a un system eléctricos grandes. En este caso, el hidro la planta todavía se usa generar el poder y ahorrar el combustible, pero en la suma, el system puede contar con la planta para ayudarlo encuéntrese la demanda eléctrica máxima. A menos que el abastecimiento de agua es mismo

fiable, esto requerirá que la planta tiene un depósito para el agua guardando para asegurarse que estará disponible cuando es needed. Desde este tipo de planta siempre se conectará a un system grande con otros generadores, sin embargo, el plante que puede tener los mandos simples.

El papel más exigente para una planta mini-hidra es cuando es el sólo generador en el system, o donde él el accounts para un grande el fragmento del system está generando la capacidad. que Esto normalmente quiere sea el caso en systems de poder pequeño, aislado que no se conecta a un nacional o la red de la transmisión eléctrica regional. Obviamente, impulse de tal una planta necesita ser muy fiable,

qué requerirá una fuente de agua muy fiable o un dique y reservoir. En la suma, este tipo de planta necesitará ser capaz para ajustar la cantidad de poder produce para emparejar la carga en el system, y necesitará poder regular el system el voltaje, frecuencia, y factor de potencia. que Esto requerirá complicado y los mandos caros, y puede requerir un más complicado el tipo de turbina también.

El tipo de generación una planta es hacer es principalmente determinado por cómo fiable su abastecimiento de agua es y qué tipo de system que es to. conectado Como discutido anteriormente, esto puede llevar puesto los efectos mayores el plan de la planta, y en su cost. El tipo de generación también afecta el valor del poder producido por el plant. En un el system aislado, por ejemplo, el cost por el KWH de un hidro la planta podría ser alta (debido a los mandos extras y tan adelante), pero el cost de la alternativa--la generación diesel-eléctrica--es probablemente ser higher. Even igual en un system de utilidad grandes, la empresa, la capacidad casi siempre es más valiosa que la generación combustible-salvadora, desde que la utilidad no tendrá que mantener sus otros generadores para rellenar para la planta hidra si es incapaz generar.

LAS HABILIDADES REQUIRIERON AL PLAN, CONSTRUYA, OPERE, EL AND MANTIENE UN MINI-HIDRO
LA PLANTA

Diseñando y construir una planta mini-hidra son un funcionamiento complejo, y la mayoría de los aspectos de él se deja el mejor a los expertos en el area. El

las habilidades y especialización exigidas diseñar la planta incluyen civil e ingeniería hidráulica, el ingeniero mecánico, la potencia eléctrica, el system diseñando, especialización hidrológica, mapa-haciendo, y skills. bosquejando En la suma, un poco de conocimiento de planear y financiando para los proyectos de energía se necesitarán diseñar un la planta mini-hidra.

Durante la fase de la construcción, las habilidades mayores requeridas están aquéllos relacionaron a la construcción de los trabajos civiles: la construcción diseñando, el funcionamiento de pesado-equipo, la construcción concreta, la construcción de la albañilería, y tan adelante. Las Habilidades de en la construcción eléctrica y poder-system la instalación también se necesitará. El la instalación del turbina-generador y su systems del mando también requiera al mecánico muy-experimentado y los obreros eléctricos.

El funcionamiento y mantenimiento de un system mini-hidro son mucho menos exigente que su plan y construcción. Operating el la planta requiere sólo una comprensión de cómo la planta opera, lo que es normal, y lo que requiere el acción especial a correct. Esto requiere un entendiendo básico de mecánicas y electricidades, junto con el entrenamiento específico en el funcionamiento del particular los system instalaron en la planta. que Este entrenamiento normalmente se

proporciona

por la misma organización que vigila el edificio de la planta.

Manteniendo una planta hidra requiere las mismas habilidades necesitadas para operándolo, junto con una familiaridad general con la maquinaria, y habilidad usando las herramientas ordinarias como los tirones y enarbolamientos.

El nivel de habilidad básica requerido es sobre igual que se necesita por un mechanic. auto En la suma, la persona de mantenimiento de planta necesite especializado entrenando en los procedimientos de mantenimiento para el el ser de la planta particular mantuvo. que Este entrenamiento también es normalmente proporcionado por la organización de que vigila el edificio el la planta.

COST DE GENERACIÓN MINI-HIDRA

El cost de construir un grupo motopropulsor mini-hidro es muy dependiente en las circunstancias específicas--si hay ya un represe al sitio, cuánto trabajo civil se necesitará, la facilidad o la dificultad de acceso, el nivel de sofisticación de los mandos, necesitado, y para que forth. UN reciente estudio de potencial pequeño-hidro a las estructuras existentes en el EE.UU. vinieron a con los presupuestos de \$1,500 a \$4,000 por el kilovatio (en 1984 U.S \$) para mini-hidro las plantas más de aproximadamente 500 KW, y de \$2,000 a \$6,000 por el KW para aquéllos bajo 500 KW. Allowing para el más bajo coste de construcción local, y el hecho que la mayoría de los sitios hidros buenos en el

EE.UU. ya se ha usado, el coste comparable en un desarrollo el país podría ser de \$1,000 a \$4,000 por el KW para las unidades anteriormente 500 KW y de \$1,500 a \$6,000 por el KW para las unidades debajo de that. Esto produciría coste de \$500,000 a \$2,000,000 para una 500 planta del KW, y de \$75,000 a \$300,000 para uno de 50 KW. Los proyectos simples con la cabeza ligeramente alta, para que extenso no se necesitarían los mecanismos civiles, se caería hacia el más bajo extremo de este rango, mientras complicado o muy los proyectos del bajo-cabeza acerquese el extremo superior.

IV. COMPARANDO LAS ALTERNATIVAS

Antes de decidir construir una planta mini-hidra (o cualquier otro tipo de la planta generadora eléctrica), es sabio evaluar todos cuidadosamente del alternativas. Las alternativas que son el testamento disponible dependa de su situación, y en por qué usted está interesado en un plant. mini-hidro En el general, las personas que están interesado en construir una caída de la planta mini-hidra en una de cuatro categorías.

1. que La persona puede querer proporcionar la potencia eléctrica a una área dónde no hay ningún servicio eléctrico en la actualidad.
2. La persona puede querer generar su o su propio poder (o impulsan para un pueblo, patrón, la cooperativa, etc.), en lugar de que compra el poder de un nacional o la utilidad eléctrica regional.
3. La persona puede tener un sitio hidro bueno y puede querer desarrollar él para vender el poder a una utilidad eléctrica.

4. La persona es una empleada de una utilidad eléctrica y necesidades para desarrollar un sitio hidro para proporcionar la capacidad adicional o a ahorran en el combustible para la generación.

En los casos dos y tres, la alternativa mayor a construir un mini-hidro la planta normalmente es en absoluto a no estimulante--en caso de que 2, a continúe el poder de la compra de la utilidad, y en ambos casos, a invierta el dinero en alguna otra inversión aprovechable. Éstos los casos son fáciles analizar--si usted sabe el precio que usted tendrá a pague por poder o el precio la utilidad lo pagará su impulse, y el cost aproximado de la planta hidra, usted puede comparar el rate de retorno en su inversión con el rate de retorno usted puede hacerles La sección a elsewhere. debajo en " Escoger la Tecnología " Correcta da algunos indicadores adelante cómo hacer esto. En el primero y los casos cuartos, la alternativa mayor a construyendo una planta mini-hidra normalmente serán construir algún otro el tipo de plant. Depending generador en la situación, allí pueda sea un número grande de tipos diferentes de plantas generadoras que mire attractive. La decisión acerca de que la tecnología para usar debe ser basado en muchos factores, mientras incluyendo: (1) el a largo plazo el cost del usar cada tecnología de electricidad generadora; (2) apropiado en consideración al coste social y medioambiental y beneficios creados por cada tecnología; (3) el riesgo de retrasos o el cost invade y (4) la cantidad y cronometrando de demanda de poder. Algunos de los tipos importantes de plantas generadoras eléctricas para utilidades grandes y los systems eléctricos aislados se listan en los próximos subsection. lo siguiente la subdivisión describe algunos de

las ventajas especiales de tecnología mini-hidra como comparado con el others. que Los punto discutieron en el V de la Sección, mientras " Escogiendo el

La Tecnología " correcta también es aplicable a estos casos.

LAS TECNOLOGÍAS DE LA GENERACIÓN ELÉCTRICAS

Mesa 1 contiene una lista de los tipos mayores de convencional y las tecnologías de la generación eléctricas alternativas, junto con algunos, los comentarios en la pertinencia y cost de cada uno. El Coste de para eléctrico las plantas generadoras varían grandemente de año a año, país a el país, y planta para plantar. Por esta razón, ningún cost específico las figuras son given. En el orden comparar el cost de mini-hidro con otras fuentes alternativas de generación, usted debe usar los recientes presupuestos para las plantas similares en su país, o en un el país con las condiciones económicas similares y topografía.

Mesa 1. UNA Comparación de Tecnologías de la Generación Eléctricas

El tipo de Tecnología los Comentarios de

Para Systems Aislado

Systems Convencional

El Diésel generator la Mayoría normalmente usó el acercamiento.

El Gas-turbina generator más Barato a la compra que diesel o (alimentado con mazut) hidro pero usa más fuel/KWH

que el diesel.

el plant Mini-hidro más caro a la figura, pero
requiere ningún combustible y menos

El mantenimiento de .

Original

El Viento-turbina generator Requiere el viento fuerte, firme.

Photovoltaics Muy caro, excepto en pequeño

Las unidades de .

Para las Utilidades Interconectadas Grandes (la reja)

Conventional

el plant hidroeléctrico Grande Normalmente el bajo-cost la opción

if que un sitio apropiado es

disponible.

plant Vapor-eléctrico que el combustible Caro hace a esto

(aceite o natural gas-fired) muy caro a la carrera.

el plant Vapor-eléctrico menos costoso a la carrera que el aceite

(carbón-disparó) o gas-disparó las plantas debido a

el combustible más barato, pero más caro

para construir, más allí es

las preocupaciones medioambientales.

el plant de la gas-turbina Simple Muy barato a la compra, pero caro

(aceite o natural gas-fired) para correr debido para mugir la eficacia y el cost de combustible alto.

el reactor Nuclear Factible sólo en muy grande plants, y frecuentemente muy caro.

Original

El Viento-turbina generator No conveniente para el poder de base-carga.

que la Viabilidad del plants Mini-hidra depende del sitio and otras condiciones, pero a menudo la viabilidad buena.

Steam el plant, eléctrico Requiere un grande, fidedigno biomasa-fired el suministro de mayo de biomass. tiene engineering y/o medioambiental Los problemas de .

LAS VENTAJAS DE GENERACIÓN MINI-HIDROELÉCTRICA

Si propiamente usó en un sitio bueno, en pequeña escala hidroeléctrico la generación tiene muchas ventajas encima de la mayoría del convencional los medios de generación eléctrica listaron en Mesa 1. Algunos del la mayoría de las ventajas importantes para los países en desarrollo se lista debajo de.

Cost--las plantas Hidras normalmente el cost más para construir que las plantas que

haga electricidad quemando carbón, aceite, o embrague electromagnético; pero una vez ellos se construyen, la energía para ejecutarlos es libre, mientras termal las plantas generadoras deben pagar por su combustible. que La planta hidra es también la inflación-prueba, mientras el cost de combustible para otras plantas tiene enormously. aumentado que las plantas Hidras duran más mucho tiempo que la mayoría también otros tipos de plantas generadoras.

La Construcción rápida--los proyectos Menores como las plantas mini-hidras puede construirse más rápidamente, y puede construirse así y proporcionando electricidad largo antes de la planta hidra grande o la mayoría de los tipos de combustible-ardiente generators. Esto significa desarrollo más rápido, menos interés, pagado en los préstamos de la construcción, y beneficios más rápidos al país. Hay también mucho menos riesgo de retrasos largos en la construcción con el cost invade, y un riesgo reducido de pedir una planta cara lejos por adelantado, averiguando entonces que no se necesita después de todo.

La Autosuficiencia local--como un recurso renovable, la fuerza hace no dependa del aceite importado, carbón, o uranio; y es mucho menos dependiente en los expertos extranjeros y tecnología que otros tipos de generation. eléctrico las plantas Mini-hidras pueden promover la autosuficiencia dentro de un país--si necesario, un pueblo, una cooperativa, o una industria puede construir su propia planta de luz eléctrica, sin esperar para,

un proyecto de electrificación nacional, y sin depender del combustible suministros que pueden ser inestables y caros conseguir.

La tecnología apropiada--Comparó a otros medios de generar electricidad, mini-hidro es laborioso y preparado al funcionamiento por people. local Aunque los cost iniciales de la planta pueden sea bastante alto, una parte buena de este cost viene de en el sitio construcción que puede proporcionar los trabajos y entrenando a los residentes locales.

La mayoría de los otros tipos de plantas generadoras requieren mucho más mano de obra calificada de que debe importarse al gran gasto el los países industriales.

Los Lado-efectos beneficiosos--el desarrollo Pequeño-hidroeléctrico es a menudo acompañado por otros desarrollos beneficiosos como la irrigación, el agua-suministro e higienización, pesca, y pez-cultivo. El valor de la potencia eléctrica generada la diferencia puede hacer a menudo entre un proyecto práctico, aprovechable y uno que son demasiado caros.

El Impacto medioambiental y Social--Desde que el desarrollo pequeño-hidro ocurre en una balanza muy menor, la mayoría del malo medioambiental y se eliminan efectos sociales de proyectos de energía-desarrollo grandes o grandemente reduced. En muchos casos, las consecuencias sociales de pequeño hidro (como los trabajos, entrenando, la cooperación de la comunidad, la oportunidad, para el desarrollo industrial pequeño) es muy beneficioso,

y bien-diseñó los proyectos pequeño-hidros no deben tener cualquiera los problemas medioambientales serios. However, algunas plantas que usan el almacenamiento, los depósitos pueden inundar una cantidad grande de tierra de la granja u otro la valiosa tierra.

V. CHOOSING LA TECNOLOGÍA CORRECTA

Una opción entre mini-hidro y alguna otra tecnología generadora, o alguna otra fuente de electricidad, debe ser basado ¿principalmente en la economía--qué opción lega el cost a la larga? La manera buena dado calcular esto es calcular los descontamos el valor presente del cost del vida-ciclo para cada alternativo. El valor presente es una manera de medir cuánto algo (como una cantidad de dinero) qué se recibirá en el futuro, es el valor now. correcto por ejemplo, si alguien prometiera darlo en un año \$100 menos de que merecerían la pena si él fuera a délo en seguida a usted. This es porque, si usted tuviera los \$100 ahora, usted podría ponerlo en el banco o podría prestarlo fuera al interés para un año, y tiene los \$100 más el interés en los \$100 al el extremo del year. Si los rate de interés fueran 10 por ciento, usted pudo preste \$90.91 durante un año y vuelve \$100. Thus, el valor presente, de \$100 un año de ahora es \$90.91. en que Los rate de interés usaron computando el valor presente se llama el rate del descuento, y \$90.91 son ahora el valor presente de \$100 un año de, descontó a 10 por ciento por año.

El valor presente de cualquier cantidad de dinero ser recibido a cualquiera el tiempo futuro puede calcularse de lo siguiente fórmula:

EL P DE = EL MEGA DE

$[(1 + I) .SUP.N]$

donde el P es el valor presente

El MEGA de es la cantidad de dinero ser recibido en el futuro

i es el rate del descuento, expresado como un fragmento decimal por,

La unidad de de tiempo (por ejemplo, 0.10 por año)

n es el número de unidades de momento de entrada el futuro que el dinero es to se reciba.

Los rate del descuento que usted debe usar dependerán de su situación.

En el general, debe estar igual que el rate bueno que usted pudo

gane en alguna otra inversión igualmente arriesgada. Si usted necesitara a

pida prestado el dinero para la planta, entonces los rate del descuento deben ser

por lo menos tan grande como el rate de interés en el dinero pedido prestado, y

probablemente superior, desde que hay algún riesgo involucrado. que también es

importante que las unidades de tiempo son consistentes. Si n se expresa

entonces en años, i debe estar en los fragmentos por año; si n es en

entonces meses, i debe estar en los fragmentos por mes.

Para calcular el valor presente descontado del cost del vida-ciclo,

usted simplemente agrega a los valor presentes descontados del coste en

cada año que los system durarían, y subtrae fuera el presente el valor de cualquier pago de que usted recibiría durante la vida el system. Si usted no está seguro cómo hacer esto, cualquier contador, o cualquier libro bueno en la contabilidad debe poder ayudarlo.

En calcular el coste de cada opción, usted debe tener el cuidado permitir los aumentos del futuro en el precio, sobre todo en el precio, de Inflación de oil. los cost de electricidad aumentarán probablemente también comprado de una utilidad, funcionamiento y mantenimiento, y más otro costs. repitiéndose Usted también debe estar seguro contar cualquiera el coste "oculto" --coste que no produce un desembolso inmediato de money. Éstos podrían incluir la producción perdida de la tierras de labrantío cubierto por un depósito hidro, tiempo fuera de servicio y gasto debido a depender en una fuente de energía inestable, ganancias perdidas de dinero invertido en un grupo motopropulsor que podría invertirse en otra parte, y otros factores.

Si usted está planeando vender el poder a una utilidad eléctrica, él, sea necesario determinar cuánto la utilidad será para pagará (y si incluso estará deseoso comprar el el poder).

Semejantemente, si usted está planeando sustituir su propio poder para la utilidad, usted necesitará saber cuánto usted ahorrará adelante impulse encima de la vida de la planta que medios que usted debe probar para predecir el rates de la utilidad.

CONSTRUYENDO UNA PLANTA MINI-HIDRA

Los pasos mayores planeando, diseñando, y construyendo un mini-hidro la planta se lista below. En las secciones que siguen, unas puntas, se da adelante cómo llevar a cabo esos pasos.

1. Select un sitio prometedor.
2. Gather la tanta información sobre el sitio como posible.
3. Hacen un " estudio de la pre-viabilidad " para determinar si el sitio merece la pena investigation. extenso en caso negativo, deje caer el proyecto o regresan Andar 1.
4. Carry fuera un estudio de viabilidad máximo. Si la viabilidad El estudio de es desfavorable, deja caer el proyecto o se remonta a Step 1.
5. Arrange la financiación para el proyecto, y está de acuerdo adelante cualquier necesario
Los arreglos de con la utilidad eléctrica.
6. Tienen una empresa de la ingeniería llamado a consulta preparar planes y especificaciones
para el depósito, dique, las tubería de carga, el grupo motopropulsor, y patio del interruptor.

7. Issue una demanda para las propuestas para construir la planta, seleccione un Contratista de , y prepara un contrato para la construcción.
8. Arrange para la dirección de la construcción.
9. Tienen la planta construida.
10. Prueba el funcionamiento de la planta.
11. Operan la planta.

Los pasos 1 y 2 en este proceso son los ones usted puede hacerse, incluso con el fondo técnico muy pequeño. Ande 3, la pre-viabilidad, estudie, requiere algún fondo técnico, pero no tanto como usted puede think. que Varios libros listaron en la Lectura Sugerida La lista puede ayudarlo con esto. Unas puntas en cómo llevar a cabo éstos los pasos se presentan debajo.

Pasos 4 a través de 10 son muy técnicos, y a menos que usted tiene un el fondo fuerte y experimenta en el área éstos quedan el mejor a la dirección de consultores profesionales. El tal profesional la especialización es cara, pero normalmente es no mucho más caro para tener help. profesional Si un consultor previene justo el error serio en el proyecto, él habrá pagado por sus cuotas diez cronometran los over! Andan 11, mientras operando la planta, normalmente será

hecho por usted, o por alguien usted contrata. Usted debe estar seguro que adecuado entrenando en el funcionamiento de la planta es incluido en el contrato para su construcción.

La Selección del sitio--Antes de que usted pueda empezar a decidir incluso si a construya una planta mini-hidra, usted necesitará saber donde usted quiere para construirlo. En otras palabras, usted debe escoger fuera un sitio. El sitio deba tener un suministro firme de agua, y un significativo vertical la gota--el más el better. El cost por el kilovatio aumenta para las plantas de la cabeza bajas, para la escasa fluidez, y para las plantas dónde un gran trato de trabajos civiles debe construirse. En un dique preexistiendo con el flujo fiable, una cabeza de tan pequeño como un metro podría merecer la pena aprovechándose de, desde que la mayoría de los trabajos civiles ya se construiría.

Por otro lado, un sitio completamente no mejorado podría necesitar una cabeza de tanto como 50 metros para ser el valor aprovechándose de. Los Datos recogiendo--Una vez usted ha escogido fuera un sitio prometedor, usted,

deba intentar encontrar fuera tanto como posible sobre él. Exactly cómo mucha cabeza es el available? lo que es el flujo mínimo y máximo ¿el rate, y cuándo éstos ocurren? que cuánto poder puede generarse con éstos los rates? fluyen que cuánta agua nosotros necesitaríamos para guardar para ¿el season? seco nosotros podemos guardar el agua a all? Que posee la tierra? Quién debe dar el permiso para construir un dique, o para instalar un poder

¿plante a un dam? existente Dónde los lines de poder más cercanos son?
Cuánto tiempo una extensión al lines de poder se necesitaría a
alcance el site? Qué arreglos deben hacerse con el eléctrico
la utilidad (si cualquiera) para venderles poder, o para generar en el paralelo
con el them? lo de que habría los efectos medioambientales un mini-hidro
los be? de la planta Están allí personas que serían dañadas construyendo un
plante a ese sitio (por ejemplo, pescadores, o las personas que usan
el río por lavar) ? que Usted debe intentar pensar en tantas preguntas
como posible, entonces intente encontrar las respuestas a ellos. En esto
la manera, usted podrá encontrar fuera sobre cualquier problema del comandante
antes
usted invierte mucho tiempo y dinero en el sitio. All de éstos
las preguntas necesitarán ser contestadas durante el estudio de viabilidad
sin embargo, para que usted puede ahorrar en las cuotas llamado a consulta
contestándoles
usted.

El Estudio de la Pre-viabilidad--Antes de hacer un compromiso definido a
cualquiera
pero los proyectos mini-hidros muy más pequeños, usted necesitará llamar
en la ayuda de consultores de la ingeniería hidros profesionales para un
estudio de viabilidad máximo que generalmente incluirá el
los preliminares diseñan y cálculo de costes para la planta. Esto será necesario
ambos asegurar que no hay ningún problema insospechado con
el sitio, y para obtener la financiación. Alguno amontona u otras fuentes de
consolidando proporcionarán el dinero sin un profesionalmente estudie de
este kind. los Tales estudios son bastante caros (de EE.UU. \$5,000 a

EE.UU. \$50,000) . Por esta razón, es importante llevar a cabo un estudio de la pre-viabilidad " en que usted hace un mismo presupuesto aproximativo del cost de la planta, la cantidad de poder ser generado, y el valor de ese poder. Only si este estudio de la pre-viabilidad es favorable si usted debe proceder con el estudio lleno.

Si usted es técnicamente inclinado, usted puede llevar a cabo esto probablemente el estudio de la pre-viabilidad usted, con la ayuda de uno del las guías listaron al final de este papel. Otherwise, usted debe intentar encontrar a un consultor local, como un ingeniero practicando, un el profesor universitario de diseñar, o un profesional consultando la empresa para ayudar you. En algunos casos, VITA u otro desarrollo-promoción las organizaciones también pueden poder proporcionar la ayuda para un estudio de la pre-viabilidad. que UN estudio razonablemente detallado debe no tome más de tres a cinco días del tiempo de un consultor, dependiendo del tamaño del sitio y la complejidad del issues. que Usted debe permitir considerablemente más largo si usted está planeando para llevarlo fuera usted (a menos que usted tiene considerable la experiencia relacionada).

PARA MÁS INFORMACIÓN

La Lista de Lectura Sugerida a la parte de atrás de este papel técnico describe varios libros útiles e informes que pueden proporcionar

la información más general, así como algunos que dan específico las direcciones por evaluar un sitio hidro potencial. En la suma, los fabricantes de equipo hidroeléctrico pequeño, listó al el extremo de este papel, puede poder proporcionar la información y adicional referencias. Antes de avisar a los fabricantes sobre un específico el sitio, usted debe averiguar primero (por lo menos aproximadamente) la cabeza, y el rates de flujo mínimo y máximo o el la cantidad de poder que usted quiere generar.

Muchas organizaciones pueden poder proporcionar información o ayuda a usted evaluando un sitio hidroeléctrico pequeño. El primero lugares con que usted debe verificar son la utilidad eléctrica local y la autoridad de la irrigación local u otra organización que son tenido relación con los diques y canales. que Estas organizaciones probablemente quieren

ingenieros del empleo conocedor en el área, y puede ser capaz referirselo a consultores, las agencias gubernamentales, u otros que pueda ser capaz a help. Si hay una agencia gubernamental que es tenido relación con los ríos, diques, navegación, o las áreas similares, él, probablemente sea una fuente de información buena, y usted necesite para avisarlo para averiguar qué restricciones legales allí sin embargo pueda be. que Otra fuente buena puede estar en las secciones de civil diseñando, el ingeniero mecánico, o ingeniero agrícola en una universidad cercana o el instituto técnico. Finally, VITA y otros organismos internacionales pueden poder proporcionar la información, el soporte técnica, o ambos en algunos casos.

SUGGESTED LA LISTA DE LECTURA

LAS REVISTAS

El Agua Internacional Power y Construcción del Dique, la Prensa Comercial, International, S.A.. La Casa de Oakfield, el Camino de Perrymount, Haywards, El Brezo de , Sussex RH16 3DH, el Gran Bretaña.

Ésta es una fuente de información excelente en todo hacer con todas las formas de fuerza. Ellos ejecutan los artículos frecuentes adelante los aspectos de mini-hidro, y ha consagrado varias cuestiones especiales a el topic. que Sus anuncios también sirven como un directorio bueno a ingenieros, fabricantes, y consultores en el campo.

Las otra fuentes de energía, las otra fuentes de energía, Inc., 107 S. Ave Central., Milaca, Minnesota 56353 EE.UU..

Emita No. 68, July/August 1984, es una cuestión especial en la fuerza.

LOS INFORMES DE AND DE LIBROS

La viabilidad Estudia Para las Sumas de Fuerza de Balanza Pequeñas: Una Guía El Manual de del Cuerpo del Ejército de EE.UU. de Engineers. Available de el Cuerpo del Ejército de EE.UU. de Ingenieros, el Instituto para los recursos hídricos, el Kingman Construyendo, Fuerte Belvoir, Virginia 22060 EE.UU..

Se piensa que este libro ayuda a alguien a decidir si un hidro el sitio merece la pena un estudio de viabilidad máximo. El libro también habría sea una ayuda grande haciendo el estudio máximo. es más mucho detallado que los EPRI informan debajo, y es algo más duro a understand. Los numerosos cuadros y dibujos, y el glosario ayude hacer el texto más entendible un poco, pero pueda ser trabajo lento que pasa por it. Nonetheless, si usted tiene el tiempo y algún fondo técnico, éste es el libro para usar. tiene dos las limitaciones mayores--se piensa principalmente para los sitios dónde el dique u otros mecanismos de agua ya están allí, y se apunta a las condiciones en el U.S. However, puede adaptarse a las condiciones locales.

El Desarrollo económico de Agua Pequeña el Sites de Power por Hans Hamm. Available de VITA, a/c el Servicio de Publicador Inc., 80 Sur la Calle Temprana, Alejandría, Virginia 22304 EE.UU..

Este libro era escrito en 1967, para que es algo datado. que es apuntado principalmente a las personas interesadas en micro-hidro. However, es todavía un excelente, entendible guía a evaluar un hidro el sitio, determinando la cabeza y fluye, etc., e incluye una discusión buena de bajo-tecnología los esquemas hidros. Reading este libro es un el primer estado bueno para el principiante.

La Metodología simplificada Para la Granza Económica de Bajo-cabeza Potencial La pequeño-capacidad los Sitios Hidroeléctricos, preparados por Tudor, La Ingeniería de Company. Available como el informe EPRI EM-1679 de

el Power Investigación Instituto Eléctrico, el Centro de Informes de Investigación,
P.O. Box 50490, el Contralto de Palo, California 94303 EE.UU..

Este informe se quiere las personas sin la experiencia en hidro, pero con algún fondo técnico en generation. eléctrico Él las muestras usted cómo venir a con las estimaciones razonables de la cantidad de poder disponible, el valor del poder, y el cost de un el proyecto hidroeléctrico a un sitio dado, para que usted pueda decidir si vale la pena llamar a consultores para hacer un máximo la viabilidad study. se concentra adelante el más grande mini-hidro los sitios (sobre 500 KW) . que se apunta a las personas en el EE.UU., así que usted puede necesitar adaptarlo un poco a las condiciones locales.

El Potencial Hidroeléctrico pequeño A las Estructuras Hidráulicas Existiendo en California. Available como Boletín 211 del estado de California, el Departamento de recursos hídricos, P.O. Box 388, Sacramento, California 95802 Precio de USA. es \$15.00 para el informan y sus apéndices (está seguro especificar que usted quiere los apéndices).

California tiene un clima similar a muchos países en desarrollo, un el sector agrícola grande, y la irrigación extensa. El gobierno está animando el desarrollo mini-hidro activamente. Este informe y sus apéndices describen 70 posibles proyectos mini-hidros, con un resumen de las características, ventajas, las desventajas, el cost estimado para construir, y los cost de poder produjeron a cada uno

site. Los presupuestos y tecnología son modernas, para que esto es una fuente muy buena de números para comparar con sus estimaciones. El número grande y variedad de proyectos descritas también pueden ayudar hacer pensar en ideas. Like el Cuerpo del informe de Ingenieros, sin embargo, sólo se trata de agregar hidro para presentar los trabajos de agua--los proyectos qué requeriría no se cubren los nuevos diques.

FABRICANTES AND DISTRIBUIDORES

LOS ESTADOS UNIDOS

Allis-Chalmers la Cía. de los Productos Fluida
La División de la Turbina hidra
Embale 712
York, Pennsylvania 17405,

Las Industrias de Arbanas
24 St. de la colina
Xenia, Ohio 45385,

La Axel Johnson Engineering
666 Calle de Howard
San Francisco, California 94105,

La Fuerza de Bouvier Inc.
12 Senda de Bayard

Suffern, Nueva York 10901,

BBC Boveri S.A. Castaña
1460 Livingston Ave.
Brunswick norte, New Jersey 08902,

Las Industrias del cañón
5346 Lago de Moquito Rd.
Deming, Washington 98224,

Lenguaje C-E/Neyrpic Power Hidro, Inc.
969 Ridget Rd altos.
Embale 3834
Stamford, Connecticut 06905,

Elektra Power Corp.
744 San Antonio Rd.
El Contralto de Palo, California 94303,

Los Essex Desarrollo Socios
110 St. de Tremont
Boston, Massachusetts 02108,

Fairbanks Mill que Acorta
El Pueblo de Danville norte
RFD 2
El St. Johnsbury, Vermont 05819,

La Corporación de Flygt
129 guantero Ave.
Norwalk, Connecticut 06856,

La Cía. Eléctrica General
El Funcionamiento Hidroeléctrico pequeño
Un Río Rd.
Bldg. 4, Rm. 305
Schenectady, Nueva York 12345,

La generación Ilimitado
701 Placentia Ave.
La Colina de Costa, California 92627,

Hayward la Tyler Bomba Cía.
P.O. Box 492
80 Pkwy Industriales
Burlington, Vermont 05402,

La hidro-tecnología Systems, Inc.
P.O. Box 82
Chattaroy, Washington 99003,

El Vatio hidro Systems, Inc.
146 Siglun Rd.

Los arrullos Ladran, Oregón 97420

La Power Maquinaria Cía. Internacional
833-835 Torre terminal
Cleveland, Ohio 44113,

La James Leffel Company
426 Calle Oriental
Springfield, Ohio 45501,

Layne & el Jugador de bochas, Inc.
P.O. Box 8097
Memphis, Tennessee 38108,

La Cía. Hidra mini
110 Este 9 St.
Los Angeles, California 90079,

El micro Hidro, Inc.
P.O. Box 1016
Las Caídas de Idaho, Idaho 83401,

La Nueva Co. de Power Encontró, Inc.
P.O. Box 576
Espere Valle, Rhode Island 02832,

La Energía noroeste Systems

P.O. Box 925
Malone, Washington 98559,

La Ingeniería Oriental y Cía. del Suministro
251 St. alto
El Contralto de Palo, California 94301,

Philip C. Ellis
RD 7, Embale 125
Leyendo, Pennsylvania 19606,

El Género real la Compañía Comercial, Inc.
308 Calle del Perkins Oriental
Ukiah, California 95482,
(Esta organización también vende los generadores del viento y fotovoltaico
el systems, y muchos aparatos de DC de bajo voltaje. Su catálogo
es una introducción excelente a la generación de fuerza de bajo voltaje.)

Scantech
162 St. de la batería
Burlington, Vermont 05401,

El Este Hidro pequeño
La estrella Ruta 240
Bethel, Maine 04217,

El Arroyo soleado Hidro

P.O. Box 424
La Nación perdida Rd.
Lancaster, New Hampshire 03584,

Ted Molinero Associates
2140 S. IVANHOE
Denver, Colorado 80222,

El Grupo de Worthington, la Compañía de McGraw-Edison,
Embale 91
Tarrytown, Maryland 21787,
(Worthington es una compañía de la bomba en que ha hecho mucho trabajo
usando sus bombas como las turbinas.)

EXTRANJERO

El atlas la Compañía Polar, S.A..
La Hércules Hydrorake Division
P.O. Box 160, Estación O
Toronto, Ontario,
Canadá

Barbero Hydraulic la División de la Turbina de Ingeniería del Pantano Limitó
P.O. Box 340
El puerto Colborne, Ontario L3K 5W1 Canadá

Los Productos de Canbar S.A..

P.O. Box 280
Waterloo, Ontario,
Canadá

China la Compañía de la Maquinaria Nacional
Beijing
La República de personas de China
(El contacto la embajada china en su país para la información.)

Las Turbinas fidedignas Inc.
#7, 3005 St. de Murray,
El puerto Malhumorado
Columbia británica
Canadá

Neyrpic
El General de la amargura Mangin, BP 75,
38041, Grenoble Cedex,
Francia

Ossberger-Turbinenfabrik
P.O. Box 425
D-8832 Weissenberg/Bavaria
Alemania Oriental

==
== ==

[Home](#)''' ''''''>

[home.cd3wd.ar.cn.de.en.es.fr.id.it.ph.po.ru.sw](#)

EL PAPEL #63 TÉCNICO

UNDERSTANDING HYDROPONICS

Por

Mark Anderson

El Larry Bloom

Charles Queen

MONA RUTTENBERG

KRISTINE STROAD

SAMART SUKANIT

Dan Thomas

los Críticos Técnicos

Ralph P. Prince

WALTER G. ROSEN

Ronald A. Stanley

Published Por

VITA

1600 Bulevar de Wilson, Colección 500,
Arlington, Virginia 22209 EE.UU.
TEL: 703/276-1800. El facsímil: 703/243-1865
Internet: pr-info@vita.org

Understanding Hydroponics
ISBN: 0-86619-282-4
[C]1989, Voluntarios en la Ayuda Técnica,

PREFACE

Este papel es uno de una serie publicado por voluntarios en Técnico La ayuda para proporcionar una introducción a específico innovador las tecnologías de interés a las personas en los países en desarrollo. Se piensa que los papeles son usados como las pautas para ayudar las personas escogen tecnologías que son conveniente a sus situaciones. No se piensa que ellos proporcionan construcción o aplicación se instan a las Personas de details. que avisen VITA o una organización similar para la información extensa y soporte técnica si ellos hallazgo que una tecnología particular parece satisfacer sus necesidades.

Los papeles en las series eran escrito, repasaron, e ilustraron casi completamente por VITA Volunteer los expertos técnicos en un puramente basis. voluntario Unos 500 voluntarios estaban envueltos en la producción

de los primeros 100 títulos emitidos, mientras contribuyendo aproximadamente 5,000 horas de su time. el personal de VITA incluyó el Suzanne Brooks y Patrice Matthews que se ocupa dado la composición y diseño, y Margaret Agáchese como editor y gerente del proyecto.

Los coautores Mark Anderson, el Bloom de Larry, Charles Queen, Mona, Ruttenberg, Samart Sukanit, y Dan Thomas escribieron originalmente arriba este proyecto como una tesis para su plan de estudios en la tecnología la educación al Oeste la Universidad de Virginia en Morgantown, Oeste Virginia, bajo la guía de Dr. Edward Pytlik. KRISTINE STROAD es un writer/edit técnico independiente que tiene la experiencia en Kenya, en Thailandia para VITA, y con los Naciones Unidas en Ginebra.

VITA Volunteer crítico Ralph Prince es un ingeniero agrícola con el John F. Kennedy Espacio Centro en Florida. Críticos de Walter Rosen y Ronald Stanley también son VITA Volunteers. Dr. Rosen, un botánico, está en la Junta de Biología para el Nacional Investigue Council. Dr. Stanley, el mayor analista de la política biológico, a la Agencia de la protección del ambiente americana, es un fisiólogo de la planta con la experiencia en Grecia, Hong Kong, China, y el Caribe.

VITA es un privado, empresa no ganancial que apoya a las personas trabajando en los problemas técnicos en los países en desarrollo. VITA la información de las ofertas y ayuda apuntaron a ayudar a los individuos y grupos para seleccionar y las tecnologías del instrumento destinan a su situations. VITA mantiene un Servicio de la Pregunta internacional,

un centro de la documentación especializado, y un informatizó la lista de consultores técnicos voluntarios; maneja a largo plazo los proyectos del campo; y publica una variedad de manuales técnicos y los papeles.

UNDERSTANDING HYDROPONICS

por Mark Anderson, Bloom de Larry, Charles Queen, Mona Ruttenberg, Kristine Stroad, Samart Sukanit, y Dan Thomas

LA INTRODUCCIÓN DE I.

Hydroponics es el crecimiento de plantas sin la tierra. El hydroponics " del nombre "

implica que las plantas son crecidas en el agua. Actually las plantas son normalmente crecidas en " camas " crecientes que pueden llenarse con arena gruesa o arena u otro material, y ellos consiguen los nutrientes ellos necesitan de una solución de agua agregada a las camas.

Algunas de las ventajas importantes de hydroponics exitoso encima de la cultura de la tierra es:

el o Rinde en el hydroponics puede ser tanto como diez veces mayor que en la cultura de la tierra;

el o Planta la necesidad menos espacial en el hydroponics porque los nutrientes Se concentran ;

o que La solución nutriente se reusa, para que la cantidad de agua necesitó es muy menor;

el o Los nutrientes son más fáciles dado probar y ajustar a las condiciones crecientes;

y

el costos de mano de obra del o es más bajo.

Otro rasgo de un system del hydroponics bien-diseñados es que él no contamine el ambiente.

Hydroponics se usa principalmente como un system controlado para la producción de fuera de cosechas de la estación, para las cosechas crecientes en las áreas dónde el la tierra no es conveniente para el cultivo, o donde el abastecimiento de agua es limited. también es útil para los estudios en la nutrición de la planta, la planta, las enfermedades, y cría de la planta dónde el crecimiento bajo las condiciones exactas es needed. que Casi cualquier tipo de planta puede crecerse los hydroponically.

Jardineros de la casa pueden poner al systems del hydroponics pequeño en su casas para crecer unas cosechas para el consumo nacional. En los climas fríos, grande

se usan los invernáculos para las empresas del hydroponics aprovechables proporcionando veneno, fuera de producto de la estación. UN HYDROPONICS la empresa en un clima caluroso también podría ser factible, mientras usando un la estructura zarandada localmente-construida para dar un ambiente creciente eso puede mantenerse alejado libre de los insectos y otras pestes y puede reducirse el calor y humedad.

Hydroponics es agricultura intensiva que tiene el sentido en un mundo donde las tierras de labrantío están desapareciendo y hay una necesidad por la calidad, la comida localmente-producida.

Este papel describirá los rasgos básicos de un medio - a el system del hydroponics de gran potencia y el invernáculo preformado apropiado para climas. frío Algunas modificaciones para un system conveniente para los climas calientes también se discute. Casa jardineros en cualquier clima puede usar las teorías básicas contuvieron aquí, pero puede quiera un funcionamiento más simple, posiblemente sin un invernáculo o especial la estructura.

EL II. SYSTEM PLAN

La Selección del sitio

En escoger un sitio bueno para un medio - o el hydroponics de gran potencia el system, lo siguiente debe ser considerado:

el o El sitio debe estar bastante nivelado;

o que El sitio debe ser como libre de los árboles y arbustos como posible;

el o debe haber un suministro de arena gruesa conveniente, arena, la lava, o otro material de mineral disponible cerca;

el o Para una empresa comercial, el sitio debe ser dentro de razonable alcanzan de los mercados dónde el producto se venderá;

los Caminos del o y comunicaciones al sitio deben ser buenas, permitir, para la entrega de materiales y otro equipo, y para el El embarque de de producto;

o que Depende de las condiciones climáticas, el sitio debe tener un la exposición del sur buena para hacer uso de energía solar; y

el Agua del o, electricidad, el gas, etc., como necesitado para presente o futuro usan, debe estar disponible al sitio.

El Plan del invernáculo y Construcción

Un invernáculo es necesario en los climas fríos proporcionar un controló el ambiente para el crecimiento exitoso de plantas venenas a lo largo del year. En los climas calurosos, un invernáculo es innecesario,

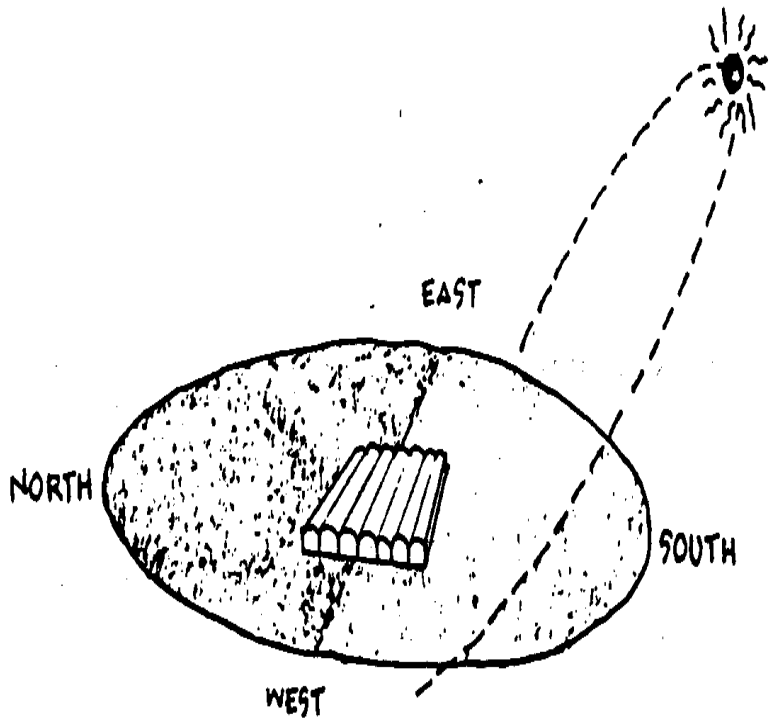
y una estructura simple con una madera, azulejo, tablilla, bambú, o el tejado de la paja para proporcionar los hoyos al sombreado parcial y a un suelo de suciedad conteniendo el material mineral conveniente se recomienda. UN más adelantado la estructura podría incluir una fundación del bloque concreta, el hormigón, enlose, y el Adobe de walls. zarandado podría ser considerado para la fundación.

En los climas fríos, un invernáculo hace el posible cultivo año-redondo. En un clima con los días calientes y noches del fresco, el invernáculo proporciona un ambiente controlado que no sólo protege las plantas del frío por la noche, pero reduce calor y humedad durante el día.

Si la luz es probable estar limitando cuando quiera a del año, los invernáculos, debe posicionarse para conseguir el la mayoría la luz del sol. que Esto significa

el lado largo del invernáculo debe quedar del este al oeste así desplegado en Figura 1.

uhnlx3.gif (486x486)



En diseñar el interior de un invernáculo, primero considere el la cantidad de crecer espacial necesitó y el tamaño de la tierra disponible. Entonces piense sobre los funcionamientos involucrados, la automatización, la energía, las consideraciones y coste, y la expansión futura. Incluye las áreas por preparar la solución nutriente y para el almacenamiento.

En un invernáculo comercial, una oficina y el área de servicio se necesita para la administración y preparar, la calidad y cosechas del lío por enviar, a market. Una oficina debe tener el espacio para los visitantes y clientes, secretaria, y un manager. Un cuarto de almuerzo de empleado, un el lavabo, y una plaza de estacionamiento también se necesita. La oficina y el área de servicio debe tener el sonido el material absorbente en la pared al lado del área creciente proteger el área de los sonidos hicieron por los entusiastas del invernáculo.

Hay varias ventajas a construir una serie de conectó los invernáculos, con las paredes inmediatas y los canales del tejado conectados, :

o que Ellos requieren a menos área continental que los invernáculos aislados;

el o Menos materiales de la construcción se necesitan para las paredes laterales;
y

el o Menos energía se exige calentar o fresco porque hay más pocos

expuso las superficies de la pared.

En los climas fríos, una desventaja es la dificultad de quitar nieve de los canales entre los invernáculos conectados. (el lines de Calor puede ponerse bajo los canales para fundir la nieve.) El Office de y pueden localizarse las áreas de servicio en un edificio inmediato adelante el el lado norte de los invernáculos, la pérdida de calor decreciente.

Pueden considerarse los edificios preformados, dónde los Materiales de available.

y el costos de mano de obra variará localmente y debe compararse. Las partes de recambio para las unidades preformadas pueden pedirse del el fabricante.

Fibra de vidrio (con el Mylar), película del polietileno, y el vaso puede usarse para el invernáculo los roofs. Fibra de vidrio tableros son hecho de reforzó plástico y es flexible bastante para encajar en el Mylar de frames. encorvado es un tipo de polietileno, y se usa como la capa interna con Fibra de vidrio de fiberglass. con el Mylar último más tiempo y transmite encienda bien que una capa doble de polietileno. El más alto la calidad de película del polyethelyne--seis milímetro (0.23 inch)--último un el máximo de un año y un medio. Fibra de vidrio de con el Mylar puede durar 15-20

el Vaso de years. también puede usarse, y último más tiempo que incluso fibra de vidrio, pero es mucho más caro que cualquier fibra de vidrio o polyethylene. Lo el material, se recomienda que se usan las capas dobles; el aire entre las capas actúa como el aislamiento

y reduce la pérdida de calor.

Reducir la salida al coste, una nueva empresa del hydroponics puede querer para considerar el arranque fuera con el polietileno y cambiando a fibra de vidrio más a popa a dos años.

Pueden usarse las hojas acrílicas para el invernáculo las paredes laterales y algunos las partes del extremo walls. las hojas Acrílicas están tiesas, es favorablemente resistente al impacto, aísle el calor, y transmita bien la luz--sobre 73 por ciento.

La arena gruesa de la caliza comprimida, seis pulgadas (15 centímetro) espeso para bueno el desagüe, se recomienda para el suelo del invernáculo. Otros tipos de enarene, o arena o suciedad también podrían usarse.

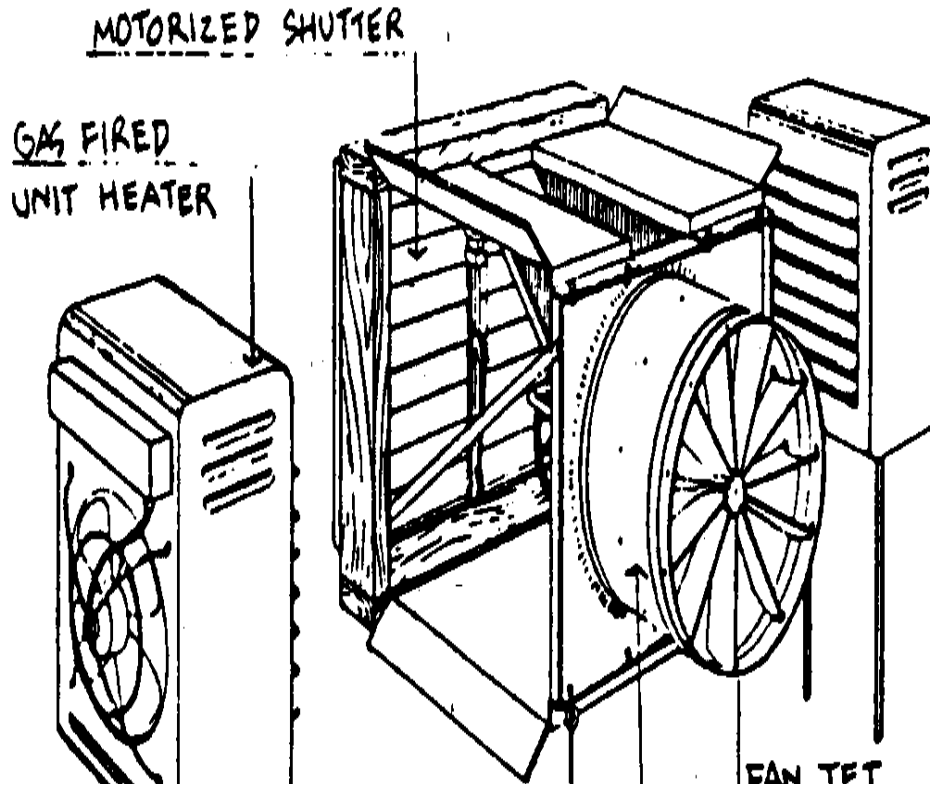
Las sendas en el invernáculo, hecho de asfalto, o se cuaja, deba sea extensamente bastante para una carreta atravesar fácilmente--aproximadamente seis pies (1.8 metro) ancho--si se esperan usar en la vida las carretas en el funcionamiento.

La fundación del invernáculo no necesita ser continua alrededor la base del building. Poured que pueden ponerse los fundamentos concretos

un pie (30 centímetro) debajo del line de escarcha en los climas fríos.

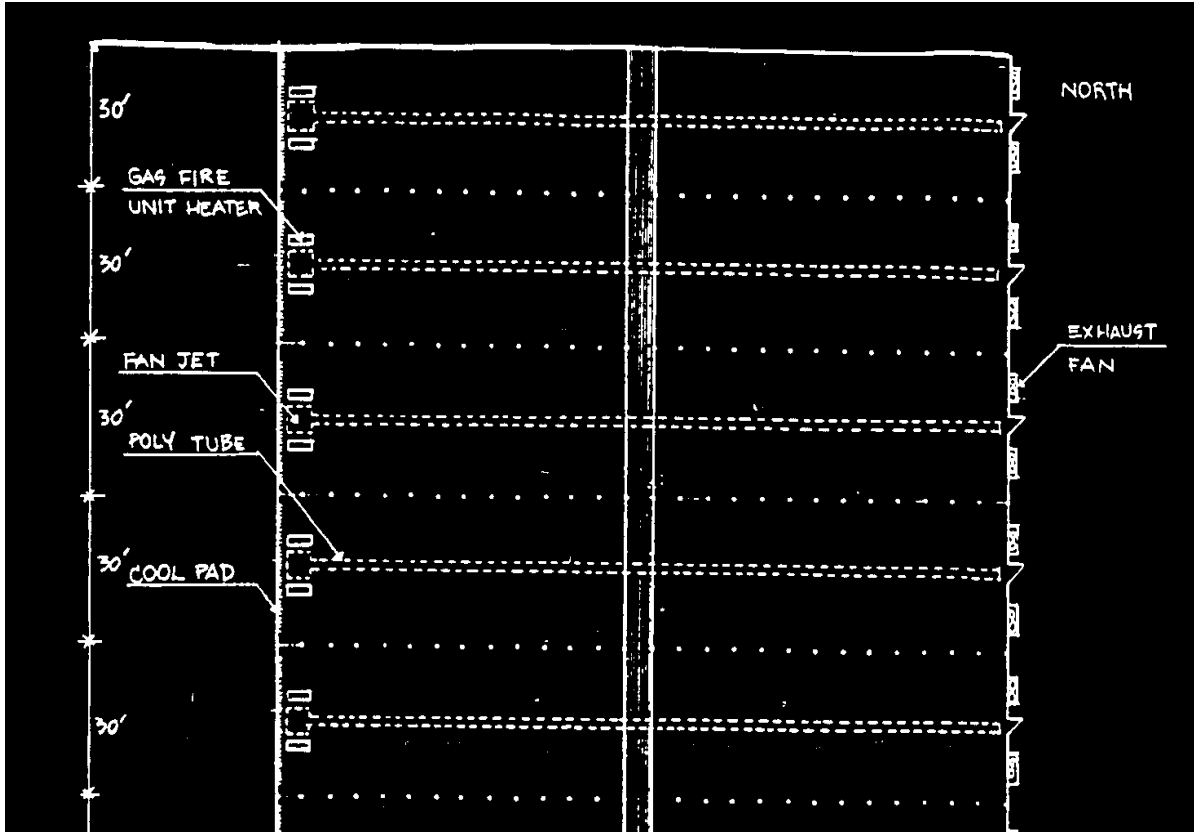
Los calentadores de la unidad gas-disparados, se usa para volar el aire caluroso si es necesario para abanicar los motores de reacción (vea Figura 2), qué caída entre ellos. Los entusiastas

uhn2x5.gif (540x540)



distribuya el aire caluroso a través de un tubo del polietileno al entero el área creciente (vea Figura 3). Heat los escapes en las corrientes en chorro pequeñas

uhn3x6.gif (600x600)



de los agujeros en cualquier lateral del tubo. que El calor mezcla rápidamente con el aire circundante y prepara una circulación los Termostatos de pattern. debe localizarse en la plenitud de las plantas, medir, el invernáculo la media temperatura.

Una tapa del techo aislante se guarda en una bobina y rodó fuera a night. En la mañana, una rueda atada a la bobina se ha vuelto a rode la tapa atrás a la posición del almacenamiento. UNA tapa con un el valor aislante de R-4 aisla mucho el techo menos normal el aislamiento, pero ahorra mucho en el coste calorífico. El cost de tal un la tapa del techo puede recobrase en tres años en las economías en el calor.

El ventilación se necesita, a:

los o Reducen la temperatura aérea cuando se pone demasiado caliente;

el aire de Intercambio de o para renovar el suministro de anhídrido carbónico para la fotosíntesis;

Y

los o Reducen la humedad relativa en el invernáculo.

En el tiempo caliente, deben refrescarse las cantidades de aire grandes y deben traerse en el greenhouse. El aire de carbón debe pasar en un arroyo liso a través del área creciente entera. UN system refrescante que usa la evaporación se usa para este propósito.

Una 30-pulgada (76 centímetro) el entusiasta se cuelga entre dos calentadores de la unidad (donde necesitado) . El entusiasta vuela el aire en el tubo del polietileno que es atado al entusiasta jet. que El aire soplado en el tubo puede venir de los calentadores, el exterior del invernáculo, o del dentro del invernáculo, dependiendo de la temperatura y humedad required. la circulación Continua dentro del invernáculo es ponga arriba controlando calentadores, motor de reacción del entusiasta, y contraventanas. Las contraventanas prevenga fresco fuera del aire de pasar al entusiasta chorrea cuando no es needed. Las contraventanas pueden motorizarse o no, otorgando para laborar y coste de equipo.

El system refrescante es basado en el proceso de absorción del calor durante la evaporación de agua. A lo largo de la pared occidental del el invernáculo, los pasos de agua a través de las almohadillas verticales. There tienen dos años los ventiladores aspiradores en la pared opuesta, dibujando el aire de dentro el invernáculo al exterior (vea Figura 3). Warm fuera del aire es dibujado a través de las almohadillas al mismo tiempo. A través de la evaporación, riegue en las almohadillas absorbe el calor del through. de paso aéreo El aire que entra al invernáculo puede ser tanto como 10 a 25 grados Fahrenheit (5 a 15 Centígrado de los grados) el refrigerador que el fuera de air. Este system refrescante usa las almohadillas refrescantes, mientras aplomando,

los valves, coladeras, y apoyos. Dos bombas y el paseo reversible se usan los motores para reciclar el agua en las almohadillas.

Mientras la luz del sol natural debe usarse posible, suplemental dondequiera que encendiendo a veces se necesita en el invernáculo. La Iluminación de muebles adheridos a un inmueble que sostienen dos 90-watio bombillas fluorescentes se usan en nuestro probe greenhouse. que Las bombillas se voltean en un promedio de 12 horas por día en su clima frío. En áreas tropicales que acaloran la deuda a la luz del sol natural excesiva un problema más serio será a menudo y obscureciendo tiene que ser proporcionado.

Las camas crecientes en el invernáculo de la muestra se construyen de fibra de vidrio, 25 pies (7.6 metro) los tres pies largos (91 centímetro) ancho, y 10 las pulgadas (25 centímetro) deep. que Las camas se ponen en los racimos de seis camas each. Support para las camas se proporciona por dos-por-fours (5 centímetro alto por 10 centímetro los pedazos anchos de madera) hecho en un marco. Las cimas del las camas son cuatro pies 1.2 metro) fuera de la tierra para que el espacio debajo también puede usarse por crecer. que El fondo de cada cama debe se esté en declive para el desagüe bueno. También pueden hacerse las Camas de de madera, cuájese, o metal, pero debe pintarse con un de calidad superior de base asfáltica pinte en la Porcelana de inside., alfarería, o recipientes de vaso puede usarse en el systems menor.

La arena gruesa, arena, las carbonillas, el esquisto, que la caliza coralina trató con el fosfato, los afeitados de madera, la vermiculita, perlita, las astillas plásticas, o otro material puede usarse como el medio en las camas crecientes. El más inerte el material el probablemente es eso los problemas legue develop. por ejemplo, los virutosos de madera generalmente contienen los químicos eso inhibe el crecimiento de la planta; éstos pueden lixiviar en el nutriente solución o se suba por las raíces de la planta e impide el crecimiento de la cosecha. Semejantemente, la caliza sin tratar normalmente aumentará el pH de el medio creciente; las plantas ácido-amorosas no podrían crecer en tal un medio.

El tamaño debe ser de 1/16 a 1/2 pulgada (1.58 mm a 12.7 mm) el diámetro, sin cantos vivos que podrían cortar las raíces de joven, la Arena gruesa de plants. debe ser 1/4 a 1/2 pulgada (6.4 a 12.7 mm) diameter. Cuando las plantas crecen, su estructura de la raíz crece abajo en el medium. Once por año el medio debe reemplazarse, y las camas crecientes esterilizaron. Esto podría lograrse vaciando con una cantidad grande de agua cerca de-estéril (por ejemplo, el agua subterránea " limpia ") o usando un químico, como el sodio, hypochlorite. Si un químico se usa, los residuos necesitan ser tomado por ejemplo en account., el hipoclorito de sodio saldrá los residuos de cloruro de sodio (la sal ordinaria), qué podría impedir el crecimiento de

cosechas que son especialmente sensible a la sal.

Cañerías usadas deben ser férricas o plástico. Galvanized que la cañería no debe se use desde cinc de la galvanización causará el problema con la solución nutriente.

La Solución nutriente y Entrega

La solución nutriente es el corazón del system del hydroponics. Las plantas consiguen los químicos básicos necesitados para el crecimiento exitoso de la solución.

Pueden comprarse las soluciones nutrientes listo-mixto en algunos países, o ellos pueden mezclarse a mano. Hand que la solución mezclada se recomienda encima de listo-mixto, desde que él el coste mucho menos y el cultivador tiene el mando mayor encima de los volúmenes. El cultivador puede ajustar la mano mezcló las soluciones nutrientes según las características de la planta, la temperatura, la intensidad ligera, la composición del agua, etc.,

Se han usado miles de combinaciones químicas diferentes con éxito; sin embargo, ciertos químicos son esenciales para la planta growth. Éstos incluyen nitrógeno, fósforo, el potasio, el magnesio, el azufre, y calcium. Trace los químicos, en muchas más bajo concentraciones, es hierro, boro, manganeso, cinc, y cobre. Un ejemplo de una mezcla nutriente y su cost, para un hydroponics comercial,

el invernáculo en los Estados Unidos, está en Mesa 1. El Coste de se da en 1987 dólar americano cantidades.

Las fuentes nativas de nutrientes, como los estiércoles del animal, podrían ser utilizable, pero puede causar muchos problemas. la Mayoría de los estiércoles animales contiene

los niveles altos de nitrógeno en la forma de amoníaco a que muchos las plantas son sensitive. Also, los estiércoles pueden ser una fuente de enfermedades

de organismos que infectaron las plantas en que los animales alimentaron. Quizás más importante, consiguiendo el equilibrio correcto de nutrientes pueda ser difícil con una fuente en que las concentraciones son no claramente defined. Nonetheless, si ninguna otra fuente es prontamente disponible, o si las fuentes disponibles son demasiado caras, sería que vale la pena para probar algunas fuentes nativas en una balanza pequeña con el la cosecha pensada.

En una área relativamente húmeda, .12 galones (.45 litros) de nutriente la solución debe usarse para cada pie cuadrado (.3 sq. el metro.) de el área creciente, y la solución debe cambiarse cada cuatro weeks. En las áreas con la más bajo humedad más solución debe usarse y debe cambiarse más a menudo debido a las pérdidas por evaporación.

El tanque de la mezcla puede hacerse de fibra de vidrio u otro non-porous material. que Varias mezclas pueden necesitar ser hechas completar la solución change. es sabio mezclar la solución un poco extra arriba en caso de que

de derramamientos u otros accidentes. Usted necesitará bastante solución nutriente para traer el nivel de agua a 1/2 a 1 pulgada (1.3 a 2.5 centímetro) de la cima de las camas crecientes. que Los nutrientes deben mezclarse primero en una cantidad pequeña de agua.

Mesa de que 1: Nutrientes Necesitaron Por Año

El Nutrient Essential Precio / las Libras de el Total de los elements del solutions golpean necesitó (EE.UU. \$)

El sodio

el Nitrógeno del nitrate \$0.30 216.5 \$64.95

El Potasio de Potassium

EL SULPHATE SULPHUR \$0.20 72.2 \$14.44

Excelente- Fósforo

EL PHOSPHATE CALCIUM \$0.08 160.4 \$12.83

El magnesio

EL SULPHATE MAGNESIUM \$0.16 64.2 \$10.27

Iron Iron

EL SULPHATE SULPHUR \$0.96 16 \$15.63

El manganeso

EL SULPHATE MANGANESE \$0.32 5.5 \$ 1.76

El acid bórico Boron \$0.32 5.5 \$ 1.76

Cinc

EL SULPHATE ZINC \$0.26 2.5 \$ 0.65

El Cobre

EL SULPHATE COPPER \$0.88 2.5 \$ 2.20

\$124.22

Si hay un problema con la solución nutriente, las plantas quieren muestre deficiencia o síntomas de toxicidad. Usted puede desear consultar un el libro de la referencia como La Guía a Hydroponics Comercial (vea La bibliografía) para saber los síntomas relacionados a cada químico.

La entrega nutriente, o irrigación, el system guarda el crecimiento la humedad elemento en todo momento, mientras permitiendo oxígeno suficiente para conseguir

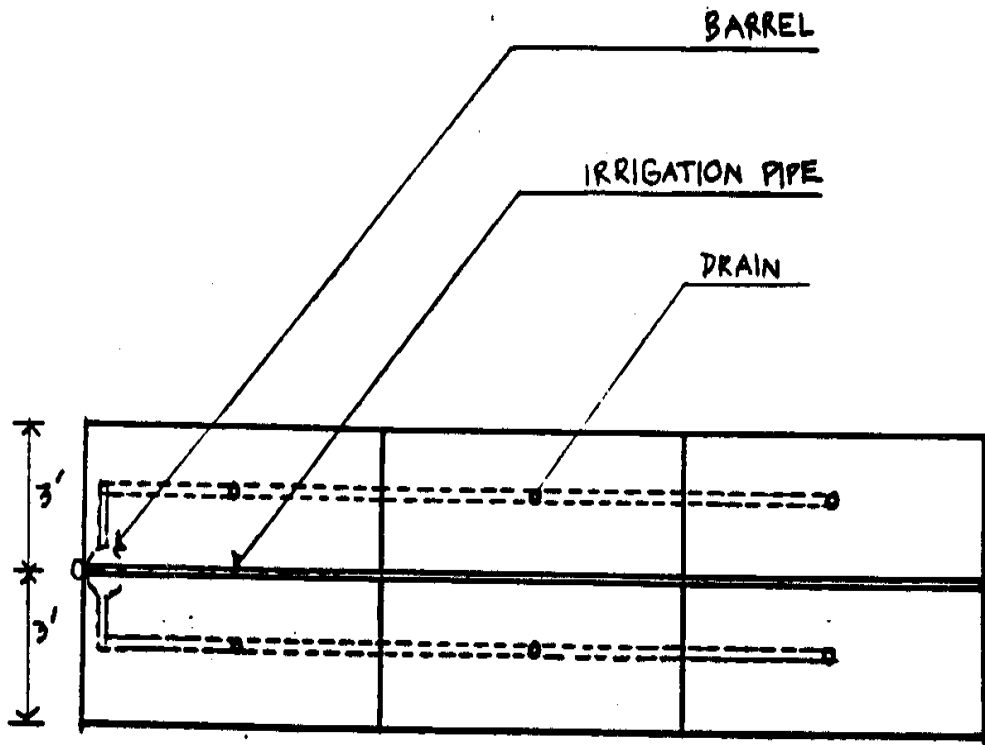
a las raíces del plants. Las camas crecientes se inundan uno a tres veces por día para la mitad una hora. Después de inundar, el líquido es agotado atrás en el tanque, ser reusado después. La Irrigación de puede ser hecho por mano, automáticamente usando una bomba y un cronómetro, por un system gravedad-alimentado, por la mecha, o por los métodos de goteo.

Un system automatizado puede construirse de un 55-galón (208

los litros) el tambor, una 1/4 caballo de fuerza bomba centrífuga, uno eléctrico el cronómetro, y 1/2 pulgada (1.3 centímetro) PVC que conduce por tuberías para cada racimo de seis

las camas crecientes (vea Figura 4 y 5). que Este system automático asegura

uhn4x100.gif (540x540)



la oportunidad y cantidad de solución nutriente entregaron, y reduce el costos de mano de obra.

En un system gravedad-alimentado, las camas crecientes son divididas en las secciones,

cada uno en una elevación ligeramente superior y ligeramente más mucho tiempo que el uno después de it. se usan Dos tanques de solución nutriente.

Un tanque más grande está en el más bajo extremo de las camas, debajo de ground.

Él

se conecta por un cauce a un tanque menor al nivel del

beds. más alto El tanque menor está lleno por la bomba del más grande

el tanque antes de una irrigación es hecho. La solución fluye del

el tanque menor a través de todas las camas, y vacía en el grande

tank. que La solución necesita sólo ser bombeada una vez, al principio.

Trabajar el mejor, las camas deben ser completamente para la solución nutriente irrigado en 30 minutos o menos. a que La solución debe bombearse

un rate de por lo menos dos galones por minuto. debe tomar uno

hora para las camas para agotar en los tubos de salida y atrás en el

la solución tank. que El desagüe agujerea en las camas debe ser una pulgada

(2.5 centímetro) en el diámetro para el desagüe rápido.

En clima frío, una irrigación cada dos días, en medio-mañana,

es enough. En el tiempo caliente, se recomiendan tres irrigaciones por día.

La necesidad de las plantas joven tres irrigaciones por día sin tener en cuenta

el

el tiempo.

Si se hacen tres irrigaciones por día, el primero debe ser entre siete y nueve hora en la mañana, el segundo uno entre diez, y las doce, y el tercio entre dos y cuatro hora en el afternoon. Un system automatizado tendría un juego del cronómetro conforme a este horario.

Como mencionado antes, la solución nutriente debe cambiarse cada cuatro weeks. En un system automatizado, la solución puede ser agotado de los tanques de la solución quitando la cañería del conector de la bomba y atándolo a entubar a través de que la solución se bombearía fuera a la cloaca, o en la tierra, lejos, de las fuentes de agua potable.

Después de que la solución se agota, debe ponerse el agua en la solución los tanques y las camas vaciaron con el agua. que El agua es entonces bombeado fuera a la cloaca o tierra. Cincuenta y cinco galón (208 litros) los tambores, guardados en el área del almacenamiento, están llenos con el nuevo nutriente la solución del tanque de la mezcla, tomado al área del invernáculo por las carretas, y vació con sifón en los tanques de almacenamiento.

El Mando de la peste

Porque las plantas son dentro crecidas en un medio inerte, las pestes, no es el problema que ellos están en la cultura de la tierra. Las Plantas de serían muy rápidamente contaminado, sin embargo, si la enfermedad fuera introducida

en el system. el reemplazo Regular del medio creciente está recomendado para guardar contra la contaminación.

En el orden para restringir la entrada de pestes del campo, deben ponerse almohadillas de la esponja empapadas con el blanqueo en absoluto las entradas al invernáculo o construyendo. Esto ayudará pestes de muerte que son en la suciedad llevada por los zapatos., los Cigarro fumar no deben ser permitió en el invernáculo, desde que pudiera introducir el mosaico del tabaco, qué es dañoso a las plantas del tomate.

La observación de las plantas es un paso importante controlando deben verificarse las Plantas de pests. cada day. A la primera señal de las pestes, las plantas y/o los insectos que ellos debe quitarse o destroyed. Si las pestes se localizan encendido o unas plantas, esas plantas deben desarraigarse y deben quitarse del crecimiento area. Si las pestes son bastante grandes y/o inmóviles, ellos pueden ser handpicked. Si un system de agua presurizado está disponible, sobre todo, si es clorado, un rocío vigoroso de agua puede ser suficiente desalojar y romper los insectos pequeños. Si éstos la higienización las medidas no son eficaces, los químicos pueden necesitar ser used. En cualquiera embale, la fuente de las pestes debe identificarse. Si obreros tienen los llevado en de otros invernáculos o de las cosechas del campo, pasos tenga que ser tomado para impedir a la misma cosa pasar again. Si la fuente se infecta cerca o infestó plantas, aquéllos, las plantas pueden necesitar ser quitadas y/o pueden destruir. Also la nota que

algunas pestes no pueden destruirse quemando; de hecho, los virus pueden ser destruido quemando. Therefore, si cualquier planta enferma es ser destruido quemando, debe hacerse una distancia larga del el área creciente.

Dos pesticida que están bastante seguro para las plantas y humanos pueden ser la Mosca Blanca de used. Whitmire Controla que el Rocío tiene la toxicidad baja a

los humanos y se usa para controlar las moscas blancas en las plantas del tomate que

es muy susceptible a la peste. que El rocío debe aplicarse cada seis weeks. también es eficaz contra los mosquitos del hongo, el thrips, y escarabajos del pepino. La Rotenona de , un contacto orgánico y el veneno del estómago, es grandemente el non-toxic a animals. caluroso-de pura sangre Él

es particularmente eficaz contra los áfidos, un portador mayor de el mosaico del tabaco, y contra masticar los insectos. Porque tiene pequeño el efecto residual, debe aplicarse cada dos semanas. Even aunque estos pesticida no son muy el tóxico a los humanos, para prevenir el polvo e inhalación de rocío, obreros deben llevar los respiradores cuando them. aplicando Como con todos los químicos, la precaución debe tomarse para minimizar el contacto con la piel.

El Coste de equipo

El coste para los materiales de la construcción, los equipos, y suministros quieren

varíe locally. ampliamente En la suma a los materiales de la construcción ya mencionado, equipo de oficina básico y las herramientas de la tienda son necesitado.

III. PRODUCE

Deben darse pensamiento cuidadoso y análisis a la selección de las cosechas para ser grown. Consult los libros, los catálogos de la semilla actuales, y la producción de comida y los especialistas comercializando.

Planee sus cosechas para hacer el la mayoría el uso de espacio. Plant las cosechas de la raíz al lado de las cosechas frondosas, y pone en cortocircuito, las verduras frondosas en el parcial la sombra de plantas más grandes.

En una empresa del hydroponics, cosechas crecidas deben ser competitivas para su calidad superior y el origen local. Aunque allí puede sea uno siega en particular eso puede producirse con el superior la calidad, plantando una variedad de cosechas se recomienda lo siguiente para las razones:

- o para evitar el peso excesivo el mercado;
- o para proteger el negocio de las fluctuaciones del precio; y
- o para lograr el control de temperatura.

La información sobre cosechas seleccionadas para la producción en un anuncio el invernáculo del hydroponics en los Estados Unidos es incluido aquí como un Razones de example. se dan por seleccionar las cosechas particulares, como es un mapa de rotación de cosecha (Figura 6), el plantando y segando la mies

uhn6x15.gif (600x600)

AUG.

Honeydew (2)		Honeydew (3)
Lettuce (1)		Lettuce (1)

JULY

Honeydew (2)		Honeydew (3)

SEPT.

Tomatoes (1)		Honeydew (3)
Lettuce (1)		Lettuce (1)

JUNE

Honeydew (2)		Honeydew (3) June 15
		Honeydew (1)

OCT.

Tomatoes (1)		Tomatoes (2)
Lettuce (2)		Lettuce (2)

MAY

Tomatoes (3) May 15		Honeydew (1)
Honeydew (2)		

NOV.

Tomatoes (1)		Tomatoes (2)
Lettuce (2)		Lettuce (2)

APRIL

Tomatoes (3)		Honeydew (1)
Lettuce (4)		

DEC.

Tomatoes (1)		Tomatoes (2)

MAR.

Tomatoes (3)		Honeydew (1)

el horario (Figura 7), y el diseño de las cosechas dentro de
uhn7x16.gif (600x600)

<u>CROPS</u>	-----Planting _____Harvesting													
	<u>MONTHS</u>													
	Aug.	Sept.	Oct.	Nov.	Dec.	Jan.	Feb.	Mar.	Apr.	May	Jun.	July		
<u>TOMATOES</u>		←-----→			←-----→				←-----→					
<u>LETTUCE</u>	←--→		←--→		←--→		←--→		←--→					
<u>HONEYDEW</u>								←--→		←--→	←--→			
<u>ROSES</u>	↔	↔			↔			↔		↔		↔		

el greenhouse. que Mesa 2 da a las figuras de ingreso de cosecha.

La Mesa de 2. Producción de la Cosecha y el Ingreso Anual

Crop Per plantan Por la cama yr. Beds el Valor de Total
(EE.UU. \$)

Tomatoes 16 lbs. 32 planta 270 138,240 lbs. 45,619

Lettuce 1/2 lb. 136 planta 720 48,960 lbs. 25,949

Seedlings (1) 300 bandejas 18 5,400 trays 9,450

Honeydew 10 pcs. 18 planta 270 48,600 pcs. 41,310

Mushrooms 3.5 lbs/ 138 sq.ft. 432 208,656 LBS. 198,223
la cama de sq.ft.

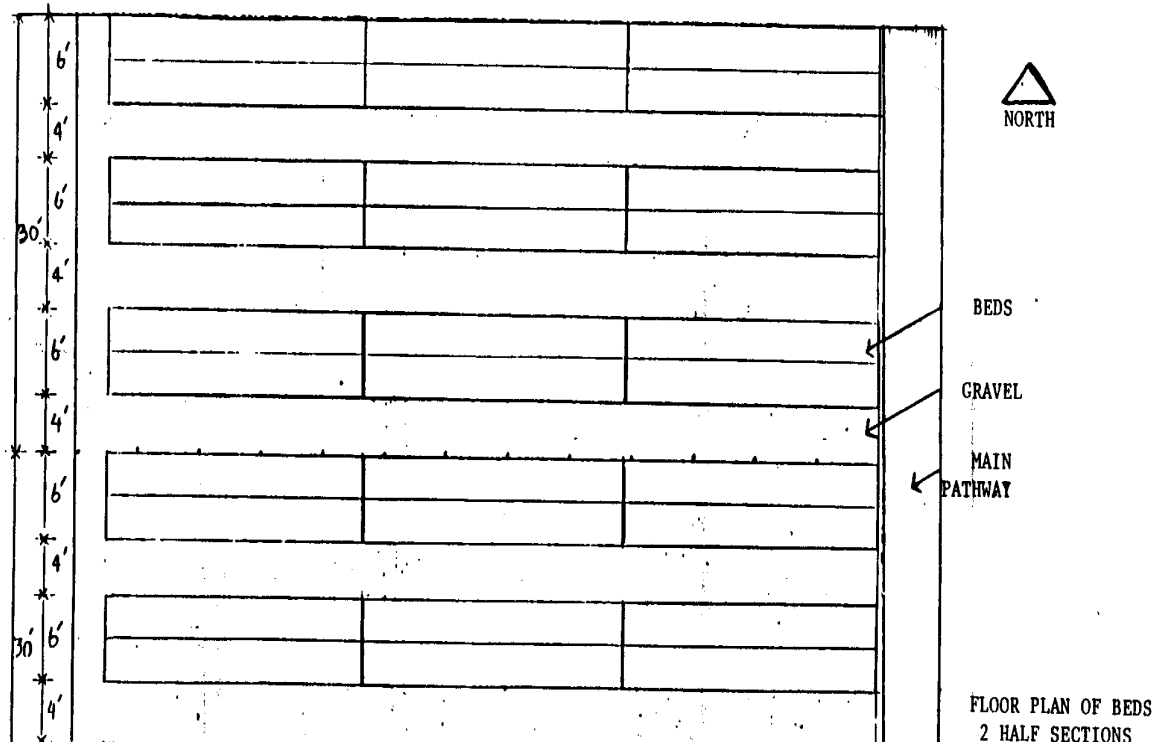
Roses 2 pcs. 75 planta 36 5,400 pcs. 4,320

El invernáculo consiste en seis secciones conectadas, cada uno 30,
los pies (9.1 metro) ancho (para una anchura total de 180 pies--54.9 metro) por
162

los pies (49.3 metro) long. Cada cama creciente es tres pies (91 centímetro)
extensamente

y 25 pies (7.6 metro) long. que Las camas se ponen en los pares, con
los pasillos entre cada pair. (Vea Figura 8) . There son el tres-pie,

uhn8x17.gif (600x600)



la cuatro-pulgada (1 metro) los andadores entre el seis pie (1.8 metro) doble las camas, y el invernáculo tiene un pasillo del centro seis pies (1.8 metro) extensamente.

Tres cosechas--los tomates, lechuga, y hongos--se planta juntos en una cama, entre agosto y marzo. los melones de Honeydew, las rosas, y los arbolillos también son crecidos.

Como en algunos otros lugares con los climas fríos, fuera de la producción de la estación,

de tomates una opción buena es, desde que la mayoría de los tomates se envia de una gran distancia y se escoge cuando difícilmente y green. Hydroponically-grown

los tomates son según informes recibidos más sabroso y más jugoso que otro tomatoes. que Ellos pueden plantarse más cerca juntos y por consiguiente rinda more. En este invernáculo, se plantan los tomates en dos filas, uno pies y medio (45 centímetro) separadamente. Uno que la mitad del invernáculo es plantado en los tomates, tres veces por año. por Que es 8,640 plantas year. En 16 libras (7.3 kg) por la planta, el rendimiento es 138,240 las libras (62,800 kg) por año.

Las semillas del tomate son directamente los sown en la arena gruesa en el beds. El

la temperatura para la germinación y el crecimiento es 70-75 grados Fahrenheit (20-25 Celsius) durante el día, y 65 (17 Celsius) en el los Tomates de evening. están mismo-germinando, aunque algún temblor de

las plantas pueden ayudar el proceso. Durante los meses invernales fluorescente se usan las luces encima de las camas siempre que el sol no sea brillante, o por la noche para proporcionar la luz necesitada para la fruta production. que Cada planta del tomate se estaca, para la producción máxima, en el espacio del mínimo.

Segundo la mies se hace encima de un cuatro - al periodo de la seis-semana. Durante el el periodo de de 80 a 130 días después de plantar, segundo la mies se hace cada otro week. Después del periodo de cosecha, las plantas del tomate son desarraigado y nuevo sown de la semilla en el mismo lugar.

En el invernáculo del hydroponics, una cosecha llena de lechuga del Boston-tipo, qué es popular y tiene el valor de mercado alto, puede producirse cada dos Lechuga de months. se planta en la misma cama con los tomates, aumentando el rendimiento tremendamente por la cama. There es no el problema con el espacio de las plantas cuando la cantidad de nutrientes se mide muy cuidadosamente y alimentó a las camas. El único la consideración es que la lechuga recibe bastante la luz. Cada uno la planta rinde aproximadamente .5 libra para un rendimiento total de 48,960 las libras (22,228 kg) una Lechuga de year. hace a una compañera buena a los tomates y melón del honeydew porque necesita menos ligero y lata por consiguiente se crezca fácilmente entre y debajo de las otras cosechas. Sin embargo, la lechuga no resiste bien el calor, y no puede ser crecido durante los meses de verano o en un clima caliente.

La lechuga se siega la mies cada 60 días. El Segar la mies es fácil--el

la planta entera se tira up. Aunque deben escogerse muchos pedazos dentro de un tiempo muy corto (dos a tres días), hay pequeño el peligro de daño o loss. que Las camas se replantan inmediatamente. Cuarenta y cinco camas de lechuga son los sown por semana, para que un fresco la cosecha de lechuga está lista para el mercado todas las semanas.

La producción de melones del honeydew en el invernáculo es aprovechable debido a las condiciones controladas. puede plantarse tres veces un año, en lugar de sólo un tiempo fuera de. Honeydew era escogido porque de su valor de mercado superior que cualquiera del otro más las variedades del melón comunes--el melón y sandía. Como con el los tomates, tres plantings sucesivos de mitad el invernáculo es made. que Los melones producen la fruta aproximadamente 90 días después plantando el seed. Harvesting las tomas ponen encima de un dos periodo de la semana.

Cada planta produce un promedio de 10 melones. En 18 plantas por plante en un macizo, hay un rendimiento de 48,600 melones por año.

La semilla del melón se planta en marzo, directamente en las camas crecientes, y las plantas crecen las espalderas. Los Melones de como las temperaturas de 75 los grados Fahrenheit (25 Centígrado), para que la temperatura se levanta en el invernáculo por unos grados durante ese mes. Los Melones de son segado la mies encima de un periodo de la dos-semana. Ellos tienen una cosecha la fecha de 90 días, pero ellos no son tan muy perecederos como los tomates. Se envían los melones comercializar en dos embarques, uno por semana.

La cosecha en forma de hongo es una de las cosechas más aprovechables producido

en

la muestra greenhouse. Los ushrooms no son los hydroponically crecidos, sino en dos capas debajo las camas crecientes, haciendo, el uso máximo de space. Ellos necesitan pequeño o ningún light. El espacio debajo cada cama en el invernáculo es dividida en dos los estantes con una malla del alambre pesada. se producen Dos cosechas un año.

Dos machines especiales--un alimentador de ahogo y un tornero del abono--es prepare el medio creciente para los hongos. The los machines no son muy complicados y probablemente podrian fabricarse localmente en muchos areas. El abono usado no debe contener cualquier metal pesado desde que se usa para la producción de comida, para que la ciudad no pueden usarse las basuras.

El abono se pone en el alimentador de ahogo que a su vez empuja él en el abono turner. El tornero del abono debe guardarse húmedo y la viruta activó cada cuatro a cinco días durante dos semanas. Después de eso, las bandejas pueden llenarse. Durante una semana ellos quedan para sudar fuera. " Durante este tiempo la temperatura del abono pueden plantarse levantamientos y el huevos de marisco en forma de hongo.

Una vez el huevos de marisco se ha plantado, es bueno mantener una temperatura de aproximadamente 70 grados Fahrenheit (20 LENGUAJE C) para tres weeks. después de eso, las bandejas deben cubrirse con una pulgada (2.5 el centímetro) de mantillo, la temperatura en el invernáculo bajado unos

los grados, y las bandejas regaron bien. Los Hongos de se siegan la mies adelante un
la base diaria, empezando aproximadamente un mes después. Del
tiempo las bandejas están llenas, hay un dos mes periodo creciente.
Segando la mies dura aproximadamente 45 días. Los Hongos de se plantan en
Agosto y diciembre.

El abono y material de la tierra salieron encima de de la producción en forma de hongo
se usa para la producción de arbolillos. Una sección entera
del invernáculo se consagra a arbolillos en que se venden el
primavera en un basis. al por menor Ellos son un producto aprovechable desde que
las semillas son baratas y el material del abono es los Arbolillos de recycled.
es crecido con las rosas en dos racimos del 18-cama. Los arbolillos
ocupe el área para un periodo del tres-mes. Durante el otro nueve
meses el área se usa para la investigación y desarrollo de nuevos
crops. Los arbolillos reciben el mismo alimento nutriente como el
el resto del invernáculo, aunque ellos se sientan encima de la arena gruesa en
las camas.

El invernáculo produce arbolillos de las plantas más comunes que
los jardineros locales tienden a comprar como las plantas en lugar de crece de la
semilla
themselves. que La cosecha principal viene de la semilla del tomate ahorrada de
la producción de tomates. Seis camas crecientes se usan para el
los arbolillos del tomate, dos para los pimientos morrones, uno para las
pimientas calientes, dos

para el brócoli, dos coliflor, dos berza, uno para los melones, uno la maravilla, y uno para los varios tipos de calabaza y flores.

Las rosas del largo-tallo son crecidas en nueve tenencia de las camas 75 arbustos cada uno.

Siete camas son para las rosas rojas, uno es para amarillo, y uno rosa. Esto funciona a 80 red por ciento, 10 por ciento amarillo, y 10 por ciento pink. Cada arbusto produce dos rosas cuatro veces por año, para un el rendimiento total de 5,400 rosas.

Medio que las rosas se plantan en octubre, y la producción del tres-mes el horario produce las rosas en las fiestas de Navidad (Diciembre), Pascua (marzo o abril), el 4 dado julio, y de nuevo en octubre. El plantar segundo es hecho en noviembre, las flores productores, durante el Día de Valentine (el 14 dado febrero), el Día de Madre (mayo), y el extremo de August. El florido puede controlarse con precisión recortando y pellizcando en los momentos correctos. que Los arbustos de la rosa necesitan ser reemplazado cada cinco years. que Ellos necesitan ocho horas de luz un día para producir las flores, para que por el invierno, se usan los tubos fluorescentes a lo largo del día.

El invernáculo está experimentando con otras flores como los Claveles de well. arraigue fácilmente, produzca pesadamente, y las flores duran un largo time. Ellos crecen tres pies altos y como mucho light. La azucena pueda ser una planta perenne robusta si es crecido de bombillas o tubers. Él

también gusta por lo menos mucha luz del sol y tomas dos años a produzca también están probándose los Dragones de flowers., y orquídeas es un proyecto a largo plazo, mientras tardando de tres a siete años a se espera que la bloom. Orquídea producción sea muy aprovechable, para plantas y blossoms. La variedad terrestre ama un airoso creciendo elemento, y hace bien en los materiales crecientes inertes.

Se necesitan los esfuerzos de la investigación y desarrollo locales determinar los tipos de cosechas y productos que pueden crecerse con éxito y comercializó, y la composición y fuentes para el nutriente las soluciones para apoyarlos.

EL IV. COMERCIALIZANDO

Comercializar es obviamente una pregunta muy importante para un hydroponics enterprise. There debe ser la demanda local para un producto, o bueno el servicio del transporte para hacer el producto a los clientes distantes. El producto perecedero debe comercializarse con un mínimo de Producción de delay.

de cosechas del fuera de temporada es probable encontrar los mercados locales listos, cuando el producto campo-crecido transportó de los lugares distantes es caro.

Las verduras de Hydroponic son los labelled cuando ellos se condensan para el menudeo las ventas para identificarlos como hydroponically-crecido, vid-maduró

produce. Éste ha sido un factor del mercadeo mayor vendiendo el produzca dónde el producto hydroponically-crecido se ha conocido y es popular con los compradores para su sabor excelente, el color bueno, y la forma perfecta.

El mercado potencial local debe examinarse completamente antes emprendiendo una ventura comercial. Hacen la mayoría de los negocios locales ¿compre su producto de comerciantes al por mayor? Está allí un interés en alto ¿la calidad, el fuera de temporada produce, o los artículos especiales? Está allí los hoteles o restaurantes de especialidad que podrían ser interesados acortando ¿para las cosechas específicas? Los negocios pueden ser interesados desviando el comerciantes al por mayor para un producto de calidad superior. El invernáculo del hydroponics pueda considerar el producto de la venta a comerciantes al por mayor en el invernáculo, el coste del transporte evitando. que La empresa puede empezar fuera en el mercado precio de mayoreo y pasa al mercado al por menor como el negocio crece.

Puede haber mercados estacionales que pueden servirse por el hydroponics la empresa del invernáculo, como las flores para fiestas o arbolillos, en el Spring. En este caso que anuncia en la radio local y en los periódicos del área debe ser considerado.

Anunciando en el invernáculo deben incluir un informativo el folleto para mostrar las ventajas y los productos superiores de hydroponics.

El folleto también puede ponerse a los centros de información y las áreas turísticas mayores dentro de 100 millas (60 km) del invernáculo. Anuncios en la radio local o en la ayuda de los periódicos local a informe al público sobre el funcionamiento de un invernáculo del hydroponics. Los anuncios impresos tienen la ventaja agregada de mostrar el público el nombre y logotipo de la compañía.

Si posible, empaquetando para el producto deben llevar la compañía se seleccionan logo. Depending en qué cosechas, puede ser posible a use un tamaño de caja para todo el producto que tiene que ser enviado.

LA ORGANIZACIÓN DE V.

Un medio - a la empresa del hydroponics de gran potencia el personal necesita en cada uno de las áreas descritas debajo. UN funcionamiento menor necesitaría considerar estas áreas de trabajo y asignar a uno o más personas como apropiado.

Gerente de o--la compra responsable de, las relaciones pública, las ventas, y personal;

Supervisor de o--con entrenar en la horticultura, responsable de enferman y mando del parásito, selección de la cosecha y fijando, que mantiene el suministro nutriente y el ambiente creciente, y para la investigación y desarrollo;

el Mantenimiento de o--el mantenimiento responsable de y reparación del

los system nutrientes, camas crecientes, y el systems medioambiental;

la Secretaria de o--los archivos manteniendo responsable de, el personal,
Los archivos de , correspondencia, y acción como recepcionista;

Obrero de o--manteniendo las plantas y las camas crecientes, segando la mies,
El condensando, y guardando las cosechas.

también pueden necesitarse Teneduría de libros de u o servicios de contabilidad.

LOS VI. PROVEEDORES AND FABRICANTES

Las Semillas Seleccionadas de Juancito
299 Foss Colina Camino
Albion, Maine 04910,

Las Semillas del Stokes--los tomates
Embale 548
Engañe, Nueva York 14240 EE.UU.

Willhite Seed la Compañía--el melón y semillas del melón
P.O. Box 23
Poolville, Texas 76076 EE.UU.

Hydroponic y el Invernáculo Proporciona, División de E.R.I., Inc.
6433 Sepulveda Blvd.
Van Nuys, California 94101 EE.UU.

Las Industrias de Hydroponic, Inc.
5650 S. Syracuse Círculo
Englewood, Colorado 80110 EE.UU.

LA BIBLIOGRAFÍA DE

El Boyle, G. y Harper, P. la Tecnología Radical. Gloucester, Massachusetts, :
Los Fondos Libros, 1976.

La cañada, el Gestión de E., : La teoría y Práctica. Nueva York: La Colina de
McGraw,
1973.

DeKorne, Supervivencia de J. Greenhouse. PeacePress, 1975,

Dickerman, Alexandra y John. Discovering el Hydroponic Cultivando un huerto o
jardín.
Santa Barbara, CA, : Woodbridge Press la Compañía de la Publicación, 1975.

Douglas, J.S. Advanced la Guía a Hydroponics. Nueva York: Drake
Publicadores de , 1976.

Douglas, J.S. Gardening Sin la Tierra, : Una Guía Completa a Hydroponics.
Nueva York: KeyBook Publishing la Cía., 1977.

Dutta, Agua de R. Gardenina Indoors y Out. Nueva York: Corone a Publicadores, 1977.

Ellis, C. y Swaney, M.W. El Crecimiento de Soiless de Plantas. Nueva York: el Reinhold Publicando, 1947.

Hanan, J.J., Holley, W.D., y Goldsberry, K.L. El Invernáculo Gestión. Nueva York: Springer-Verlag, 1978.

Laughans, el R.W. Invernáculo Gestión,: Una Guía a las Estructuras, el Mando Medioambiental, el Materiales Manejando, la Programación de la Cosecha. y Negocio Analysis. Ithaca, Nueva York,: La Prensa alciona, 1980.

Maravíllese, M.E. Hydroponic Cultura de Cosechas de la Verdura. Gainesville, Florida: El Servicio de la extensión agrícola, la Universidad de Florida, 1966.

McCullagh, J.C. El Invernáculo Solar Book. Emmaus, Pennsylvania,: La Rodale Prensa, 1978.

Nelson, el K.S. Invernáculo Gestión para la Flor y Producción de la Planta. DANVILLE, IL.: Las Copiadoras Interestatales y Publicadores, 1973.

Parsins, R. Greenhouses. Berkeley Plástico Pequeño: La universidad de: La California Prensa, 1975.

Rodale, R., ed. la Jardinería Orgánica Encyclopedia. Emmaus, Pennsylvania, :
La Rodale Prensa, 1980.

Schwarz, M. Guide a Hydroponics. Jerusalén Comercial, : Israel
La Universidad Prensa, 1968.

El Stokes Vio Catálogo de la Compañía, el Búfalo, Nueva York, 1981.

Tornero, W. yo. y Henry, V. M. las Plantas Crecientes en las Soluciones
Nutrientes.
Nueva York: John Wiley e Hijos, 1939.

El Departamento de Estados Unidos de Agricultura, la investigación agropecuaria,
Service las Cosechas Crecientes Sin Soil. Beltsville, Maryland:
USDA, 1970.

Yanda, B. La Comida y Calor Greenhouse. Productor Santa Fe, Nuevo,
México: La John Muir Publications, 1977.

==
== ==

[Home](#)"" """">

[home.cd3wd.ar.cn.de.en.es.fr.id.it.ph.po.ru.sw](#)

EL PAPEL #5 TÉCNICO

UNDERSTANDING LA FUERZA

Por

WALTER ESHENAUER

los Críticos Técnicos

Roger E. À. Arndt

Charles Delisio

Paul N. Garay

Christopher D. Turner

Published Por

1600 Bulevar de Wilson, Colección 500,

Arlington, Virginia 22209 EE.UU.

TEL: 703/276-1800. Envíe facsímil 703/243-1865

Internet: pr-info@vita.org

Understanding la Fuerza

ISBN: 0-86619-205-0

[C]1984, Voluntarios en la Ayuda Técnica,

PREFACE

Este papel es uno de una serie publicado por Voluntarios en Técnico La ayuda para proporcionar una introducción a específico innovador las tecnologías de interés a las personas en los países en desarrollo. Se piensa que los papeles son usados como las pautas para ayudar las personas escogen tecnologías que son conveniente a sus situaciones. No se piensa que ellos proporcionan construcción o aplicación se instan a las Personas de details. que avisen VITA o una organización similar para la información extensa y soporte técnica si ellos hallazgo que una tecnología particular parece satisfacer sus necesidades.

Los papeles en las series eran escrito, repasaron, e ilustraron casi completamente por VITA Volunteer los expertos técnicos en un puramente basis. voluntario Unos 500 voluntarios estaban envueltos en la producción de los primeros 100 títulos emitidos, mientras contribuyendo aproximadamente 5,000 horas de su time. el personal de VITA incluyó Leslie Gottschalk como el editor primario, Julie Berman que se ocupa dado la composición y diseño, y Margaret Crouch como gerente del proyecto.

Walter Eshenaur, el autor de este papel, es un ayudante de la investigación en el Departamento de Ingeniería Agrícola en la Universidad de Minnesota dónde él especializa en las tecnologías de energía, particularmente, Críticos de hydropower. Roger E.A. Arndt, Charles Delisio, Paul N. Garay, y Christopher D. Turner también es especialistas en

hydropower. Arndt, director del St. Anthony Falls Hidráulico El laboratorio en la Universidad de Minnesota, ha enseñado la fuerza en la universidad y ha escrito las publicaciones en el subject. Él está dirigiendo la investigación actualmente en una facilidad de prueba de turbina que pruebe los varios planes de la turbina. Delisio, un ingeniero profesional, es empleado a Flack y Kurtz los Ingenieros Llamados a consulta. Durante su afiliación con la Escuela de Negocio de Universidad de Yale, él dirigió varios viabilidad estudia para los proyectos de fuerza a los sitios existentes en Nueva Inglaterra. Garay, ingeniero asociado con F.M.C. Los socios, ha escrito muchos papeles en los varios aspectos de riego el transporte y usos de energía de agua. Las Tornero coordinadas la Microhydro Desarrollo Concesión de la Apalaches Estado Universidad. Él es actualmente construcción gerente de un sitio del microhydro al Cherokee la Reservación india en Carolina del Norte.

VITA es un privado, empresa no ganancial que apoya a las personas trabajando en los problemas técnicos en los países en desarrollo. las ofertas de VITA la información y ayuda apuntaron a ayudar a los individuos y los grupos para seleccionar y las tecnologías del instrumento destinan a su situations. VITA mantiene un Servicio de la Pregunta internacional, un el centro de la documentación especializado, y una lista informatizada de los consultores técnicos voluntarios; maneja los proyectos del campo a largo plazo; y publica una variedad de manuales técnicos y papeles.

UNDERSTANDING LA FUERZA

Por VITA Walter Eshenaur Voluntario

YO. LA INTRODUCCIÓN

El agua apaga nuestra sed y baña nuestros cuerpos, pero anteriormente todos él mantiene la fundación la vida en este planeta.

A través de las leyes físicas de naturaleza, el agua puede liberar poderoso y a veces las fuerzas destructivas. Uno de estas fuerzas, gobernado por, la ley de gravedad, se demuestra a través del más simple de los fenómenos: water. cayente Durante los siglos, las personas han intentado para enjaezar la energía de caerse el agua a su Obtención de benefit. esta energía puede ser simple o casi imposible, mientras dependiendo en que las leyes de naturaleza gobiernan. En el caso de gravedad y riego, las leyes gobernantes de naturaleza proporcionan el acceso fácil a esto la energía útil y abundante.

EL ENFOQUE DEL PAPEL

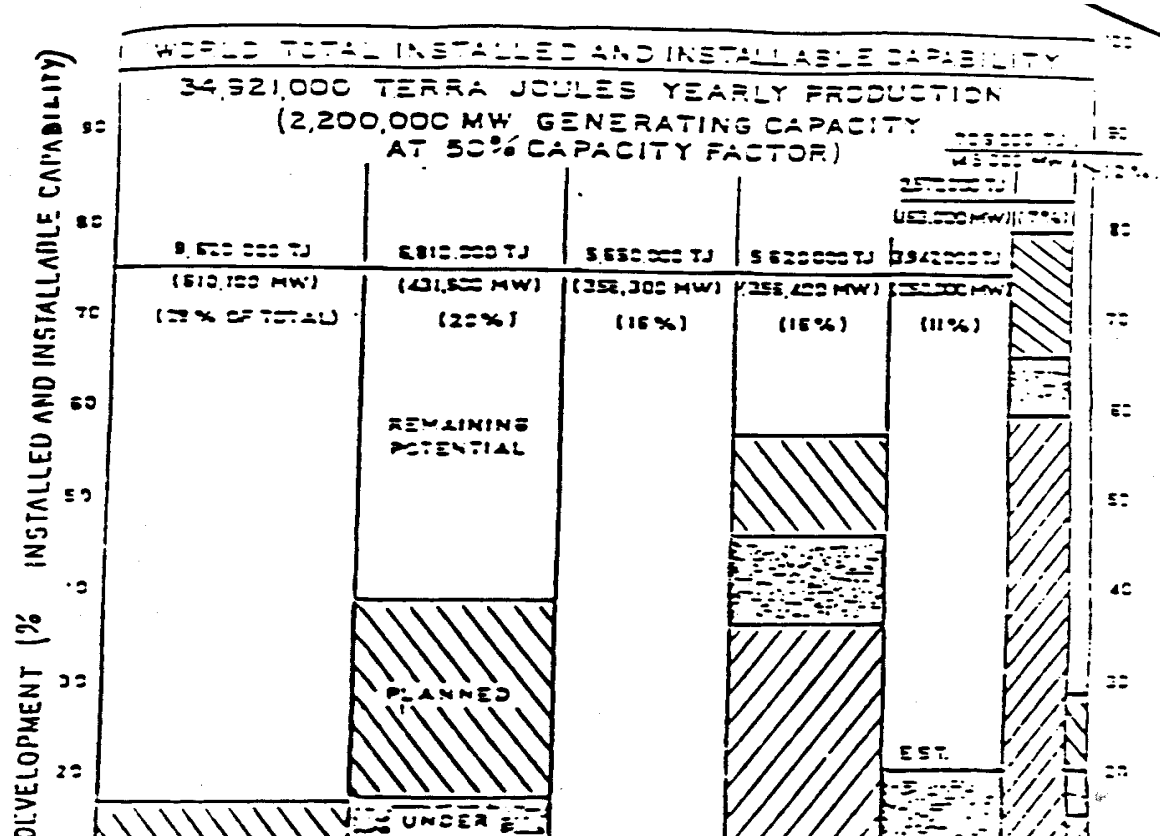
Una vez se entiende que la gravedad y agua pueden enjaezarse a produzca la energía, un estudio de métodos para extraer esta energía eficazmente pueda ser undertaken. que El propósito de este papel es discutir varios tales métodos en general las condiciones. El papel proporciona un la introducción básica a la ciencia de fuerza hidráulica (la fuerza),

junto con una apreciación global de tecnología innovadora. Él también discute la sucesión de eventos de los estudios de la inicial acabar los resultados para proporcionar una comprensión polifacética del uso de hydropower. Aunque hay otros métodos, este papel enfoca en las turbinas y ruedas hidráulicas.

LA FILOSOFÍA DE DESARROLLO DE FUERZA

Los dictados de gravedad que el agua debe buscar la elevación más baja posible. De los ríos poderosos a los arroyos charlan, el agua fluye en declive, la energía expendiendo como él mueve. con esta perspectiva, general pueden usarse los cálculos determinar, en una base mundial, el la cantidad de energía available. Figure 1 proporciona algunas cantidades generales

fig1pg2.gif (600x600)



de recursos de fuerza mundiales. En las condiciones más científicas, esto está conocido como la capacidad instalada y borrar a produzca energía. Dirigir el agua para fluir encima de un pre-determinado el curso permite extraer la energía, considerando que bajo natural las condiciones esto puede ser imposible.

Un curso predeterminado implica la intervención humana. Él también implica una necesidad por este tipo de energía. Necesidad, emparejado con el la habilidad dado extraer la energía artificialmente (la intervención), proporciona la base para un estudio de recursos disponibles que a su vez produce los resultados cuantitativos. a que Estos resultados pueden usarse entonces diseñe un sistema de fuerza apropiados que proporcionan la energía basados adelante necesite, mientras minimizando los efectos medioambientales adversos todavía.

Antes de cualquier estado detallado de un sistema de fuerza puede entenderse, una historia corta de turbinas y los maquinaria apoyando ellos deben presentarse.

LA HISTORIA DE DISPOSITIVOS DE FUERZA

Las turbinas hidráulicas y ruedas hidráulicas normalmente son la mayoría usado a extraiga la energía del agua cayente. Las Turbinas de cuando nosotros los conocemos hoy entre en dos categorías: la reacción e impulso. Las escalas de nivel de ruido de

use los dos la presión y la velocidad fuerza de agua para producir torque. Esta torsión se usa para producir eléctrico o mecánico entonces las turbinas de acción de energy. derivan su torsión o impulsan de la velocidad adquirida de un motor de reacción de agua que golpea una serie de blades. El

la rueda hidráulica, sin embargo, es la precursora del impulso y la escala de nivel de ruido.

La rueda hidráulica, un abuelo distante de la turbina de acción, jugado un papel importante incitando a ingenieros como John Smeaton de Inglaterra (1724-1792) estudiar y mejorarlo hasta su la eficacia había alcanzado 70 por ciento aproximadamente (el Arndt et al., 1981).

El Desarrollo de una turbina que usa los mismos principios básicos como el la rueda hidráulica se comenzó por ingenieros Zuppinger en 1846 y Schwamkrug en 1850. Un paso importante fuera de la rueda hidráulica se comenzó en ese momento con el desarrollo de un pico de agua o boquilla contra que dirige un arroyo de alto-velocidad de agua las hojas pusieron en un wheel. Junto con este desarrollo y la descripción de una rueda hidráulica eficaz como declarado por Poncelet en 1826, un grupo de ingenieros de California partió para desarrollar un la turbina de acción con una eficacia superior que el de la rueda hidráulica. Entre este grupo Lester À. Pelton estaba (1829-1908), quién era responsable del desarrollo de un impulso muy eficaz rueda que lleva su nombre hasta el momento.

Los Pelton rodan, o turbina, aunque bastante eficaz, era mejorado por Eric Crewdson en 1920. Esta mejora llevó al desarrollo de la rueda de Turgo que alardea la eficacia aun superior y la construcción más simple que o los Pelton rodan o la rueda hidráulica.

No obstante, se han eclipsado las ruedas de impulso en los recientes años por las escalas de nivel de ruido más complejas y eficaces. Las escalas de nivel de ruido de también use la velocidad adquirida de agua, pero las fuerzas de presión se agregan para torque. aumentado El Kaplan o turbina de la hélice, desarrolló alrededor del tiempo que Lester Pelton estaba perfeccionando su impulso el machine, ha sido un machine muy popular a lo largo de su historia. La eficacia alta de la turbina de Kaplan bajo los cuenta bajos (las presiones) el accounts para su popularidad creciente hoy porque muchas instalaciones tenga elevada fluideces pero las cabezas bajas. Otras escalas de nivel de ruido desarrollado alrededor del mismo tiempo incluya al Francis la turbina y otro machines de la hélice.

Turbinas de acción híbridas de que engañan algunos inconvenientes básicos el machines de impulso lleno, está conocido como el cruz-flujo turbines. El primero la turbina del cruz-flujo estaba patentada por A.G.M. Michell en 1903. Profesor Donat Banki también desarrolló una turbina del cruz-flujo en 1917 eso lleva su nombre today. Porque estas turbinas son simples a construya, ellos se han usado ampliamente en los países en desarrollo dónde los dos el cost bajo y la tecnología simple son indispensables.

Cuando nosotros podemos ver de la discusión anterior, la turbina contemporánea, la teoría es un science. Today maduro, la mayoría de investigación, involucra la multa-afinación los planes básicos y aumentando la eficacia de material periférico como gobernadores (los dispositivos usaron por mantener la velocidad constante en las turbinas) y los generadores eléctricos.

II. LOS PRINCIPIOS QUE OPERA

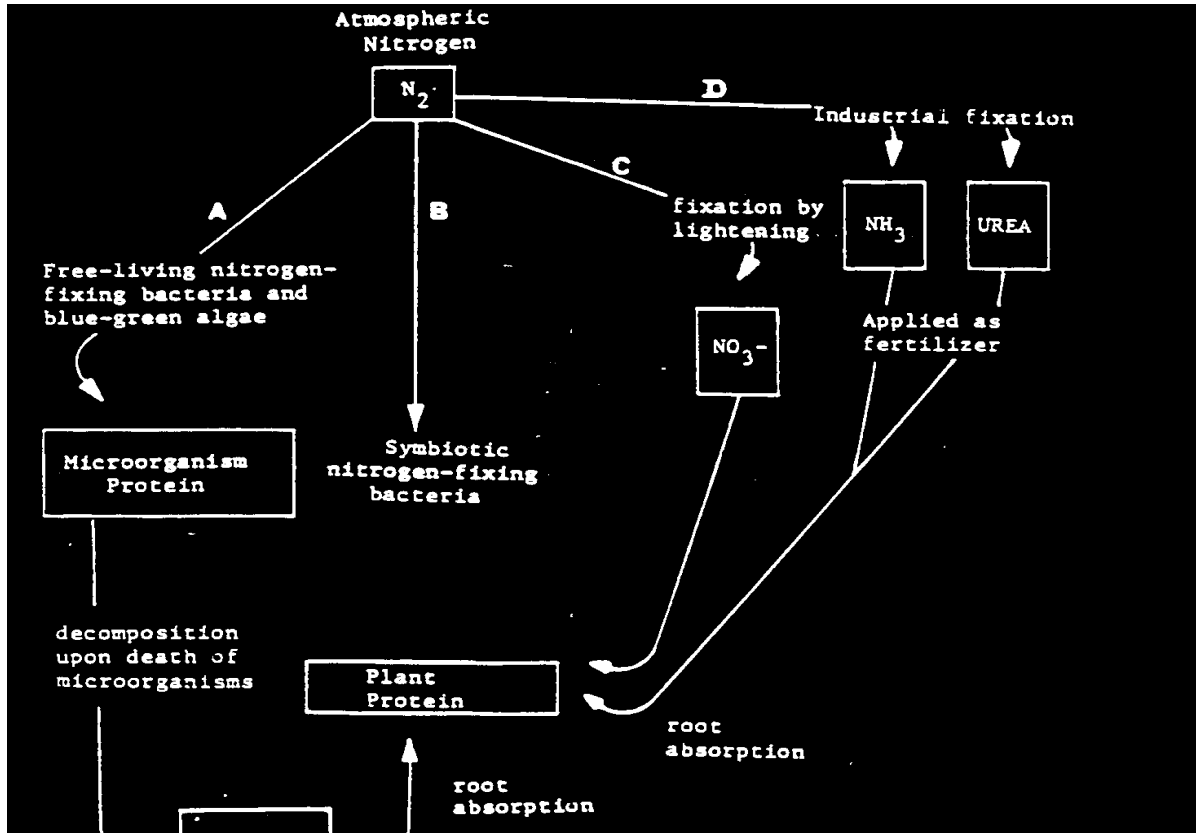
LA TEORÍA GENERAL DE TURBINAS

La teoría operacional específica de varias turbinas no es dentro del el alcance de este paper. However, una teoría general, cubriendo todos, las turbinas y ruedas hidráulicas, se proporciona en esta sección del empapele para ayudar a los lectores entendiendo las aplicaciones anchas de turbinas. la teoría de la turbina Más detallada sólo es generalmente útil a constructores o fabricantes, y no es necesario para el proyecto diseñadores o ingenieros.

Todo el machines de fuerza--si la reacción, impulso, o ruedas hidráulicas--es manejado por la misma fuerza: la gravedad. La Gravedad de causa un cierta energía potencial para existir en un cuerpo de agua. Using esto la energía para proporcionar el trabajo útil requiere un cambio en la elevación encima de el time. Elevación cambio implica una conversión de potencial con el tiempo la energía a energy. cinético la energía Potencial puede ser cuantitativamente expresado de muchas maneras, pero con el propósito de esto

empapele, la término " cabeza " se usará. La Lectura de es la expresión de un la presión ejerció en un cuerpo o parte de un cuerpo por lo que se refiere a los pies de water. Porque el agua es un fluido principal usado en la fuerza, éste es un concept. Let útil que nosotros tomamos, por ejemplo, una superficie del lago eso se sitúa 1,000 metros sobre el nivel del mar. UN hidroeléctrico la planta será instalada a una elevación de 800 metros anteriormente nivel del mar que usa el agua del lago para producir el poder. La cabeza, qué está teóricamente disponible convertir la energía potencial a la energía cinética, es 200 metros (los 200 metros han llegado a por los 800 metros substrayendo de 1,000 metros). que Esto está conocido como la totalidad encabece, o Hg. Figure 2 representan una cabeza gruesa perfecta dónde el

fig2pg6.gif (600x600)



la cabeza gruesa es la elevación entre el agua superior y más bajo levels. En la realidad, esta cabeza gruesa total no está disponible al la turbina debido a las pérdidas por fricción en los conductos de impulsión (las tubería de carga) y una altura correspondiente a la velocidad a la toma de corriente (el tailrace) qué significa cinético la energía perdió debido a la velocidad. Once estos fraccionario y velocidad se han cuantificado las pérdidas en la forma de pérdida de carga, ellos deben se substraiga de la cabeza gruesa. Gross la cabeza menos las pérdidas de carga da la cabeza total disponible a la turbina. que Esto se llama neto encabece, o H. Once la H ha sido los parámetros mayores determinados, otros describiendo la turbina pueden definirse. Éstos se discuten en el secciones que siguen.

Power

Power se define como la cantidad de energía para que puede producirse un H. dado que UNA relación simple se da por la ecuación

eq1pg5.gif (353x353)

$$P = Q E W H$$

P = Kilowatts

Q = Discharge at end of penstock

E = Turbine Efficiency

H = Net Head

W = Weight of water

RES1

(Ecuación 1)

donde el P es los kilovatios (cuando se usan las unidades métricas), la Q es descargue al final de la tubería de carga, E es la eficacia del la turbina y el W es el peso del agua.

El poder de un chorro libre de agua que vierte de la tubería de carga se da por la ecuación

eq2pg5.gif (285x285)

$$P = QW \frac{V_s^2}{2g}$$

V = Jet Velocity

g = Acceleration due to gravity

(Ecuación 2)

donde la g es la aceleración debido a la gravedad, y el V es el motor de reacción la velocidad.

La eficacia

La eficacia de la ecuación de poder general cedida el anterior la sección puede ser dividida en tres partes: volumétrico, la eficacia hidráulica, y mecánica. El rendimiento volumétrico de es definido como la proporción del agua que actúa en las hojas de la turbina al agua total que entra en el turbina embalar. Para las turbinas de acción, casi todos la agua que entra en las huelgas las hojas; así, esto la eficacia está cerca de one. El rendimiento volumétrico de reacción las turbinas están virtualmente igual que el impulso, pero las ruedas hidráulicas quieren sea la más bajo deuda al rebosamiento de agua.

Se define la eficacia hidráulica como la energía recibida por una máquina a la turbina árbol dividido por la energía recibida por una máquina a las hojas de la turbina. Esto la eficacia es el más bajo de las tres eficacias y varía ampliamente entre los planes.

El tipo tercero de eficacia es la eficacia mecánica. que es definido como el poder transmitido a través del árbol de la turbina al generator. describe cualquier pérdida por fricción mecánica.

El rendimiento total es el producto de las tres eficacias,
o:

(Ecuación 3)

eq3pg7.gif (150x393)

$$E = E_v \times E_n \times E_m$$

donde [E.sub.v] y [E.sub.n] y [E.sub.m] es el volumétrico, hidráulico y las eficacias mecánicas, respectivamente. Este rendimiento total o puede usarse en artero o seleccionando una turbina.

La Velocidad específica

Otra ecuación, independiente del tipo de machine, sería útil escogiendo una turbina y su velocidad apropiada para un particular el sitio, dado una capacidad de poder y cabeza del precio neto. que La ecuación es:

eq4pg7.gif (135x285)

$$N_s = \frac{\Omega (P/D)^{1/2}}{(gH)^{5/4}}$$

(Ecuación 4)

donde el Omega es la velocidad de la turbina en los radianes por segundo, el D es la densidad de agua, el P es el poder (como definido en ecuación 1), la g es la aceleración debido a la gravedad, y la H es la Nota de head. neta que porque éste es un número del dimensionless, puede aplicarse a cualquier situación.

Otra velocidad específica que se usa más normalmente se da por el la ecuación

(Ecuación 5)

eq5pg7.gif (108x353)

$$n_s = \frac{n(P^{1/2})}{H^{5/4}}$$

donde [n.sub.s] es la velocidad de la turbina en las revoluciones por minuto, el P, es el poder en caballo de fuerza o kilovatios, y la H es la cabeza neta en pies o meters. Esta velocidad específica no es ningún dimensionless; su el valor numérico depende del system de unidades que son used. Tres las relaciones entre [N.sub.s] y [n.sub.s]--dependiendo del system de las unidades--es:

[n.sub.s] = 43.5 [N.sub.s] (las unidades inglesas)

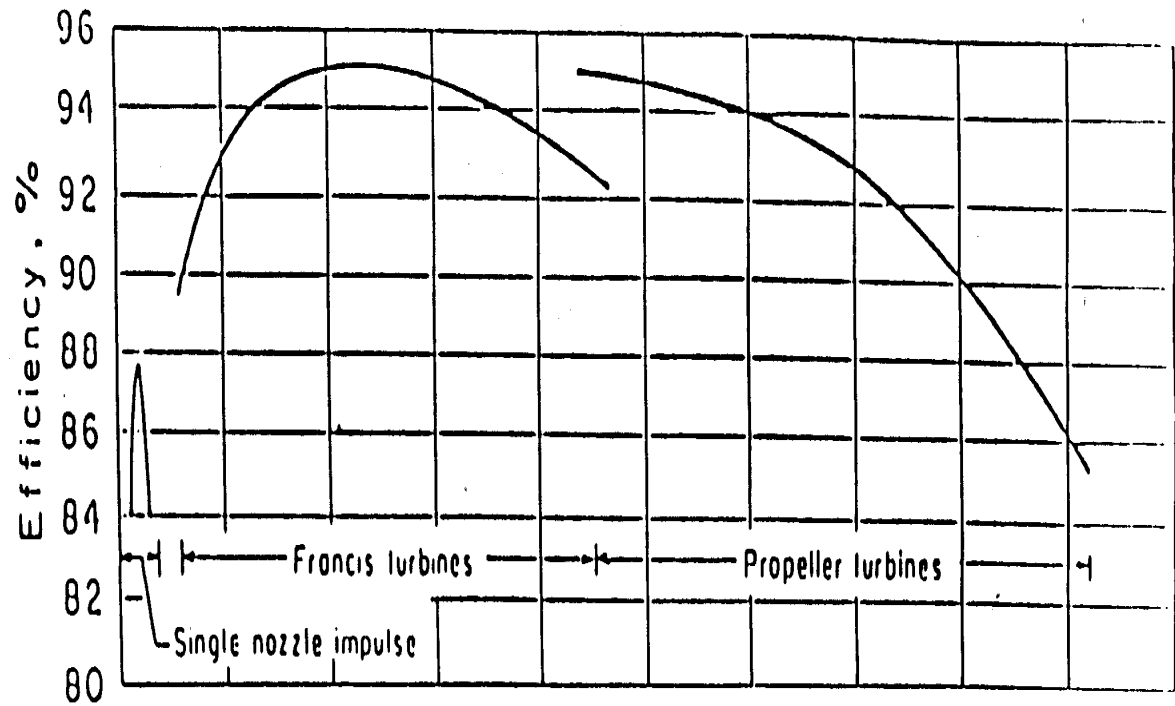
[n.sub.s] = 193.1 [N.sub.s] (unidades métricas que usan el caballo de fuerza métrico)

[n.sub.s] = 166 [N.sub.s] (unidades métricas que usan los kilovatios).

Una vez la velocidad específica es conocida, la turbina apropiada puede ser seleccionado en base al rated de cada turbina la variabilidad de velocidad específica.

Figure 3 muestras las varias turbinas y su dimensional

fig3pg9.gif (600x600)



las Ruedas hidráulicas de speeds. específicas se clasifican bajo Pelton y Francis la turbina las velocidades específicas, dependiendo en si ellos son la pescasondas ([n.sub.s] = 1 a 50) o undershot ([n.sub.s] = 30 a 100), y puede alcanzar las eficacias de 70 por ciento.

La selección de una turbina particular se hace determinando la rpm necesitado (para la generación eléctrica, la rpm es el rated según el el tipo de generador y engranando, considerando que la energía mecánica tendrá la rpm instalación-específica los requisitos), y calculando el el requerimiento de energía (basado en la necesidad) y la cabeza disponible (el sitio específico) . Once estos parámetros son determinados, el específico la velocidad puede ser found. así desplegado en Figura 3, el más eficaz, la turbina para una velocidad específica particular debe usarse. La Selección de de una turbina particular también depende del cost, y el nivel de la tecnología deseó.

Las ruedas hidráulicas son más difíciles seleccionar. Head y lata de la descarga se use para seleccionar los planes específicos en lugar de la velocidad específica.

Los manuales del plan consideran economía, la tecnología de bajo nivel, el cost, y facilidad de funcionamiento como las prioridades altas en la selección de las ruedas hidráulicas encima de turbinas. Esto implica serio en consideración a el uso de la rueda hidráulica en situaciones dónde los factores anteriores son importantes.

Un método alternativo de selección de la turbina involucra la consideración de cabeza de totalidad y descarga. Las Turbinas de pueden ser seleccionadas usando las cantidades mostradas en Figura 4. Las Ruedas hidráulicas de no se muestran en

fig4pg10.gif (600x600)

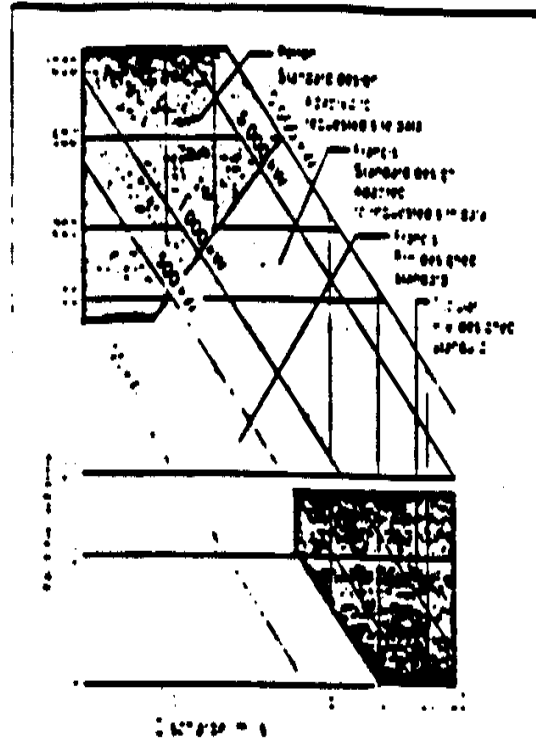
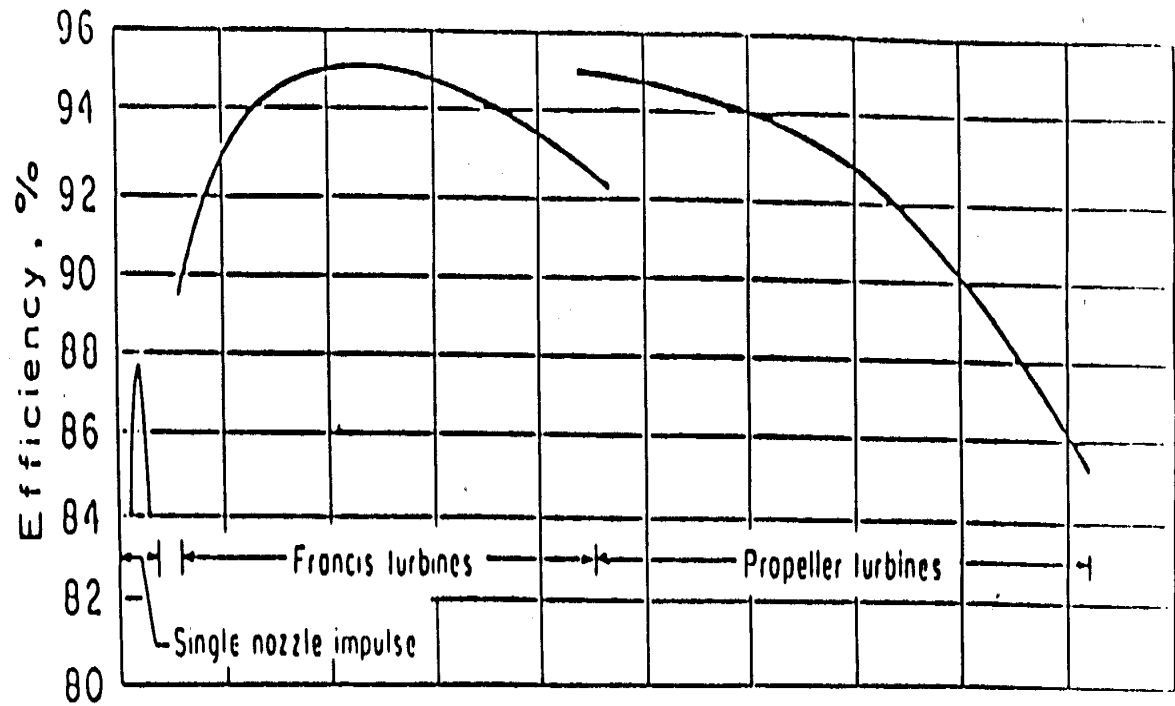


Figure 4, pero ellos no obstante alto bajo el Pelton y Francis
las categorías de la turbina, probablemente en la más bajo, izquierda esquina del
figure. que debe notarse aquí que para las ruedas hidráulicas, Figura 3 y 4
fig3pg90.gif (600x600)



no haga agree. Esto es debido al hecho que las ruedas hidráulicas opere el mejor bajo las cabezas bajas y las descargas bajas, mientras causando la rpm para ser mismo low. Thus, Figure 3 muestras que una rueda hidráulica puede competir con un Francis la turbina, visto que Figure 4 indica el uso de un la rueda hidráulica, no Pelton o Francis las turbinas. Generally, ambos Pelton, y Francis que se recomiendan las turbinas para el uso con el precio neto alto las cabezas y las descargas altas, considerando que se quieren las ruedas hidráulicas ser usado con las cabezas del precio neto bajas y las descargas bajas.

III. DISEÑE LAS VARIACIONES

LOS TIPOS DE TURBINAS

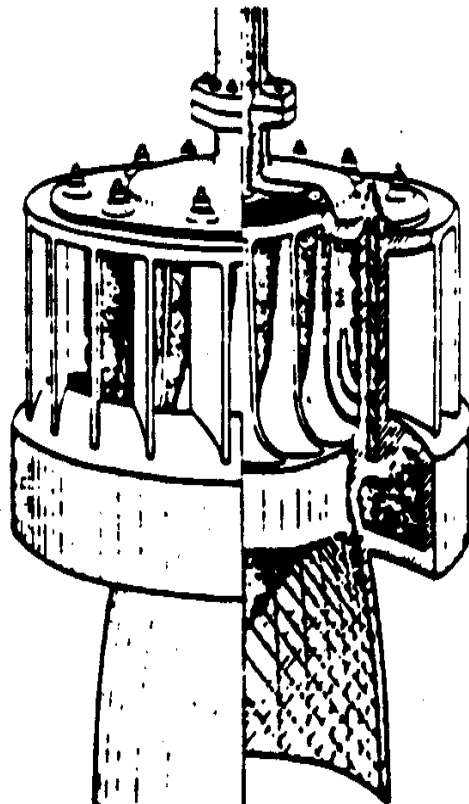
Así lejos, nosotros hemos descrito las turbinas específicas según el los nombres de las personas que los desarrollaron, sin describir su físico las características. En esta sección, estas características están discutido para ayudar más allá en la selección de water-power específico devices. Again, facilitar la discusión, el machines del water-power, se agrupa bajo lo siguiente tres títulos: la reacción las turbinas, turbinas de acción, y ruedas hidráulicas.

Las escalas de nivel de ruido

Las escalas de nivel de ruido usan velocidad y fuerzas de presión a produzca power. Consequently, las superficies grandes encima de que éstos las fuerzas pueden actuar es needed. Also, la dirección de flujo como el agua, entra que la turbina es importante.

Figure 5 muestras el plan básico de un Francis la turbina. Francis

fig5pg12.gif (600x600)



las turbinas incluyen un arreglo de la veleta complejo (vea Figura 5) rodeando la propia turbina (también llamó al corredor). El Agua de es introducido alrededor del corredor a través de estas veletas y entonces las caídas

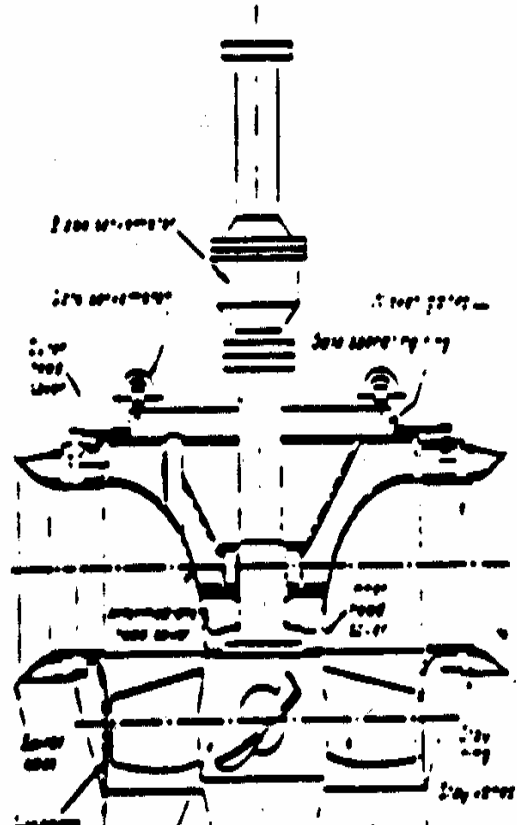
a través del corredor, causándolo para hilar. La Velocidad fuerza es aplicada a través de las veletas causando el agua para golpear las hojas del corredor a un angle. Presión fuerzas es mucho más sutil y difícil a explain. En el general, se causan las fuerzas de presión por el water. fluido Como el agua fluye por las hojas, él, las causas una caída de la presión en la parte de atrás de las hojas. Esto a su vez

induce una fuerza en el frente, y junto con las fuerzas de velocidad, las causas torque. Francis que normalmente se diseñan específicamente las turbinas

para su instalación intencional; con el system de la veleta complicado, ellos generalmente no se usan para las aplicaciones del microhydropower. Debido a su plan especializado, Francis que las turbinas son muy eficaz todavía muy costoso.

Las turbinas de la hélice son los machines de la reacción populares. En Figura 6,

fig6pg12.gif (600x600)



los componentes de una turbina de la hélice específica llamaron el Kaplan es shown. Aunque las turbinas de la hélice operan en la misma base como el Francis la turbina, ellos no son específicamente como diseñado desde que veletas y hélices (en el Kaplan) es ajustable. Las variaciones incluyen la turbina de la bombilla que aloja las hojas y el generador en una unidad sellada directamente en el arroyo de agua, el turbina del stratflow dónde el generador es adjunto y rodea las hojas, y la turbina del tubo dónde la tubería de carga simplemente dobla antes de o después de las hojas, permitiendo un árbol conectado al las hojas para destacarse fuera de la tubería de carga y conectar al generador. Las turbinas de la hélice normalmente son menos costosas pero se usan casi exclusivamente en las instalaciones grandes.

La velocidad de rangos de las escalas de nivel de ruido de 100 a 200 rpm, dependiendo en el plan y uso. La Velocidad de se gobierna por el movable veletas que alteran la dirección de agua que entra en la turbina. Estas veletas varían a su vez la presión fuerza en las hojas, causando una pérdida o ganancia de poder y manteniendo la velocidad.

Porque las escalas de nivel de ruido usan las fuerzas de presión y así corren bajo las presiones reducidas, un fenómeno llamado la cavitación puede ocurrir. Simplemente ponga, la cavitación es la ebullición de agua debido mugir pressure. Water hervirá cuando la presión está considerablemente reducida; este fenómeno pasa en el lado de baja frecuencia de una reacción la turbina la Cavitación de blade. sólo ocurre al borde de ataque del la hoja y cuando las presiones suben de nuevo cerca del borde de salida, la

cavitación,
ceases. es importante para la cavitación cesar porque como el vapor de agua devuelve a un estado líquido, las presiones localizadas, vuélvase tremendous. que las Tales presiones tienen la fuerza equivalente de golpeando una almádena contra la hoja de la turbina. Bearing en moleste el poder de cavitación, este fenómeno debe reducirse un minimum. Esto es cumplido supervisando el flujo cuidadosamente la velocidad y la dirección de flujo cambiante por el uso del vanes. El las ventajas de escalas de nivel de ruido incluyen:

- * las eficacias altas;
- * la potencia desarrollada excelente a las cabezas bajas;
- * numerosos planes que proporcionan la sastrería fácil a específico
Las instalaciones de ; y
- * la flexibilidad de escoger horizontal o vertical
La instalación de .

Las desventajas de escalas de nivel de ruido incluyen:

- * la eficacia de a las cabezas especificadas y descargas pero ineficacia cuando éstos varían;
- * la necesidad para la exactitud en el plan de la instalación;

- * la posibilidad que la cavitación ocurrirá;
- * el potencial que las fuerzas no uniforme destruirán el El corredor de ;
- * las tolerancias del plan muy estrictas;
- * los trabajos civiles costosos; y
- * el coste industrial alto.

Porque las escalas de nivel de ruido--si Francis o hélice--tiene la eficacia alta y la potencia desarrollada alta, ellos son los waterpower buenos los dispositivos y debe seguirse siempre que posible.

Por otro lado, estas turbinas son muy caras a la figura, muy sofisticado en el plan, y no usa localmente--producido los materias primas, haciéndolos impropio para el uso desarrollando, countries. Note también que ellos no pueden estar prontamente disponibles en los tamaños pequeños necesitaron para las instalaciones pequeñas. Para que, considere en cambio la opción de usar bombas centrífuga que pueden ser prontamente adaptado para servir como el hydroturbines en cualquier poder práctico range. Estas bombas están prontamente disponibles y entran en muchos tamaños, haciéndolo posible satisfacer las necesidades de la fuerza pequeña

customer. Also, porque ellos son masivos producido, ellos típicamente el cost medio menos tanto como la turbina hidráulica equivalente. En muchas aplicaciones pequeño-hidras, una turbina conveniente está simplemente indisponible, y los cost de un modelo de la costumbre serian prohibitivos. Las bombas centrífuga son más fáciles dado instalar y mantener, y ellos es más simple a operate. En la suma, ellos están disponibles en un el rango más ancho de planes que las turbinas convencionales. El Húmedo-hoyo de , el seco-hoyo, horizontal, vertical, e incluso el submarino simplemente es un algunos de los tipos de bombas centrífuga disponible.

Todos teclean de bombas centrífuga, del radial-flujo a axial los planes, puede operarse en marcha atrás y puede usarse como hidráulico las Pruebas de turbinas. han mostrado que cuando una bomba centrífuga opera como una turbina:

- * su funcionamiento mecánico es liso y sosega, y

- * su eficacia máxima como una turbina es esencialmente el mismo como su eficacia máxima como una bomba.

Una nota de cuatela: una bomba centrífuga usó como una turbina hidráulica debe verificarse por un ingeniero hidráulico calificado ante él va en el funcionamiento para prevenir el daño al impulsor. Cuando el la bomba opera como una turbina, rueda en marcha atrás para que operara las cabezas y potencia desarrollada son generalmente superiores. para evitar el daño

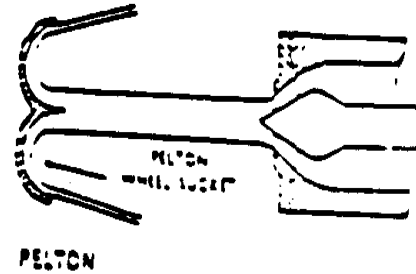
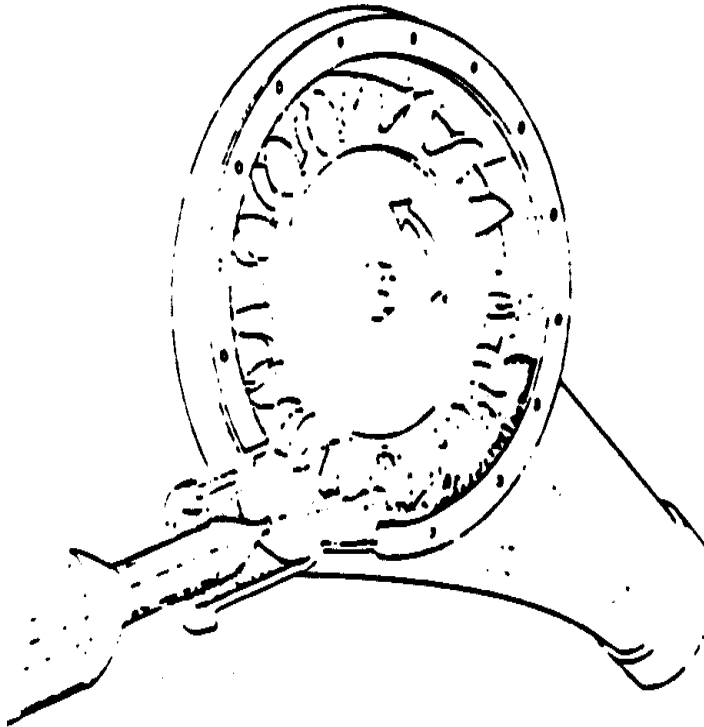
al impulsor, el ingeniero tiene que verificar cuánta tensión el la bomba puede tolerar causado por el flujo y presión del agua.

Las turbinas de acción

Las turbinas de acción derivan su poder de una corriente en chorro que golpea un las series de hojas o cubos. La rueda de Pelton probablemente es el más machine de impulso muy conocido, pero otros son ahora adecuados popular.

Figure 7 muestras una rueda de Pelton. Aviso de que una boquilla está siendo

fig7pg15.gif (600x600)

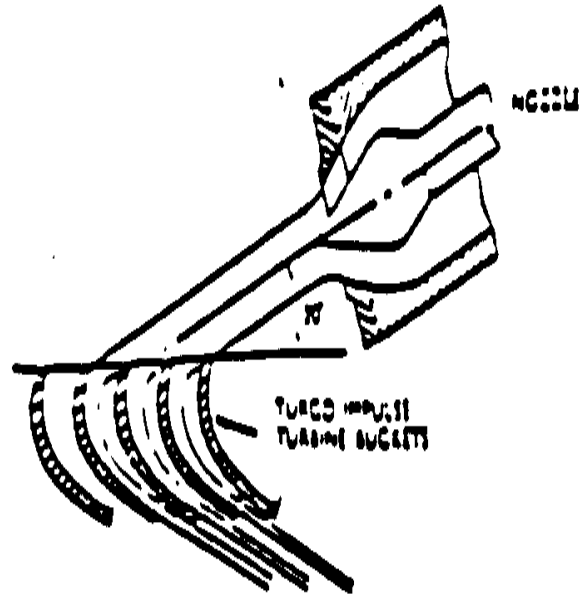


usado, con su motor de reacción de agua que golpea un cubo en un momento. Since las turbinas de acción operan a las presiones atmosféricas, la cavitación es no un concern. However, el plan del cubo es muy importante porque de las tremendas fuerzas involucradas. Se diseñan los Cubos de para que el arroyo de agua es por la mitad hendido y retrocedió en itself. Este plan extrae la energía máxima y niega axial (a lo largo del árbol) torque. Adding la potencia desarrollada de aumentos de boquillas linealmente, pero un máximo práctico es seis boquillas. Si la descarga permite más de una boquilla, esto es probablemente deseable.

Pelton y ruedas de Turgo son machines de velocidad superiores que van en acelere de 1,000 a 3,600 rpm. Esto es ventajoso cuando la generación eléctrica es necesaria, pero el alta velocidad reduce la torsión qué puede ser deseable para las aplicaciones mecánicas. Si la velocidad la regulación en el requisito, la velocidad de la boquilla puede controlarse por usando un valve de la aguja que disminuyen la fuerza hidráulica disponible.

Figure 8 muestras el arreglo de la hoja del Turgo wheel. Designed

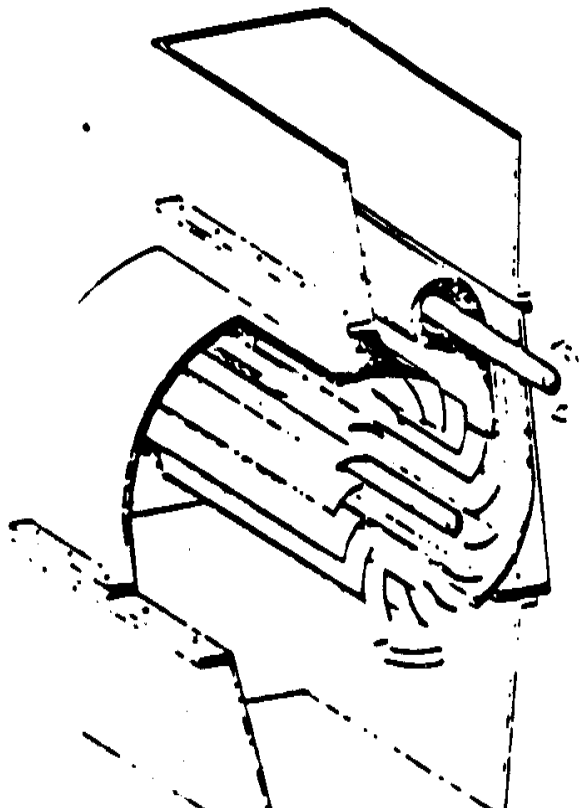
fig8pg17.gif (600x600)



a lo largo del mismo lines como el Pelton rode, la rueda de Turgo permite el arroyo de agua para golpear varias hojas a un time. Esto los aumentos la potencia desarrollada desde que una hoja siempre es bajo el la fuerza llena del motor de reacción de agua.

Los Pelton y ruedas de Turgo están bien preparadas para la cabeza alta, las situaciones de la descarga bajas desde que la velocidad de agua es el gobernando la fuerza y puede ser alto bajo las cabezas altas mientras la descarga es baja. Las turbinas del Cruz-flujo usan la teoría de impulso todavía opere algo diferentemente que Pelton o ruedas de Turgo. Figure 9 muestras un cruz-flujo

fig9pg17.gif (600x600)



la turbina llamó la turbina de Banki. Water que termina la boquilla las huelgas varias hojas, la torsión productor. Las hojas dirigen el riego en el área interna de la turbina. Los viajes de agua por el diámetro interno de la turbina y huelgas las hojas de nuevo a otra situación en la turbina, creando adicional torque. Este nuevo plan, aunque aparentemente complejo, se presta a la construcción fácil en una base local desde que esta turbina no hace use un motor de reacción de agua de alto-velocidad o las técnicas industriales especiales como haga los Pelton y ruedas de Turgo. que pueden usarse los materiales Locales desde la fuerza del agua es uniformemente distribuido a lo largo del la longitud de la turbina.

Las eficacias que opera de turbinas de acción normalmente son alrededor 80 percent. Porque los sitios de la descarga de cabeza, bajos altos son comunes y

las eficacias son altas, Pelton y ruedas de Turgo son fácilmente instalado sin el plan riguroso típico de reacción turbinas. los mecanismos Civiles son mucho menos de aquéllos de escalas de nivel de ruido desde que las turbinas de acción son independientes de fuerzas de presión.

La velocidad de caídas de turbinas de cruz-flujo en el mismo rango como eso de reacción turbinas. Regulating a través de que la velocidad se logra mando de velocidad de boquilla o desviando un poco de agua alrededor el la turbina, disminuyendo descarga de agua y velocidad.

Las ventajas de turbinas de acción incluyen:

- * los requisitos de la descarga de agua bajos;
- * el uso eficaz de cabezas altas;
- * el tamaño físico pequeño todavía la potencia desarrollada alta;
- * las eficacias altas;
- * el plan simple;
- * los trabajos civiles simples;
- * el mantenimiento bajo;
- * el cost bajo; y
- * el factor trabajo bajo.

Las desventajas de turbinas de acción incluyen:

- * la potencia desarrollada pobre bajo las cabezas bajas;
- * la posibilidad de desgaste aumentado debido al funcionamiento al alta velocidad;

* las especificaciones industriales muy estrictas para de otra manera que El contracorriente de ; y

* la complejidad de regular la velocidad de la turbina.

Debido a su plan simple y el cost bajo, turbinas de acción preste bien ellos a los minihydropower e instalaciones del microhydropower en las áreas remotas en los países en desarrollo.

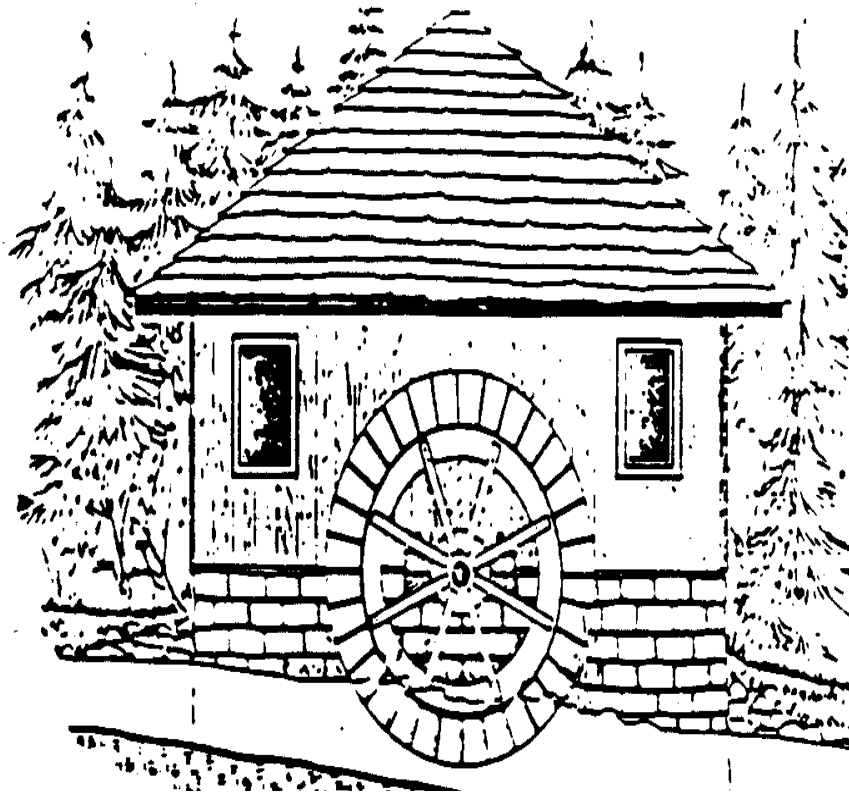
Las ruedas hidráulicas

De todo el machines del water-power, las ruedas hidráulicas son los más simples en

la teoría, plan, e instalación. En esta sección, cuatro tipos de se describen las ruedas hidráulicas: la rueda hidráulica del undershot, el Poncelet, rode, la rueda del pecho, y la rueda hidráulica de la pescasondas.

La rueda hidráulica del undershot deriva su poder del agua fluida bajo un head. muy bajos así desplegado en Figura 10, agua que pasa bajo

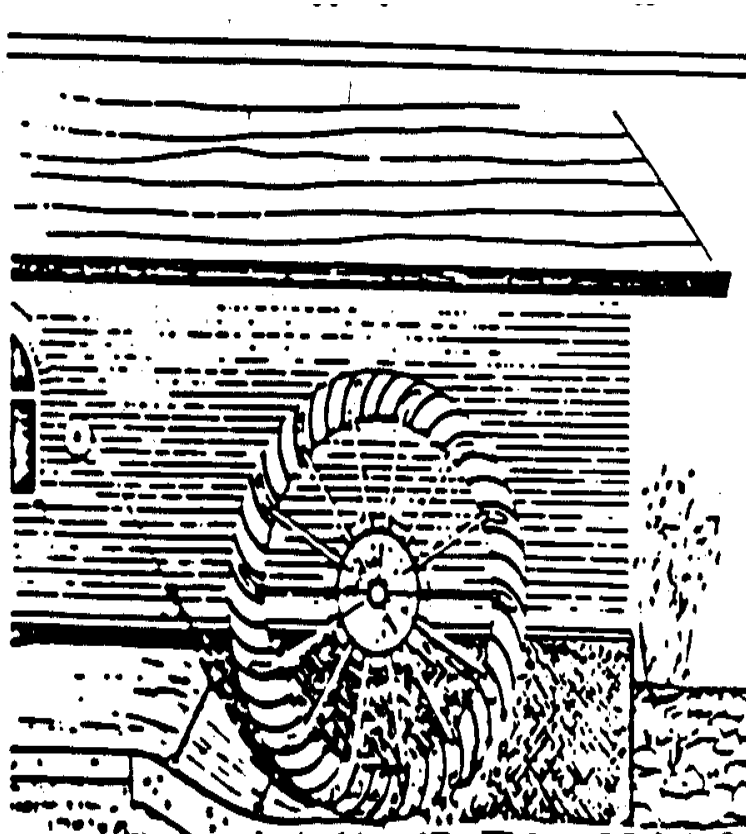
fig10p19.gif (600x600)



la rueda golpea los remos, mientras causando la rueda a la Eficacia de rotate.
de la rueda hidráulica del undershot es bastante bajo, y las cabezas
los 2 a 5 metros comprendido entre son buenos.

Figure 11 muestras los Poncelet rodan a que es similar en el plan

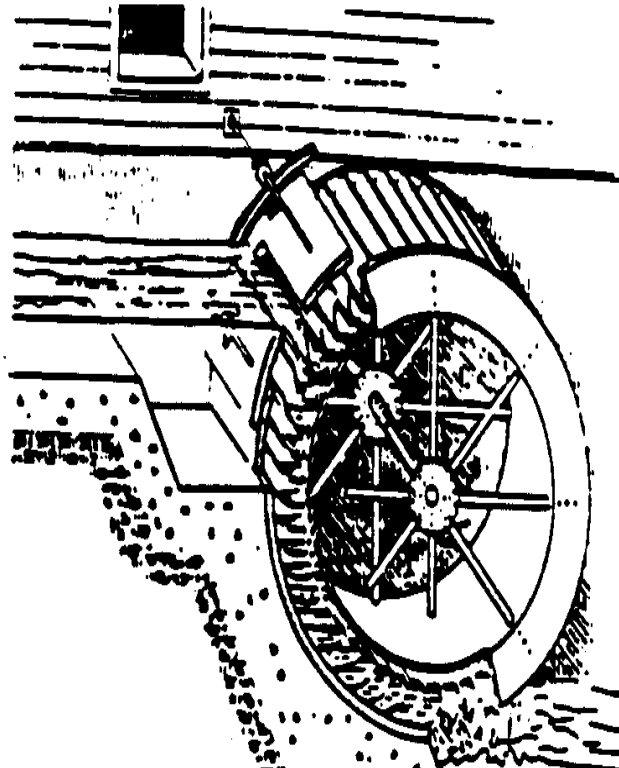
fig11p19.gif (600x600)



el undershot wheel. However, diferente las hojas llanas de un undershot rode, se encorvan las hojas de una rueda de Poncelet, mientras creando un la interacción de agua más eficaz forzando atrás arriba el agua a y descarga a través de una apertura estrecha. La rueda de Poncelet tiene un el diámetro mínimo de 4.5 metros y opera el más eficazmente bajo las cabezas de 2 meters. debido a las mejoras del plan encima del los undershot rodan, las eficacias son ligeramente superiores. UN parapeto de ataque de hormigón cerca de las subsistencias de los remos el agua apoyó pero hace necesario el levantamiento de la basura (las perchas de la basura) para asegurar eso ramas o piedras no entrarán en el system.

La rueda del pecho mostrada en Figura 12 ha terminado otra mejora

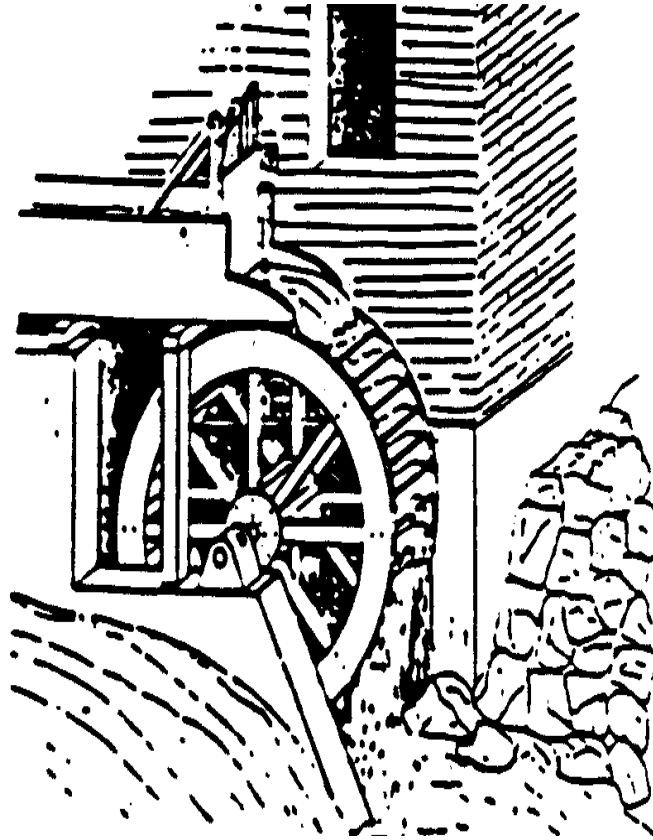
fig12p20.gif (600x600)



el undershot wheel. Esta rueda, como el Poncelet rode, parte de atrás al agua y usa la energía creada en eso. UN ajustado el parapeto fuerza el agua en las hojas producir la torsión. Las eficacias se acercan 65 por ciento para las ruedas del pecho altas (el agua entrando debajo del line del centro). El hecho que la necesidad de ruedas de pecho un parapeto ajustado, un plan del cubo encorvado, y una basura la percha normalmente hace otros tipos de ruedas hidráulicas más atractivo.

Figure 13 muestras una rueda hidráulica de la pescasondas. que Este plan permite al agua

fig13p20.gif (600x600)



para entrar en los cubos al punto más alto, y el peso del las causas de agua la rueda para volverse. La descarga de agua de se controla por una verja de la acequia para minimizar la pérdida a través de la Pescasondas de buckets. sobrellenada las ruedas son las ruedas hidráulicas más eficaces y pueden operar bajo las cabezas de 3 metros y anteriormente.

Las ruedas hidráulicas son fáciles construir. Ellos son normalmente grandes y ruedan muy despacio, normalmente en el rango de 3 a 20 rpm. Las Ruedas hidráulicas de produzca el alta torsión y puede usarse de las maneras del nonconventional.

Las ventajas de ruedas hidráulicas incluyen:

- * el plan simple;
- * la construcción fácil;
- * el alta torsión de ;
- * el funcionamiento de bajo las variaciones de flujo grandes;
- * el mantenimiento mínimo y reparación: y
- * el cost bajo.

Las desventajas de ruedas hidráulicas incluyen:

- * las eficacias bajas;
- * necesitan a veces para las tolerancias íntimas en la construcción;
- * la velocidad lenta; y
- * el tamaño grande.

Las ruedas hidráulicas encuentran su nicho dónde el alta torsión y la velocidad baja son necessary. En los países en desarrollo, la economía de construcción, el nivel de tecnología, y la gama amplia de usos asegura las ruedas hidráulicas un futuro en el desarrollo del water-power.

Ninguno del machines discutido sobre debe aplicarse, sin embargo, si ningún uso práctico, eficaz puede encontrarse.

LOS USOS DE FUERZA

El uso de caídas del waterpower bajo dos categorías generales: el mecánico y el uso eléctrico. el uso Mecánico implica la obtención impulse directamente de la turbina o rueda hidráulica y usándolo a logre work. físico que el uso Eléctrico implica la generación de electricidad de la turbina o rueda hidráulica y usándolo a realice el trabajo.

El Uso mecánico de Fuerza

Aunque se usan las turbinas para producir la energía mecánica, ellos son raramente aplicado ese way. En las instalaciones del Mundo Terceras, impulso se usan las ruedas a través de engranar los mecanismos por moler, mientras trillando, o cutting. Estas aplicaciones son apropiadas a cada uno situation. que las Varias aplicaciones de turbinas de acción incluyen: machines que trilla, muela, y grano del corte; el equipo del aserradero, y metalurgia tools. Usually los drivebelts entregan el poder a todos de este equipo mientras reduciendo velocidad y la torsión creciente.

Las ruedas hidráulicas se prestan con suerte al uso mecánico. El previo las aplicaciones también aplican a las ruedas hidráulicas y a veces más aun so. Milling y moler son especialmente conducentes a ruedas hidráulicas dónde la rotación lenta es necesaria. Las Ruedas hidráulicas de también preste bien ellos al bombear de agua u otros líquidos desde que las bombas requieren las velocidades más lentas.

El Uso eléctrico de Fuerza

La generación de la energía eléctrica requiere la velocidad constante bajo variar los Generadores de loads. operan a ciertas velocidades, mientras dependiendo en la construcción y el requisitos eléctrico. La velocidad de Uniform es misma

importante y normalmente bastante rápidamente. El Impulso de y escalas de nivel de ruido

se usa casi exclusivamente para la generación de la energía eléctrica en los Estados Unidos y Europa. En el Mundo Tercero, eléctrico la generación de fuerza está poniéndose barata, y el uso de turbinas es las turbinas de acción de increasing. pueden conectarse directamente a un el generador, pero un dispositivo de regulación de velocidad debe usarse en la combinación

con estas turbinas para que el generador trabaje.

Normalmente se conectan las escalas de nivel de ruido a los generadores a través de un

gearbox. La regulación de velocidad también es importante en la reacción las turbinas y puede ponerse muy complejo, mientras dependiendo en la reacción turbina escogida.

Las ruedas hidráulicas no se prestan bien a la generación de la energía eléctrica

debido a su velocidad lenta y los problemas velocidad-gobernantes inherente en su design. Thus, la generación de la energía eléctrica no está recomendado con las ruedas hidráulicas.

COST/ECONOMICS DE FUERZA

La economía dicta la viabilidad de instalación de fuerza aun cuando todos los otros factores son positivos. Dos principal económico las características de fuerza son el coste inicial alto y bajo

costs. que opera En el general, un system de fuerza requiere sustancial las inversiones de la capital de fundación para minimizar el coste que opera. Hay un punto sin embargo, dónde el coste importante excesivamente alto cree el efecto inverso de coste que opera muy superior.

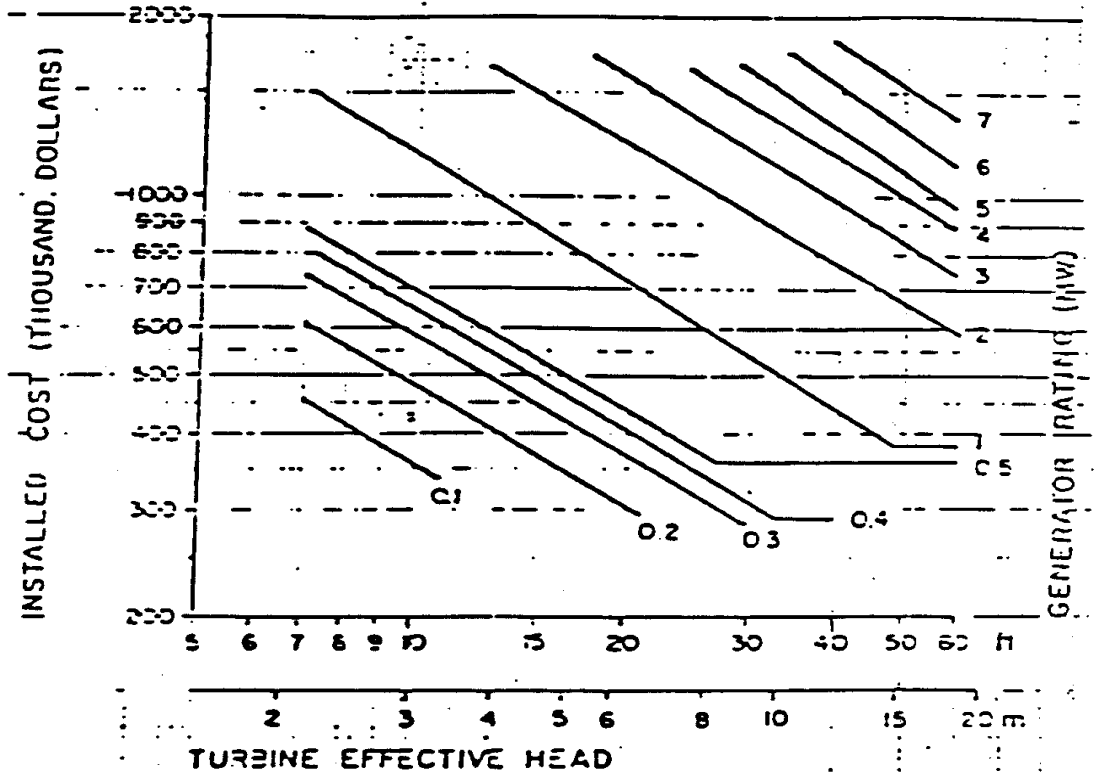
Para reducir el coste inicial, pueden tomarse varios pasos cost-cortantes:

- * mantienen el coste administrativo bajo;
- * usan la labor local;
- * usan los materiales locales tanto como posible;
- * construyen alguno del equipo localmente;
- * diseñan un system de fuerza apropiados (es decir, uno que no requiere la eficacia del system alta, instalación de gobernador--un dispositivo usó por mantener la velocidad constante en una turbina, o contratación de un personal jornada completa);
- * no mantienen un margen de beneficios incluido en la mayoría Los cálculos de costes de para las instalaciones del microhydropower; y
- * minimizan uso de especialización técnica costosa y vigilancia.

Es importante a nota sobre que los pasos perfilaron se apunta a las situaciones del Mundo Terceras y representa la experiencia real.

Los métodos por determinar el coste de instalación de fuerza son difícil en las situaciones de desarrollo de Mundo Terceras. No obstante, Figure 14 da una idea general del coste relativo de fuerza

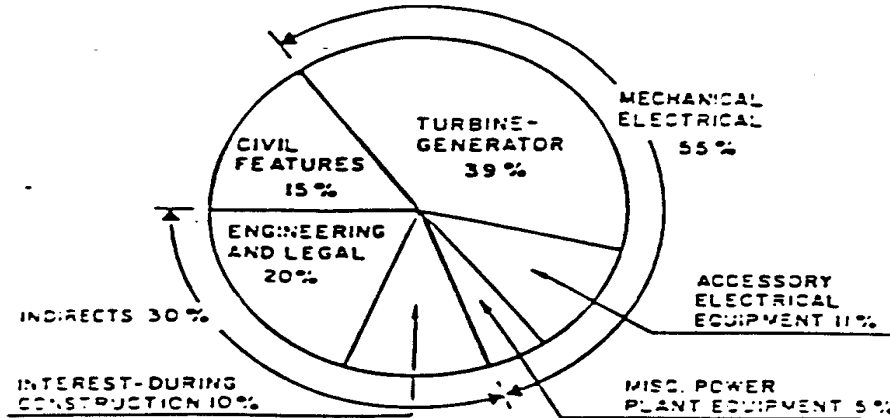
fig14p24.gif (600x600)



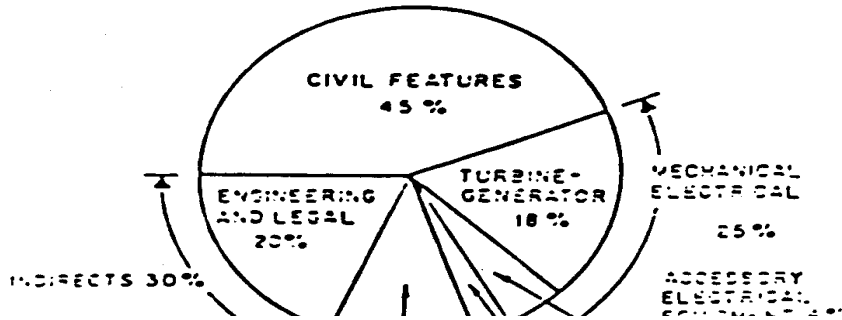
en el Aviso de States. Unido que la cabeza baja, las instalaciones del de baja potencia, ha instalado el coste la cabeza menos alta, de gran potencia, installations. However, aviso que el cost disminuye como de cabeza, los aumentos y ese medio encabezan y las instalaciones de la potencia desarrollada son el menor expensive. Figure 14 muestras el coste relativo y así describe, para todas las situaciones, la cabeza óptima para impulsar la proporción. Figure 14 no factorice en los pasos cost-cortantes listados sobre, however. Pero tomando estos pasos, incluso la cabeza baja y de baja potencia sitios se puestos barato.

El coste del proyecto relativo se perfila en Figura 15. que Dos opciones son

fig15p26.gif (600x600)



MINIMUM CIVIL FEATURES COSTS



presented. La primera opción describe las situaciones de desarrollo en el World. Tercero La segunda opción describe las situaciones aplicable a countries. desarrollado De estas dos opciones, uno puede deduzca que la mayoría de coste aplica al mecánico y eléctrico los elementos y probablemente podría reducirse siguiendo el los pasos perfilaron previamente.

Esta discusión demuestra que aunque la economía financiera es importante en considerado la instalación de fuerza, hay los métodos de reducir el impacto financiero a un nivel aceptable.

IV. COMPARING LAS ALTERNATIVAS

La fuerza, como previamente discutió, se usa principalmente para eléctrico y generación de fuerza motriz. Se usan el mejor las Ruedas hidráulicas de para la fuerza motriz por el acoplamiento directo a la maquinaria. Las Turbinas de (reacción o impulso) se usa el mejor para el funcionamiento de la energía eléctrica pero está usándose con éxito para la fuerza motriz como well. A este punto, la pregunta se levanta: " Es el mejor la fuerza para mi ¿la situación, o yo debo usar una fuente de energía " alternada? Esto es un la pregunta importante para considerar y contestar tan claramente como posible. Mientras la fuerza sirve muy bien algunas situaciones, puede sea marginal o totalmente impropio para otros. para determinar cuando la fuerza debe usarse como opuesto a otras alternativas, alguna discusión de estas alternativas es necesaria.

Con el advenimiento de transferencia de tecnología de la tecnología centra en Europa y América del Norte a los países en desarrollo, varios energía se han perfeccionado las fuentes y con éxito se han llevado a cabo sin la base de tecnología de apoyo. Esto ha proporcionado la alternativa las fuentes de energía para los países en desarrollo sin el retraso de la tecnología development. Hence, el poder solar o a través de directo (el photovoltaics) o indirecto (la producción de vapor) los métodos, el viento, impulse, poder del metano, y la producción del combustible líquido alternativa (a simplemente nombre unos) se ha hecho los productores de poder exitosos en su propio right. Éstos también pueden hacerse candidatos para la consideración junto con la fuerza para una situación particular. A bueno discuta la fuerza y las alternativas, varios energía alternativa, se resumen las fuentes y entonces compararon a la fuerza.

EL PODER SOLAR

El sol proporciona una inmensa cantidad de energía a la tierra cada día. Dependiendo en las condiciones climáticas y atmosféricas, esta energía, puede enjaezarse y puede utilizarse. Dos métodos son populares (pero no exclusivo): el photovoltaics y termal. Photovoltaics emplean obleas de silicón o discos en que producen la corriente eléctrica el la presencia de luz (no necesariamente restringió a la luz visible). Cuando se conectan muchas obleas juntos, la electricidad produjo puede usarse impulsar la maquinaria eléctrica, las lámparas eléctricas, o las baterías de cargo. Este poder está en la forma de corriente directa

(DC), sin embargo que normalmente no es compatible con el alternar actual (el CA) produjo por el systems de la reja eléctrico regional. Así, impulsar aparatos familiares comunes que usan el CA va en automóvil, la conversión de DC al CA es necesaria con las grandes pérdidas en la energía. Esto implica cualquier gasto grandes para producir ineficaz impulse, o equipo DC-compatible a que puede ser difícil obtenga.

El inconveniente mayor de photovoltaics es el cost. El cost de producir las obleas de silicón (usted tiene que crecer " ellos) todavía es alto, a pesar del hecho que continúa rechazando firmemente. La compra de una bomba de agua que no produce más de 500 litros por minuto y impulsado exclusivamente por el photovoltaics habría el cost EE.UU. \$7,000.00 en Kenya. Esto es prohibitivamente caro para las comunidades pequeñas.

El poder solar también puede usarse para calentar líquidos o sólidos que entonces el calor de transporte. Puede producirse el vapor a través de las intensas concentraciones de energía solar. Este vapor puede usarse para impulsar una turbina (como en la fuerza pero con el vapor) para electricidad o motivo la fuerza. El poder termal, como creado por la energía solar, también puede ser caliente el agua para los propósitos domésticos, calor las masas termales para caliente el almacenamiento (la calefacción solar pasiva), o incluso para vaporizar los gases como en la Rueda de Minto para producir la fuerza del motivo.

La conversión de la energía solar--o por el photovoltaics o termal--pueda sea una alternativa viable a la fuerza si lo siguiente las condiciones prevalezca: falte de agua fluida, la lejanía de sitio, el cost, la tecnología, la disponibilidad, y uso final (lo que es la meta intencional). Aunque la energía solar puede producir la energía eléctrica (DC) sin la necesidad para los trabajos civiles, depósitos, o las turbinas caras y los generadores, los photovoltaics son no obstante caros. Es más, en algunas áreas del mundo, el poder solar no es conveniente. En Darjeeling, India, por ejemplo, la fuerza puede ser la opción buena simplemente debido a la falta de solana durante los meses del monzón. Encima de un periodo de cuatro meses, el sol no brillará (salvo aproximadamente dos semanas) debido a la cobertura de nubes densa. Desde el poder

la producción por el photovoltaics es una función de intensidad solar, un la serie grande y cara de baterías solar sería necesaria. Él habría de hecho sea prohibitivamente caro. Así, si el climático las condiciones no son el poder favorable, solar como una alternativa a la fuerza debe gobernarse fuera.

EL PODER DEL VIENTO

Hay gran poder en los vientos. El problema tecnológico es para extraer el poder eficazmente y sin el gran gasto. Los molinos de viento son la forma más popular de producción de poder por el viento. Hay el mejor desgraciadamente, muchos planes disponible esa demanda la eficacia. La eficacia se refiere aquí a la proporción de energía

producido a la energía disponible. La energía disponible en el viento es grande pero la energía producido por los molinos de viento (incluso el más más tecnológicamente adelantado) no está más de 30 por ciento. Para situaciones de desarrollo donde la tecnología alta es escasa, típica las eficacias están menos de 15 por ciento. Esto significa que 85 el por ciento del poder disponible no se ha extraído.

Como con el poder solar, el poder del viento es dependiente en varios factores. El más importante es el viento. El viento no siempre está disponible. Algunos países en desarrollo simplemente no están preparados para los molinos de viento porque no hay bastante viento (la velocidad del viento). Antes de cualquier consideración de poder del viento puede entretenerse, datos o de el tiempo estaciona o de las historias locales debe obtenerse. Si la media velocidad del viento está por hora menos de aproximadamente 10 km, el viento, el poder no será viable. El uso eficaz haciendo de poder del viento como una alternativa a la fuerza depende de la cantidad de viento disponible, la disponibilidad de materiales de la construcción, especialización, y extremo el uso.

El poder del viento, como el poder solar, puede ponerse caro cuando es necesitado proporcionar cantidades grandes de poder. El poder del viento es bueno satisfecho para la fuerza motriz bombeando o la maquinaria rotatoria. Eléctrico la generación por el poder del viento probablemente no es viable sin

las torres caras, hojas, governors, alternadores, y baterías. Esta comparación a la fuerza puede, en las situaciones dónde la fuerza puede llevarse a cabo, indique esa fuerza es la opción buena.

EL METANO

Se produce el gas del metano fácilmente a través de la fermentación de animal, siegue, y la pérdida humana. Por anaerobio (la ausencia de oxígeno) la digestión en los recipientes grandes, puede producirse el gas del metano y puede usarse para calentando, encendiendo, o impulsando los artefactos de la combustión interna. Esto

la tecnología es bastante simple pero la construcción puede ser cara y es algo con mano de obra intensiva.

La producción del metano sólo es viable donde hay suficiente las cantidades del tipo correcto de pérdida. La materia de la verdura (incluyendo

los residuos de la cosecha) puede usarse en el proceso de la digestión pero no puede poderse

produzca mucho metano debido al volumen celuloso grande. El la pérdida buena es la pérdida animal que, cuando digirió a las temperaturas altas

(aproximadamente 55[degrees]C), producirá grandes cantidades de metano. A proporcione esto elevó la temperatura, todo el metano producido puede tenga que ser usado a menos que hay algún otro calor barato la fuente para esto. El almacenamiento y transporte de gas del metano pueden ser

difícil y caro. Como una alternativa a la fuerza, el metano puede ser el más íntimo a la compatibilidad real de usos. Él pueda reemplazar la fuerza para la generación eléctrica y fuerza motriz impulsando los artefactos de la combustión interna. Un problema con el metano cuando un combustible es el anhídrido carbónico alto, el azufre (el ácido sulfhídrico), y contenido en agua. Todos estos químicos tienen los efectos secundarios adversos

en los artefactos cuando usó en las cantidades como aquéllos que vienen directamente del digester. Así, limpiando o " fregando " el gas como él surge del digester es necesario antes de la inyección en un el artefacto. Esto agrega al gasto del digester.

Generación del metano y fuerza requieren el coste importante alto pero es relativamente bajo en el coste que opera. La especialización del operador es necesario para ambos, también. En la suma, metano, como generado por la digestión anaerobia de planta y basuras del animal, regalos un mismo la alternativa viable a la fuerza dónde los recursos necesarios está presente. El coste importante es probablemente más bajo para el metano pero el coste que opera casi será invariablemente superior que aquéllos para la fuerza.

LOS COMBUSTIBLES LÍQUIDOS PARA LA COMBUSTIÓN INTERNA ENGINEERS

Los dos combustibles populares para los artefactos del combustion interiores son

de gasolina

(la gasolina) y diesel. En muchas partes del mundo, estos combustibles están muy difícil obtener y normalmente es muy caro. Interior los artefactos de la combustión son prevaecientes a lo largo del mundo. Si pueden desarrollarse otros combustibles para reemplazar el fósil caro los combustibles como la gasolina y diesel, ellos presentarían viable entonces las alternativas a la fuerza.

Varios combustibles ya están en el uso. Ellos incluyen: el metano (discutió previamente), butano, propano, aceite del girasol, y cacahuete el aceite. Mientras puede haber otras posibilidades, éstos representan el más común en este momento. El butano y propano son gases que son normalmente usado por calentar o encender. Ellos contienen las cantidades altas de energía pero no siempre está disponible, sobre todo en remoto las áreas. Ellos también pueden ser caros a la compra y transporte. El girasol y aceites del cacahuete simplemente están poniéndose ahora populares para los motores dieseles. Ellos contienen cantidades altas de energía pero en caso negativo purificado extensivamente, causará la contaminación y subsecuente la destrucción del artefacto. Ninguno de estos combustibles del alternante contiene como alto una energía satisfecho por el volumen unidad como gasolina o diesel. Así, más debe usarse para obtener el mismo rendimiento de un artefacto. Normalmente se obtienen butano y propano de los depósitos del subsuelo (junto con el aceite bruto) y así no está disponible mundial. El metano, como discutido anteriormente, puede producirse localmente y con bajo

la tecnología. También pueden producirse girasol y aceites del cacahuete localmente pero requiere pieza estampada cara y procesos de la purificación antes de que ellos puedan usarse. Si la economía permite uso de alternativa la combustión interna alimenta para producir electricidad y fuerza motriz, ellos presentan las alternativas buenas a la fuerza.

Esta descripción de alternativas a la fuerza no se significa ser exhaustivo o completo. Si la fuerza es una posibilidad para un la situación particular, en consideración a otras alternativas son necesario de un económico, social, y perspectiva del uso final. Por comparando las alternativas presentadas sobre, uno puede empezar a determine si o no la fuerza es la opción buena. Sin embargo, es muy importante considerar las alternativas de fuerza más en la profundidad que dado sobre. Ésta es una discusión tecnológica pero la importancia de consideraciones sociales y culturales es así como importante, en caso negativo más así. Tenga presente esa fuerza es una fuente muy eficaz, limpia de energía y debe ser en serio considerado en la luz de las alternativas para un particular la situación.

V. CHOOSING EL DERECHO DE TECNOLOGÍA PARA USTED

La selección del sitio, diversiones de flujo, y los efectos medioambientales son entre los factores importantes que deben ser considerados antes de la fuerza la instalación empieza. La sucesión apropiada de eventos debe ser adherido a para la instalación tener el éxito.

La economía dicta el tamaño del sitio de fuerza fuertemente. Sitios de fuerza pequeños se vuelven la deuda menos barata al nonlinearidad de coste y beneficios. Como los aumentos del tamaño, el la relación costos-beneficios aumenta, mientras proporcionando los resultados más deseables.

Éste es las instalaciones pequeñas infortunadas, y muchas, mientras aparentemente ideal, no se lleva a cabo por esta razón. Mucho ha sido hecho, sin embargo, para compensar estos indicadores económicos negativos. Por ejemplo, el desarrollo de fuerza en Pakistán se ha animado a través de la " Fuerza Descentralizada Pequeña (SDH) el programa " (Inversin, 1981). Este programa ayuda en muy pequeño (el micro) el desarrollo de fuerza y ha tenido el éxito porque lo siguiente se reunieron los objetivos:

- * que se usaron los materiales prontamente disponibles en el nonconventional Las maneras de ;

- * se satisficieron los fuerza planes a las realidades locales;

y

- * la comunidad estaba envuelta en la iniciación, la aplicación, La dirección de , funcionamiento, y mantenimiento de la fuerza forma planes.

Así, fuerza pequeña, descentralizada en las situaciones de desarrollo es claramente factible. Debido al transporte, material y financiero

las dificultades de instalaciones de fuerza más grandes, en pequeña escala, las instalaciones de fuerza son muy deseables. Sin embargo, como declarado previamente, los pasos para desarrollar la fuerza en cualquier balanza deben ser tomado cuidadosamente y en la sucesión.

La información sobre la disponibilidad de poder debe obtenerse antes cualquier otro paso se toma. La información sobre la elevación diferencia, las cantidades de agua disponible, y viabilidad de la construcción también debe obtenerse. Las preguntas preliminares importantes ser contestado incluya:

1. cuánta lluvia ocurre durante el tiempo de un año y cómo es
¿ que distribuyó a lo largo del año?
2. What teclean de cascada está disponible o lo debe sea artificialmente
¿ indujo?
3. ¿ cuánta agua está disponible para el uso?
4. lo que es la topografía del área bajo la consideración
¿ y cómo puede usarse el mejor?
5. ¿ la comunidad para legando participar en tal un proyecto?
6. Qué tipo de educación de la comunidad es necesario y cómo
¿ se llevará a cabo?

Si pueden obtenerse respuestas positivas a estas seis preguntas, pueden tomarse los pasos subsecuentes entonces.

También financiando deben obtenerse. Esto puede ser difícil en Tercero Situaciones de desarrollo Mundiales dónde alguno concede o los préstamos están disponibles

y donde las comunidades no pueden levantar el dinero ellos.

Si financiar es indisponible, el proyecto no puede llevarse a cabo.

Ningún proyecto de fuerza es libre.

Las preocupaciones medioambientales son sobre todo muy importantes cuando mayor diversión de flujo o la retención se requiere. Estudios que se dirigen el deben hacerse efectos a largo plazo de un proyecto de fuerza. Si éstos la muestra de los estudios que los efectos medioambientales son mínimos (allí siempre sea algunos), el proyecto puede continuar. Si, en el otro dé, los efectos medioambientales son negativos, la reconsideración es necesario con la posibilidad de terminación del proyecto.

Si deben obtenerse los permisos, que debe hacer anhela antes de cualquiera plan o la construcción se comienza.

Deben negociarse los ingresos Financieros y deben clasificarse los beneficios para asegurar la viabilidad de la instalación continua.

Una vez los pasos anteriores se toman, el plan del diseño físico puede empiece. Después de que se completan los planes exhaustivos, la construcción

puede
empiece. Cuando el proyecto se completa, los system de fuerza deben
sufrir el testing riguroso. Si los resultados de las pruebas son positivos,
el funcionamiento del system de fuerza puede empezar.

VI. EL RESUMEN

Barnessing la energía del agua cayente es un relativamente fácil
la tecnología comparó a los artefactos del combustion interiores. Aplicando
los métodos describieron en este papel, la lata de poder abundante y limpia,
se obtenga apropiadamente.

LA BIBLIOGRAFÍA DE

Alward, R.; Eisenbart, S.; y Volkman, la Micro-fuerza de J.,:
Repasando un Concepto Viejo. Butte, Montana,: El Nacional
El Centro para la tecnología apropiada, 1979.

Arndt, R.E.A.; Farell, C.; y Wetzal, J.M. Las Turbinas " " hidráulicas.
El papel presentó a la Viabilidad de Fuerza de Balanza Pequeña
El Seminario de los estudios de la Universidad de Minnesota, Minneapolis,
Minnesota, 26-30 julio, 1981.

Arndt, R.E.A.; Farell, C.; y Wetzal, J.M. Las Turbinas " " hidráulicas.
En la Fuerza Pequeña y Mini Systems, el pp. 6.1-6.64. Revisado
por el Jack J. Fritz. Nueva York: La Colina de McGraw, 1984.

BRESLIN, W.R. Michell pequeño (Banki) la Turbina: Una Construcción El manual. Arlington, Virginia,: Voluntarios en la Ayuda Técnica, 1980.

Deudney, Daniel. Los " Ríos de Energía: El Potencial " de Fuerza. Worldwatch Paper 44. Washington, D.C.,: El Instituto de Worldwatch, El 1981 dado junio.

Durali, M. Design de Turbinas de Agua Pequeñas para las Granjas y Pequeño Las Comunidades. Preparado para el Office de ciencia y tecnología, La Agencia para el Desarrollo Internacional de Estados Unidos por el Programa de Adaptación de Tecnología, Instituto de Massachusetts de Tecnología, Cambridge, Massachusetts, 1976.

Fraenkel, P. La Guide de Power: Un Catálogo de Balanza Pequeña Power El equipo. Nueva York: Los Hijos de Charles Scribner, 1979.

El soldado alemán, Jack J., el ed. La Fuerza pequeña y Mini Systems. Nueva York: La Colina de McGraw, 1984.

HAMM, H.W. El Desarrollo de Cost bajo de Agua Pequeña el Sites de Power. Arlington, Virginia,: Voluntarios en la Ayuda Técnica, 1967.

INVERSIN, A.R. Un estudio de casos prácticos: La micro-fuerza Forma planes en Pakistán. Washington, D.C.,: La Cooperativa Eléctrica Rural nacional

La Asociación, 1981.

McGuigan, D. Harnessing el Agua Power para la Energía de la Casa. Charlotte, Vermont: Manera del jardín que Publica la Compañía, 1978.

Los hornos, W.G. Un Manual del Plan para las Ruedas de Agua. Arlington, Virginia, : Voluntarios en la Ayuda Técnica, 1975.

Sorumsand la Verksted A/S Compañía. Las Turbinas Hidras minis. Sorumsand, Noruega: Sorumsand la Verksted A/S Compañía, 1981.

La Tudor Ingeniería Compañía. La Evaluación del reconocimiento de Pequeño El bajo-cabeza las Instalaciones Hidroeléctricas. Washington, D.C., : EE.UU. El Departamento del Interior, Agua y Resources de Power, la Ingeniería, y Centro de la Investigación, 1980.

Voluntarios en la Ayuda Técnica. La Pescasondas Rueda hidráulica: El plan y Manual de la Construcción. Arlington, Virginia, : Voluntarios en la Ayuda Técnica, 1979.

SUGGESTED LA LISTA DE LECTURA

El Microhydropower Manual Volumen yo e II. Disponible de EE.UU. El Departamento de Comercio, el servicio de información Técnico Nacional, 5285 puerto el Camino Real, Springfield, Virginia 22161 en EE.UU. \$32.50, para Volumen 1 (DE83-006-697) y \$31.00 para el Volumen II (DE83-006-698).

Escrito para personas que quieren diseñar su propio sitio para electricidad productor de bajo 100 kilovatios rendimiento. Con encima de 800 páginas (ambos volúmenes incluyeron), esto probablemente es el más más el trabajo comprensivo en el asunto.

El Agua enjaezando Power para la Energía de la Casa, por Dermat McGuigan. Esto reserve, publicó el Jardín Manera Publicando, da los ejemplos de el microhydroelectric proyecta de por el mundo. Es un la introducción buena a la fuerza. Preciado en más tiendas del libro a bajo EE.UU. \$8.00.

Power micro-hidro: Repasando un Concepto Viejo, por el Nacional, El Centro para la tecnología apropiada, P.O. Box 3838, Butte, Montana, 59702-3838. Esta publicación proporciona una apreciación global buena de el microhydropower para un precio moderado (menos de EE.UU. \$5.00).

Guíe al Desarrollo de Pequeño Hidroeléctrico y Microhydroelectric Los proyectos en Carolina del Norte, por John Warren y Paul Gallimore. Este manual en la fuerza está disponible del Norte Carolina la Corporación de Energía Alternativa, el Parque de Triángulo de Investigación, Carolina del Norte 27709.

Más Otras Casas y Basura: Los planes por el Vivir Autosuficiente. Publicado por el Club de la Sierra. Las páginas 75-92 trato con producir electricidad de un arroyo. Este libro, como todos el otro los libros listaron sobre, incluye las técnicas por medir la cabeza y

el flujo del arroyo.

Electricidad casera: Una Introducción al Viento En pequeña escala, Hidro, y Systems Fotovoltaico. Disponible de Superintendente de Documentos, El EE.UU. Gobierno Impresión Office, Washington, D.C. 20402.

El directorio de Fabricantes de Equipo de Fuerza Pequeño, por Allen R. Inversin. Disponible de la Fuerza Descentralizada Pequeña (SDH) el Programa, la División de los Programas Internacional del Nacional, La Asociación de la Cooperativa Eléctrica rural, 1800 Massachusetts, La avenida N.W., Washington, D.C. 20036.

EL ORGANIZATIONS TO CONTACTO PARA LA AYUDA

LAS ORGANIZACIONES DE DESARROLLO

El Centro Nacional para la tecnología apropiada
P.O. Box 3838
Butte, Montana 59701 EE.UU.

Voluntarios en la Ayuda Técnica
Colección 200
1815 Calle de Lynn norte
Arlington, Virginia 22209 EE.UU.

ARCHITECTS/ENGINEERS, CONSULTORES, LAS EMPRESAS DE CONSTRUCCIÓN DE AND,

Lo siguiente es empresas del plan, consultores, y contratistas con el interés expresado en el desarrollo de fuerza. Esta lista abarca un espectro las empresas del consultor pequeñas comprendido entre con la experiencia de fuerza mínima a empresas de la ingeniería grandes que pueden maneje un proyecto de la concepción a través de la construcción. Un el usuario potencial de los servicios de cualquiera de las empresas listado debe satisfágalo que la empresa tiene la capacidad y experiencia requerido para el servicio deseado.

Las Empresas americanas

Edward À. Abdun-nur
El Ingeniero llamado a consulta
3067 Manera del Dextro Sur
Denver, CO 80222 EE.UU.
(303) 756-7226

El americano de acres
El Edificio del Banco de libertad
Principal al Tribunal
Engañe, NY 14202 EE.UU.
(716) 853-7525

Allen & Boshall, Inc.
Los ingeniero-arquitecto-consultores
El atte: W. Lewis Wood, Hijo,
P.O. Box 12788

MEMPHIS, TN 38112 EE.UU.
(901) 327-8222

Anderson-Nichols
661 Manera del puerto Sur
RICHMOND, CA 94804 EE.UU.
(415) 237-5490

Los Proyectistas de Energía aplicados, Inc.
El atte: E. FLETCHER CHRISTIANSEN, PRES.
P.O. Box 88461
Atlanta, GA 30338 EE.UU.
(404) 451-8526

Las tecnologías apropiada, Inc.
El atte: George L. Smith
P.O. Box 1016
Las Caídas de Idaho, IDENTIFICACIÓN 83401 EE.UU.
(208) 529-1611

Los Consultores asociados, Inc.
El atte: R.E. Palmquist
3131 Fernbrook Senda Norte
Minneapolis, MN 55441 EE.UU.
(612) 559-5511

Auslam & los Socios, Inc.

Los Consultores Económicos
El atte: El Margaret S. Hall
601 Avenida universitaria
SACRAMENTO, CA 95825 EE.UU.

Ayres, Lewis, Norris & mayo, Inc.
3983 Paseo de Parque de investigación
El Ann Arbor, MI 48104 EE.UU.

La estandarte Asocia, Inc.
El atte: Joseph C. Lord
P.C. Embale 550
309 Calle del Cuarto Sur
LARAMIE, WY 82070 EE.UU.
(307) 745-7366

Barbero Engineering
El atte: Robert W. Ross, Coordinador del Proyecto,
250 Avenida del Haya Sur, Colección 111,
BOISE, IDENTIFICACIÓN 83709 EE.UU.
(208) 376-7330

Barnes, Henry, Meisenheimer & Grende
El atte: BRUCE F. BARNES
4658 Avenida de Gravois
El St. Louis, MO 63116 EE.UU.
(314) 352-8630

La Barr Ingeniería Compañía
El atte: L.W. Gubbe, vicepresidente,
6800 Avenida de Francia Sur
Minneapolis, MN 55435 EE.UU.
(612) 920-0655

Consultores del pico Incorporaron
Los Consultores medioambientales
El atte: Bruce Eddy, Biólogo de la Pesquería,
El Edificio de Lealtad de Suelo octavo
317 S. W. Aliso
Portland, OREGÓN 97204 EE.UU.
(503) 248-9507

El Nacional de Bechtel, Inc.
El atte: G.D. Coxon, el Desarrollo Comercial,
Representante de , la Ingeniería de la Investigación,
P.O. Box 3965
San Francisco, CA 94119 EE.UU.

Consultores de Beling, Inc.
El atte: Tom Brennan
El Edificio de Beling
1001-16 Calle
MOLINE, IL 61265 EE.UU.
(309) 757-9800

Benham-Holway Powergroup
Southland el Centro Financiero
4111 Darlington Sur
TULSA, OK 74135 EE.UU.
(918) 663-7622

Berger Associates
El atte: Richard H. Miller
P.O. Box 1943
HARRISBURG, PAPÁ 17105 EE.UU.
(717) 763-7391

La Ingeniería de Bingham
El atte: El arrendajo R. Bingham, Presidente,
165 Wright Hermanos Paseo
La Ciudad del Lago de sal, UT 84116 EE.UU.
(801) 532-2520

Negro & Veatch
El atte: P.J. Adams, el Compañero,
Acting la Cabeza de Division de Power
P.O. Box 8405
La Ciudad de Kansas, MO 64114 EE.UU.
(913) 967-2000

La Ingeniería de Boeing & la Construcción

P.O. Box 3707
Seattle, WA 98124 EE.UU.
(206) 773-8891

Booker Associates, Inc.
El atte: Franklin P. Eppert, vicepresidente,
1139 Calle verde oliva
El St. Louis, MO 63101 EE.UU.
(314) 421-1476

La Ingeniería de Bookman-Edmonston
El atte: Edmond R. Bates, P.E.
600 Edificio de Seguridad
102 Bulevar de la Marca norte
GLENDALE, CA 91203 EE.UU.
(213) 245-1883

Booz, Allen & Hamilton, Inc.
4330 Carretera del Este-Oeste
BETHESDA, MD 20814 EE.UU.
(301) 951-2200

Bovey Engineers, Inc.
El atte: George Wallace
Del este 808 Avenida de Sprague
SPOKANE, WA 99202 EE.UU.
(509) 838-4111

La Corporación de Ingeniería de Boyle

El atte: D.C. SCHROEDER

1501 Calle de la codorniz

P.O. Box 3030

Newport Beach, CA 92663 EE.UU.

(714) 752-0505

El castaño & la Raíz, Inc.

El atte: C.W. Weber, Vicepresidente,

4100 Clinton Drive

P.O. Box 3

Houston, TX 77001 EE.UU.

(713) 678-9009

El burguesa & Niple, S.A..

5085 Reed Road

Colón, OH 43220 EE.UU.

(614) 459-2050

Las quemaduras & McDonnell

Los ingeniero-arquitecto-consultores

El atte: J.C. El Hoffman

P.O. Box 173

La Ciudad de Kansas, MO 64141 EE.UU.

(816) 333-4375

Las quemaduras & Roe, Inc.
550 Camino de Kinderkamack
ORADELL, NJ 07649 EE.UU.
(212) 563-7700

El Lee Carter
El Ingeniero Profesional registrado
622 Tribunal de Belson
KIRKWOOD, MO 63122 EE.UU.
(314) 821-4091

C.E. Maguire, Inc.
El atte: K. Peter Devenis, el Mayor vicepresidente,
60 primero la Avenida
WALTHAM, MA 02254 EE.UU.
(617) 890-0100

C.H. Guernesey & la Compañía
Los Ingenieros llamados a consulta & Arquitectos
El atte: W.E. El lío
El Edificio de Oeste de Fundación nacional
3555 N.W. 58 Calle
La Ciudad de Oklahoma, OK 73112 EE.UU.
(405) 947-5515

C.T. Los Socios masculinos, P.C.

3000 Camino de Tracy
SCHENECTADY, NY 12309 EE.UU.
(518) 785-0976

La Colina de CH2M, Inc.
El atte: R.W. Gillette, el Director de Generation de Power,
1500 114 Avenida, S.E.
BELLEVUE, WA 98004 EE.UU.
(206) 453-5000

Centre 4 Ingeniería
El atte: El ventarrón C. Corson, P.E.
523 7 Calle Sur, Colección UN
El Drawer del P.O. UN
REDMOND, OREGÓN 97756 EE.UU.
(503) 548-8185
Chas. T. Main, Inc.
El atte: R.W. Kwiatkowski, vicepresidente,
Del sudeste la Torre
El Centro prudencial
Boston, MA 02199 EE.UU.
(617) 262-3200

La quiebra Hidro, Inc.
El atte: John Dowd, Presidente,
Embale 266
CHATEAUGAY, NY 12920 EE.UU.

(518) 483-7701

Childs & los Socios

El atte: Thomas R. Childs

1317 comercial

BILLINGHAM, WA 98225 EE.UU.

(206) 671-0107

Clark-McGlennon los Socios, Inc.

El atte: Peter Gardiner

148 Calle del Estado

Boston, MA 02109 EE.UU.

(617) 742-1580

Cleverdon, Varney & la Pica, Inc.

El atte: El Thomas N. St. Louis

126 Calle alta

Boston, MA 02110 EE.UU.

(617) 542-0438

Clinton-Anderson la Ingeniería, Inc.

El atte: Carl V. Anderson

13616 Camino gamma, Colección 101,

Dallas, TX 75234 EE.UU.

(214) 386-9191

La conversación, el Pupilo, Davis, Dixon, Inc, .

Consultores de Geotechnical

El atte: El Kenneth B. King, el Ingeniero Principal,
El Folger Construyendo, Colección UN
101 Calle de Howard
San Francisco, CA 94105 EE.UU.
(415) 543-7273

Crawford, Murphy & Tilly, Inc.

El atte: El Robert D. Wire
2750 Calle de Washington Oriental
SPRINGFIELD, IL 62702 EE.UU.
(217) 787-8050

La Cullinan Ingeniería Cía., Inc.

El atte: William S. Parker
P.O. Box 191
200 Calle castaña rojiza
Castaño rojizo, MA 01501 EE.UU.
(617) 832-5811

Curran Associates, Inc.

El atte: R.G. Curran, Presidente,
182 Calle principal
NORTHAMPTON, MA 01060 EE.UU.
(413) 584-7701

Las damas & Moore

445 Calle de Figueroa Sur, Colección 3500,
Los Angeles, CA 90071 EE.UU.
(213) 683-1560

Daverman & los Socios, P.C.
Arquitecto-ingenieros
El atte: Gary C. Knapp
500 Salina Sur
Syracuse, NY 13202 EE.UU.
(315) 471-2181

Constructores de Davis & Ingenieros, Inc.
P.O. Box 4-2360
El anclaje, AK 99509 EE.UU.
(907) 344-0571

Dhillon Engineers, Inc.
Los ingenieros eléctricos llamados a consulta
El atte: B.S. Dhillon, Presidente,
1600 S.W. 4 Avenida, Colección 603,
Portland, OREGÓN 97201 EE.UU.
(503) 228-2877

DMJM HILTON
El atte: R.W. BAUNACH, P.E.
Colección 1111
421 S.W. 6 Avenida

Portland, OREGÓN 97204 EE.UU.
(503) 222-3621

Donohue & los Socios, Inc.
Ingenieros y Arquitectos
El atte: Stuart C. Walesh, el Departamento de Ingeniería de Recursos,
La División de Milwaukee
600 Tribunal de Larry
WAUKESHA, WI 53186 EE.UU.
(414) 784-9200

Ingenieros de Dravo y Constructores
El atte: S. T. Maitland, Gerente del Proyecto,
Una Oliver Plaza
Pittsburgh, PAPÁ 15222 EE.UU.
(412) 566-3000

El Dubois & el Rey, Inc.
Diseñando & los Servicios de Ambiente
El atte: Maxine C. Neal
Dirija 66
RANDOLPH, VT 05060 EE.UU.
(802) 728-3376

Ebasco Services, Inc.
El atte: R.E. Kessel, Gerente de Desarrollo de la Propuesta,
2 Calle del reactor

Nueva York, NY 10006 EE.UU.

Edward la C. Jordania Compañía

El atte: E.C. Jurick, las Relaciones del Cliente,
P.O. Box 7050, la Estación del Centro de la ciudad,
Portland, yo 04112 EE.UU.
(207) 775-5401

Eicher Associates, Inc.

Ecológico & los Consultores Medioambientales
8787 S.W. Becker Drive
Portland, OREGÓN 97223 EE.UU.
(503) 246-9709

Electrak Incorporated

El atte: R.M. Avery
6525 Camino de Belcrest, Colección 209,
Hyattsville, Maryland 20782 EE.UU.
(301) 779-6868

Los Electrowatt Ingeniería Servicios

El atte: U.M. Buettner
1015 18 Calle, N.W., Colección 1100
Washington, D.C. 20036 EE.UU.
(202) 659-9553

El esmeril & Portero, Inc.

El atte: D.B. El esmeril, Presidente,
3750 Calle de madera
LANSING, MI 48906 EE.UU.
(517) 487-3789

La Investigación de energía & las Aplicaciones, Inc.
1301 El Segundo Boulevard Oriental
El Segundo, CA 90245 EE.UU.
(213) 322-9302

La energía Repara, Inc.
El atte: Dr. Jay F. Kunze
Dos Plaza Aeropuerto, el Paseo de la Línea del horizonte,
Las Caídas de Idaho, IDENTIFICACIÓN 83401 EE.UU.
(208) 529-3064

La energía la Corporación de Systems
El atte: K.E. Mayo, Presidente,
23 Calle de templo
NASHUA, NH 03060 EE.UU.
(603) 882-0670

Diseñando & los Socios del Plan
El atte: Stanley D. Reed
Persona mayor Principal
6900 Camino de Haines sudoeste
TIGARD, OREGÓN 97223 EE.UU.

(503) 639-8215

La Hidráulica Diseñando, Inc.

El atte: El Rockwell de la cañada, Presidente,

320 Calle del Ocaso Sur

P.O. Box 1011

LONGMONT, CO 80501 EE.UU.

(303) 651-2373

La Ingeniería-ciencia, Inc.

El atte: G.S. Magnuson, vicepresidente,

125 Paseo de Huntington Oriental

ARCADIA, CA 91006 EE.UU.

(213) 445-7560

Ingenieros Incorporaron de Versont

El atte: Kenneth W. Pinkham, P.E.

P.O. Box 2187

Burlington Sur, VT 05401 EE.UU.

(802) 863-6389

Espey, Huston & los Socios, Inc.

Diseñando & los Consultores Medioambientales

El atte: Sandra Hix

P.O. Box 519

Austin, TX 78767 EE.UU.

(512) 327-6847

Exe Associates - los Ingenieros Llamados a consulta

El atte: David À. Exe

428 Avenida del parque

P.O. Box 1725

Idahol Falls, IDENTIFICACIÓN 83401 EE.UU.

(208) 529-0491

F.A. Villela & los Socios, Inc.

Los Ingenieros civiles

El atte: À. Villela Franco, Presidente,

308 alambrista Avenue Sur

WAYZATA, MN 55391 EE.UU.

(612) 475-0848

El hada, Spofford & Thorndike, Inc.

El atte: B. Campbell, vicepresidente,

Una Calle de la Almenara

Boston, MA 02108 EE.UU.

(617) 523-8300

La Energía fluida Systems, Inc.

El atte: K.T. Molinero, President/Director,

2302 32 Calle, #C,

Santa Monica, CA 90405 EE.UU.

(213) 450-9861

Vadee, Tocino & Davis Utah, Inc.
El atte: B.G. Despreciando
375 Manera de Chipeta
P.O. Box 8009
La Ciudad del Lago de sal, UT 84108 EE.UU.
(801) 583-3773

Adoptivo-molinero Asocia, Inc.
135 segunda Avenida
WALTHAM, MA 12154 EE.UU.
(617) 890-3200

Foth & los Van Escollera Socios, Inc.
2737 Camino de Espinazo de Sur
P.O. Box 3000
La Green Bay, WI 54303 EE.UU.

Las Ciencias de la Fundación, Inc.
El atte: R. Kenneth Dodds, Presidente,
1630 S.W. La Morrison Street
Portland, OREGÓN 97205 EE.UU.

Frederiksen, Kamine & los Socios, Inc.
El atte: Francis E. Borcalli, el Socio,
1900 Manera de Oeste de Punto, Colección 270,
SACRAMENTO, CA 95815 EE.UU.
(916) 922-5481

Los Ingenieros Hidros geos, Inc.
El atte: Leland D. Squier, Presidente,
247 Avenida de Washington
MARIETTA, GA 30060 EE.UU.
(404) 427-5050

Los Boletín del FMI geotérmicos, Inc.
99 Avenida de Pasadena
Pasadena Sur, CA 91030 EE.UU.
(213) 255-4511

Gibbs & la Colina, Inc.
El atte: E.F. Kenny, el Director,
Planning & el Desarrollo
393 séptima Avenida
Nueva York, NY 10001 EE.UU.
(212) 760-5279

El Gilbert-Estado Libre Asociado
El atte: C.A. Layland, Gerente,
el Gobierno Mercadeo
525 Avenida de Lancaster
P.O. Box 1498
Leyendo, PAPÁ 19603 EE.UU.
(215) 775-2600

El vestíbulo y Socios, Inc.
El atte: El Ronald R. Hall, Presidente,
1515 Allumbaugh
P.O. Box 7882
BOISE, IDENTIFICACIÓN 83707 EE.UU.
(208) 377-2780

Halliwell Associates, Inc.
589 Warren Avenue
La Providencia Oriental, RI 02914 EE.UU.
(401) 438-5020

Haner, Ross & Sporseen, Inc.
El atte: J.H. Greenman
15 S.E. 82 Paseo, Colección 201,
GLADSTONE, OREGÓN 97027 EE.UU.
(503) 657-1384

La Hansa Ingeniería Corporación
El atte: Kurt À. Scholz, Presidente,
500 Calle de Sansome
San Francisco, CA 94111 EE.UU.
(415) 362-9130

Harding-Lawson Associates
P.O. Box 578
NOVATO, CA 94948 EE.UU.

(415) 892-0821

Mike Harper
El Ingeniero profesional
P.O. Box 21
PETERBOROUGH, NH 03458 EE.UU.
(603) 924-7757

La Corporación Harrison-Western
El atte: Eldon _rickle
1208 Calle de la codorniz
LAKEWOOD CO 80215 EE.UU.
(303) 234-0273

Harstad Associates, Inc.
1319 Norte de Avenida de dextro
P.O. Box 9760
Seattle, WA 98109 EE.UU.
(206) 285-1912

La Harza Ingeniería Compañía
El atte: Leo À. Polivka,
El Grupo Gestión Director
150 Paseo de Wacker Sur
Chicago, IL 60606 EE.UU.
(312) 855-7000

Hoskins-Western-Sonderegger, Inc.
El atte: J.M. Carpintee, Dev. Coord.
825 " Calle de J "
P.O. Box 80358
Lincoln, NE 68501 EE.UU.
(402) 475-4241

Hoyle, Curtidor & los Socios. Inc.
El atte: H.D. Hoyle, Hijo, Presidente
Un Parque de Tecnología
LONDONDERRY, NH 03053 EE.UU.
(603) 669-5420

Hubbell, Roth & Clark, Inc. (HRC)
Los Ingenieros Llamados a consulta medioambientales
El atte: George Hubbell, II,
P.O. Box 824
2323 Franklin Road
Las Colinas de Bloomfield, MI 48013 EE.UU.
(313) 338-9241

La Ciencia de la Investigación hidra
3334 Víctor Court
Santa Clara, CA 95050 EE.UU.
(408) 988-1027

Hydrocomp

201 San Antonio Circle
La Vista montañesa, CA 94040 EE.UU.
(415) 948-3919

Hydrogage, Inc.

El atte: David C. Parsons, el Especialista Hidrométrico,
P.O. Box 22285
TAMPA, FL 33623 EE.UU.
(813) 876-4006

La Corporación de Hydrotechnic

El atte: A.H. Danzberger, vicepresidente,
1250 Broadway
Nueva York, NY 10001 EE.UU.
(212) 695-6800

La Compañía de la Ingeniería Internacional, Inc.

180 Calle de Howard
San Francisco, CA 94105 EE.UU.
(415) 442-7300

J.E. La Cía. de SIRRINE de Virginia

P.O. Box 5456
GREENVILLE, SC 29606 EE.UU.
(803) 298-6000

J.F. Sato y Socios

El atte: James F. Sato, Presidente,
6840 Sur el Bulevar Universitario
LITTLETON, CO 80122 EE.UU.
(303) 779-0667

El J. Kenneth Fraser & los Socios

El atte: J.K. El Fraser
620 Avenida de Washington
RENSSELAER, NY 12144 EE.UU.
(518) 463-4408

JBF la Corporación Científica

2 Paseo de la joya
WILMINGTON, MA 01887 EE.UU.
(617) 657-4170

James Hansen y Socios

El atte: James C. Hansen
P.O. Box 769
SPRINGFIELD, VT 05156 EE.UU.
(802) 885-5785

El James M. Montgomery, los Ingenieros Llamados a consulta, Inc.

El atte: CLIFFORD R. FORSGREN, P.E.
1301 Avenida de la vista
BOISE, IDENTIFICACIÓN 83705 EE.UU.

(208) 345-5865

Jason M. Cortell & los Socios, Inc.

Los Consultores medioambientales

El atte: Susan R. Thomas, Comercializando a Coordinador,

244 segunda Avenida

WALTHAM, MA 02145 EE.UU.

(617) 890-3737

John David Jones & los Socios, Inc.

El atte: Paul E. McNamee

5900 Paseo de la roca

Colón, OH 43229 EE.UU.

(614) 436-5633

Jordan/Avent & los Socios

El atte: Frederick E. Jordan, Presidente,

111 Nueva Calle del Montgomery

San Francisco, CA 94105 EE.UU.

(415) 989-1025

Joseph E. Bonadiman

El atte: J.C. Bonadiman

P.O. Box 5852

606 Calle de Molino de Este

San Bernadino, CA 92412 EE.UU.

Kaiser Engineers, Inc.

El atte: C.F. Burnap, el Desarrollo del Proyecto,
3000 Paseo de Lakeside
P.O. Box 23210
Oakland, CA 94623 EE.UU.
(415) 271-4111

Kleinschmidt & Dutting

El atte: R.S. Kleinschmidt
73 Calle principal
PITTSFIELD, YO 04967 EE.UU.
(207) 487-3328

Klohn Leonoff Consultores, Inc.

El atte: El conde W. Speer, Presidente,
Colección 344
3000 Calle de Youngfield
Denver, CO 80215 EE.UU.
(303) 232-9457

La Corporación de Construcción de senda

El atte: D.E. Wittmer, la Presidente-ingeniería del Vicio,
Embale 911
MERIDEN, CT 06450 EE.UU.
(203) 235-3351

Lawson-pescador Associates

El atte: El John E. Fisher
525 Calle de Washington Oriental
Al sur Doble, EN 46601 EE.UU.
(219) 234-3167

El Livingston Associates
Los consejeros geólogos, P.C.
El atte: C.R. Livingston
4002 Paseo del Roble Verde
Atlanta, GA 30340 EE.UU.
(404) 449-8571

Las MEGA L B Industrias, Inc.
El atte: Thomas M. Eckert, Gerente de los Funcionamientos,
21 Calle de la bahía
La cañada se Cae, NY 12801 EE.UU.
(518) 798-6814

McGoodwin, Williams & Yates, Inc.
El atte: L.C. Yates, Presidente,
909 Colinas rodantes Manejan
FAYETTEVILLE, AR 72701 EE.UU.
(501) 443-3404

El licor de aguamiel & la Caza, Inc.
2320 Avenida universitaria
P.O. Box 5247

Madison, WI 53705 EE.UU.
(608) 233-9706

Michael Baker, Hijo, Inc.
Ingenieros & Agrimensores
El atte: Wayne D. Lasch, Ingeniero del Proyecto,
4301 holandés Espinazo Camino
Embale 280
El castor, PAPÁ 15009 EE.UU.
(412) 495-7711

Myron Anderson & los Socios
Los Consultores civiles
El atte: Myron Anderson
16830 N.E. 9 Lugar
BELLEVUE, WA 98008 EE.UU.
(206) 747-3117

Normandeau Associates, Inc.
Los Consultores medioambientales
El atte: Joseph C. O'Neill, Comercializando a Coordinador,
25 Camino de Nashua
BEDFORD, NH 03102 EE.UU.
(603) 472-5191

Norteamericano Hidro, Inc.
El atte: Charles Alzberg

P.O. Box 676
WAUTOMA, WI 54982 EE.UU.
(414) 293-4628

O'Brien & Gere Engineers, Inc.
Justin & la División de Courtney
El atte: J.J. Williams, vicepresidente,
1617 J.F. El Bulevar Kennedy
Colección 1760
Filadelfia, PAPÁ 19103 EE.UU.
(215) 564-4282

Oscar Larson & los Socios
P.O. Box 3806
EUREKA, CA 95501 EE.UU.
(707) 443-8381

Sacerdotes Brinckerhoff
Una Plaza de Penn
Nueva York, NY 10001 EE.UU.
(212) 239-7900

La Corporación de Perini
El atte: R.G. Simms, el Vicio Presidente-comercializando,
73 Mt. La Avenida de Wayte
FRAMINGHAM, MA 01701 EE.UU.

R. Pollock Franco
El Ingeniero llamado a consulta
6367 Tribunal de Verde
Alejandría, VA 22312 EE.UU.
(703) 256-3838

PRC Ingeniería Consultores, Inc.
P.O. Box 3006
ENGLEWOOD, CO 80155 EE.UU.
(303) 773-3788

Presnell Associates, Inc.
El atte: David G. Presnell, Hijo,
200 Broadway Oriental, Colección 804,
LOUISVILLE, KY 40202 EE.UU.
(502) 587-9611

R.W. Beck & los Socios
El atte: Richard Lofgren
200 Edificio de la torre
Seattle, WA 98101 EE.UU.
(206) 622-5000

La Corporación de Gestión de radiación
Los Consultores medioambientales
El atte: C.E. McGee, el Mercadeo Director-técnico,
3508 Calle del Mercado

Filadelfia, PAPÁ 19104 EE.UU.
(215) 243-2950

El cuervo Systems & la Investigación Inc.
Los Consultores medioambientales
El atte: John Dermody, el Ingeniero Hidrográfico,
2200 sexta Avenida, Colección 519,
Seattle, WA 98121 EE.UU.
(206) 621-1126

El recurso el Grupo Llamado a consulta, Inc.
El atte: Gary Goldner, el Socio,
51 Calle de Brattle
Cambridge, MA 02138 EE.UU.
(617) 491-8315

Recurso que Planea a los Socios, Inc.
El atte: À. ASHLEY ROONEY
44 Calle de Brattle
Cambridge, MA 02138 EE.UU.
(617) 661-1410

Los Socios de la Rist-escarcha
El atte: Fil Fina, Hijo, el Compañero
21 Calle de la bahía
Las cañadas se Caen, NY 12801 EE.UU.
(603) 524-4647

Robert E. Meyer Consultores

El atte: B. Tanovan, el Departamento de Recursos de Gerente-agua,
14250 S.W. El Allen Boulevard
BEAVERTON, OREGÓN 97005 EE.UU.
(503) 643-7531

Ross & Baruzzini, Inc.

El atte: Donald K. Ross
7912 Avenida de Bonhomme
El St. Louis, MO 63105 EE.UU.
(314) 725-2242

Los Russ Henke Socios

El atte: Russ Henke
P.O. Box 106
El Bosquecillo del olmo, WI 53122 EE.UU.
(414) 782-0410

Las Aplicaciones de la ciencia, Inc.

El atte: John À. Dracup
5 Palo Contralto Cuadrado, Colección 200,
El Contralto de Palo, CA 94304 EE.UU.
(415) 493-4326

SCS los Ingenieros Llamados a consulta, Inc,
4014 Bulevar Playero largo

Mucho tiempo Encalle, CA 90807 EE.UU.
(213) 427-7437

La Shawinigan Ingeniería Corporación
El atte: La James H. Cross
100 Bush Street, 9 Suelo,
San Francisco, CA 94104 EE.UU.
(415) 433-7912

Ensucie Systems, Inc.
El atte: Robert L. Crisp, Hijo,
525 Webb el Paseo Industrial
MARIETTA, GA 30062 EE.UU.
(404) 424-6200

La Cía. de la Ingeniería del sur de Georgia
El atte: J.W. Cameron
El Office principal
1000 Avenida creciente, N.E.
Atlanta, GA 30309 EE.UU.
(404) 892-7171

La Ingeniería de Spooner - Norte
El atte: John À. Spooner, el Compañero,
7 Avenida de Fulton
OSHKOSH, WI 54901 EE.UU.
(414) 231-1188

Consultores de Stanley, Inc.
El Edificio de Stanley
MUSCATINE, IA 52761 EE.UU.

La piedra & la Ingeniería de Webster S.A.
El atte: J.N. Blanco, vicepresidente
245 Calle de verano
Boston, MA 02107 EE.UU.

Storch Engineers
El atte: Herbert Storch
333 Este 57 Calle
Nueva York, NY 10022 EE.UU.
(212) 371-4675

Consultores del STS, S.A..
La hidráulica & la Hidrología
El atte: CONSTANTINE N. PAPADAKIS
La Torre del glotón, Colección 1014,
3001 Calle del Estado Sur
El Ann Arbor, MI 48104 EE.UU.
(313) 663-3339

Sutherland, Ricketts & Rindahl,
Los Ingenieros llamados a consulta, Inc.

El atte: Donald D. Ricketts
2180 Calle de Ivanhoe Sur
Denver, CO 80222 EE.UU.
(303) 759-0951

Sverdrup & los Socios del Paquete, Inc.
El atte: D.L. Fenton, vicepresidente,
800 12 Bulevar norte
El St. Louis, MO 63101 EE.UU.
(314) 436-7600

System Control, Inc.
El atte: W.H. Winnard
1901 Fuerte de N. el Paseo de Myer, Colección 200,
ARLINGTON, VA 22209 EE.UU.
(703) 522-5770

Terrestrial los Especialistas Medioambientales, Inc.
R.D.1, Embale 388
El fénix, NY 13135 EE.UU.
(315) 695-7228

La Tecnología de Tetra, Inc.
El atte: R.L. Notini, Ingeniero,
630 Bulevar de Rosemead norte
PASADENA, CA 91107 EE.UU.
(213) 449-6400

La Corporación de Kuljian

El atte: Dr. T. Mukutmoni, el Presidente-investigación del Vicio,
La Ingeniería de
3624 Centro de la ciencia
Filadelfia, PAPÁ 19104 EE.UU.
(215) 243-1972

Tippitts-Abbett-McCarthy-Stratton

(TAMS), Ingenieros & Arquitectos
El atte: Eugenio O'Brien, el Compañero,
655 Tercera Avenida
Nueva York, NY 10017 EE.UU.
(212) 867-1777

La Tudor Ingeniería Compañía

El atte: David C. Willer
149 Nueva Calle del Montgomery
San Francisco, CA 94105 EE.UU.

Turbomachines, Inc.

El atte: John W. Roda, Presidente,
17342 Calle de Eastman
IRVINE, CA 92705 EE.UU.

El Centro de Investigación de Tecnologías Unido
La Senda color de plata

Hartford Oriental, CT 06108 EE.UU.
(203) 565-4399

Veselka Engineering Consultores, Inc.
El atte: À. William Veselka, P.E.
325 Calle de Mesquite Sur
ARLINGTON, TX 76010 EE.UU.
(817) 469-1671

W.A. Wahler & los Socios
El atte: J.L. Marzak, vicepresidente,
1023 Manera de la Corporación
P.O. Box 10023
El Contralto de Palo, CA 94303 EE.UU.
(415) 968-6250

Whitman Requardt & los Socios
El atte: Henry À. Naylor, Hijo,
1111 Charles Street norte
Baltimore, MD 21201 EE.UU.
(301) 727-3450

Wilsey & el Jamón
1035 Bulevar de Hillsdale Oriental
La Ciudad adoptiva, CA 94404 EE.UU.
(415) 349-2151

El viento & el Agua Power
P.O. Box 49
HARRISVILLE, NH 03450 EE.UU.
(603) 827-3367

Consultores de Woodward-Clyde
El atte: Joseph D. Bortano,
SR. Ingeniero del proyecto
3 Centro de Embarcadero, Colección 700,
San Francisco, CA 94111 EE.UU.
(415) 956-7070

El Richard S. Woodruff
El Ingeniero llamado a consulta
4153 Paseo de Kennesaw
Birmingham, AL 35213 EE.UU.
(205) 879-8102

Wright, Agujeree, Barnes & Wyman
El atte: L. Stephen Bowers, el Vicio Presidente-comercializando,
99 Calle principal
TOPSHAM, YO 04086 EE.UU.
(207) 725-8721

Non-U.S. Las empresas

Consultores de Crippen

El atte: R.F. TAYLOR, P.E.
1605 Avenida de Hamilton
Vancouver norte, A.C.
Canadá V7P 2L9
(604) 985-4111

Diseñando & Power Deveopment Consultants, Limitado,
La Casa de Marlowe, Sidcup Kent, DA15 7AU,
Inglaterra
(01-300 3355)

La Montreal Ingeniería Cía., S.A..
El atte: G.V. Echkenfelder, vicepresidente,
P.O. Box 777, Lugar Bonaventure
Montreal, Quebec, Canadá,
H5A 1E3

El motor-Colón Consulting Ingenieros
Parkstrasse 27
CH-5401 Baden, Suiza,
(617-875-6171)

La Shawinigan Ingeniería Corporación
Colección 310
33 Paseo de Centro de ciudad
Mississanga, Ontario, Canadá,
L5B 2N5

(416) 272-1300

Sogreath los Ingenieros Llamados a consulta
47, avenida Marie-Reynoard
38100 Grenoble, Francia,
(76) 09.80.22

SUPPLIERS/MANUFACTURERS

LOS MOTORES PRIMARIOS

El Developers de Power Independiente, Inc. Pelton y unidades de la hélice,
Dirija 3, Embale 285 compañía systems
SANDPOINT, IDENTIFICACIÓN 83864 EE.UU.

La James Leffel Company las unidades de Francis/propeller/Hoppes
SPRINGFIELD, OH 45501

La Compañía Eléctrica asociada
54 segunda Avenida
CHICOPEE, MA 01020 EE.UU.
(Representante del fabricante)

Gilberg, Gilkes & Gordon, S.A.. La gama amplia de de turbinas de
Westmorland, Inglaterra LA9 7BZ 10 KW al multi-megavatio, Turgo
y Kendal

Systems Pelton Hidroeléctrico pequeño, con el poder rango 5
El P.O. Box 124 a 25 KW para las cabezas de 50
Custer, WA 98240 EE.UU. a 350 pies

Cssberger el Turbinenfabrik Contracorriente (Michell o Banki
D-8832 Weissenberg teclean) las turbinas de 1 a 1000 KW
Postfach 425
Bayern, Oeste Alemania

Hacia el oeste las Molduras, S.A.. Las Fibra de vidrio agua ruedas
Greenhill Works, el Camino de Delaware,
Gunnislake, Cornualles, Inglaterra,

Campbell Water la Compañía de la Rueda las Agua ruedas
420 42 Calle Sur
Filadelfia, PAPÁ 19104 EE.UU.

Los Manitou Machine Trabajos, Inc.
14 Morris Avenue
La Primavera fría, NY 10516 EE.UU.

La ADMINISTRACIÓN DE LOS SERVICIOS GENERALES Asocia a Francis las unidades
223 Avenida de Katonah
KATONAH, NY 10536 EE.UU.

Las Niágara Agua Ruedas, S.A.. Four planea de hélice
706 E. las turbinas de Callejeras Principales con el poder en el rango

Welland, Ontario L3B 3Y4, Canadá de 20 a 250 KW,

Barbero Hydraulic las Turbinas, S.A.. La Hélice de y Francis
Barbero Point, P.O. Box 340 turbinas de
Welland, Ontario L3B 3Y4, Canadá,

Las Industrias del cañón Francis, la turbina miniatura,
5346 Camino de Lago de mosquito puso 50 a 750 vatios a la ofrenda
DEMING, WA 98244 EE.UU.

Nuevo Encuentre, Inc. las turbinas del contracorriente Pequeñas
Dirija 138
Espere el Valle, RI 02832 EE.UU.

El Agua norteña la Company de Power las flujo axial hélice turbinas
El P.O. Box 49 con el rango del rendimiento de 20 a
HARRISVILLE, NH 03450 EE.UU. 250 KW

El Viento de Alaska y Agua Power las turbinas de Pelton
El G del P.O. Box
CHIGIAK, AK 99567 EE.UU.

Las bombas, Cañería y Power las turbinas de Pelton
El Pueblo de Kingston
Austin, NE 89310 EE.UU.

Obermeyer las Turbinas Hidráulicas el Contracorriente de y Pelton

10 frente las turbinas de Callejeras
COLLINSVILLE, CT 06020 EE.UU.

Leroy-Somer las turbinas de Siphon
16 Avenida de Passaic
FAIRFIELD, NJ 07006 EE.UU.

El Belle Hydroelectric las Contracorriente turbinas
3 Calle de Leatherstocking
COOPERSTOWN, NY 13326 EE.UU.

Maine Hidroeléctrico las turbinas de Belfast
Los Desarrollo Grupos
El ganso Mece, yo 04046 EE.UU.

Allis Chalmers las turbinas Grandes
La División de la Turbina hidra
P.O. Box 712
York, PAPÁ 17405 EE.UU.

LOS PROVEEDORES DE EQUIPO MISCELÁNEOS

Windworks el inversor de Géminis
Embale 329, Dirija 3
MUKWONAGO, WI 53149 EE.UU.

Lima la Compañía Eléctrica, Inc. El CA alternador

