

[Home](#)"" """">

[home.cd3wd.ar.cn.de.en.es.fr.id.it.ph.po.ru.sw](#)

EL PAPEL TÉCNICO #11

UNDERSTANDING LA ENERGÍA DEL VIENTO

Por

Dr. James F. Manwell & Dr. Duane E. Cromack

Illustrated Por

El Christopher Schmidt

los Críticos Técnicos

Theodore Alt

Christopher Turner

Christopher Weaver

Published Por

VITA

1600 Bulevar de Wilson, Colección 500,
ARLINGTON, VIRGINIA 22209 EE.UU.

TEL: 703/276-1800 * FAX: 703/243-1865

Internet: pr-info@vita.org

la Understanding Viento Energía

ISBN: 0-86619-211-5

[el LENGUAJE C] 1984, Voluntarios en la Ayuda Técnica,

PREFACE

Este papel es uno de una serie publicado por Voluntarios en Técnico La ayuda para proporcionar una introducción a específico innovador las tecnologías de interés a las personas en los países en desarrollo. Se piensa que los papeles son usados como las pautas para ayudar las personas escogen tecnologías que son conveniente a sus situaciones. No se piensa que ellos proporcionan construcción o aplicación se instan a las Personas de details. que avisen VITA o una organización similar para la información extensa y soporte técnica si ellos hallazgo que una tecnología particular parece satisfacer sus necesidades.

Los papeles en las series eran escrito, repasaron, e ilustraron casi completamente por VITA Volunteer los expertos técnicos en un puramente basis. voluntario Unos 500 voluntarios estaban envueltos en la producción de los primeros 100 títulos emitidos, mientras contribuyendo aproximadamente 5,000 horas de su time. el personal de VITA incluyó Leslie Gottschalk y María Giannuzzi como editores, Julie Berman que se ocupa dado la composición y diseño, y Margaret Crouch como gerente del proyecto.

Los autores de este papel, Dr. James F. Manwell y Dr. Duane E.

Cromack, es profesores con el Departamento de Ingeniería Mecánica en la Universidad de Massachusetts. que Dr. Manwell también tiene el fondo en la energía solar, fuerza, la termodinámica, y eléctrico y engineering. de computación para que Dr. Cromack ha consultado el Gobierno americano y las industrias privadas en el viento energy. Christopher El Schmidt es un ilustrador profesional en los bellas artes, las áreas técnicas, y médicas, y asiste al Noroeste de Pacífico La Escuela de Art. Él ilustró el Diccionario de Energía Renovable de VITA. Theodore Alt, P.E., es un ingeniero mecánico en que ha sido el campo de energía desde 1942. que Él ha camellado con la investigación de energía y grupo de desarrollo de la Arizona servicio público Compañía y el Gobierno de la comisión eléctrica de México. Christopher Tornero supervisa y disemina la información apropiado sobre la tecnología, y ha trabajado con la energía del viento en el Norte Carolina. Christopher Weaver es un ingeniero con la Energía y Consultores del recurso, Inc. en Colorado. que Él ha escrito a dos técnico los papeles para VITA en la generación hidroeléctrica.

VITA es un privado, empresa no ganancial que apoya a las personas trabajando en los problemas técnicos en los países en desarrollo. las ofertas de VITA

la información y ayuda apuntaron a ayudar a los individuos y los grupos para seleccionar y las tecnologías del instrumento destinan a su situations. VITA mantiene un Servicio de la Pregunta internacional, un el centro de la documentación especializado, y una lista informatizada de los consultores técnicos voluntarios; maneja los proyectos del campo a largo

plazo;
y publica una variedad de manuales técnicos y papeles.

UNDERSTANDING LA ENERGÍA DEL VIENTO

Por Voluntarios de VITA James F. Manwell y Duane E. Cromack

LA INTRODUCCIÓN DE I.

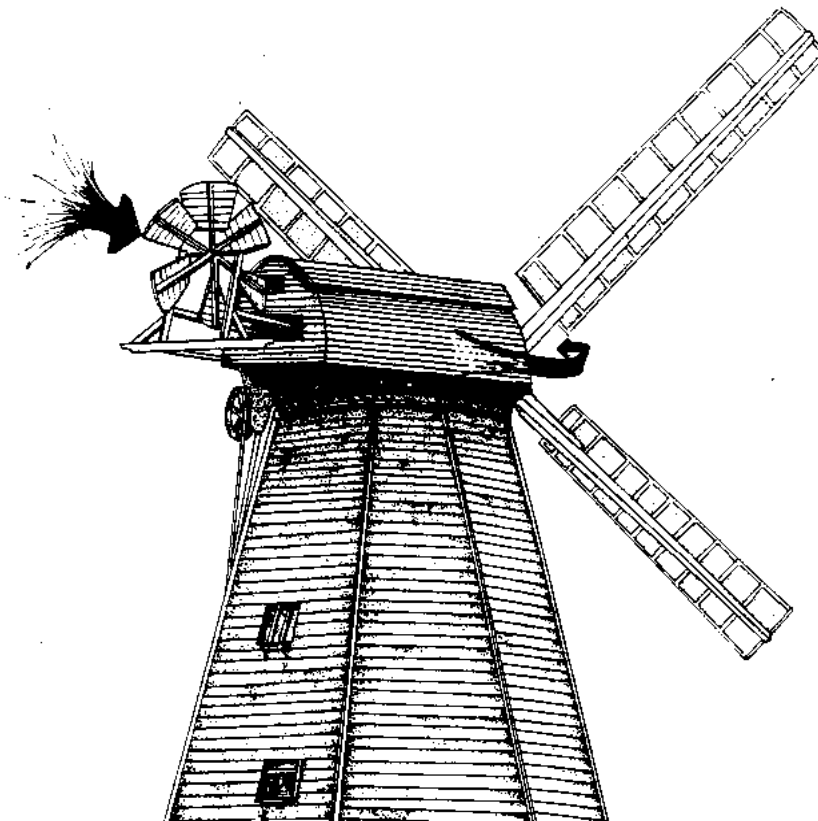
El sol es la fuente original de energía del viento. La Luz del sol de calienta el
el mar, tierra, y montañas al rates diferente. Esto crea las desigualdades
en la temperatura de la atmósfera de la tierra. Éstos
los desequilibrios termales producen el aire en el movimiento--o viento. Wind el
machines
capture la energía del viento y convierta esta energía en
movimiento mecánico o electricidad.

El machine del viento típico consiste en un rotor o turbina que
está normalmente montado en una torre. El viento rueda la turbina o
rotor que se vuelve el árbol de un generador eléctrico o un
device. mecánico Si el system del viento produce electricidad, el
la energía eléctrica puede usarse inmediatamente o puede guardarse en las
baterías
para el uso posterior.

LA HISTORIA DE PODER DEL VIENTO

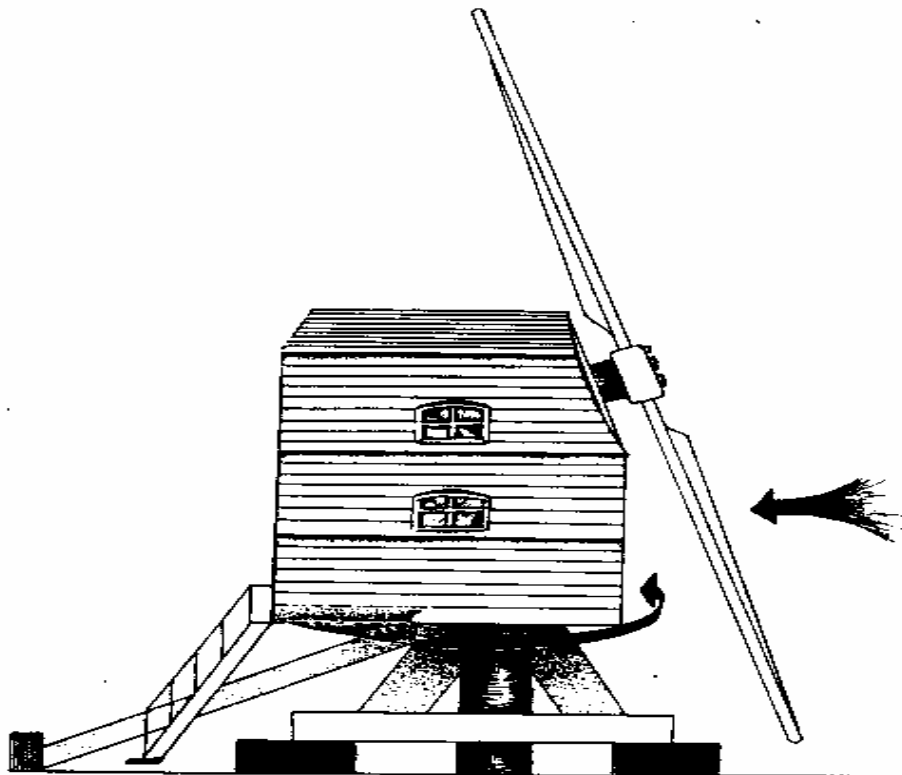
El uso de poder del viento casi es tan viejo como history. grabado El
Los egipcios usaron las velas para impulsar sus barcos en el Rio Nilo encima de
5,000 años ago. se piensa que El chino ha sido el primero
para usar los molinos de viento, y los Persians se conocen para haber construido
los molinos de viento
en 200 B.C. El molino de viento del pozo vertical Pérsico, o " panemone,"
fue usado para impulsar grano-moliendo las piedras. los europeos Medievales
los molinos de viento usados para una gama amplia de actividades, incluyendo
el agua bombeando, serrando madera, moliendo el grano, y el aceite urgente--en
el hecho virtualmente cualquier proceso que requirió energy. mecánico El
el molino de viento tradicional se desarrolló a su mayor magnitud por el
Holandés que usó los molinos de viento por los miles (Figura 1).

39p02.gif (600x437)



Los molinos de viento europeos tempranos eran del " tipo de molino " de poste (Figura 2).

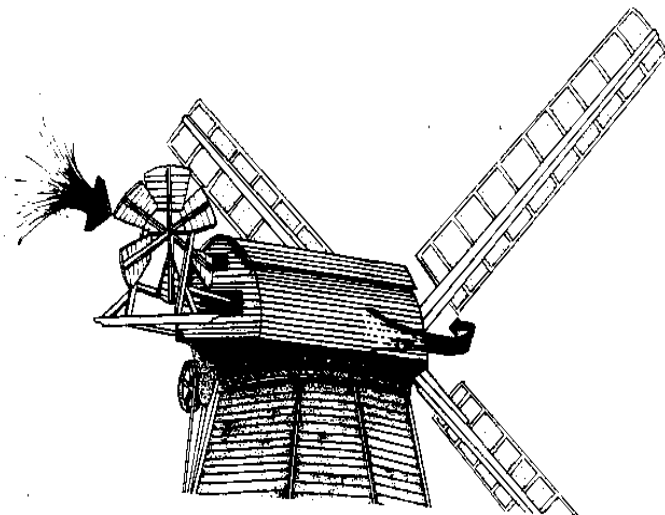
39p03.gif (486x486)



El machine entero estaba montado en un poste, y el propio molino era construido alrededor del post. que El poste, apoyado en la tierra, sirvió como un pivote por volverse el molino para que pudiera enfrentarse en el viento, o " guiñó ". que los molinos Subsecuentes eran del " plan " de la gorra.

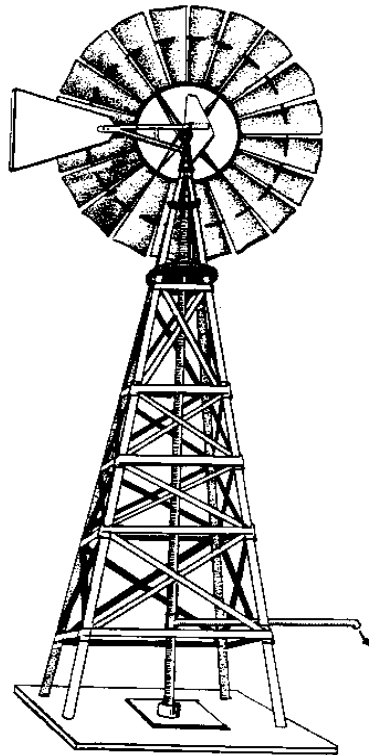
En este caso sólo la cima, o gorra, del molino que sostuvo el las hojas, se volvió enfrentar el viento. Hasta los 1750s, molineros tenía que volverse los machine a mano para enfrentar el viento. Después de eso el periodo, la invención de la cola en forma de abanico--un molino de viento pequeño montó a los ángulos rectos a las hojas principales--permitió guiñar el machines automáticamente (Figura 3).

39p04.gif (486x353)



Una nueva era para los molinos de viento empezó en los tardes 1800s en el Unido States. El establecimiento de los Estados Unidos occidentales semiáridos requerido el uso de agua que tuvo que ser bombeado fuera del ground. Los multibladed americanos cultivan el molino de viento (Figura 4) era

39p06.gif (437x230)



desarrollado alrededor de ese tiempo para proporcionar bombeando el poder. A uno tiempo, cientos de miles de estos machines estaban en use. Ellos ha sido principalmente reemplazado hoy, pero en muchas partes del mundo ellos todavía se usan.

Cerca del principio del 20 siglo, los daneses usaron el viento primero impulse para generar electricidad (Figura 5). Los nuevos generadores del viento

39p07.gif (353x353)

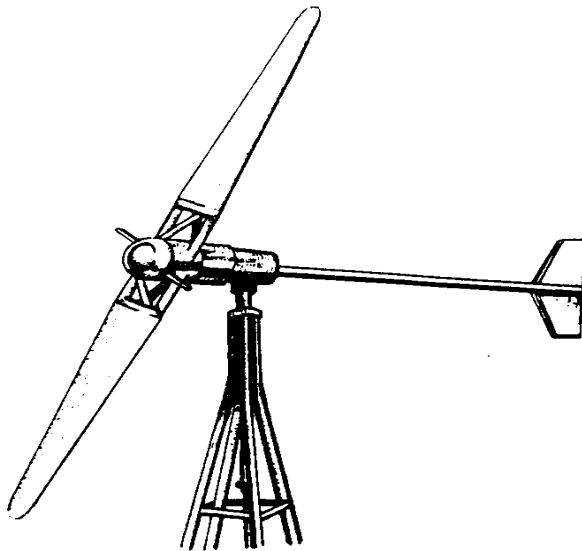


Figure 5. An Electric Generator

encuentre un mercado activo en las Granes Llanuras americanas que ya tenía sus bombecedores de agua viento-manejados en sitio. El nuevo machines normalmente tenía una potencia eléctrica de menos de 1,000 vatios,

qué era adecuado proporcionar la iluminación e impulsar para los aparatos pequeños.

Después de que el programa de la electrificación rural americano mayor tenía empezado en los años treinta, estos machines del viento no podrían competir con la energía de uso general barata, fiable y la mayoría de ellos era abandonado.

No obstante, un poco de desarrollo en poder del viento continuado en el 1950s, principalmente en el machines capaz de más de tamaño más grande eléctrico output. Los daneses, ruso, británico, francés, y americanos todos experimentado con machines del viento que podría producir 100 kilovattios (el kW) o more. Por los tempranos 1960s, sin embargo, interesan en el viento impulse como una producción de la fuente de fuerza viable había menguado, porque otras fuentes de energía parecían hacerlo obsoleto. Durante el 1970s que muchas personas comprendieron que los combustibles fósiles no eran renovables

y estaba sujeto a la interrupción y esa fuerza nuclear no era tan fiable y barato como algunas personas habían imaginado. Las personas una vez más se vuelto enrollar el poder como una alternativa a algunos de esos problemas inesperados.

Desde el medio-1970s varios países han empezado los programas mayores para desarrollar el systems del viento moderno. que Algunos de los programas tienen enfocado en la generación de fuerza de gran potencia, otros en el medio-balanza, el systems para el uso comercial, y todavía otros en el intermedio mejorado " los dispositivos de tecnología ", más conveniente a las aplicaciones mundiales Terceras.

EL VIENTO POWER: NEEDS QUE SIRVE

El poder del viento mantiene dos tipos básicos de necesidades: (1) Para remoto las aplicaciones dónde la reja de una electricidad (el suministro) no está disponible

o la necesidad es para la energía mecánica como la bomba de agua, el viento, pueda servir bastante bien la función, con tal de que un viento adecuado la fuente es available. (2) En otras áreas dónde las rejadas de electricidades está disponible, el poder del viento puede servir como una alternativa a convencional

las formas de poder generation. puede ayudar disminuir el la cantidad de combustible comprado y reemplaza algunos del convencional la capacidad generadora.

Donde el agua freática es escasa y hay viento adecuado, el viento, los machines son una manera fiable y barata dado bombear el agua de profundamente o pozos poco profundos para los ranchos aislados, pueblos, y granjas.

El poder del viento puede mantener el agua la irrigación, mientras bebiendo los suministros, el ganado, y otro uses. Wind a que el poder también puede enjaezarse mantenga el poder moliendo grano y funcionamientos del aserradero.

Para sitios no conectados a una reja eléctrica, los machines del viento pueden genere electricidad por bombear el agua, moliendo el grano, calentando, casas, los aparatos corrientes, y encendiendo. En esas áreas dónde

el servicio de utilidad ya está disponible, el poder del viento puede contribuir al funcionamiento de luces, estufas eléctricas, los acondicionadores de aire, y otro appliances. En algunas aplicaciones, el poder del viento también puede mantenga el calor calentando casas y agua.

II. LA TEORÍA DEL MOLINO DE VIENTO BÁSICA

IMPULSE EN EL VIENTO

El viento es aéreo en motion. como a tal, posee energy. UN molino de viento opera reduciendo la velocidad el viento y capturando algunos de su la energía en el process. Consider una área A ($[m.sup.2]$) perpendicular a el viento direction. Si el viento, con la densidad p ($kg/[m.sup.3]$), flujos a través de él con una velocidad V (m/s), el poder (los vatios) en el viento se da por:

$$EL P DE = 1/2P[AV.SUP.3]$$

Esta ecuación resume los hechos importantes lo siguiente:

(1) como que El poder varía directamente hace el density. Él también debe notarse que la densidad disminuye con la temperatura creciente y el atmosférico decreciente presionan (por ejemplo, causó aumentando la altitud) . Al mar nivelan y 15 [los grados] el LENGUAJE C, $p = 1.225 kg/[m.sup.3]$. Bajo otras condiciones, la densidad se da por $p = .464 P(mm Hg) /$

(T([DEGREES] EL LENGUAJE C) + 273).

(2) Para un molino de viento del eje de abscisas de radio R, el poder, es proporcional a $UN = [la\ pi] [R.sup.2]$.

(3) que El poder varía con el cubo de la velocidad del viento. que Esto significa que el poder aumenta por un factor de ocho cuando la velocidad del viento dobla.

EL PODER REAL

Un molino de viento no puede extraer todo el poder en el viento. Theoretically, un rotor de machine de viento puede extraer 59.3 por ciento a lo sumo de el poder. Otros factores contribuyen a las disminuciones aun mayores en efficiency. las eficacias del rotor Típicas, los coeficientes de poder llamados, o C_p , vaya de 20 a 40 por ciento.

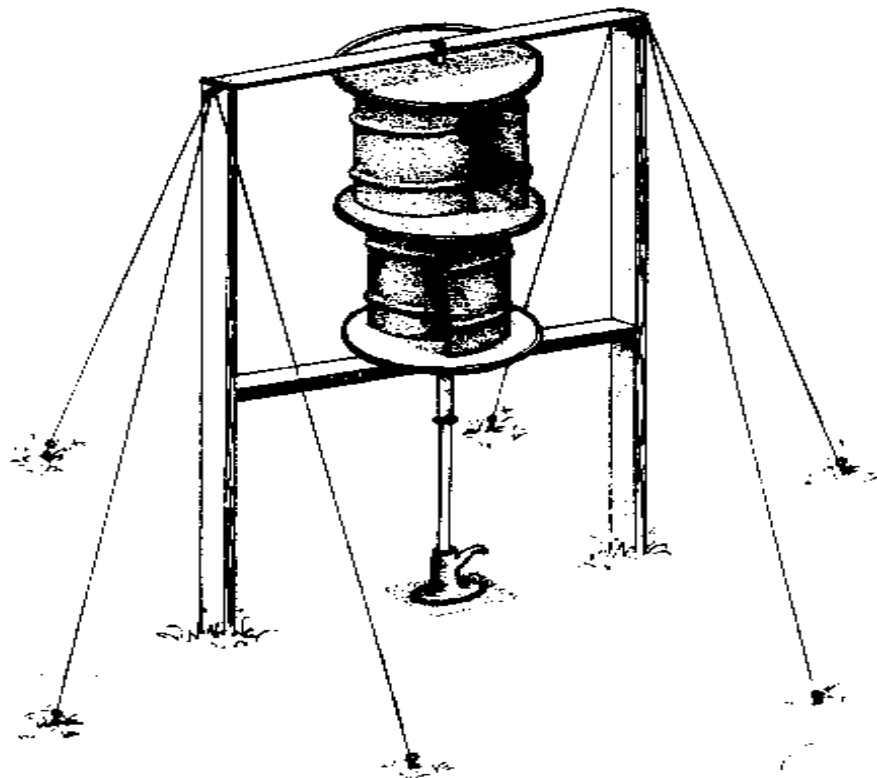
EL VIENTO DEL LENGUAJE BASIC EL PLAN DE MACHINE

Más machines del viento operan a través del uso de velas, las hojas, o los cubos conectaron a un árbol central. La energía del viento extraída las causas el árbol a rotate. Este árbol rodando puede usarse a maneje una bomba, impulse un generador o compresor, o haga otro trabajo.

Dos principios aerodinámicos entran en la obra viento-machine el funcionamiento: el alzamiento y drag. El viento puede rodar el rotor de un viento el machine empujando contra él (arrastre) o alzando las hojas

(la sustentación aerodinámica) . Wind arrastran es la fuerza usted la percepción cuando usted se vuelve la palma de su mano en un viento fuerte. Drag es el primero la fuerza del motivo en algún machines del lento-velocidad como el Savonius el rotor (Figura 6) .

39p09.gif (486x486)



Un ejemplo común de sustentación aerodinámica es la fuerza en que actúa las alas de un airplane. Avión alas tienen una forma especial llamado un estabilizador (Figura 7). El estabilizador produce una baja frecuencia

39p10.gif (393x393)

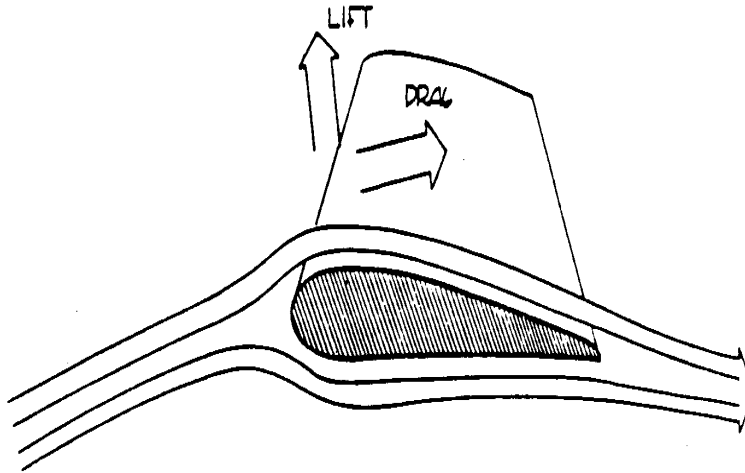


Figure 7. An Airfoil

Source: Jack Park and Dick Schwind, Wind Power for Farms, Homes and Small Industry, (Mountain View, California: Nielsen Engineering & Research Inc., 1977), p. 9.

el área sobre el ala y una área de presión alta bajo él como el

el avión flie. La diferencia en la presión entre la cima y el fondo del ala alza el avión realmente y lo contiene el aire.

Se usa la fuerza de alzamiento en más machines del viento hoy, si ellos son el relativamente lento, los multibladed riegan los bombeadores, o el de gran velocidad dos - o los generadores de energía eléctrica tres-de hojas.

Las hojas de más generadores de viento de día presentes son, en vigencia, airfoils. Cuando el viento pega la diferencia de presión a estas hojas los alzamientos la hoja y le permite mover con la gran velocidad y efficiency. Cualquiera arrastra la fuerza en las hojas disminuye la producción de poder.

La relación de la velocidad de la hoja (moderado a la punta) a la velocidad del viento la proporción de velocidad de punta de pala es. Si las hojas están moviendo cinco veces más rápidamente que el viento, la proporción de velocidad de punta de pala es 5:1.

Las proporciones de velocidad de punta de pala están típicamente en el rango de uno a six. Drag los machines siempre tienen una proporción de velocidad de punta de pala de menos de uno.

El superior la proporción de velocidad de punta de pala de plan, el más bajo es los requerimos la proporción de área de la hoja total al área barrida (llamó la solidez) . Para

la generación de la potencia eléctrica, la tendencia está hacia la velocidad de punta de pala superior las proporciones, ambos porque las velocidades de rotación altas se requieren al el generador y porque menos hojas se necesitan el coste tan relativo es less. En la suma, los coeficientes de poder superiores son asequibles a las proporciones de velocidad de punta de pala superiores.

Una proporción de velocidad de punta de pala alta no siempre es deseable, however. Power es el producto de torsión (el esfuerzo de torsión ") y velocidad de rotación. Así, los machines del bajo-velocidad tienen el alta torsión relativamente comparada con machines. de gran velocidad En el particular, los machines rápidos tienen muy las características del momento de torsión de arranque pobres.

Para muchas aplicaciones mecánicas, como la bomba de agua, alto la torsión es de importancia primaria. Thus, los machines usaron para aquéllos los propósitos tienden ser más lento, el machines de superior-solidez. Aunque estos machines requieren una área de la hoja relativamente mayor, porque de su más bajo velocidad las formas de la hoja pueden ser más simples. Para el ejemplo, los machines más lentos pueden usar las velas o pueden encorvar los platos llanos eficazmente, considerando que los machines más rápidos necesitan la hoja más aerodinámica las formas para minimizar los efectos adversos de arrastran.

Una consideración importante en cualquier plan de machine de viento es estructural integrity. Las fuerzas que dan lugar a la torsión y de también impulse tiene los componentes parangonar a la dirección del viento. Estas fuerzas contribuyen al torcimiento de las hojas y un empujón eso tiende a empujar el machines encima de. que La fuerza del empujón se da por:

$$[F.SUB.T] = [C.SUB.T]1/2P[AV.SUP.2]$$

Bajo las condiciones ideales, $[C.sub.T] = 8/9$. que El machine y torre son normalmente diseñado para resistir cuatro veces por lo menos la fuerza que se produciría cuando el machine se opera a su mayor output. La fuerza del empujón es igualmente distribuida encima de las hojas, y para los propósitos de plan de hoja actuar a dos tercios pueden asumirse de la manera fuera en la hoja del cubo.

ENROLLE LAS CARACTERÍSTICAS

La característica esencial del viento es su variability. El la potencia desarrollada de un machine del viento variará de acuerdo con. Average las velocidades del viento varían del lugar para poner. Ellos también varían con el tiempo de día y con las estaciones. La media velocidad del viento normalmente los aumentos con la altura sobre la tierra. por ejemplo, cada tiempo la altura de superficie se dobla (por ejemplo, de 10 metro a 20 metro),

los aumentos de velocidad de viento por por lo menos 10 por ciento que aumentan el poder disponible por 30 por ciento.

La medida más importante del potencial de un sitio para el poder del viento es la velocidad de viento de media anual. por ejemplo, sitios con la media las velocidades del viento menos de 3 los m/s raramente son los sitios buenos.

Aquéllos con

los promedios sobre 3 a 4 los m/s pueden ser factibles, mientras dependiendo adelante el

la aplicación y el cost de otras formas de energía. Los Sitios de con promedios en el rango de 6.5 a 8 m/s o superior es excelente

candidatos para el desarrollo de poder de viento. A cualquier sitio probable, sin embargo, es importante considerar el estacional y diurnal (tiempo de día) las variaciones de velocidad del viento y asegura que ellos son compatible con la carga.

Las estaciones de tiempo cercanas pueden proporcionar los datos en la velocidad del viento. En el piso

el terreno, las lecturas del tres o cuatro testamento de las estaciones más íntimo,

proporcione un presupuesto aproximativo de media velocidad del viento. En montañoso

las áreas la velocidad del viento es más sitio-específica y requiere más el estado detallado.

Determinar el resourse del viento a un sitio propuesto, lo siguiente, la información debe obtenerse: la velocidad del viento mala mensual; la

frecuencia

la distribución de velocidad del viento (el por ciento de tiempo la velocidad del viento

los soplos a una fuerza dada); y variación diaria de velocidad del viento.

La velocidad del viento mala mensual indicará si el poder estará disponible

cuando la mayoría del needed. también ayudará determine el tipo de

turbina que es needed. La distribución de frecuencia de velocidad del viento

y la dirección proporcionará una estimación de poder potencial y

ayude identificar la situación buena para un system del viento. El periódico

la variación de velocidad del viento dirá la probabilidad que el testamento de poder

esté disponible en esas veces durante el día cuando es más más

necesitado.

Si estos datos están disponibles, un anemómetro, o sensor del viento,

debe usarse para obtener las lecturas adelante o cerca del sitio propuesto.

El tipo portátil es el caro y está normalmente disponible

en al aire libre y tiendas de suministro de avión. Aunque no hace

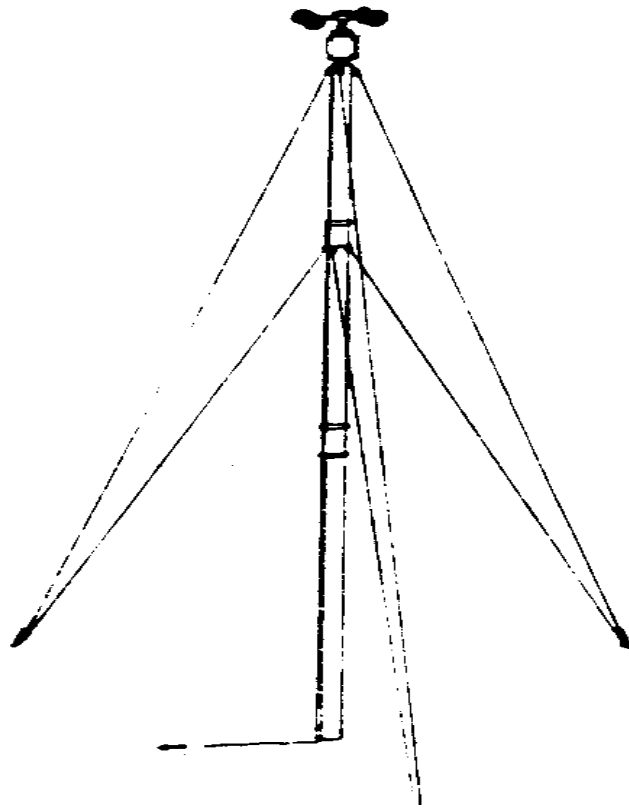
promedie la velocidad del viento, dará una idea áspera del viento

resource. UN anemómetro de la taza puede ponerse arriba y puede salirse

exclusivamente a

la velocidad de viento de medida (Vea Figura 8).

39p13.gif (486x486)



Las características del viento son analizadas el mejor tomando el viento de cada hora los datos de velocidad a un sitio durante por lo menos 12 meses. Cuando eso no es posible, pueden tomarse los datos para un periodo más corto, y entonces comparó con los datos de otro, sitio cercano, como un aeropuerto, para que los datos a largo plazo están disponibles. Cuando los datos completos son disponible éstos se resumen a menudo en la velocidad y poder la duración encorva que puede usarse entonces estimando la energía la producción para los varios planes de machine de viento. Si sólo resumen los datos están disponibles, como las velocidades de viento de media, una variedad de estadístico se han desarrollado las técnicas que lo hace más fácil a determine la cantidad de recursos del viento disponible.

A menudo, ningún datos está disponible para un sitio particular. En esto embale, las formas de arbustos y árboles pueden dar una indicación de el recurso del viento a un sitio dado. Los Arbustos de generalmente serán más corto en las situaciones con los vientos fuertes. Trees tendrá descentrado las coronas y troncos, y se barrerán las ramas el sotavento. Otros indicadores medioambientales de vientos fuertes pueden incluir arena friega y creciente-formó las dunas de arena. que Estos indicadores serán particularmente prevaleciente si la dirección del viento es relativamente constante.

ENROLLE LAS CARACTERÍSTICAS OPERATIVA DE MACHINE

El funcionamiento de un machine del viento así como su potencia desarrollada depende del viento que speed. There son cuatro velocidad del viento importante los rangos a consider. En el primer rango, cuando el viento es menos que el corte-en la velocidad, ningún poder se produce. El machine del viento pueda rodar a estas velocidades bajas, pero no estaría realizando work. útil En el rango segundo, entre el corte-en la velocidad y los rated enrollan la velocidad, el poder útil se producirá. La cantidad de poder dependerá de la velocidad del viento. En un machine óptimamente emparejado para enrollar las variaciones de velocidad, la potencia desarrollada variará

directamente como el poder disponible en el viento, es decir, como el cubo de el viento speed. Para la mayoría del machines, sin embargo, la relación es normalmente menos de cubic. En el rango tercero dónde el viento es sobre la velocidad nominal, pero menos de la velocidad de viento de interruptor, la potencia desarrollada es normalmente constante, al poder del rated. Partially el furling las hojas (tirándolos fuera del viento) o moviendo el el rotor fuera del viento más poder previene de producirse.

Sobre la velocidad del interruptor, el machine está totalmente parada de una máquina y

los restos para que hasta que la velocidad del viento disminuya atrás al normal range. que opera que Las características operativa normalmente se resumen en un poder contra la curva de velocidad de viento.

III. DESIGN LAS VARIACIONES DE ENERGÍA DEL VIENTO SYSTEMS

LAS CARACTERÍSTICAS FÍSICAS

Enrolle que los systems de energía incluyen los componentes mayores lo siguiente:

el rotor, el conjunto de cubo, el eje maestro, la unidad principal, la transmisión, la guiñada, el mecanismo, protección de la sobrevelocidad, el generador de energía eléctrica, la barquilla, poder que condiciona el equipo, y torre.

El rotor

Los rotores de machine de viento de gran velocidad normalmente tienen las hojas con una cruz

la sección así de una ala del avión (el estabilizador). que Las hojas son normalmente hecho de madera (sólido o laminado), vaso de fibra, o metal.

Los machines más lentos normalmente usan el piso o encorvaron platos metales o velas

montado en un larguero (Vea Figura 9, 10, y 11).

39p15a0.gif (353x353)

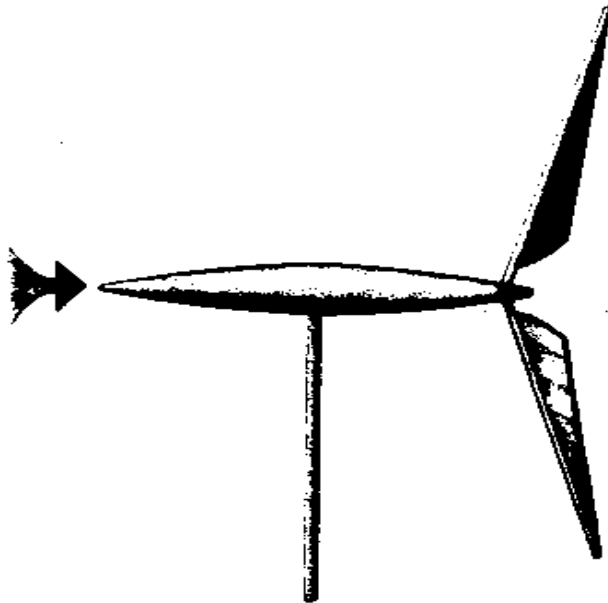


Figure 9. Rotor Placed Downwind

El conjunto de cubo y eje maestro

Las hojas son adjuntas por un conjunto de cubo a un shaft. principal El el eje maestro rueda en rumbos apoyados en el frame. principal Si las hojas se diseñan para rodar (el mando del diapasón), el cubo puede ser justamente intricate. Con el diapasón fijo, la atadura es relativamente simple.

La unidad principal con los Rumbos de Apoyo

La unidad principal de los saques de machine de viento como el punto de unión para los varios componentes, como el eje maestro, la transmisión, el generador, y nacelle. normalmente contiene una presión de la guiñada la asamblea también.

El Mecanismo de la transmisión

Una asamblea de la transmisión (caja de engranajes, el mando de cadena, o el gusta) es exigido emparejar la velocidad de rotación propiamente a los deseamos la velocidad de una bomba de agua, generador de energía eléctrica, o compresor de aire porque la velocidad de rotación de la rueda del viento (el rotor) no hace el fósforo el de la bomba o generador a que será conectado.

El Mecanismo de la guiñada

Deben orientarse los machines del eje de abscisas para enfrentar el viento por un

el proceso llamado yawing. Upwind el machines (aquéllos con las hojas contra el viento de la torre) normalmente incorporado una veleta de la cola, los rotores de la guiñada pequeños, (las colas en forma de abanico), o un servomecanismo para asegurar que el machine siempre enfrenta upwind. Downwind el machines (las hojas a favor del viento de la torre) a menudo tiene las hojas se inclinadas ligeramente a favor del viento (el coned) para que que ellos también actúan como una cola; este ángulo asegura la orientación apropiada. Los machines del eje de ordenadas aceptan el viento de cualquier dirección; así, ellos no necesitan un mando de la guiñada (Vea Figura 12).

39p17.gif (317x317)

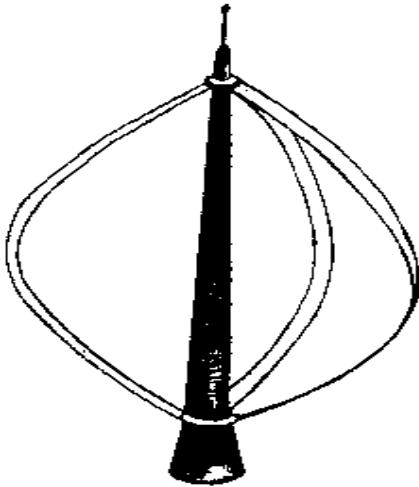


Figure 12. A Darrieus Rotor

Protección de la sobrevelocidad

Todos enrollan deben protegerse los machines de los vientos fuertes. varios los métodos diferentes son used. En algún machines, las hojas pueden ser se dado la vuelta su eje largo (el mando del diapason) y alineó para que

ellos no producen cualquier alzamiento, de ningún poder. Las Hojas de con fijo tire a menudo use los frenos para retardar el machine. que Los frenos son o aerodinámico (por ejemplo, frenos de la punta) o mecánico (por ejemplo, disco los frenos en el eje maestro) . Otros machines usan el varios mecánico los medios para resultar el rotor del viento.

El generador de energía eléctrica

El generador de energía eléctrica se ata a la colocación de los marcos principal y acoplado al extremo de gran velocidad de la transmisión el shaft. Alternando generadores actuales a menudo corridos a 1,800 rpm en el Unido Estados o 1,500 rpm en mucho del mundo para mantener las frecuencias del system de 60 Hz y 50 Hz, respectivamente.

Los tipos más populares son:

1. Para el systems del viento independiente pequeño, corriente directa (DC)
Los generador alternadores con el rectificador empotrado
Se usan a menudo los diodos de para cambiar el CA a DC.

2. Para el systems independiente más grande, o aquéllos que pueden ser
La rodamiento antifricción conjunción con un diesel pequeño la reja eléctrica,
Los generadores sincrónicos de son common. Estos producto del machines
La corriente alterna de (el CA) y debe poder ser
precisamente reguló, para asegurar el mando de frecuencia apropiado
y emparejando.

3. Wind que machines conectados a una reja de utilidad pueden tener La inducción de generators. Éstos el producto de machines de inducción La CA corriente, pero es eléctricamente muy más simple conectar a una reja que un generator. síncrono Ellos normalmente exigen a una conexión de utilidad mantener el la frecuencia apropiada y no puede operar independientemente sin Equipo especial de .

Power Conditioning eléctrico el Equipo

La necesidad para el equipo eléctrico además del generador dependa principalmente del tipo de generador. Para DC pequeño el systems, por lo menos un regulador de tensión se necesita. El Bateria almacenamiento se usa a menudo para proporcionar la energía en tiempos de vientos bajos. Sometimes, un inversor (para convertir DC al CA) se usa si algunos del la carga requiere la corriente alterna. Para el systems reja-conectado, un el panel de control se necesita que incluirá el circuito típicamente las olas grandes, el voltaje releva, y las paradas de poder inversas. Synchronous los machines requieren equipo sincronizando especial y frecuencia las paradas.

La barquilla

La barquilla es el albergue que protege la unidad principal y el los componentes ataron a it. que Este cercamiento es particularmente importante para el viento el systems eléctrico, pero se omite a menudo en el agua los bombeadores.

La torre

Una torre u otra estructura de apoyo se necesita conseguir el viento el machine a en el aire, fuera del más lento y más turbulento los vientos cerca del ground. UN machine del viento deben ser por lo menos 10 metro superior que cualquier obstrucción en los ambientes, como los árboles. Las torres son típicamente de plan del braguero o de polos apoyados por el tipo los wires. Tipo alambres son cables atados a la torre y anclado en la tierra para que la torre no moviera o agitará del debe diseñarse fuerza de las Torres de wind. para resistirse el lleno empujón producido por un molino de viento que opera o un viento estacionario el machine en un storm. la preocupación Especial debe darse a la posibilidad de vibraciones destructivas causadas por una desigualdad de viento el machine y torre (Vea Figura 13).

39p20.gif (393x393)

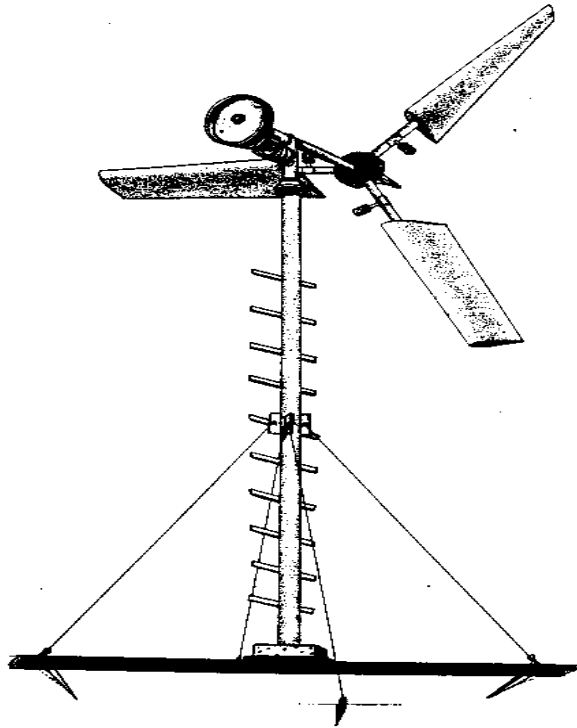


Figure 13. Tower Supported by Guy Wires with Anchors

LAS APLICACIONES DE PODER DEL VIENTO

El poder del viento tiene dos usos del comandante hoy: La energía mecánica de y eléctrico impulse production. Por lejano, el uso más importante de mecánico, el poder está en la bomba de agua, aunque el poder del viento a veces es usado directamente para la aeración de estanques u otras cargas del mecánico.

Dentro de la categoría de producción de potencia eléctrica, hay dos principal el applications: (1) el poder para las aplicaciones remotas, y (2) utilidad-conectó machines. Wind el machines generador eléctrico (WEGM) o viento el systems de la conversión eléctrico (WECS) usó en las aplicaciones remotas, separado y distante de cualquier reja de utilidad, es típicamente conectado a las baterías del almacenamiento. Cuando complementó por otro generador de energía eléctrica como el combustible del fósil o hidro, el WEGM o WECS es el termed un system. híbrido el machines Grande (100-2,500 [kw.sub.E]) es desarrollándose para ser operado por las compañías de utilidad, mucho el mismo un ellos operarían cualquier otro grupo motopropulsor. Una aplicación eso está poniéndose más común en los países industriales es el el desarrollo de viento farms. Esto involucra grupos privados que forman los consorcios para comprar el machines del viento, y vende el poder a las utilidades como los productores de poder pequeños.

El machines pequeño (1.5-50 [kw.sub.E]) está usándose por los individuos, granjeros, y negocios pequeños en las situaciones remotas para aumentar su la alimentación eléctrica y disminuye el poder comprado de eléctrico las compañías.

Un uso menor y frecuentemente ineficaz de poder del viento está calentando applications. que Esto o se lleva a cabo fuera eléctrico la generación, el poder de que es disipado en las resistencias, o mecánicamente usando un freno de agua o mantequera para hacer manteca.

EL EQUIPO, LOS MATERIALES, LOS RECURSOS DEL AND,

Los equipos, materiales, y recursos necesitaron construir y opere que un system del viento dependen grandemente del tipo de system ser planned. Wind los systems son divididos en tres categories: (1) la tecnología simple, (2) la tecnología intermedia, y (3) complejo la tecnología.

Los systems de tecnología simples incluyen aquéllos que pueden construirse los componentes localmente disponibles fácilmente usando. que Ellos son típicamente

el machines pequeño con la potencia desarrollada baja, operando a bajo rotatorio las velocidades para la bomba de agua. Los rotores de Savonius, hecho de recicló los tambores y erigió en las torres del braguero de madera, entre en esta categoría, como haga el patterned de machines de sailwing después de los planes

tradicionales.

Aunque pueden construirse los tales machines usando localmente disponible madera y materiales de tela, la mayoría de ellos podría mejorarse substancialmente incorporando unos importó, los componentes manufacturados, sobre todo los rumbos.

Los machines de viento de intermedio-tecnología son más sofisticados que aquéllos en la primera categoría. Estos WECS incluyen el pozo profundo rieque bombecedores de plan moderno más el viento pequeño el machines eléctrico. Ellos son principalmente hecho de acero en que debe estar disponible la forma de acción de la hoja, varas, barras, y las formas estructurales (el ángulo

hierro) . Las hojas ellos probablemente será hecho de encorvado las chapas de acero (el machines del lento-velocidad) o talló madera, cualquier sólido

o laminado (el machines de gran velocidad). la Mayoría de la lata de los componentes

se haga en una sala de máquinas local o tienda del herrero. En la suma a las herramientas de mano convencionales, tal equipo como las prensas del taladro,

cortadores de metal en plancha, los tornos, moliendo el machines, los soldadores del arco, y

las antorchas de gas deben estar localmente disponibles. Los Especialidad componentes,

como los rumbos, vestidos, cadenas, dientes, y el equipo eléctrico (cuando aplicable) podría necesitar ser comprado en otra parte.

El alta tecnología, WECS complejos representan la tercera categoría de machines. Esta categoría incluye el viento de gran velocidad eléctrico el systems de potencia desarrollada alta (200-2,500 [kw.sub.E]). Estos machines requiera equipo especial, así como los materiales más exótico que acero o wood. Muchos de los componentes, como las cajas de engranajes, los generadores, controle la electrónica del system, y el mecanismo de control eléctrico, probablemente será producido por los proveedores separados. que Las hojas son probablemente para ser hecho de vaso de fibra, o construyó en el la manera de vaso de fibra va en bote o con una técnica del bobinado de filamentos como se usa en la industria del helicóptero. que La barquilla también es probablemente para ser de vaso de fibra. los materiales Especiales y equipo también podría usarse construyendo los tales artículos como los frenos, el mando del diapasón, los systems, mandos de la guiñada, o los anillos colectores eléctricos. El principal el marco podría construirse en una sala de máquinas normal. que La torre debe se diseñe específicamente para el machine; tiene que ser probablemente construido por un familiar firme con las estructuras de apoyo.

HABILIDADES NECESITADAS EL AND DE PRODUCTO DE TO OPERAN UN VIENTO SYSTEM ELÉCTRICO

La construcción de simple-tecnología que el machines de WEC le requiere a un jornalero la habilidad Constructores de level. deben estar familiarizados con la mano

básica

las herramientas, y es los planes de la construcción leídos capaces. por ejemplo, un el granjero instruido, capaz de fabricación, manteniendo, y usando simple instrumentos como los arados o animal-operó la irrigación bombea, deba ser capaz, con alguna instrucción, construir y operar un el machine del viento simple.

Construir el machines de la intermedio-tecnología requiere una habilidad superior level. que Los planes podrían producirse ciertamente en otra parte, pero un el entender bueno de los principios detrás del plan es deseable. Constructores deben tener las habilidades de un maquinista competente o herrero, y debe poder operar las herramientas simples descritas earlier. Ellos también deben tener algunas habilidades especiales en pida para ocuparse dado ciertos aspectos de la construcción, como hojas haciendo o engancho al equipo eléctrico. UNA persona familiar con aparejar la instalación debe dirigir del machine. El plan del machine debe ser tal que normal el funcionamiento y reparación podrían llevarse a cabo por el dueño.

La producción de machines de alta tecnología requiere el más alto la habilidad level. ingeniero familiar con el plan debe vigilar la construcción y testing de por lo menos los primeros machines. Las personas, con una variedad de habilidades, como los soldadores, maquinistas, obreros de metal en plancha de electricians,, y obreros de vaso de fibra son required. que Mucho del trabajo también requiere a la precisión, y familiaridad

con las últimas técnicas del edificio y materiales. El los varios subcontratantes deben tener su propia fuerza obrera para asegurar el plan apropiado y construcción de los componentes individuales.

COST/ECONOMICS

Aunque la energía en el viento es libre, el system del viento que los extractos el trabajo es not. System-installed el cost es a menudo asociado con el datos de potencia, por ejemplo, dólares por el kilovatio o los dólares por horsepower. para evaluar la economía de un system con precisión, uno debe considerar a qué velocidad del viento que el machine es deben producirse rated o cuánta energía total en un viento dado regime. A pesar de esta advertencia, el coste de machines del viento normalmente caigase dentro de las radios de acción específico. por ejemplo, bombeadores de agua normalmente el cost de \$4,000 a \$8,000 por el caballo de fuerza (el CV) para las unidades menos que un hp. En los tamaños de 5 a 15 CV, ellos normalmente el cost entre \$1,000 y \$2,000/hp. planes Simples que pueden construirse localmente y ese producto el poder del árbol mecánico enlata el cost en el rango de \$1,000 a \$1,500/hp, pero ellos también podrían involucrar la labor superior, el mantenimiento, y los requisitos operacionales.

El viento completo el systems eléctrico típicamente el cost de \$1,500 a \$3,500/kW para el machines en el rango de 5 kW y de \$1,000 a \$2,500/kW para el machines en el rango de 30 kW.

Evaluando la economía de un system del viento requiere un conocimiento de el rendimiento de energía útil del system y su valor, así como el el cost del machine. los análisis Completos normalmente consideran otros los factores también, como el coste de mantenimiento, tasas de interés del préstamo, y descuento rates. Un indicador útil de viabilidad económica es el periodo del reembolso que puede calcularse fácilmente. El reembolso el periodo, en años, simplemente es determinado dividiendo el system el cost por el rendimiento por año de energía producido. El periodo del reembolso, entonces, es el número de años toma para pagar atrás el cost. original lo siguiente el ejemplo ilustra un simple económico el análisis:

Wind Machine: Rated impulsan = 10 kW a 10 m/s

Cost = \$1,500/kW o \$15,000 instalaron

Wind la Resource: media anual viento velocidad = 6.5 m/s

la Productividad Anual de Machine = 35,000 kilovatios hora (el kWh)
(asumiendo un régimen del viento típico)

Value de Power = \$.15/kWh

El Reembolso Periodo = Cost/value de productividad anual
= 15,000 / (.15) (35,000) = 6.67 años.

LA EFICACIA

Como discutido antes en este papel, los rotores de machine de viento tienen impulse los coeficientes en el rango de .2 a .35 para el machines lento y .35 a .45 para el machines rápido. En la suma, transmisiones, los generadores, y bombea todos tienen las eficacias asociadas con ellos. Las transmisiones pueden tener las eficacias en el rango de 90 a 97 el por ciento, dependiendo del tipo. Los Generadores de pueden tener las eficacias tan alto como 95 por ciento, pero los generadores pequeños tienen a menudo más bajo efficiencias. En la suma, la eficacia puede caer substancialmente, cuando el generador se opera a menos de 25 a 50 el por ciento de su datos de potencia. El rendimiento total del engranando y bombea de un molino de viento del water-pumping puede ser aproximadamente 60 percent. Cuando todas las pérdidas son consideradas, el máximo global la eficacia de un machine de gran velocidad puede estar en el rango de 25 a 38 percent. Para el machines lento, los rendimientos totales pueden ser en el el rango de 12 a 21 percent. es importante notar que las eficacias pueda cáerse substancialmente a las velocidades del viento de otra manera que aquéllos correspondiendo al máximo; debido a la desigualdad inherente entre las bombas a pistón y molinos de viento, los rendimientos totales de riego que los bombeadores caen grandemente a las velocidades del viento

superiores. El último la actuación del machine, como una función de velocidad del viento, incluyendo todo las ineficacias, se resume en el poder la curva describió antes en este papel.

LOS REQUISITOS DE MANTENIMIENTO

Los molinos de viento son machines rotatorios que requieren el mantenimiento a regular los intervalos para guardarlos operando fácilmente. Cose la atención a el plan apropiado y construcción asegurarán que los machines tienen una vida de servicio larga con la reparación mínima. el mantenimiento Normal incluye lubricación de piezas que mueve, y la inspección regular de todo el equipo para las señales de fatiga, uso, o damage. El cepillos usados en los generadores eléctricos directo-actuales deben ser verificado periódicamente, y reemplazó si es necesario. All eléctrico deben atarse las conexiones herméticamente para asegurarse que el las vibraciones no sueltan las conexiones cuando el WECS está operando. Las conexiones Todo eléctricas deben estar limpias y libre de la suciedad a asegure que ese funcionamientos eléctricos se hacen sin formar arco de conexión las superficies.

Las torres metales deben pintarse como necesitado minimizar oxidando. Algunos machines tienen la reposición a mano después del cierre debido a cosas así causa como vibración u overspeed. Desde el grueso del viento el machine es alto sobre la tierra, el acceso a él debe proporcionarse

para cualquier reparación o mantenimiento. Access puede ser tan simple como un la escalera de mano alta para el machines bajo. que pueden bajarse Otros machines prontamente al ground. Still otros están provistos con un empotrado la escalera de mano para alcanzar una plataforma de trabajo a la cima de la torre.

LOS REQUISITOS DE ALMACENAMIENTO DE ENERGÍA

Los requisitos de almacenamiento de energía para el systems del viento varían, mientras dependiendo en el tipo de machine del viento y cómo se usa. WATER-PUMPING los molinos de viento pueden usar estanques o los tanques elevados para guardar el agua y a las ayudas emparejan los requisitos del viento con los requisitos de agua. Típicamente, un volumen del almacenamiento de por lo menos tres días demanda es desirable. However, el volumen del almacenamiento deseado dependerá adelante las características del viento (la duración por día y velocidad) al el sitio.

El viento autosuficiente los systems eléctricos requieren el almacenamiento (normalmente en el la forma de baterías) porque la energía del viento varía hora por hora encima de un la gama amplia de velocities. El requisito del almacenamiento total para estos systems es típicamente tres a cinco días, mientras dependiendo adelante el las condiciones del viento y los requisitos de carga. Wind el systems eléctrico

normalmente conectado a las rejillas de utilidad grandes no necesite el almacenamiento si la utilidad eléctrica compra el poder excesivo. Si la utilidad hace no la compra el poder, algún almacenamiento es aconsejable. Wind el machines acoplado a una rejilla aislada pequeña, como una rejilla aislada impulsada, por los generadores del diesel, puede requerir el almacenamiento--por lo que se refiere a unos horas--aplanar el rendimiento del system y suprimir a los transeúntes eléctricos (los cambios súbitos de carga, voltaje, o corriente). Wind la calefacción los systems usan almacenamiento termal, normalmente el agua. que El almacenamiento es normalmente clasificado según tamaño durante dos o tres días del requisito calorífico máximo. Algunos enrollan que los systems eléctricos usan sólo una porción de su rendimiento para las cargas del CA normales. que El rendimiento restante se usa por calentar, y aumenta el almacenamiento termal.

IV. COMPARING LAS ALTERNATIVAS PODER-PRODUCTORES

Dependiendo de los requisitos de carga, las condiciones climáticas, el grado de el desarrollo del área, y proximidad para impulsar el lines, hay varios alternativas para enrollar el poder. En cualquier comparación, el el recurso del viento identificado debe ser adecuado para el poder del viento ser considerado.

Para los requisitos de carga de potencia eléctrica, la alternativa usual es la utilidad service. eléctrico Si o para no usar un system del viento depende del cost relativo. La Fiabilidad de será superior con el utility. que rejas Menores que usan los generadores del diesel también son fiable, pero el poder es caro. Wind que el poder puede ser favorablemente competitivo aquí.

En montañas o el terreno montuoso con la lluvia amplia, hidroeléctrico el poder es una alternativa para enrollar el poder. La Habitación de tiende a ser

se arracimado más en los valles (donde los ríos son) en lugar de a las crestas montañosas, transmitiendo el poder hidroeléctrico así deben ser más fácil que el viento la Fuerza de power. es más controlable que el poder del viento, y un estanque es muy más barato que las baterías. Otherwise,

el coste del system para la fuerza y systems del viento es aproximadamente comparable, excepto dónde el trabajo civil mayor (por ejemplo, un dique) se requiere.

Para las áreas remotas en las regiones con el potencial de la energía solar bueno, fotovoltaico (PV) las células son una alternativa para enrollar power. A presente, las células de PV son mucho más caras que el systems del viento; para que, si la región tiene una fuente del viento buena, las células de PV probablemente no quieren sea económicamente competitivo. Dónde el recurso del viento varía

grandemente durante el año, un system híbrido que comprende ambos solar las células y poder del viento podrían demostrar ventajoso.

Para la bomba de agua, las alternativas principales para enrollar el poder son animales

el poder, gasolina o el diesel bombea, las células fotovoltaicas, y utilidad power. eléctrico que el poder Animal, el más viejo de las alternativas, es lento y puede involucrar un uso ineficaz de recursos. El Fósil de las bombas de combustible son convenientes, pero su coste que opera es mismo high. las células Fotovoltaicas, como mencionado antes, es muy caro.

Por otro lado, un system del water-pump completos que usan un PV tablero acoplado con una bomba accionada eléctricamente sumergible es fácil instalar, comparado con un system del viento. tendría muchos menos piezas que mueve y podría demostrar más fiable a la larga.

La energía de uso general es sólo una opción en regiones dónde una reja ya es en existence. Even en esas áreas, el cost de traer un los line de poder separados al sitio del agua pueden dar esto la opción más caro que otros.

Para las aplicaciones caloríficas, hay también varios alternativas

el available: los combustibles fósiles, madera, y energy. solar los combustibles Fósiles

(por ejemplo, engrase, embrague electromagnético) quemó en un horno es muy conveniente

las fuentes de calor, y la tecnología de hornos se desarrolla bien y relativamente simple. La desventaja de estos combustibles es su el cost alto e inaccesibilidad. El Carbón de es otro combustible fósil que

normalmente se ha usado por calentar, pero puede producir sustancial las cantidades de contaminantes, sobre todo cuando quemó en un pequeño el horno.

Madera es una fuente muy competitiva de calor en muchas áreas del world. está muy más limpio que el carbón y a menudo prontamente disponible. En otras áreas, sin embargo, el uso de madera ha dejado atrás el regenerador la capacidad de los bosques; así, obteniendo madera para el combustible puede sea difícil.

El uso directo de luz del sol por calentar es otro alternative. El la tecnología para el uso de energía solar es rapidly. Active en vías de desarrollo se usan systems solares, usando a coleccionistas separados de la carga, para el espacio el agua caliente calorífica, doméstica, las aplicaciones del proceso, la cosecha, secando, etc. systems solar Pasivo dónde los coleccionistas son incorporado en la carga, es las opciones excelentes para muchas aplicaciones, como calentar los edificios residenciales. La desventaja de energía solar ése está en el momento cuando es la mayoría necesitado para calentando--en el medio de invierno--la radiación solar es más escasa. El recurso del viento, sin embargo, es más fuerte por el invierno en muchos las situaciones; por esa razón, el uso de poder del viento puede ser más el cost eficaz que el uso de energía solar directa. En la suma, las temperaturas altas obteniendo con el poder del viento, usando la resistencia eléctrica los calentadores, es más simple que obteniéndolo a través de la conversión

de luz del sol.

LAS CONSIDERACIONES GENERALES

Uno de las ventajas principales de poder del viento y otras formas de la energía solar-derivada es que que todos involucran limpie las fuentes renovables de energy. All está relativamente seguro, y el " combustible " no está sujeto a interruption. arbitrario Porque el poder del viento proporciona el poder en la forma de un árbol rodando, el poder es del más alto la calidad--puede usarse para realizar el trabajo así como para proporcionar el calor.

Hay también por otro lado, preguntas de uso de tierra y medioambiental problemas que deben ser considerados con el desarrollo de poder de viento. El viento es una fuente relativamente difusa de energía. Wind los rotores del machine deben barrer una área grande, y muchos machines deben ser

hecho disponible para proporcionar una cantidad de energía comparable a eso proporcionado por fuels. fósil Las opciones compitiendo en la opción de la tecnología, así como el uso del sitio probable, debe ser examinado cuidadosamente.

V. CHOOSING LA TECNOLOGÍA CORRECTA

En decidir si usar el poder del viento en una región, varios, deben dirigirse las preguntas:

1. ¿ Está allí un recurso del viento suficiente disponible?
2. Puede fiable, el machines del maintainable se construya o se obtiene
¿ a un cost del resonable?
3. Es la infraestructura en sitio asegurar que el
¿ Pueden operarse los machine de encima de su vida económica?
¿ Will las partes y las personas para repararlo están disponibles?
4. Es el poder del viento una opción buena que las otras alternativas
Los available? de Deben el system la corporación escogida
¿ otras tecnologías también?
5. Will la reunión de poder de viento con el acceptance? público Está allí
algo sobre la sociedad en la región a dónde es
se introduzca que podría causarlo para rechazar el uso de
enrollan el power? en ese caso, cómo enlata las preocupaciones de la sociedad
¿ se reúna y todavía permite introducir la tecnología?
6. Son la economía tal que el system del viento es de verdad
El desirable? de Will el system se construya grandemente con local
Los materiales de y recursos y así ayuda el local
La economía de , o lo lega involucre la maquinaria sólo importada
como que pueden ser tanto de un desagüe económico habría el
¿ Purchase de aceite?

Todo las preguntas anteriores deben contestarse antes del desarrollo

de un system del viento begin. Given enlata la situación correcta, el el viento es indudablemente una fuente excelente de poder productor para el mundo de hoy.

LA BIBLIOGRAFÍA DE

el deVries, O. los Aspectos Dinámicos Fluidos de Conversión de Energía de Vientos.

Francia: AGARD OTAN, 1979.

Golding, E.W. La Generación de Electricidad por Windpower. London, Inglaterra: E. & F. Sport S.A., 1977.

Hughes, W.L., et la Energía de al. para Development: Renewable Rural Los Recursos de y Tecnologías de la Alternativa para los países en desarrollo. Washington, D.C. : la Academia Nacional de Ciencias, 1976.

Justus, C. G. Vientos y Viento System Performance. Filadelfia, Pennsylvania: La Franklin Instituto Prensa, 1978.

Le Gourieres, Viento de D. la Plants de Power: La Teoría de y Plan. ELMSFORD, Nueva York: La Pergamon Prensa, 1982.

Lysen, Introducción de E.H. para Enrollar Energy. El Netherlands: SWD, a/c DHV los Ingenieros Llamados a consulta, 1982.

Naar, Jon. El Nuevo Viento Power. Nueva York: Los Pingüino Libros, 1982.

El parque, Jack, y Schwind, Dick. Wind Power para las Granjas, Casas y la Industry. Montaña Vista Pequeña, la California: Nielsen Ingeniería, & la Investigación Inc., 1977.

Paul, Terrance D. Cómo Diseñar y Power System Independiente. Necedah, Wisconsin: la Energía Buena Systems para Mañana, Inc., 1981.

Putnam, P.C. Power del Wind. Nueva York,: Van Nostrand Rheinhold La Cía. de , 1948.

El Rockwell International. UNA Guía al Viento Disponible Comercialmente MACHINES. Golden, Colorado,: Wind el Programa de Systems, el Rockwell, International, la Rocky Pisos Planta, 1978.

Wegley, H.L., et al. UN Manual de Siting para la Conversión de Energía de Viento Pequeña SYSTEMS. Richland, Washington,: Battelle el Instituto Conmemorativo, 1978.

Wilson, R.E., et al. la Actuación Aerodinámica de Turbinas del Viento - Último El Informe de . Corvallis, Oregón,: El Departamento de de Mecánico La Ingeniería de , la Oregón Estado Universidad, 1976.

LAS ORGANIZACIONES DE

La americano Viento Energía Asociación
1609 Avenida de Connecticut, N.W.
Washington, D.C. 20009 EE.UU.

El Complejo de la energía solar medio-americano
8140 26 Ave. Así.
Bloomington, Minnesota 55420 EE.UU.

El NASA-Lewis el Centro de la Investigación
Systems grande la Información Técnica
21000 Camino de Parque de arroyo
Cleveland, Ohio 44135 EE.UU.

El Centro de la energía solar nordeste
470 Ave Atlántico.
Boston, Massachusetts 02110 EE.UU.

Pacífico los Laboratorios Noroestes
Enrolle Características e Información de Siting
El Bulevar de Battelle, P.O. Box 999,
Richland, Washington 99352 EE.UU.

El Rockwell la Energía Internacional el Grupo de Systems
Systems pequeño la Información Técnica
P.O. Box 464
Dorado, Colorado 80401 EE.UU.

Los Laboratorios de Sandia
La Turbina de Viento de eje de ordenadas
La información División 5712
Albuquerque, Nuevo México 87185 EE.UU.

El Centro de la energía solar del sur
61 Parque del perímetro
Atlanta, Georgia 30341 EE.UU.

El Departamento americano de Agricultura
La Información de Systems agrícola
Los Servicios de la investigación agropecuaria
Beltsville, Maryland 20705 EE.UU.

La Red de Utilización Solar Western
921 S.W. Washington, Colección 160,
Portland, Oregón 97205 EE.UU.

LOS FABRICANTES DE DE MOLINOS DE VIENTO

La Energía eolia Inc.
R.D. 4
Ligonier, Pennsylvania 15658 EE.UU.

El aerolito
P.O. Box 576
Dartmouth Sur, Massachusetts EE.UU.,

El Mercadeo de la Huella aéreo, Inc.
Tres Camino de los Puentes
Embale 108C
Federalburg, Maryland 21632 EE.UU.

Los Ahorradores de Energía americanos, Inc.
912 St. Paul Rd.
Embale 1421
La gran Isla, Nebraska 68801 EE.UU.

AWI
P.O. Box 291
127 St. Principal Oriental
Millbury, Massachusetts 01527 EE.UU.

La Bergey Windpower Cía., Inc.
2001 Priestley Ave.
Normando, Oklahoma 73069 EE.UU.

El Estudio de Bertoia S.A..
644 St. principal
Bally, Pennsylvania 19503 EE.UU.

Carretero Wind Systems, Inc.
Rt. 1, embale 405-UN
Burkburnett, Texas 76354 EE.UU.

Enertech Wind Systems
P.O. Box 420
Norwich, Vermont 05055 EE.UU.

La Energía futura R&D S.A.
Carretera Estatal No. 113
Zona Industrial
Quebradillas, Puerto Rico 00742,

El Viento del colibrí Power Corp.
12306 rasgadura el Van Winkle
Houston, Texas 77024 EE.UU.

La Energía de la casa Systems
A/C la Energía de J&G
Ohio & las Calles de Missouri
Kanopolis, Kansas 67454 EE.UU.

La Jacobs Energía Investigación, Inc.
Rt. 1, el 171-D de la caja,
Audubon, Minnesota 56511 EE.UU.

Jacobs Wind la Compañía Eléctrica
2720 Senda de Fernbrook
Minneapolis, Minnesota 55441 EE.UU.

El Mando del KW Systems, Inc.
RD 4, Tablón de S. Rd.
Middletown, Nueva York 10940 EE.UU.

El Viento norte la Company de Power
P.O. Box 556
Moretown, Vermont 05660 EE.UU.

Oakridge Windpower Inc.
P.O. Box 634
Battlelake, Minnesota 56515 EE.UU.

DE LA TARDE el Viento Power Inc.
P.O. Box 89
El mentor, ohio 44060 EE.UU.

Sencenbaugh Wind Eléctrico
P.O. Box 11174
El Contralto de Palo, California 94306 EE.UU.

El torbellino la Company de Power
207 E. el St. Superior
Duluth, Minnesota 55802 EE.UU.

WINCO, la División de Tecnología de Dyna, Inc.
7850 Autopista metropolitana

Minneapolis, Minnesota 55420 EE.UU.

Windrive Marketing Internacional
P.O. Box 32007
La Ciudad de Kansas, Minnesota 64111 EE.UU.

Windpower
16341 ocho Milla Rd.
Stanwood, Missouri 49346 EE.UU.

==
== ==

[Home](#)"" """">

[home.cd3wd.ar.cn.de.en.es.fr.id.it.ph.po.ru.sw](#)

El Molino de viento económico
para las Naciones En vías de desarrollo
el tipo de entusiasta de multi-veleta

La construcción detalla para un molino de viento del cost bajo es presented. El
el molino de viento produce un caballo de fuerza en un viento de 6.4 miles/sec
(14.3 mph), o dos caballo de fuerza en un viento de 8.1 miles/sec (18.0 mph).
El molino de viento usa el eje trasero y diferencial de un automóvil pequeño.

Otras partes son hecho del sheetmetal, la cañería, la cinta de acero, la vara, el ángulo de hierro, o encauza, soldó o echó el cerrojo a juntos, y wood. No trabajo de precisión o el mecanizado se requiere, y el plan puede ser adaptado para encajar materiales diferentes o construcción skills. El las palas del rotor empluman automáticamente en los vientos fuertes para prevenir el daño.

Un prototipo máximo se ha construido y se ha probado con éxito.

NOTE: La Universidad de California, Dr. Bossel, W. Delameter y Molinero de P. retienen los derecho propietarios a la explotación comercial de Inventions descubierto en el informe presente.

VITA, Inc.

First printing 1970

Reprints: APR 1976

AUG 1976

NOV 1976

FEB 1977

OCT 1977

LA INTRODUCCIÓN DE

El molino de viento de VITA (el Fig. I1) es un completo aerodinámico y

08p05.gif (445x594)

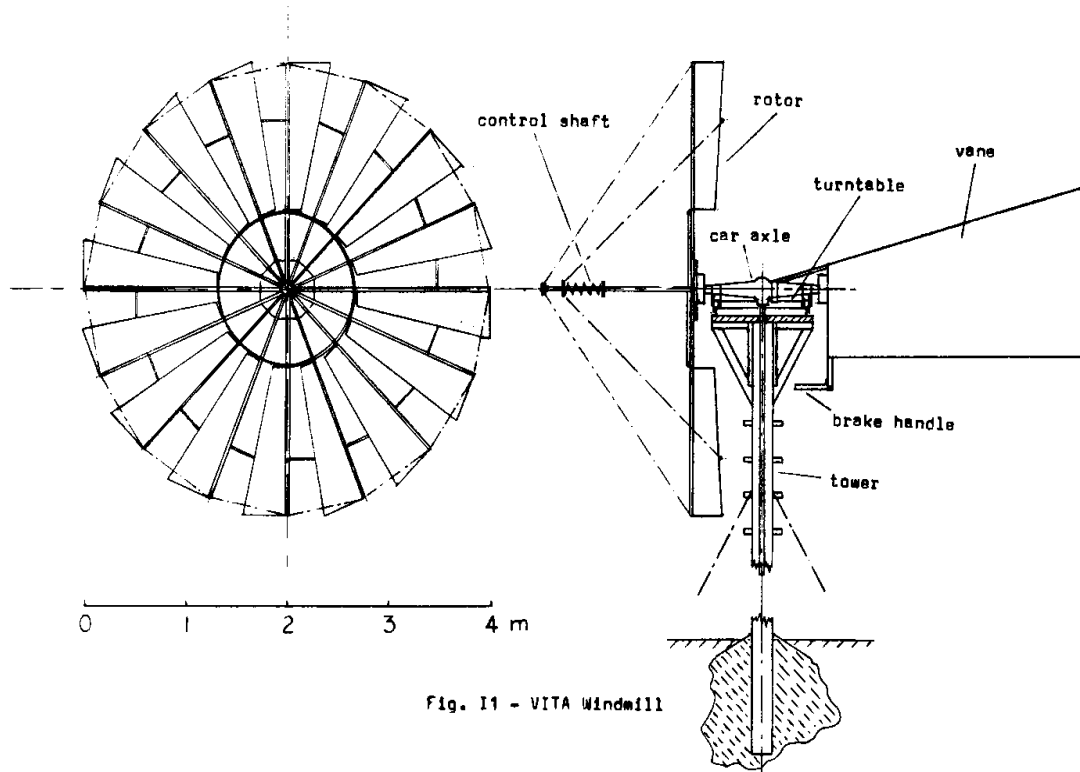


Fig. 11 - VITA Windmill

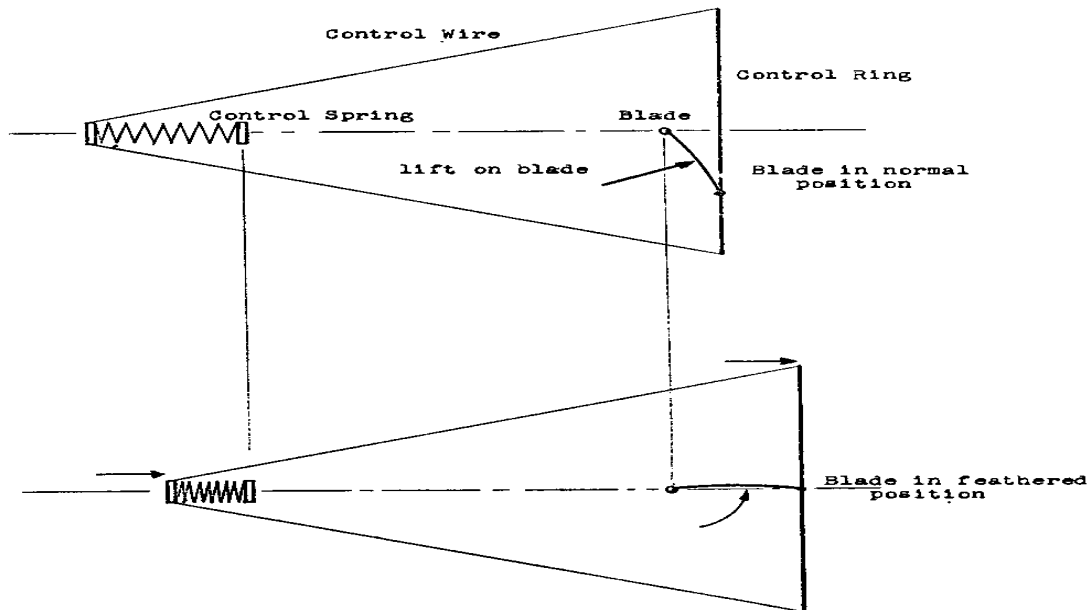
estructural rediseño de un prototipo más temprano diseñado, construyó y probado por W. Delameter y Molinero de P. bajo la vigilancia de H. Bossel del Departamento de la Ingeniería Mecánica. El fullscale el prototipo demostrado la entereza del plan del rotor, mientras cargando excesivamente el mando (hoja que empluma), y el mando direccional (la veleta).

El molino de viento de VITA consiste en cinco components: mayores el la transmisión, el rotor con cargar excesivamente el mando (emplumando), la veleta para el mando direccional, la plataforma giratoria (el rotor de apoyo, la transmisión, y veleta), y la plataforma y estructura de la torre.

El rotor se construye de la vara de acero, los alambres de apoyo, y las hojas de metal en plancha pusieron goznes a los rayos. UN simple de muelle el mecanismo permite las hojas para emplumar en los vientos fuertes o cuando overloaded. que El mecanismo se explica en el Fig. I2. El rotor

08p06z.gif (450x600)

Sketch of Blade Feathering Mechanism



When lift on blades becomes excessive, control spring compresses and blades feather so that blade angle is steeper, thus slowing the rotor. When windmill is stopped, blades feather parallel to

Fig. 12

el plato del centro se echa el cerrojo a al tambor de freno del eje trasero de un car. pequeño El wheelbrake detiene el rotor cuando es no es ningún uso. La otra rueda se cierra con llave permanentemente, mientras produciendo una transmisión la proporción de aproximadamente 1:4 del horizontal al vertical. El el eje trasero es libre girar sobre el vertical en una plataforma giratoria. Una veleta que está fijo en un ángulo pequeño neutralizar la torsión transmitido verticalmente, guarda el rotor que apunta en el viento. La assembly entera está montada en una plataforma pequeña en un solo-viga la torre.

Detailed que no se presentan los anteproyectos en este informe, desde que el plan diferirá con los materiales, partes, y habilidades el constructor encuentra a su disposición. que Él debe entender que más más las dimensiones y detalles (excepto aquéllos declarados explícitamente) no es crítico, y puede adaptarse para satisfacer las necesidades. There son unos las excepciones en particular. First, número, forma, y ángulos de las hojas deben permanecer inalteradas para obtener la actuación especificada. Segundo, la primavera del mando debe venir cerca de los declaramos las especificaciones para proteger el rotor adecuadamente de posible destruction. Third, el área de la veleta, el brazo de la veleta del vertical el eje, y el ángulo de la veleta debe permanecer como dado en el informe para el el mismo rotor y relación de multiplicación. Más generalmente, el producto (el área de la veleta) el x (el brazo de la veleta) el x (el ángulo de la veleta) debe permanecer constante,

donde el ángulo de la veleta siempre debe estar menos de aproximadamente diez grados.

Este producto debe permanecer proporcional a la torsión transmitida; es decir, debe doblarse si una relación de multiplicación de 1:2 en cambio de 1:4 se usa para el mismo rotor.

de que unas posibles modificaciones del plan básico podrían ser el interés.

que los ejes traseros Automovilísticos ofrecen a una opción bastante ancha de transmisión

proporciones que dependen adelante cómo ellos están montados, y si se cierran con llave un tambor de la rueda o los vestidos del resbalón o quitaron. Esto

el rango es de aproximadamente 1:4 del rotor al pozo vertical si el rotor está montado en el tambor de la rueda, a 4:1 si el rotor es montado en el lado del eje de impulsión. En el primer caso, un segundo el eje trasero y/o una caja de engranajes automovilística podrían usarse más allá a

aumente la velocidad de rotación y maneje una bomba centrífuga, la sierra circular, el generador de energía eléctrica, alimentaba el molino y el gusta. En

el caso segundo, la rotación lenta permitiría manejar directamente una bomba alternativa, u otro machinery que requiere la rotación lenta.

En ese caso, la torsión en el pozo vertical no puede neutralizarse por la torsión aerodinámica de una veleta de tamaño razonable y el rotor o debe montarse rígidamente en la dirección

de prevalecer los vientos, o se volvió por mano y cerró con llave, o se volvió por un mecanismo del mando irreversible (qué aumentaría grandemente la complejidad) . para que la viruta Manual también debe ser considerada el caso de más bajo torsión y la velocidad del árbol superior de rotación. Eliminaría la veleta y simplificaría la presión central el problema, desde que se permitirían menos precisión y alguna fricción. Las especificaciones para un 2 metro molino de viento menor, y sugerencias para la generación de la potencia eléctrica se proporciona en el Apéndice.

LOS ACTUACIÓN DATOS

La actuación al nivel del mar

La velocidad del viento

EL M/SEC DE 4 6 8 10

EL KM/H DE 14.4 21.6 28.8 36.0

La mph de 9.0 13.4 17.9 22.4

La velocidad del rotor

el per de las revoluciones 21.0 31.5 42.0 52.5
minuto (la rpm)

La torsión del rotor

EL MKGF DE 8.8 19.8 35.2 55.0

El pie de la libra 63.6 143.2 255.0 398.0

El torque empezando

EL MKGF DE 15.3 34.5 61.4 96.0

El pie de la libra 111.0 250.0 445.0 695.0

Power

EL MKGF/SEC DE 18.1 61.1 145.0 283.0

El kv de 0.177 0.60 1.42 2.77

El CV de 0.24 .81 1.91 3.73

Los efectos de la altitud

La altitud

EL 0 DE M 1000 2000 3000 4000

El pie de el 0 de 3280 6560 9840 13,100

la reducción del porcentaje
de poder y torsión

% 0 9 18 26 33

(la rpm del rotor sencillo)

La Información emplumando

Durante primavera del mando de constante de la primavera 1.5kgf/cm precompressed a 13.5 kgf:

Las Hojas de braked: de rotor empiezan a emplumar a un V de velocidad de viento de

6 Hojas de m/sec. el V del at totalmente emplumado = 10 m/sec.

Rotor que corre bajo el load: Slades empieza a emplumar al V = 8 m/sec.

Las hojas totalmente emplumado (y el rotor detuvo) al V de = 12.5 m/sec.

El rotor el free: corriente Pequeño o ningún feathering. Rotor velocidad
testamento

aumente con la velocidad del viento, y el daño es probable. Always frenan
el rotor al no correr bajo la carga.

TOOLS

El transportador (para medir los ángulos)

Taje vio

El soldador (gas o eléctrico)

Las tijeras grandes de metal en plancha

Los barras de barreno (aproximadamente 3 a 30 mm)

El martillo

Los alicates

Las llaves inglesa, o juego de tirones

Las Notas del General:

el metal en plancha Todo, las nueces, las saetas, los alambres, que las uñas deben ser,
el gaivanized, si disponible.

que las nueces Todo deben ser afianzadas usando las arandelas de resorte, la cerradura,
lavanderas, o una segunda nuez se apretó contra el primero.

LAS CONVERSIONES DE

1 metro = 100 centímetro = 1000 mm = 3.28 pies = 39.4 en

1 en = 25.4 mm

1 kgf = 2.2 lbf

1 m/sec = 3.6 km/h = 2.24 mph

1 kv = 1.34 CV

LA BIBLIOGRAFÍA DE

Hutter, U., " Windkraftmaschinen, " en Hutte, Maschinenbau, Teil UN, 28. Aufl., pág. 1030 - 1044, Ernst, Berlín, 1954.

Los Naciones Unidas, los Procedimientos de la Conferencia de los Naciones Unidas, en las Nuevas Fuentes de Energía, Volumen 7, Viento Power, Las Naciones Unidas Publicación Ventas No: 63.I.41, Nueva York, 1964.

W. Delameter, R. Sprankle, el Parque Molinero de H. III, El Molino de viento de e Hidrobomba para las Naciones En vías de desarrollo. el Depto. de la Ingeniería Mecánico, la Universidad de California, Santa Barbara, Calif., el 1969 dado junio.

LA TRANSMISIÓN DE

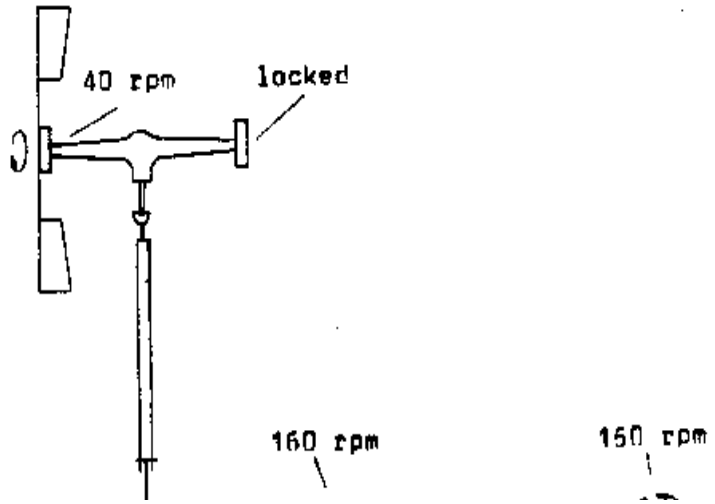
El plan presente usa un eje trasero rígido y diferencial (de un automóvil pequeño) con los frenos mecánicos. que Otros ejes del automóvil pueden se use con las modificaciones correspondientes. Si las ruedas tienen los frenos de liquido, use el cilindro del freno principal y otros componentes del system de freno de automóvil para construir un system de freno de rotor.

Lock permanentemente el tambor de la rueda en que la veleta es a se monte, por cualquiera cerrando con llave el freno completamente y permanentemente, o bloqueando el vestido del resbalón. En la mayoría de los automóviles la velocidad de rotación de el eje de impulsión será entonces superior aproximadamente cuatro veces que el del montado del rotor en el tambor de la rueda.

El eje de impulsión y las dos juntas cardán se usan a transmita el poder del rotor a la maquinaria manejada (vea el Fig. A1).

08p09a.gif (600x600)

9



El eje de impulsión puede alargarse usando la cañería aproximadamente de 20 a 40 mm diameter. Note: Permit exterior algún movimiento axial de el eje de impulsión para permitir dilatación térmica y pasador de esfuerzo cortante del uso para prevenir el daño (vea el Fig. A2).

08p09b.gif (486x486)

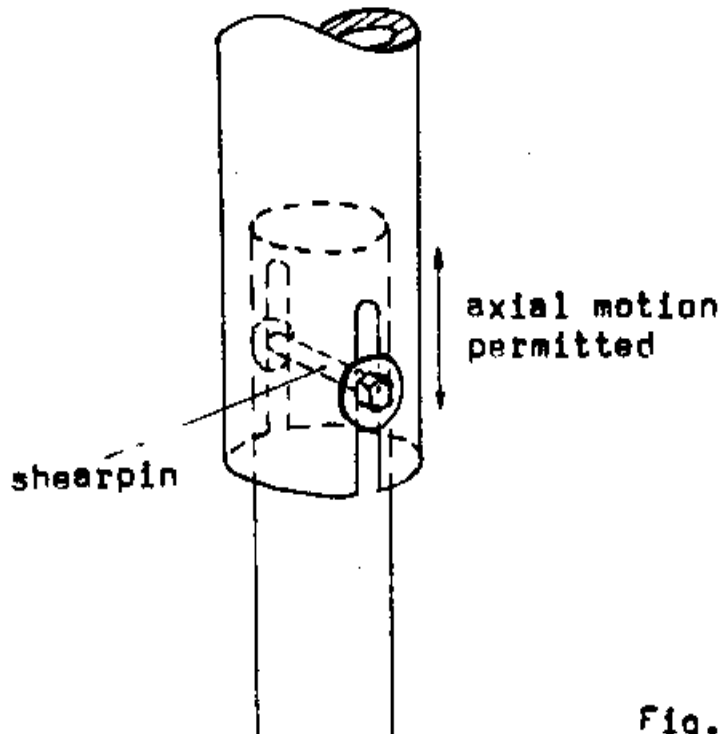
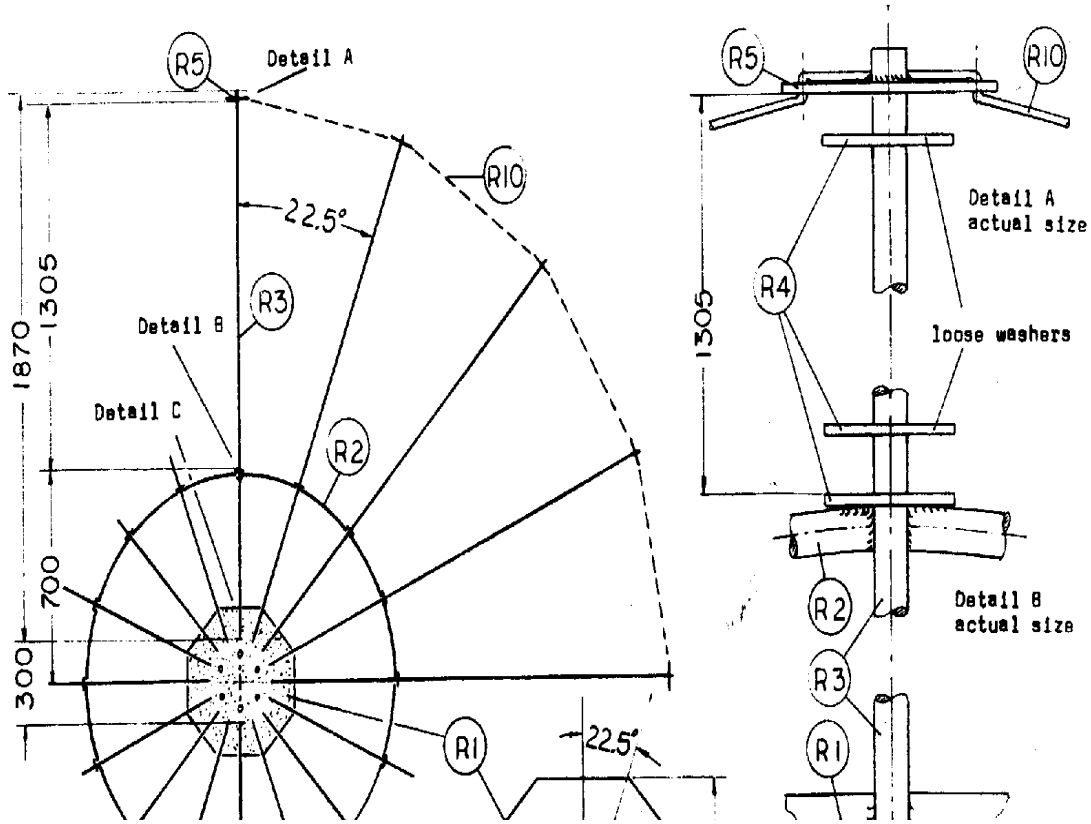


Fig. A2

las Varias posibilidades de transmisiones que usan un segundo
el eje trasero automovilístico y/o transmisión del automóvil se muestran en
El fig. A1.
EL ROTOR DE

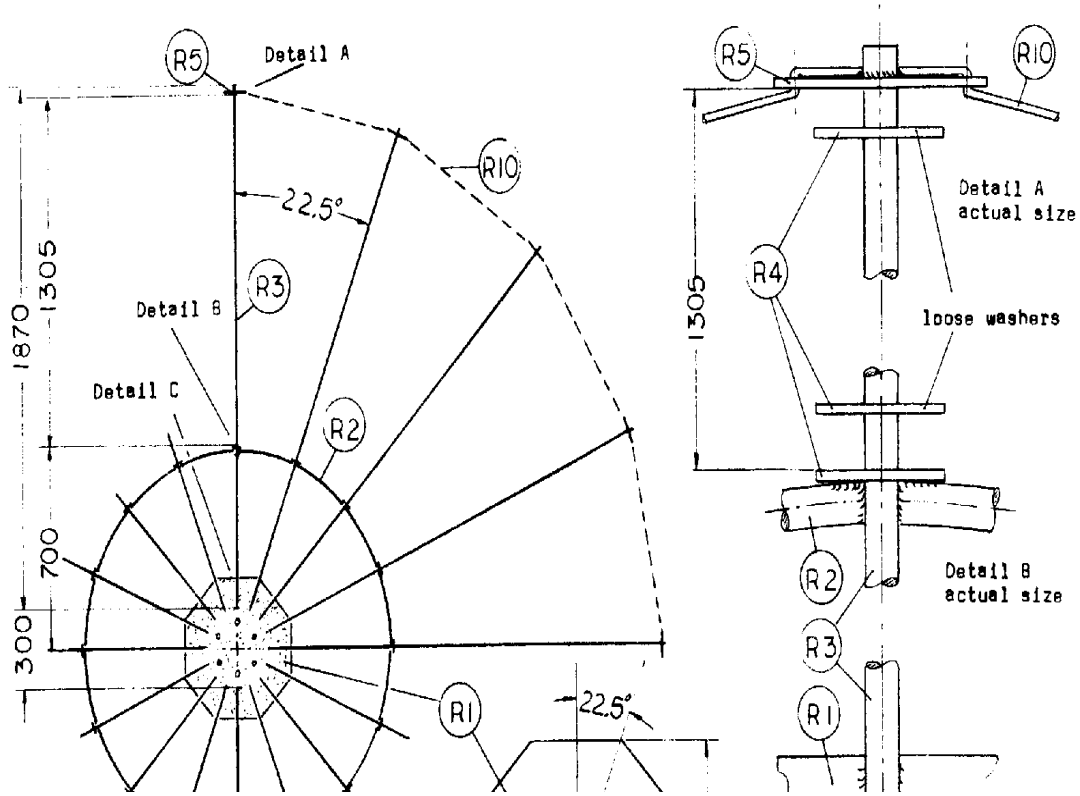
La parte
el number Quantity Remarks (vea los Higos. R1 - R7)

08p120.gif (600x600)



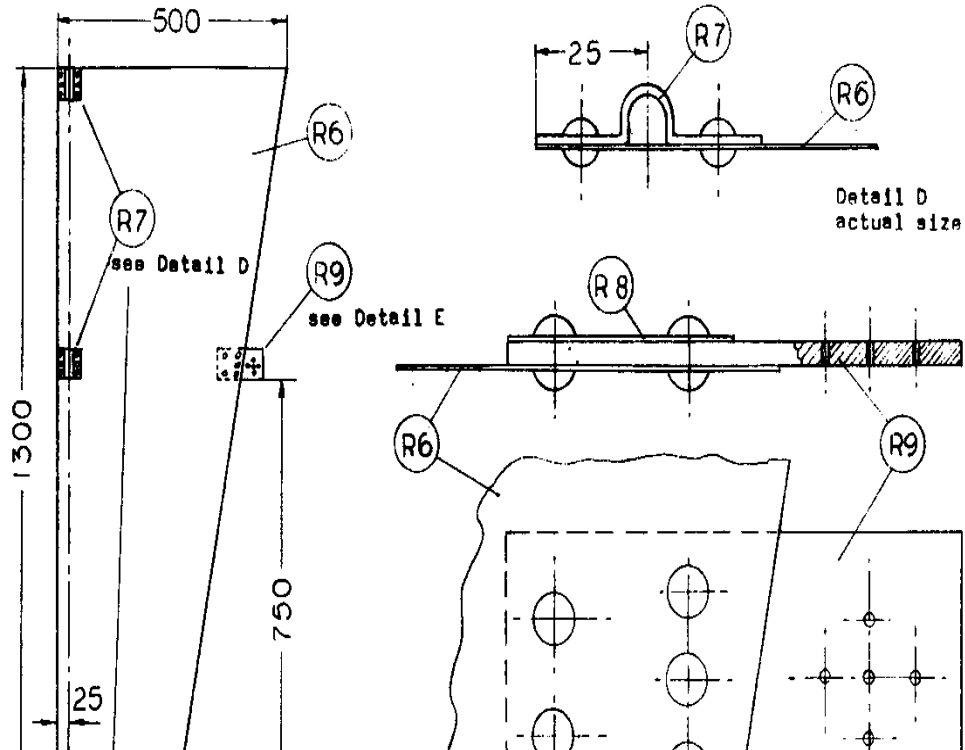
R1 1 chapa de acero de el x de 0.5m 0.5m, aproximadamente 5 mm espeso.
Por montar en el eje, taladro el mismo modelo del taladro como
requirió para las ruedas trasera (el Fig. R1).

08p12.gif (600x600)



R2 1 Steel la vara (mismo en cuanto a los rayos), 4.35m largo, aproximadamente 6 a 8 mm diameter. Bend en rodean de 1.39m diámetro exterior, suelde acaba juntos (el Fig. R2)

08p13.gif (600x600)



R3 16 Ronda acero varas para rayos 1.87m largo, aproximadamente 6 a 8 diámetro del mm (el Fig. R1).

R4 48 Lavanderas de para encajar flojamente en los rayos, aproximadamente, 2-3mm 30mm Nota de diameter. exterior espesa: Lavanderas de puede ser cuadrado y casero de metal en plancha.

R5 16 metal en plancha de despoja aproximadamente 50mm x 70mm 2-3mm thick. Drill un centerhole para encajar adelante Los rayos de (R3) y tres agujeros para el alambre (R10) y que apareja el alambre (R13) (el Fig. R1, Fig. R4).

08p15a.gif (486x486)

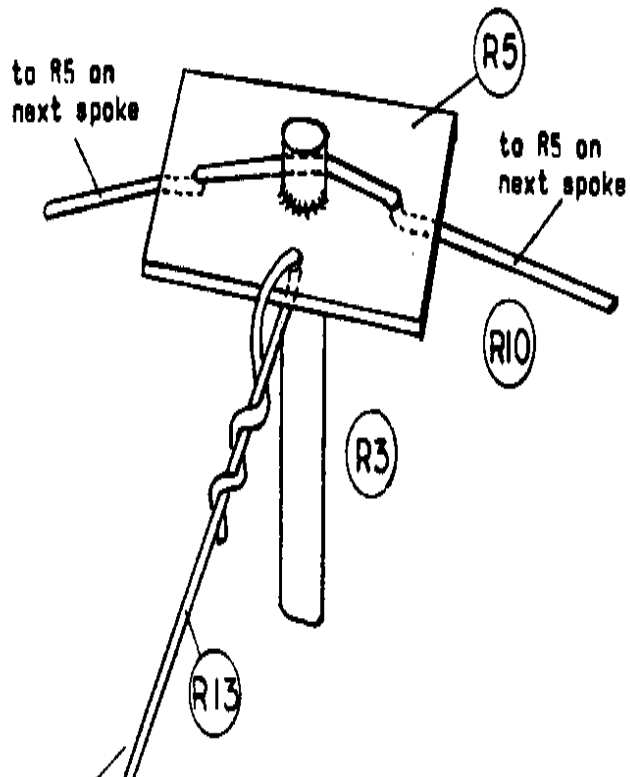
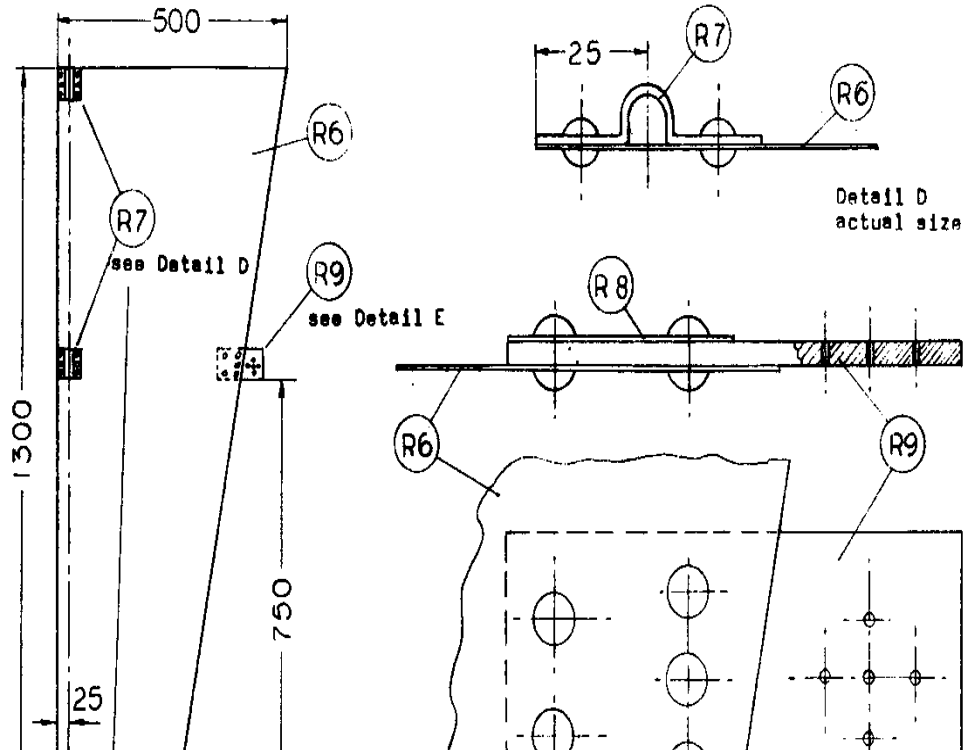


Fig. R4

R6 16 chapa galvanizada de las hojas metales, hecho de 8 pedazos
1.3m x 0.75m, aproximadamente 0.5mm espeso (el Fig. R2).

08p13.gif (600x600)



R7 que 48 metal en plancha de despoja, aproximadamente 50mm x 70mm, ;
1.5 - 2mm thick. Bend para formar mostrados (el Fig. R2).

R8 que 16 metal en plancha de despoja, aproximadamente 50mm x 50mm, ;
el mismo material como las veletas (el Fig. R2).

R9 que 16 Caucho de despoja, aproximadamente 50mm x 100mm, hecho,
de las paredes laterales de Fig. de neumático de automóvil usado R2).

R10 1 alambre de acero de o cablegrafia, 26m largo, 2 - 3 diámetro del mm.

R11 1 alambre de acero de o cablegrafia, 6 metro largo, 2 - 3 diámetro del mm.

R12 8 alambre de acero de o cablegrafia, 2.5m largo, 2 - 3 diámetro del mm.

R13 16 alambre de acero de o cablegrafia, 3 metro largo, 2 - 3 diámetro del mm.

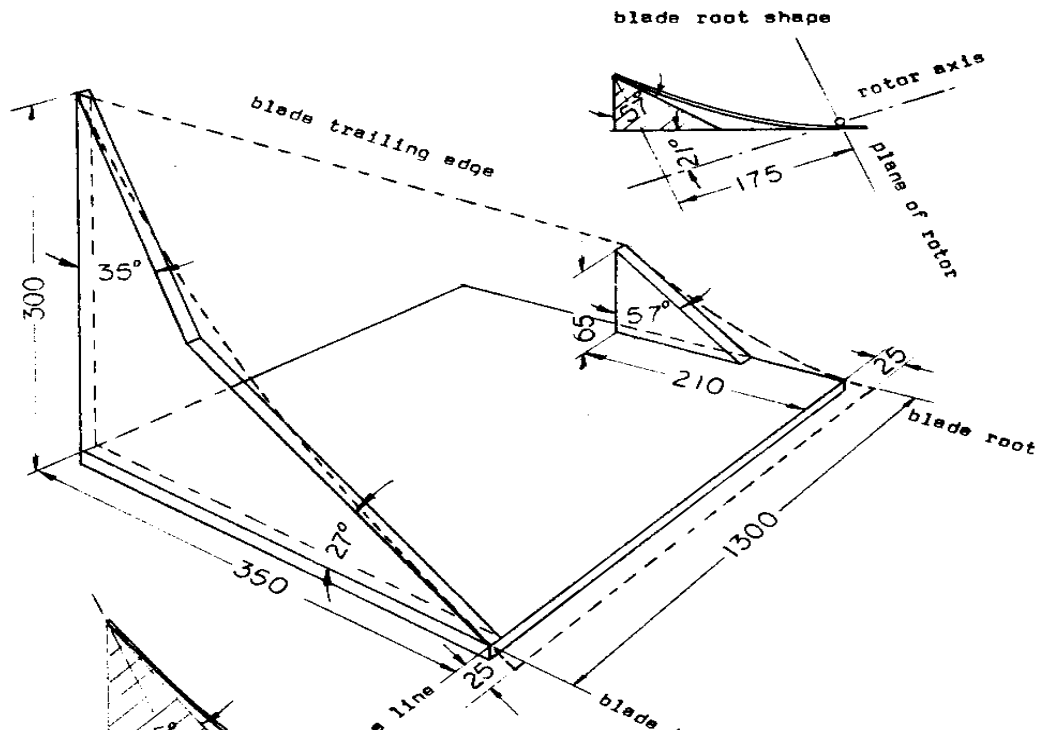
Rivets o nueces pequeñas y saetas para atar las bisagras
y caucho despoja en la veleta.

LA CONSTRUCCIÓN DE DE ROTOR

Prepare las partes (R1) - (R10).

Haga la hoja que dobla el equipo (el Fig. R3). Bend las hojas (R6) en

08p14.gif (600x600)

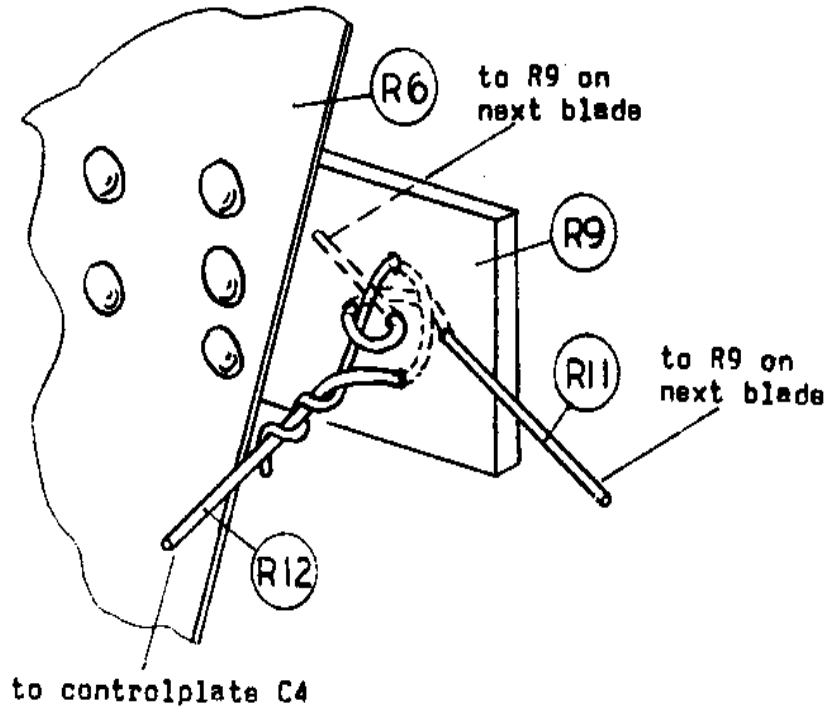


la forma correcta (vea el Fig. R3). los Hint: Uso rodillos, o dobla por entregue pedazo de pipe. Toma cuidado que los restos de line de bisagra directamente.

Remache o bisagras de la saeta (R7) a las veletas (el Fig. R2). Muy importante: asegúrese pone goznes el line exactamente a.

Remache o caucho de la saeta despoja (R9) entre la hoja (R6) y lavandera el plato (R8) (el Fig. R2, Fig. R6).

08p15c.gif (486x486)



Suelde los rayos (R3) al centerplate (R1) (el Fig. R1).

Suelde el anillo (R2) a los rayos a correcto (22.5 [los grados]) los intervalos (el Fig. R1).

Suelde a 16 lavanderas (R4) a las intersecciones de anillo (R2) y rayos (R3) (el Fig. R1, Fig. R5).

08p15b.gif (353x353)

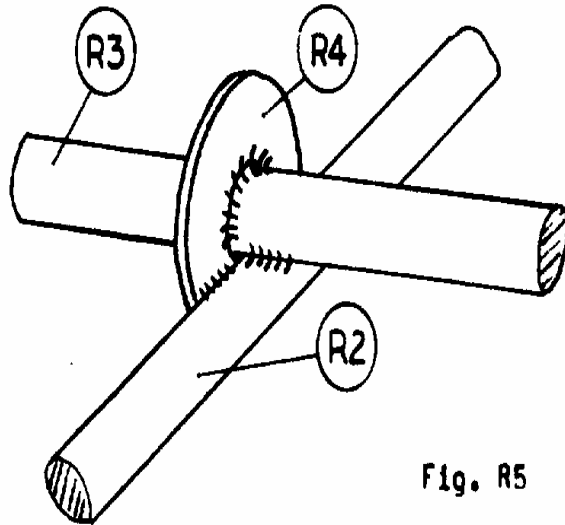


Fig. R5

Resbale a una lavandera (R4) en cada rayo.

Engrase los rayos a las situaciones de la bisagra.

Las hojas de la diapositiva en los rayos con el borde del alabe más ancho que enfrenta afuera.

El mismo important: las hojas Todo deben rodar freely. Si esto no es el caso, ajuste forma de la hoja, rayos, o situaciones de la bisagra.

Resbale a una lavandera (R4) en cada rayo.

Las partes de la soldadura (R5) hacia las puntas de rayos, dando aproximadamente 1 obra del mm

(el movimiento de la hoja en la dirección del rayo) (el Fig. R1, Fig. R4).

08p15a.gif (437x437)

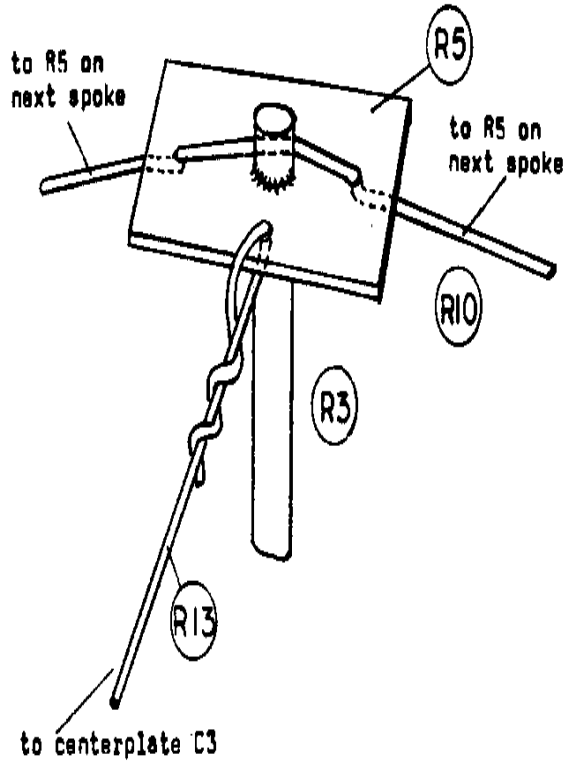


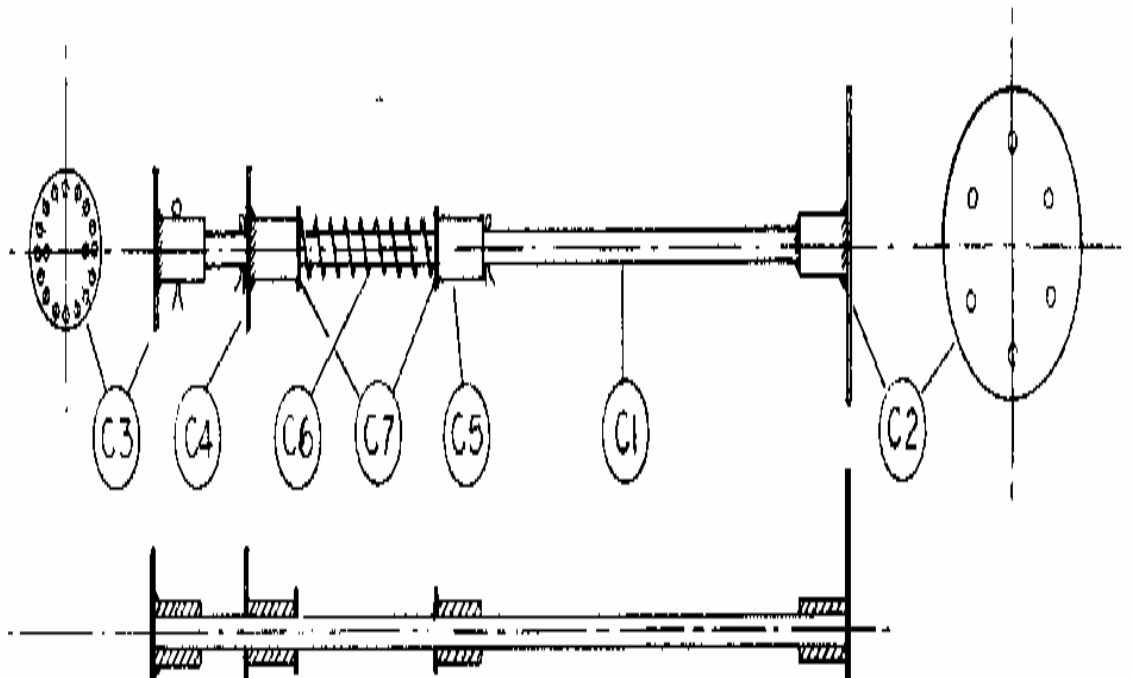
Fig. R4

Alambre del hilo o cable (R10) a través de los agujeros de partes (R5) y encuadre los rayos a las 22.5 [los grados] los intervalos (el Fig. R4). Después de completar rodee, estiramiento tenso y conecta ambos extremos.

CONTROL EL ÁRBOL

La parte
el number Quantity Remarks (Vea los Higos. C1 - C3)

08p18a0.gif (600x600)



C1 1 Steel la cañería, 25 a 30 mm el diámetro exterior, 1.5m mucho tiempo.

C2 1 diámetro Interno mismo como el diámetro exterior de parte (C1).

Use el pedazo de cañería (también para C3, C4, C5).

Drill el placa marginal para las saetas de la rueda (el mismo modelo del taladro como la parte (R1)).

C3 1 diámetro Interno mismo como la parte (C2) el Plato de . tiene 16 evenly espació los agujeros para 16 alambres de apoyo, y 2 agujerea por refrenar las varas (C8).

C4 1 Similar partir (C3), excepto el plato tiene central hole y la parte resbala libremente en la parte (C1).

8 agujeros uniformemente espaciados para 8 alambres del mando, y

2 agujeros por refrenar las varas (C8).

C5 1 Parte debe resbalar en la parte (C1).

C6 1 resorte de presión, aproximadamente 330 mm mucho tiempo.

Spring la constante debe ser aproximadamente 1.5 kgf/cm

(i.e. una condensación de 1 centímetro para un peso de 1.5 kg).

Note: Make primavera de 4 mm alambre de acero otorgar

al Fig. C2, si conveniente

08p18b.gif (353x353)

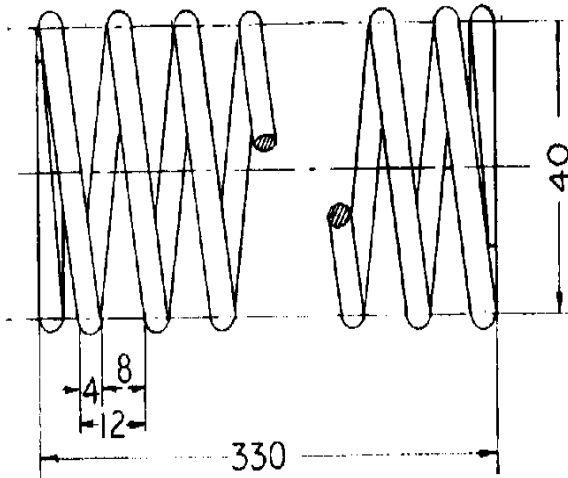


Fig. C2 - Control spring

primavera no puede encontrarse.

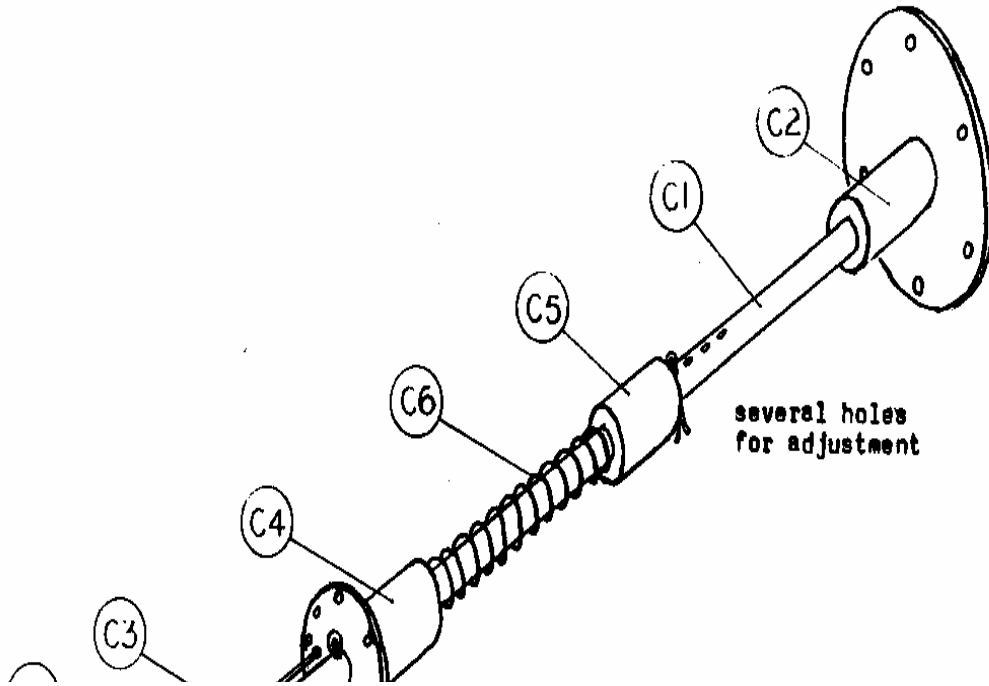
A que la primavera más suave puede usarse, pero también debe es el precompressed a 13.5 [kg.sub.f] . Springs más difícilmente

que no deben usarse 2 kgf/cm.

C7 2 Lavanderas de (si el diámetro primaveral es más grande que el el diámetro exterior de partes (C4) y (C5)) el Tamaño de .
depende de diameter. Make primaveral fuera de hoja
Metal de aproximadamente 2 mm espeso.

C8 2 Alambre, aproximadamente 3 a 4 diámetro del mm, 400 mm mucho tiempo.
Bend durante la instalación (el Fig. C3).

08p19.gif (600x600)



4 pasadores de chaveta de , saetas, o alambre para afianzar las partes (C3), (C4), C5) en el árbol (C1).

4 lavanderas pequeñas

LA CONSTRUCCIÓN DE DE ÁRBOL DEL MANDO

Las partes de la hechura (C1) - (C7).

Lubrifique el árbol con la grasa pesada a la situación de partes (C4) - (C7).

Monte todas las partes en el árbol (C1) así desplegado.

Las partes seguras (C3) y (C4) por los pasadores de chaveta, saetas, o alambre.

Primavera de la compresa a una fuerza de 13.5 kgf y la parte segura (C5) por el pasador de chaveta, saeta, o alambre a esta situación.

Instale los alambres (C8) con lavanderas así desplegado (el Fig. C3). Bend cada uno

acabe a un Alambres de loop. debe pegar fuera 130 mm cuando pulled. (Éstos los alambres impiden a las hojas revisar el punto muerto.)

LA ROTOR ASAMBLEA

Lay el plato del centro (R1) de rotor en los bloques para levantarlo aproximadamente 0.5 metro de la tierra. (el Lado a que los rayos

se suelda " arriba ") . Temporalmente la saeta el árbol del mando en sitio por dos saetas a través de los platos (C2) y (R1). Make el mando seguro el árbol es precisamente vertical.

Connect los 16 alambres o cables (R13) a los 16 agujeros de EL CENTERPLATE (C3).

Connect los 8 alambres o cables (R12) a los 8 agujeros de el plato del mando (C4).

Connect los 16 alambres de (C3) a los agujeros en (R5) al las puntas de los rayos (el Fig. R4). Tighten los alambres (o cables) a

08p15a.gif (437x437)

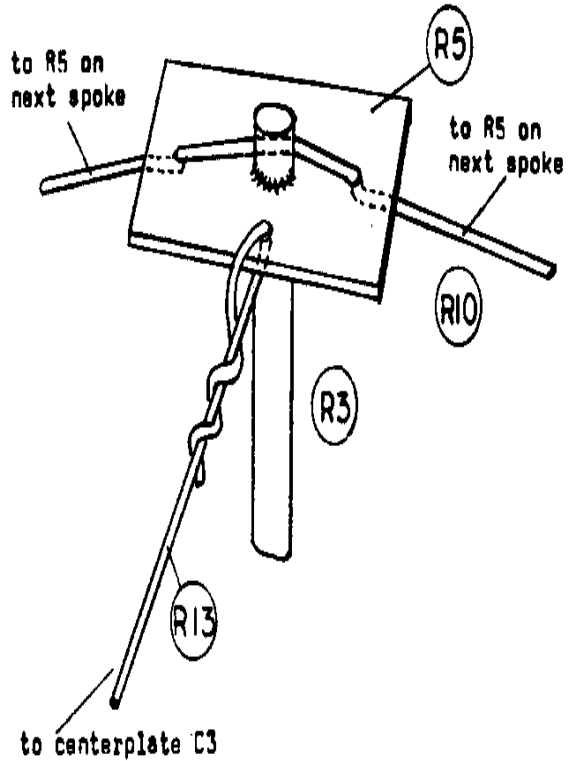
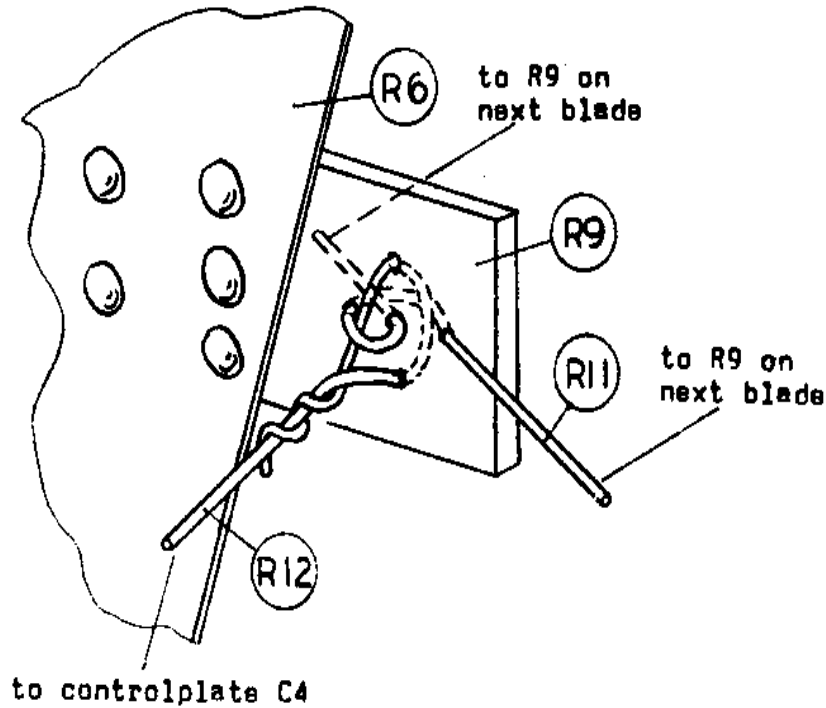


Fig. R4

cada rayo hasta que el rayo esté horizontal, entonces ate el alambre firmemente. Note: hacen esto simultáneamente a los lados contrarios del rotor a evite torcimiento del árbol del mando. no proceden a luego paso a menos que todos los rayos están horizontales mientras el árbol del mando es exactamente vertical.

Con alambre o sogas atadas a (C3) tire (C4) contra el pin. Connect hendido los 8 alambres de (C4) a las tiras de caucho en cada segunda hoja (el Fig. R6). Adjust la longitud del alambre hasta

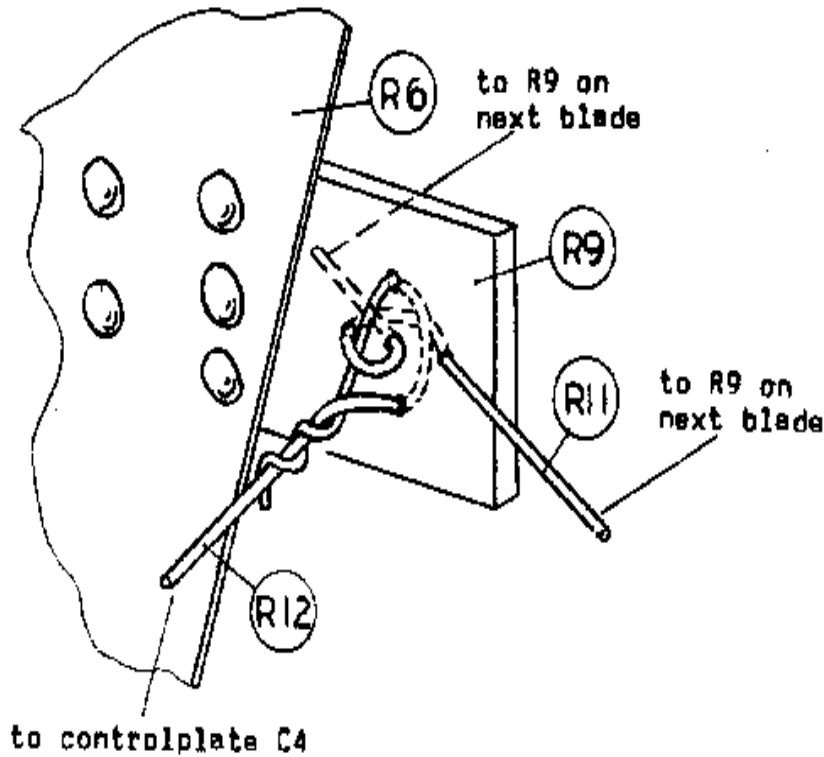
08p15c.gif (486x486)



la hoja tiene el ángulo requerido (los Higos. R3, R7), con el rastreo el borde del borde del alabe 230 mm debajo del avión de los rayos (llevando el ángulo del borde con ese avión 42 [los grados] a la punta). Fasten el alambre firmemente.

Using alambre o cable (R11), conecte todo el caucho despoja (R9) entre sí (los Higos. R6, R7). Work en la dirección mostrada,

08p15c0.gif (486x486)



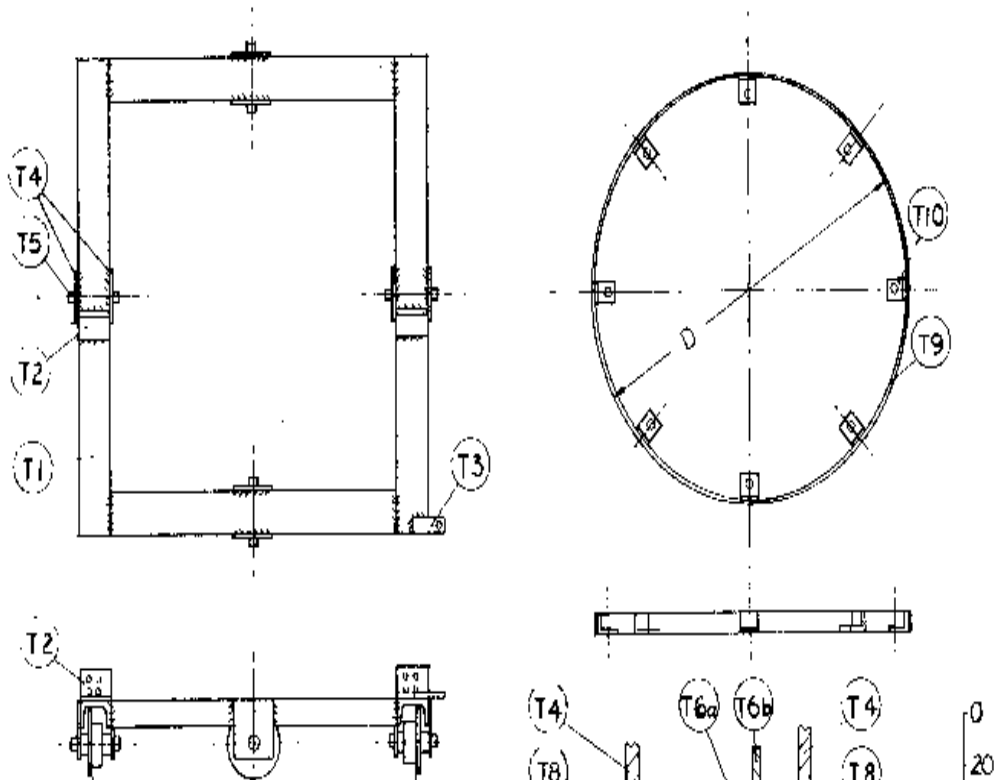
sosteniendo cada segunda hoja en la posición correcta al conectar
it. Cuando el círculo se completa, todas las hojas deben ser al mismo
el ángulo.

LA PLATAFORMA GIRATORIA DE

La parte

el number Quantity Remarks (Vea los Higos. T1, T2)

08p230.gif (600x600)



T1 que 1 Marco de soldó juntos de la pieza de acero en U, aproximadamente 50 a 80 mm que el Marco de wide. es el cuadrado de exactly. el Note: Dimensión " D " (la distancia de anaqueles (T2), distancia de la rueda, y el diámetro exterior de huella redonda) depende adelante La situación de de montañas de la ballesta de hojas en el eje del automóvil.

T2 2 Brackets hizo del ángulo de hierro (aproximadamente 5 a 8 mm El espesor de la pared de) . Drill a que el modelo corresponde que de montañas de la ballesta de hojas en el eje del automóvil.

T3 8 chapa de acero de aproximadamente 4 a 10 mm espeso.

T4 1 chapas de acero aproximadamente 5 a 10 mm espeso.

T5 4 Steel los ejes 20 a 30 diámetro del mm. THICKWALLED conducen por tuberías puede usarse.

T6 4 Use que cualquier cosa puede encontrarse. El Diámetro de de rueda El cuerpo de (T6a) no debe estar menos de 50 mm. Margen de El diámetro de (T6b) debe ser aproximadamente 40 mm mayor que eso de (T6a) . Prefer el cojinete de bolas, o cojinete de bronce, pero la botella de acero simple (T6a) aceptable. Grease el reconmended de la cavidad en este case. Weld o margen de la saeta (T6b) a (T6a).

T7 8 Espaciadores de . Los Pedazos de de cañería, o varias lavanderas.

T8 20 Lavanderas de (puede hacerse de metal en plancha 1 - 2 mm espeso) .

T9 1 la huella Redonda. Cinta acero, aproximadamente 30,
El mm de el 5 a 10 mm ancho thick. Bend y suelda juntos
para formar anillo de D " del diámetro " exterior. El Anillo de debe ser
exactly redondo para evitar descarrilar de plataforma giratoria.

T10 que 8 Anaqueles de hicieron del ángulo de hierro, o inclinación (el calor!)
cinta acero aproximadamente 5 a 8 mm espeso.

8 pasadores de chaveta de , o alambre o uñas.

La construcción de Plataforma giratoria y Huella

Prepare la assembly de la rueda (las partes (T4) - (Tb)). Make las ruedas Seguras
ruede con la fricción pequeña.

Suelde el marco (T1) juntos.

Los anaqueles de la soldadura (T2) hacia el marco tal ese eje del automóvil es
exactamente
centrado en el marco cuando montó a los anaqueles (T2).

Suelde la parte (T3) hacia el marco.

La curvatura y suelda la huella redonda (T9) y suelda 8 anaqueles (T10) a su inside. Lay la huella en la superficie del piso y se asegura tiene no las olas y está absolutamente horizontal.

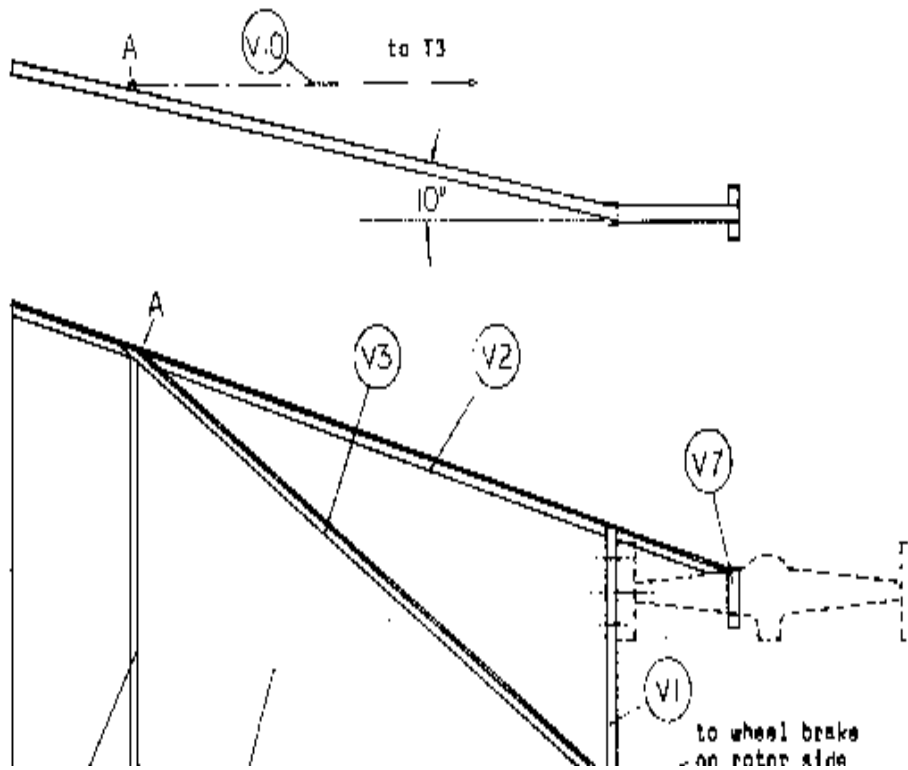
Las asambleas de rueda de alerta ligeramente idear, con el coronas de la rueda enfrentar, outward. Set el up del marco en los bloques en la huella redonda en un piso enlose, con todas las ruedas que descansan en la huella. Weld las partes (T4) a el marco, verificando repetidamente que todas las ruedas descansan en la huella.

Las ruedas deben tener obra axial de aproximadamente 1 mm. Adjust por agregando o quitando a lavanderas.

LA VELETA DE

La parte
el number Quantity Remarks (Vea los Higos. V1 - V4)

08p270.gif (600x600)



V1 1 pieza de acero en U de , aproximadamente 50 a 80 mm ancho, 3 a 5 espesor de la pared del mm, 1.10 metro el Taladro de long. dos agujeros para encajar dos saetas de la rueda en la rueda tamborilean, y dos agujeros para el freno de supporting de saeta manejan (V8).

V2 que 1 Angle planchan, aproximadamente 20 x 20 forma de L " de mm ", 2 a 3 pared del mm, 3.30 metro mucho tiempo.

V3 1 ángulo de hierro de , aproximadamente 20 x 20 forma de L " de mm ", 2 a 3 pared del mm, 2.50 metro mucho tiempo.

V4 que 1 Angle planchan, aproximadamente 20 x 20 forma de L " de mm ", 2 a 3 pared del mm, 2.60m mucho tiempo.

V5 1 Cinta acero, aproximadamente 20 a 30 mm ancho, 2 a 3 mm el 1.30 metro espeso mucho tiempo.

V6 1 metal en plancha de Galvanized, aproximadamente 0.5 mm, el 2.60 x del metro espeso 1.50 metro.

V7 que 1 Alerta de hizo a la cinta del frgm acerar aproximadamente 30 a 40 mm el 2 a 4 mm ancho thick. para encajar encima del automóvil AXLE. Weld para partir (V2) . Provide los agujeros para El tornillo de fijación de .

V8 1 Brake el asa. Cinta acero, o ángulo de hierro, aproximadamente 20 a 40 mm el 2 a 4 mm ancho espeso, 400 mm mucho tiempo. Hole para la saeta de apoyo es ser aproximadamente 2 mm más ancho que el diámetro de la saeta.

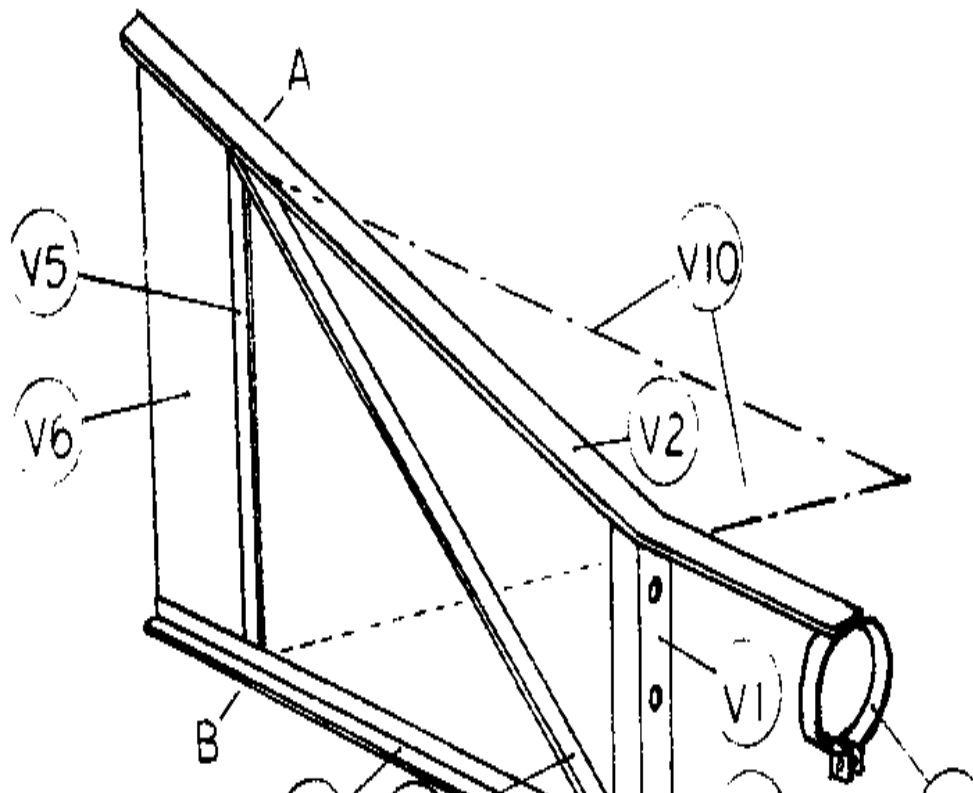
V9 1 Brake la parada del asa. Flat el pedazo aproximadamente 3 a 6 mm thick. Weld a (V1).

V10 2 Support alambres o cablegrafia, aproximadamente 2 a 3 mm El diámetro de , cada 3 metro mucho tiempo.

Rivets o nueces pequeñas y saetas para atar la hoja Metal de al marco de la veleta (el alambre también podría usarse).

<LA FIGURA V2>

08p28a.gif (600x600)



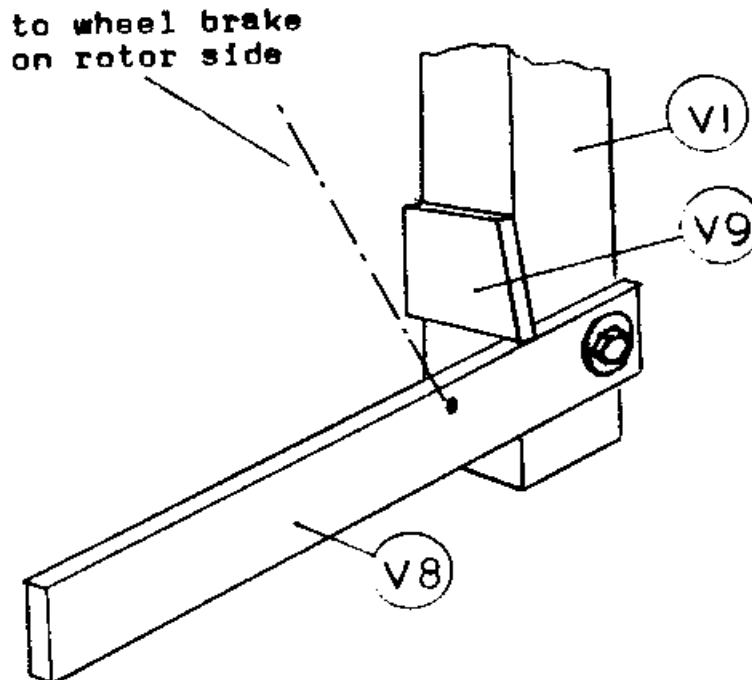
La Construcción de la veleta

Prepare las partes (V1) - (V10) . Bend (V2) 10 grados, a un lado.

Suelde (o saeta) las partes juntas (V1) - (V5), (V7) y (V9).

Ate metal en plancha (V6) a marco de la veleta que usa los remaches, las nueces pequeñas y saetas, o alambra ningún más de 300 mm separadamente.

Conecte el asa del freno (V8) para encauzar (VI) (el Fig. V3).
08p28b.gif (486x486)



Note:

Agujeree en (VB) debe ser grande bastante para permitir alzar el asa encima de la parada (V9).

Conecte los alambres (V10) a los punto " UN " y " B ".

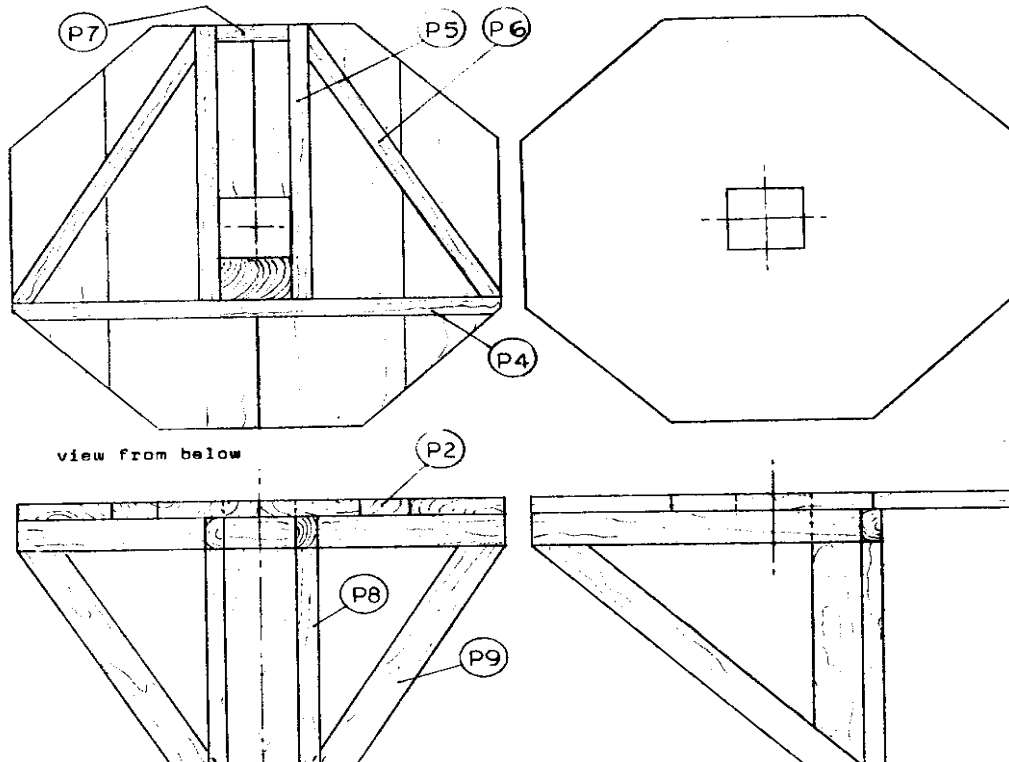
LA PLATAFORMA AND TORRE

La parte

el number Quantity Remarks (Vea los Higos. P1, P2)

08p310.gif (600x600)

31



P1 1 Beam o impele con pértiga, 6 a 12 metro largo, aproximadamente 10 x del centímetro 15 centímetro, o 15 - 20 diámetro del centímetro. Shape el extremo superior a 10 x del centímetro 15 cm.

P2 1 Plataforma de : el contrachapado Espeso, o las tablas espesas. Cut fuera 15 x del centímetro 15 centímetro la Nota de hole. central: El diámetro de de plataforma depende del diámetro de rastrean (el D " de la dimensión ").

P3 1 chapa galvanizada de la tapa metal, algo más grande, que la plataforma.

P4 1 Beam, aproximadamente 4 x del centímetro 8 cm.

P5 2 Beam, aproximadamente 4 x del centímetro 8 cm.

P6 2 Beam, aproximadamente 4 x del centímetro 8 cm.

P7 1 Pedazo de , aproximadamente 4 x del centímetro 8 cm.

P8 2 Beam, aproximadamente 4 x del centímetro 8 cm.

P9 2 Beam, aproximadamente 4 x del centímetro 8 cm.

P10 10 - 20 Pasos, aproximadamente 4 x del centímetro 8 x del centímetro 35 cm.

Nails aproximadamente 10 centímetro largo (galvanizado, si disponible).

Nails aproximadamente 4 centímetro largo (galvanizado, si disponible).

La construcción de Plataforma y Torre

Construya la plataforma de las partes (P2), (P4) - (P7), con un 15 x del centímetro 15 centímetro el centerhole.

La forma el extremo superior de viga de la torre para que encaja en el espacio entre (P4), (P5), y centerhole.

Clave la plataforma para sobresalir usando las partes (P8) y (P9).

(Las juntas del refuerzo clavando tiras de metal en plancha encima de ellos con 4 el centímetro clava).

La cima de la tapa de plataforma con el sheetmetal y lo clava abajo adelante el la plataforma y encima de los lados.

La montaña la huella redonda (use chiflado y saetas) para que su centro coincide con el centro del agujero cuadrado. Check la redondez

del círculo.

Los pasos de la uña para sobresalir emiten aproximadamente 30 centímetro separadamente.

LA MOLINO DE VIENTO ASAMBLEA

que La manera buena dado congregar el molino de viento dependerá adelante local las condiciones, y en la labor, grúas, las escaleras de mano, los andamios disponible.

Deben pensarse bien los pasos en la asamblea a través del antes de-mano, y todos los ayudantes deben estar totalmente familiarizados con el procedure. planeado que El molino de viento debe erigirse en una calma día. Lo siguiente es un posible procedimiento de la asamblea.

Soak la estructura de la torre en la creosota durante un día, en particular, la más bajo parte que va en la tierra. Si la creosota no es disponible, quemé el exterior de la más bajo parte aproximadamente a una profundidad de 1/2 cm.

Dig un agujero aproximadamente 20% de altura de la torre profundo (menos en la tierra rocosa, más en la tierra arenosa). Place sobresalen verticalmente en el agujero, y agujero de hartura con las piedras y/o se cuaja, mientras apretando completamente y repetidamente en el proceso. que se recomienda que la torre también se fije por por lo menos 3 cables (la montaña a un bajo bastante posición

en la torre para que ellos no interfieran con el rotor).

Mount la plataforma giratoria en la huella redonda, y la plataforma giratoria segura para sobresalir por alambre o soga (temporalmente pero muy rígidamente).

Grease todo corredizo o rodando las partes, y diferencial de hartura 1/3 lleno con aceite pesado o la grasa ligera. Rustproof todo el metal las partes (excepto aluminio o galvanizado) por la pintura proteccionista.

Mount el eje del automóvil (el eje de impulsión quitó) en la plataforma giratoria.

Mount la veleta de una parte de eje y conecta los dos alambres o los cables (V10) firmemente de la veleta (los punto " UN " y " B ") para partir (T3) en la plataforma giratoria.

Connect un cable de la palanca del freno de las ruedas en el rotor esté al lado de al asa del freno (V8) en la veleta. Use alambre o vueltas del cable arreglado al tambor u otro quiere lograr el 90 grado necesario cambie en la dirección del cable (el Fig. V4). Adjust la longitud del cable para que

08p28c.gif (437x437)

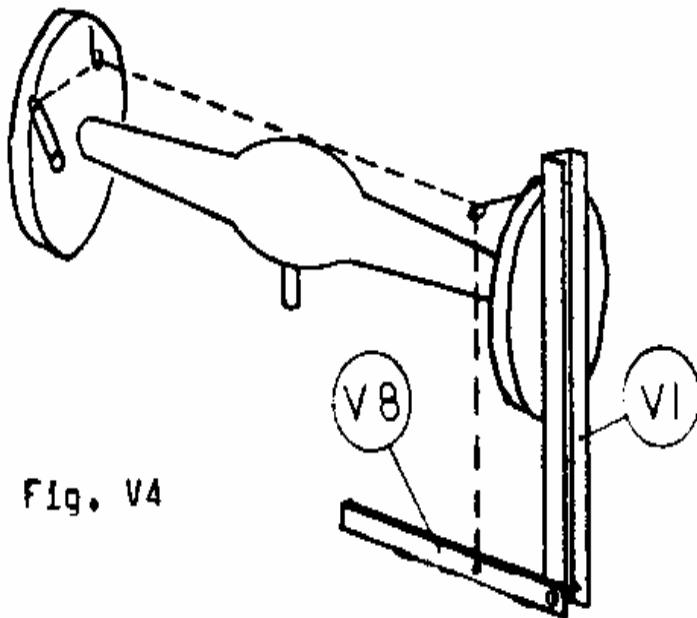


Fig. V4

esa rueda del rotor es completamente frenada cuando maneja (V8) ha sido tirado abajo descansar contra la parada (V9). Pull el asa del freno, frenando la rueda del rotor.

Remove la tenencia de los alambres temporal parte (C3) y (C4) de el árbol del mando juntos. Levante la asamblea del rotor. Remove el dos saetas temporales que sostienen las partes (C2) y (R1) juntos (pero guarde el árbol del mando en la posición). Bolt el árbol del mando (C2) y el rotor (R1) al eje, apretando la rueda echa el cerrojo a bien.

Remove que refrena los alambres cautamente de la plataforma giratoria, mirando para imbalance. Si el rotor parece muy más pesado que la veleta la asamblea, afiance piedras pesadas o pedazos de metal del trozo en la veleta el lado de la plataforma giratoria.

Release el freno, y rueda el rotor despacio, mientras mirando el rayo y hoja alignment. Make las correcciones dónde el Tirón de required. el freno.

Connect el eje de impulsión y carga.

Run el molino de viento cautamente al principio, verificando para la vibración, las partes sueltas, desalineación etc., y haciendo los ajustes inmediatos.

EL MANTENIMIENTO AND FUNCIONAMIENTO

Grease o engrasa todo corredizo o rodando las partes monthly. Add

engrase a differential. Check para components. Always suelto repare inmediatamente, si roturas o misalignments ocurren.

Rustproof todas las partes metales (excepto galvanizado o aluminio las partes) una vez un year. Remove el óxido y cortó la pintura por el cepillo de alambre, y rascador, entonces pinte con la pintura proteccionista. En algunos climas, pueden requerirse los nuevos alambres del aparejo anualmente.

Always frenan el rotor totalmente cuando el molino de viento se descarga o no en el uso.

Si las palas del rotor empluman a velocidades del viento consideradas demasiado bajo, aumente la precompresión por la primavera del mando.

Si las palas del rotor empluman a velocidades del viento consideradas demasiado alto, disminuya la precompresión por la primavera del mando.

LAS ESPECIFICACIONES PARA UN 2-METRO EL MOLINO DE VIENTO

La construcción esencialmente idéntico al de 4 metro el molino de viento de VITA, excepto ese dimensiones serán ajustadas de acuerdo con. Listed debajo de es el los cambios del comandante; otros cambios secundarios serán obvios al constructor.

LOS DATOS DE LA ACTUACIÓN

Comparado a los datos para el 4 metro windsmill:

La rotor velocidad se vuelve dos veces que para el 4 metro molino de viento

La rotor torsión se vuelve uno octavo (1/8) que para el 4 metro
El molino de viento de

El momento de torsión de arranque de se vuelve uno octavo (1/8) que para los 4
miden el molino de viento

El poder de se vuelve uno cuarto (1/4) que para el 4 metro
El molino de viento de

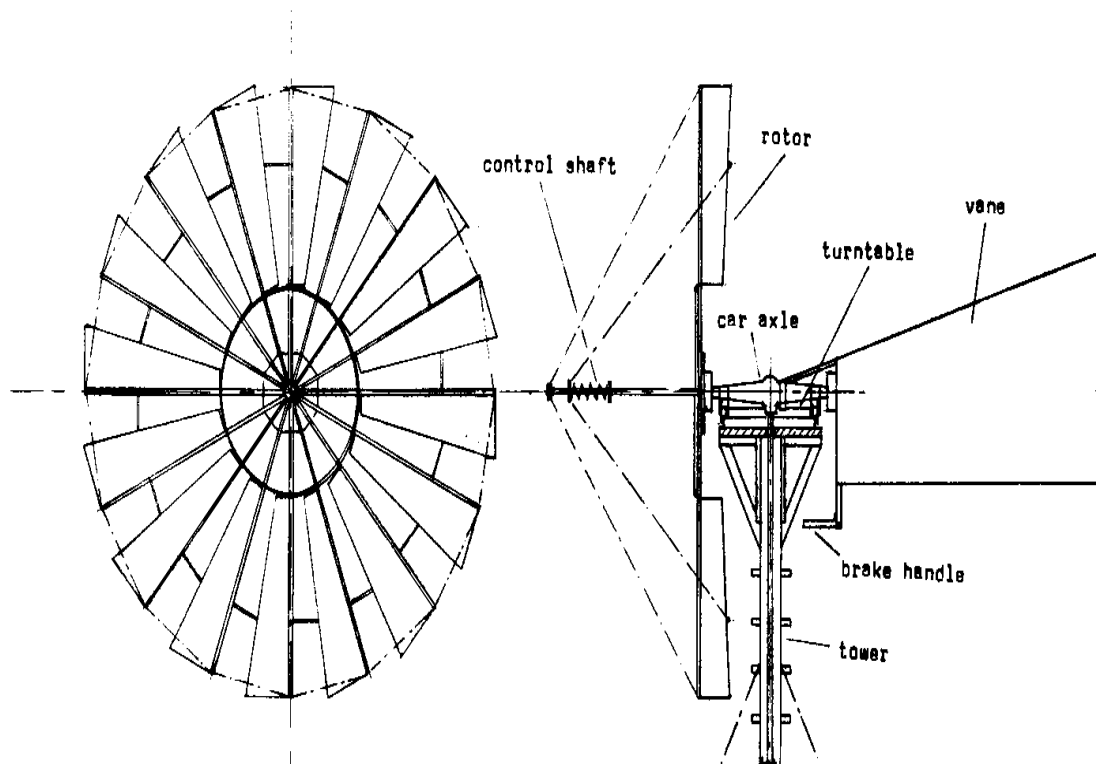
Los altitud efectos permanecen el mismo

La Información emplumando

Los restos el mismo durante primavera del mando de constante de la primavera 0.75
kgf/cm
el precompressed a 3.5 kgf.

El fig. I1 - el diámetro del Rotor se vuelve 2 metro. Control el árbol se vuelve
la mitad como

08p05.gif (600x600)

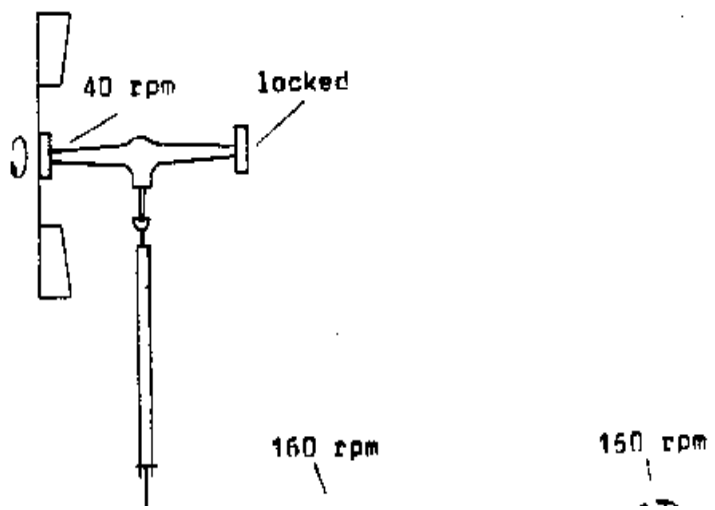


largo, la veleta se vuelve la mitad como largo y medio como alto.

El fig. A1 - velocidades de rotación Todo se vueltas eso mostrado dos veces.

08p09a.gif (600x600)

9



LA VELETA

Reduzca altura de veleta a uno medio (aproximadamente 0.75 metro a la cola).

Reduzca longitud de veleta a uno medio (aproximadamente 1.3 metro).

No cambie en el ángulo de la veleta (10 [los grados]).

EL ROTOR

El diámetro exterior de anillo (R2) se vuelve 0.69 metro (la longitud de vara 2.18m).

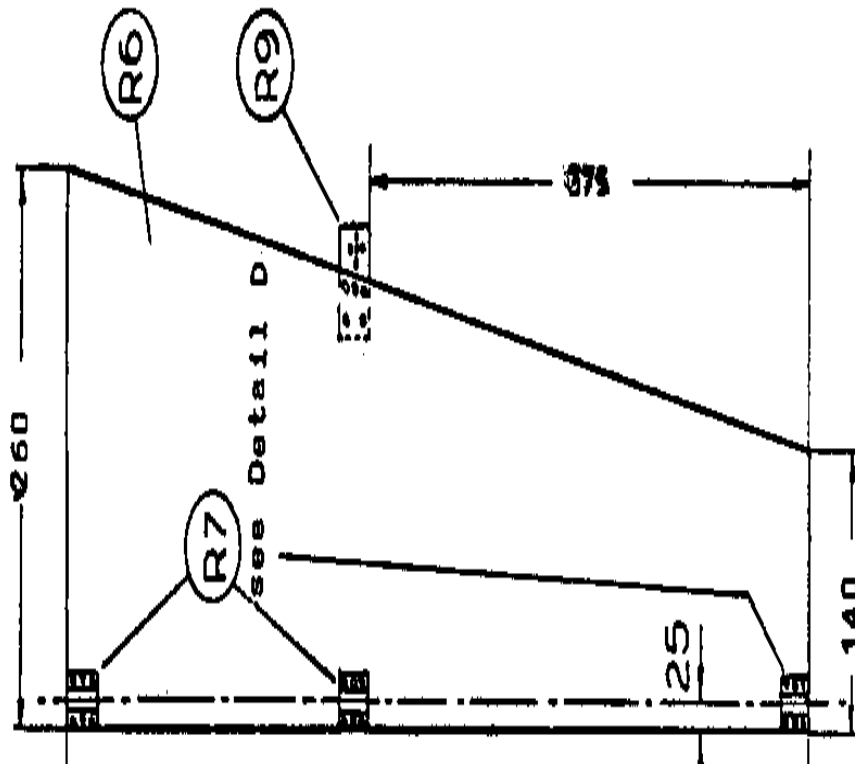
La longitud de rayos (R3) se vuelve 0.87 metro.

Las hojas (R6) hecho de 8 pedazos 0.65 x del metro 0.4 metro.

Las Nuevas dimensiones:

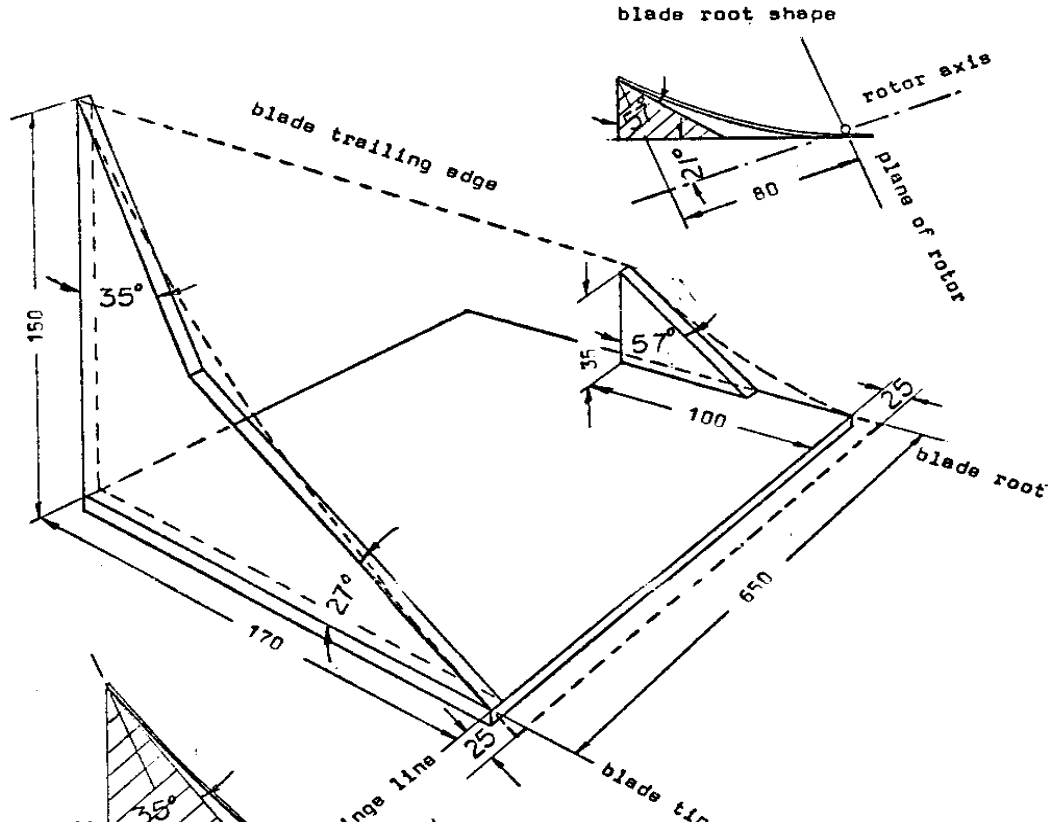
<LA FIGURA UN>

08p37.gif (486x486)



Hoja que dobla el equipo para 2 rotor del metro (vea el nuevo Fig. R3/2) tiene mismo

08p38.gif (600x600)



los ángulos como antes de, pero todo el comandante las dimensiones lineales están reducidas a uno medio.

CONTROLE EL ÁRBOL

La longitud de árbol del mando (C1) reducido a uno medio (0.75 metro).

El resorte de presión (C6) cambió mucho tiempo a 169 mm. Spring la constante 0.75 [kg.sub.f]/cm (es decir una condensación de 1 centímetro para un peso de 0.75 kg).

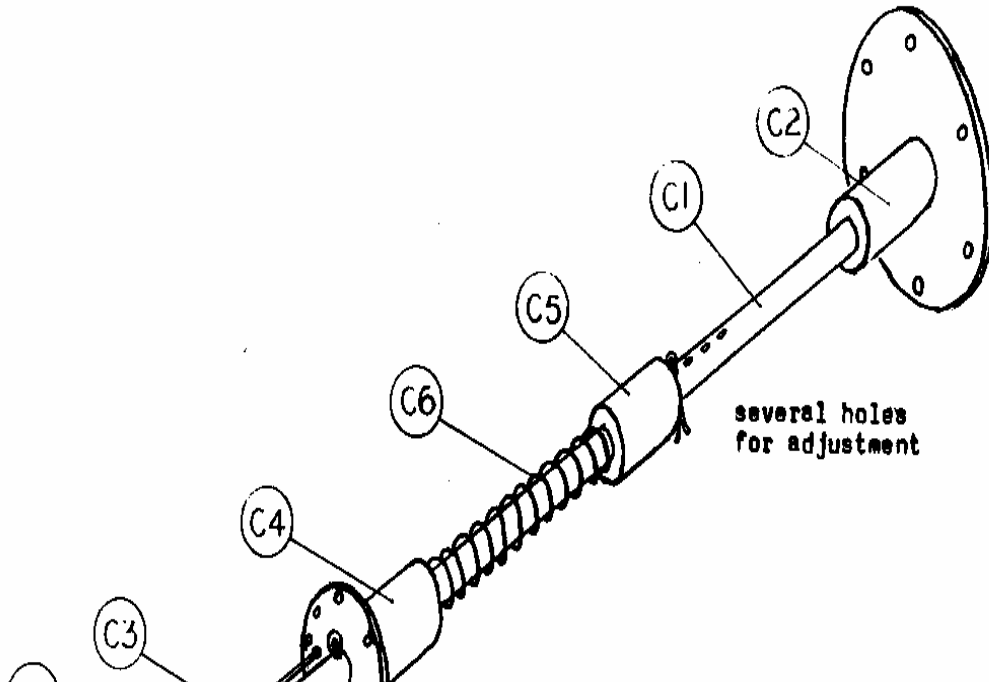
Si la primavera conveniente no puede encontrarse, haga primaveral de mismas dimensiones

en cuanto a 4 rotar del metro, excepto el uso 3 alambre de acero del mm.

El mando la precompresión primaveral cambió a 3.5 [kg.sub.f].

El cambio indicó longitud de alambres (C8) de 130 mm a 65 mm. (el Fig. C3).

08p19.gif (600x600)

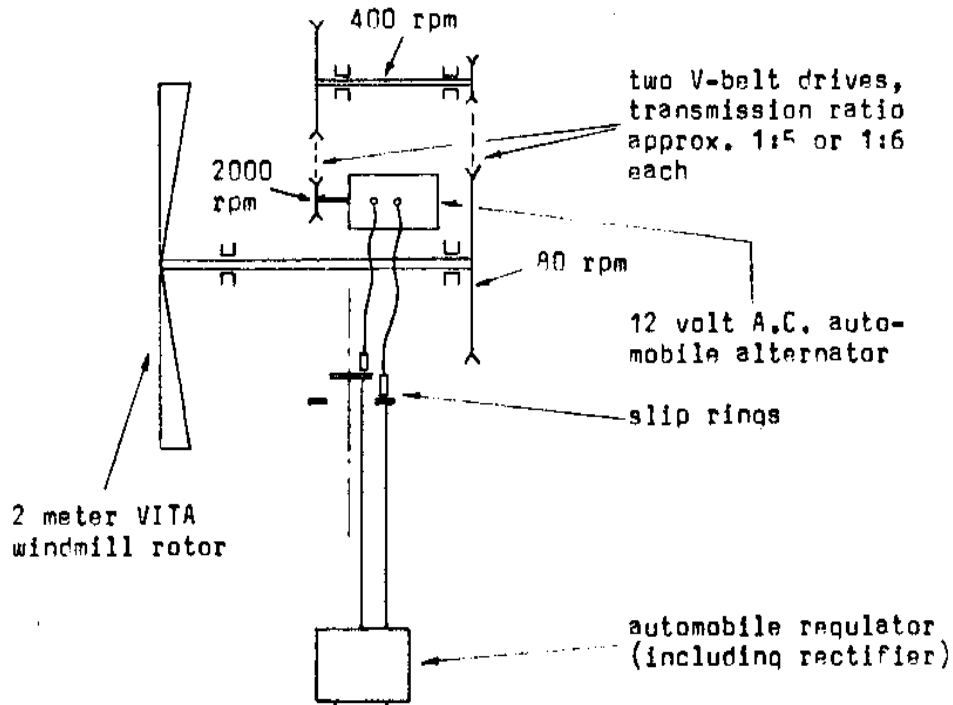


La sugerencia para

Generation de Power eléctrica que Usa VITA 2 metro Molino de viento

<EL B DE LA FIGURA>

08p39.gif (600x600)



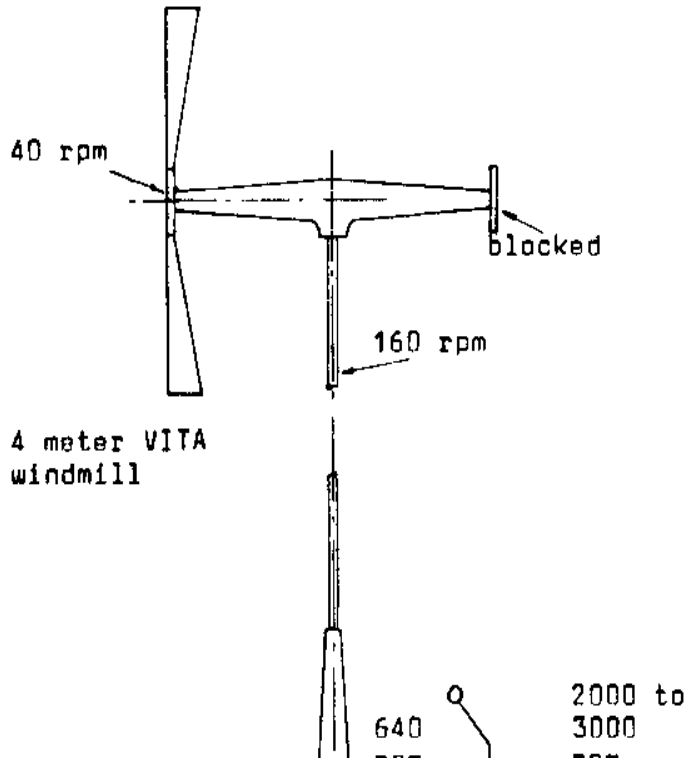
(*) depende de alternador usado

La sugerencia para

Generation de Power eléctrica que Usa VITA 4 metro Molino de viento

<EL LENGUAJE C DE LA FIGURA>

08p40.gif (600x600)



Las Publicaciones de VITA

Los manuales de VITA reflejan el énfasis de la organización en diseñar, mientras desarrollando y distribuyendo el pueblo y comunidad tecnologías niveladas que son apropiado para el uso en los países en desarrollo.

Al mismo tiempo, estas tecnologías tienen la aplicación dondequiera que las personas están interesadas en proteger los recursos y haciendo las cosas ellos. VITA hace el through disponible a esta tecnología sus Publicaciones Reparar que distribuye el material mundial.

El Servicio de las Publicaciones de VITA busca imprimir y distribuir los manuales en una forma que puede usarse fácilmente por el agente de la extensión en una situación del campo o por el hacer-él-yourselfer a home. El el material se ofrece a los precios bajos, en claro, a menudo totalmente ilustró el formato y en el non-technical el idioma.

Anunciando...

El almacenamiento de grano de la GRANJA PEQUEÑO (1976) 575 páginas inglés

Una apreciación global práctica completa de granja pequeña el almacenamiento de grano cuestiona para el uso por el desarrollo

obreros y otros involucraron con en pequeña escala el grano production. Includes los planes para el grano el secador e instalaciones del almacenamiento, instrucciones para el roedor y mando del insecto.

LA PEZ ESTANQUE CULTURA AND DIRECCIÓN DE AGUA DULCE
(1976) 200 páginas el inglés

Una guía a planear, construcción y manteniendo los menor-balanza pez estanque funcionamientos. Incluye la información sobre seleccionar el agua calurosa pesque, mientras escogiendo el systems del desagüe, tratando el pez, para la enfermedad, fertilizando los estanques, y así sucesivamente.

La REFORESTACIÓN EN las TIERRAS ÁRIDAS (venidero)
inglés

Mantiene las pautas planeando y llevando fuera un proyecto de la reforestación--de la guardería a site. Includes plantando la información en plantando, mientras trasplantando y transportando. Los appendices extensos presentan una mirada detallada a los árboles, tierra, clima, y reforestación las actividades en el Oeste subsahariano Africa.

Los recursos hídricos USANDO (venidero) 150 páginas
inglés

Disponible para la primera vez como un separado ofreciendo en la contestación a la demanda del usuario, esto,

el volumen es una cita de VITA en la vida popular, el MANUAL de TECNOLOGÍA de PUEBLO favorablemente aclamado (también incluido en esta lista) . USING los recursos hídricos contiene información y planes para el tubewells y excavó pozos, el levantamiento de agua, las bombas, el agua, guardando y purificando, y así sucesivamente.

La CONSTRUCCIÓN del TELAR A MANO (venidero) inglés Contiene detallado, totalmente ilustrado gradual los procedimientos de la construcción para tres tipos de telar a mano.

CONEJO que LEVANTA (venidero) inglés Una guía completa para la recaudación del conejo. Contiene las pautas por engendrar los conejos, tratando para la enfermedad, alimentando el acción, construyendo, las conejeras, guardando los archivos, y curtiendo las pieles.

... de interés continuo

El MANUAL de TECNOLOGÍA de PUEBLO (1970) 350 páginas inglés, francés, español La guía útil de VITA a las tecnologías alternativas. Proporciona los planes técnicos detallados en las áreas de recursos hídricos, las herramientas para la agricultura, la construcción e higienización, entre otros.

EL MANTENIMIENTO DE AND DE FUNCIONAMIENTO AUTOMOTOR (1975)
202 páginas el inglés
Un manual para chóferes que tratan con los caminos pobres
y los medios de servicio pobres.

EL PEZ QUE FUMA EN UN CARTÓN SMOKEHOUSE (1966)
12 páginas inglés, francés, español

CÓMO el PEZ de SAL de TO (1966) 10 páginas
Inglés, español

EL MANUAL DE CONSTRUCCIÓN DE FOGÓN SOLAR (1967)
25 páginas el inglés, español,
LA PRODUCTO MANEJO AND DISTRIBUCIÓN FRESCA (1968)
10 páginas el inglés

Excerpted del MANUAL de TECNOLOGÍA de PUEBLO

La CHUFA (el CACAHUETE) HULLER (revisó 1977)
8 páginas inglés, francés

CÓMO EL TO REALIZA UN EXPERIMENTO AGRÍCOLA
(1971) 30 páginas inglés, francés

==
== ==

[Home](#)"" """">

[home.cd3wd.ar.cn.de.en.es.fr.id.it.ph.po.ru.sw](#)

EL PAPEL TÉCNICO #62

UNDERSTANDING LA ENERGÍA DEL VIENTO
PARA LA BOMBA DE AGUA

Por
James F. Manwell

Published Por
VOLUNTEERS EN EL SOPORTE TÉCNICA

VITA
1600 Bulevar de Wilson, Colección 500,
Arlington, Virginia 22209 EE.UU.
Tel: 703/276-1800 * el Facsímil: 703/243-1865
INTERNET: pr-in@vita.org

Understanding la Energía del Viento por Bombear el Agua
ISBN: 0-86619-281-6
[el LENGUAJE C] 1988, Voluntarios en la Ayuda Técnica,

PREFACE

Este papel es uno de una serie publicado por Voluntarios en Técnico La ayuda (VITA) para proporcionar una introducción a específico las tecnologías innovadoras de interés a las personas desarrollando countries. que se piensa que Los papeles son usados como las pautas a las personas de ayuda escogen tecnologías que son conveniente a sus situaciones. No se piensa que ellos proporcionan construcción o aplicación se instan a las Personas de details. que avisen VITA o un similar la organización para la información extensa y soporte técnica si ellos encuentran que una tecnología particular parece satisfacer sus necesidades.

Los papeles en las series eran escrito, repasaron, e ilustraron casi completamente por VITA Volunteers los expertos técnicos en un puramente basis. voluntario Unos 500 voluntarios estaban envueltos en la producción de los primeros 100 títulos emitidos, mientras contribuyendo aproximadamente 5,000 horas de su time. el personal de VITA incluyó a Margaret Crouch como editor y gerente del proyecto y Suzanne Brooks que se ocupan dado la composición, el diseño, y gráficos.

El autor de este papel, VITA James F. Manwell Voluntario, las cabezas, el Renewable. Energía Investigación Laboratorio, el Departamento de Mecánico, Diseñando, en la Universidad de Massachusetts en Amherst. Dr. Manwell también es el coautor con su colega Dr. Duane E.

Cromack de " Entender la Energía del Viento, " otro papel en esto, las series.

VITA es un privado, empresa no ganancial que apoya a las personas trabajando en los problemas técnicos en los países en desarrollo. las ofertas de VITA

la información y ayuda apuntaron a ayudar a los individuos y los grupos para seleccionar y las tecnologías del instrumento destinan a su situations. VITA mantiene un Servicio de la Pregunta internacional, un el centro de la documentación especializado, y una lista informatizada de los consultores técnicos voluntarios; maneja los proyectos del campo a largo plazo; y publica una variedad de manuales técnicos y papeles.

UNDERSTANDING LA ENERGÍA DEL VIENTO PARA LA BOMBA DE AGUA

LA APRECIACIÓN GLOBAL DE I.

Hay muchos lugares en el mundo dónde enrolla la energía es un bueno la fuente de energía alternativa por bombear el agua. que Éstos incluyen ventoso las áreas con el acceso limitado a otras formas de poder. En el orden a determine si enrolla el poder es apropiado para un particular la situación una valoración de sus posibilidades y las alternativas deba ser undertaken. que Los pasos necesarios incluyen lo siguiente:

1. Identifican a los usuarios del agua.

2. Evalúan el requisito de agua.
3. Hallazgo la altura bombeando y el requisitos de poder global.
4. Evalúan los recursos del viento.
5. Estimación el tamaño del machine(s del viento) necesitó.
6. Comparación el rendimiento de machine de viento con el agua
El requisito de en una base estacional.
7. Seleccionan un tipo de machine del viento y rom de f de bomba el
las opciones disponibles.
8. Identifican a los posibles proveedores de machines, el suplente,
parte, repare, etc.
9. Identifican las fuentes alternativas para el agua.
10. Evalúan coste de varios systems y realizan económico
El análisis de para encontrar la menor alternativa del cost.
11. Si la energía del viento es escogida, coloque obtener e instalar
el machines y mantiene el mantenimiento.

DECISIÓN DE II. QUE HACE EL PROCESO

Lo siguiente resume los aspectos importantes de estos pasos.

1. Identifican a los Usuarios

Este paso parece bastante obvio, pero no debe ser ignored. Por la atención provechosa a quién usará el machine del viento y su agua será posible desarrollar un proyecto que puede tener continuo success. Questions para considerar son si ellos son los lugareños, granjeros, o rancheros; lo que su nivel educativo es; si ellos han tenido la experiencia con los tipos similares de tecnología en el el pasado; si ellos tienen el acceso a o experimentan con el funcionamiento de metal

shops. Que estará pagando por el projects? Que estará poseyendo el equipo; quién será el guarda responsable de él corriendo; ¿y quién estará beneficiando la mayoría? Otra pregunta importante es cuántas bombas se planean. UN proyecto grande para proporcionar muchas bombas pueden ser bien diferentes que uno que parece proporcionar un el solo sitio.

2. Evalúan los Requisitos de Agua

Hay cuatro tipos principales de usos para las bombas de agua en las áreas dónde enrolle la energía probablemente será usado. Estos are: 1) el uso doméstico, 2) el ganado regando, 3) la irrigación, 4) el desagüe.

El uso doméstico dependerá un gran trato de los conveniencias disponible. Un lugareño típico puede usar de 15 - 30 litros por día (4-8 galones

por día). Cuando la fontanería interior se usa, el consumo de agua pueda aumentar substantially. por ejemplo, un retrete de rubor consume 25 litros (6 1/2 galones) con cada uso y una ducha puede tomar 230 (60 galones.) Al estimar los requisitos de agua, uno también debe considere la población por ejemplo growth., si el rate de crecimiento es 3 el por ciento, el uso de agua aumentaría al final por casi 60 por ciento de 15 años, una vida razonable para una bomba de agua.

Los requisitos del ganado básicos van de aproximadamente 0.2 litros (0.2 el cuarto de galón) un día para pollos o conejos a 135 litros (36 galones) un día para un cow. ordeñando UNA sola zambullida ganadera podría usar 7500 litros (2000 galones) un día.

La estimación de requisitos de la irrigación es más compleja y depende en una variedad de factores meteorológicos así como los tipos de las cosechas involved. que La cantidad de agua de la irrigación necesitada es aproximadamente iguale a la diferencia entre eso necesitado por las plantas y eso proporcionó por la lluvia. a que pueden usarse las Varias técnicas estime el rates de evaporación, debido por ejemplo enrollar y poner al sol. Éstos pueden relacionarse para plantar los requisitos a diferente entonces las fases durante su ciclo creciente. por la vía del ejemplo, en uno, los requisitos de irrigación de región semiáridos variaron de 35,000 litros (9,275 galones) por día por la hectárea (2.47 acres) para las frutas y verduras a 100,000 litros (26,500 galones) por día por la hectárea para algodón.

Los requisitos del desagüe son la misma persona a cargo del sitio. Typical
diariamente

los valor podrían ir de 10,000 a 50,000 litros (2,650 a 13,250
los galones) por la hectárea.

En el orden hacer la estimación para la demanda de agua, cada usuario,
el consumo se identifica, y sumó para encontrar el total. Como arriba
vuélvase later. claros es deseable hacer esto adelante un
la base mensual para que la demanda pueda relacionarse al recurso del viento.

3. Hallazgo que Bombea Altura y Total el Requirement de Power

Si los pozos ya están disponibles que su profundidad puede medirse directamente.
Si los nuevos pozos serán excavados, la profundidad debe estimarse por
la referencia a otros pozos y conocimiento de características del agua
subterránea

en el area. La elevación total, o encabeza que el
la bomba debe trabajar contra, sin embargo, siempre es mayor que la estática
bien depth. Otros contribuyentes son el bien dibuje abajo (el
bajando de la lámina acuífera en la vecindad del bien mientras
bombear es pasando), la altura de superficie a que el agua
se bombeará (como a un tanque de almacenamiento), y pérdidas por rozamiento
en el piping. En un system propiamente diseñados el bien la profundidad y
la altura de superficie de la toma de corriente los determinants más importantes
son
de bombear la cabeza.

El requerimiento de energía para bombear el agua es proporcional a su masa por el volumen unidad, o densidad (1000 kg/[m.sup.3]), la aceleración de gravedad (la $g = 9.8 \text{ m}/[\text{s.sup.2}]$, la cabeza bombeando total (el metro), y el volumen fluye

el rate de agua ([m.sup.3]/s). Power también es inversamente proporcional al la bomba la Nota de efficiency. que 1 metro cúbico iguala 1000 litros. Expresado como una fórmula,

Power = el Densidad x Gravedad x el rate de Flujo de x De cabeza

El ejemplo:

para bombear 50 [m.sup.3] en un día (0.000579 [m.sup.3]/s) a una cabeza total de 15 metro requeriría:

Power = (1000 kg/[m.sup.3]) (9.8m/[s.sup.2]) (15m) (.000579[m.sup.3]/s) = 85 vatios.

el requerimiento de energía Real sería más debido al menos de perfeccionan eficacia de la bomba.

El poder bombeado a veces necesitado se describe diariamente por lo que se refiere a requisito hidráulico de que se da a menudo en las unidades [m.sup.3], m/day. Para el ejemplo de , en el ejemplo anterior el requisito hidráulico es 750 [m.sup.3.]m /day.

4. Evalúan el Recurso del Viento

Se sabe bien que el poder en el viento varía con el cubo del viento speed. Thus si la velocidad del viento dobla, el disponible los aumentos de poder por un factor de ocho. Hence es muy importante para tener una comprensión buena de los modelos de velocidad de viento a un el sitio dado para evaluar el posible uso de una bomba del viento there. que a veces se recomienda que un sitio debe tener un la media velocidad del viento en la plenitud de un rotor del viento de por lo menos 2.5

el m/s para tener el potencial para la bomba de agua. Que es un bueno la regla empírica, pero por ningún medios el toda la historia. en primer lugar, uno

raramente sabe la velocidad del viento a cualquier altura a un molino de viento probable

el sitio, exceptúe por la estimación y correlación. Second, el viento malo, las velocidades generalmente varían con el tiempo de día y año y hace una diferencia enorme si los vientos ocurren cuando el agua se necesita.

La manera buena dado evaluar el viento a un sitio probable es a supervíselo durante por lo menos un año. Los datos deben resumirse a menor monthly. Esto es a menudo imposible, pero debe haber algunos supervisando hecho si un proyecto del viento grande se preve. El más más el acercamiento práctico puede ser obtener los datos del viento del más cercano los tiempos estacionan (para la referencia) e intenta ponerlo en correlación con eso

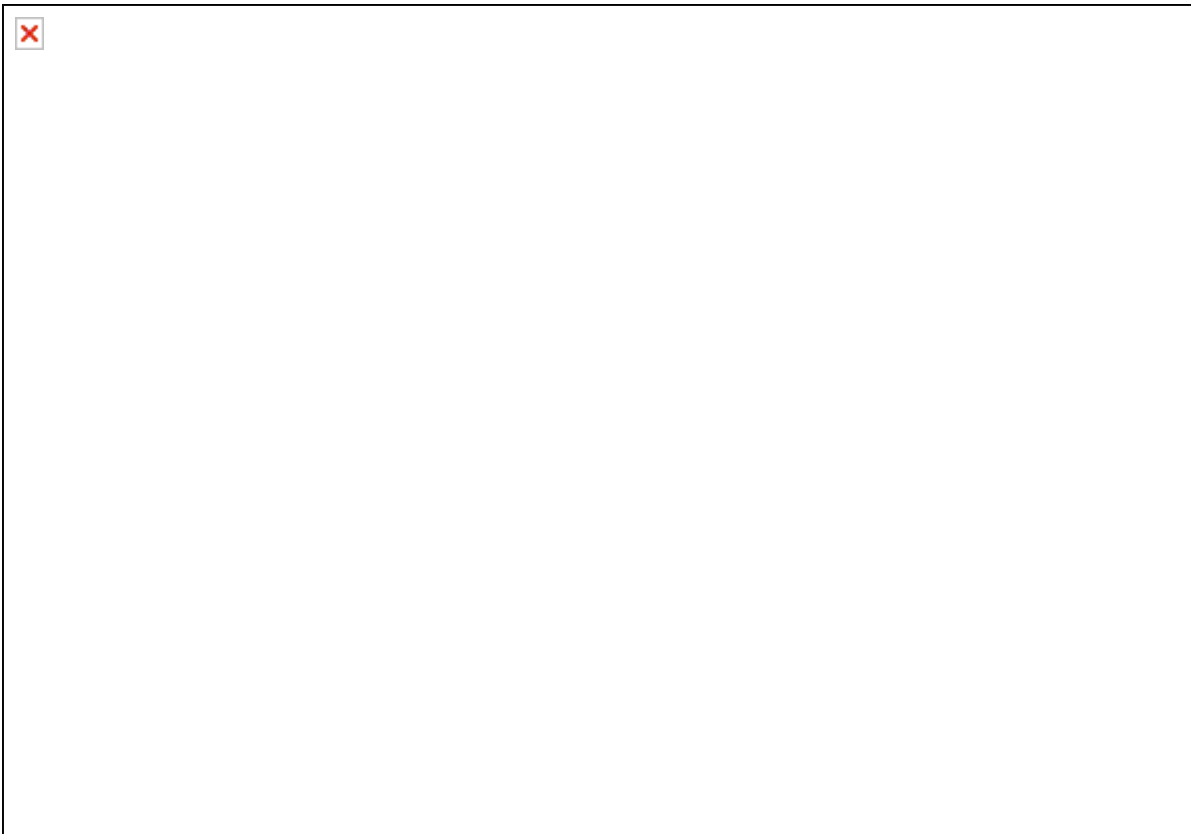
al sitio de bomba de viento propuesto. Si en absoluto posible la estación debe visitarse para determinar la colocación de la medición (el anemómetro del instrumento) y su calibración. Muchas veces de tiempos se pone demasiado cerca de la tierra o se disimula por la vegetación y tan grandemente infravalora la velocidad del viento. La correlación con el sitio propuesto se hace el mejor poniendo un anemómetro allí para un tiempo relativamente corto (por lo menos unas semanas) y comparando los datos resultantes con eso tomado simultáneamente a la referencia site. UN factor de escalar para los datos a largo plazo llama se deduzca y prediga la velocidad del viento a la situación deseada.

Claro, las posibles situaciones para el machines del viento están limitadas por la colocación de los pozos, pero unas observaciones básicas deben se tenga presente. El rotor entero debe ser bien anterior el cerco vegetación para que debe guardarse tan baja como posible una distancia de por lo menos diez veces el diámetro del rotor a la lata. Los aumentos de velocidad de viento con la elevación de superficie, normalmente por 15-20 por ciento con cada doblar de altura (en la altura el rango de más viento bombea) . debido a la relación cúbica entre la velocidad del viento e impulsa, el efecto en el último es igual más dramático.

5. Viento de la Estimación el Tamaño de Machine

Una bomba del viento típica se muestra en Figura 1. Más bombas del viento tienen un

40p05.gif (600x600)



relaciona el agua real
fluya al bombear dar
las cabezas al viento
speed. Esta curva también
refleja otro importante
la información tal
como las velocidades del viento a
qué el machine
las salidas y deja dado bombear
(el viento bajo) y cuando
empieza a rechazar
en los vientos fuertes (el furling).

La mayoría de los machines comerciales y aquéllos desarrolló y probó más recientemente tenga cosas así encorva y éstos deben usarse si posible en el rendimiento de machine de viento prediciendo. por otro lado, debe ser notó que algunos fabricantes proporcionan incompleto o demasiado optimista las estimaciones de lo que sus machines pueden hacer. La Ventas literatura debe examinarse cuidadosamente.

En la suma a la curva característica del machine del viento, uno también deba saber con precisión el modelo del viento en el orden a estime productivity. por ejemplo, suponga es conocido cuántos horas (la frecuencia) la media velocidad del viento estaba entre 0-1 m/s, 1-2, el m/s, 2-3 m/s, etc., en un mes dado. refiriéndose a la característica encorve, uno podría determinar cuánta agua se bombeó en cada uno de los grupos de horas que corresponden a aquéllos enrolla la velocidad

ranges. La suma de agua de todos los grupos sería la publicación mensual total. que Normalmente cosas así detallado la información sobre el viento no es known. However, una variedad de técnicas estadísticas está disponible de que las frecuencias pueden predecirse bastante con precisión, usando sólo la velocidad del viento mala a largo plazo y, cuando disponible, un la medida de su variabilidad (la desviación cuadrática media). See Lysen, 1983, y Wyatt y De Hodgkin, 1984.

Muchas veces hay información pequeña conocida sobre un posible machine o se deseaba saber eso muy aproximadamente simplemente que los machine del tamaño serían apropiados. Bajo estas condiciones el siguiendo la fórmula simplificada pueden usarse:

Power = el x de la Zona $0.1 \times [(V_{mean})^{.sup.3}]$

dónde

Power = el poder útil entregó bombeando el agua, los vatios,

La Zona de = barrió área de rotor ($3.14 \text{ Radio del } x \text{ cuadró}$), $[m.^{sup.2}]$

V_{mean} = la velocidad del viento mala, el m/s,

Reestructurando la ecuación anterior, un diámetro aproximado del el rotor del viento puede ser found. Returning al ejemplo más temprano, a bombee $50 [m.^{sup.3}]/\text{day}$, 15 metro requeriría un promedio de 85 watts. Suppose la velocidad del viento mala era 4 m/s. Then el diámetro (dos veces el el radio) sería:

El Diámetro de = $2 \left[\frac{\text{Power}}{(3.14) \text{ el } \times 0.1 \times [\text{Vmean.sup.3}]} \right]$

o

El Diámetro de = $2 \times \left[\frac{85}{(3.14 \times 0.1 \times [4.\text{sup.3}])} \right] = 4.1 \text{ metro}$

6. Comparación la Producción de Agua Estacional al Requisito

Este procedimiento normalmente se hace en una base mensual. en que consiste comparando la cantidad de agua que podría bombearse con eso realmente needed. En por aquí él puede decirse si el machine es grande bastante y recíprocamente si alguno del tiempo habrá water. excesivo Esta información se necesita realizar un realista analysis. económico Los resultados pueden hacer pensar en un cambio en el tamaño de machines para ser usado.

La comparación de abastecimiento de agua y requisito también ayudará determinando

el almacenamiento necesario size. En el almacenamiento general debe tener fuerzas para aproximadamente un o dos días de uso.

7. Tipo Selecto de Viento Machine y Bomba

Hay una variedad de tipos de machines del viento que podría ser considerado.

El la mayoría el uso corriente los rotores de velocidad relativamente lentos con muchas hojas, emparejado a una bomba a pistón reciprocando.

La velocidad del rotor se describe por lo que se refiere a la proporción de

velocidad de punta de pala que es la proporción entre la velocidad real de los bordes del alabe y el el viento libre speed. que las bombas del viento Tradicionales operan con más alto la eficacia cuando la proporción de velocidad de punta de pala es aproximadamente 1.0. Algunos del el machines recientemente desarrollado, con menos pariente de área de hoja, a su área barrida, realice el mejor a las proporciones de velocidad de punta de pala superiores (como 2.0).

Una consideración primaria seleccionando un machine es su intencional application. Generally que habla, bombas del viento para el uso doméstico o el suministro del ganado se diseña para el funcionamiento desatendido. Ellos deba ser bastante fiable y pueda tener un cost relativamente altos. Se usan Machines para la irrigación estacionalmente y pueden diseñarse para ser por mano operated. Hence ellos más simplemente pueden ser construido y menos caro.

Para más aplicaciones de bomba de viento, hay cuatro posibles tipos o las fuentes de equipment. Estos are: 1) el machines disponible Comercialmente de la clase desarrollada para el Oeste americano en el tarde 1800s; 2) Restauró machines de los primeros tipos que han sido abandonado; 3) el machines de la tecnología intermedia, desarrollado encima de, los últimos 20 años para la producción y usa en los países en desarrollo; y 4) el machines de tecnología Bajo, construido de materiales locales.

El molino del entusiasta tradicional, americano ", " es una tecnología bien desarrollada con reliability. subido a-mil incorpora un paso abajo la transmisión, para que bombeando el rate sea un cuarto a un tercio del la velocidad de rotación del rotor. Este plan es particularmente conveniente para relativamente pozos profundos (mayor que 30m--100 '). El principal el problema con estos machines es su peso alto y pariente del cost a su Producción de capacity. bombeando de estos machines en los países en desarrollo son a menudo difíciles debido a la necesidad para los vestidos modelos.

Refurbishing abandonó que las bombas tradicionales pueden tener más potencial que podría parecer probable al principio. En muchas partes ventosas del el mundo un número sustancial de estos machines fue instalado temprano por este siglo, pero era después abandonado cuando otras formas de el poder se volvió available. Often que estos machines pueden hacerse operacional

para mucho menos cost que comprando un nuevo. En muchos los casos parten del más nuevo machines es intercambiable con el ones. más viejo el restaurando acoplado con un programa de entrenamiento, un el mantenimiento e infraestructura de la reparación pueden crearse al mismo tiempo que están restaurándose los machines. El Desarrollo de de esta infraestructura facilite la introducción exitosa de más nuevo el machines en el futuro.

Para las cabezas de menos de 30m, el machines de la tecnología intermedia

pueda ser la mayoría del appropriate. que Algunos de los grupos que trabajan en cosas así diseña se lista al final de esta entrada. Estos machines típicamente use un rotor de velocidad superior y no tiene ninguna caja de engranajes. En el otro dé que ellos pueden necesitar una cámara de aire para compensar para adverso la aceleración efectúa debido al rápidamente el pistón mudanza. El machines es hecho de acero, y no requiere ninguna soldadura modela y mínima. Su plan es tal que ellos pueden hacerse prontamente en el machine las tiendas en los países en desarrollo. que Muchas de estas bombas del viento tienen el análisis sustancial sufrido y testing del campo y puede ser considerado fiable.

Se piensan construir los machines de tecnología bajos localmente con los materiales disponibles y las herramientas simples. Su fabricación y mantenimiento, por otro lado, es muy con mano de obra intensiva. En un número de proyectos de los casos que usan estos planes ha sido menos exitoso que había sido hoped. Si tal un plan se desea, debe primero se verifique que se han construido machines de ese tipo realmente y operó successfully. Para una apreciación serenando de algunos de los problemas encontraron construyendo el machines del viento localmente, vea Enrolle el Desarrollo de Energía en Kenya (vea las Referencias).

Aunque más machines del viento usan las bombas a pistón, otros tipos incluyen el mono bombea (rodando), bombas centrífuga (rodando a alto

la velocidad), las veletas oscilantes, el aire comprimido bombea, y eléctrico bombas manejadas por un generador de energía eléctrica del viento. Las bombas de diafragma de son

a veces usado para la irrigación de cabeza baja (5-106 metro o 16-32 ') . No materia que qué tipo de rotor se usa, la bomba debe clasificarse según tamaño apropiadamente.

Una bomba grande bombeará más agua a las velocidades del viento fuerte que legue un one. pequeño por otro lado, no bombeará en absoluto al más bajo viento speeds. Desde el requerimiento de energía bombeando el el agua es proporcional a la cabeza y el rate de flujo, como la cabeza, aumentos que el volumen bombeado tendrá que disminuir de acuerdo con.

El viaje del pistón, o acaricia, es generalmente constante (con algunos las excepciones) para un molino de viento dado. Hence, la superficie del émbolo debe ser

disminuido la cabeza bombeando a medida de para mantener el óptimo la actuación.

Seleccionando la bomba a pistón correcta para una aplicación particular involucra dos tipos de factores en consideración a: 1) las características del rotor y el resto del machine, y 2) el el sitio conditions. Las características del machine importantes are: 1) el tamaño del rotor (el diámetro); 2) la proporción de velocidad de punta de pala de plan; 3) el el coeficiente de engranaje; y 4) la longitud del golpe. El primero que dos han sido earlier. discutido El coeficiente de engranaje refleja el hecho que la mayoría las bombas del viento se engranan abajo por un factor de 3 a 4. Stroke la

longitud

los aumentos con el rotor size. La opción es afectada por estructural considerations. los valor Típicos para un machine engranado abajo 3.5:1 vaya de 10 centímetro (4 ") para un diámetro del rotor de 1.8 metro (6 ') a 40 centímetro

(15 ") para un diámetro de 5 metro (16 '). La Nota de que es el tamaño del cigüeñal manejado por el rotor (vía el engranaje) eso determina el el golpe de la bomba.

Las condiciones del sitio importantes son: 1) la velocidad del viento mala y 2) bien

depth. Éstos que pueden combinarse los factores del sitio con los parámetros del machine

para encontrar el diámetro de la bomba lo siguiente con el uso de equation. que Esta ecuación asume que la bomba se selecciona para que el machine realiza el mejor a la velocidad del viento mala.

DP = [la raíz cuadrado] (0.1) (la Pi) [(DIAMR) .sup.3] [(VMEAN) .sup.2] (el VESTIDO)
(DENSW) (EL G) (LA ALTURA) (EL RESIDENTE) (EL GOLPE)

dónde:

DP = el Diámetro de pistón, el metro,

La pi = 3.1416

DIAMR = el Diámetro del rotor, el metro,

VMEAN = la velocidad del viento Mala, el m/s,
 El VESTIDO = el Vestido abajo la proporción
 DENSW = la Densidad de agua, 1000 kg/[m.sup.3]
 El G = la Aceleración de gravedad, 9.8 m/[s.sup.2]
 La ALTURA = Total que bombea la cabeza, el metro,
 El RESIDENTE = la proporción de velocidad de punta de pala de Plan
 El GOLPE = la longitud de la carrera del pistón, el metro,

El ejemplo:

Suppose el machine del viento de los ejemplos anteriores tiene un vestido abajo la proporción de 3.5:1, una proporción de velocidad de punta de pala de plan de 1.0 y un acarician de 30 cm. Then el diámetro del pistón sería:

$$DP = \frac{[\text{la raíz cuadrado}] (0.1) (3.14) [(4.1) \text{ .sup.3}] [(4.0) \text{ .sup.2}] (3.5)}{(1000) (9.8) (15) (1.0) (0.3)} = .166m$$

8. Identifican a los Proveedores de Maquinaria

Una vez un tipo de machine se ha seleccionado, proveedores del equipo o los planes deben avisarse para la información sobre la disponibilidad de equipo y repuestos en la región en cuestión, las referencias, el cost, etc. Si el machine será construido localmente, las fuentes de material, como la chapa de acero, el ángulo de hierro, los rumbos,

etc. tendrá que ser identificado. las Posibles salas de máquinas debe visitarse y su trabajo en los tipos similares de fabricación debe examinarse.

9. Identifican la Sources de Power Alternativa para la bomba de agua

Hay normalmente varios alternativas en cualquiera dado situation. lo que podría ser una opción buena depende adelante el específico conditions. Algunas de las posibilidades incluyen bombas que usan al humano el poder (las bombas de mano), el poder animal (las ruedas Pérsico, bombas de cadena), la gasolina de artefactos de combustión interna, diesel, o biogas), externo los artefactos de la combustión (el vapor, ciclo del Stirling), fuerza (hidráulico los carneros, norias), y el poder solar (los ciclos termodinámicos, el photovoltaics).

10. Evalúan la Economía

Para todas las opciones realistas el coste probable debe evaluarse y un análisis económico de ciclo de vida realizó. El coste incluye los primeros cost (compra o el precio industrial), enviando, la instalación, el funcionamiento (incluso el combustible dónde aplicable), mantenimiento, los repuestos, etc. Para cada system a evaluándose el el total el agua entregada útil también debe determinarse (como descrito en Paso 6) . El análisis de ciclo de vida toma account de coste y beneficios que aumentan encima de la vida del proyecto y opción de venta de

acciones

ellos en un basis. comparable El resultado frecuentemente se expresa en un medio cost por el metro cúbico de agua (Figura 3).

40p11.gif (600x600)



Kenya, el Informe Principal, el Vol. 1: Pasado y Presente Viento Energía Actividades,"

SWD 82-3/Vol. 1 Amersfoort, los Países Bajos,: La Consultoría de para la Energía del Viento en los países en desarrollo, 1982.

LYSEN, E.H. La introducción para Enrollar la Energía. SWD 82-1 Amersfoort, El La Consultoría de Netherlands: para la Energía del Viento en los países en desarrollo, 1983.

MANWELL, J.F. y Cromack, D.E. El Viento comprensivo Energy: Un Overview. Arlington, Virginia: Volunteers en la Ayuda Técnica, 1984.

MCKENZIE, D.W. " Mejorado y Nuevos Molinos de viento de la bomba de agua, los " Procedimientos, de Reunión del Invierno, la Sociedad americana de Agricola Ingenieros, Nuevo Orleans, diciembre, 1984.

VILSTEREN, A.V. Los aspectos de Irrigación con los Molinos de viento. AMERSFOOT,

La Consultoría de Netherlands: para la Energía del Viento en los países en desarrollo,
1981.

Wegley, H.L., et al. UN Manual de Siting para la Conversión de Energía de Viento Pequeña
Systems. Richland, Washington: Battelle el Instituto Conmemorativo,
1978.

WYATT, A.S. y De Hodgkin, J., UN Modelo de la Actuación para Multiblade,
La bomba de agua Windmills. Arlington, Virginia: VITA, 1984.

IV. GROUPS INVOLUCRÓ CON VIENTO QUE BOMBEA EN LOS PAÍSES EN DESARROLLO

La consultoría para la Energía del Viento en los países en desarrollo, P.O. Box
85,
3800 AB, Amersfoort, los Países Bajos,

El Grupo de Desarrollo de tecnología intermedia, S.A., 9 Calle del Rey,
Coven Garden, Londres, WC2E 8HW, REINO UNIDO,

IPAT, la Universidad Técnica de Berlín, Sekr. TH2, LENTZALLEE 86,
D-1000 Berlín 33, Oeste Alemania

El Laboratorio de Investigación de Energía renovable, el Depto. de Ingeniería
Mecánica,
La universidad de Massachusetts, Amherst, Massachusetts 01003,

EE.UU.

SKAT, VARNBUELSTR. 14, St. de CH-9000 Gallen, Suiza,

El Centro dinamarqués para la Energía Renovable, Asgaard; Sdr. YDBY, DK -
7760 Hurup Thy, Dinamarca,

Voluntarios en la Ayuda Técnica (VITA), 1815 N. Lynn Calle,
Colección 200, Arlington, Virginia 22209-2079 EE.UU.

LOS FABRICANTES DE V. DE MOLINOS DE VIENTO DE WATER-PUMPING

Aermotor, P.O. Box 1364, Conway, Arkansas 72032, EE.UU.,

Las Industrias de Dempster, Inc., Beatrice, Nebraska 68310, EE.UU.,

Heller la Compañía más Todo, Perry & el St. de Oakwood, el Napoleón, Ohio 43545,
EE.UU.

==
== ==

[Home](#)"" """">

[home.cd3wd.ar.cn.de.en.es.fr.id.it.ph.po.ru.sw](#)

EL PAPEL TÉCNICO #62

UNDERSTANDING LA ENERGÍA DEL VIENTO
PARA LA BOMBA DE AGUA

Por
James F. Manwell

Published Por
VOLUNTEERS EN EL SOPORTE TÉCNICA

VITA
1600 Bulevar de Wilson, Colección 500,
Arlington, Virginia 22209 EE.UU.
Tel: 703/276-1800 * el Facsímil: 703/243-1865
INTERNET: pr-in@vita.org

Understanding la Energía del Viento por Bombear el Agua
ISBN: 0-86619-281-6
[el LENGUAJE C] 1988, Voluntarios en la Ayuda Técnica,

PREFACE

Este papel es uno de una serie publicado por Voluntarios en Técnico
La ayuda (VITA) para proporcionar una introducción a específico
las tecnologías innovadoras de interés a las personas desarrollando

countries. que se piensa que Los papeles son usados como las pautas a las personas de ayuda escogen tecnologías que son conveniente a sus situaciones. No se piensa que ellos proporcionan construcción o aplicación se instan a las Personas de details. que avisen VITA o un similar la organización para la información extensa y soporte técnica si ellos encuentran que una tecnología particular parece satisfacer sus necesidades.

Los papeles en las series eran escrito, repasaron, e ilustraron casi completamente por VITA Volunteers los expertos técnicos en un puramente basis. voluntario Unos 500 voluntarios estaban envueltos en la producción de los primeros 100 títulos emitidos, mientras contribuyendo aproximadamente 5,000 horas de su time. el personal de VITA incluyó a Margaret Crouch como editor y gerente del proyecto y Suzanne Brooks que se ocupan dado la composición, el diseño, y gráficos.

El autor de este papel, VITA James F. Manwell Voluntario, las cabezas, el Renewable. Energía Investigación Laboratorio, el Departamento de Mecánico, Diseñando, en la Universidad de Massachusetts en Amherst. Dr. Manwell también es el coautor con su colega Dr. Duane E. Cromack de " Entender la Energía del Viento, " otro papel en esto, las series.

VITA es un privado, empresa no ganancial que apoya a las personas trabajando en los problemas técnicos en los países en desarrollo. las ofertas de VITA

la información y ayuda apuntaron a ayudar a los individuos y los grupos para seleccionar y las tecnologías del instrumento destinan a su situations. VITA mantiene un Servicio de la Pregunta internacional, un el centro de la documentación especializado, y una lista informatizada de los consultores técnicos voluntarios; maneja los proyectos del campo a largo plazo; y publica una variedad de manuales técnicos y papeles.

UNDERSTANDING LA ENERGÍA DEL VIENTO PARA LA BOMBA DE AGUA

LA APRECIACIÓN GLOBAL DE I.

Hay muchos lugares en el mundo dónde enrolla la energía es una alternativa buena para el agua bombeando. Específicamente éstos incluyen las áreas ventosas con el acceso limitado a otro las formas de poder. En el orden para determinar si enrolla el poder es apropiado para un situación particular que una valoración de sus posibilidades y las alternativas debe se emprenda. Los pasos necesarios incluyen lo siguiente:

1. Identifican a los usuarios del agua.
2. Evalúan el requisito de agua.

3. Hallazgo la altura bombeando y el requisitos de poder global.
4. Evalúan los recursos del viento.
5. Estimación el tamaño del machine(s del viento) necesitó.
6. Comparación el rendimiento de machine de viento con el requisito de agua en un la base estacional.
7. Seleccionan un tipo de machine del viento y bombean de las opciones disponibles.
8. Identifican a los posibles proveedores de machines, los repuestos, la reparación, etc.,
9. Identifican las fuentes alternativas para el agua.
10. Evalúe coste de varios systems y realice el análisis económico para encontrar la menor alternativa del cost.
11. Si la energía del viento es escogida, ponga en orden por obtener e instalar el El machines de y por mantener su mantenimiento.

Decisión que Hace el Proceso

Lo siguiente resume los aspectos importantes de esos pasos sugeridos.

1. Identifique a los Usuarios

Este paso parece bastante obvio, pero no debe ignorarse. Prestando la atención a quién usará el machine del viento y su agua será posible desarrollar un proyecto que puede tener el éxito continuo. Las preguntas para considerar son si ellos es lugareños, granjeros, o rancheros; lo que su nivel educativo es; si ellos ha tenido la experiencia con los tipos similares de tecnología en el pasado; si ellos tenga el acceso a o experimente con las tiendas del funcionamiento metales. Quién estará pagando ¿los proyectos? Quién estará poseyendo el equipo; quién será responsable de ¿guardándolo corriendo; y quién estará beneficiando la mayoría? Otra pregunta importante es cuántas bombas se planean. Un proyecto grande para proporcionar muchas bombas puede bien sea diferente que uno que parece proporcionar un solo sitio.

2. Evalúe los Requisitos de Agua

Hay cuatro tipos principales de usos para las bombas de agua en áreas donde enrollan la energía es probablemente para ser usado. Éstos son: 1) el uso doméstico, 2) el ganado regando, 3) la irrigación,

4) el desagüe.

El uso doméstico dependerá un gran trato de los conveniencias disponible. Un típico el lugareño puede usar de 15 - 30 litros por día (4-8 galones por día). Cuando interior aplomando se usa, el consumo de agua puede aumentar substancialmente. Por ejemplo, un el retrete de rubor consume 25 litros (6 1/2 galones) con cada uso y una ducha puede tome 230 (60 galones.) Al estimar los requisitos de agua, uno también debe considerar el crecimiento demográfico. Por ejemplo, si el rate de crecimiento es 3 por ciento, el uso de agua habría aumente por casi 60 por ciento al final de 15 años, una vida razonable para un la bomba de agua.

Los requisitoses del ganado básicos van de aproximadamente 0.2 litros (0.2 cuarto de galón) un día para pollos o conejos a 135 litros (36 galones) un día para una vaca ordeñando. Un solo la zambullida ganadera podría usar 7500 litros (2000 galones) un día.

La estimación de requisitos de la irrigación es más compleja y depende de una variedad de los factores meteorológicos así como los tipos de cosechas involucraron. La cantidad de

agua de la irrigación necesitada es aproximadamente igual a la diferencia entre eso necesitado por las plantas y eso proporcionó por la lluvia. Las varias técnicas pueden ser estime el rates de evaporación, debido por ejemplo enrollar y poner al sol. Éstos pueden entonces se relacione para plantar los requisitos en las fases diferentes durante su crecimiento ciclo. Por la vía del ejemplo, en uno los requisitoses de irrigación de región semiáridos variaron de 35,000 litros (9,275 galones) por día por la hectárea (2.47 acres) para las frutas y las verduras a 100,000 litros (26,500 galones) por día por la hectárea para algodón.

Los requisitoses del desagüe son la misma persona a cargo del sitio. Los valor diarios típicos podrían ir de 10,000 a 50,000 litros (2,650 a 13,250 galones) por la hectárea.

Hacer la estimación para la demanda de agua, el consumo de cada usuario es En el orden identificado, y sumó para encontrar el total arriba. Como se pondrá claro después. Es deseable para hacer esto en una base mensual para que la demanda pueda relacionarse al enrolle el recurso.

3. Hallazgo que Bombea Altura y Total el Requirement de Power

Si los pozos ya están disponibles que su profundidad puede medirse directamente. Si los nuevos pozos será excavado, la profundidad debe estimarse por la referencia a otros pozos y conocimiento de características del agua subterránea en el área. La elevación total, o encabeza que el la bomba debe trabajar contra, sin embargo, siempre es mayor que la estática bien la profundidad. Otros contribuyentes son el bien dibuje abajo (el amenazador de la lámina acuífera en la vecindad del bien mientras bombear es pasando), la altura de superficie a qué el agua se bombeará (como a un tanque de almacenamiento), y pérdidas por rozamiento en el conducto. En un system propiamente diseñados el bien la profundidad y altura anteriormente conecte con tierra de la toma de corriente es los determinants más importantes de bombear la cabeza.

El requerimiento de energía para bombear el agua es proporcional a su masa por el volumen unidad, o la densidad ($1000 \text{ kg}/[\text{m}.\text{sup}.3]$), la aceleración de gravedad (la $g = 9.8 \text{ m}/[\text{s}.\text{sup}.2]$), el bombeando total la cabeza (el metro), y el volumen fluye rate de agua ($[\text{m}.\text{sup}.3]/\text{s}$). Power también es inversamente proporcional al rendimiento de una bomba. Note que 1 metro cúbico iguala 1000

litros.

Expresado como una fórmula,

Power = el Densidad x Gravedad x el rate de Flujo de x De cabeza

El ejemplo:

para bombear 50 [m.sup.3] en un día (0.000579 [m.sup.3]/s) a una cabeza total de 15 metro

requerirían:

Power = (1000 kg/[m.sup.3]) (9.8m/[s.sup.2]) (15m) (.000579[m.sup.3]/s) = 85 vatios.

el requerimiento de energía Real sería más debido al menos del perfecto
La eficacia de de la bomba.

El poder bombeado a veces necesitado se describe por lo que se refiere al requisito hidráulico diario, que se da a menudo en las unidades de [m.sup.3] [multiplicó por] el m/day. Por ejemplo, en el anterior el ejemplo el requisito hidráulico es 750 [m.sup.3] [multiplicó por] el m/day.

4. Evalúe el Recurso del Viento

Se sabe bien que el poder en el viento varía con el cubo del viento la velocidad. Así si la velocidad del viento dobla, los aumentos de poder

disponibles por un factor de ocho. De es muy importante tener una comprensión buena del viento los modelos de velocidad a un sitio dado para evaluar el posible uso de un viento bombee allí. A veces se recomienda que un sitio deba tener un medio viento acelere en la plenitud de un rotor del viento de por lo menos 2.5 m/s para tener el potencial para la bomba de agua. Ésa es una regla empírica buena, pero por ningún medios el todo la historia. En primer lugar, uno raramente sabe la velocidad del viento a cualquier altura a un probable el sitio del molino de viento, exceptúe por la estimación y correlación. Las velocidades del viento segundas, malas generalmente varíe con el tiempo de día y año y representa una diferencia enorme si los vientos ocurren cuando el agua se necesita.

La manera buena dado evaluar el viento a un sitio probable es supervisararlo para a menor un año. Deben resumirse los datos por lo menos mensual. Esto es a menudo imposible, pero debe haber algún monitoreo hecho si un proyecto del viento grande se preve. El acercamiento más práctico puede ser obtener los datos del viento del tiempo más cercano la estación (para la referencia) e intenta ponerlo en correlación con eso al viento propuesto bombee el sitio. Si en absoluto posible la estación debe visitarse para determinar el

la colocación del aparato de medida (el anemómetro) y su calibración. Muchos se ponen los anemómetros de tiempos demasiado cerca de la tierra o se disimula por la vegetación

y tan grandemente infravalora la velocidad del viento. La correlación con los propusimos

el sitio se hace el mejor poniendo un anemómetro allí durante un tiempo relativamente corto (a

menor unas semanas) y comparando los datos resultantes con eso tomado simultáneamente a

el sitio de la referencia. Un factor de escalar para los datos a largo plazo puede deducirse y

prediga la velocidad del viento a la situación deseada.

Claro, las posibles situaciones para el machines del viento están limitadas por la colocación de

los pozos, pero unas observaciones básicas deben tenerse presente. El rotor entero

deba ser bien anterior la vegetación circundante que debe guardarse tan bajo como

posible para una distancia de por lo menos diez veces el diámetro del rotor a la lata.

Los aumentos de velocidad de viento con la elevación de superficie, normalmente por 15-20 por ciento con

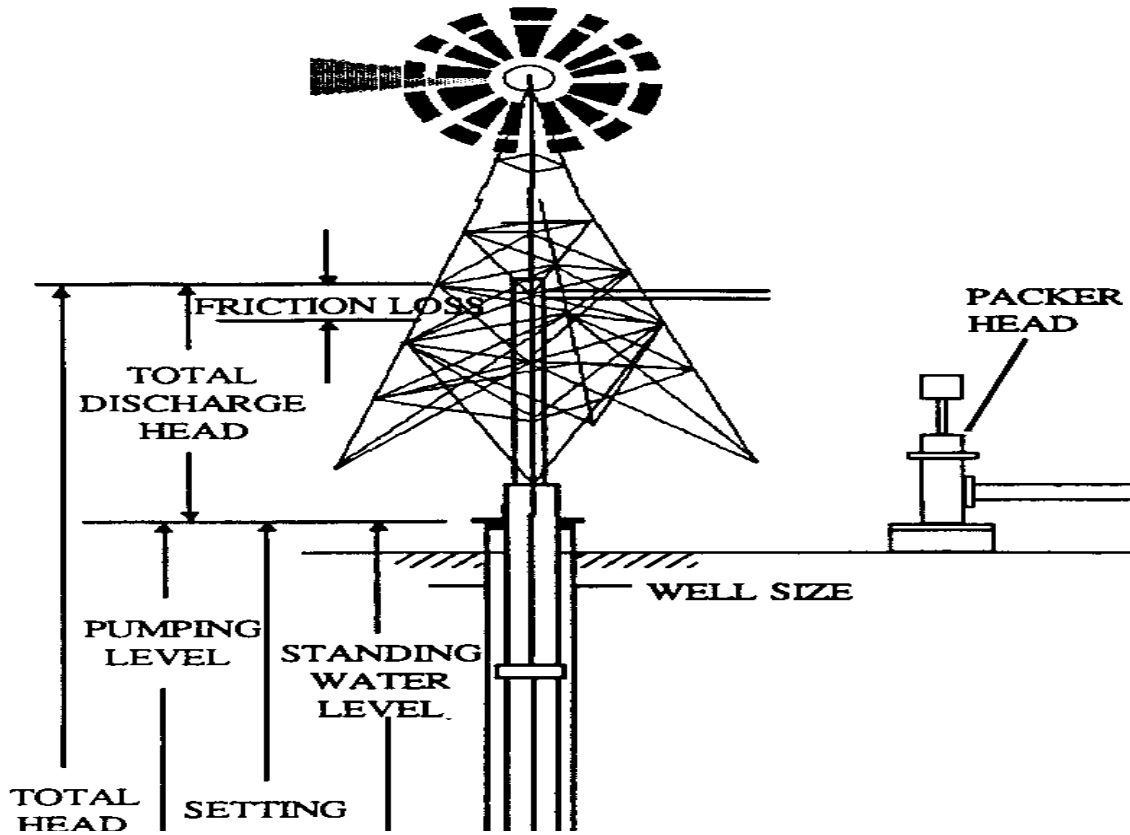
cada doblando de altura (en el rango de altura de más viento bombea). Debido a la relación cúbica entre la velocidad del viento e impulsa, el efecto en el último es

más aun dramático.

5. Estime el Viento el Tamaño de Machines

Una bomba del viento típica se muestra en Figura 1. Más bombas del viento tienen un horizontal

40p05.gif (600x600)



el eje (es decir, el árbol rodando es paralelo a la tierra). El machines del eje de ordenadas, como el rotor de Savonius, normalmente ha sido menos exitoso en la práctica.

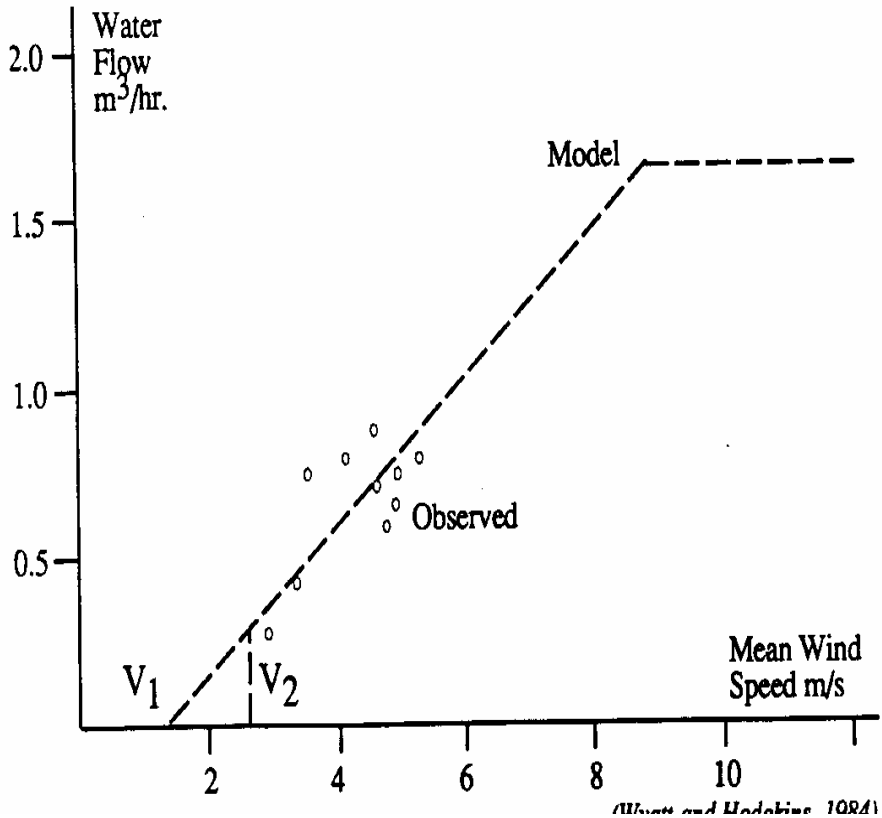
En el orden para estimar el tamaño de machine del viento es primero necesario tener alguna idea cómo realizará en los vientos reales. Como previamente mencionó, el poder en el viento varía con el cubo de la velocidad del viento. También es proporcional a la densidad de el aire. La densidad atmosférica es 1.293 kg/[m.sup.3] al nivel del mar a las condiciones normales pero es afectado por la temperatura y presión. El poder que un machine del viento produce, además, depende del área barrida de su rotor y las características aerodinámicas de sus hojas. Bajo las condiciones ideales la velocidad de rotación del rotor varía en la relación directa a la velocidad del viento. En este caso la eficacia del rotor permanece constante y el poder varía como el cubo de la velocidad del viento (y la velocidad de rotación).

Con las bombas del viento, sin embargo, la situación es más complicada. El uso de la mayoría bombas a pistón cuyas impulsan los requisitos varían directamente con la velocidad del la bomba. A las velocidades del viento fuerte el rotor puede producir más poder

que la bomba puede el uso. El rotor acelera arriba, mientras causando su eficacia para dejar caer, para que produce menos poder. El bombee, emparejado al rotor, también mueve más rápidamente para que absorbe más poder. A un cierto punto el poder de los iguales del rotor el poder usado por la bomba, y el rotatorio la velocidad permanece constante hasta el viento los cambios de velocidad.

El efecto neto de todos esto es que el todo el system se comporta bastante diferentemente que un la turbina del viento ideal. Su actuación real es el mejor descrito por una característica moderada la curva (Figura 2) que relaciona el agua real

40p06.gif (486x486)



fluya al bombear dar las cabezas al viento la velocidad. Esta curva también refleja otro importante la información como el viento acelera a qué el machine empieza y deja dado bombear (el viento bajo) y cuando empieza a rechazar en los vientos fuertes (el furling).

La mayoría de los machines comerciales y aquéllos desarrolló y probó más recientemente tiene cosas así encorva y éstos deben usarse si posible prediciendo el machine del viento el rendimiento. Por otro lado, debe notarse que algunos fabricantes proporcionan incompleto o demasiado las estimaciones optimistas de lo que sus machines pueden hacer. Las ventas la literatura debe examinarse cuidadosamente.

En la suma a la curva característica del machine del viento, uno debe saber también el modelo del viento en el orden con precisión para estimar la productividad. Por ejemplo, suponga es conocido cuántas horas (la frecuencia) la media velocidad del viento era entre 0-1 m/s, 1-2 m/s, 2-3 m/s, etc., en un mes dado. Refiriéndose al la curva característica, uno podría determinar cuánta agua se bombeó en cada uno de los grupos de horas que corresponden a aquéllos enrollan las gamas de revoluciones. La suma de agua

de todos los grupos sería el total mensual. Normalmente cosas así detalló la información adelante el viento no es conocido. Sin embargo, una variedad de técnicas estadísticas está disponible de que las frecuencias pueden predecirse bastante con precisión, mientras usando sólo el la velocidad del viento mala a largo plazo y, cuando disponible, una medida de su variabilidad (la desviación cuadrática media). Vea Lysen, 1983, y Wyatt y De Hodgkin, 1984.

Muchas veces hay información pequeña sabida sobre un posible machine o es simplemente deseado saber qué machine del tamaño muy aproximadamente sería apropiado.

Bajo estas condiciones lo siguiente simplificadas la fórmula puede usarse:

Power = el x de la Zona 0.1 x [(Vmean) .sup.3]

dónde

Power = el poder útil entregó bombeando el agua, los vatios,

La Zona de = barrió área de rotor (3.14 Radio del x cuadró), [m.sup.2]

Vmean = la velocidad del viento mala, el m/s,

Reestructurando la ecuación anterior, un diámetro aproximado del rotor del viento puede se encuentre. Devolviendo al ejemplo más temprano, para bombear 50 [m.sup.3]/day, 15 metro habría

requiera un promedio de 85 vatios. Suponga que la velocidad del viento mala era 4 m/s. Entonces

el diámetro (dos veces el radio) sería:

El Diámetro de = $2 \sqrt{\text{Power} / (3.14 \times \text{el} \times 0.1 \times [\text{Vmean.sup.3}])}$

OR

El Diámetro de = $2 \times \sqrt{85 / (3.14 \times 0.1 \times [4.\text{sup.3}])} = 4.1$ metro

6. Compare la Producción de Agua Estacional al Requisito

Este procedimiento normalmente se hace en una base mensual. Consiste en comparar el

la cantidad de agua con que podría bombearse que realmente necesitó. En por aquí él

puede decirse si el machine es grande bastante y recíprocamente si alguno del tiempo

habrá agua excesiva. Esta información se necesita realizar un realista el análisis económico. Los resultados pueden hacer pensar en un cambio en el tamaño de machines ser usado.

La comparación de abastecimiento de agua y requisito también ayudará determinando el

el tamaño del almacenamiento necesario. En el almacenamiento general deba tener fuerzas para aproximadamente uno o dos días de uso.

7. El Tipo selecto de Viento Machine y Bomba

Hay una variedad de tipos de machines del viento que podría ser considerado. El más más el uso corriente los rotores de velocidad relativamente lentos con muchas hojas, emparejado a un recíprocar la bomba a pistón.

La velocidad del rotor se describe por lo que se refiere a la proporción de velocidad de punta de pala que es la proporción entre la velocidad real de los bordes del alabe y la velocidad del viento libre. Tradicional

las bombas del viento operan con la eficacia más alta cuando la proporción de velocidad de punta de pala es aproximadamente 1.0.

Alguno del machines recientemente desarrollado, con menos pariente de área de hoja a

su área barrida, realice el mejor a las proporciones de velocidad de punta de pala superiores (como 2.0).

Una consideración primaria seleccionando un machine es su aplicación intencional.

Generalmente hablando, se diseñan bombas del viento para uso doméstico o suministro del ganado para el funcionamiento desatendido. Ellos deben ser bastante fiables y pueden tener un relativamente el cost alto. Se usan Machines para la irrigación estacionalmente y pueden diseñarse para ser

por mano operado. De ellos más simplemente pueden construirse y menos caro.

Para más aplicaciones de bomba de viento, hay cuatro posibles tipos o fuentes de el equipo. Éstos son: 1) los machines disponibles comercialmente de la clase desarrollaron para el Oeste americano en los tardes 1800s; 2) Restauró machines del primero tipos que han sido abandonados; 3) el machines de la tecnología intermedia, desarrolló durante los últimos 20 años para la producción y usa en los países en desarrollo; y 4) Bajo el machines de tecnología, construido de materiales locales.

El molino del entusiasta tradicional, americano ", " es muy una tecnología bien desarrollada con la fiabilidad alta. Incorpora un paso abajo la transmisión, para que bombeando el rate sea un cuarto a un tercio de la velocidad de rotación del rotor. Este plan es particularmente conveniente para relativamente pozos profundos (mayor que 30m--100 '). El principal el problema con estos machines es su peso alto y pariente del cost a su la capacidad bombeando. La producción de estos machines en los países en desarrollo es a menudo difícil debido a la necesidad para los vestidos modelos.

Refurbishing abandonó las bombas tradicionales pueden tener más potencial que pueda a

primero parezca probable. En muchas partes ventosas del mundo un número sustancial de estos machines se instalaron temprano por este siglo, pero era después abandonado cuando otras formas de poder se pusieron disponibles. A menudo estos machines pueden hacerse operacional para mucho menos cost que comprando un nuevo. En muchas partes de los casos del más nuevo machines es intercambiable con el más viejo. El restaurando acoplado con un programa de entrenamiento, un mantenimiento e infraestructura de la reparación pueden estar creado al mismo tiempo ese machines están restaurándose. El Desarrollo de esto la infraestructura facilitará la introducción exitosa de más nuevo machines en el futuro.

Para las cabezas de menos de 30m, los machines de la tecnología intermedia pueden ser más más apropiado. Algunos de los grupos que trabajan en los tales planes se listan al final de esta entrada. Estos machines usan un rotor de velocidad superior típicamente y no tienen ningún vestido la caja. Por otro lado ellos pueden necesitar una cámara de aire para compensar para adverso la aceleración efectúa debido al rápidamente el pistón mudanza. Los machines son hecho de

acere, y no requiera ninguna soldadura modela y mínima. Su plan es tal que ellos puede hacerse prontamente en las salas de máquinas en los países en desarrollo. Muchos de éstos enrollan las bombas han sufrido análisis sustancial y testing del campo y pueden ser consideradas fiable.

Se piensan construir los machines de tecnología bajos con los materiales localmente disponibles y las herramientas simples. Su fabricación y mantenimiento, por otro lado, son mismos con mano de obra intensiva. En varios proyectos de los casos usando estos planes han sido menos exitoso que se había esperado. Si tal un plan se desea, debe ser primero verificado que se han construido ese machines de ese tipo realmente y se han operado con éxito. Para una apreciación serenando de algunos de los problemas encontrada construyendo enrolle el machines localmente, vea el Desarrollo de Energía de Viento en Kenya (vea las Fuentes).

Aunque más machines del viento usan las bombas a pistón, otros tipos incluyen las bombas del mono (rodando), bombas centrífuga (rodando al alta velocidad), veletas oscilantes, comprimido, las bombas de aire, y bombas eléctrica manejadas por un generador de energía eléctrica del viento.

A veces se usan las bombas de diafragma para la irrigación de cabeza baja (5-10 metro o 16-32 ').

No importa que qué tipo de rotor se usa, la bomba debe clasificarse según tamaño apropiadamente. Un

la bomba grande bombeará más agua al viento fuerte acelera que legue uno pequeño. En

la otra mano, no bombeará en absoluto a las más bajo velocidades del viento. Desde el poder

requerido bombeando el agua es proporcional a la cabeza y el rate de flujo, como la cabeza aumenta que el volumen bombeado tendrá que disminuir de acuerdo con. El

el viaje del pistón, o acaricia, es generalmente constante (con algunas excepciones) para un dado

el molino de viento. De, la superficie del émbolo debe disminuirse el bombeando a medida de

encabece para mantener la actuación óptima.

Seleccionando la bomba a pistón correcta para una aplicación particular involucra la consideración

de dos tipos de factores: 1) las características del rotor y el resto de el machine, y 2) las condiciones del sitio. Las características del machine importantes

es: 1) el tamaño del rotor (el diámetro); 2) la proporción de velocidad de punta de pala de plan; 3) el coeficiente de engranaje;

y 4) la longitud del golpe. El primero que se han discutido dos antes. El vestido

la proporción refleja el hecho que más bombas del viento se engranan abajo por un

factor de 3 a

4. Acaricie los aumentos de longitud con el tamaño del rotor. La opción es afectada por estructural

las consideraciones. Los valor típicos para un machine engranado abajo 3.5:1 rango de 10 centímetro

(4 ") para un diámetro del rotor de 1.8 metro (6 ') a 40 centímetro (15 ") for un diámetro de 5 metro (16 ').

La nota que es el tamaño del cigüeñal manejado por el rotor (vía el engranaje) eso determina el golpe de la bomba.

Las condiciones del sitio importantes son: 1) la velocidad del viento mala y 2) bien la profundidad. Éstos el sitio pueden combinarse los factores con los parámetros del machine para encontrar el diámetro de la bomba con el uso de lo siguiente ecuación. Esta ecuación asume que la bomba es seleccionó para que el machine realice el mejor a la velocidad del viento mala.

DP = [la raíz cuadrado de] (0.1) ([la pi]) (DIAMR)[sup.3] (VMEAN)[sup.2] (el VESTIDO)

(DENSW) (EL G) (LA ALTURA) (EL RESIDENTE) (EL GOLPE)

dónde:

DP = el Diámetro de pistón, el metro,

[la pi] = 3.1416

DIAMR = el Diámetro del rotor, el metro,

VMEAN = la velocidad del viento Mala, el m/s,

El VESTIDO = el Vestido abajo la proporción

DENSW = la Densidad de agua, 1000 kg/[m.sup.3]

El G = la Aceleración de gravedad, 9.8 m/[s.sup.2]

La ALTURA = Total que bombea la cabeza, el metro,

El RESIDENTE = la proporción de velocidad de punta de pala de Plan

El GOLPE = la longitud de la carrera del pistón, el metro,

El ejemplo:

Suppose el machine del viento de los ejemplos anteriores tiene un vestido abajo la proporción de

3.5:1, una proporción de velocidad de punta de pala de plan de 1.0 y un golpe de 30 cm. Entonces el

El diámetro de del pistón sería:

$$DP = \frac{[la\ raíz\ cuadrado\ de] (0.1) (3.14) (4.1) [sup.3] (4.0) [sup.2] (3.5)}{(1000) (9.8) (15) (1.0) (0.3)} = .166M$$

8. Identifique a los Proveedores de Maquinaria

Una vez un tipo de machine se ha seleccionado, proveedores del equipo o el deben avisarse los planes para la información sobre la disponibilidad de equipo y

los repuestos en la región en cuestión, referencias, el cost, el etc. Si el machine es a se construya localmente, fuentes de material, como la chapa de acero, el ángulo de hierro, los rumbos, etc., tenga que ser identificado. Deben visitarse las posibles salas de máquinas y su trabajo en los tipos similares de fabricación debe examinarse.

9. Identifique la Sources de Power Alternativa para la bomba de agua

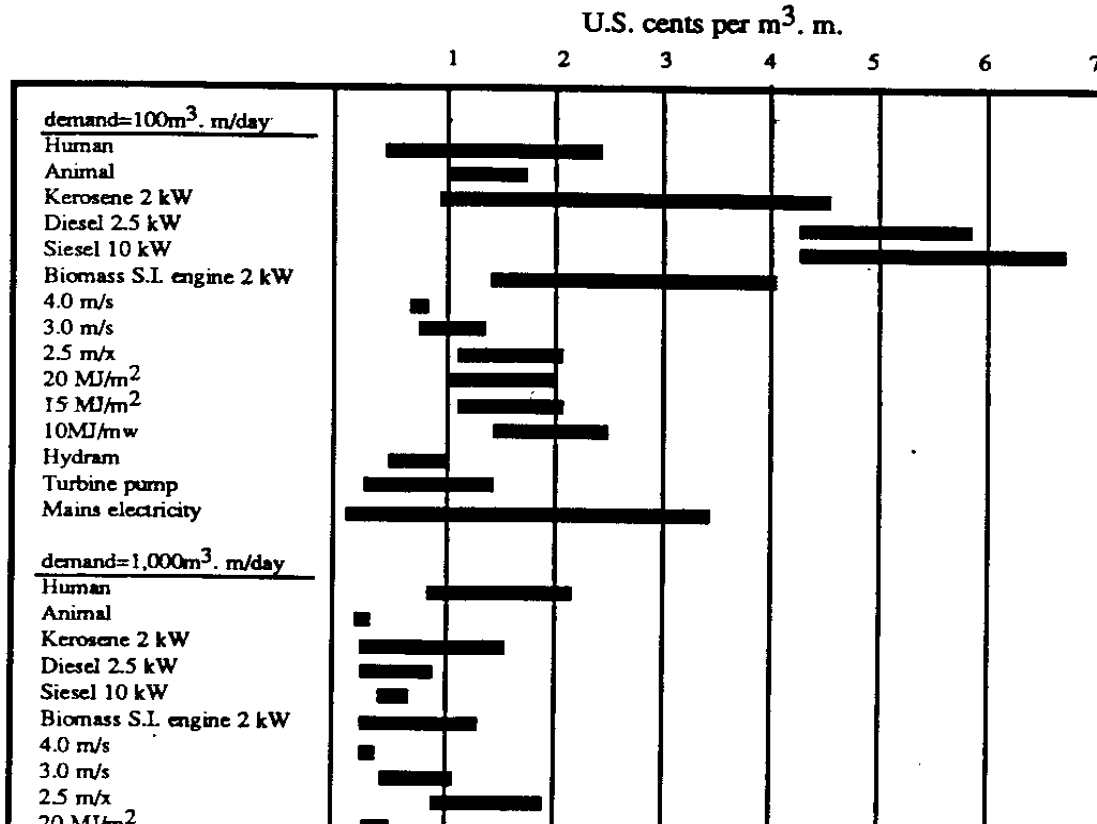
Hay normalmente varios alternativas en cualquier situación dada. Qué podrían ser una opción buena depende de las condiciones específicas. Algunas de las posibilidades incluyen bombas que usan el poder humano (las bombas de mano), el poder animal (las ruedas Pérsico, la cadena, las bombas), artefactos de la combustión interna (la gasolina, diesel, o biogas), la combustión externa los artefactos (el vapor, ciclo del Stirling), fuerza (los carneros hidráulicos, norias), y solar el poder (los ciclos termodinámicos, photovoltaics).

10. Evalúe la Economía

Para todas las opciones realistas el coste probable debe evaluarse y un ciclo de vida el análisis económico realizó. El coste incluye los primeros cost (compra o el precio industrial), enviando, la instalación, el funcionamiento (incluso el

combustible dónde aplicable), mantenimiento, los repuestos, el etc. Para cada system a evaluándose el el total el agua entregada útil también debe determinarse (como descrito en Paso 6). El el análisis de ciclo de vida toma account de coste y beneficios de que aumentan encima de la vida el proyecto y los pone en una base comparable. El resultado frecuentemente es expresado en un medio cost por el metro cúbico de agua (Figura 3).

40p11.gif (600x600)



Debe notarse que la opción más económica es fuertemente afectada por el tamaño del proyecto. En el general, la energía del viento es raramente competitiva cuando los vientos malos está menos de 2.5 m/s, pero es la menor alternativa del cost para una gama amplia de las condiciones cuando la velocidad del viento mala es mayor que 4.0 m/s.

11. Instale el Machines

Una vez la energía del viento se ha seleccionado, los arreglos deben constituirse el compra o construcción del equipo. El sitio debe prepararse y el materiales que todos trajeron allí. Una tripulación para la asamblea y erección debe afianzarse, e instruyó. Alguien debe ser encargado de vigilar la instalación a asegure que se hace propiamente y para comprobar el machine cuando es arriba. El mantenimiento regular debe colocarse para.

Con la planificación apropiada, organización, plan, construcción, y mantenimiento, el los machines del viento pueden tener una vida muy útil y productiva.

La fuente:

James F. Manwell, VITA Volunteer, la Universidad de Massachusetts.

Las referencias:

Fraenkel, Peter. Los Dispositivos de Water-Pumping: Un Manual para los Usuarios y Escogedores.

Londres: Las Publicaciones de la tecnología intermedia, 1986.

Johnson, Garry. Enrolle la Energía Systems. Los Precipicios de Englewood, New Jersey, : Prentice El vestíbulo, Inc.

LIEROP, W.E. y carro de mudanzas Veldheizen, L.R. Enrolle el Desarrollo de Energía en Kenya, Principal, Informe, Vol. 1: El pasado y Presente Viento Energía Actividades, SWD 82-3/Vol. 1

Amersfoort, los Países Bajos, : La consultoría para la Energía del Viento en los países en desarrollo, 1982.

LYSEN, E.H. La introducción para Enrollar la Energía. SWD 82-1 Amersfoort, los Países Bajos, :

La consultoría para la Energía del Viento en los países en desarrollo, 1983.

MANWELL, J.F. y Cromack, D.E. La Energía del Viento comprensiva: Una Apreciación global.

Arlington, Virginia, : Voluntarios en la Ayuda Técnica, 1984.

MCKENZIE, D.W. " Mejorado y los Nuevos Molinos de viento de la bomba de agua, "

Procedimientos de
La Reunión invernal, la Sociedad americana de ingenieros agricolas, Nuevo
Orleans,
Diciembre, 1984.

VILSTEREN, A.V. Los aspectos de Irrigación con los Molinos de viento. Amersfoort,
los Países Bajos, :
La consultoría para la Energía del Viento en los países en desarrollo, 1981.

Wegley, H.L., al del et. Un Manual de Siting para la Conversión de Energía de
Viento Pequeña Systems.
Richland, Washington, : Battelle el Instituto Conmemorativo, 1978.

WYATT, A.S. y De Hodgkin, J., UN Modelo de la Actuación para la bomba de agua de
Multiblade,
Los molinos de viento. Arlington, Virginia, : VITA, 1984.

Los Grupos Involucraron con Viento que Bombea en los países en desarrollo

La consultoría para la Energía del Viento en los países en desarrollo, P.O. Box
85, 3800 AB,
Amersfoort, los Países Bajos,

El Grupo de Desarrollo de tecnología intermedia, S.A., 9 Calle del Rey, Coven
Garden,
Londres, WC2E 8HW, REINO UNIDO,

IPAT, la Universidad Técnica de Berlín, Sekr. TH2, Lentzallee 86, D-1000 Berlín
33,
Alemania Oriental

El Laboratorio de Investigación de Energía renovable, el Depto. de Ingeniería
Mecánica, la Universidad,
de Massachusetts, Amherst, Massachusetts 01003, EE.UU.,

SKAT, VARNBUELSTR. 14, St. de CH-9000 Gallen, Suiza,

El Centro dinamarqués para la Energía Renovable, Asgaard, Sdr. YDBY, DK-7760
HURUP,
Thy, Dinamarca,

Voluntarios en la Ayuda Técnica (VITA), 1815 N. Lynn Calle, Colección 200,
Arlington, Virginia 22209-2079 EE.UU.

Los fabricantes de Molinos de viento de la bomba de agua

Aermotor, P.O. Box 1364, Conway, Arkansas 72032, EE.UU.,

Las Industrias de Dempster, Inc., Beatrice, Nebraska 68310, EE.UU.,

Heller la Compañía más Todo, Perry & el St. de Oakwood, el Napoleón, Ohio 43545,
EE.UU.,

[Home](#)"" """">

[home.cd3wd.ar.cn.de.en.es.fr.id.it.ph.po.ru.sw](#)

ENROLLE LA ENERGÍA POR LA BOMBA DE AGUA

La apreciación global

Hay muchos lugares en el mundo dónde enrolla la energía es una alternativa buena para el agua bombeando. Específicamente éstos incluyen las áreas ventosas con el acceso limitado a otro las formas de poder. En el orden para determinar si enrolla el poder es apropiado para un situación particular que una valoración de sus posibilidades y las alternativas debe se emprenda. Los pasos necesarios incluyen lo siguiente:

1. Identifican a los usuarios del agua.
2. Evalúan el requisito de agua.
3. Hallazgo la altura bombeando y el requisitos de poder global.

4. Evalúan los recursos del viento.
5. Estimación el tamaño del machine(s del viento) necesitó.
6. Comparación el rendimiento de machine de viento con el requisito de agua en un la base estacional.
7. Seleccionan un tipo de machine del viento y bombean de las opciones disponibles.
8. Identifican a los posibles proveedores de machines, los repuestos, la reparación, etc.,
9. Identifican las fuentes alternativas para el agua.
10. Evalúe coste de varios systems y realice el análisis económico para encontrar la menor alternativa del cost.
11. Si la energía del viento es escogida, ponga en orden por obtener e instalar el El machines de y por mantener su mantenimiento.

Decisión que Hace el Proceso

Lo siguiente resume los aspectos importantes de esos pasos sugeridos.

1. Identifique a los Usuarios

Este paso parece bastante obvio, pero no debe ignorarse. Prestando la atención a quién usará el machine del viento y su agua será posible desarrollar un proyecto que puede tener el éxito continuo. Las preguntas para considerar son si ellos

es lugareños, granjeros, o rancheros; lo que su nivel educativo es; si ellos ha tenido la experiencia con los tipos similares de tecnología en el pasado; si ellos

tenga el acceso a o experimente con las tiendas del funcionamiento metales. Quién estará pagando

¿los proyectos? Quién estará poseyendo el equipo; quién será responsable de ¿guardándolo corriendo; y quién estará beneficiando la mayoría? Otra pregunta importante

es cuántas bombas se planean. Un proyecto grande para proporcionar muchas bombas puede bien

sea diferente que uno que parece proporcionar un solo sitio.

2. Evalúe los Requisitos de Agua

Hay cuatro tipos principales de usos para las bombas de agua en áreas donde enrollan la energía es

probablemente para ser usado. Éstos son: 1) el uso doméstico, 2) el ganado regando, 3) la irrigación, 4) el desagüe.

El uso doméstico dependerá un gran trato de los conveniencias disponible. Un típico el lugareño puede usar de 15 - 30 litros por día (4-8 galones por día). Cuando interior aplomando se usa, el consumo de agua puede aumentar substancialmente. Por ejemplo, un el retrete de rubor consume 25 litros (6 1/2 galones) con cada uso y una ducha puede tome 230 (60 galones.) Al estimar los requisitos de agua, uno también debe considerar el crecimiento demográfico. Por ejemplo, si el rate de crecimiento es 3 por ciento, el uso de agua habría aumente por casi 60 por ciento al final de 15 años, una vida razonable para un la bomba de agua.

Los requisitoses del ganado básicos van de aproximadamente 0.2 litros (0.2 cuarto de galón) un día para pollos o conejos a 135 litros (36 galones) un día para una vaca ordeñando. Un solo la zambullida ganadera podría usar 7500 litros (2000 galones) un día.

La estimación de requisitos de la irrigación es más compleja y depende de una variedad de los factores meteorológicos así como los tipos de cosechas involucraron. La cantidad de agua de la irrigación necesitada es aproximadamente igual a la diferencia entre eso

necesitado por las plantas y eso proporcionó por la lluvia. Las varias técnicas pueden ser estime el rates de evaporación, debido por ejemplo enrollar y poner al sol. Éstos pueden entonces se relacione para plantar los requisitos en las fases diferentes durante su crecimiento ciclo. Por la vía del ejemplo, en uno los requisitoses de irrigación de región semiáridos variaron de 35,000 litros (9,275 galones) por día por la hectárea (2.47 acres) para las frutas y las verduras a 100,000 litros (26,500 galones) por día por la hectárea para algodón.

Los requisitoses del desagüe son la misma persona a cargo del sitio. Los valor diarios típicos podrían ir de 10,000 a 50,000 litros (2,650 a 13,250 galones) por la hectárea.

Hacer la estimación para la demanda de agua, el consumo de cada usuario es En el orden identificado, y sumó para encontrar el total arriba. Como se pondrá claro después. Es deseable para hacer esto en una base mensual para que la demanda pueda relacionarse al enrolle el recurso.

3. Hallazgo que Bombea Altura y Total el Requirement de Power

Si los pozos ya están disponibles que su profundidad puede medirse directamente. Si los nuevos pozos será excavado, la profundidad debe estimarse por la referencia a otros pozos y conocimiento de características del agua subterránea en el área. La elevación total, o encabeza que el la bomba debe trabajar contra, sin embargo, siempre es mayor que la estática bien la profundidad. Otros contribuyentes son el bien dibuje abajo (el amenazador de la lámina acuífera en la vecindad del bien mientras bombear es pasando), la altura de superficie a qué el agua se bombeará (como a un tanque de almacenamiento), y pérdidas por rozamiento en el conducto. En un system propiamente diseñados el bien la profundidad y altura anteriormente conecte con tierra de la toma de corriente es los determinants más importantes de bombear la cabeza.

El requerimiento de energía para bombear el agua es proporcional a su masa por el volumen unidad, o la densidad ($1000 \text{ kg}/[\text{m}.\text{sup}.3]$), la aceleración de gravedad (la $g = 9.8 \text{ m}/[\text{s}.\text{sup}.2]$), el bombeando total la cabeza (el metro), y el volumen fluye rate de agua ($[\text{m}.\text{sup}.3]/\text{s}$). Power también es inversamente proporcional al rendimiento de una bomba. Note que 1 metro cúbico iguala 1000 litros. Expresado como una fórmula,

Power = el Densidad x Gravedad x el rate de Flujo de x De cabeza

El ejemplo:

para bombear 50 [m.sup.3] en un día (0.000579 [m.sup.3]/s) a una cabeza total de 15 metro
requerirían:

Power = (1000 kg/[m.sup.3]) (9.8m/[s.sup.2]) (15m) (.000579[m.sup.3]/s) = 85 vatios.

el requerimiento de energía Real sería más debido al menos del perfecto
La eficacia de de la bomba.

El poder bombeado a veces necesitado se describe por lo que se refiere al requisito hidráulico diario,
qué se da a menudo en las unidades de [m.sup.3] [multiplicó por] el m/day. Por ejemplo, en el anterior
el ejemplo el requisito hidráulico es 750 [m.sup.3] [multiplicó por] el m/day.

4. Evalúe el Recurso del Viento

Se sabe bien que el poder en el viento varía con el cubo del viento la velocidad. Así si la velocidad del viento dobla, los aumentos de poder disponibles por un factor de ocho. De es muy importante tener una comprensión buena del viento

los modelos de velocidad a un sitio dado para evaluar el posible uso de un viento bombee allí. A veces se recomienda que un sitio deba tener un medio viento acelere en la plenitud de un rotor del viento de por lo menos 2.5 m/s para tener el potencial para la bomba de agua. Ésa es una regla empírica buena, pero por ningún medios el todo la historia. En primer lugar, uno raramente sabe la velocidad del viento a cualquier altura a un probable el sitio del molino de viento, exceptúe por la estimación y correlación. Las velocidades del viento segundas, malas generalmente varíe con el tiempo de día y año y representa una diferencia enorme si los vientos ocurren cuando el agua se necesita.

La manera buena dado evaluar el viento a un sitio probable es supervisarlo para a menor un año. Deben resumirse los datos por lo menos mensual. Esto es a menudo imposible, pero debe haber algún monitoreo hecho si un proyecto del viento grande se preve. El acercamiento más práctico puede ser obtener los datos del viento del tiempo más cercano la estación (para la referencia) e intenta ponerlo en correlación con eso al viento propuesto bombee el sitio. Si en absoluto posible la estación debe visitarse para determinar el la colocación del aparato de medida (el anemómetro) y su calibración. Muchos se ponen los anemómetros de tiempos demasiado cerca de la tierra o se disimula

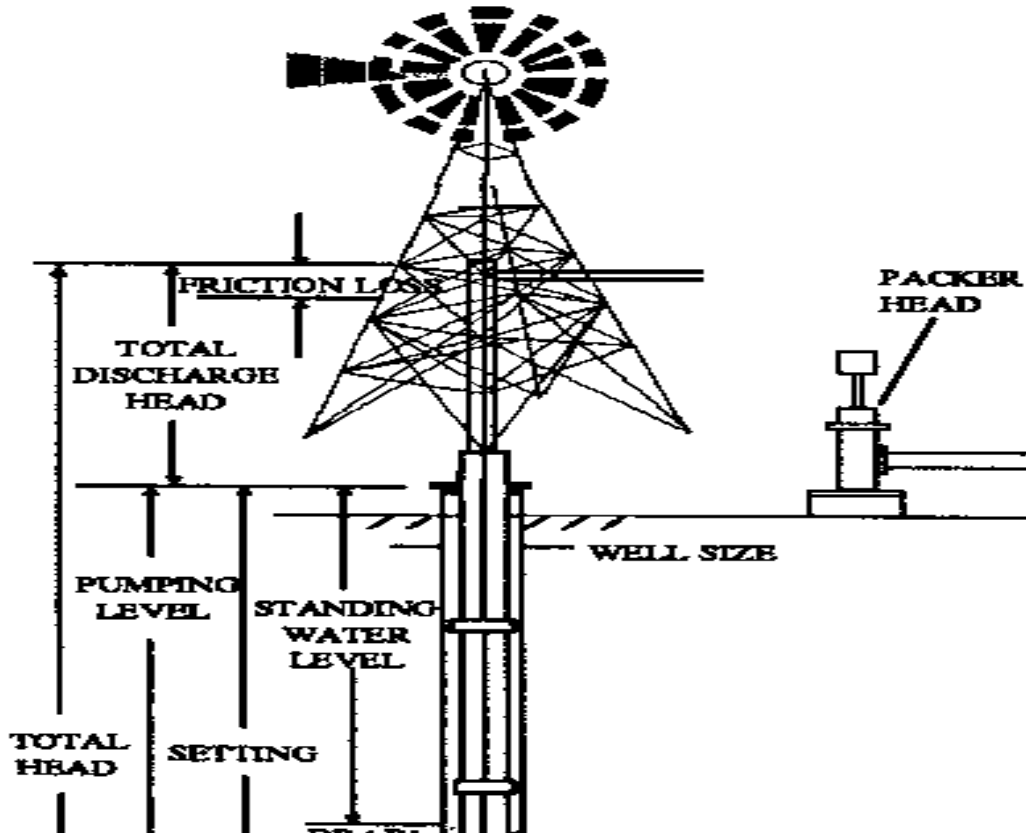
por la vegetación y tan grandemente infravalora la velocidad del viento. La correlación con los propusimos el sitio se hace el mejor poniendo un anemómetro allí durante un tiempo relativamente corto (a menor unas semanas) y comparando los datos resultantes con eso tomado simultáneamente a el sitio de la referencia. Un factor de escalar para los datos a largo plazo puede deducirse y prediga la velocidad del viento a la situación deseada.

Claro, las posibles situaciones para el machines del viento están limitadas por la colocación de los pozos, pero unas observaciones básicas deben tenerse presente. El rotor entero deba ser bien anterior la vegetación circundante que debe guardarse tan bajo como posible para una distancia de por lo menos diez veces el diámetro del rotor a la lata. Los aumentos de velocidad de viento con la elevación de superficie, normalmente por 15-20 por ciento con cada doblando de altura (en el rango de altura de más viento bombea). Debido a la relación cúbica entre la velocidad del viento e impulsa, el efecto en el último es más aun dramático.

5. Estime el Viento el Tamaño de Machines

Una bomba del viento típica se muestra en Figura 1. Más bombas del viento tienen un horizontal

fig1x121.gif (600x600)



el eje (es decir, el árbol rodando es paralelo a la tierra). El machines del eje de ordenadas, como el rotor de Savonius, normalmente ha sido menos exitoso en la práctica.

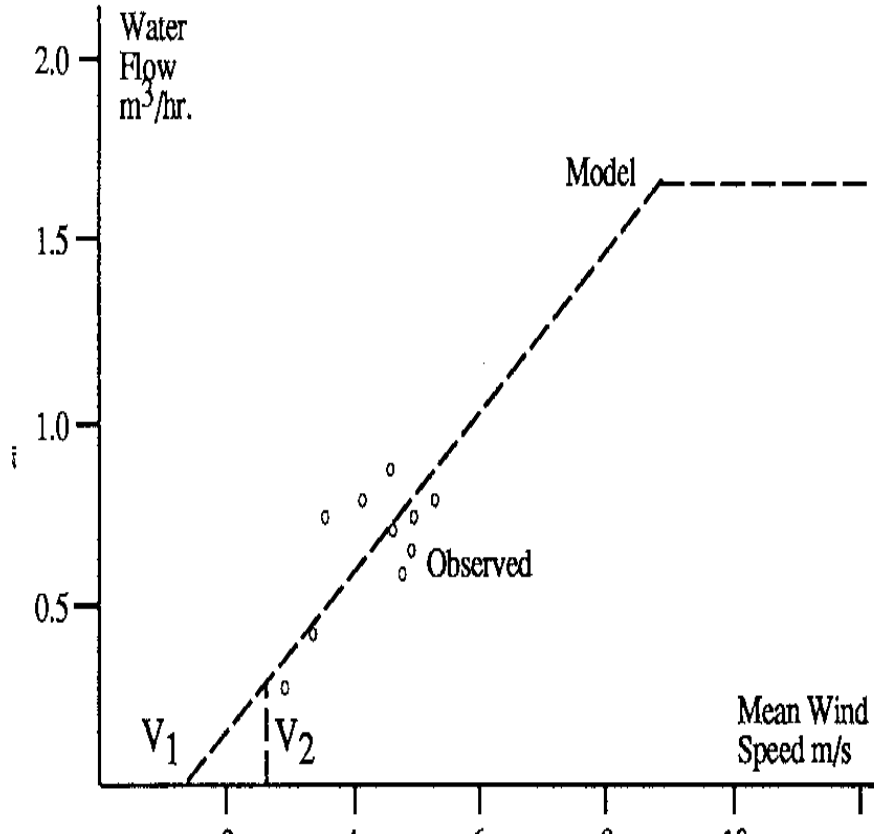
En el orden para estimar el tamaño de machine del viento es primero necesario tener alguna idea cómo realizará en los vientos reales. Como previamente mencionó, el poder en el viento varía con el cubo de la velocidad del viento. También es proporcional a la densidad de el aire. La densidad atmosférica es 1.293 kg/[m.sup.3] al nivel del mar a las condiciones normales pero es afectado por la temperatura y presión. El poder que un machine del viento produce, además, depende del área barrida de su rotor y las características aerodinámicas de sus hojas. Bajo las condiciones ideales la velocidad de rotación del rotor varía en la relación directa a la velocidad del viento. En este caso la eficacia del rotor permanece constante y el poder varía como el cubo de la velocidad del viento (y la velocidad de rotación).

Con las bombas del viento, sin embargo, la situación es más complicada. El uso de la mayoría bombas a pistón cuyas impulsan los requisitos varían directamente con la velocidad del la bomba. A las velocidades del viento fuerte el rotor puede producir más poder

que la bomba puede el uso. El rotor acelera arriba, mientras causando su eficacia para dejar caer, para que produce menos poder. El bombee, emparejado al rotor, también mueve más rápidamente para que absorbe más poder. A un cierto punto el poder de los iguales del rotor el poder usado por la bomba, y el rotatorio la velocidad permanece constante hasta el viento los cambios de velocidad.

El efecto neto de todos esto es que el todo el system se comporta bastante diferentemente que un la turbina del viento ideal. Su actuación real es el mejor descrito por una característica moderada la curva (Figura 2) que relaciona el agua real

fig2x121.gif (540x540)



fluya al bombear dar las cabezas al viento la velocidad. Esta curva también refleja otro importante la información como el viento acelera a qué el machine empieza y deja dado bombear (el viento bajo) y cuando empieza a rechazar en los vientos fuertes (el furling).

La mayoría de los machines comerciales y aquéllos desarrolló y probó más recientemente tiene cosas así encorva y éstos deben usarse si posible prediciendo el machine del viento el rendimiento. Por otro lado, debe notarse que algunos fabricantes proporcionan incompleto o demasiado las estimaciones optimistas de lo que sus machines pueden hacer. Las ventas la literatura debe examinarse cuidadosamente.

En la suma a la curva característica del machine del viento, uno debe saber también el modelo del viento en el orden con precisión para estimar la productividad. Por ejemplo, suponga es conocido cuántas horas (la frecuencia) la media velocidad del viento era entre 0-1 m/s, 1-2 m/s, 2-3 m/s, etc., en un mes dado. Refiriéndose al la curva característica, uno podría determinar cuánta agua se bombeó en cada uno de los grupos de horas que corresponden a aquéllos enrollan las gamas de revoluciones. La suma de agua

de todos los grupos sería el total mensual. Normalmente cosas así detalló la información adelante el viento no es conocido. Sin embargo, una variedad de técnicas estadísticas está disponible de que las frecuencias pueden predecirse bastante con precisión, mientras usando sólo el la velocidad del viento mala a largo plazo y, cuando disponible, una medida de su variabilidad (la desviación cuadrática media). Vea Lysen, 1983, y Wyatt y De Hodgkin, 1984.

Muchas veces hay información pequeña sabida sobre un posible machine o es simplemente deseado saber qué machine del tamaño muy aproximadamente sería apropiado.

Bajo estas condiciones lo siguiente simplificadas la fórmula puede usarse:

Power = el x de la Zona 0.1 x [(Vmean) .sup.3]

dónde

Power = el poder útil entregó bombeando el agua, los vatios,

La Zona de = barrió área de rotor (3.14 Radio del x cuadró), [m.sup.2]

Vmean = la velocidad del viento mala, el m/s,

Reestructurando la ecuación anterior, un diámetro aproximado del rotor del viento puede se encuentre. Devolviendo al ejemplo más temprano, para bombear 50 [m.sup.3]/day, 15 metro habría

requiera un promedio de 85 vatios. Suponga que la velocidad del viento mala era 4 m/s. Entonces

el diámetro (dos veces el radio) sería:

El Diámetro de = $2 \sqrt{\frac{\text{Power}}{3.14 \times 0.1 \times V_{\text{mean}}^3}}$

o

El Diámetro de = $2 \sqrt{\frac{85}{3.14 \times 0.1 \times 4^3}} = 4.1$ metro

6. Compare la Producción de Agua Estacional al Requisito

Este procedimiento normalmente se hace en una base mensual. Consiste en comparar el

la cantidad de agua con que podría bombearse que realmente necesitó. En por aquí él

puede decirse si el machine es grande bastante y recíprocamente si alguno del tiempo

habrá agua excesiva. Esta información se necesita realizar un realista el análisis económico. Los resultados pueden hacer pensar en un cambio en el tamaño de machines ser usado.

La comparación de abastecimiento de agua y requisito también ayudará determinando el

el tamaño del almacenamiento necesario. En el almacenamiento general deba tener fuerzas para aproximadamente uno o dos días de uso.

7. El Tipo selecto de Viento Machine y Bomba

Hay una variedad de tipos de machines del viento que podría ser considerado. El más más el uso corriente los rotores de velocidad relativamente lentos con muchas hojas, emparejado a un reciprocador la bomba a pistón.

La velocidad del rotor se describe por lo que se refiere a la proporción de velocidad de punta de pala que es la proporción entre la velocidad real de los bordes del alabe y la velocidad del viento libre. Tradicional

las bombas del viento operan con la eficacia más alta cuando la proporción de velocidad de punta de pala es aproximadamente 1.0.

Alguno del machines recientemente desarrollado, con menos pariente de área de hoja a

su área barrida, realice el mejor a las proporciones de velocidad de punta de pala superiores (como 2.0).

Una consideración primaria seleccionando un machine es su aplicación intencional.

Generalmente hablando, se diseñan bombas del viento para uso doméstico o suministro del ganado para el funcionamiento desatendido. Ellos deben ser bastante fiables y pueden tener un relativamente el cost alto. Se usan Machines para la irrigación estacionalmente y pueden diseñarse para ser

por mano operado. De ellos más simplemente pueden construirse y menos caro.

Para más aplicaciones de bomba de viento, hay cuatro posibles tipos o fuentes de el equipo. Éstos son: 1) los machines disponibles comercialmente de la clase desarrollaron para el Oeste americano en los tardes 1800s; 2) Restauró machines del primero tipos que han sido abandonados; 3) el machines de la tecnología intermedia, desarrolló durante los últimos 20 años para la producción y usa en los países en desarrollo; y 4) Bajo el machines de tecnología, construido de materiales locales.

El molino del entusiasta tradicional, americano ", " es muy una tecnología bien desarrollada con la fiabilidad alta. Incorpora un paso abajo la transmisión, para que bombeando el rate sea un cuarto a un tercio de la velocidad de rotación del rotor. Este plan es particularmente conveniente para relativamente pozos profundos (mayor que 30m--100 '). El principal el problema con estos machines es su peso alto y pariente del cost a su la capacidad bombeando. La producción de estos machines en los países en desarrollo es a menudo difícil debido a la necesidad para los vestidos modelos.

Refurbishing abandonó las bombas tradicionales pueden tener más potencial que pueda a

primero parezca probable. En muchas partes ventosas del mundo un número sustancial de estos machines se instalaron temprano por este siglo, pero era después abandonado cuando otras formas de poder se pusieron disponibles. A menudo estos machines pueden hacerse operacional para mucho menos cost que comprando un nuevo. En muchas partes de los casos del más nuevo machines es intercambiable con el más viejo. El restaurando acoplado con un programa de entrenamiento, un mantenimiento e infraestructura de la reparación pueden estar creado al mismo tiempo ese machines están restaurándose. El Desarrollo de esto la infraestructura facilitará la introducción exitosa de más nuevo machines en el futuro.

Para las cabezas de menos de 30m, los machines de la tecnología intermedia pueden ser más más apropiado. Algunos de los grupos que trabajan en los tales planes se listan al final de esta entrada. Estos machines usan un rotor de velocidad superior típicamente y no tienen ningún vestido la caja. Por otro lado ellos pueden necesitar una cámara de aire para compensar para adverso la aceleración efectúa debido al rápidamente el pistón mudanza. Los machines son hecho de

acere, y no requiera ninguna soldadura modela y mínima. Su plan es tal que ellos puede hacerse prontamente en las salas de máquinas en los países en desarrollo. Muchos de éstos enrollan las bombas han sufrido análisis sustancial y testing del campo y pueden ser consideradas fiable.

Se piensan construir los machines de tecnología bajos con los materiales localmente disponibles y las herramientas simples. Su fabricación y mantenimiento, por otro lado, son mismos con mano de obra intensiva. En varios proyectos de los casos usando estos planes han sido menos exitoso que se había esperado. Si tal un plan se desea, debe ser primero verificado que se han construido ese machines de ese tipo realmente y se han operado con éxito. Para una apreciación serenando de algunos de los problemas encontrada construyendo enrolle el machines localmente, vea el Desarrollo de Energía de Viento en Kenya (vea las Fuentes).

Aunque más machines del viento usan las bombas a pistón, otros tipos incluyen las bombas del mono (rodando), bombas centrífuga (rodando al alta velocidad), veletas oscilantes, comprimido, las bombas de aire, y bombas eléctrica manejadas por un generador de energía eléctrica del viento.

A veces se usan las bombas de diafragma para la irrigación de cabeza baja (5-10 metro o 16-32 ').

No importa que qué tipo de rotor se usa, la bomba debe clasificarse según tamaño apropiadamente. Un

la bomba grande bombeará más agua al viento fuerte acelera que legue uno pequeño. En

la otra mano, no bombeará en absoluto a las más bajo velocidades del viento.

Desde el poder

requerido bombeando el agua es proporcional a la cabeza y el rate de flujo, como la cabeza aumenta que el volumen bombeado tendrá que disminuir de acuerdo con. El

el viaje del pistón, o acaricia, es generalmente constante (con algunas excepciones) para un dado

el molino de viento. De, la superficie del émbolo debe disminuirse el bombeando a medida de

encabece para mantener la actuación óptima.

Seleccionando la bomba a pistón correcta para una aplicación particular involucra la consideración

de dos tipos de factores: 1) las características del rotor y el resto de el machine, y 2) las condiciones del sitio. Las características del machine importantes

es: 1) el tamaño del rotor (el diámetro); 2) la proporción de velocidad de punta de pala de plan; 3) el coeficiente de engranaje;

y 4) la longitud del golpe. El primero que se han discutido dos antes. El vestido

la proporción refleja el hecho que más bombas del viento se engranan abajo por un

factor de 3 a

4. Acaricie los aumentos de longitud con el tamaño del rotor. La opción es afectada por estructural

las consideraciones. Los valor típicos para un machine engranado abajo 3.5:1 rango de 10 centímetro

(4 ") para un diámetro del rotor de 1.8 metro (6 ') a 40 centímetro (15 ") for un diámetro de 5 metro (16 ').

La nota que es el tamaño del cigüeñal manejado por el rotor (vía el engranaje) eso determina el golpe de la bomba.

Las condiciones del sitio importantes son: 1) la velocidad del viento mala y 2) bien la profundidad. Éstos el sitio pueden combinarse los factores con los parámetros del machine para encontrar el diámetro de la bomba con el uso de lo siguiente ecuación. Esta ecuación asume que la bomba es seleccionó para que el machine realice el mejor a la velocidad del viento mala.

DP = [la raíz cuadrado de] (0.1) ([la pi]) (DIAMR) [sup.3] (VMEAN) [sup.2] (el VESTIDO)

(DENSW) (EL G) (LA ALTURA) (EL RESIDENTE) (EL GOLPE)

dónde:

DP = el Diámetro de pistón, el metro,
[la pi] = 3.1416

DIAMR = el Diámetro del rotor, el metro,
 VMEAN = la velocidad del viento Mala, el m/s,
 El VESTIDO = el Vestido abajo la proporción
 DENSW = la Densidad de agua, 1000 kg/[m.sup.3]
 El G = la Aceleración de gravedad, 9.8 m/[s.sup.2]
 La ALTURA = Total que bombea la cabeza, el metro,
 El RESIDENTE = la proporción de velocidad de punta de pala de Plan
 El GOLPE = la longitud de la carrera del pistón, el metro,

El ejemplo:

Suppose el machine del viento de los ejemplos anteriores tiene un vestido abajo la proporción de 3.5:1, una proporción de velocidad de punta de pala de plan de 1.0 y un golpe de 30 cm. Entonces el diámetro de del pistón sería:

$$DP = \frac{[(0.1) (3.14) (4.1)^{sup.3} (4.0)^{sup.2} (3.5) (1000) (9.8) (15) (1.0) (0.3)]}{\dots} = .166M$$

8. Identifique a los Proveedores de Maquinaria

Una vez un tipo de machine se ha seleccionado, proveedores del equipo o el deben avisarse los planes para la información sobre la disponibilidad de equipo y los repuestos en la región en cuestión, referencias, el cost, el etc. Si el

machine es a

se construya localmente, fuentes de material, como la chapa de acero, el ángulo de hierro, los rumbos, etc., tenga que ser identificado. Deben visitarse las posibles salas de máquinas y su trabajo en los tipos similares de fabricación debe examinarse.

9. Identifique la Sources de Power Alternativa para la bomba de agua

Hay normalmente varios alternativas en cualquier situación dada. Qué podrían ser una opción buena depende de las condiciones específicas. Algunas de las posibilidades incluyen bombas que usan el poder humano (las bombas de mano), el poder animal (las ruedas Pérsico, la cadena, las bombas), artefactos de la combustión interna (la gasolina, diesel, o biogas), la combustión externa los artefactos (el vapor, ciclo del Stirling), fuerza (los carneros hidráulicos, norias), y solar el poder (los ciclos termodinámicos, photovoltaics).

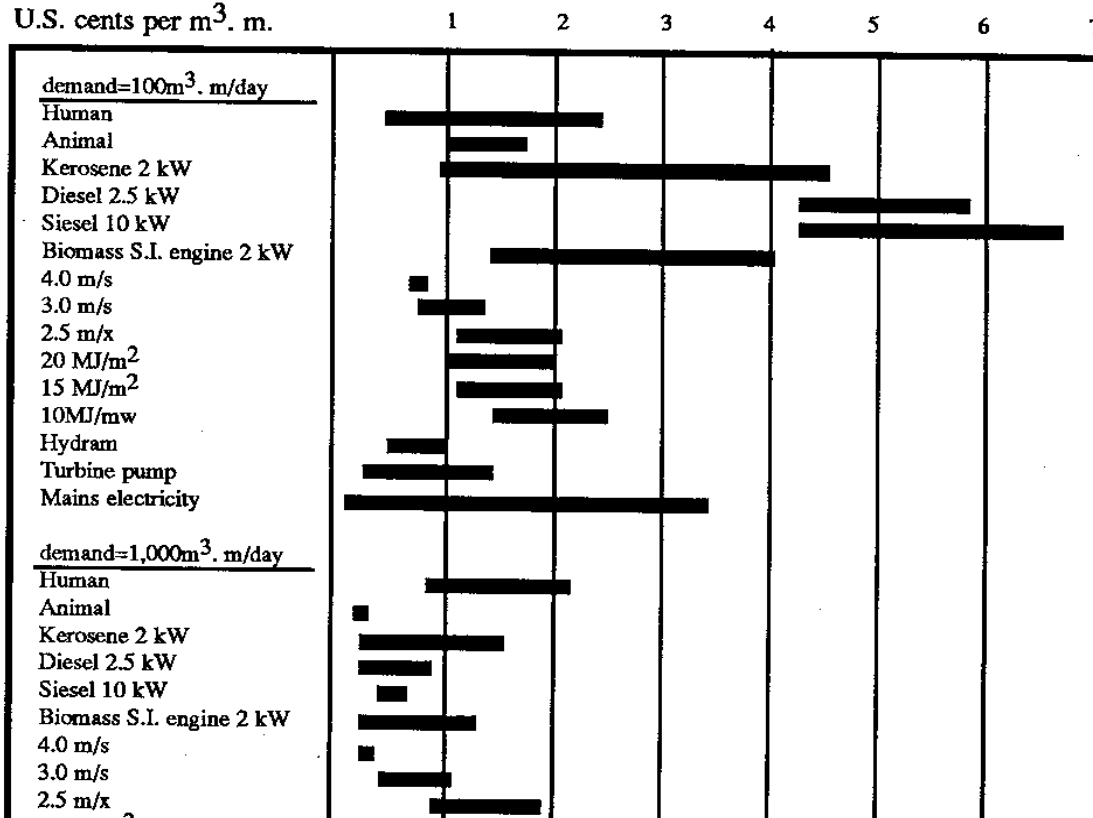
10. Evalúe la Economía

Para todas las opciones realistas el coste probable debe evaluarse y un ciclo de vida el análisis económico realizó. El coste incluye los primeros cost (compra o el precio industrial), enviando, la instalación, el funcionamiento (incluso el combustible dónde

aplicable), mantenimiento, los repuestos, el etc. Para cada system a evaluándose el el total el agua entregada útil también debe determinarse (como descrito en Paso 6). El el análisis de ciclo de vida toma account de coste y beneficios de que aumentan encima de la vida el proyecto y los pone en una base comparable. El resultado frecuentemente es expresado en un medio cost por el metro cúbico de agua (Figura 3).

fig3x126.gif (600x600)

U.S. cents per m³. m.



Debe notarse que la opción más económica es fuertemente afectada por el tamaño del proyecto. En el general, la energía del viento es raramente competitiva cuando los vientos malos está menos de 2.5 m/s, pero es la menor alternativa del cost para una gama amplia de las condiciones cuando la velocidad del viento mala es mayor que 4.0 m/s.

11. Instale el Machines

Una vez la energía del viento se ha seleccionado, los arreglos deben constituirse el compra o construcción del equipo. El sitio debe prepararse y el materiales que todos trajeron allí. Una tripulación para la asamblea y erección debe afianzarse, e instruyó. Alguien debe ser encargado de vigilar la instalación a asegure que se hace propiamente y para comprobar el machine cuando es arriba. El mantenimiento regular debe colocarse para.

Con la planificación apropiada, organización, plan, construcción, y mantenimiento, el los machines del viento pueden tener una vida muy útil y productiva.

La fuente:

James F. Manwell, VITA Volunteer, la Universidad de Massachusetts.

Las referencias:

Fraenkel, Peter. Los Dispositivos de Water-Pumping: Un Manual para los Usuarios y Escogedores.

Londres: Las Publicaciones de la tecnología intermedia, 1986.

Johnson, Garry. Enrolle la Energía Systems. Los Precipicios de Englewood, New Jersey, : Prentice

El vestíbulo, Inc.

LIEROP, W.E. y carro de mudanzas Veldheizen, L.R. Enrolle el Desarrollo de Energía en Kenya, Principal,

Informe, Vol. 1: El pasado y Presente Viento Energía Actividades, SWD 82-3/Vol. 1

Amersfoort, los Países Bajos, : La consultoría para la Energía del Viento en los países en desarrollo,

1982.

LYSEN, E.H. La introducción para Enrollar la Energía. SWD 82-1 Amersfoort, los Países Bajos, :

La consultoría para la Energía del Viento en los países en desarrollo, 1983.

MANWELL, J.F. y Cromack, D.E. La Energía del Viento comprensiva: Una Apreciación global.

Arlington, Virginia, : Voluntarios en la Ayuda Técnica, 1984.

MCKENZIE, D.W. " Mejorado y los Nuevos Molinos de viento de la bomba de agua, "

Procedimientos de

La Reunión invernal, la Sociedad americana de ingenieros agricolas, Nuevo Orleans,
Diciembre, 1984.

VILSTEREN, A.V. Los aspectos de Irrigación con los Molinos de viento. Amersfoort, los Países Bajos, :
La consultoría para la Energía del Viento en los países en desarrollo, 1981.

Wegley, H.L., al del et. Un Manual de Siting para la Conversión de Energía de Viento Pequeña Systems.
Richland, Washington, : Battelle el Instituto Conmemorativo, 1978.

WYATT, A.S. y De Hodgkin, J., UN Modelo de la Actuación para la bomba de agua de Multiblade,
Los molinos de viento. Arlington, Virginia, : VITA, 1984.

Los Grupos Involucraron con Viento que Bombea en los países en desarrollo

La consultoría para la Energía del Viento en los países en desarrollo, P.O. Box 85, 3800 AB,
Amersfoort, los Países Bajos,

El Grupo de Desarrollo de tecnología intermedia, S.A., 9 Calle del Rey, Coven Garden,
Londres, WC2E 8HW, REINO UNIDO,

IPAT, la Universidad Técnica de Berlín, Sekr. TH2, Lentzallee 86, D-1000 Berlín
33,
Alemania Oriental

El Laboratorio de Investigación de Energía renovable, el Depto. de Ingeniería
Mecánica, la Universidad,
de Massachusetts, Amherst, Massachusetts 01003, EE.UU.,

SKAT, VARNBUELSTR. 14, St. de CH-9000 Gallen, Suiza,

El Centro dinamarqués para la Energía Renovable, Asgaard, Sdr. YDBY, DK-7760
HURUP,
Thy, Dinamarca,

Voluntarios en la Ayuda Técnica (VITA), 1815 N. Lynn Calle, Colección 200,
Arlington, Virginia 22209-2079 EE.UU.

Los fabricantes de Molinos de viento de la bomba de agua

Aermotor, P.O. Box 1364, Conway, Arkansas 72032, EE.UU.,

Las Industrias de Dempster, Inc., Beatrice, Nebraska 68310, EE.UU.,

Heller la Compañía más Todo, Perry & el St. de Oakwood, el Napoleón, Ohio 43545,
EE.UU.,

[Home](#)"" """">

[home.cd3wd.ar.cn.de.en.es.fr.id.it.ph.po.ru.sw](#)

EL PAPEL #46 TÉCNICO

UNDERSTANDING LAS BASURAS DE MADERA
COMO EL COMBUSTIBLE

Por
JON VOGLER

Published por

VITA
1600 Bulevar de Wilson, Colección 500,
Arlington, Virginia 22209 EE.UU.
Tel: 703/276-1800 * el Facsímil: 703-243-1865
Internet: pr-infor@vita.org

Understanding las Basuras de Madera como el Combustible
ISBN: 0-86619-260-3

[el LENGUAJE C] 1986, Voluntarios en Assistance Técnico,

PREFACE

Este papel es uno de una serie publicado por voluntarios en la Ayuda Técnica proporcionar un la introducción a las tecnologías innovadoras específicas de interés a las personas desarrollando countries. que se piensa que Los papeles son usados como las pautas para ayudar a las personas a escoger las tecnologías eso es conveniente a sus situaciones. no se piensa que Ellos proporcionan la construcción o aplicación que se instan a las Personas de details. que avisen VITA o una organización similar más allá para la información y soporte técnica si ellos encuentran que una tecnología particular parece a satisfaga sus necesidades.

Los papeles en las series eran escrito, repasaron, e ilustraron casi completamente por VITA Los expertos técnicos voluntarios en un basis. completamente voluntarios Unos 500 Voluntarios estaban envueltos en la producción de los primeros 100 títulos emitida, mientras contribuyendo aproximadamente 5,000 horas de su time. el personal de VITA incluyó Marjorie Bowens-Wheatley como editor, Suzanne,

Arroyos que se ocupan dado la composición y diseño, y Margaret Crouch como gerente del proyecto.

VITA Volunteer de que Jon Vogler, el autor de este papel, se publica ampliamente en el campo recycling. Su Trabajo del libro De la Pérdida, publicó por el desarrollo de la tecnología intermedia Agrúpese, S.A., Londres, Inglaterra, describe cómo reciclar el papel, plásticos, los textiles, y metals. que Sr. Vogler, un ingeniero, camelló en el Wastesaver " de Oxfam programan desarrollando countries. Él ha hecho mucha investigación en el campo de reciclar los materiales desechados.

VITA es un privado, empresa no ganancial que apoya a las personas que trabajan en los problemas técnicos en countries. VITA en vías de desarrollo ofrece la información y ayuda apuntadas a ayudar a los individuos y grupos para seleccionar y las tecnologías del instrumento destinan a sus situaciones.

VITA mantiene un Servicio de la pregunta internacional, un centro de la documentación especializado, y un la lista informatizada de consultores técnicos voluntarios; maneja los proyectos del campo a largo plazo; y publica una variedad de manuales técnicos y papeles.

UNDERSTANDING LAS BASURAS DE MADERA COMO EL COMBUSTIBLE

por VITA Jon Vogler Voluntario

EL FONDO DE I.

Nosotros podemos definir las basuras de madera como basuras que se levantan de los funcionamientos humanos en madera; extrayéndolo del bosque, bosque, y plantación; convirtiéndolo en los tablones y otro " acción "; fabricando éstos en los productos--los edificios, mobiliario, herramientas, y miles de otros artículos; y finalmente, desechando éstos cuando roto o incluso simplemente " fuera de moda ". A esta definición puede agregarse " naturaleza las basuras, " como las hojas, ramitas, y ramas que otoño del árbol debido a las causas naturales como envejecer, enrollar, relámpago, o la perturbación animal.

Con esa definición ancha en la mente, árbol y madera gasta puede ser categorizado como sigue:

El bosque la Conversión de Wastes las Wastes Usuario Basuras

Los adelgazamientos (* el) Bark Aserrín
 Rechace los Trees Sawdust Afeitados
 Las Tablas de Leaves (* el) Lijadora Polvo
 Los Rebordes de Bark (* el) Extremo En buen estado (*)
 Las Secciones (*) Rejects (*) Fuera de los Cortes (*)

Los Topwood Veneer Recortes
Los tocones y Raíces (*)

El uso de madera desechada es tan viejo como la humanidad. Durante la civilización temprana, las personas arqueológicas usaron la pérdida de madera probablemente para alimentar el fuego desde que el greenwood es muy difícil quemar. Manufacture de artículos de madera también empezó muy temprano. Madera de se usó para las herramientas y las armas y, ninguna duda, límites de la producción de mucho tiempo se usaron los instrumentos para hacha-asa del calzón o clavijas, mientras las astillas y los virutoses sirvieron como encender.

Este papel describe varios usos de basuras de madera como el combustible, qué es cómo la mayor proporción de basuras de madera se usa. Los usos de Non-fuel de basuras de madera, por ejemplo construyendo los materiales, la industria, y agricultura, se describe en otro papel, mientras " Entendiendo los Usos de Non-fuel de Basuras " de Madera. que El problema es agudo, porque el pobres a lo largo del mundo, ambos urbano y rural, continúe consumiendo combustible y carbón de leña más rápido que él pueda ser renewed. Meanwhile, una demanda insaciable para papel hecho, de la pulpa de madera, componentes del edificio de madera, el mobiliario, y otro el género también contribuye a la deforestación. el uso Barato de madera las basuras en lugar de los nuevos auxilios de madera para conservar bosques y bosque

en los países desarrollados y está poniéndose esencial a la supervivencia de el pobres en muchas partes del Mundo Tercero, cuando el combustible se vuelve más escaso.

(*) ampliamente usó directamente como el combustible doméstico, como encender, y como el la materia prima para el carbón de leña.

Este papel se concentra en tres usos principales para las basuras de madera como el combustible:

el o basuras de madera sólidas Ardientes o aserrín;

o que Usa aserrín y los pedazos de madera diminutos para hacer el combustible compacto pequeño
Las pelotillas de (los aglomerados) eso puede quemarse de una manera similar a la madera sólida;

o que Hace el carbón de leña, un extendido (principalmente la cabaña) la industria para
que convierte las basuras de madera en un peso ligero, el combustible sin humo.

Algunos expertos describen cierta madera los procesos desechados como tener applications. singular Muchos procedimientos por procesar madera las basuras, sin embargo, también pueden acomodar una variedad ancha de agrícola los productos desechados como las cáscaras y cáscaras.

II. LAS BASURAS DE MADERA SÓLIDAS ARDIENTES

LA COMBUSTIÓN EN LAS ESTUFAS MADERA-ARDIENTES

Toda la madera contiene la humedad; el horno igual secó madera tiene un ocho la humedad por ciento content. Cuando la ignición se enciende primero, blanco fume, mientras conteniendo un porcentaje grande de agua, levantamientos del wood. Como el fuego empieza a quemar, las lenguas largas de llama amarilla, indique que las substancias volátiles, aceites naturales, y resinas dentro de la madera se ha soltado. Esta avería química de la madera en " el trabajo por horas " y los gases volátiles ocurren a las 150-200 [los grados] C. El

los gases realmente no hacen todos encienden hasta una temperatura de 540 [los grados] C.

ha sido reached. En un fuego abierto, estos gases volátiles se dan fuera de en el aire en el humo creciente y el aire caliente y no alcanza su llamarada point. Thus mucho del valor de combustible es el Partidario de lost.

esto, la madera quema con las llamas blancas pequeñas y difícilmente, claro los contornos como la materia fibrosa restante (el lignin) y carbono enciende.

LAS ESTUFAS A PRUEBA DE AIRE " MODERNAS "

Hace muchos años, las estufas eran hecho de tableros hierro colado echados el cerrojo a

together. más recientemente, la lámina de acero soldada ha reemplazado el lanzamiento
iron. que los sostenimientos hierro colado calientan bien, pero es prono a crujir bajo
mecánico o choque térmico. Aunque el cemento de fuego se intercala en las juntas, una estufa hierro colado es nunca tan impermeable al aire como una hoja
acere la chapa de acero de stove. no puede crujir, pero puede torcerse si acaloró
a menos que hecho de espeso (13 meden) el plato. Las chapa de acero estufas son más fácil mover, siendo muy más ligero, y requiere el mantenimiento pequeño. Las costuras soldadas permanecen herméticas para la vida de una estufa.

El Mando de fuego en las Estufas A prueba de aire

El mando del rate de quemar se logra controlando el la cantidad de escape de aire, y la velocidad y cantidad de aire que los pasos a través de la masa de combustible. los Varios rasgos de plan de la estufa
afecte esto:

o que El combustible descansa en una reja que permite el aire para atravesarlo de debajo de. las rejillas Simples son las bolas de acero normalmente paralelas, cierran bastante para impedir al combustible fracasar los espacios entre ellos.

el o Un requisito importante es un firebox a prueba de aire construido

para que todo el aire admitido sea controlable, por uno del
El partidario de :

- las tomas de admisión de posicionaron debajo del mando de la reja el
La cantidad de de aire que entra y alimenta atravesando el
EL FIREBOX DE . Esto puede variar de ningún aéreo a un proyecto fuerte que
causa el fuego para arder.

- Opening y cerrando las puertas atizando varía el aire
proporcionan al fuego, pero las puertas son normalmente anteriores el
enrejan el nivel, así que el aire pasa encima de, no a través del combustible y
el proyecto no es eficaz.

- los Apagadores de regulan el proyecto variando el tamaño del
La chimenea de opening. El apagador es una ala flexible de bisagra en el cañón,
la cañería del firebox a la chimenea.

- los deflectores del freno de : los gases volátiles se emiten a las 150-200 [los
grados] C.

Si estos gases calientes escapan a la chimenea su
alimentan el valor es deflectores del freno de lost. de acero o hierro colado
obstruyen el flujo de gas, y asegura los gases se calientan a
su probeta tejo y radia el calor adicional antes
El escapando. Durante " la combustión " secundaria los gases dados
fuera de del combustible-madera acalorado es arrastrado fuera del
el fuego principal. que UNA entrada secundaria admite al aire y a los gases
encienden espontáneamente si ellos son a un suficientemente alto

La temperatura de .

los cambiadores de calor del o, cámaras de humo a veces llamadas o radiadores, extraen la cantidad máxima de calor del fuego caliente gasea. Ellos son cámara de paz adicionales que pueden desviarse durante kindling. moviendo un valve, las verjas calientes pueden ser dirigió a través de ellos cuando el fuego ha alcanzado un cierto La temperatura de . Los cambiadores de calor de y otras partes del fuego embala de estufas está a menudo arrugado o patterned en el orden a mantienen una área aumentada transfiriendo heat. Esto es uno de las funciones de los modelos y tradicional Escenas de que se lanzan en las superficies de muchos escandinavo Las estufas de .

los o Calientan el rendimiento puede aumentarse por tiro forzado proporcionado por un Ventilador eléctrico de que corre en un acero tube. Esto aumenta ambos el proporcionan de aire por quemar y el rate en que el calor está quitó (transfirió al área circundante).

Los Planes de la Estufa avanzados

Cinco planes básicos han evolucionado para las estufas madera-ardientes, sin embargo, hay tantas variaciones como allí es los fabricantes de la estufa. La preocupación de las diferencias principal cómo los movimientos aéreos a través de la estufa.

1. Estufas del Tiro ascendente permiten el aire para entrar a través de las entradas al basan, pase arriba a través de la reja a la madera ardiente, y fluyen fuera del flue. que Muchas estufas del tiro ascendente tienen el aire secundario
Las entradas de sobre la madera para la combustión secundaria de los gases cuando la estufa está quemando bien.
2. Aire entra entonces que el fondo de estufas Diagonales mueve diagonalmente a través del combustible al fuego en la parte de atrás del stove. UN la entrada de aire secundaria sobre la madera ayuda la combustión secundaria. Los cambiadores de calor de son a menudo en buen salud.
3. Aire entra cerca del fondo de estufas de Crossdraft y hojas cerca del fondo a la parte de atrás del stove. la combustión Secundaria de gases ocurre en la cama de combustible principal.
4. estufas del Tiro descendente fuerzan aire y gases de la combustión abajo a través de el Aire de fuel. ardiente entra a o cerca de la cima de la estufa y viajes abajo a través de la reja para salir a través de un cañón a el fondo. Estas estufas son los smokey al no quemar propiamente, a menos que el ataque con un valve del ala flexible para permitir el humo a salen a la cima de la estufa hasta que el fuego esté quemando totalmente.

5. combustión de extremo de Frente o " proyecto del S " stoves. En este modelo, leños quemán del frente a atrás mucho como un cigar. El proyecto primario entra a través del frente y pasa encima del combustible que entonces las quemaduras hacia los deflectores del freno de back. fuerzan el caliente los gases volátiles para doblar atrás encima del fuego para alcanzar la chimenea flue. Ellos encuentran el aire secundario y quemán con la eficacia alta si la temperatura de la estufa es alta.

La Calefacción de agua

Muchas estufas madera-ardientes son enchaquetadas. Que es, el firebox es rodeado por una chaqueta de agua que, cuando acalorado, convects (mueve hacia arriba porque el agua caliente es menos denso o más ligero que el agua fría) o se bombea para ser usado lejos. Back que las ollas también son common. Water ser calentado los flujos a través de una cámara (normalmente hecho de cobre) detrás del flue. Water la calefacción reduce el calor radiado de la propia estufa; sin embargo, el agua acalorada puede ser atravesado los radiadores para calentar las áreas fuera de la estufa.

WOODBURNING EN EL MUNDO TERCERO

El accounts de combustible para por lo menos la mitad de toda la madera usado en el mundo cada año y para más de 85 por ciento de madera usados en Tercer Mundo countries. No otra fuente de energía está disponible (o

parece ser) en una balanza grande bastante para satisfacer el billón las personas que dependen en el combustible. La Demanda de está dejando atrás el suministro ahora y la situación empeora con el crecimiento demográfico constante, como el combustible debe coleccionarse o debe comprarse a un constantemente creciente el gasto de labor o dinero--una carga en que se cae principalmente las mujeres.

La parte de la solución es, claro, para crecer más árboles. La Parte de es para hacer bien uso de los recursos de combustible que remain. El la introducción de cocinar estufas que usan menos combustible que los fuegos abiertos o las estufas tradicionales pueden reducir la labor de combustible que recoge y el combustible de la conserva, para para extender el tiempo disponible para a largo plazo las medidas (árbol que planta) para tomar el efecto. However, el " avanzado " estufas descritas sobre son demasiado costosas para más usuarios del Mundo Terceros. Se han lanzado los programas de la investigación por consiguiente encima del pasado pocos años para desarrollar las estufas buenas que aquéllos en el uso corriente, todavía, todavía simple, robusto, de cost bajo, y conveniente para la fabricación local y el uso inexperto.

Algunos Planes de la Estufa Mejorados Típicos

Los esfuerzos tempranos se concentraron en el desarrollo de estufas macizas hecho de mud. Later los planes más durables conocido como " la alfarería las estufas de la inserción " eran hecho de la alfarería por artisans. experimentado Éstos

puede cubrirse con una capa externa de barro para aumentar la estabilidad, la durabilidad, e insulation. que Estas estufas masivas altas eran, sin embargo, encuentre para padecer varios fallas del plan. Las propias estufas las tremendas cantidades absorbidas de calor que mientras útil para espacio que calienta en algunas áreas, usó las cantidades excesivas arriba de

fuel. El barro o las paredes de la arcilla desintegran en lluvia o la humedad alta,

y la construcción individual de las estufas evita el control de calidad eficaz a menos que el constructor es muy bien trained. como resultado, muchas estufas masivas altas usan más combustible, no, menos, que las estufas tradicionales. debido a éstos y otros problemas, la investigación subsecuente enfocó en el metal menor, portátil y las estufas cerámicas basaron en los planes tradicionales. El resultado de científico

investigue por VITA y otros han sido una serie de pautas para el plan de tales estufas. Los punto críticos de incluyen cerca emparejando de olla a la estufa asegurar el contacto máximo con el fuego, el aislamiento para minimizar la pérdida de calor, una reja para asegurar la combustión buena,

y mando del reabastecimiento por aire para regular quemando. Éstos las estufas portátiles también se prestan al control de calidad y masa la producción, cuando pueden ponerse las plantillas exactas en las manos de

artesanos que están especializado en su uso.

Metal portátil que las estufas cocción están demostrando ser mucho en la demanda, sobre todo en algunas áreas urbanas de países en desarrollo. Este tipo de estufa eficazmente trozos de las quemaduras que no podrían ser eficazmente usado en un fire. abierto Su economía de combustible es excellent. Porque él contiene bien el calor, el cocinero puede permanecer sentado cerca del la estufa mientras cooking. Esto no es posible con el fuego abierto o el carbón-olla tradicional stove. Con las estufas mejoradas, el humo está reducido. Ellos también son más estables que el carbón-olla tradicional, y la olla puede revolve vigorosamente sin el riesgo de perturba.

La estufa metal carbón de leña-ardiente, conocido en Kenya como el " Jiko," está encima de 90 por ciento ineficaz. para reemplazarlo, la Estufa de Umeme, se ha desarrollado por la Sección de la tecnología apropiada de UNICEF en Nairobi. que se diseña para que la olla cocción se siente dentro el stove. There es un declive que la cámara interna hizo de metal que es aislado de un revestimiento metal exterior por una capa de ash. UN más nuevo planee, conocido como el Kenyan Jiko Cerámico, usa un transatlántico de arcilla disparado en el revestimiento metal.

El trabajo de VITA en Somalia y en el Oeste Africa ha rendido también mejorado las estufas basaron en los planes tradicionales. En Somalia, esteatita las estufas tallaron a las especificaciones rigurosas para aumentar la eficacia

está encontrando un market. listo Y en Burkina Faso, Malí, la Guinea, y en otra parte, se han actualizado los planes metales tradicionales y artesanos entrenaron en su producción. El uso de plantillas en estas áreas han permitido la fabricación de números grandes de las estufas venenas, derrumbando el cost de la unidad así y haciendo, ellos más atractivo a compradores.

Las estufas comerciales, incluso un producto americano conocido como el Silbido, La estufa, también está promoviéndose actualmente en los países en desarrollo. La Estufa del Silbido, manufacturado de peso escaso galvanizado acere, comprende una cámara de combustión cilíndrica con un trasladable la reja y una cubierta exterior, con una capa de refractario (el calor el material resistente) el aislamiento entre ellos. Esta estufa, y a otros les gusta, es mucho más costoso que el mejorado tradicional estufas que se producen localmente, y no puede ser más eficaz.

Los peligros de Estufas Simples

La eficacia de combustible no es la única preocupación en el plan de simple stoves. Burning cualquier combustible del carbono produce el monóxido de carbono venenoso.

En un cuarto adjunto esto puede ser muy peligroso. Simple las estufas no están muy seguras en este respeto. por ejemplo, el promedio el monóxido de carbono satisfecho de gases emitidos por el carbón de leña tradicional

las estufas van de 0.9 por ciento a 0.3 por ciento. Por el contraste, Las normas de seguridad europeas recomiendan las emisiones del monóxido de carbono

no deba estar más de 0.0005 por ciento en cualquier area. Even adjunto las estufas mejoradas así llamadas son ningún bueno por lo que se refiere a las emisiones de gas.

La media composición de gas de chimenea de monóxido de carbono del Silbe la Estufa para la madera ardiente es 1.3 por ciento y para carbón de leña 2 percent. Cuando la madera húmeda se quema, la producción de carbono el monóxido aumenta 1.8 por ciento con las cantidades considerables de el humo.

Hay ningún dimensiones fiable de monóxido de carbono en la actualidad, y otras emisiones de los fuegos abiertos, pero las indicaciones son que el mujeres que cocinan con estos fuegos y mejoraron las estufas sufren respiratorio daño que es equivalente a fumar varios líos de los cigarros un día.

La solución a este problema queda creando los planes con un la chimenea para quitar los gases del cuarto, el monóxido de carbono letal, en particular, y un firebox a prueba de aire con las confusiones para lograr el quemando más eficaz de los gases de la combustión.

EL ASERRÍN ARDIENTE

Se producen cantidades grandes de aserrín en los aserraderos y carpintería

los talleres por el mundo, pero raramente se recicla eficazmente. No puede usarse para la fabricación del papel porque las fibras también es short. que no quemará en un fuego abierto, excepto en el quantities. más pequeño que sus lignin estructuran lo constituye impropio el fertilizante, alimento animal, o producción del biogas. A menos que contiene las proporciones subidas a-mil de resina, es difícil dado usar en los aglomerados

sin carpetas caras o las presiones subidas a-mil. Only los aserraderos grandes pueden encontrarlo barato comprar una prensa del briquetting y posiblemente para carbonizar (haga en el carbón de leña) el acabado los aglomerados, permitidos para recuperar el alquitrán y los gases combustibles exclusivamente, ése es los derivados del proceso de la carbonización. Nonetheless, hay que varias personas de las maneras ingeniosas han encontrado para quemar el aserrín.

Estaño Enlata la Estufa

El solo estaño de la chimenea puede que la estufa es la estufa casera más simple para usar el aserrín para cooking. UN agujero está cortado en el fondo de uno el lado de un cinco-galón can. que UNA longitud corta de palo de escoba se pone el horizontaly en el agujero para que simplemente alcance al centro de el can. Otro palo se sostiene derecho en el centro del la estufa, con los extremos del dos ramitas tocar. que La lata es llenado del aserrín, apisonado abajo con un bloque de madera en capas durante, llenando y roció con el agua para guardar el polvo down. nivelado El

las ramitas están alejadas, un poco de aceite del diesel o el querosén se gotea a través del agujero dónde el palo del centro era. que El área engrasada es encendido con un trapo ardiente a través del agujero aéreo al fondo. La masa quemará durante seis a siete horas. que Los rate ardientes pueden se controle obstruyendo el paso de aire a través del fondo passage. UN trípode " simple " (la posición de tres patas para las ollas cocción) puede ponerse encima de la lata y una olla cocción u olla pueden se caliente en Comida de it. cocinada en esta estufa tenderá a oler y el sabor de madera-humo.

Otras Estufas del Aserrín

La estufa del tambor doble es aun más grande y más complicada, pero todavía barato a la estructura. que consiste en un 30-galón acero tamborilee, apoyó en un suelo falso dentro de un 55-galón el tambor de acero. Un el cajón, mientras abriendo debajo del suelo falso, proporciona proyecto y capturas cenizas dejando caer que se quitan entonces fácilmente. UN agujero en el el centro del suelo falso y el fondo barril interno permite el aire pase a al combustible, y las cenizas entren en el cajón. UN herméticamente la tapa digna cubre el cilindro exterior y dos descarga de los tubo de estufa smoke. debe resistir dos pies por lo menos de cualquier combustible el material y se ponga en una almohadilla del suelo incombustible. CAUTION: NO HACEN

abra la tapa mientras el combustible está quemando. UN serio señal luminosa*-a

pueda
el resultado.

Con el aserrín seco y un proyecto bueno, un cargo de esta estufa puede caliente un cuarto que 7 meteres cuadran durante seis a ocho horas sin tending. El combustible humectante calienta menos pero dura más mucho tiempo. Durante el primero dos horas de quemar, hay bastante calor al centro del la tapa para hervir agua o cook. Como los progresos ardientes, el calor en el la tapa es distribuída más hacia el margen. Las Estufas de también pueden proporcionar water. caliente UN rollo de metal (preferentemente cobre) la cañería puso dentro el tubo de estufa calentará agua que se circula a través de él.

El Calentador de Agua de mexicano

Un calentador de agua de aserrín-fuego se usa ampliamente en México. El aserrín se rocía ligeramente con petróleo o combustóleo y flojamente condensado en bolsas del politeno que se sellan. La bolsa llena es conocida como `Combustible ' y se vende por abaceros y ferreterías. Two los combustibles pueden calentar bastante agua para un baño. El agua especial las ollas tienen una reja al fondo en que los combustibles son burned. Sobre la reja es una chimenea rodeada por una camisa de agua con un tubo de entrada del radiador y toma de corriente que se aploman en la casa el system del agua caliente.

III. COMPACTING LAS BASURAS DE MADERA

LOS AGLOMERADOS DEL ASERRÍN

La alternativa a tener una estufa especial para el aserrín ardiente y las basuras de madera pequeñas son comprimir éstos en un aglomerado--un pequeño, el combustible compacto pellet. El medio valor calorífico de briquetted pérdida de madera o el aserrín es 4,000 kilogramos por el centímetro cúbico, para que cada 100,000 toneladas de pérdida de madera de briquetted serán equivalentes a 42,850 toneladas de combustóleo, haciéndole un valioso combustible que quiere, reembolse coste sustancial de fabricación y transporte.

Los Procesos de Briquetting altos tecnología

El proceso es basado en el reconocimiento que más pérdida de madera es mismo-uniendo a las temperaturas bastante altas y requiere ningún agregó el Aserrín de binder. se precalienta a anterior 163 [los grados] el LENGUAJE C para destruir su la elasticidad " y para eliminar la humedad. Esto disminuye el peso por aproximadamente un tercio y casi dobla el valor calorífico por pound. se humedece entonces y briquetted caliente sin una carpeta. Se retiene la presión durante refrescar. Los aglomerados resultantes es firme y muy bien bastante para resistir el manejo áspero y resistase el desgaste a una magnitud que permite embarque y almacenamiento, si protegido de la lluvia.

Para lograr aglomerados de la fuerza necesaria y dureza, el estado higrométrico de la pérdida de madera debe estar alrededor de 10 por ciento, aunque en algunos casos, los machines son capaces de manejo la madera seca los Secadores de chips. pueden tomar la forma de rodar los tambores a través de que el aire caliente ha soplado o platos vapor-acalorados y cañerías encima de que el

la pérdida es cascaded. que UNA proporción grande del material puede ser necesitado proporcionar el calor suficiente para secar el feedstock de un la humedad alta level. es normalmente necesario moler la pérdida a un tamaño conveniente y, antes de hacer para que, para fatigarlo para quitar las piedras, tierra, o metal que dañarían al molendero.

La maquinaria de Briquetting debe ser robusta y poderosa. Attempts a produzca simple, económico, machines del de baja potencia para en pequeña escala los funcionamientos no han tenido a la fecha el éxito. Las presiones de a a pueden ser involucrados 1,000 kilogramos por el centímetro cuadrado. para guardar muérase las temperaturas muyen y evitan quemar los aglomerados, viaja la necesidad riegue que cooling. Machines necesitan motores que dan entre 25 y 100 los kilovatios para cada tonelada por hora de caudal, aunque no todos esto está absorto durante el funcionamiento.

Muchos fabricantes de pulpa de madera y otro uso de productos de madera el aserrín y otras basuras como el combustible para sus procesos de fabricación.

Las basuras de madera son los briquetted en un proceso continuado. Uno el tal proceso usa un machine que atornilla la madera desechada (el aserrín, los afeitados, y otro trozo, conecte con tierra al tamaño de particulas de harina de avena)

primero en una cámara de compresión a una presión de 3,000 las libras por pulgada cuadrada (211 kilogramos por el centímetro cuadrado) . A la toma de corriente de esta cámara, un cortes de cabeza secundarios el comprimido

el material en una cinta espiral y fuerzas él en un molde bajo una presión de 25,000 (1757.7 kilogramos por el centímetro cuadrado) a 30,000 libras por pulgada cuadrada (2109.24 kilogramos por el centímetro cuadrado) la Fricción de . a esta presión extrema genera bastante calor para lograr la mismo-vinculación. Los moldes son paralelos a el eje del wheel. El molde está cerrado por un pistón hidráulico eso retracta como las harturas del molde. Cuando un molde ha estado lleno, la rueda rueda para encuadrar el próximo con la cámara de compresión. Los moldes son agua refrescada, y, cuando la rueda ha movido el círculo lleno, el aglomerado es el fresco bastante para arrojar. El machine produce 4 por 12 pulgada aglomerados en que se alimentan por mano el los hornos de fábrica.

Para mecánico que atiza un extrusor se usa que las fuerzas la pérdida a través de la uno-pulgada los huecos circular como varas continuas que están cortadas

en la uno-pulgada las longitudes rodando los cuchillos. El machine es pequeño bastante ser montado en un camión e impulsó por un motor del camión.

Es lejos menos caro transportar los aglomerados que suelto gaste, para que la maquinaria del briquetting debe operar donde la madera arises. desechado que se localizan el mejor las prensas de Briquetting en los aserraderos, las fábricas del mobiliario, o molinos de aceite. However, si éstos son lejos de poblaciones o los centros industriales para dónde hay mercados alimento los aglomerados, el coste del transporte no puede hacer el funcionamiento cost-effective. El aglomerado acabado puede necesitar protección de el reabsorption de humedad y debe guardarse en las áreas secas o condensado en sacks. Packing en película de plástico o celofán puede ser necessary. a que se necesitan manejo Cuidadoso y transporte prevenga desmenuzando.

Otros procesos incluyen:

el o Briquetting entre los rodillos con cavidades que el producto huevo-formó Los aglomerados de en los tamaños entre un y cuatro centímetros.

el o Pelleting a través de dónde la pérdida se fuerza por los rollos de presión el agujerea en un morir-plato (el tamaño del producto 0.5 centímetro);

o que Cubica--una forma modificada de pelleting (el producto tamaño 2-5 Los centímetros de);

el o Rolling/Compressing--donde el material fibroso se envuelve alrededor

un árbol rodando para producir un rollo de densidad alto o leño (el tamaño del producto 10-18 centímetros diámetro).

Los Aglomerados del Aserrín simples

Se han hecho los varios esfuerzos inventar los métodos por que las personas en las áreas rurales el aserrín puede usar para hacer los aglomerados. El más simple

la idea, para áreas dónde el estiércol se forma a mano y el sol secó para use como el combustible, es que los pasteles del estiércol quemarán más mucho tiempo si la ceniza de madera es added. la Mayoría de los esfuerzos se ha consagrado a hacer el machines simple.

La mayoría del uso del machines accionado por la mano una palanca mecánica para aplicar

la presión apretando mayor que es posible con el molde manual.

La longitud del brazo de palanca determina la presión del briquetting y es importante que el molde sea fornido bastante para resistir this. Approximately cuatro a cinco horas trabajan de por un competente herrero o soldador son todos que se necesitan para el más simple devices. UNA cañería de acero proporciona un molde del briquetting bueno.

La tierra apisona, las prensas mano-impulsadas simples actualmente en el uso para

los ladrillos haciendo, puede modificarse para hacer los aglomerados fácilmente. El Combustaram, similar al CINVA-carnero y Tersaram,

está comercialmente disponible o puede fabricarse localmente. (*) Otro dispositivo consiste en un pistón que reciproca en un cilindro en que hay un depósito de alimentación a alimento el aserrín (u otro la pérdida agrícola) para ser apretado. El pistón se maneja por un cigüeñal mano-vuelto en que un volante está montado. There es un dispositivo simple para arrojar el aglomerado que es aproximadamente 30 milímetros en el diámetro y 10 milímetros espeso. Approximately 50 pueden producirse kilogramos de aglomerados en aproximadamente ocho horas.

Un machine más grande se impulsa por un solo buey. en que consiste dos juegos de pistones y cilindros y giros a aproximadamente cuatro rpm a produzca dos aglomerados por la revolución. que La capacidad está alrededor de 150 a 200 kilogramos de combustible del briquetted por ocho horas.

(*) Se diseñaron ambos machines, se fabricaron, y se probaron por el La Escuela de Investigación Aplicada en India. que los detalles Extensos pueden ser obtenido de la Corporación de Desarrollo de Investigación Nacional de India, 20-22 Zamroodpur Comunidad Centro, la Kailash Colonia Extensión, Nuevo Delhi 110 048, India.

Hombre de negocios tailandés, Sayan Panpiniy, en la colaboración con VITA, ha desarrollado un machine de la expulsión que transforman las cáscaras de arroces en el burnable logs. Approximately 75 kilogramos del combustible de la cáscara de

arroz

se producen los leños por hora de cada uno de cabezas de la expulsión gemelas, con una densidad casi doble eso de leña. que El machine es impulsado el mejor por un 20-caballo de fuerza el motor eléctrico y mecanismo con

cáscaras que han sido molido y seco reducir moisture. El

los machine pueden ser operados por una persona que alimenta las cáscaras de los arroces

en el depósito de alimentación encima del machine, quita el combustible anota de debajo del extrusor, y apila éstos por refrescar. que se estima ese tres personas serán necesarios operar cuatro machines. El

El extrusor de VITA también puede producir los leños de combustible del aserrín. que éstos tienen

un poder calorífico superior que la cáscara de arroz anota, produzca menos humo y

la ceniza cuando quemó, y reduce el desgaste en el machine. El

el dispositivo es relativamente nuevo y no ha sido todavía manufacturado fuera de Thailandia.

La vida y mantenimiento de este machine de la expulsión son un primero

la consideración para el user. Cuando el dispositivo se usa por empujar fuera arroz, el tornillo necesitará ser reemplazado cada 120 hours. El

el cilindro de la expulsión tiene una vida de aproximadamente 450 horas y testamento probablemente

necesite ser el rebored cada 150 horas para su más eficaz

operation. Cuando el dispositivo se usa por empujar fuera el aserrín, sin embargo,

la vida del machine es casi doble. Depending en la temperatura, la calidad de la unidad del calentador, y la longitud de funcionamiento, la vida de la unidad de calor varía entre 240 y 350 horas. En una planta del cuatro-unidad, se estima que la capital y operando el coste puede reemplazarse dentro de un año.

LA RETTING AND PIEZA ESTAMPADA

Parcialmente deteriorado y procesó los materiales celulósicos dan un mucho superior el valor de la calefacción que si los materiales simplemente son dried. Para

el ejemplo, la paja de arroz seco (10 estado higrométrico por ciento) tiene un el poder calorífico de sólo 3,000 BTU/pounds (7 millones dado joules/kilogram [J/kg] o 0.0698 gigajoules/kilogram [GJ/kg]), pero esto quiere aumente a entre 7,500 (17.4 millones dado J/kg o 0.0174 GJ/kg) y 12,000 (28 millones dado J/kg o 0.0279 GJ/kg) cuando el material tiene parcialmente se pudrió antes de que esté seco. En los Filipinas, el MAPECON investigan que el grupo ha preparado una planta piloto que produce tal alimento, con 25 estado higrométrico por ciento y un promedio de 10,000 BTU/pounds (23 millones dado J/kg o 0.0232 GJ/kg) qué ellos llaman El carbón de leña de `Green, ' al rate de una tonelada por hora. El grupo los informes que es muy competitivo con otros tipos de combustible.

Retting--empapando en el agua durante varios días o más mucho tiempo al normal las temperaturas aéreas--permite cortado, residuos leñosos humedecidos para ser el biodegraded (parcialmente deteriorado). Este proceso se usa para producir

esteras que pueden apretarse en la fibra de madera, pero una prensa a mano simple también puede usarse para hacer los aglomerados del retted agrícola residuo o madera wastes. La palanca es hecho de la cañería de acero y el molde de madera lleva puesto los agujeros cada lateral para permitir el agua para escapar durante apretar.

ATANDO

El matorral del ligamiento en los bultos de la polvera de bolsillo para la facilidad de transporte y el uso es los medios más simples de endurecer madera las Ramitas de wastes., paja, dé heno a, las hojas secas, y se atan otras basuras leñosas todos encima del mundo, usando el cordón, vides, el alambre, o cualquiera localmente disponible el ligamiento material. fuera Dónde el atando de gran potencia se lleva, las posiciones, o se han desarrollado las perchas para ayudar en el proceso atando, y para permitir secar antes del uso. Brush que ata la maquinaria es también disponible, pero los indiscriminate usan puede dañar en serio molió la tapa, mientras llevando para ensuciar la corrosión y pérdida de fertilidad.

IV. MAKING EL CARBÓN DE LEÑA DE LAS BASURAS DE MADERA

En el contraste al peso pesado y el humo alto nivelado de la madera

de que es hecho, el carbón de leña es una luz, el combustible sin humo de el valor calorífico alto.

EL PROCESO DE LA CARBONIZACIÓN

Cuando madera está acalorada en la ausencia de aire, los cambios alojan el lugar varios stages. A las 100 a 120 [los grados] el LENGUAJE C, se emite el agua en el aire.

La madera Verde contiene entre 50 a 70 agua por ciento que debe ser se evaporado antes de la temperatura de madera puede subir superior. La carbonización

(la conversión en carbono o carbón de leña) empieza a las 270 a 400 [los grados] C. La reacción, la pirólisis técnicamente nombrada, reparte heat. El madera carboniza y emite gases y vapores--el anhídrido carbónico, el carbono, el monóxido, el hidrógeno, el metano, el vapor de agua, el metanol, la acetona, el alquitrán,, y diapasón.

El rendimiento de carbón de leña y su composición depende de las especies de madera, la temperatura carbonizando, y otro Rendimiento de factors. es generalmente aproximadamente 25-40 por ciento por el peso de madera seca. Aunque bajo

las temperaturas de la carbonización producen un rendimiento superior (porque el el carbón de leña todavía contiene materia como que no se ha emitido el gas) la calidad del carbón de leña es pobre. fuma y Temperaturas de flames. eso es demasiado alto, por otro lado, acorte la vida de el equipo, para que el cuidado debe tenerse para seguir carbonizando las

temperaturas
entre 400 y 700 [los grados] C.

El valor de energía de los gases representa unos 40 por ciento de todos el poder calorífico de la madera seca original. que Algunos de los gases contienen los valiosos compuestos del químico. Unfortunately, producción en un la balanza industrial es necesaria antes de que sea barato recuperar estos compounds. En el proceso en pequeña escala, sin embargo, ellos ayudan mantenga quemando en el horno.

LOS TIPOS DE HORNOS

El carbón de leña es hecho poniendo madera en un horno, mientras encendiéndolo en el airee, y entonces, cuando está quemando completamente, reduciendo el suministro de aire casi completely. que Muchos tipos de hornos están en use. Algunos es el tamaño industrial, algunos son muy menores. que Ellos se describirán aquí en el orden de complejidad, empezando con el más simple.

El Horno de Tierra

Un horno de tierra normalmente ocupa aproximadamente ocho metros del cuadrado de se ponen ground. Logs de madera en la tierra con el espacio entre ellos para permitir el pasaje aéreo en las fases tempranas. que El montón se construye

a un metro alto y cubrió profundamente con la vegetación frondosa 30 centímetro. Las estacas son fijas en la tierra alrededor del montón apoyar una pared hecho con ramas entrelazadas o trozo contraído iron. El horno se enciende entonces y permitió quemar furiosamente hasta que el humo venga fuera a

varios places. El montón se cubre entonces con la tierra y salió a queme por aproximadamente dos days. Quemar está completo cuando las depresiones del horno

abajo a la mitad su altura original. Más tierra se agrega para excluir el aire totalmente durante tres o cuatro días hasta que el horno sea cold. que es

descubierto, permitió refrescar durante unas horas, entonces el carbón de leña es

ponga en los sacos para sale. que se informa que dos experimentado fabricantes del carbón de leña pueden producir aproximadamente seis toneladas de carbón de leña al mes por

este proceso que no necesita el dinero importante sólo un saco, una azada, y una hacha.

El CUSAB o Aceite el Horno Barril

Los hornos por carbonizar los pedazos de madera pequeños son hecho de los tambores de aceite, 45 galones o 250 litros en el volumen. Cada tambor de aceite es en buen salud con

los agujeros de aproximadamente cinco centímetros. Threaded el accesorio para tubería

el mismo diámetro aproximado se suelda entonces al holes. El atornille pueden encajarse los conectores entonces con los tapones al cierre de combustible el saliendo los Agujeros de air. deben enfrentar el viento y un palo puede usarse guardar las aperturas aclaran de ruinas durante las horas tempranas de burning. que se informa que cinco a seis hornos pueden producir cuatro a cinco toneladas de carbón de leña por mes. Aunque los hornos tienen un calzón la vida, los accesorios para tubería pueden reusarse, y el cost bajo de aceite los tambores hacen este una tecnología rentable.

El Horno de Acero

El horno de acero puede producir un promedio de 500 kilogramos de carbón de leña cada dos días de dos toneladas y medio de madera, dependiendo en el estado higrométrico y densidad de la madera usadas como el feedstock. Esto representa arriba a 12 toneladas de carbón de leña por mes. que El horno es simple operar y normalmente no requiere la atención a noche ni riega para los propósitos refrescantes. que es, sin embargo, un caro el objeto y el trabajo muy duro para transportar por los caminos ásperos. Dos hombres fuertes pueden ocuparse dado dos hornos, incluso la carga, apenas descargando, y moviendo a los nuevos sitios. a que se ha diseñado resista uso áspero y la temperatura extrema conditions. There no es ningún ajuste subterráneo.

Para operar, se ponen los leños, con encender entre ellos, en el más bajo cilindro que descansa en ocho cajas de humo. El más bajo el cilindro se condensa entonces densamente con los leños. Cuando lleno, su

margen es

llenado del barro para formar una junta de estanqueidad y el cilindro superior es

montado en top. que El cilindro superior también se condensa a una altura tal que la cubierta no se encuentra el cilindro realmente. Las alas flexibles de las cajas de humo está abierto para encender. Then, cuando suficiente el humo se emite, algunas alas flexibles están cerradas. En aproximadamente un hora, la tapa se establecerá hacia su margen. Las Chimeneas de son entonces encajó al humo boxes. Si el humo azul viene de una chimenea, la chimenea está alejada y los humos embalan debajo de él es el capped para quince minutos para reducir quemando. Después de 16 a 24 horas, el humo, legue cease. Cada chimenea puede quitarse entonces y la caja de humo closed. Cooling toma 8 a 12 horas.

Otros Hornos Simples

Hay que el muchos otro horno simple diseñá disponible. Una versión los usos un tambor que queda en su lado. que se ha encontrado muy satisfactorio por el Departamento de Fiji de Silvicultura. En las pruebas de Filipinas ha sido hecho en los varios planes simples mejorados, mientras consistiendo principalmente de dos los tambores soldaron para aumentar la capacidad a 160 juntos los kilogramos de wood. Improved que las ventosas y chimeneas pueden cortar a la calefacción tiempo a cuatro horas, y rinde arriba a 40 charcoal. por ciento En Papuasias-Nueva Guinea, dos cilindros hicieron del 44-galón los tambores, mientras quedando

en sus lados encima de una piedra o la trinchera de fuego concreta, produzca alto la calidad charcoal. que UN grupo de hornos del tambor alambrado juntos permitirá el calor a ser distribuido más eficazmente y producir el carbón de leña más rápidamente.

Las réplicas mordaz

Se diseñan las réplicas mordaz para usar los gases (incluyendo los gases condensados o licores) más eficazmente. que Ellos dan a un rendimiento superior porque ellos carbonizan todos los materias primas. Los Hornos de por otro lado, queme alguna de la materia prima lejos para proporcionar el requisito heat. Heat para la carbonización se proporciona por otra parte por inútil los materiales como las cáscaras del coco, arbustos de guisante de paloma, la palma, las hojas, y trozos de la carpintería. que UN condensador de alquitrán puede encajarse, en qué los gases se condensan y los alquitranes coleccionaron para el uso en construcción del camino, conservando madera, o sellando roofs. llano Algunos las réplicas mordaz pueden recuperar gases que se dirigen al firebox dónde ellos se queman para alimentar el proceso durante sus fases posteriores, los combustibles sólidos salvadores.

Los Procesos Industriales

Los tamaños aumentados y complejidades de horno están disponibles como sigue:

El Baño Vertical móvil Kiln: que Este horno 19-pie-alto pesa casi tres toneladas y tiene una grúa empotrada para ayudar erigiéndolo adelante el sitio, levantamiento y amenazador la tapa durante el funcionamiento. No el hormigón

la fundación es required. que toma sólo 48 horas para producir cuatro toneladas de carbón de leña de que puede descargarse directamente un la cascada en los Licores de bags. (condensó los gases) es recuperado.

Demountable Kiln: Vertical que Este plan semifijo puede ponerse arriba en una área de forest. Cuando aclaró, puede re-erigirse adelante un la nueva fundación concreta en otra área. que usa puede moverse el camino grande vehicles. que la erección Experimentada es, sin embargo, un requisito.

Este horno puede producir alrededor de 3,000 toneladas de carbón de leña por año.

Kiln: Vertical permanente Esto está disponible en los tamaños producir entre 5,000 y 10,000 toneladas de carbón de leña por año. El material se maneja mecánicamente y puede atravesarse un continuo dryer. la labor Pequeña es necesaria.

Kilns: más grande Éstos están normalmente horizontales e incluyen continuo secando, el briquetting, y empaquetando las plantas.

Fluidized Bed la Fluidización de Kilns: es una técnica bien conocida, un

la tecnología en vías de desarrollo en las tales aplicaciones como la conversión de carbón, las ollas carbón-disparadas empaquetadas, y generación de fuerza de la turbina de gas.

Dentro de la industria de madera, los hornos del lecho fluido madera-disparados se ha puesto comercialmente disponible para la subida de vapor. There es el interés creciente procesando la pérdida de madera en los combustibles actualizados como el gas, carbón de leña, o lechos fluidos de aceite.

Más allá pueden obtenerse los detalles de los fabricantes.

BRIQUETTING DE CARBÓN DE LEÑA

Si el carbón de leña puede venderse cerca del sitio dónde es hecho, el transporte, y el coste del almacenamiento no será alto. Si es ser transportado una distancia larga o vendió después cuando el precio de mercado es bueno, es deseable comprimirlo en pequeño, denso briquettes. Esto también usa el polvo fino que no puede por otra parte se venda o used. La desventaja es el cost de una substancia obligatoria, como el almidón de la yuca. Si ninguna carpeta se usa, un los briquetting aprietan con la presión de trabajo alta se necesita y tal los machines son caros (sobre US\$100,000), pero fácilmente asequible y no difícil operar o mantener. hasta ahora, ninguna compañía tiene producido una prensa del briquetting pequeña barata que produce la presión suficiente para hacer aglomerados sin que no desmenuzan

una carpeta, las prensas tan grandes tienen que ser usadas. Un poco de necesidad de los modelos para ser alimentado por por lo menos ocho hornos de acero que resultan en adicional el coste del transporte.

El carbón de leña los Procesos de Briquetting

La producción de aglomerados del carbón de leña puede lograrse cualquiera preparando el carbón de leña que lo aprieta primero y entonces, o por los aglomerados de madera preparando ser carbonizado después de forming. Uno el método produce los aglomerados del semicharcoal precalentando el aserrín hasta que los gases más ligeros se hayan emitido y el alquitrán empieza a distill. El aserrín en parte carbonizado, pardusco en el color, es entonces refrescado a 100 [los grados] el LENGUAJE C, humedecido con el agua, y apretó en un molde.

Otro calores del método el aserrín seco en los moldes, bajo la baja frecuencia, hasta que haya carbonizado parcialmente, entonces aplica una presión de 350 las libras por pulgada cuadrada hasta que la carbonización esté completa. El se calientan los aglomerados resultantes más allá para marcharse los gases que cree el humo.

Otro proceso destila la madera finamente molida para producir granulado carbón de leña que es mixto con la brea de madera produjo en el proceso y briquetted. a que Los aglomerados se recalientan en una réplica mordaz márchese y recupere los fragmentos más ligeros del alquitrán. El pueden ligarse entonces firmemente juntos las partículas restantes para formar un

briquette. denso que Este proceso a veces se envía al as"oking ". Se informa que estos procesos son comercialmente infructuosos porque los aglomerados del carbón de leña producidos son demasiado quebradizos para ser used. Una alternativa es para el carbón de leña finamente molido o el polvo del carbón de leña ser mezclados con una carpeta conveniente antes de ser apretado en uniformemente-clasificó según tamaño, los aglomerados fuertes, densos, libre de el polvo del carbón de leña.

Los funcionamientos del briquetting prácticos traen consigo cuatro pasos:

1. Preparación de carbón de leña fines. Lump que el carbón de leña se aplasta, entonces, molió usando una pantalla con 1/10 pulgada o 1/8 pulgada agujeros a producen el material con bastantes multas llenar los vacíos entre los pedazos más grandes y para prevenirlos de aplastarse durante el briquetting.

2. Mezcla para cubrir las partículas del carbón de leña con una película de carpeta.

UN amasador-tipo, el mezclador del árbol doble es a menudo used. Otro El método de , sin embargo, involucra alimentando simultáneamente pre-aplastó El carbón de leña de y harina de la yuca en un hammermill. La mezcla es revolvió continuamente, entonces coció al vapor hasta las formas de harina un que liga la pasta.

3. Briquetting la mezcla entre dos rollos cilíndricos que ruedan en direcciones opuestas con que cada rollo se diseña rema de ahuecó medio moldes, alineó para que el medio fósforo. Pueden producirse Centenares de de aglomerados a cada giro del roda.

4. que Secan los aglomerados continuamente o en los Secadores de batches. es similar a los secadores agrícolas en los Aglomerados de operation. produjo con asfalto o encuadernadores del diapasón no necesite artificial El secando, sólo refrescando.

Las carpetas

Producir los aglomerados satisfactorios económicamente, el encuadernación, la substancia debe reunir ciertos requisitos. debe producir un el aglomerado muy bien bastante para resistir el daño durante el transporte, el almacenamiento, y la Exposición de stoking. para curar no debe causar desmenuzando o ablandando y, durante el uso, el calor no debe causar la desintegración y pérdida de pedazos finos a través de las rejas. que debe quemar sin el humo y el olor desagradable y no sea demasiado polvoriento. Con suerte la carpeta debe tener como alto un poder calorífico como el carbón de leña.

Los encuadernadoreses entran en tres categorías: los materiales inorgánicos, orgánico,

los materiales, y fibras.

el o los materiales Inorgánicos, como el cemento y silicato de refresco, son apropiados para madera fuel. que Estas substancias son pobres porque ellos dan más ceniza, reduzca el poder calorífico, y caída aparte mientras quemando.

el o los materiales Orgánicos como el alquitrán, diapasón, resina, y cola normalmente aumentan el poder calorífico y no crean ninguna ceniza extra.

o que los Varios tipos de material fibroso pueden servir como ligar Agentes de . El más barato se hidrata la pérdida de fibra-madera de madera--la tierra,
La pulped madera pérdida que, cuando seco, liga juntos de la misma manera como el papel.

Algunos encuadernadoreses penetran el material para ser el briquetted; otros cubren el surface. Starch que los encuadernadoreses, como la yuca, salan, y otros es sin humo, pero no la humedad resistente. que Ellos normalmente se usan en las proporciones de cuatro por ciento (la base seca). Tar, tire, asfalte, y las melazas de la caña de azúcar se usan en menos de 30 por ciento del cases. Ellos son la humedad resistente pero no smokeless. Esto no es ningún inconveniente en los usos industriales, como fundir y calentar, pero sería impropio para el combustible de la casa o cocinando.

La destilación secundaria (calentando un tiempo segundo) puede marcharse el

el smokey gasea, pero aumenta el cost y no quita completamente los olores inaceptables durante quemar. que UN carbón de leña sin humo bueno es uno que contiene 75 carbón estable por ciento por lo menos y no más que 24 por ciento " volátil " (capaz para ser emitido como los gases) la materia.

Los usos de Carbón de leña de Briquetted

El carbón de leña de Briquetted tiene muchos usos industriales y puede usarse como el combustible doméstico como well. El producto es un veneno industrial el combustible para la producción de acero, cemento, cobre, caucho, el polvo del arma, y otros productos.

En la industria química, los muy puros aglomerados se usan como el carbón activado para el aire y purificación de agua, para la filtración, el decolorization, la purificación de azúcar, y como un químico el carbón activado de catalyst. ordena precia cinco a seis veces superior que aquéllos de carbón de leña del briquetted.

LOS REFERENCES AND RECURSOS

La tecnología apropiada Internacional lleva puesto varios informes el el uso de carbón de leña y estufas de madera. Para el contacto de información ATI, 1331 Calle de la H, N.W., Washington, D.C. 20005, EE.UU..

Las Publicaciones de la tecnología intermedia (ITP) incluye encima de una docena los títulos en este asunto en su catálogo. que El catálogo puede ser pedido de I.T. Las Publicaciones, S.A., 9 Calle del Rey, Covent, Cultive un huerto o jardín, Londres, WC2E 8HW, el Reino Unido.

El Instituto de recursos naturales (1978). Los Procedimientos de del Seminario en Madera como un Recurso de Energía Alternativo. Suva, Fiji, la Universidad, del Pacífico Sur.

Voluntarios en la Ayuda Técnica (VITA) también ofrece varios los títulos.

BRIQUETTING

Los " aglomerados De la Pérdida de Madera, " Madison, Wisconsin, los Productos del Bosque, El Laboratorio de , el Departamento americano de Agricultura, 1947.

BRYANT, B.S. el al del et, Aglomerados de Combustible de Residuos Fibrosos que Usan un la prensa de palanca Accionado por la mano, Voluntarios en la Ayuda Técnica, Arlington, Virginia, EE.UU..

Cosgrove-Davies, Mack. " Briquetting Comprensivo, " un Técnico Paper por Voluntarios en la Ayuda Técnica, Arlington, Virginia, EE.UU..

El adobador, R. À., Fabricando Madera Endurecida y Combustibles del Ladrado, El Oregón Estado el Servicio de la Extensión Universitario el Informe 490 Especial, 1977.

Klages, À., 1953, los Aspectos Económicos de Madera Briquetting, australiano, Timber Periódico 19, páginas 414-441.

Smith, À. E., Flynn G., & Breag G. R., UN Perfil del Briquetting de Agricultural y Residuos de la Silvicultura, el Desarrollo Tropical y Research el Instituto, 127, el Camino de Clerkenwell, Londres, EC1R 5DB, El Reino Unido de .

EL ASERRÍN

Los " aglomerados De la Pérdida de Madera, " Madison, Wisconsin, los Productos del Bosque, El Laboratorio de , el Departamento americano de Agricultura, 1947.

Bryant, B. el S. et al, los Aglomerados de Combustible del Residuos Usar Fibroso, una prensa de palanca Accionado por la mano, Voluntarios en la Ayuda Técnica, Arlington, Virginia, EE.UU..

El adobador, R. À., 1977, " Fabricando Madera Endurecida y Ladrado, Fuels ". El Oregón Estado el Servicio de la Extensión Universitario Especial El Informe de , 490.

Foley, G., Musgo, P., y Timberlake, L., Estufas y Árboles, Earthscan, 1984.

Joseph, S., y Hassrick P., los Problemas Ardientes,: Implementing piloto Los estufas Programas--UNA guía para el Africa. London: Intermedio Oriental Las Tecnología Publicaciones, 1984.

Klages, À., 1953, los Aspectos Económicos de Madera Briquetting, australiano, Timber Periódico 19, páginas 414-441.

Reineke, L. À., 1955, los Aglomerados de la Pérdida de Madera, los Productos del Bosque El Laboratorio de Informe No. 1666-13.

Smith, À. E., Flynn G., & Breag. G. R., UN Perfil del Briquetting, de Agrícola y Residuos de la Silvicultura, el Desarrollo Tropical, e Instituto de la Investigación, 127 Camino de Clerkenwell, Londres, EC1R 5DB, el Reino Unido.

Wartluft, J., la Estufa de Aserrín de tambor doble, un boletín técnico, publicó por VITA, Arlington, Virginia, USA. ISBN 0-86619-109-7.

EL CARBÓN DE LEÑA

Carbón de leña que Constituye las Empresas En pequeña escala: Un manual ilustrado.

Ginebra: el Office del Trabajo Internacional, 1975.

Grato, N., la Fabricación del " Carbón de leña, " Liklik Buk pp: 132-133, Lae, Papuasias Nueva Guinea: Liklik el Buk Información Centro, Lae, Papuasias, La New Guinea, 1977.

Pequeño, E. C. S., 1978, El Horno de CUSAB Mini para el Rápido En pequeña escala Manufacture de Carbón de leña del Matorral, Madera del Coco, y Coco Shells, tecnología apropiada 5 (1): 12-14.

Medrano, E. M., " Plan, Fabricación y Funcionamiento de Hornos del Tambor para las Charcoaling Coco Cáscaras. la Tecnología de " Periódico 1 (2): 26-35, 1976.

Papuasia-Nueva Guinea Building la Estación de la Investigación, " Fabrique de Carbón de leña por las Réplicas mordaz, " Boroko, PNG Building la Estación de la Investigación Técnico Boletín No. 10.

Richolson, J. M., y Alston, A., Madera de la palma de coco Charcol: UNA Fuente Potencial de energía térmica Suva, Departamento de Fiji de La Silvicultura de (el mimeo), 1977.

Testing la Eficacia de Cookstoves Madera-ardiente, Voluntarios en la Ayuda Técnica, Arlington, Virginia EE.UU., 1985.

Las Actuaciones Comparativas de Kenyan Carbón de leña Estufas, ITDG,
El Estufas Proyecto, el Papel No. 1 Técnico.

El lanueva de Vil, E. P., y Banaag, N. F., " Aserradero el Carbón de leña
Desechado para
el Uso Doméstico y Su Calidad como Comparado a Ipil-Ipil (Leucaena
El glauca benth) y Coco (la Cocos nucifer L) los Carbones de leña de la Cáscara,
Project No. 33-11, el Informe de Progreso Segundo, La Madera, agosto-septiembre,
1963.

LAS FUENTES DE DE INFORMACIÓN DE AND DE AYUDA

Asiático y Pacífico Coco Comunidad (APCC)
Embale 343
Jakarta, Indonesia,

El Departamento de Agricultura
Embale 14
Nuku'alofa, Tonga,

Fibra que Construye la Organización de Desarrollo de Junta, S.A..
1 Camino de Hanworth
Feltham, Middlesex TW13 5AF
El Reino Unido

La División de la silvicultura

El Ministerio de Agricultura
Las pesquerías y Bosques
P.O. Box 358
Suva, Fiji,

Los Productos del bosque Investigan y Comisión de Desarrollo de Industrias
(FORPRIDECOM)
La universidad de NSDB
Laguna 3720
Filipinas

ITDG
El Proyecto de Estufas de madera
9 Rey Street
Covent Garden, Londres WC2E 8HW
El Reino Unido

El Nueva Zelanda Bosque Servicio (NZFS)
La Bolsa privada
Wellington, Nueva Zelanda,

El Principal
El Instituto de Kristian de Tecnología de Weasisi (KITOW)
P.O. Box 16
Isangel, Tanna,
Nuevo Hebrides
El Escritorio de Pacífico Sur para la Cooperación Económica (la ESPECIFICACIÓN)

Embale 856
Suva, Fiji,

La Asociación de investigación y desarrollo tecnológico de madera
El Valle de Hughenden
Wycombe alto
Los ciervos, el Reino Unido,

El Instituto de los Productos tropical (la TPI)
56 Camino de Posada de gris
Londres WC1X 8LU
El Reino Unido

Los Naciones Unidas la Organización del Desarrollo Industrial (UNIDO)
P.O. Box 707
Un-1011
Viena, Austria,

Voluntarios en la Ayuda Técnica (VITA)
1815 Calle de Lynn norte, Colección 200,
Arlington, Virginia 22209 EE.UU.

El Grupo de Estufa de madera
La Universidad de Eindhoven
El Autobús del poste. 513
5600MB, Eindhoven, los Los Países Bajos,

EL EQUIPO CARBONIZANDO

Aldred Process la Planta
Los Oakwood Químico Trabajos
La Senda Arenosa
WORKSOP, NOTTS S80 3EY
El Reino Unido

LOS PROVEEDORES DE EQUIPO DE BRIQUETTING

La Planta aérea (las Ventas). S.A., (Spanex)
295 Camino de Aylestone
LEICESTER, LE1 7PB,
El Reino Unido

Aldred Process la Planta
Los Oakwood Químico Trabajos
La Senda Arenosa
WORKSOP, NOTTS S80 3EY
El Reino Unido

CeCoCo
Chuo Boeki Goshi Kaisha
P.O. Box 8
La Ciudad de Ibaraki
Osaka 567
Japón

El Aglomerado de Eco APS
P.O. Box 720
FREDERIKSHAVN DK-9900
Dinamarca

Fred Hausmann AGH
Hammerstrasse 46
4055 Basilea
Suiza

IMATRA-AHJO OY
Sukkulakatu 3
SF-55120
IMATRA
Finlandia

La Madera Universal Limitó
11120 Calle del hibisco
La colección J
San Diego, California 99121,
EE.UU.

CONTRA la Fábrica de Machine
90/20 Ladprao Soi 1 Camino
Bangkok, Thailandia,

Woodex International, S.A..
P.O. Box 400
El término UN
Toronto, Ontario,
Canadá M5W 1E1

== ==

[Home](#)"" """">

[home.cd3wd.ar.cn.de.en.es.fr.id.it.ph.po.ru.sw](#)

IMPROVED WOODSTOVES:
LAS EXPECTATIVAS DE AND DE NECESIDADES DE USUARIOS DE
EN VOLTA SUPERIOR

UN INFORME POR

JACQUELINE KI-ZERBO

VITA
1600 Bulevar de Wilson, Colección 500,
ARLINGTON, VIRGINIA 22209 EE.UU.
TEL: 703/276-1800. El facsimil: 703/243-1865

Internet: pr-info@vita.org

el 1980 dado septiembre

IMPROVED WOODSTOVES:

LAS EXPECTATIVAS DE AND DE NECESIDADES DE USUARIO DE EN VOLTA SUPERIOR

ISBN: EL 0-86619-147-X

[el LENGUAJE C] 1980, Voluntarios en la Ayuda Técnica, Inc.

CONTENTS

EL PRÓLOGO

LA INTRODUCCIÓN

EL ARMAZÓN DEL ESTUDIO

LA METODOLOGÍA

I. EATING EL AND DE LOS HÁBITOS LAS PRÁCTICAS COCCIÓN

LAS ESTUFAS DE II. USARON

EL COMBUSTIBLE DE III. USÓ

IV. LA INTRODUCCIÓN DE AND DE LAS ESTUFAS MEJORADO
LAS ASPIRACIONES DE MUJERES DE

LAS CONCLUSIONES DE V.

LAS RECOMENDACIONES DE VI.

EL ANEXO

LOS RECONOCIMIENTOS DE

Éste es reconocer las contribuciones de Bruno Sylvester que proporcionó el la traducción inglesa del informe; Kristine Stroad Ament que revisó el el texto inglés; y Patricia Haddad que ayudaba en la producción del informe.

EL PRÓLOGO DE

La energía es uno de los factores esenciales de desarrollo. La energía le permite al hombre que se quede vivo, y lo da el impulse para controlar la naturaleza para recibir de él el los elementos necesarios de una vida buena.

Desde la 1973 crisis de aceite, el palabra " aceite " ha tendido a

póngase sinónimo con la energía. El aceite ha sombreado todas las fuentes de energía que lo precedieron en el humano la historia. Estas otras fuentes continúan siendo el único ones usado por la mayoría de las personas desarrollando los países.

En Volta Superior, account de los hidrocarburos para sólo 5 por ciento de la energía del país necesita, y está alimentando los vehículos, el equipo industrial, y, a un menor la magnitud, el machines agrícola.

Según Soumana Traore(1), el consumo nacional de hidrocarburos que se acercan 100,000 toneladas representan un desembolso de 3 millones dado CFA(2) por año, o 20 por ciento de el rédito de la exportación nacional. Desde la necesidad para los hidrocarburos los aumentos a las 12 por ciento un año, y considerando el levantamiento de precios de aceite en el mercado mundial, es probablemente que antes del extremo de la reunión del siglo las necesidades nacionales requerirán un cost de la compra que considerablemente excede el presupuesto público.

Por consiguiente, aceite, gas y electricidad no puede ser considerado como las fuentes de energía doméstica.

Doméstico y el arte manual necesita de familias se reúne por madera (calentando, los herrajes, comida procesando, y comida, la preparación), y por el sol (secando y preservación

de productos de comida.)

Hasta donde madera está interesada, la situación parece justamente serio. À. J. DEVILLE, F.A.O. el experto, dice: " Si nosotros estime las necesidades de cada habitante a las aproximadamente 1.35 dirija un año (0.7 [m.sup.3]), el uso de rosa de la leña en 1974 a 3.9 millones dado metros cúbicos que significan el overfelling anual de casi medio un millón dado metros cúbicos más allá del el rendimiento " de bosque de total usual.

(1) el Director del Societe el Africaine d'Etudes et de DEVELOPPEMENT (SAED), OUAGADOUGOU.

(2) aproximadamente 250 CFA=\$1 EE.UU.

Este overexploitation de recursos del bosque es de involucre principalmente en la meseta central dónde casi 60 el por ciento de la población Voltaica entera vive, y " de quien las necesidades anuales para madera al principio del el próximo siglo será tremendo--estimó a más de 4 millones dado metros cúbicos de leña dentro de aproximadamente 20 años, más de la producción anual total de todos el los recursos del bosque actuales del país ". (3)

Es obvio que estas demandas en los recursos de madera representan una amenaza seria al equilibrio ecológico,

qué ya ha sido profundamente afectado por los fuegos del cepillo, la colección de madera para otras necesidades (la construcción, los artes manuales, etc.) y aclarando de bosques para la agricultura y por el ganado rozar.

Dado esa situación no es ninguna maravilla que el precio de madera sufría un aumento de más de 50 por ciento entre 1975 y 1978. En Ouagadougou, esto representa aproximadamente 30 por ciento del poder de la compra del más pobre las clases.

Remediar esta situación, es necesario triplicar el anuario que replanta de bosques en una balanza grande (1,500 las hectáreas por año en la actualidad) alrededor de las ciudades del La meseta de Mossi, mientras asegurándose que el paso de reforestación en los centros rurales se aumenta décuplo. Dentro de 20 años, nosotros queremos alcanzar un combustible de madera el nivel de la producción suficiente para las necesidades de la población, para permitir a la vegetación del bosque natural recobrar la fuerza necesario para regenerar la tierra en las gallpas agrícolas.

Las personas de Sahelian son muy conscientes de las consecuencias de la situación: la lluvia pequeña, la sequedad, y el desetización. Por consiguiente, ellos están deseosos a participe en los programas de la reforestación cualquier es

emprendiéndose.

Reforestar es de hecho la primera prioridad de nuestro el país. Pero plantando y el crecimiento de un árbol requiere el agua y el cuidado continuo durante varios años (seis a siete mínimo de los años para las especies crecientes rápidas). A presente, " extensión de bosques artificiales--por 40,000 las hectáreas por año son, sobre todo en la meseta central, completamente fuera de proporción a la tierra disponible, el personal, y los medios " presupuestarios. (4)

(3) A.J. DEVILLE, EL LE DEVELOPPEMENT DES RESSOURCES,
forestieres en Haute-Volta.

(4) Ibid.

En el rencor de esfuerzos en la educación e información, cada los fuegos de cepillo de año destruyen la vegetación encima de enorme las extensiones.

Considerado el aumento en la población y corriente las prácticas agrícolas, cada miles del año de hectáreas, de tierra cultivable se aclara--tumbando y destruyendo los árboles. Hay ninguna duda que las necesidades sin restricciones quieren siga la curva de la población hacia arriba y limite el área disponible para la reforestación.

Esto es por qué el papel de mujeres como los consumidores de madera aparece cada vez más en la energía nacional y los programas de protecciones del ambiente. Indiscutiblemente, esto es un nuevo aspecto de la participación de mujeres en el desarrollo, y los líderes técnicos y políticos quieren cada vez más sea consciente de esto.

La integración de mujeres en el proceso de desarrollo qué se defiende fuertemente por la Federación de Women(5) y qué se ha vuelto un credo político estos días, el testamento, sólo vuélvase una realidad si las actividades vitales y diarias de mujeres se tiene en cuenta. Entre esas actividades es la preparación de comidas que permiten a los adultos y los niños para recobrar la fuerza para trabajar y a sobreviva. Ésta es una actividad importante, y uno que tiene el llevando directo en los problemas serios de energía y ambiente.

Desde 1977, el acción se ha tomado en Volta Superior a reduzca el consumo de madera y para aliviar el trabajo de amas de casa a través de la introducción de estufas mejoradas.

Brevemente, esto es lo que ha pasado:

* En el 1980 dado marzo, la Misión de la Silvicultura alemana, un abren camino en este campo, construyó aproximadamente 800 ladrillo y

consolidan las estufas. El programa alemán planeó
La construcción de de unas 600 estufas en el Volta Negro
La región de (Dedougou), el Sahel (Dori), y el
el Centro Western (Koudougou). El programa que
ya se ha llevado a cabo en la región del Centro
(Ouagadougou), incluirá dos en el futuro otro
Las regiones de , uno de ellos el Yatenga. Para las estufas del ladrillo

(5) la Federación de Volta Superior de Mujeres comprende el l'Amitie
AFRICAINNE, DES DEL L'ASSOCIATION FEMMES VOLTAIQUES,
El l'Entraide de Voltaïque Femenino, y des del l'Association
el et de Veuves Orphelins del la Haute-Volta.

construyó en las áreas rurales, el único cost de cualquiera,
La preocupación de era del trabajo a mano. (El cost,
desgraciadamente, no se dio.) Las estufas del ladrillo duran
aproximadamente dos años. Consolide estufas, para familia o colectividad,
usan, cost entre 3,000 y 9,000 CFA,
que depende del número de agujeros y el tamaño del
La estufa de . Estas estufas, construyó en urbano o
los centros semi-urbanos, dure más mucho tiempo.

* En la región del Centro Norteña (Kaya) la Paz americana
El Cuerpo de preparó una compañía pequeña por construir
mejoró las estufas. Empleó a los hombres Voltaicos jóvenes y
vendió aproximadamente 50 estufas entre enero y el 1980 dado marzo,

cada cálculo de costes 3,000 (CFA).

Si el éxito de este primer esfuerzo es inveterado, las compañías más pequeñas como " las Estufas Modernas de Kaya " se creará. También se dirigirán los experimentos para perfeccionar las estufas especiales para la preparación de El dolo de (una cerveza local extendió de sorgo).

UN proyecto del pueblo se preve así como la construcción de 200 estufas entre mayo y septiembre 1980. Este proyecto proporcionará los materiales y garantizan el entrenamiento de albañiles, mientras los lugareños hará todo el trabajo.

* En la suma a estos dos proyectos que incluyen investigan para multar estufas de la melodía " adaptadas a local que camella las condiciones, el Fonds Europeen de Developpement (ALIMENTÓ) y la Asociación Internationale de Developpement Rurale (AIDR) comenzó un proyecto con tres componentes en enero 1980:

--un estudio comparativo de los planes de mejoró Las estufas de en el uso en el país;

-- en que la construcción de prototipos seleccionó La colaboración de con el Ministerio de Asuntos Sociales

y las organizaciones de mujeres; y

--la publicación de artículos de las noticias, y radio y T.V. los debates.

Estos tres construcción de la estufa mejorada y diseminación los proyectos son aumentados por dos investigación los proyectos. Uno involucra técnico y científico investigue para formular las reglas matemáticas para el la construcción de combustible las estufas eficaces. Está siendo dirigido por la Universidad de Eindhoven y el TNO Investigue Instituto, con financiar del holandés, El gobierno. Los estudios previstos se llevarán a cabo en los laboratorios holandeses y en los países de Sahelian, en cerca la colaboración con las instituciones nacionales para la investigación científica. El otro proyecto de la investigación involucra ambos un estudio técnico de energía y materiales disponible en los países de Sahelian, y un sociológico el estudio de hábitos de comida y las prácticas cocción del Las personas de Sahelian.

Lo siguiente los regalos del informe los resultados de un sociológico estudio emprendido por VITA, (6) y consolidó por IBM, con la participación de las personas de los Ministerios de Los Asuntos Sociales y Mujeres; el Desarrollo Rural; El ambiente y Turismo; el Entrenamiento Técnico de las Mujeres la sección del AVV (el Volta Valle Gestión); y, el

La Federación de Mujeres Voltaicas.

Nos gustaría pagar el tributo a las personas responsable en esos ministerios y organizaciones sobre todo al El Ministro de Asuntos Sociales y Mujeres cuyo moral y el apoyo material era un elemento firme llevando a cabo el estudio. El interés continuado y la participación eficaz del personal y obreros del campo que a menudo la hora extraordinarias trabajada, demostró su interés profundo en un tecnología que ayuda a las familias y mujeres se encuentra un elemento esencial la necesidad. A todos ellos, nosotros expresamos nuestra gratitud para este primer trabajo colectivo que, nosotros esperamos, llevará a el hormigón resulta que la población espera.

(6) VITA (Voluntarios En la Ayuda Técnica) es un EE.UU. la organización voluntaria sin fines de lucro.

LA INTRODUCCIÓN GENERAL

La cantidad de madera usada preparando una comida depende en varios factores, como:

- * el tipo de comida y platos preparó;
- * el tamaño de familia;
- * el número de comidas preparó cada día;
- * el tipo de estufa en que cocinando se hace, y su

posicionan con respecto a la dirección del viento;
* la calidad del combustible;
* los utensilios usaron; y,
* la organización y " habilidad " del ama de casa, etc.,

Estos factores esenciales son a menudo enmascarados por el extendido la creencia que amas de casa de Sahelian usan más madera que es necesario.

En un país en que 94 por ciento de las necesidades de energía se reúne singularmente por madera, el consumo presente (1 el kg/inhabitant/day) parece ser excesivo y constituye una amenaza real al ya incierto el ambiente natural.

Si es verdad que nosotros tenemos sólo unos más años (20 a la mayoría) para evitar el desetización inexorable e irreversible de la parte mayor de Volta Superior, nosotros debemos actuar rápidamente. Sólo está actuando para devolver lo que nosotros teníamos que nosotros podremos avanzar, cuidadosamente y metódicamente, para salvaguardar el futuro.

La gravedad de la situación y la urgencia de las soluciones realistas y humanas encontrando exigen nuestro la lucidez y vigilancia. Nosotros tenemos que ser conscientes de eso que las personas hacen, lo que ellos quieren hacer, y lo que ellos son capaz de hacer. Cuando Tristan Bernard dice: Para estar contento

con los seres humanos, uno puede pedirles sólo eso que ellos pueden dar ".

En el orden para saber eso que las personas, y, más específicamente, las mujeres del Sahel, puede contribuir al éxito de un programa para la diseminación de mejoró las estufas, el VITA que el estudio sociológico pensó identificar, lo siguiente:

YO. Las personas que cocinan, y durante qué periodo del día que ellos cocinan.

EL II DE . Las comidas consumieron y métodos de preparación.

III. El equipo y los utensilios cocción usaron.

IV. El combustible usó y preferencias en este área.

V. La incidencia de humo, su efecto en la salud, y su utilidad doméstica.

VI. Los ritos y costumbres relacionaron a las estufas y a La cocina de .

VII. Las mujeres y la actitud de familias y habilidad financiera para financiar las estufas mejoradas.

VIII. Los agentes del campo a ser entrenados y mecanismos a se ponga arriba para la producción en gran escala de mejoró Las estufas de .

IX. Las instituciones Voltaicas y las estructuras sociales locales probablemente para ser involucrado en la experimentación y diseminación de prototipos de la estufa mejorados.

La información recogida debe guiar tres grupos de las personas, la triada en que cualquier acción en mejoró deben basarse las estufas, como sigue:

* Investigadores, mejorar la eficacia de estufas,;

* Artesanos, para construir las estufas según el alimentan y las reglas de la transferencia de calor proporcionaron por el Investigadores de , teniendo en cuenta las necesidades de, Las mujeres de ; y

* Las propias mujeres, emplear y adaptar a la realidad, las teorías de los investigadores y los modelos de los artesanos.

LA PRESENTACIÓN DE DEL ARMAZÓN DEL ESTUDIO

El estudio de VITA fue planeado tomar siete semanas, en dos, las partes: cuatro semanas durante la estación seca (mayo a abril

1980) y tres semanas después de la cosecha (noviembre a El 1980 dado diciembre), para para cubrir todos el regional y las variaciones estacionales en el área escogida.

La investigación se dirigió en una base geográfica que incluye cuatro de las diez regiones en Volta Superior. Éstos las regiones, el Centro, el Centro Norteño, el Sahel, y el Volta Negro parecía a nosotros ser bastante representativo de las áreas el más en serio amenazadas por la deforestación y deterioración del ambiente natural, debido a la diversidad social, barata y climática.

Hay ya además, pasando alguna actividad en el Volta Negro, el Centro, y el Centro Norteño, aunque por cada indicación el Sahel es la región el más probablemente beneficiar de la experiencia adquirieron para que lejos.

The Volta Negro

Ya en 1977, las primeras estufas mejoradas habían estado construido en esta región por voluntario alemán, primero, en Nouna y entonces en Dedougou, la capital regional.

El Volta Negro hoy tiene varias cientos estufas, construido en Bomborokuy, Goui, Koro, Djonkuy, y Ouarkoye.

Compartiendo una frontera común con Malí, el Volta Negro, la población está esencialmente compuesta de Bobo, Bwa, Dafing, Fulani, Samo, Marka, e inmigrantes de Mossi que trabajan en la agricultura de subsistencia (el maíz, el sorgo, el mijo, el fonio, los ñames, las patatas, los guisantes, los frijoles), y en efectivo la cosecha la agricultura (algodón, cacahuetes, el tabaco,...).

La lluvia bastante buena y la tierra relativamente fecunda el favor los rendimientos buenos y un ingreso por habitante que es ligeramente sobre el promedio. Este ingreso, si sabiamente invertido, permitiría el progreso realmente económico en el la región.

La existencia de arroyos temporales y de un río (el Volta Negro) explica la presencia de bosque los corredores y la tapa molida relativamente espesa.

El Centro de The

Cuando su nombre indica, esta región está en el medio de el país. Su población está principalmente compuesta del Las personas de Mossi, y tiene la densidad de la población más alta en el país. La administración gubernamental así como los establecimientos financieros y banca tienen sus cuarteles generales en la capital nacional, Ouagadougou que

explica el rate alto de crecimiento demográfico, deuda ambos al crecimiento natural y al éxodo rural de más joven las personas en busca de los trabajos.

Varios desarrollo agrícola y social las organizaciones tienen sus oficinas aquí; el incansable el trabajo de personas valerosas, ató al anciano y la tierra cansada, mijo productor y tierra chiflado.

El taller que construye y exportaciones los mejoramos las estufas de la Misión de la Silvicultura alemana abrieron sus puertas en Ouagadougou en el 1979 dado junio. Esto permitió el acceso al los moradores urbanos probablemente para comprar las estufas, ayudó haga las personas consciente de la necesidad para las estufas mejoradas, y ayudado encuéntrese la demanda creada.

The el Centro Norteño

Situado entre la región del Centro y el Sahel, el La región del Centro norteña tiene un substrato del granito peculiar a la meseta central.

El grupo étnico predominante es Mossi, y el principal las cosechas son mijo, patatas, frijoles, y algodón. El Mercado cultivando un huerto o jardín se desarrolla bien en la región de Kongoussi, norte de Kaya.

El río principal de la región es el Volta Blanco. Aunque es los seis fuera de 12 meses secos, está rayado por un corredor del bosque que ampliamente proporciona la capital.

Desde 1979, el Voluntario del Cuerpo de una Paz ha construido varias docena de estufas, principalmente en el pueblo de Kaya dónde el problema de madera está poniéndose serio.

Entre mayo y el 1980 dado septiembre, un proyecto rural pequeño intente construir 200 estufas alrededor de Kaya, en la cooperación con el populacho local.

El Sahel

Ésta es la región que exhibe el Sahelian típico las características: la tierra arenosa y colinas de arena que son movido por las ráfagas de viento, lluvia ligera, y un predominio de plantas espinosas.

El árbol más común es la acacia, aunque artificial los esfuerzos plantando usan neem, casia, y melinas en los pueblos y los centros semi-urbanos.

En la suma al uso doméstico de madera, antes del sequedad que un número regular de ganado amenazó en serio la vegetación en ciertas áreas.

Cosechas agrícolas que son abundantes son el sorgo y un la variedad de mijo que crece y madura dentro de tres meses.

Se desarrollan las habilidades del arte manual realmente, sobre todo en tejiendo y fabricación de la cesto.

La población del Sahel está principalmente compuesta de Fulanis, pero también tiene Rimaibes y Djermas a que parecen tenga el mismo estilo de vida como sus hermanos en Níger, de quien las mentiras fronterizas unos 50 kilómetros de Dori.

Mientras el Centro y las regiones del Centro Norteñas quieren sea las fuentes de estufas mejoradas para las otras regiones de Volta Superior, nosotros podemos suponer que funcionamientos emprendidos en los Volta Negros y las regiones de Sahel pudo extienda el oustide muy rápidamente las fronteras a Malí y Níger que es de preocupación igual en el CILSS regional proyecte para la diseminación de estufas de madera mejoradas. (El CILSS es el país del ocho-miembro Permanente El Comité interestatal para el Mando de Seguridad en el Sahel).

LA METODOLOGÍA DE

La misión de Lepeleire/Ki-Zerbo acerca de " la mejora de estufas para el uso doméstico de leña " tenidas recomendado, entre otras cosas, que " la introducción

de estufas mejoradas se integre en el desarrollo rural los proyectos, particularmente aquéllos en la mejora medioambiental, la autosuficiencia de comida, la educación nutritiva, el trabajo doméstico reduciendo, y mejorando a las mujeres es monetario los ingresos, sobre todo en las áreas " rurales (el 1979 dado mayo).

Esta recomendación, aprobada por los expertos nacionales, del CILSS " Ecologie-forets " unza en Niamey en junio, 1979, nos guió en la opción de las organizaciones y oficinas en cuya colaboración ha sido indispensable llevando a cabo este estudio.

El estudio se concentra en los hábitos de comida, mientras cocinando las prácticas, y las personas del papel (particularmente las mujeres) pueda jugar en un programa de mejora de la estufa. Nosotros tenemos las oficinas consultadas y organizaciones que incluyen ambos las mujeres urbanas y rurales.

El estudio se emprendió en las cuatro regiones como sigue:

* En el Volta Negro, por los entrenadores de las mujeres del La Educación de " y Participación de Mujeres en el Desarrollo " proyectan cuyo se integran las actividades apropiadamente en el ORD (la extensión regional reparan) el programa.

* En el Centro, por asistentes sociales responsable de las actividades de protecciones maternales e infantiles en el los centros sociales; entrenadores de las mujeres en la " Educación y La Participación de de Mujeres en el proyecto del Desarrollo "; las mujeres Entrenadores de en " el Volta Valles Gestión " (AVV); los entrenadores de las mujeres en las Mujeres Voltaicas La Federación de ; y estudiantes de los Artes manuales de las Mujeres El Entrenamiento Centro de Gounghin y de las Mujeres la Escuela del Entrenamiento Técnica.

* En el Centro Norteño, por entrenadores de las mujeres en el La Educación de " y Participación de Mujeres en el Desarrollo " proyectan del área de Kongoussi, en la colaboración, with los asistentes sociales y las mujeres de ORD Entrenadores de .

* En el Sahel, por ORD mujeres entrenadores, en la colaboración, con los asistentes sociales de las mujeres del La Educación de " y Entrenamiento de las Mujeres " de Sahel proyectan, y aquéllos de la Fundación para la Comunidad El Desarrollo de .

Desde que estas personas supieron el ambiente y desde que ellos había estado trabajando con las mujeres en una base diaria, éstos, asistentes sociales de las mujeres y trainers(7) era en el bueno posicionone para encabezar un equipo de la pregunta involucrado con tal los aspectos íntimos de vida familiar como la comida, cocinando, y, hasta cierto punto, ingreso en los países de Sahelian.

Sin una duda, era el interés y franqueza de los entrevistadores que escogieron que los pueblos e individuos para entrevistar, eso inspiró el requisito de confianza para las personas para responder a las preguntas, y incluso para expresar su satisfacción a haber sido escogido a participate. Esto era verdad en todos menos unos los casos aislados.

Tres encuestas eran distribuídas: La encuesta UN aplicado a los grupos de mujeres regularmente involucrado en diferente las actividades como el cuidado del niño; cosiendo y tejiendo; enseñando, leyendo, y escribiendo; y agrícola education. que se pensaba que Estas entrevistas del grupo coleccionaban el número máximo de opiniones que involucran varios los problemas, mientras intentando conseguir un nivel del pueblo el acuerdo general, en caso negativo de la región entera. UN número grande de las personas (2,600 en total) se entrevistó e hizo consciente de los problemas de estufas mejoradas entre abril 1 y el 16 dado julio dado 1980.

El B de la encuesta consistió en una entrevista y siete la observación del día de las actividades de una ama de casa.

Nosotros quisimos estar en una posición buena apoyar el la información coleccionó durante las sesiones de grupo por las entrevistas individuales.

Se observaron sesenta y una amas de casa y se entrevistaron sobre sus técnicas cocción, sus deseos y expectativas, y sus sentimientos sobre comprar mejoraron las estufas.

Para parecer más allá del círculo del ama de casa, nosotros compilamos El LENGUAJE C de la encuesta para los guardianes de tradiciones,

(7) En Ouagadougou y en Kaya, tres hombres que son sociales obreros también llevaron las preguntas.

el conocimiento, y posiblemente los fabricantes de decisión en el área eso involucra us. Éstos son las mujeres más viejas y hombres, y los técnicos que trabajan en las regiones (la extensión agentes en los campos de agua, silvicultura, la agricultura, la salud, educación, la administración general, etc.). El preguntas propuestas buscado averiguar qué cambios habían ocurrido en los hábitos de comida y suministro de combustible; las costumbres, las causas, y posibles consecuencias de estos cambios; y el acción recomendado.

Ésta era clase de un termómetro para medir a eso que la magnitud estas personas eran conscientes de la situación actual con respecto a la deforestación, corrosión de la tierra, y sugirió solutions. cien veinte personas (los hombres y las mujeres) estaba de acuerdo en contestar esta encuesta.

La calidad de la información recogida a veces era limitado por el periodo corto de tiempo durante que el estudio tenía que tener lugar (antes de la estación lluviosa y el periodo de cultivo), y por las distancias a que tenían se cubra en las cuatro regiones.

El deseo dado coleccionar la información cada vez más a veces producía encuestas que eran demasiado largas y difícil con toda seguridad entrevistadores.

Aunque la preparación de los entrevistadores involucró un la introducción general a los problemas de energía y el ambiente en Volta Superior, así como detalló la lectura de las encuestas y la traducción completa de estas encuestas en los idiomas nacionales (Más para el Centro y el Centro Norteño, Dioula para el Negro, Volta, y Fulani para el Sahel), algunos de los entrevistadores tenía la dificultad traduciendo las preguntas como bien como las respuestas ellos recibieron. UNA visita del mando nosotros hecho a Tanghin-Dassouri nos permitido parecer al la información los investigadores recibieron qué ellos pudieron no categorice en sus informes.

Nosotros tendremos en cuenta estos problemas para el estudio de la continuación que nos permitirá que rellenemos algunos de los datos perdidos.

En cualquier caso, aquí siga los resultados iniciales de una colectividad la tarea llevó a cabo en el buena fe y con el entusiasmo por los directores Voltaicos y obreros del campo.

YO. EL AND DE LOS HÁBITOS COMIENDO LAS PRÁCTICAS COCCIÓN

La Comida de Consumió, Cantidades, y los Platos Prepararon

La dieta en Volta Superior es basada en las comidas de tres los grupos de comida:

- * los cereales (el sorgo, mijo, el maíz, y arroz);
- * las verduras secas (los frijoles, guisantes); y
- * los tubérculos (los ñames, las batatas, la yuca, el fabirama, etc.

Es necesario agregar los verdes cocinados, cualquiera comido, exclusivamente o mixto con los cereales, a estas varias comidas. Se encuentran ciertas variaciones en la dieta según availability. regional por ejemplo, uno encuentra mayor el consumo de fonio, ñames y batatas en el Volta negro, el consumo más frecuente de fresco las verduras (las patatas, frijoles verdes, y guisantes) en Kongoussi, y macarrones y cuscús del moroccan en el El área de Ouagadougou.

O se comen los cereales en la forma de gachas, o en una masa (a o sabgo), un tipo de panqueque espeso que es preparado en tres pasos:

un) El agua está acalorada en un metal o la olla de arcilla.

el b) Cuando el agua hierve, harina que ha sido mixta con el agua fría se vierte in. que Ésta es la manera La gachas de y almidón son hecho.

el c) Después de que ha cocinado por un rato, la harina se agrega al La gachas de , constantemente pegándolo con un de madera La espátula de para evitar la creación de los trozos.

Cuando la masa es espesa bastante, se sirve en un grande pastel o en las pelotas pequeñas en los platos del enamelled.

También pueden cocerse al vapor Fonio y harina durante muchas horas, como se hace para el cuscús cocción.

Arroz se cocina con la carne y verduras (arroz de Djoloff), o llano y sirvió con una salsa o estofado.

Las verduras secas y verdes toman un raqueli para cocinar, y se sirve mixto con el aceite.

Estas comidas básicas se sirven con las verduras (los tomates, la berza, el sorrell, la espinaca, el okra, las pimientos), y varios los condimentos locales extendieron de semillas o Maggi franceses " Los cubos " .

En las áreas rurales, la grasa pequeña (los karite untan con mantequilla), carne (la carne, la oveja, la cabra, el cerdo), o pez (secó o fumó) se consume. Salsa o el estofado es caldo extendido de semillas del nere o los verdes alazanes, frescos o secos, sal o potasa.

En las áreas urbanas, salsas o estofados son hecho fuera de rehógó la carne, con las cebollas y tomates. mucho agua, hervido durante mucho tiempo, es mixto en esta preparación, y es entonces simmered. las verduras Frescas como el okra, las hojas del baobab, cacahuete o sesame pegan, se agrega a espese el estofado.

La cantidad de comida preparada depende esencialmente adelante el tamaño e ingreso de la familia, la disponibilidad de comida, y en el ama de casa.

Como indicado en lo siguiente mesa, las familias, observado era las familias generalmente grandes. Ellos a menudo excedido el medio número de las personas por la familia (cinco, o siete, según las divisiones geográficas).

Aunque nosotros no tenemos los datos bastante fiables, el información que nosotros coleccionamos revela ese raciones de comida pueda variar de una a cuatro veces: dos cuencos de mijo para seis personas en un pueblo en el Centro Norteño; dos los cuencos de mijo para seis personas en el Sahel; medio un el cuenco de mijo para seis personas en el Volta Negro; uno el cuenco de arroz para 16 personas en un pueblo en el Centro; un cuenco de arroz para 10 personas en el Sahel; y, tres los cuencos de arroz para 10 personas en Volta Negro.

Además de los sabores de los habitantes, las variaciones en las cantidades puede explicarse por la norma de viviendo de la familia, la presencia de niños para quien uno guarda los sobrantes, y el número de comidas comido cada day. Cuando sólo una comida se cocina un día, la cantidad de comida preparada es más importante que cuando cocinando se hace varios tiempos por día.

En todas las regiones las cantidades prepararon En cualquier caso, para la cena es mayor que aquéllos para el almuerzo. La razón probablemente es que en las áreas rurales la comida más importante es a menudo la cena, y sobrantes, calentó arriba de nuevo, es dado a los niños como el desayuno.

SIZE DE CANTIDADES DE AND DE FAMILIAS DE COMIDA PREPARÓ

Region Size que el Número del of de Quantities preparó
Las family familias observaron

1 a 6 pers. -
7 a 10 pers. 11 2 1/2 (9) el pers del bowls/8.
1 1/2 PERS DEL BOWLS/10.
10 a 15 pers. 10 1 1/2 cuencos / 11 pers.

CENTRE 1 1/2 PERS DEL BOWLS/15.
16 a 20 pers. 5 1 cuenco de pers del rice/16
5.9 (8) 4kg. el pers del rice/17.
1 1/2 hace rodar la pág. del millet/16
más de 20 2 -
Las personas de

1 a 6 pers. 3 2 pers del bowls/6.
3 PERS DEL BOWLS/6.
7 a 10 pers. 5
10 a 15 pers. 3 3 pers del bowls/11.
(LUNCH)
EL CENTRO NORTEÑO 4 PERS DEL BOWLS/11.
(la cena)
5.9 15 a 20 pers. 1 3 cuencos (el flour)/20 por
More que 20 4 -
Las personas de

1 a 6 pers. 2 pers del bowls/6.
1 PERS DEL BOWLS/6.
2 PERS DEL BOWLS/5.
7 a 10 pers. 1 pers del bowl/7.
SAHEL 10 a 15 pers. 2 pers del bowls/10.
15 a 20 pers. -
4.4 más de 20. -
Las personas de

1 a 6 pers. 3 1/2 cuenco de pág. del millet/6
7 a 10 pers. 4 3 cuencos (el pers del rice)/10
10 a 15 pers. 4 2 cuencos (el flour)/12 por
3 kg (el pers del rice)/12.
VOLTA NEGRO 1/2 PERS DEL BOWL (PEAS)/12
2 kg. (la harina)
5.3 15 a 20 pers. 1 -
más de 20 2 1 pers del tub/day/36.
Las personas de

(8) la figura indicada es el promedio regional

(9) un cuenco pesa aproximadamente 2.5 kg.

El Número de Preparaciones de Comidas

El desayuno es principalmente hecho a de los sobrantes del día antes de, calentó arriba de nuevo o sirvió como la gachas. En algunos las áreas, a es hecho con la harina salida encima de del día before. En ciertas ocasiones, la comida ha preparado y comido después (9, 10, o incluso 11 de la mañana) que usual 5:30-7 de la mañana) . Éste es sobre todo el caso en la región de Kongoussi, en las familias observadas en Baad-Noogo, Sanwi, Baam y Tampilga. En ese caso, el tarde el desayuno se vuelve un desayuno-almuerzo y ninguna comida se cocina hasta la tarde.

El almuerzo, a menos que combinó con el desayuno, no es mismo común en el Centro o las regiones del Centro Norteñas, excepto en las áreas urbanas y semi-urbanas. El Almuerzo de es generalmente preparado entre 9 de la mañana y 12 mediodía, excepto en el Sahel entre dónde varios amas de casa cocinan 12 mediodía y 2 p.m. es la comida dónde uno el más a menudo come arroz.

La cena es la comida preparada en todas las regiones. A es el plato más común, pero uno también el cuscús de los hallazgos. En las áreas rurales, la cena normalmente se prepara entre 6 y 9 postmeridiano, pero algunos cocineros empiezan el preparativo él el derecho más atrás almorce para aprovecharse la del fuego. Esto es el embale en Dedougou y Ouagadougou dónde las amas de casa

observado en Dapoya y Kalgodin prepara la cena entre 3 o 4 postmeridiano y 6 postmeridiano Algunas amas de casa preparan la cena muy tarde, entre 8 y 9 postmeridiano (Badnongo), o 8 y 10 postmeridiano (Bouloye), e incluso entre 10 y 11 postmeridiano (Brouyo).

Los utensilios Usaron

Los varios platos o se preparan en de arcilla o las ollas aluminias.

El último está volviéndose las ollas más prevalecientes, pero de arcilla todavía se prefiere en las áreas rurales para el la preparación de verduras secas, la salsa o estofa para el a, y las infusiones diferentes.

Muchas mujeres quieren cambiar de la arcilla a las ollas metales. En la ciudad, cada mujer posee dos ollas, uno, por lo menos para el a o el arroz, y otra para la salsa o stew. Like las porciones de comida, los tamaños de ollas hacen no siempre corresponda al tamaño de la familia. Para el caso, una ama de casa que alimenta a 6 personas usará un #6 la olla para el a y una #3 olla para el estofado, considerando que un Ama de casa de AVV usará una #6 olla para cocinar el a para 11 las personas y una #4 olla para el estofado. Aunque nosotros no hicimos grabe los varios números para las ollas usadas por el amas de casa, se ha verificado que los tamaños que nosotros encontramos

la mayoría frecuentemente era #2 1/2, #3 y #4 para el estofado, y #5 a #7 para el plato principal. Los agujeros en las estufas mejoradas pueden adaptarse a estos diferentes tamaños, y los anillos móviles, si necesitó, satisfaría a la mayoría de las amas de casa.

Las técnicas cocción y rate de combustión del fuego

Nosotros hemos descrito la cocina más común brevemente methods. Como indicado en lo siguiente mesa, mientras cocinando generalmente requiere un raqueli.

PREPARED DISHES SIZE DE COOKING PERIODO DURANTE
FAMILY PERIOD QUE LA OLLA ES
COVERED

RICE 12 PERS. 1 1/2hr. 1 hora

STEW 12 PERS. 2 hr. casi todos el
TIME

BEANS 7 PERS. 4 hours Durante el
la cocina entera
procesan
El Caldo de 6 pers. 45 min. Hasta el agua
a 1 hr. hierve

TO 8 PERS. 1 HOUR 30 MIN. al
que empieza y
10 MIN. al
acaban

COUSCOUS 7 PERS. 2 1/2 hr Durante el
la cocina entera
PROCESS

El A-estofado de 7 pers. 30 min. 20 MIN.

Debe notarse que en las fiestas generales, en el
la ciudad y también en las áreas rurales, a se come con dos
las salsas: la salsa glutinosa usual, y una carne o pez
el caldo.

Durante la preparación de la comida, el fuego es subido a-mil al
empezando y durante 3/4 del tiempo cocción. que es
entonces bajado al final durante 10 a 20 minutos.

Esto redujo que el periodo calorífico es bueno para cocinar
las comidas almidonadas y por hacer cocer a fuego lento el estofado para que el
aceite
los levantamientos a la cima (un método usó particularmente en el
las ciudades).

Dependiendo de la región, amas de casa prefieren a menudo a cocine los platos uno después el otro (a y estofado o la salsa; arroz y estofado) en lugar de cocinarlos al el mismo tiempo.

Esta tendencia es muy común en el Sahel dónde, fuera de siete mujeres observaron, cinco cocinero el a y el estofado uno después de que el other. también es común en Titinga (Kongoussi) donde seis fuera de siete mujeres preparan el los platos consecutivamente.

Aunque algunas amas de casa practican ambos métodos, la mayoría de las mujeres parecen creer que el cocinando sucesivo de los platos consumen menos madera que cocinando más de uno sirva en un momento que requeriría usando dos estufas.

La comida quemada

La intensidad del fuego se enlaza directamente al la presencia de comida quemada de que pega al fondo la Comida de pots. tiende cocinar rápidamente y quemar menas en las ollas de arcilla.

Aunque ellos son bastante conscientes que mirando y regulando el fuego puede reducir la cantidad más cuidadosamente de comida quemada que permanece en el fondo de las ollas, muchas amas de casa reconocen que ellos no pueden evitar esto

la molestia, particularmente con a y arroz de Djoloff.

Los fondos de la olla quemados son trinco para limpiar, a veces afecte el sabor de la comida, y en cualquier caso ellos son un gaste de comida--algo que debe evitarse.

En el Volta Negro algunas amas de casa frotan el fondo primero de la olla con el karite unte con mantequilla como que sirve un la mano de pintura protectora.

Los sobrantes y lo para que ellos se usan

En el rencor de la escasez de comida, amas de casa de Sahelian siempre intente preparar un poco más comida que necesario para el family. Esta práctica tiene su origen en el la tradición fuerte de hospitalidad africana dónde a cualquiera tiempo un testamento más extraño inesperado tiene algo a la eat. Sobrante comida también puede servir como un bocado o el desayuno para los Sobrantes de children. también se da a los mendigos y alumnos de escuelas coránicas cuyo la educación involucra la humildad de aprendizaje a través de rogar. Saving un divida para el " garibou " es parte de las amas de casa musulmanas la mentalidad, sobre todo en la región de Sahel.

Cuando estos sobrantes no se consumen completamente por los extraños, los niños, mendigos o animales domésticos, ellos, se guarda, se seca y se usa en otros platos para otro

las comidas.

Cocinando para los propósitos de otra manera que las comidas

En la suma a la preparación de comida para las comidas, amas de casa usan madera para calentar el agua, cocinar varios, productos para el consumo de la familia o para el negocio (las semillas del nere, sorrell, los cacahuetes, los buñuelos), y a prepare infusiones que son muy común entre el africano las drogas y sobre todo usó para los niños.

Estas preparaciones son generalmente hecho después de que las comidas son cocinado, salvo el agua antes de que puede calentarse el desayuno ha preparado (sobre todo en la ciudad), o mientras la comida está preparándose (sobre todo en el Volta negro).

En todas las cuatro regiones, las personas usan el agua calurosa por bañarse, por lo menos una vez por día o en la mañana o tarde, sobre todo durante la estación lluviosa y fría (de junio a febrero).

Algunas familias usan, o desea ellos podrían usar, el agua calurosa dos veces por día, en la mañana y tarde, según availability. regional Además de las infusiones hechas con las hierbas medicinales en Volta Superior--sobre todo en el Sahel--hay la práctica de dar a los bebés caliente

riegue para beber al bathtime, y de vez en cuando a lo largo del día, cuatro o cinco veces.

Durante el parto, las mujeres deben tener fuego y el agua calurosa disponible a cualquier Estufa de time. que conserva el calor y haga el agua calurosa disponible todo el tiempo sería más más la bienvenida.

Las ascuas y las hullas vivas no son bastante para éstos los propósitos. They requieren la madera adicional.

Durante la estación lluviosa, en ciertas regiones como Tampilga (Kongoussi), amas de casa encienden el fuego inmediatamente después de preparar la comida de la tarde, y cocinero los frijoles o verduras para el almuerzo de los obreros del campo.

La responsabilidad por cocinar, y las reglas relacionaron al la preparación de comidas

¿Quién cocina? En las ciudades y pueblos estudiados, mujeres y las muchachas eran responsable de la cocina. En el hecho, cocinando se lleva a cabo por la mujer de la casa que a veces se ayuda por sus muchachas más viejas o por los parientes viviendo bajo el mismo tejado.

Entre las amas de casa observadas, el más joven era 14 años viejo y el más viejo 110 años viejo. de que Ellos eran

Tanga y Bissiga, en la región del Centro.

De la edad de 10, las muchachas jóvenes están estrechamente envueltas en la preparación de comidas.

Sin embargo, esta iniciación de muchachas jóvenes al quehaceres domésticos no se observó en las siete familias estudiadas en el Sahel dónde la edad para el matrimonio es notoriamente más bajo que en el otro regions. se dan Tres hipótesis debajo de, y se verificará después.

un) En las familias observadas, no había ninguna muchacha viejo bastante para trabajar en la cocina.

el b) Las familias tendieron ahorrar a las muchachas jóvenes, debido, a las condiciones vivientes particularmente difíciles La característica de de esta región.

el c) el Aprendizaje en las tomas de responsabilidades domésticas ponen después de marriage. Indeed, varias respuestas, recibió indicado que las amas de casa sólo usaron sus estufas seis meses o incluso un año después del La boda de .

Los niños que ayudan a sus madres con el quehaceres domésticos generalmente, pertenezca al sexo hembra. En Zura

(Kongoussi), una ama de casa indicó que ella era ayudado por ella el hijo 18 año viejo. que Esto podría explicarse por la ausencia de muchachas, como era el caso, de hecho, de la madre de Soundiata Keita, emperador de Malí. (10)

Las Reglas observaron durante la preparación de comidas

La cultura africana está arraigada en el animismo y vitalism, un la creencia en la existencia de un vivir y la fuerza organizada inherente en las cosas, seres, y sus acción.

(10) el cf. Soundiata Keita, o l'Épopée Madingue de Djibril Tamsir Niane.

La comida preparando y comer son dos medios esenciales de manteniendo esta fuerza vital. debido a esto, éstos dos actividades eran y todavía se regulan estrictamente en ciertos círculos tradicionales. Uno no puede preparar y puede comer la comida bajo simplemente cualquier circunstancia o conducta.

Una de las reglas más extendidas es silencio, ser observado, ambos por el ama de casa que prepara el a y por los invitados durante el meal. En el Sahel, el Centro y el Centro de Nothern, amas de casa indicaron que él fue prohibido salir furtivamente o cantar durante la paliza de a.

Ciertas personas igualan requiera que aquéllos alrededor de que son el ama de casa está callada como una señal de respeto. Bajo no las circunstancias pueden una riña durante la preparación del a.

En el Volta Negro dónde esta regla no existe, uno no vaya lejos del fuego durante la preparación de el meal. Éste probablemente es Prevenir el fuego de saliendo, o del miedo de intoxicación alimentaria.

Anteriormente todos, uno no debe dejar caer la espátula revolvía el batido en el pot. Esto es por qué es importante a se siente cómodamente y para usar la rodilla de uno como el apoyo. Esto probablemente es por qué se prohíbe por todas partes para estar de pie arriba mientras pegando el a, excepto cuando el la cantidad de comida preparada requiere el lugar (grande las familias, los días santos, etc.).

Ama de casa de Bissa de Tenkodogo que fue entrevistado en Ouagadougou, dijo que el ama de casa no debe prepare las comidas durante la menstruación.

En la región del Centro, en Bendogo, el Tanghin-barrera, y Komsilga, parece ese uno debe evitar estar de pie arriba mientras entra a raudales el agua en la olla y mientras preparando el stew. El ama de casa debe sentarse o, si absolutamente

necesario, agáchese la olla.

En la región del Centro Norteña, notablemente en Kongoussi, uno debe abstenerse de decir el nombre de cierto los utensilios de la cocina (sobre todo espátula o calabaza); y bajo ninguna circunstancia éstos deben permitirse a burn. La olla tiene que sentarse firmemente en la estufa y no deba hacer el ruido durante la paliza de a. En pida para mantener alejado la olla del sisteo, uno no debe verter riegue en él corrija después de cocinar el a. (Este sisteo el sonido se produce por la diferencia de temperatura entre el fondo acalorado de la olla y el agua a que son un más bajo temperature. En cualquier caso, esto es un bueno la precaución para tomar para evitar el agrietamiento la olla.

Con toda seguridad las preparaciones, las cosas muy precisas son prohibido o recomendó: uno no debe amasar el buñuelo la masa con ambas manos, considerando que uno debe reírse mientras preparando el soumbara para que el nere sembre la raja fácilmente.

Estas reglas se mencionan para la información del lector; la mayoría ha desaparecido o desaparecerá debido al la influencia de urbanización y, sobre todos, de religión. Amas de casa declararon claramente que sus religiones (El católico en el Volta Negro; el musulmán en el Centro, El Centro norteño, y Sahel) no tenía ninguna regla específica

perteneciendo a cocinar.

EL II DE . LAS ESTUFAS USARON

El tipo y materiales

El estudio confirmó lo que nosotros ya sabemos: La mayoría del las mujeres observaron a cocinera en tres piedras (yiguiri o yagare en Más, gwa en Dioula), o en estufas que son de hecho nada más que las variaciones de tres piedras.

En el Centro, el Centro Norteño y regiones de Sahel, uno encuentra sólo las tres piedras de costumbre. En Dori, hay una estufa tradicional sin embargo, (el femmare), también encuentre en Níger. Un granjero de Mossi viejo nos dijo ese desde que en algunos pueblos era difícil dado encontrar las piedras grandes, las mujeres excavaban dos surcos cruciformes en que la madera se pone. La olla es fija en un agujero al la intersección de los dos surcos. Esto más rudimentario la estufa se construye en el mismo principio como los tres las piedras. En este caso, hay cuatro entradas para el madera en lugar de tres (sólo dos fuera de estos cuatro son usado para ese propósito), pero las amas de casa son así como satisfecho como con las tres piedras.

En Tangué (Ouagadougou) una ama de casa usa una terracota la estufa, mientras en Kalgodin (Ouagadougou) otra ama de casa

las hechuras un fuego en una cacerola que se parece un profundo el sartén sin una asa.

En los centros semi-urbanos y urbanos, las estufas metales están frecuentemente usado. En un distrito de Ouagadougou, siete fuera de 28 mujeres entrevistadas las estufas metales usadas por preparar los estofados además de las tres piedras en que el a, el arroz o el cuscús fue preparado.

De las 64 mujeres observadas en casa, uno usa un moderno la estufa, y uno de vez en cuando usa una estufa de gas--cuando ella tiene los invitados. Los dos son de Ouagadougou.

Donde las estufas se encuentran

Aparte de metal o las estufas terrizas que son movibles, la mayoría de las amas de casa de tiempo usa las estufas fijas. Subsecuentemente ellos generalmente cocinan fuera durante la estación seca y dentro de durante la estación lluviosa, la mayoría de las amas de casa tiene a las menores dos estufas.

Fuera de 39 amas de casa en que fueron observadas el El área de Ouagadougou, 19 cocinero en el patio para la falta de una cocina; 11 tienen una cocina pero a menudo cocinan fuera porque el calor y fuma la hartura la choza de la cocina; dos sus casas para quedarse fuera del viento y lluvia --sobre todo durante la estación lluviosa.

En Zura (Kongoussi, el Centro Norteño), 24 fuera de 24 cocinero fuera de durante la estación seca, y durante el lluvioso sazone tres trabajo bajo un cobertizo y 21 en sus casas.

La participación de mujeres en la construcción de la casa y los edificios exteriores

El 1975 censo nacional indica que 78 por ciento de las personas Voltaicas viven en el banco (el ladrillo de barro) las casas, 17, el por ciento en las chozas de paja, y sólo 3 por ciento en el hormigón o los edificios concretos parciales.

Ochenta y ocho punto nueve por ciento de la población propio sus casas. Sólo 3 renta por ciento sus casas, principalmente, en los centros urbanos y semi-urbanos.

Las personas rurales construyen sus propias casas con la ayuda de la comunidad, cada uno que ayuda a su vecino cuando él se ha ayudado antes. La distribución de tareas por el grupo y el sexo se encuentra: los hombres están fuera los estacando responsable de la casa, las fundaciones, y el techado, mientras las mujeres transportan el banco, agua, y ladrillos, y hace el trabajo acabado (nivelando y allanando la tierra, enyesando, y decorando las paredes). Claro el la preparación de comidas para los obreros también se hace por las mujeres.

Las mujeres también participan en la construcción y el trabajo acabado para el almacén de grano; el moliendo la piedra y su apoyo; el ático; y, la estufa para los karite normalmente encontraron en Volta Superior. Para el la muela de rectificar, por ejemplo, que los hombres construyen a menudo el ladrillo tapia, pero las mujeres recogen las piedras y la tierra para llenar al cercamiento, nivélelo, y enyéselo para preparar la superficie activa en que el se pondrán las muelas de molino.

En cuanto a las estufas, ellos se ponen exclusivamente en el lugar por las mujeres, a menudo las propias amas de casa, el mothers-in-law, (a menudo muy viejo), o el sisters-in-law, según la región. Ésta es una costumbre que cada el programa de la construcción para las estufas mejoradas debe tomar en el account para que no se roben las mujeres de una responsabilidad ellos siempre han tenido. Deba esa responsabilidad se tome fuera de ellos, sólo haría ellos más dependiente en los hombres.

La durabilidad y mantenimiento de estufas tradicionales

Como indicado anteriormente, sólo 3 por ciento de la población viva en casas alquiladas que implican que los tres las piedras cocinaban adelante permanezca fijo en la misma mancha para las generaciones y se pasa adelante de la suegra a

la nuera. Durante el estudio la mayoría de las amas de casa dijo que ellos usan estufas por que se usaron su suegra. Algunas de las amas de casa han sido usando sus estufas para 20 o incluso 30 años, para que nosotros podemos diga que una correlación existe entre el periodo durante qué una mujer usa su estufa, y su edad a su boda. Esto es por qué las esposas de Campamento Guillaume que soldados dijeron nosotros: " Nosotros no podemos decirle exactamente cuántos años la estufa tiene.

Pero fecha definitivamente de nuestra boda, y cuando nosotros mueva que nosotros construiremos otro uno ".

Las estufas tradicionales, sin embargo, requieren cierto mantenimiento:

* que quita las cenizas todos los días, cada dos días, o una vez por semana (según las amas de casa);

* que llena al agujero que se crea cuando las cenizas se excavan fuera del hogar;

* que lava las piedras (Ipala/Kongoussi, Norteño, El Centro de);

* que condensa las piedras o las ollas de arcilla con el barro para que que ellos no pueden mover;

* que reemplaza las piedras o las ollas de arcilla que tienen

roto debido al calor;

* que construye una pared para fortalecer la estufa, como en Dedougou o en Linoghin en el AVV; y,

* que se aseguran ese niño no vierten el agua adelante el las estufas ardientes.

Mantenido por aquí en, las estufas pueden durar para varios (dos a cuatro) años sin cualquier reparación.

Los ritos y costumbres relacionaron a la estufa

La estufa es el símbolo de salud familiar. Refleja entendiendo y solidaridad entre aquéllos que lo usan.

Cuando los co-esposos están llevándose bien bien, ellos usan el la misma estufa sin cualquier problema.

En el Sahel dónde el silencio familiar extendido existe (como opuesto a la familia nuclear), cinco fuera de siete las mujeres usan la misma estufa como sus co-esposos. Los dos amas de casa que no usan la misma estufa son de Welde y Mamassiol.

En Ouagadougou, una ama de casa declaró que ella no usa la misma estufa como la otra esposa de su marido porque

la otra esposa está desarreglada. Ella nunca barre el área rodeando la estufa durante los dos días ella es en el cargo de él.

Por el contraste, la separación de estufas parece ser un la regla en pie en la región de Kongoussi dónde cada la mujer tiene a menudo dos estufas: el primero construyó dentro de la casa, a menudo por la suegra o el la nuera, y la otra estufa, fuera de, a menudo construido por la mujer ella.

En Fakena (Volta Negro) como en Kongoussi (Norteño El Centro), compartiendo la responsabilidad cocción entre los co-esposos no exista en las familias que nosotros observamos. Cada esposo cocina para ella y para sus niños todos los días, y prepara un plato para su marido.

En Bomborokuy, un granjero de Bobo viejo dijo que la estufa nunca debe construirse el este del paramento pero siempre debe deberse se oriente hacia el oeste o el norte. En ninguna parte el resto hizo que nosotros encontramos este cuidado de orientación de la estufa qué, en este caso, debe relacionarse a la dirección del viento y exposición del sol.

Aunque en muchos pueblos (Bangasse, Goghin, Kombissiri, Dapoya, cinco fuera de siete pueblos en el Sahel, todo el musulmán) nos dijeron que la instalación

de una estufa ni no requiere sacrifique ni ceremonia; nosotros notado ese ciertas costumbres son expertas--como matando un pollo negro y moldea su sangre en el las piedras del stove(11), poniendo el excremento de gallinas en el medio del stove(12), o preparando una comida especial (a, frijoles golpeados con el okra, etc. que es entonces cualquiera sirvió a las personas viejas del barrio, o comido por los miembros de la familia, sobre todo el anciano, los miembros y sisters-in-law). La comida ha preparado por sisters-in-law o por la novia ella para quien es la primera preparación de una comida.

(11) granjero de Mossi del Volta Negro.

(12) ama de casa del Sahel (Mamassiol).

Después de la instalación de la estufa que es sinónima con la salida de una nueva familia, el ama de casa da panqueques o harina de mijo a un mendigo cada Viernes. (13)

Éstos duran que dos prácticas traen para molestar el significado de compartiendo que se establece firmemente en Africa y de las fiestas de la inauguración de la casa en Europa.

(13) ama de casa del Sahel (Dantiadi).

III. EL COMBUSTIBLE USÓ

Sin una duda, madera está que el combustible usó la mayoría. El uso de madera en la combinación con otras fuentes de energía, y bajo ciertas condiciones específicas, se describe debajo.

Madera

En primer lugar, madera se usa todo el año (12 fuera de 12 meses) en las ciudades y en ciertas partes del Centre, el Centro Norteño, y el Volta Negro las regiones, mientras sólo se usa durante un cierto periodo del año en las áreas mayores del Centro Norteño y Las regiones de Sahel.

Las familias o se proporcionan con madera por recogiéndolo ellos, o comprándolo. La mayoría de las personas recójalo ellos. Normalmente se recoge por el las mujeres y niños. En ciertos pueblos nosotros observamos como Bambofa, Malbo, Mamassiol y Kampiti, sólo hombres recoja madera. Permanece ser verificado si los hombres es cabezas de familias, mientras recogiendo madera para su los esposos, o si ellos están los carring fuera una madera-recolección ataree para otro familiar.

Qué a menudo para las mujeres, ellos recogen madera y las distancias ellos tienen ir variar según los pueblos. El la mesa siguiente da una idea de frecuencia y la distancia.

La forma más común de transportar madera está llevando él en la cabeza de uno. Algunas personas privilegiadas tienen las bicicletas y carretas, particularmente en el Volta Negro, en la vecindad de Kongoussi y del AVV.

Debe notarse que la cantidad de trabajo involucró depende de la disponibilidad o escasez de madera que determina la distancia del viaje y el tiempo consagrado a coleccionar la madera. También depende adelante el el tamaño de la familia, en la fuerza física de la mujer, y para allí los periodo son en la estación, (sobre todo en Mayo y junio) durante que las mujeres van y buscan madera cada solo día, a veces dos veces por día, en el orden a construya su acción arriba para la estación lluviosa. Buscando madera es un deber diario para las mujeres que venden madera (en Dedougou).

En la ciudad y en varios pueblos, las mujeres compran todos o parte de la madera que ellos usan. Como el cost de físico la labor varía, para que hace el cost financiero.

MADERA DE QUE RECOGE LOS DATOS

La Villages Families Distancia la Duración de de Frecuencia de
viajó trips de de viajes

EL CENTRO

Lamzonda 10 persons 2 km 1 hora 7/week

MOGTEDO 8 " 2 " 2 HOURS 3 /"

El pueblo no.6 10 " 2 " 1 morning 1 /"

AVV de the 8 " 3 " 2 horas 3 /"

Bombore

LINONGHIN VI 11 " 5 " 3 HOURS 1/MONTH

OUEDANGHIN 11 " 5 " 5 HOURS 4/WEEK

Komsilga 7 " 5 " el whole 5 /"

MORNING

BISSIGA 15 " 7 " 3 HOURS 1 /"

KOUDIÈRE 20 " 15 " 8 HOURS 3 /"

TANGE 13 " 75 " 4 DAYS/HAND 2 /"

carretean

1 DAY/TRUCK

EL CENTRO NORTEÑO

Bayend-Fulgo 16 persons 2 km 2 horas 2/week

SAWI 9 " 3 " 2 " 1 /"
TAMPEDGA 8 " 4 " 4 " 2 /"
MAFOULOU 6 " 5 " 3 " 2 /"
WINTINI 6 " 5 " 4 " 2 /"
LOOGA 7 " 5 " 5 " 1 /"
SELBOURI 5 " 7 " 3 " 2 /"
BAAM 12 " 7 " 5 " 2 /"
BAADNOOGO 10 " 9 " 4 " 3 /"
ZURA 7 " 12 " 5 " 3 /"

SAHEL

Dantiadi 5 persons 3 km 3 horas 7/week
BOULOYE 6 " 3 " 4 " 3 /"
KAMPITI 8 " 5 " 3 " 3 /"
BAMBOFA 11 " 5 " 5 " 2 /"
WELDE 7 " 5 " 7 " 1 /"
MALBO 10 " 7 " 10 " 2 /"
MAMASSIOL 12 " 22 " 13 " 3 /"

VOLTA NEGRO

Brouyo 11 persons 1 km 3 horas 3/week
DIONKONGO 6 " 2 " 2 " 1/ "
MOUNDASSO 7 " 3 " 4 " 1/ "
DABE 8 " 4 " 5 " 3/ "

FAKENA 19 " 5 " 5 " 4/ "
PAMPOI 19 " 5 " 5 " 3/ "
Bazakuy 36 " 6 " 6 " todos los días
Bomborokuy 10 " 6 " el whole 2/week
Mañana de
TRYPANO 10 " 7 5 " 3/ "
BANDOUKUY 12 " 10 8 " 4/ "
DAKA 6 " 10 9 " 2/ "

Para un carreta-carga de madera, amas de casa pagan 2,000 a 2,500 CFA en Dedougou, 2,000 a 2,500 en Kongoussi, 3,000 a 5,000 en Ouagadougou, y 400 a 700 en Dori (específicamente Bambofa). En la suma a éstos el coste, hay un cost extra por cortar el madera (500 a 600 CFA para cada carreta-carga en Dedougou y Ouagadougou). Los precios suben durante la estación lluviosa. Un carreta-carga pueda durar entre un y tres meses, mientras dependiendo del tamaño de la familia y el thriftiness de la ama de casa.

Los gasto mensuales para madera son arriba a 450 CFA en Kombissiri, 500 a 800 CFA en Cissin (Ouagadougou), 4,000 CFA en Kalgondin (Ouagadougou), y, para una familia grande que vive en el área de Ouagadougou que está desarrollándose, a a 9,000 CFA.

En el Sahel, los gasto mensuales son 560 CFA en Bouloye y 280 en Malbo y Mamassid. Éstos que el coste paradójicamente bajo sólo puede ser explicado por el uso combinado de madera y otros combustibles.

En cualquier caso, madera pesa pesadamente en el presupuesto familiar, sobre todo cuando uno tiene en la cuenta que en 1977 el SMIG (el salario mínimo mensual) era 15,637 CFA. Un la cabeza sueldo-ganando de casa que tenía que apoyar un la familia grande en Ouagadougou tenía que gastar un tercio por consiguiente de su sueldo mensual sólo para comprar madera.

Paja de mijo

Muchas mujeres usan paja del sorghum/millet para encender el fuego o incluso para cocinar. Esto es cómo, en varios pueblos de el Centro Norteño y el Sahel, se satisfacen las necesidades de combustible totalmente por paja de mijo durante varios meses, sobre todo, durante la estación seca. Una mesa el uso que cubre de mijo paja en las cuatro regiones estudiadas sigue.

Otra verdura o animal los productos desechados

En la suma a paja de mijo, algodón y paja del sesame también se quema en Dedougou, y el estiércol de la vaca se usa en el Sahel, en Toece y en el área de desarrollo de Ouagadougou, en la región del Centro. En Dantiandi (Sahel), ciertas mujeres dijeron que ellos usan el estiércol de la vaca siete meses fuera de 12.

En el Volta vaca estiércol Negro no se usa por cocinar,

pero se usa como el combustible en las estufas del karite y para la alfarería de encender.

No se venden paja de mijo y estiércol de la vaca comercialmente, pero es reunido por las mujeres y niños.

El carbón de leña y gas

Éstos raramente se usan en las áreas rurales excepto en el Sahel dónde el carbón de leña se usa para preparar el té. A menudo el se usan ascuas que permanecen después. El gas raramente es usado, incluso en la ciudad.

Las preferencias de mujeres

Las mujeres tienen las preferencias fuertes para los tipos del particular de alimento, por las razones muy específicas.

En general, ellos prefieren madera porque permite rápidamente cocinando sin quemar demasiado rápidamente y no hace requiera la vigilancia constante. Muchas de las mujeres entrevistado considere madera para ser el caro alimento, porque, " Nosotros podemos encontrar fácilmente madera y nosotros apenas tenga que mirar el fuego ".

EL USO DE DE PAJA DE MIJO COMO EL COMBUSTIBLE

Villages Picking la Longitud del season de uso

El Centro

Bilbalogho Season Seco 2 meses

KOMSOLGA " " 3 "

KOUDIÈRE " " 3 "

LAMZONDO " " 4 "

LOUGSI " " 4 "

SAMANDIN " " 4 "

BENDEGO " " 5 "

KALGONDIN " " 5 "

GOGHIN " " 6 "

KOMBISSIRI " " 6 "

TOECE " " 6 "

El pueblo No.VI " " 6 "

LINOUGHIN VI " " 12 "

El Centro norteño

Zura Season Seco 2 meses

IGNONGO " " 3 "

OUEMTENGA " " 3 "

TAMPELGA " " 3 "

WAPASSI " " 3 "
WINTINGA " " 3 "
BAAM " " 3 "
BALONGHIN " " 4 "
BANGASSE " " 6 "
WINTINI " " 6 "
LOOGA " " 7 "
SELBOURI " " 9 "

Sahel

Malbo Season Seco 4 meses

MAMASSIOL " " 5 "

WELDE " " 7 "

Volta negro

Bondoukuy Season Seco 3 meses

LAH " " 3 "

DEDOUGOU-NOUNA " " 12 "

paja del bMillet se aprecia por amas de casa que usan el
las cenizas como el fertilizante. Excepto la paja quema demasiado el ayuno,
requiere la vigilancia constante, y emite mucho
el humo. El estiércol de la vaca tiene muchas de las mismas características.

Se considera que cocinando con el carbón de leña es demasiado lento un proceso, pero ofrece las ventajas de emitir pequeño fume y estando disponible para el consumo al por menor. Uno puede comprar el carbón de leña para 25 CFA, considerando que madera al el mismo precio es inexistente en muchas áreas.

Una ama de casa entrevistada afirmado que ese gas permite rápidamente y la cocina fácil, pero que ella prefiere madera, probablemente, debido al precio.

Los cambios en la disponibilidad de madera, técnicas por reducir el consumo de madera, y otro acción recomendado

Los hombres y mujeres entrevistadas tienen una idea muy clara de las causas y consecuencias de árboles desaparecer. La mayor nota de las personas eso en los tiempos anteriores las distancias viajado para conseguir madera no era mayor. Hoy, madera es poniéndose escaso, debido a:

- * la recolección de gran potencia de madera hizo posible por el uso de de carretas, y animó aumentar las demandas de las ciudades;
- * el crecimiento demográfico de y el aclaramiento de tierra;
- * las nuevas necesidades para madera, como los cercos del jardín,;

* cepillan los fuegos y escasez de lluvia, atribuidas por, un granjero viejo al abandono de costumbres y el uso de paja de mijo como el combustible;

* el número creciente de comidas por día, de uno, a dos, e incluso tres; y,

* el astillando de familias grandes a que llevan el consumo de madera excesivo. Granjero viejo de Bomborokuy (Volta Negro) comentó: " El pequeño La familia de es la causa del desastre. Estos días, que uno cocina para sólo dos personas, mientras por nuestro tiempo que cada hijo que se casó se quedó en la familia grande con su esposo. Sus niños eran educó por las mayores personas que supieron sobre la vida ".

Las consecuencias de esta situación son bien conocidas. Ellos es deforestación, sequedad y desetización.

En el orden para romper este ciclo, mujeres y práctica de los hombres y recomienda las precauciones lo siguiente:

* reducen el consumo de combustible protegiendo el disparan del viento (para hacer esto, rellene los huecos entre las tres piedras con los pedazos de alfarería o Metal de);

* impiden a la madera quemar demasiado rápido mojando él ligeramente cuando está demasiado seco;

* publicó las hullas vivas inmediatamente para ser capaz para usarlos después; y

* usan metal en lugar de las ollas de arcilla.

Aumentar la cantidad de madera disponible, las personas, entrevistado recomendado:

* que proscribe los fuegos al aire libre abiertos, con las multas severas, pasó por el gobierno (Kombissiri);

* plantando y protegiendo los árboles jóvenes;

* que extiende los Programas de la reforestación;

* sólo una preparación para dos comidas cada día; y,

* la construcción de estufas mejoradas que ellos han oído que las personas hablan sobre en la radio y tienen visto al Dedougou justo y en cierto Las casas de en Kaya y Ouagadougou.

IV. LA INTRODUCCIÓN DE AND DE LAS ESTUFAS MEJORADO
LAS ASPIRACIONES DE MUJERES DE

Las condiciones del funcionamiento actuales

En cuanto a condiciones bajo que se preparan las comidas, la mayoría de las mujeres entrevistadas quejado delantero sobre el el Humo de smoke. es causado principalmente por la manera tradicional en qué el fuego se empieza: las ascuas se toman de un la estufa de vecino y puso en el montón de madera entre las piedras--al principio la madera fuma, entonces rompe en flames. Mientras el humo se apaga en el futuro, él, nunca desaparece completamente.

Para facilitar la iluminación el fuego, muchas amas de casa usan pajas, empapele, pedazos de neumático, o gas. Ellos atizan el o dispare soplando en él, o usando el cartón, los pedazos de metal, un entusiasta, una escoba, etc.,

Incluso mujeres que tienen una cocina prefieren trabajar fuera, para evitar el humo.

Aunque se menciona el humo como una incomodidad primaria en Volta negro y el Centro Norteño, las mujeres en el Centro, y las regiones de Sahel casi se quejaron del calor tanto como el humo.

Mirando el fuego y la olla alineó el tercio en la lista de quejas, probablemente porque había sido mencionado en el questionnaire. However, se mencionó de la salida por varias mujeres en el Sahel, incluso antes de el humo y heat. Esto probablemente es debido al extendido el uso de paja de mijo que las quemaduras ayunan y va fuera fácilmente, requiriendo así que la subsistencia del ama de casa un cerca mire en el fuego.

En otra parte, mirando el fuego y la olla parecía ser un concern. primario en menor grado las condiciones de tiempo, desempolve, las quemaduras y el trabajo que se exigen pegar el a era concerns. (el Madera recoger no era igual mencionado.)

Los prejuicios relacionaron para fumar

Aunque la mayoría de las mujeres se quejó del humo, sólo cuatro de ellos especificaron las heridas de ese humo los ojos y provoca los desórdenes respiratorios (como un frío o la tos) . La educación tradicional de la muchacha africana involucra el aprendizaje un cierto estoicismo con respecto a físico el trabajo y pain. Por esa razón, perentorio y se pasan los juicios severos en aquéllos que no pueden lleve la aspereza de vida en general y el papel de mujeres en particular.

Esto es por qué el grupo de un mujeres en el Centro Norteño declarado ese " mujeres tienen en general miedo de humo, pero nadie que los retos dicen que para el miedo de llamarse perezoso ".

Dos actitudes, muy similar en general, crezca fuera de este sentimiento de miedo: uno es la condenación, el otro la resignación.

Ciertas mujeres tienen tan bien integrado la imagen que la sociedad tiene de ellos, que ellos creen un bueno ama de casa no tiene que tener miedo de humo porque es su deber a cook. UNA mujer no debe ser débil, y si ella tiene miedo de humo, ella es ciertamente un perezoso mujer que cuenta con otros alimentarse. En el hecho, ella es no realmente una mujer, para las mujeres de que tienen miedo, fume en la región de Kombissiri no tiene ningún pecho.

El grupo de aquéllos que son la porción resignada la actitud que es normal tener miedo de humo, pero que ellos no pueda hacer nada sobre él. " Una mujer de que tiene miedo el humo va a sufrir, porque ella se condena para cocinar, si le gusta o no ".

El grupo de una mujer del AVV no ve ninguna solución a este problema, para " todas las amas de casa tiene miedo de humo porque es doloroso a los ojos. que Nosotros pensamos que un

ama de casa que tiene miedo de humo va al sugger ella la vida entera, porque ella nació en esta situación y muérase en él, también ".

El uso del humo

La incomodidad para amas de casa al lado, las personas entrevistaron reconocido ese humo también tiene un poco de utilidad. Él el mosquitos de los paseos lejos, protege las vigas de la casa de las termitas, y protege el harves (sobre todo el maíz) de insects. El hollín que el appars en las paredes y el techo se usa como una base para una medicina que cuando mixto con la mantequilla del karite, se usa para curar las almorranas y para sanar las heridas.

Los cambios desearon en las condiciones de preparación de comida

La pregunta que nosotros hicimos en el humo nos permitió identificar un cierto attitudde de ineficacia. Nosotros también encontramos esto la actitud cuando nosotros preguntamos las preguntas por las mujeres de cambios quiera ver en sus condiciones del funcionamiento. En el Centro la región (las áreas de desarrollo de Cisin, Pueblo III AVV) y la región de Sahel también (Welde), los grupos de mujeres dijeron ellos no quisieron ningún cambio, porque " hace tiempo, nuestro los abuelos cocinaron y nos enseñaron cómo cocinar. Y nosotros no tenga que cambiar algo ".

En la oposición a esta vista extremista-conservadora, el la mayoría de mujeres se esfuerza para cambios que solapan, pero qué puede ser clasificado en tres categorías:

- * cambia para aumentar el consuelo personal de amas de casa;
- * la demanda de para bien equipo activo; y,
- * las necesidades secundarias.

Mejorando el consuelo personal de amas de casa

Las mujeres no quieren ponerse sucias y demasiado se cansan de cooking. por eso ellos piensan que es deseable:

- * para evitar sol y calor;
- * para evitar humos y los ojos penosos;
- * to evitan las quemaduras, sobre todo el pie las quemaduras;
- * para reducir el consumo de madera, el tiempo gastó que recoge madera, y particularmente para aliviar el trabajo de acumular madera para la estación lluviosa;
- * ser ayudado por los hombres recogiendo madera, o incluso para delegar esta responsabilidad a los hombres;

- * para reducir el tiempo gastado la masa del beating;
- * para reducir tiempo de preparación de comida para que hay cronometran para hacer algo más;
- * ser ayudado por un doméstico;
- * para reducir fatique causado pegando la masa;
- * para reducir la longitud de viajes para buscar las especias;
Y,
- * para tener una cocina con los juegos de estantes y un grande Ventana de a través de que los humos podrían escapar.

Con este último deseo, expresó por las mujeres rurales en el Volta negro, nosotros enfocamos en las demandas de equipo.

El equipo de la cocina

Trabajar en las condiciones buenas, las mujeres quieren a En el orden:

- * reemplazan las ollas de arcilla con aluminio;
- * tienen los utensilios más modernos (las ollas, los platos, los cucharones) para preparar varios platos una vez;

* reemplazan las tres piedras con una estufa que habría garantizan la estabilidad de las ollas y permitieron cualquiera fuman el escape;

* tienen algunos medios de atizar el fuego, y consumiendo menos madera;

* tienen una choza de la cocina en lugar de tener que trabajar en el medio del patio o en la casa; y,

* tienen, en la ausencia de una cocina, una pared alrededor de la estufa.

Las necesidades secundarias

Las respuestas que nosotros recogimos indican que las mujeres son mismas consciente eso mejorado las estufas solo no resolverá su problems. Also el requisito es el acceso bueno para regar (bien o el agua corriente), una trituradora, y anteriormente todos, el la disponibilidad de food. (Vea las RECOMENDACIONES, No. 6.)

Las estufas mejoradas: La aceptación y disponibilidad

En la opinión de aquéllos entrevistada (los hombres y mujeres), la introducción de estufas mejoradas se daría la bienvenida para aliviar el problema causado por la falta de madera, y el

las dificultades de coleccionar y usarlo.

El grupo de un mujeres afirma: " Nosotros estamos en el avor del f del change. Las estufas mejoradas nos ayudarán considerablemente ". Esta expectativa va a lo largo de con el deseo para el éxito de estufa mejorada los Grupos de programs. expresaron cierto las reservaciones y miedos sobre las condiciones necesario para la diseminación exitosa de estufas mejoradas:

À. que Algunas personas indicaron que ellos se sentían renuentes a declare ellos para o contra la adopción de un estufa que ellos nunca han visto. " Ellos quieren ver el la innovación y qué con éxito funciona antes de expresar una opinión ".

Es más, es indispensable que los hombres están de acuerdo, por lo menos en ciertos pueblos como Mamassiol, " porque los hombres tenga el último say. que Las mujeres no alojan la parte la fabricación " de decisión.

B. Then, hay el miedo que el interruptor de tres las piedras a la estufa mejorada pueden crear los problemas. More explícitamente, las personas tienen miedo que los fuegos puedan empezar si la estufa se usa incorrectamente, y que no será posible pegar el a en estas nuevas estufas. Como las mujeres del AVV dijo: " Nosotros sólo sabemos las tres piedras que los medios que nosotros tendremos los problemas con otras estufas ".

En el hecho, " cualquier cosa es nuevo crea los problemas ". Thus él sea necesario informar y educar a las mujeres en el uso y mantenimiento de las estufas.

Los grupos de ciertas mujeres ya saben quién los ayudará resuelva estos problemas: ellos irán al social obrero.

C. Pero los dos requisitos previos que las personas entrevistaron tienda a considerar como los obstáculos más grandes, es el financiero la inversión y técnicas de construcción de estufa. Los grupos de algunas mujeres parecían poder superar éstos los obstáculos con la ayuda de sus maridos; el apoyo de las asociaciones de mujeres que unieron para comprar los materiales juntos (el cemento, hierro); o del systems del crédito existente ponga arriba por las organizaciones como el ADRK y USAID para la compra de balanza pequeña agrícola y doméstico el equipo.

Aun cuando se preparan las personas aceptar las estufas mejoradas, ellos están angustiados que ellos extrañarán la oportunidad de adquirir uno debido a la falta de funds. Este cuidado era expresado repetidamente, incluso en el más entusiástico answers. La falta de dinero y el hecho que " no todos los hombres estarán deseosos dar el dinero a sus esposas " previene a muchas amas de casa--quién sería por otra parte realmente

inclinado para adoptar las estufas mejoradas--de tener uno.

D. aparte de esas reservaciones, las personas entrevistaron intentado describir a los modelos de estufas mejoradas ellos guste tener.

Se estabilizan los materiales que ellos prefieren el banco, consolide, o metal. parece tantos las mujeres expresaron el deseo para poder camellar estando de pie arriba. la Mayoría de las mujeres usa estufas en que las tres piedras varían en la altura de 11 a 17 centímetros, con un máximo de 33 cm. (en diez las estufas midieron en las casas de funcionarios hembras en Ouagadougou) . La altura varía según el el tamaño de los utensilios cocción. para pegar el batido de mijo, ellos se sientan en herramientas que están entre 14 y 25 cm. alto.

A la mayoría de mujeres le gustaría poder usar dos o tres-preferentemente tres--las ollas al mismo tiempo. En Ouagadougou, sólo dos mujeres pidieron las estufas con cuatro los agujeros.

Las estufas deben proporcionarse con las chimeneas, excepto en algunos casos raros dónde la descripción oral del la estufa mejorada, sin cualquier apoyo visual, las personas hecho piense que el riesgo de fuego sería demasiado grande.

Las opiniones son divididas en la pregunta de si el deben arreglarse las estufas o transportable. Las mujeres de el Centro Norteño y los Sahel optarían para un la estufa transportable si ellos estuvieran seguros él no habría rompa durante el viaje.

Una pregunta relacionó al tamaño de la madera ser quemado no reciba respuestas claras, concisas, particularmente, porque lo que se llama pedazos cortos de madera es entre 50 y 75 cm. El combustible cámara abriendo requiere los pedazos de madera que no excede 30 cm.

En la región del Centro, sobre todo en Linonghin VI, las mujeres, preguntó que las estufas se diseñen con el espacio de trabajo y que la cocina incluye las aperturas de ventilación.

La evaluación Económica, y financiando las estufas mejoradas

Los cost de las estufas mejoradas construyeron ahora en Volta Superior va entre 1,500 y 5,000 CFA para las familias y 9,000 CFA para las instituciones (abordando las escuelas, los hospitales, y así sucesivamente). Comparado con el pequeño la cantidad de mujeres de dinero hace a través del negocio pequeño y los artes manuales, estas sumas parecen subidas a-mil.

Hay información pequeña acerca de los ingresos de mujeres, y nosotros sólo intentamos identificar los tipos de ingreso-generador

las mujeres de actividades están envueltas en, y el nivelado de ingreso que ellos se presumen para alcanzar en each. que Este esfuerzo resultó ser nada conclusivo, desde el rate de consumo en casa de productos porque la venta es subida a-mil; desde que las mujeres no tienen ninguna contabilidad el system y gasta el dinero como las necesidades levántese; y subsecuentemente, en general, no les gusta descubrir cuánto ellos gane.

En lo siguiente mesa (las actividades " Ingreso-generadoras de las mujeres entrevistadas ") elementos que nosotros recogimos son presentado, qué en nuestra opinión sólo está caminando las piedras para un estudio más sistemático.

Claramente, estos ingresos bajos no habilitan a las mujeres a pague el coste de la instalación de una estufa mejorada. Mientras ellos pueden creer que, según el tradicional la división de deberes, el gasto es su responsabilidad, ellos reconocen que la ayuda de su marido u otro pariente del varón (el tío, el hermano, el hijo) es indispensable.

Para convencer a los parientes, una comparación debe En el orden se haga entre el cost de una estufa mejorada y el las ventajas sustanciales (las economías de combustible, tiempo, y la energía humana) es probable que ese uno gane.

Cost/benefit estudian de estufas mejoradas. Si nosotros consideramos, en primer lugar, el cost de comprar madera, y el posible la reducción de este cost por 40 a 50 por ciento, nosotros pueda estimar que una familia que compra 3,000 a 5,000 CFA de madera todos los meses se resarcirá de una 5,000 inversión de CFA dentro de dos a cuatro meses, con la posibilidad, de economía entre 10,500 y 17,500 CFA durante el el resto del primer año uso.

En el Centro Norteño, los gasto que nosotros listamos ido entre 1,400 y 2,500 CFA al mes. UNA 3,000 inversión de CFA se recobrará dentro de tres a cinco meses, con la posibilidad de ahorrar arriba a 5,000 o 9,000 CFA el resto de los primeros year. En el Volta Negro, un la familia de 12 gasta 2,000 CFA al mes para su madera. Un 40 a 50 corte por ciento en este gasto permitiría para un el cálculo de costes de la estufa mejorado 5,000 CFA para pagar por sí mismo dentro de cinco a seis meses, no contando las economías eso se comprendería después.

Paradójicamente, está en el Sahel dónde madera es escaso, ese gasto de combustible son los más bajos. que Esto es probablemente debido a la urbanización baja de la área, su pequeño la densidad de la población, su dieta, y la presencia de muerto madera después del drought. Los gasto mensuales para madera

QUE LAS ACTIVIDADES INGRESO-GENERADORAS PRINCIPALES DE LAS MUJERES ENTREVISTARON

Village Activity Casa el Ingreso de
CONSUMPTION (CFA)

El Centro

Koudiere, Linoghin el fields, Privado--
Los cacahuets de , los guisantes,
El sesame de , los frijoles,
EL OKRA DE

El Koudiere Nuez gathering --
y preparación
de mantequilla del karite

El Pueblo de AVV (VI) Cotton el spinning--

Kalgondin (Ouagadougou) Cotton el spinning-- 2,500/yr

Bendogo, Preparación de Bombore and 500 a
Kombissiri, venta de Linoghin de Dolo 3,500/mo.

La AVV Pueblos and Venta de lemon 1,500 a
Paspanga (el jugo de Ouagadougou), el refresco, 2,000/mo.
beer, los fósforos,

y cigarros

AVV VILLAGE REESTABLISHING 500/MO.

Arroz de

Ouagadougou el comercio Pequeño: coal 1,000/mo.

Ouagadougou el comercio de Small: 1,000 a

Los cacahuets de , fritters 2,500/mo,

Ouagadougou (las Galletas de Gounghin) 7,500/mo.

Ouagadougou (Kalgondin) Todo ordena of 10,000/mo

Los condimentos de

El Mercado de Goghin, Tanghin-Dassouri garden 15,000/mo

El Centro

El Comercio de Ouagadougou (Tanghin-: lomo-cloths 4 pieces/ 30,000

Barrage) y foulards año de a

35,000 /

Año de

El Mijo de Kongoussi, los cacahuets,

El sesame de , las patatas,

BEANS

Kongoussi Dolo preparó from 7,000/yr
El mijo de cultivó
en el campo privado

La Preparación de Kaya and 750 a
sale de Dolo 2,000/mo

Kaya Restablishing rice 350 a
1,500/MO

Kaya y Kongoussi Cotton el spinning 2 a 4
LOIN
EL CLOTHS/YR DE

Badnoogo (Kongoussi) Pig breeding 15,000 /
Año de

Sahel

Dandiadi, Mercado de Mamassiol gardens 1,000/yr
y condimentos

Banbofa el trade: 50/day Pequeño
Los cacahuets de

Bouloye el work 1,000 Tejido de mimbres a

1,500/MO

Mamassiol, Kampiti Cotton spinning 1,500 a
4,500/YR

Banbofa, Kampiti Pelo-cutting 100 a
300/WEEK

Bouloye el scale 5,000/year Pequeño
que engendra (la oveja,
GOATS)
Volta negro

Bondoukuy, el field: 5,000 Privado a
Brouyo el mijo de , los guisantes, 10,000 en
EL PEANUTS DE BONDOUKUY,
15,000 en
BROUYO

El Mercado de Bondoukuy garden 41,000/month

Pompoi el trade 13,000/month Pequeño

Las Almendras de Lah y karite 13,000/month
untan con mantequilla

La Venta de Bomborokuy de cacahuètes,
El mijo de , sale, peas 2,000/month

El Bomborokuy Mimbres trabajo (las esteras)

Los area de Trypano Algodonan el spinning 4 a 5 8,000 X 5 =
(Dedougou) cubre un 40,000
Año de

Bondoukuy 2,000 Hair-cortante a
2,500/WEEK

La Producción de Pompoi y sale 500/month
de jabón

Bomborokuy Wood transan 500/month

Bomborokuy la balanza Pequeña breeding 20,000/year
de Guinea el ave y
La oveja de

Bomborokuy la balanza Pequeña breeding 5,850/year
de abejas y venta
de miel

está entre 400 y 500 CFA que probablemente representan

las compras de madera para complementar madera recogida. Si nosotros tenga en cuenta este desembolso solo, tomaría 10 a 15 meses para recobrar la inversión que la instalación de un 3,000 CFA las vinculaciones de la estufa mejoraron. Si uno las llamadas que está en el Sahel que las mujeres parecen ganar el menor, uno tiene que admitir que el compromiso financiero requerido por las mujeres en el Sahel tendrá que ser mayor que en las otras regiones.

Tiempo y ahorros de energía, y economía y social las actividades envisaged. Si mejoró las estufas son muy eficaces, ellos casi reducirán ciertamente madera el consumo, normalmente reduzca el tiempo consagrado a la madera colectiva, y por consiguiente, reduzca la fatiga.

Reduciendo el tiempo cocción les darán el tiempo más libre a las mujeres a haga que otro things. Pero esta nueva oportunidad deben ser se acercado cuidadosamente, para que la reducción cocinando tiempo no está desconcertado con la cocina apresurado o insuficiente de dishes. Esto se habido dicho, las mujeres planean emplear su tiempo libre para las ocupaciones muy específicas:

* el descansando, para su trabajo es duro, sobre todo en el areas. rural Pero desde que ellos se han educado a " soportan pacientemente, " este deseo específico nunca es mencionó por itself. Ellos quieren relajarse pero también para hacer otras cosas, como listado debajo;

* amigos visitante o parientes;

* que realiza ciertas tareas domésticas que ellos sienten ellos no pueden llevar a cabo la manera ellos deben para la falta de tiempo: el mijo golpeando, buscando, riegan y madera (!!!), barriendo el compuesto, lavando y remendando ropa, vigilancia y toma cuidan del children(14), arreglando su pelo, o que ayuda a sus maridos en el campo;

* que emprende las actividades en las esperanzas de hacer algunos El dinero de : el algodón hilando, cosiendo, tejiendo, tejiendo, que cuida del campo familiar para producir más La comida de , quedándose en el mercado para vender las verduras y condimenta con especias, se involucrado en un negocio pequeño o EL FISHING(15 DE).

(14) una mujer de Ouagadougou dijo que le gustaría ir al centro de salud del niño a menos que obligándose para comer a las dos o tres por la tarde.

(15) En Bam, Kongoussi.

* que participa en las actividades educativas como La obra manual de (cosiendo, tejiendo), la alfabetización programa,

El niño-cuidado de , las discusiones, etc.,

Va sin decir que el desarrollo de esto en último lugar el grupo de actividades podría aumentar los ingresos de mujeres y les da la oportunidad dado pagar atrás un posible preste, y contribuya a la mejora de la familia la situación.

LAS V. CONCLUSIONES

1. Los grupos de algunas mujeres entrevistaron en el Centro (El Pueblo de Paspango/Ouagadougou III--AVV) y en el Sahel (Malbo, Dantiadi) tenía la impresión que el investigadores hicieron las preguntas fuera de curiosidad simple. Se divirtieron otras mujeres más bien, y se sentía era una pérdida de tiempo que contesta las preguntas.

Debe señalarse que para algunas mujeres de tiempo de los Sahel han estado sujeto a todas las clases de estudios, todavía ellos nunca han visto cualquier resultado o continuación. Uno la mujer responsable de las mujeres están entrenando el centro en El quipped de Dori que, " el estudio les preguntó a las mujeres si ellos querido ir a la luna ".

2. Nosotros debemos reconocer que esta aserción aplica en parta a las preguntas que les piden a las mujeres que describieran el tipo de estufas mejoradas les gustaría poseer, cuando ellos

nunca tenía incluso visto a modelo de una estufa mejorada, a menor no uno moderno.

3. Pero incluso en los barrios o pueblos en que las mujeres no parecen demasiado optimistas sobre la continuación al estudio, aquéllos entrevistaron le hecho una regla para contestar el las preguntas, y la mayoría esté contenta ver eso sus problemas domésticos se toman muy en serio y eso intenta está haciéndose resolverlos.

4. En la mayoría de los casos un diálogo relajado y franco tenido lugar entre las amas de casa y los entrevistadores. Según algunas de las personas que dirigieron el estudio, ellos consiguieron saber la " vida " familiar del las personas, y también encontró ese ciertas amas de casa eran " limpie y bien organizó " .

A veces ellos aprendieron recetas que eran nuevo a ellos y su presencia inspiró a algunas amas de casa para cocinar la cena más temprano por el día y para tener bien el cuidado de los niños (bañando a los niños menores todos los días después toque tiempo, por ejemplo).

El estudio ha mejorado la comunicación entre las mujeres viviendo en las áreas rurales y asistentes sociales, algo, qué será de gran beneficio en caso del futuro la diseminación de estufas mejoradas.

5. Las mujeres entrevistaron en general, y amas de casa observado en casa en particular durante una semana, gustaría para tener una estufa mejorada en la casa. En este momento, ellos tienen miedo de no estar en una posición hacer el la inversión necesaria.

Una momiza de Ouagadougou explicó con mucho simplemente complazca cómo impaciente las mujeres usarán mejorado las estufas: " Yo quiero ver las estufas mejoradas antes de que yo me muera, para que Yo puedo decirles a mis antepasados por todas partes él ". que El primero mejoró estufas ya construidas en Ouagadougou deben disperse estas dudas.

6. Aunque el estudio se trató esencialmente de mujeres las actividades, algunas mujeres dudaron contestar el las preguntas sin la opinión de su marido. Hombres de las opiniones a veces estaban en la forma de estímulo, pero a veces se opuso a cualquier cambio en la corriente las condiciones cocción, aunque las mujeres quieren tal changes. que Esto tendrá que ser tenido en la cuenta, desde la decisión del hombre y su cooperación en el construyendo de estufas mejoradas son indispensables.

7. La mayoría de las personas entrevistó--los hombres y mujeres--ofreció sus deseos buenos para el éxito del

programe, y expresó su apoyo por aquéllos que el plan y estufas de la figura, relevando a las mujeres de trabajo y mejorando las condiciones vivientes de sus familias.

El estudio parecía ser un medios muy eficaces de las personas haciendo consciente de problemas como el uso de madera como el combustible, deforestación, y desetización. Pero él también las personas hecho consciente de los problemas de mujeres a tal una magnitud que ellos adoptarían una frase de buena gana gusta: " Permita conserve madera y replante árboles, ayudar a nuestras familias, y ahorra nuestro país ".

VI. LAS RECOMENDACIONES

1. En el orden mantener el interés y espera eso el estudio presente levantó, es importante que esto el informe se reimprima lo más pronto posible, y eso las tantas copias como posible se distribuya a todos el parties: interesado repara y organizaciones, aquéllos que llevaron a cabo el estudio, y aquéllos que eran estudiado.
2. Preparación para la Fase II del estudio (noviembre-diciembre 1980), sería una oportunidad buena dado traer atrás todos los entrevistadores para discutir el futuro el acción con ellos.

3. Entretanto, las estufas mejoradas deben construirse en lugares escogidos por las personas: urbano y rural social los centros, maternal y centros de cuidado de niño, los centros, para los agricultores jóvenes, o en las casas de social o los líderes de mujeres, y así sucesivamente.

4. En el orden responder a la demanda alta probable para la instalación de estufas, un plan para la construcción de deben dibujarse las estufas mejoradas arriba. Este plan debe tenga el acuerdo de las personas involucrado, y sea estructurado como sigue:

un) el Entrenamiento de lugareños jóvenes designados por el Las personas de del pueblo;

El b de) Defining cómo estos lugareños jóvenes son que va a ser empleado y quién va a ser responsable de ellos;

El c de) Searching para los métodos para financiar los mejoramos Las estufas de (los materiales, el pago para la construcción, y mantenimiento, etc.);

El d de) Giving la información a los entrenadores de las mujeres y Asistentes sociales de a que lo pasarán adelante el los nuevos usuarios;

e) el Entrenamiento de programa para los artesanos y aquéllos

que usa las estufas no debe enseñar sólo repetición
El conocimiento de , pero en cambio da práctico y
la información teórica para animar
La reflexión de y para estimular la imaginación
e initiative. Este proceso es indispensable
para una atadura flexible, permanente entre
La sensibilidad de personas de , la construcción de
Las estufas de , su uso, y mejora.

El f de) En el orden ser eficaz y realmente ayudar
Las mujeres de y las personas en general, una estufa mejorada
El programa de debe integrarse con otros programas
que apunta para satisfacer otra prioridad needs. Un
integró con suerte que el programa pudo el be: UN programa
de autosuficiencia de comida + los pozos + un molino +
La reforestación de mejoró las estufas.

La g de) Los medios más apropiados por asegurar el
El éxito de de estos programas es los servicios y
Organizaciones de que participaron en este estudio,
así como las organizaciones del non-governmental
involucró en el desarrollo rural integrado oportuno
programa en las regiones estudiadas.

ANNEX

EL ANEXO I EL AND GEO-CLIMÁTICO ECONÓMICO

ANEXO QUE LAS PERSONAS DE II CONSULTARON

ANEXO QUE LOS PUEBLOS DE III ESTUDIARON, ENTREVISTADORES,
LOS AND PARTICIPANTES--LA REGIÓN DEL CENTRO /
OUAGADOUGOU

ANEXO QUE LOS PUEBLOS DE IV ESTUDIARON, ENTREVISTADORES, EL AND,
LOS PARTICIPANTES DE --EL CENTRO NORTEÑO
REGION/KAYA

ANEXO QUE LOS PUEBLOS DE V ESTUDIARON, ENTREVISTADORES, EL AND,

iws5x59.gif (600x600)

ANNEX V

VILLAGES STUDIED, INTERVIEWERS, AND PARTICIPANTS--SAHEL REGION

Number of families observed: 7

Number of women who participated in group interviews: 92

Regional categorization: USAID/EFFS, Amadou Boulo
Ousmane Hama, Fulani Literacy

FDC, Namadou Djelay Cisse, Head of Livestock Service

ORD, Oumarou Ouedraogo, Rural Youth Office
Ngalna Diarra, Village Groups Office

Village	Office in	Interviewer	Household observed	Number of Participants in group interviews
1. Bouloye	USAID/PFFS	Pendo Dicko	Limiguel	33
2. Zambiti	"	Diamatou Dicko	Amadou Hama	4

LOS PARTICIPANTES DE --LA REGIÓN DE SAHEL

ANEXO QUE LOS PUEBLOS DE VI ESTUDIARON, ENTREVISTADORES, EL AND,

`iws6x60.gif` (600x600)

ANNEX VI

LIST OF VILLAGES STUDIED, INTERVIEWERS, AND PARTICIPANTS--BLACK VOLTA REGION

Number of families observed: 14

Number of women who participated in group interviews: 679

Regional categorization: EPPD/ORD, Marguerite Konde, Head of the area
 Sabine Tapsoba, Home Economist
 Bakoun Diallo, Audio-visual office
 Diandia Toula, Popularization and Education

Village	Office in charge	Interviewer	Household observed	Number of participants in group interviews
1. Bomborokuy	EPPD	Haoua Coulibaly	Valer Traore	81
2. Brouyo	"	Josephine Zerbo,	Baba Ouedraogo	4
	"	nee Ouedraogo		272
3. Daka	"	Djeneba Zerbo	Toro Boro	--
4. Dedougou-Koura	"	Maimouna Kone	Drissa Kone	32
Dedougou-Koura	"	Maria Malo	--	38
5. Dedougou-Mossi	"	Bakoum Diallo	Tiemoko Konate	3
6. Moundasso	"	Angele Coulibaly	Tienwimande Coulibaly	45
7. Nassou	"	Christine O. Ganou	Hamadou Dao	150

LOS PARTICIPANTES DE --VOLTA NEGRO

EL ANEXO LAS ENCUESTAS DE VII UN, B, EL LENGUAJE C DEL AND,

iws7x610.gif (600x600)

ANNEX VII
QUESTIONNAIRES

A. Group Interview

Identification

Interviewer:

Office/Organization:

Date of interview:

Village/District:

Number of women:

Main activities of the husbands:

- . farmers
- . craftsmen
- . merchants
- . civil servants
- . other

Income generating activities of women (monetary incomes):

- . own piece of land

ANNEX YO

EL AND GEO-CLIMÁTICO LA INFORMACIÓN ECONÓMICA

LA REGION SUPERFICIE LA POPULATION DENSITY LLUVIA PRINCIPAL DE
(el km) cuadrado (las COSECHAS de MILLIMETERS)

CENTER 21,972 944,706 43.0 1,064.0 Karité de , el nere,
El tamarindo de , el detarium,
las especies de (local)

NORTHERN 21,598 632,285 29.3 456.0
CENTER

SAHEL 36,889 354,079 9.6 421.9 Neem, la casia,
EUCALYPTUS,
El qwelima de (exótico
Las especies de)

VOLTA NEGRO 33,126 635,760 19.2 404.6

EL ANNEX II
LAS PERSONAS DE CONSULTARON

Señora Fatimata Traore, Ministro de Asuntos Sociales y
Las mujeres

Señorita Isabelle Bouda, Director del Personal del Ministerio de
Los Asuntos Sociales y Mujeres

Señora Sounbalo Sanfo, el Director de los Asuntos de Mujeres,

Sr. Cheick Kabore, el Director de Investigación y Programas,
Los Asuntos Sociales

Señora Maimouna Traoret, el Director del Proyecto de EPFED,
y Presidente de la Federación de las Mujeres Voltaicas

Señora Christophe Ouattara, el Director Departamental de
Los Asuntos Sociales (Kaya)

Señora Marie Blanche Ouedraogo, el Director Departamental de
Los Asuntos Sociales (Ouagadougou)

Sr. Zida, el Office para la Investigación y Programas, Social
Los asuntos

Sr. Salia Sanon, Secretaria Permanente del Ministerio de
El Desarrollo rural

Señora Ouedraogo, el Director Provisional del Nacional,
El Office por el Llevar más allá de los Asuntos de Mujeres

Sr. Ouedraogo, el Director del ORD, el Centro de Norther,

Mr. Botini, el Director del ORD, Volta Negro,

Mr. Jacques Saou, Consejero FJA, el Director Provisional de
EL THE ORD, SAHEL,

Mr. Jean-Baptiste Algunos, del distrito de Dori,

El Aparato para rescatar estemples de Mr. Ouedraogo, Director de Reforestación y
El Gestión de la silvicultura

Señorita Clarisse Yameogo, Cabeza del Office de Doméstico
La economía, AVV, Ouagadougou,

Señora Therese Zoungrana, el Director de las Mujeres,
La Escuela Técnica, Ouagadougou,

Señora Da, el Director del Entrenamiento del Arte manual de las Mujeres,
Centre, Ouagadougou

El Director del Centro Social Privado de Dori

ANNEX III

LOS PUEBLOS DE ESTUDIARON, PARTICIPANTES DE AND DE ENTREVISTADORES--EL CENTRO REGION/OUAGADOUGOU

El Número de familias observó: 35

El Número de mujeres que participaron en las entrevistas del grupo:
999

La categorización Regional: Los Asuntos Sociales, Señora marie, Ouedraogo blanche, el Gerente Regional; EPED: Señora Maimouna Traoret: el Coordinador Nacional del el proyecto

El Personal Regional:

Señora Fatimata Batta, Cabeza del Office de La tecnología apropiada de y la Economía Doméstica

Señora Solange Nignan; la Cabeza del área

Señora Brigitte Ativon; Economista de la Casa

AVV:

Señorita Clarisse Yameogo, Economista de la Casa,

Señora Hawa Ouedraogo, Economista de la Casa,

FFD:

Señora Elise Kompaore, el AT,

ETF:

Señora Colette Nikiema, la Escuela Técnica para las mujeres,

Señora Da, el Centro del Entrenamiento de Mujeres a Gounghin,

Señora Vokouma, el Centro del Entrenamiento de Mujeres a Gounghin,

ANNEX VII (EL CONT.)

La C. Pueblo Líder Entrevista

LA IDENTIFICACIÓN

Village/district:

La Fecha de entrevista:

El nombre de entrevistador:

Office/organization:

El nombre y primero el nombre de la persona entrevistó:

El sexo:

La edad:

La ocupación:

El grupo étnico:

1. Hacen las personas tienen la tanta madera por cocinar al ¿ presentan tiempo cuando ellos han tenido en el pasado?

¿2. Cómo usted explica los cambios?

3. Están allí los cambios en las personas de la manera usadas a alimentadas ¿ ellos y prepara las comidas?

¿ lo que cambia?

4. Qué precauciones las mujeres deben tomar en el orden a ¿ reducen el consumo de madera?

5. Están allí otras contestaciones alternativas al

¿ la situación actual?

6. Will la introducción de estufas diferente del
¿ tres piedras causan cualquier problema? ¿Qué?

7. Qué consejo usted daría a aquéllos a que quieren
¿La estructura de mejoró las estufas?

* los construcción materiales: ¿El banco? Estabilizado
¿El banco de ? ¿El cemento?

* numeran de agujeros para poner las ollas en al mismo
TIME

* con o sin la chimenea

* la utilización de de calzón o la madera larga

* otro

8. Están allí cualquier asociación de mujeres o juventud en el
¿EL VILLAGE/AREA DE ?

9. Qué parte pudo estas asociaciones de women/youth
¿ juegan en un programa de construcción de estufa mejorado?

10. Es él necesario enseñar a cada familia cómo a

construyen su propia estufa, o es bien él entrenar
¿Los artesanos de para construir las estufas?

SOBRE VITA

Voluntarios en la Ayuda Técnica (VITA) es un privado, no lucrativo, la organización de desarrollo internacional. las hechas de VITA disponible a los individuos y grupos en los países en desarrollo un la variedad de información y los recursos técnicos apuntó a criar el mismo lo suficiente--la evaluación de deficiencias y desarrollo del programa el apoyo; el por-correo y los servicios de consultoría en el sitio; systems de información que entrena; y dirección de a largo plazo el campo projects. VITA promueve la aplicación de simple, las tecnologías baratas para resolver los problemas y crear las oportunidades en los países en desarrollo.

VITA pone el énfasis especial en las áreas de agricultura y el comida procesando, las aplicaciones de energía renovables, el abastecimiento de agua, e higienización, el albergue y construcción, y el negocio pequeño las actividades de development. VITA se facilitan por el activo el involucramiento de VITA los expertos técnicos Voluntarios de alrededor de el mundo y su documentación centro conteniendo especializó el material técnico de interés a las personas desarrollando los países.

== ==

== ==