












EFFACER PAGE D'ACCUEIL AIDE PRÉFÉRENCES

rechercher sujets titres a-z organisations comment



ETENDRE REDUIRE
DÉTACHER SOMMAIRE TEXTE

 Technicien sanitaire en situation précaire (MSF, 1994, 158 p.)

-   (introduction...)
-  Préface
-  Utilisation du guide
-  Introduction: Planification spatiale à d'un site
-  I - L'eau dans les camps de personnes déplacées
-  II - Assainissement
-  III - Lutte antivectorielle
-  IV - Lexique, tables de conversion et estimation
-  V - Bibliographie

Technicien sanitaire en situation précaire (MSF, 1994, 158 p.)

Manuel destiné à la mise en place de programmes sanitaires en milieu défavorisé, en particulier dans les camps de personnes déplacées

1994 - 2^{ème} ÉDITION

LA RÉALISATION DE CE GUIDE A ÉTÉ CORDONNÉE PAR:

Gilles DELMAS (MSF)
Michel COURVALLET (MSF)

Ont également participé (par ordre alphabétique):

Yves Chartier (MSF), Guy Jacquier (MSF), Eric Laurent (Solstice), Gérard Massis (MSF), Stéphane Quinton (MSF), Pierre de Rancourt (MSF), et Brigitte Renchon (MSF).

(MSF) Médecins Sans Frontières

Cet ouvrage n'aurait pas vu le jour sans le travail et l'attention de Evelyne LAISSU qui en a assuré la composition et la maquette.

©Médecins Sans Frontières - Paris - Novembre 1994

Préface

L'action d'*assainir* (de rendre *salubre*, compatible avec le maintien de la santé), longtemps considérée par les organisations à vocation médicale comme "l'affaire de spécialistes", n'est pas une fin en soi. Elle s'inscrit dans le cadre général de la santé en amont de la maladie (ou de certaines d'entre elles, et non des moindres). Il est important de considérer l'eau, l'hygiène et l'assainissement non plus seulement en termes de programmes "techniques" (= qui demandent une technicité et des connaissances importantes), mais comme des éléments de la Prévention, au même titre que les autres activités préventives (vaccination, PMI, dépistage à domicile...).

Les quelques techniques décrites ci-après ont été choisies pour leur simplicité de mise en œuvre et d'entretien. Il est bien évident qu'elles devront être adaptées à chaque région en particulier, en fonction des habitudes locales et des moyens (hommes, matériaux, argent).

On gardera toujours présent à l'esprit le fait que, aussi performantes en théorie que soient des installations, elles ne le sont que par l'utilisation qui en est faite. S'il est important de procurer des installations adaptées, on n'insistera jamais assez sur l'éducation sanitaire de la population et la formation de techniciens locaux...

Le travail de "sanitarien" demande, plus que des connaissances techniques (détaillées dans les ouvrages de référence), une bonne connaissance de la population avec laquelle l'on travaille et de ses pratiques d'hygiène (exemple: il vaudra mieux un champ de défécation correctement situé, planifié et utilisé que des latrines mal situées, mal entretenues et mal utilisées, par une population nomade, accidentellement sédentarisée). Une grande disponibilité, quelques talents pédagogiques et de l'humour seront d'un grand secours.

Pour conclure, une installation de "sanitation" devra répondre à la règle des 3 A:

- acceptable socialement,
- appropriée (techniquement adaptée),
- abordable (prix modéré).

Quelques faits

Il n'est pas dans notre objectif de faire un ouvrage médical, mais il est utile de donner "l'échelle" des problèmes liés à l'eau, l'hygiène et l'assainissement.

Les maladies diarrhéiques sont la plupart du temps causées par une mauvaise hygiène (de l'eau, de l'environnement), et elles sont parmi les maladies les plus meurtrières: chaque année, on estime que 5 millions d'enfants de moins de 5 ans dans le monde meurent des conséquences de ces maladies.

Environ le quart de la population mondiale est infesté par des *Ascaris* ou/et des *Ankylostomes*. Le manque d'hygiène en est directement responsable.

On estime qu'environ 300 millions de personnes dans le monde souffrent de Bilharzioses, et cette liste n'est pas exhaustive...

Si ces maladies ne tuent pas directement, elles sont responsables d'une dégradation de l'état physique des individus, de leur résistance, et, à terme, de leur statut socio-économique.

Pour conclure, nous dirons que l'objectif principal de l'assainissement du milieu est de prévenir les maladies liées à la qualité et/ou à la quantité d'eau, aux déchets et aux insectes ou rongeurs vecteurs.

Garder propre ce qui est propre ("propre" dans le sens de "hygiénique"), le rendre propre si besoin est (eau), et éviter que le sale ne croise ni n'entre en contact avec le propre.

Utilisation du guide

Débutant par un chapitre définissant les besoins en termes de planification spatiale, ce guide est divisé en 3 grands chapitres, traitant des sujets suivants:

I *L'eau dans les camps de personnes déplacées* (approvisionnement, contrôles de qualité, indications et méthodes de traitement);

II *Assainissement en situation précaire* (élimination des excréta, des déchets, des eaux usées et de ruissellement);

III *Lutte antivectorielle*: quelques notions de stratégie de lutte, ainsi que des fiches sur les différents matériels d'épandage utilisés et les produits les plus courants.

A la fin de chaque grand chapitre se trouve un ensemble de fiches décrivant différentes techniques couramment utilisées sur le terrain et sélectionnées en fonction de leur simplicité de mise en œuvre.

Un lexique français/anglais/espagnol se trouve en fin d'ouvrage, afin de donner une définition aussi claire que possible aux termes techniques utilisés, ou faisant partie du quotidien sanitaire.

Ce document doit bien sûr subir les critiques et les remarques des utilisateurs. Nous vous invitons à nous les faire connaître afin d'assurer à ce guide

l'évolution la plus adaptée aux réalités de terrain.

Les remarques sont à adresser à:

*Médecins sans Frontières - Service médical
8 rue Saint-Sabin - 75544 Paris Cedex 11 - FRANCE
Tél. (33) 1.40.21.29,29 - Tlx 214360 F - Fax (33) 1.48.06.68.68*

Introduction: Planification spatiale à d'un site

L'arrivée massive de personnes déplacées sur un site nécessite la mise en place rapide d'infrastructures permettant de répondre aux besoins prioritaires de cette population. De cette capacité d'organisation des responsables de la protection et de l'assistance dépend directement l'état de santé des réfugiés.

La planification à d'un site intervient soit sur un camp pré-existant, les réfugiés précédant presque toujours les équipes d'assistance, soit dans la préparation du site définitif lorsque le premier regroupement a lieu dans un camp de transit.

Il est essentiel de planifier le site dans une vision à long terme; les camps palestiniens existent au Moyen Orient depuis 1947..

Choix du site

Il est rare qu'un terrain reste inoccupé sans raison, aussi le site idéal reste-t-il souvent un vœu pieux.. Mais il est essentiel d'analyser certains critères.

- L'eau

Ressources en eau in situ, disponible toute l'année et en quantité suffisante pour la population prévue. Mais on doit proscrire les zones inondables.

- L'accès

Il doit être permanent, en particulier pour les camions.

- Le terrain

Il doit être en pente douce pour faciliter le drainage naturel.

Le sol sera de préférence sablonneux; attention au "black cotton soil" qui se transforme en colle à la moindre pluie.

Sèche, la glaise pose des problèmes de poussière.

La nature du sol conditionne les techniques d'assainissement et de construction.

- *La salubrité*

Eviter les zones présentant des risques de paludisme, bilharziose, trypanosomiase.

- *Droit foncier*

Attention au droit juridique et coutumier.

On tiendra compte également des problèmes de sécurité, de la surface disponible, de possibilité éventuelle d'autosuffisance de la population et de la facilité d'approvisionnement.

Principes de base

- Après avoir choisi l'emplacement, dresser une carte qui permettra de connaître la surface disponible, le sens d'écoulement des eaux et les aires de protection des ressources en eau.
- Donner la priorité à l'eau et l'assainissement (dont le drainage).
- Déterminer les besoins en services et infrastructures.
- Définir la taille du camp et des sous-unités de façon à ce que le camp puisse être géré (idéalement 20.000 personnes avec des sous-unités de 5.000).
- Définir les responsabilités.
- Inventorier les moyens (budgétaires, logistiques, humains).

Besoins

- Eau et assainissement.
- Routes.
- Entrepôts, minoteries, aires de distribution.
- Abris (type et nombre).

- Infrastructures administratives (centre de tri.).
- Infrastructures médicales et nutritionnelles.
- Logement du personnel.
- Installations communautaires (marché, culte, ateliers, écoles, aires de détente, cimetière...).

Dresser le plan directeur du camp

On localisera sur la carte initiale l'ensemble des structures; on déterminera le mode de regroupement des habitations. Ce choix conditionne l'utilisation correcte des latrines et des points d'eau. La sécurité ainsi que le recouvrement rapide par la population de son tissu social.

Plusieurs plans types de regroupement existent, mais il faut avant tout se laisser guider par les habitudes culturelles de la (ou des) population concernée.

Eviter une disposition en ligne et rangée: elle augmente la distance par rapport aux installations d'hygiène, isole les familles par l'absence d'espace qui leur soit propre et utilise plus d'espace que les modèles que nous proposons. En revanche, elle est de mise en place rapide et a le mérite de planifier!

Plan par unité communautaire: l'unité de base est constituée par le regroupement en carré ou rectangle de 8 à 16 abris entourant un espace communautaire; les latrines, les points d'eau, les aires de lavage pouvant être placés au centre ou en périphérie.

Plan en quadrilatère: l'unité de base est alors formée par le regroupement en carré de 4 abris avec une latrine au centre.

En groupant ces unités de base en lignes et rangées, on détermine des pâtés de maisons, des secteurs.

Dans les deux cas, on crée de la place pour les zones d'activité et les services en omettant des unités, pâtés ou secteurs suivant les besoins.

Quelques normes chiffrées:

- Surface disponible / personne : 30 m²
- Surface habitable / personne : 3,5 m²
- Nombre de personnes / robinet d'eau : 250
- Nombre de personnes / latrine : 20
- Coupe feu⁽¹⁾ : 75 m tous les 300 m
- Distance entre deux tentes : 2 m minimum
- Distance entre deux rangées : 10 m

⁽¹⁾ *Espace conservé libre pour prévenir les risques d'incendie à servir d'espace vert, de voie de circulation.*

Type d'habitat

Il est fréquent de disposer de tentes dans la phase initiale. Ce type d'abris, outre le fait qu'il vieillisse mal, est cher à l'achat comme au transport. Il sera donc souvent plus économique d'utiliser les matériaux de construction disponibles localement (planches, tôle ondulée.).

Pendant le temps de construction de cet habitat plus durable, on peut utiliser des feuilles de plastique tendues sur des cordes comme abris provisoires.

Circulation et signalisation

Le réseau de circulation à l'intérieur du camp doit être organisé en tenant compte du plan de drainage de façon à préserver l'état des routes (le réseau de drainage peut s'organiser en bordure des routes).

La signalisation est également un point important; elle doit permettre une identification aisée des différentes zones d'activité et de chaque secteur d'habitation pour les visiteurs comme pour les résidents. Cela facilitera notamment les visites à domicile des équipes médicales et la localisation aisée d'une famille donnée. Les panneaux indicateurs doivent être compréhensibles par tous; utiliser des dessins (tout le monde ne sait pas lire), la langue locale et internationale.

Pour les camps de grande superficie, un plan détaillé placé à l'entrée peut être nécessaire.

Energie

Il s'agit essentiellement de l'énergie nécessaire à la cuisson des aliments. Le bois est souvent le plus utilisé mais pose à la fois des problèmes logistiques d'approvisionnement et politico-écologiques de déboisement.

Il est donc important de favoriser les économies d'énergie par le choix du type de foyer et, éventuellement, par l'adoption de cuisines collectives, tout en prenant en compte les inconvénients sociaux et sanitaires de cette option.

Eclairage

L'électricité est indispensable dans les services médicaux ouverts la nuit (isolation choléra).

Elle est souhaitable dans l'ensemble du camp dans la mesure où elle diminue l'insécurité et permet un meilleur accès aux zones de défécation. Mais l'installation à d'un réseau électrifié peut poser un problème avec la population locale si elle-même ne dispose pas d'éclairage, ce qui est fréquent.

Conclusion

Le plus souvent, la planification doit se faire sur un camp déjà existant et il s'agit alors à d'un travail de réorganisation beaucoup plus difficile à réaliser: difficulté à dresser un relevé topographique en raison de l'encombrement, à évaluer les distances, à vaincre les réticences des réfugiés comme des équipes d'assistance.

Il est donc important de ne pas se laisser déborder en établissant dès le début un plan à court et moyen terme, en tenant compte de l'augmentation probable de la population.

I - L'eau dans les camps de personnes déplacées

L'objectif de cette partie est d'apporter quelques réponses concrètes aux problèmes posés par l'approvisionnement en eau dans un camp de personnes déplacées. Mais la plupart des points traités ainsi que les fiches techniques concernent le problème de l'eau d'une manière générale et s'appliquent à n'importe quelle situation défavorisée.

Les besoins

Comme toute population, les populations déplacées doivent pouvoir se procurer de l'eau de bonne qualité en quantité suffisante.

Le problème est d'autant plus aigu que la concentration de population augmente les risques de pollution et d'apparition d'épidémies de maladies à transmission hydrique.

La quantité

La notion de quantité suffisante est très subjective et dépendra fortement du climat et des habitudes des populations.

On peut cependant estimer comme minimum une dizaine de litres par jour et par personne, en se donnant comme but à atteindre dès que possible (HCR 1982):

- Pour la consommation individuelle:
15-20 litres par jour et par personne (boisson, cuisine, hygiène)

- Pour les centres d'alimentation collective:
20-30 litres par jour et par personne

- Pour les centres d'hospitalisation:

40-60 litres par jour et par personne

En cas de grave pénurie, une ration quotidienne de 4 à 5 litres par personne peut *très provisoirement* suffire. En dehors des situations de pénurie, il est préférable de ne pas mettre de limite à la consommation car la situation sanitaire de la population est influencée par la quantité d'eau utilisée.

Il ne suffit pas d'assurer la disponibilité de 10-15 litres par personne, il faut encore que les gens puissent réellement utiliser cette quantité. Pour cela, il faut que l'eau soit raisonnablement accessible (en distance et en temps d'attente au point de distribution) et qu'elle puisse être transportée et stockée (si la distribution se fait par robinet, prévoir au minimum 1 robinet pour 200-250 personnes et répartir ces robinets par groupe de 6 à 8 maximum). Il est important de s'assurer que la population dispose de récipients (nourrice à eau, jerrycan, seau.) en nombre suffisant pour la collecte et le stockage de l'eau; dans le cas contraire, une distribution sera nécessaire.

Si l'eau n'est pas disponible en suffisance à proximité du site, il faut envisager le déplacement du camp.

La qualité

L'eau utilisée doit être inoffensive pour la santé et avoir un aspect et un goût acceptable pour la population.

L'idéal serait que l'eau utilisée réponde aux directives de qualité de l'OMS. Dans la pratique cependant, on est souvent amené à utiliser de l'eau qui ne répond pas à ces critères de qualité simplement parce qu'il n'y a pas d'autre alternative.

REMARQUES

- La quantité d'eau disponible a relativement plus d'importance que la qualité.

Il est préférable d'avoir beaucoup d'eau de qualité moyenne que peu d'eau de très bonne qualité.

Le manque d'eau pour assurer un minimum d'hygiène entraîne encore plus de problèmes qu'une relative mauvaise qualité de l'eau.

- La qualité de l'eau est importante pour l'eau alimentaire mais secondaire pour les autres usages (sauf s'il y a risque de bilharziose). Aussi, peut-on parfois différencier ces deux approvisionnements, mais en général, cela apporte plus d'inconvénients que d'avantages.

Les problèmes sanitaires liés à l'eau

Les problèmes sanitaires liés à l'eau

Les problèmes liés au manque d'eau

En cas de pénurie très grave d'eau, la vie n'est tout simplement plus possible (déshydratation et mort).

Les pénuries plus relatives ont également une répercussion directe sur l'état sanitaire de la population. Elles provoquent l'augmentation de l'incidence de nombreuses maladies dues à un manque d'hygiène. Une bonne hygiène individuelle implique qu'une quantité d'eau suffisante soit disponible pour cette utilisation.

Les maladies liées au manque d'eau d'ablution que les anglophones appellent "water washed diseases" sont:

LES MALADIES DERMATOLOGIQUES ET OPHTALMIQUES

Les maladies dermatologiques et ophtalmiques dues directement à un manque d'hygiène sont par exemple la gale, le trachome, les conjonctivites.

LES MALADIES TRANSMISES PAR LES POUX

Le manque d'hygiène corporelle et le manque de lavage des vêtements favorise la prolifération des poux qui, en plus des désagréments qu'ils causent par eux-mêmes (démangeaisons, lésions de grattage), sont vecteurs de maladies. Ils transmettent le typhus exanthématique et la fièvre récurrente.

LES MALADIES À TRANSMISSION FÉCO-ORALE

Le manque d'hygiène, principalement des mains et des aliments, permet la transmission de ces maladies, des individus infectés (malades ou porteurs sains) vers les individus sains.

Ces maladies dites "des mains sales" sont: les diarrhées et dysenteries (à bactéries, protozoaires ou virus), le choléra, les fièvres typhoïde et paratyphoïde, l'hépatite A, la poliomyélite et diverses helminthiases.

La plupart de ces maladies peuvent prendre des allures épidémiques dans les situations de concentration de population.

Les problèmes dus à une mauvaise qualité chimique

L'eau peut contenir de nombreuses substances chimiques dissoutes qui proviennent soit d'une pollution (engrais, insecticides, déchets industriels.), soit de la composition du sol lui-même (fluorure, arsenic, fer.).

Ces substances peuvent donner un mauvais goût à l'eau jusqu'à la rendre imbuvable (par exemple, si elle contient trop de sels ou de fer), mais elles peuvent aussi, à plus long terme, causer des problèmes sanitaires graves, par exemple:

- méthémoglobinémie chez les bébés, due à des concentrations trop élevées en nitrates,

- intoxications à l'arsenic.

La présence de substances toxiques dans l'eau est une possibilité qui doit être tenue à l'esprit, mais dans les situations envisagées ici, la qualité microbiologique de l'eau représente un problème bien plus important et préoccupant.

Les problèmes dus à une mauvaise qualité biologique

L'eau peut contenir de nombreux organismes pathogènes et constituer ainsi le mode de transmission de nombreuses maladies:

- Les fièvres typhoïde et paratyphoïde	(bactéries)
- L'hépatite A	(virus)
- Le choléra	(bactérie)
- La poliomyélite	(virus)
- Les diarrhées (à <i>Escherichia Coli</i> , les salmonelles, à <i>Yersinia Enterocolitica</i>)	(bactéries)
- Les gastro-entérites à virus	
- La dysenterie bacillaire (due à diverses espèces de shigelles)	(bactéries)
- La dysenterie à <i>Campylobacter</i>	(bactérie)
- La dysenterie amibienne	(protozoaire)
- La giardiase (lambliaise)	(protozoaire)
- La balantidiase	(protozoaire)
- Les helminthiases à <i>Ascaris</i> et <i>Trichuris</i>	(vers)

Il faut remarquer que ces maladies dites à transmission hydrique ("water born") se retrouvent également parmi les maladies dues au manque d'eau d'ablution ("water washed diseases"). Elles peuvent se transmettre par toutes les voies de transmission féco-orale: mains sales, aliments souillés, eau souillée.

A côté de ces maladies, l'eau peut également transmettre des maladies que les Anglo-saxons classent parmi les "water based diseases" (c'est-à-dire les maladies dont le pathogène passe une partie de son cycle dans un animal aquatique):

- Les différentes shistosomiasés ou bilharziosés: maladies à helminthes (vers), qui se contractent surtout par contact avec de l'eau infestée (lessives, baignades.), mais parfois aussi par voie orale.

- La dracunculose (ou dracontiasse ou filaire de médine ou vers de Guinée) transmise uniquement par boisson d'eau infestée.

Enfin, l'eau peut également transmettre:

- La leptospirose: maladie bactérienne qui se contracte surtout par contact avec de l'eau polluée par de l'urine infectée de différents animaux (principalement le rat), mais qui peut aussi se contracter en consommant une telle eau.

Toutes les maladies infectieuses transmises par l'eau, à l'exception du vers de Guinée, sont liées à sa pollution par des excréta (de malades ou porteurs sains) d'origine humaine ou animale.

Les problèmes dus à l'eau, gîte de vecteurs

Une dernière catégorie de maladies liées à l'eau sont les maladies dont l'insecte vecteur croît dans l'eau ou vit à proximité de l'eau. Ces maladies sont par exemple la malaria, la dengue, la fièvre jaune l'onchocercose.

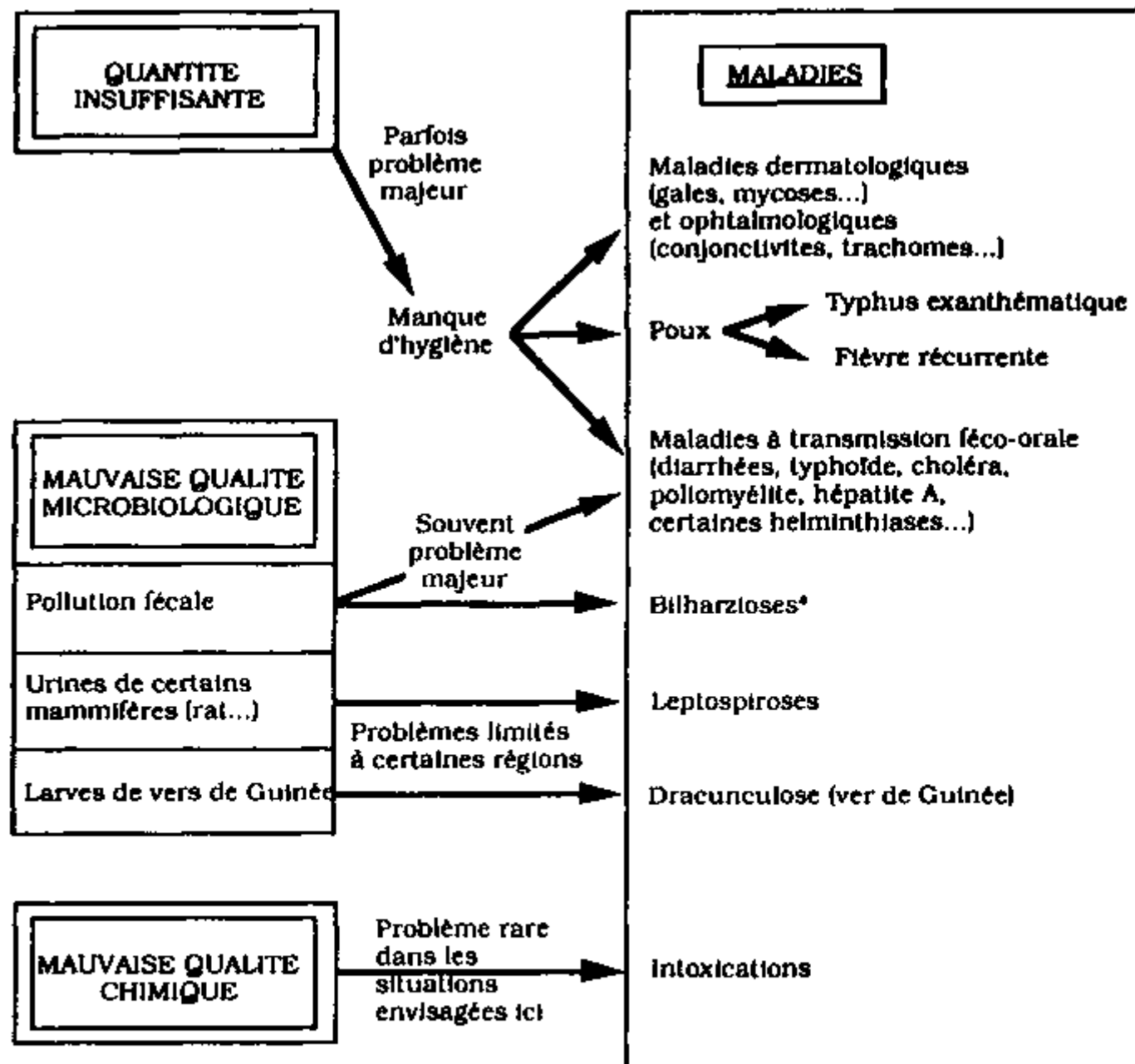
Ces problèmes sont à résoudre entre autres par le choix du site d'installation et par des mesures d'assainissement (drainage, élimination des eaux stagnantes, couverture des réservoirs, etc...). Ils ne seront pas abordés plus en détail ici.

Au point de vue sanitaire

Il est primordial que la population dispose d'une quantité suffisante d'eau pour permettre un minimum d'hygiène en plus de l'usage alimentaire. Ce qui implique que l'eau doit être *disponible en quantité suffisante*, facilement accessible et que les gens disposent de *réipients en suffisance*.

Au point de vue de la qualité de l'eau

Le danger majeur est sa pollution par des matières fécales. Tout doit être fait pour empêcher cette pollution. Il est toutefois préférable d'avoir beaucoup d'eau de qualité moyenne que peu d'eau de très bonne qualité.



Les problèmes sanitaires liés à l'eau

* Pour la bilharziose à *Schistosoma hæmatobium*, la transmission se fait par l'intermédiaire des urines et non par les matières fécales.

L'approvisionnement en eau

Les différents types d'eau envisageables

Potentiellement, trois types d'eau se présentent à la population:

LES EAUX DES FACE: RIVIÈRES, FLEUVES, LACS, MARES, BARRAGES

- Elles sont en général fortement polluées (surtout en saison des pluies).

- Leur quantité varie avec la saison.

- Elles nécessitent généralement un traitement complexe pour être utilisables. Certaines méthodes de captage permettent cependant d'améliorer déjà sensiblement leur qualité: les puits creusés à proximité des rives, les filtres de fond de rivière, les galeries d'infiltration.

LES EAUX SOUTERRAINES: PUIITS, FORAGES, SOURCES

- Les eaux souterraines **profondes** (forages, puits profonds, certaines sources):-

- Elles sont généralement limpides et de bonne qualité bactériologique (elles ont été filtrées par les sols qu'elles traversent).
- Elles peuvent parfois contenir des substances qui les rendent impropres à la consommation à cause du goût ou parfois de la toxicité.
- Généralement, elles sont peu soumises aux variations saisonnières.

- Les eaux souterraines **peu profondes** (puits de quelques mètres, certaines sources, nappes à proximité des cours d'eau):

- Leur qualité bactériologique est généralement d'autant moins bonne que la nappe est peu profonde (les eaux prises à moins de 3 mètres sont 3 considérer comme des eaux de surface).

- Leur quantité varie en fonction de la saison.

LES EAUX DE PLUIES

- Dans les régions non-industrielles, les eaux de pluies sont relativement pures et peuvent être consommées sans traitement, à condition d'être récoltées avec certaines précautions, c'est-à-dire sur des surfaces propres (toits en tôle, tentes, plastiques) et en éliminant les premières eaux.
- Elles peuvent rarement constituer une source régulière mais sont parfois une source provisoire ou complémentaire très intéressante (elles peuvent être une bonne alternative aux eaux de surfaces fortement polluées pendant la saison des pluies).

ATTENTION

- La consommation exclusive d'eau de pluie sans apport complémentaire de minéraux indispensables (tels que l'iode) pose des problèmes à long terme.
- L'eau de pluie dissout les métaux dans lesquels elle est stockée. Ne pas utiliser de récipients ou des tuyaux en cuivre, zinc ou plomb. (les récipients en terre cuite ou les cuves en ciment conviennent).

Pratiquement, le choix entre ces différents types d'eaux ne se présente que rarement, surtout en situation d'urgence.

Au début d'une installation, les eaux de surfaces, c'est-à-dire les plus polluées (ou les plus facilement "polluables"), sont souvent les seules accessibles. Il est donc impératif de se pencher sur le problème de l'eau en toute priorité.

Parfois, dans les premiers temps, l'approvisionnement par camion-citerne constitue la seule solution. Rapidement, d'autres solutions doivent être envisagées: forage, construction de puits, déplacement du camp. (l'avis de spécialistes sera généralement nécessaire).

Parfois, un approvisionnement par conduites à partir d'une zone urbaine sera possible.

Les priorités

Au point de vue de l'approvisionnement en eau, quelles sont les priorités lors de la prise en charge à d'un regroupement de population?

Avant tout:

- Regarder où et comment les gens vont chercher de l'eau et où ils défèquent.

Ensuite:

- Désigner des endroits pour la défécation loin des points d'eau.
- Distribuer des récipients si nécessaire (très important).
- Prendre des mesures spécifiques de protection des points d'eau.
- Déterminer la quantité d'eau disponible.
- Si nécessaire, installer un système de rationnement.

Enfin:

- Si nécessaire, augmenter la production des points d'eau ou rechercher d'autres sources d'approvisionnement.
- Constituer un stock d'eau de réserve.
- Améliorer les mesures de protection des points d'eau.
- Dans la mesure du possible, mettre en place un système où l'eau est pompée dans des réservoirs avant d'être distribuée.
- Contrôler la qualité de l'eau si nécessaire.
- Eventuellement, mettre en place un dispositif de traitement.

LES MESURES DE PROTECTION DES POINTS D'EAU

Toutes les mesures de protection ont pour but d'empêcher l'introduction dans l'eau de germes fécaux (soit directement, soit indirectement par les eaux de ruissellement, par l'introduction de terre souillée.).

- La protection des cours d'eau

Répartir les activités en fonction des impératifs sanitaires. La zone réservée à l'approvisionnement en eau doit se trouver en amont de toutes les autres activités.

Remarque: les eaux de surfaces sont toujours très difficiles à protéger (village en amont...). Dès que possible, utiliser d'autres points d'eau (puits, sources, forages...), ou au moins pomper l'eau pour éviter que les gens et les animaux n'aient directement accès au cours d'eau.

- La protection des puits

Immédiatement (ne nécessite ni matériel particulier, ni compétences particulières):

- Recruter un gardien pour surveiller l'accès au puits.
- Entourer le puits d'une clôture contre les animaux. Si le puits doit servir à abreuver des animaux, faire une conduite qui amène l'eau à un abreuvoir situé en dehors du périmètre de protection.
- Interdire l'utilisation des récipients personnels: une seule corde et un seul récipient doivent être réservés à cet usage.
- Installer un treuil ou autre système de manière à ce que le seau et la corde ne soient pas posés sur le sol et pour que les gens ne se penchent pas au-dessus du puits.
- Eloigner les sources de pollution telles que les latrines à au moins 30 mètres et en aval de la pente (s'il y en a) par rapport au puits (attention: dans certains sols durs et fissurés, 30 mètres seront insuffisants).

Dés que possible:

- Faire les améliorations nécessaires pour éviter l'infiltration des eaux de ruissellement (étanchéité de la partie supérieure sur au minimum 3 mètres, margelle, dalle de béton sur le pourtour, drainage des alentours...).
- Couvrir et installer une pompe, manuelle auto-amorçable ou à moteur (prévoir la maintenance et l'approvisionnement en pièces détachées).

- La protection des sources

Immédiatement:

- Installer un système qui évite à l'eau de stagner à la source (capter l'eau qui coule avec par exemple un demi bambou).
- Disposer une barrière de protection autour de la source (distante de 10 mètres en amont).
- Creuser une rigole de drainage à 10 mètres au-dessus de la source pour éviter sa pollution par les eaux de ruissellement.

Dés que possible:

- Installer une chambre de captage.

Certaines mesures de protection des points d'eau pourront et devront être prises dès les tous premiers jours. D'autres nécessitent du matériel et des compétences particulières et ne pourront être envisagées que dans un deuxième temps, mais de toute façon, le plus rapidement possible.

Ne pas attendre d'être capable de résoudre tout le problème pour s'y attaquer, chaque mesure prise constitue déjà une amélioration.

Remarque

La pollution fécale peut avoir lieu à tous les niveaux entre l'origine de l'eau et sa consommation.

Par exemple, pour l'eau à d'un puits, on peut avoir:

- une pollution de la nappe phréatique,
- une pollution de l'eau dans le puits (par de la terre, des eaux de ruissellement...),
- une pollution pendant le transport (par des récipients souillés, des doigts souillés...),
- une pollution pendant le stockage à domicile (par des insectes, des poussières, le prélèvement avec des récipients souillés...).

La consommation d'eau saine ne peut être obtenue qu'en agissant à tous les niveaux et ne peut s'obtenir que par des programmes globaux de protection des points d'eau, d'évacuation des excréta et d'éducation à l'hygiène (programme de longue haleine!).

La pollution à la source ou pendant le transport collectif est cependant plus dangereuse que la pollution à domicile car elle touche toute la population à la fois et peut par conséquent favoriser une épidémie de grande ampleur.

LES RÉCIPIENTS POUR LE TRANSPORT ET LE STOCKAGE

Si les personnes déplacées n'ont pu emporter suffisamment de récipients, elles ne pourront pas utiliser l'eau mise à leur disposition.

Chaque famille doit pouvoir disposer de récipients d'une capacité totale d'une quarantaine de litres minimum.

Si les gens ne possèdent pas suffisamment de récipients, il est indispensable d'en distribuer en toute priorité.

Les récipients à petites ouvertures (style jerrican) de 10-15 litres et munis d'un bouchon conviennent le mieux car on les utilise en versant l'eau et non en y puisant (ce qui risque chaque fois de la contaminer).

L'huile alimentaire est parfois distribuée dans de tels bidons qui peuvent être récupérés.

Les récipients traditionnels en terre conviennent à condition qu'ils soient couverts pour éviter la contamination par les poussières et les insectes.

Les contrôles de qualité

L'eau utilisée est-elle potable ou non?

Les seuls points réellement importants au niveau sanitaire sont l'absence d'organismes pathogènes ou de concentrations toxiques de certains chimiques.

Ces deux points ne sont malheureusement pas vérifiables par des tests simples. Il n'y a, par exemple, pas de relation directe entre l'aspect d'une eau et sa potabilité (une eau trouble peut être saine tandis qu'une eau limpide peut être dangereuse chimiquement et bactériologiquement).

Dans les pays non-industrialisés, la présence d'organismes pathogènes représente un problème infiniment plus fréquent que la présence de substances chimiques en concentrations toxiques.

En pratique, quelles analyses effectuer et quand?

LA TURBIDITÉ (= ASPECT TROUBLE)

La présence de matières en suspension est toujours gênante (désagréable à boire, dépôts...) même si cela ne signifie pas pollution de l'eau. Mais c'est surtout une caractéristique importante dont il faut tenir compte si l'on doit traiter l'eau.

La mesure de la turbidité peut se faire avec des appareils spéciaux (tubes en plastique gradués), mais en général, un simple examen à travers un récipient transparent donne suffisamment de renseignements.

L'ANALYSE CHIMIQUE

Dans les situations d'urgence, on se bornera généralement à l'acceptabilité du goût et de l'odeur.

Une analyse chimique sera toutefois demandée à un laboratoire:

- si l'on cherche une solution à long terme,
- s'il y a des raisons de suspecter une pollution chimique particulière.

L'ANALYSE BIOLOGIQUE

C'est-à-dire comment voir si l'eau contient ou non des pathogènes.

- Principe

Les organismes pathogènes qui peuvent être présents dans l'eau sont trop nombreux et trop variés (bactéries, protozoaires, vers) pour qu'on les recherche spécifiquement.

Comme leur présence (sauf pour le vers de Guinée) est toujours liée à une pollution par des matières fécales, on préfère rechercher des germes "indicateurs" de cette pollution. On recherche en général les coliformes fécaux dont le principal est l'*Escherichia Coli* (*E. Coli*).

Ces germes sont toujours présents, en grand nombre, dans les matières fécales des hommes et des animaux à sang chaud.

La présence de coliformes fécaux dans l'eau indique une présence possible d'organismes pathogènes.

L'absence de coliformes fécaux dans l'eau indique l'absence probable de pathogènes, mais sans être la preuve (certains pathogènes sont plus résistants que les coliformes fécaux).

La mesure du nombre de coliformes fécaux (ou *E. Coli*) par 100 ml donne une mesure du taux de pollution fécale.

Remarque

D'autres bactéries très semblables aux coliformes fécaux vivent à peu près partout dans la nature. Elles appartiennent aussi au groupe coliforme.

Groupe coliforme (coliformes totaux) =

- Coliformes fécaux (principal: *E. Coli*)
- Autres coliformes

Dans une eau brute (non traitée), seule la présence des coliformes fécaux a une signification du point de vue sanitaire car ce sont les seuls à prouver une pollution fécale.

Dans certains cas cependant, on recherche tous les coliformes (coliformes totaux).

Sur le terrain, seule la recherche des coliformes fécaux est intéressante.

- Comment faire l'analyse bactériologique?

On utilise généralement la méthode de filtration sur membrane. Cette méthode consiste à filtrer l'eau sur une membrane qui retient les bactéries. Cette membrane est ensuite mise à incuber à 44°C pendant 24 heures sur du milieu de culture spécifique. Le comptage des colonies qui se développent et qui présentent l'aspect caractéristique donne le nombre de coliformes fécaux contenu dans l'échantillon filtré.

Remarque

En incubant à 37°C, tous les coliformes se développent, on a le résultat en coliformes totaux.

Il existe des kits d'analyse pour le terrain (exemple le kit Del Agua Oxfam ou le kit Milliflex de Millipore) composés d'un système de filtration et d'une étuve portative. Mais ces kits sont chers et requièrent impérativement un bon entraînement aux manipulations, à la lecture et l'interprétation des résultats.

- Comment s'expriment les résultats des analyses?

- En nombre de coliformes/100 ml s'il s'agit des coliformes totaux.
- En nombre de coliformes fécaux/100 ml ou parfois nombre d'*E. Coli*/100 ml (on peut confondre les deux car dans les selles, *E. Coli* représente plus de 90% des coliformes fécaux).

- Quand faire une analyse bactériologique?

Une analyse bactériologique est rarement nécessaire. Il est généralement beaucoup plus important et intéressant de faire une inspection sanitaire (origine de l'eau, protection du point d'eau, emplacement par rapport aux lieux de défécation, protection pendant le transport et le stockage...). Cette inspection permettra souvent de voir que l'eau est polluée ou a toutes les chances de l'être un jour ou l'autre.

L'analyse ne donne qu'une indication sur la pollution au moment précis du prélèvement et non sur les risques potentiels de pollution.

De plus, l'inspection sanitaire est à la portée de tous tandis que l'analyse bactériologique nécessite du matériel et une bonne formation aux manipulations et à l'interprétation des résultats.

Des analyses bactériologiques ne seront envisagées que:

1. Lorsqu'on doit prendre la décision de traiter ou non une eau de surface (voir chapitre 5).
2. Lorsqu'on utilise une eau souterraine correctement protégée et que, malgré tout, on la soupçonne d'être à l'origine d'un taux d'incidence élevé de maladies diarrhéiques ou d'être à l'origine d'une épidémie de diarrhées, choléra ou typhoïde.

Mais attention: en aucun cas, la détection de coliformes fécaux dans l'eau n'est la preuve que l'eau est à l'origine d'une épidémie. La détection d'une forte pollution indique que l'eau peut être la source de l'épidémie mais sans en être la preuve (de toute façon, dans ce cas, il faut agir).

Les analyses seront effectuées:

- soit par un laboratoire local compétent, accessible dans les 6 heures (au-delà de ce délai, les échantillons ne sont plus du tout représentatifs de l'eau à analyser),
- soit sur le terrain par une personne entraînée à l'utilisation des kits d'analyse pour le terrain;

Lorsque l'eau est chlorée et que le taux de chlore résiduel libre est satisfaisant (voir fiche "Contrôle de la chloration"), l'analyse bactériologique ne s'impose pas.

Faut-il traiter l'eau?

D'une manière générale:

Les eaux souterraines correctement protégées peuvent être considérées comme non polluées (jusqu'à preuve du contraire) et être utilisées sans traitement.

Les eaux de surface (ou les eaux très peu profondes) doivent être considérées comme polluées (jusqu'à preuve du contraire).

Utiliser une eau polluée et la traiter est toujours compliqué. Cela nécessite du matériel, des compétences, une surveillance et des contrôles permanents. De plus, une eau polluée, même traitée, reste toujours potentiellement dangereuse à la moindre faille dans le système de traitement.

La priorité doit être donnée au choix et à la protection des points d'eau.

Remarque

Certaines méthodes de prélèvement des eaux de surface permettent déjà d'améliorer fortement leur qualité (par exemple, l'utilisation d'un puits creusé à quelques mètres des rives au lieu de puiser l'eau directement dans le cours d'eau).

Si l'on est obligé d'utiliser une eau de surface ou une eau souterraine que l'on ne peut protéger, faut-il la traiter?

Si l'on veut respecter les directives de l'OMS, on ne peut tolérer la présence de coliformes fécaux dans l'eau.

Sur le terrain, le respect de cette exigence entraînerait l'obligation de traiter la plupart des eaux naturelles avec tous les inconvénients que cela implique (cher, compliqué..).

En pratique, on peut tolérer un certain taux de pollution fécale sans prendre trop de risques car pour beaucoup de maladies à transmission hydrique, la dose infectante est élevée (c'est-à-dire qu'il faut ingérer un grand nombre de pathogènes pour contracter la maladie).

Toute décision de traiter l'eau ou non est une question de bon sens. Elle doit prendre en compte les risques pris en ne traitant pas et ce qu'il est raisonnablement possible de faire (sur le moment et dans l'avenir..).

On peut donner comme valeurs indicatives:

Moins de 10* coliformes fécaux/100 ml	Eau qui pourra être consommée telle quelle.
10 à 100 coliformes fécaux/100 ml	Eau qui sera traitée si possible, mais qui sinon pourra éventuellement être utilisée telle quelle.
100 à 1000 coliformes fécaux/100 ml	Eau qui doit être traitée (décantation, floculation si nécessaire, ensuite filtration lente sur sable ou chloration).
Plus de 1000 coliformes fécaux/100 ml	Eau massivement polluée qui devrait être rejetée, sinon traitée très énergiquement.
* Remarques:	
	- Dans les zones à bilharziose endémique, les eaux de surface devront malgré tout être stockées pendant minimum deux jours.
	- Dans les zones à dracunculose endémique (vers de Guinée), les eaux devront malgré tout être filtrées.

Ces valeurs indicatives doivent être nuancées en fonction:

- du nombre de personnes approvisionnées par la même eau (plus ce nombre est élevé, plus l'eau doit être de bonne qualité vu l'ampleur que pourrait prendre une épidémie à transmission hydrique);
- du niveau général d'hygiène dans le camp (il est inutile de se focaliser sur la qualité de l'eau si toutes les autres voies de transmission féco-orale ont lieu, par exemple si les excréta sont disséminés partout);
- des menaces d'épidémies de choléra, de typhoïde ou de shigelloses (dans ce cas, il faut si possible condamner ou traiter toutes les eaux polluées par des germes fécaux ou en tout cas toutes celles qui contiennent plus de 10 coliformes fécaux/100 ml et si l'on ne fait pas d'analyses, toutes les eaux de surface et les eaux souterraines qui ne sont pas correctement protégées).

Remarque

- La première chose à faire quand on constate une pollution fécale est d'essayer de déterminer son origine pour la prévenir plutôt que de traiter l'eau.
- Il est généralement illusoire de compter sur les traitements à l'échelle domestique tels que le stockage, l'ébullition, la filtration.

Si l'eau doit être traitée, la seule méthode fiable est le traitement à l'échelle collective.

Les traitements simples de l'eau

Le stockage et la sédimentation

Le stockage constitue le procédé le plus simple pour améliorer la qualité de l'eau (certains pathogènes ne survivent pas plus de quelques jours), mais il nécessite des réservoirs importants. Le stockage seul n'est toutefois pas un procédé très efficace.

Pendant le stockage, se produit aussi une épuration par *sédimentation* (ou décantation). Les matières en suspension, y compris une partie des pathogènes se déposent au fond des réservoirs (principalement les plus gros: oeufs d'helminthes, kystes de protozoaires).

La sédimentation de l'eau trouble est indispensable avant les opérations de filtration et de désinfection.

Si la sédimentation naturelle se fait trop lentement, il faut avoir recours à la *floculation* (l'intervention à d'un spécialiste est nécessaire). En pratique, si après une heure, l'eau placée dans une bouteille est toujours boueuse, la sédimentation naturelle ne sera pas suffisante.

La filtration

Le passage de l'eau au travers d'une couche poreuse permet d'éliminer une partie des pathogènes retenus mécaniquement à la surface ou dans la masse du filtre.

Les filtres à bougie de porcelaine et certains filtres à sable (les filtres à sable dits "rapides") fonctionnent sur ce principe.

LA FILTRATION LENTE SUR SABLE

Dans certaines conditions, en faisant passer l'eau à travers un lit de sable, on réalise une filtration particulièrement intéressante car à l'action mécanique du filtre vient s'ajouter une épuration biologique. Pour cela, il faut que la filtration soit relativement lente.

A la surface et dans les premiers centimètres de sable se forme un dépôt dans lequel va se multiplier toute une série de bactéries et de plantes

microscopiques pour former un film (appelé Schmutzdecke ou membrane biologique, ou peau filtrante, ou lit ou film bactérien) qui va agir de deux manières (mécanique et biologique). Ce lit bactérien agit comme filtre très serré et retient ou tue la plupart des organismes pathogènes (élimine les oeufs, les kystes, la quasi-totalité des bactéries pathogènes et une partie des virus). La filtration lente sur sable est le seul procédé qui, en une seule opération, réalise une telle amélioration de la qualité.

Un filtre à sable lent peut fonctionner des semaines, voire des mois, sans entretien (= élimination d'une fine couche de sable quand le débit devient trop lent).

Pratiquement

A l'échelle collective, la construction à d'un tel type de filtre requiert l'intervention à d'un spécialiste, ensuite la maintenance est relativement simple.

A plus petite échelle, par exemple pour un centre de nutrition, un petit filtre peut être réalisé avec du matériel local. Quelle que soit la taille du filtre, le principe de fonctionnement est toujours le même.

Attention

Le lit bactérien est assez fragile et certaines précautions doivent être prises pour le préserver: ne jamais le laisser sécher et ne pas y faire passer de l'eau chlorée.

La désinfection par le chlore

Le chlore est un désinfectant intéressant pour l'eau parce qu'il est très puissant tout en étant très peu toxique. Il permet de détruire tous les virus et bactéries pathogènes de l'eau.

Le chlore permet aussi de désinfecter le matériel en contact avec l'eau: intérieurs des puits, pompes, conduites, chambres de captage, réservoirs, etc.. (à la mise en service, après une réparation ou après une pollution accidentelle).

Pour cette utilisation, il s'emploie à des doses beaucoup plus élevées que pour la désinfection de l'eau car la pollution peut être beaucoup plus importante (voir fiches techniques "Produits chlorés" et "La chloration").

Dans les situations envisagées ici, la chloration par du chlore gazeux est à déconseiller car dangereuse et peu pratique. On utilise de préférence des produits générateurs de chlore: l'hypochlorite de calcium, le chlorure de chaux, l'eau de Javel (voir fiche technique "Produits chlorés").

Tous ces produits libèrent du chlore lorsqu'ils sont dissous dans l'eau.

Le chlore, dans l'eau, réagit immédiatement avec toutes les substances oxydables qui peuvent être présentes (les germes mais aussi les matières organiques et certaines substances minérales).

Ces substances consomment du chlore. Pour que la chloration de l'eau soit efficace, il faut ajouter suffisamment de chlore pour répondre à cette demande de chlore immédiate. On s'en assure en vérifiant qu'il reste dans l'eau un excès de chlore non consommé (le chlore résiduel libre; voir fiche technique "Contrôle de la chloration").

EFFICACITÉ

Aux doses normalement utilisées, le chlore détruit tous les virus et bactéries pathogènes de l'eau mais il est inefficace sur:

- les kystes de protozoaires, les oeufs ou larves d'helminthes,
- les germes inclus dans les particules en suspension (car ils ne sont pas en contact avec le chlore),

d'où l'intérêt de coupler la chloration avec une filtration préalable pour éliminer les oeufs, les kystes, les larves et les particules en suspension.

UTILISATION PRATIQUE

La chloration est une méthode de traitement intéressante en cas d'urgence (ex.: épidémie de choléra, typhoïde) car elle est très efficace, mais elle est relativement délicate à mettre en oeuvre et requiert une attention permanente.

On doit traiter l'eau, quelle méthode utiliser?

Le choix du traitement se fera en fonction de l'aspect de l'eau, du taux de pollution supposé ou mesuré par l'analyse bactériologique et des possibilités techniques.

Voir tableau page suivante.

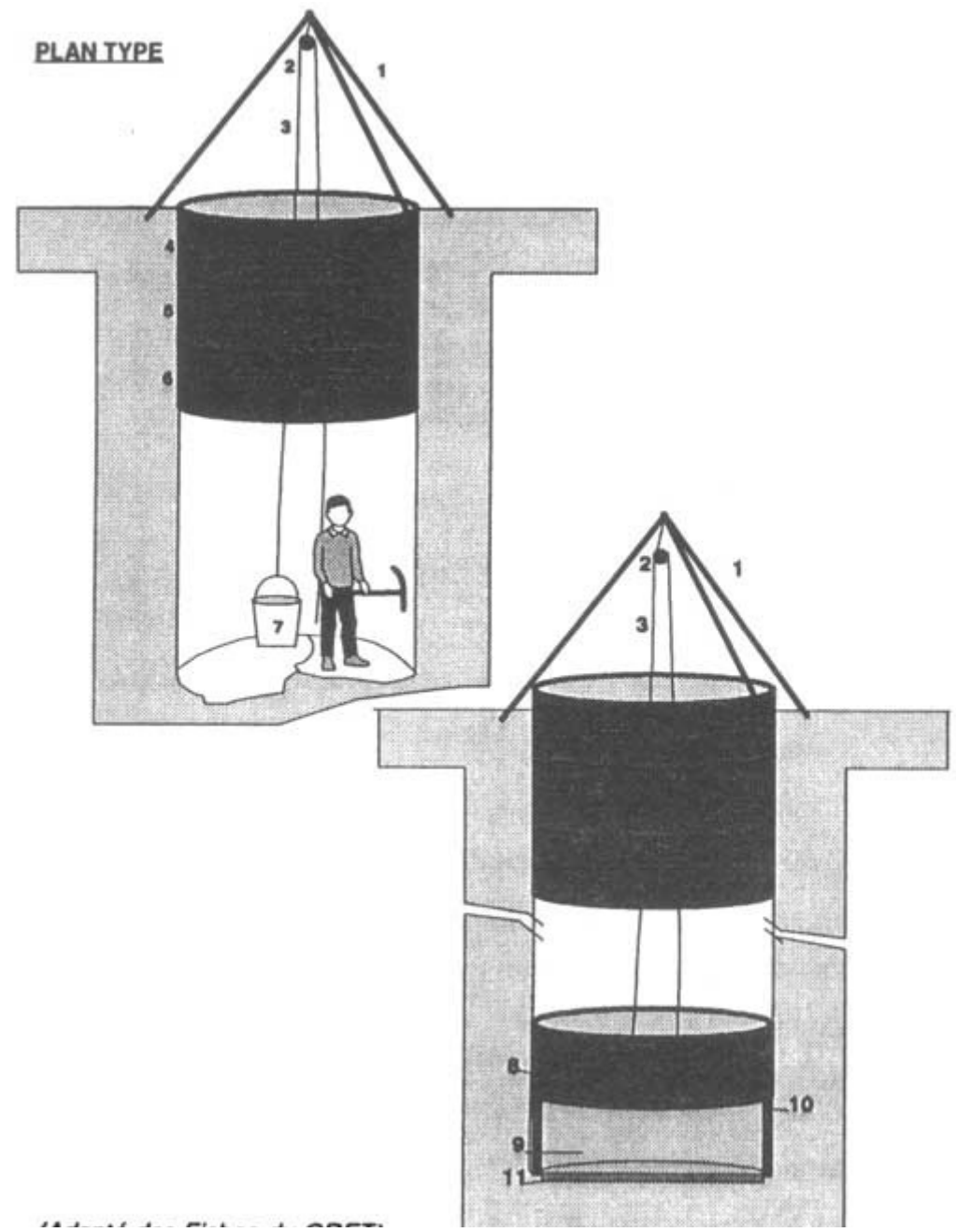
	Efficacité			Matériel nécessaire	Surveillance et entretien	Applications	Remarques
	Kystes Œufs	Bactéries	Virus				
Stockage Sédimentation	++	+	0 à +	- Réservoirs avec une sortie pour	+	1. Traitement de l'eau peu polluée	

				l'évacuation des boues - Pompe		2. Préparation de l'eau trouble à la filtration ou à la chloration	
Filtration simple sur sable (épuration mécanique)	+++	0 à+	0	Pour petits filtres: -sable - graviers - fûts de récupération	+	Préparation de l'eau trouble à la chloration	
Filtration lente sur sable (épuration microbiologique)	+++	++	+	- Sable - Gravier - Réservoirs: • préfabriqués ou en maçonnerie pour les grands filtres • fûts de récupération pour petits filtres	++	1. Traitement de l'eau moyennement polluée 2. Préparation de l'eau très polluée à la chloration	Ne convient pas: - pour de l'eau trop trouble - pour de l'eau chlorée
Chloration aux doses généralement utilisées	0	+++	+	- Produit générateur de chlore - Réservoirs - Si chloration en continu: dispositif dispenseur de chlore	+++	1. Traitement de l'eau claire 2. Complément à la sédimentation et à la filtration pour les eaux très troubles ou très polluées	Doit être précédée d'une sédimentation et/ou d'une filtration si l'eau est trouble

En cas d'urgence, la chloration constitue souvent la meilleure solution mais à long terme, la filtration lente sur sable est généralement la solution la plus intéressante. Mais il est bien sûr toujours préférable d'utiliser une eau qui ne nécessite pas de traitement.

Fiches techniques

Creusement d'un puits



CREUSEMENT D'UN PUIT

TECHNIQUE (comment faire?)

Le but de cette fiche n'est pas de faire le tour de tous les types de puits existants, mais de donner une technique qui en l'absence d'autres compétences, peut s'avérer utile.

De nombreuses techniques existent pour «trouver de l'eau». Une bonne observation du terrain, et en particulier de la végétation au plus sec de la saison sèche, et surtout la participation des «puisatiers» locaux aideront à décider où (et comment) creuser.

CONSTRUCTION

- Repérer un endroit adéquat (végétation,...).
- Repérer un cercle d'environ 1.2 m de diamètre.
- Commencer à creuser sur une profondeur d'environ 1 m
- Installer un **trépied** muni d'une poulie sur le trou (les pieds du trépied doivent être correctement fixés au sol).
- Continuer à creuser, en évacuant la terre au fur et à mesure, à l'aide d'un seau accroché au trépied.
- A intervalles réguliers dans la «descente», tapisser la paroi de **grillage** que ton crépit avec un **mortier de ciment**.
- Lorsqu'on a atteint la **nappe d'eau**, descendre à l'aide du trépied les **buses de béton** poreuses (ou perforées), et continuer à creuser à l'intérieur des buses (celles-ci descendront dans l'eau au fur et à mesure du). L'eau qui s'accumule devra être évacuée à mesure que le travail avance. Déposer une couche de gravier entre la paroi du sol et les buses.
- On considère que la réserve d'eau est suffisante lorsque après avoir puisé l'eau au seau pendant 4 à 5 heures de façon ininterrompue, il reste toujours de l'eau au fond du puits.
- Déposer alors une couche de gravillons au fond du puits (voir fiche technique «protection de puis»).
- Cimentier le joint entre le sommet de la buse supérieure et l'enduit du puits.

- Installer un **système de puisage** sur le puits, et une protection (voir fiche technique «protection de puits»).
- Avant la mise en exploitation la puits devra être désinfecté à l'aide d'une solution chlorés (voir fiche technique «protection de puits»).

LÉGENDE PLAN

- 1 Trépied
- 2 Poulie
- 3 Corde
- 4 Hauteurs de grillage crépit de ciment
- 5 Hauteurs de grillage crépit de ciment
- 6 Hauteurs de grillage crépit de ciment
- 7 Seau
- 8 Dernière hauteur de crépit armé (juste au-dessus du niveau de l'eau)
- 9 Premiers buse de béton
- 10 Jointage entre crépit et buses
- 11 Gravier

MATÉRIEL

- 1 pelle
- 1 pioche - 1 barre à mines
- 3 madriers (h = env. 2 m) + 1 poulie
- 3 seaux de maçon
- Outils de maçon
- Corde (dia >- 3 mm): env. 60 m
- Ciment (env. 1 sac par 3 mètres linéaires de profondeur)
- Grillage (type «grillage de poulailler»)
- Sable (150 l par 3 m de profondeur)
- Buses poreuses ou perforées: 3 ou 4
- Matériel pour la protection (voir cette fiche)
- Moyen de pompage mécanisé (si le débit est trop Important pour une vidange au seau).

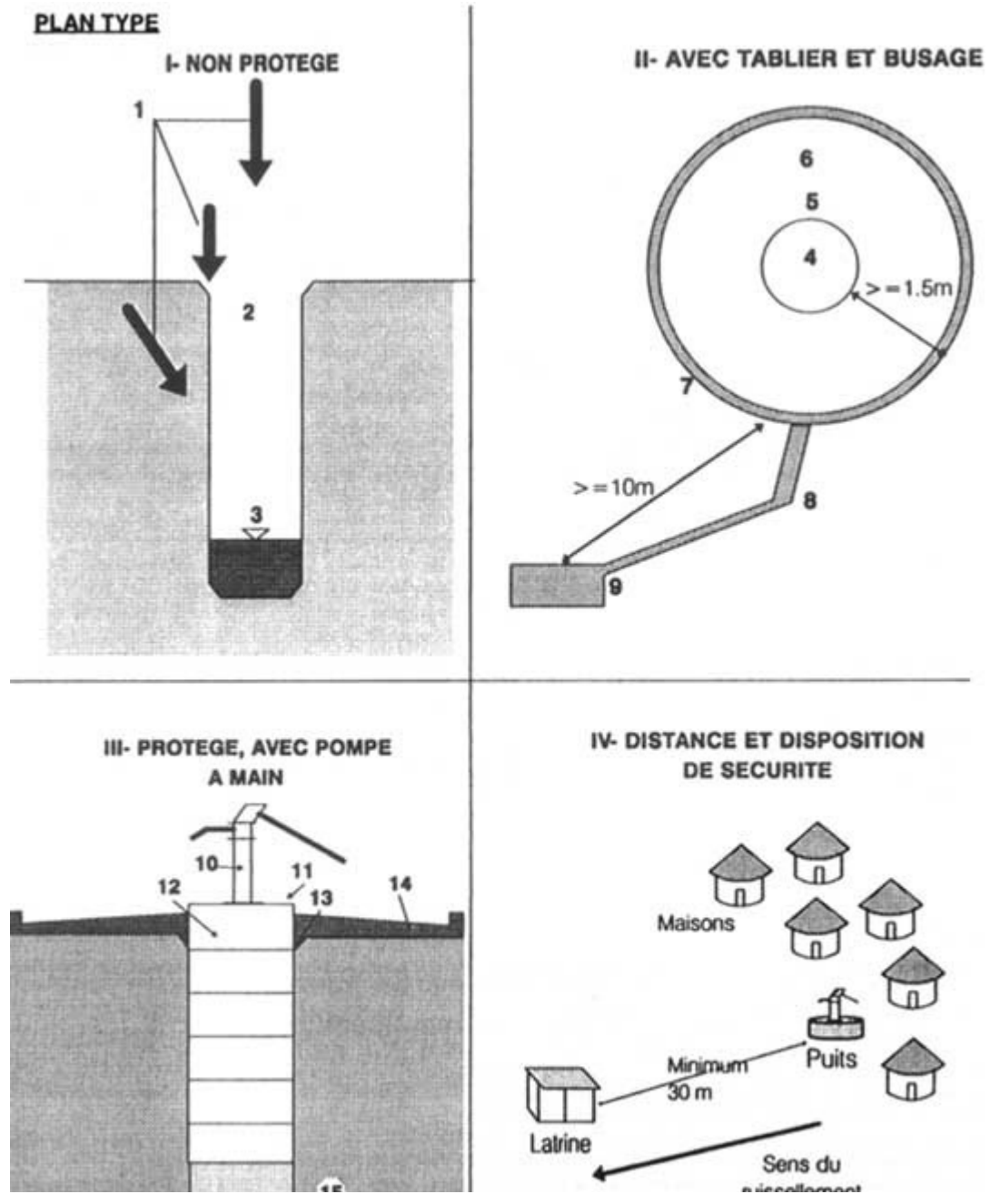
ATTENTION A..

- Les travaux de creusement de puits ne devront être envisagés (hormis urgence) qu'en **fin de saison sèche** à moment où la nappe phréatique est à son plus

bas niveau, afin d'éviter la mauvaise surprise de retrouver le puits à sec quelques mois après sa mise en service

- Le creusement à la main d'un puits sans **étayage** ne peut s'envisager que si le terrain est assez compact pour ne pas être un risque pour les personnes qui creusent.
- Si les autres puits présents dans la région montrent une nappe phréatique à une profondeur supérieure à 30 m ou si l'on a de bonnes raisons de soupçonner la présence d'une formation rocheuse entre le sol et le niveau à l'eau, une **autre technique** (forage) devra être envisagée.
- Il est important de s'appuyer sur les compétences locales au moment de décider de l'endroit et de la technique à employer. Il est extrêmement fréquent que des **puisatiers** très compétents existent.
- La technique décrite ici (largement inspirée des fiches techniques du GRET) est l'une des plus simples pour le creusement d'un puits; néanmoins, elle ne conviendra pas à tous les types de sols (sable).
- Attention à la **localisation du puits** par rapport aux éventuelles sources de pollution (voir fiche technique «protection de puits»).

Protection de puits



PROTECTION OF PUIITS

TECHNIQUE (comment faire?)

Un puits doit être «protégé» dès sa construction. La protection consiste à interdire toute pénétration dans le puis, et à empêcher l'infiltration de l'eau de ruissellement et des eaux perdues qui peuvent entraîner avec elles des matières contaminantes. Enfin la protection a pour but de renforcer la structure du puits.

QUE FAIRE?

1 Descendre des **buses** (disponibles localement, ou fabriquées [voir fiche technique «Fabrication de buses»]) sur toute la hauteur du puits la buse la plus basse (dans l'eau) doit être soit **perforée** soit **poreuse**. La buse supérieurs doit dépasser du niveau du sol. Déposer du gravier entre la paroi du sol et les buses

2 Disposer une couche de graviers d'une dizaine de centimètres d'épaisseur sur le fond du puits (ceci afin d'éviter la remise en suspension des particules sédimentées).

3 Creuser le terrain sur une profondeur d'environ 30 cm, et un rayon d'environ 2 m autour de la tête de puits. Déverser des pierres et du tout-venant dans cette excavation, à couler un tablier de béton entouré d'une rigola limitée par une murette d'environ 5 cm de haut, sur un rayon d'au moins 15 m autour de la tête de puits.

4 La pente du tablier (1%) doit mener vers une **rigole de drainage** conduisant sol à un puits perdu, soit à un jardin irrigué soit un abreuvoir pour le bétail (voir fiches correspondantes).

5 Installer le **système de pompage** (se reporter à la notice du constructeur de la pompe)

6 Assujettir un couvercle (démontable, ou muni d'une trappe de visite), sur lequel on fixera le corps de la pompe. (Si la pompe simplifie le travail des consommateurs elle a pour autre utilité d'empêcher la pénétration d'oblat potentiellement contaminés [seau..] dans le puits).

LÉGENDE PLAN

I

1 Pénétration possible

2 Puits

3 Surface de l'eau

II

4 Puits

5 Buses

6 Tablier béton

7 Rigole

8 Vers puits perdu

9 Puits perdu

III

10 Pompe

11 Couvercle

12 Buses non poreuses

13 Renfort d'ancrage de buse

14 Tablier

15 Buse poreuse (dans l'eau)

16 Couche de graviers (env. 10 cm)

MATÉRIEL

- Ciment environ 4 x 50 kg.

- Sable: environ 400 kg.

- Graviers: environ 800 kg.

- Fer à béton (pour ferrailer le tablier [facultatif]) environ 20 m, ou gros grillage.

- Briques ou grosses pierres (pour la semelle du tablier): quantité suffisante pour remplir le dessous du tablier.

- Buses de béton, diamètre intérieur environ 1 m, hauteur environ 80 cm: compter 10 buses pour 7 m de profondeur de puits.

- Buse perforée ou poreuse: 1 à 2

- 1 couvercle s'adaptant sur la buse supérieure
- Pompe à main + son matériel de fixation
- + matériel nécessaire à la réalisation du drainage (voir fiche technique "Puits perdu").

ATTENTION A...

- Respecter les **distances de sécurité**: pas de latrine à moins de 30 m du puits.
- Les latrines doivent obligatoirement se trouver à **l'aval du puits** (sens de la pente du sol).
- **L'entretien** doit être soigneux pompe, tablier (réparer les éventuelles fissures), système de drainage (curer régulièrement la rigole).
- Avant la première mise en service, ou après une pollution accidentel, désinfecter le puits à l'aide d'une **solution chlorée**, comme indiqué ci-dessous:

(Pour la préparation de la solution à 1% de chlore, se reporter à la fiche "Produits chlorés")

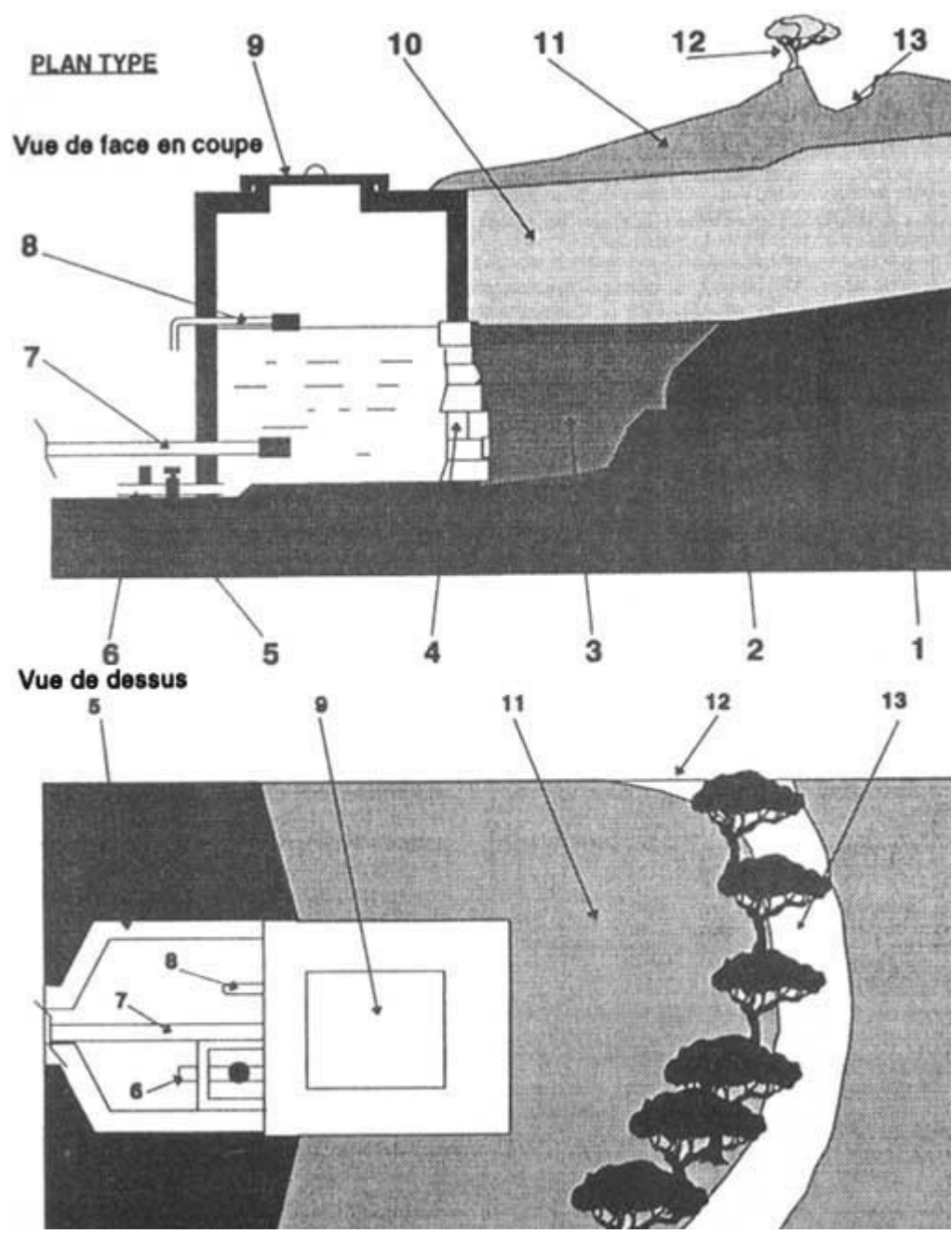
- S'il est possible de vider le puits:

Vider le puits, brosser les parois avec une solution à 200 mg de chlore par litre (20 ml de sol. à 1%/1 litre), attendre 1/2 heure, et laisser le puits se remplir à nouveau.

S'il n'est pas possible de vider le puits:

- 1 Brosser les parois au-dessus de l'eau à l'aide de solution à 200 mg/l;
- 2 Déterminer le volume d'eau contenu dans le puits (volume = $\pi \times r^2 \times h$ [$\pi = 3.14$, r = rayon du puits, h = hauteur d'eau])
- 3 Verser 10 l de solution à 1% de chlore (voir fiche "produits chlorés") par mètre cube d'eau, brasser et fermer le puits pendant 12 heures.
- 4 Après ces 12 h. pomper l'eau jusqu'à ce qu'elle n'ait plus qu'une faible odeur de chlore.

Protection de source



PROTECTION DE SOURCE

TECHNIQUE (comment faire?)

Une source devra être captée et protégée, de manière à optimiser la quantité et la qualité d'eau fournie.

- La source dessert peu d'usagers: la chambre de captage sert de réservoir de stockage avant distribution.

- La source dessert beaucoup d'usagers: la chambre de captage est connectée à un réservoir de stockage a taille plus importante

- Si la chambre de captage est utilisée comme stockage, sa capacité doit être au moins égale aux besoins de' usagers sur une période de 12 heures.

CONSTRUCTION

- **Creuser et nettoyer l'aire** autour de la source de façon à mettre à jour toute la résurgence et ainsi obtenir le débit

- **Calculer les quantités** de matériaux nécessaires (béton, pierres, briques, etc..) en fonction du volume de la chambre et des moyens de construction locaux.

- **Construire la chambre** de captage d'après un plan. Son tond reposera sur la couche de sol imperméable (1).

- **Monter le mur de pierres** non jointées (arrière) (4), et remplir de **graviers** (3) l'espace entre ce mur et le ad. Recouvrir d'une couche **d'argile** damée (10), afin de prévenir les infiltration de surface.

- Comblir la **partie supérieure** de terre et creuser un **fossé de drainage** à environ 10 m. au dessus de la chambre, afin de dériver les eaux de ruissellement.

- **Installer une clôture** ou une haie autour du site, dans un rayon de 10 m., tenant à l'écart les animaux pouvant contaminer et endommager la zone de la source, et limitant l'érosion du fossé de drainage.

- Placer le tuyau de **trop-plein** au niveau de la partis supérieure de la résurgence.

- Mettre en place une surface de pierres ou de béton sous le trop-plein et un canal de drainage afin d'éviter l'érosion

- Placer le **tuyau de sortie** connecté au système de distribution à environ 10 cm. au-dessus du tond de la chambre

LÉGENDE PLAN

- 1 Couche de sol imperméable
- 2 Emergence de la source
- 3 Remplissage de gravier
- 4 Mur de pierre non jointées
- 5 Tablier de drainage
- 6 Tuyau de vidange
- 7 Tuyau de sortie vers distribution
- 8 Trop-plein
- 9 Couvercle avec fermeture à cadenas
- 10 Couche d'argile
- 11 Terre
- 12 Haie ou clôture de protection
- 13 Fosse de drainage des eaux d'écoulement

MATÉRIEL

- Plan détaillé de la chambre de captage
- 2 maçon, 2 manoeuvres
- Outillage de maçonnerie
- Matériaux de construction en fonction des disponibilités locales, quantités calculées d'après le volume de la chambre
- Béton (proportions ciment/ sable/ graviers: 1:2:3)
- Calculer le volume de béton nécessaire ($L \times I \times \text{épaisseur}$), et multiplier ce nombre par 1.5 pour obtenir le volume de mélange sec

(Volume à un sac de ciment de 50 kg: 0.033 m²)

ATTENTION A...

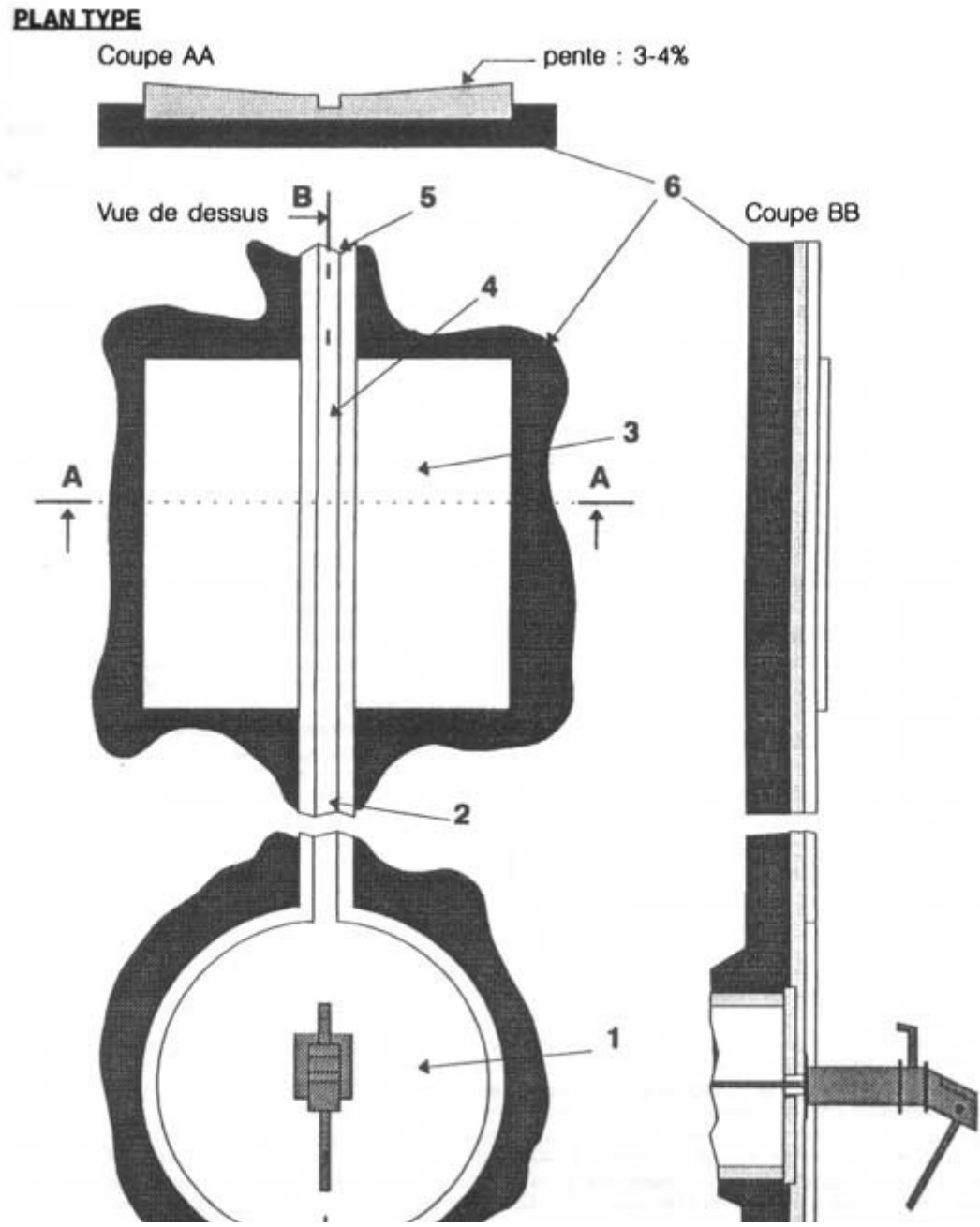
- La but de la protection de la source est d'assurer et d'améliorer son débit, de la protéger contre les risques de contamination venant de la surface.

- Le cas est important de mener au préalable une **inspection sanitaire** afin d'identifier ces risques et de faire des **mesures de débit** pour s'assurer que la source peut répondre aux besoins des usagers.
- **Ne jamais faire monter** l'eau au-dessus du niveau maximum de la résurgence, ceci pouvant provoquer une contre **pression** déviant la résurgence ailleurs. L'eau doit être captée sur la couche de sol imperméable.
- Attention à ne pas **dévier** la source dans une autre direction ou une autre fissure en creusant autour. La terrassement débute à l'endroit où l'eau sort du sol. Continuer la creusement en remontant la source tout en assurant l'écoulement de l'eau.
- Une bonne source doit conserver une température constante. Dans le cas contraire, vérifier en amont s'il ne s'agit pas d'un cours d'eau de surface disparaissant dans le sous-sol. Le débit d'une source provenant d'une eau as surface augmentera immédiatement à la première pluie.
- Pour déterminer si la source est bonne, on considère que:

$$\frac{\text{le débit de la source en saison des pluies}}{\text{la débit de la source en saison sèche}} = 3 \text{ à } 5 \text{ pour les bonnes sources}$$

- Les tuyaux (distribution et trop-plein) doivent être équipés de crépine (moustiquaires métalliques) afin d'éviter le passage d'insectes et/ou de grosses particules.

Aire de lavage



AIRE DE LAVAGE

TECHNIQUE (comment faire?)

Comme son nom l'indique, une aire de lavage sert à répondre aux besoins d'hygiène d'une population en situation précaire, sans créer de risque pour l'environnement (eaux stagnantes..)

Construite à proximité immédiats d'un point d'eau sa forme devra être adaptée aux habitudes de la population en particulier en ce qui concerne la position généralement adoptée par les femmes pour procéder à la lessive

L'aire de lavage décrite ici est la plus simple qu'il soit possible de faire. Elle peut être réalisée en briques produites localement, et cimentées. Les briques peuvent être remplacées par des pierres.

CONSTRUCTION

- Choisir une surface immédiatement à l'aval du tablier de protection du point d'eau Repérer l'air au moyen de cordeaux (sa surface dépendra du nombre potentiel d'utilisateurs simultanés).
- Creuser cette surface sur une profondeur d'environ 30 cm. en créant une pente \geq à **1%** sur la longueur, et en profilant la largeur en «V» (voir schéma coupe A A), disposer une couche de mélange de sable et de graviers sur le fond, sur une épaisseur d'environ 5 cm, et tasser soigneusement,
- Creuser une rigole d'amener des eaux du point d'eau sur l'aire. Cette rigole devra avoir une pente \geq 1%, et arriver au point le plus haut de l'aire de lavage.
- En s'aidant d'un niveau à bulle et de cordeaux disposer les briques en les cimentant les unes aux autres (attention de garder la même pente et le même profil).
- Après prise du ciment, enduire la surface d'un mélange riche en ciment (1 part de ciment pour 2 parts de sable), et bien lisser à la taloche.
- Saupoudrer de poudre de ciment la surface encore mouillée, et lisser (imperméabilise la surface).
- Recouvrir la dalle ainsi faite d'une bâche plastique ou d'une toile épaisse **régulièrement arrosée**, et laisser sécher 5/6 jours de mettre en service.
- Evacuer les eaux usées vers un puits perdu, une aire d'évapotranspiration ou un jardin irrigué (voir ces fiches).

- Clôturer l'aire (protection contre les animaux).

LÉGENDE PLAN

- 1 Tête de puits
- 2 Rigole d'amener de l'eau
- 3 Dalle de lavage (en pente vers la rigole d'évacuation)
- 4 Rigole d'évacuation
- 5 Vers le drainage
- 6 Pierrier

MATÉRIEL

- Pelle, pioche
- Cordeaux, mètre
- Niveau à bulle
- Sable, gravier
- Ciment (env. 1 sac de 50 kg)
- Briques ou pierres
- Truelle, taloche, bac pour la préparation du ciment
- Bâche plastique, ou toile de jute

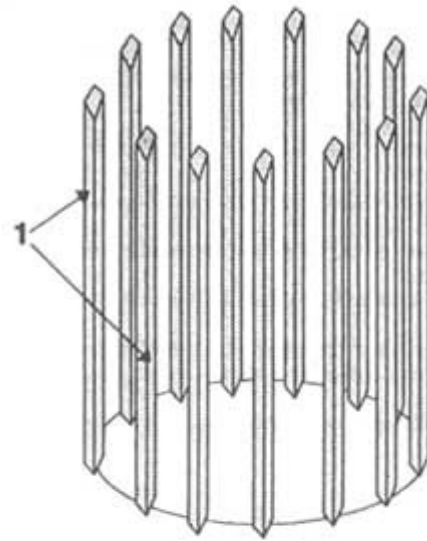
ATTENTION A...

- En toutes circonstances, les **dimensions** des aires de lavage seront **adaptées aux habitudes** et à la taille moyenne des utilisateurs. Le modèle présenté ici est utilisable pour une population ayant l'habitude de taire la lessive en position accroupie. Si les gens préfèrent travailler debout, on adoptera plutôt un lavoir vidangeable (bacs séparés par des surfaces cimentées, à hauteur de table, ou surface cimentée surélevée..).

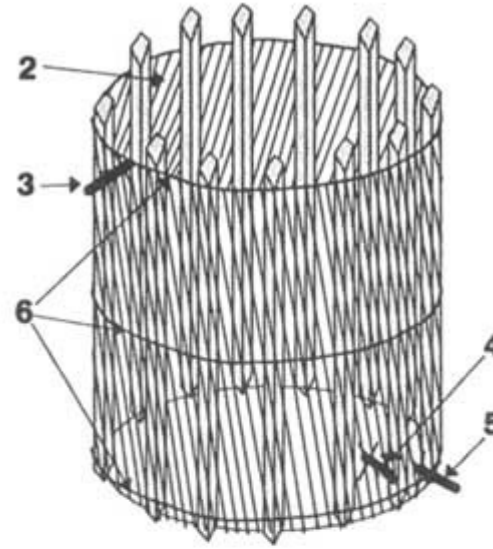
- Durant la phase d'installation d'un camp, il est possible de taire des aires de lavage uniquement à l'aide de bâche plastique (bâche utilisée pour les abris provisoires). On préparera alors soigneusement ta surface, en enlevant tous les objets (pierres) pointus On creusera une rigole d'amener et un système d'évacuation des eaux usées, mais, au lieu d'une surface de briques cimentées, on étendra une double épaisseur de bâche (mêmes remarques que ci-dessus an ca qui concerne la pente). Les côtés de la bâche seront retenus au sot par des pierres recouvertes de terre fortement compactée. Cette technique ne peut être utilisée que pour quelques jours, car 1) la bâche risque de s'abîmer très vite, et 2) elle risque d'être volée.

Citerne en ferrociment

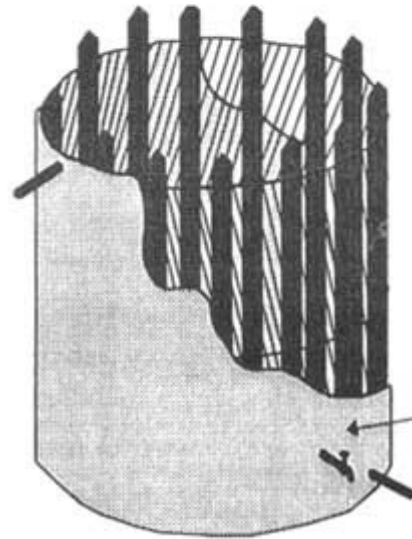
PLAN TYPE



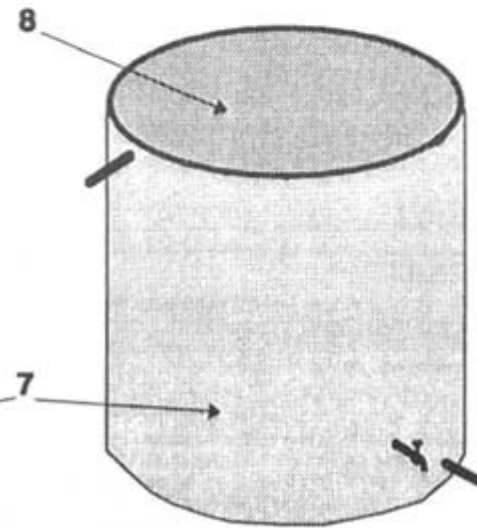
Etape 1



Etapes 2, 3, 4



Etape 5



Etapes 6, 7, 8

CITERNE EN FERROCIMENT

TECHNIQUE (comment faire)?

La construction d'une citerne en ferrociment sera envisagée dans le cas de récupération d'eau de pluie,.. Son étanchéité et sa robustesse seront directement liées à la qualité des matériaux et au soin apporté à sa construction.

Une forme en ferrociment s'obtient à partir d'un moule démontable sur lequel on fixe le grillage fin et on effectue les enduits.

On peut également construire une ossature en fer à béton qui permet d'éviter l'utilisation d'un moule Le ferrailage est alors pris dans les enduits et renforce la structure.

TECHNIQUE DES PIQUETS DE BOIS (cas d'une citerne de 1500 litres)

1 **Planter les piquets** en cercle de 1.2 m de diamètre, à une hauteur minimum hors sol de 1.5 m, et espacés de 20 cm (centre à contre des piquets).

2 **Enrouler 3 épaisseur do grillage** autour du cercle formé par les piquets Bien **tendre et plaquer** les épaisseurs de grillage entre elles et les fixer aux piquets et entre elles à l'aide de fil de ter fin.

3 **Renforcer la structure** en enroulant du gros fil de ter: 1 tour dans la partie hauts, 1 tour au milieu, 1 tour dans la partie basse.

4 **Faire passer** 1 morceau de tuyau à travers le grillage sur la partis la plus basse (vidange), et un autre quelques cm plus haut, sur lequel le robinet sera fixé.. Un 3ème tuyau servant do trop-plein sera fixé sur la partie hauts de la citerne.

5 **Appliquer un premier enduit** sur l'extérieur d'une épaisseur de 15 mm Une personne se trouve à l'intérieur, et retient le mortier à l'aide d'une taloche. Laisser durcir en conservant humide pendant 12 à 24 heures.

6 **Retirer le piquets** à couper les fils de ter qui dépassent.

7 **Appliquer un enduit intérieur** de façon à entièrement masquer les mailles du grillage. Laisser sécher 2 à 24 heures.

8 **Appliquer la coucha de finition** intérieure et extérieure et lisser à l'éponge.

9 Placer du grillage sur tout le tond de la citerne. Arrondir la bordure. **Enduire le fond** en formant une pente allant vers le point de vidange

LÉGENDE PLAN

- 1 Piquets de bois
- 2 Grillage fin
- 3 Tuyau de trop-plein
- 4 Robinet
- 5 Tuyau de vidange
- 6 Fil de fer galvanisé diamètre 2 à 2,5 mm
- 7 Enduit extérieur
- 8 Enduit intérieur

MATÉRIEL

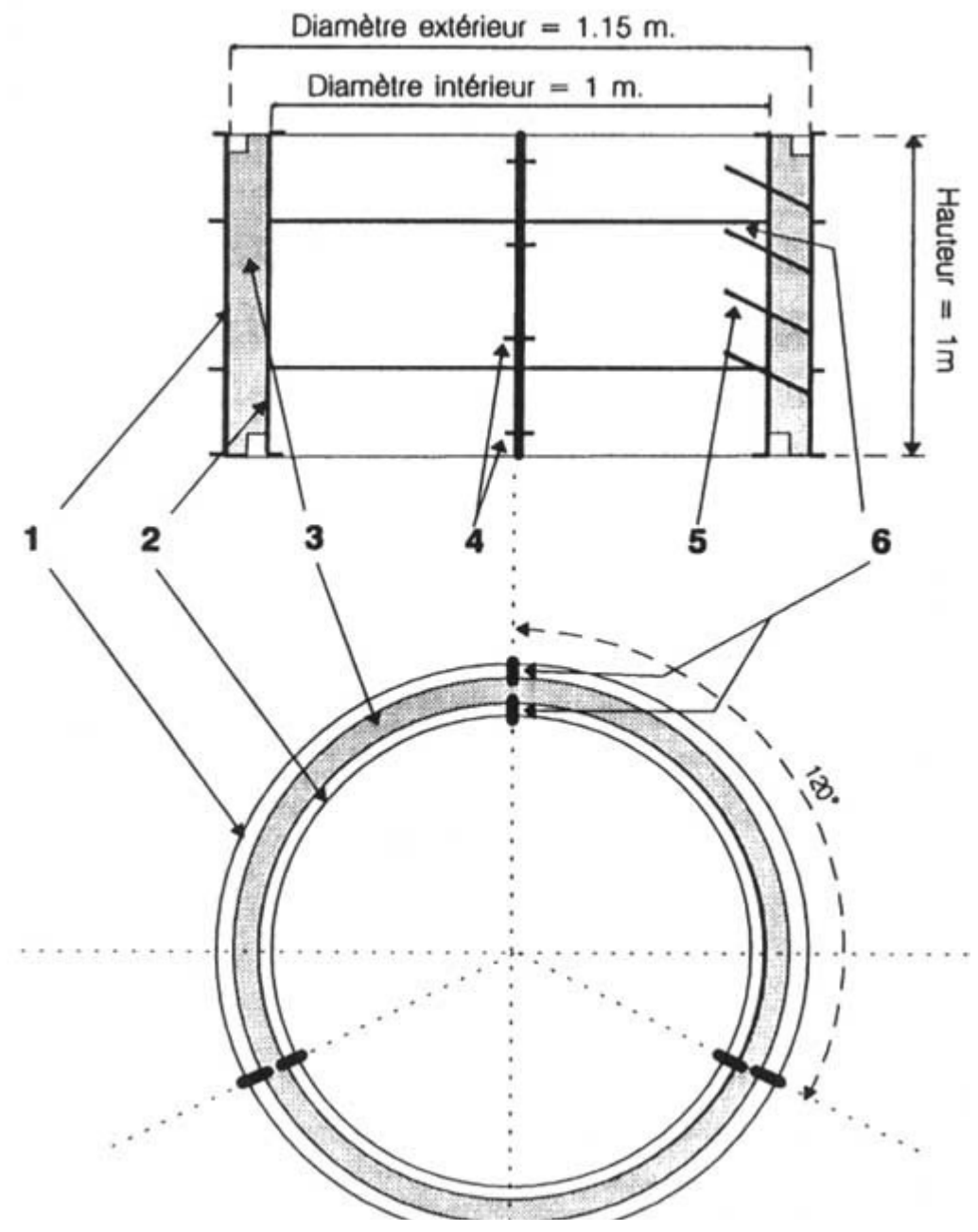
- 20 piquets taillés en points (50 x 50 x 1500 mm)
- 25 m de grillage fin (mailles 12 mm, largeur 1.5 m)
- 2 à 3 sacs de ciment
- 500 kg de sable de maçonnerie
- 2 x 30 cm ca tuyau métal de 30 mm de diamètre dont l'un est monté avec un robinet
- 1 rouleau de fil de fer fin (0.5 mm)
- 1 rouleau de gros fil de fer (2 mm)
- Outillage de maçonnerie
- 2 personnes pendant 3 jours
- 1 masse

ATTENTION A...

- **Préparation de l'enduit:** 1 part de ciment pour 2 ou 3 de sable.. Le sable servant à la préparation des enduits doit être propre et tamisé.
- **Epaisseur de la paroi** de la citerne terminée: 30 à 40 mm.
- 1 croisillon métallique est soudé sur les tuyaux pour permettre leur fixation dans le grillage avant l'application de l'enduit
- Pour former la couverture de la citerne, il est possible de prolonger le grillage avec son coffrage ou son ossature de ter à béton. Une trappe de visite munie à un couvercle est a ors prévue au sommet de la citerne
- Sinon la citerne devra être équipée d'un **couvercle** (bois, métal..) afin de protéger l'eau stockés.
- Une fois les enduits appliqués, il est important de recouvrir la citerne d'une toile de jute humide, ou de bâche plastique pendant **au moins 1 semaine**,

pour une bonne prise du ciment (risque de fissures ai le séchage est trop rapide).

Fabrication de buses



FABRICATION DE BUSES

TECHNIQUE (comment faire?)

Les buses de béton seront nécessaires pour l'étayage et la protection d'un puits creusé à la main. Elles peuvent avoir d'autres utilisations telles que la création d'une chambre de captage de source, la création d'un réservoir de récupération d'eau de pluie,...

Les buses de captage d'un puits peuvent être perforées au moulage, ou faites de béton poreux. On choisira plutôt les buses poreuses pour un captage dans un terrain de roches décomposées, de gros sable ou de graviers.

Bien entendu, les buses constituant le corps d'un puits, ou un réservoir, ne seront ni poreuses ni perforées.

- Le diamètre intérieur des buses doit être **supérieur ou égal à 0.8 m** de façon à permettre à 1 homme d'évoluer à l'intérieur si besoin.
- Le moule est métallique, en tôle de 3 mm. d'épaisseur minimum, renforcé par des cornières ou des fers en U. Il est composé de 2 parties: Intérieur et extérieur. Chacune des parties comporte 3 éléments qui s'assemblent au moyen de boulons
- La hauteur du moule est généralement de 1 m. (moins si nécessaire).
- La base et le sommet des buses sont en mortaise, pour qu'elles s'assemblent bien. La cannelure peut être formée au moyen à un gabarit ou de tuyau plastique enroulé au fond du moule sur la face interne et au sommet sur la face externe quand le moule est presque rempli de béton.
- Les éléments du moule sont retirés environ **24 heures après moulage**. Le séchage des buses doit se faire à l'ombre, et durer au minimum **1 semaine**. Pendant toute cette période, elles seront gardées humides (toile de jute mouillée ou bâche plastique) .
- Dans le cas de buses perforées les moules sont percés de trous disposés de 15 en 15 cm. Des chevilles graissées sont insérées dans les trous au moment où le moule est rempli de béton; elles seront ôtées avant que le béton ne prenne complètement.
- Après le démoulage, les éléments du moule doivent être raclés et brossés et les surfaces de contact enduites d'huile de vidange ou de gas-oils, afin d'éviter l'**adhérence** de ces surfaces au béton.

LÉGENDE PLAN

1 Moule extérieur, diamètre 1.15 m

2 Moule intérieur, diamètre 1 m

- 3 Buse de béton
- 4 Boulons
- 5 Chevilles en bois ou en métal
- 6 Cornières de renfort

MATÉRIEL

- 2 travailleurs
- Ciment, gravier et sable (environ 0.25 m³ de béton par buse)
- 1 moule à buses
- 2 pelles, 2 seaux, 2 truelles
- 1 brosse métallique
- Huile de vidange
- 1 clé à molette, 1 massette
- Toile de jute ou bâche plastique

ATTENTION A...

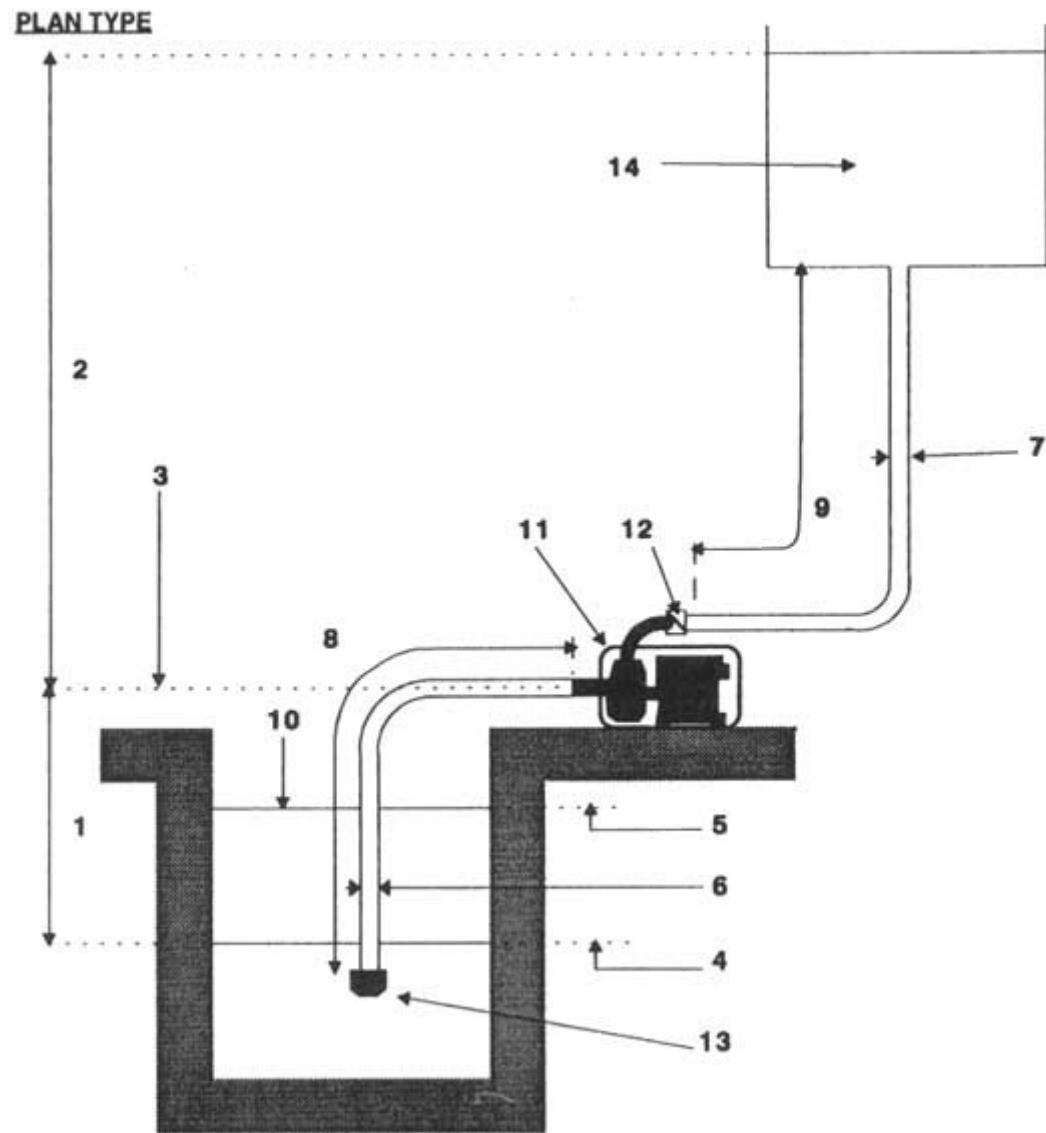
Mélange de béton pour buses pleines ou perforées: 1 volume de ciment/2 de sable/4 de graviers. Bien compacter le béton lors du remplissage pour chasser les bulles d'air.

- Mélange de béton pour buses poreuses: 1 volume de ciment /1 de sable /4 de graviers. Dans ce cas, le béton ne doit pas être trop mouillé. Au lieu d'être compacté, il est vibré en frappant sur le moule à l'aide d'une barre de bois Les buses poreuses doivent sécher plus longtemps que les buses pleines. Elles sont plus fragiles et doivent être manipulées avec précautions.

- Quand les buses sont produites en série pour une campagne de protection de puits, il est recommandé d'utiliser ou de construire un abri servant de lieu de séchage et de stockage des buses.

- Une chèvre et un palan seront nécessaires pour descendre les buses en toute sécurité dans le puits.

Détermination de motopompe



DÉTERMINATION DE MOTOPOMPE

Altitude en mètres	Perte en hauteur d'aspiration en mètres
--------------------	---

0	0
500	0,60
1000	1,20
1500	1,70
2000	2,20
2500	2,70
3000	3,20
3500	3,60

TECHNIQUE (comment faire?)

Une motopompe se compose d'une partie hydraulique et d'un système d'entraînement moteur thermique ou électrique

Comment choisir une motopompe?

Le choix d'une motopompe dépend du type de source d'approvisionnement et du travail demandé.

La source:

L'étude du type de la source (rivière, retenue d'eau, puits, forage plus ou moins profond) et de son emplacement permet de faire le choix entre une **pompe de surface et une pompe immergée**.

Pour une hauteur d'aspiration égale ou inférieure à **7 mètres**, on peut utiliser n'importe quel type de pompe de surface (corps de pompe à la surface: aspiration + refoulement)

Pour des hauteurs d'aspiration plus importantes (puits et forages profonds), on optera pour une pompe immergée (électropompe entièrement immergée: refoulement uniquement).

Le travail demandé:

Les informations suivantes seront nécessaires au moment de spécifier une pompe pour un usage particulier

- le débit Q requis en sortie, exprimé en litres / seconds ou en m³/heure ou à défaut, les besoins en m³/jour.

- la distance verticale en mètres entre le niveau des plus basses eaux et le point le plus élevé de refoulement (Hauteur d'aspiration + Hauteur de refoulement) ou hauteur géométrique totale.
- Les variations du niveau d'eau de la source en mètres
- Informations physiques sur le site: profondeur de l'eau, diamètre ou profondeur du puits ou forage, schéma avec dimensions du bord de rivière, canal ou lac.
- Altitude du site par rapport au niveau de la mer.
- Energie de pompage humains, animale, éolienne, moteur électrique ou thermique, solaire, etc..
- Poids moyen pouvant être transporté et manipulé aisément sur le site.

LÉGENDE PLAN

- 1 Hauteur géométrique d'aspiration
- 2 Hauteur géométrique de refoulement
- 3 Niveau de (axe de la pompe)
- 4 Niveau le plus bas de l'eau
- 5 Niveau le plus haut
- 6 Diamètre intérieur de la conduite d'aspiration
- 7 Diamètre intérieur de la conduite de refoulement
- 8 Longueur de tuyau d'aspiration
- 9 Longueur de tuyau de refoulement
- 10 Pression atmosphérique
- 11 Groupe motopompe
- 12 Clapet anti-retour
- 13 Crépine d'aspiration avec clapet de pied
- 14 Réservoir de stockage

MATÉRIEL

- Matériel de mesure (corde, mètre ruban, décamètre)
- Croquis et description du site

ATTENTION A...

On tiendra également compte des facteurs suivants:

- Présence ou non de sable en concentration importante dans l'eau, risquant d'endommager les parties mobiles de la pompe.
- Présence d'eau salée ou saumâtre entraînant une corrosion rapide.
- Facilité d'entretien et robustesse de la pompe, disponibilité et types de carburant ou d'énergie électrique disponible d'outils, de pièces et de compétences pour les réparations.
- Durée du temps de pompage: quelques heures par jour ou 24 heures sur 24?
- Calcul et comparaison des coûts entre les différentes options possibles.

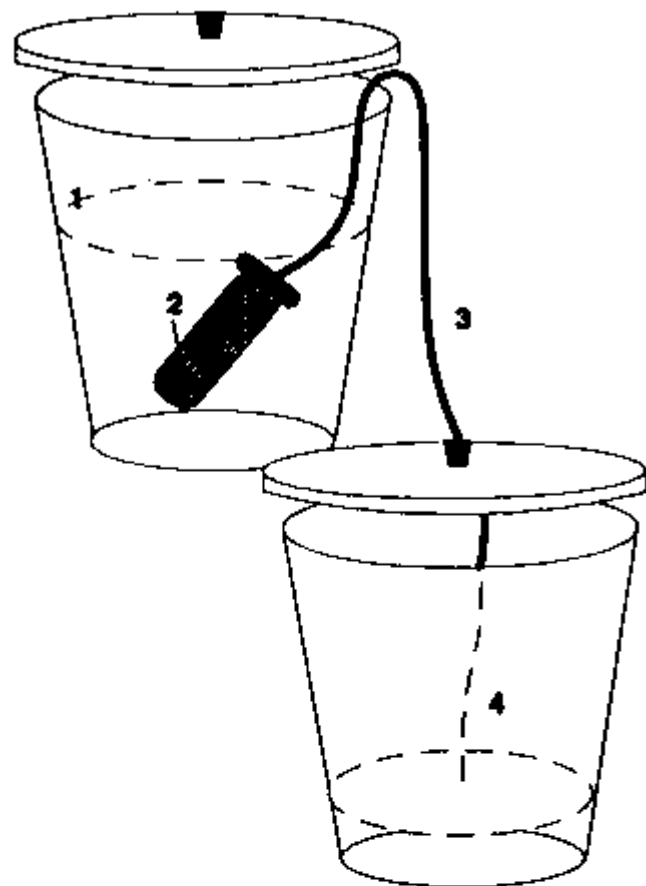
Note: La **hauteur d'aspiration** d'une pompe de surface, *quelle que soit sa puissance*, set limitée à **7 mètres** au niveau de la mer. Cette Hauteur diminue en même temps que l'altitude augmente (voir tableau ci contre). En revanche, sa capacité de refoulement est directement dépendante de sa puissance.

Le débit de la pompe peut être réglé au moyen d'une vanne montée à l'orifice de refoulement

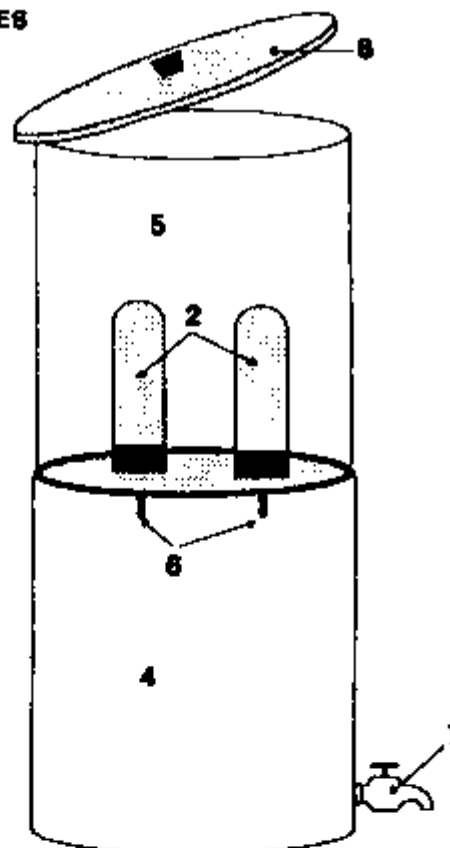
Filtration sur bougies

PLAN TYPE

FILTRE SIPHON
(type "Eclair")



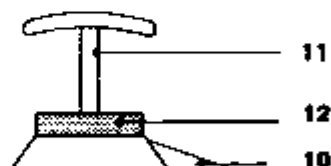
FILTRE A BOUGIES
PAR GRAVITE



(type "Berkeleyd 100 ou 20L, 2 ou 4 bougies")

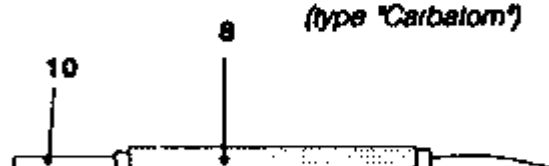
FILTRE A BOUGIE
A POMPE

(type "Katacyn")



FILTRE SUR ROBINET

(type "Carbatom")



FILTRATION SUR BOUGIES

TECHNIQUE (comment faire?)

L'utilisation de bougies microporeuses permet de se débarrasser de pratiquement toutes les bactéries, d'une partie des virus contenus dans une eau et de toutes les matières en suspension.

Attention, cette technique n'est pas efficace sur les matières en solution (sels, polluants chimiques)

Le principe de la filtration sur bougies consiste à faire passer l'eau à filtrer à travers une paroi de céramique microporeuse, dont chaque pore a un diamètre d'environ 0.45μ .

Filtre siphon

- Placer l'eau à filtrer dans un récipient, immerger la bougie, mettre un autre récipient en-dessous, et laisser le liquide se déverser goutte à goutte par siphonnage (l'amorçage se fait spontanément)

Filtre par gravité (filtre "fontaine")

- Même principe, mais les 2 récipients s'emboîtent l'un sur l'autre.

A encrassement égal, celui-ci a un meilleur débit que le siphon, car il met en jeu plusieurs bougies.

Filtre à pompe (Katadyn)

Dans ce cas, l'eau est mise en pression sur la bougie par une petite pompe à main intégrée, améliorant ainsi le débit

- Placer l'extrémité du flexible dans le récipient d'eau à filtrer, et pomper.

- L'intérieur de la bougie contient du charbon actif qui, en absorbant les matières en solution, enlève un éventuel goût à l'eau.

Filtre sur robinet

- L'appareil se présente sous la forme d'un cylindre contenant la bougie (mêmes caractéristiques que la bougie du filtre siphon, et remplie de charbon): un flexible permet de connecter le filtre à un robinet.

- A l'ouverture du robinet, l'eau emplît le corps transparent, passa à travers la bougie, et s'écoule par la bec verseur.
- Attention cet appareil ne peut être utilisé que dans le cas d'une adduction d'eau fournissant une pression suffisante.

LÉGENDE PLAN

- 1 Eau à filtrer
- 2 Bougies céramique (pores = 0.45μ)
- 3 Tuyau de siphonnage
- 4 Recueil eau filtrée
- 5 Récipient eau à filtrer
- 6 Fixation des bougies et joint caoutchouc
- 7 Robinet
- 8 Couvercle
- 9 Corps transparent
- 10 Sortie eau filtrée
- 11 Pompe à main
- 12 Colliers de fixation (démontage de la bougie)
- 13 Flexible (eau brute)
- 14 Crépine (préfiltration eau brute)
- 15 Fixation universelle sur robinet

MATÉRIEL

Filtre siphon

- Bougie et tuyau souple de siphonnage monté.

Filtre par gravité

- 2 récipients (métalliques ou plastique).
- Bougies (2 ou 4) + joints caoutchouc + écrous papillon
- Robinet.

Katadyn

* *1 trousse comprenant*

- 1 pompe filtre + flexible monté.
- 1 brosse de nettoyage de la bougie.
- 1 jauge d'épaisseur de la bougie.

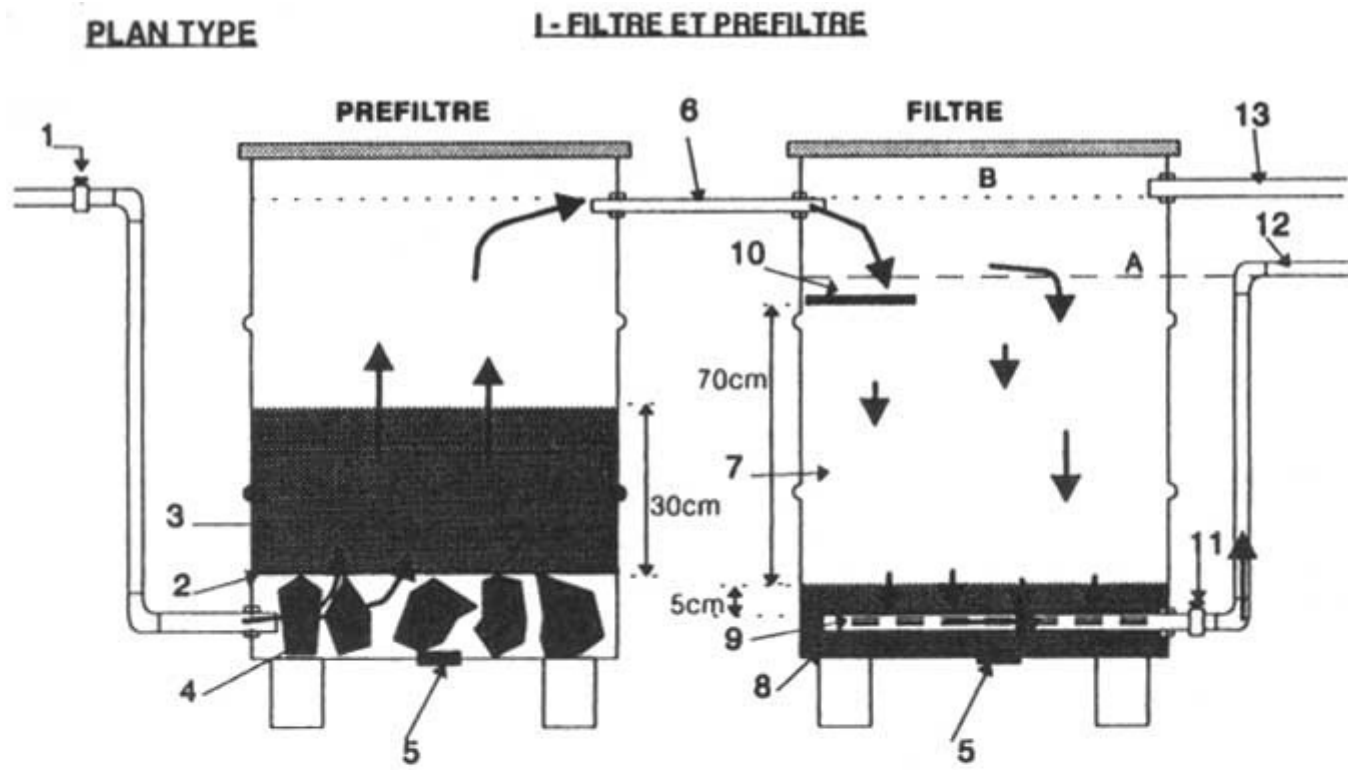
Sur robinet

- Corps de filtre avec le flexible métallique monté et adaptateur caoutchouc multidiamètres.
- Bougie et son système de fixation universel sur robinets (livrés ensemble).

ATTENTION A...

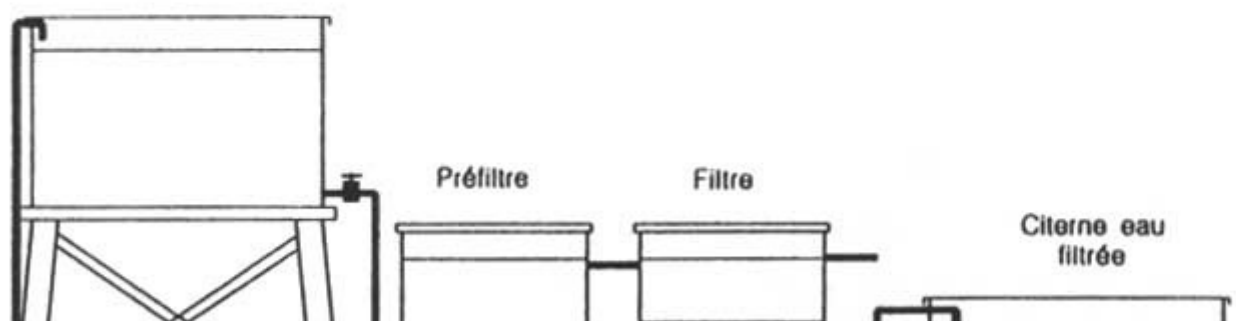
- Siphon: s'assurer que le flexible est bien assujetti et collé dans son logement, pour que l'eau ne s'y infiltre pas directement.
- Gravitaire: Bien monter les bougies avec leur joint caoutchouc, pour éviter le passage direct de l'eau.
- Katadyn: Changer la bougie lorsque la jauge passe librement autour de la bougie (se reporter à la notice du fabricant).
- La consommation d'eau filtrée devrait être systématique dans les bases-vie d'équipes, car on n'est jamais sûr de la constance de la qualité de l'eau distribuée.
- Ne jamais mettra les bougies en contact avec de l'eau bouillante: risque majeur de fissures annulant alors la filtration.
- Entretien des bougies: Quand le débit devient trop faible, brosser les bougies (brosse à dents) sous l'eau courante ou à l'eau propre, rincer et remonter. Les bougies sont fragiles, les manipuler avec précaution.
- Le filtre sur robinet est idéal pour le sas d'un bloc opératoire (lavage des mains) si l'hôpital dispose de "eau courants. Attention à ne pas égarer les petites buses caoutchouc d'adaptation sur robinets,

Filtre a sable lent



II - SYSTEME DE STOCKAGE / FILTRATION / DISTRIBUTION REALISABLE

Citerne eau brute



FILTRE A SABLE LENT

TECHNIQUE (comment faire?)

Le système de filtration lente sur sable permet en plus de l'épuration mécanique due au sable, une épuration micro biologique de l'eau très efficace.

Cette épuration micro microbiologique est due au développement d'un film bactérien (appelé Schmutzdecke) à la surface du filtre. Ce film bactérien va activement retenir et détruire les particules macroscopique (oeufs d'helminthes...) les bactéries et une partie des virus.

CONSTRUCTION

- 1 Peindre l'intérieur des 2 fûts. Fixer une arrivée d'eau à environ 5 cm du fond du premier fût servant de préfiltre.(comme indiqué sur le croquis).
- 2 Disposer plusieurs grosses pierres (4) (type pavés) au fond du fût, après s'être assuré qu'il existe une bonde sur le fond (si elle n'existe pas, en faire une).
- 3 Placer sur ces pierres un disque métallique (sommet du fût découpé) perforé (2), de manière à laisser passer l'eau et à servir de support au lit de gros sable.
- 4 Disposer du gros sable (3) (granulométrie: **1 à 2 mm**) sur une épaisseur d'environ 30 cm. (Attention: utiliser du sable lavé)
- 5 Percer dans la partis haute des 2 fûts, et fixer le tuyau de passage du préfiltre dans le filtre (6).
- 6 S'assurer que le second fût possède une bonde sur le tond. Percer le fût à environ 5 cm du tond, et y taire passer le tuyau perforé (9) (ex: tuyau de PVC sur lequel on aura pratiqué de nombreuses entailles à la scie).
- 7 Noyer ce tuyau perforé dans un lit de graviers (8), qui recouvrira le tuyau sur une épaisseur d'environ 5 cm
- 8 Disposer ensuite une épaisseur de 70 cm de **sable fin lavé et tamisé** (7) (granulométrie idéale: **0.2 à 0.5 mm**, en tous cas <1.5 mm). C'est à la surface de ce sable que le Schmutzdecke se développera.
- 9 Placer une pierre plate (10) à l'aplomb de l'arrivée d'eau, de manière à ce que le Schmutzdecke ne soit pas détruit par le remous de l'eau.
- 10 Percer et placer la tuyauterie (sortie et trop plein). Attention: la sortie doit réaliser un siphon comme indiqué sur le plan de manière à ce que la surface du filtre soit toujours sous l'eau même si l'arrivée d'eau est coupée

LÉGENDE PLAN

- 1 Robinet d'arrivée d'eau brute
 - 2 Plaque perforée (trous d'env. 2 mm tous les 5 cm)
 - 3 Gros sable (1 mm)
 - 4 Grosses pierres (pavés)
 - 5 Bondes
 - 6 Trop-plein du préfiltre (passage vers la filtre)
 - 7 Sable fin (0.2 à 0.5 mm)
 - 8 Graviers
 - 9 Tuyau perforé (pour la récupération de l'eau filtrée)
 - 10 Pierre plate
 - 11 Robinet de sortie
 - 12 Vers la distribution
 - 13 Trop-plein
- A Niveau minimum d'eau dans le filtre
B Niveau Maximum d'eau dans le filtre

MATÉRIEL

- 2 fûts de 200 l
- Scie à métaux marteau, burin, mètre ruban
- Perceuse ou chignole et mèches
- Limes rondes et demi-rondes
- Tuyau (PVC ou galva.) 1/2 à 3/4 de pouce
- Filière (galva) ou décapant et colle PVC
- Téflon ou mastic et filasse (jointage)
- Coudes et écrous (fixation des tuyaux)
- Peinture anti corrosion et peinture alimentaire
- Pinceaux et diluant
- Quelques pavés
- Gros sable (env. 1 mm): env. 0.12 m³
- Sable fin (0.2 à 0.5 mm): env. 0.3 m³
- Graviers: env. 0.03 m³

ATTENTION A...

- Le sable du filtre doit être d'une **granulométrie uniforme**. Le tamiser à l'aide de toile moustiquaire, par exemple.
- Avant le premier emploi remplir le préfiltre et le filtre avec une solution à 100 mg de chlore par litre (10 ml de solution à 1% par litre); attendre 12 h, et vider par les bondes. **NE PLUS JAMAIS CHLORER APRES**: cela détruirait le film bactérien. Couvrir les fûts pour empêcher le développement d'algues
- Il est essentiel que la surface du sable (Schmutzdecke) soit toujours sous l'eau, aussi faire attention de bien réaliser la sortie du filtre (la partie haute du siphon doit être au-dessus du niveau du Schmutzdecke).
- Débit: Fermer le robinet de sortie. Ouvrir le robinet d'arrivée (pas trop, pour ne pas mettre le sable du préfiltre en suspension); quand le filtre est rempli, ouvrir la sortie, de manière à avoir un débit en sortie d'environ **1 l/ mn**.
- Le Schmutzdecke n'est efficace qu'après environ 2 semaines. Cela signifie que dans les 2 semaines qui suivent sa mise en service, l'eau n'est pas sûre.
- Un tel filtre peut fournir de **1000 à 1400 l/24 h**. Si les besoins sont plus importants, il est possible d'en construire plusieurs fonctionnant en parallèle (ceci évite de couper complètement l'eau au moment des entretiens).
- Entretien: Quand le débit baisse de manière importante, couper l'arrivée d'eau, desserrer les bondes des 2 fûts, laisser l'eau descendre à 15-20 cm sous la surface du sable; ratisser le Schmutzdecke en enlevant 1-2 cm de sable. Resserrer les bondes, et remettre en service. Après plusieurs grattages, enlever environ 10 cm de sable que l'on garde de côté Placer du sable propre puis les 10 cm de sable au dessus de manière à obtenir de nouveau une épaisseur de 70 cm.
- Si l'eau est peu turbide (<30NTU) le préfiltre n'est pas nécessaire.

Produits chlorés

LE CHLORE

C'est un composé chimique dont les propriétés puissamment oxydantes sont utilisées pour la désinfection et la décontamination. Hormis sous sa forme gazeuse, que nous ne citons ici que pour mémoire à cause de la complexité de son utilisation, on trouve le chlore sous forme de «produit générateur». Chaque produit générateur est caractérisé par sa concentration en chlore actif.

Cette concentration (ou teneur) est en principe Indiquée sur l'emballage. Elle est exprimée:

- soit en de chlore
- soit en degré chlorométrique
- Soit en «parties par million» (ppm), ou mg de chlore actif par litre

(1° chl. = environ 0.3% de chlore actif, 1 ppm = 1 mg/l = 0.0001% de chlore actif).

DIFFÉRENTS PRODUITS

Produit	Teneur
Eau de javel à 12° chlorométriques	env. 4% de chlore actif
Eau de javel à 15° chlorométriques	env. 5% de chlore actif
Extrait de javel 48° chlorométriques	env. 15% de chlore actif
Hypochlorite de calcium (HTH)	env. 70% de chlore actif
Chlorure de chaux (<i>chlorinated lime bleaching powder</i>)	env. 30% de chlore actif
Dichloro-isocyanurate de sodium ou NaDCC ⁽¹⁾ :	
- poudre à	60-65% de chlore actif
- comprimés	1,5g de chlore actif / cp.

Le "Department of environment (UK)" autorise l'utilisation de chloro-isocyanurates pour la désinfection de l'eau de boisson pour des situations d'urgence ou temporaires à des doses qui ne devraient pas dépasser 10 mg de produit par litre et pas plus de 190 jours par an.

Conservation:

- stocker les produits dans des récipients hermétiques (non métalliques) à l'abri de la chaleur, de la lumière et de l'humidité
- le chlorure de chaux, l'eau de javel et l'extrait de javel sont peu stables et se conservent très mal.
- l'hypochlorite de calcium se conserve mieux (perte de chlore actif: env. 2% par an), mais le NaDCC est de loin le plus stable des produits chlorés.

PRÉPARATION DE LA SOLUTION A 1%

Pour chlorer l'eau de boisson, on utilise une "solution mère" contenant 1% de chlore actif, quelque soit le produit générateur de chlore employé.

Produit chloré à n% → Solution à 1% → Utilisation

A partir d'un produit à n% de chlore actif:

- solution à 1% de chlore = 10g de chlore / litre il faut donc $10 \times (100 / n)$ grammes de produit par litre de solution Ex: hypochlorite de calcium à 70% de chlore actif $10 \times (100 / 70) = 15 \text{ g / l}$ de solution.

A partir de ...	Dilution	Remarques
Hypochlorite de calcium à 70% de chlore actif	15 g/litre = 1 c. à soupe bien pleine / litre	Laisser décanter le dépôt et utiliser le surnageant
Chlorure de chaux à 30% de chlore actif	33 g/litre = 2 c. à soupe bien pleine / litre	
Eau de javel à 5% de chlore actif	200 ml / litre	Convient uniquement si fabrication très récente (<3 mois) et si conservée à l'abri des fortes chaleurs.
Extrait de javel à 15% de chlore actif	75 ml / litre	
Dichloro-isocyanurate de Na(NaDCC) 1,5 g de chlore actif par cp	7 cp / litre	S'assurer de l'innocuité des excipients dans les comprimés.

La solution à 1% doit être conservée dans un récipient hermétique opaque non métallique, à l'abri de la lumière et de la chaleur et doit être renouvelée toutes les 1 à 2 semaines.

L'hypochlorite de calcium et le dichloro-isocyanurate (NaDCC) sont recommandés pour la désinfection générale (meilleure stabilité et forte teneur en chlore actif). Le NaDDC offre une solubilité totale, un moindre pouvoir corrosif et n'est pas soumis aux réglementations IATA pour le transport aérien des produits corrosifs.

La chloration

TECHNIQUE (comment faire?)

La chloration est probablement l'un des meilleurs moyens (relativement simple, efficace et facile à mesurer) de traitement de l'eau de boisson. Cette relative simplicité ne doit pas faire oublier qu'en situation précaire on préférera toujours une source d'eau souterraine que l'on protégera et dont on évaluera l'état d'hygiène if (voir fiche technique «protection d'un puits»).

La chloration exige la formation de personnel exclusivement dévolu a cette tâche ainsi qu'à la vérification, et un logistique importante (approvisionnement en produit chlore, stockage).

EN PRATIQUE

Nous ne parlerons ici que de la chloration d'un volume connu d'eau dans un réservoir.

- Le principe est d'ajouter suffisamment de produit chloré pour détruire toutes les matières organiques contenues dans l'eau, et de faire en sorte qu'une petite fraction de ce chlore soit toujours disponible pour rendre en charge une éventuelle réintroduction de matières organiques. On détermine, pour cela, la **demande en chlore**.

1 Préparer 1 litre de solution à 1% (voir fiche technique «Produits chlorés»).

2 Prendre plusieurs (3 ou 4) récipients non métalliques, de volume connu (ex. seaux de 20 l).

3 Les remplir avec l'eau à traiter.

4 Ajouter dans chacun une dose de solution à 1% à la seringue, en augmentant progressivement la dose:

Récipient 1:1 ml

Récipient 2:1.5 ml

Récipient 3:2 ml

Récipient 4:2.5 ml

5 Attendre **30 minutes** (essentiel: temps de contact minimum pour que le chlore agisse).

6 Doser le chlore résiduel libre (voir fiche technique «Contrôle de la chloration») dans chacun des seaux.

7 Choisir comme référence l'échantillon qui présente un chlore résiduel libre compris entre **0.2 st 0.5 mg/l**.

8 Extrapoler la dose de solution à 1% au volume total de l'eau à traiter.

9 Verser la solution dans le réservoir, **bien mélanger**, attendre **30 minutes** avant de mettre en distribution.

EXEMPLE

Chloration d'un réservoir de 2000 l d'eau:

- Suivez les étapes 1 à 5 ci-dessus.

- Les dosages dans les 4 seaux dans lesquels vous avez ajouté respectivement 1, 1.5, 2 et 2.5 ml de solution à 1% vous donnent, après 1/2 heure, les résultats suivants:

- 1: 0 mg/l
- 2: 0.1 mg/l
- 3: 0.4 mg/l
- 4: 1 mg/l

- La référence sera donc le seau 3 (résultat compris entre 0.2 et 0.5 mg/l)

- Il a fallu 2 ml de solution à 1% pour chlorer "correctement" 20 l d'eau, il en faudra 100 fois plus pour chlorer 2000 litres, soit:

$$100 \times 2 \text{ ml} = 200 \text{ ml de solution à 1\%}$$

MATÉRIEL

- Solution à 1%
- Plusieurs récipients de même volume (bouteilles seaux..)
- Seringue 5 ml
- Matériel de dosage (comparateur et comprimés de DPD1)
- Montre (pour les 30 mn).

"Le kit MSF "Chloration", disponible à MSF Logistique contient tout le matériel nécessaire à la chloration et au dosage.

ATTENTION A...

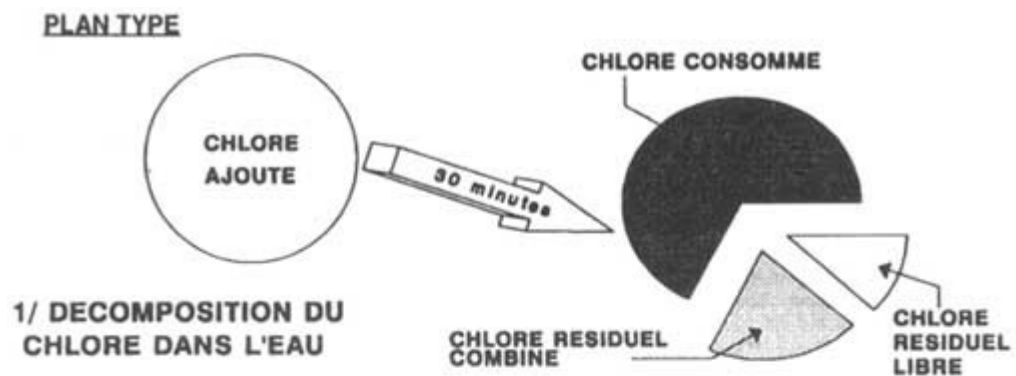
- On ne chlore jamais une eau turbide car les particules en suspension peuvent avoir un effet protecteur (effet "parapluie") sur les germes. Dans ce cas, le dosage du chlore résiduel libre pourrait très bien montrer un résultat satisfaisant (entre 0.2 et 0.5 mg/l), mais il n'y aurait alors pas de moyen de s'assurer que tous les germes ont été effectivement au contact du chlore. L'eau à chlorer doit contenir aussi peu de matières visibles en suspension que possible. Si elle est turbide, il faudra lui faire subir un pré-traitement (sédimentation et/ou filtration) avant la chloration

- La chloration est efficace sur *pratiquement* tous les germes pathogènes éventuellement contenus dans l'eau Le seul moyen de s'assurer de cette efficacité

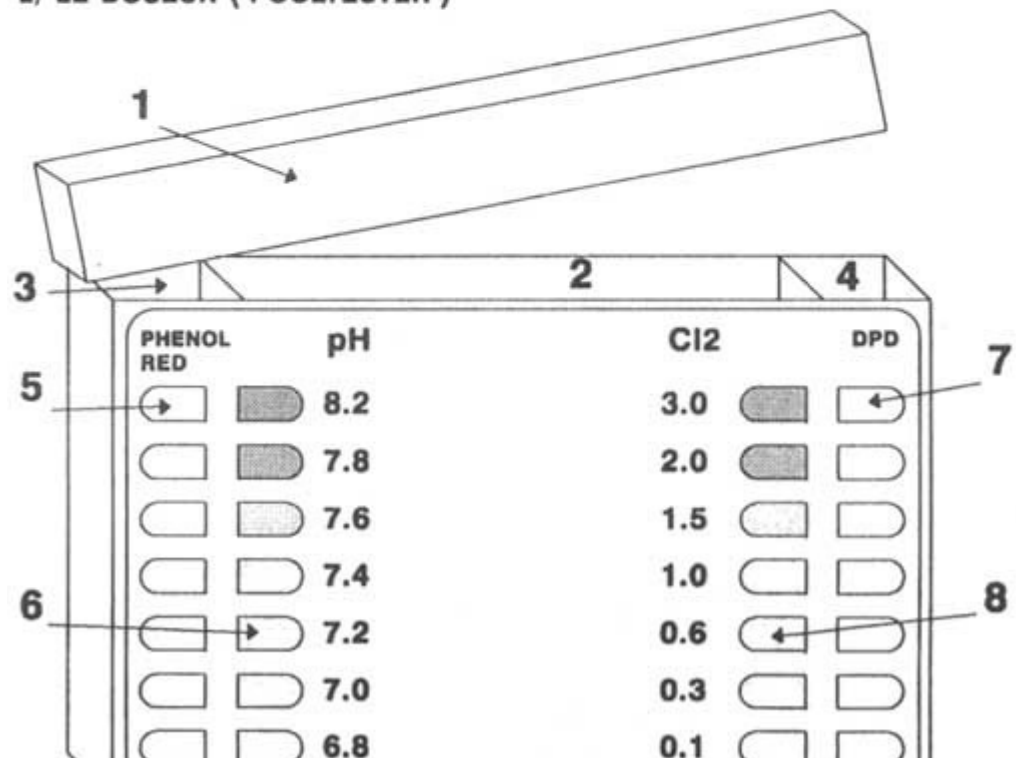
est de doser le chlore **résiduel libre**. Attention: même si la détermination de la dose a été correctement faite, la "demande en chlore", peut varier dans le temps, avec l'apport inopiné de quantités plus importantes de matières organiques. Il est donc important de contrôler fréquemment et régulièrement le chlore résiduel libre, afin de pouvoir adapter les doses de chlore à la situation.

- Le métal détruisant le chlore, ne jamais préparer les solutions dans des récipients métalliques (à moins qu'ils ne soient émaillés ou peints).
- Les produits concentrés doivent être conservés dans un **endroit sec, à l'ombre**, et gardés (dangereux, en particulier pour les enfants). Au contact de l'oxygène de l'air le chlore produit un gaz plus lourd que l'air L'aération des locaux servant au stockage des produits générateurs de chlore devra donc être en bas des murs.
- Les doses de sol. à 1% indiquées ici pour le calcul de la "demande en chlore" n'ont qu'une valeur d'indication. Il se peut très bien que la demande de l'eau que vous avez à traiter soit très différente de celle de l'exemple.
- Le goût de chlore dans l'eau n'est pas la preuve de la présence de chlore résiduel libre (chlore résiduel combiné).

Contrôle de la chloration



2/ LE DOSEUR ("POOLTESTER")



CONTRÔLE DE LA CHLORATION

TECHNIQUE (comment faire?)

Le moyen le plus simple et le plus sûr de surveiller l'efficacité de la chloration de l'eau de boisson est de doser le «Chlore Résiduel Libre» (CRL).

La présence de CRL dans l'eau (après un temps de contact de 30 mn) prouve que suffisamment de chlore a été ajouté pour oxyder toutes les matières organiques contenues par l'eau, et qu'une fraction en excès de ce chlore est toujours disponible pour prendre en charge une éventuelle repollution en aval (canalisations, manipulations).

L'objectif de la chloration (voir Fiche technique "La chloration") est donc d'ajouter suffisamment de chlore dans l'eau pour qu'après le temps de contact, l'on ait entre 0.2 et 0.5 mg/l de CRL.

Le test le plus simple est l'utilisation du testeur de piscine («Pooltester»).

1 Rincer abondamment l'appareil (3 fois) avec l'eau à tester.

2 Remplir complètement les 3 compartiments de l'appareil.

3 Placer 1 comprimé de **rouge de phénol** (Phenol Red) dans le compartiment de gauche (contrôle du pH).

4 Placer 1 comprimé de **DPD1** dans le compartiment de droite (contrôle du Chlore Résiduel Libre).

5 Replacer le couvercle sur l'appareil.

6 Secouer jusqu'à dissolution complète des comprimés (environ 20 secondes).

7 Lire les résultats à la lumière en comparant la couleur obtenue dans la colonne extérieure (échantillon) avec celle de la colonne de référence (intérieure).

LÉGENDE PLAN

1 Couvercle

2 Cuve centrale

3 Cuve de pH (comprimé de Phenol Red)

4 Cuve du CRL (comprimé DPD1)

- 5 Echelle de lecture pH
- 6 Echelle de référence pH
- 7 Echelle de lecture CRL
- 8 Echelle de référence CRL

MATÉRIEL

(pour 1 dosage)

- 1 Pooltester et son couvercle
- 1 comprimé de rouge de phénol (Phenol Red)
- 1 comprimé de DPD1 (portant l'inscription DPD1 en VERT sur l'emballage)
- Eau à tester

ATTENTION A...

- Ne jamais toucher les comprimés avec les doigts: risque de fausser les résultats.
- L'inscription «DPD1» doit être en **VERT** sur l'emballage si existe d'autre comprimés de DPD1 dont l'inscription est NOIRE. Ils ne doivent pas être utilisés avec cet appareil.
- Faire la lecture dans les 60 secondes qui suivent la fin de la dissolution des comprimés. Les résultats ne sont plus garantis au-delà.
- Procéder à la lecture dans de bonnes conditions d'éclairage (lumière du jour).
- La mesure du pH ne doit pas être faite systématiquement. Elle est utile pour déterminer la dose de produit générateur de chlore à ajouter à l'eau pour la traiter.
- Remarques concernant le pH:
 - pH = 7: eau neutre
 - pH < 7: eau acide
 - pH > 7: eau alcaline (= basique)

Attention: la chloration devient moins efficace si le pH est > à 8. Dans ce cas, le chlore résiduel libre que l'on devra retrouver après le temps de contact devra être le double de la normale (= entre 0.4 et 1 mg/l), au lieu de 0.2 - 0.5 mg/l pour que la chloration soit considérée comme efficace.

Attention: En cas de surdosage de chlore dans l'eau, la mesure du CRL peut donner un résultat faussement

PRÉPARATION DES SOLUTIONS DE DÉSINFECTION À PARTIR D'HYPOCHLORITE DE CALCIUM (HTH)

PRÉPARATION PARTIR DE:	SOLUTION «STÉRILISANTE» À 2% DE CHLORE	SOLUTION DÉSINFECTANTE À 0,2% DE CHLORE	EAU JAVELLISÉE À 0,05% DE CHLORE
HYPOCHLORITE DE Ca POUDRE OU GRANULÉS À 70% (HTH)	30g/litre ou 2 C. à soupe/litre	30 g/10 litres ou 2 C. à soupe/10	7 g/10 litres 1/2 C. à soupe/10 l
A UTILISER POUR DÉSINFECTER:	LES DÉJECTIONS, LES CADAVRES, LES PÉDILUVES.	LES SOLS, LES OBJETS, LES LITS.	LES MAINS, LA PEAU, LES VÊTEMENTS.
ATTENTION: LAISSER DÉCANTER LE DÉPÔT ET UTILISER LE SURNAGEANT			

AUTRES PRODUITS GÉNÉRATEURS DE CHLORE POUR LA PRÉPARATION DES SOLUTIONS DÉSINFECTANTES

	SOLUTION «STÉRILISANTE» À 2% DE CHLORE	SOLUTION DÉSINFECTANTE À 0,2% DE CHLORE	EAU JAVELLISÉE À 0,05% DE CHLORE	ATTENTION À...
CHLORURE DE CHAUX À 30% CHLORE ACTIF	66 g/litre = 4 C. à soupe	66 g/10 litres = 4 C. à soupe	16 g/10 litres = 1 C. à soupe	Laisser décanter le dépôt et utiliser le surnageant.
EAU DE JAVEL À 5% DE CHLORE ACTIF	400 ml/litre	400 ml/10 litres	100 ml/10 litres	Convient uniquement si fabrication très récente (< 3 mois) et si conservées à l'abri des fortes chaleurs.
EAU DE JAVEL À 15%	150 ml/litre	150 ml/10 litres	40 ml/10 litres	
DICHLORO-ISOCYANURATE Na(NaDCC) À 1,5 g DE CHLORE ACTIF PAR CP	14 cp/litre	14 cp/10 litres	4 cp/10 litres	S'assurer de l'inocuité des excipients dans les comprimés.

RECOMMANDATIONS CONCERNANT TOUT PRODUIT A BASE DE CHLORE

ATTENTION À:

- Le métal détruisant le chlore, **NE JAMAIS PRÉPARER NI STOCKER DE SOLUTION CHLORÉE DANS DES RÉCIPIENTS**

MÉTALLIQUES (à moins qu'ils ne soient émaillés ou peints).

- **PRÉPARER DES SOLUTIONS FRAÎCHES TOUS LES JOURS** car la lumière et la chaleur les dégradent. La solution à 0,05% devrait, dans le meilleur des cas, être même changée 2 fois par jour.

- Le personnel, les accompagnants et les malades doivent **se laver les mains** avec du savon et/ou de l'**eau javellisée (0,05%)** en sortant des latrines, en sortant des chambres d'isolement (surtout lors d'épidémies de choléra).

- A l'arrivée, on désinfecte la **peau** des malades avec la **solution à 0,05% de chlore**. Leurs **vêtements** sont plongés dans la même solution pendant quelques minutes, puis rincés à l'eau pure.

- Pour le traitement des **déjections**, placer un petit verre (150 ml) de **solution «stérilisante» à 2% de chlore** dans les récipients destinés à recueillir les selles et les vomissements. Les déjections doivent rester 10 minutes au minimum avec la solution chlorée avant d'être vidée dans une fosse réservée à cet effet.

- Rincer les **récipients** avec la **solution désinfectante à 0,2% de chlore**.

- La désinfection des **latrines** se fait par pulvérisation de **solution à 0,2% de chlore** sur le sol et à l'entrée. La désinfection de la fosse est inutile.

- Chaque **salle** est nettoyée deux fois par jour (en cas d'épidémie de choléra surtout) avec la **solution à 0,2% de chlore**.

- La **solution à 2% doit être conservée dans un récipient hermétique** opaque non métallique, **à l'abri de la lumière et de la chaleur**; elle doit être renouvelée toutes les 1 ou 2 semaines.

- L'**hypochlorite de calcium et le dichloro-isocyanurate (NaDCC)** sont recommandés pour la **désinfection générale** (meilleure stabilité et forte teneur en chlore actif). Le NaDCC offre une solubilité totale, un moindre pouvoir corrosif et n'est pas soumis aux réglementations IATA pour le transport aérien des produits corrosifs.

- Les **produits concentrés** doivent être **conservés dans un endroit sec, à l'ombre**, et gardés (dangereux, en particulier pour les enfants). Au contact de l'oxygène de l'air, le chlore produit un gaz plus lourd que l'air. L'**aération** des locaux servant au stockage des produits générateurs de chlore devra donc être en bas des murs.

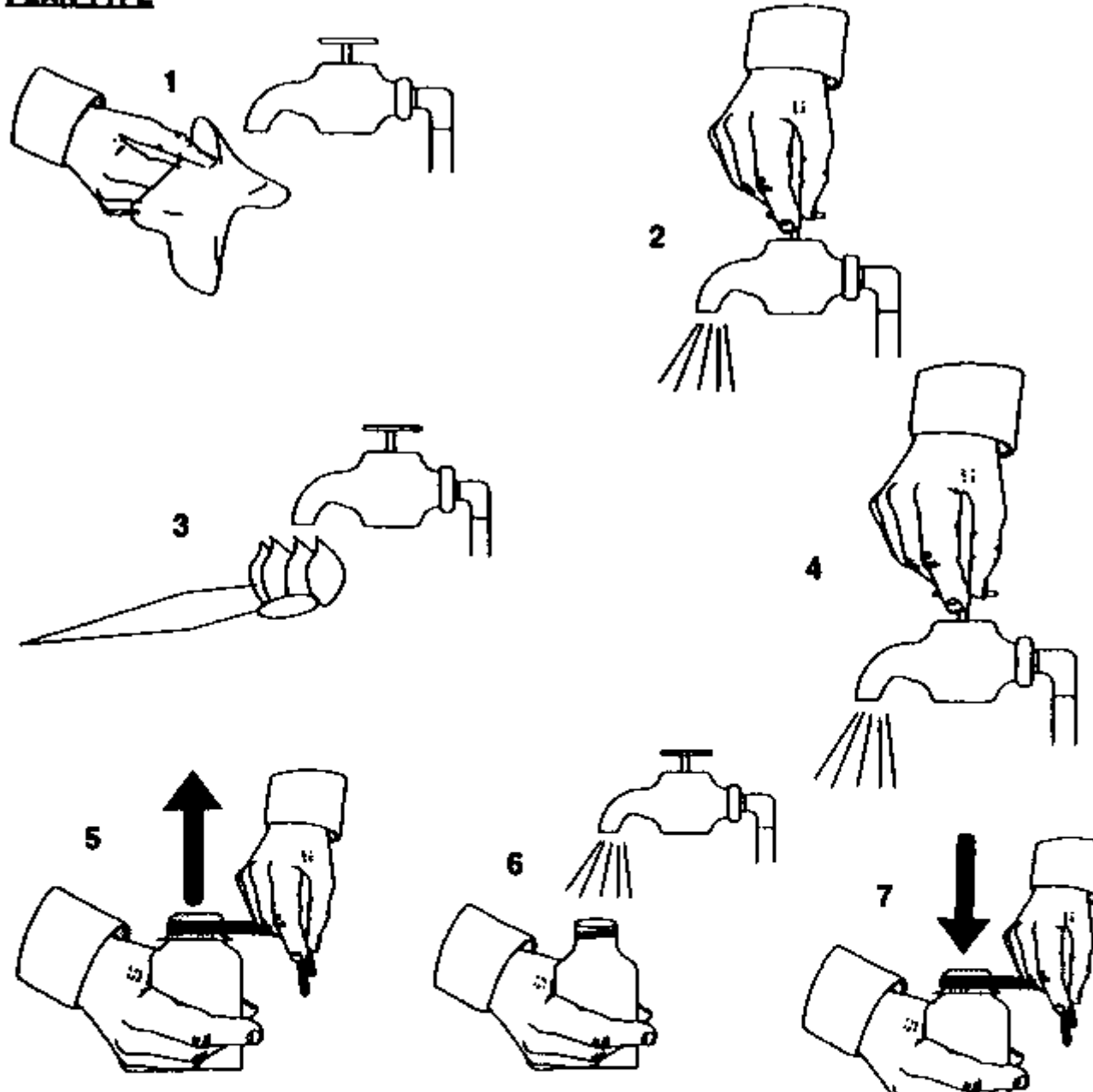
- **Ne pas mettre** les produits secs, notamment l'**hypochlorite de calcium**, en contact avec des **matières organiques** (cadavres, par exemple) car il y a un risque d'explosion.

- **NE JAMAIS MÉLANGER LES PRODUITS GÉNÉRATEURS DE CHLORE**. Il existe un risque d'incendie.

- Le chlore fait partie des produits «lourds» qu'il est conseillé d'acheter sur place si possible afin de réduire le coût du transport.

Prélèvement pour analyse

PLANTYPE



PRÉLÈVEMENTS POUR ANALYSE

TECHNIQUE (comment faire?)

Attention: selon que l'on veut une analyse bactériologique ou une analyse chimique, la technique de prélèvement.

Les résultats sont discutés dans le chapitre "les contrôles de qualité".

ANALYSE CHIMIQUE

- Prélever au moins 2 x 1 l dans des bouteilles en plastique alimentaire (type bouteilles d'eau minérale). Ces bouteilles doivent impérativement être parfaitement **propres et hermétiques**
- Rincer les bouteilles 3 fois avec l'eau à analyser, les remplir à ras bord, les étiqueter et les expédier au laboratoire de référence.

ANALYSES BACTÉRIOLOGIQUE

- Prélever au moins **100 ml** dans un flacon stérile.
- Préparation de flacons stériles: Placer le flacon muni de son bouchon non serré (de façon que la vapeur puisse circuler à l'intérieur du flacon).
- Emballer le flacon dans du tissu, ou du papier journal ou d'emballage.
- Stériliser à l'autoclave pendant **15 mn à 121°** (un petit autoclave type «prestoclav» convient très bien).
- Si l'on ne dispose pas d'autoclave, il est possible de stériliser le flacon par ébullition: placer le flacon et le bouchon dans l'eau, laisser **bouillir pendant 20 mn**.
- Les 20 mn d'ébullition passées, retirer de l'eau, et laisser refroidir en protégeant l'ouverture avec du papier d'aluminium flambé, ou une compresse stérile.
- Utiliser aussi rapidement que possible.
- Pour une analyse bactériologique sur de l'eau qui a été chlorée, il est nécessaire de placer dans les flacons avant de les stériliser, une solution de thiosulfate de sodium, à raison de 0.15 ml de sol. à 1% pour 100 ml d'échantillon, afin de neutraliser le chlore qui fausserait les résultats de l'analyse.

LÉGENDE PLAN

(1 à 8: prélèvement pour bactério, sur un robinet)

- 1 Nettoyer le robinet (alcool ou savon)
- 2 Laisser couler à plein débit, env. 30 secondes
- 3 Flamber à l'aide d'un tampon imbibé d'alcool
- 4 Laisser couler à plein débit de nouveau, env. 30 secondes
- 5 Oter la protection du bouchon et le bouchon
- 6 Prélever l'échantillon
- 7 Replacer le bouchon
- 8 Etiqueter le prélèvement et inscrire sur un cahier
- 9 Prélèvement dans un cours d'eau
- 10 Prélèvement dans un puits

MATÉRIEL

Chimie

- Bouteilles verre ou plastique 1 l ou 1.5 l: 2 per prélèvement
- Crayon (étiquetage)
- Thermomètre

Bactériologie

- 1 flacon de 100 ml stérile
- Ficelle et pierre de lest (si prélèvement dans un puits, ou un endroit inaccessible)
- Chiffon
- Alcool + briquet
- Tampon d'ouate et pinces (type pinces à épiler).
- Thermomètre
- Glacière

ATTENTION A...

- Les 8 étapes décrites ici pour le prélèvement sur un robinet ne sont pas nécessaires pour une analyse chimique mais sont indispensables dans le cas d'un

prélèvement pour analyse bactériologique. C'est la seule façon d'être sûr que le résultat de l'analyse correspond à la qualité de l'eau, et n'est pas faussé par des germes éventuellement présents sur le robinet, au cours des manipulations.

- Toujours opérer avec des mains propres (lavées au savon). Toute souillure provenant des mains fausserait les résultats.

- Ne jamais toucher l'intérieur du flacon stérile ou du bouchon. Au cours du prélèvement, tenir le bouchon par l'extérieur; ne pas le poser (ou seulement à l'envers). Pour sécurité il est préférable de doubler les prélèvements.

- **Joindre à tout prélèvement** (et garder le double):

numéro de code (repérage), lieu et type de point d'eau, aussi exactement que possible

date et heure de prélèvement et d'envoi

Produit(s) ou germe(s) recherché(s)

traitement éventuel de l'eau (produit et dose)

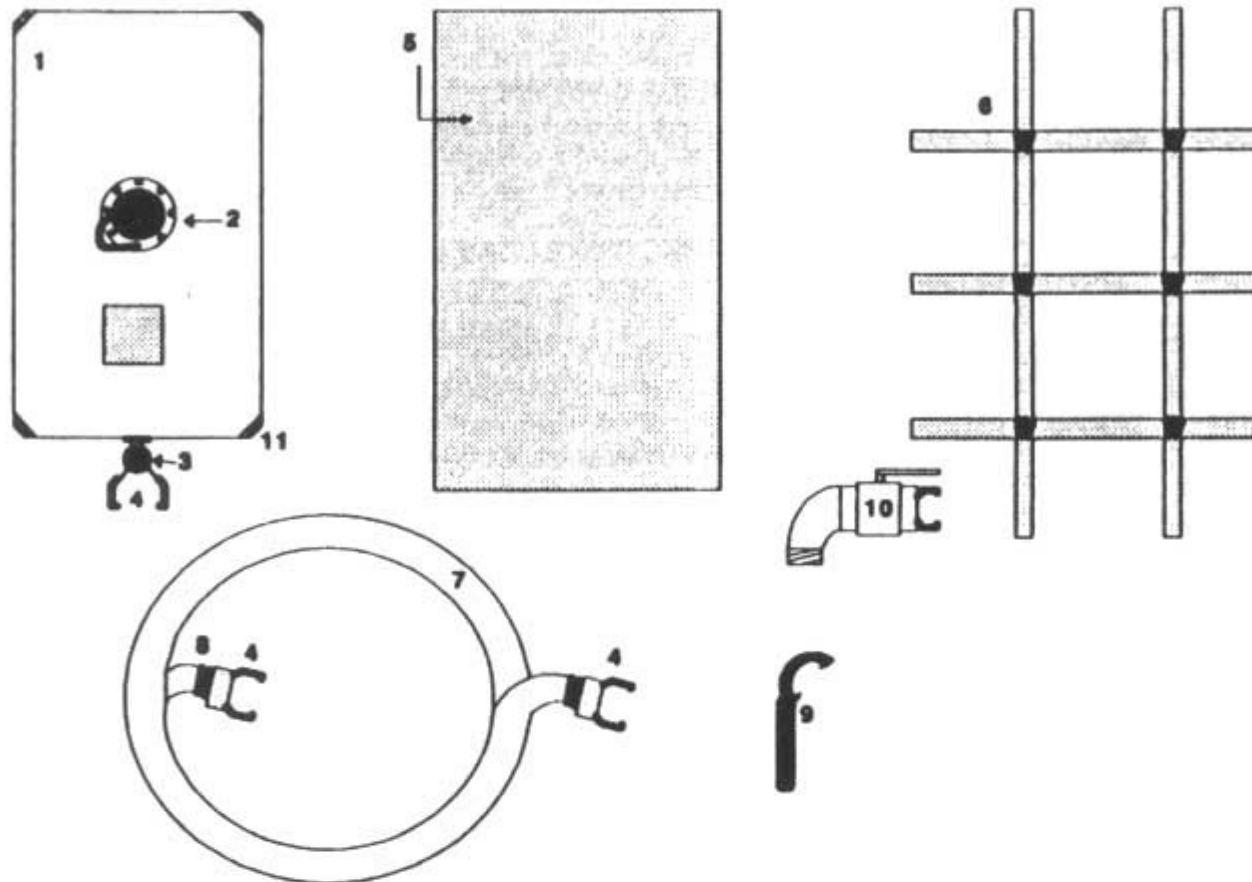
Température de l'eau au moment du prélèvement (si possible).

- Certaines recherches de produits chimiques requièrent une technique de prélèvement spéciale. Se renseigner.

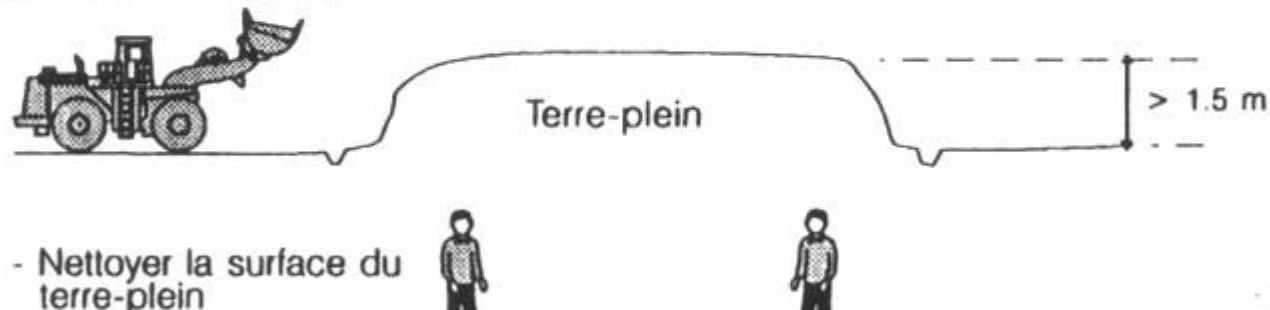
- Dans le cas d'analyse bactériologique Il est souvent plus simple d'utiliser du matériel d'analyse de terrain (Kit Delagua, Milipore, ..); en effet, les prélèvements doivent arriver au laboratoire de référence dans l'heure qui suit s'ils sont conservés à température ambiante ou dans les 6 h s'ils ont été conservés au froid entre 4 et 6° (**mais non congelés**).

Kit stockage eau 2000 litres

CONTENU DU KIT



ETAPES D'INSTALLATION



KIT STOCKAGE EAU 2000 LITRES

TECHNIQUE (comment faire?)

Ce kit est destiné à assurer l'approvisionnement en eau d'une structure de santé (dispensaire, petit hôpital centre de renutrition..)

Après la préparation du sol (confection d'un tertre surélevé et nivelé) il peut être opérationnel en quelques minutes.

MISE EN OEUVRE

- **Repérer le terrain** où l'on veut installer le réservoir à proximité immédiate du centre de santé à desservir. Attention veiller à ce que l'endroit soit facilement accessible à tous moments par le moyen de remplissage du réservoir (ex: camion citerne).
- **Préparer un tertre** plat, surélevé d'au moins 1.5 m de haut, de manière à permettre la distribution de l'eau par gravité. Plus haut est le tertre, meilleure est la distribution.
- La surface du tertre doit être **débarrassée de tous les objets** (pierres, débris..) qui pourraient percer le réservoir. Si possible, recouvrir la surface d'une couche de sable.

Attention: **la surface** doit être supérieure à la surface du réservoir (3m x 1.70 m). Penser aussi que ce tertre devra supporter 390 kg/m²: Il devra être suffisamment résistant.

Ce tertre peut être fait de terre compactée, on peut utiliser un toit en terrasse, des fûts remplis de terre ou de pierres (dans ce cas, penser à remplir aussi les interstices entre les fûts)..

- **Déployer le tapis de sol** et le placer sur le tertre.
- **Déployer le réservoir** et le centrer sur le tapis de sol.
- **Resserrer la vanne de sortie**, qui n'est pas vissée complètement par le fabricant.
- **Fixer le tuyau** sur la sortie.
- Organiser la **distribution** dans le centre de santé (ou à proximité immédiate), soit en se servant de la vanne quart de tour fournie avec le kit, soit en utilisant une rampe de distribution (2 rampes de 6 robinets chacune par kit «Rampes de distribution»).

- Penser au **drainage** autour du tertre et autour du point de distribution sous peine de voir l'endroit se dégrader

LÉGENDE PLAN

- 1 Réservoir
- 2 Bonde de remplissage
- 3 Vanne de sortie
- 4 1/2 raccorde DN50 système Guillemain
- 5 Tapis de sol
- 6 Harnais de contention plateau voiture/camion
- 7 Tuyau 6 m, 2 pouces, armé, pour contact alimentaire, monté en DN50
- 8 Colliers Serflex de serrage et d'étanchéité
- 9 Clé tricoise (pour serrer / desserrer les raccords pompiers)
- 10 Vanne 1/4 de tour de distribution
- 11 Plaquette de protection d'angle

MATÉRIEL

- 2 personnes par kit pour la mise an place
- Remplissage: camions citernes, motopompes.
- Points de distribution penser aux rampes 6 points (kits).

ATTENTION A

- Eloigner autant que possible le point de distribution du réservoir.
- Ne pas perdre la clé tricoise! (au cas où cela arrive, il y en a dans le kit d'outillage pour eau [seau blanc]).
- Reconditionnement: Après utilisation, il est nécessaire de **nettoyer et sécher** l'intérieur du réservoir avant de l'emballer, afin de prolonger sa vie:

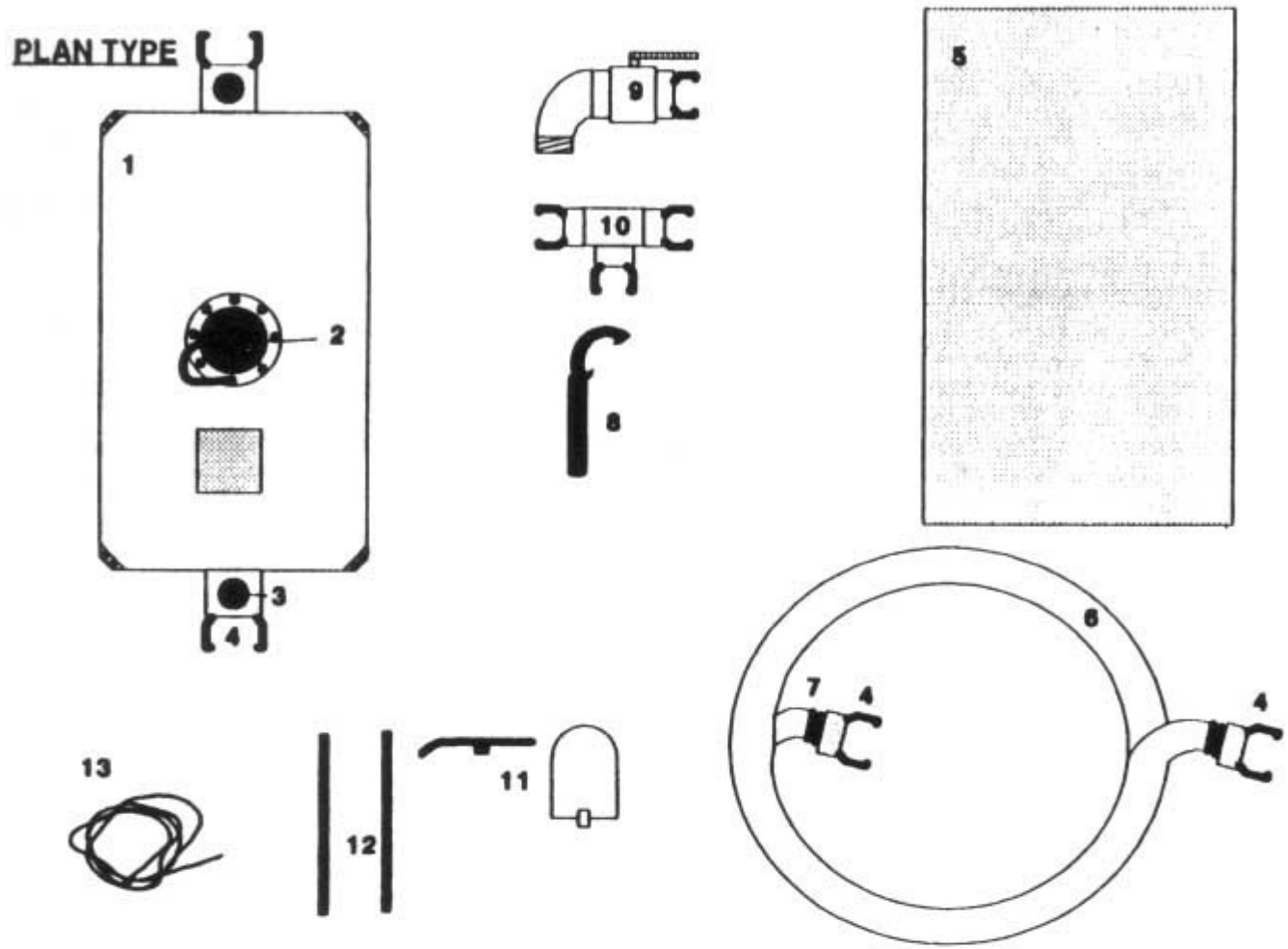
Ouvrir la sortie et la bonde

Dévisser les plaquettes plastique de protection d'angle du réservoir sur une largeur, passer de la ficelle ou du fil de fer entre les plaquettes, et resserrer.

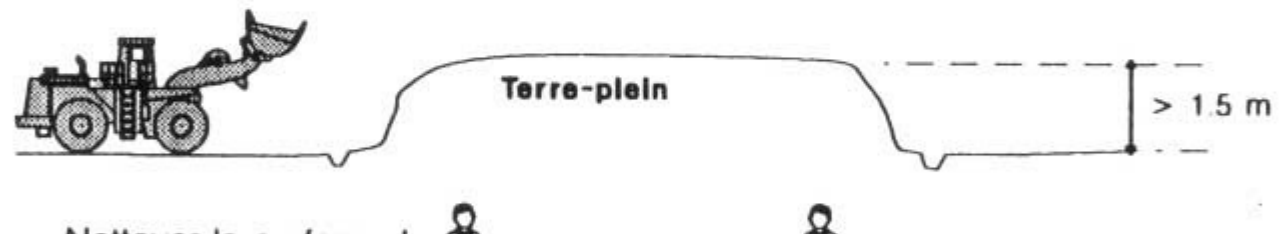
Suspendre le réservoir à l'aide de ces ficelles ou fils de fer.

- Glisser un morceau de bois (p. ex.) entre la bonde et le fond, de manière à séparer les parois et à permettre la circulation de l'air dans le réservoir.
- Ne replier que lorsque l'intérieur est parfaitement sec (2 - 3 jours dans les meilleures conditions).
- Pour effectuer les réparations, suivre attentivement les instructions remises avec le nécessaire de réparation du kit.

Kit stockage eau 15000 litres



ETAPES D'INSTALLATION



KIT STOCKAGE EAU 15000 LITRES

Ce kit est destiné à assurer l'approvisionnement en eau d'une zone de camp. Après la préparation du sol (confection d'un tertre surélevé), il peut être opérationnel en quelques minutes.

MISE EN OEUVRE

- **Repérer la terrain** où l'on veut installer le réservoir. Attention: veiller à ce que l'endroit soit facilement accessible à tous moments par le moyen de remplissage du réservoir (ex: camion citerne).

- **Préparer un tertre** plat, surélevé d'au moins 1.5 m de haut, de manière à permettre la distribution de l'eau par gravité Plus haut est le tertre, meilleure est la distribution

La surface du tertre doit être **débarrassée de tous les objets** (pierres, débris..) qui pourraient percer le réservoir Si possible, recouvrir la surface d'une couche de sable.

Attention: **la surface** doit être supérieure à la surface du réservoir. (6.4 m x 3.2 m). Penser aussi que ce tertre devra supporter 730 kg/m^2 , il devra être suffisamment résistant.

Ce tertre peut être fait de terre compactée, on peut utiliser un toit en terrasse, des fûts remplis de terre ou de pierres (dans ce cas, penser à remplir aussi les interstices entre les fûts)..

- **Déployer le tapis de sol** et le placer sur le tertre.

- **Déployer la réservoir** et le centrer sur le tapis de sol.

- **Resserrer les vannes de sortie**, qui ne sont pas vissées complètement par le fabricant

- **Fixer l'une des 3 longueurs de tuyau** sur l'une des sorties fixer le T et les 2 autres longueurs de tuyau de l'autre côté.

- Organiser les **points de distribution**, soit en se servant des 3 vannes 1/4 de tour fournies avec le kit, soit en utilisant des rampes de distribution (2 rampes de 6 robinets chacune par kit «Rampes de distribution»).

- Penser au **drainage** autour du tertre et autour du/des points de distribution sous peine de voir l'endroit se dégrader très rapidement.

LÉGENDE PLAN

- 1 Réservoir
- 2 Bonde de remplissage
- 3 Vannes de sortie (2)
- 4 1/2 raccord rapides type pompiers DN50
- 5 Tapis de sol
- 6 Tuyau 6 m, 2 pouces, armé, pour contact alimentaire, monté en DN50 (3)
- 7 Colliers d'étanchéité double fil (2 par raccord)
- 8 Clé tricoise (pour serrer / desserrer les raccords pompiers)
- 9 Vanne 1/4 de tour de distribution (3)
- 10 Raccord en T, 2 pouces monté DN50
- 11 Pelles / pioches (2 de chaque)
- 12 Manches pour pelles et pioches
- 13 Rouleau de corde

MATÉRIEL

- 2 personnes par kit pour la mise en place
- Déballer d'abord les pelles et pioches des kits, de manière à préparer les tertres. Si du matériel de TP (bull..) existe, c'est plus rapide et facile.
- Remplissage: camions citernes, motopompes.
- Points de distribution: penser aux rampes 6 points (kits).

ATTENTION A...

- Eloigner autant que possible les points de distribution des réservoirs. Utiliser la corde contenue dans la kit pour clôturer.
- Ne pas perdre la clé tricoise! (au cas où cela arrive, il y en a dans le kit d'outillage pour eau [seau blanc]).

En cas de rationnement, il est possible de fermer les vannes situées sur les sorties (vannes à volant), et de démonter les volants. Attention alors à ne pas perdre les volants!

- Reconditionnement: Après utilisation, il est nécessaire de **nettoyer et sécher** l'intérieur des réservoirs avant de les emballer, afin de prolonger leur vie:

Ouvrir les 2 sorties et la bonde.

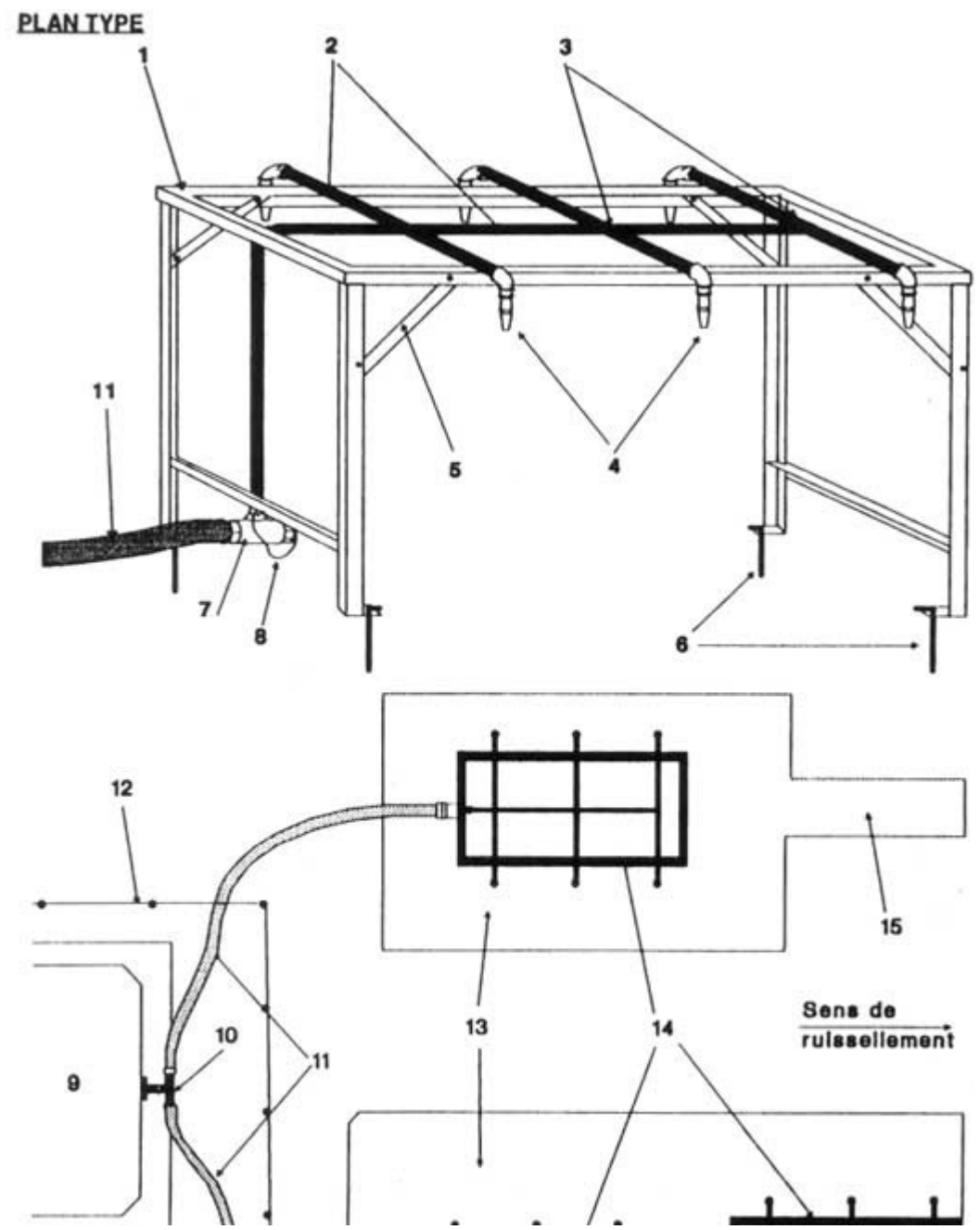
Dévisser les plaquettes plastique de protection d'angle du réservoir sur une largeur, passer de la ficelle ou du fil de fer entre les plaquettes, et resserrer.

Suspendre le réservoir à l'aide de ces ficelles ou fils de fer.

Glisser un morceau de bois (p. ex.) entre la bonde et le fond; de manière à séparer les parois et permettre la circulation de l'air dans le réservoir.

- Ne replier que lorsque l'intérieur est parfaitement sec (2 - 3 jours dans les meilleures conditions).
- Pour mener à bien les réparations, suivre attentivement les instructions remises avec le nécessaire de réparation du kit.

Kit rampes de distribution



KIT RAMPES DE DISTRIBUTION

TECHNIQUE (comment faire?)

Prémontées et rapidement installées les rampes de distribution permettent la mise en place de points de distribution l'eau en situation d'urgence. Un kit est composé de 2 rampes pourvues chacune de 6 robinets à fermeture automatique. Les rampes sont conçues pour être alimentées par les kits réservoirs souples (ou autres systèmes équipés en raccords DN50).

MISE EN OEUVRE

- **Déballer les 2 rampes** du carton et identifier les différents articles (cadre, robinets, visserie, etc).
- **Dépiler les pattes** et compléter l'assemblage avec les 4 renforts en fer plat. Utiliser les boulons et les écrous Nylstop M10 ainsi que les clés de 10 fournis dans le kit.
- **Monter le té réducteur** muni de son tuyau vertical d'arrivée d'eau. Faire un joint d'étanchéité de téflon sur la partie fileté du tuyau avant de le visser sur le coude. Serrer les écrous de fixation du tuyau sur le cadre avec la clé de 13 fournie.
- **Garnir de téflon les filetages** en bout des tuyaux de la rampe.
- **Monter les robinets Talflo** en les serrant bien (utiliser une clé à griffe fournie dans le kit outillage eau). Bien aligner les 6 robinets en position verticale.
- **Choisir l'endroit** où installer la ou les rampe(s): le terrain doit être facile à drainer (eaux perdues, eaux pluviales) et accessible aux utilisateurs.
- **Mettre an place** la ou les rampe(s). Fixer au sol en utilisant les piquets courts dans un terrain ferme et les piquets longs dans un terrain meuble.
- **Raccorder la rampe** au réservoir au moyen d'un tuyau Héliflex 2". Bien serrer les raccords DN50 à l'aide d'une clé tricoise. Enterrer si possible le tuyau 2" d'arrivée d'eau.
- **Pour raccorder 2 rampes en série**, retirer le bouchon du réducteur de la première rampe et brancher un tuyau Héliflex 2°, brancher l'autre extrémité du tuyau sur le réducteur de la seconde rampe.
- **Pierres la zone** et aménager un drainage pour l'évacuation des eaux perdues.
- **Mettre on service.**

LÉGENDE PLAN

- 1 Cadre et pattes boulonnées (cornière métallique)
- 2 Tuyaux 3/4. en acier galvanisé
- 3 1 té, 2 croisillons, 1 coude pour connections
- 4 6 robinets TALFLO (Talbot)
- 5 Renforts boulonnés (fer plat)
- 6 4 piquets courts ou 4 piquets longs pour ancrage
- 7 Té réducteur 2"-3/4" de branchement de la rampe
- 8 Bouchon + chaînette monté raccord DN50
- 9 Réservoir souple 15m³ ou 2m³
- 10 Vanne de sortie + té 2"
- 11 Tuyaux Héliflex 2"
- 12 Clôture (piquets + corde)
- 13 Zone pierrée et drainée
- 14 Rampes de distribution

MATÉRIEL

- 2 personnes pour le montage et l'installation
- Réservoir souple pour l'alimentation
- Tuyaux Héliflex 2"
- 1 clé grille
- 1 clé tricoise
- Pelles et pioches pour le préparation du terrain
- 1 gros marteau ou 1 massette pour planter les piquets
- Pierres en quantité pour aménager le drainage

ATTENTION A...

- Il est important de bien aménager la zone des rampes de distribution (accès, drainage) de manière à éviter la formation de boues et d'eaux stagnantes.
- Si plusieurs rampes doivent être installées en un point, les séparer de quelques mètres les unes des autres afin d'éviter les bousculades dans les moments d'affluence.

Le réservoir souple 15m³ possède 2 vannes de sortie, il est donc possible d'installer des rampes à chaque bout du réservoir et obtenir 2 points distincts de

distribution d'eau.

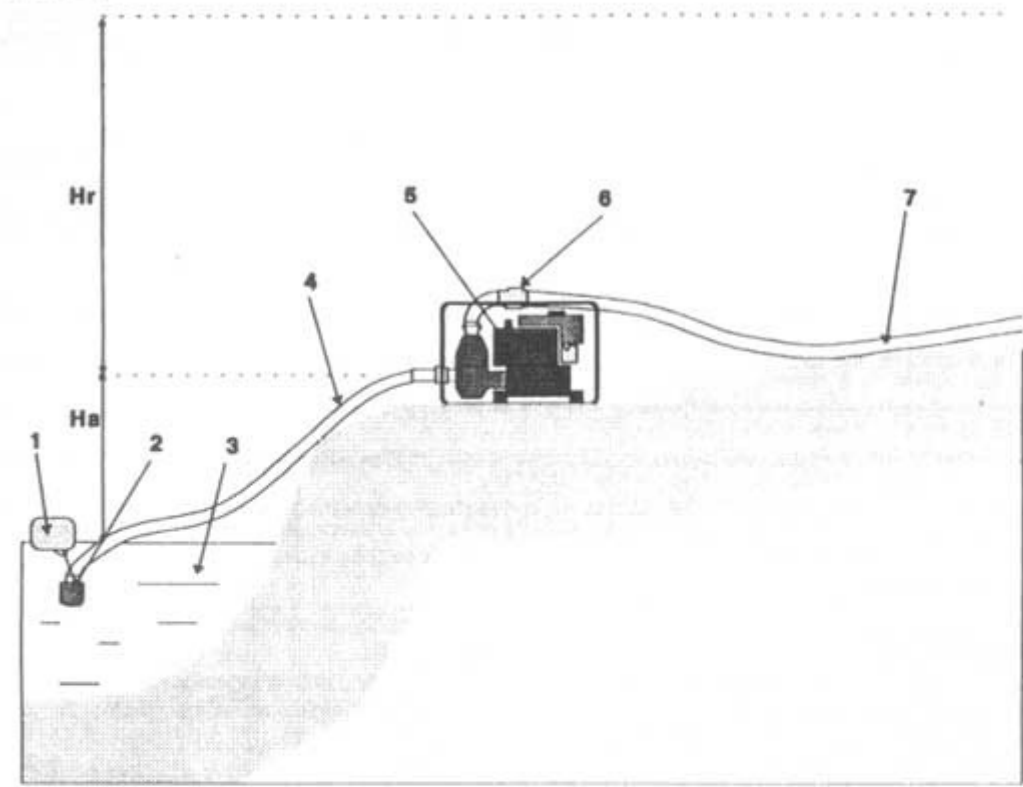
- Les robinets TALFLO à fermeture automatique sont conçus pour fonctionner à très basse pression. Un débit chaque robinet d'environ 10 l/mn obtenu avec un dénivelé 1m à 1,50 m entre le réservoir et la rampe. Cette différence de hauteur est recommandée comme minimum dans tous les cas.

- Pour une bonne répartition du débit aux robinets, ne pas monter plus de 2 rampes en série.

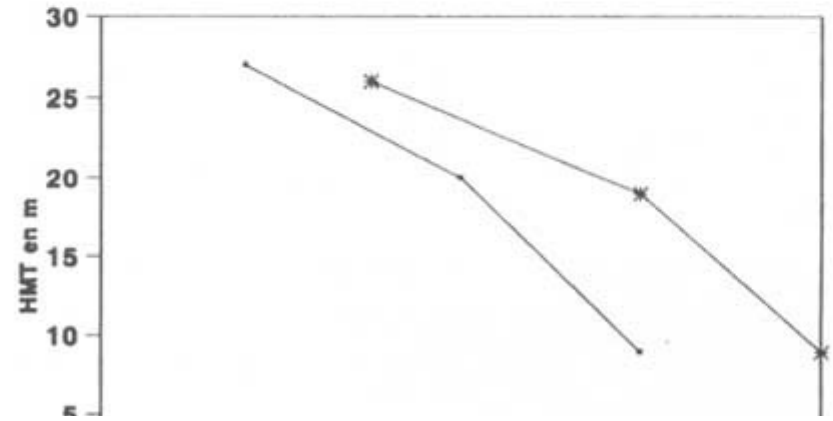
- Vérifier de temps à autre que les robinets ferment correctement. Des particules solides contenues dans l'eau ou introduites par les utilisateurs peuvent gêner ou empêcher la fermeture.

Kit motopompe

PLAN TYPE



COURBES DES DEBITS



KIT MOTOPOMPE

TECHNIQUE (comment faire?)

Les kits motopompes essence et diesel constituent des ensembles destinés aux approvisionnement en eau en situation d'urgence. Ils permettent le pompage à partir d'une ressource en eau (puits, rivière, etc) d'un camion citerne d'un réservoir.

MISE EN OEUVRE

- **Repérer le terrain** où le pompage doit avoir lieu endroit facile l'accès et non inondable en toutes saisons, spécialement dans le cas du remplissage de camions citernes.
- **Préparer l'emplacement** de manière à installer le motopompe le plus près possible de l'eau et ainsi limiter la longueur et la hauteur d'aspiration.
- **Monter le tuyau d'aspiration** en pente montante (éviter les contre-pentes) et en prenant garde bien serrer les raccords. Une prise le air aux raccords peut entraîner le désamorçage de la pompe. La hauteur géométrique d'aspiration doit être limitée à 7 m.
- **Installer la crépine manchon** ou clapet de pied crépine à l'extrémité basse du tuyau d'aspiration. Mettre en place le flotteur de façon à positionner la crépine à 30 cm sous le niveau d'eau (pour éviter les remous et l'aspiration l'air) et à 50 cm au dessus du fond (pour éviter l'aspiration de boues).
- Monter le ou les longueurs de **tuyau de refoulement** en pente constante jusqu'au réservoir ou camion citerne.
- **Remplir d'huile le carter du moteur.** Les motopompes sont livrées avec le carter d'huile du moteur vida.
- **Vérifier l'état général** de la motopompe. Faire le plein de carburant. Le filtre à air de la motopompe diesel est à bain d'huile, la remplir selon les indications de la notice.
- **Remplir d'eau le corps de la pompe.** Les motopompes des kits sont auto-amorçantes, il n'est donc pas utile de remplir le tuyau d'aspiration pour provoquer l'amorçage.
- **Mettre la motopompe en marche** selon les indications données dans la notice d'utilisation.
- **Reporter les temps de pompage** sur le carnet d'entretien afin d'en taire le cumul et de planifier les opérations d'entretien du moteur.

LÉGENDE PLAN

1 Flotteur

2 Crépine à manchon anti-retour filtration des grosses impuretés et retenue dans la colonne d'eau dans la conduite d'aspiration à l'arrêt de la pompe.

3 Point d'eau (puits, rivière)

4 Tuyau d'aspiration Héliflex 2" (ne pas utiliser de tuyau souple à l'aspiration)

5 Motopompe essence ou diesel

6 Clapet anti-retour (protection contre le coup de bélier eu refoulement)

7 tuyau de refoulement Héliflex 2"

Ha = Hauteur géométrique d'aspiration

Hr = Hauteur géométrique de refoulement

MATÉRIEL

- 2 personnes pour l'installation du kit
- 1 opérateur pour le fonctionnement et l'entretien
- Pelles et pioches pour le préparation du terrain
- Carburant (essence ou diesel) et huile moteur
- Réservoirs ou camions citernes pour remplissage

ATTENTION A...

- Le kit motopompe essence léger, s'adapte bien à une utilisation en mobile et à des temps de pompage limités (sur pick up ou sur camion citerne). Débit maximum: 30m³/h. Hauteur manométrique totale aspiration + refoulement: 28m. Capacité du réservoir d'essence: 2,5 l avec une autonomie de 3h. La motopompe est montée dans un cadre le pèse 28 kg. La moteur 4 temps est équipé d'une sécurité niveau d'huile.

- Plus lourd, le kit motopompe diesel convient pour les **stations fixes** et les **pompages de longue durée**. Le débit maximum est de 40m³/h. La hauteur manométrique totale est de 28m. Le réservoir de carburant a une capacité de 4,3l et une autonomie de 4h. La motopompe est montée sur un chariot à roues et pèse 58 kg.

Attention: la motopompe **diesel** ne comporte pas de **sécurité niveau d'huile**; vérifier le niveau tous les jours avant le mise an marche.

- Chaque kit motopompe est fourni avec 4 longueurs de tuyau Héliflex 2", 1 crépine à manchon, 1 clapet anti-retour, 1 flotteur pour crépine, 1 jerrycan 20 l pour carburant 1 bidon d'huile moteur, un entonnoir, 1 trousse d'outillage avec pièces détachées d'entretien courant, notice de utilisation et carnet d'entretien.
- Les conditions normales d'utilisation et d'entretien des motopompes doivent être respectées (temps de pompage, fréquence des vidanges. etc) de manière à limiter les incidents pouvant perturber un approvisionnement d'urgence.
- En cas d'utilisation prolongée en station fixe, abriter le motopompe des intempéries.
- Un kit constitue une **unité**. Les articles le composant ne doivent pas être dispersés. L'ensemble doit être reconditionné dans sa caisse d'origine s'il y a un nouveau stockage.

II - Assainissement

Ce chapitre présente les risques pour la santé liés d'un assainissement défectueux. Il propose des techniques simples d'élimination des excréta, des eaux usées et des déchets, qui permettent d'assainir le milieu et ainsi de poser des "barrières sanitaires".

Elimination des excréta

Introduction

Le terme excréta inclut les urines et les fèces (matières fécales).

L'objectif principal de l'élimination des excréta est de réduire la transmission des maladies dues à la contamination de l'environnement par les matières fécales ou la prolifération de vecteurs.

En situation d'urgence, des mesures devront être prises immédiatement, en particulier dans le cas de regroupements de personnes déplacées.

Les méthodes d'élimination des excréta s'appliquant aux camps de réfugiés comme au milieu rural sont en général simples et peu coûteuses. Bien plus que les aspects techniques, les pratiques locales et les composantes socioculturelles de la population dicteront le choix d'une méthode.

Risques sanitaires liés aux excréta

De nombreuses maladies infectieuses sont transmises par les excréta humains. Les agents pathogènes passent du corps dans les excréta d'un individu infecté et contaminent un ou plusieurs individus sains.

Les urines sont moins dangereuses que les matières fécales, sauf dans le cas de présence de shistosomiase (*Shistosoma haematobium*), de typhoïde ou paratyphoïde et de leptospirose (ex: contamination de l'eau par l'urine des rats).

On peut distinguer 5 catégories de maladies ou voies de transmission des pathogènes liés aux excréta:

1. *La transmission féco-orale*

Les agents pathogènes sont transmis par contamination directe et domestique (mains, eau, aliments et objets contaminés par des excréta).

Les pathogènes peuvent être des virus, des bactéries et des protozoaires. La liste des maladies à transmission féco-orale est importante. On y retrouve les diarrhées, la fièvre typhoïde, le choléra, l'amibiase, la giardiase, l'hépatite A...

Les mesures de contrôle de ces maladies concernent essentiellement:

- la fourniture de toilettes,
- l'amélioration des approvisionnements en eau,
- l'amélioration de l'habitat
- l'amélioration des pratiques d'hygiène.

2. *Les helminthes (vers) transmis par le sol*

Les oeufs d'helminthes ont une période de latence ou période entre le moment où ils sont excrétés et le moment où ils deviennent potentiellement infectants. La transmission des géohelminthes a lieu par la contamination du sol et des cultures. Il s'agit principalement des ascaris, des trichuris, des ankylostomes et des strongyloïdes. Ces infections sont très fréquentes avec des prévalences pouvant dépasser 90% chez certaines populations.

Les mesures de contrôle sont:

- l'élimination des excréta en général,
- et/ou leur traitement avant utilisation comme engrais sur tes cultures.

3. *Le taenia du bœuf et du porc*

Les bovins et les porcins sont les hôtes intermédiaires dans la transmission du taenia. Le cycle de transmission a lieu par la contamination des sols et des fourrages, puis l'ingestion de viandes mal cuites.

Les mesures de contrôle sont:

- l'élimination des excréta,
- et/ou leur traitement avant utilisation comme fertilisants,
- la cuisson et l'inspection de la viande.

4. Les helminthes "basés dans l'eau"

Les oeufs excrétés de cette catégorie d'helminthes passent une partie de leur cycle de vie dans un ou plusieurs hôtes intermédiaires aquatiques (escargots, crustacés, poissons) avant de devenir infectants pour l'homme.

On peut citer en exemple les shistosomiasés et les douves.

Les mesures de contrôle visent:

- l'élimination des excréta,
- leur traitement avant rejet en milieu aquatique,
- la lutte contre les hôtes intermédiaires (ex: les escargots dans les canaux d'irrigation),
- la réduction des contacts avec l'eau potentiellement contaminée,
- la cuisson correcte des poissons et des plantes aquatiques.

5. Les maladies liées aux excréta et transmises par des insectes vecteurs

On y trouve toutes les maladies des catégories 1 à 5 pouvant être transmises par des insectes (mouches, blattes...) et les maladies transmises par les moustiques proliférant de préférence dans les eaux polluées (moustiques *Culex quinquefasciatus* transmettant la filaire de Bancroft).

Les mesures de contrôle sont constituées par:

- l'élimination des excréta couplée avec la lutte spécifique contre les vecteurs.

L'impact d'un programme d'élimination des excréta sur la santé est complexe à évaluer. On s'accorde pour dire qu'un impact sur la santé sera obtenu seulement si on lui associe des mesures visant à améliorer d'accès à une quantité d'eau suffisante et les pratiques d'hygiène individuelle et collective.

Choix d'une technique d'élimination

Les techniques d'élimination des excréta sont multiples. Dans toutes les situations, la technique choisie doit être adaptée au site et à la population

bénéficiaire. Si cette règle est ignorée, le système peut rapidement devenir inutilisé, endommagé, voire un risque sanitaire lui-même.

D'une manière générale, le choix d'une technique d'élimination des excréta dépend:

- des facteurs culturels, en particulier les comportements et les pratiques locales vis-à-vis de la défécation;
- des caractéristiques physiques du site (nature du sol, sens d'écoulement naturel des eaux, régime des pluies, présence de ressources en eau);
- de l'espace disponible, des matériaux et des compétences pouvant être trouvés localement.

On peut toutefois distinguer les situations d'urgence, où des mesures immédiates doivent être prises, des situations chroniques ou dites "à long terme" où les facteurs dictant le choix d'une technique doivent être observés avec attention.

SITUATION D'URGENCE

Lors d'un regroupement important de population (camp de réfugiés) ou en cas de destruction des réseaux sanitaires à la suite d'une catastrophe, il est essentiel de mettre immédiatement en place des dispositifs pour le contrôle de la défécation. Ces dispositifs seront le plus souvent provisoires et seront progressivement améliorés ou remplacés par des installations plus adaptées si la situation demeure.

Le champ ou périmètre réservé à la défécation peut constituer une solution d'urgence, en particulier sous les climats chauds et secs, et là où l'espace disponible est suffisant. Les champs de défécation doivent être correctement délimités, si possible clôturés et protégés contre les inondations. Ils doivent être situés sous le vent et à l'écart des habitations, hors des zones d'écoulement des eaux de pluies et à distance raisonnable des points d'eau (minimum 50 m).

Afin de réutiliser les champs de défécation et si un bulldozer est disponible localement, il est recommandé d'en faire un nettoyage à intervalle régulier et d'enfouir les matières fécales dans une tranchée.

L'utilisation de latrines à tranchées collectives ou feuillées peut également représenter une solution adéquate en situation d'urgence (voir fiche "Feuillées").

En cas de nappe phréatique située à faible profondeur, de sol rocheux ou sableux interdisant le creusement et l'utilisation de tranchées, des plates-formes surélevées peuvent être construites. Il est aussi possible d'utiliser des fûts de 200 litres, de les enterrer partiellement dans le sol et de pratiquer une ouverture au sommet, ou de disposer de dalles préfabriquées que l'on posera sur les fûts préalablement ouverts.

Si on dispose de tarières ou de matériel de forage, des **latrines forées** recouvertes de simples dalles peuvent être rapidement mises en place.

Quelque soit le système d'urgence choisi, il est important de prendre des mesures appropriées pour en assurer un fonctionnement et un entretien corrects et garantir son utilisation.

SITUATION CHRONIQUE

Différentes techniques d'élimination des excréta peuvent être utilisées dans les camps de réfugiés et en situation précaire (latrine à fosse, VIP, latrine à siphon d'eau). Il n'existe pas de recette applicable à toutes les circonstances. Pour chaque situation, il est essentiel de se poser quelques questions élémentaires dont les réponses pourront aider à faire le choix d'une technique:

- Quels sont les systèmes et les comportements traditionnels pour la défécation? Quel est le mode de toilette anale? Quelle est la position adoptée (assise ou accroupie)?
- Quels sont les facteurs culturels, sociaux ou religieux qui influent sur les dispositifs d'évacuation des excréta (séparation des sexes, de groupes ou d'individus, orientation particulière des latrines, lieux tabous, besoin de s'isoler...)?
- Quel est le niveau de la nappe phréatique? Quelles en sont les variations saisonnières? Quel est le régime des pluies? Quelle est la nature du sol?
- Quelles sont les autres particularités physiques des lieux pouvant avoir une incidence sur le choix des systèmes (densité d'habitation, proximité de ressources en eau, disponibilité de matériaux de construction...)?

Tenant compte des réponses aux questions posées, le système doit être choisi en restant peu coûteux, simple et surtout facile à installer et à entretenir.

En règle générale, on donnera la préférence à l'unité familiale. Dans la plupart des cas, la latrine familiale est plus acceptable socialement et pose moins de problèmes d'entretien que les systèmes collectifs. Si, pour des raisons de densité de population, cela n'est pas possible, des unités centralisées, où chaque famille possède une latrine, peuvent être mises en place à la périphérie d'un quartier ou d'une section de camps de réfugiés.

L'espace au sol prévu pour les latrines doit être suffisant pour creuser de nouvelles fosses quand les premières sont pleines.

Les latrines collectives pose le plus souvent un problème d'entretien. Quand ce système est adopté pour une population ou pour des services collectifs, il est indispensable de responsabiliser des personnes, et éventuellement de les rémunérer pour en assurer l'entretien.

Programme de l'élimination des excréta

Un programme d'élimination des excréta peut s'envisager en 8 phases successives:

1. Identifier le problème: observation des lieux, questions, données médicales...
2. Initier et organiser la participation de la population: consulter les responsables locaux...
3. Collecter les informations: géographiques, climatiques, démographiques, socioculturelles, techniques et matérielles.
4. Formuler des alternatives: analyse des données et proposition de méthodes.
5. Sélectionner une méthode: besoin, acceptabilité sociale, ressources (financières, matérielles et humaines), géographie (sols, eau, climat), espace (système collectif ou familial).
6. Etablir le système choisi: impliquer la population, attention aux coûts, planifier la construction.
7. Utiliser et maintenir le système: informer, éduquer. Attention aux systèmes collectifs.
8. Evaluer le système: inspection sanitaire et système de surveillance.

Calcul du volume utile d'une fosse de latrine

La latrine à fosse constitue le système d'élimination des excréta le plus courant dans le monde.

Pour calculer le volume utile d'une fosse, On procède de la façon suivante:

$$V = (n) \times (Tx) \times (a)$$

ou

V = volume utile en m³,
 n = nombre d'usagers,
 Tx = taux d'accumulation des solides en m³/personne /an,
 a = durée de vie de la latrine en année.

Pour les fosses sèches on utilise un taux d'accumulation de 0,04 m³ par personne par an. Pour les fosses humides on utilise 0,02 m³ par personne par an.

Dans le calcul du volume total, on ajoute un espace libre correspondant à une hauteur de 0,5 mètre au-dessus du volume utile de la fosse.

Ce volume utile doit être augmenté de 30 à 50% si des matériaux volumineux sont utilisés pour la toilette anale (pierres, épis de maïs...).

La durée de vie conseillée d'une latrine à fosse simple non vidangeable est de 5 à 10 ans.

Celle d'une latrine vidangeable (simple ou fosse double en alternance) est d'au moins 2 ans.

Conclusion

Les dispositifs décrits dans les fiches qui suivent représentent les techniques simples les plus courantes d'élimination des excréta:

- les feuillées, utilisables en situation d'urgence;
- les latrines à fosse simple, ventilée ou non, les plus fréquemment utilisées;
- les latrines à double fosse vidangeable pouvant être adoptées pour les services communautaires;
- les latrines à siphon d'eau, plus sophistiquées, utilisables là où l'eau est abondante et où la population connaît ce type particulier de procédé;
- le wc à chasse d'eau et la fosse septique que l'on rencontre parfois dans les hôpitaux mais qui nécessite l'eau courante en permanence.

Ceci n'est qu'une revue sommaire des techniques d'élimination. Différentes variantes à ces techniques existent et elles peuvent faire l'objet d'adaptations en fonction du contexte.

D'une manière générale, on considère qu'une technique d'élimination des excréta est acceptable quand:

- elle contient les excréta dans un endroit;
- elle ne représente pas une attraction pour les insectes;
- elle n'est pas une source de pollution pour les points d'eau;
- elle est accessible aux usagers;
- elle garantit un minimum d'intimité;
- elle respecte les habitudes de la population.

Evacuation et traitement des eaux usées

Introduction

"Rien ne se perd, rien ne se crée, tout se transforme"...

Ce principe s'applique également à l'eau: source de vie, beaucoup d'efforts sont déployés pour se la procurer; mais également source de mort, il est essentiel pour la santé d'apporter autant de soins à son évacuation.

Risques pour la santé et nuisances

Ils sont dus à la pollution organique et biologique véhiculée par les eaux usées ainsi qu'à la présence d'eau stagnante:

- prolifération d'insectes vecteurs (anophèles, culex);
- dissémination et multiplication d'agents pathogènes tels que vibrion cholérique, schistosomes;
- contamination chimique des eaux (nitrates, détergent) et déséquilibre écologique des milieux aquatiques;
- production de gaz nauséabonds et corrosifs.

Définition des eaux usées

Les risques associés à une eau usée dépendant de sa provenance, il est utile d'en classer les sources:

- Eaux usées domestiques

- Eaux-vannes: ce sont les eaux contenant des excréta en suspension, donc présence de bactéries, virus et parasites fécaux, mais aussi d'azote.
- Eaux-ménagères: ce sont les eaux de toilette, cuisine, lessive, contenant des détergents, graisses, mais aussi des micro-organismes d'origine fécale.

- Eaux usées agricoles

- Effluents d'élevage: lisier, purin.
- Activité agricole: engrais et pesticides.

On a coutume de mesurer l'importance d'une pollution selon les paramètres suivants:

- *Volume journalier de l'effluent*
- *Demande Chimique en Oxygène (DCO): mesure de la pollution organique totale*
- *Demande Biochimique en Oxygène (DBO 5): mesure de la pollution organique biodégradable en 5 jours.*
- *Matières solides en suspension (MES).*
- *Teneur en azote (ammoniacque et azote organique).*
- *Teneur en phosphore*

Principes généraux

A toute arrivée d'eau doit correspondre une évacuation qui empêche les eaux stagnantes et la contamination du milieu.

Les méthodes de traitement visent donc à **fixer** la pollution organique et chimique (sédimentation, filtration) et/ou à la **détruire** par voie biologique, chimique ou physique, et à rejeter l'eau épurée par infiltration dans le sous-sol ou dans une eau de surface (lac, rivière, mer...).

Ce domaine peut donc devenir rapidement très technique et faire intervenir des spécialités qui nous dépassent...

En pratique, les problèmes auxquels nous sommes confrontés sont peu nombreux et généralement simples à résoudre; ce sont:

- les eaux stagnant autour d'un point d'eau: puits, robinet...
- les aires de lavage: toilette, cuisine, lessive...
- les rejets du laboratoire, du dispensaire...

Plus rarement:

- toilettes à eau,
- collecteur toutes-eaux d'un hôpital, l'une maison.

Evacuation

L'évacuation doit permettre de collecter les eaux usées, de façon à ne pas avoir d'eau stagnante, et à les canaliser jusqu'au site d'élimination ou de traitement sans contaminer le milieu.

La collecte doit se faire sur une surface cimentée et en pente (1%). Avant l'évacuation, il peut être nécessaire de procéder à un pré-traitement pour éliminer toute matière solide ou dissoute dont la présence risque de gêner l'évacuation et le traitement final (voir fiches techniques):

- Dégraisseur pour éliminer les matières grasses qui peuvent obstruer les canalisations.
- Dégrillage pour éliminer les objets flottants.
- Décanteur-dessableur pour éliminer le sable, la terre...

Toutefois, en l'absence d'entretien, ces ouvrages constituent un gîte de vecteurs idéal...

L'évacuation peut être conçue selon différents modèles:

- Canal ouvert

C'est la technique la plus simple et la moins onéreuse, mais présentant des problèmes de maintenance: obstruction, eaux stagnantes, dégradation des parois... On réservera cette technique au drainage des eaux de pluie, ou à l'évacuation des eaux usées sur de courtes distances; la tranchée sera si possible cimentée et d'une pente suffisante pour permettre l'auto-curage.

- Drain

On peut améliorer la technique précédente en disposant une feuille de plastique dans la tranchée, en remplissant de gros graviers, puis en refermant la feuille et en la recouvrant de terre. Toutefois, l'eau évacuée ne doit pas contenir de matières en suspension capables de colmater ce type de drain dont l'entretien est impossible. Cette technique peut être utilisée en période d'urgence, par exemple au niveau du dispensaire ou du laboratoire.

- Canalisation

C'est la méthode la plus efficace pour évacuer les eaux usées, mais aussi la plus onéreuse. On trouve des tuyaux de différents matériaux (PVC, polyéthylène, ciment, fibrociment...) d'un diamètre minimum de 100 mm.

On s'assurera que la pente et le diamètre sont suffisants pour le débit et que les tuyaux sont enterrés correctement pour ne pas être détériorés par le passage de véhicules pesants (20 cm de terre tassée minimum).

On disposera un regard à intervalle régulier pour permettre le curage le cas échéant.

Traitement

Les techniques d'épuration des eaux usées nécessitent des compétences et font appel à des technologies complexes. C'est pourquoi, dans ce guide, il n'est bien évidemment pas question d'étudier ces techniques élaborées. Nous nous limiterons aux systèmes d'infiltration et à quelques notions sur le lagunage.

L'INFILTRATION

L'infiltration utilise la capacité naturelle d'un sol à fixer les particules présentes dans l'eau par filtration, à épurer cette eau par un processus de dégradation biologique capable de *détruire* micro-organismes et pollution chimique.

Cette capacité naturelle est toutefois extrêmement variable en fonction de la nature du sol: un sol de tourbe mature est le siège d'une intense activité biologique favorable à l'épuration, mais se colmate rapidement et a donc un potentiel d'infiltration réduit; à l'inverse, un sol sablonneux peut présenter une vitesse d'infiltration trop rapide ne permettant pas une épuration suffisante si la nappe est trop proche. De même, un terrain fissuré n'aura que peu de pouvoir épurateur.

En pratique, il faut donc étudier les deux paramètres suivants:

- La pente du terrain

Une pente trop accentuée peut provoquer des résurgences de l'eau et donc contaminer le sol.

- La vitesse d'infiltration

On l'apprécie sur la base de tests de percolation en eau claire (voir fiche technique "Perméabilité des sols").

Le principe d'infiltration regroupe les techniques suivantes:

- puits perdu,
- tranchée d'infiltration,
- aire d'évapotranspiration,
- jardin irrigué.

LE LAGUNAGE

Le traitement en lagunage naturel est un procédé de traitement biologiques qui a lieu dans des bassins placés en série. C'est une technique efficace pour l'élimination des germes pathogènes, de maintenance relativement simple, mais dont la conception et la réalisation doivent être confiées à des spécialistes sous peine de créer un problème quasiment insoluble.

On considère qu'avec une série de trois bassins et un temps de séjour des eaux usées dans ces bassins de 11 jours, on obtient une réduction des germes fécaux de 99,9%.

La réutilisation des eaux usées après traitement par lagunage peut être intéressante pour l'irrigation à condition de respecter les règles suivantes:

- s'assurer que l'irrigation ne risque pas de créer des zones d'eau stagnante;
- irriguer des cultures dont les produits ne sont pas en contact direct avec le sol (arbres), ou sont consommés après cuisson.

Collecte et élimination des déchets

Introduction

L'accumulation d'ordures ménagères pose non seulement un problème de pollution de l'environnement, mais aussi un problème de santé publique.

Les risques pour la santé sont liés essentiellement au développement d'insectes vecteurs et de rongeurs:

- la prolifération de mouches qui jouent un rôle important dans la transmission des maladies féco-orales;
- les moustiques du groupe *Aedes* qui pondent dans l'eau retenue dans les récipients (boîte de conserve, bidons, pneus) et sont responsables de la transmission de la dengue, de la fièvre jaune et autres arboviroses;
- les moustiques du genre *Culex* qui se développent dans les eaux stagnantes très chargées en matières organiques et susceptibles de transmettre des microfilaries;
- les rongeurs qui sont responsables (directement ou non) de la transmission de nombreuses maladies telles que la peste, les leptospiroses, les salmonelloses, et dont la présence attire les serpents.

En plus de ces risques sanitaires, une gestion déficiente de la collecte et de l'élimination des déchets peut entraîner une pollution des eaux de surface ou des eaux souterraines et augmenter les risques d'incendie. Enfin, les aspects esthétiques (vue et odeurs) sont loin d'être négligeables.

L'ensemble de ces risques et nuisances sont d'autant plus importants que la densité de population est élevée. Certains types de déchets (provenant des activités médicales) représentent un risque supplémentaire et nécessitent donc une attention toute particulière.

Nature et quantité des déchets

La nature et la quantité des déchets produits par une communauté sont extrêmement variables. Les facteurs qui affectent la composition des déchets sont principalement:

- la zone géographique;
- le niveau socio-culturel et le niveau de vie (qui peuvent donc entraîner de grandes variations au sein même d'une communauté);
- les variations saisonnières;
- l'importance et la diversité des activités productrices de déchets (ateliers, dispensaires...).

La densité est de l'ordre de 100 à 200 kg/m³ et le volume peut varier de 0,5 à 10 litres par personne et par jour; on retiendra une valeur moyenne de 0,5 litre/personne et par jour.

Le pourcentage de matières putrescibles peut aller de 20 à 70%.

Ces quelques chiffres ne constituent que des ordres de grandeur et en pratique, la quantité et la densité (ou volume) des déchets doivent être déterminés pour chaque situation. La composition n'a de réelle importance que lorsque l'élimination se fait par compostage ou incinération.

D'une façon générale, on peut considérer que le volume de déchets sera faible quand il s'agit d'une population d'origine rurale et que l'essentiel de l'alimentation est apporté sous forme de rations sèches (ce qui est souvent le cas en phase initiale lors d'une opération d'urgence).

Dépôt

Les objectifs sont:

- de regrouper les déchets pour faciliter le ramassage,
- d'éviter la dispersion par le vent et les animaux.

On utilise généralement des fûts métalliques. Le fond doit en être percé afin de ne pas retenir le jus de fermentation (et éviter que le fût ne soit utilisé pour d'autres usages), et il doit être muni d'un couvercle et de manipulation aisée (poignées). En première intention, on peut attribuer un fût pour dix familles environ et le placer à distance raisonnable des habitations.

Certaines structures nécessitent un système de stockage particulier, soit en raison de la spécificité des déchets produits (hôpitaux), soit de part le volume produit (marché, aires d'abattage, ateliers divers). On peut alors envisager la construction de bacs maçonnés couverts et faciles à nettoyer. Dans les centres de santé, on opère une collecte séparée des déchets: des poubelles sont à disposition pour les déchets ordinaires, d'autres bien identifiées réservées

aux déchets médicaux.

Ramassage

L'intervalle entre deux ramassages doit être inférieur à une semaine de façon à éviter l'éclosion des mouches et les nuisances dues aux odeurs. En pratique, il s'agit d'optimiser les différents moyens mis en œuvre tout au long de la chaîne, mais un ramassage quotidien est l'idéal.

Le ramassage du contenu des poubelles (sans oublier le nettoyage des abords) peut se faire à l'aide de véhicules ou camions. Mais la logistique sera plus fiable en utilisant des charettes à bras ou tractées par des animaux. De plus, il est difficile, dans les situations d'urgence, d'affecter un véhicule exclusivement à ce type d'usage.

Le ramassage doit être organisé:

- établissement de circuits,
- constitution d'équipes,
- affectation d'un circuit à chaque équipe.

Après sa mise en place, le système de ramassage doit être supervisé et évalué périodiquement (le circuit est-il adapté , les moyens sont-ils suffisants?...).

Ces deux étapes de *dépôt* et de *ramassage* nécessitent la coopération de la population. Celle-ci sera mise à contribution régulièrement (une à deux fois par mois) pour assurer un nettoyage général du camp.

Elimination

Trois techniques sont utilisées:

- l'enfouissement,
- l'incinération,
- le compostage.

L'ENFOUISSEMENT

L'enfouissement se pratique en tranchées. Les décharges contrôlées (voir fiche "Décharge contrôlée") ne sont utilisées que lorsque l'on dispose l'espace suffisant et de moyens mécanisés.

L'accès au site doit être contrôlé (clôture).

Si un drainage correct n'est pas assuré, le risque de voir se transformer les tranchées en borbiers nauséabonds est important...

La localisation des tranchées doit répondre aux mêmes règles que celles appliquées aux latrines, les risques de pollution de la nappe phréatique étant identiques.

L'INCINÉRATION

Les déchets médicaux, potentiellement contaminés, devront être incinérés.

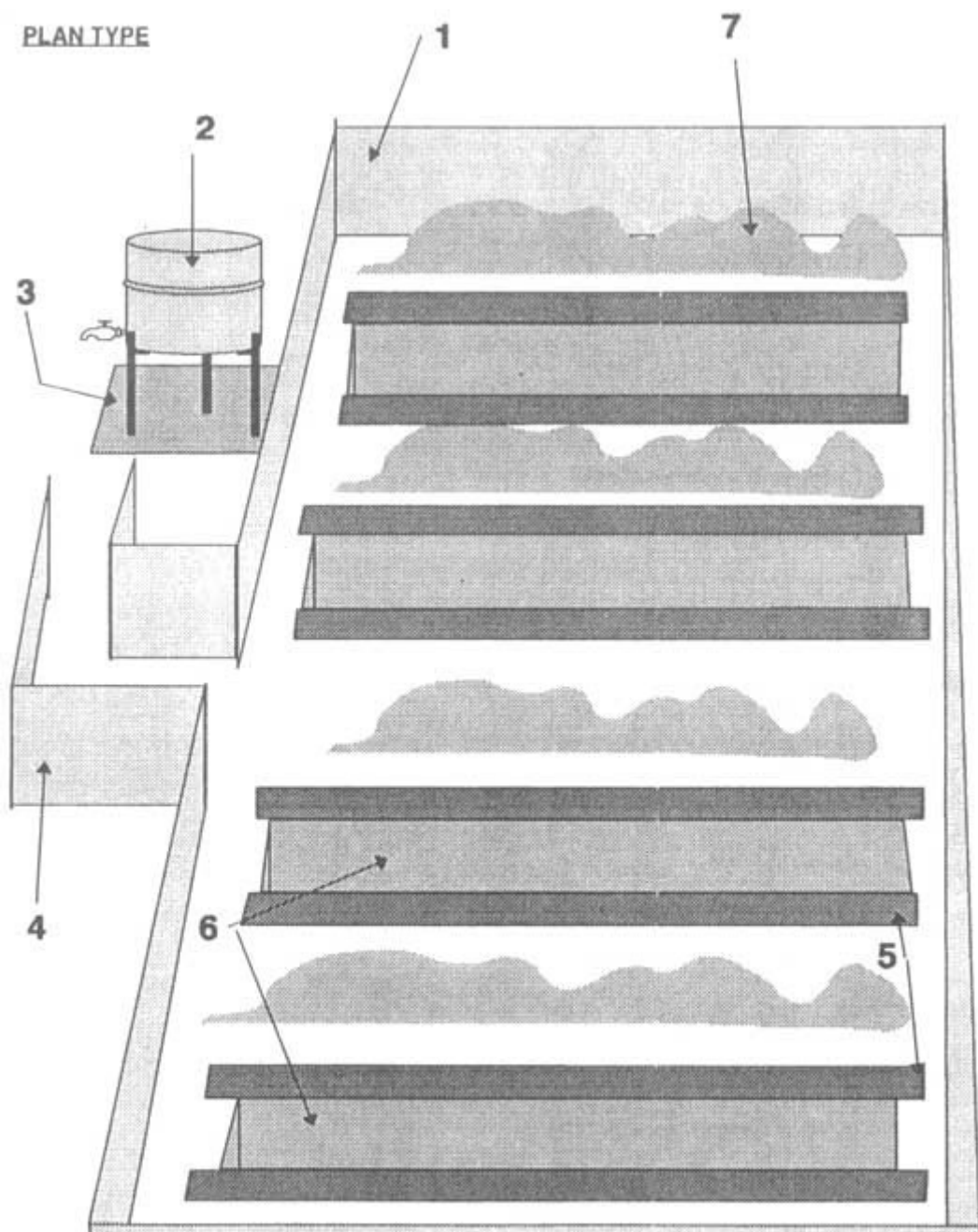
En ce qui concerne les déchets domestiques, cette méthode est onéreuse et peut être dangereuse lorsqu'elle est appliquée à des déchets en grande quantité (pollution atmosphérique).

LE COMPOSTAGE

Le compostage est la dégradation biologique en présence d'air, par opposition à la dégradation anaérobique qui a lieu par exemple dans les fosses septiques. C'est une technique contraignante et qui peut présenter des risques sanitaires importants si elle n'est pas correctement maîtrisée. Pour cette raison, elle ne doit pas être utilisée en situation d'urgence.

Fiches techniques

Feuilles



FEUILLÉES

TECHNIQUE (comment faire?)

Les feuillées représentent un type de gestion des excréta simple et rapide à mettre en oeuvre, mais provisoire. Elles ne se justifient que dans les situations d'urgence, dans l'attente de mesures plus permanentes.

INSTALLATION

- Repérer un endroit à l'écart des points d'eau ($\geq 30\text{m}$), et à l'aval de ceux-ci.
- Creuser des tranchées d'environ **30 cm** de largeur sur **90 à 150 cm** de profondeur. Compter alors environ 3.5 m de (tranchée par 100 usagers). La terre extraite sera entassée sur un côté, et les usagers devront couvrir leurs excréta de terre après chaque utilisation, afin de réduire l'attraction de mouches.
- Installer des planches sur les 2 longueurs, afin d'assurer un bon appui, et de limiter l'érosion des bords (quand les excréta arrivent à une trentaine de centimètres de la surface, combler et tasser la terre. Marquer l'endroit, et creuser une autre tranchée).
- Clôturer la zone (bâche plastique, par exemple), et ménager une entrée en chicane, afin de limiter les risques de divagation d'animaux, et de préserver autant que possible l'intimité des usagers.
- Installer en évidence (près de la sortie) une réserve d'eau et du savon, afin de permettre le lavage des mains après la défécation

LÉGENDE PLAN

- 1 Clôture (bâche plastique)
- 2 Réserve d'eau + robinet + savon
- 3 Pierrier (drainage)
- 4 Entrée en chicane
- 5 Planches
- 6 Tranchées largeur: 30 cm; profondeur 90 à 150 (cm)
- 7 Terre servant à l'enfouissement des excréta.

MATÉRIEL

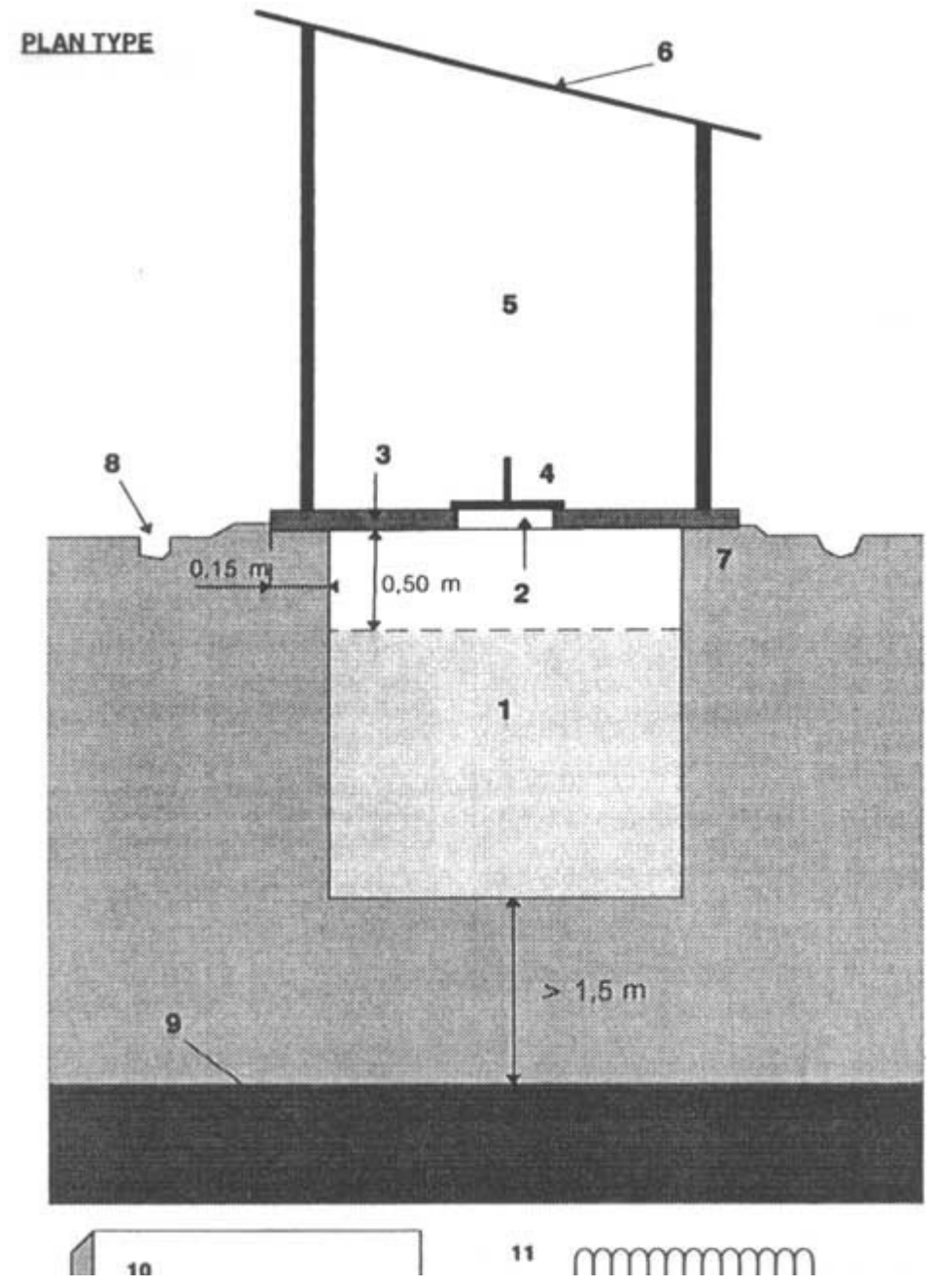
- Pelles, pioches

- Planches (ou rondins de bois)
- Piquets (pour la clôture)
- Bâche plastique (ou matériaux locaux)
- Boîtes vides (pour manipuler la terre nécessaire l'enfouissement)
- Réserve d'eau (fût 200 l) équipé d'un robinet
- Savon

ATTENTION A...

- Les planches peuvent être remplacées par des rondins de bois (qui seront enterrés de quelques centimètres).
- Ne pas localiser les feuillées à proximité immédiate des zones habitées; elles devront néanmoins être facilement accessibles.
- Attention à ce que les zones habitées ne soient pas «sous le vent» des feuillées.
- Il sera généralement nécessaire de construire 2 feuillées distinctes (hommes et femmes). Le fait de séparer les feuillées en 2 à l'aide d'une bâche, et de prévoir 2 entrées distinctes peut s'avérer insuffisant du point de vue de l'acceptabilité par la population.
- L'objectif doit être le remplacement aussi rapide que possible des feuillées par un système plus hygiénique (latrines ventilées, par exemple; voir fiches techniques «latrines»).

Latrine à fosse simple



LATRINE A FOSSE SIMPLE

TECHNIQUE (comment faire?)

La latrine à fosse simple constitue l'un des moyens les plus simples et les plus économiques d'élimination des déchets humains.

Bien conçue, correctement située, bien entretenue, elle représente un «plus» significatif dans la prévention des maladies à transmission féco-orale.

CONSTRUCTION

1 Choisir un endroit, situé à **l'aval** des points de captage d'eau, et à plus de **30 m** de ceux-ci, la latrine (ou le groupe de latrines) ne doit pas se trouver à moins de 5 m ni à plus de 50 m des habitations.

2 Creuser une fosse, sachant que le taux d'accumulation sera d'environ 0.04 m³ par personne et par an. Ainsi pour un groupe de 25 personnes (maximum par latrine, recommandations de l'OMS), il faudra creuser une fosse d'au moins: 0.04 x 25=1 m pour 1 année.

3 Si l'on prévoit d'utiliser une dalle en ciment, elle devra déborder d'au moins 15 cm de chaque côté de la surface de la fosse, pour lui assurer une bonne assise.

4 Fabriquer une dalle (voir Fiche technique dalle de latrine) et la placer sur la fosse. Selon la nature du sol, il peut être nécessaire de construire un soubassement pour consolider les bords de la fosse avant de poser la dalle.

5 Construire une superstructure. De préférence en matériaux locaux, elle pourra être fabriquée en briques en terre, en bois, en bâche plastique... Le superstructure doit comporter une porte si les habitudes de la population l'exigent. Dans les autres cas on peut adopter la forme en spirale.

6 Placer un toit dont la pente dirigera l'eau de pluie sur l'arrière de la cabine.

7 Creuser une rigole de drainage autour de la latrine, de façon à éviter la pénétration des eaux de ruissellement dans la fosse et l'érosion des bords de la fosse.

LÉGENDE PLAN

1 Volume utile de la fosse

2 Orifice de défécation

3 Dalle

- 4 Couvercle
- 5 Superstructure
- 6 Toit
- 7 Assise de la dalle
- 8 Rigole de drainage
- 9 Nappe phréatique
- 10 Exemple de dalle de béton (voir cette fiche)
- 11 Alternative possible: dalle de rondins de bois (à recouvrir de terre compactée afin de faciliter l'entretien, attention à la qualité du bois: vieillissement + termites = danger)

MATÉRIEL

- Pelle, pioche, barre à mine
- Dalle (voir cette fiche)
- Couvercle (bois ou métal)
- Matériel pour la superstructure et le porte.

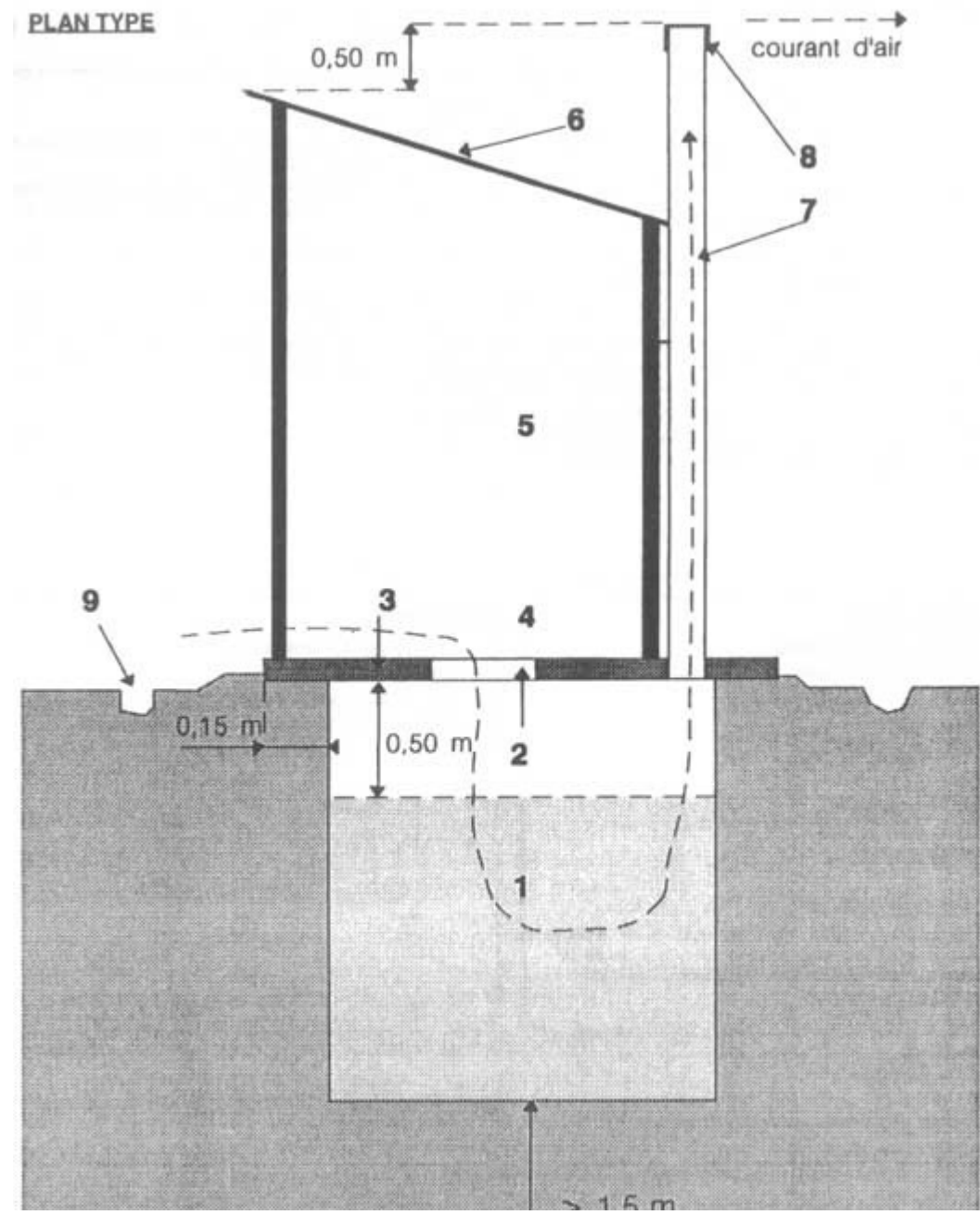
ATTENTION A...

- Faire en sorte que le couvercle soit toujours remis en place. Si ce n'est pas fait, il y aura une prolifération de mouches et d'odeurs nauséabondes aux alentours de la latrine et dans la latrine.
- La dalle et les alentours doivent être nettoyés 1 fois par jour.
- Si possible, prévoir un système d'éclairage (utilisation de nuit).
- Ne jamais déverser de désinfectante (produits chlorés, lysol). En croyant bien faire, on empêche la dégradation biologique naturelle des matières fécales. La seule situation dans laquelle on recommande de déverser des désinfectants dans les latrines est le cas d'une épidémie de choléra.
- Il est par contre possible et recommandé de déverser des cendres dans la fosse après chaque utilisation. Cela permet de diminuer sensiblement les émissions d'odeurs et accélère la dégradation.
- Quand la fosse est presque pleine (env. 50 cm de la surface), démolir ou déplacer la cabine et la dalle sur un emplacement voisin, et combler la fosse avec de la terre. Ne pas recreuser à cet endroit avant 2 ans.
- Attention: prévoir ces 50 cm dans le calcul du volume de la fosse, ils ne font pas partie du volume utile.

- Alternative: Si la nappe est trop haute, ou si le sous-sol superficiel est rocheux, et n'autorise pas de laisser 1.5 m de distance avec le fond de la fosse il est possible de creuser la fosse partiellement dans un remblais que l'on aura eu soin de tasser correctement;. Dans ce cas, la partie »hors sol« de la fosse devra être maçonnée (briques cimentée).

- Améliorations: Latrine ventilée améliorée, latrine à double fosse (voir fiches correspondantes).

Latrine ventilée améliorée



LATRINE VENTILÉE AMÉLIORÉE

TECHNIQUE (comment faire?)

La latrine ventilée améliorée utilise les mouvements de l'air à l'extrémité d'un tuyau, créant une dépression dans ce tuyau, entraînant vers le haut les mauvaises odeurs ; les mouches entrées dans le fosse sont attirées par la lumière vers le haut de la cheminée, et meurent, retenues par la moustiquaire.

CONSTRUCTION

- 1 Choisir un endroit, situé à **l'aval** des points de captage d'eau, et à plus de **30 m** de ceux-ci; le latrine (ou le groupe de latrines) ne doit pas se trouver à moins de 5 m ni à plus de 50 m des habitations.
- 2 Creuser une fosse, sachant que le taux d'accumulation sera d'environ **0.04 m³** par personne et par an. Ainsi, pour un groupe de 25 personnes (maximum par latrine, recommandations de l'OMS), on aura besoin d'une fosse d'au moins: $0.04 \times 25 = 1 \text{ m}^3$ pour 1 année. Si possible, on dimensionnera la fosse pour une durée de vie de 5 ans.
- 3 Si l'on prévoit d'utiliser une dalle en béton, il peut être nécessaire de construire une fondation sur la partie haute de la fosse pour supporter la dalle.
- 4 Fabriquer une dalle (voir Fiche technique «Dalle de latrine») et la placer sur la fosse. Cette dalle devra comporter un second trou, en arrière du trou de défécation, d'un diamètre d'environ 150 mm pour y fixer le tuyau de ventilation.
- 5 Construire une superstructure. De préférence en matériaux locaux, elle pourra être fabriquée en briques, en terre, en bois, en bâche plastique... Une forme en **spirale** peut convenir, si elle est acceptable par la population cela peut permettre de faire l'économie de la porte. La superstructure doit offrir un minimum **d'obscurité** de manière à ce que les mouches, au moment de sortir de la fosse, soient en premier lieu attirées par la lumière du tuyau de ventilation.
- 6 Placer un tuyau de ventilation à l'arrière de la latrine. Ce tuyau peut être de section ronde ou carrée, et être en PVC, métal, briques, roseaux et mortier de terre... Il doit être vertical, et son diamètre intérieur doit être d'environ **150 mm**. Un grillage moustiquaire est placé à l'extrémité haute du tuyau afin de prévenir l'entrée et la sortie des mouches. Placer un toit dont la pente dirigera l'eau de pluie sur l'arrière de la cabine. (attention: le tuyau de ventilation doit dépasser de 50 cm au dessus de la partie la plus haute du toit)

LÉGENDE PLAN

- 1 Volume utile de la fosse

- 2 Orifice de défécation
- 3 Dalle
- 4 Absence du couvercle
- 5 Superstructure
- 6 Toit
- 7 Tuyau de ventilation (diamètre inférieur: 150 mm)
- 8 Grillage moustiquaire
- 9 Rigole de drainage
- 10 Nappe phréatique

MATÉRIEL

- Pelle, pioche, barre à mine
- Dalle spéciale latrine ventilée
- Carré de moustiquaire (de préférence en nylon)
- Tuyau PVC, ou matériaux de construction.
- Matériel pour la superstructure et la porte.

Test de ventilation: quand la construction de la latrine est terminée, enflammer du papier journal ou une botte d'herbe légèrement humide que l'on jette dans la fosse. Si la ventilation fonctionne correctement, la fumée doit sortir uniquement par le tuyau de ventilation (et non par l'orifice de défécation).

ATTENTION A...

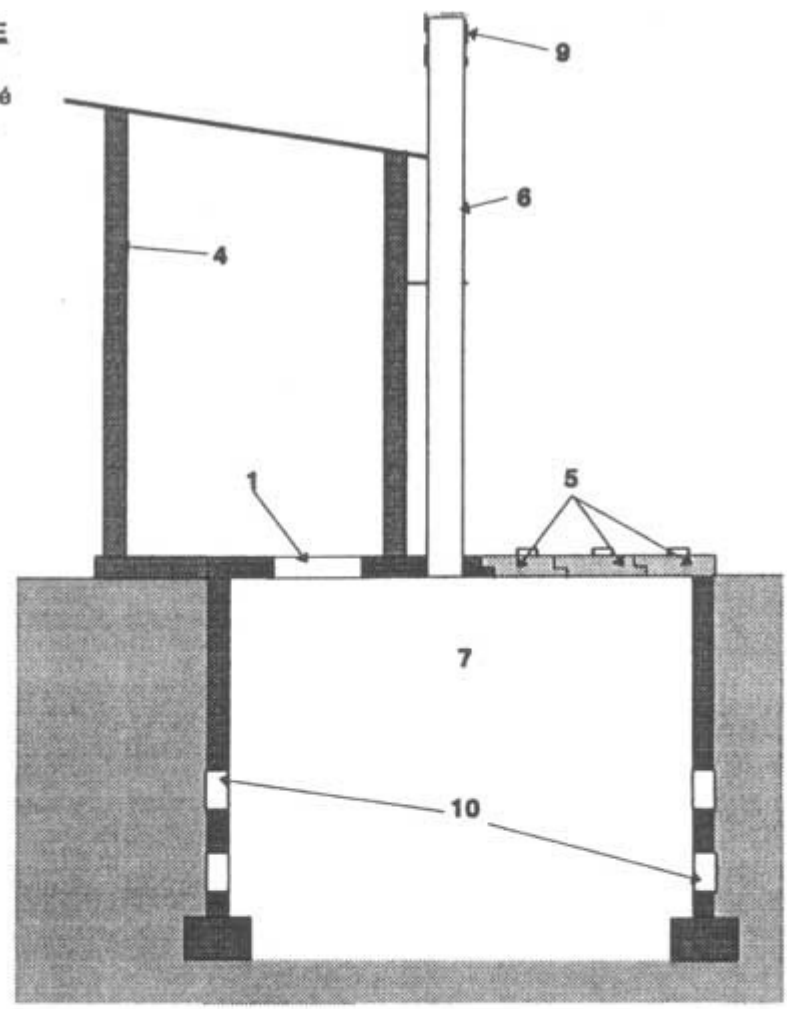
- La dalle et les alentours doivent être nettoyés 1 fois par jour.
- Si possible, prévoir un système d'éclairage (utilisation de nuit).
- Ne jamais déverser de désinfectants (produits chlorés, lysol...). En croyant bien faire, on empêche la dégradation biologique naturelle des matières fécales. La seule situation dans laquelle on recommande de déverser des désinfectants dans les latrines est le cas d'une épidémie de choléra.
- Il est par contre possible et recommandé de déverser des cendres dans la fosse après chaque utilisation. Cela permet de diminuer sensiblement les émissions d'odeurs et de favoriser la dégradation des excréta.
- Quand la fosse est presque pleine (env. 50 cm de la surface), démolir ou déplacer la cabine et la dalle sur un emplacement voisin, et combler la fosse avec de la terre. Ne pas recréuser à cet endroit avant 2 ans.

- Alternative: Si la nappe est trop haute, et n'autorise pas de laisser **1.5 m** de distance avec le fond de la fosse, (ou si un sous-sol rocheux empêche le creusement) il est possible de creuser la fosse partiellement dans un remblais que l'on aura eu soin de tasser correctement dans ce cas, la partie «hors sol» de la fosse devra être maçonnée briques cimentées.
- Ne pas utiliser de couvercle sur l'orifice de défécation, qui empêcherait la circulation de l'air.
- Ne pas oublier le moustiquaire, qui bloque les mouches en haut du tuyau, où elles meurent. Utiliser un moustiquaire synthétique, ou en métal peint, car les gaz qui s'échappent par la cheminée sont corrosifs.
- La latrine ventilée doit être construite dans un endroit dégagé à l'écart des arbres, qui empêcheraient la circulation de l'air. Attention à la direction du vent dominant afin de ne pas créer de nuisances avec les odeurs.

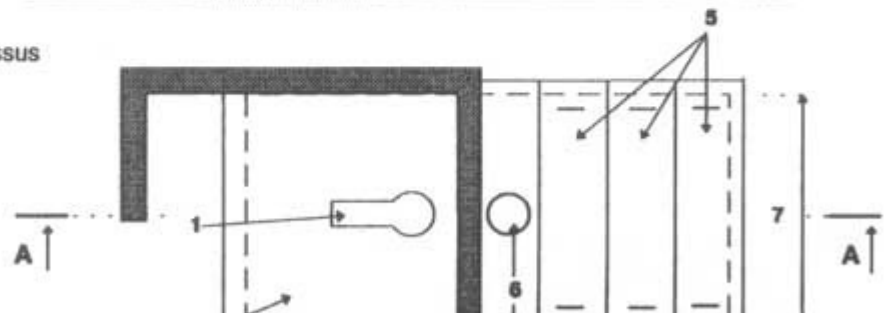
Latrine à double fosse

PLAN TYPE

Vue de côté
Coupe AA



Vue de dessus



LATRINE A DOUBLE FOSSE

TECHNIQUE (comment faire?)

La technique de la double fosse De Ut être utilisée dans les endroits où des latrine es doivent être construites pour longtemps, afin «d'économiser» le terrain (lieux publics, structures de santé, etc.) et accessoirement, de fournir un engrais de bonne qualité.

La latrine est construite sur une fosse maçonnées partagée en 2 par une cloison étanche. Les demi-fosses sont utilisées en alternance et sont, vidangeables. Elles sont réutilisable système devient alors permanent Pour les services collectifs, la construction peut comporte plusieurs demi-fosses en série.

CONSTRUCTION

1 Repérer l'endroit (voir fiche technique «latrine à fosse simple»).

2 Creuser la double fosse en la dimensionnant de telle manière que chacune des 1/2 fosses ait une capacité la stockage de 2 ans (voir chapitre «calcul du volume utile d'une fosse de latrine»).

3 Maçonner la fosse en laissant des vides à intervalle régulier dans la construction afin de permettre l'infiltration des liquides, et monter une cloison étanche partageant la fosse en 2 parties égales.

4 Placer la dalle comportant 2 orifices de défécation sur la fosse, de façon que chaque orifice de défécation se trouve à l'aplomb de l'une des 1/2 fosses. Ces dalles ne devront pas recouvrir totalement la fosse: une ou plusieurs dalles amovibles devront être ménagées à l'arrière de chaque 1/2 fosse, afin de pouvoir les vidanger.

5 Construire la superstructure, qui englobera dans une même cabine 2 orifices. Un seul orifice est utilisé pendant que l'autre est condamné.

8 Après une période de 1 à 3 ans le première demi-fosse est remplie:

- condamner la première en couvrant l'orifice et mettre le seconde demi-fosse en service.

Après une nouvelle période de 1 à 3 ans, la seconde demi-fosse est à son tour remplie:

- la contenu de la première demi-fosse qui a pris la forme de compost est alors vidé et la demi-fosse réutilisée

- l'alternance d'une demi-fosse à l'autre peut être indéfiniment répétée.

Le matériau vidangé est inoffensif et ne ressemble en rien à des matières fécales. C'est un excellent engrais.

LÉGENDE PLAN

- 1 Orifice de défécation en service
- 2 Orifice de défécation en attente (condamné)
- 3 Dalles
- 4 Superstructure (en spirale ou avec porte)
- 5 dalles amovibles (trappes de vidange)
- 6 Tuyau de ventilation
- 7-8 Demi-fosses
- 9 Grillage moustiquaire
- 10 Vides pour l'infiltration des liquides

MATÉRIEL

- Pelles, pioches, barres à mines
- Outils de maçonnerie
- Briques
- Ciment
- Sable, gravier
- Matériel pour la superstructure et la porte
- Eventuellement cheminée et moustiquaire
- 1 maçon expérimenté + 1 ou 2 aide(s)

ATTENTION A...

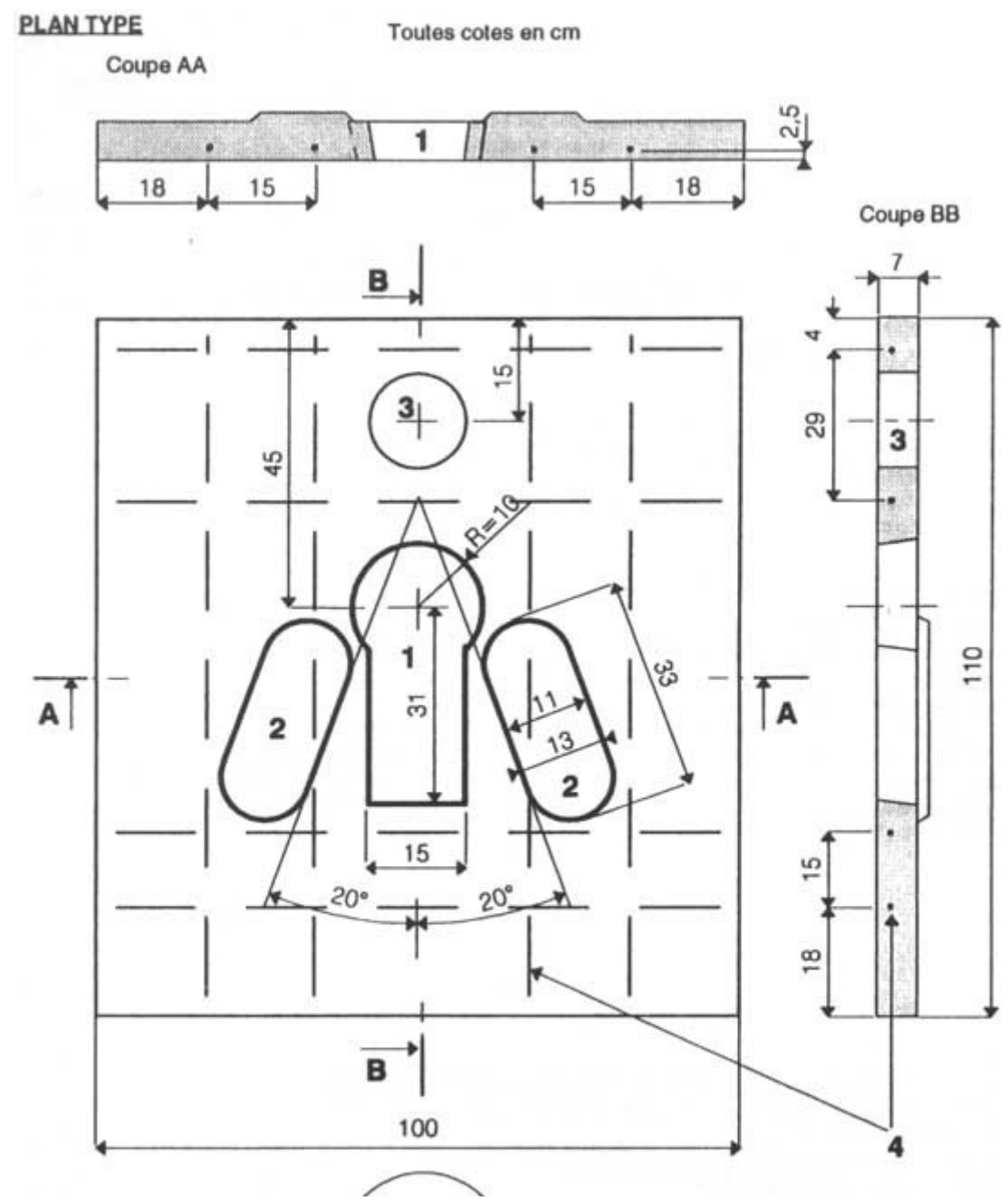
- Le dimensionnement de chaque 1/2 fosse est essentiel: chacune doit permettre le stockage des matières fécales environ **2 ans**, période pendant laquelle les éventuels pathogènes contenus se détruisent («biodégradation»). Certains auteurs préconisent 1 an, mais on sait que les oeufs de certains vers (*Ascaris*) demandent plus d'1 an pour être dégradés.

- Comme cette technique implique des manipulations de matières fécales pour la vidange (même si ces matières fécales sont tellement dégradées qu'elles ne sont plus ni nauséabondes, ni dangereuses), Il est important de savoir avant de décider de la construction d'un tel système, si peut être **acceptable** pour la population de procéder aux travaux de vidanger. Des facteurs sociaux, religieux ou/et culturels peuvent l'interdire, et demander la planification d'un

autre système.

- Les matières vidangées ou "compost" peuvent être réutilisées comme engrais sur les cultures, sinon elles doivent être enterrées.
- Il est tout-à-fait possible de l'installer des latrines ventilées sur ces doubles fosses .Attention: chaque demi-fosse doit posséder son tuyau de ventilation.
- Penser à munir le personnel chargé de la vidange des fosses de vêtements de protection: au moins bottes et gants (type "gants de ménage").

Dalle de latrine



DALLE DE LATRINE

TECHNIQUE (comment faire?)

Une dalle de latrine peut être réalisée avec des matériaux locaux (rondins de bois recouverts de terre), mais, si l'on veut réaliser des latrines durables, il est facile et relativement peu onéreux de faire des dalles de béton armé.

CONSTRUCTION

- Construire un moule en bois, métal...dont les dimensions intérieures sont celles de la dalle. Enduire l'intérieur de ce moule d'un produit gras (huile de vidange), pour éviter l'adhérence au béton.
- Disposer le moule sur un endroit plat, préalablement recouvert d'une couche de sable, ou d'une bâche plastique, de papier...
- Couper les fers à béton à la longueur. Les attacher entre eux à l'aide du fil de fer.
- Fabriquer un gabarit en bois ou métal, pour le trou de défécation huiler son pourtour, et le mettre en place à l'intérieur du coffrage.
- Préparer la béton: 1 volume de ciment pour 2 volumes de sable et 4 volumes de gravier,
- Couler la béton dans la moule sur une épaisseur d'environ 25 mm. Egaliser (sans lisser) le surface à la truelle.
- Mettre en place les barres de renforcement («le ferrailage»).
- Couler le reste du béton et lisser la surface en formant un arrondi autour du trou de défécation (utile pour le nettoyage de le dalle).
- Placer les repose pied (briques, par exemple. Facultatif).
- Si possible, placer des poignées (morceaux de ter à béton tordus) de part et d'autre de la dalle, cela facilitera son transport ultérieur.
- Couvrir avec une toile de jute que l'on conserve humide pendant toute la durée du séchage du béton. Une bêche plastique peut également convenir, la dalle est alors régulièrement aspergée d'eau.
- Après 24 heures, retirer le gabarit fermant le trou de défécation et recouvrir.

- Démouler et installer après 4 à 6 jours de séchage à l'ombre.

LÉGENDE PLAN

- 1 Orifice de défécation
- 2 Reposes pieds (facultatif)
- 3 Orifice de passage du tuyau de ventilation (seulement pour cet usage)
- 4 Fers à béton de diamètre 8 mm
- 5 Gabarit pour le moulage de l'orifice de défécation

MATÉRIEL

- Ciment: 1/3 sac
- Sable
- Gravier
- Bois de coffrage (env. 5 m)
- Clous
- Fer à béton section 8 mm, 8m
- Mètre
- Pelle
- Seaux
- Bac de préparation béton
- Truelle, taloche
- Scie
- Marteau, tenailles
- Cisailles pour fer à béton
- Fil de fer (pour fixer les fers à béton entre eux)

ATTENTION A...

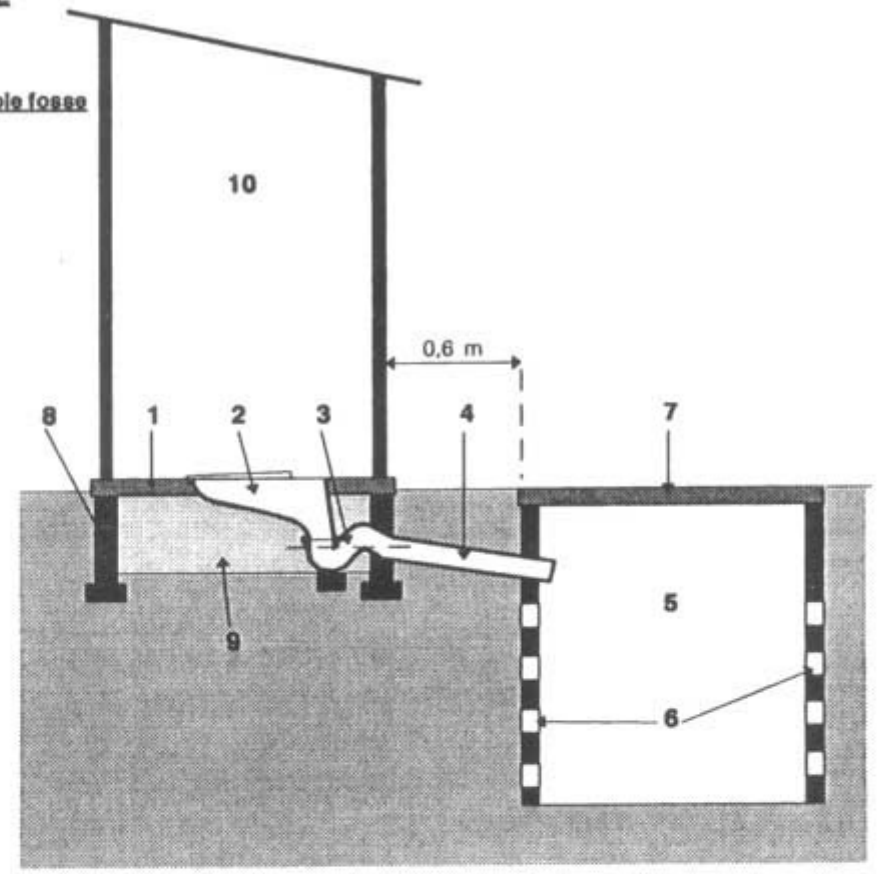
- Si possible créer une légère pente vers le trou de défécation cela facilitera l'entretien de la dalle.
- Ne pas oublier les poignées: sans cela, il est très difficile de déplacer la dalle terminée.
- En cas d'utilisation en latrine ventilée, ne pas oublier l'orifice de passage de la cheminée (diamètre 150 mm).

- Attention au séchage (durée de 4 à 6 jours à l'ombre il conditionne la solidité de la dalle.)
- Le gabarit du trou de défécation doit être en forme de cône tronqué, de manière à faciliter son retrait lors du démoulage.
- Lors de la mise en place d'un programme de construction en nombre de latrines, il est indispensable de se doter d'un atelier de production en série des dalles. Cet atelier doit comporter: un point d'eau, un lieu de stockage des matériaux et un espace couvert pour le moulage et le séchage des dalles.

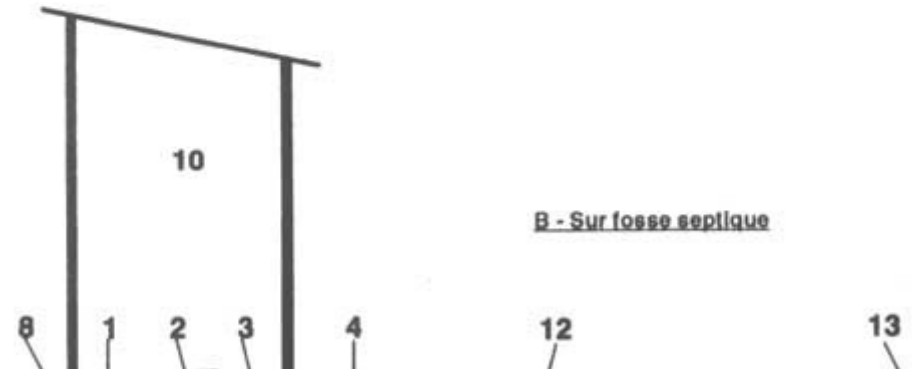
Latrine à siphon d'eau

PLAN TYPE

A - Sur simple fosse



B - Sur fosse septique



LATRINE À SIPHON D'EAU

TECHNIQUE (comment faire?)

Relativement simples dans leur conception, les latrines à siphon d'eau ne pourront être envisagées que dans la endroit où l'eau existe en abondance.

Le siphon agit comme un bouchon hydraulique, empêchant les mauvaises odeurs de remonter, et tee mouches d'accéder aux excréta.

CONSTRUCTION

- Les étapes de localisation et de construction sont les mêmes que le latrine à fosse simple (voir le fiche correspondante).
- La dalle de la latrine à fosse simple sera remplacée par une dalle munie d'un siphon. Dans de nombreux endroits ces dalles existent toutes faites. Sinon, il est possible de fabriquer un siphon à l'aide de PVC de gros diamètre (pouces par exemple), et de l'adapter à une dalle simple.

RACCORDEMENT

- Si la latrine à siphon n'est pas raccordée à un système de transport ou de traitement (égout ou fosse septique), la fosse sera **maçonnée** (l'apport d'eau en abondance ravinerait les parois d'une fosse non maçonnée). La moitié inférieure de la fosse sera en maçonnerie ajoutée, de manière à laisser le liquide s'infiltrer dans le sol.
- Il est possible de construire ce type de latrine sur une double fosse vidangeable, si le terrain n'infiltrer pas assez bien, et/ou s'il existe des risques de pollution de points d'eau (dans ce dernier cas, la fosse sera hermétique; voir la "Latrine à double fosse")
- Pour calculer le volume utile d'une fosse humide, on utilise un taux d'accumulation des solides de **0,02 m³/personne/an**.
- De préférence, raccorder la latrine à siphon d'eau à une fosse septique (voir fiche technique "Fosse sseptique").

LÉGENDE PLAN

- 1 Dalle
- 2 Cuvette
- 3 Siphon
- 4 Tuyau d'évacuation diamètre 75 mm
- 5 Fosse simple ou double en alternance

- 6 Jours pratiqués dans la paroi de la fosse (pour l'exfiltration des liquides)
- 7 Dalle amovible
- 8 Fondation
- 9 Remblai et sable
- 10 Cabine
- 11 Fosse septique
- 12 Trappe de visite et vidange
- 13 Tuyau de sortie de l'effluent vers un système d'épandage souterrain

MATÉRIEL

- Matériel pour la superstructure
- Matériel d'excavation (pelles, pioches)
- Dalle à siphon, ou dalle simple et siphon PVC 3 pouces
- Matériel de maçonnerie (fosse ou fosse septique)
- Tuyau de raccordement (3 pouces)

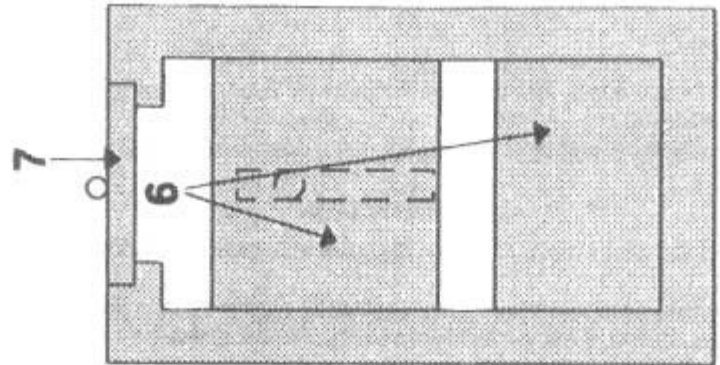
ATTENTION A...

- En règle générale, la latrine à siphon l'eau est adaptée aux régions où l'eau est habituellement utilisée pour le toilette anale. Dans les autres cas, on donnera la préférence aux latrines a fosses sèches.
- Un point d'eau doit impérativement se trouver à proximité de manière à permettre le chasse après chaque défécation. Si l'eau vient à manquer, il faut envisager le remplacement eu moins provisoire de ces latrines par un système n'utilisant pas l'eau, et condamner ces latrines.
- L'entretien doit être fréquent: si elles se bouchent, elles doivent être débouchées rapidement, ou les matières formant bouchon risquent de cimenter.

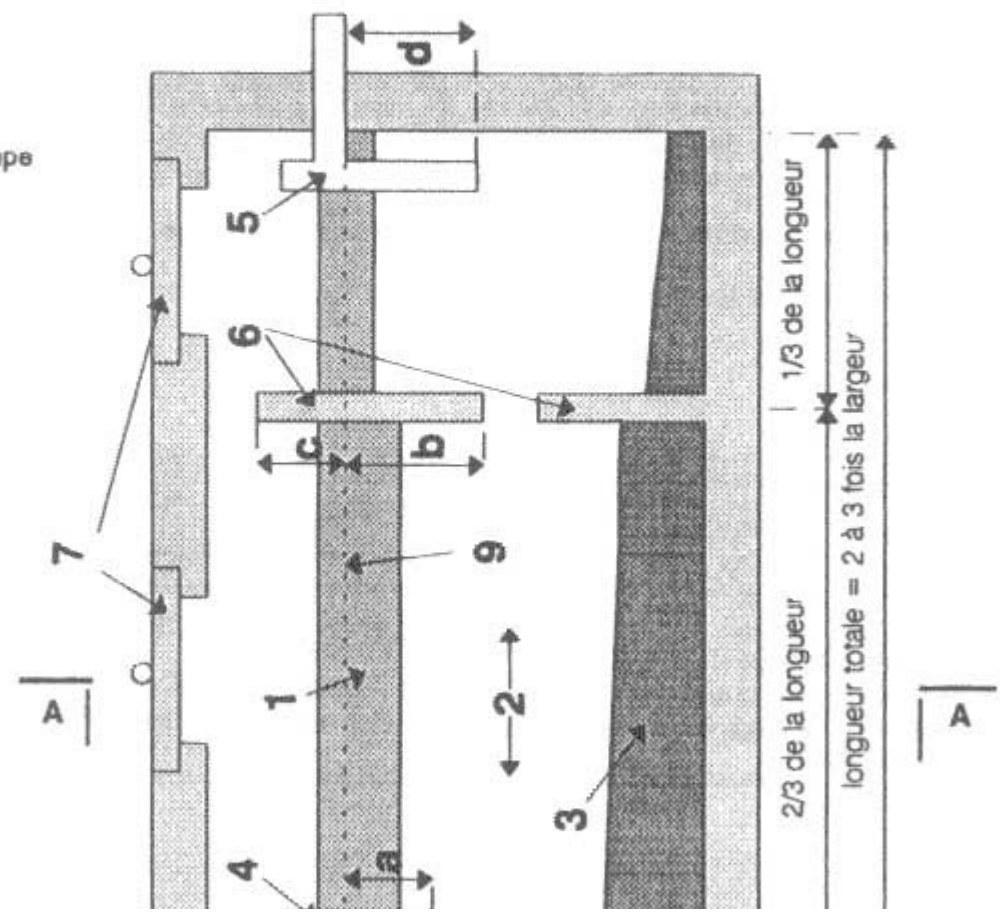
Fosse septique

PLAN TYPE

Coupe AA



Vue de face en coupe



FOSSE SEPTIQUE

Exemple de dimensionnement d'une fosse septique

- Dimensionnement d'une fosse septique pour un centre de santé d'une capacité de 20 lits et une consommation en eau de 50l/lit/jour L'effluent de la fosse sera éliminé par épandage souterrain.

- On estime que 80% de l'eau consommée entre dans la fosse septique.

Avec 3 jours de temps de séjour, le volume de la fosse sera:

$$(0,04\text{m}^3/\text{lit/jour}) \times (20 \text{ lits}) \times (3 \text{ jours de temps de séjour}) = 2,40\text{m}^3$$

ou 2,40m de longueur, 1m de largeur et 1m de profondeur.

- Fréquence de vidange des boues accumulées dans la fosse si on estime que le taux d'accumulation est de 0.03m³/pers/an:

$$\frac{[1/3(2,40\text{m}^3)]}{[(0.03\text{m}^3/\text{pers. an}) \times (20)]} = 1,4 \text{ an}$$

- Pour le dimensionnement du système d'épandage souterrain, se reporter à la fiche technique «**Tranchée d'infiltration**»

TECHNIQUE (comment faire?)

Une fosse septique permet de collecter et de préparer les eaux usées au traitement par la sol (épandage souterrain par tranchée d'infiltration). La fosse septique «toutes eaux» reçoit l'ensemble des eaux usées (eaux vannes et eaux ménagères). La fosse septique convient pour collecter les eaux usées d'une école, d'un hôpital

PRINCIPE

Une fosse septique est un réceptacle, généralement de forme rectangulaire construit juste sous le niveau du sol dans lequel les eaux usées sont retenues pendant 1 à 3 jours.

Pendant cette période, les matières solides sédimentent et elles sont dégradées sous l'action de bactéries. Bien que la biodégradation des matières solides

soit raisonnablement active, une accumulation de boues a lieu et la fosse requiert une vidange à intervalle régulier, généralement tous les 1 à 5 ans

L'effluent d'une fosse septique nécessite un traitement secondaire avant son rejet final dans l'environnement. Il est épuré et éliminé par épandage souterrain eu moyen de tranchées d'infiltration installées à la suite de la fosse septique (voir fiche «tranchée d'infiltration»).

DIMENSIONNEMENT

- De façon à réduire la concentration de matières en suspension dans l'effluent, la fosse comporte une cloison la séparent en 2 compartiments, le premier faisant 2 fois le volume du second, La profondeur de la zone liquide est de 1 à 2m. La longueur de la fosse est en général égale à 2 ou 3 lois se largeur

- Le volume de la fosse se calcule sur la base de 3 jours de temps de séjour de la quantité d'eaux usées entrant par jour dans la fosse (voir exemple page ci-contre). La hauteur d'eau utile ne doit pas être inférieure à 1m.

FRÉQUENCE DE VIDANGE

- La fosse doit être vidangée quand elle est eu 1/3 remplie de boues. Le fréquence de vidange est donnée par:

$$\frac{[1/3(\text{volume de la fosse, en m}^3)]}{[(\text{accumulation des boues, en m}^3/\text{pers.an}) \times (\text{population})]} = n \text{ années}$$

Le taux d'accumulation des boues est dépendent de le température. On estime que 0.03m³/pers.an est une valeur moyenne raisonable. Après vidange il est conseillé de remplir la fosse d'eau propre.

LÉGENDE PLAN

- 1 Flottants (huiles, graisses).
- 2 Liquide clarifié.
- 3 Boues sédimentées.
- 4 Té d'entrée.
- 5 Té de sortie.
- 6 Cloison de retenue des boues et des flottants
- 7 Trappes d'accès.
- 8 Ventilation.
- 9 Niveau d'eau

- a: 20% de la hauteur d'eau utile.
- b: 40% de la hauteur d'eau utile.
- c: 20% de la hauteur d'eau utile.
- d: 40% de la hauteur d'eau utile.
- e: au moins 75mm.
- f: hauteur d'eau utile (minimum 1m)

MATÉRIEL

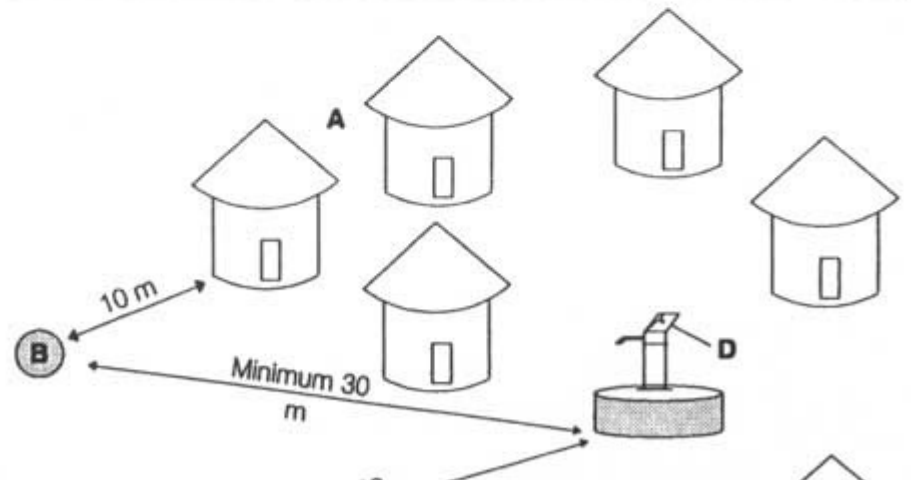
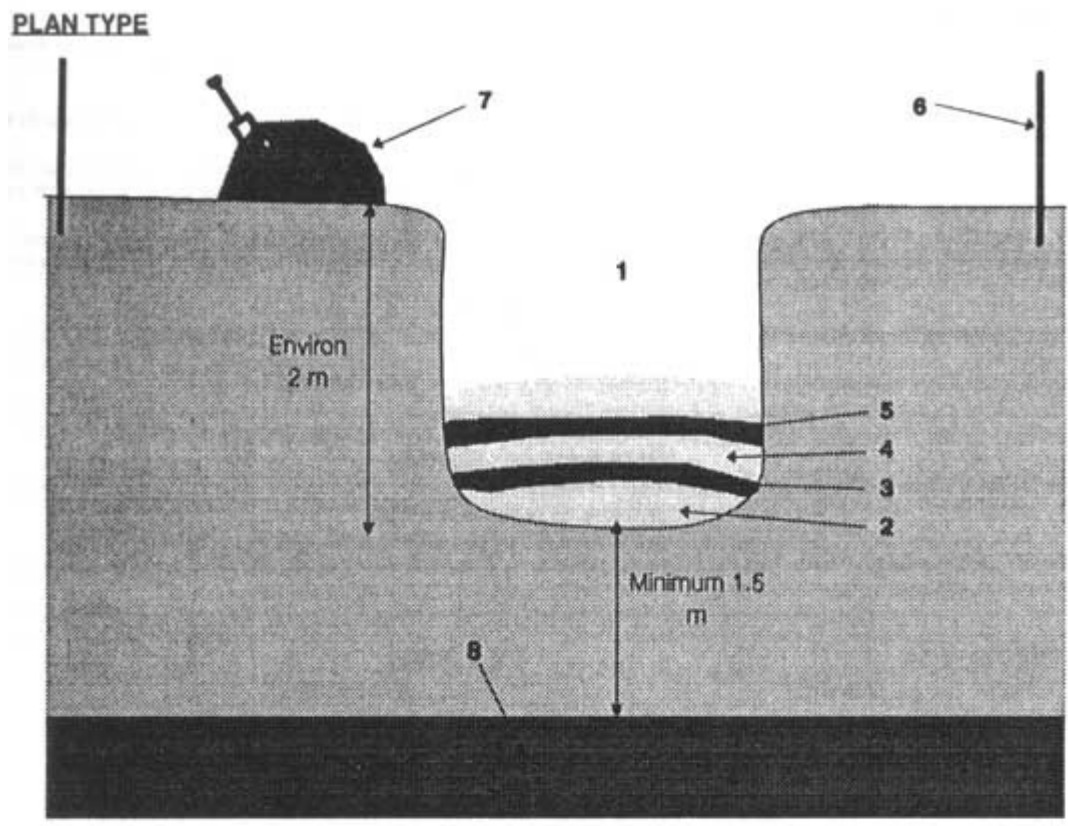
- Plan de d'installation.
- Outils de terrassement.
- Outils de maçonnerie.
- Sable pour soubassement.
- Planches de coffrage
- Matériaux pour béton (quantités calculées en fonction du volume), ou parpaings ou éléments préfabriquées
- Conduites et tés d'entrée et de sortie (dia. mini 100 mm).
- tuyau de ventilation.

ATTENTION A...

- Une fosse septique peut être construite in situation béton, en parpaings ou à partir d'éléments préfabriqués en béton,
- Dans tous les cas, la fosse doit être étanche et résister aux pressions du sol. Elle doit être posée sur un lit de sable
- Le diamètre des conduites d'entrée et de sortie de la fosse doit être de 100 mm minimum et leur pente supérieure.
- L'implantation d'une fosse septique est conditionnée par l'emplacement de la zone d'épandage. La fosse doit être à l'écart du passage de véhicules, accessible pour l'entretien et le plus près possible du bâtiment à desservir.

- Bien s'assurer que l'espace réservé au système d'épandage souterrain est suffisant et que la nature du sol se prête bien à l'infiltration.
- Les gaz résultant de la fermentation dans la fosse septique doivent être évacués sans nuisances. Leur évacuation se fait au moyen d'un tuyau de ventilation installé à une hauteur compte de la direction des vents. La tuyau doit comporter un grillage moustiquaire à son extrémité.
- Le rejet d'eau de javel et de détergents en quantité normale dans la fosse septique sera sans grandes conséquences sur son fonctionnement.
- Il n'est pas nécessaire d'utiliser des additifs spéciaux dans la fosse pour l'activer. Les matières reçues dans la fosse sont suffisamment riches en micro-organismes pour permettre la biodégradation.
- Attention à la présence de nappe phréatique à faible profondeur.

Trou à ordures



TROU A ORDURES

TECHNIQUE (comment faire?)

En situation précaire, la meilleure façon d'éliminer les déchets ménagers (= ne provenant pas de l'activité médicale) est l'enfouissement dans une décharge contrôlée si possible (voir fiche technique «Décharge contrôlée»), ou dans des trous à ordures collectifs ou familiaux, si la pénurie de terrain ou de matériel de transport des déchets ne permet pas la décharge.

La haute teneur en humidité de ce type de déchets ne permet pas de les brûler dans les trous; la combustion incomplète ainsi obtenue - en plus d'être très consommatrice en combustible - donne un faux sentiment de sécurité.

- Les distances sont importantes à respecter, de manière à ne pas représenter un danger de contamination pour les points d'eau.

* Distance des points d'eau: > **à 15 m** si le trou est dimensionné pour moins de 10 familles,> **à 30 m** s'il s'agit d'une décharge collective.

* Distance des habitations: > **à 10 m** (si le trou est dimensionné pour moins de 10 familles,> **à 30 m** s'il s'agit d'une décharge collective).

- Creuser un trou en laissant la terre à proximité (elle sera utilisée pour l'enfouissement quotidien des déchets).

- Sonder le fond pour s'assurer que le fond est à plus de **1.5 m** du niveau de l'eau (il est possible d'enfoncer à la masse une tige métallique, type fer à béton sur 1.5 m, et de vérifier si elle est mouillée au retrait).

- Entourer le trou d'une clôture, afin d'éviter les accidents, et d'interdire l'accès aux animaux...

- Disposer les déchets chaque jour, en les recouvrant d'une couche de terre, afin d'éviter l'attraction des mouches et des rongeurs. (Il est possible d'utiliser de la cendre, ou un mélange de terre et de cendre, pour cet enfouissement).

- Reboucher complètement le trou, et tasser la terre quand le niveau des déchets arrive à 50 cm la surface.

LÉGENDE PLAN

1 Trou

2 Déchets jour 1

3 Terre jour 1

4 Déchets jour 2

- 5 Terre jour 2
- 6 Clôture
- 7 Terre de remblais
- 8 Nappe phréatique

- A Habitations
- B Trou à ordures
- C Latrine
- D Puits

MATÉRIEL

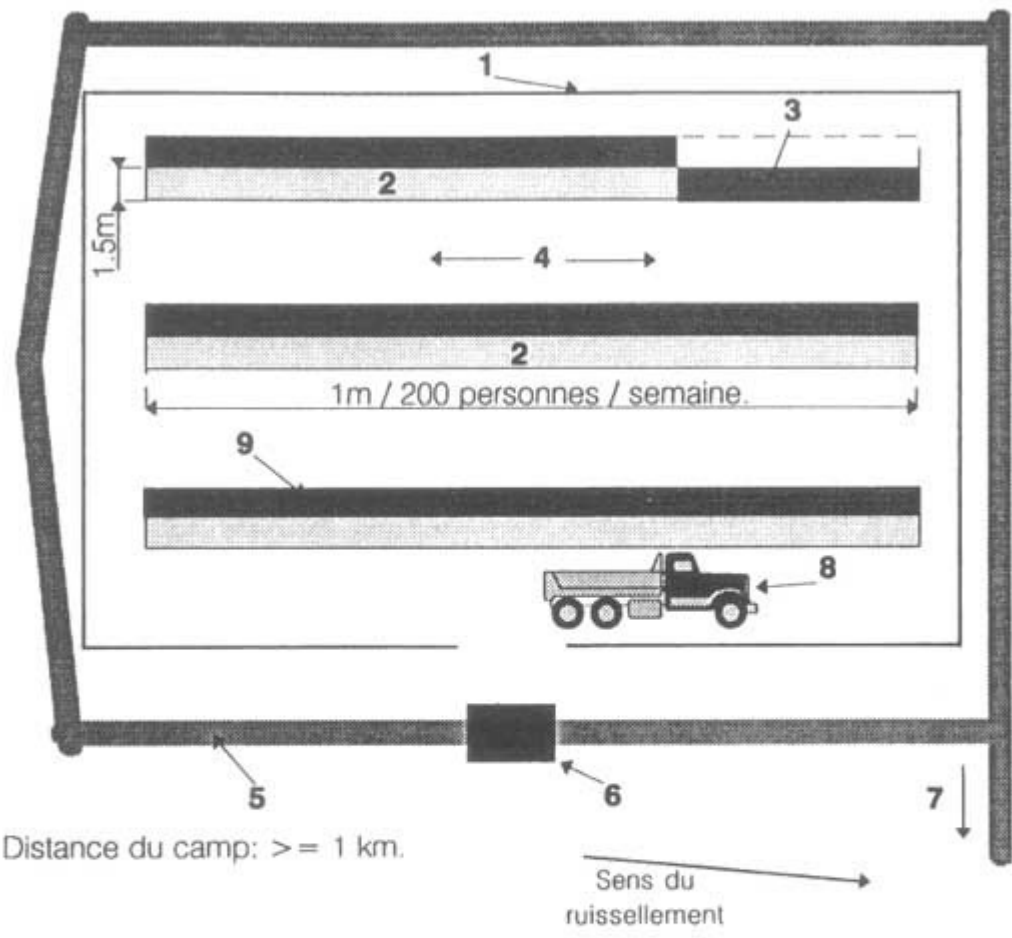
- 1 pioche, 1 pelle
- 2 seaux (pour remonter la terre)
- 1 barre à béton de 2m
- 1 fer à béton de 2m
- Piquets + matériel de clôture
- 2 personnes, 1 journée (dépend du volume).

ATTENTION A...

- Ne jeter dans ces trous que des déchets ménagers. Ne pas y jeter de déchets médicaux (potentiellement contaminés) avant incinération.
- Si le terrain est trop meuble (ne tient pas), il peut être utile d'étayer les parois du trou à l'aide de briques non jointives.
- Il n'est pas utile (et il est onéreux) d'incinérer les déchets ménagers. Cette technique (décrite dans les fiches "Incinérateur provisoire" et "incinérateur permanent") sera réservée aux déchets médicaux.
- Il est essentiel que les déchets soient recouverts de terre ou de cendres immédiatement après leur décharge, afin d'éviter l'attraction de mouches et de rongeurs et d'accélérer la biodégradation.
- Dans certains cas (hôpital, centre de nutrition), quand les quantités de déchets (non médicaux) à éliminer imposent un trou profond, il est possible de le recouvrir d'une dalle (sécurité) de manière à interdire l'accès aux mouches. S'assurer que le couvercle doit être lourd et correctement ajusté sur trappe de manière à interdire l'accès aux mouches. S'assurer que le couvercle est remis en place après chaque utilisation.

Décharge contrôlée

PLAN TYPE



Tranchée en coupe longitudinale



DÉCHARGE CONTRÔLÉE

TECHNIQUE (comment faire?)

Cette technique est utilisée pour éliminer les déchets d'une collectivité. Sa faisabilité est essentiellement dépendante de la surface de terrain disponible, de la disponibilité de matériel de ramassage et de transport des déchets (charrette à traction animale, camion,...).

- Calculer la longueur de tranchées nécessaire en utilisant la formule suivante:

pour une largeur de 1.5 m et une profondeur de 2 m, compter 1 mètre linéaire de tranchée par 200 personnes et par semaine.

- Choisir un terrain distant de plus de 800 m des habitations; les habitations ne doivent pas être «sous le vent» de décharge.

- Attention à la distance des points d'eau, qui ne doivent en aucun cas être à moins de 50 m, et doivent se trouver sur l'amont de la décharge.

- Clôturer soigneusement le terrain.

- Creuser un fossé de drainage des eaux pluviales sur tout le pourtour du terrain. L'angle le plus bas de ce fossé doit mener à un puits perdu.

- Creuser des tranchées, si possible à l'aide d'une pelleteuse, en plaçant la terre sur les bords des tranchées; cette terre sera réutilisée au fur et à mesure des décharges d'ordures.

OPÉRATION

- Les déchets sont collectés et amenés à la décharge, et déversés à l'extrémité d'une tranchée. Ils sont immédiatement recouverts de terre. Le changement suivant se déverse à la suite, et ainsi de suite... jusqu'à ce que la décharge soit pleine.

- Attendre alors environ 6 mois, et les tranchées peuvent être recreusées sans danger, pour faire une nouvelle décharge, ou utiliser la terre comme engrais.

LÉGENDE PLAN

1 Clôture

2 Tranchée en attente

3 Partie de tranchée déjà comblée

4 Allée (suffisamment large pour livrer passage au véhicule de collecte des déchets)

- 5 Fossé de drainage
- 6 Pont de franchissement du drainage
- 7 Angle le plus bas: vers puits perdu
- 8 Remorque amenant les déchets
- 9 Remblais utilisé au fur et à mesure pour l'enfouissement
- 10 Déchets
- 11 Couches de terre remblayée

MATÉRIEL

(construction)

- Terrain
- Pelleuse, ou nombreux travailleurs
- Piquets et matériel de clôture
- Bastaings ou troncs d'arbres, pour faire le pont de franchissement du drainage

(opération)

- Remorque, ou charrette, pour le transport des déchets
- Personnel formé, en permanence dans la décharge
- Pelles, pour l'enfouissement des déchets
- Bottes et gants de travail pour le personnel
- Balais brosse et solution chlorée à 0.05% (ou lysol) pour le nettoyage quotidien de la remorque de transport.

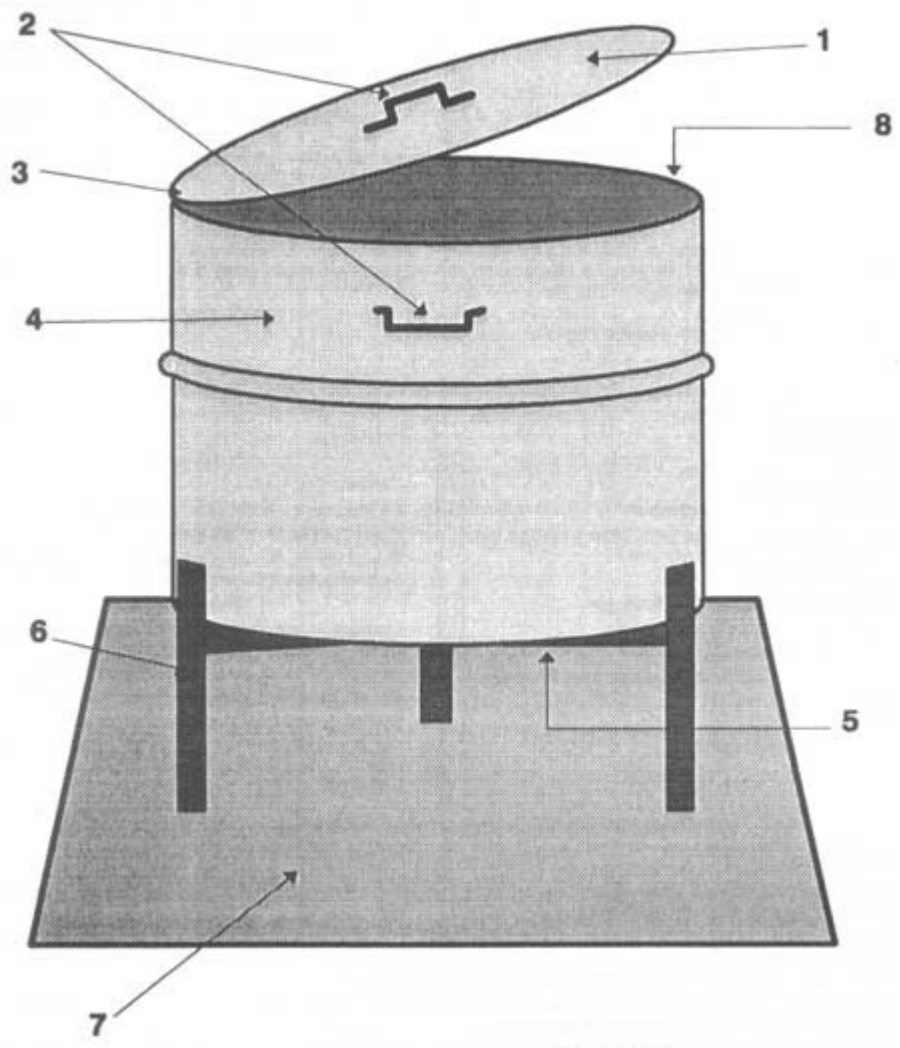
ATTENTION A...

- Technique nécessitant une grande surface, et du matériel sophistiqué pour sa mise en oeuvre (pelleuse) pouvant entraîner des coûts importants.
- Attention: le fond des tranchées doit se trouver à plus de 1.5 m de la nappe phréatique, afin d'éviter la pollution par les jus de fermentation.
- L'éloignement obligatoire des habitations demande l'utilisation d'une remorque.

- Le personnel devra être formé à cette tâche, et porter des vêtements de protection; du matériel (au minimum eau et savon) devra être mis à disposition à proximité.
- Si la décharge a été dimensionnée pour avoir une durée de vie $>$ à 6 mois, il est possible au moment où l'on atteint la fin de recreuser la partie comblée au début afin de rouvrir la décharge. Autrement, il sera nécessaire d'ouvrir une seconde décharge pendant le temps de "stabilisation" de la première.
- La clôture est indispensable, pour limiter le chiffonnage à la décharge ainsi que les accidents.

Fut - poubelle

PLAN TYPE



1/2 FUT - POUBELLE

TECHNIQUE (comment faire?)

Poubelles à utiliser dans un camp de réfugiés réparties le long des voies de communication, ou dans la cour d'un hôpital.

- Couper un fût de 200 litres (type lût de carburant) en 2 dans l'axe du diamètre
- Marteler les angles coupants de l'extrémité ouverte, afin d'éviter des accidents.
- Fixer sur l'ouverture un couvercle à l'aide d'un système de charnières.
- Percer le fond avec un pointeau ou un gros clou (env. 20 trous), afin de laisser couler le liquide de fermentation
- Fixer une poignée sur le couvercle (ouverture), et 2 sur les côtés (manutention).
- Peindre l'intérieur de la poubelle avec une peinture anti-corrosion.
- Peindre l'extérieur d'une couleur vive et attractive de manière à la rendre bien visible.
- Fabriquer un support de Bois ou de métal (p. ex.) pour isoler le fond du lût du sol.
- Creuser le sol à l'endroit où la poubelle doit être posée, au diamètre du fût, sur une profondeur d'environ 60 cm, et remplir ce trou de pierres, pour drainer le liquide de fermentation.
- Poser le support sur le pierrier, et la poubelle sur le support.

LÉGENDE PLAN

- 1 Couvercle
- 2 Poignées
- 3 Charnière
- 4 1/2 fût métallique
- 5 Fond percé
- 6 Support
- 7 Pierrier (drainage)
- 8 Bord martelé

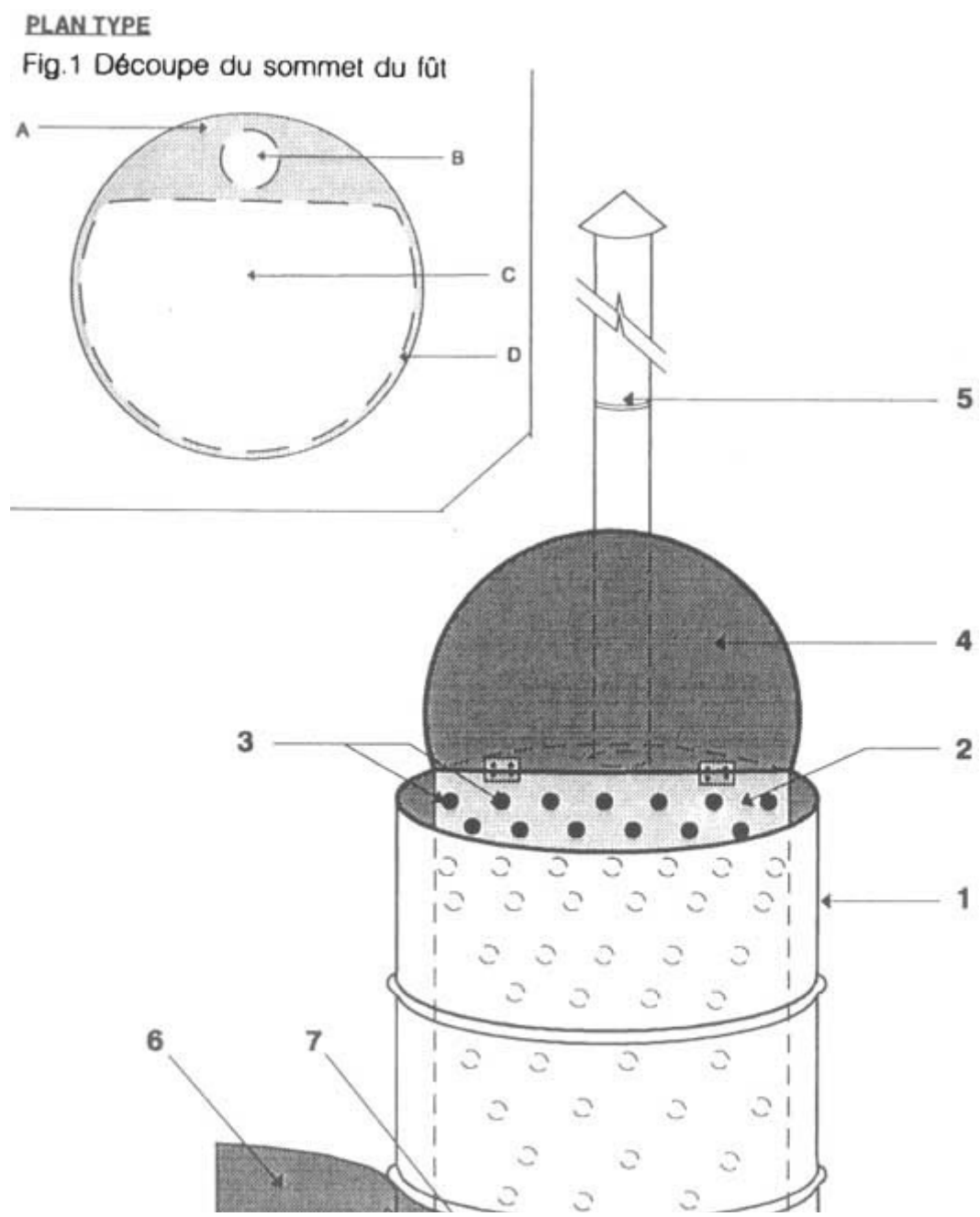
MATÉRIEL

- 1 fût de 200 litres
- 1 ciseau à tôle (ou scie à métaux)
- 1 pointeau ou gros clou + marteau
- Fil de fer, boulons ou rivets «pop» pour fixation poignées
- 1 charnière (ou pièce de cuir ou de caoutchouc) pour fixation couvercle
- 3 poignées
- Bois ou métal le pierres pour support
- Peinture anti-corrosion et de couleur

ATTENTION A...

- Fixer le couvercle de façon qu'il retombe automatiquement dès qu'il est lâché (seule façon d'être certain que la poubelle est toujours fermée).
- Prévoir une poubelle pour 10 - 15 maisons, et d'autres sur les voies de passage le dans les endroits collectifs (marchés, écoles).
- Organiser la collecte et la décharge.
- Organiser le nettoyage régulier et la désinfection des poubelles.
- Informer la population de la présence et de l'utilité de ces poubelles.
- Marteler le section de coupe pour éviter les coupures.

Incinérateur provisoire



INCINÉRATEUR PROVISOIRE

TECHNIQUE (comment faire?)

Cet incinérateur trouvera son utilité dans un dispensaire ou un centre de santé, de façon provisoire si la structure se pérennise, il faudra le remplacer par un incinérateur permanent.

- Découper proprement le sommet d'un fût métallique sur les 2/3 de son périmètre (Cf. fig. 1). Percer une ouverture du diamètre de la cheminée sur la partie de couvercle restante.
- Perforer une plaque métallique (hauteur = hauteur du fût, largeur = largeur du fût à l'endroit de la découpe du couvercle, sur toute sa surface trous d'environ 1 - 2 cm de diamètre). La glisser et la fixer dans le fût, de manière à partager l'intérieur du fût en 2 chambres de volumes inégaux.
- Refixer la partie découpée du couvercle sur la partie supérieure de la plaque métallique à l'aide de charnières. Fixer une poignée dessus, de manière à pouvoir ouvrir et fermer cette trappe.
- Découper du grillage rigide, ou faire une grille à la surface de la grande chambre du fût devant la plaque métallique et la fixer horizontalement à environ 20 cm du fond du fût.
- Découper une trappe de 40 x 40 cm en bas du fût, et refixer la partie découpée à l'aide de charnières.
- Fixer une cheminée (hauteur env. 2m) sur l'orifice pratiqué dans la partie fixe du couvercle.

OPÉRATION

- Remplir les déchets par le haut.
- Charger le foyer de bois, par la trappe (6).
- Allumer le feu, et lui donner le temps de bien prendre.
- Surveiller la combustion en remuant fréquemment les déchets.
- L'incinération terminée, vider les cendres et en disposer comme de déchets ménagers (trou à ordures ou décharge contrôlée).

LÉGENDE PLAN

- A Sommet du fût (partie non découpée)
- B Découpe pour le passage de la cheminée
- C Grande chambre (chargement des déchets)
- D Découpe du couvercle

- 1 Fût métallique de 200 litres
- 2 Plaque métallique perforés
- 3 Perforations de la plaque métallique (tirage)
- 4 Couvercle mobile
- 5 Cheminée
- 6 Porte ou foyer (sert à régler le tirage)
- 7 Grille métallique (ou gros grillage), sépare les déchets du foyer

MATÉRIEL

- 1 fût de 200 litres (type fût de carburant)
- 1 ciseau la métal et 1 marteau
- 1 scie à métaux
- 1 tenaille et du fil de fer
- 1 plaque métallique (même épaisseur que le fût, même hauteur; largeur: env. 2/3 du diamètre)
- Gros clou ou pointeau (pour la ire les perforations)
- Système pour fixer la plaque dans le fût (ex, cornière et boulons)
- Conduit de cheminée en les blanc
- Gros grillage, ou grille
- Charnières métalliques (4)

ATTENTION A...

- Ne jamais trop charger en déchets: comme le tirage se fait par le foyer, le tes de déchets ne doit pas dire trop compact.
- Ne pas vider l'incinérateur par le haut, mais uniquement les cendres tombées.
- Nettoyer fréquemment le foyer.

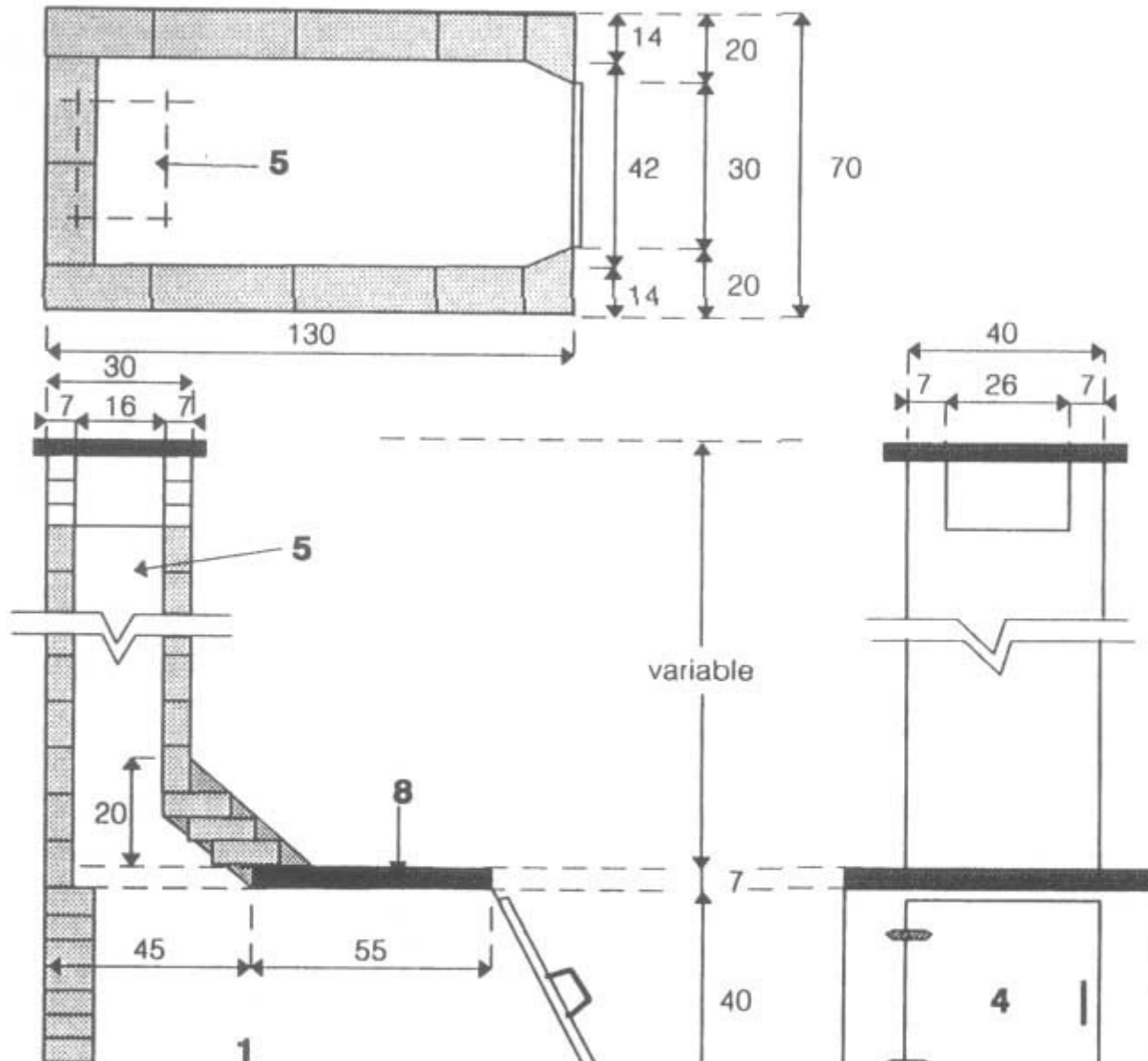
- Ne pas faire l'économie du combustible: toujours entretenir un bon feu de bois, garantie d'une combustion complète
- Remuer fréquemment les déchets pendant la combustion, afin de faire tomber les cendres et d'exposer tous les déchets à la flamme.
- Ne pas mettre de matières explosives bombes aérosol ni de matières dont l'incinération pourrait dégager des gaz toxiques (certains médicaments, par exemple). Toujours se renseigner avant en cas de doute.
- Placer l'incinérateur de tac, on que la fumée n'incommoder pas les habitants, et le placer le possible sous un abri afin que la pluie n'accélère pas sa corrosion.
- Il est possible de jouer sur l'ouverture de la porte (6) pour régler le tirage. Néanmoins, si le tirage est suffisant, l'incinération «porte fermée» est plus économe en combustible.
- Si utilisé. fréquemment, le durée de vie d'un tel incinérateur n'excède pas quelques mois (moins d'un an, corrosion due à la grande chaleur dégagée).

Incinérateur permanent

PLAN TYPE

Toutes dimensions en cm

Vue de dessus en coupe



INCINÉRATEUR PERMANENT

TECHNIQUE (comment faire?)

Cet incinérateur trouvera son utilité dans un dispensaire, un hôpital ou un centre de santé pour la prise en charge des déchets provenant de l'activité médicale. Les déchets ménagers ne doivent pas être incinérés, mais enfouis (Voir fiche technique «Décharge contrôlée»).

- 1 Faire un plan détaillé de l'installation
- 2 Construire des fondations en briques de 100 x 70x 20 cm (dimensions hors tout).
- 3 Coffrer et couler la dalle du socle, la dalle du foyer, la dalle supérieure ainsi que le haut de cheminée.
- 4 Installer la dalle du socle sur les fondations.
- 5 Monter le mur de briques réfractaires jusqu'à la hauteur des barres à feu. Installer la dalle du foyer le sceller les barres à feu.
- 6 Poursuivre la construction du mur jusqu'à la hauteur de la cheminée. Si possible enduire l'intérieur du foyer l'aide d'un mélange réfractaire.
- 7 Installer la dalle supérieure servant de base à la cheminée.
- 8 Construire la cheminée sur une hauteur d'au moins 1,50 m (attention: procéder avec un fil à plomb la cheminée doit être parfaitement verticale).
- 9 Poser les portes du foyer et de chargement des déchets.
- 10 Laisser sécher 2 à 3 semaines, sous une toile de jute humide ou une bâche plastique avant d'utiliser.

LÉGENDE PLAN

- 1 Murs de briques (7 x 14 x 28 cm)
- 2 Barres à feu (écartement: 3 cm)
- 3 Porte du foyer
- 4 Porte de chargement des déchets
- 5 Cheminée
- 6 Socle (dalle béton armé: 130 x 70 x 8 cm)

7 Dalle du foyer (béton armé: 70 x 60 x 3 cm)

8 Dalle supérieure (béton armé: 100 x 70 x 7 cm)

Attention au vide laissé pour le passage de la cheminée (25 x 45 cm)

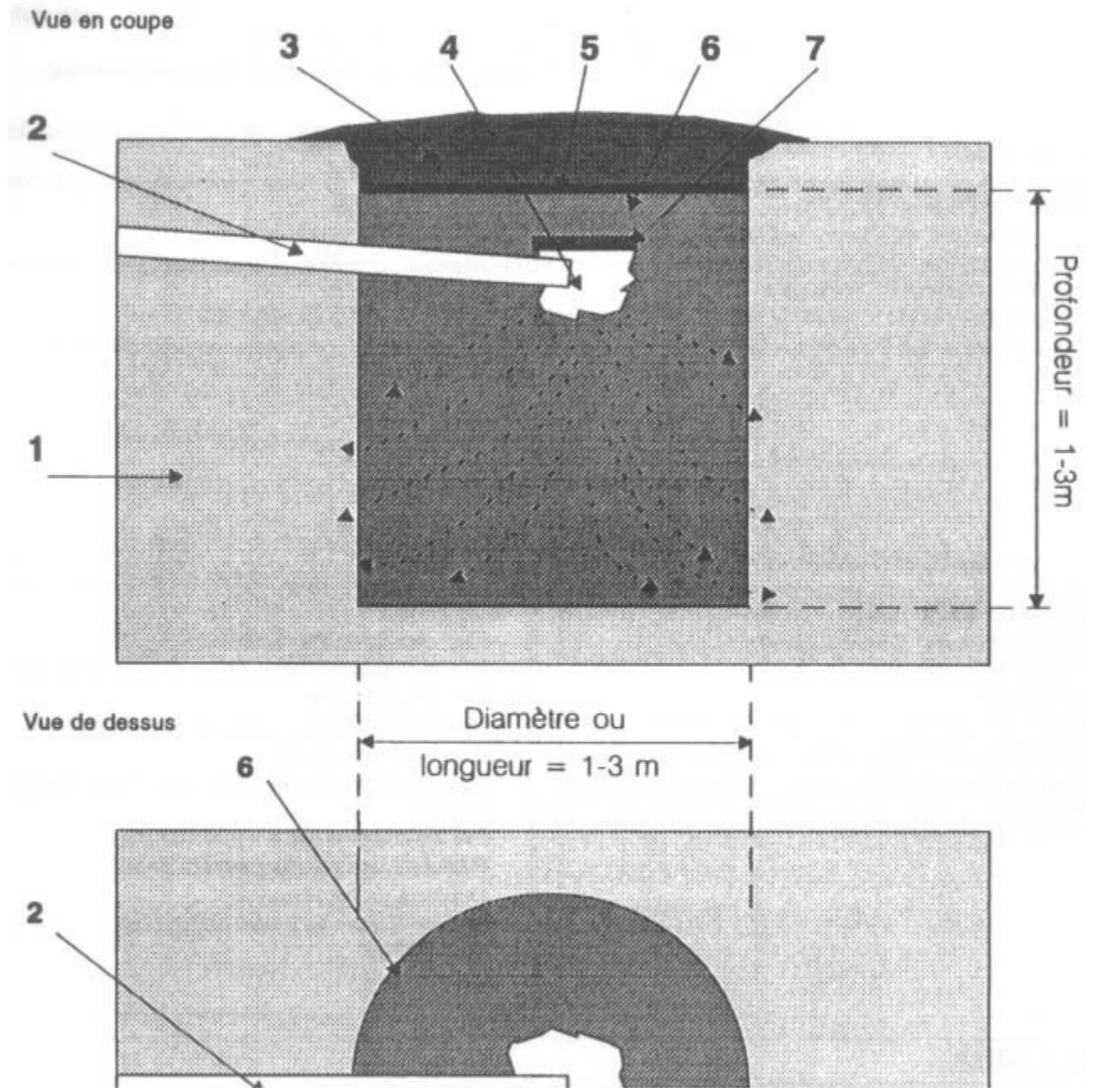
MATÉRIEL

- plan détaillé de l'installation
- env. 300 briques réfractaires (7 x 14 x 26 cm)
- 4 sacs de ciment
- Sable (270 litres)
- Gravier (125 litres)
- Mélange réfractaire (terre, chaux ou ciment)
- 2 portes métalliques
- 15 barres métalliques (diamètre : 8 mm, longueur: 65 cm)
- Fer à béton diamètre 6 mm: 18 m
- Planches de coffrage pour les dalles
- Outillage de maçonnerie
- Environ 3 jours de travail pour 1 maçon expérimentale

ATTENTION A...

- La capacité de, combustion d'un tel incinérateur est d'environ 100 kg de déchets par heure.
- L'incinérateur doit fonctionner trappe de chargement fermée, afin de favoriser le tirage.
- Même remarques que pour l'incinérateur «léger» (Cf. fiche technique «incinérateur provisoire»).
- Bien construit, ce incinérateur peut durer plusieurs années.
- Il est important qu'une (ou plusieurs personne(s) soient responsable(s) du fonctionnement et de la maintenance) de ce type d'équipement.

Puits perdu



PUITS PERDU

TECHNIQUE (comment faire?)

Un puits perdu permet d'infiltrer dans un sol perméable les eaux usées provenant d'un point d'eau, d'une cuisine, d'une douche, etc...

CONSTRUCTION

- 1 **Choisir l'emplacement**: au moins 6 m des habitations, 3 m des arbres ou des haies, 30 m d'un point d'eau s'il s'agit du puits perdu d'une habitation.
- 2 **Déterminer le dimensions** du puits perdu en fonction des quantités d'eaux usées à infiltrer et de la perméabilité du sol. (Cf. fiche technique «Perméabilité des sols»).
- 3 **Creuser la tranchée** pour le canalisation d'arrivée (diamètre 50 à 100 mm) pente 1%, largeur 300 mm, profondeur 300 mm
- 4 **Creuser le puits perdu** aux dimensions requises. Mesurer la profondeur à partir de la canalisation:, **étayer en** creusant si la fosse est profonde et le sol instable.
- 5 **Comblé le puits perdu** de pierres jusqu'au niveau de la canalisation. Les pierres doivent être de 5 à 15 cm, de taille et propres.
- 6 **Installer le tuyau** de canalisation (pente 1%). Dégager les pierres à son extrémité afin de créer un espace vide et de faciliter la répartition de l'écoulement.
- 7 Placer une grande **Pierre plate** au-dessus du tuyau et ajouter une couche de 10 cm de pierres.
- 8 **Couvrir les pierres** de paille ou d'une feuille plastique et boucher le trou avec de la terre.

LÉGENDE PLAN

- 1 Sol perméable
- 2 Canalisation (diamètre 50 -100 mm)
- 3 Terre damée
- 4 Espace évidé en bout de tuyau
- 5 Paille ou feuille de plastique
- 6 Pierres

7 Pierre plate

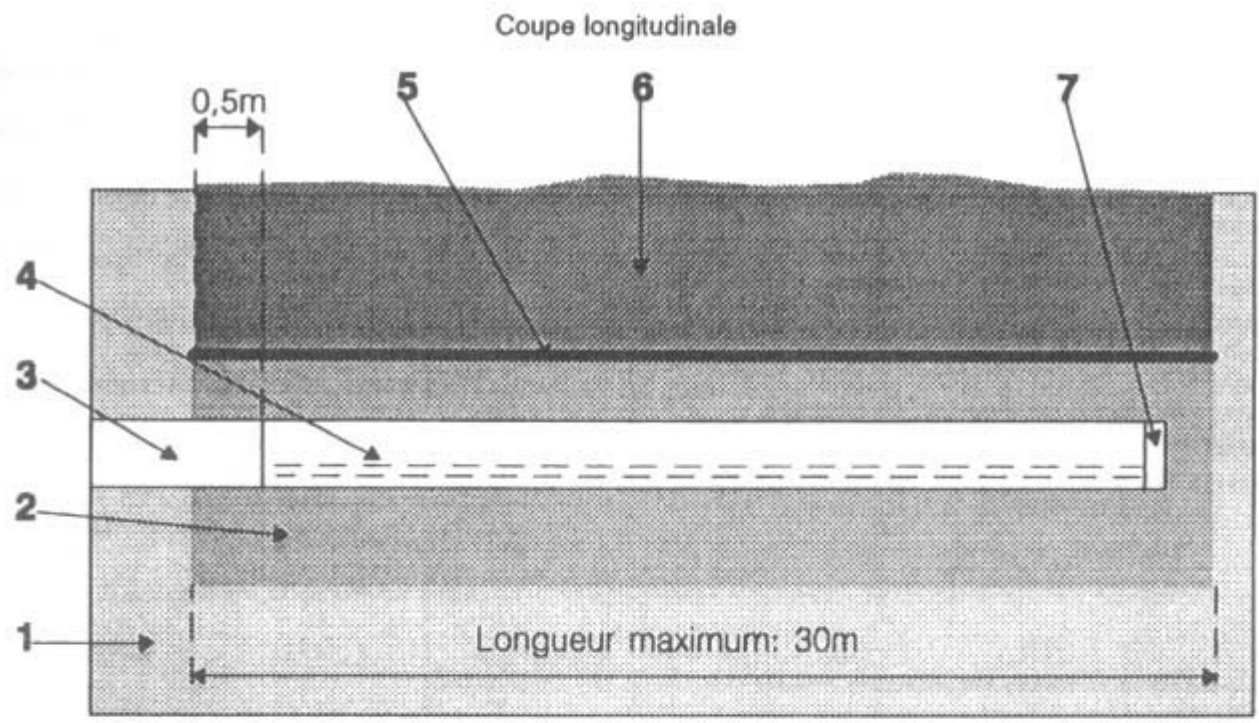
MATÉRIEL

- 1 mètre ruban
- Pelles, pioches
- 1 brouette
- 1 tuyau diamètre 50 - 100 mm en PVC ou ciment
- Pierres en quantité pour combler le puits perdu
- Paille ou feuille plastique

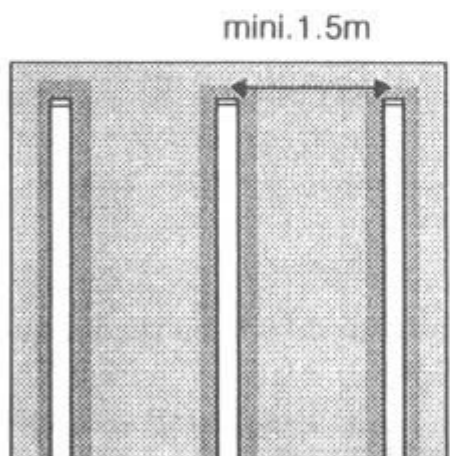
ATTENTION A...

- Pour le dimensionnement du puits perdu, il est important de bien évaluer la capacité du sol à infiltrer et tenir compte d'une éventuelle augmentation des quantités d'eaux usées à évacuer.
- Prévoir un **bac dégraisseur** en amont du puits perdu lorsque celui-ci est destiné à infiltrer les eaux usées de cuisines afin d'éviter le colmatage par les graisses (Cf. fiche technique «Bac dégraisseur»).
- La paille ou la feuille plastique au-dessus des pierres empêche la terre de pénétrer entre les pierres et de colmater le système.
- Le fond du puits perdu doit se trouver à au moins 1 m au-dessus de la nappe phréatique pendant la saison la plus humide, et 1 m au-dessus de toute couche imperméable. Si ce n'est pas possible, opter pour un système de tranchées d'infiltration (Cf. fiche technique «Tranchées d'infiltration»)
- Planter de l'herbe sur la zone du puits perdu si l'érosion du sol due à la pluie ou au vent est importante.

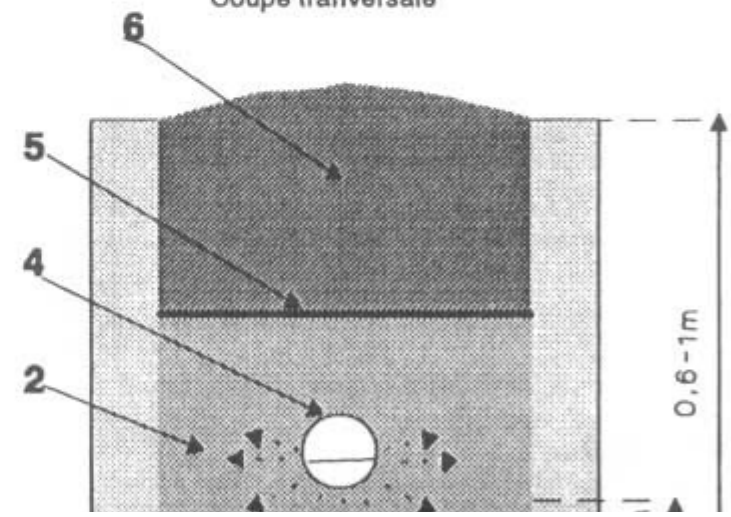
Tranchée d'infiltration



Système à Tranchées Multiples



Coupe transversale



COUPE LONGITUDINALE

TECHNIQUE (comment faire?)

Les tranchées d'infiltration permettent l'épandage souterrain des eaux usées des cuisines des centres de santé etc... Ce procédé peut également être utilisé pour l'élimination de l'effluent des fosses septiques.

CONSTRUCTION

- 1 Choisir un emplacement, distant d'au moins 30 m des points d'eau, 6 m des habitations, 3 m des arbre ou buissons le 3 m d'éventuelles limites de propriété.
- 2 Dimensionner la ou les tranchée(s) en fonction de la perméabilité du sol et des quantités d'eaux usées à infiltrer (Cf. fiche technique «Perméabilité des sols»).
- 3 Creuser la tranchée pour la canalisation d'arrivée (largeur 0.3 m, pente 1%).
- 4 Installer la canalisation (diamètre 100 mm) et couvrir de terre.
- 5 Creuser la tranchée d'infiltration aux dimensions requises (pente 0.5 à 1%).
- 6 Racler légèrement les côtés et le fond de la tranchée. Ne plus marcher dans la tranchée après cette étape.
- 7 Comblé la tranchée de gravier jusqu'au niveau du tuyau d'arrivée (épaisseur minimum: 100 - 150 mm).
- 8 Étendre la canalisation d'arrivée d'environ 0.5 m à l'intérieur de la tranchée.
- 9 Mettre en place le drain (tuyau perforé ou à sections non jointes). Boucher l'extrémité.
- 10 Remplir de graviers sur une épaisseur de 50 mm au-dessus du drain.
- 11 Couvrir le gravier de paille ou d'une feuille plastique.
- 12 Comblé la totalité de la tranchée avec de la terre et tasser légèrement.
- 13 Après 1 semaine ou 2, planter de l'herbe sur l'installation pour limiter l'érosion.

LÉGENDE PLAN

- 1 Sol perméable
- 2 Gravier
- 3 Canalisation d'arrivée
- 4 Drain (tuyau perforé)
- 5 Paille ou feuille plastique
- 6 Terre
- 7 Bouchon en bout de drain
- 8 Boîte de distribution

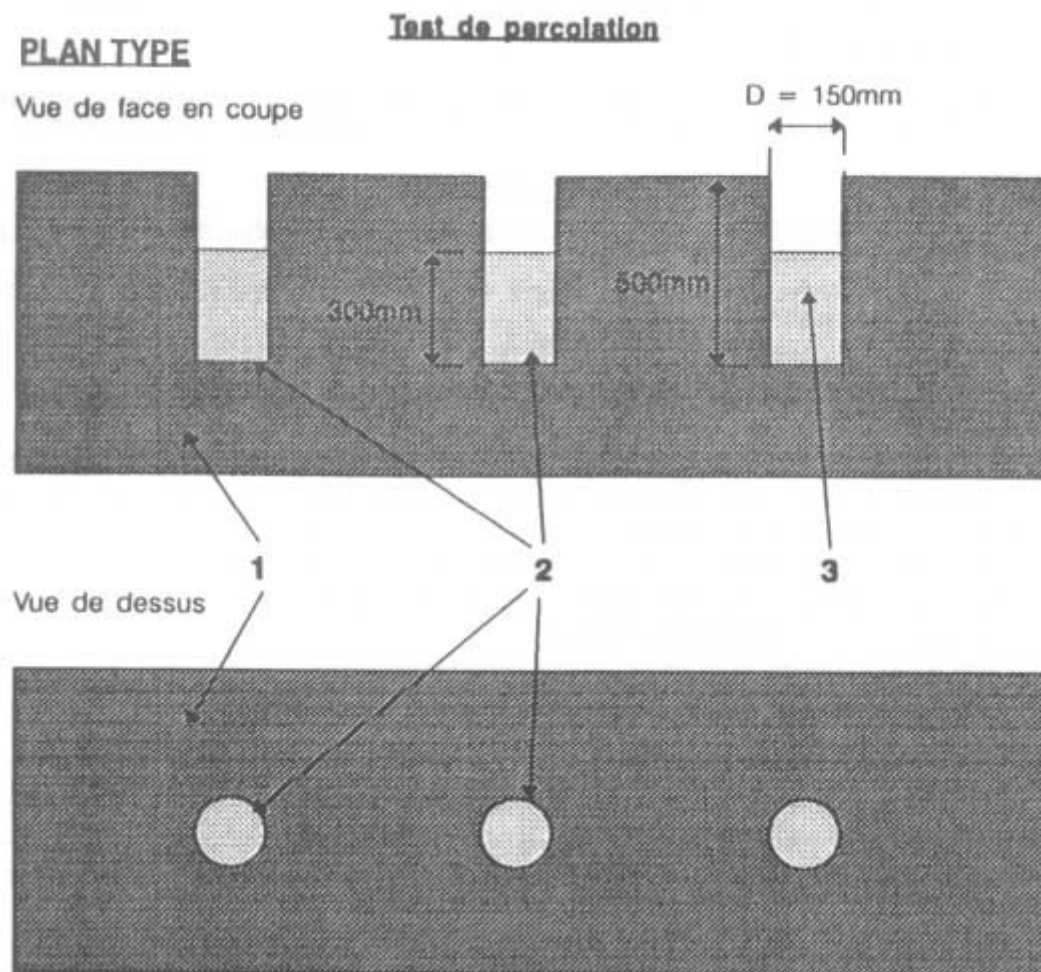
MATÉRIEL

- mètre ruban
- Pelles, pioches
- 1 brouette
- 1 tuyau diamètre 100 mm PVC, ciment ou terre cuite
- 1 drain (tuyau perforé ou sections non jointes)
- Gravier
- Paille ou feuille plastique

ATTENTION A...

- Les systèmes d'épandage par tranchées simples ou multiples constituent une alternative aux puits perdus dans un terrain peu perméable, lorsque les quantités d'effluent sont importantes, dans le cas d'un niveau haut des eaux souterraines, ou de couches rocheuses superficielles.
- Pour le dimensionnement de la tranchée, bien évaluer la capacité du sol à infiltrer et tenir compte d'une éventuelle augmentation des quantités d'eaux usées à évacuer.
- Dans le cas d'un système à plusieurs tranchées, une boîte de distribution est installée à l'entrée des drains afin d'assurer une bonne répartition de l'effluent. La boîte doit comporter un couvercle pour l'accès et peut être conçue comme un bac dégraisseur (Cf. fiche technique «Bac dégraisseur»).
- La paille ou la feuille plastique au-dessus du lit de gravier empêche la terre de pénétrer la tranchée et de colmater le système.
- Le fond de la tranchée d'infiltration doit se trouver à au moins 1 m au-dessus de la nappe phréatique pendant la saison la plus humide, et 1 m au-dessus de toute couche imperméable.

Perméabilité des sols



PERMÉABILITÉ DES SOLS

ESTIMATION APPROXIMATIVE DE LA VITESSE D'INFILTRATION D'APRÈS LA NATURE DU SOL

Nature du sol	Vitesse d'infiltration (l/m ² /jour)
---------------	---

Sable	50
Terre sableuse, terres	30
Terre limoneuse poreuse Terre argilo limoneuse poreuse	20
Terre limoneuse compacte Terre argilo limoneuse compacte	10

EXEMPLE DE DIMENSIONNEMENT D'UN SYSTÈME D'ÉPANDAGE

L'effluent de la fosse septique d'un centre de santé doit être évacué au moyen de tranchées d'infiltration.

- Le volume de l'effluent à infiltrer est de 500 l/jour.
- Le vitesse d'infiltration du soi est estimée à 10 l/m²/jour
- Les tranchées auront une profondeur de 0.7 m.

* La surface utile d'infiltration est donnée par:

$$\frac{\text{Volume de l'effluent (l/j)}}{\text{Vitesse d'infiltration (l/m}^2\text{/j)}} = \frac{500}{10} = 50 \text{ m}^2$$

* Une tranchée est faite de 2 parois verticales; la longueur totale de tranchée est donnée par:

$$\frac{\text{surface d'infiltration (m}^2\text{)}}{2 \times \text{Profondeur de tranchée (m)}} = \frac{50}{2 \times 0.7} = 36 \text{ m}$$

* A noter que dans le calcul de la surface d'infiltration, seules les surfaces verticales de la tranchée sont considérées. Le fond de la tranchée se colmatant rapidement, les parois verticales restent les seules surfaces utiles pour l'infiltration.

TECHNIQUE (comment faire?)

Les mesure de perméabilité d'un sol su moyen de tests de percolation permet:

1. de juger de l'aptitude à infiltrer d'un terrain destiné à l'épandage d'effluents
- 2 de déterminer, à partir des résultats le dimensionnement d'un système d'épandage.

MÉTHODE

- Creuser au moins **3 trous** test de **150 mm** de diamètre et de 500 mm de profondeur sur le site proposé.
- Remplir les trous d'eau et laisser toute la nuit ou au moins plusieurs heures de façon à obtenir un sol en état de saturation.
- Le lendemain, remplir les trous test sur une hauteur de **300 mm**.
- Après **30** puis **90 minutes**, mesurer tes niveaux d'eau dans tes trous.
- Calculer la différence de niveau entre les 2 relevés correspondant à cette période de 60 minutes.

* Le sol est considéré comme ayant une vitesse d'infiltration suffisante pour l'épandage quand le niveau dans chaque trou baisse de 150 mm pendant cette période d'une heure.

LÉGENDE PLAN

Test de percolation

- 1 Terrain perméable proposé pour l'épandage
- 2 Trous test: diamètre = 150 mm, profondeur = 300 mm
- 3 Trou test rempli de 300 mm d'eau pour mesure de vitesse d'infiltration

MATÉRIEL

- 1 opérateur
- 1 tarière à main ou 1 pelle et 1 pioche
- 1 seau
- 1 montre ou chronomètre
- 1 mètre ruban

ATTENTION A...

- Le test de percolation se réalise en eau claire. et ne tient pas compte de l'effet colmater se produisant lors de l'évacuation d'effluents chargés.
- Il a été constaté que la vitesse d'infiltration est sensiblement la même pour la plupart des types de sols, une fois le sol partiellement colmaté. La vitesse d'infiltration se situe alors entre 10 le 30 litres / m²/jour.
- Pour plus de sécurité, on tablera sur 10 l/m²/jour dans le cas d'infiltration le d'effluents. et 20 l/m²/jour lorsqu'il s'agit d'évacuer le l'eau de ruissellement (ex. point d'eau).
- La formula suivante est utilisée pour calculer la longueur de tranchée nécessaire (voir aussi l'exemple ci-contre):

$$\text{Surface utile d'infiltration (en mètres carrés)} = \frac{\text{Volume de l' effluent à infiltrer (en litres par jour)}}{\text{Vitesse d' infiltration du sol (en litres par mètre carré et par jour)}}$$

$$\text{Longueur de tranchée (en mètres)} = \frac{\text{Surface utile d'infiltration (en mètres carrés)}}{2 \times \text{Profondeur de la tranchée (en mètre)}}$$

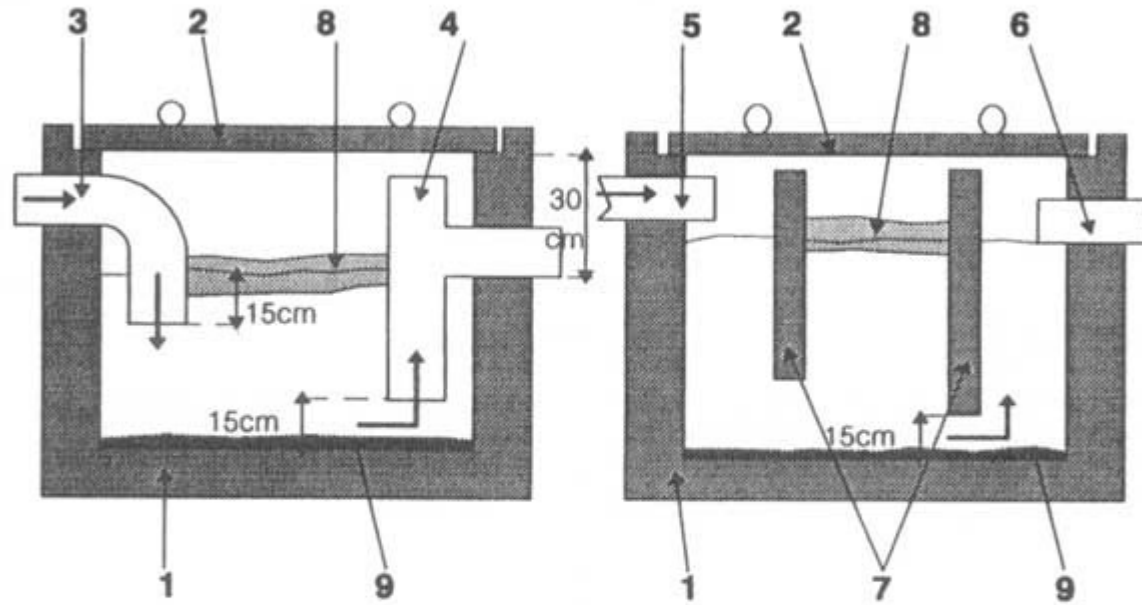
Bac dégraisseur

PLAN TYPE

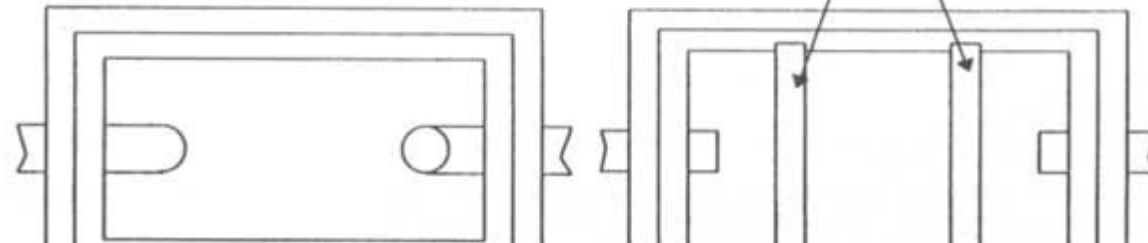
A : Bac dégraisseur avec coude à 90° et Té

B : Bac dégraisseur avec double cloison

Vue en coupe



Vue de dessus



BAC DÉGRAISSEUR

TECHNIQUE (comment faire?)

Un bac dégraisseur sera utile pour séparer les matières solides, les huiles et les graisses contenues dans les eaux usées en préalable à leur élimination dans le sol. En effet, les matières grasses si elles sont laissées, vont colmater très rapidement un système d'infiltration (cuisine d'un hôpital d'un centre de nutrition aire de lavage...)

On peut distinguer **2 types simples de bacs dégraisseurs** (le choix d'un type ou d'un autre se fera à partir des ressources et des compétences locales):

- a- avec entrée en coude et sortie en «T» plongeant
- b- avec cloisons de séparation.

PRINCIPE

Dans les 2 cas, le bac opère en 3 zones:

- 1 **zone d'entrée** qui ralentit et répartit l'effluent dans le bac
- 2 **zone médiane**, où les matières grasses montent et s'accumulent en surface et où les matières solides les plus lourdes sédimentent pour former les boues;
- 3 **zone de sortie** où les eaux dégraissées sont évacuées vers un épandage souterrain.

CONSTRUCTION

- **Choisir** un endroit facile d'accès en amont du système d'épandage souterrain (puits perdu, tranchées d'infiltration).
- **Dimensionner** le bac dégraisseur et faire un plan détaillé de la construction (voir volume utile).
- **Creuser** l'excavation à l'endroit choisi et à des dimensions supérieures à celles du bac à construire.
- **Construire** le bac dégraisseur en fonction des moyens et des matériaux localement disponibles. Le bac pourra être construit en béton coffré, en briques ou en blocs de ciment avec enduits de surface intérieure.
- Bien positionner les canalisations d'arrivée et de sortie de manière à faciliter l'écoulement et le fonctionnement du bac. Le couvercle amovible doit être

correctement ajusté sur le bac et suffisamment lourd pour éviter toutes ouvertures involontaires enfants.

LÉGENDE PLAN

- 1 Caisson étanche
- 2 Couvercle amovible
- 3 Entrée coude à 90°
- 4 Sortie en «T» plongeant
- 5 Entrée
- 6 Sortie
- 7 Cloisons de séparation
- 8 Zone des graisses
- 9 Matières solides sédimentées

MATÉRIEL

- Plan détaillé de l'installation
- Caisson en briques ou béton
- Ciment, sable, graviers
- Planches de coffrage
- Fer à béton de 6 mm
- Pelle et pioche
- Outillage de maçon
- Tuyau PVC 100 mm, coude, «T» selon option.

ATTENTION A...

VOLUME UTILE

- Le volume utile du bac dégraisseur doit être suffisant pour autoriser un temps de séjour des eaux usées permettant la séparation des huiles et des graisses et la sédimentation des matières solides.

- En règle générale, on considère que le volume utile doit être le **double du débit horaire** entrant dans le bac.

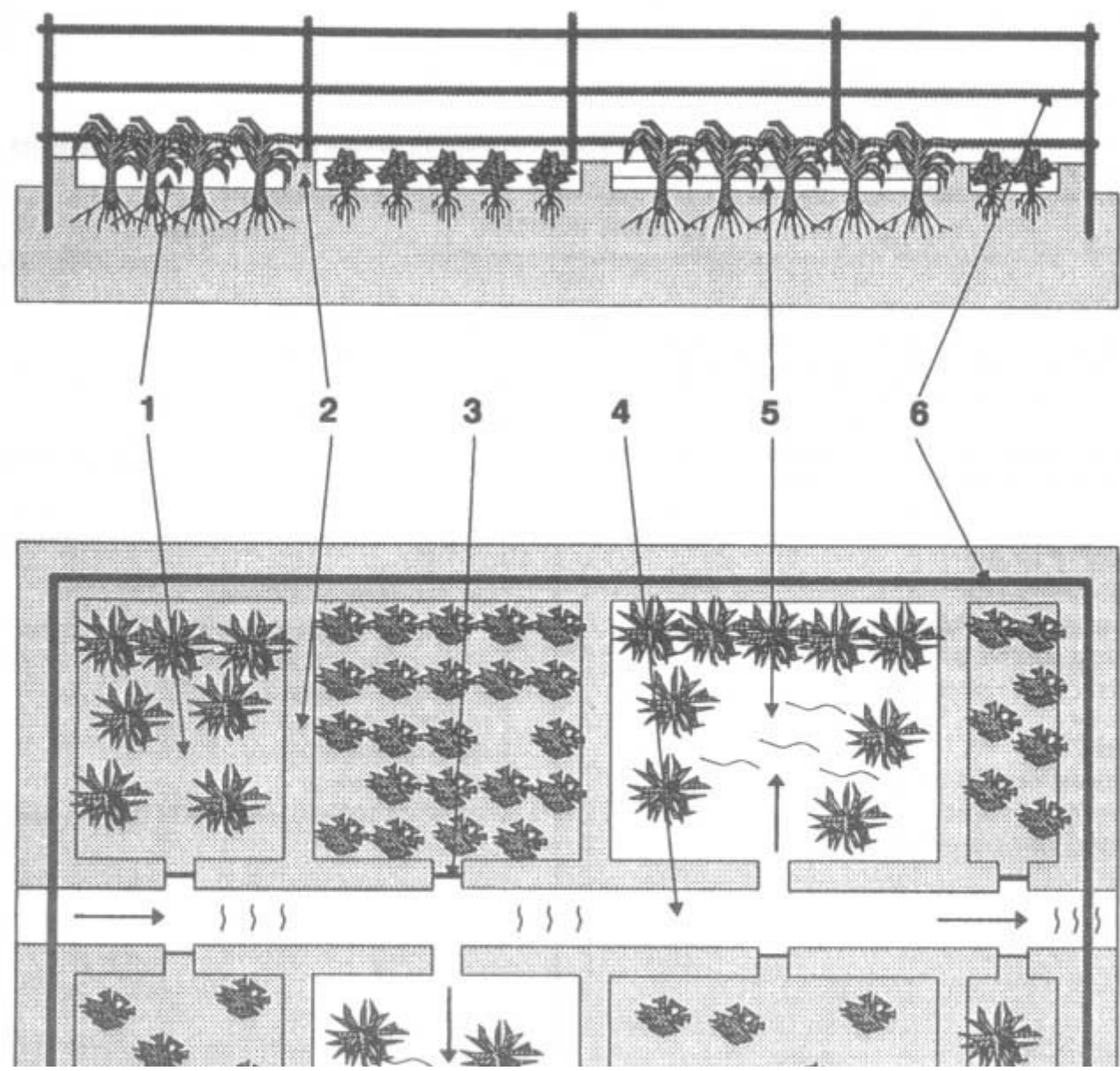
ENTRETIEN

- Le bon entretien du bac conditionne son efficacité. Il doit être nettoyé aussi souvent que nécessaire. Un nettoyage **hebdomadaire** est recommandé pour limiter les odeurs. Les matières retirées du bac sont ensuite enterrées.

Jardin irrigué

PLAN TYPE

Vue en coupe



JARDIN IRRIGUE

TECHNIQUE (comment faire?)

Les eaux perdues aux points d'eau peuvent être récupérées pour l'irrigation de jardins potagers. La méthode la plus courante est l'irrigation par submersion, ou irrigation par bassins.

Les bassins sont périodiquement alimentés, et l'eau y séjourne jusqu'à infiltration dans le sol.

L'irrigation per infiltration ou rigoles est également utilisée. L'eau est répartie dans un ensemble de rigoles entre les rangs de plantes, et s'infiltré verticalement et latéralement (pommes de terre, haricots, bananiers, papayers...)

CONSTRUCTION

- Choisir un site pour le jardin à environ 15 m du point d'eau.
- Préparer un canal ou une rigole pour récupérer les eaux perdues du point d'eau.
- Aménager le jardin en bassins ou en sillons en fonction de l'espace disponible et du type de cultures.
- Pratiquer des ouvertures dans les diguettes pour le passage de l'eau dans les bassins qui sera régulé au moyen de vannettes.
- Prolonger le canal principal à l'extérieur du jardin et évacuer l'excédent d'eau vers un puits perdu ou un système à tranchées d'infiltration.
- Installer une clôture pour interdire l'accès aux animaux.

LÉGENDE PLAN

- 1 Bassins
- 2 Diguettes
- 3 Vannettes
- 4 Canal
- 5 Submersion artificielle
- 6 Clôture

MATÉRIEL

- Outils de terrassement ou de jardinage
- Matériaux et outillage pour la construction du système, d'évacuation finale (voir fiches techniques «Puits perdu» le «Tranchée d'infiltration»)
- Clôture (matériaux locaux)
- Vannettes (p. ex. morceaux de planches...)
- Semences.

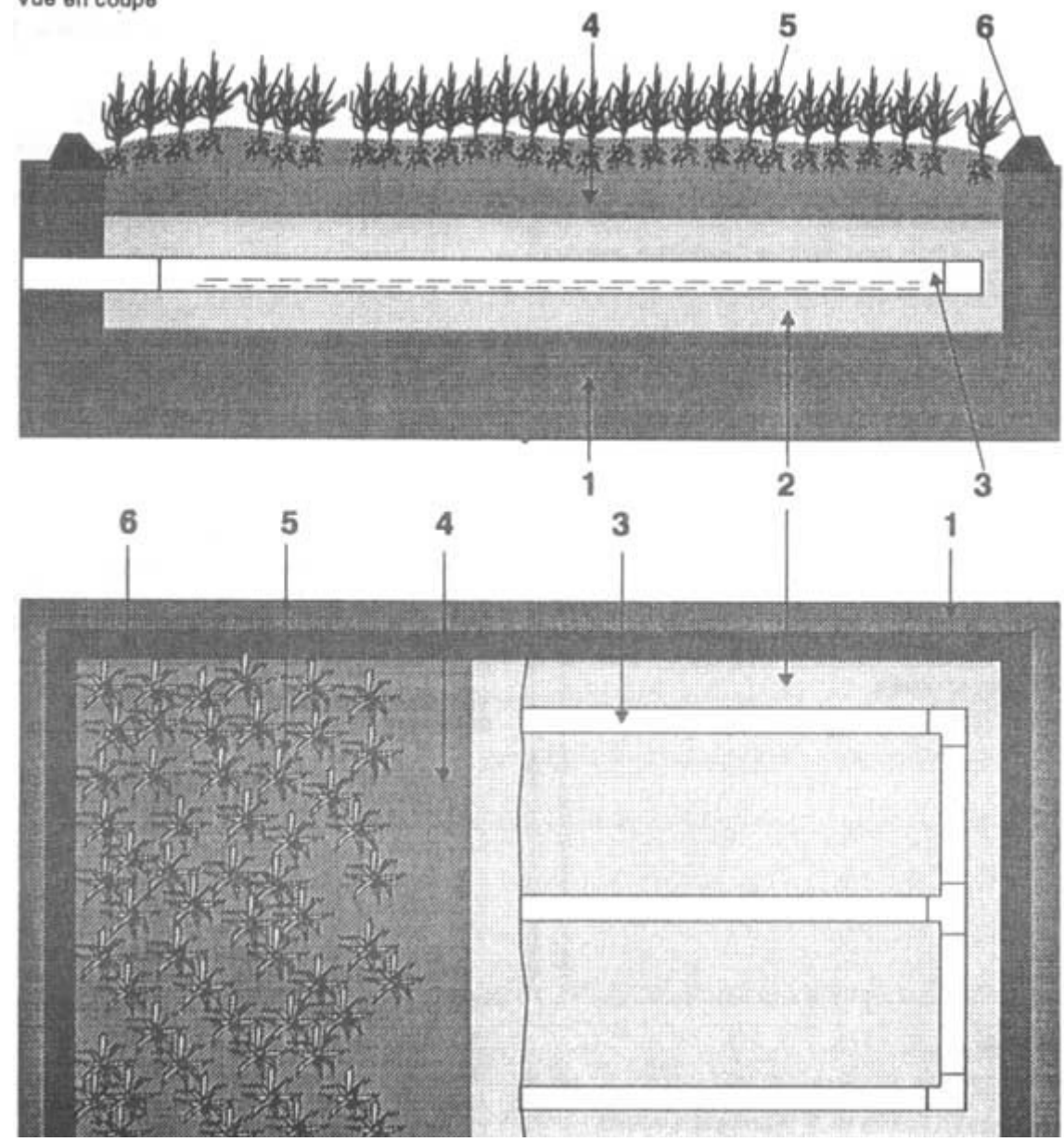
ATTENTION A...

- Dans les camps de réfugiés et quand l'espace le permet, le jardin irrigué est préférable aux systèmes d'élimination des eaux d'écoulement par infiltration. Il peut représenter un supplément nutritionnel pour les réfugiés, ainsi qu'une source d'activité et de revenus éventuels.
- Les eaux contenant des détergents peuvent être toxiques pour certaines plantes.
- Prévoir un bac dégraisseur/décanteur (voir fiche correspondante) si l'eau provient d'une aire de lavage.
- Prendre conseil auprès de la population pour le choix de la méthode d'irrigation et la fréquence des arrosages
- Laver les légumes (même souterrains, comme la pomme de terre) avant cuisson et consommation.

Aire d'évapotranspiration

PLAN TYPE

Vue en coupe



AIRE D'ÉVAPOTRANSPIRATION

TECHNIQUE (comment faire?)

Convient où des sols peu perméables (argile, roches) ne permettent pas l'épandage des eaux usées au moyen d'un puits perdu ou d'une tranchée d'infiltration.

L'évapotranspiration intègre à la fois l'évaporation de l'eau du sol et la transpiration de la végétation.

Espacement: au moins 30 m des points d'eau, 5m des habitations, des limites de propriété et des arbres et buissons.

L'évapotranspiration est un phénomène complexe, qui varie suivant la latitude, la saison et l'heure.

Une approximation acceptable est donnée par:

$$\text{Evapotranspiration (mm d'eau)} = 0.8 \times \text{Evaporation}$$

- Les dimensions de l'aire d'évapotranspiration seront calculées sur cette base, à défaut d'autres données. L'évaporation, si inconnue, peut se mesurer à partir d'un bac à base carrée, posé sur le sol. Prendre les mesures sur plusieurs jours, et faire une moyenne.

CONSTRUCTION

- Préparer un plan, et marquer les dimensions au sol de l'aire à construire.
- Creuser la tranchée de la canalisation d'arrivée des eaux usées ainsi que l'emplacement de l'aire.
- Garnir le fond de l'excavation de 5 cm de sable.
- Installer les drains de distribution sur un lit de graviers (tuyau diamètre 10 cm, perforé).
- Comblent l'excavation d'une couche de 50 cm de mélange de sable et de gravier.
- Couvrir l'ensemble de 100 mm de terre.
- Planter une herbe locale à croissance rapide (consommatrice d'eau).
- Installer un talus de protection anti-ruissellement autour de l'aire.

LÉGENDE PLAN

- 1 Terrain peu perméable
- 2 Graviers et sable

- 3 Drains (tuyau 100 mm perforé)
- 4 Terre
- 5 Végétation à croissance rapide
- 6 Talus anti-ruissellement

MATÉRIEL

- 2 brouettes
- 4 pelles, 2 pioches
- Canalisation d'arrivée (PVC 100 mm)
- Drains de distribution (PVC perforé 100 mm)
- Té de raccord arrivée / drain
- Gravier et sable
- Terre
- Herbe à croissance rapide à semer ou à repiquer

ATTENTION A...

- L'aire d'évapotranspiration trouve principalement son application sous les climats **chauds et arides** ou **semi arides**.
- Choisir une herbe à racines courtes qui nécessite beaucoup d'eau pour sa croissance.
- L'herbe doit être coupée à intervalles réguliers.
- Construire un bac dégraisseur (voir fiche correspondante) quand les eaux usées proviennent d'une cuisine ou d'une aire de lavage.

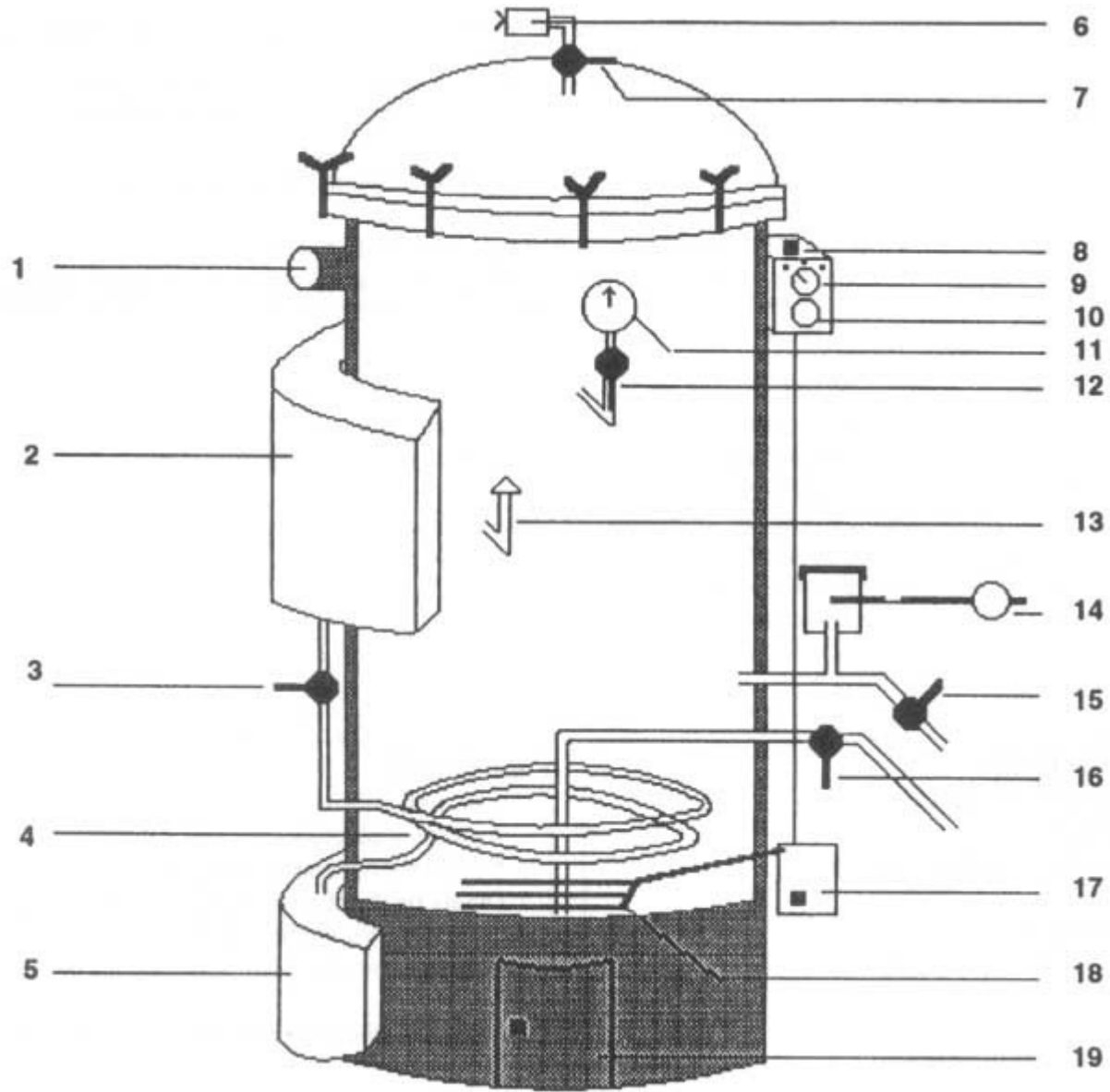
EXEMPLE DE DIMENSIONNEMENT

- Un dispensaire en zone tropicale chaude et aride génère 300 litres d'eaux usées par jour. La nature rocheuse du sol ne permet pas l'épandage souterrain. Le taux d'évaporation est de 10 mm/jour.

Evapotranspiration = $10 \times 0,8 = 8 \text{ mm}$ ou $0,008 \text{ m}$ d'eau

$$\text{Surface utile de l'aire} = \frac{\text{volume eaux usées}}{\text{évapotranspiration}} = \frac{0,3 \text{ m}^3}{0,008 \text{ m}} = 37,5 \text{ m}^2$$

Stérilisation a l'autoclave



STÉRILISATION A L'AUTOCLAVE

Matériel le stériliser	Température en		Pression* en		Durée**
	°C	°F	Atm., Bar ou Kg/cm ²	PSI	
Instruments, seringues plastique et verre caoutchouc plastique	121	250	1	15	30'
Pansements (compresses), linges (champs opératoires, blouses)	134	275	2	30	20'
			OU		
	121	250	1	15	40'
*Surpression per rapport à la pression atmosphérique					
**Ajouter 5 minutes par 1 000 mètres le altitude					

TECHNIQUE (comment faire?)

Il existe de nombreux types d'autoclaves sur le marché. S'ils utilisent tous le même principe (vapeur sous pression, principe de le cocotte minute), leurs manipulations diffèrent.

L'autoclave multi-énergies (type Daguerre) décrit ici est particulièrement bien adapté sur travail en situation précaire, car il peut être chauffé indifféremment par l'électricité, ou un réchaud à pétrole à gaz ou à charbon de bois.

ÉTAPES D'UTILISATION

- 1 **Mettre de l'eau** dans l'appareil (8 litres si chauffe au pétrole, gaz ou charbon de bois, 16 litres si chauffe électrique).
- 2 **Charger les boîtes** (opercules ouverts) dans l'autoclave.
- 3 **Fermer l'appareil** en croisant les serrages (serrer les éclisses diamétralement opposées).
- 4 **Sélectionner la pression** en déplaçant le contrepoids: 1 er cran = 1 bar (121°), 2nd cran = 2 bars (134°)
- 5 **Fermer le vannes** Jaune, Rouge et Bleue. Laisser le vanne Verte (purge) ouverte.
- 6 **Mettre en chauffe** maximum. Lorsqu'un jet continu de vapeur s'échappe per la vanne Verte la fermer jusqu'a ce que la pression atteigne **1 bar**; la

rouvrir alors, et laisser la pression descendre jusqu'à **0.2 bar**. Répéter cette opération au moins 1 fois, de manière à éliminer toutes les poches d'air.

7 **Laisser monter la pression** jusqu'au couple pression/température désiré (121° ou 134°).

8 Lorsque la pression est atteinte, la soupape de régulation crache de la vapeur. **Compter le temps de stérilisation** à partir de ce moment et mettre la minuterie en route.

9 **Réduire la chauffe** (pos. 1 ou 2 en chauffe électrique, réduction de la flamme si gaz, ou pétrole) de manière à ne garder qu'un léger dégagement de vapeur

10 Quand le temps de stérilisation est écoulé, **couper la chauffe**, et ouvrir la vanne **Jaune** (Attention au jet de vapeur bouillante: utiliser un tuyau souple plongeant dans un récipient d'eau froide). Refermer la vanne quand la pression atteint **0.1 bar**.

11 **Remplir le réservoir** extérieur d'eau froide (16 l).

12 Ouvrir la **vanne Bleue** (le manomètre descend, car un vide se crée à l'intérieur).

13 Attendre 10 mn, et fermer la **vanne Bleue**. Ouvrir le **vanne Rouge**.

14 Ouvrir l'appareil. Attendre **15 à 30 mn** avec le couvercle entrouvert que le séchage du matériel soit complet.

15 Sortir les boîtes, et en fermer **immédiatement** les opercules.

LÉGENDE PLAN

1 Cheminée d'évacuation

2 Bac à eau gradué (8 l et 16 l)

3 Vanne bleue

4 Serpentin de condensation (séchage)

5 Bac de recueil amovible

6 Filtre à air (remplir de coton cardé)

7 Vanne rouge

8 Témoin de chauffe électrique (option)

9 Commande électrique (1500/3000/4500W)

10 Minuteur

11 Manomètre

- 12 Vanne isolement non utilisée
- 13 Soupape de sécurité
- 14 Contrepoids (gauche: 1 bar; droite: 2 bars)
- 15 Vanne verte (purge)
- 16 Vanne jaune (évacuation fin de stérilisation)
- 17 Sécurité de surchauffe des résistances (option)
- 18 Résistances électriques
- 19 Porte pour réchaud pétrole/ gaz/ charbon

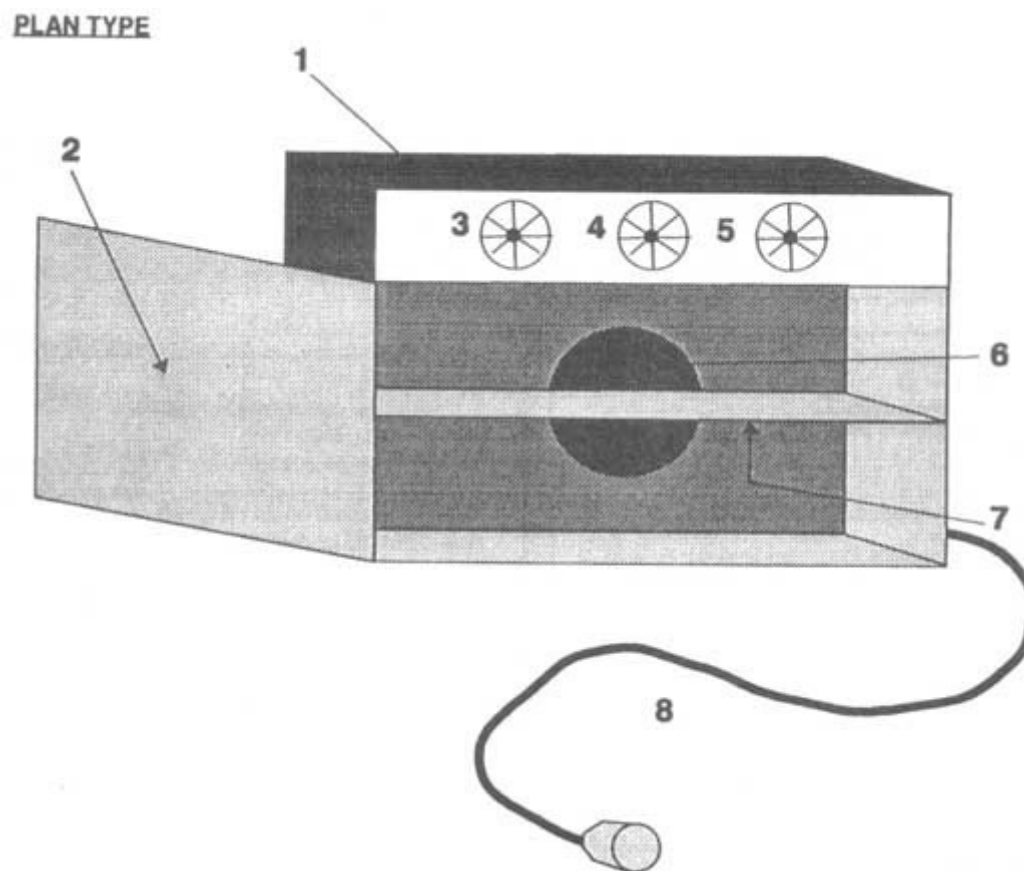
MATÉRIEL

- 1 autoclave + instructions détaillées
- Boîtes à opercules
- Eau: 8 ou 16 l pour stérilisation + 16 l pour séchage
- Tuyau flexible et récipient d'eau froide (mise à l'air libre de la vapeur en fin de cycle)
- Ruban témoin (si disponible)

ATTENTION A...

- Pour des instructions plus complètes, se rapporter au mode d'emploi accompagnant chaque appareil.
- La minuterie n'a qu'une valeur d'aide-mémoire. Elle n'agit pas sur l'alimentation électrique.
- Les purges (étape 6) doivent impérativement être faites au moins à **2 reprises**, ou la stérilisation n'est pas complète.
- En utilisation non-électrique le temps de montée en température est augmenté. Le temps de stérilisation est le même quel que soit le mode de chauffe.
- Ne compter le temps de stérilisation qu'à partir du moment où la **température** (pression) est atteinte, après les purges.
- Si du ruban adhésif témoin de stérilisation à l'autoclave est disponible (ne pas confondre avec celui utilisé pour le poupinel) en coller des petits morceaux à l'extérieur de boîtes; les rubans témoins virent la température de stérilisation ont été respectées.
- Ne **JAMAIS** faire fonctionner l'autoclave sans eau (destruction des résistances)
- Ne **JAMAIS** tenter d'ouvrir l'autoclave avant la fin du cycle.

Stérilisation au poupinel



STÉRILISATION AU POUPINEL

TECHNIQUE (comment faire?)

L'utilisation du Poupinel permet la stérilisation à la chaleur sèche du matériel médical et chirurgical.

- Placer les boîtes d'instruments hermétiquement fermées dans le Poupinel, sans les serrer, de façon à laisser l'air circuler entre les boîtes, et sans les empiler.

- **Régler le thermostat** (3) sur la température désirée (voir ci-dessous).
- **Régler la minuterie** (5) sur la durée désirée (voir ci-dessous).
- Fermer le porte.
- Surveiller la température (4). Le décompte du temps ne commence que lorsque le thermomètre indique que la température de stérilisation a été atteinte. Modifier le réglage de la minuterie à ce moment-là.
- Une fois la stérilisation terminée, entrouvrir le porte, afin de laisser les boîtes refroidir.

DURÉES / TEMPÉRATURES

- Selon les types de matériels et le degré d'urgence, on a le choix entre 2 protocoles de stérilisation. Demander conseil auprès de l'équipe médicale pour savoir lequel utiliser:

- **Soit 160° pendant 120 minutes**
- **Soit 170° pendant 60 minutes.**

- Eviter de dépasser 170°, car il y aurait un risque de détérioration des instruments.

LÉGENDE PLAN

- 1 Four
- 2 Porte
- 3 Réglage température
- 4 Thermomètre
- 5 Réglage temps de chauffe
- 6 Brasseur d'air
- 7 Etagère
- 8 Alimentation électrique

MATÉRIEL

- Electricité
- Poupinel

- Boîtes à instruments métalliques
- Ruban témoin (si disponible)

ATTENTION A...

- S'assurer que le décompte du temps ne commence que lorsque l'appareil a atteint sa température de stérilisation (160 ou 170°) quelques minutes en moins peuvent signifier quelques semaines d'hospitalisation en plus pour un malade...
- Si du ruban adhésif témoin de stérilisation au Poupinel existe (ne pas le confondre avec celui utilisé pour l'autoclave, très ressemblant), en placer des petits morceaux à l'intérieur et à l'extérieur des boîtes; les bandes témoin virent au brun si le temps et la température ont été respectés.
- Ne stériliser au Poupinel que des instruments métalliques (ne comportant aucune pièce en caoutchouc ou en matière plastique), des verres thermorésistants (type «Pyrex»), ou de la vaseline. Tout autre matière brûlerait.
- Tout ce qui n'est pas stérilisable au Poupinel est stérilisable à l'autoclave (voir Fiche technique «Stérilisation à l'autoclave»).
- Cette méthode de stérilisation est très consommatrice d'énergie. Bien qu'il existe des Poupinels utilisant le charbon ou le pétrole pour chauffer, on considère que seuls les Poupinels électriques sont fiables.

Surveillance sanitaire

PLAN TYPE

FICHE SURVEILLANCE SANITAIRE

Camp:

Section:

Date:

- a) Population: ... c) Nombre d'abris: ...
- b) Nombre de familles: ... d) Nombre de pers/abri ...

Approvisionnement en eau:

- a) Type:
- b) Litres/pers/jour:
- c) Etat point d'eau:
- d) Etat alentours :
- e) Distance latrine/point d'eau: mètres
- f) Pompage: oui / non Entretien:
- g) Réservoir: oui / non Entretien:
- h) Rampes robinets: oui / non Entretien:
- i) Drainage: oui / non Entretien:
- j) Aire de lavage: oui / non Entretien:
- k) Chloration: oui / non Si oui: chlore résiduel libre: mg/l
- l) Analyse bactériologique: oui / non Si oui: coliformes fécaux : cf/100ml
- m) Mesure de le turbidité oui / non Si oui: NTU

Remarques:

Excreta:

	Total	Utilisées	En construction	Pers / latrine
Latrines familiales				
Latrines collectives				

Remarques:

Déchets:

- a) Les déchets représentent-ils un problème dans le camp? oui / non
- b) Existe t-il un ramassage des déchets? oui / non
- c) Les abris et les alentours sont-ils entretenus? oui / non
- d) Les lieux publics (dispensaire, marché, etc) sont-ils entretenus? oui / non
- e) Technique d'élimination
- Trous ordure familiaux? oui / non
 - "Trous à ordure collectifs? oui / non
 - Décharge publique? oui / non
- f) Les déchets médicaux sont-ils incinérés? oui / non

Remarques:

Eaux usées / pluviales:

- a) Y a t-il des mares d'eau stagnante dans le camp? oui / non
- b) Les eaux de pluie sont-elles correctement drainées? oui / non

Remarques:

Vecteurs:

- a) Y a t-il beaucoup de mouches dans le camp? oui / non
- b) Y a t-il beaucoup de moustiques dans le camp? oui / non
- e) La population se plaint-elle des rongeurs, des poux, des puces? oui / non

Remarques:

TECHNIQUE (comment faire?)

La surveillance sanitaire a pour but d'évaluer de façon régulière et continue le bon déroulement d'un programme d'approvisionnement en eau et d'assainissement. L'analyse de ses résultats doit révéler les problèmes techniques et de fonctionnement de manière à dégager une tendance pour agir immédiatement et si nécessaire de réorienter le programme en révisant les objectifs et les moyens mis en oeuvre.

La surveillance sanitaire s'exerce avant tout par l'observation du terrain, également appelée 'inspection sanitaire' et par la mise en place d'indicateurs permettant de quantifier les objectifs spécifiques fixés par le programme (exemple: quantité d'eau par jour et par personne).

- La fréquence des activités de surveillance dépend en premier lieu de la situation et des résultats obtenus. Une **fréquence mensuelle** peut être considérée comme un minimum. En cas de problèmes particuliers, ce rythme est augmenté: afflux soudain de population, saison des pluies, situation épidémique, évaluation d'impact.

- Pour mener à bien la surveillance sanitaire, on utilise une **fiche standardisée** (voir exemple page ci contre) sur laquelle les informations essentielles sont collectées. La fiche standardisée doit être adaptée au contexte et dans tous les cas utilisable et interprétable par le personnel local qui, à terme, doit être en mesure d'effectuer seul cette surveillance.

- L'inspection sanitaire permet de prendre connaissance avec le terrain, de se rendre compte du fonctionnement et de l'entretien des installations, des habitudes et des pratiques de la population et de ses conditions d'hygiène collective. Il est préférable de mener l'inspection sanitaire en compagnie du personnel local responsable de la zone et d'un ou des représentants de la population ou de toutes autres personnes influentes et possédant une bonne connaissance du terrain et de la population.

- Les indicateurs à surveiller sont le plus souvent choisis en fonction des **objectifs spécifiques** et des **normes** imposés par le programme. Ces indicateurs peuvent être:

la quantité d'eau: nombre de personnes/point d'eau, litres/personne/jour, nombre de récipients/famille;

la qualité de l'eau: dosage du chlore résiduel libre, analyse bactériologique, turbidité, goût et odeur;

l'élimination des excréta et des déchets: nombre de personnes/latrine, trous à ordures/famille ou/section, etc.

LÉGENDE PLAN

- fiche exemple de surveillance sanitaire.

MATÉRIEL

- 1 fiche de surveillance sanitaire élaborée en fonction du contexte.

- 1 seau de 10 ou 20l et une montre pour les mesures de débit.

- 1 Pooltester (si chloration pour mesure du chlore résiduel libre, voir fiche "Contrôle de la chloration"),

- 1 kit portatif d'analyse bactériologique (si le programme l'exige, voir fiche "Prélèvements pour analyse").

ATTENTION A...

- L'observation des données épidémiologiques recueillies dans les structures curatives est une étape supplémentaire à la surveillance sanitaire menée sur le terrain (morbidity par maladies diarrhéiques, dermatologiques, ophtalmiques et transmises par des insectes vecteurs). Cette étape permet d'établir une relation entre l'état sanitaire de la population et ses conditions de vie et d'hygiène générale. Elle permet également de mieux cibler les actions à entreprendre et les messages relatifs à l'hygiène à faire passer.

- Les informations collectées pendant l'inspection sanitaire doivent être interprétées et communiquées à toutes les personnes impliquées dans le programme sans oublier le personnel local chargé d'intervenir directement auprès de la population.

- Il est important de maintenir la fréquence de surveillance de façon à en conserver l'intérêt et de suivre dans la temps l'évolution et l'impact des activités sanitaires.

III - Lutte antivectorielle

Ce chapitre est une introduction à la lutte antivectorielle. Il présente quelques méthodes de lutte chimique contre les principaux vecteurs de maladie. Il faut toutefois conserver à l'esprit qu'un programme de lutte d'envergure fait obligatoirement appel aux compétences de spécialistes.

Introduction

Depuis quarante ans, avec l'apparition du DDT, de nombreux produits chimiques ont été inventés pour détruire les agents vecteurs de maladies et les insectes nuisibles pour l'agriculture.

Deux problèmes majeurs sont apparus:

- Les insectes vecteurs de maladies ont développé des résistances à ces produits.
- Leur toxicité pour l'homme a fait apparaître un problème de santé publique parfois important.

Dans le cadre des missions de Médecins sans Frontières, nous sommes confrontés à ces problèmes, que ce soit:

- comme recours médical après une intoxication
- comme utilisateurs lors de programme de lutte spécifique,
- comme formateurs en matière de santé publique.

Ce dossier doit permettre, dans le cadre limité de nos actions, de choisir et d'utiliser convenablement quelques insecticides sélectionnés, de connaître les précautions d'utilisation, et enfin, de pouvoir prendre les mesures médicales d'urgence en cas d'intoxication.

Mais il se veut également une mise en garde contre l'apparente facilité d'emploi et d'efficacité de ces produits.

L'utilisation d'insecticides est une méthode coûteuse qui n'est jamais sans risque et n'est pas toujours efficace. Dans le cadre d'un programme médical, elle peut se concevoir:

- soit en phase d'urgence (épidémie due à un vecteur),
- soit lorsque la lutte contre les gîtes larvaires est problématique (localisation difficile, distance...)

La lutte chimique devrait toujours être prévue en parallèle avec un programme d'aménagement du terrain et/ou des conditions de vie et d'hygiène (élimination des eaux stagnantes et des déchets, débroussaillage, diminution de la promiscuité, installations sanitaires...).

Si aucune action n'a lieu dans ce sens, même un insecticide actif et très rémanent n'aura que peu d'impact dans le temps.

Les techniques agricoles font une place de plus en plus large à l'utilisation des pesticides, sans que, bien souvent, les utilisateurs ne soient informés des précautions à prendre lors du transport des produits et de leur utilisation. Les problèmes de santé qui en découlent peuvent passer inaperçus car l'intoxication est alors principalement chronique.

Là encore, le traitement est préventif: information et éducation.

Les principaux vecteurs: biologie et méthodes de lutte

Généralités

La connaissance, même succincte, de la biologie de chaque vecteur est toujours la condition sine qua non permettant de prendre des mesures de lutte efficaces.

Traiter les cheveux pour combattre les poux de corps, un réservoir d'eau claire pour traiter des larves de Culex sont des mesures totalement inutiles. Il faut donc savoir *comment*, *où* et *quand* agir.

Toutefois, il est possible de dégager quelques principes communs à tout programme de lutte antivectorielle:

- Il faut viser à rendre le milieu défavorable au développement et à la survie du vecteur (hygiène du milieu).

- Une lutte est généralement plus efficace si elle se focalise sur les formes qui n'ont pas encore atteint la maturité sexuelle (oeufs, larves...).
- L'éradication totale est fréquemment irréalisable; l'objectif doit être de maintenir une population vectrice en-dessous du seuil où le risque épidémique serait trop grand.

Les moustiques

Les moustiques forment le groupe le plus important des vecteurs d'importance médicale avec plus de 3.000 espèces. Leur développement est étroitement lié à l'eau.

Le cycle biologique

Il comprend quatre stades de développement dont les trois premiers sont aquatiques (œuf, larve, nymphe) et durent en général deux semaines.

L'adulte, ou imago, se nourrit de sucs végétaux. Sa durée de vie varie de un à quelques mois. La maturation des œufs chez la femelle, nécessite un repas sanguin (sauf pour la première ponte chez les *Culex*).

Les gîtes larvaires sont constitués par tout type de collection d'eau à l'exception des zones de plaines eaux (fleuve, lac, mer).

Certains genres (*Aedes*) utiliseront les gîtes où le niveau d'eau est variable (lié aux pluies) comme les troncs d'arbres, les feuilles. D'autres sont plus spécifiques des eaux stagnantes et fortement polluées (*Culex*).

L'activité de l'adulte varie fortement selon les espèces: rayon d'action, heures et lieux d'activité, type et spécificité de l'alimentation.

Pour réaliser une lutte efficace, il importe donc de déterminer les espèces concernées et d'en connaître les spécificités.

Les méthodes de lutte

HYGIÈNE DU MILIEU

Elles doivent essentiellement viser à transformer l'environnement pour le rendre défavorable à la reproduction des espèces présentes.

- Aedes aegypti

Cette espèce péri-domestique se reproduit dans les réceptacles artificiels. La lutte visera à éliminer ces types de gîtes ou à les protéger (couvercle ou grillage à maille inférieure à 0,7 mm). Les réservoirs de grande taille devront être fréquemment vidangés (au moins 1 fois par semaine).

- Culex

La lutte vise à éliminer les collections d'eaux stagnantes chargées en matière organique (latrines). A défaut, on veillera à éliminer la végétation de surface et à s'assurer que la profondeur des bassins est supérieure à 1,20 m.

- Anopheles

La lutte est identique à celle contre les Culex, bien que l'anophèle ait une répartition plus large. Il faudrait en plus procéder à un véritable drainage du terrain, remblayage, ce qui n'est que rarement réalisable.

Toutefois, il peut être nécessaire d'accompagner ces mesures d'aménagement et d'hygiène du milieu d'une lutte chimique larvicide et adulticide.

Il faut alors savoir faire appel au service gouvernemental concerné, l'utilisation d'insecticides, notamment en milieu aquatique, pouvant causer des dégâts irréparables à l'équilibre écologique, favoriser l'apparition de résistances...

En cas d'épidémie virale (encéphalite, fièvre jaune...), la protection individuelle doit se faire par:

- moustiquaire (mailles d'un diamètre inférieur à 0,7 mm) aux ouvertures des habitations et sur le lit;
- utilisation de lotions ou crèmes répulsives

LUTTE CHIMIQUE*- Larvicides*

- mazout: répartir sur toute la surface du plan d'eau (peu utilisé).
- huile de pétrole : 30 l/ha, 1 verre/latrine/semaine.
- malathion: 224 à 672 g de matière active/ha.
- téméphos : 56 à 112 g de matière active/ha (compatible avec l'eau potable).
- deltaméthrine: 2,5 à 10 g de matière active/ha.

Formulations en granulés ou en concentré émulsionnable.

- Adulticides

- Traitement rémanent

- deltaméthrine: 0,05 g de matière active/m².
- malathion 1 à 2 g de matière active/m².
- perméthrine: 0,5 g de matière active/m².
- propoxur : 1 à 2 g de matière active/m².
- pirimiphos-méthyl: 1 à 2 g de matière active/m².

- Traitement spatial

Réservé aux spécialistes

Les poux

Seul le pou de corps est un vecteur potentiel. Il est localisé presque exclusivement entre la peau et les vêtements.

La transmission d'éventuels agents pathogènes peut se faire soit par les déjections (typhus), soit par écrasement du pou (fièvre récurrente).

La population de poux peut rapidement augmenter lorsque l'hygiène corporelle est défaillante (manque d'eau, de savon, de vêtements), que la promiscuité augmente, ou qu'il fait froid. On peut alors aboutir à une situation de risque épidémique qui nécessite des mesures d'urgence incluant l'utilisation d'un insecticide.

Avant toute action, une étude de la résistance des poux aux insecticides devrait être effectuée par un laboratoire compétent ou, sur le terrain, par une personne expérimentée. En l'absence de résistance (ce qui est rare), le **DDT** ou le **malathion** peuvent être utilisés. En cas de doute, le **propoxur** (ou la **perméthrine**) seront presque toujours un bon choix.

Le traitement est corporel et la formulation choisie sera donc toujours la poudre. La concentration dépend du produit, mais la quantité par personne sera toujours de 30 g de poudre à poudrer.

La poudre est introduite sur le sujet habillé au niveau du col, moitié devant, moitié derrière, puis répartie par friction. Insister le cas échéant au niveau de la ceinture, des chaussettes. La literie, les couvertures et les vêtements distribués peuvent également être traités à part, dans un sac plastique par exemple.

Chaque poussée de fièvre, ou baisse importante de température (décès), provoquant la fuite des poux vers un nouvel hôte, les malades doivent être désinfectés avant leur admission en "structure hospitalière".

Les mesures de lutte peuvent être:

- Amélioration de l'hygiène et diminution de la promiscuité.
- Traitement préventif des tissus distribués (bain, pulvérisation ou poudrage).
- Traitement actif de toutes les personnes par poudrage (2 traitements à 1 semaine d'intervalle).
- Traitement actif des vêtements par la chaleur humide (1 h à 70°C) et par chaleur sèche (repassage). Seule cette méthode assure l'élimination des poux, des lentes et des bactéries infestantes (mais consomme beaucoup d'énergie...).

Durant ces manipulations, ne pas oublier que les poussières sont contaminantes (déjections des poux).

- Si possible, une information devra être donnée quant au danger que représente l'écrasement des poux entre deux ongles ou les dents risque de dissémination des *Borrelia*.

Le matériel:

- Poudreuses à soufflet (à main ou à dos).
- La cuillère à soupe reste le moins cher et le plus pratique (1 cuillère = 15 g, soit une par devant, une par derrière)
- Boîte poudreuse ou sac percé.
- Pour les formulations liquides, un récipient (bain) ou un pulvérisateur à dos simple.

L'information de la population et la formation des équipes sont deux points essentiels du programme de lutte.

Les précautions:

- Poudre: masque anti-poussière et gants pour l'équipe de traitement.
- Liquide: voir "Précautions d'emploi".

On peut être amené à traiter les poux de tête. L'insecticide de choix est alors le **malathion** (sauf résistance...).

Préparer une solution aqueuse à 4% de matière active, y ajouter si possible un détergent doux (type lessive textile, ou shampoing, pour permettre la pénétration dans les lentes), distribuer environ 15 ml/personne. Laisser agir 24 heures avant de rincer. Ne pas appliquer sur les enfants de moins de trois ans.

La *deltaméthrine* peut être également utilisée (mais très irritante pour les muqueuses) solution à 0,03% de matière active (2,5 ml de solution concentrée/litre ou un sachet de 33 g pour 13 litres), ou la *perméthrine* en solution à 0.05%. A éviter dans toute la mesure du possible.

Les mouches

Généralités

Cet ordre est constitué par une grande diversité d'espèces qui se différencient par leur bio-écologie, leur comportement et leur importance médicale.

La mouche domestique a un cycle de développement variant de 10 à 30 jours en fonction de la température.

Les larves se développent dans les déjections de mammifères, de volailles, dans les eaux usées, dans la matière organique en décomposition (déchets alimentaires et médicaux).

L'adulte, qui vit de 2 à 8 semaines, a un rayon d'action d'environ trois kilomètres. Sa nourriture est constituée de substances humides ou liquides riches en sucres et protéines.

C'est une espèce étroitement liée à l'environnement humain et qui va fréquenter successivement des milieux contaminés (excreta, déchets médicaux...) et les boissons Ou aliments humains, jouant ainsi un rôle de transporteur.

D'autres espèces, de par leur bio-écologie plus spécifique, ont une importance médicale particulière: celles attirées par les sécrétions lacrymales ou nasales, les plaies ouvertes, les dépôts d'ordures ménagères, les cadavres. On les retrouvera plus particulièrement dans la dissémination des conjonctivites, du pian, du trachome, des dysenteries...

Les glossines (mouche Tsé-Tsé) et les simulies (vecteur de l'onchacercose) nécessitent, de par leur importance médicale et leur biologie, la mise en place d'un programme spécifique dont la complexité dépasse le cadre de ce guide.

Les méthodes de lutte

Les gîtes larvaires, c'est-à-dire les lieux où sont déposés les œufs et où les larves se développent, sont très souvent issus de l'activité humaine.

Le principe de base de toute lutte sera de réduire ou supprimer les gîtes, ou encore, d'empêcher leur accès aux mouches.

Sans ces mesures d'hygiène du milieu, toute lutte est vouée à l'échec.

Concrètement, ces mesures porteront sur:

- **Les excréta d'animaux**: entretien des locaux d'élevage.

- **Les ordures**: organiser la collecte et assurer l'élimination par crémation ou enfouissement sous 30 cm de terre minimum.

Mettre des récipients de stockage couverts à la disposition des usagers (plus particulièrement dans les cuisines, les laboratoires et infrastructures de santé).

- **Les aliments résiduels**: sol lisse dans les centres nutritionnels (ciment lissé ou plastique) pour faciliter le nettoyage.

- **Les eaux usées**: assurer une bonne évacuation, notamment au niveau des aires de lavage des ustensiles de cuisine et des aliments.

Le recours aux produits chimiques doit être évité dans la mesure du possible en raison de la rapidité d'apparition de souches résistantes qui rendent ce recours onéreux et inopérant.

En pratique:

- **En cas d'éclosion massive** au niveau d'une tranchée de défécation, de latrines, on procédera à l'épandage d'huile de vidange, de gaz oil ou de kérosène (pétrole lampant) de façon à créer un film qui asphyxiera les larves (mais attention au risque potentiel de pollution de la nappe phréatique). Dans les latrines, on peut rajouter de la cendre ou de la terre (après chaque défécation ou au moins matin et soir), ce qui évitera dans une certaine mesure le contact mouche - excréta.

- **En cas d'épidémie**, lorsque la présence de mouches représente un risque d'accroissement de la dissémination de l'agent pathogène, lorsque l'on doit protéger un bloc opératoire, une salle de soins, on pourra envisager l'emploi de larvicides et d'adulticides, mais toujours en synergie avec des mesures d'hygiène du milieu.

- Destruction des larves

Aspersion des gîtes larvaires à l'aide d'émulsion ou de suspension, jusqu'à ce que la surface soit bien humidifiée.

- Destruction des adultes

Le traitement à effet rémanent doit se faire sur les surfaces où les mouches se posent pendant la nuit, car c'est là que le temps de contact sera le plus long. Ces lieux peuvent varier en fonction des espèces et du climat. D'une façon générale, ce seront les surfaces extérieures des bâtiments (en pays chaud), arbres, barrières, poubelles, abris d'animaux...

L'insecticide est appliqué sous forme d'émulsion ou de suspension.

On choisira le malathion (solution à 5% 1 à 2 g de m.a./m²) ou la deltaméthrine (voir fiche technique).

Pour protéger en permanence certains locaux (bloc opératoire, dispensaire, cuisine), on pourra utiliser des bandelettes (gaze, coton...) imprégnées d'insecticides (1 m de longueur/m² de surface au sol). Renouveler l'imprégnation tous les deux mois.

Lorsqu'il y a affluence de mouches sur une zone déterminée (centre nutritionnel par exemple), on peut utiliser des appâts empoisonnés (risque d'intoxication des enfants et des volailles). Ces appâts seront toujours placés à l'extérieur (rebord de fenêtre, porte...). Ils sont constitués de:

- Aliments secs mélangés au produit toxique (1 à 2%) L'appât est alors répandu à raison de 6 g / 10 m².

ou

- Solution aqueuse sucrée (10%) mélangée avec le produit toxique (0,1 à 0,2%). La solution est alors répandue avec un arrosoir ou un pulvérisateur.

- Trappes à mouches.

Les puces

Ce sont des insectes hématophages, en contact étroit avec leur hôte. Leur développement s'effectue toujours dans le même biotope.

C'est un parasite généralement spécifique mais capable de changer d'espèce hôte (rongeur sauvage ou domestique, homme...) dans certaines circonstances.

Biologie

Le cycle de développement dure environ 1 mois. Les œufs sont déposés dans les zones poussiéreuses des habitations ou le nid des rongeurs.

Les larves ont un phototropisme négatif (on les trouvera donc dans les zones obscures).

Au stade adulte, les deux sexes sont hématophages.

La contamination de l'hôte par un germe pathogène peut se faire par la piqûre (peste) ou par les excréments (typhus), les poussières étant alors hautement contaminantes.

Méthodes de lutte

La lutte est essentiellement chimique, même si l'entretien des habitations et l'incinération des poussières permettent de se débarrasser des œufs et larves.

Il est essentiel de déterminer la sensibilité à un insecticide donné car les problèmes de résistance sont nombreux.

On traitera, avec des insecticides en poudre, la literie, les vêtements.

Les produits désinfectants (solution chlorée, crésyl à 4%...) sont actifs sur les œufs et les larves.

Dans le cadre d'une lutte lors d'un risque épidémique (peste...), il est essentiel de détruire la population de puces sans nuire à l'espèce hôte (rongeur...), car le risque d'infestation de l'homme en serait augmenté.

Le principe de lutte consiste à placer l'insecticide en poudre sur le passage des rongeurs ou dans leur nid. On choisira la perméthrine (0,5%), le propoxur (1%), ou tout autre insecticide actif (les organochlorés étant généralement inefficaces) ; la poudre sera disposée sur une longueur de 50 cm et 3 mm d'épaisseur à proximité d'appâts non empoisonnés permettant d'attirer le maximum de rongeurs.

Les rongeurs

Généralités

Le groupe des rongeurs constitue presque la moitié de la population des mammifères et joue donc un rôle majeur comme réservoir et vecteur d'agents pathogènes dans la transmission de maladies aux autres mammifères.

Les rongeurs domestiques (et donc d'importance médicale) sont constitués essentiellement de trois espèces de la famille des muridés: le rat noir, le surmulot et la souris.

Modes de transmission

L'agent pathogène est transmis par:

- un ectoparasite du rongeur, celui-ci ne jouant qu'un rôle de vecteur secondaire (ex. la peste);
- les déjections des rongeurs (ex. salmonellose, leptospirose);
- une morsure.

Bio-écologie

- ***Le rat noir*** (ou rat des navires)

A l'âge adulte, c'est un animal qui mesure environ 40 cm (tête-queue) et pèse 250 g. Le museau est pointu, les oreilles arrondies et sortant de la fourrure, l'œil protubérant. Il peut être gris foncé ou brun.

La modification a lieu généralement sur le sol, dans la végétation ou les arbres (terrier ou égoût exceptionnellement).

Dans les habitations, les nids sont généralement situés sous la charpente et son territoire est plus "aérien" que terrestre, dans un rayon d'une soixantaine de mètres.

Son alimentation est très variée (végétale et animale).

La maturité sexuelle est atteinte à deux mois (5 portées de 7 à 8 rats/an).

- ***Le surmulot*** (ou rat d'égoût)

Sa couleur est généralement brune. Il est plus grand que le rat noir et peut dépasser 400 g. Son museau est arrondi, les yeux et les oreilles plus petits que chez le rat noir.

C'est une espèce peu adaptée aux pays chauds. La nidification se fait dans des terriers (diamètre de l'entrée: environ 8 cm).

L'alimentation est moins variée que celle du rat noir. Le surmulot préfère les décharges d'ordures, les égoûts.

Sa biologie est identique à celle du rat noir.

- ***La souris domestique***

D'aspect bien connu, c'est une espèce cosmopolite.

Sa biologie est similaire à celle des rats. Toutefois, elle peut se contenter de l'eau contenue dans les aliments (farine...) alors que le rat a besoin d'eau "libre" (perfusions...).

Son poids n'excède pas 20 g et sa taille 20 cm. Pour deux animaux de même taille, la tête et les pattes sont plus grosses chez le jeune rat.

La nidification a lieu dans tout endroit où une accumulation de matériel permet d'aménager le minuscule abri dont la souris a besoin, rendant la lutte difficile, d'autant que le rayon d'action chez l'adulte ne dépasse pas quelques mètres.

Méthodes de lutte

HYGIÈNE DU MILIEU

Comme pour tout autre vecteur, il s'agit de rendre le milieu défavorable aux rongeurs en agissant sur deux facteurs:

- La nourriture

- conditionnement des denrées
- élimination des ordures

- La reproduction: éliminer les sites probables (décharges, emballages usagés, broussailles).

PROTECTION CONTRE LES RONGEURS

On s'attachera à interdire l'accès des rongeurs aux zones sensibles (stocks alimentaires, perfusions...).

- Boucher ou protéger toute ouverture supérieure à 6 mm (ciment ou treillis métallique, fil de 1 mm, maille inférieure à 6 mm).

- Disque sur les câbles reliés aux toits.

- Bande lisse (peinture) sur les murs à 1 m du sol pour empêcher le passage sur les surfaces verticales et rugueuses.

- Tôle galvanisée (1 mm) en bas des portes et sur les huisseries.

Toutefois, les entrepôts sont des zones de passage où les portes sont fréquemment laissées ouvertes. Il convient donc, en plus de ces mesures, d'organiser les entrepôts en respectant les points suivants:

- Reconditionner tout emballage défectueux.

- Laisser un passage entre les murs, ou piliers, et les piles pour permettre l'inspection (1 m).

- Gerber les sacs avec soin en laissant un espace suffisant avec la charpente.

- Nettoyer quotidiennement l'entrepôt et ne jamais laisser une pile intacte plus d'un mois.

- Inspecter l'entrepôt au moins une fois par semaine pour rechercher:

- les insectes,
- la modification de l'aspect des emballages (eau, moisissures, fermentation...),
- la présence de rongeurs,
- les emballages vides et déchets non éliminés.

PIÉGEAGE

Ce n'est jamais une méthode permettant à elle seule une éradication complète. Le piégeage peut être utilisé pour éliminer les quelques survivants d'une lutte chimique ou les individus d'une infestation isolée et limitée en nombre.

Seuls les pièges à ressort sont efficaces. Les points clefs à respecter:

- Le piégeage doit être abondant.
- Les pièges sont placés perpendiculairement au chemin de passage.
- Les pièges à rat sont laissés non tendus durant plusieurs jours pour que les animaux passent en toute confiance (sauf pour les pièges à souris). Un piège bien placé ne nécessite pas d'appât.

LUTTE CHIMIQUE (APPÂTS EMPOISONNÉS)

Il existe deux classes de produits utilisés:

- *Les toxiques à dose unique*

Ils sont efficaces à condition que l'animal ait absorbé une dose létale au premier repas, sinon il délaissera l'appât.

Ce sont des produits extrêmement toxiques qui nécessitent de plus une compétence et une expérience particulière dans la lutte antimurine pour prétendre être utilisés avec succès. Pour mémoire:

- phosphore de zinc (1 à 5%)
- fluorocétamide (2%)
- fluoroacétate de sodium (0,25%)
- certains anti-coagulants

- Poisons à doses réitérées

Ce sont des anticoagulants à effet cumulatif utilisés à faible dose qui présentent un double avantage:

- La lenteur de leur effet permet à l'animal d'absorber une dose létale avant que les premiers effets ne se fassent sentir.
- Leur mode d'action les rend moins dangereux pour les autres animaux domestiques et l'homme, et il existe un antidote efficace.

Les produits utilisés

Voir tableau page suivante.

Les appâts sont achetés prêts à l'emploi ou confectionnés. Dans ce cas, on choisira des graines concassées qu'on laissera tremper une nuit pour les humidifier et constituer une pâte assez ferme. On peut ajouter du sucre (5%) pour en augmenter l'attrait, car il est important de détourner l'animal de sa nourriture habituelle et de le "fidéliser" à cette nouvelle alimentation.

On mélange ensuite le poison, et l'appât est disposé sur le passage des rongeurs par paquets de 25 g (souris) ou 200 g et plus (rats).

Ces appâts doivent être à l'abri des autres animaux. On peut les disposer dans des dispositifs particuliers (petit sac plastique légèrement ouvert, bout de tuyau, caissette en bois...).

L'efficacité doit être visible en 3 semaines pour le surmulot, 4 à 5 semaines pour le rat noir et la souris.

Les appâts sont toujours renouvelés et placés en excès, les cadavres éliminés de façon sûre. Rapidement: les relever 2 fois par jour, les placer dans un sac plastique (avec leur puces).

La lutte chimique ne sera efficace que si elle est associée à l'hygiène du milieu et que ces deux méthodes sont étendues à l'ensemble de l'espace sensible.

L'inspection périodique doit permettre de prendre de nouvelles mesures de lutte avant de devoir faire face à une nouvelle infestation massive.

PRINCIPAUX RODENTICIDES A DOSE RÉITÉRÉE UTILISÉS DANS LES APPATS

<i>Matière active</i>	<i>Toxicité</i>	<i>Destruction de</i>	<i>Doses dans les appâts</i>
Chlorophacinone	"Poison" ou "Dangereux" suivant concentration: $\geq 1\%$	Surmulot - souris domestique - rat musqué Mulot et campagnol	0,005% 60 cc produit commercial 0,25%

			0,0075%
Coumachlore	"Poison" ou "Dangereux" suivant concentration: $\geq 1\%$	Surmulot - rat noir - souris domestique	0,025%
Coumafène (Warfarine)	Suivant concentration: $\geq 1\%$	Surmulot - rat noir - souris domestique	0,025%
Calciférol		Rongeurs domestiques résistants aux anticoagulants classiques	0,025%

N.B.: tous ces produits peuvent être utilisés en toxique de piste (poudre à 1%: traînée de 50 cm et 2 mm d'épaisseur).

Précautions d'emploi et stockage des insecticides

Précautions à prendre pour le manipulateur

Avant le traitement, l'utilisateur doit s'assurer de la nature du produit qu'il utilise et se rapporter aux spécifications du producteur. En cas de doute sur la provenance, sur les conditions de stockage et en l'absence d'étiquette sur l'emballage, un insecticide concentré ne devra **jamais** être utilisé.

Vérifier le matériel d'épandage. Les appareils fonctionnant sous pression doivent être essayés avec de l'eau pour déceler toute fuite (très souvent cause d'intoxication).

Pour les engins à moteur, protéger le tuyau d'alimentation en insecticide du tuyau d'échappement.

La phase de préparation (dilution, remplissage de réservoir), durant laquelle on manipule les produits concentrés, est la plus dangereuse.

Pendant la préparation et le traitement, les consignes suivantes doivent être respectées et contrôlées:

- Ne pas fumer, boire ou manger.
- Ne pas garder de cigarettes sur soi.
- Ne rien porter à la bouche (pour desserrer, souffler, déboucher...).
- Porter un équipement de protection **adapté à la toxicité** du produit utilisé:

- Poudre: masque anti-poussière et gants.
 - Liquide: combinaison en toile, chapeau à larges bords, bottes et gants résistants aux hydrocarbures, lunettes à protection latérale et masque. Pour celui-ci, la cartouche doit correspondre au produit utilisé et être régulièrement changée (60 heures en plein air). On vérifiera l'étanchéité avant le travail (attention aux cheveux, barbe...).
- Vérifier la **faisabilité** des mesures exigées (chaleur...).
 - Ne pas traiter sous le vent.
 - Etablir un roulement dans l'équipe pour éviter une trop longue période d'exposition.
 - Vider et nettoyer les appareils sur les lieux de travail. Ne pas jeter les produits résiduels dans les fossés, mares, cours d'eau ou tout lieu pouvant induire une pollution du milieu aquatique.
 - S'assurer que le personnel est bien entraîné à prendre les mesures ci-dessus décrites.
 - S'assurer que les services médicaux sont prévenus et disposent des moyens d'action nécessaires en cas d'intoxication.
 - **Toujours** disposer d'un système de douche (au seau d'eau, avec savon).

Critères de sélection à l'embauche

Lors de la sélection des personnels en vue de constituer une équipe de traitement, les personnes à risque ne peuvent être retenues:

- Femmes enceintes
- Alcoolique, chronique ou non
- Antécédents d'atteinte hépatique ou nerveuse
- Fumeur invétéré
- Allergies ou atteintes cutanées.

On portera attention à des critères plus subjectifs:

- conscience professionnelle,
- méticuleux,
- ordonné.

Avant de se lancer dans la constitution d'une équipe, puis sa formation, on s'assurera que ce personnel n'existe pas dans la région (toutefois, une équipe antipaludique n'est pas formée pour gérer un programme de lutte contre les poux ou un épandage aérien).

Précautions à prendre pour le transport et le stockage

TRANSPORT

Un des risques les plus fréquents d'intoxication par les insecticides est constitué par des fuites au cours du transport de produits toxiques et concentrés. La législation internationale interdit le transport de produits toxiques avec des denrées alimentaires. Des accidents graves sont déjà survenus pour non respect de cette règle élémentaire.

Pour les transports terrestres, toujours reconditionner les fûts présentant une fuite ou des angles vifs à la base. Mettre de la paille (ou toute substance absorbante) au fond du véhicule, substance qui sera brûlée à l'arrivée. Effectuer le chargement avec soin, serrer les fûts et les arrimer pour éviter les tressautements.

Certains emballages pour les produits en poudre nécessitent une protection particulière contre la pluie (sacs en papier craft).

On évitera le contact direct avec le conducteur (cabine séparée) surtout pour les formulations poudre et granulé.

STOCKAGE

Le stockage d'insecticides doit se faire dans un local fermant à clef. Les produits doivent être hors de portée des enfants, des animaux et à l'abri du vol. Le lieu doit être séparé et distant de celui de stockage des denrées alimentaires. Le local doit être frais et bien ventilé. Idéalement, la profondeur du local doit permettre la manipulation des fûts sans avoir à pénétrer à l'intérieur (pour les produits concentrés). A l'abri de l'humidité. Surelever les récipients si risque d'inondation.

Le stockage de longue durée doit se faire en fûts métalliques enduits d'un vernis intérieur souple. Utiliser une peinture antirouille dès l'apparition de traces d'oxydation. Les fûts sont stockés à plat, **bondés** (orifices de vidange) **vers le bas**, donc dans le liquide, évitant ainsi l'entrée d'air et d'humidité (oxydation et dénaturation du produit).

Ne jamais stocker plus de produit que nécessaire, les techniques d'élimination des excédants étant très délicates.

Emballages

La réutilisation de récipients métalliques ayant contenu des insecticides nécessite quelques précautions importantes:

- Bien vider le récipient.
- Rincer plusieurs fois avec une solution détergente.
- Rincer une dernière fois avec un mélange eau + détergent + 10% de bicarbonate de soude. Laisser séjourner quelques heures en remuant de temps à autre, puis rincer à l'eau claire.

Toutes les eaux utilisées doivent être évacuées dans un trou creusé dans le sol.

En aucun cas, les fûts ne seront réutilisés à usage alimentaire (eau, huile). Si cette règle ne peut être respectée, s'assurer que les mesures ci-dessus ont été prises.

Le matériel d'épandage

Il dépend bien sûr de la formulation utilisée, du type de traitement (de surface, spatial...).

Formulation en poudre

- Cuillère à soupe: traitement des personnes.
- Poudreuse à soufflet (à main ou à dos): traitement du sol, de la literie, des personnes.
- Boîte percée ou sac de jute: traitement des sols, de la végétation.

Formulation liquide

- *Application par voie aérienne*

Pour mémoire.

- *Nébulisateurs*

Ce sont des appareils qui permettent un traitement immédiat et temporaire par création d'un brouillard (condensation du solvant dans l'air sous forme de très fines gouttelettes).

Ce sont des appareils à moteur portables ou montés sur véhicule.

- *Pulvérisateurs*

Ce sont des appareils qui permettent un traitement rémanent en répartissant l'insecticide sous forme de gouttelettes visibles sur des murs, plans d'eau, sols...

Quatre techniques sont utilisées:

- Le liquide est pompé dans un réservoir.
- Expulsion du liquide contenu dans un récipient étanche sous l'action de l'air comprimé à sa surface.
- Entraînement du liquide par un courant gazeux.
- Expulsion du liquide par centrifugation.

Fiches techniques

Classification des insecticides

Elle permet de regrouper les composés chimiquement voisins et d'en déduire l'activité toxicité et les précautions d'emploi.

COMPOSÉS MINÉRAUX

- Huiles minérales: l'épandage à la surface de l'eau provoque l'asphyxie et l'intoxication des larves qui s'y trouvent (moustiques...).

COMPOSÉS ORGANOCHLORÉS (POISON NEUROTROPE)

- Le DDT (Dichloro-Diphényl-Trichloéthane): composé peu toxique pour les vertébrés. Actif sur les moustiques, les ectoparasites (poux, puces...). Insecticide de contact. Grands problèmes de résistance et de bio-accumulation peu biodégradable.

- Le methoxychlore: idem DDT, partiellement bio-dégradable.

- Le HCH (Hexachlorocyclohexane) ("Lindane", "Gammexane"): plus toxique, moins rémanent que le DDT, mais moins de résistance et plus biodégradable.

- Le chlordane: réservé pour détruire blattes et sauterelles.

- La dieldrine: très toxique, problèmes de résistance. A éviter.

COMPOSÉS ORGANOPHOSPHORÉS (INHIBITEUR DE L'ACÉTYLCHOLINESTÉRIASE).

- Le malathion: peu toxique, utilisé contre les ectoparasites, les moustiques.

- Le fénitrothion: peu toxique, utilisé contre les moustiques (œufs et larves).

- Le fenthion: utilisé contre les larves de moustiques en zone urbaine, locaux d'élevage.

- Le téméphos: toxicité quasi-nulle, utilisé comme anti-larvaire dans les eaux de boisson, problèmes de résistance.

- Le chlorpyrifos: anti-larvaire urbain.

- Le dichlorvos: anti-arthropodes domestiques (toxicité et tension de vapeur élevées).

- Le chlorphoxim: larvicide de moustiques.

- Le pyrimyphos - méthyl: contact épidermique dangereux, utilisé en pulvérisation (dilution aqueuse), largement utilisé en santé publique.

CARBAMATES (ANTICHOLINESTÉRIASIQUES)

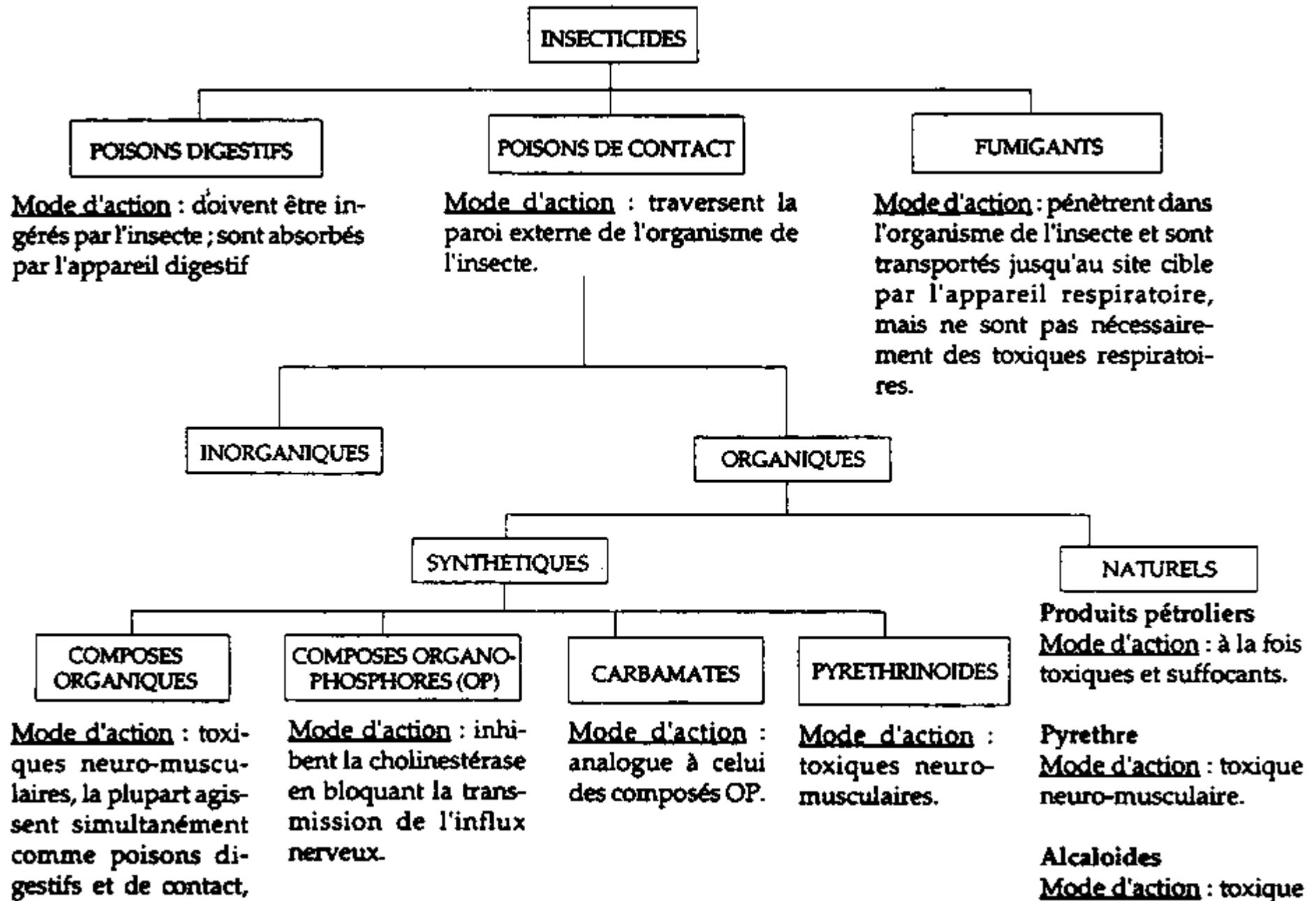
- Le propoxur: insecticide domestique, toxicité faible.

Le carbaryl: problèmes de résistance.

PYRÉTHRINE - PYRÉTHRINOIDES

- La dècamèthrine (Deltamèthrine) ("K-Othrine"): peu toxique, irritant pour les muqueuses. Adulticide efficace, presque universel mais onèreat.

Permèthrine: idem.



Moyens chimiques de lutte contre les insectes

Formulations

- Produit technique

Matière active sous sa forme commerciale la plus pure. Utilisé presque exclusivement pour les applications ULV (ultra low volume).

- Poudre et granulés

Matière active (0,5 à 10%) et support amorphe (talc, plâtre...). La poudre est utilisée pour la lutte contre les poux, les puces. Les granulés permettent une meilleure pénétration dans les zones de végétation dense.

- Poudre mouillable

Matière active (20 à 80%) + agent mouillant + support amorphe. Utilisée pour préparer des suspensions aqueuses.

- Suspension concentrée

Matière active en poudre fine (10 à 50%) + agent mouillant + eau. Utilisée pour préparer les suspensions aqueuses.

- Solution

Matière active dissoute dans un solvant. La plupart des insecticides étant insolubles dans l'eau, le solvant sera le plus souvent du gaz oil, du kérosène, voire de l'acétone ou du xylène.

- Concentré émulsionnable

Matière active (25% et plus) + solvant + agent émulsifiant (huile). Formulation permettant une dilution ultérieure dans l'eau.

- Emulsion

Concentré émulsionnable + eau.

Formulations à relargage lent

Capsules, granulés, briquettes à dissolution lente permettant un relargage continu de larvicide dans l'eau.

Les concentrations peuvent être exprimées en unité de poids par volume (formulations liquides) ou en unité de poids par poids (formulations sèches).

CODE INTERNATIONAL DES DIFFÉRENTES FORMULATIONS (EXTRAIT)

AB:	appât sur grain
AE:	générateur aérosol
AL:	autres liquides à utiliser sans dilution
BB:	appât en bloc
BR:	brique
CB:	concentrée pour préparation d'appât
CG:	granulé encapsulé
CS:	capsules en suspension dans un liquide à diluer dans l'eau avant l'emploi
DP:	poudre à poudrer
EC:	concentré liquide à diluer dans l'eau avant l'emploi
EO:	émulsion huileuse prête à l'emploi
EW:	émulsion aqueuse prête à l'emploi
FG:	granulés fins (0,3 à 2,5 mm)
GB:	appât granulé
GG:	macrogranulé (2 à 6 mm)
GR:	granulés prêts à l'emploi
LA:	laque
MG:	microgranulé (0,1 à 0,6 mm)
OF:	suspension concentrée à diluer dans l'huile
OL:	liquide à diluer dans l'huile
PB:	appât en plaquettes
RB:	appât prêt à l'emploi

SL:	formulation liquide à diluer dans l'eau
SP:	poudre à diluer dans l'eau
SU:	suspension prête à l'emploi pour traitement
ULV:	produit sous sa forme commerciale la plus concentrée
UL:	liquide prêt à l'emploi pour traitement ULV
WP:	poudre mouillable à disperser dans l'eau

Propoxur (Carbamate)

Noms commerciaux

- Baygon
- Blattanex
- Uden

Toxicité (per os chez le rat)

- $DL_{50} = 95 \text{ mg/kg}$

Agit par

- Contact ou ingestion

Formulation

- Poudre à diluer: 1%, 2%
- Poudre mouillable: 50%, 70%

Mode d'emploi

- *Poudre à poudrer*

Prête à l'emploi à raison de 1 à 2 g de matière active (100 ou 200 g de poudre au m²).

- *Poudre mouillable*

Diluer dans l'eau pour obtenir une concentration finale de 0,5 à 1% de matière active (poudre à 50% → 20 g/litre - poudre à 70% → 14 g/litre), pulvériser à raison de 100 ml/m².

A utiliser contre

- Poux de corps
- (moustiques, blattes, punaises, puces...)

Coût

- Poudre à poudrer: environ 15 FF/kg - (Fût métallique de 25 kg).

Quantité à prévoir

- Traitement de poux de corps pour 1.000 personnes :40 kg + pertes

Précautions

- Eviter d'inhaler (masque anti-poussières pour l'équipe de traitement)

Perméthrine (Pyréthroïde)

Noms commerciaux

- Ambush
- Coopex
- Stomoxine

Toxicité (per os chez le rat)

- DL₅₀ = 430 mg/kg

Agit par

- Contact, ingestion

Formulation

- Poudre à poudrer: 0,5 et 1%
- Solution concentrée: 25% et 10%

Mode d'emploi

- *Poudre a poudrer*
Prête à l'emploi.

- *Solution concentrée*
Fonction du vecteur

A utiliser contre

- Poux
- Imprégnation de moustiquaires

Coût

- Poudre à poudrer environ 10 FF/kg - Sac de 25 kg
- Solution concentrée: environ 85 FF/l

Quantité à prévoir

- Traitement de poux de corps pour 1.000 personnes: 40 kg + pertes

Précautions

- Eviter le contact avec les muqueuses (masque anti-poussières, lunettes).
- Allergies cutanées possibles.
- Ne pas rincer à l'eau chaude.

Deltaméthrine (Pyréthrianoïde)

Noms commerciaux

- K-Othrine
- Décaméthrine
- NRDC 161
- Cislin
- Decis

Toxicité (per os chez le rat)

- $DL_{50} = 135 \text{ mg/kg}$

Agit par

- Contact et ingestion

Formulation

- Poudre mouillable: 2,5%
- Concentré liquide: 25 g/litre

Mode d'emploi*- Poudre mouillable*

Un sachet de 33 g / 6 litres d'eau

- Concentré liquide

1 litre / 200 litres d'eau

- Pulvériser à raison de 1 litre / 10 m²

A utiliser contre

- Mouches, blattes (appâts)
- (puces, fourmis, moustiques...)

Coût

- Poudre mouillable: environ 15 FF le sachet de 33 g

Quantité à prévoir

- 1 sachet pour 60 m²

Précautions

- Pas de précautions spécifiques

Malathion (organophosphoré)

Nom commercial

- Malathion

Toxicité (par os chez le rat)

- DL₅₀ = 2.100 mg/kg

Agit par

- Contact

Formulation

- Concentré liquide de concentration variable suivant les fournisseurs

Mode d'emploi

- A partir d'une solution de détergent, préparer un shampoing à 1% de Malathion. Distribuer 15 à 20 ml par personne. Ne pas rincer avant 24 heures.

A utiliser contre

- Poux de tête

Coût

- Environ 35 FF / litre

Quantité à prévoir

- Fonction de la concentration de la solution concentrée initiale

Précautions

- Utiliser un produit désodorisé.

Pyrimiphos-méthyl (organophosphoré)

Nom commercial

- Actellic

Toxicité (per on chez le rat)

- $DL_{50} = 2.018$ mg/kg

Agit par

- Contact

Formulation

- Concentré émulsionnable
- Poudre mouillable
- Poudre à poudrer

Mode d'emploi

- *Mouches*

- Actellic 50 EC: dilution 1/40e dans l'eau
- Actellic 25 PM :1 kg dans 20 litres d'eau
- Poudre à 2% prête à l'emploi

- *Appâts*

1 g/m² de poudre à 2% mélangée à du sucre (moitié par moitié)

A utiliser contre

- Adulticide à effet immédiat ou rémanent contre mouches, moustiques, poux, puces...

Coût

- Concentré à 50%: environ 75 F/litre
- Poudre 1%: environ 20 F/kg; Poudre 2% environ 25 F/kg

Quantité à prévoir

- Fonction de la formulation utilisée

Précautions

Voir tableau PRINCIPAUX RODENTICIDES A DOSE RÉITÉRÉE UTILISÉS DANS LES APPATS

Téméphos (organophosphoré)

Nom commercial

- Abate

Toxicité (per os chez le rat)

- $DL_{50} = 8.600 \text{ mg/kg}$

Agit par

- Contact

Formulation

- Solution à 2%
- Concentré émulsionnable
- Granulés
- Briquette

Mode d'emploi

- Réservoir d'eau potable: 56 à 112 g de matière active /ha pour 2 à 4 semaines
- Rivière: 1g/m^3 d'eau courante durant 10 minutes

A utiliser contre

- Larves de moustique en eau potable
- Larves de simules

Coût

- Solution à 2%: environ 40 FF/kg

Quantité à prévoir

- Fonction de la formulation et de la surface à traiter.
Ex: Solution à 2% : 3 ml/m^3 d'eau potable

Précautions

- Pas de précautions spécifiques

Les répulsifs

Les répulsifs sont des produits chimiques utilisés sur le tissu ou sur la peau pour se protéger des insectes.

Produits utilisés

- Le DEET ou diéthyltoluamide
- Le dibutyl phthalate
- Le diméthyl phthalate

Formulations

- *Lotion*

Le principe actif est en solution dans un solvant organique.

Cette formulation peut être utilisée sur la peau ou sur le tissu; Dans ce cas, seuls les tissus en fibres naturelles ou en nylon ne risquent pas de réagir avec le solvant.

- *Crème*

Le principe actif est incorporé à une pommade.

Un effet attractif a parfois été observé dans les premières minutes, raison pour laquelle l'efficacité n'intervient qu'après 30 minutes.

Dose

La dose normale est de:

- 20 g de principe actif par m² (tissu, moustiquaire...)
- 7 g de principe actif par personne

Efficacité

Elle est variable selon les espèces considérées.

On considère qu'une protection à 100% n'excède jamais deux heures, quel que soit le produit, et qu'elle est d'environ 80% à la cinquième heure.

Précautions

- Ces produits répondent aux normes cosmétologiques et ne présentent pas de risques cutanés particuliers.
- Seuls le benzyl benzoate et le dibutyl phthalate conservent une action répulsive en atmosphère très humide.

L'application des autres types de répulsifs doit se faire sur une surface sèche;

Cette application doit être renouvelée si la surface a été humidifiée (pluie, transpiration excessive).

Imprégnation de moustiquaire

L'utilisation de moustiquaires imprégnées d'insecticide permet une protection individuelle contre les insectes endophiles nocturnes (paludisme...) beaucoup plus efficace que l'emploi d'une moustiquaire simple.

Choix de l'insecticide

Deltaméthrine 2,5% EC ou WP
A défaut, perméthrine 20 ou 10% EC

Dosage

- *Deltaméthrine*: 25 mg de matière active par m² de tissu (minimum 15 mg/m²)
- *Perméthrine*: 200 à 500 mg/m²

Technique d'imprégnation

1. **Déterminer la surface totale** du tissu.
2. **Déterminer le volume d'eau absorbable** par le tissu: tremper plusieurs moustiquaires identiques dans un volume d'eau déterminé, puis essorer légèrement; mesurer la diminution du volume d'eau et diviser ce volume par le nombre de moustiquaires (la moyenne est d'environ 15 ml par m²).
3. **Dilution**

Déterminer la quantité de matière active par moustiquaire: c'est le produit de la dose de matière active au m^2 par la surface; on détermine ensuite le volume de solution concentrée correspondant, donc le facteur de dilution (volume d'eau volume de solution concentrée).

Exemple:

- surface: 18,7 m^2
- dose de matière active: 25 mg/ m^2
- produit: deltaméthrine 2,5 CE
- volume de solution concentrée: $467,5 \times 100 \div 2500 = 18,7$ ml
- volume d'imprégnation de la moustiquaire :280 ml
- dilution = $280 \div 18,7$, soit 1/15me

4. *Imprégnation*

- Technique individuelle

Placer la moustiquaire dans un sac plastique étanche.

Ajouter le volume d'eau et le volume d'insecticide prédéterminés pour la moustiquaire considérée.

Fermer le sac et malaxer pour assurer une bonne imprégnation, puis retirer la moustiquaire du sac et la laisser sécher, de préférence à plat pour éviter l'égouttage et la migration du produit vers le bas du tissu.

Replacer la moustiquaire dans le sac pour le stockage et la distribution.

- Technique collective

Après avoir déterminé le facteur de dilution, diluer l'insecticide pour préparer un volume nécessaire et suffisant pour le nombre de moustiquaire que l'on désire imprégner.

Tremper les moustiquaires, puis les égoutter et les essorer brièvement, puis procéder comme précédemment.

Ces manipulations doivent être effectuées par du personnel formé à l'utilisation d'insecticides.

Le rejet des excédents de solution représente un risque pour la flore aquatique et la qualité de l'eau.

Choisir de préférence un tissu de couleur qui se salit moins vite et sera donc lavé moins souvent.

La rémanence dépend de la nature du produit, du climat, mais aussi et surtout du lavage; une rémanence de six mois est réaliste dans la plupart des cas si le tissu n'est pas lavé.

IV - Lexique, tables de conversion et estimation

Lexique

Français	Anglais	Espagnol	Définition
A			
Absorption	Absorption	<i>Absorción</i>	Incorporation d'une substance par une autre (ex: d'un gaz par un liquide, d'un liquide par le sol).
Adsorbant	Adsorbent	<i>Adsorbente</i>	Corps solide (ex: charbon actif) de grande surface de contact avec la propriété de fixer les solides dissous et colloïdes dans l'eau.
Aire de lavage	Washing area	<i>Lavadero</i>	Zone ou dispositif réservé aux lessives et à l'hygiène (dalle, bac lavoir,...).
Analyse bactériologique	Bacteriological analysis	<i>Análisis bacteriológico</i>	Recherche des germes du groupe coliforme et/ou d'autres germes indiquant la présence d'une pollution de l'eau par des matières fécales.
Analyse chimique	Chemical analysis	<i>Análisis químico</i>	Recherche des substances chimiques Indésirables ou toxiques dont les concentrations maximales admissibles déterminent la potabilité de l'eau.
Autoclave	Autoclave	<i>Autoclave</i>	Appareil de stérilisation par vapeur saturée (chaleur humide) pendant 20 mn à 135° (2 bars) ou 30m à 121° (1 bar).
B			
Bac dégraisseur	Grease trap	<i>Trampa para grasa</i>	Dispositif de séparation des graisses des eaux usées avant rejet dans un puits perdu ou un champ d'épandage souterrain.
Bactéries	Bacteria	<i>Bacterias</i>	Organismes unicellulaires microscopiques dont certains sont susceptibles de causer des maladies.
Biodégradation	Biodegradation	<i>Biodegradación</i>	Processus naturel de destruction des matières organiques sous l'action des bactéries.
Boite de distribution	Distribution box	<i>Caja distribuidora</i>	Dispositif Installé pour collecter l'effluent d'une fosse septique et le distribuer en parts égales dans les drains d'un système d'Infiltration à tranchées

			multiples.
Bougie	Candle	<i>Filtro de porcelana</i>	Élément filtrant de céramique ou de porcelaine poreuse (porosité: 0,45µ).
Buse	Ring/rim	<i>Tubo de concreto</i>	Cylindre de béton constituant un cuvelage dont le rôle est de soutenir et d'étanchéifier les parois d'un puits.
Buse de captage	Catchment ring	<i>Tubo de captación</i>	Cylindre de béton perforé ou poreux s'enfonçant sous le niveau de la nappe phréatique et à travers lequel l'eau suinte.
C			
Captage	Catchment	<i>Captación</i>	Partie d'un puits située sous le niveau statique de la nappe phréatique et permettant le remplissage du puits ou zone d'émergence d'une source où l'eau peut être collectée.
Chambre de captage	Catchment box	<i>Caja de captación</i>	Construction permettant de collecter l'eau de la zone de captage d'une source avant son adduction vers un réservoir de stockage.
Charbon actif	Activated carbon	<i>Carbón activo</i>	Charbon en poudre ou en grain spécialement préparé et utilisé dans les traitements d'affinage des eaux potables (adsorption), en particulier l'élimination des polluants organiques dissous donnant des goûts et des odeurs à l'eau.
Chloramine	Chloramine	<i>Cloramina</i>	Voir chlore résiduel combiné.
Chlore	Chlorine	<i>Cloro</i>	Réactif (CL ₂) utilisé pour la désinfection de l'eau, au pouvoir oxydant rémanent très important (destruction des matières organiques, action bactéricide).
Chlore actif	Available chlorine	<i>Cloro activo</i>	Teneur en chlore pur d'un produit générateur exprimée en pourcentage ou en degré chlorométrique (ex: 70% pour l'hypochlorite de calcium).
Chlore résiduel combiné	Combined residual chlorine	<i>Cloro residual combinado</i>	Partie du chlore ajouté dans l'eau, non consommé, fixé sur certaines substances (encore désinfectant mais moins puissant que le chlore résiduel libre).
Chlore résiduel libre	Free residual chlorine	<i>Cloro residual libre</i>	Partie du chlore ajouté restant en excès dans l'eau, toujours désinfectant et mesuré après 30 mn de temps de contact (0,3 à 0,5 mg/l).
Chlorure de chaux	Chlorinated lime	<i>Cloruro de calcio</i>	Produit générateur de chlore (CaO 2CaOCl ₂) sous forme de poudre à 30% de chlore actif. Produit moins stable que l'hypochlorite de calcium.
Clapet anti-retour	Non return valve	<i>Válvula de retención</i>	Clapet autorisant le passage de l'eau dans un seul sens, Installé en début de

			conduite de refoulement sur les motopompes pour prévenir les coups de bélier lors de l'arrêt du pompage.
Contamination	Contamination	<i>Contaminación</i>	Introduction dans l'environnement de micro-organismes potentiellement pathogènes ou de substances chimiques présentant un risque pour la santé.
Crépine	Strainer	<i>Pichancha</i>	Élément constitué d'un filtre, placé en bout de conduite d'aspiration d'une pompe pour retenir les grosses Impuretés de l'eau. Une crépine est souvent combinée avec un clapet de pied.
D			
Dégradation biologique	Biological degradation	<i>Degradación biológica</i>	Voir biodégradation.
Décharge contrôlée	Sanitary landfill	<i>Relleno sanitario</i>	Méthode d'élimination des déchets solides par enfouissement en couches successives dans un terrain réservé exclusivement à cet usage.
Déchets humains	Human waste	<i>Desechos humanos</i>	Matières fécales et urines.
Déchets médicaux	Medical waste	<i>Desechos médicos</i>	Déchets provenant de l'activité d'un centre de santé. Les déchets médicaux sont potentiellement contaminés (voir contamination).
Déchets ménagers	Domestic waste	<i>Basuras</i>	Résidus de matières solides putrescibles ou non putrescibles d'origine domestique.
Défécation	Defecation	<i>Defecación</i>	Expulsion des matières fécales (déf. du Petit Larousse).
Demande en chlore	Chlorine demand	<i>Demanda de cloro</i>	Différence entre la quantité de chlore ajouté dans l'eau et la quantité de chlore résiduel demeurant après un temps de contact de 30 mn (= chlore consommé)
Désinfecter	Disinfect	<i>Desinfectar</i>	Action d'éliminer une grande partie des germes présents dans l'eau ou sur une surface.
Détergent	Detergent	<i>Detergente</i>	Composé actif utilisé pour le nettoyage (ex: lessive), pouvant faire partie des rejets d'eaux usées polluantes.
DPD1	DPD1	<i>DPD1</i>	Di-éthyl-p-phénylène diamine. Sous la forme de comprimés et avec l'aide d'un comparateur colorimétrique, le DPD1 permet de doser le chlore résiduel libre.
Drain	Drain	<i>Tube de desagüe</i>	Conduit souterrain percé de trous ou comportant des fentes permettant l'écoulement et l'infiltration des eaux
Drainage	Drainage	<i>Drenaje</i>	Opération qui consiste à faciliter l'écoulement des eaux au moyen de fossés ou de conduites.

E			
Eau de javel	Sodium Hypochlorite	<i>Lejía</i>	Produit liquide générateur de chlore (NaOCl) de 5 à 15% en chlore actif beaucoup moins stable que les produits sous forme solide.
Eau de pluie	Rainwater	<i>Agua de lluvia</i>	Eau des précipitations atmosphériques constituant un appoint d'approvisionnement.
Eau de surface	Surface water	<i>Agua superficial</i>	Eau de ruissellement des précipitations constituant les rivières, fleuves, lacs, mares, etc.
Eau souterraine	Groundwater	<i>Agua subterránea</i>	Eau infiltrée contenue dans les couches du sous-sol et formant une nappe.
Eau turbide	Turbid water	<i>Agua turbia</i>	Eau qui contient des particules fines (colloïdes) en suspension lui donnant un aspect trouble (turbidité exprimée en unité NTU).
Eaux de ruissellement	Runoff	<i>Aguas de escarmiento</i>	Eaux s'écoulant naturellement à la surface du sol.
Eaux ménagères	Grey water / Sullage	<i>Aguas usadas</i>	Eaux de rejet des cuisines et des salles de bain
Eaux pluviales	Rain runoff	<i>Aguas pluviales</i>	Eaux de pluie ruisselant sur le sol (collectées et évacuées séparément des eaux usées).
Eaux stagnantes	Standing water	<i>Aguas estancadas</i>	Eaux provenant des pluies ou des activités humaines demeurant à la surface du sol.
Eaux usées	Wastewater	<i>Aguas servidas</i>	Ensemble des eaux vannes et des eaux ménagères.
Eaux vannes	Sewage	<i>Aguas negras</i>	Eaux provenant des installations sanitaires (contenant des excréta).
Effluent	Effluent	<i>Efluente</i>	Eau usée partiellement ou totalement traitée sortant d'une unité de traitement vers un traitement secondaire ou un rejet final dans l'environnement.
Emergence	Emergence	<i>Nacimiento</i>	Endroit où l'eau d'une source apparaît à l'air libre.
Enfouissement	Burying	<i>Enterramiento</i>	Action de recouvrir de terre (ex: déchets, voir décharge contrôlée).
Epandage souterrain	Subsurface drain-field	<i>Esparcimiento subterráneo</i>	Procédé de traitement et d'élimination des eaux usées par infiltration dans le sous-sol.
Evapotranspiration	Evapotranspiration	<i>Evaporanspiración</i>	Élimination de l'eau dans l'atmosphère par la combinaison de l'évaporation directe et la transpiration de plantes
F			
Ferrociment	Ferrocement	<i>Ferrocemento</i>	Technique de construction de parois par l'application de couches de mortier de ciment sur une armature de grillage métallique.
Feuillées	Shallow trench latrines	<i>Letrinas atrincheradas</i>	Tranchées peu profondes utilisées pour la défécation lors des situations

			d'urgence.
Filtration	Filtration	<i>Filtración</i>	Passage de l'eau à travers une surface poreuse (filtre) qui arrête les particules solides en suspension.
Filtration lente	Slow sand filtration	<i>Filtración lenta en arena</i>	Technique de traitement de l'eau associant une filtration mécanique (sable) à une épuration biologique (voir Schmutzdecke) .
Fosse septique	Septic tank	<i>Fosa séptica</i>	Réceptacle de collecte et de traitement partiel des eaux vannes provenant d'une habitation avant rejet final par épandage souterrain.
G			
Granulométrie	Effective grain size	<i>Granulometria</i>	Détermine la taille des grains de sable ou autre matériau constituant le milieu filtrant d'une unité de filtration.
H			
Helminthes	Helminths	<i>Helmintos</i>	Vers parasites de l'homme ou des animaux (ex: ascaris)
Hygiène	Hygiene	<i>Higiene</i>	Ensemble de règles et de pratiques relatives à la conservation de la santé (Petit Larousse).
Hypochlorite de calcium	Calcium hypochlorite	<i>Hipoclorito de calcio</i>	Produit générateur de chlore $[Ca(ClO)_2]$ sous forme de granulés de 65 à 70% en teneur en chlore actif, obtenu par la réaction du chlore avec de l'hydroxyde de chaux.
I			
Incinération	Incineration	<i>Incineración</i>	Action de réduire les déchets en cendres (ex: incinération des déchets médicaux).
Inspection sanitaire	Sanitary inspection	<i>Inspección sanitaria</i>	Observation sur le terrain des critères qui permettent d'évaluer le niveau d'hygiène du milieu dans lequel vit une population (camps de réfugiés).
J			
Jardin irrigué	Irrigated garden	<i>Jardín irrigado</i>	Potager arrosé à partir des eaux perdues récupérées aux points d'eau (technique alternative aux systèmes d'infiltration).
L			
Latrine à fosse double	Twin pit latrine	<i>Letrina sobre dos fosas</i>	Lieu d'aisance comportant 2 fosses utilisée alternativement.
Latrine à fosse simple	Pit latrine	<i>Letrina simple</i>	Lieu d'aisance comportant une fosse unique creusée dans le sol.
Latrine à siphon d'eau	Pour flush latrine	<i>Letrina con sifón de agua</i>	Lieu d'aisance dont la dalle comporte une cuvette et un siphon d'eau fonctionnant par rinçage manuel.

Latrine ventilée améliorée	Ventilated improved pit latrine (VIP)	<i>Letrina ventilada mejorada</i>	Latrine à fosse équipée d'un tuyau de ventilation comportant un grillage moustiquaire à son extrémité pour réduire les odeurs et les mouches.
Liquide de fermentation	Leachate	<i>Liquido residual de fermentación</i>	Résidu liquide provenant de la décomposition des matières organiques dans une décharge.
Lysol	Lysol	<i>Lysol</i>	Solution savonneuse de crésol (désinfectant puissant utilisé sur les sols et les surfaces)
M			
Matières en suspension	Suspended solids	<i>Materias en suspensión</i>	Particules de matières organiques et de minéraux en suspension dans l'eau.
Matières organiques	Organic matters	<i>Materias orgánicas</i>	Éléments extraits des organismes vivants.
Micro-organismes	Micro-organisms	<i>Microorganismos</i>	Ensemble des organismes microscopiques, végétaux ou animaux.
Motopompe	Motor-pump	<i>Motobomba</i>	Pompe actionnée par un moteur thermique ou électrique.
N			
Nappe phréatique	Aquifer	<i>Capa freatica</i>	Formation du sous-sol, perméable et saturée d'eau
O			
Ordures	Solid waste / refuse	<i>Basuras</i>	Matières putrescibles d'origine végétale ou animale résultant de la consommation alimentaire.
Oxyder	Oxydize	<i>Oxidar</i>	Faire passer à l'état d'oxyde par combinaison avec l'oxygène.
P			
Perméabilité	Permeability	<i>Permeabilidad</i>	Aptitude du sol à permettre l'infiltration de l'eau.
pH	pH	<i>pH</i>	Expression qui indique le degré d'acidité ou d'alcalinité de l'eau. La valeur 7,35 est neutre. Les valeurs supérieures sont alcalines, les valeurs inférieures sont acides.
Pompe de surface	Surface pump	<i>Bomba de superficie</i>	Pompe manuelle ou motorisée dont la partie active se situe à la surface du sol (hauteur d'aspiration limitée à 7m).
Pompe immergée	Submersible pump	<i>Bomba submergida</i>	Pompe dont la partie active se trouve sous le niveau de l'eau (refoule uniquement).
Poupinel	Hot air sterilized	<i>Pupinel</i>	Appareil (four à air chaud) de stérilisation par l'air chaud (chaleur sèche) pendant 2h à 160° ou 1h30 à 170°
Produit générateur de	Chlorine com-pound	<i>Derivado del cloro</i>	Produit utilisé pour la désinfection de l'eau, contenant un pourcentage de

chlore			chlore actif se libérant au contact de l'eau.
Protozoaires	Protozoa	<i>Protozoares</i>	Groupe d'animaux microscopiques unicellulaires dont certains causent des maladies (ex: amibes).
Puits	Well	<i>Pozo</i>	Ouvrage creusé dans le sol recoupant une nappe d'eau souterraine et permettant son captage.
Puits perdu	Soakaway pit	<i>Pozo de absorción</i>	Trou comblé de pierres servant à l'infiltration des eaux usées.
Résurgence	Resurgence	<i>Nacimiento</i>	Voir émergence.
Rétention	Retention	<i>Retención</i>	Période pendant laquelle les eaux usées sont conservées (temps de séjour) dans un dispositif afin d'y subir un traitement (ex: 1 à 3 jours pour une fosse septique).
Rouge de phénol	Phenol Red	<i>Rojo de fenol</i>	Réactif sous forme de comprimés utilisé pour la mesure du pH par comparaison colorimétrique.
Schmutzdecke	Schmutzdecke	<i>Schmutzdecke</i>	Film biologique jouant un rôle épurateur à la surface d'un filtre à sable lent.
Sédimentation	Sedimentation	<i>Sedimentación</i>	Processus de dépôt par gravité des particules en suspension dans l'eau (technique de clarification de l'eau).
Solution mère	Stock solution	<i>Solución madre</i>	Solution concentrée de chlore généralement de 1% utilisée pour chlorer un volume d'eau connu.
Source	Spring	<i>Manantial</i>	Eau d'une nappe souterraine qui s'écoule naturellement à la surface du sol.
Stérile	Sterile	<i>Estéril</i>	Qui ne contient pas de germes ou tout autre forme de vie.
Stérilisation	Sterilization	<i>Esterilización</i>	Élimination de tous les germes présents dans l'eau ou sur une surface: virus, bactéries et champignons microscopiques
T			
Tablier	Apron	<i>Banqueta</i>	Surface bétonnée de protection et de drainage autour de la tête d'un puits.
Taux d'accumulation	Accumulation rate	<i>Tasa de acumulación</i>	Quantité de matières fécales demeurant après dégradation dans une latrine, exprimée en m ³ par personne et par an et utilisée pour le calcul du volume utile de la fosse.
Temps de contact	Contact time	<i>Tiempo de contacto</i>	Période de temps nécessaire à la réaction du chlore avec les matières organiques contenues dans l'eau (plus ou moins 30 minutes).
Thiosulfate de sodium	Sodium thiosulfate	<i>Tiosulfato de sodio</i>	Substance chimique sous forme de cristaux utilisée dans la déchloration de l'eau.

Tranchée d'infiltration	Infiltration trench	<i>Zanja de absorción</i>	Dispositif d'élimination des eaux usées par épandage souterrain au moyen de tranchées et de drains.
Transmission féco-orale	Faecal oral transmission	<i>Transmisión oro-fecal</i>	Passage de germes pathogènes des matières fécales au système digestif par la bouche (contamination fécale de l'eau, la nourriture, les mains, etc.).
V			
Virus	Virus	<i>Virus</i>	Organismes vivants de très petite dimension ne pouvant se multiplier qu'au sein de cellules qu'ils parasitent (taille variant de 300 à 10 millièmes de micron).

Tables de conversion

Distances

1 km 0.6214 miles

1 m 1.0936 yards

1 cm 0.394 inches

1 mile 1.609 km

1 yard 0.914 m

1 foot 0.305 m

... 30.48 cm

1 inch 2.54 cm

Volume

1 m³ 1.307 yd³1000 l

... 35.32 ft³

1 cm³ .0061 in³

1 yd³ 0.765 m³27 ft³

1 ft³ 28.32 l1728 in³

1 in³ 16.39 ml

Poids

1 tonne 0.984 long (UK) tons
 ... 1.102 short (US) tons
 ... 2204 pounds (lb)
 1 kg 2.205 lb
 ... 35.27 oz
 1g 0.035 oz
 1 UK ton 1016 kg 2240 lb
 1 US ton 907.1 kg 2000 lb
 1 UK ton 1.12 US tons
 1 lb 0.45 kg16 oz
 ... 453.6g
 1 oz 28.35g

Surface

1 km² 0.386 miles².....100 ha.
 1 ha 2.471 acres.....10000 m²
 1 m² 1.196 yd².....10000cm²
 ... 10.76 in².
 1 mile² 2.59 km².....240 acres
 ... 259 ha
 1 acre 0.405 ha.....4.840 yd²
 1 yd² 0.836 m².....9 ft²
 1 f² 0.093 m².....144 inch²

... 930 cm²
 1 inch² 6.54 cm²

Capacité

1 l 0.22 UK Gal.
 ... 1.76 UK Pints
 ... 0.26 US Gal.
 ... 2.11 US Pints
 1 ml 0.0675 fluid ounces (fl. oz.)
 1 UK Gal 4.55 l.....8 UK Pints
 ... 1.20 US Gal
 1 US Gal 3.79 l.....8 US Pints
 ... 0.83 UK Gal
 1 UK Pint 0.568 l.....20 fl. oz.
 1 US Pint 0.473 l.....16 fl. oz.
 1 fl. Oz 28.41 ml

Poids de l'eau (à 16.7°, soit 62F):

1 l 1 kg
 1 UK Gal 10 lb
 1 US Gal 8.33 lb

Température

De Centigrade en Fahrenheit: soustraire 32 et multiplier par 1.8 (9/5)

De Fahrenheit en Centigrade, multiplier par 0.555 (5/9) et ajouter 32.

0°F -17.8°C

32°F	0°C
50°F	10°C
68°F	20°C
98.4°F	36.9°C
104°F	40°C

Estimations en matériel et travail

(traduit de "A handbook of gravity-flow water systems" [18])

EXCAVATIONS	Par m³
Sol ordinaire	0.55 homme/jour
Sol gravillonneux	0.77 homme/jour
Roche décomposée	1.10 hommes/jour
Roche tendre	1.60 hommes/jour
Roche dure	2.50 hommes/jour

TRAVAIL DU BOIS	Par m³ de bois fini
Menuisier	18 hommes/jour
Manoeuvre	18 hommes/jour

PRODUCTION DE CAILLOUX DE CONSTRUCTION (agrégat)	Par m³ de roc cassé
Manoeuvre	14 hommes/jour

BETON	Par m3 de mélange 1:2:4	1:1:3
Ciment	0.25 m ³	0.33 m ³
Sable	0.5 m ³	0.5 m ³
Agrégat	1.00 m ³	1.00 m ³

Maçon	1.1 h/j	1.1 h/j
Manoeuvre	4 h/j	4 h/j

ENDUIT	Par m³ de mélange à: 1:4	1:3	1:2
Ciment	0.0025m ³	0.0030 m ³	0.0050 m ³
Sable	0.01 m ³	0.01 m ³	0.01 m ³
Maçon	0.14 h/j	0.14 h/j	0.14 h/j
Manoeuvre	0.22 h/J	0.22 h/j	0.22 h/j

- couches d'enduit de 1 cm d'épaisseur

MACONNERIE EN BRIQUES (mortier 1:4)	Par m³
Briques	75%
Sable	0.063m ³
Maçon	1.4 h/j
Manoeuvre	2.8 h/j

MACONNERIE EN PARPAINGS (mortier 1:4)	Par m³
Ciment	0.089m ³
Sable	0.35m ³
Maçon	1.4 h/j
Manoeuvre	3.2 h/j

MACONNERIE EN PIERRES TAILLÉES (mortier 1:4)	Par m³
Ciment	0.075m ³
Sable	0.30m ³

Maçon	2.8 h/j
Manoeuvre	5.0 h/j

POIDS	kg/m ³
Ciment de Portland	1440
Maçonnerie de briques	2120
Maçonnerie de pierres	2450
Béton	2409
Bols sec	650
Eau	1000
Maçonnerie de pierres sèches	2000

V - Bibliographie

1. ASSAR M.

Guide d'assainissement en cas de catastrophe naturelle
OMS - Genève - 1971

2. BURGEAP

La construction des puits en Afrique Tropicale
Ministère de la coopération et du développement - Paris - 1981

3. * CAIRNCROSS S., FEACHEM R.

Small water supplies
Ross Bulletin 10- 1978

4. * CAIRNCROSS S., FEACHEM R.

Environmental health engineering in the tropics : An introductory text

John Wiley - 1983

5. * **CHLEQ J.L., DUPRIEZ H.**

Eau et terres en fuite
L'Harmattan - Enda - 1984

6. **COMITÉ FRANÇAIS D'ÉDUCATION POUR LA SANTÉ**

Promotion de la santé, document technique n°1: Les eaux usées faciles à traiter
Ministère de la santé - Paris - 1987

7. DIRECCION DE INGENIERIA SANITARIA, SECRETARIA DE SALUBRIDAD Y ASISTENCIA

Manual de saneamiento, agua, vivienda y desechos
Limusa - Mexico - 1984

8. **FEACHEM R., BRADLEY D., GARELICK H., MARA D.**

Sanitation and Disease : Health aspects of excreta and wastewater management
John Wiley- 1983

9. **FEACHEM R., MC GARRY M., MARA D.**

Water. wastes and health in hot climates
John Wiley - 1977

10. **GARANCHER J.**

L'assainissement autonome individuel et collectif
Editions du moniteur - Paris - 1986

11. **GAULENE M.C., PERRAULT A.M.**

Lutte antivectorielle contre la trypanosomiase humaine en Haute-Volta
Thèse de doctorat en médecine - Toulouse - 1982

12. **GENTILINI M., DUFLO B.**

Médecine tropicale
Flammarion - 1986

13. **GRET**

Le point sur la construction de citernes. Recueil et stockage des eaux de pluies
GRET - Paris - 1984

14. **GRUNDFOS**

La pompe en agriculture
Agri-Nathan - 1984

15. * **HCR**

Manuel des situations d'urgence. Première partie: Opérations sur le terrain
UNHCR - Genève - 1982

16. * **HCR**

Manuel d'utilisation des désinfectants dans les camps de réfugiés
UNHCR - Genève - 1991

17. **HELVETAS, COOPERATION SUISSE AU DEVELOPPEMENT**

Manuel technique pour l'approvisionnement en eau des zones rurales
SKAT, ATOL - 1981

18. * **HOWARD J.**

Safe drinking water. An Oxfam Technical guide
Oxfam - Oxford - 1978

19. * **JORDAN T.D. Jr.**

A handbook of gravity-flow water systems
Intermediate Technology Publication - 1984

20. **LANOY J.N., ROY M.L.**

Manuel du technicien sanitaire
OMS - Genève - 1976

21. **MARA D.**

Sewage treatment in hot climates
John Wiley - 1976

22. * **MARA D.**

The design of ventilated improved pit latrine TAG - Technical note n°13
UNDP - World Bank - 1984

23. **MARA D.**

The design of pour-flush latrines TAG - Technical note n°15
UNDP - World Bank - 1985

24. **MINISTÈRE DE LA COOPÉRATION**

Mémento de l'adjoint technique des travaux ruraux
Ministère de la coopération - Parla - 1977

25. **OMS**

Normes internationales pour l'eau de boisson - 3ème édition
OMS - Genève - 1972

26. **OMS**

Directives de qualité pour l'eau de boisson. Volumes 1 et 3

OMS - Genève - 1985

27. **OMS**

Technique de base pour le laboratoire médical

OMS - Genève - 1980

28. **OMS**

Guide pratique pour l'eau potable et l'assainissement rural et suburbain

OMS - Copenhague - 1984

29. **OMS**

Les leishmanioses

OMS - Genève - 1984

30. * **OMS**

Lutte antivectorielle en santé internationale

OMS - Genève - 1973

31. **OMS**

La trypanosomiase africaine: épidémiologie et lutte

OMS - Genève - 1986

32. * **RAJAGOPALAN S., SHIFFMAN M.**

Mesures simples contre les maladies intestinales

OMS - Genève - 1975

33. **RODHAIN P., PEREZ C.**

Précis d'entomologie médicale et vétérinaire

Maloine sa éditeur - Paris - 1985

34. ROSS INSTITUTE

Control of domestic flies

Ross institute Bulletin - n°5 - 1982

35. ROSS INSTITUTE

Insecticides Ross institute

Bulletin n°1 - 1981

36. * SIMMONDS S., VAUGHAN P., GUNN S.W.

Refugee community health care

Oxford University Press - 1983

37. SOGREAH

Les pompes et les petites stations de pompage

Ministère de la coopération - Paris - 1978

38. * STERN P. et al.

Field engineering: an introduction to development work and construction in rural areas.

Intermediate Technologies, Londres. 1983

39. TDRI

Food storage manual

TDRI, 2nd edition - England - 1983

40. THEUNYNCK S., HALTER A.

Filtre à sable et à charbon de bots

Fiche n°683 - GRET - Paris

41. TROPICAL HEALTH TECHNOLOGY

Medical laboratory manual for tropical countries. Volume II
Monica Cheesbrough - 1984

42. * **U.S.A.I.D.**

Water for the world - Technical notes
Agency for international development - Washington

43. * **UNICEF**

Aide aux situations d'urgence
UNICEF - Genève, New York - 1986

44. **WHO**

Chemical methods for the control of arthropod vectors and pests of public health importance
WHO - Geneva - 1984

45. **WHO**

Equipment for vector control
WHO, Second edition - Geneva - 1974

46. * **WINBLAD U. KILAMA W.**

Sanitation without water
MACMILLAN - London - 1985

* Ouvrages pratiques recommandés sur le terrain.

FRANCE

Médecins Sans Frontières
8 rue Saint-Sabin - 75544 Paris Cedex 11
Tél: (33) 1- 40.21.29.29 - Fax: (33) 1- 48.06.68.68
Télex: (042) 214360 MSF F

BELGIQUE

Médecins Sans Frontières
24 rue Deschampheler - 1080 Bruxelles
Tél: (32) 2- 425-03.00 - Fax: (32) 2- 425.34.60
Télex: (046) 63607 MSF B

HOLLANDE

Artsen Zonder Grenzen
Postadres - Postbus 10014 - 1001 EA Amsterdam
Tél: (31) 20- 520.87.00 - Fax: (31) 20- 620.51.70
Télex: (044) 10773 MSF NL

SUISSE

Médecins Sans Frontières
3 Clos de la Fonderie -1227 Carouge / Genève
Tél: (41) 22- 300.44.45 - Fax: (41) 22- 300.44.14
Télex: (045) 421927 MSF CH

ESPAGNE

Médicos Sin Fronteras
Avenida Portal del Angel, n°1, 1 - 08002 Barcelona
Tél: (34) 3- 412.52.52 - Fax: (34) - 302.28.89
Télex: (052) 97309 MSF E

LUXEMBOURG

Médecins Sans Frontières
110 Avenue Gaston Diderich - L1420 Luxembourg
Tél: (352) 45.88.12 - Fax: (352) 45.92.39
Télex: (0402) 60811 MSF LU

GRECE

Giatri Horis Synora
11 A. Paioniou - 10440 Athenes
Tél: (30) 1- 88.35.334 - Fax: (30) 1- 88.29.988

L'action d'assainir s'inscrit dans le cadre général de la santé et en amont de nombre de maladies liées au manque d'hygiène, à la qualité de l'eau et à sa quantité, aux déchets, aux insectes et aux rongeurs vecteurs. Si ces maladies ne tuent pas directement, elles sont cependant responsables de la dégradation de l'état physique des individus.

Longtemps considérée comme une «affaire de spécialistes», l'eau-hygiène-assainissement fait maintenant partie intégrante des programmes de prévention au même titre que la vaccination, la nutrition, la prévention materno-infantile.

Le guide du *Technicien sanitaire* contient des fiches techniques qui pourront être adapté aux coutumes locales ainsi qu'aux moyens logistiques et financiers du terrain. Il insiste sur «la règle des 3 A» de toute installation d'assainissement: Acceptable socialement (importance d'une bonne connaissance de la population concernée), Approprié (techniquement adapté) et Abordable (prix modéré).

Ce guide vient enrichir une collection que Médecins Sans Frontières a créée et qui est le fruit d'une réflexion sur son expérience et sa pratique du terrain.

[Version texte](#)