

**La Reconnaissance En argile compréhensive et Traiter, par Miska Petersham.**

**Volontaires dans Assistance Technique, Arlington, Virginia, 1984.**

==  
== ==

[Home](#)"" """">

---

[home.cd3wd.ar.cn.de.en.es.fr.id.it.ph.po.ru.sw](#)

**MAKING CHARBON DE BOIS:**

**LA MÉTHODE DE LA RIPOSTE**

**une publication VITA**

**ISBN 0-86619-071-6**

**[C] 1980 Volontaires dans Assistance Technique**

**MAKING CHARBON DE BOIS:  
LA MÉTHODE DE LA RIPOSTE**

Published par

**VITA**

1600 Wilson Boulevard, Suite 500,  
Arlington, Virginia 22209 USA

TEL: 703/276-1800 \* télécopie: 703/243-1865

Internet: pr - info@vita.org

Ce livre est une d'une série de manuels sur renouvelable les technologies d'énergie. Il est projeté pour usage à l'origine par gens dans les projets de développement internationaux. Le techniques de la construction et idées présentées ici sont, cependant, utile à n'importe qui chercher pour devenir d'énergie indépendant.

**LA CHARBON DE BOIS RIPOSTE**

**JE. CE QUE C'EST ET CELA POUR QUE C'EST UTILE**

L'estimation de coût

L'Origine

Les Candidatures

## Retort pour Production du Charbon de bois

### II. MAKING LA DÉCISION ET POURSUIVRE JUSQU'AU BOUT

#### La Discussion

### III. PRE - CONSTRUCTION CONSIDÉRATIONS

#### Les Candidatures

Le Kiln Dessin

Site Sélection

Preparing Bois pour Carboniser

Les Matières ont Eu besoin

Les Outils ont Eu besoin

### IV. RETORT CONSTRUCTION

Prepare les tambours à huile

Make les Chambres

Make les Abris

Make Plateaux Tenir le Bois

Make Condenseurs du Goudron

Make Fuites du Gaz

Ensemble en haut la Riposte--Méthode de Tranchée

Ensemble en haut la Riposte--a Élevé la Méthode

**Fit les Condenseurs du Goudron**

**Weld les Pipes du Gaz**

**Insulate la Riposte**

## **V. OPÉRATION ET ENTRETIEN**

**Comment Utiliser Goudron**

## **VI. LES TABLES DE CONVERSION**

## **VII. SUPPLÉMENTAIRE**

**APPENDIX JE. LA PRISE DE DÉCISION FEUILLE DE TRAVAIL**

**L'APPENDICE II. FEUILLE DE TRAVAIL DU GARDE RECORDE**

**LA CHARBON DE BOIS RIPOSTE**

### **I. CE QUE C'EST ET CELA POUR QUE C'EST UTILE**

**Les Candidatures : \* production du Charbon de bois**

**\* séchage du Bois de charpente**

**\* les preservative/pest du Bois contrôlent (sous-produits)**

**Avantages: \* Facile construire et maintenir**

**\* Portatif**

- \* Produits alimentaires un haut charbon de bois de la qualité
- \* Coupes dans demi la durée de fabrication du charbon de bois
- \* Exige moins de combustible que d'autres méthodes
- \* Produits alimentaires goudrons utiles comme un sous-produit

Les Considérations : \* la Riposte doit être remplacée chaque deux années

- \* plus cher que méthodes traditionnelles

#### L'ESTIMATION DE COÛT

\$100 à \$600 (USA) y compris matières et main-d'oeuvre. (\*)

#### L'ORIGINE

Une quantité donné de produits alimentaires du charbon de bois approximativement deux fois plus chaleur comme le même poids de wood. Producing le charbon de bois est relativement simple. Quand le bois est chauffé dans l'absence d'air au-dessus de 270[degrees]C (518[degrees]F), eau et autre les matières seront conduites du bois sans brûler. Le Charbon de bois est le substance qui reste.

Un problème avec quelques méthodes traditionnelles de production du charbon de bois est cela ils sont des inefficent. qu'Il peut prendre comme beaucoup de combustible pour chauffer un charbon de bois presque le four comme le four produira. Le défi est chercher de meilleurs chemins de produisant charcoal. Essentially, les efforts ont fait tourner autour de trouver méthodes améliorées de chauffer le bois et encourager la pyrogénéation (forcer de l'eau et d'autres matières du bois) sans brûler grand montants de bois à ashes. Ces efforts ont résulté en une variété large de types de fours, ou fours, pour production du charbon de bois.

Dans une région où le déboisement du combating est une inquiétude majeure, et où les gens doivent marcher des milles chaque jour rassembler bois à brûler, disponibilité augmentée,

---

(\* )Cost estime servez comme un guide seulement et variera de pays à pays.

de charbon de bois une contribution importante peut faire à la qualité totale de

life. Un autre avantage d'encourager usage augmenté de charbon de bois, et introduire les technologies usage relatif à de charbon de bois, est que ce peut être plus accepté sur le niveau de village facilement que veuillez-en quelques-uns du plus exceptionnel " technologies. Dans la plupart des places, le charbon de bois n'est pas une grandeur inconnue--pourtant l'utilisant charbon de bois peut être nouveau sagement. Est plus possible que les Gens acceptent l'usage de charbon de bois dans un poêle amélioré que quelque chose de totalement peu familier (par exemple, un poêle propulsé par énergie solaire).

C'est très important à note que la production du charbon de bois à grande échelle peut causer ou ajoute aux problèmes du déboisement si ne fait pas avec soin. que les Tels projets doivent que soit tenté après avoir assuré conservation adéquate de forêts seulement et autre le bois supplies. ne font pas de charbon de bois s'il gaspillera plus d'arbres qu'est sauvé.

## LES CANDIDATURES

Pour les buts domestiques, le charbon de bois est utilisé dans cuire et heating. C'est populaire pour cuire parce qu'il brûle avec très petite fumée et avec la chaleur stable.

Les poêles qui utilisent du charbon de bois peuvent être plus petits et plus effectifs que ce dans quel bois a a brûlé.

Le charbon de bois a plusieurs industriel et candidatures de marché qui le font attirant à l'entrepreneur. Le Charbon de bois peut remplacer du coke ou mazout qui dans beaucoup de pays est très cher et doit être le Charbon de bois imported. peut aussi que soit utilisé:

- \* Pour sécher produits alimentaires ou poisson.

- \* Comme un combustible dans le processus de fabriquer lime et ciment.

- \* Pour l'extraction de métaux, en particulier repassez, de leurs minerais (fer et L'acier fait en brûlant du charbon de bois est généralement supérieur dans qualité que métal



a produit au moyen de charbon minéral).

\* Pour forger.

## RIPOSTE POUR PRODUCTION DU CHARBON DE BOIS

La riposte est un des moyens les plus effectifs de produire du bon charbon de bois de la qualité.

Le bois est placé dans une grande bouteille en acier (ou " riposte ") .

Cela a un

hermétiquement porte fermée, et quelques moyens de laisser goudron et gaz escape. Le cylindre

est chauffé de l'outside. Aucun air entre le barrel. Quand le bois dans le

le cylindre a été chauffé la température à droite, une réaction chimique (a appelé

la carbonisation) débuts qui émettent la chaleur et par - products. Peu supplémentaire

dehors la chaleur est nécessaire.

La riposte a présenté ici (voyez le Chiffre 1) a été conçu et a testé dans l'Ouest

mc1x3.gif (540x540)

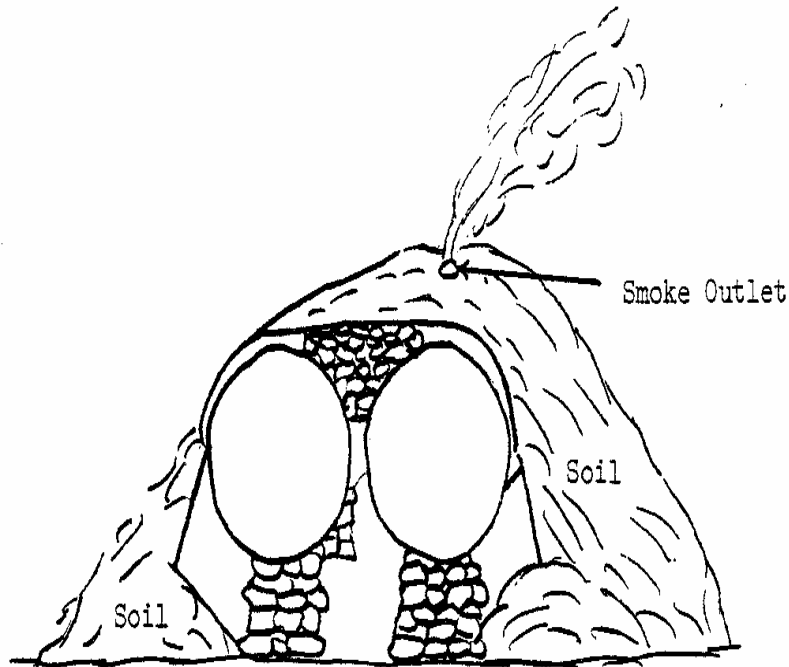


Figure 1

Indies. Based sur autres ripostes utilisées autour du monde, il peut être construit

de tambours à huile.

Cette riposte ne peut pas rassembler les gaz qui sont publiés pendant le charbon de bois la production process. Qui exige matériel plus compliqué qui est pas pratique dans unité d'exploitation de la production de plus petite échelle. Mais la riposte peuvent que soit fait afin que les gaz deviennent combustible pour partie du processus du four - tir, Ou, il peut être fait pour rassembler les goudrons de la production process. Ceux-ci les goudrons peuvent être utilisés pour imperméabiliser ou prévenir rust. Ils peuvent aussi fournissez quelque protection de termites quand appliquée sur grillage affiche ou a peint autour des fondations de bâtiments.

## II. MAKING LA DÉCISION ET POURSUIVRE JUSQU'AU BOUT

### LA DISCUSSION

Quand déterminer si un projet vaut le temps, effort, et dépense compliqué, considérez des facteurs sociaux, culturels, et de l'environnement aussi bien que ones. économique ce qui est le but de l'effort? Qui bénéficiera le plus?

Qu'est-ce que les conséquences seront si l'effort est prospère? Ou s'il les échecs?

Ayant fait un choix de la technologie bien renseigné, c'est important de rester bon records. C'est utile du commencement garder la données sur les besoins, emplacement, sélection, disponibilité de la ressource, progrès de la construction, main-d'oeuvre et matières coûts, conclusions de l'épreuve, etc. L'information peut prouver un important la référence si les plans existants et méthodes ont besoin d'être altered. Ce peut être utile dans mettre le doigt sur " ce qui est allé mal "? Et, bien sûr, c'est important partager la données avec les autres gens. que Les technologies ont présenté dans cette brochure a été testé avec soin, et est utilisé dans beaucoup de parties de réellement le world. However, les essais pratique étendus et contrôlé n'ont pas été conduits pour beaucoup d'eux, même quelques-uns des les plus communs. bien que nous sachez que ces technologies travaillent bien dans quelques situations, c'est important

assembler de l'information spécifique sur pourquoi ils exécutent dans une place correctement et pas dans un autre.

Les modèles bien documentés d'activités de champ fournissent de l'information importante pour le développement worker. C'est important pour un développement évidemment ouvrier en Colombie avoir le dessin technique pour un four a construit et a utilisé dans Senegal. Mais c'est plus important d'avoir une narration pleine au sujet de même le four qui fournit des détails sur les matières, travaillez dur, changements du dessin, et donc forth. Ce modèle peut fournir un système de référence utile.

Une banque fiable de telle information de champ est maintenant growing. à qu'Il existe l'aide a répandu le mot au sujet de ceux-ci et autres technologies, en amoindrissant le dépendance du monde en voie de développement sur les ressources d'énergie chères et finies.

Un format du garde record pratique peut être trouvé dans Appendice II.

### III. PRE - CONSTRUCTION CONSIDÉRATIONS

#### LES CANDIDATURES

Avant de construire la riposte, considérez les coûts vraisemblables d'avec soin construire, courir, et le maintenir. Weigh ceux-ci contre le vraisemblable production ou profit. La section de garde record a des idées pour calculer les chiffres de la production mensuels.

L'opération de la riposte peut être une production à petite échelle. UN petit équipage peut l'opérer sur un plan de production régulier. être une affaire prospère, la riposte, devez être proche une bonne offre et demande du bois pour le charbon de bois devrait être certain.

Les coûts et profits doivent être estimés. que Ces facteurs ne peuvent pas être discutés

ici en détail, mais chaque joue une partie dans faire l'affaire work. There

est beaucoup de bons guides de la production à petite échelle disponible pour aide supplémentaire.

Une bonne façon de commencer une riposte est créer une communauté kiln.

membres Locaux

partagez les travaux: apporter le bois, chargement, tir, déchargement, etc. Chacun

le membre obtient partie de la production alors.

#### LE DESSIN DU FOUR

Le four a deux chambers. Chaque chambre a trois barrels. Un supplément le baril peut être utilisé sur chaque chambre si a eu besoin. que Cela dépend de la provision des tambours à huile, le bois, et les ouvriers.

Une autre chose décider est si installer des condenseurs du goudron ou des pipes du gaz.

L'échange n'est pas toujours facile de décider. qu'Il est affecté par local grandement

conditions. Si les condenseurs du goudron sont installés, le goudron peut être rassemblé et peut être utilisé

pour plusieurs purposes. Si ils ne sont pas installés, les gaz ont produit pendant le

carboniser le processus peut être utilisé comme combustible pour finir le process. Cela baisse le

le montant de bois a eu besoin de tirer la riposte. La décision de base est s'il

est plus économe de rassembler goudron (avec les condenseurs) ou sauver

fuelwood

(avec les pipes du gaz).

### PLACEZ LA SÉLECTION

C'est très important de placer le four près le bois supply. Almost en de bois peut être fait du charbon de bois. Les bois les plus abondants pour charbon de bois fabrication est dans les savanes ou les forêts de la pluie tropiques. Sometimes que le bois peut être obtenu très à bon marché à travers terre qui clarifie ou opérations de forêts. However, telles sources, est undependable. Une autre source est les sommets, branches, et sections du tronc des bois tendres, les bois durs, et les paumes. Les Bois tendres produisent doux, volumineux habituellement charcoal. que les bois durs Lourds donnent à charbon de bois qui brûle longer. Ce charbon de bois est préféré.

Dans beaucoup de régions, le bois est rare. Si le bois doit être apporté de loin, le four ne peut pas être une bonne idée. Est prudent.

Si le bois est abondant, l'emplacement de la production devrait être



proche le bois et le labor. Si possible, choisissez un emplacement qui exige le dégagement peu. Le la riposte et région de la production exigent une grande région clarifiée pour mouvement facile et opération sûre.

Si le sol est ferme, creusez une tranchée. que Le feu sera placé là pendant que le la riposte reste au niveau du sol. Mais si le sol s'émiette facilement, la riposte doit être élevé sur une fondation. Le feu ira underneath. Building un la fondation exige effort supplémentaire et dépense.

#### PRÉPARANT BOIS POUR CARBONISER

Le bois devrait bien être coupé en avance de la carbonisation process. Dans les climats plus secs, coupez-le trois quatre semaines auparavant. Dans les climats tropiques, autorisez six semaines. Le bois doit être coupé à l'avance afin qu'il sèche dehors auparavant quelque peu le les carbonisant débuts du processus.

Les outils exigés pour préparer du bois sont:

- \* Supprimez \* Cale Acier, steel/wood, tordre,
- \* Scie \* Aiguiser la pierre
- \* Machette \* Aiguiser le dossier
- \* Marteau--3kg traîneau \* a Vu des pinces du cadre

Pour le bois plus petit que 10cm (4 ") dans diamètre, c'est habituellement bon d'utiliser une hache et machette à tombez et arbres coupé en travers. Quand travailler avec le plus grand bois, scies, est meilleur marché et easier. La scie du buisson est du bon pour bois 10-20cm (4-8 ") dans le Bois diameter. peut être fendu avec un marteau et wedge. qu'UNE cale tortueuse est useful. même En le tournant dans l'ouverture initiale, il fait le complet job. There n'est pas aucun besoin pour une deuxième cale.

Pour la plupart des buts, le bois devrait être coupé dans les morceaux 1-1.5m (approximativement 5 ') longtemps et 3-12cm (1-1/4 à 4-3/4 ") largement. que Beaucoup de producteurs n'aiment pas faire du charbon de bois de bois plus petit que 3cm (1-1/4 "). en revanche, bois plus large que 12cm (4-3/4 ") souvent fait du charbon de bois pauvre parce que le centre ne carbonise pas bien.

Fendez tout bois plus grand que 10cm (4 ") largement. que le bois Pourri devrait être repoussé depuis qu'il fait du charbon de bois très pauvre habituellement.

Coupé en travers le bois immédiatement après avoir abattu. C'est plus facile de couper alors. Le l'humidité s'évapore plus rapide de bois coupé beaucoup et a fendu dans petites longueurs.

L'humidité perdue du bois est proportionnelle au temps du séchage en premier.

Mais le séchage estime dans les tropiques ralent après approximativement trois considérablement

months. que C'est parce qu'il y a toujours quelque humidité dans l'air du tropique.

Une fois le bois du séchage devient aussi sec que l'air, il ne séchera pas plus loin.

Les autres méthodes doivent être used. Indeed, moisissures et insectes font le séchage à l' air supplémentaire risqué.

#### LES MATIÈRES ONT EU BESOIN

\* Six ou huit huile drums. Chaque tambour devrait être 79-92cm (31-36 ") long, 57cm

(22-1/2 ") à travers avec une capacité de 151-209 litres (40-55

gallons) .

\* Deux plus petits tambours à huile pour les plateaux. Si ceux-ci ne sont pas utilisés, alors utilisez-en 5.5m (18 ') de métal couvrir mince, 91.5cm (36 ") wide. Si quatre tambours à huile au lieu de trois sont utilisés dans la chambre de la riposte, la toile pour draps, en longueur devrait être 7.5m (24-1/2 ') longtemps.

\* Métal couvrir, 6.5-8mm (1/4-5/16 "), faire deux abris, chaque mesure 66cm (26 ") à travers.

\* Barre de fer, 2.15m (7 '), avec un crochet à la fin sortir de le trays. Make il plus long si quatre tambours sont utilisés pour faire chaque chambre.

\* 20 renforcements de l'entretoise, chaque 4.5cm (approximativement 2-1/2 ") large, fait de petit morceau Acier qui est 6.5mm (1/4 ") épais.

\* Vieux fer, pour les côtés et sommet de la riposte.

\* 20 verrous, 7cm (2-3/4 ") ou plus long X 26mm (1 ") dans diameter. noix Assorties.

\* 20 pinces, chaques 4cm X 6cm X 6.5mm (1-1/2 " X 2-1/2 " X 1/4 " ).

\* Briques ou pierres; de plus sont exigés si construire une fondation.

Vous devez choisir entre construire des condenseurs du goudron ou du gaz escapes. Tar condenseurs laissez-vous rassembler tar. Gas les fuites vous ont laissés utiliser le gaz produit à l'intérieur de la riposte comme combustible garder la riposte chaud. Vous besoin provisions différentes pour chacun, comme inscrit au-dessous:

Pour les Condenseurs du Goudron

\* Deux morceaux 8cm (3 ") a galvanisé la pipe du fer, chaques 3m (9-3/4 ') longtemps.

\* Deux morceaux 8cm (3 ") a galvanisé la pipe du fer, chaques 61cm (2 ') longtemps.

\* Deux morceaux 8cm (3 ") a galvanisé pipe du fer, chacun. 2.2m (6-1/2 ') longtemps.

\* Deux 8cm (3 ") a galvanisé la pipe " du fer T " .

\* Seau ou petit tambour rassembler le goudron.

Pour les Fuites du Gaz

\* Deux morceaux 8cm (3 ") a galvanisé la pipe du fer, chaques 15-23cm (6-9 ") longtemps.

LA NOTE: La barre de fer et a galvanisé la pipe du fer peut souvent être achetée dans matériel les magasins.

LES OUTILS ONT EU BESOIN

\* Souder le matériel pour attacher les tambours à huile ensemble, et attacher l'entretoise  
Renforcements et verrous aux fins ouvertes des tambours à huile.

\* Une foreuse forer des trous dans les pinces.

\* Une clef serrer l'abri fou.

\* Une pelle séparer la riposte avec sol.

\* Un ciseau du métal et martèle pour couper les fins des tambours à huile.

#### IV. RETORT CONSTRUCTION

##### PRÉPAREZ LES TAMBOURS À HUILE

\* Assemblez six 200 litre (55 gallon) tambours à huile.

\* Chèque avec eau pour les fuites.

\* Fin jointe que tous leaks. ne taquinent pas au sujet de fuites dans les fonds.

\* Enlevez les fonds de tous les six tambours.

\* Enlevez les sommets de seulement quatre tambours. Deux sommets du besoin des tambours. La plupart des tambours à huile ont des trous du bondon sur top. Ce seront utiles plus tard.

\* Battez dehors, autant que possible, toutes marques.

##### FAITES LES CHAMBRES

\* Soudez deux tambours qui n'ont pas de sommets ou fonds ensemble. Then

soudure ceux-ci à  
un des deux tambours qui ont un top. Ces trois tambours soudés en font  
un  
de la deux riposte chambers. au sujet de que Le volume total de chaque  
chambre est  
600 litres (165 gallons). <voyez le chiffre 2>

mc2x11.gif (486x486)



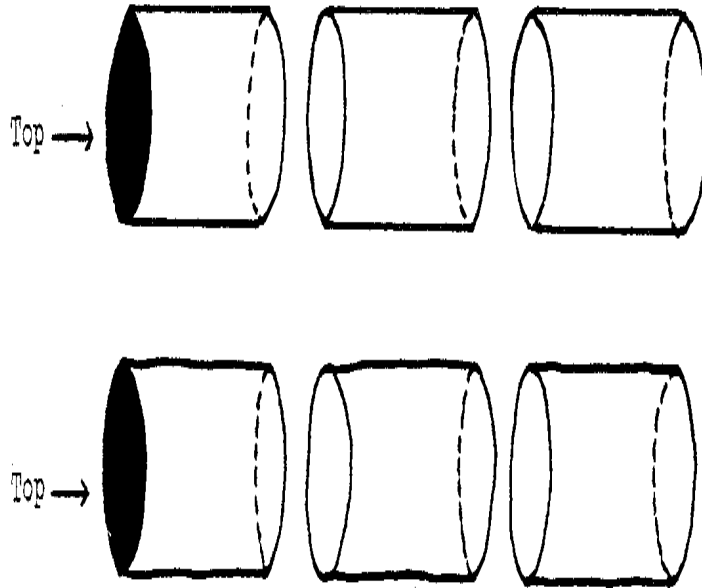


Figure 2

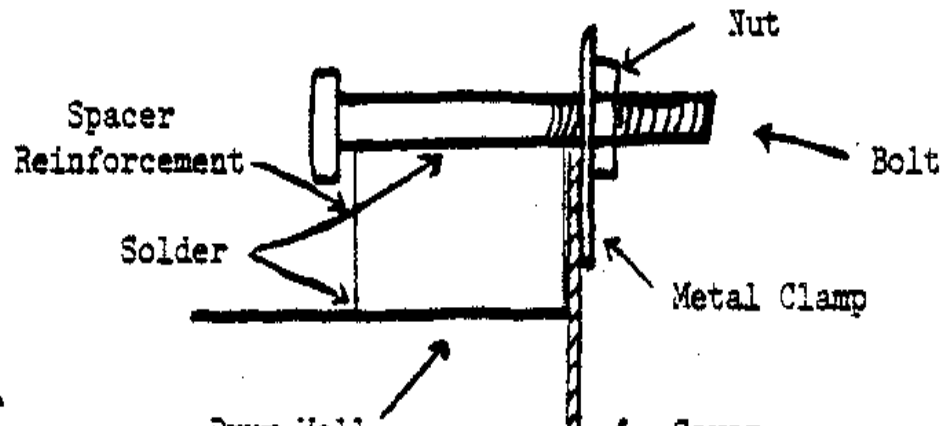
- \* Soudez les autres trois tambours ensemble de la même façon.
- \* Si une plus longue chambre de la riposte est voulue, soudez à la fin

ouverte un tambour supplémentaire  
sans sommet ou fond.

### FAITES LES ABRIS

\* Utilisez la tôle assez lourde pour faire  
deux abris. sur que Ces abris sont allés parfaitement  
les fins ouvertes du chambers. Ils  
devrait être 9cm plus grand dans circonférence  
que les tambours. <voyez le chiffre 3>

mc3x12.gif (600x600)



DRUM WALL

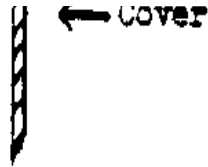


Figure 3

\* Soudure dix 7cm (2-3/4 ") verrous avec  
Les entretoise renforcements à l'ouvert  
terminent de chaque chamber. Ces verrous  
tiendra les abris dans place. Le  
Les entretoise renforcements agissent comme attaches  
pour les verrous. <voyez le chiffre 4>

mc4x12.gif (486x486)

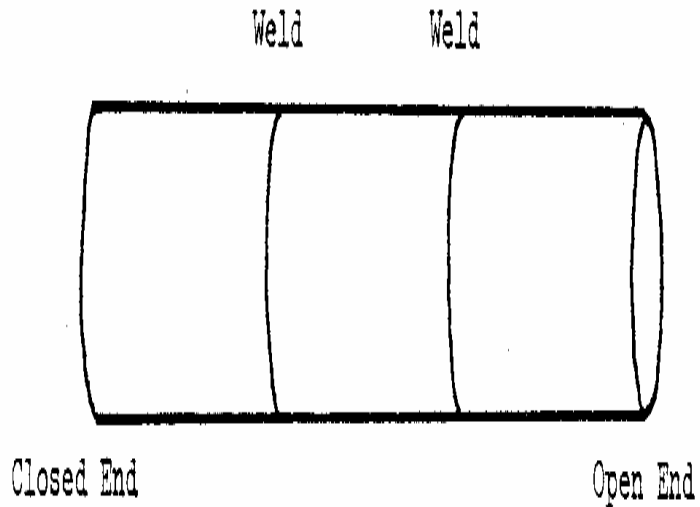


Figure 4

**FAITES DES PLATEAUX POUR TENIR LE BOIS**

**\* Faites deux plateaux pour chaque chambre de tôle légère ou tambours à**

15/11/2011

La Fabrication de la bougie

huile minces--total  
de quatre plateaux.

\* Courbe les plateaux aller parfaitement les chambres.

\* Calibre un 2.5cm (1 ") trou à chaque fin de  
les plateaux. <Voyez le chiffre 5>

mc5x12.gif (393x393)

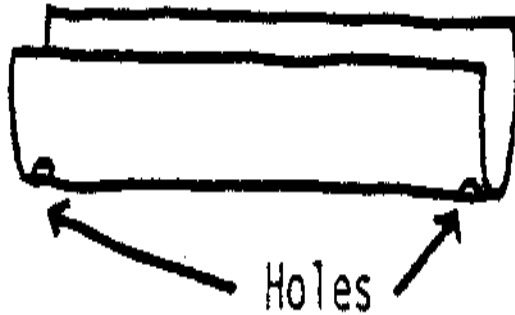


Figure 5  
Charcoal Tray

\* Faites un crochet à une fin des 2.15m (8 ') barre de fer. que Cette barre sera utilisée tirent des plateaux de la riposte. <Voyez le chiffre 6>

mc6x12.gif (393x393)



Figure 6: Tray pulling bar

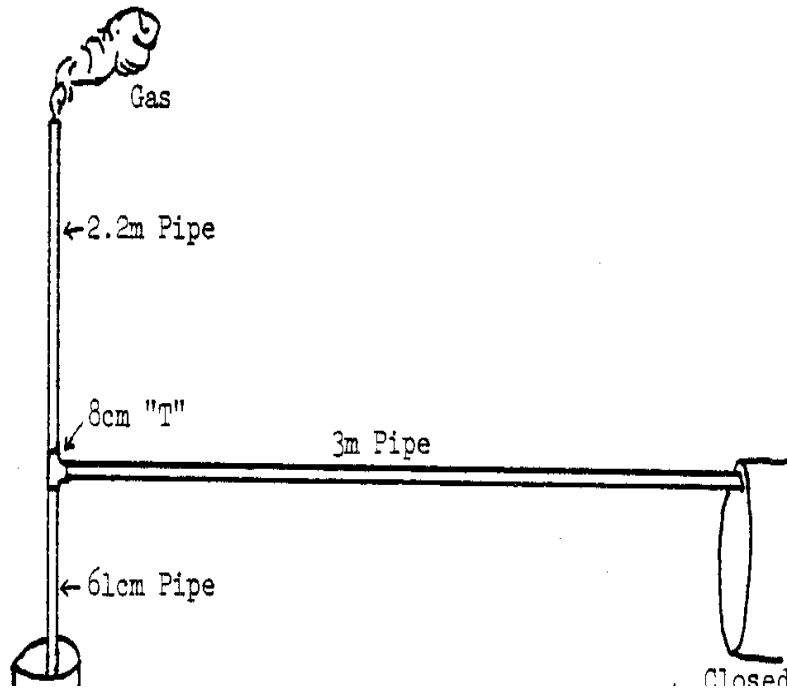
**FAITES des CONDENSEURS du GOUDRON (Facultatif)**

Si vous voulez rassembler goudron, faites des condenseurs du goudron. à que L'autre choix est faites du gaz escapes. Gas les fuites vous permettent d'utiliser du gaz d'à l'intérieur de la riposte comme combustible garder la riposte chaud. faire des condenseurs du

**goudron:**

**\* Allez parfaitement les 8cm ensemble (3 ") a galvanisé la pipe du fer comme montré dans Chiffre 7. Le**

**mc7x13.gif (600x600)**





Tar Condenser Installed

End



Bucket to Collect  
Tar

Figure 7

3m (9-3/4 ') le morceau connecte avec la fin fermée du retort. Les 2.2m (6-1/2 ') le morceau va comme un chimney. Les 61cm de bas en haut (24 ") le morceau va vers le bas comme un robinet pour le tar. Ces trois morceaux sont joints par un ensemble 8cm (3 ") a galvanisé la pipe " du fer T ".

\* Répétition le processus entier pour la deuxième riposte.

Ce condenseur travaille comme suit:

\* Les 3m (9-3/4 ') morceau d'unions de la pipe au trou dans la fin fermée du ripostent.

\* Le gaz du bois brûlant entre la pipe.

\* Le gaz traverse le condenseur entier.

- \* Quelques-uns du gaz condense et forme goudron dans les pipes.
- \* Ce goudron coule en bas les 61cm (24 ") morceau de pipe dans un seau.
- \* Le gaz sort à sommet à travers les 2.2m (6-1/2 ') morceau de pipe.

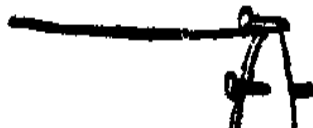
#### FAITES DES FUITES DU GAZ

\* Coupe un trou dans le fond de chaque chambre, près l'end. ouvert  
Chaque trou  
devrait être 8cm (3 ") dans diamètre.

\* Coupe deux morceaux de 8cm (3 ") pipe, chacun approximativement 15-  
23cm (6-9 ") dans length. Un  
Le morceau sera utilisé pour chaque chambre.

\* Soudure un des deux morceaux de pipe à un des deux trous; répétition.  
<voyez le chiffre 8>

mc8x14.gif (600x600)



Open End

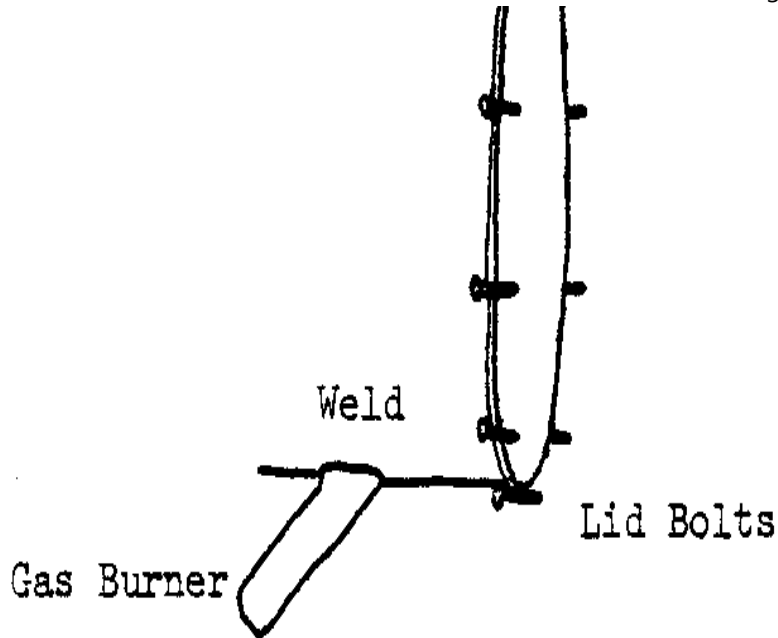


Figure 8

Le deux acte des pipes comme brûleurs à gaz. Gas formes à l'intérieur des chambres et volonté

commencez à brûler approximativement deux trois heures après que le feu soit lighted. Once ceci se passe, aucun plus de bois est exigé à l'extérieur des chambres pour les garder hot. Le les chaleurs de la riposte il.

#### INSTALLEZ LA RIPOSTE--MÉTHODE DE TRANCHÉE

Utilisez cette méthode si le sol est ferme. que Le feu sera placé dans la tranchée.

La riposte sera au niveau du sol, au-dessus du feu.

Souvenez-vous de clarifier une grande région de terre sur qui à work. Si possible, ensemble en haut la riposte au bord d'un petit ravin ou depression. Autrement, coup une région à côté de, plus large et plus profondément que, la tranchée qui vous laisse soin facilement pour le fire. Vous devriez être capable d'assister à le feu facilement.

#### Faire La Tranchée

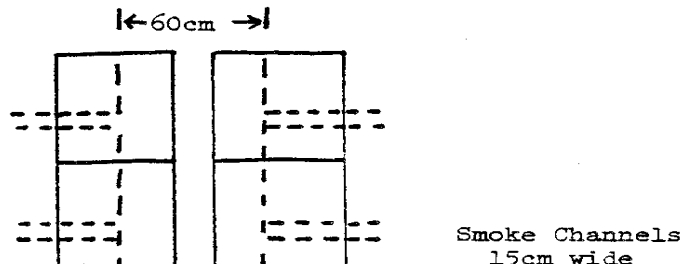
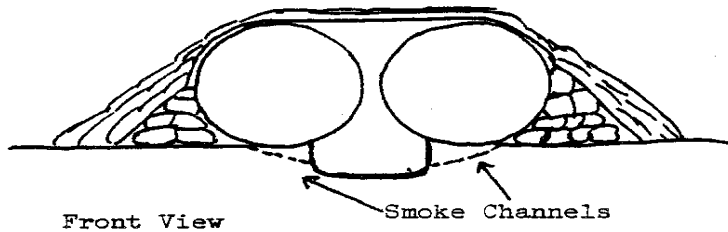
\* Creusez la tranchée aussi long que les chambres, 30cm (12 ") X 45cm profond (18 ") largement.

15/11/2011

La Fabrication de la bougie

\* Place les chambres en longueur sur l'un et l'autre latéral du trench.  
Les chambres  
sont parallèles à, et en partie pend partout, la tranchée (voyez le  
Chiffre 9).

mc9x15.gif (600x600)



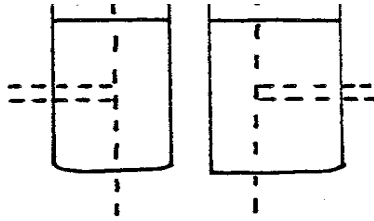


Figure 9

\* Sur le côté de chaque chambre loin de la tranchée, placez des pierres pour supportent.

\* Canaux de la fumée de la coupe dans la perpendiculaire moulue au chambers. Ceux-ci

Les canaux sont 15cm (6 ") large et a placé de chacun approximativement à mi-chemin

section cylindrique [au sujet de chaques 90cm (35-1/2 ")] . Un touchers de la fin la chambre;

les autres rôles principaux loin.

**INSTALLEZ LA RIPOSTE--a Élevé la Méthode**

Utilisez cette méthode si la saleté est ne rendez pas ferme assez pour un trench. de que Vous aurez besoin briques supplémentaires, pierres, ou autres matières supporter les deux

chambers. Le

l'idée de base est élever les chambres au-dessus de la terre et mettre le feu

sous them. que Le feu est à level. There moulu deux bons chemins faire sont

ce:

\* Faites deux tas nets de briques ou pierres. Les tas devraient être approximativement 90cm

(35-1/2 ") apart. Rest les chambres sur ces piles. Les joints où le Les barils sont soudés ensemble doit se reposer sur le piles. Le fond du Les chambres devraient être approximativement 30cm (12 ") au-dessus du ground. Le feu est fait

dans l'espace sous les deux chambres. <voyez le chiffre 10>

mc10x16.gif (486x486)

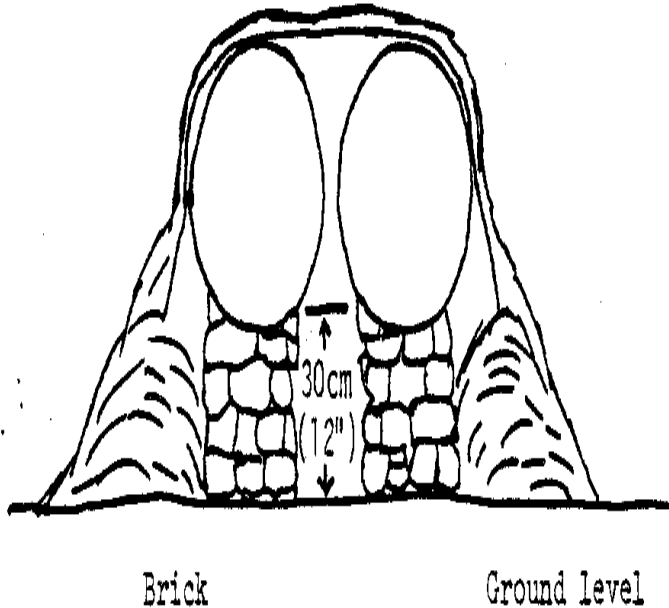


Figure 10

\* Place vieilles lignes de chemin de fer ou poutres sur tas de pierres ou bricks. Rest le  
Chambres sur these. Put le feu en dessous. <voyez le chiffre 11>



mc11x16.gif (486x486)

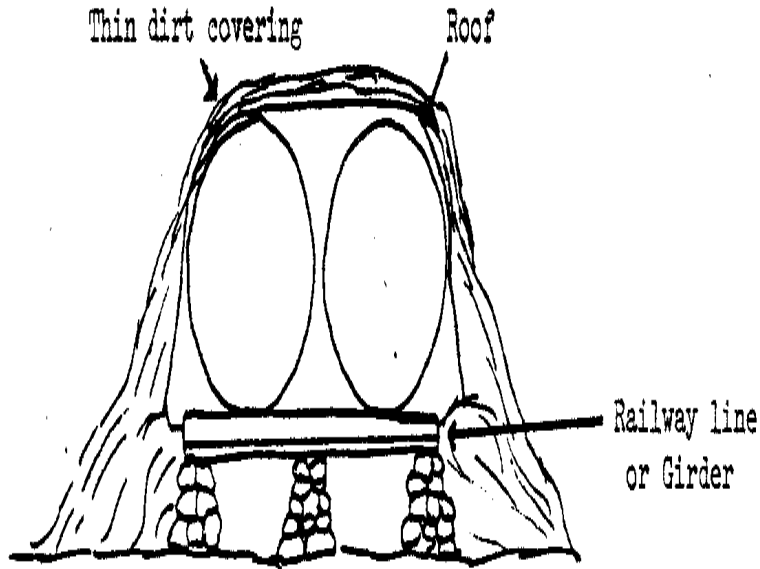


Figure 11

**ALLEZ PARFAITEMENT LES CONDENSEURS DU GOUDRON**

Si vous utilisez des condenseurs du goudron au lieu de fuites du gaz, vous devez connecter maintenant ils au chambers. There sont un condenseur pour chaque chambre. Check s'il y a un trou du bondon sur la fin fermée près le sommet de la chambre.

Si donc, vissez un condenseur dans chaque trou du bondon. S'il n'y a aucun trou du bondon, coupez un 8cm (3 ") trou dans la fin fermée de chaque chamber. Weld le condenseur en place ici.

**SOUDEZ LES PIPES DU GAZ**

Si vous utilisez le gaz s'échappe au lieu de condenseurs du goudron, vous devez connecter maintenant them. Weld que le gaz joue à trous coupés près la fin ouverte de chaque chambre, comme décrit sur page 14.

**SÉPAREZ LA RIPOSTE**

\* Assemblez quelques draps de vieux fer.

15/11/2011

La Fabrication de la bougie

\* Place les draps contre les côtés et sur le chambers. Cela forme une " maison " autour des chambres.

\* Faites un ou deux trous à la fin lointaine du toit. Ceux-ci laisseront sortir le fument. <voyez le chiffre 12>

mc12x17.gif (486x486)

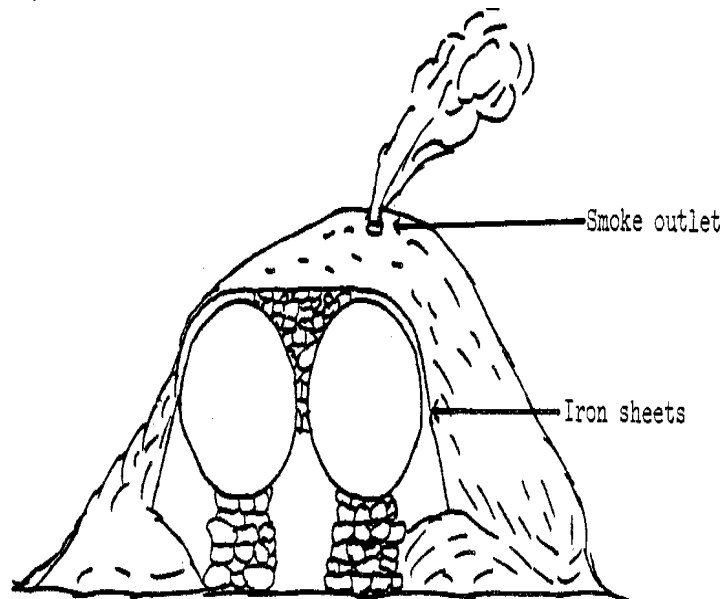


Figure 12

\* Saleté du tas contre les côtés des draps du fer. Put 2-3cm (approximativement 1 ") de Saleté qui laisse l'hole(s de la fumée en haut) uncovered. La saleté

aide de la nourriture dans la chaleur. n'utilisent pas trop ou la riposte entière pourraient casser.

#### OPÉRATION V. ET ENTRETIEN

\* Tôt le matin, mettez les plateaux dans les chambres. Pack dans comme beaucoup de bois comme possible.

\* Mettez sur la Vis covers. les noix au bolts. ne vissez pas les noix trop hermétiquement. Qui peut causer les abris ou verrous de courber.

\* Après que la riposte soit fermée, construisez un feu sous le chambers. Use petit Les branches , permissions, aboiement, et roots. essaient de ne pas utiliser bon bois qui pourrait Que de soit fait charcoal. Make un très fort feu. que Les flammes devraient toucher les chambres en dessous et aux côtés.

\* Laissez le feu brûler pour deux trois heures fortement. Then le gaz et goudron coulera à travers les pipes rapidement.

\* Si vous êtes du goudron rassemblement, attisez le feu pour deux plus d'hours. Put le portent dans un seau en place.

\* Si vous avez le gaz joue, vous n'avez pas besoin de regarder aussi pour le tar. Vous faites n'ont pas pour attiser le fire. Les gaz de la pipe restera maintenant le tirent brûler. qu' Ils brûleront jusqu'à ce que le charbon de bois soit made. Quand les gaz Le diurèse intermittent , le feu stops. que Le charbon de bois est fini.

\* Permission la riposte a fermé pour refroidir nuit.

\* Le matin prochain, déverrouillez les abris. Pull dehors les plateaux avec le fer défendent.

\* Décharge le charbon de bois des plateaux. Let il refroidit pour quelques heures. Si en en partent de commence à brûler, répandez-le avec quelque eau.

\* Sac le charbon de bois.

\* Paquet les chambres avec le nouveau bois et commence le processus du début.

## COMMENT UTILISER GOUDRON

Si vous installez des condenseurs du goudron, deux types de goudron formeront dans le seau.

le goudron plus lourd résout au fond; un aqueux goudron est en haut.

Le goudron lourd est comme peinture du bitumastic. C'est très collant et prend un long

temps à dry. Mais ce n'est pas souvent un grand problem. que Ce goudron peut être peint

sur poteaux de grillage pour contrôle de la termite. Il peut aussi être peint sur les pipes ou ondulé  
repassez pour prévenir se rouiller.

L'aqueux goudron est trop mince pour être utilisé pour peindre. à qu'Il doit être bouilli

faites-le thicker. Bouillir doit être fait dehors parce que le goudron sent même  
mauvais.

Une fois épaissi, ce goudron peut être utilisé pour peindre tout type de wood. Il sèche

rapidement avec une finition émoussée, noire de jais. Il protège du bois de termites. Si

15/11/2011

La Fabrication de la bougie

la portion peinte est plus que 23cm (9 ") large, les termites ne le traverseront pas.

Une bande peinte autour de la base d'un bâtiment protégera la fondation de termites. Cela rend le goudron très précieux dans beaucoup de parties du monde.

Malheureusement, le goudron épaissi ne peut pas protéger d'arbres. qu'Il ne trempera pas à travers l'aboitement très assez. <voyez le chiffre 13>

mc13x20.gif (486x486)



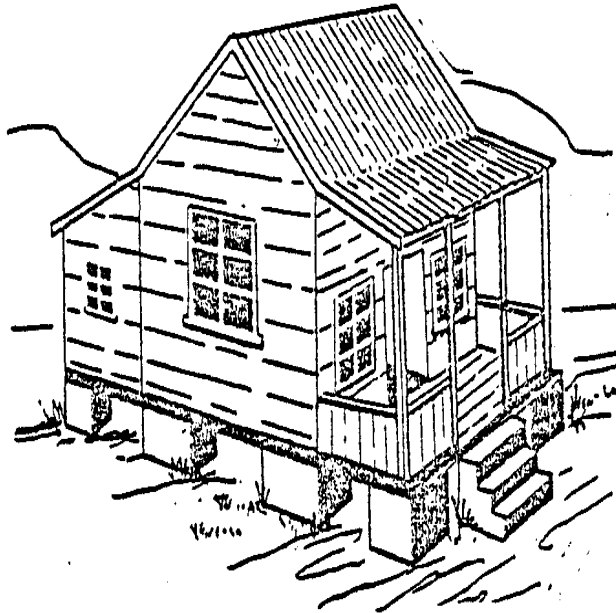


Figure 13

**LES TABLES DE CONVERSION VI.**

**UNITÉS DE LONGUEUR**

de 1 milles = 1760 yards = 5280 pieds  
= de 1 kilomètres 1000 meters = 0.6214 mille  
de 1 milles = 1.607 kilomètres  
de 1 pieds = 0.3048 meter = 30.5 centimètres  
de 1 mètres = 3.2808 feet = 39.37 pouces  
de 1 pouces = 2.54 centimètres  
= de 1 centimètres 0.3937 pouce

#### UNITÉS DE RÉGION

= de 1 milles du carré 640 acres = 2.5899 kilomètres du carré  
1 carré kilometer = 1,000,000 mètres carrés = 0.3861 mille du carré  
de 1 acres = 43,560 pieds du carré  
1 carré foot = 144 pouces carrés = 0.0929 mètre carré  
1 carré inch = 6.452 centimètres du carré  
1 carré meter = 10.764 pieds du carré  
1 carré centimeter = 0.155 pouce carré

#### UNITÉS DE VOLUME

1.0 foot cubiques = 1728 inches cubiques = 7.48 gallons Américains  
1.0 britannique impérial  
Le gallon = 1.2 gallons Américains  
1.0 meter cubiques = 35.314 feet cubiques = 264.2 gallons Américains

de 1.0 litres = 1000 centimeters cubiques = 0.2642 gallons Américains

### UNITÉS DE POIDS

1.0 ton métriques = 1000 kilogrammes (kg) = 2204.6 livres (livre)  
 kg) de 1.0 kilogrammes = 1000 grammes (g) = 2.2046 livres (livre)  
 = de 1.0 courtes tonnes 2000 livres (livre)

### UNITÉS DE PRESSION

1.0 livre par pouce carré (psi) = 144 livre par pied carré  
 1.0 livre par pouce carré (psi) = 27.7 pouces d'eau \*  
 1.0 livre par pouce carré (psi) = 2.31 pieds d'eau \*  
 1.0 livre par pouce carré (psi) = 2.042 pouces de mercure \*  
 1.0 atmosphere = 14.7 livres par pouce carré psi )  
 1.0 atmosphere = 33.95 pieds d'eau \*  
 1.0 pied d'eau = 0.433 psi = 62.355 livres par pied carré  
 1.0 kilogramme par centimeter carré = 14.223 livres par pouce carré  
 1.0 livre par inch carré = 0.0703 kilogramme par centimètre carré

(\* )At 62 degrés Fahrenheit (16.6 degrés Celsius)

### UNITÉS DE POUVOIR

1.0 cheval-vapeur (English) = 746 watt = 0.746 kilowatt (kw)

1.0 cheval-vapeur (English) = livres de 550 pieds par seconde  
1.0 cheval-vapeur (English) = livres de 33,000 pieds par minute  
1.0 kilowatt (kw) = 1000 watt = 1.34 cheval-vapeur (hp) anglais  
1.0 cheval-vapeur (hp) (English) = 1.0139 cheval-vapeur métrique  
(CHEVAL-VAPEUR)  
1.0 horsepower métriques = kilogram/second X de 75 mètres  
1.0 horsepower métriques = 0.736 kilowatt = 736 watt

## VII. SUPPLÉMENTAIRE

BASORE, C.A. et Moore, D.C. La Production de Charbon de bois du Gros  
morceau De Pin

Sciure Sans un Binder. Auburn, Alabama, 1942. Available de VITA.

Chandler, John L. et Wates, Richard B. Making Charbon de bois le Chemin  
Facile.

Université Collège de l'Indies. Available Ouest de VITA.

La Recherche de la noix de coco Institute. Noix de coco Coquille  
Charcoal. Feuillet #6, a réimprimé  
décembre 1970. Disponible de VITA.

Nourriture et Organisation de l'Agriculture. Le Noix de coco Coquille  
Charbon de bois, tapissez-en #63.

FAO, Par delle Termi de Caracalla, 00100 Rome, Italie.

L'Institut de la Recherche des Produits forestier. Charbon de bois qui  
Fait dans l'Arrière-cour.

Note #55 Technique, mai 1964. Collège, Laguna, E-109, Philippines.

Le Laboratoire de la Recherche des Produits forestier. La Construction  
et Opération de

Le Charbon de bois Ministère Kilns. de Scientifique et Recherche  
Industrielle,

Feuillet #35, mai 1944,

Le Laboratoire de la Recherche des Produits forestier. Further Note sur  
la Fabrication de

Charbon de bois dans Ministère Kilns. Portatif de Scientifique et  
Industriel

Research, Feuillet #124, juillet 1942. Disponible de VITA.

Hicok, Henry et Olson, Richard. Le Charbon de bois de Connecticut Forêts  
Kiln.

Ministère , Le Comm. Agric. Exp. Placez, 1947. Contiennent hautement  
a détaillé des directives pour construction et opération d'un assez  
petit

(un ou deux cordon) bloc de la cendre kiln. Also a une discussion de  
possible

Problèmes et entretien du kiln. de plus, il en a quelques  
prévoit de plus grands dessins, aussi une courte section sur usages de

charbon de bois et  
coûte de production. Available de VITA.

L'Organisation internationale de le travail. Charbon de bois qui Fait  
pour les Entreprises Peu importantes.

Genève, 1975. Information sur les usages de charbon de bois, faire  
Charbon de bois et vendant charcoal. Detailed plans pour construire et  
utiliser

un four de monde amélioré et acier portatif kiln. Also a des directives  
pour garde record, plusieurs aspects de vendre, former pour le charbon  
de bois,

Les faiseurs , et installer une charbon de bois fabrication OMT  
cooperative., CH 1211,  
Genève 22, Suisse.

La voie, Paul H. " Bois Carbonisation dans les Fours ". Le Journal des  
Produits forestier,

VOL. X, No. 7 (juillet 1960), 344-348. Société de la Ressource des  
Produits de la Forêt,  
417 Rue de la Noix Nord, Madison, Wisconsin USA.

Peu, E.C.S. " UN Four pour Charbon de bois qui Fait l'en campagne ". La  
Science tropique,  
VOL. 14, No. 3 (1972), 261-270. Contiennent des plans pour construction  
et usage

15/11/2011

La Fabrication de la bougie

du CUSAB (Charbon de bois de Brossage Inutile et Bush) Kiln. que Ce dessin est

a fait de métal, est portatif et fait du charbon de bois de petit brossage et buisson

Le bois . autres dessins Différents, il emploie un " system " de l'alimentation en continu de les formulaires dans que le bois est nourri dans le four brûlant jusqu'à full. Produits Tropiques

Inst., l'Auberge de 56/62 Gray Rd, Londres, Angleterre WC1X8LU.

Le petit coin, Thio Goan. Activated Charcoal/Coconut Shells. Volontaires dans Technique

Assistance #25758, 1974. Disponible de VITA.

Michener, T.S. Press pour le Charbon de bois Volontaires Briquettes. dans Technique

Assistance #28530, 1977. Disponible de VITA.

Le Comité du Développement de la Science National. Charbon de bois de Bois. Forest Produits

Research et Développement des Industries Collège Commission., Laguna, Philippines, No. 8, juin 1960.

Simmons, Charbon de bois Fred. De Fours Portatifs et Installations Fixes. FAO

Supplement. Contains information sur dessin et usage de fours concrets et

Les métal fours. Also a plusieurs riposter des dessins, y compris une section sur riposte pour les sous-produits de la scierie tel que sciure, rasages et copeaux.

Basically une bonne révision détaillée de la pointe du progrès dans annonce publicitaire

Le charbon de bois production. Available de VITA.

USDA Forest Charbon de bois Service. ": Production, Commercialisation, et Usage ". La forêt

Le Produits Laboratoire Rapport 2213, le juillet 1961. Va dans grand détail sur le

conçoit et opération de fours concrets à grande échelle et fours du métal,

Le charbon de bois à brique et comparaison de rendements de plusieurs types de bois.

serait très utile pour installer une plus grande échelle charbon de bois fabrication commerciale

L'entreprise . Conseil de l'Utilisation du Bois Du nord-est, Inc., Boîte PO

1577, Nouveau Refuge, Connecticut USA.

Volontaires dans Assistance Technique. Manufacture de Charbon de bois De



Bois, 1976.

VITA #26587, 1976.

Willard, R.C. Process de Charbon de bois Volontaires Making. dans  
Assistance Technique,  
1977.

L'APPENDICE JE

LA PRISE DE DÉCISION FEUILLE DE TRAVAIL

Si vous utilisez ceci comme une directive pour utiliser la Riposte du  
Charbon de bois dans un  
l'effort du développement, rassemblez autant d'information que possible  
et si vous avez besoin  
assistance avec le projet, écrivez à VITA. UN rapport sur vos  
expériences et  
les usages de ce Catalogue aideront VITA les deux améliorent le livre et  
aide  
les autres semblables efforts.

Le Publications Service  
VOLUNTEERS DANS ASSISTANCE TECHNIQUE  
1815 Rue Lynn Nord, Suite 200,  
Box 12438

Arlington, Virginia 22209-8438 USA

## USAGE COURANT ET DISPONIBILITÉ

\* Quels genres d'arbres sont disponibles, et dans quelles quantités?

\* Est-ce que le déboisement est un problème? Si donc, à quelle ampleur?  
Si pas cependant un problème,  
est-ce que le déboisement sera un problème si les présents usages du  
bois continuent?

\* Ce qui est les usages majeurs courants de bois dans la région? Est de  
présents usages  
gaspilleur, inefficace ou maladif? Incluez ici une apparence à  
cookstoves,  
qui chauffe des méthodes, techniques de la production du charbon de  
bois, etc.,

\* Quel montant de temps est dépensé du bois du rassemblement par  
semaine? Qui assemble le  
Le bois : hommes, femmes, ou enfants? Combien est-ce que cela coûte dans  
les termes humains?  
est-ce que le bois peut être acheté? Combien est-ce qu'il coûte (dans  
les dollars)?

\* Est charbon de bois utilisé actuellement? Si donc, pour quels buts?

## BESOINS ET RESSOURCES

\* Ce qui est les caractéristiques du problème? Est la population locale informé du problem/need? Comment est-ce que vous savez?

\* A toute personne locale, en particulier quelqu'un dans une place d'autorité,

Est-ce que a exprimé tout intérêt dans les meilleures méthodes de fabrication du charbon de bois? Si donc, boîte qui aide de la personne vous? Est des fonctionnaires locaux comme qui pourraient être tapotés là  
Les ressources ?

\* Comme veuillez vous obtenez la communauté impliquée avec décider quelle technologie est  
Est-ce que approprient pour eux?

\* Possibilités de la note pour marchés allongés pour le charbon de bois si la production était  
a augmenté et coûte lowered. Check avec les utilisateurs du charbon de bois locaux pour voir  
ce que leurs opinions de demande de marché peuvent être.

\* Trouvez quels " bois des ordures " est disponible, si any. Cela inclut la sciure, Copeaux , etc. partis aussi de scierie operation. qu'Il inclut, telle litière de l'arbre comme bâtons, branches, et excréments animal.

\* Quelles matières locales sont disponible pour usage dans construire du charbon de bois amélioré  
Les production installations?

\* Est-ce que les installations de l'atelier de construction mécanique sont nécessaires? Si donc, est ils disponible localement pour fabrication de technologie bois - conservant?

\* Quels genres de compétences sont disponibles à aider avec construction localement et  
L'entretien ? Combien de compétence est nécessaire pour construction et entretien?  
est-ce que vous avez besoin de former des gens? Est-ce que vous pouvez satisfaire les besoins suivants?

\* Quelques aspects du projet exigent quelqu'un avec expérience dans métallurgie  
et/ou souder.

\* a Estimé le temps de la main-d'oeuvre pour les travailleurs à plein

**temps est:**

\* main d'oeuvre qualifiée de 5 heures

\* main-d' oeuvre non spécialisé de 10 heures

\* soudure de 3 heures

\* Faites une estimation de coût de la main-d'oeuvre, les parties, et matières ont eu besoin.

\* Est-ce que la technologie exigerait à l'extérieur de consolider? Est des sources de la consolidation locales disponible parrainer l'effort? Comment est-ce que le projet sera consolidé?

\* Ce qui est votre programme? Quand est-ce que le projet commencera? Comment longue volonté il Est-ce que prennent? Est vous informé de fêtes, planter ou moissonner des saisons qui peuvent, Est-ce que affectent le réglage?

\* Comment est-ce que vous arrangerez étendre connaissance et usage de la technologie?

**DERNIÈRE DÉCISION**

\* Comme était la dernière décision a atteint pour aller devant--ou ne pas aller devant--avec cette technologie?

## L'APPENDICE II

### RECORD FEUILLE DE TRAVAIL DU GARDE

#### LA CONSTRUCTION

Les photographies de la construction traitent, aussi bien que du produit fini, est helpful. Ils ajoutent l'intérêt et détaillent dans qui peut être eu vue sur le narrative. UN rapport sur le processus de la construction devrait inclure beaucoup de information. spécifique que Ce genre de détail peut souvent être enregistré avec les photographies, lesquels prêtent intérêt et détail. que l'information Spécifique peut être dirigée le plus facilement dans les palmarès (voyez au-dessous). Quelques autres choses enregistrer incluent:

mcxrp10.gif (486x486)



conditions locales.

\* Coûts du matériel.

\* Time a dépensé dans construction. Include temps du volontaire aussi bien qu'a payé la main-d'oeuvre, plein - et à mi-temps.

\* Problèmes: main-d'oeuvre ou pénuries matérielles, arrêts du travail, former des difficultés, Le terrain , transportez, etc. <voyez le rapport 1>

## L'OPÉRATION

Gardez grosse bûche d'opérations pour au moins les six semaines premières, alors périodiquement pour plusieurs jours chaque peu de mois. que Cette grosse bûche variera avec la technologie, mais devrait inclure des exigences pleines, productions, durée d'opération, former, d'opérateurs, etc. Include problèmes spéciaux en haut qui peuvent venir-  
-une douche froide  
cela ne veut pas fin, équipement qui volonté pas prise, procédures qui ne paraissent pas, avoir de sens aux ouvriers, etc.,



**L'ENTRETIEN**

**mcxrp20.gif (486x486)**

MAINTENANCE

Labor Account

	Name	Hours & Date	Repair Done	Also Down Time	
				Rate?	Pay?
1					
2					
3					
4					
5					
Totals (by week or month)					

Beaucoup d'aspects d'entretien peuvent être enregistrés sur un Entretien chart. le plus facilement les registres permettent la piste du garde d'où les échecs ont lieu fréquemment la plupart et peut suggérer des régions pour amélioration ou faiblesse fortifiante dans le dessin.

En outre, ces registres veulent, donnez une bonne idée de comme bien le projet est réussir par correctement enregistrement combien du temps il travaille et comme souvent il casse les down. entretien systématique registres devraient être gardés pour un minimum de six mois à une année après que le projet aille dans opération.

## LES COÛTS SPÉCIAUX

Gardez un ensemble spécial de registres pour traquer des coûts de la réparation de dégâts qui automne dehors entretien systématique. Cette catégorie inclut dégât causé par tandez, désastres naturels, vandalisme, etc. Pattern les registres après le les registres de l'entretien systématique. Describe pour chaque incident séparé:

- \* Cause et ampleur de dégât.
- \* Coûts de la Main-d'oeuvre de réparation (comme compte de l'entretien).
- \* Coûts matériels de réparation (comme compte de l'entretien).
- \* Mesures prises pour prévenir le retour.

## AUTRES MANUELS DANS LES SÉRIES D'ÉNERGIE

Petit Michell (Banki) Turbine:  
UN Manuel de la Construction

Moulin à vent de la Voile Hélicoïdal

Overshot Water - Wheel: Le Dessin  
et Manuel de la Construction

Bois qui Conserve des Poêles: Deux Poêle  
Dessins et Techniques de la Construction

Mètre Trois - Cubique Plante du Biogaz:  
UN Manuel de la Construction

Bélier Hydraulique pour les Climats Tropiques  
chauffe-eau Solaire

15/11/2011

La Fabrication de la bougie

Sécheur du Grain Solaire

Le Dynapod: Une Unité du Pédale - Pouvoir

Pompe de la Chaîne Animal Commandée

Solar Encore

Pour liste du catalogue libre ceux-ci et autres publications VITA,  
écrivez à:

VITA

1600 Wilson Boulevard, Suite 500,  
Arlington, Virginia 22209 USA

TEL: 703/276-1800. La télécopie: 703/243-1865

Internet: pr - info@vita.org

AU SUJET DE VITA

Volunteers dans Assistance Technique (VITA) est  
un développement privé, sans but lucratif, international  
organization. Started en 1959 par un  
groupe de scientifiques inquiets et ingénieurs,  
VITA maintient une documentation étendue  
centrent et tableau de service mondial de volontaire

à qu'experts. VITA technique fait disponible  
 Individus et groupes au pays en voie de développement  
 une variété d'information et technique  
 Les ressources ont visé prendre en charge l'indépendance--besoins  
 Estimation et développement de programme  
 supportent; consulter par - courrier et sur place  
 entretient; systems de l'information training. Il  
 publie aussi un bulletin d'informations trimestriel et un  
 Variété de manuels technique et bulletins.

VITA  
 VOLUNTEERS DANS ASSISTANCE TECHNIQUE

ISBN 0-86619-071-6

==  
 ==

[Home](#)"" """">

[home.cd3wd.ar.cn.de.en.es.fr.id.it.ph.po.ru.sw](#)

COMPARING TECHNOLOGIES DE LA PRODUCTION DU CHARBON DE BOIS SIMPLES

15/11/2011

La Fabrication de la bougie

**POUR LE CARAÏBE**

**par**

**JEFFREY L. WARTLUFT**

**et**

**Stedford White**

**MONTSERRAT FUELWOOD/CHARCOAL/COOKSTOVE PROJET**

**UN effort coopératif par le**

**GOUVERNEMENT DE MONTSERRAT, MINISTÈRE D'AGRICULTURE (GOM)**

**BANQUE DE DÉVELOPPEMENT ANTILLAISE (CDB)**

**VOLUNTEERS DANS ASSISTANCE TECHNIQUE (VITA)**

**et**

**UNITED AGENCE DES ÉTATS POUR DÉVELOPPEMENT INTERNATIONAL (USAID)**

**VITA**

1600 Wilson Boulevard, Suite 500,  
ARLINGTON, VIRGINIA 22209 USA  
TEL: 703/276-1800 \* télécopie: 703/243-1865  
Internet: pr - info@vita.org  
mars 1984

[C] 1984, Volontaires dans Assistance Technique, Inc.

## LA TABLE DES MATIÈRES

### Les reconnaissances

#### 1. L'Introduction

##### Les Objectifs

#### 2. Les Procédures

##### Sélection de techniques

##### L'Efficacité teste

##### L'Économie

##### L'Acceptabilité

##### La matière premier

### 3. Results et discussion

L'Efficacité

L'Économie

L'Acceptabilité

La matière premier

La Charbon de bois qualité

### 4. Les Conclusions

### Appendixes

#### I. Construction et usage de carboniser des techniques puits de charbon Montserration

3 pipe four CUSAB Mini

four Montserratian

four Tongan

Le New Hampshire (Roc Noir) four

Jamaïquain riposte avec condenseur du goudron

Jamaïquain riposte avec les ports du gaz

#### II. efficacité Relative procédures difficiles pour les fours du charbon de bois

#### III. Le Charbon de bois four données de test drap



Les Espèces IV. de bois ont utilisé dans production du charbon de bois communément

La bibliographie

#### LES RECONNAISSANCES

L'information présentée ici est le résultat de la coopération de beaucoup de gens dans plusieurs organizations. UNE liste partielle inclut:

C.T. John, John Pitman, Nymphus Meade, et Franklyn Margetson de le Gouvernement de Montserrat; Dan Chalmers, Jeffrey Dellimore, Carolyn Cozier, et David Moore de la Banque du Développement antillaise (CDB); et Richard R. Fera, John M. Downey, Jane Kenny, Margaret, Accroupissez-vous, et Julie Berman de VITA.

Les gens avaient fréquenté les auteurs à l'emplacement du projet directement  
été Joseph Daniel, Meredith White, et James Silcott.

La gratitude est étendue aux grand nombre de secrétaires, brûleurs du charbon,

les artisans, et autres qui fait ce projet possible.

## 1. L'INTRODUCTION

Avant la crise d'énergie de 1973, la majorité de gens dans Montserrat a utilisé des gaz du pétrole liquides (lpg) pour cooking.

Depuis

alors, beaucoup de maisons ont changé aux combustibles plus traditionnels à

combattez le résultant prix va à pied et pénuries de lpg, avec le le résultat qui le 1980 Commonwealth Recensement de la Population antillais

(GOM, 1980) a estimé que 40 pour cent de maisons Montserratian cuit avec bois et charcoal. En 1981 le Gouvernement de Montserrat (GOM) a été incité dans action en ce revelations. Se rendre compte qu'un retour massif aux combustibles traditionnels pourrait avoir effets désastreux sur l'environnement local, et suspecter cela méthodes du noyau traditionnelles de convertir du bois dans charbon de bois soit

inefficace, le GOM a agi pour réunir les ressources et compétences étudier des chemins augmenter l'efficacité de charbon de bois

la production. Les que Cet effort aiderait assurent une future provision de

combustible renouvelable local de ressources forestières.

Avec aide financière et de surveillance du Développement antillais La Banque (CDB) et aide financière et directoriale de Volontaires dans Assistance Technique (VITA), le Montserrat Fuelwood/Charcoal / Le Projet Cookstove a commencé en 1982. [1] Le Projet était un a intégré approchez à trouver les bonnes façons de substituer local l'énergie renouvelable pour a importé, fuels. liquide - basé Ce rapport présents que les conclusions du charbon de bois distribuent du projet.

Montserrat est une petite île dans le Caraïbe avec une région de 39 milles carrés et une population de 11,606 (GOM, 1980) . Approximately 270 tonnes de charbon de bois sont produites chaque année par approximativement 150 à mi-temps les producteurs (Wartluft, 1983) . que Tout de ce charbon de bois sont produits dans noyaux fouillés dans le monde.

La littérature mondiale sur production du charbon de bois présente le noyau méthode comme inefficent. par exemple, plusieurs publications rapportent un efficacité maximale de 15 pour cent pour les noyaux (Agarwal, 1980; Roos, 1979; comte, 1975) . va comme pour affirmer si loin que pour ce genre de rendement sur une base du poids de la substance sèche la

carbonisation a pour être parfait,  
et le noyau est allé parfaitement avec une prise d'air pipe. Deal  
rapports un beaucoup  
plus haut efficacité de 20 pour cent (20 jardins cubiques empilés de  
bois  
les rendements 1 tonne de charbon de bois) sur une base du poids verte  
pour les fours de monde  
à l'Ouganda (Comte, 1974) . Dans ces publications, tous les autres types  
de  
les fours sont rapportés pour donner des rendements supérieurs que le  
monde dénoyaute, en faisant la moyenne  
autour 25 pour cent sur un mouillé ou sèche à l'air le poids basis.  
Quelques-uns  
la mention est faite de la haute variabilité de rendements du noyau  
les méthodes. Dans quelques cas les efficacités pour cent sont données  
sans  
référencé à la base utilisée (sec, séchez à l'air, ou poids mouillé) ou  
si les dimensions ont été prises réellement.

[1] CDB et VITA consolide dans ce projet était d'USAID est renouvelable  
le projet d'énergie.

Quand le bois est converti à charbon de bois, sur demi de la valeur  
d'énergie,  
est perdu. Pourquoi alors même considère du charbon de bois si

l'efficacité est le la question? que La raison la plus persuasive est que ce charbon de bois est préféré.

Il est préféré parce que c'est plus léger et moins volumineux, en le faisant plus facile au Charbon de bois transport. entrepose indéfiniment, alors que bois est attaqué par insectes et moisissures qui réduisent sa valeur d'énergie.

Et le charbon de bois est une source de la chaleur plus concentrée et options de vente dehors moins la fumée que wood. UNE raison moins évidente est cette carbonisation de le bois est une façon facile de casser en bas grands morceaux à une dimension facile à usage pour cooking. Autrement, les grands morceaux peuvent pourrir sur le le sol forestier (FAO, 1983).

## LES OBJECTIFS

Les objectifs du projet étaient à:

1. remplaçant combustible renouvelable local pour combustible importé,
2. usage la ressource forestière sagement, et
3. créent industrie locale et emploi.

Plus spécifiquement pour la portion du charbon de bois du projet, nous voulu trouver les bonnes techniques de la production du charbon de bois dans les termes d'efficacité, économie, et acceptability. Une technique effective produisez la plus grande quantité de bon charbon de bois de la qualité du plus petit montant de bois et main-d'oeuvre input. Mais lui être économe comme well. Et sans se soucier d'efficacité ou économie, faire un impact la technique doit être acceptable aux producteurs du charbon de bois.

## 2. LES PROCÉDURES

Pour rencontrer ces objectifs, nous avons sélectionné huit dessins pour comparer avec le niveau " puits de charbon ". Nos recherches ont marqué la première fois que tant de technologies du charbon de bois simples étaient scientifiquement testé par la même équipe dans le même emplacement et sous le même les conditions.

### SÉLECTION DE TECHNIQUES

Plusieurs critères ont été utilisés dans sélectionner des techniques de

la carbonisation

pour testing. comparatif Nous voulions des techniques simples, bon marché

l'utilisant matériel qui était capable d'existence a fabriqué localement. À

à l'exception de temps, nous avons sélectionné des techniques qui avaient déjà été essayées et rapporté sur dans la littérature.

Au début, cinq dessins ont été sélectionnés:

- \* la 12 pipe CUSAB mini (Petit, 1978),
- \* Costaricien four (Instituto Tecnologico de Costa Rica),
- \* four Tongan (BuLai et Rocholson),
- \* four de New Hampshire (Baldwin, 1958), et
- \* riposte jamaïquaine avec condenseur du goudron (VITA, 1978) (Jamaïque Le recherche scientifique Conseil) (Appendice je).

De ceux-ci, deux ont été modifiés avant testing. Le rond, conique, Le four de New Hampshire a été construit avec les côtés droits et dans un octogonal

la forme dû à magasin limitations. que La 90 dimension de pied cubique était

dicté par la dimension de draps de l'acier available. Le Jamaïquain ripostez comme présenté dans la littérature est construit avec six ou

huit

utilisé de l'huile de 50 gallons drums. Pour nos buts de la recherche, et faire la riposte plus portatif, nous avons utilisé juste deux tambours soudés ensemble.

Les autres modifications ont été faites pour améliorer l'opération de l'équipement. Notre modification première était au Costaricien four qui a pris trop long à carboniser du bois et a produit beaucoup les marques (pas a complètement carbonisé des morceaux de bois) . Nous sommes tombés le

Le Costaricien modèle, et doublé notre four modifié le " Montserratian " .

En place de deux perforations rectangulaires de 6 pouces dans le fond du tambour,

nous avons mis un trou du diamètre de 6 pouces rond dans le centre du le fond. éliminer devant tourner le sens dessus dessous du tambour pour sceller

il fermé pour refroidir, nous avons laissé une 1 lèvres de 1/2 pouces autour du bord quand

découper le top. Sur ceci, un sommet plein d'un autre tambour ou un arrondissez morceau de métal de la tôle galvanisée sur que le Sable rested. s'est été entassé

sommet de ceci sceller tout openings. La mode d'utilisation était aussi changed. Rather que couper tout le bois à 17 pouces et



empiler l'inférieur à moitié solidement, le bois a été coupé la longueur du tambour et a empilé verticalement, en laissant un diamètre de 6 pouces long ouvrir dans le centre pour ignition et courant de l'air.

La 12 pipe CUSAB mini était très gênant d'opérer, avec le fer-blanc, boîtes qui tombent et air qui a une fuite de fissurer clay. Du la littérature nous avons trouvé une modification qui utilise juste trois pipes au lieu de boîtes argile - remplies sceller la pipe ends. Les pipes étaient enfilé et les casquettes de la fin ont été vissées par hand. simplement Nous aussi scellé ce modèle comme le Montserratian pour éliminer de la même façon la nécessité de tourner le dessus du tambour down. La 12 pipe le modèle a été cessé en faveur du 3 pipe modèle.

Plusieurs modifications ont été faites au retort. UN problème sérieux était que les noix ont oxydé sur les verrous quand chauffé, les faire difficile à loosen. First nous avons essayé souder un rebar de 1/2 pouces autour de l'ouverture du tambour à que les têtes du verrou de l'abri étaient alors soudé. Cela a prévenu les verrous de tourner avec le nuts. Mais notre deuxième modification avec les étiquettes, les fentes, et les

cales était plus plus efficace. sur que La renforçant bague a été retenue comme une forte base le quel souder les étiquettes fendues.

Parce que si petit goudron a été produit--approximativement 1 pinte par charge--nous essayé et a préféré la riposte avec le gaz ports. There était au sujet d'un 50 économies pour cent dans le combustible du petit morceau et besoin en temps de la main-d'oeuvre courir le processus avec les ports du gaz, mais petit semblable avantage goudronner la production. Nous avons trouvé le bon placement pour les pipes du gaz était dans le trouvez-vous section de chaque drum. Une autre innovation efficace troisièmement avec le modèle du port du gaz l'usage d'un morceau de fer-blanc était couvrir les firebox qui ouvrent les ports du gaz une fois étaient lit. C'aidé restez chauffez dans et frais va vite out. Sans ceci, la riposte a produit plus de marques près l'abri.

La modification dernière aux ripostes était un ciment étanche le bloc et a versé, béton armé qui loge sur la riposte.

Les tambours, montés sur les jambes hautes d'un pied, glissent dans ou dehors pour réparation ou remplacement. que Cela a été fait après la huitième brûlure sur un la riposte a grillé le fer-blanc qui a supporté l'isolement de monde. Le coût de remplacer le fer-blanc chaque huit brûlures a représenté au sujet de demi la valeur du product. L'économie de cette modification restes être prouvé, comme il a été construit près la fin de tester. Cependant, ciment et influence des blocs du ciment en haut bien sous chaleur dans Montserrat.

#### LES ÉPREUVES DE L'EFFICACITÉ

Au moins cinq épreuves ont été faites sur chaque four et dessin de la riposte. Les épreuves ont été faites pour mesurer le rendement dans les livres de vendable charbon de bois quant au poids sec absolu de bois used. Marketable le charbon de bois était que qui n'est pas passé à travers une maille de 1 pouces l'écran. arriver à poids sec absolu de bois, nous avons déterminé le teneur en humidité de disques de l'échantillon qui ont été coupés du bois

aller dans chaque charge de l'épreuve (Appendices II et III).

La même provision du bois, emplacement, et opérateurs a été utilisée pour tout épreuves à l'exception de ceux sur " les puits de charbon ". Les dimensions ont été faites sur les puits de charbon réels qui sont opérés par Montserratian " approvisionnement en charbon des brûleurs ".

Les résultats de ces épreuves ont été exprimés comme rendement pour cent sur un la base sèche: le nombre de livres de charbon de bois a produit de chaque 100 livres de bois sec used. Comme une matière d'intérêt, ils ont aussi été exprimés comme la valeur de la chaleur nette pour cent; c'est, le Btu de charbon de bois cédé de chaque 100 Btu d'entrée du bois.

## L'ÉCONOMIE

Dans ordre déterminer l'économie d'utiliser le carboniser différent les techniques, les registres ont été gardés sur main-d'oeuvre et matières les coûts à construisent le matériel, tous coûts de maintenance se sont attirés pendant l'opération, et le nombre d'heures de la personne de travail a impliqué

dans

opérer l'équipement. avec données d'épreuves du rendement sur le montant moyen de charbon de bois par brûlure, le nombre de brûlures possible

dans une année, et vie du matériel, nous étions capables de calculer le produits par dollar d'investissement, avec et sans coûts de le travail.

Les produits sur la vie du matériel ont été calculés en utilisant le rendement moyen de charbon de bois par brûlure, temps les brûlures estimées

par année (50 semaines) pour opération à plein temps, temps les estimé nombre d'années de vie du matériel, temps le prix de charbon de bois, estimé à CE \$.50 par pound. Depuis que le charbon de bois est vendu par volume

à EC\$5 par fer-blanc (9 x 9 x 14 pouces), son prix par livre varie avec la masse volumique apparente de charcoal. UN fer-blanc typique de charbon de bois

pèse de 10 à 12 livres (CE \$.50 à \$.42 par livre).

L'investissement sur la vie du matériel a été représenté comme le coût supplémentaire de l'achat total pendant que tous coûts de maintenance se sont attirés

la vie de l'Investissement equipment. et coûts de le travail a inclus le signe plus précité que les heures de la personne ont eu besoin d'opérer le matériel

les temps EC\$3 par heure taux de la main-d'oeuvre.

Les facteurs de référence utilisés étaient les produits divisés par investissement plus labor. Les résultats ont montré le revenu attendu dérivé de chaque dollar de dépense avec et sans coûts de le travail.

### L'ACCEPTABILITÉ

Réaction d'essais pratique de techniques différentes avec Montserratian les brûleurs du charbon nous ont aidés à juger l'acceptation relative de le techniques. introduire les techniques pour approvisionner en charbon des brûleurs, nous, tenu une démonstration bien faite de la publicité de tout le models. pour aider assurez une audience que nous avons envoyé à une lettre à chaque brûleur du charbon connu, et a offert fare. à déjeuner et autobus Pendant la démonstration nous offert de prêter des fours et des ripostes à parties intéressées en échange pour réaction sur ce qui ils ont aimé ou ont détesté au sujet du les techniques différentes, et pourquoi.

### LA MATIÈRE PREMIER

D'observations de méthodes locales de production du charbon de bois et conversation avec les brûleurs du charbon, nous avons gagné une appréciation pour le espèces préférées, dimensions, et l'humidité conditionne du bois utilisé.

Nous avons pris plusieurs teneur en humidité goûte de bois de coupe fraîche à déterminez quelles espèces étaient les plus sèches, et par conséquent plus effectif pour carboniser sans seasoning. Pour trois du la plupart des espèces populaires, nous avons pris des échantillons de la teneur en humidité périodiques d'assaisonnement des tas sous toit pour 10 months. C'était indiquer le montant de temps nécessaire assaisonner ces espèces pour aérer la condition sèche, approximativement 20-25 teneur en humidité pour cent (base verte).

### 3. RÉSULTATS ET DISCUSSION

#### L'EFFICACITÉ

Hors des 16.56 tonnes sèches de bois traitées dans 51 épreuves, le la plupart de la technique de la carbonisation effective quant à

rendement était le  
 la riposte. La riposte avec condenseur du goudron a fait la moyenne 34  
 livres, et le  
 ripostez avec les ports du gaz a fait la moyenne 33 livres de charbon de  
 bois par 100  
 livres de bois sec (voyez la Table 1.)

Table 1. Rendements de la Moyenne de Charbon de bois par Méthode de la  
 Carbonisation

#### YIELD

Average

Le Bois Rendement

L'Humidité Filet Sec

Content Yield Chaleur Sèche

Le carbone - (pour cent) Poids Coefficient Valeur

ization No. of (Base du green de Base

La méthode basis) Trials (pour cent) Variation (pour cent)

Ripostez 11 21 34 .22 51

avec goudron

le condenseur

Ripostez 7 25 33 .29 50

avec le gaz



les ports

MONTSER - 7 32 29 .10 45

ratian

le puits de charbon

Nouveau 6 27 26 .37 40

Hampshire

le four

TONGAN 6 24 23 .45 36

le four

mini 5 27 22 .24 35

CUSAB

le four

MONTSER - 9 26 21 .35 32

ratian

le four

Parmi les fours, les rendements ont diminué avec dimension du four décroissante.

Le plus grand four, le puits de charbon, avait un rendement moyen de 29 livres

et les trois petits fours de tambour seul avaient des rendements qui en font la moyenne 22 livres de charbon de bois par 100 livres de bois sec. Entre c'étaient le New Hampshire four rendement de 26 livres pour chaque 100 livres de wood. sec C'est intéressant de voir que le charbon le noyau cède varié plus petit que chacun de l'others. C'est plus plus vraisemblablement dû à l'expérience étendue d'opérateurs de puits de charbon.

Avec l'exception des puits de charbon, nos résultats étaient comparables à résultats de procès dans autres parties du world. Notre CUSAB Mini et les modèles Tongan étaient dans 1 pour cent des rendements trouvé pour ces modèles au Fiji (Rocholson et Alston) . Le New Hampshire rendement du four d'approximativement 24 pour cent dans un climat froid compare avec notre rendement moyen de 26 pour cent (Baldwin, 1958) . Le bien l'Institut des Produits Tropicque su (PISTES PAR POUCE) four de semblable dessin et la capacité avait des rendements qui font la moyenne 26 pour cent dans les procès de sept les pays (Paddon et Parker, 1979; FAO, 1983) . Et au Ghana un le semblable four avait des rendements de 22 à 26 pour cent (Lejeune, 1983) .

Les ripostes ont des rendements supérieurs parce que tout du bois sont convertis à charcoal. Dans les fours, quelques-uns du bois ont brûlé pour fournir loin la chaleur du processus, pendant que tout combustible du petit morceau peut être utilisé pour carboniser le bois dans le retort. par exemple, nous avons utilisé la noix de coco pendant nos épreuves les cosses, petits morceaux d'un bois avoisinant magasin actif, mouvement, bois, bois d'espèces ne convenies pas pour conversion au charbon de bois, tel que flamboyant, branches d'espèces du charbon de bois acceptables qui été trop petit pour être vendable, et le carton jette du le supermarché. Retorts utilisent les gaz qui sortent du bois, pendant que les fours gaspillent la plupart de ces gases. Dans le modèle avec le condenseur du goudron, les gaz sont condensés dans goudron qui est utile dans conserver bois et métal et dans rapiécer roofs. Dans le modèle avec asphyxiez des ports, les gaz deviennent partie du combustible pour le processus.

Bien que la riposte étende la ressource utilisable et donne

les rendements supérieurs, il exige plus de rassemblement du travail  
fuel. approximativement 350  
les livres de combustible du bois du petit morceau ont été utilisées par  
tir de cinq heures du  
ripostez avec goudron condenser. près de demi que beaucoup de  
combustible et  
les heures de la personne ont été utilisées par la riposte avec le gaz  
ports. trois cents  
cinquante livres de 1 - au bois du diamètre de 6 pouces est plus petit  
que demi  
d'un pick-up load. que Le même poids de branches légères pourrait  
prendre  
jusqu'à deux pick-up loads. La charge de pick-up typique de tordu  
le bois vert a pesé 1500 livres.

Le " four du monde du puits de charbon " a fait beaucoup meilleur  
qu'attendu. Le  
le lentement carbonisant processus et températures inférieures ont  
utilisé dans le  
le puits de charbon n'a pas conduit fermé comme beaucoup de volatiles du  
bois comme le  
fours de la température plus rapides, supérieurs et retorts. en  
conséquence, le  
le charbon de bois de puits de charbon était plus lourd que que de fours  
et

les ripostes. Nous avons opéré nos fours et ripostes vite, comme un du les avantages ont été supposés être un plus court retournement temps donner

potentiel pour plus grand production. Depuis le plus grand poids par le volume de charbon de bois de puits de charbon était dû à volatiles, la valeur de la chaleur,

par volume greater. était Un fer-blanc de charbon de bois de puits de charbon en a pesé 12

les livres, alors que le four et charbon de bois de la riposte de nos épreuves

pesé approximativement 10 livres par Fours tin. et ripostes peut être opéré

plus lentement, charbon de bois facile de plus grand poids.

Faites des recherches en Allemagne a montré qu'il prend plus d'énergie conduire

humidité de bois pendant carbonisation rapide qu'il fait dans lentement la carbonisation. [2] Cette épargne d'énergie dans le charbon lentement brûlant

les noyaux contribuent à leurs bons rendements aussi.

Une autre différence dans l'opération des puits de charbon contre le fours et ripostes quant à notre recherche, était l'opérateur

[2] communication Personnelle avec Dr. Arno Fruhwald.

l'expérience. Les puits de charbon ont été opérés par les brûleurs du charbon du vétéran, pendant que les fours et ripostes ont été opérées par premières horloges. Avec les opérateurs plus expérimentés, les fours du métal pourraient être probablement attendu donner de meilleurs rendements.

Pour trouver la force de feu a eu besoin sous une riposte élever la température interne aux 900 degrés optimums F (USDA Service Forestier, 1961), nous avons utilisé un pyromètre avec thermocouple a placé dans le centre du charge. Quand nous avons tiré le ripostez aussi dur que nous pourrions, la température interne a atteint un maximum de 1250 degrés F à la fin de la brûlure, cinq heures après ignition. De ceci nous avons appris qu'un vigoureux mais pas total le feu était nécessaire.

Concernant efficacité quant à heures de la personne, il y avait moins bois qui coupe pour les puits de charbon, mais herbe du rassemblement du travail plus dure et pelleter " moisissure " ou saleté, et séparer la moisissure d'alors le product. fini que Tous les fours du métal ont exigé plusieurs

opportun

les ajustements. que L'opération du four de New Hampshire était par rapport vérifiable. Tous ajustements étaient définis et sont restés ce chemin jusqu'à ce que l'ajustement prochain fût des Ajustements made. au

que le puits de charbon soit moins défini comme la moisissure pourrait changer à tout moment et crée un trou de la prise d'air non désiré, ou ferme un intentionnel. Les fours de tambour seul ont exigé l'attention la plus constante. Les ajustements tels que secouer le tambour étaient temporaires et eus seulement être fréquemment répété.

Par contraste avec opération du four, tout qui étaient nécessaire dans riposte l'opération était attiser le fire. Les étapes consécutives de carbonisation été facile de discerner dans les ripostes qui ont donné un sens de confiance dans le results. attendu UN groupe de 8 - à 14 an vieux les garçons ont opéré une riposte sur leur premier essai avec succès sans surveillance.

L'ÉCONOMIE

Avec pratiquement aucun investissement initial, le puits de charbon était clairement le plus économe (voyez la Table 2) . Y compris le coût de le travail, le puits de charbon a rendu un US\$8.60 estimé pour chaque dollar dépensé. que La méthode la plus proche prochaine, le four de New Hampshire, a rendu un US\$4.60 estimé par dollar d'expenditure. tambours Seuls à cause de bas rendements, et ripostes à cause de courtes vies, a dirigé gagner seulement \$1.34 et \$1.05 pour chaque dollar de respectivement la dépenses. Aucun des méthodes n'a perdu de l'argent d'après nos évaluations.

Ces comparaisons ont été faites sur une unité de chaque type. Quelque favorable les ajustements pourraient être faits à plusieurs des techniques. Opération simultanée de plusieurs unités des plus petits tambours avec très petite addition à coût de le travail devrait augmenter des recettes. Dans le cas des ripostes, un changement favorable dans l'économie pourrait être fait en augmentant la dimension de l'unité.

Table 2. L'Économie de Différent  
Les Charbon de bois Techniques



**Coal Nouveau Single****L'article Parquet de les agents de change Hampshire Drums Riposte****Product/charge du charbon de bois 654 285 41 77  
(pounds) [un]****No. charges/week pour a 1 3 5 3  
L'unité single****Proceeds/year du charbon de bois 16,350 21,375 5,125 5,775  
(EC \$) [UN]****Investment initial 5/burn 3,000 40 400 [c]  
(EC \$)****Life du matériel 10 2 .05 0.1  
(years)****OF PROCEEDS/DOLLAR 65 14 64 3  
INVESTMENT (CE \$)****To de l'hours/week de la personne 11 21 25 25  
operate une unité seule [d]**

OF PROCEEDS/DOLLAR 8.60 4.60 1.34 1.05

investment et main-d'oeuvre

(EC \$)

[un] les rendements du Charbon de bois ont basé sur 5-18 procès par technique.

[b] prix du Charbon de bois = CE \$.50/pound.

[c] En premier installation, par la suite EC\$150.

[d] taux de la Main-d'oeuvre = EC\$3/hour; taux de change: EC\$2.70 = US\$1.00.

## L'ACCEPTABILITÉ

Le temps disponible dépenser avec les brûleurs du charbon pendant qu'ils présentent testé

les fours et ripostes ont été limitées. Cependant, nous étions capables à

obtenez quelque réaction de Montserratiens qui les a essayés.

Approximativement

demi les brûleurs du charbon de l'île (74) était présent à notre la démonstration d'une journée. Après la démonstration, six

**Montserratian**

fours, quatre ripostes, un four Tongan, et un New Hampshire le four a été prêté pour essai pratique.

Le plus grand producteur du charbon de bois de l'île champ - testé le New Hampshire le four. Il l'a pris plusieurs brûlures, un avec notre opérateur du four, apprendre comment opérer it. Il a ralenti le processus en fermer tous les trous de la prise d'air presque tout à fait et utilisant juste deux de quatre chimneys. Cela a donné le charbon de bois lourd à ses clients ils want. qu'ils se sont plaints au sujet du charbon de bois plus léger qu'il a fait quand il l'a brûlé dans 12 hours. Il maintient qu'ils sont commencer à préférer le charbon de bois du four du métal au charbon de bois de puits de charbon parce qu'il allume plus d'easily. Ceci, il représente, est parce que il n'a pas besoin de plonger des cendres ardentes avec l'eau comme il fait avec le le puits de charbon product. que Le seul problème est qu'il ne carbonise pas bien morceaux de bois plus de 6 pouces dans diameter. Dans le puits de charbon, il carbonise complètement des morceaux jusqu'à 16 pouces dans diameter.

qu'Il réclame

que son rendement est meilleur avec moins de travail avec le New Hampshire

le four. qu'Il a acheté à une scie à chaînette usagée, et le bois couper est non

le problème. Avant la scie à chaînette, il a essayé notre scie à chantourner et a vu le cheval

et les a aimés beaucoup.

Pour modification de puits de charbon, nous avons quelque pipe du diamètre de 4 pouces a fait

dans cheminées longues de 6 pieds avec les jambes du trépied soudées sur le fond

les garder upright. Ce même brûleur du charbon a essayé et aimé un cheminée à la fin de son charbon pit. qu'Il réclame que le processus est accéléré, le produit est plus constant, et le rendement est meilleur que sans le chimney. La cheminée change le courant de l'air par enlevant fumée du fond du noyau plutôt que le sommet.

Cela force plus de chaleur inférieur dans la charge et résultats dans moins

marques au fond du tas.

Les ripostes ont bien été reçues; un homme en a essayé 11 prospère les brûlures, et les garçons à la Maison du Garçon ont couru des brûlures prospères, aussi.

Ce n'était pas nécessaire d'avoir aide du personnel du projet opérer les ripostes. dehors qu'un homme a trouvé, pourtant, que ces grands, verts morceaux ont fait ne carbonisez pas bien dans le retort. que Le trait de la goudron - condensation a n'été pas embrassé par tout vérificateur de champ--tout ont des modèles du port du gaz.

Les fours de tambour seul ont été sollicités par plusieurs Montserratiens qui voulait faire du charbon de bois pour leur propre use. pour dater, nous n'avons pas reçu toute réponse enthousiaste de vérificateurs de champ de ces Problèmes models. paraissez être de la fumée dans les yeux, et aussi beaucoup d'attention eue besoin comparé à un petit charbon pit. Again, nous, n'a pas eu le besoin en temps pour rencontrer ces gens pour aider ayez-les commencé. Au début du projet, la transférabilité de fours était être de cependant, importance. majeur que Nous avons appris que la grande majorité de les puits de charbon sont proches les maisons du brûleur du charbon donc ils peuvent contrôler ils better. qu'Ils nous ont dit des efforts gaspillés de mettre un noyau

dans la forêt seulement à lui " a le coup " aux cendres parce qu'il pourrait que ne soit pas dirigé well. Coal brûleurs salaire pour transporter régulièrement bois à leur houses. La distance est rarement plus que trois les milles. Ils font leur propre coupure et s'entasser au bord de la route.

#### LA MATIÈRE PREMIER

D'années d'expérience, les brûleurs du charbon ont trouvé dehors qui les espèces sont très convenable pour le charbon de bois production. que Ceux-ci paraissent dans une liste dans Appendice IV dans ordre de priorité approximatif.

L'humidité dans le bois a un effet négatif sur rendement du charbon de bois, les deux dans quantité et dans time. Coal les brûleurs savent ceci, mais beaucoup le bois vert est carbonisé pour raisons d'expediency. Coupe Fraîche les teneurs en humidité sont inscrites dans Appendice IV pour les espèces nous mesuré. Trois des espèces les plus communes a séché à optimum conditions dans approximativement deux mois (Chiffre 1) . Après ce temps,

2ap12.gif (600x600)

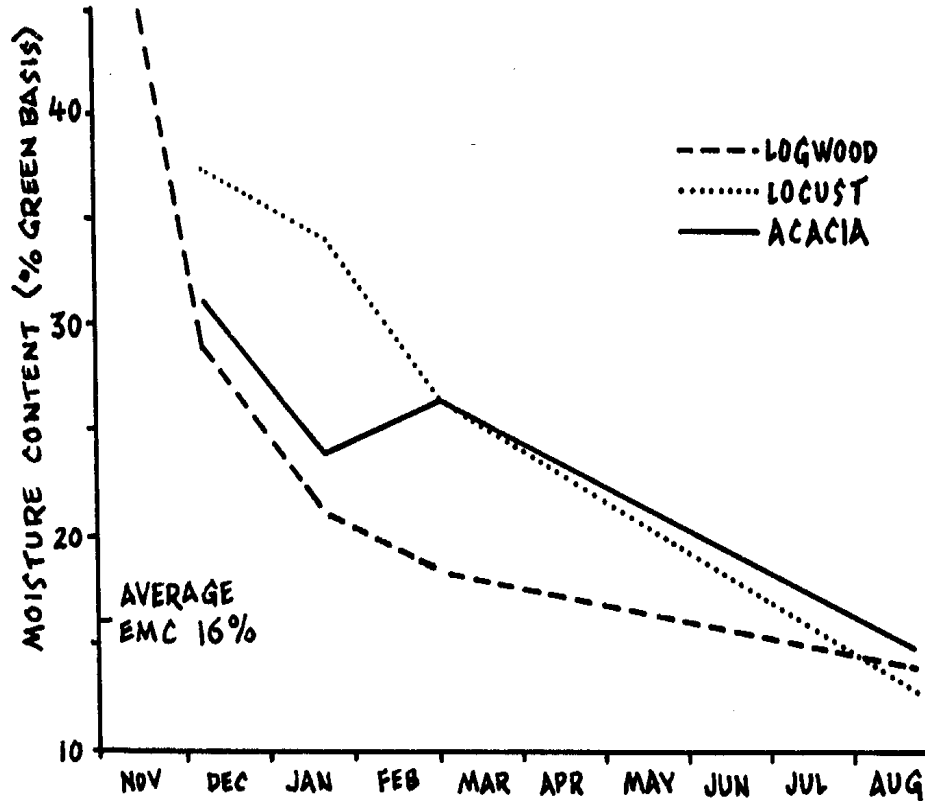


Figure 1.  
Drying Curves for Montserratian Fuelwood/Charcoal Species

sécher a ralenti considérablement et la destruction de l'insecte a construit up. Montserratian approvisionnez en charbon souvent les brûleurs assaisonnent leur bois pour deux à quatre semaines, quelquefois more. Nous avons calculé l'effet d'assaisonner sur le charbon de bois yield. Pour ces procès où le bois était précité 35 la teneur en humidité pour cent (base verte), le rendement moyen était 24 pour cent. Pour bois avec 20 teneur en humidité pour cent plus petit que (base verte), le rendement moyen était 28 percent. Ces dimensions été pris sur tous les modèles du four différents.

Pour convertir poids vert de bois à volume cubique empilé et vice versa, plusieurs dimensions ont été faites pendant la ressource phase de l'estimation du project. que la Table 3 donne aux résultats pour les espèces inscrites dans Appendice IV.

Table 3. facteurs de conversion pour Green Weight de Bois à Volume Cubique Empilé

La Conversion (livres vertes  
Type de Bois par pied cubique empilé)



Suitable pour le charbon de bois-- 22  
plus petit qu'ou égal à 3. 8 pouces  
La diamètre poitrine hauteur (dbh)

Greater que 3.8 avancement peu à peu dbh 27

Not convenable pour le charbon de bois 19

23 Total

Ces facteurs de conversion peuvent être utiles dans estimer des rendements où aucunes balances ne sont available. Ou ils peuvent être utilisés pour convertir communément dimensions de forêts usagées de volume empilé peser pour la valeur du combustible ou les évaluations de la conversion du charbon de bois.

#### LA QUALITÉ DU CHARBON DE BOIS

Ce qui est bonne qualité pour cooking? Montserratiens aime du charbon de bois dans grand, lourd pieces. La densité supérieure donne plus de " substance " ou

contenu de la chaleur par volume, et donc dure aussi dans un stove. Il plus longtemps ne brisez pas dans fines. aisément Parce qu'il a un par rapport haut pourcentage de volatiles, il allume plus facilement aussi. Le fait qu'il fume un peu plus est d'importance. moindre Ce type de le charbon de bois vient de puits de charbon dans le chemin qu'ils sont opérés normalement, mais avec expérience, peut venir de fours et ripostes aussi.

#### 4. LES CONCLUSIONS

Notre essai montre que, malgré les pertes énergétiques s'attirées dans le convertissant bois, le charbon de bois est un combustible de la cuisine digne pour Montserrat et ces méthodes de fabrication traditionnelles ne sont pas inutilement gaspilleur. que Les puits de charbon Montserratian traditionnels peuvent fournir rendements de charbon de bois qui est comparable aux rendements de plus grand fours du métal et ripostes, et est supérieur dans rendement pour sélectionner le tambour les fours. Elles sont la méthode moins chère de carboniser du bois. De plus, les puits de charbon peuvent être modifiés avec une cheminée simple à augmentez rendement du charbon de bois et uniformité.

Les fours du métal et ripostes peuvent être brûlé à un taux plus lent pour améliorer rendement et qualité du charbon de bois, d'après nos épreuves, mais exige bois couper supplémentaire, bien que travail physique moins total que charbon les noyaux.

Nous avons aussi trouvé ces grands, verts morceaux de bois ne donnent pas bon résultats dans les fours du métal ou les retorts. Seasoning bois avant de carboniser donnez des meilleurs rendements, avec deux mois comme l'optimum, temps pour assaisonner.

Notre expérience de la recherche nous mène aussi aux suggestions suivantes pour recherche du futur et autres programmes:

- \* UNE riposte a fait avec acier couvre (3/16 ou 1/8 pouce épais) plutôt que les tambours usagés peuvent changer son économie favorablement.
- \* Clean, le charbon de bois empoché pourrait remplacer la petite

quantité de  
a importé des briquettes du charbon de bois.

\* que Plus d'information devrait être assemblée sur l'humidité verte d'espèces satisfait, en assaisonnant des taux, poids spécifiques, et conversion compte pour poids à volume cubique empilé.

\* UN programme de la dissémination devrait être monté pour obtenir l'exposition maximale des résultats de l'année passée. Le thème devrait être " du charbon de bois est un combustible alternatif pour tout le monde ".

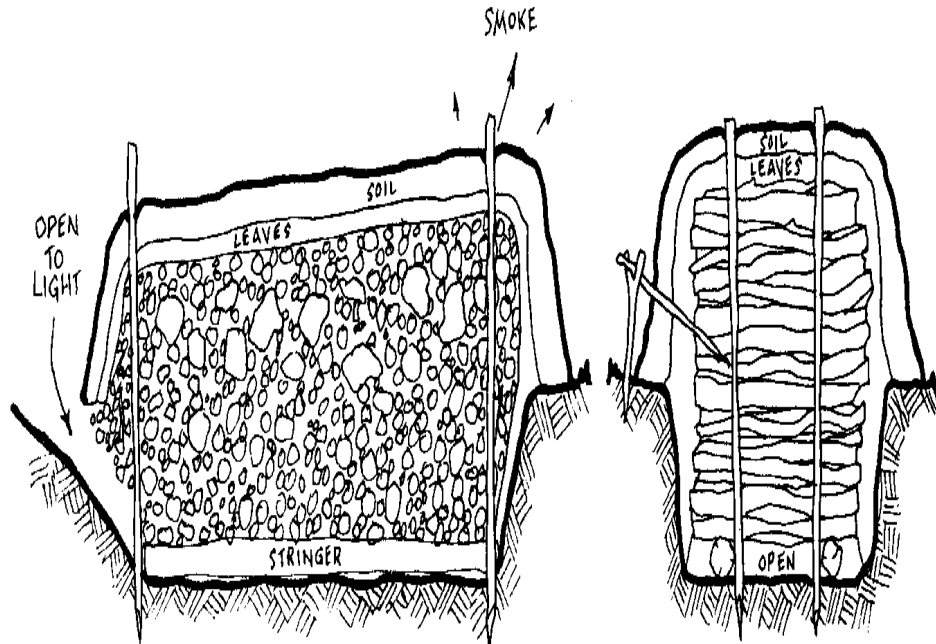
\* travail Supplémentaire sur l'usage de cheminées simples améliorer du charbon dénoyautent la performance pourrait être salutaire. Yield que les dimensions doivent  
Que soit utilisé pour aider jugez l'efficacité de cheminées.

\* qu'Un programme pédagogique devrait être installé sur " bonne forêt qui moissonne des entraînements " pour les brûleurs du charbon.

L'APPENDICE JE

CONSTRUCTION ET USAGE DE CARBONISER DES TECHNIQUES  
PUITS DE CHARBON MONTSERRATIAN

02p03z.gif (600x600)



## MONTERRATIAN COAL PIT

### LA CONSTRUCTION

#### Les outils

\* pellettent (bêche), sabre d'abordage (machette)

#### Les matières

\* saleté dégagée, permissions vertes et/ou herbe

#### La méthode

Excavez un noyau quatre à six pied large par cinq à 100 pieds long, par un à quatre pieds profond dans l'Orient ground. le noyau parallèle de la longueur au winds. Provide dominant pour écoulement en creuser un petit canal aussi profond que le noyau et inclinant loin du pit. Lay deux filonnets parallèles (bâtons ou perches) approximativement trois à quatre pouces dans diamètre et trois prix séparément sur

le fond, le long de la longueur du pit. sur et perpendiculaire aux filonnets, empilez le bois être carbonisé.

Tout le bois devrait être coupé au même Tas length. le bois hermétiquement minimiser spaces. nul les Courts arrêts peuvent être utilisés

remplir spaces. Leave nul trois ou quatre pouces de liquidation entre les fins du morceau et les côtés du pit. Put deux

cinq pied longs pieux dans la terre à chaque fin du filonnets à filonnet width. Ces pieux lèveront le

fins du tas et sera utilisé pour aider contrôlez l'avant-projet quand le four est dans operation. Stack plus grand et plus petit

le diamètre reconstitue, mais la plupart des plus grands morceaux devez être dans le sommet demi du kiln. À la fin choisie pour

allumer (habituellement la fin du côté du vent), tas bâtons secs et marques de burns. antérieur Cela aidera la brûlure à obtenir

commencé. Après avoir empilé, couvrez le tas entier avec vert herbes et permissions afin que le canot du bois soit seen. Au sujet d'un

la couche de deux pouces veut do. Then pellettent approximativement trois pouces de

saleté sur sommet du pile. entier Les quatre pieux devraient être coller approximativement six pouces au-dessus du dirt. Dans les noyaux plus longtemps que

10 pieds, les pieux peuvent être se bloqués dans chaque latéral du noyau donc

ils collent dans le tas du bois et sortent de la saleté sur

l'extérieur. qu'ils peuvent être supportés par un Y a façonné le pieu sur le plus dehors terminez pour stability. Au centre inférieur du côté au vent fin où le tas sera des lighted, laissez un carré d'un pied ouvrir dans la saleté et herbe.

Pour allumer la construction du four un petit feu, et quand bien en chemin avec les bons charbons, pelletez les charbons dans la base du tas à l'éclairage point. les façons Alternatives d'allumer sont utiliser un kérosène a trempé chiffon ou quelques morceaux de la main - dimension de vieux caoutchouc le pneu a inséré dans un trou sous le point de l'éclairage et lit. Dans une matière de minutes que la fumée sera vue futur dehors le contraire fin du noyau (ou chemin de la partie le long des côtés dans un long le noyau). UNE petite boîte du début soit laissée près le sommet au sous le vent terminez pour aider encouragez un draft. initial Après 15 minutes ou donc quand la fumée sort de la fin sous le vent d'aisément le four, les deux trous peuvent être remplis le premier avec herbe, alors, avec dirt. aussi long que le four émet fumée blanche épaisse, la carbonisation continue comme planned. Quand la fumée bleue est le trop d'air tacheté atteint dans cette tache et le trou

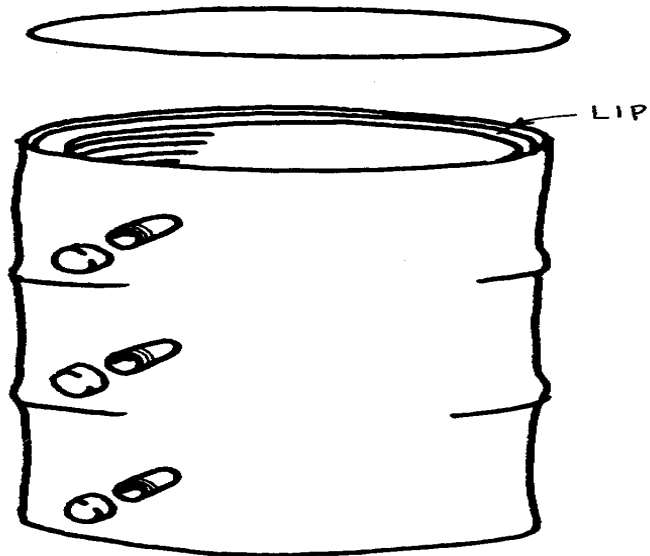


là qui sera évident devrait être couvert avec l'herbe et saleté jusqu'à la fumée bleue stops. Comme carbonisation progresse, la hauteur du tas s'écroulera à au sujet de lentement un demi l'height. original Si la fumée blanche ralent le chemin ou cesse d'émettre, l'air peut être laissé dans le tas en remuant le sortant stakes. Le taux de brûler dépendra sur le montant d'humidité dans le bois, la dimension du bois, le densité du bois, et le montant d'air a autorisé à passer à travers le kiln. approximativement 40 pieds cubiques empilés de bois seront traité chaque day. Donc un tas de bois cinq par quatre par 10 les pieds apporterait approximativement cinq jours à carbonize. Quand carbonisation est complet, permettez à le noyau de se calmer aussi long que là n'est pas aucune fumée qui vient du tas, pour au moins un day. Quand l'extrayant charbon de bois, gardez un seau de l'eau pour en plonger tout près embers. vivant à Le charbon de bois devrait être permis d'aérer dehors dans un place où il n'y a aucun risque d'incendie pour au moins 24 heures avant de l'entreposer où il pourrait causer le dégât si a allumé.

<PUITS DE CHARBON MONTSERRATIAN>

L'AFRICAIN 3 CUSAB PIPE - MINIS

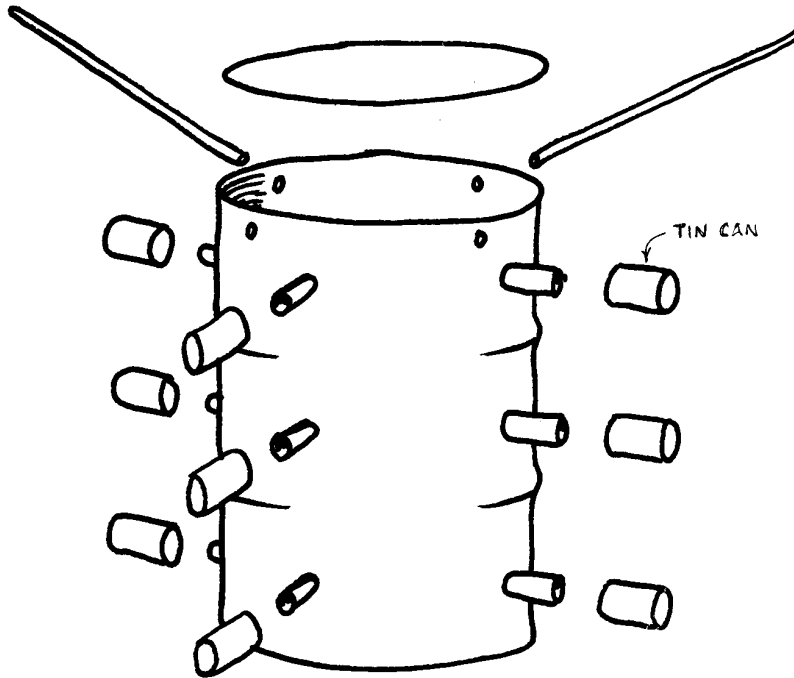
02p05.gif (437x437)



**AFRICAN 3-PIPE MINI-CUSAB**

(A MODIFIÉ DE LA 12 PIPE CUSAB MINI)

02p06.gif (540x540)



AFRICAN 12-PIPE MINI-CUSAB

## LA CONSTRUCTION

### Les outils

\* welding/cutting matériel, ciselez, marteau

### Les matières

\* tambour de 50 gallons

\* couvrent d'un autre tambour de 50 gallons, ou morceau équivalent de fer-blanc plat

\* 3 morceaux de 2 " pipe filetée approximativement 3 " longtemps

\* 3 casquettes filetées pour les pipes.

### La méthode

Coupez 3 trous le long de la longueur du baril la même distance loin de chaque other. Weld un morceau de pipe à chaque trou, dressage d'extrémité fileté loin de drum. Cut dehors le sommet du baril, laisser une lèvre de 2 pouces autour du bord supérieur.

## L'OPÉRATION

Pour opérer le CUSAB mini, dévissez la casquette du fond la pipe et fait face aux pipes dans le wind. Start un feu vif dans

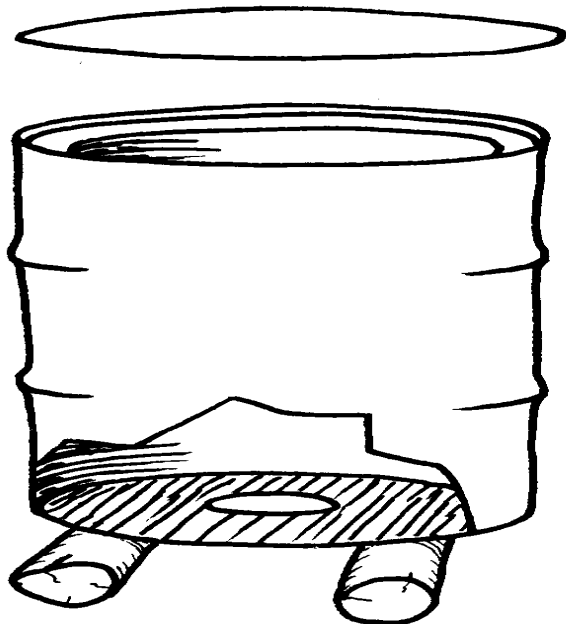
le fond du drum. Begin ajouter du bois approximativement 3 ' long ou plus brusquement jusqu'à ce que le four soit environ demi full. Allow le four à brûlez jusqu'à ce que les charbons rouges puissent être vus dans le fond du four à travers la fin hole. fermé le coup de fond avec la casquette et ouvrez le deuxième one. Continue ajouter du bois au kiln. Allow il brûler jusqu'à ce que les charbons rouges puissent être vus dans le deuxième trou. Fermez ce trou et ouvrez le sommet et dernier hole. Allow le four brûler jusqu'à ce que ce soit plein de charcoal. Then proche le dernier trou, mettez l'abri et scellez le four en mettant sablez sur l'abri autour de l'edges. Soyez sûr que non l'air entre dans le kiln. Partout dans la brûlure, soyez sûr cette partie charnue que la fumée blanche vient du kiln. Si la fumée est bleu que suggère que trop d'air est dans le four et le charbon de bois est brûlé up. Le four peut être contrôlé par secouer le four, en l'emballant avec le bois hermétiquement et mettant l'abri sur réduire la quantité d'air qui entre dans lui.

<3 CUSAB PIPE - MINIS AFRICAINS>

<12 CUSAB PIPE - MINIS AFRICAINS>

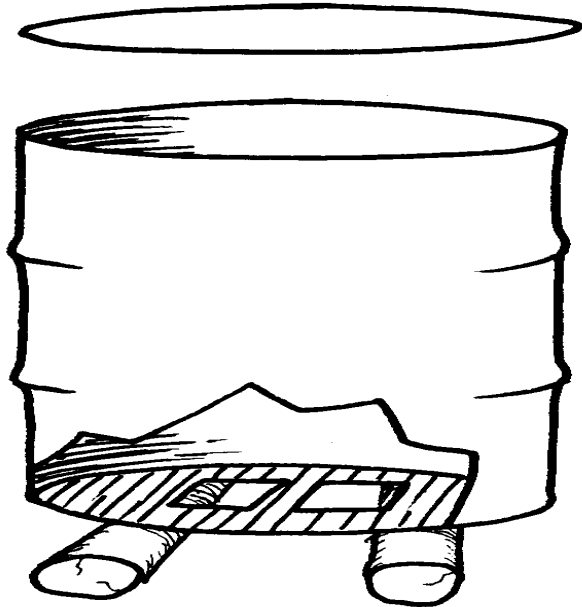
LE MONTSERRATIAN FOUR (A MODIFIÉ DE COSTA FOUR RICAN)

02p08.gif (486x486)



**MONTSERRATIAN KILN**

02p09.gif (486x486)



**COSTA RICAN KILN**

**LA CONSTRUCTION**

## Les outils

\* martèlent, ciselez, bande

## La matière

\* tambour de 50 gallons

\* couvrent d'un autre tambour de 50 gallons, ou morceau équivalent de fer-blanc plat.

## La méthode

Coupez une perforation rond du diamètre de 6 pouces dans le centre du fond du tambour.

Découpez le sommet du tambour, en laissant une lèvre de 2 pouces autour du le bord.

## L'OPÉRATION

Mettez battez du tambour approximativement 4 pouces sur la terre sur quelques grosses bûches ou rocs.

La charge 32-33 pouce long colle dans le tambour verticalement, en



partant

une colonne du diamètre de 6 pouces ouverte dans le Paquet center. les bâtons

donc comme partir comme petit espace de l'air comme possible. Dans l'ouvert

la colonne de centre a mis du papier et droit des bâtons sec dans le sommet.

Allumez le four en poussant une balle allumée de papier en dessous le battez du tambour à l'hole. ouvert Comme l'embrasement brûle, ajoutez plus de combustible,

séchez en premier et bois plus vert later. Quand le sommet en dehors de le tambour arrive trop chaud à toucher, assommez les grosses bûches (pierres)

d'en dessous le tambour afin qu'il s'asseye sur la terre. Continue ajouter le combustible comme l'a brûlé du bois qui tombe de permis.

Après une heure ou donc une charge de bois est mise dans avec quelques bâtons

sortir légèrement au-dessus du sommet du tambour la paupière a mis sur le sommet. que Cela ralentira la vitesse de combustion. À au sujet de toutes les heures

le bois des intervalles peut être ajouté pour les 3-6 hours. prochains Si le

le feu menace de sortir, prenez la paupière off. UN plus extrême

la mesure serait incliner le tambour pour un court Ensemble time. il sur

15/11/2011

La Fabrication de la bougie

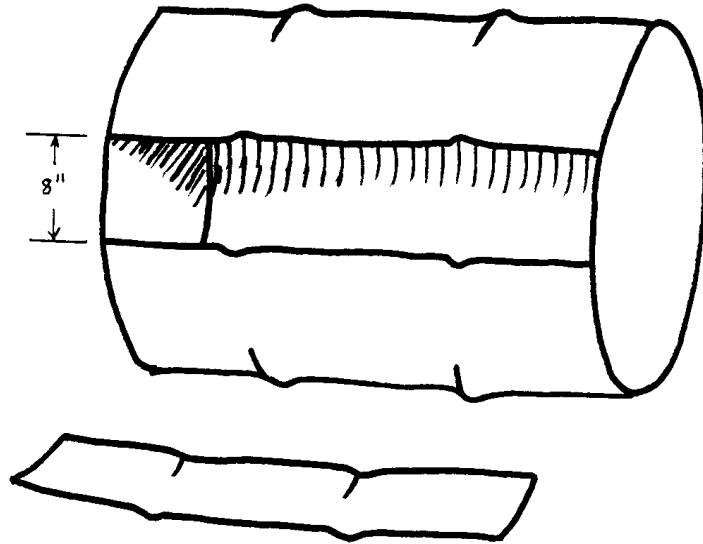
un petit bâton ou balance pour laisser plus d'air dans la Charge bottom. marques d'une brûlure précédente last. À lent en bas le brûler à n'importe quand, secouez le tambour pour résoudre le bois down. Ceci réduit l'air espace entre bois pieces. Quand tours de la fumée de principalement blanc à principalement bleu, et (par inspection sous la paupière) tout le bois a carbonisé apparemment à l'extérieur des morceaux, scellez le four en mettant fin, propre (aucuns bâtons, permissions, etc.) sablez autour de la base et autour du bord du lid. Make sûr aucun air peut entrer ou la fumée obtient dehors. Let le four se refroidit avant de décharger nuit le charbon de bois le jour suivant.

<FOUR MONTSERRATIAN>

<COSTA FOUR RICAN>

LE TONGAN FOUR

02p12.gif (486x486)



TONGAN KILN

## LA CONSTRUCTION

### Les outils

\* cisèlent, enregistrez, marteau

Les matières

\* tambour de 50 gallons

La méthode

Coupez dehors une 8 " bande la longueur de la Nourriture drum. le le morceau a découpé pour être utilisé comme un abri.

L'OPÉRATION

Tirer

Mettez le four sur son côté avec l'ouverture qui fait face vers le le vent. Prop le four avec une pierre afin que le bord inférieur de l'ouverture est approximativement 3 " du ground. Start un feu dans le le four (avec les brindilles, etc.) à travers son length. Add plein sec les bâtons. Que changer le four en le vent à tout soit préparé à temps pour maintenir un feu égal et vigoureux.

Charger en premier

Quand il y a un bon, fort et égal départ du feu, ajoutez plus le bois lentement, les petits morceaux en premier assurer que le feu maintient son state. Stop vigoureux qui ajoute du bois quand son niveau monte juste précité le bord inférieur de la Permission opening. temps suffisant pour le bois brûler dans cendres ardentes, alors rouleau, le four en arrière en enlevant la pierre dans qui se cale il préparation pour le deuxième loading. Brands qui est le en partie brûlé du bois de brûlures antérieures, peut être chargé dans le four quand le feu brûle vigoureusement ou à toute étape après le premier chargement.

### Deuxième Chargement

Calez-vous le four afin que le bord inférieur de l'ouverture soit maintenant approximativement 6 " - 8 " du ground. Cela aidera pour bloquer de l'air du charbon de bois déjà formé pendant le premier chargement. Ajoute plus de bois, en s'assurant que brûler même et force de le feu est des maintained. Stop qui ajoutent du bois quand son niveau vient le bord inférieur de l'opening. Leave suffisant au-dessus temps pour le bois brûler dans cendres ardentes, alors enrroulez le four en arrière dans préparation pour le troisième chargement.

### Charger troisièmement

À ce stade l'ouverture devrait être 12 " - 16 " d'approximativement le la terre. Add le plus grand bois, s'assurer que brûler même et la force du feu est des maintained. Stop qui ajoutent du bois quand le niveau monte le bord supérieur de l'opening. Allow le bois brûler dans cendres ardentes.

### Dernier Chargement

Tournez le four afin que l'ouverture pointe la ligne droite au-dessus. Ajoute du bois, en s'assurant que brûler même et force du le feu est maintained. Quand le four est rempli du bois, permettez temps suffisant pour brûler dans cendres ardentes.

### Sceller Fermé

Quand tout le bois du chargement définitif a carbonisé, prenez le le morceau coupé a obtenu pendant la construction du four et couvre l'ouverture avec it. Roll le four partout afin que le les mensonges du début scellés à plat sur le ground. Using gants, influence, l'abri en place en enroulant le kiln. Seal le fond bords avec le sable rendre le four airtight. Leave suffisant temps pour le four se calmer, habituellement approximativement 4-5 heures,

15/11/2011

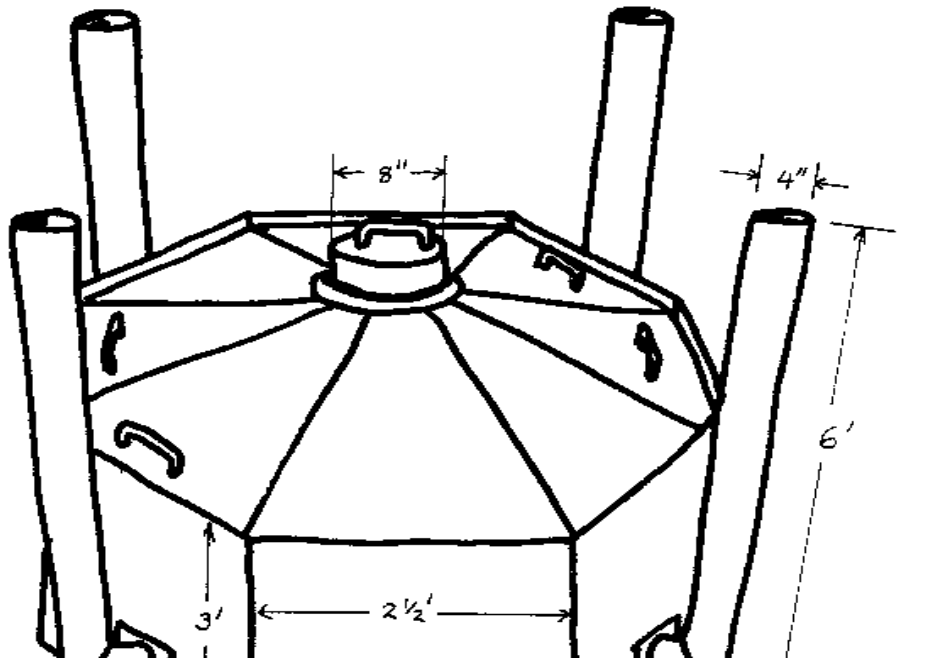
La Fabrication de la bougie

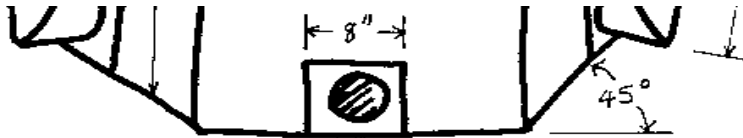
avant de prendre le charbon de bois.

<FOUR TONGAN>

NOUVEAU HAMPSHIRE (ROC NOIR) FOUR

02p17.gif (600x600)





NEW HAMPSHIRE KILN

## LA CONSTRUCTION

### Les outils

\* welding/cutting matériel, enregistrez, bord droit

### Les matières

- \* Deux draps de 1/8 " ou 3/16 " plaque acier 61 ' x 101 '
- \* 24 pieds linéaux de 4 " pipe galvanisée
- \* Quatre 4 " pipe galvanisée pousse du coude (facultatif)
- \* 40 pouces de 1/2 " renforçant tringle (5 manches)
- \* 40 pieds linéaux de 2 " équerre
- \* huit morceaux de fer-blanc carré de sept pouces ou huit peinture conserve des paupières.



## La méthode

Pour le corps du four, coupez un drap de l'acier dans demi lengthwise. Sur chaque marque demie trois lignes perpendiculaires à travers la largeur donc que la longueur est quartered. Chaque section devrait être deux et un demi pied wide. Le long de chacun marqué la ligne a coupé trois fentes lesquels représentent approximativement un demi la longueur de la ligne de totalisation. que C'est affaiblir le drap pour faciliter le cintrage le long de la Coupe line. un modèle du carton d'un angle de 135 degrees. Bend chaque drap le long de les lignes afin que chaque coude aille parfaitement le carton model. UN temporaire la gigue peut être faite pour tenir le drap pendant courber. Après avoir courbé, soudez les deux morceaux pour faire ensemble un octogonal la forme. Weld que le cintrage emboîte afin qu'ils soient de l'air serré. Reinforce tout le chemin autour du fond en soudant sur l'équerre.

Droit de l'équerre joint autour du sommet afin qu'il agisse comme renforcement

et une tasse tenir le sable et supporter le cover. À le centre inférieur de chaque section, fermement soudez un huit pouce morceau carré de drap steel. Cut un trou à travers chacun de ceux-ci et le corps afin que les trous soient centrés dans le renforcer les plaques. Ces huit trous devraient être légèrement plus grand que les diamètres extérieurs des coudes de la pipe permettre pour facile insertion des pipes, mais petit assez tenir le tuyau de cheminée les pipes verticalement sans support supplémentaire.

Du deuxième drap, coupez l'abri donc il a un conique façonnez, crises à l'intérieur de l'équerre du sommet et a un huit pouce trou du diamètre au top. Les huit triangles qui compléter l'abri est mesuré sur le drap avec bases de 30 pouces et côtés de 38 inches. minimiser coupure chère, deux ou trois sections adjacentes peuvent être découpées comme un piece. Dans ceci emballez la méthode de la fente peut être utilisée pour courber sur les lignes entre les sections.

Avant de souder les sections ensemble, présentez-les en place avec les bases de triangles qui se reposent sur l'équerre du sommet de le corps et le repos des sommets sur quelque support de fortune dans le center. Depuis que c'est difficile de couper et courber précisément c'est la chance à coutume allez parfaitement l'abri au body. En

chevauchements d'une section sur un autre peuvent être marqués pour guider

dernier cutting. Quand toutes les sections sont allées parfaitement, ils sont soudés ensemble.

Alors un trou du diamètre de huit pouces est coupé dans le sommet centre du cover. Une cheminée du diamètre de huit pouces, huit, les pouces grand est soudé autour de l'hole. Then à qu'une casquette est faite

allez parfaitement sur le chimney. Sides de la casquette si devrait étendre jusqu'à

le cover. qu'UN col haut de deux pouces est soudé autour du fond de la cheminée tenir le sable de qui scelle sur le fond

la casquette quand c'est sur le chimney. Using 1/2 pouce renforcer la tringle, les manches sont soudés sur la casquette de cheminée et sur le

l'abri. que Quatre manches sont espacés sur l'abri pour deux personnes le mettre et l'enlever.

Quatre tuyau de cheminée joue au sujet de six pied long est fait de quatre pouce

la pipe. Si les coudes sont disponibles, ils sont enfilés ou sont soudés sur l'end. inférieur Si les coudes ne sont pas, un six pouce

le long morceau de la fin inférieure peut être bras mort à 45 [degrés], a tourné,

et a soudé dans un 90 [degrés] coude.

## L'OPÉRATION

### Charger le Four

Coupez du bois à une longueur approximativement égal à la hauteur du le four (3 pieds dans notre cas) . Prepare le coeur au sujet de qui le le bois sera empilé par tying trois bâtons à un ensemble terminez pour faire un tripod. Place le trépied dans le centre exact de le kiln. Crumpled bâtons en papier, secs, et les brindilles se sont entassées entre le trépied legs. Le bois être fait dans charbon de bois est s'appuyé contre le trépied avec soin verticalement et s'est entassé également autour de tout le sides. Les plus longs morceaux de bois devraient être placé près le centre.

Les plus grands bâtons du diamètre devraient être emballés au sujet d'un quart de le chemin du centre à l'outside. Bâton diamètre doit que soit limité à 6 inches. que les plus Grands morceaux peuvent être fendus en longueur. Continuez à emballer le four jusqu'à là n'est pas aucun espace ouvert entre le bois et le kiln. les Courts morceaux et marques doivent que soit placé en haut et usagé remplir spaces. vide Si a désiré

le four peut être mis sur son côté jusqu'à ce que le tas soit demi complété,  
alors laissez vers le bas sur le pile. Make sûr avec soin le le trépied est dans le centre du four.

### Tirer le Four

Mettez l'abri mais laissez la casquette off. Pour approximativement 1 pinte de kérosène à travers le trou dans le cover. Make sûr que le le kérosène descend le combustible dans la Lumière tripod. le four à travers le sommet hole. Add petits morceaux de bâtons secs si nécessaire maintenir le feu tôt.

Permettez à le four de brûler pour approximativement 20-30 minutes. Lightly abri le fond du four avec le sable le sceller avec la terre. Le sable ou saleté devraient être fines et libres de bâtons, permissions, et les rocs. Le Mer sable scelle bien, mais accélère l'oxydation du l'acier dû à la Nourriture salt. le sable d'entrer ou bloquer avant-projet et tuyau de cheminée holes. Examine le tuyau de cheminée joue pour s'assurer qu'ils ne sont pas entravés avec tar. Hold les coudes du pipes sur la flamme qui vient du trou de la casquette pour les chauffer.

(Cela aide avec obtenir un bon avant-projet.) Mettez les pipes rapidement

dans chaque autre hole. Si fuites de la fumée d'autres parties du le four, ces places devraient être scellées avec sand. propre Quand tout les pipes sont en place c'est temps pour mettre sur la casquette et cachet

autour ses bords avec sand. Les pipes du tuyau de cheminée devraient mettre maintenant

la fumée blanc cassé, faiblement en premier mais devenir plus fort. Si une pipe arrête ou ne commence pas à le tirer devrait être enlevé, a clarifié, s'est réchauffé, et a remplacé dans le four.

#### Soin de Four En Approvisionnement en charbon

Pendant les étapes tôt, si la fumée cesse de passer le pipes ou séjours très faible, prenez la casquette fermé pour peu de temps

et permet à le feu de s'enflammer à travers le caphole, en ajoutant les bâtons plus secs si Fours necessary. dans qui sont allumés le l'après-midi peut être parti nuit mais doit être ralenti vers le bas par fermer les trous ouverts avec les morceaux de fer-blanc presque (peinture les paupières travaillent bien).

Quand tout le bois en une section du four est devenue

le charbon de bois, les charbons luisent rouge à ce trou et l'adjacent les pipes envoient smoke. mince, bleu pour assurer une brûlure égale seulement partout dans le four, les pipes peuvent être changées aux trous avec les charbons enthousiastes jusqu'à ce que les trous de la pipe du tuyau de cheminée originaux montrent luire les charbons. Comme chaque section montre des charbons enthousiastes, enlevez les pipes et fermez les trous avec le fer-blanc, et les couvrez avec sand. Si autorisé à brûler trop chaud, les côtés du four fausseront en permanence, faisant placement de cheminée que difficile. Et l'acier veut oxyder le four plus rapide, réducteur de vie. Après que les charbons rouges aient montré à tous les trous, enlevez toutes les pipes et scellez tous les trous avec l'acier ou l'abris du fer-blanc soutenus par sand. propre, fin que ce peut être huit à 12 heures après avoir allumé, selon l'humidité, contenu du wood. Make sûr après que vous cachet qu'il y a aucune fumée qui s'échappe d'anywhere. Leave approximativement 12-24 heures pour refroidir avant opening. Si le four se sent encore chaud il ne devez pas être opened. Si une brûlure plus lente est désirée pour un produit plus lourd, plus solide, seulement deux pipes sur les côtés du

contraire,  
du four peut être utilisé, et toutes les prises d'air devraient être presque fermé avec tin. Dans cette mode, la brûlure prendra au moins 15 heures.

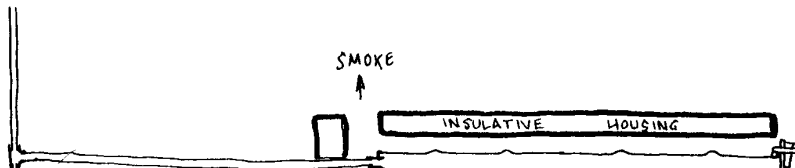
### Soin de Four Entre Charges

Pour protéger des joints soudés, maniez le four avec care. Ne faites pas laissez le four représenter des longues périodes sur son side. Let le four en bas de son gently. latéral protéger d'oxydation quand pas en usage, installez le four sur trois rocs espacés également autour les bords l'éloigner de la terre moite.

<NOUVEAU FOUR DE HAMPSHIRE>

LE JAMAÏQUAIN 2 TAMBOUR RIPOSTE AVEC CONDENSEUR DU GOUDRON

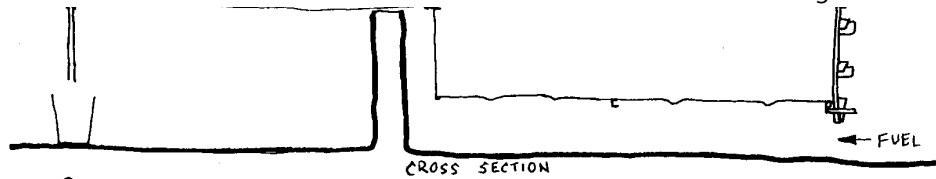
02p20.gif (600x600)



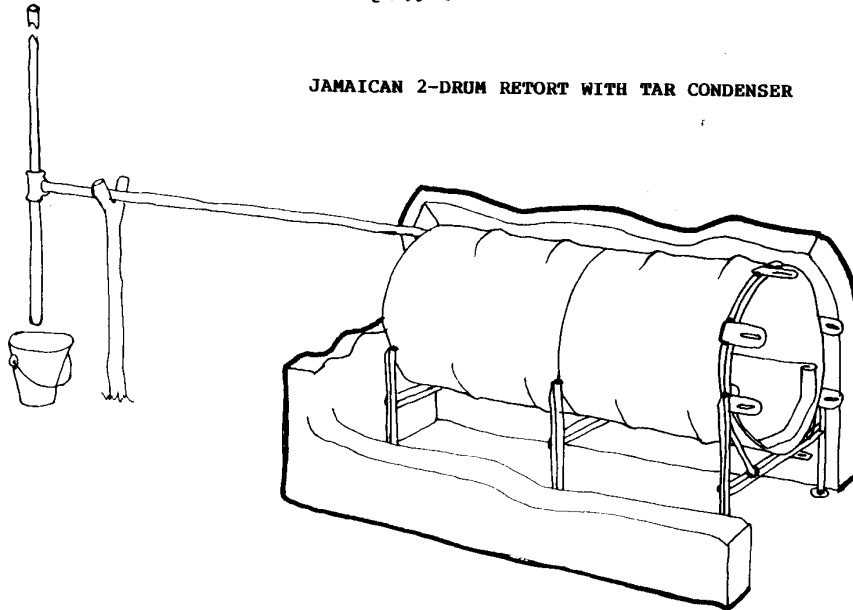


15/11/2011

La Fabrication de la bougie



JAMAICAN 2-DRUM RETORT WITH TAR CONDENSER



## LA CONSTRUCTION

### Les outils

\* welding/cutting matériel, clef de la pipe, pelle,

### Les matières

- \* 1 - 2 " pipe, 2 pied long, fileté à une fin
- \* 1 - 2 " pipe, 10 pied long, fileté à les deux fins
- \* 1 - 2 " pipe, 3 pied long, fileté à une fin
- \* 1 - 2 " pipe T
- \* 1 - 2 " col de la pipe
- \* 1 - 3/16 " tôle d'acier 36 " x 36 " pour porte, étiquettes, et cale
- \* 1 - 3 ' x 6 ' de toile pour draps du fer-blanc
- \* 2 - tambours de 50 gallons
- \* 15 pieds linéaires d'équerre
- \* 7 pieds linéaires de 1/2 " renforçant triangle
- \* 50 - 6 " blocs du ciment
- \* 5 sacs de ciment
- sable \*
- gravier \*
- sol \*
- \* qui renforce la maille, 6 ' x 6 '

### La méthode

Enlevez le sommet et touchez le fond d'un drum. Remove seulement le surmontez de l'autre Soudure drum. ces deux tambours ensemble, laisser la fin fermée à l'outside. Put le plus petit a endommagé fin du tambour sans sommet ou touche le fond vers l'extérieur. Soudez le col fileté dans le sommet de la fin fermée.

Équerre jointe au devant, milieu, et arrière de la chambre touchez le fond pour support (voyez le croquis) . Weld la renforçant tringle autour du devant extérieur de la chambre seulement derrière le tambour la lèvre.

Soudez 5 ou 6 étiquettes fendues à l'en dehors du renforcer sonnez donc ils sortent au-delà le devant de l'Espace chamber. ils équidistant autour du circumference. Cut fentes dans le places appropriées dans la porte de l'acier donc les étiquettes peuvent passer à travers quand la porte est sur la chambre.

Faites des cales pour tomber à travers les fentes dans le tabs. Ils serrez la porte sur le chamber. De la toile pour draps du fer-blanc, façonnez un tiroir courbé pour aller parfaitement à l'intérieur du chamber. Plier sur le bord de devant deux fois fournit un manche pour tirer le le tiroir dehors.

Excavez une tranchée (ou construit un bloc du ciment ou mur du roc à formez une " tranchée ") 1 pied profondément, pieds 1 pied larges, et plusieurs plus longtemps que la longueur de la riposte (2 à 4 tambours peuvent être soudés ensemble former la chambre) Ensemble . la riposte sur la tranchée avec approximativement 4 pouces de la tranchée qui sort de l'arrière de le retort. Using que le ciment bloque, construisez un mur les deux autour côtés et l'arrière à un niveau à moitié chemin en haut sur la chambre. Continuez le mur arrière à au-dessus du chamber. Form, renforcez, et verse un toit voûté sur la riposte, en laissant approximativement deux les pouces espacent entre lui et l'Emplacement chamber. de l'arrière le mur devrait laisser la liquidation de 4 pouces au dos du la chambre. Au-dessus de cet espace dans le centre de la permission du toit un 4 le pouce trou pour une fumée outlet. There devrait être un trou dans le mur arrière permettre à le 10 pied morceau de pipe de passer à travers au collar. fileté À l'autre fin de la longue pipe, le milieu du T est threaded. Then que la courte pipe est enfilé au fond et le huit pied morceau est enfilé au sommet, ligne droite collante dans l'air. UN trépied simple attaché avec fil peut être utilisé pour supporter le poids de ce goudron

condenseur près la fin avec le T. La longue pipe qui vient de la riposte devrait incliner downward vers le T. qu'UN seau est placé sous les pipes verticales du T pour rassembler directement l'eau concentré et goudrons.

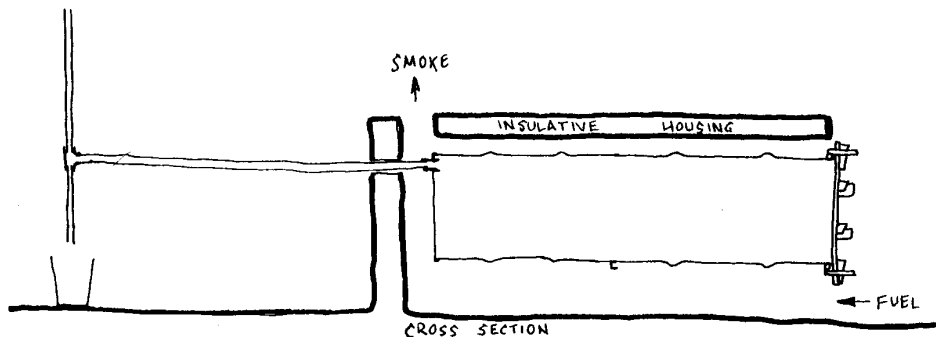
## L'OPÉRATION

Le bois être carbonisé est chargé dans la chambre de la riposte partir comme petit espace nul comme possible. Once a chargé, le la porte est mise sur le devant de la riposte et sûr et serré par cales insérées dans les fentes de l'étiquette.

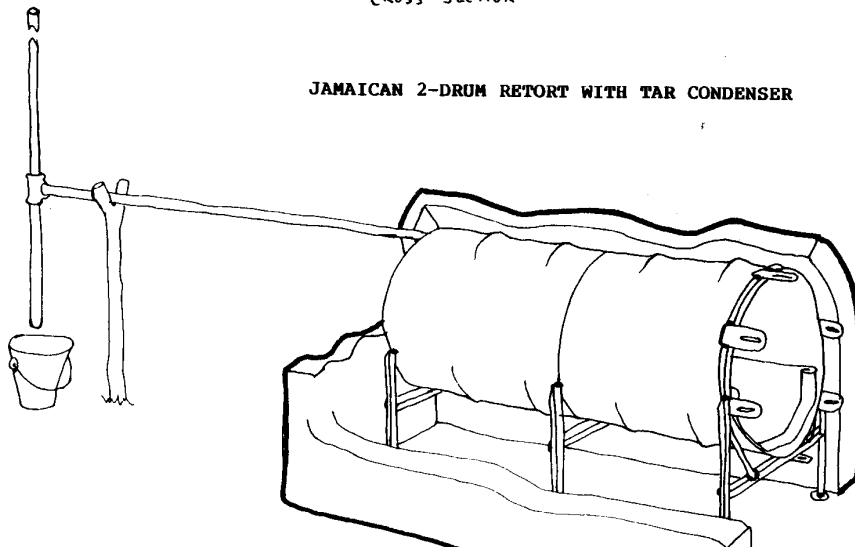
Un vigoureux, mais pas le feu total est construit pour l'entier longueur de la boîte du feu sous le retort. Ce feu est maintenu pour cinq ou six heures jusqu'à ce que la fumée qui vient du la pipe verticale diminue à presque Combustible nothing. peut en être jetez du bois qui n'a aucun meilleur usage.

Laissez la riposte refroidir avant d'enlever la porte nuit et extraire le charcoal. Then autorise le charbon de bois 24 heures à aérez dans une place où s'il allume, ce ne sera pas un le hasard.

<2 TAMBOUR RIPOSTE JAMAÏQUAINE AVEC CONDENSEUR DU GOUDRON>



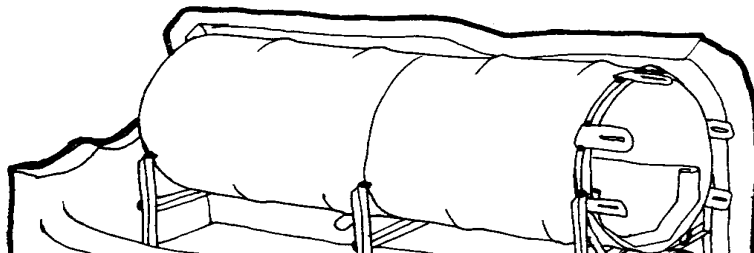
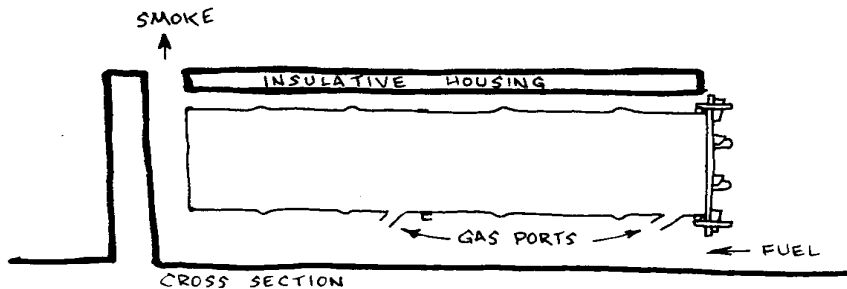
JAMAICAN 2-DRUM RETORT WITH TAR CONDENSER

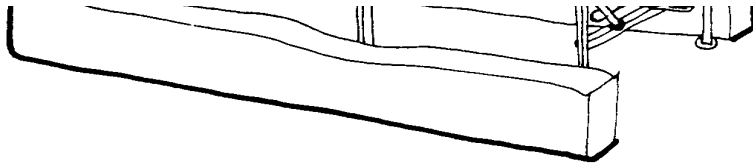




## LE JAMAÏQUAIN 2 TAMBOUR RIPOSTE AVEC LES PORTS DU GAZ

02p22.gif (600x600)





JAMAICAN 2-DRUM RETORT WITH GAS PORTS

## LA CONSTRUCTION

### Les outils

\* welding/cutting matériel, pelle,

### Les matières

\* Same comme riposte avec le condenseur du goudron, sauf remplaçant, deux longueurs de quatre pouces de 2 " pipe pour les trois Morceaux de 2 " pipe.

### La méthode

Même comme riposte avec condenseur du goudron exceptez le col fileté à arrière de chambre, et toutes les pipes suivies.



Substituez deux pipes soudées au fond de la chambre comme asphyxiez des ports. vers que Les fins inférieures des pipes devraient orienter

l'arrière de la chambre à approximativement 45 [degrés] . que Chaque pipe devrait être

l'au premier rang localisé troisièmes de chaque drum. que Le tiroir doit ayez des trous frappés à coups de poing dans lui aux emplacements des ports du gaz à  
facilitez passage des gaz.

## L'OPÉRATION

Même comme la riposte avec condenseur du goudron, exceptez l'addition de alimentez sous la riposte peut arrêter après les ports du gaz flambe (après 2-1/2 à 3 heures) . Once qui alimente est arrêté, un vieux que le morceau de boîte soit placé à travers la boîte du feu qui ouvre à empêchez des brises fraîches de souffler les flammes, et tenir chauffez sous la fin de devant de la riposte.

<2 TAMBOUR RIPOSTE JAMAÏQUAINE AVEC LES PORTS DU GAZ>

## L'APPENDICE II

EFFICACITÉ RELATIVE PROCÉDURES DIFFICILES POUR LES FOURS DU CHARBON DE BOIS

Pour comparer des dessins différents de fours, toutes les variables autre que dessin du four qui peut affecter l'efficacité telle que combustible espèces, teneur en humidité et dimension; opérateur et suite opératoire et programme; et le temps sera tenu comme presque logique comme possible.

La procédure difficile est:

1. Take un échantillon type du bois qui va dans le four déterminer la teneur en humidité (MAÎTRE DES CÉRÉMONIES). disques Un pouce épais devrait être coupé de diamètres différents et du milieu distribue des bâtons. Approximately cinq échantillons par tonne de bois devrait être adéquat. (10-15 par cordon standard.)
2. Chaque disque devrait être étiqueté (avec marqueur magique) identifier l'épreuve et nombre du disque.
3. Weigh les disques immédiatement et enregistre les poids en face de l'identification. Weigh au prochain dixième once.

4. Record le poids de tout le bois qui va dans le four.
5. Carbonize le bois.
6. Après carbonisation, enregistrez le poids de tout vendable  
Le charbon de bois .
7. Record le poids de toutes les marques de l'uncarbonized.
8. Weigh et enregistre le poids de (ou évaluation) les amendes en  
dessous  
dimension du cube d'un pouce (usage d'un crible avec les trous d'un  
pouce veut  
facilitent la séparation de la dimension de les grains).
9. Record heures de la personne soigner le four.
10. Si a désiré, extrayez un échantillon type d'approximativement deux  
bat de charbon de bois pour analyse immédiate.
11. Back dans le centre d'essais, échantillons de la teneur en humidité  
de vente dans  
Four à 220 degrés F (105 degrés C) et par intervalles  
pèsent et sèchent jusqu'à ce qu'aucune perte de poids supplémentaire ne

soit montrée. Le dossier  
le poids sec absolu. Est certain de ne pas perdre de morceaux de  
Aboiement ou bois.

12. calculer l'efficacité du four sur un poids vert de bois  
La base (EG):

Weight de charbon de bois vendable  
EG =----- (100)  
Green poids de bois

ou sur un poids sec absolu de base du bois (ED) qui élimine  
la plupart de la variabilité dans efficacité dû à humidité  
satisfont:

Weight de charbon de bois vendable  
ED =----- (100)  
Poids sec absolu de bois

Poids sec absolu de bois = 1 moins MAÎTRE DES CÉRÉMONIES du bois (base  
verte) dans  
temps de la forme décimaux poids vert  
bois of.

Le Bois MAÎTRE DES CÉRÉMONIES (base verte) = échantillon Original poids

vert moins

Sample poids de la substance sèche du four

Le Original échantillon poids vert

Les MAÎTRE DES CÉRÉMONIES échantillon poids peuvent être additionnés pour poids vert et pour

Poids de la substance sèche arriver au MAÎTRE DES CÉRÉMONIES moyen.

Les résultats peuvent paraître bas, mais calculés ce chemin, le maximum, l'efficacité peut atteindre seulement légèrement plus de que 30 pour cent.

Une efficacité a basé sur les valeurs de la chaleur du filet (ENHV) peut aussi être calculé

utiliser les suppositions suivantes:

Le \* Four le bois sec donne 8,500 Btu par livre.

La \* Humidité exige 1,200 Btu par livre pour évaporation.

Le \* Charbon de bois donne 12,500 Btu par livre et la formule:

Pounds de charbon de bois vendable x 12,500

ENHV =-----

(Livres de bois sec x 8,500) moins (livres d'humidité en chronomètre 1,200)

Livres d'humidité = MAÎTRE DES CÉRÉMONIES du bois (base verte) dans  
forme décimale  
chronomètre poids vert de bois.

Livres de bois sec = 1 moins MAÎTRE DES CÉRÉMONIES (base verte) dans  
forme décimale  
chronomètre poids vert de bois.

Dans entraînement ce n'est pas nécessaire de considérer le MAÎTRE DES  
CÉRÉMONIES du charbon de bois  
à moins que l'eau ait été utilisée pour satisfaire spots. chaud La même  
procédure  
est utilisé pour bois calculateur ou charbon de bois que le Charbon de  
bois MC. est  
pesé et a séché dans un récipient, et le poids du poids net est  
soustrait.

Si possible, les fours devraient être testés sur un bloc de ciment pour  
réduire  
l'effet nuisible d'humidité moulue.

### L'APPENDICE III

#### LE CHARBON DE BOIS FOUR DONNÉES DE TEST DRAP

15/11/2011

La Fabrication de la bougie

**LA DATE: LE FOUR TYPE:**

**OPERATOR(S): LES MODIFICATIONS :**

**TESTEZ DES NUMBER: PERSONNE HEURES EUES BESOIN:**

**LA TENEUR EN HUMIDITÉ (MAÎTRE DES CÉRÉMONIES) ÉCHANTILLONS**

**IDENT. DIAM. WEIGHT FRAIS MAÎTRE DES CÉRÉMONIES WEIGHT SEC  
(FW) (DW) (BASE VERTE)**

**COMMENTS SUR LA BRÛLURE**

**(TEMPS, AJUSTEMENTS, TEMPÉRATURES, PROBLÈMES, ETC.)**

**WEIGHTS**

**MATERIAL CRU VENDABLE UNCARBONIZED CHARBON DE BOIS**

**(RM) CHARBON DE BOIS (AC) BRANDS (UC) FINES (CF)**

**APPENDIX IV**

LES ESPÈCES DE BOIS ONT UTILISÉ DANS PRODUCTION DU CHARBON DE BOIS  
COMMUNÉMENT

Green Moisture

Content (pour cent

Name Botanical Name local base verte)

Cusha français juliflora Prosopsis 39  
 Le bois campechianum Haematoxylon 45  
 Le criquet courbaril Hymenaea 38  
 Cusha Acacia spp. (principalement tortuosa) 32  
 Le bois Rouge diversifolia Cocolobis --  
 Le pain --  
 Le fromage and unguis Pithecellobium - cate --  
 Tamarind sauvage leucocephala Leucaena 39  
 FIDDLEWOOD FRUCTICOSUM CETHAREXYLUM --  
 Birch Blanc spp Eugenia. --  
 Birch noir citrifolia Myrcia --  
 Oak espagnol laurina Inga --  
 Wood du serpent monosperma Ormosia --  
 Beech Blanc martinicensis Symplocos--  
 Beech noir sideroxyloides Ilex--  
 MANJACK SULCATA CORDIA --  
 La cannelle Piment racemosa --



La chute de pluie sepium Gliricidia 44  
Le tamarin indica Tamarindus 40  
Le chowku Chowku equisetifolia 40  
NEEM INDICA AZADIRACHTA 44  
SESBANIA (GRANDI) GRANDIFLORA SESBANIA 61

## LA BIBLIOGRAPHIE

Agarwal, Bina. Le Problème Woodfuel et la Diffusion de Rural  
Les Innovations . Report par Université de Sussex Politique de la  
Science  
Research Unité À ROYAUME-UNI Institut des Produits Tropicque, 1980, 186,  
PP .

Baldwin, Henry I. Le Charbon de bois de New Hampshire Kiln. New  
Hampshire  
Forêts Récréation Ordre, 1958, 84pp. Illus.

Bulai, S., et Richolson, Invention J.M. et Usage d'un Tongan  
Le Charbon de bois Four. Ministère de Forêts, Fiji. 10 pp. Illus.

Comte, D.E. Le charbon de bois - Un André Mayer Camaraderie Rapport.  
Rome:  
Nourriture et Organisation de l'Agriculture, 1974, 98 pp. Illus.

15/11/2011

La Fabrication de la bougie

Le comte, D.E., et Comte, Charbon de bois A. qui Fait pour les  
Entreprises Peu importantes, :  
Une Formation Illustrée Manuel. Geneva: International  
Travail Bureau, 1975, 26 pp. Illus.

Nourriture et Organization. " Agricole Technologies Simples pour le  
Charbon de bois  
La Fabrication " . Rome: FAO Papier 41, 1983, 154 pp. Illus.

Gouvernement de Montserrat. Données Préliminaire du 1980 Commonwealth  
Recensement de la Population antillais, Partez je: La Maison et  
Housing Information, 1980, 26 pp.

Instituto Tecnológico De Costa Rica. Como Hacer Carbone Végétal  
UN USANDO ESTANON. La Série Informativa Tecnologia Apropiada  
No. 5. 9 pp. Illus.

La recherche scientifique de Jamaïque Council. Make Charbon de bois le  
Chemin Facile.  
22 PP. Illus.

LEJEUNE, J.M. Le Développement d'Énergie Forestière Resources: Ghana.  
FAO GHA/74/013 Champ Document No. 32, 1983, 48 pp. Illus.

Peu, E.C.S. " Four de CUSAB Mini pour Fabrication Peu importante Rapide

de Charbon de bois de Brossage, Bois de la Noix de coco, et la Noix de coco Égrène,"

Technologie Appropriée Vol. 5 No. 1, mai 1978, pp. 12-14.

Paddon, A.R., et Harker, A.P. La Production de Charbon de bois dans un Four du Métal Portatif. Londres: Institut des Produits Tropique Report G119, 1979, 29 pp. Illus.

Richolson, J.M., et Alston, A.S. La partie Production I: Avec Simple Les Acier Tambour Fours. Ministère de Forêts, Fiji. 24 pp. ILLUS.

Roos, Werner, et Roos, Ursula. Survey de Four Simple Systems et Recommandations pour la Sélection de Kilns. German À propos Technologie Échange Rapport, 1979, 49 pp. Illus.

USDA Forest Service. Charcoal Production Vendre, et Usage. Forest Rapport du Laboratoire des Produits No. 2213, 1961, 137 pp. ILLUS.

Volontaires dans Assistance Technique (VITA) . Making Charcoal: Le Retort Méthode. Arlington, Virginia: Volunteers dans Technique L'Assistance (VITA), 1981, 29 pp. Illus.

WARTLUFT, J.L. " Prévoyant Charbon de bois et Woodfuel Demands et le

Level d'Opération du Four et Superficie Forestière Naturelle a Eu besoin à Satisfy Demande ". Mémo à CDB, VITA, et GOM, 1983.

#### AU SUJET DE VITA

Volontaires dans Assistance Technique (VITA) est soldat, à but non lucratif, développement international qu'organization. VITA fait disponible à individus et groupes au pays en voie de développement un la variété d'information et ressources techniques a visé prendre en charge la suffisance du moi--estimation des besoins et développement de programme le support; consultant prestations de services par - courrier et sur place; systems de l'information qui forme; et gestion d'à long terme présentez projects. VITA encourage la candidature de simple, bon marché technologies résoudre des problèmes et créer des occasions au pays en voie de développement.

VITA place l'accentuation spéciale sur les régions d'agriculture et nourriture traiter, candidatures d'énergie renouvelables, service de les eaux, et système sanitaire, logement et construction, et production à petite

échelle

le développement. Les activités de VITA sont facilitées par l'actif participation de Volontaire VITA experts techniques d'autour le monde et par son centre de la documentation qui contient spécialisé matière technique d'intérêt à gens dans développer les pays.

==  
== ==

[Home](#)"" """">

---

[home.cd3wd.ar.cn.de.en.es.fr.id.it.ph.po.ru.sw](#)

COMPARING CHARBON DE BOIS ET COOKSTOVES À BOIS

DANS LE CARAÏBE

par

JEFFREY L. WARTLUFT

MONTSERRAT FUELWOOD/CHARCOAL/COOKSTOVE PROJET