

IBM DB2 Connect 10.1

*DB2 Connect Ръководство на  
потребителя*  
*Обновен януари 2013 г.*





IBM DB2 Connect 10.1

*DB2 Connect Ръководство на  
потребителя*  
*Обновен януари 2013 г.*



**Забележка**

Преди да използвате тази информация и продукта, който се поддържа от нея, прочетете общата информация под Приложение В, “Забележки”, на страница 191.

**Редакционна забележка**

Този документ съдържа информация, която е собственост на IBM. Тя се предоставя според лицензно споразумение и се защитава от законите за авторското право. Информацията, съдържаща се в тази публикация, не съдържа никакви гаранции за продукти и всички изявления, осигурени в настоящото ръководство, не трябва да бъдат интерпретирани като такива.

Можете да поръчате IBM публикации онлайн или чрез местния представител на IBM.

- За да поръчате публикации онлайн, отидете на IBM Център за публикации на <http://www.ibm.com/shop/publications/order>
- За да откриете своя местен IBM представител, отидете на IBM Световния указател за контакти на <http://www.ibm.com/planetwide/>

За да поръчате DB2 публикации от DB2 Маркетинг и продажби в САЩ или Канада, позвънете на 1-800-IBM-4YOU (426-4968).

Когато изпращате информация на IBM, предоставяте на IBM неизключително право да използва или разпространява информацията по всеки начин, по който бъде преценено за уместно, без от това да произлизат никакви задължения към вас.

© Авторско право IBM Corporation 1993, 2013.

© Copyright IBM Corporation 1993, 2013.

# Съдържание

## Относно тази книга . . . . . v

## Глава 1. DB2 Connect общ преглед. . . . . 1

Основни концепции . . . . .	1
Опции за свързване на клиент и сървър . . . . .	1
Функционалност в DB2 характеристики в DB2 Connect издания на продукти . . . . .	2
Хост бази данни . . . . .	4
DB2 Connect и SQL изрази . . . . .	5
Помощни програми за администриране на DB2 Connect . . . . .	5
InfoSphere Federation Server и DB2 Connect . . . . .	6
DB2 Connect сценарии . . . . .	6
DB2 Connect клиентски достъп до хост бази данни	6
DB2 Connect сървърни продукти като сървъри на свързваемост . . . . .	7
DB2 Connect и монитори на обработката на транзакции . . . . .	8

## Глава 2. Инсталиране на DB2 Connect сървър . . . . . 13

Поддържани езици на DB2 Connect интерфейс . . . . .	13
Извеждане на Помощника на DB2 Настройващата програма на вашия национален език (Linux и UNIX) . . . . .	13
Идентификатори на език за стартиране на Помощника на DB2 Настройващата програма на друг език . . . . .	13
Промяна на езика на интерфейса на DB2 Connect продукт (Windows) . . . . .	15
Промяна на езика на DB2 Connect интерфейса (Linux и UNIX) . . . . .	16
Преобразуване на символни данни . . . . .	16
Изисквани условия за инсталиране на DB2 Connect сървърен продукт . . . . .	17
Инсталационни изисквания за DB2 Connect сървърни продукти (AIX) . . . . .	17
Инсталационни изисквания за DB2 Connect сървърни продукти (HP-UX) . . . . .	19
Инсталационни изисквания за DB2 Connect сървърни продукти (Linux) . . . . .	20
Инсталационни изисквания за DB2 Connect продукти (Solaris) . . . . .	21
Инсталационни изисквания за DB2 Connect сървърни продукти (Windows) . . . . .	22
Инсталационни изисквания за DB2 Connect Personal Edition (Linux) . . . . .	23
Инсталационни изисквания за DB2 Connect Personal Edition (Windows) . . . . .	23
Изисквания за дисково пространство и памет за DB2 Connect . . . . .	24
Java софтуерна поддръжка за DB2 Connect . . . . .	26
Подготовка за инсталиране на DB2 Connect за Linux на zSeries . . . . .	28
Параметри на ядрото (Linux и UNIX) . . . . .	29

Промяна на параметрите на ядро DB2 Connect (HP-UX) . . . . .	29
Препоръчвани параметри за конфигуриране на ядрото за DB2 Connect (HP-UX) . . . . .	30
Промяна на параметрите на ядро за DB2 Connect (Linux) . . . . .	30
Промяна на параметрите на ядрото за DB2 Connect (Solaris) . . . . .	31
DB2 Connect сървърни продукти: преглед на инсталиране и конфигуриране . . . . .	32
AIX . . . . .	33
HP-UX . . . . .	36
Linux . . . . .	39
Solaris . . . . .	42
Windows . . . . .	45
Типични стъпки, необходими за инсталиране и конфигуриране на DB2 Connect Personal Edition . . . . .	52
Linux . . . . .	52
Solaris . . . . .	55
Windows . . . . .	58
Поддържане на лицензни ключове . . . . .	63
Регистриране на DB2 Connect лицензен ключ чрез команда db2licm . . . . .	63
Задаване на DB2 Connect лицензна полица чрез команда db2licm . . . . .	64
Дейности след инсталация . . . . .	64
Добавяне на потребителския ви идентификатор към потребителските групи DB2ADMNS и DB2USERS (Windows) . . . . .	64
Прилагане на пакети за корекции за DB2 Connect . . . . .	65
Деинсталиране . . . . .	68
Деинсталиране на DB2 Connect (Windows) . . . . .	68
Деинсталиране на DB2 Connect (Linux и UNIX) . . . . .	69

## Глава 3. Надстройка до последната версия на DB2 Connect . . . . . 71

Същественото при надстройка за DB2 Connect . . . . .	72
Дейности преди надстройка за DB2 Connect сървъри	73
Надстройка на DB2 Connect сървъри . . . . .	74
Дейности след надстройка за DB2 Connect сървъри . . . . .	76

## Глава 4. Конфигуриране . . . . . 79

Подготовка на IBM DB2 for IBM i за свързвания от DB2 Connect . . . . .	79
Подготовка на DB2 за z/OS за свързвания от DB2 Connect . . . . .	80
Хост бази данни . . . . .	81
Конфигуриране на TCP/IP за DB2 за z/OS . . . . .	82
Конфигуриране на DB2 за z/OS . . . . .	84
Подготовка на DB2 за VSE & VM за свързвания от DB2 Connect . . . . .	84
Sysplex поддръжка . . . . .	85
Sysplex поддръжка на DB2 Connect сървър . . . . .	85
Конфигуриране на свързвания към IBM сървъри на мейнфрейм база данни . . . . .	87

Регистриране на DB2 Connect лицензен ключ чрез команда db2licm . . . . .	88
--	----

## Глава 5. Администриране . . . . . 91

Обвързване на приложения и помощни програми (DB2 Connect сървър) . . . . .	91
Пренасяне на данни с DB2 Connect . . . . .	94
Описание и настройка на автоматичното пренасочване на клиент (DB2 Connect сървър) . . . . .	96
Администриране на DB2 Connect системи. . . . .	98
Общ преглед . . . . .	98
Distributed Relational Database Architecture . . . . .	104
Обновяване на директории на бази данни . . . . .	108
DB2 Connect и SQL изрази . . . . .	118
Многосайтови обновявания . . . . .	119
SQLCODE преобразуване . . . . .	122

## Глава 6. Мониторинг на DB2 Connect сървър . . . . . 127

Наблюдение на свързванията за отдалечени клиенти	127
Наблюдение на производителността посредством Windows Performance Monitor . . . . .	127
Използване на командите GET SNAPSHOT . . . . .	128
Статус на DCS приложение . . . . .	130

## Глава 7. Разработка на приложения на бази данни . . . . . 135

Изпълнение на собствени приложения . . . . .	135
--	-----

## Глава 8. Защита . . . . . 137

Доверени свързвания чрез DB2 Connect . . . . .	137
Създаване и прекратяване на доверено свързване чрез CLI . . . . .	138
Превключване на потребители на доверено свързване чрез CLI . . . . .	139
Съображения за разпознаване за DB2 Connect . . . . .	142
Поддръжка на Kerberos . . . . .	143
Типове разпознаване, поддържани с DB2 Connect сървър. . . . .	144

## Глава 9. Настройка. . . . . 147

Съображения за производителност за DB2 Connect	147
Дизайн на приложение . . . . .	150
Управление на свързвания . . . . .	153
Пулиране на свързвания . . . . .	153
Концентратор на свързвания . . . . .	155
Пулове и концентратор на свързвания . . . . .	160
Изисква се концентратор на свързвания с WebSphere MQ Transaction Manager и DB2 за z/OS . . . . .	160
Настройка на DB2 Connect сървър. . . . .	161
Фина настройка на хост база данни . . . . .	163

Съображения при фина настройка на мрежата	163
Конфликт в системните ресурси . . . . .	165
Отстраняване на проблеми с производителността на DB2 Connect . . . . .	165
Настройка на DB2 за z/OS . . . . .	166
Увеличаване на равнища на пренос на данни на DB2 Connect . . . . .	166
Допълнителен блок на заявка . . . . .	166
Машабиране на RFC-1323 прозорец . . . . .	168
Висока достъпност и балансиране на натоварването за свързваемост на хост база данни . . . . .	168
Преобразуване на хост данни . . . . .	169
Типове данни за символни данни . . . . .	170
Мрежов хардуер . . . . .	170
Настройка на производителност на CLI/ODBC приложение . . . . .	171

## Глава 10. Отстраняване на проблеми 173

Отстраняване на проблеми по DB2 Connect сървъри	173
Събиране на свързана информация . . . . .	173
Началното свързване не е успешно . . . . .	173
Проблеми, срещани след първоначалното свързване. . . . .	174
Диагностични средства . . . . .	175

## Глава 11. Съобщения. . . . . 177

Обичайни DB2 Connect проблеми . . . . .	177
---	-----

## Приложение А. Общ преглед на DB2 техническа информация . . . . . 181

DB2 техническа библиотека на хартия или в PDF формат . . . . .	181
Извеждане на помощ за SQL състояние от процесор за обработка на команди. . . . .	184
Осъществяване на достъп до различни версии на DB2 Център за за информация . . . . .	185
Обновяване на DB2 Център за информация, инсталиран на вашия компютър или интранет сървър. . . . .	185
Ръчно обновяване на DB2 Центъра за информация, инсталиран на Вашия компютър или интранет сървър. . . . .	187
DB2 самоучители . . . . .	189
DB2 информация за отстраняване на проблеми . . . . .	189
Условия . . . . .	189

## Приложение В. Забележки . . . . . 191

## Индекс . . . . . 195

---

## Относно тази книга

*Ръководството за потребителя на DB2 Connect* осигурява цялата информация, която трябва да научите, за да използвате продукта DB2 Connect. Концепциите в DB2 Connect са представени с типичен сценарий, показващ взаимоотношенията между DB2 Connect и другите съставни части на мрежовото обкръжение. Разглеждат се съображения, включващи директории на бази данни, защита между системи, многосайтови обновявания, преместване на данни и наблюдение на DB2 Connect. Представено е как DB2 Connect поддържа висока достъпност във вашето мрежово обкръжение. Представя се осигуряването на добра производителност от DB2 Connect и в мрежата, както и някои теми, свързани с отстраняването на възможни проблеми.

### **За кого е предназначена тази книга?**

Системни администратори, администратори на бази данни и специалисти по системни комуникации биха се заинтересували от част или от цялата тази книга.





---

## Глава 1. DB2 Connect общ преглед

DB2 Connect осигурява свързване с мейнфрейм и от среден мащаб бази данни от Linux, UNIX и Windows операционни системи. Можете да се свържете към DB2 бази данни на z/OS, IBM® i, VSE и VM операционни системи и на IBM Power Systems хардуер.

Можете също така да се свържете с базите данни, които не сте създали посредством IBM продукти, ако те са съвместими с Distributed Relational Database Architecture (DRDA).

DB2 Connect е водещото промишлено решение, интегриращо System z, System i и други промишлени данни с клиентски/сървърни, уеб, мобилни, и ориентирани към услугата архитектурни приложения. DB2 Connect предоставя значителни подобрения на характеристики за подобряване на продуктивността на програмистите, предоставя по-силна инфраструктура и разрешава разгръщането на DB2 технологиите. DB2 Connect има няколко продуктови предложения:

- DB2 Connect Personal Edition
- DB2 Connect Enterprise Edition
- DB2 Connect Application Server Edition
- DB2 Connect Unlimited Edition for System z
- DB2 Connect Unlimited Edition for System i
- IBM DB2 Connect Application Server Advanced Edition
- IBM DB2 Connect Unlimited Advanced Edition for System z

За подробна информация относно DB2 Connect продуктови предложения, вижте: <http://www.ibm.com/software/data/db2/db2connect/>.

Силно се препоръчва да използвате DB2 Connect клиент, особено IBM драйвери и клиенти на сървър за данни, вместо DB2 Connect сървър. IBM драйвери и клиенти на сървър за данни предоставят същата функционалност за свързване и разработване на приложения като DB2 Connect сървър. Въпреки това Вие можете да намалите сложността, да подобрите производителността и да разгрънете решенията на приложението с по-малки отпечатащи за своите бизнес потребители. Изискват се DB2 Connect лицензни файлове. За повече информация относно DB2 Connect клиент, вижте Опции за свързване между сървър и клиент.

---

## Основни концепции

### Опции за свързване на клиент и сървър

DB2 Connect сървър предоставя единична точка на свързваемост с множество работни станции, поддържащи разнообразни приложения. Въпреки това той добавя допълнително време за обработка на приложенията, осъществяващи достъп до DB2 for z/OS данни и увеличава изразходваното време на тези приложения.

Считано от DB2 Connect, Версия 8 и по-късна, DB2 Connect клиентите използват DRDA протокол основно за пряко свързване с DB2 for z/OS и DB2 for IBM i.

### Предимства от използването на DB2 Connect сървър

DB2 Connect сървър е с предимство в следните ситуации:

- За двуфазни комити, ако използвате мениджъри на транзакции, които използват двоен транспортен модел
- За хомогенно обединение

## Предимства от използването на DB2 Connect клиент

Можете да подмените DB2 Connect сървър с DB2 Connect клиент, като изберете сред различните драйвери на IBM сървъри за данни, IBM Data Server Runtime Client или IBM Data Server Client. DB2 Connect клиент и драйвери предлагат функционалност, която е равностойна или по-добра от тази на DB2 Connect сървър, и включва следните други предимства:

- Подобрена производителност. Можете да постигнете по-добра производителност, дължаща се на по-малък мрежов трафик и кодови пътеки. DB2 Connect клиентите улесняват мрежовата топология, тъй като се установява връзка между сървъра на приложението и DB2 z/OS. Това също така ще елиминира прехода между мрежите и маршрутизирането на DB2 Connect шлюза. Намаленото използване на ресурси означава, че хардуерните или софтуерните ресурси не са необходими на DB2 Connect сървърните машини.
- Намален отпечатък. Чрез подмяна на DB2 Connect сървър с DB2 Connect клиент, можете да намалите сложността и да разгърнете решенията на приложението с по-малки отпечатъци и да постигнете общи ползи.
- Подобрена достъпност. Достъпът до приложения, използващи IBM драйвери или клиенти на сървър за данни до DB2 for z/OS данни е равностоеен или по-добър от трислойна конфигурация поради елиминиране на точките на неуспех.
- Подобен мониторинг. Прякото свързване улеснява наблюдението на трафика или поведението на сървъра на приложението уеб сървъра.
- Подобрено откриване на проблем. Ако дадено приложение изпита проблем, свързан с производителността, наличието на DB2 Connect сървър усложнява усилията за определяне на източника на проблема.
- Нива на последния код. Можете да получите нивата на последния код или да използвате новите характеристики на сървъра и API. По-лесно е получаването на поддръжка на данни за някои характеристики, като например нови типове данни.

Ако замените DB2 Connect сървър с DB2 Connect клиент, се изискват лицензни файлове за DB2 Connect. В DB2 Connect конфигурация на сървър DB2 Connect пълномощаването се съхранява в DB2 Connect сървър, а не в отделните клиенти. Ако промените на пряка клиентска свързваемост, трябва да съхраните DB2 Connect свързваемостта при всеки клиент.

## Функционалност в DB2 характеристики в DB2 Connect издания на продукти

Някои функционалности са достъпни само в определени DB2 Connect издания на продукти. В някои случаи, функционалността е асоциирана с конкретна DB2 характеристика.

Таблицата показва коя функционалност е включена в DB2 Connect издание на продукт. Ако функционалността не е достъпна за DB2 Connect продукти, се указва стойността "Не е достъпна".

Таблица 1. Функционалност в DB2 Connect издания за продукти

Функционалност	DB2 Connect Personal Edition	DB2 Connect сървър издания
Адаптивно компресиране	Не	Не
Advanced Copy Service	Не	Да

Таблица 1. Функционалност в DB2 Connect издания за продукти (продължение)

Функционалност	DB2 Connect Personal Edition	DB2 Connect сървър издания
Компресиране: архивиране	Не	Не
Компресиране: Данни	Не	Не
Компресиране: Индекс	Не	Не
Компресиране: Временна таблица	Не	Не
Компресиране: XML	Не	Не
Концентратор на свързвания	Не	Да
Непрекъснато въвеждане на данни	Не	Не
Разделяне на базата данни на дялове	Не	Не
DB2 Governor	Не	Да
Хетерогенно обединение	Не	Не
Достъпно възстановяване след срив	Не	Да
Хомогенно обединение	Не	Да
Хомогенна Q репликация	Не	Не
IBM Data Studio	Да	Да
IBM InfoSphere Optim Performance Manager Extended Edition <sup>1</sup>	Не	Не
IBM InfoSphere Optim pureQuery Runtime	Не	Да <sup>2</sup>
Базиран на етикет контрол на достъпа (LBAC)	Не	Не
Материализирани таблици на заявка (MQT)	Не	Да
Многоизмерни кълъстерни (MDC) таблици	Не	Да
Съхранение с висока температурна амплитуда	Не	Не
Онлайн реорганизация	Не	Не
DB2 pureScale	Не	Не
pureXML съхранение	Не	Не
Паралелизъм на запитвания	Не	Да
Средства за репликация	Не	Да <sup>3</sup>
Поделяне на сканиране	Не	Не
Spatial Extender	Не	Да
Time Travel Query	Да	Да
Разделяне на таблици	Не	Не
Tivoli System Automation	Не	Да
Управление на натоварването	Не	Да

Таблица 1. Функционалност в DB2 Connect издания за продукти (продължение)

Функционалност	DB2 Connect Personal Edition	DB2 Connect сървър издания
<b>Забележка:</b>		
1. IBM InfoSphere Optim Performance Manager Extended Edition е продължение на Performance Expert. IBM InfoSphere Optim Performance Manager Extended Edition помага за оптимизиране на производителността и достъпността на критичните за мисията бази данни и приложения.		
2. Само DB2 Connect Unlimited Edition за System z и DB2 Connect Application Server Advanced Edition включват IBM InfoSphere Optim pureQuery Runtime.		
3. Средствата за репликация, с изключение на Центъра за репликация, са достъпни на всички поддържани операционни системи. Replication Center е достъпен само на операционни системи Linux и Windows.		

## Хост бази данни

Терминът *база данни* се използва в този документ за описване на система за управление на релационни бази данни (СУРБД).

Други системи, с които комуникира DB2 Connect, могат да използват термина база данни, за да описват леко различна концепция. Освен това DB2 Connect терминът база данни може да се отнася и за:

### System z

DB2 за z/OS. DB2 за z/OS подсистема, идентифицирана от своето LOCATION NAME. Използвайте z/OS **-display ddf** командата, за да получите името на разположение на DB2 сървър, името на домейн, IP адреса и порта.

Местоположението на DB2 for z/OS е уникално име на сървъра на базата данни. Приложението използва името на местоположението, за да осъществи достъп до DB2 for z/OS подсистема или до DB2 for z/OS група за обмен на данни. Групата за обмен на данни разрешава приложения на различни DB2 подсистеми за четене от и писане на едни и същи данни едновременно. Приложението използва DB2 мрежов адрес на група за обмен на данни, за да осъществи достъп до местоположението на DB2 за обмен на данни. Подсистемата DB2, до която е осъществен достъп, е прозрачна за приложението.

Тъй като DB2 for z/OS поддържа множество бази данни в едно и също DB2 местоположение, името на местоположението е аналогично на името на псевдоним на базата данни на Linux, UNIX и Windows. Псевдонимът на базата данни може да се използва за подмяна на местоположението или името на псевдонима на местоположението, когато се осъществява достъп до местоположението. Псевдонимът на местоположението е друго име за местоположение. Използва се за контролиране до кои подсистеми в дадена група за обмен на данни се осъществява достъп посредством приложение.

ИМЕТО НА МЯСТОТО освен това се дефинира в Boot Strap Data Set (BSDS) и се съдържа в съобщението DSNL004I (LOCATION=място), което се записва при стартирането на Distributed Data Facility (DDF). LOCATION NAME поддържа до 8 имена на местоположение на псевдоним, даващо на приложенията възможността да използват различни dbalias имена за осъществяване на достъп до Версия 8 z/OS сървър.

### IBM Power Systems сървъри

IBM DB2 for IBM i, интегрална част от операционната система IBM i. Само

една база данни може да съществува на IBM Power Systems сървър, освен ако системата е конфигурирана да използва независими спомагателни пулове на съхранение.

## DB2 Connect и SQL изрази

DB2 Connect препраща SQL изразите, подадени от приложните програми, на IBM мейнфрейм сървъри на база данни.

DB2 Connect може да препраща почти всеки валиден SQL израз, както и поддържаните DB2 API (интерфейси за приложно програмиране):

- JDBC
- SQLJ
- ADO.NET
- OLE DB
- ODBC
- Perl
- PHP
- pureQuery
- Python
- Ruby
- CLI
- Вграден SQL

### Вградена SQL поддръжка

Съществуват два типа обработка на вграден SQL: статичен SQL и динамичен SQL. Статичният SQL минимизира времето, необходимо за изпълнение на SQL оператор с помощта на предварителна обработка. Динамичният SQL се обработва, когато SQL изразът се подава на IBM мейнфрейм сървъра на база данни. Динамичният SQL е по-гъвкав, но потенциално е по-бавен. Приложният програмист взема решението дали да използва статичен или динамичен SQL. И двата типа се поддържат от DB2 Connect.

Различните IBM мейнфрейм сървъри на база данни реализират различно SQL. DB2 Connect напълно поддържа общия IBM SQL, както и DB2 за z/OS, DB2 Server за VM и VSE (преди SQL/DS) и IBM DB2 for IBM i реализации на SQL. IBM SQL силно се препоръчва за поддържане на независимостта на база данни.

## Помощни програми за администриране на DB2 Connect

Можете да използвате определени помощни програми за администриране на DB2 Connect сървъри

Можете да използвате следните помощни програми за администриране на DB2 Connect сървъри:

- Процесор за обработка на команди (CLP) или CLPPlus. Можете да използвате CLP или CLPPlus, за да издадете SQL изрази спрямо базата данни на сървъра на IBM мейнфрейм база данни. SQL изразите се издават на базата данни, която Вие указвате.

**Забележка:** CLPPlus за администриране е достъпен в пакета на драйвера IBM сървър за данни и не изисква инсталирането на модули на DB2 Connect сървър.

- Средства за репликация за настройване и администриране на всички програми за репликация за Q репликация и SQL репликация. Тези средства са Replication Center, ASNCLP програма с команден ред, и инструментa Replication Alert Monitor. Replication Center е достъпен само на операционни системи Linux и Windows.
- Помощни програми за импорт и експорт. Можете да използвате тези помощни програми за зареждане, импортиране и експортиране на данни към и от файл на работна станция или IBM мейнфрейм сървър на база данни. Можете да използвате след това тези файлове за импортиране на данни в бази данни, електронни таблици или други приложения, стартирани на Вашата работна станция.
- Event Viewer и монитор на производителност. Ако стартирате продукт на DB2 Connect сървър, можете да използвате тези инструменти. Посредством Event Viewer можете да прегледате отделни събития, които DB2 Connect записва в журнал. С помощта на Performance Monitor можете да следите и управлявате производителността на DB2 Connect сървъри както локално, така и отдалечено.
- Помощна програма системен монитор за базата данни. Можете да използвате тази помощна програма, за да наблюдавате свързвания на системата. Тази функция е достъпна, когато DB2 Connect работи като сървър. Можете също така да използвате тази помощна програма, за да определите източника за дадена грешка. Можете да съпоставите клиентски приложения със съответстващите задачи, стартирани на IBM сървър на мейнфрейм база данни.

## InfoSphere Federation Server и DB2 Connect

InfoSphere Federation Server е отделно продуктово предложение, което осигурява достъп до и интеграция на данни спрямо източници на данни на множество производители, докато DB2 Connect ви позволява да боравите с големи обеми данни, разположени в съществуващи хост или средни сървъри.

InfoSphere Federation Server помага за интегрирането на информацията, като позволява набор източници на данни да бъде преглеждан и манипулиран като единичен източник. Това прави достъпа до източници на данни напълно прозрачен за извикващото приложение. InfoSphere Federation Server работи в съчетание с DB2 Connect сървърните продукти. InfoSphere Federation Server осигурява собствен достъп за четене и запис в бази данни на семейството DB2 продукти, Informix, Oracle, Sybase, Teradata и Microsoft SQL Server. InfoSphere Federation Server също осигурява достъп за четене към нерелационни източници и източници на данни от естествени науки като Documentum, IBM Lotus Extended Search, файлове с таблична структура и XML. Можете да го използвате за формулиране на запитвания към данни в обединена система.

---

## DB2 Connect сценарии

DB2 Connect може да осигури множество решения за нуждите за достъп до вашата IBM мейнфрейм база данни.

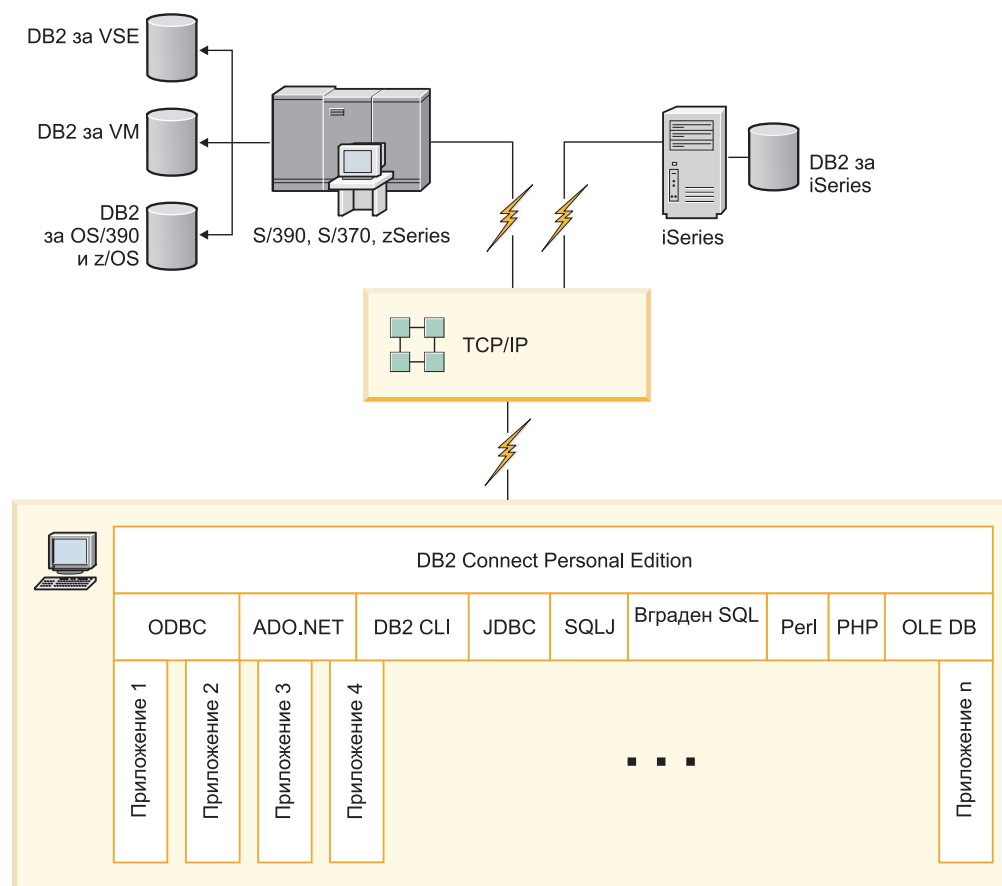
Тази тема очертава няколко сценария, които могат да се приложат към вашите конкретни нужди или среда.

### DB2 Connect клиентски достъп до хост бази данни

Основната характеристика на DB2 Connect е предоставянето на директно свързване към хост база данни от настолни приложения, изпълнявани на Вашите работни станции. IBM Data Server Driver Package с DB2 Connect лиценз е най-простият начин да се осигури това решение.

Всяка работна станция, която има инсталиран клиентски пакет и DB2 Connect лиценз, може да установи директно TCP/IP свързване до DB2 за z/OS, IBM DB2 for IBM i и DB2 за Linux, UNIX и Windows сървъри. В добавка, приложенията могат да се свързват с и да обновяват множество бази данни от DB2 семейството в една транзакция с пълен интегритет на данните, осигуряван от протокола за двуфазов комит.

Фигура 1 показва директно свързване към IBM мейнфрейм сървър на база данни с инсталиран DB2 Connect Personal Edition.



Фигура 1. Пряко свързване между DB2 Connect и IBM мейнфрейм сървър на база данни

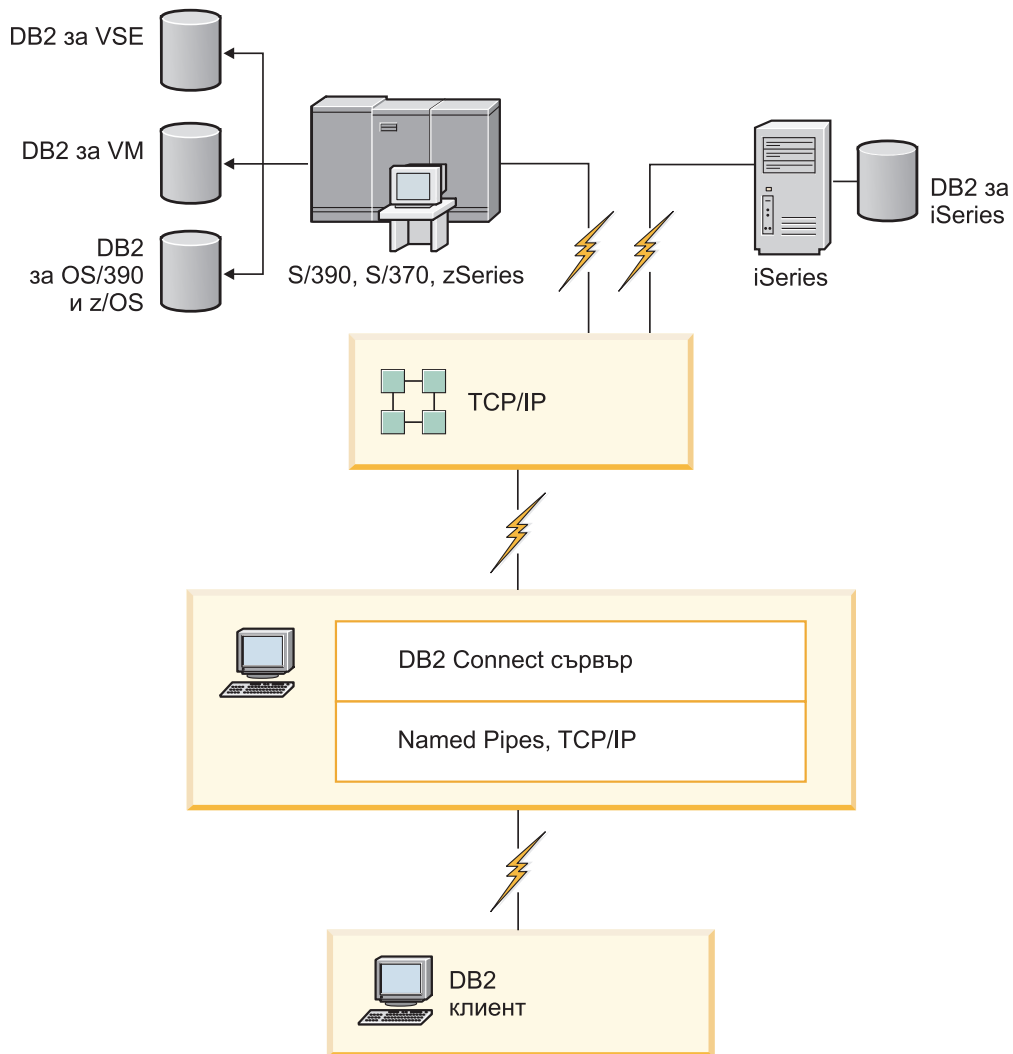
#### Забележка:

1. Всички драйвери на IBM сървъри за данни дават възможността за осъществяване на характеристиките по балансиране на работно натоварване и прозрачно автоматично пренасочване на клиент, без да се изисква DB2 Connect модулите да бъдат инсталирани или конфигурирани.

## DB2 Connect сървърни продукти като сървъри на свързваемост

DB2 Connect сървър се използва за предоставяне на единична точка на свързваемост за множество работни станции, поддържащи разнообразни приложения.

Фигура 2 на страница 8 илюстрира решението на IBM за среди, в които искате DB2 клиент да направи непряко свързване към IBM мейнфрейм сървър на база данни чрез DB2 Connect сървърен продукт като DB2 Connect Enterprise Edition.



Фигура 2. DB2 Connect Enterprise Edition

Ако TCP/IP свързване към DB2 Connect сървър бъде изгубено, клиентът ще опита автоматично да установи повторно свързването. Клиентът първо ще опита да установи отново свързването към оригиналния сървър. Ако свързването не е установено повторно, клиентът ще отпадне до алтернативен DB2 Connect сървър. (Алтернативният сървър се указва на потребителския модел на сървъра и разположението му се връща на клиента по време на свързването.) Ако свързването към алтернативния сървър не бъде установено повторно, клиентът ще опита да установи отново свързването към оригиналния сървър. Клиентът ще продължи опитите да установи отново свързването, като сменя оригиналния сървър и алтернативния сървър, докато свързването бъде установено или се надхвърли допустимия брой опити.

## DB2 Connect и монитори на обработката на транзакции

*Транзакцията* може да се разглежда като обичайно събитие, обикновено заявка за услуга, в изпълнението на ежедневните операции на организация. Методичната обработка на транзакции е типът работа, за който са проектирани мониторите за обработка на транзакции (TP).



Сървърът на приложения позволява голям брой потребители да изпълняват приложения, като използват минимално количество системни ресурси. Сървърът на приложения може да се разшири и да позволи координирани транзакции да се извикват от приложения, изпълнявани от сървъра на приложения. Това координиране на транзакциите обикновено се разглежда като монитор за обработка на транзакции (TP - Transaction Processing). TP монитора работи заедно със сървъра на приложения.

## **Обработка на транзакции**

Всяка организация има правила и процедури, които описват как се предполага, че работи. Потребителските приложения, които реализират тези правила, може да се нарекат *бизнес логика*. Транзакциите, които изпълняват тези бизнес приложения, често се разглеждат като Обработка на транзакции или електронна обработка на транзакции (OLTP - Online Transaction Processing).

Съществените характеристики на предлаганите OLTP са:

### **Много потребители**

Нормално е обработката на транзакции да се използва от мнозинството от хората в организацията, тъй като толкова много хора влияят върху текущото състояние на бизнеса.

### **Повторяемост**

Има тенденция в повечето случаи при работа с компютър един и същи процес да се изпълнява отново и отново. Например въвеждането на поръчка или обработката на плащане се използват много пъти всеки ден.

### **Кратки взаимодействия**

Къси по продължителност са повечето взаимодействия, които хората в организацията имат със системата за обработка на транзакции.

### **Поделяне на данни**

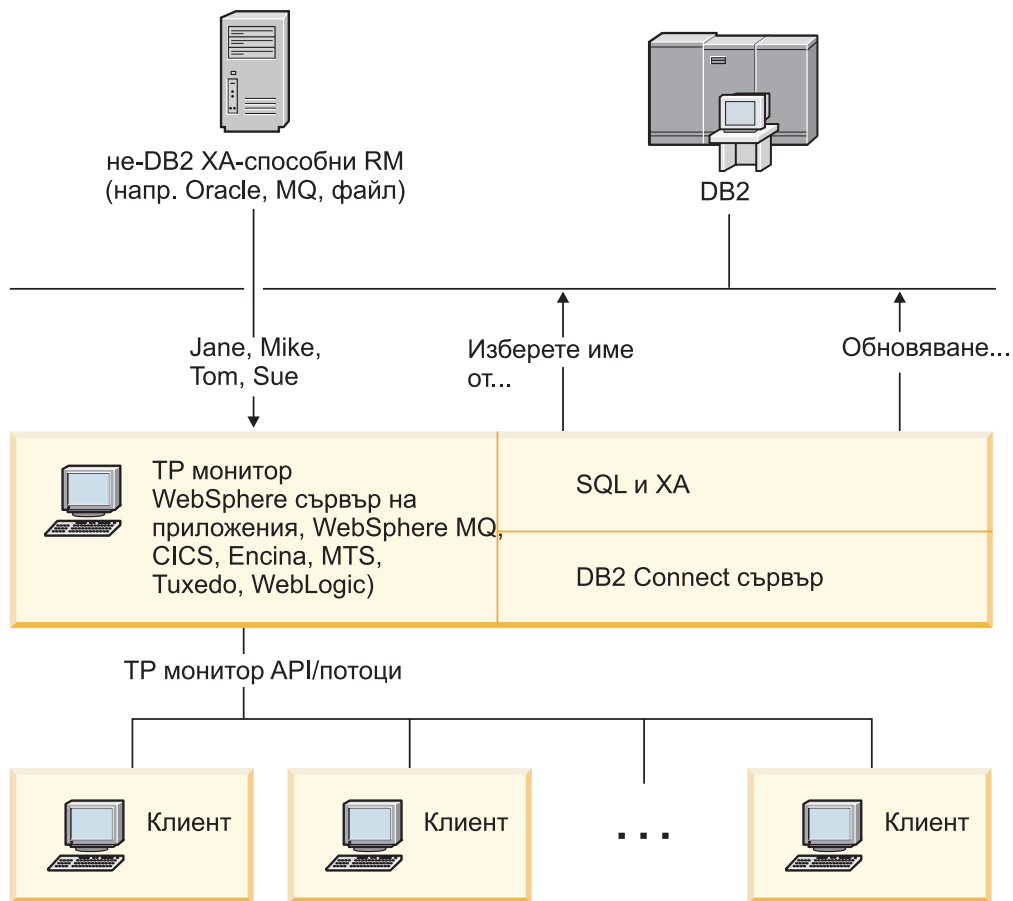
Тъй като данните отразяват състоянието на организацията, може да има само едно копие на данните.

### **Интегритет на данни**

Данните трябва да отразяват текущото състояние на организацията и трябва да са вътрешно последователни. Например всяка поръчка трябва да се асоциира със запис за клиент.

### **Ниски разходи/Транзакция**

Тъй като обработката на транзакция представлява пряката цена на правене на бизнес, цената на системата трябва да бъде минимална. DB2 Connect позволява на приложения под управлението на сървър на приложения, изпълняван на Linux, UNIX, и Windows, да изпълняват транзакции срещу отдалечени LAN и IBM мейнфрейм сървъри на бази данни, и да координират тези транзакции чрез TP монитор.



Фигура 3. DB2 Connect поддръжка за TP монитори

В Фигура 3, API, както и механизмът за свързваемост между сървъра на приложения и сървърите на бази данни под него, се осигуряват от DB2 Connect сървърен продукт, какъвто е DB2 Connect Enterprise Edition.

## Примери за наблюдатели на обработката на транзакции

Най-разпространените TP монитори на пазара днес са:

- IBM WebSphere сървър на приложения
- IBM WebSphere MQ
- IBM TxSeries CICS
- BEA Tuxedo
- BEA WebLogic
- Microsoft Transaction Server (MTS)

Отдалечените IBM Power Systems, System z и LAN сървъри на бази данни могат да се използват в транзакции, координирани от тези TP монитори.

## X/Open Distributed Transaction Processing (DTP) модел

Може да се изисква от приложение, изпълняващо бизнес логика, да обновява множество ресурси в отделна транзакция. Например, банково приложение, което реализира трансфер на пари от една сметка до друга, може да изисква дебитиране на една база данни (сметката "от") и кредитиране на друга база данни (сметката "на").

Освен това е възможно различни доставчици да осигуряват двете бази данни. Например, едната база данни е DB2 за z/OS, а другата е база данни на Oracle. Вместо всеки TP монитор да реализира собствения интерфейс за транзакции на доставчика на всяка база данни, се дефинира общ интерфейс за транзакции между TP монитор и всеки ресурс, до който се осъществява достъп от приложение. Този интерфейс е известен като *XA интерфейс*. TP монитор, който използва XA интерфейса, се нарича *XA съвместим мениджър на транзакции (TM)*. Ресурс, който може да се обнови и се реализира с XA интерфейса се разглежда като *XA съвместим мениджър за ресурси (RM - Resource Manager)*.

Всички изброени преди това TP монитори са XA съвместими TM. Отдалечените хост, IBM Power Systems, и DB2 LAN-базирани бази данни, когато достъпът до тях се осъществява чрез DB2 Connect, са XA съвместими RM. Следователно, всеки TP монитор, който има XA съвместим TM, може да използва хост, IBM Power Systems и LAN-базирани DB2 бази данни в бизнес приложения, изпълняващи транзакции.



---

## Глава 2. Инсталиране на DB2 Connect сървър

---

### Поддържани езици на DB2 Connect интерфейс

DB2 езиковата поддръжка за DB2 интерфейси може да бъде категоризирана като сървърна група езици и клиентска група езици.

Езиците от сървърната група включват преводи на повечето съобщения, помощ и елементи на DB2 графичния интерфейс. Езиците от клиентската група са с превод на компонента IBM Data Server Runtime Client, което включва повечето съобщения и част от помощната документация.

Езиците от сървърната група включват: бразилски португалски, чешки, датски, фински, френски, немски, италиански, японски, корейски, норвежки, полски, руски, опростен китайски, испански, шведски и традиционен китайски.

Езиците от клиентската група включват: арабски, български, хърватски, холандски, гръцки, иврит, унгарски, португалски, румънски, словашки, словенски и турски.

Не бъркайте езиците, поддържани от продукта на DB2 базата данни, с езиците, които се поддържат от DB2 интерфейса. Езиците, поддържани от DB2 продукта на базата данни означават езиците, на които данните могат да съществуват. Тези езици са надмножество на езиците, поддържани от интерфейса на DB2.

### Извеждане на Помощника на DB2 Настройващата програма на вашия национален език (Linux и UNIX)

Командата **db2setup** запитва операционната система, за да определи съществуващите езикови настройки. Ако езиковата настройка на Вашата операционна система се поддържа от **db2setup**, тогава езикът ще се използва при изобразяване на Помощника на DB2 Настройващата програма.

Ако Вашата система използва същите кодови страници, но различни имена на географско разположение, вместо поддържаните от DB2 интерфейса, все още можете да видите преведената **db2setup** чрез настройване на Вашата **LANG** променлива на обкръжение на подходящата стойност чрез въвеждане на следната команда:

#### **bourne (sh), korn (ksh) и bash обвивки:**

```
LANG=код на географско разположение  
export LANG
```

#### **С обвивка:**

```
setenv LANG код на географско разположение
```

където *код на географското разположение* е кодът на географско разположение, поддържан от DB2 интерфейса.

### Идентификатори на език за стартиране на Помощника на DB2 Настройващата програма на друг език

Ако желаете да стартирате Помощника DB2 Настройващата програма на език, различен от езика по подразбиране на Вашия компютър, можете да стартирате

Помощника на DB2 Настройващата програма ръчно, като укажете езиков идентификатор. Езикът трябва да е достъпен на платформата, на която изпълнявате инсталацията.

На Windows операционни системи, можете да изпълните **setup.exe** с параметъра **-i**, за да укажете двубуквения код на езика, който да се използва от инсталацията.

На операционни системи Linux и UNIX се препоръчва да зададете променливата на обкръжението **LANG** да изобразява Помощника на DB2 Настройващата програма на Вашия национален език.

Таблица 2. Езикови идентификатори

Език	Езиков идентификатор
Арабски (достъпен само на Windows платформи)	ar
Бразилски португалски	br
Български	bg
Китайски, Опростен	cn
Китайски, Традиционен	tw
Хърватски	hr
Чешки	cz
Датски	dk
Холандски	nl
Английски	en
Финландски	fi
Френски	fr
Немски	de
Гръцки	el
Унгарски	hu
Индонезийски (достъпен само на Windows платформи)	id
Италиански	it
Японски	jp
Корейски	kr
Литовски (достъпен само на Windows платформи)	lt
Норвежки	no
Полски	pl
Португалски	pt
Румънски	ro
Руски	ru
Словашки	sk
Словенски	sl
Испански	es
Шведски	se
Турски	tr

## Промяна на езика на интерфейса на DB2 Connect продукт (Windows)

Езикът на интерфейса на DB2 е езикът, който се използва в съобщенията, помощта и интерфейсите на графичните средства.

### За тази дейност

Не бъркайте езиците, поддържани от DB2 продукт на база данни с езиците, поддържани от DB2 интерфейса. Езиците, поддържани от DB2 продукта на базата данни означава езиците, на които данните съществуват. Тези езици са надмножество на езиците, поддържани от интерфейса на DB2.

Езикът на DB2 интерфейс, който искате да използвате, трябва да бъде инсталиран на системата ви. Езиците на интерфейса на DB2 продукта на базата данни се избират и инсталират, когато инсталирате даден DB2 продукт на базата данни с помощта на Помощника на DB2 Настройващата програма. Ако промените езика на интерфейса на даден DB2 продукт на база данни на поддържан език който не е инсталиран, езикът на интерфейса на DB2 продукта на базата данни на интерфейса, ще бъде по подразбиране първо езика на операционната система, и ако той не се поддържа, ще бъде английски език.

Промяна на езика на интерфейса за DB2 продукт на база данни в Windows изисква да промените езиковата настройка по подразбиране за Вашата операционна система Windows.

### Процедура

За да промените езика на интерфейса на DB2 продукт на база данни на операционни системи Windows:

1. Чрез Control Panel, изберете **Regional and Language Options**.
2. На етикета **Regional Options** под **Standards and formats** изберете подходящия език. На Windows 2008 и Windows Vista или по-висока версия, използвайте за тази стъпка етикета **Formats**.
3. На етикета **Regional Options** под **Location** изберете разположението, което съответства на подходящия език.
4. На етикета **Advanced** под **Language for non-Unicode programs** изберете подходящия език. На Windows 2008 и Windows Vista или по-висока версия, на етикета **Administrative tab**, под **Language for non-unicode programs**, щракнете на **Change system locale** и изберете подходящия език. После ще ви бъде напомнено за рестартиране, щракнете на **Cancel**.
5. На етикета **Advanced** под **Default user account settings**, маркирайте полето **Apply all settings to the current user account and to the default user profile**. На Windows 2008 и Windows Vista или по-висока версия, на етикета **Administrative** под **reserved accounts** щракнете на **Copy to reserved accounts** и отбележете акаунтите, за които искате да копирате настройките за език.
6. Ще ви бъде напомнено да рестартирате, преди тези промени да влязат в сила.

### Какво да направим после

Отнесете се към помощта на операционната си система за допълнителна информация относно промяната на подразбиращия се системен език.

## Промяна на езика на DB2 Connect интерфейса (Linux и UNIX)

Езикът на интерфейса на продукт на DB2 база данни е езикът, на който се изобразяват интерфейсите на съобщения, помощ и графичните инструменти.

### Преди да започнете

Не бъркайте езиците, поддържани от продукта на DB2 базата данни, с езиците, които се поддържат от DB2 интерфейса. Езиците, поддържани от продукта на DB2 базата данни, т.е. езиците, на които *данните* могат да съществуват, са разширено множество от езици, поддържани от DB2 интерфейса.

Поддръжката за езика на DB2 интерфейс, който искате да използвате, трябва да бъде инсталирана на системата ви. Поддръжката на език на DB2 интерфейс, се избира и инсталира, когато инсталирате продукт на DB2 базата данни, като ползвате Помощника на DB2 Настройващата програма. Ако промените езика на интерфейса на продукта на DB2 базата данни на поддържан език на интерфейс, който не е инсталиран, езикът на DB2 интерфейса ще бъде езикът по подразбиране на операционната система. Ако езикът на операционната система не се поддържа, за език на интерфейса на DB2 ще се използва английски.

Поддръжката на език на DB2 интерфейс се избира и инсталира, когато инсталирате своя продукт на DB2 базата данни, като ползвате Помощника на DB2 Настройващата програма или като ползвате пакета с национален език.

### За тази дейност

За да проверите кои публични кодове на географско разположение са достъпни на системата ви, изпълнете командата `$ locale -a`.

### Процедура

За да промените език на DB2 интерфейс:

Задайте променлива на обкръжение **LANG** за географското разположение, което желаете.

- За bourne (sh), korn (ksh) и bash обвивки:

```
LANG=код на географско разположение
export LANG
```

- За C обвивка:

```
setenv LANG код на географско разположение
```

Например, за интерфейс с продукт на DB2 база данни на френски език, трябва да имате инсталирана поддръжка на френски език и трябва да зададете променливата на обкръжението **LANG** на географско местоположение Франция, например, `fr_FR`.

### Преобразуване на символни данни

Когато между машини се прехвърлят символни данни, те трябва да бъдат преобразувани във вид, който приемащата машина може да ползва.

Например, когато се прехвърлят данни между DB2 Connect сървър и хост или System i сървър на база данни, те обикновено се преобразуват от кодовата страница на сървъра до CCSID на хоста и обратното. Ако двете машини използват различни



кодими страници или CCSID, кодимите шаблони се трансформират от едната кодова страница или CCSID в другата. Това преобразуване винаги се извършва в приемащия.

Изпратени символни данни *към* база данни, състояща се от SQL оператори и входни данни. Изпратени символни данни *от* база данни, състояща се от изходни данни. Изходните данни, интерпретирани като двоични данни, не се конвертират. Например, данните от колона, декларирана с клаузата FOR BIT DATA. В противен случай, всички входни и изходни символни данни се преобразуват, ако двете машини имат различни кодими страници или CCSID.

Например, ако DB2 Connect се използва за достъп до данни, се случва следното:

1. DB2 Connect изпраща SQL израз и входни данни на System z.
2. DB2 за z/OS преобразува SQL изрза и данните до кодовата страница на хост сървър и после ги обработва.
3. DB2 за z/OS изпраща резултата обратно на DB2 Connect сървър.
4. DB2 Connect преобразува резултата до кодовата страница на потребителското обкръжение.

За двупосочни езици от IBM е дефиниран набор специални "BiDi CCSIDS" който се поддържа от DB2 Connect.

Ако двупосочните атрибути на сървър на базата данни са различни от тези на клиента, може да използвате тези специални CCSIDS, за да се справите с различията.

Направете справка в темата за поддържани кодове на територия и кодими страници за поддържаните преобразувания между кодими страници на DB2 Connect и CCSID на хоста или System i сървър.

---

## Изисквани условия за инсталиране на DB2 Connect сървърен продукт

Преди да инсталирате DB2 Connect сървърни продукти, уверете се, че са изпълнени необходимите изисквани условия, като изисквания за диск, памет и пространство за страниране. Съществуват също така допълнителни изисквани условия, които зависят от Вашата операционна система.

Следните теми предоставят подробна информация относно инсталационните изисквани условия, на които трябва да отговаряте, за да инсталирате DB2 Connect сървърни продукти.

### Инсталационни изисквания за DB2 Connect сървърни продукти (AIX)

Преди да инсталирате DB2 Connect сървърни продукти на AIX операционни системи, се уверете, че избраната от вас система отговаря на изискванията за необходими операционна система, хардуер, софтуер и комуникации.

За да инсталирате DB2 Connect сървърен продукт, като DB2 Connect Enterprise Edition, трябва да бъдат посрещнати следните изисквания:

#### Необходими условия за инсталация

Таблица 3. AIX инсталационни изисквания

Операционна система	Хардуер
<p>AIX Версия 6.1<sup>2</sup></p> <ul style="list-style-type: none"> <li>Изисква се 64-битово AIX ядро</li> <li>AIX 6.1 Технологично ниво (TL) 6 и Сервизен пакет (SP) 5</li> <li>Минималното ниво за време на изпълнение на C++ изисква x1C.rte 11.1.0.1 и x1C AIX rte 11.1.0.1 (или по-късни) пакети файлове.</li> </ul> <p>AIX Версия 7.1</p> <ul style="list-style-type: none"> <li>Изисква се 64-битово AIX ядро</li> <li>AIX 7.1 Технологично ниво (TL) 0 и Сервизен пакет (SP) 3</li> <li>Минималното ниво за време на изпълнение на C++ изисква x1C.rte 11.1.0.1 и x1C AIX rte 11.1.0.1 (или по-късни) пакети файлове.</li> </ul>	<p>64-битова Common Hardware Reference Platform (CHRP) архитектура, с изключение на системи, базирани на POWER3 процесор.<sup>1</sup></p> <p>Всички процесори, които са способни да изпълняват поддържаните AIX операционни системи.</p>

- <sup>1</sup>За да проверите дали системата е с CHRP архитектура, подайте командата **lscfg** и търсете следното извеждане: Model Architecture: chrp. За POWER3 базирани на процесор системи, първо надстройте до POWER4 базирани на процесор системи, преди да инсталирате DB2 Версия 10.1. POWER3 базирани на процесор системи не се поддържат в DB2 Версия 10.1.
- <sup>2</sup>В AIX 6.1 има два типа Workload Partitions (WPAR): системен WPAR и приложен WPAR. DB2 инсталация се поддържа само на системен WPAR. AIX 6.1 поддържа също способността да криптира JFS2 файлова система или набор файлове.

### Софтуерни изисквания

- Използвайте командата **bosboot** за превключване на 64-битово ядро. За да превключите на 64-битово ядро, се нуждаете от root права и трябва да въведете следните команди:

```
ln -sf /usr/lib/boot/unix_64 /unix
ln -sf /usr/lib/boot/unix_64 /usr/lib/boot/unix
bosboot -a
shutdown -Fr
```
- За съображения при разработка и изпълнение на приложения вижте темите в Поддържани програмни езици и компилатори за разработка на приложения на база данни.
- Можете да изтеглите най-последните IBM компоненти на C++ среда за изпълнение за AIX от уеб сайта за поддръжка на IBM AIX XL C и C++.
- Необходим е един от следните браузъри за преглеждане на онлайн помощта и за изпълнението на Първи стъпки (**db2fs**):
  - Firefox 3.0 и по-късен
  - Google Chrome
  - Safari 4.0
- За подробности по отношение на познатите AIX проблеми, вижте [www.ibm.com/support/docview.wss?&uid=swg21165448](http://www.ibm.com/support/docview.wss?&uid=swg21165448)

### Комуникационни изисквания

- Когато използвате комуникационен протокол, имате следните изисквания:
- За TCP/IP свързвания не се изисква допълнителен софтуер.

- За LDAP (Lightweight Directory Access Protocol) поддръжка се нуждаете от IBM SecureWay Directory Client V3.2.1 или по-късен.

## Инсталиране на DB2 продукт на NFS (Network File System)

Инсталирането на DB2 продукти на NFS (Network File System) не се препоръчва. Стартирането на DB2 продукти на NFS (например NFS монтиране /opt/IBM/db2/V10.1 и след това изпълнение на кода, който е физически инсталиран на отдалечена система) изисква няколко стъпки по ръчна настройка. Също така има множество потенциални проблеми с настройката на NFS за DB2 сървър. Това включва възможни проблеми, които засягат:

- Производителност (засяга се от мрежовата производителност)
- Достъпност (позволява се единична точка на отказ)
- Лицензиране (не се изпълнява проверка между машините)
- Диагностицирането на NFS грешки може да се окаже проблематично

Както е споменато, настройката за NFS ще изисква няколко ръчни действия, включващи:

- Проверка дали точката на монтиране запазва инсталационната пътека
- Трябва да се контролират правата (например, не трябва да се дават права за запис на монтиращата машина)
- DB2 регистрите трябва да бъдат настроени и поддържани ръчно на всички монтиращи машини
- Командата **db21s**, която изброява инсталираните DB2 продукти и характеристики, трябва да бъде настроена и поддържана правилно, ако трябва да откривате DB2 продукти и характеристики
- Изисква се повече внимание при обновяването на вашето DB2 продуктово обкръжение
- Изискват се повече стъпки при прочистването на експортиращата машина и монтиращата машина

За подробни инструкции вижте бюлетина "Настройка на DB2 за UNIX и Linux на NFS монтирани файлови системи" в <http://www.ibm.com/developerworks/data/library/long/dm-0609lee>.

## Инсталационни изисквания за DB2 Connect сървърни продукти (HP-UX)

Преди да инсталирате DB2 Connect сървърни продукти на HP-UX операционни системи, се уверете, че избраната от вас система отговаря на изискванията за необходими операционна система, хардуер, софтуер и комуникации.

За да инсталирате DB2 Connect сървърен продукт като DB2 Connect Enterprise Edition на HP-UX, трябва да бъдат покрити следните изисквания:

**Забележка:** Изисква се 64-битова HP-UX операционна система за поддръжка на DB2 Connect.

**Необходими условия за инсталация**

Таблица 4. HP-UX инсталационни изисквания

Операционна система	Хардуер
HP-UX 11i v3 (11.31) с: <ul style="list-style-type: none"> <li>• PHSS_37202</li> <li>• PHKL_41481</li> <li>• PHKL_42035</li> <li>• PHKL_42335</li> <li>• PHKL_41588</li> <li>• PHSS_41496</li> </ul>	Itanium базирани системи от HP Integrity серията
HP-UX 11i v4 (11.31)	

#### Софтуерни изисквания

- За преглеждане на онлайн помощта се изисква браузър.
- За подробности по отношение на познатите HP-UX проблеми, вижте [www.ibm.com/support/docview.wss?&uid=swg21257602](http://www.ibm.com/support/docview.wss?&uid=swg21257602)

#### Комуникационни изисквания

Можете да използвате TCP/IP

- За TCP/IP свързвания не се изисква допълнителен софтуер.

**Забележка:** DB2 продукти, инсталирани на HP-UX операционна система, поддържат дълги имена на хост. Дължината е разширена до 255 байта във всяка комбинация от символи или цифри.

За да активирате поддръжката на дълги имена на хост, изпълнете следните дейности:

1. Включете параметъра за настройка на ядрото `expanded_node_host_name`.  
`Kctune expanded_node_host_name=1`
2. Компилирайте приложенията, изискващи поддръжка на дълги имена на хост, с опцията `-D_HPUX_API_LEVEL=20040821`.

## Инсталационни изисквания за DB2 Connect сървърни продукти (Linux)

Преди да инсталирате DB2 Connect сървърни продукти на Linux операционни системи, се уверете, че избраната от вас система отговаря на изискванията за необходими операционна система, хардуер, софтуер и комуникации.

За да инсталирате DB2 Connect сървърен продукт, като DB2 Connect Enterprise Edition, трябва да бъдат посрещнати следните изисквания:

#### Хардуерни изисквания

Процесорът ви може да бъде:

- x86 (Intel Pentium, Intel Xeon и AMD Athlon)
- x64 (Intel EM64T и AMD64)
- POWER (any Power Systems Servers, pSeries, System i, System p и POWER Systems, които поддържат Linux)
- System z (преди eServer zSeries)

#### Изисквания за дистрибуция

За най-актуалната информация относно поддръжани Linux дистрибуции, насочете браузъра си към [www.ibm.com/db2/linux/validate](http://www.ibm.com/db2/linux/validate).

Може да се наложи да обновите конфигурационните параметри на ядрото. Конфигурационните параметри на ядрото са зададени в `/etc/sysctl`. Вижте раздела Модифициране на параметри на ядрото (Linux) на DB2 Центъра за информация. Направете справка с ръководството на Вашата операционна система за информация относно настройване и активиране на тези параметри посредством команда **sysctl**.

#### Софтуерни изисквания

- Необходим е X Window System софтуер с възможности за изобразяване на графичен потребителски интерфейс, ако желаете да използвате Помощника на DB2 Настройващата програма, за да инсталирате DB2 Connect или ако желаете да използвате графични инструменти на DB2.
- За преглеждане на онлайн помощта се изисква браузър.

#### Комуникационни изисквания

За TCP/IP свързвания не се изисква допълнителен софтуер.

## Инсталационни изисквания за DB2 Connect продукти (Solaris)

Преди да инсталирате DB2 Connect продукти в операционна система Solaris, уверете се, че системата, която сте избрали, отговаря на необходимите изисквания за операционна система хардуер, софтуер и комуникации. Инсталационните изисквания са еднакви както за DB2 Connect Enterprise Edition, така и за DB2 Connect Personal Edition.

За да инсталирате DB2 Connect продукт на Solaris, трябва да бъдат покрити следните изисквания:

Таблица 5. Инсталационни изисквания за Solaris

Операционна система	Хардуер
Solaris 10 Update 9 • 64-битово ядро	Solaris x64 (Intel 64 или AMD64)
Solaris 10 Update 9 • 64-битово ядро	UltraSPARC или SPARC64 процесори

1. Поддръжката е само за DB2 продукт, който ще бъде инсталиран в локални зони. Инсталирането в глобална зона не се поддържа от DB2 продукт в този момент.

#### Изисквания за операционна система

"Препоръчани пакети и пакети за сигурност" могат да бъдат получени от <http://java.sun.com> уеб сайт. От този уеб сайт, щракнете върху елемента от меню "Корекции" в левия панел.

Също така се изискват J2SE Solaris Operating System Patch Clusters. те могат да бъдат получени от <http://java.sun.com> уеб сайт.

Fujitsu PRIMEPOWER поправките за операционната система Solaris могат да бъдат изтеглени от FTSI на: <http://download.ftsi.fujitsu.com/>. За допълнителен списък на проблемите, които могат да засегнат DB2 системите бази данни на Solaris, се отнесете към: [www.ibm.com/support/docview.wss?&uid=swg21257606](http://www.ibm.com/support/docview.wss?&uid=swg21257606)

DB2 продуктите за бази данни поддържат Solaris ZFS файловите системи и Logical Domains (LDoms).

За подробности относно технологията за виртуализация, поддържана от DB2 продуктите, вижте <http://www.ibm.com/developerworks/wikis/display/im/DB2+Virtualization+Support>.

### Софтуерни изисквания

- Необходим е SUNWlibC софтуер за инсталирането на DB2 Connect на Solaris. Може да бъде получен от <http://java.sun.com> уеб сайт.
- За преглеждане на онлайн помощта се изисква браузър.

### Комуникационни изисквания

Можете да използвате TCP/IP

- За TCP/IP свързвания не се изисква допълнителен софтуер.
- DB2 Connect се поддържа на Sun Cluster 2.2, ако:
  - Протоколът към хоста е TCP/IP
  - Не се използва двуфазов комит. Това ограничение се облекчава, ако потребителят конфигурира SPM журнала да е на поделен диск (това може да се направи чрез конфигурационния параметър на мениджъра на базата данни **spm\_log\_path**) и системата за възстановяване от срив има идентична TCP/IP конфигурация (същото име на хост, IP адрес и т.н.).

## Инсталационни изисквания за DB2 Connect сървърни продукти (Windows)

Преди да инсталирате DB2 Connect сървърни продукти на Windows операционни системи, проверете дали избраната от вас система покрива изискванията за необходимите операционна система, хардуер, софтуер и комуникации.

За да инсталирате DB2 Connect сървърен продукт като DB2 Connect Enterprise Edition, трябва да бъдат покрити следните изисквания:

### Хардуерни изисквания

Всички Intel и AMD процесори, способни да изпълняват поддържаните Windows операционни системи (32-битови и 64-битови)

### Изисквания за операционна система

Една от:

- Windows XP Professional Edition (32-битова и 64-битова) със Сервизен пакет 3 или по-късен
- Windows 2003 с Пакет за корекции 2 или по-късен:
  - Standard Edition (32-битова и 64-битова)
  - Enterprise Edition (32-битова и 64-битова)
  - Datacenter Edition (32-битова и 64-битова)
- Windows Vista:
  - Business Edition (32-битова и 64-битова)
  - Enterprise Edition (32-битова и 64-битова)
  - Ultimate Edition (32-битова и 64-битова)
- Windows 7 Сервизен пакет 1
  - Professional Edition (32-битова и x64)
  - Enterprise Edition (32-битова и x64)
- Windows Server 2008 Сервизен пакет 2 или по-късен
  - Standard Edition (32-битова и 64-битова)
  - Enterprise Edition (32-битова и 64-битова)
  - Datacenter Edition (32-битова и 64-битова)
- Windows Server 2008 R2 Сервизен пакет 2 или по-късен
  - Standard Edition (64-битова)

- Enterprise Edition (64-битова)
- Datacenter Edition (64-битова)

#### Софтуерни изисквания

- За преглеждане на онлайн помощта се изисква браузър.

#### Комуникационни изисквания

- TCP/IP се поддържа и осигурява от операционната система.

#### Windows (64-битова) съображения

- Поддържат се 32-битови UDF запомнени процедури.

## Инсталационни изисквания за DB2 Connect Personal Edition (Linux)

Преди да инсталирате DB2 Connect Personal Edition на Linux операционни системи, се уверете, че избраната от вас система отговаря на изискванията за необходими операционна система, хардуер, софтуер и комуникации.

За да инсталирате DB2 Connect Personal Edition, трябва да бъдат покрити следните изисквания:

#### Хардуерни изисквания

Процесорът ви трябва да бъде един от:

- x86 (Intel Pentium, Intel Xeon и AMD Athlon)
- x64 (Intel EM64T и AMD64)

#### Изисквания за дистрибуция

За най-актуалната информация относно поддържани Linux дистрибуции, насочете браузъра си към [www.ibm.com/db2/linux/validate](http://www.ibm.com/db2/linux/validate).

Може да се наложи да обновите конфигурационните параметри на ядрото. Конфигурационните параметри на ядрото са зададени в `/etc/sysctl`. Направете справка с ръководството на Вашата операционна система за информация относно настройване и активиране на тези параметри посредством команда `sysctl`.

#### Софтуерни изисквания

- За преглеждане на онлайн помощта се изисква браузър.
- Необходим е X Window System софтуер с възможности за изобразяване на графичен потребителски интерфейс, ако искате да използвате Помощника на DB2 Настройващата програма за инсталиране на DB2 Connect или ако искате да използвате някое от графичните средства на DB2.

#### Комуникационни изисквания

За TCP/IP свързвания не се изисква допълнителен софтуер.

## Инсталационни изисквания за DB2 Connect Personal Edition (Windows)

Преди да инсталирате DB2 Connect Personal Edition на Windows операционни системи, проверете дали избраната от вас система покрива изискванията за необходими операционна система, хардуер, софтуер и комуникации.

За да инсталирате DB2 Connect Personal Edition, трябва да бъдат покрити следните изисквания:

#### Изисквания за операционна система

Една от:



- Windows XP Professional Edition (32-битова и 64-битова) със Сервизен пакет 3 или по-късен
- Windows 2003 с Пакет за корекции 2 или по-късен:
  - Standard Edition (32-битова и 64-битова)
  - Enterprise Edition (32-битова и 64-битова)
  - Datacenter Edition (32-битова и 64-битова)
- Windows Vista със Сервизен пакет 2 или по-късен
  - Business Edition (32-битова и x64)
  - Enterprise Edition (32-битова и x64)
 Поддържат се всички сервизни пакети за Windows Vista.
- Windows 7 със Сервизен пакет 1 или по-късен
  - Professional Edition (32-битова и x64)
  - Enterprise Edition (32-битова и x64)
- Windows Server 2008 със Сервизен пакет 2 или по-късен
  - Standard Edition (32-битова и 64-битова)
  - Enterprise Edition (32-битова и 64-битова)
  - Datacenter Edition (32-битова и 64-битова)
- Windows Server 2008 R2
  - Standard Edition (64-битова)
  - Enterprise Edition (64-битова)
  - Datacenter Edition (64-битова)
 Поддържат се всички сервизни пакети за Windows Server 2008 R2.

#### **Хардуерни изисквания**

- Всички Intel и AMD процесори, способни да изпълняват поддържаните Windows операционни системи (32-битови и x64 базирани системи).

#### **Софтуерни изисквания**

- За преглеждане на онлайн помощта се изисква браузър.

#### **Комуникационни изисквания**

- TCP/IP се поддържа и осигурява от операционната система.

#### **Windows (64-битова) съображения**

- SQL заявките, изпратени от отдалечени 32-битови клиенти от по-ранни версии, се поддържат.

#### **Характеристики**

Това издание на DB2 Connect е предназначено за използване на лична работна станция и свързване на приложения. Функционалността на сървър или шлюз не е достъпна. За пълни подробности относно предоставените в това издание характеристики посетете <http://www.ibm.com/software/data/db2/db2connect/edition-pe.html>.

Това издание на DB2 Connect не е предназначено да разрешава сървъри на приложения и не трябва да бъде инсталирано на такива.

## **Изисквания за дисково пространство и памет за DB2 Connect**

Уверете се, че е достъпен подходящ обхват от дисково пространство за Вашата DB2 Connect среда, и заделете съответно памет.



## Изисквания към диск

Изискването за вашия продукт дисково пространство зависи от избрания тип на инсталацията и типа на използваната файлова система. Помощникът на DB2 Настройващата програма предоставя динамични оценки на размерите, въз основа на компонентите, избрани по време на типична, компактна или потребителска инсталация.

Не забравяйте да включите дисково пространство за изисквани продукти за бази данни, софтуер и комуникации. Уверете се, че файловата система не е монтирана с едновременна I/O (CIO) опция.

При Linux и UNIX операционни системи, препоръчително е 2 GB свободно пространство в /tmp директория, и се изисква поне 512 MB свободно пространство в /var директория.

На операционни системи Windows се препоръчва следното свободно пространство в допълнение към това на Вашия DB2 продукт:

- 40 MB в системното устройство
- 60 MB във временната папка, указана от променливата на обкръжение temp.

## Изисквания към паметта

Изискванията за памет са засегнати от размера и сложността на Вашата система от бази данни, степента на активност на базата данни и броя клиенти, осъществяващи достъп до Вашата система. Като минимум, дадена DB2 система от бази данни изисква 256 MB RAM памет,<sup>1</sup>. За система, изпълняваща само DB2 продукт и DB2 графичните средства, се изисква минимум от 512 MB RAM. За подобрена производителност обаче се препоръчва 1 GB RAM. Тези изисквания не включват допълнителните изисквания за памет за друг изпълняван на системата ви софтуер. За поддръжка на IBM сървър на данни тези изисквания към паметта са на основа пет едновременни клиентски свързвания. За всички допълнителни свързвания с пет клиента, се изискват допълнителни 16 MB RAM памет.

За DB2 сървърни продукти, мениджърът за самонастройващата се памет (STMM) улеснява задачата по конфигуриране на паметта чрез автоматично настройване на стойности за няколко конфигурационни параметъра на паметта. Когато е разрешен, тунерът на паметта разпределя динамично достъпните ресурси на паметта сред няколко потребители на памет, включително сортиране, кеш на пакети, списък на заключвания и буферни пулове.

## Изисквания за пространство за страниране

DB2 изисква разрешаването на страниране, наричано още размяна. Тази конфигурация се изисква за поддържането на различни функции в DB2, които следят или зависят от познанията относно използването на пространство за размяна/страниране. Действително изискваният размер на пространството за размяна/страниране се различава сред системите и не се базира единствено на използването на паметта от приложния софтуер. Той се изисква строго единствено от DB2 на платформи Solaris и HP поради тяхното използване на ранно заделяне на пространство за страниране.

---

1. DB2 продукти, които работят с HP-UX версия 11i за базирани на Itanium системи, изискват най-малко 512 MB RAM памет.

Конфигурирането на разумно минимално пространство за размяна/стриране за повечето системи е 25-50 % RAM. Системи Solaris и HP с много малки бази данни или множество, настроени чрез STMM, могат да изискват конфигуриране на пространство за страниране от 1 x RAM или повече. Тези по-високи изисквания се дължат на виртуална памет, заделена повторно за база данни/потребителски модел, и на задържана виртуална памет в случай на STMM настройка на множество бази данни. Може да е нужно допълнително пространство за размяна/стриране за неочаквано свръх обвързване на паметта на дадена система.

## Java софтуерна поддръжка за DB2 Connect

Имате нужда от подходящото ниво на IBM Software Development Kit (SDK) за Java, за да използвате базирани на Java инструменти и да създавате, и стартирате Java приложения, включително запомнени процедури и потребителски определени функции.

Ако IBM SDK за Java се изисква от компонент, който се инсталира, а SDK за Java не е все още инсталиран в тази пътека, SDK за Java ще бъде инсталиран, ако желаете да използвате или Помощника на DB2 Настройващата програма, или файл с отговори за инсталиране на продукта.

SDK за Java не е инсталиран с IBM Data Server Runtime Client или IBM Data Server Driver Package.

Следната таблица изброява инсталираните SDK за Java нивата за продукти на DB2 база данни в съответствие с платформата на операционната система:

Изисквания към платформа на операционна система	SDK for Java ниво
AIX	SDK 7
HP-UX за Itanium-базирани системи	SDK 6
Linux на x86	SDK 7
Linux на AMD64/EM64T	SDK 7
Linux на zSeries	SDK 7
Linux на POWER	SDK7
Solaris операционна система	SDK 7
Windows x86	SDK 7
Windows x64	SDK 7

### Забележка:

1. Софтуерът SDK за Java може да бъде изтеглен от уеб страницата developerWorks на: <http://www.ibm.com/developerworks/java/jdk/index.html> . За списък на поддържаните нива на SDK за Java, вижте по-късно в този раздел таблицата, озаглавена Поддръжка на DB2 за Linux, UNIX и Windows за SDK за Java.

**Забележка:** За платформите на Windows операционна система, използвайте изтеглянията на IBM Development Package за Eclipse.

2. DB2 графичните средства се изпълняват само на Linux на x86, Linux на AMD64/EM64T, Windows x86 и Windows x64.
3. На Windows x86 и Linux на x86:
  - е инсталиран 32-bit SDK

- поддържат се 32-битови приложения и Java външни рутинни процедури
4. На всички поддържани платформи (освен Windows x86 и Linux на x86):
- поддържат се 32-битови приложения
  - не се поддържат 32-битови Java външни рутинни процедури
  - поддържат се 64-битови приложения и Java външни рутинни процедури

## Поддържан софтуер за разработка на Java приложения

Следната таблица изброява поддържаните нива на SDK for Java. Поддържат се изброените нива и съвместимите напред по-късни версии на същите нива.

Тъй като има чести поправки и обновления на SDK for Java, не всички нива и версии са тествани. Ако вашето приложение на база данни има проблеми, които са свързани с SDK for Java, опитайте следващата достъпна версия на вашия SDK for Java на даденото ниво.

Версиите на SDK за Java, различни от IBM SDK, се поддържат единствено за изграждане и стартиране на самостоятелни Java приложения. За изграждане и изпълнение на нови Java запомнени процедури и функция, дефинирана от потребителя, се поддържа само IBM SDK за Java, който е включен в продукта DB2 за Linux, UNIX и Windows. За стартиране на Java запомнени процедури и потребителски дефинирани функции, създадени от предишни DB2 издания, вижте таблица 1, колона "Java запомнени процедури и потребителски дефинирани функции" за подробности.

Таблица 6. DB2 за Linux, UNIX и Windows поддържани нива на SDK за Java

	Java приложения, използващи JDBC драйвер db2java.zip или db2jcc.jar	Java приложения, използващи JDBC драйвер db2jcc4.jar <sup>7</sup>	Java запомнени процедури и потребителски дефинирани функции	DB2 графични средства
AIX	1.4.2 до 7	6 и 7	1.4.2 <sup>6</sup> до 7 <sup>5</sup>	Няма
HP-UX за Itanium-базираните системи	1.4.2 до 6 <sup>1</sup>	6 <sup>1</sup>	1.4.2 <sup>6</sup> до 6	Няма
Linux на POWER	1.4.2 до 7 <sup>3,4</sup>	6 и 7 <sup>3,4</sup>	1.4.2 <sup>6</sup> до 7	Няма
Linux на x86	1.4.2 до 7 <sup>2,3,4</sup>	6 и 7 <sup>2,3,4</sup>	1.4.2 <sup>6</sup> до 7	5 до 7
Linux на AMD64 и Intel EM64T процесори	1.4.2 до 7 <sup>2,3,4</sup>	6 и 7 <sup>2,3,4</sup>	1.4.2 <sup>6</sup> до 7	Няма
Linux на zSeries	1.4.2 до 7 <sup>3,4</sup>	6 и 7 <sup>3,4</sup>	1.4.2 <sup>6</sup> до 7	Няма
Solaris операционна система	1.4.2 до 7 <sup>2</sup>	6 и 7 <sup>2</sup>	1.4.2 <sup>6</sup> до 7	Няма
Windows на x86	1.4.2 до 7 <sup>2</sup>	6 и 7 <sup>2</sup>	1.4.2 <sup>6</sup> до 7	5 до 7
Windows на x64, за AMD64 и Intel EM64T процесори	1.4.2 до 7 <sup>2</sup>	6 и 7 <sup>2</sup>	1.4.2 <sup>6</sup> до 7	5 до 7

### Забележка:

1. Същите нива на SDK for Java, които са достъпни от Hewlett-Packard, се поддържат за изграждане и изпълнение на самостоятелни клиентски приложения, изпълнявани под IBM Data Server Driver за JDBC и SQLJ.

2. Същите нива на SDK за Java, които са достъпни от Oracle, се поддържат за изграждане и стартиране на самостоятелни приложения с IBM Data Server Driver за JDBC и SQLJ. Въпреки това, ако зададете IBM Data Server Driver за JDBC и SQLJ свойство `securityMechanism` за тип защита, която използва криптиране, SDK за Java трябва да поддържа типа криптиране, което използвате. Например SDK за Java, който използвате, може да поддържа 256-битово AES (силно) криптиране, но не 56-битово DES (слабо) криптиране. Можете да укажете алгоритъма за криптиране чрез настройване на IBM Data Server Driver за JDBC и SQLJ свойство `encryptionAlgorithm`. За да използвате 256-битово AES криптиране, задайте `encryptionAlgorithm` на 2. Когато използвате 256-битово AES криптиране с SDK за Java от Oracle, може би ще трябва да инсталирате файл JCE Unlimited Strength Jurisdiction Policy, който е достъпен от Oracle.
3. Изисква се минимално ниво на SDK за Java 1.4.2 SR6 за SUSE Linux Enterprise Server (SLES) 10. Изисква се минимално ниво на SDK за Java 1.4.2 SR7 за Red Hat Enterprise Linux (RHEL) 5.
4. Поддръжката на SDK за Java 6 на Linux изисква SDK за Java 6 SR3 или по-късен.
5. Ако се използва SDK за Java 6 SR2 или по-късен, настройте `DB2LIBPATH=java_home/jre/lib/ppc64`.
6. Поддръжката на Java запомнени процедури и потребителски определени функции, изградени от IBM SDK за Java 1.4.2, е остаряла във Версия 9.7 и може да бъде премахната от бъдещото издание. IBM SDK за Java 1.4.2 е с дата на прекъсване на обслужването през септември 2011. Препоръчва се да премахнете зависимостите от SDK за Java 1.4.2 значително преди тази дата. Премахването на тази зависимост може да бъде извършена чрез повторно изграждане на Java запомнени процедури и потребителски определени функции с SDK за Java, включени в DB2 Версия 9.1, DB2 Версия 9.5, DB2 Версия 9.7 или DB2 Версия 10.1 .
7. Java 6 е достатъчна, ако трябва да използвате само JDBC 4.0 функции. Java 7 се изисква, ако трябва да използвате JDBC 4.1 функции.

## Подготовка за инсталиране на DB2 Connect за Linux на zSeries

За инсталиране на DB2 продукт на база данни, на IBM zSeries, който работи с Linux, трябва да направите инсталационното копие достъпно за операционната система Linux.

### Преди да започнете

Вече сте получили своето DB2 инсталационно копие на продукта на базата данни.

### Процедура

- Използване на FTP за достъп до инсталационното копие

От IBM zSeries компютъра, изпълняващ Linux:

1. Въведете следната команда: `ftp yourserver.com`

където *yourserver.com* представлява FTP сървър, където се намира DB2 инсталационното копие на продукта на базата данни.

2. Въведете вашите потребителски идентификатор и парола.

3. Въведете следните команди:

```
bin
get product_file
```

където *product\_file* представлява подходящото име на продуктово копие.

- Посредством DB2 DVD диск на продукта на базата данни през NFS за осъществяване на достъп до инсталационното копие

1. Монтирайте подходящия продукт DVD.
2. Експортирайте директорията, където сте монтирали DVD. Например, ако сте монтирали DVD под /db2dvd, експортирайте директорията /db2dvd.
3. На IBM zSeries компютъра, изпълняващ Linux, NFS монтирайте тази директория, като използвате следната команда:  

```
mount -t nfs -o ro nfsservername:/db2dvd /име_локална_директория
```

където *nfsservername* представлява хост името на NFS сървър, *db2dvd* представлява името на директорията, експортирана на NFS сървъра и *име\_локална\_директория* представлява името на локална директория.
4. От IBM zSeries компютъра, изпълняващ Linux, се придвижете до директорията, в която е монтиран DVD. Можете да направите това като въведете команда `cd /local_directory_name`, където *local\_directory\_name* представлява точката на монтиране на Вашия продукт DVD диск.

---

## Параметри на ядрото (Linux и UNIX)

### Промяна на параметрите на ядро DB2 Connect (HP-UX)

За да може Вашият DB2 продукт на базата данни да се изпълнява правилно на HP-UX, може да се нуждаете от обновяване на конфигурационните параметри на ядрото на системата. Ако обновите стойностите на конфигурационните параметри на вашето ядро, трябва да рестартирате компютъра.

#### Преди да започнете

Трябва да имате потребителско право root, за да промените параметрите на ядро.

#### Процедура

За да модифицирате параметри на ядрото:

1. Въведете командата **sam**, за да стартирате програмата System Administration Manager (SAM).
2. Щракнете два пъти на иконата **Kernel Configuration**.
3. Щракнете два пъти на иконата **Configurable Parameters**.
4. Щракнете два пъти на параметъра, който искате да промените, и въведете новата стойност в полето **Formula/Value**.
5. Щракнете върху **Да**.
6. Повторете тези стъпки за всеки от конфигурационните параметри на ядрото, които искате да обновите.
7. Когато сте приключили с настройката на всички конфигурационни параметри на ядрото, изберете **Action > Process New Kernel** от лентата на менюто с действия.

#### Резултати

Операционната система HP-UX автоматично се рестартира, след като промените стойностите на конфигурационните параметри на ядрото.

#### Съвет:

**ktune** може да бъде използван също и на HP-UX за настройка на параметри на ядро.

## Препоръчвани параметри за конфигуриране на ядрото за DB2 Connect (HP-UX)

За HP-UX системи, изпълняващи DB2 64-битова система бази данни, изпълнете командата **db2osconf**, за да получите препоръка за подходящи стойности за параметри за конфигурация на ядрото за системата ви.

Помощната програма **db2osconf** може да бъде стартирана единствено от `$DB2DIR/bin`, където `DB2DIR` е директорията, където сте инсталирали своя продукт на DB2 базата данни.

## Промяна на параметрите на ядро за DB2 Connect (Linux)

Преди да инсталирате DB2 система за бази данни, обновете параметрите на вашето Linux ядро. Стойностите по подразбиране за конкретни параметри на ядрото на Linux не са достатъчни, когато се изпълнява DB2 система бази данни.

### Преди да започнете

Трябва да имате потребителско право `root`, за да промените параметрите на ядро.

### Процедура

За да обновите параметри на ядрото на Red Hat и SUSE Linux:

1. Стартирайте команда **ipcs -l**.
2. Анализирайте изхода, за да определите дали има необходими за системата ви изменения. След `//` са добавени коментари, за да се покаже какви са имената на параметри.

```
# ipcs -l
```

```
----- Shared Memory Limits -----
```

```
max number of segments = 4096           // SHMMNI
max seg size (kbytes) = 32768           // SHMMAX
max total shared memory (kbytes) = 8388608 // SHMALL
min seg size (bytes) = 1
```

```
----- Semaphore Limits -----
```

```
max number of arrays = 1024           // SEMMNI
max semaphores per array = 250        // SEMMSL
max semaphores system wide = 256000   // SEMMNS
max ops per semop call = 32           // SEMOPM
semaphore max value = 32767
```

```
----- Messages: Limits -----
```

```
max queues system wide = 1024         // MSGMNI
max size of message (bytes) = 65536    // MSGMAX
default max size of queue (bytes) = 65536 // MSGMNB
```

- Като се започне с първия раздел на Shared Memory Limits, SHMMAX и SHMALL са параметрите, които трябва да се прегледат. SHMMAX е максималният размер на сегмент поделена памет на Linux система, докато SHMALL е максималното заделяне на страници поделена памет на системата.
  - Препоръчва се да зададете стойността SHMMAX да бъде равна на стойността на физическата памет на Вашата система. Въпреки това, минимумът, изискван на x86 системи, е 268435456 (256 MB), а за 64-битови системи е 1073741824 (1 GB).
  - SHMALL е настроен на 8 GB по подразбиране (8388608 KB = 8 GB). Ако имате повече физическа памет от това и тя се използва за DB2 системата на база данни, тогава този параметър се увеличава до приблизително 90 % от

физическата памет на Вашия компютър. Ако например имате компютърна система с 16 GB памет, която се ползва основно за DB2 системата на база данни, тогава SHMALL трябва да бъде зададена на 3774873 (90 % от 16 GB е 14.4 GB; 14.4 GB тогава се разделя на 4 KB, което е основният размер на страница). Изходът `ipcs` е преобразувал SHMALL в килобайти. Ядрото изисква тази стойност като брой страници. Ако надстройвате до DB2 Версия 10.1 и не ползвате настройката SHMALL по подразбиране, тогава трябва да увеличите настройката SHMALL с допълнителни 4 GB. Това увеличение в паметта се изисква от `fast communication manager (FCM)` за допълнителни буфери или канали.

- Следващият раздел покрива количеството семафори, достъпно на операционната система. Параметърът на ядрото `sem` се състои от 4 токена, `SEMMSL`, `SEMMNS`, `SEMOPM` и `SEMMNI`. `SEMMNS` е резултатът от умножението на `SEMMSL` по `SEMMNI`. Мениджърът на базата данни изисква броят масиви (`SEMMNI`) да бъде увеличен според необходимостта. По принцип `SEMMNI` би следвало да е два пъти максималния брой агенти на системата, умножено по броя на логическите дялове на компютъра на сървъра на базата данни, плюс броя локални свързвания на приложения на компютъра на сървъра на базата данни.
  - Третият раздел покрива съобщенията на системата.
    - `MSGMNI` засяга броя агенти, които могат да бъдат стартирани, `MSGMAX` засяга размера на съобщенията, които могат да бъдат изпратени на опашка, и `MSGMNB` засяга размера на опашката.
    - `MSGMAX` следва да се промени на 64 KB (тоест, 65535 байта), и `MSGMNB` следва да бъде увеличен до 65535.
3. За да се модифицират тези параметри на ядрото, редактирайте файла `/etc/sysctl.conf`. Ако този файл не съществува, създайте го. Следните редове са примери какво следва да бъде поставено във файла:
- ```
kernel.sem=250 256000 32 1024
#Example shmmax за 64-битова система
kernel.shmmax=1073741824
#Example shmall за 90 процента от 16 GB памет
kernel.shmall=3774873
kernel.msgmax=65535
kernel.msgmnb=65535
kernel.msgmni=2048
```
4. Изпълнете `sysctl` с параметъра `-p`, за да заредите `sysctl` настройките от файла по подразбиране `/etc/sysctl.conf`:
- ```
sysctl -p
```
5. За да направите промените оставащи в сила след всяко рестартиране:
- (SUSE Linux) Направете `boot.sysctl` активен
  - (Red Hat) Скриптът за инициализиране `rc.sysinit` ще прочете автоматично файла `/etc/sysctl.conf`

## Промяна на параметрите на ядрото за DB2 Connect (Solaris)

За правилна работа на DB2 системата бази данни, се препоръчва да обновите конфигурационните параметри на ядрото на системата си. Можете да използвате помощната програма `db2osconf` за предлагане на препоръчвани параметри на ядрото. Ако желаете да се възползвате от контрола на ресурсите на проекта (`/etc/project`), консултирайте се със своята Solaris документация.

### Преди да започнете

Трябва да имате `root` права, за да модифицирате параметри на ядрото.



За да използвате командата **db2osconf**, трябва първо да инсталирате DB2 системата бази данни. Помощната програма **db2osconf** може да бъде стартирана единствено от `$DB2DIR/bin`, където `DB2DIR` е директорията, където сте инсталирали своя продукт на DB2 базата данни.

Трябва да рестартирате системата си, след модифицирането на параметрите на ядрото.

## Процедура

За да зададете параметър на ядро:

Добавете ред в края на файл `/etc/system`, както следва:

```
set име_на_параметър = стойност
```

Например, за да настроите стойността на параметъра `msgsys:msginfo_msgmax`, добавете следния ред към края на файла `/etc/system`:

```
set msgsys:msginfo_msgmax = 65535
```

## Какво да направим после

След обновяване на файл `/etc/system`, рестартирайте системата.

---

## DB2 Connect сървърни продукти: преглед на инсталиране и конфигуриране

Настройката на DB2 Connect сървърен продукт, като DB2 Connect Enterprise Edition, е многостъпков процес. DB2 Connect сървърните продукти често се инсталират със стотици или хиляди клиенти, свързващи се към IBM мейнфрейм сървъри на бази данни. Поради тази причина се препоръчва използването на тестова инсталация. След като тестовата конфигурация е доказала стабилността си, можете да я използвате като шаблон за ненаблюдавана инсталация на DB2 Connect и клиентите ви в организацията.

Типичните стъпки при инсталирането и конфигурирането на DB2 Connect сървърен продукт са, както следва:

1. Определете как искате да използвате DB2 Connect във вашата мрежа.
2. Проверяване дали вашата работна станция и хост сървър на бази данни отговарят на хардуерните и софтуерните изисквания.
3. Проверете дали вашият IBM мейнфрейм сървър на база данни е конфигуриран да приема свързвания от DB2 Connect сървъри.
4. Инсталирайте своя DB2 Connect софтуер. Ще използвате тази работна станция да конфигурирате и проверите своите свързвания към IBM мейнфрейм. Използвайте свързаните връзки, за да намерите подробности, специфични за инсталирането на DB2 Connect сървърен продукт на вашата операционна система.
5. След инсталацията установете свързване между DB2 Connect и вашата IBM мейнфрейм система за бази данни. DB2 Connect може да намери и конфигурира всички TCP/IP свързвания от ваше име. Можете да използвате командите на DB2 процесор за обработка на команди (CLP), за да конфигурирате IBM мейнфрейм базите данни.
6. Обвържете програмите и помощните средства, осигурени с DB2 Connect, към вашата IBM мейнфрейм база данни.



7. Тествайте свързването.
8. (По желание) Активирайте характеристиката за многосайтово обновяване.
9. Ако планирате да използвате WebSphere, монитори на транзакции, или собствен софтуер за сървър на приложения, инсталирайте тези продукти или приложения. За информация относно инсталиране на WebSphere, консултирайте се с документацията, предоставена с тези продукти като част от пакета с продукти за DB2 Connect сървър. За други продукти се консултирайте с инсталационната документация, осигурена с продукта.
10. Инсталирайте и конфигурирайте IBM сървър на данни. Използвайте тази работна станция, за да тествате свързваемостта от IBM сървър на данни към IBM мейнфрейм сървъри на бази данни, както и за тестване на приложенията, които използват тази свързваемост.
11. Използвайте CLP команди, за да свържете клиент с IBM мейнфрейм система чрез DB2 Connect.
12. Инсталирайте IBM сървър на данни клиенти на всички работни станции на крайни потребители, които ще използват приложения, свързващи се към IBM мейнфрейм сървъри на бази данни.
13. Вече сте готови да използвате DB2 Connect с всички ваши приложения. Работните станции, които ще се използват за разработка на приложения, трябва да имат инсталиран IBM сървър на данни.
14. Ако искате да използвате вашата работна станция за администриране на DB2 за z/OS или DB2 за Linux, UNIX и Windows, инсталирайте IBM сървър на данни.

## AIX

### Инсталиране на DB2 Connect сървърен продукт (AIX)

За да дефинирате вашите инсталационни предпочитания и за да инсталирате DB2 Connect продукт на AIX, използвайте Помощника на DB2 Настройващата програма.

#### Преди да започнете

Преди да започнете вашата инсталация:

- Можете да инсталирате DB2 Connect като ползвате оторизация или на root, или на различен от root потребител.
- Уверете се, че системата ви отговаря на:
  - Изисквания към дисково пространство и памет
  - Изисквания към хардуер и софтуер. Отнесете се към “Инсталационни изисквания за DB2 Connect сървърни продукти (AIX)” на страница 17.
- Продуктовият DVD за DB2 база данни трябва да бъде монтиран на вашата система.
- Копието на DB2 Connect продукта трябва да е достъпно. Ако инсталирате различна от английска версия на DB2 Connect продукт, трябва да имате също подходящите Пакети за национален език.
- Проверете дали е задействан асинхронен I/O; трябва да бъде разрешен, преди вашият DB2 Connect сървърен продукт да може да бъде успешно инсталиран.
- За да локализирате DB2 продукти на база данни, които са вече инсталирани на Вашата система, използвайте команда **db21s**. Вижте тема “Изброяване на DB2 продукти, които са инсталирани на Вашата система (Linux и UNIX)” в *Инсталиране на DB2 сървъри*.
- Помощникът на DB2 Настройващата програма е графичен инсталатор. Трябва да имате X windows софтуер, способен да възпроизведе графичен потребителски интерфейс, за да може Помощникът на DB2 Настройващата програма да се

изпълни на вашата машина. Уверете се, че X windows сървърът се изпълнява. Уверете се, че сте експортирали правилно дисплея си. Например, export DISPLAY=9.26.163.144:0.

- Ако във вашето обкръжение се използва защитен софтуер като Lightweight Directory Access Protocol (LDAP), трябва да създадете ръчно изискваните DB2 потребители, преди да стартирате Помощника на DB2 Настройващата програма.

**Забележка:** Характеристиките Network Information Services (NIS) и Network Information Services Plus (NIS+) са отхвърлени, считано от DB2 Версия 9.1 Fix Pack 2. Поддръжката за тези характеристики може да бъде премахната в бъдещо издание. Lightweight Directory Access Protocol (LDAP) е препоръчаното решение за централизирани услуги по управление на потребител.

## За тази дейност

Помощникът на DB2 Настройващата програма е базирано на Java средство за инсталиране, което автоматизира инсталирането и конфигурирането на произволен DB2 продукт за бази данни. Ако предпочитате да не използвате тази помощна програма, имате две алтернативи. Можете да инсталирате DB2 Connect продукт:

- Като използвате метода с файл с отговори
- Ръчно използване на команда **db2setup**. Вие *не можете* да инсталирате ръчно DB2 продукт на база данни като използвате собствената помощна програма за инсталация **SMIT** на операционната система. Всички съществуващи скриптове, съдържащи това собствено средство за инсталиране, които използвате за интерфейс и запитване с DB2 инсталации, ще трябва да се променят.

## Процедура

За да инсталирате DB2 Connect сървърен продукт като DB2 Connect Enterprise Edition на AIX посредством Помощника на DB2 Настройващата програма:

1. Придвижете се до директорията, в която е монтиран DVD:

```
cd /db2dvd
```

където */db2dvd* представлява точката на монтиране на DVD.

2. Ако сте изтеглили копие на DB2 Connect продукт, трябва да го разархивирате и да изпълните `untar` на продуктовия файл.

- a. Разархивирайте продуктовия файл:

```
gzip -d продукт.tar.gz
```

където *продукт* е името на изтегления от вас продукт за бази данни.

- b. Изпълнете `untar` на продуктовия файл:

```
tar xvf продукт.tar
```

- c. Променете директорията:

```
cd ./продукт/disk1
```

**Забележка:** Ако сте изтеглили Пакет за национален език, изпълнете `untar` в същата директория. Това ще създаде поддиректориите (например `./n1pack/disk2`) в същата директория и позволява на инсталатора да намери автоматично инсталационните копия, без да се налага подсказване

3. Въведете командата **./db2setup** от директорията, в която е разположено изображението на продукта, за да стартирате Помощника на DB2 Настройващата програма. След известно време се отваря Старт-панелът на IBM DB2 Настройващата програма. За инсталиране от множество компакт-дискове,

подайте командата **db2setup** извън разположението на монтирания компакт-диск с относително или абсолютното име на пътека, за да подситеgurите, че DB2 Connect продуктивият компакт-диск може да бъде демонтиран, както се изисква. От този прозорец можете да прегледате изискванията за инсталация и последните бележки или можете да преминете направо към инсталацията.

4. След като веднъж сте задействали инсталацията, продължете през инсталационните панели на Помощника на DB2 Настройващата програма и направете вашите избори. Достъпна е помощ за инсталацията, която да ви води през Помощника на DB2 Настройващата програма. Щракнете на **Помощ**, за да извикате онлайн помощта. Можете да щракнете на **Откажи** по всяко време, за да напуснете инсталацията. DB2 файловете ще бъдат копирани на вашата система, само след като сте щракнали на **Завърши** на последния инсталационен панел на Помощника на DB2 Настройващата програма. След завършване, продуктът на DB2 Connect сървър е инсталиран като се ползва `/opt/IBM/db2/V9.8` пътека за инсталация по подразбиране.

Ако инсталирате на система, на която тази директория вече се използва, инсталационната пътека на DB2 Connect продукта ще има добавено `_xx`, където `xx` са цифри, започващи от 01 и увеличаващи се в зависимост от това, колко инсталирани DB2 копия имате.

Можете също да укажете собствена инсталационна пътека за DB2 продукта за бази данни.

## Резултати

Пакетите за национални езици могат да бъдат инсталирани също чрез стартиране на командата `./db2setup` от директорията, в която е разположен Пакетът за национален език, след като е бил инсталиран DB2 Connect продукт.

Инсталационните журнали `db2setup.log` и `db2setup.err` ще бъдат разположени по подразбиране в директорията `/tmp`. Можете да укажете разположението на журналните файлове.

Ако искате вашият DB2 продукт за бази данни да има достъп до DB2 документация на локалния ви компютър или на друг компютър в мрежата ви, трябва да инсталирате *DB2 Център за информация*. *DB2 Център за информация* съдържа документация за DB2 базата данни и за DB2 свързаните продукти. Вижте темата “Инсталиране на DB2 Център за информация с помощта на Помощника на DB2 Настройващата програма (UNIX)” в *Инсталиране на DB2 сървъри*.

## Монтиране на CD или DVD (AIX)

За да монтирате CD или DVD на вашия DB2 продукт за бази данни на операционни системи AIX, използвайте System Management Interface Tool (SMIT).

## Преди да започнете

В зависимост от конфигурацията на вашата система може да се наложи да влезете с root потребителски права, за да монтирате дискове.

## Процедура

За да монтирате CD или DVD на AIX посредством SMIT, изпълнете следните стъпки:

1. Поставете диска в устройството.
2. Създайте точка за монтиране на диска, като въведете командата `mkdir -p /disc`, където `disc` представлява директорията на точка на монтиране на CD или DVD.

3. Заделете дискова файлова система посредством SMIT, като въведете командата **smit storage**.
4. След като се стартира SMIT, изберете **File Systems > Add / Change / Show / Delete File Systems > CDRom File Systems > Add CDRom File System**.
5. В прозореца Add a File System:
  - a. Въведете име на устройство за вашата CD или DVD файлова система в полето **DEVICE Name**. Имената на устройства за CD или DVD файлови системи трябва да са уникални. Ако има дублиращо се име на устройство, може да се наложи да изтриете дефинираната преди това CD или DVD файлова система, или да използвате друго име за директорията ви. В този пример името на устройството е /dev/cd0.
  - b. Въведете директорията на точката на монтиране на диск в прозореца MOUNT POINT. В този пример директорията на точката на монтиране е /disc.
  - c. В полето **Mount AUTOMATICALLY at system restart** изберете **yes**, за да активирате автоматичното монтиране на файловата система.
  - d. Щракнете на **OK**, за да затворите прозореца, после щракнете на **Cancel** три пъти, за да излезете от SMIT.
6. Монтирайте файловата система на CD или DVD посредством въвеждане на командата **smit mountfs**.
7. В прозореца Mount a File System:
  - a. Въведете името на устройството за тази CD или DVD файлова система в полето **FILE SYSTEM име**. В този пример името на устройството е /dev/cd0.
  - b. Въведете точката на монтиране на диска в полето **Directory over which to mount**. В този пример точката на монтиране е /disc.
  - c. Въведете **cd rfs** в полето **Type of Filesystem**. За да прегледате другите видове файлове, които можете да монтирате, щракнете на **List**.
  - d. В полето **Mount as READ-ONLY system** изберете **yes**.
  - e. Приемете оставащите стойности по подразбиране и щракнете върху **OK**, за да затворите прозореца.

## Резултати

Вашата CD или DVD файлова система вече е монтирана. За да прегледате съдържанието на CD или DVD, поставете диска в устройството и въведете командата **cd /disc**, където *disc* е директорията на точка на монтиране.

## HP-UX

### Инсталиране на DB2 Connect сървърен продукт (HP-UX)

За да дефинирате вашите инсталационни предпочитания и за да инсталирате DB2 Connect продукт на HP-UX, използвайте Помощника на DB2 Настройващата програма.

### Преди да започнете

Преди да започнете вашата инсталация:

- Можете да инсталирате DB2 Connect като ползвате оторизация или на **root**, или на различен от **root** потребител.
- Уверете се, че системата ви отговаря на:
  - Изисквания към дисково пространство и памет

- Изисквания към хардуер, дистрибуция и софтуер. Отнесете се към “Инсталационни изисквания за DB2 Connect сървърни продукти (HP-UX)” на страница 19.
- Продуктовият DVD за DB2 база данни трябва да бъде монтиран на вашата система.
- Копието на DB2 Connect продукта трябва да е достъпно. Ако инсталирате различна от английска версия на DB2 Connect продукт, трябва да имате също подходящите Пакети за национален език.
- За да локализирате DB2 продукти на база данни, които са вече инсталирани на Вашата система, използвайте команда **db21s**. Вижте тема “Изброяване на DB2 продукти, които са инсталирани на Вашата система (Linux и UNIX)” в *Инсталиране на DB2 сървъри*.
- Помощникът на DB2 Настройващата програма е графичен инсталатор. Трябва да имате X windows софтуер, способен да възпроизведе графичен потребителски интерфейс, за да може Помощникът на DB2 Настройващата програма да се изпълни на вашата машина. Уверете се, че X windows сървърът се изпълнява. Уверете се, че сте експортирали правилно дисплея си. Например, `export DISPLAY=9.26.163.144:0`.
- Ако във вашето обкръжение се използва защитен софтуер като Lightweight Directory Access Protocol (LDAP), трябва да създадете ръчно изискваните DB2 потребители, преди да стартирате Помощника на DB2 Настройващата програма.

**Забележка:** Характеристиките Network Information Services (NIS) и Network Information Services Plus (NIS+) са отхвърлени, считано от DB2 Версия 9.1 Fix Pack 2. Поддръжката за тези характеристики може да бъде премахната в бъдещо издание. Lightweight Directory Access Protocol (LDAP) е препоръчаното решение за централизирани услуги по управление на потребител.

## За тази дейност

Помощникът на DB2 Настройващата програма е базирано на Java средство за инсталиране, което автоматизира инсталирането и конфигурирането на произволен DB2 продукт за бази данни. Ако предпочитате да не използвате тази помощна програма, имате две алтернативи. Можете да инсталирате DB2 Connect продукт:

- Като използвате метода с файл с отговори
- Ръчно използване на команда **db2setup**. *Не можете* да инсталирате ръчно DB2 продукт за бази данни, като използвате собственото средство за инсталиране на операционната система **swinstall**. Всички съществуващи скриптове, съдържащи това собствено средство за инсталиране, които използвате за интерфейс и запитване с DB2 инсталации, ще трябва да се променят.

## Процедура

За да инсталирате DB2 Connect сървърен продукт като DB2 Connect Enterprise Edition на HP-UX посредством Помощника на DB2 Настройващата програма:

1. Придвижете се до директорията, в която е монтиран DVD:

```
cd /db2dvd
```

където */db2dvd* представлява точката на монтиране на DVD.

2. Ако сте изтеглили копието на DB2 Connect продукт, трябва да го разархивирате и да изпълните `untar` на продуктовия файл.
  - a. Разархивирайте продуктовия файл:

```
gzip -d продукт.tar.gz
```

където *продукт* е името на изтегляния от вас продукт за бази данни.

- b. Изпълнете `untar` на продуктовия файл:

```
tar xvf продукт.tar
```

- c. Променете директорията:

```
cd ./продукт/disk1
```

**Забележка:** Ако сте изтеглили Пакет за национален език, изпълнете `untar` в същата директория. Това ще създаде поддиректориите (например `./n1pack/disk2`) в същата директория и позволява на инсталатора да намери автоматично инсталационните копия, без да се налага подсказване

3. Въведете командата `./db2setup` от директорията, в която е разположено изображението на продукта, за да стартирате Помощника на DB2 Настройващата програма. След известно време се отваря Старт-панелът на IBM DB2 Настройващата програма. За инсталиране от множество компакт-дискове, подайте командата `db2setup` извън разположението на монтирания компакт-диск с относително или абсолютно име на пътека, за да подситеgurите, че DB2 Connect продуктивият компакт-диск може да бъде демонтиран, както се изисква. От този прозорец можете да прегледате изискванията за инсталация и последните бележки или можете да преминете направо към инсталацията.
4. След като веднъж сте задействали инсталацията, продължете през инсталационните панели на Помощника на DB2 Настройващата програма и направете вашите избори. Достъпна е помощ за инсталацията, която да ви води през Помощника на DB2 Настройващата програма. Щракнете на **Помощ**, за да извикате онлайн помощта. Можете да щракнете на **Откажи** по всяко време, за да напуснете инсталацията. DB2 файловете ще бъдат копирани на вашата система, само след като сте щракнали на **Завърши** на последния инсталационен панел на Помощника на DB2 Настройващата програма. След завършване DB2 Connect сървърният продукт е инсталиран, като се използва `/opt/IBM/db2/V10.1` подразбиращата се инсталационна пътека.

Ако инсталирате на система, на която тази директория вече се използва, инсталационната пътека на DB2 Connect продукта ще има добавено `_xx`, където `xx` са цифри, започващи от 01 и увеличаващи се в зависимост от това, колко инсталирани DB2 копия имате.

Можете също да укажете собствена инсталационна пътека за DB2 продукта за бази данни.

## Резултати

Пакетите за национални езици могат да бъдат инсталирани също чрез стартиране на командата `./db2setup` от директорията, в която е разположен Пакетът за национален език, след като е бил инсталиран DB2 Connect продукт.

Инсталационните журнали `db2setup.log` и `db2setup.err` ще бъдат разположени по подразбиране в директорията `/tmp`. Можете да укажете разположението на журналните файлове.

Ако искате вашият DB2 продукт за бази данни да има достъп до DB2 документация на локалния ви компютър или на друг компютър в мрежата ви, трябва да инсталирате *DB2 Център за информация*. *DB2 Център за информация* съдържа документация за DB2 базата данни и за DB2 свързаните продукти. Вижте темата “Инсталиране на DB2 Център за информация с помощта на Помощника на DB2 Настройващата програма (UNIX)” в *Инсталиране на DB2 сървъри*.

## Поставяне на CD или DVD дискове за DB2 Connect (HP-UX)

За да монтирате CD или DVD на вашия DB2 продукт за бази данни на операционни системи HP-UX, подайте командата **mount**.

### Преди да започнете

В зависимост от конфигурацията на вашата система може да ви трябват root потребителски права, за да монтирате дискове.

### Процедура

За да монтирате CD или DVD на вашия DB2 продукт за бази данни на HP-UX:

1. Поставете CD или DVD в устройството.
2. Ако е необходимо, дефинирайте нова директория като точка на монтиране за CD или DVD устройството. Дефинирайте /cdrom като точката на монтиране, като използвате командата **mkdir /cdrom**.
3. Ако е необходимо, идентифицирайте файла на драйвер на устройство, като използвате командата **ioscan -fnC disk**. Тази команда изброява всички разпознати CD или DVD устройства и асоциираните им файлове. Името на файл ще е подобно на /dev/dsk/c1t2d0.
4. Монтирайте CD или DVD устройството в директорията на точка за монтиране:  
`mount -F cdfs -o rr /dev/dsk/c1t2d0 /cdrom`
5. Получете списък на файловете, за да проверите монтирането, като използвате командата **ls /cdrom**.
6. Излезте.

### Резултати

Вашата CD или DVD файлова система вече е монтирана. Прегледайте съдържанието на CD или DVD, като го поставите в устройството, и въведете командата **cd /cdrom**, където cdrom е директорията на точка на монтиране.

## Linux

### Инсталиране на DB2 Connect сървърен продукт (Linux)

За да дефинирате вашите инсталационни предпочитания и за да инсталирате DB2 Connect продукт на Linux, използвайте Помощника на DB2 Настройващата програма.

### Преди да започнете

Преди да започнете вашата инсталация:

- Можете да инсталирате DB2 Connect като ползвате оторизация или на root, или на различен от root потребител.
- Уверете се, че системата ви отговаря на:
  - Изисквания към дисково пространство и памет
  - Изисквания към хардуер, дистрибуция и софтуер. Отнесете се към “Инсталационни изисквания за DB2 Connect сървърни продукти (Linux)” на страница 20.
- Продуктовият DVD за DB2 база данни трябва да бъде монтиран на вашата система.



- Копието на DB2 Connect продукта трябва да е достъпно. Ако инсталирате различна от английска версия на DB2 Connect продукт, трябва да имате също подходящите Пакети за национален език.
- За да локализирате DB2 продукти на база данни, които са вече инсталирани на Вашата система, използвайте команда **db21s**.
- Помощникът на DB2 Настройващата програма е графичен инсталатор. Трябва да имате X windows софтуер, способен да възпроизведе графичен потребителски интерфейс, за да може Помощникът на DB2 Настройващата програма да се изпълни на вашата машина. Уверете се, че X windows сървърът се изпълнява. Уверете се, че сте експортирали правилно дисплея си. Например, `export DISPLAY=9.26.163.144:0`.
- Ако във вашето обкръжение се използва защитен софтуер като Lightweight Directory Access Protocol (LDAP), трябва да създадете ръчно изискваните DB2 потребители, преди да стартирате Помощника на DB2 Настройващата програма.

**Забележка:** Характеристиките Network Information Services (NIS) и Network Information Services Plus (NIS+) са отхвърлени, считано от DB2 Версия 9.1 Fix Pack 2. Поддръжката за тези характеристики може да бъде премахната в бъдещо издание. Lightweight Directory Access Protocol (LDAP) е препоръчаното решение за централизирани услуги по управление на потребител.

## За тази дейност

Помощникът на DB2 Настройващата програма е базирано на Java средство за инсталиране, което автоматизира инсталирането и конфигурирането на всички DB2 продукти за бази данни. Ако предпочитате да не използвате тази помощна програма, имате две алтернативи. Можете да инсталирате DB2 Connect продукт:

- Като използвате метода с файл с отговори
- Ръчно използване на команда **db2setup**. Вие *не можете* да инсталирате ръчно DB2 продукт на база данни като използвате основната помощна програма за инсталация **rpm** на операционната система. Всички съществуващи скриптове, съдържащи това собствено средство за инсталиране, които използвате за интерфейс и запитване с DB2 инсталации, ще трябва да се променят.

## Процедура

За да инсталирате DB2 Connect сървърен продукт като DB2 Connect Enterprise Edition на Linux посредством Помощника на DB2 Настройващата програма:

1. Придвигнете се до директорията, в която е монтиран DVD:

```
cd /db2dvd
```

където */db2dvd* представлява точката на монтиране на DVD.

2. Ако сте изтеглили копието на DB2 Connect продукт, трябва да го разархивирате и да изпълните `untar` на продуктивния файл.

- a. Разархивирайте продуктивния файл:

```
gzip -d продукт.tar.gz
```

където *продукт* е името на изтегляния от вас продукт за бази данни.

- b. Изпълнете `untar` на продуктивния файл:

```
tar xvf продукт.tar
```

- c. Променете директорията:

```
cd ./продукт/disk1
```



**Забележка:** Ако сте изтеглили Пакет за национален език, изпълнете `untar` в същата директория. Това ще създаде поддиректориите (например `./n1pack/disk2`) в същата директория и позволява на инсталатора да намери автоматично инсталационните копия, без да се налага подсказване

3. Въведете командата `./db2setup` от директорията, в която е разположено изображението на продукта, за да стартирате Помощника на DB2 Настройващата програма. След известно време се отваря Старт-панелът на IBM DB2 Настройващата програма. За инсталиране от множество компакт-дискове, подайте командата `db2setup` извън разположението на монтирания компакт-диск с относително или абсолютно име на пътека, за да подситеgurите, че DB2 Connect продуктивият компакт-диск може да бъде демонтиран, както се изисква. От този прозорец можете да прегледате изискванията за инсталация и последните бележки или можете да преминете направо към инсталацията.
4. След като веднъж сте задействали инсталацията, продължете през инсталационните панели на Помощника на DB2 Настройващата програма и направете вашите избори. Достъпна е помощ за инсталацията, която да ви води през Помощника на DB2 Настройващата програма. Щракнете на **Помощ**, за да извикате онлайн помощта. Можете да щракнете на **Откажи** по всяко време, за да напуснете инсталацията. DB2 файловете ще бъдат копирани на вашата система, само след като сте щракнали на **Завърши** на последния инсталационен панел на Помощника на DB2 Настройващата програма. След завършване, продуктът на DB2 Connect сървър е инсталиран като се ползва `/opt/IBM/db2/V9.8` пътека за инсталация по подразбиране.

Ако инсталирате на система, на която тази директория вече се използва, към инсталационната пътека на DB2 Connect продукта ще бъде добавено `_xx`, където `xx` е число, започващо от 01 и нарастващо според това колко DB2 копия сте инсталирали.

Можете също да укажете собствена инсталационна пътека за DB2 продукта за бази данни.

## Резултати

Пакетите за национални езици могат да бъдат инсталирани също чрез стартиране на командата `./db2setup` от директорията, в която е разположен Пакетът за национален език, след като е бил инсталиран DB2 Connect продукт.

Инсталационните журнали `db2setup.log` и `db2setup.err` ще бъдат разположени по подразбиране в директорията `/tmp`. Можете да укажете разположението на журналните файлове.

Ако искате вашият DB2 продукт за бази данни да има достъп до DB2 документация на локалния ви компютър или на друг компютър в мрежата ви, трябва да инсталирате *DB2 Център за информация*. *DB2 Център за информация* съдържа документация за DB2 базата данни и за DB2 свързаните продукти. Вижте темата “Инсталиране на DB2 Център за информация с помощта на Помощника на DB2 Настройващата програма (UNIX)” в *Инсталиране на DB2 сървъри*.

## Поставяне на CD или DVD диск за DB2 Connect (Linux)

За да монтирате CD-ROM на операционни системи Linux, подайте командата `mount`.

## Преди да започнете

В зависимост от конфигурацията на вашата система може да ви трябват `root` потребителски права, за да монтирате дискове.

## Процедура

За да монтирате CD или DVD на Linux операционни системи:

1. Поставете CD или DVD в устройството и въведете следната команда:  

```
mount -t iso9660 -o ro /dev/cdrom /cdrom
```

където /cdrom представлява точката на монтиране на CD или DVD.
2. Излезте.

## Резултати

Вашата CD или DVD файлова система вече е монтирана. Прегледайте съдържанието на CD или DVD, като поставите диска в устройството и въведете командата **cd /cdrom**, където cdrom е директорията на точка на монтиране.

## Solaris

### Инсталиране на продукт на DB2 Connect сървър (Solaris)

а да определите своите предпочитания за инсталация и за да инсталирате DB2 Connect продукт в Solaris операционна система, използвайте Помощника на DB2 Настройващата програма.

### Преди да започнете

Преди да започнете вашата инсталация:

- Можете да инсталирате DB2 Connect като ползвате оторизация или на root, или на различен от root потребител.
- Уверете се, че системата ви отговаря на:
  - Изисквания към дисково пространство и памет
  - Изисквания към хардуер, дистрибуция и софтуер. Отнесете се към “Инсталационни изисквания за DB2 Connect продукти (Solaris)” на страница 21.
- Продуктивият DVD за DB2 база данни трябва да бъде монтиран на вашата система.
- Копието на DB2 Connect продукта трябва да е достъпно. Ако инсталирате различна от английска версия на DB2 Connect продукт, трябва да имате също подходящите Пакети за национален език.
- За да локализирате DB2 продукти на база данни, които са вече инсталирани на Вашата система, използвайте команда **db21s**. Вижте тема “Изброяване на DB2 продукти, които са инсталирани на Вашата система (Linux и UNIX)” в *Инсталиране на DB2 сървъри*.
- Помощникът на DB2 Настройващата програма е графичен инсталатор. Трябва да имате X windows софтуер, способен да възпроизведе графичен потребителски интерфейс, за да може Помощникът на DB2 Настройващата програма да се изпълни на вашата машина. Уверете се, че X windows сървърът се изпълнява. Уверете се, че сте експортирали правилно дисплея си. Например, `export DISPLAY=9.26.163.144:0`.
- Ако във вашето обкръжение се използва защитен софтуер като Lightweight Directory Access Protocol (LDAP), трябва да създадете ръчно изискваните DB2 потребители, преди да стартирате Помощника на DB2 Настройващата програма.

**Забележка:** Характеристиките Network Information Services (NIS) и Network Information Services Plus (NIS+) са отхвърлени, считано от DB2 Версия 9.1 Fix Pack 2. Поддръжката за тези характеристики може да бъде премахната в бъдещо

издание. Lightweight Directory Access Protocol (LDAP) е препоръчаното решение за централизираните услуги по управление на потребител.

## За тази дейност

Помощникът на DB2 Настройващата програма е базирано на Java средство за инсталиране, което автоматизира инсталирането и конфигурирането на всички DB2 продукти за бази данни. Ако предпочитате да не използвате тази помощна програма, имате две алтернативи. Можете да инсталирате DB2 Connect продукт:

- Като използвате метода с файл с отговори
- Ръчно използване на команда **db2setup**. *Не можете* да инсталирате ръчно DB2 продукт за бази данни, като използвате собственото средство за инсталиране на операционната система **pkgadd**. Всички съществуващи скриптове, съдържащи това собствено средство за инсталиране, които използвате за интерфейс и запитване с DB2 инсталации, ще трябва да се променят.

## Процедура

За да инсталирате DB2 Connect сървърен продукт като DB2 Connect Enterprise Edition на операционна система Solaris посредством Помощника на DB2 Настройващата програма:

1. Придвижете се до директорията, в която е монтиран DVD:

```
cd /db2dvd
```

където */db2dvd* представлява точката на монтиране на DVD.

2. Ако сте изтеглили копието на DB2 Connect продукт, трябва да го разархивирате и да изпълните *untar* на продуктовия файл.

- a. Разархивирайте продуктовия файл:

```
gzip -d продукт.tar.gz
```

където *продукт* е името на изтегления от вас продукт за бази данни.

- b. Изпълнете *untar* на продуктовия файл:

```
tar xvf продукт.tar
```

- c. Променете директорията:

```
cd ./продукт/disk1
```

**Забележка:** Ако сте изтеглили Пакет за национален език, изпълнете *untar* в същата директория. Това ще създаде поддиректориите (например *./n1pack/disk2*) в същата директория и позволява на инсталатора да намери автоматично инсталационните копия, без да се налага подсказване

3. Въведете командата **./db2setup** от директорията, в която е разположено изображението на продукта, за да стартирате Помощника на DB2 Настройващата програма. След известно време се отваря Старт-панелът на IBM DB2 Настройващата програма. За инсталиране от множество компакт-дискове, подайте командата **db2setup** извън разположението на монтирания компакт-диск с относително или абсолютно име на пътека, за да подситеgurите, че DB2 Connect продуктовият компакт-диск може да бъде демонтиран, както се изисква. От този прозорец можете да прегледате изискванията за инсталация и последните бележки или можете да преминете направо към инсталацията.
4. След като веднъж сте задействали инсталацията, продължете през инсталационните панели на Помощника на DB2 Настройващата програма и направете вашите избори. Достъпна е помощ за инсталацията, която да ви води през Помощника на DB2 Настройващата програма. Щракнете на **Помощ**, за да

извикате онлайн помощта. Можете да щракнете на **Откажи** по всяко време, за да напуснете инсталацията. DB2 файловете ще бъдат копирани на вашата система, само след като сте щракнали на **Завърши** на последния инсталационен панел на Помощника на DB2 Настройващата програма. След завършване, продуктът на DB2 Connect сървър е инсталиран като се ползва /opt/IBM/db2/V9.8 пътека за инсталация по подразбиране.

Ако инсталирате на система, на която тази директория вече се използва, към инсталационната пътека на DB2 Connect продукта ще бъде добавено `_xx`, където `xx` е число, започващо от 01 и нарастващо според това колко DB2 копия сте инсталирали.

Можете също да укажете собствена инсталационна пътека за DB2 продукта за бази данни.

## Резултати

Пакетите за национални езици могат да бъдат инсталирани също чрез стартиране на командата `./db2setup` от директорията, в която е разположен Пакетът за национален език, след като е бил инсталиран DB2 Connect продукт.

Инсталационните журнали `db2setup.log` и `db2setup.err` ще бъдат разположени по подразбиране в директорията `/tmp`. Можете да укажете разположението на журналните файлове.

Ако искате Вашият DB2 продукт за бази данни да има достъп до DB2 документация на локалния Ви компютър или на друг компютър в мрежата Ви, трябва да инсталирате *DB2 Център за информация*. *DB2 Център за информация* съдържа документация за DB2 базата данни и за DB2 свързаните продукти. Вижте темата “Инсталиране на *DB2 Център за информация* посредством Помощника на DB2 Настройващата програма (UNIX)” в *Инсталиране на DB2 сървъри*.

## Поставяне на CD или DVD дискове за DB2 Connect (Solaris)

Ако CD-ROM не се монтира автоматично, когато го вмъкнете в устройството в Solaris операционна система, подайте команда `mount`.

### Преди да започнете

Ако монтирате CD или DVD устройството от отдалечена система, като използвате NFS, CD или DVD файловата система на отдалечения компютър трябва да бъде експортирана с `root` достъп. В зависимост от конфигурацията на локалната ви система, може да се нуждаете също от `root` достъп на локалния компютър.

### Процедура

За да монтирате CD или DVD на Solaris:

1. Поставете CD или DVD в устройството.
2. Ако на вашата система се изпълнява Volume Manager (**vol**), дискът автоматично бива монтиран като `/cdrom/cd_етикет`, ако този CD или DVD има етикет, или `/cdrom/unnamed_cdrom`, ако няма етикет.

Ако на системата ви не се изпълнява Volume Manager, изпълнете следните стъпки, за да монтирате CD или DVD:

- a. Определете името на устройството, като въведете следната команда:

```
ls -al /dev/sr* |awk '{print "/" $11}'
```

Тази команда връща името на CD или DVD устройството. В този пример, командата връща низа `/dev/dsk/c0t6d0s2`.

- b. Въведете следните команди, за да монтирате CD или DVD:

```
mkdir -p /cdrom/unnamed_cdrom  
mount -F hsfs -o ro /dev/dsk/c0t6d0s2 /cdrom/unnamed_cdrom
```

където `/dev/dsk/c0t6d0s2` представлява името на устройство, върнато в предходната стъпка, и `/cdrom/unnamed_cdrom` представлява директорията на монтиране на CD или DVD.

3. Излезте.

## Резултати

Вашата CD или DVD файлова система вече е монтирана. Прегледайте съдържанието на CD или DVD, като поставите диска в устройството и въведете командата `cd /cdrom`, където `cdrom` е директорията на точка на монтиране.

## Windows

### Инсталиране на DB2 Connect сървърен продукт (Windows)

За да инсталирате продукт на DB2 Connect сървър, като например DB2 Connect Enterprise Edition на операционни системи Windows, използвайте Помощника на DB2 Настройващата програма. Като алтернатива можете да инсталирате DB2 Connect сървърни продукти посредством метода с файл с отговори.

### Преди да започнете

Преди да стартирате Помощника на DB2 Настройващата програма:

- Уверете се, че системата ви отговаря на:
  - Изисквания към дисково пространство и памет
  - Изисквания към хардуер, дистрибуция и софтуер. Отнесете се към “Инсталационни изисквания за DB2 Connect сървърни продукти (Windows)” на страница 22.
- Ако планирате да използвате LDAP, трябва да разширите схемата на директорията. Вижте темата “Разширяване на активна схема на директория за LDAP услуги на директория (Windows)” в *Инсталиране на DB2 сървъри*.
- Препоръчва се да използвате акаунт на администратор за изпълнение на инсталацията. Акаунтът на Administrator трябва да принадлежи към групата локални администратори на Windows компютъра, на който инсталирате DB2 продукта за бази данни, и трябва да има следните разширени потребителски права:
  - Работа като част от операционната система
  - Създаване на обект токен
  - Увеличаване на квоти
  - Замяна на токена на ниво процес

Можете да изпълните инсталацията без разширени потребителски права, но настройващата програма няма да е в състояние да валидира акаунтите.

- Ако желаете да инсталирате DB2 Connect с различен от администраторски акаунт, вижте темата “Неадминистраторска инсталация на DB2 Connect (Windows)”.

### Процедура

- За да инсталирате DB2 Connect сървърен продукт като DB2 Connect Enterprise Edition на Windows посредством Помощника на DB2 Настройващата програма:

1. Влезте в системата като потребител с администраторски права.
2. Затворете всички програми, така че инсталационната програма да може да обнови необходимите файлове.
3. Поставете DVD в устройството. Характеристиката за автоматично стартиране задейства Помощника на DB2 Настройващата програма. Помощникът на DB2 Настройващата програма ще определи системния език и ще стартира програмата за настройка за този език. Ако желаете да стартирате програма за настройка на различен език или програмата за настройка не е успяла да се стартира автоматично, можете да стартирате Помощника на DB2 Настройващата програма ръчно.
4. Отваря се DB2 старт-панелът. От този прозорец можете да прегледате инсталационните условия и последните бележки или да преминете направо към инсталацията.
5. След като сте започнали процеса на инсталиране, продължете, като следвате указанията на програмата за настройка. Достъпна е електронна помощ, която ще ви води през останалите стъпки. Щракнете на **Помощ**, за да извикате онлайн помощта. Можете да щракнете на **Откажи** по всяко време, за да напуснете инсталацията.

Общата информация и съобщенията за грешки от дейностите по инсталиране и деинсталиране се съхраняват в журнален файл. Името на файла на журнала следва формата *DB2-Съкращение\_на\_продукта-Дата\_час.log*, като например *DB2-CEE-10-06-2006\_17\_23\_42.log*. По подразбиране файлът е разположен в директорията *My Documents\DB2LOG*.

- За да извикате ръчно Помощника на DB2 Настройващата програма:

1. Щракнете **Start** и изберете опцията **Run**.
2. В полето **Отвори** въведете следната команда:

```
x:\setup /i език
```

където:

- *x*: представлява вашето DVD устройство
  - *език* представлява кода на територия за вашия език (например, EN за английски).
3. Щракнете върху **Да**.

## Какво да направим после

Ако искате вашият DB2 продукт за бази данни да има достъп до DB2 документация на локалния ви компютър или на друг компютър в мрежата ви, трябва да инсталирате *DB2 Център за информация*. *DB2 Център за информация* съдържа документация за DB2 базата данни и за DB2 свързаните продукти.

## Изисквани потребителски акаунти за инсталация на DB2 Connect продукти (Windows)

Трябва да определите потребителския акаунт, преди да продължите с DB2 инсталацията.

- Потребителски акаунт за инсталация и
- По желание - един или повече потребителски акаунти за настройка. Можете да създадете тези акаунти по време на инсталацията.
  - Потребителски акаунт на DB2 Административен сървър (DAS)
  - Потребителски акаунт на DB2 потребителски модел. Можете също така да използвате акаунт *LocalSystem* за продукти, различни от *DB2 Enterprise Server Edition*.

Потребителският акаунт за инсталиране е акаунтът на потребителя, изпълняващ инсталацията. Потребителският акаунт за инсталиране трябва да бъде определен преди стартирането на Помощника на DB2 Настройващата програма. Потребителските акаунти за настройка могат да бъдат определени преди инсталацията или можете да оставите Помощника DB2 Настройващата програма да ги създаде вместо Вас.

Всички имена на потребителски акаунти трябва да се придържат към правилата за именуване на вашата система и към правилата за именуване на DB2 потребители, потребителски идентификатори и групи.

Ако използвате потребителски акаунт за инсталиране, който съдържа неизползвани в английския език символи, които не са посочени в правилата за именуване на DB2, инсталацията на DB2 ще откаже.

## Разширена защита на Windows

Продуктите на DB2 база данни предлагат разширена сигурност за Windows. Ако е избрана характеристиката за разширена сигурност, трябва да добавите потребители, които ще администрат или използват продукта на DB2 базата данни, или на DB2ADMNS, или на DB2USERS група, както е уместно.

DB2 инсталаторът създава тези две нови групи. Можете да укажете ново име, или да приемете имената по подразбиране при инсталацията.

За да активирате тази защитна характеристика, маркирайте полето за отметка **Разрешаване на защита на операционната система** на панела **Разрешаване на защита на операционната система за DB2 обекти** по време на инсталацията на DB2. Приемете стойностите по подразбиране за полето Група на DB2 Администратори и полето Група на DB2 Потребители. Подразбиращите се имена на групи са DB2ADMNS и DB2USERS. Ако има конфликт със съществуващи имена на групи, ще ви бъде напомнено да промените имената на групи. Ако е необходимо, можете да укажете ваши собствени имена на групи.

## Потребителски акаунти на DB2 сървър

### Потребителски акаунт за инсталиране

Необходим е локален или от домейна потребителски акаунт за изпълнение на инсталацията. Нормално потребителският акаунт трябва да принадлежи на групата *Administrators* на компютъра, на който ще изпълните инсталацията.

Като алтернатива, може да се използва различен от Administrator потребителски акаунт. Тази алтернатива изисква член на Windows групата *Administrators* първо да конфигурира настройките за разширени права на Windows, за да позволи на различен от Administrator потребителски акаунт да изпълни инсталацията.

На Windows 2008 и Windows Vista или по-висока версия, различен от администратор потребител може да изпълни инсталацията, но ще му бъде напомнено за административните идентификатори за самоличност от Помощника на DB2 Настройващата програма.

Потребителското право "Access this computer from the network" е задължително за потребителския акаунт за инсталиране.

Потребителският идентификатор за инсталацията трябва да принадлежи към групата *Domain Administrators* на домейна, ако инсталацията изисква създаването или проверката на домейн акаунт.



Можете да използвате също вграден LocalSystem акаунт като свой акаунт за сервизно влизане за всички продукти, с изключение на DB2 Enterprise Server Edition.

#### Потребителски права, предоставяни от DB2 инсталатора

DB2 инсталационната програма не предоставя потребителското право Debug Programs. DB2 инсталаторът предоставя следните потребителски права:

- Работа като част от операционната система
- Създаване на обект токен
- Заклучване на страници в паметта
- Влизане като услуга
- Увеличаване на квоти
- Замяна на токена на ниво процес

#### Потребителски акаунт на DB2 Административен сървър (DAS)

За DB2 Административния сървър (DAS) се изисква локален или от домейна потребителски акаунт.

**Важно:** DB2 Административният сървър (DAS) е отхвърлен във Версия 9.7 и е възможно да бъде премахнат в бъдещо издание. DAS не се поддържа в DB2 pureScale среди. Използвайте софтуерната програма, която използва Secure Shell протокол за отдалечено администриране. За повече информация, вижте “DB2 административен сървър (DAS) е остарял” на .

Ако изпълнявате инсталация от файл с отговори, можете да укажете също акаунта Local System във файла с отговори. За повече подробности се отнесете към примерните файлове с отговори в директорията db2\windows\samples.

Акаунтът LocalSystem е достъпен за всички продукти, с изключение на DB2 Enterprise Server Edition и може да бъде избран чрез Помощника на DB2 Настройващата програма.

DAS е специална DB2 административна услуга, използвана за поддръжка на GUI средствата и за подпомагане с административните дейности на локални и отдалечени DB2 сървъри. DAS има присвоен потребителски акаунт, който се използва за журналиране на DAS услугата на компютъра, когато DAS услугата е стартирана.

Можете да създадете потребителски акаунт DAS, преди да инсталирате DB2 или можете да оставите Помощника на DB2 Настройващата програма да го създаде вместо Вас. Ако желаете Помощника на DB2 Настройващата програма да създаде нов потребителски акаунт на домейн, потребителският акаунт, който използвате за изпълнение на инсталацията трябва да има оторизация да създава потребителски акаунти на домейн. Потребителският акаунт трябва да принадлежи на групата *Administrators* на компютъра, на която ще изпълните инсталацията. Този акаунт ще получи следните потребителски права:

- Работа като част от операционната система
- Дебъгване на програми
- Създаване на обект токен
- Заклучване на страници в паметта
- Влизане като услуга
- Увеличаване на квоти (настройка на квоти памет за процес на Windows XP и Windows Server 2003 операционни системи)



- Замяна на токена на ниво процес

Ако е активирана разширената защита, групата DB2ADMNS ще има всички тези права. Можете да добавяте потребители към тази група и няма да се налага да добавяте изрично тези права. Все пак потребителят трябва да е член на групата Local Administrators.

Правото "Дебъгване на програми" е необходимо само, когато за търсене в DB2 група е изрично указано да използва токена за достъп.

Ако потребителският акаунт е създаден от инсталиращата програма, трябва да му бъдат предоставени тези права, и ако потребителският акаунт вече съществува, този акаунт също ще получи тези права. Ако инсталирането предоставя правата, някои от тях ще са в сила само при първо влизане от акаунта, който е получил правата или при рестартиране.

Препоръчва се потребител DAS да има оторизация SYSADM на всяка от DB2 системите от бази данни в рамките на Вашата среда, така че да може да стартира или да спре други потребителски модели, ако е необходимо. По подразбиране всеки потребител, който е член на групата *Administrators*, има права SYSADM.

### **Потребителски акаунт на DB2 потребителския модел**

Потребителският акаунт трябва да принадлежи на групата *Administrators* на компютъра, на която ще изпълните инсталацията.

Изисква се локален или домейн потребителски акаунт за DB2 потребителски модел, защото потребителският модел е стартиран като Windows услуга, а услугата ще се изпълнява в контекста за защита на потребителския акаунт. Когато използвате домейн потребителски акаунт за изпълнение на операция на база данни (като например създаване на база данни) спрямо DB2 потребителски модел, DB2 услугата трябва да осъществи достъп до домейна, за да разпознае и потърси за членството на групата на потребителя. По подразбиране, даден домейн ще позволи само на домейн потребител да осъществи запитване за домейн и следователно DB2 услугата трябва да бъде стартирана в контекста за защита на домейн потребител. Ще възникне грешка, ако използвате домейн потребителски акаунт за изпълнение на операция на база данни спрямо DB2 услуга, стартирана или с Локален потребителски акаунт, или с Локален системен акаунт.

Можете да използвате също вграден LocalSystem акаунт, за да стартирате инсталация на всички продукти, с изключение на DB2 Enterprise Server Edition.

Можете да създадете потребителски акаунт на DB2 потребителски модел, преди да инсталирате DB2, или можете да оставите Помощника на DB2 Настройващата програма да го създаде вместо Вас. Ако желаете Помощника на DB2 Настройващата програма да създаде нов потребителски акаунт на домейн, потребителският акаунт, който използвате за изпълнение на инсталацията трябва да има оторизация да създава потребителски акаунти на домейн. Този акаунт ще получи следните потребителски права:

- Работа като част от операционната система
- Дебъгване на програми
- Създаване на обект токен
- Увеличаване на квоти
- Заклучване на страници в паметта
- Влизане като услуга
- Замяна на токена на ниво процес

Ако е активирана разширената защита, групата DB2ADMNS ще има всички тези права. Можете да добавяте потребители към тази група и няма да се налага да добавяте изрично тези права. Все пак потребителят трябва да е член на групата Local Administrators.

Правото "Дебъгване на програми" е необходимо само, когато за търсене в DB2 група е изрично указано да използва токена за достъп.

Ако потребителският акаунт е създаден от инсталиращата програма, трябва да му бъдат предоставени тези права, и ако потребителският акаунт вече съществува, този акаунт също ще получи тези права. Ако инсталирането предоставя правата, някои от тях ще са в сила само при първо влизане от акаунта, който е получил правата или при рестартиране.

## Разширяване на Active Directory Schema за услуги на LDAP директория (Windows)

Ако планирате да използвате съвършената характеристика за Lightweight Directory Access Protocol (LDAP) директория с Windows Server 2003, трябва да разширите схемата Active Directory да съдържа класовете на DB2 обекти и дефинициите на атрибути посредством командата **db2schex**.

### За тази дейност

Разширяването на схемата на директорията преди инсталиране на DB2 продукти на базата данни и създаването на бази данни предоставят следните ползи:

- Подразбиращият се DB2 потребителски модел, създаден при инсталацията, се каталогизира като DB2 възел в Active Directory, при условие, че инсталационният потребителски идентификатор е имал достатъчни права, за да записва в Active Directory.
- Всяка база данни, създадена след инсталацията, автоматично се каталогизира в Active Directory.

### Процедура

За да разширите схемата на директория:

1. Влезте в произволна машина, която е част от Windows домейна с Windows потребителски идентификатор, който има Schema Administration права.
2. Изпълнете командата **db2schex** от инсталационния DVD . Можете да стартирате тази команда, без да излизате и влизате отново, както следва:

```
runas /user:MyDomain\Administrator x:\db2\Windows\utilities\db2schex.exe
```

където x: представлява буквата на DVD устройството.

### Какво да направим после

Когато **db2schex** завърши, можете да продължите с инсталирането на Вашия DB2 продукт на базата данни; или ако вече сте инсталирали DB2 продукти на база данни или сте създали бази данни, трябва ръчно да регистрирате възела и да каталогизирате базите данни. За повече информация, вижте темата "Разрешаване на LDAP поддръжка след като инсталацията на DB2 е приключила".

## Различна от Administrator инсталация на DB2 Connect (Windows)

Има някои допълнителни съображения, когато инсталирате DB2 Connect на операционни системи Windows посредством различен от администратор потребителски акаунт.

За различна от администратор инсталация, акаунтът, с който сте влезли, трябва да принадлежи към групата Power Users.

Известна информация за DB2 Connect, която трябва да се появи в регистъра, трябва да бъде въведена в папката HKEY\_CURRENT\_USER в регистъра. Въпреки че в папката HKEY\_LOCAL\_MACHINE в регистъра могат да се съхраняват множество точки за неадминистраторски инсталации на DB2 Connect, настройките на обкръжението трябва да бъдат променени в HKEY\_CURRENT\_USER.

Член на групата Administrators на Windows трябва да конфигурира Windows настройките за разширени права, за да се позволи на различен от Administrator потребителски акаунт да изпълни инсталация. Например, на 64-битова операционна система трябва да предоставите ръчно пълно позволение на HKLM\Software\Wow6432Node, преди да може 32-битов DB2 Connect Personal Edition продукт да бъде инсталиран успешно.

**Забележка:** Ако различният от администратор потребителски акаунт ще изпълни инсталацията на продукта, тогава VS2010 библиотеката за изпълнение трябва да бъде инсталирана преди опита за инсталация на DB2 продукта. VS2010 библиотеката за изпълнение е необходима на операционната система, преди DB2 продуктът да бъде инсталиран. Библиотеката за изпълнение VS2010 е достъпна от уеб сайта за изтегляне на библиотеката за изпълнение на Microsoft. Има два избора: изберете vcredist\_x86.exe за 32-битови системи или vcredist\_x64.exe за 64-битови системи.

Системните преки пътища трябва да бъдат променени в потребителски при неадминистраторско инсталиране. Нещо повече, тъй като услугите се изискват за инсталирането на който и да е от DB2 Connect продукти, но не могат да бъдат създадени без административни права, услугите, които биха се стартирали автоматично, се изпълняват като процеси, когато инсталацията се изпълнява от неадминистратор.

Следните сценарии са ситуации по време на инсталация, които може да срещнете в среда, където съществуват както администраторски, така и неадминистраторски инсталации:

- DB2 Connect е инсталирана от потребител, различен от Administrator, и после администратор опитва да инсталира DB2 Connect на същата система. Администраторът ще получи съобщение, че продуктът е вече инсталиран. Администраторът има права да деинсталира и инсталира повторно продукта, за да заобиколи този проблем.
- DB2 Connect е инсталирана от потребител, различен от Administrator, и после друг различен от администратор опитва да инсталира DB2 Connect на същата система. В този случай инсталацията ще бъде неуспешна и ще се появи съобщение, че за да може да инсталира продуктът, потребителят трябва да бъде администратор.
- DB2 Connect е инсталирана от Administrator, и после различен от администратор опитва да инсталира DB2 Connect на същата система. В този случай инсталацията ще бъде неуспешна и ще се появи съобщение, че за да може да инсталира продуктът, потребителят трябва да бъде администратор. Администраторът винаги има правото да деинсталира или инсталира повторно.
- Различни от Administrator потребители не могат да деинсталират DB2 продукт. Различните от Administrator потребители на Windows Vista (и по-късна) операционна система **могат** да деинсталират DB2 продукт.

---

## Типични стъпки, необходими за инсталиране и конфигуриране на DB2 Connect Personal Edition

Настройването на DB2 Connect Personal Edition е многостъпков процес. Типичните стъпки, които се изискват за инсталиране и конфигуриране на DB2 Connect Personal Edition включват проверка на изискваните системни условия, инсталиране на DB2 Connect софтуер, тестване на свързването и обвързване на програми и помощни програми.

**Забележка:** Ако имате компютър с инсталирана IBM сървър на данни, можете да активирате DB2 Connect Personal Edition чрез регистриране на своя DB2 Connect Personal Edition лиценз на този компютър.

1. Определете как искате да използвате DB2 Connect във вашата мрежа.
2. Проверете дали имате правилните хардуерни и софтуерни необходими условия на работната Ви станция и IBM мейнфрейм сървъра на база данни.
3. Проверете дали вашият IBM мейнфрейм сървър на база данни е конфигуриран да приема свързвания от DB2 Connect.
4. Инсталирайте своя DB2 Connect софтуер. Ще използвате тази работна станция да конфигурирате и проверите своите свързвания към IBM мейнфрейм.
5. След инсталацията установете свързване между DB2 Connect и вашата IBM мейнфрейм система за бази данни.

DB2 Connect може да намери и конфигурира всички TCP/IP свързвания от ваше име. За подробности вижте темата относно валидиране на инсталацията на IBM Data Server Driver Package (Windows).

6. Обвържете програмите и помощните средства, осигурени с DB2 Connect, към вашата IBM мейнфрейм база данни.

**Забележка:** Тази стъпка не се изисква с IBM Data Server Driver Package (DS драйвер). За по-големи клиентски пакети, повторното свързване се изисква с всяка надстройка на Пакета за корекции.

7. Тествайте IBM мейнфрейм свързването.
8. Вече сте готови да използвате DB2 Connect с всички ваши приложения. Работните станции, които ще се използват за разработка на приложения, трябва да имат инсталиран IBM сървър на данни.
9. Ако искате да използвате тази работна станция за администриране на DB2 за z/OS или DB2 за Linux, UNIX и Windows сървъри, инсталирайте IBM сървър на данни.

## Linux

### Инсталиране на DB2 Connect Personal Edition (Linux)

За да дефинирате инсталационните Ви предпочитания и за да инсталирате DB2 Connect Personal Edition продукт на Linux, използвайте Помощника на DB2 Настройващата програма. Инсталиране на IBM Data Server Driver Package (DS драйвер) и след това прилагане на DB2 Connect Personal Edition лиценз е предпочитаната алтернатива за процеса, посочен в следващия раздел. За подробности вижте типовете клиенти на IBM сървър за данни.

### Преди да започнете

Преди да започнете инсталацията си:

- Можете да инсталирате DB2 Connect, като използвате root или различни от root права. За повече информация относно различна от root инсталация, вижте “Преглед на различна от root инсталация (Linux и UNIX)”.
- Уверете се, че системата ви отговаря на:
  - Изисквания към дисково пространство и памет
  - “Инсталационни изисквания за DB2 Connect Personal Edition (Linux)” на страница 23.
- Продуктивият DVD за DB2 база данни трябва да бъде монтиран на вашата система.
- Изображението на продукта DB2 Connect трябва да е достъпно. Ако инсталирате различна от английската версия на продукта DB2 Connect, трябва да имате също подходящите Пакети за национален език.
- За да локализирате DB2 продукти на базата данни, които са вече инсталирани на Вашата система, издайте команда **db21s**.
- Помощникът на DB2 Настройващата програма е графичен инсталатор. Трябва да имате X windows софтуер, способен да възпроизведе графичен потребителски интерфейс, за да може Помощникът на DB2 Настройващата програма да се изпълни на Вашата машина. Уверете се, че X windows сървърът се изпълнява. Уверете се, че сте експортирали правилно дисплея си. Например, `export DISPLAY=9.26.163.144:0`.
- Ако във вашето обкръжение се използва защитен софтуер като Lightweight Directory Access Protocol (LDAP), трябва да създадете ръчно изискваните DB2 потребители, преди да стартирате Помощника на DB2 Настройващата програма. Вижте темата “Съображения за централизирано управление на потребители” в *Инсталиране на DB2 сървъри*, преди да започнете.

**Забележка:** Характеристиките Network Information Services (NIS) и Network Information Services Plus (NIS+) са отхвърлени, считано от DB2 Версия 9.1 Fix Pack 2. Поддръжката за тези характеристики може да бъде премахната в бъдещо издание. Lightweight Directory Access Protocol (LDAP) е препоръчаното решение за централизираните услуги по управление на потребител.

## За тази дейност

Помощникът на DB2 Настройващата програма е базирано на Java средство за инсталиране, което автоматизира инсталирането и конфигурирането на всички DB2 продукти за бази данни. Ако предпочитате да не използвате тази помощна програма, имате две алтернативи. Можете да инсталирате DB2 Connect Personal Edition продукт:

- Като използвате метода с файл с отговори
- Ръчно използване на команда **db2setup**. Вие *не можете* да инсталирате ръчно DB2 продукт на база данни като използвате основната помощна програма за инсталация **rpm** на операционната система. Всички съществуващи скриптове, съдържащи това собствено средство за инсталиране, които използвате за интерфейс и запитване с DB2 инсталации, ще трябва да се променят.

## Процедура

За да инсталирате DB2 Connect Personal Edition на Linux посредством Помощника на DB2 Настройващата програма:

1. Придвижете се до директорията, в която е монтиран DVD:

```
cd /db2dvd
```

където *db2dvd* представлява точката на монтиране на DVD.

2. Ако сте изтеглили изображението на DB2 Connect продукта, трябва да разкомпресирате и да изпълните `untar` на файла на продукта.
  - a. Разархивирайте продуктовия файл:

```
gzip -d продукт.tar.gz
```

където *продукт* е името на изтегления от Вас продукт за бази данни.

- b. Изпълнете `untar` на продуктовия файл:

```
tar xvf продукт.tar
```
- c. Променете директорията:

```
cd ./продукт/disk1
```

**Забележка:** Ако сте изтеглили Пакет за национален език, изпълнете `untar` в същата директория. Това ще създаде поддиректориите (например `./n1pack/disk2`) в същата директория и позволява на инсталатора да намери автоматично инсталационните копия, без да се налага подсказване

3. Въведете командата `./db2setup` от директорията, в която е разположено изображението на продукта, за да стартирате Помощника на DB2 Настройващата програма. След известно време се отваря Старт-панелът на IBM DB2 Настройващата програма. За инсталации от множество компакт-дискове подайте командата `db2setup` извън разположението на монтирания компакт-диск с относително или абсолютно име на пътека, за да подсигурите, че DB2 Connect продуктовият компакт-диск може да бъде демонтиран, както се изисква. От този прозорец можете да прегледате изискванията за инсталация и последните бележки или можете да преминете направо към инсталацията.
4. След като веднъж сте задействали инсталацията, продължете през инсталационните панели на Помощника на DB2 Настройващата програма и направете Вашите избори. Достъпна е помощ за инсталацията, която да Ви води през Помощника на DB2 Настройващата програма. Щракнете на **Помощ**, за да извикате онлайн помощта. Можете да щракнете на **Откажи** по всяко време, за да напуснете инсталацията. DB2 файловете ще бъдат копирани на системата Ви само след като сте щракнали на **Завършване** на последния инсталационен панел на Помощника на DB2 Настройващата програма. След завършването DB2 Connect Personal Edition продуктът е инсталиран посредством подразбиращата се инсталационна пътека `/opt/IBM/db2/Версия 10.1`.

Ако инсталирате на система, на която тази директория вече се използва, инсталационната пътека на DB2 Connect продукта ще има добавено `_xx`, където `xx` са цифри, започващи от 01 и увеличаващи се в зависимост от това, колко DB2 копия сте инсталирали.

Можете също да укажете собствена инсталационна пътека за DB2 продукта за бази данни.

## Резултати

Пакетите с национални езици също могат да се инсталират чрез стартиране на командата `./db2setup` от директорията, в която е разположен Пакетът за национален език, след инсталирането на DB2 Connect продукт.

Инсталационните журнали `db2setup.log` и `db2setup.err` ще бъдат разположени по подразбиране в директорията `/tmp`. Можете да укажете разположението на журналните файлове.

Ако искате Вашият DB2 продукт за бази данни да има достъп до DB2 документация на локалния Ви компютър или на друг компютър в мрежата Ви, трябва да инсталирате *DB2 Център за информация*. *DB2 Центърът за информация* съдържа



документация за DB2 базата данни и свързаните с DB2 базата данни продукти. Вижте темата “Инсталиране на DB2 Център за информация посредством Помощника на DB2 Настройващата програма (UNIX)” в *Инсталиране на DB2 сървъри*.

## Поставяне на CD или DVD диск за DB2 Connect (Linux)

За да монтирате CD-ROM на операционни системи Linux, подайте командата **mount**.

### Преди да започнете

В зависимост от конфигурацията на вашата система може да ви трябват root потребителски права, за да монтирате дискове.

### Процедура

За да монтирате CD или DVD на Linux операционни системи:

1. Поставете CD или DVD в устройството и въведете следната команда:  

```
mount -t iso9660 -o ro /dev/cdrom /cdrom
```

където /cdrom представлява точката на монтиране на CD или DVD.
2. Излезте.

### Резултати

Вашата CD или DVD файлова система вече е монтирана. Прегледайте съдържанието на CD или DVD, като поставите диска в устройството и въведете командата **cd /cdrom**, където cdrom е директорията на точка на монтиране.

## Solaris

### Инсталиране на DB2 Connect Personal Edition (Solaris)

За дефиниране на инсталационни предпочитания и инсталиране на DB2 Connect Personal Edition използвайте Помощника на DB2 Настройващата програма. Инсталиране на IBM Data Server Driver Package (DS драйвер) и след това прилагане на DB2 Connect Personal Edition лиценз е предпочитаната алтернатива за процеса, посочен в следващия раздел. За подробности вижте типовете клиенти на IBM сървър за данни.

### Преди да започнете

Преди да започнете инсталацията си:

- Можете да инсталирате DB2 Connect посредством оторизация или за root или за различен от root потребител. За повече информация относно различна от root инсталация, вижте “Преглед на различна от инсталация (Linux и UNIX)” в *Инсталиране на DB2 сървъри*.
- Уверете се, че вашата система отговаря на изискванията за инсталация, памет и диск.
- Продуктовият DVD за DB2 база данни трябва да бъде монтиран на вашата система.
- Изображението на продукта DB2 Connect трябва да е достъпно. Ако инсталирате различна от английската версия на продукта DB2 Connect, трябва да имате също подходящите Пакети за национален език.
- За да локализирате DB2 продукти на базата данни, които са вече инсталирани на Вашата система, използвайте команда **db21s**. Вижте темата “Изброяване на DB2 продукти, инсталирани на Вашата система (Linux и UNIX)” в *Инсталиране на DB2 сървъри*.

- Помощникът на DB2 Настройващата програма е графичен инсталатор. Трябва да имате X windows софтуер, способен да възпроизведе графичен потребителски интерфейс, за да може Помощникът на DB2 Настройващата програма да се изпълни на вашата машина. Уверете се, че X windows сървърът се изпълнява. Уверете се, че сте експортирали правилно дисплея си. Например, export DISPLAY=9.26.163.144:0.
- Ако във вашето обкръжение се използва защитен софтуер като Lightweight Directory Access Protocol (LDAP), трябва да създадете ръчно изискваните DB2 потребители, преди да стартирате Помощника на DB2 Настройващата програма. Отнесете се към “Съображения за централизирано управление на потребителите” в *Инсталиране на DB2 сървъри*, преди да започнете.

**Забележка:** Характеристиките Network Information Services (NIS) и Network Information Services Plus (NIS+) са отхвърлени, считано от DB2 Версия 9.1 Fix Pack 2. Поддръжката за тези характеристики може да бъде премахната в бъдещо издание. Lightweight Directory Access Protocol (LDAP) е препоръчаното решение за централизираните услуги по управление на потребител.

## За тази дейност

Помощникът на DB2 Настройващата програма е базирано на Java средство за инсталиране, което автоматизира инсталирането и конфигурирането на всички DB2 продукти за бази данни. Ако предпочитате да не използвате този помощник, имате две алтернативи. Можете да инсталирате DB2 Connect Personal Edition продукт:

- Като използвате метода на файл с отговори.
- Ръчно използване на команда **db2setup**. *Не можете* да инсталирате ръчно DB2 продукт за бази данни, като използвате собственото средство за инсталиране на операционната система **pkgadd**. Всички съществуващи скриптове, съдържащи това собствено средство за инсталиране, които използвате за интерфейс и запитване с DB2 инсталации, ще трябва да се променят.

## Процедура

За да инсталирате DB2 Connect Personal Edition на Solaris x64 посредством Помощника на DB2 Настройващата програма:

1. Придвижете се до директорията, в която е монтиран DVD:

```
cd /db2dvd
```

където *db2dvd* представлява точката на монтиране на DVD.

2. Ако сте изтеглили DB2 Connect продуктово копие, трябва да извлечете и изпълните *untar* на файла на продукта.

- a. Разархивирайте продуктовия файл:

```
gzip -d продукт.tar.gz
```

където *продукт* е името на изтегления от Вас DB2 Connect продукт.

- b. Изпълнете *untar* на продуктовия файл:

```
tar xvf продукт.tar
```

- c. Променете директорията:

```
cd ./продукт/disk1
```

**Забележка:** Ако сте изтеглили Пакет за национален език, изпълнете *untar* в същата директория. Това ще създаде поддиректориите (например *./n1pack/disk2*) в



същата директория и позволява на инсталатора да намери автоматично инсталационните копия, без да се налага подкана

3. Въведете командата **./db2setup** от директорията, в която е разположено изображението на продукта, за да стартирате Помощника на DB2 Настройващата програма. За инсталации от множество компакт-дискове подайте командата **db2setup** извън разположението на монтирания компакт-диск с относително или абсолютно име на пътека, за да подситеgurите, че DB2 Connect продуктивият компакт-диск може да бъде демонтиран, както се изисква. След известно време се отваря Старт-панелът на IBM DB2 Настройващата програма. От този прозорец можете да прегледате изискванията за инсталация и последните бележки или можете да преминете направо към инсталацията.

4. След като веднъж сте задействали инсталацията, продължете през инсталационните панели на Помощника на DB2 Настройващата програма и направете Вашите избори. Достъпна е помощ за инсталацията, която да Ви води през Помощника на DB2 Настройващата програма. Щракнете на **Помощ**, за да извикате онлайн помощта. Можете да щракнете **Откажи** във всеки момент, за да прекратите инсталирането. DB2 файлове ще бъдат копирани на системата Ви, само след като сте щракнали на **Завърши** на последния инсталационен панел на Помощника на DB2 Настройващата програма.

След завършването DB2 Connect Personal Edition е инсталирана посредством подразбиращата се инсталационна пътека /opt/IBM/db2/V10.1.

Ако инсталирате на система, на която тази директория вече се използва, инсталационната пътека на DB2 Connect продукта ще има добавено *\_xx*, където *xx* са цифри, започващи от 01 и увеличаващи се в зависимост от това, колко DB2 копия сте инсталирали.

Можете също да укажете Ваша собствена инсталационна пътека за DB2 Connect продукт.

## Резултати

Пакетите с национални езици също могат да се инсталират чрез стартиране на командата **./db2setup** от директорията, в която е разположен Пакетът за национален език, след инсталирането на DB2 Connect продукт.

Инсталационните журнали `db2setup.log` и `db2setup.err` ще бъдат разположени по подразбиране в директорията /tmp. Можете да укажете разположението на журналните файлове.

Ако искате вашият DB2 продукт за бази данни да има достъп до DB2 документация на локалния ви компютър или на друг компютър в мрежата ви, трябва да инсталирате *DB2 Център за информация*. *DB2 Център за информация* съдържа документация за DB2 базата данни и за DB2 свързаните продукти. Вижте темата “Инсталиране на DB2 Център за информация с помощта на Помощника на DB2 Настройващата програма (UNIX)” в *Инсталиране на DB2 сървъри*.

## Поставяне на CD или DVD дискове за DB2 Connect (Solaris)

Ако CD-ROM не се монтира автоматично, когато го вмъкнете в устройството в Solaris операционна система, подайте команда **mount**.

## Преди да започнете

Ако монтирате CD или DVD устройството от отдалечена система, като използвате NFS, CD или DVD файловата система на отдалечения компютър трябва да бъде експортирана с root достъп. В зависимост от конфигурацията на локалната ви система, може да се нуждаете също от root достъп на локалния компютър.

## Процедура

За да монтирате CD или DVD на Solaris:

1. Поставете CD или DVD в устройството.
2. Ако на вашата система се изпълнява Volume Manager (**vol**d), дискът автоматично бива монтиран като `/cdrom/cd_етикет`, ако този CD или DVD има етикет, или `/cdrom/unnamed_cdrom`, ако няма етикет.

Ако на системата ви не се изпълнява Volume Manager, изпълнете следните стъпки, за да монтирате CD или DVD:

- a. Определете името на устройството, като въведете следната команда:

```
ls -al /dev/sr* |awk '{print "/" $11}'
```

Тази команда връща името на CD или DVD устройството. В този пример, командата връща низа `/dev/dsk/c0t6d0s2`.

- b. Въведете следните команди, за да монтирате CD или DVD:

```
mkdir -p /cdrom/unnamed_cdrom  
mount -F hsfs -o ro /dev/dsk/c0t6d0s2 /cdrom/unnamed_cdrom
```

където `/dev/dsk/c0t6d0s2` представлява името на устройство, върнато в предходната стъпка, и `/cdrom/unnamed_cdrom` представлява директорията на монтиране на CD или DVD.

3. Излезте.

## Резултати

Вашата CD или DVD файлова система вече е монтирана. Прегледайте съдържанието на CD или DVD, като поставите диска в устройството и въведете командата **cd /cdrom**, където `cdrom` е директорията на точка на монтиране.

## Windows

### Инсталиране на DB2 Connect Personal Edition (Windows)

Можете да инсталирате DB2 Connect Personal Edition на операционни системи Windows, като използвате Помощника на DB2 Настройващата програма. Инсталиране на IBM Data Server Driver Package (DS драйвер) и след това прилагане на DB2 Connect Personal Edition лиценз е предпочитаната алтернатива за процеса, посочен в следващия раздел. За подробности вижте типовете клиенти на IBM сървър за данни.

### Преди да започнете

Преди да стартирате Помощника на DB2 Настройващата програма:

- Проверете дали системата Ви отговаря на следните изисквания:
  - Изисквания към хардуер и софтуер
  - Изисквания към дисково пространство и памет
- Ако инсталирате на Windows и възнамерявате да използвате Lightweight Directory Access Protocol (LDAP), трябва да разширите схемата на директория.
- Препоръчва се да използвате акаунт на администратор за изпълнение на инсталацията. Акаунтът на Administrator трябва да принадлежи към групата локални администратори на Windows компютъра, на който инсталирате DB2 продукта за бази данни, и трябва да има следните разширени потребителски права:
  - Работа като част от операционната система

- Създаване на обект токен
- Увеличаване на квоти
- Замяна на токена на ниво процес

Можете да изпълните инсталацията без разширени потребителски права, но настройващата програма няма да е в състояние да валидира акаунтите.

- Ако искате да инсталирате DB2 Connect с различен от Administrator акаунт, отнесете се към темата “Инсталация на DB2 Connect от различен от Administrator акаунт (Windows)”.

## Процедура

- За да инсталирате DB2 Connect Personal Edition посредством Помощника на DB2 Настройващата програма:
  1. Влезте в системата като потребител с администраторски права.
  2. Затворете всички програми, така че инсталационната програма да може да обнови необходимите файлове.
  3. Ако имате компютър с инсталиран IBM сървър на данни, можете да активирате DB2 Connect Personal Edition като регистрирате своя DB2 Connect Personal Edition лиценз за този компютър. За да инсталирате DB2 Connect Personal Edition чрез стартиране на програмата за **настройване**, следвайте оставащите стъпки.
  4. Поставете DVD в устройството. Характеристиката за автоматично стартиране задейства Помощника на DB2 Настройващата програма. Помощникът на DB2 Настройващата програма ще определи системния език и ще стартира програмата за настройка за този език. Ако искате да стартирате настройващата програма на различен език или настройващата програма откаже да се стартира автоматично, можете да стартирате ръчно Помощника на DB2 Настройващата програма.
  5. Отваря се DB2 старт-панелът. От този прозорец можете да прегледате инсталационните условия и последните бележки или да преминете направо към инсталацията.
  6. След като сте започнали процеса на инсталиране, продължете, като следвате указанията на програмата за настройка. Достъпна е електронна помощ, която ще ви води през останалите стъпки. Щракнете на **Помощ**, за да извикате онлайн помощта. Можете да щракнете **Откажи** във всеки момент, за да прекратите инсталирането.

Общата информация и съобщенията за грешки от дейностите по инсталиране и деинсталиране се съхраняват в журнален файл. Името на файла на журнала следва формата *DB2-съкращение на продукт-дата час.log*, като например *DB2-CLIENT-10-06-2006\_17\_23\_42.log*. По подразбиране файлът е разположен в директорията *My Documents\DB2LOG*.

- За да извикате ръчно Помощника на DB2 Настройващата програма:

1. Щракнете **Start** и изберете опцията **Run**.
2. В полето **Отвори** въведете следната команда:

```
x:\setup /i език
```

където:

- *x*: представлява Вашето DVD устройство
- *език* представлява кода на територия за Вашия език (например EN за английски).

3. Щракнете върху **Да**.

Ако искате Вашият DB2 продукт за бази данни да има достъп до DB2 документация на локалния Ви компютър или на друг компютър в мрежата Ви, трябва да инсталирате *DB2 Център за информация*. *DB2 Центъра за информация* съдържа документация за DB2 системи за бази данни и свързани продукти.

## **Необходими потребителски акаунти за инсталиране на DB2 Connect Personal Edition (Windows)**

Ако инсталирате DB2 Connect Personal Edition продукт на Windows, се нуждаете от потребителски акаунт за инсталиране.

Потребителският акаунт за инсталиране е акаунтът на потребителя, изпълняващ инсталацията. Потребителският акаунт за инсталиране трябва да бъде определен преди стартирането на Помощника на DB2 Настройващата програма. Потребителските акаунти за настройка могат да бъдат определени преди инсталацията или можете да оставите Помощника DB2 Настройващата програма да ги създаде вместо Вас.

Всички имена на потребителски акаунти трябва да се придържат към конвенциите за именуване на системата ви и на DB2.

Ако използвате потребителски акаунт за инсталиране, който съдържа неизползвани в английския език символи, които не са посочени в правилата за именуване на DB2, инсталацията на DB2 ще откаже.

Необходим е локален или от домейна потребителски акаунт за изпълнение на инсталацията. Нормално потребителският акаунт трябва да принадлежи на групата *Administrators* на компютъра, на който ще изпълните инсталацията.

Като алтернатива, може да се използва различен от Administrator потребителски акаунт. Тази алтернатива изисква член на Windows групата Administrators първо да конфигурира настройките за разширени права на Windows, за да позволи на различен от Administrator потребителски акаунт да изпълни инсталацията. Например, на 64-битова операционна система трябва да предоставите ръчно пълно позволение на HKLM\Software\Wow6432Node, преди да може DB2 Connect Personal Edition да бъде инсталирана успешно. На Windows Vista, различен от администратор потребител може да изпълни инсталацията, но ще му бъде напомнено за административните идентификатори за самоличност на Помощника на DB2 Настройващата програма.

Потребителското право "Access this computer from the network" е задължително за потребителския акаунт за инсталиране.

За акаунти на домейна, за разпознаване на потребителските идентификатори, потребителският идентификатор за инсталиране трябва да принадлежи към групата Domain Administrators на домейна, на който ще се създават акаунтите.

Можете също да използвате вградения акаунт Local System за изпълнение на инсталацията на всички продукти.

## **Потребителски права, предоставяни от DB2 инсталатора**

DB2 инсталационната програма не предоставя потребителското право Debug Programs. DB2 инсталаторът предоставя следните потребителски права:

- Работа като част от операционната система
- Създаване на обект токен
- Заключение на страници в паметта

- Влизане като услуга
- Увеличаване на квоти
- Замяна на токена на ниво процес

## Разширена защита на Windows

DB2 продуктите предлагат разширена Windows защита. Можете да инсталирате DB2 Connect Personal Edition с потребителски идентификатор, но освен ако този потребителски идентификатор принадлежи на групата DB2ADMNS или DB2USERS, няма да може да изпълнява никакви DB2 команди.

DB2 инсталаторът създава тези две нови групи. Можете да укажете ново име при потребителска инсталация или да приемете имената по подразбиране.

За да активирате тази защитна характеристика, маркирайте полето за отметка **Разрешаване на защита на операционната система** на панела **Разрешаване на защита на операционната система за DB2 обекти** по време на инсталацията на DB2. Приемете стойностите по подразбиране за полето Група на DB2 Администратори и полето Група на DB2 Потребители. Подразбиращите се имена на групи са DB2ADMNS и DB2USERS. Ако има конфликт със съществуващи имена на групи, ще ви бъде напомнено да промените имената на групи. Ако е необходимо, можете да укажете собствени стойности.

## Разширяване на Active Directory Schema за услуги на LDAP директория (Windows)

Ако планирате да използвате сървърната характеристика за Lightweight Directory Access Protocol (LDAP) директория с Windows Server 2003, трябва да разширите схемата Active Directory да съдържа класовете на DB2 обекти и дефинициите на атрибути посредством командата **db2schex**.

### За тази дейност

Разширяването на схемата на директорията преди инсталиране на DB2 продукти на базата данни и създаването на бази данни предоставят следните ползи:

- Подразбиращият се DB2 потребителски модел, създаден при инсталацията, се каталогизира като DB2 възел в Active Directory, при условие, че инсталационният потребителски идентификатор е имал достатъчни права, за да записва в Active Directory.
- Всяка база данни, създадена след инсталацията, автоматично се каталогизира в Active Directory.

### Процедура

За да разширите схемата на директорията:

1. Влезте в произволна машина, която е част от Windows домейна с Windows потребителски идентификатор, който има Schema Administration права.
2. Изпълнете командата **db2schex** от инсталационния DVD . Можете да стартирате тази команда, без да излизате и влизате отново, както следва:

```
runas /user:MyDomain\Administrator x:\db2\Windows\utilities\db2schex.exe
```

където x: представлява буквата на DVD устройството.

## Какво да направим после

Когато **db2schex** завърши, можете да продължите с инсталирането на Вашия DB2 продукт на базата данни; или ако вече сте инсталирали DB2 продукти на база данни или сте създали бази данни, трябва ръчно да регистрирате възела и да каталогизирате базите данни. За повече информация, вижте темата “Разрешаване на LDAP поддръжка след като инсталацията на DB2 е приключила”.

## Различна от Administrator инсталация на DB2 Connect (Windows)

Има някои допълнителни съображения, когато инсталирате DB2 Connect на операционни системи Windows посредством различен от администратор потребителски акаунт.

За различна от администратор инсталация, акаунтът, с който сте влезли, трябва да принадлежи към групата Power Users.

Известна информация за DB2 Connect, която трябва да се появи в регистъра, трябва да бъде въведена в папката HKEY\_CURRENT\_USER в регистъра. Въпреки че в папката HKEY\_LOCAL\_MACHINE в регистъра могат да се съхраняват множество точки за неадминистраторски инсталации на DB2 Connect, настройките на обкръжението трябва да бъдат променени в HKEY\_CURRENT\_USER.

Член на групата Administrators на Windows трябва да конфигурира Windows настройките за разширени права, за да се позволи на различен от Administrator потребителски акаунт да изпълни инсталация. Например, на 64-битова операционна система трябва да предоставите ръчно пълно позволение на HKLM\Software\Wow6432Node, преди да може 32-битов DB2 Connect Personal Edition продукт да бъде инсталиран успешно.

**Забележка:** Ако различният от администратор потребителски акаунт ще изпълни инсталацията на продукта, тогава VS2010 библиотеката за изпълнение трябва да бъде инсталирана преди опита за инсталация на DB2 продукта. VS2010 библиотеката за изпълнение е необходима на операционната система, преди DB2 продуктът да бъде инсталиран. Библиотеката за изпълнение VS2010 е достъпна от уеб сайта за изтегляне на библиотеката за изпълнение на Microsoft. Има два избора: изберете `vcredist_x86.exe` за 32-битови системи или `vcredist_x64.exe` за 64-битови системи.

Системните преки пътища трябва да бъдат променени в потребителски при неадминистраторско инсталиране. Нещо повече, тъй като услугите се изискват за инсталирането на който и да е от DB2 Connect продукти, но не могат да бъдат създадени без административни права, услугите, които биха се стартирали автоматично, се изпълняват като процеси, когато инсталацията се изпълнява от неадминистратор.

Следните сценарии са ситуации по време на инсталация, които може да срещнете в среда, където съществуват както администраторски, така и неадминистраторски инсталации:

- DB2 Connect е инсталирана от потребител, различен от Administrator, и после администратор опитва да инсталира DB2 Connect на същата система. Администраторът ще получи съобщение, че продуктът е вече инсталиран. Администраторът има права да деинсталира и инсталира повторно продукта, за да заобиколи този проблем.
- DB2 Connect е инсталирана от потребител, различен от Administrator, и после друг различен от администратор опитва да инсталира DB2 Connect на същата система.



В този случай инсталацията ще бъде неуспешна и ще се появи съобщение, че за да може да инсталира продуктът, потребителят трябва да бъде администратор.

- DB2 Connect е инсталирана от Administrator, и после различен от администратор опитва да инсталира DB2 Connect на същата система. В този случай инсталацията ще бъде неуспешна и ще се появи съобщение, че за да може да инсталира продуктът, потребителят трябва да бъде администратор. Администраторът винаги има правото да деинсталира или инсталира повторно.
- Различни от Administrator потребители не могат да деинсталират DB2 продукт. Различните от Administrator потребители на Windows Vista (и по-късна) операционна система **могат** да деинсталират DB2 продукт.

---

## Поддържане на лицензни ключове

### Регистриране на DB2 Connect лицензен ключ чрез команда `db2licm`

Използвайте командата `db2licm` за прилагане на сертификата за удостоверяване на лиценз (това се нарича също регистриране на лицензен ключ).

#### Преди да започнете

За да изпълните тази задача, трябва да имате подходящия лицензен файл (\*.lic).

За да се свържете с z/OS сървър или System i сървър, трябва да регистрирате DB2 Connect лицензен ключ. (Извлечете лицензния файл, например `db2conpre.lic`, от Вашата Passport Advantage дистрибуция, после копирайте лицензния файл в лицензната директория, която е под директорията, в която е инсталиран драйверът).

Ако използвате DB2 Connect Unlimited Edition for z/OS, тогава ползвайте сървърно базиран лицензен ключ. Тази една стъпка ще предотврати необходимостта от клиентско базирани лицензни ключове. За подробности вижте темата относно активиране на лицензен ключ за DB2 Connect Unlimited Edition for System z.

На Windows операционни системи трябва да принадлежите към локалната група Administrators или Power Users, за да използвате командата `db2licm` с командния параметър `-a`.

#### Процедура

- На Windows операционни системи регистрирайте DB2 лицензен ключ, като въведете следната команда:

```
пътека_на_db2_потребителски_модел\bin\db2licm -a име-на-файл
```

където *пътека\_на\_db2\_потребителски\_модел* е където е създаден DB2 потребителският модел, а *име-на-файл* е пълната пътека и име на файл за лицензния файл, който отговаря на закупените от вас продукт или характеристика.

- На Linux или UNIX операционни системи регистрирайте DB2 лицензен ключ, като въведете следната команда:

```
INSTHOME/sql/lib/adm/db2licm -a име-на-файл
```

където *INSTHOME* представлява собствената директория на собственика на потребителския модел и *име-на-файл* е пълното име на пътека и име на файл за лицензния файл, който отговаря на закупените от вас продукт или характеристика. Командата `db2licm` може да бъде намерена също в пътеката, в която е инсталиран DB2 продуктът за бази данни. Например, `/opt/IBM/db2/V10.1/adm` на AIX, HP-UX

или Solaris операционни системи или `/opt/ibm/db2/V10.1/adm` на Linux операционни системи, ако използвате директорията по подразбиране за инсталация.

## Задаване на DB2 Connect лицензна полица чрез команда `db2licm`

За да зададете своята лицензна полица, издайте команда `db2licm` с параметри на командата, които са подходящи за този лиценз.

### Преди да започнете

Преди да зададете своята лицензна полица, трябва да знаете идентификатора на продукта. За да изведете информацията за идентификатори на продукт, въведете следната команда:

```
db2licm -l
```

Идентификаторът на продукта е посочен в полето Идентификатор на продукт.

### За тази дейност

За DB2 Connect Enterprise Edition лицензната полица контролира и следи броя потребители, които могат едновременно да се свързват с DB2 Connect сървъра.

За InfoSphere Replication Server или InfoSphere Federation Server, лицензната полица контролира и следи броя конектори към източник на данни, който не е част от DB2.

### Процедура

За да зададете своята лицензна полица:

Изпълнете *едно* от следните действия, в зависимост от типа лицензи, които сте закупили:

- Ако сте закупили InfoSphere Replication Server или InfoSphere Federation Server с политика за едновременно свързани, въведете следната команда:

```
db2licm -c isrs concurrent
```

или

```
db2licm -c isfs concurrent
```

- Ако сте закупили полица за DB2 Connect сървър за едновременни потребители, въведете следната команда:

```
db2licm -p db2cons concurrent
```

---

## Дейности след инсталация

### Добавяне на потребителския ви идентификатор към потребителските групи DB2ADMNS и DB2USERS (Windows)

След успешно изпълнение на DB2 инсталация, трябва да добавите потребители към групите DB2ADMNS или DB2USERS за потребителите, които се нуждаят от изпълнение на локални DB2 приложения и средства на машината.

### Преди да започнете

- Трябва да сте инсталирали DB2 продукт за бази данни.



- Трябва да сте избрали полето за отметка **Активиране на защитата на операционната система** на панела Активиране на защитата на операционната система за обект на DB2 по време на инсталирането на вашия DB2 продукт за бази данни.

## Процедура

За да добавите потребители към подходящата група:

1. Щракнете на **Start** и изберете **Run**.
2. Въведете **lusrmgr.msc** и щракнете на **OK**.
3. Изберете **Local Users and Groups**.
4. Изберете **Users**.
5. Изберете потребителя, който искате да добавите.
6. Щракнете на **Properties**.
7. Щракнете на етикета **Member Of**.
8. Щракнете на **Add**.
9. Изберете подходящата група.
10. Щракнете върху **Да**.

## Какво да направим после

Ако сте изпълнили инсталирането и сте избрали да не активирате новата защитна характеристика, можете да го направите и след инсталирането, като изпълните командата **db2extsec.exe**. Добавянето на потребител към група влиза в сила при първото влизане на потребител, след като е бил добавен. Например, ако добавите вашия потребителски идентификатор към групата DB2ADMNS, трябва да излезете и да влезете отново, за да влезе тази промяна в сила.

## Прилагане на пакети за корекции за DB2 Connect

Препоръчва се да поддържате вашето обкръжение на DB2 база данни на последното ниво на пакет за корекции, за да осигурите безпроблемна работа. За да инсталирате успешно пакет за корекции, изпълнете всички необходими дейности преди и след инсталация.

### За тази дейност

DB2 пакет за корекции съдържа обновления и поправки за проблеми (Authorized Program Analysis Reports, или "APAR"), открити при тестване на IBM, както и поправки за проблеми, съобщени от клиентите. Файлът APARLIST.TXT описва намиращите се във всеки пакет за корекции поправки и е достъпен за изтегляне на <ftp://ftp.software.ibm.com/ps/products/db2/fixes/english-us/aparlist/>.

Пакетите за корекции са кумулативни. Това означава, че най-големият пакет за корекции за всяка версия на DB2 базата данни съдържа всички обновявания от предишните пакети за корекции за същата версия на DB2 базата данни.

Достъпните изображения на пакет за корекции са:

- Единично копие на сървър.
- Единичното сървърно изображение съдържа новия и обновения код, изискван за всички DB2 сървърни продукти за бази данни и IBM Data Server Client. Ако в едно разположение има инсталирани повече от един DB2 сървърни продукти за бази данни, DB2 пакетът за корекции за сървър на база данни прилага обновленията на код за поддръжка към всички инсталирани DB2 сървърни продукти за бази данни.

Data Server Client пакетът за корекции се съдържа в пакета за корекции на DB2 сървър на база данни (а именно пакетът за корекции, който може да обслужва всеки от следните продукти на сървър на база данни: DB2 Enterprise Server Edition, DB2 Workgroup Server Edition, DB2 Express Edition, DB2 Connect Enterprise Edition, DB2 Connect Application Server Edition, DB2 Connect Unlimited Edition за zSeries и DB2 Connect Unlimited Edition за i5/OS). Можете да използвате този DB2 пакет за корекции за сървър на база данни за надстройка на Data Server Client.

Единично копие на сървър може да се използва също за инсталиране на всеки от сървърните продукти за DB2 бази данни, на конкретно ниво на пакет за корекции, с DB2 пробен лиценз по подразбиране.

Единичното изображение на пакет за корекции на сървър съдържа DB2 лицензи за тестване и закупуване за всички продукти на DB2 сървър. Когато изберете нов DB2 сървърен продукт за инсталиране или инсталиран преди DB2 сървърен продукт за обновяване, се инсталират пробните лицензи. Пробните лицензи не засягат никакви вече инсталирани валидни лицензи в същата инсталационна пътека на DB2. По отношение на DB2 Connect сървърни продукти, ако стартирате команда **db2licm -1** за да осъществите запитване за валидните лицензи, лиценз за тестване и закупуване на DB2 Connect сървърен продукт може да изобрази невалиден лиценз. Ако обаче не ви се налага да ползвате функционалността на DB2 Connect, можете да игнорирате отчета. За да отстраните лиценза за тестване и закупуване за DB2 Connect сървър, използвайте команда **db2licm**.

- Един пакет за корекции за всеки от другите DB2 продукти за бази данни.

Използвайте този пакет за корекции, само ако имате инсталирани несървърни продукти за бази данни или добавъчни продукти. Например IBM Data Server Runtime Client.

Не използвайте този тип пакет за корекции, ако инсталираните DB2 продукти за бази данни са само DB2 сървърни продукти за бази данни или Data Server Client. Вместо това използвайте единичното копие на сървърен пакет за корекции.

За Windows платформи, ако имате повече от един DB2 продукт за бази данни (което включва поне един продукт, който не е Data Server Client или DB2 сървър на база данни) инсталиран в едно DB2 копие, трябва да изтеглите и разкомпресирате всички съответстващи специфични за продукти пакети за корекции, преди да стартирате процеса по инсталиране на пакет за корекции.

- Универсален пакет за корекции.

Универсалният пакет за корекции обслужва инсталации, при които има повече от един инсталиран DB2 продукт за бази данни.

Универсалният пакет за корекции не е необходим, ако инсталираните DB2 продукти за бази данни са само DB2 сървърни продукти за бази данни или Data Server Client. В този случай следва да се използва единичното копие на сървърен пакет за корекции.

На Linux или UNIX операционни системи, ако са инсталирани национални езици, ще се нуждаете също от отделен пакет за корекции за национален език. Този пакет за корекции за национален език не може да бъде инсталиран самостоятелно. По същото време трябва да бъде приложен универсален или специфичен за продукт пакет за корекции и те трябва да са на едно и също ниво на пакет за корекции. Например, ако прилагате универсален пакет за корекции към различни от английски DB2 продукти за бази данни на Linux или UNIX, трябва да приложите и универсалния пакет за корекции, и пакета за корекции за национален език, за да обновите DB2 продуктите за бази данни.

Ограничения

- Пакет за корекции на DB2 Версия 10.1 може да бъде приложен само към DB2 Версия 10.1 обща достъпност (GA) или DB2 Версия 10.1 копия на пакет за корекции.
- Всички DB2 потребителски модели, DAS и приложения, свързани с обновяването DB2 копие, трябва да бъдат спрени, преди да се инсталира пакетът за корекции.
- В обкръжение на разделена база данни, преди да инсталирате пакета за корекции, трябва да спрете мениджъра на базата данни на всички разделени сървъри на бази данни. Трябва да инсталирате този пакет за корекции на сървъра на дял, който притежава потребителския модел, и на всички останали сървъри на дял на базата данни. Всички компютри, участващи в потребителския модел, трябва да бъдат обновени до едно и също ниво на пакет за корекции.
- На Linux или UNIX операционни системи:
  - Ако имате продукти на DB2 база данни в Network File System (NFS), трябва да се уверите, че следните приложения са спрели напълно, преди да инсталирате пакета за корекции: всички потребителски модели, DB2 административен сървър (DAS), interprocess communications (IPC), и приложенията на други машини, използващи същата NFS монтирана инсталация.
  - Ако системните команди **fuser** или **lsof** не са достъпни, команда **installFixPack** не може да открие заредени файлове на DB2 база данни. Трябва да се уверите, че няма заредени DB2 файлове, и да осигурите опция за налагане за инсталиране на този пакет за корекции. На UNIX се изисква командата **fuser** за проверка за заредени файлове. На Linux се изисква командата **fuser** или командата **lsof**.  
За подробности относно опцията за подмяна вижте командата **installFixPack**.
- На клиентски приложения след прилагането на пакет за корекции, за да се изпълни автоматично обвързване на приложения, потребителят трябва да има права за обвързване.
- Инсталирането на DB2 пакет за корекции няма да обслужи IBM Data Studio Administration Console или IBM Data Studio.

## Процедура

За да инсталирате пакет за корекции:

1. Проверете изискваните условия за пакетите за корекции.
2. Изпълнете необходимите задачи, преди да инсталирате пакет за корекции.
3. Изберете метод за инсталация на пакет за корекции и инсталирайте пакета за корекции.
4. Изпълнете необходимите задачи след инсталиране на пакета за корекции.
5. Приложете подходящия лиценз за DB2 продукт за бази данни.

Ако на машината вече не съществува лицензирано преди копие на DB2 сървърен продукт за бази данни, едно копие на сървърен пакет за корекции може да се използва за инсталирането на всеки от DB2 сървърните продукти за бази данни. В този случай инсталираният DB2 продукт за база данни се третира като пробен лиценз и ще спре да работи след 90 дневния пробен период, освен ако надстроите пробния лиценз.

## Какво да направим после

Проверете журналния файл за всякакви стъпки след инсталация или съобщения за грешки и препоръчвани действия.

За различни от root инсталации на Linux или UNIX, root-базираните характеристики (като High Availability и базирано на операционната система разпознаване) могат да бъдат активирани посредством командата **db2rfe**. Ако root-базираните характеристики бъдат активирани след инсталирането на вашия DB2 продукт за бази данни, трябва да изпълните отново командата **db2rfe** при всяко прилагане на пакет за корекции, за да активирате отново тези характеристики.

Ако имате множество DB2 копия на същата система, тези копия могат да бъдат с различни версии и ниво на пакет за корекции. Ако искате да приложите пакет за корекции към едно или повече DB2 копия, трябва да инсталирате този пакет за корекции на тези копия DB2 едно по едно.

---

## Деинсталиране

### Деинсталиране на DB2 Connect (Windows)

Тази задача представя стъпки за напълно премахване на Вашия DB2 продукт на база данни от Вашата операционна система Windows. Изпълнявайте това действие, само ако вече не се нуждаете от вашите съществуващи DB2 потребителски модели и бази данни.

#### За тази дейност

Ако деинсталирате копието на DB2 по подразбиране и имате други DB2 копия на вашата система, използвайте командата **db2swtch** за избор на ново копие по подразбиране, преди да продължите с деинсталирането. Също така, ако вашият DB2 Административен сървър (DAS) се изпълнява под премахваното копие, преместете вашия DAS в копие, което не се премахва. В противен случай създайте отново DAS посредством командата **db2admin create** след деинсталирането и конфигурирайте отново DAS, за да могат някои функции да работят.

#### Процедура

За да премахнете своя DB2 продукт на базата данни от Windows:

1. Избираем: Премахнете всички бази данни посредством команда **drop database**. Уверете се, че вече не се нуждаете от тези бази данни. Ако премахнете своите бази данни, всички ваши данни ще бъдат унищожени.
2. Спрете всички DB2 процеси и услуги. Това може да бъде направено чрез Windows панела Services, или чрез подаване на командата **db2stop**. Ако DB2 услугите и процесите не са спрени преди опита за отстраняване на Вашия продукт на DB2 базата данни, ще получите предупреждение, съдържащо списък с процеси и услуги, които задържат DB2 DLL в паметта. Ако ще използвате Добавяне/Премахване на програми, за да премахнете своя DB2 продукт на базата данни, тази стъпка е по желание.
3. Имате две възможности за премахване на своя DB2 продукт на базата данни:
  - Add/Remove Programs  
Достъпно посредством Панела за управление на Windows, използвайте прозореца Добавяне/Премахване на програми, за да премахнете своя DB2 продукт на базата данни. Отнесете се към помощта на вашата операционна система за премахването на софтуерни продукти от вашата Windows операционна система.
  - **db2unins** команда  
Можете да стартирате команда **db2unins** от директория **DB2DIR\bin**, за да премахнете своите DB2 продукти, характеристики или езици на базата данни.

Като ползвате тази команда, можете да деинсталирате множество DB2 продукти на базата данни по едно и също време посредством параметър `/p`. Можете да ползвате файл с отговори, за да деинсталирате DB2 продукти, характеристики или езици на базата данни посредством параметър `/u`.

## Какво да направим после

За съжаление, Вашият DB2 продукт на базата данни не може винаги да бъде премахван чрез **Панел за управление > Добавяне/Премахване на програми** или чрез използване на команда `db2unins /p` или команда `db2unins /u`. Следната опция за деинсталиране следва да бъде използвана, САМО ако предният метод се окаже неуспешен.

За да премахнете принудително всички DB2 копия от вашата Windows система, изпълнете командата `db2unins /f`. Тази команда ще опита деинсталиране с груба сила на ВСИЧКИ DB2 копия на системата. Всичко с изключение на потребителските данни, като DB2 базите данни, ще бъде изтрито принудително. Преди да изпълните тази команда с параметъра `/f`, вижте командата `db2unins` за подробности.

## Деинсталиране на DB2 Connect (Linux и UNIX)

Тази дейност предоставя стъпки за премахването на DB2 продукт за бази данни от вашата операционна система Linux или UNIX.

### За тази дейност

Тази дейност не е задължителна за инсталиране на нова версия на DB2 продукт за бази данни. Всяка версия на DB2 продукт за бази данни на Linux или UNIX има различна инсталационна пътека, следователно може да съществува съвместно с други на един и същ компютър.

**Забележка:** Тази дейност се отнася за DB2 продукти за бази данни, които са били инсталирани с root потребителски права. Отделна тема обяснява как да деинсталирате DB2 продукт за бази данни, който е бил инсталиран като различен от root потребител.

### Процедура

За да премахнете вашия DB2 продукт за бази данни:

1. Избираем: Премахване на всички бази данни. Можете да премахнете бази данни посредством команда **DROP DATABASE**. Файловете на база данни остават незасегнати на файловете ви системи, когато премахнете потребителски модел, без да сте отстранили първо базите данни.
2. Спрете DB2 Административния сървър. Отнесете се към ръководството *Инсталиране на DB2 сървъри*.
3. Премахнете DB2 Административния сървър или стартирайте команда **dasupdt**, за да обновите DB2 Административния сървър до друга инсталационна пътека. За да премахнете DB2 Административния сървър, се отнесете към ръководството *Инсталиране на DB2 сървъри*.
4. Спрете всички DB2 потребителски модели. Отнесете се към ръководството *Инсталиране на DB2 сървъри*.
5. Премахнете DB2 потребителски модели или стартирайте команда **db2iupdt**, за да обновите потребителски модели до друга инсталационна пътека. За да премахнете DB2 потребителските модели, се отнесете към ръководството *Инсталиране на DB2 сървъри*.

6. Премахнете DB2 продуктите на базата данни. Отнесете се към ръководството *Инсталиране на DB2 сървъри*.

---

## Глава 3. Надстройка до последната версия на DB2 Connect

Надстройването до нови версия или издание на DB2 Connect може да изисква надстройване на компоненти на Вашата среда, ако искате те да работят на новото издание. Тези компоненти са DB2 Connect сървъри, DB2 сървъри, DB2 клиенти и приложения на бази данни.

Например, ако имате съществуваща среда, използваща по-ранна версия или издание на DB2 Connect, и искате да инсталирате последната версия или издание на DB2 Connect, можете да надстроите Вашия DB2 Connect сървър и може да се наложи да надстроите други компоненти във Вашата среда.

DB2 Connect сървърите поддържат надстройката на DB2 Connect потребителските модели, на всеки съществуващ мениджър на транзакции и на DB2 Connect обединените бази данни, създадени на предни версии на DB2 Connect сървъри.

Процесът на надстройка се състои от всички дейности, които трябва да изпълните, за да може обкръжението ви да работи успешно на новото издание. Надстройката на всеки от компонентите в обкръжението ви до последната версия или издание на DB2 Connect изисква да изпълните различни дейности:

- “Надстройка на DB2 Connect сървъри” на страница 74 включва надстройка на Вашите съществуващи потребителски модели, на всички съществуващи DB2 Connect обединени бази данни и всички съществуващи бази данни на мениджъра на транзакции, така че те да могат да работят в последната версия или издания на DB2 Connect.
- Надстройката на клиентски пакети на IBM Data Server обхваща надстройка на Вашите клиентски потребителски модели, за да се запази конфигурацията на Вашите съществуващи клиентски пакети на IBM Data Server. Вижте темата “Надстройка на клиенти” в *Надграждане до DB2 Версия 10.1*.
- Надстройката на приложения на бази данни включва тестването им в последната версия или издание на DB2 Connect и модифицирането им само когато се налага да поддържат измененията, достъпни в последната версия или издание на DB2 Connect.

Прегледайте измененията в съществуващата функционалност и преустановената и отхвърлена функционалност за DB2 Connect в Какво е новото за DB2 Версия 10.1, за да определите измененията, които биха могли да засегнат Вашите приложения на база данни. Ако Вашите приложения на базата данни се свързват с DB2 сървъри, може би ще се наложи да надстроите своите приложения на базата данни. Вижте темата “Приложения на базата данни и надстройка на рутинни процедури” в *Надграждане до DB2 Версия 10.1*.

- Съображение относно DB2 Connect клиент, вместо DB2 Connect сървър, за получаване на еквивалентна или по-добра функция. Можете да намалите сложността, да подобрите производителността и да разгърнете решения на приложението с по-малки отпечатъци. За подробности вижте темата относно опции за свързване на клиент/сървър.

Най-добрият подход към надстройката е да се напише план за надстройка. Една стратегия дефинира как да се подходи към надстройката на Вашата среда и Ви дава насоки за Вашия план за надстройка. Характеристиките на Вашата среда и информацията за основите на надстройката, особено препоръките и ограниченията за



надстройка, могат да Ви помогнат да определите стратегията си. Един план за надстройка следва да включва следните подробности за надстройката за всеки компонент:

- Необходими условия за надстройка, които показват всички изисквания, които трябва да посрещнете преди надстройката.
- Дейности преди надстройка, които описват всички подготвителни дейности, които трябва да изпълните преди надстройка.
- Действия по надстройването, които описват стъпка по стъпка основния процес на надстройка за даден компонент и как да се надстройват среди със специални характеристики.
- Дейности след надстройка, които описват всички дейности, които трябва да изпълните след надстройката, за да може Вашият DB2 сървър да работи на оптималното ниво.
- Преглед на необходимостта от избор на DB2 Connect клиент, вместо DB2 Connect сървър, за получаване на еквивалентна или по-висока функция.

Ще откриете, че дейностите преди надстройка, за самата надстройка и след надстройка за DB2 Connect сървъри споменават дейностите преди надстройка, за самата надстройка и след надстройка за DB2 сървъри, тъй като това са точно същите дейности.

---

## Същественото при надстройка за DB2 Connect

Ако надстройвате своите клиенти до последната версия или издание на DB2 Connect, трябва да обмислите промените в поддръжката и да ги разрешите, преди да надстроите.

### Същественото за надстройката на DB2 сървъри и клиенти също се отнася и за DB2 Connect сървърите

Поддръжката и ограниченията за надстройка за DB2 сървъри и клиенти са валидни също, когато надстройвате DB2 Connect сървър.

- Прегледайте основите за надстройка за DB2 сървърите, за да определите допълнителните промени, които оказват влияние на Вашата надстройка, и как да разгледате евентуални проблеми. Вижте темата “Основи за надстройка за DB2 сървъри ” в *Надграждане до DB2 Версия 10.1* .
- Прегледайте основите за надстройка за клиенти, особено поддръжка на свързваемостта между клиенти и DB2 сървъри. Свързванията към последната версия или издание на DB2 Connect сървъри от клиентско издание две или по-ранни версии не се поддържа. Вижте темата “Основи за надстройка за клиенти ” в *Надграждане до DB2 Версия 10.1* .
- Преглед на необходимостта от избор на DB2 Connect клиент, вместо DB2 Connect сървър, за получаване на еквивалентна или по-висока функция. Можете да намалите сложността, да подобрите производителността и да разгърнете решения на приложението с по-малки отпечатъци. За подробности вижте темата относно опции за свързване на клиент/сървър.

### Препоръки за надстройка за DB2 Connect

Последните две версии на клиентите могат да се свързват към последната версия или издание на DB2 Connect сървъри. Единственото ограничение е, че новите характеристики не са достъпни на клиентите от предните версии и издания. Най-вероятно обаче не се нуждаете от достъп до тези нови характеристики, защото Вашите съществуващи приложения не ги използват.

Ако изберете първо да надстроите Вашите клиенти, трябва да вземете предвид, че има известни ограничения в поддръжката на свързваемост от



текущата версия или издание на клиента към DB2 Connect сървъри отпреди две версии. Проверете несъвместимостите на текущата версия или издание с предните издания и вижте дали тези ограничения се отнасят за Вашето приложение, за да предприемете нужните действия.

Изпълнете дейностите преди и след надстройка, за да подситеgurите успешното надстройване.

---

## Дейности преди надстройка за DB2 Connect сървъри

За да надстроите успешно вашите DB2 Connect сървъри, се изисква подготовка за всички възможни проблеми, които могат да съществуват.

### Процедура

Изпълнете след надстройка следните дейности за DB2 сървъри, като същите се отнасят и за DB2 Connect сървъри:

1. Прегледайте “Същественото при надстройка за DB2 Connect” на страница 72, за да идентифицирате промените или ограниченията, които могат да засегнат Вашата надстройка, и научете как да разглеждате проблеми преди надстройване.
2. Ако нивото за промяна на Вашия продукт е по-високо от 10, инсталирайте DB2 for z/OS APAR PM35785 на Вашата z/OS система, преди да надстроите до ново издание или пакет за корекции на DB2 Connect.
3. Вижте темата “Архивиране на DB2 сървърна конфигурация и диагностична информация” в *Надграждане до DB2 Версия 10.1*, за да имате запис на своята текуща конфигурация, която можете да сравните с конфигурацията след надстройката. Можете също така да използвате тази информация, за да създавате нови потребителски модели или бази данни като използвате същата конфигурация, която сте имали преди надстройката.
4. Избираем: Ако сте разрешили функционалността на мениджъра на точка на синхронизация (SPM) на Вашия DB2 Connect сървър, уверете се, че DRDA мениджърите на точки на синхронизация не съдържат никакви транзакции под съмнение, като ползвате команда **LIST DRDA INDOUBT TRANSACTIONS** за получаване на списък с транзакции под съмнение и за интерактивно разрешаване на всички транзакции под съмнение.
5. Избираем: Ако имате бази данни на мениджъра на транзакции, изпълнете следните задачи преди настройка, за да подготвите Вашите бази данни за надстройката:
  - a. Уверете се, че базата данни, която трябва да се надстрои, не съдържа никакви транзакции под съмнение, като използвате команда **LIST INDOUBT TRANSACTIONS**, за да получите списъка с транзакции под съмнение и интерактивно да разрешите транзакции под съмнение.
  - b. Вижте темата “Проверка дали Вашите бази данни са готови за надстройка” в *Надграждане до DB2 Версия 10.1*, за да определите и разрешите евентуални проблеми преди действителната надстройка.
  - c. Вижте темата “Архивиране на бази данни преди надстройка” в *Надграждане до DB2 Версия 10.1*, за да можете да ги надстроите до нова надстроена система или да ги възстановите в първоначалната ненадстроена система.
  - d. Прегледайте темата “изисквания за дисково пространство” в *Надграждане до DB2 Версия 10.1*, за да се уверите, че имате достатъчно дисково пространство, пространство за временни таблици и журнално пространство за надстройка на базата данни, и увеличете пространството за таблици и размерите на журналните файлове, ако е необходимо.

- e. Linux only: Прегледайте темата “Промяна на raw устройства на блокови устройства (Linux)” в *Надграждане до DB2 Версия 10.1*.
6. Избираем: Ако имате DB2 Connect обединени бази данни, вижте темата “Подготовка за мигриране към обединени системи” в *IBM WebSphere Интегриране на информация: Мигриране до обединение Версия 9* за подробности относно задачи преди надстройка за тези бази данни.
7. Само за Windows: ако сте се сбобили с персонализирани таблици за преобразуване на кодова страница от DB2 службата за поддръжка, трябва да архивирате всички файлове в директория `DB2OLD\conv`, където `DB2OLD` е местоположението на Вашето съществуващо DB2 Connect копие. Надстройването на вашата текуща версия или издание на DB2 Connect копие премахва тези таблици, защото стандартните кодови таблици се съдържат в библиотека от нова версия или издание на DB2 Connect. Не е нужно да архивирате стандартните таблици за преобразуване на кодови страници.
8. Избираем: Надстройте своя DB2 Connect сървър в тестова среда, за да определите проблемите, свързани с надстройката, и за да проверите, дали тези приложения на базата данни и рутинните процедури работят, както се очаква, преди да надстроите своята производствена среда.
9. Ако конфигурационният параметър на мениджъра на база данни **diaglevel** е зададен на 2 или по-малко, задайте го на 3 или по-голям преди надстройката. Вижте темата “Настройване на нивото за прихващане на грешки на диагностичния журналилен файл” в *Отстраняване на проблеми и настройка на производителност на база данни*, за да зададете конфигурационния параметър на мениджъра на тази база данни.  
В последната версия или издание на DB2 Connect всички значими събития при надстройка се записват в журналните файлове **db2diag**, когато конфигурационният параметър на мениджъра на базата данни **diaglevel** е настроен на 3 (стойност по подразбиране) или по-висока стойност.
10. Приведете DB2 Connect сървъра офлайн за надстройка. За подробности вижте темата “Привеждане на DB2 сървър офлайн преди надстройка” в *Надграждане до DB2 Версия 10.1*.

---

## Надстройка на DB2 Connect сървъри

DB2 Connect Версия 10.1 сървърите поддържат надстройката на DB2 Connect потребителски модели и всички налични мениджъри на транзакции и DB2 Connect обединени бази данни, създадени на DB2 Connect Версия 9.7 и Версия 9.5 сървъри.

### Преди да започнете

Преди да надстроите до DB2 Connect Версия 10.1:

- Уверете се, че имате подходящия достъп до операционната система:
  - Потребителско право root на UNIX
  - Local Administrator на Windows
- Проверете дали имате SYSADM права.
- Уверете се, че отговаряте на изискванията за инсталация за DB2 продукти на бази данни. Вижте темата “Изисквания за инсталация за DB2 продукти на база данни” в *Инсталиране на DB2 сървъри*. Изискванията за Linux и UNIX операционни системи са променени.
- Прегледайте препоръките за надстройка. Вижте темата “Добри практики за надстройка на DB2 сървъри” в *Надграждане до DB2 Версия 10.1*.

- Прегледайте изискванията за дисково пространство. Вижте темата “Изисквания за дисково пространство за надстройка на DB2 сървър” в *Надграждане до DB2 Версия 10.1*.
- Изпълнете задачите преди надстройка, в частност като архивирате Вашите бази данни.

## За тази дейност

Тъй като DB2 Connect сървърните продукти са сървъри за свързваемост на хост бази данни, единствените бази данни, които могат да съществуват в DB2 Connect сървърен потребителски модел са базите данни на мениджъра на транзакции и DB2 Connect обединените бази данни. Базата данни на DB2 Connect мениджъра на транзакции съхранява информация за състоянията на транзакция за координираните от DB2 транзакции. Единствената цел на DB2 Connect обединените бази данни е да съхраняват информация за източниците на данни.

На операционни системи Linux и UNIX трябва да надстроите ръчно вашите DB2 Connect потребителски модели след инсталирането на последната версия на DB2 Connect. Всички отдалечени възли и бази данни, които сте каталогизирали на DB2 клиентите, се отнасят за тези потребителски модели. Ако създадете нов потребителски модел, ще трябва да каталогизирате отново възли, DCS бази данни и бази данни на DB2 клиентите, които са съществували в потребителските модели от предната версия.

На Windows операционни системи по време на инсталацията имате опцията автоматично да надстроите съществуващо поддържано копие на DB2 Connect. Вашите DB2 Connect потребителски модели автоматично се надстроят. Като алтернатива, можете да инсталирате ново копие на последната версия на DB2 Connect и после ръчно да надстроите вашите DB2 Connect потребителски модели.

Тази процедура описва как да надстроите, като инсталирате ново копие на последната версия на DB2 Connect и после надстроите потребителските модели и всички съществуващи бази данни. За автоматично надстройване на съществуващо, поддържано DB2 Connect копие на Windows, вижте “Надстройване на DB2 сървър (Windows)” в *Надграждане до DB2 Версия 10.1*.

### Ограничения

- Битовият размер на потребителския модел на клиента се определя от операционната система, на която инсталирате DB2 Connect. Вижте темата “Промени по поддръжката за 32-битови и 64-битови DB2 сървъри” в *Надграждане до DB2 Версия 10.1* за подробности.
- Прилагат се допълнителни ограничения за надстройката за DB2 сървъри за DB2 Connect сървъри. Вижте темата “Ограничения за надстройване за DB2 сървъри ” в *Надграждане до DB2 Версия 10.1* .

## Процедура

За да надстроите Вашия DB2 Connect сървър Версия 10.1:

1. Експортирайте конфигурационната информация за свързваемостта за вашия съществуващ поддържан DB2 Connect сървър в експортиран профил. Използвайте средството **db2cfexp**, за да създадете конфигурационен профил:  
архивиране на db2cfexp cfg\_profile

Този профил съдържа цялата конфигурационна информация за потребителския модел, включително конфигурацията на мениджъра на базата данни и регистър

профил, защото е указана опцията **архив**. Можете да използвате този профил, за да създадете повторно Вашата конфигурация за свързваемост, ако е необходимо.

2. Инсталиране на DB2 Connect чрез стартиране на Помощника на DB2. Настройващата програма и избиране на опция **Инсталиране на нов** в панела Инсталиране на продукт. Отнесете се към “DB2 Connect сървъри продукти: преглед на инсталиране и конфигуриране” на страница 32.
3. Надстройте своите DB2 Connect потребителски модели посредством команда **db2iupgrade**. Вижте темата “Надстройване на потребителски модели” в *Надграждане до DB2 Версия 10.1*.
4. Надстройване на съществуващ мениджър на транзакция и DB2 Connect обединени бази данни. Можете също да надстройте вашите бази данни, като възстановите архив на DB2 Connect от една от двете предни поддържани версии. Надстройте съществуващ мениджър на транзакция и DB2 Connect обединени бази данни като видите темата “Надстройка на бази данни” в *Надграждане до DB2 Версия 10.1*.

## Какво да направим после

След като надстройте DB2 Connect сървъра, осъществете препоръчаните дейности след надстройка, като например повторно задаване на диагностичното ниво на грешки, като настроите размера на журналното пространство и обвържете повторно пакети и проверите дали Вашата надстройка е била успешна. Отнесете се към “Дейности след надстройка за DB2 Connect сървъри”.

---

## Дейности след надстройка за DB2 Connect сървъри

След надстройването на вашите DB2 Connect сървъри, следва да изпълните няколко дейности след надстройка, за да се уверите, че вашите DB2 Connect сървъри работят, както се очаква и че се изпълняват на оптимално ниво.

### Процедура

Изпълнете следните дейности след надстройка за DB2 сървъри, като същите се отнасят и за DB2 Connect сървъри:

1. Ако сте задали конфигурационния параметър **diaglevel1** на мениджъра на базата данни на 4, както е препоръчано в задачите преди надстройка за DB2 Connect сървъри, върнете стойността на този параметър към стойността преди надстройката.
2. Управление на промени в поведението на DB2 сървър. Вижте темата “Управление на промени в поведението на DB2 сървъри” в *Надграждане до DB2 Версия 10.1*. Има нови регистърни променливи, нови конфигурационни параметри и нови стойности по подразбиране за регистърните променливи и за конфигурационните параметри, въведени в последната версия или издание на DB2 продуктите на бази данни, които могат да засегнат поведението на DB2 сървър на база данни. Има също изменения във физическите характеристики за дизайн на бази данни и изменения в защитата, които също могат да имат въздействие.
3. Ако сте получили персонализирани таблици за преобразуване на кодови страници от DB2 службата за поддръжка за предишни версии или издания, копирайте всички файлове от тези таблици от *DB2OLD/conv* до *DB2DIR/conv*, където *DB2OLD* е местоположението на предишната поддържана версия на DB2 Connect копие, а *DB2DIR* е местоположението на Вашето ново DB2 Connect копие. Не е нужно да копирате стандартните таблици за преобразуване на кодови страници.

Ако сте надстроили своите съществуващо, поддържано DB2 Connect копие на операционни системи Windows, можете да възстановите персонализираните таблици за преобразуване на кодови страници, което сте архивирали като част от

задачите преди надстройка за DB2 Connect сървъри до *DB2PATH\conv* директория, където *DB2PATH* е местоположението на Вашето ново DB2 Connect копие.

4. Ако се свързвате към DB2 за z/OS сървър или към IBM DB2 for IBM i сървър, където е необходима поддръжка на евро, настройте регистърната променлива **DB2CONNECT\_ENABLE\_EURO\_CODEPAGE** на YES на всички DB2 Connect клиенти и сървъри, за да може текущата кодова страница на приложението да се преобразува в еквивалентния идентификатор на кодов символен набор (CCSID), който изрично указва поддръжка за знака за евро.
5. Избираем: Ако сте надстроили някакви бази данни в своя DB2 Connect сървър и сте променили настройката за журнално пространство, както е препоръчано в задачите преди надстройка за DB2 Connect сървъри, настройте размера на пространството за журнали. Вижте темата “Настройване на размера на пространството за журнали в мигрирани бази данни” в *Надграждане до DB2 Версия 10.1*. Уверете се, че обемът заделено пространство за журнали е адекватен за вашия DB2 Connect сървър.
6. Избираем: Архивирайте своите бази данни след като надстройката е завършена. Вижте темата “Архивиране на бази данни преди надстройка” в *Надграждане до DB2 Версия 10.1*.
7. Избираем: Ако имате DB2 Connect обединени бази данни, прегледайте темата “Конфигуриране на обединени системи след миграция” в *IBM WebSphere Information Integration: Мигриране към обединение Версия 9*, за да определите дали е необходимо да изпълнявате някакви дейности, след като надстроите вашите обединени бази данни.
8. Уверете се, че надстройката на вашия DB2 Connect сървър е протекла успешно. Тествайте свързвания към всички ваши каталогизирани бази данни. Следният пример показва как да тествате свързване от Процесор за обработка на команди (CLP):

```
db2 CONNECT TO DATABASE sample user mickey using mouse
```

Трябва да посочите потребител и парола, когато се свързвате към отдалечена база данни. Проверете дали всички свързвания са успешни.

Също така тествайте приложенията и средствата си, за да се уверите, че DB2 Connect сървърът работи, както се очаква.

## Какво да направим после

На този етап следва да подновите всички свои дейности по поддръжката. Трябва също да премахнете всички копия от поддържани преди версии или издания на DB2 Connect, от които вече не се нуждаете.



---

## Глава 4. Конфигуриране

---

### Подготовка на IBM DB2 for IBM i за свързвания от DB2 Connect

DB2 Connect дава на приложения на отдалечени системи достъп до данни на вашата IBM DB2 for IBM i система.

#### Процедура

За да зададете свързване, трябва да знаете следната информация:

1. Име на локалната мрежа. Можете да получите тази информация, като влезете в **DSPNETA**.
2. Адрес на локалния адаптер. Можете да получите тази информация, като въведете **WRKLIND** командата по един от следните начини:

**WRKLIND (\*e1an)**

Изброява Ethernet адаптерите

**WRKLIND (\*tr1an)**

Изброява token ring адаптерите

**WRKLIND (\*a11)**

Изброява всички адаптери

3. Името на хост. Можете да получите тази информация, като влезете в **DSPNETA**.
4. TCP/IP порт или име на услуга. По подразбиране е X'07'6DB (X'07F6C4C2'). Подразбиращото се винаги се използва от DB2 за i. Ако въвеждането на шестнадесетично число не е удобно, псевдонимът е QCNTEDDM.
5. Името на релационната база данни. Можете да получите тази информация, като влезете в **DSPRDBDIRE**. Това ще изведе списък. Редът, съдържащ \*LOCAL в колоната Remote Location указва RDBNAME името, което трябва да бъде дефинирано при клиента. Ако няма запис \*LOCAL, можете да добавите такъв или да използвате системното име, което можете да получите с команда **DSPNETA** на сървъра.

## Резултати

Ето един пример:

```

                                Извеждане на записи от директория на релационна база данни
Позиция на      . . . . .
Въведете опции, натиснете Enter.
    5=Извеждане подр.   6=Печат на подробности

Опция           Релационна             Отдалечена
                База данни              Текст на разположение

-               _____
-               DLHX                      RCHAS2FA
-               JORMT2FA                   JORMT2FA
-               JORMT4FD                   JORMT4FD
-               JOSNAR7B                   RCHASR7B
-               RCHASR7B                   *LOCAL
-               RCHASR7C                   RCHASR7C
-               R7BDH3SNA                   RCH2PDH3
-               RCHASDH3                   RCHASDH3
    
```

Когато сте получили тези параметри от вашия IBM Power Systems сървър, въведете стойностите си в работния лист, както следва:

Таблица 7. Конфигурационни параметри от IBM Power Systems

Елемент	Параметър	Пример	Ваша стойност
A-1	Име на локална мрежа	SPIFNET	
A-2	Адрес на локален адаптер	400009451902	
A-4	Име на хост	SYD2101A	
A-5	TCP/IP порт или име на услуга	X'07F6C4C2' (по подразбиране)	
A-6	Име на релационна база данни	NEW_YORK3	

За повече информация, вижте раздел “DRDA Съображения” на *DB2 Server for VSE & VM SQL Reference* (SC09-2989).

## Подготовка на DB2 за z/OS за свързвания от DB2 Connect

DB2 Connect дава на приложения на отдалечени системи достъп до данни на вашата DB2 за z/OS система.

### Преди да започнете

Ако очаквате, че DB2 за z/OS ще участва в транзакция на многосайтово обновяване (двуфазен комит), тогава вижте темата, която обсъжда разрешаването на многосайтови обновявания в *DB2 Connect Ръководство на потребителя*.



## За тази дейност

Тази тема предоставя инструкции за установяване на TCP/IP мрежови връзки между DB2 Connect Server или DB2 Connect клиент и DB2 за z/OS.

## Процедура

За да подготвите DB2 за z/OS за получаване на заявки за свързвания от DB2 Connect, трябва да конфигурирате своя протокол чрез:

- “Конфигуриране на TCP/IP за DB2 за z/OS” на страница 82
- 
- “Конфигуриране на DB2 за z/OS” на страница 84

## Хост бази данни

Терминът *база данни* се използва в този документ за описване на система за управление на релационни бази данни (СУРБД).

Други системи, с които комуникира DB2 Connect, могат да използват термина база данни, за да описват леко различна концепция. Освен това DB2 Connect терминът база данни може да се отнася и за:

### System z

DB2 за z/OS. DB2 за z/OS подсистема, идентифицирана от своето LOCATION NAME. Използвайте z/OS **-display ddf** командата, за да получите името на разположение на DB2 сървър, името на домейн, IP адреса и порта.

Местоположението на DB2 for z/OS е уникално име на сървъра на базата данни. Приложението използва името на местоположението, за да осъществи достъп до DB2 for z/OS подсистема или до DB2 for z/OS група за обмен на данни. Групата за обмен на данни разрешава приложения на различни DB2 подсистеми за четене от и писане на едни и същи данни едновременно. Приложението използва DB2 мрежов адрес на група за обмен на данни, за да осъществи достъп до местоположението на DB2 за обмен на данни. Подсистемата DB2, до която е осъществен достъп, е прозрачна за приложението.

Тъй като DB2 for z/OS поддържа множество бази данни в едно и също DB2 местоположение, името на местоположението е аналогично на името на псевдоним на базата данни на Linux, UNIX и Windows. Псевдонимът на базата данни може да се използва за подмяна на местоположението или името на псевдонима на местоположението, когато се осъществява достъп до местоположението. Псевдонимът на местоположението е друго име за местоположение. Използва се за контролиране до кои подсистеми в дадена група за обмен на данни се осъществява достъп посредством приложение.

ИМЕТО НА МЯСТОТО освен това се дефинира в Boot Strap Data Set (BSDS) и се съдържа в съобщението DSNL004I (LOCATION=място), което се записва при стартирането на Distributed Data Facility (DDF). LOCATION NAME поддържа до 8 имена на местоположение на псевдоним, даващо на приложенията възможността да използват различни dbalias имена за осъществяване на достъп до Версия 8 z/OS сървър.

### IBM Power Systems сървъри

IBM DB2 for IBM i, интегрална част от операционната система IBM i. Само една база данни може да съществува на IBM Power Systems сървър, освен ако системата е конфигурирана да използва независими спомагателни пулове на съхранение.

## Конфигуриране на TCP/IP за DB2 за z/OS

За да конфигурирате TCP/IP комуникациите между Вашата DB2 Connect работна станция и DB2 за z/OS Версия 8 или по-късна, трябва първо да съберете данни за мрежата относно сървъра на хост базата данни.

### Преди да започнете

Тези инструкции предполагат наличието на следните условия:

- Свързвате се към единичен сървър на хост база данни или местоположение посредством TCP/IP. Множеството хост свързвания ще бъдат поемани по абсолютно същия начин, въпреки че изискваните във всеки случай *номер на порт* и *номер на услуга* могат да се различават. Използвайте IP адреса на групата, за да се свържете с местоположение на група.
- Базата данни приемник се намира на DB2 за z/OS версия 8 или по-късна.
- Всичкият изискван като предварително условие необходим софтуер е инсталиран.
- DB2 клиентите са настроени според изискванията.

### Процедура

1. Преди да можете да използвате DB2 Connect по TCP/IP свързване, трябва да съберете информация за хост сървъра на базата данни и за DB2 Connect сървъра. За всеки хост сървър, към който се свързвате по TCP/IP, трябва да разполагате със следната информация:

- Разположението на TCP/IP файловете `services` и `hosts` на DB2 Connect работната станция:

**На UNIX и Linux**  
/etc/

**На Windows XP и Windows Server 2003**

Обикновено `%SystemRoot%\system32\drivers\etc\`, където `%SystemRoot%` представлява директорията на инсталационната пътека на Windows.

Може да поискате да добавите информацията за хост към *сървър на име на домейн*, за да избегнете поддържането на този файл на множество системи.

- Местоположенията на еквивалентните файлове на целевия DB2 за z/OS хост.
- TCP/IP номерът на порт е определен на DB2 за z/OS.

**Забележка:** Информацията на асоциираното име на услугата не е обменено между DB2 Connect работната станция и DB2 за z/OS.

Номерът на порт 446 е регистриран като номер на порт по подразбиране за комуникация от DB2 Connect работна станция.

- TCP/IP адресите и хост имената за хоста и за DB2 Connect работната станция.
  - LOCATION NAME на DB2 за z/OS сървъра на база данни.
  - Потребителският ID и парола, които да се използват за подаване на CONNECT заявки към базата данни на IBM мейнфрейм сървър.
2. Обърнете се към администратора на локалната Ви мрежа и администратора на Вашата DB2 за z/OS за помощ при получаването на тази информация. Използвайте таблиците, които следват, като работен лист за планирането на всяко TCP/IP свързване между DB2 Connect и хост сървър на база данни.

Таблица 8. Информация за потребител

#	Описание	Примерна стойност	Вашата стойност
TCP-1	Име на потребителя	A.D.B.Потребител	

Таблица 8. Информация за потребител (продължение)

#	Описание	Примерна стойност	Вашата стойност
TCP-2	Информация за контакт	(123)-456-7890	
TCP-5	Потребителски идентификатор	ADBUSER	
TCP-6	Тип на базата данни	db2390	
TCP-7	Тип на свързването (трябва да е TCP/IP).	TCP/IP	TCP/IP

Таблица 9. Мрежови елементи на хоста

#	Описание	Примерна стойност	Вашата стойност
TCP-8	Име на хост	MVSHOST	
TCP-9	IP адрес на хоста	9.21.152.100	
TCP-10	Име на услуга	db2inst1c	
TCP-11	Номер на порта	446	446
TCP-12	LOCATION NAME	NEW_YORK3	
TCP-13	Потребителски ID		
TCP-14	Парола		

**Забележка:**

- a. За да получите IP адреса на хост TCP-9, въведете в хоста:  
TSO NETSTAT HOME
- b. За да получите номера на порт TCP-11, търсете DSNL004I в главното адресно пространство на DB2 или системния журнал.

Таблица 10. Мрежови елементи в DB2 Connect клиент и сървър

#	Описание	Примерна стойност	Вашата стойност
TCP-18	Име на хост	mcook02	
TCP-19	IP адрес	9.21.27.179	
TCP-20	Име на услуга	db2inst1c	
TCP-21	Номер на порта	446	446

Таблица 11. Записи в DB2 директорията в DB2 Connect сървър

#	Описание	Примерна стойност	Вашата стойност
TCP-30	Име на възел	MVSIPNOD	
TCP-31	Име на базата данни	пус3	
TCP-32	Псевдоним на базата данни	mvsipdb1	
TCP-33	Име на DCS база данни	пус3	

3. Попълнете копие на примерния работен лист за всеки TCP/IP хост:
  - a. Попълнете стойностите, които да се използват за хост името и IP адреса на DB2 за z/OS хоста (TCP-8 и TCP-9).
  - b. Попълнете стойностите, които да се използват за хост името и IP адреса на DB2 Connect работната станция (TCP-18 и TCP-19).

- c. Определете името на услуга или номера на порт, които да се използват за свързването (TCP-10 или TCP-20, или TCP-11 или TCP-21).
  - d. Определете LOCATION NAME на DB2 за z/OS сървъра на база данни, към който желаете да се свържете.
  - e. Определете стойностите за потребителски идентификатор и PASSWORD, които ще се използват при свързване към хост базата данни.
4. На Вашия System z сървър:
- a. Проверете адреса на хоста или името на хоста.
  - b. Проверете номера на порта или името на услугата.
  - c. Обновете файла на услугите с правилния номер на порт и име на услуга, ако е необходимо.
  - d. Обновете файла на хоста (или сървъра на имена в домейна, използван от DB2 за z/OS системата) с името на хоста и IP адреса на DB2 Connect работната станция, ако е необходимо.
  - e. Проверете дали новите определения са активни, преди да се опитате да тествате свързването. Обърнете се към мрежовия администратор на хоста или променете контролния персонал, ако е необходимо.
  - f. Проверете с DB2 за z/OS администратора дали имате валиден потребителски идентификатор, парола и LOCATION NAME на базата данни.
  - g. Изпратете PING до DB2 Connect сървъра, използвайки правилния номер на порт, ако тази възможност се поддържа от TCP/IP на хост системата.

Например:

```
ping име_отдалечен+хост -p номер_на_порт
```

Поддръжка за Вашия System z сървър е достъпна на <http://www.ibm.com/servers/eserver/support/zseries/>

## Конфигуриране на DB2 за z/OS

Преди да можете да използвате DB2 Connect, Вашият DB2 за z/OS администратор трябва да конфигурира DB2 за z/OS да позволява свързвания от DB2 Connect работни станции.

### За тази дейност

Този раздел указва *минимума* обновления, които се изискват, за да се позволи DB2 Connect клиент да изпълни свързване към DB2 за z/OS сървъра на базата данни. За по-подробни примери вижте DB2 за z/OS документация за инсталиране: <http://publib.boulder.ibm.com/infocenter/imzicili> вижте стъпките за инсталиране на DDF в ръководството за инсталиране на DB2 for z/OS.

---

## Подготовка на DB2 за VSE & VM за свързвания от DB2 Connect

Можете да настроите DB2 Server за VSE и VM като сървър на приложения.

### За тази дейност

За информация как да настроите DB2 Server за VM и VSE като приложен сървър, вижте раздел “DRDA Съобщения” на *DB2 Server for VSE & VM SQL Reference* (SC09-2989).

---

## Sysplex поддръжка

Приложенията могат да задействат Sysplex способностите чрез преминаване през междинен DB2 Connect сървър или чрез използване на клиентската Sysplex поддръжка, когато е достъпна.

Поддръжката на клиента sysplex е препоръчаната опция, тъй като тя предоставя по-добра достъпност, подобро използване на сървъра, тъй като елиминира точка на неуспех, балансирано ниво на транзакция и прозрачно автоматично пренасочване на клиент, където DB2 Connect сървър не го прави.

### Sysplex поддръжка на DB2 Connect сървър

Sysplex позволява на DB2 Connect сървъра да балансира прозрачно свързвания между различни членове на група за поделяне на данни. Sysplex е набор от System z сървъри, които си сътрудничат, използвайки хардуер и софтуер, за обработка на натоварване.

Sysplex координира съдействието, като увеличава броя на работещите заедно процесори, което увеличава обема работа, който може да бъде обработен. В добавка към увеличението на възможността за обработка, един Sysplex може да осигури гъвкавост чрез смесване на нива на хардуер и софтуер, и чрез динамично добавяне на системи.

Sysplex също осигурява на DB2 Connect сървъра средствата да опита алтернативни членове, в случай че при даден член настъпи срив. Способността за пренасочване за Sysplex е характеристика на DB2 Connect. Поддръжката на DB2 Connect сървър за Sysplex е активирана по подразбиране, както и способността за пренасочване за Sysplex. Sysplex поддръжката на хост база данни може да бъде изключена чрез премахването на параметъра **SYSplex** от нейния запис в DCS директорията, но самият DCS запис не трябва да бъде премахван, дори ако няма указан друг параметър.

Със способността за автоматично пренасочване на клиент за Sysplex, поведението по подразбиране е Sysplex разрешено свързване, което да опита свързване отново, когато има комуникационен отказ. Стойностите на специални регистри до последната успешна транзакция, която не задържа ресурси, се преиграват, когато DB2 Connect е свързана към сървър на DB2 за z/OS.

Можете да конфигурирате точното поведение за повторни опити за автоматично пренасочване на клиент, включително забраняването, посредством регистърните променливи **DB2\_MAX\_CLIENT\_CONNRETRIES** и **DB2\_CONNRETRIES\_INTERVAL**. Регистърната променлива за таймаут на свързване е **DB2TCP\_CLIENT\_CONTIMEOUT**.

### Съображения за използване на System z SYSplex

DB2 Connect предоставя балансиране на натоварването и толерантност към грешки, когато се маршрутизира свързването на DB2 Sysplex. Когато се свърже към DB2 за z/OS сървър на база данни, стартиран в DB2 pureScale среда, DB2 Connect ще разпредели натоварването сред различните DB2 подсистеми, съставляващи групата за поделяне на данни, въз основа на информацията за натоварване и добро състояние на системата, предоставена от Workload Manager (WLM). Той използва Дистрибутора, за да маршрутизира свързванията. Използвайте IP адреса на групата, за да се свържете с местоположение на група.

DB2 Connect получава приоритизиран списък с DB2 членове от WLM. Всеки Sysplex връща претеглена приоритетна информация за всеки адрес на свързване, който има възможност да управлява работата. Този списък се използва след това от DB2 Connect за справяне с входящите заявки CONNECT чрез тяхното разпределяне сред

DB2 членовете с най-добри възможности да управляват работата. За балансиране на натоварването, списъкът на Sysplex претеглената информация за приоритети се получава при всяко свързване. Този списък се използва също така, когато се определя къде да бъде пратена всяка транзакция.

**Забележка:** System z Distributed Data Facility (DDF) конфигурацията не трябва да бъде променяна, за да се използват предимствата на DB2 Connect Sysplex употребата. Вижте DB2 for z/OS Ръководство за планиране на обмена на данни и администриране.

DB2 Connect също осигурява толерантност към грешки чрез опитване на свързване към алтернативна sysplex машина в случай на отказ на свързване. На приложението ще бъде върната грешка, само ако всички известни свързвания са отказали.

DB2 Connect е проектиран с инструмент за транспорт. С разрешен Sysplex, DB2 Connect маршрутизира свързванията посредством транспортен член и го асоциира с логическо свързване.

## DB2 Sysplex употреба

В типичен сценарий DB2 Connect сървър (сървър А) ще бъде в обмен със Sysplex, съдържащ два DB2 за z/OS сървъра (сървъри В и С).

В типичен сценарий DB2 Connect сървър (сървър А) ще бъде в обмен със Sysplex, съдържащ два DB2 за z/OS сървъра (сървъри В и С).

Sysplex сървър В	Sysplex сървър С
HOST_NAME=MVSHOST	HOST_NAME=MVSHOST1

Да допуснем, че в този сценарий приложение подава:

```
db2 connect to aliasb user xxxxxxxx using xxxxxxxx
```

Свързването към база данни MVSHOST е установено. Тъй като Sysplex употребата е активирана за DB2 Connect сървъра и за записа в DCS директория, DB2 за z/OS идентифицира мрежовия адрес до DB2 Connect за всеки Sysplex участник (MVSHOST и MVSHOST1. DRDA4 протоколите и потоците съобщения се използват за връщане на тази информация). След като бъде осъществено началното свързване, върнатият списък с адреси се кешира на DB2 Connect работната станция. След като е издаден начален CONNECT за TCP/IP възел, тогава IP адресите се връщат.

## Информация за приоритет, използвана за балансиране на натоварване и толерантност към грешки

Списъкът с адреси, осигурен от DB2 за z/OS, включва също информация за приоритет, включително броя свързвания за всеки мрежов адрес. Списъкът се опреснява винаги, когато се направи ново свързване от DB2 Connect. Тази допълнителна информация се използва за целите на балансиране на натоварването, както и за толерантност към грешки.

## Кеширан списък с адреси, използван от DB2 Connect

Ако свързването към базата данни ALIASB откаже, се подава съобщение за грешка SQL30081N, и свързването ще бъде отстранено. Ако е получена допълнителна заявка за свързване за ALIASB, DB2 Connect изпълнява следните действия:

1. Опитва сървъра с най-висок приоритет от кеширания списък с адреси на база информацията за приоритети, върната от DB2 за z/OS. Тази стратегия винаги се използва от DB2 Connect и е средството, чрез което се постига балансирането на натоварването.
2. Ако този опит за свързване откаже, се опитват другите адреси в списъка в низходящ ред по приоритета им, както са върнати от DB2 за z/OS. По този начин DB2 Connect използва Sysplex информацията за постигане на толерантност към грешки.
3. Ако всички опити за свързване са неуспешни, тогава DB2 Connect ще опита свързване към ALIASB посредством адреса, съдържащ в директорията на възел, съдържащ каталог.

Командата **db2pd** с параметъра **sysplex** (**db2pd -sysplex**) може да бъде използвана за извличане на информация за сървъри, асоциирани със Sysplex обкръжение.

### Конфигурационни изисквания за Sysplex

Sysplex употребата няма да се използва за дадена база данни, освен ако записът в DCS директория за тази база данни съдържа Sysplex (без разлика малки или големи букви) в 6-тия позиционен параметър.

---

## Конфигуриране на свързвания към IBM сървъри на мейнфрейм база данни

Можете да конфигурирате ръчно Вашето TCP/IP свързване между DB2 Connect сървър и IBM мейнфрейм сървър на база данни, като използвате DB2 процесора за обработка на команди (CLP). За подробности относно конфигуриране на свързване посредством `db2dsdriver.cfg`, вижте темата относно конфигурационен файл `db2dsdriver`.

### Преди да започнете

Преди да конфигурирате ръчно TCP/IP свързване между DB2 Connect и IBM мейнфрейм сървър на база данни, се уверете, че:

- TCP/IP е функционален на DB2 Connect сървъра и на IBM мейнфрейм системата.
- Идентифицирали сте следните стойности на параметри:
  - Име на хост (*име на хост*) или IP адрес (*ip\_адрес*)
  - Име на услуга за свързване (*име на услуга*) или Номер на порт/Протокол (*номер\_на\_порт/tcp*)
  - Име на базата данни приемник (*име\_на\_БД\_приемник*)
  - Име на локална база данни (*локално\_dcs\_име*)
  - Име на възел (*име\_на\_възел*)

### Процедура

За да конфигурирате ръчно TCP/IP комуникации между Вашия DB2 Connect сървър и IBM мейнфрейм база данни:

1. Конфигурирайте TCP/IP на DB2 Connect сървъра. Отнесете се към “Конфигуриране на TCP/IP за DB2 за z/OS” на страница 82.
2. Каталогизирайте TCP/IP възела. Вижте темата “Команда CATALOG TCP/IP/TCP/IP4/TCP/IP6 NODE” в *Справочник на командите*.
3. Каталогизирайте IBM мейнфрейм базата данни като Database Connection Service (DCS) база данни. Вижте темата “Команда CATALOG DCS DATABASE” в *Справочник на командите*.



4. Каталогизирайте IBM мейнфрейм базата данни. Вижте темата “Команда CATALOG DATABASE” в *Справочник на командите*.
5. Обвържете помощните програми и приложенията с IBM мейнфрейм сървър на бази данни. Отнесете се към “Обвързване на помощни програми на базата данни за DB2 Connect” на страница 100.
6. Тествайте IBM мейнфрейм свързването. Вижте темата “Израз CONNECT (Тип 1)” в *SQL Справочник Том 2*.

## Резултати

**Забележка:** Поради особеностите на TCP/IP протокола, TCP/IP може да не бъде уведомен веднага за отказа на партньор на друг IBM мейнфрейм. В резултат приложение на клиент, което осъществява достъп до отдалечен DB2 сървър, като използва TCP/IP, или съответстващият агент на сървъра може понякога да увиснат. Опцията на TCP/IP сокет SO\_KEEPALIVE се използва за откриване, когато е имало проблем и TCP/IP свързването е прекъснато.

---

## Регистриране на DB2 Connect лицензен ключ чрез команда `db2licm`

Използвайте командата `db2licm` за прилагане на сертификата за удостоверяване на лиценз (това се нарича също регистриране на лицензен ключ).

### Преди да започнете

За да изпълните тази задача, трябва да имате подходящия лицензен файл (\*.lic).

За да се свържете с z/OS сървър или System i сървър, трябва да регистрирате DB2 Connect лицензен ключ. (Извлечете лицензния файл, например `db2conpre.lic`, от Вашата Passport Advantage дистрибуция, после копирайте лицензния файл в лицензната директория, която е под директорията, в която е инсталиран драйверът).

Ако използвате DB2 Connect Unlimited Edition for z/OS, тогава ползвайте сървърно базиран лицензен ключ. Тази една стъпка ще предотврати необходимостта от клиентско базирани лицензни ключове. За подробности вижте темата относно активиране на лицензен ключ за DB2 Connect Unlimited Edition for System z.

На Windows операционни системи трябва да принадлежите към локалната група Administrators или Power Users, за да използвате командата `db2licm` с командния параметър `-a`.

### Процедура

- На Windows операционни системи регистрирайте DB2 лицензен ключ, като въведете следната команда:

```
пътека_на_db2_потребителски_модел\bin\db2licm -a име-на-файл
```

където *пътека\_на\_db2\_потребителски\_модел* е където е създаден DB2 потребителският модел, а *име-на-файл* е пълната пътека и име на файл за лицензния файл, който отговаря на закупените от вас продукт или характеристика.

- На Linux или UNIX операционни системи регистрирайте DB2 лицензен ключ, като въведете следната команда:

```
INSTHOME/sql/lib/adm/db2licm -a име-на-файл
```

където *INSTHOME* представлява собствената директория на собственика на потребителския модел и *име-на-файл* е пълното име на пътека и име на файл за лицензния файл, който отговаря на закупените от вас продукт или характеристика.



Командата **db21icm** може да бъде намерена също в пътеката, в която е инсталиран DB2 продуктът за бази данни. Например, `/opt/IBM/db2/V10.1/adm` на AIX, HP-UX или Solaris операционни системи или `/opt/ibm/db2/V10.1/adm` на Linux операционни системи, ако използвате директорията по подразбиране за инсталация.



---

## Глава 5. Администриране

---

### Обвързване на приложения и помощни програми (DB2 Connect сървър)

Приложните програми, разработени с вграден SQL, трябва да се свържат с всяка база данни, с която ще работят. За информация относно изисквания за обвързване за IBM пакет на сървър за данни, вижте темата относно DB2 CLI файлове за обвързване и имена на пакети.

Свързването трябва да се изпълни еднократно за всяко приложение и за всяка база данни. По време на свързването плановете за достъп до базата данни се съхраняват за всеки SQL израз, който ще се изпълни. Тези планове за достъп се доставят от разработчици на приложения и се съдържат във *файловете за обвързване*, които се създават по време на предкомпилирането. Обвързването е процесът по обработката на тези файлове за обвързване от IBM мейнфрейм сървър на базата данни.

Тъй като някои от помощните програми, доставяни с DB2 Connect, са разработени посредством вграден SQL, те трябва да бъдат обвързани към IBM мейнфрейм сървър на база данни, преди да могат да бъдат използвани с тази система. Ако не използвате DB2 Connect помощни програми и интерфейси, не се налага да ги обвързвате към всеки Ваш IBM мейнфрейм сървър на бази данни. Списъците с файловете за свързване, необходими за тези помощни програми, се съдържат в следните файлове:

- `ddcsmvs.lst` за System z
- `ddcsvse.lst` за VSE
- `ddcsvm.lst` за VM
- `ddcs400.lst` за IBM Power Systems

При свързването на един от тези списъци с файлове с база данни ще се свърже всяка отделна помощна програма с тази база данни.

Ако е инсталиран DB2 Connect сървърен продукт, DB2 Connect помощните програми трябва да бъдат обвързани към всеки IBM мейнфрейм сървър на бази данни, преди да могат да бъдат използвани с тази система. Ако приемете, че клиентите са на еднакво ниво на пакет за корекции, трябва да обвържете помощните програми само веднъж, независимо от броя въввлечени клиентски платформи.

Например, ако имате 10 Windows клиента и 10 AIX клиента, свързващи се към DB2 за z/OS чрез DB2 Connect Enterprise Edition в Windows сървър, изпълнете една от следните стъпки:

- Обвързване на `ddcsmvs.lst` от един от Windows клиентите.
- Обвързване на `ddcsmvs.lst` от един от AIX клиентите.
- Обвързване на `ddcsmvs.lst` от DB2 Connect сървър.

Този пример приема, че:

- Всички клиенти са на едно сервизно ниво. Ако не са, в добавка може да се наложи да обвържете всеки клиент от дадено сервизно ниво
- Сървърът е на същото сервизно ниво като клиентите. Ако не е, трябва да изпълните обвързването също и от сървъра.

Освен DB2 Connect помощните програми, всички други приложения, които използват вграден SQL, трябва също да се свържат с всяка база данни, с която искате да работят. При изпълнението на приложение, което не е свързано, обикновено се генерира съобщение за грешка SQL0805N. Вероятно ще искате да създадете допълнителен файл със списък за свързване за всички приложения, които трябва да се свържат.

За всеки IBM сървър на мейнфрейм база данни, към който се обвързвате, изпълнете следните стъпки:

1. Уверете се, че имате достатъчни права за системата за управление на IBM мейнфрейм сървъра на бази данни:

#### **System z**

Необходимата оторизация е:

- SYSADM или
- SYSCTRL или
- BINDADD и CREATE IN COLLECTION NULLID

**Забележка:** Правата на достъп BINDADD и CREATE IN COLLECTION NULLID са достатъчни **само** когато пакетите все още не съществуват. Например, ако ги създавате за първи път.

Ако пакетите вече съществуват и ги свързвате отново, тогава необходимите права на достъп за изпълнението на задачата(ите) зависи от това кой е изпълнил първоначалното свързване.

**A)** Ако сте осъществили първоначалното обвързване и осъществявате отново обвързване, тогава някоя от изброените преди това оторизации ще Ви позволи за завършите обвързването.

**B)** Ако Вашето оригинално обвързване е направено от някой друг и Вие изпълнявате второто обвързване, ще се нуждаете от права SYSADM или SYSCTRL, за да завършите обвързването. Ако имате само BINDADD и CREATE IN COLLECTION NULLID, няма да можете да изпълните свързване. Все пак е възможно да създадете пакет, ако нямате правата за управление SYSADM или SYSCTRL. В този случай ще Ви е необходимо право на достъп BIND за всеки от съществуващите пакети, които смятате да замените.

#### **VSE или VM**

Оторизацията изисква DBA права. Ако искате да използвате опцията GRANT на командата bind (за да избегнете предоставянето на права за достъп отделно за всеки DB2 Connect пакет), потребителският идентификатор NULLID трябва да има право за предоставяне на права на други потребители в следните таблици:

- system.syscatalog
- system.syscolumns
- system.sysindexes
- system.systabauth
- system.syskeycols
- system.syssynonyms
- system.syskeys
- system.syscolauth
- system.sysuserauth

На VSE или VM система можете да изпълните:

предоставяне на права за избор на *таблица* за nullid с опция за предоставяне на права

## IBM Power Systems

\*CHANGE право или по-високо на NULLID колекцията.

2. Подайте команди, подобни на следните команди:

```
db2 connect to DBALIAS потребител USERID посредством PASSWORD
db2 bind пътека@ddcsmvs.lst blocking all
      sqlerror continue messages ddcsmvs.msg grant public
db2 connect reset
```

Където *DBALIAS*, *USERID*, и *PASSWORD* се прилагат за IBM сървър на мейнфрейм база данни, *ddcsmvs.lst* е файлът със списък за обвързване за z/OS, а *path* представлява местоположението на файла със списъка за обвързване.

Например *устройство*: \sql11ib\bnd\ се отнася за всички Windows операционни системи, и *INSTHOME*/sql11ib/bnd/ се отнася за всички Linux и UNIX операционни системи, където *устройство* представлява устройството, на което е инсталиран DB2 Connect, и *INSTHOME* представлява собствената директория на DB2 Connect потребителския модел.

Можете да използвате опцията за предоставяне на права на командата **bind**, за да предоставите права EXECUTE на PUBLIC или на определен идентификатор на потребител или на група. Ако не използвате опцията за предоставяне на права на командата **bind**, трябва да изпълните отделно за всеки пакет GRANT EXECUTE (RUN).

За да разберете имената на пакетите за файловете за свързване, въведете следната команда:

```
ddcspkgn @файл-за-обвързване.lst
```

Например:

```
ddcspkgn @ddcsmvs.lst
```

може да генерира следния резултат:

Файл за обвързване	Име на пакет
f:\sql11ib\bnd\db2ajgrt.bnd	SQLAB6D3

За да определите тези стойности за DB2 Connect, изпълнете помощната програма **ddcspkgn**, например:

```
ddcspkgn @ddcsmvs.lst
```

Допълнително тази помощна програма може да се използва, за да се определи името на пакета за отделните файлове за свързване, например:

```
ddcspkgn bindfile.bnd
```

### Забележка:

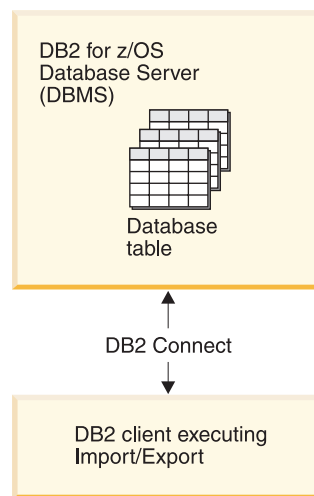
- Използването на опцията за обвързване **sqlerror continue** е задължително; тази опция обаче автоматично се указва от Ваше име, когато обвързвате приложения посредством DB2 средствата или Процесора за обработка на команди (CLP). Определянето на тази опция превръща грешките при свързването в предупреждения, така че може да се създаде пакет дори и при свързване на файл, в който има грешки. На свой ред, това позволява един файл за обвързване да бъде използван срещу множество сървъри, дори когато дадена реализация на сървър може да обозначи SQL синтаксиса на друг като невалидна. Поради тази причина, обвързването на всеки от списъчните файлове *ddcsxxx.lst* срещу даден IBM мейнфрейм сървър на база данни може да се очаква да изведе предупреждения.

- b. Ако се свързвате към DB2 база данни чрез DB2 Connect, използвайте списъка за обвързване db2ubind.lst, и не посочвайте **sqlerror continue**, което е валидно само при свързване с IBM мейнфрейм сървър на база данни. Също така за свързване към DB2 база данни, се препоръчва да използвате DB2 клиентите, осигурени с DB2, а не с DB2 Connect.
3. Използвайте подобни изрази, за да свържете всяко приложение или списък с приложения.
4. Ако имате отдалечени клиенти от предно издание на DB2, може да се наложи да обвържете помощните средства на тези клиенти към DB2 Connect.

## Пренасяне на данни с DB2 Connect

Ако работите в сложна среда, в която се нуждаете да преместите данни между система хост на база данни и дадена работна станция, можете да използвате DB2 Connect, шлюзът за прехвърляне на данни между хоста и работната станция.

### За тази дейност



Фигура 4. Импортиране/експортиране чрез DB2 Connect

Помощните програми на DB2 базата данни за експортиране и импортиране Ви позволяват да премествате данни от IBM мейнфрейм сървър на база данни до файл в DB2 Connect работната станция, и обратно. Можете после да използвате данните с всяко друго приложение или релационна система за управление на бази данни, която поддържа този експортен или импортен формат. Можете да експортирате данни например отдаден IBM мейнфрейм сървър на база данни в PC/IXF файл и след това да ги импортирате в DB2 за Linux, UNIX и Windows базата данни.

Можете да изпълнявате операции по експортиране и импортиране от клиент на базата данни или от DB2 Connect работната станция.

#### Забележка:

1. Данните, които ще се експортират или импортират, трябва да отговарят на ограниченията за размер и тип данни, които са приложими и за двете бази данни.
2. За да подобрите производителността на импортиране, можете да използвате съставни заявки. Укажете модификатора на файлов тип compound в помощната програма за импортиране, за да групирате посочен брой изрази на заявки в блок. Това може да намали използването на мрежата и да подобри времето на реакция.

С DB2 Connect операциите по импорт и экспорт трябва да отговарят на следните условия:

- Файловият тип трябва да бъде PC/IXF.
- Преди да можете да импортирате, на сървъра приемник трябва да бъде създадена таблица приемник с атрибути, които да са съвместими с данните. Помощната програма **db2look** може да се използва за получаване на атрибутите на таблицата източник. Импортирането чрез DB2 Connect не може да създаде таблица, защото INSERT е единствената поддържана опция.

Ако някое от тези условия не е посрещнато, операцията е неуспешна и се връща съобщение за грешка.

**Забележка:** Дефинициите на индекс не се съхраняват при экспорт и не се използват при импорт.

Ако експортирате или импортирате смесени данни (колони, съдържащи както еднобайтови, така и двубайтови данни), вземете под внимание следните съображения:

- На системи, които съхраняват данни в EBCDIC (MVS, System z, IBM Power Systems, VM и VSE), символите за преместване навън и преместване навътре отбелязват началото и края на двубайтовите данни. Когато дефинирате дължини на колони за таблиците на вашата база данни, не пропускайте да оставите достатъчно място за тези символи.
- Препоръчват се колони с променлива символна дължина, освен ако данните в колоната имат последователен шаблон.

## Процедура

- За да преместите данни от работна станция до хост или System i база данни на сървъра:
  1. Експортиране на данни от DB2 таблица в PC/IXF файл.
  2. Като използвате опцията INSERT, импортирайте PC/IXF файла в съвместима таблица в базата данни на хост сървър.
- За да преместите данни от база данни на хост сървър на работна станция:
  1. Експортирайте данните от таблицата на базата данни на хост сървър в PC/IXF файл.
  2. Импортирайте PC/IXF файла в DB2 таблица.

## Пример

Следният пример илюстрира как да се пренасят данни от работна станция на база данни на хост или System i сървър.

Експортирайте данните във външен IXF формат, като подадете следната команда:

```
db2 export to staff.ixf of ixf select * from userid.staff
```

Подайте следната команда, за да установите DRDA свързване към целевата DB2 база данни:

```
db2 connect to cbc664 user admin using xxx
```

Ако не е вече създадена, създайте таблицата приемник на целевия потребителски модел на DB2 базата данни:

```
CREATE TABLE mydb.staff (ID SMALLINT NOT NULL, NAME VARCHAR(9),  
DEPT SMALLINT, JOB CHAR(5), YEARS SMALLINT, SALARY DECIMAL(7,2),  
COMM DECIMAL(7,2))
```

За да импортирате данните, подайте следната команда:

```
db2 import from staff.ixf of ixf insert into mydb.staff
```

Всеки ред данни ще бъде прочетен от файла в IXF формат, и ще бъде подаден SQL израз INSERT за вмъкване на реда в таблицата mydb.staff. Единичните редове ще бъдат вмъквани, докато всички данни бъдат преместени в таблицата приемник.

## Какво да направим после

Подробна информация е достъпна в "Moving Data Across the DB2 Family," публикация от IBM Redbooks. Тази Redbooks публикация може да бъде намерена на следния уеб сайт: [www.redbooks.ibm.com/redbooks/SG246905](http://www.redbooks.ibm.com/redbooks/SG246905).

---

## Описание и настройка на автоматичното пренасочване на клиент (DB2 Connect сървър)

Главната цел на характеристиката за автоматично пренасочване на клиент е да позволява на клиентските приложения на IBM Data Server Client да се възстановяват от загуба на комуникации, така че приложението да може да продължи работата си с минимално прекъсване. Както подсказва името, пренасочването е ключово за поддръжката на продължителна работа. Пренасочването обаче е възможно само, когато има алтернативно разположение, което се идентифицира на клиентското свързване. Не се изисква пренасочване, ако се използва клиент на IBM сървър за данни като DB2 Connect клиент. За подробности вижте темата относно типове клиенти на IBM сървър за данни.

Автоматично пренасочване на клиент с IBM Data Server характеристика пренасочва приложенията на клиента от отпадналия сървър към алтернативен сървър, така че приложенията да продължат своята работа с минимално прекъсване. Прозрачно автоматично пренасочване на клиент за DB2 for z/OS Sysplex е включено на подразбиране и се препоръчва, когато WLB е разрешен. С тази поддръжка, приложенията, които осъществяват достъп до DB2 for z/OS Sysplex трябва да използват възможностите за прозрачно автоматично пренасочване на клиент, предоставени от клиента, и не са необходими, за да се мине през DB2 Connect сървър. За повече информация относно тази характеристика вижте темата относно автоматично пренасочване на клиент (от страна на клиента) в DB2 Центъра за информация.

Извън DB2 Connect среда на висока достъпност, базата данни, до която се осъществява достъп, е типично синхронизирана между оригиналния DB2 сървър и алтернативния DB2 сървър чрез един от многото различни начини, като например достъпно възстановяване след срив (HADR) или IBM PowerHA SystemMirror for AIX.

В случая с DB2 Connect сървъра обаче, тъй като няма изискване за синхронизиране на локални бази данни, е необходимо само да се уверите, че и оригиналният, и алтернативният DB2 Connect сървъри имат целевата IBM мейнфрейм база данни каталогизирана по такъв начин, че да е достъпна чрез използването на идентичен псевдоним на базата данни.

**Забележка:** В среда на DB2 Connect сървър може да бъде указан алтернативен DB2 Connect сървър за активиране на автоматичното пренасочване между клиент и DB2 Connect сървъра. За пренасочване, което да се осъществи между DB2 Connect клиенти или сървърни продукти и IBM мейнфрейм сървъра за данни, отдалеченият сървър



трябва да предостави един или повече алтернативни адреси за себе си. В случая на DB2 за z/OS са известни множество адреси, ако базата данни е Sysplex обкръжение за поделене на данни.

Способността за пренасочване за Sysplex може да бъде конфигурирана между DB2 Connect и хост сървъра на база данни, ако е активирана Sysplex поддръжката. Възможността за пренасочване за Sysplex е DB2 Connect характеристика, която позволява DB2 Connect да опита свързване спрямо други членове на Sysplex групата, след загуба на комуникация с оригиналния член. Не е нужно алтернативният сървър да бъде каталогизиран в директорията на базата данни, за да се активира способността за пренасочване за Sysplex на DB2 Connect. По подразбиране способността за пренасочване за Sysplex е активирана, ако е активирана Sysplex поддръжката.

За да може IBM Data Server Client да има способността да се възстановява от загуба на комуникации към DB2 Connect сървър чрез автоматично пренасочване на клиент, трябва да бъде указано разположение на алтернативен DB2 Connect сървър, преди да възникне загубата на комуникация. Командата **UPDATE ALTERNATE SERVER FOR DATABASE** се използва за дефиниране на разположението на алтернативния DB2 Connect сървър за конкретна IBM мейнфрейм база данни. Алтернативните име на хост и номер на порт се дават като част от командата. Разположението се съхранява в файла на системната директория на базата данни на DB2 Connect сървъра. За да се подсури прилагането на посоченото алтернативно разположение на DB2 Connect сървър към тази база данни на всички клиенти, алтернативното разположение на сървър трябва да бъде указано от страната на DB2 Connect сървъра. Алтернативният сървър се игнорира, ако е зададен на клиентския потребителски модел.

Например, ако допуснем, че IBM мейнфрейм база данни се каталогизира чрез псевдоним db1 на DB2 Connect сървъра S1 (с име на хост db2conn1 и номер на порт 122). Администраторът на базата данни би искал да укаже алтернативен DB2 Connect сървър S2 на име на хост db2conn2 с номер на порт 123. Това е командата, която би следвало администраторът на базата данни да изпълни на DB2 Connect сървъра S1:

```
db2 update alternate server for database db1 using hostname db2conn2 port 123
```

След като сте посочили разположението на алтернативен DB2 Connect сървър за псевдоним на база данни db1 на DB2 Connect сървър S1, информацията за разположение на алтернативния сървър се връща на IBM Data Server Client като част от процеса на свързване. Ако комуникацията между IBM Data Server Client и DB2 Connect сървъра S1 бъде изгубена по някаква причина (най-често комуникационна грешка, като SQL код -30081 или SQL код -1224), IBM Data Server Client ще опита да се свърже отново с db1 чрез оригиналния DB2 Connect сървър (S1) или алтернативния DB2 Connect сървър (S2), като редува опитите между двата сървъра. Времевият интервал между опитите в началото е кратък и после постепенно се удължава при всеки опит.

След като едно свързване е успешно, се връща SQL код -30108, за да укаже, че е било установено повторно свързване към базата данни след отказа на комуникациите. Връщат се името на хост и IP адресът или номерът на порт. IBM Data Server Client връща само грешката за оригиналния отказ на комуникации към приложението, ако повторното установяване на клиентските комуникации не е възможно нито към оригиналния, нито към алтернативния сървър.

Следните съображения, включващи свързваемост към алтернативен сървър в обкръжение на DB2 Connect сървър, също следва да бъдат отбелязани:

- Когато се използва DB2 Connect сървър за осигуряване на достъп до IBM мейнфрейм база данни от името на отдалечени и локални клиенти, може да

настъпи объркване по отношение на информацията за свързваемост към алтернативен сървър в записа в системната директория на базата данни. За да минимизирате това объркване, обмислете каталогизирането на два записа в системната директория на базата данни, които да представят една и съща IBM мейнфрейм база данни. Каталогизирайте един запис за отдалечени клиенти и един запис за локални клиенти.

- Всяка SYSPLEX информация, която се връща от целевия сървър на DB2 за z/OS, се запазва само в кеша на DB2 Connect сървъра. Само един алтернативен сървър се записва на диск. Когато съществуват множество алтернативни или множество активни сървъри, информацията се поддържа само в паметта и бива изгубена, когато процесът прекъсне.

---

## Администриране на DB2 Connect системи

### Общ преглед

#### Достъп до DB2 данни от отдалечени клиенти

IBM сървър на данни предоставя среда за изпълнение, която разрешава на клиентските приложения да осъществяват достъп до една или повече отдалечени бази данни. С IBM сървър на данни можете да администрирате отдалечено DB2 или DB2 Connect сървъри.

Всички приложения трябва да осъществяват достъп до база данни чрез IBM сървър на данни. Java аplet може да осъществява достъп до отдалечена база данни чрез браузър с активирана Java.

DB2 Connect клиент, използващ IBM клиент на данни се поддържа на операционни системи Linux, UNIX и Windows.

#### Осъществяване на достъп до IBM мейнфрейм DB2 данни посредством DB2 Connect

DB2 Connect клиент или сървър разрешава IBM сървър на данни при LAN достъп до данни, които са съхранени на IBM мейнфрейм системи.

В организации с големи обеми данни е обичайно да се използват IBM DB2 for IBM i, DB2 за z/OS или DB2 Server за VM и VSE за управлението им. Приложения, които се изпълняват на някоя от поддържаните платформи, могат да работят с тези данни прозрачно, както ако бяха управлявани от локален сървър на база данни. DB2 Connect клиент или сървър се изисква за поддръжка на приложения, които осъществяват достъп до IBM мейнфрейм данни и използват монитори на транзакции, както и приложения, които се въвеждат като Java аплети.

В добавка можете да използвате широк обхват готови или специално разработени приложения на бази данни с DB2 Connect и асоциираните средства. Например, можете да използвате DB2 Connect продукти с:

- *Електронни таблици*, като Microsoft Excel и Lotus 1-2-3, за анализиране на данни в реално време, без цената и сложността на процедурите по извличане и импортиране на данни.
- *Средства за поддръжка при вземането на решения* като BusinessObjects, Brio и Impromptu, както и Crystal Reports, за осигуряване на информация в реално време.
- *Продукти за бази данни*, като Lotus Approach и Microsoft Access.
- *Средства за разработка*, като PowerSoft PowerBuilder, Microsoft Visual Basic и Borland Delphi, за създаване на решения клиент/сървър.

Продукт на DB2 Connect сървър, като например DB2 Connect Enterprise Edition, е най-подходящ за следните среди:

- *Обединение.*
- *Монитори за транзакция*, като BEA Tuxedo и BEA Weblogic. (Вижте Фигура 5 на страница 100.)

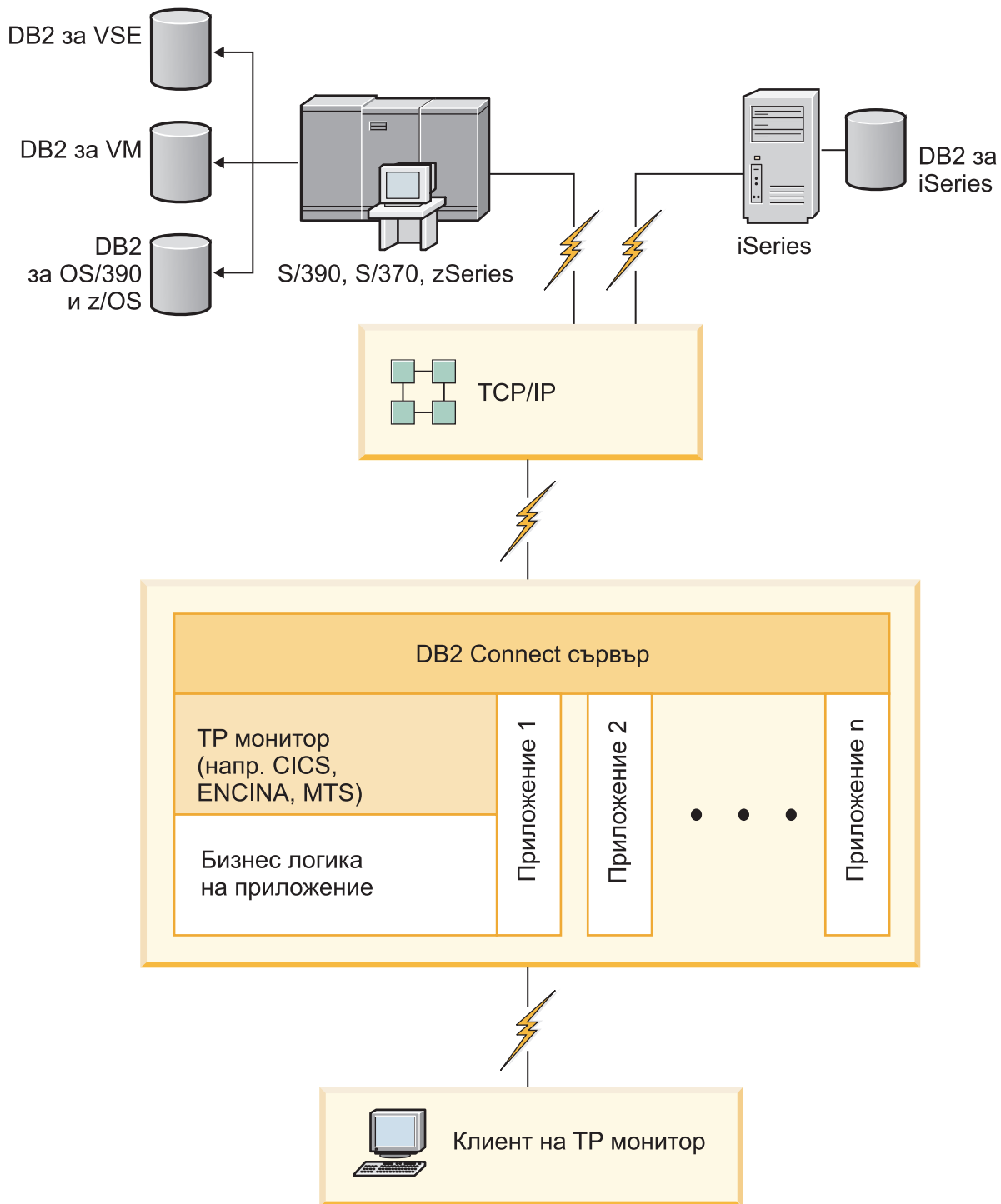
DB2 Connect осигурява прозрачен достъп до данни на IBM мейнфрейм чрез стандартна архитектура за управление на разпределени данни. Този стандарт е известен като Архитектура на разпределена релационна база данни (DRDA). DRDA позволява на приложенията Ви да установят бързо свързване към IBM мейнфрейм бази данни без скъпи IBM мейнфрейм компоненти или специализирани шлюзове.

Въпреки че DB2 Connect често се инсталира на междинна сървърна машина, се препоръчва свързването на IBM клиент на сървър на данни към IBM мейнфрейм база данни директно чрез инсталиране на подходящ DB2 Client, например един от IBM клиент или сървър на данни. За повече информация относно DB2 Connect клиент, вижте темата относно IBM типове клиенти на сървър на данни.

DB2 Connect може също да бъде инсталирана на уеб сървър, Transaction Processor (TP) монитор или други машини на 3-слойни сървъри на приложения с множество локални процеси и нишки на SQL приложения. В тези случаи можете да изберете за по-просто да инсталирате DB2 Connect на същата машина или на отделна машина, за да облекчите натоварването на процесора.

DB2 Connect сървърът позволява на множество клиенти да се свързват към IBM мейнфрейм данни и може значително да намали усилието, изисквано за установяване и поддържане на достъп към корпоративни данни.

За да се свържете към IBM мейнфрейм сървър на база данни, Ви трябва лицензиран DB2 Connect продукт. Не можете да се свържете пряко към IBM мейнфрейм Data Server посредством IBM сървър на данни.



Фигура 5. Монитори на транзакции, работещи с DB2 Connect.

### Обвързване на помощни програми на базата данни за DB2 Connect

Трябва да обвържете помощните програми на базата данни (import, export, reorg, Процесор за обработка на команди) и CLI файловете за обвързване към всяка база данни, преди те да могат да се използват с тази база данни.

## За тази дейност

В мрежова среда, ако използвате множество клиенти, които работят в различни операционни системи или са с различни версии или нива на услугата на DB2, трябва да обвържете помощните програми за всяка комбинация от операционна система и DB2 версия.

Обвързването на помощна програма създава *пакет*, който представлява обект, включващ цялата информация, която е необходима за обработката на конкретни SQL изрази от единичен изходен файл.

Файловете за обвързване се групират заедно в различни .lst файлове в bnd директорията, под инсталационната директория (по принцип sqllib за Windows). Всеки файл е специфичен за сървъра.

## Процедура

- За да обвържете помощните програми и приложения към IBM мейнфрейм сървър на бази данни, свържете се с IBM мейнфрейм сървъра и използвайте следния пример като шаблон:

```
connect to псевдоним-на-БД user потребителски-id посредством парола
bind path/bnd/@ddcsmvs.lst blocking all sqlerror continue
      messages mvs.msg grant public
connect reset
```

където *пътека* съответства на **DB2PATH** регистърната стойност.

- За да обвържете помощни програми на базата данни към DB2 база данни, използвайте процесорът за обработка на команди:

1. Променете директория bnd, която е *x:\sqllib\bnd*, където *x*: представлява устройството, където сте инсталирали DB2.
2. За да се свържете с базата данни, въведете следните команди в Центъра за команди или Процесора за обработка на команди:

```
connect to псевдоним_база_данни
```

където *псевдоним\_база\_данни* представлява псевдонима на базата данни, към която искате да се свържете.

3. Въведете следните команди в Процесора за обработка на команди:

```
"bind @db2ubind.lst messages bind.msg grant public"
"bind @db2cli.lst messages clibind.msg grant public"
```

В този пример bind.msg и clibind.msg са файловете на изходното съобщение, а привилегиите EXECUTE с BINDADD се предоставят публично.

4. Рестартирайте свързването към базата данни чрез въвеждане на следната команда:

```
connect reset
```

### Забележка:

1. Файлът db2ubind.lst съдържа списъка на bind (.bnd) файловете, изисквани за създаването на пакетите за помощните средства на базата данни. Файлът db2cli.lst съдържа списъкът на файловете за обвързване (.bnd), необходими за създаването на пакети за CLI и DB2 ODBC драйвера.
2. Обвързването може да отнеме няколко минути до завършване.
3. Ако имате BINDADD права, първият път, когато използвате CLI или ODBC драйвер, CLI пакетите ще бъдат свързани автоматично. Ако приложенията,

които използвате, изискват обвързване с базата данни, можете да използвате команда **BIND**, за да изпълните действието по обвързване.

## Съобщения за използване на System z SYSPLEX

DB2 Connect предоставя балансиране на натоварването и толерантност към грешки, когато се маршрутизира свързването на DB2 Sysplex. Когато се свърже към DB2 за z/OS сървър на база данни, стартиран в DB2 pureScale среда, DB2 Connect ще разпредели натоварването сред различните DB2 подсистеми, съставляващи групата за поделение на данни, въз основа на информацията за натоварване и добро състояние на системата, предоставена от Workload Manager (WLM). Той използва Дистрибутора, за да маршрутизира свързванията. Използвайте IP адреса на групата, за да се свържете с местоположение на група.

DB2 Connect получава приоритизиран списък с DB2 членове от WLM. Всеки Sysplex връща претеглена приоритетна информация за всеки адрес на свързване, който има възможност да управлява работата. Този списък се използва след това от DB2 Connect за справяне с входящите заявки CONNECT чрез тяхното разпределяне сред DB2 членовете с най-добри възможности да управляват работата. За балансиране на натоварването, списъкът на Sysplex претеглената информация за приоритети се получава при всяко свързване. Този списък се използва също така, когато се определя къде да бъде пратена всяка транзакция.

**Забележка:** System z Distributed Data Facility (DDF) конфигурацията не трябва да бъде променяна, за да се използват предимствата на DB2 Connect Sysplex употребата. Вижте DB2 for z/OS Ръководство за планиране на обмена на данни и администриране.

DB2 Connect също осигурява толерантност към грешки чрез опитване на свързване към алтернативна sysplex машина в случай на отказ на свързване. На приложението ще бъде върната грешка, само ако всички известни свързвания са отказали.

DB2 Connect е проектиран с инструмент за транспорт. С разрешен Sysplex, DB2 Connect маршрутизира свързванията посредством транспортен член и го асоциира с логическо свързване.

## Преобразуване на символни данни

Когато между машини се прехвърлят символни данни, те трябва да бъдат преобразувани във вид, който приемащата машина може да ползва.

Например, когато се прехвърлят данни между DB2 Connect сървър и хост или System i сървър на база данни, те обикновено се преобразуват от кодовата страница на сървъра до CCSID на хоста и обратното. Ако двете машини използват различни кодови страници или CCSID, кодовите шаблони се трансформират от едната кодова страница или CCSID в другата. Това преобразуване винаги се извършва в приемащия.

Изпратени символни данни *към* база данни, състояща се от SQL оператори и входни данни. Изпратени символни данни *от* база данни, състояща се от изходни данни. Изходните данни, интерпретирани като двоични данни, не се конвертират. Например, данните от колона, декларирана с клаузата FOR BIT DATA. В противен случай, всички входни и изходни символни данни се преобразуват, ако двете машини имат различни кодови страници или CCSID.

Например, ако DB2 Connect се използва за достъп до данни, се случва следното:

1. DB2 Connect изпраща SQL израз и входни данни на System z.
2. DB2 за z/OS преобразува SQL израза и данните до кодовата страница на хост сървъра и после ги обработва.

3. DB2 за z/OS изпраща резултата обратно на DB2 Connect сървъра.
4. DB2 Connect преобразува резултата до кодовата страница на потребителското обкръжение.

За двупосочни езици от IBM е дефиниран набор специални "BiDi CCSIDS" който се поддържа от DB2 Connect.

Ако двупосочните атрибути на сървъра на базата данни са различни от тези на клиента, може да използвате тези специални CCSIDS, за да се справите с различията.

Направете справка в темата за поддържани кодове на територия и кодови страници за поддържаните преобразувания между кодови страници на DB2 Connect и CCSID на хоста или System i сървъра.

## System i и мейнфрейм поддръжка за DB2 Connect

Преди да осъществите достъп до DB2 данни в System z или System i сървъри на данни посредством DB2 Connect продукти, уверете се, че сървърът на данни отговаря на изискванията.

DB2 Connect поддържа свързваемост до следния мейнфрейм и System i сървъри:

Таблица 12. Поддържани мейнфрейм и IBM i сървъри на данни

Версия	Препоръчвани нива на поддръжка
DB2 за z/OS Версия 8, Версия 9 и Версия 10.1.	<p>Вижте уеб сайта за IBM z/OS Consolidated Service Test и RSU (. <a href="http://www.ibm.com/servers/eserver/zseries/zos/servicetst/">http://www.ibm.com/servers/eserver/zseries/zos/servicetst/</a>).</p> <p>Като цяло, инсталирайте най-последната Препоръчителна надстройка на услуга (RSU), за да избегнете срещането на проблеми, които са причинени от софтуерни дефекти, които са коригирани от IBM.</p>
DB2 за i (позната преди това като DB2 Universal Database for i5/OS) V5R4	<p>PI13348 (Информационен APAR)</p> <p>PTF: MF53402 и MF53403</p> <p>Вижте уеб сайта за System i Preventative Service Planning (. <a href="http://www.ibm.com/servers/eserver/zseries/zos/servicetst/">http://www.ibm.com/servers/eserver/zseries/zos/servicetst/</a>).</p>
DB2 за i В6И1	<p>PTFi: SI30564, SI30588, SI30611, SI30620, SI30621, SI30622, SI30825, SI30827, SI30920, SI30921, SI31019, SI31101, SI31125, SI31238 и SI31480.</p> <p>Вижте уеб сайта за System i Preventative Service Planning (. <a href="http://www-912.ibm.com/s_dir/sline003.NSF/GroupPTFs?OpenView&amp;view=GroupPTFs">http://www-912.ibm.com/s_dir/sline003.NSF/GroupPTFs?OpenView&amp;view=GroupPTFs</a>)</p>
DB2 за i V7R1	<p>PTFs: SI43890, SI43864, SI43863, SI43817, SI43807, SI43806, SI43805, SI43804, SI43803, SI43802, SI43801, SI43768, SI43757, SI43721, SI43658, SI43651, SI43577, SI43550, SI43544, SI43539, SI43532, SI43476, SI43466, SI43446, SI43386, SI43373, SI43111, SI43017, SI43016, SI42986, SI42954, SI42947, SI42928, SI42927, SI42906, SI42872, SI42783, SI42775, SI42769, SI42768, SI42745, SI42716, SI42700, SI42504 и SI42492.</p> <p>Вижте уеб сайта за System i Preventative Service Planning (. <a href="http://www-912.ibm.com/s_dir/sline003.NSF/GroupPTFs?OpenView&amp;view=GroupPTFs">http://www-912.ibm.com/s_dir/sline003.NSF/GroupPTFs?OpenView&amp;view=GroupPTFs</a>).</p> <p><b>Важно:</b> Използвайте DB2 Connect V9.7 Пакет за корекции 4 или по-късни, за да се свържете към DB2 за i V7R1.</p>
DB2 Server за VM и VSE Версия 7 и по-късна	<p>Вижте уеб сайта за DB2 Server for VSE &amp; VM ( <a href="http://www.ibm.com/software/data/db2/vse-vm/">http://www.ibm.com/software/data/db2/vse-vm/</a>).</p>

## Навлизване в Административния сървър

DB2 Административен сървър (DAS) отговаря на заявки от DB2 Administration Tools.



DB2 административните средства, например, ви позволяват да стартирате, спирате и настройвате конфигурационни параметри на мениджъра на базата данни за сървъри. Административният сървър се използва за помагане на потребителите да каталогизират бази данни на даден клиент. DAS е достъпен на всички поддържани Linux, Windows и UNIX операционни системи, както и на System z (само z/OS) операционни системи.

Трябва да има разположен Административен сървър на всеки сървър, който искате да администратирате и откривате. Административният сървър автоматично се създава и стартира от ваше име. Програмата за настройка създава Административен сървър на машината-собственик на потребителския модел и автоматично го стартира при първоначално зареждане. По подразбиране DAS потребителският модел е DB2AS, който е потребителският идентификатор по подразбиране, който е създаден посредством Помощника на DB2 Настройващата програма.

**Важно:** DB2 Административният сървър (DAS) е отхвърлен във Версия 9.7 и е възможно да бъде премахнат в бъдещо издание. DAS не се поддържа в DB2 pureScale среди. Използвайте софтуерната програма, която използва Secure Shell протокол за отдалечено администриране. За повече информация, вижте “DB2 административен сървър (DAS) е остарял” на .

## Distributed Relational Database Architecture

Distributed Relational Database Architecture (DRDA) е набор от протоколи, който разрешава множество системи от бази данни, които включват както IBM, така и различни от IBM системи, но също и приложни програми, да работят заедно.

Всяка комбинация от продукти за управление на релационни бази данни, която използва DRDA, може да бъде свързана, за да оформи разпределена система за управление на релационни бази данни. DRDA координира комуникациите между системите, като дефинира какво трябва да бъде обменено и как трябва да бъде обменено.

### Единица работа

*Единица работа (UOW)* представлява отделна логическа операция. Състои се от последователност от SQL изрази, в които всички операции са изпълнени успешно или последователността като цяло се разглежда като неуспешна.

### Разпределена единица работа

*Разпределена единица работа (DUOW)*, също известна като многосайтово обновяване, включва повече от един сървър на база данни в единица работа. DUOW има следните характеристики:

- На единица работа се обновява повече от един сървър за управление на база данни.
- Приложението нарежда разпределението на работа и активира записване на данни.
- Възможно е да има множество заявки на единица работа.
- За всяка заявка има по един сървър за управление на база данни.
- Записването се координира в рамките на няколко сървъра на база данни.

### DRDA и достъп до данни

Въпреки че DRDA дефинира комуникационните протоколи на базата данни, не дефинира програмните интерфейси или API, които следва да бъдат използвани от програмистите на приложения.



Като цяло DRDA може да се използва от приложната програма, за да се предават заявки, които DRDA сървърът-приемник може да изпълни. Всички познати днес DRDA сървъри могат да изпълняват SQL заявки, препратени от приложна програма посредством DB2 Connect.

IBM предоставя на приложните програмисти средства за генериране на SQL заявки за Windows, UNIX и Linux операционни системи. Тези средства са част от DB2 клиента. DB2 мениджърът на база данни поддържа няколко програмни интерфейса: ADO.NET, JDBC, SQLJ, PHP, Perl DBI, вграден SQL, DB2 Call Level Interface (DB2 Call Level Interface) и OLE DB. Тези API могат да се използват от програмистите за създаване на програми на множество програмни езици.

## **DB2 Connect и DRDA**

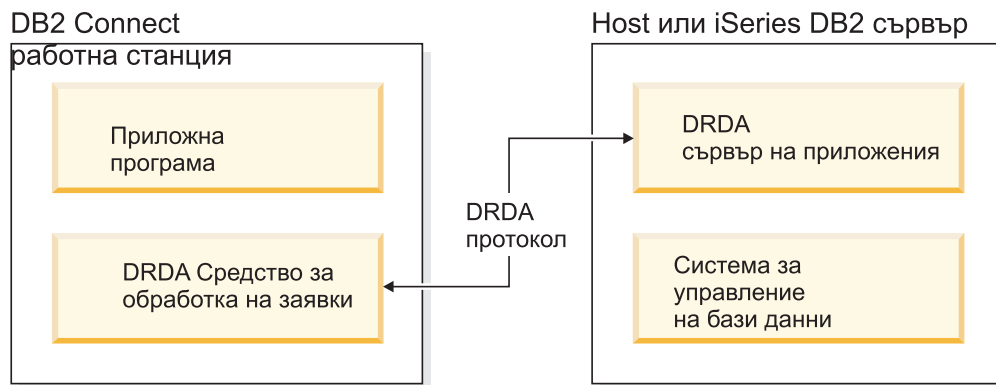
DB2 Connect реализира DRDA архитектурата за намаляване на цената и сложността на осъществяването на достъп до данни, съхранявани в IBM DB2 for IBM i, DB2 за IBM Power Systems, DB2 за z/OS, DB2 Server за VM и VSE и други DRDA-съвместими сървъри на бази данни. Чрез пълно използване на DRDA архитектурата, DB2 Connect предлага решение с добра производителност и ниска цена, с изискваните от купувачите характеристики за управление на системите.

В DRDA терминологията *рикуестър на приложение (AR)* е кодът, който обработва разпределено свързване от страната на приложението. AR е приложението, което заявява данни. DB2 Connect действа като риквестър на приложение от името на приложни програми, които могат да бъдат локални за DB2 Connect работната станция, или на отделен клиент, който е отдалечен за DB2 Connect.

*Сървър на приложения (AS)* е кодът, който се грижи от страна на базата данни за отдалеченото свързване.

DRDA също поддържа многослойни свързвания между риквестър на приложение и сървър. В тази топология сървърът, към който се свързва риквестърът на приложение, е сървър на приложения, но всеки друг сървър нататък в последователността се нарича сървър на база данни (DS), тъй като не взаимодейства пряко с риквестъра на приложение. В добавка, за да се акцентира на ролята му като различна от системата, от която произлиза заявката към базата данни, или от системата, която изпълнява функцията на база данни за заявката, всеки сървър на приложение или сървър на база данни между риквестъра на приложение и крайния сървър на база данни, се нарича също междинен сървър. Употребата на сървъри на бази данни и междинни сървъри се поддържа от DB2 Connect.

Фигура 6 на страница 106 показва потока данни между DB2 Connect работната станция и IBM мейнфрейм сървъра в случая, когато има само локални клиенти.



Фигура 6. Поток данни между DB2 Connect сървър и IBM мейнфрейм сървър

За да реализира свързванията между DRDA сървърни системи за управление на бази данни и IBM сървър на данни, DRDA използва следните архитектури:

- Character Data Representation Architecture (CDRA)
- Distributed Data Management Architecture (DDM)
- Formatted Data Object Content Architecture (FD:OCA)
- Transmission Control Protocol/Internet Protocol (TCP/IP).

Тези архитектури са използвани като изграждащи блокове. Потоците данни, които протичат в мрежата, се указват от DRDA архитектурата, която документира протокол за поток данни, поддържащ достъп до разпределени релационни бази данни.

Заявката се пренасочва към правилното местоназначение посредством директории, които съдържат различни типове комуникационна информация и името на DRDA сървъра на база данни, до който се осъществява достъп.

## Отдалечена единица работа

*Отдалечената единица работа* позволява на потребителя или приложната програма да прочете или обнови данни от едно място на всяка единица работа. Поддържа достъп до една база данни в рамките на единица работа. Въпреки че приложна програма може да обнови няколко отдалечени бази данни, тя може да осъществи достъп само до една база данни в рамките на единица работа.

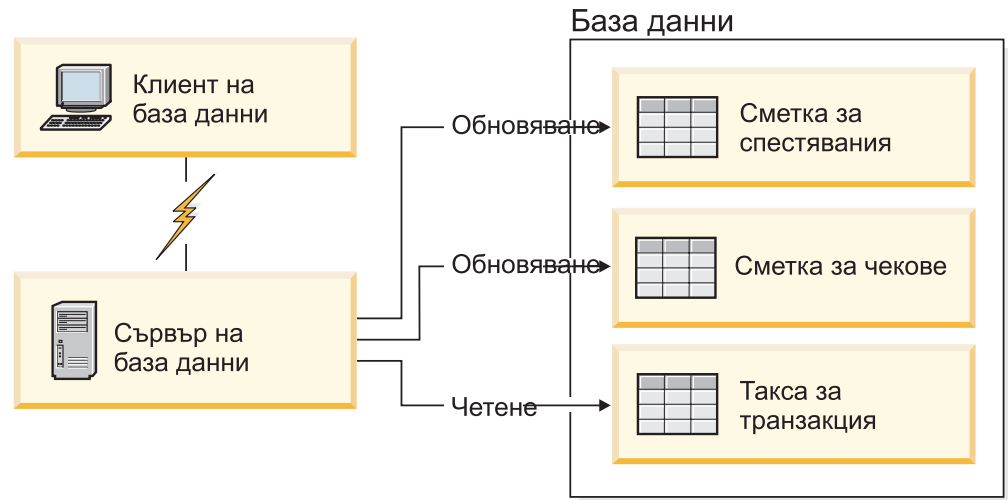
Отдалечената единица работа има следните характеристики:

- Поддържат се по няколко заявки (SQL изрази) на единица работа.
- Поддържат се по няколко указатели на единица работа.
- Всяка единица работа може да обнови само една база данни.
- Приложната програма извършва комит или ролбек за единицата работа. В някои случаи на грешка, сървърът на базата данни или DB2 Connect може да изпълни ролбек на единицата работа.

Например, Фигура 7 на страница 107 показва клиент на база данни, който изпълнява приложение за превод на средства, което осъществява достъп до база данни, съдържаща таблици за сметки за чекове и спестявания, както и план за таксуване на преводите. Приложението трябва:

- Да приеме размера на трансфера от потребителския интерфейс.
- Да извади сумата от спестовната сметка и да определи новия баланс.

- Да прочете предвидените такси и да определи таксата за операцията за спестовната сметка спрямо дадения баланс.
- Да извади таксата за операцията от спестовната сметка.
- Да прибави сумата на трансфера към разплащателната сметка.
- За запише операцията (единицата работа).



Фигура 7. Използване на една база данни в транзакция

За да настроите такова приложение, трябва да направите следното:

1. Създайте таблиците за сметката за спестявания, чековата сметка и плана за таксуване на преводите в една база данни.
2. Ако физически е отдалечен, настройте сървъра на базата данни да използва подходящия комуникационен протокол.
3. Ако физически е отдалечен, каталогизирайте възела и базата данни, за да идентифицирате базата данни на сървъра на бази данни.
4. Прекомпилирайте приложната си програма да указва свързване от тип 1; с други думи, укажете CONNECT(1) на команда **PREP**.

## Разпределени заявки

Разпределената заявка е функция на разпределена база данни, която позволява на приложения и потребители да предават SQL изрази, които се обръщат към две или повече СУБД или бази данни в един израз. Например, свързване между две таблици в две различни DB2 за z/OS подсистеми. DB2 Connect осигурява поддръжка за разпределени заявки между бази данни и СУБД.

Например, можете да изпълните операция UNION между DB2 таблица и производна таблица на Oracle. Поддържаните СУБД включват членове на DB2 семейството (като DB2 за Linux, UNIX и Windows, DB2 за z/OS и DB2 за i) и Oracle. Поддръжката на множество производители е достъпна, когато се използва DB2 Connect в съчетание с InfoSphere Federation Server.

Разпределеното запитване осигурява *прозрачност за мястото* по отношение на обектите в базата данни. Ако се премести информация (в таблици) обръщанията към тази информация (наречени *пъкори*) могат да се обновят, без да се променят приложенията, за които е необходима тази информация. Разпределената заявка също осигурява *компенсация* за СУБД, които не поддържат изцяло DB2 SQL диалекта или

определени способности за оптимизация. Операциите, които не могат да бъдат изпълнени в такава СУБД (като например рекурсивен SQL), се изпълняват под DB2 Connect.

Разпределеното запитване действа по *почти автономен* начин. Например, могат да се подават DB2 заявки, съдържащи препратки към Oracle обекти, докато Oracle приложения осъществяват достъп до същия сървър. Разпределеното запитване не монополизира и не ограничава достъпа (освен ограниченията за интегритет и заключване) до обекти на Oracle или на други СУБД.

Реализацията на функцията за разпределена заявка се състои от DB2 Connect потребителски модел, база данни, която ще служи като обединена база данни, и един или повече отдалечени източници на данни. *Обединената база данни* съдържа каталог с елементи, които идентифицират източниците на данни и техните характеристики. *Източникът на данни* се състои от СУБД и данни. Приложенията се свързват към обединената база данни като към всяка друга DB2 база данни. DB2 Connect обединената база данни не е лицензирана за управление на потребителски данни. Единствената цел е да съдържа информация за източниците на данни.

След установяването на обединената система информацията в източниците на данни може бъде достигана, както ако беше в една голяма база данни. Потребителите и приложенията изпращат заявки към една обединена база данни, която после извлича данни от системи от DB2 семейството или Oracle системи, според необходимостта. Потребителят и приложенията определят прякори в запитванията; тези прякори осигуряват обръщения към таблици - основни и производни, разположени в източниците на данни. От гледна точка на крайния потребител прякорите са подобни на псевдоними.

Много фактори могат да повлияят върху изпълнението на разпределените запитвания. Най-критичният фактор е да се осигури, че в глобалния каталог на обединената база данни е записана актуална и адекватна информация за източниците на данни и техните обекти. Тази информация се използва от DB2 оптимизатора и може да засегне решения за потискане на операции по оценка на източници на данни.

## Обновяване на директории на бази данни

DB2 Connect използва системна база данни, възел и директория на услуги на свързване към база данни (DCS), за да управлява информация за свързване към база данни.

### Преди да започнете

Преди да обновите тези директории, трябва да конфигурирате комуникациите на IBM мейнфрейм сървъра на бази данни и работните станции.

### За тази дейност

DB2 Connect използва следните директории за управление на информацията за свързване на базата данни:

- *директория на системната база данни*, съдържаща информация за име, възел и разпознаване за всяка база данни, до която се осъществява достъп от DB2 Connect.
- *директория на възли*, която съдържа информация за мрежов адрес и комуникационен протокол за всеки IBM мейнфрейм сървър на база данни, до който се осъществява достъп от DB2 Connect.
- *database connection services (DCS) директория*, която съдържа информация, специфична за базата данни на IBM мейнфрейм сървър на бази данни.

Директориите на базите данни могат да бъдат обновени чрез каталогизиране на Вашите бази данни, възли или DCS директория.

## Процедура

За да обновите директории на база данни:

1. Съберете информация за директорията на базата данни, като използвате работния лист за персонализиране на директория. Отнесете се към “Работен лист за персонализиране на директория” на страница 115.
2. Обновете директории с информация относно отдалечени машини на сървъри на бази данни чрез каталогизиране на Вашите бази данни, възли или DCS директория. Вижте “Конфигуриране на свързвания към IBM сървъри на мейнфрейм база данни” на страница 87 за подробности относно каталогизирането на бази данни, възли или DCS директория.

## Стойности на системната директория на базата данни

За всеки потребителски модел на мениджъра на базата данни съществува системна директория на базата данни, която съдържа един запис за всяка база данни, каталогизирана за този потребителски модел. В DB2 Connect продукти, системната директория на базата данни съдържа информация за името, псевдонима, името на възел и типа разпознаване на всяка база данни.

Можете да определите следната информация в системната директория на базата данни:

### Име на базата данни

Същата стойност, която сте записали в таблицата с параметрите на DCS директорията.

### Псевдоним на базата данни

Псевдоним за IBM мейнфрейм сървър на бази данни. Това име ще се използва от приложните програми при достъп до базата данни. По подразбиране се използва стойността, която определите за име на базата данни.

Формат: 1-8 еднобайтови буквено-цифрови символи, включително знакът за номер (#), знакът кльомба (@), знакът за долар (\$), и долна черта (\_). Не може да започва с долно тире или число.

### Име на възел

Същата стойност, която сте записали в таблицата с параметрите на директорията на възлите.

### Разпознаване

Указва къде ще се изпълнява проверката на потребителското име и парола за свързвания, произлизащи от DB2 Connect сървър. Валидните опции са: SERVER, SERVER\_ENCRYPT, CLIENT, KERBEROS, SERVER\_ENCRYPT\_AES и DATA\_ENCRYPT. Няма поддръжка за тип разпознаване GSSPLUGIN в системната директория на базата данни.

## Стойности на директорията на възлите

Можете да укажете следната информация в директорията на възела: име на възела; протокол; тип на защитата; TCP/IP име на хост или IP адрес; TCP/IP име на услуга или номер на порт.

### Име на възел

Прякор за системата на IBM мейнфрейм сървър на база данни, на която е разположена отдалечената база данни. Това име се определя от потребителя.

Напишете едно и също име на възел и в двете таблици - с параметрите на директорията на възлите и с параметрите на системната директория на базата данни.

Формат: 1-8 еднобайтови буквено-цифрови символи, включително знакът за номер (#), знакът кльомба (@), знакът за долар (\$), и долна черта (\_). Не може да започва с долно тире или число.

#### Протокол

Трябва да бъде TCP/IP.

#### Тип на защита

Типът на защитните проверки, които ще се изпълнят. За TCP/IP възли, SECURITY SOCKS е опция, която указва дали възелът ще бъде SOCKS-разрешен, в който случай променливите на обкръжение **SOCKS\_NS** и **SOCKS\_SERVER** са задължителни и трябва да бъдат зададени за разрешаване на SOCKS.

#### TCP/IP име на отдалечен хост или IP адрес

При дефиниране на TCP/IP възел или името на отдалечения TCP/IP хост, или отдалечен TCP/IP адрес. Ако е определено име на хост, тогава трябва да е получено на DB2 Connect работната станция чрез сървъра на имена на области (DNS - Domain Name Server), или чрез запис в локалния файл на TCP/IP хост.

За DB2 за z/OS отдалечени хостове, името на хост се появява в DSNL004I съобщението (DOMAIN=име-на-хост), когато се стартира Distributed Data Facility (DDF). Команда **-DISPlay DDF** също може да бъде използвана.

Ако осъществявате достъп до z/OS група за поделяне на данни, името на домейн трябва да съответства на динамичния VIPA адрес на DB2 групата. Този адрес води до най-малко заредения DB2 член. За достъп до специфичен член използвайте специфичния динамичен VIPA адрес на DB2 член и изключете sysplex маршрутизирането. Съобщението DSNL004I на всеки член извежда специфичното за члена име на домейн.

#### Име на TCP/IP услуга или номер на порт

При определяне на TCP/IP възел - име на отдалечена TCP/IP услуга или номер на порт. Трябва да се определи за TCP/IP на отдалечения хост. Номерът на порт 446 е регистриран като номер на порт по подразбиране за DRDA.

За DB2 за z/OS отдалечени хостове, номерът на порт е дефиниран в Boot Strap Data Set (BSDS) като PORT и също се предоставя в DSNL004I съобщението (TCPSPORT=номер-на-порт), когато се стартира Distributed Data Facility (DDF). Команда **-DISPlay DDF** също може да бъде използвана.

Ако осъществявате достъп до z/OS група за поделяне на данни, името на домейн трябва да съответства на динамичния VIPA адрес на DB2 групата. Този адрес води до най-малко заредения DB2 член. За достъп до специфичен член използвайте специфичния динамичен VIPA адрес на DB2 член и изключете sysplex маршрутизирането. Съобщението DSNL004I на всеки член извежда специфичното за члена име на домейн.

**Забележка:** От сървъра може да бъде присвоен втори порт, използван при операции с двуфазов протокол за записване на промените и синхронизиране през TCP/IP свързвания. Например DB2 за z/OS bootstrap data присвоява номер на порт (RESPORT), който да се използва за повторно синхронизиране само на входящите свързвания към DB2 за z/OS. В този случай не е необходимо да се дефинира име на услуга.

## Стойности на DCS директорията

Можете да укажете име на база данни, име на база данни приемник, VSE или VM, други и параметричен низ в DCS директория.

Можете да определите следната информация в DCS директорията:

### Име на базата данни

Дефиниран от потребителя прякор за IBM мейнфрейм сървър на бази данни. Използвайте едно и също име на база данни в двете таблици - с параметрите на DCS директорията и с параметрите на системната директория на базата данни.

Формат: 1-8 еднобайтови буквено-цифрови символи, включително знакът за номер (#), знакът кльомба (@), знакът за долар (\$), и долна черта (\_). Не може да започва с долно тире или число.

### Име на база данни приемник

Базата данни на системата на IBM мейнфрейм сървър на база данни, като следва:

#### System z

Подсистема DB2 за z/OS, идентифицирана чрез своето LOCATION NAME или едно от имената на псевдоним LOCATION, определени в z/OS сървър.

LOCATION NAME може да се определи след влизане в TSO и генериране на следното SQL запитване с помощта на някое от достъпните средства:

```
select current server from sysibm.sysdummy1
```

множествени LOCATION NAME също се дефинират в Boot Strap Data Set (BSDS), както и DSNL004I съобщение (LOCATION=разположение), което се изписва при стартирането на Помощно средство за разпределени данни (DDF). Командата **-DISPlay DDF** може също да бъде използвана.

Ако осъществявате достъп до z/OS група за поделяне на данни, името на домейн трябва да съответства на динамичния VIPA адрес на DB2 групата. Този адрес води до най-малко заредения DB2 член. За достъп до специфичен член използвайте специфичния динамичен VIPA адрес на DB2 член и изключете sysplex маршрутизирането. Съобщението DSNL004I на всеки член извежда специфичното за члена име на домейн.

### VSE или VM

Името на базата данни (DBNAME)

### IBM Power Systems

Името на релационна база данни (RDBNAME)

**Други** За Windows, Linux и UNIX операционни системи, псевдонимът на базата данни е разположен в директорията на базата данни.

### Параметричен низ

Ако искате да промените настройките по подразбиране, определете следните параметри в посочения ред.

#### файл-преобразуване

Името на файла със SQLCODE съответствията, който заменя SQLCODE съответствията по подразбиране. За да изключите SQLCODE съответствията, определете **NOMAP**.



**Забележка:** При обработка на заявка, DRDA сървърът връща данни във вид на набор редове, които представляват резултатния набор. С всеки ред се връща също SQLCA, обикновено съдържащ нула или положителен sqlcode (като +12 или +802). Ако използвате персонализиран файл за преобразуване на DB2 Connect сървъра, тези положителни sqlcode няма да бъдат преобразувани, ако се съдържат в персонализирания файл за преобразуване и имат модифицирани преобразувания (например, преобразуват се в различен sqlcode или имат модифицирани преобразувания на токени).

Важно е да се наблегне, че:

1. Положителните sqlcode-ове представляват предупреждения, за разлика от отрицателните, които указват условия на грешка. Всички отрицателни sqlcode ще бъдат преобразувани при всякакви обстоятелства, независимо кой файл за преобразуване се използва. Всички положителни sqlcode, включени в потребителския файл за преобразуване и насочени към себе си без изменения, също ще бъдат винаги преобразувани. Също така, положителните sqlcode-ове, които не се съдържат в персонализирания файл за преобразуване на DB2 Connect сървъра, ще бъдат винаги преобразувани.
2. Ако използвате файла за преобразуване по подразбиране или се свързвате пряко към хост базата данни, преобразуването винаги ще бъде изпълнявано за всички sqlcode-ове.

**,D** Това е вторият позиционен параметър. Ако е указан, приложението ще се изключи от базата данни на IBM мейнфрейм сървър на база данни, когато бъде върнат един от следните SQLCODES:

SQL3000N  
SQL30040N  
SQL30050N  
SQL30051N  
SQL30053N  
SQL30060N  
SQL30070N  
SQL30071N  
SQL30072N  
SQL30073N  
SQL30074N  
SQL30090N

Когато не е определен параметър за прекъсване на връзката **,D** свързването ще се прекъсне само когато се върнат следните SQLCODE кодове:

SQL30020N  
SQL30021N  
SQL30041N  
SQL30061N  
SQL30081N

Обяснения на тези кодове потърсете в *Справочник на съобщенията*.



**Забележка:** Ако поради грешка DB2 Connect прекъсне връзката, автоматично се изпълнява ролбек.

### „**INTERRUPT\_ENABLED**“

Това е третият позиционен параметър. **INTERRUPT\_ENABLED** се прилага само ако крайният сървър не поддържа прекъсвания. Ако сървърът поддържа DRDA прекъсване на потока, DB2 Connect просто ще предаде заявката за прекъсване на сървъра.

Ако **INTERRUPT\_ENABLED** е конфигуриран в DCS директория в работна станция DB2 Connect, а клиентското приложение издава прекъсване, докато се свързва към сървъра на IBM мейнфрейм базата данни, DB2 Connect ще осъществи прекъсване като прекъсне свързването и изпълни ролбек на единицата работа. Това поведение при прекъсване се поддържа на AIX и Windows.

Приложението ще получи sqlcode (-30081), който показва, че е прекъсната връзката към сървъра. Приложението трябва да установи нова връзка с IBM мейнфрейм сървъра на база данни, за да обработи допълнителни заявки на базата данни. На платформи, различни от AIX V5.2 и по-късни, и Windows, DB2 Connect не поддържа опцията за автоматично прекъсване на свързването, когато използващото я приложение получи заявка за прекъсване.

**Забележка:** Тази поддръжка работи на TCP/IP свързвания на всички платформи. Клиентът може да прекъсне сокета, но - в зависимост от реализацията на сървъра - може да има или не получени неща. DB2 за z/OS използва асинхронни извиквания на сокет и следователно може да открива загубата на връзка и да изпълнява ролбек на продължителни SQL изрази в процес на изпълнение.

### „„„**SYSPLEX**“““

Този параметър, шестият позиционен параметър, може да се използва, за да се активира явно SYSPLEX поддръжката на DB2 Connect за определена база данни.

### „„„**LOCALDATE="стойност"**“““

Този параметър, седмият позиционен параметър, се използва за активиране поддръжка на формат за датата от DB2 Connect. Това е постигнато чрез използване на маска за данни за *стойност*, както следва:

Да предположим, че подадете следните оператори на процесора за обработка на команди (CLP):

```
catalog TCP/IP node nynode remote myhost server myport
catalog dcs database nydb1 as new_york
catalog database nydb1 as newyork1 at node nynode
сървър за разпознаване
```

Псевдонимът на базата данни newyork1 се използва за достъп до хост база данни без трансформиране на датата, тъй като не е определена маска за датата.

Въпреки това с новия тип поддръжка за форматиране на датата можете да използвате следните CLP команди. В този случай, тъй като се използва CLP и самият параметричен низ

е указан с двойни кавички стойността **LOCALDATE** трябва да бъде указана между двете двойни кавички. Забележете използването на символа за освобождаване на операционната система "\" (обратно наклонена черта), за да се подsigури, че двойните кавички няма да бъдат премахнати от **LOCALDATE** спецификацията.

```
catalog dcs database nydb2 as new_york
  parms "\",,,,,,LOCALDATE=\"\"YYYYMMDD\"\"
catalog database nydb2 as newyork2 at node nynode
  сървър за разпознаване
```

Псевдонимът на базата данни **newyork2** ви дава достъп до същата база данни на хост, но в добавка има указана маска за формат на датата. Този пример показва, че маската за формата на датата се определя с помощта на ключова дума **LOCALDATE** и е седмият позиционен параметър в полето **PARMS** на записа на DCS директория.

За да може маската за дата да бъде валидна, **ВСЯКО** от следните условия трябва да бъде вярно:

1. Може да има най-много една последователност от Y, M и D, където Y е цифра на годината, M е цифра на месеца, а D - цифра на деня.
2. Максималният брой на Y подред е 4.
3. Максималният брой на M подред е 2.
4. Максималният брой на D подред е 2.

Например, всяка от следните маски за формат на дата е валидна маска за дата:

```
"YyуMmDd" - Y, M и D не са
чувствителни към големи/малки букви.
"MM+DD+YYYY" - може да има маска,
по-дълга от 10 байта
и да има символи,
различни от Y, M
и D в маската
"abcYY+MM" - може да няма последователност от D
```

Всяка от следните маски за формат на дата е валидна маска за дата:

```
"YYYYуMMDD" - невалидна,
защото има 5 Y.
"YYYYMDDM" - невалидна,
защото има две M.
```

Ако форматът на маската на датите е невалидна, няма да бъде отчетена грешка. Тя ще бъде игнорирана. Само защото маска на датите е валидна, това не значи, че ще бъде използвана. Трансформирането на формат на дата, базирано на валидна маска за дата, ще бъде изпълнено, само ако **ВСЯКО** от следните условия е вярно:

1. Няма SQL грешка.
2. Стойността е дата във формат, подобен на ISO (ISO и JIS).
3. Размерът на изходните данни е поне 10 байта. Това е минималният размер на изходните данни, за да се запише стойността, даже и да не бъде извършена трансформация

на формата на датата. Това изискване се отнася даже, ако маската на формата на датите е по-къса от 10 байта.

- Има валидна маска за формата на датите, указана в запис на DCS директорията, и тази маска се вметва в областта на изходните данни.

,,,,,,**BIDI=<ccsid>**

Този параметър е деветият позиционен параметър и се използва за определяне на двупосочен (BiDi -Bidirectional) CCSID, който да се използва за заместване на стандартния за сървъра на базата данни BiDi CCSID. Например:

" ,,,,,,,BIDI=xyz"

където xyz представлява замяната на CCSID.

### Работен лист за персонализиране на директория

Работният лист за персонализиране на директория показва информацията, която трябва да съберете. Може да сметете за удобно да направите копие на работния лист и да въведете стойностите за вашата система.

### Параметри на директорията на възлите

Таблица 13. Параметри на директорията на възлите

Параметър	Пример	Ваша стойност
Име на възел	DB2NODE	
Име на отдалечен хост (TCP/IP възел)	ZOSHOST	
Сървър (Име на TCP/IP услуга или номер на порт)	db2inst1c (или 446)	

#### Забележка:

- Подразбиращият се номер на TCP/IP порт за DRDA е 446
- Освен ако знаете, че IBM сървър на мейнфрейм база данни поддържа SECURITY SOCKS, не указвайте **SECURITY** за TCP/IP възел.

### Параметри на DCS директория

Таблица 14. Параметри на DCS директория

Параметър	Пример	Ваша стойност
Име на базата данни	DB2DB	
Име на база данни приемник	NEW_YORK3	
Средство за обработка на запитвания		
Параметричен низ	" ,,,,,,LOCALDATE=\"\"YYMMDD\"\""	

### Параметри на Системната директория на базата данни

Таблица 15. Параметри на Системната директория на базата данни

Параметър	Пример	Ваша стойност
Име на базата данни	DB2DB	
Псевдоним на базата данни	NYC3	
Име на възел	DB2NODE	

Таблица 15. Параметри на Системната директория на базата данни (продължение)

Параметър	Пример	Ваша стойност
Разпознаване	SERVER	

## Дефиниране на множество записи за една и съща база данни

За всяка база данни трябва да определите поне един запис във всяка от трите директории (директория на възлите, DCS директория, системна директория). Понякога може да е необходимо да дефинирате повече от един запис за базата данни.

Например, може да искате да изключите SQLCODE преобразуването за приложения, пренесени от IBM мейнфрейм сървър на база данни, но да приемете преобразуването по подразбиране за приложенията, разработени за клиент/сървър обкръжението.

Можете да направите това, както следва:

- Дефинирайте един запис в директорията на възлите.
- Дефинирайте два записа в DCS директорията с различни имена на база данни. За един запис, укажете **NOMAP** в параметърния низ.
- Дефинирайте два записа в системната директория с различни псевдоними на база данни и двете имена на база данни, които сте определили в DCS директорията.

И двата псевдонима осъществяват достъп до една и съща база данни, като при единия има преобразуване на SQLCODE, а при другия няма.

## Боравене с BiDi данни

Следният раздел се отнася само за z/OS сървъри. Тази характеристика не трябва да се активира за IBM DB2 for IBM i сървър, тъй като вече е осигурена пълна BiDi поддръжка.

Изискват се следните BiDi атрибути за правилното управление на двупосочни данни на различни платформи:

- Форма на числата (ARABIC срещу HINDI)
- Ориентация (RIGHT-TO-LEFT срещу LEFT-TO-RIGHT)
- Форма (SHAPED срещу UNSHAPED)
- Симетрична размяна (YES или NO)
- Тип текст (LOGICAL срещу VISUAL)

Тъй като подразбиращите се стойности са различни на различните платформи, се появяват проблеми при изпращане на DB2 данни от една платформа на друга. Например, Windows платформите използват LOGICAL UNSHAPED данни, докато z/OS данните са обикновено в SHAPED VISUAL формат. Следователно без никаква поддръжка за BiDi атрибути данните, изпращани от DB2 за z/OS към DB2 Connect on Windows, се извеждат неправилно.

Когато се обменят данни между DB2 Connect и база данни на сървър, обикновено получателят изпълнява конвертирането на входящите данни.

Същото правило обикновено се прилага и при трансформация на BiDi форматиране, което е допълнително спрямо обикновеното конвертиране на кодова страница.

Понастоящем обаче няма хост DB2 продукт на базата данни, който да поддържа BiDi-специфични CCSID или BiDi трансформация на разположение. Следователно DB2 Connect е усъвършенстван с допълнителна възможност за изпълнение на трансформации на двупосочен формат върху данни, които ще се изпратят на сървър на база данни в допълнение към данните, получени от сървъра на базата данни.

За да може DB2 Connect да изпълни BiDi трансформация на разположение на изходящите данни към сървър на база данни, трябва да бъде заменен BiDi CCSID на базата данни на сървъра. Това се постига чрез използването на параметър **BIDI** в полето **PARMS** на записа на DCS директорията на базата данни за базата данни на сървъра.

Използването на тази възможност може да се илюстрира най-добре с пример.

Представете си IBM сървър на данни на иврит, изпълняващ CCSID 62213 (BiDi нивоз тип 5), и че искате да достъпите DB2 хост база данни, изпълняваща CCSID 424 (BiDi нивоз тип 4). Знаете обаче, че данните, съдържащи се в DB2 хост база данни, се базират вместо това на CCSID 62245 (BiDi тип на низ 10).

В тази ситуация има два проблема. Първият е, че DB2 хост базата данни не прави разлика между типовете на низ BiDi с CCSID 424 и 62245. Вторият проблем е, че DB2 хост базата данни не разпознава CCSID от 62213 на IBM сървър на данни. Тя поддържа само CCSID 62209 (BiDi тип на низ 10), който е базиран на същата кодова страница като CCSID 62213.

Ще трябва да проверите дали данните, изпратени на DB2 хост базата данни, са във формат BiDi низ тип 6, като начало, и да уведомите DB2 Connect, че трябва да изпълни BiDi трансформация на разположение върху данните, които получава от DB2 хост базата данни. Ще използвате следното каталогизиране за DB2 хост базата данни:

```
catalog dcs database nydb1 as TELAVIV parms ",,,,,,,BIDI=62245"
```

Това указва на DB2 Connect да замени DB2 хост базата данни CCSID от 424 с 62245. Тази замяна включва следните обработки:

1. DB2 Connect ще се свърже с DB2 хост базата данни посредством CCSID 62209 (BiDi тип на низ 10).
2. DB2 Connect ще изпълни BiDi трансформация на разположение на данни, които предстои да прати до DB2 хост базата данни от CCSID 62213 (BiDi тип на низ 5) до CCSID 62209 (BiDi тип на низ 10).
3. DB2 Connect ще изпълни BiDi трансформация на разположение на данни, които получава от DB2 хост базата данни от CCSID 62245 (BiDi тип на низ 10) до CCSID 62213 (BiDi тип на низ 5).

#### Забележка:

1. Променливата на обкръжението или регистърната стойност **DB2BIDI** трябва да бъде настроена на YES, за да може параметърът BIDI да влезе в сила. **DB2BIDI** трябва да бъде настроена на DB2 Connect работната станция, на която е каталогизиран записът в директория на DCS базата данни. За приложения, изпълняващи се на клиент, отдалечен за DB2 Connect сървъра, променливата **DB2BIDI** трябва да бъде настроена също така и на този клиент.
2. Ако искате DB2 Connect да изпълнява трансформация на разположение на данните, които ще изпраща на DB2 хост базата данни, дори ако не трябва да подменят нейното CCSID, пак трябва да добавите BIDI параметъра в полето PARMS на DCS директорията на базата данни. В този случай CCSID, което трябва да предоставите, ще бъде подразбиращото се за DB2 хост базата данни CCSID.
3. В някои случаи в резултат от използването на двупосочен CCSID самото SQL запитване може да се промени така, че да не се разпознае от DB2 сървъра. Особено трябва да избягвате използването на CCSID от тип IMPLICIT CONTEXTUAL и IMPLICIT RIGHT-TO-LEFT, когато може да се използва различен тип низ. Използването на CCSID от тип CONTEXTUAL може да доведе

до непредсказуеми резултати, ако SQL запитването съдържа низове в кавички. Избягвайте използването на низове в кавички в SQL изрази и вместо тях използвайте хост променливи, където е възможно.

Ако конкретен двупосочен CCSID причинява проблеми, които не могат да бъдат разрешени чрез следване на тези препоръки, трябва да настроите променливата на обкръжението или регистърната стойност **DB2BIDI** на NO.

## Спецификации на параметрични низове

Следните примери показват образци на DCS параметри (всяка линия е набор от параметри):

```
NOMAP
/u/username/sql1lib/map/dcs1new.map,D
,D
,,INTERRUPT_ENABLED
NOMAP,D,INTERRUPT_ENABLED,,,SYSPLEX,LOCALDATE="YYMMDD",,
```

В противен случай можете да приемете стойностите по подразбиране, като не определите параметричния низ.

**Забележка:** Трябва да използвате символа за освобождаване на операционната система "\" (обратно наклонена черта), когато използвате CLP от командния ред на операционната система на UNIX системи, поради нуждата от указване на два чифта кавички, когато се указва LOCALDATE маска в параметричния низ. Например:

```
db2 catalog dcs db x as y parms "\",,,,,,LOCALDATE=\"\"YYMMDD\"\""
```

В резултат се получава следния запис в DCS директорията:

DCS 1 запис:

Име на локална база данни	= X
Име на базата данни приемник	= Y
Име на риквестъра за приложения	=
DCS параметри	= ,,,,,,LOCALDATE="YYMMDD"
Коментар	=
Версия на DCS директорията	= 0x0100

## DB2 Connect и SQL изрази

DB2 Connect препраща SQL изразите, подадени от приложните програми, на IBM мейнфрейм сървъри на бази данни.

DB2 Connect може да препраща почти всеки валиден SQL израз, както и поддържаните DB2 API (интерфейси за приложно програмиране):

- JDBC
- SQLJ
- ADO.NET
- OLE DB
- ODBC
- Perl
- PHP
- pureQuery
- Python
- Ruby
- CLI
- Вграден SQL

## Вградена SQL поддръжка

Съществуват два типа обработка на вграден SQL: статичен SQL и динамичен SQL. Статичният SQL минимизира времето, необходимо за изпълнение на SQL оператор с помощта на предварителна обработка. Динамичният SQL се обработва, когато SQL изразът се подава на IBM мейнфрейм сървъра на база данни. Динамичният SQL е по-гъвкав, но потенциално е по-бавен. Приложният програмист взема решението дали да използва статичен или динамичен SQL. И двата типа се поддържат от DB2 Connect.

Различните IBM мейнфрейм сървъри на бази данни реализират различно SQL. DB2 Connect напълно поддържа общия IBM SQL, както и DB2 за z/OS, DB2 Server за VM и VSE (преди SQL/DS) и IBM DB2 for IBM i реализации на SQL. IBM SQL силно се препоръчва за поддържане на независимостта на база данни.

## Многосайтови обновявания

Функцията Многосайтово обновяване, позната също и като Разпределена единица работа (distributed unit of work -DUOW) и Двухазов протокол за записване на промените, е функция, която позволява на Вашите приложения да обновяват данни в множество отдалечени сървъри на бази данни като се гарантира целостта на данните. DB2 продуктите на база данни предоставят обширна поддръжка за многосайтови обновявания.

Характерен пример за многосайтово обновяване е банкова транзакция, която включва трансфер на пари от една сметка в друга, намираща се на различен сървър на базата данни. При подобна операция е съществено актуализациите за дебитната операция да не се запишат, докато не се запишат също и актуализациите, необходими да се кредитира другата сметка. Операцията многосайтово обновяване се прилага, когато данни, представляващи тези сметки, се управляват от два различни сървъра на базата данни.

Поддръжката на многосайтово обновяване, предоставена от DB2 продукти на база данни, е достъпна за приложения, разработени чрез обикновен SQL, както и за приложения, които използват монитори за обработка на транзакции (TP монитори), които реализират X/Open XA спецификацията на интерфейс. Примерите за такива TP мониторни продукти включват IBM TxSeries CICS, IBM Message and Queuing Series, IBM Component Broker Series, IBM San Francisco Project, както и Microsoft Transaction Server (MTS), BEA Tuxedo и няколко други. Изискванията за настройка са различни в зависимост от това дали се използва многосайтово обновяване на базата на собствен SQL или на TP Монитор.

Поддържат се XA свързвания като се ползва IBM Data Server Driver Package спрямо z/OS сървър. Въпреки това XA свързванията спрямо System i сървър не се поддържат. За подробности вижте темата относно ограничения на драйвера на IBM сървър за данни.

И двете програми за многосайтово обновяване - на базата на собствен SQL и на TP Монитор трябва да се прекомпилират с опциите CONNECT 2 SYNCPOINT TWOPHASE. И двете могат да използват оператора SQL Connect, за да посочат коя база данни да се използва за SQL операторите, които следват след това. Ако няма TP монитор, който да укаже на DB2, че ще координира транзакцията (както се указва чрез DB2, получаваща ха\_ореп извиквания от TP монитора за установяване на свързване към базата данни), тогава DB2 софтуерът ще се използва за координиране на транзакцията.



Когато се използва многосайтово обновяване с TP монитор, приложението трябва да заяви комитване или ролбек посредством API на TP монитора, например CICS SYNCPOINT, MTS SetAbort(). Когато се използва многосайтово обновяване на собствен SQL, трябва да се зададат нормалните SQL COMMIT и ROLLBACK.

Многосайтовото обновяване с TP монитор може да координира транзакция, която осъществява достъп едновременно до DB2 мениджъри на ресурси и мениджъри на ресурси, които не са част от DB2, като например Oracle, Informix или SQLServer. Собственото SQL многосайтово обновяване се използва само с DB2 сървъри.

За да работи транзакция с многосайтово обновяване, всяка от участващите в разпределената транзакция база данни трябва да бъде способна да поддържа разпределена единица работа (DUOW). Понастоящем, следните DB2 сървъри осигуряват DUOW поддръжка, която им позволява да участват в разпределени транзакции:

- DB2 за Linux, UNIX и Windows Версия 8 или по-късна
- DB2 за z/OS Версия 7 или по-късна
- IBM DB2 for IBM i

Разпределената транзакция може да актуализира всяка комбинация от поддържани сървъри на бази данни. Например, приложението Ви може да обнови няколко таблици в DB2 база данни на Windows, DB2 за z/OS база данни и DB2 за i база данни, всичките в рамките на единична транзакция.

## Многосайтово обновяване и мениджър на точка на синхронизация за DB2 Connect сървър

IBM мейнфрейм сървърите на бази данни изискват DB2 Connect, за да участват в разпределена транзакция, произлизаща от Linux, Windows, UNIX и уеб приложения. Освен това, множество от сценариите на многосайтово обновяване, включващи IBM мейнфрейм сървъри на база данни, изискват да бъде конфигуриран компонентът мениджър на точка на синхронизация (SPM).

Когато се създава DB2 потребителски модел, DB2 SPM автоматично се конфигурира със стойностите по подразбиране.

Нуждата от SPM се налага от избора на протокол (TCP/IP) и използването на TP монитор. В следващата таблица е дадено резюме на сценариите, които изискват използването на SPM. Таблицата също показва дали DB2 Connect се изисква за всякакъв достъп до IBM мейнфрейм от Intel или UNIX машини. За многосайтови обновявания е необходим SPM компонентът на DB2 Connect, ако използвате TP монитор.

Таблица 16. Сценарии за многосайтово обновяване, което изисква SPM - TCP/IP

Използва ли се монитор на процесора на транзакции?	Необходим ли е мениджър на точка на синхронизация?	Необходим продукт (изберете един)	Поддържа се IBM мейнфрейм база данни
Да	Да	DB2 Connect сървърен продукт  DB2 Enterprise Server Edition с приложен DB2 Connect лиценз	DB2 за z/OS V8 или по-късна



Таблица 16. Сценарии за многосайтово обновяване, което изисква SPM - TSP/IP (продължение)

Използва ли се монитор на процесора на транзакции?	Необходим ли е мениджър на точка на синхронизация?	Необходим продукт (изберете един)	Поддържа се IBM мейнфрейм база данни
Не	Не	DB2 Connect Personal Edition  DB2 Connect сървърен продукт  DB2 Enterprise Server Edition с приложен DB2 Connect лиценз	DB2 за z/OS V8 или по-късна

**Забележка:** Разпределената транзакция може да актуализира всяка комбинация от поддържани сървъри на бази данни. Например, приложението ви може да обнови няколко таблици в DB2 база данни на Windows, DB2 за z/OS база данни и IBM DB2 for IBM i база данни в рамките на единична транзакция.

## Конфигуриране на DB2 Connect сървър с XA съвместим мениджър на транзакции

Тази тема описва необходимите стъпки за конфигуриране, за да се ползва IBM Power Systems и System z сървъри на бази данни във Вашия TP монитор. Тези стъпки не се изискват, ако използвате пакет на IBM сървър за данни посредством DB2 Connect клиент. За подробности вижте темата относно типове клиенти на IBM сървър за данни.

### Преди да започнете

Трябва да имате работещ TP монитор, да сте инсталирали DB2 Connect, както и да сте конфигурирали и тествали свързване към IBM мейнфрейм сървъра на база данни.

### Процедура

За да конфигурирате DB2 Connect да използва IBM Power Systems и System z сървъри на бази данни във Вашия TP монитор, изпълнете следните стъпки:

1. Конфигурирайте TP монитора така, че да може да достъпи DB2 XA Switch. DB2 XA Switch осигурява на TP монитора адресите на DB2 Connect XA API. Всеки TP монитор изпълнява това по различен начин.
2. Конфигурирайте TP монитора с низ XA\_OPEN на DB2 продукт. Всеки TP монитор има свой собствен начин да направи това. За информация как да конфигурирате низ XA\_OPEN на DB2 продукт, за да се ползва от TP монитора, вижте своята документация за TP монитора.
3. Ако се изисква, модифицирайте подразбиращите се конфигурационни параметри на DB2 Connect мениджъра на точка на синхронизиране (SPM). IBM хост и System i (Версия 5 Издание 3 и по-ранни) сървърите на бази данни засега не поддържат XA интерфейса. System i Версия 5 Издание 4 и следващите имат пълна XA поддръжка.

SPM е компонент на DB2 Connect, който преобразува XA двуфазовия протокол за комит в двуфазовия протокол за комит, използван от IBM мейнфрейм сървърите на бази данни. По подразбиране DB2 потребителският модел има предварително дефинирани стойности за SPM конфигурационните параметри. Най-важният

параметър е конфигурационният параметър на мениджъра на базата данни **srm\_name**. По подразбиране е разновидност на първите седем символа на TCP/IP името на хоста.

4. На DB2 за Linux, UNIX и Windows, задайте **DB2COMM** регистърната променлива да използва TCP/IP, и задайте **svcsname** конфигурационния параметър на мениджъра на базата данни на TCP/IP номер на порт или име на услуга.

## DB2 Connect поддръжка за свободно съчетани транзакции

Поддръжката в DB2 Connect за свободно съчетани транзакции е предвидена за потребители, които реализират XA разпределени приложения, осъществяващи достъп до IBM DB2 for IBM i Версия 5 Издание 4 или по-късна; и DB2 за z/OS Версия 7 или по-късна. Тази поддръжка позволява на различни клонове на една глобална транзакция да поделят пространство за заключвания на DB2 за z/OS.

Поддръжката за свободно съчетани транзакции е предвидена за .NET и COM+ приложения.

Тази характеристика намалява интервала между срещането на таймаут при заключване от едно разклонение на разпределена транзакция или блокиране поради заключване, като резултат от друго разклонение в същата глобална транзакция.

## SQLCODE преобразуване

Различните IBM продукти за релационни бази данни не винаги генерират еднакви SQLCODE за подобни грешки. Дори ако SQLCODE е еднакъв, може да бъде придружен от токени, които се указват различно. Списъкът с токени се предава в полето SQLERRMC на SQLCA. По подразбиране, DB2 Connect преобразува SQLCODE и токени от всеки IBM мейнфрейм сървър на база данни в подходящите DB2 SQLCODE.

Ако искате да изключите SQLCODE преобразуването, укажете **NOMAP** в низовия параметър на DCS директорията.

Ако свързвате в порт приложение пряко от IBM сървър на мейнфрейм база данни, като DB2 за z/OS, може да пожелаете да изключите SQLCODE преобразуването. Така ще можете да използвате приложението, без да променяте използвания код SQLCODE.

### Изключване на SQLCODE преобразуването

Ако пренесете директно приложение от IBM мейнфрейм сървър на база данни като DB2 за z/OS, може да пожелаете да изключите SQLCODE преобразуването. Така ще можете да използвате приложението, без да променяте използвания код SQLCODE.

### За тази дейност

Ако искате да изключите SQLCODE преобразуването, укажете **NOMAP** в низовия параметър на DCS директорията.

Ако пренесете директно приложение от IBM мейнфрейм сървър на база данни като DB2 за z/OS, може да пожелаете да изключите SQLCODE преобразуването. Така ще можете да използвате приложението, без да променяте използвания код SQLCODE.

**Забележка:** SQLCODE преобразуване също може да бъде изключено посредством ключова дума за конфигурация SQLCODEMAP CLI/ODBC или SQL\_ATTR\_SQLCODEMAP атрибут на свързване, когато се използва с DB2 CLI интерфейс за програмиране на приложения (API).

## Персонализиране на SQLCODE преобразуването

По подразбиране, DB2 Connect преобразува SQLCODE и токени от всеки IBM мейнфрейм сървър на база данни в подходящите DB2 SQLCODE. Можете да промените според своите изисквания SQLCODE преобразуването, ако желаете да отхвърлите SQLCODE преобразуване, или ако използвате IBM сървър на мейнфрейм база данни, който няма SQLCODE преобразуване (различен от IBM сървър на база данни).

### За тази дейност

Следните файлове са копия на SQLCODE преобразуването по подразбиране:

- dcs1dsn.map преобразува SQLCODE на DB2 за z/OS.
- dcs1ari.map преобразува SQLCODE на DB2 Server за VM и VSE.
- dcs1qsq.map преобразува SQLCODE на IBM DB2 for IBM i.

Не се изисква преобразуване за DB2 на Linux или UNIX операционни системи.

Всеки файл за преобразуване е ASCII файл, който се създава и редактира с помощта на ASCII редактор. При първоначалното инсталиране файлът се съхранява в директорията map в инсталационната пътека.

### Процедура

Ако желаете да създадете SQLCODE преобразуване за сървър на база данни, който е различен от IBM сървър на база данни, или да отхвърлите SQLCODE преобразуването по подразбиране:

1. Копирайте файлове dcs1dsn.map, dcs1ari.map или dcs1qsq.map и ги използвайте като основа за Вашия нов SQLCODE файл за преобразуване. Като копирате файла, вместо директно да го редактирате, подsigурявате възможността винаги да направите справка с оригиналното SQLCODE преобразуване, ако е необходимо.
2. Посочете името на файл на вашия нов файл за SQLCODE преобразуване в параметричния низ на DCS директорията.
3. Редактирайте новия SQLCODE файл за преобразуване.

Файлът може да съдържа следните специални типове редове:

**&&** Логическото начало на файла. Всички редове преди първата поява на символите && се разглеждат като коментар и се игнорират. Ако файлът не съдържа нищо след &&, не се изпълнява преобразуване на SQLCODE. Можете също така да изключите SQLCODE преобразуването с параметър **NOMAP**, както е описано преди това.

**\*** Ако е в началото на реда означава коментар.

**W** Ако е единственият символ на реда, означава, че предупредителните флагове трябва да се преобразуват. По подразбиране се предават оригиналните предупредителни флагове. W трябва да е главна буква.

Всички други редове след && трябва или да са празни, или да съдържат изрази за преобразуване в следния вид:

```
input_code [, output_code [, token_list]]
```

*input\_code* представлява една от следните стойности:

*sqlcode*

SQLCODE от IBM мейнфрейм сървър на базата данни.

**U** Всички недефинирани отрицателни кодове SQLCODE (тези, които не са

изброени в този файл) се преобразуват до определения *изходящ\_код*. Ако на този ред не е определен *изходящ\_код*, се използва първоначалния SQLCODE. Този символ трябва да е главна буква.

**P** Всички недефинирани положителни кодове SQLCODE (тези, които не са изброени в този файл) се преобразуват до определения *изходящ\_код*. Ако на този ред не е определен *изходящ\_код*, се използва първоначалния SQLCODE. Този символ трябва да е главна буква.

**сспп** SQLSTATE код на клас от IBM мейнфрейм сървър на база данни. *пп* е една от следните стойности:

- 00** Неопределено успешно приключване
- 01** Предупреждение
- 02** Няма данни
- 21** Нарушаване на броя на редовете в таблицата
- 22** Изключение в данните
- 23** Нарушаване на ограничение
- 24** Невалидно състояние на указател
- 26** Невалиден SQL оператор
- 40** Ролбек на транзакция
- 42** Грешка в достъпа
- 51** Невалидно състояние на приложение
- 55** Обект не в необходимото състояние
- 56** Други разнородни грешки в продукта или SQL оператор
- 57** Недостъпен ресурс или вмешателство на оператор
- 58** Системна грешка

Определеният код *изходящ\_код* се използва за всички кодове SQLCODE с този код за клас, който не е определен изрично във файла за преобразуване. Ако на този ред не е определен *изходящ\_код*, първоначалният SQLCODE се преобразува в себе си, като не се копират никакви токени.

Символите **сс** трябва да са малки букви.

Ако във файла за преобразуване се среща повече от веднъж един и същи код *входящ\_код*, се използва първия. *изходящ\_код* представя изходния SQLCODE. Ако не е определена никаква стойност, се използва първоначалния SQLCODE.

Ако укажете изходящ код, можете също така да укажете една от следните стойности:

**(s)** Началният SQLCODE плюс номера на продукта (ARI, DSN или QSQ) ще се постави в полето за токен на SQLCA.

Първоначалният SQLCODE се връща като единствен токен. Тази възможност е подходяща за обработка на недефинирани кодове SQLCODE, с изключение на +965 и -969. Ако +965 или -969 е *изходящ\_код*, списъкът с токени, върнат в полето SQLERRMC на SQLCA включва първоначалния SQLCODE, следван от идентификаторът на продукта, следван от първоначалния списък с токени.

Символът **s** трябва да е малка буква.

(списък-токени)

Списък с токени, отделени със запетаи. С въвеждането само на запетая се пропуска определен токен. Например (*t2,,t4*) означава, че първия и третия изходящ токен са null.

Всеки токен има формата на число (*n*), по желание предшествано от **c**, по желание следвано от **c** или **i**. Интерпретира се, както следва:

- c** Типът на данни на токена в тази позиция е CHAR (по подразбиране). Ако **c** е преди *n*, се отнася за входящия токен; ако идва след *n*, се отнася за изходящия токен. Символът **c** трябва да е с малки букви.
- i** Типът на данни на токена в тази позиция е INTEGER. Ако **i** е след *n*, се отнася за изходния токен. **i** не трябва да се появява преди *n*, защото IBM мейнфрейм сървърните продукти за бази данни поддържат само CHAR токени. Символът **i** трябва да е малка буква.
- n* Число или числа, указващи кои токени на IBM мейнфрейм сървър на база данни се използват. Те са подредени в изисквания ред за поставяне в изход SQLCA. Числото указва токена на IBM мейнфрейм сървър на база данни; подредбата указва реда, в който токените ще бъдат поставени в SQLCA.

Например, IBM мейнфрейм сървърът на база данни може да върне два токена, 1 и 2. Ако искате токен 2 да се появява преди токен 1 в изходния SQLCA, укажете (2,1).

Като се свържат с точки, няколко числа токени могат да се комбинират, за да образуват един изходящ токен от тип CHAR.

Запетаите се използват, за да се разделят изходящите токени. Ако не е определен токен преди запетаята, на тази позиция в SQLCA няма да се включи изходящ токен. Всички токени, които се намират в изходящия SQLCA след последния определен токен, се преобразуват в токен от тип null.

## Пример

Фигура 8 показва прост файл за преобразуване на SQLCODE.

&&			
-007	,	-007	, (1)
-010			
-060	,	-171	, (2)
...			
-204	,	-204	, (c1.2c)
...			
-633	,	-206	, (,c1i)
-30021	,	-30021	, (c1c,c2c)
cc00	,	+000	
...			
U	,	-969	, (s)
P	,	+965	, (s)

Фигура 8. Файл за преобразуване на SQLCODE

Следните описания отговарят на съответния номер на ред в предната фигура:

1. SQLCODE се преобразува от -007 до -007. Първият входен токен, получен от IBM мейнфрейм сървъра на база данни, се използва като първи изходен токен и по подразбиране е CHAR. Не се прехвърлят други токени.
2. SQLCODE се преобразува от -010 до -010 (не е определен изходящ SQLCODE). В изходящия SQLCA не се поставят никакви токени.
3. SQLCODE се преобразува от -060 до -171. Първият входен токен, получен от IBM мейнфрейм сървъра на база данни, се отхвърля. Вторият се използва като първи токен в изходящия SQLCA и е от тип CHAR. Няма втори токен в изходящия SQLCA.
4. SQLCODE се преобразува от -204 до -204. Първият и вторият токени, получени от IBM мейнфрейм сървъра на база данни, са CHAR. Тези два входящи токена се комбинират, за да образуват един изходящ токен от тип CHAR, който ще е първия изходящ токен в SQLCA.
5. SQLCODE се преобразува от -633 до -206. Първият входен токен, получен от IBM мейнфрейм сървъра на база данни, е CHAR. Конвертира се до INTEGER и се използва като втори токен в изходящия SQLCA. Първият токен в изходящия SQLCA е null, както е посочено със запетаята.
6. SQLCODE се преобразува от -30021 до -30021. Първият и вторият входни токени, получени от IBM мейнфрейм сървъра на база данни, са CHAR и се използват като първи и втори токени в изходящия SQLCA.
7. Всички SQLCODE в SQLCA със SQLSTATE в класа 00 ще се преобразуват до SQLCODE +000.
8. Всеки недефиниран SQLCODE се преобразува до -969. Тази опция трябва да се използва само ако са изброени всички кодове, които могат да се преобразуват, включително онези, които са идентични и не е необходимо да се преобразуват. Опцията (**s**) посочва, че списъкът с токени, който ще се върне в полето SQLERRMC на SQLCA, включва първоначалния SQLCODE, следван от продукта, в който е възникнала грешката и след това първоначалния списък с токени. Ако не е включен записът **U**, всички неизброени кодове се прехвърлят, без да се преобразуват.
9. Всеки недефиниран положителен SQLCODE се преобразува до +965. Тази опция трябва да се използва само ако са изброени всички кодове, които могат да се преобразуват, включително онези, които са идентични и не е необходимо да се преобразуват. Опцията (**s**) посочва, че списъкът с токени, който ще се върне в полето SQLERRMC на SQLCA включва първоначалния SQLCODE, следван от продукта, в който е възникнала грешката и след това първоначалния списък с токени. Ако не е включен записът **P**, всички непосочени положителни кодове се прехвърлят, без да се преобразуват.

---

## Глава 6. Мониторинг на DB2 Connect сървър

---

### Наблюдение на свързванията за отдалечени клиенти

Можете да използвате системен монитор за базата данни с DB2 Connect сървърен продукт, като DB2 Connect Enterprise Edition, за наблюдаване на отдалечени клиентски свързвания.

За да наблюдавате клиенти, които са локални за DB2 Connect сървъра, изпълнявайки се на самия сървър, трябва да настроите следната променлива:

```
db2set DB2CONNECT_IN_APP_PROCESS=NO
```

Например, когато възниква грешка на IBM мейнфрейм система, системният администратор може да определи дали проблемът е бил на DB2 Connect работната станция. Системният монитор на базата данни е свързан с:

- DRDA токена за корелация (CRRTKN), за незащитен обмен.
- Идентификатор на единица работа (UOWID), за двуфазови свързвания, защитени от DRDA-3 syncpoint мениджър (използван при TCP/IP свързване).
- Идентификатор на DB2 Connect свързване (Идентификаторът на приложението).

Тази информация показва коя DB2 Connect връзка е причинила проблема, като позволява на системния администратор да изключи отделното клиентско приложение от системата, без да повлияе на другите клиенти, които използват DB2 Connect свързване.

### Представяне на състоянието на параметрите за наблюдение

За да представите състоянието на параметрите за наблюдение, използвайте командата **db2 get monitor switches**.

---

### Наблюдение на производителността посредством Windows Performance Monitor

Windows операционните системи осигуряват полезно средство за наблюдение на производителността на вашите DB2 приложения. Performance Monitor, който е едно от административните средства на Windows, извежда графично представяне на системната производителност.

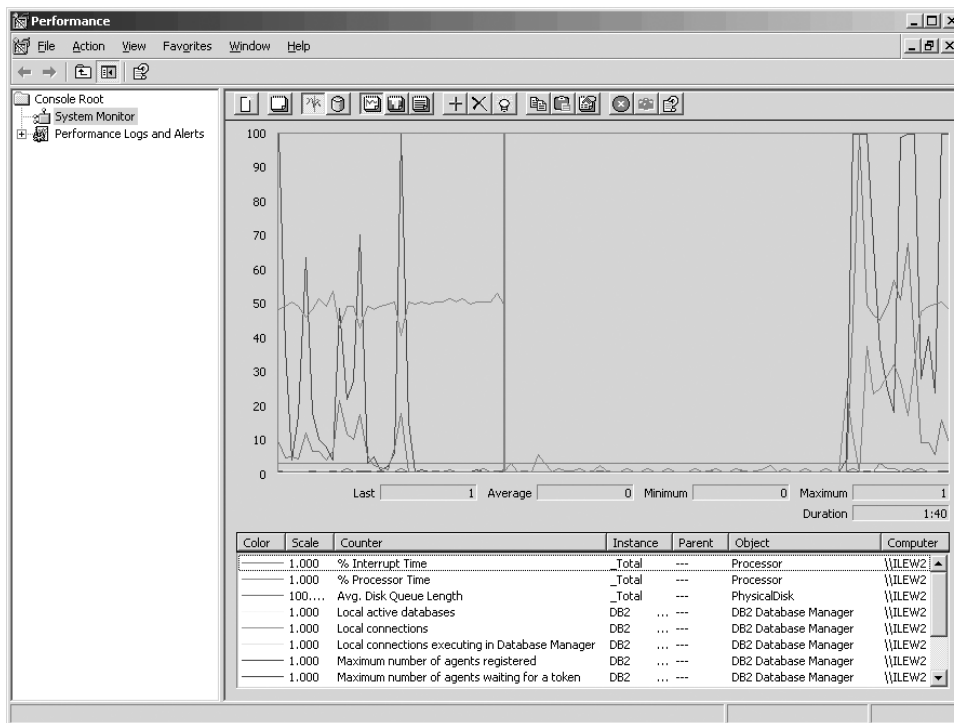
Можете да изберете сред множество елементи на системата, базата данни или свързани с комуникациите, които да наблюдавате и да ги съпоставите в графичното представяне.

Например отчетите, получени чрез командите **GET SNAPSHOT FOR ALL DCS DATABASES** или **GET SNAPSHOT FOR ALL DCS APPLICATIONS** могат да се представят графично в реално време с помощта на Монитора и да се сравнят директно със стойности като използването на процесора. Можете директно да сравните влиянието на различните параметри върху производителността на базата данни или комуникациите. Можете да запишете специализирани конфигурации от параметри във файловете PMS, откъдето по-късно ще можете да ги вземете.

В следната фигура например, няколко DB2 мерки за показани графично спрямо използването на CPU. Наборът от представени стойности са записани във файла



db2chart.pmc. Можете да запазите колкото желаете PMS файлове, като всеки отразява различен профил на системната производителност.



Фигура 9. Монитор на производителността

За да разрешите мониторинг на локални приложения, ще трябва да изключите **DB2CONNECT\_IN\_APP\_PROCESS** променлива на обкръжение.

## Използване на командите GET SNAPSHOT

DB2 мониторът поддържа текуща сметка за ценната системна информация. Можете да получите обобщение за състоянието на системата по всяко време като издадете команда **GET SNAPSHOT**

Можете да получите моментно изображение, ако имате права на **SYSMANT**, **SYSCTRL** или **SYSADM** за мениджър на база данни потребителския модел, който искате да наблюдавате.

Пет от командите за получаване на моментно изображение са удобни за извличане на DCS информация. Те са:

- **GET SNAPSHOT FOR ALL DCS DATABASES**
- **GET SNAPSHOT FOR ALL DCS APPLICATIONS**
- **GET SNAPSHOT FOR DCS APPLICATION ...**
- **GET SNAPSHOT FOR DCS DATABASE ON *db\_alias***
- **GET SNAPSHOT FOR DCS APPLICATIONS ON *db\_alias***

В резултат от всяка команда за моментно изображение се получава подробен отчет за съответната област.

Издаването на **GET SNAPSHOT FOR DCS DATABASE ON DCSDB** например, ще произведе следния отчет:



Моментно изображение на DCS база данни

```

Име на DCS база данни           = DCSDB
Име на хост базата данни        = GILROY
Времеви индикатор на първо свързване = 12-15-2001 10:28:24.596495
Последно изменило време за свързване = 0.950561
Последна продължителност на свързване = 0.000000
Време за отговор на хоста (sec.ms) = 0.000000
Час на последното рестартиране    =
Брой на опитаните SQL оператори   = 2
Брой на опитаните оператори за комит = 1
Брой на опитаните оператори за ролбек = 0
Операции с неуспешно изпълнени оператори = 0
Общ брой на шлюзовите връзки      = 1
Текущ брой на шлюзовите връзки     = 1
Шлюзови свързвания, чакащи отговор от хост = 0
Шлюзови свързвания, чакащи заявка от клиент = 1
Шлюзови комуникационни грешки към хост = 0
Час на последната комуникационна грешка = Няма
Най-големият брой страници за шлюз връзки = 1
Избрани редове                   = 0
Изпратени външни байтове        = 140
Получени външни байтове         = 103
    
```

Този отчет предоставя информация относно свързванията към базата данни, производителността, грешките и пропускателната способност на SQL заявките. Моментните изображения от DB2 Monitor могат всъщност да бъдат много по-подробни. Например, ако подадете команда **GET SNAPSHOT FOR ALL DCS APPLICATIONS**, ще получите отчет подобен на следния:

Моментно изображение на DCS приложение

```

ID на клиентско приложение        = 09150F74.B6A4.991215152824
Номер на последователност        = 0001
ID на оторизация                 = SMITH
Име на приложение                = db2bp
Указател на приложение           = 1
Състояние на приложение          = изчаква заявка
Време на промяна в състоянието   = 12-15-2001 10:29:06.707086
Възел на клиент                   = sys143
Версия на клиента                 = SQL06010
Платформа на клиента              = AIX
Протокол на клиент                = TCP/IP
Кодова страница на клиента        = 850
ID на процеса на клиентското приложение = 49074
ID за включване на клиента        = smith
ID на хост приложението           = G9150F74.B6A5.991215152825
Номер на последователност        = 0000
Псевдоним на база данни за шлюза = MVSDB
Име на DCS база данни            = DCSDB
Име на хост базата данни         = GILROY
Версия на хоста                   = DSN05012
Хост CCSID                        = 500

Изходен комуникационен адрес      = 9.21.21.92 5021
Изходен комуникационен протокол   = TCP/IP
Входен комуникационен адрес       = 9.21.15.116 46756
Времеви индикатор на първо свързване = 12-15-2001 10:28:24.596495
Време за отговор на хоста (sec.ms) = 0.000000
Време за обработка от шлюза      = 0.000000
Час на последното рестартиране    =
Избрани редове                   = 0
Брой на опитаните SQL оператори   = 2
Операции с неуспешно изпълнени оператори = 0
Оператори за комит                = 1
Оператори за ролбек               = 0
Получени вътрешни байтове        = 404
    
```

```

Изпратени външни байтове           = 140
Получени външни байтове           = 103
Изпратени вътрешни байтове        = 287
Брой на отворените указатели       = 0
Продължителност на престой на приложение = 1 минута и 32 секунди

Състояние за приключване на UOW     =
Времеви индикатор на UOW завършване = 12-15-2001 10:28:25.592631
Времеви индикатор на UOW започване  = 12-15-2001 10:29:06.142790
Час на спиране на UOW              =
Изминало време от последната uow (sec.ms) = 0.034396

Последна изпълнена операция        = Execute Immediate
Времеви индикатор на начало на посл. опер. = 12-15-2001 10:29:06.142790
Времеви индикатор на край на посл. опер.  = 12-15-2001 10:29:06.707053

Оператор                            = Execute Immediate
Номер на раздел                      = 203
Създател на приложение              = NULLID
Име на пакет                         = SQLC2C07
Очаквана ст-ст в таймерони SQL компилатор = 0
Очаквана кардиналност на SQL компилатор = 0
Времеви индикатор на начало на израз  = 12-15-2001 10:29:06.142790
Времеви индикатор на край на израз    = 12-15-2001 10:29:06.707053
Време за отговор на хост (sec.ms)     = 1.101612
Време от последен изпълнен оператор(sec.ms) = 0.564263
Извлечени редове                    = 0
Време за обработка от шлюза         = 0.013367
Вътрешни байтове, получени за оператора = 220
Външни байтове, изпратени за оператора = 130
Външни байтове, получени за оператора = 49
Вътрешни байтове, изпратени за оператора = 27
Текст на SQL оператор:
create table t12 (col1 int, col2 char)

```

## Статус на DCS приложение

Мониторът на системата предоставя три форми на команда **LIST DCS APPLICATIONS**.

System Monitor осигурява три форми на командата **LIST DCS APPLICATIONS**, както следва:

- **LIST DCS APPLICATIONS**
- **LIST DCS APPLICATIONS SHOW DETAIL**
- **LIST DCS APPLICATIONS EXTENDED**

В изходния файл, който следва, форматът за идентификатора на приложението на хоста и идентификатора на приложението на клиента могат да се различават, в зависимост от версията на IBM мейнфрейм базата данни и TCP/IP нивото на поддръжка.

Таблица 17. Формат на идентификатор на приложение на база версия на хост и ниво на TCP/IP поддръжка

Сценарий	Формат на идентификатор на приложение
Клиенти, осъществяващи достъп до сървъри на данни с поддръжка на ниво на RDB Manager, по-малко от 7	G91A0D3A.P8BC.060306212019

Таблица 17. Формат на идентификатор на приложение на база версия на хост и ниво на TCP/IP поддръжка (продължение)

Сценарий	Формат на идентификатор на приложение
Клиенти, осъществяващи достъп до сървъри на данни с поддръжка на ниво по-голямо от 8 на RDB Manager по TCP/IP v4	9.26.13.61.65289.060306213816
Клиенти, осъществяващи достъп до сървъри на данни с поддръжка на ниво по-голямо от 8 на RDB Manager по TCP/IP v6	2002:91a:519:13:209:6bff:fe14:4fbb.7684.060306213741

## LIST DCS APPLICATIONS

За да прегледате информацията, осигурена от Монитора на ниво приложение, изпълнете командата **DB2 LIST DCS APPLICATIONS**.

Връща следната информация за TCP/IP свързване (DB2 Connect и DB2 за z/OS):

Id от.	Име приложение	Указ.	ID на хост приложение прил.
NEWTON	db2cli.exe	7	G91A0D3A.P8BC.060306212019
NEWTON	db2cli.exe	25	9.26.13.61.65289.060306213816
NEWTON	db2cli.exe	20	2002:91a:519:13:209:6bff:fe14:4fbb.7684.060306213741

### Id за оторизация

Идентификаторът за разпознаване, използван за влизане в IBM мейнфрейм сървър на база данни. Определя кой изпълнява приложението.

### Име на приложение

Името на приложението, което се изпълнява на клиента, както е известно на DB2 Connect. Достъпни са само първите 20 байта след последния разделител в пътеката.

### Указател на прил.

Агентът, който се изпълнява на DB2 Connect работната станция. Можете да използвате този елемент, за да свържете системен монитор за базата данни информацията с друга диагностична информация. Идентификаторът на агента е необходим и когато използвате командата FORCE USERS или API.

### Идентификатор на хост приложение

Един от следните елементи:

- DRDA токена за корелация (CRRTKN), за незащитен обмен.
- Идентификатор на единица работа (UOWID), за двуфазови свързвания, защитени от DRDA-3 Syncpoint Manager (използван при TCP/IP свързване).

Този уникален идентификатор се генерира, когато приложението се свързва с IBM мейнфрейм сървър на база данни. Можете да използвате този елемент заедно с идентификатора на приложението, за да свържете частите за клиента и сървъра от информацията за приложението.

## LIST DCS APPLICATIONS SHOW DETAIL

Ако е определен формат за командата **DB2 LIST DCS APPLICATIONS SHOW DETAIL**, се представя допълнителна информация, включително:

Идент. за оторизация	Име на приложение	Прил. прил.	Идентификатор на клиентско приложение
NEWTON	db2cli.exe	37	2002:91a:519:13:209:6bff:fe14:4fbb.8196.060306214224

Пор#	Клиент Псевд.БД	Клиент Възел	Клиент Издание	Клиент Код. стр.	Идент. хост приложение
00001	MDB	SAYYID	SQL09000	1252	G91A0D3A.P982.060306214231

Пор#	Хост Име на БД	Хост Издание
00001	MEXICO	DSN08015

### Идентификатор на клиентско приложение

Идентифицира уникално приложението, свързано към DB2 Connect работната станция. Има различни формати за идентификатора на приложението, като те се определят от комуникационния протокол между клиента и DB2 Connect работната станция.

Тази стойност ви позволява да корелирате свързвания от клиенти към DB2 Connect работната станция и от DB2 Connect работната станция към IBM мейнфрейм сървър на база данни.

### Пореден номер на клиент (Пор#)

Поредният номер на клиент е поредният номер на транзакцията. Използва се за съпоставяне на транзакция, разпространена в рамките на различни системи.

### Псевдоним на клиентска БД

Псевдонимът на базата данни, осигурен от приложението при свързването към нея. Този елемент може да се използва за определяне коя е действителната база данни, към която приложението е осъществило достъп. Съответствието между това име и името на базата данни може да се направи с помощта на директориите на базата данни на възела на клиента и на възела на мениджър на база данни сървъра.

### NNAME на клиент (възел)

Идентифицира възела, на който се изпълнява клиентското приложение. Информацията зависи от използвания от клиента протокол. За клиент, свързан чрез TCP/IP, това е името на хоста.

### ID на клиентско приложение (клиент)

Името и версията на продукта, който работи на клиента. Идентификаторите на клиентски продукти ще бъдат:

- SQL07010 за версия 7.1 на DB2 Universal Database и DB2 Connect и техните клиенти.
- SQL08010 за версия 8.1 на DB2 Universal Database и DB2 Connect и техните клиенти.
- SQL08020 за версия 8.2 на DB2 Universal Database и DB2 Connect продукти и техните клиенти.
- SQL09120 за Версия 9.1 на DB2 продуктите, DB2 Connect продуктите и техните клиенти.

### Идентификатор за кодова страница

Идентификаторът за кодовата страница на възела, където наблюдаваното приложение е стартирано.

Можете да използвате тази информация, за да се убедите, че се поддържа преобразуване на данните между кодовата страница на приложението и кодовата страница на базата данни (или за базата данни на IBM мейнфрейм сървър на база данни, CCSID за IBM мейнфрейм сървър на база данни).

Ако кодовата страница на приложението е различна от кодовата страница, под която работи системен монитор за база данни, този елемент ще ви помогне ръчно да конвертирате данните, които се предават от приложението и се представят от системен монитор за база данни. Например може да ви помогне при превеждане името на приложението.

### Изходящ пореден номер

Представява изходящия пореден номер. Използва се за съпоставяне на транзакциите на различни системи.

### Име на хост базата данни

Истинското име на базата данни, към която е свързано приложението. В DCS директорията това е *името на базата данни приемник*.

### ID на хост програма

Името и версията на продукта, който работи на сървъра. То е във вида *PPPVVRRM*, където:

- PPP** Идентифицира продукта на IBM мейнфрейм сървъра на база данни (например, DSN за DB2 Universal Database за z/OS и OS/390, ARI за DB2 сървър за VSE & VM или QSQ за IBM DB2 for IBM i)
- VV** Представява двуцифрен номер на версия, като 08.
- RR** Представява двуцифрен номер на издание, като 01.
- M** Представява едносимволно ниво на модификация (0-9 или A-Z).

## LIST DCS APPLICATIONS EXTENDED

Можете да използвате команда **LIST DCS APPLICATIONS** с опция **EXTENDED**, за да генерирате разширен отчет. Разширеният отчет изброява всички полета, които са изредени, когато е указана опция **SHOW DETAIL** на командата, плюс девет нови полета:

- Статус на DCS приложение
- Час на промяна на статуса
- Платформа на клиент
- Протокол на клиент
- Идентификатор на кодиран набор от символи (CCSID).
- Идентификатор на клиент при влизане в системата
- Идентификатор на процеса на клиентско приложение
- Псевдоним на база данни на шлюза
- Име на DCS база данни

Докато съществуващите опции на команди представят полетата хоризонтално, по един ред на приложение, новата опция ги представя вертикално, по едно поле на ред.

Следва новият синтаксис на командата:

```
LIST DCS APPLICATIONS [ SHOW DETAIL | EXTENDED ]
```

А тук е представен примерен резултат от тази команда, когато е използвана нова опция **EXTENDED**:

Списък на DCS приложения - Разширен отчет

Идент. на клиентско приложение	= 2002:91a:519:13:209:6bff:fe14:4fbb.8196.060306214224
Пореден номер	= 00001
Идентификатор за оторизация	= NEWTON
Идент. за доверена оторизация	=
Име на приложение	= db2cli.exe
Указател на приложение	= 37
Състояние на приложение	= изчаква заявка
Час за промяна на състоянието	= Не е отчетен
Възел на клиент	= SAYYID
Ниво на издание на клиент	= SQL09000
Платформа на клиент	= NT
Протокол на клиент	= TCP/IP
Кодова страница на клиент	= 1252
ID процес клиентско приложение	= 1192
ID за включване на клиента	= ISAYYID
ID на хост приложение	= G91A0D3A.P982.060306214231
Пореден номер	= 00001
Псевдоним на база данни на шлюза	= MDB
Име на DCS база данни	= MDB
Име на хост база данни	= MEXICO
Ниво на издание на хост	= DSN08015
Хост CCSID	= 1208

Полето за състоянието на приложението съдържа една от следните стойности:

1. изчакване на свързване - външно. Това означава, че заявката за свързване към IBM мейнфрейм база данни е била подадена и DB2 Connect изчаква свързването да бъде осъществено.
2. чакане на заявка. Това означава, че свързването с IBM мейнфрейм базата данни е осъществено и DB2 Connect изчаква SQL израз от клиентското приложение
3. изчакване на отговор. Това означава, че SQL изразът е изпратен на IBM мейнфрейм базата данни.

Освен това датата и часа, когато е променено състоянието, се показва в отчета, ако по време на обработката е включен параметъра за наблюдение UOW на Системния монитор. В противен случай ще се покаже "Не е събран".

---

## Глава 7. Разработка на приложения на бази данни

---

### Изпълнение на собствени приложения

Можете да изградите и изпълнявате DB2 приложения с инсталиран IBM Data Server Client.

Различни типове приложения могат да осъществяват достъп до DB2 бази данни:

- Приложения, разработени посредством IBM сървър на данни, които включват вграден SQL, API, запомнени процедури, потребителски дефинирани функции или извиквания на CLI
- ODBC приложения
- Java приложения, използващи JDBC или SQLJ интерфейсите
- PHP приложения
- Ruby или Ruby on Rails приложения
- Perl приложения
- Python приложения

В Windows операционни системи, следните рутинни процедури или обекти също могат да осъществят достъп до DB2 бази данни:

- ActiveX Data Objects (ADO), реализирани чрез Microsoft Visual Basic и Microsoft Visual C++
- Object Linking and Embedding (OLE) рутинни процедури за автоматизация (UDFи и запомнени процедури)
- Object Linking and Embedding Database (OLE DB) таблични функции

За да стартирате приложение:

1. Уверете се, че сървърът е конфигуриран и работи.
2. На DB2 сървъра проверете дали мениджър на база данни е стартирана на сървъра на база данни, към който се свързва приложната програма. Ако не е, трябва да подадете командата **db2start** на сървъра, преди да стартирате приложението.
3. Уверете се, че може да се свързвате към базата данни, която използва приложението.
4. Обвържете необходимите файлове, за да се поддържа използвания драйвер на приложението на базата данни.
5. Изпълнете приложната програма.





---

## Глава 8. Защита

---

### Доверени свързвания чрез DB2 Connect

---

Някои DB2 сървъри на бази данни поддържат доверени контексти. Един *доверен контекст* позволява на администратора на база данни, наред с други неща, да дефинира условия, според които на клиентско приложение да се позволява да създаде доверено свързване. На *доверено свързване* се позволява да прави неща, които нормалното свързване не може.

Има два типа доверени свързвания, явни и неявни. Когато създавате свързване, дали получавате явно доверено свързване, неявно доверено свързване или обикновено свързване, зависи от това дали сте заявили доверено свързване и дали свързването отговаря на критериите, дефинирани в доверения контекст на сървъра, както са обобщени в Таблица 18.

Таблица 18. Какви типове свързване се получават от различни комбинации от действия

	Свързването отговаря на критериите на сървъра за доверено	Свързването не отговаря на критериите на сървъра за доверено
Заявили сте доверено свързване	Явно доверено свързване	Обикновено свързване и се връща предупреждение SQL20360W (SQLSTATE 01679).
Не сте заявили доверено свързване	Неявно доверено свързване	Обикновено свързване

Едно *неявно доверено свързване* е идентично на обикновеното свързване, с изключение на това, че предоставя временни права за роля на потребителя, докато се използва това свързване. Правата за роля, които се предоставят (ако има такива), се посочват в доверения контекст, който прави свързването доверено.

Неявни доверени свързвания могат да се създават от всяко приложение, което се свързва посредством DB2 Connect. Неявните доверени свързвания се създават и използват по същия начин, по който се създават и използват обикновените свързвания. Това означава, че не са необходими изменения в кода, за да може съществуващо приложение да използва предимствата на неявните доверени свързвания, стига приложението да се свързва чрез DB2 Connect.

Едно *явно доверено свързване* предоставя временни права за роля на потребителя по същия начин, по който и неявното доверено свързване. В добавка явното доверено свързване ви позволява да промените използвания идентификатор за оторизация при изпълнение на действия по това свързване. Промяната на идентификатор за оторизация на явно доверено свързване се споменава още като *превключване на потребители*. Идентификаторите за оторизация, към които можете да превключвате, както и това дали даден идентификатор за оторизация изисква парола при превключване към него, се дефинира като част от доверения контекст, който е позволил създаването на довереното свързване.

Превключването на потребители може значително да намали употребата за обработка на поделянето на свързване сред няколко потребители, особено за потребителски имена, които не изискват парола, защото в този случай сървъра на

базата данни не разпознава идентификатора за оторизация. Когато използвате тази характеристика обаче, трябва да сте напълно уверени, че приложението ви не позволява превключване на идентификатор за оторизация, без да валидира и разпознае този идентификатор за оторизация. В противен случай създавате пробив в сигурността на вашата система.

Явните доверени свързвания могат да бъдат създавани и потребителят може да бъде превключван, когато се извършва свързване чрез h DB2 Connect с използване на CLI или JDBC, включително XA установени свързвания. Създаването на явно доверено свързване и превключването на потребители изисква настройването на специални атрибути на свързване. Това означава, че съществуващи приложения ще трябва да бъдат модифицирани, за да използват предимствата на явните доверени свързвания.

Освен вече споменатите разлики, можете да използвате доверено свързване (независимо явно или неявно) по същия начин, по който бихте използвали обикновено свързване. Трябва със сигурност обаче да прекъснете изрично явно доверено свързване, когато свършите да го използвате, дори ако е в увредено или прекъснато състояние. В противен случай използваните от свързването ресурси може да не бъдат освободени. Това не е проблем при неявните доверени свързвания.

#### **Забележка:**

1. Явните доверени свързвания не следва да използват CLIENT разпознаване. Това не се отнася за неявните доверени свързвания.
2. Приложенията, които използват явни доверени свързвания, трябва да се изпълняват на защитени машини, предпазвани с парола и достъпни само за оторизиран персонал. Това не се отнася за неявните доверени свързвания.

## **Създаване и прекратяване на доверено свързване чрез CLI**

Ако сървърът на база данни, към който се свързвате, е конфигуриран да го позволява, можете да създадете явно доверено свързване, когато се свързвате чрез CLI.

### **Преди да започнете**

Тази процедура приема, че не използвате мениджър на XA транзакции. Ако използвате мениджър на XA транзакции, трябва само да се уверите, че мениджърът на транзакции е конфигуриран да настройва конфигурационната стойност TCTX на TRUE, когато извика ха\_ореп. Ако това се направи, всяко свързване, което може да бъде явно доверено свързване, ще бъде. За да проверите, дали едно свързване е явно доверено свързване, вижте стъпка 3.

- Базата данни, към която се свързвате, трябва да поддържа доверени свързвания.
- Трябва да бъде дефиниран доверен контекст, който ще разпознае клиента като благонадежден.
- Трябва да знаете системния идентификатор за оторизация, който е указан в доверения контекст. Системният идентификатор за оторизация на доверено свързване е идентификаторът за оторизация, който предоставяте на сървъра като потребителско име при създаване на свързването. За да бъде доверено вашето свързване от определен доверен контекст, системният идентификатор за оторизация трябва да бъде посоченият в този доверен контекст. Попитайте вашия защитен администратор за валиден системен идентификатор за оторизация и за паролата за този идентификатор.

## За тази дейност

Примерите в тези инструкции използват език C и се предполага, че *conn* е указателят за валиден, но несвързан указател за връзка. Приема се, че променливата *rc* има тип данни SQLRETURN.

## Процедура

1. В допълнение към настройването на атрибутите на свързване, които ще зададете за обикновено свързване, задайте атрибута на свързване SQL\_ATTR\_USE\_TRUSTED\_CONTEXT на SQL\_TRUE с извикване на SQLSetConnectAttr функция.  

```
rc = SQLSetConnectAttr(  
    conn,  
    SQL_ATTR_USE_TRUSTED_CONTEXT, SQL_TRUE, SQL_IS_INTEGER  
);
```
2. Свържете се с базата данни, както обичайно за обикновено свързване, като извикате например функция SQLConnect. Използвайте системния идентификатор за оторизация като потребителско име и паролата му като парола. Не забравяйте да проверите за грешки и предупреждения, особено тези, изброени в таблицата Таблица 19.

Таблица 19. Грешки, указващи неуспех при създаването на доверено свързване

SQLCODE	SQLSTATE	Значение
SQL20360W	01679	Свързването не може да бъде установено като доверено. Вместо това е установено като обикновено свързване.

Ако няма грешки или предупреждения, които да посочат различно, свързването е установено и е явно доверено свързване.

3. Избираем: Можете да проверите дали дадено установено свързване е явно доверено свързване, като проверите стойността на атрибута за свързване SQL\_ATTR\_USE\_TRUSTED\_CONTEXT посредством функция SQLGetConnectAttr. Ако е настроен на SQL\_TRUE, свързването е явно доверено свързване.
4. Когато свършите да използвате свързването, трябва да не забравяте изрично да го прекъснете, дори ако е в увредено или прекъснато състояние. Ако не прекъснете изрично доверено свързване, някои от ресурсите, използвани от свързването, може да не бъдат освободени.

## Резултати

### Забележка:

1. Явните доверени свързвания не следва да използват CLIENT разпознаване. Това не се отнася за неявните доверени свързвания.
2. Приложенията, които използват явни доверени свързвания, трябва да се изпълняват само на защитени компютри, предпазвани с парола и достъпни само за оторизиран персонал. Това не се отнася за неявните доверени свързвания.

## Превключване на потребители на доверено свързване чрез CLI

Можете да превключвате потребители на явно доверено свързване чрез интерфейса на команден ред (CLI).

За описание какво означава да се превключват потребители с използване на доверено свързване, вижте темата в свързаните връзки.

## Преди да започнете

- Свързването трябва да е създадено успешно като доверено свързване.
- Явното доверено свързване не трябва да е в транзакция.
- Довереният контекст, който позволява явното доверено свързване да бъде създадено, трябва да бъде конфигурирано да позволява превключване на идентификатора за оторизация, към който превключвате.

## За тази дейност

Примерите в тези инструкции използват езика C и допускат, че *conn* е показалец към свързано явно доверено свързване. Приема се, че променливата *rc* има тип данни SQLRETURN. Променливата *newuser* се приема да е показалец към символен низ, който държи идентификатора за разпознаване на потребителя, към който искате да се превключите. Приема се, че променливата *passwd* е показалец към символен низ, който съдържа паролата за този идентификатор за оторизация.

## Процедура

1. Извикайте функция SQLSetConnectAttr, за да зададете атрибут SQL\_ATTR\_TRUSTED\_CONTEXT\_USERID. Настройте го на идентификатора за оторизация, на който искате да превключите.

```
rc = SQLSetConnectAttr(  
    conn,  
    SQL_ATTR_TRUSTED_CONTEXT_USERID, нов-потребител, SQL_NTS  
);  
//Проверете за грешки
```

Не забравяйте да проверите за грешки и предупреждения, особено тези, изброени в таблицата Таблица 20.

Таблица 20. Грешки, показващи неуспех при задаването на нов идентификатор за оторизация при превключване на потребители

SQLCODE	Значение
CLI0106E	Свързването не е свързано.
CLI0197E	Свързването не е доверено свързване.
CLI0124E	Има проблем с предоставената стойност. Проверете например дали не е null или твърде дълга.
CLI0196E	Свързването е въввлечено в единица работа, която не позволява превключването на потребители. За да можете да превключвате потребители, свързването трябва да не е в транзакция.

2. Избираем: (Тази стъпка е по желание, освен ако довереният контекст, който е позволил това доверено свързване не изисква парола за идентификатора на оторизация, който превключвате.) Извикайте функция SQLSetConnectAttr, за да зададете атрибут SQL\_ATTR\_TRUSTED\_CONTEXT\_PASSWORD. Настройте го на паролата за новия идентификатор за оторизация.

```
rc = SQLSetConnectAttr(  
    conn,  
    SQL_ATTR_TRUSTED_CONTEXT_PASSWORD, парола, SQL_NTS  
);  
//Проверете за грешки
```

Не забравяйте да проверите за грешки и предупреждения, посочени в таблицата Таблица 20 и в таблицата Таблица 21 на страница 141.

Таблица 21. Грешки, показващи неуспех при задаването на парола при превключване на потребители

SQLCODE	Значение
CLI0198E	Атрибут SQL_ATTR_TRUSTED_CONTEXT_USERID все още не е зададен.

- Продължете, както при обикновено свързване. Ако използвате мениджър на ХА транзакции, се прави опит за превключване на потребител като част от следващата заявка, в противен случай се прави опит за превключване на потребител точно преди инициерирането на следващо повикване на функция, която осъществява достъп до базата данни (SQLExecDirect например). При всеки случай, в добавка към грешките и предупрежденията, които нормално би следвало да проверите, не забравяйте да проверите за грешките, изброени в Таблица 22. Грешките в Таблица 22 показват, че превключването на потребител е неуспешно.

Таблица 22. Грешки, показващи неуспех при превключване на потребител

SQLCODE	Значение
SQL1046N	Довереният контекст, който е позволил това доверено свързване, не е конфигуриран да позволява превключване към идентификатор за оторизация, към който опитвате да превключите. Няма да можете да превключвате на този идентификатор за оторизация, докато доверения контекст не бъде променен.
SQL30082N	Предоставената парола не е правилна за идентификатора за оторизация, към който превключвате.
SQL0969N със собствена грешка -20361	Има ограничение на ниво база данни, което не ви позволява да превключите към потребителя.

Ако превключването на потребител не успее, свързването ще бъде в несвързано състояние, докато успешно превключите на друг потребител. Можете да превключвате потребители на доверено свързване в несвързано състояние, но не можете да достъпите сървъра на база данни с него. Свързване в несвързано състояние ще остане в него, докато успешно превключите потребители на него.

## Какво да направим после

### Забележка:

- Важно:** Превключването на потребители без предоставяне на парола заобикаля разпознаването на сървъра на базата данни. Вашето приложение не трябва да позволява превключване на идентификатор за оторизация без парола, освен ако приложението вече е валидирано и разпознало този идентификатор за оторизация. В противен случай би се създаде пробив в защитата.
- Указването на стойност NULL за атрибут SQL\_ATTR\_TRUSTED\_CONTEXT\_USERID е равностойно на указването на идентификатор за оторизация на системата с доверен контекст (потребителският идентификатор се използва, когато е създадено явно доверено свързване).
- Когато успешно сте задали стойността на атрибута за свързване SQL\_ATTR\_TRUSTED\_CONTEXT\_USERID на явно доверено свързване, свързването се възстановява незабавно. Резултатът от рестартирането е както при създаване на ново свързване с оригиналните атрибути на това свързване. Това

рестартиране се случва дори, ако стойността, на която сте настроили атрибута за свързване, е системния идентификатор за оторизация или същата стойност, която атрибутът съдържа понастоящем.

4. Ако е зададен атрибут `SQL_ATTR_TRUSTED_CONTEXT_PASSWORD`, паролата ще бъде разпозната по време на обработването на превключването на потребител дори когато е довереният контекст, който е разрешил довереното свързване, не изисква разпознаване на превключения потребител за този идентификатор за оторизация. Това води до ненужно време за обработка. Това правило не се отнася до системния идентификатор за оторизация на доверения контекст. Ако системният идентификатор за оторизация на доверения контекст не изисква разпознаване, когато превключвате към него, той не се проверява дори, ако е осигурена парола.

---

## Съображения за разпознаване за DB2 Connect

Като DB2 Connect администратор, в сътрудничество с Вашия System z или IBM Power Systems администратор на база данни, можете да определите къде се валидират потребителските имена и пароли.

Например:

- При клиента
- На System z или IBM Power Systems сървър
- Еднократно влизане и разпознаване чрез система на трета страна (Kerberos).

**Забележка:** Ако отдалеченият клиент не е указал тип разпознаване, клиентът ще се опита първо да се свърже посредством `SERVER_ENCRYPT` тип разпознаване. Ако този тип не се приеме от сървъра, клиентът ще се опита да използва подходяща стойност, върната от сървъра. За да помогнете при оптимизирането на производителността, винаги указвайте типа разпознаване на клиента, за да избегнете допълнителния мрежов трафик.

Считано от DB2 Connect Версия 8.2.2 (еквивалентна на Версия 8.1 FixPak 9) шлюзът вече не е пасивен участник в преговорите за разпознаване. Вместо това шлюзът поема активна роля. Типът разпознаване, посочен в записа на директорията на базата данни за шлюза подменя типа разпознаване, каталогизиран на клиента. Клиентът, шлюзът и сървърът трябва да посочат съвместими типове. Ако каталогизираният тип разпознаване на шлюза не е бил посочен в записа на директорията на базата данни, разпознаването `SERVER` ще бъде подразбиращият се тип, изискван на сървъра. Въпреки това, ще се изпълни преговаряне между клиента и сървъра, ако сървърът не поддържа `SERVER` разпознаване. Това поведение е противоположно на клиентското, което по подразбиране е `SERVER_ENCRYPT`, ако не е бил посочен тип разпознаване.

Каталогизираният на шлюза тип разпознаване не се използва, ако опцията `DB2NODE` или `SQL_CONNECT_NODE` на Set Client API е била зададена на клиента. В тези случаи преговарянето е стриктно между клиента и сървъра.

Следните типове разпознаване са позволени с DB2 Connect:

### **CLIENT**

Потребителското име и паролата се проверяват на клиента.

### **DATA\_ENCRYPT**

Предоставя възможността да се криптират потребителски данни при комуникации клиент/сървър. Този тип разпознаване не се поддържа на IBM Power Systems сървър на база данни.

## **KERBEROS**

Позволява на клиента да влезе в сървъра, като използва Kerberos разпознаване вместо традиционната комбинация от идентификатор и парола. При този тип разпознаване е необходимо едновременно и за сървъра, и за клиента да е активирана Kerberos защита.

## **SERVER**

Потребителското име и паролата се проверяват на System z или IBM Power Systems сървъра на база данни.

## **SERVER\_ENCRYPT**

Що се отнася до SERVER разпознаването, потребителското име и парола се проверяват на System z или IBM Power Systems сървъра на базата данни, но прехвърлените потребителски идентификатори и пароли са криптирани на клиента.

## **SERVER\_ENCRYPT\_AES**

Прехвърлените потребителски идентификатори и пароли се криптират посредством Advanced Encryption Standard (AES) алгоритъм за криптиране на клиента и се разпознават на System z сървъра на база данни.

Kerberos разпознаването е уникално в това, че клиентът не изпраща директно на сървъра идентификатор и парола на потребител. Вместо това Kerberos действа като механизъм за разпознаване на друга фирма. Потребителят въвежда еднократно идентификатор и парола на клиентския терминал, а Kerberos проверява валидността на тази регистрация. След това Kerberos автоматично и сигурно изпраща оторизацията на потребителя на всички заявени локални и мрежови услуги. Това означава, че потребителят не трябва да въвежда повторно идентификатор и парола, за да влезе в отдалечения DB2 сървър. Способността за еднократно влизане, обезпечавана от Kerberos разпознаването, изисква от DB2 Connect и от сървъра на базата данни, към който се осъществява свързване, да предоставят Kerberos поддръжка.

**Забележка:** Няма поддръжка за тип разпознаване GSSPLUGIN.

## **Поддръжка на Kerberos**

Kerberos слой за разпознаване, който управлява системата за билети, е интегриран в механизма Active Directory на Windows 2000.

Клиентските и сървърните страни на приложение комуникират с Kerberos SSP (Доставчик на поддръжка за защита) клиентски и сървърни модули. Интерфейсът Security Support Provider (SSPI) осигурява интерфейс от високо ниво към Kerberos SSP и други защитни протоколи.

## **Типична настройка**

За да конфигурирате DB2 продуктите на базите данни с Kerberos разпознаване, настройте:

- Полица за оторизация за DB2 (като услуга) в Active Directory, която е поделена в мрежата, и
- Доверителни взаимоотношения между центровете Kerberos Key Distribution Centers (KDC)

В най-простия сценарий има поне едно KDC доверено отношение за конфигуриране, което е между KDC, управляващ клиентската работна станция, и IBM Power Systems



или System z. OS/390 Версия 2 Издание 10 или z/OS Версия 1 Издание 2 осигурява на Kerberos билетна обработка чрез своето RACF средство, което позволява на хоста да функционира като UNIX KDC.

DB2 Connect осигурява, както обикновено, функционалност на маршрутизатор в 3-слойното обкръжение. DB2 не поема роля в разпознаването, когато се използва Kerberos защита. Вместо това само предава защитния токен на клиента на IBM DB2 for IBM i или на DB2 за z/OS. Не е нужно DB2 Connect шлюзът да е член на Kerberos средата на клиента или хоста.

## Обратна съвместимост

Минимални изисквания за Kerberos поддръжка в DB2 продукти на база данни:

### IBM сървър на данни:

Версия 8

### DB2 Connect:

Версия 8

### DB2 за z/OS:

Версия 7

## Типове разпознаване, поддържани с DB2 Connect сървър

Определени комбинации от разпознаване и настройки за защита се поддържат с DB2 Connect.

### Типове разпознаване за TCP/IP свързвания

Комуникационният протокол TCP/IP не поддържа опции за разпознаване на слоя на мрежовия протокол. Типът разпознаване определя къде се извършва разпознаването. Само показаните в тази таблица комбинации се поддържат от DB2 Connect. Настройката за разпознаване е в запис на директорията на базата данни на DB2 Connect сървъра.

Таблица 23. Валидни сценарии за разпознаване

Сценарий	Настройка за разпознаване	Проверка за валидност
1	CLIENT	Клиент
2	SERVER	IBM мейнфрейм сървър на база данни
3	SERVER_ENCRYPT	IBM мейнфрейм сървър на база данни
4	KERBEROS	Kerberos защита
5	DATA_ENCRYPT	Хост
6	SERVER_ENCRYPT_AES	Хост сървър на база данни

### Обсъждане на типове разпознаване

Следната дискусия се прилага към свързванията, описани преди това и изброени в Таблица 23. Всеки сценарий е описан по-подробно, както следва:

- В сценарий 1, потребителското име и парола се проверяват само на отдалечения клиент. За локален клиент, потребителското име и парола се проверяват само на DB2 Connect сървъра.

Очаква се потребителите да бъдат разпознавани на разположението, в което влизат. През мрежата се изпраща идентификаторът на потребителя, но не и неговата парола. Използвайте този тип защита, само ако всички работни станции клиенти имат адекватни средства за защита, на които можете да се доверите.

- В сценарий 2 потребителското име и паролата се валидират само на IBM мейнфрейм сървъра на базата данни. Потребителският идентификатор и паролата се изпращат по мрежата от отдалечения клиент на DB2 Connect сървъра, и от DB2 Connect сървъра до IBM мейнфрейм сървъра на база данни.
- Сценарий 3 е същият, като сценарий 2, освен че потребителският идентификатор и паролата са криптирани.
- В сценарий 4 клиентът получава Kerberos билет от Kerberos KDC. Билетът се предава непроменен през DB2 Connect на сървъра, където се валидира от сървъра.
- Сценарий 5 е същият, като сценарий 3, освен че потребителските данни също са криптирани и DATA\_ENCRYPT не поддържа IBM Power Systems сървъра на база данни.
- Сценарий 6 е идентичен на сценарий 3, освен че се използва Advanced Encryption Standard (AES) алгоритъм за криптиране.



---

## Глава 9. Настройка

---

### Съображения за производителност за DB2 Connect

*Производителността* е начинът, по който компютърната система се държи при определено натоварване. Зависи от достъпните ресурси и от това как те се използват и поделят. Ако искате да повишите производителността, трябва най-напред да решите какво разбирате под производителност.

Можете да изберете множество различни *показатели за производителност*, включително:

#### **Време за отговор**

Интервалът време между момента, когато приложение изпрати заявка към база данни до момента, когато получи отговор.

#### **Капацитет на транзакция**

Броя единици работа, които могат да се завършат за единица време. Единицата работа може да е проста, като извличане или обновяване на ред, или сложна, например на включва стотици SQL оператори.

#### **Равнище на трансфера на данни**

Броят байтове данни, прехвърлен между DB2 Connect приложението и IBM мейнфрейм базата данни за единица време.

Производителността ще се ограничи от достъпните хардуерни и софтуерни ресурси. Процесор, памет и мрежови адаптери са примери за хардуерни ресурси. Комуникационните подсистеми, подсистемите за страниране, `mbuf` за AIX, са примери за софтуерни ресурси.

#### **Потоци данни**

Фигура 10 на страница 148 показва пътя на данните, протичащи между IBM мейнфрейм сървъра на базата данни и работната станция чрез DB2 Connect.



Фигура 10. Потоци данни в DB2 Connect

- IBM мейнфрейм базата данни и част от комуникационната подсистема В обикновено се изпълняват на една и съща система. Тази система е изградена от един или повече CPU, място за съхранение, Входно/изходна подсистема, DASD и операционна система. Тъй като други програми могат да поделят тези компоненти, съперничеството за ресурси може да причини проблеми с производителността.
- Мрежата се състои от комбинация от кабели, концентратори, комуникационни линии, превключватели и други комуникационни контролери. Например, хардуерният мрежов интерфейс В може да бъде комуникационни контролери като 3745 или 3172, или token ring адаптер за IBM Power Systems сървър. Може да има повече от една среда за пренос, която да се използва между мрежовите хардуерни интерфейси А и В.
- Мрежовият хардуерен интерфейс А може да е token ring, Ethernet\*\*, друг LAN адаптер или адаптер, който поддържа SDLC или X.25 протоколи.
- DB2 Connect и комуникационната подсистема А обикновено са разположени в една система. За целите на тази дискусия се приема, че приложението е също на същата система.

## Тесни места

Производителността на транзакцията зависи от най-бавния компонент в системата. Ако идентифицирате проблемното от гледна точка на производителността място, често можете да облекчите затруднението чрез промяна на конфигурационни параметри, заделяне на повече ресурси за проблемния компонент, надстройване на компонента или добавяне на нов компонент, който да поеме част от работата.

Можете да използвате различни средства, за да определите колко време е необходимо за обработката на запитването от всеки компонент. Така ще получите представа за това кои компоненти трябва да се настройт или обновят, за да се увеличи производителността. Например, ако установите, че 60% от времето за обработка на запитването се пада на DB2 Connect машината, може да решите, че е

хубаво да настроите DB2 Connect или (ако имате отдалечени клиенти) да добавите друга DB2 Connect машина към мрежата.

## Сравнителни характеристики

*Сравнителни характеристики* сравнява производителността в едно обкръжение с производителността в друго. Може да се започне, като се изпълни тестово приложение в нормално обкръжение. Когато причините за проблема с производителността се стеснят, може да се разработят специализирани тестове, за да се ограничи обема на функцията, която се тества и наблюдава.

Приложенията за генериране на сравнителни характеристики не е необходимо да са сложни. За да се получи ценна информация, не е необходимо специализираните тестове да емулират цялото приложение. Започнете с прости измервания и увеличете сложността, само когато имате основание за това.

Характеристики на добрите тестове, генериращи сравнителни показатели:

- Всеки тест може да се повтори.
- Всяка итерация на теста започва от едно и също състояние на системата.
- Използвания хардуер и софтуер при генерирането на сравнителните характеристики съответства на вашето работно обкръжение.
- Няма активни функции или приложения в системата, различни от измерваните, освен ако сценарият включва друга дейност, имаща място в системата.

**Забележка:** Стартираните приложения заемат памет, дори когато не се използват или са минимизирани. Това може да причини пейджинг и да изопачи резултатите от измерването.

## Средства за проверка на производителността

Следните таблици изреждат някои от средствата, които могат да ви помогнат да измерите системната производителност. Тъй като тези средства също използват системни ресурси, може да предпочетете да ги оставите активни през цялото време.

Таблица 24. Средства за измерване на производителност за употреба на CPU и памет

Система	Средство	Описание
AIX	<b>vmstat, time, ps, tprof</b>	Осигурява информация за проблеми при конкурентно използване на процесора и паметта на DB2 Connect работната станция и отдалечени клиенти.
HP-UX	<b>vmstat, time, ps, monitor</b> и <b>glance</b> , ако е достъпно	
Windows	Microsoft Performance Monitor	

Таблица 25. Средства за измерване на производителност за активност в базата данни

Система	Средство	Описание
Всички	Монитор на базата данни	Определя дали проблемът е причинен от базата данни.

Таблица 25. Средства за измерване на производителност за активност в базата данни (продължение)

Система	Средство	Описание
System z	IBM Tivoli OMEGAMON XE за DB2 Performance Monitor на z/OS, ASG-TMON за DB2 (ASG) и CA Insight Performance Monitor за DB2 за z/OS (Computer Associates International, Inc.)	
Windows	Microsoft Performance Monitor	

Таблица 26. Средства за измерване на производителност за мрежова активност

Система	Средство	Описание
AIX	<b>netpmn</b>	Отчита мрежови статистики на ниско ниво, включително TCP/IP статистики като брой пакети или фреймове, получени за секунда.
Мрежов контролер като 3745	NetView Performance Monitor	Отчита употребата на комуникационен контрол и VTAM.
Linux и UNIX	<b>netstat</b>	Предназначено за TCP/IP трафик.

## Дизайн на приложение

Когато създавате приложение, можете да подобрите производителността по няколко начина. Разгледайте например използването на съставни SQL и запомнени процедури, групиране на свързани заявки на база данни в една заявка на база данни, подобряване на предикатната логика, осъществяване на блокиране на данните и настройване на Вашия динамичен SQL. Този раздел се отнася също за приложенията, използващи вграден SQL.

### Съставен SQL и запомнени процедури

За приложения, които изпращат и получават много команди и отговори, употребата за обработка на мрежата може да бъде значителна. Съставен SQL и запомнени процедури са два начина за намаляване на тази употреба за обработка.

Ако приложение изпраща редица SQL изрази, без да изисква програмна логика, може да използвате SQL блок. Ако е необходима логика на програма в рамките на група от SQL изрази, можете да използвате запомнени процедури.

Всяки изпълними изрази, с изключение на следните изрази, може да бъдат съдържани в Съставен SQL израз:

- CALL
- FETCH
- CLOSE
- OPEN
- Compound SQL
- Connect
- Prepare
- Release

```
Describe
Rollback
Disconnect
Set connection
execute immediate
```

Запомнените процедури помагат да се намали мрежовия трафик, като поставят програмна логика на сървъра. Можете автоматично да изпълнявате комит при излизане от процедурата. Освен това можете да върнете резултатен набор, който намалява логиката на приложението от страната на клиента.

### Групиране на заявки

Групирането на свързаните заявки към база данни (SQL изразите) в една заявка към базата данни може да намали броя на заявките и отговорите, прехвърляни през мрежата.

Например ако се групират следните изрази:

```
SELECT COL1, COL2, COL5, COL6 FROM TABLEA WHERE ROW_ID=1
SELECT COL1, COL2, COL5, COL6 FROM TABLEA WHERE ROW_ID=2
```

в

```
SELECT COL1, COL2, COL5, COL6 FROM TABLEA WHERE ROW_ID=1 OR ROW_ID=2
```

ще се изпратят по-малко заявки през мрежата.

Можете също да използвате ключови думи като IN и BETWEEN, за да намалите броя върнати редове. В добавка можете да използвате ключовите думи WHERE, IN и BETWEEN на изрази UPDATE и DELETE.

### Предикатна логика

Можете да използвате предикатна логика, за да заявите само редовете и колоните, които са необходими. Това минимизира мрежовия трафик и CPU употребата за пренос на данни.

Например, не използвайте запитването:

```
SELECT * FROM TABLEA
```

ако само първият ред на TABLEA с ROW\_ID=1 е действително необходим или ако са нужни само колона 1 и колона 2.

### Блокове данни

Трябва да създадете блокове данни, ако очаквате голямо количество данни от сървъра. Блокирането подобрява използването на мрежовата честотна лента и намалява CPU употребата както на IBM сървъра на мейнфрейм база данни, така и на DB2 Connect сървъра. Има фиксирана стойност за CPU и мрежова употреба за всяко изпратено и получено съобщение, без значение от размера. Блоковете с данни намаляват броя на съобщенията, необходими за трансфер на едно и също количество данни.

Чрез създаването на блокове първият ред от данните от запитването няма да се достави на приложението, докато не се получи първия блок. Създаването на блокове увеличава времето за извличане на първия ред, но подобрява времето за извличане на следващите редове.

Друго съображение е количеството памет, което се използва. Използваната памет обикновено се увеличава, когато е активирана функцията за създаване на блокове.



В рамките на DB2 Connect, можете да контролирате обема данни, които се прехвърлят в рамките на всеки блок.

За да извикате създаването на блокове, използвайте опцията **BLOCKING** на командата **prep** или **bind**. Създаването на блокове е включено, ако:

- Указателят е само за четене или
- Указателят е двусмислен и е указано създаване на блокове по време на **prep** или **bind**.

**Забележка:** Когато се използва динамичен SQL, указателят винаги е неопределен.

### SQL изрази с BLOCKING

Обновяемите SELECT изрази (при използване на UPDATE/DELETE WHERE CURRENT OF изрази) не са създаващи блокове заявки, затова следва да ги използвате, само ако е абсолютно необходимо.

Обновяемият SELECT подсигурава, че редът не е бил променен между завършването на SELECT и подаването на UPDATE/DELETE. Ако това ниво на едновременност не е важно за Вашето приложение, алтернативата е да се използва DELETE или UPDATE с критерии за търсене, базирани на стойностите, върнати от различен от обновяващ SELECT.

За SELECT само за четене, укажете FOR FETCH ONLY, освен под VM и VSE, където не се поддържа.

### Статичен и динамичен SQL

Използвайте статичен SQL колкото се може повече. Той избягва подготвянето на раздел за време на изпълнение на SQL и неопределени курсори. Ако не може да се избегне използването на динамичен SQL, можете да направите следното, за да минимизирате мрежовия трафик и да увеличите производителността:

- Ако изразът е SELECT и трябва да бъде подготвен, изпълнете PREPARE . . . INTO SQLDA. За SQLDA трябва да е заделен пълния размер, необходим за Вашите параметри. Ако максималният брой колони е  $x$  и се очаква да се запази, заделете за  $SQLDA \times SQLVAR$ . Ако броят на потенциалните колони не е сигурен (и паметта не е проблем), използвайте максималния брой SQLVAR (256).

Ако SQLDA приложението не е достатъчно голямо, за да съхрани върнатия SQLDA, програмата трябва да генерира друга команда DESCRIBE с достатъчно голям SQLDA, за да съхрани отново резултата. Това би увеличило мрежовия трафик.

Не използвайте последователността PREPARE и DESCRIBE. Използването на израза PREPARE . . . . INTO осигурява по-добра производителност.

- Изпълнете статично свързани изрази SQL COMMIT или ROLLBACK вместо динамични изрази COMMIT или ROLLBACK.
- Ако не е SELECT, COMMIT или ROLLBACK израз, подайте EXECUTE IMMEDIATE, за да изпълните израза вместо последователността PREPARE и EXECUTE.
- ODBC приложения използват динамичен SQL. Можете да използвате CLI/ODBC характеристиката за статично профилиране за подобряване на производителността. Тази функция Ви позволява да прихванете и конвертирате ODBC обръщения в статични изрази, записани в пакет на база данни. Действителната производителност, която ще получите, зависи от сложността на Вашето приложение.

## Други SQL съображения

Използването на Процесор за обработка на команди (CLP) е, като цяло, по-бавно от използването на динамичен SQL в програмата, защото CLP трябва да преобразува въведеното, преди да подаде SQL към машината на базата данни. CLP също форматира данни, когато ги получи, което може да не е необходимо за Вашето приложение.

SQL изразите на интерпретиран език като REXX са значително по-бавни от същите SQL изрази в компилиран език като С.

Има два типа оператори CONNECT, наречени тип 1 и тип 2. При тип 2 свързването към базата данни поставя предишната връзка в пасивно състояние и не я прекъсва. Ако по-късно превключите на неизползвана връзка, Вие избягвате употребата за обработка при зареждането на библиотеки и настройването на вътрешни структури данни. По тази причина, използването на свързване тип 2 може да подобри производителността за приложения, осъществяващи достъп до повече от една база данни.

---

## Управление на свързвания

### Пулиране на свързвания

DB2 Connect сървърните продукти като DB2 Connect Enterprise Edition често предоставят свързвания към база данни за хиляди едновременни клиентски заявки.

Установяването и прекъсването на свързвания към сървъра на базата данни може да бъде извънредно ресурсоемък процес, който засяга силно производителността едновременно на сървъра на базата данни и на DB2 Connect сървъра. За да намалите тази употреба за обработка, продуктите на DB2 Connect сървъра използват осъществяване на пул на свързвания, за да поддържат отворени връзки към базата данни в готов за достъп пул.

Този проблем е особено очевиден в уеб обкръженията, където всяко посещение на уеб страница може да изисква изграждането на ново свързване към сървъра на базата данни, изпълнението на заявката и прекратяването на свързването. Повечето базирани на уеб технологии приложения изпълняват голям обем къси транзакции. Типична уеб транзакция се изпълнява като част от собственото ѝ свързване. С други думи, изпълнението на транзакция означава установяване на свързване към базата данни и прекъсване на това свързване само след няколко SQL израза. Този процес по установяване и прекратяване на връзка е много скъп. Това включва създаването на DB2 Connect агент, установяването на мрежово свързване между този агент и DB2 сървъра и създаването на DB2 нишка на сървъра. За по-дълго изпълняваните свързвания разходите се амортизират върху всички изпълнени върху това свързване транзакции, но за типична уеб транзакция тези разходи типично надхвърлят стойността на изпълнението на самата транзакция.

Пулът на свързванията е техника, която позволява повторната употреба на инфраструктурата на установеното свързване за последващи свързвания. Когато се стартира DB2 Connect потребителски модел, се създава пул с координиращи агенти. Когато пристигне заявка за свързване, ѝ се присъва агент. Агентът ще се свърже към DB2 сървъра и в DB2 ще бъде създадена нишка. Когато приложението подаде заявка за прекъсване, агентът няма да препредаде тази заявка на DB2 сървъра. Вместо това, агентът се оставя обратно в пула. Агентът в пула продължава да притежава свързването към DB2 сървъра и съответстващата му DB2 нишка. Когато друго приложение подаде заявка за свързване, този агент се присъва на това ново

приложение. За да се осигури сигурно функциониране, информацията за идентифициране на потребителя се подава на DB2 нишката, която на свой ред изпълнява разпознаването на потребителя.

Създаването на пул на свързванията на DB2 Connect осигурява значително увеличение на производителността при такива среди. DB2 Connect поддържа отворени връзките към базата данни в достъпния пул. Когато клиент заяви свързване, то може да се осигури от този пул с готови връзки. Осъществяването на пул на свързванията значително намалява употребата за обработка, която по принцип се извършва при отваряне и затваряне на тези връзки.

Пулът за връзките е прозрачен за приложенията, които се свързват към хоста чрез DB2 Connect. Когато приложение заяви прекъсване на свързването към хоста, DB2 Connect прекъсва входящата връзка с приложението, но запазва в пул изходящото свързване към хоста. Когато ново приложение заяви свързване, DB2 Connect използва едно от свързванията в съществуващия пул. Използването на вече установена връзка намалява общото време за свързване, както и високото натоварване на процесора при свързване към хоста.

DB2 Connect агентите могат да бъдат в едно от двете състояния: свободни или активни. Агент е активен, когато изпълнява работа за приложение. След като приключи тази работа, агентът преминава в състояние свободно, като чака по-нататъшна работа от същото или друго приложение. Всички свободни агенти се пазят заедно в така наречения пул на свободни агенти. Можете да конфигурирате размера на този пул, като използвате конфигурационния параметър **num\_poolagents**. Този параметър е равен на максималния брой свободни агенти, които искате да се поддържат от системата. Ако определите този параметър да е нула, това е равносилно на изключване на функцията за пул за връзки. По подразбиране този конфигурационен параметър е зададен на AUTOMATIC със стойност 100. Като е зададен на AUTOMATIC, DB2 Connect автоматично управлява броя неактивни агенти в пула с неактивни агенти.

DB2 Connect не установява свързване към базата данни, преди да получи първата заявка от отдалечен клиент. Като алтернатива, можете да попълните пула от свободните агенти, преди някой клиент да направи заявка. Пулът може да бъде запълнен при стартиране, като се използва конфигурационния параметър **num\_initagents**. Този параметър определя колко свободни агенти трябва да се създадат при стартирането. Тези свободни агенти първоначално няма да имат свързвания към хост сървър на базата данни.

Когато клиент заяви свързване към хоста, DB2 Connect ще опита да вземе агент сред тези в пула, които имат връзка към хост сървър на базата данни. Ако не успее, ще се опита да намери достъпен агент в пула със свободни агенти. Ако пулът е празен, DB2 Connect ще създаде нов агент.

Можете да управлявате максималния брой агенти, които могат да са едновременно активни, като използвате конфигурационния параметър **max\_coordagents**. Ако се надвиши този брой, новите свързвания няма да се изпълнят, а ще се върне грешка с код sqlcode SQL1226. (Този код означава, че е надвишен максималният брой на едновременните изходящи свързвания.) По подразбиране този конфигурационен параметър е зададен на AUTOMATIC със стойност 200. Като е зададен на AUTOMATIC, DB2 Connect автоматично управлява броя координаторски агенти.

DB2 регистърната променлива **DB2CONNECT\_IN\_APP\_PROCESS** позволява приложенията да работят на същата машина като DB2 Connect сървърен продукт, или за да може DB2 Connect да бъде стартиран в рамките на процеса на приложението, поведение по

подразбиране, или за да може приложението да се свърже с DB2 Connect сървърен продукт и тогава да бъде стартирано свързване с хоста в рамките на даден агент. За да може дадено приложение да използва пул на свързвания, свързванията към хоста, трябва да бъдат направени от агентите на DB2 Connect сървърен продукти по този начин `DB2CONNECT_IN_APP_PROCESS` трябва да бъде зададен на NO.

## **DB2 Connect пулиране на свързвания спрямо пулиране на свързвания на сървъра на приложения**

Пулът на свързванията е задължителен за всяко базирано на уеб технологии приложение, което трябва да поддържа голям обем транзакции. Повечето уеб сървъри на приложения сега предлагат собствени начини да се изграждат пулове на свързванията към база данни. Например, и Microsoft MTS (COM+), и IBM WebSphere осигуряват пулиране на свързванията.

Механизмите за пулове на свързвания, реализирани от тези сървъри, се различават значително от предоставените от DB2 Connect сървърите. Тъй като сървърите на приложения пулират свързвания само за собствена употреба, те по принцип изхождат от предпоставката, че потребителският идентификатор, парола, нива на изолация и прочие, са еднакви за всички свързвания. Дори по-важно, сървърите на приложения поставят в пул само свързванията, инициирани от един и същи процес. Това означава, че свързванията от други машини, потребители или процеси не попадат в пула. Докато тези техники за пул на свързванията на сървърите на приложения са ефективни за повторно използване на свързванията от същия потребителски модел или приложение, те са напълно неефективни за пул на свързвания от различни потребители, сървъри и т.н.

Пулът на свързванията, предоставен от DB2 Connect сървърите, е напълно независим от приложението, машината и потребителя. Свързванията от множество клиенти, сървъри на приложения, всичките с различни потребителски идентификатори, могат да използват повторно свързванията едно на друго, което води до много по-добро използване на ресурсите в пула.

Кой тип пул на свързвания е правилно да се използва? И двата. Като цяло, използването едновременно на пул за свързвания на DB2 Connect и използването на пул за свързвания на сървъра на приложения е добра стратегия, тъй като те не си въздействат взаимно. Дори когато е активиран пул за свързвания на сървъра на приложения, DB2 Connect пулът за свързвания може да осигури повторно използване на свързването за множество сървъри на приложения, както и за други клиенти, използващи DB2 Connect сървър.

## **Концентратор на свързвания**

*Концентраторът на свързвания* намалява ресурсите, изисквани за сървърите на DB2 за z/OS база данни за поддръжане на голям брой работни станции и уеб потребители. Тази функция може драстично да увеличи скалируемостта на Вашето DB2 за z/OS и DB2 Connect решение, като осигурява също подсигурана срещу откази работа и балансиране на натоварването на ниво транзакция в DB2 за z/OS среди с поделяне на данни.

Концентраторът на свързвания позволява на приложенията да остават свързани, без да се консумират ресурси на DB2 хост сървъра. Можете да имате хиляди активни потребители в приложенията и само няколко активни нишки на DB2 хост сървъра.

Технологията на концентратора на свързванията на DB2 Connect позволява на DB2 Connect сървърни продукти, като например DB2 Connect Enterprise Edition, да

предоставят поддръжка за хиляди потребители едновременно като изпълняват бизнес транзакции, като в същото време значително намалят ресурсите, изисквани на System z хоста или сървърите на IBM Power Systems базите данни. Тази цел се постига чрез концентриране на натоварването от всички приложения в много по-малък брой свързвания към System z хост или IBM Power Systems сървър на база данни. Въпреки че това може да изглежда подобно на функцията за пулиране на свързвания, описана преди това, че това всъщност е по-изтънчен подход за намаляване на използването на ресурси за много голям обем OLTP (онлайн обработка на транзакции) приложения.

Концентраторът на свързвания взема концепцията за агент и я разделя на две единици:

- *Логически агент*, който представлява свързване на приложение.
- *Координиращ агент*, който притежава DB2 свързването и нишката, и изпълнява заявки на приложения.

Когато ново приложение опита свързване към хоста, му се приписва логически агент. За да се предаде SQL на базата данни, се изисква координиращ агент, който се приписва веднага, щом се задейства нова транзакция. Ключът към тази архитектура е фактът, че координиращият агент е:

- Деасоцииран от логическия агент
- Връщан в пула, щом транзакцията завърши поради комит или ролбек

Друга ключова характеристика е методът на задаване на координиращи агенти на нови транзакции в DB2 pureScale среда. DB2 Connect реализира усъвършенстван алгоритъм за планиране, който използва информация от System z Work Load Manager (WLM). Тази информация се използва за разпределяне на натоварването между членовете на група за поделене на данни според заложените в WLM критерии. WLM не само следи натоварването на всеки член, но и тяхната достъпност. Това позволява на DB2 Connect прозрачно да пренасочва работата от отказалите или претоварени членове към членове, които са функционални и недостатъчно натоварени. Концентраторът на свързвания на DB2 Connect се активира, когато настроите броя на максимални логически агенти (**max\_connections**) да е по-висок от броя на координиращите агенти (**max\_coordagents**).

Пулът на връзките спестява разходите по установяване на свързване, когато връзката повече не е необходима за приложение, което е приключило. С други думи връзката с едно приложение трябва да се прекрати, за да може друго да използва запазеното в пул свързване.

Като алтернатива концентраторът на свързвания позволява на DB2 Connect да прави свързване достъпно за приложение, щом друго приложение завърши транзакция, и не изисква другото приложение да се изключи. Всъщност, свързването към сървър на база данни и асоциираните с него хост и DB2 Connect ресурси се използват от приложение само докато има активна транзакция. Веднага след като транзакцията приключи, свързването и асоциираните ресурси са достъпни за използване от всяко друго приложение, което трябва да изпълни транзакция.

В предните версии на DB2 Connect, всяко активно приложение имаше Engine Dispatchable Unit (EDU), който управляваше свързването на базата данни, както и всички заявки на приложения. Тази EDU обикновено се разглежда като *агент координатор*. Всеки агент координатор проследяваше състоянието или контекста на приложението и EDU. Всеки EDU използва значително количество памет, когато броя свързвания се увеличи, а контекстът, превключващ между агентите, води до допълнителна употреба за обработка.

В посочената преди това архитектура, има директна взаимовръзка между свързванията и EDU. Обаче концентраторът на връзките позволява взаимовръзка много-към-един между свързванията и EDU. Тоест, взаимовръзката на свързванията (X) към EDU (Y) вече е  $X \geq Y$ .

Концентраторът на свързванията разделя агента на две части - *логически агент* и *работещ агент*. Логическите агенти представляват приложение, но без препратка към определена EDU. Логическият агент съдържа цялата информация и контролира блоковете, необходими за приложението. Ако има  $n$  приложения, свързани към сървъра, ще има  $n$  логически агенти на сървъра. Работещите агенти са физически EDU, които изпълняват заявки на приложението, но не са прикрепени постоянно към дадено приложение. Работните агенти се асоциират с логически агенти за изпълнението на транзакции и в края на транзакцията прекъсват асоциирането и се връщат в достъпния пул.

Единица, известна като *диспечер* приписва работни агенти към логическите агенти. Ограниченията в броя на отворените файлови указатели на някои изчислителни платформи могат да доведат до повече от един модел на планировчик.

## Ограничения за концентратора на свързвания

Има известно количество важни ограничения при използването на DB2 Connect сървърния концентратор. Разгледайте следващата информация в нейната цялост, преди да се опитате да използвате концентратор за връзки във Вашата система.

Общи ограничения:

- Концентраторът разчита на TCP/IP протокола, за да установи входящи свързвания от локалните към отдалечените клиенти. Само входящите свързвания, които използват TCP/IP или Local (IPC) ще могат да се възползват от пула с изходящи връзки. Концентраторът ще приема свързвания чрез други комуникационни протоколи като например именуван конвейри, но няма да можете да използвате неговите характеристики за ХА концентрация с това свързване.
- За поддръжка на тясно съчетана ХА транзакция, всички приложения, които участват в същата ХА транзакция, трябва да имат същия потребителски модел на DB2 Connect сървъра, за да се свържат с хоста.
- Само приложения, които затварят задържаните ресурси (като задържани указатели) на границите на транзакции, могат да извлекат ползва от концентратора. Транзакциите, които не затварят използваните указатели, ще преминават, но за тях ще се присвои отделен работещ агент и следователно няма да могат да използват пълното множество от функции на концентратора.
- Ако декларирате временни таблици, те трябва изрично да бъдат отстранени на границата на транзакция или клон. Отказът да бъдат премахнати таблиците ще изключи концентрирането на свързванията, но приложението ще продължи да работи.
- Всички приложения, участващи в една ХА транзакция, трябва да имат еднакви CCSID и да използват един потребителски идентификатор за осъществяване на свързването.
- Ако изходящо свързване е установено да поддържа двуфазово свързване, агентът на това свързване може да се използва само за поддръжка на двуфазови свързвания. По подобен начин, агентите, установени да поддържат еднофазово свързване, могат да поддържат само еднофазови свързвания.
- Концентраторът поддържа IBM Data Server Driver for JDBC and SQLJ, както и Call Level Interface (CLI) приложения, които използват динамичен SQL. CLI



приложенията също не трябва да ползват KEEPDYNAMIC, защото концентраторът зависи от това изразите да се подготвят предварително на всяка граница на транзакция.

- Ще се отхвърлят заявки от приложения с вграден динамичен SQL. Приложенията Ви трябва така да се променят, че или да използват статичен SQL, или да използват CLI за операторите от динамичен SQL.
- Ако концентраторът на свързвания е включен (ON), входящата заявка към DB2 Connect сървъра не може да използва SSL. Изходящата заявка обаче към сървъра на базата данни приемник може да използва SSL. Ако концентраторът на свързвания е изключен (OFF), както входящите, така и изходящите свързвания могат да използват SSL.

При работа с DB2 Версия 9 или Версия 8 FixPak 13 (или по-висока), активирането на DB2 Connect поддръжката на концентратор изисква IBM Power Systems Версия 5 Издание 4 (PTF SI23726). В противен случай се поддържа само XA частта на концентратора на свързвания.

## Активиране на концентратора на свързванията

Конфигурационният параметър на мениджъра на базата данни **max\_coordagents** задава максималния брой логически агенти. Можете да активирате характеристиката за концентратор, като настроите стойността на **max\_connections** на всяко число, по-голямо от стойността по подразбиране. Стойността по подразбиране за **max\_connections** е еквивалентна на стойността на **max\_coordagents**. Тъй като всяко приложение ще има един логически агент, **max\_connections** в действителност контролира броя на приложенията, които могат да бъдат свързани към потребителски модел на базата данни, докато **max\_coordagents** контролира броя входящи свързвания, които могат да бъдат активни в даден момент. **max\_connections** ще приемат числов обхват от **max\_coordagents** до 64 000. Броят по подразбиране на логическите агенти е равен на **max\_coordagents**.

Както **max\_connections**, така и **max\_coordagents** могат да бъдат настроени на AUTOMATIC. Ако **max\_connections** е настроен на AUTOMATIC, броят на свързванията може да бъде увеличен над базовата конфигурирана стойност. Ако **max\_connections** и **max\_coordagents** са едновременно настроени на AUTOMATIC, **max\_connections** може да бъде увеличен над базовата стойност, а **max\_coordagents** се увеличава автоматично, за да се запази пропорцията на концентрация между свързванията и координиращите агенти.

Редица съществуващи конфигурационни параметри се използват за конфигуриране на агенти. Тази параметри са както следва:

### **max\_coordagents**

Максималният брой на активни агенти координатори.

### **num\_poolagents**

Размер на пула за агенти. Пултът за агенти включва неактивните агенти и свободните агенти. За подобрена производителност, **num\_poolagents** следва да бъде конфигурирано да е равно на средния брой клиенти.

### **num\_initagents**

Първоначалният брой на работещите агенти в пула. Това ще са свободните агенти.

## Поддръжка на XA транзакция

Архитектурата на концентратора на свързвания позволява на DB2 Connect да предоставя поддръжка на тясно съчетана XA транзакция на DB2 за z/OS и IBM DB2 for IBM i. Концентраторът ще асоциира работещ агент с определена XA транзакция (единичен XID), както би направил за всяка друга транзакция. Обаче ако XA транзакцията приключи с `xa_end()` (край на разклонение), работещият агент няма да се освободи в общия пул. Вместо това работещият агент остава асоцииран с тази определена XA транзакция. Когато друго приложение се присъедини към същата XA транзакция, работещият агент ще се прикрепи към това приложение.

Всяко обръщение за край на транзакция ще върне агента в пула. Например, командите `xa_prepare()` само за четене, `xa_rollback()`, `xa_recover()`, `xa_forget()`, `xa_commit()` или някоя XA грешка, която причинява отхвърляне на последните промени, ще върне агента в обикновения пул. Самият `xa_end()` приключва само разклонението на транзакцията и това не е достатъчно за прекратяване на асоциирането с XID.

## Примери за поддръжка на XA транзакции

1. Вземете предвид среда, в която са необходими 4 000 или повече едновременни свързвания. Уеб сървър, който използва CGI приложения, или офис система с много настолни потребители могат да надвишат това изискване. В тези случаи, ефективността обикновено ще изисква DB2 Connect да работи като отделен шлюз, тоест, базата данни и DB2 Connect системата са на отделни машини.

DB2 Connect сървърната система може да не е в състояние да поддържа 4 000 едновременно отворени свързвания към машината на базата данни. В повечето случаи броят на транзакциите, които се изпълняват в даден момент ще бъде значително по-малък от броя на едновременните свързвания. Тогава системният администратор може да увеличи максимално ефективността на системата, като настрои конфигурационните параметри на базата данни, както следва:

```
MAX_CONNECTIONS = 4,000
MAX_COORDAGENTS = 1,000
NUM_POOLAGENTS  = 1,000
```

Концентраторът ще запази отворени до 4 000 едновременни сесии, въпреки че шлюзът поддържа само 1 000 транзакции наведнъж.

2. В предишния пример, работещите агенти непрекъснато ще формират и прекъсват асоциации с логическите агенти. Тези агенти, които не са в покой могат да поддържат свързване към базата данни, но не участват в конкретна транзакция, поради което са свободни за всеки логически агент (приложение), който изисква свързване.

Случаят с XA транзакциите е някак си различен. а целите на този пример, приемоте, че TP монитор се използва с DB2 Connect шлюз и System z или IBM Power Systems база данни. Когато приложение заяви свързване, концентраторът или ще превключи неактивен агент, за да обслужи тази заявка, или ще създаде нов работещ агент. Допускаме, че приложението изисква XA транзакция. Създава се XID за тази транзакция и се асоциира работещият агент.

Когато заявката на приложението се обслужи, се генерира `xa_end()` и се откача от работещия агент. Работещият агент остава асоцииран с идентификатора XID на транзакцията. Сега може да обслужва заявки само за транзакции с неговия асоцииран XID.

В този момент друго приложение може да направи заявка за различна от XA транзакция. Дори ако няма други достъпни работещи агенти, агентът, асоцииран с XID, няма да е достъпен за второто приложение. Той се разглежда като активен.



За второто приложение ще се създаде нов работещ агент. Когато това второ приложение приключи своята транзакция, неговия работещ агент се освобождава в достъпния пул.

Междувременно, други приложения, заявяващи транзакцията, асоциирана с XID на първия агент, могат да се прикрепят и отделят от този агент, който изпълнява заделената му XA транзакция от тяхно име. Всяко приложение, което изпрати заявка за тази определена транзакция, ще се изпрати на този работещ агент, ако е свободен.

Работещият агент няма да се освободи в основния пул, докато приложение не генерира обръщение за приключване на транзакция (не `xa_end()`). Например, приложение може да приключи транзакция с `xa_commit()`, като в този момент работещият агент прекъсва асоциацията си с XID и се връща в достъпния пул. На този етап всяко приложение, което е изпратило заявка, може да го използва за транзакция, която е или не XA.

## Пулове и концентратор на свързвания

Въпреки че пулт на свързвания и концентраторът на свързвания изглеждат подобни, те се различават в реализацията си и разрешават различни въпроси. Създаването на пул на свързвания помага за намаляването на употребата за обработка на свързванията на базата данни и управлява обема свързвания. Концентраторът на свързвания подобрява скалируемостта на вашето DB2 за z/OS и DB2 Connect решение, като оптимизира използването на вашите хост сървъри на бази данни.

Когато се използва пул на свързвания, свързването става достъпно за повторна употреба, след като притежаващото го приложение подаде заявка за прекратяване на свързването. В много двуслойни клиент-сървър приложения потребителите не прекъсват връзката в продължение на работния ден. По подобен начин, повечето сървъри на приложения в многослойни приложения установяват връзката при стартиране на сървъра и не я освобождават, докато не бъдат затворени.

В такива обкръжения от пул на свързванията има малко, ако има изобщо, полза. В случаите с уеб и клиент-сървър обкръженията, обаче, където честотата на свързвания и прекратявания е по-висока, пулт на свързванията ще доведе до значителни подобрения в производителността. Концентраторът на свързвания разпределя ресурсите на хост базата данни само за продължението на SQL транзакция, като потребителските приложения се поддържат активни. Това позволява броят DB2 нишки и ресурсите, които те използват, да бъде много по-малък, отколкото ако всяко свързване на приложение има собствена нишка.

Когато се стигне до безпогрешна работа и балансиране на натоварването, концентраторът на свързвания е явно правилният избор, тъй като позволява преразпределение на работата с всяка нова транзакция. От друга страна, пулт на свързвания позволява много ограничено балансиране, и то само по време на свързване.

Пулът на свързвания и концентраторът на свързвания трябва да бъдат използвани заедно, въпреки че разрешават различни проблеми.

## Изисква се концентратор на свързвания с WebSphere MQ Transaction Manager и DB2 за z/OS

Когато се изпълняват приложения в IBM WebSphere MQ (известна преди като IBM MQSeries) обкръжение, WebSphere MQ може да действа като XA-съвместим мениджър на транзакции, като координира всички разпределени транзакции с

двуфазов комит. Когато WebSphere MQ действа по този начин като мениджър на транзакции, и източниците на данни са от семейството DB2 продукти, има няколко конфигурационни изисквания.

Повечето от конфигурационните изисквания в такова обкръжение на мениджър на транзакции вече са документирани другаде. Например, трябва да настроите DB2 конфигурационния параметър **tp\_mon\_name** на MQ на DB2 изпълнимия клиент.

Има обаче конфигурационно изискване, което липсва. Изискването е специфично за DB2 Connect при свързване към източници на данни, които са DB2 за z/OS сървъри: когато се използва WebSphere MQ за координиране на разпределени транзакции, включващи DB2 за z/OS и IBM DB2 for IBM i сървъри, характеристиката за концентратор на свързвания на DB2 Connect трябва да бъде активирана на шлюза. Концентраторът на свързвания е активиран, когато стойността на конфигурационния параметър **max\_connections** е по-голяма от стойността на конфигурационния параметър **max\_coordagents**.

Ако не активирате концентратора на свързвания, това ще доведе до неочаквано поведение на транзакциите.

Ако използвате WebSphere MQ мениджър на транзакция и DB2 for z/OS сървър, приложението трябва да зададе специални регистри за всяка локална или глобална транзакция.

---

## Настройка на DB2 Connect сървър

За настройка на DB2 Connect могат да се използват различни параметри от конфигурационния файл на мениджъра на базата данни.

### RQRIOBLK

Параметърът **RQRIOBLK** задава максималния размер на мрежови I/O блокове. По-големият размер на блок може да подобри производителността на обемистите заявки. Размерът на блока обикновено не се отразява върху времето за отговор на малките заявки, като заявка за един ред данни.

По-големият размер на блок обикновено изисква повече памет на DB2 Connect сървъра. Това увеличава размера на работния набор и може да причини големи обеми страниране на малки работни станции.

Използвайте DRDA размер на блок (32767), ако той не причинява прекалено голямо страниране при изпълнение на Вашето приложение. В противен случай намалете размера на входно/изходния блок, докато не се получава страниране. Ако се получи страниране, производителността забележително ще се влоши. Използвайте средства за наблюдение (като инструмент **vmstat** за операционни системи Linux и UNIX), за да определите дали се е появило страниране във Вашата система.

### DIR\_CACHE

Параметърът **DIR\_CACHE** определя дали информацията за директория се кешира. С кеширане (**DIR\_CACHE=YES**), файловете на директория се прочитат и кешират в паметта, за да се намали употребата за обработка от създаването на вътрешна структура в директорията и прочитане на нейните файлове всеки път, когато се установи свързване.

Без кеширане (**DIR\_CACHE=N0**), винаги когато се свързвате с дадена база данни, подходящата директория се прочита от диск и след това се изпълнява търсене. След като бъдат намерени заявените записи, цялата памет, отделена за търсене в директорията, се освобождава.

С кеширане, кешът на поделена директория се изгражда по време на **db2start** обработка и се освобождава, когато DB2 спре. Този кеш се използва от всички DB2 съвърни процеси (**db2agent**). Също така се изгражда собствен кеш на директория, когато приложение подаде първа заявка за свързване към база данни, и се освобождава, когато приложението завърши.

Всеки кеш осигурява копие на системната директория на базата данни, на директорията на услугите за свързване към базата данни и на директорията на възлите. Кешът намалява стойността на свързване, като премахва I/O на файлове в директорията и минимизира търсенията в директорията.

Ако кеширана директория бъде обновена, измененията не се разпространяват незабавно в кешовете. Ако записът в директория не бъде намерен в кеша, се претърсва оригиналната директория.

Кеширането увеличава собствената памет, която е необходима за живота на едно приложение. Без кеширане тази памет е необходима само, когато се обработва претърсване в директория. Цялостната употреба на поделена памет от DB2 се увеличава леко, защото информацията за директорията, която се поделя между агентите на базата данни, се премества в поделената памет. Размерът на необходимата за кеширане памет зависи от броя записи, дефинирани във всяка директория.

## NUMDB

Поведението на DB2 Connect не се влияе от конфигурационния параметър **NUMDB** в предни версии, но това е променено, считано от Версия 8. Този параметър указва максималния брой бази данни, към които могат да се свързват клиенти чрез DB2 Connect сървър. По-конкретно, максималният брой различни псевдоними бази данни, които могат да бъдат каталогизирани на DB2 Connect сървър.

## Други DB2 Connect параметри

**AGENTPRI** и **MAXAGENTS** са отхвърлени във Версия 9.5

Командите за обновяване на стойността за **MAXAGENTS** ще продължат да работят, така че съществуващите приложения да не са повредени, но стойностите ще се игнорират. Името на параметъра няма да се появява в никой конфигурационен списък. В миналото общият брой агенти, позволени за създаване на даден DB2 дял, се контролираше чрез конфигурационния параметър **MAXAGENTS**. Сега имате възможността да автоматизирате конфигурирането на агенти.

По подразбиране **NUM\_POOLAGENTS** ще бъде зададен на **AUTOMATIC** със стойност 100 като стойност по подразбиране. Също по подразбиране, **MAX\_COORDAGENTS** ще бъде зададен на **AUTOMATIC** със стойност 200 като стойност по подразбиране.

За да се изпращат отчитащи низове от клиентските Ви приложения към DB2 Connect сървър, използвайте специфичните за API средства за задаване на информация за отчитане. Специфичните за API средства работят по-бързо отколкото настройването на **DB2ACCOUNT** променлива на обкръжението.

### **IBM Data Server Driver за JDBC и SQLJ**

com.ibm.db2.jcc.DB2BaseDataSource.clientAccountingInformation свойство

### **IBM Data Server Provider for .NET**

DB2Connection.ClientAccountingInformation свойство

### **CLI/ODBC**

ClientAcctStr CLI/ODBC конфигурационна ключова дума

### **Вграден SQL (C, C++ и COBOL)**

sqlsact функция

Ако нямате свързан файл за SQLCODE преобразуване, можете да увеличите производителността, като използвате SQLCODE преобразуването по подразбиране или да го изключите. Подразбиращият се файл за преобразуване е вграден в библиотеката DB2 Connect; персонализираният файл за преобразуване трябва да бъде прочитан от диска, което засяга производителността.

## **Фина настройка на хост база данни**

Системната производителност ще бъде повлияна от производителността на IBM мейнфрейм сървъра на базата данни. Различните системи за управление на базата данни имат различни характеристики по отношение на производителността. Например, SQL оптимизаторите на различните системи може да се държат различно с едно и също приложение.

Проверете своята документация на за системна производителност на IBM мейнфрейм сървър на база данни за повече информация.

Възможно е да успеете да подобрите производителността, като използвате опциите за обвързване за четене без комит (UR) или без комит (NC), където е достъпно, за да избегнете журналирането.

**Забележка:** Когато използвате UR, нежурналираните данни могат само да бъдат четени, без обновяване, а и тогава само, ако създаването на блокове е настроено на ALL.

В зависимост от сървъра на приложения и грануларността на заключения, която той предлага, нивото на изолация, използвано за заявка или приложение, може да има значителен ефект върху производителността. Базата данни трябва да има съответното ниво за нормализация, ефективно използване на индекси и подходящо заделяне на пространството на базата данни. Освен това производителността може да се повлияе от типовете данни, които използвате, както е описано в следващите раздели.

## **Съображения при фината настройка на мрежата**

Най-добрият начин да се повиши общата производителност в обкръжение на разпределена база данни е да се отстранят забавянията от мрежата.

Обичайно е за мрежовите администратори, да обмислят как мрежата да стане по-ефективна, като събират колкото е възможно повече данни между прехвърлянията. Този подход не работи за приложения, като разпределени бази данни, защото генерира забавяния в мрежата. Крайният потребител не вижда ефективността на мрежата, а само забавянията.

Повечето мрежови устройства имат параметри за забавяне и повечето от тях имат стойности по подразбиране, които са много неподходящи за разпределени бази

данни. За да се повиши производителността, трябва да намерите тези параметри и ако е възможно, да ги установите на нула. Освен това трябва да се уверите, че размерът на буфера на устройството е достатъчно голям, за да предотврати повторни прехвърляния поради загуба на данни. В частност UNIX системите имат по принцип подразбираща се дълбочина на Transmit или Receive опашка от 32. За да постигнете по-добри резултати, определете размерът на опашката да е 150. Съответния параметър при DLC настройките е Receive Depth, който също трябва да е 150.

Параметърът IOBUF има прекалено ниска стойност на повечето сайтове. Обикновено е настроен на 500, но опитът показва, че стойността 3992 работи най-добре, ако премествате големи обеми данни, особено за канални свързвания като ESCON или 3172.

При LAN система размерите на прозорците DLC или LLC предаване и получаване може да имат значителен ефект върху производителността. Стойността за изпращане трябва да е установена на седем или повече, а при повечето конфигурации стойност за получаване от четири или по-малко работи най-добре.

Ако използвате Ethernet, трябва да определите размера на TCP сегмента на 1500 байта. В token ring или FDDI мрежа тази стойност трябва да бъде 4400 байта и ако използвате ESCON адаптер с TCP/IP, размерът на сегмент трябва винаги да бъде 4096.

Накрая за TCP/IP мрежи размерите на буфера за изпращане и получаване трябва да са определени на повече от 32768. Като цяло стойността от 65536 е най-добра.

**Забележка:** Установяването на свързване от шлюза към сървъра (изходящо свързване) е много по-скъпо от установяването на свързване от клиент към шлюз (входящо свързване). В среда, в която хиляди клиенти често се свързват и прекъсват връзката от сървъра чрез шлюза, се отделя значителна част от времето за обработка при установяване на изходящи свързвания. DB2 Connect осигурява пул за връзки през TCP/IP. Когато клиент заяви прекъсване на свързването към сървъра, шлюзът прекъсва входящата връзка с клиента, но запазва в пул изходящата връзка към сървъра. Когато нов клиент пристигне в шлюза, за да заяви свързване, шлюзът осигурява съществуваща връзка от пула, като така намалява общото време за свързване и спестява голямото натоварване на процесора върху сървъра.

Обобщение на методите за настройка на мрежовата производителност се предоставя в Таблица 27.

*Таблица 27. Методи за настройка на мрежова производителност*

Какво да се търси	Пример	Настройка	Забележки
Съзнателни забавяния	Параметри за забавяне на мрежови устройства	Установени на 0.	Стойностите по подразбиране обикновено са по-високи.
Буфери	IOBUF параметър	Установен на 3992.	Особено полезно за ESCON или друг канален адаптер.
Буфери	RUSIZE	Оптимален размер - 4096.	Настройването на RUSIZE и RQRIOBLK на един размер може да даде най-добрата производителност.

Таблица 27. Методи за настройка на мрежова производителност (продължение)

Какво да се търси	Пример	Настройка	Забележки
Буфери	Стъпка	VPACING, PACING и Mode Profiles трябва да се установят на 63.	Използвайте адаптивна стъпка, където е приложимо
Настройки на адаптер	Размер на опашка Предаване/ Получаване	Препоръчаната стойност е 150	По подразбиране обикновено е 32.
TCP настройки	Размери на сегменти	1500 в Ethernet, 4400 в token ring и FDDI.	ESCON адаптерите, използвани за TCP/IP, трябва винаги да са настроени на 4096.
TCP настройки	Размери на пространства за Изпращане/ Получаване	Трябва да е 64К и за двете.	По подразбиране е само 8192 за Windows. Може да бъде зададен в Windows регистъра.

## Конфликт в системните ресурси

Производителността може да се влоши, ако много задачи в системата се борят за системните ресурси.

Разгледайте следните въпроси:

- Процесорът наситен ли е? Обмислете надстройване на системата, намаляване на натоварването на системата и настройка на системата за намаляване на употребата за обработка.
- Паметта препълнена ли е? Обмислете разширяване на паметта, намаляване на натоварването на системата и настройка на системата, така че да намалите използваната памет.
- Комуникационният адаптер/комуникационният контролер прекалено зает ли е? Обмислете разширяване на мрежата или групиране по двойки на карти token-ring.
- Една от подсистемите прекалено заета ли е и тази подсистема на пътя на данните ли се намира?
- Работят ли на системата някои ненужни процеси или задачи? Общото правило е да не се конфигурират или стартират услуги, освен ако не се използват редовно, тъй като те ще изразходват системни ресурси.
- Няколко процеса или задачи ли използват по-голяма част от ресурсите? Могат ли да се спрат? Могат ли да се намалят приоритетите им? Могат ли така да се подобрят, че да не използват толкова много ресурси?

## Отстраняване на проблеми с производителността на DB2 Connect

Ако DB2 Connect потребителите се сблъскват с дълги периоди за реакция по време на големи запитвания от IBM мейнфрейм сървърите, има някои конфигурационни настройки, които могат да Ви помогнат да отстраните проблемите, свързани с производителността.

Следните области трябва да бъдат проучени за възможна причина за проблема, свързан с производителността:

1. За запитвания, които имат за резултат връщане на големи блокове от данни от IBM мейнфрейм сървъра (обикновено 32К данни и повече), уверете се, че



конфигурационният параметър **RQRIOBLK** на мениджъра на базата данни е зададен на 32767. Това може да се направи с помощта на процесора за обработка на команди (CLP), както е посочено:

```
db2 update database manager configuration using RQRIOBLK 32767
```

2. Уверете се, че максималният размер на RU, определен в дефиницията на IBMRDB режим, е установен на подходяща стойност. Препоръчва се размерът да не е по-малък от 4К за свързвания, използващи Token-ring хардуер. За свързвания, използващи Ethernet хардуер, вземете предвид максималния размер на фрейм в Ethernet от 1536 байта, което може да е ограничаващ фактор.

## Настройка на DB2 за z/OS

Можете да оптимизирате обработката на неактивни нишки в z/OS.

Във B5 ви е позволено да имате до 25,000 едновременно свързани клиента. Във всички случаи обаче максималният брой на едновременно активните клиенти е 1999. Всеки клиент работна станция може да остане свързан, когато не е активен; неговата нишка се поставя в неактивна верига при всяко записване на промените.

DSNZPARM параметрите CMTSTAT, CONDBAT и MAXDBAT влияят върху обработката на нишките. За да постигнете най-добра производителност, установете CMTSTAT на INACTIVE, настройте CONDBAT на максималния брой свързани DBAT, при който се осигурява добра производителност, а MAXDBAT на максималната приемлива стойност от активни DBAT.

## Увеличаване на равнища на пренос на данни на DB2 Connect

Освен създаването на блокове редове за резултатен набор на заявка, DB2 за z/OS може да връща множество такива блокови заявки в отговор на OPEN или FETCH заявка към отдалечен клиент, какъвто е DB2 Connect.

Вместо клиентът многократно да подава заявки към DB2 за z/OS сървър, изисквайки по един блок поредови данни на заявка, клиентът сега може да заяви сървърът да му изпрати известен брой блокови заявки освен тази, която винаги би върнал. Такива добавъчни блокове се наричат допълнителни блокове на заявки.

Тази нова характеристика позволява на клиента да минимизира броя мрежови обиколки, които съставят голям разход за мрежовата производителност. Намаляването на броя на изпращаните от клиента до сървъра заявки за блокове води до значителен прираст в производителността. Този прираст в производителността се дължи на факта, че превключването между изпращане и получаване е скъпа от гледна точка на производителността операция. DB2 Connect сега може да използва това подобрение, като заявява допълнителни блокове заявки от DB2 за z/OS сървър по подразбиране.

За да използвате напълно предимствата от връщането на допълнителните блокове (всеки от които може да бъде дълъг до 32Кбайта) за предпочитания мрежов протокол TCP/IP, са активирани разширения за мащабиране на прозорци под RFC-1323 в DB2 Connect. Тази характеристика позволява на TCP/IP динамично да настройва размерите на прозорци за изпращане и приемане, за да поемат ефективно потенциално големите обеми данни, връщани посредством допълнителните блокове.

## Допълнителен блок на заявка

Поддръжката на допълнителни блокове на заявки на сървъри с DB2 за z/OS Версия 7 или по-късна се конфигурира чрез параметъра EXTRA BLOCKS SRV на DB2 DDF

инсталационния панел. Тази поддръжка се конфигурира, като се контролира максималния брой на допълнителни блокове на заявка, които DB2 може да изпрати обратно на изискалия ги клиент.

Можете да настроите този параметър на стойност между 0 и 100. Настройването на параметъра на 0 забранява връщането на допълнителни блокове на заявка. Стойността по подразбиране от 100 трябва да бъде използвана винаги, за да се извлече максимум облага от тази характеристика, като изключим някои особености в мрежата, които биха направили тази настройка различна от идеалната.

От страната на клиента, където приложението осъществява достъп към DB2 за z/OS пряко чрез инсталация на DB2 Connect в същото разположение или чрез отделна инсталация на DB2 Connect сървър, има различни средства за активиране на съответната DB2 Connect поддръжка на база указател или израз:

- Използването на размера на редови набор на заявка за указател
- Използването на клаузата 'OPTIMIZE for N ROWS' на select израза, асоцииран с указател
- Използването на клаузата 'FETCH FIRST N ROWS ONLY' на select израза, асоцииран с указател

DB2 Connect може да активира поддръжката на допълнителни блокове на заявки, като използва различни SQL API:

#### **Вграден SQL**

- Потребителят може да активира поддръжката на допълнителни блокове за заявка, като укаже или клаузата 'OPTIMIZE for N ROWS', или клаузата 'FETCH FIRST N ROWS ONLY', или и двете, на самия израз select.
- С клаузата 'OPTIMIZE for N ROWS' DB2 за z/OS ще опита да направи блок от желан брой редове, за да го върне на DB2 Connect, според низа на DDF инсталационния параметър EXTRA BLOCKS SRV. Приложението може да избере да подаде повече от N реда, тъй като DB2 за z/OS не ограничава общия брой редове, които в крайна сметка могат да бъдат върнати за резултатния набор, до N.
- Клаузата 'FETCH FIRST N ROWS ONLY' работи по сходен начин, освен че резултатният набор е ограничен до N реда от DB2 за z/OS. Извличането отвъд N реда ще доведе до SQL код +100 (край на данните).

#### **CLI/ODBC**

- Потребителят може да извика поддръжка на допълнителни блокове за заявка чрез атрибута SQL\_MAX\_ROWS на израз.
- Клаузата 'FETCH FIRST N ROWS ONLY' се използва като замяна за DB2 за z/OS 7.1 или по-късен сървър.
  - За Версия 7 резултатният набор е ограничен до N реда от DB2 за z/OS. Извличането отвъд N реда ще доведе до SQL\_NO\_DATA\_FOUND.
  - За Версия 8 или по-късна, CLI подsigурява, че само първите N реда се връщат на приложението чрез клиентския Cursor Manager.

**JDBC** Потребителят може да извика поддръжка на допълнителни блокове за заявка чрез метода setMaxRows. Подобно на активирането на CLI/ODBC, DB2 Connect ще постави като етикет клаузата 'OPTIMIZE for N ROWS' за DB2 за z/OS 6.x сървъра. DB2 Connect също ще постави етикет на клауза 'FETCH FIRST N ROWS ONLY' за DB2 за z/OS 7.1 или по-късен сървър.



## Мащабиране на RFC-1323 прозорец

Мащабирането на прозорец се поддържа на всички Windows, Linux и UNIX платформи, които поддържат RFC-1323 разширенията за TCP/IP. Можете да разрешите тази характеристика на DB2 за Windows, Linux или UNIX посредством DB2 регистърна променлива **DB2SORCVBUF**.

За да включите мащабирането на прозорци, тази регистърна променлива трябва да бъде настроена на произволна стойност над 64К. Например на DB2 за Windows, Linux или UNIX, можете да издадете `db2set DB2SORCVBUF =65537`.

Максималните размери на буфери за изпращане и получаване зависят от конкретната операционна система. За да се увери, че конфигурираните размери на буферите са приети, потребителят може да зададе конфигурационен параметър на базата данни **diaglevel** на 4 (информативно) и да провери журналия файл за административни известия за съобщения.

За да има ефект скалирането, то трябва да бъде разрешено в двата края на дадено свързване; и на работната станция, и на хоста, или пряко чрез TCP/IP стека на операционната система, или непряко чрез DB2 продукта на базата данни. В частност, за DB2 за z/OS, мащабирането на прозорци понастоящем може да бъде активирано само чрез операционната система посредством настройване на TCPRCVBUFRSIZE на произволна стойност над 64К. Ако използвате отдалечен IBM сървър на данни за достъп до IBM мейнфрейм DB2 база данни чрез работна станция на DB2 Connect сървър, можете да активирате мащабирането на прозорци и на клиента. Под същия токен, можете също да активирате мащабирането на прозорци между отдалечен IBM сървър на данни и работна станция на DB2, когато не е въввлечена IBM мейнфрейм DB2 база данни.

Въпреки че мащабирането на прозорци е проектирано да подобри мрежовата производителност, важно е да се знае, че очакваното подобрение в мрежовата производителност не винаги се материализира. Взаимодействието между фактори като размерът на рамка, използван за ethernet или token ring LAN адаптер, размерът на IP MTU и други настройки на маршрутизатори по комуникационната линия могат да доведат дори до спад в производителността след активирането на мащабиране на прозорци. Следователно, по подразбиране мащабирането на прозорци е деактивирано с размери на буферите за изпращане и получаване от 64К.

Трябва да бъдете подготвени да прецените въздействието на мащабирането на прозорци и да изпълните необходимите донастройвания на системата. За въвеждане в настройването на мрежата за подобрена производителност на мрежата, вижте [www.networking.ibm.com/nhd/webnav.nsf/pages/netdocs.html](http://www.networking.ibm.com/nhd/webnav.nsf/pages/netdocs.html).

## Висока достъпност и балансиране на натоварването за свързваемост на хост база данни

В днешния пазар на информационни технологии има голямо търсене за денонощна достъпност на данни.

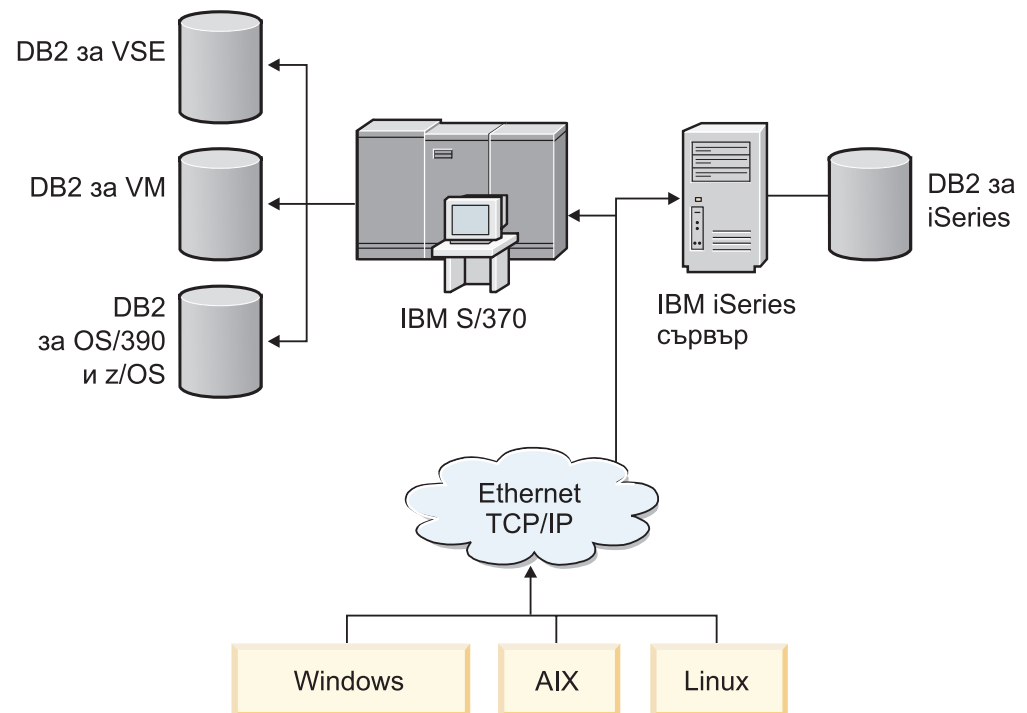
Това изискване трябва да бъде посрещнато, за да се поддържа конкурентоспособността на даден бизнес и да се поддържа растежа му. Много от днешните уеб приложения и приложения за електронна таблица изискват достъп до корпоративни данни.

Трябва да бъде установена надеждна, бърза и защитена връзка към IBM мейнфрейм бази данни. Тази връзка трябва да бъде постоянно достъпна и да може да поема високите изисквания за свързвания в условия на критично натоварване.

Как може да бъде изградена такава връзка?

## Сценарий на висока достъпност

Компанията има няколко работни станции и сървъра, работещи под Windows, Linux и UNIX. Тези машини изискват достъп до данни, разположени на няколко IBM мейнфрейм бази данни. Приложенията, изпълнявани на тези машини, изискват бързи и надеждни свързвания към базите данни. Цялата система е свързана от Ethernet мрежа посредством TCP/IP.



Фигура 11. Примерен мрежов сценарий

За да може работните станции и сървърите на приложения да имат достъп до IBM мейнфрейм бази данни, ви трябва междинен компонент за свързване. Този компонент трябва да предоставя високо достъпна, стабилна и бърза връзка към IBM мейнфрейм бази данни. Трябва също да е мащабируем, за да може да посрещне бъдещия растеж в обема на свързванията.

Използвайте свързаните връзки от тази тема, за да прегледате подробности по отношение на решение, използващо DB2 Connect и характеристиката за автоматично пренасочване на клиент.

## Преобразуване на хост данни

Когато информация се прехвърля между различни среди (като Intel [Windows], IEEE [Linux и UNIX операционни системи], System z [VM, VSE, z/OS], IBM Power Systems [IBM i]), е възможно да се наложи преобразуване на числените типове данни (като десетични, целочислени, с плаваща запетая). Това преобразуване може да засегне производителността.

Натоварването на процесора при преобразуването на еднобайтови символни данни е като цяло по-малко, отколкото при преобразуването на числени данни (където е необходимо преобразуване на данните).

Натоварването при преобразуване на данни от тип DATE/TIME/TIMESTAMP е почти същото, както при еднобайтови CHAR. Най-голямо е натоварването при преобразуване на данни от тип FLOATING (плаваща запетая). Разработчикът на приложението може да пожелае да се възползва от тези факти, когато проектира приложението, базирано на DB2 Connect.

Ако таблица в база данни има колона, дефинирана като 'FOR BIT DATA', няма да изискват никакво преобразуване данните символи, които се прехвърлят между приложението и базата данни. Това може да бъде използвано при архивирането на данни на IBM мейнфрейм сървър на базата данни.

## Типове данни за символни данни

Символните данни могат да са с тип CHAR или VARCHAR.

Кой тип данни е по-ефективен, зависи от типичната дължина на данните в полето:

- Ако размерът на действителните данни се различава значително, VARCHAR е по-ефективен, защото CHAR добавя допълнителни празни символи, за да допълни полето. Тези празни символи трябва да се прехвърлят през мрежата подобно на всички други.
- Ако размерът на действителните данни не се различава много, CHAR е по-ефективен, защото всяко поле VARCHAR има няколко байта с информация за дължината, които трябва да се прехвърлят.

## Мрежов хардуер

Следните съображения са свързани с хардуера: скорост на мрежата или преносителното средство; мрежовия адаптер или контролера за комуникация; мрежова топология; мрежов трафик; и мрежова надеждност.

- Скорост на мрежата или носителя за предаването  
Производителността се увеличава при по-бърза среда за пренос. Например, следният списък показва някои типични скорости за прехвърляне на raw данни:

**Канал-до-канал (оптични влакна)**

4.0 MB/s

**16 Mbps LAN**

2.0 MB/s

**Канал-до-канал (обикновен)**

1.0 MB/s

**4 Mbps LAN**

0.5 MB/s

**Високоскоростен T1 носител (1.544 Mbps)**

0.193 MB/s

**Бърза отдалечена телефонна линия 56 Kbps**

0.007 MB/s

**19.6 Kbps модем**

0.002 MB/s

**9600 bps модем**

0.001 MB/s

Нивото на трансфер на данни се ограничава от най-бавния носител в пътеката към IBM мейнфрейм сървър на база данни.

- Мрежов адаптер или комуникационен контролер

Трябва внимателно да планирате използването на паметта от мрежовия адаптер и комуникационния контролер. Освен това трябва да работите със специалист по мрежите, за да се уверите, че контролерът има възможност да поеме допълнителния трафик, генериран от DB2 Connect.

- Топология на мрежата

Ако данните преминават от LAN в LAN и от една мрежа в друга, вземете предвид времето за преминаване. Мостовете, маршрутизаторите и шлюзовете ще увеличат необходимото време. Например намаляването на броя на мостовете, които се пресичат, намалява броя на отсечките, необходими за всяка заявка.

Физическото разстояние между възлите също трябва да се разгледа. Дори ако съобщението се прехвърля чрез сателит, времето за прехвърляне се ограничава от скоростта на светлината ( $3 * 10^{*8}$  m/s) и разстоянието в двете посоки между мястото на изпращане и получаване.

- Мрежов трафик

Ако ширината на лентата на мрежата се използва изцяло, ще се намали както времето за отговор, така и скоростта за трансфер на данните за отделното приложение.

Може да се получи задръстване в мрежата, когато се съберат данни в определена част от мрежата; например в стар NCP с много малък размер на буфер.

- Надеждност на мрежата

Ако нивото на грешките в мрежата е високо, обработваната от мрежата информация ще намалее и това ще предизвика слаба производителност поради повторно препредаване.

---

## Настройка на производителност на CLI/ODBC приложение

CLI/ODBC интерфейс за програмиране на SQL приложения, който може да бъде извикан от Вашите приложения на базата данни. CLI функциите извикват DB2 запомнени процедури, които в замяна осъществяват достъп до таблиците на системния каталог. Ако CLI/ODBC приложенията са срещнали проблеми, свързани с производителността, обмислете тяхното настройване с CLI/ODBC ключови думи.

Някои приложения използват ODBC API за събиране на метаданни, които се използват в по-нататъшната обработка. Десетте обръщания за метаданни към API, които могат да бъдат направени, са:

- SQLTables
- SQLColumns
- SQLSpecialcolumns
- SQLStatistics
- SQLPrimarykeys
- SQLForeignkeys
- SQLTablePrivileges
- SQLColumnPrivileges
- SQLProcedures
- SQLProcedureColumns

Определени CLI/ODBC приложения, които използват API с мета данни, изброени преди това, могат да отправят запитване до всички обекти в рамките на базата данни. Например, SQLTables извикванията изискват метаданни за всички таблици в базата данни. На голяма система, тези заявки могат да доведат до много мрежов трафик, да отнемат значително време и да консумират значително количество сървърни ресурси.

Няколко CLI/ODBC ключови думи за инициализиране могат да бъдат използвани за ограничаване на обема данни, които ще бъдат върнати от първоначалните API извиквания по време на етапа "събиране на информация" след като базата данни е първата, до която се осъществява свързване. Тези ключови думи могат да се определят от:

1. Ръчно редактиране на файл `db2cli.ini`.
2. Обновяване на конфигурацията на базата данни CLI посредством DB2 интерфейс с команден ред.

Ключовите думи са:

- DBName
- TableType
- SchemaList
- SysSchemae
- GrantorList
- GranteeList

---

## Глава 10. Отстраняване на проблеми

---

### Отстраняване на проблеми по DB2 Connect сървъри

DB2 Connect обкръжението включва няколко софтуерни, хардуерни и комуникационни продукта. Към отстраняване на проблеми се подхожда най-добре чрез процеса на елиминиране и пресяване на достъпните данни, за да стигнете до заключение (местоположението на грешката).

След като съберете съответната информация и изберете подходящата тема, преминете към посочения раздел.

### Събиране на свързана информация

Отстраняването на проблеми включва стесняване на обхвата на проблема и разследване на възможните причини. Подходяща отправна точка е да съберете подходящата информация и да определите какво знаете, какви данни не са събрани и кои пътеки можете да елиминирате.

Най-малко отговорете на следните въпроси.

- Успешно ли е било първоначалното свързване?
- Хардуерът функционира ли правилно?
- Действат ли комуникационните връзки?
- Има ли някакви промени в комуникационната мрежа, които може да са направили невалидни предишни записи в директориите?
- Стартирана ли е базата данни?
- Дали комуникационният срив е между един или повече клиенти и DB2 Connect Server (шлюз); между DB2 Connect шлюз и IBM мейнфрейм сървър на база данни; или между DB2 Connect Personal Edition и IBM мейнфрейм сървър на база данни?
- Какво можете да определите от съдържанието на съобщението и токените, върнати в съобщението?
- Дали използването на диагностични средства като **db2trc**, **db2pd** или **db2support** ще осигури съдействие на този етап?
- Другите машини, които изпълняват подобни задачи, работят ли правилно?
- При отдалечена задача - успешно ли щеше да се изпълни, ако беше локална?

### Началното свързване не е успешно

Ако сте конфигурирали ново свързване в DB2 Connect и не можете да се свържете успешно, отстранете проблема като отговорите на набор въпроси, които са структурирани в списък с отметки.

Прегледайте следните въпроси и се уверете, че стъпките на инсталацията са следвани:

1. *Успешно ли приключи инсталационният процес?*
  - Налични ли са всички необходими софтуерни продукти?
  - Достатъчно ли дисковото пространство и паметта?
  - Инсталирана ли е поддръжка за отдалечен клиент?
  - Приключи ли без условия за грешка инсталирането на комуникационния софтуер?
2. *За UNIX операционни системи, бил ли е създаден потребителски модел на продукта?*

- Създадохте ли потребител като root и група, които да станат собственици на потребителския модел и SYSADM групата?
3. *Ако е приложимо, била ли е правилно обработена лицензната информация?*
    - За UNIX операционни системи, редактирали ли сте nodelock файла и въвеждали ли сте осигурената от IBM парола?
  4. *Били ли са конфигурирани правилно комуникациите на IBM мейнфрейм сървъра и работната станция?*
    - Има три конфигурации, които трябва да се разгледат:
      - a. Конфигурацията на IBM мейнфрейм сървър на база данни идентифицира риквестъра на приложение пред сървъра. Системата за управление на IBM база данни на мейнфрейм сървър ще има записи в системен каталог, които ще определят риквестъра по отношение на местоположение, мрежови протокол и защита.
      - b. Конфигурацията на DB2 Connect работна станция дефинира популацията на клиента пред сървъра и IBM мейнфрейм сървъра пред клиента.
      - c. Конфигурацията на клиентската работна станция трябва да съдържа името на работната станция, а комуникационният протокол трябва да е дефиниран.
    - Анализът на проблем за неосъществяване на начално свързване включва проверка дали имената на PU (физическа единица) са правилни и пълни, или проверка за TCP/IP свързвания, дали са указани правилни номер на порт и име на хост.
    - Администраторът на IBM мейнфрейм сървъра на база данни и мрежовите администратори имат достъпни средства за диагностициране на проблеми.
  5. *Имате ли нивото на права, изисквано от системата за управление на IBM мейнфрейм сървър на бази данни, за да използвате IBM мейнфрейм сървъра на бази данни?*
    - Разгледайте правата за достъп на потребителя, правилата за квалификаторите на таблиците и очакваните резултати.
  6. *Ако опитате да използвате Процесор за обработка на команди (CLP) за подаване на SQL изрази срещу IBM мейнфрейм сървър на бази данни, успявате ли?*
    - Следвахте ли процедурата за обвързване на CLP към IBM мейнфрейм сървъра на бази данни?

Ако списъка с отметки не Ви доведе до решение, свържете се с IBM Поддръжката.

## Проблеми, срещани след първоначалното свързване

Ако DB2 Connect не може вече да се свързва успешно, отстранете проблема като отговорите на набор от въпроси, които са структурирани в списък с отметки.

Отговарянето на следните въпроси може да Ви помогне да определите източника на проблема при свързването:

1. *Има ли специални или необичайни работни обстоятелства?*
  - Това ново приложение ли е?
  - Използват ли се нови процедури?
  - Има ли някакви промени, които може да са повлияли на системата? Например, променени ли са някои софтуерни продукти или приложения, след като приложението или сценарият е изпълнен успешно за последен път?
  - При приложните програми, какъв интерфейс за приложно програмиране (API) е използван за създаването на програмата?

- На системата на потребителя изпълнявани ли са други приложения, които използват софтуера или комуникационните API?
  - Инсталиран ли е скоро пакет за корекции? Ако проблемът възниква, когато потребителят опитва да използва характеристика, която не е била използвана (или заредена) на тяхната операционна система, откакто е била инсталирана, определете най-новия пакет за корекции от IBM и го заредете *след* инсталирането на характеристиката.
2. *Тази грешка възниквала ли е и преди?*
    - Има ли документираните разрешения на предни състояния за грешки?
    - Кои са били участниците и могат ли да осигурят наблюдения върху възможната посока за действия?
  3. *Изследвали ли сте използването на командите на комуникационен софтуер, които връщат информация за мрежата?*
    - TCP/IP може да има извлечена стойностна информация от използването на TCP/IP команди и помощни програми.
  4. *Има ли информация, върната в SQLCA (SQL комуникационна област), която може да е полезна?*
    - В процедурите за обработка на проблеми трябва да са включени стъпки, в които да се проверява съдържанието на полетата SQLCODE и SQLSTATE.
    - SQLSTATE позволяват на програмистите на приложения да тестват за класове на грешки, които са общи за DB2 семейството продукти. В мрежа на разпределена релационна база данни това поле може да осигури обща основа.
  5. *Била ли е изпълнена START DBM на сървъра?* Допълнително се уверете, че DB2COMM променливата на обкръжение е зададена правилно за клиенти, осъществяващи отдалечен достъп до сървъра.
  6. *Други машини, които изпълняват същата задача, могат ли да се свързват към сървъра?* Възможно е да е достигнат максималния брой клиенти, които се опитват да се свържат към сървъра. Дали ако друг клиент се изключи от сървъра, клиентът, който преди това не е можел да се свърже, вече може?
  7. *Компютърът има ли правилно адресиране?* Проверете дали машината е уникална в мрежата.
  8. *При отдалечено свързване предоставени ли са необходимите права на клиента?* Свързването към потребителския модел може да е успешно, но оторизацията може да не е била дадена на ниво базата данни или таблица.
  9. *Това първата машина ли е, която се свързва отдалечено към базата данни?* В разпределени обкръжения маршрутизаторите или мостовете между мрежи могат да блокират комуникацията между клиента и сървъра. Например, когато използвате TCP/IP, уверете се, че можете да изпълните PING към отдалечения хост.

## Диагностични средства

DB2 Connect предоставя диагностични средства за отстраняване на проблеми. Можете да използвате също инструменти и диагностични файлове, предоставени заедно с операционната система.

Когато срещнете проблем, можете да използвате следната информация на отстраняване на проблеми:

- Всички диагностични данни, включително дъмп файлове, трап файлове, журнали на грешки, файлове на оповестявания и журнали за тревоги, се намират в пътеката, указана чрез конфигурационния параметър за пътека до диагностични данни (**diagpath**) на мениджъра на базата данни:



Ако стойността за този конфигурационен параметър е null, диагностичните данни се записват в една от следните директории или папки:

- За Linux и UNIX среди: `INSTHOME/sql/lib/db2dump/ $m`, където *INSTHOME* е собствената директория на потребителския модел.
- За поддържани Windows обкръжения:
  - Ако променливата на обкръжение **DB2INSTPROF** не е настроена, се използва `x:\SQLLIB\DB2INSTANCE`, където `x:\SQLLIB` е препратката към устройство и директория, посочени в регистърната променлива **DB2PATH**, и стойността на **DB2INSTANCE** има името на потребителския модел.

**Забележка:** Не е нужно директорията да е наименувана SQLLIB.

- Ако DB2 регистърна променлива **DB2INSTPROF** е зададена, тогава `x:\DB2INSTPROF\DB2INSTANCE` се използва, където `x:\DB2INSTPROF` е пътеката, указана в **DB2INSTPROF** регистърна променлива, а **DB2INSTANCE** е името на потребителския модел (по подразбиране, стойност на **DB2INSTDEF** на 32-битови операционни системи Windows).
- За Windows операционни системи, можете да използвате Event Viewer за преглеждане на журнала за административно оповестяване.
- Достъпните диагностични средства, които могат да бъдат използвани, включват **db2trc**, **db2pd**, **db2support** и **db2diag**
- За Linux и UNIX операционни системи, командата **ps**, която връща информация за състоянието на процес за активните процеси на стандартния изход.
- За UNIX операционни системи, файлът на ядрото, който се създава в текущата директория, когато възникват тежки грешки. Съдържа образ на паметта на терминирания процес и може да се използва, за да се определи коя функция е причинила грешката.

---

## Глава 11. Съобщения

---

### Обичайни DB2 Connect проблеми

Има общи симптоми и решения за проблеми за свързване, които може да срещнете, когато използвате DB2 Connect.

При всеки случай разполагате с:

- Комбинация от номер на съобщение и код на връщане (или специфичен за протокола код на връщане), свързан с това съобщение. Всяка комбинация от съобщение и код на връщане има отделно заглавие, като заглавията са подредени по номера на съобщението и след това по кода на връщане.
- Симптом, обикновено във вид на списък с примерни съобщения.
- Решение, което посочва вероятната причина за грешката. В някои случаи, може да бъде предоставено повече от едно предложение за разрешаване.

#### SQL0965 или SQL0969

##### Симптом

Съобщенията SQL0965 и SQL0969 могат да бъдат подадени с множество различни кодове на връщане от IBM DB2 for IBM i, DB2 за z/OS и DB2 Server за VM и VSE.

Когато срещнете някое от двете съобщения, трябва да погледнете оригиналния SQL код в документацията на сървъра на базата данни, генерирал съобщението.

##### Решение

SQL кодът, получен от IBM мейнфрейм базата данни, не може да бъде преведен. Коригирайте проблема въз основа на кода за грешка и след това отново подайте неуспешната команда.

#### SQL5043N

##### Симптом

Поддръжката на един или повече комуникационни протокола не успя да се стартира успешно. Основните функции на мениджъра на базата данни обаче са стартирани успешно.

Може би TCP/IP протоколът не е стартиран на DB2 Connect сървъра. Възможно е да е имало успешно свързване на клиент преди това.

Ако `diaglevel = 4`, тогава журналните файлове **db2diag** могат да съдържат подобен запис, например:

```
2001-05-30-14.09.55.321092 Instance:svtdbm5 Node:000
PID:10296(db2tcpm) Appid:none
common_communication sqlcctcpconnmgr_child Probe:46
DIA3205E адресът на сокет "30090", конфигуриран в TCP/IP
сервизния файл и
необходим за TCP/IP поддръжката на сървъра се използва от друг
процес.
```

##### Решение

Това предупреждение е симптом, който показва, че DB2 Connect, действайки като сървър за отдалечени клиенти, среща проблеми при боравенето с един или повече комуникационни протоколи на клиент. Тези протоколи могат да

бъдат TCP/IP и други, и обикновено съобщението показва, че един от комуникационните протоколи, дефиниран за DB2 Connect, не е конфигуриран правилно.

Често причината може да бъде тази, че променливата на профил **DB2COMM** не е определена или не е определена правилно. Като цяло, проблемът е резултат от несъответствие между променлива **DB2COMM** и имената, определени в конфигурацията на мениджъра на базата данни (например **svcname** или **nname**).

Един възможен сценарий е при наличие на свързване, което е било успешно преди, да се получи съобщението за грешка SQL5043, без да е променена конфигурацията. Ако се използва TCP/IP протокол, това може да се случи, когато отдалечената система неправилно прекрати свързването поради някаква причина. Когато това се случи, свързването на клиента може все още да съществува и възстановяването на свързването може да е възможно без допълнителна намеса чрез издаване на следните команди.

Най-вероятно, един от клиентите, свързващи се към DB2 Connect сървър, продължава да държи TCP/IP порт. На всяка клиентска машина, която е свързана към DB2 Connect сървъра, въведете следните команди:

```
db2 terminate
db2stop
```

## SQL30020

### Симптом

SQL30020N Изпълнението е неуспешно поради грешка в разпределения протокол, която ще засегне успешното изпълнение на следващи команди и SQL изрази.

### Решения

При тази грешка трябва да се обърнете към сервиз. Изпълнете командата **db2support**, преди да се обадите в сервиза.

## SQL30060

### Симптом

SQL30060N "<идентификатор-за-оторизация>" няма права за изпълнения на операцията "<операция>".

### Решение

При свързване с DB2 за z/OS таблиците на комуникационната база данни (CDB) не са били правилно обновени.

## SQL30061

### Симптом

Свързване към неправилно разположение на IBM мейнфрейм сървър на бази данни - не може да бъде намерена целева база данни.

### Решение

Възможно е да е посочено неправилно име на сървър на база данни в запис в DCS директорията. Когато това се случи, към приложението се връща SQLCODE -30061.

Проверете записите на DB2 възел, база данни и DCS директория. Полето с името на базата данни приемник в запис на директорията за DCS трябва да съответства на името на базата данни, което зависи от платформата. Например, за DB2 за z/OS база данни, името, което ще се използва, следва да е същото като използваното в Boot Strap Data Set (BSDS) полето

"LOCATION=*име-разположение*", което също се предоставя в DSNL004I съобщението (LOCATION=*разположение*), когато е стартирана Distributed Data Facility (DDF).

Правилните команди за TCP/IP възел са:

```
db2 catalog tcpip node име_възел отдалечен хост_име_или_адрес
server номер_на_порт_или_име_на_услуга
db2 catalog dcs database локално_име като реално_име_на_БД
db2 catalog database локално_име като псевдоним в node име_възел
authentication server
```

След това за да се свържете към базата данни, изпълнявате:

```
db2 connect to псевдоним user име_на_потребител посредством парола
```

## SQL30081N с код на връщане 79

### Симптом

SQL30081N Открита е комуникационна грешка.  
Използван комуникационен протокол:  
"TCP/IP". Използван комуникационен API: "SOCKETS".  
Място, където  
е открита грешката: "". Комуникационната функция, открила  
грешката:  
"connect". Кодове за грешка, специфични за протокола: "79", "\*", "\*".  
SQLSTATE=08001

### Решение(я)

Тази грешка може да възникне в случай, че отдалечен клиент не успее да се свърже с DB2 Connect сървър. Това може да се случи също при свързване от DB2 Connect сървър към IBM мейнфрейм сървър на база данни.

1. Променливата на профила **DB2COMM** може да бъде настроена неправилно на DB2 Connect сървър. Проверете това. Например, командата db2set db2comm=tcpip трябва да се появи в sql/lib/db2profile при изпълнение на DB2 Enterprise Server Edition на AIX.
2. Възможно е да има несъответствие между спецификациите за името на TCP/IP услуга и номера на порт на IBM сървър на данни и на DB2 Connect сървър. Проверете записите във файловете на TCP/IP услугите и на двете машини.
3. Проверете дали DB2 е стартирана на DB2 Connect сървър. Задайте конфигурацията на мениджъра на базата данни **diaglevel** на 4, като използвате команда:

```
db2 update dbm cfg using diaglevel 4
```

След спирането и рестартирането на DB2, погледнете в журналните файлове **db2diag**, за да проверите дали DB2 TCP/IP комуникациите са били стартирани. Трябва да видите резултат, подобен на следния:

```
2001-02-03-12.41.04.861119 Instance:svtdbm2 Node:00
PID:86496(db2sysc) Appid:none
common_communication sqlcctcp_start_listen Probe:80
DIA3000I Поддръжката на "TCP/IP" протокол е стартирана успешно.
```

## SQL30081N със специфичен за протокола код за грешка 10032

### Симптом

SQL30081N Открита е комуникационна грешка.  
Използван комуникационен протокол:  
"TCP/IP". Използван комуникационен API: "SOCKETS".  
Място, където  
е открита грешката: "9.21.85.159". Комуникационна функция,

открила  
грешката: "send". Кодове за грешка, специфични за протокола: "10032",  
"\*", "\*".  
SQLSTATE=08001

#### **Решение**

Това съобщение за грешка може да бъде получено при опит за прекъсване на свързване от машина, където TCP/IP комуникациите вече са отказали. Отстранете проблема с TCP/IP подсистемата.

На повечето машини начинът да се коригира проблемът, е просто да рестартирате TCP/IP протокола за машината. Понякога може да се наложи рециклиране на цялата машина.

## **SQL30082 RC=24 по време на CONNECT**

#### **Симптом**

SQLCODE -30082 Осигурените потребителско име или парола не са правилни.

#### **Решение**

Проверете дали е въведена правилната парола в оператора CONNECT. Не е достъпна парола, която да се изпрати на сървъра на базата данни приемник. Трябва да бъде изпратена парола от IBM сървър на данни към сървъра приемник на база данни. На определени платформи, например AIX, паролата може да бъде получена само, ако се осигури на CONNECT изрази.

---

## Приложение А. Общ преглед на DB2 техническа информация

DB2 техническа информация е достъпна в множество формати, които са достъпни по множество начини.

DB2 техническа информация е достъпна чрез следните средства и методи:

- DB2 Център за информация
  - Теми (Теми за дейност, концепция и справка)
  - Примерни програми
  - Самоучители
- DB2 книги
  - PDF файлове за изтегляне)
  - PDF файлове (от DB2 PDF DVD)
  - отпечатани книги
- Помощ за команден ред
  - Помощ за команди
  - Помощ за съобщения

**Забележка:** Темите на DB2 Център за информация се обновяват по-често, от колкото PDF или отпечатаните на хартия книги. За да получите най-актуалната информация, инсталирайте обновяванията на документацията в момента, когато те станат достъпни, или вижте DB2 Центъра за информация на адрес [ibm.com](http://ibm.com).

Можете да осъществите достъп до допълнителна DB2 техническа информация, като технически бележки, информационни бюлетини и IBM Redbooks публикации онлайн на [ibm.com](http://ibm.com). Осъществете достъп до сайта на библиотеката за DB2 софтуер за Управление на информация на адрес <http://www.ibm.com/software/data/sw-library/>.

### Обратна връзка за документация

Ние ценим Вашите отзиви в DB2 документация. Ако имате предложения как да подобрим DB2 документацията, изпратете имейл на [db2docs@ca.ibm.com](mailto:db2docs@ca.ibm.com). Екипът по DB2 документацията чете всички Ваши отзиви, но не може да Ви отговори директно. Осигурете конкретни примери, когато е възможно, за да можем да разберем по-добре Вашите затруднения. Ако предоставяте отзив за конкретна тема или помощен файл, включете заглавието и URL на темата.

Не използвайте този имейл адрес за връзка с DB2 Клиентска поддръжка. Ако имате DB2 технически проблем, който не може да бъде разрешен с документацията, свържете се с Вашия локален IBMсервизен център за помощ.

---

## DB2 техническа библиотека на хартия или в PDF формат

Следните таблици описват DB2 библиотеката, която е достъпна от Центъра за публикации на IBM на [www.ibm.com/e-business/linkweb/publications/servlet/pbi.wss](http://www.ibm.com/e-business/linkweb/publications/servlet/pbi.wss). Английски езика, а преведените DB2 Версия 10.1 ръководства в PDF формат могат да бъдат изтеглени от [www.ibm.com/support/docview.wss?rs=71&uid=swg27009474](http://www.ibm.com/support/docview.wss?rs=71&uid=swg27009474).

Въпреки че таблиците идентифицират книгите, достъпни в печатен вид, книгите може да не са достъпни във вашата страна или регион.

Номерът на формуляр се увеличава всеки път, когато едно ръководство бъде обновено. Проверете дали четете най-новата версия на ръководствата, както са изброени по-долу.

**Забележка:** *DB2 Център за информация* се обновява по-често от PDF или отпечатаните книги.

Таблица 28. *DB2 техническа информация*

<b>Име</b>	<b>Номер</b>	<b>Достъпна в печатен вид</b>	<b>Последно обновяване</b>
<i>Справочник за административни API</i>	SC27-3864-00	Да	Април, 2012 г.
<i>Административни рутинни процедури и производни таблици</i>	SC27-3865-01	Не	януари 2013 г.
<i>Том 1 на Ръководство и справочник за интерфейс с команден ред</i>	SC27-3866-01	Да	януари 2013 г.
<i>Том 2 на Ръководство и справочник за интерфейс с команден ред</i>	SC27-3867-01	Да	януари 2013 г.
<i>Справочник на командите</i>	SC27-3868-01	Да	януари 2013 г.
<i>Справочник на концепции за администриране и конфигуриране на база данни</i>	SC27-3871-01	Да	януари 2013 г.
<i>Ръководство и справочник за помощни програми за преместване на данни</i>	SC27-3869-01	Да	януари 2013 г.
<i>Ръководство и справочник за наблюдение на база данни</i>	SC27-3887-01	Да	януари 2013 г.
<i>Ръководство и справочник за възстановяване на данни и висока достъпност</i>	SC27-3870-01	Да	януари 2013 г.
<i>Ръководство за защита на база данни</i>	SC27-3872-01	Да	януари 2013 г.
<i>DB2 управление на натоварване</i>	SC27-3891-01	Да	януари 2013 г.
<i>Разработка на ADO.NET и OLE DB приложения</i>	SC27-3873-01	Да	януари 2013 г.

Таблица 28. DB2 техническа информация (продължение)

Име	Номер	Достъпна в печатен вид	Последно обновяване
<i>Разработка на приложения с вграден SQL</i>	SC27-3874-01	Да	януари 2013 г.
<i>Разработване на Java приложения</i>	SC27-3875-01	Да	януари 2013 г.
<i>Разработване на Perl, PHP, Python и Ruby on Rails приложения</i>	SC27-3876-00	Не	Април, 2012 г.
<i>Разработване на RDF приложения за IBM Data Servers</i>	SC27-4462-00	Да	януари 2013 г.
<i>Разработка на потребителски дефинирани рутинни процедури (SQL и външни)</i>	SC27-3877-01	Да	януари 2013 г.
<i>Как да започнем с разработката на приложения за базата данни</i>	GI13-2046-01	Да	януари 2013 г.
<i>Как да започнем с DB2 инсталиране и администриране в Linux и Windows</i>	GI13-2047-00	Да	Април, 2012 г.
<i>Ръководство за глобализация</i>	SC27-3878-00	Да	Април, 2012 г.
<i>Инсталиране на DB2 сървъри</i>	GC27-3884-01	Да	януари 2013 г.
<i>Инсталиране на IBM Data Server кленти</i>	GC27-3883-00	Не	Април, 2012 г.
<i>Справочник на съобщенията, Том 1</i>	SC27-3879-01	Не	януари 2013 г.
<i>Справочник на съобщенията, Том 2</i>	SC27-3880-01	Не	януари 2013 г.
<i>Ръководство за администриране и ръководство за потребителя на Net Search Extender</i>	SC27-3895-01	Не	януари 2013 г.
<i>Ръководство за разделяне и клъстеризиране</i>	SC27-3882-01	Да	януари 2013 г.
<i>Ръководство за подготовка за DB2 10.1 Fundamentals Exam 610</i>	SC27-4540-00	Не	януари 2013 г.
<i>Ръководство за подготовка за DB2 10.1 DBA for Linux, UNIX, and Windows Exam 611</i>	SC27-4541-00	Не	януари 2013 г.



Таблица 28. DB2 техническа информация (продължение)

Име	Номер	Достъпна в печатен вид	Последно обновяване
<i>ригеXML ръководство</i>	SC27-3892-01	Да	януари 2013 г.
<i>Ръководство на потребителя и справочник за Spatial Extender</i>	SC27-3894-00	Не	Април, 2012 г.
<i>SQL процедурни езици: активиране и поддръжка на приложения</i>	SC27-3896-01	Да	януари 2013 г.
<i>SQL Справочник Том 1</i>	SC27-3885-01	Да	януари 2013 г.
<i>SQL Справочник Том 2</i>	SC27-3886-01	Да	януари 2013 г.
<i>Ръководство за търсене на текст</i>	SC27-3888-01	Да	януари 2013 г.
<i>Отстраняване на проблеми и настройка на производителност на база данни</i>	SC27-3889-01	Да	януари 2013 г.
<i>Надграждане до DB2 Версия 10.1</i>	SC27-3881-01	Да	януари 2013 г.
<i>Какво е новото за DB2 Версия 10.1</i>	SC19-1560-01	Да	януари 2013 г.
<i>XQuery справочник</i>	SC27-3893-01	Не	януари 2013 г.

Таблица 29. DB2 Connect-специфична техническа информация

Име	Номер	Достъпна в печатен вид	Последно обновяване
<i>DB2 Connect Инсталиране и конфигуриране на DB2 Connect Personal Edition</i>	SC27-3861-00	Да	Април, 2012 г.
<i>DB2 Connect Инсталиране и конфигуриране на DB2 Connect сървъри</i>	SC19-1558-01	Да	януари 2013 г.
<i>DB2 Connect Ръководство на потребителя</i>	SC19-1559-01	Да	януари 2013 г.

## Извеждане на помощ за SQL състояние от процесор за обработка на команди

DB2 продуктите връщат SQLSTATE стойност за условия, които могат да са резултат от SQL израз. SQLSTATE помощта обяснява значенията на SQL състоянията и кодовете на класове на SQL състояния.

## Процедура

За да стартирате помощта за SQL състояния, отворете процесора за обработка на команди и въведете:

```
? sqlstate или ? клас код
```

където *sqlstate* е валидно петцифрено SQL състояние и *клас код* е първите две цифри на SQL състоянието.

Например, ? 08003 показва помощ за SQL състояние 08003 и ? 08 показва помощ за код на клас 08.

---

## Осъществяване на достъп до различни версии на DB2 Център за информация

Документацията за други версии на DB2 продукти се намира в отделни центрове за информация в [ibm.com](http://ibm.com).

### За тази дейност

За DB2 Версия 10.1 теми, URL на *DB2 Център за информация* е <http://publib.boulder.ibm.com/infocenter/db2luw/v10r1>.

За DB2 Версия 9.8 теми, URL на *DB2 Център за информация* е <http://publib.boulder.ibm.com/infocenter/db2luw/v9r8/>.

За DB2 Версия 9.7 теми, URL на *DB2 Център за информация* е <http://publib.boulder.ibm.com/infocenter/db2luw/v9r7/>.

За DB2 Версия 9.5 теми, URL на *DB2 Център за информация* е <http://publib.boulder.ibm.com/infocenter/db2luw/v9r5>.

За DB2 Версия 9.1 теми, URL на *DB2 Център за информация* е <http://publib.boulder.ibm.com/infocenter/db2luw/v9/>.

За DB2 Версия 8 теми, отидете до URL на *DB2 Център за информация* на адрес: <http://publib.boulder.ibm.com/infocenter/db2luw/v8/>.

---

## Обновяване на DB2 Център за информация, инсталиран на вашия компютър или интранет сървър

Локално инсталиран DB2 Център за информация трябва да се обновява периодично.

### Преди да започнете

DB2 Версия 10.1 Център за информация трябва вече да е инсталиран. За подробности вижте темата “Инсталиране на DB2 Център за информация посредством Помощника на DB2 Настройващата програма” в *Инсталиране на DB2 сървъри*. Всички необходими условия и ограничения, които се отнасят за инсталирането на Център за информация, се отнасят също за обновяването на Център за информация.

### За тази дейност

Съществуващ DB2 Център за информация може да бъде обновяван автоматично или ръчно:

- Автоматичните обновления обновяват характеристиките и езиците на съществуващ Център за информация. Една от ползите на автоматичните обновления е, че Центърът за информация е недостъпен за по-кратък период, в сравнение с периода на ръчно обновяване. В допълнение, автоматичните обновления могат да бъдат зададени да се изпълняват като част от други периодично изпълнявани пакетни задания.
- Ръчните обновления могат да бъдат използвани за обновяване на характеристики и езици на съществуващ Център за информация. Автоматичните обновления намаляват престоя по време на процеса по обновяване, Вие обаче трябва да използвате ръчния процес, когато желаете да добавите характеристики или езици. Например, локален Център за информация първоначално е бил инсталиран с английски и френски езици, а сега искате да инсталирате също и немски език; едно ръчно обновление ще инсталира немски език, както и ще обнови съществуващите характеристики и езици на Центъра за информация. Ръчното обновление обаче изисква от вас ръчно да спрете, да обновите и да рестартирате Центъра за информация. Центърът за информация е недостъпен по време на целия процес по обновяване. При автоматичния процес по обновяване Центърът за информация претърпява прекъсване на работата, за да рестартира Центъра за информация само след обновяването.

Тази тема дава подробности за процеса на автоматични обновления. За инструкции за ръчно обновяване вижте темата “Ръчно обновяване на DB2 Център за информация, инсталиран на вашия компютър или на интранет сървър”.

## Процедура

За да обновите автоматично DB2 Центъра за информация, инсталиран на Вашия компютър или интранет сървър:

1. На Linux операционни системи:
  - a. Придвижете се до пътеката, в която е инсталиран Центърът за информация. По подразбиране, DB2 Центърът за информация се инсталира в `/opt/ibm/db2ic/V10.1` директория.
  - b. Придвижете се от инсталационната директория до директорията `doc/bin`.
  - c. Стартирайте скрипт `update-ic`:  
`update-ic`
2. На Windows операционни системи:
  - a. Отворете команден прозорец.
  - b. Придвижете се до пътеката, в която е инсталиран Центърът за информация. По подразбиране, DB2 Центърът за информация се инсталира в `<Program Files>\IBM\DB2 Information Center\Версия 10.1` директория, където `<Program Files>` представлява местоположението на директория `Program Files`.
  - c. Придвижете се от инсталационната директория до директорията `doc\bin`.
  - d. Стартирайте файл `update-ic.bat`:  
`update-ic.bat`

## Резултати

DB2 Центърът за информация се рестартира автоматично. Ако е имало достъпни обновления, Центърът за информация показва новите и обновените теми. Ако не е имало достъпни обновления на Центъра за информация, към журнала се добавя съобщение. Журналният файл е разположен в директорията `doc\eclipse\`

configuration. Името на журналния файл е случайно генерирано число. Например, 1239053440785.log.

---

## Ръчно обновяване на DB2 Центъра за информация, инсталиран на Вашия компютър или интранет сървър

Ако сте инсталирали локално DB2 центъра за информация, можете да се сдобиете с и да инсталирате обновявания на документацията от IBM.

### За тази дейност

Ръчното обновяването на Вашия локално инсталиран *DB2 Център за информация* изисква от Вас да:

1. Спрете *DB2 Център за информация* на Вашия компютър и рестартирайте Център за информация в самостоятелен режим. Изпълнението на Център за информация в самостоятелен режим не позволява на други потребители в мрежата Ви да достигат до Центъра за информация и Ви позволява да прилагате обновления. Версия за работна станция на DB2 Център за информация винаги се изпълнява в самостоятелен режим. .
2. Използвайте характеристиката Обновяване, за да видите дали има достъпни обновления. Ако има обновления, които трябва да инсталирате, можете да използвате характеристиката Обновяване за получаването и инсталирането им

**Забележка:** Ако вашата среда изисква инсталирането на обновления на *DB2 Център за информация* на машина, която не е свързана към Интернет, създайте огледално копие на сайта за обновяване в локална файлова система, като използвате машина, която е свързана към Интернет и има инсталиран *DB2 Център за информация*. Ако множество потребители във Вашата мрежа ще инсталират обновленията в документацията, можете също да намалите времето, необходимо на отделните индивиди за изпълнение на обновлението, като направите огледално копие на сайта за обновления локално и създадете прокси за сайта за обновления.

Ако има достъпни пакети с обновления, използвайте характеристиката Обновяване за получаване на пакетите. Характеристиката Обновяване обаче е достъпна само в самостоятелен режим.

3. Спрете самостоятелния Център за информация и рестартирайте *DB2 Център за информация* на вашия компютър.

**Забележка:** На Windows 2008, Windows Vista (и по-високи), командите, изброени по-долу в този раздел, трябва да се стартират от администратор. За да отворите команден ред или графично средство с пълни администраторски права, щракнете с десния бутон на иконата за съкратен достъп и изберете **Run as administrator**.

### Процедура

За да обновите *DB2 Център за информация*, инсталиран на вашия компютър или на интранет сървър:

1. Спрете *DB2 Центъра за информация*.
  - На Windows, щракнете на **Start > Control Panel > Administrative Tools > Services**. После щракнете с десния бутон на услугата **DB2 Information Center** и изберете **Stop**.
  - На Linux, въведете следната команда:  
`/etc/init.d/db2icdv10 stop`
2. Стартирайте Центъра за информация в самостоятелен режим.

- На Windows:
  - a. Отворете команден прозорец.
  - b. Придвижете се до пътеката, в която е инсталиран Центърът за информация. По подразбиране, *DB2 Центърът за информация* се инсталира в *Program\_Files\IBM\DB2 Information Center\Версия 10.1* директория, където *Program\_Files* представлява местоположението на директорията Program Files.
  - c. Придвижете се от инсталационната директория до директорията doc\bin.
  - d. Изпълнете файла help\_start.bat:
 

```
help_start.bat
```
- На Linux:
  - a. Придвижете се до пътеката, в която е инсталиран Центърът за информация. По подразбиране *DB2 Център за информация* се инсталира в директорията /opt/ibm/db2ic/V10.1.
  - b. Придвижете се от инсталационната директория до директорията doc/bin.
  - c. Изпълнете скрипта help\_start:
 

```
help_start
```

Уеб браузърът по подразбиране на системата се отваря, за да покаже самостоятелния Център за информация.

3. Щракнете на бутона **Обновяване** (🔄). (JavaScript трябва да е активиран във вашия браузър.) В десния панел на Центъра за информация щракнете на **Намиране на обновления**. Извежда се списък на обновленията за съществуващата документация.
4. За да задействате инсталационния процес, проверете изборите, които желаете да инсталирате, след това щракнете върху **Инсталиране на обновленията**.
5. След като инсталационният процес приключи, щракнете на **Завършване**.
6. Спрете самостоятелния Център за информация:
  - При Windows, придвижете се към директория doc\bin в инсталационната директория, и стартирайте файл help\_end.bat:
 

```
help_end.bat
```

**Забележка:** Пакетният файл help\_end съдържа командите, необходими за безопасно спиране на процесите, стартирани с пакетния файл help\_start. Не използвайте Ctrl-C или друг метод за спиране на help\_start.bat.
  - При Linux, придвижете се към директория doc/bin в инсталационната директория, и стартирайте скрипт help\_end:
 

```
help_end
```

**Забележка:** Скриптът help\_end съдържа командите, необходими за безопасно спиране на процесите, стартирани със скрипта help\_start. Не използвайте друг метод за спиране на скрипта help\_start.
7. Рестартирайте *DB2 Център за информация*.
  - На Windows, щракнете на **Start > Control Panel > Administrative Tools > Services**. После щракнете с десния бутон на услугата **DB2 Център за информация** и изберете **Start**.
  - На Linux, въведете следната команда:
 

```
/etc/init.d/db2icdv10 start
```

## Резултати

Обновеният *DB2 Център за информация* показва новите и обновените теми.

---

## DB2 самоучители

DB2 самоучителите Ви помагат да научите относно различните аспекти на DB2 продуктите на базата данни. Уроците предоставят инструкции стъпка по стъпка.

### Преди да започнете

Можете да прегледате XHTML версията на самоучителя от Центъра за информация на адрес <http://publib.boulder.ibm.com/infocenter/db2luw/v10r1/>.

Някои уроци използват примерни данни или код. Вижте самоучителя за описание на необходимите условия за специфичните му дейности.

### DB2 самоучители

За да прегледате самоучителя, щракнете на заглавието.

#### “pureXML” in *pureXML* ръководство

Настройте DB2 база данни да съхранява XML данни и да изпълнява базови операции с локалното хранилище на XML данни.

---

## DB2 информация за отстраняване на проблеми

Достъпно е голямо разнообразие от информация за отстраняване на проблеми и откриване на проблем, която да Ви помогне при използването на DB2 продуктите на базата данни.

### DB2 документация

Информацията за отстраняване на проблеми може да бъде намерена в *Отстраняване на проблеми и настройка на производителност на база данни* или в раздел Основни принципи на базата данни в *DB2 Центъра за информация*, който съдържа:

- Информация относно как да изолираме и идентифицираме проблеми с DB2 диагностични средства и помощни програми.
- Решения на някои от най-често срещаните проблеми.
- Съвет за помагане на разрешаването на други проблеми, които може да срещнете с Вашите DB2 продукти на базата данни.

### IBM Support Portal

Вижте IBM Support Portal ако имате проблеми и желаете помощ при намирането на възможните причини и решения. Сайтът за техническа подкрепа има връзки към най-актуалните DB2 публикации, TechNotes, Оторизирани отчети от анализи на програма (APAR или корекции на грешки), пакети за корекции и други ресурси. Можете да търсите в тази информационна база за намиране на възможни решения за проблемите си.

Осъществете достъп до IBM Support Portal на [http://www.ibm.com/support/entry/portal/Overview/Software/Information\\_Management/DB2\\_for\\_Linux,\\_UNIX\\_and\\_Windows](http://www.ibm.com/support/entry/portal/Overview/Software/Information_Management/DB2_for_Linux,_UNIX_and_Windows)

---

## Условия

Позволенията за използване на тези публикации се предоставят според следните условия.

**Приложимост:** Тези условия са в допълнение към всички условия за употреба за уеб сайта на IBM.

**Лична употреба:** Можете да възпроизвеждате тези публикации за лична некомерсиална употреба, при условие че се запазват всички забележки за собственост. Не можете да разпространявате, показвате или да извличате производни продукти от тези публикации или от части от тях без изричното съгласие на IBM.

**Комерсиална употреба:** Можете да възпроизвеждате, разпространявате и показвате тези публикации единствено в рамките на предприятието Ви, при условие че всички бележки за собственост се запазват. Не можете да извличате производни продукти от тези публикации, или да възпроизвеждате, разпространявате или показвате тези публикации или части от тях извън предприятието Ви без изричното съгласие на IBM.

**Права:** Освен както изрично е упоменато в това разрешение, не се предоставят други позволени, лицензи или права, независимо дали явни или неявни, върху публикациите, или каквато и да било информация, данни, софтуер или друга интелектуална собственост, включена в тях.

IBM си запазва правото да изтегли отпуснатите тук разрешителни, когато, по свое усмотрение, използването на публикациите е пагубно за неговия интерес или, както е определено от IBM, указаните по-горе инструкции не са били спазвани правилно.

Не можете да изтегляте, експортирате или преекспортирате тази информация, освен в пълно съответствие с всички приложими закони и разпоредби, включително всички закони и разпоредби за износа на САЩ.

**IBM НЕ ГАРАНТИРА ЗА СЪДЪРЖАНИЕТО НА ТЕЗИ ПУБЛИКАЦИИ. ПУБЛИКАЦИИТЕ СЕ ПРЕДОСТАВЯТ "КАКТО СА" И БЕЗ ГАРАНЦИИ ОТ ВСЯКАКЪВ ВИД, НЕЗАВИСИМО ДАЛИ ЯВНИ ИЛИ НЕЯВНИ, НО НЕ ОГРАНИЧЕНИ ДО НЕЯВНИТЕ ГАРАНЦИИ ЗА ПРОДАВАЕМОСТ, НЕНАРУШАВАНЕ НА ПРАВА И ПРИГОДНОСТ ЗА ОПРЕДЕЛЕНА ЦЕЛ.**

**IBM търговски марки:** IBM, логото на IBM и [ibm.com](http://ibm.com) са търговски марки или регистрирани търговски марки на International Business Machines Corp., регистрирани в множество юрисдикции по цял свят. Други имена на продукти и услуги могат да бъдат търговски марки на IBM или други компании. Текущият списък с търговските марки на IBM е достъпен в мрежата на [www.ibm.com/legal/copytrade.shtml](http://www.ibm.com/legal/copytrade.shtml)

---

## Приложение В. Забележки

Тази информация е разработена за продукти и услуги, предлагани в САЩ. Информацията за различните от IBM продукти е базирана на информацията, достъпна към момента на първото публикуване на този документ и подлежи на промяна.

Възможно е IBM да не предлага продуктите, услугите или компонентите, разгледани в този документ, в други страни. Консултирайте се със своя местен IBM представител за информация относно продуктите и услугите, които са достъпни понастоящем във Вашия район. Споменаването на продукт, програма или услуга на IBM не е предназначено да твърди или внушава, че само този продукт, програма или услуга на IBM може да се използва. Всеки функционално еквивалентен продукт, програма или услуга, който не нарушава лицензионните права на IBM, може да се използва като заместител. Обаче потребителят носи отговорността да прецени и провери работата на всеки продукт, програма или услуга, които не са на IBM.

IBM може да има патенти или заявки за патенти относно обекти, споменати в този документ. Представянето на този документ не Ви предоставя какъвто и да било лиценз върху тези патенти. Може да изпращате писмени запитвания за патенти на адрес:

IBM Director of Licensing  
IBM Corporation  
North Castle Drive  
Armonk, NY 10504-1785  
U.S.A.

За запитвания за лиценз относно информация за двубайтов символен набор (DBCS) се свържете с Отдела за лицензни права на IBM във Вашата страна/регион или изпратете писмени запитвания на адрес:

Intellectual Property Licensing  
Legal and Intellectual Property Law  
IBM Japan, Ltd.  
1623-14, Shimotsuruma, Yamato-shi  
Kanagawa 242-8502 Japan

**Следният параграф не се отнася за Великобритания, както и всяка друга страна, където такива изключения са несъвместими с местния закон: INTERNATIONAL BUSINESS MACHINES CORPORATION ОСИГУРЯВА ТОВА ИЗДАНИЕ ВЪВ ВИДА, В “КОЙТО Е” БЕЗ ГАРАНЦИЯ ОТ НИКАКЪВ ВИД, ПРЯКА ИЛИ КОСВЕНА, ВКЛЮЧИТЕЛНО, НО НЕ САМО КОСВЕНИТЕ ГАРАНЦИИ ЗА НЕНАРУШЕНИЕ, ПРИГОДНОСТ ЗА ПРОДАЖБА ИЛИ ПРИЛОЖИМОСТ ЗА НИКАКВА ОПРЕДЕЛЕНА ЦЕЛ. В някои страни не се позволява отхвърляне на директните или косвени гаранции в определени случаи; следователно това твърдение може да не се отнася за Вас.**

Тази информация може да включва технически неточности или печатни грешки. Периодично информацията тук се променя; тези промени се вмъкват в новите издания на публикацията. IBM може да извърши подобрения, промени или и двете, по продуктите и/или програмите, описани в тази публикация, по всяко време без предизвестие.



Всички референции в тази информация, водещи до уеб сайтове, които не са собственост на IBM, са предоставени за само за удобство и по никакъв начин не служат за индосиране на тези уеб сайтове. Материалите в тези уеб сайтове не са част от материалите за този IBM продукт и използването на тези уеб сайтове е на Ваша отговорност.

Когато изпращате информация до IBM, Вие предоставяте правото на ползване или разпространение на тази информация по всякакъв начин, който фирмата счита за подходящ, без това да води до никакви задължения към Вас.

Притежатели на лиценз за тази програма, които желаят да получат информация за нея във връзка с (i) осъществяването на обмен на информация между независимо създадени програми и други програми (включително и тази) и (ii) взаимното използване на обменената информация, трябва да се свържат с:

IBM Canada Limited  
U59/3600  
3600 Steeles Avenue East  
Markham, Ontario L3R 9Z7  
CANADA

Възможно е тази информация да е достъпна според определени условия, включително, в някои случаи, заплащане на такса.

Лицензионната програма, описана в този документ и всички налични лицензионни материали са осигурени от IBM под условията на IBM Customer Agreement, IBM International Program License Agreement или някое еквивалентно споразумение между нас.

Всички данни за производителност, които се представят тук са определени в контролирана среда. Следователно резултатите, получени в друга работна среда може значително да се различават. Някои измервания може да са направени в системи на ниво разработка и няма гаранция, че тези измервания ще са същите при стандартните системи. Още повече, че някои измервания може да са оценени чрез екстраполация. Действителните резултати може да се различават. Потребителите на този документ трябва да проверят дали данните са приложими за тяхната специфична среда.

Информацията относно продуктите, които не са на IBM, е получена от доставчиците на тези продукти, техни публикации или други обществено достъпни източници. IBM не е тествала тези продукти и не може да потвърди точността на производителността, съвместимостта или другите твърдения, свързани с продуктите, които не са на IBM. Въпросите за възможностите на продуктите, които не са на IBM, трябва да се отправят към доставчиците на тези продукти.

Всички твърдения относно бъдещи насоки или намерения на IBM могат да се променят или отхвърлят без предупреждение и представляват само цели.

Тази информация може да съдържа примери за данни и отчети, използвани във всекидневни бизнес операции. За по-пълното им илюстриране примерите съдържат имена на индивиди, компании, марки и продукти. Тези имена са измислени и всички съвпадения с имена и адреси, използвани от реални бизнес агенти, са напълно случайни.

**ЛИЦЕНЗ ЗА АВТОРСКИ ПРАВА:**

Тази информация съдържа примерни приложни програми в изходен код, които илюстрират техники за програмиране на различни операционни платформи. Можете да копирате, модифицирате и разпространявате тези примерни програми във всякаква форма без заплащане към IBM за целите на разработването, използването, маркетинга или разпространяването на приложни програми, съответстващи на интерфейса за приложно програмиране за операционната платформа, за която са написани примерните програми. Тези примери не са тествани изцяло и при всички възможни условия. Следователно IBM не може да гарантира или потвърди надеждността, възможностите за обслужване или функционирането на тези програми. Тези примерни програми се предоставят "КАКВИВА, КАКВИТО СА", без каквито и да било гаранции. IBM не носи отговорност за каквито и да било щети, произлезли от употребата на тези примерни програми от Вашата страна.

Всяко копие или всяка част от тези примерни програми или техни производни трябва да включва следния знак за авторски права:

© (името на Вашата компания) (година). Portions of this code are derived from IBM Corp. Sample Programs. © Copyright IBM Corp. *въведете годината или годините*. All rights reserved.

## Търговски марки

IBM, логото на IBM и [ibm.com](http://ibm.com) са търговски марки или регистрирани търговски марки на International Business Machines Corp., регистрирани в множество юрисдикции по цял свят. Други имена на продукти и услуги могат да бъдат търговски марки на IBM или други компании. Настоящият списък с IBM търговски марки е достъпен в мрежата в "Информация относно авторски права и търговски марки" на [www.ibm.com/legal/copytrade.shtml](http://www.ibm.com/legal/copytrade.shtml).

Следните термини са търговски марки или регистрирани търговски марки на други компании

- Linux е регистрирана търговска марка на Линус Торвалдс в Съединените щати, в други страни, или и двете.
- Java и всички базирани на Java търговски марки и логото са търговски марки или регистрирани търговски марки на Oracle, нейните филиали или и двете.
- UNIX е регистрирана търговска марка на The Open Group в САЩ и други страни.
- Intel, Intel лого, Intel Inside, Intel Inside лого, Celeron, Intel SpeedStep, Itanium и Pentium са търговски марки или регистрирани търговски марки на Корпорация Intel или нейните филиали в САЩ и други държави.
- Microsoft, Windows, Windows NT и Windows логото са търговски марки на Microsoft Corporation в САЩ, други страни, или и двете.

Имената на други компании, продукти или услуги могат да са търговски марки или марки на услуги на други.



# Индекс

## Специални символи

&&

файл за SQLCODE преобразуване 123

## A

AIX

инсталиране

DB2 Connect сървърни продукти 17, 33

монтиране на CD 35

монтиране на DVD 35

AS име на база данни приемник 111

ATOMIC съставен SQL

не се поддържа в DB2 Connect 150

## B

bootstrap data set (BSDS) параметри 109

## C

CD

монтиране

AIX 35

HP-UX 39

Linux 41, 55

Solaris 44, 57

CHAR тип данни

подробности 170

character data representation architecture (CDRA) 105

CLI

доверени свързвания 137

преглед 171

CLIENT тип разпознаване

DB2 Connect 142

CPU

средства за производителност 147

CREATE IN COLLECTION NULLID права 91

## D

D (disconnect) параметър 111

DAS (DB2 административен сървър)

вижте DB2 административен сървър (DAS) 104

DATA\_ENCRYPT тип разпознаване 142

DB2 Connect

DB2 за VSE & VM 84

Enterprise Edition

XA-съвместими мениджъри на транзакции 121

монитори на обработка на транзакции 9

сървъри за свързваемост 7

Personal Edition

инсталиране (Linux) 23, 52

инсталиране (Solaris) 55

инсталиране (Windows) 23, 58, 60

инсталиране (преглед) 52

конфигуриране 52

Sysplex поддръжка 85

DB2 Connect (*продължение*)

System i поддръжка

преглед 103

zSeries поддръжка 103

административни помощни програми 5

изисквания за диск 25

изисквания за памет 25

инсталиране

различна от Administrator инсталация 51, 62

софтуер, който трябва да е инсталиран

предварително 17

конфигуриране 121

концентратори на свързвания 161

мейнфрейм поддръжка 98, 103

надстройване

преглед 71, 72

процедура 74

поддръжка на хост 98, 103

потребителски акаунти на Windows 60

преглед 1, 2, 98

пренасяне на данни 94

свързвания към IBM i 79

софтуер, който трябва да е инсталиран предварително 17

сценарии 6

сървърни продукти

дейности преди надстройка 73

дейности след надстройка 76

инсталиране (AIX) 17, 33

инсталиране (HP-UX) 19, 36

инсталиране (Linux) 20, 39

инсталиране (Solaris Operating System) 21, 42

инсталиране (Windows) 22, 45

инсталиране (преглед) 32

конфигуриране 32

DB2 административен сървър (DAS)

преглед 104

DB2 за VM & VSE

подготовка за свързвания от DB2 Connect 84

DB2 за z/OS

обновяване на системни таблици 84

стойности на директория на възли 109

DB2 Център за информация

версии 185

обновяване 185, 187

DB2ADMNS група

добавяне на потребители 64

db2setup команда

езикова настройка 13

DB2USERS потребителска група

добавяне на потребители 64

DCS (Database Connection Services) директория

вижте Database Connection Services (DCS) директория 111

Distributed Data Management (DDM)

Distributed Relational Database Architecture (DRDA) 105

Distributed Relational Database Architecture (DRDA)

DB2 Connect 105

достъп до данни 105

преглед 104

DVD

монтиране

AIX 35

DVD (*продължение*)  
монтиране (*продължение*)  
HP-UX 39  
Linux 41, 55  
Solaris 44, 57

## F

FORCE команда 130  
Formatted Data Object Content Architecture (FDOCA) 105

## H

HP-UX  
инсталиране  
DB2 Connect сървъри 19, 36  
конфигурационни параметри на ядрото  
модифициране 29  
препоръчвани стойности 30  
монтиране на носители 39

## I

IBM Data Server Driver for JDBC and SQLJ  
нива за DB2 Connect версии 26  
IBM i  
DB2 Connect 103  
InfoSphere Federation Server  
преглед 6  
INTEGER тип данни  
преобразуване на данни на хост 169  
INTERRUPT\_ENABLED (disconnect) параметър 111

## J

Java  
Поддръжка на DB2 Connect продукт 26  
JDBC  
драйвери  
подробности 26

## K

Kerberos протокол за разпознаване  
DB2 Connect 142  
OS/390 143  
z/OS 143

## L

LANG променлива на обкръжение  
задаване 13, 16  
Linux  
деинсталиране на DB2 Connect  
root 69  
инсталиране  
DB2 Connect Personal Edition 52  
DB2 Connect на zSeries 28  
DB2 Connect сървърни продукти 20, 39  
монтиране  
CD 41, 55  
DVD 41, 55  
параметри на ядро  
модифициране 30

Linux (*продължение*)  
премахване  
DB2 Connect (root) 69  
LIST DCS APPLICATIONS команда  
извеждане 130  
LOCALDATE параметър 111

## N

NOT ATOMIC съставен SQL  
дизайн на приложение 150  
NULLID 91

## O

ODBC  
активирани приложения 101  
интерфейси 7  
Настройка на производителност на CLI/ODBC  
приложение 171

## R

resource access control facility (RACF)  
разпознаване 144

## S

SDK  
нива на продукт 26  
SERVER тип разпознаване  
DB2 Connect 142  
SERVER\_ENCRYPT тип разпознаване  
DB2 Connect 142  
SERVER\_ENCRYPT\_AES тип разпознаване 142  
SHOW DETAIL опция на монитор 130  
SOCKS  
възли  
задължителни променливи на обкръжение 109  
Solaris операционни системи  
инсталационни изисквания  
DB2 Connect сървърни продукти 21  
инсталиране  
DB2 Connect сървърни продукти 42  
инсталиране на DB2 Connect Personal Edition 55  
модифициране на параметри на ядрото 31  
монтиране на CD или DVD 44, 57  
SQL  
динамичен 150  
статичен 150  
SQL изрази  
COMMIT 150  
DB2 Connect 5, 118  
DESCRIBE 150  
EXECUTE IMMEDIATE 150  
PREPARE 150  
ROLLBACK 150  
SELECT 150  
клауза FOR FETCH ONLY на SELECT 150  
помощ  
извеждане 185  
SQL\_ATTR\_  
TRUSTED\_CONTEXT\_PASSWORD  
превключване на потребители на доверено свързване чрез  
CLI 140

SQL\_ATTR\_ (продължение)  
 TRUSTED\_CONTEXT\_USERID  
 превключване на потребители на доверено свързване чрез CLI 140  
 USE\_TRUSTED\_CONTEXT  
 създаване на доверено свързване чрез CLI 138

SQL0965 код на грешка 177  
 SQL0969 код на грешка 177  
 SQL30020 код на грешка 177  
 SQL30060 код на грешка 177  
 SQL30061 код на грешка 177  
 SQL30073 код на грешка 177  
 SQL30081N код на грешка 177  
 SQL30082 код на грешка 177  
 SQL5043N код на грешка 177

SQLCODE  
 преобразуване 122, 123  
 файл за преобразуване 123

SQLDA  
 размер на заделяне 150

SQLSTATE  
 кодове на клас 123

Sysplex  
 DB2 Connect поддръжка 85  
 System z 85, 102  
 балансиране на натоварване 86  
 изисквания за конфигурация 87  
 използване 86  
 информация за приоритет 86  
 параметър 111  
 поддръжка 85  
 толеранс за грешка 86

System i  
 DB2 Connect поддръжка 103  
 сървъри на база данни  
 конфигуриране на TCP/IP 87

System z  
 DB2 Connect  
 общ преглед на поддръжка 103

## T

TCP/IP  
 DB2 за z/OS конфигурация 80  
 DOMAIN 109  
 RESPORT 109  
 RFC-1323 разширения 168  
 TCPPORT 109  
 имена на услуги 109  
 конфигуриране  
 System i сървъри на база данни 87  
 хост свързвания 82  
 хост сървъри на база данни 87  
 номера на портове 115  
 отдалечени хост имена 109, 115  
 порт за ресинхронизиране 109  
 сценарии на разпознаване 144  
 хост имена 115

Tuxedo  
 DB2 Connect Enterprise Edition 9

## U

UNIX  
 деинсталиране на DB2  
 root 69

UNIX (продължение)  
 деинсталиране на DB2 Connect  
 root 69  
 премахване  
 DB2 Connect (root) 69  
 промяна на езика на DB2 Connect интерфейс 16

## V

VARCHAR тип данни  
 преглед 170

VTAM  
 подготовка на z/OS за свързвания от DB2 Connect 80

## W

WebSphere MQ  
 DB2 Connect 161

Windows  
 деинсталиране на DB2 Connect 68  
 инсталиране  
 DB2 Connect (с различен от Administrator достъп) 51, 62  
 DB2 Connect Personal Edition (процедура) 58  
 DB2 Connect сървърни продукти (процедура) 45

Монитор на производителността  
 наблюдение на DB2 приложения 127  
 подразбираща се настройка за език 15  
 потребителски акаунти  
 инсталация на DB2 Connect Personal Edition 60  
 инсталация на DB2 Connect продукти 46  
 приложения 7

Windows операционни системи  
 инсталиране  
 DB2 Connect Personal Edition (изисквания) 23  
 DB2 Connect сървърни продукти (изисквания) 22

## X

X/Open distributed transaction processing (DTP) модел  
 преглед 9

XA  
 доверени свързвания 137  
 мениджъри на ресурсите 9  
 примери за концентратор 155

XA мениджъри на транзакции  
 концентратори на свързвания 155  
 преглед 9

## Z

z/OS  
 конфигуриране на DB2 системи бази данни 84

zSeries  
 инсталиране на DB2 Connect за Linux 28

## A

автоматично пренасочване на клиент  
 настройка 96  
 подробности 96

## Б

- бази данни
  - групиране на заявки 150
  - имена
    - DCS директория 111
    - работен лист за персонализиране на директория 115
    - системна директория на база данни 109
  - настройване 163
  - псевдоними
    - работен лист за персонализиране на директория 115
    - системна директория на база данни 109
  - средства за производителност 147
  - хост 4, 81
- бази данни приемници
  - имена 111, 115
- блокиране
  - данни 150
- блокове на заявка
  - увеличаване на DB2 Connect равнища на пренос на данни 166

## В

- времена за реакция
  - DB2 Connect 147
- възли
  - директории
    - обновяване 108
    - стойности 109
  - имена
    - работен лист за персонализиране на директория 115
    - стойности в системна база данни 109
    - стойности на директория на възли 109

## Г

- грешки
  - отстраняване на проблеми 173

## Д

- данни
  - блокиране 150
  - източници 107
  - осъществяване на достъп
    - DB2 Connect 98
  - потоци
    - DB2 Connect 105, 147
  - пренасяне
    - между хостове и работни станции 94
    - производителност 170
    - равнища 147, 170
- дати
  - поддръжка на часова зона 111
- движение на данни
  - DB2 Connect 94
- двуфазов комит
  - активирани 119
  - порт за ресинхронизиране, използван от TCP/IP свързвания 109
- деинсталация
  - DB2 Connect
    - Windows 68
  - root инсталации 69

- дейности преди надстройка
  - DB2 Connect сървъри 73
- дейности след надстройка
  - DB2 Connect сървъри 76
- диагностична информация
  - преглед 175
- дизайн на приложение
  - преглед 150
- динамичен SQL
  - ефекти на обработка 5, 118
  - производителност
    - техники 150
- директории
  - персонализиране 115
  - системна база данни
    - обновяване 108
    - стойности 109
- директории на базата данни
  - Database Connection Services (DCS) 108
  - възел 108
  - множество записи 116
  - обновяване 108
- директория на услуги на свързване към база данни (DCS)
  - обновяване на записи 108
  - стойности 111
- доверени контексти
  - CLI/ODBC поддръжка 138
  - DB2 Connect поддръжка 137
- доверени отношения
  - DB2 Connect 137
- доверени свързвания
  - CLI/ODBC 138
  - DB2 Connect 137
  - превключване на потребители чрез CLI/ODBC 140
- документация
  - PDF файлове 181
  - обща информация 181
  - отпечатан 181
  - срокове и условия на употреба 189
- допълнителни блокове на заявки
  - EXTRA BLOCKS SRV параметър 167
  - преглед 167

## Е

- единици работа
  - отдалечена 106
  - преглед 104
  - разпределени 119
- език на интерфейса
  - преглед 13
  - промяна
    - UNIX 16
    - Windows 15
- езици
  - DB2 Connect интерфейс 13
  - DB2 интерфейс 15
  - двупосочна поддръжка 16, 102
  - Езикови идентификатори на Помощника на DB2
    - Настройващата програма 14

## З

- забележки 191
- задръствания
  - производителност 147

- задръствания (*продължение*)
  - транзакции 147
- задръжане
  - системни ресурси 165
- защита
  - Kerberos 143
  - TCP/IP 144
  - израз GRANT 144
  - потребителски групи 64
  - стойности на директория на възли 109
  - типове 115
- заявки към база данни
  - групиране за производителност 150
- зониран десетични типове данни 169

## И

- идентификатор на кодиран символен набор (CCSID)
  - двупосочна поддръжка
    - езици 16, 102
    - подробности 111
  - двупосочни езици 16, 102
- израз COMMIT
  - статично обвързан 150
- израз DESCRIBE
  - производителност с израз PREPARE 150
  - съставни SQL изрази 150
- израз EXECUTE IMMEDIATE
  - дизайн на приложение 150
- израз PREPARE
  - дизайн на приложение 150
  - ефект върху производителност 150
- израз ROLLBACK
  - статично обвързан 150
- израз SELECT
  - FOR FETCH ONLY на 150
  - дизайн на приложение 150
  - обновяем 150
- инсталиране
  - DB2 Connect
    - потребителски акаунти (Windows) 46
    - софтуер, който трябва да е инсталиран предварително 17
    - сървърни продукти 32
  - DB2 Connect Personal Edition 52, 60
  - zSeries, стартирани на Linux
    - DB2 Connect 28

## К

- клауза FOR FETCH ONLY
  - израз SELECT 150
- клиенти
  - отдалечена 98
  - преглед 98
- клиентски приложения
  - възстановяване на комуникация 96
- кодове на географското разположение
  - езици на DB2 Connect интерфейс 13
- кодове на територии
  - поддръжка на страница 16, 102
- кодovi страници
  - поддръжани 13
  - преобразуване
    - изключения 16, 102

- команда db2licm
  - задаване на лицензна политика 64
  - регистраване на лицензи 63, 88
- команда db2osconf
  - определяне на стойности за конфигурационни параметри на ядрото 30
- Команда GET SNAPSHOT
  - преглед 128
- команда ps
  - преглед 175
- команди
  - db2licm
    - задаване на лицензна политика 64
  - db2osconf
    - определяне на стойности за конфигурационни параметри на ядрото 30
  - db2setup
    - извеждане на Помощника на DB2 Настройващата програма на вашия национален език 13
- GET SNAPSHOT
  - преглед 128
- комуникации
  - възстановяване 96
- комуникационни протоколи
  - конфигурация на достъп до DRDA хост 82
- конфигурационен параметър rqrrioblk
  - настройване 161
- конфигурационен параметър за поддръжка на кеш на директория
  - Настройка на DB2 Connect 161
- конфигурационен параметър на мениджър на база данни agentpri 161
- конфигурационен параметър на мениджър на база данни max\_coordagents
  - подробности 155
  - преглед 153
- конфигурационен параметър на мениджър на база данни maxagents
  - отхвърлен 161
- конфигурационен параметър на мениджър на база данни num\_initagents
  - конфигуриране на пул за свободни агенти 153
  - преглед 155
- конфигурационен параметър на мениджър на база данни num\_poolagents
  - конфигуриране на пул за свободни агенти 153
  - преглед 155
- конфигурационен параметър на мениджъра на база данни numdb
  - DB2 Connect 161
- конфигурационни параметри
  - agentpri 161
  - dir\_cache 161
  - max\_coordagents
    - подробности 155
    - преглед 153
  - MAXDARI 161
  - num\_initagents 153, 155
  - num\_poolagents 153, 155
  - numdb 161
  - rqrrioblk 161
- конфигурационни параметри на ядрото
  - HP-UX
    - команда db2osconf 30
    - модифициране 29
    - препоръчвани 30
  - Linux
    - модифициране 30



- конфигурационни параметри на ядрото (*продължение*)
  - Solaris 31
- конфигурация
  - DB2 Connect Personal Edition 52
  - DB2 Connect сървърни продукти 32
  - TCP/IP
    - чрез CLP 87
  - хост свързвания 7
- концентратор на свързвания
  - DB2 Connect 161
  - преглед 153, 155
  - работни агенти 155
  - сравнение на пулиране на свързвания 160

## Л

- лицензи
  - задаване
    - команда db2licm 64
  - регистрация
    - команда db2licm 63, 88

## М

- мащабиране на прозорци
  - RFC-1323 разширения 168
- мениджър на точка на синхронизация (SPM)
  - конфигурационни параметри по подразбиране 121
  - сценарии 120
- многосайтови обновявания
  - активиране 119
  - мениджър на точка на синхронизация 120
  - разпределена единица работа (DUOW) 119
- мониторен елемент на име на приложение 130
- монитори на обработка на транзакции
  - DB2 Connect 9
  - OLTP 9
  - Tuxedo 9
  - многосайтови обновявания 119
  - примери 9
- монтиране на CD или DVD
  - AIX 35
  - HP-UX 39
  - Linux 41, 55
  - Solaris 44, 57
- мрежи
  - настройване 163
  - равнища на пренос на данни 170
  - средства за производителност 147

## Н

- наблюдение
  - Windows монитор на производителността 127
  - свързвания 127
- надстройки
  - DB2 Connect
    - преглед 71, 72
    - процедура 74
- настройване
  - DB2 за z/OS 166
  - мрежи 163
  - параметри
    - agentpri 161
    - dir\_cache 161

- настройване (*продължение*)
  - параметри (*продължение*)
    - maxagents 161
    - MAXDARI 161
    - numdb 161
    - rqrioblk 161
  - хост бази данни 163

## О

- обвързване
  - пакети
    - DB2 Connect 91
  - помощни програми
    - DB2 Connect 91, 101
  - права 91
  - приложения 91
- обединени бази данни
  - разпределени заявки 107
- обновления
  - DB2 Център за информация 185
  - директории на базата данни 108
- обновявания
  - DB2 Център за информация 187
- определяне на проблеми
  - диагностични средства
    - преглед 175
  - свързване 173
  - след свързване 174
- отдалечени единици работа
  - преглед 106
  - пример 106
  - характеристики 106
- откриване на проблеми
  - достъпна информация 189
  - самоучители 189
- относно тази книга v
- отстраняване на проблеми
  - DB2 Connect 173, 177
  - Информация, достъпна по електронен път 189
  - производителност 165
  - самоучители 189
  - свързвания 173, 174
  - събиране на информация 173
- оценка на производителност
  - производителност 147

## П

- пакети
  - System i сървъри на база данни 91
  - хост сървъри на база данни 91
- пакети за корекции
  - инсталиране
    - DB2 Connect 65
- пакетиран десетичен тип данни 169
- памет
  - средства за използване 147
- параметри
  - SYSPLEX 111
  - директории 115
  - низове 117
- параметрични низове
  - двойни запетаи 111
  - запетаи 111
- параметър dir\_cache 161

- параметър NOMAP
  - SQL CODE преобразуване 111
  - изключване на SQL преобразуване 122
  - параметри на DCS директория 122
- поддръжка на двупосочен CCSID
  - BIDI параметър 111
  - поддръжка на език 16, 102
- поддръжка на национален език (NLS)
  - извеждане на Помощника на DB2 Настройващата програма 13
  - преобразуване на символни данни 16, 102
- подразбираща се настройка за език
  - Windows 15
- помощ
  - SQL изрази 185
- помощна програма export
  - пренос на данни между хостове и работни станции 94
- помощна програма import
  - пренос на данни между хост и работна станция 94
- помощна програма за състояние на обработка
  - команда 175
- помощни програми
  - ddcspkgn 91
  - ps (състояние на процес) 175
  - администриране на DB2 Connect 5
  - обвързване 91, 101
  - системен монитор за базата данни 5
- Помощник на DB2 Настройваща програма
  - идентификатори на език 14
- потребителски акаунти
  - DB2 Административен сървър (Windows) 46
  - изисквани за инсталация (Windows) 46, 60
  - потребител на модел (Windows) 46
- потребителски групи
  - DB2ADMNS 64
  - DB2USERS 64
  - защита 64
- права
  - обвързване 91
- права BINDADD
  - DB2 Connect 91
- предикати
  - производителност на логика 150
- премахване
  - DB2 Connect (root)
    - Linux 69
    - UNIX 69
- преобразуване
  - символ 16, 102
  - хост 169
- приложения
  - ODBC 101
  - запомнени процедури 150
  - обвързване 91
  - производителност
    - дизайн на приложение 150
  - стартиране 135
  - съставен SQL 150
- примери
  - XA концентратори 155
  - концентратори на свързвания 155
- продуктова достъпност и опаковка 2
- производителност
  - DB2 Connect
    - отстраняване на проблеми 165
    - преглед 147
    - увеличаване на равнища на пренос 166

- производителност (*продължение*)
  - z/OS 166
  - въздействие на процесор за обработка на команди (CLP) 150
  - дизайн на приложение 150
  - концентратор на свързвания 160
  - мрежов хардуер 170
  - пулиране на свързвания 160
  - системни ресурси 165
- пропускателна способност
  - транзакции 147
- процесор за обработка на команди (CLP)
  - SQL изрази 5
  - производителност 150
- псевдоним на клиентска база данни 130
- пулиране на свързвания
  - преглед 153
  - сравнение на концентратор на свързвания 160

## Р

- работни листове
  - персонализиране на директория 115
- размер на блок
  - DB2 Connect 161
- размер на блок за страниране 161
- разпознаване
  - DB2 Connect 142, 144
  - валидиране 142
  - работен лист за персонализиране на директория 115
  - системна директория на база данни 109
  - типове
    - CLIENT 142
    - DATA\_ENCRYPT 142
    - KERBEROS 142
    - SERVER 142
    - SERVER\_ENCRYPT 142
    - SERVER\_ENCRYPT\_AES 142
    - по подразбиране 142
- разпределени единици работа
  - двуфазов комит 119
  - многосайтови обновявания 119
  - поддържани сървъри 119
  - преглед 104
- разпределени заявки
  - преглед 107
- разработка на приложения
  - IBM Data Server Driver Package 7

## С

- самоучители
  - pureXML 189
  - откриване на проблеми 189
  - отстраняване на проблеми 189
  - списък 189
- свързване на клиент и сървър
  - преглед 1
- свързвания
  - DB2 Connect Enterprise Edition 7
  - DRDA хостове чрез комуникационен сървър 82
  - повторно установяване
    - DB2 Connect Enterprise Edition 7
    - пряко към хост 7
  - пряко до IBM мейнфрейм 7
  - пряко до хостове 7

- свързвания (*продължение*)
  - пулиране
    - концентратори на свързвания 155
    - преглед 153
    - предимства 155
  - символични имена на местоназначение
    - чувствителност към размер 109
  - символни типове данни 170
  - системен монитор за базата данни
    - отдалечени клиенти 127
    - преглед 5
  - системна директория на база данни
    - обновяване 108
    - стойности 109
  - системни ресурси
    - задържане 165
  - системно състояние
    - Команда GET SNAPSHOT 128
  - списък за обвързване
    - DB2 Connect 91
  - списък на кеширани адреси 86
  - справки
    - дефиниране на множество записи в база данни 116
  - средства
    - CPU употреба 147
    - производителност 147
    - употреба на памет 147
  - средства за обработка на запитвания
    - DRDA дефиниция 105
    - параметри 115
  - срокове и условия
    - публикации 189
  - статичен SQL
    - ефекти на обработка 5, 118
    - производителност 150
  - схема на директория
    - разширяване
      - Windows 50, 61
  - сценарии
    - TCP/IP защита 144
  - съобщения за грешки
    - DB2 Connect 177
  - сървъри за свързваемост
    - DB2 Connect Enterprise Edition 7
  - сървъри на приложения
    - DRDA дефиниция 105

## T

- тип разпознаване PROGRAM 144
- тип разпознаване SAME 144
- типове данни
  - CHAR 170
  - INTEGER
    - преобразуване на данни на хост 169
  - VARCHAR
    - преглед 170
  - зониран десетичен 169
  - пакетиран десетичен 169
  - плаваща точка
    - преобразуване на данни на хост 169
  - преобразуване
    - ефект върху производителност 169
  - символ 170
- типове данни с плаваща точка
  - преобразуване 169
- типове разпознаване NONE 144

- токени
  - SQLCODE 122
- транзакции
  - DB2 Connect Enterprise Edition 9
  - XA разпределени приложения 122
  - двуфазов комит 104
  - единица работа (UOW) 104
  - многосайтови обновявания 104, 119
  - монитори на обработка на транзакции 9
  - пропускателна способност
    - DB2 Connect 147
  - разпределени 119
  - свободно съчетани
    - DB2 Connect 122

## Ф

- файл dcs1ari.map 123
- файл dcs1dsn.map 123
- файл dcs1qsq.map 123
- файл ddcs400.lst 91
- файл ddcsmys.lst 91
- файл ddcsvm.lst 91
- файл ddcsvse.lst 91
- файлове на ядро
  - определяне на проблеми 175

## X

- хардуер
  - мрежова производителност 170
- хост бази данни
  - достъп посредством DB2 Connect Personal Edition 7
  - конфигуриране на TCP/IP 87
  - свързваемост
    - балансиране на натоварване 169
    - висока достъпност 169

## Ч

- часови зони
  - преглед 111





Отпечатано в САЩ

SC19-1559-01



Spine information:

IBM DB2 Connect 10.1

DB2 Connect Ръководство на потребителя

