

IBM DB2 Connect 10.1

*DB2 Connect Инсталиране и
конфигуриране на DB2
Connect Personal Edition*



IBM DB2 Connect 10.1

*DB2 Connect Инсталиране и
конфигуриране на DB2
Connect Personal Edition*



Забележка

Преди да използвате тази информация и продукта, който се поддържа от нея, прочетете общата информация под Приложение В, “Забележки”, на страница 79.

Редакционна забележка

Този документ съдържа информация, която е собственост на IBM. Тя се предоставя според лицензно споразумение и се защитава от законите за авторското право. Информацията, съдържаща се в тази публикация, не съдържа никакви гаранции за продукти и всички изявления, осигурени в настоящото ръководство, не трябва да бъдат интерпретирани като такива.

Можете да поръчате IBM публикации онлайн или чрез местния представител на IBM.

- За да поръчате публикации онлайн, отидете на IBM Център за публикации на <http://www.ibm.com/shop/publications/order>
- За да откриете своя местен IBM представител, отидете на IBM Световния указател за контакти на <http://www.ibm.com/planetwide/>

За да поръчате DB2 публикации от DB2 Маркетинг и продажби в САЩ или Канада, позвънете на 1-800-IBM-4YOU (426-4968).

Когато изпращате информация на IBM, предоставяте на IBM неизключително право да използва или разпространява информацията по всеки начин, по който бъде преценено за уместно, без от това да произлизат никакви задължения към вас.

© Авторско право IBM Corporation 1993, 2012.

© Copyright IBM Corporation 1993, 2012.

Съдържание

Относно тази книга v

Раздел 1. Относно тази книга. 1

Раздел 2. Въведение в DB2 Connect 3

Глава 1. Относно DB2 Connect. 5
Предложения за DB2 Connect 5

Глава 2. Обичайни DB2 Connect сценарии 7
Осъществяване на достъп до System z хост или IBM i DB2 данни посредством DB2 Connect Personal Edition 7

Раздел 3. Инсталиране на DB2 Connect Personal Edition 9

Глава 3. Типични стъпки, необходими за инсталиране и конфигуриране на DB2 Connect Personal Edition. 11

Изисквания за дисково пространство и памет за DB2 Connect 11

Изисквания за дисково пространство и памет за DB2 Connect 12

Инсталиране на DB2 Connect Personal Edition (Linux) 14

Инсталационни изисквания за DB2 Connect Personal Edition (Linux) 16

Поставяне на CD или DVD диск за DB2 Connect (Linux) 16

Поставяне на CD или DVD диск за DB2 Connect (Linux) 17

Инсталиране на DB2 Connect Personal Edition (Solaris) 17

Инсталационни изисквания за DB2 Connect продукти (Solaris) 20

Поставяне на CD или DVD дискове за DB2 Connect (Solaris) 21

Поставяне на CD или DVD дискове за DB2 Connect (Solaris) 21

Инсталиране на DB2 Connect Personal Edition (Windows) 22

Инсталационни изисквания за DB2 Connect Personal Edition (Windows) 24

Необходими потребителски акаунти за инсталиране на DB2 Connect Personal Edition (Windows) 25

Разширяване на Active Directory Schema за услуги на LDAP директория (Windows) 26

Разширяване на Active Directory Schema за услуги на LDAP директория (Windows) 27

Различна от Administrator инсталация на DB2 Connect (Windows) 28

Глава 4. Управление на идентификацията на потребител 31

Добавяне на потребителския ви идентификатор към потребителските групи DB2ADMNS и DB2USERS (Windows) 31

Добавяне на потребителския ви идентификатор към потребителските групи DB2ADMNS и DB2USERS (Windows) 32

Раздел 4. Подготовка за DB2 Connect комуникации 33

Глава 5. Подготовка на IBM DB2 for IBM i за свързвания от DB2 Connect 35

Глава 6. Подготовка на DB2 за z/OS за свързвания от DB2 Connect 37

Хост бази данни 37

Конфигуриране на TCP/IP за DB2 за z/OS 38

Конфигуриране на DB2 за z/OS 40

Глава 7. Подготовка на DB2 за VSE & VM за свързвания от DB2 Connect 43

Глава 8. Конфигуриране на свързвания до мейнфрейм и средни сървъри 45

Конфигуриране на свързвания към IBM сървъри на мейнфрейм база данни 45

Раздел 5. Справочник. 47

Глава 9. Конфигуриране на достъп до IBM мейнфрейм бази данни 49

Глава 10. Поддържани езици на DB2 Connect интерфейс 51

Извеждане на Помощника на DB2 Настройващата програма на вашия национален език (Linux и UNIX) 51

Идентификатори на език за стартиране на Помощника на DB2 Настройващата програма на друг език 51

Промяна на езика на интерфейса на DB2 Connect продукт (Windows) 52

Промяна на езика на DB2 Connect интерфейса (Linux и UNIX) 53

Преобразуване на символни данни 54

Глава 11. Поддържани езици на DB2 Connect интерфейс 57

Извеждане на Помощника на DB2 Настройващата програма на вашия национален език (Linux и UNIX)	57
Идентификатори на език за стартиране на Помощника на DB2 Настройващата програма на друг език	57
Промяна на езика на интерфейса на DB2 Connect продукт (Windows)	58
Промяна на езика на DB2 Connect интерфейса (Linux и UNIX)	59
Преобразуване на символни данни	60

Глава 12. Разработка на приложения на бази данни 63

Обвързване на помощни програми на базата данни за DB2 Connect	63
Изпълнение на собствени приложения	64

Глава 13. Деинсталиране на DB2 Connect 65

Деинсталиране на DB2 Connect (Windows)	65
Деинсталиране на DB2 Connect (Linux и UNIX)	66

Раздел 6. Приложения 67

Приложение А. Общ преглед на DB2 техническа информация. 69

DB2 техническа библиотека на хартия или в PDF формат	69
Извеждане на помощ за SQL състояние от процесор за обработка на команди	72
Осъществяване на достъп до различни версии на DB2 Център за за информация	73
Обновяване на DB2 Център за информация, инсталиран на вашия компютър или интранет сървър.	73
Ръчно обновяване на DB2 Центъра за информация, инсталиран на Вашия компютър или интранет сървър	74
DB2 самоучители	76
DB2 информация за отстраняване на проблеми	77
Условия	77

Приложение В. Забележки 79

Индекс 83

Относно тази книга

Инсталиране и конфигуриране на DB2 Connect Personal Edition предоставя цялата информация, от която се нуждаете, за да се подготвите и да инсталирате продукта DB2 Connect Personal Edition. Включена е специфична информация за всяка поддържана операционна система. Представено е взаимоотношението между DB2 Connect Personal Edition и поддържаните сървърни продукти за бази данни, включително как да се конфигурират свързвания.

За кого е предназначена тази книга?

Системни администратори, администратори на бази данни, специалисти по комуникации и инсталатори на софтуерни продукти биха се заинтересували от част или от цялата тази книга.

Раздел 1. Относно тази книга

Инсталиране и конфигуриране на DB2 Connect Personal Edition предоставя цялата информация, от която се нуждаете, за да се подготвите и да инсталирате продукта DB2 Connect Personal Edition. Включена е специфична информация за всяка поддържана операционна система. Представено е взаимоотношението между DB2 Connect Personal Edition и поддържаните сървърни продукти за бази данни, включително как да се конфигурират свързвания.

За кого е предназначена тази книга?

Системни администратори, администратори на бази данни, специалисти по комуникации и инсталатори на софтуерни продукти биха се заинтересували от част или от цялата тази книга.

Раздел 2. Въведение в DB2 Connect

Глава 1. Относно DB2 Connect

DB2 Connect осигурява свързване с мейнфрейм и от среден мащаб бази данни от Linux, UNIX и Windows операционни системи.

Можете да се свързвате към DB2 бази данни на z/OS, IBM® i и IBM Power Systems, VSE и VM. Можете също да се свързвате към бази данни на различни от IBM производители, които съответстват на Distributed Relational Database Architecture (DRDA).

Предложения за DB2 Connect

DB2 Connect има няколко решения за свързване, включително DB2 Connect Personal Edition, както и множество DB2 Connect сървърни продукти.

- DB2 Connect Enterprise Edition
- DB2 Connect Application Server Edition
- DB2 Connect Unlimited Edition за System z
- DB2 Connect Unlimited Edition за System i

За подробна информация относно DB2 Connect продуктите предложения, вижте www.ibm.com/software/data/db2/db2connect/

Глава 2. Обичайни DB2 Connect сценарии

Представени са обичайните начини, по които DB2 Connect се използва за създаване на работещи обкръжения на бази данни и обичайните начини за изпълнение на основни дейности, включващи DB2 Connect. Сценариите включват обкръжения и действия като: пряко свързване между DB2 Connect и IBM мейнфрейм сървър на база данни; използване на Асистента за конфигуриране за управление на свързванията към бази данни; и IBM сървър на данни поддръжка за разработка на приложения на база данни.

Осъществяване на достъп до System z хост или IBM i DB2 данни посредством DB2 Connect Personal Edition

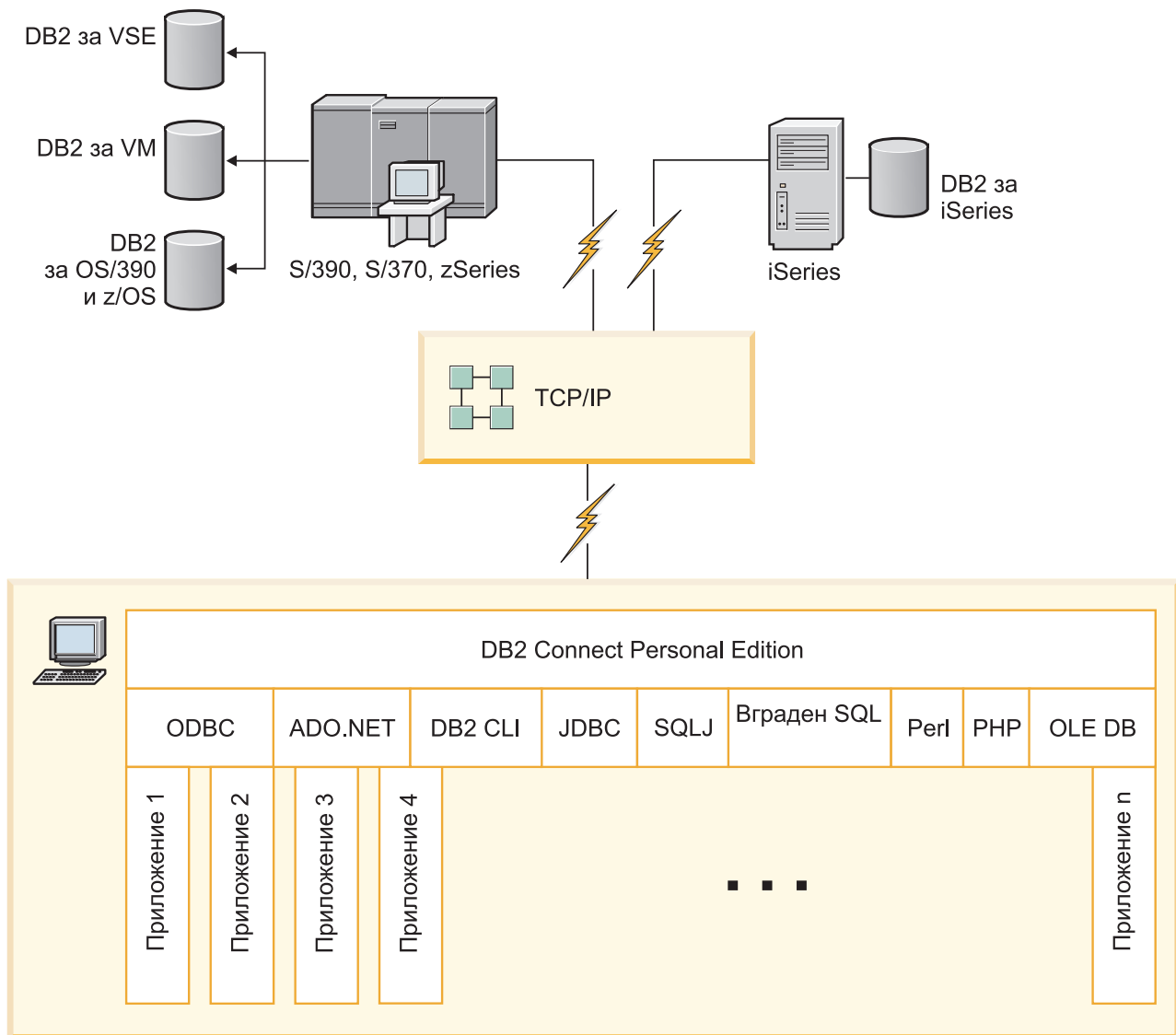
Пряката връзка без междинни сървъри е много удобна и желана конфигурация. Това важи особено за ситуации, в които IBM мейнфрейм сървърът на база данни поддържа TCP/IP свързваемост. В такива ситуации, всяка DB2 Connect работна станция установява пряко свързване с IBM мейнфрейм сървъра на база данни.

TCP/IP свързваемостта изисква IBM мейнфрейм сървърът на база данни да поддържа TCP/IP. Следните версии поддържат собствени TCP/IP свързвания:

- DB2 за z/OS Версия 7.1 или по-късна
- IBM DB2 for IBM i Версия 5 Издание 1 или по-късна, и
- DB2 Server за VM и VSE Версия 7 или по-късна

За свързване към IBM мейнфрейм сървър на база данни се нуждаете от DB2 Connect лиценз, който може да бъде добавен към IBM сървър на данни.

Фигура 1 на страница 8 показва работна станция с инсталиран DB2 Connect Personal Edition, свързана пряко към IBM мейнфрейм сървър на база данни.



Фигура 1. Пряко свързване между DB2 Connect и IBM мейнфрейм сървър на база данни

Раздел 3. Инсталиране на DB2 Connect Personal Edition

Глава 3. Типични стъпки, необходими за инсталиране и конфигуриране на DB2 Connect Personal Edition

Настройването на DB2 Connect Personal Edition е многостъпков процес. Типичните стъпки, които се изискват за инсталиране и конфигуриране на DB2 Connect Personal Edition включват проверка на изискваните системни условия, инсталиране на DB2 Connect софтуер, тестване на свързването и обвързване на програми и помощни програми.

Забележка: Ако имате компютър с инсталирана IBM сървър на данни, можете да активирате DB2 Connect Personal Edition чрез регистриране на своя DB2 Connect Personal Edition лиценз на този компютър.

1. Определете как искате да използвате DB2 Connect във вашата мрежа.
2. Проверете дали имате правилните хардуерни и софтуерни необходими условия на работната Ви станция и IBM мейнфрейм сървъра на база данни.
3. Проверете дали вашият IBM мейнфрейм сървър на база данни е конфигуриран да приема свързвания от DB2 Connect.
4. Инсталирайте своя DB2 Connect софтуер. Ще използвате тази работна станция да конфигурирате и проверите своите свързвания към IBM мейнфрейм.
5. След инсталацията установете свързване между DB2 Connect и вашата IBM мейнфрейм система за бази данни.

DB2 Connect може да намери и конфигурира всички TCP/IP свързвания от ваше име. За подробности вижте темата относно валидиране на инсталацията на IBM Data Server Driver Package (Windows).

6. Обвържете програмите и помощните средства, осигурени с DB2 Connect, към вашата IBM мейнфрейм база данни.

Забележка: Тази стъпка не се изисква с IBM Data Server Driver Package (DS драйвер). За по-големи клиентски пакети, повторното свързване се изисква с всяка надстройка на Пакета за корекции.

7. Тествайте IBM мейнфрейм свързването.
8. Вече сте готови да използвате DB2 Connect с всички ваши приложения. Работните станции, които ще се използват за разработка на приложения, трябва да имат инсталиран IBM сървър на данни.
9. Ако искате да използвате тази работна станция за администриране на DB2 за z/OS или DB2 Database за Linux, UNIX и Windows сървъри, инсталирайте IBM сървър на данни.

Изисквания за дисково пространство и памет за DB2 Connect

Уверете се, че е достъпен подходящ обхват от дисково пространство за Вашата DB2 Connect среда, и заделете съответно памет.

Изисквания към диск

Изискването за вашия продукт дисково пространство зависи от избрания тип на инсталацията и типа на използваната файлова система. Помощникът на DB2 Настройващата програма предоставя динамични оценки на размерите, въз основа на компонентите, избрани по време на типична, компактна или потребителска инсталация.

Не забравяйте да включите дисково пространство за изисквани продукти за бази данни, софтуер и комуникации.

На Linux и UNIX операционни системи се препоръчва 2 GB свободно пространство в директорията /tmp.

Изисквания към паметта

Изискванията за памет са засегнати от размера и сложността на Вашата система от бази данни, степента на активност на базата данни и броя клиенти, осъществяващи достъп до Вашата система. Като минимум, дадена DB2 система от бази данни изисква 256 MB RAM памет,¹. За система, изпълняваща само DB2 продукт и DB2 графичните средства, се изисква минимум от 512 MB RAM. За подобрена производителност обаче се препоръчва 1 GB RAM. Тези изисквания не включват допълнителните изисквания за памет за друг изпълняван на системата ви софтуер. За поддръжка на IBM сървър на данни тези изисквания към паметта са на основа пет едновременни клиентски свързвания. За всички допълнителни свързвания с пет клиента, се изискват допълнителни 16 MB RAM памет.

За DB2 сървърни продукти, мениджърът за самонастройващата се памет (STMM) улеснява задачата по конфигуриране на паметта чрез автоматично настройване на стойности за няколко конфигурационни параметъра на паметта. Когато е разрешен, тунерът на паметта разпределя динамично достъпните ресурси на паметта сред няколко потребители на памет, включително сортиране, кеш на пакети, списък на заключвания и буферни пулове.

Изисквания за пространство за страниране

DB2 изисква разрешаването на страниране, наричано още размяна. Тази конфигурация се изисква за поддържането на различни функции в DB2, които следят или зависят от познанията относно използването на пространство за размяна/страниране. Действително изискваният размер на пространството за размяна/страниране се различава сред системите и не се базира единствено на използването на паметта от приложния софтуер. Той се изисква строго единствено от DB2 на платформи Solaris и HP поради тяхното използване на ранно заделяне на пространство за страниране.

Конфигурирането на разумно минимално пространство за размяна/страниране за повечето системи е 25-50 % RAM. Системи Solaris и HP с много малки бази данни или множество, настроени чрез STMM, могат да изискват конфигуриране на пространство за страниране от 1 x RAM или повече. Тези по-високи изисквания се дължат на виртуална памет, заделена повторно за база данни/потребителски модел, и на задържана виртуална памет в случай на STMM настройка на множество бази данни. Може да е нужно допълнително пространство за размяна/страниране за неочаквано свръх обвързване на паметта на дадена система.

Изисквания за дисково пространство и памет за DB2 Connect

Уверете се, че е достъпен подходящ обхват от дисково пространство за Вашата DB2 Connect среда, и заделете съответно памет.

1. DB2 продукти, които работят с HP-UX версия 11i за базирани на Itanium системи, изискват най-малко 512 MB RAM памет.

Изисквания към диск

Изискването за вашия продукт дисково пространство зависи от избрания тип на инсталацията и типа на използваната файлова система. Помощникът на DB2 Настройващата програма предоставя динамични оценки на размерите, въз основа на компонентите, избрани по време на типична, компактна или потребителска инсталация.

Не забравяйте да включите дисково пространство за изисквани продукти за бази данни, софтуер и комуникации.

На Linux и UNIX операционни системи се препоръчва 2 GB свободно пространство в директорията /tmp.

Изисквания към паметта

Изискванията за памет са засегнати от размера и сложността на Вашата система от бази данни, степента на активност на базата данни и броя клиенти, осъществяващи достъп до Вашата система. Като минимум, дадена DB2 система от бази данни изисква 256 MB RAM памет,². За система, изпълняваща само DB2 продукт и DB2 графичните средства, се изисква минимум от 512 MB RAM. За подобрена производителност обаче се препоръчва 1 GB RAM. Тези изисквания не включват допълнителните изисквания за памет за друг изпълняван на системата ви софтуер. За поддръжка на IBM сървър на данни тези изисквания към паметта са на основа пет едновременни клиентски свързвания. За всички допълнителни свързвания с пет клиента, се изискват допълнителни 16 MB RAM памет.

За DB2 сървърни продукти, мениджърът за самонастройващата се памет (STMM) улеснява задачата по конфигуриране на паметта чрез автоматично настройване на стойности за няколко конфигурационни параметъра на паметта. Когато е разрешен, тунерът на паметта разпределя динамично достъпните ресурси на паметта сред няколко потребители на памет, включително сортиране, кеш на пакети, списък на заключвания и буферни пулове.

Изисквания за пространство за страниране

DB2 изисква разрешаването на страниране, наричано още размяна. Тази конфигурация се изисква за поддържането на различни функции в DB2, които следят или зависят от познанията относно използването на пространство за размяна/страниране. Действително изискваният размер на пространството за размяна/страниране се различава сред системите и не се базира единствено на използването на паметта от приложния софтуер. Той се изисква строго единствено от DB2 на платформи Solaris и HP поради тяхното използване на ранно заделяне на пространство за страниране.

Конфигурирането на разумно минимално пространство за размяна/страниране за повечето системи е 25-50 % RAM. Системи Solaris и HP с много малки бази данни или множество, настроени чрез STMM, могат да изискват конфигуриране на пространство за страниране от 1 x RAM или повече. Тези по-високи изисквания се дължат на виртуална памет, заделена повторно за база данни/потребителски модел, и на задържана виртуална памет в случай на STMM настройка на множество бази данни. Може да е нужно допълнително пространство за размяна/страниране за неочаквано свръх обвързване на паметта на дадена система.

2. DB2 продукти, които работят с HP-UX версия 11i за базирани на Itanium системи, изискват най-малко 512 MB RAM памет.

Инсталиране на DB2 Connect Personal Edition (Linux)

За да дефинирате инсталационните Ви предпочитания и за да инсталирате DB2 Connect Personal Edition продукт на Linux, използвайте Помощника на DB2 Настройващата програма. Инсталиране на IBM Data Server Driver Package (DS драйвер) и след това прилагане на DB2 Connect Personal Edition лиценз е предпочитаната алтернатива за процеса, посочен в следващия раздел. За подробности вижте типовете клиенти на IBM сървър за данни.

Преди да започнете

Преди да започнете инсталацията си:

- Можете да инсталирате DB2 Connect, като използвате `root` или различни от `root` права. За повече информация относно различна от `root` инсталация, вижте “Преглед на различна от `root` инсталация (Linux и UNIX)”.
- Уверете се, че системата ви отговаря на:
 - Изисквания към дисково пространство и памет
 - “Инсталационни изисквания за DB2 Connect Personal Edition (Linux)” на страница 16.
- Продуктивият DVD за DB2 база данни трябва да бъде монтиран на вашата система.
- Изображението на продукта DB2 Connect трябва да е достъпно. Ако инсталирате различна от английската версия на продукта DB2 Connect, трябва да имате също подходящите Пакети за национален език.
- За да локализирате DB2 продукти на базата данни, които са вече инсталирани на Вашата система, издайте команда **db21s**.
- Помощникът на DB2 Настройващата програма е графичен инсталатор. Трябва да имате X windows софтуер, способен да възпроизведе графичен потребителски интерфейс, за да може Помощникът на DB2 Настройващата програма да се изпълни на вашата машина. Уверете се, че X windows сървърът се изпълнява. Уверете се, че сте експортирали правилно дисплея си. Например, `export DISPLAY=9.26.163.144:0`.
- Ако във вашето обкръжение се използва защитен софтуер като Lightweight Directory Access Protocol (LDAP), трябва да създадете ръчно изискваните DB2 потребители, преди да стартирате Помощника на DB2 Настройващата програма. Вижте темата “Съображения за централизирано управление на потребители” в *Инсталиране на DB2 сървъри*, преди да започнете.

Забележка: Характеристиките Network Information Services (NIS) и Network Information Services Plus (NIS+) са отхвърлени, считано от DB2 Версия 9.1 Fix Pack 2. Поддръжката за тези характеристики може да бъде премахната в бъдещо издание. Lightweight Directory Access Protocol (LDAP) е препоръчаното решение за централизираните услуги по управление на потребител.

За тази дейност

Помощникът на DB2 Настройващата програма е базирано на Java средство за инсталиране, което автоматизира инсталирането и конфигурирането на всички DB2 продукти за бази данни. Ако предпочитате да не използвате тази помощна програма, имате две алтернативи. Можете да инсталирате DB2 Connect Personal Edition продукт:

- Като използвате метода с файл с отговори
- Ръчно използване на команда **db2setup**. Вие *не можете* да инсталирате ръчно DB2 продукт на база данни като използвате основната помощна програма за

инсталация **rpm** на операционната система. Всички съществуващи скриптове, съдържащи това собствено средство за инсталиране, които използват за интерфейс и запитване с DB2 инсталации, ще трябва да се променят.

Процедура

За да инсталирате DB2 Connect Personal Edition на Linux посредством Помощника на DB2 Настройващата програма:

1. Придвижете се до директорията, в която е монтиран DVD:

```
cd /db2dvd
```

където *db2dvd* представлява точката на монтиране на DVD.

2. Ако сте изтеглили изображението на DB2 Connect продукта, трябва да разкомпресирате и да изпълните `untar` на файла на продукта.

- a. Разархивирайте продуктовия файл:

```
gzip -d продукт.tar.gz
```

където *продукт* е името на изтеглението от Вас продукт за бази данни.

- b. Изпълнете `untar` на продуктовия файл:

```
tar xvf продукт.tar
```

- c. Променете директорията:

```
cd ./продукт/disk1
```

Забележка: Ако сте изтеглили Пакет за национален език, изпълнете `untar` в същата директория. Това ще създаде поддиректориите (например `./n1pack/disk2`) в същата директория и позволява на инсталатора да намери автоматично инсталационните копия, без да се налага подсказване

3. Въведете командата `./db2setup` от директорията, в която е разположено изображението на продукта, за да стартирате Помощника на DB2 Настройващата програма. След известно време се отваря Старт-панелът на IBM DB2 Настройващата програма. За инсталации от множество компакт-дискове подайте командата `db2setup` извън разположението на монтирания компакт-диск с относително или абсолютно име на пътека, за да подсигурите, че DB2 Connect продуктовият компакт-диск може да бъде демонтиран, както се изисква. От този прозорец можете да прегледате изискванията за инсталация и последните бележки или можете да преминете направо към инсталацията.

4. След като веднъж сте задействали инсталацията, продължете през инсталационните панели на Помощника на DB2 Настройващата програма и направете Вашите избори. Достъпна е помощ за инсталацията, която да Ви води през Помощника на DB2 Настройващата програма. Щракнете на **Помощ**, за да извикате онлайн помощта. Можете да щракнете на **Откажи** по всяко време, за да напуснете инсталацията. DB2 файловете ще бъдат копирани на системата Ви само след като сте щракнали на **Завършване** на последния инсталационен панел на Помощника на DB2 Настройващата програма. След завършването DB2 Connect Personal Edition продуктът е инсталиран посредством подразбиращата се инсталационна пътека `/opt/IBM/db2/Версия 10.1`.

Ако инсталирате на система, на която тази директория вече се използва, инсталационната пътека на DB2 Connect продукта ще има добавено `_xx`, където `xx` са цифри, започващи от 01 и увеличаващи се в зависимост от това, колко DB2 копия сте инсталирали.

Можете също да укажете собствена инсталационна пътека за DB2 продукта за бази данни.

Резултати

Пакетите с национални езици също могат да се инсталират чрез стартиране на командата `./db2setup` от директорията, в която е разположен Пакетът за национален език, след инсталирането на DB2 Connect продукт.

Инсталационните журнали `db2setup.log` и `db2setup.err` ще бъдат разположени по подразбиране в директорията `/tmp`. Можете да укажете разположението на журналните файлове.

Ако искате Вашият DB2 продукт за бази данни да има достъп до DB2 документация на локалния Ви компютър или на друг компютър в мрежата Ви, трябва да инсталирате *DB2 Център за информация*. *DB2 Центърът за информация* съдържа документация за DB2 базата данни и свързаните с DB2 базата данни продукти. Вижте темата “Инсталиране на DB2 Център за информация посредством Помощника на DB2 Настройващата програма (UNIX)” в *Инсталиране на DB2 сървъри*.

Инсталационни изисквания за DB2 Connect Personal Edition (Linux)

Преди да инсталирате DB2 Connect Personal Edition на Linux операционни системи, се уверете, че избраната от вас система отговаря на изискванията за необходими операционна система, хардуер, софтуер и комуникации.

За да инсталирате DB2 Connect Personal Edition, трябва да бъдат покрити следните изисквания:

Хардуерни изисквания

Процесорът ви трябва да бъде един от:

- x86 (Intel Pentium, Intel Xeon и AMD Athlon)
- x64 (Intel EM64T и AMD64)

Изисквания за дистрибуция

За най-актуалната информация относно поддържани Linux дистрибуции, насочете браузъра си към www.ibm.com/db2/linux/validate.

Може да се наложи да обновите конфигурационните параметри на ядрото. Конфигурационните параметри на ядрото са зададени в `/etc/sysctl`. Направете справка с ръководството на Вашата операционна система за информация относно настройване и активиране на тези параметри посредством команда `sysctl`.

Софтуерни изисквания

- За преглеждане на онлайн помощта се изисква браузър.
- Необходим е X Window System софтуер с възможности за изобразяване на графичен потребителски интерфейс, ако искате да използвате Помощника на DB2 Настройващата програма за инсталиране на DB2 Connect или ако искате да използвате някое от графичните средства на DB2.

Комуникационни изисквания

За TCP/IP свързвания не се изисква допълнителен софтуер.

Поставяне на CD или DVD диск за DB2 Connect (Linux)

За да монтирате CD-ROM на операционни системи Linux, подайте командата `mount`.

Преди да започнете

В зависимост от конфигурацията на вашата система може да ви трябват root потребителски права, за да монтирате дискове.

Процедура

За да монтирате CD или DVD на Linux операционни системи:

1. Поставете CD или DVD в устройството и въведете следната команда:

```
mount -t iso9660 -o ro /dev/cdrom /cdrom
```

където /cdrom представлява точката на монтиране на CD или DVD.
2. Излезте.

Резултати

Вашата CD или DVD файлова система вече е монтирана. Прегледайте съдържанието на CD или DVD, като поставите диска в устройството и въведете командата **cd /cdrom**, където cdrom е директорията на точка на монтиране.

Поставяне на CD или DVD диск за DB2 Connect (Linux)

За да монтирате CD-ROM на операционни системи Linux, подайте командата **mount**.

Преди да започнете

В зависимост от конфигурацията на вашата система може да ви трябват root потребителски права, за да монтирате дискове.

Процедура

За да монтирате CD или DVD на Linux операционни системи:

1. Поставете CD или DVD в устройството и въведете следната команда:

```
mount -t iso9660 -o ro /dev/cdrom /cdrom
```

където /cdrom представлява точката на монтиране на CD или DVD.
2. Излезте.

Резултати

Вашата CD или DVD файлова система вече е монтирана. Прегледайте съдържанието на CD или DVD, като поставите диска в устройството и въведете командата **cd /cdrom**, където cdrom е директорията на точка на монтиране.

Инсталиране на DB2 Connect Personal Edition (Solaris)

За дефиниране на инсталационни предпочитания и инсталиране на DB2 Connect Personal Edition използвайте Помощника на DB2 Настройващата програма. Инсталиране на IBM Data Server Driver Package (DS драйвер) и след това прилагане на DB2 Connect Personal Edition лиценз е предпочитаната алтернатива за процеса, посочен в следващия раздел. За подробности вижте типовете клиенти на IBM сървър за данни.

Преди да започнете

Преди да започнете инсталацията си:

- Можете да инсталирате DB2 Connect посредством оторизация или за root или за различен от root потребител. За повече информация относно различна от root инсталация, вижте “Преглед на различна от инсталация (Linux и UNIX)” в *Инсталиране на DB2 сървъри*.
- Уверете се, че вашата система отговаря на изискванията за инсталация, памет и диск.
- Продуктовият DVD за DB2 база данни трябва да бъде монтиран на вашата система.
- Изображението на продукта DB2 Connect трябва да е достъпно. Ако инсталирате различна от английската версия на продукта DB2 Connect, трябва да имате също подходящите Пакети за национален език.
- За да локализирате DB2 продукти на базата данни, които са вече инсталирани на Вашата система, използвайте команда **db21s**. Вижте темата “Изброяване на DB2 продукти, инсталирани на Вашата система (Linux и UNIX)” в *Инсталиране на DB2 сървъри*.
- Помощникът на DB2 Настройващата програма е графичен инсталатор. Трябва да имате X windows софтуер, способен да възпроизведе графичен потребителски интерфейс, за да може Помощникът на DB2 Настройващата програма да се изпълни на вашата машина. Уверете се, че X windows сървърът се изпълнява. Уверете се, че сте експортирали правилно дисплея си. Например, `export DISPLAY=9.26.163.144:0`.
- Ако във вашето обкръжение се използва защитен софтуер като Lightweight Directory Access Protocol (LDAP), трябва да създадете ръчно изискваните DB2 потребители, преди да стартирате Помощника на DB2 Настройващата програма. Отнесете се към “Съображения за централизирано управление на потребителите” в *Инсталиране на DB2 сървъри*, преди да започнете.

Забележка: Характеристиките Network Information Services (NIS) и Network Information Services Plus (NIS+) са отхвърлени, считано от DB2 Версия 9.1 Fix Pack 2. Поддръжката за тези характеристики може да бъде премахната в бъдещо издание. Lightweight Directory Access Protocol (LDAP) е препоръчаното решение за централизираните услуги по управление на потребител.

За тази дейност

Помощникът на DB2 Настройващата програма е базирано на Java средство за инсталиране, което автоматизира инсталирането и конфигурирането на всички DB2 продукти за бази данни. Ако предпочитате да не използвате този помощник, имате две алтернативи. Можете да инсталирате DB2 Connect Personal Edition продукт:

- Като използвате метода на файл с отговори.
- Ръчно използване на команда **db2setup**. *Не можете* да инсталирате ръчно DB2 продукт за бази данни, като използвате собственото средство за инсталиране на операционната система **pkgadd**. Всички съществуващи скриптове, съдържащи това собствено средство за инсталиране, които използвате за интерфейс и запитване с DB2 инсталации, ще трябва да се променят.

Процедура

За да инсталирате DB2 Connect Personal Edition на Solaris x64 посредством Помощника на DB2 Настройващата програма:

1. Придвижете се до директорията, в която е монтиран DVD:

```
cd /db2dvd
```

където *db2dvd* представлява точката на монтиране на DVD.

2. Ако сте изтеглили DB2 Connect продуктово копие, трябва да извлечете и изпълните `untar` на файла на продукта.
 - a. Разархивирайте продуктовия файл:
`gzip -d продукт.tar.gz`

където *продукт* е името на изтегления от Вас DB2 Connect продукт.

- b. Изпълнете `untar` на продуктовия файл:
`tar xvf продукт.tar`
- c. Променете директорията:
`cd ./продукт/disk1`

Забележка: Ако сте изтеглили Пакет за национален език, изпълнете `untar` в същата директория. Това ще създаде поддиректориите (например `./n1pack/disk2`) в същата директория и позволява на инсталатора да намери автоматично инсталационните копия, без да се налага подсказване

3. Въведете командата `./db2setup` от директорията, в която е разположено изображението на продукта, за да стартирате Помощника на DB2 Настройващата програма. За инсталации от множество компакт-дискове подайте командата `db2setup` извън разположението на монтирания компакт-диск с относително или абсолютно име на пътека, за да подсигурите, че DB2 Connect продуктовият компакт-диск може да бъде демонтиран, както се изисква. След известно време се отваря Старт-панелът на IBM DB2 Настройващата програма. От този прозорец можете да прегледате изискванията за инсталация и последните бележки или можете да преминете направо към инсталацията.
4. След като веднъж сте задействали инсталацията, продължете през инсталационните панели на Помощника на DB2 Настройващата програма и направете Вашите избори. Достъпна е помощ за инсталацията, която да Ви води през Помощника на DB2 Настройващата програма. Щракнете на **Помощ**, за да извикате онлайн помощта. Можете да щракнете **Откажи** във всеки момент, за да прекратите инсталирането. DB2 файлове ще бъдат копирани на системата Ви, само след като сте щракнали на **Завърши** на последния инсталационен панел на Помощника на DB2 Настройващата програма.

След завършването DB2 Connect Personal Edition е инсталирана посредством подразбиращата се инсталационна пътека `/opt/IBM/db2/V10.1`.

Ако инсталирате на система, на която тази директория вече се използва, инсталационната пътека на DB2 Connect продукта ще има добавено `_xx`, където `xx` са цифри, започващи от 01 и увеличаващи се в зависимост от това, колко DB2 копия сте инсталирали.

Можете също да укажете Ваша собствена инсталационна пътека за DB2 Connect продукт.

Резултати

Пакетите с национални езици също могат да се инсталират чрез стартиране на командата `./db2setup` от директорията, в която е разположен Пакетът за национален език, след инсталирането на DB2 Connect продукт.

Инсталационните журнали `db2setup.log` и `db2setup.err` ще бъдат разположени по подразбиране в директорията `/tmp`. Можете да укажете разположението на журналните файлове.

Ако искате Вашият DB2 продукт за бази данни да има достъп до DB2 документация на локалния Ви компютър или на друг компютър в мрежата Ви, трябва да

инсталирате *DB2 Център за информация*. *DB2 Център за информация* съдържа документация за DB2 базата данни и за DB2 свързаните продукти. Вижте темата “Инсталиране на DB2 Център за информация с помощта на Помощника на DB2 Настройващата програма (UNIX)” в *Инсталиране на DB2 сървъри*.

Инсталационни изисквания за DB2 Connect продукти (Solaris)

Преди да инсталирате DB2 Connect продукти в операционна система Solaris, уверете се, че системата, която сте избрали, отговаря на необходимите изисквания за операционна система хардуер, софтуер и комуникации.

За да инсталирате DB2 Connect продукт на Solaris, трябва да бъдат покрити следните изисквания:

Таблица 1. Инсталационни изисквания за Solaris

Операционна система	Хардуер
Solaris 10 Update 9 • 64-битово ядро	Solaris x64 (Intel 64 или AMD64)
Solaris 10 Update 9 • 64-битово ядро	UltraSPARC или SPARC64 процесори

1. Поддръжката е само за DB2 продукт, който ще бъде инсталиран в локални зони. Инсталирането в глобална зона не се поддържа от DB2 продукт в този момент.

Изисквания за операционна система

Трябва да бъдат набавени "Препоръчани пакети и пакети за сигурност".

Също така се изискват J2SE Solaris Operating System Patch Clusters.

Fujitsu PRIMEPOWER поправките за операционната система Solaris могат да бъдат изтеглени от FTSI на: <http://download.ftsi.fujitsu.com/>.

За допълнителен списък на проблемите, които могат да засегнат DB2 системите бази данни на Solaris, се отнесете към: www.ibm.com/support/docview.wss?&uid=swg21257606

DB2 продуктите за бази данни поддържат Solaris ZFS файловите системи и Logical Domains (LDoms).

За подробности относно технологията за виртуализация, поддържана от DB2 продуктите, вижте <http://www.ibm.com/developerworks/wikis/display/im/DB2+Virtualization+Support>.

Софтуерни изисквания

- Необходим е SUNWlibC софтуер за инсталирането на DB2 Connect на Solaris.
- За преглеждане на онлайн помощта се изисква браузър.

Комуникационни изисквания

Можете да използвате TCP/IP

- За TCP/IP свързвания не се изисква допълнителен софтуер.
- DB2 Connect се поддържа на Sun Cluster 2.2, ако:
 - Протоколът към хоста е TCP/IP
 - Не се използва двуфазов комит. Това ограничение се облекчава, ако потребителят конфигурира SPM журнала да е на поделен диск (това може да се направи чрез конфигурационния параметър на мениджъра на

базата данни `spm_log_path`) и системата за възстановяване от срив има идентична TCP/IP конфигурация (същото име на хост, IP адрес и т.н.).

Поставяне на CD или DVD дискове за DB2 Connect (Solaris)

Ако CD-ROM не се монтира автоматично, когато го вмъкнете в устройството в Solaris операционна система, подайте команда **mount**.

Преди да започнете

Ако монтирате CD или DVD устройството от отдалечена система, като използвате NFS, CD или DVD файловата система на отдалечения компютър трябва да бъде експортирана с root достъп. В зависимост от конфигурацията на локалната ви система, може да се нуждаете също от root достъп на локалния компютър.

Процедура

За да монтирате CD или DVD на Solaris:

1. Поставете CD или DVD в устройството.
2. Ако на вашата система се изпълнява Volume Manager (**vol**), дискът автоматично бива монтиран като `/cdrom/cd_етикет`, ако този CD или DVD има етикет, или `/cdrom/unnamed_cdrom`, ако няма етикет.

Ако на системата ви не се изпълнява Volume Manager, изпълнете следните стъпки, за да монтирате CD или DVD:

- a. Определете името на устройството, като въведете следната команда:

```
ls -al /dev/sr* |awk '{print "/" $11}'
```

Тази команда връща името на CD или DVD устройството. В този пример, командата връща низа `/dev/dsk/c0t6d0s2`.

- b. Въведете следните команди, за да монтирате CD или DVD:

```
mkdir -p /cdrom/unnamed_cdrom  
mount -F hsfs -o ro /dev/dsk/c0t6d0s2 /cdrom/unnamed_cdrom
```

където `/dev/dsk/c0t6d0s2` представлява името на устройство, върнато в предходната стъпка, и `/cdrom/unnamed_cdrom` представлява директорията на монтиране на CD или DVD.

3. Излезте.

Резултати

Вашата CD или DVD файлова система вече е монтирана. Прегледайте съдържанието на CD или DVD, като поставите диска в устройството и въведете командата **cd /cdrom**, където `cdrom` е директорията на точка на монтиране.

Поставяне на CD или DVD дискове за DB2 Connect (Solaris)

Ако CD-ROM не се монтира автоматично, когато го вмъкнете в устройството в Solaris операционна система, подайте команда **mount**.

Преди да започнете

Ако монтирате CD или DVD устройството от отдалечена система, като използвате NFS, CD или DVD файловата система на отдалечения компютър трябва да бъде експортирана с root достъп. В зависимост от конфигурацията на локалната ви система, може да се нуждаете също от root достъп на локалния компютър.

Процедура

За да монтирате CD или DVD на Solaris:

1. Поставете CD или DVD в устройството.
2. Ако на вашата система се изпълнява Volume Manager (**vol**), дискът автоматично бива монтиран като `/cdrom/cd_етикет`, ако този CD или DVD има етикет, или `/cdrom/unnamed_cdrom`, ако няма етикет.

Ако на системата ви не се изпълнява Volume Manager, изпълнете следните стъпки, за да монтирате CD или DVD:

- a. Определете името на устройството, като въведете следната команда:

```
ls -al /dev/sr* |awk '{print "/" $11}'
```

Тази команда връща името на CD или DVD устройството. В този пример, командата връща низа `/dev/dsk/c0t6d0s2`.

- b. Въведете следните команди, за да монтирате CD или DVD:

```
mkdir -p /cdrom/unnamed_cdrom  
mount -F hsfs -o ro /dev/dsk/c0t6d0s2 /cdrom/unnamed_cdrom
```

където `/dev/dsk/c0t6d0s2` представлява името на устройство, върнато в предходната стъпка, и `/cdrom/unnamed_cdrom` представлява директорията на монтиране на CD или DVD.

3. Излезте.

Резултати

Вашата CD или DVD файлова система вече е монтирана. Прегледайте съдържанието на CD или DVD, като поставите диска в устройството и въведете командата **cd /cdrom**, където `cdrom` е директорията на точка на монтиране.

Инсталиране на DB2 Connect Personal Edition (Windows)

Можете да инсталирате DB2 Connect Personal Edition на операционни системи Windows, като използвате Помощника на DB2 Настройващата програма. Инсталиране на IBM Data Server Driver Package (DS драйвер) и след това прилагане на DB2 Connect Personal Edition лиценз е предпочитаната алтернатива за процеса, посочен в следващия раздел. За подробности вижте типовете клиенти на IBM сървър за данни.

Преди да започнете

Преди да стартирате Помощника на DB2 Настройващата програма:

- Проверете дали системата ви отговаря на следните изисквания:
 - Изисквания към хардуер и софтуер
 - Изисквания към дисково пространство и памет
- Ако инсталирате на Windows и възнамерявате да използвате Lightweight Directory Access Protocol (LDAP), трябва да разширите схемата на директория.
- Препоръчва се да използвате акаунт на администратор за изпълнение на инсталацията. Акаунтът на Administrator трябва да принадлежи към групата локални администратори на Windows компютъра, на който инсталирате DB2 продукта за бази данни, и трябва да има следните разширени потребителски права:
 - Работа като част от операционната система
 - Създаване на обект токен

- Увеличаване на квоти
- Замяна на токена на ниво процес

Можете да изпълните инсталацията без разширени потребителски права, но настройващата програма няма да е в състояние да валидира акаунтите.

- Ако искате да инсталирате DB2 Connect с различен от Administrator акаунт, отнесете се към темата “Инсталация на DB2 Connect от различен от Administrator акаунт (Windows)”.

Процедура

- За да инсталирате DB2 Connect Personal Edition посредством Помощника на DB2 Настройващата програма:
 1. Влезте в системата като потребител с администраторски права.
 2. Затворете всички програми, така че инсталационната програма да може да обнови необходимите файлове.
 3. Ако имате компютър с инсталиран IBM сървър на данни, можете да активирате DB2 Connect Personal Edition като регистрирате своя DB2 Connect Personal Edition лиценз за този компютър. За да инсталирате DB2 Connect Personal Edition чрез стартиране на програмата за **настройване**, следвайте оставащите стъпки.
 4. Поставете DVD в устройството. Характеристиката за автоматично стартиране задейства Помощника на DB2 Настройващата програма. Помощникът на DB2 Настройващата програма ще определи системния език и ще стартира програмата за настройка за този език. Ако искате да стартирате настройващата програма на различен език или настройващата програма откаже да се стартира автоматично, можете да стартирате ръчно Помощника на DB2 Настройващата програма.
 5. Отваря се DB2 старт-панелът. От този прозорец можете да прегледате инсталационните условия и последните бележки или да преминете направо към инсталацията.
 6. След като сте започнали процеса на инсталиране, продължете, като следвате указанията на програмата за настройка. Достъпна е електронна помощ, която ще ви води през останалите стъпки. Щракнете на **Помощ**, за да извикате онлайн помощта. Можете да щракнете **Откажи** във всеки момент, за да прекратите инсталирането.

Общата информация и съобщенията за грешки от дейностите по инсталиране и деинсталиране се съхраняват в журнален файл. Името на файла на журнала следва формата *DB2-съкращение на продукт-дата час.log*, като например *DB2-CLIENT-10-06-2006_17_23_42.log*. По подразбиране файлът е разположен в директорията *My Documents\DB2LOG*.

- За да извикате ръчно Помощника на DB2 Настройващата програма:

1. Щракнете **Start** и изберете опцията **Run**.
2. В полето **Отвори** въведете следната команда:

```
x:\setup /i език
```

където:

- *x*: представлява вашето DVD устройство
- *език* представлява кода на територия за вашия език (например, EN за английски).

3. Щракнете върху **Да**.

Ако искате Вашият DB2 продукт за бази данни да има достъп до DB2 документация на локалния Ви компютър или на друг компютър в мрежата Ви,

трябва да инсталирате *DB2 Център за информация*. *DB2 Център за информация* съдържа документация за DB2 системи за бази данни и свързани продукти.

Инсталационни изисквания за DB2 Connect Personal Edition (Windows)

Преди да инсталирате DB2 Connect Personal Edition на Windows операционни системи, проверете дали избраната от вас система покрива изискванията за необходими операционна система, хардуер, софтуер и комуникации.

За да инсталирате DB2 Connect Personal Edition, трябва да бъдат покрити следните изисквания:

Изисквания за операционна система

Една от:

- Windows XP Professional Edition (32-битова и 64-битова) със Сервизен пакет 3 или по-късен
- Windows 2003 с Пакет за корекции 2 или по-късен:
 - Standard Edition (32-битова и 64-битова)
 - Enterprise Edition (32-битова и 64-битова)
 - Datacenter Edition (32-битова и 64-битова)
- Windows Vista със Сервизен пакет 2 или по-късен
 - Business Edition (32-битова и x64)
 - Enterprise Edition (32-битова и x64)

Поддържат се всички сервизни пакети за Windows Vista.

- Windows 7 със Сервизен пакет 1 или по-късен
 - Professional Edition (32-битова и x64)
 - Enterprise Edition (32-битова и x64)
- Windows Server 2008 със Сервизен пакет 2 или по-късен
 - Standard Edition (32-битова и 64-битова)
 - Enterprise Edition (32-битова и 64-битова)
 - Datacenter Edition (32-битова и 64-битова)
- Windows Server 2008 R2
 - Standard Edition (64-битова)
 - Enterprise Edition (64-битова)
 - Datacenter Edition (64-битова)

Поддържат се всички сервизни пакети за Windows Server 2008 R2.

Хардуерни изисквания

- Всички Intel и AMD процесори, способни да изпълняват поддържаните Windows операционни системи (32-битови и x64 базирани системи).

Софтуерни изисквания

- За преглеждане на онлайн помощта се изисква браузър.

Комуникационни изисквания

- TCP/IP се поддържа и осигурява от операционната система.

Съображения за Windows (64-битова)

- SQL заявките, изпратени от отдалечени 32-битови клиенти от по-ранни версии, се поддържат.

Характеристики

Това издание на DB2 Connect е предназначено за използване на лична работна станция и свързване на приложения. Функционалността на сървър или шлюз не е достъпна. За пълни подробности относно предоставените в това издание характеристики посетете <http://www.ibm.com/software/data/db2/db2connect/edition-pe.html>.

Това издание на DB2 Connect не е предназначено да разрешава сървъри на приложения и не трябва да бъде инсталирано на такива.

Необходими потребителски акаунти за инсталиране на DB2 Connect Personal Edition (Windows)

Ако инсталирате DB2 Connect Personal Edition продукт на Windows, се нуждаете от потребителски акаунт за инсталиране.

Потребителският акаунт за инсталиране е акаунтът на потребителя, изпълняващ инсталацията. Потребителският акаунт за инсталиране трябва да бъде определен преди стартирането на Помощника на DB2 Настройващата програма. Потребителските акаунти за настройка могат да бъдат определени преди инсталацията или можете да оставите Помощника DB2 Настройващата програма да ги създаде вместо Вас.

Всички имена на потребителски акаунти трябва да се придържат към конвенциите за именуване на системата ви и на DB2.

Ако използвате потребителски акаунт за инсталиране, който съдържа неизползвани в английския език символи, които не са посочени в правилата за именуване на DB2, инсталацията на DB2 ще откаже.

Необходим е локален или от домейна потребителски акаунт за изпълнение на инсталацията. Нормално потребителският акаунт трябва да принадлежи на групата *Administrators* на компютъра, на който ще изпълните инсталацията.

Като алтернатива, може да се използва различен от Administrator потребителски акаунт. Тази алтернатива изисква член на Windows групата Administrators първо да конфигурира настройките за разширени права на Windows, за да позволи на различен от Administrator потребителски акаунт да изпълни инсталацията. Например, на 64-битова операционна система трябва да предоставите ръчно пълно позволение на HKLM\Software\Wow6432Node, преди да може DB2 Connect Personal Edition да бъде инсталирана успешно. На Windows Vista, различен от администратор потребител може да изпълни инсталацията, но ще му бъде напомнено за административните идентификатори за самоличност на Помощника на DB2 Настройващата програма.

Потребителското право "Access this computer from the network" е задължително за потребителския акаунт за инсталиране.

За акаунти на домейна, за разпознаване на потребителските идентификатори, потребителският идентификатор за инсталиране трябва да принадлежи към групата Domain Administrators на домейна, на който ще се създават акаунтите.

Можете също да използвате вградения акаунт Local System за изпълнение на инсталацията на всички продукти.

Потребителски права, предоставяни от DB2 инсталатора

DB2 инсталационната програма не предоставя потребителското право Debug Programs. DB2 инсталаторът предоставя следните потребителски права:

- Работа като част от операционната система
- Създаване на обект токен
- Заклучване на страници в паметта
- Влизане като услуга
- Увеличаване на квоти
- Замяна на токена на ниво процес

Разширена защита на Windows

DB2 продуктите предлагат разширена Windows защита. Можете да инсталирате DB2 Connect Personal Edition с потребителски идентификатор, но освен ако този потребителски идентификатор принадлежи на групата DB2ADMNS или DB2USERS, няма да може да изпълнява никакви DB2 команди.

DB2 инсталаторът създава тези две нови групи. Можете да укажете ново име при потребителска инсталация или да приемете имената по подразбиране.

За да активирате тази защитна характеристика, маркирайте полето за отметка **Разрешаване на защита на операционната система** на панела **Разрешаване на защита на операционната система за DB2 обекти** по време на инсталацията на DB2. Приемете стойностите по подразбиране за полето Група на DB2 Администратори и полето Група на DB2 Потребители. Подразбиращите се имена на групи са DB2ADMNS и DB2USERS. Ако има конфликт със съществуващи имена на групи, ще ви бъде напомнено да промените имената на групи. Ако е необходимо, можете да укажете собствени стойности.

Разширяване на Active Directory Schema за услуги на LDAP директория (Windows)

Ако планирате да използвате сървърната характеристика за Lightweight Directory Access Protocol (LDAP) директория с Windows Server 2003, трябва да разширите схемата Active Directory да съдържа класовете на DB2 обекти и дефиниците на атрибути посредством командата **db2schex**.

За тази дейност

Разширяването на схемата на директорията преди инсталиране на DB2 продукти на базата данни и създаването на бази данни предоставят следните ползи:

- Подразбиращият се DB2 потребителски модел, създаден при инсталацията, се каталогизира като DB2 възел в Active Directory, при условие, че инсталационният потребителски идентификатор е имал достатъчни права, за да записва в Active Directory.
- Всяка база данни, създадена след инсталацията, автоматично се каталогизира в Active Directory.

Процедура

За да разширите схемата на директория:

1. Влезте в произволна машина, която е част от Windows домейна с Windows потребителски идентификатор, който има Schema Administration права.

2. Изпълнете командата **db2schex** от инсталационния DVD . Можете да стартирате тази команда, без да излизате и влизате отново, както следва:

```
runas /user:MyDomain\Administrator x:\db2\Windows\utilities\db2schex.exe
```

където **x**: представлява буквата на DVD устройството.

Какво да направим после

Когато **db2schex** завърши, можете да продължите с инсталирането на Вашия DB2 продукт на базата данни; или ако вече сте инсталирали DB2 продукти на база данни или сте създали бази данни, трябва ръчно да регистрирате възела и да каталогизирате базите данни. За повече информация, вижте темата “Разрешаване на LDAP поддръжка след като инсталацията на DB2 е приключила”.

Разширяване на Active Directory Schema за услуги на LDAP директория (Windows)

Ако планирате да използвате сървърната характеристика за Lightweight Directory Access Protocol (LDAP) директория с Windows Server 2003, трябва да разширите схемата Active Directory да съдържа класовете на DB2 обекти и дефинициите на атрибути посредством командата **db2schex**.

За тази дейност

Разширяването на схемата на директорията преди инсталиране на DB2 продукти на базата данни и създаването на бази данни предоставят следните ползи:

- Подразбиращият се DB2 потребителски модел, създаден при инсталацията, се каталогизира като DB2 възел в Active Directory, при условие, че инсталационният потребителски идентификатор е имал достатъчни права, за да записва в Active Directory.
- Всяка база данни, създадена след инсталацията, автоматично се каталогизира в Active Directory.

Процедура

За да разширите схемата на директория:

1. Влезте в произволна машина, която е част от Windows домейна с Windows потребителски идентификатор, който има Schema Administration права.
2. Изпълнете командата **db2schex** от инсталационния DVD . Можете да стартирате тази команда, без да излизате и влизате отново, както следва:

```
runas /user:MyDomain\Administrator x:\db2\Windows\utilities\db2schex.exe
```

където **x**: представлява буквата на DVD устройството.

Какво да направим после

Когато **db2schex** завърши, можете да продължите с инсталирането на Вашия DB2 продукт на базата данни; или ако вече сте инсталирали DB2 продукти на база данни или сте създали бази данни, трябва ръчно да регистрирате възела и да каталогизирате базите данни. За повече информация, вижте темата “Разрешаване на LDAP поддръжка след като инсталацията на DB2 е приключила”.

Различна от Administrator инсталация на DB2 Connect (Windows)

Има някои допълнителни съображения, когато инсталирате DB2 Connect на операционни системи Windows посредством различен от администратор потребителски акаунт.

За различна от администратор инсталация, акаунтът, с който сте влезли, трябва да принадлежи към групата Power Users.

Известна информация за DB2 Connect, която трябва да се появи в регистъра, трябва да бъде въведена в папката HKEY_CURRENT_USER в регистъра. Въпреки че в папката HKEY_LOCAL_MACHINE в регистъра могат да се съхраняват множество точки за неадминистраторски инсталации на DB2 Connect, настройките на обкръжението трябва да бъдат променени в HKEY_CURRENT_USER.

Член на групата Administrators на Windows трябва да конфигурира Windows настройките за разширени права, за да се позволи на различен от Administrator потребителски акаунт да изпълни инсталация. Например, на 64-битова операционна система трябва да предоставите ръчно пълно позволение на HKLM\Software\Wow6432Node, преди да може 32-битовият DB2 Connect Personal Edition продукт да бъде инсталиран успешно.

Забележка: Ако различният от администратор потребителски акаунт ще изпълни инсталацията на продукта, тогава VS2010 библиотеката за изпълнение трябва да бъде инсталирана преди опита за инсталация на DB2 продукта. VS2010 библиотеката за изпълнение е необходима на операционната система, преди DB2 продуктът да бъде инсталиран. Библиотеката за изпълнение VS2010 е достъпна от уеб сайта за изтегляне на библиотеката за изпълнение на Microsoft. Има два избора: изберете vcredist_x86.exe за 32-битови системи или vcredist_x64.exe за 64-битови системи.

Системните преки пътища трябва да бъдат променени в потребителски при неадминистраторско инсталиране. Нещо повече, тъй като услугите се изискват за инсталирането на който и да е от DB2 Connect продукти, но не могат да бъдат създадени без административни права, услугите, които биха се стартирали автоматично, се изпълняват като процеси, когато инсталацията се изпълнява от неадминистратор.

Следните сценарии са ситуации по време на инсталация, които може да срещнете в среда, където съществуват както администраторски, така и неадминистраторски инсталации:

- DB2 Connect е инсталирана от потребител, различен от Administrator, и после администратор опитва да инсталира DB2 Connect на същата система. Администраторът ще получи съобщение, че продуктът е вече инсталиран. Администраторът има права да деинсталира и инсталира повторно продукта, за да заобиколи този проблем.
- DB2 Connect е инсталирана от потребител, различен от Administrator, и после друг различен от администратор опитва да инсталира DB2 Connect на същата система. В този случай инсталацията ще бъде неуспешна и ще се появи съобщение, че за да може да инсталира продуктът, потребителят трябва да бъде администратор.
- DB2 Connect е инсталирана от Administrator, и после различен от администратор опитва да инсталира DB2 Connect на същата система. В този случай инсталацията ще бъде неуспешна и ще се появи съобщение, че за да може да инсталира продуктът, потребителят трябва да бъде администратор. Администраторът винаги има правото да деинсталира или инсталира повторно.

- Различни от Administrator потребители не могат да деинсталират DB2 продукт. Различните от Administrator потребители на Windows Vista (и по-късна) операционна система **могат** да деинсталират DB2 продукт.

Глава 4. Управление на идентификацията на потребител

Ключова дейност, следваща инсталацията на DB2 Connect Personal Edition, е добавянето на потребители към едната от двете групи, които по подразбиране имат имената DB2ADMNS и DB2USERS. Тази дейност се изпълнява като част от политиката за защита на базата данни, която ще реализирате за вашето обкръжение на база данни.

Добавяне на потребителския ви идентификатор към потребителските групи DB2ADMNS и DB2USERS (Windows)

След успешно изпълнение на DB2 инсталация, трябва да добавите потребители към групите DB2ADMNS или DB2USERS за потребителите, които се нуждаят от изпълнение на локални DB2 приложения и средства на машината. DB2 инсталаторът създава две нови групи. Можете да използвате ново име, или да приемете имената по подразбиране. Подразбиращите се имена на групи са DB2ADMNS и DB2USERS. Този процес е приложим също за базирани на потребителски модел клиенти.

Преди да започнете

- Трябва да сте инсталирали DB2 продукт за бази данни.
- Трябва да сте избрали полето за отметка **Активиране на защитата на операционната система** на панела Активиране на защитата на операционната система за обект на DB2 по време на инсталирането на вашия DB2 продукт за бази данни.

Процедура

За да добавите потребители към подходящата група:

1. Щракнете на **Start** и изберете **Run**.
2. Въведете **lusrmgr.msc** и щракнете на **OK**.
3. Изберете **Local Users and Groups**.
4. Изберете **Users**.
5. Изберете потребителя, който искате да добавите.
6. Щракнете на **Properties**.
7. Щракнете на етикета **Member Of**.
8. Щракнете на **Add**.
9. Изберете подходящата група.
10. Щракнете върху **Да**.

Какво да направим после

Ако сте изпълнили инсталирането и сте избрали да не активирате новата защитна характеристика, можете да го направите и след инсталирането, като изпълните командата **db2extsec.exe**. Добавянето на потребител към група влиза в сила при първото влизане на потребител, след като е бил добавен. Например, ако добавите вашия потребителски идентификатор към групата DB2ADMNS, трябва да излезете и да влезете отново, за да влезе тази промяна в сила.

Добавяне на потребителския ви идентификатор към потребителските групи DB2ADMNS и DB2USERS (Windows)

След успешно изпълнение на DB2 инсталация, трябва да добавите потребители към групите DB2ADMNS или DB2USERS за потребителите, които се нуждаят от изпълнение на локални DB2 приложения и средства на машината. DB2 инсталаторът създава две нови групи. Можете да използвате ново име, или да приемете имената по подразбиране. Подразбиращите се имена на групи са DB2ADMNS и DB2USERS. Този процес е приложим също за базирани на потребителски модел клиенти.

Преди да започнете

- Трябва да сте инсталирали DB2 продукт за бази данни.
- Трябва да сте избрали полето за отметка **Активиране на защитата на операционната система** на панела Активиране на защитата на операционната система за обект на DB2 по време на инсталирането на вашия DB2 продукт за бази данни.

Процедура

За да добавите потребители към подходящата група:

1. Щракнете на **Start** и изберете **Run**.
2. Въведете **lusrmgr.msc** и щракнете на **OK**.
3. Изберете **Local Users and Groups**.
4. Изберете **Users**.
5. Изберете потребителя, който искате да добавите.
6. Щракнете на **Properties**.
7. Щракнете на етикета **Member Of**.
8. Щракнете на **Add**.
9. Изберете подходящата група.
10. Щракнете върху **Да**.

Какво да направим после

Ако сте изпълнили инсталирането и сте избрали да не активирате новата защитна характеристика, можете да го направите и след инсталирането, като изпълните командата **db2extsec.exe**. Добавянето на потребител към група влиза в сила при първото влизане на потребител, след като е бил добавен. Например, ако добавите вашия потребителски идентификатор към групата DB2ADMNS, трябва да излезете и да влезете отново, за да влезе тази промяна в сила.

Раздел 4. Подготовка за DB2 Connect комуникации

Глава 5. Подготовка на IBM DB2 for IBM i за свързвания от DB2 Connect

DB2 Connect дава на приложения на отдалечени системи достъп до данни на вашата IBM DB2 for IBM i система.

Процедура

За да зададете свързване, трябва да знаете следната информация:

1. Име на локалната мрежа. Можете да получите тази информация, като влезете в **DSPNETA**.
2. Адрес на локалния адаптер. Можете да получите тази информация, като въведете **WRKLIND** командата по един от следните начини:

WRKLIND (*e1an)

Изброява Ethernet адаптерите

WRKLIND (*tr1an)

Изброява token ring адаптерите

WRKLIND (*a11)

Изброява всички адаптери

3. Името на хост. Можете да получите тази информация, като влезете в **DSPNETA**.
4. TCP/IP порт или име на услуга. По подразбиране е X'07'6DB (X'07F6C4C2'). Подразбиращото се винаги се използва от DB2 за i. Ако въвеждането на шестнадесетично число не е удобно, псевдонимът е QCNTEDDM.
5. Името на релационната база данни. Можете да получите тази информация, като влезете в **DSPRDBDIRE**. Това ще изведе списък. Редът, съдържащ *LOCAL в колоната Remote Location указва RDBNAME името, което трябва да бъде дефинирано при клиента. Ако няма запис *LOCAL, можете да добавите такъв или да използвате системното име, което можете да получите с команда **DSPNETA** на сървъра.

Резултати

Ето един пример:

```

                                Извеждане на записи от директория на релационна база данни
Позиция на      . . . . .
Въведете опции, натиснете Enter.
    5=Извеждане подр.   6=Печат на подробности

                                Релационна      Отдалечена
Опция           База данни      Текст на разположение

-
-   _____
-   DLHX                      RCHAS2FA
-   JORMT2FA                  JORMT2FA
-   JORMT4FD                  JORMT4FD
-   JOSNAR7B                  RCHASR7B
-   RCHASR7B                  *LOCAL
-   RCHASR7C                  RCHASR7C
-   R7BDH3SNA                 RCH2PDH3
-   RCHASDH3                  RCHASDH3

```

Когато сте получили тези параметри от вашия IBM Power Systems сървър, въведете стойностите си в работния лист, както следва:

Таблица 2. Конфигурационни параметри от IBM Power Systems

Елемент	Параметър	Пример	Вашата стойност
A-1	Име на локална мрежа	SPIFNET	
A-2	Адрес на локален адаптер	400009451902	
A-4	Име на хост	SYD2101A	
A-5	TCP/IP порт или име на услуга	X'07F6C4C2' (по подразбиране)	
A-6	Име на релационна база данни	NEW_YORK3	

За повече информация, вижте раздел “DRDA Съображения” на *DB2 Server for VSE & VM SQL Reference* (SC09-2989).

Глава 6. Подготовка на DB2 за z/OS за свързвания от DB2 Connect

DB2 Connect дава на приложения на отдалечени системи достъп до данни на вашата DB2 за z/OS система.

Преди да започнете

Ако очаквате, че DB2 за z/OS ще участва в транзакция на многосайтово обновяване (двуфазен комит), тогава вижте темата, която обсъжда разрешаването на многосайтови обновявания в *DB2 Connect Ръководство на потребителя*.

За тази дейност

Тази тема предоставя инструкции за установяване на TCP/IP мрежови връзки между DB2 Connect Server или DB2 Connect клиент и DB2 за z/OS.

Процедура

За да подготвите DB2 за z/OS за получаване на заявки за свързвания от DB2 Connect, трябва да конфигурирате своя протокол чрез:

- “Конфигуриране на TCP/IP за DB2 за z/OS” на страница 38
-
- “Конфигуриране на DB2 за z/OS” на страница 40

Хост бази данни

Терминът *база данни* се използва в този документ за описване на система за управление на релационни бази данни (СУРБД). Други системи, с които комуникира DB2 Connect, могат да използват термина база данни, за да описват леко различна концепция. Освен това DB2 Connect терминът база данни може да се отнася и за:

System z

DB2 за z/OS. DB2 за z/OS подсистема, идентифицирана от своето LOCATION NAME. Използвайте z/OS **-display ddf** командата, за да получите името на разположение на DB2 сървър, името на домейн, IP адреса и порта.

Местоположението на DB2 for z/OS е уникално име на сървъра на базата данни. Приложението използва името на местоположението, за да осъществи достъп до DB2 for z/OS подсистема или до DB2 for z/OS група за обмен на данни. Групата за обмен на данни разрешава приложения на различни DB2 подсистеми за четене от и писане на едни и същи данни едновременно. Приложението използва DB2 мрежов адрес на група за обмен на данни, за да осъществи достъп до местоположението на DB2 за обмен на данни. Подсистемата DB2, до която е осъществен достъп, е прозрачна за приложението.

Тъй като DB2 for z/OS поддържа множество бази данни в едно и също DB2 местоположение, името на местоположението е аналогично на името на псевдоним на базата данни на Linux, UNIX и Windows. Псевдонимът на базата данни може да се използва за подмяна на местоположението или името на псевдонима на местоположението, когато се осъществява достъп до местоположението. Псевдонимът на местоположението е друго име за

местоположение. Използва се за контролиране до кои подсистеми в дадена група за обмен на данни се осъществява достъп посредством приложение.

ИМЕТО НА МЯСТОТО освен това се дефинира в Boot Strap Data Set (BSDS) и се съдържа в съобщението DSNL004I (LOCATION=място), което се записва при стартирането на Distributed Data Facility (DDF). LOCATION NAME поддържа до 8 имена на местоположение на псевдоним, даващо на приложенията възможността да използват различни dbalias имена за осъществяване на достъп до Версия 8 z/OS сървър.

IBM Power Systems сървъри

IBM DB2 for IBM i, интегрална част от операционната система IBM i. Само една база данни може да съществува на IBM Power Systems сървър, освен ако системата е конфигурирана да използва независими спомагателни пулове на съхранение.

Конфигуриране на TCP/IP за DB2 за z/OS

За да конфигурирате TCP/IP комуникациите между Вашата DB2 Connect работна станция и DB2 за z/OS Версия 8 или по-късна, трябва първо да съберете данни за мрежата относно сървъра на хост базата данни.

Преди да започнете

Тези инструкции предполагат наличието на следните условия:

- Свързвате се към единичен сървър на хост база данни или местоположение посредством TCP/IP. Множеството хост свързвания ще бъдат поемани по абсолютно същия начин, въпреки че изискваните във всеки случай *номер на порт* и *номер на услуга* могат да се различават. Използвайте IP адреса на групата, за да се свържете с местоположение на група.
- Базата данни приемник се намира на DB2 за z/OS версия 8 или по-късна.
- Всичкият изискван като предварително условие необходим софтуер е инсталиран.
- DB2 клиентите са настроени според изискванията.

Процедура

1. Преди да можете да използвате DB2 Connect по TCP/IP свързване, трябва да съберете информация за хост сървъра на базата данни и за DB2 Connect сървъра. За всеки хост сървър, към който се свързвате по TCP/IP, трябва да разполагате със следната информация:

- Разположението на TCP/IP файловете `services` и `hosts` на DB2 Connect работната станция:

На UNIX и Linux
/etc/

На Windows XP и Windows Server 2003

Обикновено `%SystemRoot%\system32\drivers\etc\`, където `%SystemRoot%` представлява директорията на инсталационната пътека на Windows.

Може да поискате да добавите информацията за хост към *сървър на име на домейн*, за да избегнете поддържането на този файл на множество системи.

- Местоположенията на еквивалентните файлове на целевия DB2 за z/OS хост.
- TCP/IP номерът на порт е определен на DB2 за z/OS.

Забележка: Информацията на асоциираното име на услугата не е обменено между DB2 Connect работната станция и DB2 за z/OS.

Номерът на порт 446 е регистриран като номер на порт по подразбиране за комуникация от DB2 Connect работна станция.

- TCP/IP адресите и хост имената за хоста и за DB2 Connect работната станция.
 - LOCATION NAME на DB2 за z/OS сървъра на база данни.
 - Потребителският ID и парола, които да се използват за подаване на CONNECT заявки към базата данни на IBM мейнфрейм сървър.
2. Обърнете се към администратора на локалната Ви мрежа и администратора на Вашата DB2 за z/OS за помощ при получаването на тази информация. Използвайте таблиците, които следват, като работен лист за планирането на всяко TCP/IP свързване между DB2 Connect и хост сървър на база данни.

Таблица 3. Информация за потребител

#	Описание	Примерна стойност	Вашата стойност
TCP-1	Име на потребителя	A.D.V.Потребител	
TCP-2	Информация за контакт	(123)-456-7890	
TCP-5	Идентификатор на потребител	ADBUSER	
TCP-6	Тип на базата данни	db2390	
TCP-7	Тип на свързването (трябва да е TCP/IP).	TCP/IP	TCP/IP

Таблица 4. Мрежови елементи на хоста

#	Описание	Примерна стойност	Вашата стойност
TCP-8	Име на хост	MVSHOST	
TCP-9	IP адрес на хоста	9.21.152.100	
TCP-10	Име на услуга	db2inst1c	
TCP-11	Номер на порта	446	446
TCP-12	LOCATION NAME	NEW_YORK3	
TCP-13	Идентификатор на потребител		
TCP-14	Парола		

Забележка:

- a. За да получите IP адреса на хост TCP-9, въведете в хоста:
TSO NETSTAT HOME
- b. За да получите номера на порт TCP-11, търсете DSNL004I в главното адресно пространство на DB2 или системния журнал.

Таблица 5. Мрежови елементи в DB2 Connect клиент и сървър

#	Описание	Примерна стойност	Вашата стойност
TCP-18	Име на хост	mcook02	
TCP-19	IP адрес	9.21.27.179	
TCP-20	Име на услуга	db2inst1c	
TCP-21	Номер на порта	446	446

Таблица 6. Записи в DB2 директорията в DB2 Connect сървър

#	Описание	Примерна стойност	Вашата стойност
TCP-30	Име на възел	MVSIPNOD	
TCP-31	Име на базата данни	пус3	
TCP-32	Псевдоним на базата данни	mvsipdb1	
TCP-33	Име на DCS база данни	пус3	

3. Попълнете копие на примерния работен лист за всеки TCP/IP хост:
 - a. Попълнете стойностите, които да се използват за хост името и IP адреса на DB2 за z/OS хоста (TCP-8 и TCP-9).
 - b. Попълнете стойностите, които да се използват за хост името и IP адреса на DB2 Connect работната станция (TCP-18 и TCP-19).
 - c. Определете името на услуга или номера на порт, които да се използват за свързването (TCP-10 или TCP-20, или TCP-11 или TCP-21).
 - d. Определете LOCATION NAME на DB2 за z/OS сървъра на база данни, към който желаете да се свържете.
 - e. Определете стойностите за потребителски идентификатор и PASSWORD, които ще се използват при свързване към хост базата данни.
4. На Вашия System z сървър:
 - a. Проверете адреса на хоста или името на хоста.
 - b. Проверете номера на порта или името на услугата.
 - c. Обновете файла на услугите с правилния номер на порт и име на услуга, ако е необходимо.
 - d. Обновете файла на хоста (или сървъра на имена в домейна, използван от DB2 за z/OS системата) с името на хоста и IP адреса на DB2 Connect работната станция, ако е необходимо.
 - e. Проверете дали новите определения са активни, преди да се опитате да тествате свързването. Обърнете се към мрежовия администратор на хоста или променете контролния персонал, ако е необходимо.
 - f. Проверете с DB2 за z/OS администратора дали имате валиден потребителски идентификатор, парола и LOCATION NAME на базата данни.
 - g. Изпратете PING до DB2 Connect сървъра, използвайки правилния номер на порт, ако тази възможност се поддържа от TCP/IP на хост системата.

Например:

```
ping име_отдалечен+хост -p номер_на_порт
```

Поддръжка за Вашия System z сървър е достъпна на <http://www.ibm.com/servers/eserver/support/zseries/>

Конфигуриране на DB2 за z/OS

Преди да можете да използвате DB2 Connect, Вашият DB2 за z/OS администратор трябва да конфигурира DB2 за z/OS да позволява свързвания от DB2 Connect работни станции.

За тази дейност

Този раздел указва *минимума* обновления, които се изискват, за да се позволи DB2 Connect клиент да изпълни свързване към DB2 за z/OS сървъра на базата данни. За по-подробни примери вижте DB2 за z/OS документация за инсталиране:

<http://publib.boulder.ibm.com/infocenter/imzisiли> вижте стъпките за инсталиране на DDF в ръководството за инсталиране на DB2 for z/OS.

Глава 7. Подготовка на DB2 за VSE & VM за свързвания от DB2 Connect

За тази дейност

За информация как да настроите DB2 Server за VM и VSE като приложен сървър, вижте раздел “DRDA Съображения” на *DB2 Server for VSE & VM SQL Reference* (SC09-2989) .

Глава 8. Конфигуриране на свързвания до мейнфрейм и средни сървъри

След като DB2 Connect е инсталирана и сървърът на базата данни е конфигуриран да приема комуникации, трябва да установите и донастроите свързването между двете системи. Свързванията към отдалечените системи се извършват посредством който и да е процесор за обработка на команди (CLP).

Конфигуриране на свързвания към IBM сървъри на мейнфрейм база данни

Можете да конфигурирате ръчно Вашето TCP/IP свързване между DB2 Connect сървър и IBM мейнфрейм сървър на база данни, като използвате DB2 процесора за обработка на команди (CLP). За подробности относно конфигуриране на свързване посредством `db2dsdriver.cfg`, вижте темата относно конфигурационен файл `db2dsdriver`.

Преди да започнете

Преди да конфигурирате ръчно TCP/IP свързване между DB2 Connect и IBM мейнфрейм сървър на база данни, се уверете, че:

- TCP/IP е функционален на DB2 Connect сървъра и на IBM мейнфрейм системата.
- Идентифицирали сте следните стойности на параметри:
 - Име на хост (*име-на-хост*) или IP адрес (*ip_адрес*)
 - Име на услуга за свързване (*име-на-услуга*) или Номер на порт/Протокол (*номер_на_порт/tcp*)
 - Име на базата данни приемник (*име_на_БД_приемник*)
 - Име на локална база данни (*локално_dcs_име*)
 - Име на възел (*име_на_възел*)

Процедура

За да конфигурирате ръчно TCP/IP комуникации между вашия DB2 Connect сървър и IBM мейнфрейм база данни:

1. Конфигурирайте TCP/IP на DB2 Connect сървъра. Отнесете се към “Конфигуриране на TCP/IP за DB2 за z/OS” на страница 38.
2. Каталогизирайте TCP/IP възела. Вижте темата “Команда CATALOG TCP/IP/TCP/IP4/TCP/IP6 NODE” в *Справочник на командите*.
3. Каталогизирайте IBM мейнфрейм базата данни като Database Connection Service (DCS) база данни. Вижте темата “Команда CATALOG DCS DATABASE” в *Справочник на командите*.
4. Каталогизирайте IBM мейнфрейм базата данни. Вижте темата “Команда CATALOG DATABASE” в *Справочник на командите*.
5. Обвържете помощните програми и приложенията с IBM мейнфрейм сървъра на бази данни. Отнесете се към “Обвързване на помощни програми на базата данни за DB2 Connect” на страница 63.
6. Тествайте IBM мейнфрейм свързването. Вижте темата “Израз CONNECT (Тип 1)” в *SQL Справочник Том 2*.

Резултати

Забележка: Поради особеностите на TCP/IP протокола, TCP/IP може да не бъде уведомен веднага за отказа на партньор на друг IBM мейнфрейм. В резултат приложение на клиент, което осъществява достъп до отдалечен DB2 сървър, като използва TCP/IP, или съответстващият агент на сървъра може понякога да увиснат. Опцията на TCP/IP сокет `SO_KEEPALIVE` се използва за откриване, когато е имало проблем и TCP/IP свързването е прекъснато.

Раздел 5. Справочник

Глава 9. Конфигуриране на достъп до IBM мейнфрейм бази данни

След като DB2 Connect е инсталирана и сървърът на базата данни е конфигуриран да приема комуникации, трябва да установите и донастроите свързването между двете системи.

Този раздел описва как да използвате DB2 процесор за обработка на команди (CLP), за да намирате, да се свързвате и обвързвате към сървър на база данни.

Глава 10. Поддържани езици на DB2 Connect интерфейс

DB2 езиковата поддръжка за DB2 интерфейси може да бъде категоризирана като сървърна група езици и клиентска група езици.

Езиците от сървърната група включват преводи на повечето съобщения, помощ и елементи на DB2 графичния интерфейс. Езиците от клиентската група са с превод на компонента IBM Data Server Runtime Client, което включва повечето съобщения и част от помощната документация.

Езиците от сървърната група включват: бразилски португалски, чешки, датски, фински, френски, немски, италиански, японски, корейски, норвежки, полски, руски, опростен китайски, испански, шведски и традиционен китайски.

Езиците от клиентската група включват: арабски, български, хърватски, холандски, гръцки, иврит, унгарски, португалски, румънски, словашки, словенски и турски.

Не бъркайте езиците, поддържани от продукта на DB2 базата данни, с езиците, които се поддържат от DB2 интерфейса. Езиците, поддържани от DB2 продукта на базата данни означават езиците, на които данните могат да съществуват. Тези езици са надмножество на езиците, поддържани от интерфейса на DB2.

Извеждане на Помощника на DB2 Настройващата програма на вашия национален език (Linux и UNIX)

Командата **db2setup** запитва операционната система, за да определи съществуващите езикови настройки. Ако езиковата настройка на Вашата операционна система се поддържа от **db2setup**, тогава езикът ще се използва при изобразяване на Помощника на DB2 Настройващата програма.

Ако Вашата система използва същите кодови страници, но различни имена на географско разположение, вместо поддържаните от DB2 интерфейса, все още можете да видите преведената **db2setup** чрез настройване на Вашата **LANG** променлива на обкръжение на подходящата стойност чрез въвеждане на следната команда:

bourne (sh), korn (ksh) и bash обвивки:

```
LANG=код на географско разположение  
export LANG
```

С обвивка:

```
setenv LANG код на географско разположение
```

където *код на географското разположение* е кодът на географско разположение, поддържан от DB2 интерфейса.

Идентификатори на език за стартиране на Помощника на DB2 Настройващата програма на друг език

Ако желаете да стартирате Помощника DB2 Настройващата програма на език, различен от езика по подразбиране на Вашия компютър, можете да стартирате Помощника на DB2 Настройващата програма ръчно, като укажете езиков идентификатор. Езикът трябва да е достъпен на платформата, на която изпълнявате инсталацията.

На Windows операционни системи, можете да изпълните **setup.exe** с параметъра **-i**, за да укажете двубуквения код на езика, който да се използва от инсталацията.

На операционни системи Linux и UNIX се препоръчва да зададете променливата на обкръжението **LANG** да изобразява Помощника на DB2 Настройващата програма на Вашия национален език.

Таблица 7. Езикови идентификатори

Език	Езиков идентификатор
Арабски (достъпен само на Windows платформи)	ar
Бразилски португалски	br
Български	bg
Китайски, Опростен	cn
Китайски, Традиционен	tw
Хърватски	hr
Чешки	cz
Датски	dk
Холандски	nl
Английски	en
Финландски	fi
Френски	fr
Немски	de
Гръцки	el
Унгарски	hu
Италиански	it
Японски	jp
Корейски	kr
Норвежки	no
Полски	pl
Португалски	pt
Румънски	ro
Руски	ru
Словашки	sk
Словенски	sl
Испански	es
Шведски	se
Турски	tr

Промяна на езика на интерфейса на DB2 Connect продукт (Windows)

Езикът на интерфейса на DB2 е езикът, който се използва в съобщенията, помощта и интерфейсите на графичните средства. Когато инсталирате своя продукт на DB2 базата данни, Вие имате възможността да инсталирате поддръжка на един или повече езици. След инсталирането можете да промените езика на интерфейса на DB2 на някой от другите инсталирани езици за интерфейс.

За тази дейност

Не бъркайте езиците, поддържани от DB2 продукт на база данни с езиците, поддържани от DB2 интерфейса. Езиците, поддържани от DB2 продукта на базата данни означава езиците, на които данните съществуват. Тези езици са надмножество на езиците, поддържани от интерфейса на DB2.

Езикът на DB2 интерфейс, който искате да използвате, трябва да бъде инсталиран на системата ви. Езиците на интерфейса на DB2 продукта на базата данни се избират и инсталират, когато инсталирате даден DB2 продукт на базата данни с помощта на Помощника на DB2 Настройващата програма. Ако промените езика на интерфейса на даден DB2 продукт на база данни на поддържан език който не е инсталиран, езикът на интерфейса на DB2 продукта на базата данни на интерфейса, ще бъде по подразбиране първо езика на операционната система, и ако той не се поддържа, ще бъде английски език.

Промяна на езика на интерфейса за DB2 продукт на база данни в Windows изисква да промените езиковата настройка по подразбиране за Вашата операционна система Windows.

Процедура

За да промените езика на интерфейса на DB2 продукт на база данни на операционни системи Windows:

1. Чрез Control Panel, изберете **Regional and Language Options**.
2. На етикета **Regional Options** под **Standards and formats** изберете подходящия език. На Windows 2008 и Windows Vista или по-висока версия, използвайте за тази стъпка етикета **Formats**.
3. На етикета **Regional Options** под **Location** изберете разположението, което съответства на подходящия език.
4. На етикета **Advanced** под **Language for non-Unicode programs** изберете подходящия език. На Windows 2008 и Windows Vista или по-висока версия, на етикета **Administrative tab**, под **Language for non-unicode programs**, щракнете на **Change system locale** и изберете подходящия език. После ще ви бъде напомнено за рестартиране, щракнете на **Cancel**.
5. На етикета **Advanced** под **Default user account settings**, маркирайте полето **Apply all settings to the current user account and to the default user profile**. На Windows 2008 и Windows Vista или по-висока версия, на етикета **Administrative** под **reserved accounts** щракнете на **Copy to reserved accounts** и отбележете акаунтите, за които искате да копирате настройките за език.
6. Ще ви бъде напомнено да рестартирате, преди тези промени да влязат в сила.

Какво да направим после

Отнесете се към помощта на операционната си система за допълнителна информация относно промяната на подразбиращия се системен език.

Промяна на езика на DB2 Connect интерфейса (Linux и UNIX)

Езикът на интерфейса на продукт на DB2 база данни е езикът, на който се изобразяват интерфейсите на съобщения, помощ и графичните инструменти. Когато инсталирате своя продукт на DB2 базата данни, Вие имате възможността да инсталирате поддръжка на един или повече езици. Ако в даден момент след

инсталация, искате да промените езика на интерфейса на един от инсталираните езици на интерфейс, използвайте стъпките, очертани в тази задача.

Преди да започнете

Не бъркайте езиците, поддържани от продукта на DB2 базата данни, с езиците, които се поддържат от DB2 интерфейса. Езиците, поддържани от продукта на DB2 базата данни, т.е. езиците, на които *данните* могат да съществуват, са разширено множество от езици, поддържани от DB2 интерфейса.

Поддръжката за езика на DB2 интерфейс, който искате да използвате, трябва да бъде инсталирана на системата ви. Поддръжката на език на DB2 интерфейс, се избира и инсталира, когато инсталирате продукт на DB2 базата данни, като ползвате Помощника на DB2 Настройващата програма. Ако промените езика на интерфейса на продукта на DB2 базата данни на поддържан език на интерфейс, който не е инсталиран, езикът на DB2 интерфейса ще бъде езикът по подразбиране на операционната система. Ако езикът на операционната система не се поддържа, за език на интерфейса на DB2 ще се използва английски.

Поддръжката на език на DB2 интерфейс се избира и инсталира, когато инсталирате своя продукт на DB2 базата данни, като ползвате Помощника на DB2 Настройващата програма или като ползвате пакета с национален език.

За тази дейност

За да проверите кои публични кодове на географско разположение са достъпни на системата ви, изпълнете командата **\$ locale -a**.

Процедура

За да промените език на DB2 интерфейс:

Задайте променлива на обкръжение **LANG** за географското разположение, което желаете.

- За bourne (sh), korn (ksh) и bash обвивки:

```
LANG=код на географско разположение
export LANG
```

- За C обвивка:

```
setenv LANG код на географско разположение
```

Например, за интерфейс с продукт на DB2 база данни на френски език, трябва да имате инсталирана поддръжка на френски език и трябва да зададете променливата на обкръжението **LANG** на географско местоположение Франция, например, fr_FR.

Преобразуване на символни данни

Когато между машини се прехвърлят символни данни, те трябва да бъдат преобразувани във вид, който приемащата машина може да ползва.

Например, когато се прехвърлят данни между DB2 Connect сървър и хост или System i сървър на база данни, те обикновено се преобразуват от кодовата страница на сървъра до CCSID на хоста и обратното. Ако двете машини използват различни кодови страници или CCSID, кодовите шаблони се трансформират от едната кодова страница или CCSID в другата. Това преобразуване винаги се извършва в приемащия.

Изпратени символни данни *към* база данни, състояща се от SQL оператори и входни данни. Изпратени символни данни *от* база данни, състояща се от изходни данни. Изходните данни, интерпретирани като двоични данни, не се конвертират. Например, данните от колона, декларирана с клаузата FOR BIT DATA. В противен случай, всички входни и изходни символни данни се преобразуват, ако двете машини имат различни кодови страници или CCSID.

Например, ако DB2 Connect се използва за достъп до данни, се случва следното:

1. DB2 Connect изпраща SQL израз и входни данни на System z.
2. DB2 за z/OS преобразува SQL израза и данните до кодовата страница на хост сървъра и после ги обработва.
3. DB2 за z/OS изпраща резултата обратно на DB2 Connect сървъра.
4. DB2 Connect преобразува резултата до кодовата страница на потребителското обкръжение.

За двупосочни езици от IBM е дефиниран набор специални "BiDi CCSIDS" който се поддържа от DB2 Connect.

Ако двупосочните атрибути на сървъра на базата данни са различни от тези на клиента, може да използвате тези специални CCSIDS, за да се справите с различията.

Направете справка в темата за поддържани кодове на територия и кодови страници за поддържаните преобразувания между кодови страници на DB2 Connect и CCSID на хоста или System i сървъра.

Глава 11. Поддържани езици на DB2 Connect интерфейс

DB2 езиковата поддръжка за DB2 интерфейси може да бъде категоризирана като сървърна група езици и клиентска група езици.

Езиците от сървърната група включват преводи на повечето съобщения, помощ и елементи на DB2 графичния интерфейс. Езиците от клиентската група са с превод на компонента IBM Data Server Runtime Client, което включва повечето съобщения и част от помощната документация.

Езиците от сървърната група включват: бразилски португалски, чешки, датски, фински, френски, немски, италиански, японски, корейски, норвежки, полски, руски, опростен китайски, испански, шведски и традиционен китайски.

Езиците от клиентската група включват: арабски, български, хърватски, холандски, гръцки, иврит, унгарски, португалски, румънски, словашки, словенски и турски.

Не бъркайте езиците, поддържани от продукта на DB2 базата данни, с езиците, които се поддържат от DB2 интерфейса. Езиците, поддържани от DB2 продукта на базата данни означават езиците, на които данните могат да съществуват. Тези езици са надмножество на езиците, поддържани от интерфейса на DB2.

Извеждане на Помощника на DB2 Настройващата програма на вашия национален език (Linux и UNIX)

Командата **db2setup** запитва операционната система, за да определи съществуващите езикови настройки. Ако езиковата настройка на Вашата операционна система се поддържа от **db2setup**, тогава езикът ще се използва при изобразяване на Помощника на DB2 Настройващата програма.

Ако Вашата система използва същите кодови страници, но различни имена на географско разположение, вместо поддържаните от DB2 интерфейса, все още можете да видите преведената **db2setup** чрез настройване на Вашата **LANG** променлива на обкръжение на подходящата стойност чрез въвеждане на следната команда:

bourne (sh), korn (ksh) и bash обвивки:

```
LANG=код на географско разположение  
export LANG
```

С обвивка:

```
setenv LANG код на географско разположение
```

където *код на географското разположение* е кодът на географско разположение, поддържан от DB2 интерфейса.

Идентификатори на език за стартиране на Помощника на DB2 Настройващата програма на друг език

Ако желаете да стартирате Помощника DB2 Настройващата програма на език, различен от езика по подразбиране на Вашия компютър, можете да стартирате Помощника на DB2 Настройващата програма ръчно, като укажете езиков идентификатор. Езикът трябва да е достъпен на платформата, на която изпълнявате инсталацията.

На Windows операционни системи, можете да изпълните **setup.exe** с параметъра **-i**, за да укажете двубуквения код на езика, който да се използва от инсталацията.

На операционни системи Linux и UNIX се препоръчва да зададете променливата на обкръжението **LANG** да изобразява Помощника на DB2 Настройващата програма на Вашия национален език.

Таблица 8. Езикови идентификатори

Език	Езиков идентификатор
Арабски (достъпен само на Windows платформи)	ar
Бразилски португалски	br
Български	bg
Китайски, Опростен	cn
Китайски, Традиционен	tw
Хърватски	hr
Чешки	cz
Датски	dk
Холандски	nl
Английски	en
Финландски	fi
Френски	fr
Немски	de
Гръцки	el
Унгарски	hu
Италиански	it
Японски	jp
Корейски	kr
Норвежки	no
Полски	pl
Португалски	pt
Румънски	ro
Руски	ru
Словашки	sk
Словенски	sl
Испански	es
Шведски	se
Турски	tr

Промяна на езика на интерфейса на DB2 Connect продукт (Windows)

Езикът на интерфейса на DB2 е езикът, който се използва в съобщенията, помощта и интерфейсите на графичните средства. Когато инсталирате своя продукт на DB2 базата данни, Вие имате възможността да инсталирате поддръжка на един или повече езици. След инсталирането можете да промените езика на интерфейса на DB2 на някой от другите инсталирани езици за интерфейс.

За тази дейност

Не бъркайте езиците, поддържани от DB2 продукт на база данни с езиците, поддържани от DB2 интерфейса. Езиците, поддържани от DB2 продукта на базата данни означава езиците, на които данните съществуват. Тези езици са надмножество на езиците, поддържани от интерфейса на DB2.

Езикът на DB2 интерфейс, който искате да използвате, трябва да бъде инсталиран на системата ви. Езиците на интерфейса на DB2 продукта на базата данни се избират и инсталират, когато инсталирате даден DB2 продукт на базата данни с помощта на Помощника на DB2 Настройващата програма. Ако промените езика на интерфейса на даден DB2 продукт на база данни на поддържан език който не е инсталиран, езикът на интерфейса на DB2 продукта на базата данни на интерфейса, ще бъде по подразбиране първо езика на операционната система, и ако той не се поддържа, ще бъде английски език.

Промяна на езика на интерфейса за DB2 продукт на база данни в Windows изисква да промените езиковата настройка по подразбиране за Вашата операционна система Windows.

Процедура

За да промените езика на интерфейса на DB2 продукт на база данни на операционни системи Windows:

1. Чрез Control Panel, изберете **Regional and Language Options**.
2. На етикета **Regional Options** под **Standards and formats** изберете подходящия език. На Windows 2008 и Windows Vista или по-висока версия, използвайте за тази стъпка етикета **Formats**.
3. На етикета **Regional Options** под **Location** изберете разположението, което съответства на подходящия език.
4. На етикета **Advanced** под **Language for non-Unicode programs** изберете подходящия език. На Windows 2008 и Windows Vista или по-висока версия, на етикета **Administrative tab**, под **Language for non-unicode programs**, щракнете на **Change system locale** и изберете подходящия език. После ще ви бъде напомнено за рестартиране, щракнете на **Cancel**.
5. На етикета **Advanced** под **Default user account settings**, маркирайте полето **Apply all settings to the current user account and to the default user profile**. На Windows 2008 и Windows Vista или по-висока версия, на етикета **Administrative** под **reserved accounts** щракнете на **Copy to reserved accounts** и отбележете акаунтите, за които искате да копирате настройките за език.
6. Ще ви бъде напомнено да рестартирате, преди тези промени да влязат в сила.

Какво да направим после

Отнесете се към помощта на операционната си система за допълнителна информация относно промяната на подразбирация се системен език.

Промяна на езика на DB2 Connect интерфейса (Linux и UNIX)

Езикът на интерфейса на продукт на DB2 база данни е езикът, на който се изобразяват интерфейсите на съобщения, помощ и графичните инструменти. Когато инсталирате своя продукт на DB2 базата данни, Вие имате възможността да инсталирате поддръжка на един или повече езици. Ако в даден момент след

инсталация, искате да промените езика на интерфейса на един от инсталираните езици на интерфейс, използвайте стъпките, очертани в тази задача.

Преди да започнете

Не бъркайте езиците, поддържани от продукта на DB2 базата данни, с езиците, които се поддържат от DB2 интерфейса. Езиците, поддържани от продукта на DB2 базата данни, т.е. езиците, на които *данните* могат да съществуват, са разширено множество от езици, поддържани от DB2 интерфейса.

Поддръжката за езика на DB2 интерфейс, който искате да използвате, трябва да бъде инсталирана на системата ви. Поддръжката на език на DB2 интерфейс, се избира и инсталира, когато инсталирате продукт на DB2 базата данни, като ползвате Помощника на DB2 Настройващата програма. Ако промените езика на интерфейса на продукта на DB2 базата данни на поддържан език на интерфейс, който не е инсталиран, езикът на DB2 интерфейса ще бъде езикът по подразбиране на операционната система. Ако езикът на операционната система не се поддържа, за език на интерфейса на DB2 ще се използва английски.

Поддръжката на език на DB2 интерфейс се избира и инсталира, когато инсталирате своя продукт на DB2 базата данни, като ползвате Помощника на DB2 Настройващата програма или като ползвате пакета с национален език.

За тази дейност

За да проверите кои публични кодове на географско разположение са достъпни на системата ви, изпълнете командата **\$ locale -a**.

Процедура

За да промените език на DB2 интерфейс:

Задайте променлива на обкръжение **LANG** за географското разположение, което желаете.

- За bourne (sh), korn (ksh) и bash обвивки:

```
LANG=код на географско разположение
export LANG
```

- За C обвивка:

```
setenv LANG код на географско разположение
```

Например, за интерфейс с продукт на DB2 база данни на френски език, трябва да имате инсталирана поддръжка на френски език и трябва да зададете променливата на обкръжението **LANG** на географско местоположение Франция, например, fr_FR.

Преобразуване на символни данни

Когато между машини се прехвърлят символни данни, те трябва да бъдат преобразувани във вид, който приемащата машина може да ползва.

Например, когато се прехвърлят данни между DB2 Connect сървър и хост или System i сървър на база данни, те обикновено се преобразуват от кодовата страница на сървъра до CCSID на хоста и обратното. Ако двете машини използват различни кодови страници или CCSID, кодовите шаблони се трансформират от едната кодова страница или CCSID в другата. Това преобразуване винаги се извършва в приемащия.

Изпратени символни данни *към* база данни, състояща се от SQL оператори и входни данни. Изпратени символни данни *от* база данни, състояща се от изходни данни. Изходните данни, интерпретирани като двоични данни, не се конвертират. Например, данните от колона, декларирана с клаузата FOR BIT DATA. В противен случай, всички входни и изходни символни данни се преобразуват, ако двете машини имат различни кодови страници или CCSID.

Например, ако DB2 Connect се използва за достъп до данни, се случва следното:

1. DB2 Connect изпраща SQL израз и входни данни на System z.
2. DB2 за z/OS преобразува SQL израза и данните до кодовата страница на хост сървъра и после ги обработва.
3. DB2 за z/OS изпраща резултата обратно на DB2 Connect сървъра.
4. DB2 Connect преобразува резултата до кодовата страница на потребителското обкръжение.

За двупосочни езици от IBM е дефиниран набор специални "BiDi CCSIDS" който се поддържа от DB2 Connect.

Ако двупосочните атрибути на сървъра на базата данни са различни от тези на клиента, може да използвате тези специални CCSIDS, за да се справите с различията.

Направете справка в темата за поддържани кодове на територия и кодови страници за поддържаните преобразувания между кодови страници на DB2 Connect и CCSID на хоста или System i сървъра.

Глава 12. Разработка на приложения на бази данни

Обвързването и стартирането на Вашите приложения в среда, която използва DB2 Connect, има специфични съображения.

Обвързване на помощни програми на базата данни за DB2 Connect

Трябва да обвържете помощните програми на базата данни (import, export, reorg, Процесор за обработка на команди) и CLI файловете за обвързване към всяка база данни, преди те да могат да се използват с тази база данни.

За тази дейност

В мрежова среда, ако използвате множество клиенти, които работят в различни операционни системи или са с различни версии или нива на услугата на DB2, трябва да обвържете помощните програми за всяка комбинация от операционна система и DB2 версия.

Обвързването на помощна програма създава *пакет*, който представлява обект, включващ цялата информация, която е необходима за обработката на конкретни SQL изрази от единичен изходен файл.

Файловете за обвързване се групират заедно в различни .lst файлове в bnd директорията, под инсталационната директория (по принцип sql1lib за Windows). Всеки файл е специфичен за сървъра.

Процедура

- За да обвържете помощните програми и приложения към IBM мейнфрейм сървър на бази данни, свържете се с IBM мейнфрейм сървъра и използвайте следния пример като шаблон:

```
connect to псевдоним-на-БД user потребителски-id using парола
bind path/bnd/@ddcsmvs.lst blocking all sqlerror continue
      messages mvs.msg grant public
connect reset
```

където *птека* съответства на **DB2PATH** регистърната стойност.

- За да обвържете помощни програми на базата данни към DB2 база данни, използвайте процесорът за обработка на команди:

1. Променете директория bnd, която е x:\sql1lib\bnd, където x: представлява устройството, където сте инсталирали DB2.
2. За да се свържете с базата данни, въведете следните команди в Центъра за команди или Процесора за обработка на команди:

```
connect to псевдоним_база_данни
```

където *псевдоним_база_данни* представлява псевдонима на базата данни, към която искате да се свържете.

3. Въведете следните команди в Процесора за обработка на команди:

```
"bind @db2ubind.lst messages bind.msg grant public"
"bind @db2cli.lst messages clibind.msg grant public"
```

В този пример bind.msg и clibind.msg са файловете на изходното съобщение, а привилегиите EXECUTE с BINDADD се предоставят публично.

4. Рестартирайте свързването към базата данни чрез въвеждане на следната команда:

```
connect reset
```

Забележка:

1. Файлът `db2ubind.lst` съдържа списъка на `bind (.bnd)` файловете, изисквани за създаването на пакетите за помощните средства на базата данни. Файлът `db2cli.lst` съдържа списъкът на файловете за обвързване (`.bnd`), необходими за създаването на пакети за CLI и DB2 ODBC драйвера.
2. Обвързването може да отнеме няколко минути до завършване.
3. Ако имате BINDADD права, първият път, когато използвате CLI или ODBC драйвер, CLI пакетите ще бъдат свързани автоматично. Ако приложенията, които използвате, изискват обвързване с базата данни, можете да използвате команда **BIND**, за да изпълните действието по обвързване.

Изпълнение на собствени приложения

Можете да изградите и изпълнявате DB2 приложения с инсталиран IBM Data Server Client.

Различни типове приложения могат да осъществяват достъп до DB2 бази данни:

- Приложения, разработени посредством IBM сървър на данни, които включват вграден SQL, API, запомнени процедури, потребителски дефинирани функции или извиквания на CLI
- ODBC приложения
- Java приложения, използващи JDBC или SQLJ интерфейсите
- PHP приложения
- Ruby или Ruby on Rails приложения
- Perl приложения
- Python приложения

В Windows операционни системи, следните рутинни процедури или обекти също могат да осъществят достъп до DB2 бази данни:

- ActiveX Data Objects (ADO), реализирани чрез Microsoft Visual Basic и Microsoft Visual C++
- Object Linking and Embedding (OLE) рутинни процедури за автоматизация (UDFи и запомнени процедури)
- Object Linking and Embedding Database (OLE DB) таблични функции

За да стартирате приложение:

1. Уверете се, че сървърът е конфигуриран и работи.
2. На DB2 сървъра проверете дали мениджър на база данни е стартирана на сървъра на база данни, към който се свързва приложната програма. Ако не е, трябва да подадете командата **db2start** на сървъра, преди да стартирате приложението.
3. Уверете се, че може да се свързвате към базата данни, която използва приложението.
4. Обвържете необходимите файлове, за да се поддържа използвания драйвер на приложението на базата данни.
5. Изпълнете приложната програма.

Глава 13. Деинсталиране на DB2 Connect

В определен момент в бъдещето може да поискате да премахнете вашите DB2 Connect продукти от системата ви. Изискванията за премахването или деинсталирането на DB2 Connect продукти са представени на база операционната система, която използвате.

Деинсталиране на DB2 Connect (Windows)

Тази задача представя стъпки за напълно премахване на Вашия DB2 продукт на база данни от Вашата операционна система Windows. Изпълнявайте това действие, само ако вече не се нуждаете от вашите съществуващи DB2 потребителски модели и бази данни.

За тази дейност

Ако деинсталирате копието на DB2 по подразбиране и имате други DB2 копия на вашата система, използвайте командата **db2swtch** за избор на ново копие по подразбиране, преди да продължите с деинсталирането. Също така, ако вашият DB2 Административен сървър (DAS) се изпълнява под премахваното копие, преместете вашия DAS в копие, което не се премахва. В противен случай създайте отново DAS посредством командата **db2admin create** след деинсталирането и конфигурирайте отново DAS, за да могат някои функции да работят.

Процедура

За да премахнете своя DB2 продукт на базата данни от Windows:

1. Избираем: Премахнете всички бази данни посредством команда **drop database**. Уверете се, че вече не се нуждаете от тези бази данни. Ако премахнете своите бази данни, всички ваши данни ще бъдат унищожени.
2. Спрете всички DB2 процеси и услуги. Това може да бъде направено чрез Windows панела Services, или чрез подаване на командата **db2stop**. Ако DB2 услугите и процесите не са спрени преди опита за отстраняване на Вашия продукт на DB2 базата данни, ще получите предупреждение, съдържащо списък с процеси и услуги, които задържат DB2 DLL в паметта. Ако ще използвате Добавяне/Премахване на програми, за да премахнете своя DB2 продукт на базата данни, тази стъпка е по желание.
3. Имате две възможности за премахване на своя DB2 продукт на базата данни:
 - Add/Remove Programs
Достъпно посредством Панела за управление на Windows, използвайте прозореца Добавяне/Премахване на програми, за да премахнете своя DB2 продукт на базата данни. Отнесете се към помощта на вашата операционна система за премахването на софтуерни продукти от вашата Windows операционна система.
 - **db2unins** команда
Можете да стартирате команда **db2unins** от директория *DB2DIR\bin*, за да премахнете своите DB2 продукти, характеристики или езици на базата данни. Като ползвате тази команда, можете да деинсталирате множество DB2 продукти на базата данни по едно и също време посредством параметър **/p**. Можете да ползвате файл с отговори, за да деинсталирате DB2 продукти, характеристики или езици на базата данни посредством параметър **/u**.

Какво да направим после

За съжаление, Вашият DB2 продукт на базата данни не може винаги да бъде премахван чрез **Панел за управление > Добавяне/Премахване на програми** или чрез използване на команда **db2unins /p** или команда **db2unins /u**. Следната опция за деинсталиране следва да бъде използвана, САМО ако предният метод се окаже неуспешен.

За да премахнете принудително всички DB2 копия от вашата Windows система, изпълнете командата **db2unins /f**. Тази команда ще опита деинсталиране с груба сила на ВСИЧКИ DB2 копия на системата. Всичко с изключение на потребителските данни, като DB2 базите данни, ще бъде изтрито принудително. Преди да изпълните тази команда с параметъра **/f**, вижте командата **db2unins** за подробности.

Деинсталиране на DB2 Connect (Linux и UNIX)

Тази дейност предоставя стъпки за премахването на DB2 продукт за бази данни от вашата операционна система Linux или UNIX.

За тази дейност

Тази дейност не е задължителна за инсталиране на нова версия на DB2 продукт за бази данни. Всяка версия на DB2 продукт за бази данни на Linux или UNIX има различна инсталационна пътека, следователно може да съществува съвместно с други на един и същ компютър.

Забележка: Тази дейност се отнася за DB2 продукти за бази данни, които са били инсталирани с root потребителски права. Отделна тема обяснява как да деинсталирате DB2 продукт за бази данни, който е бил инсталиран като различен от root потребител.

Процедура

За да премахнете вашия DB2 продукт за бази данни:

1. Избираем: Премахване на всички бази данни. Можете да премахнете бази данни посредством команда **DROP DATABASE**. Файловете на база данни остават незасегнати на файловете ви системи, когато премахнете потребителски модел, без да сте отстранили първо базите данни.
2. Спрете DB2 Административния сървър. Отнесете се към ръководството *Инсталиране на DB2 сървъри*.
3. Премахнете DB2 Административния сървър или стартирайте команда **dasupdt**, за да обновите DB2 Административния сървър до друга инсталационна пътека. За да премахнете DB2 Административния сървър, се отнесете към ръководството *Инсталиране на DB2 сървъри*.
4. Спрете всички DB2 потребителски модели. Отнесете се към ръководството *Инсталиране на DB2 сървъри*.
5. Премахнете DB2 потребителски модели или стартирайте команда **db2iupdt**, за да обновите потребителски модели до друга инсталационна пътека. За да премахнете DB2 потребителските модели, се отнесете към ръководството *Инсталиране на DB2 сървъри*.
6. Премахнете DB2 продуктите на базата данни. Отнесете се към ръководството *Инсталиране на DB2 сървъри*.

Раздел 6. Приложения

Приложение А. Общ преглед на DB2 техническа информация

DB2 техническа информация е достъпна в множество формати, които са достъпни по множество начини.

DB2 техническа информация е достъпна чрез следните средства и методи:

- DB2 Център за информация
 - Теми (Теми за дейност, концепция и справка)
 - Примерни програми
 - Самоучители
- DB2 книги
 - PDF файлове за изтегляне)
 - PDF файлове (от DB2 PDF DVD)
 - отпечатани книги
- Помощ за команден ред
 - Помощ за команди
 - Помощ за съобщения

Забележка: Темите на DB2 Център за информация се обновяват по-често, от колкото PDF или отпечатаните на хартия книги. За да получите най-актуалната информация, инсталирайте обновяванията на документацията в момента, когато те станат достъпни, или вижте DB2 Центъра за информация на адрес ibm.com.

Можете да осъществите достъп до допълнителна DB2 техническа информация, като технически бележки, информационни бюлетини и IBM Redbooks публикации онлайн на ibm.com. Осъществете достъп до сайта на библиотеката за DB2 софтуер за Управление на информация на адрес <http://www.ibm.com/software/data/sw-library/>.

Обратна връзка за документация

Ние ценим Вашите отзиви в DB2 документацията. Ако имате предложения как да подобрим DB2 документацията, изпратете имейл на db2docs@ca.ibm.com. Екипът по DB2 документацията чете всички Ваши отзиви, но не може да Ви отговори директно. Осигурете конкретни примери, когато е възможно, за да можем да разберем по-добре Вашите затруднения. Ако предоставяте отзив за конкретна тема или помощен файл, включете заглавието и URL на темата.

Не използвайте този имейл адрес за връзка с DB2 Клиентска поддръжка. Ако имате DB2 технически проблем, който не може да бъде разрешен с документацията, свържете се с Вашия локален IBMсервизен център за помощ.

DB2 техническа библиотека на хартия или в PDF формат

Следните таблици описват DB2 библиотеката, която е достъпна от Центъра за публикации на IBM на www.ibm.com/e-business/linkweb/publications/servlet/pbi.wss. Английски и преведени DB2 Версия 10.1 ръководства в PDF формат могат да бъдат изтеглени от www.ibm.com/support/docview.wss?rs=71&uid=swg2700947.

Въпреки че таблиците идентифицират книгите, достъпни в печатен вид, книгите може да не са достъпни във вашата страна или регион.

Номерът на формуляр се увеличава всеки път, когато едно ръководство бъде обновено. Проверете дали четете най-новата версия на ръководствата, както са изброени по-долу.

Забележка: *DB2 Център за информация* се обновява по-често от PDF или отпечатаните книги.

Таблица 9. *DB2 техническа информация*

Име	Номер	Достъпна в печатен вид	Последно обновяване
<i>Справочник за административни API</i>	SC27-3864-00	Да	Април, 2012 г.
<i>Административни рутинни процедури и производни таблици</i>	SC27-3865-00	Не	Април, 2012 г.
<i>Том 1 на Ръководство и справочник за интерфейс с команден ред</i>	SC27-3866-00	Да	Април, 2012 г.
<i>Том 2 на Ръководство и справочник за интерфейс с команден ред</i>	SC27-3867-00	Да	Април, 2012 г.
<i>Справочник на командите</i>	SC27-3868-00	Да	Април, 2012 г.
<i>Справочник на концепции за администриране и конфигуриране на база данни</i>	SC27-3871-00	Да	Април, 2012 г.
<i>Ръководство и справочник за помощни програми за преместване на данни</i>	SC27-3869-00	Да	Април, 2012 г.
<i>Ръководство и справочник за наблюдение на база данни</i>	SC27-3887-00	Да	Април, 2012 г.
<i>Ръководство и справочник за възстановяване на данни и висока достъпност</i>	SC27-3870-00	Да	Април, 2012 г.
<i>Ръководство за защита на база данни</i>	SC27-3872-00	Да	Април, 2012 г.
<i>DB2 управление на натоварване</i>	SC27-3891-00	Да	Април, 2012 г.
<i>Разработка на ADO.NET и OLE DB приложения</i>	SC27-3873-00	Да	Април, 2012 г.

Таблица 9. DB2 техническа информация (продължение)

Име	Номер	Достъпна в печатен вид	Последно обновяване
<i>Разработка на приложения с вграден SQL</i>	SC27-3874-00	Да	Април, 2012 г.
<i>Разработване на Java приложения</i>	SC27-3875-00	Да	Април, 2012 г.
<i>Разработване на Perl, PHP, Python и Ruby on Rails приложения</i>	SC27-3876-00	Не	Април, 2012 г.
<i>Разработка на потребителски дефинирани рутинни процедури (SQL и външни)</i>	SC27-3877-00	Да	Април, 2012 г.
<i>Как да започнем с разработката на приложения за базата данни</i>	GI13-2046-00	Да	Април, 2012 г.
<i>Как да започнем с DB2 инсталиране и администриране в Linux и Windows</i>	GI13-2047-00	Да	Април, 2012 г.
<i>Ръководство за глобализация</i>	SC27-3878-00	Да	Април, 2012 г.
<i>Инсталиране на DB2 сървъри</i>	GC27-3884-00	Да	Април, 2012 г.
<i>Инсталиране на IBM Data Server кленти</i>	GC19-1556-00	Не	Април, 2012 г.
<i>Справочник на съобщенията, Том 1</i>	SC27-3879-00	Не	Април, 2012 г.
<i>Справочник на съобщенията, Том 2</i>	SC27-3880-00	Не	Април, 2012 г.
<i>Ръководство за администриране и ръководство за потребителя на Net Search Extender</i>	SC27-3895-00	Не	Април, 2012 г.
<i>Ръководство за разделяне и кълстеризиране</i>	SC27-3882-00	Да	Април, 2012 г.
<i>riteXML ръководство</i>	SC27-3892-00	Да	Април, 2012 г.
<i>Ръководство на потребителя и справочник за Spatial Extender</i>	SC27-3894-00	Не	Април, 2012 г.
<i>SQL процедурни езици: активиране и поддръжка на приложения</i>	SC27-3896-00	Да	Април, 2012 г.
<i>SQL Справочник Том 1</i>	SC27-3885-00	Да	Април, 2012 г.

Таблица 9. DB2 техническа информация (продължение)

Име	Номер	Достъпна в печатен вид	Последно обновяване
<i>SQL Справочник Том 2</i>	SC27-3886-00	Да	Април, 2012 г.
<i>Ръководство за търсене на текст</i>	SC27-3888-00	Да	Април, 2012 г.
<i>Отстраняване на проблеми и настройка на производителност на база данни</i>	SC27-3889-00	Да	Април, 2012 г.
<i>Надграждане до DB2 Версия 10.1</i>	SC27-3881-00	Да	Април, 2012 г.
<i>Какво е новото за DB2 Версия 10.1</i>	SC19-1560-00	Да	Април, 2012 г.
<i>XQuery справочник</i>	SC27-3893-00	Не	Април, 2012 г.

Таблица 10. DB2 Connect-специфична техническа информация

Име	Номер	Достъпна в печатен вид	Последно обновяване
<i>DB2 Connect Инсталиране и конфигуриране на DB2 Connect Personal Edition</i>	SC19-1557-00	Да	Април, 2012 г.
<i>DB2 Connect Инсталиране и конфигуриране на DB2 Connect сървъри</i>	SC19-1558-00	Да	Април, 2012 г.
<i>DB2 Connect Ръководство на потребителя</i>	SC19-1559-00	Да	Април, 2012 г.

Извеждане на помощ за SQL състояние от процесор за обработка на команди

DB2 продуктите връщат SQLSTATE стойност за условия, които могат да са резултат от SQL израз. SQLSTATE помощта обяснява значенията на SQL състоянията и кодовете на класове на SQL състояния.

Процедура

За да стартирате помощта за SQL състояния, отворете процесора за обработка на команди и въведете:

```
? sqlstate или ? клас код
```

където *sqlstate* е валидно петцифрено SQL състояние и *клас код* е първите две цифри на SQL състоянието.

Например, ? 08003 показва помощ за SQL състояние 08003 и ? 08 показва помощ за код на клас 08.

Осъществяване на достъп до различни версии на DB2 Център за информация

Документацията за други версии на DB2 продукти се намира в отделни центрове за информация в ibm.com.

За тази дейност

За DB2 Версия 10.1 теми, URL на *DB2 Център за информация* е <http://publib.boulder.ibm.com/infocenter/db2luw/v10r1>.

За DB2 Версия 9.8 теми, URL на *DB2 Център за информация* е <http://publib.boulder.ibm.com/infocenter/db2luw/v9r8/>.

За DB2 Версия 9.7 теми, URL на *DB2 Център за информация* е <http://publib.boulder.ibm.com/infocenter/db2luw/v9r7/>.

За DB2 Версия 9.5 теми, URL на *DB2 Център за информация* е <http://publib.boulder.ibm.com/infocenter/db2luw/v9r5>.

За DB2 Версия 9.1 теми, URL на *DB2 Център за информация* е <http://publib.boulder.ibm.com/infocenter/db2luw/v9/>.

За DB2 Версия 8 теми, отидете до URL на *DB2 Център за информация* на адрес: <http://publib.boulder.ibm.com/infocenter/db2luw/v8/>.

Обновяване на DB2 Център за информация, инсталиран на вашия компютър или интранет сървър

Локално инсталиран DB2 Център за информация трябва да се обновява периодично.

Преди да започнете

DB2 Версия 10.1 Център за информация трябва вече да е инсталиран. За подробности вижте темата “Инсталиране на DB2 Център за информация посредством Помощника на DB2 Настройващата програма” в *Инсталиране на DB2 сървъри*. Всички необходими условия и ограничения, които се отнасят за инсталирането на Център за информация, се отнасят също за обновяването на Център за информация.

За тази дейност

Съществуващ DB2 Център за информация може да бъде обновяван автоматично или ръчно:

- Автоматичните обновления обновяват характеристиките и езиците на съществуващ Център за информация. Една от ползите на автоматичните обновления е, че Центърът за информация е недостъпен за по-кратък период, в сравнение с периода на ръчно обновяване. В допълнение, автоматичните обновления могат да бъдат зададени да се изпълняват като част от други периодично изпълнявани пакетни задания.
- Ръчните обновления могат да бъдат използвани за обновяване на характеристики и езици на съществуващ Център за информация. Автоматичните обновления намаляват престоя по време на процеса по обновяване, Вие обаче трябва да използвате ръчния процес, когато желаете да добавите характеристики или езици. Например, локален Център за информация първоначално е бил инсталиран с

английски и френски езици, а сега искате да инсталирате също и немски език; едно ръчно обновление ще инсталира немски език, както и ще обнови съществуващите характеристики и езици на Центъра за информация. Ръчното обновление обаче изисква от вас ръчно да спрете, да обновите и да рестартирате Центъра за информация. Центърът за информация е недостъпен по време на целия процес по обновяване. При автоматичния процес по обновяване Центърът за информация претърпява прекъсване на работата, за да рестартира Центъра за информация само след обновяването.

Тази тема дава подробности за процеса на автоматични обновления. За инструкции за ръчно обновяване вижте темата “Ръчно обновяване на DB2 Център за информация, инсталиран на вашия компютър или на интранет сървър”.

Процедура

За да обновите автоматично DB2 Центъра за информация, инсталиран на Вашия компютър или интранет сървър:

1. На Linux операционни системи:
 - a. Придвижете се до пътеката, в която е инсталиран Центърът за информация. По подразбиране, DB2 Центърът за информация се инсталира в `/opt/ibm/db2ic/V10.1` директория.
 - b. Придвижете се от инсталационната директория до директорията `doc/bin`.
 - c. Стартирайте скрипт `update-ic`:
`update-ic`
2. На Windows операционни системи:
 - a. Отворете команден прозорец.
 - b. Придвижете се до пътеката, в която е инсталиран Центърът за информация. По подразбиране, DB2 Центърът за информация се инсталира в `<Program Files>\IBM\DB2 Information Center\Версия 10.1` директория, където `<Program Files>` представлява местоположението на директория `Program Files`.
 - c. Придвижете се от инсталационната директория до директорията `doc\bin`.
 - d. Стартирайте файл `update-ic.bat`:
`update-ic.bat`

Резултати

DB2 Центърът за информация се рестартира автоматично. Ако е имало достъпни обновления, Центърът за информация показва новите и обновените теми. Ако не е имало достъпни обновления на Центъра за информация, към журнала се добавя съобщение. Журналният файл е разположен в директорията `doc\eclipse\configuration`. Името на журналния файл е случайно генерирано число. Например, `1239053440785.log`.

Ръчно обновяване на DB2 Центъра за информация, инсталиран на Вашия компютър или интранет сървър

Ако сте инсталирали локално DB2 центъра за информация, можете да се сдобиете с и да инсталирате обновявания на документацията от IBM.

За тази дейност

Ръчното обновяването на Вашия локално инсталиран *DB2 Център за информация* изисква от Вас да:

1. Спрете *DB2 Център за информация* на Вашия компютър и рестартирайте Център за информация в самостоятелен режим. Изпълнението на Център за информация в самостоятелен режим не позволява на други потребители в мрежата Ви да достигат до Центъра за информация и Ви позволява да прилагате обновления. Версия за работна станция на DB2 Център за информация винаги се изпълнява в самостоятелен режим. .
2. Използвайте характеристиката Обновяване, за да видите дали има достъпни обновления. Ако има обновления, които трябва да инсталирате, можете да използвате характеристиката Обновяване за получаването и инсталирането им

Забележка: Ако вашата среда изисква инсталирането на обновления на *DB2 Център за информация* на машина, която не е свързана към Интернет, създайте огледално копие на сайта за обновяване в локална файлова система, като използвате машина, която е свързана към Интернет и има инсталиран *DB2 Център за информация*. Ако множество потребители във Вашата мрежа ще инсталират обновленията в документацията, можете също да намалите времето, необходимо на отделните индивиди за изпълнение на обновлението, като направите огледално копие на сайта за обновления локално и създадете прокси за сайта за обновления.

Ако има достъпни пакети с обновления, използвайте характеристиката Обновяване за получаване на пакетите. Характеристиката Обновяване обаче е достъпна само в самостоятелен режим.

3. Спрете самостоятелния Център за информация и рестартирайте *DB2 Център за информация* на вашия компютър.

Забележка: На Windows 2008, Windows Vista (и по-високи), командите, изброени по-долу в този раздел, трябва да се стартират от администратор. За да отворите команден ред или графично средство с пълни администраторски права, щракнете с десния бутон на иконата за съкратен достъп и изберете **Run as administrator**.

Процедура

За да обновите *DB2 Център за информация*, инсталиран на вашия компютър или на интранет сървър:

1. Спрете *DB2 Центъра за информация*.
 - На Windows, щракнете на **Start > Control Panel > Administrative Tools > Services**. После щракнете с десния бутон на услугата **DB2 Information Center** и изберете **Stop**.
 - На Linux, въведете следната команда:
`/etc/init.d/db2icdv10 stop`
2. Стартирайте Центъра за информация в самостоятелен режим.
 - На Windows:
 - a. Отворете команден прозорец.
 - b. Придвигнете се до пътеката, в която е инсталиран Центърът за информация. По подразбиране, *DB2 Центърът за информация* се инсталира в `Program_Files\IBM\DB2 Information Center\Версия 10.1` директория, където `Program_Files` представлява местоположението на директорията Program Files.
 - c. Придвигнете се от инсталационната директория до директорията `doc\bin`.

- d. Изпълнете файла help_start.bat:


```
help_start.bat
```
- На Linux:
 - a. Придвигнете се до пътеката, в която е инсталиран Центърът за информация. По подразбиране *DB2 Център за информация* се инсталира в директорията /opt/ibm/db2ic/V10.1.
 - b. Придвигнете се от инсталационната директория до директорията doc/bin.
 - c. Изпълнете скрипта help_start:


```
help_start
```

Уеб браузърът по подразбиране на системата се отваря, за да покаже самостоятелния Център за информация.
3. Щракнете на бутона **Обновяване** (🔄). (JavaScript трябва да е активиран във вашия браузър.) В десния панел на Центъра за информация щракнете на **Намиране на обновления**. Извежда се списък на обновленията за съществуващата документация.
4. За да задействате инсталационния процес, проверете изборите, които желаете да инсталирате, след това щракнете върху **Инсталиране на обновленията**.
5. След като инсталационният процес приключи, щракнете на **Завършване**.
6. Спрете самостоятелния Център за информация:
 - При Windows, придвигнете се към директория doc\bin в инсталационната директория, и стартирайте файл help_end.bat:


```
help_end.bat
```

Забележка: Пакетният файл help_end съдържа командите, необходими за безопасно спиране на процесите, стартирани с пакетния файл help_start. Не използвайте Ctrl-C или друг метод за спиране на help_start.bat.
 - При Linux, придвигнете се към директория doc/bin в инсталационната директория, и стартирайте скрипт help_end:


```
help_end
```

Забележка: Скриптът help_end съдържа командите, необходими за безопасно спиране на процесите, стартирани със скрипта help_start. Не използвайте друг метод за спиране на скрипта help_start.
7. Рестартирайте *DB2 Център за информация*.
 - На Windows, щракнете на **Start > Control Panel > Administrative Tools > Services**. После щракнете с десния бутон на услугата **DB2 Information Center** и изберете **Start**.
 - На Linux, въведете следната команда:


```
/etc/init.d/db2icdv10 start
```

Резултати

Обновеният *DB2 Център за информация* показва новите и обновените теми.

DB2 самоучители

DB2 самоучителите Ви помагат да научите относно различните аспекти на DB2 продуктите на базата данни. Уроците предоставят инструкции стъпка по стъпка.

Преди да започнете

Можете да прегледате XHTML версията на самоучителя от Центъра за информация на адрес <http://publib.boulder.ibm.com/infocenter/db2luw/v10r1/>.

Някои уроци използват примерни данни или код. Вижте самоучителя за описание на необходимите условия за специфичните му дейности.

DB2 самоучители

За да прегледате самоучителя, щракнете на заглавието.

“pureXML” in *pureXML* ръководство

Настройте DB2 база данни да съхранява XML данни и да изпълнява базови операции с локалното хранилище на XML данни.

DB2 информация за отстраняване на проблеми

Достъпно е голямо разнообразие от информация за отстраняване на проблеми и откриване на проблем, която да Ви помогне при използването на DB2 продуктите на базата данни.

DB2 документация

Информацията за отстраняване на проблеми може да бъде намерена в *Отстраняване на проблеми и настройка на производителност на база данни* или в раздел Основни принципи на базата данни в *DB2 Центъра за информация*, който съдържа:

- Информация относно как да изолираме и идентифицираме проблеми с DB2 диагностични средства и помощни програми.
- Решения на някои от най-често срещаните проблеми.
- Съвет за помагане на разрешаването на други проблеми, които може да срещнете с Вашите DB2 продукти на базата данни.

IBM Support Portal

Вижте IBM Support Portal ако имате проблеми и желаете помощ при намирането на възможните причини и решения. Сайтът за техническа подкрепа има връзки към най-актуалните DB2 публикации, TechNotes, Оторизирани отчети от анализи на програма (APAR или корекции на грешки), пакети за корекции и други ресурси. Можете да търсите в тази информационна база за намиране на възможни решения за проблемите си.

Осъществете достъп до IBM Support Portal на http://www.ibm.com/support/entry/portal/Overview/Software/Information_Management/DB2_for_Linux_UNIX_and_Windows

Условия

Позволенията за използване на тези публикации се предоставят според следните условия.

Приложимост: Тези условия са в допълнение към всички условия за употреба за уеб сайта на IBM.

Лична употреба: Можете да възпроизвеждате тези публикации за лична некомерсиална употреба, при условие че се запазват всички забележки за собственост. Не можете да разпространявате, показвате или да извличате производни продукти от тези публикации или от части от тях без изричното съгласие на IBM.

Комерсиална употреба: Можете да възпроизвеждате, разпространявате и показвате тези публикации единствено в рамките на предприятието Ви, при условие че всички бележки за собственост се запазват. Не можете да извличате производни продукти от тези публикации, или да възпроизвеждате, разпространявате или показвате тези публикации или части от тях извън предприятието Ви без изричното съгласие на IBM.

Права: Освен както изрично е упоменато в това разрешение, не се предоставят други позволени, лицензи или права, независимо дали явни или неявни, върху публикациите, или каквато и да било информация, данни, софтуер или друга интелектуална собственост, включена в тях.

IBM си запазва правото да изтегли отпуснатите тук разрешителни, когато, по свое усмотрение, използването на публикациите е пагубно за неговия интерес или, както е определено от IBM, указаните по-горе инструкции не са били спазвани правилно.

Не можете да изтегляте, експортирате или преекспортирате тази информация, освен в пълно съответствие с всички приложими закони и разпоредби, включително всички закони и разпоредби за износа на САЩ.

IBM НЕ ГАРАНТИРА ЗА СЪДЪРЖАНИЕТО НА ТЕЗИ ПУБЛИКАЦИИ. ПУБЛИКАЦИИТЕ СЕ ПРЕДОСТАВЯТ "КАКТО СА" И БЕЗ ГАРАНЦИИ ОТ ВСЯКАКЪВ ВИД, НЕЗАВИСИМО ДАЛИ ЯВНИ ИЛИ НЕЯВНИ, НО НЕ ОГРАНИЧЕНИ ДО НЕЯВНИТЕ ГАРАНЦИИ ЗА ПРОДАВАЕМОСТ, НЕНАРУШАВАНЕ НА ПРАВА И ПРИГОДНОСТ ЗА ОПРЕДЕЛЕНА ЦЕЛ.

IBM търговски марки: IBM, логото на IBM и ibm.com са търговски марки или регистрирани търговски марки на International Business Machines Corp., регистрирани в множество юрисдикции по цял свят. Други имена на продукти и услуги могат да бъдат търговски марки на IBM или други компании. Текущият списък с търговските марки на IBM е достъпен в мрежата на www.ibm.com/legal/copytrade.shtml

Приложение В. Забележки

Тази информация е разработена за продукти и услуги, предлагани в САЩ. Информацията за различните от IBM продукти е базирана на информацията, достъпна към момента на първото публикуване на този документ и подлежи на промяна.

Възможно е IBM да не предлага продуктите, услугите или компонентите, разгледани в този документ, в други страни. Консултирайте се със своя местен IBM представител за информация относно продуктите и услугите, които са достъпни понастоящем във Вашия район. Споменаването на продукт, програма или услуга на IBM не е предназначено да твърди или внушава, че само този продукт, програма или услуга на IBM може да се използва. Всеки функционално еквивалентен продукт, програма или услуга, който не нарушава лицензионните права на IBM, може да се използва като заместител. Обаче потребителят носи отговорността да прецени и провери работата на всеки продукт, програма или услуга, които не са на IBM.

IBM може да има патенти или заявки за патенти относно обекти, споменати в този документ. Представянето на този документ не Ви предоставя какъвто и да било лиценз върху тези патенти. Може да изпращате писмени запитвания за патенти на адрес:

IBM Director of Licensing
IBM Corporation
North Castle Drive
Armonk, NY 10504-1785
U.S.A.

За запитвания за лиценз относно информация за двубайтов символен набор (DBCS) се свържете с Отдела за лицензни права на IBM във Вашата страна/регион или изпратете писмени запитвания на адрес:

Intellectual Property Licensing
Legal and Intellectual Property Law
IBM Japan, Ltd.
1623-14, Shimotsuruma, Yamato-shi
Kanagawa 242-8502 Japan

Следният параграф не се отнася за Великобритания, както и всяка друга страна, където такива изключения са несъвместими с местния закон: INTERNATIONAL BUSINESS MACHINES CORPORATION ОСИГУРЯВА ТОВА ИЗДАНИЕ ВЪВ ВИДА, В “КОЙТО Е” БЕЗ ГАРАНЦИЯ ОТ НИКАКЪВ ВИД, ПРЯКА ИЛИ КОСВЕНА, ВКЛЮЧИТЕЛНО, НО НЕ САМО КОСВЕНИТЕ ГАРАНЦИИ ЗА НЕНАРУШЕНИЕ, ПРИГОДНОСТ ЗА ПРОДАЖБА ИЛИ ПРИЛОЖИМОСТ ЗА НИКАКВА ОПРЕДЕЛЕНА ЦЕЛ. В някои страни не се позволява отхвърляне на директните или косвени гаранции в определени случаи; следователно това твърдение може да не се отнася за Вас.

Тази информация може да включва технически неточности или печатни грешки. Периодично информацията тук се променя; тези промени се вмъкват в новите издания на публикацията. IBM може да извърши подобрения, промени или и двете, по продуктите и/или програмите, описани в тази публикация, по всяко време без предизвестие.

Всички референции в тази информация, водещи до уеб сайтове, които не са собственост на IBM, са предоставени за само за удобство и по никакъв начин не служат за индосиране на тези уеб сайтове. Материалите в тези уеб сайтове не са част от материалите за този IBM продукт и използването на тези уеб сайтове е на Ваша отговорност.

Когато изпращате информация до IBM, Вие предоставяте правото на ползване или разпространение на тази информация по всякакъв начин, който фирмата счита за подходящ, без това да води до никакви задължения към Вас.

Притежатели на лиценз за тази програма, които желаят да получат информация за нея във връзка с (i) осъществяването на обмен на информация между независимо създадени програми и други програми (включително и тази) и (ii) взаимното използване на обменената информация, трябва да се свържат с:

IBM Canada Limited
U59/3600
3600 Steeles Avenue East
Markham, Ontario L3R 9Z7
CANADA

Възможно е тази информация да е достъпна според определени условия, включително, в някои случаи, заплащане на такса.

Лицензионната програма, описана в този документ и всички налични лицензионни материали са осигурени от IBM под условията на IBM Customer Agreement, IBM International Program License Agreement или някое еквивалентно споразумение между нас.

Всички данни за производителност, които се представят тук са определени в контролирана среда. Следователно резултатите, получени в друга работна среда може значително да се различават. Някои измервания може да са направени в системи на ниво разработка и няма гаранция, че тези измервания ще са същите при стандартните системи. Още повече, че някои измервания може да са оценени чрез екстраполация. Действителните резултати може да се различават. Потребителите на този документ трябва да проверят дали данните са приложими за тяхната специфична среда.

Информацията относно продуктите, които не са на IBM, е получена от доставчиците на тези продукти, техни публикации или други обществено достъпни източници. IBM не е тествала тези продукти и не може да потвърди точността на производителността, съвместимостта или другите твърдения, свързани с продуктите, които не са на IBM. Въпросите за възможностите на продуктите, които не са на IBM, трябва да се отправят към доставчиците на тези продукти.

Всички твърдения относно бъдещи насоки или намерения на IBM могат да се променят или отхвърлят без предупреждение и представляват само цели.

Тази информация може да съдържа примери за данни и отчети, използвани във всекидневни бизнес операции. За по-пълното им илюстриране примерите съдържат имена на индивиди, компании, марки и продукти. Тези имена са измислени и всички съвпадения с имена и адреси, използвани от реални бизнес агенти, са напълно случайни.

ЛИЦЕНЗ ЗА АВТОРСКИ ПРАВА:

Тази информация съдържа примерни приложни програми в изходен код, които илюстрират техники за програмиране на различни операционни платформи. Можете да копирате, модифицирате и разпространявате тези примерни програми във всякаква форма без заплащане към IBM за целите на разработването, използването, маркетинга или разпространяването на приложни програми, съответстващи на интерфейса за приложно програмиране за операционната платформа, за която са написани примерните програми. Тази примери не са тествани изцяло и при всички възможни условия. Следователно IBM не може да гарантира или потвърди надеждността, възможностите за обслужване или функционирането на тези програми. Тези примерни програми се предоставят "ТАКИВА, КАКВИТО СА", без каквито и да било гаранции. IBM не носи отговорност за каквито и да било щети, произлезли от употребата на тези примерни програми от Вашата страна.

Всяко копие или всяка част от тези примерни програми или техни производни трябва да включва следния знак за авторски права:

© (името на Вашата компания) (година). Portions of this code are derived from IBM Corp. Sample Programs. © Copyright IBM Corp. *въведете годината или годините*. All rights reserved.

Търговски марки

IBM, логото на IBM и ibm.com са търговски марки или регистрирани търговски марки на International Business Machines Corp., регистрирани в множество юрисдикции по цял свят. Други имена на продукти и услуги могат да бъдат търговски марки на IBM или други компании. Настоящият списък с IBM търговски марки е достъпен в мрежата в "Информация относно авторски права и търговски марки" на www.ibm.com/legal/copytrade.shtml.

Следните термини са търговски марки или регистрирани търговски марки на други компании

- Linux е регистрирана търговска марка на Линус Торвалдс в Съединените щати, в други страни, или и двете.
- Java и всички базирани на Java търговски марки и логотипи са търговски марки или регистрирани търговски марки на Oracle, нейните филиали или и двете.
- UNIX е регистрирана търговска марка на The Open Group в САЩ и други страни.
- Intel, Intel лого, Intel Inside, Intel Inside лого, Celeron, Intel SpeedStep, Itanium и Pentium са търговски марки или регистрирани търговски марки на Корпорацията Intel или нейните филиали в САЩ и други държави.
- Microsoft, Windows, Windows NT и Windows логото са търговски марки на Microsoft Corporation в САЩ, други страни, или и двете.

Имената на други компании, продукти или услуги могат да са търговски марки или марки на услуги на други.

Индекс

C

- CD
 - монтиране
 - Linux 17
 - Solaris 21

D

- DB2 Connect
 - DB2 за VSE & VM 43
 - Personal Edition
 - инсталиране (Linux) 14, 16
 - инсталиране (Solaris) 17
 - инсталиране (Windows) 22, 24
 - инсталиране (преглед) 11
 - конфигуриране 11
 - изисквания за дисково пространство и памет 11, 13
 - инсталиране
 - различен от Administrator 28
 - потребителски акаунти на Windows 25
 - преглед 5
 - продукти 5
 - свързвания към IBM i 35
 - сървърни продукти
 - инсталиране (Solaris Operating System) 20
- DB2 за VM & VSE
 - подготовка за свързвания от DB2 Connect 43
- DB2 за z/OS
 - обновяване на системни таблици 40
- DB2 Център за информация
 - версии 73
 - обновяване 73, 75
- DB2ADMNS група
 - DB2 Connect Personal Edition 31
 - добавяне на потребители 31, 32
- db2setup команда
 - езикова настройка 51, 57
- DB2USERS потребителска група
 - DB2 Connect 31
 - добавяне на потребители 31, 32
- DVD
 - монтиране
 - Linux 17
 - Solaris 21

L

- LANG променлива на обкръжение
 - задаване 51, 54, 57, 60
- Linux
 - деинсталиране на DB2 Connect
 - root 66
 - инсталиране
 - DB2 Connect Personal Edition 14
 - монтиране
 - CD 17
 - DVD 17
 - премахване
 - DB2 Connect (root) 66

O

- ODBC
 - активирани приложения 63

S

- Solaris операционни системи
 - инсталационни изисквания
 - DB2 Connect сървърни продукти 20
 - инсталиране на DB2 Connect Personal Edition 17
 - монтиране на CD или DVD 21
- SQL изрази
 - помощ
 - извеждане 72
- System i
 - сървъри на база данни
 - конфигуриране на TCP/IP 45

T

- TCP/IP
 - DB2 за z/OS конфигурация 37
 - конфигуриране
 - System i сървъри на база данни 45
 - хост свързвания 7, 38
 - хост сървъри на база данни 45

U

- UNIX
 - деинсталиране на DB2
 - root 66
 - деинсталиране на DB2 Connect
 - root 66
 - премахване
 - DB2 Connect (root) 66
 - промяна на езика на DB2 Connect интерфейс 54, 60

V

- VTAM
 - подготовка на z/OS за свързвания от DB2 Connect 37

W

- Windows
 - деинсталиране на DB2 Connect 65
 - инсталиране
 - DB2 Connect (с различен от Administrator достъп) 28
 - DB2 Connect Personal Edition (процедура) 22
 - подразбираща се настройка за език 53, 59
 - потребителски акаунти
 - инсталация на DB2 Connect Personal Edition 25
- Windows операционни системи
 - инсталиране
 - DB2 Connect Personal Edition (изисквания) 24

Z

z/OS

конфигуриране на DB2 системи бази данни 40

Б

бази данни

хост 37

Д

деинсталация

DB2 Connect 65

Windows 65

root инсталации 66

документация

PDF файлове 69

обща информация 69

отпечатан 69

срокове и условия на употреба 77

достъп до DB2 бази данни

приложения Windows операционни системи 64

достъп до мейнфрейм

конфигуриране 45, 49

Е

език на интерфейса

преглед 51, 57

промяна

UNIX 54, 60

Windows 53, 59

езици

DB2 Connect интерфейс 51, 57

DB2 интерфейс 53, 59

двупосочна поддръжка 54, 60

Езикови идентификатори на Помощника на DB2

Настройващата програма 52, 58

З

забележки 79

защита

потребителски групи 31, 32

И

идентификатор на кодиран символен набор (CCSID)

двупосочни езици 54, 60

инсталиране

DB2 Connect Personal Edition 11, 25

К

кодове на географското разположение

езици на DB2 Connect интерфейс 51, 57

кодове на територии

поддръжка на страница 54, 60

кодovi страници

поддръжани 51, 57

преобразуване

изключения 54, 60

команди

db2setup

извеждане на Помощника на DB2 Настройващата програма на вашия национален език 51, 57

комуникационни протоколи

конфигурация на достъп до DRDA хост 38

конфигурация

DB2 Connect Personal Edition 11

TCP/IP

чрез CLP 45

свързвания към мейнфрейм 45

М

монтиране на CD или DVD

Linux 17

Solaris 21

О

обвързване

помощни програми

DB2 Connect 63

обновления

DB2 Център за информация 73

обновявания

DB2 Център за информация 75

определяне на проблеми

самоучители 77

откриване на проблеми

достъпна информация 77

относно тази книга v, 1

отстраняване на проблеми

Информация, достъпна по електронен път 77

самоучители 77

П

поддръжка на двупосочен CCSID

поддръжка на език 54, 60

поддръжка на национален език (NLS)

извеждане на Помощника на DB2 Настройващата

програма 51, 57

преобразуване на символни данни 54, 60

подразбираща се настройка за език

Windows 53, 59

помощ

SQL изрази 72

помощни програми

обвързване 63

Помощник на DB2 Настройваща програма

езикови идентификатори 52, 58

потребителски акаунти

изисквани за инсталация (Windows) 25

потребителски групи

DB2ADMNS 31, 32

DB2USERS 31, 32

добавяне към 31

защита 31, 32

премахване

DB2 Connect (root)

Linux 66

UNIX 66

преобразуване

символ 54, 60

- приложения
 - ODBC 63
- приложения на базата данни
 - разработка 63
- примери
 - DB2 Connect 7

С

- самоучители
 - pureXML 77
 - откриване на проблеми 77
 - отстраняване на проблеми 77
 - списък 77
- свързвания
 - DRDA хостове чрез комуникационен сървър 38
 - пряко до IBM i 7
 - пряко до System z хостове 7
- срокове и условия
 - публикации 77
- стартиране на собствено приложение
 - Data Server Client
 - инсталиран 64
- схема на директория
 - разширяване
 - Windows 26, 27
- сценарии
 - DB2 Connect 7
- сървъри среден клас
 - конфигуриране на свързвания 45

Х

- хост бази данни
 - конфигуриране на TCP/IP 45



Отпечатано в САЩ

SC19-1557-00



Spine information:

IBM DB2 Connect 10.1

DB2 Connect Инсталлиране и конфигуриране на DB2 Connect Personal Edition

