

IBM DB2 Connect 10.1

*DB2 Connect Vodič za korisnike*  
*Ažurirano u siječnju 2013.*





IBM DB2 Connect 10.1

*DB2 Connect Vodič za korisnike*  
*Ažurirano u siječnju 2013.*



**Napomena**

Prije upotrebe ovih informacija i proizvoda koji one podržavaju pročitajte općenite informacije u Dodatak B, "Napomene", na stranici 171.

**Napomena o izdanju**

Ovaj dokument sadrži informacije o vlasništvu IBM-a. On se dostavlja s licencnim ugovorom i zaštićen je autorskim pravima. Informacije sadržane u ovoj publikaciji ne uključuju nikakva jamstva za proizvod i nikakve izjave iz ovog priručnika se ne smiju kao takve tumačiti.

IBM publikacije možete naručiti online ili preko vašeg lokalnog IBM predstavnika.

- Ako želite publikacije naručiti online, idite u IBM-ov centar za publikacije na <http://www.ibm.com/shop/publications/order>
- Da biste pronašli lokalnog IBM-ovog predstavnika idite u IBM-ov direktorij kontakata širom svijeta na <http://www.ibm.com/planetwide/>

Da bi naručili DB2 publikacije od DB2 Marketinga i prodaje u Sjedinjenim Državama ili Kanadi nazovite 1-800-IBM-4YOU (426-4968).

Kad šaljete informacije u IBM, dodjeljujete IBM-u neekskluzivna prava upotrebe ili distribucije tih informacija na bilo koji način koji on smatra ispravnim, bez ikakvih obveza prema vama.

© Autorsko pravo IBM Corp. 1993, 2013.

© Copyright IBM Corporation 1993, 2013.

# Sadržaj

## O ovoj knjizi . . . . . v

## Poglavlje 1. Pregled DB2 Connecta . . . . . 1

Ključni koncepti . . . . .	1
Opcije povezivanja klijenata i poslužitelja . . . . .	1
Funktionalnost u DB2 komponentama i u izdanjima proizvoda DB2 Connect . . . . .	2
Baze podataka hosta . . . . .	4
DB2 Connect i SQL izrazi . . . . .	4
DB2 Connect pomoćni administracijski programi . . . . .	5
InfoSphere Federation Server i DB2 Connect . . . . .	5
DB2 Connect scenariji . . . . .	6
Pristup DB2 Connect klijenta host bazama podataka . . . . .	6
DB2 Connect poslužiteljski proizvodi kao poslužitelji povezanosti . . . . .	7
DB2 Connect i monitori obrade transakcija . . . . .	8

## Poglavlje 2. Instalacija DB2 Connect poslužitelja . . . . . 13

Podržani jezici sučelja za DB2 Connect . . . . .	13
Prikaz čarobnjaka DB2 Postava na vašem jeziku (Linux i UNIX) . . . . .	13
Identifikatori jezika za izvođenje čarobnjaka DB2 Postava na drugom jeziku . . . . .	13
Promjena jezika sučelja DB2 Connect proizvoda (Windows) . . . . .	14
Promjena jezika sučelja za DB2 Connect (Linux i UNIX) . . . . .	15
Konverzija znakovnih podataka . . . . .	16
Preduvjeti za instalaciju proizvoda DB2 Connect poslužitelja . . . . .	17
Instalacijski zahtjevi za DB2 Connect poslužiteljske proizvode (AIX) . . . . .	17
Instalacijski zahtjevi za DB2 Connect poslužiteljske proizvode (HP-UX) . . . . .	19
Instalacijski zahtjevi za DB2 Connect poslužiteljske proizvode (Linux) . . . . .	19
Instalacijski zahtjevi za DB2 Connect proizvode (Solaris) . . . . .	20
Instalacijski zahtjevi za DB2 Connect poslužiteljske proizvode (Windows) . . . . .	21
Instalacijski zahtjevi za DB2 Connect Personal Edition (Linux) . . . . .	22
Instalacijski zahtjevi za DB2 Connect Personal Edition (Windows) . . . . .	22
Diskovni i memorijski zahtjevi za DB2 Connect . . . . .	23
Podrška Java softvera za DB2 Connect . . . . .	25
Priprema za instalaciju DB2 Connecta za Linux na zSeries . . . . .	27
Parametri jezgre (Linux i UNIX) . . . . .	27
Modificiranje parametara jezgre za DB2 Connect (HP-UX) . . . . .	27
Preporučeni konfiguracijski parametri jezgre za DB2 Connect (HP-UX) . . . . .	28

Modificiranje parametara jezgre za DB2 Connect (Linux) . . . . .	28
Modificiranje parametara jezgre za DB2 Connect (Solaris) . . . . .	30
DB2 Connect poslužiteljski proizvodi: pregled instalacije i konfiguracije . . . . .	30
AIX . . . . .	31
HP-UX . . . . .	34
Linux . . . . .	37
Solaris . . . . .	39
Windows . . . . .	42
Tipični koraci za instalaciju i konfiguriranje DB2 Connect Personal Edition . . . . .	48
Linux . . . . .	48
Solaris . . . . .	51
Windows . . . . .	53
Održavanje licencnih ključeva . . . . .	57
Registriranje licencnog ključa za DB2 Connect koristeći naredbu db2licm . . . . .	57
Postavljanje politike DB2 Connect licence koristeći naredbu db2licm . . . . .	58
Post-instalacijski zadaci . . . . .	59
Dodavanje ID-a korisnika u DB2ADMNS i DB2USERS korisničke grupe (Windows) . . . . .	59
Primjena paketa popravaka na DB2 Connect . . . . .	60
Deinstaliranje . . . . .	62
Deinstalacija DB2 Connecta (Windows) . . . . .	62
Deinstalacija DB2 Connecta (Linux i UNIX) . . . . .	63

## Poglavlje 3. Nadogradnja na posljednju verziju DB2 Connect . . . . . 65

Osnove nadogradnje za DB2 Connect . . . . .	66
Zadaci prije nadogradnje za DB2 Connect poslužitelje . . . . .	66
Nadogradnja DB2 Connect poslužitelja . . . . .	68
Zadaci poslije nadogradnje za DB2 Connect poslužitelje . . . . .	69

## Poglavlje 4. Konfiguriranje . . . . . 71

Priprema IBM DB2 za IBM i za povezivanja iz DB2 Connect . . . . .	71
Priprema DB2 za z/OS za povezivanje iz DB2 Connect . . . . .	72
Baze podataka hosta . . . . .	73
Konfiguriranje TCP/IP za DB2 za z/OS . . . . .	73
Konfiguriranje DB2 za z/OS . . . . .	76
Priprema DB2 for VSE & VM za povezivanja iz DB2 Connecta . . . . .	76
Sysplex podrška . . . . .	76
Podrška DB2 Connect poslužitelja za Sysplex . . . . .	76
Konfiguriranje povezivanja s poslužiteljima IBM-ovih baza podataka glavnog računala . . . . .	78
Registriranje licencnog ključa za DB2 Connect koristeći naredbu db2licm . . . . .	79

## Poglavlje 5. Administriranje . . . . . 81

Vezivanje aplikacija i uslužnih programa (DB2 Connect poslužitelj) . . . . .	81
---	----

Premještanje podataka s DB2 Connectom . . . . .	83
Opis i postavljanje automatskog preusmjeravanja klijenta (DB2 Connect poslužitelj) . . . . .	85
Administriranje DB2 Connect sistema . . . . .	87
Pregled . . . . .	87
Arhitektura distribuirane relacijske baze podataka . . . . .	93
Ažuriranje direktorija baza podataka . . . . .	96
DB2 Connect i SQL izrazi . . . . .	105
Višestrana ažuriranja . . . . .	106
SQLCODE mapiranje . . . . .	108

## **Poglavlje 6. Nadgledanje DB2 Connect poslužitelja . . . . . 113**

Nadgledanje veza za udaljene klijente . . . . .	113
Nadgledanje izvedbe pomoću Windows Monitora performansi . . . . .	113
Upotreba naredbi GET SNAPSHOT . . . . .	114
DCS status aplikacije . . . . .	116

## **Poglavlje 7. Razvoj aplikacija baze podataka . . . . . 121**

Izvođenje vaših vlastitih aplikacija . . . . .	121
--	-----

## **Poglavlje 8. Sigurnost. . . . . 123**

Pouzdanje veze kroz DB2 Connect. . . . .	123
Kreiranje i završavanje pouzdane veze kroz CLI . . . . .	124
Prebacivanje korisnika na pouzdanu vezu kroz CLI . . . . .	125
Razmatranja o provjeri ovlaštenja za DB2 Connect. . . . .	127
Kerberos podrška. . . . .	128
Tipovi provjere identiteta koji su podržani s DB2 Connect poslužiteljem . . . . .	129

## **Poglavlje 9. Podešavanje . . . . . 131**

Razmatranja o performansama DB2 Connect . . . . .	131
Dizajn aplikacije . . . . .	134
Upravljanje povezivanjem . . . . .	136
Spremanje veza . . . . .	136
Koncentrator veza . . . . .	138
Spremanje veza i koncentrator veza . . . . .	142
Potreban koncentrator veza za WebSphere MQ Transakcijski upravitelj i DB2 za z/OS . . . . .	142
Podešavanje DB2 Connect poslužitelja . . . . .	143
Podešavanje baze podataka hosta . . . . .	145

Razmatranja mrežnog podešavanja . . . . .	145
Natjecanje za sistemskim resursima . . . . .	146
Rješavanje problema performansi DB2 Connecta . . . . .	147
Podešavanje DB2 za z/OS . . . . .	147
Povećanje brzina prijenosa podataka DB2 Connect . . . . .	147
Dodatni blok upita . . . . .	148
RFC-1323 Skaliranje prozora . . . . .	149
Visoka dostupnost i uravnoteženje učitavanja za povezanost baza podataka hosta . . . . .	149
Konverzija host podataka . . . . .	150
Tipovi podataka za znakovne podatke . . . . .	151
Mrežni hardver . . . . .	151
Podešavanje performansi CLI/ODBC aplikacije . . . . .	152

## **Poglavlje 10. Rješavanje problema . . . . . 153**

Rješavanje problema DB2 Connect poslužitelja. . . . .	153
Skupljanje relevantnih informacija . . . . .	153
Inicijalno povezivanje nije uspješno . . . . .	153
Problemi na koje se naišlo nakon inicijalnog povezivanja . . . . .	154
Dijagnostički alati . . . . .	155

## **Poglavlje 11. Poruke . . . . . 157**

Uobičajeni problemi DB2 Connecta . . . . .	157
--	-----

## **Dodatak A. Pregled DB2 tehničkih informacija . . . . . 161**

DB2 tehnička knjižnica u tiskanom ili PDF formatu . . . . .	161
Prikaz pomoći za SQL stanje iz procesora reda za naredbe . . . . .	164
Pristupanje različitim verzijama DB2 Informacijskog centra . . . . .	164
Ažuriranje DB2 Informacijskog centra instaliranog na vašem računalu ili intranet poslužitelju . . . . .	164
Ručno ažuriranje DB2 Informacijskog centra instaliranog na vašem računalu ili intranet poslužitelju . . . . .	165
DB2 priručnici . . . . .	167
Informacije za rješavanje DB2 problema. . . . .	168
Odredbe i uvjeti . . . . .	168

## **Dodatak B. Napomene . . . . . 171**

## **Kazalo . . . . . 175**

---

## O ovoj knjizi

*DB2 Connect Vodič za korisnike* sadrži sve informacije koje trebate da bi naučili više o proizvodu i da bi koristili DB2 Connect proizvod. DB2 Connect koncepti su prisutni uz tipičan scenarij koji pokazuje odnose između DB2 Connecta i ostalih dijelova mrežnog okruženja. Raspravlja se o razmatranjima koja uključuju direktorije baze podataka, sigurnost između sistema, ažuriranja više stranica, podatke premještanja i nadgledanje DB2 Connecta. Kako DB2 Connect podržava visoku dostupnost u vašoj mrežnoj okolini. Osiguranje dobre izvedbe preko DB2 Connecta i preko mreže je uvedeno kao da neka poglavlja brinu oko rješavanja mogućih problema.

### **Trebate li koristiti ovu knjigu?**

Administratori sistema, administratori baze podataka i specijalisti sistemske komunikacije bi svi mogli biti zainteresirani za dio ili cijelu ovu knjigu.





---

## Poglavlje 1. Pregled DB2 Connecta

DB2 Connect osigurava povezanost na glavno računalo i baze podataka srednjeg opsega s operativnih sistema Linux, UNIX i Windows. Možete se povezati na DB2 baze podataka na operativnim sistemima z/OS, IBM<sup>®</sup> i, VSE i VM i na IBM Power Systems hardveru.

Također se možete povezati s bazama podataka koje niste kreirali koristeći IBM-ove proizvode ako su usklađeni s Distributed Relational Database Architecture (DRDA).

DB2 Connect vodeće je rješenje u industriji, koje integrira System z, System i i druge podatke poduzeća s klijentom/poslužiteljem, Web aplikacijama, mobilnim aplikacijama i aplikacijama arhitekture usmjerene na usluge. DB2 Connect pruža značajna poboljšanja funkcija kojima se povećava produktivnost programera, pruža robusnija infrastruktura i omogućuje implementacija DB2 tehnologije. DB2 Connect ima nekoliko ponuda proizvoda:

- DB2 Connect Personal Edition
- DB2 Connect Enterprise Edition
- DB2 Connect Application Server Edition
- DB2 Connect Unlimited Edition for System z
- DB2 Connect Unlimited Edition for System i
- IBM DB2 Connect Application Server Advanced Edition
- IBM DB2 Connect Unlimited Advanced Edition for System z

Detaljne informacije o ponudama DB2 Connect proizvoda pogledajte na:  
<http://www.ibm.com/software/data/db2/db2connect/>.

Preporučamo vam upotrebu DB2 Connect klijenta, osobito pogonitelja i klijenata IBM data servera, umjesto DB2 Connect poslužitelja. Pogonitelji i klijenti IBM data servera pružaju istu funkcionalnost povezivanja i razvoja aplikacija kao i DB2 Connect poslužitelj. Međutim, možete smanjiti kompleksnost, poboljšati performanse i za vaše poslovne korisnike implementirati aplikacijska rješenja s manjim otiscima. Potrebne su licencne datoteke za DB2 Connect. Za više informacija o DB2 Connect klijentu, pogledajte Opcije povezivanja klijenata i poslužitelja.

---

## Ključni koncepti

### Opcije povezivanja klijenata i poslužitelja

DB2 Connect poslužitelj pruža jednu točku povezivanja za brojne radne stanice koje podržavaju razne aplikacije. Međutim, aplikacijama koje pristupaju DB2 for z/OS podacima povećava se vrijeme obrade i proteklo vrijeme.

Počevši od DB2 Connect verzije 8, DB2 Connect klijenti nativno koriste DRDA protokol za izravno povezivanje s DB2 for z/OS i DB2 for IBM i.

### Prednosti korištenja DB2 Connect poslužitelja

DB2 Connect poslužitelj ima prednost u sljedećim situacijama:

- Za dvofazno predavanje, ako koristite upravitelje prijenosa koji upotrebljavaju model dvostrukog prijenosa
- Za Homogenu federaciju

## Prednosti korištenja DB2 Connect klijenta

Možete zamijeniti DB2 Connect poslužitelj s DB2 Connect klijentom i izabrati jedan od pogonitelja IBM data servera, IBM Data Server Runtime Client ili IBM Data Server Client. Klijenti i pogonitelji DB2 Connecta nude funkcionalnost koja je jednaka ili superiorna funkcionalnosti DB2 Connect poslužitelja i imaju sljedeće dodatne prednosti:

- Poboljšane performanse. Možete postići više performanse zbog manje mrežnog prometa i staza koda. DB2 Connect klijenti pojednostavljuju mrežnu topologiju pošto se uspostavlja izravna veza između poslužitelja aplikacija i DB2 z/OS-a. Također se eliminira mrežni skok i usmjeravanje gatewaya DB2 Connecta. Smanjena potrošnja resursa znači da nisu potrebni hardverski ili softverski resursi za strojeve DB2 Connect poslužitelja.
- Smanjenje otiska. Kada zamijenite DB2 Connect poslužitelj DB2 Connect klijentom, možete smanjiti kompleksnost i implementirati aplikacijska rješenja s manjim otiscima te postići ukupne dobitke.
- Poboljšana dostupnost. Kada se koriste klijenti ili pogonitelji IBM data servera, pristup aplikacija DB2 for z/OS podacima barem je jednak ili superioran u odnosu na troleđnu konfiguraciju jer se eliminira točka na kojoj se pojavljuju greške.
- Poboljšano nadgledanje. Izravno povezivanje olakšava nadgledanje prometa i ponašanja poslužitelja aplikacija ili Web poslužitelja aplikacija.
- Poboljšano otkrivanje problema. Ako se pojavi problem izvedbe u aplikaciji, prisutnost DB2 Connect poslužitelja komplicira pokušaje identifikacije izvora problema.
- Najnovije razine koda. Možete dobiti najnovije razine koda za upotrebu novih funkcija poslužitelja i API-ja. Lakše je dobiti podatkovnu podršku za neke funkcije, poput novih tipova podataka.

Ako zamijenite DB2 Connect poslužitelj s DB2 Connect klijentom, potrebne su licencne datoteke za DB2 Connect. U konfiguraciji DB2 Connect poslužitelja, pravo vlasništva za DB2 Connect pohranjeno je na DB2 Connect poslužitelju, ne na pojedinim klijentima. Ako se prebacite na izravno povezivanje klijenta, morate pohraniti pravo vlasništva za DB2 Connect na svaki klijent.

## Funkcionalnost u DB2 komponentama i u izdanjima proizvoda DB2 Connect

Neke funkcionalnosti dostupne su samo u određenim izdanjima proizvoda DB2 Connect. U nekim slučajevima, funkcionalnost je pridružena određenoj DB2 komponenti.

Tablica pokazuje koje funkcionalnosti su uključene u izdanje DB2 Connect proizvoda. Ako funkcionalnost nije dostupna za DB2 Connect proizvode, navedena je vrijednost "Nije primjenjivo".

Tablica 1. Funkcionalnost u izdanjima DB2 Connect proizvoda

Funkcionalnost	DB2 Connect Personal Edition	DB2 Connect Server Editions
Adaptivno komprimiranje	Ne	Ne
Usluga naprednog kopiranja	Ne	Da
Komprimiranje: sigurnosna kopija	Ne	Ne
Komprimiranje: Podaci	Ne	Ne
Komprimiranje: Indeks	Ne	Ne
Komprimiranje: Privremena tablica	Ne	Ne
Komprimiranje: XML	Ne	Ne

Tablica 1. Funkcionalnost u izdanjima DB2 Connect proizvoda (nastavak)

Funkcionalnost	DB2 Connect Personal Edition	DB2 Connect Server Editions
Koncentrator veza	Ne	Da
Kontinuirano gutanje podataka	Ne	Ne
Particioniranje baze podataka	Ne	Ne
DB2 Governor	Ne	Da
Heterogena federacija	Ne	Ne
Visoka dostupnost obnavljanja od katastrofe	Ne	Da
Homogena federacija	Ne	Da
Homogena Q replikacija	Ne	Ne
IBM Data Studio	Da	Da
IBM InfoSphere Optim Performance Manager Extended Edition <sup>1</sup>	Ne	Ne
IBM InfoSphere Optim pureQuery Runtime	Ne	Da <sup>2</sup>
Kontrola pristupa bazirana na oznakama (LBAC)	Ne	Ne
Materijalizirane tablice upita (MQT)	Ne	Da
Tablice višedimenzionalnog klastera (MDC)	Ne	Da
Pohranjivanje u više prioriteta	Ne	Ne
Online reorganizacija	Ne	Ne
DB2 pureScale	Ne	Ne
pureXML pohrana	Ne	Ne
Paralelizam upita	Ne	Da
Replikacijski alati	Ne	Da <sup>3</sup>
Dijeljenje skeniranja	Ne	Ne
Prostorni proširitelj	Ne	Da
Vremenski upit	Da	Da
Particioniranje tablice	Ne	Ne
Tivoli System Automation	Ne	Da
Upravljanje radnim opterećenjem	Ne	Da

**Bilješka:**

1. IBM InfoSphere Optim Performance Manager Extended Edition predstavlja nastavak za Performance Expert. IBM InfoSphere Optim Performance Manager Extended Edition pomaže optimizirati performanse i dostupnost baza podataka i aplikacija kritičnih za zadatak.
2. Samo DB2 Connect Unlimited Edition za System z i DB2 Connect Application Server Advanced Edition sadrže IBM InfoSphere Optim pureQuery Runtime.
3. Svi replikacijski alati osim Replikacijskog centra dostupni su na svim podržanim operativnim sistemima. Replikacijski centar dostupan je samo na operativnim sistemima Linux i Windows.

## Baze podataka hosta

Termin *baza podataka* se koristi kroz ovaj dokument za opis sistema upravljanja relacijskom bazom podataka (RDBMS).

Drugi sistemi s kojima DB2 Connect komunicira mogu koristiti termin baza podataka za opis neznatno drugačijeg koncepta. DB2 Connect termin baze podataka se također može odnositi na:

### System z

DB2 za z/OS. DB2 za z/OS podsistem kojeg određuje njegovo LOCATION NAME. Koristite z/OS **-display ddf** naredbu za dobivanje imena lokacije, imena domene, IP adrese i porta DB2 poslužitelja.

Lokacija DB2 for z/OS-a je jedinstveno ime poslužitelja baze podataka. Aplikacija koristi ime lokacije za pristup podsistemu DB2 for z/OS-a ili DB2 for z/OS grupi dijeljenja podataka. Grupa dijeljenja podataka omogućuje aplikacijama na različitim DB2 podsistemima da istovremeno čitaju iste podatke i upisuju iste podatke. Aplikacija koristi mrežnu adresu DB2 grupe dijeljenja podataka za pristup DB2 lokaciji dijeljenja podataka. DB2 podsistem kojem se pristupa transparentan je za aplikaciju.

Pošto DB2 for z/OS podržava više baza podataka na istoj DB2 lokaciji, naziv lokacije jednak je zamjenskom imenu baze podataka za Linux, UNIX i Windows. Zamjensko ime baze podataka može se koristiti za prisilnu promjenu lokacije ili zamjenskog imena lokacije kod pristupanja lokaciji. Zamjensko ime lokacije je drugi naziv lokacije. Koristi se kako bi se kontroliralo kojim će sistemima u grupi dijeljenja podataka aplikacija pristupiti.

LOCATION NAME je također definirano u Podizanju liste skupa podataka (BSDS) kao i DSNL004I poruci (LOCATION=lokacija), koja je napisana kad je pokrenuta Mogućnost distribuiranih podataka (DDF). LOCATION NAME podržava do 8 zamjenskih imena lokacije, što aplikacijama daje mogućnost korištenja različitih dbalias imena za pristupanje z/OS poslužitelju verzije 8.

### IBM Power Systems poslužitelji

IBM DB2 za IBM i, sastavni dio IBM i operativnog sistema. Samo jedna baza podataka može se nalaziti na IBM Power Systems poslužitelju osim ako sistem nije konfiguriran da koristi nezavisna pomoćna spremišta memorije.

## DB2 Connect i SQL izrazi

DB2 Connect prosljeđuje SQL izraze koje aplikacijski programi pošalju na izvođenje poslužiteljima baze podataka IBM glavnog računala.

DB2 Connect može proslijediti gotovo svaku važeću SQL naredbu, kao i podržane DB2 API-je (sučelja aplikativnog programiranja):

- JDBC
- SQLJ
- ADO.NET
- OLE DB
- ODBC
- Perl
- PHP
- pureQuery
- Python
- Ruby

- CLI
- Umetnuti SQL

## Umetnuta SQL podrška

Postoje dva tipa umetnute SQL obrade: statički SQL i dinamički SQL. Statički SQL smanjuje vrijeme potrebno za izvođenje SQL izraza obradom unaprijed. Dinamički SQL se obrađuje kada se SQL izraz pošalje na izvođenje poslužitelju baze podataka IBM glavnog računala. Dinamički je SQL fleksibilniji, ali potencijalno sporiji. Odluku o upotrebi statičkog ili dinamičkog SQL-a donosi aplikacijski programer. Oba tipa podržava DB2 Connect.

Različiti poslužitelji baze podataka IBM glavnog računala različito primjenjuju SQL. DB2 Connect u potpunosti podržava uobičajeni IBM SQL, kao i DB2 za z/OS, DB2 Server for VM and VSE (prethodno SQL/DS) i IBM DB2 za IBM i implementacije SQL-a. IBM SQL se preporučuje za održavanje neovisnosti baze podataka.

## DB2 Connect pomoćni administracijski programi

Za administraciju DB2 Connect poslužitelja možete koristiti određene pomoćne programe

Za administraciju DB2 Connect poslužitelja možete koristiti sljedeće pomoćne programe:

- Procesor reda za naredbe (CLP) ili CLPPlus. Za upotrebu SQL izraza na bazi podataka IBM-ovog poslužitelja baze podataka glavnog računala možete koristiti CLP ili CLPPlus. SQL izrazi koriste se na bazi podataka koju navedete.

**Bilješka:** CLPPlus za administraciju dostupan je u IBM data server driver packageu i ne zahtijeva da su instalirani moduli DB2 Connect poslužitelja.

- Replikacijski alati za postavljanje i administraciju svih replikacijskih programa za Q replikaciju i SQL replikaciju. Ti alati su Replikacijski centar, program ASNCLP komandne linije i alat Monitor uzbuna replikacije. Replikacijski centar dostupan je samo na operativnim sistemima Linux i Windows.
- Pomoćni programi za importiranje i eksportiranje. Ove pomoćne programe možete koristiti za učitavanje, importiranje i eksportiranje podataka u i iz datoteke ili radne stanice ili IBM-ove baze podataka glavnog računala. Zatim možete koristiti te datoteke za importiranje podataka u baze podataka, radne listove i druge aplikacije koje se izvode na vašoj radnoj stanici.
- Preglednik događaja i Monitor performansi. Ove alate možete koristiti ako koristite proizvod DB2 Connect poslužitelja. Koristeći Preglednik događaja, možete pregledavati događaje izuzetaka koji su u DB2 Connect dnevnicima. Upotrebom Monitora performansi, možete nadgledati i upravljati performansama DB2 Connect poslužitelja ili lokalno ili udaljeno.
- Pomoćni program monitor sistema baze podataka. Ovaj pomoćni program možete koristiti za nadgledanje sistemskih povezivanja. Ova funkcija dostupna je samo kada se DB2 Connect koristi kao poslužitelj. Ovaj pomoćni program možete koristiti i za određivanje uzroka greške. Možete povezati klijentske aplikacije s odgovarajućim poslovima koji se izvode na IBM-ovoj bazi podataka glavnog poslužitelja.

## InfoSphere Federation Server i DB2 Connect

InfoSphere Federation Server je poseban proizvod koji osigurava pristup do i integraciju podataka kroz izvore podataka različitih dobavljača, a DB2 Connect omogućuje da ujednačite velike količine podataka koji se nalaze na postojećem hostu i poslužiteljima srednjeg opsega.

InfoSphere Federation Server pomaže u integriranju informacija, tako što omogućuje gledanje i manipuliranje skupom izvora podataka kao da su jedan izvor. On omogućuje da pristup

izvoru podataka bude potpuno transparentan aplikaciji koja poziva. InfoSphere Federation Server radi zajedno s DB2 Connect proizvodima. InfoSphere Federation Server osigurava nativni pristup za čitanje i pisanje za DB2 obitelj proizvoda, Informix, Oracle, Sybase, Teradata i Microsoft SQL Server baze podataka. InfoSphere Federation Server također osigurava pristup nerelacijskim i znanstvenim izvorima podataka kao što je Documentum, IBM Lotus Extended Search, datotekama strukture tablice i XML-u. Možete ga koristiti za formuliranje upita na federalnom sistemu.

---

## DB2 Connect scenariji

DB2 Connect može dati raznolika rješenja vašim potrebama pristupa bazi podataka IBM glavnog računala.

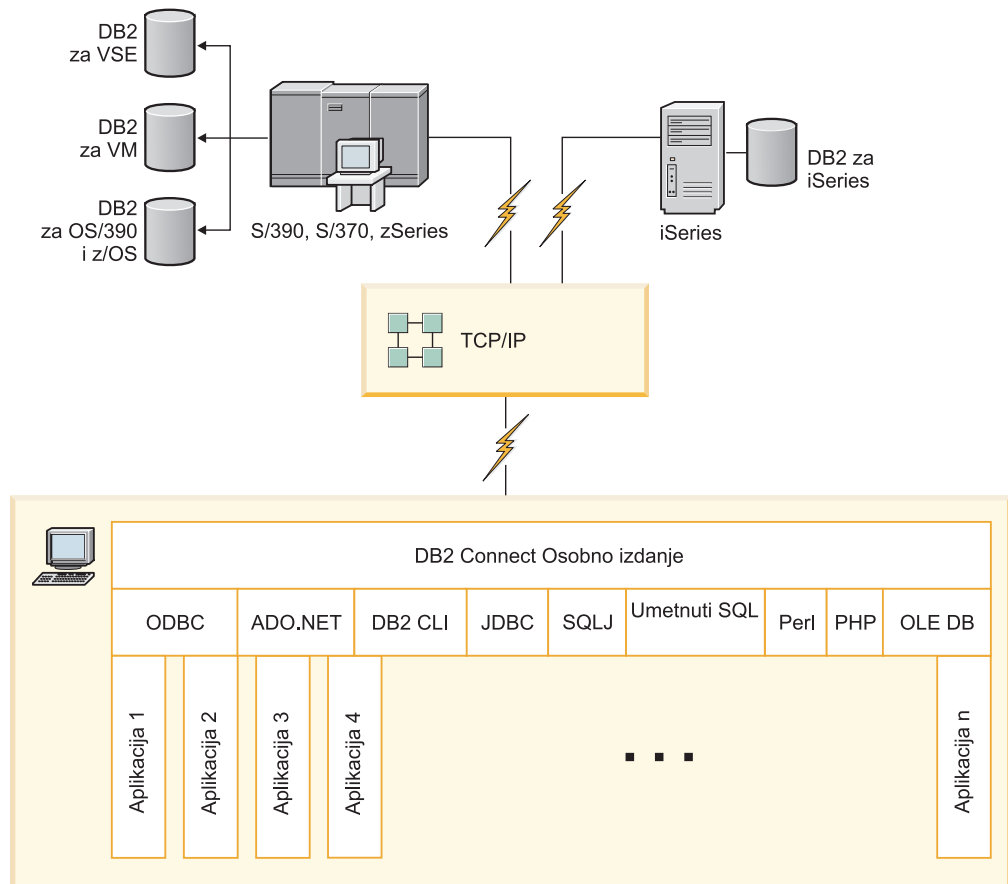
Ovo poglavlje opisuje nekoliko scenarija koji se mogu primijeniti na određene potrebe ili okruženja.

### Pristup DB2 Connect klijenta host bazama podataka

Osnovno svojstvo DB2 Connect je pružanje izravnog pristupa host bazi podataka iz aplikacija desktopa koje se izvode na vašim radnim stanicama. IBM Data Server Driver Package s DB2 Connect licencom je najjednostavniji način da se osigura ovo rješenje.

Svaka radna stanica koja ima instaliran paket klijenta i licencu za DB2 Connect može uspostaviti izravnu TCP/IP vezu s poslužiteljima za DB2 za z/OS, IBM DB2 za IBM i i DB2 za Linux, UNIX i Windows. Dodatno, aplikacije se mogu povezati na i ažurirati višestruke baze podataka DB2 obitelji u istoj transakciji s potpunim integritetom podataka koji pruža protokol dvofaznog predavanja.

Slika 1 na stranici 7 prikazuje izravnu vezu na poslužitelj baze podataka IBM glavnog računala iz radne stanice s instaliranom DB2 Connect Personal Edition.



Slika 1. Izravna veza između DB2 Connect i poslužitelja baze podataka IBM glavnog računala

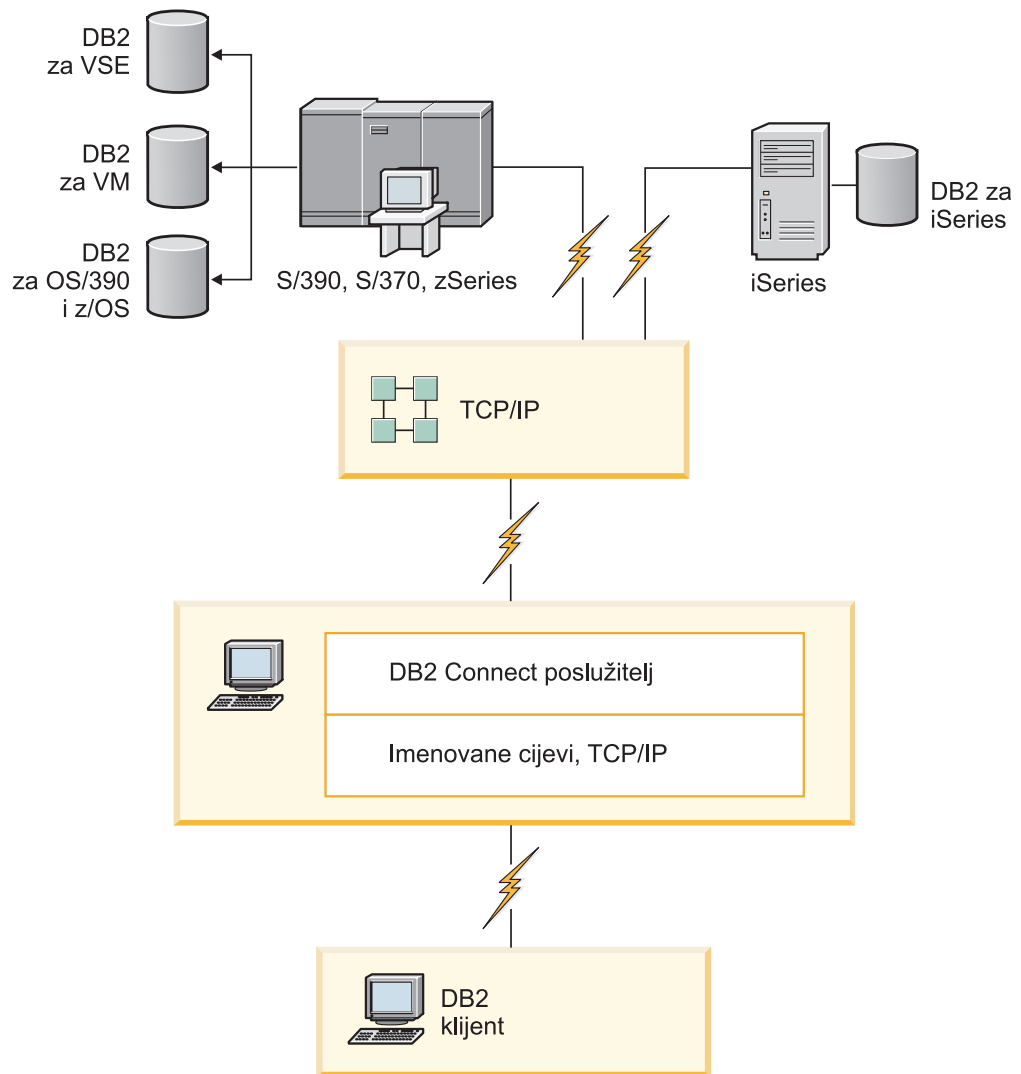
**Bilješka:**

1. Svi IBM-ovi data server driveri omogućuju izvođenje balansiranja radnog opterećenja i pružaju funkcije nevidljivog automatskog preusmjerenja klijenta bez potrebe za instaliranim ili konfiguriranim DB2 Connect modulima.

## DB2 Connect poslužiteljski proizvodi kao poslužitelji povezanosti

DB2 Connect poslužitelj koristi se kao jedinstvena točka za povezivanje mnogih radnih stanica koje podržavaju razne aplikacije.

Slika 2 na stranici 8 ilustrira IBM-ovo rješenje za okoline u kojima želite da se DB2 klijent neizravno poveže na poslužitelj baze podataka IBM glavnog računala preko DB2 Connect poslužiteljskog proizvoda, kao što je DB2 Connect Enterprise Edition.



Slika 2. DB2 Connect Enterprise Edition

Ako je TCP/IP veza na DB2 Connect poslužitelj izgubljena, klijent će automatski pokušati ponovno uspostavljanje veze. Klijent će prvo pokušati ponovno uspostaviti vezu s originalnim poslužiteljem. Ako se veza ne uspije ponovno uspostaviti, klijent će se prebaciti na zamjenski DB2 Connect poslužitelj. (Zamjenski poslužitelj je specificiran u instanci poslužitelja i njegova lokacija se vraća klijentu za vrijeme povezivanja.) Ako veza sa zamjenskim poslužiteljem nije ponovno uspostavljena, klijent će pokušati ponovno uspostaviti vezu s originalnim poslužiteljem. Klijent će nastaviti pokušaje ponovnog uspostavljanja veze, prebacujući se između originalnog poslužitelja i zamjenskog poslužitelja, dok se veza ne uspostavi ili dođe do vremenskog prekoračenja broja pokušaja.

## DB2 Connect i monitori obrade transakcija

*Transakcija* se može smatrati događajem potprograma, uobičajeno zahtjev za uslugom, u izvođenju svakodnevnih operacija organizacije. Monitori obrade transakcija (Transaction Processing - TP) dizajnirani su za izvođenje poslova poput redovne obrade transakcija.

Aplikacijski poslužitelj sprječava da veliki broj korisnika izvodi aplikacije upotrebom minimuma sistemskih resursa. Aplikacijski se poslužitelj može proširiti da dozvoli da se mogu pozivati koordinirane transakcije od aplikacija koje se izvode od aplikacijskog



poslužitelja. Ova je koordinacija transakcija općenito poznata kao nadgledanje Procesora transakcije (TP). TP monitor radi u konjunkciji s aplikacijskim poslužiteljem.

## **Obrada transakcije**

Svaka organizacija ima pravila i procedure koje opisuju kako trebaju djelovati. Korisničke se aplikacije koje implementiraju ova pravila mogu zvati *poslovna logika*. Transakcije koje ove poslovne aplikacije izvode se često nazivaju Obrađivanje transakcije ili Obrađivanje online transakcije (OLTP).

Ključne su osobine komercijalnog OLTP-a:

### **Mnoštvo korisnika**

Zajedničko je obrađivanjima transakcija da se koriste od većine ljudi u organizaciji, budući da toliko mnogo ljudi utječu na trenutno stanje posla.

### **Ponavljanje**

Većina su interakcija s računalom iste obrade koje se neprestano ponavljaju. Na primjer, unos se narudžbe ili obrada plaćanja koriste više puta svakodnevno.

### **Kratke interakcije**

Većina su interakcija koje ljudi u organizacijama imaju sa sistemom obrade transakcije kratkotrajne.

### **Dijeljenje podataka**

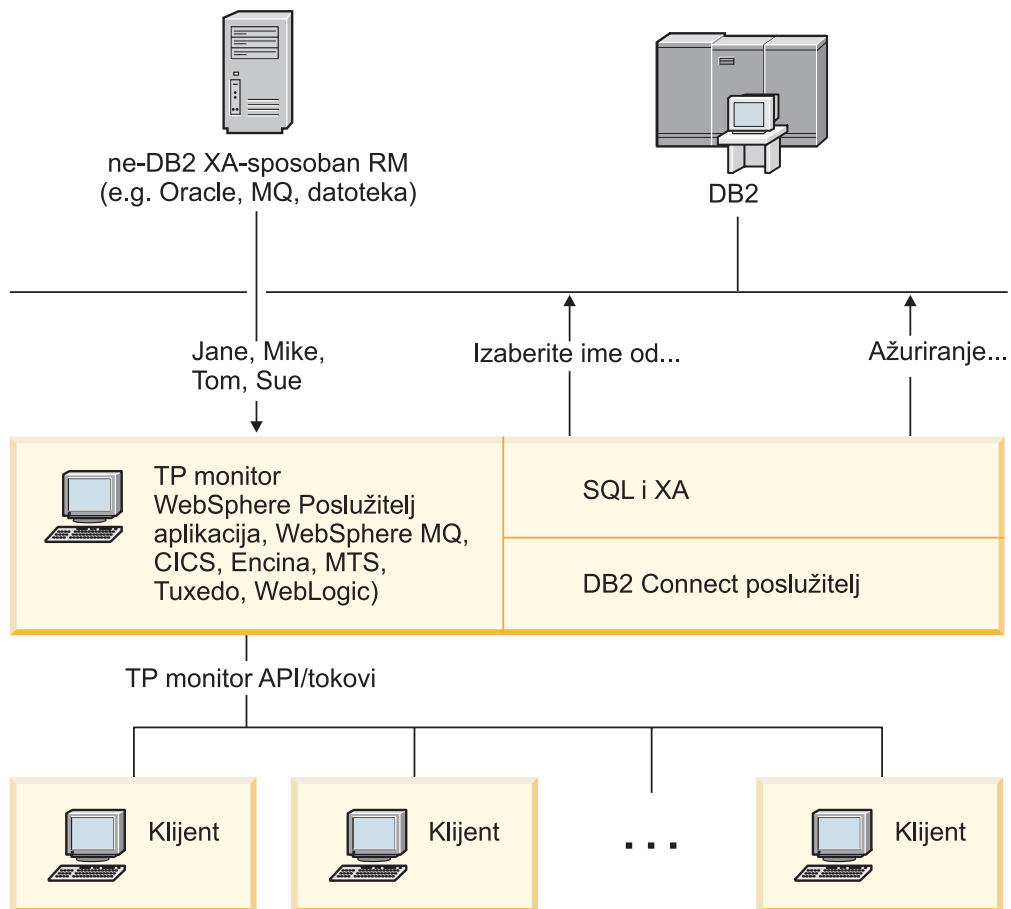
Budući da podaci prikazuju stanje organizacije, može postojati samo jedna kopija podataka.

### **Integritet podataka**

Podaci moraju predstavljati trenutno stanje organizacije i moraju biti interno konzistentni. Na primjer, svaka narudžba mora imati pridružen slog korisnika.

### **Niska cijena/transakcija**

Kako obrada transakcije predstavlja izravni trošak posla, trošak sistema mora biti minimalan. DB2 Connect dopušta aplikacijama pod kontrolom poslužitelja aplikacija koji se izvodi na Linux, UNIX i Windows da izvrše transakcije prema udaljenom LAN-u i poslužitelju baze podataka IBM glavnog računala te da tim transakcijama koordinira TP monitor.



Slika 3. DB2 Connect podrška za TP monitore

U Slika 3 API-ji, kao i mehanizam povezanosti između poslužitelja aplikacija i back-end poslužitelja baze podataka, su osigurani proizvodom DB2 Connect poslužitelja, kao DB2 Connect Enterprise Edition.

## Primjeri transakcija i monitori obrade transakcije

Najčešći TP monitori na tržištu danas su:

- IBM WebSphere poslužitelj aplikacija
- IBM WebSphere MQ
- IBM TxSeries CICS
- BEA Tuxedo
- BEA WebLogic
- Microsoft poslužitelj transakcija (MTS)

Udaljeni IBM Power Systems, System z i LAN poslužitelji baze podataka mogu se koristiti unutar transakcija kojima koordiniraju ovi TP monitori.

## Model X/Open Obrade distribuirane transakcije (DTP)

Aplikacija koja izvodi poslovnu logiku možda će morati ažurirati višestruke resurse unutar jedne transakcije. Na primjer, bankovna će aplikacija koja implementira prijenos novca s jednog računa na drugi možda trebati zaduživanje jedne baze podataka ("s" računa) i polaganje na drugu bazu podataka ("na" račun).

Također je moguće da različiti prodavači omogućuju ove dvije baze podataka. Na primjer, jedna baza podataka je DB2 za z/OS i druga je Oracle baza podataka. Radije nego da svaki TP monitor implementira sva sučelja transakcije baze podataka u vlasništvu prodavača, definira se zajedničko sučelje transakcije između TP monitora i svih resursa kojima pristupa aplikacija. Ovo je sučelje poznato kao *XA Sučelje*. TP monitor koji koristi XA Sučelje je poznat kao *XA usklađen Transakcijski upravitelj (TM)*. Promjenljiv resurs koji koristi XA sučelje je poznat kao *XA usklađen Upravitelj resursa (RM)*.

Svi ispisani TP monitori su TM-ovi usklađeni s XA. Udaljeni host, IBM Power Systems i DB2 baza podataka bazirana na LAN-u, kada im se pristupa preko DB2 Connect, oni su XA usklađeni RM-ovi. Prema tome, bilo koji TP monitor koji ima XA usklađen TM može koristiti host, IBM Power Systems i baze podataka DB2 bazirane na LAN-u unutar poslovnih aplikacija koje izvode transakcije.



---

## Poglavlje 2. Instalacija DB2 Connect poslužitelja

---

### Podržani jezici sučelja za DB2 Connect

DB2 podrška jezika za DB2 sučelja može se kategorizirati u jezike poslužiteljske grupe i jezike klijentske grupe.

Jezici poslužiteljske grupe će prevesti većinu poruka, pomoć i DB2 elemente grafičkog sučelja. Jezici klijentske grupe će prevesti IBM Data Server Runtime Client komponentu, koja će uključivati većinu poruka i određenu dokumentaciju pomoći.

Jezici poslužiteljske grupe uključuju: brazilski portugalski češki danski, finski, francuski, njemački, talijanski, japanski, korejski, norveški, poljski, ruski, pojednostavljeni kineski, španjolski, švedski i tradicionalni kineski.

Jezici klijentske grupe uključuju: arapski, bugarski, hrvatski, nizozemski, grčki, hebrejski, mađarski, portugalski, rumunjski, slovački, slovenski i turski.

Nemojte zamijeniti jezike koje podržava proizvod DB2 baze podataka s jezicima koje podržava sučelje za DB2. Jezici koje podržava proizvod DB2 baze podataka označavaju jezike za podatke. Ovi jezici su nadskup jezika koje podržava DB2 sučelje.

### Prikaz čarobnjaka DB2 Postava na vašem jeziku (Linux i UNIX)

Naredba **db2setup** postavlja upit operativnom sistemu za određivanje postojećih postavki jezika. Ako **db2setup** podržava postavku jezika na vašem operativnom sistemu, koristit će se taj jezik kod prikazivanja čarobnjaka DB2 postava.

Ako vaš sistem koristi iste kodne stranice, ali drugačije nazive lokalizacije od onih koje podržava DB2 sučelje, možete vidjeti prevedeni **db2setup** ako postavite varijablu okoline **LANG** na odgovarajuću vrijednost upisivanjem sljedeće naredbe:

**bourne (sh), korn (ksh) i bash ljsuke:**

```
LANG=locale
export LANG
```

**C ljsuka:**

```
setenv LANG locale
```

gdje je *locale* lokalizacija podržana od DB2 sučelja.

### Identifikatori jezika za izvođenje čarobnjaka DB2 Postava na drugom jeziku

Ako želite pokrenuti čarobnjak DB2 postava na jeziku koji nije default jezik na vašem računalu, možete ručno pokrenuti čarobnjak DB2 postava uz navođenje identifikatora jezika. Jezik mora biti dostupan na platformi gdje izvodite instalaciju.

Na Windows operativnim sistemima, možete izvesti **setup.exe** s parametrom **-i** za specificiranje dvoslovne oznake jezika za jezik instalacije koji želite koristiti.

Na operativnim sistemima Linux i UNIX preporuča se postavljanje varijable okoline **LANG** da bi se čarobnjak DB2 postava prikazao na vašem nacionalnom jeziku.

Tablica 2. Identifikatori jezika

Jezik	Identifikator jezika
arapski (dostupan samo na Windows platformama)	ar
brazilski portugalski	br
bugarski	bg
pojednostavljeni kineski	cn
tradicionalni kineski	tw
hrvatski	hr
češki	cz
danski	dk
nizozemski	nl
engleski	en
finski	fi
francuski	fr
njemački	de
grčki	el
mađarski	hu
indonezijski (dostupan samo na Windows platformama)	id
talijski	it
japanski	jp
korejski	kr
litvanski (dostupan samo na Windows platformama)	lt
norveški	no
poljski	pl
portugalski	pt
rumunjski	ro
ruski	ru
slovački	sk
slovenski	sl
španjolski	es
švedski	se
turski	tr

## Promjena jezika sučelja DB2 Connect proizvoda (Windows)

Jezik DB2 sučelja je onaj koji se pojavljuje u porukama, pomoći i sučeljima grafičkih alata.

### O ovom zadatku

Nemojte zamijeniti jezike koje podržava proizvod DB2 baze podataka s jezicima koje podržava sučelje za DB2. Jezici koje podržava proizvod DB2 baze podataka predstavljaju jezike podataka. Ovi jezici su nadskup jezika koje podržava DB2 sučelje.

Jezik DB2 sučelja koji želite koristiti mora biti instaliran na vašem sistemu. Jezici sučelja proizvoda DB2 baze podataka odabiru se i instaliraju kod instalacije proizvoda DB2 baze podataka koristeći čarobnjak DB2 postava. Ako promijenite jezik sučelja proizvoda DB2 baze podataka na podržani jezik sučelja koji nije instaliran, jezik sučelja proizvoda DB2 baze podataka prvo će se postaviti na default jezik operativnog sistema, a ako ni on nije podržan, postaviti će se na engleski.

Promjena jezika sučelja za proizvod DB2 baze podataka na operativnom sistemu Windows zahtijeva promjenu postavke default jezika vašeg operativnog sistema Windows.

## Postupak

Za promjenu jezika sučelja proizvoda DB2 baze podataka na operativnim sistemima Windows:

1. Korištenjem Kontrolnog panela izaberite **Regionalne i jezične opcije**.
2. Na kartici **Regionalne opcije** pod **Standardi i formati**, izaberite prikladni jezik. Na Windows 2008 i Windows Vista ili višim, koristite karticu **Formati** za ovaj korak.
3. Na kartici **Regionalne opcije** pod **Lokacija**, izaberite lokaciju koja odgovara prikladnom jeziku.
4. Na kartici **Napredno** pod **Jezik za ne-Unicode programe** izaberite prikladni jezik. Na Windows 2008 i Windows Vista ili višim, na kartici **Administrativno**, ispod **Jezik za ne-Unicode programe**, kliknite **Promjena lokalizacije sistema** i izaberite odgovarajući jezik. Bit ćete upitani da ponovo pokrenete sistem, kliknite na **Opoziv**.
5. Na kartici **Napredno** pod **Default postavke korisničkog računara**, izaberite okvir **Primijeni sve postavke na trenutni korisnički račun i na default korisnički profil**. Na Windows 2008 i Windows Vista ili višim, na kartici **Administrativno** ispod **rezervirani računari**, kliknite **Kopiraj u rezervirane račune** i označite račune u koje želite kopirati jezične postavke.
6. Bit ćete upitani da ponovo pokrenete sistem prije nego te promjene imaju učinka.

## Što napraviti sljedeće

Uputite se na pomoć za vaš operativni sistem za dodatne informacije o mijenjanju default jezika sistema.

## Promjena jezika sučelja za DB2 Connect (Linux i UNIX)

Jezik sučelja proizvoda DB2 baze podataka jezik je koji se pojavljuje u porukama, pomoći i grafičkim sučeljima alata.

### Prije nego počnete

Nemojte zamijeniti jezike koje podržava proizvod DB2 baze podataka s jezicima koje podržava sučelje za DB2. Jezici koje podržava proizvod DB2 baze podataka, to jest jezici u kojima mogu biti *podaci*, predstavljaju nadskup jezika koje podržava sučelje za DB2.

Podrška za DB2 jezik sučelja koji želite koristiti mora biti instaliran na vašem sistemu. Jezična podrška sučelja za DB2 izabire se i instalira kod instalacije proizvoda DB2 baze podataka koristeći čarobnjak DB2 postava. Ako promijenite jezik sučelja proizvoda DB2 baze podataka na podržani jezik sučelja koji nije instaliran, jezik DB2 sučelja postaviti će se na defaultni jezik operativnog sistema. Ako jezik operativnog sistema nije podržan, koristit će se engleski kao jezik DB2 sučelja.

Jezična podrška sučelja za DB2 odabire se i instalira kod instalacije proizvoda DB2 baze podataka koristeći čarobnjak DB2 postava ili Paket nacionalnog jezika.

## O ovom zadatku

Za provjeru koje lokalizacije su dostupne na vašem sistemu, izvedite naredbu **\$ locale -a**.

## Postupak

Ako želite promijeniti jezik sučelja za DB2:

Postavite varijablu okoline **LANG** na željenu lokalizaciju.

- Za bourne (sh), korn (ksh) i bash ljuske:

```
LANG=locale
export LANG
```

- Za C ljsku:

```
setenv LANG locale
```

Na primjer, za sučelje proizvoda DB2 baze podataka na francuskom morate imati instaliranu podršku za francuski jezik i morate postaviti varijablu okoline **LANG** na francusku lokalizaciju, na primjer, `fr_FR`.

## Konverzija znakovnih podataka

Kada se znakovni podaci prenose između strojeva, oni moraju biti pretvoreni u oblik koji stroj primalac može koristiti.

Na primjer, kada se podaci prenose između DB2 Connect poslužitelja i host ili System i poslužitelja baze podataka, uobičajeno se pretvara iz kodne stranice poslužitelja u CCSID hosta i obratno. Ako dva stroja koriste različite kodne stranice ili CCSID-ove, kodne točke se mapiraju iz jedne kodne stranice ili CCSID-a u drugu. Ta konverzija se uvijek izvodi kod primatelja.

Znakovni podaci poslani *prema* bazi podataka se sastoje od SQL izraza i ulaznih podataka. Znakovni podaci poslani *iz* baze podataka se sastoje od izlaznih podataka. Izlazni podaci koji se interpretiraju kao bit podaci se ne pretvaraju. Na primjer, podaci iz stupca deklariranog s FOR BIT DATA klauzulom. Inače, svi ulazni i izlazni znakovni podaci se konvertiraju ako dva stroja imaju različite kodne stranice ili CCSID-ove.

Na primjer, ako se DB2 Connect koristi za pristup podacima, događa se sljedeće:

1. DB2 Connect šalje SQL izraz i ulazne podatke System z.
2. DB2 za z/OS pretvara SQL izraze i podatke u kodnu stranicu poslužitelja hosta i tada obrađuje podatke.
3. DB2 za z/OS šalje rezultat natrag DB2 Connect poslužitelju.
4. DB2 Connect konvertira rezultat u kodnu stranicu korisnikove okoline.

Za dvosmjerne jezike, IBM je definirao niz posebnih "BiDi CCSID"-ova koje podržava DB2 Connect.

Ako su dvosmjerni atributi poslužitelja baze podataka različiti od onih klijenta, onda možete koristiti te posebne CCSIDS-ove za upravljanje razlikom.

Pogledajte podržane kodove teritorija i poglavlje o kodnim stranicama za podržane konverzije između kodnih stranica na DB2 Connect i CCSID-ovima na hostu ili System i poslužitelju.



## Preduvjeti za instalaciju proizvoda DB2 Connect poslužitelja

Prije instalacije proizvoda DB2 Connect poslužitelja, pobrinite se da su ispunjeni svi preduvjeti, poput memorijskih i diskovnih zahtjeva i zahtjeva za prostor podjele u stranice. Postoje i dodatni preduvjeti koji ovise o vašem operativnom sistemu.

Sljedeća poglavlja sadrže detaljne informacije o instalacijskim preduvjetima koje trebate ispuniti kada instalirate proizvode DB2 Connect poslužitelja.

### Instalacijski zahtjevi za DB2 Connect poslužiteljske proizvode (AIX)

Prije nego instalirate DB2 Connect poslužiteljske proizvode na AIX operativne sisteme, provjerite da li sistem koji ste izabrali odgovara zahtjevima za neophodnim operativnim sistemom, hardverom, softverom i komunikacijama.

Za instaliranje proizvoda DB2 Connect poslužitelja, kao što je DB2 Connect Enterprise Edition mora se odgovoriti na sljedeće zahtjeve:

#### Instalacijski zahtjevi

Tablica 3. AIX instalacijski zahtjevi

Operativni sistem	Hardver
AIX Verzija 6.1 <sup>2</sup> <ul style="list-style-type: none"><li>64-bitna AIX jezgra je potrebna</li><li>AIX 6.1 Technology Level (TL) 6 i Service Pack (SP) 5</li><li>Minimalna razina C++ runtimea zahtijeva skupove datoteka xLC.rte 11.1.0.1 i xLC AIX rte 11.1.0.1 (ili više verzije).</li></ul> AIX verzija 7.1 <ul style="list-style-type: none"><li>64-bitna AIX jezgra je potrebna</li><li>AIX 7.1 Technology Level (TL) 0 i Service Pack (SP) 3</li><li>Minimalna razina C++ runtimea zahtijeva skupove datoteka xLC.rte 11.1.0.1 i xLC AIX rte 11.1.0.1 (ili više verzije).</li></ul>	64-bitna Common Hardware Reference Platform (CHRP) arhitektura, isključujući POWER3 procesorski bazirane sisteme. <sup>1</sup>  Svi procesori koji mogu izvoditi podržane AIX operativne sisteme.

- <sup>1</sup>Da bi provjerili je li to sistem CHRP arhitekture, izdajte naredbu **lscfg** i potražite sljedeći izlaz: Arhitektura modela: chrp Za sisteme bazirane na POWER3 procesoru, prvo izvedite nadogradnju na sisteme bazirane na POWER4 procesoru, a zatim instalirajte DB2 Verzija 10.1. Sistemi bazirani na POWER3 procesoru nisu podržani u DB2 Verzija 10.1.
- <sup>2</sup>Na AIX 6.1 postoje dva tipa Workload particija (WPAR): sistemski WPAR-i i aplikacijski WPAR-i. DB2 instalacija je podržana samo na sistemskom WPAR-u. AIX 6.1 također podržava mogućnost šifriranja JFS2 sistema datoteka ili skupa datoteka.

#### Zahtjevi softvera

- Koristite naredbu **bosboot** za prebacivanje na 64-bitnu jezgru.  
Za prebacivanje na 64-bitnu jezgru trebate korijensko ovlaštenje i trebate unijeti sljedeće naredbe:

```
ln -sf /usr/lib/boot/unix_64 /unix
ln -sf /usr/lib/boot/unix_64 /usr/lib/boot/unix
bosboot -a
shutdown -Fr
```

- Za razmatranja o razvoju aplikacija i vremenu izvođenja pogledajte poglavlja u Podržani programski jezici i kompilatori za razvoj aplikacija baza podataka.
- Najnovije komponente IBM C++ Runtime okoline za AIX možete preuzeti na Web stranici podrške za IBM AIX XL C i C++.
- Potreban je jedan od sljedećih pretražitelja za gledanje online pomoći i izvođenje Prvih koraka (**db2fs**):
  - Firefox 3.0 i novije verzije
  - Google Chrome
  - Safari 4.0
- Za detalje koji se odnose na poznata AIX pitanja, pogledajte [www.ibm.com/support/docview.wss?&uid=swg21165448](http://www.ibm.com/support/docview.wss?&uid=swg21165448)

### Komunikacijski zahtjevi

Kod korištenja komunikacijskog protokola, imate sljedeće zahtjeve:

- Za TCP/IP povezivanje nije potreban dodatni softver.
- Za podršku LDAP-u (Lightweight Directory Access Protocol) trebate IBM SecureWay Directory Client V3.2.1 ili noviji.

### DB2 instalacija proizvoda na NFS (Mrežnom sistemu datoteka)

Instalacija DB2 proizvoda na NFS (Mrežnom sistemu datoteka) nije preporučena. Izvođenje DB2 proizvoda na NFS-u (na primjer, postavljanje NFS-a /opt/IBM/db2/V10.1 i zatim izvođenje koda koji je fizički instaliran na udaljenom sistemu) zahtijeva nekoliko ručnih koraka postava. Postoji također mnoštvo mogućih problema vezanih uz postavljanje NFS-a za DB2 poslužitelj. To uključuje moguće probleme koji uključuju:

- Izvedba (na koju se utječe mrežnom izvedbom)
- Dostupnost (dozvoljavate neki kvar)
- Licenciranje (nema provjere preko strojeva)
- Dijagnosticiranje NFS grešaka može biti teško

Kao što je spomenuto, postav za NFS će zahtijevati nekoliko ručnih akcija, koje uključuju:

- Osiguravanje da točka montiranja sačuva instalacijsku stazu
- Dopuštenje se mora kontrolirati (na primjer, pismeno dopuštenje se ne bi trebalo dati stroju za postavljanje)
- DB2 registri se trebaju ručno postaviti i održavati preko svih strojeva postavljanja
- **db2ls** naredba, koja ispisuje instalirane DB2 proizvode i funkcije se mora ispravno postaviti i održavati, ako trebate otkriti DB2 proizvode i funkcije
- Potrebna je veća pažnja kod ažuriranja vaše okoline DB2 proizvoda
- Potrebno je više koraka kod čišćenja stroja eksportiranja i stroja postavljanja

Za detaljne upute, pogledajte bijeli papir "Postavljanje DB2 za UNIX i Linux na NFS montiranom sistemu datoteka", u <http://www.ibm.com/developerworks/data/library/long/dm-0609lee>.

## Instalacijski zahtjevi za DB2 Connect poslužiteljske proizvode (HP-UX)

Prije nego instalirate DB2 Connect poslužiteljske proizvode na HP-UX operativne sisteme, osigurajte da sistem koji ste izabrali zadovoljava sve zahtjeve operativnog sistema, hardvera, softvera i komunikacija.

Za instaliranje DB2 Connect poslužiteljskog proizvoda, kao što je DB2 Connect Enterprise Edition, na HP-UX, moraju biti zadovoljeni sljedeći zahtjevi:

**Bilješka:** Potreban je 64-bitni operativni sistem HP-UX za DB2 Connect.

### Instalacijski zahtjevi

Tablica 4. HP-UX instalacijski zahtjevi

Operativni sistem	Hardver
HP-UX 11i v3 (11.31) s: <ul style="list-style-type: none"><li>• PHSS_37202</li><li>• PHKL_41481</li><li>• PHKL_42035</li><li>• PHKL_42335</li><li>• PHKL_41588</li><li>• PHSS_41496</li></ul>	Itanium bazirani HP Integrity Series sistemi
HP-UX 11i v4 (11.31)	

### Zahtjevi softvera

- Potreban je pretražitelj za pregled online pomoći.
- Za detalje koji se odnose na poznate HP-UX problematike, pogledajte [www.ibm.com/support/docview.wss?&uid=swg21257602](http://www.ibm.com/support/docview.wss?&uid=swg21257602)

### Komunikacijski zahtjevi

Možete koristiti TCP/IP

- Za TCP/IP povezivanje nije potreban dodatni softver.

**Bilješka:** DB2 proizvodi instalirani na operativnom sistemu HP-UX podržavaju dugačka imena hosta. Dužina je povećana na 255 bajtova, u bilo kojoj kombinaciji slova i znamenki.

Za omogućavanje podrške za duga host imena, izvedite sljedeće zadatke:

1. Uključite podesivi parametar jezgre `expanded_node_host_name`.  
`Kctune expanded_node_host_name=1`
2. Kompilirajte aplikacije koje zahtijevaju podršku za dugo host ime s `-D_HPUX_API_LEVEL=20040821` opcijom.

## Instalacijski zahtjevi za DB2 Connect poslužiteljske proizvode (Linux)

Prije nego instalirate DB2 Connect poslužiteljske proizvode na Linux operativne sisteme, provjerite da li sistem koji ste izabrali odgovara zahtjevima za neophodnim operativnim sistemom, hardverom, softverom i komunikacijama.

Za instaliranje proizvoda DB2 Connect poslužitelja, kao što je DB2 Connect Enterprise Edition mora se odgovoriti na sljedeće zahtjeve:

### Hardverski zahtjevi

Vaš procesor mora biti:

- x86 ( Intel Pentium, Intel Xeon i AMD Athlon)
- x64 (Intel EM64T i AMD64)
- POWER (Power Systems Servers, pSeries, System i, System p i POWER Systems koji podržavaju Linux)
- System z (prije eServer zSeries)

### Distribucijski zahtjevi

Za najnovije informacije o podržanim Linux distribucijama usmjerite pretražitelj na [www.ibm.com/db2/linux/validate](http://www.ibm.com/db2/linux/validate).

Možda ćete trebati ažurirati vaše konfiguracijske parametre jezgre. Konfiguracijski parametri jezgre postavljeni su u `/etc/sysctl.conf`. Pogledajte odlomak Promjena parametara jezgre (Linux) u DB2 Informacijskom centru. U priručniku operativnog sistema pogledajte informacije o postavljanju i aktivaciji parametara koristeći naredbu **sysctl**.

### Zahtjevi softvera

- Potreban je softver X Window System koji može prikazati grafičko korisničko sučelje ako želite koristiti čarobnjak DB2 postava za instalaciju DB2 Connecta ili ako želite koristiti DB2 grafičke alate.
- Potreban je pretražitelj za pregled online pomoći.

### Komunikacijski zahtjevi

Za TCP/IP povezivanje nije potreban dodatni softver.

## Instalacijski zahtjevi za DB2 Connect proizvode (Solaris)

Prije instalacije DB2 Connect proizvoda na operativni sistem Solaris, sistem koji odaberete mora ispunjavati zahtjeve postavljene za operativni sistem, hardver, softver i komunikaciju. Instalacijski zahtjevi su jednaki za DB2 Connect Enterprise Edition i DB2 Connect Personal Edition.

Za instaliranje DB2 Connect proizvoda na Solaris, moraju biti zadovoljeni sljedeći zahtjevi:

Tablica 5. Zahtjevi Solaris instalacije

Operativni sistem	Hardver
Solaris 10 Update 9 • 64-bitna jezgra	Solaris x64 (Intel 64 ili AMD64)
Solaris 10 Update 9 • 64-bitna jezgra	UltraSPARC ili SPARC64 procesori

1. Podrška je važeća samo za DB2 proizvod koji se instalira u lokalnim zonama. Instalaciju u globalnim zonama DB2 proizvod trenutno ne podržava.

### Zahtjevi operativnog sistema

"Preporučene i sigurnosne zakrpe" mogu se preuzeti na Web stranici <http://java.sun.com>. Na toj Web stranici kliknite na stavku izbornika "Zakrpe" na lijevom panelu.

Potrebni su i klasteri zakrpa J2SE za Operativni sistem Solaris. Oni se mogu preuzeti na Web stranici <http://java.sun.com>.

Fujitsu PRIMEPOWER zakrpe za Solaris operativni sistem se mogu preuzeti s FTSI na: <http://download.ftsi.fujitsu.com/>. Za dodatnu listu pitanja koja mogu utjecati na sisteme DB2 baze podataka na Solarisu, pogledajte: [www.ibm.com/support/docview.wss?&uid=swg21257606](http://www.ibm.com/support/docview.wss?&uid=swg21257606)

DB2 proizvodi baza podataka podržavaju Solaris ZFS sisteme datoteka i Logical Domains (LDom).

Za detalje o virtualizacijskim tehnologijama koje podržavaju DB2 proizvodi, pogledajte <http://www.ibm.com/developerworks/wikis/display/im/DB2+Virtualization+Support>.

#### **Zahtjevi softvera**

- SUNWlibC softver je potreban za instaliranje DB2 Connect na Solaris. Može se preuzeti na Web stranici <http://java.sun.com>.
- Potreban je pretražitelj za pregled online pomoći.

#### **Komunikacijski zahtjevi**

Možete koristiti TCP/IP

- Za TCP/IP povezivanje nije potreban dodatni softver.
- DB2 Connect je podržan na Sun Cluster 2.2 ako:
  - Protokol za host je TCP/IP
  - Dvofazno predavanje se ne koristi. Ovo ograničenje se olabavljuje ako korisnik konfigurira SPM dnevnik da bude na dijeljenom disku (to se može napraviti preko parametra konfiguracije upravitelja baze podataka **spm\_log\_path**) i sistem nadilaženja greške ima istu TCP/IP konfiguraciju (isto glavno ime, IP adresu itd.).

## **Instalacijski zahtjevi za DB2 Connect poslužiteljske proizvode (Windows)**

Prije instalacije DB2 Connect poslužiteljskih proizvoda na Windows operativne sisteme, osigurajte da sistem koji ste izabrali zadovoljava zahtjeve za operativni sistem, hardver, softver i komunikacije.

Za instalaciju DB2 Connect poslužiteljskog proizvoda, kao što je DB2 Connect Enterprise Edition moraju se ispuniti sljedeći zahtjevi:

#### **Hardverski zahtjevi**

Svi Intel i AMD procesori sposobni za izvođenje podržanih operativnih sistema (32-bitni i 64-bitni) Windows.

#### **Zahtjevi operativnog sistema**

Jedan od:

- Windows XP Professional Edition (32-bitni i 64-bitni) sa Service Packom 3 ili novijim
- Windows 2003 sa Service Packom 2 ili novijim:
  - Standard Edition (32-bitni i 64-bitni)
  - Enterprise Edition (32-bitni i 64-bitni)
  - Datacenter Edition (32-bitni i 64-bitni)
- Windows Vista:
  - Business Edition (32-bitni i 64-bitni)
  - Enterprise Edition (32-bitni i 64-bitni)
  - Ultimate Edition (32-bitni i 64-bitni)
- Windows 7 Service Pack 1

- Professional Edition (32-bitni i x64)
- Enterprise Edition (32-bitni i x64)
- Windows Server 2008, Service Pack 2 ili novija verzija
  - Standard Edition (32-bitni i 64-bitni)
  - Enterprise Edition (32-bitni i 64-bitni)
  - Datacenter Edition (32-bitni i 64-bitni)
- Windows Server 2008 R2 Service Pack 2 ili novija verzija
  - Standard Edition (64-bitni)
  - Enterprise Edition (64-bitni)
  - Datacenter Edition (64-bitni)

#### Zahtjevi softvera

- Potreban je pretražitelj za pregled online pomoći.

#### Komunikacijski zahtjevi

- Operativni sistem podržava i dobavlja TCP/IP.

#### Razmatranja za Windows (64-bitni)

- Podržani su 32-bitni UDF-ovi i spremljene procedure.

## Instalacijski zahtjevi za DB2 Connect Personal Edition (Linux)

Prije instalacije DB2 Connect Personal Edition na Linux operativnim sistemima, osigurajte da izabrani sistem ispunjava potrebne zahtjeve operativnog sistema, hardvera, softvera i komunikacija.

Za instalaciju DB2 Connect Personal Edition je potrebno ispuniti sljedeće zahtjeve:

#### Hardverski zahtjevi

Vaš procesor mora biti jedan od:

- x86 ( Intel Pentium, Intel Xeon i AMD Athlon)
- x64 (Intel EM64T i AMD64)

#### Distribucijski zahtjevi

Za najnovije informacije o podržanim Linux distribucijama usmjerite pretražitelj na [www.ibm.com/db2/linux/validate](http://www.ibm.com/db2/linux/validate).

Možda ćete trebati ažurirati vaše konfiguracijske parametre jezgre. Konfiguracijski parametri jezgre postavljeni su u `/etc/sysctl.conf`. U priručniku operativnog sistema pogledajte informacije o postavljanju i aktivaciji parametara koristeći naredbu **sysctl**.

#### Zahtjevi softvera

- Potreban je pretražitelj za pregled online pomoći.
- Potreban je X Window System softver koji može prikazivati grafičko korisničko sučelje ako želite koristiti čarobnjaka DB2 Postava za instaliranje DB2 Connect ili ako želite koristiti neki od DB2 grafičkih alata.

#### Komunikacijski zahtjevi

Za TCP/IP povezivanje nije potreban dodatni softver.

## Instalacijski zahtjevi za DB2 Connect Personal Edition (Windows)

Prije instalacije DB2 Connect Personal Edition na Windows operativnim sistemima, osigurajte da izabrani sistem ispunjava potrebne zahtjeve operativnog sistema, hardvera, softvera i komunikacija.

Za instalaciju DB2 Connect Personal Edition je potrebno ispuniti sljedeće zahtjeve:

### **Zahtjevi operativnog sistema**

Jedan od:

- Windows XP Professional Edition (32-bitni i 64-bitni) sa Service Packom 3 ili novijim
- Windows 2003 sa Service Packom 2 ili novijim:
  - Standard Edition (32-bitni i 64-bitni)
  - Enterprise Edition (32-bitni i 64-bitni)
  - Datacenter Edition (32-bitni i 64-bitni)
- Windows Vista sa Service Packom 2 ili novija verzija
  - Business Edition (32-bitni i x64)
  - Enterprise Edition (32-bitni i x64)Svi Windows Vista servisni paketi su podržani.
- Windows 7 sa Service Packom 1 ili novija verzija
  - Professional Edition (32-bitni i x64)
  - Enterprise Edition (32-bitni i x64)
- Windows Server 2008 sa Service Packom 2 ili novija verzija
  - Standard Edition (32-bitni i 64-bitni)
  - Enterprise Edition (32-bitni i 64-bitni)
  - Datacenter Edition (32-bitni i 64-bitni)
- Windows Server 2008 R2
  - Standard Edition (64-bitni)
  - Enterprise Edition (64-bitni)
  - Datacenter Edition (64-bitni)Svi Windows Server 2008 R2 servisni paketi su podržani.

### **Hardverski zahtjevi**

- Svi Intel i AMD procesori sposobni za izvođenje podržanih Windows operativnih sistema (32-bitnih i x64 baziranih sistema).

### **Zahtjevi softvera**

- Potreban je pretražitelj za pregled online pomoći.

### **Komunikacijski zahtjevi**

- Operativni sistem podržava i dobavlja TCP/IP.

### **Razmatranja za Windows (64-bitni)**

- Podržani su SQL zahtjevi poslani od udaljenih 32-bitnih klijenata iz ranijih verzija.

### **Komponente**

Ovo izdanje DB2 Connecta je namijenjeno za upotrebu na osobnim radnim stanicama i za povezivanje aplikacija. Funkcionalnost poslužitelja ili gatewaya nije dostupna. Za potpune detalje o dostupnim komponentama u ovom izdanju posjetite <http://www.ibm.com/software/data/db2/db2connect/edition-pe.html>.

Ovo izdanje DB2 Connecta nije namijenjeno za omogućavanje poslužitelja aplikacija i ne smije se instalirati na takve poslužitelje.

## **Diskovni i memorijski zahtjevi za DB2 Connect**

Pobrinite se da je za vašu DB2 Connect okolinu dostupan odgovarajući prostor na disku i dodijelite odgovarajuću količinu memorije.

## Diskovni zahtjevi

Potreban prostor na disku za vaše proizvode ovisi o tipu instalacije koji izaberete i tipu sistema datoteka koji imate. Čarobnjak DB2 postava daje dinamičke procjene veličine s obzirom na komponente izabrane za vrijeme tipične, kompaktne ili prilagođene instalacije.

Nemojte zaboraviti na prostor na disku potreban za baze podataka, softver i proizvode za komunikaciju. Pobrinite se da sistem datoteka nije montiran koristeći opciju istodobnog I/O-a (CIO).

Na operativnim sistemima Linux i UNIX preporuča se 2 GB slobodnog prostora u direktoriju /tmp, a potrebno je barem 512 MB slobodnog prostora u direktoriju /var.

Na operativnim sistemima Windows preporuča se sljedeći dodatni slobodni prostor uz prostor za DB2 proizvod:

- 40 MB na sistemskom disku
- 60 MB u privremenom folderu navedenom pomoću varijable okoline temp.

## Memorijski zahtjevi

Na memorijske zahtjeve utječe veličina i kompleksnost vašeg sistema baze podataka, aktivnost baze podataka i broj klijenata koji pristupaju vašem sistemu. Sistem DB2 baze podataka zahtijeva barem 256 MB RAM-a<sup>1</sup>. Za sistem koji izvodi samo DB2 proizvod i DB2 GUI alate, potrebno je minimalno 512 MB RAM-a. Ali, preporuča se 1 GB RAM-a radi poboljšane izvedbe. Ovi zahtjevi ne uključuju nikakve dodatne memorijske zahtjeve za drugi softver u izvođenju na vašem sistemu. Za podršku IBM data server client, ovi zahtjevi za memorijom vrijede za osnovu od pet istodobnih klijentskih veza. Za svakih pet dodatnih klijentskih povezivanja potrebno je dodatnih 16 MB RAM-a.

Za proizvode DB2 poslužitelja samopodešavajući upravitelj memorije (STMM) pojednostavljuje zadatak konfiguracije memorije jer automatski postavlja vrijednosti nekoliko konfiguracijskih parametara memorije. Kada je omogućen, podešavač memorije dinamički distribuira dostupne memorijske resurse između više potrošača memorije, uključujući sortiranje, predmemoriju paketa, listu zaključavanja i spremišta međuspremnika.

## Zahtjevi prostora za podjelu u stranice

DB2 zahtijeva da je omogućena podjela u stranice, zvana još i zamjena. Ova konfiguracija je potrebna za održavanje različitih funkcija u DB2 koje nadgledaju ili ovise o podacima o upotrebi zamjene/podjele u stranice. Stvarni iznos prostora za zamjenu/podjelu u stranice ovisi o sistemu i nije baziran isključivo na memoriji koju koristi aplikacijski softver. Striktno se zahtijeva samo za DB2 na platformama Solaris i HP jer one koriste ranu dodjelu prostora za podjelu u stranice.

Razumna minimalna konfiguracija prostora za zamjenu/podjelu u stranice za većinu sistema je 25-50% RAM-a. Solaris i HP sistemi s mnoštvom manjih baza podataka ili s više baza podataka koje podešava STMM mogu zahtijevati prostor za podjelu u stranice velik 1 x RAM ili veći. Ovi veći zahtjevi pojavljuju se zbog virtualne memorije koja se predalocira po bazi podataka / instanci i zbog zadržane virtualne memorije u slučaju kada STMM podešava više baza podataka. Možda ćete željeti alocirati dodatni prostor za zamjenu/podjelu u stranice kao osiguranje u slučaju prevelikog zauzeća memorije na sistemu.

---

1. DB2 proizvodi koji se izvode na HP-UX-u verzije 11i za sisteme bazirane na Itaniumu zahtijevaju barem 512 MB RAM-a.



## Podrška Java softvera za DB2 Connect

Potrebna vam je odgovarajuća razina IBM Software Development Kit (SDK) za Java da biste mogli koristiti alate bazirane na Javi i kreirati i izvoditi Java aplikacije, uključujući pohranjene procedure i korisnički definirane funkcije.

Ako komponenta koja se instalira zahtijeva IBM SDK za Javu, a SDK za Javu nije instaliran na toj stazi, SDK za Javu će se instalirati ako koristite čarobnjak DB2 postava ili datoteku odgovora za instalaciju proizvoda.

SDK za Javu nije instaliran s IBM Data Server Runtime Client ili IBM Data Server Driver Package.

Sljedeća tablica sadrži instalirane razine SDK-a za Javu za proizvode DB2 baze podataka s obzirom na platformu operativnog sistema:

Platforma operativnog sistema	SDK za Java razinu
AIX	SDK 7
HP-UX za Itanium bazirane sisteme	SDK 6
Linux na x86	SDK 7
Linux na AMD64/EM64T	SDK 7
Linux na zSeries	SDK 7
Linux na POWER	SDK 7
Solaris operativni sistem	SDK 7
Windows x86	SDK 7
Windows x64	SDK 7

### Bilješka:

1. SDK za Java softver se može preuzeti s developerWorks Web stranice na: <http://www.ibm.com/developerworks/java/jdk/index.html> . Za popis podržanih SDK razina za Javu, pogledajte tablicu kasnije u ovom odlomku, s nazivom DB2 za Linux, UNIX i Windows podrška za SDK-ove za Javu.

**Bilješka:** Za platforme Windows operativnog sistema, koristite IBM Paket za razvoj za Eclipse spuštanja.

2. DB2 GUI alati se izvode samo na Linuxu na x86, Linuxu na AMD64/EM64T, Windows x86 i Windows x64.
3. Na Windows x86 i Linux na x86:
  - instaliran je 32-bitni SDK
  - podržane su 32-bitne aplikacije i Java vanjski potprogrami
4. Na svim podržanim platformama (osim Windows x86 i Linux na x86):
  - podržane su 32-bitne aplikacije
  - nisu podržani 32-bitne Java vanjski potprogrami
  - podržane su 64-bitne aplikacije i Java vanjski potprogrami

### Podržani Java softver za razvoj aplikacija

Sljedeća tablica popisuje podržane razine SDK za Java. Podržane su ispisane razine i prema naprijed kompatibilne kasnije verzije istih razina.

Budući da postoje česti SDK za Java popravke i ažuriranja, nisu testirane sve razine i verzije. Ako vaša aplikacija baze podataka ima problema koji se odnose na SDK za Java, pokušajte sa sljedećom dostupnom verzijom SDK za Java na danoj razini.

Verzije SDK-a za Javu koje nisu IBM SDK podržane su samo za izgradnju i izvođenje samostalnih Java aplikacija. Za izgradnju i izvođenje novih Java spremljenih procedura i korisnički-definirana funkcija, podržan je samo IBM SDK za Javu koji je uključen s DB2 za Linux, UNIX i Windows proizvodom. Za izvođenje Java spremljenih procedura i korisnički definiranih funkcija kreiranih u prijašnjim DB2 izdanjima pogledajte Tablicu 1, stupac "Java spremljene procedure i korisnički definirane funkcije" za detalje.

Tablica 6. DB2 za Linux, UNIX i Windows podržane razine SDK-ova za Javu

	Java aplikacije koje koriste JDBC pogonitelj db2java.zip ili db2jcc.jar	Java aplikacije koje koriste JDBC pogonitelj db2jcc4.jar <sup>7</sup>	Java Spremljene procedure i korisnički definirane funkcije	DB2 Grafički alati
AIX	1.4.2 do 7	6 i 7	1.4.2 <sup>6</sup> do 7 <sup>5</sup>	Nije dostupno
HP-UX za Itanium bazirane sisteme	1.4.2 do 6 <sup>1</sup>	6 <sup>1</sup>	1.4.2 <sup>6</sup> do 6	Nije dostupno
Linux na POWER	1.4.2 do 7 <sup>3,4</sup>	6 i 7 <sup>3,4</sup>	1.4.2 <sup>6</sup> do 7	Nije dostupno
Linux na x86	1.4.2 do 7 <sup>2,3,4</sup>	6 i 7 <sup>2,3,4</sup>	1.4.2 <sup>6</sup> do 7	5 do 7
Linux na AMD64 i Intel EM64T procesorima	1.4.2 do 7 <sup>2,3,4</sup>	6 i 7 <sup>2,3,4</sup>	1.4.2 <sup>6</sup> do 7	Nije dostupno
Linux na zSeries	1.4.2 do 7 <sup>3,4</sup>	6 i 7 <sup>3,4</sup>	1.4.2 <sup>6</sup> do 7	Nije dostupno
Solaris operativni sistem	1.4.2 do 7 <sup>2</sup>	6 i 7 <sup>2</sup>	1.4.2 <sup>6</sup> do 7	Nije dostupno
Windows na x86	1.4.2 do 7 <sup>2</sup>	6 i 7 <sup>2</sup>	1.4.2 <sup>6</sup> do 7	5 do 7
Windows na x64, za AMD64 i Intel EM64T procesorima	1.4.2 do 7 <sup>2</sup>	6 i 7 <sup>2</sup>	1.4.2 <sup>6</sup> do 7	5 do 7

#### Bilješka:

1. Iste razine SDK za Java koje su dostupne iz Hewlett-Packarda su podržane za izgradnju i izvođenje samostalnih klijentskih aplikacija koje se izvode pod IBM Data Server Driver for JDBC and SQLJ.
2. Razine SDK za Javu koje su dostupne od Oraclea podržane su za izgradnju i izvođenje samostalnih aplikacija koje koriste IBM Data Server Driver for JDBC and SQLJ. Međutim, ako postavite IBM Data Server Driver for JDBC and SQLJ svojstvo securityMechanism za tip sigurnosti koji koristi šifriranje, SDK za Javu mora podržavati tip šifriranja koji koristite. Na primjer, SDK za Javu koji koristite može podržavati 256-bitno AES (snažno) šifriranje, ali ne 56-bitno DES (slabo) šifriranje. Algoritam šifriranja možete navesti postavljanjem IBM Data Server Driver for JDBC and SQLJ svojstva encryptionAlgorithm. Za korištenje 256-bitnog AES šifriranja postavite encryptionAlgorithm na 2. Kada koristite 256-bitno AES šifriranje i Oracleov SDK za Javu, možda ćete trebati instalirati JCE datoteku politike nadležnosti neograničene snage, koju možete dobiti od Oraclea.
3. Potrebna je minimalna SDK razina za Javu 1.4.2 SR6 za SUSE Linux Enterprise Server (SLES) 10. Potrebna je SDK razina za Javu 1.4.2 SR7 za Red Hat Enterprise Linux (RHEL) 5.
4. SDK za Javu 6 podrška na Linuxu zahtijeva SDK za Javu 6 SR3 ili kasniji.
5. Ako se koristi SDK za Javu 6 SR2 ili kasniji, postavite DB2LIBPATH=*java\_home*/jre/lib/ppc64.

6. Podrška za spremljene Java procedure i korisnički definirane funkcije izgrađene u IBM SDK-u za Javu 1.4.2 odbačena je u Verziji 9.7 i možda će se ukloniti u budućim izdanjima. IBM SDK za Javu 1.4.2 ima Krajnji datum servisa u rujnu, 2011. Preporuča se da uklonite SDK za Javu 1.4.2 zavisnosti prije tog datuma. Uklanjanje ove zavisnosti može se izvesti ponovnom izgradnjom spremljenih Java procedura i korisnički definiranih funkcija koristeći SDK za Javu uključen u DB2 verziju 9.1, DB2 verziju 9.5, DB2 verziju 9.7 ili DB2 Verzija 10.1 .
7. Dovoljan vam je Java 6 ako trebate koristiti samo JDBC 4.0 funkcije. Java 7 je potreban ako trebate koristiti JDBC 4.1 funkcije.

## Priprema za instalaciju DB2 Connecta za Linux na zSeries

Ako želite instalirati proizvod DB2 baze podataka na IBM zSeries na kojem se izvodi Linux, operativnom sistemu Linux mora biti dostupna instalacijska slika.

### Prije nego počnete

Već imate instalacijsku sliku proizvoda DB2 baze podataka.

### Postupak

- Korištenje FTP-a za pristup instalacijskoj slici  
S IBM zSeries računala koje izvodi Linux:
  1. Unesite sljedeću naredbu: `ftp yourserver.com`  
gdje *yourserver.com* predstavlja FTP poslužitelj na kojem se nalazi instalacijska slika proizvoda DB2 baze podataka.
  2. Upišite ID korisnika i lozinku.
  3. Upišite sljedeće naredbe:
 

```
bin
get product_file
```

 gdje *product\_file* predstavlja ime odgovarajućeg paketa proizvoda.
- Korištenje DVD-a proizvoda DB2 baze podataka preko NFS-a za pristup instalacijskoj slici
  1. Montirajte prikladni DVD proizvoda.
  2. Eksportirajte direktorij gdje ste montirali DVD. Na primjer, ako ste montirali DVD pod `/db2dvd`, tada eksportirajte `/db2dvd` direktorij.
  3. Na IBM zSeries računalu koje izvodi Linux, NFS montirajte ovaj direktorij korištenjem sljedeće naredbe:
 

```
mount -t nfs -o ro nfsservername:/db2dvd /local_directory_name
```

 gdje *nfsservername* predstavlja host ime NFS poslužitelja, *db2dvd* predstavlja ime direktorija koji se eksportira na NFS poslužitelj, a *local\_directory\_name* predstavlja ime lokalnog direktorija.
  4. S IBM zSeries računala koje izvodi Linux, pomaknite se u direktorij gdje je montiran DVD. To možete učiniti upisivanjem naredbe `cd /local_directory_name`, gdje *local\_directory\_name* predstavlja točku postavljanja vašeg DVD-a proizvoda.

---

## Parametri jezgre (Linux i UNIX)

### Modificiranje parametara jezgre za DB2 Connect (HP-UX)

Da bi vaš proizvod DB2 baze podataka ispravno funkcionirao na HP-UX-u, možda ćete trebati ažurirati konfiguracijske parametre jezgre sistema. Ako ažurirate vrijednosti za konfiguracijske parametre jezgre, morate ponovno pokrenuti računalo.

## Prije nego počnete

Za modificiranje parametara jezgre morate imati ovlaštenje korijenskog korisnika.

## Postupak

Za promjenu parametara jezgre:

1. Upišite naredbu **sam** za pokretanje programa Upravitelj administracije sistema (SAM).
2. Kliknite dva puta na ikonu **Konfiguracija jezgre**.
3. Kliknite dva puta na ikonu **Konfigurabilni parametri**.
4. Kliknite dva puta na parametar koji želite promijeniti i upišite novu vrijednost u polju **Formula/Vrijednost**.
5. Kliknite **OK**.
6. Ponovite te korake za sve parametre konfiguracije jezgre koje želite promijeniti.
7. Kada završite s postavljanjem svi konfiguracijskih parametara jezgre, izaberite **Akcija > Obrada nove jezgre** na traci izbornika akcija.

## Rezultati

HP-UX operativni sistem se automatski ponovno pokreće nakon što promijenite vrijednosti za parametre konfiguracije jezgre.

### Savjet:

Na HP-UX može se koristiti i **kctune** za prilagodbu parametara jezgre.

## Preporučeni konfiguracijski parametri jezgre za DB2 Connect (HP-UX)

Za HP-UX sisteme koji izvode DB2 64-bitne sisteme baza podataka, izvedite naredbu **db2osconf** za preporuku odgovarajućih vrijednosti parametara za konfiguraciju jezgre za vaš sistem.

Pomoćni program **db2osconf** može se pokrenuti samo iz `$DB2DIR/bin`, gdje je `DB2DIR` direktorij gdje ste instalirali vaš proizvod DB2 baze podataka.

## Modificiranje parametara jezgre za DB2 Connect (Linux)

Prije instaliranja DB2 sistema, ažurirajte Linux parametre jezgre. Default vrijednosti za određene parametre jezgre na Linuxu nisu dovoljne kod izvođenja DB2 sistema baza podataka.

## Prije nego počnete

Za modificiranje parametara jezgre morate imati ovlaštenje korijenskog korisnika.

## Postupak

Za ažuriranje parametara jezgre na Red Hat i SUSE Linux:

1. Izvedite naredbu **ipcs -l**.
2. Analizirajte izlaz kako bi odredili treba li napraviti određene promjene na vašem sistemu. Komentari su dodani nakon // da prikažu koja su imena parametara.

```
# ipcs -l
```

```
-- Granice dijeljene memorije -----
```

```

max number of segments = 4096 // SHMMNI
max seg size (kbytes) = 32768 // SHMMAX
max total shared memory (kbytes) = 8388608 // SHMALL
min seg size (bytes) = 1

```

```

----- Granice semafora -----
max number of arrays = 1024 // SEMMNI
max semaphores per array = 250 // SEMMSL
max semaphores system wide = 256000 // SEMMNS
max ops per semop call = 32 // SEMOPM
semaphore max value = 32767

```

```

----- Poruke: Granice -----
max queues system wide = 1024 // MSGMNI
max size of message (bytes) = 65536 // MSGMAX
default max size of queue (bytes) = 65536 // MSGMNB

```

- Započevši s prvom odlomkom na Granicama dijeljene memorije, SHMMAX i SHMALL su parametri koje treba pogledati. SHMMAX je maksimalna veličina segmenta dijeljene memorije na Linux sistemu, dok je SHMALL maksimalna dodjela stranica dijeljene memorije na sistemu.
    - Preporuča se postavljanje vrijednosti SHMMAX tako da je jednaka količini fizičke memorije na vašem sistemu. Međutim, minimalno se na x86 sistemima traži 268435456 (256 MB), a na 64-bitnim sistemima 1073741824 (1 GB).
    - SHMALL je postavljen na 8 GB po defaultu (8388608 KB = 8 GB). Ako imate više fizičke memorije od toga i ako će je koristiti sistem DB2 baze podataka, onda se ovaj parametar povećava na približno 90% fizičke memorije vašeg računala. Na primjer, ako imate računalni sistem sa 16 GB memorije koja će se koristiti primarno za sistem DB2 baze podataka, SHMALL treba postaviti na 3774873 (90% od 16 GB je 14.4 GB; 14.4 GB se zatim dijeli s 4 KB, veličinom osnovne stranice). ipcs izlaz je pretvorio SHMALL u kilobajte. Jezgra zahtijeva ovu vrijednost kao broj stranica. Ako izvodite nadogradnju na DB2 Verzija 10.1 i ne koristite default postavku za SHMALL, postavku za SHMALL morate povećati za dodatnih 4 GB. Ovo povećanje memorije je potrebno za upravitelja brzih komunikacija (FCM) za dodatne međuspremnik ili kanale.
  - Sljedeći dio pokriva količinu semafora dostupnih operacijskom sistemu. Parametar jezgre sem se sastoji od 4 oznake, SEMMSL, SEMMNS, SEMOPM i SEMMNI. SEMMNS je rezultat SEMMSL pomnoženog sa SEMMNI. Upravitelj baze podataka zahtijeva da broj matrica (SEMMNI) prema potrebi bude povećan. Tipično, SEMMNI bi trebao imati vrijednost dvostruku od maksimalno očekivanog broja agenata na sistemu pomnoženo s brojem logičkih particija na računalnom poslužitelju baze podataka plus broj veza lokalnih aplikacija na računalni poslužitelj baze podataka.
  - Treći dio pokriva poruke na sistemu.
    - MSGMNI utječe na broj agenata koji mogu biti pokrenuti, MSGMAX utječe na veličinu poruke koja može biti poslana u red i MSGMNB utječe na veličinu reda.
    - MSGMAX se treba promijeniti na 64 KB (odnosno, 65535 bajta), a MSGMNB se treba povećati na 65535.
3. Kako bi promijenili ove parametre jezgre, uredite datoteku /etc/sysctl.conf. Ako ova datoteka ne postoji, kreirajte je. Sljedeće linije su primjeri onoga što treba biti smješteno u datoteku:

```

kernel.sem=250 256000 32 1024
#Primjer shmmax za 64-bitni sistem
kernel.shmmax=1073741824
#Primjer shmall za 90 posto 16 GB memorije
kernel.shmall=3774873
kernel.msgmax=65535
kernel.msgmnb=65535
kernel.msgmni=2048

```

4. Izvedite **sysctl** s parametrom **-p** kako bi učitali **sysctl** postavke iz default datoteke `/etc/sysctl.conf`:  

```
sysctl -p
```
5. Kako bi učinili promjene koje vrijede nakon svakog podizanja sistema:
  - (SUSE Linux) Učinite `boot.sysctl` aktivnom
  - (Red Hat) `rc.sysinit` inicijalizacijska skripta će pročitati `/etc/sysctl.conf` datoteku automatski

## Modificiranje parametara jezgre za DB2 Connect (Solaris)

Da bi DB2 sistem baza podataka ispravno radio, preporuča se da ažurirate konfiguracijske parametre jezgre vašeg sistema. Moguća je upotreba pomoćnog programa **db2osconf** za prijedloge preporučenih parametara jezgre. Ako želite koristiti kontrole resursa projekta (`/etc/project`), pogledajte dokumentaciju za Solaris.

### Prije nego počnete

Morate imati root ovlaštenje za promjenu parametara mreže.

Za upotrebu naredbe **db2osconf**, najprije morate instalirati DB2 sistem baza podataka. Pomoćni program **db2osconf** može se pokrenuti samo iz `$DB2DIR/bin`, gdje je `DB2DIR` direktorij u kojem je instaliran proizvod DB2 baze podataka.

Morate ponovno pokrenuti vaš sistem nakon promjene parametara jezgre.

### Postupak

Za postavljanje parametra jezgre:

Dodajte sljedeći redak na kraju datoteke `/etc/system`:

```
set parameter_name = value
```

Na primjer, za postavljanje vrijednosti za `msgsys:msginfo_msgmax` parametar, dodajte sljedeći red na kraj `/etc/system` datoteke:

```
set msgsys:msginfo_msgmax = 65535
```

### Što napraviti sljedeće

Nakon ažuriranja datoteke `/etc/system`, ponovno pokrenite sistem.

---

## DB2 Connect poslužiteljski proizvodi: pregled instalacije i konfiguracije

Postavljanje proizvoda DB2 Connect poslužitelj, kao što je DB2 Connect Enterprise Edition je obrada u više koraka. DB2 Connect poslužiteljski proizvodi se obično instaliraju stotinama ili tisućama klijenata koji se povezuju na poslužitelje baza podataka na IBM glavnom računaru. Iz tog razloga preporuča se izvođenje testne instalacije. Nakon što se dokaže da je test instalacija stabilna, možete ju koristiti kao predložak za nenadziranu instalaciju DB2 Connect i vaših klijenata širom vaše organizacije.

Tipični koraci za instaliranje i konfiguriranje proizvoda DB2 Connect poslužitelja su sljedeći:

1. Odredite kako želite koristiti DB2 Connect u vašoj mreži.
2. Provjerite da imate ispravne hardverske i softverske preduvjete na obje strane, na radnoj stanici i na host poslužitelju baze podataka.

3. Provjerite je li vaš poslužitelj baze podataka IBM glavnog računala konfiguriran da prihvati povezivanja iz DB2 Connect poslužitelja.
4. Instalirajte vaš DB2 Connect softver. Koristit ćete ovu radnu stanicu za konfiguriranje i provjeru valjanosti veza IBM glavnog računala. Koristite srodne veze da pronađete detalje specifične za instalaciju DB2 Connect poslužiteljskog proizvoda na vašem operativnom sistemu.
5. Nakon instalacije, uspostavite vezu između DB2 Connect i vašeg sistema baze podataka na IBM glavnom računalu. DB2 Connect može za vas pronaći i konfigurirati sva TCP/IP povezivanja. Možete koristiti naredbe DB2 procesora naredbenog reda (CLP) za konfiguraciju IBM-ovih baza podataka glavnog računala.
6. Povežite programe i pomoćne programe koje sadrži DB2 Connect na vašu bazu podataka na IBM glavnom računalu.
7. Testirajte povezivanje.
8. (Opcija) Omogućite funkciju Višestranično ažuriranje.
9. Ako planirate koristiti WebSphere, transakcijske monitore ili vaš vlastiti softver poslužitelja aplikacija, instalirajte te proizvode ili aplikacije. Informacije o tome kako instalirati WebSphere pogledajte u dokumentaciji koja se dobiva uz te proizvode u sklopu paketa proizvoda DB2 Connect poslužitelja. Za druge proizvode pročitajte dokumentaciju o instalaciji dobivenu s proizvodom.
10. Instalirajte i konfigurirajte IBM data server client. Koristite ovu radnu stanicu za testiranje povezanosti iz IBM data server client na poslužitelje baza podataka IBM glavnog računala, kao i za testiranje aplikacija koje koriste ovu povezanost.
11. Upotrijebite CLP naredbe za povezivanje klijenta sa sistemom IBM-ovog glavnog računala preko DB2 Connecta.
12. Instalirajte IBM data server client na svim radnim stanicama krajnjih korisnika koji će koristiti aplikacije koje se povezuju na poslužitelje baza podataka IBM glavnog računala.
13. Sada ste spremni za korištenje DB2 Connect sa svim vašim aplikacijama. Radne stanice koje će se koristiti za razvoj aplikacija bi morale imati instaliran IBM data server client.
14. Ako želite koristiti vašu radnu stanicu za administriranje DB2 za z/OS ili DB2 za Linux, UNIX i Windows, instalirajte IBM data server client.

## AIX

### Instaliranje DB2 Connect poslužiteljskog proizvoda ( AIX )

Da biste definirali svoje instalacijske preference i instalirali DB2 Connect proizvod na AIX, koristite čarobnjaka DB2 Postav.

#### Prije nego počnete

Prije početka vaše instalacije:

- Možete instalirati DB2 Connect koristeći ovlaštenje korijenskog ili nekorijenskog korisnika.
- Osigurajte da vaš sistem zadovoljava sljedeće:
  - Diskovni i memorijski zahtjevi
  - Hardverskim i softverskim zahtjevima. Pogledajte “Instalacijski zahtjevi za DB2 Connect poslužiteljske proizvode (AIX)” na stranici 17.
- DVD s DB2 proizvodom treba biti postavljen na sistem.
- Mora biti dostupna slika DB2 Connect proizvoda. Ako instalirate ne-englesku verziju DB2 Connect proizvoda, morate također imati odgovarajuće pakete nacionalnog jezika.

- Osigurajte da je asinkroni I/O omogućen; mora biti omogućen prije nego se vaš proizvod DB2 Connect poslužitelja može uspješno instalirati.
- Za pronalazak proizvoda DB2 baze podataka koji su već instalirani na vašem sistemu upotrijebite naredbu **db2ls**. Pogledajte poglavlje “Ispis DB2 proizvoda instaliranih na vašem sistemu (Linux i UNIX)” u *Instaliranje DB2 poslužitelja*.
- Čarobnjak DB2 Postava je grafički instalater. Morate imati X Windows softver s mogućnošću prikazivanja grafičkog korisničkog sučelja za izvođenje čarobnjaka DB2 Postava na vašem stroju. Osigurajte da X Windows poslužitelj radi. Osigurajte da ste ispravno eksportirali vaš ekran. Na primjer, `export DISPLAY=9.26.163.144:0`.
- Ako se sigurnosni softver kao što je Lightweight Directory Access Protocol (LDAP) koristi u vašoj okolini, morate ručno kreirati potrebne DB2 korisnike prije nego pokrenete čarobnjaka DB2 Postava.

**Bilješka:** Network Information Services (NIS) i Network Information Services Plus (NIS+) funkcije su zastarjele počevši s DB2 verzijom 9.1 paketa popravaka 2. Podrška za ove funkcije bi se mogla ukloniti u budućem izdanju. Lightweight Directory Access Protocol (LDAP) je preporučeno rješenje za usluge centraliziranog korisničkog upravljanja.

## O ovom zadatku

DB2 Instalaterski program je Java-bazirani instalacijski alat koji automatizira instalaciju i konfiguraciju bilo kakvog DB2 proizvoda baze podataka. Ako ne želite koristiti ovaj pomoćni program, imate dvije mogućnosti. Možete instalirati proizvod DB2 Connect:

- Korištenjem datoteke odgovora
- Ručnim izvođenjem naredbe **db2setup**. *Ne možete* ručno instalirati proizvod DB2 baze podataka koristeći izvorni instalacijski program **SMIT** operativnog sistema. Svi postojeći skripti koji sadrže taj lokalni instalacijski pomoćni program koji koristite za sučelje i upit s DB2 instalacijama će se trebati promijeniti.

## Postupak

Za instalaciju DB2 Connect poslužiteljskog proizvoda kao što je DB2 Connect Enterprise Edition, na AIX pomoću čarobnjaka DB2 Postav:

1. Promijenite direktorij gdje je montiran DVD:

```
cd /db2dvd
```

gdje */db2dvd* predstavlja točku montiranja DVD-a.

2. Ako ste spustili sliku DB2 Connect proizvoda, morate dekomprimirati i raspakirati datoteku s proizvodom.
  - a. Dekomprimirajte datoteku proizvoda:
 

```
gzip -d product.tar.gz
```

gdje je *product* ime proizvoda baze podataka koju ste spustili.
  - b. Raspakirajte datoteku proizvoda:
 

```
tar xvf product.tar
```
  - c. Promijenite direktorij:
 

```
cd ./product/disk1
```

**Bilješka:** Ako ste spustili paket nacionalnog jezika, raspakirajte ga u isti direktorij. To će kreirati poddirektorije (na primjer *./nlpack/disk2*) u istom direktoriju i dozvolit će instalateru da automatski pronađe instalacijske slike, bez promptova

3. Upišite naredbu **./db2setup** iz direktorija gdje se nalazi slika proizvoda da pokrenete čarobnjaka DB2 Postava. Nakon par trenutaka će se otvoriti Podloga za pokretanje IBM



DB2 postava. Za instalacije s više CD-ova izdajte naredbu **db2setup** izvan lokacije na kojoj je montiran CD, s relativnim ili apsolutnim imenom staze da osigurate da se DB2 Connect CD s proizvodom može skinuti kako je potrebno. Iz ovog prozora, možete pogledati instalacijske preduvjete i napomene za izdanje ili možete nastaviti s instalacijom.

4. Jednom kad ste započeli instalaciju, nastavite kroz instalacijske panele čarobnjaka DB2 Postava i napravite svoje izbore. Pomoć za instalaciju je dostupna da vas vodi kroz čarobnjaka DB2 Postava. Kliknite **Pomoć** za pozivanje online pomoći. Možete kliknuti **Opoziv** u bilo kojem trenutku da izađete iz instalacije. DB2 datoteke kopirat će se na vaš sistem nakon što kliknete **Završetak** na zadnjem instalacijskom panelu čarobnjaka DB2 Postav. Nakon završetka, proizvod DB2 Connect poslužitelja instalira se na default instalacijsku stazu `/opt/IBM/db2/V9.8`.

Ako instalirate na sistem gdje se ovaj direktorij već koristi, instalacijska staza za DB2 Connect proizvod će imati dodano `_xx`, gdje su ti `xx` znamenke, koje počinju s 01 i povećavaju se, zavisno o tome koliko DB2 kopija ste instalirali.

Možete također navesti vašu vlastitu instalacijsku stazu za DB2 proizvod.

## Rezultati

Paketi nacionalnog jezika se također mogu instalirati izvođenjem `./db2setup` naredbe iz direktorija gdje se taj paket nalazi, nakon što instalirate DB2 Connect proizvod.

Dnevnici instalacije, `db2setup.log` i `db2setup.err` će se, po defaultu, nalaziti u `/tmp` direktoriju. Možete navesti i drugu lokaciju za datoteke dnevnika.

Ako želite da vaš DB2 proizvod ima pristup DB2 dokumentaciji na vašem lokalnom računalu ili na drugom računalu na vašoj mreži, tada morate instalirati *DB2 Informacijski centar*. *DB2 Informacijski centar* sadrži dokumentaciju za DB2 bazu podataka i povezane DB2 proizvode. Pogledajte poglavlje “Instalacija DB2 Informacijskog centra koristeći čarobnjak DB2 postava (UNIX)” u *Instaliranje DB2 poslužitelja*.

## Postavljanje CD-ova ili DVD-ova (AIX)

Za postavljanje CD-a ili DVD-a DB2 proizvoda baze podataka na AIX operativne sisteme, koristite System Management Interface Tool (SMIT).

## Prije nego počnete

Ovisno o konfiguraciji vašeg sistema, možda ćete se trebati prijaviti kao korijenski korisnik za postavljanje diskova.

## Postupak

Za postavljanje CD-a ili DVD-a na AIX pomoću SMIT-a, izvedite sljedeće korake:

1. Umetnite disk u pogon.
2. kreirajte točku postavljanja diska unosom naredbe **mkdir -p /disc**, gdje *disc* predstavlja direktorij točke postavljanja CD-a ili DVD-a.
3. Dodijelite sistem datoteka diska korištenjem SMIT-a unošenjem naredbe **smit storage**.
4. Nakon pokretanja SMIT-a, izaberite **Sistemi datoteka > Dodaj / Promijeni / Pokaži / Brisanje sistema datoteka > CDRom sistemi datoteka > Dodaj CDRom sistem, datoteka**.
5. U prozoru Dodavanje sistema datoteka:
  - a. Unesite ime uređaja za vaš CD ili DVD sistem datoteka u **DEVICE Name** polje. Imena uređaja za CD ili DVD sisteme datoteka moraju biti jedinstvena. Ako postoji

- duplikat imena uređaja, možda će biti potrebno obrisati prethodno definiran CD ili DVD sistem datoteka ili koristiti drugo ime za vaš direktorij. U ovom primjeru, `/dev/cd0` je ime uređaja.
- b. Unesite direktorij točke postavljanja diska u MOUNT POINT prozor. U ovom primjeru, direktorij točke postavljanja je `/disc`.
  - c. U polju **Montiraj AUTOMATSKI kod ponovnog pokretanja sistema**, izaberite **yes** za omogućavanje automatskog montiranja sistema datoteka.
  - d. Kliknite **OK** zatvaranje prozora, tada kliknite **Opoziv** tri puta za izlaz iz SMIT-a.
6. Montirajte CD ili DVD sistem datoteka unosom naredbe **smit mountfs**.
7. U prozoru Montiranje sistema datoteka:
- a. Unesite ime uređaja za vaš CD ili DVD sistem datoteka u polje **FILE SYSTEM ime**. U ovom primjeru ime uređaja je `/dev/cd0`.
  - b. Unesite točku montiranja diska u polje **Direktorij preko kojega se montira**. U ovom primjeru, točka postavljanja je `/disc`.
  - c. Upišite `cdvfs` u polju **Tip sistema datoteka**. Za gledanje drugih vrsta sistema datoteka koje možete montirati, kliknite **Lista**.
  - d. U polju **Montiraj kao READ-ONLY sistem**, izaberite **yes**.
  - e. Prihvatite preostale defaultne vrijednosti i kliknite **OK** za zatvaranje prozora.

## Rezultati

Vaš CD ili DVD sistem datoteka je sada montiran. Za pregled sadržaja CD-a ili DVD-a, umetnite disk u pogon i unesite naredbu `cd /disc` gdje je *disc* direktorij točke postavljanja diska.

## HP-UX

### Instaliranje DB2 Connect poslužiteljskog proizvoda (HP-UX)

Da biste definirali svoje instalacijske preference i instalirali DB2 Connect proizvod na HP-UX, koristite čarobnjaka DB2 Postav.

### Prije nego počnete

Prije početka vaše instalacije:

- Možete instalirati DB2 Connect koristeći ovlaštenje korijenskog ili nekorijenskog korisnika.
- Osigurajte da vaš sistem zadovoljava sljedeće:
  - Diskovni i memorijski zahtjevi
  - Hardverskim, distribucijskim i softverskim zahtjevima. Pogledajte “Instalacijski zahtjevi za DB2 Connect poslužiteljske proizvode (HP-UX)” na stranici 19.
- DVD s DB2 proizvodom treba biti postavljen na sistem.
- Mora biti dostupna slika DB2 Connect proizvoda. Ako instalirate ne-englesku verziju DB2 Connect proizvoda, morate također imati odgovarajuće pakete nacionalnog jezika.
- Za pronalazak proizvoda DB2 baze podataka koji su već instalirani na vašem sistemu upotrijebite naredbu **db2ls**. Pogledajte poglavlje “Ispis DB2 proizvoda instaliranih na vašem sistemu (Linux i UNIX)” u *Instaliranje DB2 poslužitelja*.
- Čarobnjak DB2 Postava je grafički instalater. Morate imati X Windows softver s mogućnošću prikazivanja grafičkog korisničkog sučelja za izvođenje čarobnjaka DB2 Postava na vašem stroju. Osigurajte da X Windows poslužitelj radi. Osigurajte da ste ispravno eksportirali vaš ekran. Na primjer, `export DISPLAY=9.26.163.144:0`.

- Ako se sigurnosni softver kao što je Lightweight Directory Access Protocol (LDAP) koristi u vašoj okolini, morate ručno kreirati potrebne DB2 korisnike prije nego pokrenete čarobnjaka DB2 Postava.

**Bilješka:** Network Information Services (NIS) i Network Information Services Plus (NIS+) funkcije su zastarjele počevši s DB2 verzijom 9.1 paketa popravaka 2. Podrška za ove funkcije bi se mogla ukloniti u budućem izdanju. Lightweight Directory Access Protocol (LDAP) je preporučeno rješenje za usluge centraliziranog korisničkog upravljanja.

## O ovom zadatku

DB2 Instalaterski program je Java-bazirani instalacijski alat koji automatizira instalaciju i konfiguraciju bilo kakvog DB2 proizvoda baze podataka. Ako ne želite koristiti ovaj pomoćni program, imate dvije mogućnosti. Možete instalirati proizvod DB2 Connect:

- Korištenjem datoteke odgovora
- Ručnim izvođenjem naredbe **db2setup**. *Ne možete* ručno instalirati DB2 proizvod baze podataka korištenjem lokalnog instalacijskog pomoćnog programa operativnog sistema **swinstall**. Svi postojeći skripti koji sadrže taj lokalni instalacijski pomoćni program koji koristite za sučelje i upit s DB2 instalacijama će se trebati promijeniti.

## Postupak

Za instalaciju DB2 Connect poslužiteljskog proizvoda kao što je DB2 Connect Enterprise Edition, na HP-UX pomoću čarobnjaka DB2 Postav:

1. Promijenite direktorij gdje je montiran DVD:

```
cd /db2dvd
```

gdje */db2dvd* predstavlja točku montiranja DVD-a.

2. Ako ste spustili sliku DB2 Connect proizvoda, morate dekomprimirati i raspakirati datoteku s proizvodom.

- a. Dekomprimirajte datoteku proizvoda:

```
gzip -d product.tar.gz
```

gdje je *product* ime proizvoda baze podataka koju ste spustili.

- b. Raspakirajte datoteku proizvoda:

```
tar xvf product.tar
```

- c. Promijenite direktorij:

```
cd ./product/disk1
```

**Bilješka:** Ako ste spustili paket nacionalnog jezika, raspakirajte ga u isti direktorij. To će kreirati poddirektorije (na primjer *./nlpack/disk2*) u istom direktoriju i dozvolit će instalateru da automatski pronađe instalacijske slike, bez promptova

3. Upišite naredbu **./db2setup** iz direktorija gdje se nalazi slika proizvoda da pokrenete čarobnjaka DB2 Postava. Nakon par trenutaka će se otvoriti Podloga za pokretanje IBM DB2 postava. Za instalacije s više CD-ova izdajte naredbu **db2setup** izvan lokacije na kojoj je montiran CD, s relativnim ili apsolutnim imenom staze da osigurate da se DB2 Connect CD s proizvodom može skinuti kako je potrebno. Iz ovog prozora, možete pogledati instalacijske preduvjete i napomene za izdanje ili možete nastaviti s instalacijom.
4. Jednom kad ste započeli instalaciju, nastavite kroz instalacijske panele čarobnjaka DB2 Postava i napravite svoje izbore. Pomoć za instalaciju je dostupna da vas vodi kroz čarobnjaka DB2 Postava. Kliknite **Pomoć** za pozivanje online pomoći. Možete kliknuti **Opoziv** u bilo kojem trenutku da izađete iz instalacije. DB2 datoteke kopirat će se na vaš

sistem nakon što kliknete **Završetak** na zadnjem instalacijskom panelu čarobnjaka DB2 Postav. Nakon završetka, instalira se proizvod DB2 Connect poslužitelja na default instalacijsku stazu `/opt/IBM/db2/V10.1`.

Ako instalirate na sistem gdje se ovaj direktorij već koristi, instalacijska staza za DB2 Connect proizvod će imati dodano `_xx`, gdje su ti `xx` znamenke, koje počinju s 01 i povećavaju se, zavisno o tome koliko DB2 kopija ste instalirali.

Možete također navesti vašu vlastitu instalacijsku stazu za DB2 proizvod.

## Rezultati

Paketi nacionalnog jezika se također mogu instalirati izvođenjem `./db2setup` naredbe iz direktorija gdje se taj paket nalazi, nakon što instalirate DB2 Connect proizvod.

Dnevnici instalacije, `db2setup.log` i `db2setup.err` će se, po defaultu, nalaziti u `/tmp` direktoriju. Možete navesti i drugu lokaciju za datoteke dnevnika.

Ako želite da vaš DB2 proizvod ima pristup DB2 dokumentaciji na vašem lokalnom računalu ili na drugom računalu na vašoj mreži, tada morate instalirati *DB2 Informacijski centar*. *DB2 Informacijski centar* sadrži dokumentaciju za DB2 bazu podataka i povezane DB2 proizvode. Pogledajte poglavlje “Instalacija DB2 Informacijskog centra koristeći čarobnjak DB2 postava (UNIX)” u *Instaliranje DB2 poslužitelja*.

## Postavljanje CD-ova ili DVD-ova za DB2 Connect (HP-UX)

Za postavljanje CD-a ili DVD-a vašeg DB2 proizvoda baze podataka na HP-UX operativni sistem, izdajte naredbu **mount**.

### Prije nego počnete

Ovisno o konfiguraciji vašeg sistema, možda ćete se trebati prijaviti kao korijenski korisnik za postavljanje diskova.

### Postupak

Za postavljanje CD-a ili DVD-a vašeg DB2 proizvoda baze podataka na HP-UX:

1. Umetnite CD ili DVD u uređaj.
2. Ako je potrebno definirajte novi direktorij kao točku montiranja za CD ili DVD uređaj. Definirajte `/cdrom` kao točku montiranja korištenjem naredbe **mkdir /cdrom**.
3. Ako je potrebno, identificirajte datoteku uređaja pogona korištenjem naredbe **ioscan -fnC disk**. Ova naredba ispisuje sve prepoznate CD ili DVD uređaje te njihove pridružene datoteke uređaja. Ime datoteke će biti nešto slično sljedećem `/dev/dsk/c1t2d0`.
4. Montirajte CD ili DVD pogon na direktorij točke postavljanja:  
`mount -F cdfs -o rr /dev/dsk/c1t2d0 /cdrom`
5. Pronađite ispis datoteke za provjeru montiranja korištenjem naredbe **ls /cdrom**.
6. Odjavite se.

### Rezultati

Vaš CD ili DVD sistem datoteka je sada montiran. Pregledajte sadržaj CD-a ili DVD-a umetanjem diska u uređaj i upisivanjem naredbe **cd /cdrom** gdje je `cdrom` direktorij točke montiranja.

## Linux

### Instaliranje DB2 Connect poslužiteljskog proizvoda ( Linux )

Da biste definirali svoje instalacijske preference i instalirali DB2 Connect proizvod na Linux, koristite čarobnjaka DB2 Postav.

#### Prije nego počnete

Prije početka vaše instalacije:

- Možete instalirati DB2 Connect koristeći ovlaštenje korijenskog ili nekorijenkog korisnika.
- Osigurajte da vaš sistem zadovoljava sljedeće:
  - Diskovni i memorijski zahtjevi
  - Hardverskim, distribucijskim i softverskim zahtjevima. Pogledajte “Instalacijski zahtjevi za DB2 Connect poslužiteljske proizvode (Linux)” na stranici 19.
- DVD s DB2 proizvodom treba biti postavljen na sistem.
- Mora biti dostupna slika DB2 Connect proizvoda. Ako instalirate ne-englesku verziju DB2 Connect proizvoda, morate također imati odgovarajuće pakete nacionalnog jezika.
- Za pronalazak proizvoda DB2 baze podataka koji su već instalirani na vašem sistemu upotrijebite naredbu **db2ls**.
- Čarobnjak DB2 Postava je grafički instalater. Morate imati X Windows softver s mogućnošću prikazivanja grafičkog korisničkog sučelja za izvođenje čarobnjaka DB2 Postava na vašem stroju. Osigurajte da X Windows poslužitelj radi. Osigurajte da ste ispravno eksportirali vaš ekran. Na primjer, `export DISPLAY=9.26.163.144:0`.
- Ako se sigurnosni softver kao što je Lightweight Directory Access Protocol (LDAP) koristi u vašoj okolini, morate ručno kreirati potrebne DB2 korisnike prije nego pokrenete čarobnjaka DB2 Postava.

**Bilješka:** Network Information Services (NIS) i Network Information Services Plus (NIS+) funkcije su zastarjele počevši s DB2 verzijom 9.1 paketa popravaka 2. Podrška za ove funkcije bi se mogla ukloniti u budućem izdanju. Lightweight Directory Access Protocol (LDAP) je preporučeno rješenje za usluge centraliziranog korisničkog upravljanja.

#### O ovom zadatku

Čarobnjak DB2 Postava je Java bazirani alat za instalaciju, koji automatizira instalaciju i konfiguraciju bilo kojeg proizvoda DB2 baze podataka. Ako ne želite koristiti ovaj pomoćni program, imate dvije mogućnosti. Možete instalirati proizvod DB2 Connect:

- Korištenjem datoteke odgovora
- Ručnim izvođenjem naredbe **db2setup**. *Ne možete* ručno instalirati proizvod DB2 baze podataka koristeći izvorni instalacijski program **rpm** operativnog sistema. Svi postojeći skripti koji sadrže taj lokalni instalacijski pomoćni program koji koristite za sučelje i upitni DB2 instalacijama će se trebati promijeniti.

#### Postupak

Za instalaciju DB2 Connect poslužiteljskog proizvoda kao što je DB2 Connect Enterprise Edition, na Linux pomoću čarobnjaka DB2 Postav:

1. Promijenite direktorij gdje je montiran DVD:

```
cd /db2dvd
```

gdje `/db2dvd` predstavlja točku montiranja DVD-a.

2. Ako ste spustili sliku DB2 Connect proizvoda, morate dekomprimirati i raspakirati datoteku s proizvodom.
  - a. Dekomprimirajte datoteku proizvoda:

```
gzip -d product.tar.gz
```

gdje je *product* ime proizvoda baze podataka koju ste spustili.

- b. Raspakirajte datoteku proizvoda:

```
tar xvf product.tar
```
- c. Promijenite direktorij:

```
cd ./product/disk1
```

**Bilješka:** Ako ste spustili paket nacionalnog jezika, raspakirajte ga u isti direktorij. To će kreirati poddirektorije (na primjer `./nlpack/disk2`) u istom direktoriju i dozvolit će instalateru da automatski pronađe instalacijske slike, bez promptova

3. Upišite naredbu **./db2setup** iz direktorija gdje se nalazi slika proizvoda da pokrenete čarobnjaka DB2 Postava. Nakon par trenutaka će se otvoriti Podloga za pokretanje IBM DB2 postava. Za instalacije s više CD-ova izdajte naredbu **db2setup** izvan lokacije na kojoj je montiran CD, s relativnim ili apsolutnim imenom staze da osigurate da se DB2 Connect CD s proizvodom može skinuti kako je potrebno. Iz ovog prozora, možete pogledati instalacijske preduvjete i napomene za izdanje ili možete nastaviti s instalacijom.
4. Jednom kad ste započeli instalaciju, nastavite kroz instalacijske panele čarobnjaka DB2 Postava i napravite svoje izbore. Pomoć za instalaciju je dostupna da vas vodi kroz čarobnjaka DB2 Postava. Kliknite **Pomoć** za pozivanje online pomoći. Možete kliknuti **Opoziv** u bilo kojem trenutku da izađete iz instalacije. DB2 datoteke kopirat će se na vaš sistem nakon što kliknete **Završetak** na zadnjem instalacijskom panelu čarobnjaka DB2 Postav. Nakon završetka, proizvod DB2 Connect poslužitelja instalira se na default instalacijsku stazu `/opt/IBM/db2/V9.8`.

Ako instalirate na sistem na kojem se ovaj direktorij već koristio, instalacijska staza DB2 Connect proizvoda će imati `_xx` koji joj je dodan, gdje su `xx` znamenke koje počinju od 01 i povećavaju se ovisno o tome koliko ste DB2 kopija instalirali.

Možete također navesti vašu vlastitu instalacijsku stazu za DB2 proizvod.

## Rezultati

Paketi nacionalnog jezika se također mogu instalirati izvođenjem **./db2setup** naredbe iz direktorija gdje se taj paket nalazi, nakon što instalirate DB2 Connect proizvod.

Dnevnici instalacije, `db2setup.log` i `db2setup.err` će se, po defaultu, nalaziti u `/tmp` direktoriju. Možete navesti i drugu lokaciju za datoteke dnevnika.

Ako želite da vaš DB2 proizvod ima pristup DB2 dokumentaciji na vašem lokalnom računalu ili na drugom računalu na vašoj mreži, tada morate instalirati *DB2 Informacijski centar*. *DB2 Informacijski centar* sadrži dokumentaciju za DB2 bazu podataka i povezane DB2 proizvode. Pogledajte poglavlje “Instalacija DB2 Informacijskog centra koristeći čarobnjak DB2 postava (UNIX)” u *Instaliranje DB2 poslužitelja*.

## Postavljanje CD-a ili DVD-a za DB2 Connect (Linux)

Za postavljanje CD-ROM-a na Linux operativni sistem, izdajte naredbu **mount**.

## Prije nego počnete

Ovisno o konfiguraciji vašeg sistema, možda ćete se trebati prijaviti kao korijenski korisnik za postavljanje diskova.

## Postupak

Za montiranje CD-a ili DVD-a na Linux operativnim sistemima:

1. Umetnite CD ili DVD u uređaj te upišite sljedeću naredbu:  

```
mount -t iso9660 -o ro /dev/cdrom /cdrom
```

gdje /cdrom predstavlja točku montiranja CD-a ili DVD-a.
2. Odjavite se.

## Rezultati

Vaš CD ili DVD sistem datoteka je sada montiran. Pregledajte sadržaj CD-a ili DVD-a umetanjem diska u uređaj i upisivanjem naredbe **cd /cdrom** gdje je cdrom direktorij točke montiranja.

## Solaris

### Instaliranje proizvoda DB2 Connect poslužitelja (Solaris)

Da biste definirali instalacijske preference i instalirali proizvod DB2 Connect na operativnom sistemu Solaris, koristite čarobnjak DB2 Postav.

### Prije nego počnete

Prije početka vaše instalacije:

- Možete instalirati DB2 Connect koristeći ovlaštenje korijenskog ili nekorijenskog korisnika.
- Osigurajte da vaš sistem zadovoljava sljedeće:
  - Diskovni i memorijski zahtjevi
  - Hardverskim, distribucijskim i softverskim zahtjevima. Pogledajte “Instalacijski zahtjevi za DB2 Connect proizvode (Solaris)” na stranici 20.
- DVD s DB2 proizvodom treba biti postavljen na sistem.
- Mora biti dostupna slika DB2 Connect proizvoda. Ako instalirate ne-englesku verziju DB2 Connect proizvoda, morate također imati odgovarajuće pakete nacionalnog jezika.
- Za pronalazak proizvoda DB2 baze podataka koji su već instalirani na vašem sistemu upotrijebite naredbu **db2ls**. Pogledajte poglavlje “Ispis DB2 proizvoda instaliranih na vašem sistemu (Linux i UNIX)” u *Instaliranje DB2 poslužitelja*.
- Čarobnjak DB2 Postava je grafički instalater. Morate imati X Windows softver s mogućnošću prikazivanja grafičkog korisničkog sučelja za izvođenje čarobnjaka DB2 Postava na vašem stroju. Osigurajte da X Windows poslužitelj radi. Osigurajte da ste ispravno eksportirali vaš ekran. Na primjer, `export DISPLAY=9.26.163.144:0`.
- Ako se sigurnosni softver kao što je Lightweight Directory Access Protocol (LDAP) koristi u vašoj okolini, morate ručno kreirati potrebne DB2 korisnike prije nego pokrenete čarobnjaka DB2 Postava.

**Bilješka:** Network Information Services (NIS) i Network Information Services Plus (NIS+) funkcije su zastarjele počevši s DB2 verzijom 9.1 paketa popravaka 2. Podrška za ove funkcije bi se mogla ukloniti u budućem izdanju. Lightweight Directory Access Protocol (LDAP) je preporučeno rješenje za usluge centraliziranog korisničkog upravljanja.

### O ovom zadatku

Čarobnjak DB2 Postava je Java bazirani alat za instalaciju, koji automatizira instalaciju i konfiguraciju bilo kojeg proizvoda DB2 baze podataka. Ako ne želite koristiti ovaj pomoćni program, imate dvije mogućnosti. Možete instalirati proizvod DB2 Connect:

- Korištenjem datoteke odgovora
- Ručnim izvođenjem naredbe **db2setup**. Vi *ne možete* ručno instalirati proizvod DB2 baze podataka korištenjem izvornog instalacijskog programa operativnog sistema **pkgadd**. Svi postojeći skripti koji sadrže taj lokalni instalacijski pomoćni program koji koristite za sučelje i upit s DB2 instalacijama će se trebati promijeniti.

## Postupak

Za instalaciju DB2 Connect poslužiteljskog proizvoda kao što je DB2 Connect Enterprise Edition, na Solaris operativnom sistemu pomoću čarobnjaka za DB2 Postav:

1. Promijenite direktorij gdje je montiran DVD:

```
cd /db2dvd
```

gdje */db2dvd* predstavlja točku montiranja DVD-a.

2. Ako ste spustili sliku DB2 Connect proizvoda, morate dekomprimirati i raspakirati datoteku s proizvodom.

- a. Dekomprimirajte datoteku proizvoda:

```
gzip -d product.tar.gz
```

gdje je *product* ime proizvoda baze podataka koju ste spustili.

- b. Raspakirajte datoteku proizvoda:

```
tar xvf product.tar
```

- c. Promijenite direktorij:

```
cd ./product/disk1
```

**Bilješka:** Ako ste spustili paket nacionalnog jezika, raspakirajte ga u isti direktorij. To će kreirati poddirektorije (na primjer *./nlpack/disk2*) u istom direktoriju i dozvolit će instalateru da automatski pronađe instalacijske slike, bez promptova

3. Upišite naredbu **./db2setup** iz direktorija gdje se nalazi slika proizvoda da pokrenete čarobnjaka DB2 Postava. Nakon par trenutaka će se otvoriti Podloga za pokretanje IBM DB2 postava. Za instalacije s više CD-ova izdajte naredbu **db2setup** izvan lokacije na kojoj je montiran CD, s relativnim ili apsolutnim imenom staze da osigurate da se DB2 Connect CD s proizvodom može skinuti kako je potrebno. Iz ovog prozora, možete pogledati instalacijske preduvjete i napomene za izdanje ili možete nastaviti s instalacijom.
4. Jednom kad ste započeli instalaciju, nastavite kroz instalacijske panele čarobnjaka DB2 Postava i napravite svoje izbore. Pomoć za instalaciju je dostupna da vas vodi kroz čarobnjaka DB2 Postava. Kliknite **Pomoć** za pozivanje online pomoći. Možete kliknuti **Opoziv** u bilo kojem trenutku da izađete iz instalacije. DB2 datoteke kopirat će se na vaš sistem nakon što kliknete **Završetak** na zadnjem instalacijskom panelu čarobnjaka DB2 Postav. Nakon završetka, proizvod DB2 Connect poslužitelja instalira se na default instalacijsku stazu */opt/IBM/db2/V9.8*.

Ako instalirate na sistem na kojem se ovaj direktorij već koristio, instalacijska staza DB2 Connect proizvoda će imati *\_xx* koji joj je dodan, gdje su *xx* znamenke koje počinju od 01 i povećavaju se ovisno o tome koliko ste DB2 kopija instalirali.

Možete također navesti vašu vlastitu instalacijsku stazu za DB2 proizvod.

## Rezultati

Paketi nacionalnog jezika se također mogu instalirati izvođenjem **./db2setup** naredbe iz direktorija gdje se taj paket nalazi, nakon što instalirate DB2 Connect proizvod.



Dnevnici instalacije, `db2setup.log` i `db2setup.err` će se, po defaultu, nalaziti u `/tmp` direktoriju. Možete navesti i drugu lokaciju za datoteke dnevnika.

Ako želite da vaš DB2 proizvod ima pristup DB2 dokumentaciji na vašem lokalnom računalu ili na drugom računalu na vašoj mreži, tada morate instalirati *DB2 Informacijski centar*. *DB2 Informacijski centar* sadrži dokumentaciju za DB2 bazu podataka i povezane DB2 proizvode. Pogledajte poglavlje “Instalacija *DB2 Informacijskog centra* koristeći čarobnjak DB2 postava (UNIX)” u *Instaliranje DB2 poslužitelja*.

## Postavljanje CD-ova ili DVD-ova za DB2 Connect (Solaris)

Ako se CD-ROM ne postavi automatski kada ga umetnete u pogon na operativnom sistemu Solaris, izdajte naredbu **mount**.

### Prije nego počnete

Ako montirate CD ili DVD uređaj iz udaljenog računala korištenjem NFS, CD ili DVD sistem datoteka na udaljenom računalu se mora eksportirati s korijenskim pristupom. U ovisnosti o konfiguraciji vašeg lokalnog sistema, također bi morali imati korijenski pristup na lokalnom računalu.

### Postupak

Za postavljanje CD-a ili DVD-a na Solarisu:

1. Umetnite CD ili DVD u pogon.
2. Ako na vašem sistemu radi Volume Manager (**vold**), disk se automatski postavlja kao `/cdrom/cd_label` ako CD ili DVD ima oznaku ili kao `/cdrom/unnamed_cdrom` ako ju nema.

Ako se upravitelj volumenima ne izvodi na vašem sistemu, izvedite sljedeće korake za montiranje CD-a ili DVD-a:

- a. Odredite ime uređaja upisivanjem sljedeće naredbe:

```
ls -al /dev/sr* |awk '{print "/" $11}'
```

Ova naredba vraća ime CD ili DVD uređaja. U ovom primjeru, naredba vraća niz znakova `/dev/dsk/c0t6d0s2`.

- b. Unesite sljedeće naredbe za montiranje CD-a ili DVD-a:

```
mkdir -p /cdrom/unnamed_cdrom  
mount -F hsfs -o ro /dev/dsk/c0t6d0s2 /cdrom/unnamed_cdrom
```

gdje `/dev/dsk/c0t6d0s2` predstavlja ime uređaja koje je vraćeno u prethodnom koraku, a `/cdrom/unnamed_cdrom` predstavlja direktorij montiranja CD-a ili DVD-a.

3. Odjavite se.

### Rezultati

Vaš CD ili DVD sistem datoteka je sada montiran. Pregledajte sadržaj CD-a ili DVD-a umetanjem diska u uređaj i upisivanjem naredbe **cd /cdrom** gdje je `cdrom` direktorij točke montiranja.

## Windows

### Instaliranje poslužiteljskog proizvoda DB2 Connect ( Windows )

Za instalaciju proizvoda DB2 Connect poslužitelja, kao što je DB2 Connect Enterprise Edition, na operativnim sistemima Windows, koristite čarobnjak DB2 postava. Alternativno možete instalirati DB2 Connect poslužiteljske proizvode pomoću datoteke odgovora.

#### Prije nego počnete

Prije lansiranja čarobnjaka DB2 Postav:

- Osigurajte da vaš sistem zadovoljava sljedeće:
  - Diskovni i memorijski zahtjevi
  - Hardverskim, distribucijskim i softverskim zahtjevima. Pogledajte “Instalacijski zahtjevi za DB2 Connect poslužiteljske proizvode (Windows)” na stranici 21.
- Ako namjeravate koristiti LDAP, morate proširiti shemu direktorija. Pogledajte poglavlje “Proširivanje sheme aktivnog direktorija za LDAP usluge direktorija (Windows)” u *Instaliranje DB2 poslužitelja*.
- Preporuča se da koristite račun Administratora za izvođenje instalacije. Administratorski račun mora pripadati lokalnoj grupi administratora na Windows računalu na kojem instalirate proizvod DB2 baze podataka i treba posjedovati sljedeća napredna korisnička prava:
  - Ponašanje kao dio operativnog sistema
  - Kreiranje objekta tokena
  - Povećanje kvota
  - Zamjena tokena razine procesa

Možete izvesti instalaciju bez naprednih korisničkih prava, ali program postavljanja možda neće moći provjeriti račune.

- Ako želite instalirati DB2 Connect pomoću ne-administratorskog računara, pogledajte poglavlje “Ne-administratorska instalacija DB2 Connecta (Windows)”.

#### Postupak

- Za instalaciju DB2 Connect poslužiteljskog proizvoda kao što je DB2 Connect Enterprise Edition, na Windows pomoću čarobnjaka DB2 Postav:
  1. Prijavite se na sistem kao korisnik s administratorskim ovlaštenjem.
  2. Zatvorite sve programe tako da instalacijski program može ažurirati datoteke kako je potrebno.
  3. Umetnite DVD u pogon. Funkcija samopokretanja automatski pokreće čarobnjaka DB2 Postav. Čarobnjak DB2 Postav će utvrditi jezik sistema i lansirati program za postavljanje na tom jeziku. Ako želite izvesti program za postavljanje na drugom jeziku ili ako se program za postavljanje ne uspije sam pokrenuti, možete ručno pokrenuti čarobnjak DB2 Postav.
  4. Otvara se DB2 podloga za lansiranje. Iz ovog prozora, možete pogledati instalacijske preduvjete i napomene za izdanje ili možete izravno nastaviti s instalacijom.
  5. Jednom kad započnete instalaciju, nastavite tako da slijedite promptove programa za postav. Online pomoć je dostupna da vas vodi kroz preostale korake. Kliknite **Pomoć** za pozivanje online pomoći. Možete kliknuti **Opoziv** u bilo kojem trenutku da izađete iz instalacije.

Datoteka dnevnika pohranjuje općenite informacije i poruke o greškama koje rezultiraju iz aktivnosti instaliranja i deinstaliranja. Ime datoteke dnevnika slijedi format

DB2-kratica\_proizvoda-datum\_vrijeme.log, kao što je DB2-CEE-10-06-2006\_17\_23\_42.log. Defaultno je datoteka dnevnika smještena u direktoriju My Documents\DB2LOG.

- Za ručno pozivanje čarobnjaka DB2 Postav:

1. Kliknite **Start** i izaberite **Run** opciju.
2. U polju **Open**, unesite sljedeću naredbu:

```
x:\setup /i language
```

gdje:

- *x*: predstavlja DVD pogon
- *jezik* predstavlja kod teritorija za vaš jezik (na primjer, EN za engleski).

3. Kliknite **OK**.

### Što napraviti sljedeće

Ako želite da vaš DB2 proizvod ima pristup DB2 dokumentaciji na vašem lokalnom računalu ili na drugom računalu na vašoj mreži, tada morate instalirati *DB2 Informacijski centar*. *DB2 Informacijski centar* sadrži dokumentaciju za DB2 bazu podataka i povezane DB2 proizvode.

### Korisnički računi potrebni za instalaciju DB2 Connect proizvoda (Windows)

Morate definirati korisnički račun prije nastavka DB2 instalacije.

- Instalacijski korisnički račun i
- Opcijski - jedan ili više korisničkih računa za postav. Možete kreirati te račune za vrijeme instalacije.
  - Korisnički račun DB2 Poslužitelja administracije (DAS)
  - Korisnički račun DB2 instance. Možete koristiti i račun LocalSystem za proizvode koji nisu DB2 Enterprise Server Edition.

Instalacijski korisnički račun je korisnički račun korisnika koji izvodi instalaciju. Prije pokretanja čarobnjaka DB2 postava, mora se definirati korisnički račun za instalaciju. Korisnički računi postava mogu se definirati prije instalacije ili ih može kreirati čarobnjak DB2 postava za vas.

Sva imena korisničkih računa moraju biti u skladu s pravilima imenovanja za vaš sistem i s pravilima imenovanja DB2 korisnika, ID-a korisnika i grupa.

Ako koristite instalacijski korisnički račun koji sadrži ne-engleske znakove koji nisu navedeni u DB2 pravilima imenovanja, DB2 instalacija neće uspjeti.

### Proširena sigurnost na Windowsima

Proizvodi DB2 baze podataka nude proširenu Windows sigurnost. Ako je izabrano svojstvo proširene sigurnosti, morat ćete korisnike koji će administrirati ili koristiti proizvod DB2 baze podataka dodati u grupu DB2ADMNS ili DB2USERS.

DB2 instalator kreira te nove dvije grupe. Možete specificirati novo ime ili prihvatiti default imena za vrijeme instalacije.

Za omogućavanje ovog svojstva sigurnosti, izaberite kućicu **Omogući sigurnost operativnog sistema** na panelu **Omogućavanje sigurnosti operativnog sistema za DB2 objekte** kroz DB2 instalaciju. Prihvatite default vrijednosti za polje DB2 Administratorska grupa i polje DB2 Korisnička grupa. Default imena grupa su DB2ADMNS i DB2USERS. Ako postoji

sukob s postojećim imenima grupa, dobit ćete prompt za promjenu imena grupa. Ako je potrebno možete specificirati vlastita imena grupa.

## Korisnički računi DB2 poslužitelja

### Instalacija korisničkog računa

Lokalni ili domenski korisnički račun je potreban za izvođenje instalacije. Normalno, korisnički račun mora pripadati grupi *Administrators* na računalu gdje ćete izvoditi instalaciju.

Alternativno, može se koristiti ne-administratorski korisnički račun. Ova alternativa zahtijeva da član Windows Administratorske grupe prvo konfigurira Windows razvijene postavke povlastica za dozvoljavanje ne-administratorskom korisniku da izvodi instalaciju.

Na Windows 2008 i Windows Vista ili na novijoj verziji, korisnik koji nije administrator može izvesti instalaciju, ali će čarobnjak DB2 postava tražiti administratorske vjerodajnice.

Korisničko pravo "Pristupi ovom računalu s mreže" je potrebno za instalacijski korisnički račun.

ID korisnika instalacije mora pripadati grupi domenskih administratora ako instalacija zahtjeva kreiranje ili provjeru domenskog računa.

Također možete koristiti ugrađeni račun LocalSystem kao račun prijave na uslugu za sve proizvode, osim za DB2 Enterprise Server Edition.

### Korisnička prava dodijeljena DB2 instalaterom

DB2 instalacijski program ne dodjeljuje korisnička prava Debug programa. DB2 instalacijski program dodjeljuje sljedeća korisnička prava:

- Ponašanje kao dio operativnog sistema
- Kreiranje objekta tokena
- Zaključaj stranice u memoriji
- Prijavi se kao usluga
- Povećanje kvota
- Zamjena tokena razine procesa

### Korisnički račun DB2 poslužitelja administracije (DAS)

Lokalni ili domenski korisnički račun je potreban za DB2 Poslužitelj administracija(DAS).

**Važno:** DB2 Administration Server (DAS) više se ne koristi u Verziji 9.7 i možda će biti uklonjen u budućem izdanju. DAS nije podržan u DB2 pureScale okolinama. Koristite softverske programe koji koriste Secure Shell protokol za udaljenu administraciju. Za više informacija pogledajte "DB2 administration server (DAS) više se ne koristi" na .

Ako izvodite instalaciju datoteke odgovora, možete također specificirati račun Lokalnog sistema u datoteci odgovora. Za više detalja, pogledajte primjer datoteka odgovora u direktoriju `db2\windows\samples`.

Račun LocalSystem dostupan je za sve proizvode, osim za DB2 Enterprise Server Edition i može se izabrati u čarobnjaku DB2 postava.

DAS je posebna DB2 administracijska usluga koja se koristi za podršku GUI alatima i pomaže u administracijskim zadacima na lokalnim i udaljenim DB2 poslužiteljima. DAS ima dodijeljeni korisnički račun koji se koristi za zapisivanje DAS usluge na računalo kada se DAS usluga pokrene.

DAS korisničke račune možete kreirati prije nego instalirate DB2 ili ih može za vas kreirati čarobnjak DB2 postava. Ako želite da čarobnjak DB2 postava kreira novi korisnički račun domene, korisnički račun koji koristite za instalaciju mora imati ovlaštenje za kreiranje korisničkih računa domene. Korisnički račun mora pripadati grupi *Administratori* na računalu gdje ćete izvoditi instalaciju. Ovom računuu će biti dodijeljena sljedeća korisnička prava:

- Ponašanje kao dio operativnog sistema
- Debug programi
- Kreiranje objekta oznake
- Zaključavanje stranica u memoriji
- Prijava kao usluga
- Povećanje kvota (prilagodba memorijskih kvota za proces na Windows XP i Windows Server 2003 operativnim sistemima)
- Zamjena tokena razine procesa

Ako je omogućena proširena sigurnost, tada će grupa DB2ADMNS imati sve te povlastice. Možete dodavati korisnike u tu grupu i ne trebate eksplicitno dodavati ove povlastice. Ipak, korisnik još uvijek treba biti član grupe Lokalni administratori.

Povlastica "Debug programa" je potrebna samo kada je pregledavanje DB2 grupe izričito specificirano za korištenje pristupne oznake.

Ako je korisnički račun kreiran od instalacijskog programa, korisničkom računuu će biti dodijeljene te povlastice i ako korisnički račun već postoji, ovom računuu će također biti dodijeljene te povlastice. Ako instalacija dodijeli povlastice, neke od njih će imati učinka kod vaše prve prijave s računom koji je dobio povlastice ili nakon ponovnog podizanja.

Preporuča se da DAS korisnik ima ovlaštenje SYSADM na svakom sistemu DB2 baze podataka u vašoj okolini, tako da može po potrebi pokrenuti ili zaustaviti druge instance. Po defaultu, svaki korisnik koji je dio grupe *Administratori* ima SYSADM ovlaštenje.

### **Korisnički račun DB2 instance**

Korisnički račun mora pripadati grupi *Administratori* na računalu gdje ćete izvoditi instalaciju.

Za DB2 instancu potreban je lokalni ili domenski korisnički račun jer se instanca izvodi kao Windows servis, a servis će se izvoditi u sigurnosnom kontekstu korisničkog računa. Kod upotrebe domenskog korisničkog računa za izvođenje operacije baze podataka (na primjer za kreiranje baze podataka) na DB2 instanci, DB2 servis treba pristupiti domeni da bi provjerio identitet korisnika i potražio njegovo članstvo u grupi. Po defaultu, domena će samo korisniku domene dozvoliti postavljanje upita pa se prema tome DB2 servis treba izvoditi u sigurnosnom kontekstu korisnika domene. Pojavit će se greška ako upotrijebite domenski korisnički račun za izvođenje operacije baze podataka na DB2 servisu koji se izvodi na korisničkom računuu Local ili LocalSystem.

Možete također koristiti ugrađeni račun LocalSystem za izvođenje instalacije svih proizvoda, osim za DB2 Enterprise Server Edition.

Korisnički račun DB2 instance možete kreirati prije nego instalirate DB2 ili ga može za vas kreirati čarobnjak DB2 postava. Ako želite da čarobnjak DB2 postava kreira novi korisnički račun domene, korisnički račun koji koristite za instalaciju mora imati ovlaštenje za kreiranje korisničkih računa domene. Ovom računuu će biti dodijeljena sljedeća korisnička prava:

- Ponašanje kao dio operativnog sistema
- Debug programi

- Kreiranje objekta oznake
- Povećanje kvota
- Zaključavanje stranica u memoriji
- Prijava kao usluga
- Zamjena tokena razine procesa

Ako je omogućena proširena sigurnost, tada će grupa DB2ADMNS imati te povlastice. Možete dodavati korisnike u tu grupu i ne trebate eksplicitno dodavati ove povlastice. Ipak, korisnik još uvijek treba biti član grupe Lokalni administratori.

Povlastica "Debug programa" je potrebna samo kada je pregledavanje DB2 grupe izričito specificirano za korištenje pristupne oznake.

Ako je korisnički račun kreiran od instalacijskog programa, korisničkom računu će biti dodijeljene te povlastice i ako korisnički račun već postoji, ovom računu će također biti dodijeljene te povlastice. Ako instalacija dodijeli povlastice, neke od njih će imati učinka kod vaše prve prijave s računom koji je dobio povlastice ili nakon ponovnog podizanja.

## Proširenje sheme aktivnih direktorija za LDAP usluge direktorija (Windows)

Ako planirate koristiti komponentu Lightweight Directory Access Protocol (LDAP) poslužitelja direktorija uz Windows Server 2003, morate proširiti Active Directory shemu tako da sadrži klase DB2 objekata i definicije atributa, upotrebom **db2schex** naredbe.

### O ovom zadatku

Proširivanje sheme direktorija prije instalacije proizvoda DB2 baze podataka i kreiranja baza podataka pruža sljedeće prednosti:

- Default DB2 instanca, koja se kreira za vrijeme instalacije, katalogizira se kao DB2 čvor u Aktivnom direktoriju, uz uvjet da ID korisnika koji radi instalaciju ima dovoljno ovlaštenja za pisanje u Aktivni direktorij.
- Sve baze podataka kreirane nakon instalacije se automatski katalogiziraju u Aktivni direktorij.

### Postupak

Za proširenje sheme direktorija:

1. Prijavite se na stroj koji je dio Windows domene s Windows korisničkim računom koji ima ovlaštenje Administracije shema.
2. Izvedite **db2schex** naredbu iz instalacijskog DVD-a. Tu naredbu možete izvesti bez odjave i ponovne prijave, na sljedeći način:

```
runas /user:MyDomain\Administrator x:\db2\Windows\utilities\db2schex.exe
```

gdje x: predstavlja slovo DVD uređaja.

### Što napraviti sljedeće

Kada **db2schex** završi, možete nastaviti s instalacijom proizvoda DB2 baze podataka; ili, ako ste već instalirali proizvode DB2 baze podataka i kreirali baze podataka, morate ručno registrirati čvor i katalogizirati baze podataka. Više informacija pogledajte u poglavlju "Omogućavanje LDAP podrške nakon dovršetka DB2 instalacije".

## Ne-administratorska instalacija DB2 Connect (Windows)

Postoje neke dodatne stvari koje treba uzeti u obzir kada instalirate DB2 Connect na operativnom sistemu Windows pomoću korisničkog računala koji nije administratorski račun.

Kod ne-administratorske instalacije, račun s kojim ste prijavljeni mora pripadati grupi Power Users.

Neke informacije o DB2 Connect koje se moraju pojaviti u registru moraju se unijeti u folder HKEY\_CURRENT\_USER u registru. Iako će puno stavaka biti pohranjeno u folderu HKEY\_LOCAL\_MACHINE u registru za ne-administratorske instalacije DB2 Connecta, postavke okoline moraju se promijeniti u HKEY\_CURRENT\_USER.

Član grupe Windows administratora mora konfigurirati Windows postavke povišenih povlastica da dopusti ne-administratorskim korisničkim računima da izvedu instalaciju. Na primjer, na 64-bitnom operativnom sistemu morate ručno dodijeliti potpune dozvole na HKLM\Software\Wow6432Node prije nego se 32-bitni proizvod DB2 Connect Personal Edition može uspješno instalirati.

**Bilješka:** Ako će se proizvod instalirati s računala korisnika koji nije administrator, onda treba instalirati VS2010 runtime knjižnicu prije pokušaja instalacije DB2 proizvoda. VS2010 runtime knjižnica mora biti na operativnom sistemu da bi se mogao instalirati DB2 proizvod. VS2010 runtime knjižnica dostupna je na Web stranici za preuzimanje Microsoft runtime knjižnice. Postoje dva izbora: izbor `vcredist_x86.exe` za 32-bitne sisteme ili `vcredist_x64.exe` za 64-bitne sisteme.

Sistemske prečice moraju biti promijenjene u korisničke prečice za ne-administratorsku instalaciju. Osim toga, budući da usluge trebaju instalirati neke od DB2 Connect proizvoda, ali se ne mogu kreirati bez administrativnog ovlaštenja, usluge koje bi se automatski pokrenule izvode se kad se instalira ne-administrator.

Sljedeći scenariji predstavljaju instalacijske situacije koje se mogu pojaviti u okolinama gdje postoji i administratorska i ne-administratorska instalacija:

- Ne-administrator je instalirao DB2 Connect i tada Administrator pokušava instalirati DB2 Connect na isti sistem. Administrator će dobiti poruku da je proizvod već instaliran. Administrator ima ovlaštenje da deinstalira i ponovno instalira proizvod kako bi riješio taj problem.
- Ne-administrator je instalirao DB2 Connect i tada drugi ne-administrator pokušava instalirati DB2 Connect na isti sistem. U tom slučaju, instalacija neće uspjeti i vratit će se poruka o grešci koja upozorava da korisnik mora biti administrator da bi instalirao proizvod.
- Administrator je instalirao DB2 Connect i tada drugi ne-administrator pokušava instalirati DB2 Connect na isti sistem. U tom slučaju, instalacija neće uspjeti i vratit će poruku o grešci koja upozorava da korisnik mora biti administrator da bi instalirao proizvod. Administrator uvijek ima ovlaštenje da deinstalira ili reinstalira.
- Korisnici koji nisu administratori ne mogu deinstalirati DB2 proizvod. Ti korisnici koji nisu administratori, na Windows Vista (i kasnijem) operativnom sistemu **moгу** deinstalirati DB2 proizvod.

---

## Tipični koraci za instalaciju i konfiguriranje DB2 Connect Personal Edition

Postavljanje DB2 Connect Personal Edition je proces u više koraka. Tipični koraci za instalaciju i konfiguriranje DB2 Connect Personal Editiona uključuju provjeru sistemskih preduvjeta, instalaciju DB2 Connect softvera, testiranje veze i programa za vezivanje i pomoćnih programa.

**Bilješka:** Ako imate računalo na kojem je instaliran IBM data server client, možete aktivirati DB2 Connect Personal Edition registriranjem licence za DB2 Connect Personal Edition na tom računalu.

1. Odredite kako želite koristiti DB2 Connect u vašoj mreži.
2. Provjerite imate li ispravne hardverske i softverske preduvjete na oboje, radnoj stanici i poslužitelju baze podataka IBM glavnog računala.
3. Provjerite je li vaš poslužitelj baze podataka IBM glavnog računala konfiguriran da prihvati povezivanje iz DB2 Connect.
4. Instalirajte vaš DB2 Connect softver. Koristit ćete ovu radnu stanicu za konfiguriranje i provjeru valjanosti veza IBM glavnog računala.
5. Nakon instalacije, uspostavite vezu između DB2 Connect i vašeg sistema baze podataka IBM glavnog računala.

DB2 Connect može za vas pronaći i konfigurirati sva TCP/IP povezivanja. Detalje pogledajte u poglavlju o provjeri valjanosti instalacije IBM Data Server Driver Packagea (Windows).

6. Povežite programe i uslužne programe koje osigurava DB2 Connect na vašu bazu podataka na IBM glavnom računalu.

**Bilješka:** Ovaj korak nije potreban za IBM Data Server Driver Package (DS Driver). Kod većih klijentskih paketa, kod svake nadogradnje Paketa popravaka potrebno je ponovno vezivanje.

7. Provjerite vezu na IBM glavno računalo.
8. Sada ste spremni za korištenje DB2 Connect sa svim vašim aplikacijama. Radne stanice koje će se koristiti za razvoj aplikacija bi morale imati instaliran IBM data server client.
9. Ako želite koristiti ovu radnu stanicu za administriranje DB2 za z/OS ili DB2 za Linux, UNIX i Windows poslužitelja, instalirajte IBM data server client.

## Linux

### Instaliranje DB2 Connect Personal Edition (Linux)

Da definirate vaše preference instalacije i da instalirate DB2 Connect Personal Edition proizvod na Linux, upotrijebite čarobnjaka DB2 Postava. Preferirana alternativa procesu ispisanom u sljedećem odlomku je instalacija IBM Data Server Driver Packagea (DS Driver) i nakon toga primjena licence DB2 Connect Personal Editiona. Detalje pogledajte u tipovima IBM data server clienta.

### Prije nego počnete

Prije početka vaše instalacije:

- Možete instalirati DB2 Connect korištenjem root ili non-root ovlaštenja. Za više informacija o non-root instalaciji pogledajte “Pregled nekorijske instalacije (Linux i UNIX)”.
- Osigurajte da vaš sistem zadovoljava sljedeće:
  - Diskovni i memorijski zahtjevi



- “Instalacijski zahtjevi za DB2 Connect Personal Edition (Linux)” na stranici 22.
- DVD s DB2 proizvodom treba biti postavljen na sistem.
- Slika DB2 Connect proizvoda mora biti dostupna. Ako instalirate ne-englesku verziju DB2 Connect proizvoda, morate imati i odgovarajuće nacionalne jezične pakete.
- Za pronalazak proizvoda DB2 baze podataka koji su već instalirani na vašem sistemu, upotrijebite naredbu **db2ls**.
- Čarobnjak DB2 Postava je grafički instalater. Morate imati X Windows softver s mogućnošću prikazivanja grafičkog korisničkog sučelja za izvođenje čarobnjaka DB2 Postava na vašem stroju. Osigurajte da X Windows poslužitelj radi. Osigurajte da ste ispravno eksportirali vaš ekran. Na primjer, `export DISPLAY=9.26.163.144:0`.
- Ako se sigurnosni softver kao što je Lightweight Directory Access Protocol (LDAP) koristi u vašoj okolini, morate ručno kreirati potrebne DB2 korisnike prije nego pokrenete čarobnjaka DB2 Postava. Prije početka, pogledajte poglavlje “Razmatranja o centraliziranom upravljanju korisnicima” u *Instaliranje DB2 poslužitelja*.

**Bilješka:** Network Information Services (NIS) i Network Information Services Plus (NIS+) funkcije su zastarjele počevši s DB2 verzijom 9.1 paketa popravaka 2. Podrška za ove funkcije bi se mogla ukloniti u budućem izdanju. Lightweight Directory Access Protocol (LDAP) je preporučeno rješenje za usluge centraliziranog korisničkog upravljanja.

## O ovom zadatku

Čarobnjak DB2 Postava je Java bazirani alat za instalaciju, koji automatizira instalaciju i konfiguraciju bilo kojeg proizvoda DB2 baze podataka. Ako ne želite koristiti ovaj pomoćni program, imate dvije mogućnosti. Možete instalirati DB2 Connect Personal Edition proizvod:

- Korištenjem datoteke odgovora
- Ručnim izvođenjem naredbe **db2setup**. *Ne možete* ručno instalirati proizvod DB2 baze podataka koristeći izvorni instalacijski program **rpm** operativnog sistema. Svi postojeći skripti koji sadrže taj lokalni instalacijski pomoćni program koji koristite za sučelje i upit s DB2 instalacijama će se trebati promijeniti.

## Postupak

Za instalaciju DB2 Connect Personal Edition na Linux korištenjem čarobnjaka DB2 Postava:

1. Promijenite direktorij gdje je montiran DVD:

```
cd /db2dvd
```

gdje *db2dvd* predstavlja točku pripreme DVD-a.

2. Ako ste skinuli DB2 Connect sliku proizvoda, morate dekomprimirati i napraviti untar datoteke proizvoda.

- a. Dekomprimirajte datoteku proizvoda:

```
gzip -d product.tar.gz
```

gdje je *product* ime proizvoda baze podataka koju ste spustili.

- b. Raspakirajte datoteku proizvoda:

```
tar xvf product.tar
```

- c. Promijenite direktorij:

```
cd ./product/disk1
```

**Bilješka:** Ako ste spustili paket nacionalnog jezika, raspakirajte ga u isti direktorij. To će kreirati poddirektorije (na primjer `./nlpack/disk2`) u istom direktoriju i dozvolit će instalateru da automatski pronađe instalacijske slike, bez promptova

3. Upišite naredbu **./db2setup** iz direktorija gdje se nalazi slika proizvoda da pokrenete čarobnjaka DB2 Postava. Nakon par trenutaka će se otvoriti Podloga za pokretanje IBM DB2 postava. Za instalacije iz više CD-ova, izdajte naredbu **db2setup** izvan pripremljene CD lokacije bilo s relativnim ili apsolutnim imenom staze, da osigurate da CD DB2 Connect proizvoda može biti skinut kad bude trebalo. Iz ovog prozora, možete pogledati instalacijske preduvjete i napomene za izdanje ili možete nastaviti s instalacijom.
4. Jednom kad ste započeli instalaciju, nastavite kroz instalacijske panele čarobnjaka DB2 Postava i napravite svoje izbore. Pomoć za instalaciju je dostupna da vas vodi kroz čarobnjaka DB2 Postava. Kliknite **Pomoć** za pozivanje online pomoći. Možete kliknuti **Opoziv** u bilo kojem trenutku da izađete iz instalacije. DB2 datoteke će se na vaš sistem kopirati samo kad kliknete **Završetak** na zadnjem instalacijskom panelu čarobnjaka DB2 Postava. Nakon dovršetka, DB2 Connect Personal Edition je instaliran pomoću `/opt/IBM/db2/Verzija 10.1` default instalacijske staze.  
Ako instalirate na sistem gdje se taj direktorij već koristio, instalacijska staza DB2 Connect proizvoda će imati dodan `_xx`, gdje su `xx` znamenke, počevši od 01 i rastu ovisno o tome koliko DB2 kopija ste instalirali.  
Možete također navesti vašu vlastitu instalacijsku stazu za DB2 proizvod.

## Rezultati

Nacionalni jezični paketi također mogu biti instalirani izvođenjem **./db2setup** naredbe iz direktorija gdje je Nacionalni jezični paket smješten, nakon što se DB2 Connect proizvod instalira.

Dnevnicu instalacije, `db2setup.log` i `db2setup.err` će se, po defaultu, nalaziti u `/tmp` direktoriju. Možete navesti i drugu lokaciju za datoteke dnevnika.

Ako želite da vaš DB2 proizvod ima pristup DB2 dokumentaciji na vašem lokalnom računalu ili na drugom računalu na vašoj mreži, tada morate instalirati *DB2 Informacijski centar*. *DB2 Informacijski centar* sadrži dokumentaciju za DB2 bazu podataka i proizvode vezane uz DB2 bazu podataka. Pogledajte poglavlje “Instalacija DB2 Informacijskog centra koristeći čarobnjak DB2 postava (UNIX)” u *Instaliranje DB2 poslužitelja*.

## Postavljanje CD-a ili DVD-a za DB2 Connect (Linux)

Za postavljanje CD-ROM-a na Linux operativni sistem, izdajte naredbu **mount**.

## Prije nego počnete

Ovisno o konfiguraciji vašeg sistema, možda ćete se trebati prijaviti kao korijenski korisnik za postavljanje diskova.

## Postupak

Za montiranje CD-a ili DVD-a na Linux operativnim sistemima:

1. Umetnite CD ili DVD u uređaj te upišite sljedeću naredbu:  
`mount -t iso9660 -o ro /dev/cdrom /cdrom`  
gdje `/cdrom` predstavlja točku montiranja CD-a ili DVD-a.
2. Odjavite se.

## Rezultati

Vaš CD ili DVD sistem datoteka je sada montiran. Pregledajte sadržaj CD-a ili DVD-a umetanjem diska u uređaj i upisivanjem naredbe **cd /cdrom** gdje je **cdrom** direktorij točke montiranja.

## Solaris

### Instalacija DB2 Connecta Personal Edition (Solaris)

Da definirate vaše preference instalacije i da instalirate DB2 Connect Personal Edition, koristite čarobnjaka DB2 Postava. Preferirana alternativa procesu ispisanom u sljedećem odlomku je instalacija IBM Data Server Driver Packagea (DS Driver) i nakon toga primjena licence DB2 Connect Personal Editiona. Detalje pogledajte u tipovima IBM data server klienta.

### Prije nego počnete

Prije početka vaše instalacije:

- Možete instalirati DB2 Connect koristeći ovlaštenje korijenskog ili nekorijenskog korisnika. Za više informacija o nekorijenskoj instalaciji pogledajte “Pregled nekorijenske instalacije (Linux i UNIX)” u *Instaliranje DB2 poslužitelja*.
- Osigurajte da sistem zadovoljava zahtjeve za instalaciju, memoriju i disk.
- DVD s DB2 proizvodom treba biti postavljen na sistem.
- Slika DB2 Connect proizvoda mora biti dostupna. Ako instalirate ne-englesku verziju DB2 Connect proizvoda, morate imati i odgovarajuće nacionalne jezične pakete.
- Da biste pronašli proizvode DB2 baze podataka koji su već instalirani na vašem sistemu, upotrijebite naredbu **db2ls**. Pogledajte poglavlje “Ispis DB2 proizvoda koji su već instalirani na vašem sistemu (Linux i UNIX)” u *Instaliranje DB2 poslužitelja*.
- Čarobnjak DB2 Postava je grafički instalater. Morate imati X Windows softver s mogućnošću prikazivanja grafičkog korisničkog sučelja za izvođenje čarobnjaka DB2 Postava na vašem stroju. Osigurajte da X Windows poslužitelj radi. Osigurajte da ste ispravno eksportirali vaš ekran. Na primjer, `export DISPLAY=9.26.163.144:0`.
- Ako se sigurnosni softver kao što je Lightweight Directory Access Protocol (LDAP) koristi u vašoj okolini, morate ručno kreirati potrebne DB2 korisnike prije nego pokrenete čarobnjaka DB2 Postava. Pogledajte “Razmatranja o centraliziranom upravljanju korisnicima” u *Instaliranje DB2 poslužitelja* prije nego počnete.

**Bilješka:** Network Information Services (NIS) i Network Information Services Plus (NIS+) funkcije su zastarjele počevši s DB2 verzijom 9.1 paketa popravaka 2. Podrška za ove funkcije bi se mogla ukloniti u budućem izdanju. Lightweight Directory Access Protocol (LDAP) je preporučeno rješenje za usluge centraliziranog korisničkog upravljanja.

### O ovom zadatku

Čarobnjak DB2 Postava je Java bazirani alat za instalaciju, koji automatizira instalaciju i konfiguraciju bilo kojeg proizvoda DB2 baze podataka. Ako ne želite koristiti čarobnjaka, imate dvije mogućnosti. Možete instalirati DB2 Connect Personal Edition proizvod:

- Pomoću datoteke odgovora.
- Ručnim izvođenjem naredbe **db2setup**. Vi *ne možete* ručno instalirati proizvod DB2 baze podataka korištenjem izvornog instalacijskog programa operativnog sistema **pkgadd**. Svi postojeći skripti koji sadrže taj lokalni instalacijski pomoćni program koji koristite za sučelje i upit s DB2 instalacijama će se trebati promijeniti.

## Postupak

Za instaliranje DB2 Connect Personal Edition na Solaris x64 korištenjem čarobnjaka DB2 Postava:

1. Promijenite na direktorij gdje je montiran DVD:

```
cd /db2dvd
```

gdje *db2dvd* predstavlja točku stavljanja DVD-a.

2. Ako ste preuzeli sliku proizvoda DB2 Connect, morate izvesti ekstrahiranje i untar datoteke proizvoda.

- a. Dekomprimirajte datoteku proizvoda:

```
gzip -d product.tar.gz
```

gdje je *product* ime DB2 Connect proizvoda koji ste skinuli.

- b. Raspakirajte datoteku proizvoda:

```
tar xvf product.tar
```

- c. Promijenite direktorij:

```
cd ./product/disk1
```

**Bilješka:** Ako ste spustili paket nacionalnog jezika, raspakirajte ga u isti direktorij. To će kreirati poddirektorije (na primjer *./nlpack/disk2*) u istom direktoriju i dozvolit će instalateru da automatski pronađe instalacijske slike, bez promptova

3. Upišite naredbu **./db2setup** iz direktorija gdje se nalazi slika proizvoda da pokrenete čarobnjaka DB2 Postava. Za instalacije iz više CD-ova, izdajte naredbu **db2setup** izvan pripremljene CD lokacije bilo s relativnim ili apsolutnim imenom staze, da osigurate da CD DB2 Connect proizvoda može biti skinut kad bude trebalo. Nakon par trenutaka će se otvoriti Podloga za pokretanje IBM DB2 postava. Iz ovog prozora, možete pogledati instalacijske preduvjete i napomene za izdanje ili možete nastaviti s instalacijom.
4. Jednom kad ste započeli instalaciju, nastavite kroz instalacijske panele čarobnjaka DB2 Postava i napravite svoje izbore. Pomoć za instalaciju je dostupna da vas vodi kroz čarobnjaka DB2 Postava. Kliknite **Pomoć** za pozivanje online pomoći. Možete kliknuti **Opoziv** u bilo kojem trenutku da zaustavite instalaciju. DB2 datoteke će se kopirati na vaš sistem tek kad kliknete **Završetak** na zadnjem instalacijskom panelu čarobnjaka DB2 Postava.

Nakon dovršetka, DB2 Connect Personal Edition je instaliran pomoću */opt/IBM/db2/V10.1* default instalacijske staze.

Ako instalirate na sistem gdje se taj direktorij već koristio, instalacijska staza DB2 Connect proizvoda će imati dodan *\_xx*, gdje su *xx* znamenke, počevši od *01* i rastu ovisno o tome koliko DB2 kopija ste instalirali.

Možete također navesti vašu vlastitu instalacijsku stazu za DB2 Connect proizvod.

## Rezultati

Nacionalni jezični paketi također mogu biti instalirani izvođenjem **./db2setup** naredbe iz direktorija gdje je Nacionalni jezični paket smješten, nakon što se DB2 Connect proizvod instalira.

Dnevnici instalacije, *db2setup.log* i *db2setup.err* će se, po defaultu, nalaziti u */tmp* direktoriju. Možete navesti i drugu lokaciju za datoteke dnevnika.

Ako želite da vaš DB2 proizvod ima pristup DB2 dokumentaciji na vašem lokalnom računalu ili na drugom računalu na vašoj mreži, tada morate instalirati *DB2 Informacijski centar*. *DB2 Informacijski centar* sadrži dokumentaciju za DB2 bazu podataka i povezane DB2 proizvode.

Pogledajte poglavlje “Instalacija DB2 Informacijskog centra koristeći čarobnjak DB2 postava (UNIX)” u *Instaliranje DB2 poslužitelja*.

## Postavljanje CD-ova ili DVD-ova za DB2 Connect (Solaris)

Ako se CD-ROM ne postavi automatski kada ga umetnete u pogon na operativnom sistemu Solaris, izdajte naredbu **mount**.

### Prije nego počnete

Ako montirate CD ili DVD uređaj iz udaljenog računala korištenjem NFS, CD ili DVD sistem datoteka na udaljenom računalu se mora eksportirati s korijenskim pristupom. U ovisnosti o konfiguraciji vašeg lokalnog sistema, također bi morali imati korijenski pristup na lokalnom računalu.

### Postupak

Za postavljanje CD-a ili DVD-a na Solarisu:

1. Umetnite CD ili DVD u pogon.
2. Ako na vašem sistemu radi Volume Manager (**vold**), disk se automatski postavlja kao `/cdrom/cd_label` ako CD ili DVD ima oznaku ili kao `/cdrom/unnamed_cdrom` ako ju nema.

Ako se upravitelj volumenima ne izvodi na vašem sistemu, izvedite sljedeće korake za montiranje CD-a ili DVD-a:

- a. Odredite ime uređaja upisivanjem sljedeće naredbe:

```
ls -al /dev/sr* |awk '{print "/" $11}'
```

Ova naredba vraća ime CD ili DVD uređaja. U ovom primjeru, naredba vraća niz znakova `/dev/dsk/c0t6d0s2`.

- b. Unesite sljedeće naredbe za montiranje CD-a ili DVD-a:

```
mkdir -p /cdrom/unnamed_cdrom  
mount -F hsfs -o ro /dev/dsk/c0t6d0s2 /cdrom/unnamed_cdrom
```

gdje `/dev/dsk/c0t6d0s2` predstavlja ime uređaja koje je vraćeno u prethodnom koraku, a `/cdrom/unnamed_cdrom` predstavlja direktorij montiranja CD-a ili DVD-a.

3. Odjavite se.

### Rezultati

Vaš CD ili DVD sistem datoteka je sada montiran. Pregledajte sadržaj CD-a ili DVD-a umetanjem diska u uređaj i upisivanjem naredbe **cd /cdrom** gdje je `cdrom` direktorij točke montiranja.

## Windows

### Kako instalirati DB2 Connect Personal Edition (Windows)

DB2 Connect Personal Edition možete instalirati na operativnim sistemima Windows koristeći čarobnjak DB2 postava. Preferirana alternativa procesu ispisanom u sljedećem odlomku je instalacija IBM Data Server Driver Package (DS Driver) i nakon toga primjena licence DB2 Connect Personal Editiona. Detalje pogledajte u tipovima IBM data server klienta.

## Prije nego počnete

Prije lansiranja čarobnjaka DB2 Postav:

- Osigurajte da vaš sistem zadovoljava sljedeće zahtjeve:
  - Zahtjevi hardvera i softvera
  - Diskovni i memorijski zahtjevi
- Ako instalirate na Windowse i namjeravate koristiti Lightweight Directory Access Protocol (LDAP), morate proširiti shemu direktorija.
- Preporuča se da koristite račun Administratora za izvođenje instalacije. Administratorski račun mora pripadati lokalnoj grupi administratora na Windows računalu na kojem instalirate proizvod DB2 baze podataka i treba posjedovati sljedeća napredna korisnička prava:
  - Ponašanje kao dio operativnog sistema
  - Kreiranje objekta oznake
  - Povećanje kvota
  - Zamjena tokena razine procesa

Možete izvesti instalaciju bez naprednih korisničkih prava, ali program postavljanja možda neće moći provjeriti račune.

- Ako želite instalirati DB2 Connect s ne-administratorskim računom, pogledajte poglavlje “Ne-administratorska instalacija DB2 Connecta (Windows)”.

## Postupak

- Da biste instalirali DB2 Connect Personal Edition koristeći čarobnjak za DB2 postav:
  1. Prijavite se na sistem kao korisnik s administratorskim ovlaštenjem.
  2. Zatvorite sve programe tako da instalacijski program može ažurirati datoteke kako je potrebno.
  3. Ako imate računalo na kojem je instaliran IBM data server client, možete aktivirati DB2 Connect Personal Edition tako da registrirate svoju licencu za DB2 Connect Personal Edition za to računalo. Da biste instalirali DB2 Connect Personal Edition izvodeći program **setup**, slijedite ostale korake.
  4. Umetnite DVD u pogon. Funkcija samopokretanja automatski pokreće čarobnjaka DB2 Postav. Čarobnjak DB2 Postav će utvrditi jezik sistema i lansirati program za postavljanje na tom jeziku. Ako želite izvesti program za postavljanje na različitom jeziku ili ako se program za postavljanje ne uspije sam pokrenuti, možete ručno izvesti čarobnjaka DB2 Postav.
  5. Otvara se DB2 podloga za lansiranje. Iz ovog prozora, možete pogledati instalacijske preduvjete i napomene za izdanje ili možete izravno nastaviti s instalacijom.
  6. Jednom kad započnete instalaciju, nastavite tako da slijedite promptove programa za postav. Online pomoć je dostupna da vas vodi kroz preostale korake. Kliknite **Pomoć** za pozivanje online pomoći. Možete kliknuti **Opoziv** u bilo kojem trenutku da zaustavite instalaciju.

Datoteka dnevnika pohranjuje općenite informacije i poruke o greškama koje rezultiraju iz aktivnosti instaliranja i deinstaliranja. Ime datoteke dnevnika ima format *DB2-Skraćenica proizvoda-Datum Vrijeme.log*, na primjer *DB2-CLIENT-10-06-2006\_17\_23\_42.log*. Defaultno je datoteka dnevnika smještena u direktoriju *My Documents\DB2LOG*.

- Za ručno pozivanje čarobnjaka DB2 Postav:
  1. Kliknite **Start** i izaberite **Run** opciju.
  2. U polju **Open**, unesite sljedeću naredbu:  
`x:\setup /i language`

gdje:

- *x*: predstavlja DVD pogon
- *language* predstavlja šifru teritorija za vaš jezik (na primjer, EN za engleski).

### 3. Kliknite **OK**.

Ako želite da vaš DB2 proizvod ima pristup DB2 dokumentaciji na vašem lokalnom računalu ili na drugom računalu na vašoj mreži, tada morate instalirati *DB2 Informacijski centar*. *DB2 Informacijski centar* sadrži dokumentaciju za sisteme DB2 baze podataka i povezane proizvode.

## **Potrebni korisnički računi za instalaciju DB2 Connect Personal Edition (Windows)**

Ako instalirate proizvod DB2 Connect Personal Edition na Windows, trebate instalacijski korisnički račun.

Instalacijski korisnički račun je korisnički račun korisnika koji izvodi instalaciju. Prije pokretanja čarobnjaka DB2 postava, mora se definirati korisnički račun za instalaciju. Korisnički računi postava mogu se definirati prije instalacije ili ih može kreirati čarobnjak DB2 postava za vas.

Sva imena korisničkih računa moraju biti u skladu s pravilima imenovanja vašeg sistema i DB2 pravilima imenovanja.

Ako koristite instalacijski korisnički račun koji sadrži ne-engleske znakove koji nisu navedeni u DB2 pravilima imenovanja, DB2 instalacija neće uspjeti.

Lokalni ili korisnički račun domene je potreban za izvođenje instalacije. Normalno, korisnički račun mora pripadati grupi *Administratori* na računalu gdje ćete izvoditi instalaciju.

Alternativno, može se koristiti ne-administratorski korisnički račun. Ova alternativa zahtijeva da član Windows Administratorske grupe prvo konfigurira Windows razvijene postavke povlastica za dozvoljavanje ne-administratorskom korisniku da izvodi instalaciju. Na primjer, na 64-bitnom operativnom sistemu morate ručno dati potpuno dopuštenje na `HKLM\Software\Wow6432Node` prije nego se DB2 Connect Personal Edition može uspješno instalirati. Na Windows Vista, korisnik koji nije administrator može izvesti instalaciju, ali će čarobnjak DB2 postava tražiti administratorske vjerodajnice.

Korisničko pravo "Pristupi ovom računalu s mreže" je potrebno za instalacijski korisnički račun.

Za račune domene, za provjeru ID-a korisnika, instalacijski ID korisnika mora pripadati grupi *Administratori* domene na domeni gdje će se račun kreirati.

Možete također koristiti ugrađeni račun Lokalnog sistema za izvođenje instalacije za sve proizvode.

## **Korisnička prava dodijeljena DB2 instalaterom**

DB2 instalacijski program ne dodjeljuje korisnička prava Debug programa. DB2 instalacijski program dodjeljuje sljedeća korisnička prava:

- Ponašanje kao dio operativnog sistema
- Kreiranje objekta tokena
- Zaključaj stranice u memoriji
- Prijavi se kao usluga
- Povećanje kvota

- Zamjena tokena razine procesa

## Proširena sigurnost na Windowsima

DB2 proizvodi nude proširenu Windows sigurnost. Možete instalirati DB2 Connect Personal Edition s korisničkim ID-om, ali osim ako taj ID korisnika ne pripada ili DB2ADMNS ili DB2USERS grupi, taj ID korisnika neće moći izvoditi DB2 naredbe.

DB2 instalator kreira te nove dvije grupe. Možete specificirati ili novo ime za vrijeme prilagođene instalacije ili prihvatiti default imena.

Za omogućavanje ovog svojstva sigurnosti, izaberite kućicu **Omogući sigurnost operativnog sistema** na panelu **Omogućavanje sigurnosti operativnog sistema za DB2 objekte** kroz DB2 instalaciju. Prihvatite default vrijednosti za polje DB2 Administratorska grupa i polje DB2 Korisnička grupa. Default imena grupa su DB2ADMNS i DB2USERS. Ako postoji sukob s postojećim imenima grupa, dobit ćete prompt za promjenu imena grupa. Ako je potrebno možete specificirati vlastite vrijednosti.

## Proširenje sheme aktivnih direktorija za LDAP usluge direktorija (Windows)

Ako planirate koristiti komponentu Lightweight Directory Access Protocol (LDAP) poslužitelja direktorija uz Windows Server 2003, morate proširiti Active Directory shemu tako da sadrži klase DB2 objekata i definicije atributa, upotrebom **db2schex** naredbe.

### O ovom zadatku

Proširivanje sheme direktorija prije instalacije proizvoda DB2 baze podataka i kreiranja baza podataka pruža sljedeće prednosti:

- Default DB2 instanca, koja se kreira za vrijeme instalacije, katalogizira se kao DB2 čvor u Aktivnom direktoriju, uz uvjet da ID korisnika koji radi instalaciju ima dovoljno ovlaštenja za pisanje u Aktivni direktorij.
- Sve baze podataka kreirane nakon instalacije se automatski katalogiziraju u Aktivni direktorij.

### Postupak

Za proširenje sheme direktorija:

1. Prijavite se na stroj koji je dio Windows domene s Windows korisničkim računom koji ima ovlaštenje Administracije shema.
2. Izvedite **db2schex** naredbu iz instalacijskog DVD-a. Tu naredbu možete izvesti bez odjave i ponovne prijave, na sljedeći način:

```
runas /user:MyDomain\Administrator x:\db2\Windows\utilities\db2schex.exe
```

gdje x: predstavlja slovo DVD uređaja.

### Što napraviti sljedeće

Kada **db2schex** završi, možete nastaviti s instalacijom proizvoda DB2 baze podataka; ili, ako ste već instalirali proizvode DB2 baze podataka i kreirali baze podataka, morate ručno registrirati čvor i katalogizirati baze podataka. Više informacija pogledajte u poglavlju “Omogućavanje LDAP podrške nakon dovršetka DB2 instalacije”.

### Ne-administratorska instalacija DB2 Connect (Windows)

Postoje neke dodatne stvari koje treba uzeti u obzir kada instalirate DB2 Connect na operativnom sistemu Windows pomoću korisničkog računara koji nije administratorski račun.



Kod ne-administratorske instalacije, račun s kojim ste prijavljeni mora pripadati grupi Power Users.

Neke informacije o DB2 Connect koje se moraju pojaviti u registru moraju se unijeti u folder HKEY\_CURRENT\_USER u registru. Iako će puno stavaka biti pohranjeno u folderu HKEY\_LOCAL\_MACHINE u registru za ne-administratorske instalacije DB2 Connecta, postavke okoline moraju se promijeniti u HKEY\_CURRENT\_USER.

Član grupe Windows administratora mora konfigurirati Windows postavke povišenih povlastica da dopusti ne-administratorskim korisničkim računima da izvedu instalaciju. Na primjer, na 64-bitnom operativnom sistemu morate ručno dodijeliti potpune dozvole na HKLM\Software\Wow6432Node prije nego se 32-bitni proizvod DB2 Connect Personal Edition može uspješno instalirati.

**Bilješka:** Ako će se proizvod instalirati s računara korisnika koji nije administrator, onda treba instalirati VS2010 runtime knjižnicu prije pokušaja instalacije DB2 proizvoda. VS2010 runtime knjižnica mora biti na operativnom sistemu da bi se mogao instalirati DB2 proizvod. VS2010 runtime knjižnica dostupna je na Web stranici za preuzimanje Microsoft runtime knjižnice. Postoje dva izbora: izbor vcredist\_x86.exe za 32-bitne sisteme ili vcredist\_x64.exe za 64-bitne sisteme.

Sistemske prečice moraju biti promijenjene u korisničke prečice za ne-administratorsku instalaciju. Osim toga, budući da usluge trebaju instalirati neke od DB2 Connect proizvoda, ali se ne mogu kreirati bez administrativnog ovlaštenja, usluge koje bi se automatski pokrenule izvode se kad se instalira ne-administrator.

Sljedeći scenariji predstavljaju instalacijske situacije koje se mogu pojaviti u okolinama gdje postoji i administratorska i ne-administratorska instalacija:

- Ne-administrator je instalirao DB2 Connect i tada Administrator pokušava instalirati DB2 Connect na isti sistem. Administrator će dobiti poruku da je proizvod već instaliran. Administrator ima ovlaštenje da deinstalira i ponovno instalira proizvod kako bi riješio taj problem.
- Ne-administrator je instalirao DB2 Connect i tada drugi ne-administrator pokušava instalirati DB2 Connect na isti sistem. U tom slučaju, instalacija neće uspjeti i vratit će se poruka o greški koja upozorava da korisnik mora biti administrator da bi instalirao proizvod.
- Administrator je instalirao DB2 Connect i tada drugi ne-administrator pokušava instalirati DB2 Connect na isti sistem. U tom slučaju, instalacija neće uspjeti i vratit će poruku o greški koja upozorava da korisnik mora biti administrator da bi instalirao proizvod. Administrator uvijek ima ovlaštenje da deinstalira ili reinstalira.
- Korisnici koji nisu administratori ne mogu deinstalirati DB2 proizvod. Ti korisnici koji nisu administratori, na Windows Vista (i kasnijem) operativnom sistemu **moгу** deinstalirati DB2 proizvod.

---

## Održavanje licencnih ključeva

### Registriranje licencnog ključa za DB2 Connect koristeći naredbu db2licm

Koristite naredbu **db2licm** za primjenu certifikata licencnog prava (također nazvano registriranje licencnog ključa).

## Prije nego počnete

Za izvođenje ovog zadatka morate imati odgovarajuću licencnu datoteku (\*.lic).

Za povezivanje na z/OS poslužitelj ili System i poslužitelj, morate registrirati licencni ključ za DB2 Connect. (Licencni ključ dohvatite iz Passport Advantage distribucije, na primjer db2conpe.lic, zatim kopirajte licencnu datoteku u direktorij licence koji se nalazi u direktoriju gdje je instaliran pogonitelj.)

Ako koristite DB2 Connect Unlimited Edition for z/OS, koristite licencni ključ baziran na poslužitelju. Ovim korakom će se poništiti potreba za licencnim ključevima baziranim na klijentu. Detalje pogledajte u poglavlju o aktivaciji licencnog ključa za DB2 Connect Unlimited Edition for System z.

Na Windows operativnim sistemima, morate pripadati lokalnoj grupi Administratori ili Jaki korisnici, da bi mogli koristiti **db2licm** naredbu s **-a** parametrom.

## Postupak

- Na Windows operativnim sistemima, registrirajte DB2 licencni ključ unosom sljedeće naredbe:

```
db2instance_path\bin\db2licm -a filename
```

gdje je *db2instance\_path* mjesto gdje je DB2 instanca kreirana, a *filename* je puno ime staze i ime datoteke za datoteku licence koja odgovara proizvodu ili komponenti koju ste kupili.

- Na Linux ili UNIX operativnim sistemima, registrirajte DB2 licencni ključ unosom sljedeće naredbe:

```
INSTHOME/sql1lib/adm/db2licm -a filename
```

gdje *INSTHOME* predstavlja početni direktorij vlasnika instance, a *filename* je puno ime staze i ime datoteke za licencnu datoteku koja odgovara proizvodu ili komponenti koji ste kupili. Naredba **db2licm** se također može naći u stazi u kojoj je instaliran DB2 proizvod. Na primjer, /opt/IBM/db2/V10.1/adm na AIX, HP-UX ili Solaris operativnim sistemima ili /opt/ibm/db2/V10.1/adm na Linux operativnim sistemima, ako koristite default instalacijski direktorij.

## Postavljanje politike DB2 Connect licence koristeći naredbu db2licm

Ako želite postaviti politiku licence, izdajte naredbu **db2licm** s parametrima naredbe za licencu.

## Prije nego počnete

Prije postavljanja politike licence, morate znati identifikator proizvoda. Za ispis identifikatora proizvoda, upišite sljedeću naredbu:

```
db2licm -l
```

Identifikator proizvoda nalazi se u polju Identifikator proizvoda.

## O ovom zadatku

Za DB2 Connect Enterprise Edition, politika licence kontrolira i nadgleda broj korisnika koji se mogu istovremeno povezati s DB2 Connect poslužiteljem.

Kod InfoSphere Replication Servera ili InfoSphere Federation Servera, politika licence kontrolira i nadgleda broj konektora na izvor podataka koji nije dio DB2.

## Postupak

Da biste postavili politiku licence:

Izvedite *jednu* radnju od navedenih, ovisno o tipu licenci koje ste kupili:

- Ako ste kupili politiku InfoSphere Replication Server ili InfoSphere Federation Server Concurrent Connector, unesite sljedeću naredbu:

```
db2licm -c isrs concurrent
```

ili

```
db2licm -c isfs concurrent
```

- Ako ste kupili politiku Istodobnih korisnika DB2 Connect poslužitelja, unesite sljedeću naredbu:

```
db2licm -p db2consv concurrent
```

---

## Post-instalacijski zadaci

### Dodavanje ID-a korisnika u DB2ADMNS i DB2USERS korisničke grupe (Windows)

Nakon uspješnog dovršetka DB2 instalacije, morate dodati korisnike u DB2ADMNS ili DB2USERS grupe za korisnike koji trebaju izvoditi lokalne DB2 aplikacije i alate na stroju.

#### Prije nego počnete

- Morate imati instaliran DB2 proizvod baze podataka.
- Morali ste označiti kontrolnu kućicu **Omogući sigurnost operativnog sistema** na panelu Omogućavanje sigurnosti operativnog sistema za DB2 objekt za vrijeme instalacije vašeg DB2 proizvoda baze podataka.

#### Postupak

Za dodavanje korisnika u odgovarajuću grupu:

1. Kliknite na **Pokreni** i izaberite **Izvedi**.
2. Upišite **lusrmgr.msc** i kliknite na **OK**.
3. Izaberite **Lokalni korisnici i grupe**.
4. Izaberite **Korisnici**.
5. Izaberite korisnika kojeg želite dodati.
6. Kliknite na **Svojstva**.
7. Kliknite karticu **Član**.
8. Kliknite na **Dodaj**.
9. Izaberite odgovarajuću grupu.
10. Kliknite **OK**.

#### Što napraviti sljedeće

Ako ste instalirali i izabrali da ne omogućite novo svojstvo sigurnosti, možete to učiniti nakon instalacije pomoću naredbe **db2extsec.exe**. Dodavanje korisnika u grupu počinje vrijediti kada se korisnik po prvi puta prijavi nakon što je dodan u grupu. Na primjer, ako dodate vaš

ID korisnika u DB2ADMNS grupu, morate se odjaviti i ponovo prijaviti na kako bi promjena imala učinka.

## Primjena paketa popravaka na DB2 Connect

Preporuča se da održavate vašu DB2 okolinu na razini zadnjeg paketa popravaka radi osiguranja rada bez problema. Za uspješno instaliranje paketa popravaka, izvedite sve potrebne predinstalacijske i postinstalacijske zadatke.

### O ovom zadatku

DB2 paket popravaka sadrži ažuriranje i popravke za probleme (Autorizirani izvještaji analize programa ili "APAR") pronađeni za vrijeme testiranja na IBM, kao i poprave za probleme o kojima su izvijestili korisnici. Datoteka APARLIST.TXT opisuje popravke koji se nalaze u svakom paketu i dostupna je za preuzimanje na <ftp://ftp.software.ibm.com/ps/products/db2/fixes/english-us/aparlist/>.

Paketi popravaka su kumulativni. To znači da svaki novi paket popravaka za svaku verziju DB2 baze podataka sadrži sva ažuriranja iz prethodnih paketa popravaka za istu verziju DB2 baze podataka.

Dostupne slike paketa popravaka su:

- Slika jednog poslužitelja.

Pojedina slika poslužitelja sadrži novi i ažurirani kod koji je potreban za sve DB2 poslužiteljske proizvode i za IBM klijent poslužitelja podataka. Ako je na jednoj lokaciji instalirano više od jednog DB2 poslužiteljskog proizvoda, paket popravaka za DB2 poslužitelj primjenjuje ažuriranja koda na sve instalirane DB2 poslužiteljske proizvode. Paket popravaka za Data Server Client nalazi se u jednom od paketa popravaka poslužitelja DB2 baze podataka (radi se o paketu popravaka za bilo koji od sljedećih proizvoda poslužitelja baze podataka: DB2 Enterprise Server Edition, DB2 Workgroup Server Edition, DB2 Express Edition, DB2 Connect Enterprise Edition, DB2 Connect Application Server Edition, DB2 Connect Unlimited Edition za zSeries i DB2 Connect Unlimited Edition za i5/OS). Možete upotrijebiti paket popravaka DB2 poslužitelja za nadogradnju Data Server Client.

Slika jednog poslužitelja se može koristiti za instalaciju bilo kojeg od DB2 proizvoda poslužitelja baza podataka, na određenoj razini paketa popravaka, s DB2 probaj i kupi licencama po defaultu.

Slika paketa popravaka za jedan poslužitelj sadrži DB2 licence Probaj i kupi za sve proizvode DB2 poslužitelja. Kada izaberete novi DB2 poslužiteljski proizvod za instalaciju ili prethodno instalirani DB2 poslužiteljski proizvod za ažuriranje, instaliraju se licence Probaj i kupi. Licence Probaj i kupi ne utječu na važeće već instalirane licence na istoj DB2 instalacijskoj stazi. Kod proizvoda DB2 Connect poslužitelja, ako upotrijebite naredbu **db2licm -l** za pregled važećih licenci, licenca Probaj i kupi za proizvod DB2 Connect poslužitelja može se prikazati kao nevažeća licenca. Međutim, ako ne trebate koristiti DB2 Connect funkcionalnost, tada to možete zanemariti. Da biste uklonili licencu Probaj i kupi za DB2 Connect poslužitelj, upotrijebite naredbu **db2licm**.

- Paket popravaka za svaki od drugih DB2 proizvoda baza podataka.

Koristite se ovim paketom popravaka samo ako imate instalirane ne-poslužiteljske proizvode baza podataka ili dodatne proizvode. Na primjer, IBM Data Server Runtime Client.

Nemojte koristiti ovaj tip paketa popravaka ako su instalirani DB2 proizvodi samo DB2 poslužiteljski proizvodi ili Data Server Client. Umjesto toga koristite paket popravaka slike jednog poslužitelja.

Za Windows platforme, ako imate instalirano više od jednog DB2 proizvoda (što uključuje najmanje jedan proizvod koji nije Data Server Client ili DB2 poslužitelj) u jednoj DB2 kopiji, morate učitati i raspakirati sve odgovarajuće i za pojedini proizvod specifične pakete popravaka, prije pokretanja instalacije paketa popravaka.

- Univerzalni paket popravaka.

Univerzalni paket popravaka koristi se za instalacije gdje je instalirano više od jednog DB2 proizvoda baze podataka.

Univerzalni paket popravaka nije potreban ako su instalirani DB2 proizvodi jedini DB2 poslužiteljski proizvodi ili su Data Server Client. U ovom slučaju treba koristiti paket popravaka slike jednog poslužitelja.

Na Linux ili UNIX operativnim sistemima, ako su instalirani nacionalni jezici, također morate imati posebne pakete popravaka s nacionalnim jezikom. Paket popravaka s nacionalnim jezikom se ne može samostalno instalirati. Univerzalni ili određeni paket popravaka se mora primijeniti u isto vrijeme i oboje moraju imati istu razinu paketa popravaka. Na primjer, ako primjenjujete univerzalni paket popravaka na ne-engleske DB2 proizvode baze podataka na Linux ili UNIX, morate primijeniti univerzalni paket popravaka i paket popravaka s nacionalnim jezikom za ažuriranje DB2 proizvoda baze podataka.

#### Ograničenja

- DB2 Verzija 10.1 paket popravaka se može primijeniti samo na DB2 Verzija 10.1 općenite dostupnosti (GA) ili kopije DB2 Verzija 10.1 paketa popravaka.
- Sve DB2 instance, DAS i aplikacije koje se odnose na DB2 kopiju koja se ažurira, moraju se zaustaviti prije instalacije paketa popravaka.
- U okolini particionirane baze podataka, prije instalacije paketa popravaka morate zaustaviti upravitelj baze podataka na svim poslužiteljima particije baze podataka. Morate instalirati paket popravaka na poslužitelj particije baze podataka koji je vlasnik instance i na sve druge poslužitelje particija baza podataka. Sva računala u instanci se moraju ažurirati na istu razinu paketa popravaka.
- Na Linux ili UNIX operativnim sistemima:
  - Ako imate proizvode DB2 baze podataka na mrežnom datotečnom sistemu (Network File System - NFS), prije instalacije paketa popravaka morate zaustaviti sljedeće aplikacije: sve instance, DB2 administration server (DAS), interprocess communications (IPC) i aplikacije na drugim strojevima koje koriste istu instalaciju postavljenu na NFS-u.
  - Ako nisu dostupne systemske naredbe **fuser** ili **lsof**, naredba **installFixPack** ne može otkriti učitanu datoteku DB2 baze podataka. Morate osigurati da DB2 datoteke nisu učitanu i sadrže opcije nadjačavanja za instalaciju paketa popravaka. Na UNIX-u, naredba **fuser** je potrebna za provjeru učitanih datoteka. Na Linux, potrebna je naredba **fuser** ili **lsof**.

Za detalje o opciji nadjačavanja pogledajte **installFixPack** naredbu.
- Na klijentskim aplikacijama, nakon primjene paketa popravaka, za izvođenje automatskog povezivanja aplikacija, korisnik mora imati ovlaštenje vezanja.
- Instalacija DB2 paketa popravaka neće ispraviti IBM Data Studio Administration Console ili IBM Data Studio.

## Postupak

Za instaliranje paketa popravaka:

1. Provjerite preduvjete paketa popravaka.
2. Izvedite potrebne zadatke prije instalacije paketa popravaka.
3. Izaberite metodu instalacije paketa popravaka i instalirajte ga.

4. Izvedite potrebne zadatke nakon instalacije paketa popravaka.
5. Primijenite odgovarajuću licencu za DB2 proizvod.

Ako na stroju ne postoji od prije licencirana kopija DB2 poslužiteljskog proizvoda, može se koristiti slika paketa popravaka za jedan poslužitelj za instaliranje bilo kojeg od DB2 poslužiteljskih proizvoda. U tom slučaju se instalirani DB2 proizvod tretira kao probaj i kupi licenca i prestat će raditi nakon 90 dana probnog perioda, osim ako ne nadogradite tu licencu.

## Što napraviti sljedeće

Provjerite datoteku dnevnika za korake nakon instalacije ili poruke o greškama i preporučene akcije.

Za nekorijenske instalacije na Linux ili UNIX, korijenske funkcije (poput visoke dostupnosti i provjere identiteta preko operativnog sistema) mogu se omogućiti korištenjem **db2rfe** naredbe. Ako su korijenski bazirane funkcije bile omogućene nakon instaliranja vašeg DB2 proizvoda, morate ponovno izvesti **db2rfe** naredbu, kod svake primjene paketa popravaka, da bi ponovno omogućili te funkcije.

Ako imate više DB2 kopija na istom sistemu, te kopije mogu biti različitih verzija i razina paketa popravaka. Ako želite primijeniti paket popravaka na jednu ili više DB2 kopija, morate instalirati paket popravaka na tim DB2 kopijama jednu po jednu.

---

## Deinstaliranje

### Deinstalacija DB2 Connecta (Windows)

Ovaj zadatak sadrži korake za potpuno uklanjanje proizvoda DB2 baze podataka s operativnog sistema Windows. Ovaj zadatak izvodite samo ako više ne trebate postojeće DB2 instance i baze podataka.

#### O ovom zadatku

Ako deinstalirate default DB2 kopiju, a imate druge DB2 kopije na sistemu, koristite **db2swtch** naredbu za izbor nove default kopije, prije nastavka deinstalacije. Isto tako, ako vaš DB2 Administrativni poslužitelj (DAS) radi pod kopijom koju uklanjate, premjestite DAS na kopiju koju ne uklanjate. U suprotnom, ponovno kreirajte DAS pomoću **db2admin create** naredbe nakon deinstalacije i rekonfigurirajte DAS da bi neke funkcije radile.

#### Postupak

Da biste uklonili proizvod DB2 baze podataka s operativnog sistema Windows:

1. Opcijsko: Ispustite sve baze podataka koristeći naredbu **drop database**. Budite sigurni da više ne trebate ove baze podataka. Ako ispustite vaše baze podataka, svi vaši podaci će nestati.
2. Zaustavite sve DB2 procese i usluge. To se može učiniti kroz panel Windows Usluga ili izdavanjem naredbe **db2stop**. Ako niste zaustavili DB2 servise i procese prije pokušaja uklanjanja proizvoda DB2 baze podataka, primit ćete upozorenje koje sadrži listu procesa i servisa koji zadržavaju DB2 DLL-ove u memoriji. Ako ćete koristiti Add/Remove Programs za uklanjanje proizvoda DB2 baze podataka, ovaj korak je opcijski.
3. Imate dvije opcije za uklanjanje proizvoda DB2 baze podataka:
  - Add/Remove Programs

Ako otvorite Windows Control Panel, možete koristiti prozor Add/Remove Programs za uklanjanje proizvoda DB2 baze podataka. Za više informacija o uklanjanju softverskih proizvoda s Windows operativnog sistema, pogledajte pomoć vašeg operativnog sistema.

- Naredba **db2unins**

Možete pokrenuti naredbu **db2unins** u direktoriju *DB2DIR*\bin, koja služi za uklanjanje proizvoda, komponenata ili jezika DB2 baze podataka. Koristeći ovu naredbu, možete istovremeno deinstalirati više proizvoda DB2 baze podataka ako upotrijebite parametar **/p**. Za deinstalaciju proizvoda, komponenata ili jezika DB2 baze podataka možete koristiti i datoteku odgovora uz upotrebu parametra **/u**.

## Što napraviti sljedeće

Na žalost, proizvod DB2 baze podataka ne može se uvijek ukloniti koristeći **Control Panel > Add/Remove Programs** ili koristeći naredbu **db2unins /p** ili **db2unins /u**. Sljedeće deinstalacijske opcije se smiju pokušati SAMO ako prethodni način ne uspije.

Za prisilno uklanjanje svih DB2 kopija s vašeg Windows sistema, izvedite naredbu **db2unins /f**. Ova naredba će izvoditi deinstalaciju čiste snage SVIH DB2 kopija na sistemu. Sve osim korisničkih podataka, kao DB2 baze podataka, će biti izbrisano. Prije izvođenja ove naredbe s **/f** parametrom, pogledajte detalje **db2unins** naredbe.

## Deinstalacija DB2 Connecta (Linux i UNIX)

Ovaj zadatak daje korake za uklanjanje DB2 proizvoda baze podataka iz vašeg Linux ili UNIX operativnog sistema.

### O ovom zadatku

Ovaj zadatak nije neophodan za instalaciju nove verzije DB2 proizvoda baze podataka. Svaka verzija DB2 proizvoda baze podataka na Linuxu ili UNIX-u ima drugačiju instalacijsku stazu pa se zbog toga mogu istovremeno nalaziti na istom računalu.

**Bilješka:** Ovaj zadatak se odnosi na DB2 proizvode baze podataka koji su instalirani s ovlaštenjem korijenskog korisnika. Posebno poglavlje objašnjava kako deinstalirati DB2 proizvode baze podataka koji su instalirani od strane nekorijenskih korisnika.

### Postupak

Za uklanjanje DB2 proizvoda baze podataka:

1. Opcijsko: Ispustite sve baze podataka. Baze podataka možete ispustiti koristeći naredbu **DROP DATABASE**. Datoteke baze podataka ostaju netaknute na vašim sistemima datoteka kada ispustite instancu bez ispuštanja baza podataka.
2. Zaustavite DB2 poslužitelj administracije. Pogledajte *Instaliranje DB2 poslužitelja* priručnik.
3. Uklonite DB2 poslužitelj administracije ili izvedite naredbu **dasupdt** za promjenu instalacijske staze DB2 poslužitelja administracije. Za uklanjanje DB2 poslužitelja administracije, pogledajte priručnik *Instaliranje DB2 poslužitelja*.
4. Zaustavite sve DB2 instance. Pogledajte *Instaliranje DB2 poslužitelja* priručnik.
5. Uklonite DB2 instance ili izvedite naredbu **db2iupdt** za promjenu instalacijske staze instanci. Za uklanjanje DB2 instanci pogledajte priručnik *Instaliranje DB2 poslužitelja*.
6. Uklonite proizvode DB2 baze podataka. Pogledajte *Instaliranje DB2 poslužitelja* priručnik.





---

## Poglavlje 3. Nadogradnja na posljednju verziju DB2 Connect

Nadogradnja na novu verziju ili izdanje DB2 Connecta može zahtijevati nadogradnju komponenti u vašoj okolini, ako želite da one rade na novom izdanju. Ove komponente su DB2 Connect poslužitelji, DB2 poslužitelji, DB2 klijenti i aplikacije baze podataka.

Na primjer, ako imate postojeću okolinu u kojoj se koristi ranija verzija ili izdanje DB2 Connecta i želite instalirati zadnju verziju ili izdanje DB2 Connecta, tada možete nadograditi vaš DB2 Connect poslužitelj i možda ćete trebati nadograditi i ostale komponente u vašoj okolini.

DB2 Connect poslužitelji podržavaju nadogradnju DB2 Connect instanci i svih postojećih upravitelja transakcija i DB2 Connect federalnih baza podataka, koji su kreirani na prethodnim verzijama DB2 Connect poslužitelja.

Proces nadogradnje se sastoji od svih zadataka koje trebate izvesti da bi vaše okruženje uspješno radilo na novom izdanju. Nadogradnja svake komponente u vašoj okolini na zadnju verziju ili izdanje DB2 Connecta zahtijeva izvođenje različitih zadataka:

- “Nadogradnja DB2 Connect poslužitelja” na stranici 68 uključuje nadogradnju postojećih instanci, svih postojećih DB2 Connect federalnih baza podataka i baza podataka upravitelja transakcija, tako da se mogu izvoditi na najnovijoj verziji ili izdanju DB2 Connecta.
- Nadogradnja paketa klijenta IBM Data Servera nadograđuje instance klijenata kako bi se zadržala konfiguracija postojećih paketa klijenta IBM Data Servera. Pogledajte poglavlje “Nadogradnja klijenata” u *Nadogradnja na DB2 verziju 10.1*.
- Nadogradnja aplikacija baza podataka uključuje njihovo testiranje na zadnjoj verziji ili izdanju DB2 Connecta i njihove promjene samo kad je to potrebno radi podrške promjena u zadnjoj verziji ili izdanju DB2 Connecta.

Pogledajte promjene u postojećoj funkcionalnosti i prekinutoj i zastarjeloj funkcionalnosti za DB2 Connect u Što je novo u DB2 verziji 10.1 kako bi odredili promjene koje bi mogle utjecati na vaše aplikacije baze podataka. Ako se vaše aplikacije baze podataka povezuju s DB2 poslužiteljima, možda ćete ih trebati nadograditi. Pogledajte poglavlje “Nadogradnja aplikacija i rutina baze podataka” u *Nadogradnja na DB2 verziju 10.1*.

- Usmjerite se na DB2 Connect klijent umjesto na DB2 Connect poslužitelj, dobit ćete ekvivalentnu ili bolju funkcionalnost. Možete smanjiti kompleksnost, poboljšati performanse i implementirati aplikacijska rješenja s manjim otiscima. Detalje pogledajte u poglavlju o opcijama povezivanja klijenta/poslužitelja.

Najbolji pristup nadogradnji je zapisivanje plana nadogradnje. Strategija definira kako pristupiti nadogradnji vašeg okruženja i daje vam nacrt za vaš plan nadogradnje. Osobine vašeg okruženja i informacije o osnovama nadogradnje, posebno preporuke i ograničenja koja se odnose na nadogradnju, mogu vam pomoći u određivanju vaše strategije. Plan nadogradnje treba uključiti sljedeće detalje nadogradnje za svaku komponentu:

- Preduvjete za nadogradnju, koji označavaju sve zahtjeve koje trebate ispuniti prije nadogradnje.
- Zadatke prije nadogradnje koji opisuju sve zadatke pripreme koje morate izvesti prije nadogradnje.
- Zadatke nadogradnje koji opisuju, korak po korak, osnovni proces nadogradnje za komponentu i kako se radi nadogradnja okruženja s posebnim osobinama.
- Zadatke poslije nadogradnje koji opisuju sve zadatke koje trebate izvoditi nakon nadogradnje da bi vaš DB2 poslužitelj radio na optimalnoj razini.

- Razmotrite da li trebate izabrati DB2 Connect klijent umjesto DB2 Connect poslužitelja, s kojim dobivate istu ili bolju funkcionalnost.

Otkrit ćete da su zadaci prije nadogradnje, zadaci nadogradnje i zadaci poslije nadogradnje za DB2 Connect poslužitelje referentni zadacima prije nadogradnje, zadacima nadogradnje i zadacima poslije nadogradnje za DB2 poslužitelje, jer su to točno isti zadaci.

---

## Osnove nadogradnje za DB2 Connect

Ako nadograđujete svoje klijente na najnoviju verziju ili izdanje DB2 Connecta, trebate razmotriti promjene u podršci i riješiti ih prije izvođenja nadogradnje.

### Osnove nadogradnje za DB2 poslužitelje i klijente se također primjenjuju i na DB2 Connect poslužitelje.

Podrška i ograničenja nadogradnje za DB2 poslužitelje i klijente se također primjenjuju i kad nadograđujete vaš DB2 Connect poslužitelj.

- Pregledajte osnove nadogradnje DB2 poslužitelja i utvrdite dodatne promjene koje će imati utjecaj na vašu nadogradnju i upoznajte se s rješavanjem problema. Pogledajte poglavlje “Osnove nadogradnje DB2 poslužitelja” u *Nadogradnja na DB2 verziju 10.1*.
- Pregledajte osnove nadogradnje klijenata, osobito podršku povezivanja između klijenata i DB2 poslužitelja. Nisu podržana povezivanja s najnovijom verzijom ili izdanjem DB2 Connect poslužitelja iz izdanja klijenta koje je dvije ili više verzija ispod. Pogledajte poglavlje “Osnove nadogradnje klijenata” u *Nadogradnja na DB2 verziju 10.1*.
- Razmotrite da li trebate izabrati DB2 Connect klijent umjesto DB2 Connect poslužitelja, s kojim dobivate istu ili bolju funkcionalnost. Možete smanjiti kompleksnost, poboljšati performanse i implementirati aplikacijska rješenja s manjim otiscima. Detalje pogledajte u poglavlju o opcijama povezivanja klijenta/poslužitelja.

### Preporuke za nadogradnju za DB2 Connect

Zadnje dvije verzije klijenata se mogu povezati na zadnju verziju ili izdanje DB2 Connect poslužitelja. Jedino ograničenje je da nove komponente nisu dostupne klijentima na prethodnim verzijama ili izdanjima. Međutim, nije vjerojatno da ćete trebati pristup tim novim dodacima jer ih vaše postojeće aplikacije ne koriste.

Ako odlučite da ćete najprije nadograditi vaše klijente, trebate imati na umu da postoje ograničenja u vezi podrške za povezivanje iz trenutne verzije ili izdanja klijenta na DB2 Connect poslužitelje od prije dvije verzije. Provjerite nekompatibilnosti trenutne verzije ili izdanja s prethodnim izdanjima, pogledajte da li se navedena ograničenja odnose na vaše aplikacije i poduzmite potrebne akcije.

Izvedite zadatke prije i poslije nadogradnje da bi osigurali uspješnu nadogradnju.

---

## Zadaci prije nadogradnje za DB2 Connect poslužitelje

Za uspješnu nadogradnju vaših DB2 Connect poslužitelja je potrebna priprema koja će obuhvatiti sve moguće slučajeve.

### Postupak

Izvedite sljedeće zadatke prije nadogradnje za DB2 poslužitelje koji se primjenjuju i na DB2 Connect poslužitelje:

1. Prije nadogradnje, pregledajte “Osnove nadogradnje za DB2 Connect” na stranici 66 i identificirajte promjene ili ograničenja koja mogu utjecati na vaše nadograđivanje i upoznajte se s rješavanjem problema.
2. Ako je razina modifikacije vašeg proizvoda veća od 10, instalirajte APAR PM35785 za DB2 for z/OS na vaš z/OS sistem prije nadogradnje na novo izdanje ili paket popravaka za DB2 Connect.
3. Pogledajte poglavlje “Sigurnosno kopiranje konfiguracije DB2 poslužitelja i dijagnostičkih informacija” u *Nadogradnja na DB2 verziju 10.1* tako da imate zapis o trenutnoj konfiguraciji koji možete usporediti s konfiguracijom nakon nadogradnje. Ove informacije možete koristiti i za kreiranje novih instanci ili baza podataka koristeći istu konfiguraciju koju ste imali prije nadogradnje.
4. Opcijsko: Ako ste omogućili funkcionalnost Syncpoint Manager (SPM) na DB2 Connect poslužitelju, pobrinite se da DRDA sync point manageri ne sadržavaju sumnjive transakcije koristeći naredbu **LIST DRDA INDOUBT TRANSACTIONS** za dobivanje liste sumnjivih transakcija i za interaktivno rješavanje sumnjivih transakcija.
5. Opcijsko: Ako imate baze podataka upravitelja transakcija, izvedite sljedeće zadatke kojima će se vaše baze podataka pripremiti za nadogradnju:
  - a. Pobrinite se da baza podataka koja se nadograđuje ne sadrži sumnjive transakcije koristeći naredbu **LIST INDOUBT TRANSACTIONS** za dobivanje liste sumnjivih transakcija i za interaktivno rješavanje svih sumnjivih transakcija.
  - b. Pogledajte poglavlje “Provjerite da li su vaše baze podataka spremne za nadogradnju” u *Nadogradnja na DB2 verziju 10.1* gdje možete vidjeti kako identificirati i riješiti sve probleme prije same nadogradnje.
  - c. Pogledajte poglavlje “Sigurnosno kopiranje baza podataka prije nadogradnje” u *Nadogradnja na DB2 verziju 10.1* gdje možete vidjeti kako nadograditi baze podataka na novi sistem ili ih vratiti na sistem prije nadogradnje.
  - d. Pregledajte poglavlje “zahtjevi za prostor na disku” u *Nadogradnja na DB2 verziju 10.1* gdje možete vidjeti kako osigurati da imate dovoljno slobodnog prostora disku, privremenog prostora tablice i prostora dnevnika za nadogradnju baze podataka i kako povećati prostor tablice i veličine datoteka dnevnika ako je to potrebno.
  - e. Samo za Linux: Pogledajte poglavlje “Promjena neobrađenih uređaja u uređaje bloka (Linux)” u *Nadogradnja na DB2 verziju 10.1*.
6. Opcijsko: Ako imate DB2 Connect federalne baze podataka, u poglavlju “Priprema za migraciju na federalne sisteme” u *IBM WebSphere Information Integration: Migracija na verziju 9 federacije* pogledajte detalje o zadacima prije nadogradnje tih baza podataka.
7. Samo za Windows: Ako ste od DB2 usluge podrške dobili prilagođene tablice za konverziju kodne stranice, trebate izvesti sigurnosno kopiranje svih datoteka u direktoriju *DB2OLD\conv*, gdje je *DB2OLD* lokacija vaše postojeće DB2 Connect kopije. Nadogradnja trenutne verzije ili izdanja DB2 Connect kopije uklanja te tablice, zato što se u knjižnici nove verzije ili izdanja DB2 Connecta nalaze standardne tablice kodnih stranica. Standardne tablice konverzije kodnih stranica ne trebate kopirati.
8. Opcijsko: Nadogradite svoj DB2 Connect poslužitelj u testnoj okolini, tako da možete identificirati probleme u nadogradnji i provjeriti da li aplikacije baze podataka i rutine rade na očekivani način prije nadogradnje u proizvodnoj okolini.
9. Ako je konfiguracijski parametar **diaglevel** upravitelja baze podataka postavljen na 2 ili manje, prije nadogradnje ga postavite na 3 ili više.  
 Pogledajte poglavlje “Postavljanje razine hvatanja grešaka dijagnostičke datoteke dnevnika” u *Rješavanje problema i podešavanje izvedbe baze podataka*, gdje možete vidjeti kako postaviti ovaj konfiguracijski parametar upravitelja baze podataka.

U zadnjoj verziji ili izdanju DB2 Connecta, svi važni događaji nadogradnje se zapisuju u **db2diag** datoteke dnevnika, kad je **diaglevel** konfiguracijski parametar upravitelja baze podataka postavljen na 3 (default vrijednost) ili više.

10. DB2 Connect poslužitelj treba biti offline za vrijeme nadogradnje. Detalje pogledajte u poglavlju “Postavljanje DB2 poslužitelja u offline stanje prije nadogradnje” u *Nadogradnja na DB2 verziju 10.1*.

---

## Nadogradnja DB2 Connect poslužitelja

DB2 Connect Verzija 10.1 poslužitelji podržavaju nadogradnju DB2 Connect instanci i svih postojećih upravitelja transakcija i DB2 Connect federalnih baza podataka kreiranih na DB2 Connect Verzija 9.7 i Verzija 9.5 poslužiteljima.

### Prije nego počnete

Prije nadogradnje na DB2 Connect Verzija 10.1:

- Osigurajte da imate odgovarajući pristup na operativnom sistemu:
  - Ovlaštenje korijenskog korisnika na operativnom sistemu UNIX
  - Lokalni administrator na operativnom sistemu Windows
- Morate imati ovlaštenje SYSADM.
- Provjerite da li zadovoljavate instalacijske zahtjeve za proizvode DB2 baze podataka. Pogledajte poglavlje “Instalacijski zahtjevi za proizvode DB2 baze podataka” u *Instaliranje DB2 poslužitelja*. Promijenili su se zahtjevi za operativne sisteme Linux i UNIX.
- Pregledajte preporuke za nadogradnju. Pogledajte poglavlje “Najbolji postupci za nadogradnju DB2 poslužitelja” u *Nadogradnja na DB2 verziju 10.1*.
- Pregledajte zahtjeve prostora na disku. Pogledajte poglavlje “Zahtjevi prostora na disku za nadogradnje DB2 poslužitelja” u *Nadogradnja na DB2 verziju 10.1*.
- Izvedite zadatke koje treba napraviti prije nadogradnje, obavezno izvedite sigurnosno kopiranje baza podataka.

### O ovom zadatku

Budući da su proizvodi DB2 Connect poslužitelja host poslužitelji povezanosti baze podataka, jedine baze podataka koje mogu postojati unutar instance DB2 Connect poslužitelja su baze podataka transakcijskog upravitelja i federalne DB2 Connect baze podataka. DB2 Connect baza podataka transakcijskog upravitelja pohranjuje informacije o stanju transakcija za DB2 koordinirane transakcije. Jedina svrha DB2 Connect federalnih baza podataka je da sadrže informacije o izvorima podataka.

Na Linux i UNIX operativnim sistemima, trebate ručno nadograditi vaše DB2 Connect instance nakon instaliranja najnovije verzije DB2 Connecta. Svi udaljeni čvorovi i baze podataka koje ste katalogizirali na DB2 klijentima se odnose na ove instance. Ako kreirate novu instancu, ponovno ćete morati katalogizirati čvorove, DCS baze podataka i baze podataka na DB2 klijentima koji su postojali na instancama iz prethodne verzije.

Na Windows operativnim sistemima imate opciju automatske nadogradnje postojeće, podržane DB2 Connect kopije, za vrijeme instalacije. Vaše DB2 Connect instance se automatski nadograđuju. Alternativno, možete instalirati novu kopiju zadnje verzije DB2 Connecta i zatim ručno nadograditi vaše DB2 Connect instance.

Ovaj postupak opisuje kako se nadograđuje instaliranjem nove kopije zadnje verzije DB2 Connecta i zatim nadograđuje instance i sve postojeće baze podataka. Za automatsku nadogradnju postojeće, podržane DB2 Connect kopije na operativnom sistemu Windows, pogledajte “Nadogradnja DB2 poslužitelja (Windows)” u *Nadogradnja na DB2 verziju 10.1*.

### Ograničenja

- Bitovna veličina instance klijenta je određena operativnim sistemom na kojem instalirate DB2 Connect. Detalje pogledajte u poglavlju “Promjene podrške za 32-bitne i 64-bitne DB2 poslužitelje” u *Nadogradnja na DB2 verziju 10.1*.
- Dodatna ograničenja nadogradnje za DB2 poslužitelje odnose se i na DB2 Connect poslužitelje. Pogledajte poglavlje “Ograničenja nadogradnje za DB2 poslužitelje” u *Nadogradnja na DB2 verziju 10.1*.

## Postupak

Da biste nadogradili vaš DB2 Connect poslužitelj Verzija 10.1:

1. Eksportirajte konfiguracijske informacije za povezivanje za vaš postojeći, podržani DB2 Connect poslužitelj u eksport profil. Koristite alat **db2cfexp** za kreiranje konfiguracijskog profila:

```
db2cfexp cfg_profile backup
```

Ovaj profil sadrži sve informacije konfiguracije instance, uključujući konfiguraciju upravitelja baza podataka i profil registra jer je opcija **backup** navedena. Ovaj profil možete koristiti da biste po potrebi ponovno kreirali konfiguraciju povezivanja.

2. Instalirajte DB2 Connect izvođenjem čarobnjaka DB2 Postav i postavljanjem opcije **Instaliraj novi** na panelu Instalacija proizvoda. Pogledajte “DB2 Connect poslužiteljski proizvodi: pregled instalacije i konfiguracije” na stranici 30.
3. Nadogradite DB2 Connect instance koristeći naredbu **db2iupgrade**. Pogledajte poglavlje “Nadogradnja instanci” u *Nadogradnja na DB2 verziju 10.1*.
4. Nadogradite postojeći transakcijski upravitelj i DB2 Connect federalne baze podataka. Vaše baze podataka možete također nadograditi vraćanjem DB2 Connect sigurnosne kopije iz jedne od dvije prethodne podržane verzije. Nadogradite postojeći transakcijski upravitelj i DB2 Connect federalne baze podataka, informacije možete naći u poglavlju “Nadogradnja baza podataka” u *Nadogradnja na DB2 verziju 10.1*.

## Što napraviti sljedeće

Nakon što nadogradite DB2 Connect poslužitelj, izvedite preporučene zadatke nakon nadogradnje, kao što je ponovno postavljanje razine dijagnostičke greške, prilagodba veličine datoteke dnevnika, ponovno vezivanje paketa i provjeravanje da li je nadogradnja bila uspješna. Pogledajte “Zadaci poslije nadogradnje za DB2 Connect poslužitelje”.

---

## Zadaci poslije nadogradnje za DB2 Connect poslužitelje

Nakon nadogradnje vaših DB2 Connect poslužitelja, trebate obaviti nekoliko zadataka nakon nadogradnje da osigurate da vaši DB2 Connect poslužitelji rade prema očekivanjima i na njihovoj optimalnoj razini.

### Postupak

Izvedite sljedeće zadatke nakon nadogradnje za DB2 poslužitelje koji se primjenjuju i na DB2 Connect poslužitelje:

1. Ako postavite konfiguracijski parametar **diaglevel** upravitelja baze podataka na 4, kao što je preporučeno u zadacima prije nadogradnje DB2 Connect poslužitelja, postavite ovaj parametar na vrijednost postavljenu prije nadogradnje.
2. Upravljajte promjenama u ponašanju DB2 poslužitelja. Pogledajte poglavlje “Upravljanje promjenama u ponašanju DB2 poslužitelja” u *Nadogradnja na DB2 verziju 10.1*. Predstavljene su nove varijable registra, novi konfiguracijski parametri i nove default vrijednosti varijabli registra i konfiguracijskih parametara u najnovijoj verziji ili izdanju

proizvoda DB2 baze podataka, što može utjecati na ponašanje poslužitelja DB2 baze podataka. Ima i promjena u osobinama fizičkog dizajna baza podataka i promjena u sigurnosti koje također imaju utjecaja.

3. Ako ste nabavili prilagođene tablice konverzije kodne stranice za prethodne verzije ili izdanja od DB2 usluge podrške, kopirajte sve datoteke tih tablica iz *DB2OLD/conv* u *DB2DIR/conv*, gdje je *DB2OLD* lokacija prethodne podržane verzije DB2 Connect kopije, a *DB2DIR* je lokacija vaše nove DB2 Connect kopije. Standardne tablice konverzije kodnih stranica ne trebate kopirati.

Ako ste nadogradili postojeću, podržanu DB2 Connect kopiju na operativnim sistemima Windows, možete prilagođene tablice konverzije kodne stranice koje ste sigurnosno kopirali u sklopu zadataka prije nadogradnje za DB2 Connect poslužitelje vratiti u direktorij *DB2PATH/conv*, gdje je *DB2PATH* lokacija vaše nove DB2 Connect kopije.

4. Ako se povezujete na DB2 za z/OS poslužitelj ili IBM DB2 za IBM i poslužitelj gdje je potrebna euro podrška, postavite varijablu registra **DB2CONNECT\_ENABLE\_EURO\_CODEPAGE** na YES na svim DB2 Connect klijentima i poslužiteljima tako da se kodna stranica trenutne aplikacije mapira na ekvivalentan ID skupa kodiranih znakova (CCSID) koji izričito označava podršku za euro znak.
5. Opcijsko: Ako ste nadogradili baze podataka na DB2 Connect poslužitelju i promijenili postavku prostora dnevnika, kao što je preporučeno u zadacima prije nadogradnje za DB2 Connect poslužitelje, prilagodite veličinu prostora dnevnika. Pogledajte poglavlje “Prilagodba veličine prostora dnevnika u migriranim bazama podataka” u *Nadogradnja na DB2 verziju 10.1*. Osigurajte da je količina prostora dnevnika koju dodjeljujete prikladna za vaš DB2 Connect poslužitelj.
6. Opcijsko: Izvedite sigurnosno kopiranje baza podataka nakon dovršetka nadogradnje. Pogledajte poglavlje “Sigurnosno kopiranje baza podataka prije nadogradnje” u *Nadogradnja na DB2 verziju 10.1*.
7. Opcijsko: Ako imate DB2 Connect federalne baze podataka, pregledajte poglavlje “Konfiguriranje federalnih sistema nakon migracije” u *IBM WebSphere Information Integration: Migriranje na federaciju Verzija 9* da utvrdite trebate li izvesti bilo kakve zadatke nakon što nadogradite vaše federalne baze podataka.
8. Provjerite da li je nadogradnja DB2 Connect poslužitelja bila uspješna. Testirajte veze na sve vaše katalogizirane baze podataka. Sljedeći primjer pokazuje kako testirati vezu s Procesora reda za naredbe (CLP):  

```
db2 CONNECT TO DATABASE sample user mickey using mouse
```

Trebate navesti korisnika i lozinku kad se povezujete na udaljenu bazu podataka. Provjerite da su sva povezivanja uspješna.

Također, testirajte vaše aplikacije i alate da osigurate da DB2 Connect poslužitelj radi prema očekivanjima.

## Što napraviti sljedeće

Na ovoj točki, trebate rezimirati sve vaše aktivnosti održavanja. Trebate također ukloniti sve prethodno podržane verzije ili izdanja DB2 Connect kopija koje više ne trebate.

---

## Poglavlje 4. Konfiguriranje

---

### Priprema IBM DB2 za IBM i za povezivanja iz DB2 Connect

DB2 Connect daje udaljenim sistemskim aplikacijama pristup podacima na vašem IBM DB2 za IBM i sistemu.

#### Postupak

Da biste postavili vezu, morate imati sljedeće informacije:

1. Ime lokalne mreže. Možete dobiti te informacije unošenjem **DSPNETA**.
2. Adresu lokalnog adaptora. Možete dobiti te informacije unošenjem naredbe **WRKLIND** na jedan od sljedećih načina:

#### **WRKLIND (\*elan)**

Ispisuje Ethernet adaptore

#### **WRKLIND (\*trlan)**

Ispisuje Token-Ring adaptore

#### **WRKLIND (\*all)**

Ispisuje sve adaptore

3. Glavno ime. Možete dobiti te informacije unošenjem **DSPNETA**.
4. TCP/IP port ili ime servisa. Default je X'07'6DB (X'07F6C4C2'). Default uvijek koristi DB2 za i. Ako unos heksadecimalnog broja nije prikladan, zamjensko ime je QCNTEDDM.
5. Ime relacijske baze podataka. Te informacije možete dobiti unošenjem **DSPRBDIRE**. Tako će se prikazati popis. Linija koja sadrži \*LOCAL u stupcu Udaljene lokacije identificira RDBNAME koji mora biti definiran za klijenta. Ako nema unosa \*LOCAL, možete ga dodati ili upotrijebiti ime sistema dobiveno naredbom **DSPNETA** na poslužitelju.

## Rezultati

Evo primjera:

```
Prikaz unosa direktorija relacijske
baze podataka
Postavi na . . . . .
Upišite opcije i pritisnite Enter.
  5=Prikaz detalja 6=Ispis detalja

          Relacijska          Tekst na
Opcija   baza podataka      udaljenoj lokaciji

-
-         DLHX                RCHAS2FA
-         JORMT2FA           JORMT2FA
-         JORMT4FD           JORMT4FD
-         JOSNAR7B           RCHASR7B
-         RCHASR7B           *LOCAL
-         RCHASR7C           RCHASR7C
-         R7BDH3SNA          RCH2PDH3
-         RCHASDH3           RCHASDH3
```

Kada ste dobili ove parametre od vašeg IBM Power Systems poslužitelja, unesite vrijednosti u radnu tablicu koja slijedi:

Tablica 7. Konfiguracijski parametri iz IBM Power Systems

Stavka	Parametar	Primjer	Vaša vrijednost
A-1	Lokalno ime mreže	SPIFNET	
A-2	Adresa lokalnog adaptora	400009451902	
A-4	Glavno ime	SYD2101A	
A-5	TCP/IP port ili ime servisa	X'07F6C4C2' (default)	
A-6	Ime relacijske baze podataka	NEW_YORK3	

Više informacija pogledajte u odjeljku “DRDA razmatranja” u *DB2 Server for VSE & VM SQL upute* (SC09-2989).

---

## Priprema DB2 za z/OS za povezivanje iz DB2 Connect

DB2 Connect daje udaljenim sistemskim aplikacijama pristup podacima na vašem DB2 za z/OS sistemu.

### Prije nego počnete

Ako smatrate da će DB2 za z/OS sudjelovati u transakciji višestranog ažuriranja (dvofazno predavanje), pogledajte poglavlje koje govori o omogućavanju višestranog ažuriranja u *DB2 Connect Vodič za korisnike*.



## O ovom zadatku

Ovo poglavlje sadrži upute za uspostavljanje TCP/IP mrežnih povezivanja između DB2 Connect poslužitelja ili DB2 Connect klijenta i DB2 za z/OS.

## Postupak

Za pripremu DB2 za z/OS za primanje zahtjeva za vezu od DB2 Connect, trebate konfigurirati vaš protokol:

- “Konfiguriranje TCP/IP za DB2 za z/OS”
- 
- “Konfiguriranje DB2 za z/OS” na stranici 76

## Baze podataka hosta

Termin *baza podataka* se koristi kroz ovaj dokument za opis sistema upravljanja relacijskom bazom podataka (RDBMS).

Drugi sistemi s kojima DB2 Connect komunicira mogu koristiti termin baza podataka za opis neznatno drugačijeg koncepta. DB2 Connect termin baze podataka se također može odnositi na:

### System z

DB2 za z/OS. DB2 za z/OS podsistem kojeg određuje njegovo LOCATION NAME. Koristite z/OS **-display ddf** naredbu za dobivanje imena lokacije, imena domene, IP adrese i porta DB2 poslužitelja.

Lokacija DB2 for z/OS-a je jedinstveno ime poslužitelja baze podataka. Aplikacija koristi ime lokacije za pristup podsistemu DB2 for z/OS-a ili DB2 for z/OS grupi dijeljenja podataka. Grupa dijeljenja podataka omogućuje aplikacijama na različitim DB2 podsistemima da istovremeno čitaju iste podatke i upisuju iste podatke. Aplikacija koristi mrežnu adresu DB2 grupe dijeljenja podataka za pristup DB2 lokaciji dijeljenja podataka. DB2 podsistem kojem se pristupa transparentan je za aplikaciju.

Pošto DB2 for z/OS podržava više baza podataka na istoj DB2 lokaciji, naziv lokacije jednak je zamjenskom imenu baze podataka za Linux, UNIX i Windows. Zamjensko ime baze podataka može se koristiti za prisilnu promjenu lokacije ili zamjenskog imena lokacije kod pristupanja lokaciji. Zamjensko ime lokacije je drugi naziv lokacije. Koristi se kako bi se kontroliralo kojim će sistemima u grupi dijeljenja podataka aplikacija pristupiti.

LOCATION NAME je također definirano u Podizanju liste skupa podataka (BSDS) kao i DSNL004I poruci (LOCATION=lokacija), koja je napisana kad je pokrenuta Mogućnost distribuiranih podataka (DDF). LOCATION NAME podržava do 8 zamjenskih imena lokacije, što aplikacijama daje mogućnost korištenja različitih dbalias imena za pristupanje z/OS poslužitelju verzije 8.

### IBM Power Systems poslužitelji

IBM DB2 za IBM i, sastavni dio IBM i operativnog sistema. Samo jedna baza podataka može se nalaziti na IBM Power Systems poslužitelju osim ako sistem nije konfiguriran da koristi nezavisna pomoćna spremišta memorije.

## Konfiguriranje TCP/IP za DB2 za z/OS

Da biste konfigurirali TCP/IP komunikacije između DB2 Connect radne stanice i DB2 za z/OS Verzije 8 ili novije, prvo morate prikupiti mrežne informacije o poslužitelju host baze podataka.

## Prije nego počnete

Upute pretpostavljaju sljedeće uvjete:

- Povezujete se s jednim host poslužiteljem baze podataka ili lokacijom pomoću TCP/IP-a. Višestrukim vezama hosta će biti rukovano na točno isti način, iako *broj porta* i *broj usluge* potrebni u svakom slučaju mogu biti različiti. Upotrijebite IP adresu grupe za povezivanje s lokacijom grupe.
- Ciljna baza podataka nalazi se na DB2 za z/OS Verziji 8 ili novijoj.
- Svi potrebni softverski preduvjeti su instalirani.
- DB2 klijenti su bili postavljeni onako kako treba.

## Postupak

1. Prije nego možete koristiti DB2 Connect preko TCP/IP veze, morate skupiti informacije i o poslužitelju host baze podataka i o DB2 Connect poslužitelju. Za svaki host poslužitelj na koji se povezujete preko TCP/IP-a, morate imati sljedeće informacije:

- Lokacija TCP/IP datoteka usluga i hosta na DB2 Connect radnoj stanici:

### Na UNIX i Linux

/etc/

### Na Windows XP i Windows Server 2003

Uobičajeno `%SystemRoot%\system32\drivers\etc\`, gdje `%SystemRoot%` predstavlja Windows direktorij staze za instaliranje.

Možda ćete htjeti dodati informacije hosta na *poslužitelj imena domene* za izbjegavanje održavanja ove datoteke na višestrukim sistemima.

- Lokacije ekvivalentnih datoteka na ciljnom DB2 za z/OS hostu.
- Broj TCP/IP porta definiran za DB2 za z/OS.

**Bilješka:** Informacije o pridruženom imenu servisa ne razmjenjuju se između DB2 Connect radne stanice i DB2 za z/OS.

Registriran je broj porta 446 kao default za komunikaciju iz DB2 Connect radne stanice.

- TCP/IP adrese i imena hostova za host i za DB2 Connect radnu stanicu.
- LOCATION NAME za DB2 za z/OS poslužitelj baze podataka.
- Korisnički ID i lozinka koja će se koristiti prilikom izdavanja CONNECT zahtjeva na bazu podataka na poslužitelju IBM glavnog računala.

2. Obratite se vašem administratoru lokalne mreže i vašem DB2 za z/OS administratoru za pomoć u vezi ovih informacija. Koristite tablice koje slijede kao radnu tablicu za planiranje *svakog* TCP/IP povezivanja između DB2 Connect i host poslužitelja baze podataka.

Tablica 8. Korisničke informacije

Ref.	Opis	Vrijednost uzorka	Vaša vrijednost
TCP-1	Korisničko ime	A.D.B.Korisnik	
TCP-2	Informacije o kontaktu	(123)-456-7890	
TCP-5	Korisnički ID	ADBUSER	
TCP-6	Tip baze podataka	db2390	
TCP-7	Tip veze (mora biti TCPIP).	TCPIP	TCPIP

Tablica 9. Elementi mreže na hostu

Ref.	Opis	Vrijednost uzorka	Vaša vrijednost
TCP-8	Ime hosta	MVSHOST	
TCP-9	Adrese Host IP-a	9.21.152.100	
TCP-10	Ime servisa	db2inst1c	
TCP-11	Broj porta	446	446
TCP-12	LOCATION NAME	NEW_YORK3	
TCP-13	Korisnički ID		
TCP-14	Lozinka		

**Bilješka:**

- a. Za dohvaćanje hostove IP adrese TCP-9, unesite na hostu:  
TSO NETSTAT HOME
- b. Za dohvaćanje broja porta TCP-11, potražite DSNL004I u glavnom DB2 adresnom prostoru ili sistemskom dnevniku.

Tablica 10. Mrežni elementi na DB2 Connect klijentu i poslužitelju

Ref.	Opis	Vrijednost uzorka	Vaša vrijednost
TCP-18	Ime hosta	mcook02	
TCP-19	IP adresa	9.21.27.179	
TCP-20	Ime servisa	db2inst1c	
TCP-21	Broj porta	446	446

Tablica 11. DB2 unosi direktorija na DB2 Connect poslužitelju

Ref.	Opis	Vrijednost uzorka	Vaša vrijednost
TCP-30	Ime čvora	MVSIPNOD	
TCP-31	Ime baze podataka	nyc3	
TCP-32	Pseudonim baze podataka	mvsipdb1	
TCP-33	DCS ime baze podataka	nyc3	

3. Popunite kopiju primjera radne tablice za svaki TCP/IP host:
  - a. Upišite vrijednosti koje treba koristiti za ime hosta i IP adresu DB2 za z/OS hosta (TCP-8 i TCP-9).
  - b. Upišite vrijednosti koje treba koristiti za ime hosta i IP adresu DB2 Connect radne stanice (TCP-18 i TCP-19).
  - c. Odredite ime usluge ili broj porta koji treba koristiti za vezu (TCP-10 ili TCP-20 ili TCP-11 ili TCP-21).
  - d. Utvrdite LOCATION NAME za DB2 za z/OS poslužitelj baze podataka na koji se želite povezati.
  - e. Odredite vrijednosti koje će se koristiti za korisnički ID i PASSWORD kod povezivanja s bazom podataka hosta.
4. Na vašem System z poslužitelju:
  - a. Provjerite host adresu ili ime hosta.
  - b. Provjerite broj porta ili ime servisa.
  - c. Ažurirajte datoteku servisa s ispravnim brojem porta i imenom servisa ako je to potrebno.

- d. Ažurirajte datoteke hosta (ili Poslužitelja adresne domene kojeg koristi DB2 za z/OS sistem) s imenom hosta i IP adresom DB2 Connect radne stanice ako je potrebno.
- e. Osigurajte da su nove definicije aktivne prije nego pokušate testirati vezu. Kontaktirajte svojeg administratora host mreže ili osoblje kontrole promjena.
- f. Provjerite kod DB2 za z/OS administratora da li imate važeći korisnički ID, lozinku i *LOCATION NAME* baze podataka.
- g. PING DB2 Connect poslužitelja korištenjem ispravnog broja porta ako je ta opcija podržana od TCP/IP-a na host sistemu. Na primjer:

```
ping remote_host_name -p port_number
```

Podrška za vaš System z poslužitelj je dostupna na <http://www.ibm.com/servers/eserver/support/zseries/>

## Konfiguriranje DB2 za z/OS

Prije nego možete koristiti DB2 Connect, vaš DB2 za z/OS administrator mora konfigurirati DB2 za z/OS da bi dozvolio povezivanja s DB2 Connect radnih stanica.

### O ovom zadatku

Ovaj dio označava *minimum* potrebnih promjena kako bi se dozvolilo DB2 Connect klijentu da se poveže s DB2 za z/OS poslužiteljem baze podataka. Detaljnije primjere pogledajte u instalacijskoj dokumentaciji za DB2 za z/OS: <http://publib.boulder.ibm.com/infocenter/imzic> ili pogledajte korake DDF instalacije u instalacijskom priručniku za DB2 for z/OS.

---

## Priprema DB2 for VSE & VM za povezivanja iz DB2 Connecta

Možete postaviti DB2 Server for VSE and VM kao poslužitelj aplikacija.

### O ovom zadatku

Za informacije o tome kako se postavlja DB2 Server for VM and VSE kao poslužitelj aplikacija, pogledajte poglavlje “DRDA razmatranja” u *DB2 Server for VSE & VM SQL upute* (SC09-2989).

---

## Sysplex podrška

Aplikacije mogu uravnotežiti Sysplex sposobnosti prolaskom kroz srednjeslojni DB2 Connect poslužitelj ili upotrebom Sysplex podrške, ako je dostupna.

Klijentska sysplex podrška preporučena je opcija jer pruža veću dostupnost, poboljšano iskorištenje poslužitelja jer eliminira točku na kojoj se mogu dogoditi greške, balansiranje razine transakcija i nevidljivo automatsko preusmjeravanje klijenta, dok DB2 Connect poslužitelj nema te prednosti.

## Podrška DB2 Connect poslužitelja za Sysplex

Sysplex DB2 Connect poslužitelju omogućuje neprimjetno balansiranje vezama na više različitih članova grupe dijeljenja podataka. Sysplex je zbirka System z poslužitelja koji surađuju, koristeći hardver i softver da obave posao.

Sysplex koordinira suradnjom tako da poveća broj procesora koji zajedno rade, što povećava količinu posla koji se može obraditi. Uz povećavanje sposobnosti, Sysplex može pružiti fleksibilnost kod miješanja razina hardvera i softvera i dinamičkog dodavanja sistema.

Sysplex također daje DB2 Connect poslužitelju načine za korištenje alternativnih članova ako dođe do greške na nekom članu. Sposobnost preusmjeravanja za Sysplex je DB2 Connect

funkcija. DB2 Connect poslužitelj podrška za Sysplex je omogućena po defaultu, a isto tako i sposobnost preusmjeravanja za Sysplex. Sysplex podrška može se isključiti na host bazi podataka uklanjanjem parametra **SYSPLEX** iz unosa DCS direktorija, ali sam DCS unos nemojte ukloniti, čak i ako nema navedenih drugih parametara.

Kod mogućnosti automatskog preusmjeravanja klijenta za Sysplex, default ponašanje povezivanja s omogućenim Sysplexom je da se ponovno pokuša uspostaviti veza kada se pojavi greška u komunikaciji. Posebne registarske vrijednosti, sve do zadnje uspješne transakcije koja ne zadržava resurse, ponovno se izvedu kada se DB2 Connect poveže na DB2 za z/OS poslužitelj.

Možete konfigurirati točno ponašanje ponovnog pokušaja automatskog preusmjeravanja klijenta, uključujući onemogućavanje, upotrebom **DB2\_MAX\_CLIENT\_CONNRETRIES** i **DB2\_CONNRETRIES\_INTERVAL** varijabli registra. Varijabla registra za timeout povezivanja je **DB2TCP\_CLIENT\_CONTIMEOUT**.

### Razmatranja za korištenje System z SYSPLEX-a

DB2 Connect omogućuje balansiranje opterećenja i toleranciju na greške kod usmjeravanja veza na DB2 Sysplex. Kada je povezan s poslužiteljem DB2 za z/OS baze podataka koji se izvodi u DB2 pureScale okolini, DB2 Connect će preraspodijeliti radno opterećenje između različitih DB2 podsistema koji čine grupu zajedničkog korištenja podataka na temelju informacija o opterećenju i zdravlju sistema koje prikazuje Upravitelj radnog opterećenja (Workload Manager - WLM). Koristi Distributer za usmjeravanje veza. Upotrijebite IP adresu grupe za povezivanje s lokacijom grupe.

DB2 Connect od WLM-a prima prioritetnu listu DB2 članova. Svaki Sysplex vraća informacije vaganog prioriteta za svaku adresu veze koja ima kapacitet za izvođenje rada. Ovu listu zatim koristi DB2 Connect za rukovanje dolaznim CONNECT zahtjevima, koje distribuira između DB2 članova s najboljim kapacitetom za izvođenje rada. Za balansiranje punjenja, lista Sysplex informacija izmjerenih prioriteta se dobiva za vrijeme svake veze. Ova se lista također koristi kod određivanja kamo će se poslati svaka transakcija.

**Bilješka:** Konfiguraciju System z Distributed Data Facilityja (DDF) nije potrebno promijeniti da bi se dobila prednost korištenja DB2 Connect Sysplexa. Pogledajte vodič Planiranje i administracija dijeljenja podataka za DB2 for z/OS.

DB2 Connect također pruža toleranciju grešaka pokušavanjem povezivanja na zamjenski Sysplex stroj u slučaju greške veze. Greška će biti vraćena aplikaciji ako sve poznate veze nisu uspjele.

U DB2 Connect uključen je i alat za prijenos. Kada je Sysplex omogućen, DB2 Connect usmjerava veze koristeći član prijenosa kojemu se pridružuje logička veza.

### Iskorištenje DB2 Sysplexa

U tipičnom scenariju, DB2 Connect poslužitelj (poslužitelj A) bio bi u razgovoru sa Sysplexom koji sadrži dva DB2 za z/OS poslužitelja (poslužitelje B i C).

U tipičnom scenariju, DB2 Connect poslužitelj (poslužitelj A) bio bi u razgovoru sa Sysplexom koji sadrži dva DB2 za z/OS poslužitelja (poslužitelje B i C).

Sysplex poslužitelj B	Sysplex poslužitelj C
HOST_NAME=MVSHOST	HOST_NAME=MVSHOST1

Pretpostavite da u ovom scenariju aplikacija sada izdaje:

```
db2 connect to aliasb user xxxxxxx using xxxxxxxx
```

Veza na bazu podataka MVSHOST je uspostavljena. Zbog toga što je upotreba Sysplexa omogućena i za DB2 Connect poslužitelj i za unos DCS direktorija, DB2 za z/OS određuje mrežne adrese DB2 Connect za svakog Sysplex sudionika (MVSHOST i MVSHOST1). DRDA4 protokoli i tok podataka se koriste za vraćanje ovih informacija). Jednom kada je napravljena početna veza, vraćena lista adresa je predmemorirana na DB2 Connect radnoj stanici. Nakon izdavanja početnog CONNECT-a za TCP/IP čvor, vraćaju se IP adrese.

### Informacije prioriteta korištene za balansiranje punjenja i toleranciju grešaka

Lista adresa koju osigurava DB2 za z/OS također uključuje informacije o prioritetu , uključujući broj veza za svaku mrežnu adresu. Lista se osvježava svaki puta kada DB2 Connect napravi novu vezu. Ove dodatne informacije se koriste za svrhu balansiranja opterećenja, kao i za toleranciju grešaka.

### Lista predmemorijskih adresa koju koristi DB2 Connect

Ako veza baze podataka na ALIASB ne uspije, tada se izdaje poruka greške SQL30081N i veza će biti ispuštena. Ako se primi dodatni zahtjev za povezivanje za ALIASB, DB2 Connect izvodi sljedeće akcije:

1. Pokušava na poslužitelju najvišeg prioriteta iz predmemorirane liste adresa ovisno o informacijama prioriteta koje je vratio DB2 za z/OS. Ovu strategiju uvijek koristi DB2 Connect i to znači da je balansiranje punjenja postignuto.
2. Ako ovaj pokušaj povezivanja ne uspije, pokušava se na drugoj adresi u listi, padajućim redosljedom prioriteta, kao što je vratio DB2 za z/OS. Tako DB2 Connect iskorištava Sysplex adrese za postizanje tolerancije grešaka.
3. Ako ne uspije niti jedan drugi pokušaj povezivanja, DB2 Connect će se pokušati povezati s ALIASB koristeći adresu u direktoriju kataloškog čvora.

Naredba **db2pd** s parametrom **sysplex (db2pd -sysplex)** se može koristiti za dohvaćanje informacija o poslužiteljima pridruženim Sysplex okruženju.

### Konfiguracijski zahtjevi za Sysplex

Sysplex iskorištavanje se neće koristiti za zadanu bazu podataka osim ako unos DCS direktorija za tu bazu podataka ne sadrži Sysplex (nije osjetljiv na velika i mala slova) u 6-om pozicijskom parametru.

---

## Konfiguriranje povezivanja s poslužiteljima IBM-ovih baza podataka glavnog računala

Možete ručno konfigurirati vašu TCP/IP vezu između DB2 Connect poslužitelja i baze podataka na IBM glavnom računalu pomoću DB2 procesora reda za naredbe (CLP). Detalje o konfiguraciji povezivanja koristeći `db2dsdriver.cfg` pogledajte u poglavlju o konfiguracijskoj datoteci `db2dsdriver`.

### Prije nego počnete

Prije nego što ručno konfigurirate TCP/IP povezivanje za DB2 Connect i poslužitelj baze podataka na IBM glavnom računalu, osigurajte da važi sljedeće:

- TCP/IP je funkcionalan na DB2 Connect poslužitelju i sistemu IBM glavnog računala.
- Identificirali ste sljedeće vrijednosti parametara:
  - Glavno ime (*hostname*) ili IP adresa *ip\_address*
  - Ime usluge povezivanja (*svcename*) ili Broj porta/protokol (*port\_number/tcp*)
  - Ime ciljne baze podataka (*target\_dbname*)

- Ime lokalne baze podataka (*local\_dcsname*)
- Ime čvora (*ime\_čvora*)

## Postupak

Da ručno konfigurirate TCP/IP komunikacije između vašeg DB2 Connect poslužitelja i baze podataka IBM glavnog računala:

1. Konfigurirajte TCP/IP na DB2 Connect poslužitelju. Pogledajte “Konfiguriranje TCP/IP za DB2 za z/OS” na stranici 73.
2. Katalogizirajte TCP/IP čvor. Pogledajte poglavlje “CATALOG TCPIP/TCPIP4/TCPIP6 NODE command” u *Upute za naredbe*.
3. Katalogizirajte IBM-ovu bazu podataka glavnog računala kao Database Connection Service (DCS). Pogledajte poglavlje “Naredba CATALOG DCS DATABASE” u *Upute za naredbe*.
4. Katalogizirajte IBM-ovu bazu podataka glavnog računala. Pogledajte poglavlje “Naredba CATALOG DATABASE” u *Upute za naredbe*.
5. Povežite pomoćne programe i aplikacije s poslužiteljem baze podataka IBM glavnog računala. Pogledajte “Vežanje pomoćnih programa baza podataka na DB2 Connect” na stranici 89.
6. Provjerite vezu na IBM glavno računalo. Pogledajte poglavlje “Izraz CONNECT (Tip 1)” u *SQL upute, svezak 2*.

## Rezultati

**Bilješka:** Zbog karakteristika TCP/IP protokola, TCP/IP možda neće biti odmah obaviješten o greški partnera na drugom IBM glavnom računalu. Kao rezultat, aplikacija klijenta koja pristupa udaljenom DB2 poslužitelju pomoću TCP/IP ili odgovarajućem agentu na poslužitelju, može ponekad izgledati kao da je u prekidu. Koristi se opcija priključka TCP/IP SO\_KEEPALIVE za otkrivanje kvara i prekida TCP/IP povezivanja.

---

## Registriranje licencnog ključa za DB2 Connect koristeći naredbu db2licm

Koristite naredbu **db2licm** za primjenu certifikata licencnog prava (također nazvano registriranje licencnog ključa).

### Prije nego počnete

Za izvođenje ovog zadatka morate imati odgovarajuću licencnu datoteku (\*.lic).

Za povezivanje na z/OS poslužitelj ili System i poslužitelj, morate registrirati licencni ključ za DB2 Connect. (Licencni ključ dohvatite iz Passport Advantage distribucije, na primjer db2conpe.lic, zatim kopirajte licencnu datoteku u direktorij licence koji se nalazi u direktoriju gdje je instaliran pogonitelj.)

Ako koristite DB2 Connect Unlimited Edition for z/OS, koristite licencni ključ baziran na poslužitelju. Ovim korakom će se poništiti potreba za licencnim ključevima baziranim na klijentu. Detalje pogledajte u poglavlju o aktivaciji licencnog ključa za DB2 Connect Unlimited Edition for System z.

Na Windows operativnim sistemima, morate pripadati lokalnoj grupi Administratori ili Jaki korisnici, da bi mogli koristiti **db2licm** naredbu s **-a** parametrom.

## Postupak

- Na Windows operativnim sistemima, registrirajte DB2 licencni ključ unosom sljedeće naredbe:

```
db2instance_path\bin\db2licm -a filename
```

gdje je *db2instance\_path* mjesto gdje je DB2 instanca kreirana, a *filename* je puno ime staze i ime datoteke za datoteku licence koja odgovara proizvodu ili komponenti koju ste kupili.

- Na Linux ili UNIX operativnim sistemima, registrirajte DB2 licencni ključ unosom sljedeće naredbe:

```
INSTHOME/sql1lib/adm/db2licm -a filename
```

gdje *INSTHOME* predstavlja početni direktorij vlasnika instance, a *filename* je puno ime staze i ime datoteke za licencnu datoteku koja odgovara proizvodu ili komponenti koji ste kupili. Naredba **db2licm** se također može naći u stazi u kojoj je instaliran DB2 proizvod. Na primjer, */opt/IBM/db2/V10.1/adm* na AIX, HP-UX ili Solaris operativnim sistemima ili */opt/ibm/db2/V10.1/adm* na Linux operativnim sistemima, ako koristite default instalacijski direktorij.



---

## Poglavlje 5. Administriranje

---

### Vezivanje aplikacija i uslužnih programa (DB2 Connect poslužitelj)

Aplikacijski programi razvijeni upotrebom umetnutog SQL-a moraju se vezati na svaku bazu podataka s kojom će djelovati. Informacije o zahtjevima vezivanja paketa IBM Data Servera pogledajte u poglavlju o DB2 CLI datotekama vezanja i nazivima paketa.

Vezivanje treba biti obavljeno jedanput po aplikaciji, za svaku bazu podataka. Za vrijeme obrade vezivanja, planovi pristupa bazi podataka se pohranjuju za svaku SQL naredbu koja će se izvršiti. Te planove pristupa osiguravaju razvijачi aplikacija i oni se nalaze u *datotekama vezanja* koje se kreiraju za vrijeme predkompiliranja. Vezivanje je proces obrade datoteka vezanja od strane poslužitelja baze podataka IBM glavnog računala.

Jer je više uslužnih programa koji su isporučeni s DB2 Connect razvijeno uz upotrebu umetnutog SQL-a, njih treba vezati na poslužitelj baze podataka IBM glavnog računala prije nego ih se može koristiti na tom sistemu. Ako ne koristite DB2 Connect uslužne programe i sučelja, ne trebate ih vezati na svaki od vaših poslužitelja baze podataka IBM glavnog računala. Liste su datoteka vezanja potrebnih od ovih pomoćnih programa sadržane u sljedećim datotekama:

- `ddcsmvs.lst` za System z
- `ddcsvse.lst` za VSE
- `ddcsvm.lst` za VM
- `ddcs400.lst` za IBM Power Systems

Vezivanje jedne od ovih lista datoteka na bazu podataka će vezati svaki pojedinačni pomoćni program na tu bazu podataka.

Ako je instaliran DB2 Connect poslužiteljski proizvod, DB2 Connect uslužni programi mora se vezati na svaki poslužitelj baze podataka IBM glavnog računala prije nego što se može koristiti na tom sistemu. Pretpostavljajući da su klijenti na istoj razini paketa popravaka, trebate vezati pomoćne programe samo jednom, bez obzira na broj uključenih platformi klijenta.

Na primjer, ako imate 10 Windows klijenata i 10 AIX klijenata koji se povezuju s DB2 za z/OS preko DB2 Connect Enterprise Edition na Windows poslužitelju, izvedite jedan od sljedećih koraka:

- Vežite `ddcsmvs.lst` iz jednog od Windows klijenata.
- Vežite `ddcsmvs.lst` iz jednog od AIX klijenata.
- Vežite `ddcsmvs.lst` iz DB2 Connect poslužitelja.

Ovaj primjer pretpostavlja:

- Da su svi klijenti na istoj razini usluge. Ako nisu, tada ih dodatno morate vezati sa svakog klijenta određene razine usluge.
- Da je poslužitelj na istoj razini usluge kao i klijenti. Ako nije, tada ga trebate vezati također s poslužitelja.

Dodatno za DB2 Connect pomoćne programe, svaka druga aplikacija koja koristi umetnuti SQL, također mora biti vezana na svaku bazu podataka s kojom želite da radi. Aplikacija koja nije vezana u pravilu će pri izvođenju proizvesti SQL0805N poruku greške. Možda bi trebali kreirati dodatnu datoteku liste vezanja za sve aplikacije koje trebaju biti vezane.

Izvedite sljedeće korake za svaki od poslužitelja IBM baze podataka glavnog računala s kojim se povezujete:

1. Provjerite imate li dovoljno ovlaštenje za vaš sistem upravljanja poslužiteljem baze podataka IBM glavnog računala:

#### **System z**

Potrebna ovlaštenja su:

- SYSADM ili
- SYSCTRL ili
- BINDADD i CREATE IN COLLECTION NULLID

**Bilješka:** BINDADD i CREATE IN COLLECTION NULLID povlastice daju dovoljno ovlaštenje **samo** kad paketi već ne postoje. Na primjer, ako ih kreirate po prvi put.

Ako paketi već postoje i ponovno ih vezujete, tada potrebno ovlaštenje za dovršenje zadatka(ka) ovisi o tome tko je napravio originalno vezanje.

**A)** Ako ste napravili početno vezanje i sada želite to ponoviti, onda ćete moći dovršiti vezanje ako imate neko od prethodno ispisanih ovlaštenja.

**B)** Ako je vaše originalno vezanje napravio netko drugi i vi radite drugo vezanje, tada ćete trebati ili SYSADM ili SYSCTRL ovlaštenja za dovršenje vezanja. Posjedovanje BINDADD i CREATE IN COLLECTION NULLID ovlaštenja neće vam dozvoliti da dovršite vezanje. Ipak je moguće da kreirate paket iako nemate ili SYSADM ili SYSCTRL povlasticu. U ovoj situaciji trebate BIND povlasticu na svakom od postojećih paketa koje namjeravate zamijeniti.

#### **VSE ili VM**

Potrebno ovlaštenje je DBA ovlaštenje. Ako želite koristiti GRANT opciju u naredbi vezanja (da izbjegnute dopuštenje pristupa za svaki DB2 Connect paket pojedinačno), NULLID korisnički ID mora imati ovlaštenje da dodijeli ovlaštenje drugom korisniku u sljedećim tablicama:

- system.syscatalog
- system.syscolumns
- system.sysindexes
- system.systabauth
- system.syskeycols
- system.syssynonyms
- system.syskeys
- system.syscolauth
- system.sysuserauth

Na VSE ili VM sistemu, možete izdati:

```
grant select on table to nullid with grant option
```

#### **IBM Power Systems**

\*CHANGE ovlaštenje ili više u NULLID zbirci.

2. Izvedite naredbe u skladu sa sljedećim:

```
db2 connect to DBALIAS user USERID using PASSWORD
db2 bind path@ddcsmvs.lst blocking all
      sqlerrilicontinue messages ddcsmvs.msg grant public
db2 connect reset
```

Ovdje se *DBALIAS*, *USERID* i *PASSWORD* odnose na IBM-ov poslužitelj baze podataka glavnog računala, *ddcsmvs.lst* je datoteka liste vezanja za z/OS, a *path* predstavlja lokaciju datoteke liste vezanja.

Na primjer, *drive:\sqllib\bnd\* se primjenjuje na sve Windows operativne sisteme i *INSTHOME/sqllib/bnd/* se primjenjuje na sve Linux i UNIX operativne sisteme, gdje *drive* predstavlja logički pogon gdje je instaliran DB2 Connect i *INSTHOME* predstavlja početni direktorij DB2 Connect instance.

Vi možete koristiti opciju dopuštenja naredbe **vezanje** da dopustite EXECUTE povlasticu PUBLIC ili specificiranom korisničkom imenu ili ID-u grupe. Ako ne upotrijebite opciju dodjele iz **bind** naredbe, morate pojedinačno izvesti GRANT EXECUTE (RUN).

Da doznate imena paketa za datoteke vezanja, izdajte sljedeću naredbu:

```
ddcspkgn @bindfile.lst
```

Na primjer:

```
ddcspkgn @ddcsmvs.lst
```

Može dovesti do sljedećeg izlaza:

Datoteka vezanja	Ime paketa
f:\sql11ib\bnd\db2ajgrt.bnd	SQLAB6D3

Da odredite ove vrijednosti za DB2 Connect izvedite **ddcspkgn** pomoćni program, na primjer:

```
ddcspkgn @ddcsmvs.lst
```

Opcijski, ovaj se pomoćni program može koristiti za određivanje imena paketa pojedinih datoteka vezanja, na primjer:

```
ddcspkgn bindfile.bnd
```

#### Bilješka:

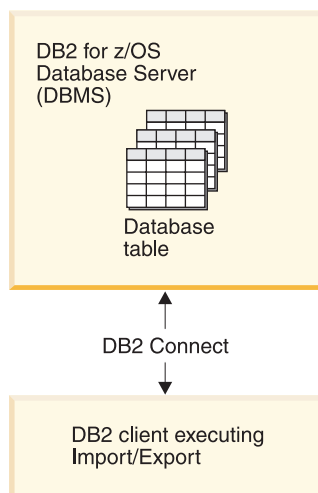
- a. Kod upotrebe **bind** opcije potreban je i **sqlerror continue**; međutim, ova opcija se automatski specificira za vas kada vežete aplikacije korištenjem DB2 alata ili procesora reda za naredbe (CLP). Specificiranje ove opcije pretvara greške vezanja u upozorenja, tako da datoteka vezivanja koja sadrži greške ipak može rezultirati u kreiranju paketa. Zauzvrat, to dozvoljava da se koristi jedna datoteka vezanja za višestruke poslužitelje čak i kada određena implementacija poslužitelja može označiti da je SQL sintaksa drugoga nevažeća. Iz tog razloga, vezivanje bilo koje od datoteka lista *ddcsxxx.lst* prema bilo kojem određenom poslužitelju baze podataka IBM glavnog računala server, trebalo bi očekivati da proizvede neka upozorenja.
  - b. Ako se povezujete na DB2 bazu podataka preko DB2 Connect, koristite listu vezanja *db2ubind.lst* i nemojte navesti **sqlerror continue**, što je važeće samo kada se povezujete na poslužitelj baze podataka IBM glavnog računala. Također, za povezivanje na DB2 bazu podataka, preporučeno je da koristite DB2 klijente koji se isporučuju s DB2, a ne s DB2 Connect.
3. Koristite slične izraze da vežete svaku aplikaciju ili listu aplikacija.
  4. Ako imate udaljene klijente s prethodnog izdanja DB2, možda ćete trebati vezati pomoćne programe na tim klijentima na DB2 Connect.

---

## Premještanje podataka s DB2 Connectom

Ako radite u kompleksnoj okolini u kojoj treba premješati podatke između sistema host baze podataka i radne stanice, možete koristiti DB2 Connect, gateway za prijenos podataka između hosta i radne stanice.

## O ovom zadatku



Slika 4. Import/Eksport kroz DB2 Connect

Pomoćni programi export i import DB2 baze podataka omogućuju premještanje podataka s IBM-ove baze podataka glavnog računala u datoteku na DB2 Connect radnoj stanici i obratno. Možete tada koristiti podatke s bilo kojom drugom aplikacijom ili sistemom upravljanja relacijskom bazom podataka koji podržava ovaj format eksporta ili importa. Na primjer, možete eksportirati podatke iz IBM-ove baze podataka glavnog računala u PC/IXF datoteku i zatim ih importirati u DB2 za Linux, UNIX i Windows bazu podataka.

Možete izvesti operacije eksporta i importa iz klijenta baze podataka ili iz DB2 Connect radne stanice.

### Bilješka:

1. Podaci koje treba eksportirati ili importirati moraju odgovarati ograničenjima veličine i tipa podataka koji se mogu primijeniti na obje baze podataka.
2. Za poboljšanje izvedbe importa, možete koristiti složene upite. Specificirajte compound modifikator tipa datoteke u pomoćnom programu za import za grupiranje određenog broja izraza upita u blok. Time se može smanjiti korištenje mreže i poboljšati vrijeme odgovora.

S DB2 Connect, operacije eksporta i importa moraju odgovarati sljedećim uvjetima:

- Tip datoteke mora biti PC/IXF.
- Ciljna tablica s atributima koji su kompatibilni s podacima mora biti kreirana na ciljnom poslužitelju prije nego možete importirati u nju. Pomoćni program **db2look** se može koristiti za dobivanje atributa izvorne tablice. Import kroz DB2 Connect ne može kreirati tablicu, jer je INSERT jedina podržana opcija.

Ako bilo koji od ovih uvjeta ne odgovara, operacije ne uspijeva i vraćena je poruka greške.

**Bilješka:** Definicije indeksa nisu pohranjene kod eksporta niti se koriste kod importa.

Ako eksportirate ili importirate miješane podatke (stupce koji sadrže i jednobajtnu i dvobajtnu podatke), uzmite u obzir sljedeće:

- Na sistemima koji spremaju podatke u EBCDIC-u (MVS, System z, IBM Power Systems, VM i VSE), znakovi pomaka van i pomaka unutra označavaju početak i kraj dvobajtnih podataka. Kada definirate dužine stupaca za vaše tablice baze podataka, osigurajte dovoljno prostora za te znakove.

- Preporučuju se stupci sa znakovima varijabilne dužine, osim ako podaci stupca imaju konzistentan uzorak.

## Postupak

- Za premještanje podataka iz radne stanice na host bazu podataka ili bazu podataka System i poslužitelja:
  1. Eksportirajte podatke iz DB2 tablice u PC/IXF datoteku.
  2. Korištenjem opcije INSERT, importirajte PC/IXF datoteku u kompatibilnu tablicu na bazi podataka poslužitelja hosta.
- Za premještanje podataka iz baze podataka host poslužitelja na radnu stanicu:
  1. Eksportirajte podatke iz tablice baze podataka poslužitelja hosta u PC/IXF datoteku.
  2. Importirajte PC/IXF datoteku u DB2 tablicu.

## Primjer

Sljedeći primjer ilustrira kako premjestiti podatke iz radne stanice u bazu podataka hosta ili System i poslužitelja.

Eksportirajte podatke u eksterni IXF format izdavanjem sljedeće naredbe:

```
db2 export to staff.ixf of ixf select * from userid.staff
```

Izdajte sljedeću naredbu za uspostavljanje DRDA veze na ciljnu DB2 bazu podataka:

```
db2 connect to cbc664 user admin using xxx
```

Ako već ne postoji, kreirajte ciljnu tablicu na ciljnoj instanci DB2 baze podataka:

```
CREATE TABLE mydb.staff (ID SMALLINT NOT NULL, NAME VARCHAR(9),
DEPT SMALLINT, JOB CHAR(5), YEARS SMALLINT, SALARY DECIMAL(7,2),
COMM DECIMAL(7,2))
```

Za import podataka izdajte sljedeću naredbu:

```
db2 import from staff.ixf of ixf insert into mydb.staff
```

Svaki red podataka će biti pročitani iz datoteke u IXF formatu i SQL INSERT naredba će biti izdana za umetanje reda u tablicu mydb.staff. Pojedinačni redovi će se i dalje umetati, dok se svi podaci ne premjeste u ciljnu tablicu.

## Što napraviti sljedeće

Detaljnije informacije su dostupne u "Premještanje datoteka kroz DB2 obitelj proizvoda", a to je IBM Redbook. Ova Redbooks publikacija nalazi se na sljedećoj Web stranici: [www.redbooks.ibm.com/redbooks/SG246905](http://www.redbooks.ibm.com/redbooks/SG246905).

---

## Opis i postavljanje automatskog preusmjeravanja klijenta (DB2 Connect poslužitelj)

Glavni cilj automatske funkcije preusmjeravanja klijenta je da omogući IBM Data Server Client aplikaciji obnavljanje od gubitka komunikacija, tako da aplikacija može nastaviti svoj rad s minimalnim prekidom. Kao što ime nagovještava, preusmjeravanje je središnje za podršku neprekidnih operacija. Ali preusmjeravanje je moguće samo kada postoji zamjenska lokacija koja je identificirana vezom klijenta. Preusmjeravanje nije potrebno ako se koristi IBM data server client kao DB2 Connect klijent. Detalje pogledajte u poglavlju o tipovima IBM data server clienta.

Automatsko preusmjeravanje klijenta pomoću funkcije IBM Data Servera preusmjerava klijentske aplikacije s poslužitelja na kojem je greška na drugi poslužitelj, tako da aplikacije mogu nastaviti s radom uz minimalne prekide. Nevidljivo automatsko preusmjeravanje klijenta za DB2 for z/OS Sysplex uključeno je po defaultu i preporuča se u situacijama kada je omogućen WLB. S tom podrškom, aplikacije koje pristupaju DB2 for z/OS Sysplexu trebaju koristiti mogućnosti nevidljivog automatskog preusmjeravanja klijenta i ne trebaju ići preko DB2 Connect poslužitelja. Za više informacija o ovoj funkciji pogledajte poglavlje o automatskom preusmjeravanju klijenta (klijentska strana) u DB2 informacijskom centru.

Izvan okoline visoke dostupnosti DB2 Connecta, kod baze podataka kojoj se pristupa obično se na neki način izvodi usklađivanje između izvornog DB2 poslužitelja i zamjenskog DB2 poslužitelja, na primjer koristeći High availability disaster recovery (HADR) ili IBM PowerHA SystemMirror for AIX.

Međutim, u slučaju DB2 Connect poslužitelja, jer nema zahtjeva o sinkronizaciji lokalnih baza podataka, samo trebate osigurati da oboje, originalni i zamjenski DB2 Connect poslužitelji imaju katalogiziranu ciljnu bazu podataka IBM glavnog računala, na način da je dostupna putem identičnog pseudonima baze podataka.

**Bilješka:** U okolini DB2 Connect poslužitelja, zamjenski DB2 Connect poslužitelj se može specificirati da omogući automatsko preusmjeravanje između klijenta i DB2 Connect poslužitelja. Da bi se odvijalo preusmjeravanje između proizvoda DB2 Connect klijenata ili poslužitelja i IBM-ovog poslužitelja baze podataka glavnog računala, udaljeni poslužitelj mora za sebe navesti jednu ili više zamjenskih adresa. U slučaju DB2 za z/OS, poznate su višestruke adrese ako je baza podataka Sysplex okolina dijeljenja podataka.

Sposobnost preusmjeravanja za Sysplex se može konfigurirati između DB2 Connecta i host poslužitelja baze podataka, ako je Sysplex podrška omogućena. Sposobnost preusmjeravanja za Sysplex je DB2 Connect funkcija koja omogućuje da DB2 Connect pokuša uspostaviti vezu s drugim članovima Sysplex grupe nakon gubitka komunikacije s izvornim članom. Zamjenski poslužitelj se ne treba katalogizirati u direktoriju baze podataka, da bi omogućio mogućnost preusmjeravanja za Sysplex na DB2 Connect. Po defaultu, mogućnost preusmjeravanja za Sysplex je omogućena ako je omogućena Sysplex podrška.

Da bi se IBM Data Server Client mogao obnoviti od gubitka komunikacija na DB2 Connect poslužitelju, korištenjem preusmjeravanja klijenta, mora se specificirati zamjenska lokacija DB2 Connect poslužitelja, prije nego se dogodi gubitak komunikacije. Naredna **UPDATE ALTERNATE SERVER FOR DATABASE** se koristi za definiranje zamjenske DB2 Connect lokacije poslužitelja za određenu bazu podataka na IBM glavnom računalu. Zamjensko ime hosta i broj porta su zadani kao dio naredbe. Lokacija se pohranjuje u sistemskoj datoteci direktorija baze podataka na DB2 Connect poslužitelju. Da biste osigurali lokaciju zamjenskog DB2 Connect poslužitelja, specificiranog za primjenu za tu bazu podataka, za sve klijente, lokacija zamjenskog poslužitelja treba se specificirati na strani DB2 Connect poslužitelja. Zamjenski poslužitelj se zanemaruje ako je postavljen na instanci klijenta.

Na primjer, pretpostavimo da je baza podataka na IBM glavnom računalu katalogizirana pomoću pseudonima baze podataka `db1` na DB2 Connect poslužitelju `S1` (s imenom hosta `db2conn1` i brojem porta `122`). Administrator baze podataka bi želio specificirati zamjenski DB2 Connect poslužitelj `S2` na glavnom imenu `db2conn2` s brojem porta `123`. Ovdje je naredba koju bi administrator baze podataka izveo na DB2 Connect poslužitelju `S1`:

```
db2 update alternate server for database db1 using hostname db2conn2 port 123
```

Nakon što ste naveli zamjensku lokaciju DB2 Connect poslužitelja za zamjensko ime baze podataka `db1` na DB2 Connect poslužitelju `S1`, informacije o lokaciji zamjenskog poslužitelja su vraćene do IBM Data Server Clienta, kao dio procesa povezivanja. Ako se

komunikacija između IBM Data Server Clienta i DB2 Connect poslužitelja S1 izgubila iz bilo kojeg razloga (tipična komunikacijska greška, kao što je SQL kod -30081 ili SQL kod -1224), IBM Data Server Client će se pokušati ponovno spojiti na db1 preko originalnog DB2 Connect poslužitelja (S1) ili zamjenskog DB2 Connect poslužitelja (S2), zamjenjujući pokušaje između dva poslužitelja. Vremenski interval između pokušaja brzo se povećava, zatim se postupno povećava sa svakim pokušajem.

Jednom kada je veza uspješna, SQL kod -30108 je vraćen da bi pokazao da je veza baze podataka ponovno uspostavljena, nakon komunikacijskog kvara. Vraćeno je glavno ime ili naziv IP adrese i servisa ili broj porta. IBM Data Server Client samo vraća poruku greške za kvar originalnih komunikacija do aplikacije, ako ponovno uspostavljanje komunikacija klijenta nije moguće na originalnom ili zamjenskom poslužitelju.

Sljedeća razmatranja, koja uključuju povezanost zamjenskog poslužitelja u okolini DB2 Connect poslužitelja, također treba napomenuti:

- Kada se koristi DB2 Connect poslužitelj da osigura pristup bazi podataka na IBM glavnom računalu u ime udaljenih i lokalnih klijenata, može nastati zbrka s obzirom na informacije o povezanosti zamjenskog poslužitelja u unosu direktorija systemske baze podataka. Da biste smanjili zbrku, razmislite o katalogiziranju dva unosa u direktorij systemske baze podataka koji predstavljaju istu bazu podataka na IBM glavnom računalu. Katalogizirajte jedan unos za udaljene klijente i katalogizirajte drugi za lokalne klijente.
- Bilo kakve SYSPLEX informacije koje vrati ciljni DB2 za z/OS poslužitelj, čuvaju se u predmemoriji na DB2 Connect poslužitelju. Samo jedan zamjenski poslužitelj je zapisan na disk. Kada postoji više zamjenskih ili više aktivnih poslužitelja, informacije se održavaju samo u memoriji i izgubljene su kada se proces završi.

---

## Administriranje DB2 Connect sistema

### Pregled

#### Pristup DB2 podacima iz udaljenih klijenata

IBM data server client pruža runtime okolinu koja klijentskim aplikacijama omogućava pristupanje jednoj ili više udaljenih baza podataka. S IBM data server client, možete udaljeno administrirati DB2 ili DB2 Connect poslužitelje.

Sve aplikacije moraju pristupati bazi podataka kroz IBM data server client. Java aplet može pristupati udaljenoj bazi podataka preko Java-omogućenog pretražitelja.

DB2 Connect klijent koji koristi IBM data client podržan je na operativnim sistemima Linux, UNIX i Windows.

#### Pristup DB2 podacima na IBM glavnom računalu pomoću DB2 Connect

DB2 Connect klijent ili poslužitelj omogućuje da IBM data server client koji je u LAN-u pristupi podacima spremljenim u IBM-ovim sistemima glavnog računala.

U organizacijama s velikom količinom podataka, IBM DB2 za IBM i, DB2 za z/OS ili DB2 Server for VM and VSE se obično koriste za upravljanje tim podacima. Aplikacije koje se izvode na bilo kojoj od podržanih platformi mogu transparentno raditi s tim podacima kao da s njima upravlja lokalni poslužitelj baza podataka. DB2 Connect klijent ili poslužitelj potreban je za održavanje aplikacija koje pristupaju IBM-ovim podacima glavnog računala i koriste monitore transakcija i aplikacije implementirane u obliku Java apleta.

Osim toga, možete koristiti široki raspon gotovih ili korisnički razvijenih aplikacija baza podataka s DB2 Connect i njegovim pridruženim alatima. Na primjer, možete koristiti DB2 Connect proizvode s:

- *Tabličnim kalkulatorima*, kao Microsoft Excel i Lotus 1-2-3 za analiziranje stvarno-vremenskih podataka bez troška i kompleksnosti ekstrahiranja podataka i postupaka importa.
- *Alati podrške odlučivanju*, kao BusinessObjects, Brio i Impromptu i Crystal Reports, za osiguranje stvarno-vremenskih informacija.
- *Proizvodi baza podataka*, kao Lotus Approach i Microsoft Access.
- *Razvojni alati*, kao PowerSoft PowerBuilder, Microsoft Visual Basic i Borland Delphi, za kreiranje klijentsko-poslužiteljskih rješenja.

Proizvod DB2 Connect poslužitelja, kao što je DB2 Connect Enterprise Edition, najprikladniji je za sljedeće okoline:

- *Federaciju*.
- *Monitore transakcija*, kao što su BEA Tuxedo i BEA Weblogic. (Pogledajte Sliku 5 na stranici 89.)

DB2 Connect pruža transparentan pristup podacima IBM glavnog računala preko standardne arhitekture za upravljanje distribuiranim podacima. Ovaj standard je poznat kao Arhitektura distribuiranih relacijskih baza podataka (DRDA). DRDA dopušta vašim aplikacijama da uspostave brze veze na baze podataka IBM glavnog računala bez skupih komponenata IBM glavnog računala ili posjedovanja gatewaya.

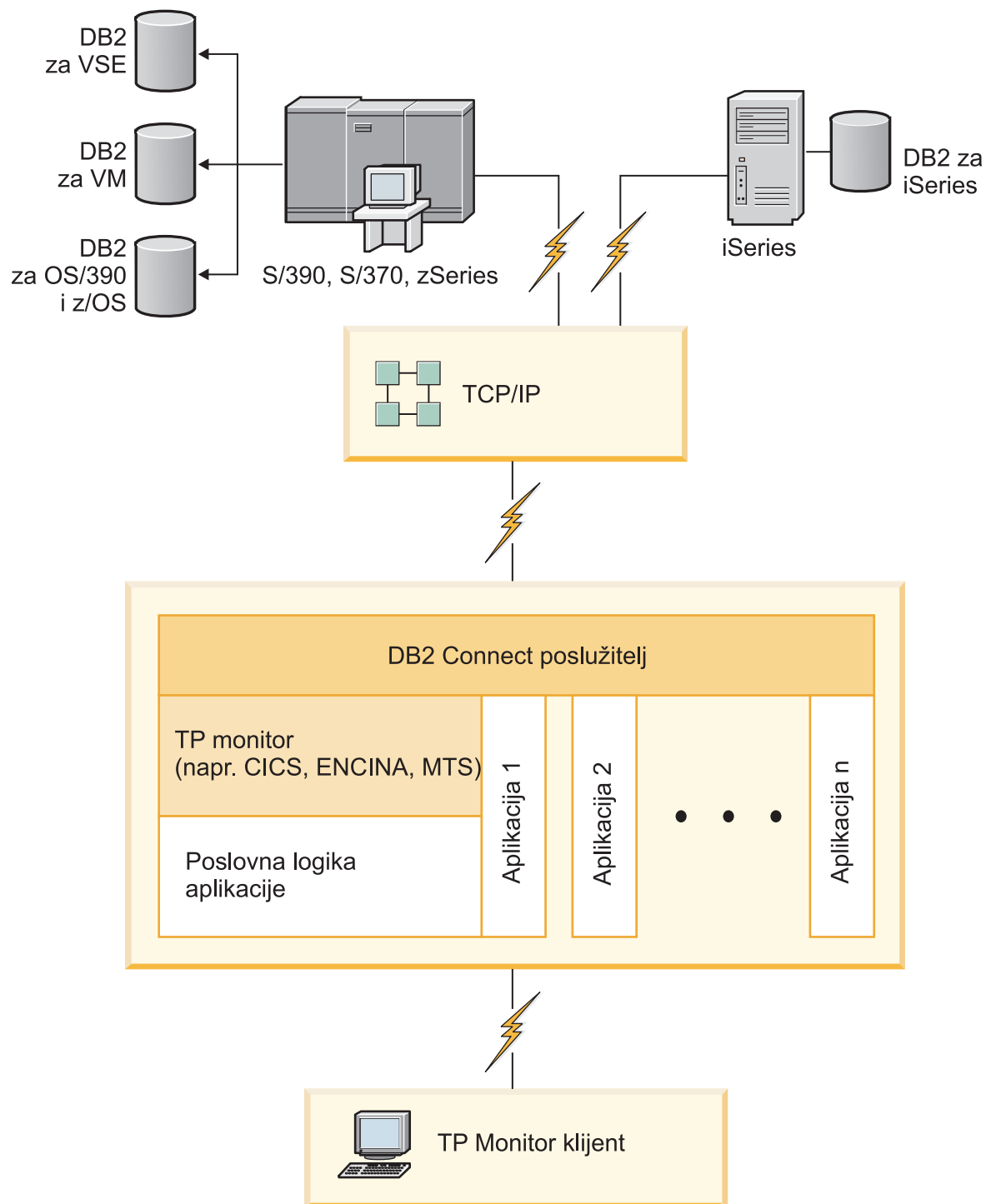
Iako se DB2 Connect često instalira na posredni stroj poslužitelja, preporuča se izravno povezivanje klijenta IBM data servera s IBM-ovom bazom podataka glavnog računala instalacijom odgovarajućeg DB2 klijenta, kao što je klijent ili pogonitelj IBM data servera. Više informacija o DB2 Connect klijentu pogledajte u poglavlju o tipovima IBM data server clienta.

DB2 Connect se također može instalirati na Web poslužitelj, Transakcijski procesorski (TP) monitor ili druge troslojne poslužitelje aplikacija s više lokalnih obrada SQL aplikacija i niti. U takvim slučajevima možete izabrati instaliranje DB2 Connect na istom stroju radi jednostavnosti ili na odijeljenom stroju za rasterećenje CPU ciklusa.

DB2 Connect poslužitelj omogućuje višestrukim klijentima da se povežu na podatke IBM glavnog računala, pa tako može znatno smanjiti napor koji je potreban za uspostavu i održavanje pristupa podacima poduzeća.

Za povezivanje na poslužitelja baze podataka na IBM glavnom računalu potreban je licencirani DB2 Connect proizvod. Ne možete se povezati izravno na poslužitelj podataka IBM glavnog računala pomoću IBM data server client.





Slika 5. Transakcijski monitori koji rade uz DB2 Connect.

### Vezanje pomoćnih programa baza podataka na DB2 Connect

Morate vezati pomoćne programe baza podataka (import, eksport, reorg, Processor reda za naredbe) i CLI datoteke vezanja na svaku bazu podataka prije nego se mogu koristiti s tom bazom podataka.

## O ovom zadatku

U mrežnoj okolini, ako koristite više klijenata koji se izvode na različitim operativnim sistemima ili su na različitim DB2 verzijama ili razinama usluge, morate jednom povezati pomoćne programe za svaku kombinaciju operativnog sistema i DB2 verzije.

Vezanje pomoćnih programa kreira *paket*, koji je objekt koji uključuje sve informacije koje su potrebne za obradu određenih SQL naredbi iz jedne izvorne datoteke.

Datoteke vezanja su grupirane zajedno u različitim `.lst` datotekama u `bnd` direktoriju, pod instalacijskim direktorijem (tipično `sqllib` za Windows). Svaka datoteka je specifična za poslužitelj.

## Postupak

- Za vezanje pomoćnih programa i aplikacija na poslužitelj baze podataka IBM glavnog računala, povežite se na poslužitelj IBM glavnog računala i koristite sljedeći primjer kao predložak:

```
connect to dbalias user userid using password
bind path/bnd/@ddcmvs.lst blocking all sqlerror continue
      messages mvs.msg grant public
connect reset
```

gdje *staza* odgovara registracijskoj vrijednosti **DB2PATH**.

- Za vezanje pomoćnih programa baze podataka s DB2 bazom podataka upotrijebite procesor naredbenog reda:

1. Pomaknite se u direktorij `bnd`, koji je na lokaciji `x:\sqllib\bnd`, gdje *x*: predstavlja disk na koji ste instalirali DB2.

2. Za povezivanje s bazom podataka unesite sljedeće naredbe koristeći Command Center ili procesor naredbenog reda:

```
connect to database_alias
```

gdje *database\_alias* predstavlja zamjensko ime baze podataka na koju se želite povezati.

3. Unesite sljedeće naredbe u procesoru naredbenog reda:

```
"bind @db2ubind.lst messages bind.msg grant public"
"bind @db2cli.lst messages clibind.msg grant public"
```

U ovom primjeru, `bind.msg` i `clibind.msg` su datoteke izlazne poruke, a povlastice EXECUTE i BINDADD dodjeljuju se svima.

4. Ponovno postavite povezivanje na bazu podataka unošenjem sljedeće naredbe:

```
connect reset
```

## Bilješka:

1. Datoteka `db2ubind.lst` sadrži popis datoteka vezivanja (`.bnd`) potrebnih za kreiranje paketa za pomoćne programe baza podataka. Datoteka `db2cli.lst` sadrži popis datoteka vezivanja (`.bnd`) potrebnih za kreiranje paketa za CLI i DB2 ODBC pogonitelj.
2. Vezivanje može trajati par minuta.
3. Ako imate ovlaštenje BINDADD, prvi puta kada koristite CLI ili ODBC pogonitelj, CLI paketi automatski će se povezati. Ako aplikacije koje koristite zahtijevaju vezanje s bazom podataka, za izvođenje te radnje možete upotrijebiti naredbu **BIND**.

## Razmatranja za korištenje System z SYSPLEX-a

DB2 Connect omogućuje balansiranje opterećenja i toleranciju na greške kod usmjeravanja veza na DB2 Sysplex. Kada je povezan s poslužiteljem DB2 za z/OS baze podataka koji se izvodi u DB2 pureScale okolini, DB2 Connect će preraspodijeliti radno opterećenje između

različitih DB2 podsistema koji čine grupu zajedničkog korištenja podataka na temelju informacija o opterećenju i zdravlju sistema koje prikaže Upravitelj radnog opterećenja (Workload Manager - WLM). Koristi Distributer za usmjeravanje veza. Upotrijebite IP adresu grupe za povezivanje s lokacijom grupe.

DB2 Connect od WLM-a prima prioritetnu listu DB2 članova. Svaki Sysplex vraća informacije vaganog prioriteta za svaku adresu veze koja ima kapacitet za izvođenje rada. Ovu listu zatim koristi DB2 Connect za rukovanje dolaznim CONNECT zahtjevima, koje distribuira između DB2 članova s najboljim kapacitetom za izvođenje rada. Za balansiranje punjenja, lista Sysplex informacija izmjerenih prioriteta se dobiva za vrijeme svake veze. Ova se lista također koristi kod određivanja kamo će se poslati svaka transakcija.

**Bilješka:** Konfiguraciju System z Distributed Data Facilityja (DDF) nije potrebno promijeniti da bi se dobila prednost korištenja DB2 Connect Sysplexa. Pogledajte vodič Planiranje i administracija dijeljenja podataka za DB2 for z/OS.

DB2 Connect također pruža toleranciju grešaka pokušavanjem povezivanja na zamjenski Sysplex stroj u slučaju greške veze. Greška će biti vraćena aplikaciji ako sve poznate veze nisu uspjele.

U DB2 Connect uključen je i alat za prijenos. Kada je Sysplex omogućen, DB2 Connect usmjerava veze koristeći član prijenosa kojemu se pridružuje logička veza.

## Konverzija znakovnih podataka

Kada se znakovni podaci prenose između strojeva, oni moraju biti pretvoreni u oblik koji stroj primalac može koristiti.

Na primjer, kada se podaci prenose između DB2 Connect poslužitelja i host ili System i poslužitelja baze podataka, uobičajeno se pretvara iz kodne stranice poslužitelja u CCSID hosta i obratno. Ako dva stroja koriste različite kodne stranice ili CCSID-ove, kodne točke se mapiraju iz jedne kodne stranice ili CCSID-a u drugu. Ta konverzija se uvijek izvodi kod primatelja.

Znakovni podaci poslani *prema* bazi podataka se sastoje od SQL izraza i ulaznih podataka. Znakovni podaci poslani *iz* baze podataka se sastoje od izlaznih podataka. Izlazni podaci koji se interpretiraju kao bit podaci se ne pretvaraju. Na primjer, podaci iz stupca deklariranog s FOR BIT DATA klauzulom. Inače, svi ulazni i izlazni znakovni podaci se konvertiraju ako dva stroja imaju različite kodne stranice ili CCSID-ove.

Na primjer, ako se DB2 Connect koristi za pristup podacima, događa se sljedeće:

1. DB2 Connect šalje SQL izraz i ulazne podatke System z.
2. DB2 za z/OS pretvara SQL izraze i podatke u kodnu stranicu poslužitelja hosta i tada obrađuje podatke.
3. DB2 za z/OS šalje rezultat natrag DB2 Connect poslužitelju.
4. DB2 Connect konvertira rezultat u kodnu stranicu korisnikove okoline.

Za dvosmjerne jezike, IBM je definirao niz posebnih "BiDi CCSID"-ova koje podržava DB2 Connect.

Ako su dvosmjerni atributi poslužitelja baze podataka različiti od onih klijenta, onda možete koristiti te posebne CCSIDS-ove za upravljanje razlikom.

Pogledajte podržane kodove teritorija i poglavlje o kodnim stranicama za podržane konverzije između kodnih stranica na DB2 Connect i CCSID-ovima na hostu ili System i poslužitelju.

## System i i podrška glavnog računala za DB2 Connect

Da biste mogli pristupiti DB2 podacima na poslužiteljima podataka System z ili System i koristeći proizvode DB2 Connect, poslužitelj podataka mora ispunjavati zahtjeve.

DB2 Connect podržava povezivanje sa sljedećim poslužiteljima glavnog računala i System i poslužiteljima:

Tablica 12. Podržani poslužitelji podataka glavnog računala i IBM i poslužitelji podataka

Verzija	Preporučene razine održavanja
DB2 za z/OS verzija 8, verzija 9 i verzija 10.1.	Pogledajte Web stranicu na kojoj se nalazi IBM z/OS konsolidirani test usluge i RSU ( <a href="http://www.ibm.com/servers/eserver/zseries/zos/servicetst/">http://www.ibm.com/servers/eserver/zseries/zos/servicetst/</a> ).  Općenito, instalirajte najnoviju Preporučenu nadogradnju usluge (Recommended Service Upgrade - RSU) da biste izbjegli probleme uzrokovane greškama u softveru koje je IBM ispravio.
DB2 za i (prijašnji naziv DB2 Universal Database za i5/OS) V5R4	II13348 (Informativni APAR) PTF-ovi: MF53402 i MF53403  Pogledajte Web stranicu na kojoj se nalazi Preventivno planiranje usluge za System i ( <a href="http://www.ibm.com/servers/eserver/zseries/zos/servicetst/">http://www.ibm.com/servers/eserver/zseries/zos/servicetst/</a> ).
DB2 za i V6R1	PTF-ovi: SI30564, SI30588, SI30611, SI30620, SI30621, SI30622, SI30825, SI30827, SI30920, SI30921, SI31019, SI31101, SI31125, SI31238 i SI31480.  Pogledajte Web stranicu na kojoj se nalazi Preventivno planiranje usluge za System i ( <a href="http://www-912.ibm.com/s_dir/sline003.NSF/GroupPTFs?OpenView&amp;view=GroupPTFs">http://www-912.ibm.com/s_dir/sline003.NSF/GroupPTFs?OpenView&amp;view=GroupPTFs</a> )
DB2 za i V7R1	PTF-ovi: SI43890, SI43864, SI43863, SI43817, SI43807, SI43806, SI43805, SI43804, SI43803, SI43802, SI43801, SI43768, SI43757, SI43721, SI43658, SI43651, SI43577, SI43550, SI43544, SI43539, SI43532, SI43476, SI43466, SI43446, SI43386, SI43373, SI43111, SI43017, SI43016, SI42986, SI42954, SI42947, SI42928, SI42927, SI42906, SI42872, SI42783, SI42775, SI42769, SI42768, SI42745, SI42716, SI42700, SI42504 i SI42492.  Pogledajte Web stranicu na kojoj se nalazi Preventivno planiranje usluge za System i ( <a href="http://www-912.ibm.com/s_dir/sline003.NSF/GroupPTFs?OpenView&amp;view=GroupPTFs">http://www-912.ibm.com/s_dir/sline003.NSF/GroupPTFs?OpenView&amp;view=GroupPTFs</a> ). <b>Važno:</b> Upotrijebite DB2 Connect V9.7, paket popravaka 4 ili noviju verziju kod povezivanja s DB2 za i V7R1.
DB2 Server for VM and VSE Verzija 7 i novije	Pogledajte Web stranicu za DB2 Server for VSE & VM ( <a href="http://www.ibm.com/software/data/db2/vse-vm/">http://www.ibm.com/software/data/db2/vse-vm/</a> ).

## Razumijevanje Poslužitelja administracije

DB2 poslužitelj administracije (DAS) odgovara na zahtjeve iz DB2 Administration Toolsa.

DB2 Administration Tools vam, na primjer, dozvoljavaju pokretanje, zaustavljanje i postavljanje parametara konfiguracije upravitelja baza podataka. Poslužitelj administracije koristi se kao pomoć korisnicima kod katalogiziranja baza podataka na klijentu. DAS je dostupan na svim podržanim Linux, Windows i UNIX operativnim sistemima kao i na System z (samo z/OS) operativnim sistemima.

Poslužitelj administracije mora se nalaziti na svakom poslužitelju za kojeg želite da administrira i otkriva. Poslužitelj administracije se za vas automatski kreira i pokreće. Program za postavljanje kreira Poslužitelj administracije na stroju u vlasništvu instance i automatski ga pokreće u vrijeme podizanja. Default DAS instanca je DB2AS, što je i default ID korisnika koji se kreira koristeći čarobnjak DB2 postava.

**Važno:** DB2 Administration Server (DAS) više se ne koristi u Verziji 9.7 i možda će biti uklonjen u budućem izdanju. DAS nije podržan u DB2 pureScale okolinama. Koristite

softverske programe koji koriste Secure Shell protokol za udaljenu administraciju. Za više informacija pogledajte “ DB2 administration server (DAS) više se ne koristi” na .

## Arhitektura distribuirane relacijske baze podataka

Distributed Relational Database Architecture (DRDA) skup je protokola koji omogućuju više sistema baza podataka, što uključuje zajednički rad IBM-ovih sistema, sistema koji nisu IBM-ovi i odgovarajućih aplikacijskih programa.

Bilo koja kombinacija proizvoda upravljanja relacijskom bazama podataka koji koriste DRDA može se povezati da formira sistem upravljanja distribuiranim relacijskim bazama podataka. DRDA koordinira komunikaciju između sistema definiranjem što se mora zamijeniti i kako se mora zamijeniti.

### Jedinica rada

*Jedinica rada (UOW)* je jednostruka logička transakcija. Sastoji se od niza SQL izraza u kojima su ili sve operacije uspješno obavljene ili se niz kao cjelina smatra neuspješnim.

### Distribuirana jedinica rada

*Distribuirana jedinica rada (DUOW)*, poznata i kao višestrana ažuriranja, uključuje više od jednog poslužitelja baze podataka unutar jedinice rada. DUOW ima sljedeće osobine:

- Ažurirano je više od jednog poslužitelja upravljanja bazom podataka po jedinici rada.
- Aplikacija usmjerava raspodjelu poslova i započinje predavanje.
- Može biti više zahtjeva po jedinici rada.
- Postoji jedan poslužitelj upravljanja bazom podataka po zahtjevu.
- Predavanje je koordinirano preko višestrukih poslužitelja baza podataka.

## DRDA i pristup podacima

Iako DRDA definira komunikacijske protokole baze podataka, on ne definira programerska sučelja ili API-je, koji trebaju biti korišteni od strane programera aplikacija.

Općenito, DRDA može koristiti aplikacijski program za predaju bilo kakvog zahtjeva koji ciljni DRDA poslužitelj može izvesti. Svi danas dostupni DRDA poslužitelji mogu izvoditi SQL zahtjeve, nakon kojih slijedi aplikacijski program preko DB2 Connect.

IBM programerima aplikacija dobavlja alate za generiranje SQL izraza za Windows, UNIX i Linux operativne sisteme. Ovi alati su dio DB2 klijenta. DB2 upravitelj baze podataka podržava nekoliko programskih sučelja: ADO.NET, JDBC, SQLJ, PHP, Perl DBI, umetnuti SQL, DB2 Call Level Interface (DB2 Call Level Interface) i OLE DB. Ove API-je mogu koristiti programeri za izgradnju aplikacija u mnoštvu različitih jezika za programiranje.

## DB2 Connect i DRDA

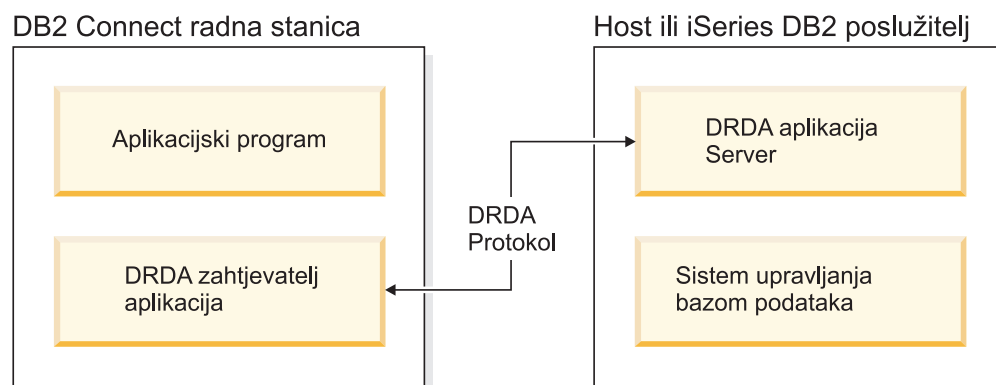
DB2 Connect primjenjuje DRDA arhitekturu da smanji troškove i složenost pristupa podacima pohranjenim u IBM DB2 za IBM i, DB2 za IBM Power Systems, DB2 za z/OS, DB2 Server for VM and VSE i druge DRDA-usklađene poslužitelje baze podataka. Potpunim iskorištavanjem DRDA arhitekture, DB2 Connect nudi rješenje dobre izvedbe i niskih troškova s karakteristikama upravljanja sistemom koje korisnici zahtijevaju.

U DRDA terminologiji, *zahtjevatelj aplikacija (AR)* je kod koji rukuje aplikativnim krajem distribuirane veze. AR je aplikacija koja zahtjeva podatke. DB2 Connect se ponaša kao zahtjevatelj aplikacija u ime aplikativnih programa koji mogu biti lokalni za DB2 Connect radnu stanicu ili na zasebnom klijentu udaljenom od DB2 Connect.

*Poslužitelj aplikacija (AS)* je kod koji rukuje završetkom veze baze podataka.

DRDA također podržava višeslojne veze između zahtjevatelja aplikacija i poslužitelja. U ovoj topologiji, poslužitelj na kojeg se zahtjevatelj aplikacije povezuje je poslužitelj aplikacija, ali bilo koji drugi poslužitelj u daljnjem toku također se naziva poslužitelj baze podataka (DS) jer nema izravnog međudjelovanja sa zahtjevateljem aplikacija. Uz to, za osvjetljavanje njegove uloge kao sistema s kojeg niti dolazi zahtjev baze podataka niti se na njemu izvodi funkcija baze podataka za zahtjev, svaki poslužitelj aplikacija ili poslužitelj baze podataka između poslužitelja aplikacija i konačnog poslužitelja baze podataka se također naziva posredni poslužitelj. Upotreba poslužitelja baza podataka i posrednih poslužitelja je podržana od DB2 Connect.

Slika 6 pokazuje tok podataka između DB2 Connect radne stanice i poslužitelja IBM glavnog računala u slučaju kada postoje samo lokalni klijenti.



*Slika 6. Tok podataka između DB2 Connect poslužitelja i poslužitelja IBM glavnog računala*

Za implementaciju povezivanja između DRDA sistema upravljanja poslužiteljem baze podataka i IBM data server client, DRDA koristi sljedeću arhitekturu:

- Arhitekturu prikaza znakovnih podataka (CDRA)
- Arhitekturu upravljanja distribuiranim podacima (DDM)
- Arhitekturu sadržaja formatiranih podataka objekta (FD:OCA)
- Transmission Control Protocol/Internet Protocol (TCP/IP).

Te arhitekture se koriste kao blokovi izgradnje. Tokovi podataka koji idu preko mreže su specificirani DRDA arhitekturom koja dokumentira protokol tokova podataka koji podržava pristup distribuiranoj relacijskoj bazi podataka.

Zahtjev se usmjerava na ispravno odredište pomoću direktorija koji sadrže razne tipove informacija za komunikaciju i ime DRDA baze podataka poslužitelja kojoj se pristupa.

## Udaljena jedinica rada

*Udaljena jedinica rada* dozvoljava korisniku ili aplikacijskom programu čitanje ili ažuriranje podataka na lokaciji po jedinici rada. Ona podržava pristup jednoj bazi podataka unutar jedinice rada. Dok aplikacijski program može ažurirati nekoliko udaljenih baza podataka, ona jedino može pristupiti jednoj bazi podataka unutar jedinice rada.

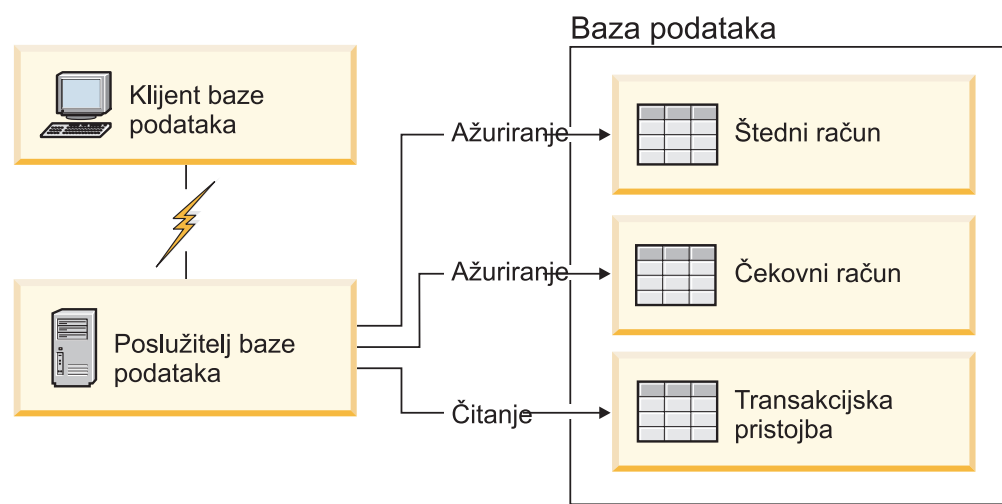
Udaljena jedinica rada ima sljedeće osobine:

- Podržani su višestruki zahtjevi (SQL izrazi) po jedinici rada.
- Podržani su višestruki kursori po jedinici rada.
- Svaka jedinica rada može ažurirati samo jednu bazu podataka.

- Aplikacijski program ili predaje ili okreće natrag jedinicu rada. U određenim slučajevima greške, poslužitelj baze podataka ili DB2 Connect može vratiti natrag jedinicu rada.

Na primjer, Slika 7 pokazuje klijenta baze podataka koji izvodi aplikaciju prijenosa sredstava koja pristupa bazi podataka koja sadrži tablice štednog i čekovnog računa, kao i raspored transakcijske pristojbe. Aplikacija mora:

- Prihvatiti količinu za prijenos iz sučelja korisnika.
- Oduzeti količinu iz računa spremanja i odrediti novu bilancu.
- Čitati raspored pristojbe da odredi pristojbu transakcije za račun spremanja s danom bilancom.
- Oduzeti pristojbu transakcije od računa spremanja.
- Dodati iznos prijenosa na račun provjere.
- Predati transakciju (jedinici rada).



Slika 7. Upotreba jednostruke baze podataka u transakciji

Da postavite takvu aplikaciju, morate:

1. Kreirati tablicu za račun štednje, čekovni račun i raspored transakcija pristojbe u istoj bazi podataka.
2. Ako su fizički udaljeni, postaviti poslužitelj baze podataka za korištenje prikladnih komunikacijskih protokola.
3. Ako su fizički udaljeni, katalogizirati čvor i bazu podataka koja identificira bazu podataka na poslužitelju baze podataka.
4. Predkompilirajte aplikacijski program uz navođenje povezivanja tipa 1; to jest, navedite `CONNECT(1)` za naredbu **PREP**.

## Distribuirani zahtjevi

*Distribuirani zahtjev* je funkcija distribuirane baza podataka koja dozvoljava aplikacijama i korisnicima submitiranje SQL izraza koji referenciraju dva ili više DBMS-a ili baza podataka u pojedinačnom izrazu. Na primjer, spoj tablica u dva različita DB2 za z/OS podsistema. DB2 Connect pruža podršku za distribuirane zahtjeve na više baza podataka i DBMS-a.

Na primjer, možete izvesti UNION operaciju između DB2 tablice i Oracle pogleda. Podržani DBMS-ovi uključuju članove DB2 obitelji (kao DB2 za Linux, UNIX i Windows, DB2 za z/OS i DB2 za i) i Oracle. Podrška više dobavljača je dostupna kod upotrebe DB2 Connect zajedno s InfoSphere Federation poslužiteljem.

Distribuirani zahtjev omogućuje *transparentnost lokacije* za objekte baze podataka. Ako se informacije (u tablicama i pogledima) premjeste, reference na te informacije (zване *nadimci*) se mogu ažurirati bez bilo kakvih promjena aplikacija koje zahtijevaju informacije. Distribuirani zahtjevi također pružaju *kompensaciju* za DBMS-ove koji ne podržavaju sve DB2 SQL dijalekte ili određene sposobnosti optimizacije. Operacije koje se ne mogu izvesti pod takvim DBMS-om (kao rekurzivni SQL) se izvode pod DB2 Connect.

Funkcija distribuiranog zahtjeva u *poluautonomnom* načinu. Na primjer, DB2 upiti koji sadrže reference na Oracle objekte se mogu poslati na izvođenje dok Oracle aplikacije pristupaju istom poslužitelju. Distribuirani zahtjev ne monopolizira ili ograničava pristup (osim ograničenja integriteta i zaključavanja) Oracleu ili drugim DBMS objektima.

Implementacija funkcije distribuiranog zahtjeva se sastoji od DB2 Connect instance, baze podataka koja će služiti kao federalna baza podataka i jednog ili više izvora podataka. *Federalna baza podataka* sadrži katalog unosa koji identificiraju izvore podataka i njihove osobine. *Izvor podataka* se sastoji od DBMS-a i podataka. Aplikacije se povezuju na federalnu bazu podataka kao bilo koja druga DB2 baza podataka. DB2 Connect federalna baza podataka nije licencirana za upravljanje korisničkim podacima. Jedina njegova svrha je sadržavanje informacija o izvorima podataka.

Nakon što je federalni sistem uspostavljen, informacijama u izvorima podataka se može pristupiti kao kad bi bile na velikoj bazi podataka. Korisnici i aplikacije šalju upite na federalnu bazu podataka, koja tada dohvaća podatke od DB2 obitelji i Oracle sistema kako je potrebno. Korisnik i aplikacije u upitima specificiraju nadimke; ovi nadimci omogućuju reference na tablice i poglede locirane u izvorima podataka. Iz perspektive krajnjeg korisnika, nadimci su slični pseudonimima.

Mnogi faktori mogu utjecati na performanse distribuiranih zahtjeva. Najkritičniji faktor je osiguravanje da su točne i ažurne informacije o izvorima podataka i njihovim objektima pohranjene u globalnom katalogu federalne baze podataka. Ove informacije koristi DB2 optimizator i mogu utjecati na odluke na način da se operacije za procjenu potisnu do izvora podataka.

## Ažuriranje direktorija baza podataka

DB2 Connect koristi sistemsku bazu podataka, čvor i direktorij usluga povezivanja baze podataka (DCS) za upravljanje informacijama o povezivanju baze podataka.

### Prije nego počnete

Prije ažuriranja ovih direktorija, trebate konfigurirati komunikacije na poslužitelju baze podataka IBM glavnog računala i radnim stanicama.

### O ovom zadatku

DB2 Connect koristi sljedeće direktorije za upravljanje informacijama povezivanja baze podataka:

- *direktorij sistemske baze podataka*, koji sadrži ime, čvor i informacije provjere identiteta za svaku bazu podataka kojoj pristupa DB2 Connect.
- *direktorij čvora*, koji sadrži mrežnu adresu i informacije o komunikacijskom protokolu za svaki poslužitelj baze podataka na IBM glavnom računalu kojem pristupa DB2 Connect.
- *direktorij usluga povezivanja baze podataka (DCS)*, koji sadrži informacije specifične za bazu podataka poslužitelja baza podataka na IBM glavnom računalu.

Direktoriji baze podataka mogu se ažurirati katalogiziranjem baza podataka, čvorova ili DCS direktorija.



## Postupak

Da ažurirate direktorije baze podataka:

1. Skupite informacije direktorija baze podataka koristeći radnu tablicu prilagodbe direktorija. Pogledajte “Radna tablica prilagodbe direktorija” na stranici 102.
2. Ažurirajte u direktorijima informacije o strojevima udaljenog poslužitelja baze podataka katalogiziranjem baza podataka, čvorova ili DCS direktorija. Pogledajte “Konfiguriranje povezivanja s poslužiteljima IBM-ovih baza podataka glavnog računala” na stranici 78 za detalje o katalogiziranju baza podataka, čvorova ili DCS direktorija.

## Vrijednosti direktorija systemske baze podataka

Systemski direktorij baze podataka postoji za svaku instancu upravitelja baze podataka i sadrži jedan unos za svaku bazu podataka koja je katalogizirana za tu instancu. U DB2 Connect proizvodima, systemski direktorij baze podataka sadrži informacije o imenu, zamjenskom imenu, imenu čvora i tipu provjere ovlaštenja za svaku bazu podataka.

Možete specificirati sljedeće informacije u direktoriju baze podataka sistema:

### Ime baze podataka

Ista vrijednost koju ste napisali u tablici Parametara DCS direktorija.

### Pseudonim baze podataka

Pseudonim za poslužitelj podataka IBM glavnog računala. Ovo ime će koristiti svaki aplikacijski programa koji pristupa bazi podataka. Po defaultu, koristi se vrijednost koju ste specificirali za Ime baze podataka.

Format: 1-8 jednobajtnih alfanumeričkih znakova, uključujući znak broja (#), znak at (@), znak dolara (\$) i donju crticu (\_). Ne može početi s donjom crticom ili brojem.

### Ime čvora

Ista vrijednost koju ste napisali u tablici Parametara direktorija čvora.

### Provjera identiteta

Specificira gdje će biti napravljena provjera valjanosti imena korisnika i lozinke za povezivanja koja započinju s DB2 Connect poslužitelja. Važeće opcije su:

SERVER, SERVER\_ENCRYPT, CLIENT, KERBEROS, SERVER\_ENCRYPT\_AES i DATA\_ENCRYPT. Nema podrške za GSSPLUGIN tip provjere ovlaštenja u sistemskom direktoriju baze podataka.

## Vrijednosti direktorija čvora

U direktoriju čvora možete navesti sljedeće informacije: ime čvora; protokol; tip sigurnosti; naziv TCP/IP hosta ili IP adresu; naziv TCP/IP servisa ili broj porta.

### Ime čvora

Nadimak sistema poslužitelja baze podataka IBM glavnog računala na kojem se nalazi udaljena baza podataka. Ime definira korisnik. Upišite isto ime i u tablicu Parametara direktorija čvora i tablicu Parametara direktorija systemske baze podataka.

Format: 1-8 jednobajtnih alfanumeričkih znakova, uključujući znak broja (#), znak at (@), znak dolara (\$) i donju crticu (\_). Ne može početi s donjom crticom ili brojem.

### Protokol

Mora biti TCP/IP.

### Tip sigurnosti

Tip sigurnosnog provjeravanja koje će se obaviti. Kod TCP/IP čvorova, SECURITY SOCKS je opcija koja određuje da će za čvor biti omogućen SOCKS, što znači da su varijable okoline **SOCKS\_NS** i **SOCKS\_SERVER** obavezne i moraju biti postavljene da bi se omogućio SOCKS.

### **TCP/IP ime udaljenog glavnog računala ili IP adresa**

Kad definirate TCP/IP čvor ili udaljeno TCP/IP ime glavnog računala ili udaljena TCP/IP adresa. Ako je specificirano ime glavnog računala, ono se tad mora riješiti na DB2 Connect radnoj stanici ili kroz pregledavanje s Poslužiteljem imena domene (DNS) ili s unosom u datoteku lokalnog TCP/IP hosta.

Za DB2 za z/OS udaljene hostove, ime hosta se pojavljuje u DSNL004I poruci (DOMAIN=hostname) kada se pokrene Distributed Data Facility (DDF). Može se koristiti i naredba **-DISplay DDF**.

Kod pristupanja z/OS grupi dijeljenih podataka, ime domene treba biti mapirano u dinamičku VIPA adresu DB2 grupe. Ova adresa usmjerava na DB2 član s najmanjim učitanjem. Za pristup specifičnom članu koristite specifičnu VIPA adresu DB2 člana i isključite sysplex usmjeravanje. DSNL004I poruka svakog člana prikazuje specifično ime domene člana.

### **Ime TCP/IP usluge ili broj porta**

Kad definirate TCP/IP čvor ili ime udaljene TCP/IP usluge ili broj porta. Ovo mora biti definirano za TCP/IP na udaljenom hostu. Broj porta 446 je registriran kao default broj porta za DRDA.

Za DB2 za z/OS udaljene hostove, broj porta se definira u Boot Strap Data Set (BSDS) kao PORT i također je sadržan u DSNL004I poruci (TCPPORT=portnumber) kada se pokrene Distributed Data Facility (DDF). Može se koristiti i naredba **-DISplay DDF**.

Kod pristupanja z/OS grupi dijeljenih podataka, ime domene treba biti mapirano u dinamičku VIPA adresu DB2 grupe. Ova adresa usmjerava na DB2 član s najmanjim učitanjem. Za pristup specifičnom članu koristite specifičnu VIPA adresu DB2 člana i isključite sysplex usmjeravanje. DSNL004I poruka svakog člana prikazuje specifično ime domene člana.

**Bilješka:** Drugi port korišten za dvofaznu predaju operacija ponovne sinkronizacije preko TCP/IP veza može dodijeliti poslužitelj. Na primjer, DB2 za z/OS postava podataka za podizanje sistema dodjeljuje broj porta (RESPORT) za upotrebu prilikom ponovne sinkronizacije za ulazne veze samo na DB2 za z/OS. Za ovo se ne treba definirati ime usluge.

### **Vrijednosti DCS direktorija**

U DCS direktoriju možete navesti naziv baze podataka, naziv ciljne paze podataka, VSE ili VM, drugo i niz znakova parametra.

U DCS direktoriju možete navesti sljedeće informacije:

#### **Ime baze podataka**

Korisnički definirani nadimak za poslužitelj baze podataka IBM glavnog računala. Koristite isto ime baze podataka i u tablici Parametara DSC direktorija i tablici Parametara direktorija systemske baze podataka.

Format: 1-8 jednobajtnih alfanumeričkih znakova, uključujući znak broja (#), znak at (@), znak dolara (\$) i donju crticu (\_). Ne može početi s donjom crticom ili brojem.

#### **Ime ciljane baze podataka**

Baza podataka na sistemu poslužitelja baze podataka IBM glavnog računala, kao što slijedi:

##### **System z**

DB2 za z/OS podsistem identificiran pomoću LOCATION NAME ili jednim od zamjenskih LOCATION imena definiranih na z/OS poslužitelju.

LOCATION NAME se može odrediti prijavljivanjem u TSO i izdavanjem sljedećeg SQL upita upotrebom jednog od dostupnih alata upita:

```
izaberite trenutnog poslužitelja iz sysibm.sysdummy1
```

višestruka LOCATION NAME su također definirana u Podizanju liste skupa podataka (BSDS) kao i poruka DSNL004I (LOCATION=lokacija), koja je napisana kad je pokrenuta Mogućnost distribuiranih podataka (DDF). Naredba **-DISplay DDF** se također može koristiti.

Kod pristupanja z/OS grupi dijeljenih podataka, ime domene treba biti mapirano u dinamičku VIPA adresu DB2 grupe. Ova adresa usmjerava na DB2 član s najmanjim učitanjem. Za pristup specifičnom članu koristite specifičnu VIPA adresu DB2 člana i isključite sysplex usmjeravanje. DSNL004I poruka svakog člana prikazuje specifično ime domene člana.

### VSE ili VM

Ime baze podataka (DBNAME)

### IBM Power Systems

Ime relacijske baze podataka (RDBNAME)

**Drugo** Za Windows, Linux i UNIX operativne sisteme, pseudonim za bazu podataka koji se može naći u direktoriju baze podataka.

### Niz znakova parametra

Ako želite promijeniti defaulte, specificirajte bilo koji ili sve od sljedećih parametara u sljedećem poretku.

#### *map-file*

Ime datoteka SQLCODE mapiranja koja nadjačava defaultno SQLCODE mapiranje. Da isključite SQLCODE mapiranje, specificirajte **NOMAP**.

**Bilješka:** Prilikom obrade zahtjeva za upitom, DRDA poslužitelj vraća podatke u obliku skupa redova koji predstavljaju skup rezultata. Sa svakim retkom, vraća se i SQLCA, koji uobičajeno sadržava nulu ili pozitivan sqlkod (kao što je +12 ili +802). Ako koristite prilagođenu datoteku mapiranja na DB2 Connect poslužitelju, takvi pozitivni sqlcodes neće biti mapirani ako su sadržani u prilagođenoj datoteci mapiranja i ako imaju prilagođena mapiranja (na primjer, mapiraju se u različiti sqlkod ili imaju prilagođena mapiranja tokena).

Važno je naglasiti da:

1. Pozitivni sql kodovi predstavljaju upozorenja, što je suprotno negativnim sql kodovima koji označavaju uvjete greške. Svi će negativni sql kodovi uvijek biti mapirani u svim slučajevima, bez obzira koja se datoteka mapiranja koristi. Svi pozitivni sql kodovi, sadržani u datoteci prilagođenog mapiranja i mapirani na same sebe bez promjene, će također uvijek biti mapirani. Također, ovi pozitivni sql kodovi koji nisu sadržani u prilagođenoj datoteci mapiranja na DB2 Connect poslužitelju će također biti mapirani.
2. Ako koristite defaultnu datoteku mapiranja ili se izravno povezujete na bazu podataka hosta, mapiranje sql koda će uvijek biti obavljeno za sve sql kodove.

**,D** Ovo je drugi pozicijski parametar. Ako se navede, aplikacija će se

odspojiti od baze podataka poslužitelja baze podataka IBM glavnog računala kada se vrati jedna od sljedećih SQLCODE-ova:

SQL3000N  
SQL30040N  
SQL30050N  
SQL30051N  
SQL30053N  
SQL30060N  
SQL30070N  
SQL30071N  
SQL30072N  
SQL30073N  
SQL30074N  
SQL30090N

Kad parametar odspajanja ,**D** nije naveden, odspajanje će se obaviti tek kad se vrate sljedeći SQLCODE-ovi:

SQL30020N  
SQL30021N  
SQL30041N  
SQL30061N  
SQL30081N

Za objašnjenja ovih kodova, pogledajte *Upute za poruke*.

**Bilješka:** Ako se DB2 Connect odspaja zbog greške, ponovno izvođenje će se izvršiti automatski.

#### „**INTERRUPT\_ENABLED**”

Ovo je treći pozicijski parametar. **INTERRUPT\_ENABLED** primjenjuje se samo ako krajnji poslužitelj ne podržava prekid. Ako poslužitelj podržava DRDA prekidni tok DB2 Connect će jednostavno predati zahtjev za prekidom poslužitelju.

Ako je konfiguriran **INTERRUPT\_ENABLED** u DCS direktoriju na DB2 Connect radnoj stanici, a klijentska aplikacija izda prekid dok je povezana s IBM-ovim poslužiteljem baze podataka glavnog računala, DB2 Connect će izvesti prekid ispuštanjem veze i vraćanjem jedinice rada u prethodno stanje. Ova funkcija prekida je podržana na AIX-u i Windowsima.

Aplikacija će primiti sqlkod (-30081) koji pokazuje da je veza na poslužitelja završena. Aplikacija onda treba uspostaviti novu vezu na poslužitelj baze podataka IBM glavnog računala, da bi obradila dodatne zahtjeve baze podataka. Na platformama različitim od AIX V5.2 i kasnijih verzija i Windowsa, DB2 Connect ne podržava opciju automatskog odspajanja kada aplikacija koja ga koristi primi zahtjev za prekidom.

**Bilješka:** Ova podrška radi za TCP/IP veze na svim platformama. Klijent može poništiti utičnicu, ali - ovisno o primjeni poslužitelja - može ili ne mora biti istaknutog primanja. DB2 za z/OS koristi pozive asinkronih utičnica i zbog toga može otkriti gubitak veze i ponovno izvesti sve SQL izraze koji su u toku i dugo se izvode.

#### „„„**SYSPLEX**””””

Ovaj parametar, 6. pozicijski parametar, može se koristiti za izričito omogućavanje DB2 Connect SYSPLEX podrške za određenu bazu podataka.

,,,,,LOCALDATE="vrijednost"

Ovaj parametar, sedmi pozicijski parametar, se koristi za omogućavanje DB2 Connect podrške za formatiranje datuma. Ovo je implementirano koristeći datumsku masku za *vrijednost* kako slijedi:

Pretpostavimo da izdate sljedeće CLP (procesor reda za naredbe) izraze:

```
catalog TCPIP node nynode remote myhost server myport
catalog dcs database nydb1 as new_york
catalog database nydb1 as newyork1 at node nynode
provjera identiteta
```

Pseudonim baze podataka *newyork1* se treba koristiti za pristupanje bazi podataka hosta bez pretvorbe datuma zato što nije specificirana maska datuma.

No, s novom podrškom formatiranja datuma, sad možete koristiti sljedeće CLP naredbe. U ovom slučaju, pošto se koristi CLP i niz znakova parametra se i sam navodi uz korištenje dvostrukih navodnika, vrijednost **LOCALDATE** mora biti navedena unutar dva para dvostrukih navodnika. Primijetite upotrebu Escape znaka operativnog sistema "\" (obrnuta kosa crta) kako bi se osiguralo da dvostruki navodnici nisu preuzeti iz LOCALDATE specifikacije.

```
catalog dcs database nydb2 as new_york
parms \",,,,,LOCALDATE=\"\"GGGMMDD\"\"\
catalog database nydb2 as newyork2 at node nynode
provjera identiteta
```

Pseudonim baze podataka *newyork2* vam omogućuje pristup istoj bazi podataka hosta, ali, dodatno, ima specificiranu masku formata datuma. Ovaj primjer prikazuje da se maska formata datuma navodi pomoću ključne riječi **LOCALDATE** i da je to sedmi pozicijski parametar u polju **PARMS** unosa DCS direktorija.

Da bi maska datuma bila važeća, moraju biti ispunjeni SVI sljedeći uvjeti:

1. Može biti najviše po jedan niz od G-a, M-a i D-a gdje je G znamenka godine, M je znamenka mjeseca, a D je znamenka dana.
2. Maksimalan broj G-a u nizu je 4.
3. Maksimalan broj M-a u nizu je 2.
4. Maksimalan broj D-a u nizu je 2.

Na primjer, sljedeće maske formata datuma su važeće:

```
"GGggMmDd" - G, M i D znamenke nisu osjetljive na velika i mala slova
"MM+DD+GGGG" - OK je imati masku dužu od 10 bajta
                 i imati znakove različite od G, M,
                 i D u masci
"abcGG+MM" - OK je ne imati niz D-a
```

Sljedeće maske formata datuma nisu važeće:

```
"GGGGgMMDD" - nevažeća postoje 5 G-a u nizu
"GGGGMDDM" - nevažeća postoje 2 niza M-a
```

Ako je maska formata datuma nevažeća, neće se izdati greška. Ona će samo biti zanemarena. Samo zato što je maska datuma važeća

ne znači i da će biti korištena. Pretvorba formata datuma bazirana na važećoj maski datuma izvest će se samo ako su ispunjeni SVI sljedeći uvjeti:

1. Ne postoji SQL greška.
2. Izlaz je vrijednost datuma u ISO-sličnom (ISO i JIS) formatu.
3. Područje izlaznih podataka je dugo bar 10 bajta. Ovo je minimalna veličina područje izlaznih podataka da bi se vrijednost podataka pohranila tamo, čak ako NO (nikakva) pretvorba formata datuma se ne treba obaviti. Ovaj se zahtjev primjenjuje čak i ako je maska formata datuma na kraju kraća od 10 bajta.
4. Postoji važeća maska formata datuma specificirana u unosu DCS direktorija i ova maska može stati u područje izlaznih podataka.

,,,,,,BIDI=<ccsid>

Ovaj se parametar, deveti pozicijski parametar, koristi za specificiranje Dvosmjernog (BiDi) CCSID-a koji se treba koristiti za nadjačavanje defaultne baze podataka poslužitelja BiDi CCSID. Na primjer:

" , , , , , , , BIDI=xyz "

gdje xyz predstavlja CCSID nadjačanje.

## Radna tablica prilagodbe direktorija

Radna tablica prilagodbe direktorija pokazuje informacije koje trebate skupiti. Možda će vam biti prikladno napraviti kopiju radne tablice i unijeti vaše sistemske vrijednosti.

### Parametri direktorija čvora

Tablica 13. Parametri direktorija čvora

Parametar	Primjer	Vaša vrijednost
Ime čvora	DB2NODE	
Ime glavnog udaljenog računala (APPC čvor)	ZOSHOST	
Poslužitelj (TCP/IP ime usluge ili broj porta)	db2inst1c (ili 446)	

#### Bilješka:

1. Default TCP/IP broj porta za DRDA je 446
2. Osim ako znate da IBM-ov poslužitelj baze podataka glavnog računala podržava SECURITY SOCKS, nemojte specificirati **SECURITY** za TCP/IP čvor.

### Parametri DCS direktorija

Tablica 14. Parametri DCS direktorija

Parametar	Primjer	Vaša vrijednost
Ime baze podataka	DB2DB	
Ime ciljane baze podataka	NEW_YORK3	
Zahtjevatelj aplikacija		
Niz znakova parametra	" , , , , , , LOCALDATE=\\"YYMMDD\\""	

## Parametri direktorija systemske baze podataka

Tablica 15. Parametri direktorija systemske baze podataka

Parametar	Primjer	Vaša vrijednost
Ime baze podataka	DB2DB	
Pseudonim baze podataka	NYC3	
Ime čvora	DB2NODE	
Provjera identiteta	SERVER	

### Definiranje višestrukih unosa za istu bazu podataka

Za svaku bazu podataka morate definirati najmanje jedan unos u svakom od tri direktorija (direktorij čvora, DCS direktorij i direktorij systemske baze podataka). U nekim slučajevima, možete željeti definirati više od jednog ulaza za bazu podataka.

Na primjer, možda želite isključiti SQLCODE mapiranje za aplikacije koje su priključene iz poslužitelja podataka IBM glavnog računala, ali prihvatiti defaultno mapiranje za aplikacije koje su razvijene za klijent/poslužitelj okolinu. Tada učinite sljedeće:

- Definirajte jedan unos u direktoriju čvora.
- Definirajte dva unosa u DCS direktoriju, s različitim imenima baze podataka. Za jedan unos odredite **NOMAP** u nizu znakova parametra.
- Definirajte dva unosa u direktoriju systemske baze podataka, s različitim zamjenskim imenima baze podataka i s dva imena baze podataka koje ste specificirali u DCS direktoriju.

I jedno i drugo zamjensko ime pristupaju istoj bazi podataka, jedno sa SQLCODE mapiranjem i drugo bez SQLCODE mapiranja.

### Rukovanje BiDi podacima

Sljedeća sekcija se odnosi samo na z/OS poslužitelje. Ovo svojstvo se ne smije omogućiti za IBM DB2 za IBM i poslužitelj jer je potpuna BiDi podrška već sadržana.

Sljedeći BiDi atributi su potrebni za ispravno rukovanje BiDi podacima na različitim platformama:

- Numerički oblik (ARABIC protiv HINDI)
- Usmjerenje (RIGHT-TO-LEFT protiv LEFT-TO-RIGHT)
- Oblikovanje (SHAPED protiv UNSHAPED)
- Simetrična razmjena (YES ili NO)
- Tip teksta (LOGICAL protiv VISUAL)

S obzirom da defaulti nisu isti na različitim platformama, problemi se javljaju kada se DB2 podaci šalju s jedne platforme na drugu. Na primjer, Windows platforme koriste LOGICAL UNSHAPED podatke, dok su z/OS podaci obično u SHAPED VISUAL formatu. Zbog toga, bez podrške za BiDi attribute, podaci poslani iz DB2 za z/OS u DB2 Connect na Windows neispravno se prikazuju.

Kada se podaci izmjenjuju između DB2 Connect i baze podataka na poslužitelju, obično primatelj izvodi konverziju dolazećih podataka.

Isti se dogovor također normalno primjenjuje na BiDi pretvorbu izgleda, koja je dodatak na običnu konverziju kodne stranice.

Međutim, trenutno niti jedan proizvod hosta DB2 baze podataka ne podržava BiDi-specifične CCSID-ove ili BiDi transformaciju izgleda. Stoga, DB2 Connect je poboljšana s neobaveznom sposobnosti izvođenja BiDi pretvorbe izgleda na podacima koji se trebaju poslati bazi podataka poslužitelja u dodatku podacima primljenim od baze podataka poslužitelja.

Za DB2 Connect kako bi se obavila transformacija izgleda BiDi na izlaznim podacima prema bazi podataka poslužitelja, BiDi CCSID poslužitelja baze podataka će trebati biti pregažen. To se postiže korištenjem parametra **BIDI** u polju **PARMS** unosa DCS direktorija baze podataka za bazu podataka poslužitelja.

Upotreba ove funkcije se najbolje ilustrira pomoću primjera.

Razmotrite hebrejski IBM data server client izvođenje CCSID 62213 (BiDi niz znakova tip 5) i željeli biste pristupiti DB2 bazi podataka hosta izvođenjem CCSID 424 (BiDi niz znakova tip 4). Međutim, znate da su podaci u DB2 host bazi podataka bazirani na CCSID-u 62245 (BiDi tip niza 10).

Postoje dva problema u ovoj situaciji. Prvi je da DB2 host baza podataka ne zna razliku između BiDi tipova niza s CCSID-ovima 424 i 62245. Drugi problem je što DB2 baza podataka hosta ne prepoznaje IBM data server client CCSID 62213. Podržava samo CCSID 62209 (BiDi tip niza 10), koji je baziran na istoj kodnoj stranici kao CCSID 62213.

Morate se pobrinuti da su podaci poslani DB2 bazi podataka hosta formata BiDi niz tipa 6 početno i također morate DB2 Connectu dati do znanja da mora izvesti transformaciju BiDi izgleda na podacima koje primi od DB2 baze podataka hosta. Koristite sljedeće katalogiziranje za DB2 bazu podataka hosta:

```
catalog dcs database nydb1 as TELAVIV parms ",,,,,,,BIDI=62245"
```

Nakon toga DB2 Connect zna da treba nadjačati CCSID 424 DB2 host baze podataka sa 62245. Ovo nadjačavanje uključuje sljedeću obradu:

1. DB2 Connect će se povezati s DB2 host bazom podataka koristeći CCSID 62209 (BiDi tip niza 10).
2. DB2 Connect će izvesti BiDi transformaciju izgleda na podacima koje treba poslati DB2 host bazi podataka iz CCSID-a 62213 (BiDi tip niza 5) u CCSID 62209 (BiDi tip niza 10).
3. DB2 Connect će izvesti BiDi transformaciju izgleda na podacima koje primi od DB2 host baze podataka iz CCSID-a 62245 (BiDi tip niza 10) u CCSID 62213 (BiDi tip niza 5).

#### **Bilješka:**

1. Varijabla okoline ili vrijednost registra **DB2BIDI** se treba postaviti na **YES** da bi **BIDI** parametar imao učinka. **DB2BIDI** se mora postaviti na DB2 Connect radnoj stanici gdje je katalogiziran unos direktorija DCS baze podataka. Za aplikacije koje se izvode na klijentu udaljeno na DB2 Connect poslužitelju, **DB2BIDI** varijabla se mora također postaviti i na klijentu.
2. Ako želite da DB2 Connect izvede transformaciju izgleda na podacima koji će se poslati DB2 bazi podataka hosta, iako ne morate nadjačati njihov CCSID, ipak trebate dodati **BIDI** parametar u polje **PARMS** direktorija DCS baze podataka. U ovom slučaju, CCSID koji trebate dobiti bi bio default CCSID DB2 baze podataka hosta.
3. U nekim slučajevima, upotreba dvosmjernog CCSID-a može uzrokovati modifikaciju samog SQL upita na način da ne može biti prepoznat od strane DB2 poslužitelja. Specifično, trebate pokušati izbjeći korištenje **IMPLICIT CONTEXTUAL** i **IMPLICIT RIGHT-TO-LEFT** CCSID-a kada se može koristiti različiti tip niza. **CONTEXTUAL**



CCSID-ovi mogu proizvesti nepredvidive rezultate ako SQL upit sadrži nizove u navodnicima. Izbjegavajte upotrebu nizova pod navodnicima u SQL izrazima i koristite host varijable umjesto toga kad je moguće.

Ako specifični dvosmjerni CCSID uzrokuje probleme koji se ne mogu riješiti s ovim preporukama, tada trebate postaviti varijablu okoline ili vrijednost registra **DB2BIDI** na NO.

## Specifikacije niza parametara

Sljedeći primjeri prikazuju uzorke DCS parametara (svaki redak predstavlja skup parametara):

```
NOMAP
/u/username/sql1lib/map/dcs1new.map,D
,D
,,INTERRUPT_ENABLED
NOMAP,D,INTERRUPT_ENABLED,,,SYSPLEX,LOCALDATE="YYMMDD",,
```

Alternativno možete prihvatiti postavljene vrijednosti ne specificirajući niz parametara.

**Bilješka:** Morate koristiti Escape znak operativnog sistema "\" (obrtna kosa crta) kada koristite CLP iz komadne linije operativnog sistema na UNIX sistemima zbog potrebe za specificiranjem dva para dvostrukih navodnika kada specificirate LOCALDATE masku u nizu znakova parametra. Na primjer:

```
db2 catalog dcs db x as y parms "\",,,,,,LOCALDATE=\"\"YYMMDD\"\"\""
```

Ovo rezultira u sljedećem unosu DCS direktorija:

DCS 1 unos:

```
Local database name           = X
Target database name          = Y
Application requestor name    =
DCS parameters                 = ,,,,,,LOCALDATE="YYMMDD"
Comment                        =
DCS directory release level    = 0x0100
```

## DB2 Connect i SQL izrazi

DB2 Connect proslijeđuje SQL izraze koje aplikacijski programi pošalju na izvođenje poslužiteljima baze podataka IBM glavnog računala.

DB2 Connect može proslijediti gotovo svaku važeću SQL naredbu, kao i podržane DB2 API-je (sučelja aplikativnog programiranja):

- JDBC
- SQLJ
- ADO.NET
- OLE DB
- ODBC
- Perl
- PHP
- pureQuery
- Python
- Ruby
- CLI
- Umetnuti SQL

## Umetnuta SQL podrška

Postoje dva tipa umetnute SQL obrade: statički SQL i dinamički SQL. Statički SQL smanjuje vrijeme potrebno za izvođenje SQL izraza obradom unaprijed. Dinamički SQL se obrađuje kada se SQL izraz pošalje na izvođenje poslužitelju baze podataka IBM glavnog računala. Dinamički je SQL fleksibilniji, ali potencijalno sporiji. Odluku o upotrebi statičkog ili dinamičkog SQL-a donosi aplikacijski programer. Oba tipa podržava DB2 Connect.

Različiti poslužitelji baze podataka IBM glavnog računala različito primjenjuju SQL. DB2 Connect u potpunosti podržava uobičajeni IBM SQL, kao i DB2 za z/OS, DB2 Server for VM and VSE (prethodno SQL/DS) i IBM DB2 za IBM i implementacije SQL-a. IBM SQL se preporučuje za održavanje neovisnosti baze podataka.

## Višestrana ažuriranja

Višestrano ažuriranje, poznato i kao distribuirana jedinica rada (DUOW) i dvofazno predavanje, je funkcija koja omogućuje vašim aplikacijama ažuriranje podataka u višestrukim poslužiteljima baza podataka uz jamstvo cjelovitosti. Proizvodi DB2 baze podataka sadrže opsežnu podršku višestranog ažuriranja.

Na primjer, bankovna transakcija koja uključuje prijenos novca s jednog računa na drugi u različitom poslužitelju baze podataka. U takvoj transakciji, kritično je da se ažuriranja koja implementiraju operacije zaduživanja na jednom računu ne predaju osim ako se također ne predaju ažuriranja potrebna za obradu kredita za drugi račun. Razmatranja višestranog ažuriranja se primjenjuju kad su podaci koji predstavljaju ova dva računa upravljani od dva različita poslužitelja baze podataka.

Podrška za višestrana ažuriranja koju pružaju proizvodi DB2 baze podataka dostupna je za aplikacije razvijene korištenjem regularnog SQL-a i za aplikacije koje koriste monitore obrade transakcija (TP monitore) s implementiranom specifikacijom X/Open XA sučelja. Primjeri takvih TP monitorskih proizvoda uključuju IBM TxSeries CICS, IBM Message i Queuing Series, IBM Component Broker Series, IBM San Francisco Project, kao i Microsoft Transaction Server (MTS), BEA Tuxedo i nekoliko drugih. Postoje različiti zahtjevi postavki ovisno da li se koristi domaće SQL višestranog ažuriranja ili TP monitor višestranog ažuriranja.

Podržana su XA povezivanja koristeći IBM Data Server Driver Package na z/OS poslužitelju. Međutim, nisu podržana XA povezivanja sa System i poslužiteljem. Detalje pogledajte u poglavlju o ograničenjima IBM data server drivera.

I izvorni SQL i programi za višestrana ažuriranja TP monitora moraju se predkompilirati koristeći opciju `CONNECT 2 SYNCPOINT TWOPHASE`. Oba mogu koristiti izraz SQL Povezivanja da naznače koja se baza podataka treba koristiti za SQL izraze koji slijede. Ako nema TP monitora da kaže DB2 da će koordinirati transakciju (kako je označeno s DB2 koji prima `xa_open` pozive s TP monitora za uspostavljanje veze na bazu podataka), tada će se DB2 softver koristiti za koordiniranje transakcije.

Kod upotrebe višestranog ažuriranja TP monitora, aplikacija mora zahtijevati predavanje ili rollback pomoću TP monitor API-ja, na primjer CICS SYNCPOINT, MTS SetAbort(). Kad koristite SQL višestrano ažuriranje, mora se koristiti normalan SQL COMMIT i ROLLBACK.

Višestrano ažuriranje TP monitora može koordinirati transakciju koja pristupa DB2 upraviteljima resursa i upraviteljima resursa koji nisu dio DB2, kao što je Oracle, Informix ili SQLServer. Lokalno SQL višestrana ažuriranja se koristi samo s DB2 poslužiteljima.

Da bi transakcija višestranog ažuriranja radila, svaka baza podataka koja sudjeluje u distribuiranoj transakciji mora biti sposobna podržati distribuiranu jedinicu rada (DUOW). Trenutno, sljedeći DB2 poslužitelji su pružali DUOW podršku koja im je omogućila da sudjeluju u distribuiranim transakcijama:

- DB2 za Linux, UNIX i Windows Verzija 8 ili kasnija
- DB2 za z/OS Verzija 7 ili kasnija
- IBM DB2 za IBM i

Distribuirana transakcija može ažurirati svaku mješavinu podržanih poslužitelja baza podataka. Na primjer, vaša aplikacija može ažurirati nekoliko tablica u DB2 bazi podataka na Windows, DB2 za z/OS bazi podataka i DB2 za i bazi podataka sve u jednoj transakciji.

## **Višestrana ažuriranja i upravitelj točke sinkronizacije za DB2 Connect poslužitelj**

Poslužitelji baza podataka IBM glavnog računala zahtijevaju da DB2 Connect sudjeluje u distribuiranoj transakciji koja potječe iz Linux, Windows, UNIX i Web aplikacija. Dodatno, mnogi scenariji višestranih ažuriranja koji uključuju poslužitelje baza podataka IBM glavnog računala, zahtijevaju da se konfigurira komponenta sync point manager (SPM).

Kada je kreirana DB2 instanca, DB2 SPM se automatski konfigurira s default postavkama.

Potrebu za SPM diktira izbor protokola (TCP/IP) i upotreba TP monitora. Sljedeća tablica daje sažetak scenarija koji traže upotrebu SPM-a. Tablica također pokazuje da je DB2 Connect potreban za bilo kakav pristup IBM glavnom računalu iz Intel ili UNIX strojeva. Za višestrana ažuriranja potrebna je SPM komponenta DB2 Connect ako koristite TP monitor.

*Tablica 16. Scenariji ažuriranja na više lokacija koji zahtijevaju SPM - TCP/IP*

<b>Upotreba Monitor procesora transakcije?</b>	<b>Potreban Sync Point Manager?</b>	<b>Potreban proizvod (izaberite jedan)</b>	<b>Podržana baza podataka IBM glavnog računala</b>
Da	Da	DB2 Connect poslužiteljski proizvod  DB2 Enterprise Server Edition s primijenjenom DB2 Connect licencom	DB2 za z/OS V8 ili kasnijom
Ne	Ne	DB2 Connect Personal Edition  DB2 Connect poslužiteljski proizvod  DB2 Enterprise Server Edition s primijenjenom DB2 Connect licencom	DB2 za z/OS V8 ili kasnijom

**Bilješka:** Distribuirana transakcija može ažurirati svaku mješavinu podržanih poslužitelja baza podataka. Na primjer, vaša aplikacija može ažurirati nekoliko tablica u DB2 bazi podataka na Windows, DB2 za z/OS bazi podataka i IBM DB2 za IBM i bazi podataka sve u jednoj transakciji.

## Konfiguracija DB2 Connect poslužitelja s XA usklađenim transakcijskim upraviteljem

Ovo poglavlje opisuje konfiguracijske korake potrebne za korištenje poslužitelja baze podataka IBM Power Systems i System z unutar TP monitora. Ovi koraci nisu potrebni ako koristite IBM data server package preko DB2 Connect klijenta. Detalje pogledajte u poglavlju o tipovima IBM data server clienta.

### Prije nego počnete

Morate imati operativan TP monitor i instaliran DB2 Connect, a i imati konfiguriranu i testiranu vezu na poslužitelj baze podataka na IBM glavnom računalu.

### Postupak

Da biste konfigurirali DB2 Connect da koristi IBM Power Systems i System z poslužitelje baze podataka unutar vašeg TP monitora, izvedite sljedeće korake:

1. Konfigurirajte TP monitor tako da može pristupiti DB2 XA Switchu. DB2 XA Switch daje TP monitor s adresom XA API-ja DB2 Connecta. Svaki TP monitor radi ovo na različit način.
2. Konfigurirajte TP monitor pomoću niza XA\_OPEN DB2 proizvoda. Svaki TP monitor radi ovo na svoj način. Informacije o konfiguraciji niza XA OPEN za DB2 proizvod tako da ga može koristiti TP monitor pogledajte u dokumentaciji TP monitora.
3. Ako je potrebno, promijenite default konfiguracijskih parametara DB2 Connect sync point manager (SPM). Poslužitelji baza podataka IBM host i System i (Verzija 5 Izdanje 3 i ranije) još ne podržavaju XA sučelje. System i Verzija 5 Izdanje 4 i sljedeća imaju potpunu XA podršku.

SPM je komponenta DB2 Connecta koja mapira XA dvofazni protokol predaje u dvofazni protokol predaje koji koriste poslužitelji baza podataka IBM glavnog računala. Po defaultu, DB2 instanca ima preddefinirane vrijednost za SPM konfiguracijske parametre. Najvažniji parametar je konfiguracijski parametar **spm\_name** upravitelja baze podataka. On se postavlja na defaultnu varijantu prvih sedam znakova TCP/IP imena glavnog računala.

4. Na DB2 for Linux, UNIX i Windows, postavite varijablu registra **DB2COMM** na korištenje TCPIP-a i postavite konfiguracijski parametar **svcename** upravitelja baze podataka na broj TCP/IP porta ili ime servisa.

### DB2 Connect podrška za slabo povezane transakcije

Podrška unutar DB2 Connect za slabo povezane transakcije je namijenjena korisnicima koji primjenjuju XA distribuirane aplikacije koje pristupaju IBM DB2 za IBM i Verziji 5 Izdanju 4 ili kasnijem i DB2 za z/OS Verziji 7 ili kasnijoj. Ova podrška dopušta različitim granama globalnih transakcija da dijele prostor za zaključavanje na DB2 za z/OS.

Podrška za slabo povezane transakcije je namijenjena za .NET i COM+ aplikacije.

Ovo svojstvo smanjuje prozor gdje jedna grana distribuirane transakcije nailazi na timeout zaključavanja ili zastoj druge grane unutar iste globalne transakcije.

## SQLCODE mapiranje

Različiti proizvodi IBM relacijske baze podataka ne proizvode uvijek iste SQLCODE-ove za slične greške. Čak i kada je SQLCODE isti, može imati tokene koji su različito specificirani. Ova lista tokena se predaje kroz polje SQLERRMC od SQLCA. Po defaultu, DB2 Connect mapira SQLCODE-ove i tokene iz svakog poslužitelja baze podataka IBM glavnog računala na odgovarajuće DB2 SQLCODE-ove.

Ako želite ugasiti SQLCODE mapiranje, specificirajte **NOMAP** u nizu znakova parametra u DCS direktoriju.

Ako priključite aplikaciju izravno iz poslužitelja baze podataka IBM glavnog računala, kao DB2 za z/OS, možda bi trebali isključiti SQLCODE mapiranje. Ovo bi vam omogućilo korištenje aplikacije bez mijenjanja SQLCODE-ova koje poziva.

### Isključivanje SQLCODE mapiranja

Ako priključite aplikaciju izravno iz poslužitelja baze podataka IBM glavnog računala, kao što je DB2 za z/OS, možda želite isključiti SQLCODE mapiranje. Ovo bi vam omogućilo korištenje aplikacije bez mijenjanja SQLCODE-ova koje poziva.

### O ovom zadatku

Ako želite ugasiti SQLCODE mapiranje, specificirajte **NOMAP** u nizu znakova parametra u DCS direktoriju.

Ako priključite aplikaciju izravno iz poslužitelja baze podataka IBM glavnog računala, kao što je DB2 za z/OS, možda želite isključiti SQLCODE mapiranje. Ovo bi vam omogućilo korištenje aplikacije bez mijenjanja SQLCODE-ova koje poziva.

**Bilješka:** SQLCODE mapiranje može se isključiti i koristeći ključnu riječ konfiguracije SQLCODEMAP CLI/ODBC ili atribut povezivanja SQL\_ATTR\_SQLCODEMAP kada se koristi sa sučeljem aplikativnog programiranja (API) DB2 CLI.

### Podešavanje SQLCODE mapiranja

Po defaultu, DB2 Connect mapira SQLCODE-ove i tokene iz svakog poslužitelja baze podataka IBM glavnog računala na odgovarajuće DB2 SQLCODE-ove. Možete prilagoditi SQLCODE mapiranje ako želite zamijeniti default SQLCODE mapiranje ili ako koristite IBM-ov poslužitelj baze podataka glavnog računala koji nema SQLCODE mapiranje (nije IBM-ov poslužitelj baze podataka).

### O ovom zadatku

Sljedeće datoteke su kopije default SQLCODE mapiranja:

- dcs1dsn.map mapira DB2 za z/OS SQLCODE-ove.
- dcs1ari.map mapira DB2 Server for VM and VSE SQLCODE-ove.
- dcs1qsq.map mapira IBM DB2 za IBM i SQLCODE-ove.

Nije potrebno mapiranje za DB2 na Linux ili UNIX operativnim sistemima.

Svaka datoteka mapiranja je ASCII datoteka, koja se kreira i uređuje upotrebom ASCII editora. Pri početnoj instalaciji, datoteka je pohranjena u map direktoriju u instalacijskoj stazi.

### Postupak

Ako želite kreirati SQLCODE mapiranje za poslužitelj baze podataka koji nije IBM-ov poslužitelj baze podataka ili nadjačati default SQLCODE mapiranje:

1. Kopirajte datoteku dcs1dsn.map, dcs1ari.map ili dcs1qsq.map i upotrijebite je kao bazu nove datoteke SQLCODE mapiranja. Kopiranjem ove datoteke umjesto uređivanja, osiguravate da uvijek možete pogledati originalno mapiranje SQLCODE-ova, ako je potrebno.
2. Specificirajte ime datoteke vaše nove datoteke mapiranja SQLCODE-ova u nizu znakova parametra u DCS direktoriju.

3. Uredite novu datoteku SQLCODE mapiranja.

Datoteka može sadržavati sljedeće posebne tipove linija:

- &&** Logički početak datoteke. Sve linije prije prvog pojavljivanja **&&** se smatraju komentarima slobodnog oblika i zanemaruju se. Ako datoteka ne sadrži ništa nakon **&&**, ne obavlja se nikakvo SQLCODE mapiranje. Također možete isključiti SQLCODE mapiranje koristeći parametar **NOMAP**, kao što je opisano prije.
- \*** Kao prvi znak u liniji, označava komentar.
- W** Kao jedini znak u liniji, označava da se oznake upozorenja trebaju ponovno mapirati. Po defaultu, originalne su se oznake upozorenja prošle. W mora biti veliko slovo.

Sve druge linija nakon **&&** moraju biti ili praznine ili izrazi mapiranja u sljedećem obliku:

```
input_code [, output_code [, token_list]]
```

*input\_code* predstavlja jednu od sljedećih vrijednosti:

*sqlcode*

SQLCODE iz poslužitelja baze podataka IBM glavnog računala.

- U** Svi su nedefinirani negativni SQLCODE-ovi (oni koji nisu ispisani u ovoj datoteci) mapirani na specificirani *output\_code*. Ako nije specificiran nikakav *output\_code* u ovoj liniji, koristi se originalni SQLCODE. Ovaj znak mora biti veliko slovo.
- P** Svi su nedefinirani pozitivni SQLCODE-ovi (oni koji nisu ispisani u ovoj datoteci) mapirani na specificirani *output\_code*. Ako nije specificiran nikakav *output\_code* u ovoj liniji, koristi se originalni SQLCODE. Ovaj znak mora biti veliko slovo.
- ccnn** Kod klase SQLSTATE iz poslužitelja baze podataka IBM glavnog računala. *nn* je jedna od sljedećih vrijednosti:

- 00** Nekvalificiran uspješan svršetak
- 01** Upozorenje
- 02** Nema podataka
- 21** Kardinalni prekršaj
- 22** Izuzetak podataka
- 23** Prekršaj ograničenja
- 24** Nevažeće stanje kursora
- 26** Nevažeći identifikator SQL izraza
- 40** Transakcijski Rollback
- 42** Povreda pristupa
- 51** Nevažeće stanje aplikacije
- 55** Objekt nije u preduvjetnom stanju
- 56** Mješovit SQL ili Greška proizvoda
- 57** Resurs nije dostupan ili intervencija operatera
- 58** Sistemska greška

Specificirani je *output\_code* korišten za sve SQLCODE-ove s ovim kodom klase koji nisu izričito specificirani u datoteci mapiranja. Ako nikakav *output\_code* nije specificiran u ovoj liniji, originalni SQLCODE se mapira na samog sebe bez povrh kopiranih tokena.

Znakovi **cc** moraju biti mala slova.

Ako se isti *input\_code* pojavi više od jednom u datoteci mapiranja, koristi se prvo pojavljivanje. *output\_code* predstavlja izlazni SQLCODE. Ako nije specificirana nikakva vrijednost, koristi se originalni SQLCODE.

Ako navedete izlazni kod, možete navesti i jednu od sljedećih vrijednosti:

- (s) Ulazni SQLCODE plus ID proizvoda (ARI, DSN ili QSQ) bit će stavljen u SQLCA polje tokena poruke.

Originalni SQLCODE se vraća kao jedini token. Ova opcija je oblikovana za rukovanje nedefiniranim SQLCODE-ovima, s izuzetkom +965 i -969. Ako je +965 ili -969 *output\_code*, lista tokena vraćena u SQLERRMC polju SQLCA uključuje originalni SQLCODE, kojeg slijedi identifikator proizvoda, kojeg slijedi originalna lista tokena.

Znak **s** mora biti malo slovo.

#### (token-list)

Lista tokena, odijeljenih zarezima. Specificirajte samo zarez za preskakanje određenog tokena. Na primjer, oblik  $(t2,,t4)$  znači da su prvi i treći tokeni izlaza prazni.

Svaki token ima oblik broja (*n*), ispred kojeg može biti **c**, a iza može biti **c** ili **i**. Ona se interpretira na sljedeći način:

- c** Tip podataka tokena na ovom položaju je CHAR (default). Ako **c** dolazi prije *n*, on se odnosi na ulazni token; ako dolazi nakon *n*, odnosi se na izlazni token. Znak **c** mora biti malo slovo.
- i** Tip podataka tokena na ovom položaju je INTEGER. Ako **i** dolazi nakon *n*, on se odnosi na ulazni token. **i** ne smije doći prije *n*, jer poslužiteljski proizvodi za baze podataka na IBM glavnom računalu podržavaju samo CHAR tokene. Znak **i** mora biti malo slovo.
- n* Broj ili brojevi koji pokazuju koji se tokeni poslužitelja baze podataka koriste na IBM glavnom računalu. Svrstani su u poredak koji je potreban za stavljanje u izlaz SQLCA. Broj pokazuje token poslužitelja podataka na IBM glavnom računalu; uređenje pokazuje redoslijed kojim će tokeni biti smješteni u SQLCA.

Na primjer, poslužitelj baze podataka na IBM glavnom računalu može vratiti dva tokena, 1 i 2. Ako želite da se token 2 pojavi prije tokena 1 u izlazu SQLCA, navedite (2,1).

Mogu se kombinirati višestruki brojevi tokena da oblikuju jedan CHAR izlazni token povezivanjem s točkama.

Zarezi se koriste da odijele izlazne tokene. Ako nikakav token nije naveden prije zarez, nikakav izlazni token nije uključen u SQLCA za taj položaj. Bilo kakvi tokeni koji se pojavljuju u izlaznom SQLCA-u i koje slijede zadnji navedeni token mapirani su u praznom tokenu.

## Primjer

Slika 8 na stranici 112 pokazuje primjer SQLCODE datoteke mapiranja.

&&			
-007	,	-007	, (1)
-010			
-060	,	-171	, (2)
...			
-204	,	-204	, (c1.2c)
...			
-633	,	-206	, (,c1i)
-30021	,	-30021	, (c1c,c2c)
cc00	,	+000	
...			
U	,	-969	, (s)
P	,	+965	, (s)

Slika 8. SQLCODE Datoteka mapiranja

Sljedeći opisi odgovaraju broju podudarnog reda na prethodnoj slici:

1. SQLCODE je mapiran od -007 do -007. Prvi token ulaza primljen od poslužitelja baze podataka na IBM glavnom računalu koristi se kao prvi token izlaza i default mu je CHAR. Nikakvi drugi tokeni se ne prenose.
2. SQLCODE je mapiran od -010 do -010 (nikakav SQLCODE nije specificiran). Nikakvi tokeni se ne stavljaju u izlazni SQLCA.
3. SQLCODE je mapiran od -060 do -171. Prvi token ulaza primljen od poslužitelja baze podataka na IBM glavnom računalu se odbacuje. Drugi se koristi kao prvi tokena u izlaznom SQLCA-u i to je CHAR. Nema drugog tokena u izlaznom SQLCA.
4. SQLCODE je mapiran od -204 do -204. Prvi i drugi token primljen od poslužitelja baze podataka na IBM glavnom računalu su CHAR. Ova dva ulazna tokena se spajaju da oblikuju jedan CHAR izlazni token, koji će biti prvi izlazni token u SQLCA.
5. SQLCODE je mapiran od -633 do -206. Prvi token ulaza primljen od poslužitelja baze podataka na IBM glavnom računalu je CHAR. On se pretvara u INTEGER i koristi se kao drugi token u izlaznom SQLCA-u. Prvi token u izlaznom SQLCA je null, kako je označeno zarezom.
6. SQLCODE je mapiran od -30021 do -30021. Prvi i drugi token ulaza primljen od poslužitelja baze podataka na IBM glavnom računalu su CHAR i koriste se kao prvi i drugi token u izlaznom SQLCA.
7. Svi će SQLCODE-ovi u SQLCA-ovima sa SQLSTATE-ima u 00 klasi biti mapirani na SQLCODE +000.
8. Svi su nedefinirani SQLCODE-ovi mapirani na -969. Ova bi se opcija trebala koristiti samo ako su svi mapirajući kodovi ispisani, uključujući sve one koji su isti i ne trebaju mapiranje. **(s)** označava da lista tokena koja se treba vratiti u SQLERRMC polju SQLCA uključuje originalni SQLCODE, kojeg slijedi proizvod u kojem se dogodila greška, kojeg slijedi originalna lista tokena. Ako **U** unos nije uključen, svi su se navedeni kodovi prošli bez ikakvog mapiranja.
9. Svi su nedefinirani pozitivni SQLCODE-ovi mapirani na +965. Ova bi se opcija trebala koristiti samo ako su svi mapirajući kodovi ispisani, uključujući sve one koji su isti i ne trebaju mapiranje. **(s)** označava da lista tokena koja se treba vratiti u SQLERRMC polju SQLCA uključuje originalni SQLCODE, kojeg slijedi proizvod u kojem se dogodilo upozorenje, kojeg slijedi originalna lista tokena. Ako **P** unos nije uključen, svi su se navedeni pozitivni kodovi prošli bez ikakvog mapiranja.



---

## Poglavlje 6. Nadgledanje DB2 Connect poslužitelja

---

### Nadgledanje veza za udaljene klijente

Možete koristiti monitor sistema baze podataka s proizvodom DB2 Connect poslužitelja, kao DB2 Connect Enterprise Edition za nadgledanje veza udaljenih klijenata.

Za nadgledanje klijenata koji su lokalni za DB2 Connect poslužitelj, koji se izvode na samom poslužitelju, trebate postaviti sljedeću varijablu:

```
db2set DB2CONNECT_IN_APP_PROCESS=NO
```

Na primjer, kada se dogodi greška na sistemu IBM glavnog računala, administrator sistema može utvrditi da li je problem bio na DB2 Connect radnoj stanici. Međuodnosi monitora sistema baze podataka:

- DRDA token međuodnosa (CRRTKN), za nezaštićene razgovore.
- ID jedinice rada (UOWID), za dvofazne veze zaštićene s DRDA-3 upraviteljem sync pointa (kao korišten preko TCP/IP veza).
- DB2 Connect identifikator veze (ID aplikacije).

Ove informacije pokazuju koja DB2 Connect veza je uzrokovala problem, što omogućuje sistemskom administratoru forsiranje pojedinačne aplikacije klijenta sa sistema bez utjecaja na druge klijente koji koriste DB2 Connect vezu.

### Ispisivanje stanja prekidača monitora

Da ispišete stanje monitorskih prekidača, upotrijebite naredbu **db2 get monitor switches**.

---

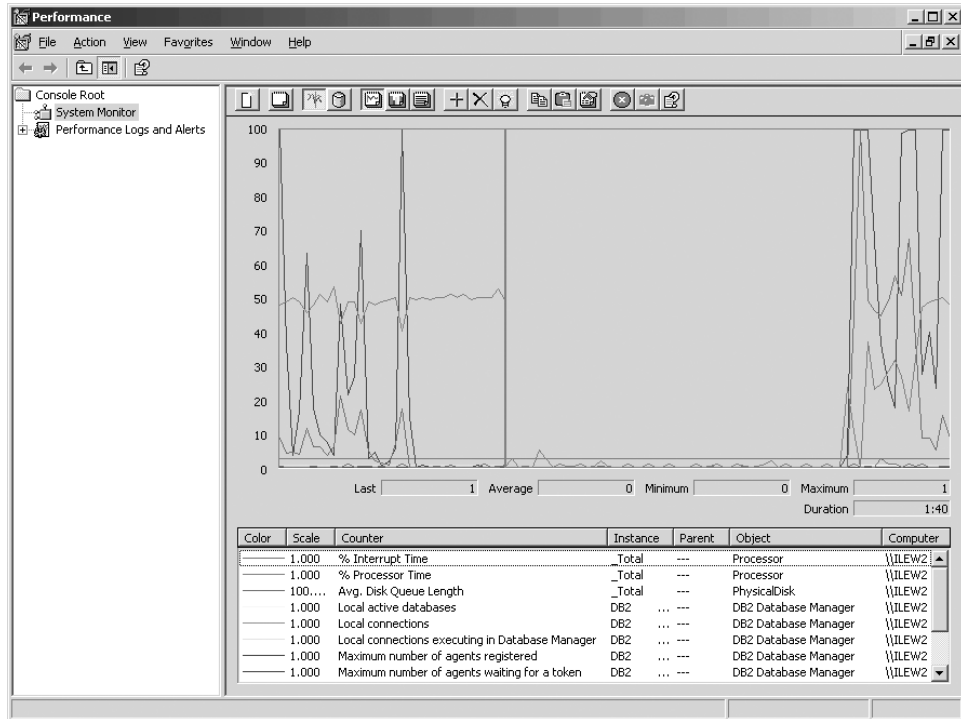
### Nadgledanje izvedbe pomoću Windows Monitora performansi

Windows operativni sistemi pružaju korisni alat za nadgledanje izvedbe vaših DB2 aplikacija. Monitor performansi, koji je jedan od Windows administrativnih alata, prikazuje grafički prikaz izvedbe sistema.

Možete izabrati raznolike sisteme, baze podataka i komunikacijski usmjerene stavke da bi ih zajedno nadgledali i mapirali u grafičkom prikazu.

Na primjer, izvještaji koji su dostupni kroz naredbe, **GET SNAPSHOT FOR ALL DCS DATABASES** ili **GET SNAPSHOT FOR ALL DCS APPLICATIONS**, mogu se predstaviti grafovima u stvarnom vremenu, upotrebom monitora i mogu se izravno usporediti s vrijednostima kao što je upotreba CPU-a . Vi možete izravno usporediti učinke različitih postavki na komunikacijske izvedbe ili izvedbu baze podataka. Možete spremati vaše specijalizirane konfiguracije postavki u PMC datoteke koje kasnije možete dohvatiti.

Na primjer, na sljedećoj slici je graf nekoliko DB2 mjera i njihove upotrebe CPU-a. Zbirka vrijednosti koje se stavljaju u dijagrame se sprema u datoteku **db2chart.pmc**. Možete spremati koliko god PMC datoteka želite, od kojih svaka odražava različiti dio izvedbe sistema.



Slika 9. Monitor performansi

Da biste omogućili nadgledanje lokalnih aplikacija, trebate isključiti varijablu okoline **DB2CONNECT\_IN\_APP\_PROCESS**.

## Upotreba naredbi GET SNAPSHOT

DB2 monitor održava stalnu evidenciju važnih sistemskih informacija. U bilo koje vrijeme možete dobiti sažetak statusa sistema izvođeci naredbu **GET SNAPSHOT**.

Možete napraviti brze snimke nadgledanja ako imate SYSMAINT, SYSCTRL ili SYSADM ovlaštenje za upravitelj baze podataka instancu koju želite nadgledati.

Postoji pet naredbi za brzu snimku korisnih za nadgledanje DCS informacija. One su:

- **GET SNAPSHOT FOR ALL DCS DATABASES**
- **GET SNAPSHOT FOR ALL DCS APPLICATIONS**
- **GET SNAPSHOT FOR DCS APPLICATION ...**
- **GET SNAPSHOT FOR DCS DATABASE ON *db\_alias***
- **GET SNAPSHOT FOR DCS APPLICATIONS ON *db\_alias***

Svaka naredba za brzu snimku će proizvesti detaljan izvještaj o području koje ste zahtijevali.

Na primjer, ako navedete **GET SNAPSHOT FOR DCS DATABASE ON DCSDB**, pojaviti će se sljedeći izvještaj:

Brza snimka DCS Baze podataka

```

Ime DCS baze podataka           = DCSDB
Ime host baze podataka          = GILROY
Vrem. oznaka prvog povezivanja baze pod. = 12-15-2001 10:28:24.596495
Zadnje proteklo vrijeme za povezivanje = 0.950561
Trajanje zadnjeg proteklog povezivanja = 0.000000
Vrijeme odaziva hosta (sec.ms)    = 0.000000
Vremenska oznaka zadnjeg resetiranja =

```

Pokušano SQL izraza	= 2
Pokušano izraza predavanja	= 1
Pokušano rollback izraza	= 0
Neuspješne operacije izraza	= 0
Ukupan broj gateway povezivanja	= 1
Trenutan broj gateway veza	= 1
Gateway povez. koji čekaju odgovor hosta	= 0
Gateway povez. koji čekaju zahtjev klijenta	= 1
Gateway komunikacijske greške za host	= 0
Vrem. oznaka zadnje komunikacijske greške	= None
Visoki vodeni žig za gateway povezivanja	= 1
Izabrani redovi	= 0
Poslano izlaznih bajtova	= 140
Primljeno izlaznih bajtova	= 103

Ovaj izvještaj sadrži informacije o vezama baze podataka, performansama, greškama i protoku SQL zahtjeva. Brze snimke DB2 monitora u stvari mogu biti mnogo detaljnije. Na primjer, ako izdate naredbu **GET SNAPSHOT FOR ALL DCS APPLICATIONS**, primit ćete izvještaj sličan sljedećem:

#### Brza snimka DCS Aplikacije

ID aplikacije klijenta	= 09150F74.B6A4.991215152824
Redni broj	= 0001
Autorizacijski ID	= SMITH
Ime aplikacije	= db2bp
Hvatište aplikacije	= 1
Status aplikacije	= čekanje na zahtjev
Vrijeme promjene statusa	= 12-15-2001 10:29:06.707086
Čvor klijenta	= sys143
Razina izdanja klijenta	= SQL06010
Platforma klijenta	= AIX
Protokol klijenta	= TCP/IP
Kodna stranica klijenta	= 850
ID procesa aplikacije klijenta	= 49074
ID prijave klijenta	= smith
ID host aplikacije	= G9150F74.B6A5.991215152825
Redni broj	= 0000
Zamjensko ime baze podataka na gatewayu	= MVSDB
Ime DCS baze podataka	= DCSDB
Ime host baze podataka	= GILROY
Razina izdanja hosta	= DSN05012
CCSID hosta	= 500
Adresa izlaznih komunikacija	= 9.21.21.92 5021
Protokol izlaznih komunikacija	= TCP/IP
Adresa ulaznih komunikacija	= 9.21.15.116 46756
Vrem. oznaka prvog povezivanja baze podat.	= 12-15-2001 10:28:24.596495
Vrijeme odgovora hosta (sec.ms)	= 0.000000
Vrijeme provedeno za gateway obradu	= 0.000000
Vremenska oznaka zadnjeg reseta	=
Izabrano redova	= 0
Broj pokušanih SQL izraza	= 2
Operacija neuspješnih izraza	= 0
Izrazi predavanja	= 1
Rollback izrazi	= 0
Primljeno ulaznih bajtova	= 404
Poslano izlaznih bajtova	= 140
Primljeno izlaznih bajtova	= 103
Poslano ulaznih bajtova	= 287
Broj otvorenih kursora	= 0
Vrijeme mirovanja aplikacije	= 1 minuta i 32 sekunde
Status UOW dovršetka	=
Vrem. oznaka prethodnog UOW dovršetka	= 12-15-2001 10:28:25.592631
Vremenska oznaka UOW pokretanja	= 12-15-2001 10:29:06.142790
Vremenska oznaka UOW zaustavljanja	=

```

Proteklo vri. zadnjeg dovrš. uow-a (sec.ms)= 0.034396

Zadnja operacija = Izvedi odmah
Vrem. oznaka zadnjeg početka operacije = 12-15-2001 10:29:06.142790
Vrem. oznaka zadnjeg zaust. operacije = 12-15-2001 10:29:06.707053

Izraz = Izvedi odmah
Broj sekcije = 203
Kreator aplikacije = NULLID
Ime paketa = SQLC2C07
Procjena troška SQL kompilatora u timeron. = 0
Procjena kardinalnosti SQL kompilatora = 0
Vrem. oznaka početka izraza = 12-15-2001 10:29:06.142790
Vrem. oznaka kraja izraza = 12-15-2001 10:29:06.707053
Vrijeme odgovora hosta (sec.ms) = 1.101612
Proteklo vrijeme zadnj.dovrš.izraza(sec.ms)= 0.564263
Dohvaćeno redova = 0
Vrijeme potrošeno na gateway obradu = 0.013367
Primljeno ulaznih bajtova za izraz = 220
Poslano izlaznih bajtova za izraz = 130
Primljeno izlaznih bajtova za izraz = 49
Poslano ulaznih bajtova za izraz = 27
Tekst SQL izraza:
create table t12 (col1 int, col2 char)

```

## DCS status aplikacije

Sistemska monitor pruža tri oblika naredbe **LIST DCS APPLICATIONS**.

Monitor sistema pruža tri oblika naredbe **LIST DCS APPLICATIONS**, kako slijedi:

- **LIST DCS APPLICATIONS**
- **LIST DCS APPLICATIONS SHOW DETAIL**
- **LIST DCS APPLICATIONS EXTENDED**

U izlazu koji slijedi, format ID-a host aplikacije i ID-a klijentske aplikacije može biti različit, ovisno o verziji IBM-ove baze podataka glavnog računala i razini TCP/IP podrške.

*Tablica 17. Format ID-a aplikacije koji se temelji na verziji hosta i razini TCP/IP podrške*

Scenarij	Formati ID-a aplikacije
Klijenti koji pristupaju poslužiteljima podataka s podrškom razine RDB upravitelja manjom od 7	G91A0D3A.P8BC.060306212019
Klijenti koji pristupaju poslužiteljima podataka s podrškom razine RDB upravitelja 8 ili većom preko TCP/IP-a v4	9.26.13.61.65289.060306213816
Klijenti koji pristupaju poslužiteljima podataka s podrškom razine RDB upravitelja 8 ili većom preko TCP/IP-a v6	2002:91a:519:13:209:6bff:fe14:4fbb.7684.060306213741

## LIST DCS APPLICATIONS

Da pogledate informacije koje je pribavio monitor na aplikacijskoj razini, izdajte naredbu **DB2 LIST DCS APPLICATIONS**.

Vraća sljedeće informacije za TCP/IP vezu (DB2 Connect na DB2 za z/OS):

ID aut.	Ime aplikacije	Apl. hvat.	ID aplikacije hosta
NEWTON	db2cli.exe	7	G91A0D3A.P8BC.060306212019
NEWTON	db2cli.exe	25	9.26.13.61.65289.060306213816
NEWTON	db2cli.exe	20	2002:91a:519:13:209:6bff:fe14:4fbb.7684.060306213741

#### Auth.Id

ID ovlaštenja koji je korišten za prijavu na poslužitelj baze podataka IBM glavnog računala. Ovo identificira tko izvodi aplikaciju.

#### Ime aplikacije

Ime aplikacije koja se izvodi na klijentu kao što je znano DB2 Connect. Dostupno je samo 20 bajtova nakon zadnjeg odjelitelja staze.

#### Apl. hvatište

Agent koji se izvodi na DB2 Connect radnoj stanici. Možete koristiti ovaj element za povezivanje monitor sistema baze podataka informacija s drugim dijagnostičkim informacijama. ID agenta je također potreban kod korištenja naredbe FORCE USERS ili API-ja.

#### ID Aplikacije hosta

Jedna od sljedećih stavki:

- DRDA token međudnosa (CRRTKN), za nezaštićene razgovore.
- ID jedinice rada (UOWID), za dvofazna povezivanja zaštićene s DRDA-3 Syncpoint upraviteljem (kao što je korišteno preko TCP/IP veza).

Ovaj jedinstveni identifikator se generira kada se aplikacije poveže na poslužitelj baze podataka IBM glavnog računala. Možete koristiti ovaj element zajedno s ID-om aplikacije, da bi doveli u međudnos dijelove klijentovih i poslužiteljevih aplikacijskih informacija.

## LIST DCS APPLICATIONS SHOW DETAIL

Ako je specificiran format naredbe **DB2 LIST DCS APPLICATIONS SHOW DETAIL**, dodatne informacije su pokazane, uključujući:

Id autorizac.	Ime aplikacije	Apl. Hvatište	Id klijentske aplikacije
NEWTON	db2cli.exe	37	2002:91a:519:13:209:6bff:fe14:4fbb.8196.060306214224

Red#	Zam. ime klij. BP	Čvor klijenta	Izdanje klijenta	Kod. str. klijenta	Id host aplikacije
00001	MDB	SAYYID	SQL09000	1252	G91A0D3A.P982.060306214231

Red#	Ime DB hosta	Izdanje hosta
00001	MEXICO	DSN08015

#### ID Aplikacije klijenta

Jedinstveno određuje aplikaciju povezanu na DB2 Connect radnu stanicu. Postoje različiti formati za ID aplikacije koji ovise o komunikacijskim protokolima između klijenta i DB2 Connect radne stanice.

Ova vrijednost vam dopušta uzajamna povezivanja od klijenata na DB2 Connect radnu stanicu i od DB2 Connect radne stanice na poslužitelj baze podataka IBM glavnog računala.

**Redni broj klijenta (Seq#)**

Redni broj klijenta je transakcijski redni broj. Koristi se za pomoć pri povezivanju transakcije raširene preko različitih sistema.

**DB zamjensko ime klijenta**

Zamjensko ime baze podataka koje je pribavila aplikacija radi povezivanja s bazom podataka. Ovaj element se može koristiti radi identificiranja stvarne baze podataka kojoj pristupa aplikacija. Mapiranje između ovog imena i imena baze podataka se može napraviti korištenjem direktorija baze podataka na klijentskom čvoru i upravitelj baze podataka na poslužiteljskom čvoru.

**NNAME klijenta (Čvor)**

Identificira čvor gdje se klijentska aplikacija izvodi. Informacije se mijenjaju s obzirom na protokol koji se koristi. Za klijenta koji je povezan preko TCP/IP-a, ovo je ime hosta.

**ID klijentskog proizvoda (Klijent)**

Proizvod i verzija koji se izvode na klijentu. ID-ovi klijentskog proizvoda će biti:

- SQL07010 za verziju 7.1 DB2 Universal Database i DB2 Connect proizvode i njihove klijente.
- SQL08010 za verziju 8.1 DB2 Universal Database i DB2 Connect proizvode i njihove klijente.
- SQL08020 za verziju 8.2 DB2 Universal Database i DB2 Connect proizvode i njihove klijente.
- SQL09120 za verziju 9.1 DB2 proizvoda, DB2 Connect proizvode i njihove klijente.

**ID kodne stranice**

Identifikator kodne stranice u čvoru gdje je smještena nadgledana aplikacija.

Možete koristiti ove informacije da osigurate da je podržana konverzija podataka između kodne stranice aplikacije i kodne stranice baze podataka (ili za baze podataka poslužitelja baze podataka IBM glavnog računala, CCSID poslužitelja baze podataka IBM glavnog računala).

Ako je aplikacijska kodna stranica različita od te pod kojom se monitor sistema baze podataka izvodi, ovaj element kodne stranice može vam pomoći da ručno konvertirate podatke koji su proslijeđeni od aplikacije i koje prikazuje monitor sistema baze podataka. Na primjer, možete to koristiti da pomognete prevesti Aplikacijsko ime.

**Redni broj skokom nadmašenog**

Ovo predstavlja redni broj skokom nadmašenog. Korišteno je za korelaciju transakcija na različitim sistemima.

**Ime baze podataka hosta**

Stvarno ime baze podataka na koju je aplikacija povezana. U DCS direktoriju, ovo je *ime baze podataka cilja*.

**ID proizvoda hosta**

Proizvod i verzija koji se izvodi na poslužitelju. U obliku je *PPPVVRRM*, gdje:

- PPP** Identificira proizvod poslužitelja baze podataka IBM glavnog računala (na primjer, DSN za DB2 Universal Database za z/OS i OS/390, ARI za DB2 Server for VSE & VM ili QSQ za IBM DB2 za IBM i)
- VV** Predstavlja verziju broja s dvije znamenke, poput 08.
- RR** Predstavlja dvoznamenkasti broj izdanja, poput 01.
- M** Predstavlja razinu modifikacije s jednim znakom (0-9 ili A-Z).

## LIST DCS APPLICATIONS EXTENDED

Za generiranje Proširenog izvještaja možete koristiti naredbu **LIST DCS APPLICATIONS** s opcijom **EXTENDED**. Prošireni izvještaj prikazuje sva polja koja se ispisuju kod upotrebe opcije **SHOW DETAIL** u naredbi, plus devet novih polja:

- DCS status aplikacije
- Vrijeme promjene statusa
- Klijentska platforma
- Klijentski protokol
- Identifikator skupa kodiranih znakova hosta (CCSID).
- ID prijave klijenta
- ID obrade klijentske aplikacije
- Zamjensko ime baze podataka na prilazu
- DCS ime baze podataka

Dok postojeće opcije naredbe vodoravno ispisuju polja, jednu liniju po aplikaciji, nova opcija ih ispisuje okomito, jedno polje po liniji.

Ovdje je nova sintaksa naredbe:

```
LIST DCS APPLICATIONS [SHOW DETAIL | EXTENDED ]
```

Ovo je primjer izlaza naredbe kada se koristi nova opcija **EXTENDED**:

Lista DCS aplikacija - Prošireni izvještaj

ID aplikacije klijenta	= 2002:91a:519:13:209:6bff:fe14:4fbb.8196.060306214224
Redni broj	= 00001
ID autorizacije	= NEWTON
Povjerljivi ID autorizacije	=
Ime aplikacije	= db2cli.exe
Hvatište aplikacije	= 37
Status aplikacije	= čekanje na zahtjev
Vrijeme promjene statusa	= Nije skupljeno
Čvor klijenta	= SAYYID
Razina izdanja klijenta	= SQL09000
Platforma klijenta	= NT
Protokol klijenta	= TCP/IP
Kodna stranica klijenta	= 1252
ID procesa aplikacije klijenta	= 1192
ID klijenta za prijavu	= ISAYYID
ID host aplikacije	= G91A0D3A.P982.060306214231
Redni broj	= 00001
Zamjensko ime baze na gatewayu	= MDB
Ime DCS baze podataka	= MDB
Ime host baze podataka	= MEXICO
Razina izdanja hosta	= DSN08015
Host CCSID	= 1208

Polje statusa aplikacije sadrži jednu od sljedeće tri vrijednosti:

1. čekanje povezivanja - izlazno Ovo znači da je izdan zahtjev za povezivanjem na bazu podataka na IBM glavnom računalu i DB2 Connect čeka da se uspostavi veza.
2. čekanje zahtjeva. Ovo znači da je veza s bazom podataka na IBM glavnom računalu uspostavljena i da DB2 Connect čeka SQL izraz od aplikacije klijenta
3. čekanje odgovora. Ovo znači da je SQL izraz poslan bazi podataka na IBM glavnom računalu.

Također, vrijeme promjene statusa se pokazuje samo u izvještaju ako je uključen prekidač Sistemskog monitora UOW za vrijeme obrade. Inače će se prikazati "Nije prikupljeno".



---

## Poglavlje 7. Razvoj aplikacija baze podataka

---

### Izvođenje vaših vlastitih aplikacija

Možete izgraditi i izvesti DB2 aplikacije s instaliranim IBM klijent poslužitelja podataka.

Različiti tipovi aplikacija mogu pristupati DB2 bazama podataka:

- Aplikacije razvijene koristeći IBM data server client, koje sadrže umetnuti SQL, API-je, spremljene procedure, korisnički definirane funkcije ili pozive CLI
- ODBC aplikacije
- Java aplikacije koristeći JDBC ili SQLJ sučelja
- PHP aplikacije
- Ruby ili Ruby on Rails aplikacije
- Perl aplikacije
- Python aplikacije

Na operativnim sistemima Windows, DB2 bazama podataka mogu pristupiti i sljedeće rutine ili objekti:

- Objekti podataka ActiveX (ADO) primijenjeni u Microsoft Visual Basicu i Microsoft Visual C++
- Object Linking and Embedding (OLE) rutine automatizacije (UDF-ovi i pohranjene procedure)
- Object Linking and Embedding Database (OLE DB) tablične funkcije

Za izvođenje aplikacije:

1. Osigurajte da je poslužitelj konfiguriran i da se izvodi.
2. Na DB2 poslužitelju osigurajte da je upravitelj baze podataka pokrenut na poslužitelju baze podataka na koji se aplikacijski program povezuje. Ako nije, morate izdati **db2start** naredbu na poslužitelju prije pokretanja aplikacije.
3. Osigurajte da ste povezani na bazu podataka koju koristi aplikacija.
4. Povežite datoteke potrebne za podršku pogonitelja aplikacije baze podataka koji se koristi.
5. Izvedite aplikacijski program.



---

## Poglavlje 8. Sigurnost

---

### Pouzdana veza kroz DB2 Connect

Neki DB2 poslužitelji baze podataka podržavaju pouzdani kontekst. *Pouzdan kontekst* dozvoljava administratoru baze podataka da definira uvjete pod kojima će aplikaciji klijenta biti dozvoljeno da kreira pouzdanu vezu. *Pouzdana veza* može raditi ono što normalna veza ne može.

Dva su tipa pouzdanih veza, implicitna i eksplicitna. Kada kreirate vezu, bez obzira dobijete li eksplicitnu pouzdanu vezu, dobijete li implicitnu pouzdanu vezu ili regularnu vezu, ovisi o tome tražite li pouzdanu vezu i odgovara li veza kriterijima definiranim u pouzdanom kontekstu na poslužitelju, kako je sažeto u Tablica 18.

Tablica 18. Koji tip veze rezultira od različitih kombinacija

	Veza odgovara kriterijima poslužitelja da bude pouzdana	Veza ne odgovara kriterijima poslužitelja da bude pouzdana
<b>Zahtijevate da veza bude pouzdana</b>	Eksplicitna pouzdana veza	Vraćena je regularna veza i upozorenje SQL20360W (SQLSTATE 01679).
<b>Ne zahtijevate da veza bude pouzdana</b>	Implicitna pouzdana veza	Regularna veza

*Implicitna pouzdana veza* je identična regularnoj vezi osim što dodjeljuje privremenu povlasticu uloge korisniku dok koristi vezu. Povlastice uloge koje se dodjeljuju (ako ih ima) su specificirane u pouzdanom kontekstu koji je uzrokovao da veza bude pouzdana.

Implicitne pouzdane veze može kreirati bilo koja aplikacija koja se povezuje pomoću DB2 Connect. Implicitne pouzdane veze se kreiraju i koriste na isti način kako se regularne veze kreiraju i koriste. To znači da promjene koda nisu neophodne na postojećim aplikacijama da bi se iskoristile implicitne pouzdane veze sve dok se aplikacija povezuje preko DB2 Connect.

*Eksplicitna pouzdana veza* dodjeljuje privremene povlastice uloge korisniku na isti način na koji to čini implicitna pouzdana veza. Dodatno, pouzdana veza vam daje da promijenite autorizacijski ID koji se koristi kod izvođenja akcija na toj vezi. Promjena autorizacijskog ID-a na eksplicitnoj pouzdanj vezi se naziva *prebacivanje korisnika*. Autorizacijski ID-ovi na koje se možete prebaciti i zahtijeva li određeni autorizacijski ID lozinku kod prebacivanja je definirano kao dio pouzdanog konteksta koji je dozvoljavao kreiranje pouzdane veze.

Prebacivanje korisnika može značajno smanjiti obradu potrebnu za dijeljenje veze između više korisnika, naročito kod korisničkih imena koja ne zahtijevaju lozinku jer u tom slučaju poslužitelj baze podataka ne provjerava identitet autorizacijskog ID-a. Kod korištenja svojstva, ipak morate biti sigurni da vaša aplikacija ne dozvoljava prebacivanje na autorizacijski ID bez provjere valjanosti i provjere identiteta tog autorizacijskog ID-a. Inače kreirate sigurnosnu rupu u vašem sistemu.

Eksplicitne pouzdane veze mogu se kreirati i korisnik se može preusmjeriti prilikom povezivanja preko DB2 Connect pomoću CLI ili JDBC, uključujući XA uspostavljene veze. Kreiranje eksplicitne pouzdane veze i prebacivanje korisnika zahtijeva postavljanje posebnih atributa veze. To znači da će postojeće aplikacije trebati promijeniti da se mogu iskoristiti eksplicitne pouzdane veze.

Osim upravo spomenutih razlika, možete koristiti pouzdanu vezu (implicitnu ili eksplicitnu) na isti način kao i regularnu vezu. Svakako morate eksplicitno odspojiti eksplicitnu pouzdanu vezu kada ste završili, čak i kada je u prekinutom ili odspojenom stanju. Inače resursi koje koristi veza neće biti oslobođeni. To nije problem s implicitnim pouzdanim vezama.

#### Bilješka:

1. Eksplicitne pouzdane veze ne trebaju koristiti CLIENT provjeru identiteta. To se ne odnosi na implicitne pouzdane veze.
2. Aplikacije koje koriste eksplicitne pouzdane veze trebaju se izvoditi na sigurnim strojevima koji su zaštićeni lozinkom i dostupna samo ovlaštenom osoblju. To se ne odnosi na implicitne pouzdane veze.

## Kreiranje i završavanje pouzdane veze kroz CLI

Ako je baza podataka na koju se povezujete konfigurirana da to dozvoli, možete kreirati eksplicitnu pouzdanu vezu kod povezivanja kroz CLI.

### Prije nego počnete

Ova procedura pretpostavlja da ne koristite XA transakcijski upravitelj. Ako koristite XA transakcijski upravitelj trebate samo osigurati da je transakcijski upravitelj konfiguriran za postavljanje konfiguracijske vrijednosti TCTX na TRUE kada poziva `xa_open`. Ako se to učini, tada bilo koja veza koja može biti eksplicitna pouzdana veza će to i biti. Za provjeru da li je veza eksplicitna pouzdana veza, pogledajte korak 3.

- Baza podataka na koju se povezujete mora podržavati povjerljive kontekste.
- Povjerljivi kontekst mora biti definiran da prepozna klijenta kao povjerljivog.
- Morate znati autorizacijski ID sistema koji je specificiran u povjerljivom kontekstu. Autorizacijski ID sistema pouzdane veze je autorizacijski ID koji dobavite poslužitelju kao ime korisnika kod kreiranja veze. Da bi vaša veza bila pouzdana za određeni povjerljivi kontekst, autorizacijski ID sistema mora biti onaj specificiran u tom povjerljivom kontekstu. Pitajte vašeg administratora sigurnosti za važeći autorizacijski ID sistema i lozinku za taj ID.

### O ovom zadatku

Primjeri u ovim uputama koriste jezik C i pretpostavljaju da `conn` pokazuje na važeći, ali nepovezani držač veze. Varijabla `rc` je po pretpostavci tip podataka `SQLRETURN`.

### Postupak

1. Osim postavljanja svih atributa povezivanja koji se postavljaju za običnu vezu, postavite atribut povezivanja `SQL_ATTR_USE_TRUSTED_CONTEXT` na `SQL_TRUE` pozivom funkcije `SQLSetConnectAttr`.

```
rc = SQLSetConnectAttr(  
    conn,  
    SQL_ATTR_USE_TRUSTED_CONTEXT, SQL_TRUE, SQL_IS_INTEGER  
);
```

2. Povežite se s bazom podataka kao i kod normalne veze, na primjer pozivanjem funkcije `SQLConnect`. Koristite autorizacijski ID sistema kao korisničko ime i njegovu lozinku kao lozinku. Budite sigurni da ste provjerili greške i upozorenja, posebno one ispisane u tablici Tablica 19 na stranici 125.

Tablica 19. Greške koje označavaju grešku kod kreiranje pouzdane veze

SQLCODE	SQLSTATE	Značenje
SQL20360W	01679	Veza nije mogla biti uspostavljena kao pouzdana veza. Uspostavljena je kao regularna veza.

Ako vam greške ili upozorenja ne kažu drugačije, tada je veza uspostavljena i to je izričita pouzdana veza.

3. Opcijsko: Pregledom vrijednosti atributa povezivanja `SQL_ATTR_USE_TRUSTED_CONTEXT` koristeći funkciju `SQLGetConnectAttr`, možete provjeriti je li uspostavljena veza eksplicitna pouzdana veza. Ako je postavljeno na `SQL_TRUE` veza je eksplicitna pouzdana veza.
4. Kada ste završili s korištenjem veze morate biti vrlo oprezni da je eksplicitno odspojite, čak i kada je u prekinutom ili odspojenom stanju. Ako ne odspojite izričito pouzdanu vezu neki resursi koje koristi veza možda neće biti oslobođeni.

## Rezultati

### Bilješka:

1. Eksplicitne pouzdane veze ne trebaju koristiti `CLIENT` provjeru identiteta. To se ne odnosi na implicitne pouzdane veze.
2. Aplikacije koje koriste eksplicitne pouzdane veze trebaju se izvoditi samo na sigurnim računalima koja su zaštićena lozinkom i dostupna samo ovlaštenom osoblju. To se ne odnosi na implicitne pouzdane veze.

## Prebacivanje korisnika na pouzdanu vezu kroz CLI

Možete prebaciti korisnike na eksplicitnu pouzdanu vezu kroz sučelje reda za naredbe (CLI).

Za opis što znači prebaciti korisnike na pouzdanu vezu, pogledajte poglavlja u srodnim vezama. .

### Prije nego počnete

- Veza je morala biti uspješno kreirana kao eksplicitna pouzdana veza.
- Eksplicitna pouzdana veza mora biti u transakciji.
- Pouzdani kontekst koji je dozvolio kreiranje eksplicitnih pouzdanih veza mora biti konfiguriran da dozvoli prebacivanje na autorizacijski ID na koji se prebacujete.

### O ovom zadatku

Primjeri u ovim uputama koriste jezik C i pretpostavljaju da je `conn` pointer na povezanu eksplicitnu pouzdanu vezu. Varijabla `rc` je po pretpostavci tip podataka `SQLRETURN`. Varijabla `newuser` je po pretpostavci pointer na niz znakova koji sadržavaju ID ovlaštenja korisnika na koji se želite prebaciti. Varijabla `passwd` je po pretpostavci pointer na niz znakova koji sadržavaju lozinku za taj ID autorizacije.

### Postupak

1. Pozovite funkciju `SQLSetConnectAttr` za postavljanje atributa `SQL_ATTR_TRUSTED_CONTEXT_USERID`. Postavite na autorizacijski ID na kojeg se želite prebaciti.

```
rc = SQLSetConnectAttr(
    conn,
    SQL_ATTR_TRUSTED_CONTEXT_USERID, newuser, SQL_NTS
);
//Provjerite ima li grešaka
```

Budite sigurni da ste provjerili greške i upozorenja, posebno one ispisane u tablici Tablica 20.

Tablica 20. Greške koje označavaju grešku kod postavljanja novog autorizacijskog ID-a kod prebacivanja korisnika

SQLCODE	Značenje
CLI0106E	Veza nije povezana.
CLI0197E	Veza nije pouzdana veza.
CLI0124E	Postoji problem s navedenom vrijednosti. Provjerite da nije null ili predugačka.
CLI0196E	Veza je uključena u jedinicu rada koja sprečava prebacivanje korisnika. Da bi mogli prebacivati korisnike veza ne smije biti u transakciji.

2. Opcijsko: (Ovaj korak je opcijski osim ako povjerljivi kontekst koji je dozvolio ovu pouzdanu vezu na zahtijeva lozinku za autorizacijski ID na koji se prebacujete.) Pozovite funkciju `SQLSetConnectAttr` za postavljanje atributa `SQL_ATTR_TRUSTED_CONTEXT_PASSWORD`. Postavite na lozinku za novi autorizacijski ID.

```
rc = SQLSetConnectAttr(
    conn,
    SQL_ATTR_TRUSTED_CONTEXT_PASSWORD, passwd, SQL_NTS
);
//Provjerite ima li grešaka
```

Budite sigurni da ste provjerili greške i upozorenja, posebno one ispisane u tablici Tablica 20 i one ispisane u tablici Tablica 21.

Tablica 21. Greške koje označavaju grešku kod postavljanja lozinke kod prebacivanja korisnika

SQLCODE	Značenje
CLI0198E	Atribut <code>SQL_ATTR_TRUSTED_CONTEXT_USERID</code> još nije postavljen.

3. Nastavite s regularnom vezom. Ako koristite XA upravitelj transakcija, prebacivanje korisnika pokušava se izvesti u sklopu sljedećeg zahtjeva, inače se prebacivanje korisnika pokušava prije pokretanja sljedećeg poziva funkcije koji pristupa bazi podataka (na primjer `SQLExecDirect`). U bilo kojem slučaju, uz greške i upozorenja koje bi normalno provjerili, provjerite greške ispisane u Tablica 22. Greške u Tablica 22 označavaju da prebacivanje korisnika nije uspjelo.

Tablica 22. Greške koje označavaju neuspjeh prebacivanja korisnika

SQLCODE	Značenje
SQL1046N	Pouzdana kontekst koji je dozvolio ovu pouzdanu vezu nije konfiguriran da dozvoli prebacivanje na autorizacijski ID na koji se pokušavate prebaciti. Nećete moći prebaciti taj autorizacijski ID dok se pouzdani kontekst ne promijeni.
SQL30082N	Navedena lozinka nije ispravna za autorizacijski ID na koji se prebacujete.
SQL0969N s lokalnom greškom -20361	Postoji ograničenje na razini baze podataka koji sprečava prebacivanje korisnika.

Ako prebacivanje korisnika ne uspije, veza će biti u nepovezanom stanju dok se uspješno ne prebacite na drugog korisnika. Možete prebaciti korisnike na pouzdanu vezu u nepovezanom stanju, ali s njom ne možete pristupiti bazi podataka. Veza u nepovezanom stanju će ostati u tom stanju dok na njoj uspješno ne prebacite korisnike.

## Što napraviti sljedeće

### Bilješka:

1. **Važno:** Prebacivanje korisnika bez dobavljanja lozinke zaobilazi provjeru identiteta poslužitelja baze podataka. Vaša aplikacija mora dozvoliti prebacivanje na autorizacijski ID bez lozinke osim ako je ta aplikacija već provjerila valjanost i autorizirala taj autorizacijski ID. To inače kreira sigurnosnu rupu.
2. Određivanje NULL vrijednosti za atribut `SQL_ATTR_TRUSTED_CONTEXT_USERID` ekvivalentno je navođenju autorizacijskog ID-a sistema povjerljivog konteksta (ID korisnika koji se koristio kod kreiranja eksplicitne pouzdane veze).
3. Kada uspješno postavite vrijednost parametra veze `SQL_ATTR_TRUSTED_CONTEXT_USERID` na eksplicitnoj pouzdanoj vezi, veza se odmah resetira. Rezultat resetiranja je kao da je nova veza kreirana korištenjem originalnih atributa veze za tu vezu. Ovo resetiranje se dešava čak i ako je vrijednost na koju postavite atribut veze sistemski autorizacijski ID ili NULL ili ista vrijednost koju atribut trenutno ima.
4. Ako je postavljen atribut `SQL_ATTR_TRUSTED_CONTEXT_PASSWORD`, lozinka će se provjeravati za vrijeme obrade prebacivanja korisnika, čak i ako pouzdani kontekst koji je dozvolio pouzdanu vezu ne zahtijeva provjeru identiteta kod prebacivanja korisnika za taj autorizacijski ID. Zbog toga se nepotrebno povećava vrijeme obrade. To pravilo se ne odnosi na autorizacijski ID pouzdanog konteksta. Ako autorizacijski ID pouzdanog konteksta ne zahtijeva provjeru identiteta kada se prebacite na njega, tada se ne provjerava identitet čak i kada je navedena lozinka.

---

## Razmatranja o provjeri ovlaštenja za DB2 Connect

Kao administrator DB2 Connecta, u suradnji s administratorom za System z ili IBM Power Systems bazu podataka, možete odrediti gdje se provjeravaju imena korisnika i lozinke.

Npr.:

- Na klijentu
- Na System z ili IBM Power Systems poslužitelju
- Pojedinačnoj prijavi i provjeri valjanosti putem sistema treće stranke (Kerberos).

**Bilješka:** Ako udaljeni klijent nije naveo tip provjere ovlaštenja, klijent će prvo pokušati uspostaviti vezu koristeći tip provjere ovlaštenja `SERVER_ENCRYPT`. Ako poslužitelj ne prihvaća ovaj tip, klijent će pokušati koristiti odgovarajuću vrijednost koja je vraćena s poslužitelja. Da bi pomogli u optimiziranju izvedbe, uvijek specificirajte tip provjere identiteta na klijentu da izbjegnute ovaj dodatni mrežni protok.

Počevši s DB2 Connect verzijom 8.2.2 (ekvivalentna verziji 8.1, paketu popravaka 9), gateway nije više pasivni sudionik za vrijeme pregovora provjere identiteta. Umjesto toga, gateway preuzima aktivnu ulogu. Tip provjere identiteta koji je specificiran u unosu direktorija baze podataka na gatewayu nadjačava tip provjere identiteta koji je katalogiziran na klijentu. Klijent, gateway i poslužitelj moraju svi specificirati kompatibilne tipove. Ako katalogiziran tip provjere identiteta nije specificiran u unosu direktorija baze podataka, provjera identiteta za `SERVER` će biti default tip zahtijevan za poslužitelj. Ipak, pregovori će se ipak održati između klijenta i poslužitelja ako poslužitelj ne podržava `SERVER` provjeru identiteta. Ovo ponašanje je u kontrastu s klijentom koji defaultno koristi `SERVER_ENCRYPT` ako tip provjere identiteta nije naveden.

Tip provjere identiteta koji je unesen u katalog na gatewayu se ne koristi ako je opcija `DB2NODE` ili `SQL_CONNECT_NODE` iz API-ja Postav klijenta postavljena na klijentu. U tim slučajevima pregovori su još uvijek isključivo između klijenta i poslužitelja.

Sljedeći tipovi provjere identiteta su dozvoljeni s DB2 Connect:

#### **CLIENT**

Valjanost je korisničkog imena i lozinke provjerena na klijentu.

#### **DATA\_ENCRYPT**

Daje sposobnost šifriranja korisničkih podataka za vrijeme klijent/poslužitelj komunikacije. Ovaj tip provjere ovlaštenja nije podržan na IBM Power Systems poslužitelju baze podataka.

#### **KERBEROS**

Omogućuje klijentu prijavu na poslužitelja upotrebom Kerberos provjere identiteta umjesto tradicionalne ID i lozinka kombinacije. Ovaj tip provjere identiteta zahtijeva da su i poslužitelj i klijent omogućeni za Kerberos.

#### **SERVER**

Korisničko ime i lozinka se provjeravaju u System z ili IBM Power Systems poslužitelju baze podataka.

#### **SERVER\_ENCRYPT**

Kao kod SERVER provjere ovlaštenja, korisničko ime i lozinka se provjeravaju na System z ili IBM Power Systems poslužitelju baze podataka, ali su preneseni korisnički ID-ovi i lozinke šifrirane na klijentu.

#### **SERVER\_ENCRYPT\_AES**

Preneseni korisnički ID-ovi i lozinke se šifriraju pomoću algoritma šifriranja Advanced Encryption Standard (AES) na klijentu i provjeravaju na System z poslužitelju baze podataka.

Kerberos je provjera identiteta jedinstvena u tome da klijent ne prosljeđuje korisnički ID i lozinku izravno poslužitelju. Umjesto toga, Kerberos se ponaša kao mehanizam treće stranke provjere identiteta. Korisnik unosi ID i lozinku jedanput na klijentovom terminalu, a Kerberos provjerava valjanost ove prijave. Nakon toga, Kerberos automatski i sigurno prosljeđuje korisničku autorizaciju na bilo kojoj lokalnoj i mrežnoj usluzi koja to zahtijeva. To znači da korisnik ne treba ponovno upisati ID i lozinku radi prijave na udaljeni DB2 poslužitelj. Sposobnost jednostruke prijave koju omogućava Kerberos provjera identiteta zahtijeva da i DB2 Connect i poslužitelj baze podataka na koji se povezuje imaju Kerberos podršku.

**Bilješka:** Nema podrške za GSSPLUGIN tip provjere identiteta.

## **Kerberos podrška**

Kerberos sloj provjere identiteta koji rukuje sistemom ulaznica je integriran u mehanizam Aktivnog direktorija Windows 2000.

Klijentska i poslužiteljska strana aplikacije komuniciraju s Kerberos SSP (Security Support Provider) klijentom i modulima poslužitelja. Sučelje dobavljača za podršku sigurnosti (SSPI) pribavlja sučelje visoke razine Kerberos SSP-u i drugim sigurnosnim protokolima.

### **Tipičan postav**

Za konfiguraciju proizvoda DB2 baze podataka s Kerberos provjerom identiteta, postavite:

- Politiku ovlaštenja za DB2 (kao usluge) u Aktivnom direktoriju koji je dijeljen na mreži i
- Odnos povjerenja između Kerberos Distribucijskih centara ključa (KDC-ovi)

U najjednostavnijem scenariju, treba konfigurirati barem jedan KDC pouzdani odnos, to jest, onaj između KDC koji kontrolira radnu stanicu klijenta i IBM Power Systems ili System z. OS/390 Verzija 2 Izdanje 10 ili z/OS Verzija 1 Izdanje 2 pruža Kerberos obradu ulaznica kroz svoju RACF mogućnost koja dozvoljava da se host ponaša kao UNIX KDC.



DB2 Connect pruža kao obično funkcionalnost usmjeravanja u 3-slojnoj postavci. Ne preuzima bilo kakvu ulogu u provjeri identiteta kada se koristi Kerberos sigurnost. Umjesto toga, jednostavno se predaje klijentov token sigurnosti IBM DB2 za IBM i ili DB2 za z/OS. Nema potrebe da DB2 Connect gateway bude član klijenta ili Kerberos područja hosta.

## Kompatibilnost niže razine

Minimalni zahtjevi za podršku Kerberosa u proizvodima DB2 baze podataka:

**IBM data server client:**

Verzija 8

**DB2 Connect:**

Verzija 8

**DB2 za z/OS:**

Verzija 7

## Tipovi provjere identiteta koji su podržani s DB2 Connect poslužiteljem

Na DB2 Connect su podržane određene kombinacije provjere identiteta i sigurnosnih postavki.

### Tipovi provjere ovlaštenja za TCP/IP povezivanja

Komunikacijski protokol TCP/IP ne podržava opcije provjere ovlaštenja na sloju mrežnog protokola. Tip provjere identiteta određuje gdje se provjera identiteta događa. Samo su kombinacije pokazane u ovoj tablici podržane s DB2 Connect. Postavka provjere identiteta je u unosu direktorija baze podataka na DB2 Connect poslužitelju.

Tablica 23. Važeći scenariji provjere ovlaštenja

Scenarij	Postavka provjere identiteta	Provjera valjanosti
1	CLIENT	Klijent
2	SERVER	Poslužitelj baze podataka IBM glavnog računala
3	SERVER_ENCRYPT	Poslužitelj baze podataka IBM glavnog računala
4	KERBEROS	Kerberos sigurnost
5	DATA_ENCRYPT	Host
6	SERVER_ENCRYPT_AES	Host poslužitelj baze podataka

### Rasprava o tipovima provjere ovlaštenja

Sljedeća rasprava odnosi se na veze opisane prije i ispisane u Tablica 23. Svaki je scenarij opisan još detaljnije, kako slijedi:

- U scenariju 1, valjanost je korisničkog imena i lozinke provjerena na udaljenom klijentu. Za lokalnog klijenta, valjanost je korisničkog imena i lozinke provjerena samo na DB2 Connect poslužitelju.  
Provjera identiteta korisnika očekuje se na lokaciji na kojoj se prijavljuju. ID korisnika je poslan preko mreže, ali lozinka nije. Ovaj tip sigurnosti koristite samo ako svaka klijentska radna stanica ima prikladne sigurnosne objekte kojima se može vjerovati.
- U scenariju 2, korisničko ime i lozinka se provjeravaju samo na IBM poslužitelju baze podataka glavnog računala. Korisnički ID i lozinka se šalju preko mreže od

udaljenog klijenta na DB2 Connect poslužitelj i od DB2 Connect poslužitelja na poslužitelj baze podataka IBM glavnog računala.

- Scenarij 3 je isti kao scenarij 2, osim što su ID korisnika i lozinka šifrirani.
- U scenariju 4, Kerberos ulaznicu klijent nabavlja od Kerberos KDC-a. Ulaznica se prosljeđuje nepromijenjena kroz DB2 Connect na poslužitelj, gdje je provjerava poslužitelj.
- Scenarij 5 je isti kao scenarij 3, osim što su korisnički podaci također šifrirani i `DATA_ENCRYPT` ne podržava IBM Power Systems poslužitelj baze podataka.
- Scenarij 6 je isti kao i scenarij 3, osim što se koristi Advanced Encryption Standard (AES) algoritam šifriranja.

---

## Poglavlje 9. Podešavanje

---

### Razmatranja o performansama DB2 Connect

*Performanse* je način na koji se sistem računala ponaša pri određenom radnom opterećenju. Na njega utječu dostupni resursi i način njegovog korištenja i dijeljenja. Ako želite poboljšati performanse morate prvo razlučiti što smatrate pod performansama.

Možete izabrati mnogo različitih *metrika performansi*, uključujući:

#### **Vrijeme odgovora**

Interval od vremena kad je aplikacija poslala zahtjev bazi podataka i vremena kad je aplikacija primila odgovor.

#### **Propusnost transakcije**

Broj jedinica rada koje se mogu dovršiti po jedinici vremena. Jedinica rada može biti jednostavna, kao pribavljanje i ažuriranje reda ili složena, koja uključuje stotine SQL izraza.

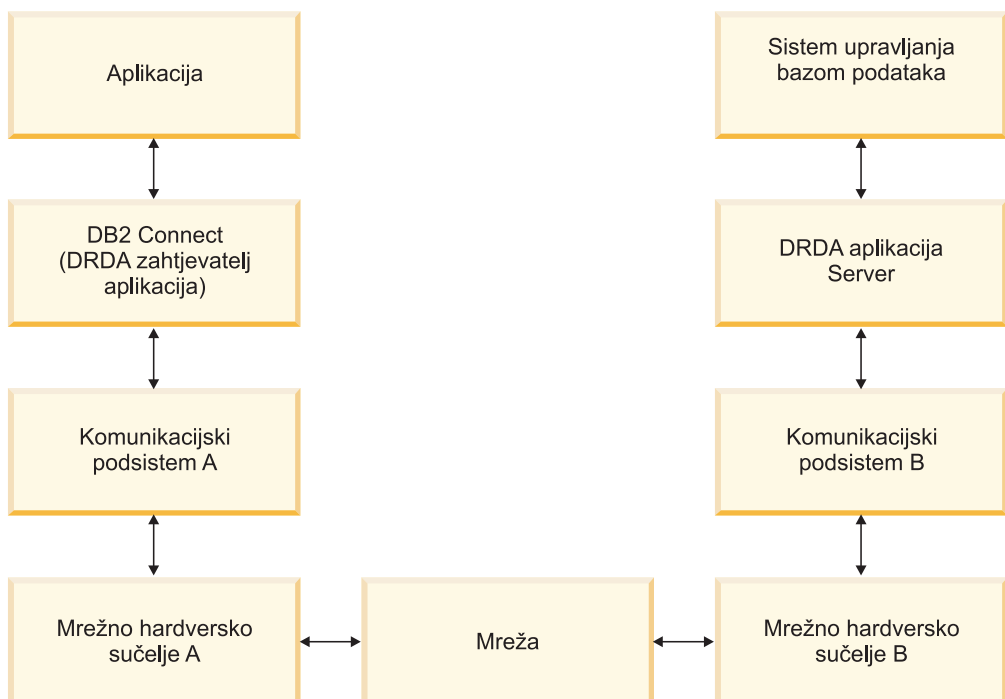
#### **Brzina prijenosa podataka**

Broj bajtova podataka prenesenih između aplikacije DB2 Connect i baze podataka IBM glavnog računala u jedinici vremena.

Performanse će biti ograničene dostupnim hardverskim i softverskim resursima. CPU, memorija i mrežni adaptori su primjeri hardverskih resursa. Komunikacijski podsistemi, sistemi podjele u stranice, mbuf za AIX, je primjer resursa softvera.

#### **Tokovi podataka**

Slika 10 na stranici 132 prikazuje stazu kojom teku podaci između poslužitelja baze podataka IBM glavnog računala i radne stanice preko DB2 Connect.



Slika 10. Tokovi podataka u DB2 Connect

- Baza podataka IBM glavnog računala i dio komunikacijskog podsistema B se obično izvode na istom sistemu. Ovaj se sistem sastoji od jednog ili više CPU-a, glavne memorije, I/O podsistema, DASD-a i operativnog sistema. Zato što drugi programi mogu dijeliti te komponente, natjecanje resursa može uzrokovati probleme performansi.
- Mreža je sastavljena od kombinacije kablova, hubova, komunikacijskih linija, prekidača i drugih kontrolera komunikacije. Na primjer, sučelje mrežnog hardvera B mogu biti komunikacijski kontroleri kao što su 3745 ili 3172 ili token-ring adaptor za IBM Power Systems poslužitelj. Može postojati više od jednog prijenosnog medija uključenog između mrežnih hardverskih sučelja A i B.
- Mrežno hardversko sučelje A može biti Token-Ring, Ethernet\*\*, drugi LAN adaptor ili adaptor koji podržava SDLC ili X.25 protokole.
- DB2 Connect i komunikacijski su podsistem A uobičajeno locirani na istom sistemu. U opsegu ove rasprave, pretpostavljamo da je aplikacija također na istom sistemu.

## Uska grla

Propusnost je transakcije ovisna o najsporijoj komponenti u sistemu. Ako otkrijete da imate usko grlo, često možete izbjeći problem promjenom konfiguracijskih parametara i dodjelom više resursa komponenti koja pravi probleme, nadogradnjom komponente ili dodavanjem nove komponente radi rasterećenja od dijela posla.

Možete koristiti raznolike alate da odredite koliko vremena upit troši u svakoj komponenti. Ovo će vam dati ideju koje komponente treba ugoditi ili poboljšati da bi se poboljšale performanse. Na primjer, ako odredite da upit troši 60% svog vremena u DB2 Connect stroju, možda bi trebali ugoditi DB2 Connect ili (ako imate udaljene klijente) dodati mreži drugi DB2 Connect stroj.

## Mjerenje performansi

*Mjerenje performansi* uspoređuje performanse u jednom okruženju s performansama u drugom. Mjerenje performansi može početi izvođenjem test aplikacije u normalnom okruženju. Kad se suzi mjesto problema performansi, mogu se razviti posebni test slučajevi da bi se ograničio opseg funkcija koje se testiraju i promatraju.

Mjerenje performansi ne mora biti kompleksno. Specijalizirani test slučajevi ne moraju revnosno imitirati cijelu aplikaciju da bi dobili vrijedne informacije. Počnite s jednostavnim mjerenjima i po potrebi povećavajte složenost.

Osobine dobrih sistema mjerenja:

- Svaki je test ponovljiv.
- Svaka je iteracija testa pokrenuta u istom stanju sistema.
- Hardver se i softver koji se koriste za mjerenje performansi podudara se s vašom proizvodnom okolinom.
- Nema funkcija ili aplikacija aktivnih na sistemu osim onih koje se mjere osim ako scenarij ne uključuje neke druge aktivnosti koje se događaju na sistemu.

**Bilješka:** Pokrenute aplikacije koriste memoriju i kad su smanjenog djelovanja ili nezaposlene. To može uzrokovati podjelu u stranice i smanjiti rezultate u sistemu mjerenja.

## Alati performansi

Sljedeće tablice ispisuju neke alate koji vam mogu pomoći izmjeriti performanse sistema. Budući da ovi alati i sami koriste systemske resurse, možda ne bi trebali imati ih aktivne cijelo vrijeme.

Tablica 24. Alati performansi za upotrebu CPU-a i memorije

Sistem	Alat	Opis
AIX	<b>vmstat, time, ps, tprof</b>	Daje informacije o problemima natjecanja CPU-a ili memorije na DB2 Connect radnoj stanici i udaljenim klijentima.
HP-UX	<b>vmstat, time, ps, monitor i glance</b> ako je dostupno	
Windows	Microsoft Monitor performansi	

Tablica 25. Alati performansi za aktivnost baze podataka

Sistem	Alat	Opis
Sve	Monitor baze podataka	Određuje da li problem potječe od baze podataka.
System z	IBM Tivoli OMEGAMON XE za DB2 Monitor performansi na z/OS, ASG-TMON za DB2 (ASG) i CA Insight Performance Monitor za DB2 za z/OS (Computer Associates International, Inc.)	
Windows	Microsoft Monitor performansi	

Tablica 26. Alati performansi za aktivnost mreže

Sistem	Alat	Opis
AIX	<b>netpmon</b>	Izvještava statistiku mreže na niskoj razini, uključujući TCP/IP statistiku kao broj paketa ili okvira primljenih u sekundi.
Mrežni kontroler kao što je 3745	NetView Monitor performansi	Iskorištenje izvještaja kontrole komunikacija i VTAM.
Linux i UNIX	<b>netstat</b>	Rukuje TCP/IP prometom.

## Dizajn aplikacije

Kad kreirate aplikaciju, možete poboljšati izvedbu na nekoliko načina. Na primjer, razmislite o upotrebi složenog SQL-a i spremljenih procedura, o grupiranju povezanih zahtjeva baze podataka u jedan zahtjev baze podataka, poboljšanju predikatne logike, implementaciji blokova podataka i podešavanju dinamičkog SQL-a. Ovaj odjeljak je važeći i za aplikacije koje koriste umetnuti SQL.

### Složeni SQL i pohranjene procedure

Kod aplikacija koje šalju i primaju mnoštvo naredbi i odgovora mrežna obrada može biti značajna. Složeni SQL i spremljene procedure predstavljaju dva načina smanjenja obrade.

Ako aplikacija šalje nekoliko SQL izraza bez posredovanja programske logike, možete koristiti složeni SQL. Ako trebate programersku logiku unutar grupe SQL izraza, možete koristiti pohranjene procedure.

Unutar složenog SQL izraza mogu se nalaziti svi izvedbeni izrazi osim sljedećih:

```
CALL
FETCH
CLOSE
OPEN
Compound SQL
Connect
Prepare
Release
Describe
Rollback
Disconnect
Set connection
execute immediate
```

Pohranjene procedure pomažu u smanjenju mrežnog prometa smještanjem programske logike na poslužitelja. Možete predavati automatski pri izlasku iz procedure. Također možete vratiti postavke rezultata, što smanjuje aplikacijsku logiku na klijentu.

### Zahtjevi grupiranja

Grupiranje srodnih zahtjeva baze podataka (SQL izrazi) u jedan zahtjev baze podataka može smanjiti broj zahtjeva i odgovora prenijetih preko mreže.

Na primjer, grupiranjem sljedećih izraza:

```
SELECT COL1, COL2, COL5, COL6 FROM TABLEA WHERE ROW_ID=1
SELECT COL1, COL2, COL5, COL6 FROM TABLEA WHERE ROW_ID=2
```

u

```
SELECT COL1, COL2, COL5, COL6 FROM TABLEA WHERE ROW_ID=1 OR ROW_ID=2
```

šalje se manje zahtjeva preko mreže.

Možete također koristiti ključne riječi poput IN i BETWEEN za smanjenje broja vraćenih redova. Dodatno možete koristiti ključne riječi WHERE, IN i BETWEEN u UPDATE i DELETE izrazima.

### Logika predikata

Možete koristiti logiku predikata da zahtijevate samo potrebne retke i stupce. Time se smanjuje mrežni promet i upotreba CPU-a kod prijenosa podataka.

Na primjer, ne koristite upit:

```
SELECT * FROM TABLEA
```

ako trebate samo prvi red iz TABLEA s ROW\_ID=1 ili samo stupac 1 i stupac 2.

### Blokiranje podataka

Trebate koristiti blokiranje podataka ako očekujete velike količine podataka od poslužitelja. Blokiranjem se poboljšava upotreba mrežne propusnosti i smanjuje se korištenje CPU-a za poslužitelj IBM baze podataka glavnog računala i DB2 Connect poslužitelj. Opterećenje CPU-a i korištenje mreže jednaki su za svaku poslanu i primljenu poruku, bez obzira na veličinu. Blokiranje podataka smanjuje broj poruka potrebnih za istu količinu prijenosa podataka.

Blokiranjem, prvi red podataka iz upita neće biti isporučen aplikaciji dok se ne primi prvi blok. Blokiranje povećava vrijeme dohvata za prvi red, ali poboljšava vrijeme dohvata narednih redova.

Drugo razmatranje je količina iskorištene memorije. Radni skup memorije se uobičajeno povećava kad se uključi blokiranje.

Unutar DB2 Connect, vi možete kontrolirati količinu podataka koji se prenose unutar svakog bloka.

Za dozivanje blokiranja, koristite opciju **BLOCKING** naredbe **prep** ili **bind**. Blokiranje je uključeno, ako:

- Kursor je samo za čitanje ili
- Kursor je neodređen i blokiranje je specificirano za vrijeme **prep** ili **bind**.

**Bilješka:** Kad koristite dinamički SQL, kursor je uvijek neodređen.

### SQL izrazi s BLOCKING

SELECT naredbe koje se mogu ažurirati (korištenjem UPDATE/DELETE WHERE CURRENT OF naredbi) su neblokirajući upiti, tako da ih trebate koristiti samo kada je apsolutno neophodno.

SELECT koji se može ažurirati osigurava da se red nije promijenio između vremena u kojem je SELECT dovršen i UPDATE/DELETE izdan. Ako ova razina podudaranja nije važna vašoj aplikaciji, alternativa je upotreba DELETE ili UPDATE s mjerilom traženja osnovanog na vrijednostima vraćenim od nepromjenljivog SELECT-a.

Za SELECT koji je samo za čitanje, navedite FOR FETCH ONLY, osim pod VM i VSE na kojima nije podržano.

### Statički i dinamički SQL

Koristite statički SQL koliko je god moguće. Izbjegava se runtime priprema SQL odjeljka i neodređeni kursori. Ako se dinamički SQL ne može izbjeći, možete učiniti sljedeće da smanjite mrežni promet i poboljšate izvedbu:

- Ako je izraz SELECT i mora se pripremiti, izvedite PREPARE ... INTO SQLDA. SQLDA bi trebalo biti dodijeljeno na potpunu veličinu potrebnu za vaše postavljanje. Ako je maksimalni broj stupaca  $x$  i očekuje se da tako i ostane, dodijelite SQLDA s  $x$  SQLVAR-a. Ako je broj potencijalnih stupaca neodređen (a memorija nije problem), koristite maksimalni broj SQLVAR-a (256).  
Ako SQLDA dodjeljivanje nije dovoljno veliko da pohrani povratni SQLDA, program mora izdati drugi DESCRIBE s dovoljno velikim SQLDA za ponovno pohranjivanje rezultata. Ovo će povećati mrežni promet.  
Ne koristite PREPARE i DESCRIBE niz. Upotreba PREPARE.....INTO naredbe omogućuje bolju izvedbu.
- Izvedite statičke vezane SQL COMMIT ili ROLLBACK izraze umjesto dinamičkih COMMIT ili ROLLBACK izraza.
- Ako nije SELECT, COMMIT ili ROLLBACK izraz, izdajte EXECUTE IMMEDIATE da bi izveli izraz umjesto PREPARE i EXECUTE niza.
- ODBC aplikacije koriste dinamički SQL. Možete koristiti CLI/ODBC funkciju statičkog profiliranja za poboljšanje performansi. Ovo vam svojstvo dozvoljava da dohvaćate i konvertirate ODBC pozive u statičke izraze pohranjene u paketu baze podataka. Stvarna izvedba koju ćete dobiti ovisi o kompleksnosti vaše aplikacije.

### Ostala SQL razmatranja

Upotreba Procesor reda za naredbe (CLP) je, općenito, sporija od dinamičkog SQL-a u programu jer CLP mora raščlaniti ulazne podatke prije submitiranja SQL-a u stroj baze podataka. CLP također formatira podatke kada se oni primaju, što možda nije potrebno za vašu aplikaciju.

SQL izrazi u jeziku interpretera, kao što je REXX, su znatno sporiji nego isti SQL izrazi u kompiliranom jeziku, kao što je C.

Postoje dva tipa CONNECT izraza, koji se zovu tip 1 i tip 2. S povezivanjem tipa 2, povezivanje na bazu podataka stavlja prethodnu vezu u stanje mirovanja, ali je ne prekida. Ako se kasnije prebacite na vezu koja miruje, izbjeci ćete obradu potrebnu za učitavanje knjižnica i postavljanje internih struktura podataka. Zbog toga, korištenje povezivanja tipa 2 može poboljšati izvedbu za aplikacije koje pristupaju više od jednoj bazi podataka.

---

## Upravljanje povezivanjem

### Spremanje veza

Proizvodi DB2 Connect poslužitelja, kao DB2 Connect Enterprise Edition osiguravaju veze baze podataka za tisuće istodobnih zahtjeva klijenata.

Uspostavljanje i kidanje veza na poslužitelj baze podataka može biti proces vrlo intenzivan za resurse koji nepovoljno utječu na izvedbu poslužitelja baze podataka i DB2 Connect poslužitelja. Da bi se smanjila količina obrade, proizvodi DB2 Connect poslužitelja koriste spremišta veza kako bi se u lako dostupnom spremištu održavale otvorene veze s bazom podataka.

Ovaj je problem naročito evidentan u Web okruženjima gdje svaki posjet Web stranici može trebati izgradnju nove veze na poslužitelja baze podataka, koji izvodi upit i završava vezu. Većina aplikacija osnovanih na Web tehnologijama izvodi veliki broj kratkih transakcija. Tipična se Web transakcija izvodi kao dio svoje vlastite veze. Drugim riječima, izvođenje znači uspostavljanje veze na bazu podataka i tada završavanje te veze nakon samo nekoliko SQL naredbi. Ova je obrada uspostave i raskidanja veze vrlo skupa. To uključuje kreiranje DB2 Connect agenta, uspostavljanje mrežne veze između tog agenta i DB2 poslužitelja i kreiranje DB2 niti na poslužitelju. Za veze koje se duže izvode ovi su troškovi amortizirani



preko svih transakcija izvedenih na ovoj vezi, ali za tipičnu Web transakciju ovi troškovi tipično premašuju trošak izvođenja same transakcije.

Spremanje veza je jedinstvena tehnika koja dozvoljava ponovno korištenje infrastrukture uspostavljene veze za naredne veze. Kada je pokrenuta DB2 Connect instanca, kreira je spremište koordinirajućih agenata. Kad stigne zahtjev za vezom agent se dodjeljuje ovom zahtjevu. Agent će se povezati na DB2 poslužitelj i kreira se nit na DB2. Kada aplikacija izda zahtjev za odspajanje, agent neće proslijediti taj zahtjev na DB2 poslužitelj. Umjesto toga, agent se stavlja natrag u spremište. Agent u spremištu još uvijek ima vezu na DB2 poslužitelj i odgovarajuću DB2 nit. Kad druga aplikacija izdaje zahtjev povezivanja, ovaj se agent dodjeljuje ovoj novoj aplikaciji. Za osiguranje sigurne operacije, informacije identiteta korisnika se prosljeđuju na DB2 nit koja, zauzvrat, izvodi provjeru identiteta korisnika.

Stavljanje veza u spremište koristeći DB2 Connect pruža značajno poboljšanje izvedbe u takvim okruženjima. DB2 Connect održava otvorene veze na bazu podataka u dostupnom spremištu. Kad klijent zahtijeva povezivanje, ono se može omogućiti iz ovog spremišta spremnih veza. Spremište veza značajno smanjuje obradu potrebnu za otvaranje i zatvaranje veza.

Stavljanje veza u spremište je transparentno za aplikacije koje se povezuju na host kroz DB2 Connect. Kada aplikacija zahtijeva odspajanje s hosta, DB2 Connect spušta ulaznu vezu s klijentom, ali zadržava izlaznu vezu s hostom u spremištu. Kada nova aplikacija zahtijeva vezu, DB2 Connect koristi onu s postojećeg spremišta. Upotreba već prisutne veze smanjuje ukupno vrijeme povezivanja, kao i veliki trošak CPU povezivanja na host.

Agenti DB2 Connect mogu biti u dva stanja: u mirovanju ili aktivni. Agent je aktivan kad izvodi posao za aplikaciju. Kad je ovaj posao dovršen agent prelazi u stanje mirovanja čekajući dalje poslove od iste ili različite aplikacije. Svi se nezaposleni agenti čuvaju skupa u onom što je poznato kao spremište nezaposlenih agenata. Možete konfigurirati veličinu ovog spremišta korištenjem **num\_poolagents** konfiguracijskog parametra. Ovaj parametar je jednak maksimalnom broju agenata u mirovanju koliko želite da sistem održava. Postavljanje je ovog parametra na nula ekvivalentno isključivanju funkcije spremanje veza. Default za ovaj konfiguracijski parametar je **AUTOMATIC** s vrijednošću 100. Postavljanjem na **AUTOMATIC**, DB2 Connect automatski upravlja brojem agenata u mirovanju u spremištu.

DB2 Connect ne uspostavlja veze na bazu podataka prije primanja prvog zahtjeva klijenta. Alternativno, možete ispuniti spremište agenata u mirovanju prije nego bilo koji klijent kreira zahtjev. Spremište se može popuniti na startup, pomoću **num\_initagents** konfiguracijskog parametra. Ovaj parametar određuje koliko nezaposlenih agenata treba biti kreirano u vrijeme pokretanja. Ti nezaposleni agenti neće u početku imati veze na host poslužitelj baze podataka.

Kada klijent zahtijeva vezu na host, DB2 Connect će pokušati dobiti agent između onih u spremištu koji imaju vezu na host poslužitelj baze podataka. Ako ovo ne uspije, on će pokušati naći dostupnog agenta u spremištu nezaposlenih. Ako je spremište prazno, DB2 Connect će kreirati novog agenta.

Možete kontrolirati maksimalan broj agenata koji istodobno mogu biti aktivni, pomoću **max\_coordagents** konfiguracijskog parametra. Jednom kad je ovaj broj premašen, nova povezivanje neće uspijevati s greškom sql koda SQL1226. (Ovaj kod znači da je premašen maksimalni broj istodobnih veza nadmašivanjem skokom.) Default za ovaj konfiguracijski parametar je **AUTOMATIC** s vrijednošću 200. Postavljanjem na **AUTOMATIC**, DB2 Connect automatski upravlja brojem agenata koordinatora.

DB2 varijabla registra **DB2CONNECT\_IN\_APP\_PROCESS** omogućuje da aplikacije koje se izvode na istom stroju kao proizvod DB2 Connect poslužitelja izvode DB2 Connect unutar procesa aplikacije, default ponašanje ili da se aplikacija povezuje s proizvodom DB2 Connect

poslužitelja i zatim izvodi povezivanje s hostom unutar agenta. Da bi aplikacija mogla koristiti spremište veza, povezivanje s hostom mora se izvesti iz agenata proizvoda DB2 Connect poslužitelja i, prema tome, **DB2CONNECT\_IN\_APP\_PROCESS** mora biti postavljen na NO.

## Spremanje veza DB2 Connect u usporedbi sa Spremanjem veza poslužitelja aplikacija

Spremanje veza je ono što je neophodno za bilo kojoj aplikaciji temeljenoj na Web tehnologijama, koja podržava veliki volumen transakcija. Većina poslužitelja Web aplikacija danas omogućuje svoj vlastiti način spremanja veza na baze podataka. Na primjer i Microsoft MTS (COM+) i IBM WebSphere omogućuju spremanje baze.

Mehanizmi stavljanja aplikacija u spremište implementirani tim poslužiteljima se znatno razlikuju od onoga što je sadržano u DB2 Connect poslužiteljima. Kako poslužitelji aplikacija stavljaju veze u spremište samo za svoju upotrebu, tipično pretpostavljaju da će ID korisnika, razine izolacije i tako dalje, biti isti za sve veze. Još važnije, poslužitelji aplikacija spremaju samo veze koje započinje ista obrada. To znači da veze od drugih strojeva, korisnika ili obrada nisu spremljene. Dok su te tehnike stavljanja poslužitelja aplikacija u spremište učinkovite za ponovno korištenje veza uspostavljenih istom instancom aplikacije, apsolutno su neučinkovite za spremanje veza s višestrukih korisnika i tako dalje.

Stavljanje veza u spremište, sadržano u DB2 Connect poslužiteljima je potpuno neovisno o aplikaciji, stroju i korisniku. Veze s višestrukih klijenata, poslužitelja aplikacija s različitim ID-om korisnika mogu sve ponovno međusobno koristiti veze koje rezultiraju boljim iskorištenjem resursa u spremištu.

Koje spremanje veza treba koristiti? Oba. Općenito, korištenje oba, DB2 Connect spremanje veza i spremanje veza Poslužitelja aplikacija je dobra strategija jer ne smetaju jedan drugome. Čak i kada je spremanje veza poslužitelja aplikacija omogućeno, DB2 Connect spremanje veza može pružiti ponovno korištenje veza za višestruke poslužitelje aplikacija kao i za druge klijente koji koriste DB2 Connect poslužitelj.

## Koncentrator veza

*Koncentrator veza* smanjuje količinu resursa potrebnih na poslužiteljima DB2 za z/OS baze podataka za održavanje velikog broja radnih stanica i Web korisnika. Ova funkcija može dramatično povećati skalabilnost vašeg DB2 za z/OS i DB2 Connect rješenja dok istovremeno također pruža rad siguran od neuspjeha i balansiranje učitavanja na razini transakcije u DB2 za z/OS okolinama dijeljenja podataka.

Koncentrator veza dozvoljava aplikacijama da budu povezane bez potrošnje resursa na DB2 host poslužitelju. Možete imati tisuće aktivnih korisnika u aplikacijama i imati samo nekoliko aktivnih niti na DB2 host poslužitelju.

DB2 Connectova tehnologija koncentratora veza omogućuje proizvodima DB2 Connect poslužitelja, kao što je DB2 Connect Enterprise Edition, pružanje podrške za tisuće korisnika koji istovremeno izvode poslovne transakcije, drastično smanjujući resurse potrebne na System z hostu ili poslužiteljima IBM Power Systems baze podataka. Postiže cilj koncentrirajući radno opterećenje iz svih aplikacija u mnogo manji broj povezivanja System z hosta ili IBM Power Systems poslužitelja baza podataka. Iako se ovo može činiti sličnim funkciji spremišta veza opisanoj ranije, to je u stvari sofisticiraniji pristup smanjenju potrošnje resursa za aplikacije OLTP-a (On-line obrade transakcije) vrlo velikog obujma.

Koncentrator veza uzima koncept agenta i dijeli ga na dva entiteta:

- *Logički agent*, koji predstavlja vezu aplikacije.

- *Koordinirajući agent*, koji posjeduje DB2 vezu i nit i izvodi zahtjeve aplikacije.

Kada nova aplikacija pokuša vezu na host, dodijeljen joj je lokalni agent. Za prosljeđivanje SQL-a bazi podataka potreban je koordinirajući agent i dodijeljen je čim je započeta nova transakcija. Ključ za ovu arhitekturu je činjenica da je koordinirajući agent:

- Odspojen od logičkog agenta
- Vraćen u spremište kada se transakcija završi zbog commita ili rollbacka

Još jedna ključna funkcija je metoda dodjele koordinirajućih agenata novim transakcijama u DB2 pureScale okolini. DB2 Connect primjenjuje sofisticirani algoritam raspoređivanja koji koristi informacije System z Work Load Managera (WLM). Ove informacije se koriste za distribuiranje radnog opterećenja na članove grupe dijeljenja podataka prema kriterijima postavljenim u WLM. WLM nije samo svjestan učitavanja na svakom članu nego i njihove dostupnosti. To dozvoljava da DB2 Connect transparentno premješta rad dalje od članova koji nisu uspjeli ili su preopterećeni na članove koji rade i nedovoljno su iskorišteni. Koncentrator DB2 Connect je aktiviran kada postavite maksimalan broj logičkih agenata (**max\_connections**) veći od broja koordinirajućih agenata (**max\_coordagents**).

Spremanje veza spašava trošak uspostave veze kad ona nije potrebna aplikaciji koja završava rad. Drugim riječima, jedna se aplikacija mora odspojiti prije no što druga može ponovno koristiti spremljenu vezu.

Alternativno, koncentrator veza dozvoljava da DB2 Connect učini vezu dostupnom aplikaciji čim je druga aplikacija završila transakciju i ne zahtijeva da se druga aplikacija odspoji. U biti, veza poslužitelja baze podataka i pridruženi host i DB2 Connect resursi se koriste od aplikacije samo dok ima aktivnu transakciju. Čim se transakcija dovrši, veza i pridruženi resursi su dostupni za upotrebu od bilo koje druge aplikacije koja treba izvesti transakciju.

U prethodnim verzijama DB2 Connect, svaka aktivna aplikacija je imala Engine Dispatchable Unit (EDU) koja je upravljala vezom baze podataka kao i svim zahtjevima aplikacije. Ovaj se EDU tipično nazivao *koordinator agent*. Svaki je koordinator agent pratio stanje ili kontekst aplikacije i EDU. Svaki EDU zauzima značajnu količinu memorije kada se poveća broj veza, a prebacivanje konteksta između agenata rezultira dodatnom obradom.

U arhitekturi navedenoj prije, između veza i EDU-a postoji odnos jedan prema jedan. Koncentrator povezivanja, međutim, dozvoljava odnos mnogo prema jedan između veza i EDU-a. To jest, odnos između veza (X) prema EDU (Y) je sad  $X \gg Y$ .

Koncentrator povezivanja razdjeljuje agenta u dvije cjeline, *logički agent* i *radni agent*. Logički agenti predstavljaju aplikaciju, ali bez upute na određeni EDU. Logički agent sadrži sve informacije i kontrolne blokove potrebne od aplikacije. Ako postoji  $n$  aplikacija povezanih na poslužitelj, postojat će  $n$  logičkih agenata na poslužitelju. Radni agenti su fizički EDU-i koji izvode aplikacijske zahtjeve, ali koji nemaju trajno pripojenje na bilo koju danu aplikaciju. Radni agenti se udružuju s logičkim agentima za izvođenje transakcija i na granici transakcije i završavaju pridruživanje i vraćaju se u dostupno spremište.

Entitet poznat kao *dispečer* dodjeljuje radne agente logičkim agentima. Ograničenja broja otvorenih hvatišta datoteka na određenim računalnim platformama može rezultirati s više od jedne instance raspoređivača.

## Ograničenja za koncentrator povezivanja

Postoje važna ograničenja za upotrebu koncentratora DB2 Connect poslužitelja. Pregledajte sljedeće informacije u cijelosti prije pokušaja upotrebe koncentratora povezivanja na vašem sistemu.

Općenita ograničenja:

- Koncentrator se oslanja na TCP/IP protokol za postavu prijenosnih veza s lokalnih udaljenih klijenata. Samo će prijenosne veze koje koriste TCP/IP ili Lokalni (IPC) moći iskoristiti prednosti spremljenih veza nadmašivanja skokom. Koncentrator će prihvatiti povezivanja preko drugih komunikacijskih protokola kao što su imenovane cijevi, ali nećete moći koristiti njegova XA koncentracijska svojstva s tom vezom.
- Za podršku XA čvrsto povezanih transakcija, sve aplikacije koje sudjeluju u jednoj XA transakciji moraju koristiti istu instancu DB2 Connect poslužitelja za povezivanje s hostom.
- Samo aplikacije koje zatvore zadržavanje resursa (kao što je zadržavanje kursora) na granicama transakcije mogu imati koristi od koncentratora. Transakcije koje ne zatvore zadržavanje kursora će još uvijek proći, ali će biti dodijeljene namjenskom radnom agentu i zbog toga neće moći koristiti potpuni skup svojstava koncentratora.
- Ako deklarirate privremene tablice, treba ih izričito ispustiti na granici transakcije ili grananja. Propust u ispuštanju tablica isključit će koncentriranje veza, ali će aplikacija nastaviti raditi.
- Sve aplikacije koje sudjeluju u istoj XA transakciji moraju imati isti CCSID i koristiti isti ID korisnika za uspostavljanje veze.
- Ako je uspostavljena izlazna veza za podršku dvofazne veze, agent veze se može koristiti za podršku dvofaznih veza. Slično, agenti uspostavljeni za podršku jednofazne veze mogu podržavati samo jednofazne veze.
- Koncentrator podržava aplikacije koje koriste IBM Data Server Driver za JDBC i SQLJ i također Call Level Interface (CLI) aplikacije koje koriste dinamički SQL. CLI aplikacije također ne bi trebale koristiti KEEP DYNAMIC jer koncentrator ovisi o izrazima koji se ponovno pripremaju na svakoj transakcijskoj granici.
- Zahtjevi dinamičke pripreme iz umetnutih dinamičkih SQL aplikacija će biti odbačeni. Vaše aplikacije se trebaju mijenjati tako da koriste statički SQL ili koriste CLI za dinamičke SQL izraze.
- Ako je koncentrator veza ON, ulazni zahtjev za DB2 Connect poslužitelj ne može koristiti SSL. Međutim, izlazni zahtjev na ciljni poslužitelj baze podataka može koristiti SSL. Ako je koncentrator veza OFF, oboje, ulazni i izlazni zahtjevi mogu koristiti SSL.

Kada se radi s DB2 Verzijom 9 ili Verzijom 8, paket popravaka 13 (ili viši), da omogućite DB2 Connect podršku koncentratora potreban je IBM Power Systems Verzija 5 Izdanje 4 (PTF SI23726). Inače je samo XA dio koncentratora veze podržan.

## Aktiviranje koncentratora povezivanja

Konfiguracijski parametar upravitelja baze podataka **max\_coordagents** postavlja maksimalni broj logičkih agenata. Možete aktivirati svojstvo koncentratora postavljanjem vrijednosti **max\_connections** na bilo koji broj veći od defaulta. Defaultna vrijednost za **max\_connections** je ekvivalentna vrijednosti **max\_coordagents**. Zato što svaka aplikacija ima jednog logičkog agenta, **max\_connections** stvarno kontrolira broj aplikacija koje mogu biti povezane na instancu baze podataka, dok **max\_coordagents** kontrolira broj ulaznih veza koje mogu biti aktivne u bilo kojem vremenu. **max\_connections** će poprimiti numerički raspon od **max\_coordagents** do 64 000. Defaultni broj logičkih agenata je jednak **max\_coordagents**.

Oboje, **max\_connections** i **max\_coordagents** može biti postavljeno na AUTOMATIC. Ako je **max\_connections** postavljeno na AUTOMATIC, broj veza se može povećati iznad vrijednosti konfigurirane baze podataka. Ako se **max\_connections** i **max\_coordagents** postave na AUTOMATIC, **max\_connections** se može povećati iznad osnovne vrijednosti i **max\_coordagents** se automatski povećava za održavanje omjera koncentracije između veza i agenata koordinatora.

Nekoliko postojećih konfiguracijskih parametara se koristi za konfiguriranje agenata. Ovi su parametri kako slijedi:

#### **max\_coordagents**

Maksimalni broj aktivnih koordinator agenata.

#### **num\_poolagents**

Agentska veličina spremišta. Spremište agenata uključuje neaktivne i nezaposlene agente. Za poboljšanje izvedbe, **num\_poolagents** bi trebao biti konfiguriran na jednaku vrijednost kao i prosječni broj klijenata.

#### **num\_initagents**

Početni broj radnih agenata u spremištu. Ovo će biti nezaposleni agenti.

## **XA podrška transakcije**

Arhitektura koncentratora veza dozvoljava DB2 Connectu da osigura podršku usko povezanih XA transakcija DB2 za z/OS i IBM DB2 za IBM i. Koncentrator će pridružiti radnog agenta s određenom XA transakcijom (pojedinačan XID) kao što bi to učinio i za bilo koju drugu transakciju. No, ako je XA transakcija završena s `xa_end()` (granica grananja), radni agent neće otpustiti sebe u općenito spremište. Umjesto toga, radni agent ostaje pridružen s tom određenom XA transakcijom. Kad se druga aplikacija spoji na istu XA transakciju, radni agent će biti pripojen toj aplikaciji.

Svaki poziv granice transakcije će vratiti agenta u spremište. Na primjer, `xa_prepare()` samo za čitanje, `xa_rollback()`, `xa_recover()`, `xa_forget()`, `xa_commit()` ili bilo koja XA greška koja uzrokuje rollback, će vratiti agenta u normalno spremište. `xa_end()` sam samo završava granu transakcije i nije dovoljan za završavanje njenog udruživanja s XID-om.

## **Primjeri podrške XA transakcija**

1. Razmotrite okolinu u kojoj je potrebno 4000 ili više istodobnih veza. Web poslužitelj koji koristi CGI aplikacije ili uredski sistem s mnoštvom desktop korisnika mogu oba premašiti ovaj zahtjev. U tim slučajevima, djelotvornost će uobičajeno zahtijevati da DB2 Connect djeluje kao samostalni gateway; to jest, baza podataka i DB2 Connect sistem su na različitim strojevima.

Sistem DB2 Connect poslužitelja možda neće moći održavati 4000 istodobno otvorenih veza do stroja baze podataka. U većini slučajeva, broj transakcija koje se dešavaju u danom trenutku će biti znatno manji od broja istodobnih veza. Sistem bi administrator tad mogao maksimizirati djelotvornost sistema postavljanjem konfiguracijskih parametara konfiguracije kako slijedi:

```
MAX_CONNECTIONS = 4,000
MAX_COORDAGENTS = 1,000
NUM_POOLAGENTS  = 1,000
```

Koncentrator će držati otvorenim do 4000 istodobnih sesija, iako gateway istovremeno upravlja samo s 1000 transakcija.

2. U prethodnom primjeru, radni agenti će stalno kreirati i prekidati pridruživanja s lokalnim agentima. Ti agenti koji nisu nezaposleni mogu održavati vezu na bazu podataka, ali ne sudjeluju u bilo kojoj određenoj transakciji, zato su dostupni za bilo koji logički agent (aplikaciju) koja zahtijeva vezu.

Slučaj s XA transakcijama je donekle različit. U ovom primjeru, pretpostavite da se koristi TP monitor s DB2 Connect gatewayom i System z ili IBM Power Systems baza podataka. Kad aplikacija zahtijeva povezivanje, koncentrator će ili uključiti neaktivnog agenta da posluži zahtjev ili kreirati novog radnog agenta. Pretpostavite da aplikacija zahtijeva XA transakciju. XID je kreiran za ovu transakciju i pridružen mu je radni agent.

Kad je poslužen aplikacijski zahtjev, on izdaje `xa_end()` i odspaja se od radnog agenta. Radni agent ostaje pridružen na XID transakcije. Sad on može posluživati samo zahtjeve transakcija sa svojim pridruženim XID-om.

U isto vrijeme, druga aplikacija može napraviti zahtjev za ne-XA transakciju. Ako i nema dostupnih drugih radnih agenata, agent pridružen XID-u neće biti dostupan drugoj aplikaciji. On se smatra aktivnim. Druga će aplikacija dobiti novog radnog agenta kreiranog za nju. Kad ta druga aplikacija dovrši svoju transakciju, njen je radni agent otpušten u dostupno spremište.

Za to vrijeme, druge aplikacije koje zahtijevaju transakciju pridruženu XID-u prvog agenta može pripojiti i odspojiti se od tog agenta, što izvodi njegovu namjensku XID transakciju za njih. Bilo koja će aplikacija, koja zahtijeva tu određenu transakciju, biti poslana ovom radnom agentu ako je slobodan.

Radni agent neće biti otpušten natrag u općenito spremište dok aplikacija ne izda poziv granice transakcije (ne `xa_end()`). Na primjer, aplikacija može završiti transakciju s `xa_commit()` i u tom trenutku radni agent ispušta svoje udruženje s XID-om i vraća se u dostupno spremište. Tada ga svaka aplikacija koja želi može koristiti ili za drugu XA ili ne-XA, transakciju.

## Spremanje veza i koncentrator veza

Iako se čini da spremanje veze i koncentrator veza imaju sličnosti, oni se razlikuju u njihovoj implementaciji i adresiraju različita pitanja. Spremanjem veza smanjuje se korištenje obrade veza baze podataka i olakšava rukovanje većim brojem veza. Koncentrator veza pomaže u povećanju skalabilnosti vašeg DB2 za z/OS i DB2 Connect rješenja optimizirajući upotrebu vaših poslužitelja baze podataka na hostu.

Kod korištenja spremanja veze, veza je samo dostupna za ponovno korištenje nakon što aplikacija koja posjeduje vezu izda zahtjev odspajanja. U mnogim 2-slojnim klijent-poslužitelj aplikacijama korisnici se ne odspajaju za vrijeme trajanja radnog dana. Isto tako, većina aplikacijskih poslužitelja u višeslojnim aplikacijama uspostavljaju veze baze podataka u vrijeme pokretanja poslužitelja i ne oslobađaju ove veze dok se aplikacijski poslužitelj ne spusti.

U tim okruženjima spremište veza će imati malo koristi, ako uopće. Međutim, u Web i klijent-poslužitelj okolinama učestalost povezivanja i odspajanja je veća nego što će spremanje veze proizvesti značajne koristi za performanse. Koncentrator veze dodjeljuje resurse baze podataka hosta samo za vrijeme trajanja SQL transakcije dok održavaju korisničke aplikacije aktivnim. To dozvoljava konfiguracije gdje broj DB2 niti i resursa koje zauzimaju može biti puno manji nego ako svaka veza aplikacije ima svoju vlastitu nit.

Kada dođe do operacija sigurnih od pada i do uravnoteženja opterećenja radnog opterećenja, koncentrator veze je jasno ispravan izbor budući da dozvoljava ponovno dodjeljivanje posla sa svakom novom transakcijom. Alternativno, spremište veza može ponuditi vrlo ograničeno balansiranje i samo u vrijeme povezivanja.

Spremanje veze i koncentrator veza trebaju biti korišteni zajedno iako adresiraju različita pitanja.

## Potreban koncentrator veza za WebSphere MQ Transakcijski upravitelj i DB2 za z/OS

Kada se izvode aplikacije u IBM WebSphere MQ (prethodno poznatim kao IBM MQSeries) okolini, WebSphere MQ može djelovati kao XA-usklađen transakcijski upravitelj, koji koordinira svim distribuiranim, dvofaznim transakcijama predaje. Kada se WebSphere MQ ponaša kao transakcijski upravitelj na ovaj način, a izvori podataka su iz DB2 obitelji proizvoda, tada postoji nekoliko konfiguracijskih zahtjeva.

Većina konfiguracijskih zahtjeva u takvoj okolini transakcijskog upravitelja je već dokumentirana drugdje. Na primjer, morate postaviti DB2 konfiguracijski parametar **tp\_mon\_name** na MQ na DB2 runtime klijentu.

Međutim, postoji konfiguracijski zahtjev koji nedostaje. Zahtjev je specifičan za DB2 Connect kada se povezuje na izvore podataka koji su DB2 za z/OS poslužitelji: kada se koristi WebSphere MQ za koordiniranje distribuiranim transakcijama koje uključuju DB2 za z/OS i IBM DB2 za IBM i poslužitelje, DB2 Connect svojstvo koncentratora veza mora se omogućiti na gatewayu. Koncentrator veza je omogućen kada je vrijednost **max\_connections** konfiguracijskog parametra veća od vrijednosti **max\_coordagents** konfiguracijskog parametra.

Ako ne omogućite koncentrator veza, rezultat će biti neočekivano ponašanje transakcije.

Ako koristite WebSphere MQ Upravitelj transakcija i poslužitelj DB2 for z/OS, aplikacija mora postaviti posebne registre za svaku lokalnu ili globalnu transakciju.

---

## Podešavanje DB2 Connect poslužitelja

Mogu se koristiti razni parametri u konfiguracijskoj datoteci upravitelja baze podataka za podešavanje DB2 Connect.

### RQRIOBLK

Parametar **RQRIOBLK** postavlja maksimalnu veličinu mrežnih I/O blokova. Veća veličina bloka može poboljšati izvedbu većih zahtjeva. Veličina bloka uobičajeno ne utječe na vrijeme odgovora za male zahtjeve, kao što je zahtjev za jedan red podataka.

Veliki blokovi uobičajeno trebaju više memorije na DB2 Connect poslužitelju. To povećava veličinu radnog skupa i može uzrokovati velike količine podjela u stranice na malim radnim stanicama.

Koristite default veličinu DRDA bloka (32767) ako to ne uzrokuje previše podjela u stranice kod izvođenja aplikacije. Inače, smanjujte veličinu I/O bloka dok ne bude podjele u stranice. Jednom kad počne podjela u stranice, dogodit će se zamjetljiva degradacija izvedbe. Upotrijebite alate za nadgledanje performansi (kao što je alat **vmstat** za operativne sisteme Linux i UNIX) za određivanje da li se na vašem sistemu događa podjela u stranice.

### DIR\_CACHE

Parametar **DIR\_CACHE** određuje da li se informacije o direktoriju stavljaju u predmemoriju. Kod predmemoriranja (**DIR\_CACHE=YES**), datoteke direktorija se čitaju i predmemoriraju u memoriji da bi se smanjila obrada potrebna kod kreiranja interne strukture direktorija i čitanja datoteka direktorija pri svakom uspostavljanju veze.

Bez predmemoriranja (**DIR\_CACHE=NO**), kod svakog povezivanja s bazom podataka čita se odgovarajući direktorij na disku i zatim se izvodi pretraživanje. Nakon što su nađeni zahtijevani unosi, oslobađa se sva memorija povezana s traženjima direktorija.

S predmemoriranjem, izgrađuje se zajednička predmemorija direktorija za vrijeme **db2start** obrade i oslobađa kada se DB2 zaustavi. Ovu predmemoriju koriste svi procesi DB2 poslužitelji (**db2agent**). Također, gradi se i privatna predmemorija direktorija aplikacije kad aplikacija pokrene svoje prvo povezivanje na bazu podataka i oslobađa kad aplikacija završi.

Svaka predmemorija daje sliku direktorija sistemske baze podataka, direktorija usluga veza baze podataka i direktorija čvora. Predmemorija smanjuje troškove povezivanja eliminiranjem I/O datoteke direktorija i smanjenjem traženja direktorija.

Ako se ažurira direktorij stavljen u predmemoriju, promjene nisu odmah poslone u predmemorije. Ako unos direktorija nije nađen u predmemoriji, traži se originalni direktorij.

Stavljanje u predmemoriju povećava privatnu memoriju potrebnu za postojanje aplikacije. Bez predmemorije, ova je memorija potrebna samo kod obrade pregledavanja direktorija. Ukupna upotreba dijeljene memorije od DB2 se malo povećava jer se informacije direktorija koje dijele agenti baze podataka premještaju u dijeljeni direktorij. Veličina memorije potrebna za predmemoriju ovisi o broju unosa definiranih u svakom direktoriju.

## NUMDB

Na ponašanje DB2 Connect nije utjecao konfiguracijski parametar **NUMDB** u prijašnjim verzijama, međutim, to se promijenilo od Verzije 8. Ovaj parametar označava maksimalni broj baza podataka na koje se klijent može povezati kroz DB2 Connect poslužitelj. Određenije, maksimalan broj različitih zamjenskih imena baze podataka koje se mogu katalogizirati na DB2 Connect poslužitelju.

## Drugi DB2 Connect parametri

**AGENTPRI** i **MAXAGENTS** su zastarjeli u verziji 9.5

Naredbe za ažuriranje vrijednosti za **MAXAGENTS** će nastaviti raditi, tako da postojeće aplikacije nisu prekinute, ali će se vrijednosti zanemariti. Naziv parametra se neće pojaviti niti u jednoj konfiguracijskoj listi. U prošlosti, ukupan broj dozvoljenih agenata koji su se kreirali u danoj DB2 particiji je bio kontroliran preko konfiguracijskog parametra **MAXAGENTS**. Sada imate mogućnost automatiziranja konfiguracijskih agenata.

Po defaultu, **NUM\_POOLAGENTS** bit će postavljeno na **AUTOMATIC** s default vrijednošću 100. Također po defaultu, **MAX\_COORDAGENTS** bit će postavljeno na **AUTOMATIC** s default vrijednošću 200.

Za slanje niza znakova za knjigovodstvo s vaših aplikacija klijenta na DB2 Connect poslužitelj, koristite API-specifična sredstva za postavljanje informacija knjiženja. API-specifična sredstva imaju bolje performanse od postavljanja varijable okoline **DB2ACCOUNT**.

### IBM Data Server Driver for JDBC and SQLJ

`com.ibm.db2.jcc.DB2BaseDataSource.clientAccountingInformation` svojstvo

### Dobavljač IBM poslužitelja podataka za .NET

`DB2Connection.ClientAccountingInformation` svojstvo

### CLI/ODBC

`ClientAcctStr` CLI/ODBC ključna riječ konfiguracije

### Umetnuti SQL (C, C++ i COBOL)

`sqlsact` funkcija

Ako ne trebate skrojenu SQLCODE datoteku mapiranja, možete poboljšati izvedbu upotrebom defaultnog SQLCODE mapiranja ili isključivanjem SQLCODE mapiranja. Defaultna je datoteka mapiranja umetnuta u DB2 Connect knjižnicu; skrojena datoteka mapiranja mora biti pročitana s diska, što utječe na izvedbu.



## Podešavanje baze podataka hosta

Na performanse sistema utjecat će performanse poslužitelja baze podataka IBM glavnog računala. Različiti sistemi upravljanja bazom podataka imaju različita izvedbena svojstva. SQL optimizatori različitih sistema mogu se na primjer različito ponašati s istom aplikacijom.

Za više informacija, provjerite vašu dokumentaciju o sistemskim performansama poslužitelja baze podataka IBM glavnog računala.

Možda ćete moći poboljšati izvedbu korištenjem opcija nepredanog čitanja (UR) ili vezivanja bez predavanja (NC), za izbjegavanje vođenja dnevnika.

**Bilješka:** Kada se koristi UR, podaci koji nisu u dnevniku se mogu samo čitati, a ne i ažurirati i tada samo ako je blokiranje postavljeno na ALL.

Ovisno o poslužitelju aplikacija i granularnosti zaključavanja koju pruža, razina izolacije koja se koristi za upit ili aplikaciju može imati značajan utjecaj na izvedbu. Baza podataka treba imati prikladnu razinu normalizacije, učinkovitu upotrebu indeksa i prikladno dodjeljivanje prostora baze podataka. Na izvedbu također mogu utjecati tipovi podataka koje koristite, kako je opisano u sljedećim odlomcima.

## Razmatranja mrežnog podešavanja

Najbolji način poboljšanja ukupnih performansi u okruženju distribuirane baze podataka je eliminiranje mrežnih odgoda.

Zajedničko je mrežnim administratorima da razmatraju mrežu da bude još djelotvornija tako da skupljaju što je moguće više podataka između prijenosa. Ovaj pristup na funkcionira za aplikacije kao što su distribuirane baze podataka zato što to ugrađuje odgode u mrežu. Krajnji korisnik ne vidi djelotvornost mreže, samo odgode.

Većina mrežnih uređaja ima parametre odgode i većina njih se postavlja na default, na vrijednosti koje su vrlo loše za distribuirane baze podataka. Da poboljšate performanse trebate pronaći ove parametre i po mogućnosti, postaviti ih na nula. Dodatno trebate osigurati da je veličina međuspremnik na uređaju dovoljno velika da spriječi ponovne prijenose zbog gubitaka podataka. Na primjer, UNIX sistemi tipično imaju default dubinu reda Prijemnja ili Primanja 32. Za bolje rezultate, postavite dubinu reda na 150. Odgovarajući je parametar u DLC postavkama Dubina primanja, koja bi također trebala biti 150.

IOBUF je parametar postavljen prenisko na većini stranica. Uobičajeno je postavljeno na 500, ali iskustvo je pokazalo da je vrijednost 3992 najbolja ako premještate velike količine podataka, posebno za povezivanja kanala kao ESCON ili 3172.

Na LAN sistemu DLC ili LLC veličine prozora prijenosa i primanja mogu imati značajan učinak na izvedbu. Vrijednost slanja treba postaviti na sedam ili više, a za većinu konfiguracija vrijednost primanja od četiri ili manje funkcionira najbolje.

Ako koristite Ethernet, trebate postaviti veličinu TCP segmenta na 1500 bajta. Na token ring ili FDDI mreži ova vrijednost treba biti 4400 bajte, ako koristite ESCON adaptor s TCP/IP-om, veličina segmenta treba uvijek biti 4096.

Konačno, za TCP/IP mreže, veličine međuspremnik TCP Slanja i Primanja treba postaviti na više od 32768. Vrijednost 65536 je općenito najbolja.

**Bilješka:** Uspostavljanje veze od gatewaya do poslužitelja (povezivanje nadmašivanja skokom) je mnogo skuplje od uspostave veze od klijenta do gatewaya (prijenosno povezivanje). U okruženju gdje se tisuće klijenata često povezuje i odspaja s poslužitelja kroz

gateway, značajan se iznos vremena obrade troši na uspostavu veza nadmašivanja skokom. DB2 Connect omogućuje spremanje veza preko TCP/IP. Kad klijent zahtijeva odspajanje s poslužitelja, gateway prekida prijenosnu vezu s klijentom, ali čuva vezu nadmašivanja skokom na poslužitelja u spremištu. Kad novi klijent dođe u gateway zahtijevati povezivanje, gateway omogućuje već postojeću iz spremišta tako smanjujući ukupno vrijeme povezivanja i oslobađajući visok trošak povezivanja na CPU na poslužitelju.

Sažetak metoda podešavanja izvedbe mreže je dan u Tablica 27.

Tablica 27. Metode podešavanja izvedbe mreže

Što tražiti	Primjer	Postavljanje	Napomene
Namjerne odgode	Parametri odgode na mrežnim uređajima	Postavite na 0.	Defaulti su uobičajeno veći.
Meduspremnici	IOBUF parametar	Postavite na 3992.	Osobito korisno za ESCON ili drugi adaptor kanala.
Meduspremnici	RUSIZE	Optimalna veličina je 4096.	Postavljanje RUSIZE i RQRIOBLK na istu veličinu može dati najbolju izvedbu.
Meduspremnici	Namještanje takta	VPACING, PACING i Profile načine treba postaviti na 63.	Koristite prilagodljivi takt gdje je moguće.
Postavke adaptora	Dubina Prenesi/Primi reda	Preporučena vrijednost je 150.	Default je uobičajeno 32.
TCP Postavke	Veličine segmenata	1500 na Ethernetu, 4400 na Token-Ringu i FDDI-ju.	ESCON adaptori korišteni za TCP/IP trebaju uvijek biti postavljeni na 4096.
TCP Postavke	Veličine Slanje/Primanje prostora	Trebaju biti 64K za oboje.	Default je samo 8192 za Windows. Može se postaviti u Windows registru.

## Natjecanje za sistemskim resursima

Izvedba može biti degradirana ako se mnogi zadaci u sistemu bore za sistemске resurse.

Razmotrite sljedeća pitanja:

- Je li CPU zasićen? Razmislite o nadogradnji sistema, smanjenju radnog opterećenja sistema i podešavanju sistema tako da se smanji obrada.
- Je li memorija prenatrpana? Razmotrite nadograđivanje memorije, smanjivanje radnog opterećenja sistema i podešavanje sistema da smanjite radni skup memorije.
- Je li komunikacijski adaptor/komunikacijski kontroler prezauzet? Razmotrite nadograđivanje mreže ili uparivanje Token-Ring kartica.
- Je li jedan od podsistema prezauzet i je li taj podsistem na podatkovnoj stazi?
- Izvode li se na sistemu bilo kakve nepotrebne obrade ili zadaci? Opće je pravilo ne konfigurirati ili pokretati usluge osim ako se ne koriste redovito budući da će se nepotrebno trošiti sistemski resursi.
- Da li manji broj obrada ili zadataka koristi većinu resursa? Mogu li se oni zaustaviti? Može li im se smanjiti prioritet? Mogu li se pročititi tako da ne koriste toliko mnogo resursa?

## Rješavanje problema performansi DB2 Connecta

Ako se DB2 Connect korisnicima pojavljuju duga vremena odaziva kod velikih upita prema IBM-ovim poslužiteljima glavnog računala, postoje neke konfiguracijske postavke koje vam mogu pomoći riješiti problem s performansama.

Uzrok problema s performansama treba potražiti u sljedećim područjima:

1. Kod upita koji rezultiraju vraćanjem velikih blokova podataka s IBM-ovog poslužitelja glavnog računala (obično 32K podataka i više), postavite konfiguracijski parametar **RQRI0BLK** upravitelja baze podataka na **32767**. Ovo se može učiniti upotrebom Procesora reda za naredbe (CLP) kako slijedi:  

```
db2 update database manager configuration using RQRI0BLK 32767
```
2. Osigurajte da je maksimalna veličina RU-a definirana u definiciji IBM RDB načina postavljena na prikladnu vrijednost. Preporučuje se da veličina nije manja od 4K za veze koje koriste Token-ring hardver. Za veze koje koriste Ethernet hardver, primijetite da je maksimalna veličina Ethernet okvira 1536 bajtova, što može biti ograničavajući faktor.

## Podešavanje DB2 za z/OS

Možete optimizirati neaktivnu nit obrade u z/OS.

U V5, imate dozvolu za do 25,000 istodobno povezanih klijenata. Ipak, u svim slučajevima, maksimalni broj koji mogu biti istodobno aktivni, je 1999. Svaki klijent radne stanice može ostati povezan kad je neaktivan; njegova je nit smještena u neaktivan lanac pri svakom predavanju.

DSNZPARM parametri CMTSTAT, CONDBAT i MAXDBAT utječu na obradu niti. Za najbolju izvedbu, postavite CMTSTAT na INACTIVE, prilagodite CONDBAT na maksimalni broj povezanih DBAT-ova koji omogućuju dobru izvedbu i MAXDBAT na maksimalni prihvatljivi broj aktivnih DBAT-ova.

## Povećanje brzina prijenosa podataka DB2 Connect

Dodatno blokiranje redova skupa rezultata upita, DB2 za z/OS također može vratiti višestruke takve blokove upita kao odgovor na zahtjev OPEN ili FETCH upućen udaljenom klijentu, kao što je DB2 Connect.

Umjesto klijenta koji uzastopno šalje zahtjeve DB2 za z/OS poslužitelju tražeći jedan po jedan blok podataka, klijent sada može optimalno zatražiti da poslužitelj pošalje natrag više blokova upita kao dodatak na onaj jedan koji će uvijek poslati natrag. Takvi dodatni blokovi upita se nazivaju dodatni blokovi upita.

Kao takvo, ovo novo svojstvo dozvoljava klijentu da minimizira broj okretanja na mrežnoj liniji, što čini glavni trošak mrežne performanse. Smanjenje broja zahtjeva za blokovima upita koje klijent šalje poslužitelju prevodi se u značajnu pomoć za performanse. Ova pomoć za performanse je zahvaljujući činjenici da je prebacivanje između slanja i primanja pametna izvedba skupe operacije. DB2 Connect sada može iskoristiti ovo poboljšanje izvedbe tako da po defaultu traži dodatne blokove upita od DB2 za z/OS poslužitelja.

Za potpuno iskorištenje prednosti vraćanja dodatnih blokova podataka (svaki od kojih može biti dug do 32K bajta) za preferirani mrežni protokol TCP/IP, omogućena su proširenja veličine prozora na način kako je to riješeno pod RFC-1323 u DB2 Connect. Ovo svojstvo omogućuje TCP/IP-u da djelotvorno dinamički prilagođava poslani i primljene veličine prozora da smjeste potencijalno velike količine podataka koje vraćaju dodatni blokovi upita.

## Dodatni blok upita

Podrška dodatnim blokovima upita na poslužiteljima s DB2 za z/OS Verzija 7 ili kasnija, konfigurira se pomoću EXTRA BLOCKS SRV parametra na DB2 DDF instalacijskom panelu. Ova podrška je konfigurirana preko kontroliranja maksimalnog broja dodatnih blokova upita koje DB2 može poslati natrag klijentu na zahtjev.

Možete postaviti ovaj parametar na vrijednost između 0 i 100. Postavljene vrijednosti parametra na 0 onemogućuje vraćanje dodatnih blokova upita. Defaultna vrijednost od 100 treba uvijek biti korištena za dobivanje najviše koristi od ovog svojstva, zatvarajući bilo koju nepravilnost u mreži zbog koje bi ova postavka bila manje idealna.

Na strani klijenta, gdje aplikacija pristupa DB2 za z/OS bilo direktno preko zajednički smještene DB2 Connect instalacije ili preko posebne DB2 Connect instalacije poslužitelja, postoje razni načini za aktiviranje odgovarajuće DB2 Connect podrške po kursoru ili po izrazu:

- Upotreba veličine skupa redova upita za kursor
- Upotreba klauzule 'OPTIMIZE za N ROWS' na izabranom izrazu pridruženom kursoru
- Upotreba klauzule 'FETCH FIRST N ROWS ONLY' na izabranom izrazu pridruženom kursoru

DB2 Connect može omogućiti podršku dodatnim blokovima upita koristeći različite SQL API-je

### Umetnuti SQL

- korisnik može pozvati podršku dodatnog bloka upita za upit specificiranjem ili klauzule 'OPTIMIZE for N ROWS' ili klauzule 'FETCH FIRST N ROWS ONLY' ili obje na samom select izrazu.
- S klauzulom 'OPTIMIZE for N ROWS', DB2 za z/OS će pokušati blokirati željeni broj redova da ih vrati DB2 Connectu, ovisno o postavci instalacijskog parametra EXTRA BLOCKS SRV DDF. Ova aplikacija može izabrati da dohvati više od N redova jer DB2 za z/OS ne ograničava ukupan broj redova koji se najviše mogu vratiti za rezultat upita postavljen na N.
- Klauzula 'FETCH FIRST N ROWS ONLY' radi slično, osim što je skup rezultata upita ograničen na N redova s DB2 za z/OS. Dobavljanje više od N redova rezultira SQL kodom +100 (kraj podataka).

### CLI/ODBC

- Korisnik može dozvati podršku za dodatni blok upita za upit kroz njegov SQL\_MAX\_ROWS atribut izraza.
- Umjesto toga, koristi se klauzula 'FETCH FIRST N ROWS ONLY' za poslužitelj DB2 za z/OS 7.1 ili kasniji.
  - Za Verziju 7, skup rezultata upita se ograničava na N redova s DB2 za z/OS. Dobavljanje više od N redova rezultira sa SQL\_NO\_DATA\_FOUND.
  - Za Verziju 8 ili kasniju, CLI osigurava da se samo prvih N redova vraća aplikaciji preko klijentovog Upravitelja kursora.

**JDBC** Korisnik može dozvati podršku za dodatni blok upita za upit kroz njegovu setMaxRows\_MAX\_ROWS metodu. Slično omogućavanju CLI/ODBC, DB2 Connect će se priključiti na klauzulu 'OPTIMIZE for N ROWS' za poslužitelj DB2 za z/OS 6.x. DB2 Connect će također označiti klauzulu 'FETCH FIRST N ROWS ONLY' za DB2 za z/OS poslužitelj 7.1 ili noviji.

## RFC-1323 Skaliranje prozora

Skaliranje prozora je podržano na svim Windows, Linux i UNIX platformama koje podržavaju RFC-1323 proširenja za TCP/IP. Ovu komponentu možete omogućiti na DB2 for Windows, Linux ili UNIX koristeći DB2 varijablu registra **DB2SORCVBUF**.

Za uključivanje skaliranja prozora, ova varijabla registra treba biti postavljena na bilo koju vrijednost iznad 64K. Na primjer, na DB2 for Windows, Linux ili UNIX možete upotrijebiti `db2set DB2SORCVBUF =65537`.

Maksimalne veličine međuspremnik za slanje i primanje su ovisne o određenom operativnom sistemu. Kako bi osigurao da su prihvaćene konfigurirane veličine međuspremnik, korisnik može postaviti konfiguracijski parametar **diaglevel** upravitelja baze podataka na 4 (informativno) i pogledati poruke u datoteci dnevnika administracijskih obavijesti.

Da bi skaliranje prozora stupilo na snagu, mora biti omogućeno na oba kraja veze; i na radnoj stanici i na hostu, bilo izravno pomoću TCP/IP stoga operativnog sistema ili neizravno putem proizvoda DB2 baze podataka. Na primjer, za DB2 za z/OS, skaliranje prozora trenutno se može samo aktivirati kroz operativni sistem postavkom `TCPRCVBUFRSIZE` na bilo koju vrijednost iznad 64K. Ako koristite udaljeni IBM data server client za pristup DB2 bazi podataka IBM glavnog računala preko DB2 Connect radne stanice poslužitelja, možete također omogućiti skaliranje prozora na klijentu. Istom oznakom također možete omogućiti skaliranje prozora između udaljenog IBM data server client i radne stanice DB2 poslužitelja ako nije uključena DB2 baza podataka IBM glavnog računala.

Dok je skaliranje prozora dizajnirano za poboljšanje mrežnih performansi, važno je opaziti da se očekivano poboljšanje mrežnih performansi ne materijalizira uvijek. Interakcija između faktora poput veličina okvira koja se koristi za ethernet ili token ring LAN adaptor, IP MTU veličinu i druge postavke na usmjerivačima kroz komunikacijsku vezu može čak rezultirati pogoršanjem izvedbe jednom kada je skaliranje prozora omogućeno. Stoga, po defaultu, skaliranje prozora je onemogućeno s međuspremnicima i slanja i primanja na 64K.

Trebate biti spremni procijeniti utjecaj uključivanja skaliranja prozora i obaviti bilo koju potrebnu prilagodbu mreži. Uvod u podešavanje mreže za postizanje boljih performansi pogledajte na [www.networking.ibm.com/nhd/webnav.nsf/pages/netdocs.html](http://www.networking.ibm.com/nhd/webnav.nsf/pages/netdocs.html).

## Visoka dostupnost i uravnoteženje učitavanja za povezanost baza podataka hosta

Na današnjem tržištu informacijske tehnologije postoje visoki zahtjevi za cjelodnevnom dostupnošću podataka.

Na te se zahtjeve mora odgovoriti da bi posao bio konkurentan i da bi se održavao kontinuirani rast. Mnoštvo današnjih Web aplikacija i aplikacija za proračunske tablice zahtijeva pristup podacima poduzeća.

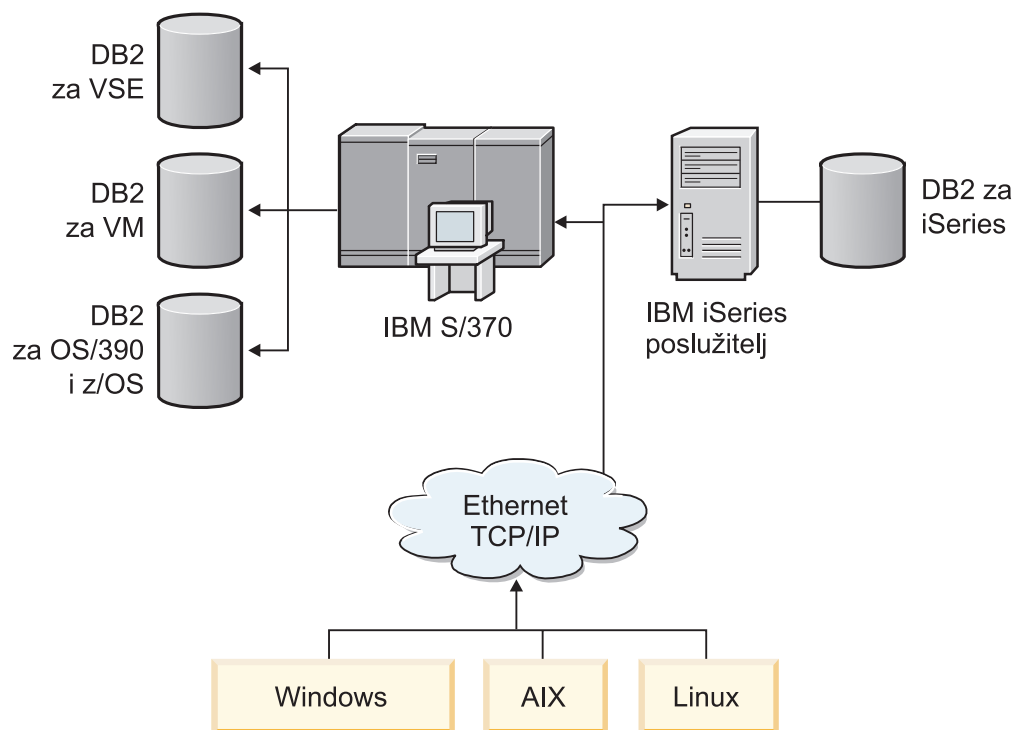
Mora se uspostaviti pouzdana, brza i sigurna veza na baze podataka IBM glavnog računala. Ova veza mora biti konstantno dostupna i mora moći rukovati visokim zahtjevima veze pod uvjetima kritičnog opterećenja.

Kako može biti izgrađena ovakva veza?

### Scenarij visoke dostupnosti

Poduzeće ima nekoliko radnih stanica i poslužitelja aplikacija koji se izvode na Windowsima, Linuxu i UNIX-u. Ovi strojevi trebaju pristup podacima koji se nalaze u više baza podataka

IBM glavnog računala. Aplikacije koje se izvode na ovim strojevima zahtijevaju brzu i pouzdanu vezu s bazama podataka. Cijeli sistem je povezan Ethernet mrežom koristeći TCP/IP.



Slika 11. Primjer mrežnog scenarija

Da bi radne stanice i poslužitelji aplikacija pristupili bazama podataka IBM glavnog računala, trebate komponentu povezanosti za posrednika. Ova komponenta mora osigurati visoko dostupnu, otpornu i brzu vezu na baze podataka IBM glavnog računala. Mora također biti skalabilna za očekivani budući rast volumena povezivanja.

Koristite veze koje se odnose na ovo poglavlje da pogledate detalje o rješenju upotrebom DB2 Connect i svojstva automatskog preusmjerenja klijenta.

## Konverzija host podataka

Kada se informacije prenose između različitih okolina (kao što su Intel [Windows], IEEE [Linux i UNIX operativni sistemi], System z [VM, VSE, z/OS], IBM Power Systems [IBM i]), numeričke tipove podataka (kao decimalni, cjelobrojni, pomični zarez) možda treba konvertirati. Ova konverzija može utjecati na izvedbu.

CPU trošak konverzije jednobajtnih znakovnih podataka, je općenito manji od onog pri konverziji numeričkih podataka (gdje je konverzija podataka potrebna).

Trošak je konverzije podataka za DATE/TIME/TIMESTAMP gotovo isti kao kod jednobajtnih CHAR. Konverzija podataka FLOATING zareza košta najviše. Dizajner aplikacije će možda htjeti iskoristiti ove činjenice prilikom oblikovanja aplikacije na osnovu DB2 Connect.

Ako tablica baze podataka ima stupac definiran 'FOR BIT DATA', znakovni podaci koji se prenose između aplikacije i baze podataka ne trebaju nikakvu konverziju podataka. Ovo se može koristiti kada arhivirate podatke na poslužitelj baze podataka IBM glavnog računala.

## Tipovi podataka za znakovne podatke

Znakovni podaci mogu imati ili CHAR ili VARCHAR tip podatka.

Koji je tip podataka djelotvorniji ovisi o tipičnoj dužini podataka u polju:

- Ako se veličina stvarnih podataka značajno mijenja, VARCHAR je djelotvorniji jer CHAR dodaje posebne prazne znakove da popuni polje. Ovi se prazni znakovi moraju prenijeti kroz mrežu kao bilo koji drugi znakovi.
- Ako se veličina stvarnih podataka naročito ne mijenja, CHAR je djelotvorniji jer svako VARCHAR polje ima nekoliko bajta dužine informacije koji moraju biti preneseni.

## Mrežni hardver

Sljedeća razmatranja odnose se na hardver: brzina mreže ili medija za prijenos; mrežni adaptor ili komunikacijski kontroler; topologija mreže; promet u mreži i pouzdanost mreže.

- Brzina mreže ili prijenosnog medija  
Izvedba se poboljšava s bržim prijenosnim medijem. Na primjer, lista koja slijedi prikazuje tipične brzine prijenosa neobrađenih podataka:

### **Kanal-kanal (s optičkim vlaknima)**

4.0 MB/s

### **16 Mbps LAN**

2.0 MB/s

### **Kanal-kanal (redovit)**

1.0 MB/s

### **4 Mbps LAN**

0.5 MB/s

### **T1 nosač velike brzine (1.544 Mbps)**

0.193 MB/s

### **Brza udaljena 56 Kbps telefonska linija**

0.007 MB/s

### **19.6 Kbps modem**

0.002 MB/s

### **9600 bps modem**

0.001 MB/s

Brzina prijenosa podataka je ograničena najsporijim prijenosnim medijem na stazi do poslužitelja baze podataka IBM glavnog računala.

- Mrežni adaptor ili komunikacijski kontroler  
Trebate pažljivo planirati upotrebu memorije mrežnog adaptora i komunikacijskog kontrolera. Dodatno, trebate raditi s mrežnim specijalistom da osigurate da kontroler ima sposobnost rukovanja dodatnim prometom generiranim od DB2 Connect.
- Topologija mreže  
Ako podaci prelaze s LAN-a na LAN i s jedne mreže na drugu mrežu, razmotrite trajanje prijenosa. Mostovi, usmjerivači i prilazi će povećati proteklo vrijeme. Na primjer, smanjenje broja mostova koji se prelaze smanjuje broj skokova potrebnih za svaki zahtjev. Treba razmotriti i fizičku udaljenost između čvorova. Čak i ako se poruka prenosi satelitom, vrijeme prijenosa je ograničeno brzinom svjetlosti ( $3 * 10^8$  m/s) i ukupnom udaljenosti između pošiljatelja i primatelja.
- Mrežni promet  
Ako je pojasna širina mreže u potpunosti iskorištena, vrijeme će se odgovora kao i stupanj prijenosa podataka za pojedinačnu aplikaciju smanjiti.

Zagušenje se u mreži može dogoditi kad se podaci skupljaju na određenom dijelu mreže; na primjer, na starom NCP-u s vrlo malom veličinom međuspremnik.

- Pouzdanost mreže

Ako je stopa grešaka u mreži velika, propusnost mreže će se smanjiti i performanse će biti slabe zbog ponovnog slanja podataka.

---

## Podešavanje performansi CLI/ODBC aplikacije

CLI/ODBC je SQL sučelje aplikativnog programiranja koje mogu pozivati vaše aplikacije baze podataka. CLI funkcije dozivaju spremljene DB2 procedure koje pristupaju tablicama sistemskog kataloga. Ako se pojavljuju problemi s performansama CLI/ODBC aplikacija, možete podesiti njihovo ponašanje koristeći ključne riječi za CLI/ODBC.

Neke aplikacije koriste ODBC API-je za skupljanje informacija meta podataka koje se koriste u daljnjoj obradi. Deset API poziva metapodataka koji se mogu napraviti su:

- SQLTables
- SQLColumns
- SQLSpecialcolumns
- SQLStatistics
- SQLPrimarykeys
- SQLForeignkeys
- SQLTablePrivileges
- SQLColumnPrivileges
- SQLProcedures
- SQLProcedureColumns

Određene CLI/ODBC aplikacije koje koriste prethodno ispisane API-je meta podataka možda postavljaju upite za sve objekte unutar baze podataka. Na primjer, poziv `SQLTables` zahtijeva meta podatke za sve tablice u bazi podataka. Na velikom sistemu, takvi zahtjevi mogu rezultirati s mnogo mrežnog prometa, uzeti znatnu količinu vremena i zauzeti znatnu količinu resursa poslužitelja.

Na raspolaganju vam je nekoliko CLI/ODBC inicijalizacijskih ključnih riječi koje se mogu koristiti za ograničenje količine podataka koju će vratiti početni API pozivi za vrijeme faze "skupljanja informacija", nakon prvog povezivanja s bazom podataka. Ove se ključne riječi mogu postaviti:

1. Ručnim uređivanjem datoteke `db2cli.ini`.
2. Ažuriranjem CLI konfiguracije baze podataka koristeći DB2 Command Line Interface.

Ključne riječi su:

- DBName
- TableType
- SchemaList
- SysSchemae
- GrantorList
- GranteeList



---

## Poglavlje 10. Rješavanje problema

---

### Rješavanje problema DB2 Connect poslužitelja

DB2 Connect okruženje uključuje višestruke softverske, hardverske i komunikacijske proizvode. Najbolji pristup rješavanju problema je preko procesa eliminacije i pročišćavanja dostupnih podataka da bi se došlo do zaključka (mjesto greške).

Nakon skupljanja relevantnih informacija i ovisno o vašem izboru primjenjivog poglavlja, nastavite na referencirani odlomak.

#### Skupljanje relevantnih informacija

Rješavanje problema uključuje sužavanje opsega problema i istraživanje mogućih uzroka. Prikladna je polazna točka skupljanje relevantnih informacija i određivanje što znate, koji podaci nisu skupljeni i koje staze možete eliminirati.

Minimalno odgovorite sljedeća pitanja.

- Je li početno povezivanje bilo uspješno?
- Da li hardver ispravno funkcionira?
- Jesu li komunikacijske staze operativne?
- Je li bilo ikakvih promjena komunikacijske mreže koje bi učinile prethodne nosive direktorija nevažećima?
- Je li pokrenuta baza podataka?
- Je li prekid komunikacije između jednog ili više klijenata i DB2 Connect poslužitelja (gateway), između DB2 Connect gatewaya i poslužitelja baze podataka IBM glavnog računala ili između DB2 Connect Personal Edition i poslužitelja baze podataka IBM glavnog računala?
- Što možete odrediti iz sadržaja poruke i tokena vraćenih u poruci?
- Hoće li korištenje dijagnostičkih alata poput **db2trc**, **db2pd** ili **db2support** osigurati nekakvu asistenciju u ovom trenutku?
- Da li drugi strojevi koji izvode slične zadatke ispravno rade?
- Ako je ovo udaljen zadatak, je li uspješan ako se obavi lokalno?

#### Inicijalno povezivanje nije uspješno

Ako ste konfigurirali novu vezu u DB2 Connect i ne možete se uspješno povezati, riješite problem odgovaranjem na skup pitanja strukturiranih u kontrolnu listu.

Pregledajte sljedeća pitanja i osigurajte da su instalacijski koraci prijeđeni:

1. *Je li instalacijska obrada uspješno dovršena?*
  - Jesu li bili dostupni svi softverski proizvodi preduvjeta?
  - Jesu li memorija i disk prostor bili prikladni?
  - Je li instalirana podrška udaljenog klijenta?
  - Je li instalacija komunikacijskog softvera dovršena bez ikakvih uvjeta greške?
2. *Za operativni sistem UNIX je li kreirana instanca proizvoda?*
  - Jeste li kao korijenski korisnik kreirali korisnika i grupu koji predstavljaju vlasnika instance i grupu SYSADM?
3. *Ako je primjenjivo, jesu li informacije o licenci uspješno obrađene?*

- Za UNIX operativne sisteme, jeste li uredili nodelock datoteku i upisali lozinku koju je dobavio IBM?
4. *Jesu li poslužitelj baze podataka IBM glavnog računala i radne stanice ispravno konfigurirani?*
    - Postoje tri konfiguracije koje se moraju razmotriti:
      - a. Konfiguracija poslužitelja baze podataka IBM glavnog računala identificira zahtjevatelja aplikacije poslužitelju. Sistem za upravljanje bazom podataka IBM poslužitelja glavnog računala imaće u sistemskom katalogu unose koji definiraju lokaciju, mrežni protokol i sigurnost zahtjevatelja.
      - b. DB2 Connect konfiguracija radne stanice definira populaciju klijenta poslužitelju, a poslužitelj IBM glavnog računala klijentu.
      - c. Konfiguracija radne stanice klijenta mora imati ime radne stanice i definiran komunikacijski protokol.
    - Analiza problema kod neuspostavljanja početne veze uključuje provjeravanje da su imena PU (fizičkih jedinica) potpuna i ispravna ili provjeravanje za TCP/IP veze da su specificirani ispravni broj porta i ime hosta.
    - Oboje, administrator baze podataka poslužitelja IBM glavnog računala i administratori mreža imaju na raspolaganju uslužne programe za dijagnosticiranje problema.
  5. *Imate li razinu ovlaštenja koju zahtijeva sistem upravljanja bazom podataka poslužitelja IBM glavnog računala za korištenje baze podataka poslužitelja IBM glavnog računala?*
    - Razmotrite ovlaštenje pristupa korisnika, pravila za kvalifikatore tablica, već poznate rezultate.
  6. *Ako pokušate koristiti Command Line Processor (CLP) za izdavanje SQL izraza prema poslužitelju baze podataka IBM glavnog računala, da li uspijevate?*
    - Jeste li slijedili postupak vezanja CLP na IBM poslužitelj baze podataka glavnog računala?

Ako vas kontrolna lista ne dovede do rješenja, obratite se IBM-ovoj podršci.

## Problemi na koje se naišlo nakon inicijalnog povezivanja

Ako se DB2 Connect više ne može uspješno povezati, riješite problem odgovarajući na skup pitanja strukturiranih u kontrolnu listu.

Odgovaranje na sljedeća pitanja može vam pomoći da identificirate izvor problema povezivanja:

1. *Ima li nekih posebnih ili neuobičajenih operativnih okolnosti?*
  - Da li je ovo nova aplikacija?
  - Koriste li se nove procedure?
  - Postoje li nedavne promjene koje mogu utjecati na sistem? Na primjer, da li su bilo koji od softverskih proizvoda ili aplikacije promijenjeni od zadnjeg uspješnog izvođenja aplikacije ili scenarija?
  - Za aplikacijske programe, koje je sučelje aplikativnog programiranja (API) korišteno za kreiranje programa?
  - Da li su se druge aplikacije, koje koriste softver ili komunikaciju API-ja, izvodile na korisničkom sistemu?
  - Je li paket popravaka nedavno instaliran? Ako se problem dogodio kada je korisnik pokušao koristiti dodatak koji se nije koristio (ili učitao) na njegovom operativnom sistemu od njegove instalacije, odredite IBM-ov najnoviji paket popravaka i učitajte ga nakon instaliranja dodatka.
2. *Je li se ova greška već prije dogodila?*

- Postoje li bilo kakva dokumentirana rješenja prethodnih uvjeta greške?
  - Tko je u tome sudjelovao i može li dati uvid u mogući pravac djelovanja?
3. *Jeste li istraživali koristeći naredbe komunikacijskog softvera koje vraćaju informacije o mreži?*
    - TCP/IP može imati korisne informacija dohvaćane korištenjem TCP/IP naredbi i demoni.
  4. *Ima li informacija vraćenih u SQLCA (SQL komunikacijsko područje) koje mogu biti korisne?*
    - Postupak bi rukovanja problemom trebao uključiti korake ispitivanja sadržaja SQLCODE i SQLSTATE polja.
    - SQLSTATE dozvoljava programerima aplikacija da testiraju klase grešaka koje su uobičajene za DB2 obitelj proizvoda baze podataka. U mreži distribuiranih relacijskih baza podataka ovo polje može pružiti zajedničku bazu.
  5. *Da li je START DBM izveden na Poslužitelju?* Osim toga, provjerite da li je varijabla okoline **DB2COMM** ispravno postavljena za klijente koji udaljeno pristupaju poslužitelju.
  6. *Da li se drugi strojevi koji izvode isti zadatak mogu uspješno povezati na poslužitelja?* Možda je dosegnut maksimalan broj klijenata koji se pokušavaju povezati na poslužitelj. Ako se drugi klijent odspoji s poslužitelja, može li se klijent koji se prethodno nije mogao povezati, sada povezati?
  7. *Ima li stroj prikladno adresiranje?* Provjerite da li je stroj jedinstven na mreži.
  8. *Pri udaljenom povezivanju, da li je klijentu dodijeljeno prikladno ovlaštenje?* Veza na instancu je možda uspješna, ali autorizacija možda nije dodijeljena na razini baze podataka ili tablice.
  9. *Da li je ovo prvi stroj koji se povezuje na udaljenu bazu podataka?* U distribuiranim okruženjima usmjerivači ili mostovi između mreža mogu blokirati komunikaciju između klijenta i poslužitelja. Na primjer, kada koristite TCP/IP, osigurajte da uspijeva PING na udaljeni host.

## Dijagnostički alati

DB2 Connect pruža dijagnostičke alate za rješavanje problema. Možete koristiti i alate i dijagnostičke datoteke operativnog sistema.

Kada se pojavi problem, možete koristiti sljedeće informacije za rješavanje problema:

- Svi dijagnostički podaci uključujući dump datoteke, datoteke zamki, dnevnici grešaka, datoteke obavijesti i dnevnici uzbuna se mogu naći u stazi specificiranoj za stazu direktorija dijagnostičkih podataka (**diagpath**) konfiguracijskog parametra upravitelja baze podataka:

Ako je vrijednost za taj konfiguracijski parametar null, dijagnostički podaci se zapisuju u jedan od sljedećih direktorija ili foldera:

- Za okoline Linux i UNIX: `INSTHOME/sqllib/db2dump/ $m`, gdje je `INSTHOME` početni direktorij instance.
- Za podržana Windows okruženja:
  - Ako varijabla okoline **DB2INSTPROF** nije postavljena tada se `x:\SQLLIB\DB2INSTANCE` koristi gdje je `x:\SQLLIB` referenca pogona i specificiran je direktorij u varijabli registra **DB2PATH**, a vrijednost **DB2INSTANCE** ima isto ime instance.

**Bilješka:** Ime direktorija ne treba biti `SQLLIB`.

- Ako je postavljena DB2 varijabla registra **DB2INSTPROF**, onda se koristi `x:\DB2INSTPROF\DB2INSTANCE`, gdje je `x:\DB2INSTPROF` staza navedena u

varijabli registra **DB2INSTPROF**, a **DB2INSTANCE** je naziv instance (po defaultu, vrijednost **DB2INSTDEF** na 32-bitnim operativnim sistemima Windows).

- Za Windows operativne sisteme možete koristiti Preglednik događaja za gledanje dnevnika administrativnih obavijesti.
- Raspoloživi dijagnostički alati koji se mogu koristiti uključuju **db2trc**, **db2pd**, **db2support** i **db2diag**
- Za Linux i UNIX operativne sisteme, naredba **ps**, koja vraća informacije statusa procesa o aktivnim procesima na standardni izlaz.
- Za UNIX operativne sisteme, glavna datoteka koja se kreira u trenutnom direktoriju kada se dese ozbiljne greške. Ona sadrži sliku memorije završene obrade i može se koristiti za određivanje funkcije koja je uzrokovala grešku.

---

## Poglavlje 11. Poruke

---

### Uobičajeni problemi DB2 Connecta

Postoje uobičajeni simptomi i rješenja za probleme povezivanja s kojima se možete susresti kada koristite DB2 Connect.

U svakom slučaju, daje vam se:

- Kombinacija broja poruke i koda vraćanja (ili kod vraćanja specifičan za protokol) pridružen toj poruci. Svaka kombinacija poruke i koda vraćanja ima odijeljen naslov i naslovi su poredani po broju poruke, a onda po kodu vraćanja.
- Simptom, obično u obliku primjera ispisivanja poruka.
- Predloženo rješenje, koje pokazuje vjerojatni uzrok greške. U nekim slučajevima, može se dobiti više od jednog predloženog rješenja.

#### SQL0965 ili SQL0969

##### Simptom

Poruke SQL0965 i SQL0969 mogu se izdati s mnogo različitih povratnih kodova od strane IBM DB2 za IBM i, DB2 za z/OS i DB2 Server for VM and VSE.

Kad naiđete na jednu od poruka, trebali biste potražiti originalni SQL kod u dokumentaciji proizvođača poslužitelja baze podataka koji je izdao poruku.

##### Rješenje

SQL kod primljen od baze podataka IBM glavnog računala ne može se prevesti. Ispravite problem, bazirano na kodu greške, onda ponovite neuspjelu naredbu.

#### SQL5043N

##### Simptom

Podrška za jedan ili više komunikacijskih protokola nije se pokrenula uspješno. Ipak, osnovna funkcionalnost upravitelja baze podataka pokrenula se uspješno.

Možda TCP/IP protokol nije pokrenut na DB2 Connect poslužitelju. Možda je prethodno bila uspješna veza klijenta.

Ako je `diaglevel = 4`, tada **db2diag** datoteke dnevnika mogu sadržavati sličan unos, na primjer:

```
2001-05-30-14.09.55.321092 Instance:svtdbm5 Node:000
PID:10296(db2tcpm) Appid:none
common_communication sqlcctcpconnmgr_child Probe:46
DIA3205E Adresu utičnice "30090" koja je konfigurirana u TCP/IP
uslužnoj datoteci i
potrebna TCP/IP poslužiteljskoj podršci koristi druga
obrada.
```

##### Rješenje

Ovo upozorenje je simptom koji signalizira da DB2 Connect, koji se ponaša kao poslužitelj za udaljene klijente, ima problema s rukovanjem jednim ili više komunikacijskih protokola klijenta. Ti protokoli mogu biti TCP/IP i drugi i uobičajeno poruka označava da jedan od komunikacijskih protokola definiranih za DB2 Connect nije ispravno konfiguriran.

Često uzrok može biti varijabla profila **DB2COMM** koja nije definirana ili je definirana neispravno. Općenito, problem je rezultat nepodudaranja varijable **DB2COMM** i imena definiranih u konfiguraciji upravitelja baze podataka (na primjer **svcename** ili **nname**).

Jedan mogući scenarij je imati prethodno uspješnu vezu i tada dobiti SQL5043 poruku greške, iako se ništa konfiguracije nije promijenilo. Ovo se može dogoditi korištenjem TCP/IP protokola, kad udaljeni sistem nepravilno završi vezu iz nekog razloga. Kada se to dogodi, može izgledati kao da veza još postoji na klijentu i možda je moguće vratiti vezu bez dodatnih intervencija, koristeći sljedeće naredbe.

Najvjerojatnije, jedan od klijenata koji se povezuju na DB2 Connect poslužitelj još uvijek ima hvatište na TCP/IP port. Na svakom stroju klijenta koji je povezan na DB2 Connect poslužitelj, upišite sljedeće naredbe:

```
db2 terminate
db2stop
```

## SQL30020

### Simptom

SQL30020N Izvođenje neuspjelo zbog Greške distribuiranog protokola koja će utjecati na uspješno izvođenje sljedećih naredbi i SQL izraza.

### Rješenja

Servis bi trebalo kontaktirati s ovom greškom. Izvedite naredbu **db2support** prije kontaktiranja servisa.

## SQL30060

### Simptom

SQL30060N "<authorization-ID>" nema povlasticu za izvođenje operacije "<operation>".

### Rješenje

Prilikom povezivanja na DB2 za z/OS, tablice Communications Database (CDB) nisu ispravno ažurirane.

## SQL30061

### Simptom

Povezivanje na netočnu lokaciju poslužitelja baze podataka IBM glavnog računala - ne može se pronaći ciljna baza podataka.

### Rješenje

Možda je specificirano netočno ime baze podataka u unosu DCS direktorija. Kad se ovo desi, SQLCODE -30061 se vraća aplikaciji.

Provjerite DB2 čvor, bazu podataka i unose u DCS direktorij. Polje imena odredišne baze podataka u unosu DCS direktorija mora odgovarati imenu baze podataka baziranom na platformi. Na primjer, za DB2 za z/OS bazu podataka, ime koje se koristi bi moralo biti isto kao i ono koje se koristi u Boot Strap Data Set (BSDS) "LOCATION=*locname*" polju, koje je sadržano u DSNL004I poruci (LOCATION=*lokacija*) kada se pokrene Mogućnost distribuiranih podataka (DDF).

Ispravne naredbe za TCP/IP čvor su:

```
db2 catalog tcpip node node_name remote host_name_or_address
server port_no_or_service_name
db2 catalog dcs database local_name as real_db_name
db2 catalog database local_name as alias at node node_name
provjera identiteta
```

Za povezivanje na bazu podataka onda izdajte:

db2 connect to *alias* user *user\_name* using *password*

## SQL30081N s kodom vraćanja 79

### Simptom

SQL30081N Otkrivena je komunikacijska greška.  
Komunikacijski protokol  
koji se koristi: "TCP/IP". Komunikacijski API koji se koristi: "SOCKETS".  
Lokacija  
gdje je greška otkrivena: "". Komunikacijska funkcija koja je  
otkrila grešku:  
"connect". Kod(ovi) greške specifični za protokol: "79", "\*", "\*".  
SQLSTATE=08001

### Rješenje (Rješenja)

Ova greška se može dogoditi u slučaju da se udaljeni klijent ne uspije povezati na DB2 Connect poslužitelj. Također se može dogoditi prilikom povezivanja iz poslužitelja DB2 Connect na poslužitelj baze podataka IBM glavnog računala.

1. **DB2COMM** varijabla profila je možda postavljena neispravno na DB2 Connect poslužitelju. Provjerite ovo. Na primjer, naredba `db2set db2comm=tcpip` se treba pojaviti u `sqlib/db2profile` kod izvođenja DB2 Enterprise Server Edition na AIX-u.
2. Može biti nepodudarnosti između imena TCP/IP usluge i specifikacija broja porta na IBM data server client i DB2 Connect poslužitelju. Provjerite unose u `TCP/IP services` datotekama na oba stroja.
3. Provjerite da je DB2 pokrenut na DB2 Connect poslužitelju. Postavite **diaglevel** konfiguracije upravitelja baze podataka na 4, koristeći naredbu:

```
db2 update dbm cfg using diaglevel 4
```

Nakon zaustavljanja i ponovnog pokretanja DB2, pogledajte **db2diag** datoteke dnevnika i provjerite da li su DB2 TCP/IP komunikacije pokrenute. Trebali biste vidjeti izlaz sličan sljedećem:

```
2001-02-03-12.41.04.861119 Instance:svtdbm2 Node:00  
PID:86496(db2sysc) Appid:none  
common_communication sqlcctcp_start_listen Probe:80  
DIA3000I podrška "TCP/IP" protokola uspješno pokrenuta.
```

## SQL30081N s kodom greške specifičnim za protokol 10032

### Simptom

SQL30081N Otkrivena je komunikacijska greška.  
Komunikacijski protokol  
koji se koristi: "TCP/IP". Komunikacijski API koji se koristi: "SOCKETS".  
Lokacija  
gdje je greška otkrivena: "9.21.85.159". Komunikacijska  
funkcija koja je otkrila  
grešku: "send". Kod(ovi) greške specifični za protokol: "10032",  
"\*, "\*".  
SQLSTATE=08001

### Rješenje

Ova poruka greške se može primiti kada se pokušavate odspojiti sa stroja gdje TCP/IP komunikacije već nisu uspjele. Ispravite problem s TCP/IP podsistemom.

Na većini strojeva, jednostavno ponovno pokretanje TCP/IP protokola za stroj je način ispravljanja problema. Povremeno, može biti potrebno recikliranje cijelog stroja.

## **SQL30082 RC=24 za vrijeme CONNECT**

### **Simptom**

SQLCODE -30082 Navedeno korisničko ime i lozinka su netočni.

### **Rješenje**

Osigurajte da je ispravna lozinka dana u CONNECT izrazu ako je potrebno. Lozinka nije dostupna za slanje bazi podataka određeni poslužitelja. Lozinka se mora poslati iz IBM data server client na bazu podataka ciljnog poslužitelja. Na određenim platformama, na primjer AIX, lozinka se može dobiti samo ako se zada u CONNECT naredbi.



---

## Dodatak A. Pregled DB2 tehničkih informacija

DB2 tehničke informacije dostupne su u više formata kojima možete pristupiti na više načina.

DB2 tehničke informacije dostupne su preko sljedećih alata i metoda:

- DB2 Informacijski Centar
  - Poglavlja (Zadatak, koncept i referentna poglavlja)
  - Primjeri programa
  - Priručnici
- DB2 knjige
  - PDF datoteke (za preuzimanje)
  - PDF datoteke (na DVD-u s DB2 PDF-ovima)
  - tiskane knjige
- Pomoć reda za naredbe
  - Pomoć za naredbe
  - Pomoć za poruke

**Bilješka:** Poglavlja DB2 Informacijskog centra ažuriraju se češće od PDF-ova ili tiskanih knjiga. Ako želite imati najnovije informacije, instalirajte ažuriranja dokumentacije čim postanu dostupna ili koristite DB2 Informacijski centar na [ibm.com](http://ibm.com).

Dodatnim DB2 tehničkim informacijama, kao što su tehničke napomene i publikacije IBM Redbooks, možete pristupiti online na [ibm.com](http://ibm.com). Pristupite stranici knjižnice softvera DB2 Upravljanja informacijama na <http://www.ibm.com/software/data/sw-library/>.

### Povratne informacije za dokumentaciju

Cijenimo povratne informacije koje nam pošaljete za DB2 dokumentaciju. Ako imate prijedloge kako možemo poboljšati DB2 dokumentaciju, pošaljite e-mail na [db2docs@ca.ibm.com](mailto:db2docs@ca.ibm.com). Tim DB2 dokumentacije čita sve vaše povratne informacije, ali vam ne može izravno odgovoriti. Navedite specifične primjere gdje god je to moguće, tako da možemo bolje razumjeti vaše brige. Ako šaljete povratnu informaciju na datoteku specifičnog poglavlja ili pomoći, uključite naslov poglavlja i URL.

Nemojte koristiti ovu adresu e-pošte za kontaktiranje DB2 korisničke podrške. Ako imate tehnički problem vezan uz DB2 koji se ne može riješiti pomoću dokumentacije, za pomoć se obratite lokalnom IBM-ovom servisnom centru.

---

## DB2 tehnička knjižnica u tiskanom ili PDF formatu

Sljedeće tablice opisuju DB2 knjižnicu dostupnu iz IBM centra publikacija na [www.ibm.com/e-business/linkweb/publications/servlet/pbi.wss](http://www.ibm.com/e-business/linkweb/publications/servlet/pbi.wss). Priručnike u PDF formatu za DB2 Verzija 10.1 na engleskom jeziku i prevedene na druge jezike možete preuzeti na [www.ibm.com/support/docview.wss?rs=71&uid=swg27009474](http://www.ibm.com/support/docview.wss?rs=71&uid=swg27009474).

Iako tablice identificiraju knjige koje su dostupne u tiskanom obliku, knjige možda nisu dostupne u vašoj zemlji ili regiji.

Broj obrasca se povećava svaki puta kad se priručnik ažurira. Provjerite da li čitate zadnju verziju priručnika, prema donjem popisu.

**Bilješka:** DB2 Informacijski centar se ažurira češće nego PDF-ovi ili tiskane knjige.

Tablica 28. DB2 tehničke informacije

Ime	Broj obrasca	Dostupno tiskano	Zadnja promjena
<i>Upute za administrativni API</i>	SC27-3864-00	Da	Travanj 2012.
<i>Administrativne rutine i pogledi</i>	SC27-3865-01	Ne	Siječanj 2013.
<i>Vodič i upute za sučelje razine poziva, svezak 1</i>	SC27-3866-01	Da	Siječanj 2013.
<i>Vodič i upute za sučelje razine poziva, svezak 2</i>	SC27-3867-01	Da	Siječanj 2013.
<i>Upute za naredbe</i>	SC27-3868-01	Da	Siječanj 2013.
<i>Koncepti administracije baze podataka i uputa za konfiguraciju</i>	SC27-3871-01	Da	Siječanj 2013.
<i>Vodič i upute za pomoćne programe premještanja podataka</i>	SC27-3869-01	Da	Siječanj 2013.
<i>Vodič za nadgledanje baze podataka i upute</i>	SC27-3887-01	Da	Siječanj 2013.
<i>Vodič i upute za obnavljanje podataka i visoku dostupnost</i>	SC27-3870-01	Da	Siječanj 2013.
<i>Vodič za sigurnost baze podataka</i>	SC27-3872-01	Da	Siječanj 2013.
<i>Vodič i upute za DB2 Upravljanje radnim opterećenjem</i>	SC27-3891-01	Da	Siječanj 2013.
<i>Razvoj ADO.NET i OLE DB aplikacija</i>	SC27-3873-01	Da	Siječanj 2013.
<i>Razvoj Umetnutih SQL aplikacija</i>	SC27-3874-01	Da	Siječanj 2013.
<i>Razvoj Java aplikacija</i>	SC27-3875-01	Da	Siječanj 2013.
<i>Razvoj Perl, PHP, Python i aplikacije Ruby on Rails</i>	SC27-3876-00	Ne	Travanj 2012.
<i>Razvoj RDF aplikacija za IBM Data Servere</i>	SC27-4462-00	Da	Siječanj 2013.
<i>Razvoj korisnički-definiranih podprograma (SQL i vanjski)</i>	SC27-3877-01	Da	Siječanj 2013.
<i>Kako započeti s Razvojem aplikacija baze podataka</i>	GI13-2046-01	Da	Siječanj 2013.
<i>Kako započeti s DB2 instalacijom i administracijom na Linuxu i Windowsima</i>	GI13-2047-00	Da	Travanj 2012.
<i>Vodič za globalizaciju</i>	SC27-3878-00	Da	Travanj 2012.
<i>Instaliranje DB2 poslužitelja</i>	GC27-3884-01	Da	Siječanj 2013.

Tablica 28. DB2 tehničke informacije (nastavak)

Ime	Broj obrasca	Dostupno tiskano	Zadnja promjena
<i>Instaliranje IBM Data Server klijenata</i>	GC27-3883-00	Ne	Travanj 2012.
<i>Reference poruke, svezak 1</i>	SC27-3879-01	Ne	Siječanj 2013.
<i>Reference poruke, svezak 2</i>	SC27-3880-01	Ne	Siječanj 2013.
<i>Administracija Proširitelja pretraživanja mreže i Vodič za korisnike</i>	SC27-3895-01	Ne	Siječanj 2013.
<i>Vodič za particioniranje i klastering</i>	SC27-3882-01	Da	Siječanj 2013.
<i>Vodič za pripremu za ispit 610 o DB2 10.1 osnovama</i>	SC27-4540-00	Ne	Siječanj 2013.
<i>Vodič za pripremu za ispit 611 o DB2 10.1 DBA za Linux, UNIX i Windows</i>	SC27-4541-00	Ne	Siječanj 2013.
<i>pureXML Vodič</i>	SC27-3892-01	Da	Siječanj 2013.
<i>Korisnički vodič i upute za Prostorni proširitelj</i>	SC27-3894-00	Ne	Travanj 2012.
<i>SQL Proceduralni jezici: Omogućavanje aplikacija i podrška</i>	SC27-3896-01	Da	Siječanj 2013.
<i>SQL upute, svezak 1</i>	SC27-3885-01	Da	Siječanj 2013.
<i>SQL upute, svezak 2</i>	SC27-3886-01	Da	Siječanj 2013.
<i>Vodič za pretraživanje teksta</i>	SC27-3888-01	Da	Siječanj 2013.
<i>Rješavanje problema i podešavanje izvedbe baze podataka</i>	SC27-3889-01	Da	Siječanj 2013.
<i>Nadogradnja na DB2 verziju 10.1</i>	SC27-3881-01	Da	Siječanj 2013.
<i>Što je novo u DB2 verziji 10.1</i>	SC19-1555-01	Da	Siječanj 2013.
<i>Upute za XQuery</i>	SC27-3893-01	Ne	Siječanj 2013.

Tablica 29. Tehničke informacije specifične za DB2 Connect

Ime	Broj obrasca	Dostupno tiskano	Zadnja promjena
<i>DB2 Connect Instalacija i konfiguracija DB2 Connect Personal Editiona</i>	SC27-3861-00	Da	Travanj 2012.
<i>DB2 Connect Instalacija i konfiguracija DB2 Connect Servers</i>	SC19-1553-01	Da	Siječanj 2013.
<i>DB2 Connect Vodič za korisnike</i>	SC19-1554-01	Da	Siječanj 2013.

---

## Prikaz pomoći za SQL stanje iz procesora reda za naredbe

DB2 proizvodi vraćaju SQLSTATE vrijednost za uvjete koji mogu biti rezultat nekog SQL izraza. SQLSTATE pomoć objašnjava značenje SQL stanja i šifre klase SQL stanja.

### Postupak

Za pokretanje pomoći za SQL stanje, otvorite procesor reda za naredbe i upišite:

```
? sqlstate ili ? class code
```

gdje *sqlstate* predstavlja važeće peteroznamenasto SQL stanje i *class code* predstavlja prve dvije znamenke SQL stanja.

Na primjer, ? 08003 prikazuje pomoć za 08003 SQL stanje, a ? 08 prikazuje pomoć za 08 kod klase.

---

## Pristupanje različitim verzijama DB2 Informacijskog centra

Dokumentacija za druge verzije DB2 proizvoda nalazi se u zasebnim informacijskim centrima na [ibm.com](http://ibm.com).

### O ovom zadatku

Za poglavlja s informacijama o DB2 Verzija 10.1, URL *DB2 Informacijskog centra* je <http://publib.boulder.ibm.com/infocenter/db2luw/v10r1>.

Za poglavlja s informacijama o DB2 verziji 9.8, URL *DB2 Informacijskog centra* je <http://publib.boulder.ibm.com/infocenter/db2luw/v9r8/>.

Za poglavlja s informacijama o DB2 verziji 9.7, URL *DB2 Informacijskog centra* je <http://publib.boulder.ibm.com/infocenter/db2luw/v9r7/>.

Za poglavlja s informacijama o DB2 verziji 9.5, URL *DB2 Informacijskog centra* je <http://publib.boulder.ibm.com/infocenter/db2luw/v9r5>.

Za poglavlja s informacijama o DB2 verziji 9.1, URL *DB2 Informacijskog centra* je <http://publib.boulder.ibm.com/infocenter/db2luw/v9/>.

Za poglavlja s informacijama o DB2 verziji 8, idite na URL *DB2 Informacijskog centra* na: <http://publib.boulder.ibm.com/infocenter/db2luw/v8/>.

---

## Ažuriranje DB2 Informacijskog centra instaliranog na vašem računalu ili intranet poslužitelju

Lokalno instalirani DB2 Informacijski centar mora se periodički ažurirati.

### Prije nego počnete

Informacijski centar za DB2 Verzija 10.1 već mora biti instaliran. Za detalje, pogledajte poglavlje “Instaliranje DB2 Informacijskog centra pomoću čarobnjaka za postavljanje DB2” u *Instaliranje DB2 poslužitelja*. Svi preduvjeti i ograničenja koja se odnose na instalaciju Informacijskog centra također se odnose na ažuriranje Informacijskog centra.

### O ovom zadatku

Postojeći DB2 Informacijski centar može se ažurirati automatski ili ručno:

- Automatskim ažuriranjem ažuriraju se postojeće komponente i jezici Informacijskog centra. Prednost automatskog ažuriranja je da je Informacijski centar kraće nedostupan nego kada se ažuriranje izvodi ručno. Dodatno, automatsko ažuriranje se može postaviti kao dio drugih paketnih poslova koji se izvode periodički.
- Ručna ažuriranja mogu se koristiti za ažuriranje postojećih komponenta i jezika Informacijskog centra. Automatska ažuriranja imaju kraće vrijeme nedostupnosti za vrijeme ažuriranja, međutim, ako želite dodati komponente ili jezike, morate koristiti ručni postupak. Na primjer, lokalni Informacijski centar je prvobitno instaliran na engleskom i francuskom jeziku, a sada želite također instalirati njemački jezik. Ručno ažuriranje će instalirati njemački uz ažuriranje postojećih svojstava i jezika Informacijskog centra. Međutim, ručno ažuriranje zahtijeva od vas da ručno zaustavite, ažurirate i ponovno pokrenete Informacijski centar. Informacijski centar je nedostupan za vrijeme cjelokupnog procesa ažuriranja. Kod procesa automatskog ažuriranja, Informacijski centar je nedostupan samo kada ga je potrebno ponovno pokrenuti nakon ažuriranja.

Ovo poglavlje daje detalje procesa automatskog ažuriranja. Za upute o ručnom ažuriranju, pogledajte poglavlje “Ručno ažuriranje DB2 Informacijskog centra instaliranog na vašem računalu ili intranet poslužitelju”.

## Postupak

Ako želite automatski ažurirati DB2 Informacijski centar instaliran na vašem računalu ili intranet poslužitelju:

1. Na operativnim sistemima Linux,
  - a. Otiđite do staze u kojoj je instaliran Informacijski centar. Po defaultu je DB2 Informacijski centar instaliran u direktoriju `/opt/ibm/db2ic/V10.1`.
  - b. Otiđite iz instalacijskog direktorija u direktorij `doc\bin`.
  - c. Izvedite skriptu `update-ic`:  
`update-ic`
2. Na Windows operativnim sistemima,
  - a. Otvorite prozor za naredbe.
  - b. Otiđite do staze u kojoj je instaliran Informacijski centar. Po defaultu, DB2 Informacijski centar se instalira u direktorij `<Program Files>\IBM\DB2 Information Center\Verzija 10.1`, gdje `<Program Files>` predstavlja lokaciju direktorija Program Files.
  - c. Krenite od instalacijskog direktorija do direktorija `doc\bin`.
  - d. Izvedite datoteku `update-ic.bat`:  
`update-ic.bat`

## Rezultati

DB2 Informacijski centar se automatski ponovno pokreće. Ako su ažuriranja dostupna, Informacijski centar prikaže nova i ažurirana poglavlja. Ako ažuriranja Informacijskog centra nisu bila dostupna, doda se poruka u dnevnik. Datoteka dnevnika nalazi se u direktoriju `doc\ eclipse\configuration`. Ime datoteke dnevnika je slučajno izabran broj. Na primjer, `1239053440785.log`.

---

## Ručno ažuriranje DB2 Informacijskog centra instaliranog na vašem računalu ili intranet poslužitelju

Ako ste instalirali DB2 Informacijski centar lokalno, možete dobiti ažuriranja dokumentacije od IBM-a i instalirati ih.

## O ovom zadatku

Ručno ažuriranje lokalno instaliranog *DB2 Informacijskog centra* zahtijeva da:

1. Zaustavite *DB2 Informacijski centar* na vašem računalu i ponovno pokrenite Informacijski centar u samostalnom načinu. Izvođenje Informacijskog centra u samostalnom načinu sprečava ostale korisnike na vašoj mreži da pristupe Informacijskom centru i omogućava vam da primijenite promjene. Verzija *DB2 Informacijskog centra* za radnu stanicu se uvijek izvodi u samostalnom načinu. .
2. Koristite funkciju Ažuriranje da biste vidjeli koja su ažuriranja dostupna. Ako postoje ažuriranja koja trebate instalirati, možete koristiti funkciju Ažuriranje da bi ih dobili i instalirali

**Bilješka:** Ako vaša okolina zahtijeva instalaciju ažuriranja *DB2 Informacijskog centra* na stroju koji nije povezan s Internetom, izvedite zrcaljenje stranice ažuriranja na lokalni sistem datoteka koristeći stroj koji je povezan s Internetom i ima instaliran *DB2 Informacijski centar*. Ako će više korisnika na vašoj mreži instalirati ažuriranja dokumentacije, možete smanjiti vrijeme potrebno za pojedinačna ažuriranja lokalnim kopiranjem stranica s ažuriranjima i kreiranjem proxyja za stranicu ažuriranja. Ako su dostupni paketi promjena, upotrijebite funkciju Ažuriranje da biste ih dohvatili. Međutim, funkcija Ažuriranje je dostupna samo u samostalnom načinu.

3. Zaustavite samostalni Informacijski centar i ponovno pokrenite *DB2 Informacijski centar* na vašem računalu.

**Bilješka:** Na Windows 2008, Windows Vista (i višim), naredbe koje su ispisane kasnije u ovom odlomku mora izvoditi administrator. Da bi otvorili prompt za naredbe ili grafički alat s punim administratorskim povlasticama, desno kliknite na prečicu i zatim izaberite **Run as administrator**.

## Postupak

Za ažuriranje *DB2 Informacijskog centra* instaliranog na vašem računalu ili intranet poslužitelju:

1. Zaustavite *DB2 Informacijski centar*.
  - Kliknite Windows, **Start > Control Panel > Administrative tools > Services**. Zatim desno kliknite **DB2 Informacijski centar** i izaberite **Stop**.
  - Na Linuxu upišite sljedeću naredbu:  
`/etc/init.d/db2icdv10 stop`
2. Pokrenite Informacijski centar u samostalnom načinu.
  - Na Windowsima:
    - a. Otvorite prozor za naredbe.
    - b. Otiđite do staze u kojoj je instaliran Informacijski centar. Po defaultu, *DB2 Informacijski centar* instalira se u direktorij *Program\_Files\IBM\DB2 Information Center\Verzija 10.1*, gdje *Program\_Files* predstavlja lokaciju direktorija Program Files.
    - c. Krenite od instalacijskog direktorija do direktorija `doc\bin`.
    - d. Izvedite datoteku `help_start.bat`:  
`help_start.bat`
  - Na Linuxu:
    - a. Otiđite do staze u kojoj je instaliran Informacijski centar. Po defaultu se *DB2 Informacijski centar* instalira u `/opt/ibm/db2ic/V10.1` direktorij.
    - b. Otiđite iz instalacijskog direktorija u direktorij `doc\bin`.
    - c. Izvedite `help_start` skript:

help\_start

Defaultni Web pretražitelj na sistemu se otvara i prikazuje samostalni Informacijski centar.

3. Kliknite **Ažuriranje** (🔧). (JavaScript mora biti omogućen u vašem pretražitelju). Na desnom panelu Informacijskog centra kliknite **Nadi ažuriranja**. Prikazuje se popis ažuriranja za postojeću dokumentaciju.
4. Kada želite pokrenuti proces instalacije, provjerite izbore za instalaciju i kliknite na **Instaliraj ažuriranja**.
5. Nakon dovršetka instalacijskog procesa, kliknite **Završetak**.
6. Zaustavite samostalni Informacijski centar:
  - Na sistemu Windows, pomaknite se u direktorij doc\bin unutar instalacijskog direktorija i pokrenite datoteku help\_end.bat:  
help\_end.bat
  - Bilješka:** Paketna datoteka help\_end sadrži naredbe koje su potrebne za sigurno zaustavljanje procesa koji su bili pokrenuti pomoću paketne datoteke help\_start. Nemojte koristiti Ctrl-C ili bilo koji drugi način za zaustavljanje help\_start.bat.
  - Na Linux sistemima, pomaknite se u direktorij doc/bin unutar instalacijskog direktorija i pokrenite skriptu help\_end:  
help\_end
  - Bilješka:** Skript help\_end sadrži naredbe koje su potrebne za sigurno zaustavljanje procesa koji su bili pokrenuti s help\_start skriptom. Nemojte koristiti nikakav drugi način za zaustavljanje help\_start skripta.
7. Ponovno pokrenite *DB2 Informacijski centar*.
  - Kliknite Windows, **Start > Control Panel > Administrative tools > Services**. Zatim desno kliknite **DB2 Informacijski centar** i izaberite **Start**.
  - Na Linuxu upišite sljedeću naredbu:  
/etc/init.d/db2icdv10 start

## Rezultati

Ažurirani *DB2 Informacijski centar* prikazuje nova i ažurirana poglavlja.

---

## DB2 priručnici

DB2 priručnici pomažu vam da saznate više o različitim aspektima proizvoda DB2 baze podataka. Poduke sadrže korak-po-korak upute.

### Prije nego počnete

XHTML verziju priručnika možete pregledavati u Informacijskom centru na <http://publib.boulder.ibm.com/infocenter/db2luw/v10r1/>.

Neke poduke koriste primjere podataka ili koda. Pogledajte vodič za opis preduvjeta za specifične zadatke.

### DB2 priručnici

Za gledanje priručnika, kliknite na naslov.

## “pureXML” u *pureXML* Vodič

Postavite DB2 bazu podataka za pohranjivanje XML podataka i za izvođenje osnovnih operacija s izvornim spremištem XML podataka.

---

## Informacije za rješavanje DB2 problema

Dostupne su vam raznovrsne informacije za rješavanje i utvrđivanje problema koje vam pomažu kod korištenja proizvoda DB2 baze podataka.

### DB2 dokumentacija

Informacije o rješavanju problema možete naći u *Rješavanje problema i podešavanje izvedbe baze podataka* ili u odjeljku Osnove baze podataka u *DB2 Informacijskom centru*, koji sadrži:

- Informacije o utvrđivanju i identifikaciji problema koristeći dijagnostičke alate i pomoćne programe za DB2.
- Rješenja za neke od uobičajenih problema.
- Savjete za rješavanje ostalih problema s kojima se možete susresti kada koristite proizvode DB2 baze podataka.

### IBM-ov Portal za podršku

Pogledajte IBM-ov Portal za podršku ako ste naišli na probleme i želite pomoći u pronalaženju mogućih uzroka i rješenja. Stranica Tehničke podrške sadrži veze prema najnovijim DB2 publikacijama, tehničkim napomenama, Ovlaštenim izvještajima analize programa (APAR-ima ili popravcima bugova), paketima popravaka i drugim resursima. Možete pretraživati tu bazu podataka radi pronalaženja mogućih rješenja za vaše probleme.

Pristupite IBM-ovom Portalu za podršku na [http://www.ibm.com/support/entry/portal/Overview/Software/Information\\_Management/DB2\\_for\\_Linux,\\_UNIX\\_and\\_Windows](http://www.ibm.com/support/entry/portal/Overview/Software/Information_Management/DB2_for_Linux,_UNIX_and_Windows)

---

## Odredbe i uvjeti

Dozvole za korištenje ovih publikacija dodjeljuju se sukladno sljedećim odredbama i uvjetima.

**Primjenjivost:** Ove odredbe i uvjeti dodaju se svim uvjetima upotrebe za IBM-ovu Web stranicu.

**Osobna upotreba:** Ove publikacije možete umnožavati za svoju osobnu, nekomercijalnu upotrebu pod uvjetom da su očuvane sve napomene o vlasništvu. Ove publikacije ili njihove dijelove ne smijete distribuirati, prikazivati ili kreirati izvedeni rad iz njih bez izričitog odobrenja IBM-a.

**Komercijalna upotreba:** Ove publikacije možete umnožavati i prikazivati isključivo unutar poduzeća i pod uvjetom da su očuvane sve napomene o vlasništvu. Ne smijete kreirati izvedene radove iz ovih publikacija ili umnožavati, distribuirati ili prikazivati ove publikacije ili bilo koji njihov dio izvan vašeg poduzeća bez izričitog odobrenja IBM-a.

**Prava:** Osim kako je izričito dopušteno u ovoj dozvoli, ne dodjeljuju se nikakve druge dozvole, licence ili prava, bilo izričita ili prešutna za publikacije ili bilo koje informacije, podatke, softver ili drugo intelektualno vlasništvo koje je sadržano ovdje.

IBM zadržava pravo povlačenja dozvola dodijeljenih ovdje kada po vlastitom nahođenju utvrdi da je korištenje publikacija štetno za njegove interese ili kada se, po IBM-ovom nahođenju, navedene upute ne slijede na odgovarajući način.



Ne smijete preuzimati, eksportirati ili ponovno eksportirati ove informacije osim u potpunoj suglasnosti sa svim primjenjivim zakonima i propisima, uključujući sve zakone i propise Sjedinjenih Država o eksportiranju.

IBM NE JAMČI ZA SADRŽAJ OVIH PUBLIKACIJA. PUBLIKACIJE SE DAJU "KAKVE JESU" BEZ JAMSTAVA BILO KAKVE VRSTE, IZRIČITIH ILI POSREDNIH, UKLJUČUJUĆI, ALI BEZ OGRANIČENJA NA, POSREDNA JAMSTVA MOGUĆNOSTI PRODAJE NA TRŽIŠTU, NEPOVREDIVOSTI ILI PRIKLADNOSTI ZA ODREĐENU SVRHU.

**IBM-ovi zaštitni znakovi:** IBM, IBM logo i ibm.com zaštitni su znakovi ili registrirani zaštitni znakovi International Business Machines Corp., registrirani u mnogim nadležnostima širom svijeta. Druga imena proizvoda i usluga mogu biti zaštitni znaci IBM ili drugih tvrtki. Lista trenutnih IBM-ovih zaštitnih znakova dostupna je na Webu na [www.ibm.com/legal/copytrade.shtml](http://www.ibm.com/legal/copytrade.shtml)



---

## Dodatak B. Napomene

Ove informacije su napisane za proizvode i usluge koje se nude u SAD. Informacije o ne-IBM proizvodima su temeljene na informacijama dostupnim u vrijeme prvog izdanja ovog dokumenta i podložne su promjeni.

IBM možda ne nudi proizvode, usluge ili funkcije o kojima se raspravlja u ovom dokumentu u drugim zemljama. Obratite se lokalnom IBM-ovom predstavniku da biste dobili informacije o proizvodima i uslugama dostupnim na vašem području. Bilo koja referenca na IBM proizvod, program ili uslugu nema namjeru tvrditi ili podrazumijevati da se samo IBM proizvod, program ili usluga mogu koristiti. Bilo koji funkcionalno jednakovrijedan proizvod, program ili usluga koji ne narušava neko IBM pravo intelektualnog vlasništva se može koristiti. Međutim, na korisniku je odgovornost da procijeni i verificira operacije bilo kojeg ne-IBM proizvoda, programa ili usluge.

IBM možda ima patente ili molbe za patentiranje koje pokrivaju predmet opisan u ovom dokumentu. Posjedovanje ovog dokumenta vam ne daje nikakvu licencu za te patente. Upite o licenci možete u pisanom obliku poslati na:

IBM Director of Licensing  
IBM Corporation  
North Castle Drive  
Armonk, NY 10504-1785  
U.S.A.

Za upite o licencama koji se odnose na dvobajtnu (DBCS) informacije, kontaktirajte IBM Odjel intelektualnog vlasništva u vašoj zemlji/regiji ili pošaljite upite, u pismenom obliku na:

Intellectual Property Licensing  
Legal and Intellectual Property Law  
IBM Japan, Ltd.  
1623-14, Shimotsuruma, Yamato-shi  
Kanagawa 242-8502 Japan

**Sljedeći odlomak se ne primjenjuje na Veliku Britaniju ili bilo koju drugu zemlju/regiju gdje su takve odredbe nekonzistentne s lokalnim zakonom** INTERNATIONAL BUSINESS MACHINES CORPORATION DOSTAVLJA OVU PUBLIKACIJU “KAKO JE” BEZ JAMSTAVA BILO KOJE VRSTE, BILO IZRAVNIH ILI POSREDNIH, UKLJUČUJUĆI, ALI NE OGRANIČAVAJUĆI SE NA, POSREDNA JAMSTVA O NENARUŠAVANJU, PROĐI NA TRŽIŠTU ILI SPOSOBNOSTI ZA ODREĐENU SVRHU. Neke zemlje ne dozvoljavaju odricanje od izravnih ili posrednih jamstava u određenim transakcijama; stoga se ova izjava možda ne odnosi na vas.

Ove informacije mogu sadržavati tehničke netočnosti ili tipografske pogreške. Promjene se povremeno rade u ovim informacijama; te promjene će biti uključene u nova izdanja publikacije. IBM može u bilo koje vrijeme, bez najave, poboljšavati i mijenjati proizvode i programe opisane u ovoj publikaciji.

Reference na druge Web stranice koje nisu u vlasništvu IBM-a u ovim su informacijama samo zbog prikladnosti i ni na koji način ne služe za promicanje tih web stranica. Materijali na tim Web stranicama nisu dio materijala za ovaj IBM-ov proizvod i te Web stranice upotrebljavate na vlastiti rizik.

IBM može koristiti ili distribuirati informacije na bilo koji način koji smatra prikladnim bez ikakve obveze prema vama.

Vlasnici licence za ovaj program koji žele imati informacije o njemu u svrhu omogućavanja: (i) razmjene informacija između neovisno kreiranih programa i drugih programa (uključujući i ovaj) i (ii) uzajamnog korištenja informacija koje se razmjenjuju, trebaju kontaktirati:

IBM Canada Limited  
U59/3600  
3600 Steeles Avenue East  
Markham, Ontario L3R 9Z7  
CANADA

Takve informacije mogu biti dostupne, uz odgovarajuće odredbe i uvjete, uključujući u nekim slučajevima plaćanje pristojbe.

Licenci program opisan u ovom dokumentu i sav dostupan Licenci materijal IBM isporučuje pod uvjetima IBM Korisničkog ugovora, IBM Međunarodnog ugovora o licenci programa ili bilo kojeg jednakovrijednog ugovora između nas.

Svi podaci o izvedbi koji su ovdje sadržani su utvrđeni u kontroliranoj okolini. Stoga se rezultati postignuti u drugim operacijskim okolinama mogu značajno razlikovati. Neka mjerenja su možda napravljena na sistemima na razini razvoja i nema jamstva da će ta mjerenja biti ista na općenito dostupnim sistemima. Osim toga, neka mjerenja su možda bila procijenjena pomoću ekstrapolacije. Stvarni rezultati se mogu razlikovati. Korisnici ovog dokumenta trebaju provjeriti primjenljive podatke za njihove specifične okoline.

Informacije koje se tiču ne-IBM proizvoda su dobivene od dobavljača tih proizvoda, njihovih objavljenih najava ili drugih javno dostupnih izvora. IBM nije testirao te proizvode i ne može potvrditi točnost izvedbe, kompatibilnost ili bilo koje druge tvrdnje koje se odnose na ne-IBM proizvode. Pitanja o sposobnostima ne-IBM proizvoda bi trebala biti adresirana na dobavljača tih proizvoda.

Sve izjave koje se odnose na buduća usmjerenja ili namjere IBM-a su podložne promjenama i mogu se povući bez najave, a predstavljaju samo ciljeve i težnje.

Ove informacije mogu sadržavati primjere podataka i izvještaja korištenih u svakodnevним poslovnim operacijama. Za njihovu što je moguće bolju ilustraciju, primjeri uključuju imena pojedinaca, poduzeća, brandova i proizvoda. Sva ta imena su izmišljena i svaka sličnost s imenima i adresama koje koriste stvarna poslovna poduzeća je potpuno slučajna.

#### LICENCA ZA AUTORSKO PRAVO:

Ove informacije mogu sadržavati primjere aplikacijskih programa, u izvornom jeziku, koji ilustriraju programske tehnike na različitim operativnim platformama. Možete kopirati, modificirati i distribuirati te primjere programa u bilo kojem obliku bez plaćanja IBM-u za svrhu razvoja, korištenja, marketinga ili distribucije aplikativnih programa koji su u skladu sa sučeljem aplikativnog programiranja za operativnu platformu za koju su primjeri programa napisani. Ti primjeri nisu u potpunosti testirani pod svim uvjetima. IBM zbog toga ne može jamčiti ili potvrditi pouzdanost, upotrebljivost ili funkcioniranje tih programa. Primjeri programa se daju "KAKO JE", bez bilo kakvog jamstva. IBM neće biti odgovoran za bilo kakve štete koje nastanu zbog vaše upotrebe tih primjera programa.

Svaka kopija ili bilo koji dio ovih primjera programa ili bilo koji izvedeni dio mora uključivati napomenu o autorskom pravu kao što slijedi:

© (*ime vašeg poduzeća*) (*godina*). Dijelovi ovog koda su izvedeni iz IBM Corp. primjera programa. © Autorsko pravo IBM Corp. *\_unesite godinu ili godine\_*. Sva prava pridržana.

## Zaštitni znaci

IBM, IBM logo i ibm.com su zaštitni znakovi ili registrirani zaštitni znakovi International Business Machines Corp., registrirani u mnogim nadležnostima širom svijeta. Druga imena proizvoda i usluga mogu biti zaštitni znaci IBM ili drugih tvrtki. Lista trenutnih IBM-ovih zaštitnih znakova dostupna je na Webu pod "Copyright and trademark information" na [www.ibm.com/legal/copytrade.shtml](http://www.ibm.com/legal/copytrade.shtml).

Sljedeći pojmovi su zaštitni znaci ili registrirani zaštitni znaci drugih

- Linux je registrirani zaštitni znak tvrtke Linus Torvalds u Sjedinjenim Državama, drugim zemljama ili oboje.
- Java i svi zaštitni znakovi i logoi bazirani na Javi zaštitni su znakovi ili registrirani zaštitni znakovi Oraclea, njegovih podružnica ili oboje.
- UNIX je zaštitni znak Open Group u Sjedinjenim Državama i drugim zemljama.
- Intel, Intel logo, Intel Inside, Intel Inside logo, Celeron, Intel SpeedStep, Itanium i Pentium zaštitni su znakovi ili registrirani zaštitni znakovi Intel Corporationa ili njegovih podružnica u Sjedinjenim Državama i drugim zemljama.
- Microsoft, Windows, Windows NT i Windows logo su zaštitni znaci Microsoft Corporation u Sjedinjenim Državama, drugim zemljama ili oboje.

Ostala imena tvrtki, proizvoda ili usluga mogu biti zaštitni znaci ili servisne oznake drugih.



---

# Kazalo

## Posebni znakovi

&&

datoteka mapiranja SQLCODE-ova 109

## A

agentpri konfiguracijski parametar upravitelja baze podataka 143

AIX

CD montiranje 33

DVD montiranje 33

instaliranje

DB2 Connect poslužiteljski proizvodi 17, 31

alati

CPU upotreba 131

izvedba 131

upotreba memorije 131

aplikacije

compound SQL 134

izvedba

oblikovanje aplikacija 134

izvođenje 121

ODBC 90

pohranjene procedure 134

vezivanje 81

aplikacije klijenta

obnavljanje komunikacije 86

arhitektura prikaza znakovnih podataka (CDRA) 93

AS ime ciljne baze podataka 98

ATOMIC compound SQL

nije podržan u DB2 Connect 134

automatsko preusmjeravanje klijenta

detalji 86

postav 86

ažuriranja

direktoriji baze podataka 96

## B

baze podataka

grupiranje zahtjeva 134

host 4, 73

nazivi

DCS direktorij 98

direktorij sistemske baze podataka 97

radna tablica prilagodbe direktorija 102

performance tools 131

podešavanje 145

zamjenska imena

direktorij sistemske baze podataka 97

radna tablica prilagodbe direktorija 102

BINDADD ovlaštenje

DB2 Connect 81

blokiranje

podaci 134

blokovi upita

Povećanje brzina prijenosa podataka DB2 Connecta 147

## C

CD-ovi

montiranje

AIX 33

HP-UX 36

Linux 38, 50

Solaris 41, 53

CHAR tip podataka

detalji 151

ciljne baze podataka

nazivi 98, 102

CLI

pouzdana veze 123

pregled 152

CLIENT tip provjere identiteta

DB2 Connect 127

COMMIT naredba

statistički vezano 134

CPU-ovi

performance tools 131

CREATE IN COLLECTION NULLID ovlaštenje 81

## Č

čarobnjak DB2 Postava

identifikatori veze 13

čvorovi

direktoriji

ažuriranje 96

vrijednosti 97

nazivi

radna tablica prilagodbe direktorija 102

vrijednosti baze podataka sistema 97

vrijednosti direktorija čvora 97

## D

D (odspoji) parametar 98

DAS (DB2 poslužitelj administracije)

pogledajte DB2 poslužitelj administracije (DAS) 92

DATA\_ENCRYPT tip provjere identiteta 127

datumi

podrška vremenske zone 98

DB2 Connect

administrativni pomoćni programi 5

DB2 for VSE & VM 76

diskovni zahtjevi 24

Enterprise Edition

monitori obrade transakcija 8

poslužitelji povezanosti 7

XA-usklađeni transakcijski upravitelji 108

host podrška 87, 92

IBM i veze 71

instaliranje

ne-administratorska instalacija 47, 57

preduvjeti 17

koncentratori veze 143

konfiguriranje 108

memorijski zahtjevi 24

- DB2 Connect (*nastavak*)
  - nadogradnja
    - pregled 65, 66
    - procedura 68
  - Personal Edition
    - instalacija (Linux) 22, 48
    - instalacija (pregled) 48
    - instalacija (Solaris) 51
    - instalacija (Windows) 23, 54, 55
    - konfiguriranje 48
  - podrška glavnog računala 87, 92
  - poslužiteljski proizvodi
    - instalacija (AIX) 17, 31
    - instalacija (HP-UX) 19, 34
    - instalacija (Linux) 19, 37
    - instalacija (pregled) 30
    - instalacija (Solaris operativnog sistema) 20, 39
    - instalacija (Windows) 21, 42
    - konfiguriranje 30
    - zadaci poslije nadogradnje 69
    - zadaci prije nadogradnje 66
  - preduvjeti 17
  - pregled 1, 2, 87
  - premještanje podataka 84
  - scenariji 6
  - Sysplex podrška 76
  - System i podrška
    - pregled 92
  - Windows korisnički račun 55
  - zSeries podrška 92
- DB2 for VM & VSE
  - priprema za povezivanje iz DB2 Connecta 76
- DB2 for z/OS
  - ažuriranje sistemskih tablica 76
  - vrijednosti direktorija čvora 97
- DB2 Informacijski centar
  - ažuriranje 164, 166
  - verzije 164
- DB2 poslužitelj administracije (DAS)
  - pregled 92
- DB2ADMNS grupa
  - dodavanje korisnika 59
- db2licm naredba
  - postavljanje politike licence 58
  - registriranje licenci 58, 79
- db2setup naredba
  - postavke jezika 13
- DB2USERS grupa korisnika
  - dodavanje korisnika 59
- DCS (Usluge povezivanja baze podataka) direktorij
  - pogledajte direktorij Usluga povezivanja baze podataka (DCS) 98
- dcs1ari.map datoteka 109
- dcs1dsn.map datoteka 109
- dcs1qsq.map datoteka 109
- ddcs400.lst datoteka 81
- ddcsmvs.lst datoteka 81
- ddcsvm.lst datoteka 81
- ddcsvse.lst datoteka 81
- default postavka jezika
  - Windows 14
- deinstalacija
  - DB2 Connect
    - Windows 62
  - korijenske instalacije 63
- DESCRIBE naredba
  - izvedba s PREPARE naredbom 134
- DESCRIBE naredba (*nastavak*)
  - sastavljene SQL naredbe 134
- dijagnostičke informacije
  - pregled 155
- dinamički SQL
  - izvedba
    - tehnike 134
  - učinci obrade 4, 105
- dir\_cache parametar 143
- direktorij sistemске baze podataka
  - ažuriranje 96
  - vrijednosti 97
- direktorij Usluga veze baze podataka (DCS)
  - ažuriranje unosa 96
  - vrijednosti 98
- direktoriji
  - prilagodavanje 102
  - sistemска baza podataka
    - ažuriranje 96
    - vrijednosti 97
- direktoriji baze podataka
  - ažuriranje 96
  - čvor 96
  - Usluge povezivanja baze podataka (DCS) 96
  - višestruki unosi 103
- distribuirane jedinice rada
  - dvofazno predavanje 106
  - podržani poslužitelji 106
  - pregled 93
  - višestrana ažuriranja 106
- distribuirani zahtjevi
  - pregled 95
- Distribuirano upravljanje podacima (DDM)
  - Distributed Relational Database Architecture (DRDA) 93
- Distributed Relational Database Architecture (DRDA)
  - DB2 Connect 93
  - pregled 93
  - pristup podacima 93
- dodatni blokovi upita
  - EXTRA BLOCKS SRV parametar 148
  - pregled 148
- dokumentacija
  - ispisano 161
  - odredbe i uvjeti upotrebe 168
  - PDF datoteke 161
  - pregled 161
- dostupnost proizvoda i pakiranje 2
- DVD-ovi
  - montiranje
    - AIX 33
    - HP-UX 36
    - Linux 38, 50
    - Solaris 41, 53
- dvofazno predavanje
  - omogućavanje 106
  - resinkroniziraj port koji koriste TCP/IP veze 97
- dvosmjerna CCSID podrška
  - BIDI parametar 98
  - podrška jezika 16, 91

## E

- element nadgledanja imena aplikacija 116
- EXECUTE IMMEDIATE naredba
  - oblikovanje aplikacija 134



## F

- federalne baze podataka
  - distribuirani zahtjevi 95
- FOR FETCH ONLY klauzula
  - SELECT naredba 134
- FORCE naredba 116
- Formatted Data Object Content Architecture (FDOCA) 93

## G

- glavne datoteke
  - određivanje problema 155
- greške
  - rješavanje problema 153

## H

- hardver
  - izvedba mreže 151
- host baze podataka
  - konfiguriranje TCP/IP-a 78
  - povezanost
    - balansiranje učitavanja 149
    - visoka dostupnost 149
  - pristup korištenjem DB2 Connect Personal Edition 6
- HP-UX
  - instaliranje
    - DB2 Connect poslužitelji 19, 34
  - konfiguracijski parametri jezgre
    - preporučene vrijednosti 28
    - promjena 28
  - stavljanje medija 36

## I

- IBM Data Server Driver za JDBC i SQLJ
  - razine za verzije DB2 Connecta 25
- IBM i
  - DB2 Connect 92
- identifikator kodiranog skupa znakova (CCSID)
  - dvosmjerna podrška
    - detalji 98
    - jezici 16, 91
  - dvosmjerni jezici 16, 91
- InfoSphere Federation Server
  - pregled 5
- instaliranje
  - DB2 Connect
    - korisnički račun (Windows) 43
    - poslužiteljski proizvodi 30
    - preduvjeti 17
  - DB2 Connect Personal Edition 48, 55
  - zSeries s Linuxom
    - DB2 Connect 27
- INTEGER tip podataka
  - konverzija podataka hosta 150
- INTERRUPT\_ENABLED (odspoji) parametar 98
- izvedba
  - DB2 Connect
    - povećavanje brzina prijenosa 147
    - pregled 131
    - rješavanje problema 147
  - koncentrator veza 142
  - mrežni hardver 151
  - oblikovanje aplikacija 134

- izvedba (*nastavak*)
  - pridruživanje veze 142
  - resursa sistema 146
  - utjecaj procesora reda za naredbe (CLP) 134
  - z/OS 147

## J

- Java
  - podrška za proizvod DB2 Connect 25
- JDBC
  - pogonitelji
    - detalji 25
- jedinice rada
  - distribuirane 106
  - pregled 93
  - udaljeno 94
- jezici
  - Čarobnjak DB2 postava za identifikatore jezika 13
  - DB2 sučelje 14
  - dvosmjerna podrška 16, 91
  - sučelje za DB2 Connect 13
- jezici sučelja
  - pregled 13
  - promjena
    - UNIX 15
    - Windows 14

## K

- Kerberos protokol provjere identiteta
  - DB2 Connect 127
  - OS/390 128
  - z/OS 128
- klijenti
  - pregled 87
  - udaljeno 87
- kodne stranice
  - konverzija
    - izuzetci 16, 91
    - podržane 13
- kodovi teritorija
  - podrška stranice 16, 91
- komunikacije
  - obnavljanje 86
- komunikacijski protokoli
  - konfiguracija DRDA pristupa hostu 74
- koncentrator veza
  - DB2 Connect 143
  - pregled 136, 138
  - radni agenti 138
  - usporedba spremanja veza 142
- konfiguracija
  - DB2 Connect Personal Edition 48
  - DB2 Connect poslužiteljski proizvodi 30
  - TCP/IP
    - upotreba CLP 78
  - veze hosta 6
- konfiguracijski parametar podrške predmemorije direktorija
  - DB2 Connect podešavanje 143
- konfiguracijski parametri
  - agentpri 143
  - dir\_cache 143
  - max\_coordagents
    - detalji 138
    - pregled 136

- konfiguracijski parametri (*nastavak*)
  - MAXDARI 143
  - num\_initagents 136, 138
  - num\_poolagents 136, 138
  - numdb 143
  - rqrioblk 143
- konfiguracijski parametri jezgre
  - HP-UX
    - naredba db2osconf 28
    - preporučeno 28
    - promjena 28
  - Linux
    - promjena 28
  - Solaris 30
- konverzija
  - host 150
  - znak 16, 91
- korisničke grupe
  - DB2ADMNS 59
  - DB2USERS 59
  - sigurnost 59
- korisnički računi
  - DB2 Poslužitelj administracije (Windows) 43
  - korisnik instance (Windows) 43
  - potrebno za instalaciju (Windows) 43, 55

## L

- LANG varijabla okruženja
  - postavljanje 13, 15
- licence
  - postavljanje
    - db2licm naredba 58
  - registriranje
    - db2licm naredba 58, 79
- Linux
  - deinstalacija DB2 Connecta
    - korijen 63
  - instaliranje
    - DB2 Connect na zSeries 27
    - DB2 Connect Personal Edition 48
    - DB2 Connect poslužiteljski proizvodi 19, 37
  - montiranje
    - CD-ovi 38, 50
    - DVD-ovi 38, 50
  - parametri jezgre
    - promjena 28
  - uklanjanje
    - DB2 Connect (korijen) 63
- LIST DCS APPLICATIONS naredba
  - izlaz 116
- lista vezivanja
  - DB2 Connect 81
- LOCALDATE parametar 98
- lokalizacije
  - jezici sučelja za DB2 Connect 13

## M

- max\_coordagents konfiguracijski parametar upravitelja baze podataka
  - detalji 138
  - pregled 136
- maxagents konfiguracijski parametar upravitelja baze podataka
  - ne koristi se 143
- memorija
  - alati za upotrebu 131

- mjerenje performansi
  - izvedba 131
- monitor sistema baze podataka
  - pregled 5
  - udaljeni klijenti 113
- monitori obrade transakcija
  - DB2 Connect 8
  - OLTP 8
  - primjeri 8
  - Tuxedo 8
  - višestрана ažuriranja 106
- mreže
  - brzine prijenosa podataka 151
  - performance tools 131
  - podešavanje 145

## N

- nadgledanje
  - veze 113
  - Windows Monitor performansi 113
- nadogradnje
  - DB2 Connect
    - pregled 65, 66
    - procedura 68
- napomene 171
- naredba db2osconf
  - određivanje vrijednosti parametra konfiguracije jezgre 28
- naredba GET SNAPSHOT
  - pregled 114
- naredbe
  - db2licm
    - postavljanje politike licence 58
  - db2osconf
    - određivanje vrijednosti parametra konfiguracije jezgre 28
  - db2setup
    - prikaz čarobnjaka DB2 Postava na vašem jeziku 13
  - GET SNAPSHOT
    - pregled 114
- natjecanje
  - resursa sistema 146
- nizovi parametara
  - dvostruki zarezi 98
  - zarezi 98
- NOMAP parametar
  - DCS parametri direktorija 109
  - isključenje mapiranja SQL-a 109
  - SQL CODE mapiranje 98
- NONE tipovi provjere identiteta 129
- NOT ATOMIC compound SQL
  - oblikovanje aplikacija 134
- NULLID 81
- num\_initagents konfiguracijski parametar upravitelja baze podataka
  - konfiguriranje spremišta agenata u mirovanju 136
  - pregled 138
- num\_poolagents konfiguracijski parametar upravitelja baze podataka
  - konfiguriranje spremišta agenata u mirovanju 136
  - pregled 138
- numdb konfiguracijski parametar baze podataka
  - DB2 Connect 143

## O

- o ovoj knjizi v
  - oblikovanje aplikacija
    - pregled 134

- ODBC
  - omogućene aplikacije 90
  - Podešavanje performansi CLI/ODBC aplikacije 152
  - sučelja 6
- odnosi pouzdanosti
  - DB2 Connect 123
- odredbe i uvjeti
  - publikacije 168
- određivanje problema
  - dijagnostički alati
    - pregled 155
  - dostupne informacije 168
  - nakon povezivanja 154
  - priručnici 168
  - veza 153
- ovlaštenja
  - vezivanje 81
- oznake
  - SQLCODE-ovi 109

## P

- paketi
  - host poslužitelji baze podataka 81
  - System i poslužitelji baze podataka 81
- paketi popravaka
  - instaliranje
    - DB2 Connect 60
- parametri
  - direktoriji 102
  - nizovi znakova 104
  - SYSPLEX 98
- parametri skupa podataka podizanja sistema (BSDS) 97
- podaci
  - blokiranje 134
  - izvori 95
  - prenošenje
    - brzine 131, 151
    - između hostova i radnih stanica 84
    - izvedba 151
  - pristupanje
    - DB2 Connect 87
  - tokovi
    - DB2 Connect 93, 131
- podešavanje
  - DB2 for z/OS 147
  - host baze podataka 145
  - mreže 145
  - parametri
    - agentpri 143
    - dir\_cache 143
    - maxagents 143
    - MAXDARI 143
    - numdb 143
    - rqrioblk 143
- podrška nacionalnog jezika (NLS)
  - konverzija znakovnih podataka 16, 91
  - prikaz čarobnjaka DB2 Postava 13
- pomoć
  - SQL izrazi 164
- pomoćni program statusa obrade
  - naredba 155
- pomoćni program za eksport
  - prijenos podataka između hostova i radnih stanica 84
- pomoćni program za import
  - prijenos podataka između hosta i radne stanice 84
- pomoćni programi
  - DB2 Connect administracija 5
  - ddcspkgn 81
  - monitor sistema baze podataka 5
  - ps (status procesa) 155
  - vezivanje 81, 90
- poruke greške
  - DB2 Connect 157
- poslužitelji aplikacija
  - DRDA definicija 93
- poslužitelji povezanosti
  - DB2 Connect Enterprise Edition 7
- pouzdana veze
  - CLI/ODBC 124
  - DB2 Connect 123
  - prebacivanje korisnika kroz CLI/ODBC 125
- povezivanje klijenata i poslužitelja
  - pregled 1
- povjerljivi konteksti
  - CLI/ODBC podrška 124
  - DB2 Connect podrška 123
- predikati
  - izvedba logike 134
- predmemorirana lista adresa 77
- premjještanje podataka
  - DB2 Connect 84
- PREPARE naredba
  - oblikovanje aplikacija 134
  - učinak izvedbe 134
- pridruživanje veze
  - pregled 136
  - usporedba koncentratora veza 142
- primjeri
  - koncentratori veze 138
  - XA koncentratori 138
- priručnici
  - lista 167
  - određivanje problema 168
  - pureXML 167
  - rješavanje problema 168
- procesor reda za naredbe (CLP)
  - izvedba 134
  - SQL izrazi 5
- PROGRAM tip provjere identiteta 129
- promjene
  - DB2 Informacijski centar 164, 166
- propusnost
  - transakcije 131
- provjera identiteta
  - DB2 Connect 127, 129
  - direktorij sistemske baze podataka 97
  - provjera valjanosti 127
  - radna tablica prilagodbe direktorija 102
- tipovi
  - CLIENT 127
  - DATA\_ENCRYPT 127
  - default 127
  - KERBEROS 127
  - SERVER 127
  - SERVER\_ENCRYPT 127
  - SERVER\_ENCRYPT\_AES 127
- ps naredba
  - pregled 155

## R

- radne tablice
  - prilagodavanje direktorija 102
- razvoj aplikacija
  - IBM Data Server Driver Package 6
- reference
  - definiranje višestrukih unosa baze podataka 103
- resursa sistema
  - natjecanje 146
- rješavanje problema
  - DB2 Connect 153, 157
  - izvedba 147
  - online informacije 168
  - priručnici 168
  - skupljanje informacija 153
  - veze 153, 154
- ROLLBACK naredba
  - statistički vezano 134
- rqrioblk konfiguracijski parametar
  - podešavanje 143

## S

- SAME tip provjere identiteta 129
- scenariji
  - TCP/IP sigurnost 129
- SDK-ovi
  - razine proizvoda 25
- SELECT naredba
  - FOR FETCH ONLY na 134
  - koja se može ažurirati 134
  - oblikovanje aplikacija 134
- SERVER tip provjere identiteta
  - DB2 Connect 127
- SERVER\_ENCRYPT tip provjere identiteta
  - DB2 Connect 127
- SERVER\_ENCRYPT\_AES tip provjere ovlaštenja 127
- shema direktorija
  - proširenje
    - Windows 46, 56
- SHOW DETAIL opcija nadgledanja 116
- sigurnost
  - GRANT naredba 129
  - Kerberos 128
  - korisničke grupe 59
  - TCP/IP 129
  - tipovi 102
  - vrijednosti direktorija čvora 97
- simbolička imena odredišta
  - osjetljivost na velika i mala slova 97
- skaliranje prozora
  - RFC-1323 proširenja 149
- SOCKS
  - čvorovi
    - obavezne varijable okruženja 97
- Solaris operativni sistemi
  - instalacija DB2 Connect Personal Edition 51
  - instaliranje
    - DB2 Connect poslužiteljski proizvodi 39
  - promjena parametara jezgre 30
  - stavljanje CD-ova ili DVD-ova 41, 53
  - zahtjevi instalacije
    - DB2 Connect poslužiteljski proizvodi 20
- SQL
  - dinamički 134
  - statički 134
- SQL izrazi
  - COMMIT 134
  - DB2 Connect 4, 105
  - DESCRIBE 134
  - EXECUTE IMMEDIATE 134
  - FOR FETCH ONLY klauzula u SELECT 134
  - pomoć
    - prikaz 164
  - PREPARE 134
  - ROLLBACK 134
  - SELECT 134
- SQL\_ATTR\_
  - TRUSTED\_CONTEXT\_PASSWORD
    - prebacivanje korisnika na pouzdanoj vezi kroz CLI 125
  - TRUSTED\_CONTEXT\_USERID
    - prebacivanje korisnika na pouzdanoj vezi kroz CLI 125
  - USE\_TRUSTED\_CONTEXT
    - kreiranje pouzdane veze kroz CLI 124
- SQL0965 kod greške 157
- SQL0969 kod greške 157
- SQL30020 kod greške 157
- SQL30060 kod greške 157
- SQL30061 kod greške 157
- SQL30073 kod greške 157
- SQL30081N kod greške 157
- SQL30082 kod greške 157
- SQL5043N kod greške 157
- SQLCODE
  - datoteka mapiranja 109
  - mapiranje 109
- SQLDA
  - veličina dodjeljivanja 134
- SQLSTATE
  - kodovi klase 109
- statički SQL
  - izvedba 134
  - učinci obrade 4, 105
- status sistema
  - naredba GET SNAPSHOT 114
- stavljanje CD-ova ili DVD-ova
  - AIX 33
  - HP-UX 36
  - Linux 38, 50
  - Solaris 41, 53
- svojtvo kontrole pristupa resursima (RACF)
  - provjera identiteta 129
- sync point manager (SPM)
  - konfiguracijski parametri
    - default 108
  - scenariji 107
- Sysplex
  - balansiranje učitavanja 77
  - DB2 Connect podrška 76
  - informacije prioriteta 77
  - konfiguracijski zahtjevi 78
  - korištenje 77
  - parametar 98
  - podrška 76
  - System z 77, 91
  - tolerancija greške 77
- System i
  - DB2 Connect podrška 92
  - poslužitelji baza podataka
    - konfiguriranje TCP/IP-a 78
- System z
  - DB2 Connect
    - pregled podrške 92

## T

### TCP/IP

- brojevi portova 102
- DOMAIN 97
- imena hostova 102
- imena servisa 97
- imena udaljenih hostova 97, 102
- konfiguracija DB2 for z/OS 72
- konfiguriranje
  - host poslužitelji baze podataka 78
  - System i poslužitelji baze podataka 78
  - veze hosta 74
- resinkroniziraj port 97
- RESPORT 97
- RFC-1323 proširenja 149
- scenariji provjere ovlaštenja 129
- TCPPOPT 97

### tip podataka s pakiranim decimalnim 150

### tipovi podataka

- CHAR 151
- INTEGER
  - konverzija podataka hosta 150
- konverzija
  - učinak izvedbe 150
- pakirani decimalan 150
- pomični zarez
  - konverzija podataka hosta 150
- VARCHAR
  - pregled 151
- znak 151
- zonsko decimalni 150

### tipovi podataka s pomičnim zarezom

- konverzija 150

### transakcije

- DB2 Connect Enterprise Edition 8
- distribuirane 106
- dvofazno predavanje 93
- jedinica rada (UOW) 93
- monitori obrade transakcija 8
- propusnost
  - DB2 Connect 131
- slabo spojeno
  - DB2 Connect 108
- višestrana ažuriranja 93, 106
- XA distribuirane aplikacije 108

### Tuxedo

- DB2 Connect Enterprise Edition 8

## U

### udaljene jedinice rada

- karakteristike 94
- pregled 94
- primjer 94

### uklanjanje

- DB2 Connect (korijen)
  - Linux 63
  - UNIX 63

### UNIX

- deinstalacija DB2 Connecta
  - korijen 63
- deinstaliranje DB2
  - korijen 63
- promjena jezika sučelja za DB2 Connect 15
- uklanjanje
  - DB2 Connect (korijen) 63

### uska grla

- izvedba 131
- transakcije 131

## V

### VARCHAR tip podataka

- pregled 151

### veličina bloka

- DB2 Connect 143

### veličina bloka podjele u stranice 143

### veze

- DB2 Connect Enterprise Edition 7
- DRDA hostovi kroz komunikacijske poslužitelje 74
- hostovi izravno 6
- IBM glavno računalo izravno 6
- ponovno uspostavljanje
  - DB2 Connect Enterprise Edition 7
  - izravno na host 6
- stavljanje u spremište
  - koncentratori veze 138
  - prednosti 138
  - pregled 136

### vezivanje

- aplikacije 81
- ovlaštenje 81
- paketi
  - DB2 Connect 81
- pomoćni programi
  - DB2 Connect 81, 90

### višestrana ažuriranja

- distribuirana jedinica rada (DUOW) 106
- omogućavanje 106
- sync point manager 107

### vremena odgovora

- DB2 Connect 131

### vremenske zone

- pregled 98

### VTAM

- priprema z/OS za povezivanje iz DB2 Connecta 72

## W

### WebSphere MQ

- DB2 Connect 143

### Windows

- aplikacije 6
- default postavka jezika 14
- deinstalacija DB2 Connecta 62
- instaliranje
  - DB2 Connect (s ne-administratorskim pristupom) 47, 57
  - DB2 Connect Personal Edition (procedura) 54
  - DB2 Connect poslužiteljski proizvodi (procedura) 42
- korisnički račun
  - Instalacija DB2 Connect Personal Edition 55
  - instalacija DB2 Connect proizvoda 43
- Monitor performansi
  - nadgledanje DB2 aplikacija 113
- Windows operativni sistemi
  - instaliranje
    - DB2 Connect Personal Edition (zahtjevi) 23
    - DB2 Connect poslužiteljski proizvodi (zahtjevi) 21

## X

X/Open model distribuirane obrade transakcija (DTP)  
pregled 8

### XA

pouzdana veze 123  
primjeri koncentratora 138  
upravitelji resursima 8  
XA transakcijski upravitelji  
koncentratori veze 138  
pregled 8

## Z

### z/OS

konfiguriranje DB2 sistema baze podataka 76  
zadaci poslije nadogradnje  
DB2 Connect poslužitelji 69  
zadaci prije nadogradnje  
DB2 Connect poslužitelji 66  
zahtjevatelji aplikacije  
DRDA definicija 93  
parametri 102  
zahtjevi baze podataka  
grupiranje za izvedbu 134  
zamjensko ime DB klijenta 116  
znakovni tipovi podataka 151  
zonsko decimalni tipovi podataka 150  
zSeries  
instalacija DB2 Connecta za Linux 27





Tiskano u Hrvatskoj

SC19-1554-01





Spine information:

IBM DB2 Connect 10.1

DB2 Connect Vodič za korisnike

