

IBM DB2 Connect 10.1

*DB2 Connect Instalacija i
konfiguracija DB2 Connect Personal
Editiona*



IBM DB2 Connect 10.1

*DB2 Connect Instalacija i
konfiguracija DB2 Connect Personal
Editiona*



Napomena

Prije upotrebe ovih informacija i proizvoda koji one podržavaju pročitajte općenite informacije u Dodatak B, "Napomene", na stranici 71.

Napomena o izdanju

Ovaj dokument sadrži informacije o vlasništvu IBM-a. On se dostavlja s licencnim ugovorom i zaštićen je autorskim pravima. Informacije sadržane u ovoj publikaciji ne uključuju nikakva jamstva za proizvod i nikakve izjave iz ovog priručnika se ne smiju kao takve tumačiti.

IBM publikacije možete naručiti online ili preko vašeg lokalnog IBM predstavnika.

- Ako želite publikacije naručiti online, idite u IBM-ov centar za publikacije na <http://www.ibm.com/shop/publications/order>
- Da biste pronašli lokalnog IBM-ovog predstavnika idite u IBM-ov direktorij kontakata širom svijeta na <http://www.ibm.com/planetwide/>

Da bi naručili DB2 publikacije od DB2 Marketinga i prodaje u Sjedinjenim Državama ili Kanadi nazovite 1-800-IBM-4YOU (426-4968).

Kad šaljete informacije u IBM, dodjeljujete IBM-u neekskluzivna prava upotrebe ili distribucije tih informacija na bilo koji način koji on smatra ispravnim, bez ikakvih obveza prema vama.

© Autorsko pravo IBM Corp. 1993, 2012.

© Copyright IBM Corporation 1993, 2012.

Sadržaj

O ovoj knjizi v

Dio 1. O ovoj knjizi 1

Dio 2. Uvod u DB2 Connect 3

Poglavlje 1. O DB2 Connectu 5
Ponude proizvoda DB2 Connect 5

Poglavlje 2. Uobičajeni DB2 Connect
scenariji. 7
Pristup System z hostu ili IBM i DB2 podacima pomoću
DB2 Connect Personal Edition 7

Dio 3. Instaliranje DB2 Connect
Osobnog izdanja 9

Poglavlje 3. Tipični koraci za instalaciju
i konfiguriranje DB2 Connect Personal
Edition. 11

Diskovni i memorijski zahtjevi za DB2 Connect 11
Diskovni i memorijski zahtjevi za DB2 Connect 12
Instaliranje DB2 Connect Personal Edition (Linux) 13
 Instalacijski zahtjevi za DB2 Connect Personal Edition
 (Linux) 15
 Postavljanje CD-a ili DVD-a za DB2 Connect (Linux) 16
 Postavljanje CD-a ili DVD-a za DB2 Connect (Linux) 16
Instalacija DB2 Connecta Personal Edition (Solaris). 17
 Instalacijski zahtjevi za DB2 Connect proizvode
 (Solaris). 18
 Postavljanje CD-ova ili DVD-ova za DB2 Connect
 (Solaris). 19
 Postavljanje CD-ova ili DVD-ova za DB2 Connect
 (Solaris). 20
Kako instalirati DB2 Connect Personal Edition (Windows) 21
 Instalacijski zahtjevi za DB2 Connect Personal Edition
 (Windows) 22
 Potrebni korisnički računi za instalaciju DB2 Connect
 Personal Edition (Windows). 23
 Proširenje sheme aktivnih direktorija za LDAP usluge
 direktorija (Windows). 24
 Proširenje sheme aktivnih direktorija za LDAP usluge
 direktorija (Windows). 25
 Neadministratorska instalacija DB2 Connect
 (Windows) 26

Poglavlje 4. Upravljanje identifikacijom
korisnika 29

Dodavanje ID-a korisnika u DB2ADMNS i DB2USERS
korisničke grupe (Windows). 29
Dodavanje ID-a korisnika u DB2ADMNS i DB2USERS
korisničke grupe (Windows). 30

Dio 4. Priprema za DB2 Connect
komunikacije 31

Poglavlje 5. Priprema IBM DB2 za IBM i
za povezivanja iz DB2 Connect 33

Poglavlje 6. Priprema DB2 za z/OS za
povezivanje iz DB2 Connect. 35
Baze podataka hosta 35
Konfiguriranje TCP/IP za DB2 za z/OS 36
Konfiguriranje DB2 za z/OS. 38

Poglavlje 7. Priprema DB2 for VSE & VM
za povezivanja iz DB2 Connecta 39

Poglavlje 8. Konfiguriranje veza na
glavno računalo i poslužitelje srednjeg
opsega. 41
Konfiguriranje povezivanja s poslužiteljima IBM-ovih
baza podataka glavnog računala. 41

Dio 5. Uputa 43

Poglavlje 9. Konfiguriranje pristupa do
IBM baza podataka glavnih računala . . . 45

Poglavlje 10. Podržani jezici sučelja za
DB2 Connect 47
Prikaz čarobnjaka DB2 Postava na vašem jeziku (Linux i
UNIX) 47
Identifikatori jezika za izvođenje čarobnjaka DB2 Postava
na drugom jeziku 47
Promjena jezika sučelja DB2 Connect proizvoda
(Windows) 48
Promjena jezika sučelja za DB2 Connect (Linux i UNIX) 49
Konverzija znakovnih podataka 50

Poglavlje 11. Podržani jezici sučelja za
DB2 Connect 51
Prikaz čarobnjaka DB2 Postava na vašem jeziku (Linux i
UNIX) 51
Identifikatori jezika za izvođenje čarobnjaka DB2 Postava
na drugom jeziku 51
Promjena jezika sučelja DB2 Connect proizvoda
(Windows) 52
Promjena jezika sučelja za DB2 Connect (Linux i UNIX) 53
Konverzija znakovnih podataka 54

Poglavlje 12. Razvoj aplikacija baza
podataka 55

| | |
|--|----|
| Vezanje pomoćnih programa baza podataka na DB2 Connect | 55 |
| Izvođenje vaših vlastitih aplikacija | 56 |

| | |
|---|-----------|
| Poglavlje 13. Deinstaliranje DB2 Connecta. | 57 |
| Deinstalacija DB2 Connecta (Windows) | 57 |
| Deinstalacija DB2 Connecta (Linux i UNIX) | 58 |

Dio 6. Dodaci i Dopunske Činjenice 59

| | |
|---|-----------|
| Dodatak A. Pregled DB2 tehničkih informacija | 61 |
| DB2 tehnička knjižnica u tiskanom ili PDF formatu | 61 |

| | |
|--|----|
| Prikaz pomoći za SQL stanje iz procesora reda za naredbe | 63 |
| Pristupanje različitim verzijama DB2 Informacijskog centra | 64 |
| Ažuriranje DB2 Informacijskog centra instaliranog na vašem računalu ili intranet poslužitelju. | 64 |
| Ručno ažuriranje DB2 Informacijskog centra instaliranog na vašem računalu ili intranet poslužitelju. | 65 |
| DB2 priručnici | 67 |
| Informacije za rješavanje DB2 problema | 68 |
| Odredbe i uvjeti | 68 |

| | |
|--------------------------------------|-----------|
| Dodatak B. Napomene | 71 |
|--------------------------------------|-----------|

| | |
|-------------------------|-----------|
| Kazalo | 75 |
|-------------------------|-----------|

O ovoj knjizi

Instaliranje i konfiguriranje DB2 Connect Personal Edition daje sve informacije koje trebate za pripremu i instaliranje proizvoda DB2 Connect Personal Edition. Uključene su i informacije koje su specifične za svaki podržani operativni sistem. Opisan je i odnos između DB2 Connect Osobnog izdanja i podržanih proizvoda poslužitelja baze podataka, uključujući način za konfiguriranje veza.

Tko treba koristiti ovu knjigu?

Sistemske administratori, administratori baze podataka, specijalisti za komunikacije i instalateri softverskih proizvoda bi trebali biti zainteresirani za cijelu ili dijelove ove knjige.

Dio 1. O ovoj knjizi

Instaliranje i konfiguriranje DB2 Connect Personal Edition daje sve informacije koje trebate za pripremu i instaliranje proizvoda DB2 Connect Personal Edition. Uključene su i informacije koje su specifične za svaki podržani operativni sistem. Opisan je i odnos između DB2 Connect Osobnog izdanja i podržanih proizvoda poslužitelja baze podataka, uključujući način za konfiguriranje veza.

Tko treba koristiti ovu knjigu?

Sistemske administratori, administratori baze podataka, specijalisti za komunikacije i instalateri softverskih proizvoda bi trebali biti zainteresirani za cijelu ili dijelove ove knjige.

Dio 2. Uvod u DB2 Connect

Poglavlje 1. O DB2 Connectu

DB2 Connect osigurava povezanost na glavno računalo i baze podataka srednjeg opsega s Linux, UNIX i Windows operativnih sistema.

Možete se povezati na DB2 baze podataka na z/OS, IBM® i, IBM Power Systems, VSE i VM. Možete se također povezivati na ne-IBM baze podataka koje udovoljavaju Distributed Relational Database Architecture (DRDA).

Ponude proizvoda DB2 Connect

DB2 Connect ima nekoliko rješenja za povezivanje, uključujući DB2 Connect Personal Edition i više DB2 Connect poslužiteljskih proizvoda.

- DB2 Connect Enterprise Edition
- DB2 Connect Application Server Edition
- DB2 Connect Unlimited Edition za System z
- DB2 Connect Unlimited Edition za System i

Za detaljne informacije o ponudama DB2 Connect proizvoda, pogledajte www.ibm.com/software/data/db2/db2connect/

Poglavlje 2. Uobičajeni DB2 Connect scenariji

Prikazani su zajednički načini u kojima je DB2 Connect korišten za kreiranje radnih okolina baze podataka i zajednički načini dovršenja primarnih zadataka koji uključuju DB2 Connect. Scenariji uključuju okoline i zadatke kao što su: izravno povezivanje između DB2 Connect i IBM poslužitelja baze podataka; pomoću Konfiguracijskog pomoćnika za upravljanje povezivanjima na baze podataka; i IBM data server client podršku za razvoj aplikacija baza podataka.

Pristup System z hostu ili IBM i DB2 podacima pomoću DB2 Connect Personal Edition

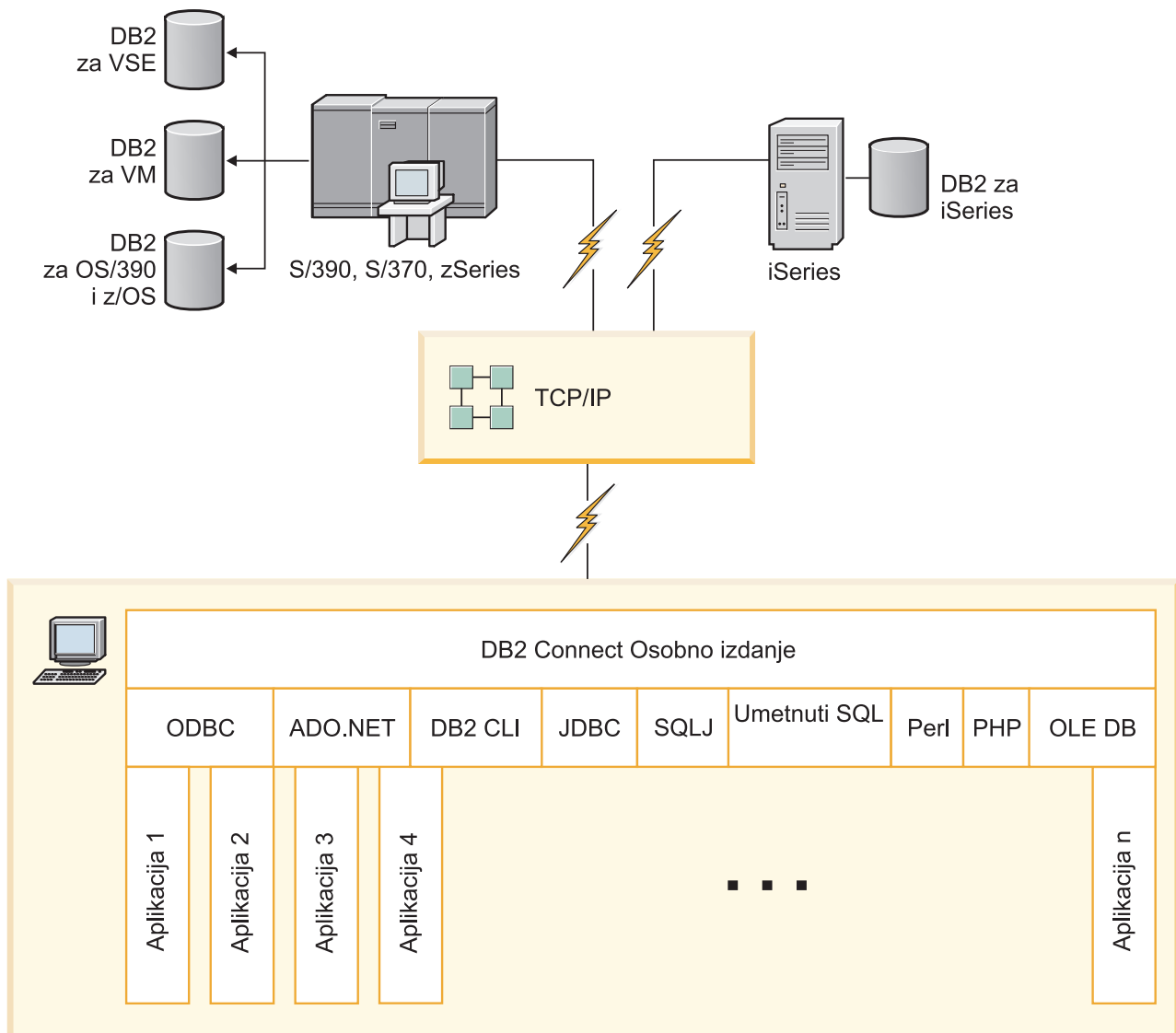
Direktno povezivanje bez posrednih poslužitelja je vrlo prikladna i poželjna konfiguracija. Ovo je pogotovo točno za situacije gdje poslužitelj baze podataka IBM glavnog računala podržava TCP/IP povezanost. U takvim situacijama, svaka DB2 Connect radna stanica uspostavlja izravnu vezu s poslužiteljem baze podataka IBM glavnog računala.

TCP/IP povezanost zahtijeva da baza podataka IBM glavnog računala podržava TCP/IP. Sljedeće verzije podržavaju lokalno TCP/IP povezivanje:

- DB2 za z/OS Verzija 7.1 ili kasnija
- IBM DB2 za IBM i Verzija 5 Izdanje 1 ili kasnije i
- DB2 Server za VM i VSE Verzija 7 ili kasnija

Za povezivanje na poslužitelja baze podataka IBM glavnog računala, trebate DB2 Connect licencu koja se može dodati IBM data server client.

Slika 1 na stranici 8 prikazuje radnu stanicu, s instaliranim DB2 Connect Personal Edition, izravno povezanim na poslužitelj baze podataka IBM glavnog računala.



Slika 1. Izravnu vezu između DB2 Connect i poslužitelja baze podataka IBM glavnog računala

Dio 3. Instaliranje DB2 Connect Osobnog izdanja

Poglavlje 3. Tipični koraci za instalaciju i konfiguriranje DB2 Connect Personal Edition

Postavljanje DB2 Connect Personal Edition je proces u više koraka. Tipični koraci za instalaciju i konfiguriranje DB2 Connect Personal Edition uključuju provjeru sistemskih preduvjeta, instalaciju DB2 Connect softvera, testiranje veze i programa za vezivanje i pomoćnih programa.

Bilješka: Ako imate računalo na kojem je instaliran IBM data server client, možete aktivirati DB2 Connect Personal Edition registriranjem licence za DB2 Connect Personal Edition na tom računalu.

1. Odredite kako želite koristiti DB2 Connect u vašoj mreži.
2. Provjerite imate li ispravne hardverske i softverske preduvjete na oboje, radnoj stanici i poslužitelju baze podataka IBM glavnog računala.
3. Provjerite je li vaš poslužitelj baze podataka IBM glavnog računala konfiguriran da prihvati povezivanje iz DB2 Connect.
4. Instalirajte vaš DB2 Connect softver. Koristit ćete ovu radnu stanicu za konfiguriranje i provjeru valjanosti veza IBM glavnog računala.
5. Nakon instalacije, uspostavite vezu između DB2 Connect i vašeg sistema baze podataka IBM glavnog računala.

DB2 Connect može za vas pronaći i konfigurirati sva TCP/IP povezivanja. Detalje pogledajte u poglavlju o provjeri valjanosti instalacije IBM Data Server Driver Packagea (Windows).

6. Povežite programe i uslužne programe koje osigurava DB2 Connect na vašu bazu podataka na IBM glavnom računalu.

Bilješka: Ovaj korak nije potreban za IBM Data Server Driver Package (DS Driver). Kod većih klijentskih paketa, kod svake nadogradnje Paketa popravaka potrebno je ponovno vezivanje.

7. Provjerite vezu na IBM glavno računalo.
8. Sada ste spremni za korištenje DB2 Connect sa svim vašim aplikacijama. Radne stanice koje će se koristiti za razvoj aplikacija bi morale imati instaliran IBM data server client.
9. Ako želite koristiti ovu radnu stanicu za administriranje DB2 za z/OS ili DB2 baza podataka za Linux, UNIX i Windows poslužitelja, instalirajte IBM data server client.

Diskovni i memorijski zahtjevi za DB2 Connect

Pobrinite se da je za vašu DB2 Connect okolinu dostupan odgovarajući prostor na disku i dodijelite odgovarajuću količinu memorije.

Zahtjevi diska

Potreban prostor na disku za vaše proizvode ovisi o tipu instalacije koji izaberete i tipu sistema datoteka koji imate. Čarobnjak DB2 postava daje dinamičke procjene veličine s obzirom na komponente izabrane za vrijeme tipične, kompaktne ili prilagođene instalacije.

Nemojte zaboraviti na prostor na disku potreban za baze podataka, softver i proizvode za komunikaciju.

Na Linux i UNIX operativnim sistemima, preporučeno je imati 2 GB praznog prostora na /tmp direktoriju.

Memorijski zahtjevi

Na memorijske zahtjeve utječe veličina i kompleksnost vašeg sistema baze podataka, aktivnost baze podataka i broj klijenata koji pristupaju vašem sistemu. Sistem DB2 baze podataka zahtijeva barem 256 MB RAM-a¹. Za sistem koji izvodi samo DB2 proizvod i DB2 GUI alate, potrebno je minimalno 512 MB RAM-a. Ali, preporuča se 1 GB RAM-a radi poboljšane izvedbe. Ovi zahtjevi ne uključuju nikakve dodatne memorijske zahtjeve za drugi softver u izvođenju na vašem sistemu. Za podršku IBM data server client, ovi zahtjevi za memorijom vrijede za osnovu od pet istodobnih klijentskih veza. Za svakih pet dodatnih klijentskih povezivanja potrebno je dodatnih 16 MB RAM-a.

Za proizvode DB2 poslužitelja samopodešavajući upravitelj memorije (STMM) pojednostavljuje zadatak konfiguracije memorije jer automatski postavlja vrijednosti nekoliko konfiguracijskih parametara memorije. Kada je omogućen, podešivač memorije dinamički distribuirala dostupne memorijske resurse između više potrošača memorije, uključujući sortiranje, predmemoriju paketa, listu zaključavanja i spremišta međuspremnika.

Zahtjevi prostora za podjelu u stranice

DB2 zahtijeva da je omogućena podjela u stranice, zvana još i zamjena. Ova konfiguracija je potrebna za održavanje različitih funkcija u DB2 koje nadgledaju ili ovise o podacima o upotrebi zamjene/podjele u stranice. Stvarni iznos prostora za zamjenu/podjelu u stranice ovisi o sistemu i nije baziran isključivo na memoriji koju koristi aplikacijski softver. Striktno se zahtijeva samo za DB2 na platformama Solaris i HP jer one koriste ranu dodjelu prostora za podjelu u stranice.

Razumna minimalna konfiguracija prostora za zamjenu/podjelu u stranice za većinu sistema je 25-50% RAM-a. Solaris i HP sistemi s mnoštvom manjih baza podataka ili s više baza podataka koje podešava STMM mogu zahtijevati prostor za podjelu u stranice velik 1 x RAM ili veći. Ovi veći zahtjevi pojavljuju se zbog virtualne memorije koja se predalocira po bazi podataka / instanci i zbog zadržane virtualne memorije u slučaju kada STMM podešava više baza podataka. Možda ćete željeti alocirati dodatni prostor za zamjenu/podjelu u stranice kao osiguranje u slučaju prevelikog zauzeća memorije na sistemu.

Diskovni i memorijski zahtjevi za DB2 Connect

Pobrinite se da je za vašu DB2 Connect okolinu dostupan odgovarajući prostor na disku i dodijelite odgovarajuću količinu memorije.

Zahtjevi diska

Potreban prostor na disku za vaše proizvode ovisi o tipu instalacije koji izaberete i tipu sistema datoteka koji imate. Čarobnjak DB2 postava daje dinamičke procjene veličine s obzirom na komponente izabrane za vrijeme tipične, kompaktne ili prilagođene instalacije.

Nemojte zaboraviti na prostor na disku potreban za baze podataka, softver i proizvode za komunikaciju.

Na Linux i UNIX operativnim sistemima, preporučeno je imati 2 GB praznog prostora na /tmp direktoriju.

1. DB2 proizvodi koji se izvode na HP-UX-u verzije 11i za sisteme bazirane na Itaniumu zahtijevaju barem 512 MB RAM-a.

Memorijski zahtjevi

Na memorijske zahtjeve utječe veličina i kompleksnost vašeg sistema baze podataka, aktivnost baze podataka i broj klijenata koji pristupaju vašem sistemu. Sistem DB2 baze podataka zahtijeva barem 256 MB RAM-a². Za sistem koji izvodi samo DB2 proizvod i DB2 GUI alate, potrebno je minimalno 512 MB RAM-a. Ali, preporuča se 1 GB RAM-a radi poboljšane izvedbe. Ovi zahtjevi ne uključuju nikakve dodatne memorijske zahtjeve za drugi softver u izvođenju na vašem sistemu. Za podršku IBM data server client, ovi zahtjevi za memorijom vrijede za osnovu od pet istodobnih klijentskih veza. Za svakih pet dodatnih klijentskih povezivanja potrebno je dodatnih 16 MB RAM-a.

Za proizvode DB2 poslužitelja samopodešavajući upravitelj memorije (STMM) pojednostavljuje zadatak konfiguracije memorije jer automatski postavlja vrijednosti nekoliko konfiguracijskih parametara memorije. Kada je omogućen, podešivač memorije dinamički distribuira dostupne memorijske resurse između više potrošača memorije, uključujući sortiranje, predmemoriju paketa, listu zaključavanja i spremišta međuspremnika.

Zahtjevi prostora za podjelu u stranice

DB2 zahtijeva da je omogućena podjela u stranice, zvana još i zamjena. Ova konfiguracija je potrebna za održavanje različitih funkcija u DB2 koje nadgledaju ili ovise o podacima o upotrebi zamjene/podjele u stranice. Stvarni iznos prostora za zamjenu/podjelu u stranice ovisi o sistemu i nije baziran isključivo na memoriji koju koristi aplikacijski softver. Striktno se zahtijeva samo za DB2 na platformama Solaris i HP jer one koriste ranu dodjelu prostora za podjelu u stranice.

Razumna minimalna konfiguracija prostora za zamjenu/podjelu u stranice za većinu sistema je 25-50% RAM-a. Solaris i HP sistemi s mnoštvom manjih baza podataka ili s više baza podataka koje podešava STMM mogu zahtijevati prostor za podjelu u stranice velik 1 x RAM ili veći. Ovi veći zahtjevi pojavljuju se zbog virtualne memorije koja se predalocira po bazi podataka / instanci i zbog zadržane virtualne memorije u slučaju kada STMM podešava više baza podataka. Možda ćete željeti alocirati dodatni prostor za zamjenu/podjelu u stranice kao osiguranje u slučaju prevelikog zauzeća memorije na sistemu.

Instaliranje DB2 Connect Personal Edition (Linux)

Da definirate vaše preference instalacije i da instalirate DB2 Connect Personal Edition proizvod na Linux, upotrijebite čarobnjaka DB2 Postava. Preferirana alternativa procesu ispisanom u sljedećem odlomku je instalacija IBM Data Server Driver Packagea (DS Driver) i nakon toga primjena licence DB2 Connect Personal Editiona. Detalje pogledajte u tipovima IBM data server klienta.

Prije nego počnete

Prije početka vaše instalacije:

- Možete instalirati DB2 Connect korištenjem korijenskog ili ne-korijenskog ovlaštenja. Za više informacija o non-root instalaciji pogledajte “Pregled nekorijenske instalacije (Linux i UNIX)”.
- Osigurajte da vaš sistem odgovara:
 - Diskovnim i memorijskim zahtjevima
 - “Instalacijski zahtjevi za DB2 Connect Personal Edition (Linux)” na stranici 15.
- DVD s DB2 proizvodom treba biti postavljen na sistem.

2. DB2 proizvodi koji se izvode na HP-UX-u verzije 11i za sisteme bazirane na Itaniumu zahtijevaju barem 512 MB RAM-a.

- Slika DB2 Connect proizvoda mora biti dostupna. Ako instalirate ne-englesku verziju DB2 Connect proizvoda, morate imati i odgovarajuće nacionalne jezične pakete.
- Za pronalazak proizvoda DB2 baze podataka koji su već instalirani na vašem sistemu, upotrijebite naredbu **db2ls**.
- Čarobnjak DB2 Postava je grafički instalater. Morate imati X Windows softver s mogućnošću prikazivanja grafičkog korisničkog sučelja za izvođenje čarobnjaka DB2 Postava na vašem stroju. Osigurajte da X Windows poslužitelj radi. Osigurajte da ste ispravno eksportirali vaš ekran. Na primjer, `export DISPLAY=9.26.163.144:0`.
- Ako se sigurnosni softver kao što je Lightweight Directory Access Protocol (LDAP) koristi u vašoj okolini, morate ručno kreirati potrebne DB2 korisnike prije nego pokrenete čarobnjaka DB2 Postava. Prije početka, pogledajte poglavlje “Razmatranja o centraliziranom upravljanju korisnicima” u *Instaliranje DB2 poslužitelja*.

Bilješka: Network Information Services (NIS) i Network Information Services Plus (NIS+) funkcije su zastarjele počevši s DB2 verzijom 9.1 paketa popravaka 2. Podrška za ove funkcije bi se mogla ukloniti u budućem izdanju. Lightweight Directory Access Protocol (LDAP) je preporučeno rješenje za usluge centraliziranog korisničkog upravljanja.

O ovom zadatku

Čarobnjak DB2 Postava je Java bazirani alat za instalaciju, koji automatizira instalaciju i konfiguraciju bilo kojeg proizvoda DB2 baze podataka. Ako ne želite koristiti ovaj pomoćni program, imate dvije mogućnosti. Možete instalirati DB2 Connect Personal Edition proizvod:

- Korištenjem datoteke odgovora
- Ručnim izvođenjem naredbe **db2setup**. *Ne možete* ručno instalirati proizvod DB2 baze podataka koristeći izvorni instalacijski program **rpm** operativnog sistema. Svi postojeći skripti koji sadrže taj lokalni instalacijski pomoćni program koji koristite za sučelje i upit s DB2 instalacijama će se trebati promijeniti.

Postupak

Za instalaciju DB2 Connect Personal Edition na Linux korištenjem čarobnjaka DB2 Postava:

1. Promijenite direktorij gdje je montiran DVD:

```
cd /db2dvd
```

gdje *db2dvd* predstavlja točku pripreme DVD-a.

2. Ako ste skinuli DB2 Connect sliku proizvoda, morate dekomprimirati i napraviti untar datoteke proizvoda.

- a. Dekomprimirajte datoteku proizvoda:

```
gzip -d product.tar.gz
```

gdje je *product* ime proizvoda baze podataka koju ste spustili.

- b. Raspakirajte datoteku proizvoda:

```
tar xvf product.tar
```

- c. Promijenite direktorij:

```
cd ./product/disk1
```

Bilješka: Ako ste spustili paket nacionalnog jezika, raspakirajte ga u isti direktorij. To će kreirati poddirektorije (na primjer `./nlpack/disk2`) u istom direktoriju i dozvolit će instalateru da automatski pronađe instalacijske slike, bez promptova

3. Upišite naredbu **./db2setup** iz direktorija gdje se nalazi slika proizvoda da pokrenete čarobnjaka DB2 Postava. Nakon par trenutaka će se otvoriti Podloga za pokretanje IBM DB2 postava. Za instalaciju iz više CD-ova, izdajte naredbu **db2setup** izvan

pripremljene CD lokacije bilo s relativnim ili apsolutnim imenom staze, da osigurate da CD DB2 Connect proizvoda može biti skinut kad bude trebalo. Iz ovog prozora, možete pogledati instalacijske preduvjete i napomene za izdanje ili možete nastaviti s instalacijom.

4. Jednom kad ste započeli instalaciju, nastavite kroz instalacijske panele čarobnjaka DB2 Postava i napravite svoje izbore. Pomoć za instalaciju je dostupna da vas vodi kroz čarobnjaka DB2 Postava. Kliknite **Pomoć** za pozivanje online pomoći. Možete kliknuti **Opoziv** u bilo kojem trenutku da izađete iz instalacije. DB2 datoteke će se na vaš sistem kopirati samo kad kliknete **Završetak** na zadnjem instalacijskom panelu čarobnjaka DB2 Postava. Nakon dovršetka, DB2 Connect Personal Edition je instaliran pomoću `/opt/IBM/db2/Verzija 10.1` default instalacijske staze.

Ako instalirate na sistem gdje se taj direktorij već koristio, instalacijska staza DB2 Connect proizvoda će imati dodan `_XX`, gdje su `xx` znamenke, počevši od 01 i rastu ovisno o tome koliko DB2 kopija ste instalirali.

Možete također navesti vašu vlastitu instalacijsku stazu za DB2 proizvod.

Rezultati

Nacionalni jezični paketi također mogu biti instalirani izvođenjem `./db2setup` naredbe iz direktorija gdje je Nacionalni jezični paket smješten, nakon što se DB2 Connect proizvod instalira.

Dnevnicu instalacije, `db2setup.log` i `db2setup.err` će se, po defaultu, nalaziti u `/tmp` direktoriju. Možete navesti i drugu lokaciju za datoteke dnevnika.

Ako želite da vaš DB2 proizvod ima pristup DB2 dokumentaciji na vašem lokalnom računalu ili na drugom računalu na vašoj mreži, tada morate instalirati *DB2 Informacijski centar*. *DB2 Informacijski centar* sadrži dokumentaciju za DB2 bazu podataka i proizvode vezane uz DB2 bazu podataka. Pogledajte poglavlje “Instalacija DB2 Informacijskog centra koristeći čarobnjak DB2 postava (UNIX)” u *Instaliranje DB2 poslužitelja*.

Instalacijski zahtjevi za DB2 Connect Personal Edition (Linux)

Prije instalacije DB2 Connect Personal Edition na Linux operativnim sistemima, osigurajte da izabrani sistem ispunjava potrebne zahtjeve operativnog sistema, hardvera, softvera i komunikacija.

Za instalaciju DB2 Connect Personal Edition je potrebno ispuniti sljedeće zahtjeve:

Hardverski zahtjevi

Vaš procesor mora biti jedan od:

- x86 (Intel Pentium, Intel Xeon i AMD Athlon)
- x64 (Intel EM64T i AMD64)

Distribucijski zahtjevi

Za najnovije informacije o podržanim Linux distribucijama usmjerite pretražitelj na www.ibm.com/db2/linux/validate.

Možda ćete trebati ažurirati vaše konfiguracijske parametre jezgre. Konfiguracijski parametri jezgre postavljeni su u `/etc/sysctl.conf`. U priručniku operativnog sistema pogledajte informacije o postavljanju i aktivaciji parametara koristeći naredbu **sysctl**.

Zahtjevi softvera

- Potreban je pretražitelj za pregled online pomoći.

- Potreban je X Window System softver koji može prikazivati grafičko korisničko sučelje ako želite koristiti čarobnjaka DB2 Postava za instaliranje DB2 Connect ili ako želite koristiti neki od DB2 grafičkih alata.

Komunikacijski zahtjevi

Za TCP/IP povezivanje nije potreban dodatni softver.

Postavljanje CD-a ili DVD-a za DB2 Connect (Linux)

Za postavljanje CD-ROM-a na Linux operativni sistem, izdajte naredbu **mount**.

Prije nego počnete

Ovisno o konfiguraciji vašeg sistema, možda ćete se trebati prijaviti kao korijenski korisnik za postavljanje diskova.

Postupak

Za montiranje CD-a ili DVD-a na Linux operativnim sistemima:

1. Umetnite CD ili DVD u uređaj te upišite sljedeću naredbu:

```
mount -t iso9660 -o ro /dev/cdrom /cdrom
```

gdje /cdrom predstavlja točku montiranja CD-a ili DVD-a.
2. Odjavite se.

Rezultati

Vaš CD ili DVD sistem datoteka je sada montiran. Pregledajte sadržaj CD-a ili DVD-a umetanjem diska u uređaj i upisivanjem naredbe **cd /cdrom** gdje je cdrom direktorij točke montiranja.

Postavljanje CD-a ili DVD-a za DB2 Connect (Linux)

Za postavljanje CD-ROM-a na Linux operativni sistem, izdajte naredbu **mount**.

Prije nego počnete

Ovisno o konfiguraciji vašeg sistema, možda ćete se trebati prijaviti kao korijenski korisnik za postavljanje diskova.

Postupak

Za montiranje CD-a ili DVD-a na Linux operativnim sistemima:

1. Umetnite CD ili DVD u uređaj te upišite sljedeću naredbu:

```
mount -t iso9660 -o ro /dev/cdrom /cdrom
```

gdje /cdrom predstavlja točku montiranja CD-a ili DVD-a.
2. Odjavite se.

Rezultati

Vaš CD ili DVD sistem datoteka je sada montiran. Pregledajte sadržaj CD-a ili DVD-a umetanjem diska u uređaj i upisivanjem naredbe **cd /cdrom** gdje je cdrom direktorij točke montiranja.

Instalacija DB2 Connecta Personal Edition (Solaris)

Da definirate vaše preference instalacije i da instalirate DB2 Connect Personal Edition, koristite čarobnjaka DB2 Postava. Preferirana alternativa procesu ispisanom u sljedećem odlomku je instalacija IBM Data Server Driver Packagea (DS Driver) i nakon toga primjena licence DB2 Connect Personal Editiona. Detalje pogledajte u tipovima IBM data server klienta.

Prije nego počnete

Prije početka vaše instalacije:

- Možete instalirati DB2 Connect koristeći ovlaštenje korisničkog ili nekorisničkog korisnika. Za više informacija o nekorisničkoj instalaciji pogledajte “Pregled nekorisničke instalacije (Linux i UNIX)” u *Instaliranje DB2 poslužitelja*.
- Osigurajte da sistem zadovoljava zahtjeve za instalaciju, memoriju i disk.
- DVD s DB2 proizvodom treba biti postavljen na sistem.
- Slika DB2 Connect proizvoda mora biti dostupna. Ako instalirate ne-englesku verziju DB2 Connect proizvoda, morate imati i odgovarajuće nacionalne jezične pakete.
- Da biste pronašli proizvode DB2 baze podataka koji su već instalirani na vašem sistemu, upotrijebite naredbu **db2ls**. Pogledajte poglavlje “Ispis DB2 proizvoda koji su već instalirani na vašem sistemu (Linux i UNIX)” u *Instaliranje DB2 poslužitelja*.
- Čarobnjak DB2 Postava je grafički instalater. Morate imati X Windows softver s mogućnošću prikazivanja grafičkog korisničkog sučelja za izvođenje čarobnjaka DB2 Postava na vašem stroju. Osigurajte da X Windows poslužitelj radi. Osigurajte da ste ispravno eksportirali vaš ekran. Na primjer, `export DISPLAY=9.26.163.144:0`.
- Ako se sigurnosni softver kao što je Lightweight Directory Access Protocol (LDAP) koristi u vašoj okolini, morate ručno kreirati potrebne DB2 korisnike prije nego pokrenete čarobnjaka DB2 Postava. Pogledajte “Razmatranja o centraliziranom upravljanju korisnicima” u *Instaliranje DB2 poslužitelja* prije nego počnete.

Bilješka: Network Information Services (NIS) i Network Information Services Plus (NIS+) funkcije su zastarjele počevši s DB2 verzijom 9.1 paketa popravaka 2. Podrška za ove funkcije bi se mogla ukloniti u budućem izdanju. Lightweight Directory Access Protocol (LDAP) je preporučeno rješenje za usluge centraliziranog korisničkog upravljanja.

O ovom zadatku

Čarobnjak DB2 Postava je Java bazirani alat za instalaciju, koji automatizira instalaciju i konfiguraciju bilo kojeg proizvoda DB2 baze podataka. Ako ne želite koristiti čarobnjaka, imate dvije mogućnosti. Možete instalirati DB2 Connect Personal Edition proizvod:

- Pomoću datoteke odgovora.
- Ručnim izvođenjem naredbe **db2setup**. Vi *ne možete* ručno instalirati proizvod DB2 baze podataka korištenjem izvornog instalacijskog programa operativnog sistema **pkgadd**. Svi postojeći skripti koji sadrže taj lokalni instalacijski pomoćni program koji koristite za sučelje i upit s DB2 instalacijama će se trebati promijeniti.

Postupak

Za instaliranje DB2 Connect Personal Edition na Solaris x64 korištenjem čarobnjaka DB2 Postava:

1. Promijenite direktorij gdje je montiran DVD:

```
cd /db2dvd
```

gdje *db2dvd* predstavlja točku stavljanja DVD-a.

2. Ako ste preuzeli sliku proizvoda DB2 Connect, morate izvesti ekstrahiranje i untar datoteke proizvoda.
 - a. Dekomprimirajte datoteku proizvoda:

```
gzip -d product.tar.gz
```

gdje je *product* ime DB2 Connect proizvoda koji ste skinuli.
 - b. Raspakirajte datoteku proizvoda:

```
tar xvf product.tar
```
 - c. Promijenite direktorij:

```
cd ./product/disk1
```

Bilješka: Ako ste spustili paket nacionalnog jezika, raspakirajte ga u isti direktorij. To će kreirati poddirektorije (na primjer *./nlpack/disk2*) u istom direktoriju i dozvolit će instalateru da automatski pronađe instalacijske slike, bez promptova

3. Upišite naredbu **./db2setup** iz direktorija gdje se nalazi slika proizvoda da pokrenete čarobnjaka DB2 Postava. Za instalacije iz više CD-ova, izdajte naredbu **db2setup** izvan pripremljene CD lokacije bilo s relativnim ili apsolutnim imenom staze, da osigurate da CD DB2 Connect proizvoda može biti skinut kad bude trebalo. Nakon par trenutaka će se otvoriti Podloga za pokretanje IBM DB2 postava. Iz ovog prozora, možete pogledati instalacijske preduvjete i napomene za izdanje ili možete nastaviti s instalacijom.
4. Jednom kad ste započeli instalaciju, nastavite kroz instalacijske panele čarobnjaka DB2 Postava i napravite svoje izbore. Pomoć za instalaciju je dostupna da vas vodi kroz čarobnjaka DB2 Postava. Kliknite **Pomoć** za pozivanje online pomoći. Možete kliknuti **Opoziv** u bilo kojem trenutku da zaustavite instalaciju. DB2 datoteke će se kopirati na vaš sistem tek kad kliknete **Završetak** na zadnjem instalacijskom panelu čarobnjaka DB2 Postava.

Nakon dovršetka, DB2 Connect Personal Edition je instaliran pomoću */opt/IBM/db2/V10.1* default instalacijske staze.

Ako instalirate na sistem gdje se taj direktorij već koristio, instalacijska staza DB2 Connect proizvoda će imati dodan *_xx*, gdje su *xx* znamenke, počevši od 01 i rastu ovisno o tome koliko DB2 kopija ste instalirali.

Možete također navesti vašu vlastitu instalacijsku stazu za DB2 Connect proizvod.

Rezultati

Nacionalni jezični paketi također mogu biti instalirani izvođenjem **./db2setup** naredbe iz direktorija gdje je Nacionalni jezični paket smješten, nakon što se DB2 Connect proizvod instalira.

Dnevnicu instalacije, *db2setup.log* i *db2setup.err* će se, po defaultu, nalaziti u */tmp* direktoriju. Možete navesti i drugu lokaciju za datoteke dnevnika.

Ako želite da vaš DB2 proizvod ima pristup DB2 dokumentaciji na vašem lokalnom računalu ili na drugom računalu na vašoj mreži, tada morate instalirati *DB2 Informacijski centar*. *DB2 Informacijski centar* sadrži dokumentaciju za DB2 bazu podataka i povezane DB2 proizvode. Pogledajte poglavlje “Instalacija DB2 Informacijskog centra koristeći čarobnjak DB2 postava (UNIX)” u *Instaliranje DB2 poslužitelja*.

Instalacijski zahtjevi za DB2 Connect proizvode (Solaris)

Prije instalacije DB2 Connect proizvoda na operativni sistem Solaris, sistem koji odaberete mora ispunjavati zahtjeve postavljene za operativni sistem, hardver, softver i komunikaciju.

Za instaliranje DB2 Connect proizvoda na Solaris, moraju biti zadovoljeni sljedeći zahtjevi:

Tablica 1. Zahtjevi Solaris instalacije

| Operativni sistem | Hardver |
|--|----------------------------------|
| Solaris 10 Update 9 • 64-bitna jezgra | Solaris x64 (Intel 64 ili AMD64) |
| Solaris 10 Update 9 • 64-bitna jezgra | UltraSPARC ili SPARC64 procesori |

1. Podrška je važeća samo za DB2 proizvod koji se instalira u lokalnim zonama. Instalaciju u globalnim zonama DB2 proizvod trenutno ne podržava.

Zahtjevi operativnog sistema

Morate imati "Preporučene i sigurnosne zakrpe".

Potrebni su i klasteri zakrpa J2SE za Operativni sistem Solaris.

Fujitsu PRIMEPOWER zakrpe za Solaris operativni sistem se mogu preuzeti s FTSI na: <http://download.ftsi.fujitsu.com/>.

Za dodatnu listu pitanja koja mogu utjecati na sisteme DB2 baze podataka na Solarisu, pogledajte: www.ibm.com/support/docview.wss?&uid=swg21257606

DB2 proizvodi baza podataka podržavaju Solaris ZFS sisteme datoteka i Logical Domains (LDoms).

Za detalje o virtualizacijskim tehnologijama koje podržavaju DB2 proizvodi, pogledajte <http://www.ibm.com/developerworks/wikis/display/im/DB2+Virtualization+Support>.

Zahtjevi softvera

- SUNWlibC softver je potreban za instaliranje DB2 Connect na Solaris.
- Potreban je pretražitelj za pregled online pomoći.

Komunikacijski zahtjevi

Možete koristiti TCP/IP

- Za TCP/IP povezivanje nije potreban dodatni softver.
- DB2 Connect je podržan na Sun Cluster 2.2 ako:
 - Protokol za host je TCP/IP
 - Dvofazno predavanje se ne koristi. Ovo ograničenje se olabavljuje ako korisnik konfigurira SPM dnevnik da bude na dijeljenom disku (to se može napraviti preko parametra konfiguracije upravitelja baze podataka **spm_log_path**) i sistem nadilaženja greške ima istu TCP/IP konfiguraciju (isto glavno ime, IP adresu itd.).

Postavljanje CD-ova ili DVD-ova za DB2 Connect (Solaris)

Ako se CD-ROM ne postavi automatski kada ga umetnete u pogon na operativnom sistemu Solaris, izdajte naredbu **mount**.

Prije nego počnete

Ako montirate CD ili DVD uređaj iz udaljenog računala korištenjem NFS, CD ili DVD sistem datoteka na udaljenom računalu se mora eksportirati s korijenskim pristupom. U ovisnosti o konfiguraciji vašeg lokalnog sistema, također bi morali imati korijenski pristup na lokalnom računalu.

Postupak

Za postavljanje CD-a ili DVD-a na Solarisu:

1. Umetnite CD ili DVD u pogon.
2. Ako na vašem sistemu radi Volume Manager (**vold**), disk se automatski postavlja kao `/cdrom/cd_label` ako CD ili DVD ima oznaku ili kao `/cdrom/unnamed_cdrom` ako ju nema.

Ako se upravitelj volumenima ne izvodi na vašem sistemu, izvedite sljedeće korake za montiranje CD-a ili DVD-a:

- a. Odredite ime uređaja upisivanjem sljedeće naredbe:

```
ls -al /dev/sr* |awk '{print "/" $11}'
```

Ova naredba vraća ime CD ili DVD uređaja. U ovom primjeru, naredba vraća niz znakova `/dev/dsk/c0t6d0s2`.

- b. Unesite sljedeće naredbe za montiranje CD-a ili DVD-a:

```
mkdir -p /cdrom/unnamed_cdrom  
mount -F hsfs -o ro /dev/dsk/c0t6d0s2 /cdrom/unnamed_cdrom
```

gdje `/dev/dsk/c0t6d0s2` predstavlja ime uređaja koje je vraćeno u prethodnom koraku, a `/cdrom/unnamed_cdrom` predstavlja direktorij montiranja CD-a ili DVD-a.

3. Odjavite se.

Rezultati

Vaš CD ili DVD sistem datoteka je sada montiran. Pregledajte sadržaj CD-a ili DVD-a umetanjem diska u uređaj i upisivanjem naredbe **cd /cdrom** gdje je `cdrom` direktorij točke montiranja.

Postavljanje CD-ova ili DVD-ova za DB2 Connect (Solaris)

Ako se CD-ROM ne postavi automatski kada ga umetnete u pogon na operativnom sistemu Solaris, izdajte naredbu **mount**.

Prije nego počnete

Ako montirate CD ili DVD uređaj iz udaljenog računala korištenjem NFS, CD ili DVD sistem datoteka na udaljenom računalu se mora eksportirati s korijenskim pristupom. U ovisnosti o konfiguraciji vašeg lokalnog sistema, također bi morali imati korijenski pristup na lokalnom računalu.

Postupak

Za postavljanje CD-a ili DVD-a na Solarisu:

1. Umetnite CD ili DVD u pogon.
2. Ako na vašem sistemu radi Volume Manager (**vold**), disk se automatski postavlja kao `/cdrom/cd_label` ako CD ili DVD ima oznaku ili kao `/cdrom/unnamed_cdrom` ako ju nema.

Ako se upravitelj volumenima ne izvodi na vašem sistemu, izvedite sljedeće korake za montiranje CD-a ili DVD-a:

- a. Odredite ime uređaja upisivanjem sljedeće naredbe:

```
ls -al /dev/sr* |awk '{print "/" $11}'
```

Ova naredba vraća ime CD ili DVD uređaja. U ovom primjeru, naredba vraća niz znakova `/dev/dsk/c0t6d0s2`.

- b. Unesite sljedeće naredbe za montiranje CD-a ili DVD-a:

```
mkdir -p /cdrom/unnamed_cdrom
mount -F hsfs -o ro /dev/dsk/c0t6d0s2 /cdrom/unnamed_cdrom
```

gdje `/dev/dsk/c0t6d0s2` predstavlja ime uređaja koje je vraćeno u prethodnom koraku, a `/cdrom/unnamed_cdrom` predstavlja direktorij montiranja CD-a ili DVD-a.

3. Odjavite se.

Rezultati

Vaš CD ili DVD sistem datoteka je sada montiran. Pregledajte sadržaj CD-a ili DVD-a umetanjem diska u uređaj i upisivanjem naredbe **cd /cdrom** gdje je `cdrom` direktorij točke montiranja.

Kako instalirati DB2 Connect Personal Edition (Windows)

DB2 Connect Personal Edition možete instalirati na operativnim sistemima Windows koristeći čarobnjak DB2 postav. Preferirana alternativa procesu ispisanom u sljedećem odlomku je instalacija IBM Data Server Driver Packagea (DS Driver) i nakon toga primjena licence DB2 Connect Personal Editiona. Detalje pogledajte u tipovima IBM data server klienta.

Prije nego počnete

Prije lansiranja čarobnjaka DB2 Postav:

- Osigurajte da vaš sistem odgovara sljedećim zahtjevima:
 - Zahtjevima hardvera i softvera
 - Diskovnim i memorijskim zahtjevima
- Ako instalirate na Windowse i namjeravate koristiti Lightweight Directory Access Protocol (LDAP), morate proširiti shemu direktorija.
- Preporuča se da koristite račun Administratora za izvođenje instalacije. Administratorski račun mora pripadati lokalnoj grupi administratora na Windows računalu na kojem instalirate proizvod DB2 baze podataka i treba posjedovati sljedeća napredna korisnička prava:
 - Ponašanje kao dio operativnog sistema
 - Kreiranje objekta oznake
 - Povećanje kvota
 - Zamjena oznake razine procesa

Možete izvesti instalaciju bez naprednih korisničkih prava, ali program postavljanja možda neće moći provjeriti račune.

- Ako želite instalirati DB2 Connect s neadministratorskim računom, pogledajte poglavlje “Neadministratorska instalacija DB2 Connecta (Windows)”.

Postupak

- Da biste instalirali DB2 Connect Personal Edition koristeći čarobnjak za DB2 postav:
 1. Prijavite se na sistem kao korisnik s administratorskim ovlaštenjem.
 2. Zatvorite sve programe tako da instalacijski program može ažurirati datoteke kako je potrebno.

3. Ako imate računalo na kojem je instaliran IBM data server client, možete aktivirati DB2 Connect Personal Edition tako da registrirate svoju licencu za DB2 Connect Personal Edition za to računalo. Da biste instalirali DB2 Connect Personal Edition izvodeći program **setup**, slijedite ostale korake.
4. Umetnite DVD u pogon. Funkcija samopokretanja automatski pokreće čarobnjaka DB2 Postav. Čarobnjak DB2 Postav će utvrditi jezik sistema i lansirati program za postavljanje na tom jeziku. Ako želite izvesti program za postavljanje na različitom jeziku ili ako se program za postavljanje ne uspije sam pokrenuti, možete ručno izvesti čarobnjaka DB2 Postav.
5. Otvara se DB2 podloga za lansiranje. Iz ovog prozora, možete pogledati instalacijske preduvjete i napomene za izdanje ili možete izravno nastaviti s instalacijom.
6. Jednom kad započnete instalaciju, nastavite tako da slijedite promptove programa za postav. Online pomoć je dostupna da vas vodi kroz preostale korake. Kliknite **Pomoć** za pozivanje online pomoći. Možete kliknuti **Opoziv** u bilo kojem trenutku da zaustavite instalaciju.

Datoteka dnevnika pohranjuje općenite informacije i poruke o greškama koje rezultiraju iz aktivnosti instaliranja i deinstaliranja. Ime datoteke dnevnika ima format *DB2-Skraćenica proizvoda-Datum Vrijeme.log*, na primjer *DB2-CLIENT-10-06-2006_17_23_42.log*. Defaultno je datoteka dnevnika smještena u direktoriju *My Documents\DB2LOG*.

- Za ručno pozivanje čarobnjaka DB2 Postav:

1. Kliknite **Start** i izaberite **Run** opciju.
2. U polju **Open**, unesite sljedeću naredbu:

```
x:\setup /i language
```

gdje:

- *x*: predstavlja DVD pogon
- *language* predstavlja šifru teritorija za vaš jezik (na primjer, EN za engleski).

3. Kliknite **OK**.

Ako želite da vaš DB2 proizvod ima pristup DB2 dokumentaciji na vašem lokalnom računalu ili na drugom računalu na vašoj mreži, tada morate instalirati *DB2 Informacijski centar*. *DB2 Informacijski centar* sadrži dokumentaciju za sisteme DB2 baze podataka i povezane proizvode.

Instalacijski zahtjevi za DB2 Connect Personal Edition (Windows)

Prije instalacije DB2 Connect Personal Edition na Windows operativnim sistemima, osigurajte da izabrani sistem ispunjava potrebne zahtjeve operativnog sistema, hardvera, softvera i komunikacija.

Za instalaciju DB2 Connect Personal Edition je potrebno ispuniti sljedeće zahtjeve:

Zahtjevi operativnog sistema

Jedan od:

- Windows XP Professional Edition (32-bitni i 64-bitni) sa Service Packom 3 ili novija verzija
- Windows 2003 sa Service Packom 2 ili novijim:
 - Standard Edition (32-bitno i 64-bitno)
 - Enterprise Edition (32-bitno i 64-bitno)
 - Datacenter Edition (32-bitno i 64-bitno)
- Windows Vista sa Service Packom 2 ili novija verzija

- Business Edition (32-bitno i x64)
 - Enterprise Edition (32-bitno i x64)
- Svi Windows Vista servisni paketi su podržani.
- Windows 7 sa Service Packom 1 ili novija verzija
 - Professional Edition (32-bitno i x64)
 - Enterprise Edition (32-bitno i x64)
 - Windows Server 2008 sa Service Packom 2 ili novija verzija
 - Standard Edition (32-bitno i 64-bitno)
 - Enterprise Edition (32-bitno i 64-bitno)
 - Datacenter Edition (32-bitno i 64-bitno)
 - Windows Server 2008 R2
 - Standard Edition (64-bitno)
 - Enterprise Edition (64-bitno)
 - Datacenter Edition (64-bitno)
- Svi Windows Server 2008 R2 servisni paketi su podržani.

Hardverski zahtjevi

- Svi Intel i AMD procesori sposobni za izvođenje podržanih Windows operativnih sistema (32-bitnih i x64 baziranih sistema).

Zahtjevi softvera

- Potreban je pretražitelj za pregled online pomoći.

Komunikacijski zahtjevi

- Operativni sistem podržava i dobavlja TCP/IP.

Windows (64-bitni) razmatranja

- Podržani su SQL zahtjevi poslani od udaljenih 32-bitnih klijenata iz ranijih verzija.

Komponente

Ovo izdanje DB2 Connecta je namijenjeno za upotrebu na osobnim radnim stanicama i za povezivanje aplikacija. Funkcionalnost poslužitelja ili gatewaya nije dostupna. Za potpune detalje o dostupnim komponentama u ovom izdanju posjetite <http://www.ibm.com/software/data/db2/db2connect/edition-pe.html>.

Ovo izdanje DB2 Connecta nije namijenjeno za omogućavanje poslužitelja aplikacija i ne smije se instalirati na takve poslužitelje.

Potrebni korisnički računi za instalaciju DB2 Connect Personal Edition (Windows)

Ako instalirate proizvod DB2 Connect Personal Edition na Windows, trebate instalacijski korisnički račun.

Instalacijski korisnički račun je korisnički račun korisnika koji izvodi instalaciju. Prije pokretanja čarobnjaka DB2 postava, mora se definirati korisnički račun za instalaciju. Korisnički računi postava mogu se definirati prije instalacije ili ih može kreirati čarobnjak DB2 postava za vas.

Sva imena korisničkih računa moraju biti u skladu s pravilima imenovanja vašeg sistema i DB2 pravilima imenovanja.

Ako koristite instalacijski korisnički račun koji sadrži ne-engleske znakove koji nisu navedeni u DB2 pravilima imenovanja, DB2 instalacija neće uspjeti.

Lokalni ili korisnički račun domene je potreban za izvođenje instalacije. Normalno, korisnički račun mora pripadati grupi *Administratori* na računalu gdje ćete izvoditi instalaciju.

Alternativno, može se koristiti neadministratorski korisnički račun. Ova alternativa zahtijeva da član Windows Administratorske grupe prvo konfigurira Windows razvijene postavke povlastica za dozvoljavanje neadministratorskom korisniku da izvodi instalaciju. Na primjer, na 64-bitnom operativnom sistemu morate ručno dati potpuno dopuštenje na `HKLM\Software\Wow6432Node` prije nego se DB2 Connect Personal Edition može uspješno instalirati. Na Windows Vista, korisnik koji nije administrator može izvesti instalaciju, ali će čarobnjak DB2 postava tražiti administratorske vjerodajnice.

Korisničko pravo "Pristupi ovom računalu s mreže" je potrebno za instalacijski korisnički račun.

Za račune domene, za provjeru ID-a korisnika, instalacijski ID korisnika mora pripadati grupi *Administratori* domene na domeni gdje će se račun kreirati.

Možete također koristiti ugrađeni račun Lokalnog sistema za izvođenje instalacije za sve proizvode.

Korisnička prava dodijeljena DB2 instalaterom

DB2 instalacijski program ne dodjeljuje korisnička prava Debug programa. DB2 instalacijski program dodjeljuje sljedeća korisnička prava:

- Ponašanje kao dio operativnog sistema
- Kreiranje objekta tokena
- Zaključaj stranice u memoriji
- Prijavi se kao usluga
- Povećanje kvota
- Zamjena tokena razine procesa

Proširena sigurnost na Windowsima

DB2 proizvodi nude proširenu Windows sigurnost. Možete instalirati DB2 Connect Personal Edition s korisničkim ID-om, ali osim ako taj ID korisnika ne pripada ili DB2ADMNS ili DB2USERS grupi, taj ID korisnika neće moći izvoditi DB2 naredbe.

DB2 instalator kreira te nove dvije grupe. Možete specificirati ili novo ime za vrijeme prilagođene instalacije ili prihvatiti default imena.

Za omogućavanje ovog svojstva sigurnosti, izaberite kućicu **Omogući sigurnost operativnog sistema** na panelu **Omogućavanje sigurnosti operativnog sistema za DB2 objekte** kroz DB2 instalaciju. Prihvatite default vrijednosti za polje DB2 Administratorska grupa i polje DB2 Korisnička grupa. Default imena grupa su DB2ADMNS i DB2USERS. Ako postoji sukob s postojećim imenima grupa, dobit ćete prompt za promjenu imena grupa. Ako je potrebno možete specificirati vlastite vrijednosti.

Proširenje sheme aktivnih direktorija za LDAP usluge direktorija (Windows)

Ako planirate koristiti komponentu Lightweight Directory Access Protocol (LDAP) poslužitelja direktorija uz Windows Server 2003, morate proširiti Active Directory shemu tako da sadrži klase DB2 objekata i definicije atributa, upotrebom **db2schex** naredbe.

O ovom zadatku

Proširivanje sheme direktorija prije instalacije proizvoda DB2 baze podataka i kreiranja baza podataka pruža sljedeće prednosti:

- Default DB2 instanca, koja se kreira za vrijeme instalacije, katalogizira se kao DB2 čvor u Aktivnom direktoriju, uz uvjet da ID korisnika koji radi instalaciju ima dovoljno ovlaštenja za pisanje u Aktivni direktorij.
- Sve baze podataka kreirane nakon instalacije se automatski katalogiziraju u Aktivni direktorij.

Postupak

Za proširenje sheme direktorija:

1. Prijavite se na stroj koji je dio Windows domene s Windows korisničkim računom koji ima ovlaštenje Administracije shema.
2. Izvedite **db2schex** naredbu iz instalacijskog DVD-a. Tu naredbu možete izvesti bez odjave i ponovne prijave, na sljedeći način:

```
runas /user:MyDomain\Administrator x:\db2\Windows\utilities\db2schex.exe
```

gdje x: predstavlja slovo DVD uređaja.

Što napraviti sljedeće

Kada **db2schex** završi, možete nastaviti s instalacijom proizvoda DB2 baze podataka; ili, ako ste već instalirali proizvode DB2 baze podataka i kreirali baze podataka, morate ručno registrirati čvor i katalogizirati baze podataka. Više informacija pogledajte u poglavlju “Omogućavanje LDAP podrške nakon dovršetka DB2 instalacije”.

Proširenje sheme aktivnih direktorija za LDAP usluge direktorija (Windows)

Ako planirate koristiti komponentu Lightweight Directory Access Protocol (LDAP) poslužitelja direktorija uz Windows Server 2003, morate proširiti Active Directory shemu tako da sadrži klase DB2 objekata i definicije atributa, upotrebom **db2schex** naredbe.

O ovom zadatku

Proširivanje sheme direktorija prije instalacije proizvoda DB2 baze podataka i kreiranja baza podataka pruža sljedeće prednosti:

- Default DB2 instanca, koja se kreira za vrijeme instalacije, katalogizira se kao DB2 čvor u Aktivnom direktoriju, uz uvjet da ID korisnika koji radi instalaciju ima dovoljno ovlaštenja za pisanje u Aktivni direktorij.
- Sve baze podataka kreirane nakon instalacije se automatski katalogiziraju u Aktivni direktorij.

Postupak

Za proširenje sheme direktorija:

1. Prijavite se na stroj koji je dio Windows domene s Windows korisničkim računom koji ima ovlaštenje Administracije shema.
2. Izvedite **db2schex** naredbu iz instalacijskog DVD-a. Tu naredbu možete izvesti bez odjave i ponovne prijave, na sljedeći način:

```
runas /user:MyDomain\Administrator x:\db2\Windows\utilities\db2schex.exe
```

gdje x: predstavlja slovo DVD uređaja.

Što napraviti sljedeće

Kada **db2schex** završi, možete nastaviti s instalacijom proizvoda DB2 baze podataka; ili, ako ste već instalirali proizvode DB2 baze podataka i kreirali baze podataka, morate ručno registrirati čvor i katalogizirati baze podataka. Više informacija pogledajte u poglavlju “Omogućavanje LDAP podrške nakon dovršetka DB2 instalacije”.

Neadministratorska instalacija DB2 Connect (Windows)

Postoje neke dodatne stvari koje treba uzeti u obzir kada instalirate DB2 Connect na operativnom sistemu Windows pomoću korisničkog računa koji nije administratorski račun.

Kod neadministratorske instalacije, račun s kojim ste prijavljeni mora pripadati grupi Power Users.

Neke informacije o DB2 Connect koje se moraju pojaviti u registru moraju se unijeti u folder HKEY_CURRENT_USER u registru. Iako će puno stavaka biti pohranjeno u folderu HKEY_LOCAL_MACHINE u registru za neadministratorske instalacije DB2 Connecta, postavke okoline moraju se promijeniti u HKEY_CURRENT_USER.

Član grupe Windows administratora mora konfigurirati Windows postavke povišenih povlastica da dopusti neadministratorskim korisničkim računima da izvedu instalaciju. Na primjer, na 64-bitnom operativnom sistemu morate ručno dodijeliti potpune dozvole na HKLM\Software\Wow6432Node prije nego se 32-bitni proizvod DB2 Connect Personal Edition može uspješno instalirati.

Bilješka: Ako će se proizvod instalirati s računa korisnika koji nije administrator, onda treba instalirati VS2010 runtime knjižnicu prije pokušaja instalacije DB2 proizvoda. VS2010 runtime knjižnica mora biti na operativnom sistemu da bi se mogao instalirati DB2 proizvod. VS2010 runtime knjižnica dostupna je na Web stranici za preuzimanje Microsoft runtime knjižnice. Postoje dva izbora: izbor `vcredist_x86.exe` za 32-bitne sisteme ili `vcredist_x64.exe` za 64-bitne sisteme.

Sistemske prečice moraju biti promijenjene u korisničke prečice za neadministratorsku instalaciju. Osim toga, budući da usluge trebaju instalirati neke od DB2 Connect proizvoda, ali se ne mogu kreirati bez administrativnog ovlaštenja, usluge koje bi se automatski pokrenule izvode se kad se instalira neadministrator.

Sljedeći scenariji predstavljaju instalacijske situacije koje se mogu pojaviti u okolinama gdje postoji i administratorska i neadministratorska instalacija:

- Neadministrator je instalirao DB2 Connect i tada Administrator pokušava instalirati DB2 Connect na isti sistem. Administrator će dobiti poruku da je proizvod već instaliran. Administrator ima ovlaštenje da deinstalira i ponovno instalira proizvod kako bi riješio taj problem.
- Neadministrator je instalirao DB2 Connect i tada drugi neadministrator pokušava instalirati DB2 Connect na isti sistem. U tom slučaju, instalacija neće uspjeti i vratit će se poruka o greški koja upozorava da korisnik mora biti administrator da bi instalirao proizvod.
- Administrator je instalirao DB2 Connect i tada drugi neadministrator pokušava instalirati DB2 Connect na isti sistem. U tom slučaju, instalacija neće uspjeti i vratit će poruku o greški koja upozorava da korisnik mora biti administrator da bi instalirao proizvod. Administrator uvijek ima ovlaštenje da deinstalira ili reinstalira.

- Korisnici koji nisu administratori ne mogu deinstalirati DB2 proizvod. Ti korisnici koji nisu administratori, na Windows Vista (i kasnijem) operativnom sistemu **mogu** deinstalirati DB2 proizvod.

Poglavlje 4. Upravljanje identifikacijom korisnika

Glavni zadatak koji slijedi nakon instalacije DB2 Connect Osobnog izdanja je dodavanje korisnika u jednu ili dvije grupe korisnika koje imaju default imena DB2ADMNS i DB2USERS. Ovaj zadatak se izvodi kao dio politike sigurnosti baze podataka koju ćete implementirati na vašu okolinu baze podataka.

Dodavanje ID-a korisnika u DB2ADMNS i DB2USERS korisničke grupe (Windows)

Nakon uspješnog dovršetka DB2 instalacije, morate dodati korisnike u DB2ADMNS ili DB2USERS grupe za korisnike koji trebaju izvoditi lokalne DB2 aplikacije i alate na stroju. DB2 instalacijski program kreira dvije nove grupe. Možete kreirati ili novo ime ili prihvatiti default imena. Default imena grupa su DB2ADMNS i DB2USERS. Ovaj proces je također primjenjiv na klijente bazirane na instanci.

Prije nego počnete

- Morate imati instaliran DB2 proizvod baze podataka.
- Morali ste označiti kontrolnu kućicu **Omogući sigurnost operativnog sistema** na panelu Omogućavanje sigurnosti operativnog sistema za DB2 objekt za vrijeme instalacije vašeg DB2 proizvoda baze podataka.

Postupak

Za dodavanje korisnika u odgovarajuću grupu:

1. Kliknite na **Pokreni** i izaberite **Izvedi**.
2. Upišite **lusrmgr.msc** i kliknite na **OK**.
3. Izaberite **Lokalni korisnici i grupe**.
4. Izaberite **Korisnici**.
5. Izaberite korisnika kojeg želite dodati.
6. Kliknite na **Svojstva**.
7. Kliknite karticu **Član**.
8. Kliknite na **Dodaj**.
9. Izaberite odgovarajuću grupu.
10. Kliknite **OK**.

Što napraviti sljedeće

Ako ste instalirali i izabrali da ne omogućite novo svojstvo sigurnosti, možete to učiniti nakon instalacije pomoću naredbe **db2extsec.exe**. Dodavanje korisnika u grupu počinje vrijediti kada se korisnik po prvi puta prijavi nakon što je dodan u grupu. Na primjer, ako dodate vaš ID korisnika u DB2ADMNS grupu, morate se odjaviti i ponovo prijaviti na kako bi promjena imala učinka.

Dodavanje ID-a korisnika u DB2ADMNS i DB2USERS korisničke grupe (Windows)

Nakon uspješnog dovršetka DB2 instalacije, morate dodati korisnike u DB2ADMNS ili DB2USERS grupe za korisnike koji trebaju izvoditi lokalne DB2 aplikacije i alate na stroju. DB2 instalacijski program kreira dvije nove grupe. Možete kreirati ili novo ime ili prihvatiti default imena. Default imena grupa su DB2ADMNS i DB2USERS. Ovaj proces je također primjenjiv na klijente bazirane na instanci.

Prije nego počnete

- Morate imati instaliran DB2 proizvod baze podataka.
- Morali ste označiti kontrolnu kućicu **Omogući sigurnost operativnog sistema** na panelu Omogućavanje sigurnosti operativnog sistema za DB2 objekt za vrijeme instalacije vašeg DB2 proizvoda baze podataka.

Postupak

Za dodavanje korisnika u odgovarajuću grupu:

1. Kliknite na **Pokreni** i izaberite **Izvedi**.
2. Upišite **lusrmgr.msc** i kliknite na **OK**.
3. Izaberite **Lokalni korisnici i grupe**.
4. Izaberite **Korisnici**.
5. Izaberite korisnika kojeg želite dodati.
6. Kliknite na **Svojstva**.
7. Kliknite karticu **Član**.
8. Kliknite na **Dodaj**.
9. Izaberite odgovarajuću grupu.
10. Kliknite **OK**.

Što napraviti sljedeće

Ako ste instalirali i izabrali da ne omogućite novo svojstvo sigurnosti, možete to učiniti nakon instalacije pomoću naredbe **db2extsec.exe**. Dodavanje korisnika u grupu počinje vrijediti kada se korisnik po prvi puta prijavi nakon što je dodan u grupu. Na primjer, ako dodate vaš ID korisnika u DB2ADMNS grupu, morate se odjaviti i ponovo prijaviti na kako bi promjena imala učinka.

Dio 4. Priprema za DB2 Connect komunikacije

Poglavlje 5. Priprema IBM DB2 za IBM i za povezivanja iz DB2 Connect

DB2 Connect daje udaljenim sistemskim aplikacijama pristup podacima na vašem IBM DB2 za IBM i sistemu.

Postupak

Da biste postavili vezu, morate imati sljedeće informacije:

1. Ime lokalne mreže. Možete dobiti te informacije unošenjem **DSPNETA**.
2. Adresu lokalnog adaptora. Možete dobiti te informacije unošenjem naredbe **WRKLIND** na jedan od sljedećih načina:

WRKLIND (*elan)

Ispisuje Ethernet adaptore

WRKLIND (*trlan)

Ispisuje Token-Ring adaptore

WRKLIND (*all)

Ispisuje sve adaptore

3. Glavno ime. Možete dobiti te informacije unošenjem **DSPNETA**.
4. TCP/IP port ili ime servisa. Default je X'07'6DB (X'07F6C4C2'). Default uvijek koristi DB2 za i. Ako unos heksadecimalnog broja nije prikladan, zamjensko ime je QCNTEDDM.
5. Ime relacijske baze podataka. Te informacije možete dobiti unošenjem **DSPRBDIRE**. Tako će se prikazati popis. Linija koja sadrži *LOCAL u stupcu Udaljene lokacije identificira RDBNAME koji mora biti definiran za klijenta. Ako nema unosa *LOCAL, možete ga dodati ili upotrijebiti ime sistema dobiveno naredbom **DSPNETA** na poslužitelju.

Rezultati

Evo primjera:

```
Prikaz unosa direktorija relacijske
baze podataka
Postavi na . . . . .
Upišite opcije i pritisnite Enter.
  5=Prikaz detalja 6=Ispis detalja

          Relacijska          Tekst na
Opcija   baza podataka      udaljenoj lokaciji

-
-         _____
-         DLHX                RCHAS2FA
-         JORMT2FA            JORMT2FA
-         JORMT4FD            JORMT4FD
-         JOSNAR7B            RCHASR7B
-         RCHASR7B            *LOCAL
-         RCHASR7C            RCHASR7C
-         R7BDH3SNA           RCH2PDH3
-         RCHASDH3            RCHASDH3
```

Kada ste dobili ove parametre od vašeg IBM Power Systems poslužitelja, unesite vrijednosti u radnu tablicu koja slijedi:

Tablica 2. Konfiguracijski parametri iz IBM Power Systems

| Stavka | Parametar | Primjer | Vaša vrijednost |
|--------|------------------------------|-----------------------|-----------------|
| A-1 | Lokalno ime mreže | SPIFNET | |
| A-2 | Adresa lokalnog adaptora | 400009451902 | |
| A-4 | Glavno ime | SYD2101A | |
| A-5 | TCP/IP port ili ime servisa | X'07F6C4C2' (default) | |
| A-6 | Ime relacijske baze podataka | NEW_YORK3 | |

Više informacija pogledajte u odjeljku “DRDA razmatranja” u *Upute za DB2 poslužitelj za VSE & VM SQL* (SC09-2989).

Poglavlje 6. Priprema DB2 za z/OS za povezivanje iz DB2 Connect

DB2 Connect daje udaljenim sistemskim aplikacijama pristup podacima na vašem DB2 za z/OS sistemu.

Prije nego počnete

Ako smatrate da će DB2 za z/OS sudjelovati u transakciji višestranog ažuriranja (dvofazno predavanje), pogledajte poglavlje koje govori o omogućavanju višestranog ažuriranja u *DB2 Connect Vodič za korisnike*.

O ovom zadatku

Ovo poglavlje sadrži upute za uspostavljanje TCP/IP mrežnih povezivanja između DB2 Connect poslužitelja ili DB2 Connect klijenta i DB2 za z/OS.

Postupak

Za pripremu DB2 za z/OS za primanje zahtjeva za vezu od DB2 Connect, trebate konfigurirati vaš protokol:

- “Konfiguriranje TCP/IP za DB2 za z/OS” na stranici 36
-
- “Konfiguriranje DB2 za z/OS” na stranici 38

Baze podataka hosta

Termin *baza podataka* se koristi kroz ovaj dokument za opis sistema upravljanja relacijskom bazom podataka (RDBMS). Drugi sistemi s kojima DB2 Connect komunicira mogu koristiti termin baza podataka za opis neznatno drugačijeg koncepta. DB2 Connect termin baze podataka se također može odnositi na:

System z

DB2 za z/OS. DB2 za z/OS podsistem kojeg određuje njegovo LOCATION NAME. Koristite z/OS **-display ddf** naredbu za dobivanje imena lokacije, imena domene, IP adrese i porta DB2 poslužitelja.

Lokacija DB2 for z/OS-a je jedinstveno ime poslužitelja baze podataka. Aplikacija koristi ime lokacije za pristup podsistemu DB2 for z/OS-a ili DB2 for z/OS grupi dijeljenja podataka. Grupa dijeljenja podataka omogućuje aplikacijama na različitim DB2 podsistemima da istovremeno čitaju iste podatke i upisuju iste podatke. Aplikacija koristi mrežnu adresu DB2 grupe dijeljenja podataka za pristup DB2 lokaciji dijeljenja podataka. DB2 podsistem kojem se pristupa transparentan je za aplikaciju.

Pošto DB2 for z/OS podržava više baza podataka na istoj DB2 lokaciji, naziv lokacije jednak je zamjenskom imenu baze podataka za Linux, UNIX i Windows. Zamjensko ime baze podataka može se koristiti za prisilnu promjenu lokacije ili zamjenskog imena lokacije kod pristupanja lokaciji. Zamjensko ime lokacije je drugi naziv lokacije. Koristi se kako bi se kontroliralo kojim će sistemima u grupi dijeljenja podataka aplikacija pristupiti.

LOCATION NAME je također definirano u Podizanju liste skupa podataka (BSDS) kao i DSNL004I poruci (LOCATION=lokacija), koja je napisana kad je pokrenuta Mogućnost distribuiranih podataka (DDF). LOCATION NAME podržava do 8 zamjenskih imena lokacije, što aplikacijama daje mogućnost korištenja različitih dbalias imena za pristupanje z/OS poslužitelju verzije 8.

IBM Power Systems poslužitelji

IBM DB2 za IBM i, sastavni dio IBM i operativnog sistema. Samo jedna baza podataka može se nalaziti na IBM Power Systems poslužitelju osim ako sistem nije konfiguriran da koristi nezavisna pomoćna spremišta memorije.

Konfiguriranje TCP/IP za DB2 za z/OS

Da biste konfigurirali TCP/IP komunikacije između DB2 Connect radne stanice i DB2 za z/OS Verzije 8 ili novije, prvo morate prikupiti mrežne informacije o poslužitelju host baze podataka.

Prije nego počnete

Upute pretpostavljaju sljedeće uvjete:

- Povezujete se s jednim host poslužiteljem baze podataka ili lokacijom pomoću TCP/IP-a. Višestrukim vezama hosta će biti rukovano na točno isti način, iako *broj porta* i *broj usluge* potrebni u svakom slučaju mogu biti različiti. Upotrijebite IP adresu grupe za povezivanje s lokacijom grupe.
- Ciljna baza podataka nalazi se na DB2 za z/OS Verziji 8 ili novijoj.
- Svi potrebni softverski preduvjeti su instalirani.
- DB2 klijenti su bili postavljeni onako kako treba.

Postupak

1. Prije nego možete koristiti DB2 Connect preko TCP/IP veze, morate skupiti informacije i o poslužitelju host baze podataka i o DB2 Connect poslužitelju. Za svaki host poslužitelj na koji se povezujete preko TCP/IP-a, morate imati sljedeće informacije:
 - Lokacija TCP/IP datoteka usluga i hosta na DB2 Connect radnoj stanici:

Na UNIX i Linux

/etc/

Na Windows XP i Windows Server 2003

Uobičajeno `%SystemRoot%\system32\drivers\etc\`, gdje `%SystemRoot%` predstavlja Windows direktorij staze za instaliranje.

Možda ćete htjeti dodati informacije hosta na *poslužitelj imena domene* za izbjegavanje održavanja ove datoteke na višestrukim sistemima.

- Lokacije ekvivalentnih datoteka na ciljnom DB2 za z/OS hostu.
- Broj TCP/IP porta definiran za DB2 za z/OS.

Bilješka: Informacije o pridruženom imenu servisa ne razmjenjuju se između DB2 Connect radne stanice i DB2 za z/OS.

Registriran je broj porta 446 kao default za komunikaciju iz DB2 Connect radne stanice.

- TCP/IP adrese i imena hostova za host i za DB2 Connect radnu stanicu.
- LOCATION NAME za DB2 za z/OS poslužitelj baze podataka.
- Korisnički ID i lozinka koja će se koristiti prilikom izdavanja CONNECT zahtjeva na bazu podataka na poslužitelju IBM glavnog računala.

2. Obratite se vašem administratoru lokalne mreže i vašem DB2 za z/OS administratoru za pomoć u vezi ovih informacija. Koristite tablice koje slijede kao radnu tablicu za planiranje *svakog* TCP/IP povezivanja između DB2 Connect i host poslužitelja baze podataka.

Tablica 3. Korisničke informacije

| Ref. | Opis | Vrijednost uzorka | Vaša vrijednost |
|-------|-----------------------------|-------------------|-----------------|
| TCP-1 | Korisničko ime | A.D.B.Korisnik | |
| TCP-2 | Informacije o kontaktu | (123)-456-7890 | |
| TCP-5 | Korisnički ID | ADBUSER | |
| TCP-6 | Tip baze podataka | db2390 | |
| TCP-7 | Tip veze (mora biti TCPIP). | TCPIP | TCPIP |

Tablica 4. Elementi mreže na hostu

| Ref. | Opis | Vrijednost uzorka | Vaša vrijednost |
|--------|------------------|-------------------|-----------------|
| TCP-8 | Ime hosta | MVSHOST | |
| TCP-9 | Adrese Host IP-a | 9.21.152.100 | |
| TCP-10 | Ime servisa | db2inst1c | |
| TCP-11 | Broj porta | 446 | 446 |
| TCP-12 | LOCATION NAME | NEW_YORK3 | |
| TCP-13 | Korisnički ID | | |
| TCP-14 | Lozinka | | |

Bilješka:

- a. Za dohvaćanje hostove IP adrese TCP-9, unesite na hostu:
TSO NETSTAT HOME
- b. Za dohvaćanje broja porta TCP-11, potražite DSNL0041 u glavnom DB2 adresnom prostoru ili sistemskom dnevniku.

Tablica 5. Mrežni elementi na DB2 Connect klijentu i poslužitelju

| Ref. | Opis | Vrijednost uzorka | Vaša vrijednost |
|--------|-------------|-------------------|-----------------|
| TCP-18 | Ime hosta | mcook02 | |
| TCP-19 | IP adresa | 9.21.27.179 | |
| TCP-20 | Ime servisa | db2inst1c | |
| TCP-21 | Broj porta | 446 | 446 |

Tablica 6. DB2 unosi direktorija na DB2 Connect poslužitelju

| Ref. | Opis | Vrijednost uzorka | Vaša vrijednost |
|--------|-------------------------|-------------------|-----------------|
| TCP-30 | Ime čvora | MVSIPNOD | |
| TCP-31 | Ime baze podataka | nyc3 | |
| TCP-32 | Pseudonim baze podataka | mvsipdb1 | |
| TCP-33 | DCS ime baze podataka | nyc3 | |

3. Popunite kopiju primjera radne tablice za svaki TCP/IP host:

- a. Upišite vrijednosti koje treba koristiti za ime hosta i IP adresu DB2 za z/OS hosta (TCP-8 i TCP-9).
 - b. Upišite vrijednosti koje treba koristiti za ime hosta i IP adresu DB2 Connect radne stanice (TCP-18 i TCP-19).
 - c. Odredite ime usluge ili broj porta koji treba koristiti za vezu (TCP-10 ili TCP-20 ili TCP-11 ili TCP-21).
 - d. Utvrdite LOCATION NAME za DB2 za z/OS poslužitelj baze podataka na koji se želite povezati.
 - e. Odredite vrijednosti koje će se koristiti za korisnički ID i PASSWORD kod povezivanja s bazom podataka hosta.
4. Na vašem System z poslužitelju:
- a. Provjerite host adresu ili ime hosta.
 - b. Provjerite broj porta ili ime servisa.
 - c. Ažurirajte datoteku servisa s ispravnim brojem porta i imenom servisa ako je to potrebno.
 - d. Ažurirajte datoteke hosta (ili Poslužitelja adresne domene kojeg koristi DB2 za z/OS sistem) s imenom hosta i IP adresom DB2 Connect radne stanice ako je potrebno.
 - e. Osigurajte da su nove definicije aktivne prije nego pokušate testirati vezu. Kontaktirajte svojeg administratora host mreže ili osoblje kontrole promjena.
 - f. Provjerite kod DB2 za z/OS administratora da li imate važeći korisnički ID, lozinku i LOCATION NAME baze podataka.
 - g. PING DB2 Connect poslužitelja korištenjem ispravnog broja porta ako je ta opcija podržana od TCP/IP-a na host sistemu. Na primjer:

```
ping remote_host_name -p port_number
```

Podrška za vaš System z poslužitelj je dostupna na <http://www.ibm.com/servers/eserver/support/zseries/>

Konfiguriranje DB2 za z/OS

Prije nego možete koristiti DB2 Connect, vaš DB2 za z/OS administrator mora konfigurirati DB2 za z/OS da bi dozvolio povezivanja s DB2 Connect radnih stanica.

O ovom zadatku

Ovaj dio označava *minimum* potrebnih promjena kako bi se dozvolilo DB2 Connect klijentu da se poveže s DB2 za z/OS poslužiteljem baze podataka. Detaljnije primjere pogledajte u instalacijskoj dokumentaciji za DB2 za z/OS: <http://publib.boulder.ibm.com/infocenter/imzic> ili pogledajte korake DDF instalacije u instalacijskom priručniku za DB2 for z/OS.

Poglavlje 7. Priprema DB2 for VSE & VM za povezivanja iz DB2 Connecta

O ovom zadatku

Za informacije o tome kako se postavlja DB2 Server za VM i VSE kao poslužitelj aplikacija, pogledajte poglavlje “DRDA Razmatranja” u *DB2 Poslužitelj za VSE & VM SQL Upute* (SC09-2989) .

Poglavlje 8. Konfiguriranje veza na glavno računalo i poslužitelje srednjeg opsega

Nakon instalacije DB2 Connecta i konfiguracije poslužitelja baze podataka za prihvaćanje komunikacija, trebate postaviti i nježno podesiti vezu između dva sistema. Povezivanje s udaljenim sistemima izvodi se koristeći procesor naredbenog reda (CLP).

Konfiguriranje povezivanja s poslužiteljima IBM-ovih baza podataka glavnog računala

Možete ručno konfigurirati vašu TCP/IP vezu između DB2 Connect poslužitelja i baze podataka na IBM glavnom računalu pomoću DB2 procesora reda za naredbe (CLP). Detalje o konfiguraciji povezivanja koristeći `db2dsdriver.cfg` pogledajte u poglavlju o konfiguracijskoj datoteci `db2dsdriver`.

Prije nego počnete

Prije nego što ručno konfigurirate TCP/IP povezivanje za DB2 Connect i poslužitelj baze podataka na IBM glavnom računalu, osigurajte da važi sljedeće:

- TCP/IP je funkcionalan na DB2 Connect poslužitelju i sistemu IBM glavnog računala.
- Identificirali ste sljedeće vrijednosti parametara:
 - Glavno ime (*hostname*) ili IP adresa (*ip_address*)
 - Ime usluge povezivanja (*svcname*) ili Broj porta/protokol (*port_number/tcp*)
 - Ime ciljne baze podataka (*target_dbname*)
 - Ime lokalne baze podataka (*local_dcsname*)
 - Ime čvora (*ime_čvora*)

Postupak

Da ručno konfigurirate TCP/IP komunikacije između vašeg DB2 Connect poslužitelja i baze podataka IBM glavnog računala:

1. Konfigurirajte TCP/IP na DB2 Connect poslužitelju. Pogledajte “Konfiguriranje TCP/IP za DB2 za z/OS” na stranici 36.
2. Katalogizirajte TCP/IP čvor. Pogledajte poglavlje “Naredba CATALOG TCPIP/TCPIP4/TCPIP6 NODE” u *Upute za naredbe*.
3. Katalogizirajte IBM-ovu bazu podataka glavnog računala kao Database Connection Service (DCS). Pogledajte poglavlje “Naredba CATALOG DCS DATABASE” u *Upute za naredbe*.
4. Katalogizirajte IBM-ovu bazu podataka glavnog računala. Pogledajte poglavlje “Naredba CATALOG DATABASE” u *Upute za naredbe*.
5. Povežite pomoćne programe i aplikacije s poslužiteljem baze podataka IBM glavnog računala. Pogledajte “Vežanje pomoćnih programa baza podataka na DB2 Connect” na stranici 55.
6. Provjerite vezu na IBM glavno računalo. Pogledajte poglavlje “Izraz CONNECT (Tip 1)” u *SQL upute, svezak 2*.

Rezultati

Bilješka: Zbog karakteristika TCP/IP protokola, TCP/IP možda neće biti odmah obaviješten o greški partnera na drugom IBM glavnom računalu. Kao rezultat, aplikacija klijenta koja pristupa udaljenom DB2 poslužitelju pomoću TCP/IP ili odgovarajućem agentu na poslužitelju, može ponekad izgledati kao da je u prekidu. Koristi se opcija priključka TCP/IP `SO_KEEPALIVE` za otkrivanje kvara i prekida TCP/IP povezivanja.

Dio 5. Uputa

Poglavlje 9. Konfiguriranje pristupa do IBM baza podataka glavnih računala

Nakon instalacije DB2 Connecta i konfiguracije poslužitelja baze podataka za prihvaćanje komunikacija, trebate postaviti i nježno podesiti vezu između dva sistema.

Ovaj odlomak opisuje kako možete koristiti DB2 procesor naredbenog reda (CLP) za traženje, spajanje i povezivanje s poslužiteljem baze podataka.

Poglavlje 10. Podržani jezici sučelja za DB2 Connect

DB2 podrška jezika za DB2 sučelja može se kategorizirati u jezike poslužiteljske grupe i jezike klijentske grupe.

Jezici poslužiteljske grupe će prevesti većinu poruka, pomoć i DB2 elemente grafičkog sučelja. Jezici klijentske grupe će prevesti IBM Data Server Runtime Client komponentu, koja će uključivati većinu poruka i određenu dokumentaciju pomoći.

Jezici poslužiteljske grupe uključuju: brazilski portugalski češki danski, finski, francuski, njemački, talijanski, japanski, korejski, norveški, poljski, ruski, pojednostavljeni kineski, španjolski, švedski i tradicionalni kineski.

Jezici klijentske grupe uključuju: arapski, bugarski, hrvatski, nizozemski, grčki, hebrejski, mađarski, portugalski, rumunjski, slovački, slovenski i turski.

Nemojte zamijeniti jezike koje podržava proizvod DB2 baze podataka s jezicima koje podržava sučelje za DB2. Jezici koje podržava proizvod DB2 baze podataka označavaju jezike za podatke. Ovi jezici su nadskup jezika koje podržava DB2 sučelje.

Prikaz čarobnjaka DB2 Postava na vašem jeziku (Linux i UNIX)

Naredba **db2setup** postavlja upit operativnom sistemu za određivanje postojećih postavki jezika. Ako **db2setup** podržava postavku jezika na vašem operativnom sistemu, koristit će se taj jezik kod prikazivanja čarobnjaka DB2 postava.

Ako vaš sistem koristi iste kodne stranice, ali drugačije nazive lokalizacije od onih koje podržava DB2 sučelje, možete vidjeti prevedeni **db2setup** ako postavite varijablu okoline **LANG** na odgovarajuću vrijednost upisivanjem sljedeće naredbe:

bourne (sh), korn (ksh) i bash ljsuke:

```
LANG=locale  
export LANG
```

C ljsuka:

```
setenv LANG locale
```

gdje je *locale* lokalizacija podržana od DB2 sučelja.

Identifikatori jezika za izvođenje čarobnjaka DB2 Postava na drugom jeziku

Ako želite pokrenuti čarobnjak DB2 postava na jeziku koji nije default jezik na vašem računalu, možete ručno pokrenuti čarobnjak DB2 postava uz navođenje identifikatora jezika. Jezik mora biti dostupan na platformi gdje izvodite instalaciju.

Na Windows operativnim sistemima, možete izvesti **setup.exe** s parametrom **-i** za specificiranje dvoslovne oznake jezika za jezik instalacije koji želite koristiti.

Na operativnim sistemima Linux i UNIX preporuča se postavljanje varijable okoline **LANG** da bi se čarobnjak DB2 postava prikazao na vašem nacionalnom jeziku.

Tablica 7. Identifikatori jezika

| Jezik | Identifikator jezika |
|--|----------------------|
| arapski (dostupan samo na Windows platformama) | ar |
| brazilski portugalski | br |
| bugarski | bg |
| pojednostavljeni kineski | cn |
| tradicionalni kineski | tw |
| hrvatski | hr |
| češki | cz |
| danski | dk |
| nizozemski | nl |
| engleski | en |
| finski | fi |
| francuski | fr |
| njemački | de |
| grčki | el |
| mađarski | hu |
| talijanski | it |
| japanski | jp |
| korejski | kr |
| norveški | no |
| poljski | pl |
| portugalski | pt |
| rumunjski | ro |
| ruski | ru |
| slovački | sk |
| slovenski | sl |
| španjolski | es |
| švedski | se |
| turski | tr |

Promjena jezika sučelja DB2 Connect proizvoda (Windows)

Jezik DB2 sučelja je onaj koji se pojavljuje u porukama, pomoći i sučeljima grafičkih alata. Kada instalirate proizvod DB2 baze podataka, možete instalirati podršku za jedan ili više jezika. Nakon instalacije, možete promijeniti jezik DB2 sučelja na neki od drugih instaliranih jezika.

O ovom zadatku

Nemojte zamijeniti jezike koje podržava proizvod DB2 baze podataka s jezicima koje podržava sučelje za DB2. Jezici koje podržava proizvod DB2 baze podataka predstavljaju jezike podataka. Ovi jezici su nadskup jezika koje podržava DB2 sučelje.

Jezik DB2 sučelja koji želite koristiti mora biti instaliran na vašem sistemu. Jezici sučelja proizvoda DB2 baze podataka odabiru se i instaliraju kod instalacije proizvoda DB2 baze podataka koristeći čarobnjak DB2 postava. Ako promijenite jezik sučelja proizvoda DB2 baze podataka na podržani jezik sučelja koji nije instaliran, jezik sučelja proizvoda DB2 baze podataka prvo će se postaviti na default jezik operativnog sistema, a ako ni on nije podržan, postaviti će se na engleski.

Promjena jezika sučelja za proizvod DB2 baze podataka na operativnom sistemu Windows zahtijeva promjenu postavke default jezika vašeg operativnog sistema Windows.

Postupak

Za promjenu jezika sučelja proizvoda DB2 baze podataka na operativnim sistemima Windows:

1. Korištenjem Kontrolnog panela izaberite **Regionalne i jezične opcije**.
2. Na kartici **Regionalne opcije** pod **Standardi i formati**, izaberite prikladni jezik. Na Windows 2008 i Windows Vista ili višim, koristite karticu **Formati** za ovaj korak.
3. Na kartici **Regionalne opcije** pod **Lokacija**, izaberite lokaciju koja odgovara prikladnom jeziku.
4. Na kartici **Napredno** pod **Jezik za ne-Unicode programe** izaberite prikladni jezik. Na Windows 2008 i Windows Vista ili višim, na kartici **Administrativno**, ispod **Jezik za ne-Unicode programe**, kliknite **Promjena lokalizacije sistema** i izaberite odgovarajući jezik. Bit ćete upitani da ponovo pokrenete sistem, kliknite na **Opoziv**.
5. Na kartici **Napredno** pod **Default postavke korisničkog računa**, izaberite okvir **Primijeni sve postavke na trenutni korisnički račun i na default korisnički profil**. Na Windows 2008 i Windows Vista ili višim, na kartici **Administrativno** ispod **rezervirani računi**, kliknite **Kopiraj u rezervirane račune** i označite račune u koje želite kopirati jezične postavke.
6. Bit ćete upitani da ponovo pokrenete sistem prije nego te promjene imaju učinka.

Što napraviti sljedeće

Uputite se na pomoć za vaš operativni sistem za dodatne informacije o mijenjanju default jezika sistema.

Promjena jezika sučelja za DB2 Connect (Linux i UNIX)

Jezik sučelja proizvoda DB2 baze podataka jezik je koji se pojavljuje u porukama, pomoći i grafičkim sučeljima alata. Kada instalirate proizvod DB2 baze podataka, možete instalirati podršku za jedan ili više jezika. Ako nakon instalacije želite promijeniti jezik sučelja na jedan od drugih jezika sučelja, koristite korake prikazane ovom zadatku.

Prije nego počnete

Nemojte zamijeniti jezike koje podržava proizvod DB2 baze podataka s jezicima koje podržava sučelje za DB2. Jezici koje podržava proizvod DB2 baze podataka, to jest jezici u kojima mogu biti *podaci*, predstavljaju nadskup jezika koje podržava sučelje za DB2.

Podrška za DB2 jezik sučelja koji želite koristiti mora biti instaliran na vašem sistemu. Jezična podrška sučelja za DB2 izabire se i instalira kod instalacije proizvoda DB2 baze podataka koristeći čarobnjak DB2 postava. Ako promijenite jezik sučelja proizvoda DB2 baze podataka na podržani jezik sučelja koji nije instaliran, jezik DB2 sučelja postaviti će se na defaultni jezik operativnog sistema. Ako jezik operativnog sistema nije podržan, koristit će se engleski kao jezik DB2 sučelja.

Jezična podrška sučelja za DB2 odabire se i instalira kod instalacije proizvoda DB2 baze podataka koristeći čarobnjak DB2 postava ili Paket nacionalnog jezika.

O ovom zadatku

Za provjeru koje lokalizacije su dostupne na vašem sistemu, izvedite naredbu **\$ locale -a**.

Postupak

Ako želite promijeniti jezik sučelja za DB2:

Postavite varijablu okoline **LANG** na željenu lokalizaciju.

- Za bourne (sh), korn (ksh) i bash ljsuske:

```
LANG=locale  
export LANG
```

- Za C ljsusku:

```
setenv LANG locale
```

Na primjer, za sučelje proizvoda DB2 baze podataka na francuskom morate imati instaliranu podršku za francuski jezik i morate postaviti varijablu okoline **LANG** na francusku lokalizaciju, na primjer, `fr_FR`.

Konverzija znakovnih podataka

Kada se znakovni podaci prenose između strojeva, oni moraju biti pretvoreni u oblik koji stroj primalac može koristiti.

Na primjer, kada se podaci prenose između DB2 Connect poslužitelja i host ili System i poslužitelja baze podataka, uobičajeno se pretvara iz kodne stranice poslužitelja u CCSID hosta i obratno. Ako dva stroja koriste različite kodne stranice ili CCSID-ove, kodne točke se mapiraju iz jedne kodne stranice ili CCSID-a u drugu. Ta konverzija se uvijek izvodi kod primatelja.

Znakovni podaci poslani *prema* bazi podataka se sastoje od SQL izraza i ulaznih podataka. Znakovni podaci poslani *iz* baze podataka se sastoje od izlaznih podataka. Izlazni podaci koji se interpretiraju kao bit podaci se ne pretvaraju. Na primjer, podaci iz stupca deklariranog s FOR BIT DATA klauzulom. Inače, svi ulazni i izlazni znakovni podaci se konvertiraju ako dva stroja imaju različite kodne stranice ili CCSID-ove.

Na primjer, ako se DB2 Connect koristi za pristup podacima, događa se sljedeće:

1. DB2 Connect šalje SQL izraz i ulazne podatke System z.
2. DB2 za z/OS pretvara SQL izraze i podatke u kodnu stranicu poslužitelja hosta i tada obrađuje podatke.
3. DB2 za z/OS šalje rezultat natrag DB2 Connect poslužitelju.
4. DB2 Connect konvertira rezultat u kodnu stranicu korisnikove okoline.

Za dvosmjerne jezike, IBM je definirao niz posebnih "BiDi CCSID"-ova koje podržava DB2 Connect.

Ako su dvosmjerni atributi poslužitelja baze podataka različiti od onih klijenta, onda možete koristiti te posebne CCSIDS-ove za upravljanje razlikom.

Pogledajte podržane kodove teritorija i poglavlje o kodnim stranicama za podržane konverzije između kodnih stranica na DB2 Connect i CCSID-ovima na hostu ili System i poslužitelju.

Poglavlje 11. Podržani jezici sučelja za DB2 Connect

DB2 podrška jezika za DB2 sučelja može se kategorizirati u jezike poslužiteljske grupe i jezike klijentske grupe.

Jezici poslužiteljske grupe će prevesti većinu poruka, pomoć i DB2 elemente grafičkog sučelja. Jezici klijentske grupe će prevesti IBM Data Server Runtime Client komponentu, koja će uključivati većinu poruka i određenu dokumentaciju pomoći.

Jezici poslužiteljske grupe uključuju: brazilski portugalski češki danski, finski, francuski, njemački, talijanski, japanski, korejski, norveški, poljski, ruski, pojednostavljeni kineski, španjolski, švedski i tradicionalni kineski.

Jezici klijentske grupe uključuju: arapski, bugarski, hrvatski, nizozemski, grčki, hebrejski, mađarski, portugalski, rumunjski, slovački, slovenski i turski.

Nemojte zamijeniti jezike koje podržava proizvod DB2 baze podataka s jezicima koje podržava sučelje za DB2. Jezici koje podržava proizvod DB2 baze podataka označavaju jezike za podatke. Ovi jezici su nadskup jezika koje podržava DB2 sučelje.

Prikaz čarobnjaka DB2 Postava na vašem jeziku (Linux i UNIX)

Naredba **db2setup** postavlja upit operativnom sistemu za određivanje postojećih postavki jezika. Ako **db2setup** podržava postavku jezika na vašem operativnom sistemu, koristit će se taj jezik kod prikazivanja čarobnjaka DB2 postava.

Ako vaš sistem koristi iste kodne stranice, ali drugačije nazive lokalizacije od onih koje podržava DB2 sučelje, možete vidjeti prevedeni **db2setup** ako postavite varijablu okoline **LANG** na odgovarajuću vrijednost upisivanjem sljedeće naredbe:

bourne (sh), korn (ksh) i bash ljske:

```
LANG=locale
export LANG
```

C ljska:

```
setenv LANG locale
```

gdje je *locale* lokalizacija podržana od DB2 sučelja.

Identifikatori jezika za izvođenje čarobnjaka DB2 Postava na drugom jeziku

Ako želite pokrenuti čarobnjak DB2 postava na jeziku koji nije default jezik na vašem računalu, možete ručno pokrenuti čarobnjak DB2 postava uz navođenje identifikatora jezika. Jezik mora biti dostupan na platformi gdje izvodite instalaciju.

Na Windows operativnim sistemima, možete izvesti **setup.exe** s parametrom **-i** za specificiranje dvoslovne oznake jezika za jezik instalacije koji želite koristiti.

Na operativnim sistemima Linux i UNIX preporuča se postavljanje varijable okoline **LANG** da bi se čarobnjak DB2 postava prikazao na vašem nacionalnom jeziku.

Tablica 8. Identifikatori jezika

| Jezik | Identifikator jezika |
|--|----------------------|
| arapski (dostupan samo na Windows platformama) | ar |
| brazilski portugalski | br |
| bugarski | bg |
| pojednostavljeni kineski | cn |
| tradicionalni kineski | tw |
| hrvatski | hr |
| češki | cz |
| danski | dk |
| nizozemski | nl |
| engleski | en |
| finski | fi |
| francuski | fr |
| njemački | de |
| grčki | el |
| mađarski | hu |
| talijanski | it |
| japanski | jp |
| korejski | kr |
| norveški | no |
| poljski | pl |
| portugalski | pt |
| rumunjski | ro |
| ruski | ru |
| slovački | sk |
| slovenski | sl |
| španjolski | es |
| švedski | se |
| turski | tr |

Promjena jezika sučelja DB2 Connect proizvoda (Windows)

Jezik DB2 sučelja je onaj koji se pojavljuje u porukama, pomoći i sučeljima grafičkih alata. Kada instalirate proizvod DB2 baze podataka, možete instalirati podršku za jedan ili više jezika. Nakon instalacije, možete promijeniti jezik DB2 sučelja na neki od drugih instaliranih jezika.

O ovom zadatku

Nemojte zamijeniti jezike koje podržava proizvod DB2 baze podataka s jezicima koje podržava sučelje za DB2. Jezici koje podržava proizvod DB2 baze podataka predstavljaju jezike podataka. Ovi jezici su nadskup jezika koje podržava DB2 sučelje.

Jezik DB2 sučelja koji želite koristiti mora biti instaliran na vašem sistemu. Jezici sučelja proizvoda DB2 baze podataka odabiru se i instaliraju kod instalacije proizvoda DB2 baze podataka koristeći čarobnjak DB2 postava. Ako promijenite jezik sučelja proizvoda DB2 baze podataka na podržani jezik sučelja koji nije instaliran, jezik sučelja proizvoda DB2 baze podataka prvo će se postaviti na default jezik operativnog sistema, a ako ni on nije podržan, postaviti će se na engleski.

Promjena jezika sučelja za proizvod DB2 baze podataka na operativnom sistemu Windows zahtijeva promjenu postavke default jezika vašeg operativnog sistema Windows.

Postupak

Za promjenu jezika sučelja proizvoda DB2 baze podataka na operativnim sistemima Windows:

1. Korištenjem Kontrolnog panela izaberite **Regionalne i jezične opcije**.
2. Na kartici **Regionalne opcije** pod **Standardi i formati**, izaberite prikladni jezik. Na Windows 2008 i Windows Vista ili višim, koristite karticu **Formati** za ovaj korak.
3. Na kartici **Regionalne opcije** pod **Lokacija**, izaberite lokaciju koja odgovara prikladnom jeziku.
4. Na kartici **Napredno** pod **Jezik za ne-Unicode programe** izaberite prikladni jezik. Na Windows 2008 i Windows Vista ili višim, na kartici **Administrativno**, ispod **Jezik za ne-Unicode programe**, kliknite **Promjena lokalizacije sistema** i izaberite odgovarajući jezik. Bit ćete upitani da ponovo pokrenete sistem, kliknite na **Opoziv**.
5. Na kartici **Napredno** pod **Default postavke korisničkog računa**, izaberite okvir **Primijeni sve postavke na trenutni korisnički račun i na default korisnički profil**. Na Windows 2008 i Windows Vista ili višim, na kartici **Administrativno** ispod **rezervirani računi**, kliknite **Kopiraj u rezervirane račune** i označite račune u koje želite kopirati jezične postavke.
6. Bit ćete upitani da ponovo pokrenete sistem prije nego te promjene imaju učinka.

Što napraviti sljedeće

Uputite se na pomoć za vaš operativni sistem za dodatne informacije o mijenjanju default jezika sistema.

Promjena jezika sučelja za DB2 Connect (Linux i UNIX)

Jezik sučelja proizvoda DB2 baze podataka jezik je koji se pojavljuje u porukama, pomoći i grafičkim sučeljima alata. Kada instalirate proizvod DB2 baze podataka, možete instalirati podršku za jedan ili više jezika. Ako nakon instalacije želite promijeniti jezik sučelja na jedan od drugih jezika sučelja, koristite korake prikazane ovom zadatku.

Prije nego počnete

Nemojte zamijeniti jezike koje podržava proizvod DB2 baze podataka s jezicima koje podržava sučelje za DB2. Jezici koje podržava proizvod DB2 baze podataka, to jest jezici u kojima mogu biti *podaci*, predstavljaju nadskup jezika koje podržava sučelje za DB2.

Podrška za DB2 jezik sučelja koji želite koristiti mora biti instaliran na vašem sistemu. Jezična podrška sučelja za DB2 izabire se i instalira kod instalacije proizvoda DB2 baze podataka koristeći čarobnjak DB2 postava. Ako promijenite jezik sučelja proizvoda DB2 baze podataka na podržani jezik sučelja koji nije instaliran, jezik DB2 sučelja postaviti će se na defaultni jezik operativnog sistema. Ako jezik operativnog sistema nije podržan, koristit će se engleski kao jezik DB2 sučelja.

Jezična podrška sučelja za DB2 odabire se i instalira kod instalacije proizvoda DB2 baze podataka koristeći čarobnjak DB2 postava ili Paket nacionalnog jezika.

O ovom zadatku

Za provjeru koje lokalizacije su dostupne na vašem sistemu, izvedite naredbu **\$ locale -a**.

Postupak

Ako želite promijeniti jezik sučelja za DB2:

Postavite varijablu okoline **LANG** na željenu lokalizaciju.

- Za bourne (sh), korn (ksh) i bash ljsuske:

```
LANG=locale
export LANG
```

- Za C ljsusku:

```
setenv LANG locale
```

Na primjer, za sučelje proizvoda DB2 baze podataka na francuskom morate imati instaliranu podršku za francuski jezik i morate postaviti varijablu okoline **LANG** na francusku lokalizaciju, na primjer, `fr_FR`.

Konverzija znakovnih podataka

Kada se znakovni podaci prenose između strojeva, oni moraju biti pretvoreni u oblik koji stroj primalac može koristiti.

Na primjer, kada se podaci prenose između DB2 Connect poslužitelja i host ili System i poslužitelja baze podataka, uobičajeno se pretvara iz kodne stranice poslužitelja u CCSID hosta i obratno. Ako dva stroja koriste različite kodne stranice ili CCSID-ove, kodne točke se mapiraju iz jedne kodne stranice ili CCSID-a u drugu. Ta konverzija se uvijek izvodi kod primatelja.

Znakovni podaci poslani *prema* bazi podataka se sastoje od SQL izraza i ulaznih podataka. Znakovni podaci poslani *iz* baze podataka se sastoje od izlaznih podataka. Izlazni podaci koji se interpretiraju kao bit podaci se ne pretvaraju. Na primjer, podaci iz stupca deklariranog s FOR BIT DATA klauzulom. Inače, svi ulazni i izlazni znakovni podaci se konvertiraju ako dva stroja imaju različite kodne stranice ili CCSID-ove.

Na primjer, ako se DB2 Connect koristi za pristup podacima, događa se sljedeće:

1. DB2 Connect šalje SQL izraz i ulazne podatke System z.
2. DB2 za z/OS pretvara SQL izraze i podatke u kodnu stranicu poslužitelja hosta i tada obrađuje podatke.
3. DB2 za z/OS šalje rezultat natrag DB2 Connect poslužitelju.
4. DB2 Connect konvertira rezultat u kodnu stranicu korisnikove okoline.

Za dvosmjerne jezike, IBM je definirao niz posebnih "BiDi CCSID"-ova koje podržava DB2 Connect.

Ako su dvosmjerni atributi poslužitelja baze podataka različiti od onih klijenta, onda možete koristiti te posebne CCSIDS-ove za upravljanje razlikom.

Pogledajte podržane kodove teritorija i poglavlje o kodnim stranicama za podržane konverzije između kodnih stranica na DB2 Connect i CCSID-ovima na hostu ili System i poslužitelju.

Poglavlje 12. Razvoj aplikacija baza podataka

Postoje određene stvari koje trebate imati na umu kada povezujete i izvodite aplikacije u okolini koja koristi DB2 Connect.

Vezanje pomoćnih programa baza podataka na DB2 Connect

Morate vezati pomoćne programe baza podataka (import, eksport, reorg, Procesor reda za naredbe) i CLI datoteke vezanja na svaku bazu podataka prije nego se mogu koristiti s tom bazom podataka.

O ovom zadatku

U mrežnoj okolini, ako koristite više klijenata koji se izvode na različitim operativnim sistemima ili su na različitim DB2 verzijama ili razinama usluge, morate jednom povezati pomoćne programe za svaku kombinaciju operativnog sistema i DB2 verzije.

Vezanje pomoćnih programa kreira *paket*, koji je objekt koji uključuje sve informacije koje su potrebne za obradu određenih SQL naredbi iz jedne izvorne datoteke.

Datoteke vezanja su grupirane zajedno u različitim *.lst* datotekama u *bnd* direktoriju, pod instalacijskim direktorijem (tipično *sqlib* za Windows). Svaka datoteka je specifična za poslužitelj.

Postupak

- Za vezanje pomoćnih programa i aplikacija na poslužitelj baze podataka IBM glavnog računala, povežite se na poslužitelj IBM glavnog računala i koristite sljedeći primjer kao predložak:

```
connect to dbalias user userid using password
bind path/bnd/@ddcsmvs.lst blocking all sqlerror continue
      messages mvs.msg grant public
connect reset
```

gdje *staza* odgovara registracijskoj vrijednosti **DB2PATH**.

- Za vezanje pomoćnih programa baze podataka s DB2 bazom podataka upotrijebite procesor naredbenog reda:
 1. Pomaknite se u direktorij *bnd*, koji je na lokaciji *x:\sqlib\bnd*, gdje *x*: predstavlja disk na koji ste instalirali DB2.
 2. Za povezivanje s bazom podataka unesite sljedeće naredbe koristeći Command Center ili procesor naredbenog reda:

```
connect to database_alias
```

gdje *database_alias* predstavlja zamjensko ime baze podataka na koju se želite povezati.

3. Unesite sljedeće naredbe u procesoru naredbenog reda:

```
"bind @db2ubind.lst messages bind.msg grant public"
"bind @db2cli.lst messages clibind.msg grant public"
```

U ovom primjeru, *bind.msg* i *clibind.msg* su datoteke izlazne poruke, a povlastice EXECUTE i BINDADD dodjeljuju se svima.

4. Ponovno postavite povezivanje na bazu podataka unošenjem sljedeće naredbe:

```
connect reset
```

Bilješka:

1. Datoteka `db2ubind.lst` sadrži popis datoteka vezivanja (.bnd) potrebnih za kreiranje paketa za pomoćne programe baza podataka. Datoteka `db2cli.lst` sadrži popis datoteka vezivanja (.bnd) potrebnih za kreiranje paketa za CLI i DB2 ODBC pogonitelj.
2. Vezivanje može trajati par minuta.
3. Ako imate ovlaštenje BINDADD, prvi puta kada koristite CLI ili ODBC pogonitelj, CLI paketi automatski će se povezati. Ako aplikacije koje koristite zahtijevaju vezanje s bazom podataka, za izvođenje te radnje možete upotrijebiti naredbu **BIND**.

Izvođenje vaših vlastitih aplikacija

Možete izgraditi i izvesti DB2 aplikacije s instaliranim IBM Data Server Client.

Raznoliki tipovi aplikacija mogu pristupiti DB2 bazama podataka:

- Aplikacije razvijene koristeći IBM data server client, koje sadrže umetnuti SQL, API-je, spremljene procedure, korisnički definirane funkcije ili pozive CLI
- ODBC aplikacije
- Java aplikacije koristeći JDBC ili SQLJ sučelja
- PHP aplikacije
- Ruby ili Ruby on Rails aplikacije
- Perl aplikacije
- Python aplikacije

Na operativnim sistemima Windows, DB2 bazama podataka mogu pristupiti i sljedeće rutine ili objekti:

- Objekti podataka ActiveX (ADO) primijenjeni u Microsoft Visual Basicu i Microsoft Visual C++
- Object Linking and Embedding (OLE) rutine automatizacije (UDF-ovi i pohranjene procedure)
- Object Linking and Embedding Database (OLE DB) tablične funkcije

Za izvođenje aplikacije:

1. Osigurajte da je poslužitelj konfiguriran i da se izvodi.
2. Na DB2 poslužitelju osigurajte da je upravitelj baze podataka pokrenut na poslužitelju baze podataka na koji se aplikacijski program povezuje. Ako nije, morate izdati **db2start** naredbu na poslužitelju prije pokretanja aplikacije.
3. Osigurajte da ste povezani na bazu podataka koju koristi aplikacija.
4. Povežite datoteke potrebne za podršku pogonitelja aplikacije baze podataka koji se koristi.
5. Izvedite aplikacijski program.

Poglavlje 13. Deinstaliranje DB2 Connecta

Kod neke buduće točke ćete možda trebati ukloniti vaše DB2 Connect proizvode sa sistema. Zahtjevi za uklanjanje ili deinstaliranje vaših DB2 Connect proizvoda su prikazani na temelju operativnog sistema koji koristite.

Deinstalacija DB2 Connecta (Windows)

Ovaj zadatak sadrži korake za potpuno uklanjanje proizvoda DB2 baze podataka s operativnog sistema Windows. Ovaj zadatak izvodite samo ako više ne trebate postojeće DB2 instance i baze podataka.

O ovom zadatku

Ako deinstalirate default DB2 kopiju, a imate druge DB2 kopije na sistemu, koristite **db2swtch** naredbu za izbor nove default kopije, prije nastavka deinstalacije. Isto tako, ako vaš DB2 Administrativni poslužitelj (DAS) radi pod kopijom koju uklanjate, premjestite DAS na kopiju koju ne uklanjate. U suprotnom, ponovno kreirajte DAS pomoću **db2admin create** naredbe nakon deinstalacije i rekonfigurirajte DAS da bi neke funkcije radile.

Postupak

Da biste uklonili proizvod DB2 baze podataka s operativnog sistema Windows:

1. Opcijsko: Ispustite sve baze podataka koristeći naredbu **drop database**. Budite sigurni da više ne trebate ove baze podataka. Ako ispustite vaše baze podataka, svi vaši podaci će nestati.
2. Zaustavite sve DB2 procese i usluge. To se može učiniti kroz panel Windows Usluga ili izdavanjem naredbe **db2stop**. Ako niste zaustavili DB2 servise i procese prije pokušaja uklanjanja proizvoda DB2 baze podataka, primit ćete upozorenje koje sadrži listu procesa i servisa koji zadržavaju DB2 DLL-ove u memoriji. Ako ćete koristiti Add/Remove Programs za uklanjanje proizvoda DB2 baze podataka, ovaj korak je opcijski.
3. Imate dvije opcije za uklanjanje proizvoda DB2 baze podataka:
 - Add/Remove Programs
Ako otvorite Windows Control Panel, možete koristiti prozor Add/Remove Programs za uklanjanje proizvoda DB2 baze podataka. Za više informacija o uklanjanju softverskih proizvoda s Windows operativnog sistema, pogledajte pomoć vašeg operativnog sistema.
 - Naredba **db2unins**
Možete pokrenuti naredbu **db2unins** u direktoriju *DB2DIR*\bin, koja služi za uklanjanje proizvoda, komponenata ili jezika DB2 baze podataka. Koristeći ovu naredbu, možete istovremeno deinstalirati više proizvoda DB2 baze podataka ako upotrijebite parametar **/p**. Za deinstalaciju proizvoda, komponenata ili jezika DB2 baze podataka možete koristiti i datoteku odgovora uz upotrebu parametra **/u**.

Što napraviti sljedeće

Na žalost, proizvod DB2 baze podataka ne može se uvijek ukloniti koristeći **Control Panel > Add/Remove Programs** ili koristeći naredbu **db2unins /p** ili **db2unins /u**. Sljedeće deinstalacijske opcije se smiju pokušati SAMO ako prethodni način ne uspije.

Za prisilno uklanjanje svih DB2 kopija s vašeg Windows sistema, izvedite naredbu **db2unins /f**. Ova naredba će izvoditi deinstalaciju čiste snage SVIH DB2 kopija na sistemu. Sve osim korisničkih podataka, kao DB2 baze podataka, će biti izbrisano. Prije izvođenja ove naredbe s **/f** parametrom, pogledajte detalje **db2unins** naredbe.

Deinstalacija DB2 Connecta (Linux i UNIX)

Ovaj zadatak daje korake za uklanjanje DB2 proizvoda baze podataka iz vašeg Linux ili UNIX operativnog sistema.

O ovom zadatku

Ovaj zadatak nije neophodan za instalaciju nove verzije DB2 proizvoda baze podataka. Svaka verzija DB2 proizvoda baze podataka na Linuxu ili UNIX-u ima drugačiju instalacijsku stazu pa se zbog toga mogu istovremeno nalaziti na istom računalu.

Bilješka: Ovaj zadatak se odnosi na DB2 proizvode baze podataka koji su instalirani s ovlaštenjem korisničkog korisnika. Posebno poglavlje objašnjava kako deinstalirati DB2 proizvode baze podataka koji su instalirani od strane nekorisničkih korisnika.

Postupak

Za uklanjanje DB2 proizvoda baze podataka:

1. Opcijsko: Ispustite sve baze podataka. Baze podataka možete ispustiti koristeći naredbu **DROP DATABASE**. Datoteke baze podataka ostaju netaknute na vašim sistemima datoteka kada ispustite instancu bez ispuštanja baza podataka.
2. Zaustavite DB2 poslužitelj administracije. Pogledajte *Instaliranje DB2 poslužitelja* priručnik.
3. Uklonite DB2 poslužitelj administracije ili izvedite naredbu **dasupdt** za promjenu instalacijske staze DB2 poslužitelja administracije. Za uklanjanje DB2 poslužitelja administracije, pogledajte priručnik *Instaliranje DB2 poslužitelja*.
4. Zaustavite sve DB2 instance. Pogledajte *Instaliranje DB2 poslužitelja* priručnik.
5. Uklonite DB2 instance ili izvedite naredbu **db2iupdt** za promjenu instalacijske staze instanci. Za uklanjanje DB2 instanci pogledajte priručnik *Instaliranje DB2 poslužitelja*.
6. Uklonite proizvode DB2 baze podataka. Pogledajte *Instaliranje DB2 poslužitelja* priručnik.

Dio 6. Dodaci i Dopunske Činjenice

Dodatak A. Pregled DB2 tehničkih informacija

DB2 tehničke informacije dostupne su u više formata kojima možete pristupiti na više načina.

DB2 tehničke informacije dostupne su preko sljedećih alata i metoda:

- DB2 Informacijski Centar
 - Poglavlja (Zadatak, koncept i referentna poglavlja)
 - Primjeri programa
 - Priručnici
- DB2 knjige
 - PDF datoteke (za preuzimanje)
 - PDF datoteke (na DVD-u s DB2 PDF-ovima)
 - tiskane knjige
- Pomoć reda za naredbe
 - Pomoć za naredbe
 - Pomoć za poruke

Bilješka: Poglavlja DB2 Informacijskog centra ažuriraju se češće od PDF-ova ili tiskanih knjiga. Ako želite imati najnovije informacije, instalirajte ažuriranja dokumentacije čim postanu dostupna ili koristite DB2 Informacijski centar na ibm.com.

Dodatnim DB2 tehničkim informacijama, kao što su tehničke napomene i publikacije IBM Redbooks, možete pristupiti online na ibm.com. Pristupite stranici knjižnice softvera DB2 Upravljanja informacijama na <http://www.ibm.com/software/data/sw-library/>.

Povratne informacije za dokumentaciju

Cijenimo povratne informacije koje nam pošaljete za DB2 dokumentaciju. Ako imate prijedloge kako možemo poboljšati DB2 dokumentaciju, pošaljite e-mail na db2docs@ca.ibm.com. Tim DB2 dokumentacije čita sve vaše povratne informacije, ali vam ne može izravno odgovoriti. Navedite specifične primjere gdje god je to moguće, tako da možemo bolje razumjeti vaše brige. Ako šaljete povratnu informaciju na datoteku specifičnog poglavlja ili pomoći, uključite naslov poglavlja i URL.

Nemojte koristiti ovu adresu e-pošte za kontaktiranje DB2 korisničke podrške. Ako imate tehnički problem vezan uz DB2 koji se ne može riješiti pomoću dokumentacije, za pomoć se obratite lokalnom IBM-ovom servisnom centru.

DB2 tehnička knjižnica u tiskanom ili PDF formatu

Sljedeće tablice opisuju DB2 knjižnicu dostupnu iz IBM centra publikacija na www.ibm.com/e-business/linkweb/publications/servlet/pbi.wss. Engleski i prevedeni DB2 Verzija 10.1 priručnici u PDF formatu se mogu preuzeti na www.ibm.com/support/docview.wss?rs=71&uid=swg2700947.

Iako tablice identificiraju knjige koje su dostupne u tiskanom obliku, knjige možda nisu dostupne u vašoj zemlji ili regiji.

Broj obrasca se povećava svaki puta kad se priručnik ažurira. Provjerite da li čitate zadnju verziju priručnika, prema donjem popisu.

Bilješka: DB2 Informacijski centar se ažurira češće nego PDF-ovi ili tiskane knjige.

Tablica 9. DB2 tehničke informacije

| Ime | Broj obrasca | Dostupno tiskano | Zadnja promjena |
|--|--------------|------------------|-----------------|
| <i>Upute za administrativni API</i> | SC27-3864-00 | Da | Travanj 2012. |
| <i>Administrativne rutine i pogledi</i> | SC27-3865-00 | Ne | Travanj 2012. |
| <i>Vodič i upute za sučelje razine poziva, svezak 1</i> | SC27-3866-00 | Da | Travanj 2012. |
| <i>Vodič i upute za sučelje razine poziva, svezak 2</i> | SC27-3867-00 | Da | Travanj 2012. |
| <i>Upute za naredbe</i> | SC27-3868-00 | Da | Travanj 2012. |
| <i>Koncepti administracije baze podataka i uputa za konfiguraciju</i> | SC27-3871-00 | Da | Travanj 2012. |
| <i>Vodič i upute za pomoćne programe premještanja podataka</i> | SC27-3869-00 | Da | Travanj 2012. |
| <i>Vodič za nadgledanje baze podataka i upute</i> | SC27-3887-00 | Da | Travanj 2012. |
| <i>Vodič i upute za obnavljanje podataka i visoku dostupnost</i> | SC27-3870-00 | Da | Travanj 2012. |
| <i>Vodič za sigurnost baze podataka</i> | SC27-3872-00 | Da | Travanj 2012. |
| <i>Vodič i upute za DB2 Upravljanje radnim opterećenjem</i> | SC27-3891-00 | Da | Travanj 2012. |
| <i>Razvoj ADO.NET i OLE DB aplikacija</i> | SC27-3873-00 | Da | Travanj 2012. |
| <i>Razvoj Umetnutih SQL aplikacija</i> | SC27-3874-00 | Da | Travanj 2012. |
| <i>Razvoj Java aplikacija</i> | SC27-3875-00 | Da | Travanj 2012. |
| <i>Razvoj Perl, PHP, Python i aplikacije Ruby on Rails</i> | SC27-3876-00 | Ne | Travanj 2012. |
| <i>Razvoj korisnički-definiranih podprograma (SQL i vanjski)</i> | SC27-3877-00 | Da | Travanj 2012. |
| <i>Kako započeti s Razvojem aplikacija baze podataka</i> | GI13-2046-00 | Da | Travanj 2012. |
| <i>Kako započeti s DB2 instalacijom i administracijom na Linuxu i Windowsima</i> | GI13-2047-00 | Da | Travanj 2012. |
| <i>Vodič za globalizaciju</i> | SC27-3878-00 | Da | Travanj 2012. |
| <i>Instaliranje DB2 poslužitelja</i> | GC27-3884-00 | Da | Travanj 2012. |
| <i>Instaliranje IBM Data Server klijenata</i> | GC19-1551-00 | Ne | Travanj 2012. |

Tablica 9. DB2 tehničke informacije (nastavak)

| Ime | Broj obrasca | Dostupno tiskano | Zadnja promjena |
|---|--------------|------------------|-----------------|
| <i>Reference poruke, svezak 1</i> | SC27-3879-00 | Ne | Travanj 2012. |
| <i>Reference poruke, svezak 2</i> | SC27-3880-00 | Ne | Travanj 2012. |
| <i>Administracija Proširitelja pretraživanja mreže i Vodič za korisnike</i> | SC27-3895-00 | Ne | Travanj 2012. |
| <i>Vodič za particioniranje i klastering</i> | SC27-3882-00 | Da | Travanj 2012. |
| <i>pureXML Vodič</i> | SC27-3892-00 | Da | Travanj 2012. |
| <i>Korisnički vodič i upute za Prostorni proširitelj</i> | SC27-3894-00 | Ne | Travanj 2012. |
| <i>SQL Proceduralni jezici: Omogućavanje aplikacija i podrška</i> | SC27-3896-00 | Da | Travanj 2012. |
| <i>SQL upute, svezak 1</i> | SC27-3885-00 | Da | Travanj 2012. |
| <i>SQL upute, svezak 2</i> | SC27-3886-00 | Da | Travanj 2012. |
| <i>Vodič za pretraživanje teksta</i> | SC27-3888-00 | Da | Travanj 2012. |
| <i>Rješavanje problema i podešavanje izvedbe baze podataka</i> | SC27-3889-00 | Da | Travanj 2012. |
| <i>Nadogradnja na DB2 verziju 10.1</i> | SC27-3881-00 | Da | Travanj 2012. |
| <i>Što je novo u DB2 verziji 10.1</i> | SC19-1555-00 | Da | Travanj 2012. |
| <i>Upute za XQuery</i> | SC27-3893-00 | Ne | Travanj 2012. |

Tablica 10. Tehničke informacije specifične za DB2 Connect

| Ime | Broj obrasca | Dostupno tiskano | Zadnja promjena |
|--|--------------|------------------|-----------------|
| <i>DB2 Connect Instalacija i konfiguracija DB2 Connect Personal Editiona</i> | SC19-1552-00 | Da | Travanj 2012. |
| <i>DB2 Connect Instalacija i konfiguracija DB2 Connect Servers</i> | SC19-1553-00 | Da | Travanj 2012. |
| <i>DB2 Connect Vodič za korisnike</i> | SC19-1554-00 | Da | Travanj 2012. |

Prikaz pomoći za SQL stanje iz procesora reda za naredbe

DB2 proizvodi vraćaju SQLSTATE vrijednost za uvjete koji mogu biti rezultat nekog SQL izraza. SQLSTATE pomoć objašnjava značenje SQL stanja i šifre klase SQL stanja.

Postupak

Za pokretanje pomoći za SQL stanje, otvorite procesor reda za naredbe i upišite:

```
? sqlstate ili ? class code
```

gdje *sqlstate* predstavlja važeće peteroznamenasto SQL stanje i *class code* predstavlja prve dvije znamenke SQL stanja.

Na primjer, ? 08003 prikazuje pomoć za 08003 SQL stanje, a ? 08 prikazuje pomoć za 08 kod klase.

Pristupanje različitim verzijama DB2 Informacijskog centra

Dokumentacija za druge verzije DB2 proizvoda nalazi se u zasebnim informacijskim centrima na ibm.com.

O ovom zadatku

Za poglavlja s informacijama o DB2 Verzija 10.1, URL *DB2 Informacijskog centra* je <http://publib.boulder.ibm.com/infocenter/db2luw/v10r1>.

Za poglavlja s informacijama o DB2 verziji 9.8, URL *DB2 Informacijskog centra* je <http://publib.boulder.ibm.com/infocenter/db2luw/v9r8/>.

Za poglavlja s informacijama o DB2 verziji 9.7, URL *DB2 Informacijskog centra* je <http://publib.boulder.ibm.com/infocenter/db2luw/v9r7/>.

Za poglavlja s informacijama o DB2 verziji 9.5, URL *DB2 Informacijskog centra* je <http://publib.boulder.ibm.com/infocenter/db2luw/v9r5>.

Za poglavlja s informacijama o DB2 verziji 9.1, URL *DB2 Informacijskog centra* je <http://publib.boulder.ibm.com/infocenter/db2luw/v9/>.

Za poglavlja s informacijama o DB2 verziji 8, idite na URL *DB2 Informacijskog centra* na: <http://publib.boulder.ibm.com/infocenter/db2luw/v8/>.

Ažuriranje DB2 Informacijskog centra instaliranog na vašem računalu ili intranet poslužitelju

Lokalno instalirani DB2 Informacijski centar mora se periodički ažurirati.

Prije nego počnete

Informacijski centar za DB2 Verzija 10.1 već mora biti instaliran. Za detalje, pogledajte poglavlje “Instaliranje DB2 Informacijskog centra pomoću čarobnjaka za postavljanje DB2” u *Instaliranje DB2 poslužitelja*. Svi preduvjeti i ograničenja koja se odnose na instalaciju Informacijskog centra također se odnose na ažuriranje Informacijskog centra.

O ovom zadatku

Postojeći DB2 Informacijski centar može se ažurirati automatski ili ručno:

- Automatskim ažuriranjem ažuriraju se postojeće komponente i jezici Informacijskog centra. Prednost automatskog ažuriranja je da je Informacijski centar kraće nedostupan nego kada se ažuriranje izvodi ručno. Dodatno, automatsko ažuriranje se može postaviti kao dio drugih paketnih poslova koji se izvode periodički.

- Ručna ažuriranja mogu se koristiti za ažuriranje postojećih komponenata i jezika Informacijskog centra. Automatska ažuriranja imaju kraće vrijeme nedostupnosti za vrijeme ažuriranja, međutim, ako želite dodati komponente ili jezike, morate koristiti ručni postupak. Na primjer, lokalni Informacijski centar je prvobitno instaliran na engleskom i francuskom jeziku, a sada želite također instalirati njemački jezik. Ručno ažuriranje će instalirati njemački uz ažuriranje postojećih svojstava i jezika Informacijskog centra. Međutim, ručno ažuriranje zahtijeva od vas da ručno zaustavite, ažurirate i ponovno pokrenete Informacijski centar. Informacijski centar je nedostupan za vrijeme cjelokupnog procesa ažuriranja. Kod procesa automatskog ažuriranja, Informacijski centar je nedostupan samo kada ga je potrebno ponovno pokrenuti nakon ažuriranja.

Ovo poglavlje daje detalje procesa automatskog ažuriranja. Za upute o ručnom ažuriranju, pogledajte poglavlje “Ručno ažuriranje DB2 Informacijskog centra instaliranog na vašem računalu ili intranet poslužitelju”.

Postupak

Ako želite automatski ažurirati DB2 Informacijski centar instaliran na vašem računalu ili intranet poslužitelju:

1. Na operativnim sistemima Linux,
 - a. Otiđite do staze u kojoj je instaliran Informacijski centar. Po defaultu je DB2 Informacijski centar instaliran u direktoriju `/opt/ibm/db2ic/V10.1`.
 - b. Otiđite iz instalacijskog direktorija u direktorij `doc\bin`.
 - c. Izvedite skriptu `update-ic`:
`update-ic`
2. Na Windows operativnim sistemima,
 - a. Otvorite prozor za naredbe.
 - b. Otiđite do staze u kojoj je instaliran Informacijski centar. Po defaultu, DB2 Informacijski centar se instalira u direktorij `<Program Files>\IBM\DB2 Information Center\Verzija 10.1`, gdje `<Program Files>` predstavlja lokaciju direktorija Program Files.
 - c. Krenite od instalacijskog direktorija do direktorija `doc\bin`.
 - d. Izvedite datoteku `update-ic.bat`:
`update-ic.bat`

Rezultati

DB2 Informacijski centar se automatski ponovno pokreće. Ako su ažuriranja dostupna, Informacijski centar prikaže nova i ažurirana poglavlja. Ako ažuriranja Informacijskog centra nisu bila dostupna, doda se poruka u dnevnik. Datoteka dnevnika nalazi se u direktoriju `doc\eclipse\configuration`. Ime datoteke dnevnika je slučajno izabran broj. Na primjer, `1239053440785.log`.

Ručno ažuriranje DB2 Informacijskog centra instaliranog na vašem računalu ili intranet poslužitelju

Ako ste instalirali DB2 Informacijski centar lokalno, možete dobiti ažuriranja dokumentacije od IBM-a i instalirati ih.

O ovom zadatku

Ručno ažuriranje lokalno instaliranog *DB2 Informacijskog centra* zahtijeva da:

1. Zaustavite *DB2 Informacijski centar* na vašem računalu i ponovno pokrenite Informacijski centar u samostalnom načinu. Izvođenje Informacijskog centra u samostalnom načinu sprečava ostale korisnike na vašoj mreži da pristupe Informacijskom centru i omogućava vam da primijenite promjene. Verzija DB2 Informacijskog centra za radnu stanicu se uvijek izvodi u samostalnom načinu. .
2. Koristite funkciju Ažuriranje da biste vidjeli koja su ažuriranja dostupna. Ako postoje ažuriranja koja trebate instalirati, možete koristiti funkciju Ažuriranje da bi ih dobili i instalirali

Bilješka: Ako vaša okolina zahtijeva instalaciju ažuriranja *DB2 Informacijskog centra* na stroju koji nije povezan s Internetom, izvedite zrcaljenje stranice ažuriranja na lokalni sistem datoteka koristeći stroj koji je povezan s Internetom i ima instaliran *DB2 Informacijski centar*. Ako će više korisnika na vašoj mreži instalirati ažuriranja dokumentacije, možete smanjiti vrijeme potrebno za pojedinačna ažuriranja lokalnim kopiranjem stranica s ažuriranjima i kreiranjem proxyja za stranicu ažuriranja. Ako su dostupni paketi promjena, upotrijebite funkciju Ažuriranje da biste ih dohvatili. Međutim, funkcija Ažuriranje je dostupna samo u samostalnom načinu.

3. Zaustavite samostalni Informacijski centar i ponovno pokrenite *DB2 Informacijski centar* na vašem računalu.

Bilješka: Na Windows 2008, Windows Vista (i višim), naredbe koje su ispisane kasnije u ovom odlomku mora izvoditi administrator. Da bi otvorili prompt za naredbe ili grafički alat s punim administratorskim povlasticama, desno kliknite na prečicu i zatim izaberite **Run as administrator**.

Postupak

Za ažuriranje *DB2 Informacijskog centra* instaliranog na vašem računalu ili intranet poslužitelju:

1. Zaustavite *DB2 Informacijski centar*.
 - Kliknite Windows, **Start > Control Panel > Administrative tools > Services**. Zatim desno kliknite **DB2 Informacijski centar** i izaberite **Stop**.
 - Na Linuxu upišite sljedeću naredbu:
`/etc/init.d/db2icdv10 stop`
2. Pokrenite Informacijski centar u samostalnom načinu.
 - Na Windowsima:
 - a. Otvorite prozor za naredbe.
 - b. Otiđite do staze u kojoj je instaliran Informacijski centar. Po defaultu, *DB2 Informacijski centar* instalira se u direktorij `Program_Files\IBM\DB2 Information Center\Verzija 10.1`, gdje `Program_Files` predstavlja lokaciju direktorija Program Files.
 - c. Krenite od instalacijskog direktorija do direktorija `doc\bin`.
 - d. Izvedite datoteku `help_start.bat`:
`help_start.bat`
 - Na Linuxu:
 - a. Otiđite do staze u kojoj je instaliran Informacijski centar. Po defaultu se *DB2 Informacijski centar* instalira u `/opt/ibm/db2ic/V10.1` direktorij.
 - b. Otiđite iz instalacijskog direktorija u direktorij `doc\bin`.
 - c. Izvedite `help_start` skript:
`help_start`

Defaultni Web pretražitelj na sistemu se otvara i prikazuje samostalni Informacijski centar.

3. Kliknite **Ažuriranje** (🔄). (JavaScript mora biti omogućen u vašem pretražitelju). Na desnom panelu Informacijskog centra kliknite **Nadi ažuriranja**. Prikazuje se popis ažuriranja za postojeću dokumentaciju.
4. Kada želite pokrenuti proces instalacije, provjerite izbore za instalaciju i kliknite na **Instaliraj ažuriranja**.
5. Nakon dovršetka instalacijskog procesa, kliknite **Završetak**.
6. Zaustavite samostalni Informacijski centar:
 - Na sistemu Windows, pomaknite se u direktorij `doc\bin` unutar instalacijskog direktorija i pokrenite datoteku `help_end.bat`:
`help_end.bat`
Bilješka: Paketna datoteka `help_end` sadrži naredbe koje su potrebne za sigurno zaustavljanje procesa koji su bili pokrenuti pomoću paketne datoteke `help_start`. Nemojte koristiti `Ctrl-C` ili bilo koji drugi način za zaustavljanje `help_start.bat`.
 - Na Linux sistemima, pomaknite se u direktorij `doc/bin` unutar instalacijskog direktorija i pokrenite skriptu `help_end`:
`help_end`
Bilješka: Skript `help_end` sadrži naredbe koje su potrebne za sigurno zaustavljanje procesa koji su bili pokrenuti s `help_start` skriptom. Nemojte koristiti nikakav drugi način za zaustavljanje `help_start` skripta.
7. Ponovno pokrenite *DB2 Informacijski centar*.
 - Kliknite Windows, **Start > Control Panel > Administrative tools > Services**. Zatim desno kliknite **DB2 Informacijski centar** i izaberite **Start**.
 - Na Linuxu upišite sljedeću naredbu:
`/etc/init.d/db2icdv10 start`

Rezultati

Ažurirani *DB2 Informacijski centar* prikazuje nova i ažurirana poglavlja.

DB2 priručnici

DB2 priručnici pomažu vam da saznate više o različitim aspektima proizvoda DB2 baze podataka. Poduke sadrže korak-po-korak upute.

Prije nego počnete

XHTML verziju priručnika možete pregledavati u Informacijskom centru na <http://publib.boulder.ibm.com/infocenter/db2luw/v10r1/>.

Neke poduke koriste primjere podataka ili koda. Pogledajte vodič za opis preduvjeta za specifične zadatke.

DB2 priručnici

Za gledanje priručnika, kliknite na naslov.

“pureXML” u *pureXML Vodič*

Postavite DB2 bazu podataka za pohranjivanje XML podataka i za izvođenje osnovnih operacija s izvornim spremištem XML podataka.

Informacije za rješavanje DB2 problema

Dostupne su vam raznovrsne informacije za rješavanje i utvrđivanje problema koje vam pomažu kod korištenja proizvoda DB2 baze podataka.

DB2 dokumentacija

Informacije o rješavanju problema možete naći u *Rješavanje problema i podešavanje izvedbe baze podataka* ili u odjeljku Osnove baze podataka u *DB2 Informacijskom centru*, koji sadrži:

- Informacije o utvrđivanju i identifikaciji problema koristeći dijagnostičke alate i pomoćne programe za DB2.
- Rješenja za neke od uobičajenih problema.
- Savjete za rješavanje ostalih problema s kojima se možete susresti kada koristite proizvode DB2 baze podataka.

IBM-ov Portal za podršku

Pogledajte IBM-ov Portal za podršku ako ste naišli na probleme i želite pomoći u pronalaženju mogućih uzroka i rješenja. Stranica Tehničke podrške sadrži veze prema najnovijim DB2 publikacijama, tehničkim napomenama, Ovlaštenim izvještajima analize programa (APAR-ima ili popravcima bugova), paketima popravaka i drugim resursima. Možete pretraživati tu bazu podataka radi pronalaženja mogućih rješenja za vaše probleme.

Pristupite IBM-ovom Portalu za podršku na http://www.ibm.com/support/entry/portal/Overview/Software/Information_Management/DB2_for_Linux,_UNIX_and_Windows

Odredbe i uvjeti

Dozvole za korištenje ovih publikacija dodjeljuju se sukladno sljedećim odredbama i uvjetima.

Primjenjivost: Ove odredbe i uvjeti dodaju se svim uvjetima upotrebe za IBM-ovu Web stranicu.

Osobna upotreba: Ove publikacije možete umnožavati za svoju osobnu, nekomercijalnu upotrebu pod uvjetom da su očuvane sve napomene o vlasništvu. Ove publikacije ili njihove dijelove ne smijete distribuirati, prikazivati ili kreirati izvedeni rad iz njih bez izričitog odobrenja IBM-a.

Komercijalna upotreba: Ove publikacije možete umnožavati i prikazivati isključivo unutar poduzeća i pod uvjetom da su očuvane sve napomene o vlasništvu. Ne smijete kreirati izvedene radove iz ovih publikacija ili umnožavati, distribuirati ili prikazivati ove publikacije ili bilo koji njihov dio izvan vašeg poduzeća bez izričitog odobrenja IBM-a.

Prava: Osim kako je izričito dopušteno u ovoj dozvoli, ne dodjeljuju se nikakve druge dozvole, licence ili prava, bilo izričita ili prešutna za publikacije ili bilo koje informacije, podatke, softver ili drugo intelektualno vlasništvo koje je sadržano ovdje.

IBM zadržava pravo povlačenja dozvola dodijeljenih ovdje kada po vlastitom nahođenju utvrdi da je korištenje publikacija štetno za njegove interese ili kada se, po IBM-ovom nahođenju, navedene upute ne slijede na odgovarajući način.

Ne smijete preuzimati, eksportirati ili ponovno eksportirati ove informacije osim u potpunoj suglasnosti sa svim primjenjivim zakonima i propisima, uključujući sve zakone i propise Sjedinjenih Država o eksportiranju.

IBM NE JAMČI ZA SADRŽAJ OVIH PUBLIKACIJA. PUBLIKACIJE SE DAJU "KAKVE JESU" BEZ JAMSTAVA BILO KAKVE VRSTE, IZRIČITIH ILI POSREDNIH, UKLJUČUJUĆI, ALI BEZ OGRANIČENJA NA, POSREDNA JAMSTVA MOGUĆNOSTI PRODAJE NA TRŽIŠTU, NEPOVREDIVOSTI ILI PRIKLADNOSTI ZA ODREĐENU SVRHU.

IBM-ovi zaštitni znakovi: IBM, IBM logo i ibm.com zaštitni su znakovi ili registrirani zaštitni znakovi International Business Machines Corp., registrirani u mnogim nadležnostima širom svijeta. Druga imena proizvoda i usluga mogu biti zaštitni znaci IBM ili drugih tvrtki. Lista trenutnih IBM-ovih zaštitnih znakova dostupna je na Webu na www.ibm.com/legal/copytrade.shtml

Dodatak B. Napomene

Ove informacije su napisane za proizvode i usluge koje se nude u SAD. Informacije o ne-IBM proizvodima su temeljene na informacijama dostupnim u vrijeme prvog izdanja ovog dokumenta i podložne su promjeni.

IBM možda ne nudi proizvode, usluge ili funkcije o kojima se raspravlja u ovom dokumentu u drugim zemljama. Obratite se lokalnom IBM-ovom predstavniku da biste dobili informacije o proizvodima i uslugama dostupnim na vašem području. Bilo koja referenca na IBM proizvod, program ili uslugu nema namjeru tvrditi ili podrazumijevati da se samo IBM proizvod, program ili usluga mogu koristiti. Bilo koji funkcionalno jednakovrijedan proizvod, program ili usluga koji ne narušava neko IBM pravo intelektualnog vlasništva se može koristiti. Međutim, na korisniku je odgovornost da procijeni i verificira operacije bilo kojeg ne-IBM proizvoda, programa ili usluge.

IBM možda ima patente ili molbe za patentiranje koje pokrivaju predmet opisan u ovom dokumentu. Posjedovanje ovog dokumenta vam ne daje nikakvu licencu za te patente. Upite o licenci možete u pisanom obliku poslati na:

IBM Director of Licensing
IBM Corporation
North Castle Drive
Armonk, NY 10504-1785
U.S.A.

Za upite o licencama koji se odnose na dvobajtnu (DBCS) informacije, kontaktirajte IBM Odjel intelektualnog vlasništva u vašoj zemlji/regiji ili pošaljite upite, u pismenom obliku na:

Intellectual Property Licensing
Legal and Intellectual Property Law
IBM Japan, Ltd.
1623-14, Shimotsuruma, Yamato-shi
Kanagawa 242-8502 Japan

Sljedeći odlomak se ne primjenjuje na Veliku Britaniju ili bilo koju drugu zemlju/regiju gdje su takve odredbe nekonzistentne s lokalnim zakonom INTERNATIONAL BUSINESS MACHINES CORPORATION DOSTAVLJA OVU PUBLIKACIJU "KAKO JE" BEZ JAMSTAVA BILO KOJE VRSTE, BILO IZRAVNIH ILI POSREDNIH, UKLJUČUJUĆI, ALI NE OGRANIČAVAJUĆI SE NA, POSREDNA JAMSTVA O NENARUŠAVANJU, PROĐI NA TRŽIŠTU ILI SPOSOBNOSTI ZA ODREĐENU SVRHU. Neke zemlje ne dozvoljavaju odricanje od izravnih ili posrednih jamstava u određenim transakcijama; stoga se ova izjava možda ne odnosi na vas.

Ove informacije mogu sadržavati tehničke netočnosti ili tipografske pogreške. Promjene se povremeno rade u ovim informacijama; te promjene će biti uključene u nova izdanja publikacije. IBM može u bilo koje vrijeme, bez najave, poboljšavati i mijenjati proizvode i programe opisane u ovoj publikaciji.

Reference na druge Web stranice koje nisu u vlasništvu IBM-a u ovim su informacijama samo zbog prikladnosti i ni na koji način ne služe za promicanje tih web stranica. Materijali na tim Web stranicama nisu dio materijala za ovaj IBM-ov proizvod i te Web stranice upotrebljavate na vlastiti rizik.

IBM može koristiti ili distribuirati informacije na bilo koji način koji smatra prikladnim bez ikakve obveze prema vama.

Vlasnici licence za ovaj program koji žele imati informacije o njemu u svrhu omogućavanja: (i) razmjene informacija između neovisno kreiranih programa i drugih programa (uključujući i ovaj) i (ii) uzajamnog korištenja informacija koje se razmjenjuju, trebaju kontaktirati:

IBM Canada Limited
U59/3600
3600 Steeles Avenue East
Markham, Ontario L3R 9Z7
CANADA

Takve informacije mogu biti dostupne, uz odgovarajuće odredbe i uvjete, uključujući u nekim slučajevima plaćanje pristojbe.

Licenci program opisan u ovom dokumentu i sav dostupan Licenci materijal IBM isporučuje pod uvjetima IBM Korisničkog ugovora, IBM Međunarodnog ugovora o licenci programa ili bilo kojeg jednakovrijednog ugovora između nas.

Svi podaci o izvedbi koji su ovdje sadržani su utvrđeni u kontroliranoj okolini. Stoga se rezultati postignuti u drugim operacijskim okolinama mogu značajno razlikovati. Neka mjerenja su možda napravljena na sistemima na razini razvoja i nema jamstva da će ta mjerenja biti ista na općenito dostupnim sistemima. Osim toga, neka mjerenja su možda bila procijenjena pomoću ekstrapolacije. Stvarni rezultati se mogu razlikovati. Korisnici ovog dokumenta trebaju provjeriti primjenljive podatke za njihove specifične okoline.

Informacije koje se tiču ne-IBM proizvoda su dobivene od dobavljača tih proizvoda, njihovih objavljenih najava ili drugih javno dostupnih izvora. IBM nije testirao te proizvode i ne može potvrditi točnost izvedbe, kompatibilnost ili bilo koje druge tvrdnje koje se odnose na ne-IBM proizvode. Pitanja o sposobnostima ne-IBM proizvoda bi trebala biti adresirana na dobavljača tih proizvoda.

Sve izjave koje se odnose na buduća usmjerenja ili namjere IBM-a su podložne promjenama i mogu se povući bez najave, a predstavljaju samo ciljeve i težnje.

Ove informacije mogu sadržavati primjere podataka i izvještaja korištenih u svakodnevним poslovnim operacijama. Za njihovu što je moguće bolju ilustraciju, primjeri uključuju imena pojedinaca, poduzeća, brandova i proizvoda. Sva ta imena su izmišljena i svaka sličnost s imenima i adresama koje koriste stvarna poslovna poduzeća je potpuno slučajna.

LICENCA ZA AUTORSKO PRAVO:

Ove informacije mogu sadržavati primjere aplikacijskih programa, u izvornom jeziku, koji ilustriraju programske tehnike na različitim operativnim platformama. Možete kopirati, modificirati i distribuirati te primjere programa u bilo kojem obliku bez plaćanja IBM-u za svrhu razvoja, korištenja, marketinga ili distribucije aplikativnih programa koji su u skladu sa sučeljem aplikativnog programiranja za operativnu platformu za koju su primjeri programa napisani. Ti primjeri nisu u potpunosti testirani pod svim uvjetima. IBM zbog toga ne može jamčiti ili potvrditi pouzdanost, upotrebljivost ili funkcioniranje tih programa. Primjeri programa se daju "KAKO JE", bez bilo kakvog jamstva. IBM neće biti odgovoran za bilo kakve štete koje nastanu zbog vaše upotrebe tih primjera programa.

Svaka kopija ili bilo koji dio ovih primjera programa ili bilo koji izvedeni dio mora uključivati napomenu o autorskom pravu kao što slijedi:

© (ime vašeg poduzeća) (godina). Dijelovi ovog koda su izvedeni iz IBM Corp. primjera programa. © Autorsko pravo IBM Corp. *_unesite godinu ili godine_*. Sva prava pridržana.

Zaštitni znaci

IBM, IBM logo i ibm.com su zaštitni znakovi ili registrirani zaštitni znakovi International Business Machines Corp., registrirani u mnogim nadležnostima širom svijeta. Druga imena proizvoda i usluga mogu biti zaštitni znaci IBM ili drugih tvrtki. Lista trenutnih IBM-ovih zaštitnih znakova dostupna je na Webu pod "Copyright and trademark information" na www.ibm.com/legal/copytrade.shtml.

Sljedeći pojmovi su zaštitni znaci ili registrirani zaštitni znaci drugih

- Linux je registrirani zaštitni znak tvrtke Linus Torvalds u Sjedinjenim Državama, drugim zemljama ili oboje.
- Java i svi zaštitni znakovi i logoi bazirani na Javi zaštitni su znakovi ili registrirani zaštitni znakovi Oraclea, njegovih podružnica ili oboje.
- UNIX je zaštitni znak Open Group u Sjedinjenim Državama i drugim zemljama.
- Intel, Intel logo, Intel Inside, Intel Inside logo, Celeron, Intel SpeedStep, Itanium i Pentium zaštitni su znakovi ili registrirani zaštitni znakovi Intel Corporationa ili njegovih podružnica u Sjedinjenim Državama i drugim zemljama.
- Microsoft, Windows, Windows NT i Windows logo su zaštitni znaci Microsoft Corporation u Sjedinjenim Državama, drugim zemljama ili oboje.

Ostala imena tvrtki, proizvoda ili usluga mogu biti zaštitni znaci ili servisne oznake drugih.

Kazalo

A

- aplikacije
 - ODBC 55
- aplikacije baze podataka
 - razvoj 55

B

- baza podataka
 - host 35

C

- CD-ovi
 - montiranje
 - Linux 16
 - Solaris 19, 20

Č

- čarobnjak DB2 Postava
 - identifikatori veze 47, 51

D

- DB2 Connect
 - DB2 za VSE & VM 39
 - diskovni i memorijski zahtjevi 11, 12
 - IBM i veze 33
 - instaliranje
 - neadministrator 26
 - Personal Edition
 - instalacija (Linux) 13, 15
 - instalacija (pregled) 11
 - instalacija (Solaris) 17
 - instalacija (Windows) 21, 22
 - konfiguriranje 11
 - poslužiteljski proizvodi
 - instalacija (Solaris operativnog sistema) 19
 - pregled 5
 - proizvodi 5
 - Windows korisnički račun 23
- DB2 for VM & VSE
 - priprema za povezivanje iz DB2 Connecta 39
- DB2 for z/OS
 - ažuriranje sistemskih tablica 38
- DB2 Informacijski centar
 - ažuriranje 64, 65
 - verzije 64
- DB2ADMNS grupa
 - DB2 Connect Personal Edition 29
 - dodavanje korisnika 29, 30
- db2setup naredba
 - postavke jezika 47, 51
- DB2USERS grupa korisnika
 - DB2 Connect 29
 - dodavanje korisnika 29, 30
- default postavka jezika
 - Windows 48, 52

- deinstalacija
 - DB2 Connect 57
 - Windows 57
 - korijenske instalacije 58
- dokumentacija
 - ispisano 61
 - odredbe i uvjeti upotrebe 68
 - PDF datoteke 61
 - pregled 61
- DVD-ovi
 - montiranje
 - Linux 16
 - Solaris 19, 20
- dvosmjerna CCSID podrška
 - podrška jezika 50, 54

H

- host baze podataka
 - konfiguriranje TCP/IP-a 41

I

- identifikator kodiranog skupa znakova (CCSID)
 - dvosmjerni jezici 50, 54
- instaliranje
 - DB2 Connect Personal Edition 11, 23
- izvođenje vlastite aplikacije
 - Data Server Client
 - instaliran 56

J

- jezici
 - Čarobnjak DB2 postava za identifikatore jezika 47, 51
 - DB2 sučelje 48, 52
 - dvosmjerna podrška 50, 54
 - sučelje za DB2 Connect 47, 51
- jezici sučelja
 - pregled 47, 51
 - promjena
 - UNIX 49, 53
 - Windows 48, 52

K

- kodne stranice
 - konverzija
 - izuzetci 50, 54
 - podržane 47, 51
- kodovi teritorija
 - podrška stranice 50, 54
- komunikacijski protokoli
 - konfiguracija DRDA pristupa hostu 36
- konfiguracija
 - DB2 Connect Personal Edition 11
 - povezivanja na glavno računalo 41
 - TCP/IP
 - upotreba CLP 41

- konverzija
 - znak 50, 54
- korisničke grupe
 - DB2ADMNS 29, 30
 - DB2USERS 29, 30
 - dodavanje 29
 - sigurnost 29, 30
- korisnički račun
 - potrebno za instalaciju (Windows) 23

L

- LANG varijabla okruženja
 - postavljanje 47, 49, 51, 53
- Linux
 - deinstalacija DB2 Connecta
 - korijen 58
 - instaliranje
 - DB2 Connect Personal Edition 13
 - montiranje
 - CD-ovi 16
 - DVD-ovi 16
 - uklanjanje
 - DB2 Connect (korijen) 58
- lokalizacije
 - jezici sučelja za DB2 Connect 47, 51

N

- napomene 71
- naredbe
 - db2setup
 - prikaz čarobnjaka DB2 Postava na vašem jeziku 47, 51

O

- o ovoj knjizi v, 1
- ODBC
 - omogućene aplikacije 55
- odredbe i uvjeti
 - publikacije 68
- određivanje problema
 - dostupne informacije 68
 - priručnici 68

P

- podrška nacionalnog jezika (NLS)
 - konverzija znakovnih podataka 50, 54
 - prikaz čarobnjaka DB2 Postava 47, 51
- pomoć
 - SQL izrazi 64
- pomoćni programi
 - vezivanje 55
- poslužitelji srednjeg opsega
 - veze konfiguriranja 41
- primjeri
 - DB2 Connect 7
- priručnici
 - lista 67
 - određivanje problema 68
 - pureXML 67
 - rješavanje problema 68
- pristup DB2 bazama podataka
 - aplikacije operativni sistemi Windows 56

- pristup glavnom računalu
 - konfiguriranje 41, 45
- promjene
 - DB2 Informacijski centar 64, 65

R

- rješavanje problema
 - online informacije 68
 - priručnici 68

S

- scenariji
 - DB2 Connect 7
- shema direktorija
 - proširenje
 - Windows 25
- sigurnost
 - korisničke grupe 29, 30
- Solaris operativni sistemi
 - instalacija DB2 Connect Personal Edition 17
 - stavljanje CD-ova ili DVD-ova 19, 20
 - zahtjevi instalacije
 - DB2 Connect poslužiteljski proizvodi 19
- SQL izrazi
 - pomoć
 - prikaz 64
- stavljanje CD-ova ili DVD-ova
 - Linux 16
 - Solaris 19, 20
- System i
 - poslužitelji baza podataka
 - konfiguriranje TCP/IP-a 41

T

- TCP/IP
 - konfiguracija DB2 for z/OS 35
 - konfiguriranje
 - host poslužitelji baze podataka 41
 - System i poslužitelji baze podataka 41
 - veze hosta 7, 36

U

- uklanjanje
 - DB2 Connect (korijen)
 - Linux 58
 - UNIX 58
- UNIX
 - deinstalacija DB2 Connecta
 - korijen 58
 - deinstaliranje DB2
 - korijen 58
 - promjena jezika sučelja za DB2 Connect 49, 53
 - uklanjanje
 - DB2 Connect (korijen) 58

V

- veze
 - DRDA hostovi kroz komunikacijske poslužitelje 36
 - IBM i izravno 7
 - System z hostovi izravno 7

- vezivanje
 - pomoćni programi
 - DB2 Connect 55
- VTAM
 - priprema z/OS za povezivanje iz DB2 Connecta 35

W

- Windows
 - default postavka jezika 48, 52
 - deinstalacija DB2 Connecta 57
 - instaliranje
 - DB2 Connect (s neadministratorskim pristupom) 26
 - DB2 Connect Personal Edition (procedura) 21
 - korisnički računi
 - Instalacija DB2 Connect Personal Edition 23
- Windows operativni sistemi
 - instaliranje
 - DB2 Connect Personal Edition (zahtjevi) 22

Z

- z/OS
 - konfiguriranje DB2 sistema baze podataka 38



Tiskano u Hrvatskoj

SC19-1552-00



Spine information:

IBM DB2 Connect 10.1

DB2 Connect Instalacija i konfiguracija DB2 Connect Personal Editiona

