

IBM DB2 Connect 10.1

*DB2 Connect - DB2 Connect Personal  
Edition installeren en configureren*





IBM DB2 Connect 10.1

*DB2 Connect - DB2 Connect Personal  
Edition installeren en configureren*



**Opmerking**

Lees eerst Bijlage B, "Kennisgevingen", op pagina 75.

**Bij deze uitgave**

Dit document bevat informatie die eigendom is van IBM. Deze wordt verstrekt op grond van een licentieovereenkomst en auteursrechtelijk beschermd. De informatie in deze publicatie bevat geen enkele productgarantie, en geen enkele verklaring in deze handleiding mag als zodanig worden geïnterpreteerd.

U kunt IBM-publicaties online bestellen of via uw lokale IBM-leverancier.

- Voor de online bestelling van publicaties gaat u naar het IBM Publications Center op <http://www.ibm.com/shop/publications/order>
- Om te bepalen wie uw lokale IBM-leverancier is, gaat u naar de IBM Directory of Worldwide Contacts op <http://www.ibm.com/planetwide/>

Wanneer u informatie verzendt naar IBM, verleent u IBM het niet-exclusieve recht om deze informatie naar eigen oordeel te gebruiken en te distribueren, zonder dat dit verplichtingen jegens u schept.

© Copyright IBM Nederland B.V. 1993, 2012.

© Copyright IBM Corporation 1993, 2012.

---

# Inhoudsopgave

**Over deze publicatie . . . . . v**

---

**Deel 1. Over deze publicatie . . . . . 1**

---

**Deel 2. Inleiding tot DB2 Connect . . . 3**

**Hoofdstuk 1. DB2 Connect. . . . . 5**  
DB2 Connect-productaanbiedingen . . . . . 5

**Hoofdstuk 2. Veelgebruikte scenario's voor DB2 Connect . . . . . 7**  
Toegang krijgen tot DB2-gegevens op een System z-host of IBM i-systeem met DB2 Connect Personal Edition . . . . . 7

---

**Deel 3. DB2 Connect Personal Edition installeren . . . . . 9**

**Hoofdstuk 3. Standaardstappen voor het installeren en configureren van DB2 Connect Personal Edition . . . . . 11**

Schijf- en geheugenvereisten voor DB2 Connect . . . 11  
Schijf- en geheugenvereisten voor DB2 Connect . . . 12  
DB2 Connect Personal Edition installeren (Linux). . . 14  
    Installatievereisten voor DB2 Connect Personal Edition (Linux) . . . . . 16  
    De CD of DVD mounten voor DB2 Connect (Linux) . . . . . 16  
    De CD of DVD mounten voor DB2 Connect (Linux) . . . . . 17  
DB2 Connect Personal Edition installeren (Solaris) . . . 17  
    Installatievereisten voor DB2 Connect-producten (Solaris) . . . . . 19  
    CD's of DVD's mounten voor DB2 Connect (Solaris) . . . . . 20  
    CD's of DVD's mounten voor DB2 Connect (Solaris) . . . . . 21  
DB2 Connect Personal Edition (Windows) installeren . . . 21  
    Installatievereisten voor DB2 Connect Personal Edition (Windows) . . . . . 23  
    Vereiste gebruikersaccounts voor installatie van DB2 Connect Personal Edition (Windows) . . . . . 24  
    Active Directory-schema voor LDAP-directoryservices uitbreiden (Windows). . . 25  
    Active Directory-schema voor LDAP-directoryservices uitbreiden (Windows). . . 26  
    Installatie van DB2 Connect zonder beheerdersmachtiging (Windows) . . . . . 26

**Hoofdstuk 4. Gebruikersbeheer en -identificatie . . . . . 29**

Gebruikers-ID toevoegen aan de gebruikersgroepen DB2ADMNS en DB2USERS (Windows) . . . . . 29  
Gebruikers-ID toevoegen aan de gebruikersgroepen DB2ADMNS en DB2USERS (Windows) . . . . . 29

---

**Deel 4. Voorbereiding van DB2 Connect-communicatie . . . . . 31**

**Hoofdstuk 5. IBM DB2 for IBM i voorbereiden voor verbindingen vanuit DB2 Connect . . . . . 33**

**Hoofdstuk 6. DB2 for z/OS voorbereiden voor verbindingen vanuit DB2 Connect . . . . . 35**  
Hostdatabases . . . . . 35  
TCP/IP configureren voor DB2 for z/OS . . . . . 36  
DB2 for z/OS configureren . . . . . 38

**Hoofdstuk 7. DB2 voor VSE & VM voorbereiden voor verbindingen vanuit DB2 Connect . . . . . 39**

**Hoofdstuk 8. Verbindingen configureren met mainframes en middelgrote servers . . . . . 41**  
Verbindingen configureren met IBM-mainframe databaseservers . . . . . 41

---

**Deel 5. Naslagmateriaal . . . . . 43**

**Hoofdstuk 9. Toegang configureren tot IBM-mainframedatabases. . . . . 45**

**Hoofdstuk 10. Ondersteunde interfacetalen voor DB2 Connect . . . . . 47**  
Weergeven van de DB2 Installatiewizard in uw eigen taal (Linux en UNIX) . . . . . 47  
Taal-ID's voor het uitvoeren van de DB2 Installatiewizard in een andere taal . . . . . 47  
De DB2 Connect-interfacetaal wijzigen (Windows) . . . . . 48  
DB2 Connect-interfacetaal wijzigen (Linux en UNIX) . . . . . 49  
Conversie van alfanumerieke gegevens . . . . . 50

**Hoofdstuk 11. Ondersteunde interfacetalen voor DB2 Connect . . . . . 53**  
Weergeven van de DB2 Installatiewizard in uw eigen taal (Linux en UNIX) . . . . . 53  
Taal-ID's voor het uitvoeren van de DB2 Installatiewizard in een andere taal . . . . . 53

De DB2 Connect-interfacetaal wijzigen (Windows)	54
DB2 Connect-interfacetaal wijzigen (Linux en UNIX)	55
Conversie van alfanumerieke gegevens	56

**Hoofdstuk 12. Databasetoepassingen ontwikkelen . . . . . 59**

Binds van databasehulpprogramma's maken met DB2 Connect	59
Uw eigen toepassingen uitvoeren	60

**Hoofdstuk 13. DB2 Connect verwijderen. . . . . 61**

DB2 Connect verwijderen (Windows)	61
DB2 Connect verwijderen (Linux en UNIX)	62

---

**Deel 6. Bijlagen . . . . . 63**

**Bijlage A. Overzicht van de technische informatie over DB2 . . . . . 65**

Technische DB2-documentatie in gedrukte versie of PDF-indeling	66
Help bij SQL-status bekijken vanaf de opdrachtregel	68
Andere versies van het DB2 Informatiecentrum	68
Het DB2 Informatiecentrum bijwerken dat is geïnstalleerd op uw computer of intranetserver	69
Het DB2 Informatiecentrum dat is geïnstalleerd op uw computer of intranetserver handmatig bijwerken	70
DB2 - Informatie voor zelfstudie	72
DB2-problemen oplossen	72
Voorwaarden en bepalingen	73

**Bijlage B. Kennisgevingen . . . . . 75**

**Trefwoordenregister . . . . . 77**

---

## Over deze publicatie

De handleiding *DB2 Connect Personal Edition installeren en configureren* bevat alle informatie die u nodig hebt voor de voorbereiding en de installatie van het product DB2 Connect Personal Edition. Inclusief de specifieke informatie voor elk van de ondersteunde besturingssystemen. Verder wordt het verband beschreven tussen DB2 Connect Personal Edition en de ondersteunde databaseserverproducten, evenals de manier waarop u verbindingen configureert.

### **Voor wie is dit boek bestemd**

Deze publicatie zal, in zijn geheel of gedeeltelijk, interessant zijn voor zowel systeembeheerders, databasebeheerders en communicatie-experts als voor gebruikers die verantwoordelijk zijn voor de installatie van softwareproducten.





---

## Deel 1. Over deze publicatie

De handleiding *DB2 Connect Personal Edition installeren en configureren* bevat alle informatie die u nodig hebt voor de voorbereiding en de installatie van het product DB2 Connect Personal Edition. Inclusief de specifieke informatie voor elk van de ondersteunde besturingssystemen. Verder wordt het verband beschreven tussen DB2 Connect Personal Edition en de ondersteunde databaseserverproducten, evenals de manier waarop u verbindingen configureert.

### **Voor wie is dit boek bestemd**

Deze publicatie zal, in zijn geheel of gedeeltelijk, interessant zijn voor zowel systeembeheerders, databasebeheerders en communicatie-experts als voor gebruikers die verantwoordelijk zijn voor de installatie van softwareproducten.



---

## **Deel 2. Inleiding tot DB2 Connect**



---

## Hoofdstuk 1. DB2 Connect

DB2 Connect biedt connectiviteit met mainframedatabases en middelgrote databases vanaf platforms met Linux-, UNIX- en Windows-besturingssystemen.

U kunt verbinding maken met DB2-databases op z/OS, IBM® i en IBM Power Systems, VSE en VM. Verder kunt u verbindingen tot stand brengen met niet-IBM-databases die compatibel zijn met de Distributed Relational Database Architecture (DRDA).

---

### DB2 Connect-productaanbiedingen

DB2 Connect kent verschillende verbindingsooplossingen, waaronder DB2 Connect Personal Edition, en een aantal DB2 Connect-serverproducten.

- DB2 Connect Enterprise Edition
- DB2 Connect Application Server Edition
- DB2 Connect Unlimited Edition voor System z
- DB2 Connect Unlimited Edition voor System i

Zie voor uitvoerige informatie over de DB2 Connect-producten [www.ibm.com/software/data/db2/db2connect/](http://www.ibm.com/software/data/db2/db2connect/)



---

## Hoofdstuk 2. Veelgebruikte scenario's voor DB2 Connect

Dit hoofdstuk beschrijft een aantal algemene methoden waarop DB2 Connect kan worden gebruikt voor het opzetten van een werkbare databaseomgeving en bevat voorbeelden van de wijze waarop u DB2 Connect kunt gebruiken voor het uitvoeren van primaire taken. De scenario's omvatten omgevingen en taken zoals: directe verbindingen tussen DB2 Connect en IBM-mainframedatabaseserver, het gebruik van de Configuration Assistant voor het beheer van databaseverbindingen en de ondersteuning van IBM Data Server-client voor de ontwikkeling van databasetoepassingen.

---

### Toegang krijgen tot DB2-gegevens op een System z-host of IBM i-systeem met DB2 Connect Personal Edition

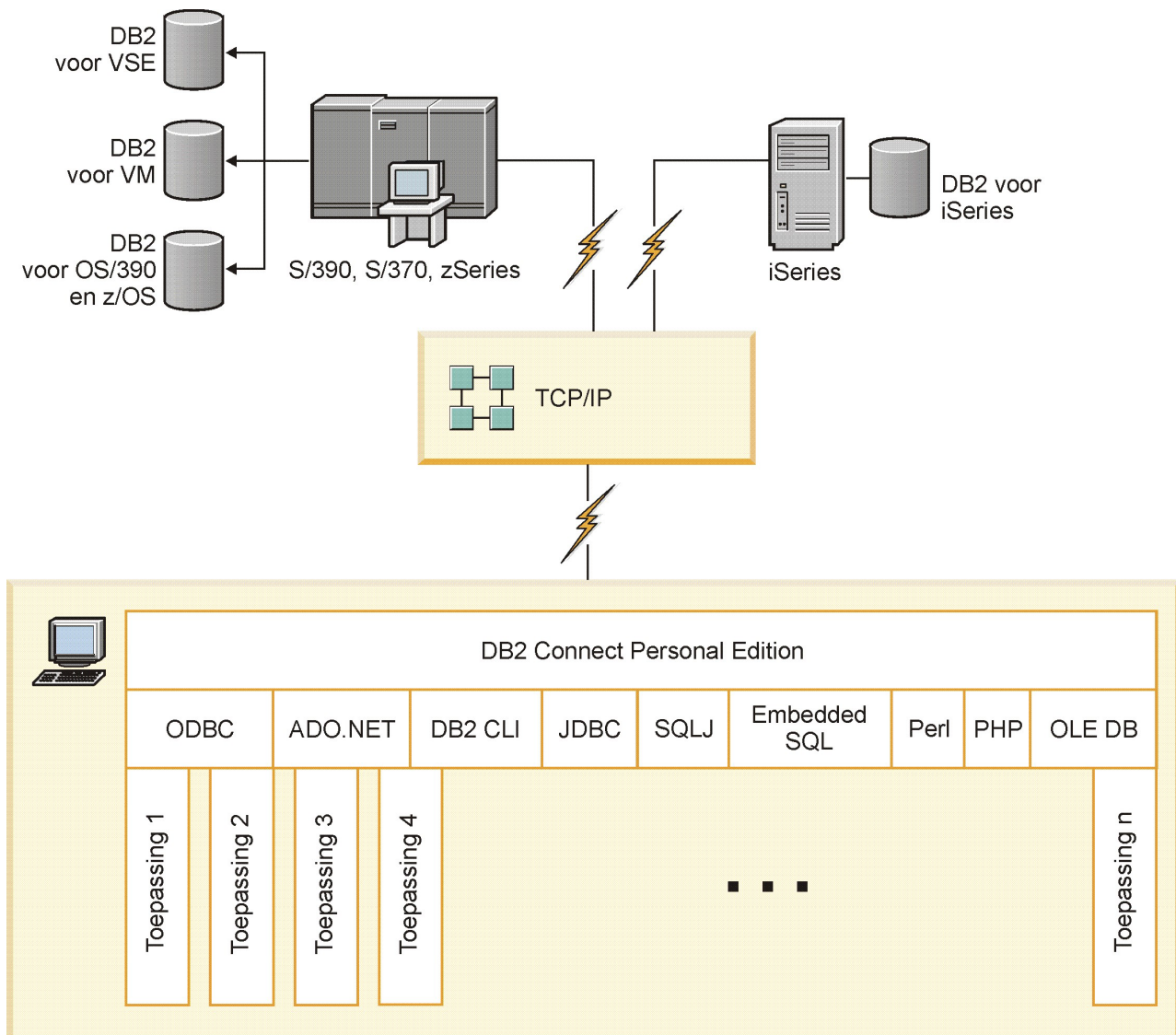
Een configuratie met directe verbindingen, zonder tussenkomst van andere servers, is uitermate praktisch en daarom zeker aan te bevelen. Dat geldt met name voor situaties waarin op de IBM-mainframedatabaseserver ondersteuning voor TCP/IP-connectiviteit beschikbaar is. In dergelijke situaties maakt ieder DB2 Connect-werkstation direct verbinding met de IBM-mainframedatabaseserver.

Om de TCP/IP-verbindingmogelijkheden te kunnen gebruiken, moet TCP/IP door de IBM-mainframedatabase ondersteund worden. De volgende versies ondersteunen systeemeigen TCP/IP-verbindingen:

- DB2 for z/OS Versie 7.1 of hoger
- IBM DB2 for IBM i Versie 5 Release 1 of hoger en
- DB2 Server for VM and VSE Versie 7 of hoger

Om verbinding met een IBM-mainframedatabaseserver te maken, hebt u een DB2 Connect-licentie nodig die kan worden toegevoegd aan een IBM Data Server-client.

In Figuur 1 op pagina 8 ziet u een workstation waarop DB2 Connect Personal Edition is geïnstalleerd en dat rechtstreeks verbonden is met een IBM-mainframedatabaseserver.



Figuur 1. Directe verbinding tussen DB2 Connect en een IBM-mainframedatabaseserver



---

## Deel 3. DB2 Connect Personal Edition installeren



---

## Hoofdstuk 3. Standaardstappen voor het installeren en configureren van DB2 Connect Personal Edition

Het instellen van DB2 Connect Personal Edition is een stapsgewijs proces. De stappen die normaal gesproken vereist zijn voor de installatie en configuratie van DB2 Connect Personal Edition zijn onder andere het controleren van systeemvereisten, het installeren van de DB2 Connect-software, het testen van de verbinding en het uitvoeren van binds op programma's en hulpprogramma's.

**Opmerking:** Als u een computer hebt waarop een IBM Data Server-client is geïnstalleerd, kunt u DB2 Connect Personal Edition activeren door de licentie van DB2 Connect Personal Edition bij die computer te registreren.

1. Bepaal hoe u DB2 Connect in uw netwerk wilt gebruiken.
2. Controleer of uw werkstation en de IBM-mainframedatabaseserver aan de gestelde vereisten voor hardware and software voldoen.
3. Controleer of uw IBM-mainframedatabaseserver is geconfigureerd voor het accepteren van verbindingen vanaf DB2 Connect.
4. Installeer de DB2 Connect-software. Gebruik dit werkstation voor het configureren en controleren van de IBM-mainframeverbindingen.
5. Breng na de installatie de verbinding tot stand tussen DB2 Connect en het IBM-mainframedatabasesysteem.

Alle TCP/IP-verbindingen kunnen automatisch door DB2 Connect worden opgespoord en geconfigureerd. Zie voor meer informatie het onderwerp over de het controleren van de installatie van IBM Data Server Driver Package (Windows).

6. Voer een bind uit van uw IBM-mainframedatabase met de programma's en hulpprogramma's die bij DB2 Connect zijn meegeleverd.

**Opmerking:** Deze stap is niet vereist voor IBM Data Server Driver Package (DS Driver). Voor grotere clientpakketten is rebinding benodigd voor elke fixpackupgrade.

7. Test de IBM-mainframeverbinding.
8. DB2 Connect kan nu met al uw toepassingen gebruikt worden. Op werkstations voor het ontwikkelen van toepassingen moet IBM Data Server-client worden geïnstalleerd.
9. Als u dit werkstation wilt gebruiken voor het beheren van DB2 for z/OS- of DB2 Database voor Linux, UNIX en Windows-servers, moet u de IBM Data Server-client installeren.

---

### Schijf- en geheugenvereisten voor DB2 Connect

Zorg ervoor dat de juiste hoeveelheid schijfruimte beschikbaar is voor uw DB2 Connect-omgeving, en wijs hiermee overeenkomstig geheugen toe.

#### Schijfruimtevereisten

De schijfruimte die het product vereist, is afhankelijk van het gekozen type installatie en het type bestandssysteem dat u hebt. De DB2Setup-wizard kan dynamisch de benodigde schijfruimte schatten op basis van de componenten die zijn geselecteerd tijdens een typische, compacte of aangepaste installatie.

Houd ook tekening met de schijfruimte die vereist is voor andere benodigde databases, software en communicatieproducten.

Op Linux- en UNIX-systemen is 2 GB vrije ruimte in de directory /tmp aanbevolen.

## Geheugenvereisten

De geheugenvereisten worden mede bepaald door de grootte en complexiteit van het databasesysteem. Ook de hoeveelheid databaseactiviteit en het aantal clients met toegang tot het systeem zijn van invloed. Een DB2-databasesysteem vereist minimaal 256 MB RAM<sup>1</sup>. Op systemen waarop alleen een DB2-product en de grafische DB2-hulpprogramma's worden uitgevoerd, is minimaal 512 MB RAM vereist. Voor betere prestaties is het echter aanbevolen om 1 GB RAM te gebruiken. Naast deze vereisten bestaan ook vereisten voor het geheugen voor andere software die op het systeem wordt uitgevoerd. Voor IBM Data Server-client-ondersteuning zijn de geheugenvereisten gebaseerd op vijf gelijktijdige clientverbindingen. Voor elke vijf extra clientverbindingen wordt 16 MB extra RAM vereist.

In DB2-serverproducten maakt de zelfafstemmende geheugenmanager (STMM) het configureren van het geheugen eenvoudiger door automatisch waarden in te stellen voor diverse geheugenconfiguratieparameters. Als deze functie is ingeschakeld, verdeelt de geheugenafstemming de beschikbare geheugenresources automatisch onder verschillende geheugengebruikers, zoals sorteeracties, de pakketcache, de vergrendelingslijst en de bufferpools.

## Pagingruimtevereisten

DB2 vereist dat paging, ook wel swap genoemd, wordt ingeschakeld. Deze configuratie wordt vereist om verschillende functies te ondersteunen in DB2, die kennis van swap/-pagingruimtegebruik volgen of vereisen. De werkelijke hoeveelheid swap/pagingruimte die wordt vereist is per systeem verschillend en is niet alleen gebaseerd op geheugengebruik door toepassingsprogrammatuur. Dit wordt alleen strikt vereist door DB2 op de Solaris- en HP-platforms, vanwege het gebruik van vroege toewijzing van pagingruimte.

Een redelijke minimumconfiguratie voor swap/pagingruimte voor de meeste systemen is 25-50% RAM. Solaris en HP-systemen met veel kleine databases of meerdere databases die worden afgesteld door STMM kunnen een pagingruimteconfiguratie van 1 x RAM of meer vereisen. Deze vereisten liggen hoger omdat virtueel geheugen vooraf wordt toegewezen per database / subsysteem, en omdat virtueel geheugen behouden blijft als STMM meerdere databases afstemt. Aanvullende swap/pagingruimte kan vereist zijn om onverwacht extra vereist geheugen beschikbaar te hebben op een systeem.

---

## Schijf- en geheugenvereisten voor DB2 Connect

Zorg ervoor dat de juiste hoeveelheid schijfruimte beschikbaar is voor uw DB2 Connect-omgeving, en wijs hiermee overeenkomstig geheugen toe.

---

1. DB2-producten die worden uitgevoerd op HP-UX Versie 11i voor Itanium-gebaseerde systemen vereisen minimaal 512 MB RAM.

## Schijfruimtevereisten

De schijfruimte die het product vereist, is afhankelijk van het gekozen type installatie en het type bestandssysteem dat u hebt. De DB2Setup-wizard kan dynamisch de benodigde schijfruimte schatten op basis van de componenten die zijn geselecteerd tijdens een typische, compacte of aangepaste installatie.

Houd ook rekening met de schijfruimte die vereist is voor andere benodigde databases, software en communicatieproducten.

Op Linux- en UNIX-systemen is 2 GB vrije ruimte in de directory /tmp aanbevolen.

## Geheugenvereisten

De geheugenvereisten worden mede bepaald door de grootte en complexiteit van het databasesysteem. Ook de hoeveelheid databaseactiviteit en het aantal clients met toegang tot het systeem zijn van invloed. Een DB2-databasesysteem vereist minimaal 256 MB RAM<sup>2</sup>. Op systemen waarop alleen een DB2-product en de grafische DB2-hulpprogramma's worden uitgevoerd, is minimaal 512 MB RAM vereist. Voor betere prestaties is het echter aanbevolen om 1 GB RAM te gebruiken. Naast deze vereisten bestaan ook vereisten voor het geheugen voor andere software die op het systeem wordt uitgevoerd. Voor IBM Data Server-client-ondersteuning zijn de geheugenvereisten gebaseerd op vijf gelijktijdige clientverbindingen. Voor elke vijf extra clientverbindingen wordt 16 MB extra RAM vereist.

In DB2-serverproducten maakt de zelfafstemmende geheugenmanager (STMM) het configureren van het geheugen eenvoudiger door automatisch waarden in te stellen voor diverse geheugenconfiguratieparameters. Als deze functie is ingeschakeld, verdeelt de geheugenafstemming de beschikbare geheugenresources automatisch onder verschillende geheugengebruikers, zoals sorteeracties, de pakketcache, de vergrendelingslijst en de bufferpools.

## Pagingruimtevereisten

DB2 vereist dat paging, ook wel swap genoemd, wordt ingeschakeld. Deze configuratie wordt vereist om verschillende functies te ondersteunen in DB2, die kennis van swap/-pagingruimtegebruik volgen of vereisen. De werkelijke hoeveelheid swap/pagingruimte die wordt vereist is per systeem verschillend en is niet alleen gebaseerd op geheugengebruik door toepassingsprogrammatuur. Dit wordt alleen strikt vereist door DB2 op de Solaris- en HP-platforms, vanwege het gebruik van vroege toewijzing van pagingruimte.

Een redelijke minimumconfiguratie voor swap/pagingruimte voor de meeste systemen is 25-50% RAM. Solaris en HP-systemen met veel kleine databases of meerdere databases die worden afgesteld door STMM kunnen een pagingruimteconfiguratie van 1 x RAM of meer vereisen. Deze vereisten liggen hoger omdat virtueel geheugen vooraf wordt toegewezen per database / subsysteem, en omdat virtueel geheugen behouden blijft als STMM meerdere databases afstemt. Aanvullende swap/pagingruimte kan vereist zijn om onverwacht extra vereist geheugen beschikbaar te hebben op een systeem.

---

2. DB2-producten die worden uitgevoerd op HP-UX Versie 11i voor Itanium-gebaseerde systemen vereisen minimaal 512 MB RAM.

---

## DB2 Connect Personal Edition installeren (Linux)

Om uw installatievoorkeuren te definiëren en om een DB2 Connect Personal Edition-product te installeren op Linux, gebruikt u de DB2 Setup-wizard. Installatie van IBM Data Server Driver Package (DS Driver) en toepassing van de licentie voor DB2 Connect Personal Edition is het aanbevolen alternatief voor het proces dat wordt afgebeeld in de volgende sectie. Zie de typen IBM Data Server-clients voor details.

Voorafgaand aan de installatie is het volgende nodig:

- U kunt DB2 Connect installeren met de machtiging root of non-root. Meer informatie over non-root installatie vindt u in het "Overzicht van non-root installatie (Linux en UNIX)".
- Ga na of het systeem voldoet aan de vereisten wat betreft:
  - Schijf- en geheugenvereisten
  - "Installatievereisten voor DB2 Connect Personal Edition (Linux)" op pagina 16.
- De DVD van het DB2-databaseproduct moet gemount zijn op het systeem.
- Het productimage van DB2 Connect moet beschikbaar zijn. Als u een niet-Engelse versie van een DB2 Connect-product installeert, moet u ook beschikken over de juiste National Language Packages.
- Als u DB2-databaseproducten wilt vinden die reeds zijn geïnstalleerd op uw systeem, geeft u de opdracht **db21s** op.
- De DB2 Setup-wizard is een grafisch programma. U kunt DB2 Installatiewizard alleen gebruiken als u beschikt over X-Windows-software waarmee u een grafische gebruikersinterface op uw machine kunt weergeven. Controleer of de X-Windows-server actief is. Controleer of u uw scherm goed hebt geëxporteerd. Bijvoorbeeld, export DISPLAY=9.26.163.144:0.
- Als in uw computeromgeving beveiligingssoftware zoals Lightweight Directory Access Protocol (LDAP) wordt gebruikt, moet u eerst handmatig de DB2-gebruikers maken voor dat u de DB2 Installatiewizard start. Raadpleeg het onderwerp "Overwegingen voor centraal gebruikersbeheer" in *Installing DB2 Servers* voordat u begint.

**Opmerking:** De functies Network Information Services (NIS) en Network Information Services Plus (NIS+) zijn gedeprecieerd vanaf DB2 Versie 9.1 Fix Pack 2. Ondersteuning van deze functie kan in toekomstige releases worden verwijderd. Lightweight Directory Access Protocol (LDAP) is de aanbevolen oplossing voor centraal gebruikersbeheer.

De DB2 Installatiewizard is een Java-tool voor de automatische installatie en configuratie van alle DB2-databaseproducten. Als u dit hulpprogramma liever niet gebruikt, zijn er twee alternatieven. U kunt een DB2 Connect Personal Edition-product als volgt installeren:

- Met behulp van een responsbestand
- Handmatig de opdracht **db2setup** gebruiken. U kunt een DB2-databaseproduct *niet* handmatig installeren met het eigen installatieprogramma **rpm** van het besturingssysteem. Alle bestaande scripts waarin dit standaard installatieprogramma wordt gebruikt als interface en queryfunctie voor DB2-installaties, moeten worden gewijzigd.

U installeert DB2 Connect Personal Edition als volgt onder Linux met de DB2 Installatiewizard:

1. Ga met de volgende opdracht naar de directory waar de DVD gemount is:  
`cd /db2dvd`

waarbij *db2dvd* het mountpunt van de DVD is.

2. Als u het product-image van DB2 Connect niet hebt gedownload, moet u het productbestand decomprimeren en uitpakken met de opdracht `untar`.
  - a. U decomprimeert het productbestand als volgt:  
`gzip -d product.tar.gz`  
waarbij *product* de naam is van het databaseproduct dat u hebt gedownload.
  - b. U pakt het productbestand als volgt uit:  
`tar xvf product.tar`
  - c. Wijzig de directory:  
`cd ./product/disk1`

**Opmerking:** Als u een taalpakket hebt gedownload, pakt u dit uit in dezelfde directory. Hiermee maakt u de subdirectory's (bijvoorbeeld `./nlpack/disk2`) in dezelfde directory waardoor het installatieprogramma de installatie-images automatisch kan vinden zonder om invoer te vragen.

3. Start de DB2 Installatiewizard met de opdracht `./db2setup` vanuit de directory waarin het product-image zich bevindt. Na enkele ogenblikken wordt het IBM DB2 Startvenster voor installatie geopend. Als u de installatie uitvoert vanaf meerdere CD's, geeft u de opdracht `db2setup` vanuit een andere locatie dan de gemounte CD met een relatief of absoluut pad, zodat de product-CD van DB2 Connect zoals vereist ongemount kan worden. Vanuit dit venster kunt u de installatievereisten en de opmerkingen bij deze release bekijken. U kunt ook direct doorgaan met de installatie.
4. Nadat u de installatie hebt gestart, voert de DB2 Installatiewizard u door de procedure en kunt u de gewenste installatieopties instellen. Op elk moment binnen de DB2 Setup-wizard is er online Help-informatie beschikbaar. Klik op **Help** als u de online Help wilt openen. U kunt op elk moment op **Annuleren** klikken, als u de installatie wilt beëindigen. De DB2-bestanden worden pas naar het systeem gekopieerd nadat u in het laatste venster van de DB2 Installatiewizard op **Finish** hebt geklikt. Zodra dit is gebeurd, wordt het DB2 Connect Personal Edition-product geïnstalleerd in het standaardinstallatiepad `/opt/IBM/db2/Versie 10.1 .`  
Als u de installatie uitvoert op een systeem waarop deze directory al in gebruik is, wordt aan het productinstallatiepad van DB2 Connect `_xx` toegevoegd, waarbij *xx* een getal is dat begint met 01 en dat oploopt afhankelijk van het aantal exemplaren van DB2 dat u hebt geïnstalleerd.  
U kunt ook zelf een pad opgeven voor de DB2-databaseproductinstallatie.

National Language Packs kunnen ook worden geïnstalleerd door het uitvoeren van de opdracht `./db2setup` vanuit de directory waarin het National Language Pack zich bevindt, nadat er al een DB2 Connect-product is geïnstalleerd.

De installatielogboeken `db2setup.log` en `db2setup.err` worden standaard in de directory `/tmp` geplaatst. U kunt de locatie van de logboekbestanden opgeven.

Als u wilt dat het DB2-databaseproduct toegang krijgt tot DB2-documentatie op uw lokale computer of op een andere computer in uw netwerk, moet u het *DB2 Informatiecentrum* installeren. Het *DB2 Informatiecentrum* bevat documentatie voor

de DB2-database en producten die verwant zijn aan de DB2-database. Zie het onderwerp "Het DB2 Informatiecentrum installeren met de DB2 Setup-wizard (UNIX)" in *Installing DB2 Servers*.

## Installatievereisten voor DB2 Connect Personal Edition (Linux)

Voordat u DB2 Connect Personal Edition op Linux-besturingssystemen installeert, dient u te controleren of het systeem voldoet aan alle vereisten op het gebied van hardware, software en communicatie.

Om een DB2 Connect Personal Edition te installeren, moet worden voldaan aan de volgende vereisten:

### Hardwarevereisten

Het systeem moet zijn uitgerust met een van de volgende processors:

- x86 ( Intel Pentium, Intel Xeon en AMD Athlon)
- x64 (Intel EM64T en AMD64)

### Distributievereisten

Ga met een browser naar [www.ibm.com/db2/linux/validate](http://www.ibm.com/db2/linux/validate) voor de recentste informatie over Linux-distributies.

Het kan nodig zijn om de kernelconfiguratieparameters bij te werken. De kernelconfiguratieparameters worden ingesteld in `/etc/sysctl.conf`. Raadpleeg de handleiding bij uw besturingssysteem voor het instellen en activeren van deze parameters met de opdracht **sysctl**.

### Softwarevereisten

- Voor het bekijken van online Help is een browser vereist.
- Als u de DB2 Installatiewizard wilt gebruiken om DB2 Connect te installeren of als u grafische DB2-hulpprogramma's wilt gebruiken, is er X Windows System-software vereist om de grafische gebruikersinterface weer te geven.

### Communicatievereisten

TCP/IP-connectiviteit, daarnaast is geen extra software vereist.

## De CD of DVD mounten voor DB2 Connect ( Linux )

Voer de opdracht **mount** uit om een CD-ROM te mounten op Linux-besturingssystemen.

Afhankelijk van de systeemconfiguratie moet u zich aanmelden als rootgebruiker om schijven te kunnen mounten.

U mount een CD of DVD als volgt op Linux-systemen:

1. Voer de CD of DVD in in het station en geef de volgende opdracht:

```
mount -t iso9660 -o ro /dev/cdrom /cdrom
```

waarbij `/cdrom` staat voor het mountpunt van de CD of DVD.

2. Meld u af.

Het CD- of DVD-bestandssysteem is nu gemount. U kunt de inhoud van de CD of DVD bekijken door de schijf in het station te plaatsen en de opdracht **cd /cdrom** te geven, waarbij `cdrom` staat voor de mountpunctdirectory.



## De CD of DVD mounten voor DB2 Connect ( Linux )

Voer de opdracht **mount** uit om een CD-ROM te mounten op Linux-besturingssystemen.

Afhankelijk van de systeemconfiguratie moet u zich aanmelden als rootgebruiker om schijven te kunnen mounten.

U mount een CD of DVD als volgt op Linux-systemen:

1. Voer de CD of DVD in in het station en geef de volgende opdracht:

```
mount -t iso9660 -o ro /dev/cdrom /cdrom
```

waarbij /cdrom staat voor het mountpunt van de CD of DVD.

2. Meld u af.

Het CD- of DVD-bestandssysteem is nu gemount. U kunt de inhoud van de CD of DVD bekijken door de schijf in het station te plaatsen en de opdracht **cd /cdrom** te geven, waarbij cdrom staat voor de mountpunctdirectory.

---

## DB2 Connect Personal Edition installeren (Solaris)

Om uw installatievoorkeuren te definiëren en DB2 Connect Personal Edition te installeren, gebruikt u de DB2 Installatiewizard. Installatie van IBM Data Server Driver Package (DS Driver) en toepassing van de licentie voor DB2 Connect Personal Edition is het aanbevolen alternatief voor het proces dat wordt afgebeeld in de volgende sectie. Zie de typen IBM Data Server-clients voor details.

Voorafgaand aan de installatie is het volgende nodig:

- U kunt DB2 Connect installeren met de gebruikersmachtiging root of non-root. Meer informatie over de non-root-installatie vindt u in “Overzicht van non-root installatie Linux en UNIX” in *Installing DB2 Servers*.
- Ga na of het systeem voldoet aan de vereisten wat betreft installatie, geheugen en schijfgrootte.
- De DVD van het DB2-databaseproduct moet gemount zijn op het systeem.
- Het productimage van DB2 Connect moet beschikbaar zijn. Als u een niet-Engelse versie van een DB2 Connect-product installeert, moet u ook beschikken over de juiste National Language Packages.
- Als u DB2-databaseproducten wilt vinden die reeds zijn geïnstalleerd op uw systeem, gebruikt u de opdracht **db21s**. Raadpleeg het onderwerp “DB2-producten die op het systeem zijn geïnstalleerd weergeven (Linux en UNIX)” in *Installing DB2 Servers*.
- De DB2 Setup-wizard is een grafisch programma. U kunt DB2 Setup-wizard alleen gebruiken als u beschikt over X-Windows-software waarmee u een grafische gebruikersinterface op uw machine kunt weergeven. Controleer of de X-Windows-server actief is. Controleer of u uw scherm goed hebt geëxporteerd. Bijvoorbeeld, export DISPLAY=9.26.163.144:0.
- Als in uw computeromgeving beveiligingssoftware zoals Lightweight Directory Access Protocol (LDAP) wordt gebruikt, moet u eerst handmatig de DB2-gebruikers maken voor dat u de DB2 Setup-wizard start. Raadpleeg “Overwegingen voor centraal gebruikersbeheer” in *Installing DB2 Servers* voordat u begint.

**Opmerking:** De functies Network Information Services (NIS) en Network Information Services Plus (NIS+) zijn gedeprecieerd vanaf DB2 Versie 9.1 Fix Pack 2. Ondersteuning van deze functie kan in toekomstige releases worden

verwijderd. Lightweight Directory Access Protocol (LDAP) is de aanbevolen oplossing voor centraal gebruikersbeheer.

De DB2 Installatiewizard is een Java-tool voor de automatische installatie en configuratie van alle DB2-databaseproducten. Als u deze wizard liever niet gebruikt, zijn er twee alternatieven. U kunt een DB2 Connect Personal Edition-product als volgt installeren:

- Gebruik de responsbestandmethode.
- Handmatig de opdracht **db2setup** gebruiken. U kunt een DB2-databaseproduct *niet* handmatig installeren met het eigen installatieprogramma **pkgadd** van het besturingsstelsel. Alle bestaande scripts waarin dit standaard installatieprogramma wordt gebruikt als interface en queryfunctie voor DB2-installaties, moeten worden gewijzigd.

U installeert DB2 Connect Personal Edition als volgt onder Solaris x64 met de DB2 Installatiewizard:

1. Ga met de volgende opdracht naar de directory waar de DVD gemount is:  

```
cd /db2dvd
```

waarbij *db2dvd* het mountpunt van de DVD is.

2. Als u het product-image van DB2 Connect niet hebt gedownload, moet u het productbestand extraheren en uitpakken met de opdracht `untar`.
  - a. U decomprimeert het productbestand als volgt:  

```
gzip -d product.tar.gz
```

waarbij *product* de naam is van het DB2 Connect-product dat u hebt gedownload.

- b. U pakt het productbestand als volgt uit:  

```
tar xvf product.tar
```
- c. Wijzig de directory:  

```
cd ./product/disk1
```

**Opmerking:** Als u een taalpakket hebt gedownload, pakt u dit uit in dezelfde directory. Hiermee maakt u de subdirectory's (bijvoorbeeld `./nlpack/disk2`) in dezelfde directory waardoor het installatieprogramma de installatie-images automatisch kan vinden zonder om invoer te vragen.

3. Start de DB2 Installatiewizard met de opdracht **./db2setup** vanuit de directory waarin het product-image zich bevindt. Als u de installatie uitvoert vanaf meerdere CD's, geeft u de opdracht **db2setup** vanuit een andere locatie dan de gemounte CD met een relatief of absoluut pad, zodat de product-CD van DB2 Connect zoals vereist ongemount kan worden. Na enkele ogenblikken wordt het IBM DB2 Startvenster voor installatie geopend. Vanuit dit venster kunt u de installatievereisten en de opmerkingen bij deze release bekijken. U kunt ook direct doorgaan met de installatie.
4. Nadat u de installatie hebt gestart, voert de DB2 Installatiewizard u door de procedure en kunt u de gewenste installatieopties instellen. Op elk moment binnen de DB2 Installatiewizard is er online Help-informatie beschikbaar. Klik op **Help** als u de online Help wilt openen. U kunt de installatie op elk gewenst moment afbreken door op **Annuleren** te klikken. De DB2-bestanden worden pas naar het systeem gekopieerd nadat u in het laatste venster van de DB2 Installatiewizard op **Finish** hebt geklikt.

Zodra dit is gebeurd, wordt DB2 Connect Personal Edition geïnstalleerd in het standaardinstallatiepad `/opt/IBM/db2/V10.1`.

Als u de installatie uitvoert op een systeem waarop deze directory al in gebruik is, wordt aan het productinstallatiepad van DB2 Connect `_xx` toegevoegd, waarbij `xx` een getal is dat begint met 01 en dat oploopt afhankelijk van het aantal exemplaren van DB2 dat u hebt geïnstalleerd.

U kunt ook zelf een pad opgeven voor de DB2 Connect-databaseproductinstallatie.

Taalpakketten kunnen ook worden geïnstalleerd door het uitvoeren van de opdracht `./db2setup` vanuit de directory waarin het pakket zich bevindt, nadat er al een DB2 Connect-product is geïnstalleerd.

De installatielogboeken `db2setup.log` en `db2setup.err` worden standaard in de directory `/tmp` geplaatst. U kunt de locatie van de logboekbestanden opgeven.

Als u wilt dat het DB2-databaseproduct toegang krijgt tot DB2-documentatie op uw lokale computer of op een andere computer in uw netwerk, moet u het *DB2 Informatiecentrum* installeren. Het *DB2 Informatiecentrum* bevat documentatie voor de DB2-database en aan DB2 verwante producten. Raadpleeg het onderwerp "Het DB2 Informatiecentrum installeren met behulp van de DB2 Setup-wizard (UNIX)" in *Installing DB2 Servers*.

## Installatievereisten voor DB2 Connect-producten (Solaris)

Voordat u DB2 Connect-producten in het Solaris-besturingssysteem installeert, moet u controleren of het systeem voldoet aan alle vereisten op het gebied van hardware, software en communicatie.

Om een DB2 Connect-product in de Solaris-gebruiksomgeving te installeren, moet worden voldaan aan de volgende vereisten:

Tabel 1. Installatievereisten voor Solaris

Besturingssysteem	Hardware
Solaris 10 Update 9 • 64-bits kernel	Solaris x64 (Intel 64 of AMD64)
Solaris 10 Update 9 • 64-bits kernel	UltraSPARC- of SPARC64-processors

1. Er is alleen ondersteuning voor installatie van DB2 in lokale zones. Installatie in de globale zone wordt op dit moment niet door DB2 ondersteund.

### Besturingssysteemvereisten

"Recommended & Security Patches" moet worden opgehaald.

De J2SE Solaris Operating System Patch Clusters zijn ook vereist.

U kunt de Fujitsu PRIMEPOWER-patches voor het besturingssysteem Solaris downloaden van FTSI op <http://download.ftsi.fujitsu.com/>.

Voor een aanvullende lijst van mogelijke problemen met DB2-databasesystemen op Solaris raadpleegt u [www.ibm.com/support/docview.wss?&uid=swg21257606](http://www.ibm.com/support/docview.wss?&uid=swg21257606)

DB2-databaseproducten ondersteunen Solaris ZFS-bestandssystemen en Logical Domains (LDom).

Raadpleeg voor details over de virtualisatietechnologie die wordt ondersteund door DB2-producten <http://www.ibm.com/developerworks/wikis/display/im/DB2+Virtualization+Support>.

### Softwarevereisten

- SUNWlibC-software is vereist voor de installatie van DB2 Connect op Solaris.
- Voor het bekijken van online Help is een browser vereist.

### Communicatievereisten

U kunt TCP/IP gebruiken

- Voor TCP/IP-verbindingen is geen aanvullende software vereist.
- Onder de volgende omstandigheden wordt DB2 Connect ondersteund door Sun Cluster 2.2:
  - Het protocol naar de host is TCP/IP
  - Vastleggen in twee fasen wordt niet gebruikt. Deze beperking is minder strikt als de gebruiker het SPM-logboek op een gemeenschappelijk schijf plaatst (dit kan worden gedaan met de parameter **spm\_log\_path** in de databasebeheerconfiguratie) en als het reservesysteem een identieke TCP/IP-configuratie heeft (dezelfde hostnaam, hetzelfde IP-adres enzovoort).

## CD's of DVD's mounten voor DB2 Connect (Solaris)

Wordt de CD-ROM na het invoeren in de drive op het Solaris-besturingssysteem niet automatisch gemount, voer dan de opdracht **mount** uit.

Als u met behulp van NFS het CD- of DVD-station mount vanaf een systeem op afstand, moet het CD- of DVD-bestandssysteem op de niet-lokale computer zijn geëxporteerd met rootmachtiging. Afhankelijk van de configuratie van uw lokale systeem hebt u mogelijk ook roottoegang tot de lokale computer nodig.

U mount een CD of DVD als volgt op Solaris:

1. Plaats de CD of DVD in het station.
2. Als Volume Manager (**vol**) op uw systeem actief is, wordt de schrijf automatisch gemount als `/cdrom/cd_label` de CD of DVD een label heeft of als `/cdrom/unnamed_cdrom` dat niet het geval is.

Als Volume Manager niet op uw systeem wordt uitgevoerd, voert u de volgende stappen uit om de CD of DVD te mounten:

- a. Bepaal de naam van het apparaat door de volgende opdracht op te geven:

```
ls -al /dev/sr* |awk '{print "/" $11}'
```

Deze opdracht retourneert de naam van het CD- of DVD-apparaat. In dit voorbeeld retourneert de opdracht de tekenreeks `/dev/dsk/c0t6d0s2`.

- b. Voer de volgende opdrachten in om de CD of DVD te mounten:

```
mkdir -p /cdrom/unnamed_cdrom  
mount -F hsfs -o ro /dev/dsk/c0t6d0s2 /cdrom/unnamed_cdrom
```

waarin `/dev/dsk/c0t6d0s2` staat voor de naam van het apparaat dat is geretourneerd in de vorige stap en `/cdrom/unnamed_cdrom` staat voor de CD- of DVD-mountdirectory.

3. Meld u af.

Het CD- of DVD-bestandssysteem is nu gemount. U kunt de inhoud van de CD of DVD bekijken door de schijf in het station te plaatsen en de opdracht **cd /cdrom** te geven, waarbij `cdrom` staat voor de mountpunctdirectory.

## CD's of DVD's mounten voor DB2 Connect (Solaris)

Wordt de CD-ROM na het invoeren in de drive op het Solaris-besturingssysteem niet automatisch gemount, voer dan de opdracht **mount** uit.

Als u met behulp van NFS het CD- of DVD-station mount vanaf een systeem op afstand, moet het CD- of DVD-bestandssysteem op de niet-lokale computer zijn geëxporteerd met rootmachtiging. Afhankelijk van de configuratie van uw lokale systeem hebt u mogelijk ook roottoegang tot de lokale computer nodig.

U mount een CD of DVD als volgt op Solaris:

1. Plaats de CD of DVD in het station.
2. Als Volume Manager (**vol**) op uw systeem actief is, wordt de schrijf automatisch gemount als `/cdrom/cd_label` de CD of DVD een label heeft of als `/cdrom/unnamed_cdrom` dat niet het geval is.

Als Volume Manager niet op uw systeem wordt uitgevoerd, voert u de volgende stappen uit om de CD of DVD te mounten:

- a. Bepaal de naam van het apparaat door de volgende opdracht op te geven:

```
ls -al /dev/sr* |awk '{print "/" $11}'
```

Deze opdracht retourneert de naam van het CD- of DVD-apparaat. In dit voorbeeld retourneert de opdracht de tekenreeks `/dev/dsk/c0t6d0s2`.

- b. Voer de volgende opdrachten in om de CD of DVD te mounten:

```
mkdir -p /cdrom/unnamed_cdrom  
mount -F hsfs -o ro /dev/dsk/c0t6d0s2 /cdrom/unnamed_cdrom
```

waarin `/dev/dsk/c0t6d0s2` staat voor de naam van het apparaat dat is geretourneerd in de vorige stap en `/cdrom/unnamed_cdrom` staat voor de CD- of DVD-mountdirectory.

3. Meld u af.

Het CD- of DVD-bestandssysteem is nu gemount. U kunt de inhoud van de CD of DVD bekijken door de schijf in het station te plaatsen en de opdracht **cd /cdrom** te geven, waarbij `cdrom` staat voor de mountpuntdirectory.

---

## DB2 Connect Personal Edition (Windows) installeren

U kunt DB2 Connect Personal Edition installeren op een Windows-besturingssysteem met behulp van de DB2 Installatiewizard. Installatie van IBM Data Server Driver Package (DS Driver) en toepassing van de licentie voor DB2 Connect Personal Edition is het aanbevolen alternatief voor het proces dat wordt afgebeeld in de volgende sectie. Zie de typen IBM Data Server-clients voor details.

Voordat u de DB2 Installatiewizard start, doet u het volgende:

- Ga na of het systeem voldoet aan de vereisten voor:
  - Hardware- en softwarevereisten
  - Schijf- en geheugenvereisten
- Als u een installatie uitvoert onder Windows en van plan bent LDAP (Lightweight Directory Access Protocol) te gebruiken, moet u het directoryschema uitbreiden.

- Het is raadzaam om de installatie uit te voeren vanuit een account met de naam Administrator. Dit account moet deel uitmaken van de lokale groep beheerders op het Windows-systeem waarop u het DB2-databaseproduct installeert, en moet beschikken over de volgende rechten:
  - Reageren als deel van het besturingssysteem
  - Een tokenobject maken
  - Quota verhogen
  - Een procesniveautoken vervangen

U kunt de installatie ook zonder uitgebreide gebruikersrechten uitvoeren, maar dan kan het zijn dat het installatieprogramma geen accounts kan valideren.

- Als u DB2 Connect wilt installeren onder een niet-beheerdersaccount, raadpleeg dan “Installatie van DB2 Connect onder niet-beheerdersaccount (Windows)”.
- U installeert DB2 Connect Personal Edition als volgt met de DB2 Installatiewizard:
  1. Meld u aan op het systeem als gebruiker met beheerdersmachtigingen.
  2. Sluit alle andere programma's af, zodat het installatieprogramma alle bestanden die bijgewerkt moeten worden kan openen.
  3. Als u een computer hebt waarop IBM Data Server-client is geïnstalleerd, kunt u DB2 Connect Personal Edition activeren door uw licentie voor DB2 Connect Personal Edition te registreren bij die computer. Als u DB2 Connect Personal Edition wilt installeren met behulp van het programma **setup**, volgt u de volgende stapsgewijze procedure.
  4. Plaats de DVD in het schijfstation. Via de autostart-functie wordt de DB2 Installatiewizard automatisch gestart. De DB2 Installatiewizard stelt de systeeltaal vast en start het installatieprogramma voor die taal. Als u het installatieprogramma in een andere taal wilt uitvoeren of als het installatieprogramma niet automatisch wordt gestart, kunt u de DB2 Installatiewizard handmatig starten.
  5. Het DB2 Startvenster wordt geopend. Vanuit dit venster kunt u de installatievereisten en de opmerkingen bij deze release bekijken. U kunt ook direct doorgaan met de installatie.
  6. Nadat u de installatie hebt gestart, volgt u verder de aanwijzingen van het installatieprogramma. Voor hulp bij de daaropvolgende stappen kunt u op elk gewenst moment de online Help raadplegen. Klik op **Help** als u de online Help wilt openen. U kunt de installatie op elk gewenst moment afbreken door op **Annuleren** te klikken.

Er is een logboekbestand met algemene informatie en foutberichten die zijn vastgelegd tijdens het installeren of verwijderen van het product. De naam van het logbestand heeft de volgende indeling: *DB2-Productafkorting-Datum\_tijd*.log, bijvoorbeeld DB2-CLIENT-10-06-2006\_17\_23\_42.log. Het logboekbestand bevindt zich standaard in de directory Mijn documenten\DB2LOG.

- Om de DB2 Installatiewizard handmatig te starten, doet u het volgende:
  1. Kies **Start** en selecteer **Uitvoeren**.
  2. Geef in het veld **Openen** de volgende opdracht op:
 

```
x:\setup /i taal
```

waarbij:

- *x*: het DVD-station aangeeft.
- *taal* de regiocode is voor de gewenste taal (bijvoorbeeld NL voor Nederlands).

### 3. Klik op OK.

Als u wilt dat het DB2-databaseproduct toegang krijgt tot DB2-documentatie op uw lokale computer of op een andere computer in uw netwerk, moet u het *DB2 Informatiecentrum* installeren. Het *DB2 Informatiecentrum* bevat documentatie over DB2-databasesystemen en verwante producten.

## Installatievereisten voor DB2 Connect Personal Edition (Windows)

Voordat u DB2 Connect Personal Edition op Windows-besturingssystemen installeert, dient u te controleren of het systeem voldoet aan alle vereisten op het gebied van hardware, software en communicatie.

Om DB2 Connect Personal Edition te installeren, moet worden voldaan aan de volgende vereisten:

### Besturingssysteemvereisten

Mogelijk zijn:

- Windows XP Professional Edition (32-bits en 64-bits) met Service Pack 3 of hoger
- Windows 2003 met Service Pack 2 of hoger:
  - Standard Edition (32-bits en 64-bits)
  - Enterprise Edition (32-bits en 64-bits)
  - Datacenter Edition (32-bits en 64-bits)
- Windows Vista met Service Pack 2 of hoger
  - Business Edition (32-bits en x64)
  - Enterprise Edition (32-bits en x64)

Alle Windows Vista-servicepacks worden ondersteund.

- Windows 7 met Service Pack 1 of hoger
  - Professional Edition (32-bits en x64)
  - Enterprise Edition (32-bits en x64)
- Windows Server 2008 met Service Pack 2 of hoger
  - Standard Edition (32-bits en 64-bits)
  - Enterprise Edition (32-bits en 64-bits)
  - Datacenter Edition (32-bits en 64-bits)
- Windows Server 2008 R2
  - Standard Edition (64-bits)
  - Enterprise Edition (64-bits)
  - Datacenter Edition (64-bits)

Alle Windows Server 2008 R2-servicepacks worden ondersteund.

### Hardwarevereisten

- Alle Intel- en AMD-processors die de ondersteunde Windows-systemen kunnen uitvoeren (32-bits en x64-systemen).

### Softwarevereisten

- Voor het bekijken van online Help is een browser vereist.

### Communicatievereisten

- TCP/IP wordt ondersteund en maakt deel uit van het besturingssysteem.

### Windows-overwegingen (64-bits)

- SQL-opdrachten verzonden door niet-lokale 32-bits clients van eerdere versies worden ondersteund.

### Funcities

Deze editie van DB2 Connect is bedoeld voor gebruik op persoonlijke werkstations en voor toepassingsconnectiviteit. Er is geen server- of gatewayfunctionaliteit beschikbaar. Ga voor een volledig overzicht van de functies van deze editie naar <http://www.ibm.com/software/data/db2/db2connect/edition-pe.html>.

Deze editie van DB2 Connect is niet bedoeld voor toepassingservers en moet ook niet op dergelijke servers worden geïnstalleerd.

## Vereiste gebruikersaccounts voor installatie van DB2 Connect Personal Edition (Windows)

Als u een DB2 Connect Personal Edition-product installeert in Windows, hebt u een installatiegebruikersaccount nodig.

Een installatiegebruikersaccount is het account van de gebruiker die de installatie uitvoert. Het installatiegebruikersaccount moet worden gedefinieerd voordat de wizard DB2 Setup wordt uitgevoerd. U kunt het installatiegebruikersaccount maken voordat u aan de installatie begint of u kunt het laten maken door de wizard DB2 Setup.

Alle gebruikersaccounts moeten zowel aan uw eigen regels voor naamgeving voldoen als aan die van DB2.

Als u voor installatie een gebruikersaccount gebruikt met niet-Engelse tekens die niet worden gespecificeerd in de DB2-regels voor naamgeving, kan de installatie van DB2 niet worden uitgevoerd.

Er is een lokaal of domeingebruikersaccount vereist om de installatie uit te voeren. Normaal gesproken moet het gebruikersaccount behoren tot de groep *Beheerders* op de computer waarop de installatie wordt uitgevoerd.

In andere gevallen kan het gebruikersaccount van een niet-beheerder worden gebruikt. In dit laatste geval is het vereist dat een lid van de Windows-groep Beheerders de instellingen van de Windows-machtigingen aanpast, zodat een niet-beheerder een installatie kan uitvoeren. Op een 64-bits besturingssysteem moet u bijvoorbeeld handmatig volledige toegang verlenen tot HKLM\Software\Wow6432Node voordat DB2 Connect Personal Edition kan worden geïnstalleerd. Op Windows Vista kan een niet-beheerder een installatie uitvoeren, maar hij wordt wel door de wizard DB2 Setup gevraagd om beheerdersgegevens in te voeren.

Het installatiegebruikersaccount moet beschikken over toegangsrechten tot de computer via het netwerk.

Om voor domeinaccounts gebruikers-ID's te kunnen controleren, moet het installatiegebruikers-ID behoren tot de groep Domeinbeheerders van het domein waar de accounts worden gemaakt.

U kunt ook het ingebouwde lokaal-systeemaccount gebruiken om de installatie van alle producten uit te voeren.



## Gebruikersrechten die zijn verleend door het DB2-installatieprogramma

Het installatieprogramma van DB2 verleent geen gebruikersrechten voor de foutopsporingsprogramma's. Het DB2-installatieprogramma verleent de volgende gebruikersrechten:

- Reageren als deel van het besturingssysteem
- Een tokenobject maken
- Pagina's vergrendelen in het geheugen
- Aanmelden als service
- Quota verhogen
- Een procesniveautoken vervangen

## Uitgebreide beveiliging in Windows

DB2-producten bieden een uitgebreide Windows-beveiliging. U kunt DB2 Connect Personal Edition installeren met een gebruikers-ID, maar als dit niet behoort tot de groep DB2ADMNS of DB2USERS, kunt u er geen DB2-opdrachten mee geven.

Het installatieprogramma van DB2 maakt deze twee nieuwe groepen. U kunt een nieuwe naam opgeven tijdens een aangepaste installatie of de standaardnamen accepteren.

Om de beveiligingsfunctie in te schakelen, selecteert u tijdens de DB2-installatie het keuzevakje **Beveiliging van besturingssysteem inschakelen** in het scherm **Beveiliging van besturingssysteem inschakelen voor DB2-objecten**. Accepteer de standaardwaarden in het veld DB2-beheerdersgroep en het veld DB2-gebruikersgroep. De standaardgroepsnamen zijn DB2ADMNS en DB2USERS. Als er een conflict ontstaat met bestaande groepsnamen, wordt u gevraagd de groepsnamen te wijzigen. Als het nodig is, kunt u uw eigen waarden opgeven.

## Active Directory-schema voor LDAP-directoryservices uitbreiden (Windows)

Als u LDAP wilt gebruiken met Windows Server 2003, moet u het Active Directory-schema met behulp van de opdracht **db2schex** uitbreiden met DB2-objectklassen en kenmerkdefinities.

Uitbreiding van het directoryschema voordat u DB2-databaseproducten installeert en databases maakt, heeft de volgende voordelen:

- Het standaard DB2-subsysteem dat tijdens de installatie is gemaakt, is gecatalogiseerd als DB2-knooppunt in Active Directory, mits het bij de installatie gebruikte gebruikers-ID voldoende machtigingen had om naar Active Directory te schrijven.
- Databases die u na de installatie maakt, worden automatisch opgenomen in de catalogus van Active Directory.

U breidt het directoryschema als volgt uit:

1. Meld u aan bij een machine die deel uitmaakt van het Windows-domein met een Windows-gebruikersaccount dat gemachtigd is voor schemabeheer.
2. Start de opdracht **db2schex** vanaf de installatie-DVD. U kunt deze opdracht uitvoeren zonder dat u zich hiervoor hoeft af en aan te melden. U gebruikt u de volgende opdracht:

```
runas /user:MyDomain\Administrator x:\db2\Windows\utilities\db2schex.exe
```

waarbij x: het DVD-station aanduidt.

Als **db2schex** voltooid is, kunt u doorgaan met de installatie van uw DB2-databaseproduct. Mocht u al DB2-databaseproducten hebben geïnstalleerd of databases hebben gemaakt, dan moet u het knooppunt handmatig registreren en de databases handmatig catalogiseren. Zie voor meer informatie het onderwerp "LDAP-ondersteuning inschakelen na voltooiing van de DB2-installatie".

## Active Directory-schema voor LDAP-directoryservices uitbreiden (Windows)

Als u LDAP wilt gebruiken met Windows Server 2003, moet u het Active Directory-schema met behulp van de opdracht **db2schex** uitbreiden met DB2-objectklassen en kenmerkdefinities.

Uitbreiding van het directoryschema voordat u DB2-databaseproducten installeert en databases maakt, heeft de volgende voordelen:

- Het standaard DB2-subsysteem dat tijdens de installatie is gemaakt, is gecatalogiseerd als DB2-knooppunt in Active Directory, mits het bij de installatie gebruikte gebruikers-ID voldoende machtigingen had om naar Active Directory te schrijven.
- Databases die u na de installatie maakt, worden automatisch opgenomen in de catalogus van Active Directory.

U breidt het directoryschema als volgt uit:

1. Meld u aan bij een machine die deel uitmaakt van het Windows-domein met een Windows-gebruikersaccount dat gemachtigd is voor schemabeheer.
2. Start de opdracht **db2schex** vanaf de installatie-DVD. U kunt deze opdracht uitvoeren zonder dat u zich hiervoor hoeft af en aan te melden. U gebruikt u de volgende opdracht:

```
runas /user:MyDomain\Administrator x:\db2\Windows\utilities\db2schex.exe
```

waarbij x: het DVD-station aanduidt.

Als **db2schex** voltooid is, kunt u doorgaan met de installatie van uw DB2-databaseproduct. Mocht u al DB2-databaseproducten hebben geïnstalleerd of databases hebben gemaakt, dan moet u het knooppunt handmatig registreren en de databases handmatig catalogiseren. Zie voor meer informatie het onderwerp "LDAP-ondersteuning inschakelen na voltooiing van de DB2-installatie".

## Installatie van DB2 Connect zonder beheerdersmachtiging (Windows)

Er zijn enkele aanvullende overwegingen wanneer u DB2 Connect installeert op Windows-besturingssystemen met behulp van een gebruikersaccount die geen beheerder is.

Voor installatie zonder beheerdersmachtiging, moet het gebruikte account behoren tot de gebruikersgroep Power Users.

Een aantal gegevens over DB2 Connect die in het register moeten staan, moeten nu worden opgegeven in de map HKEY\_CURRENT\_USER in het register. Hoewel veel items worden opgeslagen in de map HKEY\_LOCAL\_MACHINE in het

register voor installaties van DB2 Connect, die niet worden uitgevoerd door de beheerder, moeten de omgevingsinstellingen worden gewijzigd in HKEY\_CURRENT\_USER.

Een lid van de Windows-groep Beheerders moet de instellingen van de Windows-machtigingen aanpassen, zodat een niet-beheerder een installatie kan uitvoeren. Op een 64-bits besturingssysteem moet u bijvoorbeeld handmatig volledige toegang verlenen tot HKLM\Software\Wow6432Node voordat een 32-bits DB2 Connect Personal Edition-product kan worden geïnstalleerd.

**Opmerking:** Als een niet-beheerder het product gaat installeren, moet de VS2010-runtimebibliotheek zijn geïnstalleerd voordat u probeert een DB2-product te installeren. De VS2010-runtimebibliotheek is op het besturingssysteem vereist voordat het DB2-product kan worden geïnstalleerd. De VS2010-runtimebibliotheek is beschikbaar via de website voor het downloaden van Microsoft-runtimebibliotheeken. Er zijn twee opties: kies `vc_redist_x86.exe` voor 32-bits systemen of `vc_redist_x64.exe` voor 64-bits systemen.

Systeemsnelkoppelingen moeten worden gewijzigd in gebruikerssnelkoppelingen voor de installatie die wordt uitgevoerd zonder beheerdersmachtiging. Bovendien zijn er bepaalde services vereist voor de installatie van DB2 Connect-producten. Deze services kunnen echter niet worden gemaakt zonder beheerdersmachtiging zodat services die normaal automatisch worden gestart, worden uitgevoerd als proces wanneer de installatie wordt uitgevoerd door een gebruiker zonder beheerdersmachtiging.

De volgende scenario's beschrijven situaties waarmee u geconfronteerd kunt worden in een omgeving waarin installaties zijn uitgevoerd door zowel gebruikers met beheerdersmachtiging als door gebruikers zonder beheerdersmachtiging:

- Een gebruiker zonder beheerdersmachtiging heeft DB2 Connect, geïnstalleerd, waarna een beheerder probeert DB2 Connect, op hetzelfde systeem te installeren. De beheerder krijgt het bericht dat het product reeds is geïnstalleerd. De beheerder heeft de bevoegdheid om het product te verwijderen en opnieuw te installeren en kan zo het probleem oplossen.
- Een gebruiker zonder beheerdersmachtiging heeft DB2 Connect geïnstalleerd, waarna een tweede gebruiker zonder beheerdersmachtiging probeert DB2 Connect op hetzelfde systeem te installeren. In dit scenario mislukt de tweede installatie. Er wordt een foutbericht afgebeeld dat de gebruiker over een beheerdersmachtiging moet beschikken om het product te installeren.
- Een beheerder heeft DB2 Connect geïnstalleerd, waarna een gebruiker zonder beheerdersmachtiging probeert DB2 Connect op hetzelfde systeem te installeren. In dit scenario mislukt de tweede installatie. Er wordt een foutbericht afgebeeld dat de gebruiker over een beheerdersmachtiging moet beschikken om het product te installeren. Een beheerder heeft altijd de machtiging om een programma te verwijderen en opnieuw te installeren.
- Gebruikers zonder beheerdersmachtiging kunnen de installatie van een DB2-product niet ongedaan maken. Dergelijke gebruikers zonder beheerdersmachtiging kunnen op Windows Vista en latere besturingssystemen de installatie van een DB2-product **wel** ongedaan maken.



---

## Hoofdstuk 4. Gebruikersbeheer en -identificatie

Een belangrijke taak na de installatie van DB2 Connect Personal Edition is het toevoegen van gebruikers aan minimaal een van de twee gebruikersgroepen met de standaardnamen DB2ADMNS en DB2USERS. Deze taak maakt deel uit van het beveiligingsbeleid voor databases dat u voor uw databaseomgeving moet implementeren.

---

### Gebruikers-ID toevoegen aan de gebruikersgroepen DB2ADMNS en DB2USERS (Windows)

Nadat u een DB2-installatie hebt voltooid, moet u gebruikers toevoegen aan de groep DB2ADMNS of DB2USERS voor gebruikers die lokaal DB2-toepassingen en -hulpprogramma's moeten uitvoeren. Het installatieprogramma van DB2 maakt twee nieuwe groepen. U kunt een nieuwe naam gebruiken of de standaardnamen accepteren. De standaardgroepsnamen zijn DB2ADMNS en DB2USERS. Dit proces kan ook worden toegepast op clients op basis van subsystemen.

- Er moet een DB2-databaseproduct zijn geïnstalleerd.
- U moet tijdens de installatie van het DB2-databaseproduct het keuzevakje **Beveiliging van besturingssysteem** hebben gemarkeerd in het scherm **Beveiliging van besturingssysteem inschakelen voor DB2-object**.

U voegt als volgt gebruikers toe aan de gewenste groep:

1. Klik op **Start** en kies **Uitvoeren**.
2. Typ **lusrmgr.msc** en klik op **OK**.
3. Selecteer **Lokale gebruikers en groepen**.
4. Selecteer **Gebruikers**.
5. Selecteer de gebruiker die u wilt toevoegen.
6. Klik op **Eigenschappen**.
7. Klik op het tabblad **Lid van**.
8. Klik op **Toevoegen**.
9. Selecteer de gewenste groep.
10. Klik op **OK**.

Als u tijdens de installatie de nieuwe beveiligingsfunctie niet hebt ingeschakeld, kunt u dit alsnog doen met de opdracht **db2extsec.exe**. Het toevoegen van een gebruiker aan een groep wordt van kracht zodra de gebruiker zich weer aanmeldt. Als u bijvoorbeeld uw gebruikers-ID toevoegt aan de groep DB2ADMNS, moet u zich afmelden en vervolgens weer aanmelden om de wijziging van kracht te laten worden.

---

### Gebruikers-ID toevoegen aan de gebruikersgroepen DB2ADMNS en DB2USERS (Windows)

Nadat u een DB2-installatie hebt voltooid, moet u gebruikers toevoegen aan de groep DB2ADMNS of DB2USERS voor gebruikers die lokaal DB2-toepassingen en -hulpprogramma's moeten uitvoeren. Het installatieprogramma van DB2 maakt twee nieuwe groepen. U kunt een nieuwe naam gebruiken of de standaardnamen

accepteren. De standaardgroepsnamen zijn DB2ADMNS en DB2USERS. Dit proces kan ook worden toegepast op clients op basis van subsystemen.

- Er moet een DB2-databaseproduct zijn geïnstalleerd.
- U moet tijdens de installatie van het DB2-databaseproduct het keuzevakje **Beveiliging van besturingssysteem** hebben gemarkeerd in het scherm Beveiliging van besturingssysteem inschakelen voor DB2-object.

U voegt als volgt gebruikers toe aan de gewenste groep:

1. Klik op **Start** en kies **Uitvoeren**.
2. Typ **lusrmgr.msc** en klik op **OK**.
3. Selecteer **Lokale gebruikers en groepen**.
4. Selecteer **Gebruikers**.
5. Selecteer de gebruiker die u wilt toevoegen.
6. Klik op **Eigenschappen**.
7. Klik op het tabblad **Lid van**.
8. Klik op **Toevoegen**.
9. Selecteer de gewenste groep.
10. Klik op **OK**.

Als u tijdens de installatie de nieuwe beveiligingsfunctie niet hebt ingeschakeld, kunt u dit alsnog doen met de opdracht **db2extsec.exe**. Het toevoegen van een gebruiker aan een groep wordt van kracht zodra de gebruiker zich weer aanmeldt. Als u bijvoorbeeld uw gebruikers-ID toevoegt aan de groep DB2ADMNS, moet u zich afmelden en vervolgens weer aanmelden om de wijziging van kracht te laten worden.

---

## **Deel 4. Voorbereiding van DB2 Connect-communicatie**





---

## Hoofdstuk 5. IBM DB2 for IBM i voorbereiden voor verbindingen vanuit DB2 Connect

DB2 Connect biedt systeemtoepassingen op afstand toegang tot gegevens op het IBM DB2 for IBM i-systeem.

Bij het instellen van de verbinding hebt u de volgende gegevens nodig:

1. De naam van het lokale netwerk. U kunt deze informatie opvragen door **DSPNETA** te typen.
2. Het adres van de lokale adapter. U kunt deze informatie opvragen door **WRKLIND** te typen:

**WRKLIND (\*e1an)**

Lijst maken van ethernetadapters

**WRKLIND (\*tr1an)**

Lijst maken van token-ringadapters

**WRKLIND (\*a11)**

Lijst maken van alle adapters

3. De hostnaam. U kunt deze informatie opvragen door **DSPNETA** te typen.
4. De TCP/IP-poort of -service. De standaardwaarde is X'07'6DB (X'07F6C4C2'). DB2 for i gebruikt altijd de standaardwaarde. Als het beter uitkomt om geen hexadecimaal getal op te geven, kan QCNTEDDM als alias worden gebruikt.
5. De naam van de relationele database. Typ **DSPRBDIRE** om deze op te zoeken. Er wordt nu een overzicht afgebeeld. Op de regel waar in de kolom 'Remote Location' \*LOCAL staat vermeld, vindt u de RDBNAME die moet worden gebruikt voor de definitie op de client. Als \*LOCAL nergens wordt vermeld, kunt u deze aanduiding zelf toevoegen of kunt u de systeemnaam gebruiken (op te zoeken met de opdracht **DSPNETA** op de server).

Bijvoorbeeld:

```

Display Relational Database Directory Entries
Position to . . . . .
Type options, press Enter.
      5=Display details  6=Print details

              Relational              Remote
Option          Database          Location Text
-----
-              _____
-              DLHX              RCHAS2FA
-              JORMT2FA          JORMT2FA
-              JORMT4FD          JORMT4FD
-              JOSNAR7B          RCHASR7B
-              RCHASR7B          *LOCAL
-              RCHASR7C          RCHASR7C
-              R7BDH3SNA          RCH2PDH3
-              RCHASDH3          RCHASDH3

```

Als u deze parameters hebt verkregen van de IBM Power Systems-server, kunt u uw waarden noteren op het volgende werkblad:

*Tabel 2. Configuratieparameters van IBM Power Systems*

Item	Parameter	Voorbeeld	Uw waarde
A-1	Naam lokaal netwerk	SPIFNET	
A-2	Adres lokale adapter	400009451902	
A-4	Hostnaam	SYD2101A	
A-5	TCP/IP-poort of -service	X'07F6C4C2' (standaard)	
A-6	Naam relationele database	NEW_YORK3	

Voor meer informatie raadpleegt u het gedeelte "DRDA Considerations" van de *DB2 Server for VSE & VM SQL Reference (SC09-2989)*.

---

## Hoofdstuk 6. DB2 for z/OS voorbereiden voor verbindingen vanuit DB2 Connect

DB2 Connect biedt systeemtoepassingen op afstand toegang tot gegevens op het DB2 for z/OS-systeem.

Als u DB2 for z/OS wilt gebruiken bij het aanbrengen van updates op meerdere locaties (COMMIT in twee fasen), raadpleeg dan het betreffende onderwerp in de *DB2 Connect Gebruikershandleiding*.

In dit onderwerp vindt u instructies voor het tot stand brengen van TCP/IP-netwerkverbindingen tussen DB2 Connect Server of DB2 Connect Client en DB2 for z/OS.

Om DB2 for z/OS voor te bereiden op de ontvangst van verbindingsaanvragen van DB2 Connect moet u uw protocol configureren:

- “TCP/IP configureren voor DB2 for z/OS” op pagina 36
- 
- “DB2 for z/OS configureren” op pagina 38

---

### Hostdatabases

De term *database* wordt overal in dit document gebruikt om een relationeel databasebeheersysteem (RDBMS) te beschrijven. In andere systemen waarmee DB2 Connect communiceert, kan de term database een iets andere betekenis hebben. In de context van DB2 Connect kan de term database ook het volgende betekenen:

#### System z

DB2 for z/OS. Een DB2 for z/OS-subsysteem met de LOCATION NAME als identificatie. Met de z/OS **-display ddf**-opdracht kunt u locatie, domein en poort van de DB2-server bepalen.

Een DB2 for z/OS-locatie is de unieke naam van een databaseserver. Een toepassing gebruikt de locatiennaam voor de toegang tot een DB2 for z/OS-subsysteem of een DB2 for z/OS-groep voor het delen van gegevens. Met een groep voor het delen van gegevens kunnen toepassingen op verschillende DB2-subsystemen gelijktijdig lezen van en schrijven naar dezelfde gegevenslocatie. De toepassing gebruikt het netwerkadres van een DB2-groep voor het delen van gegevens voor de toegang tot een DB2-locatie voor het delen van gegevens. Het gebruikte DB2-subsysteem is transparant voor de toepassing.

Omdat DB2 for z/OS kan werken met meerdere databases op dezelfde DB2-locatie, is de locatiennaam analoog aan een database-aliasnaam voor Linux, UNIX en Windows. Een databasealias kan bij de toegang tot een locatie worden gebruikt ter vervanging van de locatiennaam of de locatie-aliasnaam. Een locatiealias is een alternatieve naam voor een locatie. Deze wordt gebruikt om te bepalen welke subsystemen in een groep voor het delen van gegevens door de toepassing worden gebruikt.

De LOCATION NAME wordt ook gedefinieerd in de BSDS (Boot Strap Data Set) en wordt tevens vermeld in het bericht DSNL004I (LOCATION=locatie) als DDF (Distributed Data Facility) wordt gestart.

LOCATION NAME kan maximaal 8 namen van aliaslocaties bevatten, waardoor in toepassingen meerdere dbalias-namen kunnen worden gebruikt voor de toegang tot een Versie 8 z/OS-server.

### IBM Power Systems Servers

IBM DB2 for IBM i, een integraal deel van het IBM i-besturingssysteem. Een IBM Power Systems-server kan slechts één database bevatten, tenzij het systeem is geconfigureerd voor het gebruik van hulpgeheugenpools.

---

## TCP/IP configureren voor DB2 for z/OS

Als u TCP/IP-communicatie wilt configureren tussen het DB2 Connect-werkstation en DB2 for z/OS Versie 8 of hoger, moet u eerst netwerkdetails verzamelen over de databaseserver van de host.

Hierbij wordt uitgegaan van de volgende situatie:

- U wilt een TCP/IP-verbinding met een enkele hostdatabaseserver of -locatie tot stand brengen. Verbindingen met meer dan een host worden op precies dezelfde manier geconfigureerd. Alleen het *poortnummer* en het *servicenummer* kunnen per geval verschillend zijn. Gebruik het IP-adres van de groep voor de verbinding met een groepslocatie.
  - De database op de doellocatie werkt onder DB2 for z/OS Version 8 or hoger.
  - Alle vereiste software is geïnstalleerd.
  - DB2-clients zijn op de juiste wijze geconfigureerd.
1. Voordat u DB2 Connect kunt gebruiken via een TCP/IP-verbinding, moet u eerst gegevens verzamelen over de hostdatabaseserver en de DB2 Connect-server. Over elke hostserver waarmee u via TCP/IP verbinding maakt, moet u het volgende weten:

- De locatie van de TCP/IP-services en hostbestanden op het DB2 Connect-werkstation:

#### Op UNIX en Linux

/etc/

#### Op Windows XP en Windows Server 2003

Gewoonlijk %SystemRoot%\system32\drivers\etc\, waarbij %SystemRoot% de installatiedirectory van Windows aangeeft.

U kunt ook de hostgegevens toevoegen aan een *domeinnaamserver* zodat u dit bestand niet op meerdere systemen hoeft te onderhouden.

- De locatie waar overeenkomstige bestanden zich bevinden op de DB2 for z/OS-doelhost.
- Het TCP/IP-poortnummer dat in DB2 for z/OS is gedefinieerd.

**Opmerking:** De bijbehorende gegevens over de servicenaam worden niet uitgewisseld tussen het DB2 Connect-werkstation en DB2 for z/OS. Standaard is poortnummer 446 toegewezen voor de communicatie vanaf een DB2 Connect-werkstation.

- De TCP/IP-adressen en hostnamen van zowel de host als het DB2 Connect-werkstation.
- De LOCATION NAME van de DB2 for z/OS-databaseserver.
- Het gebruikers-ID en wachtwoord voor CONNECT-opdrachten voor de database op de IBM-mainframeserver.

2. Neem contact op met de beheerder van het lokale netwerk en de beheerder van DB2 for z/OS bij het verzamelen van deze gegevens. Gebruik voor de planning van *elke* TCP/IP-verbinding tussen DB2 Connect en een hostdatabaseserver de tabellen die als werkblad volgen.

Tabel 3. Gebruikersgegevens

Ref.	Beschrijving	Voorbeeldwaarde	Uw waarde
TCP-1	Gebruikersnaam	D.B. Gebruiker	
TCP-2	Telefoon	0123-456789	
TCP-5	Gebruikers-ID	DBGEBRUIKER	
TCP-6	Databasetype	db2390	
TCP-7	Verbindingstype (moet TCPIP zijn)	TCPIP	TCPIP

Tabel 4. Netwerkelementen op de host

Ref.	Beschrijving	Voorbeeldwaarde	Uw waarde
TCP-8	Hostnaam	MVSHOST	
TCP-9	IP-adres host	9.21.152.100	
TCP-10	Servicenaam	db2inst1c	
TCP-11	Poortnummer	446	446
TCP-12	LOCATION NAME	NEW_YORK3	
TCP-13	Gebruikers-ID		
TCP-14	Wachtwoord		

**Opmerking:**

- a. U kunt het IP-adres van de host TCP-9 opvragen door op de host de volgende opdracht op te geven:  
TSO NETSTAT HOME
- b. U kunt het poortnummer TCP-11 vinden onder DSNL004I in de hoofd-adresruimte van DB2 of in het systeemlogboek.

Tabel 5. Netwerkelementen op de DB2 Connect-client en -server

Ref.	Beschrijving	Voorbeeldwaarde	Uw waarde
TCP-18	Hostnaam	mcook02	
TCP-19	IP-adres	9.21.27.179	
TCP-20	Servicenaam	db2inst1c	
TCP-21	Poortnummer	446	446

Tabel 6. DB2-directorygegevens op de DB2 Connect-server

Ref.	Beschrijving	Voorbeeldwaarde	Uw waarde
TCP-30	Knooppuntnaam	MVSIPNOD	
TCP-31	Databasenaam	nyc3	
TCP-32	Databasealias	mvsipdb1	
TCP-33	DCS-databasenaam	nyc3	

3. Vul voor elke TCP/IP-host een exemplaar van het voorbeeldwerkblad in:

- a. Vul de waarden in voor de hostnaam en het IP-adres van de DB2 for z/OS-host (TCP-8 en TCP-9).
  - b. Vul de waarden in voor de hostnaam en het IP-adres van het DB2 Connect-werkstation (TCP-18 en TCP-19).
  - c. Stel de de servicenaam en het poortnummer vast die voor de verbinding worden gebruikt (TCP-10 of TCP-20 / TCP-11 of TCP-21).
  - d. Bepaal de LOCATION NAME van de DB2 for z/OS-databaseserver waarmee u een verbinding tot stand wilt brengen.
  - e. Bepaal het gebruikers-ID en wachtwoord voor de verbinding met de hostdatabase.
4. Op de System z-server:
- a. Controleer het hostadres of de hostnaam.
  - b. Controleer het poortnummer of de servicenaam.
  - c. Wijzig indien nodig het poortnummer en de servicenaam in het servicesbestand.
  - d. Wijzig indien nodig de hostnaam en het IP-adres van het DB2 Connect-werkstation in het hostbestand (of op de domeinnaamserver die door het DB2 for z/OS-systeem wordt gebruikt).
  - e. Controleer of de nieuwe definities actief zijn alvorens u probeert de verbinding te testen. Vraag indien nodig advies aan de beheerder van uw hostnetwerk of degene die verantwoordelijk is voor de implementatie.
  - f. Controleer bij de beheerder van DB2 for z/OS de geldigheid van uw gebruikers-ID en wachtwoord en van de *locatiennaam* van de database.
  - g. PING de DB2 Connect-server met het juiste poortnummer, als deze optie door TCP/IP op de host wordt ondersteund. Bijvoorbeeld:

```
ping naam_niet-lokale_host -p poortnummer
```

Ondersteuning voor de System z-server is beschikbaar op <http://www.ibm.com/servers/eserver/support/zseries/>

---

## DB2 for z/OS configureren

Voordat u DB2 Connect kunt gebruiken, moet de beheerder van DB2 for z/OS DB2 for z/OS configureren voor verbindingen vanaf DB2 Connect-werkstations.

In dit gedeelte staan de wijzigingen die *minimaal* moeten worden aangebracht om een verbinding te kunnen maken tussen DB2 Connect-clients en een databaseserver waarop DB2 for z/OS is geïnstalleerd. Meer gedetailleerde voorbeelden vindt u in de installatiedocumentatie van DB2 for z/OS op <http://publib.boulder.ibm.com/infocenter/inzicof> zie de DDF-installatiestappen in de installatiehandleiding van DB2 for z/OS.

---

## Hoofdstuk 7. DB2 voor VSE & VM voorbereiden voor verbindingen vanuit DB2 Connect

Voor informatie over het installeren van DB2 Server for VM and VSE als een toepassingenserver raadpleegt u het gedeelte “DRDA Considerations” van de *DB2 Server for VSE & VM SQL Reference* (SC09-2989).





---

## Hoofdstuk 8. Verbindingen configureren met mainframes en middelgrote servers

Nadat DB2 Connect is geïnstalleerd en de databaseserver is geconfigureerd zodat communicatie mogelijk is, moet u de verbinding tussen de twee systemen tot stand brengen en optimaliseren. De verbindingen met de niet-lokale systemen worden tot stand gebracht via de opdrachtregelinterface (CLP).

---

### Verbindingen configureren met IBM-mainframe databaseservers

U kunt een handmatige configuratie maken voor uw TCP/IP-verbinding tussen een DB2 Connect-server en een IBM-mainframedatabase met gebruik van de DB2-CLP (Command Line Processor). Meer informatie over de configuratie van verbindingen met `db2dsdriver.cfg` vindt u in het onderwerp over het configuratiebestand voor `db2dsdriver`.

Voordat u de TCP/IP-verbinding tussen DB2 Connect en een IBM-mainframedatabaseserver handmatig configureert, moet u zorgen voor het volgende:

- TCP/IP is actief op de DB2 Connect-server en het IBMmainframesysteem.
- U hebt de volgende parameterwaarden vastgesteld:
  - Hostnaam (*hostnaam*) of IP-adres (*ip-adres*)
  - Naam verbindingsservice (*svcenaam*) of poortnummer/protocol (*poortnummer/tcp*)
  - Naam doeldatabase (*doel-dbnaam*)
  - Naam lokale database (*lokale-dcsnaam*)
  - Knooppuntnaam (*knooppuntnaam*)

U maakt als volgt een handmatige configuratie voor de TCP/IP-communicatie tussen de DB2 Connect-server en een IBM-mainframedatabase:

1. TCP/IP configureren op de DB2 Connect-server. Raadpleeg "TCP/IP configureren voor DB2 for z/OS" op pagina 36.
2. Voeg het TCP/IP-knooppunt toe aan de catalogus. Zie voor meer informatie het onderwerp over de opdracht "CATALOG TCPIP/TCPIP4/TCPIP6 NODE" in de publicatie *Command Reference*.
3. Voeg de IBM-mainframedatabase als een Database Connection Service-database (DCS) toe aan de catalogus. Zie voor meer informatie het onderwerp over de opdracht "CATALOG DCS DATABASE" in de publicatie *Command Reference*.
4. Voeg de IBM-mainframedatabase toe aan de catalogus. Zie voor meer informatie het onderwerp over de opdracht "CATALOG DATABASE" in de publicatie *Command Reference*.
5. Voer een bind uit tussen hulpprogramma's en toepassingen enerzijds en de IBMmainframedatabaseserver anderzijds. Raadpleeg "Binds van databasehulpprogramma's maken met DB2 Connect" op pagina 59.
6. Test de IBM-mainframeverbinding. Zie het onderwerp "CONNECT (Type 1) statement" in de publicatie *SQL Reference Volume 2*.

**Opmerking:** Vanwege de werking van het protocol TCP/IP wordt het mogelijk niet direct op de hoogte gesteld van fouten op een andere IBM-mainframe. Als

gevolg hiervan kan een clienttoepassing of de agent op de server vastlopen bij het verkrijgen van toegang tot een DB2-server op afstand via TCP/IP. De TCP/IP-socketoptie `SO_KEEPALIVE` wordt gebruikt om te achterhalen wanneer er een storing is opgetreden en de TCP/IP-verbinding is verbroken.

---

## Deel 5. Naslagmateriaal



---

## Hoofdstuk 9. Toegang configureren tot IBM-mainframedatabases

Nadat DB2 Connect is geïnstalleerd en de databaseserver is geconfigureerd zodat communicatie mogelijk is, moet u de verbinding tussen de twee systemen tot stand brengen en optimaliseren.

In deze sectie is beschreven hoe u hoe u een databaseserver zoekt, verbinding maakt en bindings uitvoert met behulp van de DB2-opdrachtregelinterface (CLP).



---

## Hoofdstuk 10. Ondersteunde interfacetalen voor DB2 Connect

DB2-taalondersteuning voor DB2-interfaces kan worden gecategoriseerd in servergroeptalen en clientgroeptalen.

Bij servergroeptalen wordt de vertaling van de meeste berichten, de Help en de grafische DB2-interface-elementen weergegeven. Bij clientgroeptalen wordt de vertaling van de IBM Data Server Runtime Client-component weergegeven. Hieronder vallen de meeste berichten en bepaalde Help-documentatie.

Servergroeptalen zijn onder andere: Braziliaans Portugees, Tsjechisch, Deens, Fins, Frans, Duits, Italiaans, Japans, Koreaans, Noors, Pools, Russisch, Vereenvoudigd Chinees, Spaans, Zweeds en Traditioneel Chinees.

Clientgroeptalen zijn onder andere: Arabisch, Bulgaars, Kroatisch, Nederlands, Grieks, Hebreeuws, Hongaars, Portugees, Roemeens, Slovaaks, Slovenisch, en Turks.

Verwar de door het DB2-databaseproduct ondersteunde talen niet met de talen die worden ondersteund door de DB2-interface. Door het DB2-databaseproduct ondersteunde talen zijn talen waarin gegevens kunnen voorkomen. Deze talen zijn een superset van talen die door de DB2-interface worden ondersteund.

---

### Weergeven van de DB2 Installatiewizard in uw eigen taal (Linux en UNIX)

Met de opdracht **db2setup** wordt in het besturingssysteem een query uitgevoerd om de bestaande taalinstellingen vast te stellen. Als de taalinstellingen in het besturingssysteem worden ondersteund door **db2setup**, wordt de betreffende taal gebruikt bij het weergeven van de DB2 Setup-wizard.

Als uw systeem dezelfde codepagina's, maar andere localenamen gebruikt dan degene die worden ondersteund door de DB2-interface, kunt u de vertaalde **db2setup** weergeven door de omgevingsvariabele **LANG** op de juiste waarde in te stellen met de volgende opdracht:

**bourne (sh), korn (ksh) an bash-shells:**

```
LANG=locale
export LANG
```

**C-shell:**

```
setenv LANG locale
```

waarbij *locale* staat voor een locale die wordt ondersteund door de DB2-interface.

---

### Taal-ID's voor het uitvoeren van de DB2 Installatiewizard in een andere taal

Als u de DB2 Setup-wizard in een andere taal dan de standaardtaal op de computer wilt uitvoeren, kunt u de DB2 Setup-wizard handmatig starten en daarbij een andere taalcode opgeven. De taal moet beschikbaar zijn op het platform waar u de installatie uitvoert.

Op Windows-systemen kunt u bij de opdracht **setup.exe** en de parameter **-i** een code van twee letters opgeven voor de taal die bij de installatie gebruikt moet worden.

Op Linux- en UNIX-systemen is het aanbevolen om de omgevingsvariabele **LANG** in te stellen op weergave van de DB2 Setup-wizard in uw eigen taal.

*Tabel 7. Taalcodes*

Taal	Taalcode
Arabisch (alleen beschikbaar in Windows-platforms)	ar
Braziliaans Portugees	br
Bulgaars	bg
Chinees, vereenvoudigd	cn
Chinees, traditioneel	tw
Kroatisch	hr
Tsjechisch	cz
Deens	dk
Nederlands	nl
Engels	en
Fins	fi
Frans	fr
Duits	de
Grieks	el
Hongaars	hu
Italiaans	it
Japans	jp
Koreaans	kr
Noors	no
Pools	pl
Portugees	pt
Roemeens	ro
Russisch	ru
Slowaaks	sk
Sloveens	sl
Spaans	es
Zweeds	se
Turks	tr

---

## De DB2 Connect-interfacetaal wijzigen (Windows)

De interfacetaal van DB2 is de taal die wordt gebruikt in berichten, Help en grafische interfaces van hulpprogramma's. Bij de installatie van het DB2-databaseproduct hebt u de mogelijkheid om ondersteuning van een of meer talen te installeren. Na de installatie kunt u de DB2-interfacetaal wijzigen in een van de andere geïnstalleerde interfacetalen.



Verwar de door een DB2-databaseproduct ondersteunde talen niet met de talen die worden ondersteund door de DB2-interface. Door een DB2-databaseproduct ondersteunde talen zijn talen waarin gegevens kunnen voorkomen. Deze talen zijn een superset van talen die door de DB2-interface worden ondersteund.

De DB2-interfacetaal die u wilt gebruiken, moet op het systeem zijn geïnstalleerd. De interfacetaal van het DB2-databaseproduct kunt u selecteren en installeren wanneer u een DB2-databaseproduct installeert met behulp van de DB2 Setup-wizard. Als u de interfacetaal van een DB2-databaseproduct wijzigt in een ondersteunde interfacetaal die niet is geïnstalleerd, wordt de interfacetaal van het DB2-databaseproduct eerst standaard ingesteld op de taal van het besturingssysteem en als die niet wordt ondersteund, Engels.

Om de interfacetaal van een DB2-databaseproduct onder Windows te kunnen wijzigen moet u de standaardtaal die is ingesteld in het besturingssysteem Windows wijzigen.

U wijzigt de interfacetaal van het DB2-databaseproduct als volgt op Windows-systemen:

1. Selecteer in het Configuratiescherm de optie **Landinstellingen**.
2. Selecteer de gewenste taal op het tabblad **Landinstellingen** onder **Standaarden en notaties**. In Windows 2008 en Windows Vista of hoger gebruikt u het tabblad **Notaties** voor deze stap.
3. Selecteer de gewenste taal op het tabblad **Landinstellingen** onder **Locatie**.
4. Selecteer de gewenste taal op het tabblad **Geavanceerd** onder **Taal voor niet-Unicode-programma's**. Klik in Windows 2008 en Windows Vista of hoger op het tabblad **Beheer** onder **Taal voor niet-Unicode programma's** op **Systeemlocale wijzigen** en selecteer de gewenste taal. Als u wordt gevraagd om het systeem opnieuw op te starten, klikt u op **Annuleren**.
5. Markeer op het tabblad **Geavanceerd** onder **Standaardinstellingen gebruikersaccount** het keuzevakje **Alle instellingen toepassen op het huidige gebruikersaccount en het standaardgebruikersprofiel**. Klik in Windows 2008 en Windows Vista of hoger op het tabblad **Beheer** onder **Gereserveerde accounts** op **Kopiëren naar gereserveerde accounts** en markeer de accounts waarheen u de taalinstellingen wilt kopiëren.
6. U wordt gevraagd het systeem opnieuw te starten voordat de wijzigingen van kracht worden.

Raadpleeg de Help van het besturingssysteem voor meer informatie over het wijzigen van de standaardstelseltaal.

---

## DB2 Connect-interfacetaal wijzigen (Linux en UNIX)

De interfacetaal van het DB2-databaseproduct is de taal die wordt gebruikt in berichten, Help en grafische interfaces van hulpprogramma's. Bij de installatie van het DB2-databaseproduct hebt u de mogelijkheid om ondersteuning van een of meer talen te installeren. Als u later, na de installatie, de interfacetaal wilt wijzigen in een van de andere geïnstalleerde interfacetaal, moet u de hierna volgende stappen uitvoeren.

Verwar de door het DB2-databaseproduct ondersteunde talen niet met de talen die worden ondersteund door de DB2-interface. Door het DB2-databaseproduct

ondersteunde talen, dat wil zeggen talen waarin *gegevens* kunnen voorkomen, vormen een hoofdverzameling van talen die worden ondersteund door de DB2-interface.

Ondersteuning van de DB2-interfacetaal die u wilt gebruiken, moet op het systeem zijn geïnstalleerd. Taalondersteuning DB2-interface kunt u selecteren en installeren wanneer u een DB2-databaseproduct installeert met behulp van de DB2 Setup-wizard. Als u de interfacetaal van het DB2-databaseproduct wijzigt in een ondersteunde interfacetaal die niet is geïnstalleerd, wordt de DB2-interfacetaal standaard ingesteld op de taal van het besturingssysteem. Als de besturingssysteemtaal niet wordt ondersteund, wordt Engels gebruikt als DB2-interfacetaal.

Taalondersteuning voor de DB2-interface kunt u selecteren en installeren wanneer u uw DB2-databaseproduct installeert met de DB2 Setup-wizard of met behulp van het National Language Package.

Om te controleren welke publieke locales beschikbaar zijn op uw systeem, voert u de opdracht **\$ locale -a** uit.

U wijzigt de DB2-interfacetaal als volgt:

Stel de omgevingsvariabele **LANG** in op de locale die u wilt.

- Voor de shells bourne (sh), korn (ksh) en bash:

```
LANG=locale
export LANG
```

- For C-shell:

```
setenv LANG locale
```

Als u bijvoorbeeld een Nederlandse interface voor het DB2-databaseproduct wilt gebruiken, moet de Nederlandse taalondersteuning zijn geïnstalleerd en moet u de omgevingsvariabele **LANG** instellen op de Nederlandse locale, bijvoorbeeld `n1_NL`.

---

## Conversie van alfanumerieke gegevens

Wanneer alfanumerieke gegevens van de ene naar de andere computer worden overgebracht, moeten ze worden geconverteerd naar een vorm die door de ontvangende computer kan worden gebruikt.

Wanneer bijvoorbeeld gegevens worden overgebracht van een DB2 Connect-server naar een host- of System i-databaseserver, worden ze meestal geconverteerd van de codetabel van de server naar een host-CCSID en andersom. Wanneer beide computers verschillende codetabellen of CCSID's gebruiken, worden codepunten van de ene codetabel of CCSID aan de andere toegewezen. Deze conversie wordt altijd op de ontvangende computer uitgevoerd.

Alfanumerieke gegevens die *naar* een database worden gezonden, bestaan uit SQL-instructies en invoergegevens. Alfanumerieke gegevens die *vanuit* een database worden verzonden, bestaan uit uitvoergegevens. Uitvoergegevens die worden geïnterpreteerd als bitgegevens, worden niet geconverteerd, bijvoorbeeld gegevens van een kolom die is gedeclareerd met de clause FOR BIT DATA. Als beide computers verschillende codetabellen of CCSID's hebben, worden alle alfanumerieke gegevens voor invoer en uitvoer geconverteerd.

Als DB2 Connect bijvoorbeeld wordt gebruikt om toegang te krijgen tot gegevens, gebeurt het volgende:

1. DB2 Connect verzendt een SQL-instructie en invoergegevens naar System z.
2. DB2 for z/OS converteert de SQL-instructie en -gegevens naar de codetabel van de hostserver en verwerkt vervolgens deze gegevens.
3. DB2 for z/OS zendt het resultaat terug naar de DB2 Connect-server.
4. DB2 Connect converteert het resultaat naar de codetabel van de gebruikersomgeving.

Voor bidirectionele talen is door IBM een aantal speciale "BiDi CCSID's" gedefinieerd die worden ondersteund door DB2 Connect.

Als de bidirectionele kenmerken van de databaseserver niet overeenkomen met die van de client, kunnen deze bijzondere CCSID's worden gebruikt om het verschil te ondervangen.

Raadpleeg het onderwerp over gebiedscodes en codetabellen voor de ondersteunde conversies tussen codetabellen op de DB2 Connect-server en CCSID's op de host of System i-server.



---

## Hoofdstuk 11. Ondersteunde interfacetalen voor DB2 Connect

DB2-taalondersteuning voor DB2-interfaces kan worden gecategoriseerd in servergroeptalen en clientgroeptalen.

Bij servergroeptalen wordt de vertaling van de meeste berichten, de Help en de grafische DB2-interface-elementen weergegeven. Bij clientgroeptalen wordt de vertaling van de IBM Data Server Runtime Client-component weergegeven. Hieronder vallen de meeste berichten en bepaalde Help-documentatie.

Servergroeptalen zijn onder andere: Braziliaans Portugees, Tsjechisch, Deens, Fins, Frans, Duits, Italiaans, Japans, Koreaans, Noors, Pools, Russisch, Vereenvoudigd Chinees, Spaans, Zweeds en Traditioneel Chinees.

Clientgroeptalen zijn onder andere: Arabisch, Bulgaars, Kroatisch, Nederlands, Grieks, Hebreeuws, Hongaars, Portugees, Roemeens, Slovaaks, Slovenisch, en Turks.

Verwar de door het DB2-databaseproduct ondersteunde talen niet met de talen die worden ondersteund door de DB2-interface. Door het DB2-databaseproduct ondersteunde talen zijn talen waarin gegevens kunnen voorkomen. Deze talen zijn een superset van talen die door de DB2-interface worden ondersteund.

---

### Weergeven van de DB2 Installatiewizard in uw eigen taal (Linux en UNIX)

Met de opdracht **db2setup** wordt in het besturingssysteem een query uitgevoerd om de bestaande taalinstellingen vast te stellen. Als de taalinstellingen in het besturingssysteem worden ondersteund door **db2setup**, wordt de betreffende taal gebruikt bij het weergeven van de DB2 Setup-wizard.

Als uw systeem dezelfde codepagina's, maar andere localenamen gebruikt dan degene die worden ondersteund door de DB2-interface, kunt u de vertaalde **db2setup** weergeven door de omgevingsvariabele **LANG** op de juiste waarde in te stellen met de volgende opdracht:

**bourne (sh), korn (ksh) an bash-shells:**

```
LANG=locale
export LANG
```

**C-shell:**

```
setenv LANG locale
```

waarbij *locale* staat voor een locale die wordt ondersteund door de DB2-interface.

---

### Taal-ID's voor het uitvoeren van de DB2 Installatiewizard in een andere taal

Als u de DB2 Setup-wizard in een andere taal dan de standaardtaal op de computer wilt uitvoeren, kunt u de DB2 Setup-wizard handmatig starten en daarbij een andere taalcode opgeven. De taal moet beschikbaar zijn op het platform waar u de installatie uitvoert.

Op Windows-systemen kunt u bij de opdracht **setup.exe** en de parameter **-i** een code van twee letters opgeven voor de taal die bij de installatie gebruikt moet worden.

Op Linux- en UNIX-systemen is het aanbevolen om de omgevingsvariabele **LANG** in te stellen op weergave van de DB2 Setup-wizard in uw eigen taal.

*Tabel 8. Taalcodes*

Taal	Taalcode
Arabisch (alleen beschikbaar in Windows-platforms)	ar
Braziliaans Portugees	br
Bulgaars	bg
Chinees, vereenvoudigd	cn
Chinees, traditioneel	tw
Kroatisch	hr
Tsjechisch	cz
Deens	dk
Nederlands	nl
Engels	en
Fins	fi
Frans	fr
Duits	de
Grieks	el
Hongaars	hu
Italiaans	it
Japans	jp
Koreaans	kr
Noors	no
Pools	pl
Portugees	pt
Roemeens	ro
Russisch	ru
Slowaaks	sk
Sloveens	sl
Spaans	es
Zweeds	se
Turks	tr

---

## De DB2 Connect-interfacetaal wijzigen (Windows)

De interfacetaal van DB2 is de taal die wordt gebruikt in berichten, Help en grafische interfaces van hulpprogramma's. Bij de installatie van het DB2-databaseproduct hebt u de mogelijkheid om ondersteuning van een of meer talen te installeren. Na de installatie kunt u de DB2-interfacetaal wijzigen in een van de andere geïnstalleerde interfacetalen.

Verwar de door een DB2-databaseproduct ondersteunde talen niet met de talen die worden ondersteund door de DB2-interface. Door een DB2-databaseproduct ondersteunde talen zijn talen waarin gegevens kunnen voorkomen. Deze talen zijn een superset van talen die door de DB2-interface worden ondersteund.

De DB2-interfacetaal die u wilt gebruiken, moet op het systeem zijn geïnstalleerd. De interfacetaal van het DB2-databaseproduct kunt u selecteren en installeren wanneer u een DB2-databaseproduct installeert met behulp van de DB2 Setup-wizard. Als u de interfacetaal van een DB2-databaseproduct wijzigt in een ondersteunde interfacetaal die niet is geïnstalleerd, wordt de interfacetaal van het DB2-databaseproduct eerst standaard ingesteld op de taal van het besturingssysteem en als die niet wordt ondersteund, Engels.

Om de interfacetaal van een DB2-databaseproduct onder Windows te kunnen wijzigen moet u de standaardtaal die is ingesteld in het besturingssysteem Windows wijzigen.

U wijzigt de interfacetaal van het DB2-databaseproduct als volgt op Windows-systemen:

1. Selecteer in het Configuratiescherm de optie **Landinstellingen**.
2. Selecteer de gewenste taal op het tabblad **Landinstellingen** onder **Standaarden en notaties**. In Windows 2008 en Windows Vista of hoger gebruikt u het tabblad **Notaties** voor deze stap.
3. Selecteer de gewenste taal op het tabblad **Landinstellingen** onder **Locatie**.
4. Selecteer de gewenste taal op het tabblad **Geavanceerd** onder **Taal voor niet-Unicode-programma's**. Klik in Windows 2008 en Windows Vista of hoger op het tabblad **Beheer** onder **Taal voor niet-Unicode programma's** op **Systeemlocale wijzigen** en selecteer de gewenste taal. Als u wordt gevraagd om het systeem opnieuw op te starten, klikt u op **Annuleren**.
5. Markeer op het tabblad **Geavanceerd** onder **Standaardinstellingen gebruikersaccount** het keuzevakje **Alle instellingen toepassen op het huidige gebruikersaccount en het standaardgebruikersprofiel**. Klik in Windows 2008 en Windows Vista of hoger op het tabblad **Beheer** onder **Gereserveerde accounts** op **Kopiëren naar gereserveerde accounts** en markeer de accounts waarheen u de taalinstellingen wilt kopiëren.
6. U wordt gevraagd het systeem opnieuw te starten voordat de wijzigingen van kracht worden.

Raadpleeg de Help van het besturingssysteem voor meer informatie over het wijzigen van de standaardstelseltaal.

---

## DB2 Connect-interfacetaal wijzigen (Linux en UNIX)

De interfacetaal van het DB2-databaseproduct is de taal die wordt gebruikt in berichten, Help en grafische interfaces van hulpprogramma's. Bij de installatie van het DB2-databaseproduct hebt u de mogelijkheid om ondersteuning van een of meer talen te installeren. Als u later, na de installatie, de interfacetaal wilt wijzigen in een van de andere geïnstalleerde interfacetaal, moet u de hierna volgende stappen uitvoeren.

Verwar de door het DB2-databaseproduct ondersteunde talen niet met de talen die worden ondersteund door de DB2-interface. Door het DB2-databaseproduct

ondersteunde talen, dat wil zeggen talen waarin *gegevens* kunnen voorkomen, vormen een hoofdverzameling van talen die worden ondersteund door de DB2-interface.

Ondersteuning van de DB2-interfacetaal die u wilt gebruiken, moet op het systeem zijn geïnstalleerd. Taalondersteuning DB2-interface kunt u selecteren en installeren wanneer u een DB2-databaseproduct installeert met behulp van de DB2 Setup-wizard. Als u de interfacetaal van het DB2-databaseproduct wijzigt in een ondersteunde interfacetaal die niet is geïnstalleerd, wordt de DB2-interfacetaal standaard ingesteld op de taal van het besturingssysteem. Als de besturingssysteemtaal niet wordt ondersteund, wordt Engels gebruikt als DB2-interfacetaal.

Taalondersteuning voor de DB2-interface kunt u selecteren en installeren wanneer u uw DB2-databaseproduct installeert met de DB2 Setup-wizard of met behulp van het National Language Package.

Om te controleren welke publieke locales beschikbaar zijn op uw systeem, voert u de opdracht **\$ locale -a** uit.

U wijzigt de DB2-interfacetaal als volgt:

Stel de omgevingsvariabele **LANG** in op de locale die u wilt.

- Voor de shells bourne (sh), korn (ksh) en bash:

```
LANG=locale
export LANG
```

- For C-shell:

```
setenv LANG locale
```

Als u bijvoorbeeld een Nederlandse interface voor het DB2-databaseproduct wilt gebruiken, moet de Nederlandse taalondersteuning zijn geïnstalleerd en moet u de omgevingsvariabele **LANG** instellen op de Nederlandse locale, bijvoorbeeld `n1_NL`.

---

## Conversie van alfanumerieke gegevens

Wanneer alfanumerieke gegevens van de ene naar de andere computer worden overgebracht, moeten ze worden geconverteerd naar een vorm die door de ontvangende computer kan worden gebruikt.

Wanneer bijvoorbeeld gegevens worden overgebracht van een DB2 Connect-server naar een host- of System i-databaseserver, worden ze meestal geconverteerd van de codetabel van de server naar een host-CCSID en andersom. Wanneer beide computers verschillende codetabellen of CCSID's gebruiken, worden codepunten van de ene codetabel of CCSID aan de andere toegewezen. Deze conversie wordt altijd op de ontvangende computer uitgevoerd.

Alfanumerieke gegevens die *naar* een database worden gezonden, bestaan uit SQL-instructies en invoergegevens. Alfanumerieke gegevens die *vanuit* een database worden verzonden, bestaan uit uitvoergegevens. Uitvoergegevens die worden geïnterpreteerd als bitgegevens, worden niet geconverteerd, bijvoorbeeld gegevens van een kolom die is gedeclareerd met de clause FOR BIT DATA. Als beide computers verschillende codetabellen of CCSID's hebben, worden alle alfanumerieke gegevens voor invoer en uitvoer geconverteerd.

Als DB2 Connect bijvoorbeeld wordt gebruikt om toegang te krijgen tot gegevens, gebeurt het volgende:



1. DB2 Connect verzendt een SQL-instructie en invoergegevens naar System z.
2. DB2 for z/OS converteert de SQL-instructie en -gegevens naar de codetabel van de hostserver en verwerkt vervolgens deze gegevens.
3. DB2 for z/OS zendt het resultaat terug naar de DB2 Connect-server.
4. DB2 Connect converteert het resultaat naar de codetabel van de gebruikersomgeving.

Voor bidirectionele talen is door IBM een aantal speciale "BiDi CCSID's" gedefinieerd die worden ondersteund door DB2 Connect.

Als de bidirectionele kenmerken van de databaseserver niet overeenkomen met die van de client, kunnen deze bijzondere CCSID's worden gebruikt om het verschil te ondervangen.

Raadpleeg het onderwerp over gebiedscodes en codetabellen voor de ondersteunde conversies tussen codetabellen op de DB2 Connect-server en CCSID's op de host of System i-server.



---

## Hoofdstuk 12. Databasetoepassingen ontwikkelen

De koppeling met en het uitvoeren van uw toepassingen en een omgeving waarin DB2 Connect wordt gebruikt, heeft specifieke consequenties.

---

### Binds van databasehulpprogramma's maken met DB2 Connect

U moet de databasehulpprogramma's (import, export, reorg, de opdrachtregelprocessor) en de CLI-bestanden aan een database binden voordat u ze in combinatie met die database kunt gebruiken.

Als u in een netwerk omgeving meerdere clients op verschillende besturingssystemen gebruikt of als u verschillende versies of serviceneveaus van DB2 gebruikt, moet u een bind maken van de hulpprogramma's voor ieder besturingssysteem en iedere combinatie van DB2-versies.

Door hulpprogramma's te binden maakt u een *pakket*, een object waarin alle nodige informatie is opgenomen voor het verwerken van specifieke SQL-opdrachten uit één bronbestand.

De bindbestanden worden gegroepeerd in verschillende .lst-bestanden in de directory bnd onder de installatiedirectory (voor Windows meestal sql1lib). Ieder bestand hoort specifiek bij een server.

- Om een bind van hulpprogramma's en toepassingen te maken voor de IBM-mainframedatabaseserver, maakt u verbinding met de IBM-mainframeserver en gebruikt u het volgende voorbeeld als sjabloon:

```
connect to dbalias user gebruikers-ID using wachtwoord
bind path/bnd/@ddcsmvs.lst blocking all sqlerror continue
      messages mvs.msg grant public
connect reset
```

waarbij *pad* overeenkomt met de registerwaarde **DB2PATH**.

- Om een bind uit te voeren met databasehulpprogramma's voor een DB2-database, gebruikt u de opdrachtregelprocessor:

1. Ga naar de bnd-directory met de algemene padaanduiding *x:\sql1lib\bnd*. Hierbij staat *x*: voor het station waarop DB2 is geïnstalleerd.
2. Geef de volgende opdrachten op via het Opdrachtcentrum of de Opdrachtregelinterface als u een verbinding wilt maken met de database:

```
connect to databasealias
```

waarbij *databasealias* het alias is van de database waarmee u een verbinding tot stand wilt brengen.

3. Geef de volgende opdrachten op via de Opdrachtregelinterface:

```
"bind @db2ubind.lst messages bind.msg grant public"
"bind @db2cli.lst messages clibind.msg grant public"
```

In dit voorbeeld zijn *bind.msg* en *clibind.msg* de uitvoerberichtbestanden en worden de machtigingen EXECUTE en BINDADD verleend aan public.

4. Stel de verbinding met de database opnieuw in door de volgende opdracht op te geven:

```
connect reset
```

### Opmerking:

1. Het bestand `db2ubind.lst` bevat de lijst met bindbestanden (`.bnd`) die nodig zijn om pakketten met databaseprogramma's te maken. Het bestand `db2cli.lst` bevat de lijst met bindbestanden (`.bnd`) die nodig zijn om pakketten voor het CLI- en het DB2-ODBC-stuurprogramma te maken.
2. Binds maken kan enkele minuten duren.
3. Als u een BINDADD-machtiging hebt, worden de CLI-pakketten automatisch in een bind samengevoegd als u het CLI- of ODBC-stuurprogramma voor het eerst gebruikt. Als uw toepassingen vereisen dat er een bind met de database bestaat, kunt u de bindactie uitvoeren met de opdracht **BIND**.

---

## Uw eigen toepassingen uitvoeren

U kunt DB2-toepassingen bouwen en uitvoeren als u een IBM Data Server Client hebt geïnstalleerd.

Er zijn verschillende soorten toepassingen die gebruik kunnen maken van DB2-databases:

- Toepassingen die zijn ontwikkeld met behulp van de IBM Data Server-client waarin ingesloten SQL-instructies, API's, opgeslagen procedures, door de gebruiker gedefinieerde functies of oproepen aan de CLI zijn opgenomen.
- ODBC-toepassingen
- Java-toepassingen die gebruikmaken van de JDBC- of SQLJ-interfaces
- PHP-toepassingen
- Ruby of Ruby on Rails-toepassingen
- Perl-toepassingen
- Python-toepassingen

Op Windows-besturingssystemen kunnen ook de volgende routines en objecten gebruikmaken van DB2-databases:

- ADO's (ActiveX Data Objects), geïmplementeerd in Microsoft Visual Basic en Microsoft Visual C++
- OLE-automatiseringsroutines (Object Linking and Embedding) (UDF's en opgeslagen procedures)
- OLE DB-tabelfuncties (Object Linking and Embedding Database)

U voert een toepassing als volgt uit:

1. Controleer of de server is geconfigureerd en actief is.
2. Zorg er op de DB2-server voor dat databasebeheer is gestart op de databaseserver waarmee het toepassingsprogramma is verbonden. Als dat niet het geval is, moet u op de server de opdracht **db2start** opgeven voordat u de toepassing start.
3. Controleer of u toegang hebt tot de database waarvan de toepassing gebruikmaakt.
4. Voer een bind van de benodigde bestanden uit voor ondersteuning van het gebruikte stuurprogramma van de databasetoepassing.
5. Voer het toepassingsprogramma uit.

---

## Hoofdstuk 13. DB2 Connect verwijderen

Op een bepaald moment in de toekomst kan het nodig zijn dat u de installatie van uw DB2 Connect-producten op uw systeem ongedaan moet maken. De vereisten voor het verwijderen of deïnstalleren van uw DB2 Connect-producten hangen af van het besturingssysteem dat u gebruikt.

---

### DB2 Connect verwijderen (Windows)

In deze taak worden de stappen beschreven waarmee u een DB2-databaseproduct volledig verwijdert uit een Windows-systeem. Voer deze taak alleen uit als de bestaande DB2-subsysteem en -databases niet meer nodig zijn.

Als u de standaardkopie van DB2 verwijdert en u op het systeem beschikt over andere DB2-kopieën, kiest u met de opdracht **db2swtch** een nieuwe standaardkopie voordat u verder gaat met verwijderen. Als uw DB2 Administration Server (DAS) wordt uitgevoerd onder de kopie die u wilt verwijderen, moet u de DAS verplaatsen naar een kopie die niet wordt verwijderd. Genereer anders de DAS opnieuw met de opdracht **db2admin create** na het verwijderen en configureer de DAS opnieuw om alle functionaliteit te laten werken.

U verwijdert als volgt een DB2-databaseproduct uit Windows:

1. Optioneel: U kunt de databases verwijderen met de opdracht **drop database**. Controleer of u deze databases niet meer nodig hebt. Als u uw databases verwijdert, gaan alle gegevens verloren.
2. Beëindig alle DB2-processen en -services. U kunt dit doen in het Windows-venster Services of door de opdracht **db2stop** te geven. Als u de DB2-services en -processen niet beëindigt voordat u het DB2-databaseproduct verwijdert, krijgt u een waarschuwing met een lijst processen en services die DB2-DLL's in het geheugen gebruiken. Als u Programma's toevoegen/verwijderen gebruikt om het DB2-databaseproduct te verwijderen, is deze stap optioneel.
3. Er zijn twee mogelijkheden voor het verwijderen van een DB2-databaseproduct:
  - Programma's toevoegen/verwijderen  
U kunt het venster Programma's toevoegen/verwijderen gebruiken om het DB2-databaseproduct te verwijderen. Dit venster is bereikbaar via het Configuratiescherm van Windows. Raadpleeg de Help-informatie bij uw besturingssysteem voor meer informatie over het verwijderen van softwareproducten van uw Windows-besturingssysteem.
  - Opdracht **db2unins**  
U kunt de opdracht **db2unins** uitvoeren vanuit de directory *DB2DIR\bin* om de DB2-databaseproducten, -functies of -talen te verwijderen. Met deze opdracht kunt u meerdere DB2-databaseproducten tegelijk verwijderen met behulp van de parameter **/p**. U kunt een responsbestand gebruiken voor het verwijderen van DB2-databaseproducten, -functies of -talen met behulp van de parameter **/u**.

Een DB2-databaseproduct kan niet altijd worden verwijderd via **Configuratiescherm > Programma's toevoegen/verwijderen** of met de opdrachten **db2unins /p** of **db2unins /u**. Gebruik de onderstaande verwijderoptie uitsluitend als de standaardmethoden niet werken.

Als u alle DB2-kopieën rigoureus van uw Windows-systeem wilt verwijderen, voert u de opdracht **db2unins /f** uit. Deze opdracht verwijdert ALLE DB2-kopieën van het systeem. Alle onderdelen worden definitief gewist, met uitzondering van gebruikersgegevens zoals DB2-databases. Lees voor u de opdracht **db2unins** uitvoert met de parameter **/f**, eerst de gedetailleerde beschrijving ervan.

---

## DB2 Connect verwijderen (Linux en UNIX)

In deze taak worden de stappen beschreven waarmee u een DB2-databaseproduct volledig verwijdert uit een Linux- of UNIX-systeem.

Deze taak is niet vereist om een nieuwe versie van een DB2-databaseproduct te installeren. Iedere versie van een DB2-databaseproduct heeft in Linux of UNIX een ander installatiepad. Hierdoor kunnen verschillende versies naast elkaar aanwezig zijn op het systeem.

**Opmerking:** Deze taak is van toepassing op DB2-databaseproducten die zijn geïnstalleerd met rootgebruikersmachtiging. In een afzonderlijke sectie wordt uitgelegd hoe u de installatie van DB2-databaseproducten ongedaan maakt die zijn geïnstalleerd door een niet-rootgebruiker.

U verwijdert als volgt een DB2-databaseproduct:

1. Optioneel: Verwijder alle databases. U kunt databases verwijderen met de opdracht **DROP DATABASE**. Databasebestanden blijven intact in het bestandssysteem als u een subsysteem verwijdert zonder eerst de databases te verwijderen.
2. Stop de DB2 Administration Server. Raadpleeg de *Installing DB2 Servers*-handleiding.
3. Verwijder DB2 Administration Server of voer de opdracht **dasupdt** uit om een update van DB2 Administration Server in een ander installatiepad te plaatsen. Voor informatie over het verwijderen van DB2 Administration Server raadpleegt u het handboek *Installing DB2 Servers*.
4. Stop alle DB2-subsystemen. Raadpleeg de *Installing DB2 Servers*-handleiding.
5. Verwijder de DB2-subsystemen of voer de opdracht **db2iupdt** uit om de instances bij te werken naar een ander installatiepad. Voor informatie over het verwijderen van de DB2-subsystemen raadpleegt u het handboek *Installing DB2 Servers*.
6. Verwijder de DB2-databaseproducten. Raadpleeg de *Installing DB2 Servers*-handleiding.

---

## Deel 6. Bijlagen





---

## Bijlage A. Overzicht van de technische informatie over DB2

Technische informatie over DB2 is beschikbaar in diverse indelingen en kan op meerdere manieren worden geopend.

Technische informatie voor DB2 is beschikbaar via de volgende hulpprogramma's en methoden:

- DB2 Informatiecentrum
  - Onderwerpen (taken, concepten en naslagmateriaal)
  - Voorbeeldprogramma's
  - Informatie voor zelfstudie
- DB2-boeken
  - PDF-bestanden (downloadbaar)
  - PDF-bestanden (op de DVD met DB2-PDF-bestanden)
  - Gedrukte boeken
- Help bij de opdrachtregel
  - Help bij opdrachten
  - Help bij berichten

**Opmerking:** Updates voor het DB2-informatiecentrum komen met een grotere regelmaat beschikbaar dan voor de PDF-documentatie of de gedrukte publicaties. Als u zeker wilt zijn dat u beschikt over de meest recente informatie, installeer de documentatie-updates dan op het moment dat deze beschikbaar komen, of raadpleeg het DB2 Informatiecentrum op [ibm.com](http://ibm.com).

Aanvullende technische informatie over DB2, zoals technotes, white papers en IBM Redbooks, online bekijken op [ibm.com](http://ibm.com). Raadpleeg daarvoor de DB2 Information Management-softwarebibliotheek op de website <http://www.ibm.com/software/data/sw-library/>.

### Documentatiefeedback

Wij stellen uw feedback over de DB2-documentatie zeer op prijs. Stuur een e-mailbericht naar [db2docs@ca.ibm.com](mailto:db2docs@ca.ibm.com) als u suggesties hebt voor verbeteringen in de DB2-documentatie. Het DB2-documentatieteam verwerkt al uw feedback, maar kan deze niet rechtstreeks beantwoorden. Als u waar mogelijk specifieke voorbeelden geeft, kunnen wij uw opmerkingen beter beoordelen. Als u feedback levert over een specifiek onderwerp of Help-bestand, vermeld dan ook de titel ervan en de URL.

Gebruik dit e-mailadres niet voor berichten aan DB2 Customer Support. Als u een technisch probleem met DB2 wilt melden waarvoor de documentatie geen oplossing biedt, neemt u voor assistentie contact op met het lokale IBM-servicecentrum.

---

## Technische DB2-documentatie in gedrukte versie of PDF-indeling

In de onderstaande tabellen wordt een beschrijving gegeven van de DB2-bibliotheek die beschikbaar is op het IBM Publications Center op [www.ibm.com/e-business/linkweb/publications/servlet/pbi.wss](http://www.ibm.com/e-business/linkweb/publications/servlet/pbi.wss). U kunt de Engelse en vertaalde PDF-versies van de handleidingen van DB2 Versie 10.1 downloaden van [www.ibm.com/support/docview.wss?rs=71&uid=swg2700947](http://www.ibm.com/support/docview.wss?rs=71&uid=swg2700947).

De tabellen geven aan welke boeken in druk verkrijgbaar zijn, al zijn deze mogelijk niet alle beschikbaar in uw land of regio.

Het bestelnummer wordt steeds verhoogd wanneer een handleiding wordt bijgewerkt. Zorg dat u de meest recente versie van de handleiding leest zoals hieronder weergegeven.

**Opmerking:** Updates voor het *DB2 Informatiecentrum* komen met een grotere regelmaat beschikbaar dan voor de PDF-documentatie of de gedrukte publicaties.

*Tabel 9. Technische informatie over DB2*

Naam	Bestelnummer	In druk verschenen	Laatst bijgewerkt
<i>Administrative API Reference</i>	SC27-3864-00	Ja	April 2012
<i>Administrative Routines and Views</i>	SC27-3865-00	Nee	April 2012
<i>Call Level Interface Guide and Reference Volume 1</i>	SC27-3866-00	Ja	April 2012
<i>Call Level Interface Guide and Reference Volume 2</i>	SC27-3867-00	Ja	April 2012
<i>Command Reference</i>	SC27-3868-00	Ja	April 2012
<i>Database Administration Concepts and Configuration Reference</i>	SC27-3871-00	Ja	April 2012
<i>Data Movement Utilities Guide and Reference</i>	SC27-3869-00	Ja	April 2012
<i>Database Monitoring Guide and Reference</i>	SC27-3887-00	Ja	April 2012
<i>Data Recovery and High Availability Guide and Reference</i>	SC27-3870-00	Ja	April 2012
<i>Database Security Guide</i>	SC27-3872-00	Ja	April 2012
<i>DB2 Workload Management Guide and Reference</i>	SC27-3891-00	Ja	April 2012
<i>Developing ADO.NET and OLE DB Applications</i>	SC27-3873-00	Ja	April 2012
<i>Developing Embedded SQL Applications</i>	SC27-3874-00	Ja	April 2012
<i>Developing Java Applications</i>	SC27-3875-00	Ja	April 2012

Tabel 9. Technische informatie over DB2 (vervolg)

Naam	Bestelnummer	In druk verschenen	Laatst bijgewerkt
<i>Developing Perl, PHP, Python, and Ruby on Rails Applications</i>	SC27-3876-00	Nee	April 2012
<i>Developing User-defined Routines (SQL and External)</i>	SC27-3877-00	Ja	April 2012
<i>Getting Started with Database Application Development</i>	GI13-2046-00	Ja	April 2012
<i>Getting Started with DB2 Installation and Administration on Linux and Windows</i>	GI13-2047-00	Ja	April 2012
<i>Globalization Guide</i>	SC27-3878-00	Ja	April 2012
<i>Installing DB2 Servers</i>	GC27-3884-00	Ja	April 2012
<i>IBM Data Server-clients installeren</i>	GC14-2083-00	Nee	April 2012
<i>Naslagboek bij berichten, Deel 1</i>	SC14-2087-00	Nee	April 2012
<i>Naslagboek bij berichten, Deel 2</i>	SC14-2088-00	Nee	April 2012
<i>Net Search Extender Administration and User's Guide</i>	SC27-3895-00	Nee	April 2012
<i>Partitioning and Clustering Guide</i>	SC27-3882-00	Ja	April 2012
<i>pureXML Guide</i>	SC27-3892-00	Ja	April 2012
<i>Spatial Extender User's Guide and Reference</i>	SC27-3894-00	Nee	April 2012
<i>SQL Procedural Languages: Application Enablement and Support</i>	SC27-3896-00	Ja	April 2012
<i>SQL Reference Volume 1</i>	SC27-3885-00	Ja	April 2012
<i>SQL Reference Volume 2</i>	SC27-3886-00	Ja	April 2012
<i>Text Search Guide</i>	SC27-3888-00	Ja	April 2012
<i>Troubleshooting and Tuning Database Performance</i>	SC27-3889-00	Ja	April 2012
<i>Upgrading to DB2 Version 10.1</i>	SC27-3881-00	Ja	April 2012
<i>Nieuwe functies in DB2 Versie 10.1</i>	SC14-2086-00	Ja	April 2012
<i>XQuery Reference</i>	SC27-3893-00	Nee	April 2012

Tabel 10. Technische informatie over DB2 Connect

Naam	Bestelnummer	In druk verschenen	Laatst bijgewerkt
DB2 Connect - DB2 Connect Personal Edition installeren en configureren	SC14-2084-00	Ja	April 2012
DB2 Connect Installing and Configuring DB2 Connect Servers	SC27-3862-00	Ja	April 2012
DB2 Connect Gebruikershandleiding	SC14-2085-00	Ja	April 2012

---

## Help bij SQL-status bekijken vanaf de opdrachtregel

DB2-producten zenden een parameter SQLSTATE terug waarvan de waarde de status aangeeft na uitvoering van een SQL-instructie. Help bij SQLSTATE biedt informatie over de SQL-status en de klassencodes van de SQL-status.

Om Help bij de SQL-status op te roepen, opent u het opdrachtvenster en typt u:  
`? sqlstatus` of `? klassecode`

waarin `sqlstatus` een geldige SQL-status van vijf cijfers is en `klassecode` de eerste twee cijfers van de SQL-status.

Met bijvoorbeeld `? 08003` beeldt u de Help-informatie voor SQL-status 08003 af, terwijl u met `? 08` de informatie voor klassecode 08 afbeeldt.

---

## Andere versies van het DB2 Informatiecentrum

Documentatie over andere versies van DB2-producten vindt u in afzonderlijke informatiecentra op [ibm.com](http://ibm.com).

Voor DB2 Versie 10.1-onderwerpen opent u het *DB2 Informatiecentrum* op:  
<http://publib.boulder.ibm.com/infocenter/db2luw/v10r1>.

Voor DB2 Versie 9.8-onderwerpen opent u het *DB2 Informatiecentrum* op:  
<http://publib.boulder.ibm.com/infocenter/db2luw/v9r8/>.

Voor DB2 Versie 9.7-onderwerpen opent u het *DB2 Informatiecentrum* op:  
<http://publib.boulder.ibm.com/infocenter/db2luw/v9r7/>.

Voor DB2 Versie 9.5-onderwerpen opent u het *DB2 Informatiecentrum* op:  
<http://publib.boulder.ibm.com/infocenter/db2luw/v9r5>.

Voor DB2 Versie 9.1-onderwerpen opent u het *DB2 Informatiecentrum* op:  
<http://publib.boulder.ibm.com/infocenter/db2luw/v9/>.

Voor DB2 Versie 8-onderwerpen opent u het *DB2 Informatiecentrum* op:  
<http://publib.boulder.ibm.com/infocenter/db2luw/v8/>.

---

## Het DB2 Informatiecentrum bijwerken dat is geïnstalleerd op uw computer of intranetserver

Een lokaal geïnstalleerd DB2 Informatiecentrum moet regelmatig worden bijgewerkt.

Er moet al een DB2 Versie 10.1 Informatiecentrum zijn geïnstalleerd. Zie het onderwerp "Het DB2 Informatiecentrum installeren met behulp van de DB2 Installatiewizard" in *Installing DB2 Servers*. alle vereisten en beperkingen die golden voor de installatie van het Informatiecentrum, gelden ook voor het bijwerken van het Informatiecentrum.

Een bestaand DB2 Informatiecentrum kan automatisch of handmatig worden bijgewerkt:

- Met automatische updates worden bestaande functies en talen van het Informatiecentrum bijgewerkt. Een voordeel van automatische updates is dat het Informatiecentrum voor een kortere periode niet beschikbaar is dan bij een handmatige update. Bovendien kunnen automatische updates worden aangebracht als onderdeel van andere batchtaken die periodiek worden uitgevoerd.
- Handmatige updates kunt u gebruiken voor het bijwerken van bestaande functies en talen van het informatiecentrum. Automatische updates verminderen de downtime tijdens de updateprocedure, maar het toevoegen van functies en talen moet u handmatig uitvoeren. U hebt bijvoorbeeld oorspronkelijk een lokaal Informatiecentrum geïnstalleerd met de talen Engels en Nederlands en u wilt nu ook de Franse versie installeren. Tegelijk met de handmatige installatie van de Franse versie worden dan de functies en talen van het bestaande Informatiecentrum bijgewerkt. Voor een handmatige update moet u het Informatiecentrum echter handmatig stoppen, bijwerken en opnieuw starten. Het Informatiecentrum is tijdens dit gehele updateproces niet beschikbaar. Bij een automatische update is het informatiecentrum tijdelijk niet beschikbaar omdat na het bijwerken het informatiecentrum opnieuw moet worden gestart.

Dit onderwerp beschrijft de details van het automatische updateproces. Zie het onderwerp "Het DB2 Informatiecentrum dat is geïnstalleerd op uw computer of intranetserver handmatig bijwerken" voor instructies voor handmatige updates.

Als u het op uw computer of intranetserver geïnstalleerde DB2 informatiecentrum automatisch wilt laten bijwerken:

1. Op het besturingssysteem Linux doet u het volgende:
  - a. Ga naar de directory waar het Informatiecentrum is geïnstalleerd. Standaard is het DB2 Informatiecentrum geïnstalleerd in de directory `/opt/ibm/db2ic/V10.1`.
  - b. Ga vanuit de installatiedirectory naar de directory `doc/bin`.
  - c. Start het scriptbestand `update-ic` met de opdracht:  
`update-ic`
2. Op Windows-besturingssystemen:
  - a. Open een opdrachtvenster.
  - b. Ga naar de directory waar het Informatiecentrum is geïnstalleerd. Standaard is het DB2 Informatiecentrum geïnstalleerd in de directory `<Program Files>\IBM\DB2 Information Center\Versie 10.1`, waarbij `<Program Files>` de locatie van de programmadirectory voorstelt.
  - c. Ga vanuit de installatiedirectory naar de directory `doc\bin`.

- d. Start het bestand `update-ic.bat` met de opdracht:

```
update-ic.bat
```

Het DB2 wordt automatisch opnieuw gestart. Als er updates beschikbaar waren, worden in het Informatiecentrum de nieuwe en bijgewerkte onderwerpen afgebeeld. Als er geen updates voor het Informatiecentrum beschikbaar waren, wordt aan het logboek een bericht toegevoegd. Het logbestand bevindt zich in de directory `doc\eclipse\configuration`. De naam van het logbestand is een gegenereerd toevalsgetal. Bijvoorbeeld `1239053440785.log`.

---

## Het DB2 Informatiecentrum dat is geïnstalleerd op uw computer of intranetserver handmatig bijwerken

Als u het DB2 Informatiecentrum lokaal hebt geïnstalleerd, kunt u de documentatie-updates via IBM downloaden en installeren.

Als u een lokaal geïnstalleerd *DB2 Informatiecentrum* handmatig wilt bijwerken, gaat u als volgt te werk:

1. Stop het *DB2 Informatiecentrum* op uw computer en start het opnieuw in de stand-alone werkstand. Als u het Informatiecentrum in deze werkstand start, kunnen andere gebruikers in het netwerk geen toegang tot het Informatiecentrum krijgen, waardoor u updates kunt aanbrengen. De Werkstationversie van het DB2 Informatiecentrum werkt altijd stand-alone.
2. Gebruik de updatefunctie om te bepalen welke updates beschikbaar zijn. Als er updates zijn die u moet aanbrengen, kunt u de updatefunctie ook gebruiken om deze te verkrijgen en te installeren.

**Opmerking:** Als uw omgeving vereist dat updates van het *DB2 Informatiecentrum* worden geïnstalleerd op een computer die geen verbinding heeft met het internet, maakt u een kopie van de updatelocatie op een lokaal bestandssysteem, met behulp van een computer die wel een internetverbinding heeft en waarop het *DB2 Informatiecentrum* is geïnstalleerd. Als veel gebruikers op uw netwerk de documentatie-updates installeren, kunt u de tijd die daarvoor nodig is verkleinen door een lokale kopie van de updatelocatie en een proxy voor de updatelocatie te maken.

Als er updatepakketten beschikbaar zijn, gebruik dan de functie Update om de pakketten op te halen. De functie Update is echter alleen beschikbaar in de werkstand stand-alone.

3. Stop het stand-alone Informatiecentrum en start de service *DB2 Informatiecentrum* op uw computer.

**Opmerking:** Op Windows 2008, Windows Vista (en hoger), moeten de opdrachten die verderop in deze sectie staan, worden uitgevoerd als beheerder. Om een opdrachtvenster of grafisch hulpprogramma te starten met volledige beheerdersmachtiging, klikt u met de rechtermuisknop op de snelkoppeling en selecteert u **Uitvoeren als beheerder**.

Als u het op uw computer of intranetserver geïnstalleerde *DB2 Informatiecentrum* wilt bijwerken, gaat u als volgt te werk:

1. Stop het *DB2 Informatiecentrum*.
  - Op het besturingssysteem Windows, klikt u op **Start > Configuratiescherm > Stelsysteembeheer > Services**. Klik vervolgens met de rechtermuisknop op de service **DB2 Information Center** en kies **Stoppen**.
  - Op het besturingssysteem Linux geeft u de volgende opdracht op:

```
/etc/init.d/db2icdv10 stop
```

2. Start het Informatiecentrum in de stand-alone werkstand.
  - Op het besturingssysteem Windows doet u het volgende:
    - a. Open een opdrachtvenster.
    - b. Ga naar de directory waar het Informatiecentrum is geïnstalleerd. Standaard wordt het *DB2 Informatiecentrum* geïnstalleerd in de directory *Program\_Files\IBM\DB2 Information Center\Versie 10.1*, waarbij *Program\_Files* staat voor de locatie van de directory met programmabestanden.
    - c. Ga vanuit de installatiedirectory naar de directory *doc\bin*.
    - d. Start het bestand *help\_start.bat* met de opdracht:  

```
help_start.bat
```
  - Op het besturingssysteem Linux doet u het volgende:
    - a. Ga naar de directory waar het Informatiecentrum is geïnstalleerd. Standaard wordt het *DB2 Informatiecentrum* geïnstalleerd in de directory */opt/ibm/db2ic/V10.1*.
    - b. Ga vanuit de installatiedirectory naar de directory *doc/bin*.
    - c. Start het script *help\_start* met de opdracht:  

```
help_start
```

De standaardwebbrowser wordt geopend en het stand-alone Informatiecentrum wordt afgebeeld.

3. Klik op de knop **Update** (🔄). (JavaScript moet worden ingeschakeld in uw browser.) Klik in het rechtervenster van het Informatiecentrum op **Find Updates**. Er wordt een lijst van de updates voor de bestaande documentatie afgebeeld.
4. Om het installatieproces te starten, selecteert u de onderdelen die u wilt installeren en klikt u op **Install Updates**.
5. Nadat het installatieproces is voltooid, klikt u op **Finish**.
6. Stop het stand-alone Informatiecentrum:
  - In Windows gaat u naar de subdirectory *doc\bin* van de installatiedirectory en start u het bestand *help\_end.bat*:  

```
help_end.bat
```

**Opmerking:** Het batchbestand *help\_end* bevat de benodigde opdrachten om op een veilige manier de processen te stoppen die met het batchbestand *help\_start* zijn gestart. Stop *help\_start.bat* niet met bijvoorbeeld de toetsencombinatie **Ctrl-C** of op een andere wijze.
  - In Linux gaat u naar de directory *doc/bin* binnen de installatiedirectory en voert u het script *help\_end* uit:  

```
help_end
```

**Opmerking:** Het script *help\_end* bevat de benodigde opdrachten om op een veilige manier de processen te stoppen die met het script *help\_start* zijn gestart. Stop het script *help\_start* niet op een andere wijze.
7. Start het *DB2 Informatiecentrum* opnieuw.
  - Op het besturingssysteem Windows, klikt u op **Start > Configuratiescherm > Systembeheer > Services**. Klik vervolgens met de rechtermuisknop op de service **DB2 Information Center** en kies **Starten**.
  - Op het besturingssysteem Linux geeft u de volgende opdracht op:  

```
/etc/init.d/db2icdv10 start
```

Het bijgewerkte *DB2 Informatiecentrum* bevat de nieuwe en bijgewerkte onderwerpen.

---

## DB2 - Informatie voor zelfstudie

U kunt de verschillende aspecten van de DB2-producten ook leren kennen via de zelfstudiedocumenten van DB2. De in deze publicaties opgenomen lessen geven stapsgewijze instructies daarvoor.

### Vooraf

U kunt de XHTML-versie van de zelfstudielessen bekijken via het Informatiecentrum op <http://publib.boulder.ibm.com/infocenter/db2luw/v10r1/>.

Sommige zelfstudielessen maken gebruik van voorbeeldgegevens of een voorbeeldprogramma. Zie de afzonderlijke lessen voor een beschrijving van speciale vereisten voor bepaalde taken.

### DB2 - Informatie voor zelfstudie

U kunt de zelfstudiehandleiding bekijken door op de titel ervan te klikken.

#### **"pureXML" in *pureXML Guide***

Een DB2-database instellen voor de opslag van XML-gegevens en het uitvoeren van basisbewerkingen met de opgeslagen native XML-gegevens.

---

## DB2-problemen oplossen

Er is een uitgebreide verzameling gegevens over het opsporen en oplossen van problemen beschikbaar om u te ondersteunen bij het gebruik van DB2-databaseproducten.

### DB2-documentatie

Informatie over het oplossen van problemen vindt u in de publicatie *Troubleshooting and Tuning Database Performance* en in de sectie Database fundamentals in het *DB2 Informatiecentrum* in de volgende onderwerpen:

- Informatie over het opsporen en identificeren van problemen met DB2-diagnosetools.
- Oplossingen voor enkele van de meest voorkomende problemen.
- Aanbevelingen voor de oplossing van andere problemen die u kunt ondervinden met uw DB2-databaseproducten.

### IBM Support Portal

Zie de IBM Support Portal als u problemen ondervindt en hulp nodig hebt bij het vinden van oorzaken en oplossingen. Deze site bevat links naar de meest recente DB2-publicaties, TechNotes, APAR's (Authorized Program Analysis Reports, ofwel programmafices), fixpacks en andere nuttige informatie. U kunt in deze kennisbank zoeken naar de oplossingen voor uw problemen.

Bezoek de IBM Support Portal op [http://www.ibm.com/support/entry/portal/Overview/Software/Information\\_Management/DB2\\_for\\_Linux,\\_UNIX\\_and\\_Windows](http://www.ibm.com/support/entry/portal/Overview/Software/Information_Management/DB2_for_Linux,_UNIX_and_Windows)



---

## Voorwaarden en bepalingen

Het gebruik van deze publicaties is toegestaan indien aan de volgende voorwaarden en bepalingen wordt voldaan:

**Toepasbaarheid:** Deze voorwaarden en bepalingen vormen een aanvulling op de gebruiksvoorwaarden voor de IBM-website.

**Privé-gebruik:** U bent gerechtigd om deze publicaties te reproduceren voor persoonlijk, niet-commercieel gebruik, mits alle kennisgevingen over de eigendomsrechten ervan behouden blijven. Het is niet toegestaan om deze publicaties, of delen ervan, te verspreiden, openbaar te maken of te bewerken zonder de uitdrukkelijke toestemming van IBM.

**Commercieel gebruik:** U mag deze publicaties uitsluitend binnen uw onderneming reproduceren, verspreiden en bekendmaken, mits alle kennisgevingen over de eigendomsrechten ervan behouden blijven. Zonder uitdrukkelijke toestemming van IBM mag u geen afgeleide werken van deze publicaties maken, noch deze publicaties, of enig gedeelte daarvan, buiten uw onderneming reproduceren, distribueren of tentoonstellen.

**Rechten:** Behoudens de toestemmingen die u hierin uitdrukkelijk worden verleend, worden u geen andere toestemmingen, licenties of rechten verleend, uitdrukkelijk noch stilzwijgend, ten aanzien van de publicaties of welke daarin opgenomen informatie, gegevens, software of andere intellectuele eigendommen dan ook.

IBM behoudt zich het recht voor naar eigen inzicht de hierin verleende machtigingen in te trekken wanneer het gebruik van de publicaties schadelijk is voor de eigen belangen of indien, naar het oordeel van IBM, de bovenstaande instructies niet correct worden opgevolgd.

U mag deze informatie uitsluitend downloaden of (opnieuw) exporteren indien dit in overeenstemming is met alle toepasselijke wet- en regelgeving, inclusief de exportregels van de Verenigde Staten.

IBM VERSTREKT GEEN GARANTIES VOOR DE INHOUD VAN DEZE PUBLICATIES. DE PUBLICATIES WORDEN VERSTREKT "AS IS", ZONDER ENIGE GARANTIE, UITDRUKKELIJK OF STILZWIJGEND, MET INBEGRIIP VAN DE GARANTIES VOOR HET VOORGENOMEN GEBRUIK WAARVOOR DEZE ZIJN BESTEMD EN VAN GESCHIKTHEID VOOR EEN BEPAALD DOEL.

**IBM-merken:** IBM, het IBM-logo en [ibm.com](http://ibm.com) zijn merken van International Business Machines Corp. die wereldwijd in een groot aantal rechtsgebieden zijn geregistreerd. Andere namen van producten en diensten kunnen merken zijn van IBM of andere ondernemingen. Een actuele lijst met merken van IBM is beschikbaar op internet op [www.ibm.com/legal/copytrade.shtml](http://www.ibm.com/legal/copytrade.shtml)



---

## Bijlage B. Kennisgevingen

Deze publicatie heeft betrekking op een gelicentieerd programma. Op gelicentieerde programma's rust auteursrecht. Zij blijven eigendom van IBM. Op gelicentieerde programma's zijn de Algemene voorwaarden en bepalingen van toepassing. Deze zijn verkrijgbaar bij uw IBM-leverancier.

Verwijzing in deze publicatie naar producten (apparatuur en programmatuur) of diensten van IBM houdt niet in dat IBM deze ook zal uitbrengen in alle landen waar IBM werkzaam is. Neem contact op met uw IBM-vertegenwoordiger voor informatie over de producten en diensten die momenteel beschikbaar zijn in uw land. Verwijzing in deze publicatie naar producten of diensten van IBM houdt niet in dat uitsluitend IBM-producten of -diensten gebruikt kunnen worden. Functioneel gelijkwaardige producten of diensten kunnen in plaats daarvan worden gebruikt, mits dergelijke producten of diensten geen inbreuk maken op intellectuele eigendomsrechten of andere rechten van IBM. De gebruiker is verantwoordelijk voor de samenwerking van IBM-producten of -diensten met producten of diensten van anderen, tenzij uitdrukkelijk anders aangegeven door IBM.

Mogelijk heeft IBM octrooien of octrooiaanvragen met betrekking tot bepaalde in deze publicatie genoemde producten. Aan het feit dat deze publicatie aan u ter beschikking wordt gesteld, kan geen recht op licentie of enig ander recht worden ontleend.

In deze publicatie kunnen technische onjuistheden en drukfouten staan.

Mogelijk bevat deze publicatie verwijzingen naar producten die wel zijn geannonceerd maar op dit moment niet in uw land verkrijgbaar zijn, of naar producten die niet in uw land zijn geannonceerd. Verwijzing naar niet-geannonceerde producten houdt niet in dat IBM deze ook zal uitbrengen. IBM beslist op grond van zakelijke en technische overwegingen over de annoncering van een product.

Informatie met betrekking tot niet door IBM gemaakte producten is afkomstig van de leveranciers van deze producten, hun gepubliceerde annonceringen of andere openbaar toegankelijke bronnen. IBM heeft deze producten niet getest en kan derhalve de prestaties, compatibiliteit en andere beweringen met betrekking tot niet door IBM gemaakte producten niet bevestigen. Vragen over de mogelijkheden van niet door IBM gemaakte producten moeten worden gericht aan de leveranciers van deze producten.

### Online publicaties

Met betrekking tot online versies van dit boek bent u gerechtigd:

- de documentatie die zich op de gegevensdrager bevindt te kopiëren, te wijzigen en af te drukken voor gebruik binnen uw onderneming, mits u de auteursrechtenvermelding, alle waarschuwingen en andere verplichte verklaringen op elke kopie of gedeeltelijke kopie reproduceert; en
- het oorspronkelijke, ongewijzigde exemplaar van de documentatie over te dragen bij overdracht van het betreffende IBM-product (machine of programma) dat u gerechtigd bent over te dragen. Bij overdracht dient u alle kopieën van de documentatie te vernietigen.

U bent verantwoordelijk voor de betaling van alle belastingen die voortvloeien uit deze autorisatie.

ER WORDEN GEEN UITDRUKKELIJKE OF STILZWIJGENDE GARANTIES GEGEVEN, WAARONDER BEGREPEN DE GARANTIES VAN VERKOOPBAARHEID OF GESCHIKTHEID VOOR EEN BEPAALD DOEL.

In bepaalde rechtsgebieden kunnen stilzwijgende garanties niet worden uitgesloten. In dat geval is de bovenstaande uitsluiting niet op u van toepassing.

Niet-nakoming van de bovengenoemde voorwaarden houdt beëindiging in van deze autorisatie. Bij beëindiging van de autorisatie dient u de voor een machine leesbare documentatie te vernietigen.

## Merken

IBM, het IBM-logo en [ibm.com](http://ibm.com) zijn merken van International Business Machines Corp., die wereldwijd in een groot aantal rechtsgebieden zijn geregistreerd. Andere namen van producten en diensten kunnen merken zijn van IBM of andere ondernemingen. Een actuele lijst met merken van IBM is op internet beschikbaar onder "Copyright and trademark information" op [www.ibm.com/legal/copytrade.shtml](http://www.ibm.com/legal/copytrade.shtml).

De volgende termen zijn merken van andere ondernemingen

- Linux is een merk van Linus Torvalds in de Verenigde Staten en/of andere landen.
- Java en alle op Java gebaseerde merken en logo's zijn merken van Oracle en/of daaraan gelieerde ondernemingen.
- UNIX is een merk van The Open Group in de Verenigde Staten en andere landen.
- Intel, het Intel-logo, Intel Inside, het Intel Inside-logo, Celeron, Intel SpeedStep, Itanium en Pentium zijn merken van Intel Corporation of daaraan gelieerde ondernemingen in de Verenigde Staten en/of andere landen.
- Microsoft, Windows, Windows NT en het Windows-logo zijn merken van Microsoft Corporation in de Verenigde Staten en/of andere landen.

Andere benamingen van bedrijven, producten of diensten kunnen merken van derden zijn.

---

# Trefwoordenregister

## B

- beveiliging
  - gebruikersgroepen 29, 30
- bidirectionele CCSID-ondersteuning
  - taalondersteuning 50, 56
- binding
  - hulpprogramma's
    - DB2 Connect 59

## C

- CCSID (Coded Character Set Identifier)
  - bidirectionele talen 50, 56
- CD's
  - mounten
    - Linux 16, 17
    - Solaris 20, 21
- CD's of DVD's mounten
  - Linux 16, 17
  - Solaris 20, 21
- codetabellen
  - conversie
    - uitzonderingen 50, 56
    - ondersteund 47, 53
- communicatieprotocollen
  - toegang tot DRDA-host configureren 36
- configuratie
  - DB2 Connect Personal Edition 11
  - TCP/IP
    - CLP gebruiken 41
  - verbindingen met mainframe 41
- conversie
  - teken 50, 56

## D

- databases
  - host 35
- databasetoepassingen
  - ontwikkelen 59
- DB2 Connect
  - DB2 voor VSE & VM 39
  - IBM i-verbindingen 33
  - installeren
    - zonder beheerdersmachtiging 26
  - overzicht 5
  - Personal Edition
    - configureren 11
    - installeren (Linux) 14, 16
    - installeren (overzicht) 11
    - installeren (Solaris) 17
    - installeren (Windows) 21, 23
  - producten 5
  - schijf- en geheugenvereisten 11, 13
  - serverproducten
    - installeren (Solaris Operating System) 19
  - Windows-gebruikersaccounts 24
- DB2-databases openen
  - Windows-besturingssystemen 60

- DB2 for z/OS
  - systeemtabellen bijwerken 38
- DB2 Informatiecentrum
  - bijwerken 69, 70
  - versies 68
- DB2 Installatiewizard
  - taalcodes 48, 54
- DB2 voor VM & VSE
  - voorbereiden voor verbindingen vanaf DB2 Connect 39
- DB2ADMNS-groep
  - DB2 Connect Personal Edition 29
  - gebruikers toevoegen 29, 30
- db2setup, opdracht
  - taalinstelling 47, 53
- DB2USERS-gebruikersgroep
  - DB2 Connect 29
  - gebruikers toevoegen 29, 30
- directoryschema
  - uitbreiden
    - Windows 25, 26
- documentatie
  - gedrukt 66
  - overzicht 65
  - PDF-bestanden 66
  - voorwaarden en bepalingen voor gebruik 73
- DVD's
  - mounten
    - Linux 16, 17
    - Solaris 20, 21

## E

- eigen toepassing uitvoeren
  - Data Server Client
    - geïnstalleerd 60

## G

- gebiedsaanduidingen
  - paginaondersteuning 50, 56
- gebruikersaccounts
  - vereist voor installatie (Windows) 24
- gebruikersgroepen
  - beveiliging 29, 30
  - DB2ADMNS 29, 30
  - DB2USERS 29, 30
  - toevoegen aan 29

## H

- Help-informatie
  - SQL-instructies 68
- hostdatabases
  - configureren van TCP/IP 41
- hulpprogramma's
  - binding 59

## I

- installatie
  - DB2 Connect Personal Edition 11, 24
- interfacetalen
  - overzicht 47, 53
  - wijzigen
    - UNIX 49, 55
    - Windows 49, 55

## K

- kennisgevingen 75

## L

- LANG, omgevingsvariabele
  - instelling 47, 49, 53, 55
- Linux
  - DB2 Connect verwijderen
    - root 62
  - installeren
    - DB2 Connect Personal Edition 14
  - mounten
    - CD's 16, 17
    - DVD's 16, 17
  - verwijderen
    - DB2 Connect (root) 62
- locales
  - DB2 Connect-interfacetalen 47, 53

## M

- midrange-servers
  - verbindingen configureren 41

## O

- ODBC
  - ingeschakelde toepassingen 59
- opdrachten
  - db2setup
    - DB2 Installatiewizard afbeelden in uw eigen taal 47, 53
- over deze publicatie v, 1

## P

- probleembepaling
  - beschikbare informatie 72
  - zelfstudiemateriaal 72
- probleemoplossing
  - online informatie 72
  - zelfstudiemateriaal 72

## S

- scenario's
  - DB2 Connect 7
- Solaris-besturingssystemen
  - CD's of DVD's mounten 20, 21
  - DB2 Connect Personal Edition installeren 17
  - installatievereisten
    - DB2 Connect-serverproducten 19

- SQL-instructies
  - Help-informatie
    - afbeelden 68
  - standaardtaalinstelling
    - Windows 49, 55
- System i
  - databaseservers
    - configuratie van TCP/IP 41

## T

- taalondersteuning (NLS)
  - alfanumerieke gegevens converteren 50, 56
  - DB2 Installatiewizard afbeelden 47, 53
- talen
  - bidirectionele ondersteuning 50, 56
  - DB2 Connect-interface 47, 53
  - DB2 Installatiewizard voor taal-ID's 48, 54
  - DB2-interface 49, 55
- TCP/IP
  - configureren
    - hostdatabaseservers 41
    - hostverbindingen 7, 36
    - System i-databaseservers 41
    - DB2 voor z/OS configureren 35
- toegang tot mainframe
  - configureren 41, 45
- toepassingen
  - ODBC 59

## U

- UNIX
  - DB2 Connect-interfacetaal wijzigen 49, 55
  - DB2 Connect verwijderen
    - root 62
  - DB2 verwijderen
    - root 62
  - verwijderen
    - DB2 Connect (root) 62
- updates
  - DB2 Informatiecentrum 69, 70

## V

- verbindingen
  - DRDA-hosts via communicatieserver 36
  - IBM i, direct 7
  - System z-hosts, direct 7
- verwijderen
  - DB2 Connect (root)
    - Linux 62
    - UNIX 62
- verwijdering
  - DB2 Connect 61
  - Windows 61
  - rootinstallaties 62
- voorbeelden
  - DB2 Connect 7
- voorwaarden en bepalingen
  - publicaties 73
- VTAM
  - z/OS voorbereiden voor verbindingen vanaf DB2 Connect 35

## W

### Windows

- DB2 Connect verwijderen 61
- gebruikersaccounts
  - DB2 Connect Personal Edition, installatie 24
- installeren
  - DB2 Connect (met toegang zonder beheerdersmachtiging) 26
  - DB2 Connect Personal Edition (procedure) 21
- standaardtaalinstelling 49, 55

### Windows-besturingssysteem

- installeren
  - DB2 Connect Personal Edition (vereisten) 23

## Z

### z/OS

- DB2-databasesystemen configureren 38

### zelfstudiemateriaal

- overzicht 72
- probleembepaling 72
- probleemoplossing 72
- pureXML 72









Printed in Denmark

IBM Nederland B.V.  
Postbus 9999  
1006 CE Amsterdam  
Verkoopafdelingen & Informatie  
020-5135151

SC14-2084-00

