

IBM DB2 Connect 10.1

*Instalowanie i konfigurowanie  
programu DB2 Connect Personal  
Edition*





IBM DB2 Connect 10.1

*Instalowanie i konfigurowanie  
programu DB2 Connect Personal  
Edition*



**Uwaga**

Przed skorzystaniem z tych informacji i opisywanych przez nie produktów należy przeczytać informacje ogólne, które zawiera rozdział Dodatek B, "Uwagi", na stronie 67.

**Uwagi**

Niniejszy dokument zawiera informacje dotyczące produktów firmy IBM. Są one prezentowane zgodnie z warunkami umowy licencyjnej i są chronione prawem. Informacje zawarte w tej publikacji nie zawierają żadnych gwarancji dotyczących opisywanych produktów i żadnych zapisanych w niej stwierdzeń nie należy interpretować jako takich gwarancji.

Publikacje firmy IBM można zamówić poprzez stronę WWW lub u lokalnego przedstawiciela firmy IBM.

- Aby zamówić publikacje przez stronę WWW, przejdź do Centrum Publikacji IBM pod adresem <http://www.ibm.com/shop/publications/order>
- Aby znaleźć najbliższego lokalnego przedstawiciela firmy IBM należy skorzystać z informacji umieszczonych na stronie IBM Directory of Worldwide Contacts pod adresem <http://www.ibm.com/planetwide/>

Aby zamówić książki DB2 w firmie IBM w Stanach Zjednoczonych lub Kanadzie, należy zadzwonić do działu DB2 Marketing and Sales pod numer 1-800-IBM-4YOU (426-4968).

IBM ma prawo do korzystania i rozpowszechniania informacji przysłanych przez użytkownika w dowolny sposób, jaki uzna za właściwy, bez żadnych zobowiązań wobec ich autora.

---

## Spis treści

**O tym podręczniku . . . . . v**

**Część 1. O tym podręczniku . . . . . 1**

**Część 2. Wprowadzenie do DB2 Connect . . . . . 3**

**Rozdział 1. Informacje o programie DB2 Connect. . . . . 5**  
Wersje produktu DB2 Connect . . . . . 5

**Rozdział 2. Scenariusze korzystania z programu DB2 Connect . . . . . 7**  
Dostęp do danych DB2 hosta System z lub systemu IBM i za pomocą programu DB2 Connect Personal Edition . . . 7

**Część 3. Instalowanie produktu DB2 Connect Personal Edition . . . . . 9**

**Rozdział 3. Typowe czynności wymagane do zainstalowania i skonfigurowania programu DB2 Connect Personal Edition. . . . . 11**

Wymagania programu DB2 Connect dotyczące miejsca na dysku i pamięci . . . . . 11  
Instalowanie produktu DB2 Connect Personal Edition (Linux) . . . . . 13

Wymagania instalacyjne programu DB2 Connect Personal Edition (Linux) . . . . . 15  
Podłączanie dysku CD lub DVD dla programu DB2 Connect (Linux) . . . . . 15

Instalowanie programu DB2 Connect Personal Edition (Solaris) . . . . . 16

Wymagania instalacyjne produktów DB2 Connect (Solaris) . . . . . 18  
Podłączanie dysków CD lub DVD dla programu DB2 Connect (Solaris) . . . . . 19

Instalowanie produktu DB2 Connect Personal Edition (Windows) . . . . . 20

Wymagania instalacyjne programu DB2 Connect Personal Edition (Windows) . . . . . 21  
Konta użytkowników wymagane do instalacji produktu DB2 Connect Personal Edition (Windows) . . . . . 22

Rozszerzanie schematu Active Directory dla usług katalogowych LDAP (Windows) . . . . . 24  
Instalacja programu DB2 Connect przez użytkownika innego niż administrator (Windows) . . . . . 24

**Rozdział 4. Zarządzanie identyfikatorami użytkowników . . . . . 27**

Dodawanie identyfikatora użytkownika do grup użytkowników DB2ADMNS i DB2USERS (Windows). . . 27

**Część 4. Przygotowywanie do komunikacji DB2 Connect . . . . . 29**

**Rozdział 5. Przygotowywanie programu IBM DB2 for IBM i do odbierania połączeń z programu DB2 Connect. . . . 31**

**Rozdział 6. Przygotowywanie programu DB2 for z/OS do przyjmowania połączeń z programu DB2 Connect . . . . . 33**

Bazy danych hosta. . . . . 33  
Konfigurowanie protokołu TCP/IP dla instancji DB2 for z/OS . . . . . 34  
Konfigurowanie produktu DB2 for z/OS . . . . . 36

**Rozdział 7. Przygotowanie produktu DB2 for VSE & VM do odbierania połączeń z produktu DB2 Connect . . . . 37**

**Rozdział 8. Konfigurowanie połączeń z komputerami mainframe i serwerami dla przedsiębiorstw . . . . . 39**

Konfigurowanie połączeń z serwerami baz danych na komputerach mainframe IBM . . . . . 39

**Część 5. Informacje dodatkowe . . . . 41**

**Rozdział 9. Konfigurowanie dostępu do baz danych na serwerach mainframe IBM . . . . . 43**

**Rozdział 10. Obsługiwane języki interfejsu DB2 Connect. . . . . 45**

Wyświetlanie Kreatora instalacji DB2 w języku narodowym (Linux i UNIX) . . . . . 45

Identyfikatory języków używane do uruchamiania Kreatora instalacji DB2 w innym języku . . . . . 45

Zmiana języka interfejsu produktu DB2 Connect (Windows) . . . . . 46

Zmiana języka interfejsu produktu DB2 Connect (Linux i UNIX) . . . . . 47

Konwersja danych znakowych . . . . . 48

**Rozdział 11. Projektowanie aplikacji bazodanowych . . . . . 51**

Tworzenie powiązań między bazami danych a programami narzędziowymi DB2 Connect . . . . . 51

Uruchamianie własnych aplikacji . . . . . 52

**Rozdział 12. Deinstalowanie produktu DB2 Connect . . . . . 53**

Deinstalowanie produktu DB2 Connect (Windows) . . . . . 53

Deinstalowanie produktu DB2 Connect (Linux i UNIX) . . . . . 54

---

**Część 6. Dodatki i uzupełnienia . . . . . 55**

**Dodatek A. Przegląd informacji technicznych o produkcie DB2 . . . . . 57**

Biblioteka techniczna DB2 w postaci drukowanej lub formie PDF . . . . . 57

Wyświetlanie pomocy dotyczącej stanu SQL przy użyciu procesora wiersza komend . . . . . 60

Uzyskiwanie dostępu do różnych wersji Centrum informacyjnego DB2 . . . . . 60

Aktualizowanie Centrum informacyjnego DB2 zainstalowanego na komputerze lokalnym lub serwerze intranetowym . . . . . 60

Ręczne aktualizowanie Centrum informacyjnego DB2 zainstalowanego na komputerze lokalnym lub serwerze intranetowym . . . . . 62

Kursy DB2 . . . . . 64

Informacje dotyczące rozwiązywania problemów związanych z programem DB2 . . . . . 64

Warunki . . . . . 65

**Dodatek B. Uwagi . . . . . 67**

**Indeks . . . . . 71**

---

## O tym podręczniku

Podręcznik *Instalowanie i konfigurowanie serwerów DB2 Connect Personal Edition* zawiera wszystkie informacje potrzebne do przygotowania i przeprowadzenia instalacji produktu DB2 Connect Personal Edition. Przedstawiono informacje specyficzne dla każdego z obsługiwanych systemów operacyjnych. Opisano także relacje pomiędzy produktem DB2 Connect Personal Edition a obsługiwany bazodanowymi produktami serwerowymi.

### **Kto powinien przeczytać ten podręcznik?**

Podręcznik ten przeznaczony jest dla administratorów systemu, administratorów baz danych, specjalistów komunikacji oraz osób wykonujących instalacje oprogramowania.





---

## Część 1. O tym podręczniku

Podręcznik *Instalowanie i konfigurowanie serwerów DB2 Connect Personal Edition* zawiera wszystkie informacje potrzebne do przygotowania i przeprowadzenia instalacji produktu DB2 Connect Personal Edition. Przedstawiono informacje specyficzne dla każdego z obsługiwanych systemów operacyjnych. Opisano także relacje pomiędzy produktem DB2 Connect Personal Edition a obsługiwanymi bazodanowymi produktami serwerowymi.

### **Kto powinien przeczytać ten podręcznik?**

Podręcznik ten przeznaczony jest dla administratorów systemu, administratorów baz danych, specjalistów komunikacji oraz osób wykonujących instalacje oprogramowania.



---

## **Część 2. Wprowadzenie do DB2 Connect**



---

## Rozdział 1. Informacje o programie DB2 Connect

Produkt DB2 Connect umożliwia łączenie się z bazami danych na komputerach mainframe i midrange z systemów Linux, UNIX i Windows.

Można nawiązywać połączenia z bazami danych DB2 na platformach z/OS, IBM® i oraz IBM Power Systems, VSE i VM. Można również nawiązywać połączenia z bazami danych firm innych niż IBM, opartymi na architekturze DRDA (Distributed Relational Database Architecture).

---

### Wersje produktu DB2 Connect

Program DB2 Connect oferuje kilka rozwiązań z zakresu połączeń, między innymi DB2 Connect Personal Edition, a także pewną liczbę produktów serwera DB2 Connect.

- DB2 Connect Enterprise Edition
- DB2 Connect Application Server Edition
- DB2 Connect Unlimited Edition for System z
- DB2 Connect Unlimited Edition for System i

Szczegółowe informacje o opcjach produktu DB2 Connect zawiera strona [www.ibm.com/software/data/db2/db2connect/](http://www.ibm.com/software/data/db2/db2connect/)



---

## Rozdział 2. Scenariusze korzystania z programu DB2 Connect

Ten temat zawiera scenariusze korzystania z produktu DB2 Connect do tworzenia roboczych środowisk baz danych oraz scenariusze wykonywania podstawowych zadań przy użyciu produktu DB2 Connect. W scenariuszach uwzględniono takie środowiska i zadania, jak bezpośrednie połączenie między DB2 Connect a serwerem bazy danych na komputerze mainframe IBM; zarządzanie połączeniami z bazami danych przy użyciu Asysty podczas konfigurowania oraz mechanizmy klienta IBM Data Server Client wspomagające tworzenie aplikacji bazodanowych.

---

### Dostęp do danych DB2 hosta System z lub systemu IBM i za pomocą programu DB2 Connect Personal Edition

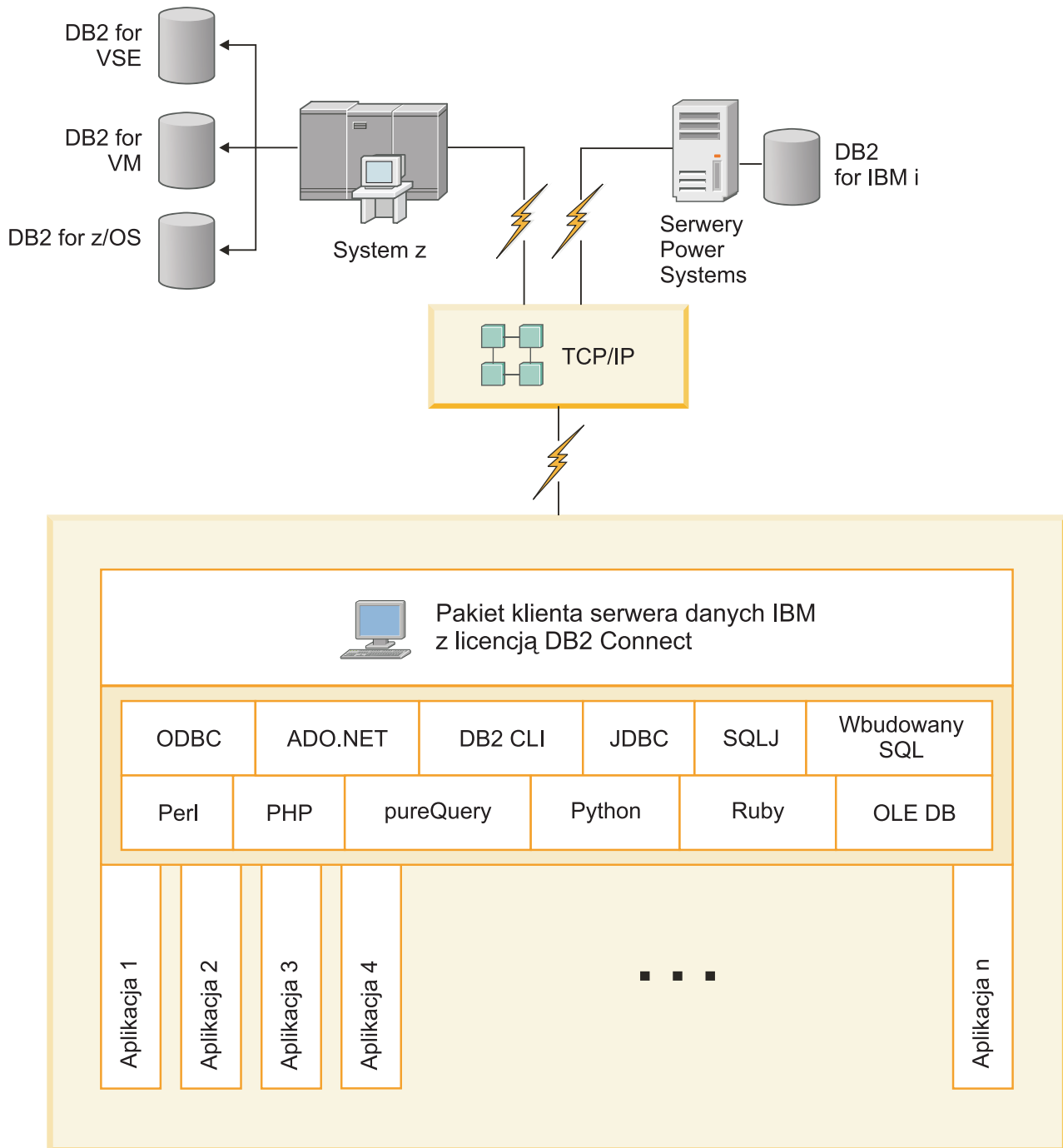
Połączenie bezpośrednie, bez serwerów pośrednich, jest niezwykle dogodną i pożądaną konfiguracją. Jest to szczególnie istotne, gdy serwer bazy danych na komputerze mainframe IBM obsługuje połączenia TCP/IP. W takim wypadku każda stacja robocza DB2 Connect nawiązuje bezpośrednie połączenie z serwerem bazy danych na komputerze mainframe IBM.

Komunikacja TCP/IP wymaga, aby baza danych na komputerze mainframe IBM obsługiwała protokół TCP/IP. Rodzime połączenia TCP/IP są obsługiwane w następujących wersjach:

- DB2 for z/OS, wersja 7.1 lub nowsza
- IBM DB2 for IBM i, wersja 5, wydanie 1 lub nowsze, oraz
- DB2 Server for VM and VSE, wersja 7 lub nowsza

W celu nawiązania połączenia z serwerem bazy danych na komputerze mainframe IBM wymagana jest licencja DB2 Connect, którą można dodać do produktu IBM Data Server Client.

Rys. 1 na stronie 8 przedstawia stację roboczą z zainstalowanym programem DB2 Connect Personal Edition bezpośrednio połączoną z serwerem bazy danych na komputerze mainframe IBM.



Rysunek 1. Połączenie bezpośrednie między programem DB2 Connect a serwerem bazy danych na komputerze mainframe IBM



---

## **Część 3. Instalowanie produktu DB2 Connect Personal Edition**



---

## Rozdział 3. Typowe czynności wymagane do zainstalowania i skonfigurowania programu DB2 Connect Personal Edition

Konfigurowanie programu DB2 Connect to proces wieloetapowy. Typowe kroki wymagane do zainstalowania i skonfigurowania produktu DB2 Connect Personal Edition obejmują weryfikację wstępnych wymagań systemowych, instalowanie oprogramowania DB2 Connect, testowanie połączenia i wiązanie programów i narzędzi.

**Uwaga:** Jeśli na komputerze zainstalowany jest klient IBM Data Server Client, można aktywować produkt DB2 Connect Personal Edition, rejestrując na tym komputerze licencję na produkt DB2 Connect Personal Edition.

1. Określ, w jaki sposób program DB2 Connect ma być używany w sieci.
2. Sprawdź, czy stacja robocza i serwer bazy danych na komputerze mainframe IBM wyposażone są we właściwy sprzęt i oprogramowanie wymagane do ich poprawnego funkcjonowania.
3. Sprawdź, czy serwer bazy danych na komputerze mainframe IBM skonfigurowano tak, aby akceptował połączenia z programu DB2 Connect.
4. Zainstaluj oprogramowanie DB2 Connect. Stacja robocza zostanie wykorzystana w celu skonfigurowania i weryfikacji połączeń z komputerem mainframe IBM.
5. Po zakończeniu instalacji nawiąż połączenie między programem DB2 Connect i systemem bazy danych na komputerze mainframe IBM.

Program DB2 Connect może automatycznie zlokalizować i skonfigurować wszystkie połączenia TCP/IP. Szczegółowe informacje zawiera temat dotyczący sprawdzania poprawności instalacji pakietu IBM Data Server Driver Package (Windows).

6. Powiąż programy i narzędzia dostarczane wraz z programem DB2 Connect z bazą danych na komputerze mainframe IBM.

**Uwaga:** Ten krok nie jest wymagany w przypadku sterownika IBM Data Server Driver Package (sterownika serwera danych). W przypadku większych pakietów klienta wymagane jest ponowne wiązanie po każdej aktualizacji do nowego pakietu poprawek.

7. Przetestuj połączenie z komputerem mainframe IBM.
8. Teraz można już korzystać z programu DB2 Connect we wszystkich aplikacjach. Na stacjach roboczych, które będą używane do projektowania aplikacji, powinien być zainstalowany klient IBM Data Server Client.
9. Jeśli dana stacja robocza ma być używana do administrowania serwerami DB2 for z/OS lub DB2 dla systemów Linux, UNIX i Windows, należy zainstalować klienta IBM Data Server Client.

---

### Wymagania programu DB2 Connect dotyczące miejsca na dysku i pamięci

Należy się upewnić, że dla środowiska DB2 Connect jest dostępna odpowiednia ilość miejsca na dysku, i przydzielić odpowiednio pamięć.

#### Wymagania dotyczące miejsca na dysku

Miejsce na dysku wymagane przez produkt zależy od wybranego typu instalacji oraz używanego systemu plików. Kreator instalacji DB2 dokonuje dynamicznego oszacowania wielkości na podstawie komponentów wybranych podczas instalacji typowej, minimalnej lub niestandardowej.

Należy pamiętać o zapewnieniu wystarczającej ilości miejsca na dysku na niezbędne bazy danych, oprogramowanie i produkty do obsługi komunikacji.

W systemach operacyjnych Linux i UNIX zalecane są 2 GB wolnej pamięci w katalogu /tmp.

## Wymagania dotyczące pamięci

Na wymaganą wielkość pamięci ma wpływ wielkość i złożoność systemu bazy danych oraz intensywność działań na bazie danych, a także liczba klientów uzyskujących dostęp do systemu. System bazodanowy DB2 wymaga przynajmniej 256 MB pamięci RAM<sup>1</sup>. W przypadku systemu, w którym działa tylko produkt DB2 i narzędzia interfejsu GUI produktu DB2, wymagane jest przynajmniej 512 MB pamięci RAM. Jednak w celu poprawy wydajności zaleca się 1 GB pamięci RAM. Te wymagania nie obejmują dodatkowej pamięci dla innych programów działających w systemie. W przypadku obsługi klienta IBM Data Server Client podane wymagania dotyczące pamięci odnoszą się do sytuacji, w której występuje pięć współbieżnych połączeń klienckich. Dla każdego dodatkowych pięciu połączeń klienckich wymagane jest dodatkowo 16 MB pamięci RAM.

W produktach serwerowych DB2 nowy menedżer pamięci autodostrajanej (STMM) upraszcza zadanie konfigurowania pamięci dzięki automatycznemu ustawianiu wartości niektórych parametrów konfiguracyjnych pamięci. Jeśli jest on włączony, mechanizm strojenia pamięci dynamicznie rozdziela dostępne zasoby pamięci między kilku użytkowników pamięci, w tym sortowanie, pamięć podręczną pakietów, listę blokad i pule buforów.

## Wymagania dotyczące obszaru stronicowania

Produkt DB2 wymaga włączenia stronicowania, zwanego również obszarem wymiany. Ta konfiguracja jest wymagana do obsługi różnych funkcji w produkcie DB2, które monitorują wykorzystanie obszaru wymiany/stronicowania i których działanie jest uzależnione od wiedzy o tym wykorzystaniu. Rzeczywista wymagana wielkość obszaru wymiany/stronicowania zależy od systemu i nie opiera się wyłącznie na wykorzystaniu pamięci przez oprogramowanie aplikacji. Obszar stronicowania/wymiany jest rygorystycznie wymagany przez produkt DB2 na platformach Solaris i HP, ponieważ używa się w nich wczesnego przydziału obszaru stronicowania.

Uzasadniona minimalna konfiguracja obszaru wymiany/stronicowania dla większości systemów wynosi 25-50% pamięci RAM. Systemy Solaris i HP z wieloma niewielkimi bazami danych lub wieloma bazami danych dostrojonymi za pomocą menedżera STMM mogą wymagać konfiguracji obszaru stronicowania wynoszącego 1 x pamięć RAM lub większego. Te wyższe wymagania są spowodowane wstępnym przydzieleniem pamięci wirtualnej na bazę danych / instancję i zachowaniem pamięci wirtualnej w przypadku strojenia przez menedżer STMM wielu baz danych. Dodatkowy obszar wymiany/stronicowania może być potrzebny do zabezpieczenia nieprzewidzianych nadmiernych żądań pamięci w systemie.

---

1. Produkty DB2 działające w systemie HP-UX wersja 11i na serwerach z procesorami Itanium wymagają co najmniej 512 MB pamięci RAM.

---

## Instalowanie produktu DB2 Connect Personal Edition (Linux)

Aby zdefiniować preferencje dotyczące instalacji oraz zainstalować program DB2 Connect Personal Edition w systemie Linux, należy użyć Kreatora instalacji DB2. Preferowaną opcją w porównaniu z procesem opisanym w sekcji poniżej jest zainstalowanie pakietu IBM Data Server Driver Package (sterownika serwera danych), a następnie zastosowanie licencji na DB2 Connect Personal Edition. Szczegółowe informacje zawiera opis typów klientów serwera danych IBM.

### Zanim rozpocznie

Przed rozpoczęciem procesu instalacji:

- Produkt DB2 Connect można zainstalować przy użyciu uprawnień użytkownika `root` albo użytkownika innego niż `root`. Więcej informacji na temat instalacji użytkownika innego niż `root` zawiera temat “Przegląd instalacji użytkownika innego niż `root` (Linux i UNIX)”.
- Upewnij się, że używany system spełnia następujące wymagania:
  - Wymagania dotyczące miejsca na dysku i pamięci
  - “Wymagania instalacyjne programu DB2 Connect Personal Edition (Linux)” na stronie 15.
- Dysk DVD z programem DB2 musi być podłączony w systemie.
- Obraz produktu DB2 Connect musi być dostępny. W przypadku instalowania innej niż angielska wersja językowej produktu DB2 Connect, trzeba dysponować także odpowiednimi pakietami językowymi.
- Aby znaleźć produkty bazodanowe DB2, które są już zainstalowane w systemie, wywołaj komendę `db2ls`.
- Kreator instalacji DB2 jest instalatorem graficznym. Do uruchomienia Kreatora instalacji DB2 na danym komputerze potrzebne jest oprogramowanie X-Window umożliwiające prezentację graficznego interfejsu użytkownika. Upewnij się, że serwer X-Window jest uruchomiony. Upewnij się, że ekran został poprawnie wyeksportowany. Na przykład `export DISPLAY=9.26.163.144:0`.
- Jeśli w środowisku użytkownika używane jest oprogramowanie zabezpieczające, takie jak LDAP (Lightweight Directory Access Protocol), przed uruchomieniem Kreatora instalacji DB2 należy ręcznie utworzyć wymaganych użytkowników DB2. Przed rozpoczęciem należy zapoznać się z tematem “Zagadnienia dotyczące scentralizowanego zarządzania użytkownikami” w publikacji *Instalowanie serwerów DB2*.

**Uwaga:** Funkcje usług Network Information Services (NIS) oraz Network Information Services Plus (NIS+) są nieaktualne począwszy od produktu DB2, wersja 9.1, pakiet poprawek 2. Obsługa tych funkcji może zostać usunięta w przyszłych wydaniach. Zalecanym rozwiązaniem na potrzeby usług scentralizowanego zarządzania użytkownikami jest protokół LDAP (Lightweight Directory Access Protocol).

### O tym zadaniu

Kreator instalacji DB2 jest narzędziem instalacyjnym opartym na języku Java, które automatyzuje przebieg procesu instalacji i konfiguracji wszystkich produktów z rodziny DB2. Dla użytkowników, którzy nie chcą korzystać z tego programu narzędziowego, istnieją dwie alternatywne metody. Produkt DB2 Connect Personal Edition można zainstalować:

- Korzystając z pliku odpowiedzi.
- Wywołując ręcznie komendę `db2setup`. *Nie można* ręcznie zainstalować produktu bazodanowego DB2 za pomocą programu instalacyjnego `rpm`, zawartego w systemie

operacyjnym. Należy zmodyfikować wszystkie skrypty odwołujące się do tego rodzimego programu instalacyjnego używanego jako interfejs i narzędzie obsługi zapytań dla instalacji programu DB2.

## Procedura

Aby zainstalować program DB2 Connect Personal Edition w systemie Linux przy użyciu Kreatora instalacji DB2:

1. Przejdź do katalogu, w którym podłączony jest dysk DVD:

```
cd /db2dvd
```

gdzie *db2dvd* reprezentuje punkt podłączenia napędu DVD.

2. Jeśli obraz produktu DB2 Connect został pobrany, trzeba zdekompresować plik produktu.

- a. Zdekompresuj plik produktu:

```
gzip -d produkt.tar.gz
```

gdzie *produkt* oznacza nazwę pobranego produktu bazy danych.

- b. Wyodrębnij z archiwum plik produktu:

```
tar xvf produkt.tar
```

- c. Przejdź do odpowiedniego katalogu:

```
cd ./produkt/disk1
```

**Uwaga:** Jeśli został pobrany pakiet językowy, wyodrębnij go z archiwum do tego samego katalogu. Spowoduje to utworzenie podkatalogów (na przykład *./nlpack/disk2*) w tym samym katalogu i umożliwi programowi instalacyjnemu automatyczne odnalezienie obrazów instalacji bez podpowiedzi.

3. W katalogu, w którym znajduje się obraz produktu, wydaj komendę **./db2setup**, aby uruchomić Kreator instalacji DB2. Po chwili zostanie otwarty Starter instalacji programu IBM DB2. W przypadku instalacji z wielu dysków CD komenda **db2setup** powinna zostać wydana poza lokalizacją podłączenia napędu CD ze względną lub bezwzględną nazwą pliku, aby zapewnić możliwość odłączenia dysku CD produktu DB2 Connect, gdy będzie to wymagane. W tym oknie można obejrzeć wymagania wstępne instalacji i uwagi do wydania. Można także przejść bezpośrednio do procesu instalacji.
4. Po zainicjowaniu instalacji należy przejść przez kolejne panele Kreatora instalacji DB2, wybierając odpowiednie opcje. Znaczenie poszczególnych opcji Kreatora instalacji DB2 opisane jest w pomocy. Aby wywołać pomoc elektroniczną, kliknij opcję **Pomoc**. Aby zakończyć instalację w dowolnym momencie, można kliknąć przycisk **Anuluj**. Kopiowanie plików programu DB2 do systemu użytkownika rozpocznie się dopiero po kliknięciu przycisku **Zakończ** w ostatnim panelu Kreatora instalacji DB2. Po zakończeniu produkt DB2 Connect Personal Edition jest instalowany w domyślnej ścieżce instalacji: */opt/IBM/db2/Wersja 10.1*.

Jeśli instalacja jest przeprowadzana w systemie, w którym ten katalog już jest używany, ścieżka instalacji produktu DB2 Connect będzie uzupełniona o *\_xx*, gdzie znaki *xx* oznaczają cyfry, zaczynające się od 01 i zwiększające w zależności od liczby zainstalowanych kopii DB2.

Można również określić własną ścieżkę instalacji produktu bazy danych DB2.

## Wyniki

Pakiety językowe można również zainstalować poprzez uruchomienie w katalogu, w którym znajduje się pakiet językowy, komendy **./db2setup** po zainstalowaniu produktu DB2 Connect.

Dzienniki instalacji, `db2setup.log` i `db2setup.err`, zostaną domyślnie umieszczone w katalogu `/tmp`. Można określić położenie plików dziennika.

Aby z produktu DB2 mieć dostęp do dokumentacji DB2 znajdującej się na komputerze lokalnym albo na innym komputerze w sieci, trzeba zainstalować *Centrum informacyjne DB2*. *Centrum informacyjne DB2* zawiera dokumentację dla bazy danych DB2 oraz produktów powiązanych z bazą danych DB2. Patrz temat “Instalowanie Centrum informacyjnego DB2 za pomocą Kreatora instalacji DB2 (UNIX)” w publikacji *Instalowanie serwerów DB2*.

## Wymagania instalacyjne programu DB2 Connect Personal Edition (Linux)

Przed zainstalowaniem produktu DB2 Connect Personal Edition w systemie operacyjnym Linux należy się upewnić, że wybrany system spełnia wymagania systemu operacyjnego, wymagania sprzętowe, programowe oraz wymagania dotyczące komunikacji.

Aby zainstalować program DB2 Connect Personal Edition, należy spełnić następujące wymagania:

### Wymagania dotyczące sprzętu

Jeden z następujących procesorów:

- x86 (Intel Pentium, Intel Xeon oraz AMD Athlon)
- x64 (Intel EM64T i AMD64)

### Wymagania dotyczące dystrybucji

Najnowsze informacje na temat obsługiwanych dystrybucji systemu Linux można znaleźć pod adresem [www.ibm.com/db2/linux/validate](http://www.ibm.com/db2/linux/validate).

Może być wymagane zmodyfikowanie parametrów konfiguracyjnych jądra. Parametry konfiguracyjne jądra są ustawiane w pliku `/etc/sysctl.conf`. W podręczniku systemu operacyjnego można znaleźć informacje na temat ustawiania i aktywowania tych parametrów za pomocą komendy **sysctl**.

### Wymagania dotyczące oprogramowania

- Do wyświetlania pomocy elektronicznej potrzebna jest przeglądarka.
- Jeśli wymagane jest użycie kreatora instalacji DB2 w celu zainstalowania DB2 Connect lub konieczne jest użycie dowolnych narzędzi graficznych DB2, wówczas należy użyć oprogramowania X Window System, które umożliwia renderowanie graficznego interfejsu użytkownika.

### Wymagania dotyczące komunikacji

Dla połączeń TCP/IP nie jest wymagane żadne dodatkowe oprogramowanie.

## Podłączanie dysku CD lub DVD dla programu DB2 Connect (Linux)

Do podłączania dysków CD-ROM w systemie operacyjnym Linux służy komenda **mount**.

### Zanim rozpoczniesz

W zależności od konfiguracji systemu w celu podłączenia dysków konieczne mogą być uprawnienia użytkownika root.

### Procedura

Aby podłączyć dysk CD lub DVD w systemach operacyjnych Linux:

1. Włóż dysk CD lub DVD do napędu i wprowadź następującą komendę:

```
mount -t iso9660 -o ro /dev/cdrom /cdrom
```

gdzie /cdrom oznacza punkt podłączenia dysku CD lub DVD.

2. Wyloguj się z systemu.

## Wyniki

W ten sposób system plików dysku CD lub DVD został podłączony. Wyświetl zawartość dysku CD lub DVD, umieszczając go w napędzie i wprowadzając komendę **cd /cdrom**, gdzie cdrom jest katalogiem punktu podłączenia.

---

## Instalowanie programu DB2 Connect Personal Edition (Solaris)

W celu zdefiniowania preferencji dotyczących instalacji i zainstalowania produktu DB2 Connect Personal Edition należy skorzystać z Programu instalacyjnego DB2. Preferowaną opcją w porównaniu z procesem opisanym w sekcji poniżej jest zainstalowanie pakietu IBM Data Server Driver Package (sterownika serwera danych), a następnie zastosowanie licencji na DB2 Connect Personal Edition. Szczegółowe informacje zawiera opis typów klientów serwera danych IBM.

### Zanim rozpocziesz

Przed rozpoczęciem procesu instalacji:

- Produkt DB2 Connect można zainstalować przy użyciu uprawnień użytkownika root albo użytkownika innego niż root. Więcej informacji na temat instalowania z uprawnieniami użytkownika innego niż root zawiera sekcja: “Przegląd instalacji użytkownika innego niż root (Linux i UNIX)” w publikacji *Instalowanie serwerów DB2*.
- Upewnij się, że używany system spełnia wymagania dotyczące instalacji, pamięci i dysku.
- Dysk DVD z programem DB2 musi być podłączony w systemie.
- Obraz produktu DB2 Connect musi być dostępny. W przypadku instalowania innej niż angielska wersja językowej produktu DB2 Connect, trzeba dysponować także odpowiednimi pakietami językowymi.
- Aby znaleźć produkty bazodanowe DB2, które są już zainstalowane w systemie, użyj komendy **db2ls**. Zapoznaj się z tematem “Wyświetlanie produktów bazodanowych DB2 zainstalowanych w systemie (Linux i UNIX)” w publikacji *Instalowanie serwerów DB2*.
- Kreator instalacji DB2 jest instalatorem graficznym. Do uruchomienia Kreatora instalacji DB2 na danym komputerze potrzebne jest oprogramowanie X-Windows umożliwiające prezentację graficznego interfejsu użytkownika. Upewnij się, że serwer X-Windows jest uruchomiony. Upewnij się, że ekran został poprawnie wyeksportowany. Na przykład `export DISPLAY=9.26.163.144:0`.
- Jeśli w środowisku użytkownika używane jest oprogramowanie zabezpieczające, takie jak LDAP (Lightweight Directory Access Protocol), przed uruchomieniem Kreatora instalacji DB2 należy ręcznie utworzyć wymaganych użytkowników DB2. Przed rozpoczęciem należy zapoznać się z tematem “Zagadnienia dotyczące scentralizowanego zarządzania użytkownikami” w publikacji *Instalowanie serwerów DB2*.

**Uwaga:** Funkcje usług Network Information Services (NIS) oraz Network Information Services Plus (NIS+) są nieaktualne począwszy od produktu DB2, wersja 9.1, pakiet poprawek 2. Obsługa tych funkcji może zostać usunięta w przyszłych wydaniach. Zalecanym rozwiązaniem na potrzeby usług scentralizowanego zarządzania użytkownikami jest protokół LDAP (Lightweight Directory Access Protocol).



## O tym zadaniu

Kreator instalacji DB2 jest narzędziem instalacyjnym opartym na języku Java, które automatyzuje przebieg procesu instalacji i konfiguracji wszystkich produktów z rodziny DB2. Dla użytkowników, którzy nie chcą korzystać z tego kreatora, istnieją dwie alternatywne metody. Produkt DB2 Connect Personal Edition można zainstalować:

- Korzystając z pliku odpowiedzi.
- Wywołując ręcznie komendę **db2setup**. *Nie można* ręcznie zainstalować produktu DB2 za pomocą rodzimego programu instalacyjnego **pkgadd**, zawartego w systemie operacyjnym. Należy zmodyfikować wszystkie skrypty odwołujące się do tego rodzimego programu instalacyjnego używanego jako interfejs i narzędzie obsługi zapytań dla instalacji programu DB2.

## Procedura

Aby zainstalować produkt DB2 Connect Personal Edition w systemie Solaris x64 przy użyciu Kreatora instalacji DB2:

1. Przejdź do katalogu, w którym podłączony jest dysk DVD:

```
cd /db2dvd
```

gdzie *db2dvd* reprezentuje punkt podłączenia napędu DVD.

2. Jeśli obraz produktu DB2 Connect został pobrany, trzeba rozpakować plik produktu.

- a. Zdekompresuj plik produktu:

```
gzip -d produkt.tar.gz
```

gdzie *produkt* oznacza nazwę pobranego produktu DB2 Connect.

- b. Wyodrębnij z archiwum plik produktu:

```
tar xvf produkt.tar
```

- c. Przejdź do odpowiedniego katalogu:

```
cd ./produkt/disk1
```

**Uwaga:** Jeśli został pobrany pakiet językowy, wyodrębnij go z archiwum do tego samego katalogu. Spowoduje to utworzenie podkatalogów (na przykład *./nlpack/disk2*) w tym samym katalogu i umożliwi programowi instalacyjnemu automatyczne odnalezienie obrazów instalacji bez odpowiedzi.

3. W katalogu, w którym znajduje się obraz produktu, wydaj komendę **./db2setup**, aby uruchomić Kreator instalacji DB2. W przypadku instalacji z wielu dysków CD komenda **db2setup** powinna zostać wydana poza lokalizacją podłączenia napędu CD ze względną lub bezwzględną nazwą pliku, aby zapewnić możliwość odłączenia dysku CD produktu DB2 Connect, gdy będzie to wymagane. Po chwili zostanie otwarty Starter instalacji programu IBM DB2. W tym oknie można obejrzeć wymagania wstępne instalacji i uwagi do wydania. Można także przejść bezpośrednio do procesu instalacji.
4. Po zainicjowaniu instalacji należy przejść przez kolejne panele Kreatora instalacji DB2, wybierając odpowiednie opcje. Znaczenie poszczególnych opcji Kreatora instalacji DB2 opisane jest w pomocy. Aby wywołać pomoc elektroniczną, kliknij opcję **Pomoc**. Aby zakończyć instalację w dowolnym momencie, można kliknąć przycisk **Anuluj**. Kopiowanie plików programu DB2 do systemu użytkownika rozpocznie się dopiero po kliknięciu przycisku **Zakończ** w ostatnim panelu Kreatora instalacji DB2.

Po zakończeniu produkt DB2 Connect Personal Edition będzie zainstalowany w domyślnej ścieżce instalacji */opt/IBM/db2/10.1*.

Jeśli instalacja jest przeprowadzana w systemie, w którym ten katalog już jest używany, ścieżka instalacji produktu DB2 Connect będzie uzupełniona o `_XX`, gdzie znaki `xx` oznaczają cyfry, zaczynające się od 01 i zwiększające w zależności od liczby zainstalowanych kopii DB2.

Można również określić własną ścieżkę instalacji produktu DB2 Connect.

## Wyniki

Pakiety językowe można również zainstalować poprzez uruchomienie w katalogu, w którym znajduje się pakiet językowy, komendy `./db2setup` po zainstalowaniu produktu DB2 Connect.

Dzienniki instalacji, `db2setup.log` i `db2setup.err`, zostaną domyślnie umieszczone w katalogu `/tmp`. Można określić położenie plików dziennika.

Aby z produktu DB2 mieć dostęp do dokumentacji DB2 znajdującej się na komputerze lokalnym albo na innym komputerze w sieci, trzeba zainstalować *Centrum informacyjne DB2*. W *Centrum informacyjnym DB2* dostępna jest dokumentacja bazy danych DB2 i produktów pokrewnych DB2. Patrz temat “Instalowanie Centrum informacyjnego DB2 za pomocą Kreatora instalacji DB2 (UNIX)” w publikacji *Instalowanie serwerów DB2*.

## Wymagania instalacyjne produktów DB2 Connect (Solaris)

Przed zainstalowaniem produktów DB2 Connect w systemie operacyjnym Solaris należy się upewnić, że system spełnia wymagania systemowe, sprzętowe, programowe oraz wymagania dotyczące komunikacji. Wymagania instalacyjne są jednakowe dla obu edycji serwera: DB2 Connect Enterprise Edition i DB2 Connect Personal Edition.

W celu zainstalowania produktu DB2 Connect w środowisku Solaris należy spełnić następujące wymagania:

Tabela 1. Wymagania instalacyjne w systemie Solaris

System operacyjny	Sprzęt
Solaris 10, aktualizacja 9 • Jądro 64-bitowe	Solaris x64 (Intel 64 lub AMD64)
Solaris 10, aktualizacja 9 • Jądro 64-bitowe	Procesory UltraSPARC lub SPARC64

1. Obsługa dotyczy wyłącznie produktu DB2 do zainstalowania w strefach lokalnych. Produkt DB2 nie obsługuje obecnie instalacji w strefie globalnej.

### Wymagania dotyczące systemu operacyjnego

Należy uzyskać zalecane poprawki oraz poprawki dotyczące bezpieczeństwa.

Wymagane są także klastry poprawek J2SE dla systemu Solaris.

Poprawki Fujitsu PRIMEPOWER dla systemu Solaris można pobrać ze strony FTSI pod adresem: <http://download.ftsi.fujitsu.com/>.

Dodatkową listę problemów, które mogą wystąpić w przypadku systemów bazodanowych DB2 zainstalowanych w systemie Solaris, można znaleźć pod adresem: [www.ibm.com/support/docview.wss?&uid=swg21257606](http://www.ibm.com/support/docview.wss?&uid=swg21257606)

Bazy danych DB2 obsługują systemy plików Solaris ZFS oraz domeny logiczne.

Szczegóły dotyczące technologii wirtualizacji obsługiwanej przez produkty DB2 znajdują się na stronie WWW <http://www.ibm.com/developerworks/wikis/display/im/DB2+Virtualization+Support>.

### Wymagania dotyczące oprogramowania

- Do zainstalowania produktów DB2 Connect w systemie Solaris wymagane jest oprogramowanie SUNWlibC.
- Do wyświetlania pomocy elektronicznej potrzebna jest przeglądarka.

### Wymagania dotyczące komunikacji

Można użyć protokołu TCP/IP.

- Dla połączeń TCP/IP nie jest wymagane żadne dodatkowe oprogramowanie.
- Produkty DB2 Connect są obsługiwane w systemie Sun Cluster 2.2, pod warunkiem że:
  - Do komunikacji z hostem jest używany protokół TCP/IP.
  - Nie jest używane zatwierdzanie dwufazowe. To ograniczenie nie obowiązuje, jeśli użytkownik umieści dziennik SPM na współużytkowanym dysku (taką konfigurację można określić przy użyciu parametru konfiguracyjnego menedżera bazy danych **spm\_log\_path**) i dla systemu przełączenia awaryjnego określi identyczną konfigurację dziennika TCP/IP (taką samą nazwę hosta, adres IP itd.).

## Podłączanie dysków CD lub DVD dla programu DB2 Connect (Solaris)

Jeśli dysk CD-ROM nie zostanie automatycznie podłączony podczas wkładania dysku do napędu w systemie operacyjnym Solaris, należy wydać komendę **mount**.

### Zanim rozpoczniesz

Jeśli napęd CD lub DVD podłączany jest z systemu zdalnego, w którym używany jest system plików NFS, system plików dysku CD lub DVD na komputerze zdalnym musi zostać wyeksportowany z prawami dostępu użytkownika root. W zależności od konfiguracji systemu lokalnego, wymagany może być również dostęp użytkownika root do komputera lokalnego.

### Procedura

Aby podłączyć dysk CD lub DVD w systemie Solaris:

1. Włóż dysk CD lub DVD do napędu.
2. Jeśli w systemie działa menedżer woluminów (**vol**), dysk zostanie automatycznie podłączony jako `/cdrom/etykieta_cd`, jeśli dysk CD lub DVD ma etykietę, lub jako `/cdrom/unnamed_cdrom`, jeśli jej nie ma.

Jeśli w systemie nie jest uruchomiony menedżer woluminów, wprowadź następujące komendy w celu podłączenia dysku CD lub DVD:

- a. Określ nazwę urządzenia, wprowadzając następującą komendę:

```
ls -al /dev/sr* |awk '{print "/" $11}'
```

Komenda ta zwraca nazwę urządzenia CD lub DVD. W tym przykładzie komenda zwraca łańcuch `/dev/dsk/c0t6d0s2`.

- b. Wprowadź następujące komendy, aby podłączyć dysk CD lub DVD:

```
mkdir -p /cdrom/unnamed_cdrom  
mount -F hsfs -o ro /dev/dsk/c0t6d0s2 /cdrom/unnamed_cdrom
```

gdzie `/dev/dsk/c0t6d0s2` oznacza nazwę urządzenia, która została zwrócona w poprzednim punkcie procedury, a `/cdrom/unnamed_cdrom` oznacza katalog podłączenia dysku CD lub DVD.

3. Wyloguj się z systemu.

## Wyniki

W ten sposób system plików dysku CD lub DVD został podłączony. Wyświetl zawartość dysku CD lub DVD, umieszczając go w napędzie i wprowadzając komendę **cd /cdrom**, gdzie **cdrom** jest katalogiem punktu podłączenia.

---

## Instalowanie produktu DB2 Connect Personal Edition (Windows)

Za pomocą Kreatora instalacji DB2 można zainstalować produkt DB2 Connect Personal Edition w systemach operacyjnych Windows. Preferowaną opcją w porównaniu z procesem opisanym w sekcji poniżej jest zainstalowanie pakietu IBM Data Server Driver Package (sterownika serwera danych), a następnie zastosowanie licencji na DB2 Connect Personal Edition. Szczegółowe informacje zawiera opis typów klientów serwera danych IBM.

### Zanim rozpocziesz

Przed uruchomieniem Kreatora instalacji DB2:

- Upewnij się, że system spełnia następujące wymagania:
  - wymagania sprzętowe i programowe
  - wymagania dotyczące miejsca na dysku i pamięci
- Jeśli instalacja jest przeprowadzana w systemie Windows i ma być wykorzystywany protokół LDAP (Lightweight Directory Access Protocol), należy rozszerzyć schemat katalogu.
- Do przeprowadzenia procesu instalacyjnego zaleca się korzystanie z konta administratora. Konto administratora musi należeć do lokalnej grupy administratorów na komputerze z systemem Windows, na którym instalowany jest produkt DB2, oraz powinno mieć następujące prawa użytkownika zaawansowanego:
  - działanie jako część systemu operacyjnego
  - tworzenie obiektu znacznika
  - zwiększanie limitu miejsca na dysku
  - zamiana znacznika poziomu procesu

Instalację można wykonać bez praw użytkownika zaawansowanego, lecz w takim wypadku program instalacyjny może nie mieć możliwości sprawdzenia poprawności kont.

- Jeśli instalacja programu DB2 Connect ma być przeprowadzona z wykorzystaniem konta innego niż administracyjne, należy zapoznać z tematem “Instalacja programu DB2 Connect przez użytkownika innego niż administrator (Windows)”.

### Procedura

- Aby zainstalować produkt DB2 Connect Personal Edition przy użyciu Kreatora instalacji DB2, wykonaj następujące czynności:
  1. Zaloguj się w systemie jako użytkownik z uprawnieniami administratora.
  2. Zamknij wszystkie programy, aby program instalacyjny mógł dokonać niezbędnych aktualizacji plików.
  3. Jeśli na komputerze zainstalowany jest klient IBM Data Server Client, to można aktywować produkt DB2 Connect Personal Edition, rejestrując licencję na produkt DB2 Connect Personal Edition dla danego komputera. Aby zainstalować produkt DB2 Connect Personal Edition, uruchamiając program **setup**, należy wykonać pozostałe kroki.
  4. Włóż dysk DVD do napędu. Funkcja automatycznego uruchamiania powoduje automatyczne uruchomienie Kreatora instalacji DB2. Kreator instalacji DB2 określi

język systemu oraz uruchomi program instalacji dla tego języka. Jeśli program instalacyjny ma być w innym języku lub nie został uruchomiony automatycznie, można uruchomić Kreator instalacji DB2 ręcznie.

5. Zostanie otwarty Starter instalacji DB2. W tym oknie można obejrzeć wymagania wstępne instalacji i uwagi do wydania. Można także przejść bezpośrednio do procesu instalacji.
6. Po rozpoczęciu instalacji postępuj zgodnie z instrukcjami programu instalacyjnego. Informacje o wykonywaniu pozostałych kroków procedury można znaleźć w pomocy elektronicznej. Aby wywołać pomoc elektroniczną, kliknij opcję **Pomoc**. Aby zakończyć instalację w dowolnym momencie, można kliknąć przycisk **Anuluj**.

W pliku dziennika zapisywane są ogólne informacje i komunikaty o błędach, które wystąpiły podczas czynności instalacyjnych i deinstalacyjnych. Nazwa pliku dziennika ma format *DB2-skrót\_nazwy\_produktu-data\_godzina.log*, na przykład: *DB2-CLIENT-10-06-2006\_17\_23\_42.log*. Domyślnie plik dziennika znajduje się w katalogu *Moje dokumenty\DB2LOG*.

- Aby wywołać Kreator instalacji DB2 ręcznie:
  1. Kliknij przycisk **Start** i wybierz opcję **Uruchom**.
  2. W polu **Otwórz** wpisz następującą komendę:

```
x:\setup /i język
```

gdzie:

- *x*: reprezentuje napęd DVD.
- *język* jest kodem terytorium dla danego języka (na przykład *PL* oznacza język polski).

3. Kliknij przycisk **OK**.

Aby z produktu DB2 mieć dostęp do dokumentacji DB2 znajdującej się na komputerze lokalnym albo na innym komputerze w sieci, trzeba zainstalować *Centrum informacyjne DB2*. W *Centrum informacyjnym DB2* dostępna jest dokumentacja systemów baz danych DB2 i produktów pokrewnych.

## Wymagania instalacyjne programu DB2 Connect Personal Edition (Windows)

Przed zainstalowaniem produktu DB2 Connect Personal Edition w systemie operacyjnym Windows należy się upewnić, że wybrany system spełnia wymagania systemu operacyjnego, wymagania sprzętowe, programowe oraz wymagania dotyczące komunikacji.

Aby zainstalować program DB2 Connect Personal Edition, należy spełnić następujące wymagania:

### Wymagania dotyczące systemu operacyjnego

Jeden z następujących systemów:

- Windows XP Professional Edition (32-bitowy i 64-bitowy) z pakietem poprawek 3 lub nowszym
- Windows 2003 z pakietem poprawek 2 lub nowszym:
  - Standard Edition (32-bitowy i 64-bitowy)
  - Enterprise Edition (32-bitowy i 64-bitowy)
  - Datacenter Edition (32-bitowy i 64-bitowy)
- Windows Vista z pakietem poprawek 2 lub nowszym
  - Business Edition (32-bitowy i x64)
  - Enterprise Edition (32-bitowy i x64)

Obsługiwane są wszystkie pakiety poprawek systemu Windows Vista.

- Windows 7 z pakietem poprawek 1 lub nowszym
  - Professional Edition (32-bitowy i x64)
  - Enterprise Edition (32-bitowy i x64)
- Windows Server 2008 z pakietem poprawek 2 lub nowszym
  - Standard Edition (32-bitowy i 64-bitowy)
  - Enterprise Edition (32-bitowy i 64-bitowy)
  - Datacenter Edition (32-bitowy i 64-bitowy)
- Windows Server 2008 R2
  - Standard Edition (64-bitowy)
  - Enterprise Edition (64-bitowy)
  - Datacenter Edition (64-bitowy)

Obsługiwane są wszystkie pakiety serwisowe Windows Server 2008 R2.

#### **Wymagania dotyczące sprzętu**

- Dowolny procesor Intel lub AMD umożliwiający uruchomienie obsługiwanego systemu operacyjnego Windows (32-bitowego i 64-bitowego).

#### **Wymagania dotyczące oprogramowania**

- Do wyświetlania pomocy elektronicznej potrzebna jest przeglądarka.

#### **Wymagania dotyczące komunikacji**

- Protokół TCP/IP jest obsługiwany i dostępny w systemie operacyjnym.

#### **Informacje dotyczące systemu Windows (64-bitowego)**

- Żądania SQL wysyłane przez zdalne 32-bitowe wcześniejsze wersje klientów są obsługiwane.

**Opcje** To wydanie produktu DB2 Connect jest przeznaczone do używania na osobistych stacjach roboczych i nawiązywania połączeń z aplikacjami. Funkcjonalność serwera lub bramy nie jest dostępna. Szczegółowe informacje na temat opcji dostępnych w tym wydaniu można znaleźć pod adresem <http://www.ibm.com/software/data/db2/db2connect/edition-pe.html>.

To wydanie produktu DB2 Connect nie jest przeznaczone do obsługi serwerów aplikacji i nie powinno być instalowane na takich serwerach.

## **Konta użytkowników wymagane do instalacji produktu DB2 Connect Personal Edition (Windows)**

W przypadku instalowania produktu DB2 Connect Personal Edition w systemie Windows wymagane jest instalacyjne konto użytkownika.

Instalacyjne konto użytkownika to konto użytkownika przeprowadzającego instalację. Instalacyjne konto użytkownika musi zostać zdefiniowane przed uruchomieniem Kreatora instalacji DB2. Instalacyjne konta użytkowników można zdefiniować przed instalacją lub zlecić ich utworzenie Kreatorowi instalacji DB2.

Wszystkie nazwy kont użytkowników muszą być zgodne z systemowymi regułami nazewnictwa oraz regułami nazewnictwa programu DB2.

Jeśli do instalacji wykorzystanie zostanie konto o nazwie zawierającej znaki alfabetu innego niż angielski, które nie są określone w regułach nazewnictwa programu DB2, instalacja programu DB2 nie powiedzie się.

Do przeprowadzenia instalacji potrzebne jest lokalne lub domenowe konto użytkownika. Zwykle to konto użytkownika musi należeć do grupy *Administratorzy* na komputerze, na którym będzie odbywać się instalacja.

Alternatywnie można używać konta użytkownika innego niż Administrator. Wymaga to jednak, aby najpierw członek grupy Administratorzy w systemie Windows skonfigurował ustawienia podwyższonych uprawnień w systemie Windows w sposób umożliwiający użytkownikowi innemu niż Administrator przeprowadzanie instalacji. Na przykład, w 64-bitowym systemie operacyjnym należy ręcznie nadać pełne uprawnienia do katalogu HKLM\Software\Wow6432Node, aby można było pomyślnie zainstalować program DB2 Connect Personal Edition. W systemie Windows Vista użytkownik bez uprawnień administracyjnych może przeprowadzić instalację, ale Kreator instalacji DB2 zapyta o referencje administracyjne.

Instalacyjne konto użytkownika musi mieć uprawnienie "Uzyskiwanie dostępu do tego komputera z sieci".

W przypadku kont domeny, aby można było weryfikować identyfikatory użytkowników, instalacyjny identyfikator użytkownika musi należeć do grupy Administratorzy domeny w domenie, w której mają zostać utworzone konta.

Do uruchamiania instalacji wszystkich produktów można także używać wbudowanego lokalnego konta systemowego.

## Uprawnienia użytkownika nadawane przez Instalator DB2

Program instalacyjny DB2 nie nadaje uprawnienia do debugowania programów. Instalator DB2 nadaje następujące uprawnienia użytkownika:

- działanie jako część systemu operacyjnego
- tworzenie obiektu znacznika
- blokowanie stron w pamięci
- logowanie w trybie usługi
- zwiększanie limitu miejsca na dysku
- zamiana znacznika poziomu procesu

## Rozszerzone zabezpieczenia w systemie Windows

Produkty DB2 oferują rozszerzone zabezpieczenia w systemie Windows. Produkt DB2 Connect Personal Edition można zainstalować przy użyciu identyfikatora użytkownika, ale użytkownik ten, o ile nie należy do grupy DB2ADMNS lub DB2USERS, nie będzie mógł uruchamiać żadnych komend DB2.

Instalator DB2 tworzy te dwie nowe grupy. Można określić nową nazwę w trakcie instalacji niestandardowej albo zaakceptować nazwy domyślne.

Aby włączyć tę opcję zabezpieczającą, należy zaznaczyć pole wyboru **Włącz zabezpieczenia systemu operacyjnego** na panelu **Włącz zabezpieczenia systemu operacyjnego dla obiektów DB2** podczas instalacji produktu DB2. Należy zaakceptować wartości domyślne w polach Grupa administratorów DB2 i Grupa użytkowników DB2. Domyślne nazwy grup to DB2ADMNS i DB2USERS. Jeśli wystąpi konflikt z istniejącymi nazwami grup, zostanie wyświetlony monit o dokonanie zmiany odpowiednich nazw grup. Jeśli będzie to konieczne, możesz podać własne wartości.

## Rozszerzanie schematu Active Directory dla usług katalogowych LDAP (Windows)

Jeśli planowane jest korzystanie z opcji serwera katalogów LDAP (Lightweight Directory Access Protocol) w systemie Windows Server 2003, należy przy użyciu komendy **db2schex** rozszerzyć schemat Active Directory, aby zawierał klasy obiektów i definicje atrybutów DB2.

### O tym zadaniu

Rozszerzenie schematu katalogu przed zainstalowaniem produktów bazodanowych DB2 i utworzeniem baz danych zapewnia następujące korzyści:

- Domyślna instancja DB2 utworzona w trakcie instalacji zostanie wpisana do katalogu jako węzeł DB2 w usłudze Active Directory, przy założeniu że identyfikator użytkownika instalacji ma wystarczające uprawnienia do zapisu do usługi Active Directory.
- Wszystkie bazy danych utworzone po instalacji są automatycznie wpisywane do katalogu Active Directory.

### Procedura

Aby rozszerzyć schemat katalogu:

1. Zaloguj się do dowolnego komputera będącego częścią domeny Windows przy użyciu konta użytkownika Windows mającego uprawnienie Schema Administration.
2. Uruchom komendę **db2schex** z instalacyjnego dysku DVD. Komendę tę można uruchomić bez konieczności wylogowania i ponownego zalogowania w następujący sposób:

```
runas /user:MojaDomena\Administrator x:\db2\Windows\utilities\db2schex.exe
```

gdzie x: oznacza literę napędu DVD.

### Co dalej

Gdy komenda **db2schex** zakończy działanie, można kontynuować instalację produktu bazodanowego DB2, a w przypadku, gdy produkt bazodanowy DB2 jest już zainstalowany lub utworzone zostały bazy danych, należy ręcznie zarejestrować węzeł i wpisać bazę danych do katalogu. Więcej informacji zawiera temat "Włączanie obsługi LDAP po zakończeniu instalacji DB2".

## Instalacja programu DB2 Connect przez użytkownika innego niż administrator (Windows)

W sytuacji, gdy produkt DB2 Connect jest instalowany w systemach operacyjnych Windows z kontem użytkownika innym niż konto administratora, należy zapoznać się z dodatkowymi zagadnieniami.

W przypadku instalacji wykonywanej przez użytkownika innego niż administrator konto użyte do zalogowania musi należeć do grupy użytkowników zaawansowanych.

Niektóre informacje dotyczące programu DB2 Connect muszą zostać wprowadzone w folderze rejestru HKEY\_CURRENT\_USER. Choć podczas instalowania programu DB2 Connect przez użytkownika innego niż administrator wiele elementów zostanie zapisanych w folderze rejestru HKEY\_LOCAL\_MACHINE, należy jednak zmienić ustawienia środowiskowe w folderze HKEY\_CURRENT\_USER.

Członek grupy Administratorzy w systemie Windows musi skonfigurować ustawienia podwyższonych uprawnień w systemie Windows w sposób umożliwiający użytkownikowi



innemu niż Administrator przeprowadzanie instalacji. Na przykład: w 64-bitowym systemie operacyjnym należy ręcznie nadać pełne uprawnienia do katalogu HKLM\Software\Wow6432Node, aby można było pomyślnie zainstalować 32-bitowy program DB2 Connect Personal Edition.

**Uwaga:** Jeśli instalacja ma być wykonywana z konta innego niż Administrator, to przed rozpoczęciem instalacji produktu DB2 należy zainstalować bibliotekę środowiska wykonawczego VS2010. Biblioteka środowiska wykonawczego VS2010 musi istnieć w systemie operacyjnym, aby można było rozpocząć instalację produktu DB2. Bibliotekę środowiska wykonawczego VS2010 można pobrać z serwisu WWW firmy Microsoft. Należy pobrać plik vcredist\_x86.exe dla systemów 32-bitowych lub plik vcredist\_x64.exe dla systemów 64-bitowych.

W wypadku instalacji tego typu trzeba zmienić skróty systemowe na skróty użytkownika. Ponadto, ponieważ do zainstalowania dowolnego z produktów DB2 Connect wymagane są usługi, których nie można utworzyć bez uprawnień administracyjnych, dlatego w wyniku instalacji wykonanej przez użytkownika niebędącego administratorem usługi, które są uruchamiane automatycznie, zostaną uruchomione jako procesy.

Poniżej przedstawiono typowe scenariusze podczas instalacji w środowisku, w którym istnieją zarówno instalacje przeprowadzane przez administratora, jak i przez innego użytkownika:

- Użytkownik inny niż administrator zainstalował produkt DB2 Connect, a następnie administrator próbuje ponownie zainstalować produkt DB2 Connect na tym samym komputerze. Administrator otrzyma komunikat, że produkt jest już zainstalowany. Administrator ma oczywiście uprawnienia wystarczające do zdeinstalowania i ponownego zainstalowania produktu.
- Użytkownik inny niż administrator zainstalował produkt DB2 Connect, a następnie drugi taki użytkownik próbuje ponownie zainstalować produkt DB2 Connect na tym samym komputerze. W tym scenariuszu instalacja zakończy się niepowodzeniem i zwróceniem komunikatu o błędzie mówiącym, że użytkownik musi być administratorem, aby móc zainstalować ten produkt.
- Administrator zainstalował produkt DB2 Connect, a następnie użytkownik inny niż administrator próbuje ponownie zainstalować produkt DB2 Connect na tym samym komputerze. W tym scenariuszu instalacja zakończy się niepowodzeniem i zwróceniem komunikatu o błędzie mówiącym, że użytkownik musi być administratorem, aby móc zainstalować produkt. Administrator zawsze ma możliwość zdeinstalowania i ponownego zainstalowania produktu.
- Użytkownicy inni niż administrator nie mogą deinstalować produktu DB2. Użytkownicy inni niż administrator w systemie Windows Vista (lub nowszym) **mogą** deinstalować produkt DB2.



---

## Rozdział 4. Zarządzanie identyfikatorami użytkowników

Kluczowym zadaniem po zainstalowaniu produktu DB2 Connect Personal Edition jest dodanie użytkowników do grup mających domyślne nazwy DB2ADMNS i DB2USERS. Zadanie to należy wykonać jako część strategii bezpieczeństwa implementowanej w środowisku bazy danych.

---

### Dodawanie identyfikatora użytkownika do grup użytkowników DB2ADMNS i DB2USERS (Windows)

Po pomyślnym zakończeniu instalacji oprogramowania DB2 konieczne jest dodanie użytkowników do grup DB2ADMNS lub DB2USERS, aby umożliwić im uruchamianie lokalnych aplikacji i narzędzi DB2 na komputerze. Instalator DB2 tworzy dwie nowe grupy. Można użyć nowej nazwy lub zaakceptować nazwy domyślne. Domyślne nazwy grup to DB2ADMNS i DB2USERS. Ten proces dotyczy również klientów opartych na instancji.

#### Zanim rozpocznie

- Musi być zainstalowany produkt DB2.
- Musisz zaznaczyć pole wyboru **Włącz zabezpieczenia systemu operacyjnego** na panelu Włącz zabezpieczenia systemu operacyjnego dla obiektów DB2 podczas instalacji produktu DB2.

#### Procedura

Aby dodać użytkowników do odpowiedniej grupy:

1. Kliknij przycisk **Start** i wybierz opcję **Uruchom**.
2. Wpisz **lusrmgr.msc** i kliknij przycisk **OK**.
3. Wybierz opcję **Użytkownicy i grupy lokalne**.
4. Wybierz opcję **Użytkownicy**.
5. Wybierz użytkownika, który ma zostać dodany.
6. Kliknij opcję **Właściwości**.
7. Kliknij zakładkę **Członek grupy**.
8. Kliknij przycisk **Dodaj**.
9. Wybierz właściwą grupę.
10. Kliknij przycisk **OK**.

#### Co dalej

Jeśli została wykonana instalacja, ale nie włączono nowej opcji zabezpieczającej, to opcję tę można włączyć po zakończeniu instalacji przy użyciu komendy **db2extsec.exe**. Dodanie użytkownika do grupy zaczyna obowiązywać przy jego pierwszym logowaniu po dodaniu go do grupy. Przykładowo po dodaniu własnego ID użytkownika do grupy DB2ADMNS należy się wylogować, a następnie zalogować ponownie, aby zmiana została wprowadzona.



---

## **Część 4. Przygotowywanie do komunikacji DB2 Connect**



---

## Rozdział 5. Przygotowywanie programu IBM DB2 for IBM i do odbierania połączeń z programu DB2 Connect

Program DB2 Connect umożliwia aplikacjom z systemów zdalnych dostęp do danych znajdujących się w systemie IBM DB2 for IBM i.

### Procedura

Do skonfigurowania połączenia potrzebne są następujące informacje:

1. Nazwa sieci lokalnej. Można ją uzyskać, wpisując komendę **DSPNETA**.
2. Adres adaptera lokalnego. Informacje te można uzyskać, wprowadzając komendę **WRKLIND** przy użyciu jednego z następujących wzorców:

#### **WRKLIND (\*elan)**

wyświetla listę adapterów sieci Ethernet;

#### **WRKLIND (\*trlan)**

wyświetla listę adapterów sieci Token Ring;

#### **WRKLIND (\*all)**

wyświetla listę wszystkich adapterów.

3. Nazwa hosta. Można ją uzyskać, wpisując komendę **DSPNETA**.
4. Port TCP/IP lub nazwa usługi. Wartość domyślna to X'07'6DB (X'07F6C4C2'). DB2 for i używa zawsze wartości domyślnej. Jeśli wpisywanie liczby szesnastkowej jest niewygodne, można posłużyć się aliasem QCNTEDDM.
5. Nazwa relacyjnej bazy danych. Informację tę można uzyskać, wpisując komendę **DSPRDBDIRE**. Spowoduje to wyświetlenie listy. Wiersz zawierający wartość \*LOCAL w kolumnie Położenie zdalne określa nazwę RDBNAME, która musi być zdefiniowana na kliencie. Jeśli brakuje pozycji \*LOCAL, można ją dodać albo użyć nazwy systemu uzyskanej za pomocą komendy **DSPNETA** na serwerze.

## Wyniki

Oto przykład:

```
                Pozycje katalogu dotyczące relacyjnej bazy danych.
Pozycja . . . . .
Wpisz opcje, naciśnij klawisz Enter.
    5=Wyświetl szczegóły  6=Drukuj szczegóły

                Relacyjna                Tekst połączenia
Opcja          baza danych                zdalnego

-
-          _____
-          DLHX                          RCHAS2FA
-          JORMT2FA                       JORMT2FA
-          JORMT4FD                       JORMT4FD
-          JOSNAR7B                       RCHASR7B
-          RCHASR7B                       *LOCAL
-          RCHASR7C                       RCHASR7C
-          R7BDH3SNA                      RCH2PDH3
-          RCHASDH3                       RCHASDH3
```

Po uzyskaniu tych parametrów z serwera IBM Power Systems wpisz swoje wartości do arkusza roboczego:

*Tabela 2. Parametry konfiguracyjne z systemu IBM Power Systems*

Pozycja	Parametr	Przykład	Wartość użytkownika
A-1	Nazwa sieci lokalnej	SPIFNET	
A-2	Adres adaptera lokalnego	400009451902	
A-4	Nazwa hosta	SYD2101A	
A-5	Port TCP/IP lub nazwa usługi	X'07F6C4C2' (wartość domyślna)	
A-6	Nazwa relacyjnej bazy danych	NEW_YORK3	

Więcej informacji można znaleźć w sekcji “DRDA Considerations” podręcznika *DB2 Server for VSE & VM SQL Reference* (SC09-2989).



---

## Rozdział 6. Przygotowywanie programu DB2 for z/OS do przyjmowania połączeń z programu DB2 Connect

Program DB2 Connect umożliwia aplikacjom z systemów zdalnych dostęp do danych znajdujących się w systemie DB2 for z/OS.

### Zanim rozpoczniesz

Jeśli produkt DB2 for z/OS ma uczestniczyć w transakcji aktualizacji na wielu serwerach (zatwierdzanie dwufazowe), należy zapoznać się z tematem omawiającym włączanie aktualizacji na wielu serwerach w publikacji *DB2 Connect - Podręcznik użytkownika*.

### O tym zadaniu

W tym temacie zostały przedstawione instrukcje dotyczące nawiązywania połączeń TCP/IP między serwerem DB2 Connect lub klientem DB2 Connect i produktem DB2 for z/OS.

### Procedura

Aby przygotować produkt DB2 for z/OS do przyjmowania żądań połączeń z produktu DB2 Connect, należy skonfigurować protokół:

- “Konfigurowanie protokołu TCP/IP dla instancji DB2 for z/OS” na stronie 34
- 
- “Konfigurowanie produktu DB2 for z/OS” na stronie 36

---

## Bazy danych hosta

W niniejszym dokumencie termin *baza danych* oznacza system zarządzania relacyjnymi bazami danych (RDBMS, relational database management system). Inne systemy, z którymi komunikuje się program DB2 Connect, mogą używać terminu baza danych w nieco innym znaczeniu. Termin baza danych w programie DB2 Connect może dotyczyć także następujących obiektów:

### System z

DB2 for z/OS. Podsystem DB2 for z/OS identyfikowany przez parametr LOCATION NAME. Do uzyskania nazwy położenia serwera DB2, nazwy domeny, adresu IP i numeru portu służy komenda systemu z/OS **-display ddf**.

Położenie serwera DB2 for z/OS to unikalna nazwa serwera bazy danych. Aplikacja korzysta z nazwy położenia w celu uzyskania dostępu do podsystemu DB2 for z/OS lub grupy współużytkującej dane DB2 for z/OS. Grupa współużytkująca dane pozwala aplikacjom znajdującym się w różnych podsystemach DB2 współbieżnie odczytywanie i zapisywanie tych samych danych. Aplikacja korzysta z adresu sieciowego grupy współużytkującej dane DB2 w celu uzyskania dostępu do danego położenia DB2 odpowiadającego współużytkowanemu danym. Podsystem DB2 jest przezroczysty dla aplikacji, która uzyskuje do niego dostęp.

Ponieważ produkt DB2 for z/OS obsługuje wiele baz danych w tym samym położeniu DB2, nazwa położenia stanowi odpowiednik aliasu bazy danych w systemach Linux, UNIX i Windows. Alias bazy danych można wykorzystać do przesłonięcia nazwy danego położenia lub jego aliasu podczas uzyskiwania dostępu

do położenia. Alias położenia stanowi inną nazwę tego położenia. Stosuje się go w celu określenia, do których podsystemów w grupie współużytkującej dane aplikacja uzyskuje dostęp.

Definicja LOCATION NAME znajduje się także w zestawie danych programu startowego (BSDS), jak również w komunikacie DSNL004I (LOCATION=położenie), który jest zapisywany w momencie uruchamiania programu Distributed Data Facility (DDF). Parametr LOCATION NAME obsługuje najwyżej 8 aliasów nazw położenia, co pozwala aplikacjom na korzystanie z różnych aliasów baz danych w celu uzyskania dostępu do serwera z/OS w wersji 8.

### Serwery IBM Power Systems

Program IBM DB2 for IBM i, integralna część systemu operacyjnego IBM i. Jeśli system nie został skonfigurowany do korzystania z niezależnych pul pamięci, na serwerze IBM Power Systems może istnieć tylko jedna baza danych.

---

## Konfigurowanie protokołu TCP/IP dla instancji DB2 for z/OS

Aby skonfigurować komunikację TCP/IP między stacją roboczą DB2 Connect a produktem DB2 for z/OS w wersji 8 lub późniejszej, należy najpierw zgromadzić szczegółowe informacje o sieci serwera bazy danych hosta.

### Zanim rozpoczniesz

W instrukcjach przyjęto następujące założenia:

- Połączenie dotyczy serwera bazy danych hosta lub lokalizacji składającej się z jednego hosta i jest realizowane za pośrednictwem protokołu TCP/IP. Połączenia z wieloma hostami będą obsługiwane dokładnie w taki sam sposób, choć wymagane wartości *numeru portu* i *numeru usługi* mogą być za każdym razem inne. Aby połączyć się z lokalizacją grupową, użyj adresu IP grupy.
- Docelowa baza danych rezyduje w produkcie DB2 for z/OS w wersji 8 lub późniejszej.
- Wszystkie niezbędne programy są zainstalowane.
- Klienci DB2 zostały skonfigurowane zgodnie z wymaganiami.

### Procedura

1. Zanim będzie można używać programu DB2 Connect przez połączenie TCP/IP, należy zebrać informacje na temat serwera bazy danych hosta i serwera DB2 Connect. Dla każdego serwera hosta, z którym realizowane jest połączenie przez TCP/IP, należy uzyskać następujące informacje:

- Położenie usług TCP/IP i plików hostów na stacji roboczej DB2 Connect:

#### W systemach UNIX i Linux

/etc/

#### W systemach Windows XP i Windows Server 2003

Zwykle *%SystemRoot%\system32\drivers\etc\*, gdzie *%SystemRoot%* oznacza katalog instalacyjny systemu Windows.

Informacje o hoście można dodać do *serwera nazw domen*, aby uniknąć konieczności przechowywania tego pliku w wielu systemach.

- Położenia odpowiednich plików na docelowym hoście DB2 for z/OS.
- Numer portu TCP/IP zdefiniowany w produkcie DB2 for z/OS.

**Uwaga:** Skojarzona nazwa usługi nie jest wymieniana między stacją roboczą DB2 Connect a produktem DB2 for z/OS.

Jako domyślny dla komunikacji ze stacji roboczej DB2 Connect zarejestrowany został port o numerze 446.

- Adresy TCP/IP i nazwy hostów dla hosta i stacji roboczej DB2 Connect.
  - Wartość LOCATION NAME serwera bazy danych DB2 for z/OS.
  - Identyfikator użytkownika i hasło używane podczas generowania żądań CONNECT do bazy danych na hoście lub serwerze mainframe IBM.
2. Pomocy w zakresie zdobywania tych informacji powinien udzielić administrator sieci lokalnej i administrator programu DB2 for z/OS. Korzystając z poniższych tabel jako arkuszy roboczych, zaplanuj *każde* połączenie TCP/IP między programem DB2 Connect a serwerem bazy danych hosta.

*Tabela 3. Informacje o użytkowniku*

Odnosińnik	Opis	Wartość przykładowa	Wartość użytkownika
TCP-1	Nazwa użytkownika	Użytkownik A.D.B.	
TCP-2	Dane kontaktowe	(123)-456-7890	
TCP-5	Identyfikator użytkownika	ADBUSER	
TCP-6	Typ bazy danych	db2390	
TCP-7	Typ połączenia (musi być TCPIP).	TCPIP	TCPIP

*Tabela 4. Elementy sieci na hoście*

Odnosińnik	Opis	Wartość przykładowa	Wartość użytkownika
TCP-8	Nazwa hosta	MVSHOST	
TCP-9	Adres IP hosta	9.21.152.100	
TCP-10	Nazwa usługi	db2inst1c	
TCP-11	Numer portu	446	446
TCP-12	LOCATION NAME	NEW_YORK3	
TCP-13	Identyfikator użytkownika		
TCP-14	Hasło		

**Uwaga:**

- a. Aby uzyskać adres IP hosta TCP-9, wpisz na hoście komendę:  
TSO NETSTAT HOME
- b. Aby uzyskać numer portu TCP-11, wyszukaj DSNL004I w głównej przestrzeni adresowej programu DB2 lub w dzienniku systemowym.

*Tabela 5. Elementy sieci na kliencie i serwerze DB2 Connect*

Odnosińnik	Opis	Wartość przykładowa	Wartość użytkownika
TCP-18	Nazwa hosta	mcook02	
TCP-19	Adres IP	9.21.27.179	
TCP-20	Nazwa usługi	db2inst1c	
TCP-21	Numer portu	446	446

Tabela 6. Pozycje katalogu DB2 na serwerze DB2 Connect

Odnosnik	Opis	Wartość przykładowa	Wartość użytkownika
TCP-30	Nazwa węzła	MVSIPNOD	
TCP-31	Nazwa bazy danych	nyc3	
TCP-32	Alias bazy danych	mvsipdb1	
TCP-33	Nazwa bazy danych DCS	nyc3	

3. Wypełnij egzemplarz przykładowego arkusza roboczego dla każdego hosta TCP/IP:
  - a. Wpisz wartości, które mają być używane jako nazwa i adres IP hosta DB2 for z/OS (TCP-8 i TCP-9).
  - b. Wpisz wartości, które mają być używane jako nazwa hosta i adres IP stacji roboczej DB2 Connect (TCP-18 i TCP-19).
  - c. Określ nazwę usługi i numer portu, które mają być używane w tym połączeniu (TCP-10, TCP-20, TCP-11 lub TCP-21).
  - d. Określ wartość LOCATION NAME dla serwera bazy danych DB2 for z/OS, z którym ma zostać nawiązane połączenie.
  - e. Określ wartości, które mają być używane jako identyfikator użytkownika i hasło podczas nawiązywania połączenia z bazą danych hosta.
4. Na serwerze System z:
  - a. Sprawdź adres lub nazwę hosta.
  - b. Sprawdź numer portu lub nazwę usługi.
  - c. W razie potrzeby zaktualizuj plik services, podając poprawny numer portu i nazwę usługi.
  - d. W razie potrzeby zaktualizuj plik hostów (lub serwer DNS używany przez system DB2 for z/OS), podając nazwę hosta i adres IP stacji roboczej DB2 Connect.
  - e. Przed przystąpieniem do testowania połączenia dopilnuj, aby nowe definicje były aktywne. W razie potrzeby skontaktuj się ze swoim administratorem sieci lub z działem wsparcia technicznego.
  - f. Sprawdź u administratora programu DB2 for z/OS, czy masz odpowiedni identyfikator użytkownika, hasło i wartość LOCATION NAME dla bazy danych.
  - g. Uruchom komendę PING testującą serwer DB2 Connect, używając poprawnego numeru portu, jeśli ta opcja jest obsługiwana przez protokół TCP/IP w systemie hosta.  
Na przykład:

```
ping nazwa_hosta_zdalnego -p numer_portu
```

Wsparcie dla używanego serwera System z jest dostępne pod adresem <http://www.ibm.com/servers/eserver/support/zseries/>

## Konfigurowanie produktu DB2 for z/OS

Aby korzystać programu DB2 Connect, administrator programu DB2 for z/OS musi skonfigurować program DB2 for z/OS tak, aby zezwalał na połączenia ze stacji roboczych DB2 Connect.

### O tym zadaniu

W tej sekcji opisano *minimalne* aktualizacje wymagane do tego, aby klient DB2 Connect mógł łączyć się z serwerem bazy danych DB2 for z/OS. Bardziej szczegółowe przykłady zawiera dokumentacja instalacji produktu DB2 for z/OS: <http://publib.boulder.ibm.com/infocenter/imzic>, a także procedura instalacji narzędzia DDF opisana w podręczniku instalacji produktu DB2 for z/OS.

---

## Rozdział 7. Przygotowanie produktu DB2 for VSE & VM do odbierania połączeń z produktu DB2 Connect

### O tym zadaniu

Informacje na temat sposobu skonfigurowania produktu DB2 Server for VM and VSE jako serwera aplikacji można znaleźć w sekcji “DRDA Considerations” podręcznika *DB2 Server for VSE & VM SQL Reference* (SC09-2989).



---

## Rozdział 8. Konfigurowanie połączeń z komputerami mainframe i serwerami dla przedsiębiorstw

Po zainstalowaniu produktu DB2 Connect i skonfigurowaniu serwera bazy danych do akceptowania komunikacji konieczne jest nawiązanie i dostrojenie połączenia między tymi dwoma systemami. Połączenia z systemami zdalnymi są nawiązywane z użyciem dowolnego procesora wiersza komend (CLP).

---

### Konfigurowanie połączeń z serwerami baz danych na komputerach mainframe IBM

Połączenie TCP/IP między serwerem DB2 Connect a bazą danych na systemie IBM klasy mainframe można skonfigurować ręcznie, korzystając z procesora wiersza komend (CLP) programu DB2. Szczegółowe informacje na temat konfigurowania połączenia przy użyciu pliku `db2dsdriver.cfg` zawiera temat dotyczący pliku konfiguracyjnego `db2dsdriver`.

#### Zanim rozpoczniesz

Przed ręcznym skonfigurowaniem połączenia TCP/IP między programem DB2 Connect a serwerem bazy danych na komputerze mainframe IBM należy się upewnić, że są spełnione następujące warunki:

- Na serwerze DB2 Connect i na komputerze mainframe IBM działa protokół TCP/IP.
- Zostały określone wartości następujących parametrów:
  - Nazwa hosta (*nazwa\_hosta*) lub adres IP (*adres\_IP*)
  - Nazwa usługi połączeniowej (*nazwa\_uslugi\_polaczeniowej*) lub numer portu/protokół (*numer\_portu/tcp*)
  - Nazwa docelowej bazy danych (*nazwa\_docelowej\_bazy\_danych*)
  - Nazwa lokalnej bazy danych (*nazwa\_lokalnej\_bazy\_danych*)
  - Nazwa węzła (*nazwa\_wezla*)

#### Procedura

Aby ręcznie skonfigurować komunikację TCP/IP między używanym serwerem DB2 Connect a bazą na komputerze mainframe IBM:

1. Skonfiguruj protokół TCP/IP na serwerze DB2 Connect. Aby uzyskać więcej informacji, patrz “Konfigurowanie protokołu TCP/IP dla instancji DB2 for z/OS” na stronie 34.
2. Wpisz do katalogu węzeł TCP/IP. Więcej informacji zawiera temat “Komenda CATALOG TCPIP/TCPIP4/TCPIP6 NODE” w dokumentacji *Command Reference*.
3. Wpisz do katalogu bazę danych na komputerze mainframe IBM jako bazę danych typu Database Connection Service (DCS). Więcej informacji zawiera temat “Komenda CATALOG DCS DATABASE” w dokumentacji *Command Reference*.
4. Wpisz do katalogu bazę danych na komputerze mainframe IBM. Więcej informacji zawiera temat “Komenda CATALOG DATABASE” w dokumentacji *Command Reference*.
5. Powiąż programy narzędziowe i aplikacje z serwerem baz danych na komputerze mainframe IBM. Aby uzyskać więcej informacji, patrz “Tworzenie powiązań między bazami danych a programami narzędziowymi DB2 Connect” na stronie 51.
6. Przetestuj połączenie z komputerem mainframe IBM. Temat “Instrukcja CONNECT (typ 1)” w dokumentacji *SQL Reference Volume 2*.

## Wyniki

**Uwaga:** Ze względu na charakterystykę protokołu TCP/IP powiadomienie o awarii partnera na innym komputerze mainframe IBM może być odebrane z opóźnieniem. Dlatego aplikacja kliencka uzyskująca dostęp do zdalnego serwera DB2 przy użyciu protokołu TCP/IP lub odpowiedniego agenta na serwerze może niekiedy sprawiać wrażenie zawieszonyj. Opcja gniazda TCP/IP SO\_KEEPALIVE służy do wykrywania wystąpienia awarii oraz przzerwania połączenia TCP/IP.



---

## **Część 5. Informacje dodatkowe**



---

## Rozdział 9. Konfigurowanie dostępu do baz danych na serwerach mainframe IBM

Po zainstalowaniu produktu DB2 Connect i skonfigurowaniu serwera bazy danych do akceptowania komunikacji konieczne jest nawiązanie i dostrojenie połączenia między tymi dwoma systemami.

W tej sekcji opisano wykorzystanie procesora wiersza komend (CLP) produktu DB2 do znajdowania serwera baz danych, nawiązywania z nim połączenia i wykonywania operacji wiązania.



---

## Rozdział 10. Obsługiwane języki interfejsu DB2 Connect

Języki obsługiwane przez program DB2 w interfejsach DB2 można podzielić na języki z grupy serwera i języki z grupy klienta.

Języki z grupy serwera będą stosowane w większości komunikatów, w tekstach pomocy i w elementach interfejsu graficznego DB2. Języki z grupy klienta są używane w komponencie IBM Data Server Runtime Client, czyli w większości komunikatów i w części tekstów pomocy.

Do języków z grupy serwera należą: portugalski (Brazylia), czeski, duński, fiński, francuski, niemiecki, włoski, japoński, koreański, norweski, polski, rosyjski, chiński uproszczony, hiszpański, szwedzki i chiński tradycyjny.

Do języków grupy klienta należą: arabski, bułgarski, chorwacki, holenderski, grecki, hebrajski, węgierski, portugalski, rumuński, słowacki, słoweński i turecki.

Nie należy mylić języków obsługiwanych przez produkt bazodanowy DB2 z językami obsługiwanych przez interfejs DB2. Języki obsługiwane przez produkt bazodanowy DB2 to języki, w których mogą istnieć dane. Te języki są nadzbiorem języków obsługiwanych przez interfejs produktu DB2.

---

### Wyświetlanie Kreatora instalacji DB2 w języku narodowym (Linux i UNIX)

Komenda **db2setup** odczytuje z systemu operacyjnego obowiązujące ustawienia językowe. Jeśli ustawiony w systemie język jest obsługiwany przez komendę **db2setup**, to zostanie on użyty podczas wyświetlania Kreatora instalacji DB2.

Nawet jeśli system używa tych samych stron kodowych, ale nazw ustawień narodowych innych niż obsługiwane przez interfejs DB2, możliwe jest korzystanie z przetłumaczonego programu **db2setup**; należy w tym celu nadać zmiennej środowiskowej **LANG** odpowiednią wartość przez wpisanie poniższej komendy:

**powłoki bourne (sh), korn (ksh) oraz bash:**

```
LANG=ustawienia_narodowe
export LANG
```

**powłoka C:**

```
setenv LANG ustawienia_narodowe
```

gdzie *ustawienia\_narodowe* to ustawienia narodowe obsługiwane przez interfejs DB2.

---

### Identyfikatory języków używane do uruchamiania Kreatora instalacji DB2 w innym języku

Aby uruchomić Kreator instalacji DB2 w innym języku niż domyślny język na danym komputerze, można uruchomić Kreator instalacji DB2 ręcznie, podając identyfikator języka. Wskazany język musi być dostępny na platformie, na której przeprowadzana jest instalacja.

W systemach operacyjnych Windows można uruchomić komendę **setup.exe** z parametrem **-i** w celu określenia dwuliterowego kodu języka używanego podczas instalacji.

W systemach operacyjnych Linux i UNIX zaleca się ustawienie zmiennej środowiskowej **LANG** tak, aby Kreator instalacji DB2 był wyświetlany w języku narodowym.

*Tabela 7. Identyfikatory języków*

Język	Identyfikator języka
arabski (tylko na platformach Windows)	ar
portugalski (Brazylia)	br
bułgarski	bg
chiński uproszczony	cn
chiński tradycyjny	tw
chorwacki	hr
czeski	cz
duński	dk
holenderski	nl
angielski	en
fiński	fi
francuski	fr
niemiecki	de
grecki	el
węgierski	hu
włoski	it
japoński	jp
koreański	kr
norweski	nie
polski	pl
portugalski	pt
rumuński	ro
rosyjski	ru
słowacki	sk
słoweński	sl
hiszpański	es
szwedzki	se
turecki	tr

---

## Zmiana języka interfejsu produktu DB2 Connect (Windows)

Język interfejsu programu DB2 to język, w którym wyświetlane są komunikaty, pomoc i elementy interfejsu narzędzi graficznych. Podczas instalacji produktu bazodanowego DB2 można zainstalować obsługę jednego lub większej liczby języków. Po instalacji można zmienić język interfejsu DB2 na jeden z zainstalowanych języków.

## O tym zadaniu

Nie należy mylić języków obsługiwanych przez produkt bazodanowy DB2 z językami obsługiwanymi przez interfejs DB2. Języki obsługiwane przez produkt bazodanowy DB2 to języki, w których mogą istnieć dane. Te języki są nadzbiorem języków obsługiwanych przez interfejs produktu DB2.

Wybrany język interfejsu DB2 musi już być zainstalowany w systemie. Języki interfejsu produktu bazodanowego DB2 są wybierane i instalowane podczas instalowania produktu bazodanowego DB2 za pomocą Kreatora instalacji DB2. W przypadku zmiany języka interfejsu produktu bazodanowego DB2 na język obsługiwany, ale nie zainstalowany, jako język interfejsu produktu DB2 domyślnie zostanie przyjęty najpierw język systemu operacyjnego, a jeśli nie jest on obsługiwany – język angielski.

Zmiana języka interfejsu produktu bazodanowego DB2 w systemie Windows wymaga zmiany ustawienia języka domyślnego w systemie operacyjnym Windows.

## Procedura

Aby zmienić język interfejsu produktu bazodanowego DB2 w systemach operacyjnych Windows:

1. W Panelu sterowania wybierz opcję **Opcje regionalne i językowe**.
2. Na karcie **Opcje regionalne** w obszarze **Standardy i formaty** wybierz odpowiedni język. W systemach Windows 2008 i Windows Vista lub nowszych należy w tym kroku użyć karty **Formaty**.
3. Na karcie **Opcje regionalne** w obszarze **Lokalizacja** wybierz położenie odpowiadające danemu językowi.
4. Na karcie **Zaawansowane** w obszarze **Język dla programów nie obsługujących kodu Unicode** wybierz odpowiedni język. W systemach Windows 2008 i Windows Vista lub nowszych, na karcie **Administracyjne**, w obszarze **Język dla programów nie obsługujących kodu Unicode**, kliknij przycisk **Zmień ustawienia regionalne systemu** i wybierz odpowiedni język. Następnie zostanie wyświetlona prośba o restart; należy kliknąć przycisk **Anuluj**.
5. Na karcie **Zaawansowane**, w obszarze **Domyślne ustawienia konta użytkownika**, zaznacz opcję **Zastosuj wszystkie ustawienia do bieżącego konta użytkownika i do domyślnego profilu użytkownika**. W systemach Windows 2008 i Windows Vista lub nowszych, na karcie **Administracyjne**, w obszarze **konta zarezerwowane**, kliknij przycisk **Skopiuj do kont zarezerwowanych**, a następnie zaznacz konta, do których mają zostać skopiowane ustawienia języka.
6. Przed wprowadzeniem tych zmian zostanie wyświetlona prośba o restart.

## Co dalej

Dodatkowe informacje na temat zmiany języka domyślnego można znaleźć w dokumentacji systemu operacyjnego.

---

## Zmiana języka interfejsu produktu DB2 Connect (Linux i UNIX)

Język interfejsu produktu bazodanowego DB2 to język, w którym są wyświetlane komunikaty, pomoc i elementy interfejsu narzędzi graficznych. Podczas instalacji produktu bazodanowego DB2 można zainstalować obsługę jednego lub większej liczby języków. Jeśli po pewnym czasie nastąpi konieczność zmiany języka interfejsu na inny zainstalowany język, należy wykonać czynności opisane w tym zadaniu.

## Zanim rozpoczniesz

Nie należy mylić języków obsługiwanych przez produkt bazodanowy DB2 z językami obsługiwanymi przez interfejs DB2. Języki obsługiwane przez produkt bazodanowy DB2, czyli języki, w jakich mogą istnieć *dane*, stanowią nadzbiór języków interfejsu DB2.

Obsługa odpowiedniego języka interfejsu DB2 musi być wcześniej zainstalowana w systemie. Obsługę języka interfejsu produktu DB2 wybiera się i instaluje podczas instalacji produktu bazodanowego DB2 za pomocą Kreatora instalacji DB2. W przypadku zmiany języka interfejsu produktu bazodanowego DB2 na język obsługiwany, ale nie zainstalowany, jako język interfejsu DB2 domyślnie zostanie przyjęty język systemu operacyjnego. Jeśli język systemu operacyjnego nie jest obsługiwany, jako język interfejsu DB2 zostanie użyty język angielski.

Obsługę języka interfejsu produktu DB2 wybiera się i instaluje podczas instalowania produktu bazodanowego DB2 za pomocą Kreatora instalacji DB2 lub za pomocą pakietu językowego.

## O tym zadaniu

Aby sprawdzić, które publiczne ustawienia narodowe są dostępne w systemie, należy wykonać komendę **\$ locale -a**.

## Procedura

Aby zmienić język interfejsu produktu DB2:

Ustaw zmienną środowiskową **LANG** na odpowiednie ustawienia narodowe.

- Powłoki Bourne'a (sh), Korn (ksh) oraz bash:

```
LANG=ustawienia_narodowe
export LANG
```

- Powłoka C:

```
setenv LANG ustawienia_narodowe
```

Na przykład w celu uzyskania interfejsu produktu bazodanowego DB2 w języku francuskim należy zainstalować obsługę języka francuskiego i ustawić zmienną środowiskową **LANG** na francuskie ustawienia narodowe (fr\_FR).

---

## Konwersja danych znakowych

Gdy dane znakowe są przekazywane między komputerami, muszą być poddawane konwersji na postać, w której komputer odbiorczy będzie mógł ich użyć.

Na przykład, gdy dane są przekazywane między serwerem DB2 Connect a hostem lub serwerem baz danych System i, zwykle są one poddawane konwersji ze strony kodowej serwera na identyfikator CCSID hosta i vice versa. Jeśli na dwóch komputerach używane są różne strony kodowe lub identyfikatory CCSID, punkty kodowe są odwzorowywane odpowiednio z jednej strony kodowej na drugą lub z jednego identyfikatora na drugi. Konwersja jest zawsze wykonywana w miejscu docelowym.

Dane znakowe wysyłane *do* bazy danych składają się z instrukcji SQL i danych wejściowych. Dane znakowe wysyłane *z* bazy danych składają się z danych wyjściowych. Dane wyjściowe interpretowane jako dane bitowe nie są poddawane konwersji. Dotyczy to na przykład danych z kolumny zadeklarowanej z klauzulą FOR BIT DATA. W pozostałych przypadkach wszystkie wejściowe i wyjściowe dane znakowe są poddawane konwersji, jeśli dwa komputery mają różne strony kodowe lub identyfikatory CCSID.



Jeśli na przykład produkt DB2 Connect jest używany do dostępu do danych, mają miejsce następujące sytuacje:

1. Program DB2 Connect wysyła instrukcje SQL i dane wejściowe do systemu System z.
2. Program DB2 for z/OS dokonuje konwersji danych i instrukcji SQL na wartości strony kodowej hosta, a następnie przetwarza dane.
3. Program DB2 for z/OS wysyła wynik do serwera DB2 Connect.
4. Program DB2 Connect konwertuje wynik na wartości strony kodowej środowiska użytkownika.

W wypadku języków dwukierunkowych pewna liczba specjalnych identyfikatorów "CCSID BiDi" została zdefiniowana przez firmę IBM i jest obsługiwana w programie DB2 Connect.

Jeśli atrybuty dwukierunkowości na serwerze bazy danych są inne niż te na kliencie, różnicom można zaradzić, używając tych specjalnych identyfikatorów CCSID.

Informacje na temat obsługiwanych konwersji między stronami kodowymi na serwerze DB2 Connect a identyfikatorami CCSID na hoście lub serwerze System i można znaleźć w tematach dotyczących obsługiwanych kodów terytoriów i stron kodowych.



---

## Rozdział 11. Projektowanie aplikacji bazodanowych

Przy wiązaniu i uruchamianiu aplikacji w środowiskach korzystających z produktu DB2 Connect należy uwzględnić następujące zagadnienia.

---

### Tworzenie powiązań między bazami danych a programami narzędziowymi DB2 Connect

Z każdą bazą danych należy powiązać programy narzędziowe bazy danych (program do importu, eksportu, reorganizacji oraz procesor wiersza komend) i pliki powiązań CLI, aby można było użyć tych narzędzi względem określonej bazy danych.

#### O tym zadaniu

Jeśli użytkownik korzysta z wielu klientów działających w różnych systemach operacyjnych w środowisku sieciowym, klientów w różnych wersjach lub o różnych poziomach usług DB2, należy utworzyć powiązania programów narzędziowych dla każdej kombinacji systemu operacyjnego i wersji produktu DB2.

Podczas wiązania programu narzędziowego tworzony jest *pakiet*, który jest obiektem zawierającym wszystkie informacje potrzebne do przetworzenia specyficznych instrukcji SQL dla pojedynczego pliku źródłowego.

Pliki powiązań są grupowane w różnych plikach .lst w katalogu *bnd*, który znajduje się w katalogu instalacji (w systemie Windows jest to zazwyczaj katalog *sqllib*). Każdy plik jest specyficzny dla odpowiedniego serwera.

#### Procedura

- Aby powiązać programy narzędziowe i aplikacje z serwerem baz danych na komputerze mainframe IBM, należy ustanowić połączenie z komputerem mainframe IBM i użyć jako szablonu następującego przykładu:

```
connect to alias_bazy_danych user id_uzytkownika using haslo
bind sciezka/bnd/ddcsmvs.lst blocking all sqlerror continue
      messages mvs.msg grant public
connect reset
```

gdzie *sciezka* odpowiada wartości rejestru **DB2PATH**.

- Aby powiązać programy narzędziowe bazy danych z bazą danych DB2, użyj procesora wiersza komend:

1. Przejdź do katalogu *bnd*, znajdującego się w ścieżce *x:\sqllib\bnd*, gdzie *x*: oznacza napęd, na którym zainstalowano produkt DB2.

2. Aby nawiązać połączenie z bazą danych, wprowadź następujące komendy w Centrum komend lub w procesorze wiersza komend:

```
connect to alias_bazy_danych
```

gdzie *alias\_bazy\_danych* to alias bazy danych, z którą ma zostać nawiązane połączenie.

3. Wprowadź następujące komendy w procesorze wiersza komend:

```
"bind @db2ubind.lst messages bind.msg grant public"
"bind @db2cli.lst messages clibind.msg grant public"
```

W tym przykładzie `bind.msg` i `clibind.msg` są plikami komunikatów wyjściowych, a uprawnienia `EXECUTE` i `BINDADD` zostają nadane grupie `PUBLIC`.

4. Zresetuj połączenie z bazą danych, wprowadzając następującą komendę:

```
connect reset
```

**Uwaga:**

1. W pliku `db2ubind.lst` znajduje się lista plików powiązań (`.bnd`), które są potrzebne do utworzenia pakietów dla programów narzędziowych baz danych. W pliku `db2cli.lst` znajduje się lista plików powiązań (`.bnd`), które są potrzebne do utworzenia pakietów dla interfejsu CLI i sterownika ODBC DB2.
2. Utworzenie powiązań może trwać kilka minut.
3. Jeśli użytkownik ma uprawnienie `BINDADD`, przy pierwszym użyciu interfejsu CLI lub sterownika ODBC pakiety CLI zostaną powiązane automatycznie. Jeśli używana aplikacja wymaga powiązania z bazą danych, to powiązanie takie można utworzyć za pomocą komendy **BIND**.

---

## Uruchamianie własnych aplikacji

Po zainstalowaniu klienta IBM Data Server Client można budować i uruchamiać aplikacje DB2.

Dostęp do baz danych DB2 mogą uzyskiwać różne typy aplikacji:

- aplikacje projektowane za pomocą klienta IBM Data Server Client, które zawierają osadzone instrukcje SQL, interfejsy API, procedury składowane, funkcje zdefiniowane przez użytkownika lub wywołania interfejsu CLI
- aplikacje ODBC
- aplikacje Java korzystające z interfejsów JDBC lub SQLJ
- aplikacje PHP
- aplikacje Ruby lub Ruby on Rails
- aplikacje Perl
- aplikacje Python

W systemach operacyjnych Windows dostęp do baz danych DB2 mogą uzyskiwać również następujące podprogramy i obiekty:

- Obiekty ADO (ActiveX Data Objects) zaimplementowane w systemach Microsoft Visual Basic i Microsoft Visual C++.
- Procedury automatyzujące OLE (Object Linking and Embedding), takie jak funkcje UDF i procedury składowane.
- Funkcje tabelowe OLE DB (Object Linking and Embedding Database).

Aby uruchomić aplikację:

1. Sprawdź, czy serwer jest skonfigurowany i uruchomiony.
2. Sprawdź na serwerze DB2, czy menedżer bazy danych jest uruchomiony na serwerze bazy danych, z którym aplikacja nawiązuje połączenie. Jeśli nie jest on uruchomiony, przed uruchomieniem aplikacji wydaj na serwerze komendę **db2start**.
3. Sprawdź, czy istnieje możliwość nawiązania połączenia z bazą danych, której używa aplikacja.
4. Powiąż pliki wymagane do obsługi używanego sterownika aplikacji bazy danych.
5. Uruchom aplikację.

---

## Rozdział 12. Deinstalowanie produktu DB2 Connect

W przyszłości może pojawić się potrzeba usunięcia produktu DB2 Connect z systemu. W tym temacie przedstawiono wymagania związane z usunięciem lub deinstalacją produktu DB2 Connect zależne od posiadanego systemu operacyjnego.

---

### Deinstalowanie produktu DB2 Connect (Windows)

W ramach tego zadania opisano czynności pozwalające całkowicie usunąć produkt bazodanowy DB2 z systemu operacyjnego Windows. To zadanie to należy przeprowadzać tylko wtedy, gdy istniejące instancje i bazy danych programu DB2 nie są już potrzebne.

#### O tym zadaniu

Jeśli deinstalowana jest domyślna kopia DB2, a w systemie znajdują się inne kopie DB2, przed kontynuacją deinstalacji należy użyć komendy **db2swtch** w celu wybrania nowej kopii domyślnej. Ponadto jeśli w usuwanej kopii działa serwer administracyjny bazy danych DB2 (DAS), należy go przenieść do kopii, która nie jest usuwana. W przeciwnym razie po deinstalacji konieczne będzie odtworzenie serwera DAS za pomocą komendy **db2admin create** oraz jego rekonfiguracja w celu uruchomienia niektórych funkcji.

#### Procedura

Aby usunąć produkt bazodanowy DB2 z systemu Windows:

1. Opcjonalne: Usuń wszystkie bazy danych za pomocą komendy **drop database**.  
Upewnij się, czy już nie potrzebujesz tych baz danych. Usunięcie bazy danych spowoduje usunięcie wszystkich danych, które są w niej zapisane.
2. Zatrzymaj wszystkie procesy i usługi DB2. Do tego celu w systemie Windows można użyć panelu Usługi lub można wprowadzić komendę **db2stop**. Jeśli usługi i procesy DB2 nie zostaną zatrzymane przed podjęciem próby usunięcia produktu bazodanowego DB2, zgłoszone zostanie ostrzeżenie z listą procesów i usług, które utrzymują biblioteki DLL programu DB2 w pamięci. Ten krok jest opcjonalny, jeśli w celu usunięcia produktu bazodanowego DB2 jest używane okno dialogowe Dodaj/usuń programy.
3. Istnieją dwie opcje usunięcia produktu bazodanowego DB2:
  - Dodaj/usuń programy  
W Panelu sterowania systemem Windows należy wybrać opcję Dodaj/usuń programy, aby usunąć produkt bazodanowy DB2. Więcej informacji na temat usuwania oprogramowania z systemu operacyjnego Windows można znaleźć w pomocy tego systemu.
  - Komenda **db2unins**  
W celu usunięcia produktów bazodanowych DB2, składników lub języków można uruchomić komendę **db2unins** z katalogu *DB2DIR*\bin. Za pomocą tej komendy można deinstalować wiele produktów bazodanowych DB2 jednocześnie, korzystając z parametru **/p**. Można użyć pliku odpowiedzi do deinstalacji produktów bazodanowych DB2, składników lub odpowiedzi, podając parametr **/u**.

## Co dalej

Niestety produkt bazodanowy DB2 nie zawsze można usunąć za pomocą funkcji **Panel sterowania > Dodaj/usuń programy**, komendy **db2unins /p** lub komendy **db2unins /u**. Poniższych opcji deinstalacji należy używać TYLKO w przypadku niepowodzenia poprzedniej metody.

Aby wymusić usunięcie wszystkich kopii programu DB2 z systemu Windows, należy uruchomić komendę **db2unins /f**. Ta komenda wymusi deinstalację WSZYSTKICH kopii programu DB2 z systemu. Zostaną usunięte wszystkie elementy z wyjątkiem danych użytkownika, takich jak bazy danych DB2. Przed uruchomieniem tej komendy z parametrem **/f** należy zapoznać się ze szczegółami dotyczącymi komendy **db2unins**.

---

## Deinstalowanie produktu DB2 Connect (Linux i UNIX)

To zadanie przedstawia czynności wymagane do usunięcia produktu bazy danych DB2 z systemu operacyjnego Linux lub UNIX.

### O tym zadaniu

Czynności te nie są konieczne podczas instalowania nowej wersji produktu bazodanowego DB2. Każda wersja produktu bazy danych DB2 w systemie Linux lub UNIX ma inną ścieżkę instalacyjną i dlatego może współistnieć z innymi na tym samym komputerze.

**Uwaga:** To zadanie dotyczy produktów bazodanowych DB2, które zostały zainstalowane z wykorzystaniem uprawnień użytkownika root. W osobnym temacie wyjaśniono sposób deinstalowania produktów bazodanowych DB2, które zostały zainstalowane przez użytkownika innego niż root.

### Procedura

Aby usunąć produkt bazy danych DB2:

1. Opcjonalne: Usuń wszystkie bazy danych. Do usuwania baz danych można użyć komendy **DROP DATABASE**. Jeśli instancja zostanie usunięta bez uprzedniego usunięcia baz danych, pliki baz danych pozostaną nietknięte w systemie plików.
2. Zatrzymaj serwer administracyjny DB2. Informacje zawiera podręcznik *Instalowanie serwerów DB2*.
3. Usuń Serwer administracyjny DB2 lub uruchom komendę **dasupdt** w celu zaktualizowania serwera administracyjnego bazy danych DB2 do innej ścieżki instalacji. Aby usunąć Serwer administracyjny DB2, zapoznaj się z podręcznikiem *Instalowanie serwerów DB2*.
4. Zatrzymaj wszystkie instancje DB2. Informacje zawiera podręcznik *Instalowanie serwerów DB2*.
5. Usuń instancje DB2 lub uruchom komendę **db2iupdt** w celu zaktualizowania instancji do innej ścieżki instalacji. Informacje na temat usuwania instancji DB2 zawiera podręcznik *Instalowanie serwerów DB2*.
6. Usuń produkty bazodanowe DB2. Informacje zawiera podręcznik *Instalowanie serwerów DB2*.

---

## **Część 6. Dodatki i uzupełnienia**





---

## Dodatek A. Przegląd informacji technicznych o produkcie DB2

Informacje techniczne o produkcie DB2 są dostępne w wielu formatach. Można do nich uzyskać dostęp na wiele sposobów.

Dokumentacja techniczna produktu DB2 jest dostępna za pośrednictwem następujących narzędzi i metod:

- Centrum informacyjne DB2
  - tematy (zadanie, opis i informacje dodatkowe)
  - programy przykładowe
  - kursy
- podręczniki dotyczące DB2
  - pliki PDF (możliwe do pobrania)
  - pliki PDF (z dysku DVD z dokumentacją DB2 w formacie PDF)
  - podręczniki drukowane
- pomoc wiersza komend
  - pomoc dotycząca komend
  - pomoc dotycząca komunikatów

**Uwaga:** Tematy Centrum informacyjnego DB2 są aktualizowane częściej niż podręczniki w formacie PDF i w postaci drukowanej. Aby zachować dostęp do najbardziej aktualnych informacji, należy instalować aktualizacje dokumentacji, gdy tylko staną się one dostępne, albo korzystać z wersji Centrum informacyjnego DB2 oferowanej w serwisie [ibm.com](http://www.ibm.com).

Dodatkowe informacje techniczne dotyczące produktu DB2, takie jak noty techniczne, opracowania i dokumentacja techniczna IBM Redbooks, są dostępne w postaci elektronicznej w serwisie [ibm.com](http://www.ibm.com). Serwis biblioteki oprogramowania DB2 Information Management jest dostępny pod adresem <http://www.ibm.com/software/data/sw-library/>.

### Opinia na temat dokumentacji

Opinia użytkowników na temat dokumentacji produktu DB2 jest dla nas bardzo ważna. Wszelkie sugestie dotyczące możliwości ulepszenia dokumentacji produktu DB2 można wysłać pocztą elektroniczną na adres [db2docs@ca.ibm.com](mailto:db2docs@ca.ibm.com). Zespół odpowiedzialny za dokumentację DB2 czyta wszystkie nadesłane opinie, ale nie wysyła indywidualnych odpowiedzi. Jeśli jest to możliwe, prosimy o zamieszczenie konkretnych przykładów, które pomogą nam w lepszym zrozumieniu nadesłanej opinii. Jeśli opinia dotyczy konkretnego tematu lub pliku pomocy, należy podać jego tytuł oraz adres URL.

Powyższego adresu e-mail nie należy używać w celu skontaktowania się z działem wsparcia dla produktu DB2. W przypadku problemów technicznych dotyczących produktu DB2, których rozwiązania nie można znaleźć w dokumentacji, w celu uzyskania pomocy należy skontaktować się z lokalnym centrum obsługi IBM.

---

## Biblioteka techniczna DB2 w postaci drukowanej lub formacie PDF

Poniższe tabele zawierają opis biblioteki DB2 dostępnej w serwisie IBM Publications Center pod adresem [www.ibm.com/e-business/linkweb/publications/servlet/pbi.wss](http://www.ibm.com/e-business/linkweb/publications/servlet/pbi.wss). Pliki PDF podręczników DB2 wersja 10.1 (w języku angielskim i przetłumaczone) można pobrać z serwisu pod adresem [www.ibm.com/support/docview.wss?rs=71&uid=swg2700947](http://www.ibm.com/support/docview.wss?rs=71&uid=swg2700947).

Poniższe tabele zawierają informacje, które z podręczników są dostępne w postaci drukowanej, jednak nie wszystkie z nich mogą być dostępne w danym kraju.

Końcówka numeru zamówienia jest zwiększana po każdej aktualizacji podręcznika. Należy się upewnić, że używana jest najnowsza wersja podręcznika, zgodnie z poniższym wykazem.

**Uwaga:** *Centrum informacyjne DB2* jest aktualizowane częściej niż podręczniki PDF i podręczniki drukowane.

*Tabela 8. Informacje techniczne dotyczące produktu DB2*

<b>Nazwa</b>	<b>Numer zamówienia</b>	<b>Dostępne w postaci drukowanej</b>	<b>Ostatnia aktualizacja</b>
<i>Administrative API Reference</i>	SC27-3864-00	Tak	Kwiecień 2012
<i>Administrative Routines and Views</i>	SC27-3865-00	Nie	Kwiecień 2012
<i>Call Level Interface Guide and Reference Volume 1</i>	SC27-3866-00	Tak	Kwiecień 2012
<i>Call Level Interface Guide and Reference Volume 2</i>	SC27-3867-00	Tak	Kwiecień 2012
<i>Command Reference</i>	SC27-3868-00	Tak	Kwiecień 2012
<i>Database Administration Concepts and Configuration Reference</i>	SC27-3871-00	Tak	Kwiecień 2012
<i>Data Movement Utilities Guide and Reference</i>	SC27-3869-00	Tak	Kwiecień 2012
<i>Database Monitoring Guide and Reference</i>	SC27-3887-00	Tak	Kwiecień 2012
<i>Data Recovery and High Availability Guide and Reference</i>	SC27-3870-00	Tak	Kwiecień 2012
<i>Database Security Guide</i>	SC27-3872-00	Tak	Kwiecień 2012
<i>DB2 Workload Management Guide and Reference</i>	SC27-3891-00	Tak	Kwiecień 2012
<i>Developing ADO.NET and OLE DB Applications</i>	SC27-3873-00	Tak	Kwiecień 2012
<i>Developing Embedded SQL Applications</i>	SC27-3874-00	Tak	Kwiecień 2012
<i>Developing Java Applications</i>	SC27-3875-00	Tak	Kwiecień 2012
<i>Developing Perl, PHP, Python, and Ruby on Rails Applications</i>	SC27-3876-00	Nie	Kwiecień 2012
<i>Developing User-defined Routines (SQL and External)</i>	SC27-3877-00	Tak	Kwiecień 2012
<i>Getting Started with Database Application Development</i>	GI13-2046-00	Tak	Kwiecień 2012

Tabela 8. Informacje techniczne dotyczące produktu DB2 (kontynuacja)

Nazwa	Numer zamówienia	Dostępne w postaci drukowanej	Ostatnia aktualizacja
<i>DB2 - Wprowadzenie do instalowania i administrowania w środowisku Linux i Windows</i>	GI10-6771-00	Tak	Kwiecień 2012
<i>Globalization Guide</i>	SC27-3878-00	Tak	Kwiecień 2012
<i>Instalowanie serwerów DB2</i>	GC85-0481-00	Tak	Kwiecień 2012
<i>Instalowanie klientów serwera danych IBM</i>	GC85-0482-00	Nie	Kwiecień 2012
<i>Message Reference Volume 1</i>	SC27-3879-00	Nie	Kwiecień 2012
<i>Message Reference Volume 2</i>	SC27-3880-00	Nie	Kwiecień 2012
<i>Net Search Extender Administration and User's Guide</i>	SC27-3895-00	Nie	Kwiecień 2012
<i>Partitioning and Clustering Guide</i>	SC27-3882-00	Tak	Kwiecień 2012
<i>pureXML Guide</i>	SC27-3892-00	Tak	Kwiecień 2012
<i>Spatial Extender User's Guide and Reference</i>	SC27-3894-00	Nie	Kwiecień 2012
<i>SQL Procedural Languages: Application Enablement and Support</i>	SC27-3896-00	Tak	Kwiecień 2012
<i>SQL Reference Volume 1</i>	SC27-3885-00	Tak	Kwiecień 2012
<i>SQL Reference Volume 2</i>	SC27-3886-00	Tak	Kwiecień 2012
<i>Text Search Guide</i>	SC27-3888-00	Tak	Kwiecień 2012
<i>Troubleshooting and Tuning Database Performance</i>	SC27-3889-00	Tak	Kwiecień 2012
<i>Aktualizacja do produktu DB2 w wersji 10.1</i>	SC85-0480-00	Tak	Kwiecień 2012
<i>What's New for DB2 Version 10.1</i>	SC27-3890-00	Tak	Kwiecień 2012
<i>XQuery Reference</i>	SC27-3893-00	Nie	Kwiecień 2012

Tabela 9. Informacje techniczne dotyczące produktu DB2 Connect

Nazwa	Numer zamówienia	Dostępne w postaci drukowanej	Ostatnia aktualizacja
<i>Instalowanie i konfigurowanie programu DB2 Connect Personal Edition</i>	SC85-0483-00	Tak	Kwiecień 2012
<i>Instalowanie i konfigurowanie serwerów DB2 Connect</i>	SC85-0484-00	Tak	Kwiecień 2012

Tabela 9. Informacje techniczne dotyczące produktu DB2 Connect (kontynuacja)

Nazwa	Numer zamówienia	Dostępne w postaci drukowanej	Ostatnia aktualizacja
DB2 Connect - Podręcznik użytkownika	SC85-0485-00	Tak	Kwiecień 2012

---

## Wyświetlanie pomocy dotyczącej stanu SQL przy użyciu procesora wiersza komend

Produkty DB2 zwracają wartość SQLSTATE dla warunków, które mogą zaistnieć w wyniku instrukcji SQL. Pomoc dotycząca wartości SQLSTATE zawiera wyjaśnienia znaczenia stanów SQL i opisy kodów klas stanów SQL.

### Procedura

Aby uruchomić pomoc dotyczącą stanów SQL, otwórz procesor wiersza komend i wpisz:

```
? sqlstate lub ? kod klasy
```

gdzie *stan sql* reprezentuje poprawny pięciocyfrowy stan SQL, a *kod klasy* reprezentuje pierwsze dwie cyfry stanu SQL.

Na przykład: ? 08003 wyświetla pomoc dotyczącą stanu SQL 08003, a ? 08 wyświetli pomoc dotyczącą kodu klasy 08.

---

## Uzyskiwanie dostępu do różnych wersji Centrum informacyjnego DB2

Dokumentacja innych wersji produktów DB2 znajduje się w odrębnych Centrach informacyjnych w serwisie [ibm.com](http://ibm.com).

### O tym zadaniu

Dla tematów dotyczących produktu DB2 wersja 10.1, adres *Centrum informacyjnego DB2* to <http://publib.boulder.ibm.com/infocenter/db2luw/v10r1>.

Dla tematów dotyczących produktu DB2, wersja 9.8, adres *Centrum informacyjnego DB2* to: <http://publib.boulder.ibm.com/infocenter/db2luw/v9r8/>.

Dla tematów dotyczących produktu DB2, wersja 9.7, adres *Centrum informacyjnego DB2* to: <http://publib.boulder.ibm.com/infocenter/db2luw/v9r7/>.

Dla tematów dotyczących produktu DB2, wersja 9.5, adres *Centrum informacyjnego DB2* to: <http://publib.boulder.ibm.com/infocenter/db2luw/v9r5>.

Dla tematów dotyczących produktu DB2, wersja 9.1, adres *Centrum informacyjnego DB2* to: <http://publib.boulder.ibm.com/infocenter/db2luw/v9/>.

Dla tematów dotyczących produktu DB2, wersja 8, adres *Centrum informacyjnego DB2* to: <http://publib.boulder.ibm.com/infocenter/db2luw/v8/>.

---

## Aktualizowanie Centrum informacyjnego DB2 zainstalowanego na komputerze lokalnym lub serwerze intranetowym

Lokalnie zainstalowane Centrum informacyjne DB2 musi być okresowo aktualizowane.

## Zanim rozpocznesz

Centrum informacyjne DB2 wersja 10.1 musi być już zainstalowane. Szczegółowe informacje zawiera temat “Instalowanie Centrum informacyjnego DB2 za pomocą Kreatora instalacji DB2” w podręczniku *Instalowanie serwerów DB2*. Wszystkie wymagania wstępne i ograniczenia dotyczące instalowania Centrum informacyjnego mają zastosowanie także do aktualizowania Centrum informacyjnego.

## O tym zadaniu

Istniejące Centrum informacyjne DB2 może być aktualizowane automatycznie lub ręcznie:

- Aktualizacje automatyczne powodują zaktualizowanie istniejących opcji i języków Centrum informacyjnego. Zaletą aktualizacji automatycznych jest skrócenie czasu niedostępności Centrum informacyjnego w porównaniu z aktualizacją ręczną. Ponadto aktualizacje automatyczne mogą być przeprowadzane w ramach innych okresowo wykonywanych zadań wsadowych.
- Aktualizacje ręczne umożliwiają aktualizację istniejących opcji i języków Centrum informacyjnego. Aktualizacje automatyczne skracają czas przestoju, jednak w przypadku dodawania opcji lub języków niezbędne jest zastosowanie procesu ręcznego. Załóżmy na przykład, że lokalne Centrum informacyjne zostało pierwotnie zainstalowane z językiem angielskim i polskim, a teraz chcemy zainstalować także język niemiecki; aktualizacja ręczna spowoduje zainstalowanie języka niemieckiego oraz zaktualizowanie dotychczas zainstalowanych opcji i języków Centrum informacyjnego. Ręczna aktualizacja wymaga jednak ręcznego zatrzymania, zaktualizowania i zrestartowania Centrum informacyjnego. W trakcie całego procesu aktualizacji Centrum informacyjne jest niedostępne. W procesie aktualizacji automatycznej Centrum informacyjne jest wyłączane w celu zrestartowania dopiero po aktualizacji.

W tym temacie szczegółowo omówiono proces aktualizacji automatycznych. Instrukcję aktualizacji ręcznej zawiera temat “Ręczne aktualizowanie Centrum informacyjnego DB2 zainstalowanego na komputerze lokalnym lub serwerze intranetowym”.

## Procedura

Aby zaktualizować automatycznie Centrum informacyjne DB2 zainstalowane na komputerze lokalnym lub serwerze intranetowym, wykonaj następujące czynności:

1. W systemach operacyjnych Linux:
  - a. Przejdź do katalogu, w którym zainstalowane jest Centrum informacyjne. Domyślnie Centrum informacyjne DB2 jest instalowane w katalogu `/opt/ibm/db2ic/10.1`.
  - b. Przejdź z katalogu instalacyjnego do podkatalogu `doc/bin`.
  - c. Uruchom skrypt `update-ic`:

```
update-ic
```
2. W systemach operacyjnych Windows:
  - a. Otwórz okno komend.
  - b. Przejdź do katalogu, w którym zainstalowane jest Centrum informacyjne. Domyślnie Centrum informacyjne DB2 jest instalowane w katalogu `<Program Files>\IBM\DB2 Information Center\wersja 10.1`, gdzie `<Program Files>` reprezentuje położenie katalogu Program Files.
  - c. Przejdź z katalogu instalacyjnego do podkatalogu `doc\bin`.
  - d. Uruchom plik `update-ic.bat`:

```
update-ic.bat
```

## Wyniki

Centrum informacyjne DB2 zostanie zrestartowane automatycznie. Jeśli aktualizacje były dostępne, w Centrum informacyjnym zostaną wyświetlone nowe i zaktualizowane tematy. Jeśli aktualizacje Centrum informacyjnego nie były dostępne, do dziennika zostanie dodany stosowny komunikat. Plik dziennika znajduje się w katalogu `doc\ eclipse\ configuration`. Nazwa pliku dziennika jest losową liczbą. Na przykład: `1239053440785.log`.

---

## Ręczne aktualizowanie Centrum informacyjnego DB2 zainstalowanego na komputerze lokalnym lub serwerze intranetowym

Jeśli Centrum informacyjne DB2 zostało zainstalowane lokalnie, można pobierać i instalować aktualizacje dokumentacji udostępniane przez firmę IBM.

### O tym zadaniu

Aby zaktualizować lokalnie zainstalowane *Centrum informacyjne DB2* ręcznie, wykonaj następujące czynności:

1. Zatrzymaj *Centrum informacyjne DB2* na komputerze i zrestartuj je w trybie autonomicznym. Uruchomienie Centrum informacyjnego w trybie autonomicznym umożliwia jego aktualizację, ale nie pozwala na dostęp do niego innym użytkownikom w sieci. Centrum informacyjne DB2 działające na stacji roboczej zawsze działa w trybie autonomicznym.
2. Aby sprawdzić dostępne aktualizacje, należy użyć funkcji Aktualizuj. Jeśli istnieją aktualizacje, które należy zainstalować, można je pobrać i zainstalować za pomocą funkcji Aktualizuj.

**Uwaga:** Jeśli dane środowisko wymaga zainstalowania aktualizacji *Centrum informacyjnego DB2* na komputerze, który nie jest podłączony do Internetu, należy utworzyć lokalną kopię lustrzaną serwera aktualizacji za pomocą komputera podłączonego do Internetu i z zainstalowanym *Centrum informacyjnym DB2*. Jeśli w danej sieci aktualizację będzie instalować wielu użytkowników, można skrócić czas wymagany do zainstalowania aktualizacji na komputerze danej osoby, tworząc lokalną kopię serwera aktualizacji i konfigurując dla niego serwer proxy. Jeśli pakiety aktualizacyjne są dostępne, należy je uzyskać za pomocą opcji Aktualizuj. Opcja Aktualizuj jest dostępna tylko w trybie autonomicznym.

3. Zatrzymaj autonomiczne Centrum informacyjne i zrestartuj *Centrum informacyjne DB2* na komputerze.

**Uwaga:** W systemie Windows 2008, Windows Vista (i nowszych) komendy przedstawione w późniejszej części tej sekcji muszą być uruchamiane przez administratora. Aby otworzyć wiersz komend lub program graficzny z pełnymi uprawnieniami administratora, kliknij skrót prawym przyciskiem myszy i wybierz opcję **Uruchom jako**.

### Procedura

Aby zaktualizować *Centrum informacyjne DB2* zainstalowane na komputerze lub serwerze intranetowym:

1. Zatrzymaj *Centrum informacyjne DB2*.
  - W systemie Windows kliknij kolejno opcje: **Start > Panel sterowania > Narzędzia administracyjne > Usługi**. Następnie kliknij prawym przyciskiem myszy usługę **Centrum informacyjne DB2** i wybierz opcję **Zatrzymaj**.
  - W systemie Linux wprowadź następującą komendę:  
`/etc/init.d/db2icdv10 stop`

2. Uruchom Centrum informacyjne w trybie autonomicznym.
  - W systemie Windows:
    - a. Otwórz okno komend.
    - b. Przejdź do katalogu, w którym zainstalowane jest Centrum informacyjne. Domyślnie *Centrum informacyjne DB2* jest instalowane w katalogu *Program\_Files\IBM\DB2 Information Center\wersja 10.1*, gdzie *Program\_Files* reprezentuje położenie katalogu Program Files.
    - c. Przejdź z katalogu instalacyjnego do podkatalogu *doc\bin*.
    - d. Uruchom plik *help\_start.bat*:  
`help_start.bat`
  - W systemie Linux:
    - a. Przejdź do katalogu, w którym zainstalowane jest Centrum informacyjne. Domyślnie *Centrum informacyjne DB2* jest instalowane w katalogu */opt/ibm/db2ic/10.1*.
    - b. Przejdź z katalogu instalacyjnego do podkatalogu *doc/bin*.
    - c. Uruchom skrypt *help\_start*:  
`help_start`

Zostanie uruchomiona domyślna przeglądarka WWW systemu, a w niej autonomiczne Centrum informacyjne.
3. Kliknij przycisk **Aktualizuj** (🔄). (W przeglądarce należy włączyć obsługę JavaScript). W prawym panelu Centrum informacyjnego kliknij opcję **Znajdź aktualizacje**. Zostanie wyświetlona lista aktualizacji dla istniejącej dokumentacji.
4. Aby zainicjować proces instalowania, zaznacz elementy, które chcesz zainstalować, a następnie kliknij przycisk **Zainstaluj aktualizacje**.
5. Po zakończeniu procesu instalowania, kliknij przycisk **Zakończ**.
6. Zatrzymaj autonomiczne Centrum informacyjne:
  - W systemach Windows przejdź do podkatalogu *doc\bin* w katalogu instalacyjnym i uruchom plik *help\_end.bat*:  
`help_end.bat`

**Uwaga:** Plik wsadowy *help\_end* zawiera komendy wymagane do bezpiecznego zatrzymania procesów, które zostały uruchomione za pomocą pliku wsadowego *help\_start*. Do zatrzymania pliku *help\_start.bat* nie należy używać kombinacji klawiszy Ctrl-C lub jakiegokolwiek innej metody.

  - W systemach Linux przejdź do podkatalogu *doc/bin* w katalogu instalacyjnym i uruchom skrypt *help\_end*:  
`help_end`

**Uwaga:** Skrypt *help\_end* zawiera komendy wymagane do bezpiecznego zatrzymania procesów, które zostały uruchomione za pomocą skryptu *help\_start*. Do zatrzymania skryptu *help\_start* nie należy używać żadnej innej metody.
7. Zrestartuj *Centrum informacyjne DB2*.
  - W systemie Windows kliknij kolejno opcje: **Start > Panel sterowania > Narzędzia administracyjne > Usługi**. Następnie kliknij prawym przyciskiem myszy usługę **Centrum informacyjne DB2** i wybierz opcję **Uruchom**.
  - W systemie Linux wprowadź następującą komendę:  
`/etc/init.d/db2icdv10 start`

## Wyniki

Zostanie wyświetlone zaktualizowane *Centrum informacyjne DB2* z nowymi, zaktualizowanymi tematami.

---

## Kursy DB2

Kursy DB2 pomagają w poznawaniu różnych aspektów dotyczących produktów bazodanowych DB2. Lekcje zawierają szczegółowe instrukcje krok po kroku.

### Zanim rozpoczniesz

Wersja XHTML niniejszego kursu znajduje się w Centrum informacyjnym pod adresem <http://publib.boulder.ibm.com/infocenter/db2luw/v10r1/>.

W niektórych lekcjach wykorzystano przykładowe dane lub kod programu. Opisy wymagań wstępnych dla wykonania konkretnych zadań znajdują się w treści kursu.

### Kursy DB2

Aby wyświetlić kurs, kliknij jego tytuł.

#### “pureXML” w podręczniku *pureXML Guide*

Konfigurowanie bazy danych DB2 do przechowywania danych XML i wykonywania podstawowych operacji na rodzimej składnicy danych XML.

---

## Informacje dotyczące rozwiązywania problemów związanych z programem DB2

Użytkownik ma do dyspozycji wiele różnych informacji dotyczących diagnozowania i rozwiązywania problemów pojawiających się w trakcie korzystania z produktów bazodanowych DB2.

### Dokumentacja DB2

Informacje na temat rozwiązywania problemów można znaleźć w publikacji *Troubleshooting and Tuning Database Performance* lub w sekcji poświęconej podstawowym informacjom o bazach danych w *Centrum informacyjnym DB2*, zawierającym:

- Informacje o sposobach lokalizowania i identyfikowania problemów za pomocą narzędzi diagnostycznych i programów narzędziowych DB2.
- Rozwiązania najczęściej występujących problemów.
- Porady dotyczące rozwiązywania innych problemów, z którymi można się zetknąć w trakcie korzystania z produktów bazodanowych DB2.

### Portal wsparcia IBM

Skorzystaj z Portalu wsparcia IBM w razie wystąpienia problemów, gdy potrzebujesz pomocy w znalezieniu prawdopodobnych przyczyn i możliwych rozwiązań. Serwis wsparcia technicznego zawiera odsyłacze do najnowszych publikacji dotyczących produktu DB2, not technicznych, raportów APAR (Authorized Program Analysis Reports), poprawek błędów, pakietów poprawek oraz innych zasobów. Użytkownik może przeszukiwać tę bazę wiedzy, aby znaleźć możliwe rozwiązania określonych problemów.

Portal wsparcia IBM pod adresem [http://www.ibm.com/support/entry/portal/Overview/Software/Information\\_Management/DB2\\_for\\_Linux,\\_UNIX\\_and\\_Windows](http://www.ibm.com/support/entry/portal/Overview/Software/Information_Management/DB2_for_Linux,_UNIX_and_Windows)



---

## Warunki

Zezwolenie na korzystanie z tych publikacji jest przyznawane na poniższych warunkach.

**Zakres stosowania:** Niniejsze warunki stanowią uzupełnienie warunków używania serwisu WWW IBM.

**Użytek osobisty:** Użytkownik ma prawo kopiować te publikacje do własnego, niekomercyjnego użytku pod warunkiem zachowania wszelkich uwag dotyczących praw własności. Użytkownik nie ma prawa dystrybuować ani wyświetlać tych publikacji czy ich części, ani też wykonywać na ich podstawie prac pochodnych bez wyraźnej zgody IBM.

**Użytek służbowy:** Użytkownik ma prawo kopiować te publikacje, dystrybuować je i wyświetlać wyłącznie w ramach przedsiębiorstwa Użytkownika pod warunkiem zachowania wszelkich uwag dotyczących praw własności. Użytkownik nie ma prawa wykonywać na podstawie tych publikacji ani ich części prac pochodnych, kopiować ich, dystrybuować ani wyświetlać poza przedsiębiorstwem Użytkownika bez wyraźnej zgody IBM.

**Zezwolenia:** Z wyjątkiem zezwoleń wyraźnie udzielonych w niniejszym dokumencie, nie udziela się jakichkolwiek innych zezwoleń, licencji ani praw, wyraźnych czy domniemanych, odnoszących się do tych publikacji czy jakichkolwiek informacji, danych, oprogramowania lub innej własności intelektualnej, o których mowa w niniejszym dokumencie.

IBM zastrzega sobie prawo do anulowania zezwolenia przyznanego w niniejszym dokumencie w każdej sytuacji, gdy, według uznania IBM, korzystanie z tych publikacji jest szkodliwe dla IBM lub jeśli IBM uzna, że warunki niniejszego dokumentu nie są przestrzegane.

Użytkownik ma prawo pobierać, eksportować lub reeksportować niniejsze informacje pod warunkiem zachowania bezwzględnej i pełnej zgodności z obowiązującym prawem i przepisami, w tym ze wszelkimi prawami i przepisami eksportowymi Stanów Zjednoczonych.

IBM NIE UDZIELA JAKICHKOLWIEK GWARANCJI, W TYM TAKŻE RĘKOJMI, DOTYCZĄCYCH TREŚCI TYCH PUBLIKACJI. PUBLIKACJE TE SĄ DOSTARCZANE W STANIE, W JAKIM SIĘ ZNAJDUJĄ ("AS-IS") BEZ UDZIELANIA JAKICHKOLWIEK GWARANCJI, W TYM TAKŻE RĘKOJMI, WYRAŹNYCH CZY DOMNIEMANYCH, A W SZCZEGÓLNOŚCI DOMNIEMANYCH GWARANCJI PRZYDATNOŚCI HANDLOWEJ CZY PRZYDATNOŚCI DO OKREŚLONEGO CELU.

**Znaki towarowe IBM:** IBM, logo IBM i ibm.com znakami towarowymi lub zastrzeżonymi znakami towarowymi International Business Machines Corp. zarejestrowanymi w wielu systemach prawnych na całym świecie. Pozostałe nazwy produktów i usług mogą być znakami towarowymi IBM lub innych przedsiębiorstw. Aktualna lista znaków towarowych IBM jest dostępna w serwisie WWW pod adresem [www.ibm.com/legal/copytrade.shtml](http://www.ibm.com/legal/copytrade.shtml)



---

## Dodatek B. Uwagi

Niniejsza publikacja została przygotowana z myślą o produktach i usługach oferowanych w Stanach Zjednoczonych. Informacje o produktach niebędących produktami IBM oparto na informacjach dostępnych w momencie pierwszej publikacji niniejszego dokumentu. Informacje te mogą ulec zmianie.

Produktów, usług lub opcji opisywanych w tym dokumencie firma IBM nie musi oferować w innych krajach. Informacje o produktach i usługach dostępnych w danym kraju można uzyskać od lokalnego przedstawiciela IBM. Jakakolwiek wzmianka na temat produktu, programu lub usługi firmy IBM nie oznacza, że może być zastosowany jedynie ten produkt, ten program lub ta usługa firmy IBM. Zamiast nich można zastosować ich odpowiednik funkcjonalny, pod warunkiem, że nie narusza to praw własności intelektualnej firmy IBM. Jednakże cała odpowiedzialność za ocenę przydatności i sprawdzenie działania produktu, programu lub usługi pochodzących od producenta innego niż IBM spoczywa na użytkowniku.

IBM może posiadać patenty lub złożone wnioski patentowe na towary i usługi, o których mowa w niniejszej publikacji. Używanie tego dokumentu nie daje żadnych praw do tych patentów. Wnioski o przyznanie licencji można zgłaszać na piśmie pod adresem:

IBM Director of Licensing  
IBM Corporation  
North Castle Drive  
Armonk, NY 10504-1785  
U.S.A.

Zapytania dotyczące zestawów znaków dwubajtowych (DBCS) należy kierować do lokalnych działów własności intelektualnej firmy IBM (IBM Intellectual Property Department) w kraju lub wysłać je na piśmie na adres:

Intellectual Property Licensing  
Legal and Intellectual Property Law  
IBM Japan, Ltd.  
1623-14, Shimotsuruma, Yamato-shi  
Kanagawa 242-8502 Japan

**Poniższy akapit nie obowiązuje w Wielkiej Brytanii, a także w innych krajach, w których jego treść pozostaje w sprzeczności z przepisami prawa miejscowego:** FIRMA INTERNATIONAL BUSINESS MACHINES CORPORATION DOSTARCZA TĘ PUBLIKACJĘ W TAKIM STANIE, W JAKIM SIĘ ZNAJDUJE "AS IS" BEZ UDZIELANIA JAKICHKOLWIEK GWARANCJI (W TYM TAKŻE RĘKOJMI), WYRAŻNYCH LUB DOMNIEMANYCH, A W SZCZEGÓLNOŚCI DOMNIEMANYCH GWARANCJI PRZYDATNOŚCI HANDLOWEJ ORAZ PRZYDATNOŚCI DO OKREŚLONEGO CELU LUB GWARANCJI, ŻE PUBLIKACJA NIE NARUSZA PRAW OSÓB TRZECICH. Ustawodawstwa niektórych krajów nie dopuszczają zastrzeżeń dotyczących gwarancji wyraźnych lub domniemanych w odniesieniu do pewnych transakcji; w takiej sytuacji powyższe zdanie nie ma zastosowania.

Informacje zawarte w niniejszej publikacji mogą zawierać nieścisłości techniczne lub błędy drukarskie. Informacje te są okresowo aktualizowane, a zmiany te zostaną ujęte w kolejnych wydaniach tej publikacji. IBM zastrzega sobie prawo do wprowadzania ulepszeń i/lub zmian w produktach i/lub programach opisanych w tej publikacji w dowolnym czasie, bez wcześniejszego powiadomienia.

Wszelkie odniesienia dotyczące serwisów WWW nienależących do IBM zostały zamieszczone tylko w charakterze udogodnienia i nie należy ich traktować jako materiałów promujących te serwisy WWW. Materiały zawarte w tych serwisach WWW nie stanowią części materiałów przeznaczonych dla niniejszego produktu IBM i użytkownicy korzystają z tych serwisów WWW na własne ryzyko.

IBM ma prawo do korzystania i rozpowszechniania informacji przysłanych przez użytkownika w dowolny sposób, jaki uzna za właściwy, bez żadnych zobowiązań wobec ich autora.

Licencjodawcy tego programu, którzy chcieliby uzyskać informacje na temat programu w celu: (i) wdrożenia wymiany informacji między niezależnie utworzonymi programami i innymi programami (łącznie z tym opisywanym) oraz (ii) wykorzystywania wymienianych informacji, powinni skontaktować się z:

IBM Canada Limited  
U59/3600  
3600 Steeles Avenue East  
Markham, Ontario L3R 9Z7  
CANADA

Informacje takie mogą być udostępnione, o ile spełnione zostaną odpowiednie warunki, w tym, w niektórych przypadkach, uiszczenie odpowiedniej opłaty.

Licencjonowany program opisany w tym dokumencie oraz wszystkie inne licencjonowane materiały dostępne dla tego programu są dostarczane przez IBM na warunkach określonych w Umowie IBM z Klientem, Międzynarodowej Umowie Licencyjnej IBM na Program lub w innych podobnych umowach zawartych między IBM i użytkownikami.

Wszelkie dane dotyczące wydajności zostały zebrane w kontrolowanym środowisku. W związku z tym rezultaty uzyskane w innych środowiskach operacyjnych mogą się znacząco różnić. Niektóre pomiary mogły być dokonywane na systemach będących w fazie rozwoju i nie ma gwarancji, że pomiary te wykonane na ogólnie dostępnych systemach dadzą takie same wyniki. Niektóre z pomiarów mogły być estymowane przez ekstrapolację. Rzeczywiste wyniki mogą być inne. Użytkownicy powinni we własnym zakresie sprawdzić odpowiednie dane dla ich środowiska.

Informacje dotyczące produktów innych firm zostały uzyskane od dostawców tych produktów z opublikowanych przez nich zapowiedzi lub innych powszechnie dostępnych źródeł. Firma IBM nie testowała tych produktów i nie może potwierdzić dokładności pomiarów wydajności, kompatybilności ani żadnych innych danych związanych z tymi produktami. Pytania dotyczące możliwości produktów innych firm należy kierować do dostawców tych produktów.

Jakiegokolwiek wzmianki na temat kierunków rozwoju firmy IBM mogą ulec zmianie lub anulowaniu bez uprzedzenia i dotyczą jedynie ogólnych celów i założeń.

Publikacja ta może zawierać przykładowe dane i raporty używane w codziennej działalności biznesowej. W celu kompleksowego zilustrowania tej działalności podane przykłady zawierają nazwy osób, firm i ich produktów. Wszystkie te nazwiska/nazwy są fikcyjne i jakakolwiek ich zbieżność z prawdziwymi nazwiskami/nazwami jest całkowicie przypadkowa.

LICENCJA NA PRAWA AUTORSKIE:

Niniejsza publikacja zawiera przykładowe aplikacje w kodzie źródłowym, ilustrujące techniki programowania w różnych systemach operacyjnych. Użytkownik może kopiować, modyfikować i rozpowszechniać te programy przykładowe w dowolnej formie bez uiszczania opłat na rzecz firmy IBM, w celu rozbudowy, użytkowania, handlowym lub w celu rozpowszechniania aplikacji zgodnych z aplikacyjnym interfejsem programowym dla tego systemu operacyjnego, dla którego napisane były programy przykładowe. Programy przykładowe nie zostały gruntownie przetestowane. Firma IBM nie może zatem gwarantować lub sugerować niezawodności, użyteczności i funkcjonalności tych programów. Programy przykładowe są dostarczane w stanie, w jakim się znajdują ("AS IS"), bez jakichkolwiek gwarancji, w tym także rękojmi. IBM nie ponosi odpowiedzialności za jakiegokolwiek szkody wynikające z używania programów przykładowych.

Każda kopia lub dowolna część programów przykładowych, albo też dowolna praca pochodna, musi zawierać poniższą informację o prawach autorskich:

© (nazwa\_firmy\_użytkownika) (rok). Części niniejszego kodu pochodzą z programów przykładowych IBM Corp. Sample Programs. © Copyright IBM Corp. *\_rok\_lub\_lata\_*. Wszelkie prawa zastrzeżone.

## Znaki towarowe

IBM, logo IBM i [ibm.com](http://ibm.com) są znakami towarowymi lub zastrzeżonymi znakami towarowymi International Business Machines Corp., zastrzeżonymi w jurysdykcjach wielu krajów. Pozostałe nazwy produktów i usług mogą być znakami towarowymi IBM lub innych przedsiębiorstw. Aktualna lista znaków towarowych IBM jest dostępna w serwisie WWW, w sekcji "Copyright and trademark information" (Informacje o prawach autorskich i znakach towarowych), pod adresem [www.ibm.com/legal/copytrade.shtml](http://www.ibm.com/legal/copytrade.shtml).

Poniższe terminy są znakami towarowymi lub zastrzeżonymi znakami towarowymi innych przedsiębiorstw

- Linux jest zastrzeżonym znakiem towarowym Linusa Torvaldsa w Stanach Zjednoczonych i/lub w innych krajach.
- Java i wszystkie znaki towarowe oraz logo związane z Java są znakami towarowymi lub zastrzeżonymi znakami towarowymi firmy Oracle i/lub przedsiębiorstw afiliowanych Oracle.
- UNIX jest zastrzeżonym znakiem towarowym The Open Group w Stanach Zjednoczonych i w innych krajach.
- Intel, logo Intel, Intel Inside, logo Intel Inside, Celeron, Intel SpeedStep, Itanium oraz Pentium są znakami towarowymi lub zastrzeżonymi znakami towarowymi firmy Intel Corporation lub jej spółek zależnych w Stanach Zjednoczonych i/lub w innych krajach.
- Microsoft, Windows, Windows NT i logo Windows są znakami towarowymi firmy Microsoft Corporation w Stanach Zjednoczonych i/lub w innych krajach.

Inne nazwy firm, produktów i usług mogą być znakami towarowymi lub znakami usług innych firm.



---

# Indeks

## A

- aktualizacje
  - Centrum informacyjne DB2 61, 62
- aplikacje
  - ODBC 51
- aplikacje bazodanowe
  - projektowanie 51

## B

- bazy danych
  - host 33
- bazy danych hosta
  - konfigurowanie protokołu TCP/IP 39
- bezpieczeństwo
  - grupy użytkowników 27

## C

- CD
  - podłączanie
    - Linux 15
    - Solaris 19
- Centrum informacyjne DB2
  - aktualizowanie 61, 62
  - wersje 60

## D

- DB2 Connect
  - DB2 for VSE & VM 37
  - instalowanie
    - użytkownik inny niż administrator 24
  - konta użytkowników serwera Windows 22
  - Personal Edition
    - instalowanie (Linux) 13, 15
    - instalowanie (przegląd) 11
    - instalowanie (Solaris) 16
    - instalowanie (Windows) 20, 21
    - konfigurowanie 11
  - połączenia z systemem IBM i 31
  - produkty 5
  - przegląd 5
  - serwery
    - instalowanie (Solaris) 18
  - wymagania dotyczące miejsca na dysku i pamięci, 11
- DB2 for VM & VSE
  - przygotowywanie do nawiązywania połączeń z programu DB2 Connect 37
- DB2 for z/OS
  - aktualizowanie tabel systemowych 36
- DB2ADMNS, grupa
  - DB2 Connect Personal Edition 27
  - dodawanie użytkowników 27
- db2setup, komenda
  - ustawienie języka 45
- deinstalacja
  - DB2 Connect 53
  - Windows 53

- deinstalacja (*kontynuacja*)
  - instalacje użytkownika root 54
- diagnozowanie problemów
  - dostępne informacje 64
  - kursy 64
- dokumentacja
  - drukowana 57
  - pliki PDF 57
  - przegląd 57
  - warunki używania 65
- domyślne ustawienie języka
  - Windows 47
- dostęp do baz danych DB2
  - aplikacje, systemy operacyjne Windows 52
- dostęp do systemów mainframe
  - konfigurowanie 39, 43
- DVD
  - podłączanie
    - Linux 15
    - Solaris 19

## G

- grupa użytkowników DB2USERS
  - DB2 Connect 27
  - dodawanie użytkowników 27
- grupy użytkowników
  - bezpieczeństwo 27
  - DB2ADMNS 27
  - DB2USERS 27
  - dodawanie do 27

## I

- identyfikator kodowanego zestawu znaków (CCSID)
  - języki dwukierunkowe 48
- instalacja
  - DB2 Connect Personal Edition 11, 22
- instrukcje SQL
  - pomoc
    - wyświetlanie 60

## J

- języki
  - DB2 Connect, interfejs 45
  - interfejs DB2 47
  - Kreator instalacji DB2 dla identyfikatorów języków 45
  - obsługa języków dwukierunkowych 48
- języki interfejsu
  - przegląd 45
  - zmiana
    - UNIX 48
    - Windows 47

## K

- kody terytoriów
  - obsługa stron 48

- komendy
  - db2setup
    - wyświetlanie Kreatora instalacji DB2 w języku narodowym 45
- konfigurowanie
  - DB2 Connect Personal Edition 11
  - połączenia z systemami mainframe 39
  - TCP/IP
    - korzystanie z CLP 39
- konta użytkowników
  - wymagane do instalacji (Windows) 22
- konwersja
  - znak 48
- Kreator instalacji DB2
  - identyfikatory języków 45
- kursy
  - diagnozowanie problemów 64
  - lista 64
  - pureXML 64
  - rozwiązywanie problemów 64

## L

- LANG, zmienna środowiskowa
  - ustawianie 45, 48
- Linux
  - deinstalowanie produktu DB2 Connect
    - rootadministrator 54
  - instalowanie
    - DB2 Connect Personal Edition 13
  - podłączanie
    - CD 15
    - DVD 15
  - usuwanie
    - DB2 Connect (root) 54

## O

- o tym podręczniku v, 1
- obsługa identyfikatorów CCSID dla języków dwukierunkowych
  - obsługa języków 48
- obsługa języków narodowych (NLS)
  - konwersja danych znakowych 48
  - wyświetlanie Kreatora instalacji DB2 45
- ODBC
  - włączone aplikacje 51

## P

- podłączanie dysków CD lub DVD
  - Linux 15
  - Solaris 19
- połączenia
  - bezpośrednio z hostami System z 7
  - bezpośrednio z IBM i 7
  - z hostami DRDA przez serwer komunikacyjny 34
- pomoc
  - instrukcje SQL 60
- programy narzędziowe
  - wiązanie 51
- protokoły komunikacyjne
  - konfiguracja dostępu do hosta DRDA 34
- przykłady
  - DB2 Connect 7

## R

- rozwiązywanie problemów
  - informacje w postaci elektronicznej 64
  - kursy 64

## S

- scenariusze
  - DB2 Connect 7
- schemat katalogu
  - rozszerzanie
    - Windows 24
- serwery dla przedsiębiorstw
  - konfigurowanie połączeń 39
- Solaris
  - instalowanie produktu DB2 Connect Personal Edition 16
  - podłączanie dysków CD lub DVD 19
  - wymagania instalacyjne
    - produkty serwera DB2 Connect 18
- strony kodowe
  - konwersja
    - wyjątki 48
    - obsługiwane 45
- System i
  - serwery baz danych
    - konfigurowanie protokołu TCP/IP 39

## T

- TCP/IP
  - DB2 for z/OS, konfiguracja 33
  - konfigurowanie
    - połączenia z hostem 7, 34
    - serwery bazy danych hosta 39
    - serwery bazy danych System i 39

## U

- UNIX
  - deinstalowanie produktu DB2
    - root 54
  - deinstalowanie produktu DB2 Connect
    - root 54
  - usuwanie
    - DB2 Connect (root) 54
    - zmiana języka interfejsu produktu DB2 Connect 48
  - uruchamianie własnej aplikacji
    - Data Server Client
      - zainstalowano 52
  - ustawienia narodowe
    - języki interfejsu programu DB2 Connect 45
  - usuwanie
    - DB2 Connect (root)
      - Linux 54
      - UNIX 54
  - uwagi 67

## V

- VTAM
  - przygotowywane programu z/OS do przyjmowania połączeń z programu DB2 Connect 33



## W

warunki

publikacje 65

wiązanie

programy narzędziowe

DB2 Connect 51

Windows

deinstalowanie produktu DB2 Connect 53

domyślne ustawienie języka 47

instalowanie

DB2 Connect (z dostępem użytkownika innego niż administrator) 24

DB2 Connect Personal Edition (procedura) 20

DB2 Connect Personal Edition (wymagania) 21

konta użytkowników

instalacja produktu DB2 Connect Personal Edition 22

## Z

z/OS

konfigurowanie systemów bazy danych DB2 36







Drukowane w USA

SC85-0483-00



Spine information:

IBM DB2 Connect 10.1

**Instalowanie i konfigurowanie programu DB2 Connect Personal Edition**

