

IBM DB2 Connect 10.1

*DB2 Connect Instalando e
Configurando Servidores DB2 Connect
Atualizado em Janeiro de 2013*



IBM DB2 Connect 10.1

*DB2 Connect Instalando e
Configurando Servidores DB2 Connect
Atualizado em Janeiro de 2013*



Nota

Antes de utilizar estas informações e o produto que elas suportam, leia as informações gerais em Apêndice B, “Avisos”, na página 119.

Aviso de Edição

Este documento contém informações de propriedade da IBM. Elas são fornecidas sob um acordo de licença e são protegidas por leis de copyright. As informações contidas nesta publicação não incluem garantias de produtos e as declarações fornecidas neste manual não devem ser interpretadas como tal.

Você pode solicitar publicações da IBM on-line ou através de seu representante IBM local.

- Para solicitar publicações online, acesse o Centro de Publicações IBM em <http://www.ibm.com/shop/publications/order>
- Para localizar seu representante IBM local, acesse IBM Directory of Worldwide Contacts em <http://www.ibm.com/planetwide/>

Para solicitar publicações do DB2 de Marketing e Vendas do DB2 nos Estados Unidos ou Canadá, ligue para 1-800-IBM-4YOU (426-4968).

Quando o Cliente envia seus comentários à IBM, concede direitos não-exclusivos à IBM para usá-los ou distribuí-los da maneira que achar conveniente, sem que isso implique qualquer compromisso ou obrigação para com o Cliente.

© Copyright IBM Corporation 1993, 2013.

Índice

Sobre Este Manual	v	Capítulo 6. Produtos do Servidor DB2 Connect: visão geral da instalação e configuração	35
Parte 1. Sobre Este Manual	1	Capítulo 7. Requisitos de Disco e Memória do DB2 Connect	37
Parte 2. Introdução ao DB2 Connect	3	Capítulo 8. Instalando um Produto do Servidor DB2 Connect (AIX)	39
Capítulo 1. Sobre o DB2 Connect.	5	Requisitos de Instalação para os Produtos de Servidor DB2 Connect (AIX).	41
Ofertas do Produto DB2 Connect	5	Montando CDs ou DVDs (AIX).	43
System i e suporte mainframe para DB2 Connect	5	Capítulo 9. Instalando um Produto do Servidor DB2 Connect (HP-UX)	45
Capítulo 2. Cenários Comuns do DB2 Connect.	7	Requisitos de Instalação para os Produtos de Servidor DB2 Connect (HP-UX).	47
Acessar dados do DB2 a partir de clientes remotos	7	Montando CDs ou DVDs para DB2 Connect (HP-UX)	48
Acessando Dados do Host DB2 a partir da Web utilizando Java	7	Capítulo 10. Instalando um Produto do Servidor DB2 Connect (Linux).	49
Acessando dados mainframe IBM DB2 usando o DB2 Connect	8	Requisitos de Instalação para os Produtos de Servidor DB2 Connect (Linux)	51
Compreendendo o Servidor de Administração.	10	Preparando-se para Instalar o DB2 Connect para Linux no zSeries.	51
Parte 3. Migrando o DB2 Connect	13	Montando o CD ou DVD para DB2 Connect (Linux)	52
Capítulo 3. Atualizando para a Versão Mais Recente do DB2 Connect	15	Capítulo 11. Instalando um Produto DB2 Connect Server (Solaris)	55
Fundamentos de Atualização do DB2 Connect.	16	Requisitos de Instalação para Produtos DB2 Connect (Solaris)	57
Tarefas de Pré-atualização para Servidores DB2 Connect	17	Montando CDs ou DVDs para DB2 Connect (Solaris)	58
Atualizando servidores DB2 Connect	18	Capítulo 12. Instalando um produto do servidor DB2 Connect (Windows)	61
Tarefas Pós-upgrade para Servidores DB2 Connect	20	Requisitos de Instalação para os Produtos de Servidor DB2 Connect (Windows)	62
Parte 4. Tarefas de Pré-instalação	23	Contas de Usuário Requeridas para a Instalação de Produtos DB2 Connect (Windows).	63
Capítulo 4. Suporte de Software Java para DB2 Connect.	25	Estendendo o Esquema do Active Directory para Serviços de Diretório LDAP (Windows)	67
Capítulo 5. Parâmetros do Kernel (Linux e UNIX)	29	Instalação de um Não Administrador do DB2 Connect (Windows)	67
Modificando Parâmetros do Kernel para DB2 Connect (HP-UX)	29	Incluindo seu ID de Usuário nos Grupos de Usuários DB2ADMNS e DB2USERS (Windows)	68
Parâmetros de Configuração do Kernel Recomendados para o DB2 Connect (HP-UX)	29	Parte 6. Tarefas de Pós-instalação	71
Modificando Parâmetros do Kernel para DB2 Connect (Linux)	30		
Modificando Parâmetros do Kernel para DB2 Connect (Solaris)	31		
Parte 5. Tarefas de Instalação e Configuração	33		

Capítulo 13. Ativação da Chave de Licença 73

Registrando uma Chave de Licença do DB2 Connect Usando o Comando db2licm 73
Configurando a Política de Licença do DB2 Connect Usando o Comando db2licm 74

Capítulo 14. Aplicando Fix Packs no DB2 Connect 75

Parte 7. Preparando Comunicações e Acesso ao Host e aos Bancos de Dados iSeries 79

Capítulo 15. Preparando o IBM DB2 para IBM i para conexões do DB2 Connect 81

Capítulo 16. Preparando o DB2 para z/OS para conexões a partir do DB2 Connect 83

Bancos de Dados do Host 83
Configurando TCP/IP para DB2 para z/OS 84
Configurando o DB2 para z/OS 86

Capítulo 17. Preparando o DB2 para VSE & VM para Conexões do DB2 Connect 89

Capítulo 18. Configurando Conexões com Servidores Mainframe e de Médio Porte 91

Configurando Conexões com Servidores de Banco de Dados de Mainframe da IBM 91

Parte 8. Referência 93

Capítulo 19. Configurando o Acesso aos Bancos de Dados de Mainframe IBM 95

Capítulo 20. Idiomas da Interface do DB2 Connect Suportados. 97

Exibindo o Assistente de Configuração do DB2 em seu Idioma Nacional (Linux e UNIX). 97
Identificadores de Idioma para Executar o Assistente de Configuração do DB2 em Outro Idioma 97
Alterando o Idioma da Interface do Produto DB2 Connect (Windows). 99
Alterando o Idioma da Interface do DB2 Connect (Linux e UNIX). 100
Conversão de Dados de Caracteres 100

Capítulo 21. Desenvolvendo Aplicativos de Banco de Dados . . . 103

Ligando Utilitários do Banco de Dados no DB2 Connect 103
Executando seus próprios Aplicativos 104

Capítulo 22. Desinstalando o DB2 Connect. 105

Desinstalando o DB2 Connect (Windows) 105
Desinstalando o DB2 Connect (Linux e UNIX) . . 106

Parte 9. Apêndices 107

Apêndice A. Visão Geral das Informações Técnicas do DB2 109

Biblioteca Técnica do DB2 em Cópia Impressa ou em Formato PDF 110
Exibindo Ajuda de Estado SQL a partir do Processador de Linha de Comando 112
Acessando Diferentes Versões do Centro de Informações do DB2 112
Atualizando o Centro de Informações do DB2 Instalado no seu Computador ou Servidor de Intranet 113
Atualizando Manualmente o Centro de Informações do DB2 Instalado em seu Computador ou Servidor de Intranet 114
Tutoriais do DB2 116
Informações sobre Resolução de Problemas do DB2 117
Termos e Condições 117

Apêndice B. Avisos 119

Índice Remissivo 123

Sobre Este Manual

A Instalação e Configuração dos servidores DB2 Connect fornece todas as informações necessárias para prepará-las e instalá-las no produto de servidores DB2 Connect. São incluídas informações específicas de cada sistema operacional suportado. O relacionamento entre os servidores DB2 Connect e os produtos de servidor de banco de dados suportados é apresentado incluindo como configurar conexões.

Quem Deve Utilizar Este Manual?

Administradores de sistema, administradores de banco de dados, especialistas em comunicações e instaladores de produtos de software podem ser interessados por parte ou por todo este manual.

Parte 1. Sobre Este Manual

A Instalação e Configuração dos servidores DB2 Connect fornece todas as informações necessárias para prepará-las e instalá-las no produto de servidores DB2 Connect. São incluídas informações específicas de cada sistema operacional suportado. O relacionamento entre os servidores DB2 Connect e os produtos de servidor de banco de dados suportados é apresentado incluindo como configurar conexões.

Quem Deve Utilizar Este Manual?

Administradores de sistema, administradores de banco de dados, especialistas em comunicações e instaladores de produtos de software podem ser interessados por parte ou por todo este manual.

Parte 2. Introdução ao DB2 Connect

Capítulo 1. Sobre o DB2 Connect

O DB2 Connect fornece conectividade para bancos de dados mainframe e midrange dos sistemas operacionais Linux, UNIX e Windows.

É possível conectar-se a bancos de dados DB2 em z/OS, IBM® i e IBM Power Systems, VSE e VM. Também é possível conectar-se a bancos de dados não-IBM que estão de acordo com o DRDA (Distributed Relational Database Architecture).

Ofertas do Produto DB2 Connect

O DB2 Connect possui várias soluções de conexão, incluindo o DB2 Connect Personal Edition e vários produtos do servidor DB2 Connect.

- DB2 Connect Enterprise Edition
- DB2 Connect Application Server Edition
- DB2 Connect Unlimited Edition para System z
- DB2 Connect Unlimited Edition para System i

Para obter informações detalhadas sobre ofertas de produtos DB2 Connect, consulte www.ibm.com/software/data/db2/db2connect/

System i e suporte mainframe para DB2 Connect

Antes de acessar os dados do DB2 nos servidores de dados do System z ou System i usando produtos DB2 Connect, assegure-se de que o servidor de dados atenda aos requisitos.

O DB2 Connect suporta conectividade para os seguintes servidores do mainframe e do System i:

Tabela 1. Servidores de Dados do Mainframe e do IBM i Suportados

Versão	Níveis de manutenção recomendada
DB2 para z/OS Versão 8, Versão 9 e Versão 10.1.	Consulte o website IBM z/OS Consolidated Service Test and the RSU (. http://www.ibm.com/servers/eserver/zseries/zos/servicetst/). Em geral, instale o Recommended Service Upgrade (RSU) mais recente para evitar encontrar problemas que são causados por defeitos de software que a IBM corrigiu.
DB2 para i (anteriormente conhecido como DB2 Universal Database para i5/OS) V5R4	II13348 (APAR Informativo) PTFs: MF53402 e MF53403 Consulte o website System i Preventative Service Planning (. http://www.ibm.com/servers/eserver/zseries/zos/servicetst/).
DB2 para i V6R1	PTFs: SI30564, SI30588, SI30611, SI30620, SI30621, SI30622, SI30825, SI30827, SI30920, SI30921, SI31019, SI31101, SI31125, SI31238 e SI31480. Consulte o website System i Preventative Service Planning (. http://www-912.ibm.com/s_dir/sline003.NSF/GroupPTFs?OpenView&view=GroupPTFs)

Tabela 1. Servidores de Dados do Mainframe e do IBM i Suportados (continuação)

Versão	Níveis de manutenção recomendada
DB2 para i V7R1	<p>PTFs: SI43890, SI43864, SI43863, SI43817, SI43807, SI43806, SI43805, SI43804, SI43803, SI43802, SI43801, SI43768, SI43757, SI43721, SI43658, SI43651, SI43577, SI43550, SI43544, SI43539, SI43532, SI43476, SI43466, SI43446, SI43386, SI43373, SI43111, SI43017, SI43016, SI42986, SI42954, SI42947, SI42928, SI42927, SI42906, SI42872, SI42783, SI42775, SI42769, SI42768, SI42745, SI42716, SI42700, SI42504 e SI42492.</p> <p>Consulte o website System i Preventative Service Planning (http://www-912.ibm.com/s_dir/sline003.NSF/GroupPTFs?OpenView&view=GroupPTFs).</p> <p>Importante: Use o DB2 Connect V9.7 Fix Pack 4 ou mais recente para conectar-se ao DB2 para i V7R1.</p>
DB2 Server para VM e VSE Versão 7 e posterior	<p>Consulte o website DB2 Server for VSE & VM (http://www.ibm.com/software/data/db2/vse-vm/).</p>

Capítulo 2. Cenários Comuns do DB2 Connect

São apresentadas maneiras comuns com as quais o DB2 Connect é utilizado para criar ambientes de banco de dados em funcionamento e maneiras comuns de concluir tarefas principais envolvendo o DB2 Connect. Os cenários incluem ambientes e tarefas como: conexão direta entre o DB2 Connect e um servidor de banco de dados de mainframe IBM; utilização do Assistente de Configuração para gerenciar conexões com bancos de dados e suporte ao IBM data server client para o desenvolvimento de aplicativos de banco de dados.

Acessar dados do DB2 a partir de clientes remotos

O IBM data server client fornece um ambiente de tempo de execução que permite que aplicativos clientes acessem um ou mais bancos de dados remotos. Com o IBM data server client, você pode administrar remotamente os servidores DB2 ou DB2 Connect.

Todos os aplicativos devem acessar um banco de dados através do IBM data server client. Um applet Java pode acessar um banco de dados remoto através de um navegador ativado por Java.

O cliente DB2 Connect que usa o cliente de dados IBM é suportado em sistemas operacionais Linux, UNIX e Windows.

Acessando Dados do Host DB2 a partir da Web utilizando Java

Os produtos DB2 Connect incluem o IBM Data Server Driver for JDBC and SQLJ para permitir que você crie aplicativos que acessem dados nos bancos de dados DB2 da web.

As linguagens de programação que contêm o SQL incorporado são chamadas de linguagens host. Java é diferente das linguagens host tradicionais C, COBOL e FORTRAN de forma que afeta significativamente o modo como o SQL é incorporado:

- SQLJ e JDBC são padrões abertos que permitem portar facilmente aplicativos SQLJ ou JDBC de outros sistemas de bancos de dados compatíveis com padrões para o DB2 banco de dados.
- Todos os tipos Java representando dados compostos, e dados de tamanhos variados, têm um valor distinto, nulo, que pode ser utilizado para representar o estado NULL do SQL, dando aos programas Java uma alternativa para os indicadores NULL, que são uma limitação em outras linguagens host.
- O Java é projetado para suportar programas que, por natureza, são de portabilidade heterogênea (também chamados de "superportátil" ou simplesmente "descarregável"). Em conjunto com o sistema de tipo Java de classes e interfaces, este recurso ativa o software do componente. Em particular, um conversor SQLJ gravado em Java pode chamar componentes que são especializados pelos fornecedores de banco de dados para alavancar funções de banco de dados existentes, como autorização, verificação de esquema, verificação de tipo, transacional e recursos de recuperação, e também para gerar código otimizado para bancos de dados específicos.

- O Java é projetado para portabilidade binária em redes heterogêneas, que se comprometem a ativar a portabilidade binária para aplicativos de banco de dados que utilizam SQL estático.
- Os applets JDBC podem ser executados dentro de uma página da Web em qualquer sistema que tenha um navegador habilitado para Java, independente da plataforma de seu cliente. Seu sistema cliente não requer nenhum outro software além deste navegador. O cliente e o servidor compartilham o processamento de applets e aplicativos JDBC e SQLJ.

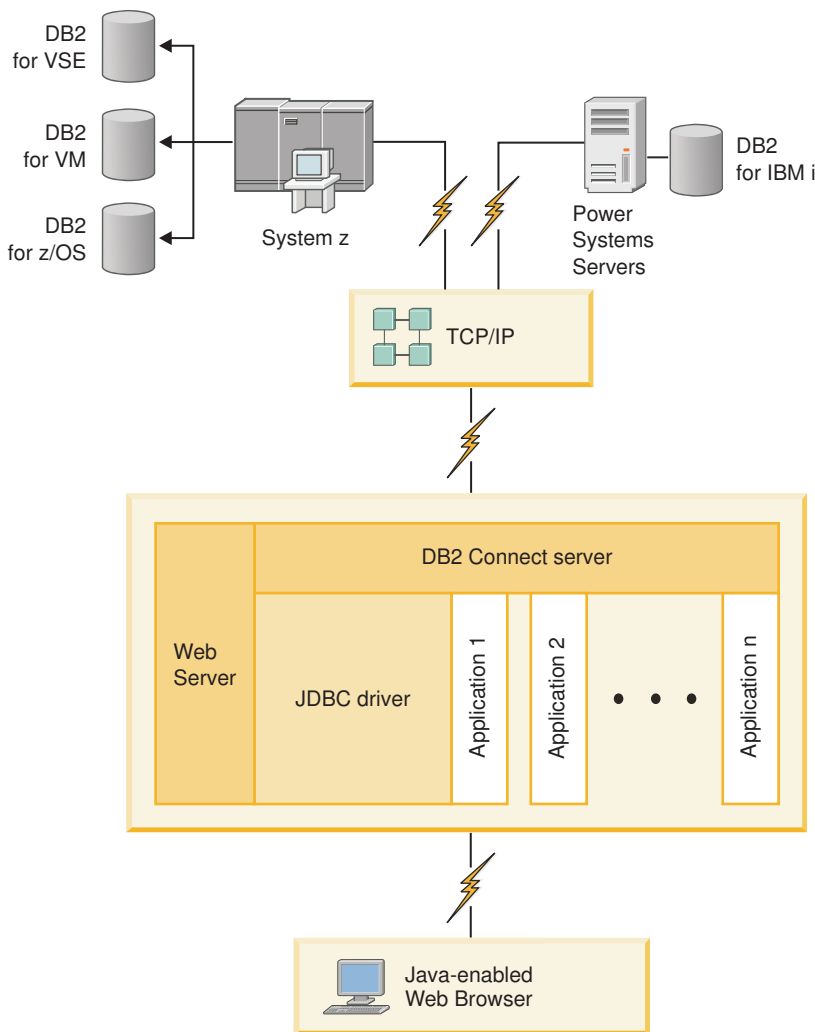


Figura 1. JDBC e DB2 Connect

Aplicativos JDBC e SQLJ podem ser executados a partir de qualquer sistema que tenha um IBM data server client instalado; não são necessários um navegador da Web e um servidor da Web.

Para obter mais informações sobre o JDBC API, consulte a página da web <http://java.sun.com/products/jdbc/>.

Acessando dados mainframe IBM DB2 usando o DB2 Connect

Um DB2 Connect Server ou, seu cliente, permite que um IBM data server client em uma LAN acesse os dados que estão armazenados em sistemas mainframe da IBM.

Em organizações com grande quantidades de dados, o IBM DB2 para IBM i, DB2 para z/OS, ou DB2 Server para VM e VSE normalmente são utilizados para gerenciar esses dados. As aplicações que são executadas em qualquer uma das plataformas suportadas podem trabalhar com estes dados de forma transparente, como se fossem gerenciados por um servidor de banco de dados local. Um DB2 Connect Server, ou seu cliente, é requerido para suportar aplicativos que acessam dados de mainframe da IBM e exploram monitores de transação, bem como aplicativos que são implementados como applets Java.

Além disso, você pode usar com o DB2 Connect e suas ferramentas associadas um grande número de aplicativos de banco de dados desenvolvidas por terceiros. Por exemplo, você pode usar produtos DB2 Connect com:

- *Planilhas*, como Microsoft Excel e Lotus 1-2-3, para analisar dados em tempo real sem o custo e a complexidade dos procedimentos de extração e importação de dados.
- *Ferramentas de suporte de decisão*, como BusinessObjects, Brio, Impromptu e Crystal Reports, para fornecer informações em tempo real.
- *Produtos do banco de dados*, como Lotus Approach e Microsoft Access.
- *Ferramentas de desenvolvimento*, como PowerSoft PowerBuilder, Microsoft Visual Basic e Borland Delphi, para criar soluções cliente/servidor.

Um produto DB2 Connect Server, como DB2 Connect Enterprise Edition, é mais apropriado para os seguintes ambientes:

- *Federação*.
- *Monitores de Transação*, como BEA Tuxedo e BEA Weblogic. (veja Figura 2 na página 10).

O DB2 Connect fornece acesso transparente a dados de mainframe IBM por meio de uma arquitetura padrão para gerenciar dados distribuídos. Esse padrão é conhecido como DRDA (Distributed Relational Database Architecture). O DRDA permite que seus aplicativos estabeleçam uma conexão rápida a bancos de dados de mainframe IBM sem necessidade de componentes caros de mainframe IBM ou gateways de proprietário.

Embora muitas vezes o DB2 Connect seja instalado em uma máquina servidor intermediária, é recomendado conectar a um cliente do IBM Data Server a um banco de dados de mainframe da IBM diretamente, instalando o cliente do DB2 apropriado, como um dos drivers ou clientes do IBM Data Server. Para obter informações adicionais sobre o cliente DB2 Connect, consulte o tópico sobre os tipos de cliente de servidor de dados da IBM.

O DB2 Connect também pode ser instalado em um servidor da Web, em um monitor TP (Transaction Processor) ou outras máquinas do servidor de aplicativos de 3 camadas com vários processos e encadeamentos de aplicativo SQL local. Nesses casos, você opta por instalar o DB2 Connect na mesma máquina para simplificar ou em uma máquina separada para transferir ciclos da CPU.

Um servidor DB2 Connect permite que vários clientes se conectem a dados de mainframe IBM e pode reduzir significativamente o esforço necessário para estabelecer e manter acesso a dados corporativos.

Para conectar-se a um servidor de banco de dados de mainframe IBM é necessário ter um produto DB2 Connect licenciado. Não é possível estabelecer conexão diretamente a um Servidor de Dados de mainframe IBM utilizando um IBM data

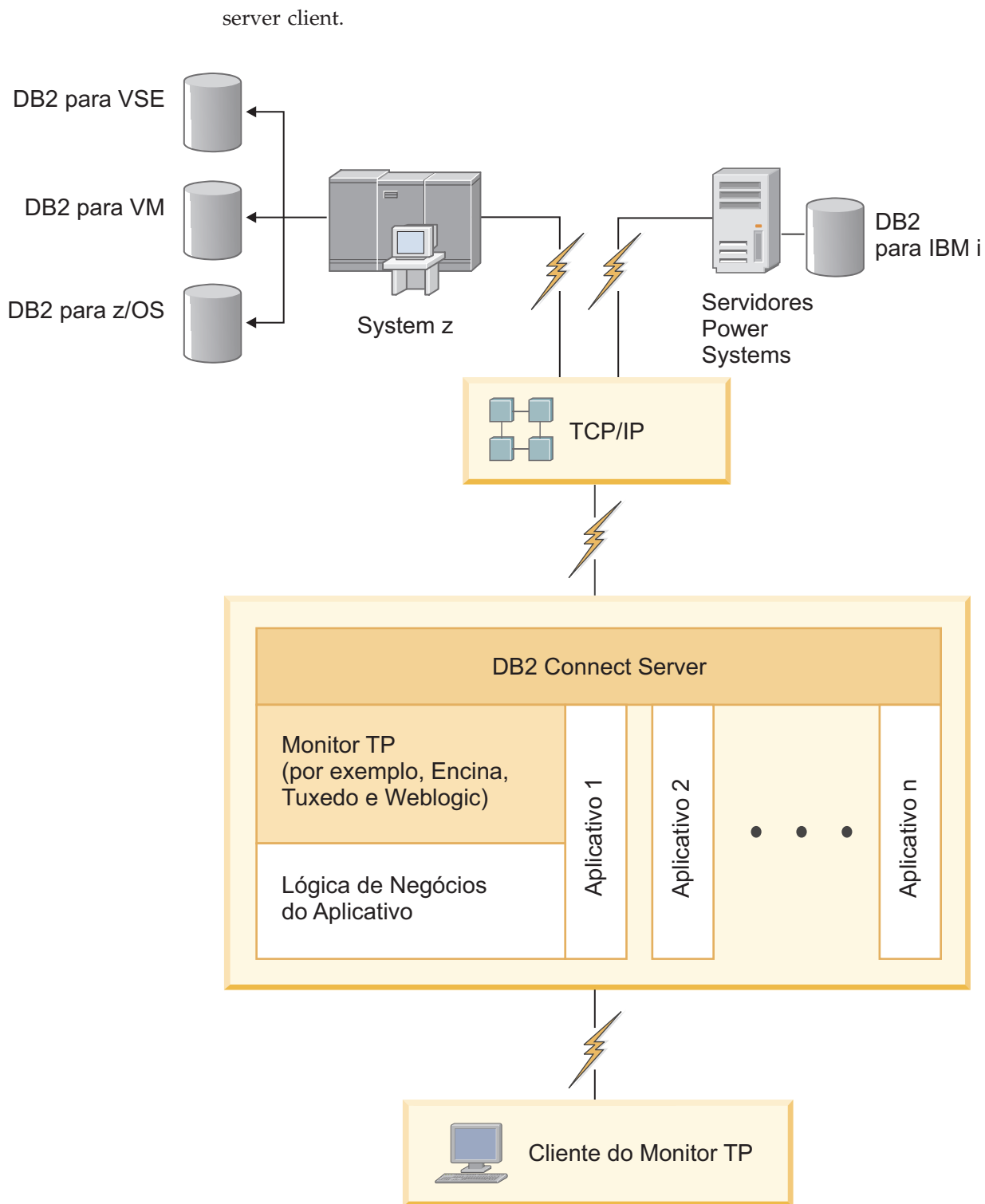


Figura 2. Monitores de Transação Trabalhando com o DB2 Connect.

Compreendendo o Servidor de Administração

O DB2 Administration Server (DAS) responde às solicitações do DB2 Administration Tools.

As Ferramentas de Administração do DB2, por exemplo, permitem iniciar, parar e configurar parâmetros de configuração do gerenciador de banco de dados para servidores. O Administration Server é usado para ajudar os usuários a catalogar bancos de dados em um cliente. O DAS está disponível em todos os sistemas operacionais Linux, Windows e UNIX suportados, bem como em sistemas operacionais System z (somente z/OS).

O Administration Server deve estar localizado em cada servidor que você deseja administrar e detectar. O Administration Server é criado e iniciado automaticamente para você. O programa de configuração cria o Administration Server na máquina proprietária da instância e o inicia automaticamente na hora da inicialização. Por padrão, a instância do DAS é DB2AS, que é o ID de usuário padrão que é criado com o uso do assistente Configuração do DB2.

Importante: O DB2 Administration Server (DAS) foi descontinuado na Versão 9.7 e pode ser removido em uma futura liberação. O DAS não é suportado em ambientes DB2 pureScale. Use os programas de software que utilizam o protocolo Secure Shell para administração remota. Para obter informações adicionais, consulte “ O DB2 Administration Server (DAS) foi descontinuado” em .

Parte 3. Migrando o DB2 Connect

Capítulo 3. Atualizando para a Versão Mais Recente do DB2 Connect

Atualizar para uma nova versão ou release do DB2 Connect pode requerer a atualização de seus componentes de ambiente se desejar executá-los no novo release. Esses componentes são servidores DB2 Connect, servidores DB2, clientes DB2 e aplicativos de banco de dados.

Por exemplo, se você tiver um ambiente existente utilizando uma versão ou release anterior do DB2 Connect e desejar instalar a versão ou release mais recente do DB2 Connect, pode atualizar seu servidor DB2 Connect e talvez seja necessário atualizar outros componentes em seu ambiente.

Os servidores DB2 Connect suportam a atualização de instâncias do DB2 Connect e qualquer gerenciador de transações existente e dos bancos de dados federados DB2 Connect criados nas versões anteriores dos servidores DB2 Connect

O processo de atualização consiste em todas as tarefas que precisam ser desempenhadas para que seu ambiente seja executado com êxito em um novo release. A atualização de cada um dos componentes em seu ambiente para a versão ou release mais recente do DB2 Connect requer que você desempenhe tarefas diferentes:

- “Atualizando servidores DB2 Connect” na página 18 envolve atualizar suas instâncias existentes, quaisquer bancos de dados federados existentes do DB2 Connect e quaisquer bancos de dados do gerenciador de transações existentes para que eles possam ser executados na liberação ou versão mais recente do DB2 Connect.
- O upgrade dos pacotes do cliente do IBM Data Server envolve o upgrade de instâncias do cliente para manter a configuração dos pacotes do cliente do IBM Data Server existentes. Consulte o tópico “Upgrade de Clientes” no *Atualizando para DB2 Versão 10.1*.
- A atualização de aplicativos de banco de dados envolve testá-los na versão ou release mais recente do DB2 Connect e modificá-los somente quando precisar dar suporte às alterações disponíveis na versão ou release mais recente do DB2 Connect.

Revise alterações na funcionalidade existente e na funcionalidade obsoleta e descontinuada para o DB2 Connect no O que Há de Novo para o DB2 Versão 10.1 para determinar as alterações que poderiam causar impacto em seus aplicativos de banco de dados. Se seus aplicativos de banco de dados se conectarem aos servidores DB2, talvez você precise atualizar seus aplicativos de banco de dados. Consulte o tópico “Upgrade de Rotinas e Aplicativos de Banco de Dados” no *Atualizando para DB2 Versão 10.1*.

- Considere o cliente DB2 Connect, em vez do servidor DB2 Connect, para receber função equivalente ou superior. É possível reduzir a complexidade, melhorar o desempenho e implementar soluções de aplicativo com menor área de cobertura. Para obter detalhes, consulte o tópico sobre opções de conexão do cliente/servidor.

A melhor abordagem para atualizar é escrever um plano de atualização. Uma estratégia define como abordar a atualização de seu ambiente e fornece o esboço para seu plano de atualização. As características de seu ambiente e as informações nos fundamentos de atualização, principalmente as recomendações e restrições de

atualização, podem ajudá-lo a determinar sua estratégia. Um plano de atualização deve incluir os seguintes detalhes de atualização para cada componente:

- Os pré-requisitos de atualização que indicam todos os requisitos que você precisa atender antes de atualizar.
- As tarefas de pré-atualização que descrevem todas as tarefas de preparação que precisam ser desempenhadas antes de atualizar.
- As tarefas de atualização que descrevem passo a passo o processo básico de atualização para um componente e como atualizar ambientes com características especiais.
- As tarefas de pós-atualização que descrevem todas as tarefas que precisam ser desempenhadas após a atualização para que o seu servidor DB2 seja executado no nível ideal.
- Reveja a necessidade de optar pelo cliente do DB2 Connect, em vez de pelo DB2 Connect Server, para receber uma função equivalente ou superior.

Você constatará que as tarefas de pré-atualização, tarefas de atualização e tarefas de pós-atualização para os servidores DB2 Connect fazem referência às tarefas de pré-atualização, tarefas de atualização e tarefas de pós-atualização para os servidores DB2 porque elas são exatamente as mesmas tarefas.

Fundamentos de Atualização do DB2 Connect

Se estiver atualizando clientes para a liberação ou versão mais recente do DB2 Connect, você precisará considerar as mudanças no suporte e resolvê-las antes do upgrade.

Os fundamentos de atualização para servidores e clientes do DB2 também se aplicam aos servidores DB2 Connect

O suporte e as restrições de atualização para servidores e clientes do DB2 também se aplicam quando você atualiza seu servidor DB2 Connect.

- Revise os princípios básicos do upgrade para servidores DB2 para determinar quais mudanças adicionais afetam seu upgrade e como abordar esses problemas. Consulte o tópico “Princípios Básicos do Upgrade para Servidores DB2” no *Atualizando para DB2 Versão 10.1*.
- Revise os princípios básicos do upgrade de clientes, principalmente o suporte à conectividade entre clientes e servidores DB2. As conexões com a liberação e a versão mais recentes dos DB2 Connect Servers a partir de uma liberação do cliente com duas ou mais versões anteriores não são suportadas. Consulte o tópico “Princípios Básicos do Upgrade para Clientes” no *Atualizando para DB2 Versão 10.1*.
- Reveja a necessidade de optar pelo cliente do DB2 Connect, em vez de pelo DB2 Connect Server, para receber uma função equivalente ou superior. É possível reduzir a complexidade, melhorar o desempenho e implementar soluções de aplicativo com menor área de cobertura. Para obter detalhes, consulte o tópico sobre opções de conexão do cliente/servidor.

Recomendações de atualização para o DB2 Connect

As últimas duas versões dos clientes podem conectar-se à versão ou release mais recente dos servidores DB2 Connect. A única restrição é que os novos recursos não estão disponíveis para os clientes a partir das versões e releases anteriores. No entanto, não é provável que você precise de acesso a esses novos recursos, pois seus aplicativos existentes não os usa.

Se você escolher atualizar seus clientes primeiro, precisa saber que há limitações conhecidas sobre o suporte para conectividade a partir de uma versão ou release atual do cliente para servidores DB2 Connect a partir de duas versões anteriores. Verifique a versão ou release atual das incompatibilidades com os releases anteriores, veja se essas limitações se aplicam ao seu aplicativo, para que possa executar as ações necessárias.

Execute as tarefas pré e pós-atualização para assegurar uma atualização bem-sucedida.

Tarefas de Pré-atualização para Servidores DB2 Connect

Para atualizar com êxito seus servidores DB2 Connect, é necessária preparação para qualquer problema que possa existir.

Procedimento

Desempenhe as seguintes tarefas de pré-atualização para servidores DB2 que também se aplicam a servidores DB2 Connect:

1. Revise o “Fundamentos de Atualização do DB2 Connect” na página 16 para identificar as mudanças ou restrições que podem afetar seu upgrade e saber como abordar esses problemas antes do upgrade.
2. Se o nível de modificação do produto for maior que 10, instale o DB2 para z/OS APAR PM35785 no sistema z/OS antes de fazer upgrade para uma nova liberação ou fix pack do DB2 Connect.
3. Consulte o tópico “Fazendo Backup das Informações de Diagnóstico e Configuração do Servidor DB2” no *Atualizando para DB2 Versão 10.1* para ter um registro da atual configuração que pode ser comparada com a configuração pós-upgrade. Também é possível usar essas informações para criar novas instâncias ou bancos de dados usando a mesma configuração de antes do upgrade.
4. Opcional: Se você ativou a funcionalidade Gerenciador de Ponto de Sincronização (SPM) no DB2 Connect Server, assegure-se de que os gerenciadores de ponto de sincronização DRDA não contenham nenhuma transação indeterminada usando o comando **LIST DRDA INDOUBT TRANSACTIONS** para obter uma lista de transações indeterminadas e resolvê-las interativamente.
5. Opcional: Se você tiver bancos de dados de gerenciador de transações, execute as seguintes tarefas pré-upgrade para preparar seus bancos de dados para upgrade:
 - a. Assegure-se de que o banco de dados a ser atualizado não contenha nenhuma transação indeterminada usando o comando **LIST INDOUBT TRANSACTIONS** para obter uma lista das transações indeterminadas e resolvê-las interativamente.
 - b. Consulte o tópico “Verificando se seus Bancos de Dados Estão Prontos para o Upgrade” no *Atualizando para DB2 Versão 10.1* para identificar e resolver quaisquer problemas antes do upgrade real.
 - c. Consulte o tópico “Fazendo Backup dos Bancos de Dados antes do Upgrade” no *Atualizando para DB2 Versão 10.1* para poder atualizá-los para um novo sistema atualizado ou para restaurá-los para o sistema pré-upgrade original.
 - d. Revise o tópico “Requisitos de Espaço em Disco” no *Atualizando para DB2 Versão 10.1* para assegurar que você tenha espaço em disco livre suficiente,

espaço de tabela temporário e espaço de log para upgrade de banco de dados e aumente os tamanhos de espaço de tabela e de arquivos de log se necessário.

- e. Apenas Linux: Revise o tópico “Alterando Dispositivos Brutos para Dispositivos de Bloco (Linux)” no *Atualizando para DB2 Versão 10.1*.
6. Opcional: Se você tiver bancos de dados federados do DB2 Connect, consulte o tópico “Preparando-se para Migrar para Sistemas Federados” no *IBM WebSphere Information Integration: Migrando para Federação Versão 9* para obter detalhes sobre tarefas pré-upgrade para esses bancos de dados.
7. Apenas Windows: Se você tiver obtido tabelas de conversão de página de códigos customizadas do serviço de suporte do DB2, será necessário fazer backup de todos os arquivos no diretório *DB2OLD\conv*, em que *DB2OLD* é o local da cópia existente do DB2 Connect. A atualização de sua versão ou release atual da cópia do DB2 Connect remove essas tabelas porque as tabelas de página de códigos padrão estão contidas na biblioteca do DB2 Connect de uma nova versão ou release. Não é necessário fazer backup das tabelas de conversão de páginas de códigos padrão.
8. Opcional: Atualize o DB2 Connect Server em um ambiente de teste para identificar problemas de upgrade e verificar se rotinas e aplicativos de banco de dados funcionam conforme esperado antes de atualizar seu ambiente de produção.
9. Se o parâmetro de configuração do gerenciador de banco de dados **diaglevel** estiver configurado como 2 ou menos, configure-o como 3 ou mais antes do upgrade.
Consulte o tópico “Configurando o Nível de Captura de Erro do Arquivo de Log de Diagnóstico” no *Troubleshooting and Tuning Database Performance* para configurar esse parâmetro de configuração do gerenciador de banco de dados.
Na versão ou release mais recente do DB2 Connect, todos os eventos de upgrade significativos são registrados nos arquivos de log **db2diag** quando o parâmetro de configuração do gerenciador de banco de dados **diaglevel** é configurado como 3 (valor padrão) ou superior.
10. Deixe o DB2 Connect Server off-line para fazer o upgrade. Para obter detalhes, consulte o tópico “Deixando um Servidor DB2 Off-line antes do Upgrade” no *Atualizando para DB2 Versão 10.1*.

Atualizando servidores DB2 Connect

Os servidores DB2 Connect Versão 10.1 suportam o upgrade de instâncias do DB2 Connect e de qualquer gerenciador de transações existente e bancos de dados federados do DB2 Connect criados em servidores DB2 Connect Versão 9.7 e Versão 9.5.

Antes de Iniciar

Antes de fazer upgrade para o DB2 Connect Versão 10.1:

- Certifique-se de ter acesso ao sistema operacional apropriado:
 - Autoridade de usuário root no UNIX
 - Administrador Local no Windows
- Certifique-se de que tenha autoridade SYSADM.
- Assegure-se de atender aos requisitos de instalação para produtos de banco de dados do DB2. Consulte o tópico “Requisitos de Instalação para Produtos de Banco de Dados do DB2” no *Instalando Servidores DB2*. Os requisitos para os sistemas operacionais Linux e UNIX foram alterados.

- Revise as recomendações de upgrade. Consulte o tópico “Boas Práticas para o Upgrade de Servidores DB2” no *Atualizando para DB2 Versão 10.1*.
- Revise os requisitos de espaço em disco. Consulte o tópico “Requisitos de Espaço em Disco para Upgrades do Servidor DB2” no *Atualizando para DB2 Versão 10.1*.
- Execute as tarefas pré-upgrade, principalmente o backup dos bancos de dados.

Sobre Esta Tarefa

Como os produtos de servidor DB2 Connect são servidores de conectividade de banco de dados do host, os únicos bancos de dados que podem existir dentro de uma instância do servidor DB2 Connect são bancos de dados do gerenciador de transações e bancos de dados federados DB2 Connect. O banco de dados do gerenciador de transações do DB2 Connect armazena informações sobre o estado da transação para transações coordenadas do DB2. O propósito exclusivo dos bancos de dados federados DB2 Connect é conter informações sobre origens de dados.

Nos sistemas operacionais Linux e UNIX, você deve atualizar manualmente suas instâncias do DB2 Connect depois de instalar a versão mais recente do DB2 Connect. Todos os nós e bancos de dados remotos que você catalogou nos clientes DB2 referem-se a essas instâncias. Se você criar uma nova instância, precisará catalogar novamente os nós, os bancos de dados DCS e os bancos de dados nos clientes DB2 que existiam nas instâncias da versão anterior.

Em sistemas operacionais Windows, você tem uma opção para fazer o upgrade automaticamente de uma cópia existente, suportada do DB2 Connect durante a instalação. Em suas instâncias do DB2 Connect, o upgrade é feito automaticamente. Alternativamente, você pode instalar uma nova cópia da versão mais recente do DB2 Connect e, em seguida, fazer o upgrade manualmente das instâncias do DB2 Connect.

Este procedimento descreve como fazer o upgrade instalando uma nova cópia da versão mais recente do DB2 Connect e, em seguida, fazer o upgrade de instâncias e quaisquer bancos de dados existentes. Para atualizar automaticamente uma cópia suportada existente do DB2 Connect no Windows, consulte “Atualizando um Servidor DB2 (Windows)” no *Atualizando para DB2 Versão 10.1*.

Restrições

- O tamanho de bit da instância cliente é determinado pelo sistema operacional onde você vai instalar o DB2 Connect. Consulte o tópico “Mudanças de Suporte para Servidores DB2 de 32 Bits e 64 Bits” no *Atualizando para DB2 Versão 10.1* para obter detalhes.
- As restrições de upgrade adicionais para servidores DB2 também se aplicam aos DB2 Connect Servers. Consulte o tópico “Restrições de Upgrade para Servidores DB2” no *Atualizando para DB2 Versão 10.1*.

Procedimento

Para fazer upgrade do servidor DB2 Connect Versão 10.1:

1. Exporte suas informações de configuração de conectividade de seu servidor existente DB2 Connect suportado para um perfil de exportação. Use a ferramenta **db2cfexp** para criar um perfil de configuração:


```
db2cfexp cfg_profile backup
```

Esse perfil contém todas as informações de configuração de instância, incluindo a configuração do gerenciador de banco de dados e o perfil de registro, pois a opção **backup** é especificada. É possível usar esse perfil para recriar a configuração da conectividade, se necessário.

2. Instale o DB2 Connect executando o assistente Configuração do DB2 e selecionando a opção **Instalar Novo** no painel Instalar um Produto. Consulte Capítulo 6, “Produtos do Servidor DB2 Connect: visão geral da instalação e configuração”, na página 35.
3. Atualize as instâncias do DB2 Connect usando o comando **db2iupgrade**. Consulte o tópico “Atualizando Instâncias” no *Atualizando para DB2 Versão 10.1*.
4. Atualize quaisquer gerenciador de transações e bancos de dados federados do DB2 Connect existentes. Você também pode atualizar seus bancos de dados restaurando um backup do DB2 Connect a partir de uma das duas versões suportadas anteriores. Atualize quaisquer gerenciador de transações e bancos de dados federados do DB2 Connect existentes consultando o tópico “Atualizando Bancos de Dados” no *Atualizando para DB2 Versão 10.1*.

O que Fazer Depois

Após atualizar o DB2 Connect Server, execute as tarefas pós-upgrade recomendadas, como reconfigurar o nível de erro de diagnóstico, ajustar o tamanho do espaço de log, religar pacotes e verificar se o upgrade foi bem-sucedido. Consulte “Tarefas Pós-upgrade para Servidores DB2 Connect”.

Tarefas Pós-upgrade para Servidores DB2 Connect

Após atualizar seus servidores DB2 Connect, você deve desempenhar várias tarefas de pós-atualização para assegurar que os servidores DB2 Connect desempenhem conforme esperado e sejam executados em seu melhor nível.

Procedimento

Desempenhe as seguintes tarefas de pós-atualização para servidores DB2 que também se aplicam a servidores DB2 Connect:

1. Se você configurar o parâmetro de configuração do gerenciador de banco de dados **diaglevel** como 4 conforme recomendado nas tarefas pré-upgrade para DB2 Connect Servers, reconfigure esse parâmetro para o valor configurado antes do upgrade.
2. Gerencie as alterações no comportamento do servidor DB2. Consulte o tópico “Gerenciando Mudanças no Comportamento do Servidor DB2” no *Atualizando para DB2 Versão 10.1*. Há novas variáveis de registro, novos parâmetros de configuração e novos valores padrão para variáveis de registro e parâmetros de configuração introduzidos na liberação ou versão mais recente dos produtos de banco de dados do DB2 que podem afetar o comportamento do servidor de banco de dados DB2. Também existem alterações nas características físicas de design de banco de dados e alterações na segurança que também possuem um impacto.
3. Se você obteve tabelas de conversão de página de códigos customizadas do serviço de suporte do DB2 para liberações ou versões anteriores, copie todos os arquivos para essas tabelas de *DB2OLD/conv* para *DB2DIR/conv*, em que *DB2OLD* é o local da versão anterior suportada da cópia do DB2 Connect e *DB2DIR* é o local da nova cópia do DB2 Connect. Não é necessário copiar as tabelas de conversão de páginas de códigos padrão.

Se você atualizou sua cópia suportada existente do DB2 Connect em sistemas operacionais Windows, é possível restaurar as tabelas de conversão de página de códigos customizadas das quais você fez backup como parte das tarefas pré-upgrade para DB2 Connect Servers para o diretório *DB2PATH\conv*, em que *DB2PATH* é o local da nova cópia do DB2 Connect.

4. Se você estiver conectando-se a um servidor DB2 para z/OS ou a um servidor IBM DB2 para IBM i no qual o suporte de euro é requerido, configure a variável de registro **DB2CONNECT_ENABLE_EURO_CODEPAGE** para YES em todos os clientes e servidores DB2 Connect de modo que a página de códigos do aplicativo atual seja mapeada para o ID do conjunto de caracteres com código (CCSID) equivalente que indica explicitamente o suporte para o símbolo de euro.
5. Opcional: Se você atualizou quaisquer bancos de dados no DB2 Connect Server e alterou a configuração do espaço de log conforme recomendado nas tarefas pré-upgrade para DB2 Connect Servers, ajuste o tamanho do espaço de log. Consulte o tópico “Ajustando o Tamanho do Espaço de Log em Bancos de Dados Migrados” no *Atualizando para DB2 Versão 10.1*. Certifique-se de que a quantidade de espaço de log alocada seja adequada para o seu servidor DB2 Connect.
6. Opcional: Faça backup dos bancos de dados após o upgrade ser concluído. Consulte o tópico “Fazendo Backup dos Bancos de Dados antes do Upgrade” no *Atualizando para DB2 Versão 10.1*.
7. Opcional: Se você tiver bancos de dados federados do DB2 Connect, revise o tópico “Configurando sistemas federados após migração” no *IBM WebSphere Information Integration: Migrando para Federação Versão 9* para determinar se você precisa executar alguma tarefa após ter feito a atualização de seus bancos de dados federados.
8. Verifique se a atualização do servidor DB2 Connect foi bem-sucedida. Teste as conexões para todos os bancos de dados catalogados. O exemplo a seguir mostra como testar uma conexão do CLP (Processador de Linha de Comandos):

```
db2 CONNECT TO DATABASE sample user mickey using mouse
```

É necessário especificar um usuário e senha ao conectar a um banco de dados remoto. Certifique-se de que todas as conexões sejam bem-sucedidas.

Além disso, teste seus aplicativos e ferramentas para assegurar que o servidor DB2 Connect esteja funcionando conforme esperado.

O que Fazer Depois

Neste ponto, você deve retomar todas as atividades de manutenção. Você também deve remover quaisquer cópias de versões ou releases suportados anteriormente do DB2 Connect que não sejam mais necessárias.

Parte 4. Tarefas de Pré-instalação

Capítulo 4. Suporte de Software Java para DB2 Connect

Você precisa do nível apropriado de IBM SDK (Software Development Kit) para Java para utilizar ferramentas baseadas em Java e para criar e executar aplicativos Java, incluindo procedimentos armazenados e funções definidas pelo usuário.

Se o IBM SDK para Java for requerido por um componente sendo instalado e o SDK para Java ainda não estiver instalado nesse caminho, o SDK para Java será instalado se você usar o assistente Configuração do DB2 ou um arquivo de resposta para instalar o produto.

O SDK para Java não é instalado com o IBM Data Server Runtime Client ou o IBM Data Server Driver Package.

A tabela a seguir lista os níveis de SDK para Java instalados para produtos de banco de dados do DB2 de acordo com a plataforma de sistema operacional:

Plataforma de Sistema Operacional	Nível do SDK para Java
AIX	SDK 7
HP-UX para Sistemas Baseados em Itanium	SDK 6
Linux no x86	SDK 7
Linux no AMD64/EM64T	SDK 7
Linux no zSeries	SDK 7
Linux no POWER	SDK7
Sistema Operacional Solaris	SDK 7
Windows x86	SDK 7
Windows x64	SDK 7

Nota:

1. O software SDK para Java pode ser transferido por download da página da Web do developerWorks em: <http://www.ibm.com/developerworks/java/jdk/index.html>. Para obter uma lista dos níveis suportados do SDK para Java, consulte a tabela posteriormente nesta seção chamada suporte do DB2 para Linux, UNIX e Windows para SDKs para Java.

Nota: Para as plataformas de sistema operacional Windows, utilize os downloads de IBM Development Package for Eclipse.

2. As ferramentas da GUI do DB2 são executadas somente em Linux no x86, Linux no AMD64/EM64T, Windows x86 e Windows x64.
3. No Windows x86 e Linux no x86:
 - o SDK de 32 bits é instalado
 - Aplicativos de 32 bits e rotinas externas Java são suportados
4. Em todas as plataformas suportadas (exceto Windows x86 e Linux no x86):
 - aplicativos de 32 bits são suportados
 - rotinas externas Java de 32 bits não são suportadas

- aplicativos de 64 bits e rotinas externas Java são suportadas

Software de Desenvolvimento de Aplicativos Java Suportados

A tabela a seguir lista os níveis suportados do SDK para Java. Os níveis listados e versões mais recentes compatíveis com versões futuras dos mesmos níveis são suportados.

Como existem correções e atualizações frequentes do SDK para Java, nem todos os níveis e versões foram testados. Se seu aplicativo de banco de dados tiver problemas que estejam relacionados ao SDK para Java, tente a próxima versão disponível de seu SDK para Java no nível especificado.

As versões de SDK para Java, além da IBM SDK, são suportadas apenas para a construção e a execução de aplicativos Java independentes. Para construir e executar novos procedimentos armazenados de Java e função definida pelo usuário, somente o IBM SDK para Java que está incluso no produto DB2 para Linux, UNIX e Windows é suportado. Para executar os procedimentos armazenados de Java e as funções definidas pelo usuário que foram construídas antes dos releases do DB2, consulte a Tabela 1, coluna “Procedimentos Armazenados Java e Funções Definidas pelo Usuário” para obter detalhes.

Tabela 2. Níveis de SDKs Suportados do DB2 para Linux, UNIX e Windows para Java

	Aplicativos Java utilizando o driver db2java.zip ou db2jcc.jar do JDBC	Aplicativos Java usando o driver JDBC driver db2jcc4.jar ⁷	Procedimentos Armazenados Java e Funções Definidas pelo Usuário	Ferramentas Gráficas DB2
AIX	1.4.2 para 7	6 e 7	1.4.2 ⁶ para 7 ⁵	N/D
HP-UX para Sistemas Baseados em Itanium	1.4.2 a 6 ¹	6 ¹	1.4.2 ⁶ a 6	N/D
Linux no POWER	1.4.2 para 7 ^{3,4}	6 e 7 ^{3,4}	1.4.2 ⁶ para 7	N/D
Linux no x86	1.4.2 para 7 ^{2,3,4}	6 e 7 ^{2,3,4}	1.4.2 ⁶ para 7	5 a 7
Processadores Linux no AMD64 e Intel EM64T	1.4.2 para 7 ^{2,3,4}	6 e 7 ^{2,3,4}	1.4.2 ⁶ para 7	N/D
Linux no zSeries	1.4.2 para 7 ^{3,4}	6 e 7 ^{3,4}	1.4.2 ⁶ para 7	N/D
sistema operacional Solaris	1.4.2 para 7 ²	6 e 7 ²	1.4.2 ⁶ para 7	N/D
Windows no x86	1.4.2 para 7 ²	6 e 7 ²	1.4.2 ⁶ para 7	5 a 7
Processadores Windows no x64, para AMD64 e Intel EM64T	1.4.2 para 7 ²	6 e 7 ²	1.4.2 ⁶ para 7	5 a 7

Nota:

1. Os mesmos níveis do SDK para Java que estão disponíveis no Hewlett-Packard são suportados para construção e execução de aplicativos clientes independentes que são executados no IBM Data Server Driver for JDBC and SQLJ.
2. Os mesmos níveis do SDK para Java que estão disponíveis a partir do Oracle são suportados para a construção e a execução de aplicativos independentes com IBM Data Server Driver for JDBC and SQLJ. Porém, se você configurar a

propriedade IBM Data Server Driver for JDBC and SQLJ securityMechanism para um tipo de segurança que use criptografia, o SDK para Java deverá suportar o tipo de criptografia que você usar. Por exemplo, o SDK para Java que você usa pode suportar criptografia AES de 256 bits (forte), mas não criptografia DES de 56 bits (fraca). É possível especificar o algoritmo de criptografia configurando a propriedade IBM Data Server Driver for JDBC and SQLJ encryptionAlgorithm. Para usar criptografia AES de 256 bits, configure encryptionAlgorithm como 2. Ao usar criptografia AES de 256 bits com SDK para Java a partir do Oracle, você pode precisar instalar o JCE Unlimited Strength Jurisdiction Policy File, que está disponível no Oracle.

3. Um nível mínimo de SDK para Java 1.4.2 SR6 é necessário para SLES (SUSE Linux Enterprise Server) 10. Um nível mínimo de SDK para Java 1.4.2 SR7 é necessário para Red Hat Enterprise Linux (RHEL) 5.
4. O suporte do SDK para Java 6 no Linux requer o SDK para Java 6 SR3 ou posterior.
5. Se o SDK para Java 6 SR2 ou posterior for utilizado, configure `DB2LIBPATH=java_home/jre/lib/ppc64`.
6. O suporte para funções definidas pelo usuário e procedimentos armazenados Java construídos pelo IBM SDK para Java 1.4.2 foi descontinuado na Versão 9.7 e pode ser removido em uma liberação futura. IBM SDK para Java 1.4.2 possui uma data de Suspensão de Serviço que é setembro de 2011. É recomendado remover a dependência SDK para Java 1.4.2 bem antes desta data. A remoção dessa dependência pode ser feita com a reconstrução das funções definidas pelo usuário e dos procedimentos armazenados Java com o SDK para Java incluído no DB2 Versão 9.1, DB2 Versão 9.5, DB2 Versão 9.7 ou DB2 Versão 10.1 .
7. O Java 6 é suficiente caso necessite usar apenas as funções do JDBC 4.0. O Java 7 é solicitado caso necessite usar as funções JDBC 4.1.

Capítulo 5. Parâmetros do Kernel (Linux e UNIX)

Os parâmetros de configuração de kernel podem requerer atualização para permitir que o DB2 Connect (e outros produtos de banco de dados DB2) sejam executados da maneira adequada.

Cada um dos sistemas operacionais suportados é discutido com o objetivo de mostrar como modificar os parâmetros de configuração do kernel respectivos.

Modificando Parâmetros do Kernel para DB2 Connect (HP-UX)

Para que seu produto de banco de dados DB2 seja executado corretamente no HP-UX, pode ser necessário atualizar os parâmetros de configuração do kernel do sistema. Se você atualizar os valores de parâmetro de configuração do kernel, deverá reiniciar seu computador.

Antes de Iniciar

Você deve ter autoridade de usuário raiz para modificar os parâmetros do kernel.

Procedimento

Para modificar parâmetros do kernel:

1. Digite o comando **sam**, para iniciar o programa SAM (System Administration Manager).
2. Clique duas vezes no ícone **Configuração do Kernel**.
3. Clique duas vezes no ícone **Parâmetros Configuráveis**.
4. Clique duas vezes no parâmetro que deseja alterar e digite o novo valor no campo **Fórmula/Valor**.
5. Clique em **OK**.
6. Repita essas etapas para todos os parâmetros de configuração de kernel a serem alterados.
7. Quando acabar de definir todos os parâmetros de configuração do kernel, selecione **Ação > Processar Novo Kernel** na barra de menus ação.

Resultados

O sistema operacional HP-UX é iniciado novamente automaticamente após a alteração dos valores para os parâmetros de configuração do kernel.

Dica:

O **kctune** também pode ser usado no HP-UX para ajustes dos parâmetros kernel.

Parâmetros de Configuração do Kernel Recomendados para o DB2 Connect (HP-UX)

Para sistemas HP-UX executando um sistema de banco de dados DB2 de 64 bits, execute o comando **db2osconf** para sugerir valores de parâmetros de configuração do kernel apropriados para seu sistema.

O utilitário **db2osconf** pode ser executado apenas a partir do `$DB2DIR/bin`, em que `DB2DIR` é o diretório no qual você instalou seu produto de banco de dados DB2.

Modificando Parâmetros do Kernel para DB2 Connect (Linux)

Antes de instalar um sistema de banco de dados DB2, atualize seus parâmetros de kernel do Linux. Os valores padrão para os parâmetros de kernel específicos em Linux não são suficientes ao executar um sistema de banco de dados DB2.

Antes de Iniciar

Você deve ter autoridade de usuário raiz para modificar os parâmetros do kernel.

Procedimento

Para atualizar parâmetros do kernel no Red Hat e SUSE Linux:

1. Execute o comando **ipcs -l**.
2. Analise a saída para determinar se existem alterações necessárias por seu sistema. Comentários foram incluídos seguindo `//` para mostrar quais são os nomes dos parâmetros.

```
# ipcs -l

----- Limites de Memória Compartilhada -----
número máximo de segmentos = 4096           // SHMMNI
tamanho máx. de seg (kbytes) = 32768        // SHMMAX
memória compartilhada total máx (kbytes) = 8388608 // SHMALL
tamanho mínimo de segmento (bytes) = 1

----- Limites de Semáforo -----
número máximo de matrizes = 1024           // SEMMNI
número máx. de semáforos por matriz = 250 // SEMMSL
número máx. de semáforos em todo o sistema = 256000 // SEMMNS
número máx. de ops por chamada semop = 32 // SEMOPM
valor máximo de semáforos = 32767

----- Mensagens: Limites -----
largura máxima do sistema de filas = 1024 // MSGMNI
tamanho máx. da mensagem (bytes) = 65536 // MSGMAX
tamanho máx. padrão da fila (bytes) = 65536 // MSGMNB
```

- Começando com a primeira seção em Limites de Memória Compartilhada, SHMMAX e SHMALL são os parâmetros que precisam ser observados. SHMMAX é o tamanho máximo de um segmento de memória compartilhado em um sistema Linux em que SHMALL é a alocação máxima de páginas de memória compartilhada em um sistema.
 - É recomendável configurar o valor SHMMAX para que seja igual à quantidade de memória física no sistema. No entanto, o mínimo requerido em sistemas x86 seria 268435456 (256 MB) e para sistemas de 64 bits, seria 1073741824 (1 GB).
 - SHMALL está configurado para 8 GB por padrão (8388608 KB = 8 GB). Se você tiver mais memória física do que isso, e ela for utilizada para o sistema de banco de dados DB2, este parâmetro será aumentado para aproximadamente 90% da memória física do computador. Por exemplo, se você tiver um sistema de computador com 16 GB de memória a ser utilizada principalmente para o sistema de banco de dados DB2, SHMALL deverá ser configurado para 3774873 (90% de 16 GB são 14,4 GB; 14,4 GB serão então divididos por 4 KB, que é o tamanho de página base). A saída ipcs converteu SHMALL em kilobytes. O kernel requer esse valor como

um número de páginas. Se estiver fazendo upgrade para o DB2 Versão 10.1 e não estiver utilizando a configuração SHMALL padrão, deverá aumentar a configuração SHMALL com um adicional de 4 GB. Esse aumento na memória é necessário para o Fast Communication Manager (FCM) para buffers ou canais adicionais.

- A próxima seção cobre a quantidade de semáforos disponíveis para o sistema operacional. O parâmetro de kernel sem consiste em 4 tokens, SEMMSL, SEMMNS, SEMOPM e SEMMNI. SEMMNS é o resultado de SEMMSL multiplicado por SEMMNI. O gerenciador de banco de dados requer que o número de matrizes (SEMMNI) seja aumentado conforme necessário. Geralmente, SEMMNI deve ser duas vezes o número máximo de agentes esperados no sistema multiplicado pelo número de partições lógicas no computador do servidor de banco de dados mais o número de conexões de aplicativo locais no computador do servidor de banco de dados.
 - A terceira seção cobre mensagens no sistema.
 - MSGMNI afeta o número de agentes que pode ser iniciado, MSGMAX afeta o tamanho da mensagem que pode ser enviada em uma fila e MSGMNB afeta o tamanho da fila.
 - MSGMAX deve ser alterado para 64 KB (ou seja, 65535 bytes) e MSGMNB deve ser aumentado para 65535.
3. Para modificar estes parâmetros do kernel, edite o arquivo `/etc/sysctl.conf`. Se este arquivo não existir, crie-o. As linhas a seguir são exemplos do que deve ser inserido no arquivo:
- ```
kernel.sem = 250 256000 32 1024
#Exemplo shmmax para um sistema de 64 bits
kernel.shmmax=1073741824
#Exemplo shmall para 90 por cento de 16 GB de memória
kernel.shmall=3774873
kernel.msgmax=65535
kernel.msgmnb=65535
kernel.msgmni=2048
```
4. Execute **sysctl** com o parâmetro **-p** para carregar as configurações de **sysctl** a partir do arquivo padrão `/etc/sysctl.conf`:
- ```
sysctl -p
```
5. Para efetivar as alterações após cada reinicialização:
- (SUSE Linux) Ative `boot.sysctl`
 - (Red Hat) O script de inicialização `rc.sysinit` lerá o arquivo `/etc/sysctl.conf` automaticamente

Modificando Parâmetros do Kernel para DB2 Connect (Solaris)

Para que o sistema de banco de dados DB2 opere corretamente, recomenda-se atualizar os parâmetros de configuração do kernel do sistema. É possível utilizar o utilitário **db2osconf** para sugerir parâmetros de kernel recomendados. Se você desejar obter vantagem dos controles de recursos do projeto (`/etc/project`), consulte a documentação do Solaris.

Antes de Iniciar

Você deve ter autoridade root para modificar os parâmetros do kernel.

Para utilizar o comando **db2osconf**, você deve primeiro instalar o sistema de banco de dados DB2. O utilitário **db2osconf** pode ser executado apenas a partir do `$DB2DIR/bin`, em que `DB2DIR` é o diretório no qual você instalou seu produto de banco de dados DB2.

Você deve iniciar novamente o sistema após modificar os parâmetros do kernel.

Procedimento

Para configurar um parâmetro de kernel:

Inclua uma linha no final do arquivo `/etc/system` da seguinte forma:

```
set parameter_name = value
```

Por exemplo, para definir o valor do parâmetro `msgsys:msginfo_msgmax`, inclua a seguinte linha no final do arquivo `/etc/system`:

```
set msgsys:msginfo_msgmax = 65535
```

O que Fazer Depois

Após atualizar o arquivo `/etc/system`, reinicie o sistema.

Parte 5. Tarefas de Instalação e Configuração

Capítulo 6. Produtos do Servidor DB2 Connect: visão geral da instalação e configuração

A configuração de um produto do servidor DB2 Connect, como o DB2 Connect Enterprise Edition, é um processo de várias etapas. Os produtos do servidor DB2 Connect são muitas vezes instalados com centenas ou milhares de clientes conectando-se aos servidores de banco de dados de mainframe IBM. Por essa razão, é recomendado usar uma instalação de teste. Após a configuração de teste ter sido comprovada como estável, é possível utilizá-la como o gabarito para uma instalação automática do DB2 Connect e seus clientes em toda a sua organização.

As etapas comuns para instalação e configuração de um produto do servidor DB2 Connect são as seguintes:

1. Determine como deseja usar o DB2 Connect em sua rede.
2. Verifique se você atendeu aos pré-requisitos de hardware e software tanto no host do servidor de banco de dados quanto em suas estações de trabalho.
3. Verifique se seu servidor de banco de dados de mainframe IBM está configurado para aceitar conexões dos servidores DB2 Connect.
4. Instale o software do DB2 Connect. Você utilizará essa estação de trabalho para configurar e verificar suas conexões de mainframe IBM. Utilize os links relacionados para localizar os detalhes específicos da instalação de um produto do servidor DB2 Connect em seu sistema operacional.
5. Após a instalação, estabeleça a conexão entre o DB2 Connect e seu sistema de banco de dados de mainframe IBM. O DB2 Connect pode localizar e configurar todas as conexões TCP/IP para você. É possível usar os comandos do processador de linha de comandos (CLP) do DB2 para configurar banco de dados de mainframe do IBM.
6. Ligue os programas e utilitários fornecidos com o DB2 Connect a seu banco de dados de mainframe IBM.
7. Teste a conexão.
8. (Opcional) Ative o recurso Multisite Update.
9. Se você estiver planejando utilizar o WebSphere, monitores de transação ou seu próprio software do servidor de aplicativos, instale estes produtos ou aplicativos. Para obter informações sobre a instalação do WebSphere, consulte a documentação fornecida com esses produtos como parte do pacote do produto do servidor DB2 Connect. Para instalação de outros produtos, consulte a documentação de instalação fornecida com o produto.
10. Instale e configure o IBM data server client. Utilize essa estação de trabalho para testar a conectividade do IBM data server client com os servidores de banco de dados de mainframe IBM, assim como para testar os aplicativos que utilizam essa conectividade.
11. Use os comandos do CLP para conectar o cliente ao sistema de mainframe da IBM por meio do DB2 Connect.
12. Instale um IBM data server client em todas as estações de trabalho de usuário final que utilizarão aplicativos que são conectados aos servidor de banco de dados de mainframe IBM.
13. Agora você está pronto para usar o DB2 Connect com todos os seus aplicativos. Estações de trabalho que serão usadas para desenvolvimento de aplicativos devem ter o IBM data server client instalado.

14. Se você deseja utilizar sua estação de trabalho para administrar o DB2 para z/OS ou o DB2 para Linux, UNIX e Windows, instale o IBM data server client.

Capítulo 7. Requisitos de Disco e Memória do DB2 Connect

Assegure-se de que a quantidade apropriada de espaço em disco esteja disponível para seu ambiente do DB2 Connect e aloque memória de acordo.

Requisitos de Disco

O espaço em disco requerido para seu produto depende do tipo de instalação escolhido e de seu tipo de sistema de arquivos. O assistente de Configuração do DB2 fornece estimativas dinâmicas de tamanho com base nos componentes selecionados durante uma instalação típica, compacta ou customizada.

Lembre-se de incluir espaço em disco para os produtos de banco de dados, software e comunicação necessários. Assegure-se de que o sistema de arquivos não seja montado com a opção concurrent I/O (CIO).

Nos sistemas operacionais Linux e UNIX, são recomendados 2 GB de espaço livre no diretório do `/tmp`, e pelo menos 512 MB de espaço livre no diretório `/var`.

Em sistemas operacionais Windows, o seguinte espaço livre é recomendado além daquele do produto DB2:

- 40 MB na unidade de sistema
- 60 MB na pasta temporária especificada pela variável de ambiente `temp`.

Requisitos de Memória

Os requisitos de memória são afetados pelo tamanho e pela complexidade do seu sistema de banco de dados, pela extensão da atividade do banco de dados e pelo número de clientes acessando seu sistema. No mínimo, um sistema de banco de dados do DB2 requer 256 MB de RAM¹. Para um sistema que esteja executando apenas um produto DB2 e as ferramentas da GUI do DB2, é necessário um mínimo de 512 MB de RAM. No entanto, 1 GB de RAM é recomendado para um desempenho aprimorado. Esses requisitos não incluem quaisquer requisitos de memória adicionais para outro software que esteja em execução em seu sistema. Para suporte ao IBM data server client, estes requisitos de memória servem para uma base de cinco conexões do cliente simultâneas. Para cada cinco conexões de cliente adicionais, são necessários 16 MB adicionais de RAM.

Para produtos de servidor DB2, o gerenciador de memória de autoajuste (STMM) simplifica a tarefa de configuração de memória configurando valores automaticamente para vários parâmetros de configuração de memória. Quando ativado, o ajustador de memória distribui automaticamente os recursos de memória disponíveis entre vários consumidores de memória, incluindo classificação, cache de pacotes, lista de bloqueios e buffer pools.

Requisitos de Espaço de Paginação

DB2 requer que a paginação, também chamada de troca, seja ativada. Essa configuração é necessária para suportar várias funções no DB2 que monitoram ou

1. Os produtos DB2 que são executados no HP-UX Versão 11i para sistemas baseados em Itanium requerem no mínimo 512 MB de RAM.

dependem do conhecimento da utilização de espaço de troca/paginação. A quantidade real de espaço de troca/paginação necessária varia nos sistemas e é baseada exclusivamente na utilização de memória por parte do software de aplicativo. Ela só é estritamente necessária para o DB2 em plataformas Solaris e HP devido ao seu uso de alocação de espaço de paginação antecipado.

Uma configuração mínima razoável de espaço de troca/paginação para a maioria dos sistemas é de 25-50% de RAM. Os sistemas Solaris e HP com muitos bancos de dados pequenos ou diversos bancos de dados ajustados pelo STMM podem exigir uma configuração de espaço de paginação de 1 x RAM ou superior. Esses requisitos superiores se devem à memória virtual pré-alocada por banco de dados / instância e à memória virtual retida no caso do STMM ajustando diversos bancos de dados. Talvez você queira espaço adicional de troca/paginação para se prevenir contra um supercomprometimento de memória imprevisto em um sistema.

Capítulo 8. Instalando um Produto do Servidor DB2 Connect (AIX)

Para definir suas preferências de instalação e instalar um produto do DB2 Connect no AIX, use o Assistente de Configuração do DB2.

Antes de Iniciar

Antes de começar a instalação:

- É possível instalar o DB2 Connect usando autoridade de usuário root ou não root.
- Certifique-se de que o seu sistema esteja de acordo com:
 - Requisitos de Disco e Memória
 - Requisitos de hardware e software. Consulte “Requisitos de Instalação para os Produtos de Servidor DB2 Connect (AIX)” na página 41.
- O DVD do produto de banco de dados DB2 deve ser montado em seu sistema.
- A imagem do produto DB2 Connect deve estar disponível. Se estiver instalando uma versão diferente do inglês de um produto DB2 Connect, também deverá ter os Pacotes de Idioma Nacional apropriados.
- Certifique-se de que E/S assíncronas tenham sido ativadas; elas devem ser ativadas antes que o produto do servidor DB2 Connect possa ser instalado com êxito.
- Para localizar produtos de banco de dados do DB2 já instalados em seu sistema, use o comando **db21s**. Consulte o tópico “Listando Produtos do DB2 Instalados em seu Sistema (Linux e UNIX)” no *Instalando Servidores DB2*.
- O assistente de Configuração do DB2 é um instalador gráfico. Você deve ter o software X windows capaz de renderizar uma interface gráfica com o usuário para o assistente de Configuração do DB2 para execução em sua máquina. Certifique-se de que o servidor X windows esteja em execução. Certifique-se de que você tenha exportado adequadamente sua exibição. Por exemplo, export DISPLAY=9.26.163.144:0.
- Se em seu ambiente for usado software de segurança tal como Lightweight Directory Access Protocol (LDAP), você deverá criar usuários DB2 necessários manualmente antes de iniciar o assistente Configuração do DB2.

Nota: Os recursos NIS (Network Information Services) e NIS+ (Network Information Services Plus) estão obsoletos a partir do DB2 Versão 9.1 Fix Pack 2. O suporte para estes recursos pode ser removido em um release futuro. O LDAP (Lightweight Directory Access Protocol) é a solução recomendada para serviços de gerenciamento do usuário centralizados.

Sobre Esta Tarefa

O programa DB2 Installer é uma ferramenta de instalação baseada em Java que automatiza a instalação e a configuração de qualquer produto do banco de dados DB2. Se você preferir não utilizar esse utilitário, há duas alternativas. Você pode instalar um produto DB2 Connect:

- Usando o método de arquivo de resposta
- Usando manualmente o comando **db2setup**. Não é possível instalar manualmente um produto de banco de dados do DB2 usando o utilitário de instalação nativo

do sistema operacional **SMIT**. Qualquer script existente contendo um utilitário de instalação nativo que você utiliza para fazer interface e consultar instalações do DB2 precisará ser alterado.

Procedimento

Para instalar um produto do servidor DB2 Connect, como o DB2 Connect Enterprise Edition, no AIX usando o Assistente de Configuração do DB2:

1. Altere para o diretório onde o DVD está montado:

```
cd /db2dvd
```

em que */db2dvd* representa o ponto de montagem do DVD.

2. Se você tiver feito download da imagem do produto DB2 Connect, você deve descompactar e descompactar o arquivo tar do produto.

- a. Descompacte o arquivo do produto:

```
gzip -d product.tar.gz
```

em que *product* é o nome do produto do banco de dados que foi transferido por download.

- b. Descompacte o arquivo tar do produto:

```
tar xvf product.tar
```

- c. Altere o diretório:

```
cd ./product/disk1
```

Nota: Se você transferiu por download o Pacote de Idiomas Nacionais, descompacte seu arquivo tar no mesmo diretório. Isso criará os subdiretórios (por exemplo, *./n1pack/disk2*) no mesmo diretório, e permite que o instalador localize automaticamente as imagens de instalação sem questionar

3. Digite o comando **./db2setup** no diretório no qual a imagem do produto reside para iniciar o assistente Configuração do DB2. Após alguns instantes, o Painel de Ativação de Configuração do IBM DB2 é aberto. Para instalações múltiplas com CD, emita o comando **db2setup** fora do local do CD montado com um nome relativo ou absoluto do caminho para garantir que o CD do produto DB2 Connect possa ser desmontado, conforme necessário. A partir desta janela, é possível exibir os pré-requisitos de instalação e as notas sobre a liberação, ou passar diretamente para a instalação.

4. Depois de iniciar a instalação, prossiga pelos painéis de instalação do assistente de Configuração do DB2 e faça suas seleções. A ajuda de instalação está disponível para guiá-lo através do assistente Configuração do DB2. Clique em **Ajuda** para chamar a ajuda on-line. Você pode clicar em **Cancelar** a qualquer momento para sair da instalação. Os arquivos do DB2 só serão copiados para seu sistema depois de você clicar em **Concluir** no último painel de instalação do Assistente de Configuração do DB2. Após a conclusão, o produto DB2 Connect Server é instalado com o uso do caminho da instalação padrão */opt/IBM/db2/V9.8*.

Se estiver instalando em um sistema no qual este diretório já está sendo usado, o caminho da instalação do produto DB2 Connect terá *_xx* nele incluído, onde *xx* são dígitos, iniciando em 01 e aumentando dependendo da quantidade de cópias instaladas do DB2.

Você também pode especificar seu próprio caminho de instalação do produto DB2.

Resultados

Os Pacotes de Idiomas Nacionais também podem ser instalados executando o comando **./db2setup** do diretório onde o Pacote de Idioma Nacional estiver localizado, após a instalação de um produto DB2 Connect.

Os logs de instalação, `db2setup.log` e `edb2setup.err` por padrão, estarão localizados no diretório `/tmp`. É possível especificar a localização dos arquivos de log.

Se desejar que seu produto de banco de dados DB2 tenha acesso à documentação do DB2 em seu computador local ou em outro computador na rede, será necessário instalar o *Centro de Informações do DB2*. O *Centro de Informações do DB2* contém documentação para o banco de dados DB2 e para os produtos DB2 relacionados. Consulte o tópico “Instalando o Centro de Informações do DB2 Usando o Assistente Configuração do DB2 (UNIX)” no *Instalando Servidores DB2* .

Requisitos de Instalação para os Produtos de Servidor DB2 Connect (AIX)

Antes de instalar os produtos do servidor DB2 Connect em sistemas operacionais AIX , certifique-se de que o sistema escolhido atenda aos requisitos do sistema operacional, de hardware, de software e de comunicações.

Para instalar um produto do servidor DB2 Connect, como o DB2 Connect Enterprise Edition, os seguintes requisitos devem ser atendidos:

Requisitos de Instalação

Tabela 3. Requisitos de Instalação do AIX

Sistema Operacional	Hardware
AIX Versão 6.1 ² <ul style="list-style-type: none">• O kernel do AIX de 64 bits é necessário• AIX 6.1 Technology Level (TL) 6 e Service Pack (SP) 5• O nível mínimo de tempo de execução de C++ requer os conjuntos de arquivos <code>xlC.rte 11.1.0.1</code> e <code>xlC AIX rte 11.1.0.1</code> (ou mais recente).	Arquitetura Common Hardware Reference Platform (CHRP) de 64 bits, excluindo sistemas baseados em processador POWER3. ¹
AIX Versão 7.1 <ul style="list-style-type: none">• O kernel do AIX de 64 bits é necessário• AIX 7.1 Technology Level (TL) 0 e Service Pack (SP) 3• O nível mínimo de tempo de execução de C++ requer os conjuntos de arquivos <code>xlC.rte 11.1.0.1</code> e <code>xlC AIX rte 11.1.0.1</code> (ou mais recente).	Todos os processadores com capacidade para executar os sistemas operacionais AIX suportados.

- ¹Para verificar se é um sistema de arquitetura CHRP, emita o comando **lscfg** e procure a seguinte saída de arquitetura: Arquitetura de Modelo: `chrp`. Para sistemas baseados em processador POWER3, primeiro atualize para os sistemas baseados em processador POWER4 antes de instalar o DB2 Versão 10.1. Os sistemas baseados em processador POWER3 não são suportados no DB2 Versão 10.1.

- ²No AIX 6.1 existem dois tipos de Workload Partitions (WPARs): WPARs do sistema e WPARs do aplicativo. A instalação do DB2 é suportada apenas em uma WPAR do sistema. O AIX 6.1 também suporta a capacidade de criptografar um sistema de arquivos JFS2 ou um conjunto de arquivos.

Requisitos de Software

- Utilize o comando **bosboot** para alternar para o kernel de 64 bits. Para comutar para um kernel de 64 bits, você precisa de autoridade root e deve digitar os seguintes comandos:


```
ln -sf /usr/lib/boot/unix_64 /unix
ln -sf /usr/lib/boot/unix_64 /usr/lib/boot/unix
bosboot -a
shutdown -Fr
```
- Para considerações sobre desenvolvimento e tempo de execução de aplicativos, consulte os tópicos em Linguagens e Compiladores de Programação Suportados para Desenvolvimento de Aplicativos de Banco de Dados.
- É possível fazer o download do IBM C++ Runtime Environment Components para AIX mais recente a partir do website de suporte do IBM AIX XL C e C++.
- Um dos seguintes navegadores é requerido para visualizar ajuda on-line e para executar o First Steps (**db2fs**):
 - Firefox 3.0 e posterior
 - Google Chrome
 - Safari 4.0
- Para obter detalhes relativos a problemas conhecidos do AIX, consulte www.ibm.com/support/docview.wss?&uid=swg21165448

Requisitos de Comunicação

Ao utilizar um protocolo de comunicação, os seguintes requisitos serão necessários:

- Para conectividade TCP/IP, nenhum software adicional é necessário.
- Para suporte LDAP (Lightweight Directory Access Protocol), é requerido o IBM SecureWay Directory Client V3.2.1 ou posterior.

Instalação do Produto DB2 no NFS (Network File System)

A instalação dos produtos DB2 no NFS (Network File System) não é recomendada. A execução de produtos DB2 no NFS (por exemplo, montagem de NFS /opt/IBM/db2/V10.1 e execução de código que foi instalado fisicamente em um sistema remoto) requer várias etapas de configuração manual. Existem também vários problemas potenciais com a configuração do NFS para um servidor DB2. Esses possíveis problemas envolvem:

- Desempenho (impactado pelo desempenho da rede)
- Disponibilidade (você está permitindo um único ponto de falha)
- Licença (não é feita verificação nas máquinas)
- O diagnóstico de erros de NFS pode ser difícil

Conforme mencionado, a configuração do NFS precisará de várias ações manuais, incluindo:

- Assegurar que o ponto de montagem preserva o caminho de instalação

- A permissão deve ser controlada (por exemplo, a permissão de gravação não deve ser fornecida à máquina de montagem)
- Os registros do DB2 devem ser configurados manualmente e mantidos em todas as máquinas de montagem
- O comando **db21s**, que lista produtos e recursos instalados do DB2, deve ser configurado e mantido adequadamente, caso você precise detectar produtos e recursos do DB2
- É necessário mais cuidado ao atualizar o ambiente do produto DB2
- São necessárias mais etapas ao limpar a máquina de exportação e a máquina de montagem.

Para obter instruções detalhadas, consulte o White Paper "Configurando o DB2 para UNIX e Linux em sistemas de arquivo montado NFS" em <http://www.ibm.com/developerworks/data/library/long/dm-0609lee>.

Montando CDs ou DVDs (AIX)

Para montar seu CD ou DVD do produto de banco de dados DB2 nos sistemas operacionais AIX, use o System Management Interface Tool (SMIT).

Antes de Iniciar

Dependendo de sua configuração do sistema, talvez você precise efetuar logon com autoridade de usuário root para montar discos.

Procedimento

Para montar o CD ou DVD no AIX usando SMIT, execute as seguintes etapas:

1. Insira o disco na unidade.
2. Crie um ponto de montagem do disco inserindo o comando **mkdir -p /disc**, em que *disc* representa o diretório do ponto de montagem do CD ou DVD.
3. Aloque o sistema de arquivo do disco utilizando SMIT, digitando o comando **smit storage**.
4. Depois de iniciar o SMIT, selecione **File Systems > Add / Change / Show / Delete File Systems > CDROM File Systems > Add CDROM File System**.
5. Na janela Add a File System:
 - a. Digite um nome de dispositivo para seu sistema de arquivo do CD ou DVD no campo **DEVICE Name**. Os nomes de dispositivos para sistemas de arquivos de CD ou DVD devem ser exclusivos. Se houver um nome de dispositivo duplicado, você poderá excluir um sistema de arquivo de CD ou DVD definido anteriormente ou utilizar outro nome para seu diretório. Neste exemplo, */dev/cd0* é o nome do dispositivo.
 - b. Digite o diretório do ponto de montagem do disco na janela MOUNT POINT. Neste exemplo, o diretório do ponto de montagem é */disc*.
 - c. No campo **Mount AUTOMATICALLY at system restart**, selecione yes para ativar a montagem automática do sistema de arquivos.
 - d. Clique em **OK** para fechar a janela, depois clique em **Cancel** três vezes para sair do SMIT.
6. Monte o sistema de arquivos do CD ou DVD, inserindo o comando **smit mountfs**.
7. Na janela Mount a File System:

- a. Digite o nome do dispositivo para este sistema de arquivo de CD ou DVD no campo **FILE SYSTEM name**. Neste exemplo, o nome do dispositivo é `/dev/cd0`.
- b. Digite o ponto de montagem do disco no campo **Directory over which to mount**. Neste exemplo, o ponto de montagem é `/disc`.
- c. Digite `cdafs` no campo **Type of Filesystem**. Para exibir outros tipos de sistemas de arquivos que você pode montar, clique em **List**.
- d. No campo **Mount as READ-ONLY system**, selecione **yes**.
- e. Aceite os valores-padrão restantes e clique em **OK** para fechar a janela.

Resultados

Seu sistema de arquivo de CD ou DVD agora está montado. Para visualizar o conteúdo do CD ou DVD, coloque o disco na unidade e insira o comando `cd /disc`, em que *disc* é o diretório do ponto de montagem do disco.

Capítulo 9. Instalando um Produto do Servidor DB2 Connect (HP-UX)

Para definir suas preferências de instalação e instalar um produto DB2 Connect no HP-UX, use o Assistente de Configuração do DB2.

Antes de Iniciar

Antes de começar a instalação:

- É possível instalar o DB2 Connect usando autoridade de usuário root ou não root.
- Certifique-se de que o seu sistema esteja de acordo com:
 - Requisitos de Disco e Memória
 - Requisitos de hardware, distribuição e software. Consulte “Requisitos de Instalação para os Produtos de Servidor DB2 Connect (HP-UX)” na página 47.
- O DVD do produto de banco de dados DB2 deve ser montado em seu sistema.
- A imagem do produto DB2 Connect deve estar disponível. Se estiver instalando uma versão diferente do inglês de um produto DB2 Connect, também deverá ter os Pacotes de Idioma Nacional apropriados.
- Para localizar produtos de banco de dados do DB2 já instalados em seu sistema, use o comando **db21s**. Consulte o tópico “Listando Produtos do DB2 Instalados em seu Sistema (Linux e UNIX)” no *Instalando Servidores DB2*.
- O assistente de Configuração do DB2 é um instalador gráfico. Você deve ter o software X windows capaz de renderizar uma interface gráfica com o usuário para o assistente de Configuração do DB2 para execução em sua máquina. Certifique-se de que o servidor X windows esteja em execução. Certifique-se de que você tenha exportado adequadamente sua exibição. Por exemplo, export DISPLAY=9.26.163.144:0.
- Se em seu ambiente for usado software de segurança tal como Lightweight Directory Access Protocol (LDAP), você deverá criar usuários DB2 necessários manualmente antes de iniciar o assistente Configuração do DB2.

Nota: Os recursos NIS (Network Information Services) e NIS+ (Network Information Services Plus) estão obsoletos a partir do DB2 Versão 9.1 Fix Pack 2. O suporte para estes recursos pode ser removido em um release futuro. O LDAP (Lightweight Directory Access Protocol) é a solução recomendada para serviços de gerenciamento do usuário centralizados.

Sobre Esta Tarefa

O programa DB2 Installer é uma ferramenta de instalação baseada em Java que automatiza a instalação e a configuração de qualquer produto do banco de dados DB2. Se você preferir não utilizar esse utilitário, há duas alternativas. Você pode instalar um produto DB2 Connect:

- Usando o método de arquivo de resposta
- Usando manualmente o comando **db2setup**. Você *não pode* instalar manualmente um produto do banco de dados DB2 usando o utilitário de instalação nativa **swinstall** do sistema operacional. Qualquer script existente contendo este utilitário de instalação nativo que você utiliza para fazer interface e consultar instalações do DB2 precisará ser alterado.

Procedimento

Para instalar um produto do servidor DB2 Connect, como o DB2 Connect Enterprise Edition, no HP-UX usando o Assistente de Configuração do DB2:

1. Altere para o diretório onde o DVD está montado:

```
cd /db2dvd
```

em que */db2dvd* representa o ponto de montagem do DVD.

2. Se você tiver feito download da imagem do produto DB2 Connect, você deve descompactar e descompactar o arquivo tar do produto.

- a. Descompacte o arquivo do produto:

```
gzip -d product.tar.gz
```

em que *product* é o nome do produto do banco de dados que foi transferido por download.

- b. Descompacte o arquivo tar do produto:

```
tar xvf product.tar
```

- c. Altere o diretório:

```
cd ./product/disk1
```

Nota: Se você transferiu por download o Pacote de Idiomas Nacionais, descompacte seu arquivo tar no mesmo diretório. Isso criará os subdiretórios (por exemplo, *./nlpack/disk2*) no mesmo diretório, e permite que o instalador localize automaticamente as imagens de instalação sem questionar

3. Digite o comando **./db2setup** no diretório no qual a imagem do produto reside para iniciar o assistente Configuração do DB2. Após alguns instantes, o Painel de Ativação de Configuração do IBM DB2 é aberto. Para instalações múltiplas com CD, emita o comando **db2setup** fora do local do CD montado com um nome relativo ou absoluto do caminho para garantir que o CD do produto DB2 Connect possa ser desmontado, conforme necessário. A partir desta janela, é possível exibir os pré-requisitos de instalação e as notas sobre a liberação, ou passar diretamente para a instalação.
4. Depois de iniciar a instalação, prossiga pelos painéis de instalação do assistente de Configuração do DB2 e faça suas seleções. A ajuda de instalação está disponível para guiá-lo através do assistente Configuração do DB2. Clique em **Ajuda** para chamar a ajuda on-line. Você pode clicar em **Cancelar** a qualquer momento para sair da instalação. Os arquivos do DB2 só serão copiados para seu sistema depois de você clicar em **Concluir** no último painel de instalação do Assistente de Configuração do DB2. Após a conclusão, o produto DB2 Connect Server é instalado com o uso do caminho da instalação padrão */opt/IBM/db2/V10.1*.

Se estiver instalando em um sistema no qual este diretório já está sendo usado, o caminho da instalação do produto DB2 Connect terá *_xx* nele incluído, onde *xx* são dígitos, iniciando em 01 e aumentando dependendo da quantidade de cópias instaladas do DB2.

Você também pode especificar seu próprio caminho de instalação do produto DB2.

Resultados

Os Pacotes de Idiomas Nacionais também podem ser instalados executando o comando **./db2setup** do diretório onde o Pacote de Idioma Nacional estiver localizado, após a instalação de um produto DB2 Connect.

Os logs de instalação, db2setup.log e db2setup.err por padrão, estarão localizados no diretório /tmp. É possível especificar a localização dos arquivos de log.

Se desejar que seu produto de banco de dados DB2 tenha acesso à documentação do DB2 em seu computador local ou em outro computador na rede, será necessário instalar o *Centro de Informações do DB2*. O *Centro de Informações do DB2* contém documentação para o banco de dados DB2 e para os produtos DB2 relacionados. Consulte o tópico “Instalando o Centro de Informações do DB2 Usando o Assistente Configuração do DB2 (UNIX)” no *Instalando Servidores DB2*.

Requisitos de Instalação para os Produtos de Servidor DB2 Connect (HP-UX)

Antes de instalar os produtos do servidor DB2 Connect, em sistemas operacionais HP-UX, assegure-se de que o sistema escolhido atenda aos requisitos necessários de sistema operacional, hardware, software e comunicações.

Para instalar um produto do servidor DB2 Connect, como o DB2 Connect Enterprise Edition, no HP-UX, os seguintes requisitos devem ser atendidos:

Nota: Um sistema operacional HP-UX de 64 bits é necessário para o suporte do DB2 Connect.

Requisitos de Instalação

Tabela 4. Requisitos de Instalação do HP-UX

Sistema Operacional	Hardware
HP-UX 11i v3 (11.31) com: <ul style="list-style-type: none">• PHSS_37202• PHKL_41481• PHKL_42035• PHKL_42335• PHKL_41588• PHSS_41496	HP Integrity Series Systems baseados em Itanium
HP-UX 11i v4 (11.31)	

Requisitos de Software

- Um navegador é requerido para exibir a ajuda on-line.
- Para obter detalhes relativos a problemas conhecidos do HP-UX, consulte www.ibm.com/support/docview.wss?&uid=swg21257602

Requisitos de Comunicação

Você pode usar TCP/IP

- Para conectividade TCP/IP, nenhum software adicional é necessário.

Nota: Os produtos DB2 instalados no sistema operacional HP-UX suportam nomes longo do host. O comprimento foi estendido para 255 bytes, em qualquer combinação de caracteres ou dígitos.

Para ativar suporte do nome do host longo, complete as tarefas a seguir:

1. Ative o parâmetro ajustável do kernel `expanded_node_host_name`.

```
Kctune expanded_node_host_name=1
```

2. Compile aplicativos que requerem suporte de nome de host longo com a opção `-D_HPUX_API_LEVEL=20040821`.

Montando CDs ou DVDs para DB2 Connect (HP-UX)

Para montar seu CD ou DVD do produto de banco de dados DB2 nos sistemas operacionais HP-UX, emita o comando **mount**.

Antes de Iniciar

Dependendo de sua configuração do sistema, talvez você precise de autoridade de usuário root para montar discos.

Procedimento

Para montar seu CD ou DVD do produto de banco de dados DB2 no HP-UX:

1. Insira o CD ou DVD na unidade.
2. Se necessário, defina um novo diretório como o ponto de montagem para a unidade de CD ou DVD. Defina `/cdrom` como o ponto de montagem utilizando o comando **mkdir /cdrom**.
3. Se requerido, identifique o arquivo de dispositivo da unidade utilizando o comando **ioscan -fnC disk**. Este comando lista todas as unidades de CD ou DVD reconhecidas e seus arquivos de dispositivo associados. O nome do arquivo será algo semelhante a `/dev/dsk/c1t2d0`.
4. Monte a unidade de CD ou DVD no diretório do ponto de montagem:

```
mount -F cdfs -o rr /dev/dsk/c1t2d0 /cdrom
```
5. Obtenha uma listagem de arquivos para verificar a montagem utilizando o comando **ls /cdrom**.
6. Efetue o logout.

Resultados

Seu sistema de arquivo de CD ou DVD agora está montado. Visualize o conteúdo do CD ou DVD colocando-o na unidade e digite o comando **cd /cdrom**, em que `cdrom` é o diretório do ponto de montagem.

Capítulo 10. Instalando um Produto do Servidor DB2 Connect (Linux)

Para definir suas preferências de instalação e instalar um produto do DB2 Connect no Linux, use o Assistente de Configuração do DB2.

Antes de Iniciar

Antes de começar a instalação:

- É possível instalar o DB2 Connect usando autoridade de usuário root ou não root.
- Certifique-se de que o seu sistema esteja de acordo com:
 - Requisitos de Disco e Memória
 - Requisitos de hardware, distribuição e software. Consulte “Requisitos de Instalação para os Produtos de Servidor DB2 Connect (Linux)” na página 51.
- O DVD do produto de banco de dados DB2 deve ser montado em seu sistema.
- A imagem do produto DB2 Connect deve estar disponível. Se estiver instalando uma versão diferente do inglês de um produto DB2 Connect, também deverá ter os Pacotes de Idioma Nacional apropriados.
- Para localizar produtos de banco de dados do DB2 já instalados em seu sistema, use o comando **db21s**.
- O assistente de Configuração do DB2 é um instalador gráfico. Você deve ter o software X windows capaz de renderizar uma interface gráfica com o usuário para o assistente de Configuração do DB2 para execução em sua máquina. Certifique-se de que o servidor X windows esteja em execução. Certifique-se de que você tenha exportado adequadamente sua exibição. Por exemplo, export DISPLAY=9.26.163.144:0.
- Se em seu ambiente for usado software de segurança tal como Lightweight Directory Access Protocol (LDAP), você deverá criar usuários DB2 necessários manualmente antes de iniciar o assistente Configuração do DB2.

Nota: Os recursos NIS (Network Information Services) e NIS+ (Network Information Services Plus) estão obsoletos a partir do DB2 Versão 9.1 Fix Pack 2. O suporte para estes recursos pode ser removido em um release futuro. O LDAP (Lightweight Directory Access Protocol) é a solução recomendada para serviços de gerenciamento do usuário centralizados.

Sobre Esta Tarefa

O assistente Configuração do DB2 é uma ferramenta de instalação baseada em Java que automatiza a instalação e a configuração de quaisquer produtos de banco de dados DB2. Se você preferir não utilizar esse utilitário, há duas alternativas. Você pode instalar um produto DB2 Connect:

- Usando o método de arquivo de resposta
- Usando manualmente o comando **db2setup**. Não é possível instalar manualmente um produto de banco de dados do DB2 usando o utilitário de instalação nativo do sistema operacional **rpm**. Qualquer script existente contendo um utilitário de instalação nativo que você utiliza para fazer interface e consultar instalações do DB2 precisará ser alterado.

Procedimento

Para instalar um produto do servidor DB2 Connect, como o DB2 Connect Enterprise Edition, no Linux usando o Assistente de Configuração do DB2:

1. Altere para o diretório onde o DVD está montado:

```
cd /db2dvd
```

em que */db2dvd* representa o ponto de montagem do DVD.

2. Se você tiver feito download da imagem do produto DB2 Connect, você deve descompactar e descompactar o arquivo tar do produto.

- a. Descompacte o arquivo do produto:

```
gzip -d product.tar.gz
```

em que *product* é o nome do produto do banco de dados que foi transferido por download.

- b. Descompacte o arquivo tar do produto:

```
tar xvf product.tar
```

- c. Altere o diretório:

```
cd ./product/disk1
```

Nota: Se você transferiu por download o Pacote de Idiomas Nacionais, descompacte seu arquivo tar no mesmo diretório. Isso criará os subdiretórios (por exemplo, *./nlpack/disk2*) no mesmo diretório, e permite que o instalador localize automaticamente as imagens de instalação sem questionar

3. Digite o comando **./db2setup** no diretório no qual a imagem do produto reside para iniciar o assistente Configuração do DB2. Após alguns instantes, o Painel de Ativação de Configuração do IBM DB2 é aberto. Para instalações múltiplas com CD, emita o comando **db2setup** fora do local do CD montado com um nome relativo ou absoluto do caminho para garantir que o CD do produto DB2 Connect possa ser desmontado, conforme necessário. A partir desta janela, é possível exibir os pré-requisitos de instalação e as notas sobre a liberação, ou passar diretamente para a instalação.
4. Depois de iniciar a instalação, prossiga pelos painéis de instalação do assistente de Configuração do DB2 e faça suas seleções. A ajuda de instalação está disponível para guiá-lo através do assistente Configuração do DB2. Clique em **Ajuda** para chamar a ajuda on-line. Você pode clicar em **Cancelar** a qualquer momento para sair da instalação. Os arquivos do DB2 só serão copiados para seu sistema depois de você clicar em **Concluir** no último painel de instalação do Assistente de Configuração do DB2. Após a conclusão, o produto DB2 Connect Server é instalado com o uso do caminho da instalação padrão */opt/IBM/db2/V9.8*.

Se estiver instalando em um sistema no qual este diretório já esteja sendo usado, o caminho da instalação do produto DB2 Connect terá *_xx* nele incluído, onde *xx* são dígitos, iniciando em 01 e aumentando dependendo da quantidade de cópias instaladas do DB2.

Você também pode especificar seu próprio caminho de instalação do produto DB2.

Resultados

Os Pacotes de Idiomas Nacionais também podem ser instalados executando o comando **./db2setup** do diretório onde o Pacote de Idioma Nacional estiver localizado, após a instalação de um produto DB2 Connect.

Os logs de instalação, db2setup.log e db2setup.err por padrão, estarão localizados no diretório /tmp. É possível especificar a localização dos arquivos de log.

Se desejar que seu produto de banco de dados DB2 tenha acesso à documentação do DB2 em seu computador local ou em outro computador na rede, será necessário instalar o *Centro de Informações do DB2*. O *Centro de Informações do DB2* contém documentação para o banco de dados DB2 e para os produtos DB2 relacionados. Consulte o tópico “Instalando o Centro de Informações do DB2 Usando o Assistente Configuração do DB2 (UNIX)” no *Instalando Servidores DB2* .

Requisitos de Instalação para os Produtos de Servidor DB2 Connect (Linux)

Antes de instalar os produtos do servidor DB2 Connect em sistemas operacionais Linux , certifique-se de que o sistema escolhido atenda aos requisitos do sistema operacional, de hardware, de software e de comunicações.

Para instalar um produto do servidor DB2 Connect, como o DB2 Connect Enterprise Edition, os seguintes requisitos devem ser atendidos:

Requisitos de Hardware

Seu processador pode ser:

- x86 (Intel Pentium, Intel Xeon e AMD Athlon)
- x64 (Intel EM64T e AMD64)
- POWER (quaisquer Power Systems Servers, pSeries, System i, System p e POWER Systems que suportem Linux)
- System z (antigamente eServer zSeries)

Requisitos de Distribuição

Para obter as informações mais recentes sobre distribuições suportadas do Linux, aponte seu navegador para www.ibm.com/db2/linux/validate.

Pode ser requerido atualizar os parâmetros de configuração do kernel. Os parâmetros de configuração do kernel estão definidos em `/etc/sysctl.conf`. Consulte a seção *Modificando Parâmetros do Kernel (Linux)* do *Centro de Informações do DB2*. Consulte o manual de seu sistema operacional para obter informações sobre como configurar e ativar estes parâmetros usando o comando `sysctl`.

Requisitos de Software

- Um software X Window System capaz de renderizar uma interface gráfica com o usuário será necessário se você quiser usar o assistente Configuração do DB2 para instalar o DB2 Connect ou se você quiser usar quaisquer ferramentas gráficas do DB2.
- Um navegador é requerido para exibir a ajuda on-line.

Requisitos de Comunicação

Para conectividade TCP/IP, nenhum software adicional é necessário.

Preparando-se para Instalar o DB2 Connect para Linux no zSeries

Para instalar um produto de banco de dados DB2 em um IBM zSeries que está executando o Linux, você deve tornar a imagem de instalação acessível para o sistema operacional Linux.

Antes de Iniciar

Você já obteve a imagem de instalação do produto de banco de dados DB2.

Procedimento

- Utilizando o FTP para Acessar a Imagem de Instalação
A partir do computador IBM zSeries executando Linux:
 1. Insira o seguinte comando: `ftp yourserver.com`
em que *yourserver.com* representa o servidor FTP onde a imagem de instalação do produto de banco de dados DB2 reside.
 2. Digite o ID do usuário e a senha.
 3. Digite os comandos:

```
bin
get product_file
```

em que *product_file* representa o nome do pacote do produto apropriado.
- Usando o DVD do Produto de Banco de Dados do DB2 sobre NFS para Acessar a Imagem de Instalação
 1. Monte o DVD do produto apropriado.
 2. Exporte o diretório no qual o DVD foi montado. Por exemplo, se você montou o DVD em `/db2dvd`, exporte o diretório `/db2dvd`.
 3. No computador IBM zSeries executando Linux, monte esse diretório por NFS utilizando o seguinte comando:

```
mount -t nfs -o ro nfsservername:/db2dvd /local_directory_name
```

em que *nfsservername* representa o nome do host do servidor NFS, *db2dvd* representa o nome do diretório que está sendo exportado no servidor NFS e *local_directory_name* representa o nome do diretório local.
 4. No computador do IBM zSeries executando Linux, vá para o diretório o qual o DVD está montado. Isto também pode ser feito digitando o comando `cd /local_directory_name`, em que *local_directory_name* representa o ponto de montagem do DVD do produto.

Montando o CD ou DVD para DB2 Connect (Linux)

Para montar um CD-ROM nos sistemas operacionais Linux, emita o comando **mount**.

Antes de Iniciar

Dependendo de sua configuração do sistema, talvez você precise de autoridade de usuário root para montar discos.

Procedimento

Para montar o CD ou DVD em sistemas operacionais Linux:

1. Insira o CD ou DVD na unidade e digite o seguinte comando:

```
mount -t iso9660 -o ro /dev/cdrom /cdrom
```

em que */cdrom* representa o ponto de montagem do CD ou DVD.
2. Efetue o logout.

Resultados

Seu sistema de arquivo de CD ou DVD agora está montado. Visualize o conteúdo do CD ou DVD colocando o disco na unidade e digite o comando **cd /cdrom**, em que **cdrom** é o diretório do ponto de montagem.

Capítulo 11. Instalando um Produto DB2 Connect Server (Solaris)

Para definir suas preferências de instalação e instalar um produto DB2 Connect no Sistema Operacional Solaris, use o assistente Configuração do DB2.

Antes de Iniciar

Antes de começar a instalação:

- É possível instalar o DB2 Connect usando autoridade de usuário root ou não root.
- Certifique-se de que o seu sistema esteja de acordo com:
 - Requisitos de Disco e Memória
 - Requisitos de hardware, distribuição e software. Consulte “Requisitos de Instalação para Produtos DB2 Connect (Solaris)” na página 57.
- O DVD do produto de banco de dados DB2 deve ser montado em seu sistema.
- A imagem do produto DB2 Connect deve estar disponível. Se estiver instalando uma versão diferente do inglês de um produto DB2 Connect, também deverá ter os Pacotes de Idioma Nacional apropriados.
- Para localizar produtos de banco de dados do DB2 já instalados em seu sistema, use o comando **db21s**. Consulte o tópico “Listando Produtos do DB2 Instalados em seu Sistema (Linux e UNIX)” no *Instalando Servidores DB2*.
- O assistente de Configuração do DB2 é um instalador gráfico. Você deve ter o software X windows capaz de renderizar uma interface gráfica com o usuário para o assistente de Configuração do DB2 para execução em sua máquina. Certifique-se de que o servidor X windows esteja em execução. Certifique-se de que você tenha exportado adequadamente sua exibição. Por exemplo, export DISPLAY=9.26.163.144:0.
- Se em seu ambiente for usado software de segurança tal como Lightweight Directory Access Protocol (LDAP), você deverá criar usuários DB2 necessários manualmente antes de iniciar o assistente Configuração do DB2.

Nota: Os recursos NIS (Network Information Services) e NIS+ (Network Information Services Plus) estão obsoletos a partir do DB2 Versão 9.1 Fix Pack 2. O suporte para estes recursos pode ser removido em um release futuro. O LDAP (Lightweight Directory Access Protocol) é a solução recomendada para serviços de gerenciamento do usuário centralizados.

Sobre Esta Tarefa

O assistente Configuração do DB2 é uma ferramenta de instalação baseada em Java que automatiza a instalação e a configuração de quaisquer produtos de banco de dados DB2. Se você preferir não utilizar esse utilitário, há duas alternativas. Você pode instalar um produto DB2 Connect:

- Usando o método de arquivo de resposta
- Usando manualmente o comando **db2setup**. Você *não pode* instalar manualmente um produto de banco de dados DB2 usando o utilitário de instalação nativo **pkgadd** do sistema operacional. Qualquer script existente contendo um utilitário de instalação nativo que você utiliza para fazer interface e consultar instalações do DB2 precisará ser alterado.

Procedimento

Para instalar um produto do servidor DB2 Connect, como o DB2 Connect Enterprise Edition, no sistema operacional Solaris usando o Assistente de Configuração do DB2:

1. Altere para o diretório onde o DVD está montado:

```
cd /db2dvd
```

em que */db2dvd* representa o ponto de montagem do DVD.

2. Se você tiver feito download da imagem do produto DB2 Connect, você deve descompactar e descompactar o arquivo tar do produto.

- a. Descompacte o arquivo do produto:

```
gzip -d product.tar.gz
```

em que *product* é o nome do produto do banco de dados que foi transferido por download.

- b. Descompacte o arquivo tar do produto:

```
tar xvf product.tar
```

- c. Altere o diretório:

```
cd ./product/disk1
```

Nota: Se você transferiu por download o Pacote de Idiomas Nacionais, descompacte seu arquivo tar no mesmo diretório. Isso criará os subdiretórios (por exemplo, *./nlpack/disk2*) no mesmo diretório, e permite que o instalador localize automaticamente as imagens de instalação sem questionar

3. Digite o comando **./db2setup** no diretório no qual a imagem do produto reside para iniciar o assistente Configuração do DB2. Após alguns instantes, o Painel de Ativação de Configuração do IBM DB2 é aberto. Para instalações múltiplas com CD, emita o comando **db2setup** fora do local do CD montado com um nome relativo ou absoluto do caminho para garantir que o CD do produto DB2 Connect possa ser desmontado, conforme necessário. A partir desta janela, é possível exibir os pré-requisitos de instalação e as notas sobre a liberação, ou passar diretamente para a instalação.
4. Depois de iniciar a instalação, prossiga pelos painéis de instalação do assistente de Configuração do DB2 e faça suas seleções. A ajuda de instalação está disponível para guiá-lo através do assistente Configuração do DB2. Clique em **Ajuda** para chamar a ajuda on-line. Você pode clicar em **Cancelar** a qualquer momento para sair da instalação. Os arquivos do DB2 só serão copiados para seu sistema depois de você clicar em **Concluir** no último painel de instalação do Assistente de Configuração do DB2. Após a conclusão, o produto DB2 Connect Server é instalado com o uso do caminho da instalação padrão */opt/IBM/db2/V9.8*.

Se estiver instalando em um sistema no qual este diretório já esteja sendo usado, o caminho da instalação do produto DB2 Connect terá *_xx* nele incluído, onde *xx* são dígitos, iniciando em 01 e aumentando dependendo da quantidade de cópias instaladas do DB2.

Você também pode especificar seu próprio caminho de instalação do produto DB2.

Resultados

Os Pacotes de Idiomas Nacionais também podem ser instalados executando o comando `./db2setup` do diretório onde o Pacote de Idioma Nacional estiver localizado, após a instalação de um produto DB2 Connect.

Os logs de instalação, `db2setup.log` e `edb2setup.err` por padrão, estarão localizados no diretório `/tmp`. É possível especificar a localização dos arquivos de log.

Se desejar que seu produto de banco de dados DB2 tenha acesso à documentação do DB2 em seu computador local ou em outro computador na rede, será necessário instalar o *Centro de Informações do DB2*. O *Centro de Informações do DB2* contém documentação para o banco de dados DB2 e para os produtos DB2 relacionados. Consulte o tópico "Instalando o Centro de Informações do DB2 Usando o Assistente Configuração do DB2 (UNIX)" no *Instalando Servidores DB2*.

Requisitos de Instalação para Produtos DB2 Connect (Solaris)

Antes de instalar os produtos DB2 Connect no Sistema Operacional Solaris, assegure-se de que o sistema que você escolheu atenda aos requisitos necessários de comunicação, sistema operacional, hardware e software. Os requisitos de instalação são iguais para o DB2 Connect Enterprise Edition e o DB2 Connect Personal Edition.

Para instalar um produto do DB2 Connect no Solaris, os seguintes requisitos devem ser atendidos:

Tabela 5. Requisitos de Instalação do Solaris

Sistema Operacional	Hardware
Solaris 10 Atualização 9 • Kernel de 64 bits	Solaris x64 (Intel 64 ou AMD64)
Solaris 10 Atualização 9 • Kernel de 64 bits	Processadores UltraSPARC ou SPARC64

1. O suporte destina-se apenas ao produto DB2 a ser instalado nas zonas locais. A instalação na zona global não é suportada pelo produto DB2 no momento.

Requisitos de Sistema Operacional

"Correções Recomendadas & de Segurança" podem ser obtidas no website <http://java.sun.com>. A partir deste website, clique no item do menu "Patches" no painel esquerdo.

Os Clusters de Correções do Sistema Operacional J2SE Solaris também são necessários. Eles podem ser obtidos no website <http://java.sun.com>.

As correções Fujitsu PRIMEPOWER para o sistema operacional Solaris podem ser transferidas por download a partir da FTSI no endereço: <http://download.ftsi.fujitsu.com/>. Para obter uma lista adicional de problemas que podem afetar os sistemas de banco de dados do DB2 no Solaris, consulte: www.ibm.com/support/docview.wss?&uid=swg21257606

Os produtos do banco de dados DB2 suportam sistemas de arquivos do Solaris ZFS e Logical Domains (LDom).

Para obter detalhes sobre a tecnologia de virtualização suportada por produtos DB2, consulte <http://www.ibm.com/developerworks/wikis/display/im/DB2+Virtualization+Support>.

Requisitos de Software

- O software SUNWlibC é necessário para instalar o DB2 Connect no Solaris. Ele pode ser obtido no website <http://java.sun.com>.
- Um navegador é requerido para exibir a ajuda on-line.

Requisitos de Comunicação

Você pode usar TCP/IP

- Para conectividade TCP/IP, nenhum software adicional é necessário.
- O DB2 Connect é suportado no Sun Cluster 2.2 se:
 - O protocolo para o host for TCP/IP
 - O commit de duas-fases não for usado. Esta restrição é desprezada se o usuário configurar o log SPM para estar em um disco compartilhado (isto pode ser feito através do parâmetro de configuração do gerenciador de banco de dados **spm_log_path**), e se o sistema de failover possuir uma configuração de TCP/IP idêntica (o mesmo nome host, endereço IP, e assim por diante).

Montando CDs ou DVDs para DB2 Connect (Solaris)

Se o CD-ROM não for montado automaticamente quando você inseri-lo na unidade no Sistema Operacional Solaris, emita o comando **mount**.

Antes de Iniciar

Se estiver montando a unidade de CD ou DVD a partir de um sistema remoto utilizando NFS, o sistema de arquivo do CD ou DVD no computador remoto deverá ser exportado com acesso root. Dependendo da configuração do sistema local, você também precisará de acesso root no computador local.

Procedimento

Para montar o CD ou DVD no Solaris :

1. Insira o CD ou DVD na unidade.
2. Se o Gerenciador de Volume (**vol**) estiver em execução no sistema, o disco será montado automaticamente como `/cdrom/cd_label` se o CD ou DVD tiver um rótulo ou `/cdrom/unnamed_cdrom` se não tiver um rótulo.

Se o Gerenciador de Volume não estiver em execução no sistema, conclua as seguintes etapas para montar o CD ou DVD:

- a. Determine o nome do dispositivo digitando o seguinte comando:

```
ls -al /dev/sr* |awk '{print "/" $11}'
```

Este comando retorna o nome do dispositivo de CD ou DVD. Neste exemplo, o comando retorna a cadeia `/dev/dsk/c0t6d0s2`.

- b. Digite os seguintes comandos para montar o CD ou DVD:

```
mkdir -p /cdrom/unnamed_cdrom  
mount -F hsfs -o ro /dev/dsk/c0t6d0s2 /cdrom/unnamed_cdrom
```

em que `/dev/dsk/c0t6d0s2` representa o nome do dispositivo que foi retornado na etapa anterior e `/cdrom/unnamed_cdrom` representa o diretório de montagem do CD ou DVD.

3. Efetue o logout.

Resultados

Seu sistema de arquivo de CD ou DVD agora está montado. Visualize o conteúdo do CD ou DVD colocando o disco na unidade e digite o comando **cd /cdrom**, em que **cdrom** é o diretório do ponto de montagem.

Capítulo 12. Instalando um produto do servidor DB2 Connect (Windows)

Para instalar o produto do DB2 Connect Server, como DB2 Connect Enterprise Edition em sistemas operacionais Windows, use o assistente Configuração do DB2. Alternativamente, você pode instalar os produtos do servidor DB2 Connect usando o método de arquivo de resposta.

Antes de Iniciar

Antes de ativar o assistente Configuração do DB2:

- Certifique-se de que o seu sistema esteja de acordo com:
 - Requisitos de Disco e Memória
 - Requisitos de hardware, distribuição e software. Consulte “Requisitos de Instalação para os Produtos de Servidor DB2 Connect (Windows)” na página 62.
- Se estiver planejando usar LDAP, você deverá estender o esquema do diretório. Consulte o tópico “Estendendo o Esquema do Active Directory para Serviços de Diretório LDAP (Windows)” no *Instalando Servidores DB2*.
- É recomendado usar uma conta de Administrador para executar a instalação. A conta do administrador deve pertencer ao grupo de administradores locais no computador Windows no qual você está instalando o produto do banco de dados DB2 e deve ter os seguintes direitos de usuário avançado:
 - Agir como parte do sistema operacional
 - Criar objeto token
 - Aumentar cotas
 - Substituir um token de nível de processo

Você pode executar a instalação sem direitos de usuário avançado, mas o programa de configuração pode não estar disponível para validar contas.

- Se quiser instalar o DB2 Connect com uma conta de não administrador, consulte o tópico “Instalação de Não Administrador do DB2 Connect (Windows)”.

Procedimento

- Para instalar um produto do servidor DB2 Connect, como o DB2 Connect Enterprise Edition, no Windows usando o Assistente de Configuração do DB2:
 1. Efetue logon no sistema como um usuário com autoridade de administrador.
 2. Feche todos os programas para que o programa de instalação possa atualizar arquivos conforme necessário.
 3. Insira o DVD na unidade. O recurso de execução automática inicia automaticamente o assistente Configuração do DB2. O assistente Configuração do DB2 determinará o idioma do sistema e ativará o programa de configuração para esse idioma. Se você quiser executar o programa de configuração em um idioma diferente, ou se o programa de configuração falhar na autoinicialização, é possível executar o assistente Configuração do DB2 manualmente.
 4. A Barra de Ativação do DB2 se abre. Nesta janela, você pode visualizar os pré-requisitos de instalação e as notas sobre a liberação ou pode continuar diretamente com a instalação.

5. Uma vez iniciada a instalação, continue seguindo os prompts do programa de configuração. O auxílio on-line está disponível para guiá-lo através das etapas restantes. Clique em **Ajuda** para chamar a ajuda on-line. Você pode clicar em **Cancelar** a qualquer momento para sair da instalação.

Um arquivo de registro armazena informações gerais e mensagens de erro resultantes das atividades de instalação e desinstalação. O nome do arquivo do log segue o formato *DB2-Product_Abrreviation-Date_Time.log*, tal como *DB2-CEE-10-06-2006_17_23_42.log*. Por padrão, o arquivo de registro está localizado no diretório *Meus Documentos\DB2LOG*.

- Para chamar manualmente o assistente Configuração do DB2:

1. Clique em **Iniciar** e selecione a opção **Executar**.
2. No campo **Abrir**, forneça o seguinte comando:

```
x:\setup /i language
```

em que:

- *x*: representa sua unidade de DVD
- *language* representa o código de território para seu idioma (por exemplo, EN para inglês).

3. Clique em **OK**.

O que Fazer Depois

Se desejar que seu produto de banco de dados DB2 tenha acesso à documentação do DB2 em seu computador local ou em outro computador na rede, será necessário instalar o *Centro de Informações do DB2*. O *Centro de Informações do DB2* contém documentação para o banco de dados DB2 e para os produtos DB2 relacionados.

Requisitos de Instalação para os Produtos de Servidor DB2 Connect (Windows)

Antes de instalar produtos do servidor DB2 Connect em sistemas operacionais Windows, assegure-se de que o sistema escolhido atenda aos requisitos necessários de sistema operacional, hardware, software e comunicações.

Para instalar um produto do servidor DB2 Connect, como o DB2 Connect Enterprise Edition, os seguintes requisitos devem ser atendidos:

Requisitos de Hardware

Todos os processadores Intel e AMD capazes de executar o sistema operacional Windows suportado (32 bits e 64 bits)

Requisitos de Sistema Operacional

Um dos seguintes:

- Windows XP Professional Edition (32 bits e 64 bits) com Service Pack 3 ou mais recente
- Windows 2003 com Service Pack 2 ou posterior:
 - Standard Edition (32 bits e 64 bits)
 - Enterprise Edition (32 bits e 64 bits)
 - Datacenter Edition (32 bits e 64 bits)
- Windows Vista:
 - Business Edition (32 bits e 64 bits)
 - Enterprise Edition (32 bits e 64 bits)

- Ultimate Edition (32 bits e 64 bits)
- Windows 7 Service Pack 1
 - Professional Edition (32 bits e x64)
 - Enterprise Edition (32 bits e x64)
- Windows Server 2008 Service Pack 2 ou mais recente
 - Standard Edition (32 bits e 64 bits)
 - Enterprise Edition (32 bits e 64 bits)
 - Datacenter Edition (32 bits e 64 bits)
- Windows Server 2008 R2 Service Pack 2 ou mais recente
 - Standard Edition (64 bits)
 - Enterprise Edition (64 bits)
 - Datacenter Edition (64 bits)

Requisitos de Software

- Um navegador é requerido para exibir a ajuda on-line.

Requisitos de Comunicação

- O TCP/IP é suportado e fornecido pelo sistema operacional.

Considerações sobre o Windows (64 bits)

- UDFs de 32 bits e procedimentos armazenados são suportados.

Contas de Usuário Requeridas para a Instalação de Produtos DB2 Connect (Windows)

Você deve definir a conta do usuário antes de iniciar o processo de instalação do DB2.

- Uma conta de usuário de instalação e
- Opcional - uma ou mais contas de usuário de configuração. Você pode criar estas contas durante a instalação.
 - Uma conta de usuário do DAS (DB2 Administration Server)
 - Uma conta do usuário da instância do DB2. Também é possível usar a conta LocalSystem para produtos diferentes do DB2 Enterprise Server Edition.

A conta do usuário da instalação é a conta do usuário que está executando a instalação. A conta do usuário da instalação deve ser definida antes de executar o assistente de Configuração do DB2. As contas do usuário de configuração podem ser definidas antes da instalação ou é possível deixar que o assistente de Configuração do DB2 crie-as.

Todos os nomes das contas do usuário devem estar em conformidade com as regras de nomenclatura do sistema e com as regras de nomenclatura de Usuário, de ID do usuário e de grupo do DB2.

Se você usar uma conta de usuário de instalação que contenha caracteres que não estejam no idioma inglês, que não estejam especificados nas regras de nomenclatura do DB2, a instalação do DB2 falhará.

Segurança Estendida no Windows

Os produtos de banco de dados DB2 oferecem segurança estendida para o Windows. Se o recurso de segurança estendida estiver selecionado, você deverá

incluir os usuários que administrarão ou utilizarão o produto de banco de dados DB2 para o grupo DB2ADMNS ou DB2USERS conforme apropriado.

O instalador do DB2 cria esses dois novos grupos. Você pode especificar um novo nome ou aceitar os nomes padrão durante a instalação.

Para ativar esse recurso de segurança, selecione a caixa de opções **Ativar a Segurança do Sistema Operacional** no painel **Ativar Segurança do Sistema Operacional para Objetos do DB2** durante a instalação do DB2. Aceite os valores padrão para o campo Grupo de Administradores do DB2 e o campo Grupo de Usuários do DB2. Os nomes de grupos padrão são DB2ADMNS e DB2USERS. Se houver um conflito com nomes de grupos existentes, será solicitado que altere os nomes de grupos. Se necessário, você pode especificar seus próprios nomes de grupos.

Contas de Usuários de Servidores DB2

Conta de usuário de instalação

Uma conta de usuário local ou de domínio é requerida para executar a instalação. Normalmente a conta do usuário deve pertencer ao grupo de *Administradores* no computador onde você irá realizar a instalação.

Alternativamente, uma conta de usuário não Administrador pode ser utilizada. Esta alternativa requer que um membro do grupo de Administradores do Windows primeiramente defina as configurações de privilégios elevados do Windows para permitir que uma conta de usuário não Administrador realize uma instalação.

No Windows 2008 e Windows Vista ou superior, um não administrador pode executar uma instalação, mas serão solicitadas as credenciais administrativas pelo assistente de Configuração do DB2.

O direito do usuário "Acessar este Computador a partir da Rede" é obrigatório para a conta do usuário da instalação.

O ID do usuário da instalação deve pertencer ao grupo Administradores de Domínio no domínio se a instalação exigir que uma conta de domínio seja criada ou verificada.

Também é possível usar a conta LocalSystem interna como sua conta de Logon de Serviço para todos os produtos, exceto para o DB2 Enterprise Server Edition.

Direitos de Usuário Concedidos pelo Instalador do DB2

O programa de instalação do DB2 não concede o direito de usuário de Depurar Programas. O instalador do DB2 concede os seguintes direitos de usuário:

- Agir como parte do sistema operacional
- Criar objeto token
- Travar páginas na memória
- Efetuar Logon como um Serviço
- Aumentar cotas
- Substituir um token de nível de processo

Conta de Usuário do DAS (DB2 Administration Server)

Uma conta de usuário local ou de domínio é requerida para o DAS (DB2 Administration Server).

Importante: O DB2 Administration Server (DAS) foi descontinuado na Versão 9.7 e pode ser removido em uma futura liberação. O DAS não é suportado em ambientes DB2 pureScale. Use os programas de software que utilizam o protocolo Secure Shell para administração remota. Para obter informações adicionais, consulte “ O DB2 Administration Server (DAS) foi descontinuado” em .

Se você estiver executando a instalação de um arquivo de respostas, você também pode especificar a conta do Sistema Local no arquivo de resposta. Para obter detalhes adicionais, consulte os arquivos de resposta de amostra no diretório db2\windows\samples.

A conta LocalSystem está disponível para todos os produtos, exceto para o DB2 Enterprise Server Edition e pode ser selecionada pelo assistente de Configuração do DB2.

O DAS é um serviço de administração especial do DB2 utilizado para suportar as ferramentas da GUI e ajudar em tarefas de administração em servidores DB2 locais e remotos. O DAS tem uma conta de usuário atribuída que é utilizada para efetuar o logon do serviço DAS no computador quando o serviço DAS for iniciado.

É possível criar a conta do usuário do DAS antes de instalar o DB2 ou o assistente de Configuração do DB2 pode criá-la. Se quiser que o assistente de Configuração do DB2 crie uma nova conta de usuário do domínio, a conta do usuário usada para executar a instalação deverá ter autoridade para criar contas de usuários do domínio. A conta do usuário deve pertencer ao grupo de *Administradores* no computador em que será desempenhada a instalação. Esta conta terá os seguintes direitos de usuário:

- Agir como parte do sistema operacional
- Depurar programas
- Criar objeto token
- Travar páginas na memória
- Efetuar Logon como um Serviço
- Aumentar cotas (ajustar cotas de memória para um processo nos sistemas operacionais Windows XP e Windows Server 2003)
- Substituir um token de nível de processo

Se a segurança estendida estiver ativada, o grupo DB2ADMNS terá todos estes privilégios. É possível incluir usuários nesse grupo e não é necessário incluir estes privilégios explicitamente. No entanto, o usuário ainda precisa ser um membro do grupo Administradores Locais.

O privilégio "Depurar Programas" é necessário somente quando a consulta do grupo do DB2 é especificada explicitamente para utilizar o token de acesso.

Se a conta do usuário for criada pelo programa de instalação, a conta do usuário concederá estes privilégios e, se já existir, esta conta também concederá estes privilégios. Se a instalação conceder os privilégios, alguns deles entrarão em vigor no primeiro log pela conta que recebeu os privilégios ou durante a reinicialização.

Recomenda-se que o usuário DAS tenha autoridade SYSADM em cada um dos sistemas de banco de dados DB2 em seu ambiente para que possa

iniciar ou parar outras instâncias, se necessário. Por padrão, qualquer usuário que faça parte do grupo *Administradores* possui a autoridade SYSADM.

Conta do Usuário da Instância do DB2

A conta do usuário deve pertencer ao grupo de *Administradores* no computador em que será desempenhada a instalação.

Uma conta do usuário local ou do domínio é requerida para a instância do DB2 porque a instância é executada como um serviço do Windows e o serviço será executado no contexto de segurança da conta do usuário. Quando você usa uma conta do usuário do domínio para executar uma operação do banco de dados (por exemplo, criar um banco de dados) com relação a uma instância do DB2, o serviço DB2 precisa acessar o domínio para autenticar e procurar a associação ao grupo do usuário. Por padrão, um domínio permitirá que somente um usuário do domínio consulte o domínio e, portanto, o serviço DB2 precisa estar em execução no contexto de segurança de um usuário do domínio. Ocorrerá um erro se você usar uma conta do usuário do domínio para executar uma operação do banco de dados com relação a um serviço DB2 executando com uma conta do usuário Local ou uma conta LocalSystem.

Também é possível usar a conta LocalSystem interna para executar a instalação de todos os produtos, exceto para o DB2 Enterprise Server Edition.

É possível criar a conta do usuário da instância do DB2 antes de instalar o DB2 ou o assistente de Configuração do DB2 pode criá-la. Se quiser que o assistente de Configuração do DB2 crie uma nova conta de usuário do domínio, a conta do usuário usada para executar a instalação deverá ter autoridade para criar contas de usuários do domínio. Esta conta terá os seguintes direitos de usuário:

- Agir como parte do sistema operacional
- Depurar programas
- Criar objeto token
- Aumentar cotas
- Travar páginas na memória
- Efetuar Logon como um Serviço
- Substituir um token de nível de processo

Se a segurança estendida estiver ativada, então, o grupo DB2ADMNS terá todos esses privilégios. É possível incluir usuários nesse grupo e não é necessário incluir estes privilégios explicitamente. No entanto, o usuário ainda precisa ser um membro do grupo Administradores Locais.

O privilégio "Depurar Programas" é necessário somente quando a consulta do grupo do DB2 é especificada explicitamente para utilizar o token de acesso.

Se a conta do usuário for criada pelo programa de instalação, a conta do usuário concederá estes privilégios e, se já existir, esta conta também concederá estes privilégios. Se a instalação conceder os privilégios, alguns deles entrarão em vigor no primeiro log pela conta que recebeu os privilégios ou durante a reinicialização.

Estendendo o Esquema do Active Directory para Serviços de Diretório LDAP (Windows)

Se você pretende utilizar o recurso do servidor de diretórios LDAP (Lightweight Directory Access Protocol) com o Windows Server 2003, é necessário estender o esquema do Active Directory para conter as classes de objetos e as definições de atributos do DB2 utilizando o comando **db2schex**.

Sobre Esta Tarefa

A extensão do esquema do diretório antes da instalação de produtos de banco de dados do DB2 e da criação de bancos de dados fornece os seguintes benefícios:

- A instância padrão do DB2, criada durante a instalação, é catalogada como um nó do DB2 no Active Directory, visto que o ID do usuário da instalação possuía privilégios suficientes para gravar no Active Directory.
- Qualquer banco de dados criado após a instalação é automaticamente catalogado no Active Directory.

Procedimento

Para estender o esquema de diretório:

1. Efetue logon em qualquer máquina que seja parte do domínio do Windows com uma conta de usuário do Windows que possui autoridade de Administração de esquemas.
2. Execute o comando **db2schex** no DVD de instalação. Você pode executar este comando sem efetuar logoff e logon novamente, da seguinte maneira:

```
runas /user:MyDomain\Administrator x:\db2\Windows\utilities\db2schex.exe
```

em que x: representa a letra da unidade de DVD.

O que Fazer Depois

Ao concluir **db2schex**, é possível prosseguir com a instalação do produto de banco de dados DB2; ou, se você já instalou os produtos DB2 ou criou bancos de dados, deverá registrar manualmente o nó e catalogar os bancos de dados. Para obter informações adicionais, consulte o tópico “Ativando o Suporte LDAP após Concluir a Instalação do DB2”.

Instalação de um Não Administrador do DB2 Connect (Windows)

Você deverá fazer algumas considerações adicionais ao instalar o DB2 Connect em sistemas operacionais Windows usando uma conta de usuário não administrador.

Para uma instalação de não administrador, a conta que você usou para efetuar logon deverá pertencer ao grupo Usuários Avançados.

Algumas informações sobre o DB2 Connect que devem aparecer no registro devem ser digitadas na pasta HKEY_CURRENT_USER no registro. Embora muitos itens serão armazenados na pasta HKEY_LOCAL_MACHINE no registro para instalações de não Administrador do DB2 Connect, as configurações de ambiente devem ser alteradas em HKEY_CURRENT_USER.

Um membro do grupo de administradores do Windows precisa configurar as configurações de privilégios elevados do Windows para permitir uma conta do

usuário não Administrador para executar uma instalação. Por exemplo, em um sistema operacional de 64 bits, você deve conceder manualmente permissão integral no HKLM\Software\Wow6432Node antes que um produto do DB2 Connect Personal Edition de 32 bits possa ser instalado com êxito.

Nota: Se a conta de usuário não administrador for fazer a instalação do produto, a biblioteca de tempo de execução VS2010 deverá ser instalada antes de uma tentativa de instalar um produto DB2. A biblioteca de tempo de execução VS2010 é necessária no sistema operacional antes de o produto DB2 poder ser instalado. A biblioteca de tempo de execução VS2010 está disponível no Web site de download da biblioteca de tempo de execução da Microsoft. Há duas opções: escolha `vcredist_x86.exe` para sistemas de 32 bits ou `vcredist_x64.exe` para sistemas de 64 bits.

Os atalhos do sistema devem ser modificados para atalhos do usuário na instalação de não Administrador. Além disso, como os serviços são necessários para instalar qualquer produto do DB2 Connect, mas não podem ser criados sem autoridade administrativa, serviços que seriam iniciados automaticamente são executados como processos quando é feita uma instalação de não administrador.

Os cenários a seguir são situações de instalação que podem ser encontradas em um ambiente no qual existem instalações de administrador e de não administrador:

- Um não Administrador instalou o DB2 Connect e, em seguida, um Administrador tenta instalar o DB2 Connect no mesmo sistema. O Administrador receberá uma mensagem de que o produto já foi instalado. O Administrador tem autoridade para remover a instalação e reinstalar o produto para evitar esse assunto.
- Um não administrador instalou o DB2 Connect e, em seguida, um segundo não Administrador tenta instalar o DB2 Connect no mesmo sistema. Nesse cenário, a instalação falhará, e aparecerá uma mensagem de erro que informa que o usuário deve ser um Administrador para instalar o produto.
- Um Administrador instalou o DB2 Connect e, em seguida, um não Administrador tenta instalar o DB2 Connect no mesmo sistema. Nesse cenário, a instalação falhará, e aparecerá uma mensagem de erro que informa que o usuário deve ser um Administrador para instalar o produto. Um Administrador sempre possui autoridade para desinstalar ou reinstalar.
- Os usuários Não administradores não podem instalar um produto DB2. Os usuários não Administradores em um sistema operacional Windows Vista (e posterior) **podem** desinstalar um produto DB2 .

Incluindo seu ID de Usuário nos Grupos de Usuários DB2ADMNS e DB2USERS (Windows)

Depois de concluir com êxito uma instalação do DB2, agora você precisa incluir usuários nos grupos DB2ADMNS ou DB2USERS para usuários que precisam executar aplicativos e ferramentas do DB2 local na máquina.

Antes de Iniciar

- Você deve ter instalado um produto de banco de dados DB2.
- Você deve ter selecionado a caixa de opções **Ativar Segurança do Sistema Operacional** no painel Ativar Segurança do Sistema Operacional para Objeto do DB2 durante a instalação de seu produto de banco de dados DB2.

Procedimento

Para incluir usuários no grupo apropriado:

1. Clique em **Iniciar** e selecione **Executar**.
2. Digite **1usrmgr.msc** e clique em **OK**.
3. Selecione **Usuários e Grupos Locais**.
4. Selecione **Usuários**.
5. Selecione o usuário que você deseja incluir.
6. Clique em **Propriedades**.
7. Clique na guia **Membro de**.
8. Clique em **Incluir**.
9. Selecione o grupo apropriado.
10. Clique em **OK**.

O que Fazer Depois

Se você instalou e optou por não ativar o novo recurso de segurança, ainda poderá fazê-lo após a instalação, executando o comando **db2extsec.exe**. A inclusão de um usuário em um grupo entra em vigor na primeira vez que o usuário efetua logon após a inclusão do usuário. Por exemplo, se você incluir seu ID de usuário no grupo DB2ADMNS, precisará efetuar logout e, em seguida, login novamente para que esta alteração entre em vigor.

Parte 6. Tarefas de Pós-instalação

Capítulo 13. Ativação da Chave de Licença

Durante a instalação de produtos de servidor DB2 Connect licenciados, o programa de instalação registra as licenças do DB2 Connect. No entanto, se precisar ativar manualmente uma licença para seu produto DB2 Connect, você poderá utilizar o DB2 License Center ou o comando **db2licm**.

Registrando uma Chave de Licença do DB2 Connect Usando o Comando db2licm

Use o comando **db2licm** para aplicar o certificado de autorização de licença (também referido como registro de uma chave de licença).

Antes de Iniciar

Para concluir esta tarefa, é necessário ter o arquivo de licença apropriado (*.lic).

Para se conectar a um servidor z/OS ou System i, você deve registrar uma chave de licença do DB2 Connect. (Recupere o arquivo de licença da distribuição do Passport Advantage, por exemplo, db2conpe.lic, então copie o arquivo de licença para o diretório de licenças no diretório no qual o driver foi instalado.)

Se estiver usando o DB2 Connect Unlimited Edition para z/OS, use uma chave de licença baseada em servidor. Essa etapa evitará a necessidade de chaves de licença baseadas em cliente. Para obter detalhes, consulte o tópico sobre como ativar a chave de licença para o DB2 Connect Unlimited Edition para System z.

Nos sistemas operacionais Windows, é necessário pertencer ao grupo Administradores locais ou Usuários Avançados para utilizar o comando **db2licm** com o parâmetro de comando **-a**.

Procedimento

- Em sistemas operacionais Windows, registre uma chave de licença do DB2 digitando o seguinte comando:

```
db2instance_path\bin\db2licm -a filename
```

em que *db2instance_path* é onde a instância do DB2 foi criada e *filename* é o nome do caminho completo e o nome do arquivo para o arquivo de licença, que corresponde ao produto ou recurso comprado.

- Em sistemas operacionais Linux ou UNIX, registre uma chave de licença do DB2 digitando o seguinte comando:

```
INSTHOME/sql/lib/adm/db2licm -a filename
```

em que *INSTHOME* representa o diretório inicial do proprietário da instância e *filename* é o nome do caminho completo e nome do arquivo para o arquivo de licença que corresponde ao produto ou recurso comprado. O comando **db2licm** também pode ser localizado no caminho onde o produto de banco de dados DB2 está instalado. Por exemplo, /opt/IBM/db2/V10.1/adm nos sistemas operacionais AIX, HP-UX ou Solaris, ou /opt/ibm/db2/V10.1/adm nos sistemas operacionais Linux, se você utilizar o diretório de instalação padrão.

Configurando a Política de Licença do DB2 Connect Usando o Comando db2licm

Para configurar sua política de licença, emita o comando **db2licm** com os parâmetros de comando que são apropriados para a licença.

Antes de Iniciar

Antes de configurar sua política de licença, é necessário conhecer o identificador do produto. Para listar as informações sobre o identificador do produto, digite o seguinte comando:

```
db2licm -l
```

O identificador do produto está listado no campo Identificador do Produto.

Sobre Esta Tarefa

Para o DB2 Connect Enterprise Edition a política de licença controla e monitora o número de usuários que podem ser conectados simultaneamente a um servidor DB2 Connect.

Para InfoSphere Replication Server ou InfoSphere Federation Server, a política de licença controla e monitora o número de conectores para uma origem de dados que não faz parte do DB2.

Procedimento

Para configurar sua política de licença:

Execute *uma* das etapas a seguir, dependendo do tipo de licença adquirida.

- Se você comprou uma política do InfoSphere Replication Server ou do InfoSphere Federation Server Concurrent Connector, insira o seguinte comando:

```
db2licm -c isrs concurrent
```

ou

```
db2licm -c isfs concurrent
```

- Se você adquiriu uma política de Usuário Simultâneo do DB2 Connect Server, insira o seguinte comando:

```
db2licm -p db2consv concurrent
```

Capítulo 14. Aplicando Fix Packs no DB2 Connect

Recomenda-se manter seu ambiente de banco de dados DB2 em execução no nível de fix pack mais recente para assegurar operação sem problemas. Para instalar um fix pack com êxito, execute todas as tarefas necessárias de pré-instalação e pós-instalação.

Sobre Esta Tarefa

Um fix pack do DB2 contém atualizações e correções para problemas (Authorized Program Analysis Reports ou "APARs") localizados durante testes na IBM, assim como correções para problemas relatados por clientes. O arquivo APARLIST.TXT descreve os fixes contidos em cada fix pack e está disponível para download em <ftp://ftp.software.ibm.com/ps/products/db2/fixes/english-us/aparlist/>.

Fix packs são acumulativos. Isso significa que o fix pack mais recente para uma determinada versão do DB2 contém todas as atualizações dos fix packs anteriores para a mesma versão do banco de dados do DB2.

As imagens do fix pack disponíveis são:

- Uma única imagem do servidor.

A imagem única do servidor contém o código novo e atualizado necessário para todos os produtos do servidor de banco de dados DB2 e o IBM Data Server Client. Se mais de um produto de servidor de banco de dados DB2 estiver instalado em um único local, o fix pack do servidor de banco de dados DB2 aplica atualizações de código de manutenção em todos os produtos de servidor de banco de dados DB2 instalados. O fix pack do Data Server Client está contido no fix pack do servidor de banco de dados do DB2 (isto é, o fix pack que pode atender qualquer um dos produtos de servidor de banco de dados a seguir: DB2 Enterprise Server Edition, DB2 Workgroup Server Edition, DB2 Express Edition, DB2 Connect Enterprise Edition, DB2 Connect Application Server Edition, DB2 Connect Unlimited Edition para zSeries e DB2 Connect Unlimited Edition para i5/OS). O fix pack do servidor de banco de dados DB2 pode ser utilizado para fazer upgrade de um Data Server Client.

Uma única imagem do servidor também pode ser utilizada para instalar qualquer um dos produtos do servidor de banco de dados DB2, em um nível de fix pack específico, com uma licença try and buy do DB2, por padrão.

A única imagem de fix pack do servidor contém licenças try-and-buy do DB2 para todos os produtos do servidor DB2. Quando você seleciona um novo produto do servidor DB2 para instalar ou um produto do servidor DB2 instalado anteriormente para ser atualizado, as licenças Try-and-buy são instaladas. Essas licenças Try-and-buy não afetam as licenças válidas já instaladas no mesmo caminho da instalação do DB2. Em relação aos produtos DB2 Connect Server, se você executar o comando **db2licm -1** para consultar licenças válidas, a licença try-and-buy para o produto DB2 Connect Server poderá ser exibida como uma licença inválida. No entanto, se você não precisar usar a funcionalidade do DB2 Connect, poderá ignorar o relatório. Para remover a licença try-and-buy para o DB2 Connect Server, use o comando **db2licm**.

- Um fix pack para cada um dos outros produtos de banco de dados DB2.

Use esse fix pack somente se você tiver produtos de banco de dados não servidor ou produtos complementares instalados. Por exemplo, IBM Data Server Runtime Client.

Não utilize esse tipo de fix pack se os produtos de banco de dados DB2 instalados forem somente produtos de servidor de banco de dados DB2 ou um Data Server Client. Em vez disso, utilize o fix pack de única imagem do servidor.

Para as plataformas Windows, se você tiver mais de um produto de banco de dados DB2 (que inclua pelo menos um produto que não seja um Data Server Client ou um servidor de banco de dados DB2) instalado em uma única cópia do DB2, você deve fazer download e descompactar todos os fix packs específicos do produto correspondente antes de iniciar o processo de instalação do fix pack.

- Um fix pack universal.

O fix pack universal atende instalações onde mais de um produto de banco de dados DB2 foi instalado.

O fix pack universal não é necessário se os produtos de banco de dados DB2 instalados forem apenas produtos do servidor de banco de dados DB2 ou um Data Server Client. Neste caso, o único fix pack de imagem do servidor deve ser utilizado.

Em sistemas operacionais Linux ou UNIX, se os idiomas nacionais tiverem sido instalados, você precisará de um fix pack separado de idioma nacional. O fix pack do idioma nacional não pode ser instalado isoladamente. Um fix pack universal ou específico para um produto deve ser aplicado simultaneamente, e ambos devem estar no mesmo nível de fix pack. Por exemplo, se estiver aplicando um fix pack universal para produtos do banco de dados DB2 que não estejam em inglês no Linux ou UNIX, precisará aplicar o fix pack universal e o fix pack do idioma nacional para atualizar os produtos do banco de dados DB2.

Restrições

- Um fix pack do DB2 Versão 10.1 pode ser aplicado apenas às cópias de fix pack do DB2 Versão 10.1 de GA (General Availability) ou do DB2 Versão 10.1.
- Todas as instâncias do DB2, DAS e aplicativos relacionados à cópia do DB2 sendo atualizada devem ser paradas antes da instalação de um fix pack.
- Em um ambiente de banco de dados particionado, antes de instalar o fix pack, você deve parar o gerenciador do banco de dados em todos os servidores de partição de banco de dados. Você deve instalar o fix pack no servidor de partição de banco de dados que possui a instância e em todos os outros servidores de partição do banco de dados. Todos os computadores que participam da instância devem ser atualizados no mesmo nível do fix pack.
- Em sistemas operacionais Linux ou UNIX:
 - Se você tiver produtos de banco de dados DB2 em um Network File System (NFS), deverá assegurar que os aplicativos a seguir sejam interrompidos completamente antes de instalar o fix pack: todas as instâncias, o DB2 Administration Server (DAS), comunicações interprocessuais (IPC) e aplicativos em outras máquinas usando a mesma instalação montada por NFS.
 - Se os comandos do sistema **fuser** ou **lsof** não estiverem disponíveis, o comando **installFixPack** não poderá detectar os arquivos do banco de dados DB2 carregados. Você deve assegurar que nenhum dos arquivos do DB2 esteja carregado e forneçam uma opção de substituição para instalar o fix pack. No UNIX, o comando **fuser** é necessário para verificar arquivos carregados. No Linux, o comando **fuser** ou **lsof** é necessário.

Para obter detalhes sobre a opção de substituição, consulte o comando **installFixPack**.

- Em aplicativos clientes, após a aplicação de um fix pack, para desempenhar uma ligação automática de aplicativos, o usuário deve ter autoridade de ligação.
- A instalação de um fix pack do DB2 não atenderá um IBM Data Studio Administration Console ou IBM Data Studio.

Procedimento

Para instalar um fix pack:

1. Verifique os pré-requisitos do fix pack.
2. Execute as tarefas necessárias antes de instalar um fix pack.
3. Escolher um método de instalação do fix pack e instalá-lo.
4. Desempenhar as tarefas necessárias após instalar o fix pack.
5. Aplique a licença do produto de banco de dados DB2 apropriada.

Se uma cópia anteriormente licenciada de um produto de servidor de banco de dados DB2 ainda não existir na máquina, uma única imagem de fix pack do servidor pode ser utilizada para instalar qualquer um dos produtos de servidor de banco de dados DB2. Nesse caso, o produto de banco de dados DB2 instalado é tratado como uma licença try and buy e parará de funcionar após um período de avaliação de 90 dias, a menos que você faça upgrade da licença try and buy.

O que Fazer Depois

Verifique no arquivo de log se existem etapas de pós-instalação ou mensagens de erro e ações recomendadas.

Para instalações não root nos recursos baseados em root do Linux ou UNIX, (como Alta Disponibilidade e autenticação baseada em sistema operacional) podem ser ativadas durante o comando **db2rfe**. Se recursos baseados na root tiverem sido ativados após a instalação de seu produto de banco de dados DB2, você deve executar o comando **db2rfe** novamente toda vez que um fix pack for aplicado para reativar esses recursos.

Se você possui várias cópias do DB2 no mesmo sistema, essas cópias podem estar em níveis diferentes de versão e de fix pack. Se você deseja aplicar um fix pack a uma ou mais cópias do DB2, você deve instalar o fix pack nessas cópias do DB2 individualmente.

Parte 7. Preparando Comunicações e Acesso ao Host e aos Bancos de Dados iSeries

Capítulo 15. Preparando o IBM DB2 para IBM i para conexões do DB2 Connect

O DB2 Connect fornece acesso de aplicativos do sistema remoto a dados de seu sistema IBM DB2 para IBM i.

Procedimento

Para configurar a conexão, é necessário saber as informações a seguir:

1. O nome de rede local. Pode-se obter essa informação fornecendo **DSPNETA**.
2. O endereço do adaptador local. Você pode obter essas informações digitando o comando **WRKLIND** de uma das seguintes formas:

WRKLIND (*e1an)

Lista adaptadores Ethernet

WRKLIND (*tr1an)

Lista adaptadores de token ring

WRKLIND (*a11)

Lista todos os adaptadores

3. O nome do host. Pode-se obter essa informação fornecendo **DSPNETA**.
4. A porta TCP/IP ou o nome do serviço. O padrão é X'07'6DB (X'07F6C4C2'). O padrão é sempre utilizado pelo DB2 para i. Se a digitação de um número hexadecimal não for conveniente, um alias seria QCNTEDDM.
5. O nome do banco de dados relacional. Pode-se obter essa informação digitando **DSPRDBDIRE**. Isso mostraria uma lista. A linha contendo *LOCAL na coluna Remote Location identifica o RDBNAME que deve ser definido para o cliente. Se não houver uma entrada *LOCAL, é possível incluir uma ou usar o nome do sistema obtido do comando **DSPNETA** no servidor.

Resultados

Aqui está um exemplo:

```
Exibir Entradas do Diretório do Banco de Dados Relacional
Posicione para . . . . .
Digite opções, pressione Enter.
  5=Exibir detalhes  6=Imprimir detalhes

Opção      Relacional      Remoto
           Banco de Dados      Texto de Localização
-----
-          _____
-          DLHX              RCHAS2FA
-          JORMT2FA         JORMT2FA
-          JORMT4FD         JORMT4FD
-          JOSNAR7B         RCHASR7B
-          RCHASR7B         *LOCAL
-          RCHASR7C         RCHASR7C
-          R7BDH3SNA        RCH2PDH3
-          RCHASDH3         RCHASDH3
```

Quando você tiver obtido esses parâmetros de seu servidor IBM Power Systems, digite seus valores na planilha que segue:

Tabela 6. Parâmetros de Configuração do IBM Power Systems

Item	Parâmetro	Exemplo	Seu valor
A-1	Nome da rede local	SPIFNET	
A-2	Endereço do adaptador local	400009451902	
A-4	Palavra-chave HOSTNAME	SYD2101A	
A-5	Porta TCP/IP ou nome do serviço	X'07F6C4C2' (padrão)	
A-6	Nome do banco de dados relacional	NEW_YORK3	

Para obter mais informações, consulte a seção “DRDA Considerations” do *DB2 Server for VSE & VM SQL Reference* (SC09-2989).

Capítulo 16. Preparando o DB2 para z/OS para conexões a partir do DB2 Connect

O DB2 Connect fornece acesso de aplicativos do sistema remoto a dados de seu sistema DB2 para z/OS.

Antes de Iniciar

Se você prever que o DB2 para z/OS participará de uma transação de atualização multisite (two-phase commit), consulte o tópico que discute a ativação de atualizações multisite no *DB2 Connect User's Guide*.

Sobre Esta Tarefa

Este tópico fornece instruções para estabelecer conexões de rede TCP/IP entre o DB2 Connect Server ou o cliente do DB2 Connect e o DB2 para z/OS.

Procedimento

Para preparar o DB2 para z/OS para receber solicitações de conexão do DB2 Connect, você precisa configurar seu protocolo:

- “Configurando TCP/IP para DB2 para z/OS” na página 84
-
- “Configurando o DB2 para z/OS” na página 86

Bancos de Dados do Host

O termo *banco de dados* é usado em todo este documento para descrever um RDBMS (Relational Database Management System).

Outros sistemas com os quais o DB2 Connect se comunica podem usar o termo banco de dados para descrever um conceito um pouco diferente. O termo banco de dados do DB2 Connect também pode se referir a:

System z

DB2 para z/OS. Um subsistema DB2 para z/OS identificado por seu LOCATION NAME. Utilize o comando z/OS **-display ddf** para obter o nome do local, nome de domínio, endereço IP e porta do DB2.

Um local do DB2 para z/OS é o nome exclusivo do servidor de um banco de dados. Um aplicativo usa o nome do local para acessar um subsistema DB2 para z/OS ou um grupo de compartilhamento de dados do DB2 para z/OS. Um grupo de compartilhamento de dados permite que os aplicativos em diferentes subsistemas DB2 simultaneamente leiam e escrevam os mesmos dados. O aplicativo usa um endereço de rede do grupo de compartilhamento de dados do DB2 para acessar um local de compartilhamento de dados do DB2. O subsistema DB2 acessado é transparente para o aplicativo.

Como o DB2 para z/OS suporta diversos bancos de dados no mesmo local do DB2, o nome do local é análogo a um nome de alias de banco de dados do Linux, UNIX e Windows. Um alias do banco de dados pode ser usado a substituir o local ou nome de alias de local ao acessar um local. Um alias

de local é outro nome para um local. Ele é usado para controlar quais subsistemas em um grupo de compartilhamento de dados são acessados por um aplicativo.

NOME DO LOCAL é definido também no BSDS (Boot Strap Data Set), bem como a mensagem DSNL004I (LOCAL=local), que é gravada quando o DDF (Distributed Data Facility) é iniciado. O LOCATION NAME suporta até 8 nomes de locais de alias, permitindo que os aplicativos usem diferentes nomes de dbalias para acessar um servidor z/OS Versão 8.

IBM Power Systems Servidores

O IBM DB2 para IBM i, uma parte integral do sistema operacional IBM i. Somente um banco de dados pode existir em um servidor IBM Power Systems a menos que o sistema seja configurado para utilizar conjuntos de armazenamento auxiliar independentes.

Configurando TCP/IP para DB2 para z/OS

Para configurar comunicações TCP/IP entre a estação de trabalho do DB2 Connect e o DB2 para z/OS Versão 8 ou posterior, primeiro você deve coletar detalhes de rede sobre o servidor de banco de dados do host.

Antes de Iniciar

As instruções pressupõem as seguintes condições:

- Você está se conectando a um único servidor de banco de dados do host ou local via TCP/IP. Múltiplas conexões do host serão manipuladas exatamente da mesma forma, embora o *número da porta* e o *número de serviço* requeridos em cada caso possam ser diferentes. Use o endereço IP do grupo para se conectar a um local do grupo.
- O banco de dados de destino reside no DB2 para z/OS Versão 8 ou posterior.
- Todos os softwares requisitados estão instalados.
- Os clientes DB2 foram configurados conforme necessário.

Procedimento

1. Antes de usar o DB2 Connect em uma conexão TCP/IP, você deve coletar informações sobre o servidor de banco de dados do host e o servidor DB2 Connect. Para cada servidor do host ao qual você está conectando-se através do TCP/IP, você deve ter as seguintes informações:

- O local dos arquivos de serviços e hosts de TCP/IP na estação de trabalho do DB2 Connect:

No UNIX e Linux
/etc/

No Windows XP e Windows Server 2003

Normalmente, %SystemRoot%\system32\drivers\etc\, em que %SystemRoot% representa o diretório do caminho de instalação do Windows.

Você pode querer incluir as informações do host em um *servidor de nomes de domínio* para evitar manter esse arquivo em vários sistemas.

- As localizações dos arquivos equivalentes no host DB2 para z/OS de destino.
- O número da porta TCP/IP definido para o DB2 para z/OS.

Nota: As informações do nome do serviço associado não são trocadas entre a estação de trabalho do DB2 Connect e o DB2 para z/OS.

O número de porta 446 foi registrado como o padrão para comunicação a partir de uma estação de trabalho do DB2 Connect.

- Os endereços TCP/IP e nomes do host para ambos, o host e a estação de trabalho DB2 Connect.
 - O LOCATION NAME do servidor de banco de dados DB2 para z/OS.
 - O ID do usuário e senha a serem utilizados quando emitir as solicitações CONNECT para o banco de dados no servidor de mainframe IBM.
2. Consulte seu administrador de rede local e seu administrador do DB2 para z/OS para receber ajuda para obter essas informações. Use as tabelas que seguem como uma planilha para planejar *cada* conexão TCP/IP entre o DB2 Connect e o servidor de banco de dados do host.

Tabela 7. Informações do Usuário

Ref.	Descrição	Valor de Amostra	Seu Valor
TCP-1	Nome de Usuário	A.D.B.User	
TCP-2	Informações de Contato	(123)-456-7890	
TCP-5	ID do usuário	ADBUSER	
TCP-6	Tipo do Banco de Dados	db2390	
TCP-7	Tipo de Conexão (deve ser TCPIP).	TCPIP	TCPIP

Tabela 8. Elementos de Rede no Host

Ref.	Descrição	Valor de Amostra	Seu Valor
TCP-8	Nome do Host	MVSHOST	
TCP-9	Endereço IP do Host	9.21.152.100	
TCP-10	Nome do Serviço	db2inst1c	
TCP-11	Número da Porta	446	446
TCP-12	NOME DA LOCALIZAÇÃO	NEW_YORK3	
TCP-13	ID do usuário		
TCP-14	Senha		

Nota:

- a. Para obter o endereço IP do host TCP-9, insira no mesmo:

TSO NETSTAT HOME

- b. Para obter o número da porta TCP-11, procure DSNL004I no log do sistema ou espaço de endereço principal do DB2.

Tabela 9. Elementos de Rede no DB2 Connect Server ou seu Cliente

Ref.	Descrição	Valor de Amostra	Seu Valor
TCP-18	Nome do Host	mcook02	
TCP-19	Endereço IP	9.21.27.179	
TCP-20	Nome do Serviço	db2inst1c	
TCP-21	Número da Porta	446	446

Tabela 10. Entradas de Diretório do DB2 no DB2 Connect Server

Ref.	Descrição	Valor de Amostra	Seu Valor
TCP-30	Nome do nó	MVSIPNOD	
TCP-31	Nome do Banco de Dados	nyc3	
TCP-32	Alias do Banco de Dados	mvsipdb1	
TCP-33	Nome do Banco de Dados DCS	nyc3	

3. Complete uma cópia da planilha de exemplo para cada host TCP/IP:
 - a. Preencha os valores a serem usados para o nome do host e o endereço IP do host do DB2 para z/OS (TCP-8 e TCP-9).
 - b. Preencha os valores a serem usados para o nome do host e o endereço IP da estação de trabalho do DB2 Connect (TCP-18 e TCP-19).
 - c. Determine o nome do serviço ou número da porta a ser usado para a conexão (TCP-10 ou TCP-20 ou TCP-11 ou TCP-21).
 - d. Determine o LOCATION NAME do servidor de banco de dados DB2 para z/OS ao qual deseja se conectar.
 - e. Determine os valores que devem ser usados para a ID do usuário e SENHA ao conectar-se com o banco de dados do host.
4. Em seu servidor System z:
 - a. Confira o endereço do host ou o nome do host.
 - b. Confira o número da porta ou o nome do serviço.
 - c. Atualize o arquivo de serviços com o número de porta e o nome de serviço certos, se necessário.
 - d. Atualize o arquivo de hosts (ou o Servidor de Nomes de Domínio usado pelo sistema DB2 para z/OS) com o nome do host e o endereço IP da estação de trabalho do DB2 Connect, se necessário.
 - e. Verifique se as novas definições estão ativadas antes de tentar testar a conexão. Consulte o administrador de rede do sistema ou troque a equipe de controle, se necessário.
 - f. Verifique com o administrador DB2 para z/OS se possui uma ID do usuário, senha e *NOME DA LOCALIZAÇÃO* do banco de dados válido.
 - g. Execute o PING do servidor do DB2 Connect usando o número de porta certo, se a opção é suportada pelo TCP/IP no sistema do host. Por exemplo:


```
ping remote_host_name -p port_number
```

 Suporte para seu servidor System z está disponível em <http://www.ibm.com/servers/eserver/support/zseries/>

Configurando o DB2 para z/OS

Para poder usar o DB2 Connect, o Administrador do DB2 para z/OS deve configurar o DB2 para z/OS para permitir conexões a partir das estações de trabalho DB2 Connect.

Sobre Esta Tarefa

Esta seção indica as atualizações *mínimas* necessárias para permitir que um cliente DB2 Connect faça conexão com o servidor de banco de dados do DB2 para z/OS. Para obter exemplos mais detalhados, consulte a documentação de instalação do

DB2 para z/OS: <http://publib.boulder.ibm.com/infocenter/imzic> ou consulte as etapas de instalação de DDF no manual de instalação do DB2 para z/OS.

Capítulo 17. Preparando o DB2 para VSE & VM para Conexões do DB2 Connect

É possível configurar um Servidor DB2 para VSE e VM como um servidor de aplicativo.

Sobre Esta Tarefa

Para obter informações sobre como configurar o DB2 Server para VM e VSE como um servidor de aplicativos, consulte a seção “DRDA Considerations” do *DB2 Server para VSE & VM SQL Reference* (SC09-2989) .

Capítulo 18. Configurando Conexões com Servidores Mainframe e de Médio Porte

Após o DB2 Connect ser instalado e o servidor de banco de dados estar configurado para aceitar comunicações, é necessário estabelecer e ajustar a conexão entre os dois sistemas. As conexões a sistemas remotos são feitas usando o Command Line Processor (CLP).

Configurando Conexões com Servidores de Banco de Dados de Mainframe da IBM

Você pode configurar manualmente sua conexão TCP/IP entre um servidor DB2 Connect e um banco de dados de mainframe IBM utilizando o processador de linha de comandos (CLP) do DB2. Para obter detalhes sobre como configurar a conexão usando `db2dsdriver.cfg`, consulte o tópico sobre o arquivo de configuração `db2dsdriver`.

Antes de Iniciar

Antes de configurar manualmente uma conexão TCP/IP entre o DB2 Connect e um servidor de banco de dados de mainframe IBM, certifique-se de que:

- TCP/IP está funcional no servidor DB2 Connect e o sistema de mainframe IBM.
- Você identificou os seguintes valores de parâmetros:
 - O nome do host (*hostname*) ou o endereço IP (*ip_address*)
 - O nome do Serviço de Conexão (*svcename*) ou o Número da Porta/Protocolo (*port_number/tcp*)
 - O nome do banco de dados de destino (*target_dbname*)
 - O nome do banco de dados local (*local_dcsname*)
 - Nome do nó (*node_name*)

Procedimento

Para configurar manualmente comunicações TCP/IP entre seu servidor DB2 Connect e um banco de dados de mainframe IBM:

1. Configure o TCP/IP no servidor DB2 Connect. Consulte “Configurando TCP/IP para DB2 para z/OS” na página 84.
2. Catalogue o nó TCP/IP. Consulte o tópico “Comando CATALOG TCPIP/TCPIP4/TCPIP6 NODE” no *Command Reference*.
3. Catalogue o banco de dados de mainframe da IBM como um banco de dados Database Connection Service (DCS). Consulte o tópico “Comando CATALOG DCS DATABASE” no *Command Reference*.
4. Catalogue o banco de dados de mainframe da IBM. Consulte o tópico “Comando CATALOG DATABASE” no *Command Reference*.
5. Ligue os utilitários e aplicativos ao servidor de banco de dados de mainframe da IBM. Consulte “Ligando Utilitários do Banco de Dados no DB2 Connect” na página 103.
6. Teste a conexão de mainframe IBM. Consulte o tópico “Instrução CONNECT (Tipo 1)” no *SQL Reference Volume 2*.

Resultados

Nota: Devido às características do protocolo TCP/IP, o TCP/IP pode não ser notificado imediatamente de uma falha de parceiro ou em outro mainframe IBM. Como resultado, um aplicativo cliente acessando um servidor DB2 remoto através de TCP/IP, ou do agente correspondente no servidor, pode parecer às vezes interrompido. A opção de soquete `SO_KEEPALIVE` do TCP/IP é utilizada para detectar quando há falha e quando a conexão TCP/IP é interrompida.

Parte 8. Referência

Capítulo 19. Configurando o Acesso aos Bancos de Dados de Mainframe IBM

Após o DB2 Connect ser instalado e o servidor de banco de dados estar configurado para aceitar comunicações, é necessário estabelecer e ajustar a conexão entre os dois sistemas.

Esta seção descreve como usar o DB2 Command Line Processor (CLP) para localizar, conectar e fazer a ligação a um servidor de banco de dados.

Capítulo 20. Idiomas da Interface do DB2 Connect Suportados

O suporte a idioma do DB2 para interfaces DB2 pode ser categorizado em idiomas de grupos de servidores e idiomas de grupos de clientes.

Os idiomas de grupos de servidores traduzirão a maioria das mensagens, ajuda e elementos da interface gráfica do DB2. Os idiomas do grupo de clientes traduzirão o componente IBM Data Server Runtime Client, que incluirá a maioria das mensagens e alguma documentação da ajuda.

Os idiomas do grupo de servidores incluem: Português do Brasil, Tcheco, Dinamarquês, Finlandês, Francês, Alemão, Italiano, Japonês, Coreano, Norueguês, Polonês, Russo, Chinês Simplificado, Espanhol, Sueco e Chinês Tradicional.

Os idiomas do grupo de clientes incluem: Árabe, Búlgaro, Croata, Holandês, Grego, Hebraico, Húngaro, Português, Romeno, Eslovaco, Esloveno e Turco.

Não confunda os idiomas suportados pelo produto de banco de dados DB2 com os idiomas suportados pela interface do DB2. Os idiomas suportados pelo produto de banco de dados do DB2 significam os idiomas nos quais os dados podem existir. Estes idiomas são um superconjunto de idiomas suportados pela interface do DB2.

Exibindo o Assistente de Configuração do DB2 em seu Idioma Nacional (Linux e UNIX)

O comando **db2setup** consulta o sistema operacional para determinar as definições de idioma existentes. Se a configuração de idioma de seu sistema operacional for suportada por **db2setup**, esse idioma será usado ao exibir o assistente de Configuração do DB2.

Se seu sistema usar as mesmas páginas de códigos, mas diferentes nomes de códigos de idiomas do que aqueles suportados pela interface do DB2, ainda poderá ver o **db2setup** traduzido ao configurar a variável de ambiente **LANG** para o valor apropriado, digitando o seguinte comando:

Shells bourne (sh), korn (ksh) e bash:

```
LANG=código do idioma  
export LANG
```

Shell C:

```
setenv LANG código do idioma
```

em que *código do idioma* é um código de idioma suportado pela interface do DB2.

Identificadores de Idioma para Executar o Assistente de Configuração do DB2 em Outro Idioma

Se quiser executar o assistente de Configuração do DB2 em um idioma diferente do idioma padrão em seu computador, poderá iniciar o assistente de Configuração do DB2 manualmente, especificando um identificador de idioma. O idioma deve estar disponível na plataforma em que você estiver executado a instalação.

Nos sistemas operacionais Windows, você pode executar o **setup.exe** com o parâmetro **-i** para especificar o código do idioma de duas letras do idioma de instalação que deve ser utilizado.

Nos sistemas operacionais Linux e UNIX, é recomendado que você configure a variável de ambiente **LANG** para exibir o assistente de Configuração do DB2 no idioma nacional.

Tabela 11. Identificadores de Idioma

Idioma	Identificador de Idioma
Árabe (disponível em apenas em plataformas Windows)	ar
Português do Brasil	br
Búlgaro	bg
Chinês, Simplificado	cn
Chinês, Tradicional	tw
Croata	hr
Tcheco	cz
Dinamarquês	dk
Holandês	nl
Inglês	en
Finlandês	fi
Francês	fr
Alemão	de
Grego	el
Húngaro	hu
Indonésio (disponível apenas em plataformas Windows)	id
Italiano	it
Japonês	jp
Coreano	kr
Lituano (disponível apenas em plataformas Windows)	lt
Norueguês	no
Polonês	pl
Português do Brasil	pt
Romeno	ro
Russo	ru
Eslovaco	sk
Esloveno	sl
Espanhol	es
Sueco	se
Turco	tr

Alterando o Idioma da Interface do Produto DB2 Connect (Windows)

O idioma da interface do DB2 é o idioma que aparece nas mensagens, ajuda e interfaces de ferramentas gráficas.

Sobre Esta Tarefa

Não confunda os idiomas suportados por um produto de banco de dados DB2 com os idiomas suportados pela interface do DB2. Os idiomas suportados por um produto de banco de dados DB2 significam os idiomas nos quais os dados podem existir. Estes idiomas são um superconjunto de idiomas suportados pela interface do DB2.

O idioma de interface do DB2 que você deseja utilizar deve ser instalado em seu sistema. Os idiomas da interface do de banco de dados DB2 são selecionados e instalados quando você instala um produto de banco de dados DB2 utilizando o assistente de Configuração do DB2. Se você alterar o idioma de interface de um produto de banco de dados DB2 para um idioma de interface suportado que não foi instalado, o idioma de interface do produto de banco de dados DB2 terá como padrão primeiro o idioma do sistema operacional, caso esse idioma não seja suportado, o inglês.

A alteração do idioma de interface para o produto de banco de dados DB2 no Windows requer que você altere a configuração do idioma padrão para seu sistema operacional Windows.

Procedimento

Para alterar o idioma de interface do produto de banco de dados DB2 nos sistemas operacionais Windows:

1. Através do Painel de Controle, selecione **Opções Regionais e de Idioma**.
2. Na guia **Opções Regionais em Padrões e Formatos**, selecione o idioma adequado. No Windows 2008 e Windows Vista ou superior, use a guia **Formatos** para esta etapa.
3. Na guia **Opções Regionais em Local**, selecione o local que corresponde ao idioma adequado.
4. Na guia **Avançado em Idioma para Programas Não Unicode** selecione o idioma adequado. No Windows 2008 e Windows Vista ou superior, na guia **Administrativo**, sob **Idioma para Programas não Unicode**, clique em **Alterar Código de Idioma do Sistema** e selecione o idioma apropriado. Você então será solicitado a reinicializar, clique em **Cancelar**.
5. Na guia **Avançado em Definições Padrão da Conta do Usuário**, marque a caixa **Aplicar Todas as Definições para a Conta do Usuário Atual e para o Perfil do Usuário Padrão**. No Windows 2008 e Windows Vista ou superior, na guia **Administrativo** sob **contas reservadas**, clique em **Copiar para Contas Reservadas** e verifique as contas para as quais deseja copiar as configurações de idioma.
6. Você será solicitado a reinicializar antes dessas alterações entrarem em efeito.

O que Fazer Depois

Consulte a ajuda de seu sistema operacional para as informações adicionais sobre alteração do idioma do sistema padrão.

Alterando o Idioma da Interface do DB2 Connect (Linux e UNIX)

O idioma da interface do produto de banco de dados do DB2 é o idioma que aparece nas mensagens, na ajuda e nas interfaces de ferramentas gráficas.

Antes de Iniciar

Não confunda os idiomas suportados pelo produto de banco de dados DB2 com os idiomas suportados pela interface do DB2. Os idiomas suportados pelo produto de banco de dados DB2, ou seja, os idiomas nos quais os *dados* podem existir, são um superconjunto de idiomas suportados pela interface do DB2.

O suporte ao idioma de interface do DB2 que você deseja utilizar deve estar instalado em seu sistema. O suporte ao idioma de interface do DB2 é selecionado e instalado quando você instala um produto de banco de dados do DB2 utilizando o assistente de Configuração do DB2. Se você alterar o idioma da interface do produto de banco de dados do DB2 para um idioma de interface suportado que não tenha sido instalado, o idioma da interface do DB2 assumirá como padrão o idioma do sistema operacional. Se o idioma do sistema operacional não for suportado, será utilizado o inglês como o idioma da interface do DB2.

O suporte ao idioma de interface do DB2 é selecionado e instalado quando você instala seu produto de banco de dados DB2 usando o assistente de Configuração do DB2 ou utilizando o National Language Package.

Sobre Esta Tarefa

Para verificar quais códigos do idioma públicos estão disponíveis em seu sistema, execute o comando `$ locale -a`.

Procedimento

Para alterar o idioma de interface do DB2:

Configure a variável de ambiente **LANG** como o código do idioma desejado.

- Para os shells bourne (sh), korn (ksh) e bash:

```
LANG=código do idioma
export LANG
```

- Para o shell C:

```
setenv LANG código do idioma
```

Por exemplo, para ter uma interface do produto de banco de dados DB2 em francês, você deve ter o suporte ao idioma francês instalado e deve configurar a variável de ambiente **LANG** para um código do idioma francês, por exemplo, `fr_FR`.

Conversão de Dados de Caracteres

Quando dados de caractere são transferidos entre máquinas, eles devem ser convertidos para uma forma que a máquina receptora possa usar.

Por exemplo, quando os dados são transferidos entre um servidor DB2 Connect e um host ou servidor de banco de dados System i, normalmente são convertidos de uma página de códigos do servidor para um CCSID host e vice-versa. Se as duas máquinas usam páginas de código diferentes ou CCSIDs, pontos de código são mapeados de uma página de código ou CCSID para a outra. Esta conversão é sempre executada no receptor.

Dados de caracteres enviados *para* um banco de dados consiste em instruções SQL e dados de entrada. Dados de caracteres enviados *de* um banco de dados consistem em dados de saída. Os dados de saída interpretados como dados de bit não são convertidos. Por exemplo, os dados de uma coluna declarada com a cláusula FOR BIT DATA. Caso contrário, todos os dados de caracteres de entrada e de saída serão convertidos se as duas máquinas tiverem diferentes páginas de códigos ou CCSIDs.

Por exemplo, se o DB2 Connect for utilizado para acessar dados, ocorre o seguinte:

1. O DB2 Connect envia uma instrução SQL e dados de entrada para o System z.
2. O DB2 para z/OS converte a instrução SQL e os dados para a página de códigos do servidor host e depois processa os dados.
3. O DB2 para z/OS envia o resultado de volta para o servidor DB2 Connect.
4. O DB2 Connect converte o resultado para a página de códigos do ambiente do usuário.

Para idiomas bidirecionais, inúmeras "BiDi CCSIDS" especiais foram definidos pela IBM e são suportados pelo DB2 Connect.

Se os atributos bidirecionais do servidor de banco de dados forem diferentes daqueles do cliente, utilize estas CCSIDS especiais para administrar a diferença.

Consulte os códigos de território suportados e o tópico das páginas de códigos para conhecer as conversões suportadas entre páginas de códigos no DB2 Connect e CCSIDs no host ou servidor System i.

Capítulo 21. Desenvolvendo Aplicativos de Banco de Dados

Ligar e executar seus aplicativos em um ambiente que usa o DB2 Connect possui considerações específicas.

Ligando Utilitários do Banco de Dados no DB2 Connect

É requerido efetuar a ligação dos utilitários do banco de dados (importar, exportar, reorganizar, Processador de Linha de Comandos) e dos arquivos de ligação do CLI a cada banco de dados para que possam ser usados com aquele banco de dados.

Sobre Esta Tarefa

Em um ambiente de rede, se estiver usando diversos clientes que são executados em diferentes sistemas operacionais ou que estão em diferentes versões ou níveis de serviço do DB2, você deverá ligar os utilitários uma vez para cada combinação de sistema operacional e versão do DB2.

O bind de um utilitário cria um *pacote*, que é um objeto que inclui todas as informações necessárias para o processamento de instruções SQL específicas a partir de um único arquivo fonte.

Os arquivos de ligação são agrupados em diferentes arquivos .lst no diretório bnd, sob o diretório de instalação (normalmente sql1lib para Windows). Cada arquivo é específico de um servidor.

Procedimento

- Para ligar os utilitários e aplicativos ao servidor de banco de dados de mainframe IBM, conecte-se ao servidor de mainframe IBM e utilize o seguinte exemplo como um modelo:

```
connect to dbalias user userid using password
bind path/bnd/@ddcmvs.lst blocking all sqlerror continue
messages mvs.msg grant public
connect reset
```

onde *path* corresponde ao valor de registro **DB2PATH**.

- Para ligar esses utilitários do banco de dados a um banco de dados do DB2, use o processador de linha de comandos:

1. Altere para o diretório bnd, que é *x:\sql1lib\bnd*, em que *x*: representa a unidade onde você instalou o DB2.
2. Para se conectar ao banco de dados, insira os seguintes comandos no Command Center ou no Processador de Linha de Comandos:

```
connect to database_alias
```

em que *database_alias* representa o alias do banco de dados ao qual você deseja conectar-se.

3. Insira os seguintes comandos no Processador de Linha de Comandos:

```
"bind @db2ubind.lst messages bind.msg grant public"
"bind @db2cli.lst messages clibind.msg grant public"
```

Nesse exemplo, *bind.msg* e *clibind.msg* são os arquivos de mensagem de saída e os privilégios EXECUTE and BINDADD são concedidos para o público.

4. Redefina a conexão ao banco de dados digitando o seguinte comando:
`connect reset`

Nota:

1. O arquivo `db2ubind.lst` possui a lista dos arquivos de ligação (.bnd) requeridos para criar os pacotes dos utilitários de banco de dados. O arquivo `db2cli.lst` contém a lista dos arquivos de ligação (.bnd) requeridos à criação dos pacotes para o CLI e o controlador ODBC DB2.
2. A ligação pode levar alguns minutos para ser concluída.
3. Se você tiver autoridade `BINDADD`, na primeira vez que usar a CLI ou o driver ODBC, os pacotes da CLI serão ligados automaticamente. Se os aplicativos sendo usados exigirem ligação ao banco de dados, é possível usar o comando **BIND** para executar a ação de ligação.

Executando seus próprios Aplicativos

Você pode construir e executar aplicativos do DB2 com um IBM Data Server Client instalado.

Vários tipos de aplicativos podem acessar bancos de dados do DB2:

- Aplicativos desenvolvidos usando o IBM data server client que inclui SQL integrada, APIs, procedimentos armazenados, funções definidas pelo usuário ou chamadas para o CLI
- Aplicativos ODBC
- Aplicativos Java usando interfaces JDBC ou SQLJ
- Aplicativos PHP
- Ruby ou Ruby em aplicativos Rails
- Aplicativos Perl
- Aplicativos Python

Em sistemas operacionais Windows, os objetos ou rotinas a seguir também podem acessar bancos de dados do DB2:

- ADO (ActiveX Data Objects) implementado no Microsoft Visual Basic e Microsoft Visual C++
- OLE (Object Linking and Embedding) Automation Routines (UDFs and Stored Procedures)
- Funções de tabela de OLE DB (Object Linking and Embedding Database)

Para executar um aplicativo:

1. Certifique-se de que o servidor está configurado e em execução.
2. No servidor DB2, certifique-se de que o gerenciador de banco de dados esteja iniciado no servidor de banco de dados ao qual o programa aplicativo está se conectando. Caso contrário, você deverá emitir o comando **db2start** no servidor antes de iniciar o aplicativo.
3. Certifique-se de que seja possível se conectar ao banco de dados que a aplicação usa.
4. Ligue os arquivos necessários para suportar o driver de aplicativo de banco de dados sendo usado.
5. Execute a aplicação.

Capítulo 22. Desinstalando o DB2 Connect

Em algum ponto no futuro, você pode precisar remover seus produtos DB2 Connect do seu sistema. Os requisitos para remoção ou desinstalação dos seus produtos DB2 Connect são apresentados com base no sistema operacional que você está utilizando.

Desinstalando o DB2 Connect (Windows)

Esta tarefa fornece etapas para remover completamente seu produto de banco de dados DB2 do sistema operacional Windows. Desempenhe esta tarefa apenas se você não precisar mais de suas instâncias e banco de dados do DB2 existentes.

Sobre Esta Tarefa

Se você estiver desinstalando a cópia do DB2 padrão, e tiver outras cópias do DB2 em seu sistema, utilize o comando **db2swtch** para escolher uma nova cópia padrão antes de prosseguir com a desinstalação. Além disso, se seu DAS (DB2 Administration Server) estiver em execução na cópia que está sendo removida, mova seu DAS para uma cópia que não está sendo removida. Caso contrário, recrie o DAS utilizando o comando **db2admin create** após a desinstalação e reconfigure o DAS para alguma função funcionar.

Procedimento

Para remover seu produto de banco de dados DB2 do Windows:

1. Opcional: Descarte todos os bancos de dados usando o comando **drop database**. Certifique-se de que não precisa mais destes bancos de dados. Se você eliminar seus bancos de dados, todos os seus dados serão excluídos.
2. Pare todos os processos e serviços do DB2. Isso pode ser feito através do painel Serviços do Windows ou emitindo o comando **db2stop**. Se os serviços e processos do DB2 não forem parados antes de tentar remover seu produto de banco de dados DB2, você receberá um aviso contendo uma lista de processos e serviços que estão mantendo DLLs do DB2 na memória. Se você usar Adicionar/Remover Programas para remover seu produto de banco de dados DB2, esta etapa será opcional.
3. Você tem duas opções para remover seu produto de banco de dados DB2:
 - Adicionar ou Remover Programas
Acessível pelo Painel de Controle do Windows, use a janela Adicionar ou Remover Programas para remover seu produto de banco de dados DB2. Consulte a ajuda de seu sistema operacional para obter informações adicionais sobre como remover produtos de software de seu sistema Windows.
 - Comando **db2unins**
É possível executar o comando **db2unins** a partir do diretório *DB2DIR\bin* para remover seus produtos, recursos ou idiomas do banco de dados DB2. Utilizando esse comando, é possível desinstalar vários produtos de banco de dados DB2 ao mesmo tempo usando o parâmetro **/p**. É possível usar um arquivo de resposta para desinstalar produtos, recursos ou idiomas do banco de dados DB2 usando o parâmetro **/u**.

O que Fazer Depois

Infelizmente, seu produto de banco de dados DB2 nem sempre pode ser removido usando o recurso **Painel de Controle > Adicionar ou Remover Programas** nem utilizando o comando **db2unins /p** ou o comando **db2unins /u**. A opção de desinstalação a seguir deve ser tentada APENAS se o método anterior falhar.

Para remover de forma forçada todas as cópias do DB2 de seu sistema Windows, execute o comando **db2unins /f**. Esse comando executará uma desinstalação de força bruta para TODAS as cópias do DB2 no sistema. Tudo, exceto dados do usuário, como banco de dados DB2, serão excluídos de forma forçada. Antes de executar este comando com o parâmetro **/f**, consulte o comando **db2unins** para obter detalhes.

Desinstalando o DB2 Connect (Linux e UNIX)

Esta tarefa fornece etapas para remover um produto de banco de dados DB2 de seu sistema operacional Linux ou UNIX.

Sobre Esta Tarefa

Esta tarefa não é necessária para instalar uma nova versão de um produto de banco de dados DB2. Cada versão de um produto de banco de dados DB2 no Linux ou UNIX possui um caminho de instalação diferente e, portanto, pode coexistir no mesmo computador.

Nota: Esta tarefa se aplica a produtos de banco de dados DB2 que foram instalados com autoridade de usuário root. Um tópico separado explica como desinstalar produtos de banco de dados DB2 que foram instalados como um usuário não root.

Procedimento

Para remover seu produto de banco de dados DB2:

1. Opcional: Descarte todos os bancos de dados. É possível descartar bancos de dados usando o comando **DROP DATABASE**. Os arquivos de banco de dados continuam intactos nos sistemas de arquivo quando você elimina uma instância sem eliminar primeiro os bancos de dados.
2. Pare o DB2 Administration Server. Consulte o manual *Instalando Servidores DB2*.
3. Remova o DB2 Administration Server ou execute o comando **dasupdt** para atualizar o DB2 Administration Server em outro caminho da instalação. Para remover o DB2 Administration Server, consulte o manual *Instalando Servidores DB2*.
4. Pare todas as instâncias do DB2. Consulte o manual *Instalando Servidores DB2*.
5. Remova as instâncias do DB2 ou execute o comando **db2iupdt** para atualizar as instâncias em outro caminho da instalação. Para remover as instâncias do DB2, consulte o manual *Instalando Servidores DB2*.
6. Remova os produtos do banco de dados DB2. Consulte o manual *Instalando Servidores DB2*.

Parte 9. Apêndices

Apêndice A. Visão Geral das Informações Técnicas do DB2

As informações técnicas do DB2 estão disponíveis em vários formatos que podem ser acessados de várias maneiras.

As informações técnicas do DB2 estão disponíveis por meio das ferramentas e métodos a seguir:

- DB2Centro de Informações
 - Tópicos (Tópicos de tarefa, conceito e referência)
 - Programas de amostra
 - Tutoriais
- Manuais do DB2
 - Arquivos PDF (por download)
 - Arquivos PDF (do DVD em PDF do DB2)
 - Manuais impressos
- Ajuda da linha de comandos
 - Ajuda do comando
 - Ajuda da mensagem

Nota: Os tópicos do Centro de Informações do DB2 são atualizados com mais frequência que os manuais em PDF ou em cópia impressa. Para obter as informações mais atuais, instale as atualizações da documentação assim que elas forem disponibilizadas ou consulte o Centro de Informações do DB2 em ibm.com.

É possível acessar informações técnicas adicionais do DB2, como technotes, White Papers e publicações do IBM Redbooks on-line em ibm.com. Acesse o site de biblioteca de software do DB2 Information Management em <http://www.ibm.com/software/data/sw-library/>.

Feedback da Documentação

Nós apreciamos seu feedback sobre a documentação do DB2. Se você tiver sugestões sobre como melhorar a documentação do DB2, envie um e-mail para db2docs@ca.ibm.com. A equipe de documentação do DB2 lê todos os feedbacks, mas não pode responder diretamente para você. Forneça exemplos específicos sempre que possível, para que melhor possamos compreender suas preocupações. Se estiver enviando feedback sobre um tópico ou arquivo de ajuda específico, inclua o título do tópico e a URL.

Não use este endereço de e-mail para entrar em contato com o Suporte ao Cliente do DB2. Se você tiver um problema técnico com o DB2 que a documentação não resolva, entre em contato com o centro de atendimento IBM local para obter assistência.

Biblioteca Técnica do DB2 em Cópia Impressa ou em Formato PDF

As seguintes tabelas descrevem a biblioteca do DB2 disponível no IBM Publications Center em www.ibm.com/e-business/linkweb/publications/servlet/pbi.wss. Manuais do DB2 Versão 10.1 em inglês e traduzidos em formato PDF podem ser transferidos por download em www.ibm.com/support/docview.wss?rs=71&uid=swg27009474.

Embora as tabelas identifiquem os manuais disponíveis em cópia impressa, é possível que não estejam disponíveis em seu país.

O número do formulário aumenta cada vez que um manual é atualizado. Certifique-se de que você esteja lendo a versão mais recente dos manuais, conforme listado abaixo.

Nota: O Centro de Informações do DB2 é atualizado com mais frequência do que os manuais em PDF ou em cópia impressa.

Tabela 12. Informações Técnicas do DB2

Nome	Número do Formulário	Disponível em Cópia Impressa	Última atualização
<i>Administrative API Reference</i>	SC27-3864-00	Sim	Abril, 2012
<i>Administrative Routines and Views</i>	SC27-3865-01	Não	Janeiro de 2013
<i>Guia e Referência da Interface do Nível de Chamada Volume 1</i>	SC27-3866-01	Sim	Janeiro de 2013
<i>Guia e Referência da Interface do Nível de Chamada Volume 2</i>	SC27-3867-01	Sim	Janeiro de 2013
<i>Command Reference</i>	SC27-3868-01	Sim	Janeiro de 2013
<i>Database Administration Concepts and Configuration Reference</i>	SC27-3871-01	Sim	Janeiro de 2013
<i>Data Movement Utilities Guide and Reference</i>	SC27-3869-01	Sim	Janeiro de 2013
<i>Database Monitoring Guide and Reference</i>	SC27-3887-01	Sim	Janeiro de 2013
<i>Data Recovery and High Availability Guide and Reference</i>	SC27-3870-01	Sim	Janeiro de 2013
<i>Database Security Guide</i>	SC27-3872-01	Sim	Janeiro de 2013
<i>DB2 Workload Management Guide and Reference</i>	SC27-3891-01	Sim	Janeiro de 2013
<i>Developing ADO.NET and OLE DB Applications</i>	SC27-3873-01	Sim	Janeiro de 2013
<i>Developing Embedded SQL Applications</i>	SC27-3874-01	Sim	Janeiro de 2013

Tabela 12. Informações Técnicas do DB2 (continuação)

Nome	Número do Formulário	Disponível em Cópia Impressa	Última atualização
<i>Developing Java Applications</i>	SC27-3875-01	Sim	Janeiro de 2013
<i>Developing Perl, PHP, Python, and Ruby on Rails Applications</i>	SC27-3876-00	Não	Abril, 2012
<i>Desenvolvendo os Aplicativos RDF para IBM Data Servers</i>	SC27-4462-00	Sim	Janeiro de 2013
<i>Developing User-defined Routines (SQL and External)</i>	SC27-3877-01	Sim	Janeiro de 2013
<i>Getting Started with Database Application Development</i>	GI13-2046-01	Sim	Janeiro de 2013
<i>Introdução à Instalação e Administração do DB2 no Linux e Windows</i>	GI13-2047-00	Sim	Abril, 2012
<i>Globalization Guide</i>	SC27-3878-00	Sim	Abril, 2012
<i>Instalando Servidores DB2</i>	G517-0195-01	Sim	Janeiro de 2013
<i>Instalando o IBM Data Server Clients</i>	GC27-3883-00	Não	Abril, 2012
<i>Referência de Mensagens Volume 1</i>	SC27-3879-01	Não	Janeiro de 2013
<i>Referência de Mensagens Volume 2</i>	SC27-3880-01	Não	Janeiro de 2013
<i>Net Search Extender Administration and User's Guide</i>	SC27-3895-01	Não	Janeiro de 2013
<i>Partitioning and Clustering Guide</i>	SC27-3882-01	Sim	Janeiro de 2013
<i>Preparation Guide for DB2 10.1 Fundamentals Exam 610</i>	SC27-4540-00	Não	Janeiro de 2013
<i>Preparation Guide for DB2 10.1 DBA for Linux, UNIX, and Windows Exam 611</i>	SC27-4541-00	Não	Janeiro de 2013
<i>pureXML Guide</i>	SC27-3892-01	Sim	Janeiro de 2013
<i>Referência e Guia do Usuário do Spatial Extender</i>	SC27-3894-00	Não	Abril, 2012
<i>SQL Procedural Languages: Ativação e Suporte de Aplicativo</i>	SC27-3896-01	Sim	Janeiro de 2013
<i>SQL Reference Volume 1</i>	SC27-3885-01	Sim	Janeiro de 2013
<i>SQL Reference Volume 2</i>	SC27-3886-01	Sim	Janeiro de 2013

Tabela 12. Informações Técnicas do DB2 (continuação)

Nome	Número do Formulário	Disponível em Cópia Impressa	Última atualização
<i>Text Search Guide</i>	SC27-3888-01	Sim	Janeiro de 2013
<i>Troubleshooting and Tuning Database Performance</i>	SC27-3889-01	Sim	Janeiro de 2013
<i>Atualizando para DB2 Versão 10.1</i>	S517-0017-01	Sim	Janeiro de 2013
<i>O que Há de Novo para o DB2 Versão 10.1</i>	S517-0063-01	Sim	Janeiro de 2013
<i>XQuery Reference</i>	SC27-3893-01	Não	Janeiro de 2013

Tabela 13. Informações Técnicas Específicas do DB2 Connect

Nome	Número do Formulário	Disponível em Cópia Impressa	Última atualização
<i>DB2 Connect Instalando e Configurando o DB2 Connect Personal Edition</i>	SC27-3861-00	Sim	Abril, 2012
<i>DB2 Connect Instalando e Configurando Servidores DB2 Connect</i>	S517-0061-01	Sim	Janeiro de 2013
<i>DB2 Connect User's Guide</i>	S517-0060-01	Sim	Janeiro de 2013

Exibindo Ajuda de Estado SQL a partir do Processador de Linha de Comando

Os produtos do DB2 retornam um valor SQLSTATE para condições que podem ser o resultado de uma instrução SQL. A ajuda de SQLSTATE explica os significados de estados de SQL e de códigos de classe de estado de SQL.

Procedimento

Para iniciar a ajuda de estado de SQL, abra o processador da linha de comandos e insira:

```
? sqlstate ou ? class code
```

, em que *sqlstate* representa um estado SQL válido de cinco dígitos e *class code* representa os primeiros dois dígitos do estado SQL.

Por exemplo, ? 08003 exibe a ajuda para o estado de SQL 08003 e ? 08 exibe o auxílio para o código de classe 08.

Acessando Diferentes Versões do Centro de Informações do DB2

A documentação para outras versões de produtos do DB2 é localizada em centros de informações separados em ibm.com.

Sobre Esta Tarefa

Para tópicos do DB2 Versão 10.1, a URL do *Centro de Informações do DB2* é <http://publib.boulder.ibm.com/infocenter/db2luw/v10r1>.

Para tópicos do DB2 Versão 9.8, a URL do *Centro de Informações do DB2* é <http://publib.boulder.ibm.com/infocenter/db2luw/v9r8/>.

Para tópicos do DB2 Versão 9.7, a URL do *Centro de Informações do DB2* é <http://publib.boulder.ibm.com/infocenter/db2luw/v9r7/>.

Para tópicos do DB2 Versão 9.5, a URL do *Centro de Informações do DB2* é <http://publib.boulder.ibm.com/infocenter/db2luw/v9r5>.

Para tópicos do DB2 Versão 9.1, a URL do *Centro de Informações do DB2* é <http://publib.boulder.ibm.com/infocenter/db2luw/v9/>.

Para tópicos do DB2 Versão 8, acesse a URL do *Centro de Informações do DB2* em: <http://publib.boulder.ibm.com/infocenter/db2luw/v8/>.

Atualizando o Centro de Informações do DB2 Instalado no seu Computador ou Servidor de Intranet

Um Centro de Informações do DB2 instalado localmente deve ser atualizado periodicamente.

Antes de Iniciar

Um Centro de Informações do DB2 Versão 10.1 já deve estar instalado. Para obter detalhes, consulte “Instalando o Centro de Informações do DB2 usando o tópico Assistente de Configuração do DB2” em *Instalando Servidores DB2*. Todos os pré-requisitos e restrições que se aplicam à instalação do Centro de Informações também se aplicam à atualização do Cento de Informações.

Sobre Esta Tarefa

Um Centro de Informações do DB2 existente pode ser atualizado automática ou manualmente:

- As atualizações automáticas atualizam recursos e idiomas existentes do Centro de Informações. Um benefício das atualizações automáticas é que o Centro de Informações está indisponível por um tempo mais curto em comparação com durante uma atualização manual. Além disso, as atualizações automáticas podem ser configuradas para executar como parte de outras tarefas em lote que executam periodicamente.
- As atualizações manuais podem ser usadas para atualizar recursos e idiomas existentes do Centro de Informações. As atualizações automáticas reduzem o tempo de inatividade durante o processo de atualização, porém, você deve usar o processo manual quando desejar incluir recursos ou idiomas. Por exemplo, um Centro de Informações local foi originalmente instalado com ambos os idiomas, inglês e francês, e agora você também deseja instalar o idioma alemão; uma atualização manual instalará o alemão, assim como atualizará os recursos e idiomas do Centro de Informações existente. Porém, uma atualização manual necessita que o Centro de Informações seja manualmente parado, atualizado e reiniciado. O Centro de Informações permanece indisponível durante o processo

de atualização inteiro. No processo de atualização automática, o Centro de Informações fica indisponível para reiniciar o Centro de Informações apenas depois da atualização.

Este tópico detalha o processo para atualizações automáticas. Para instruções de atualizações manuais, consulte o tópico “Instalando manualmente o Centro de Informações do DB2 instalado no seu computador ou servidor de intranet”.

Procedimento

Para atualizar automaticamente o Centro de Informações do DB2 instalado em seu computador ou servidor de intranet:

1. Em sistemas operacionais Linux,
 - a. Navegue até o caminho onde o Centro de Informações está instalado. Por padrão, o Centro de Informações do DB2 é instalado no diretório `/opt/ibm/db2ic/V10.1`.
 - b. Navegue do diretório de instalação para o diretório `doc/bin`.
 - c. Execute o script `update-ic`:
`update-ic`
2. Em sistemas operacionais Windows,
 - a. Abra uma janela de comandos.
 - b. Navegue até o caminho onde o Centro de Informações está instalado. Por padrão, o Centro de Informações do DB2 é instalado no diretório `<Program Files>\IBM\Centro de Informações do DB2\Versão 10.1`, em que `<Program Files>` representa o local do diretório Program Files.
 - c. Navegue do diretório de instalação para o diretório `doc\bin`.
 - d. Execute o arquivo `update-ic.bat`:
`update-ic.bat`

Resultados

O Centro de Informações do DB2 é reiniciado automaticamente. Se as atualizações estão disponíveis, o Centro de Informações exibe os tópicos novos e atualizados. Se as atualizações do Centro de Informações não estão disponíveis, uma mensagem é adicionada ao log. O arquivo de log está localizado no diretório `doc\eclipse\configuration`. O nome do arquivo de log é um número gerado aleatoriamente. Por exemplo, `1239053440785.log`.

Atualizando Manualmente o Centro de Informações do DB2 Instalado em seu Computador ou Servidor de Intranet

Se você instalou o Centro de Informações do DB2 localmente, é possível obter e instalar atualizações de documentações da IBM.

Sobre Esta Tarefa

Atualizar manualmente o *Centro de Informações do DB2* instalado localmente requer que você:

1. Pare o *Centro de Informações do DB2* em seu computador e reinicie o Centro de Informações em modo independente. Executar o Centro de Informações no modo independente impede que outros usuários em sua rede o acessem, e permite que você aplique atualizações. O Versão Workstation do Centro de Informações do DB2 sempre é executado no modo independente. .

2. Utilize o recurso de Atualização para verificar quais atualizações estão disponíveis. Se houver atualizações que você deve instalar, é possível utilizar o recurso Atualizar para obter e instalá-las

Nota: Se seu ambiente precisar da instalação de atualizações do *Centro de Informações do DB2* em uma máquina que não esteja conectada à Internet, espelhe o site de atualização em um sistema de arquivos local usando uma máquina que esteja conectada à Internet e que tenha o Centro de Informações do DB2 instalado. Se muitos usuários em sua rede estiverem instalando as atualizações da documentação, você poderá reduzir o tempo necessário para que os indivíduos façam as atualizações, espelhando também o site de atualização localmente e criando um proxy para o site de atualização. Se houver pacotes de atualização disponíveis, utilize o recurso Update para obter os pacotes. No entanto, o recursos Atualização está disponível apenas no modo independente.

3. Pare o Centro de Informações independente e reinicie o *Centro de Informações do DB2* em seu computador.

Nota: No Windows 2008, Windows Vista (e superior), os comandos listados posteriormente nesta seção deverão ser executados como um administrador. Para abrir um prompt de comandos ou ferramenta gráfica com privilégios totais de administrador, clique com o botão direito no atalho e, em seguida, selecione **Executar como Administrador**.

Procedimento

Para atualizar o *Centro de Informações do DB2* instalado em seu computador ou servidor de intranet:

1. Pare o *Centro de Informações do DB2*.
 - No Windows, clique em **Iniciar > Painel de Controle > Ferramentas Administrativas > Serviços**. Em seguida, clique com o botão direito no serviço **Centro de Informações do DB2** e selecione **Parar**.
 - No Linux, digite o seguinte comando:

```
/etc/init.d/db2icdv10 stop
```
2. Inicie o Centro de Informações no modo independente.
 - No Windows:
 - a. Abra uma janela de comandos.
 - b. Navegue até o caminho onde o Centro de Informações está instalado. Por padrão, o Centro de Informações do DB2 é instalado no diretório *Program_Files\IBM\Centro de Informações do DB2\Versão 10.1*, em que *Program_Files* representa o local do diretório Arquivos de Programas.
 - c. Navegue do diretório de instalação para o diretório *doc\bin*.
 - d. Execute o arquivo *help_start.bat*:

```
help_start.bat
```
 - No Linux:
 - a. Navegue até o caminho onde o Centro de Informações está instalado. Por padrão, o *Centro de Informações do DB2* está instalado no diretório */opt/ibm/db2ic/V10.1*.
 - b. Navegue do diretório de instalação para o diretório *doc/bin*.
 - c. Execute o script *help_start*:

```
help_start
```

O navegador da Web padrão dos sistemas é aberto para exibir o Centro de Informações independente.

3. Clique no botão **Atualizar** (🔄). (JavaScript deve estar ativado em seu navegador.) No painel direito do Centro de Informações, clique em **Localizar Atualizações**. Será exibida uma lista com atualizações para a documentação existente.
4. Para iniciar o processo de instalação, verifique as seleções que deseja instalar e, em seguida, clique em **Instalar Atualizações**.
5. Após a conclusão do processo de instalação, clique em **Concluir**.
6. Pare o Centro de Informações independente:
 - No Windows, navegue até o diretório doc\bin dentro do diretório de instalação e execute o arquivo help_end.bat:
help_end.bat
 - Nota:** O arquivo em lote help_end contém os comandos necessários para parar com segurança os processos que foram iniciados com o arquivo em lote help_start. Não utilize Ctrl-C ou qualquer outro método para parar help_start.bat.
 - No Linux, navegue até o diretório doc/bin dentro do diretório de instalação e execute o script help_end:
help_end
 - Nota:** O script help_end contém os comandos necessários para parar com segurança os processos que foram iniciados com o script help_start. Não utilize qualquer outro método para parar o script help_start.
7. Reinicie o *Centro de Informações do DB2*.
 - No Windows, clique em **Iniciar > Painel de Controle > Ferramentas Administrativas > Serviços**. Em seguida, clique com o botão direito no serviço **Centro de Informações do DB2** e selecione **Iniciar**.
 - No Linux, digite o seguinte comando:
/etc/init.d/db2icdv10 start

Resultados

O *Centro de Informações do DB2* atualizado exibe os tópicos novos e atualizados.

Tutoriais do DB2

Os tutoriais do DB2 ajudam a aprender sobre vários aspectos dos produtos do banco de dados DB2. As lições oferecem instruções passo a passo.

Antes de iniciar

É possível visualizar a versão XHTML do tutorial do Centro de Informações em <http://publib.boulder.ibm.com/infocenter/db2luw/v10r1/>.

Algumas lições utilizam dados ou código de amostra. Consulte o tutorial para obter uma descrição dos pré-requisitos para suas tarefas específicas.

Tutoriais do DB2

Para visualizar o tutorial, clique no título.

“pureXML” em *pureXML Guide*

Configure um banco de dados DB2 para armazenar dados XML e executar operações básicas com o armazenamento de dados do XML nativo.

Informações sobre Resolução de Problemas do DB2

Uma grande variedade de informações sobre determinação e resolução de problemas está disponível para ajudá-lo a usar produtos de banco de dados DB2.

Documentação do DB2

As informações sobre resolução de problemas podem ser localizadas no *Troubleshooting and Tuning Database Performance* ou na seção Fundamentos do Banco de Dados do Centro de Informações do DB2, que contém:

- Informações sobre como isolar e identificar problemas com ferramentas e utilitários de diagnóstico do DB2.
- Soluções para alguns dos problemas mais comuns.
- Conselho para ajudar a resolver outros problemas que podem ser encontrados com seus produtos de banco de dados DB2.

Portal de Suporte IBM

Consulte o Portal de Suporte IBM se estiver tendo problemas e quiser ajuda para localizar as possíveis causas e soluções. O site Suporte Técnico possui links para as publicações mais recentes do DB2, TechNotes, APARs (Authorized Program Analysis Reports) ou correções de erros, fix packs e outros recursos. Você pode pesquisar essa base de conhecimento para localizar as possíveis soluções para seus problemas.

Acesse o Portal de Suporte IBM em http://www.ibm.com/support/entry/portal/Overview/Software/Information_Management/DB2_for_Linux,_UNIX_and_Windows

Termos e Condições

As permissões para uso destas publicações são concedidas sujeitas aos seguintes termos e condições.

Aplicabilidade: Esses termos e condições são complementares de todos os termos de uso para o website IBM.

Uso Pessoal: O cliente poderá reproduzir estas publicações apenas para uso pessoal e não comercial, contanto que todos os avisos do proprietário sejam preservados. O Cliente não deve distribuir, exibir ou criar trabalhos derivativos destas publicações ou de qualquer parte delas, sem o consentimento expresso da IBM.

Uso Comercial O Cliente poderá reproduzir, distribuir e exibir essas publicações somente dentro da empresa do Cliente, contanto que todos os avisos do proprietário sejam preservados. O Cliente não poderá criar trabalhos derivativos destas publicações ou reproduzir, distribuir ou exibir estas publicações ou qualquer parte delas fora de sua empresa, sem o consentimento expresso da IBM.

Direitos: Exceto como expressamente concedido nesta permissão, nenhuma outra permissão, licença ou direito é concedido, expresso ou implícito, para as publicações ou quaisquer informações, dados, software ou outra propriedade intelectual contida.

A IBM se reserva no direito de retirar as permissões aqui concedidas sempre que, de acordo com seus critérios, o uso das publicações for prejudicial aos seus interesses ou, conforme determinado pela IBM, as instruções acima não sejam seguidas.

O Cliente não poderá fazer download, exportar ou re-exportar estas informações exceto quando em conformidade total com todas as leis e regulamentações aplicáveis, incluindo todas as leis e regulamentações de exportação dos Estados Unidos.

A IBM NÃO FAZ QUALQUER TIPO DE GARANTIA QUANTO AO CONTEÚDO DESTAS PUBLICAÇÕES. AS PUBLICAÇÕES SÃO FORNECIDAS "NO ESTADO EM QUE SE ENCONTRAM", SEM GARANTIA DE NENHUM TIPO, SEJA EXPRESSA OU IMPLÍCITA, INCLUINDO, MAS NÃO SE LIMITANDO ÀS GARANTIAS IMPLÍCITAS (OU CONDIÇÕES) DE NÃO-INFRAÇÃO, COMERCIALIZAÇÃO OU ADEQUAÇÃO A UM DETERMINADO PROPÓSITO.

IBM Marcas Registradas: IBM, o logotipo IBM e ibm.com são marcas ou marcas registradas da International Business Machines Corp., registradas em vários países no mundo todo. Outros nomes de produtos e serviços podem ser marcas registradas da IBM ou de outras empresas. Uma lista atual de marcas registradas da IBM está disponível na web em www.ibm.com/legal/copytrade.shtml

Apêndice B. Avisos

Estas informações foram desenvolvidas para produtos e serviços oferecidos nos Estados Unidos. As informações sobre produtos não IBM baseiam-se nas informações disponíveis no momento da primeira publicação deste documento e estão sujeitas a mudanças.

É possível que a IBM não ofereça os produtos, serviços ou recursos discutidos nesta publicação em outros países. Consulte um representante IBM local para obter informações sobre produtos e serviços disponíveis atualmente em sua área. Qualquer referência a produtos, programas ou serviços IBM não significa que apenas produtos, programas ou serviços IBM possam ser utilizados. Qualquer produto, programa ou serviço funcionalmente equivalente, que não infrinja nenhum direito de propriedade intelectual da IBM poderá ser utilizado em substituição a este produto, programa ou serviço. Entretanto, a avaliação e verificação da operação de qualquer produto, programa ou serviço não IBM são de responsabilidade do Cliente.

A IBM pode ter patentes ou solicitações de patentes pendentes relativas a assuntos tratados nesta publicação. O fornecimento desta publicação não lhe garante direito algum sobre tais patentes. Pedidos de licença devem ser enviados, por escrito, para:

Gerência de Relações Comerciais e Industriais da IBM Brasil
Av. Pasteur 138-146
Botafogo
Rio de Janeiro - RJ
CEP 22290-240

Para pedidos de licença relacionados a informações de DBCS (Conjunto de Caracteres de Byte Duplo), entre em contato com o Departamento de Propriedade Intelectual da IBM em seu país ou envie pedidos de licença, por escrito, para:

Intellectual Property Licensing
Legal and Intellectual Property Law
IBM Japan, Ltd.
1623-14, Shimotsuruma, Yamato-shi
Kanagawa 242-8502 Japan

O parágrafo a seguir não se aplica a nenhum país em que tais disposições não estejam de acordo com a legislação local: A INTERNATIONAL BUSINESS MACHINES CORPORATION FORNECE ESTA PUBLICAÇÃO “NO ESTADO EM QUE SE ENCONTRA”, SEM GARANTIA DE NENHUM TIPO, SEJA EXPRESSA OU IMPLÍCITA, INCLUINDO, MAS A ELAS NÃO SE LIMITANDO, AS GARANTIAS IMPLÍCITAS DE NÃO INFRAÇÃO, COMERCIALIZAÇÃO OU ADEQUAÇÃO A UM DETERMINADO PROPÓSITO. Alguns países não permitem a exclusão de garantias expressas ou implícitas em certas transações; portanto, essa disposição pode não se aplicar ao Cliente.

Essas informações podem conter imprecisões técnicas ou erros tipográficos. São feitas alterações periódicas nas informações aqui contidas; tais alterações serão

incorporadas em futuras edições desta publicação. A IBM pode, a qualquer momento, aperfeiçoar e/ou alterar os produtos e/ou programas descritos nesta publicação, sem aviso prévio.

Quaisquer referências nestas informações a Web sites que não são de propriedade da IBM são fornecidas apenas para conveniência e não funcionam, de maneira nenhuma, como endosso a essas Web sites. Os materiais contidos nesses Web sites não fazem parte dos materiais desse produto IBM e a utilização desses Web sites é de inteira responsabilidade do Cliente.

A IBM pode utilizar ou distribuir as informações fornecidas da forma que julgar apropriada sem incorrer em qualquer obrigação para com o Cliente.

Licenciados deste programa que desejam obter informações sobre este assunto com objetivo de permitir: (i) a troca de informações entre programas criados independentemente e outros programas (incluindo este) e (ii) a utilização mútua das informações trocadas, devem entrar em contato com:

Gerência de Relações Comerciais e Industriais da IBM Brasil
Av. Pasteur, 138-146
Botafogo
Rio de Janeiro, RJ
CEP 22290-240

Tais informações podem estar disponíveis, sujeitas a termos e condições apropriadas, incluindo em alguns casos, o pagamento de uma taxa.

O programa licenciado descrito nesta publicação e todo o material licenciado disponível são fornecidos pela IBM sob os termos do Contrato com o Cliente IBM, do Contrato Internacional de Licença do Programa IBM ou de qualquer outro contrato equivalente.

Todos os dados de desempenho aqui contidos foram determinados em um ambiente controlado. Portanto, os resultados obtidos em outros ambientes operacionais podem variar significativamente. Algumas medidas podem ter sido tomadas em sistemas em nível de desenvolvimento e não há garantia de que estas medidas serão iguais em sistemas geralmente disponíveis. Além disso, algumas medidas podem ter sido estimadas por extrapolação. Os resultados reais podem variar. Os usuários deste documento devem verificar os dados aplicáveis para o seu ambiente específico.

As informações relativas a produtos não IBM foram obtidas junto aos fornecedores dos respectivos produtos, de seus anúncios publicados ou de outras fontes disponíveis publicamente. A IBM não testou estes produtos e não pode confirmar a precisão de seu desempenho, compatibilidade nem qualquer outra reivindicação relacionada a produtos não IBM. Dúvidas sobre os recursos de produtos não IBM devem ser encaminhadas diretamente a seus fornecedores.

Todas as declarações relacionadas aos objetivos e intenções futuras da IBM estão sujeitas a alterações ou cancelamento sem aviso prévio e representam apenas metas e objetivos.

Estas informações contêm exemplos de dados e relatórios utilizados nas operações diárias de negócios. Para ilustrá-los da forma mais completa possível, os exemplos

podem incluir nomes de indivíduos, empresas, marcas e produtos. Todos os nomes são fictícios e qualquer semelhança com nomes e endereços utilizados por uma empresa real é mera coincidência.

LICENÇA DE COPYRIGHT:

Estas informações contêm programas de aplicativos de amostra na linguagem fonte, ilustrando as técnicas de programação em diversas plataformas operacionais. O Cliente pode copiar, modificar e distribuir estes programas de amostra sem a necessidade de pagar à IBM, com objetivos de desenvolvimento, utilização, marketing ou distribuição de programas aplicativos em conformidade com a interface de programação de aplicativo para a plataforma operacional para a qual os programas de amostra são criados. Esses exemplos não foram testados completamente em todas as condições. Portanto, a IBM não pode garantir ou implicar a confiabilidade, manutenção ou função destes programas. Os programas de amostra são fornecidos "no estado em que se encontram", sem garantia de nenhum tipo. A IBM não poderá ser responsabilizada por qualquer dano causado pelo uso dos programas de amostra pelo Cliente.

Cada cópia ou parte destes programas de amostra ou qualquer trabalho derivado deve incluir um aviso de copyright com os dizeres:

© (nome da empresa) (ano). Partes deste código são derivadas dos Programas de Amostra da IBM Corp. © Copyright IBM Corp. *_digite o ano ou anos_*. Todos os direitos reservados.

Marcas Registradas

IBM, o logotipo IBM e ibm.com são marcas ou marcas registradas da International Business Machines Corp., registradas em vários países no mundo todo. Outros nomes de produtos e serviços podem ser marcas registradas da IBM ou de outras empresas. Uma lista atual de marcas registradas da IBM está disponível na web em "Copyright and trademark information" em www.ibm.com/legal/copytrade.shtml.

Os termos a seguir são marcas ou marcas registradas de outras empresas

- Linux é uma marca registrada de Linus Torvalds nos Estados Unidos e/ou em outros países.
- Java e todas as marcas registradas e logotipos baseados em Java são marcas ou marcas registradas da Oracle e/ou de suas afiliadas.
- UNIX é uma marca registrada do The Open Group nos Estados Unidos e em outros países.
- Intel, o logotipo Intel, Intel Inside, o logotipo Intel Inside, Celeron, Intel SpeedStep, Itanium e Pentium são marcas ou marcas registradas da Intel Corporation ou suas subsidiárias nos Estados Unidos e em outros países.
- Microsoft, Windows, Windows NT e o logotipo Windows são marcas registradas da Microsoft Corporation nos Estados Unidos e/ou em outros países.

Outros nomes de empresas, produtos ou serviços podem ser marcas registradas ou marcas de serviços de terceiros.

Índice Remissivo

A

- AIX
 - instalando
 - produtos do servidor DB2 Connect 39, 41
 - montagem de CD 43
 - montagem de DVD 43
- ajuda
 - instruções SQL 112
- aplicativos
 - executando 104
 - ODBC 103
- aplicativos do banco de dados
 - desenvolvimento 103
- Assistente para Instalação do DB2
 - identificadores de idioma 98
- atualizações
 - Centro de Informações do DB2 113, 114
- avisos 119

B

- bancos de dados
 - host 83
- bancos de dados de mainframe
 - configurando acesso 91, 95
- bancos de dados do host
 - configurando TCP/IP 91

C

- CDs
 - montando
 - AIX 43
 - HP-UX 48
 - Linux 52
 - Solaris 58
- cenários
 - DB2 Connect 7
- Centro de Informações do DB2
 - atualização 113, 114
 - versões 113
- clientes
 - remoto 7
 - visão geral 7
- códigos do território
 - suporte à página 100
- comando db2licm
 - política de licença de configuração 74
 - registrando licenças 73
- comando db2osconf
 - determinando os valores do parâmetro de configuração do kernel 30
- Comando db2setup
 - configuração de idioma 97
- comandos
 - db2licm
 - política de licença de configuração 74
 - db2osconf
 - determinando os valores do parâmetro de configuração do kernel 30

- comandos (*continuação*)
 - db2setup
 - exibindo o assistente de Configuração do DB2 em seu idioma nacional 97
- conexões
 - hosts DRDA através do servidor de comunicações 84
- configuração
 - conexões com mainframe 91
 - produtos do servidor DB2 Connect 35
 - TCP/IP
 - usando CLP 91
- configuração do idioma padrão
 - Windows 99
- contas do usuário
 - DB2 Administration Server (Windows) 63
 - requerido para instalação (Windows) 63
 - usuário da instância (Windows) 63
- conversão
 - Caracteres 100

D

- dados
 - acessando
 - DB2 Connect 9
 - JDBC 7
- DAS (DB2 Administration Server)
 - Consulte o DB2 administration server (DAS) 11
 - visão geral 11
- DB2 Connect
 - atualizando
 - procedimento 18
 - visão geral 15, 16
 - Conexões IBM i 81
 - DB2 para VSE & VM 89
 - instalando
 - instalação não Administrador 67
 - produtos do servidor
 - configurando 35
 - instalando (AIX) 39, 41
 - instalando (HP-UX) 45, 47
 - instalando (Linux) 49, 51
 - instalando (Sistema Operacional Solaris) 55, 57
 - instalando (visão geral) 35
 - instalando (Windows) 61, 62
 - tarefas de pós-atualização 20
 - tarefas de pré-atualização 17
 - requisitos de disco 37
 - requisitos de memória 37
 - suporte a mainframe 5, 9
 - suporte ao host 5, 9
 - suporte ao System i
 - visão geral 5
 - suporte ao zSeries 5
 - visão geral 5, 9
- DB2 para VM & VSE
 - preparando para conexões a partir do DB2 Connect 89
- DB2 para z/OS
 - atualizando tabelas de sistema 86
- desenvolvimento de aplicações
 - JDBC 7

- desinstalação
 - DB2 Connect 105
 - Windows 105
 - instalações raiz 106
- documentação
 - arquivos PDF 110
 - impressos 110
 - termos e condições de utilização 117
 - visão geral 109
- Driver IBM Data Server para JDBC e SQLJ
 - níveis para versões do DB2 Connect 25
- DVDs
 - montando
 - AIX 43
 - HP-UX 48
 - Linux 52
 - Solaris 58

E

- esquema de diretórios
 - estendendo
 - Windows 67
- exemplos
 - DB2 Connect 7

F

- fix packs
 - instalando
 - DB2 Connect 75

G

- grupo DB2ADMNS
 - incluindo usuários 68
- grupo de usuários DB2USERS
 - incluindo usuários 68
- grupos de usuários
 - DB2ADMNS 68
 - DB2USERS 68
 - segurança 68

H

- HP-UX
 - instalando
 - servidores DB2 Connect 45, 47
 - montando mídia 48
 - parâmetros de configuração do kernel
 - modificando 29
 - valores recomendados 30

I

- IBM i
 - DB2 Connect 5
- identificação de problema
 - informações disponíveis 117
 - tutoriais 117
- identificador de conjunto de caracteres codificados (CCSID)
 - idiomas bidirecionais 100
 - suporte bidirecional
 - idiomas 100

- idiomas
 - assistente de Configuração do DB2 para identificadores de idioma 98
 - interface DB2 99
 - interface do DB2 Connect 97
 - suporte bidirecional 100
- instalação
 - DB2 Connect
 - contas do usuário (Windows) 63
 - produtos do servidor 35
 - zSeries executando Linux
 - DB2 Connect 52
- instruções SQL
 - ajuda
 - exibindo 112

J

- Java
 - acesso ao banco de dados do host 7
 - suporte ao produto DB2 Connect 25
- JDBC
 - drivers
 - detalhes 25

L

- licenças
 - ativando 73
 - definindo
 - comando db2licm 74
 - registrando
 - comando db2licm 73
- ligação
 - utilitários
 - DB2 Connect 103
- linguagens de interface
 - alteração
 - UNIX 100
 - Windows 99
 - visão geral 97
- Linux
 - desinstalando o DB2 Connect
 - root 106
 - instalando
 - DB2 Connect no zSeries 52
 - produtos do servidor DB2 Connect 49, 51
 - montando
 - CDs 52
 - DVDs 52
 - parâmetros do kernel
 - modificando 30
 - removendo
 - DB2 Connect (root) 106
- locais
 - idiomas da interface do DB2 Connect 97

M

- montando CDs ou DVDs
 - AIX 43
 - HP-UX 48
 - Linux 52
 - Solaris 58

N

NLS (National Language Support)
convertendo dados de caractere 100
exibindo o assistente de Configuração do DB2 97

O

ODBC
aplicativos ativados 103

P

páginas de código
conversão
exceções 100
suportado 97
parâmetros de configuração do kernel
HP-UX
comando db2osconf 30
modificando 29
recomendado 30
Linux
modificando 30
Solaris 31
visão geral 29
protocolos de comunicação
configuração de acesso ao host DRDA 84

R

removendo
DB2 Connect (root)
Linux 106
UNIX 106
resolução de problemas
informações on-line 117
tutoriais 117

S

SDKs
níveis do produto 25
segurança
grupos de usuários 68
servidores midrange
configurando conexões 91
Sistema i
servidores de banco de dados
configurando TCP/IP 91
suporte ao DB2 Connect 5
sistemas operacionais Solaris
instalando
produtos do servidor DB2 Connect 55
modificando parâmetros do kernel 31
montando CDs ou DVDs 58
requisitos de instalação
produtos do servidor DB2 Connect 57
Sistemas operacionais Windows
instalando
Produtos do servidor DB2 Connect (requisitos) 62
sobre este manual v, 1
suporte bidirecional CCSID
suporte ao idioma 100

System z
DB2 Connect
visão geral de suporte 5

T

tarefas de pós-atualização
servidores DB2 Connect 20
tarefas de pré-atualização
servidores DB2 Connect 17
TCP/IP
configuração do DB2 para z/OS 83
configurando
conexões do host 84
servidores de banco de dados do host 91
servidores de banco de dados System i 91
termos e condições
publicações 117
tutoriais
identificação de problema 117
lista 116
pureXML 116
resolução de problemas 117

U

UNIX
alterando o idioma da interface do DB2 Connect 100
desinstalando o DB2
root 106
desinstalando o DB2 Connect
root 106
removendo
DB2 Connect (root) 106
upgrades
DB2 Connect
procedimento 18
visão geral 15, 16
utilitários
ligação 103

V

variável de ambiente LANG
definindo 97, 100
VTAM
preparando z/OS para conexões a partir do DB2
Connect 83

W

Windows
configuração do idioma padrão 99
contas do usuário
instalação do produto DB2 Connect 63
desinstalando o DB2 Connect 105
instalando
DB2 Connect (com acesso de não Administrador) 67
Produtos do servidor DB2 Connect (procedimento) 61

Z

z/OS
configurando sistemas de banco de dados DB2 86



Impresso no Brasil

S517-0061-01



Spine information:

IBM DB2 Connect 10.1

DB2 Connect Instalando e Configurando Servidores DB2 Connect

