

IBM DB2 Connect 10.1

*DB2 Connect Instalarea și
configurarea serverelor DB2 Connect
Actualizat în ianuarie, 2013*



IBM DB2 Connect 10.1

*DB2 Connect Instalarea și
configurarea serverelor DB2 Connect
Actualizat în ianuarie, 2013*



Notă

Înainte de a folosi aceste informații și produsul la care se referă, aveți grijă să citiți informațiile cu caracter general din Anexa B, “Observații”, la pagina 111.

Observație privind ediția

Acest document conține informații care sunt proprietatea IBM. Sunt furnizate pe baza unui acord de licență și sunt protejate de legea referitoare la copyright. Informațiile din această publicație nu includ garanții pentru produs, orice enunț din acest manual trebuind să fie interpretat în acest sens.

Puteți comanda publicațiile IBM online sau prin reprezentantul IBM local.

- Pentru a comanda publicații online, mergeți la IBM Publications Center la <http://www.ibm.com/shop/publications/order>
- Pentru a găsi reprezentantul IBM local, mergeți IBM Directory of Worldwide Contacts la <http://www.ibm.com/planetwide/>

Pentru a comanda publicații DB2 la DB2 Marketing and Sales în Statele Unite sau Canada, sunați la 1-800-IBM-4YOU (426-4968).

Când trimiteți informații la IBM, acordați IBM-ului dreptul neexclusiv de a folosi sau distribui informațiile în orice fel considerat corespunzător, fără ca aceasta să implice vreo obligație pentru dumneavoastră.

© Copyright IBM Corporation 1993, 2013.

Cuprins

Despre această carte v

Partea 1. Despre această carte. 1

Partea 2. Introducere în DB2 Connect 3

Capitolul 1. Despre DB2 Connect 5

Oferta de produse DB2 Connect 5

Support System i și mainframe pentru DB2 Connect 5

Capitolul 2. Scenarii obișnuite pentru DB2 Connect 7

Accesarea datelor DB2 de pe clienți la distanță. 7

Accesarea datelor gazdă DB2 din web folosind Java 7

Accesarea datelor DB2 mainframe IBM folosind DB2

Connect 9

Înțelegerea Serverului de administrare 10

Partea 3. Migrarea DB2 Connect . . . 13

Capitolul 3. Modernizarea la cea mai recentă versiune a DB2 Connect. 15

Elementele esențiale ale modernizării pentru DB2 Connect 16

Taskurile pre-modernizare pentru serverele DB2 Connect 16

Modernizarea serverelor DB2 Connect. 18

Taskurile post-modernizare pentru serverele DB2 Connect 19

Partea 4. Operațiuni de preinstalare 23

Capitolul 4. Suportul software-ului Java pentru DB2 Connect 25

Capitolul 5. Parametrii pentru kernel (Linux și UNIX) 29

Modificarea parametrilor kernel pentru DB2 Connect (HP-UX) 29

Parametrii de configurare kernel recomandați pentru DB2 Connect (HP-UX) 29

Modificarea parametrilor kernel pentru DB2 Connect (Linux) 30

Modificarea parametrilor kernel pentru DB2 Connect (Solaris) 31

Partea 5. Taskurile de instalare și configurare 33

Capitolul 6. Produsele server DB2 Connect: privire generală asupra instalării și configurării. 35

Capitolul 7. Cerințele de spațiu pe disc și memorie DB2 Connect 37

Capitolul 8. Instalarea unui produs server DB2 Connect (AIX). 39

Cerințele de instalare pentru produsele server DB2 Connect (AIX) 41

Montarea CD-urilor sau DVD-urilor (AIX) 42

Capitolul 9. Instalarea unui produs server DB2 Connect (HP-UX) 45

Cerințele de instalare pentru produsele server DB2 Connect (HP-UX) 47

Montarea CD-urilor sau DVD-urilor pentru DB2 Connect (HP-UX) 47

Capitolul 10. Instalarea unui produs server DB2 Connect (Linux). 49

Cerințele de instalare pentru produsele server DB2 Connect (Linux) 51

Pregătirea pentru instalarea DB2 Connect pentru Linux pe zSeries 51

Montarea CD-ului sau DVD-ului pentru DB2 Connect (Linux) 52

Capitolul 11. Instalarea unui produs server DB2 Connect (Solaris) 53

Cerințele de instalare pentru produsele DB2 Connect (Solaris) 55

Montarea CD-urilor sau DVD-urilor pentru DB2 Connect (Solaris) 56

Capitolul 12. Instalarea unui produs server DB2 Connect (Windows) 57

Cerințele de instalare pentru produsele server DB2 Connect (Windows) 58

Conturile de utilizator necesare pentru instalarea produselor DB2 Connect (Windows) 59

Extinderea schemei Active Directory pentru serviciile de director LDAP (Windows) 62

Instalarea non-Administrator pentru DB2 Connect (Windows) 63

Adăugarea ID-ului dumneavoastră de utilizator în grupurile de utilizatori DB2ADMNS și DB2USERS (Windows) . . . 64

Partea 6. Operațiuni de postinstalare 65

Capitolul 13. Activarea cheii de licență 67

Înregistrarea unei chei de licență DB2 Connect folosind comanda db2licm 67

Setarea politicii de licență DB2 Connect folosind comanda db2licm 67

Capitolul 14. Aplicarea pachetelor de corecții la DB2 Connect 69

Partea 7. Pregătirea comunicațiilor și accesului la bazele de dată gazdă și iSeries 73

Capitolul 15. Pregătirea IBM DB2 for IBM i pentru conexiuni de la DB2 Connect 75

Capitolul 16. Pregătirea DB2 for z/OS pentru conexiuni de la DB2 Connect . . . 77

Bazele de date gazdă 77
Configurarea TCP/IP pentru DB2 for z/OS 78
Configurarea DB2 for z/OS 80

Capitolul 17. Pregătirea DB2 for VSE & VM pentru conexiuni de la DB2 Connect 81

Capitolul 18. Configurarea conexiunilor la servere mainframe și midrange . . . 83

Configurarea conexiunilor către serverele bază de date mainframe IBM 83

Partea 8. Referințe 85

Capitolul 19. Configurarea accesului la bazele de date mainframe IBM. 87

Capitolul 20. Limbile naționale suportate de interfața DB2 Connect . . . 89

Afișarea vrăjitorului DB2 Setup în limba dumneavoastră națională (Linux și UNIX) 89
Identificatorii de limbă pentru rularea vrăjitorului DB2 Setup în altă limbă. 89

Modificarea limbii interfeței produsului DB2 Connect (Windows) 90

Modificarea limbii interfeței produsului DB2 Connect (Linux și UNIX) 91
Conversia datelor de tip caracter 92

Capitolul 21. Dezvoltarea aplicațiilor de baze de date 95

Legarea utilităților de bază de date pe DB2 Connect . . . 95
Rularea propriilor aplicații 96

Capitolul 22. Dezinstalarea DB2 Connect 97

Dezinstalarea DB2 Connect (Windows) 97
Dezinstalarea DB2 Connect (Linux și UNIX). 98

Partea 9. Anexe 99

Anexa A. Privire generală asupra informațiilor tehnice DB2 101

Biblioteca tehnică DB2 în format tipărit sau PDF 101
Afișarea ajutorului pentru starea SQL din CLP (command line processor). 104
Accesare diferitelor versiuni ale Centrului de informare DB2 104
Actualizarea Centrului de informare DB2 instalat pe computerul dumneavoastră sau pe un server din rețeaua internă 105
Actualizarea manuală a Centrului de informare DB2 instalat pe calculatorul dumneavoastră sau pe un server din intranet 106
Îndrumările DB2. 108
Informații de depanare DB2 108
Termenii și condițiile 108

Anexa B. Observații 111

Index 115

Despre această carte

Instalarea și configurarea serverelor DB2 Connect furnizează toate informațiile necesare de care aveți nevoie pentru a vă pregăti și apoi pentru a instala produsele de server DB2 Connect. Sunt incluse informații specifice fiecărui sistem de operare suportat. Sunt prezentate relațiile dintre serverele DB2 Connect și produsele de server de bază de date suportate, inclusiv modul de configurare a conexiunilor.

Cui îi este destinată această carte?

În această carte (sau porțiuni ale ei), pot găsi informații de interes administratorii de sistem, administratorii de bază de date, specialiștii în comunicații și cei care instalează produse software.

Partea 1. Despre această carte

Instalarea și configurarea serverelor DB2 Connect furnizează toate informațiile necesare de care aveți nevoie pentru a vă pregăti și apoi pentru a instala produsele de server DB2 Connect. Sunt incluse informații specifice fiecărui sistem de operare suportat. Sunt prezentate relațiile dintre serverele DB2 Connect și produsele de server de bază de date suportate, inclusiv modul de configurare a conexiunilor.

Cui îi este destinată această carte?

În această carte (sau porțiuni ale ei), pot găsi informații de interes administratorii de sistem, administratorii de bază de date, specialiștii în comunicații și cei care instalează produse software.

Partea 2. Introducere în DB2 Connect

Capitolul 1. Despre DB2 Connect

DB2 Connect asigură conectivitatea pentru bazele de date mainframe și midrange din sistemele de operare Linux, UNIX și Windows.

Vă puteți conecta la bazele de date DB2 pe z/OS, IBM® i și IBM Power Systems, VSE și VM. Vă puteți de asemenea conecta la bazele de date non-IBM care respectă Arhitectura bazelor de date relaționale distribuite (DRDA).

Oferta de produse DB2 Connect

DB2 Connect oferă câteva soluții de conectare, cum ar fi DB2 Connect Personal Edition și mai multe produse server DB2 Connect.

- DB2 Connect Enterprise Edition
- DB2 Connect Application Server Edition
- DB2 Connect Unlimited Edition for System z
- DB2 Connect Unlimited Edition for System i

Pentru informații detaliate despre ofertele produsului DB2 Connect, vedeți www.ibm.com/software/data/db2/db2connect/

Suport System i și mainframe pentru DB2 Connect

Înainte de a accesa date DB2 de pe servere de date System z sau System i utilizând produse DB2 Connect, asigurați-vă că serverul de date îndeplinește cerințele.

DB2 Connect suportă conectivitate la următorul mainframe și la serverele System i:

Tabela 1. Servere mainframe și servere de date IBM i suportate

Versiune	Nivelurile de întreținere recomandate
DB2 for z/OS Versiunea 8, Versiunea 9 și Versiunea 10.1.	Vedeți site-ul Web pentru IBM z/OS Consolidated Service Test și RSU (. http://www.ibm.com/servers/eserver/zseries/zos/servicetst/). În general, instalați Recommended Service Upgrade (RSU) cel mai recent pentru a evita întâlnirea problemelor care sunt cauzate de defecte software pe care IBM le-a corectat.
DB2 for i (cunoscut anterior ca DB2 Universal Database pentru i5/OS) V5R4	II13348 (Informativ APAR) PTF-uri: MF53402 și MF53403 Vedeți site-ul Web pentru System i Preventative Service Planning (. http://www.ibm.com/servers/eserver/zseries/zos/servicetst/).
DB2 for i V6R1	PTF-uri: SI30564, SI30588, SI30611, SI30620, SI30621, SI30622, SI30825, SI30827, SI30920, SI30921, SI31019, SI31101, SI31125, SI31238 și SI31480. Vedeți site-ul Web pentru System i Preventative Service Planning (. http://www-912.ibm.com/s_dir/sline003.NSF/GroupPTFs?OpenView&view=GroupPTFs)

Tabela 1. Servere mainframe și servere de date IBM i suportate (continuare)

Versiune	Nivelurile de întreținere recomandate
DB2 for i V7R1	<p>PTF-uri: SI43890, SI43864, SI43863, SI43817, SI43807, SI43806, SI43805, SI43804, SI43803, SI43802, SI43801, SI43768, SI43757, SI43721, SI43658, SI43651, SI43577, SI43550, SI43544, SI43539, SI43532, SI43476, SI43466, SI43446, SI43386, SI43373, SI43111, SI43017, SI43016, SI42986, SI42954, SI42947, SI42928, SI42927, SI42906, SI42872, SI42783, SI42775, SI42769, SI42768, SI42745, SI42716, SI42700, SI42504 și SI42492.</p> <p>Vedeți site-ul Web pentru System i Preventative Service Planning (. http://www-912.ibm.com/s_dir/sline003.NSF/GroupPTFs?OpenView&view=GroupPTFs).</p> <p>Important: Utilizați DB2 Connect V9.7 Fix Pack 4 sau ulterior pentru conectare la DB2 for i V7R1.</p>
DB2 Server for VM and VSE Versiunea 7 sau ulterioară	<p>Vedeți site-ul Web pentru DB2 Server for VSE & VM (http://www.ibm.com/software/data/db2/vse-vm/).</p>

Capitolul 2. Scenarii obișnuite pentru DB2 Connect

Sunt prezentate modalitățile obișnuite în care se folosește DB2 Connect pentru a crea medii de lucru pentru baze de date și felul în care se realizează principalele taskuri referitoare la DB2 Connect. Sunt incluse scenarii pentru medii de lucru și taskuri cum ar fi: conexiunea directă dintre DB2 Connect și un server de bază de date mainframe IBM; utilizarea Configuration Assistant pentru a gestiona conexiunile la bazele de date; și suportul IBM Data Server Client pentru dezvoltarea aplicațiilor de bază de date.

Accesarea datelor DB2 de pe clienți la distanță

IBM Data Server Client oferă un mediu runtime care permite aplicațiilor client să acceseze una sau mai multe baze de date la distanță. Cu IBM Data Server Client, puteți administra de la distanță serverele DB2 sau DB2 Connect.

Toate aplicațiile trebuie să acceseze o bază de date prin IBM Data Server Client. Un aplet Java poate accesa o bază de date la distanță printr-un browser activat pentru Java.

Clientul DB2 Connect care folosește IBM Data Client este suportat pe sistemele de operare Linux, UNIX și Windows.

Accesarea datelor gazdă DB2 din web folosind Java

Produsele DB2 Connect includ IBM Data Server Driver for JDBC and SQLJ pentru a vă permite să creați aplicații care accesează date din bazele de date DB2 de pe Web.

Limbajele de programare conținând SQL încorporat sunt numite limbaje gazdă. Java diferă față de limbajele gazdă tradiționale C, COBOL și FORTRAN, în feluri care afectează semnificativ modul în care încorporează SQL:

- SQLJ și JDBC sunt standarde deschise, care vă permit să portați ușor aplicațiile SQLJ sau JDBC de la sisteme bază de date compatibile cu alte standarde la DB2 bază de date.
- Toate tipurile Java reprezentând date compuse și date de diferite dimensiuni, au o valoare distinctivă, null, care poate fi folosită pentru a reprezenta starea SQL NULL, oferind programelor Java o alternativă la indicatorii NULL care sunt un accesoriu al altor limbaje gazdă.
- Java este proiectat pentru a suporta programe care, prin natura lor, sunt portabile eterogen (numite și "super portabile" sau simplu "descărcabile"). Împreună cu tipul Java de sistem de clase și interfețe, această caracteristică permite software-ul pe componente. În particular, un translator SQLJ scris în Java poate apela componente specializate de la furnizorii de baze de date pentru a îmbunătăți funcțiile de bază de date existente, cum ar fi autorizarea, verificarea schemei, verificarea tipului, capabilitățile tranzacționale și de recuperare, și pentru a genera cod optimizat pentru baze de date specifice.
- Java este proiectat pentru portabilitatea binară în rețele eterogene, ceea ce se așteaptă să permită portabilitatea binară pentru aplicațiile bază de date care folosesc SQL static.
- Puteți rula apleturile JDBC într-o pagină web pe orice sistem cu un browser activat pentru Java, indiferent de platforma clientului. Sistemul dumneavoastră client nu necesită alt software suplimentar în afară de acest browser. Clientul și serverul împart procesarea apleturilor și aplicațiile JDBC și SQLJ.

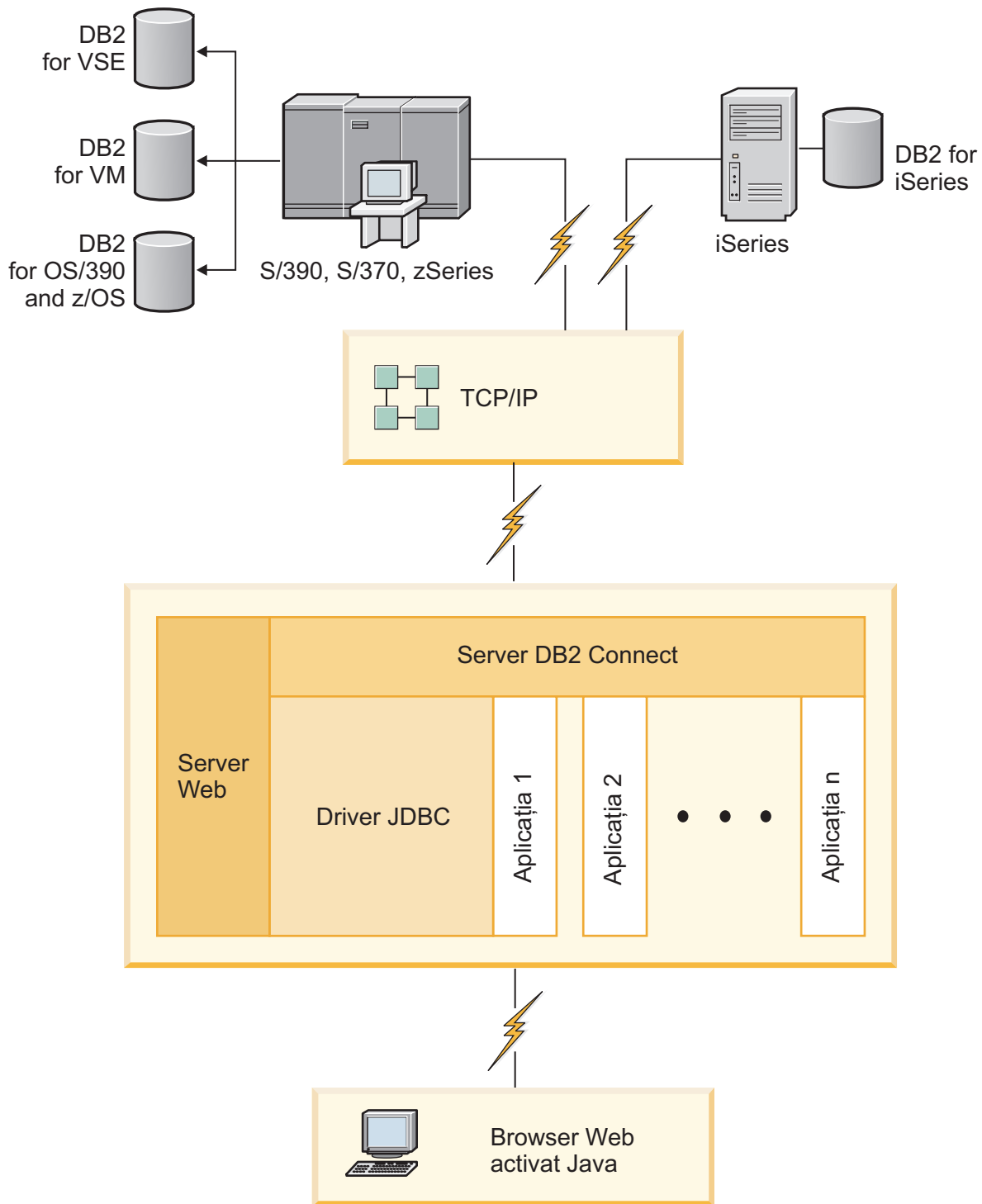


Figura 1. JDBC și DB2 Connect

Aplicațiile JDBC și SQLJ pot fi rulate de pe orice sistem pe care este instalat IBM Data Server Client; nu este nevoie de un browser de Web sau un server de Web.

Pentru mai multe informații despre JDBC API, vedeți pagina web <http://java.sun.com/products/jdbc/>.

Accesarea datelor DB2 mainframe IBM folosind DB2 Connect

Un client sau un server DB2 Connect activează un IBM Data Server Client pe un acces LAN către datele memorate în sistemele mainframe IBM.

În organizațiile care folosesc cantități mari de date, de obicei datele sunt gestionate cu IBM DB2 for IBM i, DB2 for z/OS, sau DB2 Server for VM and VSE. Aplicațiile care rulează pe oricare dintre platformele suportate lucrează cu aceste date în mod transparent, ca și cum le-ar gestiona un server de bază de date local. Un client sau un server DB2 Connect sunt necesare pentru suportarea aplicațiilor care accesează datele mainframe-ului IBM și exploatează monitoarele de tranzacții precum și aplicațiile implementate ca applet-uri Java.

În plus, puteți folosi o gamă largă de aplicații bază de date din stoc sau dezvoltate de beneficiari cu DB2 Connect și uneltele sale asociate. De exemplu, puteți folosi produsele DB2 Connect cu:

- *Foile de calcul tabelar*, cum ar fi Microsoft Excel și Lotus 1-2-3, pentru a analiza date în timp real fără costul și complexitatea procedurilor de extragere și de importare a datelor.
- *Unelte pentru suportul deciziei*, cum ar fi BusinessObjects, Brio and Impromptu și Crystal Reports, pentru a oferi informații în timp real.
- *Produse bază de date*, cum ar fi Lotus Approach și Microsoft Access.
- *Unelte de dezvoltare*, cum ar fi PowerSoft PowerBuilder, Microsoft Visual Basic și Borland Delphi, pentru a crea soluții client/server.

Un produs de server DB2 Connect, precum DB2 Connect Enterprise Edition, este cel mai potrivit pentru mediile următoare:

- *Federație*.
- *Monitoare de tranzacții*, precum BEA Tuxedo și BEA Weblogic. (Vedeți Figura 2 la pagina 10.)

DB2 Connect furnizează acces transparent la datele mainframe IBM prin intermediul unei arhitecturi standard pentru gestionarea datelor distribuite. Acest standard este cunoscut ca Distributed Relational Database Architecture (DRDA). DRDA permite aplicațiilor să stabilească o conexiune rapidă la bazele de date mainframe IBM fără componente scumpe mainframe IBM sau gateway-uri proprietare.

Deși DB2 Connect este de obicei instalat pe o mașină server intermediară, este recomandat să conectați un client IBM data server direct la o bază de date mainframe IBM prin instalarea unui DB2 Client corespunzător, cum ar fi unul din clienții sau driver-ele IBM. Pentru mai multe informații despre clientul DB2 Connect, consultați subiectul Tipuri de clienți de servere de date IBM.

DB2 Connect poate fi instalat și pe un server de Web, pe un monitor Transaction Processor (TP) sau pe alte mașini server de aplicații pe 3 niveluri cu mai multe fire de execuție și procese SQL locale. În aceste cazuri puteți alege să instalați DB2 Connect pe aceeași mașină din motive de simplitate sau pe o mașină separată pentru a mai prelua din încărcarea CPU.

Un server DB2 Connect permite conectarea mai multor clienți la datele sistemului mainframe IBM, putând reduce semnificativ efortul necesar pentru stabilirea și menținerea accesului la datele de întreținere.

Pentru a vă conecta la un server de bază de date mainframe IBM aveți nevoie de un produs DB2 Connect licențiat. Nu vă puteți conecta la un server de date mainframe IBM folosind IBM Data Server Client.

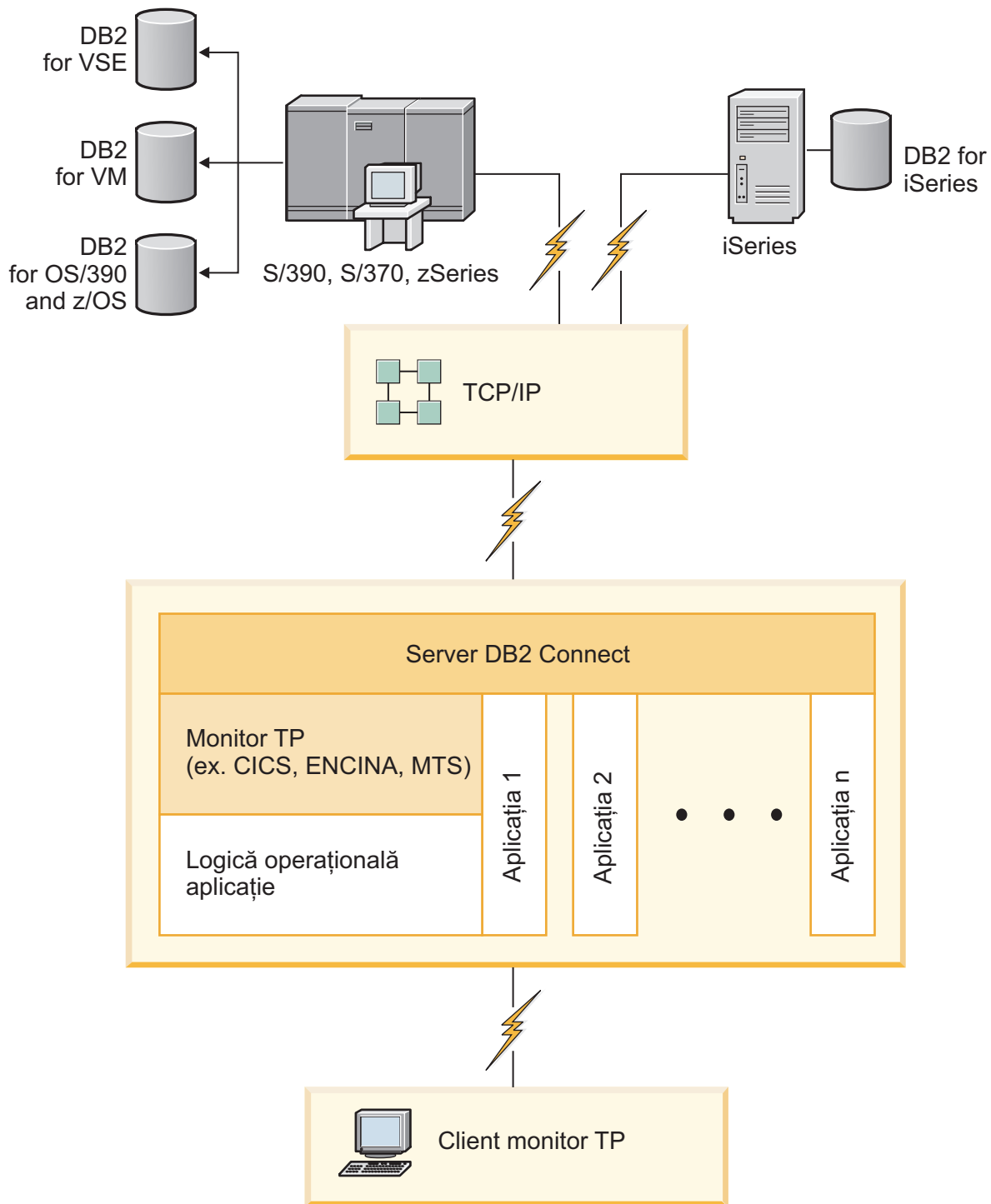


Figura 2. Monitoarele de tranzacții lucrând cu DB2 Connect.

Înțelegerea Serverului de administrare

DB2 Administration Server (DAS) răspunde cererilor de la DB2 Administration Tools.

DB2 Administration Tools, de exemplu, vă permite să porniți, să opriți și să setați parametri de configurare manager bază de date pentru servere. Serverul de administrare este utilizat pentru a ajuta utilizatorii la catalogarea bazelor de date pe un client. DAS este disponibil pe toate sistemele de operare Linux, Windows și UNIX suportate, precum și pe sistemele de operare System z (doar z/OS).

Un Server de administrare trebuie să se afle pe fiecare server pe care vreți să-l administrați și să-l detectați. Serverul de administrare este creat automat și este pornit. Programul de setare creează Serverul de administrare pe mașina care deține instanța și îl pornește automat când se face boot. Implicit, instanța DAS este DB2AS, care este ID-ul de utilizator implicit creat utilizând vrăjitorul DB2 Setup.

Important: DB2 Administration Server (DAS) este depreciat în Versiunea 9.7 și este posibil să fie înlăturat într-o ediție viitoare. DAS nu este suportat în mediile DB2 pureScale. Folosiți programele software care folosesc protocolul Secure Shell pentru administrarea la distanță. Pentru mai multe informații, vedeți “ DB2 Administration Server (DAS) a fost depreciat” la .

Partea 3. Migrarea DB2 Connect

Capitolul 3. Modernizarea la cea mai recentă versiune a DB2 Connect

Modernizarea la o nouă versiune sau ediție de DB2 Connect poate necesita modernizarea componentelor mediului, dacă doriți ca acestea să ruleze în noua ediție. Aceste componente sunt serverele DB2 Connect, serverele DB2, clienții DB2 și aplicațiile de bază de date.

De exemplu, dacă aveți un mediu existent care folosește o versiune sau ediție mai veche de DB2 Connect și doriți să instalați ultima versiune sau ediție de DB2 Connect, atunci puteți moderniza serverul DB2 Connect și s-ar putea să fie nevoie să modernizați și alte componente din mediul dumneavoastră.

Serverele DB2 Connect suportă modernizarea instanțelor DB2 Connect, managerilor de tranzacții existenți și bazelor de date federalizate DB2 Connect create pe versiunile anterioare de server DB2 Connect.

Procesul de modernizare constă din toate taskurile pe care trebuie să le efectuați pentru ca mediul dumneavoastră să ruleze cu succes pe o ediție nouă. Modernizarea fiecărei componente din mediul dumneavoastră la ultima versiune sau ediție de DB2 Connect necesită efectuarea unor taskuri diverse:

- “Modernizarea serverelor DB2 Connect” la pagina 18 implică modernizarea instanțelor dumneavoastră, a oricăror baze de date federalizate DB2 Connect existente și a oricăror baze de date manager de tranzacții existente astfel încât să poată rula în ultima versiune sau ediție de DB2 Connect.
- Modernizarea pachetelor client IBM Data Server implică modernizarea instanțelor client pentru a păstra configurația pachetelor client IBM Data Server existente. Consultați subiectul “Modernizare clienți” în *Modernizare la DB2 Versiunea 10.1*.
- Modernizarea aplicațiilor bază de date implică testarea lor în ultima versiune sau ediție de DB2 Connect și modificarea lor doar dacă este nevoie să suportați modificările disponibile în ultima versiune sau ediție de DB2 Connect.

Vedeți modificările funcționalității existente și funcționalitatea întreruptă sau depreciată pentru DB2 Connect în *Ce aduce nou DB2 Version 10.1*, pentru a determina modificările care pot avea impact asupra aplicațiilor dumneavoastră de bază de date. Dacă aplicațiile de bază de date se conectează la serverele DB2, este posibil să fie necesară modernizarea aplicațiilor dumneavoastră de baze de date. Consultați subiectul “Modernizare aplicații de baze de date și rutine” din *Modernizare la DB2 Versiunea 10.1*.

- Luarea în considerare a clientului DB2 Connect, în loc de serverul DB2 Connect, pentru a primi o funcție echivalentă sau superioară. Puteți reduce complexitatea, îmbunătăți performanța și implementa soluții pentru aplicații cu spațiu ocupat mai redus. Pentru detalii, vedeți subiectul despre opțiunile de conexiune client/server.

Cea mai bună abordare pentru modernizare este scrierea unui plan de modernizare. O strategie definește cum să abordați modernizarea mediului dumneavoastră și vă conturează planul de modernizare. Caracteristicile mediului și informațiile din elementele esențiale pentru modernizare, în mod special recomandările și restricțiile modernizării, vă pot ajuta la determinarea strategiei. Un plan de modernizare trebuie să cuprindă următoarele detalii ale modernizării pentru fiecare componentă:

- Cerințele preliminare pentru modernizare care indică toate cerințele pe care trebuie să le îndepliniți înainte de modernizare.
- Taskurile pre-modernizare care descriu toate taskurile de pregătire pe care trebuie să le realizați înainte de modernizare.

- Taskurile de modernizare care descriu pas cu pas procesul de modernizare de bază pentru o componentă și cum să migrați mediile cu caracteristici speciale.
- Taskurile post-modernizare care descriu toate taskurile pe care trebuie să le executați după modernizare pentru ca serverele DB2 să ruleze la un nivel optim.
- Revedeți nevoia de a opta pentru clientul DB2 Connect, în locul serverului DB2 Connect, pentru a primi funcții echivalente sau superioare.

Veți descoperi că taskurile de pre-modernizare, de modernizare și de post-modernizare pentru serverele DB2 Connect fac referire la taskurile de pre-modernizare, de modernizare și de post-modernizare pentru serverele DB2, deoarece sunt exact aceleași taskuri.

Elementele esențiale ale modernizării pentru DB2 Connect

Dacă modernizați clienții dumneavoastră la ultima versiune sau ediție a DB2 Connect, trebuie să considerați modificările de suport și să le rezolvați înainte de modernizare.

Elementele esențiale de modernizare pentru serverele și clienții DB2 sunt valabile și pentru serverele DB2 Connect

Suportul și restricțiile modernizării pentru serverele și clienții DB2 sunt valabile și pentru modernizarea la serverul DB2 Connect.

- Revizualizați elementele esențiale de modernizare pentru serverele DB2 pentru a determina modificări suplimentare care au impact asupra modernizării dumneavoastră și pentru a afla cum să abordați orice problemă. Consultați subiectul “Elemente esențiale de modernizare pentru Serverele DB2” în *Modernizare la DB2 Versiunea 10.1*.
- Examinați elementele esențiale de modernizare pentru clienți, în special suportul pentru conectivitatea dintre clienți și serverele DB2. Nu sunt suportate conexiunile la cea mai nouă versiune sau ediție de server DB2 Connect de la o ediție de client anterioară cu două sau mai multe versiuni. Consultați subiectul “Elemente esențiale de modernizare pentru clienți” în *Modernizare la DB2 Versiunea 10.1*.
- Revedeți nevoia de a opta pentru clientul DB2 Connect, în locul serverului DB2 Connect, pentru a primi funcții echivalente sau superioare. Puteți reduce complexitatea, îmbunătăți performanța și implementa soluții pentru aplicații cu spațiu ocupat mai redus. Pentru detalii, vedeți subiectul despre opțiunile de conexiune client/server.

Recomandările de modernizare pentru DB2 Connect

Ultimele două versiuni de clienți se pot conecta la ultima versiune sau ediție de servere DB2 Connect. Singura restricție o reprezintă faptul că noile caracteristici nu sunt disponibile pentru clienții din versiunile sau edițiile anterioare. Probabil nu aveți nevoie să accesați aceste noi caracteristici, deoarece aplicațiile dumneavoastră existente nu le folosesc.

Dacă alegeți să modernizați mai întâi clienții, trebuie să țineți cont de faptul că există limitări cunoscute în legătură cu suportul de conectivitate de la o versiune sau ediție curentă la serverele DB2 Connect cu două versiuni în urmă. Verificați incompatibilitățile ultimei versiuni sau ediții cu edițiile anterioare, vedeți dacă aceste limitări se aplică aplicației dumneavoastră, pentru a putea efectua acțiunile necesare.

Efectuați taskurile pre- și post-modernizare pentru a asigura succesul modernizării.

Taskurile pre-modernizare pentru serverele DB2 Connect

Pentru a moderniza cu succes serverele DB2 Connect, este necesară o pregătire pentru a rezolva toate problemele care pot apărea.

Procedură

Realizați următoarele taskuri pre-modernizare pentru serverele DB2, ceea ce se aplică și la serverele DB2 Connect:

1. Revizualizați “Elementele esențiale ale modernizării pentru DB2 Connect” la pagina 16 pentru a identifica modificările sau restricțiile care pot afecta modernizarea dumneavoastră și pentru a afla cum să abordați toate problemele înaintea modernizării.
2. Dacă nivelul de modificare al produsului dumneavoastră este mai înalt decât 10, instalați DB2 for z/OS APAR PM35785 pe sistemul dumneavoastră z/OS înainte de a-l moderniza la o ediție nouă sau la un pachet de corecții de DB2 Connect.
3. Consultați subiectul “Salvarea de rezervă a configurației și a informațiilor de diagnostic pentru DB2 server” în *Modernizare la DB2 Versiunea 10.1* pentru a avea o înregistrare a configurației curente pe care să o puteți compara cu configurația de după modernizare. Puteți utiliza aceste informații pentru a crea instanțe sau baze de date noi utilizând aceeași configurație pe care o aveți înainte de modernizare.
4. Opțional: Dacă ați activat funcționalitatea SPM (Syncpoint Manager - manager de puncte de sincronizare) pe serverul dumneavoastră DB2 Connect, asigurați-vă că managerii de puncte de sincronizare DRDA nu conțin tranzacții dubioase utilizând comanda **LIST DRDA INDOUBT TRANSACTIONS** pentru a obține o listă a tranzacțiilor dubioase și pentru a le rezolva interactiv.
5. Opțional: Dacă aveți baze de date ale managerului de tranzacții, realizați următoarele taskuri pre-modernizare, pentru a pregăti bazele dumneavoastră de date pentru modernizare:
 - a. Asigurați-vă că baza de date de modernizat nu conține tranzacții dubioase, utilizând comanda **LIST INDOUBT TRANSACTIONS** pentru a obține o listă a tranzacțiilor dubioase și pentru a le rezolva interactiv.
 - b. Consultați subiectul “Verificați dacă bazele dumneavoastră de date sunt gata de actualizare” în *Modernizare la DB2 Versiunea 10.1* pentru a identifica și rezolva orice probleme înaintea modernizării.
 - c. Consultați subiectul “Salvarea de rezervă a bazelor de date înaintea modernizării” din *Modernizare la DB2 Versiunea 10.1* pentru a le putea moderniza la un nou sistem modernizat sau pentru a le restaura la sistemul original dinaintea modernizării.
 - d. Examinați subiectul “cerințe spațiu disc” din *Modernizare la DB2 Versiunea 10.1* pentru a vă asigura că aveți suficient spațiu liber pe disc, spațiu de tabele temporare și spațiu pentru istoric pentru modernizarea bazei de date și măriți spațiul de tabele și dimensiunea fișierelor istoric dacă este necesar.
 - e. Doar pentru Linux: Examinați subiectul “Modificarea dispozitivelor brute în dispozitive bloc (Linux)” din *Modernizare la DB2 Versiunea 10.1*.
6. Opțional: Dacă aveți baze de date federalizate DB2 Connect, consultați subiectul “Pregătirea de migrare pe sisteme federalizate” din *IBM WebSphere Information Integration: Migrarea la versiunea 9 de federalizare* pentru detalii despre taskurile pre-modernizare pentru aceste baze de date.
7. Doar pentru Windows: Dacă ați obținut tabele de conversie a paginii de cod personalizate din serviciul de suport DB2, trebuie să salvați de rezervă toate fișierele din directorul *DB2OLD\conv*, unde *DB2OLD* reprezintă locația copiei dumneavoastră DB2 Connect. Modernizarea copiei DB2 Connect de versiune sau ediție curentă înlătură aceste tabele, deoarece tabelele de pagini de cod standard sunt conținute în biblioteca DB2 Connect a versiunii sau ediției noi. Nu aveți nevoie să salvați de rezervă tabelele de conversie pagini de cod standard.
8. Opțional: Modernizați serverul dumneavoastră DB2 Connect într-un mediu de testare pentru a identifica problemele de modernizare și pentru a verifica dacă aplicațiile și

programele bazei dumneavoastră de date funcționează corespunzător, înainte de a moderniza mediul dumneavoastră de producție.

9. Dacă parametrul de configurare al managerului bazei de date **diaglevel** este setat la 2 sau mai puțin, setați-l la 3 sau mai mult, înainte de modernizare.

Consultați subiectul “Setarea nivelului de capturare al erorilor pentru fișierul istoric de diagnosticare” din *Depanare și ajustare performanță bază de date* pentru a seta acest parametru de configurare al managerului bazei de date.

În ultima versiune sau ediție de DB2 Connect, toate evenimentele de modernizare semnificative sunt înregistrate în fișierele istoric **db2diag** când parametrul de configurare a bazei de date **diaglevel** este setat la 3 (valoarea implicită) sau la o valoare mai mare.

10. Opreți serverul DB2 Connect pentru modernizare. Pentru detalii, consultați “Oprirea unui server DB2 înaintea modernizării” *Modernizare la DB2 Versiunea 10.1*.

Modernizarea serverelor DB2 Connect

Serverele DB2 Connect Versiunea 10.1 suportă modernizarea instanțelor DB2 Connect și toți managerii de tranzacții existenți și bazele de date federalizate DB2 Connect create pe servere DB2 Connect Versiunea 9.7 și Versiunea 9.5.

Înainte de a începe

Înainte de modernizarea la DB2 Connect Versiunea 10.1:

- Asigurați-vă că aveți accesul de sistem de operare corespunzător:
 - Autorizare utilizator root pe UNIX
 - Administrator local pe Windows
- Asigurați-vă că aveți autorizarea SYSADM.
- Asigurați-vă că îndepliniți cerințele necesare de instalare pentru produsele bază de date DB2. Consultați subiectul “Cerințele de instalare pentru produsele bază de date DB2” în *Instalarea serverelor DB2*. Cerințele pentru sistemele de operare Linux și UNIX s-au schimbat.
- Examinați recomandările de modernizare. Consultați subiectul “Cele mai bune practici pentru modernizarea serverelor DB2” în *Modernizare la DB2 Versiunea 10.1*.
- Examinați cerințele de spațiu pe disc. Consultați subiectul “Cerințele de spațiu pe disc pentru modernizările serverului DB2” în *Modernizare la DB2 Versiunea 10.1*.
- Realizați task-urile dinaintea modernizării, în special salvarea de rezervă a bazei dumneavoastră de date.

Despre acest task

Deoarece produsele server DB2 Connect sunt servere de conectivitate la baza de date gazdă, singurele baze de date care există într-o instanță de server DB2 Connect sunt bazele de date ale managerului de tranzacții și bazele de date federalizate DB2 Connect. În baza de date a managerului de tranzacții DB2 Connect se stochează informațiile de stare pentru tranzacțiile coordonate de DB2. Singurul scop al bazelor de date federalizate DB2 Connect este de a conține informații despre sursele de date.

În sistemele de operare Linux și UNIX, trebuie să vă modernizați manual instanțele DB2 Connect după ce instalați ultima versiune de DB2 Connect. Toate bazele de date și nodurile de la distanță pe care le-ați catalogat în clienții DB2 se referă la aceste instanțe. În cazul în care creați o nouă instanță, va trebui să catalogați din nou nodurile, bazele de date DCS și bazele de date de pe clienții DB2 care existau în instanțele din versiunea anterioară.

În sistemele de operare Windows, aveți o opțiune să modernizați automat, în timpul instalării, o copie de DB2 Connect existentă și suportată. Instanțele DB2 Connect sunt modernizate automat. Alternativ, puteți instala o copie nouă de ultima versiune de DB2 Connect și apoi să modernizați manual instanțele dumneavoastră DB2 Connect.

Această procedură descrie cum să modernizați prin instalarea unei noi copii a ultimei versiuni de DB2 Connect și apoi să modernizați instanțele și toate bazele de date existente. Pentru a moderniza automat o copie suportată, existentă de DB2 Connect pe Windows, consultați “Modernizarea unui server DB2 (Windows)” în *Modernizare la DB2 Versiunea 10.1*.

Restricții

- Dimensiunea în biți a instanței este determinată de sistemul de operare unde instalați DB2 Connect. Pentru detalii, consultați subiectul “Modificări de suport pentru servere DB2 32-bit și 64-bit” în *Modernizare la DB2 Versiunea 10.1*.
- Restricțiile de modernizare suplimentare pentru serverele DB2 se aplică și serverelor DB2 Connect. Consultați subiectul “Restricții de modernizare pentru servere DB2” în *Modernizare la DB2 Versiunea 10.1*.

Procedură

Pentru a vă actualiza serverul DB2 Connect Versiunea 10.1:

1. Exportați informațiile de configurare conectivitate pentru serverul DB2 Connect la un profil de export. Folosiți unealta **db2cfexp** pentru a crea un profil de configurație:
`db2cfexp cfg_profile backup`

Acest profil conține toate informațiile de configurație ale instanței, inclusiv configurația managerului de baze de date și profilul din registru, deoarece este specificată opțiunea **backup**. Puteți utiliza acest profil pentru a vă re-crea configurația de conectivitate dacă este necesar.

2. Instalați DB2 Connect rulând vrăjitorul DB2 Setup și selectând opțiunea **Instalare nouă** pe panoul Instalarea unui produs. Vedeți Capitolul 6, “Produsele server DB2 Connect: privire generală asupra instalării și configurării”, la pagina 35.
3. Modernizați instanțele dumneavoastră DB2 Connect utilizând comanda **db2iupgrade**. Consultați subiectul “Modernizare instanțe” în *Modernizare la DB2 Versiunea 10.1*.
4. Modernizați toți managerii de tranzacții și toate bazele de date federalizate DB2 Connect. Puteți să modernizați bazele de date și prin restaurarea unei copii de rezervă din una dintre cele două versiuni anterioare de DB2 Connect suportate. Modernizați toți managerii de tranzacții existenți și toate bazele de date DB2 Connect federalizate consultând subiectul “Modernizarea bazelor de date” din *Modernizare la DB2 Versiunea 10.1*.

Ce se face în continuare

După modernizarea serverului DB2 Connect, realizați taskurile post-modernizare, cum ar fi resetarea nivelului erorilor de diagnosticat, ajustarea dimensiunii spațiului de înregistrare în istoric, reasocierea pachetelor și verificarea că modernizarea dumneavoastră a avut succes. Vedeți “Taskurile post-modernizare pentru serverele DB2 Connect”.

Taskurile post-modernizare pentru serverele DB2 Connect

După modernizarea serverelor DB2 Connect, trebuie să efectuați mai multe taskuri post-modernizare pentru a vă asigura că serverele DB2 Connect se comportă după cum vă așteptați și că rulează la un nivel optim.

Procedură

Realizați următoarele taskuri post-modernizare pentru serverele DB2, ceea ce se aplică și la serverele DB2 Connect:

1. Dacă setați parametrul de configurare al managerului bazei de date **diaglevel** la 4 după cum este recomandat în taskurile pre-modernizare pentru serverele DB2 Connect, resetați acest parametru la valoarea setată înaintea modernizării.
2. Gestionați modificări în comportamentul serverului DB2. Consultați subiectul “Gestionare modificări în comportamentul serverului DB2” în *Modernizare la DB2 Versiunea 10.1*. Există variabile de registru noi, parametri de configurare noi și valori implicite pentru variabilele de registru și pentru parametrii de configurare introduși în ultima versiune sau ediție a produselor bază de date DB2 care pot avea un impact asupra serverului bază de date DB2. De asemenea, există modificări ale caracteristicilor fizice ale bazelor de date și modificări ale securității ce pot avea impact.
3. Dacă ați obținut tabelele de conversie pagină de cod personalizate din serviciul de suport DB2 pentru versiuni sau ediții anterioare, copiați toate fișierele pentru acele tabele din *DB2OLD/conv* în *DB2DIR/conv*, unde *DB2OLD* reprezintă locația versiunii anterioare a copiei DB2 Connect suportate și *DB2DIR* reprezintă locația copiei noi de DB2 Connect. Nu este necesar să copiați tabelele de conversie a paginilor de cod standard.
Dacă ați modernizat copia dumneavoastră existentă, suportată, de DB2 Connect pe sisteme de operare Windows, puteți restaura tabelele de conversie personalizate ale paginii de cod pe care le-ați salvat de rezervă ca parte a taskurilor pre-modernizare pentru serverele DB2 Connect în directorul *DB2PATH/conv*, unde *DB2PATH* reprezintă locația copiei noi de DB2 Connect.
4. Dacă vă conectați la un server DB2 for z/OS server sau la un server IBM DB2 for IBM i unde este necesar suportul pentru euro, setați variabila de registru **DB2CONNECT_ENABLE_EURO_CODEPAGE** la YES pe toți clienții și serverele DB2 Connect astfel încât pagina de cod a aplicației curente să fie mapată la CCSID-ul echivalent, care indică explicit suport pentru semnul de euro.
5. Opțional: Dacă ați modernizat toate bazele de date pe serverul dumneavoastră DB2 Connect și ați modificat setarea spațiului istoric după cum este recomandat în taskurile pre-modernizare pentru serverele DB2 Connect, ajustați dimensiunea spațiului de înregistrare în istoric. Consultați subiectul “Ajustarea dimensiunii spațiului de înregistrare în istoric pentru bazele de date migrate” din *Modernizare la DB2 Versiunea 10.1*. Asigurați-vă că spațiul de istoric pe care-l alocați este adecvat pentru serverul DB2 Connect.
6. Opțional: Salvați de rezervă bazele dumneavoastră de date după ce modernizarea a fost finalizată. Consultați subiectul “Salvarea de rezervă a bazelor de date înaintea modernizării” din *Modernizare la DB2 Versiunea 10.1*
7. Opțional: Dacă aveți baze de date DB2 Connect federalizate, examinați subiectul subiectul “Configurarea sistemelor federalizate după migrare” din *IBM WebSphere Information Integration: Migrarea la federalizarea versiunea 9* pentru a determina dacă este necesar să realizați vreun task după modernizarea bazelor de date federalizate.
8. Verificați că modernizarea serverului DB2 Connect a avut succes. Testați conexiunile la toate bazele de date catalogate. Următorul exemplu arată cum să testați o conexiune din procesorul linie de comandă (CLP):
db2 CONNECT TO DATABASE sample user mickey using mouse

Trebuie să specificați un utilizator și o parolă la conectarea la o bază de date de la distanță. Asigurați-vă că toate conexiunile s-au realizat cu succes.

Testați și aplicațiile și uneltele pentru a vă asigura că serverul DB2 Connect funcționează după cum vă așteptați.

Ce se face în continuare

La acest punct, trebuie să reluați toate activitățile de întreținere. Trebuie de asemenea să înlăturați orice copie DB2 Connect de versiune sau ediție suportată anterior, de care nu mai aveți nevoie.

Partea 4. Operațiuni de preinstalare

Capitolul 4. Suportul software-ului Java pentru DB2 Connect

Aveți nevoie de nivelul corespunzător de IBM SDK (Software Development Kit) pentru Java pentru a unelte bazate pe Java și pentru a crea și rula aplicații Java, inclusiv proceduri memorate și funcții definite de utilizator.

Dacă IBM SDK pentru Java este necesar pentru o componentă care se instalează și SDK pentru Java nu este deja instalat la acea cale, SDK pentru Java va fi instalat dacă instalați produsul utilizând vrăjitorul DB2 Setup sau un fișier de răspuns.

SDK for Java nu este instalat cu IBM Data Server Runtime Client sau IBM Data Server Driver Package.

Următorul tabel menționează SDK-urile instalate pentru niveluri Java pentru produse bază de date DB2 în funcție de platforma sistemului de operare:

Platformă sistem de operare	Nivel SDK for Java
AIX	SDK 7
HP-UX pentru sisteme bazate pe Itanium	SDK 6
Linux pe x86	SDK 7
Linux pe AMD64/EM64T	SDK 7
Linux pe zSeries	SDK 7
Linux pe POWER	SDK7
Solaris Operating System	SDK 7
Windows x86	SDK 7
Windows x64	SDK 7

Notă:

1. SDK pentru software-ul Java poate fi descărcat din pagina web developerWorks, de la: <http://www.ibm.com/developerworks/java/jdk/index.html>. Pentru o listă cu nivelurile de SDK for Java suportate, vedeți tabela prezentată în continuare în secțiune, intitulată Suportul DB2 for Linux, UNIX, and Windows pentru SDK for Java.

Notă: Pentru platformele sistemului de operare Windows, folosiți descărcările IBM Development Package for Eclipse.

2. Uneltele GUI DB2 rulează doar pe Linux pe x86, Linux pe AMD64/EM64T, Windows x86 și Windows x64.
3. Pe Windows x86 și Linux pe x86:
 - SDK-ul pe 32 de biți este instalat
 - Sunt suportate aplicațiile pe 32 de biți și rutinele Java externe
4. Pe toate platformele suportate (exceptând Windows x86 și Linux pe x86):
 - Sunt suportate aplicațiile pe 32 de biți
 - Nu sunt suportate rutinele Java externe pe 32 de biți
 - Sunt suportate aplicațiile pe 64 de biți și rutinele Java externe

Software-ul suportat de dezvoltare a aplicațiilor Java

Tabela următoare prezintă nivelurile de SDK for Java suportate. Sunt suportate nivelurile listate și versiunile ulterioare compatibile înainte ale acelorași niveluri.

Deoarece apar frecvent corecții și actualizări pentru SDK for Java, nu au fost testate toate nivelurile și versiunile. Dacă aplicația dumneavoastră de baze de date se confruntă cu probleme privind SDK for Java, încercați următoarea versiune disponibilă de SDK for Java pentru nivelul dat.

Versiunile de SDK pentru Java, altele decât IBM SDK, sunt suportate doar pentru construirea și rularea aplicațiilor Java autonome. Pentru a construi și a rula noi proceduri memorate Java și funcție definită de utilizator, este suportată numai versiunea IBM SDK for Java livrată cu produsul DB2 for Linux, UNIX, and Windows. Pentru rularea procedurilor memorate Java și a funcțiilor definite de utilizator care au fost construite de edițiile anterioare de DB2, consultați pentru detalii Tabelul 1, coloana "Proceduri memorate Java și funcții definite de utilizator".

Tabela 2. Nivelurile de SDK for Java suportate de DB2 for Linux, UNIX, and Windows

	Aplicații Java ce folosesc driver-ul JDBC db2java.zip or db2jcc.jar	Aplicații Java care folosesc driver-ul JDBC db2jcc4.jar ⁷	Funcții definite de utilizator și proceduri memorate Java	Unelte grafice DB2
AIX	1.4.2 la 7	6 și 7	1.4.2 ⁶ la 7 ⁵	-
HP-UX pentru sisteme bazate pe Itanium	1.4.2 pentru 6 ¹	6 ¹	1.4.2 ⁶ la 6	-
Linux pe POWER	1.4.2 la 7 ^{3,4}	6 și 7 ^{3,4}	1.4.2 ⁶ la 7	-
Linux pe x86	1.4.2 la 7 ^{2,3,4}	6 și 7 ^{2,3,4}	1.4.2 ⁶ la 7	5 la 7
Linux pe procesoare AMD64 și Intel EM64T	1.4.2 la 7 ^{2,3,4}	6 și 7 ^{2,3,4}	1.4.2 ⁶ la 7	-
Linux pe zSeries	1.4.2 la 7 ^{3,4}	6 și 7 ^{3,4}	1.4.2 ⁶ la 7	-
Sistem de operare Solaris	1.4.2 la 7 ²	6 și 7 ²	1.4.2 ⁶ la 7	-
Windows pe x86	1.4.2 la 7 ²	6 și 7 ²	1.4.2 ⁶ la 7	5 la 7
Windows pe x64, pentru procesoare AMD64 și Intel EM64T	1.4.2 la 7 ²	6 și 7 ²	1.4.2 ⁶ la 7	5 la 7

Notă:

1. Nivelurile de SDK for Java oferite de Hewlett-Packard sunt suportate pentru construirea și rularea aplicațiilor client independente ce rulează sub IBM Data Server Driver for JDBC and SQLJ.
2. Aceleași niveluri ale SDK pentru Java care sunt disponibile din Oracle sunt suportate pentru construirea și rularea aplicațiilor autonome cu IBM Data Server Driver for JDBC and SQLJ. Totuși, dacă setați proprietatea IBM Data Server Driver for JDBC and SQLJ securityMechanism pentru un tip de securitate care folosește criptare, SDK pentru Java trebuie să suporte tipul de criptare folosit. De exemplu, SDK pentru Java pe care îl folosiți ar putea suporta criptare 256-bit AES (puternică), dar nu criptare 56-bit DES (slabă). Puteți specifica algoritmul de criptare prin setarea proprietății IBM Data Server Driver for JDBC and SQLJ encryptionAlgorithm. Pentru a utiliza criptare 256-bit AES, setați

encryptionAlgorithm la 2. Atunci când utilizați criptare 256-bit AES cu SDK pentru Java din Oracle, ar putea fi nevoie să instalați JCE Unlimited Strength Jurisdiction Policy File, disponibil de la Oracle.

3. Pentru SUSE Linux Enterprise Server (SLES) 10 este necesar un nivel minim de SDK for Java 1.4.2 SR6. Pentru Red Hat Enterprise Linux (RHEL) 5 este necesar un nivel minim de SDK for Java 1.4.2 SR7.
4. Suportul SDK for Java 6 pe Linux necesită SDK for Java 6 SR3 sau o versiune ulterioară.
5. Dacă se folosește SDK for Java 6 SR2 sau o versiune ulterioară, setați `DB2LIBPATH=java_home/jre/lib/ppc64`.
6. Suportul pentru procedurile memorate Java și pentru funcțiile definite de utilizatori construite de IBM SDK pentru Java 1.4.2 a fost perimat în Versiunea 9.7 și ar putea fi înlăturat într-o versiune viitoare. Data de terminare a serviciului pentru IBM SDK for Java 1.4.2 este septembrie 2011. Se recomandă să înlăturați dependența SDK for Java 1.4.2 înainte de această dată. Înlăturarea acestei dependențe poate fi făcută prin reconstruirea procedurilor memorate Java și a funcțiilor definite de utilizatori cu SDK pentru Java inclus în DB2 Versiunea 9.1, DB2 Versiunea 9.5, DB2 Versiunea 9.7 sau DB2 Versiunea 10.1 .
7. Java 6 este suficient dacă vreți să folosiți doar funcțiile JDBC 4.0. Este necesar Java 7 dacă aveți nevoie să folosiți funcțiile JDBC 4.1.

Capitolul 5. Parametrii pentru kernel (Linux și UNIX)

Parametrii de configurare kernel pot avea nevoie de actualizare pentru a permite lui DB2 Connect (și altor produse de bază de date DB2) să funcționeze corespunzător.

Este discutat fiecare sistem de operare suportat, pentru a se arăta cum se modifică parametrii de configurare a kernel-ului respectiv.

Modificarea parametrilor kernel pentru DB2 Connect (HP-UX)

Pentru ca produsul dumneavoastră bază de date DB2 să funcționeze corespunzător pe HP-UX, ar putea fi nevoie să modernizați parametrii de configurare kernel ai sistemului. Dacă actualizați valorile parametrilor de configurație ai kernel-ului, trebuie să vă reporniți calculatorul.

Înainte de a începe

Trebuie să aveți autorizare de utilizator root pentru a modifica parametrii kernel.

Procedură

Pentru a modifica parametrii kernel:

1. Introduceți comanda **sam** pentru a porni programul System Administration Manager (SAM).
2. Faceți dublu clic pe pictograma **Configurare Kernel**.
3. Faceți dublu clic pe pictograma **Parametri configurabili**.
4. Faceți dublu clic pe parametrul pe care doriți să-l modificați și tastați noua valoare în câmpul **Formulă/Valoare**.
5. Faceți clic pe **OK**.
6. Repetați acești pași pentru toți parametrii de configurație ai kernel-ului pe care doriți să-i modificați.
7. Când ați terminat setarea tuturor parametrilor de configurare kernel, selectați **Acțiune > Procesare Kernel nou** din bara de meniuri acțiune.

Rezultate

Sistemul de operare HP-UX repornește automat după ce modificați valorile parametrilor de configurație ai kernel-ului.

Indiciu:

kctune poate fi folosit și pe HP-UX pentru ajustarea parametrilor kernel.

Parametrii de configurare kernel recomandați pentru DB2 Connect (HP-UX)

Pentru sistemele HP-UX pe care rulează un sistem de bază de date DB2 pe 64 de biți, rulați comanda **db2osconf** pentru a vedea valorile de parametri propuse pentru configurația corespunzătoare a kernel-ului sistemului dumneavoastră.

Utilitarul **db2osconf** poate fi rulat doar din $\$DB2DIR/bin$, unde $DB2DIR$ reprezintă directorul în care ați instalat produsul bază de date DB2.

Modificarea parametrilor kernel pentru DB2 Connect (Linux)

Înainte de a instala un sistem de bază de date DB2, actualizați parametrii kernel-ului Linux. În Linux, valorile implicite pentru anumiți parametri ai kernel-ului nu sunt suficiente când rulează un sistem de bază de date DB2.

Înainte de a începe

Trebuie să aveți autorizare de utilizator root pentru a modifica parametrii kernel.

Procedură

Pentru a actualiza parametrii kernel-ului în Red Hat și SUSE Linux:

1. Rulați comanda **ipcs -l**.
2. Analizați ieșirea pentru a determina dacă sunt necesare modificări în sistemul dumneavoastră. Au fost adăugate comentarii după //, pentru a indica numele parametrului.

```
# ipcs -l

----- Shared Memory Limits -----
max number of segments = 4096           // SHMMNI
max seg size (kbytes) = 32768           // SHMMAX
max total shared memory (kbytes) = 8388608 // SHMALL
min seg size (bytes) = 1

----- Semaphore Limits -----
max number of arrays = 1024             // SEMMNI
max semaphores per array = 250          // SEMMSL
max semaphores system wide = 256000    // SEMMNS
max ops per semop call = 32             // SEMOPM
semaphore max value = 32767

----- Messages: Limits -----
max queues system wide = 1024           // MSGMNI
max size of message (bytes) = 65536     // MSGMAX
default max size of queue (bytes) = 65536 // MSGMNB
```

- Începând cu prima secțiune din Shared Memory Limits, SHMMAX și SHMALL sunt parametrii cărora trebuie să le acordați atenție. SHMMAX este dimensiunea maximă a segmentului de memorie partajată într-un sistem Linux, în timp ce SHMALL este alocarea maximă a paginilor de memorie partajată în sistem.
 - Este recomandată setarea valorii SHMMAX la o valoare egală cu memoria fizică disponibilă pe sistemul dumneavoastră. Însă valoarea minimă necesară pe sistemele x86 este 26843456 (256 MB), iar pe sistemele pe 64 de biți este 1073741824 (1 GB).
 - SHMALL este setat în mod implicit la 8 GB (8388608 KB = 8 GB). Dacă aveți mai multă memorie fizică decât aceste valori, și aceasta va fi folosită pentru sistemul bază de date DB2, atunci acest parametru crește la aproximativ 90% din memoria fizică a calculatorului dumneavoastră. De exemplu, dacă aveți un sistem cu 16 GB memorie de folosit în principal pentru sistemul bază de date DB2, atunci SHMALL ar trebui setat la 3774873 (90% din 16GB este 14.4 GB; 14.4 GB sunt apoi împărțiți la 4 KB, care reprezintă dimensiunea de bază a paginii). În ieșirea ipcs, valoarea parametrului SHMALL este convertită în kiloocteți. Kernel-ul cere această valoare ca un număr de pagini. Dacă modernizați la DB2 Versiunea 10.1 și nu utilizați setarea SHMALL implicită, trebuie să creșteți setarea SHMALL cu încă 4 GB.

Această creștere de memorie este necesară pentru FCM (fast communication manager), pentru buffer-e sau canale suplimentare.

- Secțiunea următoare acoperă semafoarele disponibile pentru sistemul de operare. Parametrul de kernel `sem` este alcătuit din patru jetoane, `SEMMSL`, `SEMMNS`, `SEMOPM` și `SEMMNI`. `SEMMNS` rezultă din înmulțirea lui `SEMMSL` cu `SEMMNI`. Managerul bazei de date cere creșterea numărului de matrice (`SEMMNI`) în funcție de necesități. De obicei, `SEMMNI` ar trebui să fie de două ori numărul maxim de agenți așteptați pe sistem înmulțit cu numărul de partiții logice de calculatorul server al bazei de date plus numărul de conexiuni de aplicație locale de pe calculatorul server al bazei de date.
 - A treia secțiune acoperă mesajele sistemului.
 - `MSGMNI` afectează numărul de agenți care pot fi porniți, `MSGMAX` afectează dimensiunea mesajului care poate fi trimis într-o coadă, iar `MSGMNB` afectează dimensiunea cozii.
 - `MSGMAX` trebuie să fie modificat la 64 KB (adică 65535 octeți), iar `MSGMNB` trebuie să fie mărit la 65535.
3. Pentru a modifica acești parametri ai kernel-ului, editați fișierul `/etc/sysctl.conf`. Dacă nu există acest fișier, creați-l. Următoarele linii sunt exemple de ceea ce ar trebui introdus în fișier:
- ```
kernel.sem=250 256000 32 1024
#Exemplu de shmmax pentru un sistem pe 64 de biți
kernel.shmmax=1073741824
#Exemplu de shmall pentru 90 de procente din memoria de 16 GB
kernel.shmall=3774873
kernel.msgmax=65535
kernel.msgmnb=65535
kernel.msgmni=2048
```
4. Rulați **sysctl** cu parametrul **-p** pentru a încărca setările **sysctl** din fișierul implicit `/etc/sysctl.conf`:
- ```
sysctl -p
```
5. Pentru ca modificările să devină efective după fiecare boot:
- (SUSE Linux) Faceți activ `boot.sysctl`
 - (Red Hat) Scriptul de inițializare `rc.sysinit` va citi automat fișierul `/etc/sysctl.conf`

Modificarea parametrilor kernel pentru DB2 Connect (Solaris)

Pentru ca sistemul de bază de date DB2 să opereze corect, se recomandă să actualizați parametrii pentru kernel-ul sistemului dumneavoastră. Puteți folosi utilitarul **db2osconf**, care vă recomandă parametrii pentru kernel. Dacă doriți să profitați de elementele de control de resurse ale proiectului(`/etc/project`), consultați documentația dumneavoastră Solaris.

Înainte de a începe

Trebuie să aveți autorizare root pentru a modifica parametrii kernel.

Pentru a folosi comanda **db2osconf**, trebuie să instalați mai întâi sistemul de bază de date DB2. Utilitarul **db2osconf** poate fi rulat doar din `$DB2DIR/bin`, unde `DB2DIR` reprezintă directorul în care ați instalat produsul bază de date DB2.

Trebuie să reporniți sistemul după modificarea parametrilor kernel.

Procedură

Pentru a seta parametrul kernel:

Adăugați o linie la sfârșitul fișierului `/etc/system`, după cum urmează:

```
set parameter_name = value
```

De exemplu, pentru a seta valoarea parametrului `msgsys:msginfo_msgmax`, adăugați următoarea linie la sfârșitul fișierului `/etc/system`:

```
set msgsys:msginfo_msgmax = 65535
```

Ce se face în continuare

După modernizarea fișierului `/etc/system`, reporniți sistemul.

Partea 5. Taskurile de instalare și configurare

Capitolul 6. Produsele server DB2 Connect: privire generală asupra instalării și configurării

Setarea unui produs server DB2 Connect, cum ar fi DB2 Connect Enterprise Edition, este un proces în mai mulți pași. Produsele server DB2 Connect sunt adesea instalate cu sute sau mii de clienți care se conectează la serverele bază de date mainframe IBM. Pentru acest motiv, este recomandat să utilizați o instalare test. După ce configurația de test s-a dovedit stabilă, o puteți folosi ca șablon pentru o instalare nesupravegheată pentru DB2 Connect și pentru clienții dumneavoastră din toată organizația.

Pașii tipici pentru instalarea și configurarea produsului server DB2 Connect sunt următorii:

1. Determinați cum vreți să folosiți DB2 Connect în rețea.
2. Verificați îndeplinirea cerințelor hardware și software atât pe stația de lucru, cât și pe serverul de bază de date gazdă.
3. Verificați că serverul de bază de date mainframe IBM este configurat pentru a accepta conexiunile de la serverele DB2 Connect.
4. Instalați software-ul DB2 Connect. Veți folosi această stație de lucru pentru configurarea și verificarea conexiunilor la mainframe-ul IBM. Folosiți legăturile înrudite pentru a găsi detalii privind instalarea unui produs server DB2 Connect pe sistemul dumneavoastră de operare.
5. După instalare, stabiliți conexiunea între DB2 Connect și sistemul bază de date mainframe IBM. DB2 Connect poate găsi și configura pentru dumneavoastră toate conexiunile TCP/IP. Puteți utiliza comenzi DB2 command line processor (CLP) pentru a configura bazele de date mainframe IBM.
6. Legați programele și utilitarele furnizate cu DB2 Connect la baza dumneavoastră de date mainframe IBM.
7. Testați conexiunea.
8. (Optional) Activați caracteristica Multisite Update.
9. Dacă plănuți să folosiți WebSphere, monitoare de tranzacții sau propriul software de server de aplicații, instalați aceste produse sau aplicații. Pentru informații despre instalarea WebSphere, consultați documentația furnizată cu aceste produse ca parte din pachetul de produse de server DB2 Connect. Pentru alte produse consultați documentația de instalare furnizată cu produsul.
10. Instalați și configurați IBM Data Server Client. Folosiți această stație de lucru pentru a testa conectivitatea de la IBM Data Server Client la serverele bază de date mainframe IBM, precum și pentru a testa aplicațiile care utilizează această conectivitate.
11. Utilizați comenzile CLP pentru a conecta clientul de sistemul mainframe IBM prin DB2 Connect.
12. Instalați un IBM Data Server Client pe toate stațiile de lucru ale utilizatorilor finali care vor folosi aplicațiile ce se conectează la serverele de bază de date mainframe IBM.
13. Sunteți acum gata să folosiți DB2 Connect cu toate aplicațiile. Stațiile de lucru care vor fi folosite pentru dezvoltarea aplicațiilor trebuie să aibă instalat IBM Data Server Client.
14. Dacă doriți să folosiți stația de lucru pentru a administra serverele DB2 for z/OS sau DB2 for Linux, UNIX, and Windows, instalați IBM Data Server Client.

Capitolul 7. Cerințele de spațiu pe disc și memorie DB2 Connect

Asigurați-vă că este disponibilă o cantitate corespunzătoare de spațiu liber pe disc pentru mediul dumneavoastră DB2 Connect și alocați memoria corespunzător.

Cerințele de disc

Spațiul de disc necesar pentru produs depinde de tipul instalării ales și de tipul sistemului de fișiere pe care îl aveți. Vrajitorul DB2 Setup oferă estimări dinamice de dimensiune pe baza componentelor selectate în timpul instalării tipice, compact sau personalizate.

Nu uitați să includeți spațiul pe disc pentru bazele de date, software-ul și produsele de comunicație necesare. Asigurați-vă că sistemul de fișiere nu este montat cu opțiune concurentă I/O (CIO).

Pe sistemele de operare Linux and UNIX, 2 GB de spațiu liber în directorul /tmp este recomandabil, și este necesar cel puțin 512 MB de spațiu liber în directorul /var.

Pe sisteme de operare Windows, se recomandă următorul spațiu liber suplimentar celui din produsul dumneavoastră DB2:

- 40 MB în unitatea sistemului
- 60 MB în folderul temporar specificat de variabila de mediu temp.

Cerințele de memorie

Cerințele de memorie sunt afectate de dimensiunea și complexitatea sistemului bazei dumneavoastră de date, de activitatea bazei de date și de numărul de clienți care accesează sistemul. Un sistem de bază de date DB2 necesită cel puțin 256 MB de RAM¹. Pentru un sistem pe care rulează doar un produs DB2 și uneltele GUI DB2, este nevoie de cel puțin 512 MB de memorie RAM. Totuși, pentru creșterea nivelului de performanță, se recomandă însă 1 GB de memorie RAM. Aceste cerințe nu includ memoria suplimentară de care este nevoie pentru alt software ce rulează pe sistem. Pentru suportul de IBM Data Server Client, aceste cerințe de memorie sunt pentru o bază de cinci conexiuni de client concurente. Pentru fiecare cinci conexiuni de client suplimentare, sunt necesari 16 MB de RAM în plus.

Pentru produsele server DB2, STMM (self-tuning memory manager) simplifică taskul configurării memoriei prin setarea automată a valorilor pentru mai mulți parametri de configurare ai memoriei. După activare, acesta distribuie dinamic resursele de memorie disponibile printre mai mulți consumatori, incluzând pool-uri de buffere, lista de blocare și cache-ul de pachete.

Cerințele de spațiu de paginare

DB2 necesită paginare, denumit și swap, pentru a fi activat. Această configurare este necesară pentru a suporta mai multe funcții în DB2 care monitorizează sau depind de cunoștințele utilizării spațiului de swap/paginare. Spațiul real de swap/paginare necesar diferă de la sistem la sistem și nu este bazat doar pe utilizările de memorie de către software-ul aplicație. Este strict necesar DB2 doar pe platformele HP și Solaris datorită utilizării lor la alocarea spațiului de paginare la început.

1. Produsele DB2 care rulează în HP-UX Versiunea 11i pe sisteme bazate pe Itanium necesită cel puțin 512 MB de RAM.

O configurație minimă rezonabilă de spațiu de swap/paginare este 25-50% din RAM, pentru majoritatea sistemelor. Sistemele Solaris și HP cu multe baze de date mici sau mai multe baze de date ajustate de STMM ar putea necesita o configurație de spațiu de paginare de 1 x RAM sau mai mult. Aceste cerințe mai ridicate sunt datorate memoriei virtuale prealocate pe bază de date / instanță și memoriei virtuale reținute în cazul în care STMM ajustează mai multe baze de date. Ar putea fi preferat un spațiu de swap/paginare mai ridicat în cazul unor cerințe de memorie mari, neașteptate, ale sistemului.

Capitolul 8. Instalarea unui produs server DB2 Connect (AIX)

Pentru a defini preferințele de instalare și a instala un produs DB2 Connect în AIX, utilizați vrăjitorul DB2 Setup.

Înainte de a începe

Înainte de a începe instalarea:

- Puteți instala DB2 Connect utilizând fie autorizare root fie non-root.
- Asigurați-vă că sistemul îndeplinește:
 - Cerințele de disc și memorie
 - Cerințele de hardware și software. Vedeți “Cerințele de instalare pentru produsele server DB2 Connect (AIX)” la pagina 41.
- DVD-ul produsului de bază de date DB2 trebuie montat pe sistem.
- Trebuie să fie disponibilă imaginea produsului DB2 Connect. Dacă nu instalați o versiune în limba engleză a produsului DB2 Connect, trebuie să aveți de asemenea pachetele corespunzătoare pentru limba națională.
- Asigurați-vă că a fost activată I/E asincronă; trebuie activată pentru ca produsul server DB2 Connect să fie instalat cu succes.
- Pentru a localiza produsele bază de date DB2 deja instalate pe sistemul dumneavoastră, utilizați comanda **db2ls**. Consultați subiectul “Menționare produse DB2 instalate pe sistemul dumneavoastră(Linux și UNIX)” în *Instalarea serverelor DB2* .
- Vrăjitorul DB2 Setup este un program de instalare grafic. Pentru ca vrăjitorul DB2 Setup să ruleze pe mașina dumneavoastră trebuie să aveți un software de X-windows capabil să afișeze o interfață de utilizator grafică. Asigurați-vă ca serverul X-windows rulează. Asigurați-vă că ați făcut exportul pentru DISPLAY. De exemplu, `export DISPLAY=9.26.163.144:0`.
- Dacă este folosit un software de securitate cum ar fi Lightweight Directory Access Protocol (LDAP) în mediul dumneavoastră, trebuie să creați manual utilizatorii DB2 înainte de a porni vrăjitorul DB2 Setup.

Notă: Caracteristicile Network Information Services (NIS) și Network Information Services Plus (NIS+) sunt depreciate începând cu DB2 Versiunea 9.1 Fix Pack 2. Suportul pentru aceste caracteristici s-ar putea să fie înlăturat în edițiile viitoare. Soluția recomandată pentru serviciile de gestionare centralizată a utilizatorilor este LDAP (Lightweight Directory Access Protocol).

Despre acest task

Programul DB2 Installer este o unealtă de instalare bazată pe Java care automatizează instalarea și configurarea oricărui produs bază de date DB2. Dacă preferați să nu folosiți acest utilitar, aveți două alternative. Puteți instala un produs DB2 Connect:

- Folosind metoda cu fișier de răspuns
- Manual, utilizând comanda **db2setup**. *Nu puteți* instala manual un produs bază de date DB2 utilizând utilitarul de instalare nativ al sistemului de operare, **SMIT**. Va trebui să fie modificat orice script existent pe care-l folosiți pentru a interfața și a interoga instalările DB2 și care conține acest utilitar de instalare nativ.

Procedură

Pentru a instala în AIX un produs server DB2 Connect, cum ar fi DB2 Connect Enterprise Edition, utilizând vrăjitorul DB2 Setup:

1. Schimbați la directorul unde este montat DVD-ul:

```
cd /db2dvd
```

unde */db2dvd* reprezintă punctul de montare a DVD.

2. Dacă ați descărcat imaginea produsului DB2 Connect, trebuie să decompriți fișierul de produs și apoi să-l dezarhivați (untar).

- a. Decompriți fișierul de produs:

```
gzip -d produs.tar.gz
```

unde *produs* este numele produsului bază de date pe care l-ați descărcat.

- b. Dezarhivați (untar) fișierul de produs:

```
tar xvf produs.tar
```

- c. Schimbați directorul:

```
cd ./produs/disk1
```

Notă: Dacă ați descărcat un pachet pentru limba națională (National Language Package), dezarhivați-l (untar) în același director. Aceasta va crea subdirectoarele (de exemplu *./nlpack/disk2*) în același director și permite programului de instalare să găsească automat imaginile de instalare, fără prompturi

3. Pentru a porni vrăjitorul DB2 Setup, introduceți comanda **./db2setup** din directorul unde se află imaginea produsului. După câteva momente, se deschide IBM DB2 Setup Launchpad. În cazul instalărilor de pe mai multe CD-uri, lansați comanda **db2setup** în afara locației unde este montat CD-ul cu nume de cale relativ sau absolut, pentru a vă asigura că CD-ul produsului DB2 Connect poate fi demontat după cum este necesar. În această fereastră puteți vizualiza cerințele preliminare ale instalării și notele referitoare la ediție sau puteți trece direct la instalare.

4. Odată ce ați inițiat instalarea, continuați prin intermediul panourilor de instalare ale vrăjitorului DB2 Setup și faceți selecțiile dorite. Este disponibil ajutor pentru instalare care să vă îndrume prin vrăjitorul DB2 Setup. Faceți clic pe **Ajutor** pentru a invoca ajutorul online. Puteți face clic pe **Anulare** în orice moment pentru a ieși din instalare. Fișierele DB2 vor fi copiate pe sistem numai după ce faceți clic pe **Sfârșit** în ultimul panou de instalare din vrăjitorul DB2 Setup. Odată finalizat, produsul server DB2 Connect este instalat utilizând calea de instalare */opt/IBM/db2/V9.8* implicită.

Dacă faceți instalarea pe un sistem unde acest director este deja folosit, calea de instalare a produsului DB2 Connect va avea adăugat șirul *_xx*, unde *xx* sunt cifre, începând de la 01 și crescând în funcție de câte copii DB2 aveți instalate.

De asemenea, puteți să vă specificați propria cale de instalare a produsului bază de date DB2.

Rezultate

Pachetele pentru limba națională pot fi de asemenea instalate prin rularea comenzii **./db2setup** din directorul unde se află aceste pachete, după ce a fost instalat un produs DB2 Connect.

Implicit, istoricele de instalare, *db2setup.log* și *db2setup.err*, se află în directorul */tmp*. Puteți specifica locația fișierelor de istoric.

Dacă doriți ca produsul dumneavoastră bază de date DB2 să aibă acces la documentația DB2 de pe calculatorul local sau de pe alt calculator din rețea, trebuie să instalați *Centrul de informare DB2*. *Centrul de informare DB2* conține documentația pentru baza de date DB2 și produsele DB2 înrudite. Vedeți subiectul “Instalarea Centrului de informare DB2 folosind vrăjitorul DB2 Setup (UNIX)” în *Instalarea serverelor DB2*.

Cerințele de instalare pentru produsele server DB2 Connect (AIX)

Înainte de a instala produse server DB2 Connect pe sistemele de operare AIX, asigurați-vă că sistemul pe care l-ați ales îndeplinește cerințele necesare privind sistemul de operare, de hardware, de software și de comunicații.

Pentru a instala un produs server DB2 Connect, cum ar fi DB2 Connect Enterprise Edition, trebuie să fie îndeplinite următoarele cerințe:

Cerințele de instalare

Tabela 3. Cerințele de instalare pentru AIX

Sistem de operare	Hardware
<p>AIX Versiunea 6.1²</p> <ul style="list-style-type: none"> • Este necesar un kernel AIX pe 64 de biți • AIX 6.1 Technology Level (TL) 6 and Service Pack (SP) 5 • Nivelul minim la rulare C++ este necesar pentru seturile de fișiere xlc.rte 11.1.0.1 și xlc AIX rte 11.1.0.1 (sau ulterior). <p>AIX Versiunea 7.1</p> <ul style="list-style-type: none"> • Este necesar un kernel AIX pe 64 de biți • AIX 7.1 Technology Level (TL) 0 and Service Pack (SP) 3 • Nivelul minim la rulare C++ este necesar pentru seturile de fișiere xlc.rte 11.1.0.1 și xlc AIX rte 11.1.0.1 (sau ulterior). 	<p>Arhitectura CHRP (Common Hardware Reference Platform) pe 64 de biți, excluse fiind sistemele bazate pe procesor POWER3.¹</p> <p>Toate procesoarele capabile să ruleze sistemele de operare AIX suportate.</p>

- ¹Ca să verificați că este un sistem cu arhitectură CHRP, lansați comanda **lscfg** și căutați următoarea ieșire: **Model Architecture: chrp**. Pentru sistemele POWER3 bazate pe procesor, mai întâi modernizați la sistemul POWER4 bazat pe procesor, înainte de a instala DB2 Versiunea 10.1. Sistemele POWER3 bazate pe procesor nu sunt suportate de DB2 Versiunea 10.1.
- ²În AIX 6.1 există două tipuri de WPAR (Workload Partition): WPAR-uri de sistem și WPAR-uri de aplicație. Instalarea DB2 este suportată numai pe un WPAR de sistem. AIX 6.1 suportă de asemenea posibilitatea de a cripta un set de fișiere sau un sistem de fișiere JFS2.

Cerințele de software

- Folosiți comanda **bosboot** pentru a comuta la kernel-ul pe 64 de biți. Pentru a comuta la kernel-ul pe 64 de biți, aveți nevoie de autoritatea root și trebuie să introduceți următoarele comenzi:

```
ln -sf /usr/lib/boot/unix_64 /unix
ln -sf /usr/lib/boot/unix_64 /usr/lib/boot/unix
bosboot -a
shutdown -Fr
```

- Pentru considerente referitoare la runtime și dezvoltarea aplicațiilor, vedeți subiectele din Limbajele de programare și compilatoarele suportate pentru dezvoltarea aplicațiilor de bază de date.

- Puteți descărca ultimele IBM C++ Runtime Environment Components for AIX din site-ul Web de suport IBM AIX XL C și C++.
- Este necesar unul dintre următoarele browser-e pentru vizualizarea ajutorului online și rularea programului First Steps (**db2fs**):
 - Firefox 3.0 sau ulterior
 - Google Chrome
 - Safari 4.0
- Pentru detalii despre probleme AIX cunoscute, vedeți www.ibm.com/support/docview.wss?&uid=swg21165448

Cerințele de comunicații

Când folosiți un protocol de comunicații, aveți următoarele cerințe:

- Pentru conectivitatea TCP/IP, nu este necesar nici un alt software suplimentar.
- Pentru suport LDAP (Lightweight Directory Access Protocol), aveți nevoie de un IBM SecureWay Directory Client V3.2.1 sau mai nou.

Instalarea produsului DB2 pe NFS (Network File System)

Nu se recomandă instalarea produselor DB2 pe NFS (Network File System). Rularea produselor DB2 pe NFS (de exemplu, montare NFS /opt/IBM/db2/V10.1 și apoi rularea pe cod care a fost instalat fizic pe un sistem la distanță) necesită niște pași manuali de setare. Sunt posibile câteva probleme la setarea NFS pentru un server DB2. Printre acestea se numără probleme care implică:

- Performanța (influențată de performanța rețelei)
- Disponibilitatea (permiteți un singur punct de defecțiune)
- Licențierea (nu se face verificare între mașini)
- Diagnosticarea erorilor NFS poate fi dificilă

Așa cum s-a menționat, setarea pentru NFS va necesita câteva acțiuni manuale, printre care:

- Trebuie să vă asigurați că punctul de montare păstrează calea de instalare
- Permisunile trebuie controlate (de exemplu, permisiunea la scriere nu trebuie acordată mașinii pe care se face montarea)
- Registrele DB2 trebuie setate manual și întreținute pe toate mașinile montării
- Comanda **db2ls**, care listează produsele și caracteristicile DB2 instalate, trebuie să fie setată și întreținută corespunzător dacă trebuie să detecteze produsele și caracteristicile DB2
- Este nevoie de mai multă grijă la actualizarea mediului produselor DB2
- Sunt necesari mai mulți pași la curățare pe mașina de export și de montare

Pentru instrucțiuni detaliate, vedeți publicația White Paper "Setarea DB2 for UNIX and Linux pe sisteme NFS de fișiere montate", în <http://www.ibm.com/developerworks/data/library/long/dm-0609lee>.

Montarea CD-urilor sau DVD-urilor (AIX)

Pentru a vă monta CD-ul sau DVD-ul cu produsul bază de date DB2 în sistemele de operare AIX, utilizați SMIT (System Management Interface Tool).

Înainte de a începe

În funcție de configurația sistemului dumneavoastră, poate fi necesar să vă logați cu autoritatea de utilizator root pentru a monta discuri.

Procedură

Pentru a monta CD-ul sau DVD-ul în AIX utilizând SMIT, parcurgeți pașii următori:

1. Introduceți discul în unitate.
2. Creați un punct de montare pentru disc introducând comanda **mkdir -p /disc**, unde *disc* reprezintă directorul punctului de montare pentru CD sau DVD.
3. Alocați un sistem de fișiere pentru disc folosind SMIT introducând comanda **smit storage**.
4. După ce pornește SMIT, selectați **Sisteme de fișiere > Adăugare / Modificare / Afișare / Ștergere sisteme de fișiere > Sisteme de fișiere CDROM > Adăugare sistem de fișiere CDROM**.
5. În fereastra Adăugarea unui sistem de fișiere:
 - a. Introduceți un nume de dispozitiv pentru sistemul de fișiere al CD-ului sau DVD-ului, în câmpul **Nume DEVICE**. Numele de dispozitive pentru sistemele de fișiere de CD sau DVD trebuie să fie unice. Dacă există un nume de dispozitiv duplicat, este posibil să fie nevoie să ștergeți un sistem de fișiere de CD sau DVD definit anterior sau să folosiți alt nume pentru directorul dumneavoastră. În acest exemplu, /dev/cd0 este numele dispozitivului.
 - b. Introduceți directorul punctului de montare a discului în fereastra MOUNT POINT. În acest exemplu, directorul punctului de montare este /disc.
 - c. În câmpul **Montare AUTOMATĂ la repornirea sistemului** selectați **da** pentru a activa montarea automată a sistemului de fișiere.
 - d. Faceți clic pe **OK** pentru a închide fereastra, apoi faceți clic de trei ori pe **Anulare** pentru a ieși din SMIT.
6. Montați sistemul de fișiere al CD-ului sau DVD-ului introducând comanda **smit mountfs**.
7. În fereastra Montarea unui sistem de fișiere:
 - a. Introduceți numele dispozitivului pentru acest sistem de fișiere de CD sau DVD în câmpul **Nume FILE SYSTEM**. În acest exemplu, numele dispozitivului este /dev/cd0.
 - b. Introduceți punctul de montare a discului în câmpul **Director pe care se montează**. În acest exemplu, punctul de montare este /disc.
 - c. Introduceți **cd0** în câmpul **Tip de sistem de fișiere**. Pentru a vizualiza celelalte feluri de sisteme de fișiere pe care le puteți monta, faceți clic pe **Listare**.
 - d. În câmpul **Montare ca sistem READ-ONLY**, selectați **da**.
 - e. Acceptați valorile implicite rămase și faceți clic pe **OK** pentru a închide fereastra.

Rezultate

Sistemul dumneavoastră de fișiere pentru CD sau DVD este acum montat. Pentru a vizualiza conținutul CD-ului sau DVD-ului, puneți discul în unitate și introduceți comanda **cd /disc**, unde *disc* este directorul punctului de montare a discului.

Capitolul 9. Instalarea unui produs server DB2 Connect (HP-UX)

Pentru a defini preferințele de instalare și a instala un produs a DB2 Connect în HP-UX, utilizați vrăjitorul DB2 Setup.

Înainte de a începe

Înainte de a începe instalarea:

- Puteți instala DB2 Connect utilizând fie autorizare root fie non-root.
- Asigurați-vă că sistemul îndeplinește:
 - Cerințele de disc și memorie
 - Cerințele pentru hardware, distribuție și software. Vedeți “Cerințele de instalare pentru produsele server DB2 Connect (HP-UX)” la pagina 47.
- DVD-ul produsului de bază de date DB2 trebuie montat pe sistem.
- Trebuie să fie disponibilă imaginea produsului DB2 Connect. Dacă nu instalați o versiune în limba engleză a produsului DB2 Connect, trebuie să aveți de asemenea pachetele corespunzătoare pentru limba națională.
- Pentru a localiza produsele bază de date DB2 deja instalate pe sistemul dumneavoastră, utilizați comanda **db2ls**. Consultați subiectul “Menționare produse DB2 instalate pe sistemul dumneavoastră(Linux și UNIX)” în *Instalarea serverelor DB2* .
- Vrăjitorul DB2 Setup este un program de instalare grafic. Pentru ca vrăjitorul DB2 Setup să ruleze pe mașina dumneavoastră trebuie să aveți un software de X-windows capabil să afișeze o interfață de utilizator grafică. Asigurați-vă ca serverul X-windows rulează. Asigurați-vă că ați făcut exportul pentru DISPLAY. De exemplu, `export DISPLAY=9.26.163.144:0`.
- Dacă este folosit un software de securitate cum ar fi Lightweight Directory Access Protocol (LDAP) în mediul dumneavoastră, trebuie să creați manual utilizatorii DB2 înainte de a porni vrăjitorul DB2 Setup.

Notă: Caracteristicile Network Information Services (NIS) și Network Information Services Plus (NIS+) sunt depreciate începând cu DB2 Versiunea 9.1 Fix Pack 2. Suportul pentru aceste caracteristici s-ar putea să fie înlăturat în edițiile viitoare. Soluția recomandată pentru serviciile de gestionare centralizată a utilizatorilor este LDAP (Lightweight Directory Access Protocol).

Despre acest task

Programul DB2 Installer este o unealtă de instalare bazată pe Java care automatizează instalarea și configurarea oricărui produs bază de date DB2. Dacă preferați să nu folosiți acest utilitar, aveți două alternative. Puteți instala un produs DB2 Connect:

- Folosind metoda cu fișier de răspuns
- Manual, utilizând comanda **db2setup**. *Nu puteți* instala manual un produs bază de date DB2 folosind utilitarul nativ de instalare al sistemului de operare, **swinstall**. Va trebui să fie modificat orice script existent pe care-l folosiți pentru a interfața și a interoga instalările DB2 și care conține acest utilitar de instalare nativ.

Procedură

Pentru a instala în HP-UX un produs server DB2 Connect, cum ar fi DB2 Connect Enterprise Edition, utilizând vrăjitorul DB2 Setup:

1. Schimbați la directorul unde este montat DVD-ul:

```
cd /db2dvd
```

unde /db2dvd reprezintă punctul de montare a DVD.

2. Dacă ați descărcat imaginea produsului DB2 Connect, trebuie să decompriți fișierul de produs și apoi să-l dezarhivați (untar).

- a. Decompriți fișierul de produs:

```
gzip -d produs.tar.gz
```

unde *produs* este numele produsului bază de date pe care l-ați descărcat.

- b. Dezarhivați (untar) fișierul de produs:

```
tar xvf produs.tar
```

- c. Schimbați directorul:

```
cd ./produs/disk1
```

Notă: Dacă ați descărcat un pachet pentru limba națională (National Language Package), dezarhivați-l (untar) în același director. Aceasta va crea subdirectoarele (de exemplu ./nlpack/disk2) în același director și permite programului de instalare să găsească automat imaginile de instalare, fără prompturi

3. Pentru a porni vrăjitorul DB2 Setup, introduceți comanda **./db2setup** din directorul unde se află imaginea produsului. După câteva momente, se deschide IBM DB2 Setup Launchpad. În cazul instalărilor de pe mai multe CD-uri, lansați comanda **db2setup** în afara locației unde este montat CD-ul cu nume de cale relativ sau absolut, pentru a vă asigura că CD-ul produsului DB2 Connect poate fi demontat după cum este necesar. În această fereastră puteți vizualiza cerințele preliminare ale instalării și notele referitoare la ediție sau puteți trece direct la instalare.

4. Odată ce ați inițiat instalarea, continuați prin intermediul panourilor de instalare ale vrăjitorului DB2 Setup și faceți selecțiile dorite. Este disponibil ajutor pentru instalare care să vă îndrume prin vrăjitorul DB2 Setup. Faceți clic pe **Ajutor** pentru a invoca ajutorul online. Puteți face clic pe **Anulare** în orice moment pentru a ieși din instalare. Fișierele DB2 vor fi copiate pe sistem numai după ce faceți clic pe **Sfârșit** în ultimul panou de instalare din vrăjitorul DB2 Setup. Odată finalizat, produsul server DB2 Connect este instalat utilizând calea implicită de instalare /opt/IBM/db2/V10.1.

Dacă faceți instalarea pe un sistem unde acest director este deja folosit, calea de instalare a produsului DB2 Connect va avea adăugat șirul **_xx**, unde **xx** sunt cifre, începând de la 01 și crescând în funcție de câte copii DB2 aveți instalate.

De asemenea, puteți să vă specificați propria cale de instalare a produsului bază de date DB2.

Rezultate

Pachetele pentru limba națională pot fi de asemenea instalate prin rularea comenzii **./db2setup** din directorul unde se află aceste pachete, după ce a fost instalat un produs DB2 Connect.

Implicit, istoricele de instalare, **db2setup.log** și **db2setup.err**, se află în directorul /tmp. Puteți specifica locația fișierelor de istoric.

Dacă doriți ca produsul dumneavoastră bază de date DB2 să aibă acces la documentația DB2 de pe calculatorul local sau de pe alt calculator din rețea, trebuie să instalați *Centrul de informare DB2*. *Centrul de informare DB2* conține documentația pentru baza de date DB2 și produsele DB2 înrudite. Vedeți subiectul “Instalarea Centrului de informare DB2 folosind vrăjitorul DB2 Setup (UNIX)” în *Instalarea serverelor DB2*.

Cerințele de instalare pentru produsele server DB2 Connect (HP-UX)

Înainte de a instala produse server DB2 Connect pe sistemele de operare HP-UX, asigurați-vă că sistemul pe care l-ați ales îndeplinește cerințele necesare privind sistemul de operare, de hardware, de software și de comunicații.

Pentru a instala un produs server DB2 Connect, cum ar fi DB2 Connect Enterprise Edition, pe HP-UX, trebuie îndeplinite următoarele cerințe:

Notă: Este necesar un sistem de operare pe 64 de biți pentru suportul DB2 Connect.

Cerințele de instalare

Tabela 4. Cerințele preliminare de instalare pentru HP-UX

Sistem de operare	Hardware
HP-UX 11i v3 (11.31) cu: <ul style="list-style-type: none">• PHSS_37202• PHKL_41481• PHKL_42035• PHKL_42335• PHKL_41588• PHSS_41496	Sisteme HP Integrity Series bazate pe Itanium
HP-UX 11i v4 (11.31)	

Cerințele de software

- Aveți nevoie de un browser pentru a vedea ajutorul online.
- Pentru detalii despre problemele cunoscute HP-UX, vedeți www.ibm.com/support/docview.wss?&uid=swg21257602

Cerințele de comunicații

Puteți folosi TCP/IP

- Pentru conectivitatea TCP/IP, nu este necesar nici un alt software suplimentar.

Notă: Produsele DB2 instalate pe sistemul de operare HP-UX suportă nume de gazdă lungi. Lungimea a fost mărită la 255 de octeți, în orice combinație de caractere și cifre.

Pentru a activa suportul pentru numele lungi de gazdă, realizați următoarele taskuri:

1. Puneți pe on parametrul de kernel ajustabil `expanded_node_host_name`.
`Kctune expanded_node_host_name=1`
2. Compilați aplicațiile care necesită suportul pentru nume lungi de gazdă cu opțiunea `-D_HPUX_API_LEVEL=20040821`.

Montarea CD-urilor sau DVD-urilor pentru DB2 Connect (HP-UX)

Pentru a vă monta CD-ul sau DVD-ul cu produsul bază de date DB2 în sistemele de operare HP-UX, lansați comanda **mount**.

Înainte de a începe

În funcție de configurația sistemului dumneavoastră, poate fi necesar să aveți autoritatea de utilizator root pentru a monta discuri.

Procedură

Pentru a vă monta CD-ul sau DVD-ul cu produsul bază de date DB2 în HP-UX:

1. Introduceți CD-ul sau DVD-ul în unitate.
2. Dacă este necesar, definiți un nou director ca punct de montare pentru unitatea CD sau DVD. Definiți `/cdrom` ca punct de montare folosind comanda **`mkdir /cdrom`**.
3. Dacă este necesar, identificați fișierul cu dispozitivul unitate folosind comanda **`ioscan -fnC disk`**. Această comandă listează toate unitățile CD sau DVD recunoscute și fișierele de dispozitiv asociate lor. Numele de fișier va fi ceva de genul `/dev/dsk/c1t2d0`.
4. Montați unitatea CD sau DVD în directorul punctului de montare:

```
mount -F cdfs -o rr /dev/dsk/c1t2d0 /cdrom
```
5. Obțineți o listare a fișierului pentru a verifica montarea folosind comanda **`ls /cdrom`**.
6. Delogați-vă.

Rezultate

Sistemul dumneavoastră de fișiere pentru CD sau DVD este acum montat. Vizualizați conținutul CD-ului sau DVD-ului punându-l în unitate și introducând comanda **`cd /cdrom`**, unde `cdrom` este directorul punctului de montare.

Capitolul 10. Instalarea unui produs server DB2 Connect (Linux)

Pentru a defini preferințele de instalare și a instala un produs DB2 Connect în Linux, utilizați vrăjitorul DB2 Setup.

Înainte de a începe

Înainte de a începe instalarea:

- Puteți instala DB2 Connect utilizând fie autorizare root fie non-root.
- Asigurați-vă că sistemul îndeplinește:
 - Cerințele de disc și memorie
 - Cerințele pentru hardware, distribuție și software. Vedeți “Cerințele de instalare pentru produsele server DB2 Connect (Linux)” la pagina 51.
- DVD-ul produsului de bază de date DB2 trebuie montat pe sistem.
- Trebuie să fie disponibilă imaginea produsului DB2 Connect. Dacă nu instalați o versiune în limba engleză a produsului DB2 Connect, trebuie să aveți de asemenea pachetele corespunzătoare pentru limba națională.
- Pentru a localiza produsele bază de date DB2 deja instalate pe sistemul dumneavoastră, utilizați comanda **db2ls**.
- Vrăjitorul DB2 Setup este un program de instalare grafic. Pentru ca vrăjitorul DB2 Setup să ruleze pe mașina dumneavoastră trebuie să aveți un software de X-windows capabil să afișeze o interfață de utilizator grafică. Asigurați-vă ca serverul X-windows rulează. Asigurați-vă că ați făcut exportul pentru DISPLAY. De exemplu, `export DISPLAY=9.26.163.144:0`.
- Dacă este folosit un software de securitate cum ar fi Lightweight Directory Access Protocol (LDAP) în mediul dumneavoastră, trebuie să creați manual utilizatorii DB2 înainte de a porni vrăjitorul DB2 Setup.

Notă: Caracteristicile Network Information Services (NIS) și Network Information Services Plus (NIS+) sunt depreciate începând cu DB2 Versiunea 9.1 Fix Pack 2. Suportul pentru aceste caracteristici s-ar putea să fie înlăturat în edițiile viitoare. Soluția recomandată pentru serviciile de gestionare centralizată a utilizatorilor este LDAP (Lightweight Directory Access Protocol).

Despre acest task

Vrăjitorul DB2 Setup este o unealtă de instalare bazată pe Java care automatizează instalarea și configurarea oricărui produs bază de date DB2. Dacă preferați să nu folosiți acest utilitar, aveți două alternative. Puteți instala un produs DB2 Connect:

- Folosind metoda cu fișier de răspuns
- Manual, utilizând comanda **db2setup**. *Nu puteți* instala manual un produs bază de date DB2 utilizând utilitarul de instalare nativ al sistemului de operare, **rpm**. Va trebui să fie modificat orice script existent pe care-l folosiți pentru a interfața și a interoga instalările DB2 și care conține acest utilitar de instalare nativ.

Procedură

Pentru a instala în Linux un produs server DB2 Connect, cum ar fi DB2 Connect Enterprise Edition, utilizând vrăjitorul DB2 Setup:

1. Schimbați la directorul unde este montat DVD-ul:

```
cd /db2dvd
```

unde */db2dvd* reprezintă punctul de montare a DVD.

2. Dacă ați descărcat imaginea produsului DB2 Connect, trebuie să decompriți fișierul de produs și apoi să-l dezarhivați (untar).

- a. Decompriți fișierul de produs:

```
gzip -d produs.tar.gz
```

unde *produs* este numele produsului bază de date pe care l-ați descărcat.

- b. Dezarhivați (untar) fișierul de produs:

```
tar xvf produs.tar
```

- c. Schimbați directorul:

```
cd ./produs/disk1
```

Notă: Dacă ați descărcat un pachet pentru limba națională (National Language Package), dezarhivați-l (untar) în același director. Aceasta va crea subdirectoarele (de exemplu *./nlpack/disk2*) în același director și permite programului de instalare să găsească automat imaginile de instalare, fără prompturi

3. Pentru a porni vrăjitorul DB2 Setup, introduceți comanda **./db2setup** din directorul unde se află imaginea produsului. După câteva momente, se deschide IBM DB2 Setup Launchpad. În cazul instalărilor de pe mai multe CD-uri, lansați comanda **db2setup** în afara locației unde este montat CD-ul cu nume de cale relativ sau absolut, pentru a vă asigura că CD-ul produsului DB2 Connect poate fi demontat după cum este necesar. În această fereastră puteți vizualiza cerințele preliminare ale instalării și notele referitoare la ediție sau puteți trece direct la instalare.

4. Odată ce ați inițiat instalarea, continuați prin intermediul panourilor de instalare ale vrăjitorului DB2 Setup și faceți selecțiile dorite. Este disponibil ajutor pentru instalare care să vă îndrume prin vrăjitorul DB2 Setup. Faceți clic pe **Ajutor** pentru a invoca ajutorul online. Puteți face clic pe **Anulare** în orice moment pentru a ieși din instalare. Fișierele DB2 vor fi copiate pe sistem numai după ce faceți clic pe **Sfârșit** în ultimul panou de instalare din vrăjitorul DB2 Setup. Odată finalizat, produsul server DB2 Connect este instalat utilizând calea de instalare */opt/IBM/db2/V9.8* implicită.

Dacă instalați pe un sistem unde directorul este deja folosit, calea de instalare a produsului DB2 Connect va avea adăugat *_xx* la ea, unde *xx* sunt cifre, începând cu **01** și care depind de câte copii de produs DB2 ați instalat.

De asemenea, puteți să vă specificați propria cale de instalare a produsului bază de date DB2.

Rezultate

Pachetele pentru limba națională pot fi de asemenea instalate prin rularea comenzii **./db2setup** din directorul unde se află aceste pachete, după ce a fost instalat un produs DB2 Connect.

Implicit, istoricele de instalare, *db2setup.log* și *db2setup.err*, se află în directorul */tmp*. Puteți specifica locația fișierelor de istoric.

Dacă doriți ca produsul dumneavoastră bază de date DB2 să aibă acces la documentația DB2 de pe calculatorul local sau de pe alt calculator din rețea, trebuie să instalați *Centrul de informare DB2*. *Centrul de informare DB2* conține documentația pentru baza de date DB2 și produsele DB2 înrudite. Vedeți subiectul “Instalarea Centrului de informare DB2 folosind vrăjitorul DB2 Setup (UNIX)” în *Instalarea serverelor DB2*.

Cerințele de instalare pentru produsele server DB2 Connect (Linux)

Înainte de a instala produse server DB2 Connect pe sistemele de operare Linux, asigurați-vă că sistemul pe care l-ați ales îndeplinește cerințele necesare privind sistemul de operare, de hardware, de software și de comunicații.

Pentru a instala un produs server DB2 Connect, cum ar fi DB2 Connect Enterprise Edition, trebuie să fie îndeplinite următoarele cerințe:

Cerințele de hardware

Procesorul poate fi:

- x86 (Intel Pentium, Intel Xeon și AMD Athlon)
- x64 (Intel EM64T și AMD64)
- POWER (orice Servere Power Systems, pSeries, System i, System p, și POWER Systems care suportă Linux)
- System z (anterior eServer zSeries)

Cerințele de distribuție

Pentru ultimele informații despre distribuțiile Linux suportate, pointați-vă browser-ul la www.ibm.com/db2/linux/validate.

S-ar putea să fie necesar să actualizați parametrii de configurare kernel. Parametrii de configurare a kernel-ului sunt setați în `/etc/sysctl.conf`. Vedeți secțiunea Modificarea parametrilor kernel (Linux) din Centrul de informare DB2. Referiți-vă la manualul de sistem de operare pentru informații despre setarea și activarea acestor parametri utilizând comanda **sysctl**.

Cerințele de software

- Este necesar un software X Window System capabil de a randa o interfață de utilizator grafică dacă doriți să utilizați vrăjitorul DB2 Setup pentru a instala DB2 Connect sau dacă doriți să folosiți uneltele grafice DB2.
- Aveți nevoie de un browser pentru a vedea ajutorul online.

Cerințele de comunicații

Pentru conectivitatea TCP/IP, nu este necesar nici un alt software suplimentar.

Pregătirea pentru instalarea DB2 Connect pentru Linux pe zSeries

Pentru a instala un produs bază de date DB2 pe un IBM zSeries care rulează Linux, trebuie să faceți imaginea de instalare accesibilă sistemului de operare Linux.

Înainte de a începe

Ați obținut deja imaginea instalării produsului bază de date DB2.

Procedură

- Folosirea FTP pentru a accesa imaginea de instalare

Din calculatorul IBM zSeries ce rulează Linux:

1. Introduceți următoarea comandă: `ftp yourserver.com`
unde *yourserver.com* reprezintă serverul FTP unde se află imaginea instalării produsului bază de date DB2.

2. Introduceți ID-ul utilizator și parola dumneavoastră.

3. Introduceți comenzile următoare:

```
bin
get product_file
```

- unde *product_file* reprezintă numele corespunzător al pachetului produsului.
- Utilizarea DVD-ului de produs bază de date DB2 în locul NFS pentru a accesa imaginea de instalare
 1. Montați DVD-ul de produs corespunzător.
 2. Exportați directorul în care ați montat DVD-ul. De exemplu, dacă ați montat DVD-ul sub */db2dvd*, exportați directorul */db2dvd*.
 3. Pe calculatorul IBM zSeries ce rulează Linux, montați NFS acest director folosind comanda următoare:

```
mount -t nfs -o ro nfsservername:/db2dvd /local_directory_name
```

unde *nfsservername* reprezintă numele de gazdă al serverului NFS, *db2dvd* reprezintă numele directorului exportat pe serverul NFS, iar *local_directory_name* reprezintă numele directorului local.
 4. De pe calculatorul IBM zSeries pe care rulează Linux, treceți în directorul în care este montat DVD-ul. Puteți face acest lucru prin introducerea comenzii `cd /nume_director_local`, unde *nume_director_local* reprezintă punctul de montare al DVD-ului de produs.

Montarea CD-ului sau DVD-ului pentru DB2 Connect (Linux)

Pentru a monta un CD-ROM în sistemele de operare Linux, lansați comanda **mount**.

Înainte de a începe

În funcție de configurația sistemului dumneavoastră, poate fi necesar să aveți autoritatea de utilizator root pentru a monta discuri.

Procedură

Pentru a monta CD-ul sau DVD-ul în sistemele de operare Linux:

1. Puneți CD-ul sau DVD-ul în unitate și introduceți următoarea comandă:

```
mount -t iso9660 -o ro /dev/cdrom /cdrom
```

unde */cdrom* reprezintă punctul de montare pentru CD sau DVD.
2. Delogați-vă.

Rezultate

Sistemul dumneavoastră de fișiere pentru CD sau DVD este acum montat. Vizualizați conținutul CD-ului sau DVD-ului punând discul în unitate și introducând comanda **cd /cdrom**, unde *cdrom* este directorul punctului de montare.

Capitolul 11. Instalarea unui produs server DB2 Connect (Solaris)

Pentru a vă defini preferințele de instalare și a instala un produs DB2 Connect pe Solaris Operating System, utilizați vrăjitorul DB2 Setup.

Înainte de a începe

Înainte de a începe instalarea:

- Puteți instala DB2 Connect utilizând autoritatea root sau non-root.
- Asigurați-vă că sistemul îndeplinește:
 - Cerințele de disc și memorie
 - Cerințele pentru hardware, distribuție și software. Vedeți “Cerințele de instalare pentru produsele DB2 Connect (Solaris)” la pagina 55.
- DVD-ul produsului de bază de date DB2 trebuie montat pe sistem.
- Trebuie să fie disponibilă imaginea produsului DB2 Connect. Dacă nu instalați o versiune în limba engleză a produsului DB2 Connect, trebuie să aveți de asemenea pachetele corespunzătoare pentru limba națională.
- Pentru a localiza produsele bază de date DB2 deja instalate pe sistemul dumneavoastră, utilizați comanda **db2ls**. Consultați subiectul “Menționare produse DB2 instalate pe sistemul dumneavoastră(Linux și UNIX)” în *Instalarea serverelor DB2* .
- Vrăjitorul DB2 Setup este un program de instalare grafic. Pentru ca vrăjitorul DB2 Setup să ruleze pe mașina dumneavoastră, trebuie să aveți un software de X-windows capabil să afișeze o interfață de utilizator grafică. Asigurați-vă ca serverul X-windows rulează. Asigurați-vă că ați făcut exportul pentru DISPLAY. De exemplu, `export DISPLAY=9.26.163.144:0`.
- Dacă este folosit un software de securitate cum ar fi Lightweight Directory Access Protocol (LDAP) în mediul dumneavoastră, trebuie să creați manual utilizatorii DB2 înainte de a porni vrăjitorul DB2 Setup.

Notă: Caracteristicile Network Information Services (NIS) și Network Information Services Plus (NIS+) sunt depreciate începând cu DB2 Versiunea 9.1 Fix Pack 2. Suportul pentru aceste caracteristici s-ar putea să fie înlăturat în edițiile viitoare. Soluția recomandată pentru serviciile de gestionare centralizată a utilizatorilor este LDAP (Lightweight Directory Access Protocol).

Despre acest task

Vrăjitorul DB2 Setup este o unealtă de instalare bazată pe Java care automatizează instalarea și configurarea oricărui produs bază de date DB2. Dacă preferați să nu folosiți acest utilitar, aveți două alternative. Puteți instala un produs DB2 Connect:

- Folosind metoda cu fișier de răspuns
- Manual, utilizând comanda **db2setup**. *Nu puteți* instala manual un produs bază de date DB2 folosind utilitarul nativ de instalare a sistemului de operare, **pkgadd**. Va trebui să fie modificat orice script existent pe care-l folosiți pentru a interfața și a interoga instalările DB2 și care conține acest utilitar de instalare nativ.

Procedură

Pentru a instala în sistemul de operare Solaris un produs server DB2 Connect, cum ar fi DB2 Connect Enterprise Edition, utilizând vrăjitorul DB2 Setup:

1. Schimbați la directorul unde este montat DVD-ul:

```
cd /db2dvd
```

unde /db2dvd reprezintă punctul de montare a DVD.

2. Dacă ați descărcat imaginea produsului DB2 Connect, trebuie să decompriți fișierul de produs și apoi să-l dezarhivați (untar).

- a. Decompriți fișierul de produs:

```
gzip -d produs.tar.gz
```

unde *produs* este numele produsului bază de date pe care l-ați descărcat.

- b. Dezarhivați (untar) fișierul de produs:

```
tar xvf produs.tar
```

- c. Schimbați directorul:

```
cd ./produs/disk1
```

Notă: Dacă ați descărcat un pachet pentru limba națională (National Language Package), dezarhivați-l (untar) în același director. Aceasta va crea subdirectoarele (de exemplu ./nlpack/disk2) în același director și permite programului de instalare să găsească automat imaginile de instalare, fără prompturi

3. Pentru a porni vrăjitorul DB2 Setup, introduceți comanda **./db2setup** din directorul unde se află imaginea produsului. După câteva momente, se deschide IBM DB2 Setup Launchpad. În cazul instalărilor de pe mai multe CD-uri, lansați comanda **db2setup** în afara locației unde este montat CD-ul cu nume de cale relativ sau absolut, pentru a vă asigura că CD-ul produsului DB2 Connect poate fi demontat după cum este necesar. În această fereastră puteți vizualiza cerințele preliminare ale instalării și notele referitoare la ediție sau puteți trece direct la instalare.

4. Odată ce ați inițiat instalarea, continuați prin intermediul panourilor de instalare ale vrăjitorului DB2 Setup și faceți selecțiile dorite. Este disponibil ajutor pentru instalare care să vă îndrume prin vrăjitorul DB2 Setup. Faceți clic pe **Ajutor** pentru a invoca ajutorul online. Puteți face clic pe **Anulare** în orice moment pentru a ieși din instalare. Fișierele DB2 vor fi copiate pe sistem numai după ce faceți clic pe **Sfârșit** în ultimul panou de instalare din vrăjitorul DB2 Setup. Odată finalizat, produsul server DB2 Connect este instalat utilizând calea de instalare /opt/IBM/db2/V9.8 implicită.

Dacă instalați pe un sistem unde directorul este deja folosit, calea de instalare a produsului DB2 Connect va avea adăugat *_xx* la ea, unde *xx* sunt cifre, începând cu 01 și care depind de câte copii de produs DB2 ați instalat.

De asemenea, puteți să vă specificați propria cale de instalare a produsului bază de date DB2.

Rezultate

Pachetele pentru limba națională pot fi de asemenea instalate prin rularea comenzii **./db2setup** din directorul unde se află aceste pachete, după ce a fost instalat un produs DB2 Connect.

Implicit, istoricele de instalare, **db2setup.log** și **db2setup.err**, se află în directorul /tmp. Puteți specifica locația fișierelor de istoric.

Dacă doriți ca produsul dumneavoastră bază de date DB2 să aibă acces la documentația DB2 de pe calculatorul local sau de pe alt calculator din rețea, trebuie să instalați *Centrul de informare DB2*. *Centrul de informare DB2* conține documentația pentru baza de date DB2 și produsele DB2 înrudite. Consultați subiectul "Instalarea *Centrului de informare DB2* utilizând vrăjitorul DB2 Setup (UNIX)" în *Instalarea serverelor DB2*.

Cerințele de instalare pentru produsele DB2 Connect (Solaris)

Înainte de a instala produse DB2 Connect pe Solaris Operating System, asigurați-vă că sistemul pe care îl alegeți îndeplinește cerințele necesare de sistem de operare, hardware, software și de comunicații. Cerințele de instalare sunt aceleași și pentru DB2 Connect Enterprise Edition și pentru DB2 Connect Personal Edition.

Pentru a instala un produs DB2 Connect pe Solaris, trebuie îndeplinite următoarele cerințe:

Tabela 5. Cerințele preliminare de instalare pentru Solaris

Sistem de operare	Hardware
Solaris 10 Update 9 • Kernel pe 64 de biți	Solaris x64 (Intel 64 sau AMD64)
Solaris 10 Update 9 • Kernel pe 64 de biți	Procesoare UltraSPARC sau SPARC64

1. Suportul este numai pentru produsul DB2 de instalat pe ariile locale. Instalarea pe aria globală nu este suportată de produsul DB2 în acest moment.

Cerințele de sistem de operare

"Recommended & Security Patches" poate fi obținut de pe site-ul Web <http://java.sun.com>. Pe acest site web, faceți clic pe articolul "Patches" din meniul din panoul stâng.

Sunt necesare de asemenea J2SE Solaris Operating System Patch Clusters. Ele pot fi obținute de pe site-ul Web <http://java.sun.com>.

Patch-urile Fujitsu PRIMEPOWER pentru Solaris Operating System pot fi descărcate de pe FTSI la: <http://download.ftsi.fujitsu.com/>. Pentru o listă adițională cu problemele care pot afecta sistemele de bază de date DB2 pe Solaris, consultați: www.ibm.com/support/docview.wss?&uid=swg21257606

Produsele de bază de date DB2 suportă sistemele de fișiere Solaris ZFS și Logical Domains (LDom).

Pentru detalii despre tehnologia de virtualizare suportată de produsele DB2, vedeți <http://www.ibm.com/developerworks/wikis/display/im/DB2+Virtualization+Support>.

Cerințele de software

- Software-ul SUNWlibC este necesar pentru a instala DB2 Connect pe sistemele de operare Solaris. El poate fi obținut de la site-ul Web <http://java.sun.com>.
- Aveți nevoie de un browser pentru a vedea ajutorul online.

Cerințele de comunicații

Puteți folosi TCP/IP

- Pentru conectivitatea TCP/IP, nu este necesar nici un alt software suplimentar.
- DB2 Connect este suportat pe Sun Cluster 2.2 dacă:
 - Protocolul la gazdă este TCP/IP
 - Comiterea în două faze nu este folosită. Restricția nu este grea dacă utilizatorul configurează istoricul SPM pe un disc partajat (acest lucru poate fi făcut prin

parametrul de configurare manager bază de date **spm_log_path**) și sistemul de preluare la defect are o configurație TCP/IP identică (aceiași nume de gazdă, aceeași adresă IP ș.a.m.d.).

Montarea CD-urilor sau DVD-urilor pentru DB2 Connect (Solaris)

Dacă CD-ROM-ul nu este montat automat când îl introduceți în unitate pe Solaris Operating System, lansați comanda **mount**.

Înainte de a începe

Dacă montați unitatea CD sau DVD de la un sistem la distanță folosind NFS, sistemul de fișiere pentru CD de pe calculatorul la distanță trebuie să fie exportat cu acces root. În funcție de configurația sistemului local, puteți avea de asemenea nevoie de acces root pe calculatorul local.

Procedură

Pentru a monta CD-ul sau DVD-ul în Solaris:

1. Introduceți CD-ul sau DVD-ul în unitate.
2. Dacă pe sistemul dumneavoastră rulează Volume Manager (**vol**), discul este montat automat ca `/cdrom/cd_label` dacă CD-ul sau DVD-ul are o etichetă sau `/cdrom/unnamed_cdrom` dacă nu are etichetă.

Dacă Volume Manager nu rulează pe sistemul dumneavoastră, finalizați următorii pași pentru a monta CD-ul sau DVD-ul:

- a. Determinați numele dispozitivului prin introducerea următoarei comenzi:

```
ls -al /dev/sr* |awk '{print "/" $11}'
```

Această comandă întoarce numele dispozitivului CD sau DVD. În acest exemplu, comanda întoarce șirul `/dev/dsk/c0t6d0s2`.

- b. Introduceți următoarele comenzi pentru a monta CD-ul sau DVD-ul:

```
mkdir -p /cdrom/unnamed_cdrom  
mount -F hsfs -o ro /dev/dsk/c0t6d0s2 /cdrom/unnamed_cdrom
```

unde `/dev/dsk/c0t6d0s2` reprezintă numele dispozitivului care a fost întors în pasul precedent și `/cdrom/unnamed_cdrom` reprezintă directorul de montare pentru CD sau DVD.

3. Delogați-vă.

Rezultate

Sistemul dumneavoastră de fișiere pentru CD sau DVD este acum montat. Vizualizați conținutul CD-ului sau DVD-ului punând discul în unitate și introducând comanda **cd /cdrom**, unde `cdrom` este directorul punctului de montare.

Capitolul 12. Instalarea unui produs server DB2 Connect (Windows)

Pentru a instala un produs server DB2 Connect, cum ar fi DB2 Connect Enterprise Edition pe sisteme de operare Windows, utilizați vrăjitorul DB2 Setup. Sau puteți să instalați produsele server DB2 Connect folosind metoda cu fișier de răspuns.

Înainte de a începe

Înainte de a lansa vrăjitorul DB2 Setup:

- Asigurați-vă că sistemul îndeplinește:
 - Cerințele de disc și memorie
 - Cerințele pentru hardware, distribuție și software. Vedeți “Cerințele de instalare pentru produsele server DB2 Connect (Windows)” la pagina 58.
- Dacă intenționați să utilizați LDAP, trebuie să extindeți schema directoarelor. Consultați subiectul “Extinderea Schemei de Directoare Active pentru LDAP Directory Services (Windows)” în *Instalarea serverelor DB2*.
- Este recomandabil să folosiți un cont de Administrator pentru realizarea instalării. Contul Administrator trebuie să aparțină grupului local de administratori de pe calculatorul Windows pe care instalați produsul de bază de date DB2 și trebuie să aibă următoarele drepturi avansate de utilizator:
 - Act as part of the operating system (acționare ca parte a sistemului de operare)
 - Create token object (creare obiect jeton)
 - Increase quotas (creștere cote)
 - Replace a process level token (înlocuire jeton de nivel proces)

Puteți realiza instalarea fără drepturi de utilizator avansate, dar este posibil ca programul de setare să nu poată să valideze conturile.

- Dacă doriți să instalați DB2 Connect cu un cont care nu este Administrator, consultați subiectul “Instalare non-Administrator a DB2 Connect (Windows)”.

Procedură

- Pentru a instala în Windows un produs server DB2 Connect, cum ar fi DB2 Connect Enterprise Edition, utilizând vrăjitorul DB2 Setup:
 1. Intrați în sistem ca un utilizator cu autorizarea administrator.
 2. Închideți toate programele așa încât programul de instalare să poată actualiza fișierele după necesități.
 3. Introduceți DVD-ul în unitate. Caracteristica auto-run pornește automat vrăjitorul DB2 Setup. Vrăjitorul DB2 Setup va determina limba sistemului și va lansa programul de setare pentru limba respectivă. Dacă doriți să rulați programul de instalare într-o limbă diferit sau dacă programul de instalare a eșuat să pornească automat, puteți rula vrăjitorul DB2 Setup manual.
 4. Se deschide DB2 Launchpad. Din această fereastră, puteți vedea cerințele preliminare pentru instalare și notele ediției sau puteți trece direct la instalare.
 5. După ce ați inițiat instalarea, continuați urmând prompturile programului de setare. Pentru a vă ghida prin pașii rămași este disponibil ajutorul online. Faceți clic pe **Ajutor** pentru a invoca ajutorul online. Puteți face clic pe **Anulare** în orice moment pentru a ieși din instalare.

Un fișier istoric memorează informațiile generale și mesajele de eroare de la activitățile de instalare și dezinstalare. Numele fișierului de istoric are formatul *DB2-abreviere_produs-dată_oră.log*. De exemplu, *DB2-CEE-10-06-2006_17_23_42.log*. Implicit, fișierul istoric se află în directorul My Documents\DB2LOG.

- Pentru a invoca manual vrăjitorul DB2 Setup:
 1. Faceți clic pe **Start** și selectați opțiunea **Rulare**.
 2. În câmpul **Deschidere** introduceți următoarea comandă:

```
x:\setup /i limbă
```

unde:

- *x*: reprezintă unitatea dumneavoastră DVD
 - *limbă* reprezintă codul de teritoriu corespunzător limbii dumneavoastră (de exemplu EN pentru limba engleză).
3. Faceți clic pe **OK**.

Ce se face în continuare

Dacă doriți ca produsul dumneavoastră bază de date DB2 să aibă acces la documentația DB2 de pe calculatorul local sau de pe alt calculator din rețea, trebuie să instalați *Centrul de informare DB2*. *Centrul de informare DB2* conține documentația pentru baza de date DB2 și produsele DB2 înrudite.

Cerințele de instalare pentru produsele server DB2 Connect (Windows)

Înainte de a instala produsele server DB2 Connect pe sistemele de operare Windows, asigurați-vă că sistemul pe care l-ați ales îndeplinește cerințele necesare privind sistemul de operare, de hardware, de software și de comunicații.

Pentru a instala un produs server DB2 Connect, cum ar fi DB2 Connect Enterprise Edition, trebuie îndeplinite următoarele cerințe:

Cerințele de hardware

Toate procesoarele Intel și AMD capabile să ruleze sistemul de operare Windows suportat (32 de biți și 64 de biți)

Cerințele de sistem de operare

Unul dintre următoarele:

- Windows XP Professional Edition (pe 32 de biți și 64 de biți) cu Service Pack 3 sau mai nou
- Windows 2003 cu Service Pack 2 sau mai nou:
 - Standard Edition (pe 32 de biți și 64 de biți)
 - Enterprise Edition (pe 32 de biți și 64 de biți)
 - Datacenter Edition (pe 32 de biți și 64 de biți)
- Windows Vista:
 - Business Edition (pe 32 de biți și 64 de biți)
 - Enterprise Edition (pe 32 de biți și 64 de biți)
 - Ultimate Edition (pe 32 de biți și 64 de biți)
- Windows 7 Service Pack 1
 - Professional Edition (pe 32 de biți și x64)
 - Enterprise Edition (pe 32 de biți și x64)
- Windows Server 2008 Service Pack 2 sau ulterior
 - Standard Edition (pe 32 de biți și 64 de biți)

- Enterprise Edition (pe 32 de biți și 64 de biți)
- Datacenter Edition (pe 32 de biți și 64 de biți)
- Windows Server 2008 R2 Service Pack 2 sau ulterior
 - Standard Edition (64 de biți)
 - Enterprise Edition (64 de biți)
 - Datacenter Edition (64 de biți)

Cerințele de software

- Aveți nevoie de un browser pentru a vedea ajutorul online.

Cerințele de comunicații

- TCP/IP este suportat și furnizat de sistemul de operare.

Considerente pentru Windows (64-biți)

- Sunt suportate UDF-urile și procedurile memorate pe 32 de biți

Conturile de utilizator necesare pentru instalarea produselor DB2 Connect (Windows)

Trebuie să definiți contul de utilizator înainte de a continua cu instalarea DB2.

- Un cont de utilizator de instalare și
- Opțional - unul sau mai multe conturi de utilizator de setare. Puteți să creați aceste conturi în timpul instalării.
 - Un cont de utilizator DB2 Administration Server (DAS)
 - Un cont de utilizator instanță DB2. Puteți utiliza și contul LocalSystem pentru alte produse decât DB2 Enterprise Server Edition.

Contul de utilizator de instalare este contul utilizatorului care face instalarea. Contul utilizatorului care face instalarea trebuie definit înaintea rulării vrăjitorului DB2 Setup. Conturile de utilizator de setare pot fi definite înaintea instalării sau vrăjitorul DB2 Setup le poate crea pentru dumneavoastră.

Toate numele de cont de utilizator trebuie să respecte regulile de numire ale sistemului și regulile de numire DB2 pentru utilizator, ID-ul de utilizator și grup.

Dacă folosiți pentru instalare un cont de utilizator care conține caractere ce nu țin de limba engleză și nu sunt specificate în regulile de numire DB2, instalarea DB2 va eșua.

Securitatea extinsă pe Windows

Produsele bază de date DB2 oferă securitate Windows extinsă. Dacă este selectată caracteristica de securitate extinsă, trebuie să adăugați utilizatorii care vor administra sau folosi produsul bază de date DB2 în grupurile DB2ADMNS respectiv DB2USERS.

Programul de instalare DB2 creează aceste două noi grupuri. Puteți fie să specificați un nou nume, fie să acceptați numele implicite în timpul instalării.

Pentru a activa caracteristica de securitate, selectați caseta de bifare **Activare securitate sistem de operare** din panoul **Activare securitate sistem de operare pentru obiectele DB2** în timpul instalării DB2. Acceptați valorile implicite pentru câmpul Grup Administratori DB2 și câmpul Grup Utilizatori DB2. Numele implicite ale grupurilor sunt DB2ADMNS și DB2USERS. Dacă există un conflict cu numele de grup existente, veți fi anunțat printr-un mesaj să schimbați numele de grup. Dacă este necesar, puteți să specificați propriile nume de grup.

Conturile de utilizator pentru serverul DB2

Conturi de utilizator pentru instalare

Este necesar un cont de utilizator local sau de domeniu pentru a realiza instalarea. În mod normal, contul de utilizator trebuie să aparțină grupului *Administrators* de pe calculatorul unde realizați instalarea.

Sau poate fi folosit un cont de utilizator non-Administrativ. Această alternativă presupune ca un membru al grupului *Administrators* din Windows să configureze mai întâi setările de privilegii Windows pentru a permite unui cont de utilizator de tip non-Administrator să realizeze o instalare.

Pe Windows 2008 și Windows Vista sau mai nou, instalarea poate fi realizată de un utilizator care nu este administrator, dar îi vor fi cerute acreditări administrative de către vrăjitorul DB2 Setup.

Pentru instalarea contului de utilizator este necesar dreptul de utilizator "Accesați acest computer din rețea".

ID-ul de utilizator pentru instalare trebuie să aparțină grupului *Administrators* din domeniu dacă instalarea necesită crearea sau verificarea unui cont de domeniu.

Puteți de asemenea utiliza contul încorporat *LocalSystem* drept cont *Service Logon* pentru toate produsele, cu excepția DB2 Enterprise Server Edition.

Drepturile de utilizator acordate de programul de instalare DB2

Programul de instalare DB2 nu acordă dreptul de utilizator pentru Programe de depanare. Programul de instalare DB2 acordă următoarele drepturi de utilizator:

- Act as part of the operating system (acționare ca parte a sistemului de operare)
- Create token object (creare obiect jeton)
- Lock pages in memory (blocare pagini în memorie)
- Log on as a service (logare ca un serviciu)
- Increase quotas (creștere cote)
- Replace a process level token (înlocuire jeton de nivel proces)

Cont de utilizator DB2 Administration Server (DAS)

Este necesar un cont de utilizator local sau de domeniu pentru DAS (DB2 Administration Server).

Important: DB2 Administration Server (DAS) este depreciat în Versiunea 9.7 și este posibil să fie înlăturat într-o ediție viitoare. DAS nu este suportat în mediile DB2 pureScale. Folosiți programele software care folosesc protocolul Secure Shell pentru administrarea la distanță. Pentru mai multe informații, vedeți "DB2 Administration Server (DAS) a fost depreciat" la .

Dacă realizați o instalare fișier de răspuns, puteți specifica de asemenea contul Sistem Local în fișierul răspuns. Pentru mai multe detalii, referiți-vă la fișierele răspuns exemplu din directorul `db2\windows\samples`.

Contul *LocalSystem* este disponibil pentru toate produsele cu excepția DB2 Enterprise Server Edition și poate fi selectat prin vrăjitorul DB2 Setup.

DAS este un serviciu de administrare DB2 special, folosit pentru suportul uneltelor GUI și asistența privind taskurile de administrare pe serverele DB2 locale și la distanță. DAS are alocat un cont de utilizator care este folosit pentru a loga serviciul DAS la calculator când este serviciul pornit.

Puteți crea contul de utilizator DAS înainte instalării DB2 sau vrăjitorul DB2 Setup îl poate crea pentru dumneavoastră. Dacă doriți ca vrăjitorul DB2 Setup să creeze un

nou cont de utilizator de domeniu, contul de utilizator folosit pentru realizarea instalării trebuie să aibă autorizare de creare a conturilor de utilizator de domeniu. Contul de utilizator trebuie să aparțină grupului *Administrators* de pe calculatorul unde veți realiza instalarea. Acestui cont i se vor acorda următoarele drepturi de utilizator:

- Act as part of the operating system (Acționare ca parte a sistemului de operare)
- Debug programs (Depanare programe)
- Create token object (Creare obiect jeton)
- Lock pages in memory (Blocare pagini în memorie)
- Log on as a service (Logare ca serviciu)
- Increase quotas (Creștere cote) (ajustați cotele memoriei pentru un proces pe sistemele de operare Windows XP și Windows Server 2003)
- Replace a process level token (înlocuire jeton de nivel proces)

Dacă este activată securitatea extinsă, grupul DB2ADMNS va avea toate aceste privilegii. Puteți să adăugați utilizatori acestui grup, fără a mai trebui să adăugați aceste privilegii explicit. Totuși, utilizatorul trebuie să fie în continuare un membru al grupului de Administratori Locali.

Privilegiul "Programe de depanare" este necesar numai când căutării grup DB2 i se specifică explicit să folosească jetonul de acces.

În cazul în care contul de utilizator este creat de către programul de instalare, i se vor acorda aceste privilegii și, dacă contul de utilizator există deja, și acestui cont i se vor acorda aceste privilegii. Dacă programul de instalare acordă privilegiile, unele dintre ele vor fi efective numai la prima logare a contului care a primit privilegiile sau până la reboot.

Este recomandat ca utilizatorul DAS să aibă autorizare SYSADM pe fiecare dintre sistemele bază de date DB2 din mediul dumneavoastră, astfel încât să poată porni sau opri alte instanțe dacă este necesar. În mod implicit, orice utilizator care face parte din grupul *Administrators* are autoritatea SYSADM.

Cont de utilizator pentru instanța DB2

Contul de utilizator trebuie să aparțină grupului *Administrators* de pe calculatorul unde veți realiza instalarea.

Este necesar un cont de utilizator local sau un domeniu pentru instanța DB2 deoarece instanța este rulată ca serviciu Windows iar serviciul va fi executat în contextul de securitate al contului de utilizator. Când utilizați un cont de utilizator de domeniu pentru a realiza o operație de bază de date (cum ar fi crearea unei baze de date) într-o instanță DB2, serviciul DB2 trebuie să acceseze domeniul de autentificare și să caute apartenența de grup a utilizatorului. Implicit, un domeniu va permite numai unui utilizator de domeniu să interogheze domeniul și, de aici, serviciul DB2 trebuie să ruleze în contextul de securitate al unui utilizator de domeniu. Va apărea o eroare dacă utilizați un cont de utilizator domeniu pentru a realiza o operație de bază de date într-un serviciu DB2 care rulează fie cu un cont de utilizator Local fie cu un cont LocalSystem.

Puteți de asemenea utiliza contul încorporat LocalSystem la rularea instalării pentru produsele, cu excepția DB2 Enterprise Server Edition.

Puteți crea contul de utilizator al instanței DB2 înainte de a instala DB2 sau vrăjitorul DB2 Setup îl poate crea pentru dumneavoastră. Dacă doriți ca vrăjitorul DB2 Setup să creeze un nou cont de utilizator de domeniu, contul de utilizator folosit pentru realizarea instalării trebuie să aibă autorizare de creare a conturilor de utilizator de domeniu. Acestui cont i se vor acorda următoarele drepturi de utilizator:

- Act as part of the operating system (Acționare ca parte a sistemului de operare)

- Debug programs (Deplanare programe)
- Create token object (Creare obiect jeton)
- Increase quotas (Creștere cote)
- Lock pages in memory (Blocare pagini în memorie)
- Log on as a service (Logare ca serviciu)
- Replace a process level token (înlocuire jeton de nivel proces)

Dacă este activată securitatea extinsă, atunci grupul DB2ADMNS va avea toate aceste privilegii. Puteți să adăugați utilizatori acestui grup, fără a mai trebui să adăugați aceste privilegii explicit. Totuși, utilizatorul trebuie să fie în continuare un membru al grupului de Administratori Locali.

Privilegiul "Programe de depanare" este necesar numai când căutării grup DB2 i se specifică explicit să folosească jetonul de acces.

În cazul în care contul de utilizator este creat de către programul de instalare, i se vor acorda aceste privilegii și dacă contul de utilizator există deja, și acestui cont i se vor acorda aceste privilegii. Dacă programul de instalare acordă privilegiile, unele dintre ele vor fi efective numai la prima logare a contului care a primit privilegiile sau până la reboot.

Extinderea schemei Active Directory pentru serviciile de director LDAP (Windows)

Dacă intenționați să folosiți caracteristica server director LDAP (Lightweight Directory Access Protocol) cu Windows Server 2003, va trebui să extindeți schema Active Directory pentru a conține clase de obiecte și definiții de atribute DB2 folosind comanda **db2schex**.

Despre acest task

Extinderea schemei director înaintea instalării produselor bază de date DB2 și a creării bazelor de date oferă următoarele avantaje:

- Instanța DB2 implicită, creată în timpul instalării, este catalogată ca un nod DB2 în Active Directory, dacă ID-ul utilizator de instalare a avut suficiente privilegii pentru a scrie în Active Directory.
- Orice bază de date creată după instalare este catalogată automat în Active Directory.

Procedură

Pentru a extinde schema directorului:

1. Logați-vă în orice mașină care face parte din domeniul Windows cu un cont de utilizator Windows care are autoritatea Schema Administration.
2. Rulați comanda **db2schex** de pe CD-ul de instalare. Puteți rula această comandă fără să vă delogați și să vă logați din nou, după cum urmează:

```
runas /user:MyDomain\Administrator x:\db2\Windows\utilities\db2schex.exe
```

unde x: reprezintă litera unității DVD.

Ce se face în continuare

Atunci când **db2schex** se finalizează, puteți continua cu instalarea produsului dumneavoastră bază de date DB2; sau, dacă ați instalat deja produsele bază de date DB2 sau ați creat bazele de date, trebuie să înregistrați manual nodul și catalogul în baza de date. Pentru informații suplimentare, consultați subiectul "Activarea suportului LDAP după ce instalarea DB2 a fost finalizată".

Instalarea non-Administrator pentru DB2 Connect (Windows)

Există unele considerente suplimentare atunci când instalați DB2 Connect pe sistemele de operare Windows utilizând un cont de utilizator non-Administrator.

Pentru instalarea unui non-Administrator, contul pe care sunteți logat trebuie să aparțină grupului Power Users.

Unele informații despre DB2 Connect care trebuie să apară în registru trebuie introduse în folderul HKEY_CURRENT_USER din registru. Deși multe elemente vor fi memorate sub folderul HKEY_LOCAL_MACHINE din registru pentru instalările non-Administrator ale DB2 Connect, setările de mediu trebuie modificate în HKEY_CURRENT_USER.

Un membru al grupului de Administratori Windows trebuie să configureze setările de privilegii elevate Windows pentru a permite unui cont de utilizator non-Administrator să realizeze o instalare. De exemplu, pe un sistem de operare de 64 de biți trebuie să accordeți manual permisiunea pentru HKLM\Software\Wow6432Node, înainte de a putea instala cu succes produsul DB2 Connect Personal Edition.

Notă: Dacă instalarea produsului urmează să fie realizată de un cont de utilizator non-administrator, trebuie să fie instalată biblioteca runtime VS2010 înainte de a se încerca instalarea unui produs DB2. Biblioteca runtime VS2010 este necesară în sistemul de operare înainte ca produsul DB2 să fie instalat. Biblioteca VS2010 la rulare este disponibilă în site-ul Web de descărcare bibliotecă la rulare Microsoft. Există două posibilități: să alegeți `vcredist_x86.exe` pentru sistemele pe 32 de biți sau să alegeți `vcredist_x64.exe` pentru sistemele pe 64 de biți.

Scurtăturile sistemului trebuie schimbate în scurtături utilizator pentru instalarea non-Administrator. Mai mult, deoarece serviciile sunt necesare pentru instalarea oricărui produs DB2 Connect, dar nu pot fi create fără autorizare administrativă, serviciile care vor fi pornite automat vor rula ca procese când instalarea este realizată de un non-Administrator.

Scenariile următoare sunt situații de instalare pe care le puteți întâlni într-un mediu unde există atât instalări de administrator cât și non-administrator:

- Un non-Administrator a instalat DB2 Connect și apoi un Administrator încearcă să instaleze DB2 Connect pe același sistem. Administratorul va primi un mesaj care îl va avertiza că produsul este deja instalat. Administratorul nu trebuie să aibă autorizare pentru deinstalarea și reinstalarea produsului pentru a rezolva această problemă.
- Un non-Administrator a instalat DB2 Connect și apoi un al doilea non-Administrator încearcă să instaleze DB2 Connect pe același sistem. În acest scenariu, instalarea va eșua și va întoarce un mesaj de eroare care avertizează că utilizatorul trebuie să fie un Administrator pentru a instala produsul.
- Un Administrator a instalat DB2 Connect și apoi un non-Administrator încearcă să instaleze DB2 Connect pe același sistem. În acest scenariu, instalarea va eșua și va întoarce un mesaj de eroare care avertizează că utilizatorul trebuie să fie un Administrator pentru a instala produsul. Un Administrator are întotdeauna autorizare pentru deinstalare sau reinstalare.
- Utilizatorii care nu sunt Administrator nu pot dezinstala un produs DB2. Utilizatorii care nu sunt Administrator pe un sistem de operare Windows Vista (și ulterior) **pot** dezinstala un produs DB2.

Adăugarea ID-ului dumneavoastră de utilizator în grupurile de utilizatori DB2ADMNS și DB2USERS (Windows)

După terminarea cu succes a instalării DB2, trebuie să adăugați în grupurile DB2ADMNS sau DB2USERS utilizatorii care trebuie să ruleze local pe mașină aplicații și unelte DB2.

Înainte de a începe

- Trebuie să aveți instalat un produs bază de date DB2.
- În timpul instalării produsului dumneavoastră bază de date DB2, trebuie să aveți selectată caseta de bifare **Activare securitate sistem de operare** în panoul Activare securitate sistem de operare pentru obiectele DB2.

Procedură

Pentru a adăuga utilizatori la grupul corespunzător:

1. Faceți clic pe **Start** și selectați **Rulare**.
2. Tastați **lusrmgr.msc** și faceți clic pe **OK**.
3. Selectați **Utilizatori locali și grupuri**.
4. Selectați **Utilizatori**.
5. Selectați utilizatorul pe care doriți să-l adăugați.
6. Faceți clic pe **Proprietăți**.
7. Faceți clic pe fișa **Membru al**.
8. Faceți clic pe **Adăugare**.
9. Selectați grupul corespunzător.
10. Faceți clic pe **OK**.

Ce se face în continuare

Dacă nu ați instalat și alegeți să nu activați noua caracteristică de securitate, puteți încă să faceți o post-instalare prin rularea comenzii **db2extsec.exe**. Adăugarea unui utilizator într-un grup devine efectivă prima dată când utilizatorul se loghează după ce a fost adăugat. De exemplu, dacă adăugați ID-ul de utilizator în grupul DB2ADMNS, trebuie să vă delogați și apoi să vă logați din nou pentru ca această modificare să devină efectivă.

Partea 6. Operațiuni de postinstalare

Capitolul 13. Activarea cheii de licență

În timpul instalării produselor server licențiate DB2 Connect, programul instalării înregistrează licențele DB2 Connect. Însă dacă trebuie să activați manual o licență pentru produsul DB2 Connect, puteți folosi DB2 License Center sau comanda **db2licm**.

Înregistrarea unei chei de licență DB2 Connect folosind comanda **db2licm**

Folosiți comanda **db2licm** ca să aplicați certificatul de licență pentru dreptul de utilizare (operație numită și înregistrarea cheii de licență).

Înainte de a începe

Pentru a finaliza acest task, trebuie să aveți fișierul de licență corespunzător (*.lic).

Pentru a vă conecta la un server z/OS sau la un server System i, trebuie să înregistrați o cheie de licență DB2 Connect. (Extrageți fișierul de licență din distribuția dumneavoastră Passport Advantage, de exemplu **db2conpe.lic**, apoi copiați fișierul în directorul de licență sub directorul în care a fost instalat driver-ul.)

Dacă utilizați DB2 Connect Unlimited Edition for z/OS, utilizați o cheie de licență bazată pe server. Acest pas va preveni necesitatea cheilor de licențe bazate pe client. Pentru detalii, consultați subiectul despre activarea cheilor de licență pentru DB2 Connect Unlimited Edition for System z.

Pe sistemele de operare Windows, trebuie să aparțineți grupului local Administratori sau Utilizatori de putere pentru a folosi comanda **db2licm** cu parametrul de comandă **-a**.

Procedură

- Pe sistemele de operare Windows, înregistrați o cheie de licență DB2 introducând următoarea comandă:

```
db2instance_path\bin\db2licm -a filename
```

unde *db2instance_path* este locul unde a fost creată instanța DB2 și *filename* este numele complet al căii și fișierului pentru licența corespunzătoare produsului pe care l-ați cumpărat.

- Pe sistemele de operare Linux sau UNIX, înregistrați o cheie de licență DB2 introducând următoarea comandă:

```
INSTHOME/sql1lib/adm/db2licm -a filename
```

unde *INSTHOME* reprezintă directorul home al proprietarului instanței, iar *filename* este numele complet al căii și numele fișierului cu licența corespunzătoare produsului pe care l-ați cumpărat. Comanda **db2licm** poate fi găsită și în calea unde este instalat produsul de bază de date DB2. De exemplu, /opt/IBM/db2/V10.1/adm în sistemele de operare AIX, HP-UX sau Solaris sau /opt/ibm/db2/V10.1/adm în sistemele de operare Linux, dacă folosiți directorul de instalare implicit.

Setarea politicii de licență DB2 Connect folosind comanda **db2licm**

Pentru a seta politica de licență, lansați comanda **db2licm** cu parametrii de comandă corespunzători licenței.

Înainte de a începe

Înainte de a seta politica de licență, trebuie să cunoașteți identificatorul de produs. Pentru a lista informațiile pentru identificatorul de produs, introduceți următoarea comandă:

```
db2licm -l
```

Identificatorul de produs este menționat în câmpul Identificator de produs.

Despre acest task

Pentru DB2 Connect Enterprise Edition, politica de licență controlează și monitorizează numărul de utilizatori care se pot conecta simultan la un server DB2 Connect.

Pentru InfoSphere Replication Server sau InfoSphere Federation Server, politica de licență controlează și monitorizează numărul de conectori la o sursă de date care nu face parte din DB2.

Procedură

Pentru a seta politica dumneavoastră de licență:

Realizați *unul* din următorii pași în funcție de tipul de licență cumpărat:

- Dacă ați cumpărat o politică InfoSphere Replication Server sau InfoSphere Federation Server Concurrent Connector, introduceți următoarea comandă:

```
db2licm -c isrs concurrent
```

sau

```
db2licm -c isfs concurrent
```

- Dacă ați cumpărat o licență de server DB2 Connect Concurrent User, introduceți următoarea comandă:

```
db2licm -p db2consv concurrent
```

Capitolul 14. Aplicarea pachetelor de corecții la DB2 Connect

Este recomandat să mențineți mediul bazei de date DB2 la cel mai recent nivel de corecții pentru a vă asigura o operare lipsită de erori. Pentru a instala cu succes un pachet de corecții, realizați toate taskurile necesare de pre-instalare și post-instalare.

Despre acest task

Un pachet de corecții DB2 conține actualizări și corecții pentru probleme (Authorized Program Analysis Reports sau "APAR-uri") găsite în timpul testării la IBM, precum și corecții pentru probleme raportate de către clienți. Fișierul APARLIST.TXT prezintă corecțiile pe care le conține fiecare pachet de corecții, putând fi descărcat de la <ftp://ftp.software.ibm.com/ps/products/db2/fixes/english-us/aparlist/>.

Pachetele de corecții sunt cumulative. Acest lucru înseamnă că ultimul pachet de corecții pentru orice versiune dată de bază de date DB2 conține toate modernizările din pachetele de corecții anterioare pentru aceeași versiune de bază de date DB2.

Imaginile de pachet de corecții disponibile sunt:

- O imagine unică de server.

Imaginea unică de server conține codul nou și actualizat necesar pentru toate produsele server de bază de date DB2 și IBM Data Server Client. Dacă într-o locație se instalează mai multe produse server de bază de date DB2, pachetul de corecții pentru server DB2 aplică actualizările de întreținere a codului pentru toate produsele server de bază de date DB2 instalate. Pachetul de corecții Data Server Client este conținut într-unul din pachetele de corecții ale serverelor de bază de date DB2 care pot instrumenta unul din următoarele produse de servere de bază de date: DB2 Enterprise Server Edition, DB2 Workgroup Server Edition, DB2 Express Edition, DB2 Connect Enterprise Edition, DB2 Connect Application Server Edition, DB2 Connect Unlimited Edition for zSeries și DB2 Connect Unlimited Edition for i5/OS). Puteți folosi pachetul de corecții pentru serverul de bază de date DB2 pentru a moderniza un Data Server Client.

Poate fi folosită de asemenea o imagine unică de server pentru a instala oricare dintre produsele server de bază de date DB2, la un anumit nivel de pachet de corecții, cu o licență DB2 implicită încercați-și-cumpărați.

Imaginea pachetului de corecții pentru un server singur conține licențe DB2 încercați-și-cumpărați pentru toate produsele de server DB2. Când selectați un produs server DB2 nou pentru instalare sau un produs server DB2 deja instalat pentru actualizare, sunt instalate licențele încercați-și-cumpărați. Licențele încercați-și-cumpărați nu afectează licențele valide deja instalate din aceeași cale de instalare DB2. În legătură cu produsele server DB2 Connect, dacă rulați comanda **db2licm -l** pentru a interoga licențe valide, licența încercați-și-cumpărați pentru produsul server DB2 Connect ar putea fi afișată ca licență nevalidă. Dacă nu aveți nevoie de funcționalitatea DB2 Connect, puteți să ignorați această raportare. Pentru a înlătura licența încercați-și-cumpărați pentru serverul DB2 Connect, utilizați comanda **db2licm**.

- Un pachet de corecții pentru fiecare dintre celelalte produse bază de date DB2.

Folosiți acest pachet de corecții când aveți instalate numai produse bază de date sau produse programe de completare. De exemplu, IBM Data Server Runtime Client.

Nu folosiți acest tip de corecții dacă produsele de bază de date DB2 instalate sunt numai produse server de bază de date DB2 sau un Data Server Client. Într-un astfel de caz folosiți pachetul de corecții pentru imaginea unică de server.

Pentru platformele Windows, dacă mai multe produse bază de date DB2 (ce conțin cel puțin un produs care nu este un Data Server Client sau un server de bază de date DB2) sunt instalate într-o singură copie de DB2, trebuie să descărcați și să decodificați toate pachetele de corecții corespunzătoare specifice produsului înainte de a începe procesul de instalare a pachetului de corecții.

- Un pachet de corecții universal.

Pachetul de corecții universal asigură service-ul pentru instalările în care există mai multe produse de bază de date DB2.

Pachetul de corecții universal nu este necesar dacă produsele de bază de date DB2 instalate sunt numai produse server de bază de date DB2 sau un Data Server Client. În acest caz, trebuie folosit pachetul de corecții pentru imaginea unică de server.

În sistemele de operare Linux sau UNIX, dacă au fost instalate limbi naționale, aveți nevoie și de un pachet de corecții separat pentru limba națională respectivă. Pachetul de corecții pentru limba națională nu poate fi instalat singur. În același timp trebuie să fie aplicat un pachet de corecții universal sau specific produsului, ambele trebuind să aibă același nivel de pachet de corecții. De exemplu, dacă pe Linux sau UNIX aplicați un pachet de corecții universal pentru produse bază de date DB2 care nu sunt în limba engleză, trebuie să aplicați atât pachetul de corecții universal, cât și pachetul de corecții pentru limba națională pentru a actualiza produsele bază de date DB2.

Restricții

- Un pachet de corecții DB2 Versiunea 10.1 poate fi aplicat doar DB2 Versiunea 10.1 general availability (GA) sau copiilor de pachete de corecții DB2 Versiunea 10.1.
- Toate instanțele DB2, DAS și aplicațiile referitoare la copia de DB2 care este actualizată trebuie să fie oprite înainte de a instala un pachet de corecții.
- Într-un mediu de baze de date partiționat, înainte de a instala pachetul de corecții trebuie să opriți managerul bazelor de date pe toate serverele de partiții de baze de date. Trebuie să instalați pachetul de corecții pe serverul partiției de bază de date care deține instanța și pe toate celelalte servere de partiție. Toate calculatoarele participante la instanță trebuie să fie actualizate la același nivel de pachete de corecții.
- Pe sistemele de operare Linux sau UNIX:
 - Dacă aveți produse de baze de date DB2 pe un Network File System (NFS), trebuie să vă asigurați că următoarele aplicații sunt oprite complet înainte de a instala pachetul de corecții: toate instanțele, serverul de administrare DB2 (DAS), comunicații interprocese (IPC) și aplicații pe alte mașini care utilizează aceeași instalare montată NFS.
 - În cazul în care comenzile de sistem **fuser** sau **lsof** nu sunt disponibile, comanda **installFixPack** nu poate detecta fișierele de bază de date DB2 încărcate. Trebuie să vă asigurați că nu este încărcat niciun fișier DB2 și să furnizați o opțiune de înlocuire pentru instalarea pachetului de corecții. În UNIX, este necesară comanda **fuser** pentru a verifica dacă există fișiere încărcate. Pentru Linux, este necesară comanda **fuser** sau **lsof**.
Pentru detalii despre opțiunea de înlocuire, vedeți comanda **installFixPack**.
- Pentru aplicațiile client, după ce a fost aplicat un pachet de corecții, utilizatorul trebuie să aibă autoritatea bind pentru a realiza o legare automată a aplicațiilor.
- Instalarea unui pachet de corecții DB2 nu asigură service-ul pentru IBM Data Studio Administration Console sau IBM Data Studio.

Procedură

Pentru a instala un pachet de corecții:

1. Verificați cerințele preliminare ale pachetului de corecții.

2. Realizați taskurile necesare înainte de a instala un pachet de corecții.
3. Alegeți o metodă de instalare și instalați pachetul de corecții.
4. Realizați taskurile necesare după instalarea pachetului de corecții.
5. Aplicați licența produsului de bază de date DB2 corespunzătoare.

Dacă nu există pe mașină o copie licențiată anterioară a produsului de server de bază de date DB2, poate fi folosită o singură imagine de pachet de corecții server pentru a instala produsele de server DB2. În acest caz, produsul de bază de date DB2 instalat este tratat ca pentru o licență try and buy (încearcă și apoi cumpără) și nu va mai funcționa după o perioadă de 90 de zile, în cazul în care nu modernizați licența try and buy.

Ce se face în continuare

Verificați fișierul de istoric pentru eventualii pași post-instalare sau pentru mesaje de eroare și acțiuni recomandate.

Pentru instalările non-root de pe Linux sau UNIX, caracteristicile bazate pe root (cum ar fi disponibilitatea înaltă sau autentificarea bazată pe sistemul de operare) pot fi activate folosind comanda **db2rfe**. În cazul în care caracteristicile bazate pe root au fost activate după instalarea produsului de bază de date DB2, trebuie să rulați din nou comanda **db2rfe** de fiecare dată când este aplicat un pachet de corecții, pentru a reactiva caracteristicile respective.

Dacă aveți mai multe copii DB2 pe același sistem, acele copii pot avea versiuni și niveluri de pachet de corecții diferite. Dacă doriți să aplicați un pachet de corecții pentru una sau mai multe copii DB2, trebuie să instalați pe rând pachetul de corecții pentru acele copii DB2.

Partea 7. Pregătirea comunicațiilor și accesului la bazele de dată gazdă și iSeries

Capitolul 15. Pregătirea IBM DB2 for IBM i pentru conexiuni de la DB2 Connect

DB2 Connect oferă aplicațiilor de pe sistemul la distanță acces la datele de pe sistemul IBM DB2 for IBM i.

Procedură

Pentru a seta conexiunea, aveți nevoie de informațiile următoare:

1. Numele rețelei locale. Puteți obține aceste informații introducând **DSPNETA**.
2. Adresa adaptorului local. Puteți obține aceste informații introducând comanda **WRKLIND** în unul dintre următoarele moduri:

WRKLIND (*elan)

Listează adaptoarele Ethernet

WRKLIND (*trlan)

Listează adaptoarele token-ring

WRKLIND (*all)

Listează toate adaptoarele

3. Numele de gazdă. Puteți obține aceste informații introducând **DSPNETA**.
4. Portul TCP/IP sau numele de serviciu. Valoarea implicită este X'07'6DB (X'07F6C4C2'). DB2 for i folosește întotdeauna valoarea implicită. Dacă nu este comodă introducerea unui număr hexazecimal, se poate folosi aliasul QCNTEDDM.
5. Numele bazei de date relaționale. Puteți obține aceste informații introducând **DSPRDBDIRE**. Aceasta va afișa o listă. Linia care conține *LOCAL în coloana Locație la distanță identifică RDBNAME care trebuie definit clientului. Dacă nu există nicio intrare *LOCAL, puteți adăuga una sau utiliza numele sistemului obținut din comanda **DSPNETA** pe server.

Rezultate

Acesta este un exemplu:

```

Display Relational Database Directory Entries

Position to . . . . .
Type options, press Enter.
  5=Display details  6=Print details

Option          Relational          Remote
                Database          Location Text
-----
-              _____
-              DLHX              RCHAS2FA
-              JORMT2FA          JORMT2FA
-              JORMT4FD          JORMT4FD
-              JOSNAR7B          RCHASR7B
-              RCHASR7B          *LOCAL
-              RCHASR7C          RCHASR7C
-              R7BDH3SNA          RCH2PDH3
-              RCHASDH3          RCHASDH3
  
```

După ce ați obținut acești parametri de la serverul IBM Power Systems, introduceți valorile în fișa de lucru, după cum urmează:

Tabela 6. Parametrii de configurare de la IBM Power Systems

Element	Parametru	Exemplu	Valoarea dumneavoastră
A-1	Numele rețelei locale	SPIFNET	
A-2	Adresa adaptorului local	400009451902	
A-4	Numele de gazdă	SYD2101A	
A-5	Portul TCP/IP sau numele serviciului	X'07F6C4C2' (implicit)	
A-6	Numele bazei de date relaționale	NEW_YORK3	

Pentru informații suplimentare, vedeți secțiunea “ Considerente DRDA ” din *DB2 Server for VSE & Referința VM SQL* (SC09-2989).

Capitolul 16. Pregătirea DB2 for z/OS pentru conexiuni de la DB2 Connect

DB2 Connect oferă aplicațiilor de pe sistemul la distanță acces la datele de pe sistemul DB2 for z/OS.

Înainte de a începe

Dacă anticipați că DB2 for z/OS va participa într-o tranzacție de actualizare multilocație (comitere în două faze) atunci consultați subiectul care tratează activarea actualizărilor multilocație în *DB2 Connect*.

Despre acest task

Acest subiect oferă instrucțiuni pentru stabilirea conexiunilor de rețea TCP/IP între serverul DB2 Connect sau clientul DB2 Connect și DB2 for z/OS.

Procedură

Pentru a pregăti DB2 for z/OS să primească cereri de conexiune de la DB2 Connect, trebuie să configurați protocolul dumneavoastră după:

- “Configurarea TCP/IP pentru DB2 for z/OS” la pagina 78
-
- “Configurarea DB2 for z/OS” la pagina 80

Bazele de date gazdă

Termenul *bază de date* este folosit în acest document pentru a descrie un sistem relațional de gestionare a bazei de date (RDBMS).

Alte sisteme cu care comunică DB2 Connect ar putea folosi termenul bază de date pentru a descrie un concept puțin diferit. Termenul DB2 Connect bază de date se mai poate referi la:

System z

DB2 for z/OS. Un subsistem DB2 for z/OS este identificat de numele său de locație (LOCATION NAME). Folosiți comanda z/OS **-display ddf** pentru a obține numele locației server, numele de domeniu, adresă IP și port DB2.

O locație DB2 for z/OS este numele unic al unui server de bază de date. O aplicație folosește numele de locație pentru a accesa un subsistem DB2 for z/OS sau un grup de partajare a datelor DB2 for z/OS. Un grup de partajare a datelor permite aplicațiilor de pe subsisteme DB2 diferite să citească din și să scrie în aceeași zonă de date în mod concurrent. Aplicația folosește o adresă de rețea pentru grupul de partajare a datelor DB2 pentru a accesa o locație de partajare a datelor DB2. Subsistemul DB2 accesat este transparent aplicației.

Cum DB2 for z/OS suportă baze de date multiple în aceeași locație DB2, numele locației este analog cu un nume alias de bază de date Linux, UNIX și Windows. Un alias de bază de date poate fi folosit pentru a suprascrive numele locației sau al aliasului locației atunci când se accesează locația. Un alias de locație este un alt nume pentru o locație. Este folosit pentru a controla ce subsisteme dintr-un grup de partajare a datelor sunt accesate de o aplicație.

LOCATION NAME (nume locație) este de asemenea definit în BSDS (Boot Strap Data Set), cât și în mesajul DSNL004I (LOCATION=locație), care este scris când pornește DDF (Distributed Data Facility). LOCATION NAME suportă până la 8 nume de locație alias, oferind aplicațiilor abilitatea de a folosi diferite nume dbalias pentru a accesa Versiunea 8 a serverului z/OS.

Servere IBM Power Systems

IBM DB2 for IBM i, o parte integrată în sistemul de operare IBM i. Doar o bază de date poate exista pe un server IBM Power Systems dacă sistemul nu este configurat să folosească pool-uri de stocare auxiliare independente.

Configurarea TCP/IP pentru DB2 for z/OS

Pentru a configura comunicațiile TCP/IP între stația dumneavoastră de lucru DB2 Connect și DB2 for z/OS Versiunea 8 sau o versiune mai nouă, trebuie mai întâi să strângeți detalii despre rețeaua serverului de bază de date gazdă.

Înainte de a începe

Instrucțiunile presupun următoarele condiții:

- Vă conectați la un singur server de bază de date gazdă sau locație prin TCP/IP. Conexiunile multiple la gazdă vor fi manipulate în exact aceeași manieră, chiar dacă *numărul de port* și *numărul de serviciu* necesare în fiecare caz ar putea fi diferite. Folosiți adresa IP a grupului pentru a vă conecta la o locație de grup.
- Baza de date țintă se află pe DB2 for z/OS Versiunea 8 sau o versiune ulterioară.
- Toate cerințele preliminare de software sunt instalate.
- Clienții DB2 au fost setați așa cum trebuie.

Procedură

1. Înainte de a putea folosi DB2 Connect peste o conexiune TCP/IP, trebuie să colectați informații atât despre serverul de bază de date gazdă, cât și despre serverul DB2 Connect. Pentru fiecare server gazdă pe care-l conectați prin TCP/IP, trebuie să dețineți următoarele informații:

- Locația fișierelor TCP/IP **servicii** și **gazde** la stația de lucru DB2 Connect:

Pe UNIX și Linux

/etc/

Pe Windows XP și Windows Server 2003

De obicei %SystemRoot%\system32\drivers\etc\, unde %SystemRoot% reprezintă calea directorului de instalare Windows.

Ați putea vrea să adăugați informațiile gazdă la un *DNS (domain name server)* pentru a evita întreținerea acestui fișier pe mai multe sisteme.

- Locul fișierelor echivalente pe gazda DB2 for z/OS destinație.
- Numărul portului TCP/IP definit pentru DB2 for z/OS.

Notă: Nu sunt schimbate informațiile asociate despre numele serviciului între stația de lucru DB2 Connect și DB2 for z/OS.

Numărul de port 446 a fost înregistrat ca valoare implicită pentru comunicația de la o stație de lucru DB2 Connect.

- Adresele TCP/IP și numele de gazdă atât pentru gazdă, cât și pentru stația de lucru DB2 Connect.
- Valoarea LOCATION NAME a serverului de bază de date DB2 for z/OS.

- ID-ul de utilizator și parola folosite pentru cererile CONNECT la baza de date de pe serverul mainframe IBM.
2. Consultați administratorul rețelei locale și administratorul DB2 for z/OS pentru ajutor privind obținerea acestor informații. Folosiți tabelele care urmează ca fișă de lucru pentru a planifica *fiecare* conexiune TCP/IP între DB2 Connect și un server de bază de date gazdă.

Tabela 7. Informații utilizator

Ref.	Descriere	Valoare de exemplu	Valoarea dumneavoastră
TCP-1	Nume utilizator	Un utilizator BD	
TCP-2	Inform. contact	(123)-456-7890	
TCP-5	ID utilizator	UNUTILDB	
TCP-6	Tip bază de date	db2390	
TCP-7	Tip conexiune (trebuie TCPIP).	TCPIP	TCPIP

Tabela 8. Elementele de rețea la gazdă

Ref.	Descriere	Valoare de exemplu	Valoarea dumneavoastră
TCP-8	Nume gazdă	MVSHOST	
TCP-9	Adresă IP gazdă	9.21.152.100	
TCP-10	Nume serviciu	db2inst1c	
TCP-11	Număr port	446	446
TCP-12	LOCATION NAME	NEW_YORK3	
TCP-13	ID utilizator		
TCP-14	Parolă		

Notă:

- Pentru a obține adresa IP TCP-9 a gazdei, introduceți la gazdă:
TSO NETSTAT HOME
- Pentru a obține numărul portului TCP-11, căutați DSNL0041 în istoricul sistemului sau în spațiul de adrese master DB2.

Tabela 9. Elementele de rețea la clientul și serverul DB2 Connect

Ref.	Descriere	Valoare de exemplu	Valoarea dumneavoastră
TCP-18	Nume gazdă	mcook02	
TCP-19	Adresă IP	9.21.27.179	
TCP-20	Nume serviciu	db2inst1c	
TCP-21	Număr port	446	446

Tabela 10. DB2 Directory Entries la serverul DB2 Connect

Ref.	Descriere	Valoare de exemplu	Valoarea dumneavoastră
TCP-30	Nume nod	MVSIPNOD	
TCP-31	Nume bază de date	nyc3	
TCP-32	Alias bază de date	mvsipdb1	
TCP-33	Nume bază de date DCS	nyc3	

3. Completați o copie a fișei de lucru date ca exemplu, pentru fiecare gazdă TCP/IP:
 - a. Completați valorile care vor fi folosite pentru numele gazdei și adresa IP a gazdei DB2 for z/OS (TCP-8 și TCP-9).
 - b. Completați valorile pentru numele gazdei și adresa IP a stației de lucru DB2 Connect (TCP-18 și TCP-19).
 - c. Determinați numele serviciului sau numărul portului care va fi folosit pentru conexiunea (TCP-10 sau TCP-20, sau TCP-11 sau TCP-21).
 - d. Determinați LOCATION NAME pentru serverul de bază de date DB2 for z/OS la care vreți să vă conectați.
 - e. Determinați valorile care să fie folosite pentru ID utilizator și PASSWORD (parolă) la conectarea la baza de date gazdă.
4. La serverul System z:
 - a. Verificați adresa gazdei sau numele gazdei.
 - b. Verificați numărul portului sau numele serviciului.
 - c. Actualizați dacă este necesar fișierul de servicii cu numărul de port și numele de serviciu corecte.
 - d. Actualizați, dacă este necesar, fișierul cu gazde (sau DNS-ul folosit de sistemul DB2 for z/OS) cu numele de gazdă și adresa IP a stației de lucru DB2 Connect.
 - e. Asigurați-vă că noile definiții sunt active înainte de a încerca să testați conexiunea. Apelați la administratorul de rețea sau la cei responsabili cu modificările.
 - f. Verificați la administratorul DB2 for z/OS că aveți un ID utilizator, o parolă și LOCATION NAME (nume locație) bază de date valide.
 - g. Faceți PING la serverul DB2 Connect, folosind numărul corect de port, dacă această opțiune este suportată de TCP/IP pe sistemul gazdă. De exemplu:

```
ping remote_host_name -p port_number
```

Suportul pentru serverul System z este disponibil la <http://www.ibm.com/servers/eserver/support/zseries/>

Configurarea DB2 for z/OS

Înainte de a putea utiliza DB2 Connect, Administratorul DB2 for z/OS trebuie să configureze DB2 for z/OS pentru a permite conexiuni de la stațiile de lucru DB2 Connect.

Despre acest task

Această secțiune indică actualizările *minime* necesare pentru a permite unui client DB2 Connect să facă o conexiune la serverul de baze de date DB2 for z/OS. Pentru exemple mai detaliate, consultați documentația pentru instalarea DB2 for z/OS: <http://publib.boulder.ibm.com/infocenter/imzic> sau consultați pașii de instalare DDF din manualul pentru instalarea DB2 for z/OS.

Capitolul 17. Pregătirea DB2 for VSE & VM pentru conexiuni de la DB2 Connect

Puteți seta DB2 Server for VSE and VM ca un server de aplicații.

Despre acest task

Pentru informații privind setarea DB2 Server for VM and VSE ca server de aplicații, consultați secțiunea “DRDA Considerations” din *DB2 Server for VSE & VM SQL Reference* (SC09-2989).

Capitolul 18. Configurarea conexiunilor la servere mainframe și midrange

După ce a fost instalat DB2 Connect și serverul de bază de date este configurat să accepte comunicații, trebuie să stabiliți și să ajustați conexiunile dintre cele două sisteme. Conexiunile la sistemele de la distanță se fac folosind procesorul de linie de comandă (CLP).

Configurarea conexiunilor către serverele bază de date mainframe IBM

Puteți configura manual conexiunea TCP/IP dintre un server DB2 Connect și o bază de date mainframe IBM folosind procesorul liniei de comenzi DB2, CLP. Pentru detalii despre configurarea conexiunii folosind `db2dsdriver.cfg`, vedeți subiectul despre fișierul de configurare `db2dsdriver`.

Înainte de a începe

Înainte de a configura manual o conexiune TCP/IP între DB2 Connect și un server de bază de date mainframe IBM, asigurați-vă că:

- TCP/IP este funcțional pe serverul DB2 Connect și pe sistemul mainframe IBM.
- Ați identificat următoarele valori de parametri:
 - Nume gazdă (*hostname*) sau Adresă IP (*ip_address*)
 - Nume serviciu conexiune (*svccname*) sau Număr port/Protocol (*port_number/tcp*)
 - Nume bază de date destinație (*target_dbname*)
 - Nume bază de date locală (*local_descname*)
 - Nume nod (*node_name*)

Procedură

Pentru a configura manual comunicațiile TCP/IP între serverul DB2 Connect și o bază de date de pe un sistem mainframe IBM:

1. Configurați TCP/IP pe serverul DB2 Connect. Vedeți “Configurarea TCP/IP pentru DB2 for z/OS” la pagina 78.
2. Catalogați nodul TCP/IP. Consultați subiectul “Comanda CATALOG TCPIP/TCPIP4/TCPIP6 NODE” în *Referință comandă* .
3. Catalogați baza de date mainframe IBM ca bază de date DCS (Database Connection Service). Consultați subiectul “Comanda CATALOG DCS DATABASE” în *Referință comandă* .
4. Catalogați baza de date mainframe IBM. Consultați subiectul “Comanda CATALOG DATABASE” în *Referință comandă* .
5. Legați utilitarele și aplicațiile la serverul de bază de date mainframe IBM. Vedeți “Legarea utilitarelor de bază de date pe DB2 Connect” la pagina 95.
6. Testați conexiunea la mainframe-ul IBM. Consultați subiectul “Instrucțiunea CONNECT (Type 1)” în *Referință SQL Volumul 2* .

Rezultate

Notă: Din cauza caracteristicilor protocolului TCP/IP, s-ar putea ca TCP/IP să nu fie anunțat imediat cu privire la defecțiunea unui partener de pe alt mainframe IBM. Ca rezultat, o aplicație client care accesează un server DB2 la distanță folosind TCP/IP sau agentul

corespunzător la server, uneori poate apărea ca fiind "agățată". Pentru a detecta când a apărut un defect și conexiunea TCP/IP a fost întreruptă, se folosește opțiunea de socket TCP/IP SO_KEEPALIVE.

Partea 8. Referințe

Capitolul 19. Configurarea accesului la bazele de date mainframe IBM

După ce a fost instalat DB2 Connect și serverul de bază de date este configurat să accepte comunicații, trebuie să stabiliți și să ajustați conexiunile dintre cele două sisteme.

Această secțiune descrie cum să folosiți procesorul de linie de comandă DB2 (CLP) pentru a găsi, a conecta sau a lega un server de bază de date.

Capitolul 20. Limbile naționale suportate de interfața DB2 Connect

Suportul de limbă DB2 pentru interfețele DB2 poate fi clasificat în limbi de grup server și limbi de grup client.

Limbile de grup server vor traduce majoritatea mesajelor, ajutoarelor și elementelor de interfață grafică DB2. Componenta IBM Data Server Runtime Client va fi tradusă în limbile grupului clientului, inclusiv majoritatea mesajelor și o anumită parte a documentației pentru ajutor.

Printre limbile grupului serverului se numără: portugheză braziliană, cehă, daneză, finlandeză, franceză, germană, italiană, japoneză, coreeană, norvegiană, poloneză, rusă, chineză simplificată, spaniolă, suedeză și chineză tradițională.

Printre limbile grupului clientului se numără: arabă, bulgară, croată, olandeză, greacă, ebraică, maghiară, portugheză, română, slovacă, slovenă și turcă.

Nu confundați limbile suportate de produsul bază de date DB2 cu limbile suportate de interfața DB2. Limbile suportate de produsul bază de date DB2 reprezintă limbile în care pot exista datele. Aceste limbi formează un set care include limbile suportate de interfața DB2.

Afișarea vrăjitorului DB2 Setup în limba dumneavoastră națională (Linux și UNIX)

Comanda **db2setup** interoghează sistemul de operare pentru a determina setările de limbă existente. Dacă setarea de limbă a sistemului dumneavoastră de operare este suportată de **db2setup**, acea limbă va fi utilizată la afișarea vrăjitorului DB2 Setup.

Dacă sistemul dumneavoastră utilizează aceleași coduri de pagini dar nume de locale-uri diferite de cele suportate de interfața DB2, puteți vedea în continuare **db2setup** tradus, setând variabila de mediu **LANG** la valoarea corespunzătoare, prin următoarea comandă:

shell-urile bourne (sh), korn (ksh) și bash:

```
LANG=locale
export LANG
```

shell-ul C:

```
setenv LANG locale
```

unde *locale* este un Locale suportat de interfața DB2.

Identificatorii de limbă pentru rularea vrăjitorului DB2 Setup în altă limbă

Dacă doriți să rulați vrăjitorul DB2 Setup într-o limbă diferită de cea de pe calculatorul dumneavoastră, puteți porni vrăjitorul DB2 Setup manual, specificând un identificator de limbă. Limba trebuie să fie disponibilă pe platforma unde rulați instalarea.

În sistemele de operare Windows, puteți rula **setup.exe** cu parametrul **-i** ca să specificați codul de limbă din două litere al limbii care va fi folosită de instalare.

Pe sistemele de operare Linux și UNIX este recomandat să setați variabila de mediu **LANG** pentru a afișa vrăjitorul DB2 Setup în limba dumneavoastră națională.

Tabela 11. Identificatori de limbă

Limbă	Identificator de limbă
Arabă (disponibilă numai pe platformele Windows)	ar
Portugheză braziliană	br
Bulgară	bg
Chineză simplificată	cn
Chineză tradițională	tw
Croată	hr
Cehă	cz
Daneză	dk
Olandeză	nl
Engleză	en
Finlandeză	fi
Franceză	fr
Germană	de
Greacă	el
Maghiară	hu
Indoneziană (disponibilă numai pe platforme Windows)	id
Italiană	it
Japoneză	jp
Coreeană	kr
Lituaniană (disponibilă numai pe platforme Windows)	lt
Norvegiană	no
Poloneză	pl
Portugheză	pt
Română	ro
Rusă	ru
Slovacă	sk
Slovenă	sl
Spaniolă	es
Suedeză	se
Turcă	tr

Modificarea limbii interfeței produsului DB2 Connect (Windows)

Limba interfeței produsului DB2 este limba care apare în mesaje, în ajutor și în interfețele de unelte grafice.

Despre acest task

Nu confundați limbile suportate de produsul bază de date DB2 cu limbile suportate de interfața DB2. Limbile suportate de o bază de date DB2 reprezintă limbile în care pot exista datele. Aceste limbi formează un set care include limbile suportate de interfața DB2.

Limba interfeței DB2 pe care vreți s-o folosiți trebuie să fie instalată pe sistemul dumneavoastră. Limbile interfeței produsului bază de date DB2 sunt selectate și instalate atunci când instalați un produs bază de date DB2, utilizând vrăjitorul DB2 Setup. Dacă modificați limba interfeței unui produs bază de date DB2 la o limbă de interfață suportată care nu a fost încă instalată, limba interfeței produsului bază de date DB2 se va transforma întâi în limba implicită a sistemului de operare, și dacă aceea nu este suportată, în Engleza.

Modificarea limbii interfeței pentru un produs bază de date DB2 pe Windows necesită modificarea setării de limbă implicită pentru sistemul dumneavoastră de operare Windows.

Procedură

Pentru a modifica limba interfeței produsului bază de date DB2 pe sistemele de operare Windows:

1. Folosind Panoul de control, selectați **Opțiuni regionale și de limbă**.
2. În fișa **Opțiuni regionale** de sub **Standarde și formate**, selectați limba corespunzătoare. În Windows 2008 și Windows Vista sau mai noi, folosiți fișa **Formate** pentru acest pas.
3. În fișa **Opțiuni regionale** de sub **Locație**, selectați locația care corespunde limbii dorite.
4. În fișa **Avansat** de sub **Limba pentru programe non-Unicode** selectați limba corespunzătoare. În Windows 2008 și Windows Vista sau mai noi, în fișa **Administrativ** de sub **Limba pentru programe non-Unicode**, faceți clic pe **Modificare caracteristici regionale sistem** și selectați limba corespunzătoare. Apoi, când vi se cere să faceți boot, faceți clic pe **Anulare**.
5. În fișa **Avansat** de sub **Setări implicite cont utilizator**, bifați caseta **Aplicarea tuturor setărilor la contul curent de utilizator și la profilul implicit de utilizator**. În Windows 2008 și Windows Vista sau mai noi, în fișa **Administrativ** de sub **conturi rezervate**, faceți clic pe **Copiere pe conturi rezervate** și bifați conturile pentru care doriți să copiați setările de limbă.
6. Vi se va cere să faceți boot pentru ca modificările să devină efective.

Ce se face în continuare

Consultați ajutorul sistemului dumneavoastră de operare pentru informații suplimentare despre schimbarea limbii implicite a sistemului.

Modificarea limbii interfeței produsului DB2 Connect (Linux și UNIX)

Limba interfeței produsului bază de date DB2 reprezintă limba care apare în mesaje, în ajutoare și în interfețele uneltelor grafice.

Înainte de a începe

Nu confundați limbile suportate de produsul bază de date DB2 cu limbile suportate de interfața DB2. Limbile suportate de produsul bază de date DB2, adică limbile în care pot exista *datele*, includ limbile suportate de interfața DB2.

Suportul pentru limba de interfață DB2 pe care vreți s-o folosiți trebuie să fie instalat pe sistemul dumneavoastră. Suportul pentru limbi al interfeței DB2 este selectat și instalat atunci

când instalați un produs bază de date DB2 utilizând vrăjitorul DB2 Setup. Dacă modificați limba interfeței unui produs bază de date DB2 la o limbă de interfață suportată care nu a fost încă instalată, limba interfeței produsului bază de date DB2 se va transforma implicit în limba sistemului de operare. Dacă limba sistemului de operare nu este suportată, ca limbă a interfeței DB2 se folosește limba engleză.

Suportul pentru limbi al interfeței DB2 este selectat și instalat atunci când instalați un produs bază de date DB2 utilizând vrăjitorul DB2 Setup sau pachetul de limbă națională.

Despre acest task

Pentru a vedea ce locale-uri publice sunt disponibile în sistemul dumneavoastră, rulați comanda **\$ locale -a**.

Procedură

Pentru a modifica limba interfeței DB2:

Setați variabila de mediu **LANG** la locale-ul pe care îl doriți.

- Pentru bourne (sh), korn (ksh) și bash shells:

```
LANG=locale  
export LANG
```

- Pentru C shell:

```
setenv LANG locale
```

De exemplu, pentru a interacționa cu produsul bază de date DB2 în franceză, trebuie să aveți suportul pentru limba franceză instalat și trebuie să setați variabila de mediu **LANG** la un locale de franceză, de exemplu, fr_FR.

Conversia datelor de tip caracter

Când între mașini sunt transferate date de tip caracter, acestea trebuie să fie convertite într-o formă pe care să o poată folosi mașina care le primește.

De exemplu, când sunt transferate date între un server DB2 Connect și un server de bază de date gazdă sau System i, de obicei acestea sunt convertite din pagina de cod a serverului în CCSID-ul gazdei și viceversa. Dacă mașinile folosesc pagini de cod sau CCSID-uri diferite, sunt mapate puncte de cod de la o pagină de cod (sau CCSID) la cealaltă. Această conversie se efectuează întotdeauna pe mașina care primește datele.

Datele de tip caracter trimise *către* o bază de date sunt alcătuite din instrucțiuni SQL și date de intrare. Datele de tip caracter trimise *de la* o bază de date conțin date de ieșire. Datele de ieșire care sunt interpretate ca biți de date nu sunt convertite. De exemplu, datele dintr-o coloană declarată cu clauza FOR BIT DATA. Altfel, toate datele caracter intrare și ieșire sunt convertite dacă cele două mașini au pagini de cod diferite sau CCSID-uri.

De exemplu, dacă se folosește DB2 Connect pentru a accesa datele, se întâmplă următoarele:

1. DB2 Connect trimite o instrucțiune SQL și datele de intrare la System z.
2. DB2 for z/OS convertește instrucțiunea SQL și datele în pagina de cod a serverului gazdă și apoi procesează datele.
3. DB2 for z/OS trimite rezultatul înapoi la serverul DB2 Connect.
4. DB2 Connect convertește rezultatul în pagina de cod a mediului de lucru al utilizatorului.

Pentru limbile bidirecționale, IBM a definit un număr de "CCSID-uri BiDi" care sunt suportate de DB2 Connect.

Dacă atributele de bidirecționalitate ale serverului bazei de date sunt diferite de cele ale clientului, puteți folosi aceste CCSID-uri speciale.

Pentru conversiile suportate între paginile de cod DB2 Connect și CCSID-urile serverului gazdă sau System i, vedeți subiectul referitor la codurile de teritoriu și paginile de cod suportate.

Capitolul 21. Dezvoltarea aplicațiilor de baze de date

Legarea și rularea aplicațiilor într-un mediu care folosește DB2 Connect are considerente speciale.

Legarea utilităților de bază de date pe DB2 Connect

Trebuie să legați utilitățile de bază de date (import, export, reorg, CLP) și fișierele bind CLI la fiecare bază de date pentru a putea fi folosite cu baza de date respectivă.

Despre acest task

Într-un mediu de rețea, dacă utilizați clienți multipli care rulează pe sisteme de operare diferite sau sunt la niveluri de serviciu sau versiuni diferite de DB2, trebuie să legați utilitățile câte o dată pentru fiecare combinație de sistem de operare și versiune DB2.

Legarea unui utilitar creează un *pachet*, care este un obiect ce conține toate informațiile necesare pentru a procesa instrucțiuni SQL specifice dintr-un fișier sursă.

Fișierele bind sunt grupate în diferite fișiere .lst din directorul bnd, sub directorul de instalare (de obicei sqllib pentru Windows). Fiecare fișier este specific unui server.

Procedură

- Pentru a lega utilitățile și aplicațiile la serverul de bază de date mainframe IBM, conectați-vă serverul mainframe IBM și folosiți următorul exemplu ca model:

```
connect to dbalias user userid using password
bind path/bnd/@ddcsmvs.lst blocking all sqlerror continue
messages mvs.msg grant public
connect reset
```

unde *path* corespunde valorii de registru **DB2PATH**.

- Pentru a lega utilitățile bazei de date de o bază de date DB2, utilizați CLP (command line processor):

1. Schimbați în directorul bnd, care este x:\sqllib\bnd, unde *x*: reprezintă unitatea pe care ați instalat DB2.
2. Pentru a vă conecta la baza de date, introduceți următoarele comenzi în Command Center sau în CLP:

```
connect to database_alias
```

unde *database_alias* reprezintă aliasul bazei de date la care doriți să vă conectați.

3. Introduceți următoarele comenzi în Command Line Processor:

```
"bind @db2ubind.lst messages bind.msg grant public"
"bind @db2cli.lst messages clibind.msg grant public"
```

În acest exemplu, bind.msg și clibind.msg reprezintă fișierele de mesaje de ieșire și privilegiile EXECUTE și BINDADD sunt acordate pentru public.

4. Resetați conexiunea la baza de date introducând următoarea comandă:

```
connect reset
```

Notă:

1. Fișierul `db2ubind.lst` conține lista de fișiere `bind (.bnd)` necesare pentru a crea pachetele pentru utilitățile de bază de date. Fișierul `db2cli.lst` conține lista de fișiere `bind (.bnd)` necesare pentru a crea pachetele pentru driver-ul ODBC DB2 și CLI.
2. Legarea ar putea dura câteva minute.
3. Dacă aveți autoritatea `BINDADD`, prima dată când folosiți CLI sau driver-ul ODBC, pachetele CLI vor fi legate automat. Dacă aplicația pe care o utilizați necesită legarea de o bază de date, puteți folosi comanda **BIND** pentru a realiza acțiunea de legare.

Rularea propriilor aplicații

Puteți construi și rula aplicații DB2 având instalat un IBM Data Server Client.

Bazele de date DB2 pot fi accesate de diverse aplicații:

- Aplicații dezvoltate folosind IBM Data Server Client, printre care se numără codul SQL înglobat, API-urile, procedurile memorate, funcțiile definite de utilizator sau apelurile către CLI.
- Aplicații ODBC
- Aplicații Java ce folosesc interfețe JDBC sau SQLJ
- Aplicații PHP
- Aplicații Ruby sau Ruby on Rails
- Aplicații Perl
- Aplicații Python

Pe sisteme de operare Windows, următoarele rutine sau obiecte pot de asemenea accesa bazele de date DB2:

- Obiecte ADO (ActiveX Data Objects) implementate în Microsoft Visual Basic și Microsoft Visual C++
- Rutine de automatizare (UDF-uri și Proceduri memorate) OLE (Object Linking and Embedding)
- Funcții de tabelă OLE DB (Object Linking and Embedding Database)

Pentru a rula o aplicație:

1. Asigurați-vă că serverul este configurat și rulează.
2. Pe serverul DB2, asigurați-vă că managerul bazei de date este pornit pe serverul de bază de date la care se conectează programul de aplicație. Dacă nu este pornit, trebuie să lansați comanda **db2start** la server înainte de pornirea aplicației.
3. Asigurați-vă că vă puteți conecta la baza de date pe care o utilizează aplicația.
4. Legați fișierele necesare pentru a suporta driver-ul aplicației bazei de date utilizat.
5. Rulați programul aplicație.

Capitolul 22. Dezinstalarea DB2 Connect

Este posibil ca în viitor să doriți înlăturarea produselor DB2 Connect de pe sistem. Sunt prezentate cerințele pentru înlăturarea sau dezinstalarea produselor DB2 Connect, în funcție de sistemul de operare pe care îl folosiți.

Dezinstalarea DB2 Connect (Windows)

Acest task oferă pașii pentru înlăturarea completă a produsului dumneavoastră bază de date DB2 de pe sistemul dumneavoastră de operare Windows. Realizați acest task doar dacă nu mai aveți nevoie de instanțele și bazele de date DB2 existente.

Despre acest task

Dacă dezinstalați copia DB2 implicită și aveți alte copii DB2 pe sistem, folosiți comanda **db2swtch** pentru a alege o altă copie ca și copie implicită înainte de a continua cu dezinstalarea. De asemenea, dacă DAS (DB2 Administration Server) rulează sub copia care este dezinstalată, ar trebui să-l mutați într-o copie care nu este înlăturată. Altfel, după dezinstalare va trebui să creați din nou serverul de administrare DAS folosind comanda **db2admin create** și să reconfigurați serverul DAS pentru ca unele funcții să lucreze.

Procedură

Pentru a înlătura produsul bază de date DB2 din Windows:

1. Opțional: Abandonați toate bazele de date utilizând comanda **drop database**.
Asigurați-vă că nu mai aveți nevoie de aceste baze de date. Dacă vă abandonați bazele de date, toate datele dumneavoastră vor fi pierdute.
2. Opriți toate procesele și serviciile DB2. Acest lucru poate fi făcut prin intermediul panoului Windows Services sau emițând comanda **db2stop**. Dacă serviciile și procesele DB2 nu sunt oprite înainte de a încerca înlăturarea produsului dumneavoastră bază de date DB2, veți primi un avertisment care conține o listă a proceselor și serviciilor care rețin DLL-urile DB2 în memorie. Dacă veți utiliza Adăugare/Înlăturare Programe pentru a înlătura produsul dumneavoastră bază de date DB2, acest pas este opțional.
3. Aveți două opțiuni pentru înlăturarea produsului dumneavoastră bază de date DB2:
 - Adăugare/Înlăturare programe
Accesibil prin Windows Control Panel, utilizați fereastra Adăugare/Înlăturare programe pentru a înlătura produsul dumneavoastră bază de date DB2. Vedeți ajutorul sistemului dumneavoastră de operare pentru informații suplimentare despre înlăturarea produselor software din sistemul de operare Windows.
 - Comanda **db2unins**
Puteți rula comanda **db2unins** din directorul *DB2DIR\bin* pentru a înlătura produsele bază de date DB2, caracteristici sau limbi. Utilizând această comandă, puteți dezinstala mai multe produse bază de date DB2 în același timp, utilizând parametrul **/p**. Puteți folosi un fișier de răspuns pentru a dezinstala produse bază de date DB2, caracteristici sau limbi, utilizând parametrul **/u**.

Ce se face în continuare

Din păcate, produsul dumneavoastră bază de date DB2 nu poate fi mereu înlăturat utilizând facilitatea **Control Panel > Adăugare/Înlăturare programe**, prin comanda **db2unins /p** sau comanda **db2unins /u**. Următoarea opțiune de instalare trebuie încercată DOAR DACĂ celelalte metode eșuează.

Pentru a înlătura cu convingere toate copiile DB2 din sistemul dumneavoastră Windows, rulați comanda **db2unins /f**. Această comandă va realiza o deinstalare forțată brutală pentru TOATE copiile DB2 din sistem. Totul, cu excepția datelor de utilizator, precum bazele de date DB2, va fi șters. Înainte de a rula această comandă cu parametrul **/f**, vedeți pentru detalii comanda **db2unins**.

Deinstalarea DB2 Connect (Linux și UNIX)

Acest task conține pașii pentru înlăturarea unui produs bază de date DB2 din sistemul de operare Linux sau UNIX.

Despre acest task

Acest task nu este necesar pentru a instala o versiune nouă a produsului bază de date DB2. Fiecare versiune a unui produs bază de date DB2 pe Linux sau UNIX are altă cale de instalare și, ca urmare, pot coexista pe același calculator.

Notă: Acest task este valabil pentru produsele bază de date DB2 care au fost instalate cu autoritatea de utilizator root. Într-un subiect separat, se explică cum se deinstalează produsele bază de date DB2 care au fost instalate ca utilizator non-root.

Procedură

Pentru a înlătura produsul bază de date DB2:

1. Opțional: Abandonați toate bazele de date. Puteți abandona baze de date utilizând comanda **DROP DATABASE**. Fișierele bazei de date rămân intacte pe sistemele dumneavoastră de fișiere când abandonați o instanță fără să abandonați mai întâi bazele de date.
2. Opriți Serverul de administrare DB2. Consultați manualul *Instalarea serverelor DB2* .
3. Înlăturați Serverul de administrare DB2 sau rulați comanda **dasupdt** pentru a moderniza Serverul de administrare DB2 la o altă cale de instalare. Pentru a înlătura DB2 Administration Server, consultați manualul *Instalarea serverelor DB2* .
4. Opriți toate instanțele DB2. Consultați manualul *Instalarea serverelor DB2* .
5. Înlăturați toate instanțele DB2 sau rulați comanda **db2iupdt** pentru a moderniza instanțele la altă cale de instalare. Pentru a înlătura instanțele DB2, consultați manualul *Instalarea serverelor DB2* .
6. Înlăturați produsele bază de date DB2. Consultați manualul *Instalarea serverelor DB2* .

Partea 9. Anexe

Anexa A. Privire generală asupra informațiilor tehnice DB2

Informațiile tehnice DB2 sunt disponibile în mai multe formate, care pot fi accesate în diferite moduri.

Informațiile tehnice DB2 sunt disponibile prin intermediul următoarelor unelte și metode:

- Centrul de informare DB2
 - Subiecte (subiecte de task, de concept și de referință)
 - Programe exemplu
 - Îndrumare
- Cărți DB2
 - Fișiere PDF (descărcabile)
 - Fișiere PDF (de pe DVD-ul DB2 PDF)
 - Cărți tipărite
- Ajutor linie de comandă
 - Ajutor pentru comandă
 - Ajutor pentru mesaj

Notă: Subiectele din Centrul de informare DB2 sunt actualizate mai frecvent decât cărțile tipărite sau în format PDF. Pentru a utiliza cele mai recente informații, instalați actualizările de documentație pe măsură ce devin disponibile sau consultați Centrul de informare DB2 la ibm.com.

Puteți accesa online informații tehnice DB2 suplimentare, cum ar fi note tehnice, documente White Paper și publicații IBM Redbooks, la ibm.com. Accesați site-ul cu biblioteca software-ului DB2 Information Management, la <http://www.ibm.com/software/data/sw-library/>.

Reacția dumneavoastră cu privire la documentație

Apreciem reacția dumneavoastră privind documentația DB2. Dacă aveți sugestii pentru îmbunătățirea documentației DB2, trimiteți un e-mail la db2docs@ca.ibm.com. Echipa pentru documentația DB2 citește toate reacțiile, dar nu vă poate răspunde direct. Pentru o mai bună înțelegere a ceea ce vreți să ne comunicați, furnizați exemple specifice. Dacă trimiteți o reacție referitoare la un anumit subiect sau fișier de ajutor, includeți titlul subiectului și URL-ul.

Nu utilizați această adresă de e-mail pentru a contacta Suport client DB2. Dacă aveți o problemă tehnică DB2 pe care nu o rezolvă documentația, contactați centrul dumneavoastră de service IBM local pentru asistență.

Biblioteca tehnică DB2 în format tipărit sau PDF

Tabelele următoare prezintă biblioteca DB2 disponibilă în IBM Publications Center, la www.ibm.com/e-business/linkweb/publications/servlet/pbi.wss. Manualele DB2 Versiunea 10.1 în format PDF, în engleză și traduse, pot fi descărcate de la www.ibm.com/support/docview.wss?rs=71&uid=swg27009474.

Deși în tabele sunt identificate cărțile tipărite disponibile, cărțile pot să nu fie disponibile în țara sau regiunea dumneavoastră.

Numărul de formular este mărit de fiecare dată când este actualizat un manual. Aveți grijă să citiți versiunea cea mai recentă a manualelor, conform listei de mai jos.

Notă: *Centrul de informare DB2* este actualizat mai frecvent decât cărțile tipărite sau în format PDF.

Tabela 12. Informații tehnice DB2

Nume	Număr format	Disponibil tipărit	Ultima actualizare
<i>Administrative API Reference</i>	SC27-3864-00	Da	Aprilie, 2012
<i>Rutine administrative și vizualizări</i>	SC27-3865-01	Nu	Ianuarie, 2013
<i>Ghidul de interfață nivel de apel și referințe - Volum 1</i>	SC27-3866-01	Da	Ianuarie, 2013
<i>Ghidul de interfață nivel de apel și referințe - Volum 2</i>	SC27-3867-01	Da	Ianuarie, 2013
<i>Referință comandă</i>	SC27-3868-01	Da	Ianuarie, 2013
<i>Concepte de administrare baze de date și referințe de configurare</i>	SC27-3871-01	Da	Ianuarie, 2013
<i>Ghidul de utilitare pentru mutări de date și referințe</i>	SC27-3869-01	Da	Ianuarie, 2013
<i>Ghidul de monitorizare baze de date și referințe</i>	SC27-3887-01	Da	Ianuarie, 2013
<i>Ghidul de disponibilitate înaltă și recuperare date și referințe</i>	SC27-3870-01	Da	Ianuarie, 2013
<i>Ghidul de securitate baze de date</i>	SC27-3872-01	Da	Ianuarie, 2013
<i>DB2 și referințe</i>	SC27-3891-01	Da	Ianuarie, 2013
<i>Dezvoltarea aplicațiilor ADO.NET și OLE DB</i>	SC27-3873-01	Da	Ianuarie, 2013
<i>Dezvoltarea aplicațiilor cu SQL încorporat</i>	SC27-3874-01	Da	Ianuarie, 2013
<i>Dezvoltarea aplicațiilor Java</i>	SC27-3875-01	Da	Ianuarie, 2013
<i>Dezvoltarea aplicațiilor Perl, PHP, Python și Ruby on Rails</i>	SC27-3876-00	Nu	Aprilie, 2012
<i>Developing RDF Applications for IBM Data Servers</i>	SC27-4462-00	Da	Ianuarie, 2013
<i>Dezvoltarea rutinelor definite de utilizator (SQL și externe)</i>	SC27-3877-01	Da	Ianuarie, 2013
<i>Noțiuni de bază pentru Dezvoltarea de aplicații de baze de date</i>	GI13-2046-01	Da	Ianuarie, 2013

Tabela 12. Informații tehnice DB2 (continuare)

Nume	Număr format	Disponibil tipărit	Ultima actualizare
<i>Getting Started with DB2 Installation and Administration on Linux and Windows</i>	GI13-2047-00	Da	Aprilie, 2012
<i>Ghidul de globalizare</i>	SC27-3878-00	Da	Aprilie, 2012
<i>Instalarea serverelor DB2</i>	GC27-3884-01	Da	Ianuarie, 2013
<i>Instalarea clienților IBM Data Server</i>	GC27-3883-00	Nu	Aprilie, 2012
<i>Referințe mesaje, volumul 1</i>	SC27-3879-01	Nu	Ianuarie, 2013
<i>Referințe mesaje, volumul 2</i>	SC27-3880-01	Nu	Ianuarie, 2013
<i>Administrarea Net Search Extender și Ghidul utilizatorului</i>	SC27-3895-01	Nu	Ianuarie, 2013
<i>Partitioning and Clustering Guide</i>	SC27-3882-01	Da	Ianuarie, 2013
<i>Preparation Guide for DB2 10.1 Fundamentals Exam 610</i>	SC27-4540-00	Nu	Ianuarie, 2013
<i>Preparation Guide for DB2 10.1 DBA for Linux, UNIX, and Windows Exam 611</i>	SC27-4541-00	Nu	Ianuarie, 2013
<i>pureXML</i>	SC27-3892-01	Da	Ianuarie, 2013
<i>Spatial Extender User's Guide and Reference</i>	SC27-3894-00	Nu	Aprilie, 2012
<i>Limbaje procedurale SQL: Activare aplicații și suport</i>	SC27-3896-01	Da	Ianuarie, 2013
<i>Referință SQL Volumul 1</i>	SC27-3885-01	Da	Ianuarie, 2013
<i>Referință SQL Volumul 2</i>	SC27-3886-01	Da	Ianuarie, 2013
<i>Text Search Guide</i>	SC27-3888-01	Da	Ianuarie, 2013
<i>Depanare și ajustare performanță bază de date</i>	SC27-3889-01	Da	Ianuarie, 2013
<i>Modernizare la DB2 Versiunea 10.1</i>	SC27-3881-01	Da	Ianuarie, 2013
<i>Ce aduce nou DB2 Version 10.1</i>	SC19-1707-01	Da	Ianuarie, 2013
<i>XQuery Reference</i>	SC27-3893-01	Nu	Ianuarie, 2013

Tabela 13. Informații tehnice privind DB2 Connect

Nume	Număr format	Disponibil tipărit	Ultima actualizare
<i>DB2 Connect Instalarea și configurarea DB2 Connect Personal Edition</i>	SC27-3861-00	Da	Aprilie, 2012

Tabela 13. Informații tehnice privind DB2 Connect (continuare)

Nume	Număr format	Disponibil tipărit	Ultima actualizare
DB2 Connect Instalarea și configurarea serverelor DB2 Connect	SC19-1705-01	Da	Ianuarie, 2013
DB2 Connect	SC19-1706-01	Da	Ianuarie, 2013

Afișarea ajutorului pentru starea SQL din CLP (command line processor).

Produsele DB2 întorc o valoare SQLSTATE pentru condiții care ar putea fi rezultatul unei instrucțiuni SQL. Ajutorul pentru SQLSTATE explică semnificația stărilor SQL și a codurilor de clasă ale stărilor SQL.

Procedură

Pentru a porni ajutorul pentru o stare SQL, deschideți procesorul linie de comandă (CLP) și introduceți:

```
? sqlstate sau ? cod clasă
```

unde *sqlstate* reprezintă o stare SQL validă de 5 cifre și *cod clasă* reprezintă primele două cifre ale stării SQL.

De exemplu, ? 08003 afișează ajutorul pentru starea SQL 08003, iar ? 08 afișează ajutorul pentru codul de clasă 08.

Accesare diferitelor versiuni ale Centrului de informare DB2

Documentația pentru alte versiuni ale produselor DB2 poate fi găsită în centre de informare separate din ibm.com.

Despre acest task

Pentru subiecte DB2 Versiunea 10.1, URL-ul Centrului de informare DB2 este <http://publib.boulder.ibm.com/infocenter/db2luw/v10r1>.

Pentru subiecte DB2 Versiunea 9.8, URL-ul Centrului de informare DB2 este <http://publib.boulder.ibm.com/infocenter/db2luw/v9r8/>.

Pentru subiecte DB2 Versiunea 9.7, URL-ul Centrului de informare DB2 este <http://publib.boulder.ibm.com/infocenter/db2luw/v9r7/>.

Pentru subiecte DB2 Versiunea 9.5, URL-ul Centrului de informare DB2 este <http://publib.boulder.ibm.com/infocenter/db2luw/v9r5>.

Pentru subiecte DB2 Versiunea 9.1, URL-ul centrului de informare DB2 este <http://publib.boulder.ibm.com/infocenter/db2luw/v9/>.

Pentru subiecte DB2 Versiunea 8, URL-ul Centrului de informare este DB2 la: <http://publib.boulder.ibm.com/infocenter/db2luw/v8/>.

Actualizarea Centrului de informare DB2 instalat pe computerul dumneavoastră sau pe un server din rețeaua internă

Un centru de informare DB2 instalat local trebuie să fie actualizat periodic.

Înainte de a începe

Un centru de informare DB2 Versiunea 10.1 trebuie să fie deja instalat. Pentru detalii vedeți subiectul “Instalarea Centrului de informare DB2 folosind vrăjitorul DB2 Setup” în *Instalarea serverelor DB2*. Toate cerințele preliminare și cerințele care se aplică instalării Centrului de informare se aplică și pentru actualizarea Centrului de informare.

Despre acest task

Un centru de informare DB2 existent poate fi actualizat automat sau manual:

- Actualizările automate actualizează caracteristicile și limbile existente ale Centrului de informare. Un avantaj al actualizărilor automate este faptul că indisponibilitatea Centrului de informare durează mai puțin comparativ cu actualizările manuale. În plus, actualizările automate pot fi setate să ruleze ca parte a altor joburi batch care rulează periodic.
- Actualizările manuale pot fi utilizate pentru a actualiza caracteristicile și limbile existente ale Centrului de informare. Actualizările automate reduc timpul de nefuncționare din timpul procesului de actualizare, însă trebuie să utilizați procesul manual când vreți să adăugați caracteristici sau limbi. De exemplu, un Centru de informare local a fost instalat inițial limba franceză și limba engleză, iar acum doriți să instalați limba germană; o instalare manuală va instala germana și va actualiza caracteristicile și limbile existente ale Centrului de informare. Însă pentru o actualizare manuală trebuie să opriți manual Centrul de informare, să-l actualizați și să-l reporniți. Centrul de informare nu este disponibil pe întreg procesul de actualizare. În procesul de actualizare automată, singura întrerupere a Centrului de informare apare la repornirea Centrului de informare după actualizare.

Acest subiect detaliază procesul pentru actualizările automate. Pentru actualizarea manuală, vedeți subiectul “Actualizarea manuală a Centrului de informare DB2 instalat pe calculatorul dumneavoastră sau pe un server intranet”.

Procedură

Pentru a actualiza automat Centrul de informare DB2 instalat pe computerul dumneavoastră sau serverul din rețeaua internă:

1. Pe sistemele de operare Linux:
 - a. Navigați în calea în care este instalat Centrul de informare. Implicit, Centrul de informare DB2 este instalat în directorul `/opt/ibm/db2ic/V10.1`.
 - b. Navigați din directorul de instalare în directorul `doc/bin`.
 - c. Rulați scriptul `update-ic`:
`update-ic`
2. Pe sisteme de operare Windows:
 - a. Deschideți o fereastră de comandă.
 - b. Navigați în calea în care este instalat Centrul de informare. Implicit, Centrul de informare DB2 este instalat în directorul `<Program Files>\IBM\DB2 Information Center\Versiunea 10.1`, unde `<Program Files>` reprezintă locația directorului Program Files.
 - c. Navigați din directorul de instalare în directorul `doc\bin`.
 - d. Rulați fișierul `update-ic.bat`:

update-ic.bat

Rezultate

Centrul de informare DB2 se repornește automat. Dacă sunt actualizări disponibile, Centrul de informare afișează subiectele noi și actualizate. Dacă nu sunt disponibile actualizări pentru Centrul de informare, se adaugă un mesaj în istoric. Fișierul istoric se află în directorul `doc\eclipse\configuration`. Numele fișierului istoric este un număr generat aleatoriu. De exemplu, 1239053440785.log.

Actualizarea manuală a Centrului de informare DB2 instalat pe calculatorul dumneavoastră sau pe un server din intranet

Dacă ați instalat Centrul de informare DB2 pe plan local, puteți obține și instala actualizări de documentație de la IBM.

Despre acest task

Actualizarea Centrului de informare *DB2* instalat local în mod manual necesită ca dumneavoastră să:

1. Opriți *Centrul de informare DB2* pe calculatorul dumneavoastră și apoi porniți-l în modul independent. Când rulați Centrul de informare în modul independent, nu poate fi accesat de alți utilizatori din rețea, astfel că puteți să aplicați actualizările. Versiunea pentru stație de lucru a Centrului de informare DB2 rulează întotdeauna în modul independent. .
2. Folosiți caracteristica Actualizare pentru a vedea ce actualizări sunt disponibile. Dacă există actualizări pe care trebuie să le instalați, puteți folosi caracteristica Actualizare pentru a le obține și instala.

Notă: Dacă mediul dumneavoastră necesită instalarea actualizărilor Centrului de informare *DB2* pe o mașină care nu este conectată la internet, oglindiți site-ul de actualizare la un fișier sistem local utilizând o mașină care este conectată la internet și are Centrul de informare *DB2* instalat. De asemenea, dacă actualizările de documentație vor fi instalate de mulți utilizatori din rețeaua dumneavoastră, puteți reduce timpul necesar pentru o actualizare individuală oglindind local site-ul de actualizare și creând un proxy pentru site-ul de actualizare.

Dacă sunt disponibile pachete de actualizare, folosiți caracteristica Actualizare pentru a obține pachetele respective. Însă caracteristica Actualizare este disponibilă numai în modul independent.

3. Opriți Centrul de informare independent și reporniți pe calculator *Centrul de informare DB2*.

Notă: Pe Windows 2008, Windows Vista (și mai noi), comenzile listate mai târziu în această secțiune, trebuie rulate ca administrator. Pentru a deschide un prompt de comandă sau o unealtă grafică având privilegii complete de administrator, faceți clic dreapta pe scurtătură și apoi selectați **Run as administrator**.

Procedură

Pentru a actualiza *Centrul de informare DB2* instalat pe calculatorul dumneavoastră sau pe un server din intranet:

1. Opriți *Centrul de informare DB2*.
 - În Windows, faceți clic pe **Start > Control Panel > Administrative Tools > Services**. Apoi faceți clic dreapta pe serviciul **Centrul de informare DB2** și selectați **Stop**.
 - În Linux, introduceți următoarea comandă:

```
/etc/init.d/db2icdv10 stop
```

2. Porniți Centrul de informare în modul independent.

- În Windows:
 - a. Deschideți o fereastră de comandă.
 - b. Navigați în calea în care este instalat Centrul de informare. Implicit, Centrul de informare *DB2* este instalat în directorul *Program_Files\IBM\DB2 Information Center\Versiunea 10.1*, unde *Program_Files* reprezintă locația directorului Program Files.
 - c. Navigați din directorul de instalare în directorul *doc\bin*.
 - d. Rulați fișierul *help_start.bat*:

```
help_start.bat
```
- În Linux:
 - a. Navigați în calea în care este instalat Centrul de informare. În mod implicit, *Centrul de informare DB2* este instalat în directorul */opt/ibm/db2ic/V10.1*.
 - b. Navigați din directorul de instalare în directorul *doc/bin*.
 - c. Rulați scriptul *help_start*:

```
help_start
```

Se deschide browser-ul Web implicit al sistemului pentru a afișa Centrul de informare independent.

3. Faceți clic pe butonul **Actualizare** (🔄). (JavaScript trebuie activat în browser.) În panoul din partea dreaptă a Centrului de informare, faceți clic pe **Găsire actualizări**. Este afișată o listă de actualizări pentru documentația existentă.
4. Pentru a iniția procesul de instalare, verificați dacă selecțiile pe care vreți să le instalați, apoi faceți clic pe **Instalare Actualizări**.
5. După terminarea procesului de instalare, faceți clic pe **Sfârșit**.
6. Opriți Centrul de informare independent:

- Pe Windows, navigați la directorul *doc\bin* din directorul de instalare și rulați fișierul *help_end.bat*:

```
help_end.bat
```

Notă: Fișierul batch *help_end* conține comenzile necesare pentru oprirea în siguranță a proceselor pornite cu fișierul batch *help_start*. Nu folosiți **Ctrl-C** sau altă metodă pentru a opri *help_start.bat*.

- Pe Linux, navigați la directorul *doc/bin* din directorul de instalare și rulați scriptul *help_end*:

```
help_end
```

Notă: Scriptul *help_end* conține comenzile necesare pentru oprirea în siguranță a proceselor pornite cu scriptul *help_start*. Nu folosiți altă metodă pentru a opri scriptul *help_start*.

7. Reporniți *Centrul de informare DB2*.

- În Windows, faceți clic pe **Start > Control Panel > Administrative Tools > Services**. Apoi faceți clic dreapta pe serviciul **Centrul de informare DB2** și selectați **Start**.
- În Linux, introduceți următoarea comandă:

```
/etc/init.d/db2icdv10 start
```

Rezultate

Este afișat *Centrul de informare DB2* cu subiectele noi și actualizate.

Îndrumarele DB2

Îndrumarele DB2 vă ajută să învățați despre diverse aspecte ale produselor bazei de date DB2. Lecțiile oferă instrucțiuni pas cu pas.

Înainte de a începe

Puteți vizualiza versiunea XHTML a îndrumarului din Centrul de informare la <http://publib.boulder.ibm.com/infocenter/db2luw/v10r1/>.

Unele lecții folosesc date sau cod exemplu. Vedeți îndrumarul pentru o descriere a cerințelor preliminare pentru taskurile sale specifice.

Îndrumarele DB2

Pentru a vizualiza îndrumarul, faceți clic pe titlu.

“pureXML” în pureXML

Setați o bază de date DB2 pentru a memora date XML și realiza operații de bază cu depozitul de date XML nativ.

Informații de depanare DB2

O gamă largă de informații de depanare și determinare probleme este disponibilă pentru a vă ajuta să utilizați produsele bazei de date DB2.

Documentație DB2

Informațiile de depanare pot fi găsite în *Depanare și ajustare performanță bază de date* sau secțiunea Elemente principale bază de date a centrului de informare DB2, care conține:

- Informații despre modul de izolare și identificare al problemelor cu unelte și utilitare de diagnostic DB2.
- Soluții pentru unele dintre cele mai comune probleme.
- Sfat pentru a vă ajuta să rezolvați alte probleme pe care ați putea să le întâlniți la produsele bazei dumneavoastră de date DB2.

IBM Support Portal

Vedeți IBM Support Portal dacă experimentați probleme și vreți ajutor la găsirea cauzelor și soluțiilor posibile. Site-ul Suport tehnic are legături la ultimele publicații DB2, Note tehnice, Authorized Program Analysis Reports (APAR-uri sau corecții pentru defecte ascunse), pachete de corecții și alte resurse. Puteți căuta prin această bază de date de cunoștințe pentru a găsi soluțiile posibile pentru problemele dumneavoastră.

Accesați IBM Support Portal la http://www.ibm.com/support/entry/portal/Overview/Software/Information_Management/DB2_for_Linux,_UNIX_and_Windows

Termenii și condițiile

Permisunile pentru utilizarea acestor publicații sunt acordate pe baza următorilor termeni și următoarelor condiții.

Aplicabilitate: Acești termeni și aceste condiții sunt în plus față de orice termeni de utilizare pentru site-ul web IBM.

Utilizare personală: Puteți reproduce aceste publicații pentru uzul dumneavoastră personal și necomercial cu condiția ca toate notele referitoare la dreptul de proprietate să fie păstrate. Nu puteți distribui, afișa sau face lucrări derivate din aceste publicații, sau ale unor părți din ele, fără consimțământul expres al IBM.

Utilizare comercială: Puteți reproduce, distribui și afișa aceste publicații doar în interiorul întreprinderii cu condiția ca toate notele referitoare la dreptul de proprietate să fie păstrate. Nu puteți face lucrări derivate din aceste publicații și nu puteți reproduce, distribui sau afișa aceste publicații sau a unor părți din ele în afara întreprinderii, fără consimțământul expres al IBM.

Drepturi: Cu excepția când sunt acordate expres în această permisiune, nicio altă permisiune, licență sau drept nu sunt acordate, nici expres, nici implicit, la publicații sau la alte informații de date, software sau la altă proprietate intelectuală conținută în ele.

IBM își rezervă dreptul de a retrage permisiunile acordate aici oricând consideră că utilizarea Publicațiilor este în detrimentul intereselor sale sau când IBM constată că instrucțiunile de mai sus nu au fost respectate.

Nu puteți descărca, exporta sau reexporta aceste informații decât în deplină conformitate cu legile și regulamentele aplicabile, inclusiv toate legile și regulamentele de export ale Statelor Unite.

IBM NU OFERĂ NICIO GARANȚIE PRIVIND CONȚINUTUL ACESTOR PUBLICAȚII. PUBLICAȚIILE SUNT FURNIZATE "CA ATARE", FĂRĂ NICIUN FEL DE GARANȚIE, EXPLICITĂ SAU IMPLICITĂ, INCLUZÂND, DAR FĂRĂ A SE LIMITA LA ELE, GARANȚIILE IMPLICITE DE VANDABILITATE, DE NEÎNCĂLCARE A UNOR DREPTURI SAU NORME ȘI DE POTRIVIRE PENTRU UN ANUMIT SCOP.

Mărci comerciale IBM: IBM, emblema IBM și ibm.com sunt mărci comerciale sau mărci comerciale înregistrate ale International Business Machines Corp., înregistrate în multe jurisdicții din lumea întreagă. Alte nume de servicii și produse pot fi mărci comerciale deținute de IBM sau de alte companii. O listă curentă cu mărcile comerciale deținute de IBM este disponibilă pe Web la www.ibm.com/legal/copytrade.shtml

Anexa B. Observații

Aceste informații au fost elaborate pentru produse și servicii oferite în S.U.A. Informațiile despre produsele IBM se bazează pe informațiile disponibile la momentul publicării pentru prima dată a acestui document și se pot modifica.

Este posibil ca IBM să nu ofere în alte țări produsele, serviciile sau caracteristicile discutate în acest document. Luați legătura cu reprezentantul IBM local pentru informații despre produsele și serviciile disponibile în zona dumneavoastră. Referirea la un produs, program sau serviciu IBM nu înseamnă că se afirmă sau se sugerează faptul că poate fi folosit numai acel produs, program sau serviciu IBM. Poate fi folosit în loc orice produs, program sau serviciu care este echivalent din punct de vedere funcțional și care nu încalcă dreptul de proprietate intelectuală al IBM. Însă evaluarea și verificarea modului în care funcționează un produs, program sau serviciu non-IBM ține de responsabilitatea utilizatorului.

IBM poate avea brevete sau aplicații în curs de brevetare care să acopere subiectele prezentate în acest document. Faptul că vi se furnizează acest document nu înseamnă că vi se acordă licența pentru aceste brevete. Puteți trimite întrebări referitoare la licență, în scris, la:

IBM Director of Licensing
IBM Corporation
North Castle Drive
Armonk, NY 10504-1785
U.S.A.

Pentru întrebări privind licența pentru informațiile pe doi octeți (DBCS), contactați departamentul IBM de proprietate intelectuală din țara dumneavoastră sau trimiteți întrebări în scris la:

Intellectual Property Licensing
Legal and Intellectual Property Law
IBM Japan, Ltd.
1623-14, Shimotsuruma, Yamato-shi
Kanagawa 242-8502 Japan

Paragraful următor nu se aplică în cazul Marii Britanii sau al oricărei alte țări/regiuni în care aceste prevederi sunt incompatibile cu legile locale: INTERNATIONAL BUSINESS MACHINES CORPORATION OFERĂ ACEASTĂ PUBLICAȚIE “CA ATARE”, FĂRĂ NICIUN FEL DE GARANȚIE, EXPLICITĂ SAU IMPLICITĂ, INCLUZÂND, DAR FĂRĂ A SE LIMITA LA, GARANȚIILE IMPLICITE PRIVIND NEÎNCĂLCAREA UNUI DREPT, VANDABILITATEA SAU POTRIVIREA PENTRU UN ANUMIT SCOP. Unele state nu permit declinarea răspunderii pentru garanțiile explicite sau implicite în anumite tranzacții; de aceea, este posibil ca această declarație să nu fie valabilă în cazul dumneavoastră.

Aceste informații pot include inexactități tehnice sau erori tipografice. Informațiile incluse aici sunt modificate periodic; aceste modificări sunt încorporate în noile ediții ale publicației. IBM poate aduce îmbunătățiri, modificări sau ambele produselor prezentate în această publicație, în orice moment și fără notificare.

Orice referințe din aceste informații la site-uri Web nedeținute de către IBM sunt furnizate doar pentru comoditate și nu servesc în niciun mod ca andosare a acelor site-uri Web.

Materialele de pe site-urile web respective nu fac parte din materialele pentru acest produs IBM, iar utilizarea acestor site-uri web se face pe propriul risc.

IBM poate folosi sau distribui informațiile pe care le furnizați în orice mod pe care îl consideră corespunzător, fără ca aceasta să implice vreo obligație pentru dumneavoastră.

Cei care dețin licența pentru acest program și doresc să obțină informații despre el pentru a permite: (i) schimbul de informații între programe create independent și alte programe (inclusiv cel de față) și (ii) utilizarea reciprocă a informațiilor schimbate, trebuie să contacteze:

IBM Canada Limited
U59/3600
3600 Steeles Avenue East
Markham, Ontario L3R 9Z7
CANADA

Aceste informații pot fi disponibile cu respectarea termenilor și condițiilor, inclusiv, în unele cazuri, cu plata unei taxe.

Programul licențiat prezentat în acest document și toate materialele licențiate disponibile pentru el sunt furnizate de IBM în baza termenilor din IBM Customer Agreement, IBM International Program License Agreement sau orice acord echivalent încheiat între noi.

Toate datele referitoare la performanță din acest document au fost determinate într-un mediu controlat. De aceea, rezultatele obținute în alte medii de funcționare pot fi diferite. Este posibil ca anumite măsurători să fi fost făcute pe sisteme în faza de dezvoltare, astfel că nu există nicio garanție că aceste măsurători vor fi identice pe sistemele disponibile pentru uzul curent. Mai mult, unele măsurători pot fi estimări obținute prin extrapolare. Rezultatele reale pot varia. Utilizatorii acestui document trebuie să verifice datele aplicabile pentru mediul lor specific.

Informațiile referitoare la produsele non-IBM au fost obținute de la furnizorii produselor respective, din anunțurile lor publicate sau din alte surse disponibile public. IBM nu a testat aceste produse și nu poate confirma nivelul performanței, compatibilitatea sau alte calități pretinse ale acestor produse non-IBM. Întrebările despre capacitățile produselor non-IBM trebuie să fie adresate furnizorilor acelor produse.

Toate declarațiile privind direcția viitoare sau intențiile IBM pot fi schimbate sau retractate fără notificare, reprezentând doar scopuri și obiective.

Aceste informații pot conține exemple de date și rapoarte folosite în operațiile comerciale de zi cu zi. Pentru a fi cât mai complete, exemplele includ nume de persoane, de companii, de mărci și de produse. Toate aceste nume sunt fictive și orice asemănare cu nume sau adrese folosite de o întreprindere reală este pură coincidență.

LICENȚĂ COPYRIGHT:

Aceste informații conțin exemple de programe de aplicație în limbaj sursă, care ilustrează tehnici de programare pentru diverse platforme de operare. Puteți copia, modifica și distribui aceste exemple de programe după cum doriți, fără vreo plată către IBM, dacă o faceți pentru dezvoltarea, utilizarea, comercializarea sau distribuirea programelor de aplicație în conformitate cu interfața de programare a aplicațiilor pentru platforma de operare pentru care au fost scrise exemplele de program. Aceste exemple nu au fost testate amănunțit în toate condițiile. Ca urmare, IBM nu poate garanta sau sugera fiabilitatea, capacitatea de service sau funcționalitatea acestor programe. Programele exemplu sunt furnizate "CA ATARE", fără

niciun fel de garanție. IBM nu va fi responsabil pentru niciun fel de pagube rezultate în urma utilizării de către dumneavoastră a programelor exemplu.

Fiecare copie sau porțiune din aceste programe exemplu sau lucrările derivate din ele trebuie să conțină un anunț de copyright, după cum urmează:

© (numele companiei dumneavoastră) (anul). Părți din acest cod sunt derivate din programele exemplu IBM Corp. © Copyright IBM Corp. *_introduceți anul sau anii_*. Toate drepturile rezervate.

Mărci comerciale

IBM, emblema IBM și *ibm.com* sunt mărci comerciale sau mărci comerciale înregistrate deținute de International Business Machines Corp în multe jurisdicții din toată lumea. Alte nume de servicii și produse pot fi mărci comerciale deținute de IBM sau de alte companii. O listă curentă de mărci comerciale IBM este disponibilă pe web la “Copyright and trademark information” la www.ibm.com/legal/copytrade.shtml.

Următorii termeni sunt mărci comerciale sau mărci comerciale înregistrate deținute de alte companii

- Linux este o marcă comercială înregistrată deținută de Linus Torvalds în Statele Unite, în alte țări sau ambele.
- Java și toate mărcile comerciale și embleme bazate pe Java sunt mărci comerciale sau mărci comerciale înregistrate deținute de Oracle, de filialele sale sau ambele.
- UNIX este o marcă comercială înregistrată deținută de Open Group în Statele Unite și în alte țări.
- Intel, emblema Intel, Intel Inside, emblema Intel Inside, Celeron, Intel SpeedStep, Itanium și Pentium sunt mărci comerciale și mărci comerciale înregistrate ale Intel Corporation sau ale sucursalelor sale din Statele Unite și din alte țări.
- Microsoft, Windows, Windows NT și logo-ul Windows sunt mărci comerciale deținute de Microsoft Corporation în Statele Unite, în alte țări sau ambele.

Alte nume de companii, produse sau servicii pot fi mărci comerciale sau mărci de servicii ale altora.

Index

A

- actualizări
 - Centrul de informare DB2 105, 106
- AIX
 - instalare
 - produse server DB Connect 39, 41
 - montare CD 42
 - montare DVD 42
- ajutor
 - instrucțiuni SQL 104
- aplicații
 - ODBC 95
 - rule 96
- aplicații bază de date
 - dezvoltare 95

B

- baze de date
 - gazdă 77
- baze de date gazdă
 - configurarea TCP/IP 83
- baze de date mainframe
 - configurare acces 83, 87

C

- CD-uri
 - montare
 - AIX 42
 - HP-UX 48
 - Linux 52
 - Solaris 56
- Centrul de informare DB2
 - actualizare 105, 106
 - versiuni 104
- clienți
 - la distanță 7
 - privire generală 7
- coduri teritoriale
 - suport de pagină 92
- comanda db2licm
 - licențe înregistrare 67
 - setare politică de licență 68
- comanda db2osconf
 - determinarea parametrilor de configurare a kernel-ului 30
- comanda db2setup
 - setări pentru limbă 89
- comenzi
 - db2licm
 - setare politică de licență 68
 - db2osconf
 - determinare valori de parametri configurație kernel 30
 - db2setup
 - afișarea vrăjitorului DB2 Setup în limba dumneavoastră națională 89
- conexiuni
 - DRDA găzduiește prin serverul de comunicație 78
- configurare
 - conexiuni la mainframe 83

- configurare (*continuare*)
 - TCP/IP
 - folosire CLP 83
- configurație
 - produse server DB Connect 35
- conturi de utilizator
 - DB2 Administration Server (Windows) 59
 - necesar pentru instalare (Windows) 59
 - utilizator instanță (Windows) 59
- conversie
 - caracter 92

D

- DAS (DB2 administration server)
 - privire generală 11
 - vedeți DAS (DB2 administration server) 11
- date
 - accesare
 - DB2 Connect 9
 - JDBC 7
- DB2 Connect
 - cerințe de disc 37
 - cerințe de memorie 37
 - conexiuni IBM i 75
 - DB2 for VSE & VM 81
 - instalare
 - instalare non-Administrator 63
 - modernizare
 - privire generală 15, 16
 - procedură 18
 - privire generală 5, 9
 - produse server
 - configurarea 35
 - instalare (AIX) 39, 41
 - instalare (HP-UX) 45, 47
 - instalare (Linux) 49, 51
 - instalare (privire generală) 35
 - instalare (sisteme de operare Solaris) 53, 55
 - instalare (Windows) 57, 58
 - taskuri post-modernizare 20
 - taskuri pre-modernizare 17
 - suport gazdă 5, 9
 - suport mainframe 5, 9
 - suport System i
 - privire generală 5
 - suport zSeries 5
- DB2 for z/OS
 - actualizarea tabelor de sistem 80
- DB2 pentru VM și VSE
 - pregătire pentru conexiuni de la DB2 Connect 81
- depanare
 - informații online 108
 - îndrumare 108
- despre această carte v, 1
- determinarea problemei
 - informații disponibile 108
 - îndrumare 108
- dezinstalare
 - DB2 Connect 97
 - Windows 97

- dezinstalare (*continuare*)
 - instalări root 98
- dezvoltarea aplicațiilor
 - JDBC 7
- documentație
 - fișiere PDF 101
 - privire generală 101
 - termenii și condițiile de utilizare 108
 - tipărite 101
- DVD-uri
 - montare
 - AIX 42
 - HP-UX 48
 - Linux 52
 - Solaris 56

E

- exemple
 - DB2 Connect 7

G

- grupul DB2ADMNS
 - adăugare utilizatori 64
- grupul de utilizatori DB2USERS
 - adăugare utilizatori 64
- grupuri de utilizatori
 - DB2ADMNS 64
 - DB2USERS 64
 - securitate 64

H

- HP-UX
 - instalare
 - servere DB2 Connect 45, 47
 - montare medii de stocare 48
 - parametri de configurare kernel
 - modificare 29
 - valorile recomandate 30

I

- IBM Data Server Driver for JDBC and SQLJ
 - niveluri pentru versiuni DB2 Connect 25
- IBM i
 - DB2 Connect 5
- identificator set de caractere codat (CCSID)
 - limbaje bidirecționale 92
 - suport bidirecțional
 - limbaje 92
- instalare
 - DB2 Connect
 - conturi utilizator (Windows) 59
 - produse server 35
 - zSeries care rulează Linux
 - DB2 Connect 51
- instrucțiuni SQL
 - ajutor
 - afișare 104

Î

- îndrumare
 - depanare 108
 - determinarea problemei 108
 - listă 108
 - pureXML 108
- înlăturare
 - DB2 Connect (root)
 - Linux 98
 - UNIX 98

J

- Java
 - acces bază de date gazdă 7
 - suport produs DB2 Connect 25
- JDBC
 - driver-e
 - detalii 25

L

- legare
 - utilitare
 - DB2 Connect 95
- licențe
 - activare 67
 - înregistrare
 - comanda db2licm 67
 - setare
 - comanda db2licm 68
- limbaje
 - interfață DB2 Connect 89
 - suport bidirecțional 92
 - vrăjitorul DB2 Setup pentru identificatori de limbă 89
- limbaje interfață
 - privire generală 89
- limbi
 - interfața DB2 91
- limbi interfață
 - modificare
 - UNIX 91
 - Windows 91
- Linux
 - dezinstalarea DB2 Connect
 - root 98
 - instalare
 - DB2 Connect pe zSeries 51
 - produse server DB Connect 49, 51
 - înlăturare
 - DB2 Connect (root) 98
 - montare
 - CD-uri 52
 - DVD-uri 52
 - parametri kernel
 - modificare 30
- locale
 - limbi interfață DB2 Connect 89

M

- modernizări
 - DB2 Connect
 - privire generală 15, 16
 - procedură 18

- montare CD-uri sau DVD-uri
 - AIX 42
 - HP-UX 48
 - Linux 52
 - Solaris 56

O

- observații 111
- ODBC
 - aplicații activate 95

P

- pachete de corecții
 - instalare
 - DB2 Connect 69
- pagini cod
 - conversie
 - excepții 92
 - suportate 89
- parametri de configurare kernel
 - HP-UX
 - comanda db2osconf 30
 - modificare 29
 - recomandat 30
 - Linux
 - modificare 30
 - privire generală 29
 - Solaris 31
- protocoale de comunicații
 - configurare de acces gazdă DRDA 78

S

- scenariu
 - DB2 Connect 7
- schemă director
 - extindere
 - Windows 62
- SDK-uri
 - niveluri produs 25
- securitate
 - grupuri de utilizatori 64
- servere midrange
 - configurarea conexiunilor 83
- setare de limbă implicită
 - Windows 91
- sisteme de operare Solaris
 - cerințe de instalare
 - produse server DB Connect 55
 - instalare
 - produse server DB Connect 53
 - modificarea parametrilor de kernel 31
 - montare CD-uri sau DVD-uri 56
- sisteme de operare Windows
 - instalare
 - produse server DB2 Connect (cerințe) 58
- suport CCSID bidirecțional
 - suport limbă 92
- suport limbă națională (NLS)
 - afișarea vrăjitorului DB2 Setup 89
 - convertire date caracter 92
- System i
 - servere bază de date
 - configurarea TCP/IP 83

- System i (*continuare*)
 - suport DB2 Connect 5
- System z
 - DB2 Connect
 - privire generală asupra suportului 5

T

- taskuri post-modernizare
 - servere DB2 Connect 20
- taskuri pre-modernizare
 - servere DB2 Connect 17
- TCP/IP
 - configurare
 - conexiuni gazdă 78
 - configurare DB2 for z/OS 77
 - configurarea
 - servere de bază de date gazdă 83
 - servere de bază de date System i 83
- termenii și condițiile
 - publicații 108

U

- UNIX
 - dezinstalare DB2
 - root 98
 - dezinstalarea DB2 Connect
 - root 98
 - înlăturare
 - DB2 Connect (root) 98
 - modificarea limbii interfeței DB2 Connect 91
- utilitare
 - legare 95

V

- variabila de mediu LANG
 - setare 89, 91
- vrăjitor de setare DB2
 - identificatori de limbaj 89
- VTAM
 - pregătirea z/OS pentru conexiuni de la DB2 Connect 77

W

- Windows
 - conturi de utilizator
 - instalare produs DB2 Connect 59
 - dezinstalarea DB2 Connect 97
 - instalare
 - DB2 Connect (cu acces non-Administrator) 63
 - produse server DB2 Connect (procedură) 57
 - setare de limbă implicită 91

Z

- z/OS
 - configurarea sistemelor bază de date DB2 80
- zSeries
 - instalarea DB2 Connect pentru Linux 51



Tipărit în S.U.A.

SC19-1705-01



Spine information:

IBM DB2 Connect 10.1

DB2 Connect Instalarea și configurarea serverelor DB2 Connect

