

IBM DB2 Connect 10.1

*DB2 Connect. Руководство  
пользователя*





IBM DB2 Connect 10.1

*DB2 Connect. Руководство  
пользователя*



**Замечание**

Перед использованием продукта и этой информации по нему, прочтите общую информацию в разделе Приложение В, “Замечания”, на стр. 191.

**Замечание по изданию**

Информация в этом документе является собственностью IBM. Она предоставляется в соответствии с лицензионным соглашением и защищена законами об авторском праве. Информация, содержащаяся в этой публикации, не содержит никаких гарантий, и никакое утверждение в этом руководстве не должно рассматриваться как гарантия.

Заказать публикации IBM можно через Интернет или через вашего местного представителя IBM.

- Чтобы заказать публикации через Интернет, откройте Центр публикаций IBM по адресу <http://www.ibm.com/shop/publications/order>
- Чтобы найти вашего местного представителя IBM, откройте страницу IBM Directory of Worldwide Contacts по адресу <http://www.ibm.com/planetwide/>

Чтобы заказать публикации DB2 publications в отделе DB2 Marketing and Sales в Соединенных Штатах или Канаде, позвоните по телефону 1-800-IBM-4YOU (426-4968).

Посылая информацию IBM, вы даете IBM неисключительное право использовать или распространять эту информацию тем способом, каким компания сочтет нужным, без каких-либо обязательств перед вами.

# Содержание

## Об этой книге . . . . . v

## Глава 1. Обзор DB2 Connect. . . . . 1

Основные понятия . . . . .	1
Варианты соединений клиентов и серверов. . . . .	1
Функциональные возможности компонентов DB2 и редакций продуктов DB2 Connect. . . . .	2
Базы данных хоста . . . . .	4
DB2 Connect и операторы SQL. . . . .	5
Утилиты управления DB2 Connect . . . . .	5
InfoSphere Federation Server и DB2 Connect . . . . .	6
Сценарии DB2 Connect . . . . .	6
Доступ клиента DB2 Connect к базам данных хостов	7
Продукты сервера DB2 Connect в качестве серверов соединений . . . . .	8
DB2 Connect и мониторы транзакций . . . . .	9

## Глава 2. Обновление до новейшей версии DB2 Connect . . . . . 13

Что необходимо для обновления DB2 Connect . . . . .	14
Задачи перед обновлением для серверов DB2 Connect	15
Обновление серверов DB2 Connect . . . . .	16
Задачи после обновления для серверов DB2 Connect	18

## Глава 3. Установка сервера DB2 Connect . . . . . 21

Поддерживаемые языки интерфейса DB2 Connect . . . . .	21
Вывод мастера по установке DB2 на вашем национальном языке (Linux и UNIX) . . . . .	21
Идентификаторы языков для запуска мастера по установке DB2 на другом языке . . . . .	22
Изменение языка интерфейса продукта DB2 Connect (Windows) . . . . .	23
Изменение языка интерфейса DB2 Connect (Linux и UNIX) . . . . .	24
Преобразование символьных данных . . . . .	24
Предварительные требования . . . . .	25
Требования DB2 Connect к диску и памяти . . . . .	25
Поддержка программного обеспечения Java для DB2 Connect . . . . .	26
Подготовка к установке DB2 Connect для Linux в zSeries . . . . .	29
Параметры ядра (Linux и UNIX). . . . .	29
Изменение параметров ядра для DB2 Connect (HP-UX) . . . . .	29
Рекомендуемые параметры конфигурации ядра для DB2 Connect (HP-UX) . . . . .	30
Изменение параметров ядра для DB2 Connect (Linux) . . . . .	30
Изменение параметров ядра для DB2 Connect (Solaris). . . . .	32
Продукты сервера DB2 Connect: обзор установки и конфигурирования . . . . .	32
Установка продукта сервера DB2 Connect (AIX). . . . .	33

Установка продукта сервера DB2 Connect (HP-UX)	39
Установка продукта сервера DB2 Connect (Linux)	42
Установка продукта сервера DB2 Connect (Solaris)	45
Установка продукта сервера DB2 Connect (Windows) . . . . .	49
Типичные шаги установки и конфигурирования DB2 Connect Personal Edition. . . . .	57
Установка DB2 Connect Personal Edition (Linux) . . . . .	57
Установка DB2 Connect Personal Edition (Solaris) . . . . .	61
Установка DB2 Connect Personal Edition (Windows)	65
Обслуживание лицензионных ключей . . . . .	70
Регистрация лицензионного ключа DB2 Connect с помощью команды db2licm . . . . .	70
Настройка политики лицензирования DB2 Connect с помощью команды db2licm . . . . .	71
Задачи после установки . . . . .	72
Добавление вашего ID пользователя в группы пользователей DB2ADMNS и DB2USERS (Windows) . . . . .	72
Применение пакетов Fix Pack для DB2 Connect . . . . .	73
Деинсталляция . . . . .	75
Деинсталляция DB2 Connect (Windows) . . . . .	75
Деинсталляция DB2 Connect (Linux и UNIX) . . . . .	76

## Глава 4. Конфигурирование . . . . . 79

Подготовка IBM DB2 для IBM i для соединений из DB2 Connect . . . . .	79
Подготовка DB2 for z/OS для соединений из DB2 Connect . . . . .	80
Базы данных хоста . . . . .	81
Конфигурирование TCP/IP для DB2 for z/OS . . . . .	82
Конфигурирование DB2 for z/OS . . . . .	84
Подготовка DB2 for VSE & VM для соединений из DB2 Connect . . . . .	84
поддержка Sysplex . . . . .	85
Поддержка Sysplex на сервере DB2 Connect . . . . .	85
Конфигурирование соединений с серверами баз данных на мэйнфрэймах IBM. . . . .	87
Регистрация лицензионного ключа DB2 Connect с помощью команды db2licm . . . . .	88

## Глава 5. Управление. . . . . 91

Связывание программ и утилит (сервер DB2 Connect)	91
Перемещение данных с помощью DB2 Connect . . . . .	94
Описание и установка автоматического перенаправления клиента (сервер DB2 Connect) . . . . .	96
Управление системами DB2 Connect . . . . .	98
Обзор . . . . .	98
Distributed Relational Database Architecture . . . . .	104
Изменение каталогов баз данных . . . . .	108
DB2 Connect и операторы SQL . . . . .	118
Многоузловые изменения . . . . .	119
Отображение SQLCODE . . . . .	121

## **Глава 6. Мониторинг сервера DB2 Connect. . . . . 127**

Монитор соединений с удаленными клиентами . . . . .	127
Отслеживание производительности с помощью монитора производительности Windows . . . . .	127
Использование команд GET SNAPSHOT . . . . .	128
Состояние прикладной программы DCS . . . . .	130

## **Глава 7. Разработка прикладных программ баз данных . . . . . 135**

Запуск пользовательских прикладных программ . . . . .	135
---	-----

## **Глава 8. Защита . . . . . 137**

Доверенные соединения при помощи DB2 Connect . . . . .	137
Создание и прекращение доверенного соединения при помощи CLI . . . . .	138
Переключение пользователей в доверенном соединении при помощи CLI . . . . .	139
Аутентификация DB2 Connect . . . . .	142
Поддержка Kerberos . . . . .	143
Типы аутентификации, поддерживаемые сервером DB2 Connect . . . . .	144

## **Глава 9. Настройка. . . . . 147**

Производительность DB2 Connect. . . . .	147
Разработка программ. . . . .	150
Управление соединениями . . . . .	153
Пулы соединений . . . . .	153
Концентратор соединений . . . . .	155
Пулы соединений и концентратор соединений Для WebSphere MQ Transaction Manager и DB2 for z/OS требуется концентратор соединений . . . . .	160
Настройка сервера DB2 Connect . . . . .	161
Настройка баз данных хоста . . . . .	163
Особенности настройки сети . . . . .	163
Конфликты из-за системных ресурсов . . . . .	164
Устранение неисправностей, связанных с производительностью DB2 Connect . . . . .	165
Настройка DB2 for z/OS . . . . .	165
Увеличение скорости передачи данных DB2 Connect . . . . .	165
Дополнительные блоки запроса . . . . .	166
Изменение размеров окна RFC-1323 . . . . .	167

Высокая доступность и сбалансированная нагрузка в соединениях с базами данных хоста . . . . .	168
Преобразование данных хоста . . . . .	169
Символьные типы данных . . . . .	170
Сетевые устройства . . . . .	170
Настройка производительности прикладных программ CLI/ODBC . . . . .	171

## **Глава 10. Устранение неисправностей . . . . . 173**

Устранение неисправностей сервера DB2 Connect . . . . .	173
Сбор связанной информации . . . . .	173
Ошибка при начальном соединении . . . . .	173
Ошибки, возникающие после начального соединения . . . . .	174
Средства диагностики . . . . .	175

## **Глава 11. Сообщения. . . . . 177**

Часто встречающиеся ошибки при работе с DB2 Connect . . . . .	177
---	-----

## **Приложение А. Обзор технической информации DB2 . . . . . 181**

Техническая библиотека DB2 в печатном виде или в формате PDF . . . . .	181
Вызов справки по SQLSTATE из командной строки . . . . .	184
Доступ к различным версиям Информационного центра DB2 . . . . .	184
Изменение Информационного центра DB2, установленного на вашем компьютере или на сервере интранета . . . . .	185
Обновление Информационного центра DB2, установленного на вашем компьютере или на сервере интранет, вручную . . . . .	186
Учебные материалы DB2. . . . .	188
Информация об устранении неисправностей DB2 . . . . .	188
Положения и условия . . . . .	189

## **Приложение В. Замечания . . . . . 191**

## **Индекс . . . . . 195**

---

## Об этой книге

*Руководство пользователя DB2 Connect* содержит всю информацию, которую нужно знать, чтобы использовать продукт DB2 Connect. Понятия DB2 Connect представлены с типичным сценарием, иллюстрирующим взаимосвязи между DB2 Connect и другими компонентами рабочей среды. Рассмотрены особенности каталогов баз данных, защиты между системами, многоузловых изменений, перемещения данных и мониторинга DB2 Connect. Описана поддержка DB2 Connect высокой доступности в сетевой среде. Сведения о гарантии высокой производительности, обеспечиваемой DB2 Connect и в сети, приведены в нескольких темах по устранению возможных неисправностей.

### **Для кого предназначена эта книга**

Вся книга или отдельные ее разделы будут полезны системным администраторам, администраторам баз данных и специалистам по связи.





---

## Глава 1. Обзор DB2 Connect

DB2 Connect обеспечивает связь с базами данных на мейнфреймах и средних компьютерах из операционных систем Linux, UNIX и Windows. Можно установить соединение с базами данных DB2 в операционных системах z/OS, IBM® i, VSE и VM и на оборудовании IBM Power Systems.

Кроме того, можно соединяться с базами данных, созданными другими пользователями, при помощи продуктов IBM, если они совместимы с архитектурой Distributed Relational Database Architecture (DRDA).

DB2 Connect - это ведущее промышленное решение, интегрирующее System z, System i и другие данные предприятия с прикладными программами клиента/сервера, Web, мобильными программами, а также с архитектурой, ориентированной на службы. В DB2 Connect значительно усовершенствованы функциональные возможности, что повышает эффективность работы программистов, обеспечивает более совершенную инфраструктуру и позволяет внедрять технологию DB2. Предлагается несколько разновидностей продукта DB2 Connect:

- DB2 Connect Personal Edition
- DB2 Connect Enterprise Edition
- DB2 Connect Application Server Edition
- DB2 Connect Unlimited Edition for System z
- DB2 Connect Unlimited Edition for System i
- IBM DB2 Connect Application Server Advanced Edition
- IBM DB2 Connect Unlimited Advanced Edition for System z

Подробную информацию о предлагаемых разновидностях продукта DB2 Connect смотрите по адресу <http://www.ibm.com/software/data/db2/db2connect/>.

Настоятельно рекомендуется вместо сервера DB2 Connect использовать клиент DB2 Connect, в особенности драйверы и клиенты IBM Data Server. Драйверы и клиенты IBM Data Server содержат те же функциональные возможности соединения и разработки прикладных программ, что и сервер DB2 Connect. Однако их использование упрощает работу, улучшает производительность и позволяет работающим в сфере бизнеса пользователям внедрять решения прикладных программ, используя меньшие объемы памяти. Файлы лицензии DB2 Connect обязательны. Более подробные сведения о клиенте DB2 Connect смотрите в разделе Опции соединений клиента и сервера.

---

## Основные понятия

### Варианты соединений клиентов и серверов

Сервер DB2 Connect служит точкой соединения для множества рабочих станций, поддерживающих разнообразные прикладные программы. Однако он требует дополнительного времени на обработку для прикладных программ, обращающихся к данным DB2 for z/OS, и увеличивает время выполнения этих программ.

Начиная с DB2 Connect Версии 8 и новее, клиенты DB2 Connect используют собственный протокол DRDA для соединения непосредственно с DB2 for z/OS и DB2 for IBM i.

## Преимущества использования сервера DB2 Connect

Сервер DB2 Connect обладает преимуществами в следующих ситуациях:

- При двухфазном принятии, если вы работаете с менеджерами транзакций, использующими модель двусторонней транспортной службы
- При однородном объединении

## Преимущества использования клиента DB2 Connect

Сервер DB2 Connect можно заменить клиентом DB2 Connect, выбрав один из разнообразных драйверов IBM Data Server, клиент времени выполнения IBM Data Server или клиент IBM Data Server. Клиент DB2 Connect и драйверы содержат функциональные возможности, которые равноценны возможностям сервера DB2 Connect или превосходят их, и имеют дополнительные преимущества:

- Повышенная производительность. Можно достичь лучшей производительности благодаря меньшему сетевому трафику и более коротким путям передачи данных. Клиенты DB2 Connect упрощают сетевую топологию, поскольку между сервером прикладных программ и DB2 for z/OS устанавливается прямое соединение. При этом также отпадает необходимость в лишних звеньях при связи в сети и в маршрутизации на шлюзе DB2 Connect. Сокращенное потребление ресурсов означает, что компьютерам сервера DB2 Connect потребуется меньше ресурсов аппаратных и программных средств.
- Сокращенное использование памяти. Замена сервера DB2 Connect клиентом DB2 Connect позволяет упрощать решения прикладных программ и внедрять их с экономией памяти, достигая выигрыша в целом.
- Повышенная доступность. Доступ прикладных программ к данным DB2 for z/OS при помощи драйверов или клиентов сервера данных IBM равноценен трехъярусной конфигурации или превосходит ее, если учитывать исключение точки возможного отказа.
- Улучшенный мониторинг. Благодаря прямому соединению становится легче отслеживать поведение и трафик сервера прикладных программ или сервера прикладных программ Web.
- Усовершенствованная диагностика проблем. Если прикладная программа испытывает проблемы с производительностью, присутствие сервера DB2 Connect усложняет попытки определить источник проблемы.
- Последние уровни кода. Для работы с новыми функциональными возможностями и API сервера можно получить самые свежие уровни кода. Упрощается получение поддержки данных для некоторых возможностей, например, новых типов данных.

Для замены сервера DB2 Connect клиентом DB2 Connect требуются файлы лицензии DB2 Connect. В конфигурации сервера DB2 Connect разрешение DB2 Connect хранится на сервере DB2 Connect, а не на отдельных клиентах. Если вы перейдете на прямое соединение с клиентом, разрешение DB2 Connect надо будет хранить отдельно на каждом клиенте.

## Функциональные возможности компонентов DB2 и редакций продуктов DB2 Connect

Некоторые функциональные возможности доступны только в отдельных редакциях продуктов DB2 Connect. В некоторых случаях функциональная возможность связана с определенным компонентом DB2.

В этой таблице отмечено, какие функциональные возможности включены в состав редакции продукта DB2 Connect. Если конкретная функциональная возможность не применяется для некоторых продуктов DB2 Connect, в соответствующей графе указано "Неприменимо".

Таблица 1. Функциональные возможности разных редакций продуктов DB2 Connect

Функциональные возможности	DB2 Connect Personal Edition	Серверные редакции DB2 Connect
Адаптивное сжатие	Нет	Нет
Дополнительные службы копирования	Нет	Да
Сжатие: для резервного копирования	Нет	Нет
Сжатие: Данные	Нет	Нет
Сжатие: Индекс	Нет	Нет
Сжатие: Временная таблица	Нет	Нет
Сжатие: XML	Нет	Нет
Концентратор соединений	Нет	Да
Непрерывный прием данных	Нет	Нет
Разделение базы данных	Нет	Нет
DB2 Governor	Нет	Да
Неоднородное объединение	Нет	Нет
Возможность HADR	Нет	Да
Однородное объединение	Нет	Да
Однородная Q-репликация	Нет	Нет
IBM Data Studio Версии 3.1	Да	Да
IBM InfoSphere Optim Performance Manager Extended Edition <sup>1</sup>	Нет	Нет
IBM InfoSphere Optim pureQuery Runtime	Нет	Да <sup>2</sup>
Управление доступом на основе меток (LBAC)	Нет	Нет
Материализ. таблицы запросов (MQT)	Нет	Да
Таблицы с многомерной кластеризацией (MDC)	Нет	Да
Хранение данных высокого и низкого спроса	Нет	Нет
Реорганизация в оперативном режиме	Нет	Нет
DB2 pureScale	Нет	Нет
Хранилище данных pureXML	Нет	Нет
Параллелизм запросов	Нет	Да
Инструменты репликации	Нет	Да <sup>3</sup>
Совместный просмотр	Нет	Нет
Модуль Spatial Extender	Нет	Да

Таблица 1. Функциональные возможности разных редакций продуктов DB2 Connect (продолжение)

Функциональные возможности	DB2 Connect Personal Edition	Серверные редакции DB2 Connect
запрос Time Travel	Да	Да
Разбиение таблиц на разделы	Нет	Нет
Tivoli System Automation	Нет	Да
Управление рабочей нагрузкой	Нет	Да
<p><b>Примечание:</b></p> <ol style="list-style-type: none"> <li>1. IBM InfoSphere Optim Performance Manager Extended Edition - дальнейшее развитие Performance Expert. IBM InfoSphere Optim Performance Manager Extended Edition помогает оптимизировать производительность и доступность критически важных баз данных и программ.</li> <li>2. Только DB2 Connect Unlimited Edition for System z и DB2 Connect Application Server Advanced Edition включают в себя IBM InfoSphere Optim pureQuery Runtime.</li> <li>3. Инструменты репликации, кроме Центра репликации, доступны во всех поддерживаемых операционных системах. Центр репликации поддерживается только в операционных системах Linux и Windows.</li> </ol>		

## Базы данных хоста

Термин *база данных* используется в этом документе для описания систем управления реляционными базами данных (RDBMS). В других системах, с которыми связывается DB2 Connect, термин "база данных" может использоваться в несколько иных значениях. В DB2 Connect термин "база данных" может также означать:

### System z

DB2 for z/OS. Подсистема DB2 for z/OS определяется своим именем LOCATION NAME. Получить имя положения сервера DB2, имя домена, IP-адрес и порт можно при помощи команды z/OS **-display ddf**.

Положение DB2 for z/OS - это уникальное имя сервера баз данных. Программа использует имя положения для доступа к подсистеме DB2 for z/OS или группе совместного использования данных DB2 for z/OS. Группа совместного использования данных позволяет прикладным программам из различных подсистем DB2 одновременно читать одни и те же данные или выполнять запись этих данных. Для доступа к положению совместного использования данных DB2 программа использует сетевой адрес группы совместного использования данных DB2. Подсистема DB2, к которой происходит обращение, прозрачна для этой программы.

Поскольку DB2 for z/OS поддерживает несколько баз данных в одном положении DB2, имя этого положения аналогично алиасам баз данных Linux, UNIX и Windows. С помощью алиаса базы данных можно переопределить положение или алиас положения при обращении к положению. Алиас положения - это альтернативное имя этого положения. Он служит для управления выбором подсистем в группе совместного использования данных, к которым обращается прикладная программа.

LOCATION NAME указывается также в наборе данных Boot Strap Data Set (BSDS) и в сообщении DSNL004I (LOCATION=имя\_положения), появляющемся при запуске DDF. LOCATION NAME поддерживает до 8

алиасов имен положений, что позволяет прикладным программам использовать разные имена dbalias (алиаса базы данных) для доступа к серверу z/OS Версии 8.

### **Серверы IBM Power Systems**

IBM DB2 для IBM i, входящая в операционную систему IBM i. На сервере IBM Power Systems может существовать только одна база данных, если только система не сконфигурирована на использование дополнительных пулов хранения.

## **DB2 Connect и операторы SQL**

DB2 Connect передает операторы SQL от прикладных программ на серверы баз данных мэйнфрейма IBM.

DB2 Connect может передать практически любой допустимый оператор SQL, а также поддерживаемые API DB2:

- JDBC
- SQLJ
- ADO.NET
- OLE DB
- ODBC
- Perl
- PHP
- pureQuery
- Python
- Ruby
- CLI
- Встроенный SQL

### **Поддержка встроенного SQL**

Существует два типа обработки операторов встроенного SQL: статический и динамический. При использовании статических операторов SQL уменьшается время, необходимое для выполнения оператора SQL, так как используется предварительная обработка. Динамические операторы SQL обрабатываются при передаче их на сервер баз данных мэйнфрейма IBM. Динамический SQL обеспечивает большую гибкость, однако производительность обычно снижается. Программист прикладных программ должен выбрать, какой именно тип операторов SQL использовать - статический или динамический. Оба эти типа поддерживаются DB2 Connect.

Различные серверы баз данных мэйнфрейма IBM используют разные реализации SQL. DB2 Connect полностью поддерживает общие операторы SQL IBM, а также реализации SQL в DB2 for z/OS, DB2 Server for VM and VSE (formerly SQL/DS), and IBM DB2 для IBM i. Для обеспечения независимости базы данных настоятельно рекомендуется использовать IBM SQL.

## **Утилиты управления DB2 Connect**

Для управления серверами DB2 Connect можно использовать следующие утилиты:

- Процессор командной строки (CLP) или CLPPlus. Выполнять операторы SQL для базы данных сервера баз данных мэйнфрейма IBM можно при помощи CLP или CLPPlus. Операторы SQL выполняются в указанной вами базе данных.

**Примечание:** CLPPlus для управления доступен в пакете драйвера IBM Data Server и не требует установки модулей сервера DB2 Connect.

- Инструменты репликации для конфигурирования и администрирования всех программ репликации для Q-репликации и SQL-репликации. Эти инструменты - Центр репликации, программа командной строки ASNCLP и инструмент мониторинга оповещений репликации. Центр репликации поддерживается только в операционных системах Linux и Windows.
- Утилиты импорта и экспорта. Утилиты импорта и экспорта позволяют загружать, импортировать и экспортировать данные в файл на рабочей станции и из такого файла, в базу данных или из базы данных сервера баз данных мэйнфрэйма IBM. Эти файлы можно затем использовать для импорта данных в базы данных, электронные таблицы и другие прикладные программы на рабочей станции.
- Программа просмотра событий и монитор производительности. Если у вас запущен серверный продукт DB2 Connect, можно использовать оба этих инструмента. При помощи программы просмотра событий можно смотреть события исключительных ситуаций, записанные DB2 Connect. Монитор производительности позволяет локально или дистанционно следить за производительностью серверов DB2 Connect и настраивать ее.
- Утилита системный монитор баз данных. Эту утилиту можно использовать для отслеживания системных соединений. Эта функция доступна только в том случае, если DB2 Connect играет роль сервера. Эту же утилиту можно использовать также для определения источника ошибок. Вы можете задать соотношения между прикладными программами клиента и соответствующими заданиями, выполняемыми на сервере баз данных мэйнфрэйма IBM.

## InfoSphere Federation Server и DB2 Connect

InfoSphere Federation Server - это отдельный продукт, обеспечивающий доступ к данным в источниках данных различных поставщиков и интеграцию этих данных, тогда как DB2 Connect позволяет использовать большие объемы данных, хранящихся на существующих больших компьютерах.

InfoSphere Federation Server помогает интегрировать информацию, позволяя просматривать собрания источников данных и работать с ними, как с одним источником. Этот продукт делает доступ к источникам данных полностью прозрачным для вызывающей их программы. InfoSphere Federation Server работает в сочетании с продуктами сервера DB2 Connect. InfoSphere Federation Server поддерживает возможности чтения и записи для баз данных семейства продуктов DB2, Informix, Oracle, Sybase, Teradata и Microsoft SQL Server. InfoSphere Federation Server поддерживает также доступ для чтения к нереляционным источникам данных, таким как Documentum, IBM Lotus Extended Search, файлам с табличной структурой и файлам XML. При помощи этого продукта можно формулировать запросы к данным в системе объединения.

---

## Сценарии DB2 Connect

DB2 Connect позволяет реализовать множество вариантов доступа к базам данных мэйнфрэйма IBM.

В этом разделе описаны основные сценарии, которые можно применять в зависимости от конкретных задач и используемых систем.



## Доступ клиента DB2 Connect к базам данных хостов

Основная возможность DB2 Connect - обеспечение прямого соединения с базой данных хоста из прикладных программ, выполняющихся на ваших рабочих станциях. Простейший способ реализовать такое соединение - использовать пакет драйверов IBM Data Server с лицензией DB2 Connect.

Каждая рабочая станция, на которой установлен пакет клиента и лицензия DB2 Connect, может устанавливать прямое соединение TCP/IP с серверами DB2 for z/OS, IBM DB2 для IBM i и DB2 Database для Linux, UNIX и Windows. Кроме этого, прикладные программы могут в одной транзакции соединяться с несколькими базами данных семейства DB2 и изменять в них данные в одной транзакции; при этом протокол двухфазного принятия обеспечивает целостность всех данных.

На рис. 1 показано прямое соединение с сервером баз мейнфрэйма IBM с рабочей станции, на которой установлена DB2 Connect Personal Edition.

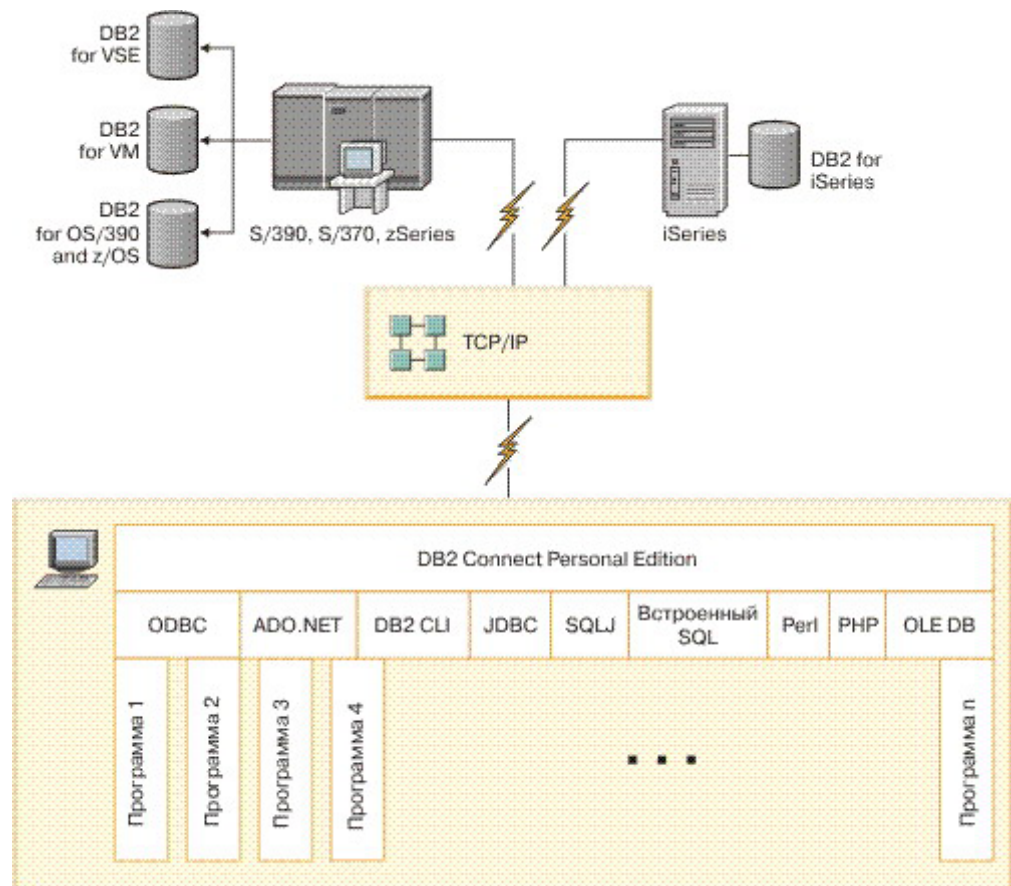


Рисунок 1. Прямое соединение между DB2 Connect и сервером баз данных мейнфрэйма IBM

### Примечание:

1. Все драйверы IBM Data Server дают возможность выполнять балансировку рабочей нагрузки и содержат бесшовные функциональные возможности автоматического перенаправления клиента без необходимости установки или конфигурирования модулей DB2 Connect.

## Продукты сервера DB2 Connect в качестве серверов соединений

Сервер DB2 Connect служит точкой соединения для множества рабочих станций, поддерживающих разнообразные прикладные программы.

На рис. 2 показано предлагаемое IBM решение для случаев, когда вы хотите, чтобы клиент DB2 устанавливал не прямое соединение с сервером баз данных мэйнфрейма IBM через продукт сервера DB2 Connect, такой как DB2 Connect Enterprise Edition.

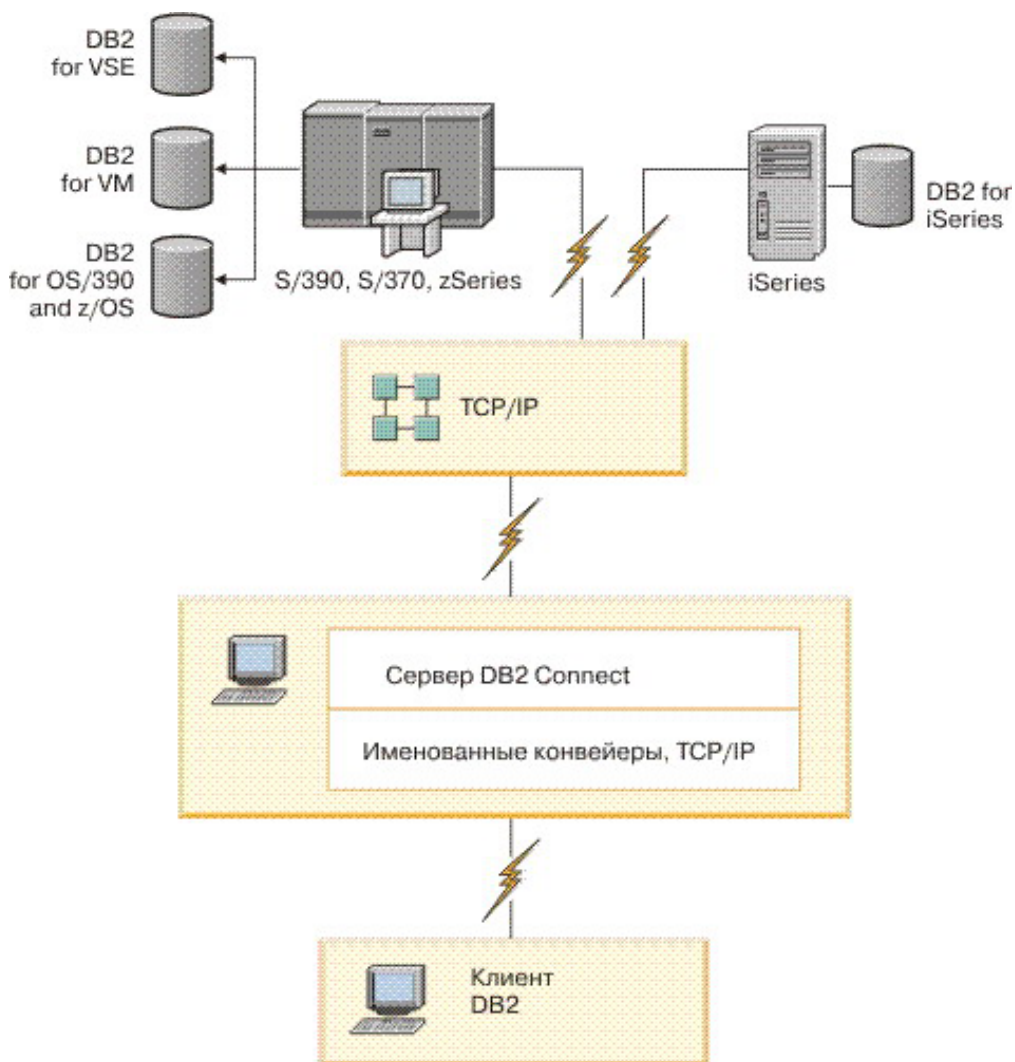


Рисунок 2. DB2 Connect Enterprise Edition

Если соединение TCP/IP с сервером DB2 Connect разорвано, клиент автоматически попытается восстановить его. Сначала клиент попытается восстановить соединение с исходным сервером. Если установить соединение не удастся, клиент перейдет к альтернативному серверу DB2 Connect. (Альтернативный сервер задается на экземпляре сервера, и его положение сообщается клиенту во время установки соединения.) Если соединение с альтернативным сервером не устанавливается, клиент попытается повторно установить соединение с исходным сервером. Клиент будет



поочередно пытаться восстановить соединение с исходным и альтернативным сервером вплоть до установления соединения или исчерпания допустимого числа попыток.

## DB2 Connect и мониторы транзакций

Сервер прикладных программ позволяет большому числу пользователей выполнять программы, используя минимум системных ресурсов. Возможности сервера прикладных программ можно расширить, разрешив прикладным программам на сервере прикладных программ выполнять скоординированные транзакции. Для координации транзакций используется монитор транзакций. Монитор транзакций работает вместе с сервером прикладных программ.

*Транзакцией* можно считать обычную операцию в текущем ежедневном функционировании организации (обычно это запрос на обслуживание). Мониторы транзакций предназначены для обеспечения правильной обработки транзакций.

### Обработка транзакций

В каждой организации имеются свои правила и процедуры, описывающие требуемый алгоритм работы. Пользовательские прикладные программы, реализующие эти правила, можно назвать *коммерческими алгоритмами*. Выполнение транзакций такими коммерческими программами часто называют обработкой транзакций или диалоговой обработкой транзакций (OLTP).

Основные характеристики коммерческих систем OLTP:

#### Большое число пользователей

Обычно обработка транзакций используется при работе большей части работников организации, поскольку деятельность каждого из них влияет на текущее состояние бизнеса.

#### Повтор операций

В большинстве случаев при работе с компьютером вновь и вновь выполняются одни и те же операции. Например, ежедневно многократно вводятся заказы или обрабатываются платежи.

#### Короткие взаимодействия

Для большинства операций используются лишь кратковременные взаимодействия с системой обработки транзакций.

#### Совместное использование данных

Поскольку данные отражают состояние дел в организации, может использоваться только одна копия данных.

#### Целостность данных

Данные должны отражать текущее состояние дел в организации и должны быть внутренне непротиворечивы. Например, каждый заказ должен быть связан с информацией о покупателе.

#### Низкие затраты на одну транзакцию

Поскольку обработка транзакций входит в непосредственные затраты на деятельность организации, стоимость системы должна быть минимальной. DB2 Connect позволяет прикладным программам на сервере прикладных программ в системах Linux, UNIX и Windows выполнять транзакции с удаленными серверами баз данных в локальной сети и на серверах баз данных мэйнфрейма IBM и координировать транзакции при помощи монитора транзакций.

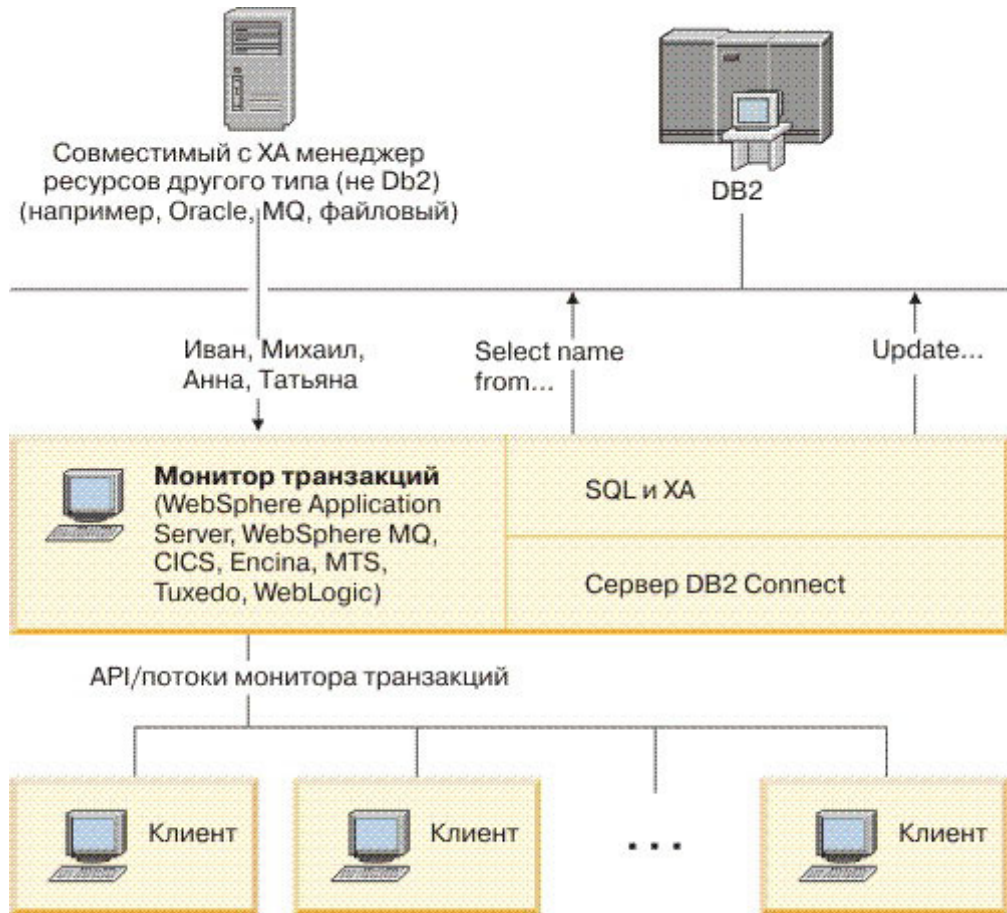


Рисунок 3. Поддержка DB2 Connect для мониторов транзакций

На рис. 3 показаны API и механизм связи между сервером прикладных программ и серверами баз данных, обеспечиваемые продуктом сервера DB2 Connect, например DB2 Connect Enterprise Edition.

## Примеры мониторов транзакций

Наиболее распространенные в настоящее время мониторы транзакций:

- IBM WebSphere Application Server
- IBM WebSphere MQ
- IBM TxSeries CICS
- BEA Tuxedo
- BEA WebLogic
- Microsoft Transaction Server (MTS)

В транзакциях, координируемых этими мониторами, могут использоваться серверы баз данных удаленной IBM Power Systems, System z и локальной сети.

## Модель распределенной обработки транзакций (DTP) X/Open

Реализующая коммерческий алгоритм прикладная программа может внутри одной транзакции потребовать изменения данных в нескольких базах данных. Например, банковская прикладная программа, выполняющая перевод денег с одного счета на

другой, требует записать информацию об уменьшении счета в одной базе данных (для счета, с которого снимаются деньги) и информацию об увеличении счета в другой базе данных (для счета, на который эти деньги переводятся).

При этом две базы данных могут быть от разных производителей. Например, одна база данных - это DB2 for z/OS, а вторая - база данных Oracle. Чтобы не реализовывать в каждом мониторе транзакций специальные интерфейсы транзакций для всех типов баз данных, был разработан общий интерфейс для транзакций между монитором транзакций и любыми ресурсами, к которым могут обращаться прикладные программы. Этот интерфейс называется *интерфейсом XA*. Монитор транзакций, использующий интерфейс XA, называется *менеджером транзакций (TM) стандарта XA*. Обновляемый ресурс, поддерживающий интерфейс XA, называется *менеджером ресурсов (RM) стандарта XA*.

Все перечисленные ранее мониторы транзакций представляют собой менеджеры транзакций стандарта XA. Базы данных удаленного хоста, IBM Power Systems, and DB2 в локальной сети при доступе к ним через DB2 Connect представляют собой менеджеры ресурсов стандарта XA. Поэтому любой монитор транзакций, совместимый со стандартом XA, может при выполнении транзакций коммерческих прикладных программ работать с базами данных хоста, IBM Power Systems и DB2 в локальной сети.



---

## Глава 2. Обновление до новейшей версии DB2 Connect

При обновлении до новой версии или выпуска DB2 Connect может потребоваться обновление компонентов вашей среды, если вы хотите запускать их в новом выпуске. Это следующие компоненты: серверы DB2 Connect, серверы DB2, клиенты DB2 и прикладные программы базы данных.

Например, если в вашей среде используется DB2 Connect ранней версии, и вы хотите установить DB2 Connect последней версии или выпуска, можно обновить сервер DB2 Connect; возможно, потребуется обновить и другие компоненты в вашей среде.

Серверы DB2 Connect поддерживают обновление экземпляров DB2 Connect, всех существующих менеджеров транзакций и баз данных объединения DB2 Connect, созданных на серверах DB2 Connect предыдущих версий.

Процесс обновления включает в себя все задачи, которые нужно выполнить для успешной работы среды с новым выпуском. При обновлении до DB2 Connect последней версии или выпуска для различных компонентов в вашей среде нужно выполнить разные задачи:

- “Обновление серверов DB2 Connect” на стр. 16 включает в себя обновление существующих экземпляров, всех существующих баз данных объединения DB2 Connect и всех существующих баз данных менеджера транзакций, чтобы они могли работать в DB2 Connect последней версии.
- Обновление клиентских пакетов IBM Data Server включает в себя обновление экземпляров клиентов, чтобы сохранить конфигурацию существующих клиентских пакетов IBM Data Server. Обратитесь к разделу “Обновление клиентов” в публикации *Обновление до DB2 Версии 10.1*.
- Обновление прикладных программ базы данных включает в себя тестирование их в DB2 Connect последней версии или выпуска и изменение программ; изменять программы нужно только в случае, если требуется поддержка изменений в DB2 Connect последней версии или выпуска.

Просмотрите Изменения в существующих функциях и Устаревшие и более не поддерживаемые функции для DB2 Connect в Что нового для DB2 Версии 10.1, чтобы узнать, какие изменения могут повлиять на работу ваших прикладных программ базы данных. Если ваши прикладные программы базы данных соединяются с серверами DB2, может потребоваться обновить ваши прикладные программы базы данных. Обратитесь к разделу “Обновление прикладных программ и подпрограмм баз данных” в публикации *Обновление до DB2 Версии 10.1*.

- Использование клиента DB2 Connect вместо сервера DB2 Connect без потери функциональности или с лучшей функциональностью. Такая замена упрощает работу, улучшает производительность и позволяет внедрять решения прикладных программ, используя меньшие объемы памяти. Подробности смотрите в теме об опциях соединений клиент/сервер.

Лучший подход к обновлению - написать план обновления. Стратегия задает подход к обновлению вашей среды и в общих чертах описывает план обновления. При выборе стратегии могут помочь характеристики среды и информация об особенностях обновления, особенно рекомендации по обновлению и ограничения. План обновления должен включать в себя следующие подробности для каждого компонента:

- Предварительные требования обновления - все требования, которые надо выполнить перед обновлением.
- В задачах подготовки к обновлению описаны все подготовительные задачи, которые нужно выполнить перед обновлением.
- Задачи обновления, где по шагам описан базовый процесс обновления компонента и объясняется, как обновить среды с особыми характеристиками.
- Задачи после обновления, где описаны все задачи, которые нужно выполнить после обновления, чтобы обеспечить оптимальный уровень работы вашего сервера DB2.
- Изучите возможность выбора клиента DB2 Connect вместо сервера DB2 Connect для достижения равноценной или лучшей функциональности.

В задачах перед обновлением, задачах обновления и задачах после обновления для серверов DB2 Connect встречаются ссылки на задачи перед обновлением, задачи обновления и задачи после обновления для серверов DB2, поскольку те и другие в точности одинаковы.

---

## Что необходимо для обновления DB2 Connect

При обновлении клиентов до последней версии или выпуска DB2 Connect нужно рассмотреть изменения в поддержке и решить все вопросы перед обновлением.

### Особенности обновления для серверов и клиентов DB2 относятся также к серверам DB2 Connect

Поддержка и ограничения обновления для серверов и клиентов DB2 применимы также при обновлении сервера DB2 Connect.

- Изучите основные материалы об обновлении серверов DB2, чтобы узнать обо всех изменениях, которые повлияют на обновление, и о том, как решить все связанные с этим вопросы. Смотрите тему “Ключевые моменты обновления для серверов DB2” в книге *Обновление до DB2 Версии 10.1*.
- Изучите основные материалы об обновлении клиентов, особенно о поддержке связи между клиентами и серверами DB2. Соединения серверов DB2 Connect последней версии или последнего выпуска с клиентами предыдущего выпуска, на две или более версии раньше, не поддерживаются. Обратитесь к разделу “Особенности обновления для клиентов” в публикации *Обновление до DB2 Версии 10.1*.
- Изучите возможность выбора клиента DB2 Connect вместо сервера DB2 Connect для достижения равноценной или лучшей функциональности. Такая замена упрощает работу, улучшает производительность и позволяет внедрять решения прикладных программ, используя меньшие объемы памяти. Подробности смотрите в теме об опциях соединений клиент/сервер.

### Рекомендации по обновлению DB2 Connect

Клиенты двух последних версий могут соединяться с серверами DB2 Connect последней версии или выпуска. Единственное ограничение: в клиентах предыдущих версий и выпусков недоступны новые возможности. Однако маловероятно, что вам потребуются эти новые возможности, поскольку существующие прикладные программы не используют их.

Если вы хотите сначала обновить клиенты, нужно учитывать известные ограничения на поддержку связи между клиентами текущей версии или выпуска и серверами DB2 Connect двух предыдущих версий. Прочитайте информацию о проблемах совместимости текущей версии или выпуска с

предыдущими выпусками, узнайте, какие ограничения распространяются на вашу прикладную программу, и примите необходимые меры.

Выполните задачи подготовки к обновлению и задачи после обновления, чтобы обеспечить успешность обновления.

---

## Задачи перед обновлением для серверов DB2 Connect

Чтобы успешно обновить серверы DB2 Connect, необходима подготовка для решения всех возможных проблем.

### Процедура

Выполните приведенные ниже задачи после обновления серверов DB2, которые применимы и для серверов DB2 Connect:

1. Просмотрите раздел “Что необходимо для обновления DB2 Connect” на стр. 14, чтобы узнать о том, какие изменения или ограничения могут повлиять на обновление и какие действия нужно выполнить перед обновлением.
2. Обратитесь к теме “Резервное копирование конфигурации сервера DB2 и диагностической информации” в публикации *Обновление до DB2 Версии 10.1*, где описано, как сравнить записанную информацию текущей конфигурации с конфигурацией после обновления. Эту информацию можно также использовать для создания новых экземпляров или баз данных, у которых та же конфигурация, что была перед обновлением.
3. Необязательно: Если на сервере DB2 Connect включена функция менеджера точек синхронизации (Syncpoint Manager, SPM), убедитесь, что менеджеры точек синхронизации DRDA не содержат неоднозначных транзакций, для чего воспользуйтесь командой **LIST DRDA INDOUBT TRANSACTIONS** для получения списка неоднозначных транзакций и их интерактивного разрешения.
4. Необязательно: Если у вас есть базы данных менеджера транзакций, выполните приведенные ниже задачи по подготовке баз данных к обновлению:
  - a. Проверьте, что обновляемая база данных не содержит неоднозначных транзакций, воспользовавшись командой **LIST INDOUBT TRANSACTIONS** для получения списка неоднозначных транзакций и их интерактивного разрешения.
  - b. Обратитесь к теме “Проверьте, что ваши базы данных готовы к обновлению” в публикации *Обновление до DB2 Версии 10.1*, чтобы выявить и разрешить все вопросы до самого обновления.
  - c. Посмотрите тему “Резервное копирование баз данных перед обновлением” в публикации *Обновление до DB2 Версии 10.1*, где описано, как перенести их в новую обновленную систему или восстановить в исходной необновленной системе.
  - d. Изучите тему “Требования к дисковому пространству” в публикации *Обновление до DB2 Версии 10.1*, чтобы убедиться, что у вас достаточно свободного дискового пространства, системного временного табличного пространства и пространства журнала для обновления, и при необходимости увеличьте размеры табличных пространств и файлов журнала.
  - e. Только для Linux: Посмотрите тему “Перевод непосредственных устройств в блочные (Linux)” в публикации *Обновление до DB2 Версии 10.1*.
5. Необязательно: Если у вас есть базы данных объединения DB2 Connect, обратитесь к теме “Подготовка к перенастройке в системы объединения” в публикации *IBM WebSphere Information Integration: Перенастройка в версию объединения 9* за подробностями о предварительных задачах обновления для этих баз данных.



6. Только для Windows: Если вы получили настроенные таблицы преобразования кодовых страниц от службы поддержки DB2, надо сделать резервные копии всех файлов в каталоге *DB2OLD\conv*, где *DB2OLD* - положение существующей копии DB2 Connect. Обновление копии DB2 Connect текущей версии или выпуска удаляет эти таблицы, так как в библиотеке DB2 Connect новой версии или выпуска содержатся стандартные таблицы кодовых страниц. Для стандартных таблиц преобразования кодовых страниц делать резервные копии не нужно.
7. Необязательно: Перед обновлением в производственной среде обновите сервер DB2 Connect в тестовой среде, что выявить проблемы с обновлением и проверить, будут ли прикладные программы и подпрограммы базы данных работать надлежащим образом.
8. Если для параметра конфигурации менеджера баз данных **diaglevel** задано значение 2 или меньше, перед обновлением задайте для него значение 3 или больше.  
  
Обратитесь к теме “Задание уровня захвата ошибок для файла журнала диагностики” в публикации *Troubleshooting and Tuning Database Performance*, чтобы задать этот параметр конфигурации менеджера баз данных.  
  
В DB2 Connect последней версии или выпуска информация обо всех важных событиях обновления записывается в файл журнала **db2diag**, если для параметра конфигурации баз данных **diaglevel** задано значение 3 (значение по умолчанию) или выше.
9. На время обновления переведите сервер DB2 Connect в неактивное состояние. Подробности смотрите в разделе “Перевод сервера DB2 в неактивное состояние перед обновлением” в книге *Обновление до DB2 Версии 10.1*.

---

## Обновление серверов DB2 Connect

Серверы DB2 Connect последней версии или выпуска поддерживают обновление экземпляров DB2 Connect, всех существующих менеджеров транзакций и баз данных объединения DB2 Connect, созданных на серверах DB2 Connect двух предыдущих поддерживаемых версий.

### Прежде чем начать

Перед обновлением до последней версии DB2 Connect:

- Убедитесь, что у вас есть требуемый доступ операционной системы:
  - Полномочия пользователя root в UNIX
  - Права локального администратора в Windows
- У вас должны быть полномочия SYSADM.
- Убедитесь, что выполнены требования к установке для продуктов баз данных. Смотрите тему “Требования к установке для продуктов баз данных DB2” в *Установка серверов DB2*. Требования для операционных систем Linux и UNIX были изменены.
- Изучите рекомендации по обновлению. Обратитесь к теме “Рекомендации по обновлению серверов DB2” в публикации *Обновление до DB2 Версии 10.1*.
- Прочитайте требования к месту на диске. Обратитесь к теме “Требования к дисковому пространству для обновления сервера DB2” в публикации *Обновление до DB2 Версии 10.1*.
- Выполните задачи подготовки к обновлению, в частности, обязательно выполните резервное копирование баз данных.

Если у вас есть DB2 Connect Версии 7, предварительно надо обновить ее до DB2 Connect Версии 8. Подробности смотрите в теме: <http://publib.boulder.ibm.com/>



## Об этой задаче

Поскольку продукты сервера DB2 Connect - это серверы для связи с базами данных хостов, единственными базами данных, которые могут сосуществовать с экземпляром сервера DB2 Connect, - это базы данных менеджера транзакций и базы данных объединения DB2 Connect. База данных менеджера транзакций DB2 Connect хранит информацию о состоянии транзакций, координируемых DB2. Единственное назначение баз данных объединения DB2 Connect - хранить информацию об источниках данных.

В операционных системах Linux и UNIX после установки DB2 Connect последней версии необходимо вручную обновить экземпляры DB2 Connect. На эти экземпляры ссылаются все удаленные узлы и базы данных, каталогизированные вами на клиентах DB2. Если вы создаете новый экземпляр, надо снова каталогизировать узлы, базы данных DCS и базы данных на клиентах DB2, которые существовали в экземплярах предыдущей версии.

В операционных системах Windows есть возможность автоматически обновить существующую копию DB2 Connect во время установки. Ваши экземпляры DB2 Connect будут обновлены автоматически. Другой вариант - установить новую копию DB2 Connect последней версии, а затем вручную обновить существующие экземпляры DB2 Connect.

В этом разделе описано, как выполнить обновление путем установки новой копии DB2 Connect последней версии и последующего обновления экземпляров и всех существующих баз данных. Для автоматического обновления существующей поддерживаемой копии DB2 Connect в Windows обратитесь к теме “Обновление сервера DB2 (Windows)” в публикации *Обновление до DB2 Версии 10.1*.

### Ограничения

- Разрядность экземпляра клиента зависит от операционной системы, в которой установлена DB2 Connect. Обратитесь за подробной информацией к теме “Поддержка изменений для 32-битных и 64-битных серверов DB2” в публикации *Обновление до DB2 Версии 10.1*.
- Дополнительные ограничения обновления серверов DB2 применяются также к серверам DB2 Connect. Смотрите тему “Ограничения обновления для серверов DB2” в книге *Обновление до DB2 Версии 10.1*.

## Процедура

Чтобы обновить сервер DB2 Connect:

1. Экспортируйте информацию конфигурации ваших соединений с сервером DB2 Connect в профиль экспорта. Для создания профиля конфигурации используйте инструмент **db2cfexp**:

```
db2cfexp cfg_profile backup
```

Этот профиль содержит всю информацию конфигурации экземпляра, в том числе конфигурацию менеджера баз данных и профиль реестра, поскольку задана опция **backup**. Этот профиль при необходимости можно использовать для восстановления конфигурации соединений.

2. Установите DB2 Connect, запустив мастер по установке DB2, и на панели Установить продукт выберите опцию **Установить новую**. Смотрите раздел “Продукты сервера DB2 Connect: обзор установки и конфигурирования” на стр. 32.
3. Обновите ваши экземпляры DB2 Connect при помощи команды **db2iupgrade**. Смотрите тему “Обновление экземпляров” в книге *Обновление до DB2 Версии 10.1*.
4. Обновите все существующие менеджеры транзакций и базы данных объединения DB2 Connect. Можно также обновить ваши базы данных, восстановив резервную копию DB2 Connect двух предыдущих поддерживаемых версий. Обновите все существующие менеджеры транзакций и базы данных объединения DB2 Connect, как описано в теме “Обновление баз данных” в книге *Обновление до DB2 Версии 10.1*.

## Дальнейшие действия

После обновления сервера DB2 Connect выполните рекомендуемые задачи после обновления, такие как восстановление уровня диагностики ошибок, настройка размера пространства журналов, пересвязывание пакетов и проверка успешности обновления. Смотрите раздел “Задачи после обновления для серверов DB2 Connect”.

---

## Задачи после обновления для серверов DB2 Connect

После обновления серверов DB2 Connect нужно выполнить несколько задач, чтобы серверы DB2 Connect работали надлежащим образом и на оптимальном уровне.

### Процедура

Выполните приведенные ниже задачи по подготовке обновления серверов DB2, которые применимы и для серверов DB2 Connect:

1. Если для параметра конфигурации менеджера баз данных **diaglevel** задано значение 4 (как это рекомендовано в задачах подготовки к обновлению для серверов DB2 Connect), восстановите для этого параметра его значение до обновления.
2. Выполните необходимые действия в соответствии с изменениями в поведении сервера DB2. Обратитесь к теме “Управление изменениями в поведении сервера DB2” в публикации *Обновление до DB2 Версии 10.1*. В последней версии или выпуске продуктов баз данных DB2 появились новые переменные реестра, новые параметры конфигурации и новые значения по умолчанию для переменных реестра и параметров конфигурации, которые могут влиять на поведение сервера баз данных DB2. Кроме того, были изменены некоторые характеристики физической структуры баз данных и защиты, что также оказывает влияние на поведение сервера.
3. Если вы получили от службы поддержки DB2 настроенные таблицы преобразования кодовых страниц для предыдущих версий или выпусков, скопируйте все файлы для этих таблиц из *DB2OLD/conv* в *DB2DIR/conv*, где *DB2OLD* - положение копии предыдущей версии DB2 Connect, а *DB2DIR* - положение новой копии DB2 Connect. Стандартные таблицы преобразования кодовых страниц копировать не нужно.

Если в операционной системе Windows вы обновили существующую копию DB2 Connect, можно восстановить пользовательские таблицы преобразования кодовых

страниц, резервные копии которых были сделаны в рамках задач подготовки к обновлению для серверов DB2 Connect, в каталог *DB2PATH\conv*, где *DB2PATH* - положение новой копии DB2 Connect.

4. Если вы соединяетесь с сервером DB2 for z/OS server или с сервером IBM DB2 для IBM i, где требуется поддержка символа евро, задайте для переменной реестра **DB2CONNECT\_ENABLE\_EURO\_CODEPAGE** значение YES на всех клиентах и серверах DB2 Connect, чтобы текущая кодовая страница прикладной программы отображалась на эквивалентный ID набора кодовых символов (CCSID), для которого явно указана поддержка символа евро.
5. Необязательно: Если вы обновили какие-либо базы данных на сервере DB2 Connect и изменили параметры пространства журналов, как это рекомендовано в задачах подготовки к обновлению для серверов DB2 Connect, настройте размер пространства журналов. Обратитесь к теме “Настройка размера пространства журналов в перенастроенных базах данных” в публикации *Обновление до DB2 Версии 10.1*. Убедитесь, что для вашего сервера DB2 Connect выделен достаточный объем пространства журнала.
6. Необязательно: После завершения обновления создайте резервные копии ваших баз данных. Обратитесь к теме “Резервное копирование баз данных перед обновлением” в публикации *Обновление до DB2 Версии 10.1*.
7. Необязательно: Если у вас есть базы данных объединения DB2 Connect, прочитайте раздел “Configuring federated systems after migration” (Конфигурирование систем объединения после обновления) в книге *IBM WebSphere Information Integration: Migrating to Federation Version 9* (IBM WebSphere Information Integration: Перенастройка в систему объединения Версии 9), чтобы определить, нужно ли выполнить какие-либо задачи после обновления баз данных объединения.
8. Проверьте успешность обновления сервера DB2 Connect. Проверьте соединения со всеми каталогизированными базами данных. В следующем примере показано, как проверить соединение из процессора командной строки:  

```
db2 CONNECT TO DATABASE sample user mickey using mouse
```

При соединении с удаленной базой данных надо задать пользователя и пароль. Убедитесь, что все соединения установлены успешно.

Кроме того, протестируйте прикладные программы и инструменты, чтобы убедиться, что сервер DB2 Connect работает правильно.

## Дальнейшие действия

В этот момент следует возобновить все операции обслуживания. Следует также удалить все копии DB2 Connect предыдущих версий или выпусков, которые более не нужны.

### Задачи, связанные с данной:

“Задачи перед обновлением для серверов DB2 Connect” на стр. 15

Чтобы успешно обновить серверы DB2 Connect, необходима подготовка для решения всех возможных проблем.



---

## Глава 3. Установка сервера DB2 Connect

---

### Поддерживаемые языки интерфейса DB2 Connect

В поддержке языков для интерфейсов DB2 можно выделить группу языков серверов и группу языков клиентов.

На языки группы языков серверов переведено большинство сообщений, справка и элементы графического интерфейса DB2. На языки группы языков клиентов переведена информация компонента IBM Data Server, включающая большинство сообщений и некоторую справочную документацию.

В группу языков серверов входят: бразильский португальский, чешский, датский, финский, французский, немецкий, итальянский, японский, корейский, норвежский, польский, русский, упрощенный китайский, испанский, шведский и традиционный китайский.

В группу языков клиентов входят: арабский, болгарский, хорватский, датский, греческий, иврит, венгерский, португальский, румынский, словацкий, словенский и турецкий.

Не следует путать языки, поддерживаемые продуктом баз данных DB2, с языками, поддерживаемыми интерфейсом DB2. Множество языков, поддерживаемых продуктом баз данных DB2, - это те языки, на которых могут храниться данные. Эти языки составляют надмножество того множества языков, которые поддерживаются интерфейсом DB2.

### Вывод мастера по установке DB2 на вашем национальном языке (Linux и UNIX)

Команда **db2setup** запрашивает у операционной системы текущий установленный язык. Если установленный в операционной системе язык поддерживается **db2setup**, этот язык будет использован для вывода мастера по установке DB2.

Если ваша система использует те же кодовые страницы, но ее локаль не поддерживается интерфейсом DB2, вы можете задать для команды **db2setup** вывод на доступном национальном языке, задав для переменной среды **LANG** соответствующее значение с помощью команды:

#### Оболочки bourne (sh), korn (ksh) и bash:

```
LANG=локаль  
export LANG
```

#### Оболочка C:

```
setenv LANG локаль
```

где *локаль* - локаль, поддерживаемая интерфейсом DB2.

## Идентификаторы языков для запуска мастера по установке DB2 на другом языке

Если вы хотите работать с мастером по установке DB2 на языке, отличном от языка операционной системы, запустите его вручную, указав идентификатор языка. Программу можно запустить только на тех языках, на которые она переведена для данной платформы.

В операционных системах Windows можно запустить **setup.exe** с параметром **-i**, чтобы задать двухбуквенный код языка, используемого при установке.

В операционных системах Linux и UNIX рекомендуется задать переменную среды **LANG** для вывода мастера по установке DB2 на вашем национальном языке.

Таблица 2. Идентификаторы языков

Язык	Идентификатор языка
Арабский (доступен только на платформах Windows)	ar
Бразильский португальский	br
Болгарский	bg
Упрощенный китайский	cn
Традиционный китайский	tw
Хорватский	hr
Чешский	cz
Датский	dk
Голландский	nl
Английский	ru
Финский	fi
Французский	fr
Немецкий	de
Греческий	el
Венгерский	hu
Итальянский	it
японский	jp
Корейский	kr
Норвежский	no
Польский	pl
Португальский	pt
Румынский	ro
Русский	ru
Словацкий	sk
Словенский	sl
Испанский	es
Шведский	se
Турецкий	tr

## Изменение языка интерфейса продукта DB2 Connect (Windows )

Язык интерфейса DB2 - это язык, на котором выводятся сообщения, справка и графические интерфейсы инструментов. При установке продукта баз данных DB2 можно установить поддержку нескольких языков. После установки можно изменить язык интерфейса DB2 на один из установленных языков.

### Об этой задаче

Не путайте языки, поддерживаемые продуктом баз данных DB2, с языками, поддерживаемыми интерфейсом DB2. Языки, поддерживаемые продуктом баз данных DB2 - это языки хранимых данных. Эти языки составляют надмножество того множества языков, которые поддерживаются интерфейсом DB2.

Язык интерфейса DB2, который вы хотите использовать, должен быть установлен в системе. Языки интерфейса продуктов баз данных DB2 выбираются и устанавливаются при установке продукта баз данных DB2 при помощи мастера по установке DB2. Если вы измените язык интерфейса продукта баз данных DB2 на один из поддерживаемых языков, который не был установлен, язык интерфейса продукта баз данных DB2 будет изменен по умолчанию на язык операционной системы, а если он не поддерживается - на английский.

Для изменения языка интерфейса продукта баз данных DB2 в Windows требуется изменить значение языка по умолчанию вашей операционной системы Windows.

### Процедура

Чтобы изменить язык интерфейса продукта баз данных DB2 в операционных системах Windows:

1. На Панели управления выберите **Язык и региональные стандарты**.
2. На вкладке **Региональные параметры** выберите нужный язык в разделе **Языковые стандарты и форматы**. В Windows 2008 и Windows Vista или новее откройте для этого вкладку **Форматы**. for this step.
3. На вкладке **Региональные параметры** в разделе **Расположение** выберите страну, соответствующую выбранному языку.
4. На вкладке **Дополнительно** выберите нужный язык в разделе **Язык программ без поддержки Unicode**. В Windows 2008 и Windows Vista или новее на вкладке **Администрирование** в разделе **Язык программ без поддержки Unicode** нажмите кнопку **Изменить локаль системы** и выберите нужный язык. После этого будет предложено перезагрузить компьютер; нажмите кнопку **Отмена**.
5. На вкладке **Дополнительно** в разделе **Параметры для стандартной учетной записи** включите переключатель **Применить эти параметры для текущей учетной записи и для стандартного профиля пользователя**. В Windows 2008 и Windows Vista или новее на вкладке **Администрирование** в разделе **зарезервированные учетные записи** нажмите кнопку **Копировать в зарезервированные учетные записи** и пометьте учетные записи, куда вы хотите скопировать заданные параметры языка.
6. Перед тем, как эти изменения вступят в силу, будет предложено перезагрузить компьютер.

### Дальнейшие действия

Дополнительную информацию об изменении языка системы по умолчанию смотрите в справке вашей операционной системы.

## Изменение языка интерфейса DB2 Connect (Linux и UNIX)

Язык интерфейса продукта баз данных DB2 - это язык, на котором выводятся сообщения, справка и графические интерфейсы инструментов. При установке продукта баз данных DB2 можно установить поддержку нескольких языков. Если после установки вам потребуется сменить язык интерфейса на один из установленных, выполните описанные в этом разделе действия.

### Прежде чем начать

Не следует путать языки, поддерживаемые продуктом баз данных DB2, с языками, поддерживаемыми интерфейсом DB2. Множество языков, поддерживаемых продуктом баз данных DB2, то есть языков, на которых могут храниться *данные*, значительно шире множества языков интерфейса DB2.

В системе должна быть установлена поддержка того языка интерфейса DB2, который вы хотите использовать. Поддержка языка интерфейса DB2 выбирается и устанавливается при установке продукта баз данных DB2 с помощью мастера по установке DB2. Если вы измените язык интерфейса продукта баз данных DB2 на один из языков, поддержка которых не была установлена, то язык интерфейса DB2 будет изменен на язык операционной системы по умолчанию. Если язык операционной системы не поддерживается, в качестве языка интерфейса DB2 используется английский язык.

Поддержка языка интерфейса DB2 выбирается и устанавливается при установке продукта баз данных DB2 с использованием мастера по установке DB2 или пакета национальных языков.

### Об этой задаче

Чтобы проверить, какие общедоступные национальные версии установлены в вашей системе, введите команду **\$ locale -a**.

### Процедура

Чтобы изменить язык интерфейса DB2

Задайте в переменной среды **LANG** нужное вам значение локали.

- Для оболочек bourne (sh), korn (ksh) и bash:

```
LANG=локаль  
export LANG
```

- Для оболочки C:

```
setenv LANG локаль
```

Например, чтобы выбрать для интерфейса продукта баз данных DB2 русский язык, задайте в переменной среды **LANG** значение ru\_RU.

## Преобразование символьных данных

При передаче между системами символьных данных эти данные необходимо преобразовывать в формат, поддерживаемый принимающей системой.

Например, при передаче данных между сервером DB2 Connect и сервером баз данных на хосте или в системе System i данные обычно преобразуются из кодовой страницы сервера в CCSID хоста и наоборот. Если две системы используют разные кодовые страницы или значения CCSID, то все коды символов в одной кодовой странице или



CCSID преобразуются в соответствующие коды другой кодовой страницы или CCSID. Такое преобразование всегда выполняется принимающей системой.

Символьные данные, отправляемые *в* базу данных, состоят из операторов SQL и исходных данных. Символьные данные, отправляемые *из* базы данных, состоят только из выходных данных. Выходные данные, интерпретируемые, как данные BIT, не преобразуются. Например, данные из колонки, объявленной оператором FOR BIT DATA. Все остальные исходные и выходные символьные данные, передаваемые между двумя системами с разными кодовыми страницами или значениями CCSID, преобразуются.

Например, при обращении к данным при помощи DB2 Connect выполняются следующие действия:

1. DB2 Connect отправляет оператор SQL и исходные данные в System z.
2. DB2 for z/OS преобразует оператор SQL и данные в кодовую страницу сервера хоста и затем обрабатывает их.
3. DB2 for z/OS возвращает данные результата серверу DB2 Connect.
4. DB2 Connect преобразует результат в кодовую страницу среды пользователя.

Для языков с двумя направлениями письма IBM были разработаны специальные "BiDi CCSIDS", поддерживаемые в DB2 Connect.

Если атрибуты двунаправленного письма на сервере баз данных отличаются от атрибутов клиента, для компенсации расхождений можно использовать эти специальные CCSIDS.

Посмотрите в разделе о поддерживаемых кодах регионов и кодовых страницах список поддерживаемых преобразований между кодовыми страницами на сервере DB2 Connect и CCSID на сервере хоста или System i.

---

## Предварительные требования

### Требования DB2 Connect к диску и памяти

Убедитесь, что нужный объем дискового пространства доступен для вашей среды DB2 Connect, и соответствующим образом выделите память.

#### Требования к дискам

Объем необходимого для продукта дискового пространства зависит от выбранного типа установки и типа вашей файловой системы. Мастер по установке DB2 производит динамическую оценку размера на основе компонентов, выбранных для стандартной, минимальной или пользовательской установки.

Не забудьте включить в него дисковое пространство для требующихся баз данных, программного обеспечения и продуктов связи.

В операционных системах Linux и UNIX рекомендуется 2 Гбайта свободного пространства в каталоге /tmp.

#### Требования к памяти

Потребности в памяти определяются размером и сложностью вашей системы баз данных, степенью активности баз данных и числом клиентов, обращающихся к вашей системе. Как минимум, система баз данных DB2 требует 256 Мбайт оперативной

памяти, а продукты <sup>1</sup>. Для системы, в которой работают только продукт DB2 и графические инструменты DB2 требуется не менее 512 Мбайт оперативной памяти. Однако для повышения производительности рекомендуется использовать 1 Гбайт оперативной памяти. Эти требования не включают дополнительную оперативную память, которая потребуется для других программ вашей системы. Требования к памяти для поддержки клиента IBM Data Server приведены в расчете на пять одновременных соединений клиентов. На каждые дополнительные пять соединений клиентов требуются дополнительные 16 Мбайт оперативной памяти.

Для серверных продуктов DB2 менеджер автонастройки памяти (self-tuning memory manager, STMM) упрощает задачу конфигурирования памяти, автоматически задавая значения для некоторых параметров конфигурации памяти. Настройщик памяти, если он включен, динамически распределяет доступные ресурсы памяти между различными потребителями, включая сортировку, кэш пакетов, список блокировок и пулы буферов.

## Требования пространства подкачки памяти

Для DB2 требуется включение подкачки памяти (другое название - свопинг). Этой конфигурации требуется поддерживать различные функции в DB2, которые обеспечивают мониторинг использования пространства подкачки памяти или зависят от информации о таком использовании. Фактический требуемый объем пространства подкачки памяти различается для разных систем и определяется не только использованием памяти прикладными программами. Такое пространство строго обязательно только для DB2 на платформах Solaris и HP, так как они используют раннее выделение пространства подкачки памяти.

Приемлемое минимальное значение пространства подкачки для большинства систем составляет 25-50% от объема оперативной памяти. Для систем Solaris и HP, в которых работает много небольших баз данных или для которых несколько баз данных были настроены с помощью STMM, может потребоваться пространство подкачки, равное по объему оперативной памяти или даже большее. Эти более высокие требования объясняются предварительным выделением виртуальной памяти для всех баз данных и экземпляров, а также наличием сохраненной виртуальной памяти в случае настройки нескольких баз данных с помощью STMM. Дополнительное пространство подкачки может быть желательно, чтобы справиться с неожиданной перегрузкой памяти в системе.

## Поддержка программного обеспечения Java для DB2 Connect

Для использования инструментов на основе Java, а также для создания и выполнения прикладных программ Java, в том числе хранимых процедур и пользовательских функций, требуется соответствующий уровень IBM Software Development Kit (SDK) for Java.

Если устанавливаемому компоненту требуется IBM SDK for Java, а SDK for Java еще не установлен по этому пути, SDK for Java будет установлен, если для установки продукта используется мастер установки DB2 или файл ответов.

SDK для Java не устанавливается, когда устанавливается IBM Data Server or пакет драйверов IBM Data Server.

---

1. DB2, запущенные в HP-UX Версии 11i для систем на основе Itanium, требуют как минимум 512 Мбайт оперативной памяти.

В следующей таблице приведены устанавливаемые уровни SDK for Java для продуктов баз данных DB2 в соответствии с платформой операционной системы:

Операционная система и платформа	Уровень SDK для Java
AIX	SDK 7
HP-UX для систем на основе Itanium	SDK 6
Linux на x86	SDK 7
Linux на AMD64/EM64T	SDK 7
Linux на zSeries	SDK 7
Linux на POWER	SDK 7
операционная система Solaris	SDK 7
Windows на x86	SDK 7
Windows x64	SDK 7

**Примечание:**

1. Программное обеспечение SDK for Java можно загрузить с Web-страницы developerWorks по адресу: <http://www.ibm.com/developerworks/java/jdk/index.html>. Список поддерживаемых уровней SDK for Java смотрите в приведенной в этом разделе таблице, озаглавленной Поддержка DB2 Database для Linux, UNIX и Windows для SDK for Java.

**Примечание:** Для операционных систем Windows загрузите пакеты IBM Development Package for Eclipse.

2. Графические инструменты DB2 работают только в Linux на x86, Linux на AMD64/EM64T, Windows на x86 и Windows на x64.
3. В Windows на x86 и Linux на x86:
  - устанавливается 32-битная версия SDK
  - поддерживаются 32-битные прикладные программы и внешние подпрограммы Java
4. На всех поддерживаемых платформах (кроме Windows x86 и Linux на x86):
  - поддерживаются 32-битные прикладные программы
  - не поддерживаются 32-битные внешние подпрограммы Java
  - поддерживаются 64-битные прикладные программы и внешние подпрограммы Java

## Поддерживаемые средства разработки программ Java

В следующей таблице перечислены поддерживаемые уровни SDK for Java. Поддерживаются перечисленные уровни и совместимые с ними более новые версии этих уровней.

Так как для SDK for Java часто выходят исправления и обновления, протестированы были не все уровни и версии. Если в программе базы данных возникают ошибки, связанные с SDK for Java, попробуйте следующую доступную версию для того же уровня SDK for Java.

Прочие версии SDK для Java (не IBM SDK) поддерживаются только для построения и выполнения независимых программ Java. Для построения и выполнения новых

хранимых процедур и пользовательских функций Java поддерживается только IBM SDK для Java, включенный в состав продукта DB2 Database для Linux, UNIX и Windows. Для выполнения хранимых процедур и пользовательских функций Java, построенных в предыдущих выпусках DB2, посмотрите подробности в Таблице 1, столбце “Хранимые процедуры и пользовательские функции Java”.

Таблица 3. Поддерживаемые DB2 Database для Linux, UNIX и Windows уровни SDK для Java

	Программы Java, использующие драйвер JDBC db2java.zip или db2jcc.jar	Программы Java, использующие драйвер JDBC db2jcc4.jar	Хранимые процедуры и пользовательские функции Java	Графические инструменты DB2
AIX	От 1.4.2 до 7	7	От 1.4.2 <sup>6</sup> до 7 <sup>5</sup>	Н/П
HP-UX для систем на основе Itanium	От 1.4.2 до 6 <sup>1</sup>	6 <sup>1</sup>	От 1.4.2 <sup>6</sup> до 6	Н/П
Linux на POWER	От 1.4.2 до 7 <sup>3,4</sup>	7 <sup>3,4</sup>	От 1.4.2 <sup>6</sup> до 7	Н/П
Linux на x86	От 1.4.2 до 7 <sup>2,3,4</sup>	7 <sup>2,3,4</sup>	От 1.4.2 <sup>6</sup> до 7	От 5 до 7
Linux на процессорах AMD64 и Intel EM64T	От 1.4.2 до 7 <sup>2,3,4</sup>	7 <sup>2,3,4</sup>	От 1.4.2 <sup>6</sup> до 7	Н/П
Linux на zSeries	От 1.4.2 до 7 <sup>3,4</sup>	7 <sup>3,4</sup>	От 1.4.2 <sup>6</sup> до 7	Н/П
операционная система Solaris	От 1.4.2 до 7 <sup>2</sup>	7 <sup>2</sup>	От 1.4.2 <sup>6</sup> до 7	Н/П
Windows на x86	От 1.4.2 до 7 <sup>2</sup>	7 <sup>2</sup>	От 1.4.2 <sup>6</sup> до 7	От 5 до 7
Windows на x64 для процессоров AMD64 и Intel EM64T	От 1.4.2 до 7 <sup>2</sup>	7 <sup>2</sup>	От 1.4.2 <sup>6</sup> до 7	От 5 до 7

**Примечание:**

1. Такие же уровни SDK for Java, поставляемые Hewlett-Packard, поддерживаются для построения и выполнения независимых клиентских программ, использующих IBM Data Server для JDBC и SQLJ.
2. Такие же уровни SDK for Java, поставляемые Oracle, поддерживаются для построения и выполнения автономных программ, использующих IBM Data Server для JDBC и SQLJ. Однако если задается свойство IBM Data Server для JDBC и SQLJ securityMechanism для типа защиты, где используется шифрование, SDK for Java должен поддерживать тип шифрования, который вами используется. Например, используемый вами SDK for Java может поддерживать 256-битное (сильное) шифрование AES, но не 56-битное (слабое) шифрование DES. Задать алгоритм шифрования можно, задав свойство IBM Data Server для JDBC и SQLJ encryptionAlgorithm. Для использования 256-битного шифрования AES задайте для свойства encryptionAlgorithm значение 2. При использовании 256-битного шифрования AES с SDK for Java из Oracle может потребоваться установить файл JCE Unlimited Strength Jurisdiction Policy File, доступный в Oracle.
3. Для SUSE Linux Enterprise Server (SLES) 10 минимальный необходимый уровень SDK для Java 1.4.2 - SR6. Для Red Hat Enterprise Linux (RHEL) 5 минимальный необходимый уровень SDK для Java 1.4.2 - SR7.
4. Для поддержки SDK for Java 6 в Linux требуется SDK for Java 6 SR3 или новее.
5. Если используется SDK для Java 6 SR2 или новее, задайте DB2LIBPATH=java\_home/jre/lib/ppc64.
6. Поддержка хранимых процедур и пользовательских функций Java, встроенная в IBM SDK для Java 1.4.2, объявлена устаревшей в Версии 9.7 и в будущем выпуске может быть прекращена. Конечная дата обслуживания IBM SDK для Java 1.4.2 -

сентябрь 2011 года. Рекомендуется удалить зависимости от SDK для Java 1.4.2 заблаговременно, не дожидаясь этой даты. Удалить эти зависимости можно, перестроив хранимые процедуры и пользовательские функции Java с SDK для Java, включенным в DB2 Версии 9.1, DB2 Версии 9.5, DB2 Версии 9.7 или DB2 Версия 10.1.

## Подготовка к установке DB2 Connect для Linux в zSeries

Для установки продукта базы данных DB2 на компьютере IBM zSeries с системой Linux надо обеспечить доступ к установочному образу из операционной системы Linux. Можно передать установочный образ в эту операционную систему по протоколу FTP или смонтировать диск DVD продукта средствами NFS, чтобы сделать его доступным для операционной системы.

### Прежде чем начать

У вас есть установочный образ продукта баз данных DB2.

### Процедура

- Доступ к установочному образу по протоколу FTP

На компьютере IBM zSeries с системой Linux:

1. Введите команду: `ftp ваш_сервер.com`

где *ваш\_сервер.com* - это FTP-сервер, на котором находится установочный образ продукта базы данных DB2.

2. Введите свой ID пользователя и пароль.
3. Введите следующие команды:

```
bin
get файл_продукта
```

где *файл\_продукта* - имя соответствующего пакета продукта.

- Доступ к установочному образу путем монтирования DVD-диска продукта базы данных DB2 в NFS

1. Смонтируйте соответствующий DVD-диск.
2. Экспортируйте каталог, куда вы смонтировали DVD-диск. Например, если диск DVD смонтирован в каталог `/db2dvd`, экспортируйте каталог `/db2dvd`.
3. На компьютере IBM zSeries с системой Linux смонтируйте этот каталог в NFS следующей командой:

```
mount -t nfs -o ro имя_сервера_nfs:/db2dvd /имя_локального_каталога
```

где *имя\_сервера\_nfs* - имя хоста сервера NFS, *db2dvd* - имя экспортируемого каталога на сервере NFS, а *имя\_локального\_каталога* - имя локального каталога.

4. На компьютере IBM zSeries с системой Linux перейдите в каталог, куда смонтирован диск DVD. Это можно сделать командой `cd /имя_локального_каталога`, где *имя\_локального\_каталога* - точка монтирования диска DVD.

---

## Параметры ядра (Linux и UNIX)

### Изменение параметров ядра для DB2 Connect (HP-UX)

Для правильной работы продукта базы данных DB2 в HP-UX может потребоваться изменение параметров конфигурации ядра системы. После изменения параметров конфигурации ядра нужно перезапустить компьютер.

## Прежде чем начать

Для обновления параметров ядра вам нужны права доступа пользователя root.

## Процедура

Для изменения параметров ядра:

1. Введите команду **sam** для запуска программы System Administration Manager (SAM).
2. Дважды щелкните по значку **Kernel Configuration** (Конфигурация ядра).
3. Дважды щелкните по значку **Configurable Parameters** (Конфигурируемые параметры).
4. Дважды щелкните по изменяемому параметру и введите новое значение в поле **Formula/Value** (Формула/значение).
5. Нажмите кнопку **ОК**.
6. Повторите эти шаги для каждого параметра конфигурации ядра, который требуется изменить.
7. По окончании настройки параметров конфигурации ядра выберите в строке меню действий **Действие > Обработать новое ядро**.

## Результаты

Операционная система HP-UX автоматически перезагрузит компьютер после того, как вы измените значения параметров конфигурации ядра.

## Рекомендуемые параметры конфигурации ядра для DB2 Connect (HP-UX)

Для систем HP-UX, на которых работает 64-битная система баз данных DB2, введите команду **db2osconf**, чтобы получить предложения о подходящих параметрах конфигурации ядра для вашей системы.

Утилиту **db2osconf** можно запускать только из каталога  $\$DB2DIR/bin$ , где  $DB2DIR$  - каталог установки продукта баз данных DB2.

## Изменение параметров ядра для DB2 Connect (Linux)

Перед установкой системы баз данных DB2 измените параметры ядра Linux. Значения по умолчанию для отдельных параметров ядра Linux не достаточны для работы системы баз данных DB2.

## Прежде чем начать

Для обновления параметров ядра вам нужны права доступа пользователя root.

## Процедура

Чтобы изменить параметры ядра в Red Hat и SUSE Linux:

1. Введите команду **ipcs -l**.
2. Проанализируйте вывод, чтобы определить, нужно ли вносить изменения для вашей системы. После // добавлены комментарии, показывающие имена параметров.

```
# ipcs -l
```

```
----- Shared Memory Limits -----
```

```

max number of segments = 4096           // SHMMNI
max seg size (kbytes) = 32768          // SHMMAX
max total shared memory (kbytes) = 8388608 // SHMALL
min seg size (bytes) = 1

----- Semaphore Limits -----
max number of arrays = 1024           // SEMMNI
max semaphores per array = 250        // SEMMSL
max semaphores system wide = 256000   // SEMMNS
max ops per semop call = 32           // SEMOPM
semaphore max value = 32767

----- Messages: Limits -----
max queues system wide = 1024         // MSGMNI
max size of message (bytes) = 65536   // MSGMAX
default max size of queue (bytes) = 65536 // MSGMNB

```

- В первом разделе, Shared Memory Limits (Предельные значения для совместно используемой памяти), проверьте значения параметров SHMMAX и SHMALL. Параметр SHMMAX задает максимальный размер сегмента совместно используемой памяти в системе Linux, а SHMALL - максимальное выделение страниц совместно используемой памяти в системе.
    - Рекомендуется задать для SHMMAX значение, численно равное объему физической памяти в системе. Однако минимально необходимое в системах x86 значение равно 268435456 (256 Мбайт), а в 64-битных системах - 1073741824 (1 Гбайт).
    - По умолчанию для SHMALL задается значение 8388608 Кбайт (8 Гбайт). Если у вас больше физической памяти и ее нужно использовать для работы системы баз данных DB2, увеличьте значение этого параметра примерно до 90% объема физической памяти компьютера. Например, если в системе компьютера 16 Гбайт памяти и она должна использоваться в первую очередь для DB2, то для порога SHMALL следует задать значение 3774873 (90% от 16 Гбайт, равные 14,4 Гбайта, делим затем на 4 Кбайта - базовый размер страницы). В выводе ipcs значение параметра SHMALL преобразуется в килобайты. Но для ядра это значение задается как число страниц. Если вы выполняете обновление до DB2 Версия 10.1 и не используете значение SHMALL по умолчанию, надо увеличить значение SHMALL дополнительно на 4 Гбайта. Это увеличение памяти требуется для дополнительных буферов или каналов менеджера быстрой связи (FCM).
  - Следующий раздел описывает количество семафоров, доступных для операционной системы. Параметр ядра sem состоит из трех элементов: SEMMSL, SEMMNS, SEMOPM и SEMMNI. Значение SEMMNS равно произведению SEMMSL на SEMMNI. Для менеджера баз данных требуется соответственным образом увеличить число массивов (SEMMNI). Обычно значение SEMMNI должно быть вдвое больше максимального разрешенного числа ожидаемых в системе агентов, умноженного на число логических разделов на компьютере сервера баз данных плюс число соединений локальных программ с компьютером сервера баз данных.
  - В третьем разделе указаны параметры сообщений в системе.
    - Параметр MSGMNI влияет на число агентов, которые можно запустить, MSGMAX влияет на размер сообщения, которое можно поместить в очередь, а MSGMNB влияет на размер очереди.
    - Для MSGMAX нужно задать значение 64 Кбайта (то есть 65535 байт), а значение MSGMNB нужно увеличить до 65535.
3. Чтобы изменить эти параметры ядра, отредактируйте файл /etc/sysctl.conf. Если этот файл не существует, создайте его. Ниже показаны примеры строк, которые нужно поместить в этот файл:



```
kernel.sem = 250 256000 32 1024
#Пример shmmax для 64-битной системы
kernel.shmmax=1073741824
#Пример shmall для 90 процентов 16-гигабайтной памяти
kernel.shmall=3774873
kernel.msgmax=65535
kernel.msgmnb=65535
kernel.msgmni=2048
```

4. Введите команду **sysctl** с параметром **-p**, чтобы загрузить значения **sysctl** из файла по умолчанию `/etc/sysctl.conf`:  

```
sysctl -p
```
5. Чтобы эти изменения вступали в силу после каждой перезагрузки:
  - (SUSE Linux) Сделайте активным файл `boot.sysctl`
  - (Red Hat) Сценарий инициализации `rc.sysinit` будет автоматически читать файл

## Изменение параметров ядра для DB2 Connect (Solaris)

Для правильной работы системы баз данных DB2 рекомендуется изменить параметры конфигурации ядра системы. С помощью утилиты **db2osconf** можно получить рекомендации по параметрам ядра. Если вы хотите воспользоваться преимуществами средств управления ресурсами проекта (`/etc/project`), обратитесь к документации по Solaris.

### Прежде чем начать

Для изменения параметров ядра необходимы полномочия `root`.

Перед использованием команды **db2osconf** нужно установить систему баз данных DB2. Утилиту **db2osconf** можно запускать только из каталога `$DB2DIR/bin`, где `DB2DIR` - каталог установки продукта баз данных DB2.

После изменения параметров ядра необходимо перезагрузить систему.

### Процедура

Чтобы задать параметр ядра:

Добавьте в конец файла `/etc/system` следующую строку:

```
set имя_параметра = значение
```

Например, чтобы задать значение параметра `msgsys:msginfo_msgmax`, добавьте в конец файла `/etc/system` следующую строку:

```
set msgsys:msginfo_msgmax = 65535
```

### Дальнейшие действия

После обновления файла `/etc/system` перезагрузите систему.

---

## Продукты сервера DB2 Connect: обзор установки и конфигурирования

Установка продукта сервера DB2 Connect, такого как DB2 Connect Enterprise Edition - это многошаговый процесс. Продукты сервера DB2 Connect часто устанавливаются с сотнями или тысячами клиентов, соединяющимися с серверами баз данных мэйнфрейма IBM. По этой причине рекомендуется использовать тестовую установку.



Когда тестовая конфигурация будет работать стабильно, можно использовать ее как шаблон для установки без вывода сообщений DB2 Connect и ваших клиентов по всей организации.

Обычные шаги по установке и конфигурированию продукта сервера DB2 Connect:

1. Определите, как вы хотите использовать DB2 Connect в вашей сети.
2. Убедитесь в наличии необходимых программ и оборудования на рабочей станции и на сервере баз данных хоста.
3. Убедитесь, что конфигурация вашего сервера баз данных мэйнфрейма IBM позволяет ему принимать соединения от серверов DB2 Connect.
4. Установите программу DB2 Connect. Эта рабочая станция будет использоваться для конфигурирования и проверки соединений с мэйнфреймом IBM. Подробности установки сервера DB2 Connect в вашей операционной системе смотрите в дополнительных ссылках.
5. После этого установите соединение между DB2 Connect и системой баз данных мэйнфрейма IBM. DB2 Connect может автоматически находить и конфигурировать все соединения TCP/IP. Для конфигурирования баз данных мэйнфрейма IBM можно использовать процессор командной строки DB2.
6. Свяжите программы и утилиты, поставляемые с DB2 Connect, с базой данных мэйнфрейма IBM.
7. Проверьте соединение.
8. (Необязательно) Включите возможность многоузлового изменения.
9. Если вы собираетесь использовать WebSphere, мониторы транзакций или ваше собственное программное обеспечение на сервере, установите эти продукты или программы. Информацию об установке WebSphere смотрите в документации к этим продуктам, поставляемым как часть пакета продукта сервера DB2 Connect. сведения о прочих продуктах смотрите в документации к этим продуктам.
10. Установите и сконфигурируйте IBM data server. Используйте данную рабочую станцию для проверки соединений клиента IBM Data Server с серверами баз данных мэйнфрейма IBM, а также программ, которые используют эти соединения.
11. Используйте команды CLP для соединения с системой мэйнфрейма IBM через DB2 Connect.
12. Установите IBM data server на рабочих станциях всех конечных пользователей, которые будут использовать программы для связи с серверами баз данных мэйнфреймов IBM.
13. Теперь можно использовать DB2 Connect со всеми программами. На рабочие станции, которые будут использоваться для разработки программ, надо установить IBM data server.
14. Если вы хотите использовать свою рабочую станцию для управления серверами DB2 for z/OS или DB2 Database для Linux, UNIX и Windows, установите IBM data server.

## Установка продукта сервера DB2 Connect (AIX)

Чтобы определить предпочтения установки и установить продукт DB2 Connect в AIX, используйте мастер по установке DB2.

### Прежде чем начать

Перед началом установки:

- DB2 Connect можно установить как с полномочиями пользователя root, так и без полномочий root.

- Убедитесь, что система отвечает следующим требованиям:
  - Требования к диску и памяти
  - Требования к аппаратному и программному обеспечению. Смотрите раздел “Требования к установке продуктов серверов DB2 Connect (AIX)” на стр. 36.
- В системе должен быть смонтирован диск DVD продукта баз данных DB2.
- Должен быть доступен образ продукта DB2 Connect. Для установки не-английской версии продукта DB2 Connect нужны также соответствующие пакеты для национальных языков.
- Убедитесь, что асинхронный ввод/вывод включен; его надо включить до попытки установки продукта сервера DB2 Connect.
- Чтобы найти уже установленные в вашей системе продукты DB2, введите команду **db2ls**. Обратитесь к теме “Список продуктов DB2, установленных в вашей системе (Linux и UNIX)” в публикации *Установка серверов DB2* .
- Мастер по установке DB2 - это программа установки с графическим интерфейсом. Для запуска мастера по установке DB2 на компьютере должна быть доступна система X windows. Убедитесь, что сервер X windows работает. Убедитесь, что вы правильно экспортировали дисплей. Например, `export DISPLAY=9.26.163.144:0`.
- Если в вашей среде применяется программное обеспечение защиты, такое как Lightweight Directory Access Protocol (LDAP), перед запуском мастера по установке DB2 нужно вручную создать требуемых пользователей DB2.

**Примечание:** Начиная с DB2 Версии 9.1 Fix Pack 2, возможности Network Information Services (NIS) и Network Information Services Plus (NIS+) объявлены устаревшими. Поддержка этих возможностей может быть удалена в следующем выпуске. Для служб централизованного управления пользователями рекомендуется использовать Lightweight Directory Access Protocol (LDAP).

## Об этой задаче

Программа установки DB2 - это написанный на Java инструмент, автоматизирующий процесс установки и конфигурирования любых продуктов баз данных DB2. Если вы предпочитаете не пользоваться этой утилитой, есть два варианта. Можно установить продукт DB2 Connect:

- По методу с файлом ответов
- Вручную с помощью команды **db2setup**. Продукт баз данных DB2 *нельзя* установить вручную при помощи собственной утилиты установки операционной системы **SMIT**. Любые существующие сценарии, содержащие ссылку на эту собственную утилиту установки, которые вы используете для взаимодействия с установками DB2 и запросов, надо изменить.

## Процедура

Для установки продукта сервера DB2 Connect, такого как DB2 Connect Enterprise Edition, в AIX с использованием мастера по установке DB2:

1. Перейдите в каталог, в котором смонтирован DVD-диск:

```
cd /db2dvd
```

где */db2dvd* - точка монтирования DVD-диска.

2. Если образ продукта DB2 Connect загружен по сети, нужно распаковать и разархивировать файл продукта.
  - a. Распакуйте файл продукта:
 

```
gzip -d продукт.tar.gz
```

где *продукт* - имя загруженного вами продукта баз данных.

b. Разархивируйте файл продукта:

```
tar xvf продукт.tar
```

c. Перейдите в другой каталог:

```
cd ./продукт/disk1
```

**Примечание:** Если вы загрузили пакет национальных языков, распакуйте его в тот же каталог. При этом подкаталоги (например, `./n1pack/disk2`) будут созданы в одном каталоге, и программа установки сможет автоматически найти установочные образы, не выводя запрос пользователю.

3. Чтобы запустить мастер по установке DB2, введите команду `./db2setup` из каталога, в котором находится образ продукта. Через несколько секунд откроется панель запуска установки IBM DB2. При установке с нескольких компакт-дисков введите команду `db2setup` не из положения смонтированного компакт-диска (задав относительный или абсолютный путь), чтобы можно было размонтировать компакт-диск продукта DB2 Connect. В этом окне вы можете просмотреть предварительные требования для установки, информацию о выпуске, а также перейти к процедуре установки.
4. После запуска программы установки вам потребуется задать необходимые значения на панелях мастера по установке DB2. Выполните остальные действия в мастере по установке DB2, руководствуясь справкой по установке. Нажмите кнопку **Справка**, чтобы выбрать электронную справку. В любой момент можно нажать кнопку **Отмена**, чтобы прервать установку. Файлы DB2 копируются в систему только после нажатия кнопки **Готово** на последней панели мастера по установке DB2. После завершения продукт сервера DB2 Connect будет установлен в путь установки по умолчанию, `/opt/IBM/db2/V9.8`.

Если при установке в системе этот каталог уже используется, будет использован путь установки продукта DB2 Connect с добавлением `_xx`, где `xx` - две цифры, начиная с 01 по возрастанию, в зависимости от того, сколько копий DB2 у вас установлено.

Кроме того, вы можете задать свой собственный путь для установки продукта баз данных DB2.

## Результаты

Пакет для национальных языков можно установить также, введя команду `./db2setup` из каталога, в котором находится пакет, после того, как установлен продукт DB2 Connect.

Журналы установки `db2setup.log` и `db2setup.err` по умолчанию находятся в каталоге `/tmp`. Можно задать положение файлов журнала.

Чтобы предоставить продукту баз данных DB2 доступ к документации по DB2 на локальном компьютере или на другом компьютере в вашей локальной сети, нужно установить *Информационный центр DB2*. *Информационный центр DB2* содержит документацию по базам данных DB2 и связанным с ними продуктами DB2. Смотрите тему “Установка Информационного центра DB2 при помощи мастера по установке DB2 (UNIX)” в публикации *Установка серверов DB2*.

## Требования к установке продуктов серверов DB2 Connect (AIX)

Прежде чем устанавливать продукты серверов DB2 Connect для операционных систем AIX, убедитесь, что выбранная система отвечает обязательным требованиям к операционной системе, аппаратному обеспечению, программному обеспечению и возможностям связи.

Для установки продукта сервера DB2 Connect, такого как DB2 Connect Enterprise Edition, должны выполняться следующие требования:

### Требования для установки

Таблица 4. Требования для установки в AIX

Операционная система	Аппаратное обеспечение
<p>AIX Версии 6.1<sup>2</sup></p> <ul style="list-style-type: none"><li>• Требуется 64-битное ядро AIX</li><li>• AIX 6.1 технологического уровня (TL) 6 с пакетом Service Pack (SP) 5</li><li>• Минимальный уровень среды времени выполнения C++ требует наборов файлов xIC.rte 11.1.0.1 и xIC AIX rte 11.1.0.1 (или новее).</li></ul>	<p>64-битная архитектура Common Hardware Reference Platform (CHRP), за исключением систем на основе процессора POWER3<sup>1</sup></p> <p>Все процессоры, на которых могут работать поддерживаемые операционные системы AIX.</p>
<p>AIX Версии 7.1</p> <ul style="list-style-type: none"><li>• Требуется 64-битное ядро AIX</li><li>• AIX 7.1 технологического уровня (TL) 0 с пакетом Service Pack (SP) 3</li><li>• Минимальный уровень среды времени выполнения C++ требует наборов файлов xIC.rte 11.1.0.1 и xIC AIX rte 11.1.0.1 (или новее).</li></ul>	

- <sup>1</sup>Чтобы проверить наличие системы архитектуры CHRP, введите команду **lscfg** и посмотрите в выводе строку: Model Architecture: chrp. Для систем на основе процессора POWER3 сначала надо выполнить обновление до POWER4, а уже затем устанавливать DB2 Версия 10.1. Системы на основе процессора POWER3 не поддерживаются в DB2 Версия 10.1.
- <sup>2</sup>В AIX 6.1 есть два типа разделов WPAR (Workload Partition): системные и прикладные. Установка DB2 поддерживается только в системном WPAR. AIX 6.1 поддерживает также возможность шифрования файловой системы JFS2 или набора файлов.

### Требования к программному обеспечению

- Для переключения на 64-битное ядро используйте команду **bosboot**.  
Для переключения на 64-битное ядро надо зарегистрироваться как root и ввести команды:

```
ln -sf /usr/lib/boot/unix_64 /unix
ln -sf /usr/lib/boot/unix_64 /usr/lib/boot/unix
bosboot -a
shutdown -Fr
```
- Особенности разработки и выполнения описаны в темах Поддерживаемые языки программирования и компиляторы для разработки программ баз данных.

- Самые свежие компоненты IBM C++ Runtime Environment Components для AIX можно скачать с сайта поддержки IBM AIX XL C и C++.
- Для просмотра электронной справки и запуска программы Первые шаги (**db2fs**) требуется один из следующих браузеров:
  - Firefox 3.0 и новее
  - Google Chrome
  - Safari 4.0
- Подробности об известных проблемах AIX смотрите по адресу [www.ibm.com/support/docview.wss?uid=swg21165448](http://www.ibm.com/support/docview.wss?uid=swg21165448)

#### Требования к средствам связи

При использовании протокола связи есть следующие требования:

- Для настройки соединений TCP/IP никакое дополнительное программное обеспечение устанавливать не требуется.
- Для поддержки LDAP (Lightweight Directory Access Protocol) требуется IBM SecureWay Directory Client V3.2.1 или новее.

### Установка продукта DB2 в NFS (Network File System)

Не рекомендуется устанавливать продукты DB2 в NFS (Network File System). Для запуска продуктов DB2 в NFS (например, для монтирования в NFS каталога /opt/IBM/db2/V10.1 и последующего запуска кода, физически установленного в удаленной системе) требуется вручную выполнить несколько действий. Кроме того, есть некоторое число потенциальных проблем при настройке NFS для сервера DB2. Вот некоторые из возможных проблем:

- Производительность (влияние на производительность сети)
- Доступность (допустимость отказа в одной точке)
- Лицензирование (не выполнена проверка по компьютерам)
- Диагностика ошибок NFS может быть затруднена

Как уже говорилось, конфигурирование для NFS потребует некоторых действий, выполняемых вручную, в том числе:

- Надо убедиться, что точка монтирования сохраняет путь установки
- Надо контролировать разрешения (например, разрешение на запись нельзя давать компьютеру монтирования)
- Реестры DB2 надо задать вручную и поддерживать на всех компьютерах монтирования
- Команда **db2is** выводит список установленных продуктов и компонентов DB2; она требует правильной настройки для обнаружения продуктов и компонентов DB2
- При изменении среды продукта DB2 требуется особая осторожность.
- При очистке компьютера экспорта и компьютера монтирования требуются дополнительные действия.

Подробную информацию смотрите в оригинальном документе (white paper) "Setting up DB2 for UNIX and Linux on NFS mounted file systems" по адресу: <http://www.ibm.com/developerworks/data/library/long/dm-0609lee>.

### Монтирование компакт-дисков или дисков DVD (AIX)

Чтобы смонтировать компакт-диск или диск DVD продукта баз данных DB2 в операционных системах AIX, используйте средство System Management Interface Tool (SMIT).

## Прежде чем начать

В зависимости от конфигурации системы для монтирования дисков может потребоваться зарегистрироваться как пользователь с полномочиями root.

## Процедура

Чтобы смонтировать компакт-диск или диск DVD в AIX с помощью SMIT:

1. Вставьте компакт-диск или DVD-диск в дисковод.
2. Создайте точку монтирования диска, введя команду **mkdir -p /диск**, где *диск* - каталог точки монтирования компакт-диска или диска DVD.
3. Разместите файловую систему на диске с помощью SMIT, введя команду **smit storage**.
4. После запуска SMIT выберите **Файловые системы > Добавить / Изменить / Показать / Удалить файловые системы > Файловая система на компакт-диске > Добавить файловую систему на компакт-диске**.
5. В окне Добавить файловую систему:
  - a. Введите имя устройства для файловой системы на компакт-диске или DVD-диске в поле **Имя устройства**. Имена устройств файловых систем на компакт-диске или DVD-диске не должны совпадать. При дублировании имен устройств может потребоваться удалить ранее определенную файловую систему компакт-диска или DVD-диска или использовать для каталога другое имя. В этом примере имя устройства - /dev/cd0.
  - b. Введите каталог точки монтирования компакт-диска или DVD-диска в поле **Точка монтирования**. В этом примере каталог точки монтирования - /disc.
  - c. В поле **Автоматически монтировать при запуске системы** выберите да, чтобы автоматически монтировать файловую систему.
  - d. Нажмите кнопку **ОК**, чтобы закрыть окно, а затем три раза нажмите **Отмена** для выхода из SMIT.
6. Смонтируйте файловую систему компакт-диска или диска DVD, введя команду **smit mountfs**.
7. В окне Смонтировать файловую систему:
  - a. Введите имя устройства для этой файловой системы компакт-диска или DVD-диска в поле **Имя файловой системы**. В этом примере имя устройства - /dev/cd0.
  - b. Введите точку монтирования компакт-диска или DVD-диска в поле **Каталог монтирования**. В этом примере применяется точка монтирования /disc .
  - c. Введите **cdrfs** в поле **Тип файловой системы**. Для просмотра типов файловых систем нажмите кнопку **Список**.
  - d. В поле **Смонтировать с доступом только на чтение** выберите значение да.
  - e. Примите оставшиеся установки по умолчанию и нажмите кнопку **ОК**, чтобы закрыть окно.

## Результаты

Теперь файловая система компакт-диска или DVD-диска смонтирована. Для просмотра содержимого компакт-диска или диска DVD загрузите диск в дисковод и введите команду **cd /диск**, где *диск* - каталог точки монтирования диска.



## Установка продукта сервера DB2 Connect (HP-UX)

Чтобы определить предпочтения установки и установить продукт DB2 Connect в HP-UX, используйте мастер по установке DB2.

### Прежде чем начать

Перед началом установки:

- DB2 Connect можно установить как с полномочиями пользователя root, так и без полномочий root.
- Убедитесь, что система отвечает следующим требованиям:
  - Требования к диску и памяти
  - Требования к аппаратным средствам, распространению и программному обеспечению. . Смотрите раздел “Требования к установке продуктов серверов DB2 Connect (AIX)” на стр. 36.
- В системе должен быть смонтирован диск DVD продукта баз данных DB2.
- Должен быть доступен образ продукта DB2 Connect. Для установки не-английской версии продукта DB2 Connect нужны также соответствующие пакеты для национальных языков.
- Чтобы найти уже установленные в вашей системе продукты DB2, введите команду **db21s**. Обратитесь к теме “Список продуктов DB2, установленных в вашей системе (Linux и UNIX)” в публикации *Установка серверов DB2* .
- Мастер по установке DB2 - это программа установки с графическим интерфейсом. Для запуска мастера по установке DB2 на компьютере должна быть доступна система X windows. Убедитесь, что сервер X windows работает. Убедитесь, что вы правильно экспортировали дисплей. Например, `export DISPLAY=9.26.163.144:0`.
- Если в вашей среде применяется программное обеспечение защиты, такое как Lightweight Directory Access Protocol (LDAP), перед запуском мастера по установке DB2 нужно вручную создать требуемых пользователей DB2.

**Примечание:** Начиная с DB2 Версии 9.1 Fix Pack 2, возможности Network Information Services (NIS) и Network Information Services Plus (NIS+) объявлены устаревшими. Поддержка этих возможностей может быть удалена в следующем выпуске. Для служб централизованного управления пользователями рекомендуется использовать Lightweight Directory Access Protocol (LDAP).

### Об этой задаче

Программа установки DB2 - это написанный на Java инструмент, автоматизирующий процесс установки и конфигурирования любых продуктов баз данных DB2. Если вы предпочитаете не пользоваться этой утилитой, есть два варианта. Можно установить продукт DB2 Connect:

- По методу с файлом ответов
- Вручную с помощью команды **db2setup**. Продукт баз данных DB2 *нельзя* установить вручную при помощи собственной утилиты установки операционной системы **swinstall**. Любые существующие сценарии, содержащие ссылку на эту собственную утилиту установки, которые вы используете для взаимодействия с установками DB2 и запросов, надо изменить.

### Процедура

Для установки продукта сервера DB2 Connect, такого как DB2 Connect Enterprise Edition, в HP-UX с использованием мастера по установке DB2:



1. Перейдите в каталог, в котором смонтирован DVD-диск:

```
cd /db2dvd
```

где */db2dvd* - точка монтирования DVD-диска.

2. Если образ продукта DB2 Connect загружен по сети, нужно распаковать и разархивировать файл продукта.

- a. Распакуйте файл продукта:

```
gzip -d продукт.tar.gz
```

где *продукт* - имя загруженного вами продукта баз данных.

- b. Разархивируйте файл продукта:

```
tar xvf продукт.tar
```

- c. Перейдите в другой каталог:

```
cd ./продукт/disk1
```

**Примечание:** Если вы загрузили пакет национальных языков, распакуйте его в тот же каталог. При этом подкаталоги (например, *./nlpack/disk2*) будут созданы в одном каталоге, и программа установки сможет автоматически найти установочные образы, не выводя запрос пользователю.

3. Чтобы запустить мастер по установке DB2, введите команду **./db2setup** из каталога, в котором находится образ продукта. Через несколько секунд откроется панель запуска установки IBM DB2. При установке с нескольких компакт-дисков введите команду **db2setup** не из положения смонтированного компакт-диска (задав относительный или абсолютный путь), чтобы можно было размонтировать компакт-диск продукта DB2 Connect. В этом окне вы можете просмотреть предварительные требования для установки, информацию о выпуске, а также перейти к процедуре установки.

4. После запуска программы установки вам потребуется задать необходимые значения на панелях мастера по установке DB2. Выполните остальные действия в мастере по установке DB2, руководствуясь справкой по установке. Нажмите кнопку **Справка**, чтобы выбрать электронную справку. В любой момент можно нажать кнопку **Отмена**, чтобы прервать установку. Файлы DB2 копируются в систему только после нажатия кнопки **Готово** на последней панели мастера по установке DB2. После завершения продукт сервера DB2 Connect будет установлен в путь установки по умолчанию */opt/IBM/db2/V10.1*.

Если при установке в системе этот каталог уже используется, будет использован путь установки продукта DB2 Connect с добавлением *\_xx*, где *xx* - две цифры, начиная с 01 по возрастанию, в зависимости от того, сколько копий DB2 у вас установлено.

Кроме того, вы можете задать свой собственный путь для установки продукта баз данных DB2.

## Результаты

Пакет для национальных языков можно установить также, введя команду **./db2setup** из каталога, в котором находится пакет, после того, как установлен продукт DB2 Connect.

Журналы установки *db2setup.log* и *db2setup.err* по умолчанию находятся в каталоге */tmp*. Можно задать положение файлов журнала.

Чтобы предоставить продукту баз данных DB2 доступ к документации по DB2 на локальном компьютере или на другом компьютере в вашей локальной сети, нужно

установить *Информационный центр DB2*. *Информационный центр DB2* содержит документацию по базам данных DB2 и связанным с ними продуктами DB2. Смотрите тему “Установка Информационного центра DB2 при помощи мастера по установке DB2 (UNIX)” в публикации *Установка серверов DB2* .

## Требования по установке для продуктов сервера DB2 Connect (HP-UX)

Прежде чем устанавливать продукты серверов DB2 Connect в операционных системах HP-UX, убедитесь, что выбранная система отвечает обязательным требованиям к операционной системе, аппаратному обеспечению, программному обеспечению и возможностям связи.

Для установки продукта сервера DB2 Connect, такого как DB2 Connect Enterprise Edition, в HP-UX, должны выполняться следующие требования:

**Примечание:** Для поддержки продуктов DB2 Connect требуется 64-битная операционная система HP-UX.

### Требования для установки

Таблица 5. требования для установки в HP-UX

Операционная система	Аппаратное обеспечение
HP-UX 11i v3 (11.31) с: <ul style="list-style-type: none"> <li>• PHSS_37202</li> <li>• PHKL_41481</li> <li>• PHKL_42035</li> <li>• PHKL_42335</li> <li>• PHKL_41588</li> </ul>	Itanium на основе HP Integrity Series Systems
HP-UX 11i v4 (11.31)	

### Требования к программному обеспечению

- Для просмотра электронной справки необходим браузер.
- Подробности об известных проблемах HP-UX смотрите по адресу [www.ibm.com/support/docview.wss?&uid=swg21257602](http://www.ibm.com/support/docview.wss?&uid=swg21257602)

### Требования к средствам связи

Можно использовать TCP/IP

- Для настройки соединений TCP/IP никакое дополнительное программное обеспечение устанавливать не требуется.

**Примечание:** Продукты DB2 в операционной системе HP-UX поддерживают длинные имена хостов. Максимальная длина увеличена до 255 байт с любыми сочетаниями символов или цифр.

Чтобы включить поддержку длинных имен хостов, выполните следующие задачи:

1. Включите настраиваемый параметр ядра `expanded_node_host_name`.  
`Kctune expanded_node_host_name=1`
2. Скомпилируйте программы, для которых требуется поддержка длинных имен хоста, с опцией `-D_HPUX_API_LEVEL=20040821`.

## Монтирование компакт-дисков или дисков DVD для DB2 Connect (HP-UX)

Чтобы смонтировать компакт-диск или диск DVD продукта баз данных DB2 в операционных системах HP-UX, введите команду **mount**.

## Прежде чем начать

В зависимости от конфигурации системы для монтирования дисков могут потребоваться полномочия пользователя root.

## Процедура

Чтобы смонтировать компакт-диск или диск DVD продукта баз данных DB2 в HP-UX:

1. Вставьте компакт-диск или DVD-диск в дисковод.
2. Если требуется, определите новый каталог как точку монтирования для компакт-диска или диска DVD. Определите /cdrom как точку монтирования при помощи команды **mkdir /cdrom**.
3. Если требуется, определите файл устройства диска при помощи команды **ioscan -fnC disk**. Эта команда выводит список всех найденных дисководов компакт-дисков или DVD-дисков и связанных с ними файлов устройств. Имя файла может выглядеть, например, так: /dev/dsk/c1t2d0.
4. Смонтируйте компакт-диск или DVD-диск в каталог точки монтирования:  

```
mount -F cdfs -o rr /dev/dsk/c1t2d0 /cdrom
```
5. Чтобы проверить правильность монтирования, получите список файлов при помощи команды **ls /cdrom**.
6. Выйдите из системы.

## Результаты

Теперь файловая система компакт-диска или DVD-диска смонтирована. Просмотрите содержимое компакт-диска или диска DVD, вставив его в дисковод и введя команду **cd /cdrom**, где cdrom - каталог точки монтирования.

## Установка продукта сервера DB2 Connect (Linux)

Чтобы определить предпочтения установки и установить продукт DB2 Connect в Linux, используйте мастер по установке DB2.

## Прежде чем начать

Перед началом установки:

- DB2 Connect можно установить как с полномочиями пользователя root, так и без полномочий root.
- Убедитесь, что система отвечает следующим требованиям:
  - Требования к диску и памяти
  - Требования к аппаратным средствам, распространению и программному обеспечению. . Смотрите раздел “Требования к установке продуктов серверов DB2 Connect (Linux)” на стр. 44.
- В системе должен быть смонтирован диск DVD продукта баз данных DB2.
- Должен быть доступен образ продукта DB2 Connect. Для установки не-английской версии продукта DB2 Connect нужны также соответствующие пакеты для национальных языков.
- Чтобы найти уже установленные в вашей системе продукты DB2, введите команду **db2ls**.
- Мастер по установке DB2 - это программа установки с графическим интерфейсом. Для запуска мастера по установке DB2 на компьютере должна быть доступна

система X windows. Убедитесь, что сервер X windows работает. Убедитесь, что вы правильно экспортировали дисплей. Например, `export DISPLAY=9.26.163.144:0`.

- Если в вашей среде применяется программное обеспечение защиты, такое как Lightweight Directory Access Protocol (LDAP), перед запуском мастера по установке DB2 нужно вручную создать требуемых пользователей DB2.

**Примечание:** Начиная с DB2 Версии 9.1 Fix Pack 2, возможности Network Information Services (NIS) и Network Information Services Plus (NIS+) объявлены устаревшими. Поддержка этих возможностей может быть удалена в следующем выпуске. Для служб централизованного управления пользователями рекомендуется использовать Lightweight Directory Access Protocol (LDAP).

## Об этой задаче

Мастер по установке DB2 - это написанный на Java инструмент, автоматизирующий процесс установки и конфигурирования любых продуктов баз данных DB2. Если вы предпочитаете не пользоваться этой утилитой, есть два варианта. Можно установить продукт DB2 Connect:

- По методу с файлом ответов
- Вручную с помощью команды **db2setup**. Продукт баз данных DB2 *нельзя* установить вручную при помощи собственной утилиты установки операционной системы **rpm**. Любые существующие сценарии, содержащие ссылку на эту собственную утилиту установки, которые вы используете для взаимодействия с установками DB2 и запросов, надо изменить.

## Процедура

Для установки продукта сервера DB2 Connect, такого как DB2 Connect Enterprise Edition, в Linux с использованием мастера по установке DB2:

1. Перейдите в каталог, в котором смонтирован DVD-диск:

```
cd /db2dvd
```

где */db2dvd* - точка монтирования DVD-диска.

2. Если образ продукта DB2 Connect загружен по сети, нужно распаковать и разархивировать файл продукта.

- a. Распакуйте файл продукта:

```
gzip -d продукт.tar.gz
```

где *продукт* - имя загруженного вами продукта баз данных.

- b. Разархивируйте файл продукта:

```
tar xvf продукт.tar
```

- c. Перейдите в другой каталог:

```
cd ./продукт/disk1
```

**Примечание:** Если вы загрузили пакет национальных языков, распакуйте его в тот же каталог. При этом подкаталоги (например, `./nlpack/disk2`) будут созданы в одном каталоге, и программа установки сможет автоматически найти установочные образы, не выводя запрос пользователю.

3. Чтобы запустить мастер по установке DB2, введите команду **./db2setup** из каталога, в котором находится образ продукта. Через несколько секунд откроется панель запуска установки IBM DB2. При установке с нескольких компакт-дисков введите команду **db2setup** не из положения смонтированного компакт-диска (задав относительный или абсолютный путь), чтобы можно было размонтировать

компакт-диск продукта DB2 Connect. В этом окне вы можете просмотреть предварительные требования для установки, информацию о выпуске, а также перейти к процедуре установки.

4. После запуска программы установки вам потребуется задать необходимые значения на панелях мастера по установке DB2. Выполните остальные действия в мастере по установке DB2, руководствуясь справкой по установке. Нажмите кнопку **Справка**, чтобы выбрать электронную справку. В любой момент можно нажать кнопку **Отмена**, чтобы прервать установку. Файлы DB2 копируются в систему только после нажатия кнопки **Готово** на последней панели мастера по установке DB2. После завершения продукт сервера DB2 Connect будет установлен в путь установки по умолчанию, /opt/IBM/db2/V9.8.

Если при установке в системе этот каталог уже используется, будет использован путь установки продукта DB2 Connect с добавлением `_xx`, где `xx` - две цифры, начиная с 01 по возрастанию, в зависимости от того, сколько копий DB2 у вас установлено.

Кроме того, вы можете задать свой собственный путь для установки продукта баз данных DB2.

## Результаты

Пакет для национальных языков можно установить также, введя команду `./db2setup` из каталога, в котором находится пакет, после того, как установлен продукт DB2 Connect.

Журналы установки `db2setup.log` и `db2setup.err` по умолчанию находятся в каталоге `/tmp`. Можно задать положение файлов журнала.

Чтобы предоставить продукту баз данных DB2 доступ к документации по DB2 на локальном компьютере или на другом компьютере в вашей локальной сети, нужно установить *Информационный центр DB2*. *Информационный центр DB2* содержит документацию по базам данных DB2 и связанным с ними продуктами DB2. Смотрите тему “Установка Информационного центра DB2 при помощи мастера по установке DB2 (UNIX)” в публикации *Установка серверов DB2*.

## Требования к установке продуктов серверов DB2 Connect (Linux)

Прежде чем устанавливать продукты серверов DB2 Connect для операционных систем Linux, убедитесь, что выбранная система отвечает обязательным требованиям к операционной системе, аппаратному обеспечению, программному обеспечению и возможностям связи.

Для установки продукта сервера DB2 Connect, такого как DB2 Connect Enterprise Edition, должны выполняться следующие требования:

### Требования к аппаратному обеспечению

Поддерживаемые процессоры:

- x86 (Intel Pentium, Intel Xeon и AMD Athlon)
- x64 (Intel EM64T и AMD64)
- POWER (любые серверы Power Systems, pSeries, System i, System p и системы POWER, которые поддерживают Linux)
- System z (прежнее название - eServer zSeries)

### Требования к системе

Самую свежую информацию о поддерживаемых дистрибутивах Linux смотрите на сайте [www.ibm.com/db2/linux/validate](http://www.ibm.com/db2/linux/validate).

Возможно, потребуется обновить параметры конфигурации ядра. Параметры конфигурации ядра задаются в файле `/etc/sysctl.conf`. Смотрите раздел Изменение параметров ядра (Linux) в Информационном центре DB2. Информацию о задании и активации этих параметров с помощью команды `sysctl` смотрите в руководстве по операционной системе.

#### Требования к программному обеспечению

- Если вы хотите использовать мастер по установке DB2 для установки DB2 Connect или применять графические инструменты DB2, необходимо программное обеспечение X Window System для работы с графическим интерфейсом.
- Для просмотра электронной справки необходим браузер.

#### Требования к средствам связи

Для настройки соединений TCP/IP никакое дополнительное программное обеспечение устанавливать не требуется.

## Монтирование компакт-диска или диска DVD для DB2 Connect (Linux)

Чтобы смонтировать компакт-диск в операционных системах Linux, введите команду `mount`.

### Прежде чем начать

В зависимости от конфигурации системы для монтирования дисков могут потребоваться полномочия пользователя `root`.

### Процедура

Чтобы смонтировать компакт-диск или диск DVD в операционных системах Linux:

1. Вставьте компакт-диск или диск DVD в дисковод и введите команду:  

```
mount -t iso9660 -o ro /dev/cdrom /cdrom
```

где `/cdrom` - точка монтирования компакт-диска или DVD-диска.
2. Выйдите из системы.

### Результаты

Теперь файловая система компакт-диска или DVD-диска смонтирована. Просмотрите содержимое компакт-диска или диска DVD, вставив его в дисковод и введя команду `cd /cdrom`, где `cdrom` - каталог точки монтирования.

## Установка продукта сервера DB2 Connect (Solaris)

Чтобы определить предпочтения установки и установить продукт DB2 Connect в операционной системе Solaris, используйте мастер по установке DB2.

### Прежде чем начать

Перед началом установки:

- DB2 Connect можно установить как с полномочиями пользователя `root`, так и без полномочий `root`.
- Убедитесь, что система отвечает следующим требованиям:
  - Требования к диску и памяти

- Требования к аппаратным средствам, распространению и программному обеспечению. . Смотрите раздел “Требования к установке продуктов серверов DB2 Connect (AIX)” на стр. 36.
- В системе должен быть смонтирован диск DVD продукта баз данных DB2.
- Должен быть доступен образ продукта DB2 Connect. Для установки не-английской версии продукта DB2 Connect нужны также соответствующие пакеты для национальных языков.
- Чтобы найти уже установленные в вашей системе продукты DB2, введите команду **db21s**. Обратитесь к теме “Список продуктов DB2, установленных в вашей системе (Linux и UNIX)” в публикации *Установка серверов DB2* .
- Мастер по установке DB2 - это программа установки с графическим интерфейсом. Для запуска мастера по установке DB2 на компьютере должна быть доступна система X windows. Убедитесь, что сервер X windows работает. Убедитесь, что вы правильно экспортировали дисплей. Например, `export DISPLAY=9.26.163.144:0`.
- Если в вашей среде применяется программное обеспечение защиты, такое как Lightweight Directory Access Protocol (LDAP), перед запуском мастера по установке DB2 нужно вручную создать требуемых пользователей DB2.

**Примечание:** Начиная с DB2 Версии 9.1 Fix Pack 2, возможности Network Information Services (NIS) и Network Information Services Plus (NIS+) объявлены устаревшими. Поддержка этих возможностей может быть удалена в следующем выпуске. Для служб централизованного управления пользователями рекомендуется использовать Lightweight Directory Access Protocol (LDAP).

## Об этой задаче

Мастер по установке DB2 - это написанный на Java инструмент, автоматизирующий процесс установки и конфигурирования любых продуктов баз данных DB2. Если вы предпочитаете не пользоваться этой утилитой, есть два варианта. Можно установить продукт DB2 Connect:

- По методу с файлом ответов
- Вручную с помощью команды **db2setup**. Продукт баз данных DB2 *нельзя* установить вручную при помощи собственной утилиты установки операционной системы **pkgadd**. Любые существующие сценарии, содержащие ссылку на эту собственную утилиту установки, которые вы используете для взаимодействия с установками DB2 и запросов, надо изменить.

## Процедура

Для установки продукта сервера DB2 Connect, такого как DB2 Connect Enterprise Edition, в операционной системе Solaris с использованием мастера по установке DB2:

1. Перейдите в каталог, в котором смонтирован DVD-диск:

```
cd /db2dvd
```

где */db2dvd* - точка монтирования DVD-диска.

2. Если образ продукта DB2 Connect загружен по сети, нужно распаковать и разархивировать файл продукта.

- a. Распакуйте файл продукта:

```
gzip -d продукт.tar.gz
```

где *продукт* - имя загруженного вами продукта баз данных.

- b. Разархивируйте файл продукта:

```
tar xvf продукт.tar
```



с. Перейдите в другой каталог:

```
cd ./продукт/disk1
```

**Примечание:** Если вы загрузили пакет национальных языков, распакуйте его в тот же каталог. При этом подкаталоги (например, `./nlpack/disk2`) будут созданы в одном каталоге, и программа установки сможет автоматически найти установочные образы, не выводя запрос пользователю.

3. Чтобы запустить мастер по установке DB2, введите команду `./db2setup` из каталога, в котором находится образ продукта. Через несколько секунд откроется панель запуска установки IBM DB2. При установке с нескольких компакт-дисков введите команду `db2setup` не из положения смонтированного компакт-диска (задав относительный или абсолютный путь), чтобы можно было размонтировать компакт-диск продукта DB2 Connect. В этом окне вы можете просмотреть предварительные требования для установки, информацию о выпуске, а также перейти к процедуре установки.
4. После запуска программы установки вам потребуется задать необходимые значения на панелях мастера по установке DB2. Выполните остальные действия в мастере по установке DB2, руководствуясь справкой по установке. Нажмите кнопку **Справка**, чтобы выбрать электронную справку. В любой момент можно нажать кнопку **Отмена**, чтобы прервать установку. Файлы DB2 копируются в систему только после нажатия кнопки **Готово** на последней панели мастера по установке DB2. После завершения продукт сервера DB2 Connect будет установлен в путь установки по умолчанию, `/opt/IBM/db2/V9.8`.

Если при установке в системе этот каталог уже используется, будет использован путь установки продукта DB2 Connect с добавлением `_xx`, где `xx` - две цифры, начиная с 01 по возрастанию, в зависимости от того, сколько копий DB2 у вас установлено.

Кроме того, вы можете задать свой собственный путь для установки продукта баз данных DB2.

## Результаты

Пакет для национальных языков можно установить также, введя команду `./db2setup` из каталога, в котором находится пакет, после того, как установлен продукт DB2 Connect.

Журналы установки `db2setup.log` и `db2setup.err` по умолчанию находятся в каталоге `/tmp`. Можно задать положение файлов журнала.

Чтобы предоставить продукту баз данных DB2 доступ к документации по DB2 на локальном компьютере или на другом компьютере в вашей локальной сети, нужно установить *Информационный центр DB2*. *Информационный центр DB2* содержит документацию по базам данных DB2 и связанным с ними продуктами DB2. Смотрите тему “Установка *Информационного центра DB2* при помощи мастера по установке DB2 (UNIX)” в публикации *Установка серверов DB2*.

## Требования по установке для продуктов DB2 Connect (Solaris)

Прежде чем устанавливать продукты DB2 Connect в операционной системе Solaris, убедитесь, что выбранная система отвечает обязательным требованиям к операционной системе, аппаратному обеспечению, программному обеспечению и возможностям связи.

Для установки продукта DB2 Connect в Solaris должны выполняться следующие требования:

Таблица 6. Требования для установки в Solaris

Операционная система	Аппаратное обеспечение
Solaris 10 Update 9 • 64-битным ядром	Solaris x64 (Intel 64 или AMD64)
Solaris 10 Update 9 • 64-битным ядром	Процессоры UltraSPARC или SPARC64

1. Поддерживаются только продукты DB2, установленные в локальных зонах. Установка в глобальной зоне продукта DB2 в настоящее время не поддерживается.

#### Требования к операционной системе

Надо получить "Рекомендуемые исправления и исправления защиты".

Требуются также J2SE Solaris Operating System Patch Clusters.

Исправления Fujitsu PRIMEPOWER для операционной системы Solaris можно загрузить с FTSI по адресу: <http://download.ftsi.fujitsu.com/>.

Дополнительных список особенностей, которые могут повлиять на системы баз данных DB2 в Solaris, смотрите по адресу: [www.ibm.com/support/docview.wss?&uid=swg21257606](http://www.ibm.com/support/docview.wss?&uid=swg21257606)

Продукты баз данных DB2 поддерживают файловые системы ZFS и логические домены (LDoms) Solaris.

Подробности о технологии виртуализации, поддерживаемой продуктами DB2, смотрите по адресу <http://www.ibm.com/developerworks/wikis/display/im/DB2+Virtualization+Support>.

#### Требования к программному обеспечению

- Для установки DB2 Connect в операционных системах Solaris требуется SUNWlibC.
- Для просмотра электронной справки необходим браузер.

#### Требования к средствам связи

Можно использовать TCP/IP

- Для настройки соединений TCP/IP никакое дополнительное программное обеспечение устанавливать не требуется.
- DB2 Connect поддерживается в Sun Cluster 2.2, если:
  - Протокол хоста - TCP/IP
  - Не используется двухфазное принятие. Это ограничение можно снять, если пользователь сконфигурирует журнал SPM так, чтобы он находился на совместно используемом диске (для этого надо изменить параметр конфигурации менеджера баз данных `spm_log_path`) и у системы передачи функций будет та же конфигурация TCP/IP (то есть то же имя хоста, IP=адрес и т.п.).

### Монтирование компакт-дисков или дисков DVD для DB2 Connect (Solaris)

Если компакт-диск не монтируется автоматически, когда вы вставляете его в дисковод в операционной системе Solaris, введите команду **mount**.

## Прежде чем начать

Чтобы смонтировать удаленное устройство чтения компакт-дисков или DVD-дисков с помощью NFS, в удаленной системе необходимо экспортировать файловую систему на компакт-диске или DVD-диске, предоставив к ней доступ пользователю root. В зависимости от конфигурации локальной системы, может также потребоваться доступ root на локальном компьютере.

## Процедура

Чтобы смонтировать компакт-диск или DVD-диск в Solaris:

1. Вставьте компакт-диск или DVD-диск в дисковод.
2. Когда в системе запущен менеджер томов (**vol**), диск монтируется автоматически как `/cdrom/метка_cd`, если у компакт-диска или диска DVD есть метка, или как `/cdrom/unnamed_cdrom`, если у него нет метки.

Если в системе не запущен менеджер томов, выполните для монтирования компакт-диска или диска DVD следующие действия:

- a. Определите имя устройства с помощью команды:

```
ls -al /dev/sr* |awk '{print "/" $11}'
```

Эта команда возвращает имя устройства чтения компакт-дисков или дисков DVD. В данном примере эта команда возвращает строку `/dev/dsk/c0t6d0s2`.

- b. Чтобы смонтировать компакт-диск или DVD-диск, введите следующие команды:

```
mkdir -p /cdrom/unnamed_cdrom  
mount -F hsfs -o ro /dev/dsk/c0t6d0s2 /cdrom/unnamed_cdrom
```

где `/dev/dsk/c0t6d0s2` - имя устройства, возвращенное на предыдущем шаге, а `/cdrom/unnamed_cdrom` - каталог монтирования компакт-диска или диска DVD.

3. Выйдите из системы.

## Результаты

Теперь файловая система компакт-диска или DVD-диска смонтирована.

Просмотрите содержимое компакт-диска или диска DVD, вставив его в дисковод и введя команду `cd /cdrom`, где `cdrom` - каталог точки монтирования компакт-диска или диска DVD.

## Установка продукта сервера DB2 Connect (Windows)

Для установки продукта сервера DB2 Connect, такого как DB2 Connect Enterprise Edition, в операционных системах Windows используйте мастер по установке DB2. Другой вариант - установить продукты сервера DB2 Connect при помощи файла ответов.

## Прежде чем начать

Перед запуском мастера по установке DB2:

- Убедитесь, что система отвечает следующим требованиям:
  - Требования к диску и памяти
  - Требования к аппаратным средствам, распространению и программному обеспечению. . Смотрите раздел “Требования для установки продуктов сервера DB2 Connect (Windows)” на стр. 51.

- Если вы собираетесь использовать протокол LDAP, надо расширить схему каталогов. Смотрите тему “Расширение схемы Active Directory для служб каталога LDAP (Windows)” в публикации *Установка серверов DB2*.
- Для установки рекомендуется применять учетную запись администратора. Учетная запись администратора должна входить в локальную группу Администраторы в системе Windows, на которой выполняется установка продукта баз данных DB2, и должна иметь следующие дополнительные права доступа:
  - Работать как часть операционной системы
  - Создавать объекты маркеров
  - Увеличивать квоты
  - Замена маркера уровня процесса

Можно выполнить установку, и не имея этих прав, однако программа установки при этом не сможет проверить учетные записи.
- Если вы хотите установить DB2 Connect под учетной записью, не принадлежащей администратору, посмотрите тему “Установка DB2 Connect без полномочий администратора (Windows)”.

## Процедура

- Для установки продукта сервера DB2 Connect, такого как DB2 Connect Enterprise Edition, в Windows при помощи мастера по установке DB2:
  1. Зарегистрируйтесь в системе как пользователь с полномочиями администратора.
  2. Завершите работу всех программ, для того чтобы программа установки смогла обновить необходимые файлы.
  3. Загрузите DVD-диск в дисковод. Функция автозапуска автоматически запустит мастер по установке DB2. Мастер по установке DB2 определит язык, установленный в системе, и запустит программу установки на этом языке. Если вы хотите запустить программу установки на другом языке, либо если программа установки не была автоматически запущена, можно запустить мастер по установке DB2 вручную.
  4. Откроется Панель запуска DB2. В этом окне вы можете просмотреть предварительные требования для установки, информацию о выпуске, а также перейти к процедуре установки.
  5. В процессе установки следуйте указаниям программы установки. Электронная справка поможет выполнить остальные действия. Нажмите кнопку **Справка**, чтобы выбрать электронную справку. В любой момент можно нажать кнопку **Отмена**, чтобы прервать установку.

Файл журнала содержит общую информацию и информацию об ошибках, возникших во время установки продукта и его удаления из системы. Формат имени файла журнала: *DB2-Сокращение\_продукта-Дата\_Время*.log, например, *DB2-CEE-10-06-2006\_17\_23\_42*.log. По умолчанию файл находится в каталоге *My Documents\DB2LOG*.

- Для запуска мастера по установке DB2 вручную:
  1. Нажмите кнопку **Пуск** и выберите **Выполнить**.
  2. В поле **Открыть** введите следующую команду:

```
x:\setup /i язык
```

где:

- *x*: - буква вашего дисковода DVD
- *язык* - код территории для вашего языка, например, RU для русского).

3. Нажмите кнопку **ОК**.

## **Дальнейшие действия**

Чтобы предоставить продукту баз данных DB2 доступ к документации по DB2 на локальном компьютере или на другом компьютере в вашей локальной сети, нужно установить *Информационный центр DB2*. *Информационный центр DB2* содержит документацию по базам данных DB2 и связанным с ними продуктами DB2.

## **Требования для установки продуктов сервера DB2 Connect (Windows)**

Прежде чем устанавливать продукты сервера DB2 Connect в операционных системах Windows, убедитесь, что выбранная система отвечает обязательным требованиям к операционной системе, аппаратному обеспечению, программному обеспечению и возможностям связи.

Для установки продукта сервера DB2 Connect, такого как DB2 Connect Enterprise Edition, должны выполняться следующие требования:

### **Требования к аппаратному обеспечению**

Любой процессор Intel или AMD на котором может работать поддерживаемая операционная система Windows (32- или 64-битный)

### **Требования к операционной системе**

Одно из следующих:

- Windows XP Professional Edition (32- и 64-битная) с Service Pack 3 или новее
- Windows 2003 с Service Pack 2 или новее
  - Standard Edition (32- и 64-битная)
  - Enterprise Edition (32- и 64-битная)
  - Datacenter Edition (32- и 64-битная)
- Windows Vista:
  - Business Edition (32- и 64-битная)
  - Enterprise Edition (32- и 64-битная)
  - Ultimate Edition (32- и 64-битная)
- Windows 7 Service Pack 1
  - Professional Edition (32-битная и x64)
  - Enterprise Edition (32-битная и x64)
- Windows Server 2008 Service Pack 2 или новее
  - Standard Edition (32- и 64-битная)
  - Enterprise Edition (32- и 64-битная)
  - Datacenter Edition (32- и 64-битная)
- Windows Server 2008 R2 Service Pack 2 или новее
  - Standard Edition (64-битная)
  - Enterprise Edition (64-битная)
  - Datacenter Edition (64-битная)

### **Требования к программному обеспечению**

- Для просмотра электронной справки необходим браузер.

### **Требования к средствам связи**

- TCP/IP поддерживается и обеспечивается операционной системой.

### **Особенности 64-битных систем Windows**

- 32-битные пользовательские функции и хранимые процедуры не поддерживаются.

## Учетные записи пользователей, необходимые для продуктов DB2 Connect (Windows)

При установке продуктов серверов DB2 в Windows требуются следующие учетные записи пользователей:

- Учетная запись пользователя для установки и
- Необязательно - одна или несколько учетных записей пользователя для конфигурирования. Эти учетные записи можно создать при установке.
  - Учетная запись пользователя сервера администратора DB2 (DAS)
  - Учетная запись пользователя экземпляра DB2. Для любых продуктов, кроме DB2 Enterprise Server Edition, можно также использовать учетную запись LocalSystem.

Учетная запись пользователя для установки - это учетная запись пользователя, выполняющего установку. Учетную запись пользователя для установки необходимо создать до запуска мастера по установке DB2. Учетные записи пользователей для настройки можно создать до начала установки или разрешить мастеру по установке DB2 создать этих пользователей автоматически.

Все имена пользователей должны отвечать требованиям к именам пользователей операционной системы и правилам именования пользователей, ID пользователей и групп DB2.

Если вы используете учетную запись пользователя установки, содержащую символы национальных алфавитов, которые не разрешены правилами именования DB2, установка DB2 завершится неудачно.

## Расширенная защита в Windows

Для продуктов баз данных DB2 можно использовать расширенную защиту Windows. Если выбрана расширенная функция защиты, необходимо добавить пользователей, которые будут управлять продуктом баз данных DB2 или использовать его, в группу DB2ADMNS или DB2USERS соответственно.

Программа установки DB2 создает эти две новые группы. При установке можно задать новые имена или оставить имена по умолчанию.

Чтобы включить эту функцию защиты, во время установки DB2 включите переключатель **Включить защиту операционной системы** на панели **Включить защиту операционной системы для объектов DB2**. Для полей **Группа администраторов DB2** и **Группа пользователей DB2** оставьте значения по умолчанию. Имена групп по умолчанию - DB2ADMNS и DB2USERS. В случае конфликта с существующими именами групп вам предложат изменить имена групп. При необходимости вы можете задать свои имена групп.

## Учетные записи пользователя сервера DB2

### Пользователь для установки

Для выполнения установки необходим локальный пользователь или пользователь домена. Обычно этот пользователь должен входить в группу *Администраторы* на том компьютере, где вы собираетесь выполнять установку.

Другой вариант - использовать учетную запись обычного пользователя (не администратора). Для этого требуется, чтобы член группы администраторов Windows сначала сконфигурировал привилегии Windows, разрешив этому пользователю (не администратору) выполнять установку.

В Windows 2008 и Windows Vista и более новых системах пользователь, не являющийся администратором, может выполнить установку, но получит от мастера по установке DB2 приглашение ввести административные параметры регистрации.

У учетной записи пользователя для установки должно быть право "Доступ к этому компьютеру из сети".

Если при установке требуется создавать или проверять учетные записи домена, ID пользователя установки должен входить в группу администраторов этого домена.

Кроме того, для установки всех продуктов, кроме DB2 Enterprise Server Edition, можно в качестве учетной записи регистрации служб использовать встроенную учетную запись LocalSystem.

### **Права пользователей, предоставляемые программой установки DB2**

Программа установки DB2 не предоставляет пользователям право "Отладка программ". Программа установки DB2 предоставляет пользователям следующие права:

- Работа в режиме операционной системы
- Создавать объекты маркеров
- Закрепление страниц в памяти
- Вход в качестве службы
- Увеличивать квоты
- Заменять маркер уровня процесса

### **Учетная запись пользователя сервера администратора DB2 (DAS)**

Для сервера администратора DB2 (DAS) необходима учетная запись локального пользователя или пользователя домена.

**Важное замечание:** DB2 (DAS) объявлен устаревшим в Версии 9.7 и может быть удален в будущем выпуске. DAS не поддерживается в средах DB2 pureScale. Применяйте для удаленного управления программы, которые используют протокол Secure Shell. Дополнительную информацию смотрите в разделе "Сервер администратора DB2 (DAS) объявлен устаревшим" в <http://publib.boulder.ibm.com/infocenter/db2luw/v9r7/topic/com.ibm.db2.luw.wn.doc/doc/i0059276.html>.

При установке с файлом ответов можно задать учетную запись "Local System" в файле ответов. Дополнительные подробности смотрите в примерах файлов ответов в каталоге db2\windows\samples.

Учетная запись LocalSystem доступна для всех продуктов, кроме DB2 Enterprise Server Edition; ее можно выбрать в мастере по установке DB2.

DAS - это специальная служба управления DB2, используемая для поддержки графических инструментов и для задач управления локальными и удаленными серверами DB2. С DAS связана учетная запись пользователя, применяемая для регистрации служб DAS на компьютере с запущенной службой DAS.

Вы можете создать пользователя DB2 до начала установки или разрешить мастеру по установке DB2 сделать это автоматически. Если вы разрешили



мастеру по установке DB2 создать нового пользователя домена, то у пользователя, от имени которого выполняется установка, должны быть права на создание пользователей домена. Пользователь должен входить в группу *Администраторы* на том компьютере, где вы собираетесь выполнять установку. Пользователю будут предоставлены следующие полномочия:

- Действовать как часть операционной системы
- Отладка программ
- Создавать объекты маркеров
- Закрепление страниц в памяти
- Вход в качестве службы
- Увеличение квот (Настройка квот памяти для процесса в операционных системах Windows XP и Windows Server 2003)
- Заменять маркер уровня процесса

Если включена расширенная защита, у группы DB2ADMNS будут все эти привилегии. Можно добавить пользователей в эту группу, и не нужно будет явно задавать для них привилегии. Однако пользователь по-прежнему должен входить в локальную группу администраторов.

Привилегия "Отладка программ" требуется, только если для поиска групп DB2 явно задано использование маркера доступа.

Если учетная запись пользователя создается программой установки, она будет создана с этими привилегиями, а если эта запись уже существует, эти привилегии ей будут предоставлены. Если привилегии предоставлены учетной записи программой установки, некоторые из них будут действовать только при первой регистрации этой учетной записи или при перезагрузке.

Рекомендуется предоставить пользователю DAS полномочия SYSADM на всех системах баз данных DB2, чтобы при необходимости он мог запускать и завершать другие экземпляры. По умолчанию у всех пользователей из группы *Администраторы* есть полномочия SYSADM.

#### **Учетная запись пользователя экземпляра DB2**

Пользователь должен входить в группу *Администраторы* на том компьютере, где вы собираетесь выполнять установку.

Для экземпляра DB2 необходима учетная запись локального пользователя или пользователя домена, поскольку этот экземпляр запускается как служба Windows, а служба будет работать в контексте защиты учетной записи пользователя. Если использовать учетную запись пользователя домена для операции с базой данных (например, создание базы данных) в экземпляре DB2, службе DB2 потребуется доступ к домену для аутентификации и данных об участии пользователя в группах. По умолчанию запросить домен может только пользователь домена, поэтому службу DB2 нужно запускать в контексте защиты пользователя домена. При попытке использовать учетную запись пользователя домена для операции с базой данных через службу DB2, запущенную из-под учетной записи пользователя Local или учетной записи LocalSystem, возникнет ошибка.

Кроме того, для установки всех продуктов, кроме DB2 Enterprise Server Edition, можно использовать встроенную учетную запись LocalSystem.

Вы можете создать учетную запись пользователя экземпляра DB2 до начала установки DB2 или разрешить мастеру по установке DB2 сделать это автоматически. Если вы разрешили мастеру по установке DB2 создать нового пользователя домена, то у пользователя, от имени которого

выполняется установка, должны быть права на создание пользователей домена. Пользователю будут предоставлены следующие полномочия:

- Действовать как часть операционной системы
- Отладка программ
- Создавать объекты маркеров
- Увеличивать квоты
- Закрепление страниц в памяти
- Вход в качестве службы
- Заменять маркер уровня процесса

Если включена расширенная защита, у группы DB2ADMNS будут все эти привилегии. Можно добавить пользователей в эту группу, и не нужно будет явно задавать для них привилегии. Однако пользователь по-прежнему должен входить в локальную группу администраторов.

Привилегия "Отладка программ" требуется, только если для поиска групп DB2 явно задано использование маркера доступа.

Если учетная запись пользователя создается программой установки, она будет создана с этими привилегиями, а если эта запись уже существует, эти привилегии ей будут предоставлены. Если привилегии предоставлены учетной записи программой установки, некоторые из них будут действовать только при первой регистрации этой учетной записи или при перезагрузке.

## Расширение схемы Active Directory для служб каталога LDAP (Windows)

Если вы собираетесь использовать LDAP вместе с Windows Server 2003, нужно расширить схему Active Directory, включив в нее классы объектов и определения атрибутов DB2, при помощи команды **db2schex**.

### Об этой задаче

Расширение схемы каталогов перед установкой продуктов баз данных DB2 и созданием баз данных имеет следующие преимущества:

- Созданный при установке экземпляр по умолчанию DB2 вносится в каталог Active Directory как узел DB2 при условии, что у ID пользователя, выполняющего установку, есть необходимые привилегии для записи в Active Directory.
- Любые базы данных, созданные после установки, автоматически каталогизируются в Active Directory.

### Процедура

Для расширения схемы каталога выполните следующие действия:

1. Зарегистрируйтесь на каждом компьютере, входящем в домен Windows, с учетной записью пользователя Windows, обладающей полномочиями управления схемами.
2. Введите команду **db2schex** с установочного диска DVD. Эту команду можно запустить без выхода из системы и повторной регистрации:

```
runas /user:MyDomain\Administrator x:\db2\Windows\utilities\db2schex.exe
```

где x: - буква дисководов дисков DVD.

### Дальнейшие действия

Когда **db2schex** завершит работу, можно продолжить установку продукта баз данных DB2 или, если вы уже установили продукты баз данных DB2 или создали

базы данных, вам надо будет вручную зарегистрировать этот узел и каталогизировать базы данных. Дополнительную информацию смотрите в теме “Включение поддержки LDAP после завершения установки DB2”.

## Установка DB2 Connect пользователем без полномочий администратора (Windows)

Есть некоторые дополнительные особенности при установке DB2 Connect в операционных системах Windows с использованием учетной записи без полномочий администратора.

Для неадминистративной установки учетная запись, под которой вы регистрируетесь, должна принадлежать к группе Опытные пользователи.

Некоторые данные о DB2 Connect должны заноситься в папку реестра `HKEY_CURRENT_USER`. Хотя для неадминистративной установки DB2 Connect многие значения реестра будут храниться в папке `HKEY_LOCAL_MACHINE` реестра, параметры среды надо изменять в `HKEY_CURRENT_USER`.

Член группы администраторов Windows должен сконфигурировать привилегии Windows, разрешив пользователю (не администратору) выполнять установку. Например, в 64-битной операционной системе надо вручную задать полные разрешения в ключе реестра `HKLM\Software\Wow6432Node`, прежде чем можно будет успешно установить 32-битный продукт DB2 Connect Personal Edition.

**Примечание:** Если планируется установка продукта от имени обычного пользователя (не администратора), перед попыткой установки продукта DB2 надо установить библиотеку времени выполнения VS2010. Библиотека времени выполнения VS2010 должна быть в операционной системе до начала установки продукта DB2. Библиотеку времени выполнения VS2010 можно получить на сайте загрузки библиотек времени выполнения Microsoft. Существует два варианта: `vcredist_x86.exe` для 32-битных систем и `vcredist_x64.exe` для 64-битных систем.

Системные ярлыки для неадминистративной установки надо поменять на пользовательские. Более того, поскольку для установки любого из продуктов DB2 Connect необходимы службы, а их нельзя создать без полномочий администратора, службы, которые запускаются автоматически, при неадминистративной установке будут запускаться как процессы.

Ниже описаны сценарии ситуаций, с которыми вы можете столкнуться при работе со средой, в которой присутствует как административная, так и неадминистративная установка:

- Не администратор установил DB2 Connect, а затем администратор попытался DB2 Connect на тот же компьютер. Администратор получит сообщение, что продукт уже установлен. У администратора есть права доступа на удаление и повторную установку, что позволит ему выйти из создавшейся ситуации.
- Не администратор установил DB2 Connect, а затем второй не администратор попытался установить DB2 Connect на тот же компьютер. В этом случае установка выполнена не будет, а пользователю будет сообщено, что для установки продукта необходимы права доступа администратора.
- Администратор установил DB2 Connect, а затем не администратор попытался установить DB2 Connect на тот же компьютер. В этом случае установка выполнена не будет, а пользователю будет сообщено, что для установки продукта необходимы права доступа администратора. У администратора всегда есть права доступа на удаление и повторную установку продукта.

- Пользователь - не администратор не может деинсталлировать продукт DB2. Пользователи (не администраторы) в системах Windows Vista (и более новых) **могут** деинсталлировать продукт DB2.

---

## Типичные шаги установки и конфигурирования DB2 Connect Personal Edition

Установка DB2 Connect Personal Edition включает в себя несколько этапов. Типичные операции, которые необходимо выполнить для установки и конфигурирования DB2 Connect Personal Edition, включают в себя проверку предварительных условий, установку программного обеспечения DB2 Connect проверку соединения и связывание программ и утилит.

**Примечание:** Если у вас есть компьютер, на котором установлен IBM data server, можно активировать DB2 Connect Personal Edition, зарегистрировав лицензию DB2 Connect Personal Edition на этом компьютере.

1. Определите, как вы хотите использовать DB2 Connect в вашей сети.
2. Убедитесь в наличии необходимых программ и оборудования на рабочей станции и на сервере баз данных мэйнфрэйма IBM.
3. Убедитесь, что конфигурация вашего сервера баз данных мэйнфрэйма IBM позволяет ему принимать соединения от DB2 Connect.
4. Установите программу DB2 Connect. Эта рабочая станция будет использоваться для конфигурирования и проверки соединений с мэйнфрэймом IBM.
5. После этого установите соединение между DB2 Connect и системой баз данных мэйнфрэйма IBM.

DB2 Connect может автоматически находить и конфигурировать все соединения TCP/IP. Подробности смотрите в теме о проверке установки пакета драйверов IBM Data Server (Windows).

6. Свяжите программы и утилиты, поставляемые с DB2 Connect, с базой данных мэйнфрэйма IBM.

**Примечание:** Этот шаг не требуется для пакета драйверов IBM Data Server (драйвера DS). Для больших пакетов клиентов пересвязывание требуется для каждого обновления при помощи пакета Fix Pack.

7. Проверьте соединение с мэйнфрэймом IBM.
8. Теперь можно использовать DB2 Connect со всеми программами. На рабочие станции, которые будут использоваться для разработки программ, надо установить IBM data server.
9. Если вы хотите использовать эту рабочую станцию для управления серверами DB2 for z/OS или DB2 Database для Linux, UNIX и Windows, установите IBM data server.

## Установка DB2 Connect Personal Edition (Linux)

Чтобы определить предпочтения установки и установить продукт DB2 Connect Personal Edition в Linux, используйте мастер по установке DB2. Установка пакета драйверов IBM Data Server (драйвер DS) с последующим применением лицензии DB2 Connect Personal Edition - предпочтительная альтернатива процессу, описанному ниже. Подробности смотрите в описании типов клиентов IBM Data Server.

### Прежде чем начать

Перед началом установки:

- DB2 Connect можно установить как с полномочиями root, так и без полномочий root. Дополнительную информацию об установке без полномочий root смотрите в разделе “Обзор установки без полномочий root (Linux и UNIX)”.
- Убедитесь, что система отвечает следующим требованиям:
  - Требования к диску и памяти
  - “Требования для установки DB2 Connect Personal Edition (Linux)” на стр. 60.
- В системе должен быть смонтирован диск DVD продукта баз данных DB2.
- Должен быть доступен образ продукта DB2 Connect. Для установки неанглийской версии продукта DB2 Connect, нужны соответствующие пакеты для национальных языков.
- Чтобы найти уже установленные в вашей системе продукты DB2, введите команду **db2ls**.
- Мастер по установке DB2 - это программа установки с графическим интерфейсом. Для запуска мастера по установке DB2 на компьютере должна быть доступна система X windows. Убедитесь, что сервер X windows работает. Убедитесь, что вы правильно экспортировали дисплей. Например, `export DISPLAY=9.26.163.144:0`.
- Если в вашей среде применяется программное обеспечение защиты, такое как Lightweight Directory Access Protocol (LDAP), перед запуском мастера по установке DB2 нужно вручную создать требуемых пользователей DB2. Перед началом работы посмотрите тему “Особенности централизованного управления пользователями” в книге *Установка серверов DB2*.

**Примечание:** Начиная с DB2 Версии 9.1 Fix Pack 2, возможности Network Information Services (NIS) и Network Information Services Plus (NIS+) объявлены устаревшими. Поддержка этих возможностей может быть удалена в следующем выпуске. Для служб централизованного управления пользователями рекомендуется использовать Lightweight Directory Access Protocol (LDAP).

## Об этой задаче

Мастер по установке DB2 - это написанный на Java инструмент, автоматизирующий процесс установки и конфигурирования любых продуктов баз данных DB2. Если вы предпочитаете не пользоваться этой утилитой, есть два варианта. Можно установить продукт DB2 Connect Personal Edition:

- По методу с файлом ответов
- Вручную с помощью команды **db2setup**. Продукт баз данных DB2 *нельзя* установить вручную при помощи собственной утилиты установки операционной системы **rpm**. Любые существующие сценарии, содержащие ссылку на эту собственную утилиту установки, которые вы используете для взаимодействия с установками DB2 и запросов, надо изменить.

## Процедура

Чтобы установить DB2 Connect Personal Edition в Linux при помощи мастера по установке DB2:

1. Перейдите в каталог, в котором смонтирован DVD-диск:
 

```
cd /db2dvd
```

где *db2dvd* - точка монтирования диска DVD.

2. Если образ продукта DB2 Connect загружен по сети, нужно распаковать и разархивировать файл продукта.
  - a. Распакуйте файл продукта:

```
gzip -d продукт.tar.gz
```

где *продукт* - имя загруженного вами продукта баз данных.

- b. Разархивируйте файл продукта:

```
tar xvf продукт.tar
```

- c. Перейдите в другой каталог:

```
cd ./продукт/disk1
```

**Примечание:** Если вы загрузили пакет национальных языков, распакуйте его в тот же каталог. При этом подкаталоги (например, `./nlpack/disk2`) будут созданы в одном каталоге, и программа установки сможет автоматически найти установочные образы, не выводя запрос пользователю.

3. Чтобы запустить мастер по установке DB2, введите команду `./db2setup` из каталога, в котором находится образ продукта. Через несколько секунд откроется панель запуска установки IBM DB2. При установке с нескольких компакт-дисков введите команду `db2setup` не из положения смонтированного компакт-диска (задав относительный или абсолютный путь), чтобы можно было размонтировать компакт-диск продукта DB2 Connect. В этом окне вы можете просмотреть предварительные требования для установки, информацию о выпуске, а также перейти к процедуре установки.
4. После запуска программы установки вам потребуется задать необходимые значения на панелях мастера по установке DB2. Выполните остальные действия в мастере по установке DB2, руководствуясь справкой по установке. Нажмите кнопку **Справка**, чтобы выбрать электронную справку. В любой момент можно нажать кнопку **Отмена**, чтобы прервать установку. Файлы DB2 копируются в систему только после нажатия кнопки **Готово** на последней панели мастера установки DB2. После завершения DB2 Connect Personal Edition будет установлен в путь установки по умолчанию, `/opt/IBM/db2/Версия 10.1`.

Если при установке в системе этот каталог уже используется, будет использован путь установки продукта DB2 Connect с добавлением `_xx`, где `xx` - две цифры, начиная с 01 по возрастанию, в зависимости от того, сколько копий DB2 у вас установлено.

Кроме того, вы можете задать свой собственный путь для установки продукта баз данных DB2.

## Результаты

Пакет для национальных языков можно установить также, введя команду `./db2setup` из каталога, в котором находится пакет, после того, как установлен продукт DB2 Connect.

Журналы установки `db2setup.log` и `db2setup.err` по умолчанию находятся в каталоге `/tmp`. Можно задать другое положение файлов журналов.

Чтобы предоставить продукту баз данных DB2 доступ к документации по DB2 на локальном компьютере или на другом компьютере в вашей локальной сети, нужно установить *Информационный центр DB2*. *Информационный центр DB2* содержит документацию для базы данных DB2 и для продуктов, относящихся к базам данных DB2. Смотрите тему “Установка Информационного центра DB2 при помощи мастера по установке DB2 (UNIX)” в публикации *Установка серверов DB2*.



## Требования для установки DB2 Connect Personal Edition (Linux)

Прежде чем устанавливать DB2 Connect Personal Edition в операционных системах Linux, убедитесь, что выбранная система отвечает обязательным требованиям к операционной системе, аппаратному обеспечению, программному обеспечению и возможностям связи.

Для установки DB2 Connect Personal Edition должны выполняться следующие требования:

### Требования к аппаратному обеспечению

Поддерживаемые процессоры:

- x86 (Intel Pentium, Intel Xeon и AMD Athlon)
- x64 (Intel EM64T и AMD64)

### Требования к системе

Самую свежую информацию о поддерживаемых дистрибутивах Linux смотрите на сайте [www.ibm.com/db2/linux/validate](http://www.ibm.com/db2/linux/validate).

Возможно, потребуется обновить параметры конфигурации ядра. Параметры конфигурации ядра задаются в файле `/etc/sysctl.conf`. Информацию о задании и активации этих параметров с помощью команды `sysctl` смотрите в руководстве по операционной системе.

### Требования к программному обеспечению

- Для просмотра электронной справки необходим браузер.
- Если вы хотите использовать мастер по установке DB2 для установки DB2 Connect или применять графические инструменты DB2, необходимо программное обеспечение X Window System для работы с графическим интерфейсом.

### Требования к средствам связи

Для настройки соединений TCP/IP никакое дополнительное программное обеспечение устанавливать не требуется.

## Монтирование компакт-диска или диска DVD для DB2 Connect (Linux)

Чтобы смонтировать компакт-диск в операционных системах Linux, введите команду `mount`.

### Прежде чем начать

В зависимости от конфигурации системы для монтирования дисков могут потребоваться полномочия пользователя `root`.

### Процедура

Чтобы смонтировать компакт-диск или диск DVD в операционных системах Linux:

1. Вставьте компакт-диск или диск DVD в дисковод и введите команду:  

```
mount -t iso9660 -o ro /dev/cdrom /cdrom
```

где `/cdrom` - точка монтирования компакт-диска или DVD-диска.
2. Выйдите из системы.



## Результаты

Теперь файловая система компакт-диска или DVD-диска смонтирована. Просмотрите содержимое компакт-диска или диска DVD, вставив его в дисковод и введя команду `cd /cdrom`, где `cdrom` - каталог точки монтирования.

## Установка DB2 Connect Personal Edition (Solaris)

Чтобы определить предпочтения установки и установить DB2 Connect Personal Edition, используйте мастер по установке DB2. Установка пакета драйверов IBM Data Server (драйвер DS) с последующим применением лицензии DB2 Connect Personal Edition - предпочтительная альтернатива процессу, описанному ниже. Подробности смотрите в описании типов клиентов IBM Data Server.

### Прежде чем начать

Перед началом установки:

- DB2 Connect можно установить как с полномочиями `root`, так и без полномочий `root`. Дополнительную информацию об установке без полномочий `root` смотрите в разделе “Обзор установки без полномочий `root` (Linux и UNIX)” в книге *Установка серверов DB2*.
- Убедитесь, что система отвечает требованиям к установке, памяти и диску.
- В системе должен быть смонтирован диск DVD продукта баз данных DB2.
- Должен быть доступен образ продукта DB2 Connect. Для установки неанглийской версии продукта DB2 Connect, нужны соответствующие пакеты для национальных языков.
- Чтобы найти продукты баз данных DB2, уже установленные в вашей системе, используйте команду `db21s`. Обратитесь к теме “Список продуктов DB2, установленных в вашей системе (Linux и UNIX)” в публикации *Установка серверов DB2*.
- Мастер по установке DB2 - это программа установки с графическим интерфейсом. Для запуска мастера по установке DB2 на компьютере должна быть доступна система X windows. Убедитесь, что сервер X windows работает. Убедитесь, что вы правильно экспортировали дисплей. Например, `export DISPLAY=9.26.163.144:0`.
- Если в вашей среде применяется программное обеспечение защиты, такое как Lightweight Directory Access Protocol (LDAP), перед запуском мастера по установке DB2 нужно вручную создать требуемых пользователей DB2. Перед началом работы посмотрите “Особенности централизованного управления пользователями” в книге *Установка серверов DB2*.

**Примечание:** Начиная с DB2 Версии 9.1 Fix Pack 2, возможности Network Information Services (NIS) и Network Information Services Plus (NIS+) объявлены устаревшими. Поддержка этих возможностей может быть удалена в следующем выпуске. Для служб централизованного управления пользователями рекомендуется использовать Lightweight Directory Access Protocol (LDAP).

### Об этой задаче

Мастер по установке DB2 - это написанный на Java инструмент, автоматизирующий процесс установки и конфигурирования любых продуктов баз данных DB2. Если вы предпочитаете не пользоваться мастером, есть два варианта. Можно установить продукт DB2 Connect Personal Edition:

- Метод с файлом ответов

- Вручную с помощью команды **db2setup**. Продукт баз данных DB2 *нельзя* установить вручную при помощи собственной утилиты установки операционной системы **pkgadd**. Любые существующие сценарии, содержащие ссылку на эту собственную утилиту установки, которые вы используете для взаимодействия с установками DB2 и запросов, надо изменить.

## Процедура

Чтобы установить DB2 Connect Personal Edition в Solaris x64 при помощи мастера по установке DB2:

1. Перейдите в каталог, в котором смонтирован диск DVD:  
`cd /db2dvd`

где *db2dvd* - точка монтирования диска DVD.

2. Если образ продукта DB2 Connect загружен по сети, нужно извлечь и разархивировать файл продукта.

- a. Распакуйте файл продукта:  
`gzip -d продукт.tar.gz`

где *продукт* - имя загруженного вами продукта DB2 Connect.

- b. Разархивируйте файл продукта:  
`tar xvf продукт.tar`

- c. Перейдите в другой каталог:  
`cd ./продукт/disk1`

**Примечание:** Если вы загрузили пакет национальных языков, распакуйте его в тот же каталог. При этом подкаталоги (например, `./n1pack/disk2`) будут созданы в одном каталоге, и программа установки сможет автоматически найти установочные образы, не выводя запрос пользователю.

3. Чтобы запустить мастер по установке DB2, введите команду **./db2setup** из каталога, в котором находится образ продукта. При установке с нескольких компакт-дисков введите команду **db2setup** не из положения смонтированного компакт-диска (задав относительный или абсолютный путь), чтобы можно было размонтировать компакт-диск продукта DB2 Connect. Через несколько секунд откроется панель запуска установки IBM DB2. В этом окне вы можете просмотреть предварительные требования для установки, информацию о выпуске, а также перейти к процедуре установки.
4. После запуска программы установки вам потребуется задать необходимые значения на панелях мастера по установке DB2. Выполните остальные действия в мастере по установке DB2, руководствуясь справкой по установке. Нажмите кнопку **Справка**, чтобы выбрать электронную справку. В любой момент можно нажать кнопку **Отмена**, чтобы прервать установку. Файлы DB2 копируются в систему только после нажатия кнопки **Готово** на последней панели мастера по установке DB2.

После завершения DB2 Connect Personal Edition будет установлен в путь установки по умолчанию, `/opt/IBM/db2/V10.1`.

Если при установке в системе этот каталог уже используется, будет использован путь установки продукта DB2 Connect с добавлением `_xx`, где *xx* - две цифры, начиная с 01 по возрастанию, в зависимости от того, сколько копий DB2 у вас установлено.

Кроме того, можно задать свой собственный путь для установки продукта DB2 Connect.

## Результаты

Пакет для национальных языков можно установить также, введя команду `./db2setup` из каталога, в котором находится пакет, после того, как установлен продукт DB2 Connect.

Журналы установки `db2setup.log` и `db2setup.err` по умолчанию находятся в каталоге `/tmp`. Можно задать другое положение файлов журналов.

Чтобы предоставить продукту баз данных DB2 доступ к документации по DB2 на локальном компьютере или на другом компьютере в вашей локальной сети, нужно установить *Информационный центр DB2*. *Информационный центр DB2* содержит документацию по базам данных DB2 и связанным с ними продуктами DB2. Смотрите тему “Установка Информационного центра DB2 при помощи мастера по установке DB2 (UNIX)” в книге *Установка серверов DB2*.

## Требования по установке для продуктов DB2 Connect (Solaris)

Прежде чем устанавливать продукты DB2 Connect в операционной системе Solaris, убедитесь, что выбранная система отвечает обязательным требованиям к операционной системе, аппаратному обеспечению, программному обеспечению и возможностям связи.

Для установки продукта DB2 Connect в Solaris должны выполняться следующие требования:

Таблица 7. Требования для установки в Solaris

Операционная система	Аппаратное обеспечение
Solaris 10 Update 9 • 64-битным ядром	Solaris x64 (Intel 64 или AMD64)
Solaris 10 Update 9 • 64-битным ядром	Процессоры UltraSPARC или SPARC64

1. Поддерживаются только продукты DB2, установленные в локальных зонах. Установка в глобальной зоне продукта DB2 в настоящее время не поддерживается.

### Требования к операционной системе

Надо получить "Рекомендуемые исправления и исправления защиты".

Требуются также J2SE Solaris Operating System Patch Clusters.

Исправления Fujitsu PRIMEPOWER для операционной системы Solaris можно загрузить с FTSI по адресу: <http://download.ftsi.fujitsu.com/>.

Дополнительных список особенностей, которые могут повлиять на системы баз данных DB2 в Solaris, смотрите по адресу: [www.ibm.com/support/docview.wss?&uid=swg21257606](http://www.ibm.com/support/docview.wss?&uid=swg21257606)

Продукты баз данных DB2 поддерживают файловые системы ZFS и логические домены (LDoms) Solaris.

Подробности о технологии виртуализации, поддерживаемой продуктами DB2, смотрите по адресу <http://www.ibm.com/developerworks/wikis/display/im/DB2+Virtualization+Support>.

### Требования к программному обеспечению

- Для установки DB2 Connect в операционных системах Solaris требуется SUNWlibC.

- Для просмотра электронной справки необходим браузер.

### Требования к средствам связи

Можно использовать TCP/IP

- Для настройки соединений TCP/IP никакое дополнительное программное обеспечение устанавливать не требуется.
- DB2 Connect поддерживается в Sun Cluster 2.2, если:
  - Протокол хоста - TCP/IP
  - Не используется двухфазное принятие. Это ограничение можно снять, если пользователь сконфигурирует журнал SPM так, чтобы он находился на совместно используемом диске (для этого надо изменить параметр конфигурации менеджера баз данных `spm_log_path`) и у системы передачи функций будет та же конфигурация TCP/IP (то есть то же имя хоста, IP=адрес и т.п.).

## Монтирование компакт-дисков или дисков DVD для DB2 Connect (Solaris)

Если компакт-диск не монтируется автоматически, когда вы вставляете его в дисковод в операционной системе Solaris, введите команду `mount`.

### Прежде чем начать

Чтобы смонтировать удаленное устройство чтения компакт-дисков или DVD-дисков с помощью NFS, в удаленной системе необходимо экспортировать файловую систему на компакт-диске или DVD-диске, предоставив к ней доступ пользователю `root`. В зависимости от конфигурации локальной системы, может также потребоваться доступ `root` на локальном компьютере.

### Процедура

Чтобы смонтировать компакт-диск или DVD-диск в Solaris:

1. Вставьте компакт-диск или DVD-диск в дисковод.
2. Когда в системе запущен менеджер томов (**vol**), диск монтируется автоматически как `/cdrom/метка_cd`, если у компакт-диска или диска DVD есть метка, или как `/cdrom/unnamed_cdrom`, если у него нет метки.

Если в системе не запущен менеджер томов, выполните для монтирования компакт-диска или диска DVD следующие действия:

- a. Определите имя устройства с помощью команды:

```
ls -al /dev/sr* |awk '{print "/" $11}'
```

Эта команда возвращает имя устройства чтения компакт-дисков или дисков DVD. В данном примере эта команда возвращает строку `/dev/dsk/c0t6d0s2`.

- b. Чтобы смонтировать компакт-диск или DVD-диск, введите следующие команды:

```
mkdir -p /cdrom/unnamed_cdrom
mount -F hsfs -o ro /dev/dsk/c0t6d0s2 /cdrom/unnamed_cdrom
```

где `/dev/dsk/c0t6d0s2` - имя устройства, возвращенное на предыдущем шаге, а `/cdrom/unnamed_cdrom` - каталог монтирования компакт-диска или диска DVD.

3. Выйдите из системы.

## Результаты

Теперь файловая система компакт-диска или DVD-диска смонтирована. Просмотрите содержимое компакт-диска или диска DVD, вставив его в дисковод и введя команду **cd /cdrom**, где **cdrom** - каталог точки монтирования компакт-диска или диска DVD.

## Установка DB2 Connect Personal Edition (Windows)

DB2 Connect Personal Edition в операционных системах Windows можно установить при помощи мастера по установке DB2. Установка пакета драйверов IBM Data Server (драйвер DS) с последующим применением лицензии DB2 Connect Personal Edition - предпочтительная альтернатива процессу, описанному ниже. Подробности смотрите в описании типов клиентов IBM Data Server.

### Прежде чем начать

Перед запуском мастера по установке DB2:

- Убедитесь, что система отвечает следующим требованиям:
  - Требования к программному и аппаратному обеспечению
  - Требования к диску и памяти
- Если вы выполняете установку в Windows и собираетесь использовать протокол LDAP (Lightweight Directory Access Protocol), надо расширить схему каталогов.
- Для установки рекомендуется применять учетную запись администратора. Учетная запись администратора должна входить в локальную группу Администраторы в системе Windows, на которой выполняется установка продукта баз данных DB2, и должна иметь следующие дополнительные права доступа:
  - Работать как часть операционной системы
  - Создавать объекты маркеров
  - Увеличивать квоты
  - Замена маркера уровня процесса

Можно выполнить установку, и не имея этих прав, однако программа установки при этом не сможет проверить учетные записи.

- Если вы хотите установить DB2 Connect под учетной записью, не принадлежащей администратору, посмотрите тему “Установка DB2 Connect без полномочий администратора (Windows)”.

### Процедура

- Чтобы установить DB2 Connect Personal Edition при помощи мастера по установке DB2:
  1. Зарегистрируйтесь в системе как пользователь с полномочиями администратора.
  2. Завершите работу всех программ, для того чтобы программа установки смогла обновить необходимые файлы.
  3. Если у вас есть компьютер, на котором установлен IBM data server, можно активировать DB2 Connect Personal Edition, зарегистрировав лицензию DB2 Connect Personal Edition на этом компьютере. Чтобы установить DB2 Connect Personal Edition при помощи программы **setup**, выполните оставшиеся действия.
  4. Загрузите DVD-диск в дисковод. Функция автозапуска автоматически запустит мастер по установке DB2. Мастер по установке DB2 определит язык, установленный в системе, и запустит программу установки на этом языке. Если

вы хотите запустить программу установки на другом языке, либо если программа установки не была автоматически запущена, можно запустить мастер по установке DB2 вручную.

5. Откроется Панель запуска DB2. В этом окне вы можете просмотреть предварительные требования для установки, информацию о выпуске, а также перейти к процедуре установки.
6. В процессе установки следуйте указаниям программы установки. Электронная справка поможет выполнить остальные действия. Нажмите кнопку **Справка**, чтобы выбрать электронную справку. В любой момент можно нажать кнопку **Отмена**, чтобы прервать установку.

Файл журнала содержит общую информацию и информацию об ошибках, возникших во время установки продукта и его удаления из системы. Имя файла журнала строится в виде *DB2-Сокращение продукта-Дата\_Время.log*, например, *DB2-CLIENT-10-06-2006\_17\_23\_42.log*. По умолчанию файл находится в каталоге `My Documents\DB2LOG`.

- Для запуска мастера по установке DB2 вручную:
  1. Нажмите кнопку **Пуск** и выберите **Выполнить**.
  2. В поле **Открыть** введите следующую команду:

```
x:\setup /i язык
```

где:

- *x*: - буква вашего дискового DVD
  - *язык* - код используемого языка (например, RU для русского).
3. Нажмите кнопку **ОК**.

Чтобы предоставить продукту баз данных DB2 доступ к документации по DB2 на локальном компьютере или на другом компьютере в вашей локальной сети, нужно установить *Информационный центр DB2. Информационный центр DB2* содержит документацию по системам баз данных DB2 и связанными с ними продуктами.

## Требования для установки DB2 Connect Personal Edition (Windows)

Прежде чем устанавливать DB2 Connect Personal Edition в операционных системах Windows, убедитесь, что выбранная система отвечает обязательным требованиям к операционной системе, аппаратному обеспечению, программному обеспечению и возможностям связи.

Для установки DB2 Connect Personal Edition должны выполняться следующие требования:

### Требования к операционной системе

Одно из следующих:

- Windows XP Professional Edition (32- и 64-битная) с Service Pack 3 или новее
- Windows 2003 с Service Pack 2 или новее
  - Standard Edition (32- и 64-битная)
  - Enterprise Edition (32- и 64-битная)
  - Datacenter Edition (32- и 64-битная)
- Windows Vista с Service Pack 2 или новее
  - Business Edition (32-битная и x64)
  - Enterprise Edition (32-битная и x64)

Поддерживаются все пакеты Service Pack для Windows Vista.
- Windows 7 с Service Pack 1 или новее

- Professional Edition (32-битная и x64)
- Enterprise Edition (32-битная и x64)
- Windows Server 2008 с Service Pack 2 или новее
  - Standard Edition (32- и 64-битная)
  - Enterprise Edition (32- и 64-битная)
  - Datacenter Edition (32- и 64-битная)
- Windows Server 2008 R2
  - Standard Edition (64-битная)
  - Enterprise Edition (64-битная)
  - Datacenter Edition (64-битная)

Поддерживаются все пакеты Service Pack Windows Server 2008 R2.

#### **Требования к аппаратному обеспечению**

- Любой процессор Intel или AMD, на котором могут работать поддерживаемые операционные системы Windows (32-битные и x64).

#### **Требования к программному обеспечению**

- Для просмотра электронной справки необходим браузер.

#### **Требования к средствам связи**

- TCP/IP поддерживается и обеспечивается операционной системой.

#### **Особенности 64-битных систем Windows**

- Требования SQL, посылаемые удаленными 32-битными клиентами ранних версий, не поддерживаются.

#### **Возможности**

Эта редакция DB2 Connect предназначена для использования на персональной рабочей станции и соединений с прикладными программами. Функциональные возможности сервера и шлюза не поддерживаются. Полную информацию о возможностях этой редакции смотрите на сайте <http://www.ibm.com/software/data/db2/db2connect/edition-pe.html>.

Эта редакция DB2 Connect не предназначена для поддержки серверов прикладных программ и не должна устанавливаться на таких серверах.

### **Учетные записи пользователей, необходимые для DB2 Connect Personal Edition (Windows)**

При установке продукта DB2 Connect Personal Edition в Windows требуется учетная запись пользователя для установки.

Учетная запись пользователя для установки - это учетная запись пользователя, выполняющего установку. Учетную запись пользователя для установки необходимо создать до запуска мастера по установке DB2. Учетные записи пользователей для настройки можно создать до начала установки или разрешить мастеру по установке DB2 создать этих пользователей автоматически.

Все имена пользователей должны отвечать требованиям к именам пользователей операционной системы и DB2.

Если вы используете учетную запись пользователя установки, содержащую символы национальных алфавитов, которые не разрешены правилами именования DB2, установка DB2 завершится неудачно.



Для выполнения установки необходим локальный пользователь или пользователь домена. Обычно этот пользователь должен входить в группу *Администраторы* на том компьютере, где вы собираетесь выполнять установку.

Другой вариант - использовать учетную запись обычного пользователя (не администратора). Для этого требуется, чтобы член группы администраторов Windows сначала сконфигурировал привилегии Windows, разрешив этом пользователю (не администратору) выполнять установку. Например, в 64-битной операционной системе надо вручную задать полные разрешения в ключе реестра HKLM\Software\Wow6432Node, прежде чем можно будет успешно установить DB2 Connect Personal Edition. В Windows Vista пользователь (не администратор) может выполнять установку, однако мастер по установке DB2 попросит его ввести административные параметры аутентификации.

У учетной записи пользователя для установки должно быть право "Доступ к этому компьютеру из сети".

Для учетных записей домена, чтобы проверять ID пользователей, ID пользователя должен входить в группу администраторов домена в домене, где нужно создать учетные записи.

Кроме того, для установки всех продуктов можно использовать встроенную учетную запись "Local System".

## **Права пользователей, предоставляемые программой установки DB2**

Программа установки DB2 не предоставляет пользователям право "Отладка программ". Программа установки DB2 предоставляет пользователям следующие права:

- Работа в режиме операционной системы
- Создавать объекты маркеров
- Закрепление страниц в памяти
- Вход в качестве службы
- Увеличивать квоты
- Заменять маркер уровня процесса

## **Расширенная защита в Windows**

Для продуктов DB2 можно использовать расширенную защиту Windows. Для установки DB2 Connect Personal Edition можно использовать любой ID пользователя, но если этот ID пользователя не входит в группу DB2ADMNS или DB2USERS, он не сможет выполнять никакие команды DB2.

Программа установки DB2 создает эти две новые группы. При пользовательской установке можно задать новые имена или оставить имена по умолчанию.

Чтобы включить эту функцию защиты, во время установки DB2 включите переключатель **Включить защиту операционной системы** на панели **Включить защиту операционной системы для объектов DB2**. Для полей Группа администраторов DB2 и Группа пользователей DB2 оставьте значения по умолчанию. Имена групп по умолчанию - DB2ADMNS и DB2USERS. В случае конфликта с существующими именами групп вам предложат изменить имена групп. При необходимости вы можете задать свои значения.

## Расширение схемы Active Directory для служб каталога LDAP (Windows)

Если вы собираетесь использовать LDAP вместе с Windows Server 2003, нужно расширить схему Active Directory, включив в нее классы объектов и определения атрибутов DB2, при помощи команды **db2schex**.

### Об этой задаче

Расширение схемы каталогов перед установкой продуктов баз данных DB2 и созданием баз данных имеет следующие преимущества:

- Созданный при установке экземпляр по умолчанию DB2 вносится в каталог Active Directory как узел DB2 при условии, что у ID пользователя, выполняющего установку, есть необходимые привилегии для записи в Active Directory.
- Любые базы данных, созданные после установки, автоматически каталогизируются в Active Directory.

### Процедура

Для расширения схемы каталога выполните следующие действия:

1. Зарегистрируйтесь на каждом компьютере, входящем в домен Windows, с учетной записью пользователя Windows, обладающей полномочиями управления схемами.
2. Введите команду **db2schex** с установочного диска DVD. Эту команду можно запустить без выхода из системы и повторной регистрации:

```
runas /user:MyDomain\Administrator x:\db2\Windows\utilities\db2schex.exe
```

где x: - буква дисководы дисков DVD.

### Дальнейшие действия

Когда **db2schex** завершит работу, можно продолжить установку продукта баз данных DB2 или, если вы уже установили продукты баз данных DB2 или создали базы данных, вам надо будет вручную зарегистрировать этот узел и каталогизировать базы данных. Дополнительную информацию смотрите в теме “Включение поддержки LDAP после завершения установки DB2”.

### Установка DB2 Connect пользователем без полномочий администратора (Windows)

Есть некоторые дополнительные особенности при установке DB2 Connect в операционных системах Windows с использованием учетной записи без полномочий администратора.

Для неадминистративной установки учетная запись, под которой вы регистрируетесь, должна принадлежать к группе Опытные пользователи.

Некоторые данные о DB2 Connect должны заноситься в папку реестра HKEY\_CURRENT\_USER. Хотя для неадминистративной установки DB2 Connect многие значения реестра будут храниться в папке HKEY\_LOCAL\_MACHINE реестра, параметры среды надо изменять в HKEY\_CURRENT\_USER.

Член группы администраторов Windows должен сконфигурировать привилегии Windows, разрешив пользователю (не администратору) выполнять установку. Например, в 64-битной операционной системе надо вручную задать полные разрешения в ключе реестра HKLM\Software\Wow6432Node, прежде чем можно будет успешно установить 32-битный продукт DB2 Connect Personal Edition.

**Примечание:** Если планируется установка продукта от имени обычного пользователя (не администратора), перед попыткой установки продукта DB2 надо установить библиотеку времени выполнения VS2010. Библиотека времени выполнения VS2010 должна быть в операционной системе до начала установки продукта DB2. Библиотеку времени выполнения VS2010 можно получить на сайте загрузки библиотек времени выполнения Microsoft. Существует два варианта: `vcredist_x86.exe` для 32-битных систем и `vcredist_x64.exe` для 64-битных систем.

Системные ярлыки для неадминистративной установки надо поменять на пользовательские. Более того, поскольку для установки любого из продуктов DB2 Connect необходимы службы, а их нельзя создать без полномочий администратора, службы, которые запускаются автоматически, при неадминистративной установке будут запускаться как процессы.

Ниже описаны сценарии ситуаций, с которыми вы можете столкнуться при работе со средой, в которой присутствует как административная, так и неадминистративная установка:

- Не администратор установил DB2 Connect, а затем администратор попытался DB2 Connect на тот же компьютер. Администратор получит сообщение, что продукт уже установлен. У администратора есть права доступа на удаление и повторную установку, что позволит ему выйти из создавшейся ситуации.
- Не администратор установил DB2 Connect, а затем второй не администратор попытался установить DB2 Connect на тот же компьютер. В этом случае установка выполнена не будет, а пользователю будет сообщено, что для установки продукта необходимы права доступа администратора.
- Администратор установил DB2 Connect, а затем не администратор попытался установить DB2 Connect на тот же компьютер. В этом случае установка выполнена не будет, а пользователю будет сообщено, что для установки продукта необходимы права доступа администратора. У администратора всегда есть права доступа на удаление и повторную установку продукта.
- Пользователь - не администратор не может деинсталлировать продукт DB2. Пользователи (не администраторы) в системах Windows Vista (и более новых) **могут** деинсталлировать продукт DB2.

---

## Обслуживание лицензионных ключей

### Регистрация лицензионного ключа DB2 Connect с помощью команды `db2licm`

Используйте команду `db2licm`, чтобы применить сертификат лицензии (это называется также регистрацией лицензионного ключа).

#### Прежде чем начать

Для выполнения этой задачи надо иметь соответствующий файл лицензии (\*.lic).

Для соединения с сервером z/OS или System i нужно зарегистрировать лицензионный ключ DB2 Connect. (Получите со страницы Passport Advantage, нужный файл лицензии, например, `db2conpre.lic`, затем скопируйте лицензионный ключ в подкаталог `license` каталога, где установлен драйвер.)

Если вы используете DB2 Connect Unlimited Edition for z/OS, используйте лицензионный ключ на сервере. Это за одну операцию позволит вам избежать

необходимости лицензионных ключей на клиенте. Подробности смотрите в теме про активацию лицензионного ключа для DB2 Connect Unlimited Edition for System z.

В операционных системах Windows для использования команды **db2licm** с параметром **-a** вы должны входить в группу локальных администраторов или опытных пользователей.

## Процедура

- В операционных системах Windows зарегистрируйте лицензионный ключ DB2, введя команду:

```
путь_экземпляра_db2\bin\db2licm -a имя_файла
```

где *путь\_экземпляра\_db2* - место, в котором создан экземпляр DB2, а *имя\_файла* - полное имя файла лицензии, соответствующей купленному вами продукту или возможности.

- В операционных системах Linux или UNIX зарегистрируйте лицензионный ключ DB2, введя следующую команду:

```
INSTHOME/sql/lib/adm/db2licm -a имя_файла
```

где *INSTHOME* - домашний каталог владельца экземпляра, а *имя\_файла* - полное имя файла лицензии, соответствующего купленному вами продукту или возможности. Команда **db2licm** находится также в пути, в котором установлен продукт базы данных DB2. Например, */opt/IBM/db2/V10.1/adm* в операционных системах AIX, HP-UX или Solaris или */opt/ibm/db2/V10.1/adm* в операционных системах Linux, если вы используете каталог установки по умолчанию.

## Настройка политики лицензирования DB2 Connect с помощью команды db2licm

Чтобы задать правила лицензирования, вызовите команду **db2licm** с параметрами, соответствующими лицензии.

### Прежде чем начать

Перед настройкой правил лицензирования нужно узнать идентификатор продукта. Чтобы вывести информацию об идентификаторе продукта, введите команду:

```
db2licm -l
```

Идентификатор продукта появится в поле *Product Identifier* (Идентификатор продукта).

### Об этой задаче

Для правила лицензирования DB2 Connect Enterprise Edition регулируют число пользователей, которые могут одновременно быть соединены с сервером DB2 Connect.

Для InfoSphere Replication Server или InfoSphere Federation Server правила лицензирования регулируют число соединителей для источника данных, не входящего в DB2.

## Процедура

Чтобы задать правила лицензирования:

Выполните *одно* из следующих действий в зависимости от приобретенных лицензий:

- Если приобретена лицензия с правилами для числа одновременных соединителей InfoSphere Replication Server или InfoSphere Federation Server, введите команду:  

```
db2licm -c isrs concurrent
```
- или  

```
db2licm -c isfs concurrent
```
- Если приобретена лицензия с правилами для числа одновременных пользователей сервера DB2 Connect, введите команду:  

```
db2licm -p db2consv concurrent
```

---

## Задачи после установки

### Добавление вашего ID пользователя в группы пользователей DB2ADMNS и DB2USERS (Windows)

После успешного завершения установки DB2 надо добавить в группы DB2ADMNS или DB2USERS пользователей, которым требуется запускать локальные прикладные программы и инструменты DB2 на этом компьютере. Программа установки DB2 создает эти две новые группы. Вы можете использовать новые имена или оставить имена по умолчанию. Имена групп по умолчанию - DB2ADMNS и DB2USERS. Этот процесс применяется также к клиентам на основе экземпляра.

#### Прежде чем начать

- Должен быть установлен продукт баз данных DB2.
- Во время установки продукта баз данных DB2 должен быть включен переключатель **Включить защиту операционной системы** на панели Включить защиту операционной системы для объекта DB2.

## Процедура

Чтобы добавить пользователей в соответствующую группу:

1. Нажмите кнопку **Пуск** и выберите **Выполнить**.
2. Введите **!usrmgr.msc** и нажмите кнопку **ОК**.
3. Выберите **Локальные пользователи и группы**.
4. Выберите **Пользователи**.
5. Выберите пользователя, которого хотите добавить.
6. Выберите **Свойства**.
7. Щелкните по вкладке **Членство в группах**.
8. Нажмите кнопку **Добавить**.
9. Выберите соответствующую группу.
10. Нажмите кнопку **ОК**.

#### Дальнейшие действия

Если при установке вы решили не включать новую возможность защиты, это можно сделать после установки, введя команду **db2extsec.exe**. Добавление пользователя в

группу вступает в силу при первой последующей регистрации этого пользователя. Например, если вы добавили свой ID пользователя в группу DB2ADMNS, нужно выйти из системы и вновь зарегистрироваться в ней, чтобы это изменение вступило в силу.

## Применение пакетов Fix Pack для DB2 Connect

Во избежание возможных ошибок рекомендуется установить в среде баз данных DB2 последнюю версию пакета Fix Pack. Для успешной установки пакета FixPack выполните все необходимые задачи подготовки к установке и задачи после установки.

### Об этой задаче

Пакет Fix Pack DB2 содержит обновления и исправления ошибок (APAR), найденных при тестировании продукта фирмой IBM и при его эксплуатации заказчиками. В файле APARLIST.TXT описаны исправления, содержащиеся в каждом пакете Fix Pack и доступные для скачивания с сайта <ftp://ftp.software.ibm.com/ps/products/db2/fixes/english-us/aparlist/>.

Пакеты Fix Pack являются кумулятивными. Это означает, что последний пакет Fix Pack для каждой версии баз данных DB2 содержит все обновления предыдущих пакетов Fix Pack для той же версии баз данных DB2.

Доступны следующие образы пакетов Fix Pack:

- Образ для одного сервера.

Этот единый образ сервера содержит новый и обновленный программный код, необходимый для всех продуктов сервера баз данных DB2 и IBM Data Server. Если в одном положении установлено несколько продуктов сервера баз данных DB2, пакет исправлений для сервера DB2 применяет обновление программного кода ко всем установленным продуктам сервера баз данных DB2. Пакет Fix Pack Клиент Data Server содержится в одном из пакетов Fix Pack сервера баз данных DB2 (а именно в пакете, предназначенном для любого из следующих продуктов сервера баз данных: DB2 Enterprise Server Edition, DB2 Workgroup Server Edition, DB2 Express Edition, DB2 Connect Enterprise Edition, DB2 Connect Application Server Edition, DB2 Connect Unlimited Edition for zSeries, and DB2 Connect Unlimited Edition for i5/OS). Пакет исправлений для сервера баз данных DB2 можно использовать для обновления компонента Клиент Data Server.

Образ с одним сервером можно использовать также для установки любого из серверных продуктов баз данных DB2 до определенного уровня пакета исправлений, по умолчанию - с пробной лицензией DB2.

Образ пакета Fix Pack для одного сервера содержит пробные лицензии DB2 для всех серверных продуктов DB2. Когда вы выбираете новый серверный продукт DB2 для установки или ранее установленный серверный продукт DB2 для обновления, устанавливаются пробные лицензии. Эти пробные лицензии не влияют ни на какие действующие лицензии, уже установленные в том же пути установки DB2. Что касается серверных продуктов DB2 Connect, если вы вводите команду **db2licm -l** для запроса о действующих лицензиях, пробная лицензия для серверного продукта DB2 Connect может быть показана как недопустимая. Однако если вам не требуются функциональные возможности DB2 Connect, этот отчет можно игнорировать. Для удаления пробной лицензии на сервер DB2 Connect используйте команду **db2licm**.

- Пакет исправлений для каждого из других продуктов баз данных DB2.

Используйте этот пакет исправлений, только если у вас установлены несерверные продукты баз данных или дополнительные продукты. Например, IBM Data Server.



Не используйте этот тип пакетов исправлений, если все установленные продукты баз данных DB2 - только серверные продукты баз данных DB2 или Клиент Data Server. В этом случае следует использовать пакет исправлений с образом одного сервера.

На платформах Windows, если у вас в одной копии DB2 установлено несколько продуктов баз данных DB2 (из которых, по крайней мере, один продукт, не является Клиент Data Server или сервером баз данных DB2), перед запуском процесса установки пакетов исправлений необходимо скачать и распаковать все соответствующие относящиеся к продуктам пакеты исправлений.

- Универсальный пакет Fix Pack.

Универсальный пакет исправлений применяется для систем, в которых установлено несколько продуктов DB2.

Этот универсальный пакет исправлений не нужен, если все установленные продукты баз данных DB2 - это серверные продукты баз данных DB2 или Клиент Data Server. В этом случае следует использовать пакет исправлений с образом одного сервера.

Если в операционных системах Linux или UNIX установлены национальные языки, вам также понадобится отдельный пакет FixPak для национальных языков. Нельзя установить только пакет Fix Pack на национальном языке. Необходимо в то же время установить универсальный пакет Fix Pack или пакет Fix Pack отдельного продукта, причем того же уровня пакетов Fix Pack. Например, если применяется универсальный пакет Fix Pack к неанглийским продуктам баз данных DB2 в Linux или UNIX, для обновления продуктов баз данных DB2 нужно применить и универсальный пакет Fix Pack, и пакет Fix Pack для национальных языков.

#### Ограничения

- Пакет Fix Pack для DB2 Версия 10.1 может быть применен только к копиям DB2 Версия 10.1 General Availability (GA) или пакета Fix Pack DB2 Версия 10.1.
- Все экземпляры DB2, DAS и прикладные программы, относящиеся к обновляемой копии DB2, должны быть остановлены перед установкой пакета исправлений.
- В среде многораздельной базы данных перед установкой пакета Fix Pack нужно остановить менеджер баз данных на всех серверах разделов базы данных. Пакет Fix Pack нужно установить на сервере разделов базы данных - владельце экземпляра и на всех остальных серверах разделов базы данных. Все компьютеры, участвующие в экземпляре, должны быть обновлены до одного и того же уровня пакета Fix Pack.
- В операционных системах Linux или UNIX:
  - Если у вас есть продукты баз данных DB2, установленные в Network File System (NFS), перед установкой пакета исправлений необходимо убедиться, что полностью остановлены следующие программы: все экземпляры, сервер администратора DB2 (DAS), межпроцессорная связь (IPC) и прикладные программы на других компьютерах, использующих установку, смонтированную в той же самой NFS.
  - Если недоступна системная команда **fuser** или **lsof**, то команда **installFixPack** не может обнаружить загруженные файлы баз данных DB2. Необходимо убедиться, что нет загруженных файлов DB2 и задать опцию замены для установки пакета FixPak. В UNIX для проверки наличия загруженных файлов требуется команда **fuser**. В Linux необходима либо команда **fuser**, либо **lsof**.

Подробную информацию об опции замены смотрите в описании команды **installFixPack**.



- Чтобы после применения пакета Fix Pack можно было автоматически связать прикладные программы клиента, у пользователя должны быть полномочия на связывание.
- Установка пакета исправлений DB2 не оказывает влияния на IBM Data Studio или IBM Data Studio.

## Процедура

Чтобы установить пакет FixPak:

1. Проверьте предварительные требования для установки пакета FixPak.
2. Выполните необходимые задачи перед установкой пакета Fix Pack.
3. Выберите метод установки пакета FixPak и установите его.
4. Выполните необходимые задачи после установки пакета FixPak.
5. Примените соответствующую лицензию продукта баз данных DB2.

Если ранее лицензированная копия серверного продукта DB2 не сохранилась на компьютере, для установки любого серверного продукта баз данных DB2 можно использовать образ пакета исправлений для одного сервера. В этом случае установленный продукт баз данных DB2 рассматривается как установленный с пробной лицензией; он прекратит работу после 90-дневного пробного периода, если вы не обновите пробную лицензию.

## Дальнейшие действия

Просмотрите в файле журнала, необходимо ли выполнить какие-либо задачи после установки, и нет ли там сообщений об ошибках с рекомендациями по их исправлению.

Для установок без полномочий root в Linux или UNIX можно с помощью команды **db2rfe** включить функции уровня root (такие как Высокая доступность и аутентификация на основе операционной системы). Если после установки продукта баз данных DB2 были включены функции, основанные на полномочиях root, для повторного включения этих функций необходимо повторно запускать команду **db2rfe** после каждого применения пакета Fix Pack.

Если у вас установлено несколько копий DB2 в одной системе, у этих копий могут различаться версии и уровни пакетов FixPak. Если вы хотите применить пакет Fix Pack к одной или нескольким копиям DB2, установите пакет Fix Pack на этих копиях DB2 по очереди.

---

## Деинсталляция

### Деинсталляция DB2 Connect (Windows)

В этом разделе описано полное удаление продукта баз данных DB2 из операционной системы Windows. Выполняйте эту задачу только в том случае, если вам больше не нужны существующие экземпляры и базы данных DB2.

#### Об этой задаче

Если вы деинсталлируете копию DB2 по умолчанию, но в вашей системе остаются другие копии DB2, при помощи команды **db2swtch** выберите новую копию по умолчанию, прежде чем продолжить деинсталляцию. Далее, если ваш сервер администратора DB2 (DAS) работает под удаляемой копией, переместите DAS в другую копию, которую вы не будете удалять. Другой вариант - пересоздать DAS

после деинсталляции командой **db2admin create**; переконфигурируйте его, чтобы все возможности работали.

## Процедура

Для удаления продукта баз данных DB2 из Windows:

1. Необязательно: Отбросьте все базы данных с помощью команды **drop database**. Делайте это, только если вы уверены, что эти базы данных более не нужны. Если вы отбрасываете базы данных, все ваши данные будут потеряны.
2. Остановите все процессы и службы DB2. Это можно сделать с помощью окна Службы Windows или командой **db2stop**. Если при попытке удаления продукта баз данных DB2 какие-либо процессы или службы DB2 не будут остановлены, появится предупреждение со списком таких процессов и служб DB2. Если вы используете панель Установка и удаление программ для удаления продукта баз данных DB2, этот шаг необязателен.
3. Для удаления продукта баз данных DB2 можно использовать следующие средства:
  - Окно Установка и удаление программ  
Для удаления продукта баз данных DB2 можно использовать окно Установка и удаление программ, которое можно вызвать с Панели управления Windows. Дополнительную информацию об удалении программных продуктов из операционной системы Windows смотрите в справке по операционной системе.
  - Команда **db2unins**  
Для удаления продуктов баз данных, возможностей и языков DB2 можно использовать команду **db2unins** из каталога *DB2DIR\bin*. С помощью этой команды можно деинсталлировать сразу несколько продуктов баз данных DB2, задав параметр **/p**. Для деинсталляции продуктов, возможностей и языков баз данных DB2 можно использовать файл ответов с параметром **/u**.

## Дальнейшие действия

К сожалению, не всегда удастся удалить продукт баз данных DB2 с помощью средства **Панель управления > Установка и удаление программ** или команд **db2unins /p** или **db2unins /u**. Следующий метод деинсталляции следует применять ТОЛЬКО в тех случаях, когда предыдущий метод не дает результата.

Чтобы принудительно удалить все копии DB2 из системы Windows, введите команду **db2unins /f**. Эта команда выполнит принудительную деинсталляцию ВСЕХ копий DB2 в системе. Будет удалено все, кроме пользовательских данных (например, баз данных DB2). Перед запуском этой команды с параметром **/f** посмотрите подробности в описании команды **db2unins**.

## Деинсталляция DB2 Connect (Linux и UNIX)

В этом разделе описано удаление продукта баз данных DB2 из операционной системы Linux или UNIX.

### Об этой задаче

Эту задачу не обязательно выполнять для установки новой версии продукта баз данных DB2. Каждая версия продукта баз данных DB2 в Linux или UNIX устанавливается в отдельном каталоге и может работать независимо от других.

**Примечание:** Информация в этом разделе применяется для продуктов баз данных DB2, которые установлены с полномочиями пользователя root. Деинсталляция продуктов баз данных DB2, установленных без полномочий root, описана в другом разделе.

## Процедура

Для удаления продукта баз данных DB2:

1. Необязательно: Отбросьте все базы данных. Это можно сделать с помощью команды **DROP DATABASE**. Если вы отбрасываете экземпляр, не отбросив предварительно базы данных, файлы баз данных в вашей системе останутся нетронутыми.
2. Остановите сервер администратора DB2. Смотрите руководство *Установка серверов DB2*.
3. Удалите сервер администратора DB2 или введите команду **dasupdt**, чтобы переместить сервер администратора DB2 в другой путь установки. Как удалить сервер администратора DB2 описано в руководстве *Установка серверов DB2*.
4. Остановите все экземпляры DB2. Смотрите руководство *Установка серверов DB2*.
5. Удалите экземпляры DB2 или введите команду **db2iupdt**, чтобы переместить экземпляры в другой путь установки. Как удалить экземпляры DB2, описано в руководстве *Установка серверов DB2*.
6. Удалите продукты баз данных DB2. Смотрите руководство *Установка серверов DB2*.



---

## Глава 4. Конфигурирование

---

### Подготовка IBM DB2 для IBM i для соединений из DB2 Connect

DB2 Connect обеспечивает прикладным программам, работающим в удаленных системах, доступ к данным в системе IBM DB2 для IBM i.

#### Процедура

Для настройки соединения необходимо знать следующую информацию:

1. Имя локальной сети. Для получения этой информации введите команду **DSPNETA**.
2. Адрес локального адаптера. Для получения этой информации введите команду **WRKLIND** одним из следующих способов:
  - WRKLIND (\*e1an)**  
Выводит список адаптеров Ethernet
  - WRKLIND (\*tr1an)**  
Выводит список адаптеров Token Ring
  - WRKLIND (\*a11)**  
Выводит список всех адаптеров
3. Имя хоста. Для получения этой информации введите команду **DSPNETA**.
4. Порт TCP/IP или имя службы. Значение по умолчанию X'07'6DB (X'07F6C4C2'). Это значение всегда используется в DB2 for i. Если вы не хотите вводить шестнадцатеричное число или не можете его запомнить, укажите псевдоним QCNTEDDM.
5. Имя реляционной базы данных. Для получения этой информации введите команду **DSPRDBDIRE**. При этом будет показан список. Строка, у которой в колонке Удаленное расположение указано значение \*LOCAL, содержит информацию о RDBNAME, которую необходимо задать на клиенте. Если записи \*LOCAL нет, вы можете создать ее или воспользоваться именем системы, которое можно просмотреть при помощи команды **DSPNETA**.

## Результаты

Ниже приведен пример:

```
Display Relational Database Directory Entries

Position to . . . . .
Type options, press Enter.
  5=Display details  6=Print details

Option          Relational          Remote
                Database          Location Text
-----
-              _____
-              DLHX              RCHAS2FA
-              JORMT2FA          JORMT2FA
-              JORMT4FD          JORMT4FD
-              JOSNAR7B          RCHASR7B
-              RCHASR7B          *LOCAL
-              RCHASR7C          RCHASR7C
-              R7BDH3SNA          RCH2PDH3
-              RCHASDH3          RCHASDH3
```

После того, как вы выясните значения необходимых параметров, заданные на сервере IBM Power Systems, укажите их в следующей таблице:

Таблица 8. Параметры конфигурации из IBM Power Systems

Запись	Параметр	Пример	Ваше значение
A-1	Имя локальной сети	SPIFNET	
A-2	Адрес локального адаптера	400009451902	
A-4	Имя хоста	SYD2101A	
A-5	Порт TCP/IP или имя службы	X'07F6C4C2' (по умолчанию)	
A-6	Имя реляционной базы данных	NEW_YORK3	

Дополнительную информацию смотрите в разделе “DRDA Considerations” книги *DB2 Server for VSE & VM SQL Reference* (SC09-2989).

---

## Подготовка DB2 for z/OS для соединений из DB2 Connect

DB2 Connect обеспечивает прикладным программам, работающим в удаленных системах, доступ к данным в системе DB2 for z/OS.

### Прежде чем начать

Если вы ожидаете, что DB2 for z/OS будет участвовать в транзакциях с многоузловым изменением (двухфазным принятием), обратитесь к теме, где

обсуждается включение многоузловых изменений, в публикации *DB2 Connect. Руководство пользователя.*

## Об этой задаче

Эта тема содержит инструкции по установлению соединений TCP/IP между сервером DB2 Connect или клиентом DB2 Connect и DB2 for z/OS.

## Процедура

Для подготовки DB2 for z/OS к приему от DB2 Connect запросов на подключение необходимо сконфигурировать протокол связи:

- “Конфигурирование TCP/IP для DB2 for z/OS” на стр. 82
- 
- “Конфигурирование DB2 for z/OS” на стр. 84

## Базы данных хоста

Термин *база данных* используется в этом документе для описания систем управления реляционными базами данных (RDBMS). В других системах, с которыми связывается DB2 Connect, термин "база данных" может использоваться в несколько иных значениях. В DB2 Connect термин "база данных" может также означать:

### System z

DB2 for z/OS. Подсистема DB2 for z/OS определяется своим именем LOCATION NAME. Получить имя положения сервера DB2, имя домена, IP-адрес и порт можно при помощи команды z/OS **-display ddf**.

Положение DB2 for z/OS - это уникальное имя сервера баз данных. Программа использует имя положения для доступа к подсистеме DB2 for z/OS или группе совместного использования данных DB2 for z/OS. Группа совместного использования данных позволяет прикладным программам из различных подсистем DB2 одновременно читать одни и те же данные или выполнять запись этих данных. Для доступа к положению совместного использования данных DB2 программа использует сетевой адрес группы совместного использования данных DB2. Подсистема DB2, к которой происходит обращение, прозрачна для этой программы.

Поскольку DB2 for z/OS поддерживает несколько баз данных в одном положении DB2, имя этого положения аналогично алиасам баз данных Linux, UNIX и Windows. С помощью алиаса базы данных можно переопределить положение или алиас положения при обращении к положению. Алиас положения - это альтернативное имя этого положения. Он служит для управления выбором подсистем в группе совместного использования данных, к которым обращается прикладная программа.

LOCATION NAME указывается также в наборе данных Boot Strap Data Set (BSDS) и в сообщении DSNL004I (LOCATION=имя\_положения), появляющемся при запуске DDF. LOCATION NAME поддерживает до 8 алиасов имен положений, что позволяет прикладным программам использовать разные имена dbalias (алиаса базы данных) для доступа к серверу z/OS Версии 8.

### Серверы IBM Power Systems

IBM DB2 для IBM i, входящая в операционную систему IBM i. На сервере



IBM Power Systems может существовать только одна база данных, если только система не сконфигурирована на использование дополнительных пулов хранения.

## Конфигурирование TCP/IP для DB2 for z/OS

Чтобы сконфигурировать связь TCP/IP между вашей рабочей станцией DB2 Connect и DB2 for z/OS Версии 8 или более новой, надо сначала собрать подробные сведения о сети и сервере базы данных хоста.

### Прежде чем начать

Инструкции приведены исходя из следующих предположений:

- Вы подключаете к одному серверу баз данных хоста или к положению при помощи TCP/IP. Поддержка нескольких соединений обеспечивается точно так же, но в параметрах *номер порта* и *номер службы* в каждом случае должны указываться собственные значения. Используйте IP-адрес группы для соединения с положением группы.
- Назначением является база данных на DB2 for z/OS Версии 8 или новее.
- Установлено все необходимое программное обеспечение.
- Установлены клиенты DB2.

### Процедура

1. Перед применением DB2 Connect с соединениями TCP/IP необходимо собрать информацию о сервере базы данных хоста и сервере DB2 Connect. Для каждого сервера хоста, к которому вы планируете подключаться при помощи TCP/IP, необходимо собрать следующую информацию:
  - Расположение файлов TCP/IP *services* и *hosts* на рабочей станции DB2 Connect:

#### В UNIX и Linux

/etc/

#### В Windows XP и Windows Server 2003

Обычно `%SystemRoot%\system32\drivers\etc\`, где `%SystemRoot%` - каталог установки Windows.

Чтобы не поддерживать этот файл в нескольких системах, вы можете обновить информацию на *сервере имен домена*.

- Расположение аналогичных файлов на хосте DB2 for z/OS.
- Номер порта TCP/IP, определенный для DB2 for z/OS.

**Примечание:** Связанная информация об имени службы не передается между рабочей станцией DB2 Connect и DB2 for z/OS.

По умолчанию для связи с рабочей станцией DB2 Connect применяется порт 446.

- Адреса TCP/IP и имена хостов для хоста и рабочей станции DB2 Connect.
  - Имя положения сервера баз данных DB2 for z/OS.
  - ID и пароль пользователя, применяемые при обработке запросов CONNECT для подключения к базе данных на сервере мэйнфрейма IBM.
2. Необходимую информацию вы можете получить у администратора сети или у системного администратора DB2 for z/OS. Заполните по одной таблице для *каждого* соединения TCP/IP между DB2 Connect и сервером баз данных.

Таблица 9. Информация о пользователе

Пункт	Описание	Пример значения	Ваше значение
TCP-1	Имя пользователя	A.D.B.User	
TCP-2	Контактная информация	(123)-456-7890	
TCP-5	ID пользователя	ADBUSER	
TCP-6	Тип базы данных	db2390	
TCP-7	Тип соединения (должно быть TCP/IP).	TCP/IP	TCP/IP

Таблица 10. Элементы параметров сети на хосте

Пункт	Описание	Пример значения	Ваше значение
TCP-8	Имя хоста	MVSHOST	
TCP-9	IP-адрес хоста	9.21.152.100	
TCP-10	Имя службы	db2inst1c	
TCP-11	Номер порта	446	446
TCP-12	Имя расположения	NEW_YORK3	
TCP-13	ID пользователя		
TCP-14	Пароль		

**Примечание:**

- a. Для определения IP-адреса TCP-9 введите на хосте следующую команду:  
TSO NETSTAT HOME
- b. Для определения номера порта TCP-11 найдите DSNL004I в главном адресном пространстве DB2 или в системном журнале.

Таблица 11. Элементы параметров сети на клиенте и сервере DB2 Connect

Пункт	Описание	Пример значения	Ваше значение
TCP-18	Имя хоста	mcook02	
TCP-19	IP-адрес	9.21.27.179	
TCP-20	Имя службы	db2inst1c	
TCP-21	Номер порта	446	446

Таблица 12. DB2 Directory Entries на сервере DB2 Connect

Пункт	Описание	Пример значения	Ваше значение
TCP-30	Имя узла	MVSIPNOD	
TCP-31	Имя базы данных	пуз3	
TCP-32	Алиас базы данных	mvsipdb1	
TCP-33	Имя базы данных DCS	пуз3	

3. Заполните по одному примеру таблицы для каждого хоста TCP/IP:
  - a. Укажите значения имени и IP-адреса хоста DB2 for z/OS (TCP-8 и TCP-9).
  - b. Укажите значения имени и IP-адреса рабочей станции DB2 Connect (TCP-18 и TCP-19).

- c. Определите имя службы или номер порта для соединения (TCP-10 или TCP-20, или же TCP-11 или TCP-21).
  - d. Определите имя положения сервера баз данных DB2 for z/OS, с которым вы хотите соединиться.
  - e. Определите ID и пароль пользователя, которые будут применяться для подключения к базе данных хоста.
4. На сервере System z:
- a. Проверьте адрес или имя хоста.
  - b. Проверьте номер порта или имя службы.
  - c. При необходимости обновите файл `services`, указав правильный номер порта или имя службы.
  - d. При необходимости обновите файл `hosts` (или базу данных сервера имен доменов, к которой обращается система DB2 for z/OS и z/OS), задав имя и IP-адрес рабочей станции DB2 Connect.
  - e. Перед проверкой соединения убедитесь, что внесенные изменения вступили в силу. При необходимости обратитесь к администратору сети или обслуживающему персоналу.
  - f. Обратитесь к администратору DB2 for z/OS и убедитесь, что ваш ID и пароль действительны, а база данных с применяемым именем положения `LOCATION NAME` существует.
  - g. При помощи команды PING проверьте связь с сервером DB2 Connect, указав номер порта (если такая возможность поддерживается средствами TCP/IP хоста). Например:

```
ping имя_удаленного_хоста -p номер_порта
```

За поддержкой сервера System z обращайтесь на Web-страницу  
<http://www.ibm.com/servers/eserver/support/zseries/>

## Конфигурирование DB2 for z/OS

Перед началом работы с DB2 Connect администратор DB2 for z/OS должен сконфигурировать DB2 for z/OS, разрешив соединения с рабочими станциями DB2 Connect.

### Об этой задаче

В этом разделе указаны *минимальные* изменения, необходимые для того, чтобы клиент DB2 Connect мог устанавливать соединения с сервером баз данных DB2 for z/OS. Более подробные примеры смотрите в документации по установке DB2 for z/OS: <http://publib.boulder.ibm.com/infocenter/imzic> или в описании шагов по установке DDF в руководстве по установке DB2 for z/OS.

---

## Подготовка DB2 for VSE & VM для соединений из DB2 Connect

### Об этой задаче

Информация о конфигурировании DB2 Server for VM and VSE в качестве сервера прикладных программ приведена в разделе “DRDA Considerations” книги *DB2 Server for VSE & VM SQL Reference* (SC09-2989).

---

## поддержка Sysplex

Прикладные программы могут получить максимальные выгоды от возможности Sysplex либо путем работы через промежуточный сервер DB2 Connect, либо путем использованием поддержки Sysplex на клиенте (если она доступна).

Поддержка Sysplex клиентов - предпочтительная опция, поскольку, в отличие от сервера DB2 Connect, она обеспечивает лучшую доступность, более эффективное использование сервера (так как исключает точку возможного отказа), балансировку уровня транзакций и бесшовное автоматическое перенаправление клиентов.

### Поддержка Sysplex на сервере DB2 Connect

Sysplex позволяет серверу DB2 Connect безболезненно перераспределять соединения между различными членами группы совместного использования данных. Sysplex - это набор серверов System z, совместно использующих программное и аппаратное обеспечение для выполнения работы.

Sysplex координирует совместную работу, позволяя использовать большее число одновременно работающих процессоров, благодаря чему может увеличиться и объем выполняемой работы. Помимо роста возможностей обработки, Sysplex может обеспечить гибкость при совмещении различных уровней программного и аппаратного обеспечения, а также при динамическом добавлении систем.

Sysplex дает серверу DB2 Connect также возможность при неудачной попытке соединения с одним из членов группы попытаться соединиться с другими членами. Возможность перенаправления для Sysplex - одно из достоинств DB2 Connect. Поддержка Sysplex на сервере DB2 Connect, в том числе и возможность перенаправления для Sysplex, по умолчанию включена. Поддержку Sysplex для базы данных хоста можно отключить, удалив параметр **SYSPLEX** из записи каталога DCS, однако саму запись DCS удалять не надо, даже если в ней нет никаких параметров.

При автоматическом перенаправлении клиента в Sysplex для соединения со включенным Sysplex в случае ошибки связи поведение по умолчанию - попытаться соединиться снова. Значения специальных регистров вплоть до последней успешной транзакции, не удерживающей ресурсы, воспроизводятся при соединении DB2 Connect с сервером DB2 for z/OS.

Можно точно сконфигурировать поведение при повторной попытке автоматического перенаправления клиента (в том числе и отключение) с помощью переменных реестра **DB2\_MAX\_CLIENT\_CONNRETRIES** и **DB2\_CONNRETRIES\_INTERVAL**. Переменная реестра **DB2TCP\_CLIENT\_CONTIMEOUT** задает срок ожидания соединения.

### Особенности применения SYSPLEX для System z

DB2 Connect может обеспечивать балансировку нагрузки и защиту от сбоев, если направляет соединения к DB2 Sysplex. При соединении с сервером баз данных DB2 for z/OS в среде DB2 pureScale DB2 Connect будет распределять рабочую нагрузку по различным подсистемам DB2, входящим в группу совместного использования данных, на основе информации о системной нагрузке и работоспособности, предоставляемой менеджером рабочих нагрузок (WLM). Для маршрутизации соединений он использует диспетчер связи. Используйте IP-адрес группы для соединения с положением группы.

DB2 Connect получает от WLM упорядоченный по приоритетам список экземпляров DB2. Каждый Sysplex возвращает взвешенное значение приоритета для каждого адреса соединения, способного выполнять эту работу. Затем DB2 Connect использует

этот список для обработки входных требований CONNECT, распределяя эти требования по экземплярам DB2 с наибольшими возможностями для выполнения работы. Для балансировки нагрузки список взвешенных значений приоритета Sysplex получается при каждом соединении. Этот список используется также, чтобы определить, куда нужно послать каждую транзакцию.

**Примечание:** Для использования функций Sysplex DB2 Connect не требуется менять конфигурацию утилиты распределенных данных (Distributed Data Facility, DDF) System z. Информацию смотрите в руководстве DB2 for z/OS Data Sharing Planning and Administration (Планирование совместного использования данных и управление им в DB2 for z/OS).

Кроме того, DB2 Connect обеспечивает защиту от сбоев, для чего при неудачном соединении пытается соединиться с альтернативным компьютером sysplex. Ошибка возвращается прикладной программе только в том случае, когда не удается установить ни одно из известных соединений.

В DB2 Connect предусмотрена возможность транспортных служб. Когда поддержка Sysplex включена, DB2 Connect направляет соединения с помощью участника транспортной службы и связывает их с соответствующими логическими соединениями.

## Применение DB2 Sysplex

В типичном сценарии сервер DB2 Connect (сервер А) находится в диалоге с двумя серверами DB2 for z/OS (серверы В и С).

Сервер Sysplex В	Сервер Sysplex С
HOST_NAME=MVSHOST	HOST_NAME=MVSHOST1

Предположим, что теперь в этом сценарии прикладная программа передает команду:

```
db2 connect to aliasb user xxxxxxx using xxxxxxxx
```

Устанавливается соединение с базой данных на MVSHOST. Поскольку применение Sysplex включено как на сервере DB2 Connect, так и в записи каталога DCS, DB2 for z/OS указывает для DB2 Connect сетевые адреса для каждого участника Sysplex (MVSHOST и MVSHOST1. Для получения этой информации используются протоколы и потоки сообщений DRDA4). После установления исходного соединения возвращенный список адресов кэшируется на рабочей станции DB2 Connect. Если исходная команда CONNECT передана для узла TCP/IP, возвращаются IP-адреса.

## Информация приоритета, используемая для балансировки нагрузки и защиты от сбоев

Список адресов, который предоставляет DB2 for z/OS, содержит также информацию приоритета, включающую число соединений для каждого сетевого адреса. Этот список обновляется для каждого нового соединения, которое устанавливает DB2 Connect. Эта дополнительная информация используется для балансировки нагрузки и для защиты от сбоев.

## DB2 Connect использует кэшированный список адресов

Если не удастся установить соединение с базой данных ALIASB, генерируется сообщение об ошибке SQL30081N и соединение отбрасывается. Если вновь получено требование соединения с ALIASB, DB2 Connect выполняет следующие действия:

1. Он пытается соединиться с сервером с наибольшим приоритетом из кэшированного списка адресов; информацию приоритета сообщает DB2 for z/OS. DB2 Connect всегда использует эту стратегию, которая и обеспечивает балансировку нагрузки.
2. Если это соединение не удастся установить, предпринимается попытка установить соединение с другими адресами в списке (по убыванию значения приоритета, которое сообщила DB2 for z/OS. Так DB2 Connect использует информацию Sysplex для защиты от сбоев.
3. Если все остальные попытки соединения окажутся неудачными, DB2 Connect попытается соединиться с ALIASB, используя адрес из каталога узлов.

Для получения информации о серверах, связанных со средой Sysplex, можно использовать команду **db2pd** с параметром **sysplex (db2pd -sysplex)**.

### Требования конфигурации для Sysplex

Sysplex применяется для конкретной базы данных, только если в записи каталога DCS для этой базы данных в шестом позиционном параметре задано Sysplex (регистр символов не имеет значения).

---

## Конфигурирование соединений с серверами баз данных на мэйнфреймах IBM

Можно вручную сконфигурировать соединение TCP/IP между сервером DB2 Connect и базой данных мэйнфрейма IBM при помощи процессора командной строки DB2 (CLP). Подробности конфигурирования соединения с использованием `db2dsdriver.cfg` смотрите в теме о файле конфигурации `db2dsdriver`.

### Прежде чем начать

Прежде чем вручную конфигурировать соединение TCP/IP между DB2 Connect и сервером баз данных мэйнфрейма IBM, убедитесь, что:

- TCP/IP работает на сервере DB2 Connect и в системе мэйнфрейма IBM.
- Вы знаете значения следующих параметров:
  - Имя хоста (*hostname*) или IP-адрес (*ip\_address*)
  - Имя службы соединения (*svcname*) или Номер порта/Протокол (*port\_number/tcp*)
  - Имя базы данных назначения (*target\_dbname*)
  - Имя локальной базы данных (*local\_dcsname*)
  - Имя узла (*node\_name*)

### Процедура

Чтобы вручную сконфигурировать связь TCP/IP между сервером DB2 Connect и базой данных мэйнфрейма IBM:

1. Сконфигурируйте TCP/IP на сервере DB2 Connect. Смотрите раздел “Конфигурирование TCP/IP для DB2 for z/OS” на стр. 82.
2. Каталогизируйте узел TCP/IP. Смотрите тему “Команда CATALOG TCP/IP/TCP/IP4/TCP/IP6 NODE” в книге *Command Reference*.
3. Каталогизируйте базу данных мэйнфрейма IBM как базу данных Database Connection Service (DCS). Смотрите тему “Команда CATALOG DCS DATABASE” в книге *Command Reference*.

4. Каталогизируйте базу данных мэйнфрэйма IBM. Смотрите тему “Команда CATALOG DATABASE” в книге *Command Reference*.
5. Свяжите утилиты и прикладные программы с сервером баз данных мэйнфрэйма IBM. Смотрите раздел “Связывание утилит баз данных на DB2 Connect” на стр. 100.
6. Проверьте соединение с мэйнфрэймом IBM. Смотрите тему “Оператор CONNECT (тип 1)” в книге *Справочник по SQL, Том 2*.

## Результаты

**Примечание:** Из-за особенностей протокола TCP/IP он может не среагировать немедленно на отказ партнера на другом мэйнфрэйме IBM. В результате клиентская программа, обратившись к удаленному серверу DB2 при помощи TCP/IP, или к соответствующему агенту на сервере, может иногда не подавать признаков жизни. Для обнаружения отказов и разрывов соединений TCP/IP используется опция гнезд `SO_KEEPAIVE`.

---

## Регистрация лицензионного ключа DB2 Connect с помощью команды `db2licm`

Используйте команду `db2licm`, чтобы применить сертификат лицензии (это называется также регистрацией лицензионного ключа).

### Прежде чем начать

Для выполнения этой задачи надо иметь соответствующий файл лицензии (`*.lic`).

Для соединения с сервером z/OS или System i нужно зарегистрировать лицензионный ключ DB2 Connect. (Получите со страницы Passport Advantage, нужный файл лицензии, например, `db2conpre.lic`, затем скопируйте лицензионный ключ в подкаталог `license` каталога, где установлен драйвер.)

Если вы используете DB2 Connect Unlimited Edition for z/OS, используйте лицензионный ключ на сервере. Это за одну операцию позволит вам избежать необходимости лицензионных ключей на клиенте. Подробности смотрите в теме про активацию лицензионного ключа для DB2 Connect Unlimited Edition for System z.

В операционных системах Windows для использования команды `db2licm` с параметром `-a` вы должны входить в группу локальных администраторов или опытных пользователей.

### Процедура

- В операционных системах Windows регистрируйте лицензионный ключ DB2, введя команду:

```
путь_экземпляра_db2\bin\db2licm -a имя_файла
```

где `путь_экземпляра_db2` - место, в котором создан экземпляр DB2, а `имя_файла` - полное имя файла лицензии, соответствующей купленному вами продукту или возможности.

- В операционных системах Linux или UNIX регистрируйте лицензионный ключ DB2, введя следующую команду:

```
INSTHOME/sql/lib/adm/db2licm -a имя_файла
```



где *INSTHOME* - домашний каталог владельца экземпляра, а *имя\_файла* - полное имя файла лицензии, соответствующего купленному вами продукту или возможности. Команда **db21 icm** находится также в пути, в котором установлен продукт базы данных DB2. Например, `/opt/IBM/db2/V10.1/adm` в операционных системах AIX, HP-UX или Solaris или `/opt/ibm/db2/V10.1/adm` в операционных системах Linux, если вы используете каталог установки по умолчанию.



---

## Глава 5. Управление

---

### Связывание программ и утилит (сервер DB2 Connect)

Прикладные программы, использующие встроенный SQL, должны быть связаны с каждой базой данных, с которой они будут работать. Информацию о требованиях к связыванию для пакета сервера данных IBM смотрите в теме о файлах связывания CLI DB2 и именах пакетов.

Связывание должно быть проведено один раз для каждой программы и базы данных. При связывании для каждого оператора SQL, который будет выполнен, записываются схемы доступа к базе данных. Эти схемы доступа поставляются разработчиками программы и хранятся в *файлах связывания*, которые создаются при прекомпиляции. Связывание состоит в обработке этих файлов связывания сервером баз данных мэйнфрэйма IBM.

Поскольку некоторые утилиты, поставляемые вместе с DB2 Connect, разработаны с использованием встроенного SQL, они должны быть связаны с сервером баз данных мэйнфрэйма IBM, чтобы их можно было использовать с этой системой. Если вы не используете утилиты и интерфейсы DB2 Connect, вам не нужно связывать их с каждым вашим сервером баз данных мэйнфрэйма IBM. Списки файлов связывания, необходимых для этих утилит, содержатся в следующих файлах:

- `ddcsmvs.lst` для System z
- `ddcsvse.lst` для VSE
- `ddcsvm.lst` для VM
- `ddcs400.lst` для IBM Power Systems

Связывание одного из этих файлов с базой данных свяжет каждую отдельную утилиту с этой базой данных.

Если продукт сервера DB2 Connect установлен, утилиты DB2 Connect надо связать с каждым сервером баз данных мэйнфрэйма IBM, чтобы их можно было использовать с этой системой. Если у клиентов один и тот же уровень пакетов FixPack, связывать утилиты нужно только один раз, независимо от числа платформ клиентов.

Например, если у вас 10 клиентов Windows и 10 клиентов AIX, подключенных к DB2 for z/OS через DB2 Connect Enterprise Edition на сервере Windows, выполните одно из следующих действий:

- Свяжите `ddcsmvs.lst` с одного из клиентов Windows.
- Свяжите `ddcsmvs.lst` с одного из клиентов AIX.
- Свяжите `ddcsmvs.lst` с сервера DB2 Connect.

В этом примере предполагается, что:

- У всех клиентов один и тот же служебный уровень. Если это не так, может дополнительно понадобится выполнить связывание с каждого клиента со своим служебным уровнем
- У сервера тот же служебный уровень, что и у клиентов. Если это не так, необходимо также выполнить связывание с сервера.

Кроме утилит DB2 Connect, надо связать с каждой используемой базой данных все остальные программы, использующие встроенный SQL. При запуске несвязанной

программы обычно выводится сообщение об ошибке SQL0805N. Возможно, вы захотите создать дополнительный файл списка связывания для ваших программ, которые нужно связать.

Для каждого сервера баз данных мэйнфрэйма IBM, с которым вы выполняете связывание, выполните следующие действия:

1. Проверьте, есть ли у вас достаточные полномочия доступа в системе управления сервером баз данных мэйнфрэйма IBM:

#### **System z**

Необходимые полномочия:

- SYSADM или
- SYSCTRL или
- BINDADD и CREATE IN COLLECTION NULLID

**Примечание:** Привилегии BINDADD и CREATE IN COLLECTION NULLID дают достаточные полномочия **только** в том случае, когда пакеты еще не существуют. Например, если вы создаете их в первый раз.

Если пакеты уже существуют и вы связываете их заново, полномочия, необходимые для выполнения заданий, зависят от того, кто выполнял первоначальное связывание.

**А)** Если вы создавали первоначальное связывание и делаете связывание снова, любые из перечисленных ранее полномочий позволят выполнить связывание.

**В)** Если первоначальное связывание выполнял кто-то еще, а повторное связывание выполняете вы, понадобятся полномочия SYSADM или SYSCTRL. Полномочий BINDADD и CREATE IN COLLECTION NULLID в этом случае недостаточно. Но и не имея привилегий SYSADM или SYSCTRL, можно создать пакет. В таком случае вам понадобятся привилегии BIND для каждого из существующих пакетов, которые вы намереваетесь заменить.

#### **VSE или VM**

Необходимы полномочия DBA. Если вы хотите использовать опцию GRANT в команде bind (чтобы избежать индивидуального предоставления доступа к каждому пакету DB2 Connect), пользовательский идентификатор NULLID должен иметь право предоставлять права другим пользователям для следующих таблиц:

- system.syscatalog
- system.syscolumns
- system.sysindexes
- system.systabauth
- system.syskeycols
- system.syssynonyms
- system.syskeys
- system.syscolauth
- system.sysuserauth

В системе VSE или VM вы можете ввести:

```
grant select on таблица to nullid with grant option
```

## IBM Power Systems

Полномочия \*CHANGE или выше для набора NULLID.

2. Введите команды, аналогичные приведенным ниже:

```
db2 connect to алиас_базы_данных user ID_пользователя using пароль
db2 bind путь@ddcsmvs.lst blocking all
      sqlerror continue messages ddcsmvs.msg grant public
db2 connect reset
```

Где *алиас\_базы\_данных*, *ID\_пользователя* и *пароль* относятся к серверу баз данных мэйнфрэйма IBM, *ddcsmvs.lst* - это файл списка связывания z/OS, а *путь* - это каталог, где находится файл списка связывания.

Например, *диск:\sqllib\bnd\* для операционных систем платформ Windows, или *НАЧАЛЬНЫЙ\_КАТАЛОГ/sqllib/bnd/* для всех операционных систем Linux и UNIX где *диск* - это логический диск, на котором установлена DB2 Connect, а *НАЧАЛЬНЫЙ\_КАТАЛОГ* - это начальный каталог вашей копии DB2 Connect.

При помощи опции **grant** команды **bind** можно дать права EXECUTE всем пользователям (PUBLIC) или задать идентификатор пользователя или ID группы. Если вы не используете опцию **grant** команды **bind**, надо давать полномочия на выполнение - GRANT EXECUTE (RUN) - индивидуально.

Чтобы получить имена пакетов для файлов связывания, введите следующую команду:

```
ddcspkgn @файл_связывания.lst
```

Например:

```
ddcspkgn @ddcsmvs.lst
```

может быть таким:

Bind File	Package Name
f:\sqllib\bnd\db2ajgrt.bnd	SQLAB6D3

Чтобы определить эти значения для DB2 Connect, запустите утилиту **ddcspkgn**, например:

```
ddcspkgn @ddcsmvs.lst
```

Эту утилиту можно использовать также для определения имени пакета отдельного файла связывания, например:

```
ddcspkgn bindfile.bnd
```

### Примечание:

- а. Использование опции связывания **sqlerror continue** обязательно, однако если вы связываете программы при помощи средств DB2 или процессора командной строки (CLP), эта опция задается автоматически. Установка этой опции превращает ошибки связывания в предупреждения, таким образом, при связывании файла с ошибками пакет создается, несмотря на эти ошибки. Это позволяет использовать один файл связывания для нескольких серверов, даже если какая-то отдельная реализация сервера отмечает синтаксис SQL другой реализации как неправильный. В частности, при связывании любых файлов списков *ddcsxxx.lst* для любого конкретного сервера баз данных мэйнфрэйма IBM можно ожидать появления предупреждений.
- б. Если вы подключаетесь к базе данных DB2 через DB2 Connect, используйте список связывания *db2ubind.lst* и не указывайте опцию **sqlerror continue**, которая действует только при подключении к серверу баз данных мэйнфрэйма IBM. Рекомендуется также при подключении к базе данных DB2 использовать клиенты DB2, поставляемые вместе с DB2, а не DB2 Connect.

- Используйте одинаковые операторы для связывания каждой программы или списка программ.
- Если у вас есть удаленные клиенты из предыдущего выпуска DB2, может понадобиться связать утилиты этих клиентов с DB2 Connect.

---

## Перемещение данных с помощью DB2 Connect

При работе в сложной среде, где требуется перемещать данные между системой баз данных и рабочей станцией, можно использовать DB2 Connect - шлюз для передачи данных между хостом и рабочей станцией.

### Об этой задаче

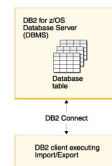


Рисунок 4. Импорт/экспорт через DB2 Connect

Утилиты экспорта и импорта баз данных DB2 позволяют перемещать данные из базы данных сервера мэйнфрейма IBM в файл на рабочей станции DB2 Connect и в обратном направлении. После этого данные можно использовать с любой другой программой или системой управления реляционными базами данных, поддерживающей этот формат экспорта или импорта. Например, можно экспортировать данные из базы данных сервера мэйнфрейма IBM, в файл PC/IXF, а затем импортировать их в базу данных DB2 Database для Linux, UNIX и Windows.

Операции экспорта и импорта можно выполнять с клиента баз данных или рабочей станции DB2 Connect.

#### Примечание:

- Экспортируемые или импортируемые данные должны соответствовать ограничениям на размер и тип данных, действующим для обеих баз данных.
- Для повышения производительности импорта можно использовать составные запросы. Задайте в утилите импорта модификатор типа файла compound, чтобы сгруппировать заданное число операторов запросов в блок. Этим можно сократить использование сети и время ответа.

При использовании DB2 Connect для операций экспорта и импорта должны соблюдаться следующие условия:

- Файл должен быть типа PC/IXF.
- Для возможности импорта данных на сервер назначения на нем нужно создать таблицу назначения с атрибутами, совместимыми с импортируемыми данными. Атрибуты исходной таблицы можно получить при помощи утилиты **db2look**. Операция импорта через DB2 Connect не может создать таблицу; единственная поддерживаемая опция для нее - INSERT.

Если какие-либо из этих условий не будут выполнены, операция завершится неудачно и будет возвращено сообщение об ошибке.

**Примечание:** Определения индексов не сохраняются при экспорте и не используются при импорте.

При экспорте смешанных данных (столбцы которых содержат и однобайтные, и двухбайтные данные) нужно учитывать следующие соображения:

- В системах, где данные хранятся в EBCDIC (Extended Binary Coded Decimal Interchange Code - расширенный двоичный код для обмена информацией) (в (MVS, System z, IBM Power Systems, VM и VSE), начало и конец двухбайтных данных помечен символами включения и отключения. При определении длины столбцов для таблиц баз данных обязательно выделите для этих символов достаточно места.
- Если данные столбцов не отвечают согласованному шаблону, рекомендуется использовать столбцы переменной длины.

## Процедура

- Для перемещения данных с рабочей станции в базу данных сервера хоста или System i:
  1. Экспортируйте данные из таблицы DB2 в файл PC/IXF.
  2. При помощи опции INSERT импортируйте файл PC/IXF в совместимую таблицу базы данных сервера хоста.
- Для перемещения данных из базы данных сервера хоста на рабочую станцию:
  1. Экспортируйте данные из таблицы базы данных сервера хоста в файл PC/IXF.
  2. Импортируйте файл PC/IXF в таблицу DB2.

## Пример

В следующем примере показано, как переместить данные с рабочей станции в базу данных сервера хоста или System i.

Экспортируйте данные во внешний формат IXF при помощи команды:

```
db2 export to staff.ixf of ixf select * from userid.staff
```

Установите соединение DRDA с базой данных DB2 назначения, введя команду:

```
db2 connect to cbc664 user admin using xxx
```

Создайте таблицу назначения в экземпляре базы данных DB2 (если она еще не существует):

```
CREATE TABLE mydb.staff (ID SMALLINT NOT NULL, NAME VARCHAR(9),  
DEPT SMALLINT, JOB CHAR(5), YEARS SMALLINT, SALARY DECIMAL(7,2),  
COMM DECIMAL(7,2))
```

Чтобы импортировать данные, введите следующую команду:

```
db2 import from staff.ixf of ixf insert into mydb.staff
```

Из файла в формате IXF будет прочитана каждая строка, и для ее вставки в таблицу mydb.staff будет вызван оператор SQL INSERT. Вставка отдельных строк будет продолжаться, пока в таблицу назначения не будут перемещены все данные.

## Дальнейшие действия

Подробную информацию смотрите в публикации IBM Redbooks "Moving Data Across the DB2 Family". Эту публикацию Redbooks можно найти по адресу: [www.redbooks.ibm.com/redbooks/SG246905](http://www.redbooks.ibm.com/redbooks/SG246905).



---

## Описание и установка автоматического перенаправления клиента (сервер DB2 Connect)

Основная цель функции автоматического перенаправления клиента - дать прикладной программе клиента IBM Data Server восстановить потерянную связь, чтобы эта прикладная программа могла продолжать работу с минимальным перерывом. Как подсказывает название, перенаправление - ключевой момент поддержки длительной непрерывной работы. Но перенаправление возможно только в том случае, когда есть альтернативный сервер, идентифицированный для соединения клиента. Перенаправление не требуется, если клиент сервера данных IBM используется в качестве клиента DB2 Connect. Подробности смотрите в теме о типах клиентов IBM Data Server.

Функция IBM Data Server автоматического перенаправления клиента переадресует клиентские прикладные программы с сервера, где возникла ошибка, на другой сервер, благодаря чему программы могут продолжать работу с минимальным перерывом. Бесшовное автоматическое перенаправление клиента для DB2 for z/OS Sysplex выполняется только по умолчанию и рекомендуется только при включенном WLB. При наличии такой поддержки программы, которые обращаются к DB2 for z/OS Sysplex, должны использовать возможности бесшовного автоматического перенаправления клиентов, и им необязательно проходить через сервер DB2 Connect. Дополнительную информацию об этой функциональной возможности смотрите в теме по автоматическому перенаправлению клиентов (стороны клиента) в Информационном центре DB2.

Вне среды высокой доступности DB2 Connect синхронизация рабочей базы данных обычно производится с исходным сервером DB2 и альтернативным сервером DB2 с использованием такого средства, как, например HADR (High availability disaster recovery - высокая доступность - восстановление после аварий) или IBM PowerHA SystemMirror for AIX.

Однако в случае сервера DB2 Connect, когда требования для синхронизации локальных баз данных отсутствуют, необходимо только убедиться, что и у исходного, и у альтернативного сервера DB2 Connect база данных мэйнфрейма IBM каталогизированы способом, который доступен при использовании идентичного алиаса базы данных.

**Примечание:** В среде сервера DB2 Connect можно задать альтернативный сервер DB2 Connect, что обеспечит автоматическое перенаправление соединения между клиентом и сервером DB2 Connect. Для перенаправления соединения серверных или клиентских продуктов DB2 Connect с сервером баз данных мэйнфрейма IBM удаленный сервер должен сообщать один или несколько своих альтернативных адресов. В случае DB2 for z/OS такие адреса известны, если база данных находится в среде совместного использования данных Sysplex.

Возможность перенаправления для Sysplex между DB2 Connect и сервером баз данных хоста можно сконфигурировать, если включена поддержка Sysplex. Возможность перенаправления для Sysplex - это свойство DB2 Connect, которое позволяет DB2 Connect при потере связи с одним из членов группы Sysplex пытаться соединиться с другими членами этой группы. Для возможности перенаправления Sysplex в DB2 Connect альтернативный сервер не требуется каталогизировать в каталоге баз данных. По умолчанию возможность перенаправления для Sysplex включена, если включена поддержка Sysplex.

Чтобы у клиента IBM Data Server была возможность восстановления путем автоматического перенаправления после потери связи с сервером DB2 Connect, положение альтернативного сервера DB2 Connect должно быть указано до того, как такая потеря связи произойдет. Команда **UPDATE ALTERNATE SERVER FOR DATABASE** служит для задания положения альтернативного сервера DB2 Connect для конкретной базы данных мэйнфрейма IBM. В этой команде указываются имя и номер порта альтернативного хоста. Этот адрес хранится в файле системного каталога баз данных на сервере DB2 Connect. Чтобы положение альтернативного сервера DB2 Connect использовалось всеми клиентами, его надо задать на сервере DB2 Connect. Альтернативный сервер игнорируется, если он задан в экземпляре клиента.

Пусть, например, база данных мэйнфрейма IBM каталогизирована с использованием алиаса базы данных db1 на сервере DB2 Connect S1 (с именем хоста db2conn1 и номером порта 122). Администратор базы данных хочет задать альтернативный сервер DB2 Connect S2 с именем хоста db2conn2 и номером порта 123. Администратор базы данных должен ввести следующую команду на сервере DB2 Connect S1:

```
db2 update alternate server for database db1 using hostname db2conn2 port 123
```

Когда вы указали альтернативное положение сервера DB2 Connect для алиаса базы данных db1 на сервере DB2 Connect S1, информация об этом положении возвращается клиенту IBM Data Server как часть процесса установления соединения. Если по какой-либо причине связь между клиентом IBM Data Server и сервером DB2 Connect S1 будет потеряна (обычно из-за ошибки соединения, например, с кодом SQL -30081 или -1224), клиент IBM Data Server попытается пересоединиться с db1 через исходный или альтернативный сервер DB2 Connect (S1 или S2 соответственно), чередуя попытки связаться то с одним, то с другим сервером. Сначала такие попытки повторяются часто, но с каждой попыткой интервал между ними постепенно увеличивается.

В случае успешного соединения возвращается код SQL -30108, указывающий на успешное восстановление соединения с базой данных после ошибки связи. Возвращаются имя хоста или IP-адрес и имя службы или номер порта. При потере связи с исходным сервером клиент IBM Data Server возвращает прикладной программе ошибку лишь в том случае, если восстановление связи с клиентом невозможно ни для исходного, ни для альтернативного сервера.

Необходимо также отметить следующие особенности соединения с альтернативным сервером в среде серверов DB2 Connect:

- При использовании сервера DB2 Connect для обеспечения доступа к базе данных мэйнфрейма IBM и с удаленных, и с локальных клиентов может возникнуть путаница из-за информации соединения с альтернативным сервером, хранящейся в записи системного каталога баз данных. Для устранения этой путаницы попробуйте внести в системный каталог базы данных две записи, представляющие одну и те же базу данных мэйнфрейма IBM. Добавьте в каталог одну запись для удаленных клиентов, а другую - для локальных.
- Любая информация SYSPLEX, возвращаемая с сервера назначения DB2 for z/OS хранится только в кэше на сервере DB2 Connect. На диск записывается только один альтернативный сервер. Если существует несколько альтернативных или несколько активных серверов, эта информация поддерживается только в памяти и теряется при прекращении процесса.

---

# Управление системами DB2 Connect

## Обзор

### Доступ к данным DB2 с удаленных клиентов

IBM data server обеспечивает среду времени выполнения, которая позволяет клиентским прикладным программам обращаться к одной или нескольким удаленным базам данных. IBM data server позволяет удаленно управлять серверами DB2 или DB2 Connect.

Все прикладные программы должны обращаться к базе данных через IBM data server. Апплет Java может обращаться к удаленной базе данных через браузер с поддержкой Java.

Клиент DB2 Connect, использующий клиент данных IBM, поддерживается в операционных системах Linux, UNIX и Windows.

### Доступ к данным DB2 мэйнфрэйма IBM при помощи DB2 Connect

Клиент или сервер DB2 Connect позволяет клиенту IBM Data Server обращаться по локальной сети к данным, хранимым в системах мэйнфрэйма IBM.

В организациях с большим объемом данных для управления этими данными обычно используется IBM DB2 для IBM i, DB2 for z/OS или DB2 Server for VM and VSE. Программы, выполняемые на любой из поддерживаемых платформ, могут работать с этими данными прозрачно, как если бы их поддерживал локальный сервер баз данных. Клиент или сервер DB2 Connect требуется для поддержки прикладных программ, обращающихся к данным мэйнфрэйма IBM и использующих мониторы транзакций, а также для программ, реализованных как апплеты Java.

Кроме того, с DB2 Connect и ее инструментами можно использовать широкий диапазон готовых или разработанных заказчиками программ работы с базами данных. Продукты DB2 Connect можно использовать, например, с:

- *Электронными таблицами*, такими как Microsoft Excel и Lotus 1-2-3, чтобы анализировать данные в реальном времени, не прибегая к сложным и дорогостоящим процедурам извлечения и импорта данных.
- *Средствами поддержки решений*, таким как BusinessObjects, Brio, Impromptu и Crystal Reports, чтобы давать им информацию в реальном времени.
- *Продуктами баз данных*, такими как Lotus Approach и Microsoft Access.
- *Средствами разработки*, такими как PowerSoft PowerBuilder, Microsoft Visual Basic и Borland Delphi, для создания систем модели клиент/сервер.

Продукт сервера DB2 Connect, такой как DB2 Connect Enterprise Edition, наиболее подходит для следующих сред:

- *Среда объединения*.
- *Мониторы транзакций*, такие как BEA Tuxedo и BEA Weblogic. (Смотрите рис. 5 на стр. 100.)

DB2 Connect обеспечивает прозрачный доступ к данным мэйнфрэйма IBM с использованием стандартной архитектуры управления распределенными данными. Этот стандарт называют Distributed Relational Database Architecture (DRDA). DRDA позволяет вашим программам быстро устанавливать соединения с базами данных мэйнфрэйма IBM без использования дорогостоящих компонентов мэйнфрэйма IBM или специальных шлюзов.

Хотя DB2 Connect часто устанавливается на промежуточном сервере, рекомендуется устанавливать соединение клиента сервера данных IBM с базой данных мейнфрейма IBM непосредственно, установив соответствующий клиент DB2, например, один из клиентов или драйверов IBM Data Server. Дополнительную информацию о клиенте DB2 Connect смотрите в теме о типах клиентов сервера данных IBM.

DB2 Connect можно установить на сервере Web, компьютере с монитором транзакций или на другом сервере трехуровневых прикладных программ, на которых работают несколько процессов и потоков локальных прикладных программ SQL. В этих случаях можно выбрать установку DB2 Connect на том же компьютере или на отдельном компьютере, чтобы уменьшить загрузку процессора.

Сервер DB2 Connect позволяет нескольким клиентам соединяться с базами данных мейнфрейма IBM и может значительно уменьшить затраты на организацию доступа к данным предприятия.

Чтобы соединиться с сервером баз данных мейнфрейма IBM, требуется лицензированный продукт DB2 Connect. Нельзя соединяться напрямую с сервером сервером данных мейнфрейма IBM, используя IBM data server.

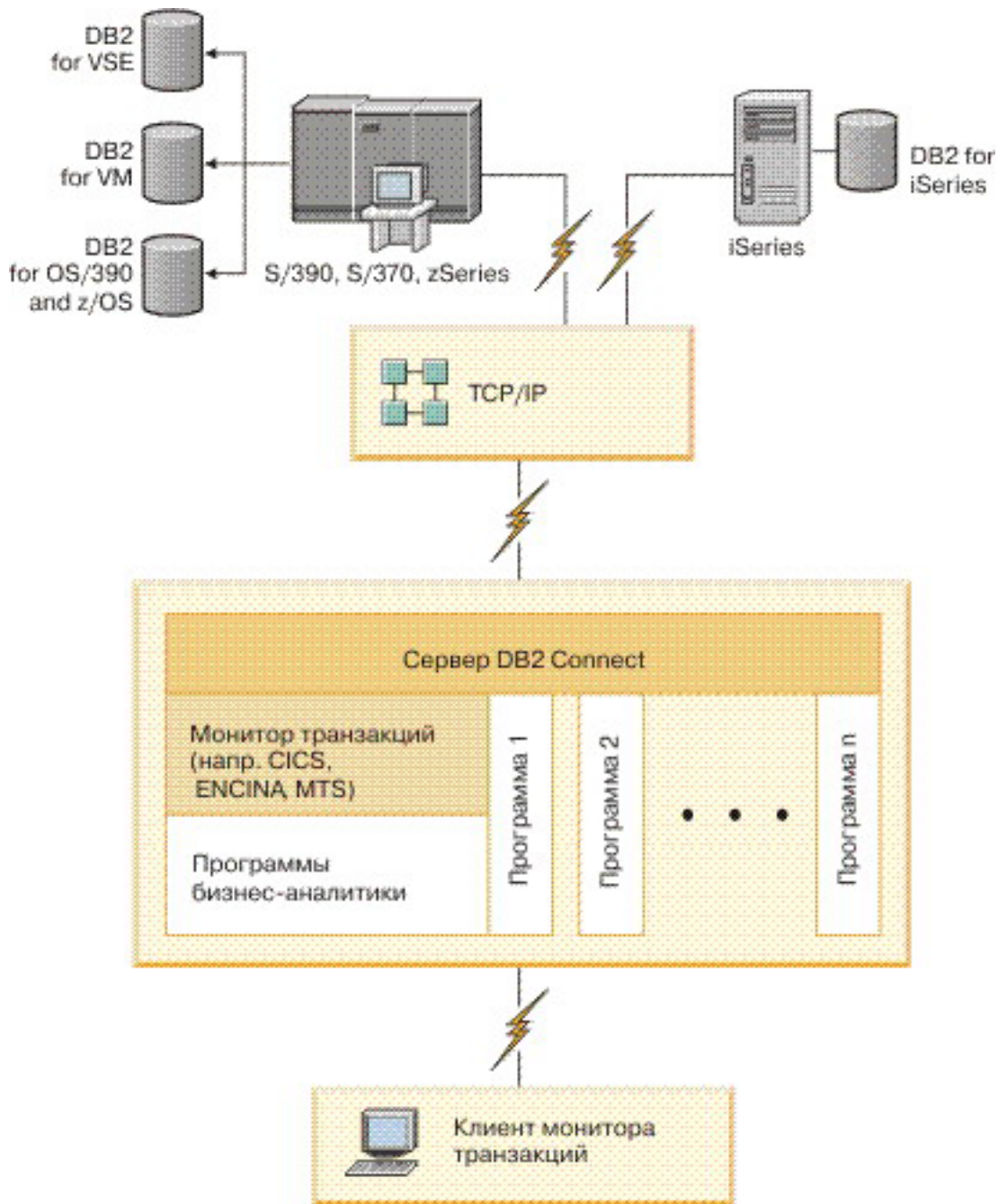


Рисунок 5. Мониторы транзакций, работающие с DB2 Connect.

### Связывание утилит баз данных на DB2 Connect

Утилиты баз данных (import, export, georg и процессор командной строки) и файлы связывания CLI надо связать с каждой базой данных, прежде чем их можно будет использовать для этой базы данных.

## Об этой задаче

В сетевой среде, если вы используете несколько клиентов, работающих в разных операционных системах, или разные версии или служебные уровни DB2, надо связывать утилиты по одному разу для каждого сочетания операционная система - версия DB2.

При связывании утилиты создается *пакет* - объект, содержащий всю информацию, необходимую для обработки конкретных операторов SQL из одного исходного файла.

Файлы связывания группируются вместе в различные файлы *.lst* в подкаталоге *bnd* каталога установки (обычно *sql11ib* для Windows). Каждый файл относится к своему серверу.

## Процедура

- Чтобы связать утилиты и прикладные программы с сервером баз данных мэйнфрэйма IBM, соединитесь с сервером мэйнфрэйма IBM и используйте в качестве образца следующий пример:

```
connect to алиас_базы_данных user id_пользователя using пароль
bind path/bnd/@ddcsmvs.lst blocking all sqlerror continue
      messages mvs.msg grant public
connect reset
```

где *путь* соответствует значению **DB2PATH** в реестре.

- Чтобы связать утилиты баз данных с базой данных DB2, используйте процессор командной строки:
  1. Перейдите в каталог *bnd* (его положение - *x:\sql11ib\bnd*, где *x*: - диск, куда вы установили DB2.

2. Чтобы соединиться с базой данных, введите в Командном центре или в процессоре командной строки команду:

```
connect to алиас_базы_данных
```

где *алиас\_базы\_данных* - алиас той базы данных, с которой вы хотите соединиться.

3. Введите в процессоре командной строки команды:

```
"bind @db2ubind.lst messages bind.msg grant public"
"bind @db2cli.lst messages clibind.msg grant public"
```

В этом примере *bind.msg* и *clibind.msg* - файлы выходных сообщений; привилегии EXECUTE и BINDADD предоставляются группе public.

4. Переустановите соединение с базой данных, введя команду:

```
connect reset
```

### Примечание:

1. Файл *db2ubind.lst* содержит список файлов связывания (*.bnd*), необходимых для создания пакетов для утилит баз данных. Файл *db2cli.lst* содержит список файлов связывания (*.bnd*), необходимых для создания пакетов для процессора командной строки и драйвера ODBC CLI и DB2.
2. Связывание может занять несколько минут.
3. Если у вас есть полномочия BINDADD, при первом использовании CLI или драйвера ODBC пакеты CLI будут созданы автоматически. Если для прикладных программ, которые вы используете, требуется связывание с базой данных, можно использовать для этого команду **BIND**.



## Особенности применения SYSPLEX для System z

DB2 Connect может обеспечивать балансировку нагрузки и защиту от сбоев, если направляет соединения к DB2 Sysplex. При соединении с сервером баз данных DB2 for z/OS в среде DB2 pureScale DB2 Connect будет распределять рабочую нагрузку по различным подсистемам DB2, входящим в группу совместного использования данных, на основе информации о системной нагрузке и работоспособности, предоставляемой менеджером рабочих нагрузок (WLM). Для маршрутизации соединений он использует диспетчер связи. Используйте IP-адрес группы для соединения с положением группы.

DB2 Connect получает от WLM упорядоченный по приоритетам список экземпляров DB2. Каждый Sysplex возвращает взвешенное значение приоритета для каждого адреса соединения, способного выполнять эту работу. Затем DB2 Connect использует этот список для обработки входных требований CONNECT, распределяя эти требования по экземплярам DB2 с наибольшими возможностями для выполнения работы. Для балансировки нагрузки список взвешенных значений приоритета Sysplex получается при каждом соединении. Этот список используется также, чтобы определить, куда нужно послать каждую транзакцию.

**Примечание:** Для использования функций Sysplex DB2 Connect не требуется менять конфигурацию утилиты распределенных данных (Distributed Data Facility, DDF) System z. Информацию смотрите в руководстве DB2 for z/OS Data Sharing Planning and Administration (Планирование совместного использования данных и управление им в DB2 for z/OS).

Кроме того, DB2 Connect обеспечивает защиту от сбоев, для чего при неудачном соединении пытается соединиться с альтернативным компьютером sysplex. Ошибка возвращается прикладной программе только в том случае, когда не удается установить ни одно из известных соединений.

В DB2 Connect предусмотрена возможность транспортных служб. Когда поддержка Sysplex включена, DB2 Connect направляет соединения с помощью участника транспортной службы и связывает их с соответствующими логическими соединениями.

## Преобразование символьных данных

При передаче между системами символьных данных эти данные необходимо преобразовывать в формат, поддерживаемый принимающей системой.

Например, при передаче данных между сервером DB2 Connect и сервером баз данных на хосте или в системе System i данные обычно преобразуются из кодовой страницы сервера в CCSID хоста и наоборот. Если две системы используют разные кодовые страницы или значения CCSID, то все коды символов в одной кодовой странице или CCSID преобразуются в соответствующие коды другой кодовой страницы или CCSID. Такое преобразование всегда выполняется принимающей системой.

Символьные данные, отправляемые в базу данных, состоят из операторов SQL и исходных данных. Символьные данные, отправляемые из базы данных, состоят только из выходных данных. Выходные данные, интерпретируемые, как данные BIT, не преобразуются. Например, данные из колонки, объявленной оператором FOR BIT DATA. Все остальные исходные и выходные символьные данные, передаваемые между двумя системами с разными кодовыми страницами или значениями CCSID, преобразуются.

Например, при обращении к данным при помощи DB2 Connect выполняются следующие действия:



1. DB2 Connect отправляет оператор SQL и исходные данные в System z.
2. DB2 for z/OS преобразует оператор SQL и данные в кодовую страницу сервера хоста и затем обрабатывает их.
3. DB2 for z/OS возвращает данные результата серверу DB2 Connect.
4. DB2 Connect преобразует результат в кодовую страницу среды пользователя.

Для языков с двумя направлениями письма IBM были разработаны специальные "BiDi CCSIDS", поддерживаемые в DB2 Connect.

Если атрибуты двунаправленного письма на сервере баз данных отличаются от атрибутов клиента, для компенсации расхождений можно использовать эти специальные CCSIDS.

Посмотрите в разделе о поддерживаемых кодах регионов и кодовых страницах список поддерживаемых преобразований между кодовыми страницами на сервере DB2 Connect и CCSID на сервере хоста или System i.

### System i и поддержка мэйнфрейма для DB2 Connect

Для обращения к данным DB2 на серверах данных System z или System i при помощи продуктов DB2 Connect сервер данных должен отвечать определенным требованиям.

DB2 Connect поддерживает соединения с следующими серверами мэйнфреймов и System i:

Таблица 13. Поддерживаемые серверы данных мэйнфреймов и IBM i

Версия	Рекомендованный служебный уровень
DB2 for z/OS Версия 8, Версия 9 и Версия 10.	Посмотрите на сайте IBM z/OS Consolidated Service Test и RSU (. <a href="http://www.ibm.com/servers/eserver/zseries/zos/servicetst/">http://www.ibm.com/servers/eserver/zseries/zos/servicetst/</a> )).  В целом, установите самое свежее служебное обновление (Recommended Service Upgrade, RSU), чтобы не сталкиваться с проблемами из-за дефектов, которые уже исправлены IBM.
DB2 for i (прежнее название - DB2 Universal Database for i5/OS) V5R4	PI13348 (информационное исправление APAR)  Исправления PTF: MF53402 и MF53403  Посмотрите на сайте System i Preventative Service Planning (. <a href="http://www.ibm.com/servers/eserver/zseries/zos/servicetst/">http://www.ibm.com/servers/eserver/zseries/zos/servicetst/</a> )).
DB2 for i V6R1	Исправления PTF: SI30564, SI30588, SI30611, SI30620, SI30621, SI30622, SI30825, SI30827, SI30920, SI30921, SI31019, SI31101, SI31125, SI31238 и SI31480.  Посмотрите на сайте System i Preventative Service Planning (. <a href="http://www-912.ibm.com/s_dir/sline003.NSF/GroupPTFs?OpenView&amp;view=GroupPTFs">http://www-912.ibm.com/s_dir/sline003.NSF/GroupPTFs?OpenView&amp;view=GroupPTFs</a> )
DB2 for i V7R1	Исправления PTF: SI43890, SI43864, SI43863, SI43817, SI43807, SI43806, SI43805, SI43804, SI43803, SI43802, SI43801, SI43768, SI43757, SI43721, SI43658, SI43651, SI43577, SI43550, SI43544, SI43539, SI43532, SI43476, SI43466, SI43446, SI43386, SI43373, SI43111, SI43017, SI43016, SI42986, SI42954, SI42947, SI42928, SI42927, SI42906, SI42872, SI42783, SI42775, SI42769, SI42768, SI42745, SI42716, SI42700, SI42504 и SI42492.  Посмотрите на сайте System i Preventative Service Planning (. <a href="http://www-912.ibm.com/s_dir/sline003.NSF/GroupPTFs?OpenView&amp;view=GroupPTFs">http://www-912.ibm.com/s_dir/sline003.NSF/GroupPTFs?OpenView&amp;view=GroupPTFs</a> ). <b>Важное замечание:</b> Используйте DB2 Connect V9.7 Fix Pack 4 или новее для соединения с DB2 for i V7R1.
DB2 Server for VM and VSE Версии 7 и новее	Посмотрите на сайте DB2 Server for VSE & VM (. <a href="http://www.ibm.com/software/data/db2/vse-vm/">http://www.ibm.com/software/data/db2/vse-vm/</a> )).

## Что такое сервер администратора

Сервер администратора DB2 (DAS) отвечает на требования, которые передают инструменты управления DB2. Инструменты управления DB2 позволяют, например, запускать, останавливать и задавать параметры конфигурации менеджера баз данных для серверов. Сервер администратора используется, чтобы помочь пользователям каталогизировать базы данных на клиенте. DAS может работать во всех поддерживаемых операционных системах Linux, Windows, and UNIX, а также в System z (только для z/OS).

Сервер администратора должен находиться на каждом сервере, для которого вам требуется обнаружение и управление. Сервер администратора создается и запускается автоматически. Программа установки создает сервер администратора на компьютере - владельце экземпляра и автоматически запускает его при загрузке. По умолчанию экземпляр DAS называется DB2AS - это ID пользователя по умолчанию, который создает мастер по установке DB2.

**Важное замечание:** DB2 (DAS) объявлен устаревшим в Версии 9.7 и может быть удален в будущем выпуске. DAS не поддерживается в средах DB2 pureScale. Применяйте для удаленного управления программы, которые используют протокол Secure Shell. Дополнительную информацию смотрите в разделе “Сервер администратора DB2 (DAS) объявлен устаревшим” в <http://publib.boulder.ibm.com/infocenter/db2luw/v9r7/topic/com.ibm.db2.luw.wn.doc/doc/i0059276.html>.

## Distributed Relational Database Architecture

Архитектура распределенных реляционных баз данных (Distributed Relational Database Architecture - DRDA) - это набор протоколов, которые позволяют нескольким системам баз данных, в которые могут входить как системы IBM, так и системы других разработчиков, а также прикладным программам работать совместно.

Любой набор продуктов управления реляционными базами данных, использующих DRDA, можно связать с помощью сетевых соединений, чтобы образовалась распределенная система управления реляционными базами данных. DRDA координирует взаимодействие между системами, определяя, чем и как должны обмениваться эти системы.

### Единица работы

*Единица работы (unit of work, UOW)* - это одна логическая транзакция. Она представляет собой последовательность операторов SQL, в которой либо все операции выполняются правильно, либо вся последовательность считается выполненной неудачно.

### Распределенная единица работы

В *распределенной единице работы (DUOW)*, называемой также многоузловым изменением, участвуют несколько серверов баз данных. DUOW обладает следующими свойствами:

- За единицу работы изменения выполняются на нескольких серверах баз данных.
- Сама программа управляет распределением работы и инициирует принятие.
- В единице работы может быть несколько требований.
- Каждое требование относится к одному серверу управления базами данных.
- Принятие координируется между несколькими серверами баз данных.

## DRDA и доступ к данным

Хотя DRDA определяет протоколы связи с базами данных, в ней не определяются программные интерфейсы, или API, которые должны использовать прикладные программисты.

Вообще говоря, DRDA может использоваться прикладной программой для передачи любого требования, которое может выполнить сервер DRDA назначения. Все имеющиеся на сегодняшний день серверы DRDA могут выполнять требования SQL, направленные прикладной программой через DB2 Connect.

IBM предлагает прикладным программистам средства генерации требований SQL для операционных систем Windows, UNIX и Linux. Эти средства входят в клиент DB2. Менеджер баз данных DB2 поддерживает ряд интерфейсов программирования: ADO.NET, JDBC, SQLJ, PHP, Perl DBI, встроенный SQL, Интерфейс уровня вызовов DB2 (Интерфейс уровня вызовов DB2) и OLE DB. Эти API могут использовать программисты, пишущие программы на многих языках программирования.

## DB2 Connect и DRDA

DB2 Connect применяет архитектуру DRDA, чтобы удешевить и упростить доступ к данным, хранящимся в IBM DB2 для IBM i, DB2 for IBM Power Systems, DB2 for z/OS, DB2 Server for VM and VSE, и на других совместимых с DRDA серверах баз данных. Используя в полной мере архитектуру DRDA, DB2 Connect предлагает производительное и недорогое решение, которое удовлетворяет требованиям, предъявляемым потребителями к системному управлению.

В терминологии DRDA *реквестер прикладных программ* - это программный код, обслуживающий ту сторону соединения, где находятся прикладные программы. Реквестер - программа, запрашивающая данные. DB2 Connect действует как реквестер прикладных программ от имени прикладных программ, которые могут быть локальными по отношению к рабочей станции DB2 Connect, или находиться на другом клиенте, отдельно, от DB2 Connect.

*сервер прикладных программ* - это код, обслуживающий ту сторону, где расположена база данных.

DRDA поддерживает также многоуровневые соединения между реквестером прикладных программ и сервером. В этой топологии сервер, с которым соединяется реквестер прикладных программ - это сервер прикладных программ; любой другой сервер, следующий за ним по направлению трафика, называется сервером баз данных (database server, DS), поскольку он не взаимодействует напрямую с реквестером прикладных программ. Кроме того, чтобы подчеркнуть, что серверы прикладных программ и серверы баз данных не являются ни системами, откуда исходят требования для баз данных, ни системами, выполняющими затребованные функции баз данных, каждый из этих серверов между реквестером прикладных программ и конечным сервером баз данных называют промежуточным сервером. В DB2 Connect поддерживается использование серверов баз данных и промежуточных серверов.

На рис. 6 на стр. 106 показан поток данных между рабочей станцией DB2 Connect и сервером мэйнфрейма IBM в случае, когда есть только локальные клиенты.

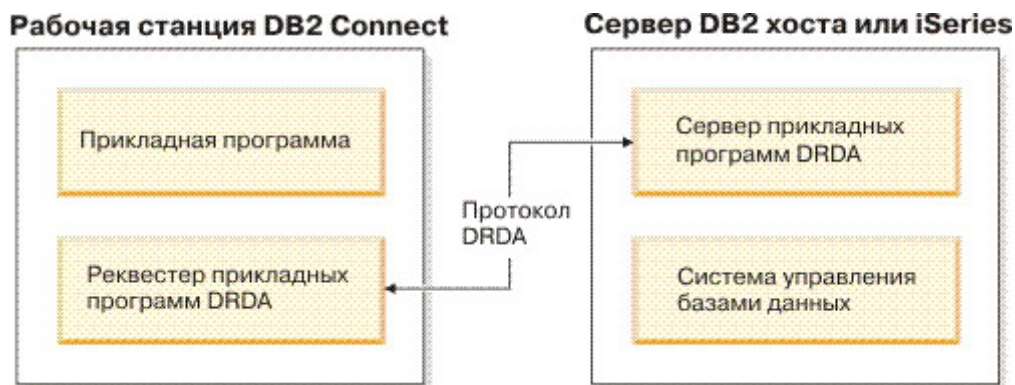


Рисунок 6. Поток данных между сервером DB2 Connect и сервером мэйнфрэйма IBM

Для поддержки соединений между системами управления базами данных на сервере DRDA и клиентами IBM Data Server в DRDA используются следующие архитектуры:

- CDRA (Character Data Representation Architecture - Архитектура представления символьных данных)
- DDM (Distributed Data Management Architecture - архитектура распределенного управления данными)
- FD:OCA (Formatted Data Object Content Architecture - архитектура содержимого объекта форматированных данных)
- Протокол TCP/IP (Transmission Control Protocol/Internet Protocol - Протокол управления передачей/Протокол Internet).

Эти структуры используются как строительные блоки. Потоки данных в сети определяются в архитектуре DRDA, которая устанавливает протокол передачи данных для доступа к распределенной реляционной базе данных.

Требование направляется к нужному пункту назначения с помощью каталогов, содержащих различного вида информацию связи, а также имя нужной базы данных на сервере DRDA.

## Удаленная единица работы

*Удаленная единица работы* позволяет пользователю или прикладной программе читать или изменять данные в одном месте в каждой единице работы. За единицу работы поддерживается доступ к одной базе данных. Хотя прикладная программа может изменять несколько удаленных баз данных, внутри одной единицы работы она может работать только с одной базой данных.

Характеристики удаленной единицы работы:

- В одной единице работы можно использовать несколько требований (операторов SQL).
- В одной единице работы можно использовать несколько указателей.
- Каждая единица работы может изменять только одну базу данных.
- Прикладная программа выполняет или принятие, или откат единицы работы. В некоторых ошибочных ситуациях откат единицы работы может выполнять сервер баз данных или DB2 Connect.

Например, на рис. 7 на стр. 107 показан клиент баз данных, на котором выполняется программа обслуживания платежей; она обращается к базе данных с таблицами накопительных и чековых счетов, а также к плану оплаты стоимости транзакции. Эта программа должна:

- Принять значение переводимой суммы от пользовательского интерфейса.
- Вычесть эту сумму из суммы на накопительном счете и определить новый остаток.
- Прочитать план оплаты, чтобы определить стоимость перевода денег для накопительного счета с данным остатком.
- Вычесть стоимость перевода из суммы на накопительном счете.
- Добавить переводимую сумму к чековому счету.
- Выполнить принятие транзакции (единицы работы).

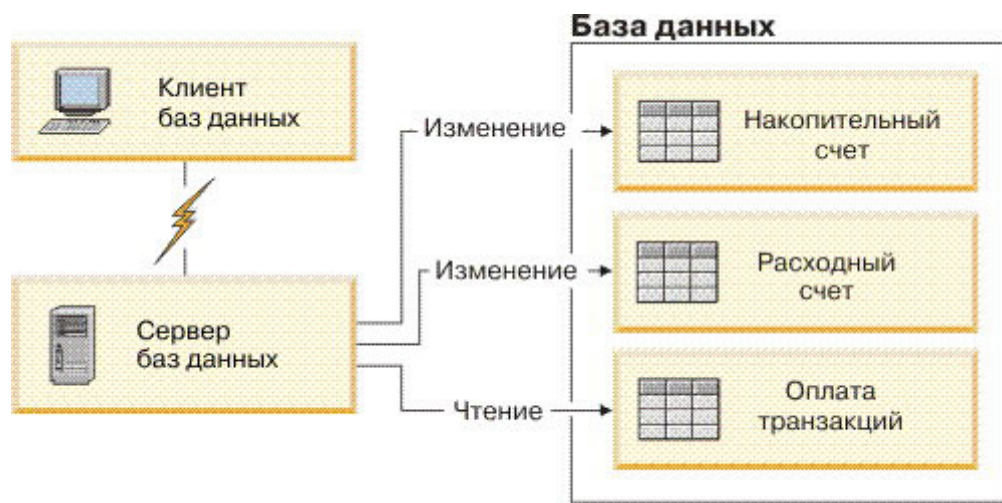


Рисунок 7. Использование в транзакции одной базы данных

Для конфигурирования такой программы надо:

1. Создать таблицы для накопительного счета, чекового счета и плана оплаты стоимости транзакции в одной базе данных.
2. Для физически удаленной базы данных: задать для сервера баз данных использование подходящего протокола связи.
3. Для физически удаленной базы данных - внести в каталог узел и базу данных, чтобы определить эту базу для сервера.
4. Прекомпилировать прикладную программу, задав соединение типа 1; для этого надо указать `CONNECT(1)` в команде **PREP**.

## Распределенное требование

*Распределенное требование* - это функция распределенных баз данных, которая позволяет программам и пользователям выполнять операторы SQL, обращающиеся (в одном операторе) к нескольким СУБД или к нескольким базам данных. Пример - объединение таблиц из двух различных подсистем DB2 for z/OS. DB2 Connect поддерживает распределенные требования для баз данных и СУБД.

Например, можно выполнить операцию UNION между таблицей DB2 и представлением Oracle. Поддерживаются СУБД семейства DB2 (такие как DB2 Database для Linux, UNIX и Windows, DB2 for z/OS и DB2 for i) и Oracle. При использовании DB2 Connect вместе с InfoSphere Federation Server доступна поддержка нескольких поставщиков.

Распределенное требование обеспечивает *прозрачность положений* для объектов баз данных. Если информация (в таблицах и производных таблицах) перемещается, можно исправить ссылки (так называемые *псевдонимы*), не внося никаких изменений в сами программы, запрашивающие информацию. Распределенные требования



обеспечивают также *компенсацию* для тех СУБД, которые не полностью поддерживают диалект SQL DB2, а также некоторые возможности оптимизации. Те операции, которые нельзя выполнить в таких СУБД (например, рекурсивные операторы SQL), выполняются в DB2 Connect.

Распределенное требование выполняется *полуавтономным* способом. Например, запросы DB2, содержащие ссылки на объекты Oracle, могут выполняться одновременно с программами Oracle, обращающимися к тому же серверу. Распределенное требование не монополизирует и не ограничивает доступ (за исключением ограничений целостности и блокировки) к Oracle или к другим объектам СУБД.

Реализация функции распределенных требований включает в себя экземпляр DB2 Connect, базу данных, которая используется как база данных объединения, и один или несколько удаленных источников данных. *База данных объединения* содержит записи каталога, определяющие источники данных и их характеристики. Под *источником данных* понимаются СУБД и сами данные. Программы обращаются к базе данных объединения, как и к любой другой базе данных DB2. База данных объединения DB2 Connect не должна управлять пользовательскими данными. Ее единственное назначение - хранить информацию об источниках данных.

Когда система объединения сконфигурирована, к информации источников данных можно обращаться так, как если бы она находилась в одной большой базе данных. Пользователи и программы шлют запросы на одну базу данных объединения, которая по необходимости получает данные от систем семейства DB2 и Oracle. Пользователи и программы задают в запросах псевдонимы; при помощи этих псевдонимов производится обращение к таблицам и производным таблицам на источниках данных. С точки зрения конечного пользователя псевдонимы подобны алиасам.

На производительность распределенных требований влияют многие факторы. Самый важный фактор - обеспечить точность и актуальность информации об источниках данных и объектах, хранимой в глобальном каталоге базы данных объединения. Эта информация используется оптимизатором DB2 и может повлиять на решения об операциях для оценки источников данных.

## **Изменение каталогов баз данных Прежде чем начать**

Перед внесением изменений в эти каталоги надо сконфигурировать связь на сервере баз данных мэйнфрейма IBM и на рабочих станциях.

### **Об этой задаче**

Для управления информацией о базах данных, с которыми соединяется DB2 Connect, используются следующие каталоги:

- *Системный каталог баз данных*, содержащий информацию об имени, узле и аутентификации для каждой базы данных, к которой DB2 Connect получает доступ.
- *Каталог узла*, содержащий информацию о сетевом адресе и протоколе связи для каждого сервера баз данных мэйнфрейма IBM, к которым обращается DB2 Connect.
- *Каталог DCS*, содержащий информацию, относящуюся к базам данных сервера мэйнфрейма IBM.

Каталоги базы данных можно изменить, выполнив каталогизацию баз данных, узлов или каталога DCS.

## Процедура

Для изменения каталогов баз данных выполните следующие действия:

1. Соберите информацию о каталогах баз данных с помощью рабочего листа настройки каталогов. Смотрите раздел “Рабочий лист настройки каталогов” на стр. 114.
2. Измените каталоги, используя информацию об удаленных компьютерах сервера баз данных и занеся в каталог базы данных, узлы или каталог DCS. Подробности о том, как каталогизировать базы данных, узлы или каталог DCS, смотрите в разделе “Конфигурирование соединений с серверами баз данных на мэйнфрэймах IBM” на стр. 87.

## Значения системного каталога баз данных

Системный каталог баз данных существует для каждого экземпляра менеджера баз данных и содержит по записи для каждой базы данных, каталогизированной для этого экземпляра. В продуктах DB2 Connect системный каталог баз данных содержит информацию об имени, алиасе, имени узла и типе аутентификации каждой базы данных.

В системном каталоге баз данных можно задать следующую информацию:

### Имя базы данных

То же имя, которое вы занесли в таблицу параметров каталога DCS.

### Алиас базы данных

Алиас для сервера баз данных мэйнфрэйма IBM. Это имя будет использоваться программой, получающей доступ к базе данных. По умолчанию используется значение, которое задается для имени базы данных.

Формат: 1–8 однобайтных алфавитно-цифровых символов, включая символы #, @, \$ и подчеркивание (\_). Имя не может начинаться с символа подчеркивания или цифры.

### Имя узла

То же имя, которое вы занесли в таблицу параметров каталога узла.

### Аутентификация

Этот параметр задает, где будет проверяться имя пользователя и пароль при подключении с сервера DB2 Connect. Допустимы следующие опции: SERVER, SERVER\_ENCRYPT, CLIENT, KERBEROS, SERVER\_ENCRYPT\_AES и DATA\_ENCRYPT. Тип аутентификации GSSPLUGIN не поддерживается в системном каталоге базы данных.

## Значения каталога узла

В каталоге узла можно задать следующую информацию: имя узла; протокол; тип защиты; имя хоста или IP-адрес TCP/IP; имя службы или номер порта TCP/IP.

### Имя узла

Псевдоним для системы сервера баз данных мэйнфрэйма IBM, на которой находится удаленная база данных. Это имя задает пользователь. Его следует записать и в таблицу параметров каталога узла, и в таблицу параметров системного каталога баз данных.

Формат: 1–8 однобайтных алфавитно-цифровых символов, включая символы #, @, \$ и подчеркивание (\_). Имя не может начинаться с символа подчеркивания или цифры.



## Протокол

Только TCP/IP.

## Тип защиты

Тип защитной проверки, который будет использоваться. Для узлов TCP/IP - опция SECURITY SOCKS, задающая включение на узле защиты SOCKS; в этом случае переменные среды **SOCKS\_NS** и **SOCKS\_SERVER** обязательно должны быть установлены, чтобы защита SOCKS стала возможной.

## Имя удаленного хоста или IP-адрес TCP/IP

При задании узла TCP/IP это или удаленное имя хоста TCP/IP, или удаленный адрес TCP/IP. Если задается имя хоста, оно должно быть разрешено на рабочей станции DB2 Connect либо через таблицу поиска DNS, либо с помощью записи в локальном файле хостов TCP/IP.

Для удаленных хостов DB2 for z/OS имя хоста выводится в сообщении DSNL004I (DOMAIN=имя\_хоста) при запуске DDF. Можно использовать также команду **-DISPlay DDF**.

При обращении к группе совместного использования данных z/OS имя домена должно отображаться на динамический адрес VIPA группы DB2. Этот адрес указывает на наименее загруженный элемент DB2. Для доступа к конкретному элементу DB2 используйте его динамический адрес VIPA, отключив маршрутизацию sysplex. Сообщение DSNL004I для каждого элемента содержит его доменное имя.

## Имя службы или номер порта TCP/IP

При задании узла TCP/IP это или имя службы TCP/IP, или номер порта. Его нужно задать для TCP/IP на удаленном хосте. Для DRDA в качестве номера порта по умолчанию зарегистрирован номер порта 446.

Для удаленных хостов DB2 for z/OS номер порта задается в наборе данных начальной загрузки (BSDS) как PORT и также появляется в сообщении DSNL004I (TCPSPORT=номер\_порта) при запуске DDF. Можно использовать также команду **-DISPlay DDF**.

При обращении к группе совместного использования данных z/OS имя домена должно отображаться на динамический адрес VIPA группы DB2. Этот адрес указывает на наименее загруженный элемент DB2. Для доступа к конкретному элементу DB2 используйте его динамический адрес VIPA, отключив маршрутизацию sysplex. Сообщение DSNL004I для каждого элемента содержит его доменное имя.

**Примечание:** Второй порт, используемый для операций ресинхронизации двухфазного принятия через соединения TCP/IP, может быть назначен сервером. Например, набор данных начальной загрузки DB2 for z/OS назначает номер порта (RESPORT), который будет использоваться только для ресинхронизации входящих соединений с DB2 for z/OS. Имя службы для него задавать не надо.

## Значения каталога DCS

В каталоге DCS можно задать следующую информацию:

### Имя базы данных

Задаваемый пользователем псевдоним для сервера баз данных мэйнфрэйма IBM. Используйте это имя и в таблице параметров каталога DCS, и в таблице параметров системного каталога баз данных.

Формат: 1–8 однобайтных алфавитно-цифровых символов, включая символы #, @, \$ и подчеркивание (\_). Имя не может начинаться с символа подчеркивания или цифры.

## Имя базы данных потребителя

База данных в системе сервера баз данных мэйнфрэйма IBM:

### System z

Подсистема DB2 for z/OS, определяемая своим именем LOCATION NAME или одним из алиасов LOCATION, заданных на сервере z/OS.

Чтобы узнать LOCATION NAME, зарегистрируйтесь в TSO и выполните при помощи доступных средств запросов следующий запрос SQL:

```
select current server from sysibm.sysdummy1
```

Несколько LOCATION NAME указываются также в наборе данных Boot Strap Data Set (BSDS) и в сообщении DSNL004I (LOCATION=имя\_положения), появляющемся при запуске DDF. Можно использовать также команду **-DISPlay DDF**.

При обращении к группе совместного использования данных z/OS имя домена должно отображаться на динамический адрес VIPA группы DB2. Этот адрес указывает на наименее загруженный элемент DB2. Для доступа к конкретному элементу DB2 используйте его динамический адрес VIPA, отключив маршрутизацию sysplex. Сообщение DSNL004I для каждого элемента содержит его доменное имя.

### VSE или VM

Имя базы данных (DBNAME)

### IBM Power Systems

Имя реляционной базы данных (RDBNAME)

**Другие** Для операционных систем Windows, Linux и UNIX - алиас базы данных в каталоге баз данных.

### Строка параметров

При желании изменить значения по умолчанию задайте произвольное сочетание приведенных ниже параметров в заданном порядке.

#### *файл отображения*

Имя файла отображения SQLCODE для замены отображения по умолчанию SQLCODE. Чтобы отключить отображение SQLCODE, задайте **NOMAP**.

**Примечание:** При отработке запроса сервер DRDA возвращает данные в виде набора строк, представляющих набор результатов. Вместе с каждой строкой возвращается SQLCA, обычно содержащий число ноль или положительный sqlcode (например, +12 или +802). Если на сервере DB2 Connect применяется настраиваемый файл отображения, положительные значения sqlcode не будут отображены, если в этом файле для них есть отображение (то есть они сопоставлены другим кодам sqlcode или маркерам).

Обязательно учтите следующее:

1. Положительные значения соответствуют предупреждениям, а отрицательные - ошибкам. Отрицательные значения будут отображены в любом случае, вне зависимости от применяемого файла отображений. Все положительные значения sqlcode,

содержащие в файле отображений отображение в самого себя, также будут отображены. Кроме того, всегда будут отображены положительные значения sqlcode, не содержащиеся в файле отображений сервера DB2 Connect.

2. Если используется файл отображений по умолчанию, или если вы установили прямое соединение с базой данных хоста, то отображение sqlcode также будет выполнено для всех значений sqlcode.

**,D** Это второй позиционный параметр. Если его задать, программа будет отсоединяться от базы данных сервера мэйнфрэйма IBM при получении одного из следующих SQLCODE:

SQL3000N  
SQL3004N  
SQL3005N  
SQL30051N  
SQL30053N  
SQL3006N  
SQL3007N  
SQL30071N  
SQL30072N  
SQL30073N  
SQL30074N  
SQL30090N

Если не задать параметр отсоединения **,D**, отсоединение будет выполняться только при получении следующих SQLCODE:

SQL3002N  
SQL30021N  
SQL30041N  
SQL30061N  
SQL30081N

Объяснение этих кодов смотрите в книге *Справочник по сообщениям*.

**Примечание:** Если отсоединение DB2 Connect происходит из-за ошибки, автоматически выполняется откат.

### **„INTERRUPT\_ENABLED**

Это третий позиционный параметр. **INTERRUPT\_ENABLED** применимо только в случае, если конечный сервер не поддерживает прерывания. Если сервер поддерживает поток прерываний DRDA, то DB2 Connect просто передаст запрос на прерывание серверу.

Если параметр **INTERRUPT\_ENABLED** сконфигурирован в каталоге DCS на рабочей станции DB2 Connect и программа клиента выдаст прерывание во время соединения с сервером баз данных мэйнфрэйма IBM, DB2 Connect обработает это прерывание, разорвав соединение и выполнив откат единицы работы. Такая обработка прерывания поддерживается в AIX и Windows.

Программа получит SQLCODE (-30081), указывающий на разрыв соединения с сервером. Чтобы обработать дополнительные требования базы данных, программа после этого должна установить с этим сервером баз данных

мэйнфрэйма IBM новое соединение. На всех платформах, кроме AIX Версии 5.2 или новее и Windows, DB2 Connect не поддерживает опцию автоматического отсоединения, когда использующая ее программа получает требование на прерывание.

**Примечание:** Для TCP/IP эта поддержка работает на всех платформах. Клиент может удалить гнездо, но, в зависимости от реализации сервера, при этом прием может не произойти. DB2 for z/OS использует асинхронные вызовы гнезд и поэтому способна обнаружить потерю соединения и выполнить откат долго выполняющихся операторов SQL, которые находятся в обработке.

#### ,,,,,SYSPLEX

Этот шестой позиционный параметр можно использовать для явного включения поддержки SYSPLEX в DB2 Connect для отдельной базы данных.

#### ,,,,,LOCALDATE="значение"

Этот седьмой позиционный параметр используется для поддержки формата даты DB2 Connect. Поддержка осуществляется с помощью маски даты для *значения* следующим образом:

Предположим, вы ввели следующие операторы командной строки:

```
catalog TCP/IP node nynode remote myhost server myport
catalog dcs database nydb1 as new_york
catalog database nydb1 as newyork1 at node nynode
authentication server
```

Алиас базы данных newyork1 будет использоваться для доступа к базе данных хоста без преобразования даты, так как маска даты не была задана.

Однако с новой возможностью форматирования даты можно воспользоваться командами процессора командной строки, показанными ниже. В этом случае, поскольку используется процессор командной строки, а строка параметров сама задается в двойных кавычек, значение **LOCALDATE** нужно заключить в две пары двойных кавычек. Обратите внимание на символ "\" (обратная косая черта), который используется для того, чтобы двойные кавычки не удалялись из спецификации LOCALDATE.

```
catalog dcs database nydb2 as new_york
parms "\",,,,,,LOCALDATE=\"\"YYYYMMDD\"\"\ "
catalog database nydb2 as newyork2 at node nynode
authentication server
```

Алиас базы данных newyork2 используется для доступа к той же базе данных хоста, но у него задана маска формата даты. Этот пример показывает, что маска формата даты задается с использованием ключевого слова **LOCALDATE** в седьмом позиционном параметре поля **PARMS** записи каталога DCS.

Чтобы маска даты была допустимой, должны быть выполнены ВСЕ следующие условия:

1. В маске должно быть не более одной последовательности символов Y, символов M и символов D (где Y - цифры года, M - цифры месяца, а D - цифры числа).
2. Максимальное число символов Y в последовательности - 4.
3. Максимальное число символов M в последовательности - 2.
4. Максимальное число символов D в последовательности - 2.

Например, следующие маски форматов дат допустимы:

"YYyyMmDd" - (Y, M и D в любом регистре)  
 "MM+DD+YYYY" - Маска может быть длиннее 10 байт  
 и содержать символы, отличные  
 от Y, M и D  
 "abcYY+MM" - Посл. D может отсутствовать.

Следующие маски форматов дат недопустимы:

"YYYYuMMDD" - недопустима, в посл. 5 Y  
 "YYYYMDDM" - недопустима, есть 2 посл. M

Если маска даты недопустима, сообщение об ошибке не выводится. Такая маска просто будет проигнорирована. Но если маска даты допустима, это еще не значит, что она будет использоваться. Преобразование формата даты по допустимой маске производится, только если выполнены ВСЕ следующие условия:

1. Нет ошибок SQL.
2. Вывод - значение даты в формате типа ISO (то есть ISO или JIS).
3. Длина области вывода данных - по крайней мере 10 байт. Это минимальный размер области выходных данных для хранения значения даты, даже если преобразование формата данных НЕ производится. Это требование применяется даже в тех случаях, когда маска формата даты короче 10 байт.
4. В записи каталога DCS есть допустимая маска формата даты, по длине не превышающая область вывода данных.

#### ,,,,,,BIDI=<ccsid>

Этот девятый позиционный параметр служит для задания (BiDi) CCSID (coded character set identifier - идентификатор кодового набора символов) с двумя направлениями письма, который переопределяет заданный по умолчанию CCDID с двумя направлениями письма базы данных сервера.

Например:

" , , , , , , , BIDI=xyz "

где xyz - новый CCSID.

## Рабочий лист настройки каталогов

В рабочем листе настройки каталогов перечислена информация, которую необходимо собрать. Полезно сделать копию этого рабочего листа и вписать в нее данные своей системы.

## Параметры каталога узла

Таблица 14. Параметры каталога узла

Параметр	Пример	Ваше значение
Имя узла	DB2NODE	
Имя удаленного хоста (узел TCP/IP)	ZOSHOST	
Сервер (имя службы или номер порта TCP/IP)	db2inst1c (или 446)	

### Примечание:

1. Номер порта TCP/IP по умолчанию для DRDA - 446
2. Если вы не уверены, что сервер баз данных мэйнфрейма IBM поддерживает SECURITY SOCKS, не задавайте **SECURITY** для узла TCP/IP.

## Параметры каталога DCS

Таблица 15. Параметры каталога DCS

Параметр	Пример	Ваше значение
Имя базы данных	DB2DB	
Имя базы данных потребителя	NEW_YORK3	
Реквестер прикладных программ		
Строка параметров	" ,,,,,,LOCALDATE=\\\"ГГММДД\\\" \\\""	

## Параметры системного каталога баз данных

Таблица 16. Параметры системного каталога баз данных

Параметр	Пример	Ваше значение
Имя базы данных	DB2DB	
Алиас базы данных	NYC3	
Имя узла	DB2NODE	
Аутентификация	SERVER	

## Задание нескольких записей для одной базы данных

Для каждой базы данных надо задать по крайней мере одну запись в каждом из трех каталогов (каталоге узла, каталоге DCS и каталоге базы данных). Иногда может потребоваться задать для какой-нибудь базы данных несколько записей.

Например, можно отключить отображение SQLCODE для программ, которые были перенесены с сервера баз данных мэйнфрейма IBM, но принять отображение по умолчанию для программ, разработанных для среды клиент-сервер. Это можно сделать следующим образом:

- Задайте одну запись в каталоге узла.
- Задайте две записи в каталоге DCS с разными именами базы данных. Для одной записи в строке параметров задайте **NOMAP**.
- Задайте две записи в системном каталоге баз данных с разными алиасами базы данных и двумя именами базы данных, которые вы задали в каталоге DCS.

Оба алиаса предназначены для доступа к одной базе данных, один - с отображением SQLCODE, а другой - без отображения SQLCODE.

## Обработка данных с двумя направлениями письма

Следующий раздел относится только к серверам z/OS. Эту возможность не нужно включать для сервера IBM DB2 для IBM i, поскольку на нем уже обеспечена полная поддержка двух направлений письма.

Для правильной обработки данных с двумя направлениями письма на разных платформах требуются следующие атрибуты BiDi:

- Начертание цифр (ARABIC либо HINDI)
- Направление (RIGHT-TO-LEFT либо LEFT-TO-RIGHT)
- Изменение формы (SHAPED либо UNSHAPED)
- Симметричное обращение (YES или NO)
- Тип текста (LOGICAL либо VISUAL)

Поскольку установки по умолчанию на разных платформах не одинаковы, существует проблема пересылки данных DB2 с одной платформы на другую. Например, на платформах Windows используются данные в формате LOGICAL UNSHAPED, а данные в z/OS обычно имеют формат SHAPED VISUAL. Следовательно, без поддержки атрибутов BiDi данные, переданные от DB2 for z/OS к DB2 Connect на Windows, будут выведены неправильно. displays incorrectly.

Когда DB2 Connect и база данных на сервере обмениваются данными, преобразование данных обычно выполняется принимающей стороной.

Как правило, это же соглашение применимо и для преобразования с двумя направлениями письма в дополнение к обычному преобразованию кодовой страницы.

Однако в настоящее время CCSID с двумя направлениями письма и преобразования вида текста с двумя направлениями письма никакими продуктами баз данных DB2 хоста не поддерживается. Поэтому в DB2 Connect была добавлена необязательная возможность выполнять преобразование текста с двумя направлениями письма для данных, подготавливаемых к передаче в базу данных сервера помимо преобразования данных, принимаемых от базы данных сервера.

Для выполнения в DB2 Connect преобразования текста с двумя направлениями письма для данных, передаваемых в базу данных сервера, нужно заменить CCSID с двумя направлениями письма базы данных сервера. Это достигается с помощью параметра **VIDI** в поле **PARMS** записи каталога базы данных DCS для базы данных сервера.

Использование этой функции лучше всего показать на примере.

Рассмотрим IBM data server с поддержкой иврита; его CCSID 62213 (строки с двумя направлениями письма типа 5); требуется доступ к базе данных хоста DB2, который использует CCSID 424 (строки с двумя направлениями письма типа 4). Но при этом известно, что в самих данных, содержащихся в базе данных хоста DB2, используется CCSID 62245 (строки с двумя направлениями письма типа 10).

В этой ситуации существует две проблемы. Во-первых, базе данных DB2 хоста неизвестно различие между типами строк CCSID 424 и 62245. Во-вторых, база данных DB2 хоста не распознает CCSID 62213 для клиента IBM Data Server. Она поддерживает только CCSID 62209 (тип строки с двумя направлениями 10), основанный на той же кодовой странице, что и CCSID 62213.



Сначала нужно убедиться, что данные, передаваемые на базу данных DB2 хоста, имеют формат строки с двумя направлениями письма типа 6, а также сообщить DB2 Connect, что надо выполнять преобразование вида строк с двумя направлениями письма, принимаемых от базы данных DB2 хоста. Выполните для базы данных хоста DB2 следующую команду занесения в каталог:

```
catalog dcs database nydb1 as TELAVIV parms ",,,,,, ,BIDI=62245"
```

Для DB2 Connect это указание заменить CCSID 424 базы данных хоста DB2 на CCSID 62245. Эта замена заключается в следующем:

1. DB2 Connect соединится с базой данных хоста DB2, используя CCSID 62209 (тип строки с двумя направлениями письма 10).
2. DB2 Connect будет выполнять преобразование строк с двумя направлениями письма для данных, подготавливаемых к передаче на базу данных хоста DB2, заменяя CCSID 62213 (строки с двумя направлениями типа 5) на CCSID 62209 (строки с двумя направлениями типа 10).
3. DB2 Connect будет выполнять преобразование строк с двумя направлениями письма для данных, получаемых от базы данных хоста DB2, заменяя CCSID 62245 (строки с двумя направлениями письма типа 10) на CCSID 62213 (строки с двумя направлениями письма типа 5).

#### Примечание:

1. Чтобы параметр BIDI вступил в силу, для переменной среды или реестра **DB2BIDI** нужно задать значение YES. **DB2BIDI** надо задать на рабочей станции DB2 Connect, на которой внесена в каталог запись каталога баз данных DCS. Для прикладных программ, работающих на клиенте, который удален по отношению к серверу DB2 Connect, переменную **DB2BIDI** следует задавать и на клиенте.
2. Если от DB2 Connect требуется выполнять преобразование размещения для данных перед их передачей в базу данных хоста DB2, даже без замены их CCSID, в поле PARMs каталога базы данных DCS все равно нужно добавить параметр BIDI. В этом случае требуемое значение CCSID будет значением по умолчанию CCSID базы данных хоста DB2.
3. В некоторых случаях использование CCSID с двумя направлениями письма может привести к изменению самого запроса SQL так, что он может быть не опознан сервером DB2. Поэтому следует избегать использовать CCSID IMPLICIT CONTEXTUAL и IMPLICIT RIGHT-TO-LEFT, когда могут быть использованы разные типы строк. CCSID CONTEXTUAL могут привести к непредсказуемым результатам, если запрос SQL содержит строки в кавычках. Избегайте использовать в операторах SQL строки в кавычках; вместо этого используйте, где возможно, переменные хоста.

Если использование некоторого CCSID с двумя направлениями письма приводит к возникновению ошибок, которые нельзя исправить, следуя этим рекомендациям, установите для переменной среды или реестра **DB2BIDI** значение NO.

## Спецификации строк параметров

Ниже приведены примеры параметров DCS (каждая строка - набор параметров):

```
NOMAP
/u/username/sql1lib/map/dcs1new.map,D
,D
,,INTERRUPT_ENABLED
NOMAP,D,INTERRUPT_ENABLED,,,SYSPLEX,LOCALDATE="YYMMDD",,,
```

Если не задавать строку параметров, будут использоваться значения по умолчанию.

**Примечание:** При работе с процессором командной строки из командной строки операционной системы в системах UNIX следует использовать эскейп-символ операционной системы "\" (обратная косая черта) в связи с тем, что при задании маски LOCALDATE в строке параметров требуются две пары двойных кавычек. Например:

```
db2 catalog dcs db x as y
  parms \",,,,,,LOCALDATE=\"\"YYMMDD\"\"\"
```

В результате запись каталога DCS будет выглядеть так:

DCS 1 entry:

```
Local database name           = X
Target database name          = Y
Application requestor name    =
DCS parameters                = ,,,,,,LOCALDATE="YYMMDD"
Comment                       =
DCS directory release level   = 0x0100
```

## DB2 Connect и операторы SQL

DB2 Connect передает операторы SQL от прикладных программ на серверы баз данных мэйнфрейма IBM.

DB2 Connect может передать практически любой допустимый оператор SQL, а также поддерживаемые API DB2:

- JDBC
- SQLJ
- ADO.NET
- OLE DB
- ODBC
- Perl
- PHP
- pureQuery
- Python
- Ruby
- CLI
- Встроенный SQL

## Поддержка встроенного SQL

Существует два типа обработки операторов встроенного SQL: статический и динамический. При использовании статических операторов SQL уменьшается время, необходимое для выполнения оператора SQL, так как используется предварительная обработка. Динамические операторы SQL обрабатываются при передаче их на сервер баз данных мэйнфрейма IBM. Динамический SQL обеспечивает большую гибкость, однако производительность обычно снижается. Программист прикладных программ должен выбрать, какой именно тип операторов SQL использовать - статический или динамический. Оба эти типа поддерживаются DB2 Connect.

Различные серверы баз данных мэйнфрейма IBM используют разные реализации SQL. DB2 Connect полностью поддерживает общие операторы SQL IBM, а также реализации SQL в DB2 for z/OS, DB2 Server for VM and VSE (formerly SQL/DS), and IBM DB2 для IBM i. Для обеспечения независимости базы данных настоятельно рекомендуется использовать IBM SQL.

## Многоузловые изменения

Изменение информации на нескольких узлах, которое называют также распределенной единицей работы (DUOW) и двухфазным принятием изменений, - это возможность, позволяющая прикладным программам изменять данные на нескольких удаленных серверах баз данных с гарантией сохранения целостности данных. Продукты баз данных DB2 полностью поддерживают многоузловые изменения.

Пример многоузлового изменения - банковская операция, при которой деньги переводятся с одного счета на другой, находящийся на другом сервере баз данных. При такой операции важно, чтобы изменения, происходящие при снятии денег, были приняты только в том случае, когда приняты изменения, происходящие при занесении денег на счет. Особенности многоузлового изменения сказываются, когда данные, соответствующие этим счетам, хранятся на разных серверах баз данных.

Поддержка многоузлового изменения в продуктах баз данных DB2 действует как для прикладных программ, использующих обычный SQL, так и для прикладных программ, использующих мониторы транзакций, которые соответствуют спецификации интерфейса X/Open XA. Примеры таких продуктов: IBM TxSeries CICS, IBM Message and Queuing Series, IBM Component Broker Series, IBM San Francisco Project, а также Microsoft Transaction Server (MTS), BEA Tuxedo и некоторые другие. Требования к настройке зависят от того, используется ли многоузловое изменение на основе самого SQL или многоузловое изменение на основе монитора транзакций.

Соединения XA с использованием IBM Data Server Driver Package для сервера z/OS поддерживаются. Однако соединения XA для сервера System i не поддерживаются. Подробности смотрите в теме про ограничения драйверов IBM Data Server.

Программы многоузлового изменения - и использующие собственно SQL, и использующие монитор транзакций, - надо прекомпилировать с опциями CONNECT 2 SYNCPOINT TWOPHASE. В обоих случаях оператор SQL CONNECT указывает, какие базы данных надо использовать для последующих операторов SQL. Если монитор транзакций не сообщает DB2, что будет координировать транзакции (для этого он посылает DB2 вызов xa\_open для установления соединения с базой данных), то для координации транзакций будет использоваться программное обеспечение DB2.

При использовании многоузлового изменения на основе монитора транзакций прикладная программа должна затребовать принятие или откат, используя API монитора транзакций, например, CICS SYNCPOINT, MTS SetAbort(). Когда используется многоузловое изменение на основе самого SQL, нужно использовать обычные операторы SQL COMMIT и ROLLBACK.

Монитор транзакций при многоузловом изменении может координировать транзакцию, которая обращается как к менеджерам ресурсов DB2, так и другим менеджерам ресурсов, не входящим в DB2, например, Oracle, Informix или SQLServer. Многоузловое изменение на основе SQL используется только с серверами DB2.

Для работы транзакции с многоузловым изменением каждая из баз данных, участвующих в распределенной транзакции, должна поддерживать распределенные единицы работы. В настоящее время обеспечивают поддержку распределенных единиц работы и тем самым могут участвовать в распределенных транзакциях следующие серверы DB2:

- DB2 для Linux, UNIX и Windows Версии 8 или новее
- DB2 for z/OS Версии 7 или новее
- IBM DB2 для IBM i

Распределенная транзакция может производить изменения на любом наборе поддерживаемых серверов баз данных. Например, в одной транзакции прикладная программа может изменять несколько таблиц в базе данных DB2 в Windows, базе данных DB2 for z/OS и базе данных DB2 for i в одной транзакции.

## Многоузловое изменение и менеджер точек синхронизации для сервера DB2 Connect

Серверам баз данных мэйнфрэйма IBM для участия в распределенной транзакции, начатой Linux, Windows, UNIX или прикладными программами Web, необходим DB2 Connect. Кроме того, многие сценарии многоузлового изменения, в котором участвуют серверы баз данных мэйнфрэйма IBM, требуют, чтобы был сконфигурирован менеджер точек синхронизации (SPM).

При создании экземпляра DB2 автоматически конфигурируется DB2 SPM со значениями по умолчанию.

Необходимость использования SPM определяется выбором протокола (TCP/IP) и использованием монитора транзакций. В следующей таблице приведена сводка сценариев, которые требуют SPM. В этой таблице показано также, требуется ли DB2 Connect для любого вида доступа к мэйнфрэйму IBM с компьютеров Intel или UNIX. Для многоузловых изменений требуется DB2 Connect SPM, если используется монитор транзакций.

Таблица 17. Сценарии многоузлового изменения, требующие SPM - TCP/IP

Используется монитор транзакций	Требуется менеджер точек синхронизации	Требуемый продукт (выберите один)	Поддерживаемые базы данных мэйнфрэйма IBM
Да	Да	Продукт сервера DB2 Connect  Применяется лицензия на DB2 Enterprise Server Edition с DB2 Connect	DB2 for z/OS V8 или новее
Нет	Нет	DB2 Connect Personal Edition  Продукт сервера DB2 Connect  Применяется лицензия на DB2 Enterprise Server Edition с DB2 Connect	DB2 for z/OS V8 или новее

**Примечание:** Распределенная транзакция может производить изменения на любом наборе поддерживаемых серверов баз данных. Например, в одной транзакции прикладная программа может изменять несколько таблиц в базе данных DB2 в Windows, базе данных DB2 for z/OS и базе данных IBM DB2 для IBM i в одной транзакции.

## Конфигурирование сервера DB2 Connect с менеджером транзакций стандарта XA

В этом разделе описываются необходимые шаги конфигурирования для использования серверов баз данных IBM Power Systems и System z с монитором

транзакций. Эти шаги не являются обязательными, если используется пакет IBM Data Server в сочетании с клиентом DB2 Connect. Подробности смотрите в теме о типах клиентов IBM Data Server.

## Прежде чем начать

У вас должен работать монитор транзакций, должна быть установлена DB2 Connect, а также сконфигурировано и протестировано соединение с сервером баз данных мэйнфрэйма IBM.

## Процедура

Чтобы сконфигурировать DB2 Connect для использования серверов баз данных IBM Power Systems и System z в мониторе транзакций, выполните следующие действия:

1. Сконфигурируйте монитор транзакций для доступа к коммутатору XA DB2. Коммутатор XA DB2 сообщает монитору транзакций адреса API XA DB2 Connect. Для каждого типа мониторов транзакций это делается разным способом.
2. Сконфигурируйте монитор TP, задав строку XA\_OPEN продукта DB2. У каждого типа мониторов транзакций есть свой способ для этого. Информацию о строке XA\_OPEN для продукта DB2 смотрите в руководстве по монитору TP.
3. При необходимости измените значения по умолчанию параметров конфигурации менеджера точек синхронизации (SPM) DB2 Connect. Серверы баз данных хостов IBM и System i (Версия 5, Выпуск 3 и более ранние) не поддерживают интерфейс XA. System i Версия 5, Выпуск 4 и последующие имеют полную поддержку XA. SPM - это компонент DB2 Connect, преобразующий протокол двухфазного принятия стандарта XA в протокол двухфазного принятия, используемый серверами баз данных мэйнфрэймов IBM. По умолчанию экземпляр DB2 имеет предопределенные значения для параметров конфигурации SPM. Самый важный параметр - это параметр конфигурации менеджера баз данных **spm\_name**. По умолчанию значение этого параметра генерируется на основе первых семи символов TCP/IP-имени хоста.
4. В DB2 для Linux, UNIX и Windows задайте при помощи переменной реестра **DB2COMM** использование TCP/IP, а в параметре конфигурации базы данных **svcname** задайте номер порта или имя службы TCP/IP.

## Поддержка связанных транзакций в DB2 Connect

В DB2 Connect есть поддержка свободно связанных транзакций, предназначенная для пользователей, реализующих распределенные программы XA, которые обращаются к IBM DB2 для IBM i Версии 5 Выпуска 4 или новее и DB2 for z/OS Версии 7 или новее. Эта поддержка позволяет разным ветвям одной глобальной транзакции использовать общее пространство блокировок в DB2 for z/OS.

Поддержка свободно связанных транзакций предназначена только для программ .NET и COM+.

Это уменьшает вероятность ситуации, когда одна ветвь распределенной транзакции сталкивается с истечением срока блокировки или тупиковой ситуацией из-за другой ветви той же глобальной транзакции.

## Отображение SQLCODE

Различные программные продукты для реляционных баз данных фирмы IBM не всегда выдают одинаковые SQLCODE для похожих ошибок. Если даже SQLCODE тот же, он может сопровождаться различными элементами сообщения. Список этих элементов передается в поле SQLERRMC в SQLCA. По умолчанию DB2 Connect

отображает SQLCODE и элементы сообщения каждого сервера баз данных мейнфрейма IBM в соответствующие SQLCODE DB2.

Чтобы отключить отображение SQLCODE, укажите **NOMAP** в строке параметров каталога DCS.

Если вы переносите прикладную программу непосредственно с сервера баз данных мейнфрейма IBM (например, DB2 for z/OS), может понадобиться отключить отображение SQLCODE. Это позволит использовать прикладную программу, не меняя соответствующие ей SQLCODE.

## Отключение отображения SQLCODE

Если вы переносите прикладную программу непосредственно с сервера баз данных мейнфрейма IBM (например, DB2 for z/OS), может понадобиться отключить отображение SQLCODE. Это позволит использовать прикладную программу, не меняя соответствующие ей SQLCODE.

### Об этой задаче

Чтобы отключить отображение SQLCODE, укажите **NOMAP** в строке параметров каталога DCS.

Если вы переносите прикладную программу непосредственно с сервера баз данных мейнфрейма IBM (например, DB2 for z/OS), может понадобиться отключить отображение SQLCODE. Это позволит использовать прикладную программу, не меняя соответствующие ей SQLCODE.

**Примечание:** Отображение SQLCODE можно также отключить при помощи ключевого слова конфигурации CLI/ODBC SQLCODEMAP или атрибута соединения SQL\_ATTR\_SQLCODEMAP при использовании с API CLI DB2.

## Оптимизация отображения SQLCODE

По умолчанию DB2 Connect отображает SQLCODE и элементы сообщения каждого сервера баз данных мейнфрейма IBM в соответствующие SQLCODE DB2. Если вы хотите переопределить отображение SQLCODE по умолчанию или если вы используете сервер баз данных мейнфрейма IBM, для которого нет отображения SQLCODE (сервер стороннего разработчика, а не сервер баз данных IBM), отображение SQLCODE можно адаптировать.

### Об этой задаче

Следующие файлы содержат копии отображения SQLCODE по умолчанию:

- dcs1dsn.map отображает коды SQLCODE DB2 for z/OS.
- dcs1ari.map отображает коды SQLCODE DB2 Server for VM and VSE.
- dcs1qsq.map отображает коды SQLCODE IBM DB2 для IBM i.

Для DB2 в операционных системах Linux или UNIX отображение не требуется.

Файл отображения - это простой ASCII-файл, и его можно создавать и редактировать с помощью ASCII-редактора. При начальной установке этот файл находится в каталоге `map` пути установки.



## Процедура

Если вы хотите создать отображение SQLCODE для сервера баз данных стороннего разработчика (не IBM) или переопределить отображение SQLCODE по умолчанию:

1. Скопируйте один из файлов, `dcsldsn.map`, `dcslari.map` или `dcslqsq.map`, и используйте его как основу для вашего нового файла отображения SQLCODE. Этот файл лучше скопировать, а не редактировать непосредственно, чтобы осталась возможность при необходимости вернуться к первоначальному отображению SQLCODE.
2. В строке параметров каталога DCS укажите имя нового файла отображения SQLCODE.
3. Отредактируйте новый файл отображения SQLCODE.

В этом файле могут использоваться следующие особые типы строк:

**&&** Логическое начало файла. Все строки до первого появления **&&** рассматриваются как произвольные комментарии и игнорируются. Если после **&&** в файле ничего нет, отображение SQLCODE не выполняется. Отключить отображение SQLCODE можно также с помощью параметра **NOMAP**, как описано выше.

**\*** Строка, начинающаяся со звездочки, воспринимается как комментарий.

**W** Как единственный символ строки, указывает, что флаги предупреждений подлежат отображению. По умолчанию передаются исходные флаги предупреждений. **W** надо задавать в верхнем регистре.

Все остальные строки после **&&** должны быть либо пустыми, либо операторами отображения в следующей форме:

```
входной_код [, выходной_код [, список_элементов]]
```

Здесь *входной\_код* имеет одно из следующих значений:

*sqlcode*

SQLCODE сервера баз данных мэйнфрэйма IBM.

**U** Все неопределенные отрицательные SQLCODE (те, что не перечислены в этом файле) отображаются в указанный *выходной\_код*. Если в этой строке не указан *выходной\_код*, используется первоначальный SQLCODE. Этот символ надо задавать в верхнем регистре.

**P** Все неопределенные положительные SQLCODE (те, что не перечислены в этом файле) отображаются в указанный *выходной\_код*. Если в этой строке не указан *выходной\_код*, используется первоначальный SQLCODE. Этот символ надо задавать в верхнем регистре.

**ссnn** Код класса SQLSTATE сервера баз данных мэйнфрэйма IBM. Значение *nn* может быть одним из следующих:

**00** Успешное завершение без уточнения

**01** Предупреждение

**02** Нет данных

**21** Нарушение количества элементов

**22** Исключительное состояние данных

**23** Нарушение ограничений

**24** Недопустимое состояние указателя

**26** Недопустимый идентификатор оператора SQL



- 40 Откат транзакции
- 42 Нарушение правил доступа
- 51 Недопустимое состояние программы
- 55 Объект не в требуемом состоянии
- 56 Различные ошибки программы или SQL
- 57 Ресурс недоступен или вмешательство оператора
- 58 Системная ошибка

Указанный *выходной\_код* используется для всех SQLCODE с данным кодом класса, не указанных явно в файле отображения. Если в этой строке не указан *выходной\_код*, первоначальный SQLCODE отображается сам в себя, а элементы сообщения не перекопируются.

Символы **сс** вводятся в нижнем регистре.

Если в файле отображения один и тот же *выходной\_код* появляется несколько раз, используется первое вхождение. *выходной\_код* означает выходной SQLCODE. Если никакое значение не указано, используется исходный SQLCODE.

При указании выходного кода можно указать также одно из следующих значений:

- (s) SQLCODE ввода плюс ID продукта (ARI, DSN или QSQ) будут помещены в поле элемента сообщений SQLCA.

Первоначальный SQLCODE возвращается как единственный элемент. Эта опция предназначена для неопределенных SQLCODE, за исключением +965 и -969. Если *выходной\_код* принимает значение +965 или -969, список элементов, возвращаемый в поле SQLERRMC SQLCA, содержит исходный SQLCODE, за которым следуют идентификатор программы и первоначальный список элементов.

Символ **s** задается в нижнем регистре.

(*список\_элементов*)

Список элементов через запятую. Чтобы пропустить отдельный элемент, укажите только запятую. Например, выражение (*t2,,t4*) означает, что первый и третий элементы вывода пусты.

Каждый элемент имеет вид числа (*n*), перед которым может стоять **c** и за которым может следовать **c** или **i**. Это интерпретируется так:

- c** Тип данных элемента в этой позиции - CHAR (предполагается по умолчанию). Если **c** стоит перед *n*, он относится ко входному элементу, а если после *n* - к выходному элементу. Символ **c** задается в нижнем регистре.
- i** Тип данных элемента в этой позиции - INTEGER. Если **i** стоит после *n*, он относится к выходному элементу. **i** не должен стоять перед *n*, потому что программы сервера баз данных мэйнфрэйма IBM поддерживают только элементы типа CHAR. Символ **i** задается в нижнем регистре.
- n* Одно или несколько чисел, указывающих, какие элементы сервера баз данных мэйнфрэйма IBM используются. Они указывают требуемый порядок размещения элементов в выходной области SQLCA. Число означает порядковый номер элемента сервера баз данных мэйнфрэйма IBM; порядок этих чисел соответствует порядку, в котором элементы будут помещены в SQLCA.

Например, сервер баз данных мэйнфрэйма IBM должен вернуть два элемента, 1 и 2. Если вы хотите, чтобы в выходной SQLCA второй элемент шел перед первым, укажите (2,1).

Можно записать несколько номеров элементов, соединив их точками, чтобы объединить их в один выходной элемент типа CHAR.

Выходные элементы разделяются запятыми. Если элемент перед запятой не указан, для данной позиции никакой выходной элемент в SQLCA не записывается. Любые элементы выходной SQLCA, следующие за последним указанным элементом, будут пустыми.

## Пример

На рис. 8 показан пример файла отображения SQLCODE.

&&			
-007	,	-007	, (1)
-010			
-060	,	-171	, (2)
...			
-204	,	-204	, (c1.2c)
...			
-633	,	-206	, (,c1i)
-30021	,	-30021	, (c1c,c2c)
cc00	,	+000	
...			
U	,	-969	, (s)
P	,	+965	, (s)

Рисунок 8. Файл отображения SQLCODE

Эти описания соотносятся с соответствующим номером строки в предыдущем примере:

1. SQLCODE -007 отображается в -007. Первый входной элемент, полученный от сервера баз данных мэйнфрэйма IBM, используется в качестве первого выходного элемента, ему по умолчанию присваивается тип CHAR. Другие элементы не передаются.
2. SQLCODE -010 отображается в -010 (поскольку выходной SQLCODE не указан). Никакие элементы в выходную SQLCA не помещаются.
3. SQLCODE -060 отображается в -171. Первый входной элемент, полученный от сервера баз данных мэйнфрэйма IBM, отбрасывается. Второй используется как первый элемент выходной SQLCA с типом CHAR. В выходной SQLCA второго элемента нет.
4. SQLCODE -204 отображается в -204. Первый и второй элементы, полученные от сервера баз данных мэйнфрэйма IBM, имеют тип CHAR. Оба входных элемента объединяются в один выходной элемент типа CHAR, который будет первым элементом в SQLCA.
5. SQLCODE -633 отображается в -206. Первый входной элемент, полученный от сервера баз данных мэйнфрэйма IBM, имеет тип CHAR. Он преобразуется в INTEGER и используется как второй элемент выходной SQLCA. Первый элемент выходной SQLCA остается пустым, что указано запятой.

6. SQLCODE -30021 отображается в -30021. Первый и второй входные элементы, полученные от сервера баз данных мэйнфрейма IBM, имеют тип CHAR и используются как первый и второй элементы выходной SQLCA.
7. Все SQLCODE в SQLCA, SQLSTATE которых принадлежит классу 00, будут отображены в SQLCODE +000.
8. Все неопределенные SQLCODE отображаются в -969. Эту опцию следует использовать, только если уже перечислены все отображаемые коды, в том числе и те, которые не изменяются и не требуют отображения. Опция (**s**) указывает, что список элементов, возвращаемых в поле SQLERRMC в SQLCA, включает первоначальный SQLCODE, за которым следует продукт, где произошла ошибка, а за ней - первоначальный список элементов. Если строка **U** не включена, все не входящие в список коды передаются без отображения.
9. Все неопределенные положительные SQLCODE отображаются в +965. Эту опцию следует использовать, только если уже перечислены все отображаемые коды, в том числе и те, которые не изменяются и не требуют отображения. Опция (**s**) указывает, что список элементов, возвращаемых в поле SQLERRMC в SQLCA, включает первоначальный SQLCODE, за которым следует продукт, где произошла ошибка, а за ней - первоначальный список элементов. Если строка **P** не включена, все не входящие в список положительные коды передаются без отображения.

---

## Глава 6. Мониторинг сервера DB2 Connect

---

### Монитор соединений с удаленными клиентами

Используя системный монитор баз данных с продуктом сервера DB2 Connect, таким как DB2 Connect Enterprise Edition, можно выполнять мониторинг соединений с удаленными клиентами. Чтобы выполнять мониторинг клиентов, локальных для сервера DB2 Connect (которые работают в той же системе), надо задать следующую переменную:

```
db2set DB2CONNECT_IN_APP_PROCESS=NO
```

Например, когда ошибка возникает на системе мэйнфрэйма IBM, системный администратор может определить, была ли причиной проблема на рабочей станции DB2 Connect. Монитор системы баз данных дает следующую информацию:

- Маркер соответствия DRDA (CRRTKN) для незащищенных диалогов
- Идентификатор единицы работы (UOWID) для двухфазных соединений, если для защиты используется менеджер точек синхронизации DRDA-3 (как в соединениях TCP/IP).
- Идентификатор соединения DB2 Connect (ID программы)

В этой информации показывается, какое из соединений DB2 Connect создало проблему, что позволяет администратору системы отключить одну программу клиента, не мешая другим клиентам использовать соединение DB2 Connect.

### Просмотр состояния переключателей монитора

Чтобы вывести состояние переключателей монитора, используйте команду **db2 get monitor switches**.

---

## Отслеживание производительности с помощью монитора производительности Windows

В операционных системах Windows есть полезный инструмент для наблюдения за производительностью ваших программ DB2. Монитор производительности - одно из средств управления Windows, графически показывает производительность системы.

Вы можете выбирать различные показатели, связанные с системой, базой данных и связью, и выводить их общее графическое представление.

Например, отчеты, получаемые при помощи команды **GET SNAPSHOT FOR ALL DCS DATABASES** или **GET SNAPSHOT FOR ALL DCS APPLICATIONS**, можно выводить графически в реальном времени при помощи монитора и сравнивать прямо со значениями системных показателей, таких как занятость процессора. Можно непосредственно сравнивать действие различных параметров базы данных или связи. Ваши настроенные конфигурации можно сохранить в файлах PMS для последующего использования.

Например, на следующем рисунке несколько показателей DB2 графически сравниваются с занятостью процессора. Набор отображаемых значений сохраняется в файле `db2chart.pmc`. Можно сохранить столько файлов PMS, сколько вам надо для отражения разных факторов, влияющих на производительность системы.

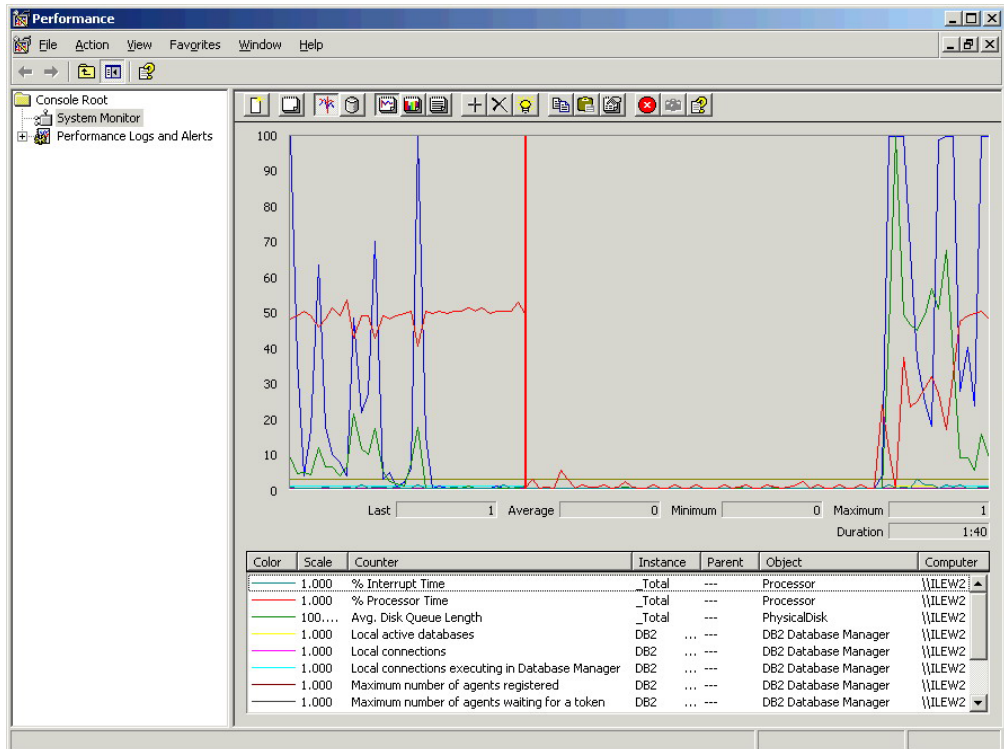


Рисунок 9. монитор производительности

Для мониторинга локальных программ надо задать для переменной среды **DB2CONNECT\_IN\_APP\_PROCESS** значение off.

## Использование команд GET SNAPSHOT

Монитор DB2 следит за важными для системы показателями. В любой момент можно получить сводку состояния системы, введя команду **GET SNAPSHOT**. Получить снимок монитора можно, если у вас есть полномочия SYSMAINT, SYSCTRL или SYSADM для экземпляра менеджер баз данных, для которого вам нужен снимок.

Для слежения за информацией DCS полезны пять команд снимков. Это следующие команды:

- **GET SNAPSHOT FOR ALL DCS DATABASES**
- **GET SNAPSHOT FOR ALL DCS APPLICATIONS**
- **GET SNAPSHOT FOR DCS APPLICATION ...**
- **GET SNAPSHOT FOR DCS DATABASE ON *имя\_бд***
- **GET SNAPSHOT FOR DCS APPLICATIONS ON *имя\_бд***

Каждая из этих команд генерирует подробный отчет о указанной в ней области.

Например, команда **GET SNAPSHOT FOR DCS DATABASE ON DCSDB** порождает следующий отчет:

Снимок базы данных DCS

```

Имя базы данных DCS                = DCSDB
Имя базы данных хоста                = GILROY
Временная отметка первого соединения с базой  = 12-15-2001 10:28:24.596495
Текущее время соединения              = 0.950561
Текущая продолжительность соединения        = 0.000000

```

```

Время ответа хоста (сек.мс)           = 0.000000
Временная отметка последнего сброса    =
Число попыток для операторов SQL       = 2
Попыток принятия операторов           = 1
Попыток отката операторов              = 0
Операторов, обработанных неудачно     = 0
Общее число соединений шлюза           = 1
Текущее число соединений шлюза         = 1
Соединений шлюза ждет ответа хоста     = 0
Соединений шлюза ждет требования клиента = 1
Ошибок связи шлюза с хостом            = 0
Отметка времени последней ошибки связи = Нет
Высший уровень соединений шлюза        = 1
Выбрано строк                           = 0
Отправлено исходящих байтов            = 140
Принято исходящих байтов                = 103

```

Этот отчет дает информацию о соединениях базы данных, производительности, числе ошибок и пропускной способности обработки требований SQL. Можно делать и более детальные снимки монитора DB2. Например, если вы введете команду **GET SNAPSHOT FOR ALL DCS APPLICATIONS**, вы получите примерно следующий снимок:

Снимок программы DCS

```

ID программы клиента                   = 09150F74.B6A4.991215152824
Последовательный номер                 = 0001
ID авторизации                          = SMITH
Имя прикладной программы                = db2bp
Хэндл прикладной программы              = 1
Состояние программы                    = ожидание требования
Время изменения состояния               = 12-15-2001 10:29:06.707086
Узел клиента                             = sys143
Уровень выпуска клиента                  = SQL06010
Платформа клиента                       = AIX
Протокол клиента                        = TCP/IP
Кодовая страница клиента                 = 850
ID процесса программы клиента           = 49074
ID регистрации клиента                   = smith
ID программы хоста                       = G9150F74.B6A5.991215152825
Последовательный номер                   = 0000
Алиас базы данных на шлюзе              = MVSDB
Имя базы данных DCS                     = DCSDB
Имя базы данных хоста                   = GILROY
Уровень версии хоста                     = DSN05012
CCSID хоста                              = 500

```

```

Адрес исходящих связей                  = 9.21.21.92 5021
Протокол исходящих связей                = TCP/IP
Адрес входящих связей                   = 9.21.15.116 46756
Временная отметка первого соединения с базой = 12-15-2001 10:28:24.596495
Время ответа хоста (сек.мс)            = 0.000000
Время на обработку на шлюзе            = 0.000000
Временная отметка последнего сброса     =
Выбрано строк                            = 0
Число попыток для операторов SQL        = 2
Операторов, обработанных неудачно     = 0
Операторов принятия                     = 1
Операторов отката                       = 0
Принято входящих байтов                  = 404
Отправлено исходящих байтов              = 140
Принято исходящих байтов                 = 103
Отправлено входящих байтов               = 287
Число открытых указателей                = 0
Время простоя программы                 = 1 минута и 32 секунды

```

```

Статус завершения единицы работы       =
Врем. отметка заверш. пред. единицы работы = 12-15-2001 10:28:25.592631

```

```

Временная отметка запуска единицы работы      = 12-15-2001 10:29:06.142790
Временная отметка конца единицы работы         =
Время вып.посл.заверш.единицы работы (сек.мс) = 0.034396

Последняя операция                             = Execute Immediate
Время начала последней операции                = 12-15-2001 10:29:06.142790
Время конца последней операции                 = 12-15-2001 10:29:06.707053

Оператор                                         = Execute Immediate
Номер раздела                                   = 203
Создатель прикладной программы                 = NULLID
Имя пакета                                       = SQLC2C07
Оценка компилятора SQL                          =
Оценка кардинальности компилятора SQL          = 0
Временная отметка запуска оператора            = 12-15-2001 10:29:06.142790
Временная отметка конца оператора             = 12-15-2001 10:29:06.707053
Время ответа хоста (сек.мс)                   = 1.101612
Время вып.посл.заверш. оператора (сек.мс)     = 0.564263
Выбрано строк                                    = 0
Время на обработку на шлюзе                   = 0.013367
Входящих байтов принято для оператора          = 220
Исходящих байтов послано для оператора         = 130
Исходящих байтов принято для оператора        = 49
Входящих байтов послано для оператора         = 27
Текст оператора SQL:
create table t12 (col1 int, col2 char)

```

---

## Состояние прикладной программы DCS

Системный монитор поддерживает три формы команды **LIST DCS APPLICATIONS**:

- **LIST DCS APPLICATIONS**
- **LIST DCS APPLICATIONS SHOW DETAIL**
- **LIST DCS APPLICATIONS EXTENDED**

В выводе этой команды формат значений для ID программы хоста и ID программы клиента может различаться в зависимости от версии базы данных мэйнфрейма IBM и уровня поддержки TCP/IP.

*Таблица 18. Формат ID программы в зависимости от версии хоста и уровня поддержки TCP/IP*

Сценарий	Формат ID программы
Клиенты обращаются к серверам данных с уровнем поддержки RDBM меньше 7	G91A0D3A.P8BC.060306212019
Клиенты обращаются к серверам данных с уровнем поддержки менеджера RDB 8 или выше по TCP/IP v4	9.26.13.61.65289.060306213816
Клиенты обращаются к серверам данных с уровнем поддержки менеджера RDB 8 или выше по TCP/IP v6	2002:91a:519:13:209:6bff:fe14:4fbb.7684.060306213741



## LIST DCS APPLICATIONS

Чтобы просмотреть регистрируемую монитором информацию уровня программы, введите команду **DB2 LIST DCS APPLICATIONS**.

Для соединения TCP/IP (DB2 Connect с DB2 for z/OS) будет получена следующая информация:

ID авт.	Имя программы	Хэндл программы	ID программы хоста
NEWTON	db2cli.exe	7	G91A0D3A.P8BC.060306212019
NEWTON	db2cli.exe	25	9.26.13.61.65289.060306213816
NEWTON	db2cli.exe	20	2002:91a:519:13:209:6bff:fe14:4fbb.7684.060306213741

### ID авт. (ID авторизации)

ID авторизации, использованный при регистрации на сервере баз данных мэйнфрэйма IBM. Он показывает, кто запустил программу.

### Имя программы

Имя программы клиента, под которым она известна DB2 Connect. Доступны только первые 20 байтов после последнего разделителя пути.

### Прикладные программы

Агент, исполняемый на рабочей станции DB2 Connect. С помощью этого элемента можно связать информацию, которую собрал системный монитор баз данных, с другой диагностической информацией. ID агента требуется также при использовании команды или API FORCE USERS.

### ID программы хоста

Один из следующих элементов:

- Маркер соответствия DRDA (CRRTKN) для незащищенных диалогов
- Идентификатор единицы работы (UOWID) для двухфазных соединений, если для защиты используется менеджер точек синхронизации DRDA-3 (как в соединениях TCP/IP).

Это уникальный идентификатор, создаваемый в момент соединения программы с сервером баз данных мэйнфрэйма IBM. С помощью этого элемента и ID программы можно сопоставлять ту информацию о программе, которая относится к клиенту, с той информацией, которая относится к серверу.

## LIST DCS APPLICATIONS SHOW DETAIL

Если команда выдана в формате **DB2 LIST DCS APPLICATIONS SHOW DETAIL**, будет показана дополнительная информация:

ID авт.	Имя программы		Хэндл программы	ID программы клиента	
NEWTON	db2cli.exe		37	2002:91a:519:13:209:6bff:fe14:4fbb.8196.060306214224	
Нп/п клиента	Алиас БД клиента	Узел клиента	Выпуск клиента	Код.стр. клиента	ID программы хоста
00001	MDB	SAYYID	SQL09000	1252	G91A0D3A.P982.060306214231
Нп/п	Имя БД хоста		Выпуск Release		
00001	MEXICO		DSN08015		

**ID программы-клиента**

Уникальный идентификатор программы, соединенной с рабочей станцией DB2 Connect. Существуют разные форматы ID программы, зависящие от протокола связи между клиентом и рабочей станцией DB2 Connect.

Данное значение позволяет вам сопоставить, с одной стороны, соединения клиентов с рабочей станцией DB2 Connect и, с другой стороны, соединения рабочей станции DB2 Connect с сервером баз данных мэйнфрэйма IBM.

**Ном. (последовательный номер клиента)**

Последовательный номер клиента - это последовательный номер транзакции. Он помогает определить соответствие транзакций, захватывающих несколько систем.

**Алиас DB клиента**

Алиас базы данных, сообщаемый программой, которая соединяется с базой данных. При помощи этого элемента можно определить фактическую базу данных, к которой обращается программа. Соответствие между этим именем и именем базы данных можно получить при помощи каталогов баз данных на узле клиента и узле сервера менеджера баз данных.

**NNAME клиента (Узел клиента)**

Идентифицирует узел, на котором выполняется программа клиента. Конкретная информация зависит от используемого протокола клиента. Для клиента, соединенного через TCP/IP, это значение - имя хоста.

**ID продукта клиента (Выпуск клиента)**

Продукт и версия продукта, запущенного на клиенте. Возможные ID продукта клиента:

- SQL07010 для Версии 7.1 продуктов DB2 Universal Database и DB2 Connect и их клиентов
- SQL08010 для Версии 8.1 продуктов DB2 Universal Database и DB2 Connect и их клиентов.
- SQL08020 для Версии 8.2 продуктов DB2 Universal Database и DB2 Connect и их клиентов.
- SQL09120 для Версии 9.1 продуктов DB2, продуктов DB2 Connect и их клиентов.

**ID кодовой страницы (Код. стран.)**

Идентификатор кодовой страницы узла, на котором запущена отслеживаемая программа.

Вы можете использовать эту информацию, чтобы убедиться, что поддерживается преобразование данных между кодовыми страницами прикладной программы и базы данных (или, для баз данных сервера мэйнфрэйма IBM, CCSID сервера баз данных мэйнфрэйма IBM).

Если у программы кодовая страница отличается от страницы, под которой запущен системный монитор баз данных, этот элемент поможет вручную преобразовать данные, переданные программой и выведенные системным монитором баз данных. Например, с его помощью можно преобразовать имя программы.

**Исходящий последовательный номер (Ном.)**

Последовательный номер отправляемого сообщения. С его помощью можно сопоставить транзакции на разных системах.

**Имя базы данных хоста (Имя DB хоста)**

Фактическое имя базы данных, к которой подключена программа. В каталоге DCS это *имя базы данных назначения* .

### **ID продукта хоста (Выпуск хоста)**

Продукт и версия продукта, запущенного на сервере. Имеет вид *PPPVVRRM*, где:

- PPP** Идентифицирует продукт базы данных мэйнфрейма IBM (например, DSN для DB2 Universal Database for z/OS and OS/390, ARI для DB2 Server for VSE & VM, QSQ IBM DB2 для IBM i)
- VV** Двухзначный номер версии, например, 08
- RR** Двухзначный номер выпуска, например, 01
- M** Односимвольный уровень модификации (0-9 или A-Z).

### **LIST DCS APPLICATIONS EXTENDED**

При помощи команды **LIST DCS APPLICATIONS** с опцией **EXTENDED** можно создать расширенный отчет. В нем присутствуют все поля, выводимые **SHOW DETAIL**, и еще девять полей:

- Состояние прикладной программы DCS
- Время изменения состояния
- Платформа клиента
- Протокол клиента
- CCSID хоста
- ID регистрации клиента
- ID процесса программы клиента
- Алиас базы данных на шлюзе
- Имя базы данных DCS

В отличие от прежних вариантов команды, где поля перечисляются горизонтально, по строке на программу, в этом варианте они перечисляются вертикально - по полю на строку.

Вот новый синтаксис этой команды:

```
LIST DCS APPLICATIONS [SHOW DETAIL | EXTENDED ]
```

Пример результата выполнения этой команды с новой опцией **EXTENDED**:

### Список программ DCS - Расширенный отчет

ID программы клиента	= 2002:91a:519:13:209:6bff:fe14:4fbb.8196.060306214224
Последовательный номер	= 00001
ID авторизации	= NEWTON
Доверенный ID авторизации	=
Имя прикладной программы	= db2cli.exe
Хэндл прикладной программы	= 37
Состояние программы	= ожидание требования
Время изменения состояния	= Не собрана
Узел клиента	= SAYYID
Уровень выпуска клиента	= SQL09000
Платформа клиента	= NT
Протокол клиента	= TCP/IP
Кодовая страница клиента	= 1252
ID процесса программы клиента	= 1192
ID регистрации клиента	= ISAYYID
ID программы хоста	= G91A0D3A.P982.060306214231
Последовательный номер	= 00001
Алиас базы данных на шлюзе	= MDB
Имя базы данных DCS	= MDB
Имя базы данных хоста	= MEXICO
Уровень версии хоста	= DSN08015
CCSID хоста	= 1208

Поле состояния программы содержит одно из следующих трех значений:

1. отложенное соединение - исходящее. Послано требование на соединение с базой данных мэйнфрэйма IBM, и DB2 Connect ожидает, когда будет установлено соединение.
2. ожидание требования. Соединение с базой данных мэйнфрэйма IBM установлено, и DB2 Connect ожидает поступления оператора SQL от программы клиента.
3. ожидание ответа. Оператор SQL послан базе данных мэйнфрэйма IBM.

Обратите внимание на то, что время изменения состояния выводится в отчете, только когда переключатель UOW Монитора системы во время обработки был включен. В противном случае в отчете выводится сообщение "не собрана".

---

## Глава 7. Разработка прикладных программ баз данных

---

### Запуск пользовательских прикладных программ

Если установлен IBM Data Server, вы можете создавать и запускать собственные прикладные программы DB2.

К базам данных DB2 могут обращаться различные типы прикладных программ:

- Прикладные программы, которые используют IBM data server, включающие SQL, API, хранимые процедуры, пользовательские функции и вызовы CLI
- Прикладные программы ODBC
- Прикладные программы Java с применением интерфейсов JDBC или SQLJ
- Прикладные программы PHP applications
- Прикладные программы Ruby и Ruby on Rails
- Прикладные программы Perl
- Прикладные программы Python

В операционных системах Windows поддерживаются также следующие подпрограммы или объекты для обращения к базам данных DB2:

- Объекты ActiveX Data Objects (ADO), реализованные в Microsoft Visual Basic и Microsoft Visual C++
- Подпрограммы автоматизации средств Object Linking and Embedding (OLE) (UDF и хранимые процедуры)
- Функции таблиц Object Linking and Embedding Database (OLE DB)

Для запуска прикладной программы:

1. Убедитесь, что сервер сконфигурирован и работает.
2. На сервере DB2 убедитесь, что на том сервере баз данных, с которым соединяется программа, запущен менеджер баз данных. Если это не так, то перед запуском прикладной программы необходимо запустить на сервере команду **db2start**.
3. Убедитесь, что можно подключиться к базе данных, к которой будет обращаться прикладная программа.
4. Свяжите необходимые файлы для используемого драйвера прикладных программ баз данных.
5. Запустите прикладную программу.



---

## Глава 8. Защита

---

### Доверенные соединения при помощи DB2 Connect

---

Некоторые серверы баз данных DB2 поддерживают доверенный контекст. *Доверенный контекст* позволяет администратору баз данных, наряду с прочим, определить условия, при которых клиентской программе разрешается создавать доверенное соединение. При *доверенном соединении* допустимы действия, запрещенные при обычном соединении.

Есть два типа доверенного соединения - явное и неявное. При создании соединения его тип (явное доверенное соединение, неявное доверенное соединение, обычное соединение) зависит от того, запросили ли вы доверенное соединение и отвечает ли это соединение критериям, определенным в доверенном контексте на сервере, как показано в Табл. 19.

Таблица 19. Какой тип соединения получается при данном сочетании действий

	Соединение отвечает критериям доверенного соединения на сервере	Соединение не отвечает критериям доверенного соединения на сервере
<b>Вы запросили доверенное соединение</b>	Явное доверенное соединение	Обычное соединение и сообщение SQL20360W (SQLSTATE 01679).
<b>Вы не запросили доверенное соединение</b>	Неявное доверенное соединение	Обычное соединение

*Неявное доверенное соединение* подобно обычному соединению, но оно дает временные привилегии роли пользователю, который использует это соединение. Предоставляемые привилегии роли (если они есть) указываются в доверенном контексте, в котором создается доверенное соединение.

Неявные доверенные соединения может создавать любая программа, которая использует при соединении DB2 Connect. Неявные доверенные соединения создаются и используются точно, как обычные соединения. Это означает, что не требуется вносить изменения в код, чтобы существующие программы могли воспользоваться преимуществами неявных доверенных соединений, если эти программы выполняют соединения через DB2 Connect.

*Явное доверенное соединение* дает пользователю временные привилегии роли точно так же, как и неявное. Дополнительно явное доверенное соединение позволяет изменять ID авторизации при выполнении различных действий во время этого соединения. Изменение ID авторизации при явном доверенном соединении называется *переключением пользователей*. ID авторизации, на которые можно переключаться, и требуется ли пароль при переключении на данный ID авторизации, определяется как часть доверенного контекста, позволяющего создать это доверенное соединение.

Переключение пользователей может существенно снизить расходы на обработку при совместном использовании соединения несколькими пользователями, особенно для имен пользователей, для которых не требуется пароль, поскольку в этом случае сервер баз данных не выполняет аутентификацию ID авторизации. Однако при использовании этой функции надо быть полностью уверены в том, что ваша



прикладная программа не допускает переключение на ID авторизации без проверки и аутентификации этого ID авторизации. В противном случае вы создадите брешь в защите вашей системы.

При соединении через DB2 Connect с использованием CLI или JDBC, включая соединения, устанавливаемые при использовании XA, можно создавать явные доверенные соединения и выполнять переключение пользователей. Создание явного доверенного соединения и переключение пользователей требует установки специальных атрибутов соединения. Это означает, что существующие прикладные программы необходимо изменять, чтобы воспользоваться преимуществами явных доверенных соединений.

За исключением только что описанных различий доверенные соединения (как явные, так и неявные) можно использовать точно так же, как и обычные соединения. Однако, закончив использование явного доверенного соединения, нужно явным образом отключить его, даже если оно уже разорвано или отключено неявно. В противном случае могут быть не высвобождены ресурсы, использовавшиеся соединением. Это не относится к неявным доверенным соединениям.

**Примечание:**

1. Явные доверенные соединения не должны использовать аутентификацию CLIENT. Это не относится к неявным доверенным соединениям.
2. Прикладные программы, использующие явные доверенные соединения, должны запускаться на защищенных паролями компьютерах, доступ к которым возможен только у авторизованных сотрудников. Это не относится к неявным доверенным соединениям.

## **Создание и прекращение доверенного соединения при помощи CLI**

Если сервер баз данных, с которым вы соединяетесь, это допускает, при соединении через CLI можно явно создать доверенное соединение.

### **Прежде чем начать**

В этой процедуре предполагается, что менеджер транзакций не используется. Если вы используете менеджер транзакций XA, надо только убедиться, что в конфигурации менеджера транзакций в момент вызова `xa_open` для параметра конфигурации `TCTX` задано значение `TRUE`. Если это так, любое соединение, которое можно явно задать как доверенное, будет доверенным. Чтобы проверить, является ли соединение явно доверенным, посмотрите шаг 3.

- База данных, с которой устанавливается соединение, должна поддерживать доверенные контексты.
- Должен быть определен доверенный контекст, который будет распознавать клиент в качестве клиента, которому можно доверять.
- Вы должны знать ID авторизации системы, указанный в доверенном контексте. ID авторизации системы доверенного соединения представляет собой ID авторизации, который вы сообщаете серверу в качестве имени пользователя при создании соединения. Чтобы соединение было доверенным в соответствии с конкретным доверенным контекстом, ID авторизации системы должен быть тем, который указан в этом доверенном контексте. Действительный ID авторизации системы и пароль для этого ID запрашивайте у своего администратора защиты.

## Об этой задаче

В примерах этих действий используется язык С и предполагается, что *conn* - это указатель на допустимый, но еще не используемый хэндл соединения. Для переменной *rc* предполагается тип данных SQLRETURN.

## Процедура

1. Наряду с прочими атрибутами соединения, которые можно задать для обычного соединения, задайте атрибут соединения SQL\_ATTR\_USE\_TRUSTED\_CONTEXT со значением SQL\_TRUE, вызвав функцию SQLSetConnectAttr.

```
rc = SQLSetConnectAttr(  
    conn,  
    SQL_ATTR_USE_TRUSTED_CONTEXT, SQL_TRUE, SQL_IS_INTEGER  
);
```

2. Соединитесь с базой данных, как и в случае обычного соединения, например, вызвав функцию SQLConnect. В качестве имени пользователя используйте ID авторизации системы, а в качестве пароля - соответствующий пароль. Обязательно просмотрите сообщения об ошибках и предупреждения (особенно перечисленные в Табл. 20).

Таблица 20. Сообщения об ошибках, указывающие на неудачное создание доверенного соединения

SQLCODE	SQLSTATE	Смысл
SQL20360W	01679	Соединение не удалось установить как доверенное соединение. Вместо доверенного установлено обычное соединение.

Если в сообщениях об ошибках не оговорено иного, то соединение установлено, и оно является явным доверенным.

3. Необязательно: Вы можете проверить, является ли установленное соединение явным доверенным соединением, проверив значение атрибута соединения SQL\_ATTR\_USE\_TRUSTED\_CONTEXT при помощи функции SQLGetConnectAttr. Если для него установлено SQL\_TRUE, соединение является явным доверенным соединением.
4. Закончив использование соединения, обязательно нужно явно отключить его, даже если уже разорвано или отключено неявно. Если вы явным образом не отключите явное доверенное соединение, могут не быть высвобождены отдельные используемые им ресурсы.

## Результаты

### Примечание:

1. Явные доверенные соединения не должны использовать аутентификацию CLIENT. Это не относится к неявным доверенным соединениям.
2. Прикладные программы, использующие явные доверенные соединения, должны запускаться только на защищенных паролями компьютерах, доступ к которым возможен только у авторизованных сотрудников. Это не относится к неявным доверенным соединениям.

## Переключение пользователей в доверенном соединении при помощи CLI

В явном доверенном соединении можно переключать пользователей при помощи интерфейса командной строки.

Описание того, что означает переключение пользователей, использующих доверенное соединение, смотрите в соответствующем разделе, указанном в дополнительных ссылках.

## Прежде чем начать

- Соединение должно быть создано успешно как явное доверенное соединение.
- Это явное доверенное соединение не должно участвовать в транзакции.
- Доверенный контекст, позволивший создание данного явного доверенного соединения, должен быть сконфигурирован так, чтобы позволять переключение на необходимый ID авторизации.

## Об этой задаче

В примерах этих действий используется язык Си и предполагается, что *conn* - это указатель на установленное явное доверенное соединение. Для переменной *rc* предполагается тип данных SQLRETURN. Предполагается, что переменная *newuser* - это указатель на символьную строку, содержащую ID авторизации пользователя, на которого вы хотите переключиться. Предполагается, что переменная *passwd* - это указатель на символьную строку, содержащую пароль для этого ID авторизации.

## Процедура

1. Вызовите функцию SQLSetConnectAttr, чтобы задать атрибут SQL\_ATTR\_TRUSTED\_CONTEXT\_USERID. Задайте в качестве его значения ID авторизации, на который вы хотите переключиться.

```
rc = SQLSetConnectAttr(  
    conn,  
    SQL_ATTR_TRUSTED_CONTEXT_USERID, newuser, SQL_NTS  
);  
//Просмотрите сообщения об ошибках
```

Обязательно просмотрите сообщения об ошибках и предупреждения (особенно перечисленные в Табл. 21).

Таблица 21. Сообщения об ошибках, указывающие на неудачное задание нового ID авторизации при переключении пользователей

SQLCODE	Смысл
CLI0106E	Соединение находится в несоединенном состоянии.
CLI0197E	Соединение не является доверенным соединением.
CLI0124E	Ошибка при вводе значения. Проверьте, что оно не пустое или, например, не слишком длинное.
CLI0196E	Соединение задействовано в единице работы, не допускающей переключение пользователей. Для возможности переключения пользователей соединение не должно участвовать в транзакции.

2. Необязательно: (Этот шаг необязателен, если только для доверенного контекста, разрешившего это доверенное соединение, не требуется пароль для ID авторизации, на который вы переключаетесь.) Вызовите функцию SQLSetConnectAttr, чтобы задать атрибут SQL\_ATTR\_TRUSTED\_CONTEXT\_PASSWORD. Задайте в качестве его значения пароль для нового ID авторизации.

```
rc = SQLSetConnectAttr(  
    conn,  
    SQL_ATTR_TRUSTED_CONTEXT_PASSWORD, passwd, SQL_NTS  
);  
//Просмотрите сообщения об ошибках
```

Обязательно просмотрите сообщения об ошибках и предупреждения, перечисленные в таблицах Табл. 21 на стр. 140 и Табл. 22.

Таблица 22. Сообщения об ошибках, указывающие на неудачное задание пароля при переключении пользователей

SQLCODE	Смысл
CLI0198E	Атрибут SQL_ATTR_TRUSTED_CONTEXT_USERID еще не задан.

3. Действуйте так же, как в случае обычного соединения. Если вы используете менеджер транзакций XA, попытка переключения пользователя выполняется как часть нового требования; в противном случае попытка переключения пользователя выполняется непосредственно перед инициализацией следующего вызова функции, обращающейся к базе данных (например, SQLExecDirect). В любом случае в дополнение к обычным ошибкам и предупреждениям проверяйте наличие ошибок, перечисленных в Табл. 23. Ошибки, перечисленные в Табл. 23 свидетельствуют о неудачном переключении пользователя.

Таблица 23. Ошибки, указывающие на неудачное переключение пользователей

SQLCODE	Смысл
SQL1046N	Доверенный контекст, позволивший создание данного явного доверенного соединения, не сконфигурирован так, чтобы позволять переключение на необходимый ID авторизации. Вы не сможете переключиться на этот ID авторизации, пока не будет изменен доверенный контекст.
SQL30082N	Введенный пароль недействителен для ID авторизации, на который вы переключаетесь.
SQL0969N с собственной ошибкой -20361	Есть ограничение на уровне базы данных, препятствующее переключению пользователя.

Если переключение пользователя завершилось неудачно, соединение будет находиться в неподключенном состоянии до тех пор, пока вы успешно не переключитесь на другого пользователя. В неподключенном состоянии на доверенном соединении можно переключать пользователей, но доступ к серверу баз данных запрещен. Соединение будет оставаться в неподключенном состоянии до тех пор, пока вы не выполните успешно переключение пользователей.

## Дальнейшие действия

### Примечание:

1. **Важно:** Переключение пользователей без ввода пароля обходит аутентификацию сервера баз данных. Ваша прикладная программа не должна позволять переключение на другой ID авторизации, если он уже не проверен и не аутентифицирован этой программой. В противном случае возможно нарушение защиты.
2. Задание пустого значения для атрибута SQL\_ATTR\_TRUSTED\_CONTEXT\_USERID эквивалентно заданию ID авторизации системы доверенного контекста (ID пользователя, использованного при создании явного доверенного соединения).
3. После успешной установки значения для атрибута SQL\_ATTR\_TRUSTED\_CONTEXT\_USERID в явном доверенном соединении это соединение немедленно переустанавливается. Результат такой переустановки эквивалентен созданию нового соединения с использованием исходных атрибутов

этого соединения. Такая переустановка происходит, даже если установить для атрибута соединения ID авторизации системы, пустое значение или текущее значение этого атрибута.

4. Если задан атрибут `SQL_ATTR_TRUSTED_CONTEXT_PASSWORD`, пароль будет проверяться во время переключения пользователя, даже если доверенный контекст, позволивший доверенное соединение, не требует аутентификации при переключении пользователя на этот ID авторизации. Это ведет к лишним потерям времени. Это правило не относится к ID авторизации системы в доверенном контексте. Если при переключении на ID авторизации системы в доверенном контексте не требуется аутентификация, она и не выполняется, даже если передан пароль.

---

## Аутентификация DB2 Connect

Как администратор DB2 Connect, вместе с администратором базы данных System z или IBM Power Systems вы можете определить, где проверяются имена пользователей и пароли.

Например:

- На клиенте
- На сервере System z или IBM Power Systems
- При одноразовом входе в систему и проверке в третьей системе (Kerberos).

**Примечание:** Если удаленный клиент не указал тип аутентификации, то по умолчанию на клиенте принимается тип `SERVER_ENCRYPT`. Если сервер отклоняет этот тип, клиент пытается еще раз установить соединение с другим значением, возвращенным сервером. Во избежание ненужных затрат на передачу подобной информации по сети всегда указывайте тип аутентификации на клиенте.

Начиная с версии 8.2.2 DB2 Connect (эквивалентна Версии 8.1 с пакетом FixPak 9) шлюз больше не является пассивным участником в процессе аутентификации. Теперь он играет активную роль. Тип аутентификации, указанный в записи каталога баз данных на шлюзе, переопределяет тип аутентификации, заданный в каталоге на клиенте. На клиенте, на шлюзе и на сервере должны быть заданы совместимые типы. Если тип аутентификации в записи каталога баз данных на шлюзе не указан, по умолчанию на сервере будет требоваться аутентификация `SERVER`. Однако если сервер не поддерживает аутентификацию `SERVER`, будет выполнено согласование между сервером и клиентом. Это поведение отличается от поведения на клиенте, где, если тип аутентификации не задан, по умолчанию предполагается `SERVER_ENCRYPT`.

Тип аутентификации, внесенный в каталог на шлюзе, не используется, если на клиенте для API Set Client задана опция `DB2NODE` или `SQL_CONNECT_NODE`. В таких случаях согласование ведется непосредственно между клиентом и сервером.

В DB2 Connect разрешены следующие типы аутентификации:

### **CLIENT**

Имя пользователя и пароль проверяются на клиенте.

### **DATA\_ENCRYPT**

Обеспечивает возможность шифрования данных для связи клиент/сервер. Этот тип аутентификации не поддерживается на сервере баз данных IBM Power Systems.

### **KERBEROS**

Позволяет клиенту зарегистрироваться на сервере с помощью

аутентификации Kerberos, вместо того чтобы указывать обычное сочетание из ID пользователя и пароля. Такой тип аутентификации требует, чтобы и на сервере, и на клиенте была установлена поддержка Kerberos.

#### **SERVER**

Имя пользователя и пароль проверяются на сервере баз данных System z или IBM Power Systems.

#### **SERVER\_ENCRYPT**

Как и при аутентификации типа SERVER, имя пользователя и пароль проверяются на сервере баз данных System z или IBM Power Systems, но передаваемые пароли шифруются на клиенте.

#### **SERVER\_ENCRYPT\_AES**

Передаваемые пароли шифруются на клиенте с использованием алгоритма шифрования Advanced Encryption Standard (AES) и проверяются на сервере баз данных System z.

Аутентификация Kerberos уникальна в том смысле, что клиент не передает свой ID пользователя и пароль непосредственно на сервер. Вместо этого, Kerberos выступает в роли промежуточного механизма аутентификации. Пользователь вводит ID и пароль один раз на терминале клиента, а Kerberos проверяет их правильность. После этого Kerberos автоматически и в защищенном режиме передает информацию авторизации пользователя соответствующим локальным и сетевым службам. Это означает, что пользователю не нужно еще раз вводить ID и пароль для регистрации на удаленном сервере DB2. Для аутентификации с помощью Kerberos необходимо, чтобы и в DB2 Connect, и на сервере баз данных, с которым устанавливается соединение, присутствовала поддержка Kerberos.

**Примечание:** Тип аутентификации GSSPLUGIN не поддерживается.

## **Поддержка Kerberos**

Уровень аутентификации Kerberos, который создает систему извещений, встроен в механизм Active Directory Windows 2000. Сторона клиента и сторона сервера программы соединяются при помощи модулей клиента и сервера Kerberos SSP (Security Support Provider). Интерфейс Security Support Provider Interface (SSPI) обеспечивает интерфейс высокого уровня для Kerberos SSP и других протоколов защиты.

### **Обычная установка**

Для конфигурирования продуктов баз данных DB2 с аутентификацией Kerberos настройте:

- политику авторизации для DB2 (как службы) в Active Directory, используемую в сети, и
- доверенное соединение между центрами распределения ключей (KDC) Kerberos

В простейшем сценарии надо сконфигурировать хотя бы одно доверенное соединение KDC, а именно соединение между KDC, который управляет рабочей станцией, и IBM Power Systems, или System z. OS/390 Версия 2 Выпуск 10 или z/OS Версия 1 Выпуск 2 обеспечивают обработку извещений Kerberos при помощи своей утилиты RACF, что позволяет хосту играть роль KDC в UNIX.

DB2 Connect, как обычно, выполняет функцию маршрутизатора в трехуровневой модели. Когда используется защита Kerberos, DB2 Connect не участвует в аутентификации. Она только передает маркер защиты клиента в IBM DB2 для IBM i

или в то DB2 for z/OS. Поэтому шлюз DB2 Connect не должен входить в сферу ответственности клиента или хоста Kerberos.

## Совместимость с предыдущими уровнями

Минимальные требования для поддержки Kerberos в продуктах баз данных DB2:

**IBM data server:**

Версия 8

**DB2 Connect:**

Версия 8

**DB2 for z/OS:**

Версия 7

## Типы аутентификации, поддерживаемые сервером DB2 Connect

DB2 Connect поддерживает различные сочетания параметров аутентификации и защиты.

### Типы аутентификации для соединений TCP/IP

Протокол связи TCP/IP не поддерживает опции аутентификации на уровне сетевого протокола. Положение, в котором происходит аутентификация, определяется типом аутентификации. Соединения DB2 Connect поддерживают только сочетания, перечисленные в следующей таблице. Параметр аутентификации задается в записи каталога баз данных на сервере DB2 Connect.

Таблица 24. Допустимые сценарии аутентификации

Сценарий	Параметр аутентификации	Проверка
1	CLIENT	Клиент
2	SERVER	Сервер баз данных мэйнфрэйма IBM
3	SERVER_ENCRYPT	Сервер баз данных мэйнфрэйма IBM
4	KERBEROS	Защита Kerberos
5	DATA_ENCRYPT	Хост
6	SERVER_ENCRYPT_AES	Сервер баз данных хоста

### Обсуждение типов аутентификации

Следующее обсуждение относится к соединениям, описанным ранее и перечисленным в Табл. 24. Все сценарии подробно рассмотрены ниже:

- В сценарии 1 имя пользователя и пароль проверяются только на удаленном клиенте. Для локального клиента имя пользователя и пароль проверяются только на сервере DB2 Connect.  
Ожидается, что аутентификация пользователя происходит там, где он первоначально регистрируется. По сети посылается ID пользователя, но не пароль. Используйте этот тип защиты, только если на всех рабочих станциях клиентов имеются адекватные механизмы защиты, которым можно доверять.
- В сценарии 2 имя пользователя и пароль проверяются только на сервере баз данных мэйнфрэйма IBM. ID пользователя и пароль посылаются по сети с удаленного клиента на сервер DB2 Connect, а с сервера DB2 Connect на сервер баз данных мэйнфрэйма IBM.



- Сценарий 3 совпадает со сценарием 2, за исключением того, что ID пользователя и пароль зашифрованы.
- В сценарии 4 клиент получает от Kerberos KDC квитанцию Kerberos. Эта квитанция передается в неизменном виде через DB2 Connect на сервер, где она проверяется.
- Сценарий 5 совпадает со сценарием 3, за исключением того, что данные пользователя также зашифрованы, и DATA\_ENCRYPT не поддерживается на сервере баз данных IBM Power Systems.
- Сценарий 6 совпадает со сценарием 3, но в нем используется алгоритм шифрования Advanced Encryption Standard (AES).



---

## Глава 9. Настройка

---

### Производительность DB2 Connect

*Производительность* определяет, как компьютерная система справляется с определенным объемом работы. Производительность зависит от доступных ресурсов, их использования и распределения. Чтобы улучшить производительность, прежде всего надо решить, что под ней понимается.

Можно выделить различные *показатели производительности*, в том числе:

#### **Время ответа**

Промежуток между отправкой требования к базе данных и получением ответа.

#### **Производительность транзакций**

Количество единиц работы, выполняемых в единицу времени. Единица работы может быть простой, например, поиск и обновление строки, или сложной, включающей сотни операторов SQL.

#### **Скорость передачи данных**

Объем данных в байтах, которыми обмениваются прикладная программа DB2 Connect и база данных мэйнфрейма IBM за единицу времени.

Производительность ограничивается программными и аппаратными ресурсами. Примеры аппаратных ресурсов - процессоры, память и сетевые адаптеры. Примеры программных ресурсов - подсистемы связи, подкачки страниц, `mbuf` для AIX.

#### **Потоки данных**

На рис. 10 на стр. 148 показан путь передачи данных между сервером баз данных мэйнфрейма IBM и рабочей станцией через DB2 Connect.



Рисунок 10. Потоки данных в DB2 Connect

- База данных мэйнфрэйма IBM и часть В подсистемы связи обычно работают на одной системе. Эта система состоит из одного или нескольких процессоров, памяти подсистемы ввода-вывода, запоминающего устройства прямого доступа и операционной системы. Эти компоненты могут одновременно использоваться другими программами, поэтому конкуренция за ресурсы уменьшает производительность.
- Сеть состоит из сочетания кабелей, концентраторов, линий связи, переключателей и других контроллеров связи. Например, оборудование сетевого интерфейса В может представлять собой контроллер связи типа 3745 или 3172 или адаптер Token Ring для сервера IBM Power Systems. Передача между аппаратными интерфейсами А и В может идти через несколько сред.
- Оборудование сетевого интерфейса А может представлять собой адаптер Token Ring, Ethernet\*\*, другой сетевой адаптер или адаптер, поддерживающий протоколы SDLC или X.25.
- Продукт DB2 Connect и подсистема связи А обычно расположены на одной системе. В данном разделе предполагается, что прикладная программа работает в той же системе.

## Критические участки

Производительность транзакций зависит от самого медленного компонента в системе. Установив "узкие места", часто удается повысить производительность, изменив параметры настройки, выделив критическому компоненту больше ресурсов, обновив его или добавив новый компонент, чтобы снять часть нагрузки.

Существуют программы, определяющие, сколько времени тратится на запрос каждым компонентом. Эта информация покажет, какие компоненты надо настроить или обновить для повышения производительности. Например, если оказалось, что 60% времени обработки запроса расходуется на компьютере DB2 Connect, можно

настроить DB2 Connect или (если есть удаленные клиенты) добавить в сеть еще один компьютер DB2 Connect.

## Тестирование производительности

*Тестирование производительности* позволяет сравнить производительность в одной среде с производительностью в другой. Начать тестирование можно с запуска эталонной программы в обычной среде. Когда источник низкой производительности установлен, можно разработать специальные тесты для конкретных функций.

Тестирование не должно быть сложным. Специальные тесты, не эмулируя всю программу, могут тем не менее давать ценную информацию. Начинайте с простых измерений и не усложняйте их без необходимости.

Признаки правильности тестирования:

- Все тесты повторяемы.
- Каждый прогон теста начинается в одном и том же состоянии системы.
- Устройства и программы, используемые при тестировании, соответствуют реальным условиям вашей работы.
- Активны только тестируемые функции или программы (если только в сценарий не входит учет посторонних процессов в системе).

**Примечание:** Запущенные программы используют память, даже когда они свернуты и не активны. Это может вызвать подкачку и исказить результаты тестирования.

## Performance Tools

В следующих таблицах перечислены некоторые программы, которые помогают измерить производительность системы. Они сами используют системные ресурсы, поэтому, возможно, лучше не держать их постоянно активными.

*Таблица 25. Инструменты измерения производительности использования процессора и памяти*

Система	Программа	Описание
AIX	<b>vmstat, time, ps, tprof</b>	Дают информацию о конкуренции за процессор и память на рабочей станции DB2 Connect и на удаленных клиентах.
HP-UX	<b>vmstat, time, ps, monitor</b> и <b>glance</b> , если это возможно	
Windows	Монитор производительности Microsoft	

*Таблица 26. Инструменты измерения производительности операций базы данных*

Система	Программа	Описание
Все	Монитор баз данных	Определяет, является ли база данных источником затруднений.

Таблица 26. Инструменты измерения производительности операций базы данных (продолжение)

Система	Программа	Описание
System z	IBM Tivoli OMEGAMON XE for DB2 Performance Monitor on z/OS, ASG-TMON for DB2 (ASG) и CA Insight Performance Monitor for DB2 for z/OS (Computer Associates International, Inc.)	
Windows	Монитор производительности Microsoft	

Таблица 27. Инструменты измерения производительности операций в сети

Система	Программа	Описание
AIX	<b>netpmn</b>	Дает статистику низкого уровня, включая статистику TCP/IP, такую как число пакетов или кадров, получаемых за секунду.
Сетевые контроллеры типа 3745	Монитор производительности NetView	Дает сведения об управлении связью и VTAM.
Linux и UNIX	<b>netstat</b>	Обрабатывает трафик TCP/IP.

## Разработка программ

Создавая программу, можно повысить ее производительность несколькими способами. Например, рассмотрите возможность использования составных операторов SQL и хранимых процедур, группировки связанных требований к базе данных в одно требование, обновления логики предикатов, реализации блокировки данных и настройки динамических операторов SQL. Этот раздел относится также к программам, использующим встроенный SQL.

### Составные операторы SQL и хранимые процедуры

Для программ, посылающих и получающих много команд и ответов, расходы на передачу по сети бывают достаточно большими. Составные операторы SQL и хранимые процедуры позволяют их снизить.

Если программа посылает несколько операторов SQL подряд, можно использовать составной оператор SQL. Если в группе операторов SQL должны применяться логические программные конструкции, можно использовать хранимые процедуры.

В составной оператор SQL могут входить все исполняемые операторы, кроме следующих:

- CALL
- FETCH
- CLOSE
- OPEN
- Compound SQL
- Connect
- Prepare
- хоста
- Describe

```
Rollback
Disconnect
Set connection
execute immediate
```

Хранимые процедуры помогают уменьшить сетевой трафик за счет размещения текста программы на сервере. Принятие можно производить автоматически при выходе из процедуры. Кроме того, можно возвращать наборы результатов, что сводит к минимуму текст программы на клиенте.

### Группировка требований

Группировка связанных требований к базе данных (операторов SQL) в одно требование сокращает число передаваемых по сети требований и ответов.

Например, если сгруппировать следующие операторы:

```
SELECT COL1, COL2, COL5, COL6 FROM TABLEA WHERE ROW_ID=1
SELECT COL1, COL2, COL5, COL6 FROM TABLEA WHERE ROW_ID=2
```

в

```
SELECT COL1, COL2, COL5, COL6 FROM TABLEA WHERE ROW_ID=1 OR ROW_ID=2
```

по сети будет передано меньше требований.

Можно также сократить число возвращаемых строк с помощью ключевых слов, таких как IN и BETWEEN. Кроме того, в операторах UPDATE и DELETE можно использовать ключевые слова WHERE, IN и BETWEEN.

### Логика предикатов

Логика предикатов позволяет не требовать ненужных строк и столбцов. Это сводит к минимуму сетевой трафик и использование процессора при передаче данных.

Например, не используйте запрос:

```
SELECT * FROM TABLEA
```

если на самом деле вам требуется только первая строка TABLEA с ROW\_ID=1 или только столбцы 1 и 2.

### Блокировка данных

Блокирование данных удобно, если с сервера приходят большие объемы данных. Оно позволяет максимально использовать пропускную способность сети и уменьшает использование процессора как сервера баз данных мейнфрейма IBM, так и сервера DB2 Connect. Прием и отправка любого сообщения, независимо от его объема, означает определенное использование сети и процессора. Блокирование данных сокращает количество сообщений, сохраняя объем передаваемой информации.

При блокировании первая строка данных из запроса не будет передана программе до завершения первого блока. Это увеличивает время поиска первой строки, но уменьшает его для последующих строк.

Следует обратить внимание на использование памяти. Когда включено блокирование, потребности в памяти обычно увеличиваются.

Внутри DB2 Connect можно управлять объемом данных, передаваемых в каждом блоке.

Блокирование включается опцией **BLOCKING** в командах **prep** и **bind**.

Блокирование используется, если:

- Указатель является указателем только для чтения или



- Указатель неоднозначен, а в команде **prep** или **bind** задано блокирование.

**Примечание:** При работе с динамическими операторами SQL указатель всегда является неоднозначным.

### Операторы SQL с опцией BLOCKING

Операторы SELECT с возможностью изменения (использующие операторы UPDATE/DELETE WHERE CURRENT OF) не допускают блокирования, поэтому не используйте их без крайней необходимости.

Для оператора SELECT с возможностью изменения надо обеспечить, чтобы строка не изменилась от момента завершения SELECT до выполнения UPDATE/DELETE. Если такой уровень согласованности необязателен, можно вместо этого использовать DELETE или UPDATE с критериями поиска, основанными на данных, которые вернул оператор SELECT без возможности изменения.

Для оператора SELECT без возможности изменения задайте FOR FETCH ONLY (кроме систем VM и VSE, где это не поддерживается).

### Статические и динамические операторы SQL

По возможности используйте статические операторы SQL. Это позволит избежать подготовки разделов SQL во время выполнения и неоднозначных указателей. Если без динамических операторов не обойтись, можно уменьшить сетевой трафик и улучшить производительность следующим образом:

- Если используется оператор SELECT, который должен быть подготовлен, выполните PREPARE . . . INTO SQLDA. SQLDA следует выделить полный объем, необходимый в ваших условиях. Если максимальное число столбцов равно  $x$  и не будет меняться, разместите SQLDA с  $x$  переменными SQLVAR. Если возможное число столбцов неизвестно (а памяти достаточно), используйте максимальное количество SQLVAR (256).  
Если область SQLDA недостаточна для возвращаемых SQLDA, программе приходится еще раз посылать DESCRIBE с достаточными SQLDA, чтобы заново сохранить результат. Это увеличивает сетевой трафик.  
Не используйте последовательности PREPARE и DESCRIBE. Оператор PREPARE . . . . INTO более эффективен с точки зрения производительности.
- Выполняйте статически связанные операторы SQL COMMIT или ROLLBACK вместо динамических COMMIT или ROLLBACK.
- Прочие операторы (кроме SELECT, COMMIT и ROLLBACK) выполняйте с помощью EXECUTE IMMEDIATE, а не с помощью последовательности PREPARE и EXECUTE.
- Программы ODBC используют динамический SQL. Для повышения производительности можно использовать возможность статического профилирования CLI/ODBC. Эта возможность позволяет перехватывать вызовы ODBC и преобразовывать их в статические операторы, хранимые в пакете баз данных. Реальная полученная производительность зависит от сложности вашей программы.

### Другие особенности SQL

Процессор командной строки (CLP) в целом работает медленнее динамических операторов SQL, поскольку он анализирует операторы, прежде чем передать их базе данных. Кроме того, он форматирует данные при получении, что может быть излишним для вашей программы.

Операторы SQL в интерпретируемом языке (например, REXX) выполняются существенно медленнее, чем те же операторы в компилируемом языке (например, С).

Операторы CONNECT бывают двух типов: тип 1 и тип 2. Оператор типа 2, создавая соединение с базой данных, переводит предыдущее соединение в неактивное состояние, но не удаляет его. Переключаясь позже на неактивное соединение, вы снижаете расходы на обработку по загрузке библиотек и восстановление внутренних структур данных. Поэтому CONNECT типа 2 может повысить производительность программ, которые обращаются к нескольким базам данных.

---

## Управление соединениями

### Пулы соединений

Часто продукты сервера DB2 Connect, такие как DB2 Connect Enterprise Edition, обеспечивают соединения с базой данных для тысяч одновременных требований клиентов.

Сервер баз данных может тратить очень много ресурсов на установление и поддержку соединений, что сильно ухудшает производительность сервера баз данных и сервера DB2 Connect. В продуктах сервера DB2 Connect для сокращения расходов на обработку поддерживается пул соединений, в котором сохраняются уже открытые соединения с базой данных.

Это особенно существенно в среде Web, где для обращения к Web-странице может потребоваться создать новое соединение с сервером баз данных, выполнить запрос и завершить это соединение. Большинство прикладных программ Web совершают большое число коротких транзакций. Обычно такая транзакция рассматривается как часть своего соединения. Другими словами, при выполнении этой транзакции устанавливается соединение с базой данных, а после выполнения нескольких операторов SQL это соединение прерывается. Такой процесс занимает достаточно много времени. При этом создается агент DB2 Connect, устанавливается сетевое соединение между этим агентом и сервером DB2, а затем создается поток DB2 на сервере. При установлении длительных соединений такой подход оправдан, так как затраченное время компенсируется большим числом транзакций, осуществляемых по этому соединению, однако для web-транзакций время, затраченное на установление соединения, может даже превосходить время самой транзакции.

Пулы соединений позволяют повторно использовать уже установленные соединения для последующих транзакций. При запуске экземпляра DB2 Connect автоматически создается пул координирующих агентов. При поступлении запроса на соединение, этому запросу присваивается свободный агент. Агент установит соединение с сервером DB2, после чего в DB2 будет создан поток. При поступлении от прикладной программы запроса на отключение, агент не передаст этот запрос серверу DB2. Вместо этого агент будет возвращен в пул. Агент в пуле по-прежнему владеет соединением с сервером DB2 и соответствующим потоком DB2. Если будет получен запрос на соединение от другой прикладной программы, агент будет присвоен этой программе. Для обеспечения защиты потоку DB2 передается информация об идентификации пользователя, которая затем применяется для аутентификации.

Использование пула соединений DB2 Connect позволяет значительно улучшить производительность в таких системах. DB2 Connect поддерживает в открытом состоянии ряд соединений с базой данных. Когда клиент запрашивает соединение,

ему может быть предоставлено уже открытое соединение из этого пула. Такая схема позволяет существенно сократить расходы на обработку на установление и завершение соединений.

Пул соединений прозрачен для прикладных программ, соединяющихся с хостом через DB2 Connect. Когда прикладная программа запрашивает отключение от хоста, DB2 Connect завершает входящее соединение с этой прикладной программой, но сохраняет исходящее соединение с хостом в пуле открытых соединений. Когда новая прикладная программа запрашивает соединение, DB2 Connect использует уже открытое соединение из пула соединений. Использование таких постоянно открытых соединений уменьшает общее время соединения, а также затраты времени процессора хоста.

Агенты DB2 Connect могут быть в одном из двух состояний: в состоянии бездействия или в активном состоянии. Агент активен, когда он выполняет работу для какой-либо прикладной программы. Когда эта работа закончена, агент переходит в состояние бездействия и ожидает дальнейших запросов на обработку от этой же или от другой прикладной программы. Все бездействующие агенты сохраняются в пуле бездействующих агентов. Размер этого пула можно задать при помощи параметра конфигурации **num\_poolagents**. Этот параметр определяет максимальное число бездействующих агентов, поддерживаемых системой. Если для этого параметра задано нулевое значение, пул соединений не будет использоваться. По умолчанию для этого параметра конфигурации задается AUTOMATIC со значением 100. При значении AUTOMATIC DB2 Connect управляет числом свободных агентов в пуле свободных агентов автоматически.

DB2 Connect не устанавливает соединения с базой данных, пока не получит первое требование от клиента. Другой вариант - формировать пул бездействующих агентов до получения требований от клиентов. Пул формируется при запуске в соответствии с параметром конфигурации **num\_initagents**. Он задает число бездействующих агентов, которые должны создаваться при запуске DB2 Connect. Эти бездействующие агенты изначально не будут иметь соединений с сервером баз данных хоста.

Когда клиент запрашивает соединение с хостом, DB2 Connect пытается найти в пуле агент, имеющий соединение с сервером баз данных хоста. Если такой агент не найден, DB2 Connect пытается найти доступный агент в пуле бездействующих агентов. Если пул пуст, DB2 Connect создаст новый агент.

Используя параметр конфигурации **max\_coordagents**, можно задать максимальное число одновременно активных агентов. При превышении этого числа агентов для новых соединений будет выдаваться код ошибки SQL1226. (Этот код означает, что превышено максимальное число одновременных исходящих соединений.) По умолчанию для этого параметра конфигурации задается AUTOMATIC со значением 200. При значении AUTOMATIC DB2 Connect управляет числом агентов координатора автоматически.

Переменная реестра DB2 **DB2CONNECT\_IN\_APP\_PROCESS** позволяет задать режим работы для прикладных программ, выполняемых на том же компьютере, что и продукт сервера DB2 Connect - для таких прикладных программ DB2 Connect может выполняться внутри процесса прикладной программы (поведение по умолчанию) или же эти прикладные программы могут использовать соединение с продуктом сервера DB2 Connect, а для соединения с хостом - агент. Чтобы прикладные программы использовали пул соединений, для соединений с хостом должны использоваться агенты продукта сервера DB2 Connect; в этом случае для переменной **DB2CONNECT\_IN\_APP\_PROCESS** нужно задать значение NO.

## Пулы соединений DB2 Connect и пулы соединений сервера прикладных программ

Пулы соединений обязательно должны применяться во всех прикладных программах Web, выполняющих большой объем транзакций. Большинство серверов прикладных программ Web содержат свои инструменты создания пулов. Например, пулы соединений поддерживают Microsoft MTS (COM+) и IBM WebSphere.

Механизмы создания пулов соединений, применяемые этими серверами, существенно отличаются от механизмов DB2 Connect. Поскольку пулы соединений прикладных программ обслуживают только свои транзакции, они предполагают, что ID пользователя, пароль, уровень изоляции и другие подобные параметры совпадают у всех соединений. И, что более важно, серверы прикладных программ хранят в пуле только соединения, инициализированные только одним процессом. Это означает, что соединения от других компьютеров, пользователей или прикладных программ не будут занесены в пул. Поэтому технологии работы с пулами, эффективные для соединений одного экземпляра прикладной программы, совершенно неприменимы при работе с несколькими пользователями, серверами и т.п.

Пулы соединений, создаваемые серверами DB2 Connect, не зависят от конкретных прикладных программ, компьютеров и пользователей. Одно и то же соединение может применяться различными клиентами, серверами прикладных программ и пользователями, что позволяет существенно повысить эффективность использования ресурсов пула.

Какой способ работы с пулами предпочесть? Оба. В общем случае, рекомендуется применять как пулы соединений DB2 Connect, так и пулы серверов прикладных программ, поскольку они совершенно независимы. Даже если на сервере прикладных программ включены пулы соединений, пулы DB2 Connect позволяют обеспечить эффективное распределение ресурсов между несколькими серверами или клиентами, использующими DB2 Connect.

## Концентратор соединений

*Концентратор соединений* сокращает объем ресурсов, требуемый серверам баз данных DB2 for z/OS для поддержки большого числа рабочих станций. Эта функция может существенно повысить масштабируемость DB2 for z/OS и DB2 Connect, обеспечивая при этом бесперебойную работу с балансировкой уровня загрузки транзакциями в средах обмена данными DB2 for z/OS.

Концентратор соединений позволяет прикладным программам поддерживать связь без потребления ресурсов сервера хоста DB2. В результате для работы нескольких тысяч активных прикладных программ потребуется всего несколько активных потоков на сервере DB2.

Концентратор соединений DB2 Connect позволяет продуктам сервера DB2 Connect, таким как DB2 Connect Enterprise Edition, поддерживать тысячи одновременных коммерческих транзакций, значительно сокращая затраты ресурсов на серверах баз данных System z host или IBM Power Systems. Потоки данных для всех прикладных программ передаются через существенно меньшее число соединений с сервером баз данных хоста System z или IBM Power Systems. Хотя это может показаться похожим на работу описанного ранее пула соединений, на самом деле это более сложный подход, позволяющий снизить потребление ресурсов для прикладных программ, требующих обработки очень большого числа диалоговых транзакций.

В концентраторе соединений реализована концепция агента, который разбит на две части:

- *Логический агент*, представляющий соединение прикладной программы.
- *Координирующий агент*, управляющего соединениями и потоками DB2 и выполняющего требования прикладных программ.

Когда новая прикладная программа пытается соединиться с хостом, ей назначается логический агент. Чтобы передать операторы SQL базе данных, нужен координирующий агент; он назначается сразу после начала новой транзакции. Ключевая особенность этой архитектуры в том, что координирующий агент:

- Отделен от логического агента
- Возвращается в пул при завершении транзакции (принятии или откате)

Другая важная особенность - способ назначения координирующего агента новым транзакциям в среде DB2 pureScale. DB2 Connect реализован сложный алгоритм, использующий информацию менеджера рабочей нагрузки (WLM) System z. Эта информация используется для распределения рабочей нагрузки между участниками группы совместного использования данных на основе критериев, заданных в WLM. WLM доступна информация не только о загруженности каждого участника группы, но и о его доступности. Это позволяет DB2 Connect оперативно перемещать нагрузку с неработающих или перегруженных систем на работающие и более свободные. Концентратор соединений DB2 Connect активируется в том случае, если максимальное число логических агентов (**max\_connections**) превышает число координирующих агентов (**max\_coordagents**).

Пул соединений позволяет избежать затрат на установление соединения, если уже есть соединение, освобожденное завершившейся прикладной программой. Иначе говоря, одна прикладная программа должна закончить использование соединения, прежде чем другая программа сможет повторно использовать соединение из пула соединений.

В противоположность этому, концентратор соединений позволяет DB2 Connect использовать соединение для прикладной программы, как только другая прикладная программа завершит транзакцию; при этом не требуется, чтобы эта другая прикладная программа завершила соединение. В итоге соединение с сервером баз данных и связанные с этим соединением ресурсы хоста и DB2 Connect используются прикладной программой только во время транзакции. Как только транзакция завершена, соединение и связанные с ним ресурсы могут использоваться другой прикладной программой, требующей выполнения транзакции.

В предыдущих версиях DB2 Connect каждая активная прикладная программа использовала отдельную управляемую единицу ядра (EDU), которая управляла соединением с базой данных и всеми требованиями прикладной программы. Эту EDU обычно называют *координирующим агентом*. Каждый координирующий агент отслеживает состояние и контекст прикладной программы и EDU. При увеличении числа соединений возрастает объем памяти, используемый всеми EDU, а переключение контекстов между агентами требует дополнительных расходов на обработку.

В описанной ранее архитектуре для каждого соединения используется своя EDU. Но концентратор соединений позволяет использовать одну EDU для многих соединений. Таким образом, используемое число блоков EDU меньше или равно числу соединений.

Концентратор соединений разделяет агент на два уровня - на *логический агент* и *рабочий агент*. Логический агент представляет какую-либо прикладную программу,

но не указывает на конкретную EDU. Логический агент содержит все информационные и управляющие блоки, необходимые прикладной программе. Если с сервером соединены *n* прикладных программ, на сервере будет *n* логических агентов. Рабочие агенты - это физические блоки EDU, выполняющие требования прикладных программ, но не подключенные постоянно к какой-либо конкретной прикладной программе. Рабочие агенты связываются с логическими агентами только на время выполнения транзакции и после ее завершения возвращаются в пул доступных агентов.

Связи между рабочими агентами и логическими агентами назначаются *диспетчером*. Существующие на некоторых платформах ограничения на число открытых файлов могут привести к тому, что будет запущено несколько экземпляров диспетчера.

## Ограничения на использование концентратора соединений

Есть ряд важных ограничений на использование концентратора DB2 Connect. Внимательно изучите следующую ниже информацию, прежде чем пытаться использовать концентратор соединений в вашей системе.

Общие ограничения:

- Концентратор использует протокол TCP/IP для входящих соединений от локальных и удаленных клиентов. Только входящие соединения, использующие TCP/IP или локальное соединение (IPC), смогут использовать пул исходящих соединений. Концентратор может работать с соединениями через другие протоколы связи (например, именованные конвейеры), но для таких соединений нельзя использовать возможности концентрации XA.
- Для поддержки тесно связанных транзакций XA все прикладные программы, принимающие участие в одной транзакции XA, должны для соединения с хостом использовать один и тот же экземпляр сервера DB2 Connect.
- Выигрыш от использования концентратора получается только для прикладных программ, закрывающих ресурсы WITH HOLD (такие как указатели WITH HOLD) в конце транзакции. Транзакции, в которых не закрываются указатели WITH HOLD, будут выполняться, но для каждой из них будет использоваться отдельный рабочий агент и поэтому нельзя будет использовать все возможности концентратора.
- Если в программе объявляются временные таблицы, их нужно явно отбросить в конце транзакции или ветвления. Неудачное отбрасывание этих таблиц приведет к выключению концентрации соединений, хотя работа прикладной программы не прервется.
- Все прикладные программы, принимающие участие в одной транзакции XA, должны иметь тот же CCSID и использовать для соединения один и тот же ID пользователя.
- Если исходящее соединение было установлено для поддержки двухфазного соединения, агент этого соединения может использоваться только для двухфазных соединений. Аналогично агенты, соединение которых было установлено для поддержки однофазных соединений, могут использоваться только для однофазных соединений.
- Концентратор поддерживает программы, которые используют драйвер IBM Data Server для JDBC и SQLJ, а также программы интерфейса уровня вызовов (Call Level Interface, CLI), использующие динамический SQL. Прикладные программы CLI также не должны использовать KEEP DYNAMIC, поскольку концентратор зависит от повторной подготовки операторов на границе каждой транзакции.



- Запросы подготовки динамических операторов SQL из прикладных программ с встроенным SQL не будут выполнены. Нужно изменить прикладные программы, чтобы использовать в них статический SQL или вызывать динамические операторы SQL через интерфейс командной строки.
- Если концентратор соединений включен, входящие требования к серверу DB2 Connect не могут использовать SSL. Однако исходящие требования к серверам баз данных назначения могут использовать SSL. Если концентратор соединений выключен, и входящие, и исходящие требования могут использовать SSL.

При работе с DB2 Версии 9 или Версии 8 FixPak 13 (или новее) для включения поддержки концентратора DB2 Connect требуется IBM Power Systems Версии 5 Выпуска 4 (PTF SI23726). Иначе поддерживаются только возможности концентратора соединений, связанные с XA.

## Активация концентратора соединений

Параметр конфигурации менеджера баз данных **max\_coordagents** задает максимальное число логических агентов. Чтобы активировать использование концентратора, задайте для параметра **max\_connections** значение, большее его значения по умолчанию. Значение по умолчанию параметра **max\_connections** равно значению параметра **max\_coordagents**. Поскольку для каждой прикладной программы используется один логический агент, параметр **max\_connections** определяет число прикладных программ, которые могут соединиться с экземпляром базы данных, в то время как параметр **max\_coordagents** определяет максимальное число одновременно активных входящих соединений. Для параметра **max\_connections** можно задать значение в диапазоне от значения **max\_coordagents** до 64 000. Число логических агентов по умолчанию равно числу **max\_coordagents**.

Для параметров конфигурации **max\_connections** и **max\_coordagents** можно задать значение AUTOMATIC. Если для параметра **max\_connections** задано значение AUTOMATIC, число соединений может вырасти выше сконфигурированного базового значения. Если для обоих параметров **max\_connections** и **max\_coordagents** заданы значения AUTOMATIC, **max\_connections** может стать больше базового значения, и **max\_coordagents** автоматически увеличивается для сохранения коэффициента концентрации - отношения числа соединений к числу агентов координатора.

Некоторые из параметров конфигурации используются для конфигурирования агентов. Это следующие параметры:

### **max\_coordagents**

Максимальное число активных координирующих агентов.

### **num\_poolagents**

Размер пула агентов. В этот пул входят неактивные агенты и бездействующие агенты. Для повышения производительности в параметре **num\_poolagents** нужно задать значение, равное среднему числу клиентов.

### **num\_initagents**

Исходное число рабочих агентов в пуле. Это будут бездействующие агенты.

## Поддержка транзакций XA

Архитектура концентратора соединений позволяет DB2 Connect поддерживать тесно связанные транзакции XA с DB2 for z/OS и IBM DB2 для IBM i. Концентратор связывает рабочий агент с конкретной транзакцией XA (одним XID) так же, как он это делает для любой другой транзакции. Однако, если эта транзакция XA заканчивается командой `xa_end()` (конец ветвления), рабочий агент не возвращается



в общий пул свободных агентов. Вместо этого рабочий агент остается связанным с этой конкретной транзакцией XA. Когда другая прикладная программа присоединяется к этой транзакции XA, рабочий агент подключается к этой прикладной программе.

Все команды конца транзакции возвращают агент в нормальный пул. Например, `xa_prepare()` в режиме только для чтения, `xa_rollback()`, `xa_recover()`, `xa_forget()`, `xa_commit()` или любая ошибка XA, вызывающая откат, вернут агента в нормальный пул. Сам по себе вызов `xa_end()` приводит только к завершению ветвления транзакции, но его недостаточно для завершения связи агента с этим XID.

## Пример поддержки транзакций XA

1. Рассмотрим ситуацию, когда требуются 4000 или более одновременных соединений. Это характерно для сервера Web, использующего прикладные программы CGI, или корпоративной системы с большим числом пользователей, работающих за настольными компьютерами. В таких случаях для обеспечения эффективной работы обычно требуется, чтобы DB2 Connect работал как автономный сервер, то есть чтобы база данных и система DB2 Connect находились на отдельных компьютерах.

Система сервера DB2 Connect может быть не в состоянии поддерживать 4000 одновременно открытых соединений с компьютером базы данных. В большинстве случаев число выполняющихся в данный момент транзакций будет значительно меньше числа одновременных соединений. Администратор системы может повысить эффективность, задав следующие значения параметров конфигурации базы данных:

```
MAX_CONNECTIONS = 4000
MAX_COORDAGENTS = 1000
NUM_POOLAGENTS  = 1000
```

Концентратор будет поддерживать до 4000 одновременных сеансов, в то время как шлюз будет одновременно поддерживать только 1000 транзакций.

2. В предыдущем примере рабочие агенты будут постоянно образовывать и прекращать связи с логическими агентами. Агенты, которые не активны (но не бездействуют), поддерживают соединение с базой данных, но не принимают участия в транзакциях, поэтому они могут использоваться любым логическим агентом (прикладной программой), запрашивающим соединения.

Для транзакций XA есть некоторые отличия. Предположим, что в описанной выше ситуации вместе со шлюзом DB2 Connect и базой данных System z или IBM Power Systems. Когда прикладная программа запрашивает соединение, концентратор использует для обслуживания этого запроса неактивный агент или создает новый рабочий агент. Предположим, что прикладная программа запрашивает транзакцию XA. Для этой транзакции создается XID и с ним связывается рабочий агент.

Когда запрос прикладной программы выполнен, она выдает команду `xa_end()` и отключается от рабочего агента. Рабочий агент остается связанным с XID этой транзакции. Теперь он может обслуживать только запросы для транзакций с этим XID.

В этом момент другая прикладная программа может запросить транзакцию другого типа (не XA). Даже если нет других доступных рабочих агентов, данный агент, связанный с этим XID, не будет доступен для второй прикладной программы. Он считается активным. Для второй прикладной программы будет создан новый рабочий агент. Когда эта вторая прикладная программа закончит транзакцию, ее рабочий агент будет освобожден и помещен в пул доступных агентов.

Тем временем другие прикладные программы, запрашивающие транзакцию связанную с XID первого агента, могут подключаться к этому агенту и выполнять эту транзакцию XA. Все запросы прикладных программ для этой конкретной транзакции будут передаваться рабочему агенту этой транзакции, если он свободен.

Рабочий агент будет возвращен в общий пул, только когда прикладная программа выдаст команду конца транзакции (кроме `xa_end()`). Например, прикладная программа может завершить транзакцию при помощи `xa_commit()`, после чего рабочий агент более не будет связан с данным XID и вернется в пул доступных агентов. После этого любые прикладные программы могут использовать этот рабочий агент для других транзакций XA или для транзакций других типов (не XA).

## Пулы соединений и концентратор соединений

Хотя пулы и концентраторы соединений во многом похожи, они по-разному реализованы и предназначены для различных целей. Пулы соединений позволяют сократить расходы на обработку для соединений с базой данных и обрабатывать большое число соединений. Концентратор соединений повышает масштабируемость сервера DB2 for z/OS и DB2 Connect путем оптимизации использования ресурсов хоста.

При использовании пулов соединений, соединение становится доступным только после того, как владеющая им прикладная программа отправит запрос на прерывание соединения. Во многих двухуровневых прикладных программах типа клиент-сервер соединение не освобождается в течение всего рабочего дня. Аналогично, большинство серверов прикладных программ в многоуровневой среде устанавливают соединение при запуске сервера, и не освобождают его до полной остановки сервера.

В таких случаях пулы соединений не обеспечат никаких преимуществ. Однако, в средах web и клиент-сервер, где частота соединений и разъединений больше, пулы соединений дают выигрыш по производительности. Концентратор соединений захватывает ресурсы базы данных хоста только на время транзакции SQL, поддерживая пользовательские прикладные программы активными. Это позволяет создавать конфигурации, где число потоков DB2 и потребляемых ими ресурсов меньше, чем если каждое соединение прикладной программы использует свой собственный поток.

Концентратор соединений позволяет обеспечить бесперебойную работу и балансировку ресурсов путем перемещения рабочей нагрузки для каждой новой транзакции. С другой стороны, пулы соединений обеспечивают очень ограниченную балансировку и только во время соединения.

Таким образом, хотя пулы и концентраторы соединений предназначены для разных целей, их рекомендуется использовать совместно.

## Для WebSphere MQ Transaction Manager и DB2 for z/OS требуется концентратор соединений

При выполнении прикладных программ в среде IBM WebSphere MQ (прежнее название - IBM MQSeries) WebSphere MQ может действовать как XA-совместимый менеджер транзакций, координирующий любые распределенные транзакции с двухфазным принятием. Когда WebSphere MQ действует как менеджер транзакций и источники данных - продукты семейства DB2, есть несколько требований к конфигурации.

Большинство требований к конфигурации в такой среде менеджера транзакций уже описаны в других разделах. Например, на клиенте выполнения DB2 надо задать для параметра конфигурации DB2 **tp\_mon\_name** значение MQ.

Однако есть еще одно требование к конфигурации. Оно специфично для DB2 Connect при соединении с источниками данных - серверами DB2 for z/OS: когда WebSphere MQ используется для координирования распределенных транзакций с участием серверов DB2 for z/OS и IBM DB2 для IBM i, на шлюзе должна быть включена возможность концентратора соединений DB2 Connect. Концентратор соединений включается, когда значение параметра конфигурации **max\_connections** больше значения параметра конфигурации **max\_coordagents**.

Если вы не включите концентратора соединений, поведение транзакций может оказаться неожиданным.

Если используется менеджер транзакций WebSphere MQ Transaction Manager и сервер DB2 for z/OS, программа должна задать специальные регистры для каждой локальной или глобальной транзакции.

---

## Настройка сервера DB2 Connect

Для настройки DB2 Connect можно изменять различные параметры в файле конфигурации менеджера баз данных.

### RQRIOBLK

Параметр **RQRIOBLK** задает максимальный размер блоков ввода/вывода в сети. Большой размер блока может улучшить производительность для больших требований. Размер блока обычно не влияет на время ответа для небольших требований, для которых возвращается одна строка.

Большой размер блока обычно требует больше памяти на сервере DB2 Connect. Это увеличивает размер рабочего набора и на слабых рабочих станциях может вызвать частую подкачку.

Используйте размер блока DRDA по умолчанию (32767), если это не ведет к подкачке при выполнении вашей программы. Иначе надо уменьшать размер блока, пока подкачка не прекратится. Подкачка вызывает существенное снижение производительности. Используйте программы для определения производительности (например, программу **vmstat** для операционных систем Linux и UNIX), чтобы установить, идет ли подкачка на вашей системе.

### DIR\_CACHE

Параметр **DIR\_CACHE** определяет, сохраняется ли информация каталога. Если она сохраняется (**DIR\_CACHE=YES**), файлы каталогов считываются и кэшируются в памяти, чтобы не создавать внутренней структуры каталогов и не считывать файлы каталогов при каждом соединении.

Если эта информация не сохраняется (**DIR\_CACHE=NO**), при каждом соединении с базой данных соответствующий каталог считывается с диска, после чего производится поиск. Когда требуемые записи найдены, вся память, отведенная для поиска в каталогах, освобождается.

Если сведения каталогов сохраняются, общий кэш каталогов создается при запуске **db2start** и освобождается при остановке DB2. Он используется всеми процессами

сервера DB2 (**db2agent**). Кроме того, когда программа устанавливает первое соединение с базой данных, строится ее собственный кэш каталогов, который освобождается с завершением программы.

Каждый кэш содержит образ каталога системной базы данных, каталога служб соединений и каталога узла. При этом установить соединение становится легче, поскольку не требуются обращения к файлам каталогов и поиск происходит быстрее.

Когда каталог, хранящийся в кэше, исправляют, изменения не сразу переносятся в кэш. Если запись в каталоге не найдена в кэше, производится поиск в исходном каталоге.

Сохранение каталогов требует большей собственной памяти для работы программы. Без использования кэша эта память нужна только для поиска в каталоге. Кэши несколько увеличивают нужный DB2 объем совместно используемой памяти, поскольку туда переносятся общая для агентов баз данных информация о каталогах. Объем памяти, занимаемой кэшем, зависит от числа записей в каждом каталоге.

## NUMDB

В предыдущих версиях на поведение DB2 Connect не влиял параметр конфигурации **NUMDB**, однако начиная с Версии 8 это изменено. Этот параметр задает максимальное число баз данных, с которыми клиенты могут соединиться через сервер DB2 Connect. Говоря точнее, это максимальное число различных алиасов баз данных, которые можно внести в каталог на сервере DB2 Connect.

## Другие параметры DB2 Connect

Параметры **AGENTPRI** и **MAXAGENTS** в Версии 9.5 объявлены устаревшими.

Команды изменения значения **MAXAGENTS** будут продолжать работать, так что существующие программы не пострадают, но эти значения будут игнорироваться. Имя этого параметра не появится ни в каких списках параметров конфигурации. Ранее общее число агентов, которые разрешалось создавать для данного раздела DB2, задавалось параметром конфигурации **MAXAGENTS**. Теперь у вас есть возможность автоматизировать конфигурирование агентов.

По умолчанию для параметра конфигурации **NUM\_POOLAGENTS** задается **AUTOMATIC** со значением 100. Аналогично по умолчанию для параметра конфигурации **MAX\_COORDAGENTS** задается **AUTOMATIC** со значением 200.

Чтобы отправлять учетные строки с клиентской прикладной программы на сервер DB2 Connect, используйте специальные средства API для установки информации учета. Специальные средства API обеспечивают лучшее быстродействие, чем задание переменной среды **DB2ACCOUNT**.

### IBM Data Server для JDBC и SQLJ

Свойство `com.ibm.db2.jcc.DB2BaseDataSource.clientAccountingInformation`

### IBM Data Server Provider for .NET

Свойство `DB2Connection.ClientAccountingInformation`

### CLI/ODBC

Ключевое слово конфигурации `ClientAcctStr` CLI/ODBC

### Embedded SQL (C, C++ и COBOL)

Функция `sqlsact`

Если вам не нужен пользовательский файл отображения SQLCODE, можно повысить производительность, используя файл отображений по умолчанию или отключив отображение SQLCODE. Файл отображения по умолчанию включен в библиотеку DB2 Connect; пользовательский файл надо считывать с диска, что снижает производительность.

## Настройка баз данных хоста

Производительность системы зависит от производительности сервера баз данных мэйнфрейма IBM. Разные СУБД имеют свои особенности производительности. Например, оптимизаторы SQL разных систем могут по-разному работать с одной и той же программой.

Если вы хотите узнать подробнее о производительности системы сервера баз данных мэйнфрейма IBM, обратитесь к документации по ним.

Производительность можно повысить с помощью опций связывания "чтение непринятого" (UR) или "без принятия" (NC), которые отменяют запись в журнал, если это вас устраивает.

**Примечание:** UR позволяет только считывать не занесенные в журнал данные, но не изменять их, причем только если блокирование имеет значение ALL.

В зависимости от сервера прикладных программ и определяемой им степени детализации блокировок, уровень изоляции, используемый для запроса или программы, может существенно влиять на производительность. База данных должна иметь подходящий уровень нормализации, эффективные индексы и достаточно выделенного места. На производительность также влияют используемые типы данных, что описано в следующих разделах.

## Особенности настройки сети

Общую производительность в среде распределенных баз данных лучше всего повысить, устранив задержки в сети.

Администраторы сети часто считают сеть эффективной, если для передачи собирается максимально возможный объем данных. Такой подход не оправдан при работе с распределенными базами данных и подобными программами, поскольку он заранее предполагает задержки. Конечный пользователь видит только эти задержки и не обращает внимание на эффективность сети.

Большинство сетевых устройств имеют параметры задержки, и большинство их значений по умолчанию неудобны для распределенных баз данных. Чтобы повысить производительность, следует найти параметры задержки и по возможности задать для них нулевые значения. Кроме того, следует убедиться, что буферы устройств достаточны, чтобы избежать повторной передачи из-за потери данных. Например, обычная длина очереди передачи или приема в системе UNIX по умолчанию равна 32. Лучшие результаты дает длина очереди, равная 150. Соответствующий параметр в настройках DLC (длина очереди приема) также должен иметь значение 150.

Значение параметра IOBUF обычно слишком мало. Обычно задают 500, но опыт показывает, что при работе с большими объемами данных, особенно для канальных соединений, таких как ESCON или 3172, оптимальным является значение 3992.

В локальной сети или LLC размер окон приема и передачи может существенно влиять на производительность. Размер окна передачи должен быть не меньше семи, а наилучший размер окна приема в большинстве конфигураций - не больше четырех.

Если вы используете Ethernet, задайте размер сегмента TCP 1500 байт. В сети Token Ring или FDDI это значение должно быть 4400 байт, а для адаптера ESCON с TCP/IP размер сегмента должен всегда равняться 4096.

Наконец, в сетях TCP/IP размер буферов приема и передачи TCP должен быть не менее 32768. Как правило, оптимальное значение - 65536.

**Примечание:** Установить соединение с шлюза на сервер (исходящее соединение) сложнее, чем соединение с клиента на шлюз (входящее соединение). В среде, где тысячи клиентов постоянно устанавливают и разрывают соединения с сервером через шлюз, значительная часть времени тратится на установление исходящих соединений. DB2 Connect позволяет создавать пул соединений с TCP/IP. Когда клиент разрывает соединение с сервером, шлюз удаляет только входящее соединение с этим клиентом, а исходящее, с сервером, помещает в пул. Когда новый клиент требует установить соединение, шлюз использует существующее соединение из пула, что экономит время и снижает нагрузку на процессор на сервере.

В Табл. 28 кратко изложены методы настройки производительности сети.

Таблица 28. Методы настройки производительности сети

На что обратить внимание	Пример	Значение	Примечания
Принудительные задержки	Параметры задержки у сетевых устройств	Задать равными 0.	Значения по умолчанию обычно ненулевые.
Буферы	Параметр IOBUF	Увеличить до 3992.	Особенно эффективно для ESCON и других канальных адаптеров.
Буферы	RUSIZE	Оптимальный размер - 4096.	Наилучшую производительность может дать одинаковый размер RUSIZE и RQRIOBLK.
Буферы	Синхронизация связи	VPACING, PACING и Mode Profiles должны иметь значение 63.	По возможности используйте адаптивную синхронизацию.
Настройки адаптера	Длина очереди приема/передачи	Рекомендуется 150.	Длина по умолчанию обычно 32.
Настройки TCP	Размер сегментов	1500 для Ethernet, 4400 для Token Ring и FDDI.	Для адаптеров ESCON в сети TCP/IP следует задавать значение 4096.
Настройки TCP	Размер областей приема/передачи	Обе области должны иметь размер 64 Кбайта.	Значение по умолчанию для Windows всего 8192. Это значение можно задать через реестр Windows.

## Конфликты из-за системных ресурсов

Производительность снижается, когда несколько заданий одновременно претендуют на системные ресурсы.



Изучите следующие вопросы:

- Не перегружен ли процессор? Возможно, следует обновить систему, уменьшить объем работы и настроить систему, чтобы снизить расходы на обработку.
- Не перегружена ли память? Возможно, следует нарастить память, уменьшить объем работы и настроить систему, чтобы уменьшить рабочую область памяти.
- Не слишком ли занят адаптер/контроллер связи? Возможно, следует обновить сеть или использовать парные платы Token Ring.
- Не перегружена ли одна из подсистем? Не проходит ли через нее маршрут передачи данных?
- Не выполняются ли в системе посторонние процессы и задачи? Общее правило состоит в том, чтобы конфигурировать и запускать только постоянно используемые службы, чтобы не тратить лишних ресурсов.
- Не использует ли малое число процессов или заданий большую часть ресурсов? Нельзя ли их остановить? Нельзя ли снизить их приоритет? Можно ли снизить использование ими ресурсов?

## Устранение неисправностей, связанных с производительностью DB2 Connect

Если пользователи DB2 Connect в случае больших запросов долго ожидают ответа от серверов мэйнфрейма IBM, некоторые параметры конфигурации могут помочь в поиске и устранении ошибки с производительностью.

Причину низкой производительности можно искать в следующих областях:

1. Для запросов, для которых с сервера мэйнфрейма IBM возвращаются большие блоки данных (обычно от 32 Кбайт и выше), установите для параметра конфигурации менеджера баз данных **RQRIOBLK** значение 32767. Это можно сделать, введя в командной строке команду:  

```
db2 update database manager configuration using RQRIOBLK 32767
```
2. Убедитесь, что максимальный размер RU, заданный в определении режима IBMRDB, имеет подходящее значение. При использовании Token Ring рекомендуется задавать не меньше 4 Кбайт. При использовании Ethernet ограничивающим фактором может являться максимальный размер кадра Ethernet, равный 1536 байтам.

## Настройка DB2 for z/OS

В z/OS можно оптимизировать обработку неактивных потоков.

В Версии 5 допускается до 25000 одновременно соединенных клиентов. Впрочем, независимо от версии, одновременно активны могут быть не более 1999. Соединения со всеми клиентами рабочей станции могут сохраняться в неактивном состоянии; их потоки помещаются в неактивную цепочку при каждом принятии.

Параметры DSNZPARM CMTSTAT, CONDBAT и MAXDBAT влияют на обработку потоков. Наилучшую производительность дает значение CMTSTAT = INACTIVE и значение CONDBAT, равное максимальному числу соединений с DBAT, и значение MAXDBAT, равное максимальному возможному числу активных DBAT.

## Увеличение скорости передачи данных DB2 Connect

В дополнение к блокированию строк для набора результатов, DB2 for z/OS может возвращать для удаленного клиента, например, для DB2 Connect, несколько блоков запроса в ответ на требование OPEN или FETCH.



Вместо периодической передачи требований на сервер DB2 for z/OS, который за один раз запрашивает один блок строковых данных, теперь клиент имеет возможность посылать на сервер требования передавать обратно добавочные блоки запросов. Такие блоки запросов называются дополнительными блоками запросов.

Эта новая особенность позволяет клиенту минимизировать число циклов обработки строк в сети, что является главным фактором, влияющим на сетевую производительность. Снижение числа посылаемых клиентом на сервер требований блоков запросов приводит к существенному увеличению производительности, так как переключение между передачей и приемом - дорогая операция, сильно сказывающаяся на производительности. DB2 Connect может теперь реализовать это улучшение производительности, запрашивая у сервера DB2 for z/OS дополнительные блоки запросов.

Чтобы полностью использовать преимущество возврата дополнительных блоков запросов (каждый из них может быть длиной до 32 Кбайт), если в сети применяется протокол TCP/IP, в DB2 Connect поддерживаются также расширения window scaling, как описано в RFC-1323. Эта новая особенность позволяет TCP/IP динамически подстраивать размеры окон передачи и приема для больших объемов данных, которые могут быть возвращены при использовании дополнительных блоков запросов.

## Дополнительные блоки запроса

Поддержка дополнительных блоков запросов на серверах DB2 for z/OS Версии 7 или новее конфигурируется с помощью параметра EXTRA BLOCKS SRV на панели установки DB2 DDF. Этот параметр управляет максимальным числом дополнительных блоков запроса, которые DB2 может послать в ответ на требование назад клиенту.

Допустимы значения от 0 до 100. Задание значения 0 отключает возврат дополнительных блоков запросов. Для получения наибольшей выгоды от этой особенности следует использовать значение по умолчанию 100, отбросив все опасения, которые могут привести к установке для этого параметра значения меньше оптимального.

На стороне клиента, когда программа обращается к DB2 for z/OS либо непосредственно через сопутствующую этому клиенту установку DB2 Connect, либо через отдельную установку сервера DB2 Connect, существуют различные средства для активации соответствующей поддержки DB2 Connect на основе указателя или оператора:

- На основе размера набора строк запроса для указателя
- На основе условия 'OPTIMIZE for N ROWS' оператора select, связанного с указателем
- На основе условия 'FETCH FIRST N ROWS ONLY' оператора select, связанного с указателем

DB2 Connect может включить поддержку дополнительных блоков запросов с помощью нескольких API SQL:

### Встроенный SQL

- Поддержка дополнительных блоков запроса вызывается для запроса заданием условия 'OPTIMIZE for N ROWS' и/или условия 'FETCH FIRST N ROWS ONLY' в самом операторе select.
- Если задано условие 'OPTIMIZE for N ROWS', DB2 for z/OS будет пытаться заблокировать указанное число строк для возврата их в DB2 Connect

согласно заданному значению параметра установки EXTRA BLOCKS SRV DDF. Конкретная программа может выбрать получение числа строк больше N, поскольку DB2 for z/OS не ограничивает числом N общее число строк, возвращаемых в конечном счете для набора результатов запроса.

- Условие 'FETCH FIRST N ROWS ONLY' работает аналогично, но DB2 for z/OS ограничивает набор результатов запроса N строками. Считывание числа строк больше N приведет к возврату кода SQL +100 (конец данных).

#### CLI/ODBC

- Поддержка дополнительных блоков запроса вызывается для запроса с использованием в нем атрибута оператора SQL\_MAX\_ROWS.
- Для серверов DB2 for z/OS 7.1 и новее вместо 'OPTIMIZE for N ROWS' используется условие 'FETCH FIRST N ROWS ONLY'.
  - В Версии 7 DB2 for z/OS ограничивает набор результатов запроса N строками. Считывание числа строк больше N приведет к возврату SQL\_NO\_DATA\_FOUND.
  - В Версии 8 и новее CLI обеспечивает использование менеджера указателей клиента и возвращение прикладной программе только первых N строк.

**JDBC** Поддержка дополнительных блоков запроса вызывается для запроса с использованием метода setMaxRows. Как и в случае CLI/ODBC, DB2 Connect отмечает для сервера DB2 for z/OS 6.x условие 'OPTIMIZE for N ROWS'. Кроме того, для серверов DB2 for z/OS версии 7.1 и новее DB2 Connect использует условие 'FETCH FIRST N ROWS ONLY'.

## Изменение размеров окна RFC-1323

Изменение размеров окна поддерживается на всех платформах Windows, Linux, и UNIX, которые поддерживают расширения RFC-1323 для TCP/IP. Эту функцию можно включить в DB2 для Windows, Linux или UNIX с помощью переменной реестра DB2 **DB2SORCVBUF**.

Для включения изменения размеров окна задайте для этой переменной любое значение, превышающее 64К. Например, в DB2 для Windows, Linux или UNIX введите команду `db2set DB2SORCVBUF =65537`.

Максимальные размеры буферов передачи и приема зависят от конкретной операционной системы. Чтобы убедиться, что сконфигурированные размеры буфера приняты, пользователь может задать для параметра конфигурации **diaglevel** менеджера баз данных значение 4 (информационное) и просмотреть сообщения в журнале уведомлений администратора.

Чтобы изменение размеров окна действовало, оно должно быть подключено на обоих концах соединения (на рабочей станции и хосте) либо напрямую из стека TCP/IP операционной системы, либо из продукта базы данных DB2. Для DB2 for z/OS, например, в настоящее время изменение размеров окна можно активировать только через операционную систему, задав для TCPRCVBUFRSIZE значение больше 64 Кбайт. Если вы используете удаленный IBM data server для доступа к базе данных DB2 на мэйнфрэйме IBM через рабочую станцию сервера DB2 Connect, изменение размеров окна можно также включить на клиенте. Аналогичным образом изменение размеров окна включается и между удаленным клиентом IBM Data Server и сервером DB2 рабочей станции, когда база данных DB2 мэйнфрэйма IBM не используется.

Хотя изменение размеров окна предназначено для повышения сетевой производительности, ожидаемое улучшение производительности сети наблюдается

не всегда. Различное сочетание факторов, таких как размер кадра сетевых адаптеров Ethernet или Token Ring, размер максимального блока передачи для IP-пакетов (IP MTU) и других параметров в маршрутизаторах по линии связи, после подключения изменение размеров окна может привести даже к снижению производительности. Поэтому по умолчанию изменение размеров окна отключено: и для буфера передачи, и для буфера приема задается размер 64 Кбайт.

Вам следует подготовить пользователя, чтобы он мог оценить воздействие от подключения изменения размеров окна и провести все необходимые настройки в сети. Начальную информацию по настройке сети для улучшения производительности смотрите по адресу [www.networking.ibm.com/nhd/webnav.nsf/pages/netdocs.html](http://www.networking.ibm.com/nhd/webnav.nsf/pages/netdocs.html).

## **Высокая доступность и сбалансированная нагрузка в соединениях с базами данных хоста**

На современном рынке информационных технологий преимущество получают продукты и системы, обеспечивающие круглосуточную доступность данных.

Применение таких систем позволяет опережать конкурентов. Многим современным прикладным программам в области Web-коммуникаций и электронных таблиц требуется доступ к данным предприятия.

Возникает необходимость в надежном, быстродействующем и защищенном соединении с базами данных мэйнфрейма IBM. Такое соединение должно быть доступно постоянно, при этом оно должно обеспечивать заданный уровень обслуживания в условиях критической нагрузки.

Каким образом можно создать такое соединение?

### **Сценарий обеспечения высокой доступности**

Компания располагает несколькими рабочими станциями и серверами прикладных программ, работающими под управлением Windows, Linux и UNIX. Этим компьютерам необходим доступ к данным, хранящимся в различных базах данных мэйнфрейма IBM. Прикладным программам этих компьютеров требуются быстродействующие и надежные соединения с базами данных. Все компьютеры объединены в сеть Ethernet с протоколом TCP/IP.

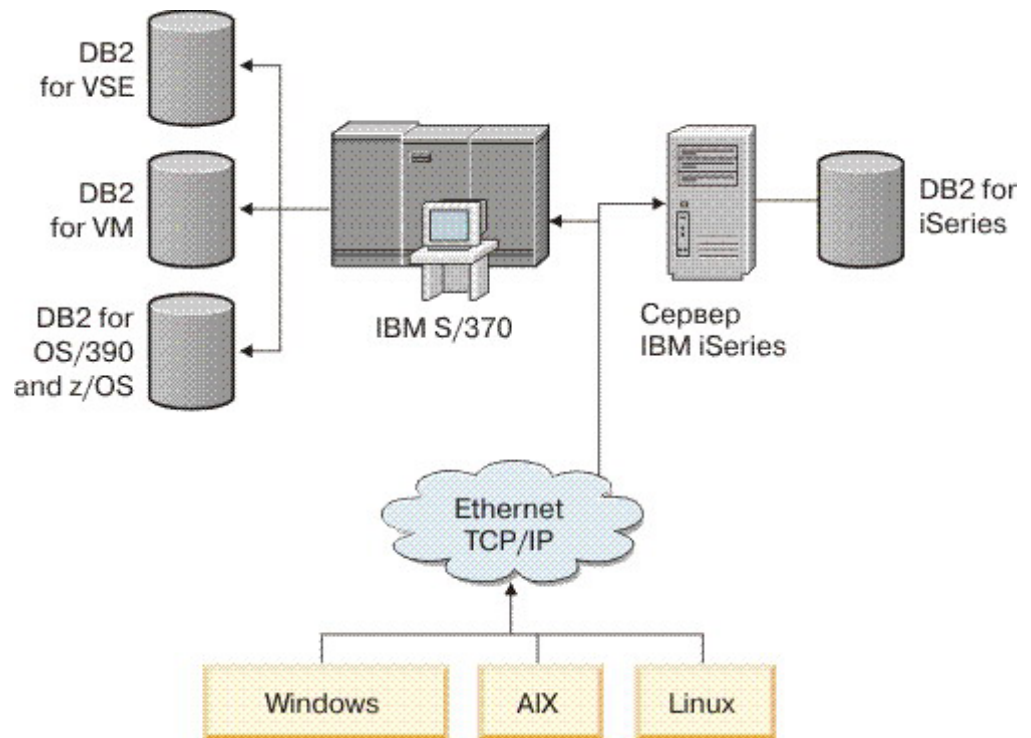


Рисунок 11. Сетевой сценарий примера

Чтобы рабочие станции и серверы прикладных программ могли обращаться к базам данных мэйнфрейма IBM, необходимо установить промежуточный узел - компонент связи. Этот компонент должен обеспечивать высокодоступное, устойчивое и быстродействующее соединение с базами данных мэйнфрейма IBM. Кроме того, он должен обладать свойством масштабируемости, так как со временем число соединений будет возрастать.

Подробности решения с использованием DB2 Connect и возможности автоматического перенаправления клиента смотрите в дополнительных ссылках в этой теме.

## Преобразование данных хоста

При передаче информации между различными средами (такими как Intel [Windows], IEEE [операционные системы Linux и UNIX], System z [VM, VSE, z/OS], IBM Power Systems [IBM i]) может потребоваться преобразование числовых типов данных (десятичных, целых, десятичных с плавающей точкой). Оно может влиять на производительность.

Затраты на преобразование однобайтных символьных данных обычно меньше, чем для числовых (где преобразование необходимо).

Затраты на преобразование даты DATE/TIME/TIMESTAMP почти такие же, как для однобайтного символа CHAR. Дороже всего обходится преобразование типа FLOATING с плавающей точкой. Учитывая это, можно повысить производительность программы для DB2 Connect при ее разработке.

Если в таблице базы данных есть столбец, определенный как 'FOR BIT DATA', данные, которыми обмениваются программа и база данных, не требуют преобразования. Это можно использовать при архивации данных на сервере баз данных мэйнфрейма IBM.

## Символьные типы данных

Символьные данные имеют тип CHAR или VARCHAR.

Их использование зависит от типичной длины данных в поле:

- Если длина данных значительно меняется, лучше использовать VARCHAR, поскольку CHAR заполняет свободную часть поля пробелами, которые затем пересылаются по сети наравне с другими символами.
- Если длина данных примерно постоянная, лучше использовать CHAR, поскольку каждое поле VARCHAR содержит несколько байтов сведений о длине, которые необходимо пересылать.

## Сетевые устройства

Следующие комментарии относятся к аппаратному обеспечению: скорости сети или среды передачи; сетевому адаптеру или контроллеру связи; топологии среды; сетевому трафику и надежности сети.

- Скорость сети или среды передачи.

Высокопроизводительная среда передачи повышает производительность. В списке ниже приводятся типичные скорости передачи необработанных данных:

**"Канал-канал" (оптоволоконный кабель)**

4,0 Мбайт/с

**Локальная сеть 16 Мбит/с**

2,0 Мбайт/с

**"Канал-канал" (обычный)**

1,0 Мбайт/с

**Локальная сеть 4 Мбит/с**

0,5 Мбайт/с

**Высокоскоростной канал T1 (1,544 Мбит/с)**

0,193 Мбайт/с

**Быстрая телефонная линия 56 Кбит/с**

0,007 Мбайт/с

**Модем 19,6 Кбит/с**

0,002 Мбайт/с

**Модем 9600 бит/с**

0,001 Мбайт/с

Скорость передачи данных ограничена скоростью самой медленной среды передачи на пути к серверу баз данных мэйнфрейма IBM.

- Сетевой адаптер или контроллер связи

Следует обратить внимание на то, как сетевой адаптер и контроллер связи используют память. Кроме того, надо с помощью специалиста по сетям убедиться, что контроллер способен справиться с дополнительным трафиком, создаваемым DB2 Connect.

- Топология сети

Если данные передаются с одной сети в другую, обратите внимание на время передачи. Нахождение мостов, маршрутизаторов и шлюзов уходит

дополнительное время. Например, чем меньше количество используемых мостов, тем меньше ретрансляций нужно для каждого требования.

Важно также физическое расстояние между узлами. Даже при спутниковой передаче сообщения скорость передачи ограничена скоростью света ( $3 \cdot 10^8$  м/с) и расстоянием между отправителем и получателем.

- Сетевой трафик

Если диапазон сети используется полностью, снижается и время ответа, и скорость передачи данных для отдельной программы.

Если данные скапливаются на определенном участке сети, может возникнуть перегрузка; таким участком может быть, например, старый NCP с маленьким буфером.

- Надежность сети

Если в сети часто возникают ошибки, ее пропускная способность падает и общая производительность снижается из-за повторной передачи данных.

---

## Настройка производительности прикладных программ CLI/ODBC

CLI/ODBC - это интерфейс прикладного программирования SQL, который можно вызывать из ваших прикладных программ баз данных. Функции CLI вызывают хранимые процедуры DB2, которые, в свою очередь, обращаются к таблицам системного каталога. Если у прикладных программ CLI/ODBC есть проблемы с производительностью, рассмотрите возможность настройки их поведения при помощи ключевых слов CLI/ODBC.

Некоторые прикладные программы используют API ODBC для сбора метаданных, которые используются при дальнейшей обработке. Возможны десять вызовов API метаданных:

- SQLTables
- SQLColumns
- SQLSpecialcolumns
- SQLStatistics
- SQLPrimarykeys
- SQLForeignkeys
- SQLTablePrivileges
- SQLColumnPrivileges
- SQLProcedures
- SQLProcedureColumns

Некоторые прикладные программы CLI/ODBC, которые используют перечисленные ранее API метаданных, могут запрашивать любые объекты базы данных. Например, вызов `SQLTables` запрашивает метаданные для всех таблиц базы данных. В большой системе такие запросы могут сильно увеличить сетевой трафик, занять долгое время и поглотить большое количество ресурсов сервера.

Некоторые параметры инициализации CLI/ODBC позволяют ограничить объем данных, возвращаемых начальными вызовами API на этапе сбора информации, после того, как с базой данных в первый раз установлено соединение. Эти параметры можно задать:

1. Редактированием вручную файла `db2cli.ini`.
2. Изменением конфигурации CLI базы данных с помощью интерфейса командной строки DB2.

Это следующие параметры:

- DBName
- TableType
- SchemaList
- SysSchemae
- GrantorList
- GranteeList



---

## Глава 10. Устранение неисправностей

---

### Устранение неисправностей сервера DB2 Connect

Среда DB2 Connect включает много программных и аппаратных средств и средств связи. При устранении неисправностей разумно исключать гипотезы, уточняя доступные данные, пока не будет получено заключение (то есть найден источник ошибки).

Собрав информацию и выбрав тему, переходите к соответствующему разделу.

#### Сбор связанной информации

Устранение неисправностей включает в себя их локализацию и исследование возможных причин. Прежде всего следует собрать информацию и определить, что известно, каких данных не хватает и какие гипотезы можно исключить.

В качестве первого шага ответьте на следующие вопросы:

- Было ли успешным начальное соединение?
- Исправно ли оборудование?
- Не нарушена ли связь?
- Не вносили ли в сеть изменения, после которых стали неверны старые записи в каталогах?
- Была ли запущена база данных?
- Где нарушена связь - между одним или несколькими клиентами и сервером (шлюзом) DB2 Connect, между шлюзом DB2 Connect и сервером баз данных мэйнфрейма IBM или между DB2 Connect Personal Edition и сервером баз данных мэйнфрейма IBM?
- Что можно определить по содержанию сообщения и по возвращенным в нем элементам?
- Есть ли смысл применять сейчас такие диагностические программы, как **db2trc**, **db2pd** или **db2support**?
- Успешно ли выполняется та же задача на других компьютерах?
- Если это удаленная задача, можно ли выполнить ее локально?

#### Ошибка при начальном соединении

Если вы сконфигурировали новое соединение в DB2 Connect, но не можете соединиться, определите и устраните проблему, ответив на набор вопросов, оформленных в виде контрольного списка.

Ответьте на следующие вопросы и убедитесь, что установка была проведена правильно:

1. *Успешно ли завершился процесс установки?*
  - Все ли требуемые программы были в наличии?
  - Достаточно ли было памяти и места на диске?
  - Была ли установлена поддержка удаленных клиентов?
  - Завершилась ли установка программы связи без сообщений об ошибках?
2. *Для операционных систем UNIX: был ли создан экземпляр продукта?*

- В качестве пользователя root создали ли вы пользователя - владельца экземпляра и группу SYSADM?
3. *Если требовалась информация о лицензии, была ли она обработана успешно?*
    - Для операционных систем UNIX: внесли ли вы в файл блокировки узла пароль, предоставленный IBM?
  4. *Правильно ли были сконфигурированы сервер баз данных мейнфрэйма IBM и программы связи на рабочей станции?*
    - Обратите внимание на три конфигурации:
      - a. Конфигурация сервера баз данных мейнфрэйма IBM идентифицирует реквестер прикладных программ для сервера. На СУБД сервера мейнфрэйма IBM в системном каталоге должны быть записи, задающие для реквестера положение, сетевой протокол и защиту.
      - b. Конфигурация рабочей станции DB2 Connect определяет клиенты для сервера и сервер мейнфрэйма IBM для клиента.
      - c. В конфигурации клиентской рабочей станции должно быть указано имя рабочей станции и протокол связи.
    - Исследуя ошибку начального соединения, надо убедиться, что все имена PU (физических устройств) заданы полностью и правильно, а для соединений TCP/IP - что указаны правильный номер порта и имя хоста.
    - И у администратора базы данных сервера мейнфрэйма IBM, и у администратора сети есть утилиты диагностики.
  5. *Есть ли у вас уровень полномочий, требуемый в системе управления базами данных на сервере мейнфрэйма IBM для использования базы данных сервера мейнфрэйма IBM?*
    - Обратите внимание на права доступа для пользователя, правила табличных спецификаторов и права для ожидаемых результатов.
  6. *Что будет, если посылать операторы SQL на сервер баз данных мейнфрэйма IBM с помощью процессора командной строки?*
    - Выполнена ли процедура связывания процессора командной строки с сервером баз данных мейнфрэйма IBM?

Если с помощью контрольного списка не удалось найти решение, обратитесь в службу поддержки IBM.

## **Ошибки, возникающие после начального соединения**

Если DB2 Connect больше не может успешно соединиться, определите и устраните проблему, ответив на набор вопросов, оформленный в виде контрольного списка.

Ответы на следующие вопросы помогут вам определить источник проблем с соединением:

1. *Проходит ли работа в каких-нибудь особых или необычных условиях?*
  - Используется ли новая программа?
  - Используются ли новые процедуры?
  - Не влияют ли на систему какие-нибудь недавние изменения? Например, не изменялись ли программы со времени последней успешной работы данной программы или сценария?
  - Для прикладных программ: какие интерфейсы прикладного программирования (API) используются в программе?
  - Запускались ли ранее на системе данного пользователя прикладные программы, создававшиеся при помощи того же программного обеспечения и использующие те же API?

- Не был ли недавно установлен пакет Fix Pack? Если ошибка возникла при попытке пользователя воспользоваться функцией, которую не использовали (или не загружали) на данной операционной системе со времени ее установки, определите последний уровень Fix Pack IBM и загрузите его *после* установки функции.
2. *Возникала ли данная ошибка раньше?*
    - Сохранились ли описания, как эту ошибку устраняли раньше?
    - Кто участвовал в этом, и можно ли с ними посоветоваться относительно возможных мер?
  3. *Использовали ли вы команды программ связи, которые возвращают информацию о сети?*
    - Для TCP/IP полезную информацию могут дать команды и демоны TCP/IP.
  4. *Нет ли полезной информации в SQLCA (области связи SQL)?*
    - При диагностике ошибок следует изучить содержимое полей SQLCODE и SQLSTATE.
    - SQLSTATE позволяют создателям программ проверять классы ошибок, общих для семейства продуктов баз данных DB2. В сети распределенных реляционных баз данных это поле может дать общие сведения.
  5. *Была ли на сервере выполнена команда START DBM?* Кроме того, проверьте правильность значения переменной среды **DB2COMM** для клиентов, пытающихся получить удаленный доступ к серверу.
  6. *Смогли ли установить соединение с сервером другие компьютеры, выполняющие ту же задачу?* Возможно, было достигнуто максимальное число клиентов, пытающихся установить соединение с этим сервером. Получает ли клиент возможность установить соединение с сервером после того, как другой клиент прервал свое соединение?
  7. *Правильно ли задан адрес компьютера?* Убедитесь, что он уникален в сети.
  8. *При удаленном соединении: получил ли клиент необходимые права?* Даже при успешном соединении с экземпляром могут быть не даны права на уровне баз данных или таблиц.
  9. *Связывались ли с удаленной базой данных другие компьютеры?* В распределенных средах маршрутизаторы или мосты между сетями могут блокировать связь между клиентом и сервером. Например, при работе с TCP/IP попробуйте сделать PING для удаленного хоста.

## Средства диагностики

DB2 Connect предоставляет инструменты диагностики для поиска и устранения проблем. Вы можете использовать также инструменты и файлы диагностики, предоставляемые операционной системой.

При ошибках можно использовать следующую информацию по устранению неисправностей:

- Все данные диагностики, включая файлы дампа, файлы перехвата, журналы ошибок, файлы уведомлений и журналы оповещений находятся в пути, задаваемом в параметре конфигурации менеджера баз данных **diagpath** - пути каталога данных диагностики:

В случае пустого значения этого параметра конфигурации данные диагностики записываются в один из следующих каталогов (папок):

- Для сред Linux и UNIX: `INSTHOME/sql11ib/db2dump/ $m`, где *INSTHOME* - домашний каталог экземпляра.
- Для поддерживаемых сред Windows:

- Если переменная среды **DB2INSTPROF** не задана, используется `x:\SQLLIB\DB2INSTANCE`, где `x:\SQLLIB` - буква диска и каталог, заданный в переменной реестра **DB2PATH**, а значение **DB2INSTANCE** - имя экземпляра.

**Примечание:** Каталог не обязан называться `SQLLIB`.

- Если переменная реестра `DB2` **DB2INSTPROF** задана, используется `x:\DB2INSTPROF\DB2INSTANCE`, где `x:\DB2INSTPROF` - путь, заданный в переменной реестра **DB2INSTPROF**, а **DB2INSTANCE** - имя экземпляра (по умолчанию - значение **DB2INSTDEF** в 32-битных операционных системах Windows).
- В операционных системах Windows для просмотра журнала применяется Окно просмотра событий.
- Для использования доступны следующие средства диагностики: **db2trc**, **db2pd**, **db2support** и **db2diag**
- Для операционных систем Linux и UNIX - команда **ps**, которая выводит в стандартный выходной поток информацию о состоянии процесса по всем активным процессам.
- В операционных системах UNIX при серьезных ошибках в текущем каталоге создается файл ядра. Он содержит образ памяти прерванного процесса и позволяет определить, какая функция вызвала ошибку.

---

## Глава 11. Сообщения

---

### Часто встречающиеся ошибки при работе с DB2 Connect

При использовании DB2 Connect существуют некоторые общие симптомы проблем с соединениями и способы их устранения.

Для каждой ошибки приводится:

- Номер сообщения и код возврата (или код возврата для данного протокола), связанный с этим сообщением. Для каждой комбинации сообщения и кода возврата есть отдельный заголовок; они расположены в порядке нумерации сообщений и сгруппированы по кодам возврата.
- Признак дается обычно в форме перечня сообщений примера.
- Предлагаемое решение приводится с указанием вероятной причины ошибки. В некоторых случаях предложенное решение не является единственным.

#### SQL0965 или SQL0969

##### Признак

Сообщения SQL0965 и SQL0969 могут посылааться с множеством различных кодов возврата от IBM DB2 для IBM i, DB2 for z/OS и DB2 Server for VM and VSE.

Если вы получили одно из этих сообщений, надо найти исходный код SQL в документации по программному продукту сервера баз данных, который послал сообщение.

##### Способ устранения

Код SQL, полученный от базы данных мэйнфрэйма IBM, не поддается преобразованию. Исправьте ошибку, исходя из ее кода, и повторите невыполненную команду.

#### SQL5043N

##### Признак

Не были успешно запущены системы поддержки одного или нескольких протоколов связи. Однако ядро менеджера баз данных запущено успешно.

Возможно, на сервере DB2 Connect не запущен протокол TCP/IP. До этого соединение с клиентом могло работать нормально.

Если `diaglevel = 4`, файлы журнала **db2diag** могут содержать подобную запись, например:

```
2001-05-30-14.09.55.321092 Экземпляр:svtdbm5 Узел:000
PID:10296(db2tcpm) Appid:none
common_communication sqlcctcpconnmgr_child Probe:46
DIA3205E Адрес гнезда "30090", сконфигурированный
в файле служб
TCP/IP и необходимый для поддержки сервера TCP/IP,
используется другим процессом.
```

##### Способ устранения

Это предупреждение сигнализирует о том, что DB2 Connect, действующая как сервер для удаленных клиентов, испытывает затруднения при обработке одного или нескольких клиентских протоколов связи. Это могут быть

протоколы TCP/IP и другие, причем обычно данное сообщение указывает, что один из протоколов связи, определенных для DB2 Connect, сконфигурирован неверно.

Часто это происходит из-за того, что переменная профиля **DB2COMM** не определена или определена неправильно. В общем случае ошибка возникает из-за несоответствия между переменной **DB2COMM** и именами, определенными в конфигурации менеджера баз данных (например, **svcename** или **nname**).

Сообщение об ошибке SQL5043 может быть получено при работе первоначального успешного соединения, в то время как ни одна из конфигураций не изменилась. Это может произойти при использовании протокола TCP/IP, когда удаленная система по какой-то причине ненормально завершает соединение. В этом случае соединение может продолжать существовать на клиенте, и есть вероятность его восстановления без дальнейшего вмешательства в ход сеанса с помощью следующих команд.

Скорее всего, у одного из клиентов, соединенных с сервером DB2 Connect, все еще есть хэндл на порту TCP/IP. На каждом клиентском компьютере, который соединен с сервером DB2 Connect, введите команды:

```
db2 terminate
db2stop
```

## SQL30020

### Признак

SQL30020N Выполнение завершилось неудачно из-за ошибки распределенного протокола, которая повлияет на выполнение последующих команд и операторов SQL.

### Решения

При возникновении этой ошибки необходимо обратиться к службе поддержки. Выполните команду **db2support** до того, как обращаться к службе поддержки.

## SQL30060

### Признак

SQL30060N У "<ID\_авторизации>" нет привилегии на выполнение операции "<операция>".

### Способ устранения

При соединении с DB2 for z/OS таблицы базы данных связей (Communications Database, CDB) не были правильно изменены.

## SQL30061

### Признак

Произошло соединение с неверным положением сервера баз данных мэйнфрэйма IBM - не удастся найти базу данных назначения.

### Способ устранения

Возможно, в записи каталога DCS указано неверное имя сервера баз данных. В этом случае прикладной программе возвращается код SQLCODE -30061.

Проверьте записи узла DB2 базы данных и каталога DCS. Поле имени базы данных назначения в записи каталога DCS должно соответствовать имени базы данных на этой платформе. Например, для базы данных DB2 for z/OS используемое имя должно совпадать с именем в поле загрузочного набора

данных (Boot Strap Data Set, BSDS) "LOCATION=*имя\_положения*", которое выдается также в сообщении DSNL004I (LOCATION=*положение*) при запуске DDF.

Правильные команды для узла TCP/IP:

```
db2 catalog tcpip node имя_узла remote имя_или_адрес_хоста
server номер_порта_или_имя_службы
db2 catalog dcs database локальное_имя as реальное_имя_базы_данных
db2 catalog database локальное_имя as алиас at node имя_узла
authentication server
```

После этого, чтобы связаться с базой данных, используется команда:

```
db2 connect to алиас user имя_пользователя using пароль
```

## SQL30081N с кодом возврата 79

### Признак

SQL30081N Ошибка связи.  
Используемый протокол  
связи: "TCP/IP". Используемый API связи: "SOCKETS".  
Положение,  
где обнаружена ошибка: ". Функция связи, обнаружившая ошибку: "connect".  
Коды ошибки протокола связи: "79", "\*", "\*".  
SQLSTATE=08001

### Решения

Эта ошибка происходит, если удаленному клиенту не удастся соединиться с сервером DB2 Connect. Она может также произойти при соединении с сервером баз данных мэйнфрейма IBM с сервера DB2 Connect.

1. Возможно, на сервере DB2 Connect неверно задана переменная профиля **DB2COMM**. Проверьте, так ли это. Например, если DB2 Enterprise Server Edition работает в AIX, в профиле `sql1lib/db2profile` должна быть команда `db2set db2comm=tcpip`.
2. Возможно, имя службы TCP/IP и номер порта на клиенте IBM Data Server не соответствуют заданным на сервере DB2 Connect. Проверьте записи в файлах `services TCP/IP` на обоих компьютерах.
3. Проверьте, запущена ли DB2 на сервере DB2 Connect. Установите для **diaglevel** в конфигурации менеджера баз данных значение 4 с помощью команды:

```
db2 update dbm cfg using diaglevel 4
```

После остановки и перезапуска DB2 просмотрите файлы журнала **db2diag** и проверьте, была ли запущена связь DB2 TCP/IP. На выходе должно появиться сообщение следующего типа:

```
2001-02-03-12.41.04.861119 Экземпляр:svtdbm2 Узел:00
PID:86496(db2sysc) Appid:none
common_communication sqlcctcp_start_listen Probe:80
DIA3000I Поддержка протокола "TCP/IP" запущена успешно.
```

## SQL30081N с кодом ошибки протокола связи 10032

### Признак

SQL30081N Ошибка связи.  
Используемый протокол  
связи: "TCP/IP". Используемый API связи: "SOCKETS".  
Положение,  
где обнаружена ошибка: "9.21.85.159". Функция связи, обнаружившая ошибку: "send".  
Коды ошибки протокола связи: "10032",  
"\*, "\*".  
SQLSTATE=08001



**Способ устранения**

Это сообщение об ошибке может быть получено при попытке рассоединения с компьютером, связь TCP/IP с которым уже была разорвана. Исправьте ошибку с помощью подсистемы TCP/IP.

На большинстве компьютеров для исправления этой ошибки достаточно перезапустить протокол TCP/IP. В некоторых случаях может потребоваться перезапуск всего компьютера.

**SQL30082 RC=24 при выполнении оператора CONNECT****Признак**

SQLCODE -30082 Неправильное имя пользователя или пароль.

**Способ устранения**

Убедитесь, что в операторе CONNECT пароль указан верно. Пароль нельзя отправить базе данных сервера назначения. IBM data server должен отправить пароль базе данных сервера назначения. На некоторых платформах, например, на AIX, пароль можно использовать, только если он указан в операторе CONNECT.

---

## Приложение А. Обзор технической информации DB2

Техническая информация DB2 доступна в различных форматах, и к ней можно обращаться различными способами.

Для получения технической информации по DB2 служат следующие инструменты и методы:

- DB2 Информационный центр
  - Темы (Задачи, принципы работы и справочные темы)
  - Примеры программ
  - Обучающие программы
- Книги по DB2
  - Файлы PDF (загружаемые)
  - Файлы PDF (с диска DVD DB2 PDF)
  - Печатные книги
- Справка командной строки
  - Справка по командам
  - Справка по сообщениям

**Примечание:** Темы Информационного центра DB2 обновляются чаще, чем книги в формате PDF или бумажные книги. Чтобы получить наиболее свежую информацию, устанавливайте обновления сразу после их появления или используйте Информационный центр DB2 на сайте [ibm.com](http://ibm.com).

Дополнительную техническую информацию о DB2, такую как технические замечания (technotes), оригинальные публикации (white papers) и технические руководства (IBM Redbooks) можно найти на сайте [ibm.com](http://ibm.com). Обратитесь к библиотеке на сайте DB2 Information Management по адресу <http://www.ibm.com/software/data/sw-library/>.

### Отзывы о документации

Мы ценим ваши отзывы о документации по DB2. Если у вас есть предложения по совершенствованию документации по DB2, присылайте электронные сообщения на адрес [db2docs@ca.ibm.com](mailto:db2docs@ca.ibm.com). Коллектив разработчиков документации DB2 читает все ваши отзывы, но не может отвечать напрямую. Чтобы мы могли лучше понять ваши трудности, по возможности представьте конкретные примеры. Если ваш отзыв касается конкретной темы или файла справки, приложите заголовок справки и URL.

Не обращайтесь по этому адресу с вопросами, требующими службы поддержки заказчиков DB2. Если у вас есть технический вопрос по DB2, который не удается разрешить по документации, обратитесь за помощью в ваш местный центр обслуживания IBM.

---

## Техническая библиотека DB2 в печатном виде или в формате PDF

Ниже в таблице описан состав библиотеки DB2, доступной в Центре публикаций IBM по адресу [www.ibm.com/e-business/linkweb/publications/servlet/pbi.wss](http://www.ibm.com/e-business/linkweb/publications/servlet/pbi.wss). Английские и переведенные версии руководств DB2 Версия 10.1 в формате PDF можно скачать с сайта [www.ibm.com/support/docview.wss?rs=71&uid=swg2700947](http://www.ibm.com/support/docview.wss?rs=71&uid=swg2700947).

В таблицах описаны книги, доступные в печатном виде, тем не менее, в вашей стране или регионе они могут не быть доступны в печатном виде.

Номер формы увеличивается при каждом обновлении руководства. Убедитесь, что вы читаете самую свежую версию документации, как указано ниже.

**Примечание:** Информационный центр DB2 обновляется чаще, чем книги в формате PDF или бумажные книги.

Таблица 29. Техническая информация по DB2

Имя	Номер формы	Доступна в печатном виде	Последнее изменение
<i>Administrative API Reference</i>	SC27-3864-00	Да	апрель 2012 г.
<i>Administrative Routines and Views</i>	SC27-3865-00	Нет	апрель 2012 г.
<i>Справочное руководство по интерфейсу уровня вызовов, Том 1</i>	SC27-3866-00	Да	апрель 2012 г.
<i>Справочное руководство по интерфейсу уровня вызовов, Том 2</i>	SC27-3867-00	Да	апрель 2012 г.
<i>Command Reference</i>	SC27-3868-00	Да	апрель 2012 г.
<i>Database Administration Concepts and Configuration Reference</i>	SC27-3871-00	Да	апрель 2012 г.
<i>Data Movement Utilities Guide and Reference</i>	SC27-3869-00	Да	апрель 2012 г.
<i>Database Monitoring Guide and Reference</i>	SC27-3887-00	Да	апрель 2012 г.
<i>Справочное руководство по восстановлению данных и высокой доступности</i>	SC27-3870-00	Да	апрель 2012 г.
<i>Database Security Guide</i>	SC27-3872-00	Да	апрель 2012 г.
<i>Справочное руководство по DB2 Workload Management</i>	SC27-3891-00	Да	апрель 2012 г.
<i>Developing ADO.NET and OLE DB Applications</i>	SC27-3873-00	Да	апрель 2012 г.
<i>Developing Embedded SQL Applications</i>	SC27-3874-00	Да	апрель 2012 г.
<i>Developing Java Applications</i>	SC27-3875-00	Да	апрель 2012 г.
<i>Developing Perl, PHP, Python, and Ruby on Rails Applications</i>	SC27-3876-00	Нет	апрель 2012 г.
<i>Developing User-defined Routines (SQL and External)</i>	SC27-3877-00	Да	апрель 2012 г.

Таблица 29. Техническая информация по DB2 (продолжение)

Имя	Номер формы	Доступна в печатном виде	Последнее изменение
<i>Getting Started with Database Application Development</i>	GI13-2046-00	Да	апрель 2012 г.
<i>Начинаем работу по установке и управлению DB2 в Linux и Windows</i>	GI43-0114-00	Да	апрель 2012 г.
<i>Globalization Guide</i>	SC27-3878-00	Да	апрель 2012 г.
<i>Установка серверов DB2</i>	GC89-1240-00	Да	апрель 2012 г.
<i>Установка клиентов IBM Data Server</i>	GC89-1242-00	Нет	апрель 2012 г.
<i>Message Reference Volume 1</i>	SC27-3879-00	Нет	апрель 2012 г.
<i>Message Reference Volume 2</i>	SC27-3880-00	Нет	апрель 2012 г.
<i>Net Search Extender Administration and User's Guide</i>	SC27-3895-00	Нет	апрель 2012 г.
<i>Partitioning and Clustering Guide</i>	SC27-3882-00	Да	апрель 2012 г.
<i>pureXML Guide</i>	SC27-3892-00	Да	апрель 2012 г.
<i>Spatial Extender User's Guide and Reference</i>	SC27-3894-00	Нет	апрель 2012 г.
<i>SQL Procedural Languages: Application Enablement and Support</i>	SC27-3896-00	Да	апрель 2012 г.
<i>Справочник по SQL, Том 1</i>	SC27-3885-00	Да	апрель 2012 г.
<i>Справочник по SQL, Том 2</i>	SC27-3886-00	Да	апрель 2012 г.
<i>Text Search Guide</i>	SC27-3888-00	Да	апрель 2012 г.
<i>Troubleshooting and Tuning Database Performance</i>	SC27-3889-00	Да	апрель 2012 г.
<i>Обновление до DB2 Версии 10.1</i>	SC89-1241-00	Да	апрель 2012 г.
<i>Что нового для DB2 Версии 10.1</i>	SC89-1246-00	Да	апрель 2012 г.
<i>XQuery Reference</i>	SC27-3893-00	Нет	апрель 2012 г.

Таблица 30. Техническая информация о DB2 Connect

Имя	Номер формы	Доступна в печатном виде	Последнее изменение
<i>DB2 Connect Установка и конфигурирование DB2 Connect Personal Edition</i>	SC89-1245-00	Да	апрель 2012 г.

Таблица 30. Техническая информация о DB2 Connect (продолжение)

Имя	Номер формы	Доступна в печатном виде	Последнее изменение
<i>DB2 Connect Установка и конфигурирование серверов DB2 Connect</i>	SC27-3862-00	Да	апрель 2012 г.
<i>DB2 Connect. Руководство пользователя</i>	SC89-1243-00	Да	апрель 2012 г.

## Вызов справки по SQLSTATE из командной строки

Продукты DB2 возвращают SQLSTATE - значения, описывающие ошибки, которые могут возникнуть при выполнении оператора SQL. Справка по SQLSTATE объясняет значение состояний SQL и коды классов состояний SQL.

### Процедура

Для вызова справки по SQLSTATE откройте процессор командной строки и введите:  
`? sqlstate` или `? код класса`

где *sqlstate* - допустимый пятизначный код SQL, а *код класса* - первые две цифры sqlstate.

Например, `? 08003` выводит справку по состоянию SQL 08003, а `? 08` выводит справку по коду класса 08.

## Доступ к различным версиям Информационного центра DB2

Документацию для других версий продуктов DB2 можно найти в отдельных информационных центрах на [ibm.com](http://ibm.com).

### Об этой задаче

Темы DB2 Версия 10.1 смотрите в *Информационном центре DB2* по адресу <http://publib.boulder.ibm.com/infocenter/db2luw/v10r1>.

Темы DB2 Версии 9.8 смотрите в *Информационном центре DB2* по адресу <http://publib.boulder.ibm.com/infocenter/db2luw/v9r8/>.

Темы DB2 Версии 9.7 смотрите в *Информационном центре DB2* по адресу <http://publib.boulder.ibm.com/infocenter/db2luw/v9r7/>.

Темы DB2 Версии 9.5 смотрите в *Информационном центре DB2* по адресу <http://publib.boulder.ibm.com/infocenter/db2luw/v9r5>.

Темы DB2 Версии 9.1 смотрите в *Информационном центре DB2* по адресу <http://publib.boulder.ibm.com/infocenter/db2luw/v9/>.

Для тем DB2 Версии перейдите по URL *Информационного центра DB2*: <http://publib.boulder.ibm.com/infocenter/db2luw/v8/>.

---

## Изменение Информационного центра DB2, установленного на вашем компьютере или на сервере интранета

Локально установленный Информационный центр DB2 надо периодически обновлять.

### Прежде чем начать

Информационный центр DB2 Версия 10.1 должен быть уже установлен. Подробности смотрите в теме “Установка Информационного центра DB2 при помощи мастера по установке DB2” в книге *Установка серверов DB2*. Все предварительные требования и ограничения для установки Информационного центра касаются также и обновления Информационного центра.

### Об этой задаче

Существующий Информационный центр DB2 можно обновлять автоматически или вручную:

- Автоматическое обновление обновляет существующие возможности и языки Информационного центра. Одно из преимуществ автоматического обновления состоит в том, что Информационный центр недоступен более короткий период времени в ходе обновления по сравнению с ручным обновлением. Кроме того, можно задать периодический запуск автоматического обновления в составе других пакетных работ.
- Ручное обновление можно использовать для изменения существующих возможностей и языковой поддержки Информационного центра. Автоматическое обновление сокращает время простоя в процессе обновления, но для добавления возможностей и языковой поддержки требуется использовать ручное обновление. Например, локальный Информационный центр исходно был установлен на английском и на французском языке, но теперь вы хотите установить также русский язык; при обновлении вручную будет установлен русский язык и обновлена информация на английском и на французском языке. Однако при ручном обновлении от вас требуется вручную остановить, обновить и перезапустить Информационный центр. Информационный центр недоступен в ходе всего процесса обновления. При автоматическом обновлении Информационный центр находится в простое и может восстановиться только после завершения обновления.

В данной теме подробно описан процесс автоматического обновления. Инструкции по обновлению вручную смотрите в теме “Обновление Информационного центра DB2, установленного на вашем компьютере или на сервере интранет, вручную”.

### Процедура

Чтобы автоматически обновить DB2, установленный на вашем компьютере или на сервере интранета:

1. В операционных системах Linux:
  - a. Перейдите в каталог, где установлен Информационный центр. По умолчанию Информационный центр DB2 установлен в каталоге `/opt/ibm/db2ic/V10.1`.
  - b. Перейдите из каталога установки в каталог `doc/bin`.
  - c. Запустите сценарий `update-ic`:  
`update-ic`
2. В операционных системах Windows:
  - a. Откройте командное окно.

- b. Перейдите в каталог, где установлен Информационный центр. По умолчанию Информационный центр DB2 установлен в каталоге <Program Files>\IBM\DB2 Information Center\Версия 10.1, где <Program Files> соответствует положению каталога Program Files.
- c. Перейдите из каталога установки в каталог doc\bin.
- d. Запустите файл update-ic.bat:  
update-ic.bat

## Результаты

Информационный центр DB2 будет перезапущен автоматически. Если обновления доступны, в Информационном центре будут показаны новые и обновленные темы. Если обновления Информационного центра недоступны, в журнал будет записано сообщение. Файл журнала находится в каталоге doc\eclipse\configuration. Имя файла журнала - случайным образом сгенерированное число, например, 1239053440785.log.

---

## Обновление Информационного центра DB2, установленного на вашем компьютере или на сервере интранет, вручную

Если вы установили Информационный центр DB2 локально, можно получить обновления документации от IBM и установить их.

### Об этой задаче

Для обновления вашего локально установленного *Информационного центра DB2* вручную:

1. Остановите *Информационный центр DB2* на вашем компьютере и перезапустите его в автономном режиме. Запуск Информационного центра в автономном режиме предотвращает доступ к нему других пользователей по сети и дает возможность применить исправления. Версия Информационного центра DB2 для рабочей станции всегда работает в автономном режиме. .
2. Чтобы посмотреть доступные обновления, воспользуйтесь возможностью Изменить. При помощи этой возможности можно получить и установить нужные вам обновления.

**Примечание:** Если в вашей среде необходимо установить обновления *Информационного центра DB2* на компьютере, не подключенном к интернету, создайте зеркальную копию сайта обновлений в локальной файловой системе, используя компьютер, который подключен к Интернету и на котором установлен *Информационный центр DB2*. Кроме того, создание зеркальной копии и прокси-сервера сайта обновлений полезно, если в вашей сети многие пользователи будут устанавливать обновления документации, и вы хотите сократить время, затраченное на отдельные обновления.

Если пакеты доступны, используйте эту возможность для получения пакетов. Но возможность обновления доступна только в автономном режиме.

3. Остановите Информационный центр в автономном режиме и перезапустите *Информационный центр DB2* на вашем компьютере.

**Примечание:** В Windows 2008 и Windows Vista (и новее) перечисленные далее в этом разделе команды должен вводить администратор. Чтобы открыть окно командной строки или графическое средство со всеми привилегиями администратора, щелкните по ярлыку правой кнопкой и выберите **Выполнить от имени администратора**.



## Процедура

Чтобы обновить *Информационный центр DB2*, установленный на вашем компьютере или на сервере интранета:

1. Остановите *Информационный центр DB2*.
  - В Windows выберите **Пуск > Панель управления > Администрирование > Службы**. Затем щелкните правой кнопкой мыши по службе **Информационный центр DB2** и выберите **Стоп**.
  - В Linux введите команду:  
`/etc/init.d/db2icdv10 stop`
2. Запустите Информационный центр в автономном режиме.
  - В Windows:
    - a. Откройте командное окно.
    - b. Перейдите в каталог, где установлен Информационный центр. По умолчанию *Информационный центр DB2* установлен в каталоге `Program Files\IBM\DB2 Information Center\Версия 10.1`, где `Program Files` соответствует положению каталога Program Files.
    - c. Перейдите из каталога установки в каталог `doc\bin`.
    - d. Запустите файл `help_start.bat`:  
`help_start.bat`
  - В Linux:
    - a. Перейдите в каталог, где установлен Информационный центр. По умолчанию *Информационный центр DB2* установлен в каталоге `/opt/ibm/db2ic/V10.1`.
    - b. Перейдите из каталога установки в каталог `doc/bin`.
    - c. Запустите сценарий `help_start`:  
`help_start`

В системном браузере по умолчанию откроется Информационный центр в автономном режиме.

3. Нажмите кнопку **Изменить** (🔧). (В вашем браузере должен быть разрешен JavaScript.) На правой панели Информационного центра выберите **Найти изменения**. Будет выведен список изменений для существующей документации.
4. Чтобы начать процесс установки, пометьте документы, которые вы хотите установить, затем нажмите кнопку **Установить изменения**.
5. Когда процесс установки будет завершен, нажмите кнопку **Готово**.
6. Остановите Информационный центр в автономном режиме:
  - В Windows перейдите в подкаталог `doc\bin` каталога установки и запустите файл `help_end.bat`:  
`help_end.bat`

**Примечание:** Пакетный файл `help_end` содержит команды, необходимые для корректной остановки процессов, запущенных пакетным файлом `help_start`. Не используйте сочетание клавиш `Ctrl-C` или другие методы для остановки работы `help_start.bat`.

- В Linux перейдите в подкаталог `doc/bin` каталога установки и запустите сценарий `help_end`:  
`help_end`

**Примечание:** Сценарий `help_end` содержит команды, необходимые для корректной остановки процессов, запущенных сценарием `help_start`. Не используйте другие методы для остановки работы сценария `help_start`.

7. Перезапустите *Информационный центр DB2*.

- В Windows выберите **Пуск > Панель управления > Администрирование > Службы**. Затем щелкните правой кнопкой мыши по службе **Информационный центр DB2** и выберите **Пуск**.
- В Linux введите команду:  
`/etc/init.d/db2icdv10 start`

## Результаты

В обновленном *Информационном центре DB2* будут показаны новые и измененные темы.

---

## Учебные материалы DB2

Обучающие программы DB2 помогают познакомиться с различными аспектами продуктов DB2. В уроках содержатся пошаговые инструкции.

### Прежде, чем вы начнете

XHTML-версию обучающей программы можно просмотреть в Информационном центре на сайте <http://publib.boulder.ibm.com/infocenter/db2luw/v10r1/>.

В некоторых уроках используются примеры данных или кодов программ. Описание необходимых условий для выполнения задач обучающей программы смотрите в самой обучающей программе.

### Учебные материалы DB2

Для просмотра Обучающей программы щелкните по заголовку.

**“pureXML” в книге *pureXML Guide***

Конфигурирование базы данных DB2 для хранения данных XML и выполнение основных операций со складом собственных данных XML.

---

## Информация об устранении неисправностей DB2

Для продуктов баз данных DB2 доступна разнообразная информация по устранению неисправностей и диагностике ошибок.

### Документация DB2

Информацию по устранению неисправностей можно найти в публикации *Troubleshooting and Tuning Database Performance* или в разделе Основные понятия баз данных *Информационного центра DB2*, который содержит:

- Информация о способах поиска и определения проблем с помощью инструментов диагностики и утилит DB2.
- Решения некоторых наиболее общих проблем.
- Помощь при других проблемах, которые могут встретиться в ваших продуктах баз данных DB2.

### Портал поддержки IBM

Смотрите портал поддержки IBM если вы сталкиваетесь с проблемами и вам нужна помощь в поиске причин и решений. На сайте технической поддержки есть ссылки на самые свежие публикации по DB2, TechNotes, исправления

программ (APAR), пакеты корректировки и прочие ресурсы. Для решения ваших проблем можно воспользоваться поиском по этой базе знаний.

Обратитесь к portalу поддержки IBM по адресу [http://www.ibm.com/support/entry/portal/Overview/Software/Information\\_Management/DB2\\_for\\_Linux\\_UNIX\\_and\\_Windows](http://www.ibm.com/support/entry/portal/Overview/Software/Information_Management/DB2_for_Linux_UNIX_and_Windows)

---

## Положения и условия

Разрешения на использование этих публикаций предоставляются в соответствии со следующими положениями и условиями.

**Применимость:** Данные положения и условия дополняют любые условия применения для сайта IBM.

**Личное использование:** Вам предоставляется право воспроизводить эти публикации в личных некоммерческих целях при условии, что будут воспроизведены все замечания об авторских правах. Вам запрещается распространять эти публикации, полностью или по частям, демонстрировать их или создавать из них производные продукты без явного на то согласия от IBM.

**Коммерческое использование:** Вам предоставляется право воспроизводить эти публикации исключительно в пределах своего предприятия при условии, что будут воспроизведены все замечания об авторских правах. За пределами вашего предприятия вам запрещается распространять эти публикации, полностью или по частям, демонстрировать их или создавать из них производные продукты без явного на то согласия от IBM.

**Права:** На публикации или любую информацию, данные, программные средства или иную интеллектуальную собственность, содержащуюся в публикациях, предоставляются только права, явным образом предоставленные настоящим документом; никакие иные разрешения, лицензии и права не предоставляются.

IBM оставляет за собой право отозвать разрешения, предоставленные этим документом, если, по мнению IBM, использование публикаций наносит ущерб IBM или, как это установлено IBM, вышеприведенные инструкции не соблюдаются должным образом.

Вы имеете право загружать, экспортировать или реэкспортировать эту информацию только при условии соблюдения всех применимых законов и нормативных актов, включая все законы и нормативные акты США, касающиеся экспорта.

IBM НЕ ДАЕТ НИКАКИХ ГАРАНТИЙ ОТНОСИТЕЛЬНО СОДЕРЖАНИЯ ЭТИХ ПУБЛИКАЦИЙ. ДАННЫЕ ПУБЛИКАЦИИ ПРЕДОСТАВЛЕНЫ "КАК ЕСТЬ", БЕЗ КАКИХ-ЛИБО ГАРАНТИЙ, ЯВНЫХ ИЛИ ПОДРАЗУМЕВАЕМЫХ, ВКЛЮЧАЯ (НО НЕ ОГРАНИЧИВАЯСЬ ТАКОВЫМИ) ПРЕДПОЛАГАЕМЫЕ ГАРАНТИИ СОБЛЮДЕНИЯ АВТОРСКИХ ПРАВ, РЫНОЧНОЙ ПРИГОДНОСТИ ИЛИ СООТВЕТСТВИЯ ОПРЕДЕЛЕННОЙ ЦЕЛИ.

**Товарные знаки IBM:** IBM, логотип IBM и [ibm.com](http://ibm.com) - товарные знаки или зарегистрированные товарные знаки International Business Machines Corp в Соединенных Штатах и/или других странах. Другие названия продуктов и услуг могут быть товарными знаками IBM или других компаний. Текущий список товарных знаков IBM доступен в Web под заголовком по адресу [www.ibm.com/legal/copytrade.shtml](http://www.ibm.com/legal/copytrade.shtml)



---

## Приложение В. Замечания

Эта информация описывает продукты и услуги, предлагаемые в США. Информация о продуктах других фирм (не IBM) основана на данных, доступных к моменту первой публикации этого и может быть изменена.

IBM может не предлагать описанные продукты, услуги и возможности в других странах. Сведения о продуктах и услугах, доступных в настоящее время в вашей стране, можно получить в местном представительстве IBM. Любые ссылки на продукты, программы или услуги IBM не означают явным или неявным образом, что можно использовать только продукты, программы или услуги IBM. Разрешается использовать любые функционально эквивалентные продукты, программы или услуги, если при этом не нарушаются права IBM на интеллектуальную собственность. Однако ответственность за оценку и проверку работы любых продуктов, программ и услуг других фирм лежит на пользователе.

Фирма IBM может располагать патентами или рассматриваемыми заявками на патенты, относящимися к предмету данного документа. Получение этого документа не означает предоставления каких-либо лицензий на эти патенты. Запросы по поводу лицензий следует направлять в письменной форме по адресу:

IBM Director of Licensing  
IBM Corporation  
North Castle Drive  
Armonk, NY 10504-1785  
U.S.A.

По поводу лицензий, связанных с использованием наборов двухбайтных символов (DBCS), обращайтесь в отдел интеллектуальной собственности IBM в вашей стране или направьте запрос в письменной форме по адресу:

Intellectual Property Licensing  
Legal and Intellectual Property Law  
IBM Japan, Ltd.  
1623-14, Shimotsuruma, Yamato-shi  
Kanagawa 242-8502 Japan

**Следующий абзац не применяется в Великобритании или в любой другой стране/регионе, где подобные заявления противоречат местным законам:** КОРПОРАЦИЯ INTERNATIONAL BUSINESS MACHINES ПРЕДСТАВЛЯЕТ ДАННУЮ ПУБЛИКАЦИЮ “КАК ЕСТЬ” БЕЗ КАКИХ-ЛИБО ГАРАНТИЙ, ЯВНЫХ ИЛИ ПОДРАЗУМЕВАЕМЫХ, ВКЛЮЧАЯ ПРЕДПОЛАГАЕМЫЕ ГАРАНТИИ СОВМЕСТИМОСТИ, РЫНОЧНОЙ ПРИГОДНОСТИ И СООТВЕТСТВИЯ ОПРЕДЕЛЕННОЙ ЦЕЛИ, НО НЕ ОГРАНИЧИВАЯСЯ ИМИ. В некоторых странах для определенных сделок подобные оговорки не допускаются; таким образом, это утверждение может не относиться к вам.

Данная информация может содержать технические неточности и типографские опечатки. Периодически в информацию вносятся изменения, они будут включены в новые издания этой публикации. Фирма IBM может в любое время без уведомления вносить изменения и усовершенствования в продукты и программы, описанные в этой публикации.

Все ссылки в этой информации на сайты, не принадлежащие IBM, приводятся только для вашего удобства и ни в коей мере не означают одобрения этих сайтов. Материалы на этих сайтах не входят в состав материалов для данного продукта IBM; используйте их на свою ответственность.

IBM может использовать или распространять присланную вами информацию любым способом, как фирма сочтет нужным, без каких-либо обязательств перед вами.

Если обладателю лицензии на данную программу понадобятся сведения о возможности: (i) обмена данными между независимо разработанными программами и другими программами (включая данную) и (ii) совместного использования таких данных, он может обратиться по адресу:

IBM Canada Limited  
U59/3600  
3600 Steeles Avenue East  
Markham, Ontario L3R 9Z7  
CANADA

Такая информация может быть предоставлена на определенных условиях (в некоторых случаях к таким условиям может относиться оплата).

Лицензированная программа, описанная в данном документе, и все лицензированные материалы, доступные с ней, предоставляются IBM на условиях IBM Customer Agreement (Соглашения IBM с заказчиком), Международного соглашения о лицензиях на программы IBM или эквивалентного соглашения.

Приведенные данные о производительности измерены в контролируемой среде. Таким образом, результаты, полученные в других операционных средах, могут существенно отличаться от них. Некоторые показатели получены в системах разработки, и нет никаких гарантий, что в общедоступных системах эти показатели будут теми же. Более того, некоторые результаты могут быть получены путем экстраполяции. Реальные результаты могут отличаться от них. Пользователи должны проверить данные для своих конкретных сред.

Информация о продуктах других фирм получена от поставщиков этих продуктов, из их опубликованных объявлений или из других общедоступных источников. Фирма IBM не проверяла эти продукты и не может подтвердить точность измерений, совместимость или прочие утверждения о продуктах других фирм. Вопросы о возможностях продуктов других фирм следует направлять поставщикам этих продуктов.

Все утверждения о будущих планах и намерениях IBM могут быть изменены или отменены без уведомлений, и описывают исключительно цели фирмы.

Эта информация может содержать примеры данных и отчетов, иллюстрирующие типичные деловые операции. Чтобы эти примеры были правдоподобны, в них включены имена лиц, названия компаний и товаров. Все эти имена и названия вымышлены и любое их сходство с реальными именами и адресами полностью случайно.

#### ЛИЦЕНЗИЯ НА КОПИРОВАНИЕ:

Эта информация содержит примеры прикладных программ на языках программирования, иллюстрирующих приемы программирования для различных операционных платформ. Разрешается копировать, изменять и распространять эти

примеры программ в любой форме без оплаты фирме IBM для целей разработки, использования, сбыта или распространения прикладных программ, соответствующих интерфейсу прикладного программирования операционных платформ, для которых эти примера программ написаны. Эти примеры не были всесторонне проверены во всех возможных условиях. Поэтому IBM не может гарантировать их надежность, пригодность и функционирование. Программы примеров предоставляются "КАК ЕСТЬ", без каких-либо гарантий. IBM не несет ответственности за какой-либо ущерб, возникший в результате применения вами программ примеров.

Каждая копия программ примеров или программ, созданных на их основе, должна содержать следующее замечание об авторских правах:

© (название вашей фирмы) (год). Части этого кода построены на основе примеров программ IBM Corp. © Copyright IBM Corp. *\_вставьте год или годы\_*. Все права защищены.

## Товарные знаки

IBM, логотип IBM и [ibm.com](http://ibm.com) - товарные знаки или зарегистрированные товарные знаки International Business Machines Corp в Соединенных Штатах и/или других странах. Другие названия продуктов и услуг могут быть товарными знаками IBM или других компаний. Текущий список товарных знаков IBM доступен в Web под заголовком "Copyright and trademark information" по адресу [www.ibm.com/legal/copytrade.shtml](http://www.ibm.com/legal/copytrade.shtml).

Следующие термины - товарные знаки или зарегистрированные товарные знаки других компаний.

- Linux - зарегистрированный товарный знак Linus Torvalds в Соединенных Штатах и/или других странах.
- Java и все товарные знаки и логотипы на основе Java - товарные знаки или зарегистрированные товарные знаки Oracle и/или ее филиалов.
- UNIX - зарегистрированный товарный знак The Open Group в Соединенных Штатах и в других странах.
- Intel, логотип Intel, Intel Inside, логотип Intel Inside, Celeron, Intel SpeedStep, Itanium и Pentium - товарные знаки или зарегистрированные товарные знаки Intel Corporation или ее филиалов в Соединенных Штатах и в других странах.
- Microsoft, Windows, Windows NT и логотип Windows - товарные знаки корпорации Microsoft в США и/или других странах.

Названия других компаний, продуктов и услуг могут быть товарными знаками или марками сервиса других фирм.





---

# Индекс

## Спец. символы

&&

файл отображения SQLCODE 122

## A

AIX

монтирование DVD-диска 38

монтирование компакт-диска 38

установка

продукты сервера DB2 Connect 33, 36

AS имя базы данных назначения 110

## C

CDRA (character data representation architecture - архитектура представления символьных данных) 105

## D

DAS (сервер администратора DB2)

смотрите Сервер администратора DB2 (DAS) 104

DB2 Connect 3

DB2 for VSE & VM 84

Enterprise Edition

менеджеры транзакций стандарта XA 121

мониторы транзакций 9

серверы соединений 8

Personal Edition

конфигурирование 57

установка (Linux) 57, 60

установка (Solaris) 61

установка (Windows) 65, 66

установка (обзор) 57

конфигурирование

IBM Power Systems 121

System z 121

мэйнфрэйм IBM 121

концентраторы соединений 161

обзор 1, 98

обновление

обзор 13, 14

процедура (procedure) 16

перемещение данных 94

поддержка Sysplex 85

поддержка System i 6

обзор 103

поддержка zSeries 103

поддержка мэйнфрэймов 6

поддержка хостов 6, 98, 103

продукты серверов

задачи перед обновлением 15

задачи после обновления 18

конфигурирование 33

установка (AIX) 33, 36

установка (HP-UX) 39, 41

установка (Linux) 42, 44

установка (Windows) 49, 51

установка (обзор) 33

DB2 Connect (*продолжение*)

продукты серверов (*продолжение*)

установка (операционная система Solaris) 45, 47, 63

соединения с IBM i 79

сценарии серверов соединений 6

требования к дискам и памяти 25

установка

без полномочий администратора 56, 69

утилиты управления 5

учетные записи пользователей Windows 67

DB2 for VM & VSE

подготовка для соединений из DB2 Connect 84

DB2 for z/OS

значения каталога узла 109

обновление системных таблиц 84

## F

FDOCA (Formatted Data Object Content Architecture - Архитектура содержимого объекта форматированных данных) 105

## H

HP-UX

монтирование носителя 42

параметры конфигурации ядра

изменение 30

рекомендуемые значения 30

установка

серверы DB2 Connect 39, 41

## I

IBM i

DB2 Connect 103

InfoSphere Federation Server

обзор 6

## J

Java

поддержка продуктов DB2 Connect 26

JDVC

драйверы

подробности 26

## L

Linux

деинсталляция DB2 Connect

root 76

изменение параметров ядра 30

монтирование

диски DVD 45, 60

компакт-диски 45, 60

удаление

DB2 Connect (root) 76

установка

DB2 Connect Personal Edition 57

Linux (продолжение)  
установка (продолжение)  
DB2 Connect на zSeries 29  
продукты сервера DB2 Connect 42, 44

## M

Microsoft Windows  
прикладные программы 7

## N

NULLID 91

## O

ODBC  
включенные прикладные программы 101  
интерфейсы 7  
Настройка производительности прикладных программ  
CLI/ODBC 171

## S

SDKs  
уровни продукта 26

SOCKS  
узлы  
обязательные переменные среды 109

SQL  
динамический 150  
статический 150

SQL\_ATTR\_  
TRUSTED\_CONTEXT\_PASSWORD  
переключение пользователей в доверенном соединении  
при помощи CLI 140  
TRUSTED\_CONTEXT\_USERID  
переключение пользователей в доверенном соединении  
при помощи CLI 140  
USE\_TRUSTED\_CONTEXT  
создание доверенного соединения при помощи CLI 138

SQLCODE  
отображение 122  
файл отображения 122

SQLDA  
размер выделяемой 150

SQLSTATE  
коды классов 122

Sysplex  
System z 85, 102  
балансировка нагрузки 86  
использование 86  
отказоустойчивость 86  
параметр 110  
поддержка 85  
поддержка в DB2 Connect 85  
приоритет 86  
требования конфигурации 87

System i  
поддержка в DB2 Connect 103  
серверы баз данных  
конфигурирование TCP/IP 87

System z  
DB2 Connect  
обзор поддержки 103

## T

TCP/IP  
DOMAIN 109  
RESPORT 109  
TCPPORT 109  
имена служб 109  
имена удаленных хостов 109, 115  
имена хостов 115  
конфигурирование  
серверы баз данных System i 87  
серверы баз данных хоста 87  
соединения хоста 82  
конфигурирование DB2 для z/OS 80  
номера портов 115  
порт повторной синхронизации 109  
расширения RFC-1323 167  
сценарии аутентификации 144

Tuxedo  
DB2 Connect Enterprise Edition 9

## U

UNIX  
деинсталляция DB2  
root 76  
деинсталляция DB2 Connect  
root 76  
изменение языка интерфейса DB2 Connect 24  
удаление  
DB2 Connect (root) 76

## V

VTAM  
подготовка z/OS для соединений из DB2 Connect 80

## W

WebSphere MQ  
DB2 Connect 161

Windows  
деинсталляция DB2 Connect 75  
значение языка по умолчанию 23  
монитор производительности  
мониторинг прикладных программ DB2 127  
установка  
DB2 Connect (без полномочий администратора) 56, 69  
DB2 Connect Personal Edition (порядок действий) 65  
продуктов серверов DB2 Connect (порядок действий) 49  
учетные записи пользователей  
установка DB2 Connect Personal Edition 67  
установка продуктов DB2 Connect 52

## X

XA  
доверенные соединения 137  
менеджеры ресурсов 9  
примеры концентратора 155

## Z

z/OS  
конфигурирование систем баз данных DB2 84

zSeries  
установка DB2 Connect for Linux 29

## A

автоматическое перенаправление клиента  
подробности 96  
установка 96  
алиас клиента базы данных 130  
аппаратные  
производительность сети 170  
архитектура распределенных реляционных баз данных  
(Distributed Relational Database Architecture, DRDA)  
DB2 Connect 105  
доступ к данным 105  
обзор 104  
аутентификация 115  
DB2 Connect 144  
обзор 142  
оператор REVOKE 144  
проверка 142  
системный каталог базы данных 109  
типы  
CLIENT 142  
DATA\_ENCRYPT 142  
KERBEROS 142  
SERVER 142  
SERVER\_ENCRYPT 142  
SERVER\_ENCRYPT\_AES 142  
по умолчанию 142

## Б

базы данных  
алиасы  
рабочий лист настройки каталогов 115  
системный каталог базы данных 109  
группировка требований 150  
имена  
каталог DCS (DCS directory) 110  
рабочий лист настройки каталогов 115  
системный каталог базы данных 109  
настройка 163  
средства производительности 147  
хост 4, 81  
базы данных назначения  
имена 110, 115  
базы данных объединения  
распределенное требование 107  
базы данных хоста  
доступ с помощью DB2 Connect Personal Edition 7  
конфигурирование TCP/IP 87  
соединений  
балансировка нагрузки 168  
высокая доступность 168  
блоки запросов  
повышение скорости передачи данных DB2 Connect 166  
блокирование  
данные 150

## В

времена ответов  
DB2 Connect 147

## Г

группа DB2ADMNS  
добавление пользователей 72  
группа пользователей DB2USERS  
добавление пользователей 72  
группы пользователей  
DB2ADMNS 72  
DB2USERS 72  
защита 72

## Д

даты  
поддержка часовых поясов 110  
двухфазное принятие  
активизация 119  
порт повторной синхронизации для соединений TCP/IP 109  
деинсталляция  
DB2 Connect  
Windows 75  
установки с полномочиями root 76  
диагностика ошибок  
доступная информация 188  
после соединения 174  
соединение 173  
средства диагностики  
обзор 175  
учебные материалы 188  
диагностическая информация  
обзор 175  
динамический SQL  
производительность  
приемы 150  
эффекты обработки 5, 118  
диски DVD  
монтаж  
AIX 38  
HP-UX 42  
Linux 45, 60  
Solaris 49, 64  
доверенные контексты  
поддержка CLI/ODBC 138  
поддержка в DB2 Connect 137  
доверенные соединения  
CLI/ODBC 138  
DB2 Connect 137  
переключение пользователей при помощи CLI/ODBC 140  
документация  
обзор 181  
печатные 181  
положения и условия использования 189  
файлы PDF 181  
дополнительные блоки запросов  
обзор 166  
параметр EXTRA BLOCKS SRV 166  
доступ к базам данных DB2  
программы  
операционные системы Windows 135  
доступность и комплекты поставки продуктов 3  
драйвер IBM Data Server для JDBC и SQLJ  
уровни для версий DB2 Connect 26

## Е

единицы работы  
обзор 104

единицы работы *(продолжение)*  
распределенные 119  
удаленные 106

## 3

задачи перед обновлением  
серверы DB2 Connect 15  
задачи после обновления  
серверы DB2 Connect 18  
замечания 191  
запуск вашей прикладной программы  
клиент Data Server (Data Server Client)  
установлен 135  
защита  
Kerberos 143  
TCP/IP 144  
группы пользователей 72  
значения каталога узла 109  
оператор GRANT 144  
типы 115  
значение языка по умолчанию  
Windows 23  
зонные десятичные типы данных 169

## И

идентификатор набора кодовых символов (coded character set identifier, CCSID)  
поддержка двух направлений письма  
подробности 110  
языки с двумя направлениями письма 24, 102  
изменение  
Информационный центр DB2 185, 186  
изменение размера окна  
расширения RFC-1323 167  
изменения  
каталоги базы данных 108  
измерение  
производительность 147  
инструменты  
использование памяти 147  
использование процессора 147  
производительность 147  
интерфейс уровня вызовов (CLI)  
доверенные соединения 137  
обзор 171  
Информационный центр DB2  
версии 184  
изменение 185, 186

## К

каталог Database Connection Services (DCS)  
значения 110  
изменение записей 108  
каталог DCS (Database Connection Services)  
смотрите каталог Database Connection Services (DCS) 110  
каталоги  
настройка 115  
системная база данных  
значения 109  
изменение 108  
каталоги базы данных  
Database Connection Services (DCS) 108  
изменение 108

каталоги базы данных *(продолжение)*  
несколько записей 115  
узел 108

клиентские программы  
восстановление связи 96  
клиенты  
обзор 98  
удаленные 98  
код ошибки SQL0965 177  
код ошибки SQL0969 177  
код ошибки SQL30020 177  
код ошибки SQL30060 177  
код ошибки SQL30061 177  
код ошибки SQL30073 177  
код ошибки SQL30081N 177  
код ошибки SQL30082 177  
код ошибки SQL5043N 177  
кодовые страницы  
поддерживаемые 21  
преобразование  
исключительные ситуации 24, 102  
коды территорий  
поддержка кодовых страниц support 24, 102  
команда db2licm  
задание политики лицензирования 71  
регистрация лицензий 70, 88  
команда db2osconf  
определение значений параметров конфигурации ядра 30  
команда db2setup  
параметр языка 21  
команда FORCE 130  
команда GET SNAPSHOT  
обзор 128  
команда LIST DCS APPLICATIONS  
вывод 130  
команда ps  
обзор 175  
команды  
db2licm  
задание политики лицензирования 71  
db2osconf  
определение значений параметров конфигурации ядра 30  
db2setup  
вывод мастера по установке DB2 на вашем национальном языке 21  
GET SNAPSHOT  
обзор 128  
компакт-диски  
монтирование  
AIX 38  
HP-UX 42  
Linux 45, 60  
Solaris 49, 64  
конфигурирование  
DB2 Connect Personal Edition 57  
TCP/IP  
использование CLP 87  
продукты сервера DB2 Connect 33  
соединения хоста 7  
конфликт  
системные ресурсы 165  
концентратор соединений (connection concentrator)  
DB2 Connect 161  
обзор 153, 155  
рабочие агенты 155  
сравнение с пулом соединений 160

кэшированный список адресов 86

## Л

лицензии

- регистрация
- команда db2licm 70, 88

## М

маркеры

- SQLCODE 122

мастер по установке DB2

- идентификаторы языков 22

менеджер точек синхронизации (SPM)

- параметры конфигурации
- по умолчанию 121
- сценарии 120

менеджеры транзакций XA

- концентраторы соединений 155
- обзор 9

многоузловое изменение

- активизация 119
- менеджер точек синхронизации 120
- распределенная единица работы (distributed unit of work, DUOW) 119

модель распределенной обработки транзакций (DTP) X/Open

- обзор 9

мониторинг

- монитор производительности Windows 127
- соединения 127

мониторы транзакций

- DB2 Connect 9
- OLTP 9
- Tuxedo 9
- многоузловое изменение 119
- примеры 9

монтирование компакт-дисков или дисков DVD

- AIX 38
- HP-UX 42
- Linux 45, 60
- Solaris 49, 64

## Н

настройка

- DB2 for z/OS 165
- базы данных хоста 163
- параметры
- agentpri 161
- dir\_cache 161
- maxagents 161
- MAXDARI 161
- numdb 161
- rqioblk 161

сети 163

национальные версии

- языки интерфейса DB2 Connect 21

## О

об этой книге v

обновления

- DB2 Connect
- обзор 13, 14

обновления (*продолжение*)

DB2 Connect (*продолжение*)

процедура (procedure) 16

оператор COMMIT

статически связанный 150

оператор DESCRIBE

производительность с оператором PREPARE 150

составные операторы SQL 150

оператор EXECUTE IMMEDIATE

разработка программ 150

оператор PREPARE

влияние на производительность 150

разработка программ 150

оператор ROLLBACK

статически связанный 150

оператор SELECT

FOR FETCH ONLY 150

изменяемый 150

разработка программ 150

операторы SQL

COMMIT 150

DB2 Connect 5, 118

DESCRIBE 150

EXECUTE IMMEDIATE 150

PREPARE 150

ROLLBACK 150

SELECT 150

справка

вывод 184

условие FOR FETCH ONLY оператора SELECT 150

операционные системы Solaris

изменение параметров ядра 32

монтирование компакт-дисков или дисков DVD 49, 64

требования к установке

продукты сервера DB2 Connect 47, 63

установка

продукты сервера DB2 Connect 45

установка DB2 Connect Personal Edition 61

операционные системы Windows

установка

DB2 Connect Personal Edition (требования) 66

продуктов серверов DB2 Connect (требования) 51

опция мониторинга SHOW DETAIL 130

отношения доверия

DB2 Connect 137

ошибки

устранение неисправностей 173

## П

пакеты

серверы баз данных System i 91

серверы баз данных хоста 91

пакеты Fix Pack

применение 73

память

средства использования 147

параметр D (disconnect) 110

параметр dir\_cache 161

параметр INTERRUPT\_ENABLED (disconnect) 110

параметр LOCALDATE 110

параметр NOMAP

отключение отображения SQL 122

отображение кодов SQLCODE 110

параметры каталога DCS 122

параметр конфигурации rqioblk

настройка 161

- параметр конфигурации менеджера баз данных agentpri 161
- параметр конфигурации менеджера баз данных max\_coordagents
  - обзор 153
  - подробности 155
- параметр конфигурации менеджера баз данных maxagents
  - устарело 161
- параметр конфигурации менеджера баз данных num\_initagents
  - конфигурирование пула свободных агентов 153
  - обзор 155
- параметр конфигурации менеджера баз данных num\_poolagents
  - конфигурирование пула свободных агентов 153
  - обзор 155
- параметр конфигурации менеджера баз данных numdb
  - DB2 Connect 161
- параметр конфигурации поддержка кэша каталогов
  - Настройка DB2 Connect 161
- параметры
  - SYSPLEX 110
  - каталоги 115
  - строки 116
- параметры конфигурации
  - agentpri 161
  - dir\_cache 161
  - max\_coordagents
    - обзор 153
    - подробности 155
  - MAXDARI 161
  - num\_initagents 153, 155
  - num\_poolagents 153, 155
  - numdb 161
  - rqrioblk 161
- параметры конфигурации ядра
  - HP-UX
    - изменение 30
    - команда db2osconf 30
    - рекомендуемые 30
  - Linux 30
  - Solaris 32
- параметры набора данных загрузки (BSDS)
  - z/OS 109
- переменная среды LANG
  - задание 21, 24
- перемещение данных
  - DB2 Connect 94
- поддержка CCSID с двумя направлениями письма
  - параметр BIDI 110
  - поддержка языков 24, 102
- поддержка национальных языков (national language support - NLS)
  - вывод мастера по установке DB2 21
  - преобразование символьных данных 24, 102
- полномочия
  - связывание 91
- полномочия BINDADD
  - DB2 Connect 91
- полномочия CREATE IN COLLECTION NULLID 91
- положения и условия
  - публикации 189
- правила лицензирования
  - задание
    - команда db2licm 71
- предикаты
  - производительность алгоритма 150
- представление данных
  - блокирование 150
  - доступ
    - DB2 Connect 98
- представление данных (*продолжение*)
  - источники 107
  - передача
    - между хостами и рабочими станциями 94
    - производительность 170
    - скорости 147, 170
  - потoki
    - DB2 Connect 105, 147
- преобразование
  - символов 24, 102
  - хост 169
- прикладные программы
  - ODBC 101
  - проектирование 150
  - производительность
    - разработка программ 150
  - связывание 91
  - составной SQL 150
  - храняемые процедуры 150
- примеры
  - концентраторы XA 155
  - концентраторы соединений 155
- производительность
  - DB2 Connect
    - обзор 147
    - повышение скорости передачи данных 166
    - устранение неисправностей 165
  - z/OS 165
  - влияние процессора командной строки (CLP) 150
  - концентратор соединений (connection concentrator) 160
  - пулы соединений 160
  - разработка программ 150
  - сетевое аппаратное обеспечение 170
  - системные ресурсы 165
- пропускная способность
  - транзакции 147
- протокол аутентификации Kerberos
  - DB2 Connect 142
  - OS/390 143
  - z/OS 143
- протоколы связи
  - конфигурация доступа к хостам DRDA 82
- процессор командной строки (CLP)
  - операторы SQL 5
  - производительность 150
- процессоры
  - средства производительности 147
- пулы соединений
  - обзор 153
  - сравнение с концентратором соединений 160

## P

- рабочие листы
  - настройка каталога 115
- размер блока
  - DB2 Connect 161
- размер блока подкачки 161
- разработка прикладных программ
  - ODBC 7
  - пакет драйверов IBM Data Server 7
  - разработка программ 150
- распределенное требование
  - обзор 107
- распределенное управление данными (DDM)
  - архитектура распределенных реляционных баз данных (Distributed Relational Database Architecture, DRDA) 105



- распределенные единицы работы
  - двухфазное принятие 119
  - многоузловое изменение 119
  - обзор 104
  - поддерживаемые серверы 119
- реквестеры прикладных программ
  - определение DRDA 105
  - параметры 115

## C

- связывание
  - пакеты
    - DB2 Connect 91
  - полномочия 91
  - прикладные программы 91
  - утилиты
    - DB2 Connect 91, 101
- связь
  - восстановление (recovery) 96
- сервер администратора DB2 (DAS)
  - обзор 104
- серверы прикладных программ
  - определение DRDA 105
- серверы соединений
  - DB2 Connect Enterprise Edition 8
- сети
  - настройка 163
  - скорость передачи данных 170
  - средства производительности 147
- символические имена назначения
  - учет регистра 109
- системные ресурсы
  - конфликт 165
- системный каталог базы данных
  - значения 109
  - изменение 108
- системный монитор базы данных (database system monitor)
  - обзор 5
  - удаленные клиенты 127
- соединения
  - DB2 Connect Enterprise Edition 8
  - непосредственно с мэйнфреймом IBM 7
  - непосредственно с хостом 7
  - повторное установление
    - DB2 Connect Enterprise Edition 8
    - направление на хост 7
  - создание пулов
    - концентраторы соединений 155
    - обзор 153
    - преимущества 155
    - хосты DRDA через сервер связи 82
- соединения клиентов с серверами
  - обзор 1
- сообщения об ошибках
  - DB2 Connect 177
- составной оператор SQL ATOMIC
  - не поддерживается в DB2 Connect 150
- составной оператор SQL NOT ATOMIC
  - разработка программ 150
- состояние системы
  - команда GET SNAPSHOT 128
- список связывания
  - DB2 Connect 91
- справка
  - операторы SQL 184

- ссылки
  - задание нескольких записей базы данных 115
- статический SQL
  - производительность 150
  - эффекты обработки 5, 118
- строки параметров
  - двойные запяты 110
  - запяты 110
- схема каталога
  - расширение
    - Windows 55, 69
- сценарии
  - защита TCP/IP 144

## T

- тип аутентификации CLIENT
  - DB2 Connect 142
- тип аутентификации DATA\_ENCRYPT 142
- тип аутентификации NONE 144
- тип аутентификации PROGRAM 144
- тип аутентификации SAME 144
- тип аутентификации SERVER
  - DB2 Connect 142
- тип аутентификации SERVER\_ENCRYPT
  - DB2 Connect 142
- тип аутентификации SERVER\_ENCRYPT\_AES 142
- тип данных CHAR
  - подробности 170
- тип данных INTEGER
  - преобразование данных хоста 169
- тип данных VARCHAR
  - обзор 170
- типы данных
  - CHAR 170
  - INTEGER
    - преобразование данных хоста 169
  - VARCHAR
    - обзор 170
    - зонный десятичный 169
    - преобразование
      - влияние на производительность 169
    - с плавающей точкой
      - преобразование данных хоста 169
    - символов 170
    - упакованный десятичный 169
  - типы данных с плавающей запятой
    - преобразование 169
  - типы символьных данных 170
- транзакции
  - DB2 Connect Enterprise Edition 9
  - двухфазное принятие 104
  - единица работы 104
  - многоузловое изменение 104, 119
  - мониторы транзакций 9
  - пропускная способность
    - DB2 Connect 147
  - распределенные 119
  - распределенные прикладные программы XA 121
  - свободно связанные
    - DB2 Connect 121
- требования баз данных
  - группировка для производительности 150

## У

- удаление
  - DB2 Connect (root)
    - Linux 76
    - UNIX 76
- удаленные единицы работы
  - обзор 106
  - пример 106
  - характеристики 106
- узкие места
  - производительность 147
  - транзакции 147
- узлы
  - имена
    - значения для системных баз данных 109
    - значения каталога узла 109
    - рабочий лист настройки каталогов 115
  - каталоги
    - значения 109
    - изменение 108
- упакованный десятичный тип данных 169
- условие FOR FETCH ONLY
  - оператор SELECT 150
- установка
  - DB2 Connect Personal Edition 57, 67
  - DB2 Connect для Linux on zSeries 29
  - пакеты Fix Pack 73
  - продукты сервера DB2 Connect 33
  - учетные записи пользователей DB2 Connect (Windows) 52
- устранение неисправностей
  - DB2 Connect 173, 177
  - оперативная информация 188
  - производительность 165
  - сбор информации 173
  - соединения 173, 174
  - учебные материалы 188
- утилита импорта
  - передача данных между хостом и рабочей станцией 94
- утилита просмотра состояния процесса
  - команда 175
- утилита управления доступом к ресурсам (resource access control facility, RACF)
  - аутентификация 144
- утилита экспорта
  - передача данных между хостами и рабочими станциями 94
- утилиты
  - ddcspkgn 91
  - ps (состояние процесса) 175
  - связывание 91, 101
  - системный монитор базы данных (database system monitor) 5
  - управление DB2 Connect 5
- учебные материалы
  - pureXML 188
  - диагностика ошибок 188
  - список 188
  - устранение неисправностей 188
- учетные записи пользователей
  - необходимые для установки (Windows) 52, 67
  - пользователь экземпляра (Windows) 52
  - сервер администратора DB2 (Windows) 52

## Ф

- файл dcs1ari.map 122
- файл dcs1dsn.map 122
- файл dcs1qsq.map 122

- файл ddc400.lst 91
- файл ddcsmvs.lst 91
- файл ddcsvm.lst 91
- файл ddcsvse.lst 91
- файлы дампа
  - диагностика ошибок 175

## Ч

- часовые пояса
  - обзор 110

## Э

- элемент мониторинга Имя программы 130

## Я

- языки интерфейса
  - изменение
    - UNIX 24
    - Windows 23
  - обзор 21
- языки программирования
  - идентификаторы языков для мастера по установке DB2 22
  - интерфейс DB2 23
  - интерфейс DB2 Connect 21
  - поддержка двух направлений письма 24, 102





Напечатано в Дании

SC89-1243-00



Spine information:

IBM DB2 Connect 10.1

DB2 Connect. Руководство пользователя

