

IBM DB2 Connect 10.1

*DB2 Connect Inštalácia a  
konfigurácia produktu DB2 Connect  
Personal Edition*





IBM DB2 Connect 10.1

*DB2 Connect Inštalácia a  
konfigurácia produktu DB2 Connect  
Personal Edition*



**Poznámka**

Pred použitím týchto informácií a produktu, ktorý podporujú, si prečítajte všeobecné informácie v časti Príloha B, "Vyhlásenia", na strane 73.

**Poznámka k tomuto vydaniu**

Tento dokument obsahuje vlastnícke informácie spoločnosti IBM. Poskytuje sa na základe licenčnej zmluvy a je chránený zákonom. Informácie v tejto publikácii nezahŕňajú žiadne záruky na produkty a žiadne vyhlásenia v tejto príručke by sa tak nemali interpretovať.

Publikácie spoločnosti IBM si môžete objednať online alebo prostredníctvom svojho miestneho zástupcu spoločnosti IBM.

- Ak si chcete objednať publikácie online, navštívte stránku IBM Publications Center na adrese <http://www.ibm.com/shop/publications/order>
- Kontaktné informácie miestneho zástupcu spoločnosti IBM nájdete na stránke IBM Directory of Worldwide Contacts na adrese <http://www.ibm.com/planetwide/>

Ak si chcete objednať publikácie pre produkt DB2 z oddelenia DB2 Marketing and Sales v Spojených štátoch alebo Kanade, zavolajte nám na telefónne číslo 1-800-IBM-4YOU (426-4968).

Poskytnutím informácií spoločnosti IBM udeľujete spoločnosti IBM nevýlučné právo použiť alebo sprostredkovať tieto informácie ľubovoľným spôsobom, ktorý spoločnosť IBM považuje za vhodný, bez toho, aby jej vznikli akékoľvek záväzky voči vám.

© Copyright IBM Corporation 1993, 2012.

# Obsah

**O tejto príručke . . . . . v**

**Časť 1. O tejto príručke . . . . . 1**

**Časť 2. Úvod do DB2 Connect . . . . . 3**

**Kapitola 1. O produkte DB2 Connect . . . 5**  
Ponuky produktu DB2 Connect . . . . . 5

**Kapitola 2. Bežné scenáre DB2 Connect 7**  
Prístup k údajom hostiteľa System z alebo databázy IBM i  
DB2 prostredníctvom DB2 Connect Personal Edition. . . . 7

**Časť 3. Inštalácia produktu DB2  
Connect Personal Edition . . . . . 9**

**Kapitola 3. Typické kroky, vyžadované  
pre inštaláciu a konfiguráciu produktu  
DB2 Connect Personal Edition. . . . . 11**

Požiadavky DB2 Connect na disk a pamäť . . . . . 11

Požiadavky DB2 Connect na disk a pamäť . . . . . 12

Inštalácia DB2 Connect Personal Edition (Linux) . . . . 13

Inštalčné požiadavky pre DB2 Connect Personal  
Edition (Linux). . . . . 15

Pripájanie médií CD alebo DVD pre DB2 Connect  
(Linux) . . . . . 16

Pripájanie médií CD alebo DVD pre DB2 Connect  
(Linux) . . . . . 16

Inštalácia DB2 Connect Personal Edition (Solaris) . . . . 17

Požiadavky na inštaláciu pre produkty DB2 Connect  
(Solaris). . . . . 19

Pripájanie médií CD alebo DVD pre DB2 Connect  
(Solaris). . . . . 20

Pripájanie médií CD alebo DVD pre DB2 Connect  
(Solaris). . . . . 21

Inštalácia DB2 Connect Personal Edition (Windows) . . . . 21

Inštalčné požiadavky pre produkt DB2 Connect  
Personal Edition (Windows). . . . . 23

Vyžadované užívateľské kontá pre inštaláciu produktu  
DB2 Connect Personal Edition (Windows) . . . . . 24

Rozšírenie schémy Active Directory pre adresárové  
služby LDAP (Windows). . . . . 25

Rozšírenie schémy Active Directory pre adresárové  
služby LDAP (Windows). . . . . 26

Inštalácia DB2 Connect bez administrátorského  
oprávnenia (Windows) . . . . . 26

**Kapitola 4. Riadenie identifikácie  
užívateľov . . . . . 29**

Pridanie vášho ID užívateľa do skupín užívateľov  
DB2ADMNS a DB2USERS (Windows) . . . . . 29

Pridanie vášho ID užívateľa do skupín užívateľov  
DB2ADMNS a DB2USERS (Windows) . . . . . 30

**Časť 4. Príprava na komunikáciu  
DB2 Connect . . . . . 31**

**Kapitola 5. Príprava IBM DB2 for IBM i  
na pripojenia z DB2 Connect . . . . . 33**

**Kapitola 6. Príprava systému DB2 for  
z/OS na pripojenia z DB2 Connect . . . . 35**

Hostiteľské databázy . . . . . 35

Konfigurácia TCP/IP pre DB2 for z/OS . . . . . 36

Konfigurácia DB2 for z/OS . . . . . 38

**Kapitola 7. Príprava DB2 for VSE & VM  
na pripojenia z DB2 Connect . . . . . 39**

**Kapitola 8. Konfigurovanie pripojení k  
serverom mainframe a midrange. . . . . 41**

Konfigurácia pripojení k databázovým serverom  
mainframe IBM . . . . . 41

**Časť 5. Referenčná príručka . . . . . 43**

**Kapitola 9. Konfigurácia prístupu k  
mainframovým databázam IBM . . . . . 45**

**Kapitola 10. Podporované jazyky  
rozhrania DB2 Connect. . . . . 47**

Zobrazenie sprievodcu nastavením DB2 vo vašom  
národnom jazyku (Linux a UNIX) . . . . . 47

Jazykové identifikátory pre spustenie sprievodcu  
nastavením DB2 v inom jazyku . . . . . 47

Zmena jazyka rozhrania produktu DB2 Connect  
(Windows) . . . . . 48

Zmena jazyka rozhrania DB2 Connect (Linux and UNIX) . . . . 49

Konverzia znakových údajov . . . . . 50

**Kapitola 11. Podporované jazyky  
rozhrania DB2 Connect. . . . . 53**

Zobrazenie sprievodcu nastavením DB2 vo vašom  
národnom jazyku (Linux a UNIX) . . . . . 53

Jazykové identifikátory pre spustenie sprievodcu  
nastavením DB2 v inom jazyku . . . . . 53

Zmena jazyka rozhrania produktu DB2 Connect  
(Windows) . . . . . 54

Zmena jazyka rozhrania DB2 Connect (Linux and UNIX) . . . . 55

Konverzia znakových údajov . . . . . 56

|  |           |
|--|-----------|
| <b>Kapitola 12. Vývoj databázových aplikácií</b> | <b>59</b> |
| Naviazanie databázových nástrojov na DB2 Connect | 59        |
| Spúšťanie vašich aplikácií                       | 60        |

|  |           |
|--|-----------|
| <b>Kapitola 13. Odinštalovanie DB2 Connect</b>     | <b>61</b> |
| Odinštalovanie produktu DB2 Connect (Windows)      | 61        |
| Odinštalovanie produktu DB2 Connect (Linux a UNIX) | 62        |

|   |           |
|---|-----------|
| <b>Príloha A. Prehľad technických informácií o produktoch DB2</b> | <b>63</b> |
| Technická knižnica DB2 v tlačenej verzii alebo vo formáte PDF     | 63        |

|  |    |
|--|----|
| Zobrazenie pomoci pre stav príkazov SQL z príkazového riadka   | 66 |
| Prístup k iným verziám Informačného centra DB2   | 66 |
| Aktualizácia Informačného centra DB2 nainštalovaného na počítači alebo intranetovom serveri          | 66 |
| Manuálna aktualizácia Informačného centra DB2 nainštalovaného na počítači alebo intranetovom serveri | 68 |
| Výučbové programy pre produkty DB2   | 70 |
| Informácie o riešení problémov s produktmi DB2   | 70 |
| Podmienky používania   | 70 |

|                              |           |
|------------------------------|-----------|
| <b>Príloha B. Vyhlásenia</b> | <b>73</b> |
|------------------------------|-----------|

|              |           |
|--------------|-----------|
| <b>Index</b> | <b>77</b> |
|--------------|-----------|

---

## O tejto príručke

Príručka *Inštalácia a konfigurácia produktu DB2 Connect Personal Edition* poskytuje všetky potrebné informácie na prípravu inštalácie a na samotnú inštaláciu produktu DB2 Connect Personal Edition. Súčasťou sú aj informácie určené pre jednotlivé podporované operačné systémy. Uvedený je tu taktiež vzťah medzi DB2 Connect Personal Edition a podporovanými produktmi databázového servera, vrátane spôsobu konfigurácie pripojení.

### **Pre koho je táto publikácia určená?**

Určité časti tejto publikácie alebo jej celý obsah môže byť zaujímavý pre administrátorov systémov, administrátorov databáz, špecialistov na komunikáciu a užívateľov inštalujúcich softvérové produkty.





---

## Časť 1. O tejto príručke

Príručka *Inštalácia a konfigurácia produktu DB2 Connect Personal Edition* poskytuje všetky potrebné informácie na prípravu inštalácie a na samotnú inštaláciu produktu DB2 Connect Personal Edition. Súčasťou sú aj informácie určené pre jednotlivé podporované operačné systémy. Uvedený je tu taktiež vzťah medzi DB2 Connect Personal Edition a podporovanými produktmi databázového servera, vrátane spôsobu konfigurácie pripojení.

### **Pre koho je táto publikácia určená?**

Určité časti tejto publikácie alebo jej celý obsah môže byť zaujímavý pre administrátorov systémov, administrátorov databáz, špecialistov na komunikáciu a užívateľov inštalujúcich softvérové produkty.



---

## Časť 2. Úvod do DB2 Connect



---

## Kapitola 1. O produkte DB2 Connect

DB2 Connect poskytuje možnosť pripojenia k databázam mainframe a midrange z operačných systémov Linux, UNIX a Windows.

Môžete sa pripájať k databázam DB2 na systémoch z/OS, IBM® i a IBM Power Systems, VSE a VM. Môžete sa tiež pripájať k iným databázam ako sú databázy IBM, ktoré vyhovujú požiadavkám architektúry Distributed Relational Database Architecture (DRDA).

---

### Ponuky produktu DB2 Connect

DB2 Connect poskytuje niekoľko riešení pripojenia, vrátane DB2 Connect Personal Edition a množstva serverových produktov DB2 Connect.

- DB2 Connect Enterprise Edition
- DB2 Connect Application Server Edition
- DB2 Connect Unlimited Edition pre System z
- DB2 Connect Unlimited Edition pre System i

Podrobné informácie o ponukách produktov DB2 Connect nájdete na adrese [www.ibm.com/software/data/db2/db2connect/](http://www.ibm.com/software/data/db2/db2connect/)



---

## Kapitola 2. Bežné scenáre DB2 Connect

Na tomto mieste sú predstavené spoločné postupy, v ktorých sa používa DB2 Connect na vytváranie pracovných databázových prostredí a spoločných postupov na dokončovanie primárnych úloh zahŕňajúcich DB2 Connect. Scenáre obsahujú prostredia a úlohy, ako napríklad: priame spojenie medzi DB2 Connect a mainframovým databázovým serverom IBM; používanie nástroja Configuration Assistant pre riadenie pripojení k databázam a podpora IBM Data Server Client pre vývoj databázových aplikácií.

---

### Prístup k údajom hostiteľa System z alebo databázy IBM i DB2 prostredníctvom DB2 Connect Personal Edition

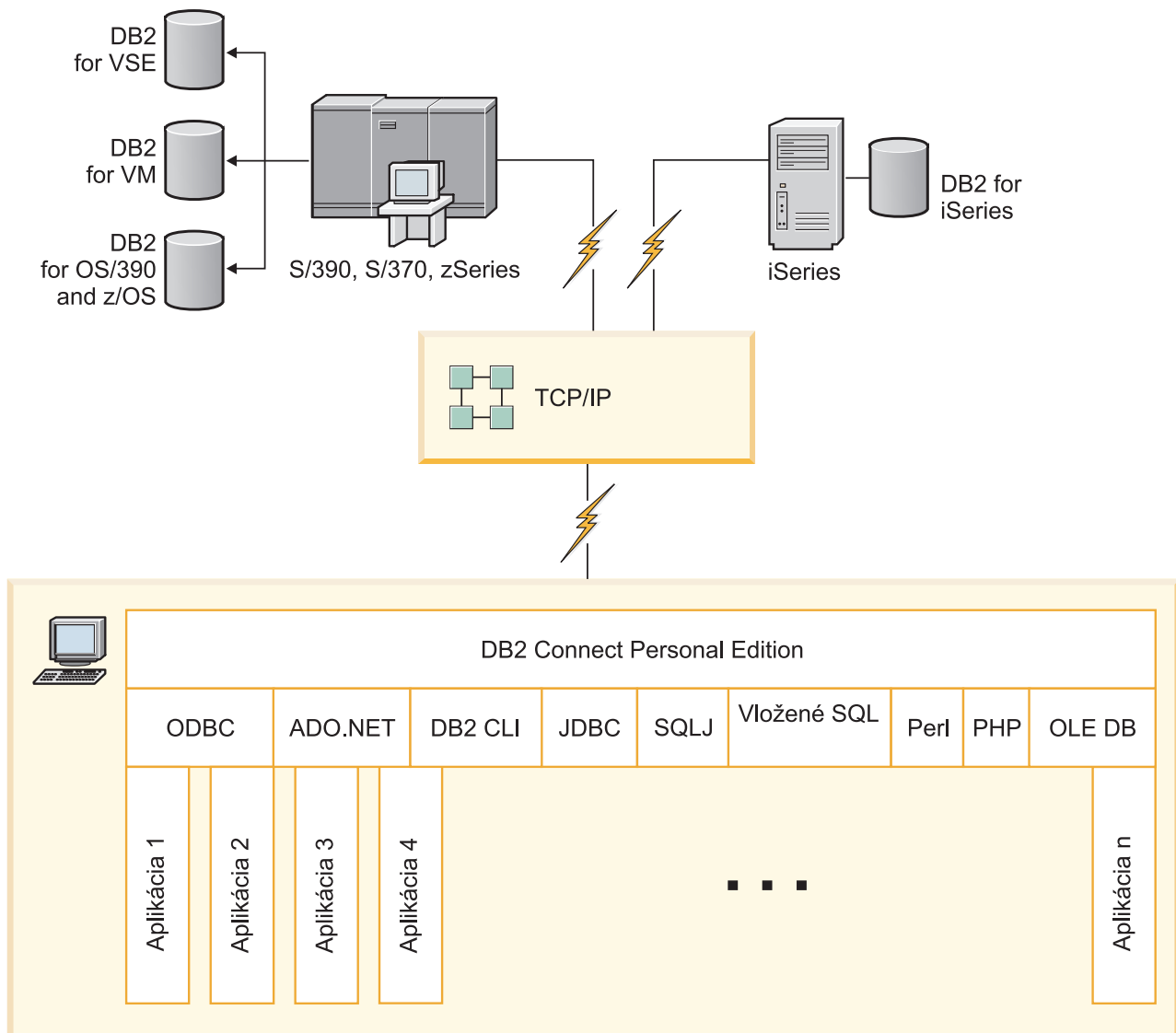
Veľmi príjemnou a pohodlnou konfiguráciou je priame spojenie bez prostredníckych serverov. Platí to najmä pre situácie, v ktorých mainframový databázový server IBM podporuje pripojiteľnosť TCP/IP. V takýchto situáciách každá pracovná stanica DB2 Connect vytvorí priame spojenie s mainframovým databázovým serverom IBM.

Pripojiteľnosť TCP/IP vyžaduje, aby mainframová databáza IBM podporovala TCP/IP. Nasledujúce verzie podporujú natívne TCP/IP pripojenie:

- DB2 for z/OS verzia 7.1 alebo novšia
- IBM DB2 for IBM i verzia 5 vydanie 1 alebo novšia a
- DB2 Server for VM and VSE verzia 7 alebo novšia

Ak sa chcete pripojiť k mainframovému databázovému serveru IBM, potrebujete licenciu DB2 Connect, ktorú možno pridať do IBM Data Server Client.

Obrázok 1 na strane 8 zobrazuje pracovnú stanicu s nainštalovaným produktom DB2 Connect Personal Edition priamo pripojeným k mainframovému databázovému serveru IBM.



Obrázok 1. Priame spojenie medzi DB2 Connect a mainframovým databázovým serverom IBM



---

## **Časť 3. Inštalácia produktu DB2 Connect Personal Edition**



---

## Kapitola 3. Typické kroky, vyžadované pre inštaláciu a konfiguráciu produktu DB2 Connect Personal Edition

Nastavenie DB2 Connect Personal Edition je viackrokový proces. K typickým krokom potrebným na inštaláciu a konfiguráciu DB2 Connect Personal Edition patrí overovanie systémových nevyhnutných podmienok, inštalovanie softvéru DB2 Connect, testovanie pripojenia a previazanie programov a pomocných programov.

**Poznámka:** Ak máte v počítači nainštalovaný IBM Data Server Client, DB2 Connect Personal Edition môžete aktivovať registráciou svojej licencie DB2 Connect Personal Edition do takéhoto počítača.

1. Určíte spôsob používania DB2 Connect vo svojej sieti.
2. Skontrolujte, či vaša pracovná stanica aj databázový server IBM mainframe spĺňajú nevyhnutné hardvérové a softvérové požiadavky.
3. Skontrolujte, či je váš databázový server IBM mainframe nakonfigurovaný na akceptovanie pripojení z DB2 Connect.
4. Nainštalujte softvér DB2 Connect. Túto pracovnú stanicu použijete na konfiguráciu a overenie pripojení k vášmu IBM mainframe.
5. Po inštalácii vytvorte spojenie medzi DB2 Connect a vašim databázovým systémom IBM mainframe.

DB2 Connect môže pre vás lokalizovať a nakonfigurovať všetky pripojenia TCP/IP. Podrobnosti nájdete v téme o overovaní platnosti inštalácie balíka IBM Data Server Driver Package (Windows).

6. K svojej databáze IBM mainframe pripojte programy a pomocné programy, dodané s produktom DB2 Connect.

**Poznámka:** S balíkom IBM Data Server Driver Package (Ovládač DS) tento krok nie je vyžadovaný. V prípade veľkých klientskych balíkov je previazanie vyžadované pri každej aktualizácii balíka opráv.

7. Otestujte pripojenie k IBM mainframe.
8. Teraz ste pripravený používať DB2 Connect so všetkými svojimi aplikáciami. Pracovné stanice, ktoré sa budú používať na vývoj aplikácií, by mali mať nainštalovaný produkt IBM Data Server Client.
9. Ak chcete túto pracovnú stanicu používať na administráciu DB2 for z/OS alebo serverov DB2 Database for Linux, UNIX, and Windows, nainštalujte si IBM Data Server Client.

---

### Požiadavky DB2 Connect na disk a pamäť

Presvedčte sa, či je pre vaše prostredie DB2 Connect k dispozícii primerané množstvo diskového priestoru a podľa neho alokujte pamäť.

#### Požiadavky na miesto na disku

Požadované miesto na disku pre produkt závisí od zvoleného typu inštalácie, ako aj od súborového systému, ktorý prevádzkujete. Sprievodca DB2 Setup poskytuje dynamické odhady veľkosti podľa komponentov, ktoré boli vybraté počas typickej, kompaktnej alebo vlastnej inštalácie.

Nezabudnite započítať diskový priestor pre požadované databázy, softvér a komunikačné produkty.

V operačných systémoch Linux a UNIX sú odporúčané 2 GB voľného priestoru v adresári /tmp.

## Požiadavky na pamäť

Požiadavky na pamäť sú ovplyvňované veľkosťou a zložitosťou vášho databázového systému, rozsahom databázovej aktivity a počtom klientov, ktorí prístupujú do vášho systému. Databázový systém DB2 si minimálne vyžaduje 256 MB pamäte RAM<sup>1</sup>. V systéme používajúcom len produkt DB2 a nástroje GUI DB2 sa vyžaduje minimálne 512 MB RAM. Na zvýšenie výkonu sa však odporúča 1 GB RAM. Tieto požiadavky nezohľadňujú ďalšie nároky na pamäť v závislosti od softvéru, ktorý prevádzkujete na vašom systéme. Na podporu IBM Data Server Client slúžia tieto pamäťové požiadavky pre základ piatich súbežných klientskych pripojení. Na každých ďalších päť klientskych pripojení sa vyžaduje ďalších 16 MB pamäte RAM.

Pri serverových produktoch DB2 pomáha zjednodušiť úlohu konfigurácie pamäte samodoladovací manažér pamäte (STMM) tak, že automaticky nastaví hodnoty pre niekoľko konfiguračných parametrov pamäte. Keď je zapnutý, doladovač pamäte bude dynamicky distribuovať dostupné pamäťové prostriedky medzi niekoľkými spotrebiteľov pamäte, vrátane triedenia, pamäte cache balíkov, zoznamu zámkov a oblastí vyrovnávacej pamäte.

## Požiadavky na stránkovací priestor

DB2 vyžaduje aby bolo zapnuté stránkovanie, nazývané aj odkladanie. Táto konfigurácia sa vyžaduje pre podporu rôznych funkcií v DB2, ktoré monitorujú alebo sú závislé od znalostí využívania odkladacieho/stránkovacieho priestoru. Skutočne vyžadované množstvo odkladacieho/stránkovacieho priestoru sa v jednotlivých systémoch odlišuje a neriadi sa výlučne tým ako využíva pamäť aplikačný softvér. Striktne si ho vyžaduje len DB2 na platformách Solaris a HP, kvôli tomu že tieto platformy využívajú staršie alokovanie stránkovacieho priestoru.

Rozumnou minimálnou konfiguráciou odkladacieho/stránkovacieho priestoru pre väčšinu systémov je 25-50% pamäte RAM. Systémy Solaris a HP s množstvom malých databáz alebo s viacerými databázami, ktoré doladuje STMM, môžu vyžadovať konfiguráciu stránkovacieho priestoru s veľkosťou 1 x RAM alebo vyššiu. Tieto vyššie požiadavky súvisia s predalokovanou virtuálnou pamäťou na databázu alebo inštanciu a s uchovávanou virtuálnou pamäťou, v prípade že STMM doladuje viaceré databázy. Ďalší odkladací/stránkovací priestor sa môže vyžadovať ako rezerva pre neočakávané presiahnutie pamäte v systéme.

---

## Požiadavky DB2 Connect na disk a pamäť

Presvedčte sa, či je pre vaše prostredie DB2 Connect k dispozícii primerané množstvo diskového priestoru a podľa neho alokujte pamäť.

### Požiadavky na miesto na disku

Požadované miesto na disku pre produkt závisí od zvoleného typu inštalácie, ako aj od súborového systému, ktorý prevádzkujete. Sprievodca DB2 Setup poskytuje dynamické odhady veľkosti podľa komponentov, ktoré boli vybraté počas typickej, kompaktnej alebo vlastnej inštalácie.

---

1. Produkty DB2, ktoré bežia v operačnom systéme HP-UX, verzia 11i pre systémy na báze Itanium, si vyžadujú minimálne 512 MB pamäte RAM.

Nezabudnite započítať diskový priestor pre požadované databázy, softvér a komunikačné produkty.

V operačných systémoch Linux a UNIX sú odporúčané 2 GB voľného priestoru v adresári /tmp.

## Požiadavky na pamäť

Požiadavky na pamäť sú ovplyvňované veľkosťou a zložitou vášho databázového systému, rozsahom databázovej aktivity a počtom klientov, ktorí pristupujú do vášho systému. Databázový systém DB2 si minimálne vyžaduje 256 MB pamäte RAM<sup>2</sup>. V systéme používajúcom len produkt DB2 a nástroje GUI DB2 sa vyžaduje minimálne 512 MB RAM. Na zvýšenie výkonu sa však odporúča 1 GB RAM. Tieto požiadavky nezohľadňujú ďalšie nároky na pamäť v závislosti od softvéru, ktorý prevádzkujete na vašom systéme. Na podporu IBM Data Server Client slúžia tieto pamäťové požiadavky pre základ piatich súbežných klientskych pripojení. Na každých ďalších päť klientskych pripojení sa vyžaduje ďalších 16 MB pamäte RAM.

Pri serverových produktoch DB2 pomáha zjednodušiť úlohu konfigurácie pamäte samodolaďovací manažér pamäte (STMM) tak, že automaticky nastaví hodnoty pre niekoľko konfiguračných parametrov pamäte. Keď je zapnutý, doladovač pamäte bude dynamicky distribuovať dostupné pamäťové prostriedky medzi niekoľkými spotrebiteľov pamäte, vrátane triedenia, pamäte cache balíkov, zoznamu zámkov a oblastí vyrovnávacej pamäte.

## Požiadavky na stránkovací priestor

DB2 vyžaduje aby bolo zapnuté stránkovanie, nazývané aj odkladanie. Táto konfigurácia sa vyžaduje pre podporu rôznych funkcií v DB2, ktoré monitorujú alebo sú závislé od znalostí využívania odkladacieho/stránkovacieho priestoru. Skutočne vyžadované množstvo odkladacieho/stránkovacieho priestoru sa v jednotlivých systémoch odlišuje a neriadi sa výlučne tým ako využíva pamäť aplikačný softvér. Striktne si ho vyžaduje len DB2 na platformách Solaris a HP, kvôli tomu že tieto platformy využívajú staršie alokovanie stránkovacieho priestoru.

Rozumnou minimálnou konfiguráciou odkladacieho/stránkovacieho priestoru pre väčšinu systémov je 25-50% pamäte RAM. Systémy Solaris a HP s množstvom malých databáz alebo s viacerými databázami, ktoré doladuje STMM, môžu vyžadovať konfiguráciu stránkovacieho priestoru s veľkosťou 1 x RAM alebo vyššiu. Tieto vyššie požiadavky súvisia s predalokovanou virtuálnou pamäťou na databázu alebo inštanciu a s uchovávanou virtuálnou pamäťou, v prípade že STMM doladuje viaceré databázy. Ďalší odkladací/stránkovací priestor sa môže vyžadovať ako rezerva pre neočakávané presiahnutie pamäte v systéme.

---

## Inštalácia DB2 Connect Personal Edition (Linux)

Ak chcete definovať preferencie inštalácie a nainštalovať produkt DB2 Connect Personal Edition v systéme Linux, použite sprievodcu inštaláciou DB2. Inštalácia IBM Data Server Driver Package (ovládač DS) a následné použitie licencie DB2 Connect Personal Edition je preferovaná alternatíva procesu, ktorý je uvedený v nasledujúcej časti. Podrobnosti nájdete v téme o typoch klientov dátového servera IBM.

---

2. Produkty DB2, ktoré bežia v operačnom systéme HP-UX, verzia 11i pre systémy na báze Itanium, si vyžadujú minimálne 512 MB pamäte RAM.

## Skôr ako začnete

Pred začatím inštalácie:

- DB2 Connect môžete nainštalovať buď pomocou oprávnenia **root** alebo **non-root**. Bližšie informácie o inštalácii **non-root** nájdete v téme “Prehľad inej ako **root** inštalácie (systémy Linux a UNIX)”.
- Zabezpečte, aby váš systém vyhovoval nasledujúcim požiadavkám:
  - Požiadavky na pamäť a miesto na disku
  - “Inštalčné požiadavky pre DB2 Connect Personal Edition (Linux)” na strane 15.
- DVD databázového produktu DB2 musí byť pripojené do vášho systému.
- Obraz produktu DB2 Connect musí byť k dispozícii. Ak inštalujete neanglickú verziu produktu DB2 Connect, potrebujete aj príslušné národné jazykové balíky.
- Ak chcete vyhľadať databázové produkty DB2, ktoré sú už vo vašom systéme nainštalované, zadajte príkaz **db2ls**.
- Sprievodca DB2 Setup je grafický inštalčný program. Ak chcete na inštaláciu produktu použiť sprievodcu DB2 Setup, na vašom počítači musí byť nainštalovaný systém X Windows, ktorý je schopný interpretovať grafické užívateľské rozhranie. Overte, či je spustený X Windows server. Skontrolujte, či ste správne vyexportovali svoju obrazovku. Napríklad `export DISPLAY=9.26.163.144:0`.
- Ak sa vo vašom prostredí používa bezpečnostný softvér, napríklad LDAP (Lightweight Directory Access Protocol), musíte pred začatím používania sprievodcu DB2 Setup vytvoriť požadovaných užívateľov DB2 manuálne. Skôr ako začnete si v *Installing DB2 Servers* pozrite tému “Hľadiská centralizovaného riadenia užívateľov”.

**Poznámka:** Funkcie NIS (Network Information Services) a NIS+ (Network Information Services Plus) nie sú schválené počnúc DB2 verziou 9.1, balíkom opráv 2. Podpora pre tieto funkcie môže byť v budúcich vydaniach odstránená. LDAP (Lightweight Directory Access Protocol) je odporúčaným riešením pre služby centralizovaného riadenia užívateľov.

## Informácie o úlohe

Sprievodca DB2 Setup je inštalčný program založený na jazyku Java, ktorý automatizuje inštaláciu a konfiguráciu databázových produktov DB2. Ak tento nástroj nechcete použiť, máte dve možnosti. Produkt DB2 Connect Personal Edition môžete nainštalovať:

- Použitím metódy súboru odpovedí
- Manuálne použijete príkaz **db2setup**. Databázový produkt DB2 *nemôžete* manuálne nainštalovať pomocou natívneho pomocného inštalčného programu **rpm** operačného systému. Všetky existujúce skripty obsahujúce tento natívny inštalčný nástroj, ktorý používate ako rozhranie a na dotazovanie s inštaláciami DB2, budete musieť zmeniť.

## Procedúra

Ak chcete nainštalovať DB2 Connect Personal Edition v systéme Linux použitím sprievodcu inštaláciou DB2:

1. Prejdite do adresára, kde je pripojené vaše DVD:

```
cd /db2dvd
```

kde *db2dvd* predstavuje bod pripojenia DVD.

2. Ak ste si stiahli obraz produktu DB2 Connect, musíte ho rozbaliť a dekomprimovať zo súboru produktu formátu tar.
  - a. Rozbaľte súbor produktu:

```
gzip -d produkt.tar.gz,
```

pričom *produkt* je názov databázového produktu, ktorý ste si stiahli.

- b. Dekomprimujte tar súbor produktu:

```
tar xvf produkt.tar
```

- c. Prejdite do adresára:

```
cd ./product/disk1
```

**Poznámka:** Ak ste si stiahli národné jazykové balíky, dekomprimujte ich z tar súboru do rovnakého adresára. Takto vytvoríte podadresáre (napríklad `./nlpack/disk2`) v rovnakom adresári a umožníte inštaláčnemu programu automaticky nájsť inštaláčné obrazy bez interakcie s užívateľom

3. Zadajte príkaz **./db2setup** z adresára, v ktorom sa nachádza obraz produktu, aby ste spustili sprievodcu DB2 Setup. Po krátkom čase sa otvorí panel IBM DB2 Setup Launchpad. Pri inštaláciách z viacerých CD zadajte príkaz **db2setup** mimo miesta pripojenia CD pomocou relatívnej alebo absolútnej cesty, aby bolo možné produktové CD DB2 Connect v prípade potreby odpojiť. V tomto okne sa zobrazia požiadavky na inštaláciu, poznámky k tejto verzii a tlačidlo pre spustenie inštalácie.
4. Po spustení inštalácie prejdite cez jednotlivé panely sprievodcu inštalácie DB2, v ktorých si vyberiete želané voľby. K dispozícii je súbor pomoci pri inštalácii, ktorý vám poskytne informácie, potrebné na používanie sprievodcu inštaláciou DB2. Otvorte on-line pomoc kliknutím na **Help**. Ak chcete inštaláciu prerušiť, môžete kedykoľvek kliknúť na **Cancel**. Súbor DB2 budú do vášho systému skopírované až po kliknutí na tlačidlo **Finish**, ktoré sa nachádza na poslednom paneli sprievodcu inštaláciou DB2. Po dokončení sprievodcu bude produkt DB2 Connect Personal Edition nainštalovaný v predvolenej inštaláčnej ceste `/opt/IBM/db2/Verzia 10.1`.

Ak inštalujete v systéme, ktorý už tento adresár používa, do cesty inštalácie produktu DB2 Connect bude pridaný reťazec `_xx`, pričom `xx` sú čísla začínajúce od 01 a zvyšujúce sa v závislosti od počtu nainštalovaných kópií DB2.

Taktiež je možné špecifikovať si vlastnú cestu inštalácie produktu DB2.

## Výsledky

Národné jazykové balíky je možné nainštalovať aj po inštalácii produktu DB2 Connect spustením príkazu **./db2setup** z adresára, v ktorom sa príslušný národný jazykový balík nachádza.

Protokoly inštalácie `db2setup.log` a `db2setup.err` sú štandardne umiestnené v adresári `/tmp`. Môžete však zmeniť umiestnenie týchto protokolových súborov.

Ak chcete, aby mal váš databázový produkt DB2 prístup na dokumentáciu DB2 buď na vašom lokálnom počítači alebo na inom počítači vo vašej sieti, potom musíte nainštalovať *DB2 Information Center*. *DB2 Information Center* obsahuje dokumentáciu pre databázu DB2 a pre s databázou DB2 súvisiace produkty. Pozrite si tému "Inštalácia Informačného centra DB2 pomocou sprievodcu DB2 Setup (UNIX)" v *Installing DB2 Servers*.

## Inštaláčné požiadavky pre DB2 Connect Personal Edition (Linux)

Pred inštaláciou DB2 Connect Personal Edition na operačných systémoch Linux sa uistite, že vami vybraný systém vyhovuje nevyhnutným požiadavkám na operačný systém, hardvér, softvér a komunikáciu.

Ak chcete nainštalovať DB2 Connect Personal Edition, musia byť splnené tieto podmienky:

### Požiadavky na hardvér

Procesor:

- x86 ( Intel Pentium, Intel Xeon a AMD Athlon)
- x64 (Intel EM64T a AMD64)

### Požiadavky na distribúciu

Najnovšie informácie o podporovaných distribúciách Linux nájdete na stránke [www.ibm.com/db2/linux/validate](http://www.ibm.com/db2/linux/validate).

Môže byť potrebné aktualizovať konfiguračné parametre jadra. Konfiguračné parametre jadra môžete zmeniť v súbore `/etc/sysctl.conf`. V príručke k operačnému systému si vyhľadajte informácie o nastavovaní a aktivovaní týchto parametrov pomocou príkazu **sysctl**.

### Požiadavky na softvér

- Na prezeranie online pomoci je potrebný prehliadač.
- Softvér X Window System s funkciou interpretácie grafického užívateľského rozhrania je vyžadovaný, ak chcete používať sprievodcu DB2 Setup na inštaláciu DB2 Connect, alebo ak chcete používať grafické nástroje DB2.

### Požiadavky na komunikáciu

V prípade podpory protokolu TCP/IP nie je potrebný žiaden ďalší softvér.

## Pripájanie médií CD alebo DVD pre DB2 Connect (Linux)

Na pripojenie média CD-ROM v operačných systémoch Linux použite príkaz **mount**.

### Skôr ako začnete

V závislosti od konfigurácie vášho systému budete pravdepodobne potrebovať na pripojenie diskov oprávnenie užívateľa root.

### Procedúra

Pripojenie CD alebo DVD v operačných systémoch Linux:

1. Vložte do jednotky CD alebo DVD a zadajte nasledujúci príkaz:  

```
mount -t iso9660 -o ro /dev/cdrom /cdrom
```

kde `/cdrom` predstavuje bod pripojenia tohto CD alebo DVD.
2. Odhláste sa.

### Výsledky

Váš súborový systém CD alebo DVD je teraz pripojený. Obsah tohto CD alebo DVD zobrazíte umiestnením disku do jednotky a zadaním príkazu **cd /cdrom**, v ktorom `cdrom` je adresár bodu pripojenia.

## Pripájanie médií CD alebo DVD pre DB2 Connect (Linux)

Na pripojenie média CD-ROM v operačných systémoch Linux použite príkaz **mount**.

### Skôr ako začnete

V závislosti od konfigurácie vášho systému budete pravdepodobne potrebovať na pripojenie diskov oprávnenie užívateľa root.



## Procedúra

Pripojenie CD alebo DVD v operačných systémoch Linux:

1. Vložte do jednotky CD alebo DVD a zadajte nasledujúci príkaz:

```
mount -t iso9660 -o ro /dev/cdrom /cdrom
```

kde /cdrom predstavuje bod pripojenia tohto CD alebo DVD.

2. Odhláste sa.

## Výsledky

Váš súborový systém CD alebo DVD je teraz pripojený. Obsah tohto CD alebo DVD zobrazíte umiestnením disku do jednotky a zadáním príkazu **cd /cdrom**, v ktorom cdrom je adresár bodu pripojenia.

---

## Inštalácia DB2 Connect Personal Edition (Solaris)

Ak chcete definovať preferencie inštalácie a nainštalovať DB2 Connect Personal Edition, použijete sprievodcu DB2 Setup. Inštalácia IBM Data Server Driver Package (ovládač DS) a následné použitie licencie DB2 Connect Personal Edition je preferovaná alternatíva procesu, ktorý je uvedený v nasledujúcej časti. Podrobnosti nájdete v téme o typoch klientov dátového servera IBM.

### Skôr ako začnete

Pred začatím inštalácie:

- DB2 Connect môžete nainštalovať buď s pomocou užívateľského oprávnenia root alebo iného ako root. Bližšie informácie o inštalácii non-root nájdete v téme “Prehľad inej ako root inštalácie (systémy Linux a UNIX)” v *Installing DB2 Servers*.
- Skontrolujte, či váš systém spĺňa inštalačné, pamäťové a diskové požiadavky.
- DVD databázového produktu DB2 musí byť pripojené do vášho systému.
- Obraz produktu DB2 Connect musí byť k dispozícii. Ak inštalujete neanglickú verziu produktu DB2 Connect, potrebujete aj príslušné národné jazykové balíky.
- Ak chcete vyhľadať databázové produkty DB2, ktoré sú už vo vašom systéme nainštalované, použijete príkaz **db2ls**. Pozrite si tému “Výpis produktov DB2, ktoré sú nainštalované vo vašom systéme (Linux a UNIX)” v *Installing DB2 Servers*.
- Sprievodca DB2 Setup je grafický inštalačný program. Ak chcete na inštaláciu produktu použiť sprievodcu DB2 Setup, na vašom počítači musí byť nainštalovaný systém X Windows, ktorý je schopný interpretovať grafické užívateľské rozhranie. Overte, či je spustený X Windows server. Skontrolujte, či ste správne vyexportovali svoju obrazovku. Napríklad export DISPLAY=9.26.163.144:0.
- Ak sa vo vašom prostredí používa bezpečnostný softvér, napríklad LDAP (Lightweight Directory Access Protocol), musíte pred začatím používania sprievodcu DB2 Setup vytvoriť požadovaných užívateľov DB2 manuálne. Predtým ako začnete pozrite si v *Installing DB2 Servers* tému “Hľadiská centralizovanej správy užívateľov”.

**Poznámka:** Funkcie NIS (Network Information Services) a NIS+ (Network Information Services Plus) nie sú schválené počnúc DB2 verziou 9.1, balíkom opráv 2. Podpora pre tieto funkcie môže byť v budúcich vydaniach odstránená. LDAP (Lightweight Directory Access Protocol) je odporúčaným riešením pre služby centralizovaného riadenia užívateľov.

## Informácie o úlohe

Sprievodca DB2 Setup je inštalačný program založený na jazyku Java, ktorý automatizuje inštaláciu a konfiguráciu databázových produktov DB2. Ak nechcete použiť tohto sprievodcu, máte dve ďalšie možnosti. Produkt DB2 Connect Personal Edition môžete nainštalovať:

- Použitie súboru odpovedí.
- Manuálne použijete príkaz **db2setup**. Manuálne *nemôžete* nainštalovať databázový produkt DB2 pomocou natívneho inštalačného programu operačného systému **pkgadd**. Všetky existujúce skripty obsahujúce tento natívny inštalačný nástroj, ktorý používate ako rozhranie a na dotazovanie s inštaláciami DB2, budete musieť zmeniť.

## Procedúra

Ak chcete DB2 Connect Personal Edition nainštalovať v systéme Solaris x64 pomocou sprievodcu DB2 Setup:

1. Prejdite do adresára, kde je pripojené vaše DVD:

```
cd /db2dvd
```

, kde *db2dvd* reprezentuje bod pripojenia DVD.

2. Ak ste si stiahli obraz produktu DB2 Connect, produktový súbor musíte vyextrahovať a rozbaľiť ho v programe tar.

- a. Rozbaľte súbor produktu:

```
gzip -d produkt.tar.gz,
```

príčom *produkt* je názov stiahnutého produktu DB2 Connect.

- b. Dekomprimujte tar súbor produktu:

```
tar xvf produkt.tar
```

- c. Prejdite do adresára:

```
cd ./product/disk1
```

**Poznámka:** Ak ste si stiahli národné jazykové balíky, dekomprimujte ich z tar súboru do rovnakého adresára. Takto vytvoríte podadresáre (napríklad *./nlpack/disk2*) v rovnakom adresári a umožníte inštalačnému programu automaticky nájsť inštalačné obrazy bez interakcie s užívateľom

3. Zadajte príkaz **./db2setup** z adresára, v ktorom sa nachádza obraz produktu, aby ste spustili sprievodcu DB2 Setup. Pri inštaláciách z viacerých CD zadajte príkaz **db2setup** mimo miesta pripojenia CD pomocou relatívnej alebo absolútnej cesty, aby bolo možné produktové CD DB2 Connect v prípade potreby odpojiť. Po krátkom čase sa otvorí panel IBM DB2 Setup Launchpad. V tomto okne sa zobrazia požiadavky na inštaláciu, poznámky k tejto verzii a tlačidlo pre spustenie inštalácie.
4. Po spustení inštalácie prejdite cez jednotlivé panely sprievodcu inštalácie DB2, v ktorých si vyberiete želané voľby. K dispozícii je súbor pomoci pri inštalácii, ktorý vám poskytne informácie, potrebné na používanie sprievodcu inštaláciou DB2. Otvorte on-line pomoc kliknutím na **Help**. Môžete tiež kedykoľvek kliknúť na tlačidlo **Cancel** a ukončiť tak inštaláciu. Súbory DB2 budú do vášho systému skopírované až po kliknutí na tlačidlo **Finish**, ktoré sa nachádza na poslednom paneli sprievodcu inštaláciou DB2.

Po dokončení bude DB2 Connect Personal Edition nainštalovaný s použitím predvolenej cesty inštalácie */opt/IBM/db2/V10.1*.

Ak inštalujete v systéme, ktorý už tento adresár používa, do cesty inštalácie produktu DB2 Connect bude pridaný reťazec *\_xx*, pričom *xx* sú čísla začínajúce od 01 a zvyšujúce sa v závislosti od počtu nainštalovaných kópií DB2.

Taktiež je možné špecifikovať si vlastnú cestu inštalácie produktu DB2 Connect.

## Výsledky

Národné jazykové balíky je možné nainštalovať aj po inštalácii produktu DB2 Connect spustením príkazu `./db2setup` z adresára, v ktorom sa príslušný národný jazykový balík nachádza.

Protokoly inštalácie `db2setup.log` a `db2setup.err` sú štandardne umiestnené v adresári `/tmp`. Môžete však zmeniť umiestnenie týchto protokolových súborov.

Ak chcete, aby mal váš databázový produkt DB2 prístup na dokumentáciu DB2 buď na vašom lokálnom počítači alebo na inom počítači vo vašej sieti, potom musíte nainštalovať Informačné centrum DB2. Informačné centrum DB2 obsahuje dokumentáciu pre databázu DB2 a produkty súvisiace s DB2. Pozrite si tému "Inštalácia Informačného centra DB2 pomocou sprievodcu DB2 Setup (UNIX)" v *Installing DB2 Servers*.

## Požiadavky na inštaláciu pre produkty DB2 Connect (Solaris)

Predtým ako produkty DB2 Connect nainštalujete do operačného systému Solaris sa presvedčte, či vami vybraný systém spĺňa potrebné požiadavky na operačný systém, hardvér, softvér a komunikáciu.

Ak chcete nainštalovať produkt DB2 Connect v systéme Solaris, musia byť splnené tieto požiadavky:

Tabuľka 1. Inštalčné požiadavky pre Solaris

| Operačný systém                                 | Hardvér                            |
|---|------------------------------------|
| Solaris 10, aktualizácia 9<br>• 64-bitové jadro | Solaris x64 (Intel 64 alebo AMD64) |
| Solaris 10, aktualizácia 9<br>• 64-bitové jadro | Procesory UltraSPARC alebo SPARC64 |

1. Podporovaný je len produkt DB2, ktorý sa má nainštalovať do lokálnych pásiem. Produkt DB2 momentálne nepodporuje inštaláciu do globálneho pásma.

### Požiadavky na operačný systém

Musíte si zohnať záplaty "Recommended & Security Patches".

Vyžadujú sa aj klastre záplat J2SE pre operačný systém Solaris

Opravy Fujitsu PRIMEPOWER pre operačný systém Solaris si môžete stiahnuť z FTSI na webovej stránke <http://download.ftsi.fujitsu.com/>.

Zoznam opráv, ktoré by mohli ovplyvniť databázové systémy DB2 v systéme Solaris, nájdete na webovej stránke [www.ibm.com/support/docview.wss?&uid=swg21257606](http://www.ibm.com/support/docview.wss?&uid=swg21257606)

Databázové produkty DB2 podporujú súborové systémy Solaris ZFS a logické domény (LDom).

Blížšie informácie o virtualizačných technológiách, ktoré podporujú produkty DB2, nájdete na adrese <http://www.ibm.com/developerworks/wikis/display/im/DB2+Virtualization+Support>.

### Požiadavky na softvér

- Softvér SUNWlibC je vyžadovaný pri inštalácii DB2 Connect v systéme Solaris.
- Na prezeranie online pomoci je potrebný prehliadač.

### Požiadavky na komunikáciu

Môžete použiť TCP/IP

- V prípade podpory protokolu TCP/IP nie je potrebný žiaden ďalší softvér.
- DB2 Connect je podporovaný na Sun Cluster 2.2, ak:
  - Protokol k hostiteľovi je TCP/IP
  - Nie je použitý dvojfázový COMMIT. Toto obmedzenie je zmiernené, ak užívateľ nakonfiguruje na zdieľanom disku protokol SPM (je to možné urobiť konfiguračným parametrom databázového manažéra **spm\_log\_path**) a zlyhávajúci systém má identickú konfiguráciu TCP/IP (rovnaký názov hostiteľa, IP adresu, atď.).

## Pripájanie médií CD alebo DVD pre DB2 Connect (Solaris)

Ak nebude disk CD-ROM v operačnom systéme Solaris automaticky pripojený, keď ho vložíte do jednotky, zadajte príkaz **mount**.

### Skôr ako začnete

Ak pripájate jednotku CD alebo DVD zo vzdialeného systému pomocou NFS, musí byť súborový systém CD alebo DVD na vzdialenom počítači exportovaný s prístupom typu root. V závislostiach na konfigurácii vášho lokálneho systému budete možno potrebovať aj prístup typu root k vášmu lokálnemu počítaču.

### Procedúra

Ak chcete pripojiť médium CD alebo DVD v operačnom prostredí Solaris, postupujte takto:

1. Vložte do jednotky CD alebo DVD.
2. Ak vo vašom systéme beží aplikácia Volume Manager (**vol**), disk bude automaticky pripojený ako `/cdrom/cd_label`, ak má CD alebo DVD označenie, alebo ako `/cdrom/unnamed_cdrom`, ak je bez označenia.

Ak vo vašom systéme nie je spustený Správca nosičov, pripojte CD alebo DVD dokončením nasledujúcich krokov:

- a. Určite názov zariadenia pomocou nasledujúceho príkazu:

```
ls -al /dev/sr* |awk '{print "/" $11}'
```

Tento príkaz vráti názov zariadenia CD alebo DVD. V tomto príklade príkaz vrátil reťazec `/dev/dsk/c0t6d0s2`.

- b. Pripojte CD alebo DVD zadaním nasledujúceho príkazu:

```
mkdir -p /cdrom/unnamed_cdrom  
mount -F hsfs -o ro /dev/dsk/c0t6d0s2 /cdrom/unnamed_cdrom
```

kde `/dev/dsk/c0t6d0s2` predstavuje názov zariadenia, ktorý bol vrátený v predošlom kroku a `/cdrom/unnamed_cdrom` predstavuje adresár pripojenia CD alebo DVD.

3. Odhláste sa.

### Výsledky

Váš súborový systém CD alebo DVD je teraz pripojený. Obsah tohto CD alebo DVD zobrazíte umiestnením disku do jednotky a zadaním príkazu **cd /cdrom**, v ktorom `cdrom` je adresár bodu pripojenia.

## Pripájanie médií CD alebo DVD pre DB2 Connect (Solaris)

Ak nebude disk CD-ROM v operačnom systéme Solaris automaticky pripojený, keď ho vložíte do jednotky, zadajte príkaz **mount**.

### Skôr ako začnete

Ak pripájate jednotku CD alebo DVD zo vzdialeného systému pomocou NFS, musí byť súborový systém CD alebo DVD na vzdialenom počítači exportovaný s prístupom typu root. V závislostiach na konfigurácii vášho lokálneho systému budete možno potrebovať aj prístup typu root k vášmu lokálnemu počítaču.

### Procedúra

Ak chcete pripojiť médium CD alebo DVD v operačnom prostredí Solaris, postupujte takto:

1. Vložte do jednotky CD alebo DVD.
2. Ak vo vašom systéme beží aplikácia Volume Manager (**vol**), disk bude automaticky pripojený ako `/cdrom/cd_label`, ak má CD alebo DVD označenie, alebo ako `/cdrom/unnamed_cdrom`, ak je bez označenia.

Ak vo vašom systéme nie je spustený Správca nosičov, pripojte CD alebo DVD dokončením nasledujúcich krokov:

- a. Určite názov zariadenia pomocou nasledujúceho príkazu:

```
ls -al /dev/sr* |awk '{print "/" $11}'
```

Tento príkaz vráti názov zariadenia CD alebo DVD. V tomto príklade príkaz vrátil reťazec `/dev/dsk/c0t6d0s2`.

- b. Pripojte CD alebo DVD zadaním nasledujúceho príkazu:

```
mkdir -p /cdrom/unnamed_cdrom  
mount -F hsfs -o ro /dev/dsk/c0t6d0s2 /cdrom/unnamed_cdrom
```

kde `/dev/dsk/c0t6d0s2` predstavuje názov zariadenia, ktorý bol vrátený v predošlom kroku a `/cdrom/unnamed_cdrom` predstavuje adresár pripojenia CD alebo DVD.

3. Odhláste sa.

### Výsledky

Váš súborový systém CD alebo DVD je teraz pripojený. Obsah tohto CD alebo DVD zobrazíte umiestnením disku do jednotky a zadaním príkazu **cd /cdrom**, v ktorom `cdrom` je adresár bodu pripojenia.

---

## Inštalácia DB2 Connect Personal Edition (Windows)

DB2 Connect Personal Edition môžete nainštalovať do operačných systémov Windows pomocou sprievodcu DB2 Setup. Inštalácia IBM Data Server Driver Package (ovládač DS) a následné použitie licencie DB2 Connect Personal Edition je preferovaná alternatíva procesu, ktorý je uvedený v nasledujúcej časti. Podrobnosti nájdete v téme o typoch klientov dátového servera IBM.

### Skôr ako začnete

Skôr než spustíte sprievodcu DB2 Setup:

- Skontrolujte, či systém spĺňa tieto požiadavky:
  - Požiadavky na hardvér a softvér
  - Požiadavky na pamäť a miesto na disku

- Ak vykonávate inštaláciu do systému Windows a zamýšľate používať protokol LDAP (Lightweight Directory Access Protocol), musíte rozšíriť adresárovú schému.
  - Pri inštalácii odporúčame použiť účet administrátora. Konto administrátora musí patriť do skupiny lokálnych administrátorov na počítači s operačným systémom Windows, na ktorom inštalujete váš databázový produkt DB2 a malo by mať nasledujúce rozšírené práva:
    - vystupovať ako časť operačného systému
    - vytvárať objekt tokenu
    - zvyšovať kvóty
    - nahradiť token na úrovni procesu
- Inštaláciu môžete vykonať aj bez rozšírených užívateľských práv, ale v tomto prípade nemusí byť inštaláčny program schopný vykonať validáciu kont.
- Ak chcete nainštalovať DB2 Connect pod kontom bez oprávnení administrátora, pozrite si tému “Inštalácia DB2 Connect (Windows) užívateľom bez administrátorských oprávnení”.

## Procedúra

- Inštalácia DB2 Connect Personal Edition pomocou sprievodcu DB2 Setup:
  1. Prihláste sa do systému ako užívateľ s oprávnením správcu.
  2. Zatvorte všetky programy, aby inštaláčny program mohol podľa potreby aktualizovať systémové súbory.
  3. Ak máte počítač s nainštalovaným IBM Data Server Client, DB2 Connect Personal Edition môžete aktivovať zaregistrovaním svojej licencie pre DB2 Connect Personal Edition na tomto počítači. Ak chcete nainštalovať DB2 Connect Personal Edition použitím programu **setup**, postupujte podľa zvyšných krokov.
  4. Vložte DVD do jednotky. Funkcia automatického spustenia automaticky spustí sprievodcu DB2 Setup. Sprievodca DB2 Setup určí jazyk systému a spustí nastavovací program pre tento jazyk. Ak chcete spustiť nastavovací program v inom jazyku, alebo ak nastavovací program nebol spustený automaticky, môžete spustiť sprievodcu DB2 Setup manuálne.
  5. Otvorí sa DB2 Launchpad. Z tohto okna môžete zobrazit' nevyhnutné podmienky inštalácie a poznámky k vydaniu, alebo môžete priamo prejsť na inštaláciu.
  6. Po spustení inštalácie postupujte podľa pokynov inštaláčného programu. K dispozícii máte aj súbor pomoci, ktorá vás môže previesť zvyškom operácie. Otvorte on-line pomoc kliknutím na **Help**. Môžete tiež kedykoľvek kliknúť na tlačidlo **Cancel** a ukončiť tak inštaláciu.

Protokolový súbor uchováva všeobecné informácie a chybové správy vygenerované počas aktivít súvisiacich s inštaláciou a odinštaláciou. Názov súboru protokolu dodržiava formát *DB2-Product Abbreviation-Date Time.log*, napríklad *DB2-CLIENT-10-06-2006\_17\_23\_42.log*. Štandardne sa protokolový súbor nachádza v adresári *My Documents\DB2LOG*.

- Ak chcete sprievodcu DB2 Setup vyvolať manuálne:
  1. Kliknite na tlačidlo **Start** a vyberte možnosť **Run**.
  2. Do poľa **Open** zadajte tento príkaz:
 

```
x:\setup /i jazyk
```

kde

    - *x*: predstavuje vašu jednotku DVD
    - *jazyk* označuje kód jazyka (napríklad SK pre slovenčinu).
  3. Kliknite na tlačidlo **OK**.

Ak chcete, aby mal váš databázový produkt DB2 prístup na dokumentáciu DB2 buď na vašom lokálnom počítači alebo na inom počítači vo vašej sieti, potom musíte nainštalovať Informačné centrum *DB2*. Dokumentácia k databázovým systémom DB2 a súvisiacim produktom sa nachádza v *Informačnom centre DB2*.

## Inštalačné požiadavky pre produkt DB2 Connect Personal Edition (Windows)

Pred nainštalovaním DB2 Connect Personal Edition v operačnom systéme Windows sa uistite, či vami zvolený operačný systém vyhovuje nevyhnutným požiadavkám na operačný systém, hardvér, softvér a komunikáciu.

Ak chcete nainštalovať DB2 Connect Personal Edition, musia byť splnené tieto podmienky:

### Požiadavky na operačný systém

Jeden z nasledujúcich:

- Windows XP Professional Edition (32-bitov a 64-bitov) so servisným balíkom 3 alebo novším
- Windows 2003 so servisným balíkom 2 alebo novším:
  - Standard Edition (32-bitov a 64-bitov)
  - Enterprise Edition (32-bitov a 64-bitov)
  - Datacenter Edition (32-bitov a 64-bitov)
- Windows Vista so servisným balíkom 2 alebo novším
  - Business Edition (32-bitov a x64)
  - Enterprise Edition (32-bitov a x64)Podporované sú všetky servisné balíky Windows Vista.
- Windows 7 so servisným balíkom 1 alebo novším
  - Professional Edition (32-bitov a x64)
  - Enterprise Edition (32-bitov a x64)
- Windows Server 2008 so servisným balíkom 2 alebo novším
  - Standard Edition (32-bitov a 64-bitov)
  - Enterprise Edition (32-bitov a 64-bitov)
  - Datacenter Edition (32-bitov a 64-bitov)
- Windows Server 2008 R2
  - Standard Edition (64-bitov)
  - Enterprise Edition (64-bitov)
  - Datacenter Edition (64-bitov)Sú podporované všetky servisné balíky Windows Server 2008 R2.

### Požiadavky na hardvér

- Všetky procesory Intel a AMD, ktoré dokážu spúšťať podporované operačné systémy Windows (32 bitové systémy a systémy na báze x64).

### Požiadavky na softvér

- Na prezeranie online pomoci je potrebný prehliadač.

### Požiadavky na komunikáciu

- TCP/IP je podporované a dodáva sa spolu s operačným systémom.

### Odporúčania pre Windows (64-bitové)

- Podporované sú požiadavky SQL, odoslané vzdialenými 32-bitovými klientmi zo starších verzií.

## Funkcie

Toto vydanie produktu DB2 Connect je určené na osobné použitie na pracovných staniciach a na pripojenie aplikácií. Funkcie servera alebo brány nie sú k dispozícii. Podrobné informácie o funkciách v tomto vydaní nájdete na stránke <http://www.ibm.com/software/data/db2/db2connect/edition-pe.html>.

Toto vydanie produktu DB2 Connect nie je určené na podporu aplikačných serverov a nemalo by sa inštalovať na takéto servery.

## Vyžadované užívateľské kontá pre inštaláciu produktu DB2 Connect Personal Edition (Windows)

Ak inštalujete produkt DB2 Connect Personal Edition v systéme Windows, vyžaduje sa na inštaláciu jestvujúce konto užívateľa.

Inštalčné konto užívateľa je konto užívateľa vykonávajúceho inštaláciu. Užívateľské konto pre inštaláciu musí byť definované pred spustením sprievodcu DB2 Setup. Užívateľské kontá pre nastavenie môžu byť definované pred inštaláciou alebo vám ich môže vytvoriť sprievodca DB2 Setup.

Všetky názvy kont užívateľov musia byť v súlade s platnými pravidlami pre názvy vo vašom systéme a s pravidlami pre názvy v DB2.

Ak produkt inštalujete pod kontom užívateľa, ktoré obsahuje iné ako anglické znaky, ktoré nie sú určené v pravidlách pomenovania DB2, inštalácia produktu DB2 zlyhá.

Na inštaláciu sa vyžaduje lokálne konto užívateľa alebo konto užívateľa pre danú doménu. Zvyčajne sa pre toto konto užívateľa vyžaduje, aby patrilo pre počítač, na ktorom inštalujete, do skupiny *administrátorov*.

Alternatívne možno použiť konto užívateľa, ktorý nie je administrátorom. V takom prípade musí najprv niektorý užívateľ - člen skupiny administrátorov pre Windows najprv nakonfigurovať nastavenia pokročilých privilégií pre Windows tak, aby mohli inštalovať programy aj užívatelia nedisponujúci oprávneniami na úrovni administrátora. Napríklad 64-bitovému operačnému systému musíte najprv manuálne udeliť úplné povolenie na HKLM\Software\Wow6432Node a potom môžete úspešne nainštalovať DB2 Connect Personal Edition. V systéme Windows Vista môže inštaláciu vykonať iný užívateľ ako administrátor, bude však sprievodcom DB2 Setup vyzvaný na zadanie prihlasovacích údajov administrátora.

Pre inštalčné konto užívateľa sa vyžaduje užívateľské oprávnenie "Prístup k tomuto počítaču cez sieť".

Pre doménové účty musí pre účely overenia ID užívateľa patriť ID užívateľa vykonávajúceho inštaláciu do skupiny administrátorov domény pre doménu, v ktorej sa majú vytvoriť požadované účty.

Inštaláciu pre všetky produkty možno vykonávať tiež s použitím lokálneho systémového konta, ktoré je zabudované v systéme.

## Užívateľské práva udelené inštalčným programom DB2

Inštalčný program DB2 neposkytuje užívateľské oprávnenie na používanie aplikácie Debug Programs. Inštalčný program DB2 poskytuje nasledujúce užívateľské oprávnenia:

- vystupovať ako časť operačného systému
- vytvárať objekty tokenov



- uzamykať stránky v pamäti
- prihlasovať sa ako služba
- zvyšovať kvóty
- nahradiť token na úrovni procesu

## Rozšírená bezpečnosť v systéme Windows

Produkty DB2 ponúkajú pre prostredie Windows rozšírenú funkciu bezpečnosti. DB2 Connect Personal Edition môžete inštalovať s použitím ID ľubovoľného užívateľa, ak však toto ID nepatrí buď do skupiny DB2ADMNS alebo DB2USERS, nemožno s použitím tohto účtu spúšťať žiadne príkazy DB2.

Inštalčný program DB2 vytvorí tieto dve nové skupiny. Môžete buď zadať nový názov (pri voliteľnej inštalácii), alebo akceptovať predvolené názvy.

Ak chcete zapnúť funkciu rozšírenej bezpečnosti, zaškrtnite pri inštalácii DB2 v ponuke **Enable operating system security for DB2 objects** políčko **Enable operating system security**. Prijmite predvolené hodnoty pre pole Administrators Group v DB2 a Users Group v DB2. Predvolené názvy skupín sú DB2ADMNS a DB2USERS. V prípade konfliktu s existujúcimi názvami skupín vás program vyzve, aby ste zadané názvy zmenili. V prípade potreby môžete zadať vaše vlastné hodnoty.

## Rozšírenie schémy Active Directory pre adresárové služby LDAP (Windows)

Ak plánujete používať komponent adresárového servera LDAP (Lightweight Directory Access Protocol) vo Windows Server 2003, musíte si rozšíriť schému Active Directory tak, aby obsahovala objektové triedy DB2 a definície atribútov pomocou príkazu **db2schex**.

### Informácie o úlohe

Rozšírenie adresárovej schémy pred nainštalovaním databázových produktov DB2 a vytvorením databáz poskytuje nasledujúce výhody:

- Predvolená inštancia DB2, vytvorená počas inštalácie, je zakatalógovaná ako uzol DB2 v Active Directory, za predpokladu, že ID užívateľa vykonávajúceho inštaláciu má dostatočné privilégia na zápis do Active Directory.
- Všetky databázy vytvorené po inštalácii sú automaticky zakatalógované do Active Directory.

### Procedúra

Postup rozšírenia adresárovej schémy:

1. Prihláste sa na ľubovoľný počítač, ktorý je súčasťou domény Windows pod kontom užívateľa Windows s oprávnením Schema Administration.
2. Spustíte príkaz **db2schex** z inštalčného DVD. Tento príkaz môžete spustiť nasledujúcim spôsobom bez odhlásenia a opätovného prihlásenia:

```
runas /uzivatel:MojaDomena\Administrator x:\db2\Windows\utilities\db2schex.exe
```

kde x: predstavuje písmeno jednotky DVD.

### Ako ďalej

Keď sa **db2schex** dokončí, môžete pokračovať v inštalácii vášho databázového produktu DB2; alebo ak ste už databázové produkty DB2 nainštalovali alebo ste vytvorili databázy,

musíte uzol manuálne zaregistrovať a katalogizovať databázy. Bližšie informácie nájdete v téme “Povolenie podpory LDAP po dokončení inštalácie DB2”.

## Rozšírenie schémy Active Directory pre adresárové služby LDAP (Windows)

Ak plánujete používať komponent adresárového servera LDAP (Lightweight Directory Access Protocol) vo Windows Server 2003, musíte si rozšíriť schému Active Directory tak, aby obsahovala objektové triedy DB2 a definície atribútov pomocou príkazu **db2schex**.

### Informácie o úlohe

Rozšírenie adresárovej schémy pred nainštalovaním databázových produktov DB2 a vytvorením databáz poskytuje nasledujúce výhody:

- Predvolená inštancia DB2, vytvorená počas inštalácie, je zakatalógovaná ako uzol DB2 v Active Directory, za predpokladu, že ID užívateľa vykonávajúcej inštaláciu má dostatočné privilégia na zápis do Active Directory.
- Všetky databázy vytvorené po inštalácii sú automaticky zakatalógované do Active Directory.

### Procedúra

Postup rozšírenia adresárovej schémy:

1. Prihláste sa na ľubovoľný počítač, ktorý je súčasťou domény Windows pod kontom užívateľa Windows s oprávnením Schema Administration.
2. Spustíte príkaz **db2schex** z inštalačného DVD. Tento príkaz môžete spustiť nasledujúcim spôsobom bez odhlásenia a opätovného prihlásenia:

```
runas /u:uzivatel:MojaDomena\Administrator x:\db2\Windows\utilities\db2schex.exe
```

kde x: predstavuje písmeno jednotky DVD.

### Ako ďalej

Keď sa **db2schex** dokončí, môžete pokračovať v inštalácii vášho databázového produktu DB2; alebo ak ste už databázové produkty DB2 nainštalovali alebo ste vytvorili databázy, musíte uzol manuálne zaregistrovať a katalogizovať databázy. Bližšie informácie nájdete v téme “Povolenie podpory LDAP po dokončení inštalácie DB2”.

## Inštalácia DB2 Connect bez administrátorského oprávnenia (Windows)

Pri inštalácii DB2 Connect do operačného systému Windows s použitím neadministrátorského užívateľského konta existujú niektoré ďalšie hľadiská.

Pri neadministrátorskej inštalácii musí konto, pod ktorým ste prihlásený, patriť do skupiny Power Users.

Niektoré informácie o DB2 Connect, ktoré sa musia objaviť v registri, musia byť zadané v registri, v zložke HKEY\_CURRENT\_USER. Keďže veľa položiek bude uložených pod zložkou HKEY\_LOCAL\_MACHINE v registri pre neadministrátorské inštalácie produktu DB2 Connect, je potrebné zmeniť nastavenie prostredia v HKEY\_CURRENT\_USER.

Člen skupiny administrátorov Windows musí nakonfigurovať nastavenia privilégií vyššej úrovne pre Windows, aby umožnil neadministrátorskému užívateľskému kontu vykonať inštaláciu. Napríklad na 64-bitovom operačnom systéme musíte pred úspešným

nainštalovaním 32-bitového produktu DB2 Connect Personal Edition manuálne udeliť úplné oprávnenie na HKLM\Software\Wow6432Node.

**Poznámka:** Ak sa neadministrátorské užívateľské konto chystá vykonať inštaláciu produktu, potom knižnica prostredia runtime VS2010 musí byť nainštalovaná ešte pred pokusom o inštaláciu produktu DB2. Knižnica prostredia runtime VS2010 je v operačnom systéme potrebná predtým ako môže byť nainštalovaný produkt DB2. Knižnica VS2010 prostredia runtime je k dispozícii na webovej stránke pre sťahovanie knižnic prostredia Microsoft runtime. Existujú dve možnosti: vyberte si `vcredist_x86.exe` pre 32-bitové alebo `vcredist_x64.exe` pre 64-bitové systémy.

Pri inštalácii bežným užívateľom treba systémových zástupcov zmeniť na užívateľských zástupcov. Navyše, keďže služby by mali nainštalovať produkty DB2 Connect, ale bez administrátorských oprávnení ich nie je možné vytvoriť, služby, ktoré by boli automaticky spustené, budú spustené ako procesy pri neadministrátorskej inštalácii.

Nasledujúce scenáre sú inštaláčnymi situáciami, ktoré môžete zaznamenať v prostredí, v ktorom vedľa seba existujú inštalácie vykonané a tiež nevykonané administrátorom:

- Užívateľ, ktorý nie je správca, nainštaloval DB2 Connect a správca sa pokúsil o inštaláciu DB2 Connect v rovnakom systéme. Správca dostane správu, že produkt je už nainštalovaný. Správca má oprávnenie produkt odinštalovať a preinštalovať, aby túto záležitosť uspokojivo vyriešil.
- Užívateľ bez administrátorských oprávnení nainštaloval DB2 Connect, a potom sa druhý užívateľ bez administrátorských oprávnení pokúsil o inštaláciu DB2 Connect v rovnakom systéme. V takomto prípade inštalácia zlyhá a vráti chybovú správu, ktorá hovorí, že užívateľ musí byť správcom, aby mohol produkt nainštalovať.
- Správca nainštaloval DB2 Connect, a potom sa užívateľ, ktorý nemá administrátorské oprávnenia, pokúsil nainštalovať DB2 Connect v rovnakom systéme. V takomto prípade inštalácia zlyhá a vráti chybovú správu, ktorá hovorí, že užívateľ musí byť správcom, aby mohol produkt nainštalovať. Správca má vždy oprávnenie inštalovať a opakovane inštalovať akýkoľvek softvér.
- Neadministrátorskí užívatelia nemôžu odinštalovať produkt DB2. Neadministrátorskí užívatelia na operačnom systéme Windows Vista (a novšom) **môžu** odinštalovať produkt DB2.



---

## Kapitola 4. Riadenie identifikácie užívateľov

Kľúčová úloha, ktorá nasleduje po inštalácii DB2 Connect Personal Edition, pridá užívateľov do jednej z dvoch skupín užívateľov s predvolenými názvami DB2ADMNS a DB2USERS. Táto úloha je vykonaná ako súčasť databázovej bezpečnostnej politiky, ktorú nainplementujete pre svoje databázové prostredie.

---

### Pridanie vášho ID užívateľa do skupín užívateľov DB2ADMNS a DB2USERS (Windows)

Po úspešnom dokončení inštalácie DB2 musíte do skupín DB2ADMNS alebo DB2USERS pridať užívateľov, ktorí na tomto počítači potrebujú spúšťať lokálne aplikácie a nástroje DB2. Inštalátor DB2 vytvorí dve nové skupiny. Môžete buď vytvoriť ich nové názvy, alebo prijať preddefinované názvy. Predvolené názvy skupín sú DB2ADMNS a DB2USERS. Tento proces sa dá použiť aj pre klientov inštancií.

#### Skôr ako začnete

- Musíte mať nainštalovaný databázový produkt DB2.
- Počas inštalácie svojho databázového produktu DB2 musíte mať na paneli Enable operating system security for DB2 object začiarknuté políčko **Enable operating system security**.

#### Procedúra

Užívateľov pridáte do príslušných skupín nasledujúcim postupom:

1. Kliknite na **Start** a vyberte **Run**.
2. napíšte **lusrmgr.msc** a kliknite na **OK**.
3. Vyberte položku **Local Users and Groups**.
4. Vyberte možnosť **Users**.
5. Označte užívateľa, ktorého chcete pridať do skupiny.
6. Kliknite na **Properties**.
7. Kliknite na záložku **Member Of**.
8. Kliknite na **Add**.
9. Vyberte príslušnú skupinu.
10. Kliknite na tlačidlo **OK**.

#### Ako ďalej

Ak ste počas inštalácie nevybrali možnosť povoliť novú funkciu zabezpečenia, ešte vždy to môžete zmeniť poinštaláčnym spustením príkazu **db2extsec.exe**. Pridanie užívateľa do skupiny bude platné od prvého prihlásenia užívateľa po tom, čo bol do skupiny pridaný. Ak ste napríklad pridali svoje ID užívateľa do skupiny DB2ADMNS, aby bola táto zmena platná, musíte sa odhlásiť a znova prihlásiť.

---

## Pridanie vášho ID užívateľa do skupín užívateľov DB2ADMNS a DB2USERS (Windows)

Po úspešnom dokončení inštalácie DB2 musíte do skupín DB2ADMNS alebo DB2USERS pridať užívateľov, ktorí na tomto počítači potrebujú spúšťať lokálne aplikácie a nástroje DB2. Inštalátor DB2 vytvorí dve nové skupiny. Môžete buď vytvoriť ich nové názvy, alebo prijať preddefinované názvy. Predvolené názvy skupín sú DB2ADMNS a DB2USERS. Tento proces sa dá použiť aj pre klientov inštancií.

### Skôr ako začnete

- Musíte mať nainštalovaný databázový produkt DB2.
- Počas inštalácie svojho databázového produktu DB2 musíte mať na paneli Enable operating system security for DB2 object začiarknuté políčko **Enable operating system security**.

### Procedúra

Užívateľov pridáte do príslušných skupín nasledujúcim postupom:

1. Kliknite na **Start** a vyberte **Run**.
2. napíšte **lusrmgr.msc** a kliknite na **OK**.
3. Vyberte položku **Local Users and Groups**.
4. Vyberte možnosť **Users**.
5. Označte užívateľa, ktorého chcete pridať do skupiny.
6. Kliknite na **Properties**.
7. Kliknite na záložku **Member Of**.
8. Kliknite na **Add**.
9. Vyberte príslušnú skupinu.
10. Kliknite na tlačidlo **OK**.

### Ako ďalej

Ak ste počas inštalácie nevybrali možnosť povoliť novú funkciu zabezpečenia, ešte vždy to môžete zmeniť poinštaláčnym spustením príkazu **db2extsec.exe**. Pridanie užívateľa do skupiny bude platné od prvého prihlásenia užívateľa po tom, čo bol do skupiny pridaný. Ak ste napríklad pridali svoje ID užívateľa do skupiny DB2ADMNS, aby bola táto zmena platná, musíte sa odhlásiť a znova prihlásiť.

---

## Časť 4. Príprava na komunikáciu DB2 Connect





---

## Kapitola 5. Príprava IBM DB2 for IBM i na pripojenia z DB2 Connect

DB2 Connect umožňuje aplikáciám vzdialeného systému prístup k údajom vo vašom systéme IBM DB2 for IBM i.

### Procedúra

Ak chcete nastaviť pripojenie, musíte poznať nasledujúce informácie:

1. Názov lokálnej siete. Zobrazí sa po zadaní príkazu **DSPNETA**.
2. Adresu lokálneho adaptéra. Tieto informácie môžete získať zadaním príkazu **WRKLIND** jedným z nasledujúcich spôsobov:

#### **WRKLIND (\*elan)**

Zobrazí zoznam ethernetových adaptérov

#### **WRKLIND (\*trlan)**

Zobrazí zoznam adaptérov token ring

#### **WRKLIND (\*all)**

Zobrazí zoznam všetkých adaptérov

3. Názov hostiteľa. Zobrazí sa po zadaní príkazu **DSPNETA**.
4. Port TCP/IP alebo servisný názov. Predvolený je X'07'6DB (X'07F6C4C2'). Túto predvolenú hodnotu vždy používa DB2 for i. Ak nemôžete zadať hexadecimálne číslo, použite alias QCNTEDDM.
5. Názov relačnej databázy. Zobrazí sa po zadaní príkazu **DSPRDBDIRE**. Výsledkom je zoznam. Riadok, ktorý v stĺpci Remote Location obsahuje položku \*LOCAL, určuje názov RDBNAME, ktorý treba definovať na klientovi. Ak neexistuje žiadna položka \*LOCAL, jednu môžete pridať alebo na serveri použite systémový názov, ktorý ste získali z príkazu **DSPNETA**.

## Výsledky

Príklad:

```

Display Relational Database Directory Entries

Position to . . . . .
Type options, press Enter.
  5=Display details  6=Print details

          Relational          Remote
Option    Database            Location Text
-----
-         _____
-         DLHX                 RCHAS2FA
-         JORMT2FA             JORMT2FA
-         JORMT4FD             JORMT4FD
-         JOSNAR7B             RCHASR7B
-         RCHASR7B             *LOCAL
-         RCHASR7C             RCHASR7C
-         R7BDH3SNA            RCH2PDH3
-         RCHASDH3            RCHASDH3
  
```

Po získaní týchto parametrov z vášho servera IBM Power Systems zadajte svoje hodnoty do tohto pracovného listu:

*Tabuľka 2. Konfiguračné parametre z IBM Power Systems*

| Položka | Parameter                        | Príklad                     | Hodnota |
|---------|----------------------------------|-----------------------------|---------|
| A-1     | Názov lokálnej siete             | SPIFNET                     |         |
| A-2     | Adresa lokálneho adaptéra        | 400009451902                |         |
| A-4     | Názov hostiteľa                  | SYD2101A                    |         |
| A-5     | Port TCP/IP alebo servisný názov | X'07F6C4C2'<br>(predvolený) |         |
| A-6     | Názov relačnej databázy          | NEW_YORK3                   |         |

Bližšie informácie nájdete v časti “DRDA Considerations” v dokumente *DB2 Server for VSE & VM SQL Reference* (SC09-2989).

---

## Kapitola 6. Príprava systému DB2 for z/OS na pripojenia z DB2 Connect

DB2 Connect umožňuje aplikáciám vzdialeného systému prístup k údajom vo vašom systéme DB2 for z/OS.

### Skôr ako začnete

Ak očakávate, že DB2 for z/OS sa zúčastní na transakcii aktualizácie na viacerých miestach (dvojfázové potvrdenie), pozrite si tému, v ktorej sa pojednáva o povolení aktualizácií na viacerých miestach v *Užívateľská príručka DB2 Connect*.

### Informácie o úlohe

v tejto téme nájdete pokyny na vytváranie sieťových pripojení TCP/IP medzi serverom DB2 Connect alebo klientom DB2 Connect a DB2 for z/OS.

### Procedúra

Ak chcete pripraviť DB2 for z/OS na prijímanie požiadaviek na pripojenie z DB2 Connect, musíte najprv nakonfigurovať príslušný protokol:

- “Konfigurácia TCP/IP pre DB2 for z/OS” na strane 36
- 
- “Konfigurácia DB2 for z/OS” na strane 38

---

## Hostiteľské databázy

Pojem *databáza* sa v tomto dokumente používa na opis riadiaceho systému relačných databáz (RDBMS). Ostatné systémy, s ktorými DB2 Connect komunikuje môžu na popísanie trochu iného konceptu použiť databázu pojmov. Databáza pojmov v produkte DB2 Connect sa tiež môže týkať nasledujúceho:

### System z

DB2 for z/OS. Podsystem DB2 for z/OS, identifikovaný podľa jeho LOCATION NAME. Príkaz z/OS **-display ddf** použite na získanie názvu umiestnenia servera DB2, názvu domény, IP adresy a portu.

Umiestnenie DB2 for z/OS je jedinečný názov databázového servera. Aplikácia využíva tento názov umiestnenia na prístup k podsystemu DB2 for z/OS alebo k skupine zdieľania údajov DB2 for z/OS. Skupina zdieľania údajov umožňuje aplikáciám v rozličných podsystemoch DB2 súbežne čítať a zapisovať do tých istých údajov. Aplikácia využíva sieťovú adresu skupiny zdieľania údajov DB2 na prístup k umiestneniu skupiny zdieľaných údajov DB2. Podsystem DB2, ku ktorému aplikácia pristupuje, je pre ňu transparentný.

Keďže DB2 for z/OS podporuje viaceré databázy v rovnakom umiestnení DB2, názov umiestnenia je analogický s názvom aliasu databázy Linux, UNIX a Windows. Alias databázy je pri prístupe k umiestneniu možné použiť na prepísanie umiestnenia alebo názvu aliasu umiestnenia. Alias umiestnenia je ďalší názov umiestnenia. Využíva sa na riadenie toho, ku ktorým podsystemom v skupine zdieľania údajov aplikácia pristupuje.

LOCATION NAME je tiež definované v BSDS (Boot Strap Data Set) ako aj správa DSNL004I (LOCATION=umiestnenie), ktorá sa zapíše pri spustení DDF (Distributed Data Facility). LOCATION NAME podporuje až 8 alias názvov umiestnenia, čím aplikáciám umožňuje využívať rozličné názvy aliasov databáz na prístup k serveru z/OS verzia 8.

### Servery IBM Power Systems

IBM DB2 for IBM i, integrálna súčasť operačného systému IBM i. Na serveri IBM Power Systems môže existovať len jedna databáza, pokiaľ nie je tento systém nakonfigurovaný na používanie nezávislej pomocnej úložnej oblasti.

---

## Konfigurácia TCP/IP pre DB2 for z/OS

Ak chcete nakonfigurovať komunikácie TCP/IP medzi pracovnou stanicou DB2 Connect a DB2 for z/OS, verzia 8 alebo novšia, musíte najprv zhromaždiť sieťové podrobnosti o hostiteľskom databázovom serveri.

### Skôr ako začnete

Predpokladá sa, že systém spĺňa tieto podmienky:

- Pripájate sa k jedinému hostiteľskému databázovému serveru alebo k umiestneniu cez TCP/IP. Pre viaceré pripojenia k hostiteľom bude platiť to isté, hoci sa *číslo portu* a *číslo služby* môžu v rôznych prípadoch líšiť. K skupinovému umiestneniu sa pripojíte pomocou IP adresy skupiny.
- Cieľová databáza sa nachádza na produkte DB2 for z/OS verzie 8 alebo novšej.
- Všetky požadované programy sú nainštalované.
- Klienti databázy DB2 sú správne nastavení.

### Procedúra

1. Ak chcete začať používať nástroj DB2 Connect v pripojení prostredníctvom protokolu TCP/IP, musíte najprv získať podrobné informácie o hostiteľskom databázovom serveri a serveri DB2 Connect. Pre každý hostiteľský server, ku ktorému sa pripájate prostredníctvom protokolu TCP/IP musíte vyhľadať tieto informácie:
  - Umiestnenie súborov služieb a hostiteľov protokolu TCP/IP na pracovnej stanici s názvom DB2 Connect:

#### Na systémoch UNIX a Linux

/etc/

#### Na systémoch Windows XP a Windows Server 2003

Zvyčajne %SystemRoot%\system32\drivers\etc\, kde %SystemRoot% reprezentuje cestu inštalácie systému Windows.

Ak nechcete upravovať tento súbor vo viacerých systémoch, informácie o hostiteľoch môžete pridať do *názvového serveru domény*.

- Umiestnenie ekvivalentných súborov v cieľovom hostiteľovi databázy DB2 for z/OS.
- Číslo portu TCP/IP, definované pre DB2 for z/OS.

**Poznámka:** Medzi pracovnou stanicou DB2 Connect a DB2 for z/OS nedošlo k výmene informácií o názve priradenej služby.

Port číslo 446 bol z pracovnej stanice DB2 Connect zaregistrovaný ako predvolený pre komunikáciu.

- Adresy a názvy hostiteľov protokolu TCP/IP pre hostiteľa a pracovnú stanicu s nástrojom DB2 Connect.
- LOCATION NAME databázového servera DB2 for z/OS.

- ID užívateľa a heslo, ktoré má byť použité pri zadávaní požiadaviek CONNECT k databáze na serveri IBM mainframe.
2. O pomoc pri získavaní týchto informácií požiadajte administrátora vašej lokálnej siete a administrátora DB2 for z/OS. Nasledujúce tabuľky slúžia ako pracovný list na plánovanie *všetkých* TCP/IP pripojení medzi DB2 Connect a serverom hostiteľskej databázy.

Tabuľka 3. Užívateľské informácie

| Ref.  | Popis                            | Vzorová hodnota | Vaša hodnota |
|-------|----------------------------------|-----------------|--------------|
| TCP-1 | Meno užívateľa                   | A.D.B. vzor     |              |
| TCP-2 | Kontaktné údaje                  | (123)-456-7890  |              |
| TCP-5 | ID užívateľa                     | ADBUSER         |              |
| TCP-6 | Typ databázy                     | db2390          |              |
| TCP-7 | Typ pripojenia (musí byť TCPIP). | TCPIP           | TCPIP        |

Tabuľka 4. Sieťové elementy na hostiteľovi

| Ref.   | Popis               | Vzorová hodnota | Vaša hodnota |
|--------|---------------------|-----------------|--------------|
| TCP-8  | Názov hostiteľa     | MVSHOST         |              |
| TCP-9  | IP adresa hostiteľa | 9.21.152.100    |              |
| TCP-10 | Názov služby        | db2inst1c       |              |
| TCP-11 | Číslo portu         | 446             | 446          |
| TCP-12 | LOCATION NAME       | NEW_YORK3       |              |
| TCP-13 | ID užívateľa        |                 |              |
| TCP-14 | Heslo               |                 |              |

**Poznámka:**

- Ak chcete získať hostiteľovu IP adresu TCP-9, na hostiteľovi zadajte:  
TSO NETSTAT HOME
- Ak chcete získať číslo portu TCP-11, v hlavnom adresnom priestore DB2 alebo v systémovom protokole vyhľadajte DSNL004I.

Tabuľka 5. Sieťové prvky na klientovi a serveri DB2 Connect

| Ref.   | Popis           | Vzorová hodnota | Vaša hodnota |
|--------|-----------------|-----------------|--------------|
| TCP-18 | Názov hostiteľa | mcook02         |              |
| TCP-19 | IP adresa       | 9.21.27.179     |              |
| TCP-20 | Názov služby    | db2inst1c       |              |
| TCP-21 | Číslo portu     | 446             | 446          |

Tabuľka 6. DB2 Directory Entries na serveri DB2 Connect

| Ref.   | Popis              | Vzorová hodnota | Vaša hodnota |
|--------|--------------------|-----------------|--------------|
| TCP-30 | Názov uzla         | MVSIPNOD        |              |
| TCP-31 | Názov databázy     | nyc3            |              |
| TCP-32 | Alias databázy     | mvsipdb1        |              |
| TCP-33 | Názov databázy DCS | nyc3            |              |

- Dokončíte kopírovanie príkladu pracovného listu pre každého hostiteľa TCP/IP:

- a. Zadáte hodnoty, ktoré sa použijú pre názov hostiteľa a adresu IP hostiteľa DB2 for z/OS (TCP-8 a TCP-9).
  - b. Zadáte hodnoty, ktoré sa použijú pre názov hostiteľa a adresu IP pracovnej stanice DB2 Connect (TCP-18 a TCP-19).
  - c. Určíte názov služby alebo číslo portu, ktoré sa použije pre pripojenie (TCP-10, TCP-20, TCP-11 alebo TCP-21).
  - d. Zistíte LOCATION NAME databázového servera DB2 for z/OS, ku ktorému sa chcete pripojiť.
  - e. Zadáte ID užívateľa a heslo, ktoré sa použijú pri pripájaní k hostiteľskej databáze.
4. Na svojom serveri System z vykonajte tieto kroky:
- a. Skontrolujte adresu hostiteľa alebo názov hostiteľa.
  - b. Skontrolujte číslo portu alebo názov služby.
  - c. Podľa potreby aktualizujte súbor služieb a zadajte doň správne číslo portu a názov služby.
  - d. Podľa potreby aktualizujte súbor hosts (alebo názvový server domén, ktorý používa systém DB2 for z/OS) a zadajte doň názov hostiteľa a IP adresu pracovnej stanice s nástrojom DB2 Connect.
  - e. Pred pokusom o test pripojenia skontrolujte, či sú nové definície aktívne. Podľa potreby sa obráťte na správcu hostiteľskej siete alebo na osobu, zodpovednú za zmeny nastavení.
  - f. Požiadajte o správcu databázy DB2 for z/OS o kontrolu platnosti ID užívateľa, hesla a LOCATION NAME databázy.
  - g. Pomocou príkazu ping skontrolujte dostupnosť servera DB2 Connect. Ak takúto možnosť podporuje protokol TCP/IP v hostiteľskom systéme, zadajte i správne číslo portu. Napríklad:

```
ping názov_vzdialeného_hostiteľa -p číslo_portu
```

Podpora pre váš server System z je dostupná na adrese <http://www.ibm.com/servers/eserver/support/zseries/>

---

## Konfigurácia DB2 for z/OS

Aby ste mohli nástroj DB2 Connect používať, musí správca databázy DB2 for z/OS nakonfigurovať databázu DB2 for z/OS tak, aby povolila pripojenia z pracovných staníc s nástrojom DB2 Connect.

### Informácie o úlohe

V tejto časti nájdete opis *minimálnej* aktualizácie, potrebnej pre povolenie pripojenia klientov nástroja DB2 Connect k databázovému serveru DB2 for z/OS. Podrobnejšie príklady nájdete v inštaláčnej dokumentácii DB2 for z/OS: <http://publib.boulder.ibm.com/infocenter/imzic>, alebo si pozrite kroky inštalácie DDF v inštaláčnom manuáli DB2 for z/OS.

---

## Kapitola 7. Príprava DB2 for VSE & VM na pripojenia z DB2 Connect

### Informácie o úlohe

Informácie o konfigurácii DB2 Server for VM and VSE ako aplikačného servera nájdete v časti “DRDA Considerations” v príručke *DB2 Server for VSE & VM SQL Reference* (SC09-2989) .





---

## Kapitola 8. Konfigurovanie pripojení k serverom mainframe a midrange

Po nainštalovaní DB2 Connect a nakonfigurovaní databázového servera na akceptovanie komunikácie budete musieť vytvoriť presne vyladené pripojenie medzi dvoma systémami. Pripojenia k vzdialeným systémom môžete vytvoriť pomocou procesora príkazového riadka (CLP).

---

### Konfigurácia pripojení k databázovým serverom mainframu IBM

Svoje pripojenie cez TCP/IP medzi serverom DB2 Connect a databázou IBM mainframe môžete manuálne nakonfigurovať použitím procesora príkazového riadka (CLP) DB2. Podrobnosti o konfigurácii pripojenia pomocou `db2dsdriver.cfg`, nájdete v téme o konfiguračnom súbore `db2dsdriver`.

#### Skôr ako začnete

Pred manuálnym nakonfigurovaním pripojenia cez TCP/IP medzi DB2 Connect a databázovým serverom IBM mainframe skontrolujte, či:

- Je TCP/IP funkčný na serveri DB2 Connect aj v systéme IBM mainframe.
- Určíte tieto hodnoty parametrov:
  - Názov hostiteľa (*hostname*) alebo IP adresa (*ip\_address*)
  - Názov služby pripojenia (*svccname*) alebo Číslo portu/Protokol (*port\_number/tcp*)
  - Názov cieľovej databázy (*target\_dbname*)
  - Názov lokálnej databázy (*local\_dcname*)
  - Názov uzla (*node\_name*)

#### Procedúra

Ak chcete manuálne nakonfigurovať komunikáciu cez TCP/IP medzi serverom DB2 Connect a databázou IBM mainframe, postupujte takto:

1. Nakonfigurujte protokol TCP/IP na serveri DB2 Connect. Pozrite si “Konfigurácia TCP/IP pre DB2 for z/OS” na strane 36.
2. Katalogizujte uzol TCP/IP. Pozrite si tému “Príkaz CATALOG TCPIP/TCPIP4/TCPIP6 NODE” v *Command Reference*.
3. Databázu mainframu IBM katalogizujte ako databázu DCS (Database Connection Service). Pozrite si tému “Príkaz CATALOG DCS DATABASE” v *Command Reference*.
4. Katalogizujte databázu mainframu IBM. Pozrite si tému “Príkaz CATALOG DATABASE” v *Command Reference*.
5. Previažte pomocné programy a aplikácie na mainframe databázový server IBM. Pozrite si “Naviazanie databázových nástrojov na DB2 Connect” na strane 59.
6. Otestujte pripojenie k IBM mainframe. Pozrite si tému “Príkaz CONNECT (Type 1)” v *SQL Reference Volume 2*.

#### Výsledky

**Poznámka:** Vďaka charakteristike protokolu TCP/IP nemusí byť protokol TCP/IP okamžite upozornený na zlyhanie partnera na inom IBM mainframe. V dôsledku toho sa môžu klientska aplikácia, prístupujúca na vzdialený server DB2 cez TCP/IP, alebo príslušný agent

na tomto serveri niekedy javiť ako neaktívne. Voľba soketu TCP/IP `SO_KEEPALIVE` sa využíva na zisťovanie, keď došlo k zlyhaniu a k prerušeniu pripojenia TCP/IP.

---

## Časť 5. Referenčná príručka



---

## Kapitola 9. Konfigurácia prístupu k mainframovým databázam IBM

Po nainštalovaní DB2 Connect a nakonfigurovaní databázového servera na akceptovanie komunikácie budete musieť vytvoriť presne vyladené pripojenie medzi dvoma systémami.

Táto časť popisuje používanie procesora príkazového riadka (CLP) databázového systému DB2 na vyhľadávanie databázových serverov, pripájanie sa k nim a vytváranie väzieb s nimi.



---

## Kapitola 10. Podporované jazyky rozhrania DB2 Connect

Jazyková podpora DB2 pre rozhrania DB2 sa dá rozdeliť medzi jazyky serverovej skupiny a jazyky klientskej skupiny.

Jazyky serverovej skupiny preložia väčšinu hlásení, pomoci a prvkov grafického rozhrania DB2. Jazyky klientskej skupiny preložia komponent IBM Data Server Runtime Client, čo zahŕňa väčšinu správ a konkrétnu dokumentáciu pomoci.

Jazyky serverovej skupiny zahŕňajú: brazílsku portugálčinu, češtinu, dánčinu, finčinu, francúzštinu, nemčinu, taliančinu, japončinu, kórejštinu, nórčinu, poľštinu, ruštinu, zjednodušenú čínštinu, španielčinu, švédčinu a tradičnú čínštinu.

Jazyky klientskej skupiny zahŕňajú: arabčinu, bulharčinu, chorvátčinu, dánčinu, gréčtinu, hebrejštinu, maďarčinu, portugálčinu, rumunčinu, slovenčinu, slovinčinu a turečtinu.

Neplet'ite si jazyky, ktoré podporuje databázový produkt DB2 s jazykmi, ktoré podporuje rozhranie DB2. Jazyky podporované databázovým produktom DB2 sú jazyky, v ktorých môžu údaje existovať. Jazyky rozhrania DB2 sú podmnožinou týchto jazykov.

---

### Zobrazenie sprievodcu nastavením DB2 vo vašom národnom jazyku (Linux a UNIX)

Zadaním dotazu vášmu informačnému systému určí príkaz **db2setup** existujúce jazykové nastavenia. Ak príkaz **db2setup** podporuje nastavenie jazyka vášho operačného systému, potom sa tento jazyk použije pri zobrazovaní sprievodcu DB2 Setup.

Ak váš systém používa rovnaké kódové stránky, ale iné názvy miestnych nastavení ako podporuje rozhranie DB2, naďalej môžete vidieť preložený **db2setup**, keď premennú prostredia **LANG** nastavíte na príslušnú hodnotu prostredníctvom nasledujúceho príkazu:

**Prostredia Shell bourne (sh), korn (ksh) a bash:**

```
LANG=locale
export LANG
```

**Prostredie C shell:**

```
setenv LANG locale
```

pričom *locale* je miestne nastavenie podporované rozhraním DB2.

---

### Jazykové identifikátory pre spustenie sprievodcu nastavením DB2 v inom jazyku

Ak chcete sprievodcu DB2 Setup spustiť v inom jazyku ako je predvolený jazyk vo vašom počítači, sprievodcu DB2 Setup spustíte manuálne a zadajte identifikátor jazyka. Tento jazyk musí byť dostupný na platforme, na ktorej spúšťate inštaláciu.

V operačných systémoch Windows môžete **setup.exe** spustiť s parametrom **-i** určujúcim dvojznakový kód jazyka, ktorý bude počas inštalácie použitý.

V operačných systémoch Linux a UNIX sa odporúča, aby ste premennú prostredia **LANG** nastavili tak, aby sa sprievodca DB2 Setup zobrazoval vo vašom národnom jazyku.

Tabuľka 7. Jazykové identifikátory

| Jazyk  | Identifikátor jazyka |
|--|----------------------|
| Arabčina (dostupná len na platformách Windows) | ar                   |
| Brazílska portugalčina                         | br                   |
| Bulharčina                                     | bg                   |
| Čínština, zjednodušená                         | cn                   |
| Čínština, tradičná                             | tw                   |
| Chorvátčina                                    | hr                   |
| Čeština  | cz                   |
| Dánčina  | dk                   |
| Holandčina                                     | nl                   |
| Angličtina                                     | en                   |
| Fínčina  | fi                   |
| Francúzština                                   | fr                   |
| Nemčina  | de                   |
| Gréčtina                                       | el                   |
| Maďarčina                                      | hu                   |
| Taliančina                                     | it                   |
| Japončina                                      | jp                   |
| Kórejčina                                      | kr                   |
| Nórčina  | no                   |
| Poľština                                       | pl                   |
| Portugalčina                                   | pt                   |
| Rumunčina                                      | ro                   |
| Ruština  | ru                   |
| Slovenčina                                     | sk                   |
| Slovinčina                                     | sl                   |
| Španielčina                                    | es                   |
| Švédčina                                       | se                   |
| Turečtina                                      | tr                   |

## Zmena jazyka rozhrania produktu DB2 Connect (Windows)

Jazyk rozhrania DB2 je jazyk, ktorý sa objavuje v správach, pomoci a v rozhraniach grafických nástrojov. Pri inštalácii svojho databázového produktu DB2 si môžete vybrať inštaláciu podpory pre jeden alebo viaceré jazyky. Po nainštalovaní môžete jazyk rozhrania DB2 zmeniť na niektorý iný z nainštalovaných jazykov rozhrania.

### Informácie o úlohe

Nepletzte si jazyky, ktoré podporuje databázový produkt DB2 s jazykmi, ktoré podporuje rozhranie DB2. Jazyky podporované databázovým produktom DB2 sú jazyky, v ktorých môžu údaje existovať. Jazyky rozhrania DB2 sú podmnožinou týchto jazykov.



Jazyk rozhrania produktu DB2, ktorý chcete používať, musí byť nainštalovaný vo vašom systéme. Jazyky rozhrania databázového produktu DB2 budú vybrané a nainštalované, keď databázový produkt DB2 nainštalujete pomocou sprievodcu DB2 Setup. Ak jazyk rozhrania databázového produktu DB2 zmeníte na podporovaný jazyk rozhrania, ktorý nebol nainštalovaný, jazyk rozhrania databázového produktu DB2 bude štandardne najprv zmenený na jazyk operačného systému, a ak tento nie je podporovaný, na angličtinu.

Zmena jazyka rozhrania databázového produktu DB2 v systéme Windows si vyžaduje, aby ste zmenili nastavenie predvoleného jazyka pre operačný systém Windows.

## Procedúra

Ak chcete jazyk rozhrania databázového produktu DB2 zmeniť v operačných systémoch Windows:

1. V ovládacom paneli vyberte **Regional and Language Options**.
2. Pod **Standards and formats** v záložke **Regional Options** vyberte správny jazyk. Vo Windows 2008 a Windows Vista alebo v novších použite na tento krok záložku **Formats**.
3. Pod **Location** v záložke **Regional Options** vyberte umiestnenie, ktoré zodpovedá zvolenému jazyku.
4. V záložke **Advanced** v časti **Language for non-Unicode programs** vyberte príslušný jazyk. Vo Windows 2008 a Windows Vista alebo v novšom kliknite na záložke **Administrative** pod **Language for non-unicode programs** na **Change system locale** a vyberte príslušný jazyk. V následnej výzve na reboot systému kliknite na **Cancel**.
5. V záložke **Advanced** v časti **Default user account settings** označte políčko **Apply all settings to the current user account and to the default user profile**. Vo Windows 2008 a Windows Vista alebo v novšom kliknite na záložke **Administrative** pod **Reserved Accounts** na **Copy to reserved accounts** a označte kontá, do ktorých chcete skopírovať jazykové nastavenia.
6. Budete vyzvaný na reboot systému, po ktorom budú tieto zmeny použité.

## Ako ďalej

Preštudujte si dokumentáciu vášho operačného systému, kde nájdete podrobnejšie informácie o zmene predvoleného systémového jazyka.

---

## Zmena jazyka rozhrania DB2 Connect (Linux and UNIX)

Jazyk rozhrania databázového produktu DB2 je jazykom, ktorý sa objaví v správach, pomoci a rozhraniach grafických nástrojov. Pri inštalácii svojho databázového produktu DB2 si môžete vybrať inštaláciu podpory pre jeden alebo viaceré jazyky. Ak niekedy neskôr po inštalovaní chcete zmeniť jazyk rozhrania systému DB2 na niektorý iný nainštalovaný jazyk rozhrania, postupujte podľa pokynov načrtnutých v tejto úlohe.

## Skôr ako začnete

Nepleťte si jazyky, ktoré podporuje databázový produkt DB2 s jazykmi, ktoré podporuje rozhranie DB2. Jazyky, ktoré podporuje databázový produkt DB2, to znamená, jazyky v ktorých môžu existovať *údaje*, sú nadmnožinou jazykov, ktoré podporuje rozhranie DB2.

Podpora jazyka rozhrania DB2, ktoré chcete používať, musí byť nainštalovaná vo vašom systéme. Podpora jazykov rozhrania DB2 bude vybraná a nainštalovaná, keď databázový produkt DB2 nainštalujete pomocou sprievodcu DB2 Setup. Ak jazyk rozhrania databázového produktu DB2 zmeníte na podporovaný jazyk rozhrania, ktorý nebol nainštalovaný, jazyk

rozhrania DB2 bude štandardne zmenený na jazyk operačného systému. Ak jazyk operačného systému nie je podporovaný, bude ako jazyk rozhrania DB2 použitá angličtina.

Podpora jazyka rozhrania DB2 bude vybratá a nainštalovaná, keď svoj databázový produkt DB2 nainštalujete pomocou sprievodcu DB2 Setup alebo s použitím balíka National Language Package.

## Informácie o úlohe

Ak chcete overiť, ktoré jazykové nastavenia sú dostupné vo vašom systéme, spustíte príkaz **\$ locale -a**.

## Procedúra

Ak chcete jazyk rozhrania DB2 zmeniť:

Premennú prostredia **LANG** nastavte na vami požadované miestne nastavenie.

- V prípade prostredí Shell typu bourne (sh), korn (ksh) a bash:

```
LANG=locale  
export LANG
```

- V prípade rozhrania Shell typu C:

```
setenv LANG locale
```

Ak napríklad chcete mať rozhranie databázového produktu DB2 vo francúzštine, musíte mať nainštalovanú podporu francúzskeho jazyka a premennú prostredia **LANG** musíte nastaviť na francúzske miestne nastavenie, napríklad `fr_FR`.

---

## Konverzia znakových údajov

Pri prenose údajov medzi počítačmi je nutné skonvertovať ich do formátu, ktorý môže použiť prijímajúci počítač.

Napríklad, keď sa údaje prenášajú medzi serverom DB2 Connect a hostiteľom alebo medzi databázovým serverom System i, zvyčajne sa konvertujú z kódovej stránky servera na CCSID hostiteľa a naopak. Ak dva počítače používajú odlišné kódové stránky alebo identifikátory CCSID, kódové body z jednej kódovej stránky alebo CCSID sa mapujú na inú kódovú stránku alebo CCSID. Táto konverzia sa vždy vykonáva u prijímateľa.

Znakové údaje posielané *do* databázy obsahujú príkazy jazyka SQL a vstupné údaje. Znakové údaje odoslané z databázy sa skladajú z výstupných údajov. Výstupné údaje interpretované ako bitové údaje sa nekonvertujú. Príklad: údaje zo stĺpca deklarovaného pomocou klauzuly FOR BIT DATA. V ostatných prípadoch sa všetky vstupné a výstupné znakové údaje konvertujú, ak dva počítače používajú odlišné kódové stránky alebo identifikátory CCSID.

Ak sa napríklad na prístup k údajom používa DB2 Connect, vykonajú sa tieto kroky:

1. DB2 Connect odošle príkaz SQL a vstupné údaje do System z.
2. DB2 for z/OS skonvertuje príkaz SQL a údaje na kódovú stránku hostiteľského servera a potom spracuje údaje.
3. DB2 for z/OS odošle výsledky späť na server DB2 Connect.
4. DB2 Connect skonvertuje výsledok na kódovú stránku užívateľského prostredia.

Pre obojsmerné jazyky (hebrejčina, arabčina) zadefinovala spoločnosť IBM množstvo špeciálnych "BiDi CCSIDS", ktoré sú v DB2 Connect podporované.

Ak sa takéto atribúty databázového servera odlišujú od atribútov klienta, na zamedzenie rozdielov možno použiť tieto identifikátory CCSID.

Informácie o podporovaných konverziách medzi kódovými stránkami DB2 Connect a CCSID na hostiteľovi alebo serveri System i nájdete v téme o podporovaných oblastných kódoch a kódových stránkach.



---

## Kapitola 11. Podporované jazyky rozhrania DB2 Connect

Jazyková podpora DB2 pre rozhrania DB2 sa dá rozdeliť medzi jazyky serverovej skupiny a jazyky klientskej skupiny.

Jazyky serverovej skupiny preložia väčšinu hlásení, pomoci a prvkov grafického rozhrania DB2. Jazyky klientskej skupiny preložia komponent IBM Data Server Runtime Client, čo zahŕňa väčšinu správ a konkrétnu dokumentáciu pomoci.

Jazyky serverovej skupiny zahŕňajú: brazílsku portugálčinu, češtinu, dánčinu, finčinu, francúzštinu, nemčinu, taliančinu, japončinu, kórejštinu, nórčinu, poľštinu, ruštinu, zjednodušenú čínštinu, španielčinu, švédčinu a tradičnú čínštinu.

Jazyky klientskej skupiny zahŕňajú: arabčinu, bulharčinu, chorvátčinu, dánčinu, gréčtinu, hebrejštinu, maďarčinu, portugálčinu, rumunčinu, slovenčinu, slovinčinu a turečtinu.

Neplet'ite si jazyky, ktoré podporuje databázový produkt DB2 s jazykmi, ktoré podporuje rozhranie DB2. Jazyky podporované databázovým produktom DB2 sú jazyky, v ktorých môžu údaje existovať. Jazyky rozhrania DB2 sú podmnožinou týchto jazykov.

---

### Zobrazenie sprievodcu nastavením DB2 vo vašom národnom jazyku (Linux a UNIX)

Zadaním dotazu vášmu informačnému systému určí príkaz **db2setup** existujúce jazykové nastavenia. Ak príkaz **db2setup** podporuje nastavenie jazyka vášho operačného systému, potom sa tento jazyk použije pri zobrazovaní sprievodcu DB2 Setup.

Ak váš systém používa rovnaké kódové stránky, ale iné názvy miestnych nastavení ako podporuje rozhranie DB2, naďalej môžete vidieť preložený **db2setup**, keď premennú prostredia **LANG** nastavíte na príslušnú hodnotu prostredníctvom nasledujúceho príkazu:

**Prostredia Shell bourne (sh), korn (ksh) a bash:**

```
LANG=locale
export LANG
```

**Prostredie C shell:**

```
setenv LANG locale
```

pričom *locale* je miestne nastavenie podporované rozhraním DB2.

---

### Jazykové identifikátory pre spustenie sprievodcu nastavením DB2 v inom jazyku

Ak chcete sprievodcu DB2 Setup spustiť v inom jazyku ako je predvolený jazyk vo vašom počítači, sprievodcu DB2 Setup spustíte manuálne a zadajte identifikátor jazyka. Tento jazyk musí byť dostupný na platforme, na ktorej spúšťate inštaláciu.

V operačných systémoch Windows môžete **setup.exe** spustiť s parametrom **-i** určujúcim dvojznakový kód jazyka, ktorý bude počas inštalácie použitý.

V operačných systémoch Linux a UNIX sa odporúča, aby ste premennú prostredia **LANG** nastavili tak, aby sa sprievodca DB2 Setup zobrazoval vo vašom národnom jazyku.

Tabuľka 8. Jazykové identifikátory

| Jazyk  | Identifikátor jazyka |
|--|----------------------|
| Arabčina (dostupná len na platformách Windows) | ar                   |
| Brazílska portugalčina                         | br                   |
| Bulharčina                                     | bg                   |
| Čínština, zjednodušená                         | cn                   |
| Čínština, tradičná                             | tw                   |
| Chorvátčina                                    | hr                   |
| Čeština  | cz                   |
| Dánčina  | dk                   |
| Holandčina                                     | nl                   |
| Angličtina                                     | en                   |
| Fínčina  | fi                   |
| Francúzština                                   | fr                   |
| Nemčina  | de                   |
| Gréčtina                                       | el                   |
| Maďarčina                                      | hu                   |
| Taliančina                                     | it                   |
| Japončina                                      | jp                   |
| Kórejčina                                      | kr                   |
| Nórčina  | no                   |
| Poľština                                       | pl                   |
| Portugalčina                                   | pt                   |
| Rumunčina                                      | ro                   |
| Ruština  | ru                   |
| Slovenčina                                     | sk                   |
| Slovinčina                                     | sl                   |
| Španielčina                                    | es                   |
| Švédčina                                       | se                   |
| Turečtina                                      | tr                   |

## Zmena jazyka rozhrania produktu DB2 Connect (Windows)

Jazyk rozhrania DB2 je jazyk, ktorý sa objavuje v správach, pomoci a v rozhraniach grafických nástrojov. Pri inštalácii svojho databázového produktu DB2 si môžete vybrať inštaláciu podpory pre jeden alebo viaceré jazyky. Po nainštalovaní môžete jazyk rozhrania DB2 zmeniť na niektorý iný z nainštalovaných jazykov rozhrania.

### Informácie o úlohe

Nepletzte si jazyky, ktoré podporuje databázový produkt DB2 s jazykmi, ktoré podporuje rozhranie DB2. Jazyky podporované databázovým produktom DB2 sú jazyky, v ktorých môžu údaje existovať. Jazyky rozhrania DB2 sú podmnožinou týchto jazykov.

Jazyk rozhrania produktu DB2, ktorý chcete používať, musí byť nainštalovaný vo vašom systéme. Jazyky rozhrania databázového produktu DB2 budú vybrané a nainštalované, keď databázový produkt DB2 nainštalujete pomocou sprievodcu DB2 Setup. Ak jazyk rozhrania databázového produktu DB2 zmeníte na podporovaný jazyk rozhrania, ktorý nebol nainštalovaný, jazyk rozhrania databázového produktu DB2 bude štandardne najprv zmenený na jazyk operačného systému, a ak tento nie je podporovaný, na angličtinu.

Zmena jazyka rozhrania databázového produktu DB2 v systéme Windows si vyžaduje, aby ste zmenili nastavenie predvoleného jazyka pre operačný systém Windows.

## Procedúra

Ak chcete jazyk rozhrania databázového produktu DB2 zmeniť v operačných systémoch Windows:

1. V ovládacom paneli vyberte **Regional and Language Options**.
2. Pod **Standards and formats** v záložke **Regional Options** vyberte správny jazyk. Vo Windows 2008 a Windows Vista alebo v novších použite na tento krok záložku **Formats**.
3. Pod **Location** v záložke **Regional Options** vyberte umiestnenie, ktoré zodpovedá zvolenému jazyku.
4. V záložke **Advanced** v časti **Language for non-Unicode programs** vyberte príslušný jazyk. Vo Windows 2008 a Windows Vista alebo v novšom kliknite na záložke **Administrative** pod **Language for non-unicode programs** na **Change system locale** a vyberte príslušný jazyk. V následnej výzve na reboot systému kliknite na **Cancel**.
5. V záložke **Advanced** v časti **Default user account settings** označte políčko **Apply all settings to the current user account and to the default user profile**. Vo Windows 2008 a Windows Vista alebo v novšom kliknite na záložke **Administrative** pod **Reserved Accounts** na **Copy to reserved accounts** a označte kontá, do ktorých chcete skopírovať jazykové nastavenia.
6. Budete vyzvaný na reboot systému, po ktorom budú tieto zmeny použité.

## Ako ďalej

Preštudujte si dokumentáciu vášho operačného systému, kde nájdete podrobnejšie informácie o zmene predvoleného systémového jazyka.

---

## Zmena jazyka rozhrania DB2 Connect (Linux and UNIX)

Jazyk rozhrania databázového produktu DB2 je jazykom, ktorý sa objaví v správach, pomoci a rozhraniach grafických nástrojov. Pri inštalácii svojho databázového produktu DB2 si môžete vybrať inštaláciu podpory pre jeden alebo viaceré jazyky. Ak niekedy neskôr po inštalovaní chcete zmeniť jazyk rozhrania systému DB2 na niektorý iný nainštalovaný jazyk rozhrania, postupujte podľa pokynov načrtnutých v tejto úlohe.

## Skôr ako začnete

Nepleťte si jazyky, ktoré podporuje databázový produkt DB2 s jazykmi, ktoré podporuje rozhranie DB2. Jazyky, ktoré podporuje databázový produkt DB2, to znamená, jazyky v ktorých môžu existovať *údaje*, sú nadmnožinou jazykov, ktoré podporuje rozhranie DB2.

Podpora jazyka rozhrania DB2, ktoré chcete používať, musí byť nainštalovaná vo vašom systéme. Podpora jazykov rozhrania DB2 bude vybraná a nainštalovaná, keď databázový produkt DB2 nainštalujete pomocou sprievodcu DB2 Setup. Ak jazyk rozhrania databázového produktu DB2 zmeníte na podporovaný jazyk rozhrania, ktorý nebol nainštalovaný, jazyk

rozhrania DB2 bude štandardne zmenený na jazyk operačného systému. Ak jazyk operačného systému nie je podporovaný, bude ako jazyk rozhrania DB2 použitá angličtina.

Podpora jazyka rozhrania DB2 bude vybratá a nainštalovaná, keď svoj databázový produkt DB2 nainštalujete pomocou sprievodcu DB2 Setup alebo s použitím balíka National Language Package.

## Informácie o úlohe

Ak chcete overiť, ktoré jazykové nastavenia sú dostupné vo vašom systéme, spustíte príkaz **\$ locale -a**.

## Procedúra

Ak chcete jazyk rozhrania DB2 zmeniť:

Premennú prostredia **LANG** nastavte na vami požadované miestne nastavenie.

- V prípade prostredí Shell typu bourne (sh), korn (ksh) a bash:

```
LANG=locale  
export LANG
```

- V prípade rozhrania Shell typu C:

```
setenv LANG locale
```

Ak napríklad chcete mať rozhranie databázového produktu DB2 vo francúzštine, musíte mať nainštalovanú podporu francúzskeho jazyka a premennú prostredia **LANG** musíte nastaviť na francúzske miestne nastavenie, napríklad `fr_FR`.

---

## Konverzia znakových údajov

Pri prenose údajov medzi počítačmi je nutné skonvertovať ich do formátu, ktorý môže použiť prijímajúci počítač.

Napríklad, keď sa údaje prenášajú medzi serverom DB2 Connect a hostiteľom alebo medzi databázovým serverom System i, zvyčajne sa konvertujú z kódovej stránky servera na CCSID hostiteľa a naopak. Ak dva počítače používajú odlišné kódové stránky alebo identifikátory CCSID, kódové body z jednej kódovej stránky alebo CCSID sa mapujú na inú kódovú stránku alebo CCSID. Táto konverzia sa vždy vykonáva u prijímateľa.

Znakové údaje posielané *do* databázy obsahujú príkazy jazyka SQL a vstupné údaje. Znakové údaje odoslané z databázy sa skladajú z výstupných údajov. Výstupné údaje interpretované ako bitové údaje sa nekonvertujú. Príklad: údaje zo stĺpca deklarovaného pomocou klauzuly FOR BIT DATA. V ostatných prípadoch sa všetky vstupné a výstupné znakové údaje konvertujú, ak dva počítače používajú odlišné kódové stránky alebo identifikátory CCSID.

Ak sa napríklad na prístup k údajom používa DB2 Connect, vykonajú sa tieto kroky:

1. DB2 Connect odošle príkaz SQL a vstupné údaje do System z.
2. DB2 for z/OS skonvertuje príkaz SQL a údaje na kódovú stránku hostiteľského servera a potom spracuje údaje.
3. DB2 for z/OS odošle výsledky späť na server DB2 Connect.
4. DB2 Connect skonvertuje výsledok na kódovú stránku užívateľského prostredia.

Pre obojsmerné jazyky (hebrejčina, arabčina) zadefinovala spoločnosť IBM množstvo špeciálnych "BiDi CCSIDS", ktoré sú v DB2 Connect podporované.



Ak sa takéto atribúty databázového servera odlišujú od atribútov klienta, na zamedzenie rozdielov možno použiť tieto identifikátory CCSID.

Informácie o podporovaných konverziách medzi kódovými stránkami DB2 Connect a CCSID na hostiteľovi alebo serveri System i nájdete v téme o podporovaných oblastných kódoch a kódových stránkach.



---

## Kapitola 12. Vývoj databázových aplikácií

S viazaním a spúšťaním aplikácií v prostredí využívajúcom produkt DB2 Connect sa viažu špeciálne opatrenia.

---

### Naviazanie databázových nástrojov na DB2 Connect

Databázové nástroje (import, export, reorg, príkazový riadok) a súbory väzieb CLI musíte naviazať na každú databázu ešte predtým, ako sa s touto databázou použijú.

#### Informácie o úlohe

Ak v sieťovom prostredí používate viacerých klientov, ktorí sú spustení v iných operačných systémoch alebo majú iné úrovne verzií alebo služieb DB2, pomocné programy musíte previazať raz pre kombináciu každého operačného systému s verziou DB2.

Naviazanie nástroja vytvorí *balík*. Tento balík je objekt, obsahujúci všetky informácie, ktoré sú potrebné na spracovanie špecifických SQL príkazov zo súboru jedného zdroja.

Súbory väzieb sú spoločne zoskupené v rozličných súboroch *.lst* v adresári **bnd**, pod inštaláčnym adresárom (zvyčajne *sqllib* - v systéme Windows). Každý súbor je špecifický pre server.

#### Procedúra

- Ak chcete previazať pomocné programy a aplikácie s databázovým serverom IBM mainframe, pripojte sa k serveru IBM mainframe a ako šablónu použijete tento príklad:

```
connect to dbalias user userid using password
bind path/bnd/@ddcsmvs.lst blocking all sqlerror continue
messages mvs.msg grant public
connect reset
```

kde *path* zastupuje hodnotu registra **DB2PATH**.

- Ak chcete pomocné programy databázy previazať s databázou DB2, použijete procesor príkazového riadka:

1. Prejdite do adresára **bnd**, ktorý je *x:\sqllib\bnd*, pričom *x*: predstavuje jednotku, na ktorú ste nainštalovali DB2.

2. Ak sa chcete pripojiť k databáze, do Command Center alebo do procesora príkazového riadka zadajte nasledujúce príkazy:

```
connect to database_alias
```

kde *alias\_databázy* reprezentuje alias databázy, ku ktorej sa chcete pripojiť.

3. Do procesora príkazového riadka zadajte nasledujúce príkazy:

```
"bind @db2ubind.lst messages bind.msg grant public"
"bind @db2cli.lst messages clibind.msg grant public"
```

V tomto príklade sú *bind.msg* a *clibind.msg* súbormi výstupných správ a privilégia EXECUTE a BINDADD sú udelené verejnosti.

4. Zadaním nasledujúceho príkazu resetujete pripojenie k databáze:

```
connect reset
```

#### Poznámka:

1. Súbor `db2ubind.lst` obsahuje zoznam súborov väzieb (`.bnd`), ktoré sú vyžadované na vytvorenie balíkov pre databázové nástroje. Súbor `db2cli.lst` obsahuje zoznam súborov väzieb (`.bnd`), ktoré sú vyžadované na vytvorenie balíkov pre ovládač ODBC CLI a DB2.
2. Dokončenie vytvárania väzieb môže trvať niekoľko minút.
3. Ak máte oprávnenie `BINDADD`, pri prvom použití rozhrania CLI alebo ovládača ODBC sa automaticky vytvoria väzby pre balíky rozhrania CLI. Ak si vami požadované aplikácie vyžadujú previazanie s databázou, príkaz **BIND** môžete použiť na vykonanie akcie previazania.

---

## Spúšťanie vašich aplikácií

Môžete vytvárať a spúšťať aplikácie DB2 s nainštalovaným IBM Data Server Client.

K databázam DB2 môžu pristupovať rozličné typy aplikácií:

- Aplikácie vyvinuté s použitím produktu IBM Data Server Client zahrňajúce vložené SQL, rozhrania API, uložené procedúry, užívateľom definované funkcie a volania rozhrania CLI
- Aplikácie ODBC
- Aplikácie Java používajúce rozhrania JDBC alebo SQLJ
- Aplikácie PHP
- Aplikácie Ruby alebo Ruby on Rails
- Aplikácie Perl
- Aplikácie Python

V operačných systémoch Windows môžu do databáz DB2 pristupovať aj nasledujúce rutiny alebo objekty:

- Objekty ActiveX Data (ADO) naimplementované v jazyku Microsoft Visual Basic a Microsoft Visual C++
- Automatizačné rutiny protokolu Object Linking and Embedding (OLE) (UDF a uložené procedúry)
- Tabuľkové funkcie databáz Object Linking and Embedding Database (OLE DB)

Spustenie aplikácie:

1. Skontrolujte, či je server nakonfigurovaný a spustený.
2. Na serveri DB2 skontrolujte, či je správca databázy spustený na databázovom serveri, ku ktorému sa pripája aplikačný program. Ak nie, pred spustením aplikácie zadajte serveri príkaz **db2start**.
3. Skontrolujte pripojenie k databáze, ktorú aplikácia používa.
4. Previažte súbory potrebné pre podporu práve používaného ovládača databázovej aplikácie.
5. Spustite aplikačný program.

---

## Kapitola 13. Odinštalovanie DB2 Connect

V budúcnosti môže nastať situácia, že budete potrebovať odstrániť produkty DB2 Connect zo systému. Požiadavky na odstránenie alebo odinštalovanie produktov DB2 Connect sú uvedené podľa vami používaného operačného systému.

---

### Odinštalovanie produktu DB2 Connect (Windows)

V tejto úlohe nájdete návod na úplné odstránenie svojho databázového produktu DB2 z operačného systému Windows. Túto úlohu vykonajte len vtedy, ak už viac nevyžadujete svoje existujúce inštancie a databázy DB2.

#### Informácie o úlohe

Ak odinštalovávate predvolenú kópiu DB2 a vo svojom systéme máte aj iné kópie DB2, použijete príkaz **db2swtch**, aby ste mohli vybrať novú predvolenú kópiu skôr ako budete pokračovať v odinštalovaní. Ak je aj váš DAS (DB2 Administration Server) spustený v práve odstraňovanej kópii, presuňte tento DAS do kópie, ktorú práve neodstraňujete. Inak po odinštalovaní DAS opätovne vytvorte pomocou príkazu **db2admin create** a znovu nakonfigurujte niektoré funkcie DAS, aby mohol fungovať.

#### Procedúra

Ak chcete svoj databázový produkt DB2 odstrániť zo systému Windows:

1. Voliteľný: Zrušte všetky databázy pomocou príkazu **drop database**. Uistite sa, či už tieto databázy nebudete potrebovať. Ak odstránite databázy, všetky údaje v databázach sa stratia.
2. Zastavte všetky procesy a služby DB2. To môžete spraviť pomocou panelu Services v systéme Windows, alebo zadaním príkazu **db2stop**. Ak služby a procesy DB2 nezastavíte pred pokusom o odstránenie svojho databázového produktu DB2, dostanete varovanie so zoznamom procesov a služieb, ktoré uchovávajú DLL knižnice DB2 v pamäti. Ak na odstránenie svojho databázového produktu DB2 použijete Add/Remove Programs, tento krok bude voliteľný.
3. Svoj databázový produkt DB2 môžete odstrániť dvomi spôsobmi:
  - Add/Remove Programs  
Cez Windows Control Panel prístupte na Add/Remove Programs a v okne odstráňte svoj databázový produkt DB2. Bližšie informácie o odstraňovaní softvérových produktov zo systému Windows nájdete v pomoci k vášmu operačnému systému.
  - Príkaz **db2unins**  
Príkaz **db2unins** môžete spustiť z adresára *DB2DIR\bin*, aby ste odstránili svoj databázový produkt, komponenty alebo jazyky DB2. Pomocou tohto príkazu môžete naraz odinštalovať viaceré databázové produkty DB2, keď použijete parameter **/p**. Keď použijete parameter **/u**, pomocou súboru odpovedí odinštalujete databázové produkty, komponenty alebo jazyky DB2.

#### Ako ďalej

Nanešťastie nie je vždy možné databázový produkt DB2 odstrániť s použitím prostriedku **Control Panel > Add/Remove Programs** alebo pomocou príkazu **db2unins /p** alebo príkazu **db2unins /u**. Nasledujúcu metódu pre odinštalovanie musíte vyskúšať LEN vtedy, ak predchádzajúce metódy zlyhali.

Na nútené odstránenie všetkých kópií produktu DB2 z vášho operačného systému Windows spustíte príkaz **db2unins /f**. Tento príkaz vykoná hrubou silou odstránenie VŠETKÝCH kópií DB2 vo vašom systéme. Odstráni sa všetko okrem údajov, ako sú napríklad databázy DB2. Skôr ako tento príkaz spustíte s parametrom **/f**, v príkaze **db2unins** si pozrite podrobnosti.

---

## Odinštalovanie produktu DB2 Connect (Linux a UNIX)

Táto úloha poskytuje kroky, potrebné na odstránenie databázového produktu DB2 z vášho operačného systému Linux alebo UNIX.

### Informácie o úlohe

Táto úloha nie je vyžadovaná pre nainštalovanie novej verzie databázového produktu DB2. Každá verzia databázového produktu DB2 v operačných systémoch Linux alebo UNIX má inú cestu inštalácie a môžu preto koexistovať na rovnakom počítači.

**Poznámka:** Táto úloha sa vzťahuje na databázové produkty DB2, ktoré boli nainštalované s oprávnením užívateľa root. Osobitná téma vysvetľuje, ako odinštalovať databázové produkty DB2, ktoré boli nainštalované bez oprávnenia užívateľa root.

### Procedúra

Pri odstraňovaní svojho databázového produktu DB2 postupujte takto:

1. Voliteľný: Zrušte všetky databázy. Databázy môžete zrušiť pomocou príkazu **DROP DATABASE**. Databázové súbory zostanú nedotknuté, ak odstránite inštanciu produktu bez odstránenia databázy.
2. Zastavte administratívny server DB2. Pozrite si príručku *Installing DB2 Servers*.
3. Odstráňte administratívny server DB2 alebo spustíte príkaz **dasupdt** pre aktualizáciu administratívneho servera DB2 na inú inštaláciu. Ak chcete DB2 Administration Server odstrániť, pozrite si príručku *Installing DB2 Servers*.
4. Zastavte všetky inštancie DB2. Pozrite si príručku *Installing DB2 Servers*.
5. Odstráňte inštancie DB2 alebo spustíte príkaz **db2iupdt** pre aktualizáciu inštancií na inú inštaláciu. Ak chcete inštancie DB2 odstrániť, pozrite si príručku *Installing DB2 Servers*.
6. Odstráňte databázové produkty DB2. Pozrite si príručku *Installing DB2 Servers*.

---

## Príloha A. Prehľad technických informácií o produktoch DB2

Technické informácie o produktoch DB2 sú k dispozícii v rozličných formátoch, ku ktorým môžete pristupovať rozličnými spôsobmi.

Technické informácie o produktoch DB2 sú k dispozícii prostredníctvom nasledujúcich nástrojov a použitím nasledujúcich metód:

- Informačné centrum DB2
  - Témy (témy o úlohách a konceptoch a referenčné témy)
  - Vzorové programy
  - Výučbové programy
- Publikácie DB2
  - Súbory PDF (na stiahnutie)
  - Súbory PDF (na disku DB2 PDF DVD)
  - Tlačené príručky
- Pomoc v príkazovom riadku
  - Pomoc pre príkazy
  - Pomoc pre správy

**Poznámka:** Témy v Informačnom centre DB2 sa aktualizujú častejšie ako publikácie PDF alebo tlačené publikácie. Aby ste mali vždy najnovšie informácie, nainštalujte si aktualizácie dokumentácie hneď po ich uvedení alebo navštívte Informačné centrum DB2 v lokalite [ibm.com](http://ibm.com).

V lokalite [ibm.com](http://ibm.com) môžete získať aj ďalšie online technické informácie o produktoch DB2, ako sú dokumenty Technote, White paper a IBM Redbooks. Knižnicu pre softvér DB2 Information Management nájdete na adrese <http://www.ibm.com/software/data/sw-library/>.

### Spätná väzba na dokumentáciu

Ceníme si vaše pripomienky k dokumentácii k produktom DB2. Ak máte akékoľvek návrhy, ako by sme mohli zlepšiť dokumentáciu k produktom DB2, napíšte nám e-mail na adresu [db2docs@ca.ibm.com](mailto:db2docs@ca.ibm.com). Tím pracujúci na dokumentácii k produktom DB2 si prečíta všetky vaše pripomienky, nemôže však odpovedať priamo vám. Podľa možnosti uveďte konkrétne príklady, aby ste nám vaše problémy lepšie priblížili. Ak chcete poslať spätnú väzbu k špecifickej téme alebo súboru pomoci, uveďte aj názov témy a URL.

Túto e-mailovú adresu nepoužívajte na kontaktovanie oddelenia služieb zákazníkom DB2. Ak sa vyskytol technický problém s produktom DB2, ktorý nedokážete vyriešiť s použitím dokumentácie, kontaktujte lokálne servisné centrum spoločnosti IBM.

---

## Technická knižnica DB2 v tlačenej verzii alebo vo formáte PDF

Nasledujúce tabuľky popisujú publikácie DB2 dostupné z lokality IBM Publications Center na adrese [www.ibm.com/e-business/linkweb/publications/servlet/pbi.wss](http://www.ibm.com/e-business/linkweb/publications/servlet/pbi.wss). Anglické a preložené príručky pre DB2 Verzia 10.1 vo formáte PDF je možné stiahnuť zo stránky [www.ibm.com/support/docview.wss?rs=71&uid=swg2700947](http://www.ibm.com/support/docview.wss?rs=71&uid=swg2700947).

Tieto tabuľky obsahujú zoznam publikácií, ktoré sú k dispozícii v tlačenej forme. Tieto publikácie však nemusia byť k dispozícii vo vašej krajine alebo oblasti.

Číslo formulára sa pri každej aktualizácii príručky zvyšuje. Skontrolujte, či máte najnovšiu verziu príručky, ako je uvedené ďalej.

**Poznámka:** Informačné centrum *DB2* je aktualizované častejšie ako publikácie vo formáte PDF alebo ich vytlačené kópie.

Tabuľka 9. Technické informácie o *DB2*

| Názov   | Číslo formulára | Dostupné v tlačenej forme | Dátum poslednej aktualizácie |
|---|-----------------|---------------------------|------------------------------|
| <i>Administrative API Reference</i>                                 | SC27-3864-00    | Áno                       | Apríl, 2012                  |
| <i>Administrative Routines and Views</i>                            | SC27-3865-00    | Nie                       | Apríl, 2012                  |
| <i>Call Level Interface Guide and Reference Volume 1</i>            | SC27-3866-00    | Áno                       | Apríl, 2012                  |
| <i>Call Level Interface Guide and Reference Volume 2</i>            | SC27-3867-00    | Áno                       | Apríl, 2012                  |
| <i>Command Reference</i>  | SC27-3868-00    | Áno                       | Apríl, 2012                  |
| <i>Database Administration Concepts and Configuration Reference</i> | SC27-3871-00    | Áno                       | Apríl, 2012                  |
| <i>Data Movement Utilities Guide and Reference</i>                  | SC27-3869-00    | Áno                       | Apríl, 2012                  |
| <i>Database Monitoring Guide and Reference</i>                      | SC27-3887-00    | Áno                       | Apríl, 2012                  |
| <i>Data Recovery and High Availability Guide and Reference</i>      | SC27-3870-00    | Áno                       | Apríl, 2012                  |
| <i>Database Security Guide</i>                                      | SC27-3872-00    | Áno                       | Apríl, 2012                  |
| <i>DB2 Workload Management Guide and Reference</i>                  | SC27-3891-00    | Áno                       | Apríl, 2012                  |
| <i>Developing ADO.NET and OLE DB Applications</i>                   | SC27-3873-00    | Áno                       | Apríl, 2012                  |
| <i>Developing Embedded SQL Applications</i>                         | SC27-3874-00    | Áno                       | Apríl, 2012                  |
| <i>Developing Java Applications</i>                                 | SC27-3875-00    | Áno                       | Apríl, 2012                  |
| <i>Developing Perl, PHP, Python, and Ruby on Rails Applications</i> | SC27-3876-00    | Nie                       | Apríl, 2012                  |
| <i>Developing User-defined Routines (SQL and External)</i>          | SC27-3877-00    | Áno                       | Apríl, 2012                  |
| <i>Getting Started with Database Application Development</i>        | GI13-2046-00    | Áno                       | Apríl, 2012                  |



Tabuľka 9. Technické informácie o DB2 (pokračovanie)

| Názov  | Číslo formulára | Dostupné v tlačenej forme | Dátum poslednej aktualizácie |
|--|-----------------|---------------------------|------------------------------|
| <i>Getting Started with DB2 Installation and Administration on Linux and Windows</i> | GI13-2047-00    | Áno                       | Apríl, 2012                  |
| <i>Globalization Guide</i>   | SC27-3878-00    | Áno                       | Apríl, 2012                  |
| <i>Installing DB2 Servers</i>  | GC27-3884-00    | Áno                       | Apríl, 2012                  |
| <i>Inštalácia klientov IBM Data Server</i>   | GC19-1432-00    | Nie                       | Apríl, 2012                  |
| <i>Message Reference Volume 1</i>  | SC27-3879-00    | Nie                       | Apríl, 2012                  |
| <i>Message Reference Volume 2</i>  | SC27-3880-00    | Nie                       | Apríl, 2012                  |
| <i>Net Search Extender Administration and User's Guide</i>                           | SC27-3895-00    | Nie                       | Apríl, 2012                  |
| <i>Partitioning and Clustering Guide</i>   | SC27-3882-00    | Áno                       | Apríl, 2012                  |
| <i>pureXML Guide</i>   | SC27-3892-00    | Áno                       | Apríl, 2012                  |
| <i>Spatial Extender User's Guide and Reference</i>                                   | SC27-3894-00    | Nie                       | Apríl, 2012                  |
| <i>SQL Procedural Languages: Application Enablement and Support</i>                  | SC27-3896-00    | Áno                       | Apríl, 2012                  |
| <i>SQL Reference Volume 1</i>  | SC27-3885-00    | Áno                       | Apríl, 2012                  |
| <i>SQL Reference Volume 2</i>  | SC27-3886-00    | Áno                       | Apríl, 2012                  |
| <i>Text Search Guide</i>   | SC27-3888-00    | Áno                       | Apríl, 2012                  |
| <i>Troubleshooting and Tuning Database Performance</i>                               | SC27-3889-00    | Áno                       | Apríl, 2012                  |
| <i>Upgrading to DB2 Version 10.1</i>   | SC27-3881-00    | Áno                       | Apríl, 2012                  |
| <i>Čo je nové v DB2, verzia 10.1</i>   | SC19-1436-00    | Áno                       | Apríl, 2012                  |
| <i>XQuery Reference</i>  | SC27-3893-00    | Nie                       | Apríl, 2012                  |

Tabuľka 10. Technické informácie o DB2 Connect

| Názov  | Číslo formulára | Dostupné v tlačenej forme | Dátum poslednej aktualizácie |
|--|-----------------|---------------------------|------------------------------|
| <i>DB2 Connect Inštalácia a konfigurácia produktu DB2 Connect Personal Edition</i> | SC19-1433-00    | Áno                       | Apríl, 2012                  |
| <i>DB2 Connect Inštalácia a konfigurácia serverov DB2 Connect</i>                  | SC19-1434-00    | Áno                       | Apríl, 2012                  |

Tabuľka 10. Technické informácie o DB2 Connect (pokračovanie)

| Názov                            | Číslo formulára | Dostupné v tlačenej forme | Dátum poslednej aktualizácie |
|----------------------------------|-----------------|---------------------------|------------------------------|
| Užívateľská príručka DB2 Connect | SC19-1435-00    | Áno                       | Apríl, 2012                  |

---

## Zobrazenie pomoci pre stav príkazov SQL z príkazového riadka

Produkty DB2 vrátia v prípade stavov, ktoré môžu byť výsledkom príkazu SQL, hodnotu SQLSTATE. SQLSTATE pomáha vysvetliť význam stavov príkazov SQL a kódov tried stavov príkazov SQL.

### Procedúra

Ak chcete zobraziť pomoc pre stav príkazu SQL, otvorte procesor príkazového riadka a zadajte:

```
? sqlstate alebo ? kód triedy
```

kde *sqlstate* reprezentuje platný päťciferný stav SQL a *kód triedy* reprezentuje prvé dve číslice stavu SQL.

Napríklad, ? 08003 zobrazí pomoc pre stav SQL 08003 a ? 08 zobrazuje pomoc pre kód triedy 08.

---

## Prístup k iným verziám Informačného centra DB2

Dokumentáciu k iným verziám produktov DB2 môžete nájsť v samostatných Informačných centrách v lokalite [ibm.com](http://ibm.com).

### Informácie o úlohe

Témy týkajúce sa produktov DB2 Verzia 10.1 nájdete v *Informačnom centre DB2* na adrese <http://publib.boulder.ibm.com/infocenter/db2luw/v10r1>.

Témy týkajúce sa produktov DB2, verzia 9.8, nájdete v *Informačnom centre DB2* na adrese <http://publib.boulder.ibm.com/infocenter/db2luw/v9r8/>.

Témy týkajúce sa produktov DB2, verzia 9.7, nájdete v *Informačnom centre DB2* na adrese <http://publib.boulder.ibm.com/infocenter/db2luw/v9r7/>.

Témy týkajúce sa produktov DB2, verzia 9.5, nájdete v *Informačnom centre DB2* na adrese <http://publib.boulder.ibm.com/infocenter/db2luw/v9r5>.

Témy týkajúce sa produktov DB2, verzia 9.1, nájdete v *Informačnom centre DB2* na adrese <http://publib.boulder.ibm.com/infocenter/db2luw/v9/>.

Témy týkajúce sa produktov DB2, verzia 8, nájdete v *Informačnom centre DB2* na adrese <http://publib.boulder.ibm.com/infocenter/db2luw/v8/>.

---

## Aktualizácia Informačného centra DB2 nainštalovaného na počítači alebo intranetovom serveri

Lokálne nainštalované Informačné centrum DB2 je potrebné pravidelne aktualizovať.

## Skôr ako začnete

Informačné centrum DB2 Verzia 10.1 už musí byť nainštalované. Podrobné informácie nájdete v téme “Inštalácia Informačného centra DB2 pomocou sprievodcu inštaláciou DB2” v príručke *Installing DB2 Servers*. Na aktualizáciu Informačného centra sa vzťahujú všetky požiadavky a obmedzenia, ktoré sa vzťahovali aj na jeho inštaláciu.

## Informácie o úlohe

Existujúce Informačné centrum DB2 sa môže aktualizovať automaticky alebo manuálne:

- Automatické aktualizácie aktualizujú existujúce komponenty a jazyky Informačného centra. Jednou z výhod automatických aktualizácií je, že Informačné centrum je nedostupné kratší čas ako pri manuálnej aktualizácii. Navyše, automatické aktualizácie môžete nastaviť tak, aby sa spúšťali spolu s inými dávkovými úlohami, ktoré sa pravidelne spúšťajú.
- Na aktualizáciu existujúcich komponentov a jazykov Informačného centra môžete použiť manuálne aktualizácie. Automatické aktualizácie skracujú dobu nedostupnosti počas procesu aktualizácie, ak však chcete pridať nové komponenty alebo jazyky, musíte použiť proces pre manuálnej aktualizácie. Ak bolo napríklad lokálne Informačné centrum pôvodne nainštalované s anglickým a francúzskym jazykom a vy chcete pridať aj nemecký jazyk, prostredníctvom manuálnej aktualizácie môžete nainštalovať nemecký jazyk, ako aj aktualizovať existujúce komponenty a jazyky Informačného centra. Manuálna aktualizácia však vyžaduje, aby ste manuálne zastavili, aktualizovali a znova spustili Informačné centrum. Počas procesu aktualizácie nebude Informačné centrum dostupné. Pri procese automatickej aktualizácie nastane výpadok Informačného centra iba pri reštartovaní Informačného centra po aktualizácii.

Táto téma podrobne popisuje proces automatickej aktualizácie. Pokyny pre manuálnu aktualizáciu nájdete v téme “Manuálna aktualizácia Informačného centra DB2 nainštalovaného na vašom počítači alebo intranetovom serveri”.

## Procedúra

Ak chcete automaticky aktualizovať Informačné centrum DB2 nainštalované na vašom počítači alebo intranetovom serveri:

1. V operačných systémoch Linux:
  - a. Prejdite na cestu, na ktorej je nainštalované Informačné centrum. Informačné centrum DB2 sa štandardne inštaluje do adresára `/opt/ibm/db2ic/V10.1`.
  - b. Z inštalačného adresára prejdite do adresára `doc/bin`.
  - c. Spustite skript `update-ic`:

```
update-ic
```
2. V operačných systémoch Windows:
  - a. Otvorte príkazové okno.
  - b. Prejdite na cestu, na ktorej je nainštalované Informačné centrum. Informačné centrum DB2 sa štandardne inštaluje do adresára `<Program Files>\IBM\DB2 Information Center\Verzia 10.1`, kde `<Program Files>` predstavuje umiestnenie adresára `Program Files`.
  - c. Z inštalačného adresára navigujte do adresára `doc\bin`.
  - d. Spustite súbor `update-ic.bat`:

```
update-ic.bat
```

## Výsledky

Informačné centrum DB2 sa automaticky reštartuje. Ak sú dostupné aktualizácie, Informačné centrum zobrazí nové a aktualizované témy. Ak nie sú dostupné žiadne aktualizácie, do protokolu sa zapíše správa. Protokolový súbor sa nachádza v adresári `doc\ eclipse\ configuration`. Názov protokolového súboru je náhodne generované číslo. Napríklad `1239053440785.log`.

---

## Manuálna aktualizácia Informačného centra DB2 nainštalovaného na počítači alebo intranetovom serveri

Ak ste Informačné centrum DB2 nainštalovali lokálne, môžete získať a inštalovať aktualizácie dokumentácie od IBM.

### Informácie o úlohe

Ak chcete manuálne aktualizovať lokálne nainštalované *Informačné centrum DB2*:

1. Zastavte *Informačné centrum DB2* na svojom počítači a znova ho spustíte v samostatnom režime. Spustenie Informačného centra v samostatnom režime zamedzuje ostatným užívateľom vo vašej sieti k nemu prístupit' a vám umožňuje používať aktualizácie. Verzia Informačného centra DB2 pre pracovné stanice beží vždy v samostatnom režime. .
2. Na zistenie, ktoré aktualizácie sú k dispozícii, použite funkciu Update. Ak sú k dispozícii aktualizácie, ktoré musíte nainštalovať, môžete na ich získanie a inštaláciu použiť funkciu Update

**Poznámka:** Ak je vo vašom prostredí potrebné nainštalovať aktualizácie *Informačného centra DB2* na počítač, ktorý nie je pripojený na internet, vytvorte zrkadlenie aktualizáčnej lokality do lokálneho súborového systému s použitím počítača, ktorý je pripojený na internet a je na ňom nainštalované *Informačné centrum DB2*. Ak budú aktualizácie dokumentácie inštalovať mnohí užívatelia vo vašej sieti, môžete čas, ktorý jednotlivci potrebujú na vykonanie aktualizácie, skrátiť, ak budete aktualizáciu lokalitu zrkadlit' aj lokálne a ak pre túto aktualizáciu lokalitu vytvoríte proxy. Ak sú k dispozícii balíky aktualizácií, na získanie týchto balíkov použite funkciu Update. Funkcia Update je však dostupná len v nezávislom režime.

3. Zastavte *Informačné centrum DB2* spustené v samostatnom režime a znova ho spustíte na svojom počítači.

**Poznámka:** V systémoch Windows 2008 a Windows Vista (a novšom) musia byť príkazy, uvedené nižšie v tejto časti, spustené administrátorom. Ak chcete otvoriť príkazový riadok alebo grafický nástroj s úplnými oprávneniami administrátora, kliknite pravým tlačidlom myši na zástupcu a vyberte **Run as administrator**.

### Procedúra

Ak chcete aktualizovať *Informačné centrum DB2* nainštalované na vašom počítači alebo intranetovom serveri:

1. Zastavte *Informačné centrum DB2*.
  - V systéme Windows kliknite na **Start > Control Panel > Administrative Tools > Services**. Potom kliknite pravým tlačidlom myši na službu **DB2 Information Center** a vyberte **Stop**.
  - V systéme Linux zadajte nasledujúci príkaz:  
`/etc/init.d/db2icdv10 stop`
2. Spustite Informačné centrum v nezávislom režime.

- V systéme Windows:
  - a. Otvorte príkazové okno.
  - b. Prejdite na cestu, na ktorej je nainštalované Informačné centrum. *Informačné centrum DB2* sa štandardne inštaluje do adresára *Program Files\IBM\DB2 Information Center\Verzia 10.1*, kde *Program Files* predstavuje umiestnenie adresára *Program Files*.
  - c. Z inštalačného adresára navigujte do adresára *doc\bin*.
  - d. Spustite súbor *help\_start.bat*:  
`help_start.bat`
- V systéme Linux:
  - a. Prejdite na cestu, na ktorej je nainštalované Informačné centrum. *Informačné centrum DB2* sa štandardne inštaluje do adresára */opt/ibm/db2ic/V10.1*.
  - b. Z inštalačného adresára prejdite do adresára *doc/bin*.
  - c. Spustite skript *help\_start*:  
`help_start`

Otvorí sa predvolený webový prehliadač systému so samostatným Informačným centrom.

3. Kliknite na tlačidlo **Aktualizovať** (🔄). (vo vašom prehliadači musí byť povolený JavaScript.) Na pravom paneli Informačného centra kliknite na tlačidlo **Hľadať aktualizácie**. Zobrazí sa zoznam aktualizácií pre existujúcu dokumentáciu.
4. Ak chcete spustiť inštalačný proces, skontrolujte výber komponentov, ktoré chcete nainštalovať, a kliknite na tlačidlo **Nainštalovať aktualizácie**.
5. Po skončení inštalačného procesu kliknite na tlačidlo **Dokončiť**.
6. Zastavte samostatné Informačné centrum:
  - V operačnom systéme Windows prejdite do adresára *doc\bin* v inštalačnom adresári a spustite súbor *help\_end.bat*:  
`help_end.bat`

**Poznámka:** Dávkový súbor *help\_end* obsahuje príkazy, ktoré sú vyžadované na bezpečné zastavenie procesov, ktoré boli spustené pomocou dávkového príkazu *help\_start*. Nepoužívajte Ctrl-C, ani žiadny iný podobný spôsob zastavenia *help\_start.bat*.

  - V operačnom systéme Linux prejdite do adresára *doc/bin* v inštalačnom adresári a spustite skript *help\_end*:  
`help_end`

**Poznámka:** Skript *help\_end* obsahuje príkazy, ktoré sú potrebné na bezpečné zastavenie procesov, ktoré boli spustené skriptom *help\_start*. Nepoužívajte žiadne iné spôsoby zastavenia skriptu *help\_start*.
7. Znova spustite *Informačné centrum DB2*.
  - V systéme Windows kliknite na **Start > Control Panel > Administrative Tools > Services**. Potom kliknite pravým tlačidlom myši na službu **DB2 Information Center** a vyberte **Start**.
  - V systéme Linux zadajte nasledujúci príkaz:  
`/etc/init.d/db2icdv10 start`

## Výsledky

Aktualizované *Informačné centrum DB2* zobrazí nové a aktualizované témy.

---

## Výučbové programy pre produkty DB2

Pomocné programy pre produkty DB2 vám pomôžu osvojiť si rozličné aspekty databázových produktov DB2. Tieto lekcie vám poskytnú postupné pokyny.

### Predtým ako začnete

Verziu výučbového programu vo formáte XHTML môžete nájsť v Informačnom centre na adrese <http://publib.boulder.ibm.com/infocenter/db2luw/v10r1/>.

Niektoré lekcie používajú vzorové údaje alebo kód. Vo výučbovom programe nájdete popis všetkých nevyhnutných podmienok pre jeho špecifické úlohy.

### Výučbové programy pre produkty DB2

Ak si chcete výučbový program pozrieť, kliknite na jeho názov.

#### “pureXML” v *pureXML Guide*

Nakonfigurujte databázu DB2 tak, aby ukladala údaje vo formáte XML a vykonávala základné operácie s natívnym údajovým skladom XML.

---

## Informácie o riešení problémov s produktmi DB2

K dispozícii je široké spektrum informácií o riešení a identifikácii problémov, ktoré vám pomôžu pri používaní databázových produktov DB2.

### Dokumentácia k produktom DB2

Informácie o riešení problémov môžete nájsť v publikácii *Troubleshooting and Tuning Database Performance* alebo v časti Database fundamentals v *Informačnom centre DB2*, ktorá obsahuje:

- Informácie o tom, ako môžete izolovať a identifikovať problémy s použitím diagnostických nástrojov a pomocných programov DB2.
- Riešenia niektorých najbežnejších problémov.
- Pomoc pri riešení problémov, ktoré sa môžu vyskytnúť pri používaní databázových produktov DB2.

### Portál podpory spoločnosti IBM

Navštívte portál podpory spoločnosti IBM, ak sa vyskytnú problémy a chcete získať pomoc pri určovaní možných príčin a riešení. Lokality technickej podpory poskytuje prepojenia na najnovšie publikácie, dokumenty TechNotes, správy APAR (Authorized Program Analysis Report) a opravy chýb, balíky opráv a iné zdroje informácií týkajúce sa produktov DB2. V týchto informačných zdrojoch môžete vyhľadávať možné riešenia vašich problémov.

Portál podpory spoločnosti IBM nájdete na adrese [http://www.ibm.com/support/entry/portal/Overview/Software/Information\\_Management/DB2\\_for\\_Linux,\\_UNIX\\_and\\_Windows](http://www.ibm.com/support/entry/portal/Overview/Software/Information_Management/DB2_for_Linux,_UNIX_and_Windows)

---

## Podmienky používania

Oprávnenia na používanie týchto publikácií sa udeľujú na základe nasledujúcich podmienok používania.

**Použitelnosť:** Tieto podmienky používania sa uplatňujú spoločne s podmienkami používania webovej lokality IBM.

**Osobné použitie:** Tieto publikácie môžete reprodukovať na osobné, nekomerčné účely, pod podmienkou, že zachováte všetky informácie o vlastníckych právach. Nemôžete distribuovať, prezentovať alebo vytvárať odvodené diela z týchto publikácií alebo ktorejkoľvek ich časti bez výslovného súhlasu spoločnosti IBM.

**Komerčné použitie:** Tieto publikácie môžete reprodukovať, distribuovať a prezentovať výhradne vo vašej spoločnosti, pod podmienkou, že zachováte všetky informácie o vlastníckych právach. Nemôžete vytvárať odvodené diela z týchto publikácií alebo reprodukovať, distribuovať alebo prezentovať tieto publikácie alebo ktorúkoľvek ich časť mimo svojej spoločnosti bez výslovného súhlasu spoločnosti IBM.

**Práva:** Neudeľujú sa žiadne ďalšie oprávnenia, licencie alebo práva, či už výslovné alebo mlčky predpokladané, týkajúce sa publikácií alebo iných informácií, údajov, softvéru alebo iného duševného vlastníctva, ktoré sú súčasťou produktu, okrem tých, ktoré boli výslovne udelené v tomto oprávnení.

Spoločnosť IBM si vyhradzuje právo zrušiť oprávnenia udelené v týchto Podmienkach používania kedykoľvek uváži, že používanie týchto publikácií je v konflikte s jej záujmami, alebo ak spoločnosť IBM zistí, že nie sú dodržiavané vyššie uvedené pokyny.

Tieto informácie nemôžete prevziať ani exportovať okrem prípadu, ak to dovoľujú všetky aplikovateľné zákony a regulácie, vrátane všetkých zákonov a regulácií USA pre export.

SPOLOČNOSŤ IBM NEPOSKYTUJE ŽIADNU ZÁRUKU NA OBSAH TÝCHTO PUBLIKÁCIÍ. TIETO PUBLIKÁCIE SA POSKYTUJÚ "TAK AKO SÚ" BEZ AKÝCHKOL'VEK VÝSLOVNÝCH ALEBO MLČKY PREDPOKLADANÝCH ZÁRUK, VRÁTANE, ALE BEZ OBMEDZENIA NA ZÁRUKY NEPORUŠENIA PRÁV, PREDAJNOSTI ALEBO VHODNOSTI NA KONKRÉTNY ÚČEL.

**Ochranné známky spoločnosti IBM:** IBM, logo IBM a ibm.com sú ochranné známky alebo registrované ochranné známky spoločnosti International Business Machines Corp., zaregistrované v mnohých krajinách. Ďalšie názvy produktov a služieb môžu byť ochranné známky spoločnosti IBM alebo iných subjektov. Aktuálny zoznam ochranných znáмок spoločnosti IBM nájdete na adrese [www.ibm.com/legal/copytrade.shtml](http://www.ibm.com/legal/copytrade.shtml)





---

## Príloha B. Vyhlásenia

Tieto informácie sú poskytované pre produkty a služby ponúkané v Spojených štátoch amerických. Informácie o produktoch od iných dodávateľov ako IBM sa zakladajú na informáciách dostupných v čase prvého vydania tohto dokumentu a môžu sa zmeniť.

IBM nemusí produkty, služby alebo funkcie, opísané v tomto dokumente, ponúkať vo všetkých krajinách. Informácie o produktoch a službách, ktoré sú v súčasnosti k dispozícii vo vašej krajine, vám poskytne zástupca spoločnosti IBM. Žiadne odkazy na produkty, programy alebo služby spoločnosti IBM neznamenajú, ani z nich nevyplýva, že musí byť použitý len tento produkt, program alebo služba spoločnosti IBM. Môžete použiť ľubovoľnú funkčne ekvivalentný produkt, program alebo službu, ktoré neporušujú práva duševného vlastníctva spoločnosti IBM. Avšak, za zhodnotenie a overenie funkčnosti každého produktu, programu alebo služby, od spoločnosti inej ako IBM, je zodpovedný užívateľ.

Spoločnosť IBM môže vlastniť patenty alebo patenty v schvaľovacom konaní pokrývajúce predmetné záležitosti opísané v tomto dokumente. Poskytnutie tohto dokumentu vám nedáva žiadne licencie na tieto patenty. Informácie o licenciách môžete poslať na adresu:

IBM Director of Licensing  
IBM Corporation  
North Castle Drive  
Armonk, NY 10504-1785  
U.S.A.

Dotazy o licenciách, týkajúcich sa dvojbajtových znakových sád (DBCS), posielajte oddeleniu duševného vlastníctva IBM vo vašej krajine, alebo pošlite písomné dotazy na adresu:

Intellectual Property Licensing  
Legal and Intellectual Property Law  
IBM Japan, Ltd.  
1623-14, Shimotsuruma, Yamato-shi  
Kanagawa 242-8502 Japan

**Nasledujúci odsek neplatí v Spojenom kráľovstve alebo vo všetkých ostatných krajinách/regiónoch, kde sú takéto ustanovenia nezlučiteľné s miestnym zákonom:**  
SPOLOČNOSŤ INTERNATIONAL BUSINESS MACHINES CORPORATION  
POSKYTUJE TÚTO PUBLIKÁCIU "TAK AKO JE", BEZ AKÝCHKOĽVEK  
VÝSLOVNÝCH ALEBO MLČKY PREDPOKLADANÝCH ZÁRUK, VRÁTANE, ALE  
BEZ OBMEDZENIA NA ZÁRUKY NEPORUŠENIA PRÁV, PREDAJNOSTI ALEBO  
VHODNOSTI NA KONKRÉTNY ÚČEL. Niektoré štáty nepovoľujú zrieknutie sa  
výslovných alebo mlčky predpokladaných záruk v určitých operáciách, preto sa na vás toto  
vyhlásenie nemusí vzťahovať.

Tieto informácie môžu obsahovať technické nepresnosti alebo typografické chyby. Informácie tu uvedené sú pravidelne pozmeňované; tieto zmeny budú zahrnuté do nových vydání tejto publikácie. Spoločnosť IBM môže kedykoľvek spraviť vylepšenia alebo zmeny v produktoch alebo programoch opísaných v tejto publikácii bez predchádzajúceho upozornenia.

Akékoľvek odkazy na webové stránky, ktoré nie sú vlastnené spoločnosťou IBM, v týchto informáciách sa poskytujú iba pre vaše pohodlie a za žiadnych okolností neslúžia ako podpora

týchto webových stránok. Materiály na týchto webových stránkach nie sú súčasťou materiálov pre tento produkt spoločnosti IBM a tieto stránky používate výhradne na svoju vlastnú zodpovednosť.

Spoločnosť IBM môže ktorúkoľvek z vami poskytnutých informácií použiť alebo distribuovať spôsobom, ktorý považuje za správny, bez toho, aby jej z toho vyplynul akýkoľvek záväzok voči vám.

Držitelia licencií na tento program, ktorí si prajú mať o ňom informácie za účelom povolenia: (i) výmeny informácií medzi samostatne vytvorenými programami a inými programami (vrátane tohto) a (ii) vzájomné používanie informácií, ktoré boli vymenené, by sa mali obrátiť na:

IBM Canada Limited  
U59/3600  
3600 Steeles Avenue East  
Markham, Ontario L3R 9Z7  
CANADA

Takéto informácie môžu byť dostupné, viazu sa na ne príslušné podmienky a v niektorých prípadoch môžu byť aj za poplatok.

Licenčný program spomínaný v tomto dokumente a všetky pre tento program dostupné licenčné materiály poskytuje spoločnosť IBM podľa podmienok zmluvy IBM Customer Agreement, IBM International Program License Agreement alebo ľubovoľnej ekvivalentnej zmluvy.

Všetky údaje o výkone, ktoré tento dokument obsahuje, boli určené v riadenom prostredí. Preto sa výsledky, získané v iných prevádzkových prostrediach, môžu podstatne odlišovať. Niektoré merania mohli byť urobené v systémoch vývojovej úrovne, preto neexistuje žiadna záruka, že tieto merania budú rovnaké na bežne dostupných systémoch. Okrem toho, niektoré merania mohli byť odhadnuté pomocou extrapolácie. Skutočné výsledky môžu byť odlišné. Užívatelia tohto dokumentu by si mali overiť údaje použiteľné pre ich špecifické prostredie.

Informácie, týkajúce sa produktov iných spoločností ako IBM boli získané od dodávateľov týchto produktov, z uverejnených správ o nich alebo z iných verejne prístupných zdrojov. Spoločnosť IBM tieto produkty netestovala a nemôže potvrdiť presnosť ich výkonu, kompatibilitu ani iné parametre týkajúce sa produktov nepochádzajúcich od IBM. Otázky o schopnostiach produktov od iných firiem ako IBM je nutné adresovať dodávateľom takýchto produktov.

Všetky vyhlásenia týkajúce sa budúceho smerovania alebo úmyslov IBM môžu byť kedykoľvek, bez oznámenia, zmenené alebo odvolané a predstavujú iba ciele a zámery.

Tieto informácie môžu obsahovať príklady údajov a správ, ktoré sa používajú v každodennej obchodnej praxi. Aby čo najvernejšie odrážali skutočnosť, príklady obsahujú mená jednotlivcov, názvy spoločností, značiek a výrobkov. Všetky tieto názvy a mená sú vymyslené a každá podobnosť s menami/názvami a adresami, ktoré používajú skutočné podniky je celkom náhodná.

#### LICENCIA NA AUTORSKÉ PRÁVA:

Tieto informácie obsahujú vzorové aplikačné programy v zdrojovom jazyku, ktoré prezentujú programátorské techniky na rôznych operačných platformách. Tieto vzorové programy môžete bezplatne kopírovať, upravovať a distribuovať v ľubovoľnej forme, za účelom vývoja, používania, marketingu alebo distribúcie aplikačných programov, ktoré vyhovujú

aplikačnému programátorskému rozhraniu operačnej platformy, pre ktorú boli tieto vzorové programy napísané. Tieto príklady neboli dôkladne testované vo všetkých podmienkach. Spoločnosť IBM preto nemôže zaručiť alebo potvrdiť spoľahlivosť, opraviteľnosť alebo fungovanie týchto programov. Tieto vzorové programy sa poskytujú "TAK AKO SÚ", bez záruky akéhokoľvek druhu. Spoločnosť IBM nepreberá zodpovednosť za žiadne škody vyplývajúce z používania týchto vzorových programov.

Každá kópia alebo každá časť týchto vzorových programov alebo každé odvodené dielo musí obsahovať vyhlásenie o autorských právach, a to nasledovne:

© (názov vašej spoločnosti) (rok). Časti tohto kódu sú odvodené zo vzorových programov IBM Corp. © Copyright IBM Corp. *\_enter the year or years\_*. Všetky práva vyhradené.

## Ochranné známky

IBM, logo IBM a [ibm.com](http://ibm.com) sú ochranné známky alebo registrované ochranné známky spoločnosti International Business Machines Corp., ktoré boli zaregistrované v mnohých krajinách celosvetovo. Iné názvy produktov a služieb môžu byť ochranné známky spoločnosti IBM alebo iných subjektov. Aktuálny zoznam ochranných známok IBM je k dispozícii na stránke "Informácie o autorských právach a ochranných známkach" na adrese [www.ibm.com/legal/copytrade.shtml](http://www.ibm.com/legal/copytrade.shtml).

Nasledujúce pojmy sú ochranné známky alebo registrované ochranné známky iných spoločností

- Linux je ochranná známka pána Linusa Torvaldsa registrovaná v USA alebo v iných krajinách.
- Java a všetky s ňou súvisiace ochranné známky a logá sú ochranné známky alebo registrované ochranné známky spoločnosti Oracle alebo jej dcérskych spoločností.
- UNIX je registrovaná ochranná známka spoločnosti The Open Group v USA alebo iných krajinách.
- Intel, logo Intel, Intel Inside, logo Intel Inside, Celeron, Intel SpeedStep, Itanium a Pentium sú ochranné známky alebo registrované ochranné známky spoločnosti Intel Corporation alebo jej dcérskych spoločností v USA a v iných krajinách.
- Microsoft, Windows, Windows NT a logo Windows sú ochranné známky spoločnosti Microsoft Corporation v USA alebo iných krajinách.

Ostatné názvy spoločností, výrobkov alebo služieb môžu byť ochranné alebo servisné známky iných subjektov.



---

# Index

## Špeciálne znaky

- príklady  
DB2 Connect 7

## A

aktualizácie  
Informačné centrum DB2 67, 68  
aplikácie  
ODBC 59

## C

CD  
pripájanie  
Linux 16  
Solaris 20, 21

## D

databáz  
údajov 35  
databázové aplikácie  
vývoj 59  
DB2  
podporované 47, 53  
prehľad 47, 53  
typov údajov  
kódových stránok 50, 56  
zmena  
UNIX 49, 55  
Windows 48, 54  
DB2 Connect  
DB2 for VSE & VM 39  
diskové a pamäťové požiadavky 11, 12  
inštalácia  
neadministrátorský 26  
kontá užívateľov Windows 24  
Personal Edition  
- konfigurácia 11  
inštalácia (Linux) 14, 15  
inštalácia (prehľad) 11  
inštalácia (Solaris) 17  
inštalácia (Windows) 21, 23  
prehľad 5  
pripojenia IBM i 33  
produkty 5  
serverové produkty  
inštalácia (operačný systém Solaris) 19  
DB2 for VM & VSE  
príprava na pripojenia z DB2 Connect 39  
DB2 for z/OS  
aktualizácia systémových tabuliek 38  
dokumentácia  
podmienky používania 70  
prehľad 63  
súbory PDF 63  
tlačené publikácie 63

DVD  
pripájanie  
Linux 16  
Solaris 20, 21  
dvojstranná podpora CCSID  
jazyková podpora 50, 56

## H

hostiteľským databázam  
konfigurácia TCP/IP 41

## I

identifikácia problémov  
dostupné informácie 70  
výučbové programy 70  
identifikátor kódovanej znakovkej sady (CCSID)  
obojsmerné jazyky 50, 56  
Informačné centrum DB2  
aktualizácia 67, 68  
verzie 66  
informácie o tejto knihe v, 1  
inštalácia  
DB2 Connect Personal Edition 11, 24

## J

jazyky  
rozhranie DB2 48, 54  
rozhranie DB2 Connect 47, 53  
sprivodca nastavením DB2 pre identifikátory jazyka 47, 53

## K

komunikačné protokoly  
konfigurácia prístupu hostiteľa DRDA 36  
konfigurácia  
DB2 Connect Personal Edition 11  
pripojenie k systémom mainframe 41  
scenáre  
používanie rozhrania CLP 41  
kontá užívateľov  
potrebné pre inštaláciu (Windows) 24

## L

Linux  
odinstalovanie produktu DB2 Connect  
root 62  
odstraňovanie  
DB2 Connect (root) 62  
pripájanie  
CD 16  
DVD 16  
Linux inštalácia  
for Linux na zSeries  
DB2 Connect Personal Edition 14

## M

- miestne nastavenia
  - Jazyky rozhrania DB2 Connect 47, 53

## N

- nastavenie
  - licenčnej politiky DB2 47, 49, 53, 55

## O

- obojsstranná podpora
  - jazykov 50, 56
- ODBC
  - podporované aplikácie 59
- odinštalovanie
  - DB2 Connect 61
  - Windows 61
  - inštalácie root 62
- odstraňovanie
  - DB2 Connect (root)
    - Linux 62
    - UNIX 62
- operačné systémy Solaris
  - inštaláčne požiadavky
    - serverové produkty DB2 Connect 19
    - inštalácia DB2 Connect Personal Edition 17
    - pripájanie médií CD alebo DVD 20, 21
- operačné systémy Windows
  - inštalácia
    - DB2 Connect Personal Edition (požiadavky) 23

## P

- podmienky používania
  - publikácie 70
- podpora národných jazykov (NLS)
  - konverzia znakových dát 50, 56
  - spustenie sprievodcu DB2 Setup 47, 53
- podpora stránky
  - teritoriálnych kódov 50, 56
- pomoc
  - priказы SQL 66
- pomocné programy
  - vytváranie väzieb 59
- poznámky
  - skupiny užívateľov 29, 30
- predvolené jazykové nastavenie
  - Windows 48, 54
- pripájanie médií CD alebo DVD
  - Linux 16
  - Solaris 20, 21
- pripojení
  - DRDA hostitelia cez komunikačný server 36
  - priamo - hostitelia System z 7
  - priamo - IBM i 7
- priказ db2setup
  - nastavenie jazyka 47, 53
- priказы
  - db2setup
    - spustenie sprievodcu DB2 Setup vo vašom jazyku 47, 53
- priказы SQL
  - pomoc
    - zobrazenie 66

- prístup do databáz DB2
  - operačný systém applicationsWindows 60
- prístup k systémom mainframe
  - konfigurácia 41, 45

## R

- riešenie problémov
  - online informácie 70
  - výučbové programy 70
- rozšírenie
  - schémy adresárov
    - Windows 25, 26

## S

- scenáre
  - konfigurácia
    - databázové servery System i 41
  - konfigurácia
    - databázové servery hostiteľa 41
    - hostiteľské pripojenia 7, 36
    - konfigurácia DB2 for z/OS 35
- servery midrange
  - konfigurácia pripojení 41
- skupina DB2ADMNS
  - DB2 Connect Personal Edition 29
  - pridávanie užívateľov 29, 30
- skupina užívateľov DB2USERS
  - DB2 Connect 29
  - pridávanie užívateľov 29, 30
- skupiny užívateľov
  - DB2ADMNS 29, 30
  - DB2USERS 29, 30
  - poznámky 29, 30
  - pridávanie 29
- sprievodca nastavením DB2
  - identifikátory jazykov 47, 53
- spustenie vlastnej aplikácie
  - Data Server Client
    - nainštalovaný 60
- System i
  - databázové servery
    - konfigurácia TCP/IP 41

## T

- TCP/IP
  - DB2 Connect 7
- typov údajov
  - dát 50, 56

## U

- UNIX
  - odinštalovanie DB2
    - root 62
  - odinštalovanie produktu DB2 Connect
    - root 62
  - odstraňovanie
    - DB2 Connect (root) 62
  - zmena jazyka rozhrania DB2 Connect 49, 55

## V

### VTAM

- príprava systému z/OS na pripojenia z DB2 Connect 35
- vyhlásenia 73
- vytváranie väzieb
  - pomocné programy
    - DB2 Connect 59
- výučbové programy
  - identifikácia problémov 70
  - pureXML 70
  - riešenie problémov 70
  - zoznam 70

## W

### Windows

- inštalácia
  - DB2 Connect (bez administrátorského prístupu) 26
  - DB2 Connect Personal Edition (procedúra) 21
- kontá užívateľov
  - inštalácia DB2 Connect Personal Edition 24
  - odinštalovanie produktu DB2 Connect 61
  - predvolené jazykové nastavenie 48, 54

## Z

### z/OS

- konfigurácia databázových systémov DB2 38









Vytlačené v USA

SC19-1433-00



Spine information:

IBM DB2 Connect 10.1

**DB2 Connect Inštalácia a konfigurácia produktu DB2 Connect Personal Edition**

