

IBM DB2 Connect 10.1

*Nameščanje in konfiguriranje izdaje
DB2 Connect Personal Edition*



IBM DB2 Connect 10.1

*Nameščanje in konfiguriranje izdaje
DB2 Connect Personal Edition*



Opomba

Preden začnete uporabljati te informacije in izdelek, za katerega so namenjene, preberite splošne informacije v razdelku Dodatek B, "Opombe", na strani 75.

Opombe k izdaji

Ta dokument vsebuje IBM-ove lastniške informacije. Na voljo je v skladu z licenčno pogodbo in zaščiten z zakonom o avtorskih pravicah. Informacije, vsebovane v tej publikaciji, ne vključujejo nobenih garancij za izdelek, zato nobene izjave iz tega priročnika ne interpretirajte kot takšne.

IBM-ove publikacije lahko naročite prek interneta ali pri lokalnem IBM-ovem predstavniku.

- Če želite publikacije naročiti v spletu, pojdite na IBM-ov center publikacij na naslovu <http://www.ibm.com/shop/publications/order>
- Če želite najti lokalnega IBM-ovega predstavnika, pojdite v IBM-ov imenik svetovnih stikov na naslovu <http://www.ibm.com/planetwide/>

Če želite naročiti publikacije za DB2 pri tržni in prodajni službi za DB2 v Združenih državah Amerike ali v Kanadi, pokličite na telefonsko številko 1-800-IBM-4YOU (426-4968).

Če pošljete informacije IBM-u, IBM-u dodelite neizključno pravico do uporabe ali distribuiranja informacij na kakršnekoli način, ki se mu zdi primeren, ne da bi imel do vas kakršnekoli obveznosti.

Kazalo

O tej knjigi. v

Del 1. O tej knjigi 1

Del 2. Uvod v program DB2 Connect 3

Poglavje 1. O programu DB2 Connect . . . 5
Ponudbe izdelka DB2 Connect 5

Poglavje 2. Splošni scenariji za DB2
Connect. 7
Dostopanje do podatkov gostitelja System z ali IBM i DB2 z
izdajo DB2 Connect Personal Edition 7

Del 3. Namestitev izdaje DB2
Connect Personal Edition 9

Poglavje 3. Tipični koraki za namestitev
in konfiguriranje izdaje DB2 Connect
Personal Edition. 11

Zahteve glede diska in pomnilnika za DB2 Connect . . . 11
Zahteve glede diska in pomnilnika za DB2 Connect . . . 12
Namestitev izdaje DB2 Connect Personal Edition (Linux) 13
 Namestitvene zahteve za DB2 Connect Personal
 Edition (Linux). 15
 Vpetje CD-ja ali DVD-ja za DB2 Connect (Linux) . . . 16
 Vpetje CD-ja ali DVD-ja za DB2 Connect (Linux) . . . 16
Nameščanje izdaje DB2 Connect Personal Edition (Solaris) 17
 Namestitvene zahteve za izdelke DB2 Connect (Solaris) 19
 Vpetje CD-jev ali DVD-jev za DB2 Connect (Solaris) 20
 Vpetje CD-jev ali DVD-jev za DB2 Connect (Solaris) 20
Nameščanje izdelka DB2 Connect Personal Edition
(Windows) 21
 Namestitvene zahteve za izdajo DB2 Connect Personal
 Edition (Windows) 22
 Zahtevani uporabniški računi za namestitev izdaje DB2
 Connect Personal Edition (Windows) 23
 Razširitev sheme dejavnega imenika za imeniške
 storitve LDAP (Windows) 25
 Razširitev sheme dejavnega imenika za imeniške
 storitve LDAP (Windows) 25
 Neskrbniška namestitev DB2 Connect (Windows) . . . 26

Poglavje 4. Upravljanje identifikacij
uporabnikov 29

Dodajanje ID-ja uporabnika v skupine uporabnikov
DB2ADMNS in DB2USERS (Windows) 29
Dodajanje ID-ja uporabnika v skupine uporabnikov
DB2ADMNS in DB2USERS (Windows) 30

Del 4. Priprava na komunikacije z
DB2 Connect 31

Poglavje 5. Priprava izdelka IBM DB2
for IBM i za povezave iz DB2 Connect . . . 33

Poglavje 6. Priprava DB2 for z/OS za
povezave iz DB2 Connect. 35
Baze podatkov gostitelja 35
Konfiguriranje TCP/IP za DB2 for z/OS 36
Konfiguriranje izdelka DB2 for z/OS 38

Poglavje 7. Pripravljanje DB2 for VSE &
VM za povezave iz DB2 Connect 39

Poglavje 8. Konfiguriranje povezav z
strežniki mainframe in s srednje
velikimi strežniki 41
Konfiguriranje povezav s strežniki baz podatkov
IBM-ovega sistema mainframe 41

Del 5. Reference 43

Poglavje 9. Konfiguriranje dostopa do
baz podatkov v IBM-ovih sistemih
mainframe 45

Poglavje 10. Podprti jeziki vmesnika
DB2 Connect 47
Prikaz čarovnika za namestitev DB2 v državnem jeziku
(Linux in UNIX) 47
Identifikatorji jezikov za izvajanje čarovnika za namestitev
DB2 v drugem jeziku 47
Spreminjanje jezika vmesnika izdelka DB2 Connect
(Windows) 48
Spreminjanje jezika vmesnika DB2 Connect (Linux in
UNIX) 49
Pretvorba znakovnih podatkov 50

Poglavje 11. Podprti jeziki vmesnika
DB2 Connect 53
Prikaz čarovnika za namestitev DB2 v državnem jeziku
(Linux in UNIX) 53
Identifikatorji jezikov za izvajanje čarovnika za namestitev
DB2 v drugem jeziku 53
Spreminjanje jezika vmesnika izdelka DB2 Connect
(Windows) 54
Spreminjanje jezika vmesnika DB2 Connect (Linux in
UNIX) 55
Pretvorba znakovnih podatkov 56

Poglavje 12. Razvijanje aplikacij baz podatkov	59
Povezovanje pripomočkov baze podatkov DB2 Connect	59
Izvajanje lastnih aplikacij	60

Poglavje 13. Odstranjevanje namestitve programa DB2 Connect	61
Odstranjevanje namestitve DB2 Connect (Windows)	61
Odstranjevanje namestitve DB2 Connect (Linux in UNIX)	62

Del 6. Dodatki in pripis 63

Dodatek A. Pregled tehničnih informacij DB2	65
Tehnična knjižnica DB2 v trajni kopiji ali v formatu PDF	65

Prikaz pomoči za stanje SQL v procesorju ukazne vrstice	68
Dostopanje do različnih različic informacijskega centra DB2	68
Posodabljanje informacijskega centra DB2, nameščenega na vašem računalniku ali intranetnem strežniku	68
Ročno posodabljanje informacijskega centra DB2, nameščenega na vašem računalniku ali intranetnem strežniku	69
Vadnice za DB2	71
Informacije o odpravljanju težav v DB2	72
Določila in pogoji	72

Dodatek B. Opombe 75

Stvarno kazalo 79

O tej knjigi

Knjiga *Nameščanje in konfiguriranje izdaje DB2 Connect Personal Edition* podaja vse informacije, ki jih potrebujete za pripravo in nato namestitev izdelka DB2 Connect Personal Edition. Vključene so informacije, specifične za vse podprte operacijske sisteme. Predstavljena je tudi povezava med izdelkom DB2 Connect Personal Edition in podprtimi strežniškimi izdelki baze podatkov, vključno s konfiguriranjem povezav.

Komu je namenjena ta knjiga?

Ta knjiga ali njen del zanima skrbnike sistemov, skrbnike baz podatkov, specialiste za komunikacije in namestitelje izdelkov programske opreme.

Del 1. O tej knjigi

Knjiga *Nameščanje in konfiguriranje izdaje DB2 Connect Personal Edition* podaja vse informacije, ki jih potrebujete za pripravo in nato namestitev izdelka DB2 Connect Personal Edition. Vključene so informacije, specifične za vse podprte operacijske sisteme. Predstavljena je tudi povezava med izdelkom DB2 Connect Personal Edition in podprtimi strežniškimi izdelki baze podatkov, vključno s konfiguriranjem povezav.

Komu je namenjena ta knjiga?

Ta knjiga ali njen del zanima skrbnike sistemov, skrbnike baz podatkov, specialiste za komunikacije in namestitelje izdelkov programske opreme.

Del 2. Uvod v program DB2 Connect

Poglavje 1. O programu DB2 Connect

DB2 Connect nudi povezljivost z bazami podatkov v sistemih mainframe in srednje velikih sistemih ter z bazami podatkov iz operacijskih sistemov Linux, UNIX in Windows.

Z bazami podatkov DB2 se lahko povežete v sistemih z/OS, IBM® i in IBM Power Systems, VSE in VM. Povežete se lahko tudi z bazami podatkov, ki niso IBM-ove, vendar so skladne z arhitekturo Distributed Relational Database Architecture (DRDA).

Ponudbe izdelka DB2 Connect

DB2 Connect nudi številne povezovalne rešitve, vključno z izdelkom DB2 Connect Personal Edition in številnimi strežniškimi izdelki DB2 Connect.

- DB2 Connect Enterprise Edition
- DB2 Connect Application Server Edition
- DB2 Connect Unlimited Edition for System z
- DB2 Connect Unlimited Edition for System i

Podrobne informacije o ponudbah izdelkov DB2 Connect boste našli na spletni strani www.ibm.com/software/data/db2/db2connect/.

Poglavje 2. Splošni scenariji za DB2 Connect

Predstavljeni so splošni scenariji, v katerih je DB2 Connect uporabljen za izdelavo delovnih okolij baze podatkov in splošni načini za izvajanje osnovnih nalog, ki vključujejo DB2 Connect. Scenariji vključujejo okolja in naloge, kot so naslednje: neposredna povezava med strežnikom baze podatkov DB2 Connect in IBM-ovim strežnikom baz podatkov mainframe, uporaba pomočnika za konfiguriranje za upravljanje povezav z bazami podatkov ter nudenje podpore za Odjemalec IBM-ovega podatkovnega strežnika za razvijanje aplikacij baz podatkov.

Dostopanje do podatkov gostitelja System z ali IBM i DB2 z izdajo DB2 Connect Personal Edition

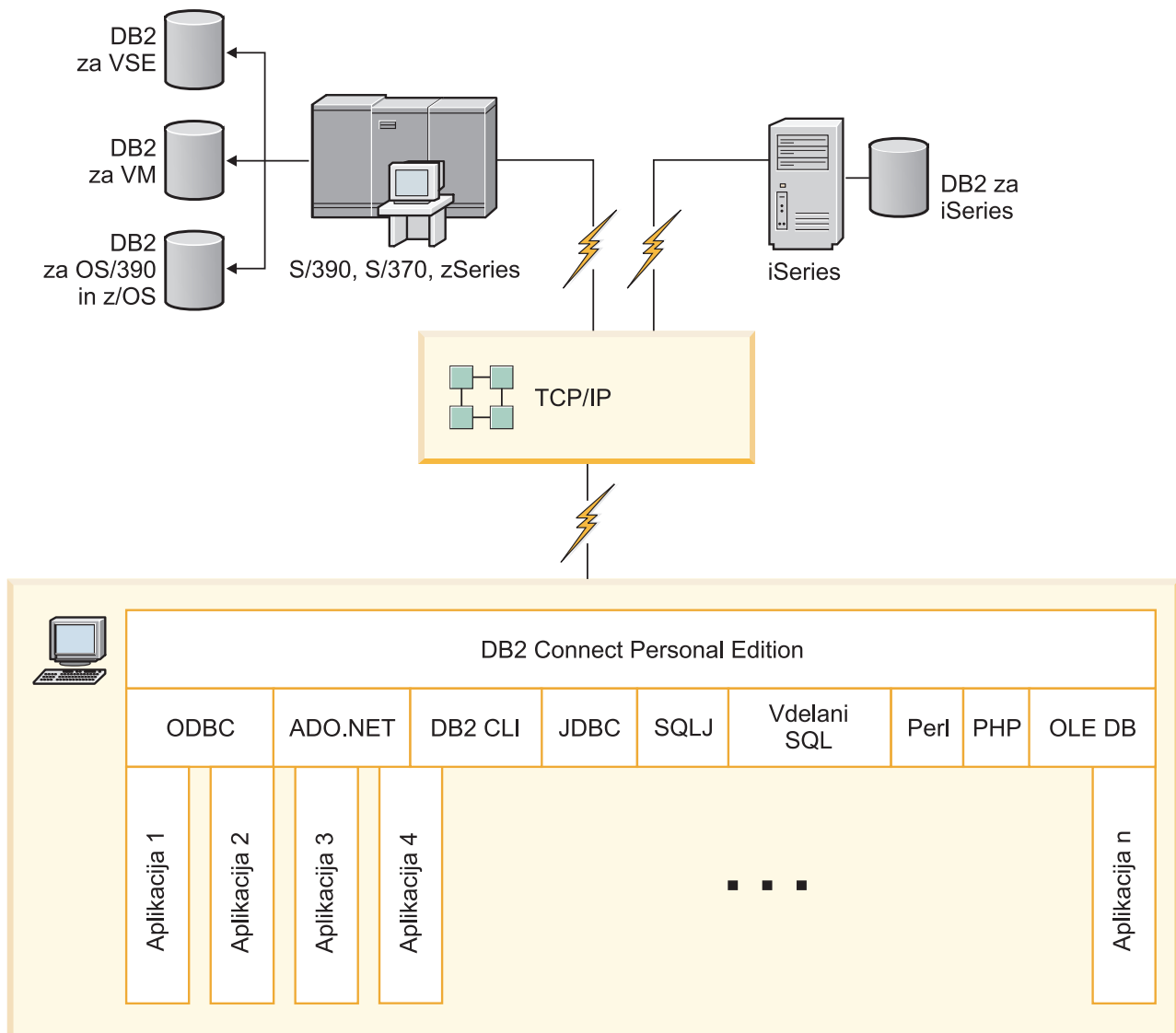
Neposredna povezava brez vmesnih strežnikov je zelo primerna in želena konfiguracija. To še posebej velja v primerih, ko IBM-ov strežnik baz podatkov mainframe podpira povezljivost TCP/IP. V takšnih primerih vzpostavi vsaka delovna postaja DB2 Connect neposredno povezavo z IBM-ovim strežnikom baz podatkov mainframe.

Povezljivost TCP/IP zahteva, da IBM-ova baza podatkov v sistemu mainframe podpira TCP/IP. Podpore za izvirne povezave TCP/IP nudijo naslednje različice:

- DB2 for z/OS različice 7.1 ali novejše
- IBM DB2 for IBM i različice 5 izdaje 1 ali novejše in
- DB2 Server for VM and VSE različice 7 ali novejše.

Če se želite povezati z IBM-ovim strežnikom baz podatkov mainframe, potrebujete licenco za DB2 Connect, ki jo lahko dodate odjemalcu podatkovnega strežnika.

Slika 1 na strani 8 prikazuje delovno postajo z nameščenim DB2 Connect Personal Edition, ki je neposredno povezana z IBM-ovim strežnikom baz podatkov mainframe.



Slika 1. Neposredna povezava med DB2 Connect in IBM-ovim strežnikom baz podatkov mainframe

Del 3. Namestitev izdaje DB2 Connect Personal Edition

Poglavje 3. Tipični koraki za namestitev in konfiguriranje izdaje DB2 Connect Personal Edition

Nastavitev izdaje DB2 Connect Personal Edition je postopek, sestavljen iz več korakov. Tipični koraki, potrebni za namestitev in konfiguriranje izdaje DB2 Connect Personal Edition, vključujejo preverjanje sistemskih predpogojev, namestitev programske opreme DB2 Connect, preizkus povezave ter povezovanje programov in pripomočkov.

Opomba: Če imate računalnik, na katerem je nameščen odjemalec podatkovnega strežnika, lahko aktivirate izdajo DB2 Connect Personal Edition tako, da za ta računalnik registrirate svojo licenco za izdajo DB2 Connect Personal Edition.

1. Določite, kako želite v omrežju uporabljati DB2 Connect.
2. Preverite, ali imate na svoji delovni postaji in na IBM-ovem strežniku baz podatkov mainframe pravilne predpogoje za strojno in programsko opremo.
3. Preverite, ali je IBM-ov strežniški sistem mainframe baz podatkov konfiguriran za sprejemanje povezav iz DB2 Connect.
4. Namestite programsko opremo DB2 Connect. To delovno postajo boste uporabili za konfiguriranje in preverjanje povezav z IBM-ovim sistemom mainframe.
5. Po končani namestitvi vzpostavite povezavo med DB2 Connect in IBM-ovim sistemom mainframe baz podatkov.

DB2 Connect lahko za vas poišče in konfigurira vse povezave TCP/IP. Več podrobnosti najdete v temi o preverjanju namestitve paketa gonilnikov IBM-ovega podatkovnega strežnika (Windows).

6. Povežite programe in pripomočke, ki jih nudi DB2 Connect, z IBM-ovo bazo podatkov mainframe.

Opomba: Pri paketu gonilnikov za IBM-ov podatkovni strežnik (gonilnik DS) tega koraka ni potrebno izvesti. Pri večjih odjemalskih paketih je potrebno za vsako nadgradnjo s paketom popravkov znova izvesti vnovično povezovanje.

7. Preizkusite povezavo z IBM-ovim sistemom mainframe.
8. Zdaj lahko uporabite izdelek DB2 Connect z vsemi svojimi aplikacijami. Na delovnih postajah, ki jih boste uporabljali za razvijanje aplikacij, mora biti nameščen program Odjemalec IBM-ovega podatkovnega strežnika.
9. Če želite uporabiti to delovno postajo za izvajanje skrbništva nad strežniki DB2 for z/OS ali DB2 Database for Linux, UNIX, and Windows, namestite odjemalca podatkovnega strežnika.

Zahteve glede diska in pomnilnika za DB2 Connect

Zagotovite, da je za okolje DB2 Connect na voljo ustrezna količina diskovnega prostora in glede na to dodelite pomnilnik.

Zahteve za disk

Prostor na disku, potreben za izdelek, je odvisen od tipa izbrane namestitve in tipa datotečnega sistema, ki ga uporabljate. Čarovnik za namestitev DB2 podaja dinamične ocene velikosti na osnovi komponent, izbranih med običajno, strnjeno ali prilagojeno namestitvijo.

Ne pozabite vključiti prostora na disku za zahtevane baze podatkov, programsko opremo in komunikacijske izdelke.

Priporočamo, da imate v operacijskih sistemih Linux in UNIX 2 GB prostora v imeniku /tmp.

Zahteve za pomnilnik

Na zahteve za pomnilnik vpliva velikost in kompleksnost sistema baz podatkov, prav tako pa tudi obseg aktivnosti baze podatkov in število odjemalcev, ki dostopajo do sistema. Sistem baze podatkov DB2 zahteva vsaj 256 MB RAM-a¹. Za sistem, ki izvaja samo izdelek DB2 in orodja grafičnega uporabniškega vmesnika DB2 potrebujete najmanj 512 MB RAM. Vendar pa je za večjo zmogljivost priporočen 1 GB RAM. Te zahteve ne vključujejo dodatnih pomnilniških zahtev druge programske opreme, ki se izvaja v vašem sistemu. Za podporo za odjemalca IBM-ovega podatkovnega strežnika so te zahteve glede pomnilnika za pet sočasnih povezav odjemalca. Za vsakih dodatnih pet povezav odjemalca je potrebnih dodatnih 16 MB RAM-a.

Za strežniške izdelke DB2 upravljavnik pomnilnika s samonaravnavanjem (STMM) poenostavlja nalogo konfiguriranja pomnilnika, saj samodejno nastavi vrednosti za številne konfiguracijske parametre pomnilnika. Če ga omogočite, dinamično porazdeli razpoložljive vire pomnilnika med več uporabnikov pomnilnika, vključno z razvrščanjem, predpomnilnikom paketov, seznamom zaklepanja in področji medpomnilnika.

Zahteve za ostanjevalni prostor

DB2 zahteva, da omogočite ostanjevanje, imenovano tudi izmenjava. Ta konfiguracija je potrebna za podporo različnim vrednostim v izdelku DB2, ki nadzirajo uporabo izmenjalnega/ostranjevalnega prostora ali so odvisne od zaznave te uporabe. Dejanska zahtevana količina izmenjalnega/ostranjevalnega prostora se med sistemi razlikuje, in ne temelji izključno na tem, koliko pomnilnika porabi programska oprema aplikacije. Izrecno je zahtevana samo v izdelku DB2 v okolju Solaris in HP zaradi uporabe predhodno dodeljenega ostanjevalnega prostora.

Zadovoljiva minimalna konfiguracija izmenjalnega/ostranjevalnega prostora za večino sistemov je 25-50% RAM-a. Sistemi Solaris in HP s številnimi majhnimi bazami podatkov ali več bazami podatkov, ki jih naravna pripomoček STMM, lahko zahtevajo konfiguracijo ostanjevalnega prostora 1 x RAM ali večjo. Te višje zahteve so povezane z navideznim pomnilnikom, ki je predhodno dodeljen za bazo podatkov ali primerek, in z zadržanim navideznim pomnilnikom v primeru, če STMM naravna več baz podatkov. Lahko da bo potreben tudi dodaten izmenjalni/ostranjevalni prostor, ki bo uporabljen za nepričakovano povečano uporabo pomnilnika v sistemu.

Zahteve glede diska in pomnilnika za DB2 Connect

Zagotovite, da je za okolje DB2 Connect na voljo ustrezna količina diskovnega prostora in glede na to dodelite pomnilnik.

Zahteve za disk

Prostor na disku, potreben za izdelek, je odvisen od tipa izbrane namestitve in tipa datotečnega sistema, ki ga uporabljate. Čarovnik za namestitvev DB2 podaja dinamične ocene velikosti na osnovi komponent, izbranih med običajno, strnjeno ali prilagojeno namestitvijo.

Ne pozabite vključiti prostora na disku za zahtevane baze podatkov, programsko opremo in komunikacijske izdelke.

1. Izdelki DB2, ki se izvajajo v sistemih, ki temeljijo na HP-UX različice 11i za Itanium, zahtevajo vsaj 512 MB RAM-a.

Priporočamo, da imate v operacijskih sistemih Linux in UNIX 2 GB prostora v imeniku /tmp.

Zahteve za pomnilnik

Na zahteve za pomnilnik vpliva velikost in kompleksnost sistema baz podatkov, prav tako pa tudi obseg aktivnosti baze podatkov in število odjemalcev, ki dostopajo do sistema. Sistem baze podatkov DB2 zahteva vsaj 256 MB RAM-a². Za sistem, ki izvaja samo izdelek DB2 in orodja grafičnega uporabniškega vmesnika DB2 potrebujete najmanj 512 MB RAM. Vendar pa je za večjo zmogljivost priporočen 1 GB RAM. Te zahteve ne vključujejo dodatnih pomnilniških zahtev druge programske opreme, ki se izvaja v vašem sistemu. Za podporo za odjemalca IBM-ovega podatkovnega strežnika so te zahteve glede pomnilnika za pet sočasnih povezav odjemalca. Za vsakih dodatnih pet povezav odjemalca je potrebnih dodatnih 16 MB RAM-a.

Za strežniške izdelke DB2 upravljavnik pomnilnika s samonaravnavanjem (STMM) poenostavlja nalogo konfiguriranja pomnilnika, saj samodejno nastavi vrednosti za številne konfiguracijske parametre pomnilnika. Če ga omogočite, dinamično porazdeli razpoložljive vire pomnilnika med več uporabnikov pomnilnika, vključno z razvrščanjem, predpomnilnikom paketov, seznamom zaklepanja in področji medpomnilnika.

Zahteve za odstranjevalni prostor

DB2 zahteva, da omogočite odstranjevanje, imenovano tudi izmenjava. Ta konfiguracija je potrebna za podporo različnim vrednostim v izdelku DB2, ki nadzirajo uporabo izmenjalnega/odstranjevalnega prostora ali so odvisne od zaznave te uporabe. Dejanska zahtevana količina izmenjalnega/odstranjevalnega prostora se med sistemi razlikuje, in ne temelji izključno na tem, koliko pomnilnika porabi programska oprema aplikacije. Izrecno je zahtevana samo v izdelku DB2 v okolju Solaris in HP zaradi uporabe predhodno dodeljenega odstranjevalnega prostora.

Zadovoljiva minimalna konfiguracija izmenjalnega/odstranjevalnega prostora za večino sistemov je 25-50% RAM-a. Sistemi Solaris in HP s številnimi majhnimi bazami podatkov ali več bazami podatkov, ki jih naravna pripomoček STMM, lahko zahtevajo konfiguracijo odstranjevalnega prostora 1 x RAM ali večjo. Te višje zahteve so povezane z navideznim pomnilnikom, ki je predhodno dodeljen za bazo podatkov ali primerek, in z zadržanim navideznim pomnilnikom v primeru, če STMM naravna več baz podatkov. Lahko da bo potreben tudi dodaten izmenjalni/odstranjevalni prostor, ki bo uporabljen za nepričakovano povečano uporabo pomnilnika v sistemu.

Namestitev izdaje DB2 Connect Personal Edition (Linux)

Za definiranje namestitvenih preferenc in za namestitev izdelka DB2 Connect Personal Edition v sistem Linux uporabite čarovnika za namestitev DB2. Namestitev paketa gonilnikov IBM-ovega podatkovnega strežnika (gonilnik DS) in nato uporaba licence za izdajo DB2 Connect Personal Edition je priporočena alternativa za postopek, naveden v naslednjem razdelku. Za podrobnejše informacije preglejte tipe odjemalcev IBM-ovega podatkovnega strežnika.

Preden začnete

Preden začnete nameščati:

2. Izdelki DB2, ki se izvajajo v sistemih, ki temeljijo na HP-UX različice 11i za Itanium, zahtevajo vsaj 512 MB RAM-a.

- Izdelek DB2 Connect lahko namestite s korenskim ali nekorenskim pooblastilom. Za več informacij o nekorenski namestitvi preglejte temo “Pregled nekorenske namestitve (Linux in UNIX)”.
- Preverite, ali so v sistemu zadovoljene naslednje zahteve:
 - zahteve glede diska in pomnilnika
 - “Namestitvene zahteve za DB2 Connect Personal Edition (Linux)” na strani 15.
- V sistem morate vpeti DVD z izdelkom baze podatkov DB2.
- Na voljo mora biti slika izdelka DB2 Connect. Če nameščate neangleško različico izdelka DB2 Connect, morate imeti tudi ustrezne pakete državnih jezikov.
- Če želite najti izdelke baze podatkov DB2, ki so že nameščeni v sistemu, izdajte ukaz **db2ls**.
- Čarovnik za namestitev DB2 je grafični namestitveni program. Za izvajanje čarovnika za namestitev DB2 na svojem računalniku potrebujete programsko opremo X windows, ki lahko upodobi grafični uporabniški vmesnik. Preverite, ali se izvaja okenski strežnik X in ali ste pravilno izvozili zaslon. Primer: `export DISPLAY=9.26.163.144:0`.
- Če uporabljate v svojem okolju programsko opremo za zaščito, kot je LDAP (Lightweight Directory Access Protocol), morate pred zagonom čarovnika za namestitev DB2 ročno izdelati zahtevane uporabnike DB2. Preden začnete, preberite temo “Problematika osrednjega upravljanja uporabnikov” v *Nameščanje strežnikov DB2*.

Opomba: Funkciji NIS (Network Information Services) in NIS+ (Network Information Services Plus) sta od DB2 različice 9.1 s paketom popravkov 2 naprej opuščeni. Podpora zanju bomo v naslednji izdaji najbrž odstranili. Za storitve osrednjega upravljanja uporabnikov priporočamo uporabo protokola LDAP (Lightweight Directory Access Protocol).

O tej nalogi

Čarovnik za namestitev DB2 je na Javi temelječe namestitveno orodje, ki avtomatizira nameščanje in konfiguriranje izdelkov baze podatkov DB2. Če ne želite uporabiti tega pripomočka, imate na voljo dve alternativni. Izdelek DB2 Connect Personal Edition lahko namestite:

- s pomočjo odzivne datoteke
- ročno z ukazom **db2setup**. Izdelka baze podatkov DB2 *ne morete* namestiti ročno z izvirnim namestitvenim pripomočkom operacijskega sistema **rpm**. Vse obstoječe skripte, ki vsebujejo domači namestitveni pripomoček, ki ga uporabljate za povezovanje in poizvedovanje z namestitvami DB2, bo potrebno spremeniti.

Postopek

Če želite namestiti izdelek DB2 Connect Personal Edition v sistem Linux s čarovnikom za namestitev DB2, naredite naslednje:

1. Preklopite v imenik, v katerem je vpet DVD:

```
cd /db2dvd
```

kjer predstavlja *db2dvd* točko vpetja DVD-ja.

2. Če ste prenesli sliko izdelka DB2 Connect, morate raztegniti datoteko izdelka.

- a. Razpakirajte datoteko izdelka:

```
gzip -d izdelek.tar.gz
```

kjer je *izdelek* ime izdelka baze podatkov, ki ste ga prenesli.

- b. Raztegnite datoteko izdelka:

```
tar xvf izdelek.tar
c. Spremenite imenik:
cd ./izdelek/disk1
```

Opomba: Če ste prenesli paket državnih jezikov, ga raztegnite v isti imenik. S tem boste v istem imeniku izdelali podimenike (na primer `./nlpack/disk2`) in namestitvenemu programu omogočili samodejno iskanje namestitvenih slik brez poziva.

3. Za zagon čarovnika za namestitev DB2 vnesite ukaz `./db2setup` iz imenika, v katerem se nahaja slika izdelka. Čez nekaj trenutkov se odpre IBM-ov lansirnik za namestitev DB2. Če gre za namestitev z več CD-ji, izdajte ukaz `db2setup` izven lokacije vpetega CD-ja z imenom relativne ali absolutne poti, s čimer zagotovite, da bo CD izdelka DB2 Connect mogoče odpeti, kot je zahtevano. V tem oknu lahko prikažete predpogoje za namestitev ter opombe k izdaji ali pa nadaljujete neposredno z namestitvijo.
4. Ko zaženete postopek nameščanja, se pomikajte skozi okna za nameščanje čarovnika za namestitev DB2 in opravite svoje izbire. Za vodenje skozi čarovnika za namestitev DB2 je na voljo tudi pomoč. Za prikaz zaslonske pomoči kliknite **Pomoč**. Če želite kadarkoli prekiniti namestitev, lahko kliknete **Prekliči**. Datoteke DB2 bodo v vaš sistem prekopirane, ko boste v zadnjem oknu čarovnika za namestitev DB2 kliknili **Dokončaj**. Ko končate, je izdelek DB2 Connect Personal Edition nameščen s privzeto namestitveno potjo `/opt/IBM/db2/Različica 10.1`.
Če izvajate namestitev v sistem, v katerem je že uporabljen ta imenik, bo v namestitveno pot izdelka DB2 Connect dodan znak `_xx`, kjer je `xx` številka, ki se začne z 01 in se povečuje glede na število nameščenih kopij DB2.
Podate lahko tudi lastno namestitveno pot izdelka baze podatkov DB2.

Rezultati

Pakete državnih jezikov lahko namestite tudi tako, da po namestitvi izdelka DB2 Connect zaženete ukaz `./db2setup` iz imenika, v katerem se nahaja paket državnih jezikov.

Dnevnika namestitve `db2setup.log` in `db2setup.err` sta po privzetku shranjena v imeniku `/tmp`. Lokacijo datotek dnevnika lahko podate.

Če želite, da bo izdelek baze podatkov DB2 dostopal do dokumentacije DB2 na lokalnem ali na kakšnem drugem računalniku v omrežju, morate namestiti informacijski center *DB2*. *Informacijski center DB2* vsebuje dokumentacijo za bazo podatkov DB2 in izdelke, povezane z bazo podatkov DB2. Preberite temo "Namestitev informacijskega centra DB2 s čarovnikom za namestitev DB2 (UNIX)" v *Nameščanje strežnikov DB2*.

Namestitvene zahteve za DB2 Connect Personal Edition (Linux)

Pred namestitvijo DB2 Connect Personal Edition v operacijske sisteme Linux, zagotovite, da sistem, ki ga izberete, ustreza zahtevam glede operacijskega sistema, strojne opreme, programske opreme in komunikacij.

Za namestitev DB2 Connect Personal Edition morajo biti zadovoljene naslednje zahteve:

Zahteve glede strojne opreme

Uporabiti morate enega od naslednjih procesorjev:

- x86 (Intel Pentium, Intel Xeon in AMD Athlon)
- x64 (Intel EM64T in AMD64)

Distribucijske zahteve

Za najnovejšo informacijo o podprtih distribucijah Linux odprite brskalnik na www.ibm.com/db2/linux/validate.

Morda boste morali posodobiti konfiguracijske parametre jedra. Konfiguracijski parametri jedra so nastavljeni v `/etc/sysctl.conf`. Za informacije o nastavitvi in aktiviranju teh parametrov z ukazom **sysctl** preglejte priročnik operacijskega sistema.

Zahteve glede programske opreme

- Za pregledovanje zaslonske pomoči je potreben brskalnik.
- Če želite s čarovnikom za namestitev DB2 namestiti DB2 Connect ali če želite uporabiti katerokoli grafično orodje DB2, potrebujete programsko opremo X Window System z zmožnostjo upodobitve grafičnega uporabniškega vmesnika.

Komunikacijske zahteve

Za povezljivost TCP/IP ni potrebna nobena dodatna programska oprema.

Vpetje CD-ja ali DVD-ja za DB2 Connect (Linux)

Če želite vpeti CD-ROM v operacijske sisteme Linux, izdajte ukaz **mount**.

Praden začnete

Glede na konfiguracijo sistema boste za vpetje diskov lahko potrebovali pooblastilo korenskega uporabnika.

Postopek

Če želite vpeti CD ali DVD v operacijskem sistemu Linux:

1. Vstavite CD ali DVD v pogon in vnesite naslednji ukaz:

```
mount -t iso9660 -o ro /dev/cdrom /cdrom
```

pri čemer `/cdrom` predstavlja točko vpetja CD-ja ali DVD-ja.
2. Odjavite se.

Rezultati

Vaš datotečni sistem CD-ja ali DVD-ja je sedaj vpet. Vsebino CD-ja ali DVD-ja si lahko ogledate tako, da ga položite v pogon in vnesete ukaz **cd /cdrom**, pri čemer je `cdrom` imenik točke vpetja.

Vpetje CD-ja ali DVD-ja za DB2 Connect (Linux)

Če želite vpeti CD-ROM v operacijske sisteme Linux, izdajte ukaz **mount**.

Praden začnete

Glede na konfiguracijo sistema boste za vpetje diskov lahko potrebovali pooblastilo korenskega uporabnika.

Postopek

Če želite vpeti CD ali DVD v operacijskem sistemu Linux:

1. Vstavite CD ali DVD v pogon in vnesite naslednji ukaz:

```
mount -t iso9660 -o ro /dev/cdrom /cdrom
```

pri čemer `/cdrom` predstavlja točko vpetja CD-ja ali DVD-ja.
2. Odjavite se.

Rezultati

Vaš datotečni sistem CD-ja ali DVD-ja je sedaj vpet. Vsebino CD-ja ali DVD-ja si lahko ogledate tako, da ga položite v pogon in vnesete ukaz **cd /cdrom**, pri čemer je cdrom imenik točke vpetja.

Nameščanje izdaje DB2 Connect Personal Edition (Solaris)

Če želite definirati namestitvene preference in namestiti izdelek DB2 Connect Personal Edition, uporabite čarovnika za namestitev DB2. Namestitev paketa gonilnikov IBM-ovega podatkovnega strežnika (gonilnik DS) in nato uporaba licence za izdajo DB2 Connect Personal Edition je priporočena alternativa za postopek, naveden v naslednjem razdelku. Za podrobnejše informacije preglejte tipe odjemalcev IBM-ovega podatkovnega strežnika.

Praden začnete

Praden začnete nameščati:

- DB2 Connect lahko namestite s korenskim (root) ali nekorenskim uporabniškim pooblastilom. Za več informacij o nekorenski namestitvi glejte temo "Pregled nekorenske namestitve (Linux in UNIX)" v *Nameščanje strežnikov DB2*.
- Preverite, ali sistem zadovoljuje zahteve glede namestitve, pomnilnika in diska.
- V sistem morate vpeti DVD z izdelkom baze podatkov DB2.
- Na voljo mora biti slika izdelka DB2 Connect. Če nameščate neangleško različico izdelka DB2 Connect, morate imeti tudi ustrezne pakete državnih jezikov.
- Če želite najti izdelke baze podatkov DB2, ki so že nameščeni v sistemu, uporabite ukaz **db2ls**. Preberite temo "Izpis izdelkov DB2, nameščenih v sistemu (Linux in UNIX)" v *Nameščanje strežnikov DB2*.
- Čarovnik za namestitev DB2 je grafični namestitveni program. Za izvajanje čarovnika za namestitev DB2 na svojem računalniku potrebujete programsko opremo X windows, ki lahko upodobi grafični uporabniški vmesnik. Preverite, ali se izvaja okenski strežnik X in ali ste pravilno izvozili zaslon. Primer: `export DISPLAY=9.26.163.144:0`.
- Če uporabljate v svojem okolju programsko opremo za zaščito, kot je LDAP (Lightweight Directory Access Protocol), morate pred zagonom čarovnika za namestitev DB2 ročno izdelati zahtevane uporabnike DB2. Praden začnete, preberite temo "Problematika centraliziranega upravljanja uporabnikov" v priročniku *Nameščanje strežnikov DB2*.

Opomba: Funkciji NIS (Network Information Services) in NIS+ (Network Information Services Plus) sta od DB2 različice 9.1 s paketom popravkov 2 naprej opuščeni. Podporo zanj bomo v naslednji izdaji najbrž odstranili. Za storitve osrednjega upravljanja uporabnikov priporočamo uporabo protokola LDAP (Lightweight Directory Access Protocol).

O tej nalogi

Čarovnik za namestitev DB2 je na Javi temelječe namestitveno orodje, ki avtomatizira nameščanje in konfiguriranje izdelkov baze podatkov DB2. Če čarovnika ne želite uporabiti, sta na voljo dve možnosti. Izdelek DB2 Connect Personal Edition lahko namestite:

- z odzivno datoteko
- ročno z ukazom **db2setup**. Izdelka baze podatkov DB2 *ne morete* namestiti ročno z izvirnim pripomočkom za nameščanje **pkgadd**, ki je del operacijskega sistema. Vse obstoječe skripte, ki vsebujejo domači namestitveni pripomoček, ki ga uporabljate za povezovanje in poizvedovanje z namestitvami DB2, bo potrebno spremeniti.

Postopek

Če želite namestiti izdelek DB2 Connect Personal Edition v operacijsko okolje Solaris x64 s čarovnikom za namestitev DB2, naredite naslednje:

1. Preklopite v imenik, v katerem je vpet DVD:

```
cd /db2dvd
```

kjer predstavlja *db2dvd* točko vpetja DVD-ja.

2. Če ste prenesli sliko izdelka DB2 Connect, morate ekstrahirati in raztegniti datoteko izdelka.

- a. Razpakirajte datoteko izdelka:

```
gzip -d izdelek.tar.gz
```

kjer je *izdelek* ime izdelka DB2 Connect, ki ste ga prenesli.

- b. Raztegnite datoteko izdelka:

```
tar xvf izdelek.tar
```

- c. Spremenite imenik:

```
cd ./izdelek/disk1
```

Opomba: Če ste prenesli paket državnih jezikov, ga raztegnite v isti imenik. S tem boste v istem imeniku izdelali podimenike (na primer *./nlpack/disk2*) in namestitvenemu programu omogočili samodejno iskanje namestitvenih slik brez poziva.

3. Za zagon čarovnika za namestitev DB2 vnesite ukaz **./db2setup** iz imenika, v katerem se nahaja slika izdelka. Če gre za namestitev z več CD-ji, izdajte ukaz **db2setup** izven lokacije vpetega CD-ja z imenom relativne ali absolutne poti, s čimer zagotovite, da bo CD izdelka DB2 Connect mogoče odpeti, kot je zahtevano. Čez nekaj trenutkov se odpre IBM-ov lansirnik za namestitev DB2. V tem oknu lahko prikažete predpogoje za namestitev ter opombe k izdaji ali pa nadaljujete neposredno z namestitvijo.

4. Ko zaženete postopek nameščanja, se pomikajte skozi okna za nameščanje čarovnika za namestitev DB2 in opravite svoje izbire. Za vodenje skozi čarovnika za namestitev DB2 je na voljo tudi pomoč. Za prikaz zaslonske pomoči kliknite **Pomoč**. Če želite namestitev prekiniti, lahko kadarkoli kliknete **Prekliči**. Datoteke DB2 bodo prekopirane v sistem šele po kliku gumba **Dokončaj** v zadnjem namestitvenem oknu čarovnika za namestitev DB2. Ko končate, je izdelek DB2 Connect Personal Edition nameščen s privzeto namestitveno potjo */opt/IBM/db2/V10.1*.

Če izvajate namestitev v sistem, v katerem je že uporabljen ta imenik, bo v namestitveno pot izdelka DB2 Connect dodan znak *_xx*, kjer je *xx* številka, ki se začne z 01 in se povečuje glede na število nameščenih kopij DB2.

Če želite, lahko podate tudi lastno namestitveno pot izdelka DB2 Connect.

Rezultati

Pakete državnih jezikov lahko namestite tudi tako, da po namestitvi izdelka DB2 Connect zaženete ukaz **./db2setup** iz imenika, v katerem se nahaja paket državnih jezikov.

Dnevnika namestitve *db2setup.log* in *db2setup.err* sta po privzetku shranjena v imeniku */tmp*. Mesto datotek dnevnika lahko podate.

Če želite, da bo izdelek baze podatkov DB2 dostopal do dokumentacije DB2 na lokalnem ali na kakšnem drugem računalniku v omrežju, morate namestiti informacijski center *DB2*. *Informacijski center DB2* vsebuje dokumentacijo za bazo podatkov DB2 in za sorodne izdelke DB2. Preberite temo "Namestitev informacijskega centra DB2 s čarovnikom za namestitev DB2 (UNIX)" v *Nameščanje strežnikov DB2*.

Namestitvene zahteve za izdelke DB2 Connect (Solaris)

Preden namestite DB2 Connect v operacijski sistem Solaris, zagotovite, da sistem, ki ga izberete, ustreza zahtevam glede operacijskega sistema, strojne opreme, programske opreme in komunikacij.

Za namestitev izdelka DB2 Connect v okolje Solaris morajo biti zadovoljene naslednje zahteve:

Tabela 1. Namestitvene zahteve za Solaris

Operacijski sistem	Strojna oprema
Solaris 10 s posodobitvijo 9 • 64-bitno jedro	Solaris x64 (Intel 64 ali AMD64)
Solaris 10 s posodobitvijo 9 • 64-bitno jedro	Procesorji UltraSPARC ali SPARC64

1. Podpora je na voljo samo za izdelek DB2, ki bo nameščen v lokalna področja. DB2 trenutno ne podpira namestitve v globalno področje.

Zahteve za operacijski sistem

Pridobiti morate "Priporočene in varnostne popravke".

Potrebovali boste tudi gruče popravkov operacijskega sistema Solaris J2SE (J2SE Solaris Operating System Patch Clusters).

Popravke Fujitsu PRIMEPOWER za operacijsko okolje Solaris lahko prenesete s FTSI na naslednjem naslovu: <http://download.ftsi.fujitsu.com/>.

Dodaten seznam težav, ki lahko vplivajo na sisteme baz podatkov DB2 v okolju Solaris, boste našli na spletni strani www.ibm.com/support/docview.wss?&uid=swg21257606.

Izdelki DB2 nudijo podporo za datotečne sisteme Solaris ZFS in logične domene (LDoms).

Podrobnosti o virtualizacijski tehnologiji, ki jo podpirajo izdelki DB2, boste našli na naslovu <http://www.ibm.com/developerworks/wikis/display/im/DB2+Virtualization+Support>.

Zahteve glede programske opreme

- Za namestitev izdelka DB2 Connect v okolje Solaris boste potrebovali programsko opremo SUNWlibC.
- Za pregledovanje zaslonske pomoči je potreben brskalnik.

Komunikacijske zahteve

Uporabite lahko TCP/IP

- Za povezljivost TCP/IP ni potrebna nobena dodatna programska oprema.
- DB2 Connect je podprt v izdelku Sun Cluster 2.2, če:
 - je protokol z gostiteljem TCP/IP
 - odobritev v dveh fazah ne bo uporabljena; ta omejitev ne velja, če uporabnik konfigurira dnevnik SPM na disku v skupni rabi (to lahko naredi s konfiguracijskim parametrom upravljalnika baz podatkov **spm_log_path**) in če ima sistem za samodejni preklon identično konfiguracijo TCP/IP (enako ime gostitelja, naslov IP itd.).

Vpetje CD-jev ali DVD-jev za DB2 Connect (Solaris)

Če se CD-ROM ob vstavljanju v pogon v operacijski sistem Solaris ne vpne samodejno, izdajte ukaz **mount**.

Preden začnete

Če vpenjate CD ali DVD pogon iz oddaljenega sistema s pomočjo NFS-ja, morata biti datotečna sistema CD ali DVD na oddaljenem računalniku izvožena z dostopom do korenkega imenika. Glede na konfiguracijo vašega lokalnega sistema boste morda prav tako potrebovali dostop do korenkega imenika na lokalnem računalniku.

Postopek

Če želite vpeti CD ali DVD v sistemu Solaris, naredite naslednje:

1. V pogon vstavite CD ali DVD.
2. Če se v sistemu izvaja upravljalnik nosilcev (**vold**), bo disk samodejno vpet kot `/cdrom/cd_label`, če ima CD ali DVD oznako, ali kot `/cdrom/unnamed_cdrom`, če nima oznake.

Če se upravljalnik nosilca ne izvaja na vašem sistemu, izpolnite naslednje korake, če želite vpeti CD ali DVD:

- a. S pomočjo naslednjega ukaza ugotovite ime naprave:

```
ls -al /dev/sr* |awk '{print "/" $11}'
```

Ta ukaz vrne ime CD ali DVD naprave. V tem primeru ukaz vrne niz `/dev/dsk/c0t6d0s2`.

- b. Vnesite naslednje ukaze, če želite vpeti CD ali DVD

```
mkdir -p /cdrom/unnamed_cdrom  
mount -F hsfs -o ro /dev/dsk/c0t6d0s2 /cdrom/unnamed_cdrom
```

kjer `/dev/dsk/c0t6d0s2` predstavlja ime naprave, ki je bila vrnjena v prejšnjem koraku, `/cdrom/unnamed_cdrom` pa predstavlja vpet imenik CD ali DVD.

3. Odjavite se.

Rezultati

Vaš datotečni sistem CD-ja ali DVD-ja je sedaj vpet. Preglejte vsebino CD-ja ali DVD-ja, tako da vstavite disk v pogon, in vnesite ukaz **cd /cdrom**, kjer je `cdrom` imenik točke vpetja.

Vpetje CD-jev ali DVD-jev za DB2 Connect (Solaris)

Če se CD-ROM ob vstavljanju v pogon v operacijski sistem Solaris ne vpne samodejno, izdajte ukaz **mount**.

Preden začnete

Če vpenjate CD ali DVD pogon iz oddaljenega sistema s pomočjo NFS-ja, morata biti datotečna sistema CD ali DVD na oddaljenem računalniku izvožena z dostopom do korenkega imenika. Glede na konfiguracijo vašega lokalnega sistema boste morda prav tako potrebovali dostop do korenkega imenika na lokalnem računalniku.

Postopek

Če želite vpeti CD ali DVD v sistemu Solaris, naredite naslednje:

1. V pogon vstavite CD ali DVD.

2. Če se v sistemu izvaja upravljalnik nosilcev (**void**), bo disk samodejno vpet kot `/cdrom/cd_label`, če ima CD ali DVD oznako, ali kot `/cdrom/unnamed_cdrom`, če nima oznake.

Če se upravljalnik nosilca ne izvaja na vašem sistemu, izpolnite naslednje korake, če želite vpeti CD ali DVD:

- a. S pomočjo naslednjega ukaza ugotovite ime naprave:

```
ls -al /dev/sr* |awk '{print "/" $11}'
```

Ta ukaz vrne ime CD ali DVD naprave. V tem primeru ukaz vrne niz `/dev/dsk/c0t6d0s2`.

- b. Vnesite naslednje ukaze, če želite vpeti CD ali DVD

```
mkdir -p /cdrom/unnamed_cdrom  
mount -F hfs -o ro /dev/dsk/c0t6d0s2 /cdrom/unnamed_cdrom
```

kjer `/dev/dsk/c0t6d0s2` predstavlja ime naprave, ki je bila vrnjena v prejšnjem koraku, `/cdrom/unnamed_cdrom` pa predstavlja vpet imenik CD ali DVD.

3. Odjavite se.

Rezultati

Vaš datotečni sistem CD-ja ali DVD-ja je sedaj vpet. Preglejte vsebino CD-ja ali DVD-ja, tako da vstavite disk v pogon, in vnesite ukaz **cd /cdrom**, kjer je `cdrom` imenik točke vpetja.

Nameščanje izdelka DB2 Connect Personal Edition (Windows)

DB2 Connect Personal Edition lahko namestite v operacijske sisteme Windows s pomočjo čarovnika za namestitev DB2. Bolj priporočljiva metoda od postopka, navedenega v naslednjem razdelku, je nameščanje paketa gonilnikov za IBM-ov podatkovni strežnik (gonilnik DS) in nato uveljavljanje licence za DB2 Connect Personal Edition. Za podrobnejše informacije preglejte tipe odjemalcev IBM-ovega podatkovnega strežnika.

Preden začnete

Preden zaženete čarovnika za namestitev DB2, naredite naslednje:

- Preverite, ali so v sistemu izpolnjene naslednje zahteve:
 - zahteve glede strojne in programske opreme
 - zahteve glede diska in pomnilnika
- Če izvajate namestitev v sistemu Windows in nameravate uporabljati protokol LDAP (Lightweight Directory Access Protocol), morate razširiti imeniško shemo.
- Priporočamo, da pri izvajanju namestitve uporabljate skrbniški račun. Skrbniški račun mora pripadati skupini lokalnih skrbnikov na računalniku Windows, na katerega nameščate svoj izdelek baze podatkov DB2, in mora imeti naslednje pravice izkušenega uporabnika:
 - delovanje kot del operacijskega sistema
 - izdelava objekta žetona
 - povečanje deležev
 - zamenjava žetona ravni procesa

Namestitev lahko izvedete tudi brez zahtevnejših uporabniških pravic, toda namestitveni program v tem primeru morda ne bo uspel preveriti veljavnosti šifer.

- Če želite namestiti DB2 Connect z neskrbniškim računom, preberite temo “Neskrbniška namestitev DB2 Connect (Windows)”.

Postopek

- Če želite izdelek DB2 Connect Personal Edition namestiti s pomočjo čarovnika za namestitev DB2 Setup, storite naslednje:
 1. Prijavite se v sistem kot uporabnik s skrbniškimi pooblastili.
 2. Zaprite vse programe, tako da lahko namestitveni program posodobi datoteke, kot je potrebno.
 3. Če imate na računalniku nameščen Odjemalec IBM-ovega podatkovnega strežnika, lahko aktivirate DB2 Connect Personal Edition tako, da na tem računalniku registrirate svojo licenco za DB2 Connect Personal Edition. Če želite namestiti izdelek DB2 Connect Personal Edition z izvedbo **namestitvenega** programa, sledite preostalim korakom.
 4. V pogon vstavite DVD. Funkcija samodejnega zagona samodejno zažene čarovnika za namestitev DB2. Čarovnik za namestitev DB2 bo določil sistemski jezik in zagnal namestitveni program zanj. Če želite zagnati namestitveni program v drugem jeziku ali če se namestitveni program ne uspe zagnati, lahko ročno zaženete čarovnika za namestitev DB2.
 5. Odpre se lansirnik DB2. V tem oknu si lahko ogledate namestitvene pogoje in opombe k izdaji ali pa nadaljujete s postopkom nameščanja.
 6. Ko začnete namestitev, nadaljujte tako, da sledite pozivom namestitvenega programa. Kot pomoč pri preostalih korakih je na voljo zaslonska pomoč. Za prikaz zaslonske pomoči kliknite **Pomoč**. Če želite namestitev prekiniti, lahko kadarkoli kliknete **Prekliči**.

V datoteki dnevnika so shranjene splošne informacije in sporočila o napakah, nastalih pri dejavnostih nameščanja in odstranjevanja namestitve. Ime datoteke dnevnika uporablja format *DB2-Product Abbreviation-Date Time.log*, kot je *DB2-CLIENT-10-06-2006_17_23_42.log*. Po privzetku je datoteka dnevnika shranjena v imeniku *Moji dokumenti\DB2LOG*.

- Če želite ročno poklicati čarovnika za namestitev DB2, naredite naslednje:
 1. Kliknite **Start** in izberite možnost **Zaženi**.
 2. V polje **Odpri** vnesite naslednji ukaz:

```
x:\setup /i jezik
```

pri čemer:

- *x*: predstavlja pogon DVD
- *jezik* predstavlja kodo območja za vaš jezik (na primer EN za angleščino).

3. Kliknite **V redu**.

Če želite, da bo izdelek baze podatkov DB2 dostopal do dokumentacije DB2 na lokalnem ali na kakšnem drugem računalniku v omrežju, morate namestiti informacijski center *DB2. Informacijski center DB2* vsebuje dokumentacijo za sisteme baz podatkov DB2 in s tem povezane izdelke.

Namestitvene zahteve za izdajo DB2 Connect Personal Edition (Windows)

Pred namestitvijo DB2 Connect Personal Edition v operacijske sisteme Windows, zagotovite, da sistem, ki ga izberete, ustreza zahtevam glede operacijskega sistema, strojne opreme, programske opreme in komunikacij.

Za namestitev DB2 Connect Personal Edition morajo biti zadovoljene naslednje zahteve:

Zahteve za operacijski sistem

Uporabiti morate enega od naslednjih operacijskih sistemov:

- Windows XP Professional Edition (32– in 64–bitna) s servisni paket 3 ali novejšim
- Windows 2003 s servisnim paketom 2 ali novejšim:
 - Standard Edition (32– in 64–bitna)
 - Enterprise Edition (32– in 64–bitna)
 - Datacenter Edition (32– in 64–bitna)
- Windows Vista s servisnim paketom 2 ali novejšim
 - Business Edition (32-bitna in x64)
 - Enterprise Edition (32-bitna in x64)
 Podprti so vsi servisni paketi za Windows Visto.
- Windows 7 s servisnim paketom 1 ali novejšim
 - Professional Edition (32-bitna in x64)
 - Enterprise Edition (32-bitna in x64)
- Windows Server 2008 s servisnim paketom 2 ali novejšim
 - Standard Edition (32– in 64–bitna)
 - Enterprise Edition (32– in 64–bitna)
 - Datacenter Edition (32– in 64–bitna)
- Windows Server 2008 R2
 - Standard Edition (64–bitna)
 - Enterprise Edition (64–bitna)
 - Datacenter Edition (64–bitna)
 Podprti so tudi paketi popravkov R2 za Windows Server 2008.

Zahteve glede strojne opreme

- Vsi procesorji Intel in AMD z zmožnostjo izvajanja podprtih operacijskih sistemov Windows (32-bitni sistemi in sistemi, ki temeljijo na x64).

Zahteve glede programske opreme

- Za pregledovanje zaslonske pomoči je potreben brskalnik.

Komunikacijske zahteve

- TCP/IP je podprt in dobavljen v operacijskem sistemu.

Problematika Windows (64–bitni)

- Zahteve SQL, ki jih pošljejo oddaljeni 32-bitni odjemalci iz starejših različic, niso podprte.

Funkcije

Ta izdaja DB2 Connect je namenjena za uporabo na osebni delovni postaji in za povezljivost aplikacij. Funkcionalnost strežnika ali prehoda ni na voljo. Podrobnosti o funkcijah, ki so na voljo v tej izdaji, boste našli na naslovu <http://www.ibm.com/software/data/db2/db2connect/edition-pe.html>.

Ta izdaja DB2 Connect ni namenjena za omogočenje aplikacijskih strežnikov, zato je ne nameščajte na takšne strežnike.

Zahtevani uporabniški računi za namestitev izdaje DB2 Connect Personal Edition (Windows)

Če nameravate izdelek DB2 Connect Personal Edition namestiti v sistem Windows, potrebujete uporabniški račun za nameščanje.

Uporabniški račun za nameščanje je uporabniški račun, ki izvaja namestitev. Uporabniški račun za namestitev morate definirati, preden zaženete čarovnika za namestitev DB2. Uporabniške račune za namestitev lahko definirate pred namestitvijo ali pustite, da jih čarovnik za namestitev DB2 izdelava za vas.

Vsa imena šifer uporabnikov morajo ustrezati sistemskim pravilom za poimenovanje in pravilom za poimenovanje DB2.

Če uporabite namestitveni uporabniški račun, ki vsebuje neangleške znake, ki niso določeni v pravilih o poimenovanju DB2, namestitev DB2 ne bo uspela.

Za izvedbo namestitve potrebujete lokalni ali domenski uporabniški račun. Običajno mora uporabniški račun pripadati skupini *skrbnikov* na računalniku, kjer zaženete namestitev.

Vendar pa lahko uporabite tudi neskrbniški račun uporabnika. Ta nadomestna možnost zahteva, da član skupine skrbnikov Windows najprej konfigurira nastavitve za višja pooblastila Windows in tako uporabniškemu računu, ki ne pripada skupini skrbnikov, omogoči izvedbo nameščanja. V 64-bitnem operacijskem sistemu morate na primer ročno dodeliti popolno dovoljenje za HKLM\Software\Wow6432Node, da lahko uspešno namestite DB2 Connect Personal Edition. V sistemu Windows Vista lahko izvede namestitev uporabnik, ki ni skrbnik, vendar ga bo čarovnik za namestitev DB2 pozval, naj vnese skrbniške poverilnice.

Za uporabniški račun za nameščanje potrebujete pravico uporabnika "Dostop do tega računalnika iz omrežja".

Če želite pri domenskih računih preveriti ID-je uporabnikov mora ID uporabnika za nameščanje pripadati skupini skrbnikov domen v domeni, kjer nameravate izdelati račune.

Za zagon namestitve vseh izdelkov pa lahko uporabite tudi vgrajeni račun lokalnega sistema.

Uporabniške pravice, ki jih odobri namestitveni program DB2

Namestitveni program DB2 ne odobri pravice uporabnika za razhroščevanje programov. Namestitveni program DB2 odobri naslednje pravice uporabnikov:

- delovanje kot del operacijskega sistema
- izdelava objekta žetona
- zaklepanje strani v pomnilniku
- prijava v obliki storitve
- povečanje deležev
- zamenjava žetona ravni procesa

Razširjena zaščita za sistem Windows

Izdelki DB2 nudijo razširjeno zaščito Windows. Izdelek DB2 Connect Personal Edition lahko namestite z ID-jem uporabnika, vendar če ta ne pripada skupini DB2ADMNS ali DB2USERS, ne bo mogel izvesti nobenega ukaza DB2.

Namestitveni program DB2 izdelava ti dve novi skupini. Novo ime lahko podate med prilagojeno namestitvijo ali pa sprejmete privzeta imena.

Če želite omogočiti to komponento zaščite, med nameščanjem izdelka DB2 v oknu **Omogočanje zaščite operacijskega sistema za objekte DB2** izberite potrditveno polje **Omogoči zaščito operacijskega sistema**. Za polje Skupina skrbnikov DB2 in polje Skupina

uporabnikov DB2 sprejmite privzete vrednosti. Privzeti imeni skupin sta DB2ADMNS in DB2USERS. Če pri imenih obstoječih pride do navzkrižja, se bo prikazal poziv za spremembo imena skupine. Po potrebi lahko podate svoje vrednosti.

Razširitev sheme dejavnega imenika za imeniške storitve LDAP (Windows)

Če boste uporabljali funkcijo imeniškega strežnika LDAP (Lightweight Directory Access Protocol) s strežnikom Windows Server 2003, morate z ukazom **db2schex** razširiti shemo Active Directory, tako da bo vsebovala objektne razrede DB2 in definicije atributov.

O tej nalogi

Če razširite imeniško shemo, preden namestite izdelke baze podatkov DB2 in izdelate baze podatkov, boste lahko izkoriščali te prednosti:

- Privzeti primerek DB2, ki je izdelan med postopkom nameščanja, je katalogiziran kot vozlišče DB2 v imeniku Active Directory, pod pogojem, da ima namestitveni ID uporabnika zadostne privilegije za pisanje v imenik Active Directory.
- Katerakoli baza podatkov, ki je izdelate po namestitvi, je samodejno katalogizirana v imenik Active Directory.

Postopek

Če želite razširiti shemo imenika, storite naslednje:

1. Prijavite se na računalnik, ki je del domene Windows z uporabniškim računom Windows, ki ima pooblastilo za skrbništvo nad shemami.
2. Z namestitvenega DVD-ja zaženite ukaz **db2schex**. Ta ukaz lahko zaženete, ne da bi se odjavili in znova prijavi:

```
runas /user:MyDomain\Administrator x:\db2\Windows\utilities\db2schex.exe
```

pri čemer x: predstavlja črko pogona DVD.

Kako naprej?

Ko se **db2schex** konča, lahko nadaljujete z namestitvijo izdelka baze podatkov DB2; če ste izdelke baze podatkov DB2 že namestili ali baze podatkov že izdelali, morate ročno registrirati vozlišče in katalogizirati baze podatkov. Več informacij boste našli v temi "Omogočenje podpore za LDAP po končani namestitvi DB2".

Razširitev sheme dejavnega imenika za imeniške storitve LDAP (Windows)

Če boste uporabljali funkcijo imeniškega strežnika LDAP (Lightweight Directory Access Protocol) s strežnikom Windows Server 2003, morate z ukazom **db2schex** razširiti shemo Active Directory, tako da bo vsebovala objektne razrede DB2 in definicije atributov.

O tej nalogi

Če razširite imeniško shemo, preden namestite izdelke baze podatkov DB2 in izdelate baze podatkov, boste lahko izkoriščali te prednosti:

- Privzeti primerek DB2, ki je izdelan med postopkom nameščanja, je katalogiziran kot vozlišče DB2 v imeniku Active Directory, pod pogojem, da ima namestitveni ID uporabnika zadostne privilegije za pisanje v imenik Active Directory.
- Katerakoli baza podatkov, ki je izdelate po namestitvi, je samodejno katalogizirana v imenik Active Directory.

Postopek

Če želite razširiti shemo imenika, storite naslednje:

1. Prijavite se na računalnik, ki je del domene Windows z uporabniškim računom Windows, ki ima pooblastilo za skrbništvo nad shemami.
2. Z namestitvenega DVD-ja zaženite ukaz **db2schex**. Ta ukaz lahko zaženete, ne da bi se odjavili in znova prijavi:

```
runas /user:MyDomain\Administrator x:\db2\Windows\utilities\db2schex.exe
```

pri čemer x: predstavlja črko pogona DVD.

Kako naprej?

Ko se **db2schex** konča, lahko nadaljujete z namestitvijo izdelka baze podatkov DB2; če ste izdelke baze podatkov DB2 že namestili ali baze podatkov že izdelali, morate ročno registrirati vozlišče in katalogizirati baze podatkov. Več informacij boste našli v temi "Omogočenje podpore za LDAP po končani namestitvi DB2".

Neskrbniška namestitev DB2 Connect (Windows)

Če nameščate DB2 Connect v operacijski sistem Windows z neskrbniškim uporabniškim računom, morate upoštevati še dodatno problematiko.

Za neskrbniško namestitev mora račun, s katerim ste prijavljeni, pripadati skupini pooblaščenih uporabnikov.

Nekatere informacije o DB2 Connect, ki morajo biti v registru, morate vnesti v mapo HKEY_CURRENT_USER registra. Čeprav bo veliko postavk shranjenih pod mapo HKEY_LOCAL_MACHINE registra za neskrbniške namestitve DB2 Connect, morate spremeniti nastavitve okolja v HKEY_CURRENT_USER.

Član skupine skrbnikov Windows mora konfigurirati povišane privilegije Windows tako, da omogočajo izvedbo namestitve neskrbniškemu uporabniškemu računu. Tako mora v 64-bitnem operacijskem sistemu na primer ročno dodeliti dovoljenje za HKLM\Software\Wow6432Node, preden je mogoče uspešno namestiti 32-bitni izdelek DB2 Connect Personal Edition.

Opomba: Če boste izvedli namestitev izdelka z neskrbniškim uporabniškim računom, mora biti knjižnica izvajalnega okolja VS2010 nameščena, preden poskusite namestiti izdelek DB2. Knjižnica izvajalnega okolja VS2010 je potrebna v operacijskem sistemu, preden lahko namestite izdelek DB2. Knjižnica izvajalnega okolja VS2010 je na voljo na spletnem mestu za prenos knjižnice izvajalnega okolja Microsoft. Na voljo sta dve možnosti: za 32-bitne sisteme izberite `vcredist_x86.exe`, za 64-bitne sisteme pa `vcredist_x64.exe`.

Sistemske bližnjice morate v neskrbniški namestitvi spremeniti v uporabniške bližnjice. Ker so za namestitev kateregakoli izdelka DB2 Connect potrebne storitve, ki pa jih ni mogoče izdelati brez skrbniškega pooblastila, so storitve, ki bi bile zagnane samodejno, pri neskrbniški namestitvi izvedene kot procesi.

Naslednji scenariji so namestitvene situacije, na katere lahko naletite v okolju, v katerem obstajata skrbniška in neskrbniška namestitev:

- DB2 Connect je namestil uporabnik, ki ni skrbnik, skrbnik pa poskusi namestiti DB2 Connect v isti sistem. Skrbniku se prikaže sporočilo, da je izdelek že nameščen. Skrbnik se temu lahko izogne z odstranitvijo in vnovično namestitvijo izdelka, ker ima ustrezna pooblastila.

- DB2 Connect je namestil uporabnik, ki ni skrbnik, in drug uporabnik, ki ni skrbnik, poskusi namestiti DB2 Connect v isti sistem. V tem primeru namestitev ne bo uspela in vrnjeno bo sporočilo o napaki, da mora biti uporabnik skrbnik, če želi namestiti izdelek.
- DB2 Connect je namestil skrbnik, nato pa poskusi uporabnik, ki ni skrbnik, namestiti DB2 Connect v isti sistem. V tem primeru namestitev ne bo uspela in vrnjeno bo sporočilo o napaki, da mora biti uporabnik skrbnik, če želi namestiti izdelek. Skrbnik ima vedno pooblastila za odstranitev in vnovično namestitev izdelka.
- Uporabnik, ki ni skrbnik, ne more odstraniti namestitve izdelka DB2. Neskrbniški uporabniki v operacijskem sistemu Windows Vista (in novejših) pa **lahko** odstranijo namestitev izdelka DB2.

Poglavje 4. Upravljanje identifikacij uporabnikov

Ključna naloga, ki sledi namestitvi izdaje DB2 Connect Personal Edition, je dodajanje uporabnikov v eno od dveh skupin uporabnikov s privzetimi imeni DB2ADMNS in DB2USERS. Ta naloga je izvedena kot del načela zaščite baze podatkov, ki jo boste izvedli za svoje okolje baze podatkov.

Dodajanje ID-ja uporabnika v skupine uporabnikov DB2ADMNS in DB2USERS (Windows)

Po uspešno opravljeni namestitvi DB2 morate skupini DB2ADMNS ali DB2USERS dodati uporabnike za uporabnike, ki morajo na delovni postaji izvajati DB2 aplikacije in orodja. Namestitveni program DB2 izdelava dve novi skupini. Uporabite lahko novo ime ali pa sprejmete privzeta imena. Privzeti imeni skupin sta DB2ADMNS in DB2USERS. Ta postopek velja tudi za odjemalce, ki temeljijo na primerku.

Prede začetne

- Namestiti morate izdelek baze podatkov DB2.
- Med nameščanjem izdelka baze DB2 morate v oknu Omogoči zaščito operacijskega sistema za objekt DB2 izbrati potrditveno polje **Omogoči zaščito operacijskega sistema**.

Postopek

Če želite uporabnike dodati v ustrezno skupino, storite naslednje:

1. Kliknite **Start** in izberite **Zaženi**.
2. Vnesite **lusrmgr.msc** in kliknite **V redu**.
3. Izberite možnost **Lokalni uporabniki in skupine**.
4. Izberite možnost **Uporabniki**.
5. Izberite uporabnika, ki ga želite dodati.
6. Kliknite **Lastnosti**.
7. Kliknite jeziček **Član**.
8. Kliknite **Dodaj**.
9. Izberite ustrezno skupino.
10. Kliknite **V redu**.

Kako naprej?

Če ste namestili izdelek in niste omogočili nove komponente za zaščito, lahko to še vedno storite po namestitvi z ukazom **db2extsec.exe**. Dodajanje uporabnika v skupino bo stopilo v veljavo, ko se bo uporabnik po tem, ko je bil dodan, prvič prijavil. Na primer, če dodate ID uporabnika v skupino DB2ADMNS, se morate odjaviti in ponovno prijaviti, če želite, da ta sprememba stopi v veljavo.

Dodajanje ID-ja uporabnika v skupine uporabnikov DB2ADMNS in DB2USERS (Windows)

Po uspešno opravljeni namestitvi DB2 morate skupini DB2ADMNS ali DB2USERS dodati uporabnike za uporabnike, ki morajo na delovni postaji izvajati DB2 aplikacije in orodja. Namestitveni program DB2 izdelava dve novi skupini. Uporabite lahko novo ime ali pa sprejmete privzeta imena. Privzeti imeni skupin sta DB2ADMNS in DB2USERS. Ta postopek velja tudi za odjemalce, ki temeljijo na primerku.

Predn začnete

- Namestiti morate izdelek baze podatkov DB2.
- Med nameščanjem izdelka baze DB2 morate v oknu Omogoči zaščito operacijskega sistema za objekt DB2 izbrati potrditveno polje **Omogoči zaščito operacijskega sistema**.

Postopek

Če želite uporabnike dodati v ustrezno skupino, storite naslednje:

1. Kliknite **Start** in izberite **Zaženi**.
2. Vnesite **lusrmgr.msc** in kliknite **V redu**.
3. Izberite možnost **Lokalni uporabniki in skupine**.
4. Izberite možnost **Uporabniki**.
5. Izberite uporabnika, ki ga želite dodati.
6. Kliknite **Lastnosti**.
7. Kliknite jeziček **Član**.
8. Kliknite **Dodaj**.
9. Izberite ustrezno skupino.
10. Kliknite **V redu**.

Kako naprej?

Če ste namestili izdelek in niste omogočili nove komponente za zaščito, lahko to še vedno storite po namestitvi z ukazom **db2extsec.exe**. Dodajanje uporabnika v skupini bo stopilo v veljavo, ko se bo uporabnik po tem, ko je bil dodan, prvič prijavil. Na primer, če dodate ID uporabnika v skupino DB2ADMNS, se morate odjaviti in ponovno prijaviti, če želite, da ta sprememba stopi v veljavo.

Del 4. Priprava na komunikacije z DB2 Connect

Poglavje 5. Priprava izdelka IBM DB2 for IBM i za povezave iz DB2 Connect

DB2 Connect omogoča oddaljenim sistemskim aplikacijam dostop do podatkov v sistemu IBM DB2 for IBM i system.

Postopek

Če želite nastaviti povezavo, morate poznati naslednje informacije:

1. Ime lokalnega omrežja. Te informacije lahko pridobite tako, da vnesete ukaz **DSPNETA**.
2. Naslov lokalnega vmesnika. Te informacije pridobite tako, da vnesete ukaz **WRKLIND** na enega od dveh načinov:

WRKLIND (*elan)

Izpiše vmesnike Ethernet

WRKLIND (*trlan)

Izpiše vmesnike token ring

WRKLIND (*all)

Izpiše vse vmesnike

3. Ime gostitelja. Te informacije lahko pridobite tako, da vnesete ukaz **DSPNETA**.
4. Vrata TCP/IP ali storitveno ime. Privzeta vrednost je X'07'6DB (X'07F6C4C2'). DB2 for i vedno uporabi privzeto vrednost. Če vnos šestnajstiškega števila ni primeren, je vzdevek QCNTEDDM.
5. Ime relacijske baze podatkov. Te informacije lahko pridobite tako, da vnesete ukaz **DSPRDBDIRE**. S tem boste prikazali seznam. Vrstica, ki vsebuje v stolpcu Oddaljeno nahajališče vrednost *LOCAL določa DBNAME (ime baze podatkov), ki ga morate definirati odjemalcu. Če ni vnosa *LOCAL, ga lahko dodate ali uporabite ime sistema, ki ste ga dobili z ukazom **DSPNETA** na strežniku.

Rezultati

Spodaj je prikazan zgled:

Prikaz postavk imenika relacijske baze podatkov		
Pozicioniranje na		
Vpišite možnosti in pritisnite Enter.		
5=Prikaži podrobnosti 6=Natisni podrobnosti		
Možnost	Relacijska baza podatkov	Besedilo oddaljene lokacije
-	DLHX	RCHAS2FA
-	JORMT2FA	JORMT2FA
-	JORMT4FD	JORMT4FD
-	JOSNAR7B	RCHASR7B
-	RCHASR7B	*LOCAL
-	RCHASR7C	RCHASR7C
-	R7BDH3SNA	RCH2PDH3
-	RCHASDH3	RCHASDH3

Ko pridobite te parametre s strežnika IBM Power Systems, vnesite vrednosti v preglednico, ki sledi:

Tabela 2. Konfiguracijski parametri iz IBM Power Systems

Postavka	Parameter	Zgled	Vaša vrednost
A-1	Lokalno ime omrežja	SPIFNET	
A-2	Naslov lokalnega vmesnika	400009451902	
A-4	Ime gostitelja	SYD2101A	
A-5	Vrata TCP/IP ali storitveno ime	X'07F6C4C2' (privzetek)	
A-6	Ime relacijske baze podatkov	NEW_YORK3	

Za več informacij glejte razdelek "Problematika DRDA" *Referenčnega opisa SQL za DB2 Server for VSE & VM* (SC09-2989).

Poglavje 6. Priprava DB2 for z/OS za povezave iz DB2 Connect

DB2 Connect omogoča oddaljenim sistemskim aplikacijam dostop do podatkov v sistemu DB2 for z/OS system.

Preden začnete

Če pričakujete, da bo DB2 for z/OS sodeloval v transakciji posodabljanja na več mestih (odobritev v dveh korakih), preberite temo, v kateri je razloženo omogočenje posodabljanja na več mestih v *Vodič za uporabnika DB2 Connect*.

O tej nalogi

V tej temi so podana navodila za vzpostavitev omrežnih povezav TCP/IP med strežnikom DB2 Connect ali odjemalcem DB2 Connect in izdelkom DB2 for z/OS.

Postopek

Če želite pripraviti DB2 for z/OS za sprejemanje povezovalnih zahtev iz DB2 Connect, morate konfigurirati protokol z naslednjim:

- “Konfiguriranje TCP/IP za DB2 for z/OS” na strani 36
-
- “Konfiguriranje izdelka DB2 for z/OS” na strani 38

Baze podatkov gostitelja

Izraz *baza podatkov* v tem dokumentu opisuje sistem za upravljanje relacijskih baz podatkov (RDBMS). Drugi sistemi, s katerimi komunicira DB2 Connect, lahko uporabljajo izraz baza podatkov za opis nekoliko drugačnega koncepta. Izraz baza podatkov v DB2 Connect se lahko nanaša tudi na:

System z

DB2 for z/OS. Podsystem DB2 for z/OS, določen s svojim imenom lokacije (LOCATION NAME). Ukaz z/OS **-display ddf** uporabite za pridobitev imena lokacije strežnika DB2, imena domene, naslova IP in vrat.

Lokacija izdelka DB2 for z/OS je unikatno ime strežnika baze podatkov. Aplikacija s pomočjo imena lokacije dostopa do podsistema DB2 for z/OS ali do skupine za skupno rabo podatkov DB2 for z/OS. Skupina skupne rabe podatkov omogoča aplikacijam na različnih podsistemih DB2, da sočasno berejo iz istih podatkov in vanje zapisujejo. Za dostop do lokacije souporabe podatkov DB2 aplikacija uporablja omrežni naslov skupine skupne rabe podatkov DB2. Podsystem DB2, do katerega se dostopa, je za aplikacijo transparenten.

Ker DB2 for z/OS podpira več baz podatkov na isti lokaciji DB2, je ime lokacije enakovredno vzdevku baze podatkov Linux, UNIX in Windows. Ko dostopate do lokacije, lahko z vzdevkom baze podatkov nadomestite lokacijo ali vzdevek lokacije. Vzdevek lokacije je drugo ime lokacije. S pomočjo vzdevka krmilite, do katerih podsistemov v skupini skupne rabe podatkov dostopa aplikacija.

LOCATION NAME je definiran tudi v podatkovnem nizu za samodejni zagon (BSDS), podan pa je tudi v sporočilu DSNL004I (LOCATION=nahajališče), ki se zapiše, ko zaženete pripomoček za porazdeljene podatke (DDF). LOCATION

NAME podpira do 8 vzdevkov za ime lokacije, kar aplikacijam omogoča uporabo različnih imen dbalias za dostop do strežnika z/OS različice 8.

Strežniki IBM Power Systems

IBM DB2 for IBM i, integralni del operacijskega sistema IBM i. Na strežniku IBM Power Systems lahko obstaja samo ena baza podatkov, razen če je sistem konfiguriran za uporabo neodvisnega pomožnega pomnilniškega prostora.

Konfiguriranje TCP/IP za DB2 for z/OS

Če želite konfigurirati komunikacije med delovno postajo DB2 Connect in DB2 for z/OS različice 8 ali novejšo, morate najprej zbrati omrežne podrobnosti o strežniku baze podatkov gostitelja.

Preden začnete

V navodilih predpostavljamo, da so zadovoljeni naslednji pogoji:

- Prek TCP/IP se povezujete z eno samo bazo podatkov gostitelja ali lokacijo. Več gostiteljskih povezav bo obravnavano na popolnoma enak način, toda *številka vrat* in *številka storitve*, zahtevana v vsakem primeru, se lahko razlikuje. Povezavo s skupinsko lokacijo vzpostavite s pomočjo IP-ja skupine.
- Ciljna baza podatkov je na DB2 for z/OS različice 8 ali novejšo.
- Nameščena je vsa programska oprema, ki je potrebna kot predpogoj
- Odjemalci DB2 so nastavljeni, kot je zahtevano.

Postopek

1. Preden lahko uporabite DB2 Connect prek povezave TCP/IP, morate zbrati potrebne informacije o gostiteljskem strežniku baze podatkov in strežniku DB2 Connect. Za vsak strežnik gostitelja, s katerim se povezujete prek TCP/IP, morate imeti naslednje informacije:

- Lokacija datoteke `services` in `hosts` TCP/IP na delovni postaji DB2 Connect:

V sistemih UNIX in Linux

`/etc/`

V sistemih Windows XP in Windows Server 2003

Običajno `%SystemRoot%\system32\drivers\etc\`, kjer `%SystemRoot%` predstavlja imenik namestitvene poti Windows.

Informacije o gostitelju lahko dodate na *imenski strežnik domen*, da se izognete vzdrževanju te datoteke v več sistemih.

- Nahajališča ustreznih datotek na ciljnem gostitelju DB2 for z/OS.
- Številka vrat TCP/IP, definirana za DB2 for z/OS.

Opomba: Povezane informacije o storitvenem imenu niso izmenjane med delovno postajo DB2 Connect in izdelkom DB2 for z/OS.

Številka vrat 446 je registrirana kot privzetek za komunikacije iz delovne postaje DB2 Connect.

- Naslovi TCP/IP in imena gostiteljev za gostitelja in delovno postajo DB2 Connect.
- LOCATION NAME za strežnik baze podatkov DB2 for z/OS.
- ID uporabnika in geslo, ki bosta uporabljena pri izdaji zahtev CONNECT z bazo podatkov na IBM-ovem strežniku mainframe.

2. Za pomoč pri pridobitvi teh informacij se obrnite na skrbnika lokalnega omrežja ali na skrbnika za DB2 for z/OS. Tabele, ki sledijo, uporabite kot preglednico za načrtovanje posameznih povezav TCP/IP med DB2 Connect in gostiteljskim strežnikom baz podatkov.

Tabela 3. Uporabniške informacije

Referenca	Opis	Vzorčna vrednost	Vaša vrednost
TCP-1	Ime uporabnika	A.D.B.Uporabnik	
TCP-2	Kontaktne informacije	(123)-456-7890	
TCP-5	ID uporabnika	ADBUSER	
TCP-6	Tip baze podatkov	db2390	
TCP-7	Tip povezave (mora biti TCPIP).	TCPIP	TCPIP

Tabela 4. Omrežni elementi na gostitelju

Referenca	Opis	Vzorčna vrednost	Vaša vrednost
TCP-8	Ime gostitelja	MVSHOST	
TCP-9	Naslov IP gostitelja	9.21.152.100	
TCP-10	Storitveno ime	db2inst1c	
TCP-11	Številka vrat	446	446
TCP-12	IME LOKACIJE	NEW_YORK3	
TCP-13	ID uporabnika		
TCP-14	Geslo		

Opomba:

- a. Če želite pridobiti naslov IP gostitelja TCP-9, na gostitelju vnesite:
TS0 NETSTAT HOME
- b. Če želite pridobiti številko vrat TCP-11, poiščite v glavnem naslovnem prostoru ali v sistemskem dnevniku DB2 DSNL0041.

Tabela 5. Omrežni elementi v odjemalcu in strežniku DB2 Connect

Referenca	Opis	Vzorčna vrednost	Vaša vrednost
TCP-18	Ime gostitelja	mcook02	
TCP-19	Naslov IP	9.21.27.179	
TCP-20	Storitveno ime	db2inst1c	
TCP-21	Številka vrat	446	446

Tabela 6. Imeniški vnosi DB2 na strežniku DB2 Connect

Referenca	Opis	Vzorčna vrednost	Vaša vrednost
TCP-30	Ime vozlišča	MVSIPNOD	
TCP-31	Ime baze podatkov	nyc3	
TCP-32	Vzdevek baze podatkov	mvsipdb1	
TCP-33	Ime baze podatkov DCS	nyc3	

3. Izpolnite kopijo primera preglednice za vsakega gostitelja TCP/IP:
- a. Izpolnite vrednosti, ki bodo uporabljene za ime gostitelja in naslov IP gostitelja DB2 for z/OS (TCP-8 in TCP-9).

- b. Izpolnite vrednosti, ki bodo uporabljene za ime gostitelja in naslov IP delovne postaje DB2 Connect (TCP-18 in TCP-19).
 - c. Določite storitveno ime ali številko vrat za povezavo (TCP-10 ali TCP-20 ali TCP-11 ali TCP-21).
 - d. Določite LOCATION NAME za strežnik baze podatkov DB2 for z/OS, s katerim se želite povezati.
 - e. Določite vrednosti, ki jih želite uporabiti za ID uporabnika in GESLO pri povezovanju z bazo podatkov gostitelja.
4. Na strežniku System z:
- a. Preverite naslov gostitelja ali ime gostitelja
 - b. Preverite številko vrat ali storitveno ime
 - c. Posodobite storitveno datoteko s pravilno številko vrat ali storitvenim imenom, če je potrebno
 - d. Posodobite gostiteljsko datoteko (ali imenski strežnik domen, ki ga uporablja sistem DB2 for z/OS) z imenom gostitelja in naslovom IP delovne postaje DB2 Connect, če je potrebno.
 - e. Zagotovite, da so nove definicije aktivne pred poskusom preizkušanja povezave. Obrnite se na skrbnika gostiteljskega omrežja ali spremenite krmilne podatke, če je potrebno.
 - f. Pri skrbniku DB2 for z/OS preverite, ali imate veljavni ID uporabnika, geslo in bazo podatkov *IME LOKACIJE*.
 - g. Z uporabo pravilne vrednosti številke vrat izvedite ukaz PING za strežnik DB2 Connect, če to možnost podpira TCP/IP v sistemu gostitelja. Primer:

```
ping ime-oddaljenega-gostitelja -p številka-vrat
```

Podpora za strežnik System z je na voljo na naslovu <http://www.ibm.com/servers/eserver/support/zseries/>.

Konfiguriranje izdelka DB2 for z/OS

Preden lahko uporabite DB2 Connect, mora skrbnik DB2 for z/OS konfigurirati DB2 for z/OS, tako, da bodo dovoljene povezave iz delovne postaje DB2 Connect.

O tej nalogi

Ta razdelek kaže *minimalno število* posodobitev, ki so potrebne, da lahko odjemalec DB2 Connect vzpostavi povezavo s strežnikom baze podatkov DB2 for z/OS. Podrobnejše primere najdete v dokumentaciji za namestitev DB2 for z/OS: <http://publib.boulder.ibm.com/infocenter/imzicali> pa glejte namestitvene korake DDF v namestitvenem priročniku DB2 for z/OS.

Poglavje 7. Pripravljanje DB2 for VSE & VM za povezave iz DB2 Connect

O tej nalogi

Informacije o tem, kako nastaviti DB2 Server for VM and VSE kot aplikacijski strežnik, boste našli v poglavju “DRDA Consideration (Problematika DRDA)” v priročniku *DB2 Server for VSE & VM SQL Reference (SC09-2989)*.

Poglavje 8. Konfiguriranje povezav z strežniki mainframe in s srednje velikimi strežniki

Ko je DB2 Connect nameščen in je strežnik baze podatkov konfiguriran za sprejem komunikacij, morate vzpostaviti in naravnati povezavo med dvema sistemoma. Povezave z oddaljenimi sistemi vzpostavite s procesorjem ukazne vrstice (CLP-jem).

Konfiguriranje povezav s strežniki baz podatkov IBM-ovega sistema mainframe

Povezavo TCP/IP med strežnikom DB2 Connect in bazo podatkov v IBM-ovem sistemu mainframe lahko konfigurirate s procesorjem ukazne vrstice (CLP) DB2. Več podrobnosti o konfiguriranju povezave s pomočjo datoteke `db2dsdriver.cfg` najdete v temi o konfiguracijski datoteki `db2dsdriver`.

Praden začnete

Praden ročno konfigurirate povezavo TCP/IP med DB2 Connect in IBM-ovim strežnikom baz podatkov mainframe, zagotovite naslednje:

- TCP/IP deluje na strežniku DB2 Connect in v IBM-ovem sistemu mainframe.
- Identificirali ste naslednje vrednosti parametrov:
 - Ime gostitelja (*ime-gostitelja*) ali naslov IP (*naslov-ip*)
 - Ime povezovalne storitve (*ime-povezovalne-storitve*) ali številka vrat/protokol (*številka-vrat/tcp*)
 - Ime ciljne baze podatkov (*ime-ciljne-baze-podatkov*)
 - Ime lokalne baze podatkov (*ime-lokalne-baze-podatkov*)
 - Ime vozlišča (*ime_vozlišča*)

Postopek

Če želite ročno konfigurirati komunikacije TCP/IP med strežnikom DB2 Connect in bazo podatkov v IBM-ovem sistemu mainframe, naredite naslednje:

1. Konfigurirajte TCP/IP na strežniku DB2 Connect. Preberite razdelek "Konfiguriranje TCP/IP za DB2 for z/OS" na strani 36.
2. Katalogizirajte vozlišče TCP/IP. Preberite temo "Ukaz CATALOG TCPIP/TCPIP4/TCPIP6 NODE" v *Referenčni opis ukazov*.
3. Katalogizirajte bazo podatkov v IBM-ovem sistemu mainframe kot bazo podatkov DCS (Database Connection Service - povezovalna storitev baze podatkov). Preberite temo "Ukaz CATALOG DCS DATABASE" v *Referenčni opis ukazov*.
4. Katalogizirajte bazo podatkov IBM-ovega sistema mainframe. Preberite temo "Ukaz CATALOG DATABASE" v *Referenčni opis ukazov*.
5. Povežite pripomočke in aplikacije z IBM-ovim strežnikom baz podatkov mainframe. Preberite razdelek "Povezovanje pripomočkov baze podatkov DB2 Connect" na strani 59.
6. Preizkusite povezavo z IBM-ovim sistemom mainframe. Preberite temo "Stavek CONNECT (tipa 1)" v *SQL Reference Volume 2*.

Rezultati

Opomba: Zaradi značilnosti protokola TCP/IP ta lahko ne bo nemudoma obveščen o napaki partnerja v drugem IBM-ovem sistemu mainframe. Posledično se lahko zdi, da se je odjemalska aplikacija, ki dostopa do oddaljenega strežnika DB2 z uporabo TCP/IP ali ustreznega agenta na strežniku, obesila. Možnost vtičnice TCP/IP `SO_KEEPALIVE` se uporablja za odkrivanje, kdaj je prišlo do okvare in je bila povezava TCP/IP prekinjena.

Del 5. Reference

Poglavje 9. Konfiguriranje dostopa do baz podatkov v IBM-ovih sistemih mainframe

Ko je DB2 Connect nameščen in je strežnik baze podatkov konfiguriran za sprejem komunikacij, morate vzpostaviti in naravnati povezavo med dvema sistemoma.

V tem razdelku opisujemo, kako s procesorjem ukazne vrstice (CLP) DB2 poiskati strežnik baz podatkov in se povezati z njim.

Poglavje 10. Podprti jeziki vmesnika DB2 Connect

Podpore za jezike v izdelku DB2 za vmesnik DB2 je mogoče uvrstiti v strežniške in odjemalske skupine jezikov.

Strežniške skupine jezikov prevajajo večino sporočil, pomoč in elemente grafičnega vmesnika DB2. Odjemalske skupine jezikov bodo prevedle komponento Odjemalec izvajalnega okolja IBM-ovega podatkovnega strežnika, ki bo vsebovala večino sporočil in določeno dokumentacijo pomoči.

Strežniška skupina jezikov vključuje: brazilsko portugalščino, češčino, danščino, finščino, francoščino, nemščino, italijanščino, japonsščino, korejščino, norveščino, poljščino, ruščino, poenostavljeno kitajščino, španščino, švedščino in tradicionalno kitajščino.

Odjemalska skupina jezikov vključuje: arabščino, bolgarščino, hrvaščino, nizozemščino, grščino, hebrejščino, madžarščino, portugalščino, romunščino, slovaščino, slovenščino in turščino.

Jezikov, ki jih podpira izdelek baze podatkov DB2, ne zamenjajte z jeziki, ki jih podpira vmesnik DB2. Jeziki, ki jih podpira izdelek baze podatkov DB2, so jeziki, v katerih lahko obstajajo podatki. Ti jeziki so nadniz jezikov, ki jih podpira vmesnik DB2.

Prikaz čarovnika za namestitev DB2 v državnem jeziku (Linux in UNIX)

Ukaz **db2setup** naredi poizvedbo v operacijskem sistemu, da določi obstoječe jezikovne nastavitve. Če **db2setup** podpira jezikovno nastavitve vašega operacijskega sistema, bo ta jezik uporabljen pri prikazu čarovnika za namestitev DB2.

Če vaš sistem uporablja iste kodne strani, toda imena področnih nastavitvev, drugačna od tistih, ki jih podpira vmesnik DB2, si lahko kljub temu ogledate preveden **db2setup** tako, da nastavite spremenljivko okolja **LANG** na ustrezno vrednost z naslednjim ukazom:

lupine bourne (sh), korn (ksh) in bash:

```
LANG=locale
export LANG
```

C shell:

```
setenv LANG locale
```

kjer so *locale* področne nastavitve, ki jih podpira vmesnik DB2.

Identifikatorji jezikov za izvajanje čarovnika za namestitev DB2 v drugem jeziku

Če želite izvajati čarovnika za namestitev DB2 v jeziku, ki ni privzeti jezik računalnika, lahko ročno zaženete čarovnika za namestitev DB2 in podate jezikovni identifikator. Jezik mora biti na voljo na platformi, kjer izvajate namestitev.

V operacijskem sistemu Windows lahko izvajate **setup.exe** s parametrom **-i**, če želite podati dvomestno kodo jezika, ki bo uporabljena pri namestitvi.

V operacijskih sistemih Linux in UNIX priporočamo, da nastavite spremenljivko okolja **LANG** tako, da bo čarovnik za namestitev DB2 prikazan v državnem jeziku.

Tabela 7. Identifikatorji jezikov

Jezik	Identifikator jezika
Arabščina (na voljo le na platformah Windows)	ar
Brazilska portugalsčina	br
Bolgarščina	bg
Kitajščina, poenostavljena	cn
Kitajščina, tradicionalna	tw
Hrvaščina	hr
Češčina	cz
Danščina	dk
Nizozemščina	nl
Angleščina	en
Finščina	fi
Francoščina	fr
Nemščina	de
Grščina	el
Madžarščina	hu
Italijanščina	it
Japonščina	jp
Korejščina	kr
Norveščina	no
Poljščina	pl
Portugalsčina	pt
Romunščina	ro
Ruščina	ru
Slovaščina	sk
Slovenščina	sl
Španščina	es
Švedščina	se
Turščina	tr

Spreminjanje jezika vmesnika izdelka DB2 Connect (Windows)

Jezik vmesnika DB2 je tisti jezik, ki je prikazan v sporočilih, v pomoči in v vmesnikih grafičnih orodij. Pri nameščanju izdelka baze podatkov DB2 lahko namestite podporo za enega ali več jezikov. Po namestitvi lahko spremenite jezik vmesnika DB2 v enega od drugih nameščenih jezikov vmesnika.

O tej nalogi

Jezikov, ki jih podpira izdelek baze podatkov DB2, ne zamenjajte z jeziki, ki jih podpira vmesnik DB2. Jeziki, ki jih podpira izdelek baze podatkov DB2, pomenijo jezik, v katerem lahko obstajajo podatki. Ti jeziki so nadniz jezikov, ki jih podpira vmesnik DB2.

Želeni jezik vmesnika DB2 mora biti nameščen v sistemu. Jezike vmesnika izdelka baze podatkov DB2 izberete in namestite, ko s čarovnikom za namestitev DB2 namestite izdelek baze podatkov DB2. Če spremenite jezik vmesnika izdelka baze podatkov DB2 v podprt jezik vmesnika, ki ni bil nameščen, bo za jezik vmesnika izdelka baze podatkov DB2 po privzetku najprej uporabljen jezik operacijskega sistema, če ta ni podprt, pa angleščina.

Če želite spremeniti jezik vmesnika za izdelek baze podatkov DB2 v sistemu Windows, morate spremeniti privzeto jezikovno nastavitvev za operacijski sistem Windows.

Postopek

Jezik vmesnika izdelka baze podatkov DB2 v operacijskem sistemu Windows spremenite z naslednjim postopkom:

1. Prek Nadzorne plošče izberite **Področne in jezikovne možnosti**.
2. Na jezičku **Področne možnosti** v razdelku **Standardi in oblike** izberite ustrezen jezik. V sistemih Windows 2008 in Windows Vista ali novejših uporabite za ta korak zavihek **Formats (Formati)**.
3. Na jezičku **Področne možnosti** v razdelku **Lokacija** izberite lokacijo, ki ustreza ustreznemu jeziku.
4. Na jezičku **Dodatno** v razdelku **Jezik za programe, ki niso unicode** izberite ustrezen jezik. V sistemih Windows 2008 in Windows Vista ali novejših na zavihku **Administrative (Skrbniški)** pod možnostjo **Language for non-unicode programs (Jezik za programe, ki niso unicode)** kliknite **Change system locale (Spremeni področne nastavitve sistema)** in izberite ustrezen jezik. Nato se bo pojavilo sporočilo za vnovični zagon, vi pa kliknite **Prekliči**.
5. Na jezičku **Dodatno** v razdelku **Privzete nastavitve uporabniškega računa** označite potrditveno polje **Uporabi vse nastavitve za trenutni uporabniški račun in za privzeti uporabniški profil**. V sistemih Windows 2008 in Windows Vista ali novejših na zavihku **Administrative (Skrbniški)** pod možnostjo **reserved accounts (rezervirani računi)** kliknite **Copy to reserved accounts (Prekopiraj v izbrane račune)** in označite račune, v katere želite prekopirati jezikovne nastavitve.
6. Preden te spremembe stopijo v veljavo, boste morali izvesti vnovični zagon.

Kako naprej?

Za dodatne informacije o spreminjanju privzetega systemskega jezika preglejte pomoč operacijskega sistema.

Spreminjanje jezika vmesnika DB2 Connect (Linux in UNIX)

Jezik vmesnika izdelka baze podatkov DB2 je jezik, ki je prikazan v sporočilih, pomoči in vmesnikih grafičnih orodij. Ko nameščate izdelek baze podatkov DB2, lahko namestite podporo za enega ali več jezikov. Če želite kasneje, po namestitvi, jezik vmesnika spremeniti v enega izmed nameščenih jezikov, izvedite postopek, opisan v tej nalogi.

Preden začnete

Ne zamenjajte jezikov, ki jih podpira izdelek baze podatkov DB2, z jeziki, ki jih podpira vmesnik DB2. Jeziki, ki jih podpira izdelek baze podatkov DB2, torej jeziki, v katerih lahko obstajajo *podatki*, so nadniz jezikov, ki jih podpira vmesnik DB2.

V sistemu mora biti nameščena podpora za jezik vmesnika DB2, ki ga želite uporabiti. Podpora za jezik vmesnika DB2 je izbrana in nameščena, ko namestite izdelek baze podatkov DB2 s čarovnikom za namestitev DB2. Če spremenite jezik vmesnika izdelka baze podatkov

DB2 v podprt jezik vmesnika, ki ni bil nameščen, bo jezik vmesnika DB2 po privzetku uporabil jezik operacijskega sistema. Če jezik operacijskega sistema ni podprt, bo angleščina uporabljena kot jezik vmesnika izdelka DB2.

Podpora za jezik vmesnika DB2 je izbrana in nameščena, ko namestite izdelek baze podatkov DB2 s čarovnikom za namestitvev DB2 ali paketom državnih jezikov.

O tej nalogi

Če želite preveriti, ali so v sistemu na voljo javne državne nastavitve, zaženite ukaz **\$ locale -a**.

Postopek

Če želite spremeniti jezik vmesnika DB2, storite naslednje:

Nastavite spremenljivko okolja **LANG** v želeno področno nastavitvev.

- V lupinah bourne (sh), korn (ksh) in bash:

```
LANG=locale
export LANG
```

- V lupini C:

```
setenv LANG locale
```

Če želite na primer nastaviti jezik vmesnika za izdelek baze podatkov DB2 na francoščino, mora biti podpora za francoski jezik nameščena, poleg tega morate nastaviti spremenljivko okolja **LANG** na francosko področno nastavitvev, na primer **fr_FR**.

Pretvorba znakovnih podatkov

Pri prenosu znakovnih podatkov med delovnimi postajami jih morate pretvoriti v obliko, ki jo bo sprejemna delovna postaja lahko uporabila.

Če na primer prenesete podatke med strežnikom in gostiteljem DB2 Connect ali med strežnikom baze podatkov System i, so običajno pretvorjeni iz kodne strani strežnika v CCSID gostitelja in obratno. Če dve delovni postaji uporabljata različne kodne strani ali CCSID-e, se kodne točke preslikajo iz ene kodne strani ali CCSID-a v drugo kodno stran ali CCSID. Ta pretvorba se vedno izvede na sprejemni delovni postaji.

Znakovni podatki, poslani v bazo podatkov, so sestavljeni iz stavkov SQL in vhodnih podatkov. Znakovni podatki, poslani iz baze podatkov, pa so sestavljeni iz izhodnih podatkov. Izhodni podatki, ki so interpretirani kot bitni podatki, niso pretvorjeni. Primer so na primer podatki iz stolpca, deklariranega s členom FOR BIT DATA. V nasprotnem primeru so vsi vhodni in izhodni znakovni podatki pretvorjeni, če dve delovni postaji uporabljata različni kodni strani ali CCSID-a.

Če uporabite za dostop do podatkov DB2 Connect, se zgodi naslednje:

1. DB2 Connect pošlje stavek SQL in vhodne podatke System z.
2. DB2 for z/OS pretvori stavek SQL in podatke v kodno stran gostiteljskega strežnika in nato obdela podatke.
3. DB2 for z/OS pošlje rezultat spet nazaj strežniku DB2 Connect.
4. DB2 Connect pretvori rezultat v kodno stran uporabnikovega okolja.

Za dvosmerne jezike so pri IBM-u definirali številne posebne dvosmerne CCSID-e, ki jih podpira tudi DB2 Connect.

Če se dvosmerne lastnosti strežnika baze podatkov razlikujejo od lastnosti odjemalca, lahko s temi posebnimi CCSID-i odpravite razlike.

Podprte pretvorbe med kodnimi stranmi DB2 Connect in CCSID-i na gostitelju ali na strežniku System i boste našli v temi s podprtimi območnimi kodami in kodnimi stranmi.

Poglavje 11. Podprti jeziki vmesnika DB2 Connect

Podpore za jezike v izdelku DB2 za vmesnik DB2 je mogoče uvrstiti v strežniške in odjemalske skupine jezikov.

Strežniške skupine jezikov prevajajo večino sporočil, pomoč in elemente grafičnega vmesnika DB2. Odjemalske skupine jezikov bodo prevedle komponento Odjemalec izvajalnega okolja IBM-ovega podatkovnega strežnika, ki bo vsebovala večino sporočil in določeno dokumentacijo pomoči.

Strežniška skupina jezikov vključuje: brazilsko portugalsko, češčino, danščino, finščino, francoščino, nemščino, italijanščino, japonsščino, korejščino, norveščino, poljščino, ruščino, poenostavljeno kitajščino, španščino, švedščino in tradicionalno kitajščino.

Odjemalska skupina jezikov vključuje: arabščino, bolgarščino, hrvaščino, nizozemščino, grščino, hebrejščino, madžarščino, portugalsko, romunščino, slovaščino, slovenščino in turščino.

Jezikov, ki jih podpira izdelek baze podatkov DB2, ne zamenjajte z jeziki, ki jih podpira vmesnik DB2. Jeziki, ki jih podpira izdelek baze podatkov DB2, so jeziki, v katerih lahko obstajajo podatki. Ti jeziki so nadniz jezikov, ki jih podpira vmesnik DB2.

Prikaz čarovnika za namestitev DB2 v državnem jeziku (Linux in UNIX)

Ukaz **db2setup** naredi poizvedbo v operacijskem sistemu, da določi obstoječe jezikovne nastavitve. Če **db2setup** podpira jezikovno nastavitve vašega operacijskega sistema, bo ta jezik uporabljen pri prikazu čarovnika za namestitev DB2.

Če vaš sistem uporablja iste kodne strani, toda imena področnih nastavitvev, drugačna od tistih, ki jih podpira vmesnik DB2, si lahko kljub temu ogledate preveden **db2setup** tako, da nastavite spremenljivko okolja **LANG** na ustrezno vrednost z naslednjim ukazom:

lupine bourne (sh), korn (ksh) in bash:

```
LANG=locale
export LANG
```

C shell:

```
setenv LANG locale
```

kjer so *locale* področne nastavitve, ki jih podpira vmesnik DB2.

Identifikatorji jezikov za izvajanje čarovnika za namestitev DB2 v drugem jeziku

Če želite izvajati čarovnika za namestitev DB2 v jeziku, ki ni privzeti jezik računalnika, lahko ročno zaženete čarovnika za namestitev DB2 in podate jezikovni identifikator. Jezik mora biti na voljo na platformi, kjer izvajate namestitev.

V operacijskem sistemu Windows lahko izvajate **setup.exe** s parametrom **-i**, če želite podati dvomestno kodo jezika, ki bo uporabljena pri namestitvi.

V operacijskih sistemih Linux in UNIX priporočamo, da nastavite spremenljivko okolja **LANG** tako, da bo čarovnik za namestitev DB2 prikazan v državnem jeziku.

Tabela 8. Identifikatorji jezikov

Jezik	Identifikator jezika
Arabščina (na voljo le na platformah Windows)	ar
Brazilska portugalščina	br
Bolgarščina	bg
Kitajščina, poenostavljena	cn
Kitajščina, tradicionalna	tw
Hrvaščina	hr
Češčina	cz
Danščina	dk
Nizozemščina	nl
Angleščina	en
Finščina	fi
Francoščina	fr
Nemščina	de
Grščina	el
Madžarščina	hu
Italijanščina	it
Japonščina	jp
Korejščina	kr
Norveščina	no
Poljščina	pl
Portugalščina	pt
Romunščina	ro
Ruščina	ru
Slovaščina	sk
Slovenščina	sl
Španščina	es
Švedščina	se
Turščina	tr

Spreminjanje jezika vmesnika izdelka DB2 Connect (Windows)

Jezik vmesnika DB2 je tisti jezik, ki je prikazan v sporočilih, v pomoči in v vmesnikih grafičnih orodij. Pri nameščanju izdelka baze podatkov DB2 lahko namestite podporo za enega ali več jezikov. Po namestitvi lahko spremenite jezik vmesnika DB2 v enega od drugih nameščenih jezikov vmesnika.

O tej nalogi

Jezikov, ki jih podpira izdelek baze podatkov DB2, ne zamenjajte z jeziki, ki jih podpira vmesnik DB2. Jeziki, ki jih podpira izdelek baze podatkov DB2, pomenijo jezik, v katerem lahko obstajajo podatki. Ti jeziki so nadniz jezikov, ki jih podpira vmesnik DB2.

Želeni jezik vmesnika DB2 mora biti nameščen v sistemu. Jezike vmesnika izdelka baze podatkov DB2 izberete in namestite, ko s čarovnikom za namestitev DB2 namestite izdelek baze podatkov DB2. Če spremenite jezik vmesnika izdelka baze podatkov DB2 v podprt jezik vmesnika, ki ni bil nameščen, bo za jezik vmesnika izdelka baze podatkov DB2 po privzetku najprej uporabljen jezik operacijskega sistema, če ta ni podprt, pa angleščina.

Če želite spremeniti jezik vmesnika za izdelek baze podatkov DB2 v sistemu Windows, morate spremeniti privzeto jezikovno nastavitvev za operacijski sistem Windows.

Postopek

Jezik vmesnika izdelka baze podatkov DB2 v operacijskem sistemu Windows spremenite z naslednjim postopkom:

1. Prek Nadzorne plošče izberite **Področne in jezikovne možnosti**.
2. Na jezičku **Področne možnosti** v razdelku **Standardi in oblike** izberite ustrezen jezik. V sistemih Windows 2008 in Windows Vista ali novejših uporabite za ta korak zavihek **Formats (Formati)**.
3. Na jezičku **Področne možnosti** v razdelku **Lokacija** izberite lokacijo, ki ustreza ustreznemu jeziku.
4. Na jezičku **Dodatno** v razdelku **Jezik za programe, ki niso unicode** izberite ustrezen jezik. V sistemih Windows 2008 in Windows Vista ali novejših na zavihku **Administrative (Skrbniški)** pod možnostjo **Language for non-unicode programs (Jezik za programe, ki niso unicode)** kliknite **Change system locale (Spremeni področne nastavitve sistema)** in izberite ustrezen jezik. Nato se bo pojavilo sporočilo za vnovični zagon, vi pa kliknite **Prekliči**.
5. Na jezičku **Dodatno** v razdelku **Privzete nastavitve uporabniškega računa** označite potrditveno polje **Uporabi vse nastavitve za trenutni uporabniški račun in za privzeti uporabniški profil**. V sistemih Windows 2008 in Windows Vista ali novejših na zavihku **Administrative (Skrbniški)** pod možnostjo **reserved accounts (rezervirani računi)** kliknite **Copy to reserved accounts (Prekopiraj v izbrane račune)** in označite račune, v katere želite prekopirati jezikovne nastavitve.
6. Preden te spremembe stopijo v veljavo, boste morali izvesti vnovični zagon.

Kako naprej?

Za dodatne informacije o spreminjanju privzetega systemskega jezika preglejte pomoč operacijskega sistema.

Spreminjanje jezika vmesnika DB2 Connect (Linux in UNIX)

Jezik vmesnika izdelka baze podatkov DB2 je jezik, ki je prikazan v sporočilih, pomoči in vmesnikih grafičnih orodij. Ko nameščate izdelek baze podatkov DB2, lahko namestite podporo za enega ali več jezikov. Če želite kasneje, po namestitvi, jezik vmesnika spremeniti v enega izmed nameščenih jezikov, izvedite postopek, opisan v tej nalogi.

Predn začnete

Ne zamenjajte jezikov, ki jih podpira izdelek baze podatkov DB2, z jeziki, ki jih podpira vmesnik DB2. Jeziki, ki jih podpira izdelek baze podatkov DB2, torej jeziki, v katerih lahko obstajajo *podatki*, so nadniz jezikov, ki jih podpira vmesnik DB2.

V sistemu mora biti nameščena podpora za jezik vmesnika DB2, ki ga želite uporabiti. Podpora za jezik vmesnika DB2 je izbrana in nameščena, ko namestite izdelek baze podatkov DB2 s čarovnikom za namestitev DB2. Če spremenite jezik vmesnika izdelka baze podatkov

DB2 v podprt jezik vmesnika, ki ni bil nameščen, bo jezik vmesnika DB2 po privzetku uporabil jezik operacijskega sistema. Če jezik operacijskega sistema ni podprt, bo angleščina uporabljena kot jezik vmesnika izdelka DB2.

Podpora za jezik vmesnika DB2 je izbrana in nameščena, ko namestite izdelek baze podatkov DB2 s čarovnikom za namestitev DB2 ali paketom državnih jezikov.

O tej nalogi

Če želite preveriti, ali so v sistemu na voljo javne državne nastavitve, zaženite ukaz **\$ locale -a**.

Postopek

Če želite spremeniti jezik vmesnika DB2, storite naslednje:

Nastavite spremenljivko okolja **LANG** v želeno področno nastavitvev.

- V lupinah bourne (sh), korn (ksh) in bash:

```
LANG=locale  
export LANG
```

- V lupini C:

```
setenv LANG locale
```

Če želite na primer nastaviti jezik vmesnika za izdelek baze podatkov DB2 na francoščino, mora biti podpora za francoski jezik nameščena, poleg tega morate nastaviti spremenljivko okolja **LANG** na francosko področno nastavitvev, na primer `fr_FR`.

Pretvorba znakovnih podatkov

Pri prenosu znakovnih podatkov med delovnimi postajami jih morate pretvoriti v obliko, ki jo bo sprejemna delovna postaja lahko uporabila.

Če na primer prenesete podatke med strežnikom in gostiteljem DB2 Connect ali med strežnikom baze podatkov System i, so običajno pretvorjeni iz kodne strani strežnika v CCSID gostitelja in obratno. Če dve delovni postaji uporabljata različne kodne strani ali CCSID-e, se kodne točke preslikajo iz ene kodne strani ali CCSID-a v drugo kodno stran ali CCSID. Ta pretvorba se vedno izvede na sprejemni delovni postaji.

Znakovni podatki, poslani v bazo podatkov, so sestavljeni iz stavkov SQL in vhodnih podatkov. Znakovni podatki, poslani iz baze podatkov, pa so sestavljeni iz izhodnih podatkov. Izhodni podatki, ki so interpretirani kot bitni podatki, niso pretvorjeni. Primer so na primer podatki iz stolpca, deklariranega s členom FOR BIT DATA. V nasprotnem primeru so vsi vhodni in izhodni znakovni podatki pretvorjeni, če dve delovni postaji uporabljata različni kodni strani ali CCSID-a.

Če uporabite za dostop do podatkov DB2 Connect, se zgodi naslednje:

1. DB2 Connect pošlje stavek SQL in vhodne podatke System z.
2. DB2 for z/OS pretvori stavek SQL in podatke v kodno stran gostiteljskega strežnika in nato obdela podatke.
3. DB2 for z/OS pošlje rezultat spet nazaj strežniku DB2 Connect.
4. DB2 Connect pretvori rezultat v kodno stran uporabnikovega okolja.

Za dvosmerne jezike so pri IBM-u definirali številne posebne dvosmerne CCSID-e, ki jih podpira tudi DB2 Connect.

Če se dvosmerne lastnosti strežnika baze podatkov razlikujejo od lastnosti odjemalca, lahko s temi posebnimi CCSID-i odpravite razlike.

Podprte pretvorbe med kodnimi stranmi DB2 Connect in CCSID-i na gostitelju ali na strežniku System i boste našli v temi s podprtimi območnimi kodami in kodnimi stranmi.

Poglavje 12. Razvijanje aplikacij baz podatkov

S povezovanjem in izvajanjem aplikacij v okolju, ki uporablja DB2 Connect, je povezana določena problematika.

Povezovanje pripomočkov baze podatkov DB2 Connect

Pripomočke baze podatkov (import, export, reorg in procesor ukazne vrstice) in povezovalne datoteke CLI morate povezati z vsako bazo podatkov, preden jih lahko uporabite z njo.

O tej nalogi

Če v omrežnem okolju uporabljate več odjemalcev, ki tečejo v različnih operacijskih sistemih ali uporabljajo drugačne različice ali ravni popravkov DB2, morate pripomočke povezati enkrat za vsako kombinacijo operacijskega sistema in različice DB2.

S povezavo pripomočka izdelate *paket*. To je objekt, ki vsebuje vse informacije, potrebne za obdelavo specifičnih stavkov SQL iz ene same datoteke izvora.

Povezovalne datoteke so združene v različnih datotekah .lst v imeniku bnd pod namestitvenim imenikom (običajno je to sqllib za Windows). Vsaka datoteka je specifična za strežnik.

Postopek

- Če želite povezati pripomočke in aplikacije z IBM-ovim strežnikom baz podatkov mainframe, se povežite z IBM-ovim strežnikom mainframe in uporabite kot predlogo naslednji primer:

```
connect to vzdevek-baze-podatkov
user id-uporabnika using
geslo
bind pot/bnd/@ddcsmvs.lst blocking all sqlerror continue
messages mvs.msg grant public
connect reset
```

kjer *pot* ustreza vrednosti registra **DB2PATH**.

- Za povezovanje pripomočkov baze podatkov z bazo podatkov DB2 uporabite procesor ukazne vrstice:

1. Preklopite v imenik bnd, ki je *x:\sqllib\bnd*, pri čemer predstavlja *x*: pogon, na katerega ste namestili DB2.
2. Za povezavo z bazo podatkov vnesite v ukazni center ali v procesor ukazne vrstice naslednje ukaze:

```
connect to vzdevek-baze-podatkov
```

kjer *vzdevek-baze-podatkov* predstavlja vzdevek baze podatkov, s katero se želite povezati.

3. V procesor ukazne vrstice vnesite naslednje ukaze:

```
"bind @db2ubind.lst messages bind.msg grant public"
"bind @db2cli.lst messages clibind.msg grant public"
```

V tem primeru sta *bind.msg* in *clibind.msg* izhodni datoteki sporočil, privilegija EXECUTE in BINDADD pa imata javno pooblastilo.

4. Z vnosom naslednjega ukaza na novo nastavite povezavo z bazo podatkov:

```
connect reset
```

Opomba:

1. Datoteka `db2ubind.lst` vsebuje seznam povezovalnih (`.bdn`) datotek, potrebnih za izdelavo paketov za pripomočke baze podatkov. Datoteka `db2cli.lst` vsebuje seznam povezovalnih (`.bnd`) datotek, potrebnih za izdelavo paketov za gonilnik ODBC CLI in DB2.
2. Postopek povezovanja lahko traja nekaj minut.
3. Če imate pooblastilo `BINDADD`, bodo paketi CLI ob prvi uporabi CLI ali gonilnika ODBC samodejno povezani. Če aplikacije, ki jih uporabljate, zahtevajo povezavo z bazo podatkov, lahko dejanje povezovanja izvedete z ukazom **BIND**.

Izvajanje lastnih aplikacij

Aplikacije DB2 lahko gradite in izvajate z nameščenim odjemalcem IBM-ovega podatkovnega strežnika.

Do baz podatkov DB2 lahko dostopijo različni tipi aplikacij:

- Aplikacije, razvite z odjemalcem IBM-ovega podatkovnega strežnika, ki vključujejo vdelani SQL, API-je, shranjene procedure, uporabniško definirane funkcije ali klice za CLI
- Aplikacije ODBC
- Aplikacije Java, ki uporabljajo vmesnike JDBC ali SQLJ
- Aplikacije PHP
- Aplikacije Ruby ali Ruby on Rails
- Aplikacije Perl
- Aplikacije Python

V operacijskih sistemih Windows lahko do baz podatkov DB2 dostopajo tudi naslednje rutine ali objekti:

- ActiveX Data Objects (ADO), izveden v programih Microsoft Visual Basic in Microsoft Visual C++
- Avtomatizacijske rutine OLE (Object Linking and Embedding - povezovanje in vdelovanje objektov) (UDF-ji in shranjene procedure)
- Funkcije za tabele baze podatkov OLE (OLE DB)

Za izvajanje aplikacije naredite naslednje:

1. Zagotovite, da je strežnik konfiguriran in pogan.
2. Na strežniku DB2 zagotovite, da je na strežniku baz podatkov, s katerim se povezuje aplikacijski program, zagnan upravljalnik baz podatkov. Če se ne izvaja, morate pred zagonom aplikacije na strežniku izdati ukaz **db2start**.
3. Zagotovite, da se lahko povežete z bazo podatkov, ki jo uporablja aplikacija.
4. Povežite datoteke, potrebne za podporo uporabljenemu gonilniku aplikacije baze podatkov.
5. Zaženite aplikacijski program.

Poglavje 13. Odstranjevanje namestitve programa DB2 Connect

Nekoč v prihodnosti boste lahko morali iz sistema odstraniti izdelke DB2 Connect. Zahteve za odstranitev ali odstranitev namestitve izdelkov DB2 Connect so predstavljene na osnovi operacijskega sistema, ki ga uporabljate.

Odstranjevanje namestitve DB2 Connect (Windows)

V tej nalogi so opisani koraki za popolno odstranitev namestitve izdelka baze podatkov DB2 iz operacijskega sistema Windows. To nalogo izvedite samo, če obstoječih primerkov in baz podatkov DB2 ne potrebujete več.

O tej nalogi

Če odstranjujete privzeto kopijo DB2 in imate v sistemu še druge kopije DB2, pred odstranitvijo namestitve z ukazom **db2swtch** izberite novo privzeto kopijo. Če se strežnik za skrbništvo nad DB2 (DAS) izvaja pod kopijo, ki jo odstranjujete, premaknite DAS v kopijo, ki je ne odstranjujete. V nasprotnem primeru po odstranitvi namestitve znova izdelajte DAS z ukazom **db2admin create** in znova konfigurirajte DAS, da bo funkcija delovala.

Postopek

Če želite odstraniti izdelek DB2 iz sistema Windows, storite naslednje:

1. Izbirno: Izbrišite vse baze podatkov z ukazom **drop database**. Prepričajte se, da teh baz podatkov ne potrebujete več. Če izbrišete baze podatkov, boste izgubili tudi vse svoje podatke.
2. Zaustavite vse procese in storitve DB2. To lahko storite v oknu Storitve Windows ali z zagonom ukaza **db2stop**. Če storitev in procesov DB2 ne ustavite pred poskusom odstranjevanja izdelka baze podatkov DB2, boste prejeli opozorilo s seznamom procesov in storitev, ki zadržujejo DDL-je DB2 v pomnilniku. Če boste izdelek DB2 odstranili z možnostjo Dodaj/odstrani programe, je ta korak neobvezen.
3. Za odstranitev izdelka DB2 imate na voljo dve možnosti:
 - Dodaj/odstrani programe
Na Nadzorni plošči Windows izberite Dodaj/odstrani programe, da odstranite izdelek DB2. Za dodatne informacije o odstranjevanju izdelkov programske opreme v operacijskem sistemu Windows preglejte pomoč operacijskega sistema.
 - Ukaz **db2unins**
Ukaz **db2unins** zaženite iz imenika *DB2DIR\bin*, da odstranite izdelke, komponente ali jezike za DB2. S tem ukazom lahko sočasno odstranite namestitev več izdelkov baze podatkov DB2, če uporabite parameter **/p**. Izdelke, komponente ali jezike baze podatkov DB2 lahko odstranite tako, da v odzivni datoteki uporabite parameter **/u**.

Kako naprej?

Žal izdelka baze podatkov DB2 database ni mogoče vedno odstraniti s pripomočkom **Nadzorna plošča > Dodaj/odstrani programe** ali z ukazom **db2unins /p** ali **db2unins /u**. Naslednjo možnost za odstranitev namestitve izvedite samo, če prejšnji način ne uspe.

Če želite v sistemu Windows prisilno odstraniti vse kopije DB2, zaženite ukaz **db2unins /f**. S tem ukazom boste izvedli prisilno odstranitev namestitve VSEH kopij izdelka DB2 v

sistemu. Sistem bo prisilno izbrisal vse, razen uporabniških podatkov, kot so baze podatkov DB2. Preden zaženete ta ukaz s parametrom **/f**, preglejte podrobnosti za ukaz **db2unins**.

Odstranjevanje namestitve DB2 Connect (Linux in UNIX)

Ta naloga podaja korake za odstranitev izdelka baze podatkov DB2 iz operacijskega sistema Linux ali UNIX.

O tej nalogi

Te naloge ni potrebno izvesti za namestitev nove različice izdelka baze podatkov DB2. Vsaka različica izdelka baze podatkov DB2 v operacijskem sistemu Linux ali UNIX ima drugačno namestitveno pot in zato ne more soobstajati na istem računalniku.

Opomba: Ta naloga velja za izdelka baze podatkov DB2, ki so bili nameščeni s pooblastilom korenskega uporabnika. V ločeni temi razlagamo, kako odstraniti namestitev izdelkov baze podatkov DB2, ki so bili nameščeni s pooblastilom nekorenskega uporabnika.

Postopek

Če želite odstraniti izdelek baze podatkov DB2, naredite naslednje:

1. Izbirno: Izbrišite vse baze podatkov. Baze podatkov lahko izbrišete z ukazom **DROP DATABASE**. Če primerek izbrišete, ne da bi prej izbrisali baze podatkov, bodo datoteke baze podatkov v datotečnih sistemih ostale nedotaknjene.
2. Zaustavite strežnik za skrbništvo nad DB2. Preglejte priročnik *Nameščanje strežnikov DB2*.
3. Odstranite strežnik za skrbništvo nad DB2 ali ga z ukazom **dasupdt** posodobite v drugo namestitveno pot. Za odstranitev strežnika za skrbništvo nad DB2 preberite priročnik *Nameščanje strežnikov DB2*.
4. Zaustavite vse primerke DB2. Preglejte priročnik *Nameščanje strežnikov DB2*.
5. Odstranite primerke DB2 ali jih z ukazom **db2iupdt** posodobite v drugo namestitveno pot. Za odstranitev primerkov DB2 preberite priročnik *Nameščanje strežnikov DB2*.
6. Odstranite izdelke baze podatkov DB2. Preglejte priročnik *Nameščanje strežnikov DB2*.

Del 6. Dodatki in pripis

Dodatek A. Pregled tehničnih informacij DB2

Tehnične informacije za DB2 so na voljo v več oblikah, do katerih lahko dostopate na različne načine.

Do tehničnih informacij za DB2 lahko dostopite prek naslednjih orodij in načinov:

- DB2Informacijski center
 - teme (teme nalog, konceptov in referenc)
 - vzorčni programi
 - vadnice
- knjige DB2
 - datoteke PDF (prenosljive s spleta)
 - datoteke PDF (na DVD-ju DB2 PDF)
 - tiskane knjige
- pomoč za ukazno vrstico
 - pomoč za ukaze
 - pomoč za sporočila.

Opomba: Teme informacijskega centra DB2 posodabljam pogosteje od različic PDF ali trajnih knjig. Če želite dobiti najnovejše informacije, namestite posodobitve dokumentacije takoj ko so na voljo, ali si oglejte informacijski center DB2 na naslovu ibm.com.

Do dodatnih tehničnih informacij za DB2 kot so tehnične opombe, bele knjige in publikacije IBM Redbooks, lahko dostopate na naslovu ibm.com. Dostopite do spletnega mesta knjižnice programske opreme za DB2 na naslovu <http://www.ibm.com/software/data/sw-library/>.

Odzivi na dokumentacijo

Zelo cenimo vaše odzive na dokumentacijo za DB2. Če imate predloge glede izboljšanja dokumentacije za DB2, nam pišite na db2docs@ca.ibm.com. Skupina, ki je zadolžena za dokumentacijo DB2, prebere vse vaše odzive, vendar vam ne more neposredno odgovoriti. Če je mogoče, podajte točno določene primere, da bomo boljše razumeli vaše težave. Če nam pošljete odziv za specifično temo ali datoteko pomoči, vključite naslov teme in URL.

Tega naslova elektronske pošte ne uporabljajte za vzpostavitev stika s podporo za stranke DB2. Če imate tehnične težave z DB2, za katere ne najdete rešitve v dokumentaciji, se za pomoč obrnite na lokalni servisni center IBM.

Tehnična knjižnica DB2 v trajni kopiji ali v formatu PDF

Naslednje tabele opisujejo knjižnico DB2, ki je na voljo v IBM-ovem centru publikacij na spletnem naslovu www.ibm.com/e-business/linkweb/publications/servlet/pbi.wss. Angleške in prevedene priročnike za DB2 Različica 10.1 v formatu PDF lahko prenesete s spletnega mesta www.ibm.com/support/docview.wss?rs=71&uid=swg2700947.

Kljub temu, da so knjige v tabelah navedene kot natisnjene, morda v vaši državi ali regiji niso na voljo v tej obliki.

Številka obrazca se poveča pri vsaki posodobitvi priročnika. Pazite, da boste brali najnovejšo različico priročnikov, kot je navedeno spodaj.

Opomba: *Informacijski center DB2* posodabljam pogosteje kot različice PDF in trajne kopije.

Tabela 9. Tehnične informacije za DB2

Ime	Številka obrazca	Na voljo v natisnjeni obliki	Zadnja posodobitev
<i>Referenčni priročnik API za skrbništvo</i>	SC27-3864-00	Da	April 2012
<i>Administrative Routines and Views</i>	SC27-3865-00	Ne	April 2012
<i>Call Level Interface Guide and Reference Volume 1</i>	SC27-3866-00	Da	April 2012
<i>Call Level Interface Guide and Reference Volume 2</i>	SC27-3867-00	Da	April 2012
<i>Referenčni opis ukazov</i>	SC27-3868-00	Da	April 2012
<i>Database Administration Concepts and Configuration Reference</i>	SC27-3871-00	Da	April 2012
<i>Data Movement Utilities Guide and Reference</i>	SC27-3869-00	Da	April 2012
<i>Database Monitoring Guide and Reference</i>	SC27-3887-00	Da	April 2012
<i>Data Recovery and High Availability Guide and Reference</i>	SC27-3870-00	Da	April 2012
<i>Database Security Guide</i>	SC27-3872-00	Da	April 2012
<i>Vodič in referenčni priročnik za upravljanje obremenitev DB2</i>	SC27-3891-00	Da	April 2012
<i>Developing ADO.NET and OLE DB Applications</i>	SC27-3873-00	Da	April 2012
<i>Developing Embedded SQL Applications</i>	SC27-3874-00	Da	April 2012
<i>Developing Java Applications</i>	SC27-3875-00	Da	April 2012
<i>Developing Perl, PHP, Python, and Ruby on Rails Applications</i>	SC27-3876-00	Ne	April 2012
<i>Developing User-defined Routines (SQL and External)</i>	SC27-3877-00	Da	April 2012
<i>Getting Started with Database Application Development</i>	GI13-2046-00	Da	April 2012
<i>Prvi koraki pri nameščanju in skrbništvu nad DB2 v sistemih Linux in Windows</i>	GI13-2047-00	Da	April 2012
<i>Globalization Guide</i>	SC27-3878-00	Da	April 2012

Tabela 9. Tehnične informacije za DB2 (nadaljevanje)

Ime	Številka obrazca	Na voljo v natisnjeni obliki	Zadnja posodobitev
<i>Nameščanje strežnikov DB2</i>	GC27-3884-00	Da	April 2012
<i>Nameščanje odjemalcev IBM -ovega podatkovnega strežnika</i>	GC19-1561-00	Ne	April 2012
<i>Referenčni opis sporočil, zvezek 1</i>	SC27-3879-00	Ne	April 2012
<i>Referenčni opis sporočil, zvezek 2</i>	SC27-3880-00	Ne	April 2012
<i>Net Search Extender Administration and User's Guide</i>	SC27-3895-00	Ne	April 2012
<i>Vodič za partitioniranje in združevanje v gruče</i>	SC27-3882-00	Da	April 2012
<i>pureXML Guide</i>	SC27-3892-00	Da	April 2012
<i>Spatial Extender User's Guide and Reference</i>	SC27-3894-00	Ne	April 2012
<i>SQL Procedural Languages: Application Enablement and Support</i>	SC27-3896-00	Da	April 2012
<i>SQL Reference Volume 1</i>	SC27-3885-00	Da	April 2012
<i>SQL Reference Volume 2</i>	SC27-3886-00	Da	April 2012
<i>Vodič za iskanje po besedilu</i>	SC27-3888-00	Da	April 2012
<i>Troubleshooting and Tuning Database Performance</i>	SC27-3889-00	Da	April 2012
<i>Upgrading to DB2 Version 10.1</i>	SC27-3881-00	Da	April 2012
<i>Kaj je novega za DB2 različice 10.1</i>	SC19-1565-00	Da	April 2012
<i>Referenčni opis XQuery</i>	SC27-3893-00	Ne	April 2012

Tabela 10. Tehnične informacije, specifične za DB2 Connect

Ime	Številka obrazca	Na voljo v natisnjeni obliki	Zadnja posodobitev
<i>Nameščanje in konfiguriranje izdaje DB2 Connect Personal Edition</i>	SC19-1562-00	Da	April 2012
<i>DB2 Connect - Nameščanje in konfiguriranje strežnikov DB2 Connect</i>	SC19-1563-00	Da	April 2012
<i>Vodič za uporabnika DB2 Connect</i>	SC19-1564-00	Da	April 2012

Prikaz pomoči za stanje SQL v procesorju ukazne vrstice

Izdelki DB2 vrnejo vrednost SQLSTATE za pogoje, ki so lahko rezultat stavka SQL. Pomoč za SQLSTATE razlaga pomen stanj SQL in kode razredov za stanja SQL.

Postopek

Če želite zagnati pomoč za stanje SQL, odprite procesor ukazne vrstice in vnesite naslednje:

```
? stanje_sql ali ? koda_razreda
```

kjer predstavlja *stanje_sql* veljavno petmestno stanje SQL, *koda_razreda* pa prvi dve števki stanja SQL.

Tako na primer prikaže ? 08003 pomoč za stanje SQL 08003, ? 08 pa prikaže pomoč za kodo razreda 08.

Dostopanje do različnih različic informacijskega centra DB2

Dokumentacija za druge različice izdelkov DB2 je na voljo v ločenih informacijskih centrih na spletnem mestu ibm.com.

O tej nalogi

Za teme DB2 Različica 10.1 je URL *informacijskega centra DB2* <http://publib.boulder.ibm.com/infocenter/db2luw/v10r1>.

Za teme DB2 različice 9.8 je URL *informacijskega centra DB2* <http://publib.boulder.ibm.com/infocenter/db2luw/v9r8/>.

Za teme DB2 različice 9.7 je URL *informacijskega centra DB2* <http://publib.boulder.ibm.com/infocenter/db2luw/v9r7/>.

Za teme DB2 različice 9.5 je URL *informacijskega centra DB2* <http://publib.boulder.ibm.com/infocenter/db2luw/v9r5/>.

Za teme DB2 različice 9.1 je URL *informacijskega centra DB2* <http://publib.boulder.ibm.com/infocenter/db2luw/v9/>.

Za teme DB2 različice 8 je URL *informacijskega centra DB2* <http://publib.boulder.ibm.com/infocenter/db2luw/v8/>.

Posodabljanje informacijskega centra DB2, nameščenega na vašem računalniku ali intranetnem strežniku

Lokalno nameščen informacijski center DB2 morate občasno posodobiti.

Preden začnete

Informacijski center DB2 Različica 10.1 mora biti že nameščen. Podrobnosti boste našli v temi "Namestitev informacijskega centra DB2 s čarovnikom za namestitev DB2" v priložniku *Nameščanje strežnikov DB2*. Vsi predpogoji in omejitve, ki so veljali za namestitev informacijskega centra, veljajo tudi za njegovo posodobitev.

O tej nalogi

Obstoječi informacijski center DB2 lahko posodobite samodejno ali ročno:

- Samodejne posodobitve - posodobitev obstoječih funkcij in jezikov informacijskega centra. Ena od prednosti samodejnih posodobitev je, da je informacijski center v času posodabljanja nerazpoložljiv krajši čas v primerjavi z ročnim posodabljanjem. Poleg tega lahko nastavite samodejne posodobitve tudi tako, da se izvedejo kot del drugih paketnih opravil, ki se zaženejo občasno.
- Ročne posodobitve - posodobitev obstoječih funkcij in jezikov informacijskega centra. Samodejne posodobitve zmanjšujejo čas nerazpoložljivosti med posodabljanjem, vendar pa morate uporabiti ročni postopek, ko želite dodati funkcije ali jezike. Denimo, da je bil lokalni informacijski center izvirno nameščen v angleščini in francoščini, zdaj pa želite namestiti še nemški jezik. Ročna posodobitev bo namestila nemščino, poleg tega pa tudi posodobila obstoječe funkcije in jezike informacijskega centra. Vendar pa ročna posodobitev zahteva, da ročno zaustavite, posodobite in znova zaženete informacijski center. Informacijski center je nerazpoložljiv med celotnim postopkom posodabljanja. Pri samodejni posodobitvi se informacijski center zaustavi samo zaradi ponovnega zagona po posodobitvi.

V tej temi bomo podrobno razložili postopek samodejnega posodabljanja. Navodila o ročnem posodabljanju boste našli v temi "Ročna posodobitev informacijskega centra DB2, nameščenega na vašem računalniku ali na intranetnem strežniku".

Postopek

Če želite samodejno posodobiti informacijski center DB2, ki je nameščen na vašem računalniku ali na intranetnem strežniku, naredite naslednje:

1. V operacijskih sistemih Linux:
 - a. Preklopite v imenik, kjer je nameščen informacijski center. Po privzetku je informacijski center DB2 nameščen v imeniku `/opt/ibm/db2ic/V10.1`.
 - b. Iz namestitvenega imenika se pomaknite v imenik `doc/bin`.
 - c. Zaženite skript `update-ic`:
`update-ic`
2. V operacijskih sistemih Windows:
 - a. Odprite ukazno okno.
 - b. Preklopite v imenik, kjer je nameščen informacijski center. Po privzetku je informacijski center DB2 nameščen v imeniku `<Program Files>\IBM\DB2 Information Center\Različica 10.1`, pri čemer `<Program Files>` predstavlja lokacijo imenika `Program Files`.
 - c. Iz namestitvenega imenika se pomaknite v imenik `doc\bin`.
 - d. Zaženite datoteko `update-ic.bat`:
`update-ic.bat`

Rezultati

Informacijski center DB2 se samodejno znova zažene. Če so bile na voljo posodobitve, prikaže informacijski center nove in posodobljene teme. Če posodobitve za informacijski center niso bile na voljo, je v dnevnik dodano sporočilo. Datoteka dnevnika je shranjena v imeniku `doc\eclipse\configuration`. Ime datoteke dnevnika je naključno ustvarjeno število, kot je na primer `1239053440785.log`.

Ročno posodabljanje informacijskega centra DB2, nameščenega na vašem računalniku ali intranetnem strežniku

Če ste informacijski center za DB2 namestili lokalno, lahko od IBM-a dobite posodobitve dokumentacije in jih namestite.

O tej nalogi

Če želite ročno posodobiti lokalno nameščen *informacijski center DB2*, morate narediti naslednje:

1. Zaustavite *informacijski center DB2* na računalniku in ga znova zagnati v samostojnem načinu. Z izvedbo informacijskega centra v samostojnem načinu preprečite drugim uporabnikom v vašem omrežju dostopanje do informacijskega centra in omogočite uveljavitev posodobitev. Različica informacijskega centra DB2 za delovne postaje se vedno izvaja v samostojnem načinu. .
2. Za prikaz, katere posodobitve so na voljo, uporabite funkcijo posodobitve. Če obstajajo posodobitve, ki jih je potrebno namestiti, lahko za njihovo pridobitev in namestitvev uporabite funkcijo Posodobi.

Opomba: Če vaše okolje zahteva namestitvev posodobitev za *informacijski center DB2* na računalniku, ki ni povezan v internet, prezrcalite spletno mesto za posodabljanje v lokalni datotečni sistem z računalnikom, ki je povezan v internet in na katerem je nameščen *informacijski center DB2* . Če bodo številni uporabniki v omrežju nameščali posodobitve dokumentacije, lahko zmanjšate čas, potreben, da posamezniki izvedejo posodobitev tako, da lokalno prezrcalite spletno mesto za posodabljanje in izdelate namestniški strežnik za spletno mesto posodabljanja.

Če so na voljo paketi za posodobitev, za pridobitev paketov uporabite funkcijo posodobitve. Toda ta funkcija je na voljo samo v samostojnem načinu.

3. Zaustavite samostojni informacijski center in znova zaženite *informacijski center DB2* na svojem računalniku.

Opomba: V sistemih Windows 2008, Windows Vista (in novejših) morate ukaze, ki jih navajamo kasneje v tem razdelku, zagnati kot skrbnik. Če želite odpreti ukazni poziv ali grafično orodje z vsemi privilegiji skrbnika, z desno tipko miške kliknite bližnjico in izberite **Run as administrator (Zaženi kot skrbnik)**.

Postopek

Če želite posodobiti *informacijski center DB2*, ki je nameščen na računalniku ali na intranetnem strežniku, naredite naslednje:

1. Zaustavite *informacijski center DB2*.
 - V sistemu Windows kliknite **Start > Nadzorna plošča > Skrbniška orodja > Storitve**. Nato z desno tipko miške kliknite storitev **Informacijski center DB2** in izberite **Zaustavi**.
 - v sistemu Linux vnesite naslednji ukaz:
`/etc/init.d/db2icdv10 stop`
2. Zaženite informacijski center v samostojnem načinu.
 - V sistemu Windows:
 - a. Odprite ukazno okno.
 - b. Preklopite v imenik, kjer je nameščen informacijski center. Po privzetku je *informacijski center DB2* nameščen v imeniku `Program_Files\IBM\DB2 Information Center\Različica 10.1`, kjer predstavlja `Program_Files` lokacijo imenika Program Files.
 - c. Iz namestitvenega imenika se pomaknite v imenik `doc\bin`.
 - d. Zaženite datoteko `help_start.bat`:
`help_start.bat`
 - V sistemu Linux:

- a. Preklopite v imenik, kjer je nameščen informacijski center. Po privzetku je *informacijski center DB2* nameščen v imeniku `/opt/ibm/db2ic/V10.1`.
- b. Iz namestitvenega imenika se pomaknite v imenik `doc/bin`.
- c. Zaženite skript `help_start`:
`help_start`

Odpre se privzeti spletni brskalnik sistema, ki prikaže samostojni informacijski center.

3. Kliknite gumb **Posodobi** (🔄). (V brskalniku morate omogočiti JavaScript.) V desnem oknu informacijskega centra kliknite **Najdi posodobitve**. Prikaže se seznam posodobitev za obstoječo dokumentacijo.
4. Za začetek namestitvenega postopka označite izbire, ki jih želite namestiti, nato pa kliknite **Namesti posodobitve**.
5. Ko je postopek nameščanja končan, kliknite **Dokončaj**.
6. Zaustavitev samostojnega informacijskega centra:
 - V sistemu Windows se v namestitvenem imeniku pomaknite do imenika `doc\bin` in zaženite datoteko `help_end.bat`:
`help_end.bat`
Opomba: Paketna datoteka `help_end` vsebuje ukaze, potrebne za varno zaustavitev procesov, ki ste jih zagnali s paketno datoteko `help_start`. Za zaustavitev datoteke `help_start.bat` ne uporabite kombinacije tipk `Ctrl-C` ali kateregakoli drugega načina.
 - V sistemu Linux se v namestitvenem imeniku pomaknite do imenika `doc/bin` in zaženite skript `help_end`:
`help_end`
Opomba: Skript `help_end` vsebuje ukaze, potrebne za varno zaustavitev procesov, ki ste jih zagnali s skriptom `help_start`. Za zaustavitev skripta `help_start` ne uporabite nobenega drugega načina.
7. Znova zaženite *informacijski center DB2*.
 - V sistemu Windows kliknite **Start > Nadzorna plošča > Skrbniška orodja > Storitve**. Nato z desno tipko miške kliknite storitev **Informacijski center DB2** in izberite **Zaženi**.
 - v sistemu Linux vnesite naslednji ukaz:
`/etc/init.d/db2icdv10 start`

Rezultati

V posodobljenem *informacijskem centru DB2* se prikažejo nove in posodobljene teme.

Vadnice za DB2

Vadnice DB2 vam pomagajo pri spoznavanju različnih vidikov izdelkov baz podatkov DB2. Vaje vsebujejo navodila po korakih.

Predn začnete

Različico XHTML vadnice lahko prikažete v informacijskem centru na naslovu <http://publib.boulder.ibm.com/infocenter/db2luw/v10r1/>.

Nekatere vaje uporabljajo vzorčne podatke ali kodo. Opis vseh predpogojev za določene naloge poiščite v vadnici.

Vadnice za DB2

Če si želite ogledati vadnico, kliknite njen naslov.

“pureXML” v *pureXML Guide*

Nastavite bazo podatkov DB2 tako, da bo hranila podatke XML in izvajala osnovne operacije z izvorno podatkovno shrambo XML.

Informacije o odpravljanju težav v DB2

Kot pomoč pri uporabi izdelkov baze podatkov DB2 so na voljo številne informacije o odpravljanju težav in njihovem odkrivanju.

Dokumentacija za DB2

Informacije o odpravljanju težav lahko najdete v vodiču *Troubleshooting and Tuning Database Performance* ali v razdelku Osnove baze podatkov v *informacijskem centru DB2*, ki vsebuje naslednje:

- Informacije o načinih za osamitev in ugotavljanje težav z diagnostičnimi orodji in pripomočki za DB2.
- Rešitve za nekatere najpogostejše težave.
- Nasvete za odpravo nekaterih težav, na katere lahko naletite pri izdelkih baz podatkov DB2.

Portal IBM-ove službe za podporo

Glejte portal IBM-ove službe za podporo če imate težave in potrebujete pomoč pri iskanju možnih vzrokov in rešitev. Stran tehnične podpore vsebuje povezave na najnovejše publikacije, poročila, APAR-je (Authorized Program Analysis Reports ali popravke hroščev), pakete popravkov in druge vire za DB2. To bazo podatkov znanja lahko preiščete, če potrebujete možne rešitve za svoje težave.

Dostopite do portala IBM-ove službe za podporo na naslovu http://www.ibm.com/support/entry/portal/Overview/Software/Information_Management/DB2_for_Linux,_UNIX_and_Windows

Določila in pogoji

Dovoljenja za uporabo teh publikacij so dodeljena na podlagi naslednjih določil in pogojev.

Uporabnost: Ta določila in pogoji so dodatek k določilom za IBM-ovo spletno mesto.

Osebna uporaba: Te publikacije lahko kopirate za osebno, nekomercialno uporabo, vendar morate ohraniti vsa obvestila o lastništvu. Teh publikacij ali kateregakoli njihovega dela ne smete distribuirati, prikazovati ali iz njih izpeljevati novih del, ne da bi pridobili izrecno IBM-ovo soglasje.

Komercialna uporaba: Te publikacije lahko kopirate, distribuirati in prikazujete izključno v svojem podjetju, vendar morate ohraniti vsa obvestila o lastništvu. Iz teh publikacij ali kateregakoli njihovega dela ne smete izpeljevati novih del, jih kopirati ali distribuirati izven svojega podjetja, ne da bi pridobili izrecno IBM-ovo soglasje.

Pravice: Razen kot je izrecno odobreno v tem dovoljenju, za publikacije ali katerekoli informacije, podatke, programsko opremo ali drugo intelektualno lastnino, vsebovano v tem dokumentu, niso dodeljena nobena druga dovoljenja, licence ali pravice, pa naj bodo izrecne ali naznačene.

IBM si pridržuje pravico kadarkoli po svoji presoji umakniti dovoljenja, dodeljena v tem dokumentu, če uporaba publikacij škoduje njegovim interesom ali če IBM določi, da zgornja navodila niso ustrezno upoštevana.

Te informacije lahko presnamete, izvozite ali znova izvozite samo s popolnim upoštevanjem vseh ustreznih zakonov in predpisov, vključno z vsemi ameriškimi zakoni in predpisi o izvozu.

IBM NE DAJE NOBENEGA JAMSTVA ZA VSEBINO TEH PUBLIKACIJ. PUBLIKACIJE SO NA VOLJO "TAKŠNE, KOT SO", BREZ JAMSTVA KAKRŠNEKOLI VRSTE, IZRECNEGA ALI ZAKONSKEGA, KAR VKLJUČUJE, VENDAR NI OMEJENO NA, ZAKONSKA JAMSTVA TRŽNOSTI, NEKRŠITEV IN PRIMERNOSTI ZA DOLOČEN NAMEN.

IBM-ove blagovne znamke: IBM, IBM-ov logotip in ibm.com so blagovne ali registrirane blagovne znamke International Business Machines Corp., registrirane po številnih jurisdikcijah po svetu. Imena drugih izdelkov in storitev so lahko blagovne znamke IBM-a ali drugih podjetij. Trenutni seznam IBM-ovih blagovnih znamk je na voljo v spletu na naslovu www.ibm.com/legal/copytrade.shtml

Dodatek B. Opombe

Te informacije smo razvili za izdelke in storitve, ki jih nudimo v ZDA. Informacije o izdelkih, ki niso IBM-ovi, temeljijo na informacijah, ki so bile na voljo v času prve publikacije tega dokumenta in jih lahko spremenimo.

IBM morda izdelkov, storitev ali komponent, omenjenih v tem dokumentu, ne bo nudil v drugih državah. Za več informacij o izdelkih in storitvah, ki so trenutno na voljo na vašem območju, se posvetujte z lokalnim IBM-ovim predstavnikom. Sklici na IBM-ove izdelke, programe ali storitve ne pomenijo, da je mogoče uporabiti samo IBM-ov izdelek, program ali storitev. Namesto tega lahko uporabite katerikoli funkcionalno enakovreden izdelek, program ali storitev, ki ne krši IBM-ovih pravic intelektualne lastnine. Vendar pa je uporabnikova odgovornost, da oceni in preveri delovanje vseh ne-IBM-ovih izdelkov, programov ali storitev.

IBM ima lahko patente ali prijave patentov, ki obsegajo vsebino, opisano v tem dokumentu. Imetje tega dokumenta vam ne daje nobene licence za te patente. Vprašanja v zvezi z licencami lahko pisno pošljete na naslov

IBM Director of Licensing,
IBM Corporation
North Castle Drive
Armonk, NY 10504-1785
U.S.A.

Za poizvedbe za licenco v zvezi z informacijami za nabor dvobajtnih znakov (DBCS) se obrnite na IBM-ov oddelek za intelektualno lastnino v svoji državi ali pa pošljite pisne poizvedbe na naslednji naslov:

Intellectual Property Licensing
Legal and Intellectual Property Law
IBM Japan, Ltd.
1623-14, Shimotsuruma, Yamato-shi
Kanagawa 242-8502 Japan

Naslednji odstavek ne velja za Veliko Britanijo ali katerokoli drugo državo/regijo, kjer takšni predpisi niso v skladu z lokalnim zakonom: INTERNATIONAL BUSINESS MACHINES CORPORATION NUDI TO PUBLIKACIJO "TAKŠNO, KOT JE", BREZ JAMSTEV KAKRŠNEKOLI VRSTE, PA NAJ BODO IZRECNA ALI ZAKONSKA, KAR VKLJUČUJE, VENDAR NI OMEJENO NA, ZAKONSKA JAMSTVA ZA NEKRŠITEV, TRŽNOST ALI PRIMERNOST ZA DOLOČEN NAMEN. Nekatere države ne dovoljujejo zavrnitve izrecnih ali zakonskih jamstev v določenih transakcijah, zato ta izjava lahko za vas ne velja.

Te informacije lahko vsebujejo tehnične netočnosti ali tipografske napake. Vsebina je občasno spremenjena in te spremembe bodo zajete v novih izdajah publikacije. IBM lahko brez vnaprejšnjega obvestila izboljša in/ali spremeni izdelek(ke) in/ali program(e), opisane v tej publikaciji.

Vse reference v teh informacijah na spletna mesta, ki niso IBM-ova, so na voljo zgolj zaradi priročnosti, in na noben način ne služijo za promoviranje teh spletnih mest. Gradivo na teh spletnih straneh ni del gradiva za ta IBM-ov izdelek in te spletne strani uporabljate na lastno odgovornost.

IBM lahko uporabi ali distribuira informacije, ki nam jih pošljete, na kakršenkoli način, ki se mu zdi primeren, brez vsake obveznosti do vas.

Lastniki licenc za ta program, ki potrebujejo informacije o njem zaradi omogočanja: (i) izmenjave informacij med neodvisno izdelanimi programi in drugimi programi (vključno s tem) in (ii) vzajemne uporabe izmenjanih informacij, naj se obrnejo na:

IBM Canada Limited
U59/3600
3600 Steeles Avenue East
Markham, Ontario L3R 9Z7
CANADA

Takšne informacije so lahko na voljo v skladu z ustreznimi določbami in pogoji, ki v nekaterih primerih zahtevajo tudi plačilo.

Licenčni program, opisan v tem dokumentu, in vse licenčno gradivo, ki je na voljo zanj, je IBM pripravil v skladu s pogoji IBM-ove pogodbe s strankami, IBM-ove mednarodne licenčne pogodbe za programe ali kakršnekoli enakovredne pogodbe med nami.

Vsi podatki o zmogljivosti, vsebovani v tem dokumentu, so bili ugotovljeni v nadzorovanem okolju. Zato se lahko rezultati, pridobljeni v drugih operacijskih okoljih, bistveno razlikujejo. Nekatere meritve so bile opravljene v sistemih na razvojni ravni, zato ne moremo dati nobenega jamstva, da bodo te meritve enake tudi v splošno razpoložljivih sistemih. Poleg tega so bile nekatere meritve lahko opravljene z ekstrapolacijo. Dejanski rezultati se lahko razlikujejo. Uporabniki tega dokumenta naj preverijo ustrezne podatke za svoje specifično okolje.

Informacije v zvezi z izdelki, ki niso IBM-ovi, smo dobili pri dobaviteljih teh izdelkov, iz njihov objav ali drugih javno razpoložljivih virov. IBM teh izdelkov ni preskusil, zato ne more potrditi točnosti podatkov o njihovi zmogljivosti, združljivosti in drugih lastnosti, povezanih z izdelki, ki niso IBM-ovi. Vsa ta imena so izmišljena, kakršnakoli podobnost z imeni in naslovi, ki jih uporabljajo resnična podjetja, je zgolj naključna.

Vse izjave v zvezi z IBM-ovo bodočo usmeritvijo ali namenom lahko spremenimo ali umaknemo brez vnaprejšnjega obvestila in predstavljajo zgolj cilje in namene.

Te informacije lahko vsebujejo zglede podatkov in poročil, uporabljenih v dnevni poslovnih operacijah. Da bi jih čim bolj popolno prikazali, lahko vsebujejo imena posameznikov, podjetij, znamk in izdelkov. Vsa te imena so izmišljena in vsaka podobnost z imeni in naslovi, ki jih uporabljajo dejanska podjetja, je zgolj naključna.

LICENCA ZA AVTORSKE PRAVICE:

Te informacije vsebujejo vzorčne uporabniške programe v izvornem jeziku, ki kažejo programske tehnike na različnih operacijskih platformah. Te vzorčne programe lahko v kakršnikoli obliki kopirate, spreminjate in distribuirate brez plačila IBM-u za namene razvijanja, uporabljanja, trženja ali distribuiranja uporabniških programov, ki ustrezajo aplikacijskemu programerskemu vmesniku za operacijsko platformo, za katero so napisani vzorčni programi. Teh zgledov nismo natančno preizkusili v vseh pogojih. Zato IBM ne zagotavlja zanesljivosti, uporabnosti ali delovanja teh programov. Vzorčne programe nudimo "TAKŠNE, KOT SO", brez garancij kakršnekoli vrste. IBM ne bo odgovoren za nobeno škodo, ki bi nastala pri uporabi vzorčnih programov.

Vsaka kopija ali katerikoli del teh vzorčnih programov ali katerokoli izpeljano delo mora vsebovati opombo o avtorskih pravicah kot sledi:

© (ime vašega podjetja) (leto). Deli te kode so izpeljani iz vzorčnih programov IBM Corp. © Copyright IBM Corp. *_vnesite leto ali leta_*. Vse pravice so pridržane.

Blagovne znamke

IBM, IBM-ov logotip in *ibm.com* so blagovne ali registrirane blagovne znamke korporacije International Business Machines Corp., registrirane v številnih jurisdikcijah po svetu. Imena drugih izdelkov in storitev so lahko blagovne znamke IBM-a ali drugih podjetij. Najnovejši seznam IBM-ovih blagovnih znamk si lahko ogledate na spletu na strani z "informacijami o avtorskih pravicah in blagovnih znamkah" na naslovu www.ibm.com/legal/copytrade.shtml.

Naslednji izrazi so blagovne ali registrirane blagovne znamke drugih podjetij.

- Linux je registrirana blagovna znamka Linusa Torvaldsa v Združenih državah Amerike, v drugih državah ali v obojih.
- Java ter vse blagovne znamke in logotipi, ki temeljijo na Javi, so blagovne znamke ali registrirane blagovne znamke Oracle, njegovih podružnic ali obojih.
- UNIX je registrirana prodajna znamka The Open Group v Združenih državah Amerike in drugih državah.
- Intel, logotip Intel, Intel Inside, logotip Intel Inside, Celeron, Intel SpeedStep, Itanium in Pentium so blagovne ali registrirane blagovne znamke Intel Corporation ali njegovih podružnic v Združenih državah Amerike in v drugih državah.
- Microsoft, Windows, Windows NT in logotip Windows so prodajne znamke Microsoft Corporation v Združenih državah Amerike, drugih državah ali v obojih.

Imena drugih podjetij, izdelkov ali storitev so lahko blagovne ali storitvene znamke drugih.

Stvarno kazalo

A

- aplikacije
 - ODBC 59
- aplikacije baz podatkov
 - razvijanje 59

B

- baze podatkov
 - gostitelj 35
- baze podatkov gostitelja
 - konfiguriranje TCP/IP 41

C

- CD-ji
 - vpenjanje
 - Linux 16
 - Solaris 20

Č

- čarovnik za namestitev DB2
 - identifikatorji jezikov 47, 53

D

- DB2 Connect
 - DB2 za VSE & VM 39
 - izdelki 5
 - nameščenje
 - neskrbnik 26
 - Personal Edition
 - konfiguriranje 11
 - namestitev (Solaris) 17
 - nameščenje (Linux) 13, 15
 - nameščenje (pregled) 11
 - nameščenje (Windows) 21, 22
 - povezave z IBM i 33
 - pregled 5
 - strežniški izdelki
 - nameščenje (operacijski sistem Solaris) 19
 - uporabniški računi Windows 24
 - zahteve glede diska in pomnilnika 11, 12
- DB2 for VM & VSE
 - priprava za povezave iz DB2 Connect 39
- DB2 for z/OS
 - posodabljanje sistemskih tabel 38
- dokumentacija
 - datoteke PDF 65
 - določila in pogoji uporabe 72
 - natisnjeno 65
 - pregled 65
- določila in pogoji
 - publikacije 72
- dostop do sistema mainframe
 - konfiguriranje 41, 45
- dostopanje do baz podatkov DB2
 - aplikacije v operacijskih sistemih Windows 60

DVD-ji

- vpenjanje
 - Linux 16
 - Solaris 20

I

- identifikator nabora kodiranih znakov (CCSID)
 - dvosmerni jeziki 50, 56
- informacijski center DB2
 - posodobitev 68, 70
 - različice 68
- izvajanje lastne aplikacije
 - odjemalec podatkovnega strežnika
 - nameščen 60

J

- jeziki
 - čarovnik za namestitev DB2 za jezikovne identifikatorje 47, 53
 - dvosmerna podpora 50, 56
 - vmesnik DB2 48, 54
 - vmesnik DB2 Connect 47, 53
- jeziki vmesnika
 - pregled 47, 53
 - spreminjanje
 - UNIX 49, 55
 - Windows 48, 54

K

- kodne strani
 - podprte 47, 53
 - pretvorba
 - izjeme 50, 56
- komunikacijski protokoli
 - konfiguriranje dostopov do gostitelja DRDA 36
- konfiguracija
 - DB2 Connect Personal Edition 11
 - povezave s sistemom mainframe 41
 - TCP/IP
 - uporaba CLP-ja 41

L

- Linux
 - nameščenje
 - DB2 Connect Personal Edition 13
 - odstranjevanje
 - DB2 Connect (korenska namestitev) 62
 - odstranjevanje namestitve DB2 Connect korenska namestitev 62
 - vpenjanje
 - CD-ji 16
 - DVD-ji 16

N

- namešcanje
 - DB2 Connect Personal Edition 11, 24
- nastavitev privzetega jezika
 - Windows 48, 54

O

- o tej knjigi v, 1
- ODBC
 - omogočene aplikacije 59
- odkrivanje težav
 - razpoložljive informacije 72
 - vadnice 72
- odpravljanje težav
 - vadnice 72
 - zaslonske informacije 72
- odstranitev namestitve
 - DB2 Connect 61
 - Windows 61
 - korenske namestitve 62
- odstranjevanje
 - DB2 Connect (korenska namestitve)
 - Linux 62
 - UNIX 62
- operacijski sistemi Solaris
 - namestitvene zahteve
 - strežniški izdelki DB2 Connect 19
 - namešcanje izdelka DB2 Connect Personal Edition 17
 - vpenjanje CD-jev ali DVD-jev 20
- operacijski sistemi Windows
 - namešcanje
 - DB2 Connect Personal Edition (zahteve) 22
- opombe 75

P

- podpora za državne jezike (NLS)
 - pretvarjanje znakovnih podatkov 50, 56
 - prikaz čarovnika za namestitve DB2 47, 53
- podpora za dvosmerni CCSID
 - podpora za jezike 50, 56
- področne kode
 - podpora za strani 50, 56
- področne nastavitve
 - jeziki vmesnika DB2 Connect 47, 53
- pomoč
 - stavki SQL 68
- posodobitve
 - informacijski center DB2 68, 70
- povezave
 - gostitelji DRDA prek komunikacijskega strežnika 36
 - neposredno z gostitelji System z 7
 - neposredno z IBM i 7
- povezovanje
 - pripomočki
 - DB2 Connect 59
- pretvorba
 - znak 50, 56
- pripomočki
 - povezovanje 59

S

- scenariji
 - DB2 Connect 7
- shema imenikov
 - razširjanje
 - Windows 25
- skupina DB2ADMN
 - DB2 Connect Personal Edition 29
 - dodajanje uporabnikov 29, 30
- spremenljivka okolja LANG
 - nastavitev 47, 49, 53, 55
- srednje veliki strežniki
 - konfiguriranje povezav 41
- stavki SQL
 - pomoč
 - prikaz 68
- System i
 - strežniki baz podatkov
 - konfiguriranje TCP/IP 41

T

- TCP/IP
 - konfiguriranje
 - gostiteljski strežniki baz podatkov 41
 - povezave z gostitelji 7, 36
 - strežniki baze podatkov System i 41
 - konfiguriranje DB2 for z/OS 35

U

- ukaz db2setup
 - nastavitve jezika 47, 53
- ukazi
 - db2setup
 - prikaz čarovnika za namestitve DB2 v državnem jeziku 47, 53
- UNIX
 - odstranjevanje
 - DB2 Connect (korenska namestitve) 62
 - odstranjevanje namestitve DB2
 - korenska namestitve 62
 - odstranjevanje namestitve DB2 Connect
 - korenska namestitve 62
 - spreminjanje jezika vmesnika DB2 Connect 49, 55
- uporabniška skupina DB2USERS
 - DB2 Connect 29
 - dodajanje uporabnikov 29, 30
- uporabniške skupine
 - DB2ADMNS 29, 30
 - DB2USERS 29, 30
 - dodajanje v 29
 - zaščita 29, 30
- uporabniški računi
 - potrebni za namestitve (Windows) 24

V

- vadnice
 - odkrivanje težav 72
 - odpravljanje težav 72
 - pureXML 71
 - seznam 71
- vpenjanje CD-jev ali DVD-jev
 - Linux 16

- vpenjanje CD-jev ali DVD-jev (*nadaljevanje*)
 - Solaris 20
- VTAM
 - priprava sistema z/OS za povezave iz DB2 Connect 35

W

- Windows
 - nameščanje
 - DB2 Connect (z neskrbniškim dostopom) 26
 - DB2 Connect Personal Edition (postopek) 21
 - nastavitev privzetega jezika 48, 54
 - odstranjevanje namestitve DB2 Connect 61
 - uporabniški računi
 - namestitev izdelka DB2 Connect Personal Edition 24

Z

- z/OS
 - konfiguriranje sistemov baz podatkov DB2 38
- zaščita
 - uporabniške skupine 29, 30
- zgledi
 - DB2 Connect 7



Natisnjeno na Danskem

SC19-1562-00



Spine information:

IBM DB2 Connect 10.1

Namešćanje in konfiguriranje izdaje DB2 Connect Personal Edition

