

IBM DB2 Information Integrator



# Instalační příručka pro systémy Linux, UNIX a Windows

*Verze 8.2*



IBM DB2 Information Integrator



# Instalační příručka pro systémy Linux, UNIX a Windows

*Verze 8.2*

Než použijete tyto informace a odpovídající produkt, nezapomeňte si přečíst všeobecné informace uvedené v sekci "Poznámky" na stránce 103.

Tento dokument obsahuje informace, které jsou vlastnictvím společnosti IBM. Je poskytován na základě licenční smlouvy a je chráněn autorským zákonem. Informace obsažené v této publikaci neobsahují žádné záruky týkající se produktu a žádný výrok uvedený v této příručce nelze v tomto smyslu interpretovat.

Příručky vydávané společností IBM si můžete objednat v síti Internet nebo prostřednictvím místního zastoupení společnosti IBM:

- Chcete-li si příručky objednat v síti Internet, přejděte na stránky střediska IBM Publications Center na adrese [www.ibm.com/shop/publications/order](http://www.ibm.com/shop/publications/order)
- Chcete-li zjistit, kde najdete místní zastoupení společnosti IBM, přejděte na stránky IBM Directory of Worldwide Contacts na adrese [www.ibm.com/planetwide](http://www.ibm.com/planetwide)

Pokud odešlete informace společnosti IBM, udělujete tím společnosti IBM nevýhradní právo použít nebo distribuovat tyto informace libovolným způsobem, který společnost považuje za odpovídající, bez vyžádání vašeho svolení.

© Copyright International Business Machines Corporation 2003, 2004. Všechna práva vyhrazena.

# Obsah

<b>Informace o této knize . . . . .</b>	<b>v</b>
7 Konvence. . . . .	v
7 Komu je určena tato příručka . . . . .	v
7 Informace online . . . . .	v
<b>7 Kapitola 1. Produkt DB2 Information Integrator - přehled . . . . .</b>	<b>1</b>
7 DB2 Information Integrator . . . . .	1
7 Federované systémy - přehled. . . . .	1
Federované systémy . . . . .	1
Federovaný server . . . . .	2
Co je zdroj dat? . . . . .	3
Federovaná databáze . . . . .	3
7 Správa metadat v produktu DB2 Information Integrator . . . . .	4
7 Produkty a komponenty produktu DB2 Information Integrator. . . . .	5
7 DB2 Universal Database . . . . .	5
Nerelační moduly wrapper produktu DB2 Information Integrator. . . . .	6
7 Relační moduly wrapper produktu DB2 Information Integrator. . . . .	7
Uživatelské funkce systému Life Sciences - přehled . . . . .	7
7 Uživatelské funkce KEGG - přehled . . . . .	8
Q-replikace . . . . .	9
DB2 Net Search Extender (DB2 Information Integrator) . . . . .	11
Produkt XML Metadata Registry . . . . .	11
7 Edice produktu DB2 Information Integrator . . . . .	11
7 Doplnkové produkty a komponenty pro produkt DB2 Information Integrator . . . . .	13
<b>7 Kapitola 2. Plánování instalace produktu DB2 Information Integrator . . . . .</b>	<b>15</b>
7 Instalační proces produktu DB2 Information Integrator - přehled . . . . .	15
7 Dokumentace pro instalaci produktu DB2 Information Integrator . . . . .	16
7 Instalační scénáře produktu DB2 Information Integrator . . . . .	18
7 Migrace . . . . .	18
Čistá instalace . . . . .	20
7 S instalovaným produktem DB2 Universal Database verze 8.2 . . . . .	22
7 S instalovaným produktem DB2 Universal Database verze 8.2 s opravou Fix Pack 8 nebo vyšší . . . . .	24
7 S instalovaným produktem DB2 Universal Database verze 8.1.2 nebo vyšší. . . . .	26
7 S instalovanou nepodporovanou edicí nebo verzí produktu DB2 Universal Database . . . . .	28
7 Požadavky na instalaci produktu DB2 Information Integrator . . . . .	29
Požadavky na hardware pro produkt DB2 Information Integrator . . . . .	29
7 Požadavky na software produktu DB2 Information Integrator . . . . .	32
7 Podporované operační systémy pro produkt DB2 Information Integrator (32bitové) . . . . .	33
7 Podporované operační systémy pro produkt DB2 Information Integrator (64bitové) . . . . .	37
7 Podporované zdroje dat . . . . .	39
Webové prohlížeče podporované produktem DB2 XML Metadata Registry . . . . .	41
7 Tabulka instalace produktu DB2 Information Integrator. . . . .	42
<b>7 Kapitola 3. Instalace produktu DB2 Information Integrator . . . . .</b>	<b>43</b>
7 Předpoklady pro instalaci relačních modulů wrapper produktu DB2 Information Integrator . . . . .	43
7 Proměnné prostředí pro produkt DB2 Information Integrator . . . . .	46
7 Instalace produktu DB2 Information Integrator (Windows) (Windows) . . . . .	47
Potvrzení a registrace ovladače Microsoft SQL Server Client Version 2000 (Windows). . . . .	49
7 Instalace Informačního centra DB2 pomocí Průvodce nastavením DB2 (Windows). . . . .	50
7 Instalace produktu DB2 Information Integrator (UNIX). . . . .	52
Úprava skriptu Oracle genclntsh a vytvoření souboru libclntsh před instalací produktu DB2 Information Integrator (HP-UX, Linux, Solaris). . . . .	52
Instalace ovladače DataDirect Technologies Connect ODBC (UNIX). . . . .	53
7 Instalace produktu DB2 Information Integrator (UNIX) . . . . .	54
Úprava skriptu Oracle genclntsh a vytvoření souboru libclntsh po instalaci produktu DB2 Information Integrator (HP-UX, Linux, Solaris). . . . .	57
7 Instalace Informačního centra DB2 pomocí Průvodce nastavením DB2 (UNIX). . . . .	58
7 Přidání relačních modulů wrapper, nerelačních modulů wrapper a uživatelských funkcí do systému s produktem DB2 Information Integrator . . . . .	60
Přechod na jinou edici programu DB2 Information Integrator . . . . .	61
7 Instalace oprav Fix Pack produktu DB2 Information Integrator . . . . .	62
Aktualizace modulu Informační centrum DB2 v počítači nebo na intranetovém serveru . . . . .	63
<b>7 Kapitola 4. Instalace sad pro vývoj modulů wrapper. . . . .</b>	<b>65</b>
7 Sada pro vývoj modulů wrapper. . . . .	65
Ukázkový modul wrapper v jazyce C++ . . . . .	65
Ukázkový modul wrapper v jazyce Java . . . . .	65
Nástroje a ukázky pro přidání modulů wrapper do Řídicího centra DB2 . . . . .	66
Instalace sad pro vývoj modulů wrapper . . . . .	67
Přidání sady pro vývoj modulů wrapper do systému, kde je nainstalován produkt DB2 Universal Database (Windows) . . . . .	68
Přidání sady pro vývoj modulů wrapper do systému s nainstalovaným produktem DB2 Universal Database (UNIX) . . . . .	69

<b>7 Kapitola 5. Instalace produktu XML Metadata Registry . . . . .</b>	
<b>7 Instalace produktu XML Metadata Registry - přehled . . . . .</b>	<b>71</b>
1 Instalace aplikačního serveru pro produkt DB2 . . . . .	71
7 Instalace produktu XML Metadata Registry . . . . .	74
7 Syntaxe příkazu deployXMR . . . . .	75
 <b>Kapitola 6. Odstraňování problémů . . . . .</b>	<b>77</b>
Registrace licenčního klíče produktu DB2 Information Integrator . . . . .	77
Povolení protokolování chyb pro průvodce instalací produktu DB2 Information Integrator . . . . .	77
Chyba při přihlašování k produktu XML Metadata Registry . . . . .	78
 <b>Kapitola 7. Odebrat produktů a komponent DB2 Information Integrator . . . . .</b>	<b>79</b>
7 Odebrání produktu DB2 Information Integrator . . . . .	79
7 Odebrání licenčních klíčů produktů DB2 Information Integrator a DB2 . . . . .	80
7 Odebrání relačních modulů wrapper, nerelačních modulů wrapper a uživatelských funkcí systému Life Sciences (Windows) . . . . .	81
7 Odebrání modulů wrapper, uživatelských funkcí a sad pro vývoj modulů wrapper (UNIX) . . . . .	81
7 Odebrání sady pro vývoj modulů wrapper (Windows) . . . . .	82
7 Odebrání produktu XML Metadata Registry . . . . .	83
7 Syntaxe příkazu undeployXMR . . . . .	83
1 Odinstalování aplikačního serveru pro produkt DB2 . . . . .	84
7 Odinstalování Webových služeb DB2 z aplikačního serveru pro produkt DB2 . . . . .	84
 <b>Dodatek. Technická dokumentace . . . . .</b>	<b>87</b>
Dokumentace k produktu DB2 Information Integrator . . . . .	87
Přístup k dokumentaci produktu DB2 Information Integrator . . . . .	87
Dokumentace o funkci replikace v systému z/OS . . . . .	89
Dokumentace o funkci publikování událostí produktu DB2 Universal Database v systému z/OS . . . . .	90
Dokumentace o funkci publikování událostí pro systém IMS a VSAM v systému z/OS . . . . .	90
Dokumentace o funkci publikování událostí a funkci replikace v systémech Linux, UNIX a Windows . . . . .	91
Dokumentace o federované funkci v systému z/OS . . . . .	92
Dokumentace o federované funkci v systémech Linux, UNIX a Windows . . . . .	93
Dokumentace pro podnikové vyhledávání v systémech Linux, UNIX a Windows . . . . .	94
Poznámky k verzi a požadavky na instalaci . . . . .	94
Dokumentace pro doplňkové produkty produktu DB2 Information Integrator . . . . .	95
Dokumentace k produktu IBM WebSphere . . . . .	95
Dokumentace k produktu IBM Lotus Extended Search . . . . .	95
 <b>Usnadnění . . . . .</b>	<b>97</b>
Vstup a navigace pomocí klávesnice . . . . .	97
7 Vstup z klávesnice . . . . .	97
Navigace pomocí klávesnice . . . . .	97
Fokus klávesnice . . . . .	97
Zobrazení pro usnadnění přístupu . . . . .	97
Nastavení písma . . . . .	97
Nezávislost na barvě . . . . .	98
Kompatibilita s asistenčními technologiemi . . . . .	98
Dokumentace podporující funkce usnadnění přístupu . . . . .	98
 <b>Rejstřík . . . . .</b>	<b>99</b>
 <b>Poznámky . . . . .</b>	<b>103</b>
Ochranné známky . . . . .	105
 <b>Kontaktování společnosti IBM . . . . .</b>	<b>107</b>
Informace o produktu . . . . .	107
Poznámky k dokumentaci . . . . .	107

---

## Informace o této knize

Tato kniha poskytuje informace potřebné k instalaci produktu DB2 Information Integrator.

Pomocí průvodce Instalace produktu DB2 Information Integrator můžete nainstalovat následující komponenty:

- 7 • DB2 Universal Database Enterprise Server Edition, verze 8.2.
- 7 • Q-replikace.
- 1 • Relační moduly wrapper, dříve dostupné jako produkt DB2 Relational Connect.
- 7 • Nerelační moduly wrapper, dříve dostupné jako produkt DB2 Life Sciences Data Connect.
- 7 Instalovatelnou součástí nerelačních modulů wrapper jsou uživatelské funkce systému Life
- 7 Sciences. S uživatelskými funkcemi systému Life Sciences se instalují uživatelské funkce
- 7 KEGG.

Průvodce Instalace produktu DB2 Information Integrator rovněž zaregistruje licenci produktu DB2 Information Integrator ve Správci licencí produktu DB2 a povolí Q-replikaci.

---

## 7 Konvence

- 7 V této knize platí následující konvence:
- 7 • Verze produktu DB2 Information Integrator nebo DB2 Universal Database je označena
  - 7 posledním desetinným číslem v čísle verze. Například DB2 Universal Database Enterprise
  - 7 Server Edition verze 8.1.2 znamená DB2 Universal Database Enterprise Server Edition
  - 7 verze 8.1 s opravou Fix Pack 2.
  - 7 • Pokud je zobrazena cesta, která platí pro systém UNIX i Windows, zobrazí se pouze podle
  - 7 jedné konvence.
  - 7 Pokud se například soubor nachází ve složce `\sqlib\bin` v systému UNIX a Windows,
  - 7 cesta se zobrazí se zpětnými lomítky (`\`), ačkoli systém UNIX vyžaduje lomítka (`/`).

---

## Komu je určena tato příručka

Tuto knihu si přečtete, pokud zodpovídáte za instalaci produktu DB2 Information Integrator. Měli byste být obeznámeni s databázemi, architekturami klientů a serverů, propojitelností a prací se sítěmi.

---

## 7 Informace online

- 7 Další informace o integraci informací IBM naleznete na následujících webových serverech:
- 7 **DB2 Information Integration**
  - 7 [www.ibm.com/software/data/integration](http://www.ibm.com/software/data/integration)
  - 7 **Webová stránka technické podpory produktu DB2**
  - 7 [www.ibm.com/software/data/integration/db2ii/support.html](http://www.ibm.com/software/data/integration/db2ii/support.html)
  - 7 **Webová stránka produktu IBM Life Sciences**
  - 7 [www.ibm.com/industries/lifesciences](http://www.ibm.com/industries/lifesciences)





---

## 7 Kapitola 1. Produkt DB2 Information Integrator - přehled

Tato kapitola poskytuje přehled produktu DB2 Information Integrator.

---

### 7 DB2 Information Integrator

Produkt DB2<sup>®</sup> Information Integrator slučuje různé typy dat do formátu, který poskytuje snadný přístup k informacím v celém podniku. Pomocí produktu DB2 Information Integrator můžete provést následující úlohy:

- Přístup k tradičním formám dat a sloučení zdrojů dat
- Použití strukturovaných, polostrukturovaných a nestrukturovaných dat
- Načtení, aktualizace, transformace a replikace informací z různých distribuovaných zdrojů

#### Související koncepce:

- “DB2 Net Search Extender (DB2 Information Integrator)” na stránce 11
- “Nerelační moduly wrapper produktu DB2 Information Integrator” na stránce 6
- “Edice produktu DB2 Information Integrator” na stránce 11
- “DB2 Universal Database” na stránce 5
- “Relační moduly wrapper produktu DB2 Information Integrator” na stránce 7
- “Uživatelské funkce KEGG - přehled” na stránce 8
- “Uživatelské funkce systému Life Sciences - přehled” na stránce 7

#### Související úlohy:

- “Odebrání produktu XML Metadata Registry” na stránce 83

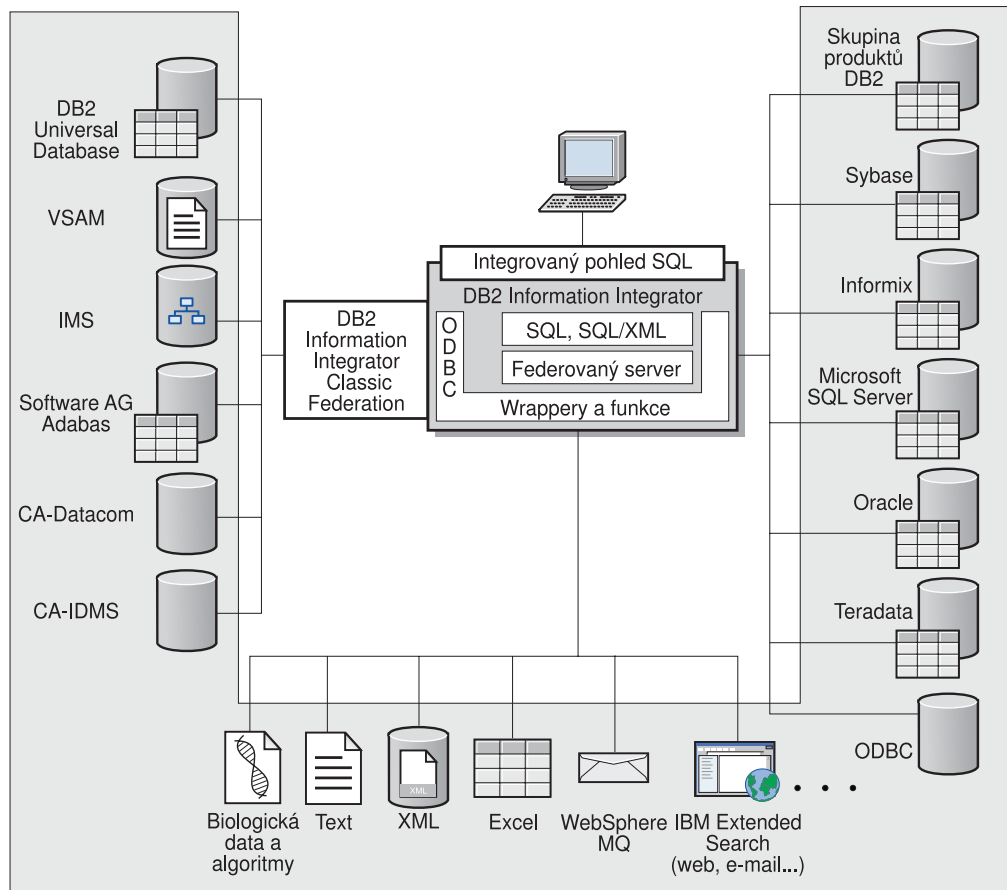
---

### 7 Federované systémy - přehled

Při instalaci relačních modulů wrapper a nerelačních modulů wrapper je třeba nastavit federovaný systém. V tomto oddílu jsou federované systémy popsány.

## Federované systémy

*Federovaný systém* DB2<sup>®</sup> je speciální typ distribuovaného systému správy databází (DBMS). Federovaný systém sestává z instance DB2, která pracuje jako federovaný server, z databáze, která slouží jako federovaná databáze, z jednoho nebo více zdrojů dat a z klientů (uživatelů a aplikací), kteří k federované databázi a zdrojům dat přistupují. Federovaný systém vám umožňuje v rámci jediného příkazu SQL rozeslat distribuované žádosti na více datových zdrojů. V jednom příkazu SQL tak můžete například vytvořit spojení dat umístěných v tabulce databáze DB2 Universal Database<sup>™</sup> v tabulce databáze Oracle a v souborech XML. Na následujícím obrázku jsou znázorněny součásti federovaného systému a uveden příklad zdrojů dat, ke kterým máte přístup.



Obrázek 1. Součásti federovaného systému

Síla federovaného systému DB2 spočívá v následujících možnostech:

- Spojení dat z místních tabulek a vzdálených zdrojů dat, jako by všechna data byla uložena místně ve federované databázi
- Aktualizace dat v relačních zdrojích dat, jako by byla uložena ve federované databázi
- Replikace dat z a do relačních zdrojů dat
- Využití výpočetní síly zdrojů dat odesláním požadavků na zdroje dat ke zpracování
- Kompenzace omezení jazyka SQL ve zdrojích dat zpracováním částí distribuovaných požadavků ve federovaném systému

## Federovaný server

Server DB2<sup>®</sup> ve federovaném systému se nazývá *federovaný server*. Jako federované servery lze konfigurovat libovolný počet instancí DB2. K tomuto účelu lze použít existující instance DB2 nebo vytvořit nové instance určené přímo pro federovaný systém.

Vzhledem k tomu, že instance DB2, která spravuje federovaný systém, reaguje na požadavky koncových uživatelů a klientských aplikací, je označována výrazem *server*. Federovaný server často odesílá části přijatých požadavků zdrojům dat ke zpracování. Operace *posunutí na nižší úroveň* je vzdáleně zpracovávaná operace. Instance DB2, která spravuje federovaný systém, je označována jako *federovaný server*, a to i přesto, že vystupuje při posouvání požadavků na nižší úroveň do zdrojů dat jako klient.

Podobně jako jiné aplikační servery je i federovaný server instancí správce databází. Aplikační procesy připojují a odesílají požadavky do databáze v rámci federovaného serveru. Dvě hlavní funkce jej však od jiných aplikačních serverů odlišují:

- Federovaný server je konfigurován pro příjem požadavků, které mohou být částečně nebo úplně určeny pro zdroje dat. Federovaný server distribuuje tyto požadavky zdrojům dat.
- Podobně jako jiné aplikační servery i federovaný server používá ke komunikaci s instancemi typu DB2 komunikační protokoly DRDA<sup>®</sup> (například protokol TCP/IP). Na rozdíl od jiných aplikačních serverů však federovaný server používá pro přístup ke zdroji dat nativního klienta zdroje dat. Federovaný server například používá otevřeného klienta Sybase Open Client pro přístup ke zdrojům dat systému Sybase a ovladač ODBC pro systémy společnosti Microsoft<sup>®</sup> pro přístup ke zdrojům dat na serveru Microsoft SQL Server.

**Související koncepce:**

- “Co je zdroj dat?” na stránce 3

## Co je zdroj dat?

Ve federovaném systému může být *zdrojem dat* relační instance DBMS (jako například Oracle nebo Sybase) nebo nerelační zdroj dat (jako například vyhledávací algoritmus BLAST nebo soubor XML). Prostřednictvím některých zdrojů dat lze přistupovat k jiným zdrojům dat. Například pomocí zdroje dat Extended Search můžete přistupovat k datovým zdrojům, jako jsou databáze Lotus<sup>®</sup> Notes, Microsoft<sup>®</sup> Access, Microsoft Index Server, webové vyhledávací stroje a adresáře LDAP (Lightweight Directory Access Protocol).

Metoda nebo protokol použité k získání přístupu ke zdroji dat závisí na typu zdroje dat. Příklad: Architektura DRDA<sup>®</sup> slouží pro přístup ke zdrojům dat produktu DB2<sup>®</sup> for z/OS<sup>™</sup> and OS/390<sup>®</sup> a knihovna Documentum Client API/Library slouží k získání přístupu ke zdrojům dat Documentum.

Zdroje dat jsou částečně autonomní. Federovaný server může například odesílat dotazy do zdrojů dat databáze Oracle a ve stejné době mohou aplikace Oracle přistupovat k těmto zdrojům dat. Federovaný systém DB2 neznemožňuje ani neomezuje přístup k jiným zdrojům dat nad rámec omezujících podmínek integrity a uzamčení.

**Související koncepce:**

- “Federovaná databáze” na stránce 3

**Související odkazy:**

- “Podporované zdroje dat” na stránce 39

## Federovaná databáze

Koncovým uživatelům a klientským aplikacím se zdroje dat jeví jako jediná souborná databáze v prostředí DB2<sup>®</sup>. Uživatelé a aplikace komunikují s *federovanou databází*, která je umístěna v rámci federovaného serveru. Federovaná databáze obsahuje systémový katalog. Systémový katalog federované databáze obsahuje položky, které určují zdroje dat a jejich vlastnosti. Federovaný server konzultuje informace uložené v systémovém katalogu federované databáze a modulu wrapper zdroje dat k určení nejlepšího plánu zpracování příkazů SQL.

Federovaný systém zpracovává příkazy SQL, jako kdyby zdroje dat byly běžné relační tabulky nebo pohledy v rámci federované databáze. Výsledek:

- Federovaný systém může spojit relační data s daty v nerelačních formátech. To platí i v případě, že zdroje dat používají různé podoby příkazů SQL, nebo příkazy SQL vůbec nepodporují.
- Vlastnosti federované databáze mají přednost v případě, že existují rozdíly mezi vlastnostmi federované databáze a vlastnostmi zdrojů dat:
  - Předpokládejme, že kódová stránka používaná federovaným serverem se liší od kódové stránky používané zdrojem dat. V případě, že jsou data vracena federovanému uživateli, jsou znaky ze zdroje dat převedeny na základě kódové stránky používané federovanou databází.
  - Předpokládejme, že posloupnost řazení používaná federovaným serverem se liší od posloupnosti řazení používané zdrojem dat. Veškeré operace řazení u znakových dat jsou prováděny na federovaném serveru a nikoli ve zdroji dat.

#### Související koncepce:

- “Kompilátor příkazů SQL” v příručce *Federated Systems Guide*
- “Systémový katalog federované databáze” v příručce *Federated Systems Guide*

---

## 7 Správa metadat v produktu DB2 Information Integrator

Integrace dat je pouze jednou částí řešení integrace informací. Aplikace, které integrují data z několika zdrojů, musejí určovat, jaká data jsou k dispozici, jaké jsou mezi nimi relace a jaký je nejlepší způsob jejich integrace. Data, která se mají integrovat, mohou pocházet z několika zdrojů a mohou je spravovat samostatné, autonomní systémy s různými formáty (například heterogenní relační, XML, polostrukturované a nestrukturované) a s různými vlastnostmi pro dobu běhu programu (například požadavky na velikost dat, spolehlivost, výkon a transakce).

Na základě metadat můžete odpovědět na otázky jako: Je vhodnější data federovat, replikovat nebo dočasně ukládat do mezipaměti? Jak transformovat několik zdrojů, aby se dosáhlo integrovaného pohledu? Kdo používá data? Kde jsou problematická místa pro výkon? Distribuované, heterogenní podnikové systémy jsou dynamické: dnes fungující strategie nemusí být účinná zítra z důvodu změn schématu, převodu systémů do režimu offline nebo náhlého navýšení systémové zátěže. Metadata poskytují informace potřebné pro odpověď na tyto otázky a pro snadnou adaptaci systému na změny v prostředí, když k těmto změnám dojde.

Produkt DB2<sup>®</sup> Information Integrator poskytuje architekturu založenou na metadatech pro efektivní platformu integrace operačních podnikových informací. Operační metadata zahrnují systémové katalogy, které popisují položky, jako jsou tabulky, sloupce, datové typy, indexy a další metadata, která popisují data v podniku.

Produkt DB2 Information Integrator je založen na produktu DB2 Universal Database, který rozšiřuje o metadata pro integrované informace. Produkt DB2 Information Integrator ukládá v katalogu DB2 například následující metadata:

- zdroje dat federované v instanci produktu DB2 Information Integrator,
- jak se uživatelé z instance produktu DB2 Information Integrator mapují k uživatelům ve zdroji,
- jak se data ze zdroje mapují k přezdívkám,
- jak se fyzické struktury mapují k datovým typům,
- statistické charakteristiky zdrojových dat.

7 Kromě toho produkt DB2 Information Integrator ukládá v tabulkách katalogu replikační  
7 metadata. Takové tabulky definují a řídí zachycování změn dat a transformaci a přesun dat  
7 v podniku.

7 Protože je produkt DB2 Information Integrator nadstavbou systému DB2 Universal Database,  
7 všechna metadata a nástroje pro relační data spravovaná produktem DB2 Universal Database  
7 jsou k dispozici také pro integrované informace. Například nástroje produktu Universal  
7 Database, jako je Query Patroller a Centrum narušení, lze použít pro řízení přístupu  
7 k federovaným serverům a monitorování jejich narušení. Analytické nástroje jako modul  
7 Vizualní vysvětlení lze použít k vizualizaci a pochopení přístupového plánu pro dotaz, který  
7 integruje data z několika zdrojů, a nástroje pro vývoj aplikací, jako je Vývojové centrum  
7 DB2 a WebSphere Studio, pro práci s integrovanými daty.

7 Produkt DB2 Information Integrator zahrnuje produkt XML Metadata Registry. Produkt XML  
7 Metadata Registry slouží k registraci dokumentů tvořených metadaty XML, jako jsou  
7 schémata, definice typů dokumentů (DTD), listy stylů a dokumenty WSDL. Tyto dokumenty  
7 lze sdílet v rámci podniku. Registr představuje společné umístění pro hledání metadat, správu  
7 přístupu k dokumentům, ukládání záznamů o verzích, uchovávání informací o změnách  
7 metadat registrovaných dokumentů a spolupráci s jinými uživateli při vytváření objektů  
7 metadat.

7 Produkt DB2 Information Integrator poskytuje nástroje nutné pro efektivní integraci a správu  
7 metadat v celém podniku. Silná infrastruktura správy metadat umožňuje efektivně  
7 vyhledávat, používat a sdílet data z různorodých zdrojů dat.

---

## 7 Produkty a komponenty produktu DB2 Information Integrator

Produkt DB2 Information Integrator obsahuje následující produkty a komponenty.

### 7 DB2 Universal Database

Produkt DB2<sup>®</sup> Universal Database Enterprise Server Edition je verze produktu DB2  
Universal Database<sup>™</sup> pro více uživatelů, pomocí které lze vytvářet a spravovat prostředí  
nedělených nebo dělených databází. Systémy dělených databází mohou zpracovat velké  
objemy dat a poskytují výhody, jako je zvýšený výkon, vysoká dostupnost a podpora  
překonání selhání. Překonání selhání je schopnost jedné databáze automaticky převzít provoz  
při selhání jiné databáze.

7 V systému Windows<sup>®</sup> se produkt DB2 Universal Database Enterprise Server Edition instaluje  
7 s produktem DB2 Information Integrator, pokud není nainstalován produkt DB2 Universal  
7 Database. V systému UNIX<sup>®</sup> se produkt DB2 Universal Database Enterprise Server Edition  
7 instaluje s produktem DB2 Information Integrator, pokud je nainstalován produkt DB2  
7 Universal Database verze 7 či nižší nebo pokud není produkt DB2 Universal Database  
7 nainstalován.

7 Kromě produktu DB2 Universal Database Enterprise Server Edition jsou pro použití  
7 s produktem DB2 Information Integrator podporovány následující edice produktu DB2  
7 Universal Database:

- 7 • DB2 Universal Database Connect Enterprise Edition
- 7 • DB2 Universal Database Personal Edition
- 7 • DB2 Universal Database Workgroup Server Edition
- 7 • DB2 Universal Database Express Edition

Edice produktu DB2 Universal Database, kterou nainstalujete pro použití s produktem DB2  
Information Integrator, závisí na produktech a komponentách, které chcete používat.

### Související koncepce:

- “DB2 Net Search Extender (DB2 Information Integrator)” na stránce 11
- “Nerelační moduly wrapper produktu DB2 Information Integrator” na stránce 6
- “DB2 Information Integrator” na stránce 1
- “Relační moduly wrapper produktu DB2 Information Integrator” na stránce 7

### Související odkazy:

- “Požadavky na hardware pro produkt DB2 Information Integrator” na stránce 29
- “Podporované operační systémy pro produkt DB2 Information Integrator (32bitové)” na stránce 33
- “Požadavky na software produktu DB2 Information Integrator” na stránce 32
- “Podporované operační systémy pro produkt DB2 Information Integrator (64bitové)” na stránce 37

## Nerelační moduly wrapper produktu DB2 Information Integrator

7 Produkt DB2<sup>®</sup> Information Integrator obsahuje nerelační moduly wrapper, které byly dříve  
7 k dispozici jako produkt DB2 Life Sciences Data Connect. Nerelační moduly wrapper  
7 umožňují federovanému systému integrovat nerelační data v celém podniku.

Federovaný systém DB2 používá nerelační moduly wrapper pro integraci nerelačních zdrojů dat, jako jsou soubory s tabulkovou strukturou a soubory XML, a údajů z genetického, chemického, biologického nebo jiného výzkumu z distribuovaných zdrojů.

7 Následující tabulka zobrazuje komponenty modulů wrapper a uživatelských funkcí, které  
7 můžete nainstalovat s nerelačními moduly wrapper produktu DB2 Information Integrator:

7 *Tabulka 1. Komponenty modulu wrapper a uživatelské funkce*

<b>Jméno instalovatelné komponenty</b>	<b>Popis</b>	<b>Zahrnuté moduly wrapper</b>
Vědecké	Zdroje vědeckých dat, jako například zdroje obsahující genomické, proteomické, bioinformatické a cheminformatické informace, jsou vyvíjeny výhradně pro oblast přírodních věd zabývajících se životem (life sciences).	BLAST, HMMER  Moduly wrapper BLAST a HMMER zahrnují démony.
Strukturované soubory	Zdroje dat strukturovaných souborů obsahují nerelační data uložená v souborech s definovanou, opakovatelnou strukturou.	Soubory s tabulkovou strukturou, Excel, XML
Aplikace	Zdroje dat aplikací používají aplikaci k přístupu k podkladovým nerelačním datům. Neupravená data mohou být v nejrůznějších standardních a nestandardních formátech.	BioRS, Documentum, Entrez, Extended Search, WebSphere <sup>®</sup> Business Integration, webové služby

Tabulka 1. Komponenty modulu wrapper a uživatelské funkce (pokračování)

Jméno instalovatelné komponenty	Popis	Zahrnuté moduly wrapper
Uživatelské funkce systému Life Sciences	Uživatelské funkce systému Life Sciences jsou základní a často používané funkce systému Life Sciences, které usnadňují a urychlují jednoduché operace v jednom zdroji dat.	Uživatelské funkce systému Life Sciences a uživatelské funkce KEGG
	Produkt Kyoto Encyclopedia of Genes and Genomes (KEGG) je sada databází, které obsahují genomické informace. Uživatelské funkce KEGG jsou sadou funkcí poskytovaných s produktem DB2 Information Integrator pro přístup ke genomickým informacím v databázích KEGG.	

**Související koncepce:**

- “Relační moduly wrapper produktu DB2 Information Integrator” na stránce 7

**Související úlohy:**

- “Instalace produktu DB2 Information Integrator (Windows)” na stránce 47
- “Instalace produktu DB2 Information Integrator (UNIX)” na stránce 54

## Relační moduly wrapper produktu DB2 Information Integrator

Produkt DB2<sup>®</sup> Information Integrator obsahuje relační moduly wrapper, které byly dříve k dispozici jako produkt DB2 Relational Connect. Relační moduly wrapper umožňují federovanému systému integrovat relační data v celém podniku.

Relační moduly wrapper jsou součástí produktu DB2 Information Integrator, který se používá s produktem DB2 Universal Database<sup>™</sup> pro Linux, UNIX<sup>®</sup> a Windows<sup>®</sup> a produktem DB2 Universal Database Enterprise Server Edition. Relační moduly wrapper jsou moduly wrapper pro relační databáze jiné než IBM. V produktu DB2 Universal Database verze 8 jsou relační moduly wrapper vyžadovány, pokud přistupujete k datům uložených ve zdrojích dat Microsoft<sup>®</sup> SQL Server, ODBC, Oracle, Sybase a Teradata.

Přístup k datům uloženým v databázích IBM<sup>®</sup> (DB2 Universal Database a Informix<sup>®</sup>) je součástí produktu DB2 Universal Database for Linux, UNIX, and Windows.

**Související koncepce:**

- “Nerelační moduly wrapper produktu DB2 Information Integrator” na stránce 6

**Související úlohy:**

- “Instalace produktu DB2 Information Integrator (Windows)” na stránce 47
- “Instalace produktu DB2 Information Integrator (UNIX)” na stránce 54

## Uživatelské funkce systému Life Sciences - přehled

Uživatelské funkce systému Life Sciences poskytují algoritmy, které běžně používáte k analýze dat.

Uživatelské funkce systému Life Sciences používají standardní jednoznakové kódy a kódy nejednoznačnosti IUPAC-IUB pro reprezentaci aminokyselin a nukleotidů.

7 Uživatelské funkce systému Life Sciences se instalují s komponentou nerelačních modulů  
7 wrapper, kterou představují uživatelské funkce systému Life Sciences. Po instalaci  
7 uživatelských funkcí systému Life Sciences je třeba tyto funkce zaregistrovat.

Aby se zabránilo konfliktům s obory názvů, jsou všechny uživatelské funkce systému Life Sciences registrovány ve schématu DB2LS.

#### **Související koncepce:**

- “Nerelační moduly wrapper produktu DB2 Information Integrator” na stránce 6
- “Relační moduly wrapper produktu DB2 Information Integrator” na stránce 7

#### **Související úlohy:**

- “Registering life sciences user-defined functions” v příručce *IBM DB2 Information Integrator Data Source Configuration Guide*
- “Disabling the life sciences user-defined functions” v příručce *IBM DB2 Information Integrator Data Source Configuration Guide*

#### **Související odkazy:**

- “Life sciences user-defined function library files” v příručce *IBM DB2 Information Integrator Data Source Configuration Guide*
- “Life sciences user-defined functions by functional category” v příručce *IBM DB2 Information Integrator Data Source Configuration Guide*

## **Uživatelské funkce KEGG - přehled**

7 Produkt Kyoto Encyclopedia of Genes and Genomes (KEGG) je sada databází, které obsahují  
7 genomické informace. Uživatelské funkce KEGG jsou sadou funkcí poskytovaných  
7 s produktem DB2<sup>®</sup> Information Integrator pro přístup ke genomickým informacím  
7 v databázích KEGG.

7 Jediné dvě databáze v sadě KEGG, ke kterým produkt DB2 Information Integrator může  
7 přistupovat přes rozhraní webových služeb KEGG, jsou databáze Pathway a Sequence  
7 Similarity Database (SSDB). Databáze Pathway představuje kolekci dat o sítích  
7 molekulárních interakcí v biologických procesech, včetně metabolických cest, řídicích cest  
7 a molekulárních procesů. Databáze SSDB je kolekce dat o genech kódujících bílkoviny  
7 v úplných genomových komplexech.

7 Uživatelské funkce KEGG používají pro přístup k těmto databázím rozhraní API KEGG.

7 Mnoho metod KEGG vrací seznamy hodnot, jako jsou geny nebo cesty. Některé z těchto  
7 metod vyžadují rovněž seznamy hodnot jako vstup. Aby se usnadnilo sestavení složitých  
7 operací z několika metod, existuje většina uživatelských funkcí KEGG v tabulkovém  
7 i skalárním formátu. Tabulkové funkce vrací tabulku jednoduchých hodnot. Skalární funkce  
7 vrací hodnoty jako seznamy oddělené mezerami.

7 Uživatelské funkce KEGG se instalují s komponentou nerelačních modulů wrapper, kterou  
7 představují uživatelské funkce systému Life Sciences. Po instalaci uživatelských funkcí  
7 KEGG je třeba tyto funkce zaregistrovat.

7 Aby se zabránilo konfliktům s obory názvů, jsou všechny uživatelské funkce KEGG  
7 registrovány ve schématu DB2LS.



7  
7  
7  
7  
7  
7  
7  
7  
7  
7

#### **Související úlohy:**

- “Registering the KEGG user-defined functions” v příručce *IBM DB2 Information Integrator Data Source Configuration Guide*
- “Disabling the KEGG user-defined functions” v příručce *IBM DB2 Information Integrator Data Source Configuration Guide*

#### **Související odkazy:**

- “Function arguments for the KEGG user-defined functions” v příručce *IBM DB2 Information Integrator Data Source Configuration Guide*
- “KEGG user-defined functions by functional category” v příručce *IBM DB2 Information Integrator Data Source Configuration Guide*

## **Q-replikace**

*Q-replikace* je řešení replikace velkých objemů dat s nízkou latencí. Využívá fronty zpráv produktu WebSphere® MQ pro přenos transakcí mezi zdrojovými databázemi nebo subsystemy. Program Q-Capture čte žurnál zotavení produktu DB2® a zjišťuje určené změny zdrojové tabulky. Program pak transakce odesílá jako změny prostřednictvím front, kde jsou čteny a prováděny v cílech programem Q-Apply.

Tento typ replikace má několik výhod:

#### **Minimální latence**

Změny se odesílají, jakmile jsou potvrzeny ve zdroji a přečteny ze žurnálu.

#### **Vysoký výkon při velkých objemech**

Program Q-Capture je schopen držet krok s rychlými změnami ve zdroji a program Q-Apply s několika podprocesy je schopen držet krok s rychlostí komunikačního kanálu.

#### **Minimální síťový provoz**

Zprávy se odesílají pomocí kompaktního formátu a volby odesílání dat umožňují přenášet minimální množství dat.

#### **Asynchronní režim**

Použití front zpráv umožňuje programu Q-Apply přijímat transakce bez nutnosti připojit se ke zdrojové databázi nebo subsystemu. Pokud se kterýkoli z replikačních programů zastaví, zůstanou zprávy ve frontě a budou zpracovány, až bude program připraven. Protože jsou zprávy trvalé, zůstanou zdroj a cíl synchronizovány i v případě selhání systému nebo zařízení.

Q-replikace umožňuje mnoho různých konfigurací. Můžete replikovat mezi vzdálenými servery nebo v rámci jednoho serveru. Změny lze replikovat v jednom směru nebo v několika směrech. Replikace v několika směrech může být obousměrná (užitečná pro správu rezervních nebo zálohových systémů) nebo na stejné úrovni (užitečná pro synchronizaci dat v provozních systémech).

Pro použití Q-replikace vytvoříte následující typy objektů:

- mapy fronty replikace, které označují fronty WebSphere MQ pro odesílání a příjem dat;
- Q-odběry, které určují volby, jako například které řádky a sloupce se replikují nebo publikují, a volby pro načítání cílových tabulek.

Následující oddíly poskytují rychlý přehled třech typů Q-replikace:

- “Jednosměrná replikace” na stránce 10
- “Obousměrná replikace” na stránce 10

- “Replikace na stejné úrovni”

## Jednosměrná replikace

*Jednosměrná replikace* je konfigurace s následující charakteristikou:

- Změny provedené ve zdrojové tabulce se replikují prostřednictvím front WebSphere MQ do cílové tabulky nebo jsou předány jako vstupní parametry do uložené procedury, která s daty manipuluje.
- Změny provedené v cílové tabulce se nereplikují zpět do zdrojové tabulky.
- Cílová tabulka je obvykle jen pro čtení nebo ji aktualizuje pouze program Q-Apply.

## Obousměrná replikace

*Obousměrná replikace* je konfigurace s následující charakteristikou:

- Replikace probíhá mezi tabulkami na dvou serverech. Změny provedené u jedné kopie tabulky se replikují do druhé kopie této tabulky a změny provedené u druhé kopie jsou replikovány zpět do první kopie.
- Aktualizace na kterémkoli z obou serverů se replikují na druhý server.
- Aplikace na kterémkoli ze serverů mohou zároveň aktualizovat stejné řádky v těchto tabulkách. Je však velmi nízká nebo žádná pravděpodobnost, že by stejná data v replikovaných tabulkách byla aktualizována simultánně oběma servery. Buď je ve stejný okamžik stejný řádek aktualizován jedním serverem, nebo jeden server aktualizuje pouze určité sloupce dat a druhý server aktualizuje jiné sloupce.
- Můžete zvolit, která kopie má přednost, dojde-li ke konfliktu.

## Replikace na stejné úrovni

*Replikace na stejné úrovni* (rovněž nazývaná replikace s více hlavními servery) je konfigurace s následující charakteristikou:

- Replikace probíhá mezi tabulkami na dvou nebo více serverech.
- Aktualizace na kterémkoli serveru se replikuje na všechny ostatní přidružené servery zahrnuté do konfigurace na stejné úrovni.
- Aplikace na kterémkoli ze serverů mohou zároveň aktualizovat stejné řádky a sloupce v těchto tabulkách.
- Všechny servery jsou na stejné úrovni s rovným vlastnictvím dat; žádný server není nadřazen, ani není vlastníkem zdroje dat.

### Související koncepce:

- “Bidirectional replication” v příručce *IBM DB2 Information Integrator Replication and Event Publishing Guide and Reference*
- “Peer-to-peer replication” v příručce *IBM DB2 Information Integrator Replication and Event Publishing Guide and Reference*
- “Q Apply program” v příručce *IBM DB2 Information Integrator Replication and Event Publishing Guide and Reference*
- “Q Capture program” v příručce *IBM DB2 Information Integrator Replication and Event Publishing Guide and Reference*
- “Introduction to Q replication—Overview” v příručce *IBM DB2 Information Integrator Replication and Event Publishing Guide and Reference*
- “Q subscriptions” v příručce *IBM DB2 Information Integrator Replication and Event Publishing Guide and Reference*
- “Replication queue maps” v příručce *IBM DB2 Information Integrator Replication and Event Publishing Guide and Reference*
- “Unidirectional replication” v příručce *IBM DB2 Information Integrator Replication and Event Publishing Guide and Reference*

## DB2 Net Search Extender (DB2 Information Integrator)

Pomocí produktu DB2<sup>®</sup> Net Search Extender lze provádět hledání založená na jazyce SQL ve fulltextových dokumentech v celém podniku. Produkt DB2 Net Search Extender provádí hledání rychle a efektivně pomocí textových indexů namísto sekvenčního hledání v dokumentech. Produkt DB2 Net Search Extender aktualizuje textové indexy dynamicky a ukládá je do paměti. Pokud jsou textové indexy uloženy v paměti, lze k nim přistupovat bez použití nákladných operací fyzického čtení.

### Související koncepce:

- “DB2 Universal Database” na stránce 5

## Produkt XML Metadata Registry

Produkt XML Metadata Registry slouží jako registr dokumentů tvořených metadaty XML, jako jsou schémata, definice typů dokumentů (DTD), listy stylů a dokumenty WSDL. Produkt XML Metadata Registry lze použít v rámci společnosti nebo jen určitého oddělení nebo jej zpřístupnit veřejnosti. Registrací dokumentů vytváříte společnou platformu pro hledání metadat, správu přístupu k dokumentům, ukládání záznamů o verzích, uchovávání informací o změnách metadat registrovaných dokumentů a spolupráci s jinými uživateli při vytváření objektů metadat.

Produkt XML Metadata Registry využívá pro práci s objekty v registru webové rozhraní. Obsah dokumentů a metadat, která je popisují, se ukládá do databáze DB2<sup>®</sup> Universal Database. Každý registr má vlastní databázi, která se vytváří při instalaci produktu XML Metadata Registry.

### Související koncepce:

- “Nástroj pro načtení dokumentů produktu XML Metadata Registry” v nápovědě produktu *DB2 XML Metadata Registry*
- “Objekty registru a obchodní objekty v produktu XML Metadata Registry” v nápovědě produktu *DB2 XML Metadata Registry*
- “Uživatelské rozhraní produktu XML Metadata Registry” v nápovědě produktu *DB2 XML Metadata Registry*

### Související úlohy:

- “Instalace produktu XML Metadata Registry” na stránce 74

---

## 7 Edice produktu DB2 Information Integrator

7 Produkt DB2<sup>®</sup> Information Integrator je k dispozici v následujících edicích:

- | • Event Publisher
- | • Replication
- | • Standard
- | • Advanced
- | • Advanced Edition Unlimited
- | • Developer

| Licenční smlouvy se liší v závislosti na edici. Kromě toho mohou funkce produktu DB2  
| Universal Database zahrnovat další požadavky na licence. Přečtěte si licenční smlouvy pro  
| každý z produktů a komponent produktu DB2 Information Integrator, které nainstalujete.  
| Licenční smlouvy se zobrazují během instalačního procesu.

Následující tabulka zobrazuje produkty a komponenty zahrnuté v každé edici produktu DB2 Information Integrator.

Tabulka 2. Edice produktu DB2 Information Integrator a produkty a komponenty, které zahrnují

Komponenty produktu DB2 Information Integrator	Event Publisher Edition a Replication Edition	Standard Edition	Advanced Edition	Advanced Edition Unlimited	Developer Edition
DB2 Universal Database™ Enterprise Server Edition	✓	✓	✓	✓	✓
Q-replikace	✓	✓	✓	✓	✓
Nerelační moduly wrapper	Neobsaženo	✓	✓	✓	✓
Relační moduly wrapper	✓	✓	✓	✓	✓
DB2 Net Search Extender	Neobsaženo	✓	✓	✓	✓
Běhový klient DB2 (32bitová a 64bitová verze)	✓	✓	✓	✓	✓
Administrační klient DB2 (32bitová a 64bitová verze)	✓	✓	✓	✓	✓
Klient DB2 Application Development (32bitová a 64bitová verze)	Neobsaženo	Neobsaženo	Neobsaženo	Neobsaženo	✓
DB2 XML Metadata Registry	✓	✓	✓	✓	✓
Aplikační server pro DB2	✓	✓	✓	✓	✓
Ladicí program Java™	✓	✓	✓	✓	✓

Součástí instalace nerelačních modulů wrapper jsou uživatelské funkce systému Life Sciences. S uživatelskými funkcemi systému Life Sciences se instalují uživatelské moduly wrapper KEGG.

#### Související úlohy:

- “Instalace sad pro vývoj modulů wrapper” na stránce 67

#### Související odkazy:

- “Tabulka instalace produktu DB2 Information Integrator” na stránce 42

## 7 Doplnkové produkty a komponenty pro produkt DB2<sup>®</sup> Information Integrator

7 Doplnkové produkty a komponenty, které jsou v produktu DB2<sup>®</sup> Information Integrator  
 7 zahrnuty, se liší v závislosti edici. Následující tabulka zobrazuje produkty a komponenty,  
 7 které jsou podporované u jednotlivých verzí.

7 *Tabulka 3. Doplnkové produkty a komponenty produktu DB2 Information Integrator*

Obsažené produkty a komponenty	Replication edition a Event Publisher edition	Standard edition	Advanced edition	Advanced edition unlimited	Developer edition
IBM <sup>®</sup> WebSphere <sup>®</sup> MQ	Nedostupné	✓	✓	✓	✓
IBM WebSphere Application Server	Nedostupné	✓	✓	✓	✓
IBM WebSphere Studio Site Developer	Nedostupné	✓	✓	✓	✓
IBM WebSphere Application Server for Developers	Nedostupné	Nedostupné	Nedostupné	Nedostupné	✓
IBM Extended Search	Nedostupné	✓	✓	✓	✓
QMF <sup>™</sup>	✓	✓	✓	✓	

### 7 Související koncepce:

- 7 • “DB2 Net Search Extender (DB2 Information Integrator)” na stránce 11
- 7 • “DB2 Information Integrator” na stránce 1

### 7 Související odkazy:

- 7 • “Dokumentace pro doplňkové produkty produktu DB2 Information Integrator” na stránce  
 7 95



---

## Kapitola 2. Plánování instalace produktu DB2 Information Integrator

Konfigurace produktu DB2 Information Integrator se liší v závislosti na potřebách organizace. Některé společnosti potřebují přístup pouze k relačním zdrojům dat, zatímco jiné využívají nejrůznější relační a nerelační datové zdroje. Protože existuje tolik možných konfigurací pro systém DB2 Information Integrator, je třeba instalaci naplánovat předem.

Tato kapitola poskytuje následující informace o plánování:

- Migrace
- Dokumentace instalace
- Požadavky na instalaci

---

### 7 Instalační proces produktu DB2 Information Integrator - přehled

7 Toto téma poskytuje obecný přehled úloh, které jsou součástí plánování a instalace produktu  
7 DB2<sup>®</sup> Information Integrator.

#### 7 Přehled plánování

- 7 1. Je-li součástí scénáře instalace migrace, shromážděte požadavky na migraci na  
7 produkt DB2 Information Integrator. Další informaci o migraci na produkt DB2  
7 Information Integrator naleznete v části *IBM DB2 Information Integrator*  
7 *Migration Guide*. Dokumentace se nachází na disku CD s dokumentací DB2 ve  
7 formátu PDF a na disku CD Informační centrum DB2.
  - 7 2. Shromážděte požadavky na instalaci pro vaši konfiguraci instalace. Informace  
7 o požadavcích na instalaci produktu DB2 Information Integrator naleznete  
7 v následujících tématech:
    - 7 • Hardwarové požadavky produktu DB2 Information Integrator
    - 7 • Softwarové požadavky produktu DB2 Information Integrator
    - 7 • Produktem DB2 Information Integrator podporované operační systémy  
7 (32bitové)
    - 7 • Produktem DB2 Information Integrator podporované operační systémy  
7 (64bitové)
    - 7 • Podporované zdroje dat
    - 7 • Produktem DB2 XML Metadata Registry podporované webové prohlížeče
- 7 K zaznamenání požadavků na instalaci lze použít nástroj Tabulka instalace  
7 produktu DB2 Information Integrator.

#### 7 Přehled instalace

- 7 1. Pokud jsou nainstalovány předchozí verze produktů a komponent produktu DB2  
7 Information Integrator, proveďte úlohy migrace pro každou z komponent, které  
7 chcete instalovat. Další informace o migraci naleznete v části *IBM DB2*  
7 *Information Integrator Migration Guide*. Dokumentace se nachází na disku CD  
7 s dokumentací DB2 ve formátu PDF a na disku CD Informační centrum DB2.
- 7 2. Nainstalujte, nakonfigurujte a otestujte klientský software pro moduly wrapper,  
7 které chcete nainstalovat. Instalace klientského softwaru zdroje dat před instalací  
7 produktu DB2 Universal Database<sup>™</sup>, relačních modulů wrapper nebo nerelačních  
7 modulů wrapper automatizuje některé z úloh nutných pro nastavení

- 7 federovaného systému a přístup ke zdrojům dat. Klientský software je  
7 k dispozici samostatně pro moduly wrapper, které to vyžadují.
- 7 3. Nainstalujte produkt DB2 Information Integrator. Informace o instalaci produktu  
7 DB2 Information Integrator naleznete v následujících tématech:
- 7 • Předpoklady instalace relačních modulů wrapper produktu DB2 Information  
7 Integrator
  - 7 • Proměnné prostředí produktu DB2 Information Integrator
  - 7 • Instalace produktu DB2 Information Integrator (Windows)
  - 7 • Instalace produktu DB2 Information Integrator (UNIX)
- 7 4. Volitelné: Nainstalujte libovolné doplňkové produkty a komponenty produktu  
7 DB2 Information Integrator zahrnuté do balíku médií produktu DB2 Information  
7 Integrator.

7 **Související koncepce:**

- 7 • “Overview of migrating to DB2 Information Integrator” v příručce *IBM DB2 Information*  
7 *Integrator Migration Guide*

7 **Související odkazy:**

- 7 • “S instalovaným produktem DB2 Universal Database verze 8.1.2 nebo vyšší” na stránce  
7 26
- 7 • “Požadavky na hardware pro produkt DB2 Information Integrator” na stránce 29
- 7 • “Podporované operační systémy pro produkt DB2 Information Integrator (32bitové)”  
7 na stránce 33
- 7 • “S instalovaným produktem DB2 Universal Database verze 8.2” na stránce 22
- 7 • “Čistá instalace” na stránce 20
- 7 • “Migrace” na stránce 18
- 7 • “Dokumentace pro instalaci produktu DB2 Information Integrator” na stránce 16
- 7 • “Požadavky na software produktu DB2 Information Integrator” na stránce 32
- 7 • “Podporované operační systémy pro produkt DB2 Information Integrator (64bitové)”  
7 na stránce 37
- 7 • “Tabulka instalace produktu DB2 Information Integrator” na stránce 42
- 7 • “Předpoklady pro instalaci relačních modulů wrapper produktu DB2 Information  
7 Integrator” na stránce 43

---

## Dokumentace pro instalaci produktu DB2 Information Integrator

Tabulka 4 uvádí dokumentaci potřebnou pro plánování instalace a instalaci produktu DB2 Information Integrator a jeho komponent. Dokumentace se nachází na disku CD DB2 Information Integrator PDF Documentation a na disku CD Informační centrum DB2. Poznámky k verzi jsou k dispozici z příručního panelu produktu DB2 Information Integrator nebo na serveru technické podpory pro produkt DB2 Information Integrator na adrese [www.ibm.com/software/data/integration/db2ii/support.html](http://www.ibm.com/software/data/integration/db2ii/support.html).

*Tabulka 4. Dokumentace pro instalaci produktu DB2 Information Integrator*

Název dokumentu	Číslo formuláře	Jméno souboru PDF
<i>IBM DB2 Information Integrator Migration Guide</i>	SC18-7360-01	iiymgx81
<i>IBM DB2 Information Integrator - Instalační příručka pro systémy Linux, UNIX a Windows</i>	GC09-3717-01	iiyigx81



Tabulka 4. Dokumentace pro instalaci produktu DB2 Information Integrator (pokračování)

Název dokumentu	Číslo formuláře	Jméno souboru PDF
<i>Začínáme s produktem DB2 Servers</i>	GC09-3704-01	db2isx81
<i>Quick Beginnings for DB2 Connect Enterprise Edition</i>	GC09-4833-01	db2c6x81
<i>Začínáme s produktem DB2 Personal Edition</i>	GC09-3705-01	db2i1x81
<i>Další informace o instalaci a konfiguraci</i>	GC09-3665-01	db2iyx81

Chcete-li zobrazit nebo tisknout dokumentaci ve formátu PDF, postupujte takto:

1. V kořenovém adresáři disku CD dokumentace ve formátu PDF otevřete soubor index.htm.
2. Klepněte na jazyk, který chcete použít při zobrazování dokumentace ve formátu PDF.
3. V seznamu dokumentace ve formátu PDF klepněte na odkaz na dokument, který chcete zobrazit.

#### Související úlohy:

- “Instalace produktu DB2 Personal Edition - přehled (Windows)” v příručce *Začínáme s produktem DB2 Personal Edition*
- “Instalace produktu DB2 Personal Edition - přehled (Linux)” v příručce *Začínáme s produktem DB2 Personal Edition*
- “Instalace klientů DB2 (Windows)” v příručce *Začínáme s produktem Klienti DB2*
- “Instalace klientů DB2 (UNIX)” v příručce *Začínáme s produktem Klienti DB2*
- “Instalace serverů databázových oblastí do zúčastněných počítačů (Windows)” v příručce *Začínáme s produktem DB2 Servers*
- “Instalace serverů DB2 v prostředí databáze s jednou oblastí (Windows)” v příručce *Začínáme s produktem DB2 Servers*
- “Instalace serverů databázových oblastí do zúčastněných počítačů pomocí souboru odpovědí (UNIX)” v příručce *Začínáme s produktem DB2 Servers*
- “Installing DB2 Connect Enterprise Edition (Windows)” v příručce *Quick Beginnings for DB2 Connect Enterprise Edition*
- “Installing DB2 Connect Enterprise Edition (Solaris Operating Environment)” v příručce *Quick Beginnings for DB2 Connect Enterprise Edition*
- “Installing DB2 Connect Enterprise Edition (Linux)” v příručce *Quick Beginnings for DB2 Connect Enterprise Edition*
- “Installing DB2 Connect Enterprise Edition (HP-UX)” v příručce *Quick Beginnings for DB2 Connect Enterprise Edition*
- “Installing DB2 Connect Enterprise Edition (AIX)” v příručce *Quick Beginnings for DB2 Connect Enterprise Edition*
- “Instalace serverů DB2 v prostředí databáze s jednou oblastí (UNIX)” v příručce *Začínáme s produktem DB2 Servers*

#### Související odkazy:

- “Dokumentace pro doplňkové produkty produktu DB2 Information Integrator” na stránce 95

---

## Instalační scénáře produktu DB2 Information Integrator

Tento oddíl popisuje následující instalační scénáře pro produkt DB2 Information Integrator:

- Migrace
- Čistá instalace
- S instalovaným produktem DB2 Universal Database verze 8.2
- S instalovaným produktem DB2 Universal Database verze 8.2 s opravou Fix Pack 8 nebo vyšší
- S instalovaným produktem DB2 Universal Database verze 8.1.2 nebo vyšší
- S instalovanou nepodporovanou edicí nebo verzí produktu DB2 Universal Database

### Migrace

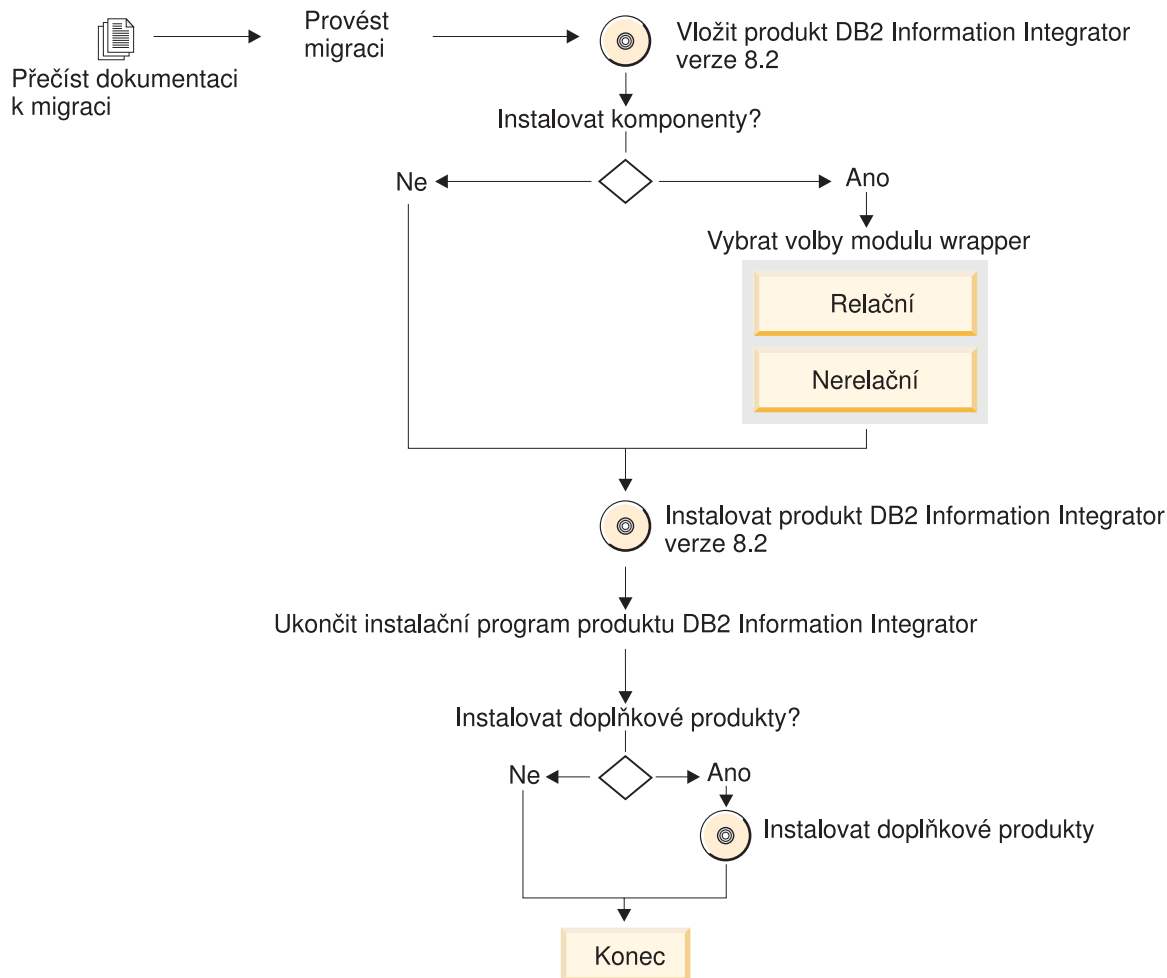
Pokud je v počítači nainstalován kterýkoli z následujících produktů, je třeba provést určité úlohy migrace před instalací produktu DB2 Information Integrator. V příručce *IBM DB2 Information Integrator Migration Guide* naleznete informace o migraci z následujících produktů:

- DataJoiner
- DB2 Relational Connect verze 7
- DB2 Life Sciences Data Connect verze 7
- Nepodporovaná verze produktu DB2 Universal Database
- Nepodporovaná edice produktu DB2 Universal Database

Diagram Obrázek 2 na stránce 19 zobrazuje postup instalace.

Produkty DB2 Information Integrator Replication Edition a DB2 Information Integrator Event Publisher Edition neobsahují nerelační moduly wrapper.

Q-replikace se instaluje s podporovanými vydáními produktu DB2 Universal Database mimo produktu DB2 Universal Database Connect Enterprise Edition. Q-replikace je povolen po registraci licence produktu DB2 Information Integrator.



Obrázek 2. Migrace na produkt DB2 Information Integrator

7

### Průběh instalace:

7

Průběh instalace se liší v závislosti na softwaru, který je aktuálně v systému instalován. Podrobné pokyny k migraci produktu DB2 Information Integrator jsou uvedeny v jiných tématech.

7

7

7

1. Proveďte úlohy nutné pro migraci na produkt DB2 Information Integrator.

7

2. Vložte nebo připojte disk CD produktu DB2 Information Integrator nebo přejděte do adresáře, kde je umístěn soubor iisetup. Spusťte průvodce instalací produktu DB2 Information Integrator.

7

3. Vyberte produkty a komponenty, které chcete nainstalovat.

7

4. Dokončete instalaci podle pokynů průvodce instalací produktu DB2 Information Integrator.

7

5. Konfigurujte federovaný systém a všechny instalované moduly wrapper. Pokyny ke konfiguraci federovaného systému a modulů wrapper produktu DB2 Information Integrator najdete v příručce *IBM DB2 Information Integrator Data Source Configuration Guide*.

7

6. Volitelné: Nainstalujte doplňkové produkty k produktu DB2 Information Integrator.

7

### Související koncepce:

7

- “Overview of migrating to DB2 Information Integrator” v příručce *IBM DB2 Information Integrator Migration Guide*

7

- 7
- 7
- 7
- 7
- 7
- 7
- 7
- 7
- 7
- Související odkazy:**
- “S instalovaným produktem DB2 Universal Database verze 8.1.2 nebo vyšší” na stránce 26
  - “S instalovaným produktem DB2 Universal Database verze 8.2” na stránce 22
  - “Čistá instalace” na stránce 20
  - “S instalovaným produktem DB2 Universal Database verze 8.2 s opravou Fix Pack 8 nebo vyšší” na stránce 24
  - “S instalovanou nepodporovanou edicí nebo verzí produktu DB2 Universal Database” na stránce 28

## Čistá instalace

Čistá instalace produktu DB2 Information Integrator znamená, že platí jedná z následujících podmínek:

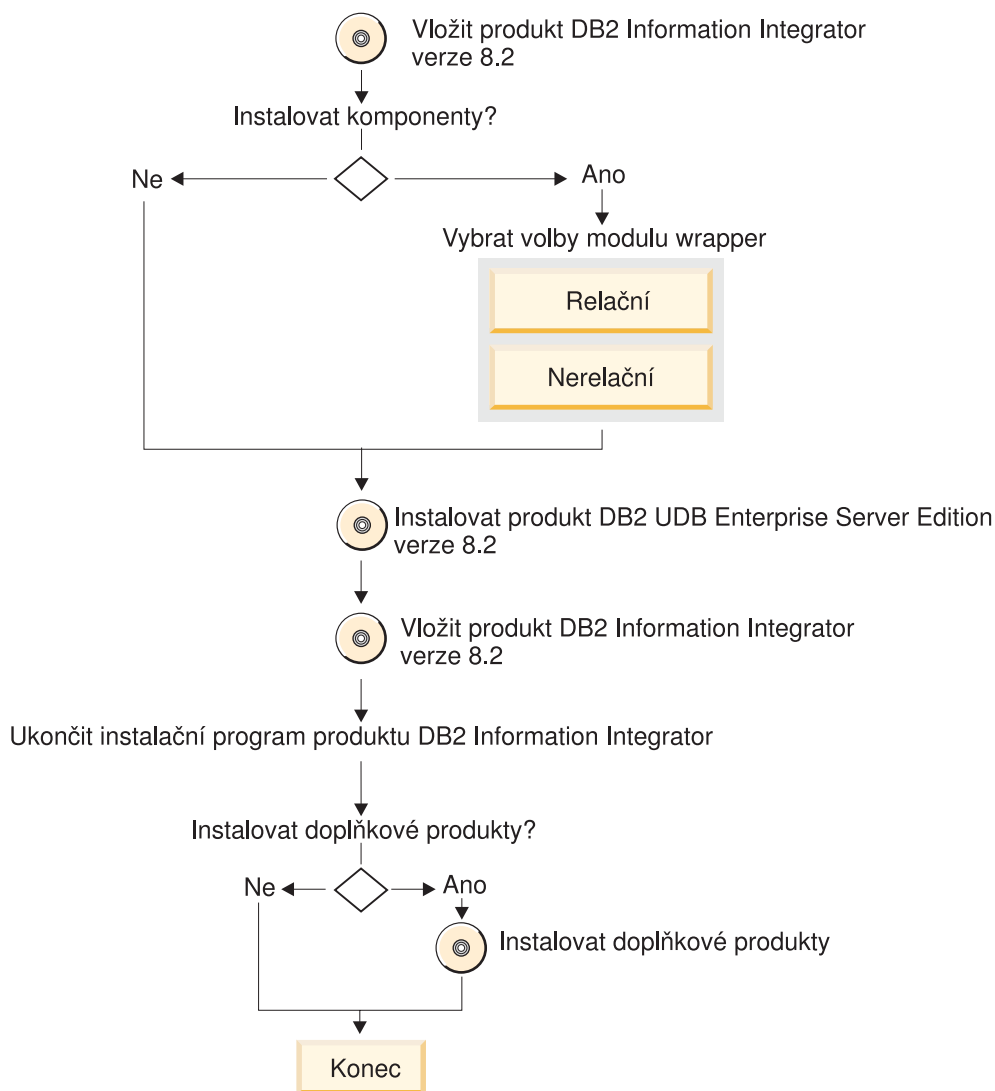
- Instalujete produkt DB2 Information Integrator v systému Windows a není přitom dosud nainstalován produkt DB2 Universal Database.
- Instalujete produkt DB2 Information Integrator v systému UNIX a není přitom nainstalována žádná z podporovaných edicí produktu DB2 Universal Database verze 8.

Máte-li čistý systém, nainstaluje produkt DB2 Information Integrator produkt DB2 Universal Database Enterprise Server Edition verze 8.2. Produkt DB2 Universal Database Enterprise Server Edition se nachází na samostatném disku CD. Průvodce instalací produktu DB2 Information Integrator vás vyzve k vyjmutí disku CD DB2 Information Integrator a jeho nahrazení diskem CD DB2 Universal Database Enterprise Server Edition. Instalujete produkt DB2 Information Integrator ze síťové jednotky, budete vyzváni k zadání umístění disku CD DB2 Universal Database Enterprise Server Edition nebo adresáře, ze kterého se instaluje. Během instalačního procesu se automaticky zaregistruje licenční klíč produktu DB2 Information Integrator a je povolena Q-replikace.

Diagram Obrázek 3 na stránce 21 zobrazuje postup instalace.

Produkty DB2 Information Integrator Replication Edition a DB2 Information Integrator Event Publisher Edition neobsahují nerelační moduly wrapper.

Q-replikace se instaluje s podporovanými vydáními produktu DB2 Universal Database mimo produktu DB2 Universal Database Connect Enterprise Edition. Q-replikace je povolen po registraci licence produktu DB2 Information Integrator.



Obrázek 3. Čistá instalace

#### Průběh instalace:

Průběh instalace se liší v závislosti na softwaru, který je aktuálně v systému instalován. Podrobné pokyny k instalaci produktu DB2 Information Integrator jsou uvedeny v jiných tématech.

1. Vložte nebo připojte disk CD produktu DB2 Information Integrator nebo přejděte do adresáře, kde je umístěn soubor iisetup. Spusťte průvodce instalací produktu DB2 Information Integrator.
2. Vyberte produkty a komponenty, které chcete nainstalovat.
3. Dokončete instalaci podle pokynů průvodce instalací produktu DB2 Information Integrator.
4. Konfigurujte federovaný systém a všechny instalované moduly wrapper. Pokyny ke konfiguraci federovaného systému a modulů wrapper produktu DB2 Information Integrator najdete v příručce *IBM DB2 Information Integrator Data Source Configuration Guide*.
5. Volitelné: Nainstalujte doplňkové produkty k produktu DB2 Information Integrator.

#### Související odkazy:

- “S instalovaným produktem DB2 Universal Database verze 8.1.2 nebo vyšší” na stránce 26
- “S instalovaným produktem DB2 Universal Database verze 8.2” na stránce 22
- “Migrace” na stránce 18
- “S instalovaným produktem DB2 Universal Database verze 8.2 s opravou Fix Pack 8 nebo vyšší” na stránce 24
- “S instalovanou nepodporovanou edicí nebo verzí produktu DB2 Universal Database” na stránce 28

## 7 **S instalovaným produktem DB2 Universal Database verze 8.2**

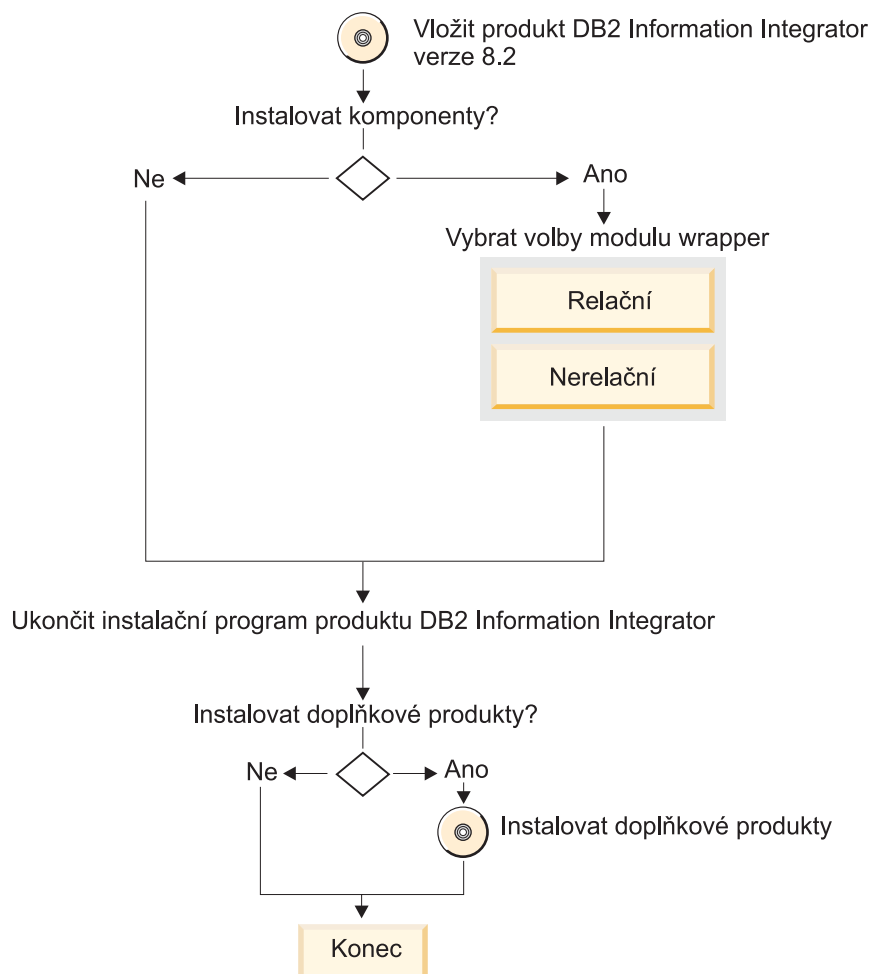
1 Produkt DB2 Information Integrator lze nainstalovat na podporovanou edici produktu DB2  
 1 Universal Database verze 8.2. Produkt DB2 Information Integrator detekuje produkt DB2  
 1 Universal Database během instalačního procesu.

7 Diagram Obrázek 4 na stránce 23 zobrazuje postup instalace.

7 Produkty DB2 Information Integrator Replication Edition a DB2 Information Integrator  
 7 Event Publisher Edition neobsahují nerelační moduly wrapper.

7 Q-replikace se instaluje s podporovanými vydáními produktu DB2 Universal Database mimo  
 7 produktu DB2 Universal Database Connect Enterprise Edition. Q-replikace je povolena po  
 7 registraci licence produktu DB2 Information Integrator.

7



Obrázek 4. S instalovanou podporovanou edicí produktu DB2 Universal Database verze 8.2

7

#### Průběh instalace:

7

Průběh instalace se liší v závislosti na softwaru, který je aktuálně v systému instalován. Podrobné pokyny k instalaci produktu DB2 Information Integrator jsou uvedeny v jiných tématech.

7

7

7

7

1. Vložte nebo připojte disk CD produktu DB2 Information Integrator nebo přejděte do adresáře, kde je umístěn soubor iisetup. Spusťte průvodce instalací produktu DB2 Information Integrator. Průvodce instalací zjistí, zda je instalována podporovaná edice produktu DB2 Universal Database verze 8.2.

7

2. Vyberte produkty a komponenty, které chcete nainstalovat.

7

3. Dokončete instalaci podle pokynů průvodce instalací produktu DB2 Information Integrator.

7

4. Konfigurujte federovaný systém a všechny instalované moduly wrapper. Pokyny ke konfiguraci federovaného systému a modulů wrapper produktu DB2 Information Integrator najdete v příručce *IBM DB2 Information Integrator Data Source Configuration Guide*.

7

5. Volitelné: Nainstalujte doplňkové produkty k produktu DB2 Information Integrator.

7

#### Související odkazy:

7

- “S instalovaným produktem DB2 Universal Database verze 8.1.2 nebo vyšší” na stránce

7

26

- 7 • “Čistá instalace” na stránce 20
- 7 • “Migrace” na stránce 18
- 7 • “S instalovaným produktem DB2 Universal Database verze 8.2 s opravou Fix Pack 8 nebo
- 7 vyšší” na stránce 24
- 7 • “S instalovanou nepodporovanou edicí nebo verzí produktu DB2 Universal Database”
- 7 na stránce 28

## 7 **S instalovaným produktem DB2 Universal Database verze 8.2**

### 7 **s opravou Fix Pack 8 nebo vyšší**

7 Produkt DB2 Information Integrator lze nainstalovat v systému, kde je nainstalována  
7 podporovaná edice produktu DB2 Universal Database verze 8.2 s opravou Fix Pack 8 nebo  
7 vyšší. Produkt DB2 Information Integrator detekuje produkt DB2 Universal Database během  
7 instalačního procesu. V systému UNIX je třeba po instalaci produktu DB2 Information  
7 Integrator znovu nainstalovat opravu Fix Pack produktu DB2 Universal Database a spustit  
7 skript djxlink pro každý instalovaný modul wrapper. Postupujte podle pokynů pro instalaci  
7 oprav Fix Pack produktu DB2 Information Integrator na serveru technické podpory produktu  
7 DB2 Information Integrator na adrese  
7 [www.ibm.com/software/data/integration/db2ii/support.html](http://www.ibm.com/software/data/integration/db2ii/support.html).

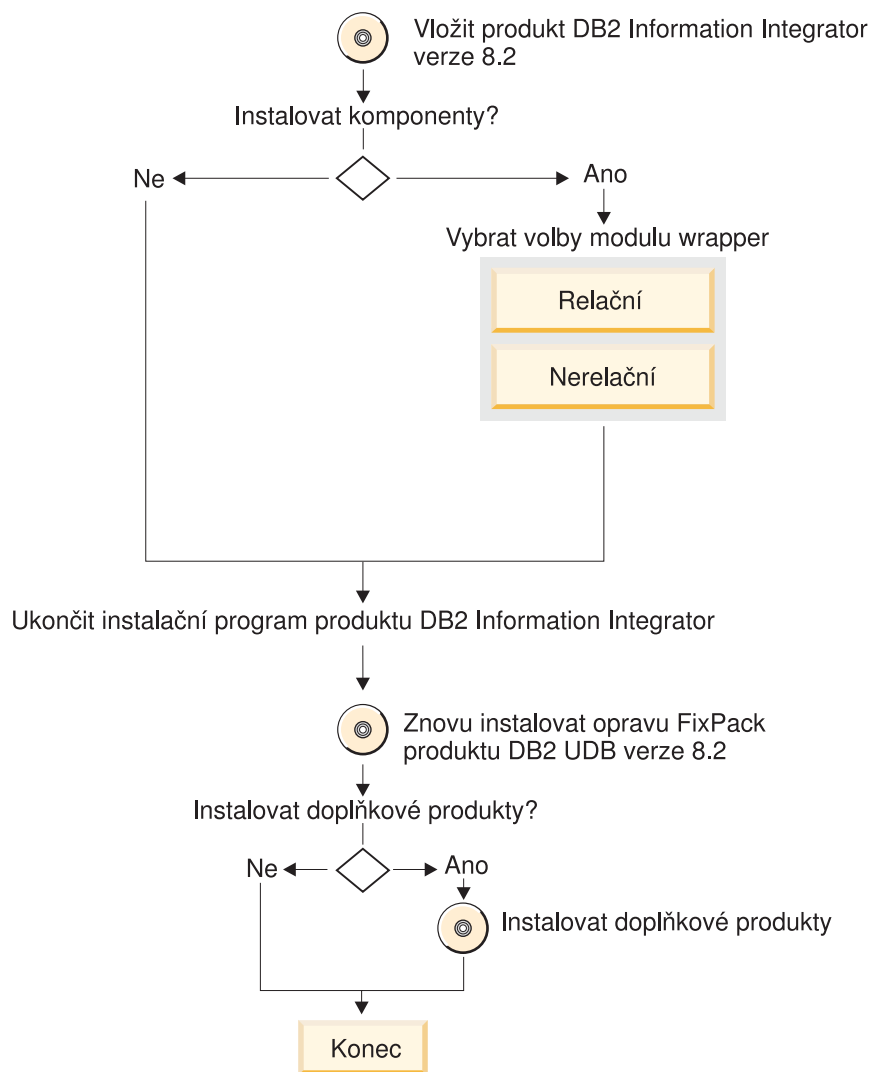
7 Diagram Obrázek 5 na stránce 25 zobrazuje postup instalace.

7 Produkty DB2 Information Integrator Replication Edition a DB2 Information Integrator  
7 Event Publisher Edition neobsahují nerelační moduly wrapper.

7 Q-replikace se instaluje s podporovanými vydáními produktu DB2 Universal Database mimo  
7 produktu DB2 Universal Database Connect Enterprise Edition. Q-replikace je povolen po  
7 registraci licence produktu DB2 Information Integrator.

7





Obrázek 5. S instalovanou podporovanou edicí produktu DB2 Universal Database verze 8.2 s opravou Fix Pack 8 nebo vyšší

7

### Průběh instalace:

7

Průběh instalace se liší v závislosti na softwaru, který je aktuálně v systému instalován. Podrobné pokyny k instalaci produktu DB2 Information Integrator jsou uvedeny v jiných tématech.

7

7

7

1. Vložte nebo připojte disk CD produktu DB2 Information Integrator nebo přejděte do adresáře, kde je umístěn soubor iisetup. Spusťte průvodce instalací produktu DB2 Information Integrator. Průvodce instalací zjistí, že je nainstalována podporovaná edice produktu DB2 Universal Database verze 8.2. s opravou Fix Pack 8 nebo vyšší.

7

2. Vyberte produkty a komponenty, které chcete nainstalovat.

7

3. Dokončete instalaci podle pokynů průvodce instalací produktu DB2 Information Integrator.

7

4. Znovu nainstalujte opravu Fix Pack produktu DB2 Universal Database verze 8.2.

7

5. Konfigurujte federovaný systém a všechny instalované moduly wrapper. Pokyny ke konfiguraci federovaného systému a modulů wrapper produktu DB2 Information Integrator najdete v příručce *IBM DB2 Information Integrator Data Source Configuration Guide*.

7

7

7

7 6. Volitelné: Nainstalujte doplňkové produkty k produktu DB2 Information Integrator.

7 **Související odkazy:**

- 7 • “S instalovaným produktem DB2 Universal Database verze 8.1.2 nebo vyšší” na stránce  
7 26
- 7 • “S instalovaným produktem DB2 Universal Database verze 8.2” na stránce 22
- 7 • “Čistá instalace” na stránce 20
- 7 • “Migrace” na stránce 18
- 7 • “S instalovanou nepodporovanou edicí nebo verzí produktu DB2 Universal Database”  
7 na stránce 28

7 **S instalovaným produktem DB2 Universal Database verze 8.1.2**  
7 **nebo vyšší**

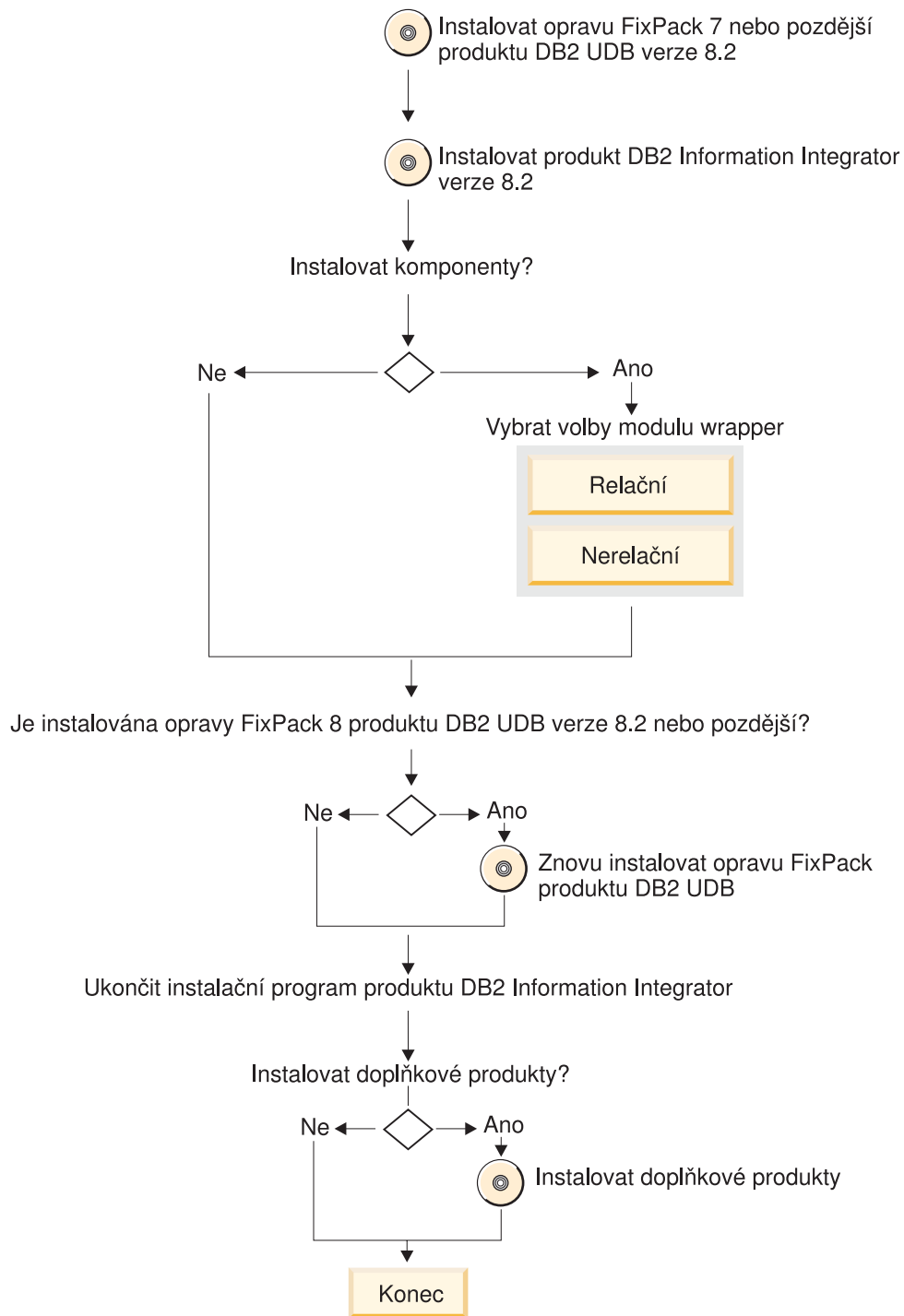
7 Pokud je nainstalován produkt DB2 Universal Database verze 8.1.2, DB2 Universal Database  
7 verze 8.1 s opravou Fix Pack 3, DB2 Universal Database verze 8.1.4, DB2 Universal  
7 Database verze 8.1 s opravou Fix Pack 5 nebo DB2 Universal Database verze 8.1.6, je třeba  
7 nainstalovat produkt DB2 Universal Database verze 8.2 s opravou Fix Pack 7 nebo vyšší před  
7 instalací produktu DB2 Information Integrator.

7 Diagram Obrázek 6 na stránce 27 zobrazuje postup instalace.

7 Produkty DB2 Information Integrator Replication Edition a DB2 Information Integrator  
7 Event Publisher Edition neobsahují nerelační moduly wrapper.

7 Q-replikace se instaluje s podporovanými vydáními produktu DB2 Universal Database mimo  
7 produktu DB2 Universal Database Connect Enterprise Edition. Q-replikace je povolen po  
7 registraci licence produktu DB2 Information Integrator.

7



Obrázek 6. S instalovaným produktem DB2 Universal Database verze 8.1.2 nebo vyšší

7

#### Průběh instalace:

7

Průběh instalace se liší v závislosti na softwaru, který je aktuálně v systému instalován. Podrobné pokyny k instalaci produktu DB2 Information Integrator jsou uvedeny v jiných tématech.

7

7

7

1. Instalujte opravu FixPack 7 nebo pozdější produktu DB2 Universal Database verze 8.2.

- 7 2. Vložte nebo připojte disk CD produktu DB2 Information Integrator nebo přejděte do  
7 adresáře, kde je umístěn soubor iisetup. Spusťte průvodce instalací produktu DB2  
7 Information Integrator.
- 7 3. Vyberte produkty a komponenty, které chcete nainstalovat.
- 7 4. Dokončete instalaci podle pokynů průvodce instalací produktu DB2 Information  
7 Integrator.
- 7 5. Pokud je nainstalován produkt DB2 Universal Database verze 8.2 s opravou Fix Pack 8  
7 nebo vyšší, je třeba přeinstalovat balík opravy.
- 7 6. Konfigurujte federovaný systém a všechny instalované moduly wrapper. Pokyny ke  
7 konfiguraci federovaného systému a modulů wrapper produktu DB2 Information  
7 Integrator najdete v příručce *IBM DB2 Information Integrator Data Source*  
7 *Configuration Guide*.
- 7 7. Volitelné: Nainstalujte doplňkové produkty k produktu DB2 Information Integrator.

#### 7 **Související odkazy:**

- 7 • “S instalovaným produktem DB2 Universal Database verze 8.2” na stránce 22
- 7 • “Čistá instalace” na stránce 20
- 7 • “Migrace” na stránce 18
- 7 • “S instalovaným produktem DB2 Universal Database verze 8.2 s opravou Fix Pack 8 nebo  
7 vyšší” na stránce 24
- 7 • “S instalovanou nepodporovanou edicí nebo verzí produktu DB2 Universal Database”  
7 na stránce 28

## 7 **S instalovanou nepodporovanou edicí nebo verzí produktu** 7 **DB2 Universal Database**

7 Pro instalaci produktu DB2 Information Integrator je vyžadována podporovaná edice  
7 produktu DB2 Universal Database verze 8.2 nebo vyšší. Je-li nainstalována nepodporovaná  
7 edice nebo verze produktu DB2 Universal Database v systému Windows nebo je-li  
7 nainstalována nepodporovaná edice produktu DB2 Universal Database verze 8.2 v systému  
7 UNIX, zobrazí Průvodce instalací produktu DB2 Information Integrator zprávu s pokyny  
7 k migraci na podporovanou edici a verzi produktu DB2 Universal Database.

7 Je-li nainstalována podporovaná edice produktu DB2 Universal Database verze 8.1, můžete  
7 nainstalovat nejnovější opravu Fix Pack produktu DB2 Universal Database.

#### 7 **Související koncepce:**

- 7 • “Installation procedures for migrating to DB2 Information Integrator” v příručce *IBM DB2*  
7 *Information Integrator Migration Guide*
- 7 • “Overview of migrating to DB2 Information Integrator” v příručce *IBM DB2 Information*  
7 *Integrator Migration Guide*

#### 7 **Související odkazy:**

- 7 • “S instalovaným produktem DB2 Universal Database verze 8.1.2 nebo vyšší” na stránce  
7 26
- 7 • “Čistá instalace” na stránce 20
- 7 • “Migrace” na stránce 18

## Požadavky na instalaci produktu DB2 Information Integrator

Zkontrolujte, zda váš systém splňuje následující požadavky pro instalaci produktu DB2 Information Integrator.

### Požadavky na hardware pro produkt DB2 Information Integrator

Požadavky na hardware pro produkty a komponenty DB2 Information Integrator se liší v závislosti na dané konfiguraci.

#### Obecné požadavky

Zajistěte, aby měl federovaný server dostatek prostoru na disku a aby byl konfigurován tak, aby zvládl případné dočasné tabulky a řazení, které přesahují dostupnou paměť na federovaném serveru.

Zajistěte, aby měl federovaný server dostatek paměti pro zpracování dočasných tabulek a řazení prováděných federovaným serverem bez použití vstupu a výstupu disku v systému federovaného serveru.

Požadavky na diskový prostor se liší v závislosti na konfiguraci a používaném typu diskové jednotky. Mnohem více prostoru na disku může být vyžadováno na jednotkách FAT s velkými velikostmi klastrů než na jednotkách NTFS.

Při výpočtu velikosti prostoru na disku potřebné pro instalaci započítejte vyžadovaný software, komunikační produkty a dokumentaci.

#### Požadavky na diskový prostor (AIX)

Následující tabulka uvádí minimální požadavky na diskový prostor vyžadovaný k instalaci produktu DB2 Information Integrator.

*Tabulka 5. Požadavky na diskový prostor vyžadovaný k instalaci produktu DB2 Information Integrator v systému AIX*

Produkt nebo komponenta	Prostor na disku v systému AIX® 4.3.3	Prostor na disku v systému AIX 5L
Průvodce instalací produktu DB2 Information Integrator	50 MB až 80 MB	50 MB až 80 MB
DB2 Universal Database Enterprise Server Edition, verze 8.2. Q-replikace je zahrnuta v diskovém prostoru pro produkt DB2 Universal Database™. Pro použití Q-replikace je nutná licence produktu DB2 Information Integrator.	330 MB až 460 MB	490 MB až 630 MB
Relační moduly wrapper	5 až 20 MB	5 až 20 MB
Nerelační moduly wrapper	5 až 20 MB	5 až 20 MB
DB2 XML Metadata Registry	40 MB	40 MB
Aplikační server pro DB2	110 MB	110 MB

#### Požadavky na diskový prostor (HP-UX)

Následující tabulka uvádí minimální požadavky na diskový prostor vyžadovaný k instalaci produktu DB2 Information Integrator.

7 *Tabulka 6. Požadavky na diskový prostor vyžadovaný k instalaci produktu DB2 Information*  
 7 *Integrator v systému HP-UX*

<b>Produkt nebo komponenta</b>	<b>Prostor na disku</b>
Průvodce instalací produktu DB2 Information Integrator	50 MB až 80 MB
DB2 Universal Database Enterprise Server Edition, verze 8.2. Q-replikace je zahrnuta v diskovém prostoru pro produkt DB2 Universal Database. Pro použití Q-replikace je nutná licence produktu DB2 Information Integrator.	480 MB až 620 MB
Relační moduly wrapper	5 až 20 MB
Nerelační moduly wrapper	5 až 20 MB
DB2 XML Metadata Registry	40 MB
Aplikační server pro DB2	250 MB

### **Požadavky na diskový prostor (Linux)**

7 Následující tabulka uvádí minimální požadavky na diskový prostor vyžadovaný k instalaci  
 7 produktu DB2 Information Integrator.

7 *Tabulka 7. Požadavky na diskový prostor vyžadovaný k instalaci produktu DB2 Information*  
 7 *Integrator v systému Linux*

<b>Produkt nebo komponenta</b>	<b>Prostor na disku</b>
Průvodce instalací produktu DB2 Information Integrator	50 MB až 80 MB
DB2 Universal Database Enterprise Server Edition, verze 8.2. Q-replikace je zahrnuta v diskovém prostoru pro produkt DB2 Universal Database. Pro použití Q-replikace je nutná licence produktu DB2 Information Integrator.	380 MB až 480 MB
Relační moduly wrapper	5 až 20 MB
Nerelační moduly wrapper	5 až 20 MB
DB2 XML Metadata Registry	40 MB
Aplikační server pro DB2	100 až 120 MB

### **Požadavky na diskový prostor (Sun Solaris)**

7 Následující tabulka uvádí minimální požadavky na diskový prostor vyžadovaný k instalaci  
 7 produktu DB2 Information Integrator.

7 *Tabulka 8. Požadavky na diskový prostor vyžadovaný k instalaci produktu DB2 Information*  
 7 *Integrator v systému Solaris*

<b>Produkt nebo komponenta</b>	<b>Prostor na disku</b>
Průvodce instalací produktu DB2 Information Integrator	50 MB až 80 MB
DB2 Universal Database Enterprise Server Edition, verze 8.2. Q-replikace je zahrnuta v diskovém prostoru pro produkt DB2 Universal Database. Pro použití Q-replikace je nutná licence produktu DB2 Information Integrator.	530 MB až 640 MB
Relační moduly wrapper	5 až 20 MB
Nerelační moduly wrapper	5 až 20 MB
DB2 XML Metadata Registry	40 MB
Aplikační server pro DB2	143 MB

## Požadavky na diskový prostor (Windows)

Následující tabulka uvádí minimální požadavky na diskový prostor vyžadovaný k instalaci produktu DB2 Information Integrator.

Tabulka 9. Požadavky na diskový prostor vyžadovaný k instalaci produktu DB2 Information Integrator v systému Windows

Produkt nebo komponenta	Windows
Průvodce instalací produktu DB2 Information Integrator	50 MB až 80 MB
DB2 Universal Database Enterprise Server Edition, verze 8.2. Q-replikace je zahrnuta v diskovém prostoru pro produkt DB2 Universal Database. Pro použití Q-replikace je nutná licence produktu DB2 Information Integrator.	390 MB
Relační moduly wrapper	5 až 20 MB
Nerelační moduly wrapper	5 až 20 MB
DB2 XML Metadata Registry	40 MB
Aplikační server pro DB2	110 MB

## Požadavky na paměť

Následující tabulka zobrazuje minimální požadavky na paměť pro instalaci produktu DB2 Information Integrator. Požadavky na paměť pro instalaci jednotlivých produktů se liší v závislosti na dané konfiguraci. Při instalaci produktu DB2 Information Integrator uzavřete všechny spuštěné programy, abyste zajistili dostatek volné paměti pro dokončení instalace.

Tabulka 10. Požadavky na paměť pro produkt DB2 Information Integrator

Produkt nebo komponenta	Minimální požadovaná paměť
DB2 Universal Database (Windows® a UNIX®)	256 MB
Relační moduly wrapper, nerelační moduly wrapper a Q-replikace	Moduly wrapper a Q-replikace nemají žádné speciální požadavky nad rámec požadavků produktu DB2 Universal Database.
DB2 XML Metadata Registry	Produkt DB2 XML Metadata Registry nemá žádné speciální požadavky nad rámec požadavků produktu DB2 Universal Database a aplikačního serveru pro produkt DB2.
Aplikační server pro DB2	256 MB

Chcete-li určit požadavky na paměť pro danou instalaci, posuďte následující faktory:

- Software, který je navíc k softwaru DB2 Information Integrator, může vyžadovat další paměť.
- Další paměť je vyžadována pro podporu klientů databází.
- Potřebnou velikost paměti mohou určovat specifické požadavky na výkon.
- Požadavky na paměť jsou ovlivněny velikostí a složitostí konfigurace.
- Požadavky na paměť jsou ovlivněny oblastí pro rozšíření aktivity databáze a počtem klientů přistupujících k systému.

### Související úlohy:

- “Instalace produktu DB2 Information Integrator (Windows)” na stránce 47
- “Instalace produktu DB2 Information Integrator (UNIX)” na stránce 54

### Související odkazy:

- “Požadavky na instalaci pro servery DB2 (Windows)” v příručce *Začínáme s produktem DB2 Servers*
- “Požadavky na instalaci pro servery DB2 (AIX)” v příručce *Začínáme s produktem DB2 Servers*
- “Požadavky na instalaci pro servery DB2 (HP-UX)” v příručce *Začínáme s produktem DB2 Servers*
- “Požadavky na instalaci pro servery DB2 (Linux)” v příručce *Začínáme s produktem DB2 Servers*
- “Požadavky na instalaci pro servery DB2 (Solaris Operating Environment)” v příručce *Začínáme s produktem DB2 Servers*
- “Dokumentace pro instalaci produktu DB2 Information Integrator” na stránce 16
- “Požadavky na software produktu DB2 Information Integrator” na stránce 32
- “Tabulka instalace produktu DB2 Information Integrator” na stránce 42

## Požadavky na software produktu DB2 Information Integrator

Požadavky na software pro produkty a komponenty produktu DB2 Information Integrator se liší v závislosti na dané konfiguraci.

Zkontrolujte, zda váš systém splňuje následující požadavky na software pro instalaci produktu DB2 Information Integrator:

- Systém, kam produkt DB2 Information Integrator instalujete, musí podporovat grafická uživatelská rozhraní. Podpora grafických uživatelských rozhraní je nutná pro spuštění Průvodce instalací produktu DB2 Information Integrator a Průvodce nastavením DB2 a pro použití některých funkcí produktu DB2 Universal Database, jako například Řídicího centra DB2.
- Je třeba nainstalovat veškerý vyžadovaný klientský software zdroje dat. Nezapomeňte do plánování zahrnout požadavky na hardware a software pro klientský software zdroje dat.
- Je třeba nainstalovat edici produktu DB2 Universal Database podporující produkty a komponenty, které chcete používat. Ověřte, zda jsou komponenty, které chcete nainstalovat, podporovány pro použití s edicí produktu DB2 Universal Database, kterou chcete použít. V tématech *Produkt DB2 Information Integrator* podporované operační systémy (32bitové) a *Produkt DB2 Information Integrator* podporované operační systémy (64bitové) naleznete informace o produktech a komponentách, které jsou podporovány pro použití s jednotlivými edicemi produktu DB2 Universal Database pro operační systém. Podporovány jsou následující edice produktu DB2 Universal Database:
  - DB2 Universal Database Enterprise Server Edition. Tato edice je nainstalována během instalačního procesu produktu DB2 Information Integrator, pokud již není produkt DB2 Universal Database nainstalován.
  - DB2 Universal Database Connect Enterprise Edition.
  - DB2 Universal Database Personal Edition.
  - DB2 Universal Database Workgroup Server Edition.
  - DB2 Universal Database Express Edition.
- Pro použití nástrojů založených na jazyku Java (například Řídicí centrum DB2) a pro vytváření a spuštění aplikací jazyka Java™ (včetně uložených procedur a uživatelských funkcí) je vyžadována odpovídající sada SDK. Instalujete-li produkt DB2 Universal Database v 32bitových operačních systémech spuštěním Průvodce nastavením DB2 nebo Průvodce instalací produktu DB2 Information Integrator, bude nainstalována správná sada SDK. Instalujete-li produkt DB2 Universal Database v systému AIX, HP-UX nebo Solaris, bude nainstalována pouze 32bitová sada SDK. 64bitovou sadu SDK je třeba nainstalovat z disku CD v balíku médií produktu DB2 Information Integrator nebo DB2 Universal Database.



### Související úlohy:

- “Instalace produktu DB2 Information Integrator (Windows)” na stránce 47
- “Instalace produktu DB2 Information Integrator (UNIX)” na stránce 54

### Související odkazy:

- “Požadavky na instalaci pro servery DB2 (Windows)” v příručce *Začínáme s produktem DB2 Servers*
- “Požadavky na instalaci pro servery DB2 (AIX)” v příručce *Začínáme s produktem DB2 Servers*
- “Požadavky na instalaci pro servery DB2 (HP-UX)” v příručce *Začínáme s produktem DB2 Servers*
- “Požadavky na instalaci pro servery DB2 (Linux)” v příručce *Začínáme s produktem DB2 Servers*
- “Požadavky na instalaci pro servery DB2 (Solaris Operating Environment)” v příručce *Začínáme s produktem DB2 Servers*
- “Požadavky na disk a paměť (Windows a UNIX)” v příručce *Začínáme s produktem DB2 Servers*
- “Požadavky na hardware pro produkt DB2 Information Integrator” na stránce 29
- “Dokumentace pro instalaci produktu DB2 Information Integrator” na stránce 16
- “Tabulka instalace produktu DB2 Information Integrator” na stránce 42

## Podporované operační systémy pro produkt DB2 Information Integrator (32bitové)

Produkt DB2 Information Integrator podporuje následující 32bitové operační systémy. Nejnovější informace o podporovaných operačních systémech naleznete na serveru technické podpory pro produkt DB2 Information Integrator:  
[www.ibm.com/software/data/integration/db2ii/support.html](http://www.ibm.com/software/data/integration/db2ii/support.html).

### AIX

Pro použití s uvedenými edicemi produktu DB2 Universal Database jsou v 32bitovém systému IBM® AIX 4.3.3 a IBM AIX 5L podporovány následující produkty a komponenty produktu DB2 Information Integrator:

Vydání produktu DB2 Universal Database	Produkty a komponenty
DB2 Universal Database Enterprise Server Edition a DB2 Universal Database Connect Enterprise Edition	Q-replikace (s produktem DB2 Universal Database Enterprise Server Edition)  Všechny relační moduly wrapper mimo OLE DB  Všechny nerelační moduly wrapper mimo Microsoft® Excel  Uživatelské funkce systému Life Sciences  Uživatelské funkce KEGG  Sada pro vývoj modulů wrapper  DB2 Net Search Extender  DB2 XML Metadata Registry
DB2 Universal Database Workgroup Server Edition	Q-replikace

## HP-UX

Pro použití s uvedenými edicemi produktu DB2 Universal Database jsou v 32bitovém systému HP-11i podporovány následující produkty a komponenty produktu DB2 Information Integrator:

Vydání produktu DB2 Universal Database	Produkty a komponenty
DB2 Universal Database Enterprise Server Edition a DB2 Universal Database Connect Enterprise Edition	Q-replikace (s produktem DB2 Universal Database Enterprise Server Edition)  Podporovány jsou následující relační moduly wrapper: <ul style="list-style-type: none"><li>• DRDA<sup>®</sup></li><li>• Informix<sup>®</sup></li><li>• Microsoft SQL Server</li><li>• Oracle NET8</li><li>• ODBC</li><li>• Sybase CTLIB</li><li>• Teradata</li></ul> Podporovány jsou následující nerelační moduly wrapper: <ul style="list-style-type: none"><li>• Soubory s tabulkovou strukturou</li><li>• XML</li></ul> Sada pro vývoj modulů wrapper  DB2 Net Search Extender  DB2 XML Metadata Registry
DB2 Universal Database Workgroup Server Edition	Q-replikace

## Linux

Produkt DB2 Information Integrator je podporován pro použití v následujících operačních systémech Linux:

- Red Hat Linux verze 7.2 nebo pozdější
- Red Hat Enterprise Linux verze 2.1 a 3.0
- SUSE LINUX Enterprise Server 8

Pro použití s uvedenými edicemi produktu DB2 Universal Database jsou v 32bitovém systému Linux podporovány následující produkty a komponenty produktu DB2 Information Integrator:

7

Vydání produktu DB2 Universal Database	Produkty a komponenty
DB2 Universal Database Enterprise Server Edition a DB2 Universal Database Connect Enterprise Edition	<p>Q-replikace (s produktem DB2 Universal Database Enterprise Server Edition)</p> <p>Podporovány jsou následující relační moduly wrapper:</p> <ul style="list-style-type: none"> <li>• DRDA</li> <li>• Informix</li> <li>• Microsoft SQL Server</li> <li>• ODBC</li> <li>• Oracle NET8</li> <li>• Sybase CTLIB</li> </ul> <p>Podporovány jsou následující nerelační moduly wrapper:</p> <ul style="list-style-type: none"> <li>• BioRS</li> <li>• BLAST</li> <li>• Entrez</li> <li>• IBM Lotus® Extended Search</li> <li>• HMMER</li> <li>• Soubory s tabulkovou strukturou</li> <li>• XML</li> </ul> <p>Uživatelské funkce systému Life Sciences</p> <p>Uživatelské funkce KEGG</p> <p>Sada pro vývoj modulů wrapper</p> <p>DB2 Net Search Extender</p> <p>DB2 XML Metadata Registry (Linux pro Intel™)</p>
DB2 Universal Database Workgroup Server Edition	Q-replikace
DB2 Universal Database Personal Edition	Q-replikace
DB2 Universal Database Express Edition	Q-replikace

7

7

7

7

7

7

7

7

7

7

7

7

7

7

7

7

7

7

7

7

7

7

7

7

7

7

7

7

7

7

7

7

7

7

7

7

7

7

7

7

7

7

## Solaris

Pro použití s uvedenými edicemi produktu DB2 Universal Database jsou v 32bitovém systému Solaris verze 7, 8 a 9 podporovány následující produkty a komponenty produktu DB2 Information Integrator:

Vydání produktu DB2 Universal Database	Produkty a komponenty
DB2 Universal Database Enterprise Server Edition a DB2 Universal Database Connect Enterprise Edition	Q-replikace (s produktem DB2 Universal Database Enterprise Server Edition)  Podporovány jsou následující relační moduly wrapper: <ul style="list-style-type: none"> <li>• DRDA</li> <li>• Informix</li> <li>• Microsoft SQL Server</li> <li>• ODBC</li> <li>• Oracle NET8</li> <li>• Sybase CTLIB</li> <li>• Teradata</li> </ul> Podporovány jsou následující nerelační moduly wrapper: <ul style="list-style-type: none"> <li>• BioRS</li> <li>• BLAST</li> <li>• Documentum</li> <li>• Entrez</li> <li>• IBM Lotus Extended Search</li> <li>• HMMER</li> <li>• Soubory s tabulkovou strukturou</li> <li>• XML</li> </ul> Uživatelské funkce systému Life Sciences  Uživatelské funkce KEGG  Sada pro vývoj modulů wrapper  DB2 Net Search Extender  DB2 XML Metadata Registry
DB2 Universal Database Workgroup Server Edition	Q-replikace

## Windows

Produkt DB2 Information Integrator je podporován pro použití v následujících operačních systémech Windows:

- Microsoft Windows NT<sup>®</sup> 4 Workstation
- Microsoft Windows NT 4 Server Enterprise Edition
- Microsoft Windows 2000 Professional Edition
- Microsoft Windows XP Professional Edition
- Microsoft Windows XP Home Edition
- Microsoft Windows Server 2000
- Microsoft Windows Server 2003

Produkty DB2 Universal Database Enterprise Server Edition a DB2 Universal Database Connect Enterprise Edition jsou podporovány pro vývoj a testování v systému Windows XP Professional Edition, Windows 2000 Professional Edition a Windows NT Workstation.

Produkt DB2 XML Metadata Registry je podporován pro použití s následujícími edicemi systému Windows:

- Windows NT 4 Workstation
- Windows NT 4 Server Enterprise Edition
- Windows 2000
- Windows XP
- Windows Server 2003

Pro použití s uvedenými edicemi produktu DB2 Universal Database jsou v 32bitovém systému Windows podporovány následující produkty a komponenty produktu DB2 Information Integrator:

Vydání produktu DB2 Universal Database	Produkty a komponenty
DB2 Universal Database Enterprise Server Edition a DB2 Universal Database Connect Enterprise Edition	Q-replikace (s produktem DB2 Universal Database Enterprise Server Edition)  Všechny relační moduly wrapper  Všechny nerelační moduly wrapper  Všechny uživatelské funkce Life Sciences kromě GeneWise  Uživatelské funkce KEGG  Sada pro vývoj modulů wrapper  DB2 Net Search Extender  DB2 XML Metadata Registry
DB2 Universal Database Workgroup Server Edition	Q-replikace
DB2 Universal Database Personal Edition	Q-replikace
DB2 Universal Database Express Edition	Q-replikace

## Podporované operační systémy pro produkt DB2 Information Integrator (64bitové)

Produkt DB2 Information Integrator lze nainstalovat v operačních systémech popsáných v tomto tématu. Nejnovější informace o podporovaných operačních systémech naleznete na serveru technické podpory pro produkt DB2 Information Integrator: [www.ibm.com/software/data/integration/db2ii/support.html](http://www.ibm.com/software/data/integration/db2ii/support.html).

### AIX

Pro použití s edicemi DB2 Universal Database Enterprise Server Edition a DB2 Universal Database Connect Enterprise Edition jsou v 64bitovém systému AIX 5L podporovány následující produkty a komponenty produktu DB2 Information Integrator:

- Relační moduly wrapper:
  - DRDA
  - Informix
  - Oracle NET8
  - Sybase CTLIB
- Nerelační moduly wrapper: Soubory s tabulkovou strukturou

- DB2 Net Search Extender
- Q-replikace (s produktem DB2 Universal Database Enterprise Server Edition)

## HP-UX

Pro použití s edicemi DB2 Universal Database Enterprise Server Edition a DB2 Universal Database Connect Enterprise Edition jsou v 64bitovém systému HP-UX 11i podporovány následující produkty a komponenty produktu DB2 Information Integrator:

- Relační moduly wrapper:
  - DRDA
  - Informix
  - Oracle NET8
  - Sybase CTLIB
- Nerelační moduly wrapper: Soubory s tabulkovou strukturou
- DB2 Net Search Extender
- Q-replikace (s produktem DB2 Universal Database Enterprise Server Edition)

## Linux

Produkt DB2 Information Integrator je podporován pro použití v následujících operačních systémech Linux:

- Red Hat Linux verze 7.2 nebo pozdější
- Red Hat Enterprise Linux 3.0
- SuSE Linux Enterprise Server 8

Modul wrapper DRDA je podporován pro použití s produktem DB2 Information Integrator a edicí DB2 Universal Database Enterprise Server Edition nebo DB2 Universal Database Connect Enterprise Edition v 64bitových operačních systémech Linux.

## Solaris

Pro použití s edicemi DB2 Universal Database Enterprise Server Edition a DB2 Universal Database Connect Enterprise Edition jsou v 64bitovém systému Solaris verze 7, 8 a 9 podporovány následující komponenty produktu DB2 Information Integrator:

- Relační moduly wrapper:
  - DRDA
  - Informix
  - Oracle NET8
  - Sybase CTLIB
- Nerelační moduly wrapper:
  - Soubory s tabulkovou strukturou
- DB2 Net Search Extender
- Q-replikace (s produktem DB2 Universal Database Enterprise Server Edition)

## Windows

Pro použití s edicemi DB2 Universal Database Enterprise Server Edition a DB2 Universal Database Connect Enterprise Edition jsou v 64bitových operačních systémech Microsoft Windows XP a Microsoft Windows Server 2003 podporovány následující komponenty produktu DB2 Information Integrator:

- DRDA
- OLE DB

Průvodce instalací produktu DB2 Information Integrator je podporován pro instalace v 32bitových operačních systémech Windows. Chcete-li nainstalovat moduly wrapper OLE DB nebo DRDA v 64bitových operačních systémech Windows, je třeba produkt DB2 Universal Database nainstalovat samostatně.

Edice DB2 Universal Database Enterprise Server Edition a DB2 Universal Database Connect Enterprise Edition jsou podporovány pro vývoj a testování v systému Windows XP Professional Edition.

**Související koncepce:**

- “Instalační proces produktu DB2 Information Integrator - přehled” na stránce 15

**Související úlohy:**

- “Instalace produktu DB2 Information Integrator (Windows)” na stránce 47

## Podporované zdroje dat

Pomocí federovaného systému lze získat přístup k celé řadě zdrojů dat. V následující tabulce naleznete seznam podporovaných zdrojů dat:

*Tabulka 11. Podporované verze zdrojů dat a metody přístupu.*

Zdroj dat	Podporované verze	Metoda přístupu
DB2 Universal Database™ for Linux, UNIX, and Windows®	7.2, 8.1, 8.2	DRDA®
DB2 Universal Database for z/OS™ and OS/390®	6.1, 7.1 s následujícími opravami APAR: <ul style="list-style-type: none"> <li>• PQ62695</li> <li>• PQ55393</li> <li>• PQ56616</li> <li>• PQ54605</li> <li>• PQ46183</li> <li>• PQ62139</li> </ul> 8.1	DRDA
DB2 Universal Database for iSeries™	5.1 <ul style="list-style-type: none"> <li>• s následujícími opravami APAR: <ul style="list-style-type: none"> <li>– SE06003</li> <li>– SE06872</li> <li>– II13348</li> </ul> </li> <li>• s následujícími opravami PTF: <ul style="list-style-type: none"> <li>– SI05990</li> <li>SI05991</li> </ul> </li> </ul> 5.2 s opravou PTF SI0735.	DRDA
DB2 Server for VM and VSE	7.1 (nebo novější) s opravami APAR pro funkce schémat.	DRDA
Informix™	7.31, 8.32, 8.4, 9.3, 9.4	Informix Client SDK V2.7 (nebo novější)

Tabulka 11. Podporované verze zdrojů dat a metody přístupu. (pokračování)

Zdroj dat	Podporované verze	Metoda přístupu
ODBC	3.x	Ovladač ODBC pro zdroj dat, jako například ovladač Redbrick ODBC pro přístup k datům produktu Redbrick.
OLE DB	2.7, 2.8	OLE DB 2.0 (nebo novější)
Oracle	8.0.6, 8.1.6, 8.1.7, 9.0, 9.1, 9.2, 9i, 10g	Klientský software Oracle net nebo NET8
Microsoft SQL Server	7.0, 2000 s opravou SP3 a novějšími opravami pro tuto verzi	V systému Windows Microsoft SQL Server ovladač klienta ODBC 3.0 (nebo novější).  V systému UNIX, ovladač DataDirect Technologies (dříve MERANT) Connect ODBC 3.7 (nebo novější).
Sybase	11.9.2, 12.x	Rozhraní Sybase Open Client ctlib
Teradata	V2R3, V2R4, V2R5	Rozhraní CLI Teradata verze 2 (CLIV2) vydání 04.06 (nebo novější)
BLAST	2.2.3 a novější opravy FixPak verze 2.2	Démon BLAST (dodáván s modulem wrapper)
BioRS	v5.0.14	Žádná
Documentum	3.x, 4.x	Documentum Client library/APL3.1.7a (nebo novější)
Entrez (zdroje dat PubMed a GenBank)	1,0	Žádná
HMMER	2.2g, 2.3	Démon HMMER (dodáván s modulem wrapper)
IBM Lotus Extended Search	4.0.1, 4.0.2	Knihovna Extended Search Client Library (dodáván s modulem wrapper)
Microsoft Excel	97, 2000, 2002, 2003	Excel 97, 2000, 2002, nebo 2003 nainstalovaný na federovaném serveru
PeopleSoft	8.x	IBM WebSphere Business Integration Adapter pro PeopleSoft v2.3.1, 2.4
SAP	3.x, 4.x	IBM WebSphere Business Integration Adapter pro mySAP.com v2.3.1, 2.4
Siebel	7, 7.5, 2000	IBM WebSphere Business Integration Adapter pro Siebel eBusiness Applications v2.3.1, 2.4
Soubory s tabulkovou strukturou		Žádná
Uživatelská funkce pro KEGG	Podporováno	



7  
7  
7  
7  
7  
7  
7  
7  
7  
7

Tabulka 11. Podporované verze zdrojů dat a metody přístupu. (pokračování)

Zdroj dat	Podporované verze	Metoda přístupu
Uživatelské funkce pro biologii	Podporováno	
Webové služby	Specifikace SOAP 1.0., 1.1, WSDL 1.0, 1.1	HTTP
XML	Specifikace 1.0	Žádná

**Související koncepce:**

- “Co je zdroj dat?” na stránce 3

## Webové prohlížeče podporované produktem DB2 XML Metadata Registry

Produkt DB2 XML Metadata Registry podporuje použití následujících webových prohlížečů:

Operační systém	Podporovaný prohlížeč
AIX	Netscape 6 nebo vyšší
HP-UX	<ul style="list-style-type: none"><li>• Microsoft Internet Explorer 5 nebo vyšší</li><li>• Netscape 6.1 nebo vyšší</li></ul>
Linux	<ul style="list-style-type: none"><li>• Netscape 7 nebo vyšší</li><li>• Mozilla 1.0.2 nebo vyšší</li></ul>
Solaris	Netscape 6 nebo vyšší
Windows	Microsoft Internet Explorer 6 nebo vyšší

**Související úlohy:**

- “Instalace produktu XML Metadata Registry” na stránce 74



---

## Kapitola 3. Instalace produktu DB2 Information Integrator

Tato kapitola popisuje způsob provedení následujících úloh:

- Instalace produktů a komponent DB2 Information Integrator
- Přidání modulů wrapper a uživatelských funkcí po instalaci produktu DB2 Information Integrator
- Změna z jedné edice produktu DB2 Information Integrator na jinou
- Instalace oprav Fix Pack produktu DB2 Information Integrator
- Instalace Informačního centra DB2

---

### Předpoklady pro instalaci relačních modulů wrapper produktu DB2 Information Integrator

Před instalací relačních modulů wrapper produktu DB2 Information Integrator ověřte, zda jsou splněny předpoklady pro každý z modulů wrapper, které chcete instalovat. Je třeba nainstalovat všechny opravy PTF nebo zprávy APAR pro váš systémový a klientský software, které jsou vyžadovány pro produkt DB2 Information Integrator. Informace o vyžadovaných opravách PTF nebo APAR naleznete na serveru technické podpory pro produkt DB2 Information Integrator na adrese [www.ibm.com/software/data/integration/db2ii/support.html](http://www.ibm.com/software/data/integration/db2ii/support.html).

Je-li vyžadován klientský software zdroje dat, nainstalujte, nakonfigurujte a otestujte klientský software pro každý federovaný zdroj dat, ke kterému chcete přistupovat, před instalací relačních modulů wrapper. K otestování připojení použijte nástroj poskytnutý s klientským softwarem zdroje dat. Instalace softwaru v doporučeném pořadí nastaví proměnné prostředí a propojí klientský software s produktem DB2 Universal Database. Nainstalujete-li relační modul wrapper vyžadující software zdroje dat před instalací klientského softwaru zdroje dat, je třeba tyto úlohy provést ručně.

#### Zdroje dat skupiny produktů DB2

Chcete-li nainstalovat podporu zdrojů dat skupiny produktů DB2 a přitom instalujete produkt DB2 Universal Database před instalací produktu DB2 Information Integrator, je třeba během instalace provést následující kroky:

- Výběrem volby instalace Typická nebo Vlastní nainstalujte federovanou podporu pro zdroje dat skupiny produktů DB2.
- Vytvořte instanci DB2 v systému, kde instalujete produkt DB2 Universal Database, a zadejte pro instanci oprávnění.

Chcete-li k následujícím zdrojům dat skupiny produktů DB2 přistupovat pomocí modulu wrapper DRDA, je třeba nainstalovat produkt DB2 Universal Database Enterprise Server Edition:

- DB2 Universal Database for Linux, UNIX, and Windows
- DB2 Universal Database for z/OS and OS/390
- DB2 Universal Database for iSeries
- DB2 Server for VM and VSE

Chcete-li ke zdrojům dat DB2 Universal Database pro Linux, UNIX a Windows přistupovat pomocí modulu wrapper DRDA, je třeba nainstalovat produkt DB2 Universal Database Enterprise Server Edition nebo DB2 Universal Database Workgroup Server Edition. To zahrnuje lokální a vzdálené zdroje dat.

## Zdroje dat Informix

- Instalujete-li produkt DB2 Universal Database pomocí Průvodce instalací produktu DB2 Information Integrator, je třeba vybrat volbu **Podpora přizpůsobených zdrojů dat** na stránce Výběr produktů v průvodci.  
Instalujete-li však produkt DB2 Universal Database před instalací produktu DB2 Information Integrator, je třeba během instalace produktu DB2 Universal Database provést následující kroky:
  - Výběrem volby instalace **Vlastní** nainstalujte federovanou podporu pro zdroje dat Informix.
  - Vytvořte instanci DB2 v systému, kde instalujete produkt DB2 Universal Database, a zadejte pro instanci oprávnění.
- V systému AIX vyžaduje sada Informix Client SDK knihovnu AIX Base Application Development Math Library.

## Zdroje dat Microsoft SQL Server

- Nainstalujte a nakonfigurujte ovladač ODBC na serveru, který bude fungovat jako federovaný server.
  - V systému UNIX nainstalujte a nakonfigurujte ovladač DataDirect Technologies Connect ODBC.
  - V systému Windows se ovladač Microsoft SQL Server Client Version 2000 obvykle nainstaluje při instalaci systému Windows. Je třeba potvrdit, že je ovladač nainstalován, a nakonfigurovat jej pro přístup ke zdrojům dat Microsoft SQL Server:
    - Chcete-li potvrdit, že je ovladač nainstalován, vyhledejte Správce zdrojů dat ODBC v Ovládacích panelech systému Windows. Klepněte na kartu **Ovladače**, kde můžete ověřit, že je ovladač verze 2000 nainstalován.
    - Chcete-li zaregistrovat zdroj dat Microsoft SQL Server jako systémové DSN, klepněte na tlačítko **Konfigurovat** a otestujte připojení ke zdroji dat Microsoft SQL Server.
- Používáte-li systém Microsoft SQL Server 2000 Personal Edition, je třeba pomocí nástroje SQL Server Client Network Utility přidat nový zdroj dat SQL Server ODBC do seznamu Systémové DSN pro ODBC.  
V instalačních postupech v dokumentaci dodané s ovladačem ODBC naleznete podrobnosti, jak ovladač instalovat a konfigurovat.
- Průvodce instalací zobrazí při instalaci modulu wrapper Microsoft SQL Server výzvu k zadání následujících informací:
  - lokální cesta, kde je nainstalován ovladač ODBC,
  - lokální cesta adresáře Správce ovladačů ODBC,
  - lokální cesta adresáře trasování ODBC,
  - lokální cesta knihovny ODBC.

## Zdroje dat ODBC

Nainstalujte a nakonfigurujte ovladač ODBC na federovaném serveru. Vyhledejte v dokumentaci ovladače ODBC postupy instalace a konfigurace.

Používáte-li Správce zdrojů dat ODBC, zaregistrujte zdroj dat ODBC jako systémové DSN, čímž produktu DB2 Universal Database umožníte nalezení DSN.

## Zdroje dat OLE DB

Modul wrapper OLE DB vyžaduje poskytovatele rozhraní OLE DB. Komponenty OLE DB patří mezi součásti Microsoft Data Access Components (MDAC) a jsou k dispozici na disku CD produktu DB2 Universal Database nebo z webového serveru společnosti Microsoft.

## Zdroje dat Oracle

- Ověřte, zda používáte správnou verzi softwaru zdroje dat pro systém Oracle.
- Zvažujete-li použití následující konfigurace, je třeba před instalací produktu DB2 Information Integrator upravit skript genclntsh a vytvořit soubor libclntsh.so. V opačném případě federovaná instance DB2 selže při pokusu o vzdálenou operaci, která zahrnuje systém Oracle a modul wrapper NET8.
  - Klient Oracle 9i
  - Modul wrapper Oracle NET8
  - Federovaný server běžící v operačním systému Linux, Solaris nebo HP-UX
- 64bitový modul wrapper Oracle NET8 na federovaných serverech UNIX používá klientskou knihovnu Oracle 9i libclntsh.<přípona>, kde <přípona> představuje příponu určenou operačním systémem. Knihovna libclntsh se nachází v adresáři \$ORACLE\_HOME/lib. Abyste zajistili, že je tato knihovna nainstalována, je třeba nainstalovat klienta Oracle 9i pomocí serverové instalace. Můžete použít volbu Vlastní a odebrat kterékoli funkce specifické pro server.

## Zdroje dat Sybase

Používáte-li server Sybase Adaptive Server Enterprise v prostředí, ve kterém se k němu často přistupuje, nainstalujte verzi 12.5.0.3 nebo vyšší. U jiných verzí serveru Sybase Adaptive Server Enterprise se vyskytuje známý problém s přetečením pole.

Používáte-li modul wrapper Sybase se serverem Sybase Adaptive Server Enterprise verze 11.9, je třeba použít verzi 11.9.2.6 nebo vyšší. Není-li nainstalována jedna z těchto verzí, je třeba na daný server Sybase nainstalovat nejnovější opravu Emergency Bug Fix (EBF) od společnosti Sybase.

## Zdroje dat Teradata

- Nastavte soubor hostitelů Teradata TCP/IP. V systému AIX se hostitelský soubor nachází v adresáři /etc. V systému Windows se nachází v adresáři X:\WINNT\system32\drivers\etc\hosts. X označuje jednotku, kde je adresář \WINNT umístěn. Tento soubor je třeba nastavit na každém klientu, abyste mohli úspěšně požadovat připojení ke vzdálenému serveru Teradata. Například připojte k souboru hostitelů řádek podobný následujícímu:
  - nnn.nnn.nnn.nnn tdatsvr.companyname.com tdatsvrCOP1
  - nnn.nnn.nnn.nnn je adresa TCP/IP vzdáleného serveru.
  - tdatsvr.companyname.com je symbolické jméno spojené se vzdáleným serverem.
  - tdatsvrCOP1 je alias vzdáleného serveru. Alias musí začínat abecedním řetězcem a končit příponou COPn, kde n je číslo mezi 1 a celkovým počtem aplikačních procesorů spojených s komunikačním procesorem Teradata.
- Chcete-li zajistit, aby se klientský software mohl připojovat k serveru, otestujte připojení pomocí nástroje Basic Teradata Query (BTEQ). Tento nástroj poskytuje společnost Teradata a je třeba jej před použitím nainstalovat.
- V systému AIX vyžaduje instalační program DB2 Information Integrator následující informace:
  - lokální cesta, kde je nainstalována knihovna libcliv2.so,
  - lokální cesta, kde se nachází soubor errmsg.txt.V systému Windows není třeba tyto informace poskytovat.
- V dokumentaci Teradata naleznete další informace o instalaci, konfiguraci a testování klienta Teradata.

## Související úlohy:

- “Instalace produktu DB2 Information Integrator (Windows)” na stránce 47
- “Instalace produktu DB2 Information Integrator (UNIX)” na stránce 54

**Související odkazy:**

- “Podporované zdroje dat” na stránce 39
- “Podporované operační systémy pro produkt DB2 Information Integrator (32bitové)” na stránce 33
- “Podporované operační systémy pro produkt DB2 Information Integrator (64bitové)” na stránce 37

---

## 7 Proměnné prostředí pro produkt DB2 Information Integrator

Pokud je klientský software zdroje dat nainstalován před instalací produktu DB2 Information Integrator, nastaví požadované proměnné prostředí pro instalované relační moduly wrapper průvodce instalací. Pokud klientský software zdroje dat při instalaci produktu DB2 Information Integrator nainstalován není, je třeba proměnné prostředí nastavit ručně v souboru db2dj.ini v adresáři instance DB2 při konfiguraci federovaného systému pro přístup ke zdrojům dat.

Soubor db2dj.ini je umístěn v jednom z následujících adresářů v závislosti na operačním systému:

- Windows: x:\SQLLIB\cfg  
x:\SQLLIB je cesta uvedená v proměnné registru nebo proměnné prostředí DB2PATH.
- UNIX: INSTHOME/sqllib/cfg  
INSTHOME je domovský adresář vlastníka instance.

Výchozí cestu lze u souboru db2dj.ini přepsat nastavením proměnné registru DB2\_DJ\_INI na jinou cestu.

*Tabulka 12. Platné proměnné prostředí zdrojů dat*

Zdroj dat	Vyžadované proměnné prostředí	Volitelné proměnné prostředí
Documentum	Pro produkt Documentum není třeba zadávat obě následující proměnné.	Žádná
	DOCUMENTUM	
	DMCL_CONFIG	
Informix	INFORMIXDIR	INFORMIXSQLHOSTS
	INFORMIXSERVER	CLIENT_LOCALE
		DB_LOCALE
		DBNLS
Oracle	ORACLE_HOME	ORACLE_BASE
		ORA_NLS
		TNS_ADMIN
		NLS_LANG

Tabulka 12. Platné proměnné prostředí zdrojů dat (pokračování)

Zdroj dat	Vyžadované proměnné prostředí	Volitelné proměnné prostředí
Microsoft SQL Server	Pro systémy UNIX jsou vyžadovány následující proměnné:  DJX_ODBC_LIBRARY_PATH  ODBCINI  DB2LIBPATH  DB2ENVLIST  LD_LIBRARY_PATH (Solaris)  SHLIB_PATH (HP-UX)	Žádná
Sybase	SYBASE  SYBASE_OCS (vyžadováno pro produkt Sybase verze 12 nebo vyšší)	SYBASE_CHARSET
Teradata	COPERR (UNIX)  COPLIB	TERADATA_CHARSET

#### Související úlohy:

- “Instalace produktu DB2 Information Integrator (Windows)” na stránce 47
- “Instalace produktu DB2 Information Integrator (UNIX)” na stránce 54
- “Setting the data source environment variables” v příručce *IBM DB2 Information Integrator Data Source Configuration Guide*

## Instalace produktu DB2 Information Integrator (Windows)

Následující témata popisují způsob instalace produktu DB2 Information Integrator v systému Windows.

### Instalace produktu DB2 Information Integrator (Windows)

S produktem DB2 Information Integrator se v případě použití volby instalace Typická instaluje produkt DB2 Universal Database Enterprise Server Edition verze 8.2. Chcete-li pro instalaci produktu DB2 Universal Database použít volby Vlastní nebo Kompaktní, je třeba nejprve nainstalovat produkt DB2 Universal Database. Při instalaci produktu DB2 Information Integrator můžete rovněž instalovat relační moduly wrapper a nerelační moduly wrapper. S komponentou nerelačních modulů wrapper, kterou představují uživatelské funkce systému Life Sciences, se instalují uživatelské funkce Life Sciences a KEGG. Q-replikace je povolena po instalaci licenčního klíče produktu DB2 Information Integrator.

Produkt DB2 Universal Database se podle výchozího nastavení instaluje do adresáře \Program Files\IBM\SQLLIB, nezádáte-li jiný adresář.

Pokud je již nainstalována podporovaná edice a verze produktu DB2 Universal Database na správné úrovni, Průvodce instalací produktu DB2 Information Integrator ji detekuje.

Pokud je nainstalován produkt DB2 Universal Database verze 8.2 s opravou Fix Pack 8 nebo vyšší, je třeba po instalaci produktu DB2 Information Integrator opravu Fix Pack

7 přeinstalovat. Postupujte podle pokynů pro instalaci oprav Fix Pack produktu DB2  
7 Information Integrator na serveru technické podpory pro produkt DB2 Information Integrator  
7 na adrese [www.ibm.com/software/data/integration/db2ii/support.html](http://www.ibm.com/software/data/integration/db2ii/support.html).

### 7 **Předpoklady:**

- 7 • Zkontrolujte, že váš systém splňuje požadavky na instalaci, paměť a prostor na disku pro  
7 všechny produkty a komponenty, které chcete instalovat. Instalujete-li relační moduly  
7 wrapper, projděte si před instalací produktu DB2 Information Integrator téma Předpoklady  
7 instalace relačních modulů wrapper produktu DB2 Information Integrator.
- 7 • Používáte-li jinou podporovanou edici a verzi produktu DB2 Universal Database než DB2  
7 Universal Database Enterprise Server Edition, je třeba produkt DB2 Universal Database  
7 nainstalovat před instalací produktu DB2 Information Integrator. Vyhledejte pokyny  
7 v instalační dokumentaci k edici produktu DB2 Universal Database, kterou instalujete.
- 7 • Cílový systém musí podporovat grafická rozhraní, aby bylo možné spustit Průvodce  
7 instalací produktu DB2 Information Integrator.
- 7 • Jestliže je nainstalován produkt DB2 Universal Database verze 8.1, je třeba před instalací  
7 produktu DB2 Information Integrator provést migraci na podporovanou edici a verzi. Na  
7 serveru technické podpory pro produkt DB2 Information Integrator naleznete pokyny pro  
7 instalaci oprav Fix Pack pro produkt DB2 Information Integrator:  
7 [www.ibm.com/software/data/integration/db2ii/support.html](http://www.ibm.com/software/data/integration/db2ii/support.html).
- 7 • Pokud máte v úmyslu použít protokol LDAP v systému Windows 2000 pro registraci  
7 serveru DB2 v adresáři Active Directory, musíte před instalací softwaru serveru DB2  
7 provést rozšíření adresářového schématu.
- 7 • K provedení instalace musíte mít uživatelský účet s oprávněním lokálního administrátora  
7 s doporučenými uživatelskými právy.
- 7 • Instalujete-li produkt DB2 Universal Database z komprimovaného souboru, je třeba před  
7 zahájením instalace soubor dekomprimovat.

### 7 **Omezení:**

7 Produkty a komponenty produktu DB2 Information Integrator musí být nainstalovány na  
7 stejném serveru.

7 Uživatelé domény DB2 Universal Database nejsou podporováni. Jméno uživatele a heslo  
7 produktu DB2 Universal Database, které používáte, musí být lokální.

### 7 **Postup:**

7 Chcete-li instalovat produkt DB2 Information Integrator, postupujte takto:

- 7 1. Přihlaste se do cílového systému pod jménem uživatele s oprávněním administrátora.
- 7 2. Ukončete všechny otevřené programy, aby instalační program produktu DB2 Information  
7 Integrator mohl aktualizovat soubory podle potřeby.
- 7 3. Vložte disk CD DB2 Information Integrator do jednotky. Otevře se příruční panel.  
7 Instalujete-li produkt DB2 Information Integrator ze síťové jednotky, otevřete příkazový  
7 řádek a přejděte do kořenového adresáře instalačního softwaru produktu DB2  
7 Information Integrator. Zadejte následující příkaz pro spuštění příručního panelu:  
7 `iisetup [-nolp] [-fontsize n]`  
7 Volitelné: Použitím parametru `-nolp` otevřete průvodce instalací bez otevření příručního  
7 panelu.  
7 Volitelné: Pomocí parametru `-fontsize n` zadejte velikost písma textu v průvodci instalací.  
7 *n* představuje velikost písma. Například `./iisetup -fontsize 20`. Zadaná hodnota musí být  
7 v rozsahu 8 až 72. Výchozí velikost písma je 12.



- 7 4. Z příručního panelu klepněte na tlačítko **Instalovat produkty** a postupujte podle pokynů
- 7 v průvodci. Pokud jste použili parametr -nolp, není tento krok nutný.
- 7 5. Po instalaci produktu DB2 Information Integrator nastavte licenční strategii DB2 pro
- 7 moduly wrapper, které jste nainstalovali.
- 7 6. Zadejte z příkazového řádku DB2 následující příkaz, kterým povolíte federovanému
- 7 serveru přístup ke zdrojům dat.
- 7 UPDATE DATABASE MANAGER CONFIGURATION USING FEDERATED YES
- 7 7. Konfigurujte přístup k instalovaným zdrojům dat.
- 7 8. Volitelné: Nainstalujte doplňkové produkty a komponenty, které chcete používat.

#### **Související koncepce:**

- 7 • “Nerelační moduly wrapper produktu DB2 Information Integrator” na stránce 6
- 7 • “DB2 Universal Database” na stránce 5
- 7 • “Relační moduly wrapper produktu DB2 Information Integrator” na stránce 7
- 7 • “Known problems, limitations, and workarounds” v příručce *DB2 Information Integrator*
- 7 *Release Notes*
- 7 • “Fast track to configuring your data sources” v příručce *IBM DB2 Information Integrator*
- 7 *Data Source Configuration Guide*
- 7 • “Uživatelské funkce KEGG - přehled” na stránce 8
- 7 • “Uživatelské funkce systému Life Sciences - přehled” na stránce 7

#### **Související úlohy:**

- 7 • “Nastavení licenční strategie produktu DB2 pomocí příkazu db2licm” v příručce *Další*
- 7 *informace o instalaci a konfiguraci*
- 7 • “Nastavení licenčních zásad produktu DB2 pomocí Centra licencí” v příručce *Další*
- 7 *informace o instalaci a konfiguraci*
- 7 • “Povolení protokolování chyb pro průvodce instalací produktu DB2 Information
- 7 Integrator” na stránce 77
- 7 • “Instalace oprav Fix Pack produktu DB2 Information Integrator” na stránce 62
- 7 • “Adding data sources to a federated server using the DB2 UDB Control Center” v příručce
- 7 *IBM DB2 Information Integrator Data Source Configuration Guide*
- 7 • “Creating a federated database” v příručce *IBM DB2 Information Integrator Data Source*
- 7 *Configuration Guide*

#### **Související odkazy:**

- 7 • “Předpoklady pro instalaci relačních modulů wrapper produktu DB2 Information
- 7 Integrator” na stránce 43
- 7 • “Proměnné prostředí pro produkt DB2 Information Integrator” na stránce 46
- 7 • “Dokumentace pro instalaci produktu DB2 Information Integrator” na stránce 16
- 7 • “Požadavky na software produktu DB2 Information Integrator” na stránce 32

## **Potvrzení a registrace ovladače Microsoft SQL Server Client Version 2000 (Windows)**

Ovladač Microsoft SQL Server Client Version 2000 se obvykle instaluje při instalaci systému Windows. Ovladač musí být nainstalován, registrován a konfigurován, aby byl zajištěn přístup ke zdrojům dat Microsoft SQL Server.

#### **Postup:**

7 Chcete-li potvrdit, že ovladač je nainstalován, a otestovat připojení, postupujte takto:

- 7 1. Otevřete Ovládací panely systému Windows.
- 7 2. Otevřete panel **Nástroje pro správu**.
- 7 3. Dvakrát klepněte na položku **Zdroje dat (ODBC)**, čímž otevřete okno Správce zdrojů dat ODBC.
- 7 4. Klepněte na kartu **Ovladače** a vyhledejte položku SQL Server v seznamu ovladačů ODBC instalovaných v systému. Je-li položka SQL Server uvedena v seznamu, je ovladač nainstalován.
- 7 5. Klepněte na kartu **Systémové DSN**.
- 7 6. Klepnutím na tlačítko **Konfigurovat** zaregistrujte ovladač a otestujte připojení ke zdroji dat Microsoft SQL Server. Používáte-li systém Microsoft SQL Server 2000 Personal Edition, je třeba pomocí nástroje SQL Server Client Network Utility přidat nový zdroj dat SQL Server ODBC do seznamu Systémové DSN pro ODBC.

V instalačních postupech v dokumentaci dodané s ovladačem ODBC naleznete specifické podrobnosti, jak ovladač instalovat a konfigurovat.

#### **Související úlohy:**

- “Instalace produktu DB2 Information Integrator (Windows)” na stránce 47
- “Instalace produktu DB2 Information Integrator (UNIX)” na stránce 54

#### **Související odkazy:**

- “Předpoklady pro instalaci relačních modulů wrapper produktu DB2 Information Integrator” na stránce 43

## **Instalace Informačního centra DB2 pomocí Průvodce nastavením DB2 (Windows)**

7 K dokumentaci k produktu DB2 lze přistupovat třemi způsoby: pomocí webové stránky společnosti IBM, pomocí intranetového serveru nebo pomocí verze instalované v počítači. Podle výchozího nastavení přistupuje produkt DB2 k dokumentaci pomocí webové stránky společnosti IBM. Chcete-li získat přístup k dokumentaci k produktům DB2 pomocí intranetového serveru nebo pomocí vlastního počítače, musíte instalovat dokumentaci DB2 z *disku CD Informační centrum DB2*. Pomocí průvodce nastavením DB2 můžete definovat předvolby instalace a nainstalovat Informační centrum DB2 do počítače s operačním systémem Windows.

#### **Předpoklady:**

7 V tomto oddílu jsou uvedeny požadavky na hardware, operační systém, software a na komunikační nástroje pro instalaci Informačního centra DB2 v systému Windows.

##### **• Požadavky na hardware**

Potřebujete některý z následujících procesorů:

- 32bitové počítače: Pentium nebo procesor kompatibilní s procesorem Pentium

##### **• Požadavky na operační systém**

Potřebujete některý z následujících operačních systémů:

- Windows 2000
- Windows XP

7 **Poznámka:** Informační centrum DB2 lze spouštět v těch operačních systémech Windows, ve kterých jsou podporováni klienti DB2. Proto se doporučuje přístup

7 k Informačnímu centru DB2 prostřednictvím webu společnosti IBM, nebo  
7 instalace a přístup k Informačnímu centru IBM na intranetovém serveru.

7 • **Softwarové požadavky**

- 7 – Jsou podporovány následující prohlížeče:  
7 - Mozilla 1.0 nebo vyšší  
7 - Internet Explorer verze 5.5 nebo 6.0 (verze 6.0 pro Windows XP)

7 • **Požadavky na komunikaci**

- 7 – TCP/IP

7 **Omezení:**

- 7 • Chcete-li instalovat Informační centrum DB2, musíte mít účet s oprávněním  
7 administrátora.

7 **Postup:**

7 Chcete-li instalovat Informační centrum DB2 pomocí Průvodce nastavením DB2, postupujte  
7 takto:

- 7 1. Přihlašte se do systému pomocí účtu, který máte definován pro instalaci Informačního  
7 centra DB2.  
7 2. Vložte do jednotky CD-ROM disk CD. Je-li povolena funkce automatického spuštění,  
7 spustí se Příruční panel instalace IBM DB2.  
7 3. Průvodce nastavením DB2 zjistí jazyk používaný v systému a spustí instalační program  
7 v tomto jazyku. Pokud chcete spustit instalační program v jiném jazyku než angličtině,  
7 nebo pokud se nezdařilo automatické spuštění instalačního programu, můžete Průvodce  
7 nastavením DB2 spustit ručně.

7 Postup při ručním spuštění Průvodce nastavením DB2:

7 a. Klepněte na tlačítko **Start** a vyberte volbu **Spustit**.

7 b. Do pole **Otevřít** zadejte následující příkaz:

7 `x:\setup.exe /i 2znakový identifikátor jazyka`

7 ,kde *x*: představuje jednotku CD-ROM a *2znakový identifikátor jazyka* představuje  
7 jazyk, ve kterém chcete průvodce spustit.

7 c. Klepněte na tlačítko **OK**.

- 7 4. Otevře se Příruční panel instalace IBM DB2. Chcete-li přejít přímo k instalaci  
7 Informačního centra DB2, klepněte na volbu **Instalovat produkt**. Ke zbývajícím  
7 krokům je k dispozici kontextová nápověda. Chcete-li vyvolat kontextovou nápovědu,  
7 klepněte na tlačítko **Nápověda**. Instalaci můžete kdykoli ukončit klepnutím na tlačítko  
7 **Storno**.  
7 5. Na stránce **Vyberte produkt, který má být instalován** klepněte na tlačítko **Další**.  
7 6. Klepněte na tlačítko **Další** na stránce **Vítejte v průvodci nastavením DB2**. Průvodce  
7 nastavením DB2 vás provede procesem instalace.  
7 7. Aby bylo možné pokračovat v instalaci, je nutné přijmout podmínky licenční smlouvy.  
7 Na stránce **Licenční smlouva** vyberte položku **S podmínkami licenční smlouvy**  
7 **souhlasím** a klepněte na tlačítko **Další**.  
7 8. Na stránce **Výběr instalační akce** vyberte položku **Instalovat Informační centrum**  
7 **DB2 do tohoto počítače**. Chcete-li pro pozdější instalaci Informačního centra DB2 do  
7 tohoto počítače nebo do jiných počítačů použít soubor odpovědí, vyberte položku **Uložit**  
7 **nastavené parametry do souboru odpovědí**. Klepněte na tlačítko **Další**.  
7 9. Na stránce **Výběr instalovaných jazyků** vyberte jazyky, v nichž bude Informační  
7 centrum DB2 instalováno. Klepněte na tlačítko **Další**.

- 7 10. Na stránce **Určení portu pro informační centrum DB2** nakonfigurujte Informační  
7 centrum DB2 pro příchozí komunikaci. Chcete-li pokračovat v instalaci, klepněte na  
7 tlačítko **Další**.
- 7 11. Na stránce **Zahájení kopírování souborů** zkontrolujte provedené volby. Chcete-li  
7 některá nastavení změnit, klepněte na tlačítko **Zpět**. Klepnutím na tlačítko **Instalovat**  
7 spustíte kopírování souborů Informačního centra DB2 do počítače.

7 Informační centrum DB2 lze instalovat pomocí souboru odpovědí. Soubor odpovědí lze  
7 vytvořit na základě existující instalace pomocí příkazu **db2rspgn**.

7 Informace o chybách, ke kterým došlo během instalace, naleznete v souborech **db2.log**  
7 a **db2wi.log** umístěných v adresáři 'My Documents\DB2LOG\. Umístění adresáře 'My  
7 Documents' závisí na nastavení počítače.

7 Do souboru **db2wi.log** jsou zaznamenávány informace o nejnovější instalaci produktu DB2.  
7 Do souboru **db2.log** je zaznamenávána historie instalací produktu DB2.

#### 7 **Související koncepce:**

- 7 • “Informační centrum DB2” v části *Témata týkající se infrastruktury (společné soubory*  
7 *DB2)*
- 7 • “Instalační scénáře Informačního centra DB2” v části *Témata týkající se infrastruktury*  
7 *(společné soubory DB2)*

#### 7 **Související úlohy:**

- 7 • “Instalace produktu DB2 pomocí souboru odpovědí (Windows)” v příručce *Další*  
7 *informace o instalaci a konfiguraci*
- 7 • “Aktualizace modulu Informační centrum DB2 v počítači nebo na intranetovém serveru”  
7 na stránce 63
- 7 • “Zobrazení hesel v Informační centrum DB2 v upřednostňovaném jazyku” v části *Témata*  
7 *týkající se infrastruktury (společné soubory DB2)*
- 7 • “Vyvolání Informačního centra DB2” v části *Témata týkající se infrastruktury (společné*  
7 *soubory DB2)*
- 7 • “Instalace Informačního centra DB2 pomocí Průvodce nastavením DB2 (UNIX)”  
7 na stránce 58

#### 7 **Související odkazy:**

- 7 • “db2rspgn - Response File Generator Command (Windows)” v příručce *Command*  
7 *Reference*

---

## **Instalace produktu DB2 Information Integrator (UNIX)**

Následující témata popisují způsob instalace produktu DB2 Information Integrator v systému UNIX.

### **Úprava skriptu Oracle gencIntsh a vytvoření souboru libclntsh před instalací produktu DB2 Information Integrator (HP-UX, Linux, Solaris)**

Tuto úlohu proveďte, pokud produkt DB2 Information Integrator není nainstalován.

Používáte-li následující konfiguraci, federovaná instance DB2 selže při pokusu o vzdálenou operaci, která zahrnuje systém Oracle a modul wrapper NET8:

- Klient Oracle 9i
- Modul wrapper Oracle NET8
- Federovaný server s operačním systémem HP-UX, Linux nebo Solaris

#### Předpoklady:

- Nainstalujte klienta Oracle 9i, pokud již není nainstalován.
- Zálohujte následující soubory:
  - 32bitový systém HP-UX: \$ORACLE\_HOME/bin/genclntsh, \$ORACLE\_HOME/lib/libclntsh.sl.9.0, \$ORACLE\_HOME/lib/libclntst9.a
  - 64bitový systém HP-UX: \$ORACLE\_HOME/lib32/libclntsh.sl.9.0, \$ORACLE\_HOME/lib32/libclntst9.a
  - 32bitový systém Linux: \$ORACLE\_HOME/bin/genclntsh, \$ORACLE\_HOME/lib/libclntsh.so.9.0, \$ORACLE\_HOME/lib/libclntst9.a
  - 64bitový systém Linux: \$ORACLE\_HOME/lib32/libclntsh.so.9.0, \$ORACLE\_HOME/lib32/libclntst9.a
  - 32bitový systém Solaris: \$ORACLE\_HOME/bin/genclntsh, \$ORACLE\_HOME/lib/libclntsh.so.9.0, \$ORACLE\_HOME/lib/libclntst9.a
  - 64bitový systém Solaris: \$ORACLE\_HOME/lib32/libclntsh.so.9.0, \$ORACLE\_HOME/lib32/libclntst9.a

#### Postup:

Chcete-li upravit skript genclntsh a vytvořit soubor libclntsh před instalací produktu DB2 Information Integrator, postupujte takto:

1. V textovém editoru otevřete skript \$ORACLE\_HOME/bin/genclntsh.  
 V systému HP-UX přidejte v řádce propojení prvek -Bsymbolic. Například:
 

```
LD="ld -v -G -b +s -L${ORACLE_HOME}/${LIB} -Bsymbolic"
# shared library link command
```

 V systému Linux přidejte v řádce propojení prvek -Wl,-Bsymbolic. Příklad:
 

```
LD="gcc -shared -Wl,-relax -L${ORACLE_HOME}/lib -Wl,-Bsymbolic"
# shared library link command
```

 V systému Solaris přidejte v řádce propojení prvek -Bsymbolic. Například:
 

```
LD="ld -m -i -G -z text -L${ORACLE_HOME}/${LIB} -Bsymbolic"
# shared library link command
```
2. Spuštěním skriptu genclntsh z příkazového řádku vytvoříte soubor libclntsh.

Je-li produkt DB2 Information Integrator nainstalován, budou změny provedené u skriptu genclntsh zaznamenány v knihovně modulů wrapper Oracle.

#### Související úlohy:

- “Úprava skriptu Oracle genclntsh a vytvoření souboru libclntsh po instalaci produktu DB2 Information Integrator (HP-UX, Linux, Solaris)” na stránce 57
- “Instalace produktu DB2 Information Integrator (UNIX)” na stránce 54

## Instalace ovladače DataDirect Technologies Connect ODBC (UNIX)

Instalujete-li produkt DB2 Information Integrator v systému UNIX a nastavujete server pro přístup ke zdrojům dat Microsoft SQL Server, je třeba nainstalovat ovladač DataDirect Technologies Connect ODBC.

## Postup:

Chcete-li instalovat ovladač DataDirect Technologies Connect ODBC, postupujte takto:

1. Zadejte adresář knihovny Connect jako první položku v příkazu LIBPATH.
2. Zpřístupněte knihovny Connect ODBC ostatním uživatelům tím, že zkontrolujete oprávnění v knihovnách Connect ODBC.
3. Otestujte konfiguraci souboru `.odbc.ini` a připojení ke zdroji dat Microsoft SQL Server pomocí testovacího nástroje DataDirect Technologies Connect ODBC **demoodbc**. Testovací nástroj **demoodbc** je v podadresáři `/demo` produktu Connect ODBC. Testovací nástroj **demoodbc** se pokusí připojit k požadovanému zdroji dat Server SQL a vyhledat tabulku EMP. Protože zdroj dat Microsoft SQL Server pravděpodobně neobsahuje tabulku EMP, lze předpokládat, že obdržíte chybové zprávy. Test je úspěšný, pokud dojde ke kterémukoli z následujících výsledků:

- Zprávy indikují, že neexistuje žádná tabulka EMP.
- Jsou vráceny záznamy z tabulky EMP.
- Zprávy indikují, že existuje tabulka EMP, ale neexistují požadované sloupce.

Testovací nástroj **demoodbc** musí v systému UNIX spustit uživatel bez oprávnění root. Pokud v systému není žádný jiný uživatel, může uživatel s oprávněním root vytvořit skupinu a jméno uživatele pro instanci DB2. Pomocí tohoto jména uživatele spustíte testovací nástroj **demoodbc**. Například může uživatel s oprávněním root vytvořit skupinu `db2admin1` a uživatele `db2inst1`. Je přidáno nové jméno uživatele, které bude představovat vlastníka instance. Pro spuštění nástroje **demoodbc** musí uživatel `db2inst1` provést tyto akce:

- Přidat podadresář `lib` produktu DataDirect Technologies Connect ODBC do hodnoty systémové proměnné LIBPATH. Obvykle je to adresář `/opt/odbc/lib` a lze jej nastavit pomocí tohoto příkazu:  

```
export LIBPATH=/opt/odbc/lib:$LIBPATH
```
- Nastavit proměnnou prostředí ODBCINI tak, aby mířila na umístění souboru `odbc.ini`, který obsahuje informace o připojení ODBC pro zdroj dat SQL Server. Pomocí příkazu `export` nastavte proměnnou prostředí ODBCINI. Pokud je například umístěním souboru `odbc.ini` domovský adresář vlastníka instance DB2 `db2inst1` a operačním systémem federovaného serveru je AIX, příkaz zní:  

```
export ODBCINI=/home/db2inst1/.odbc.ini
```

V instalačních postupech v dokumentaci dodané s ovladačem ODBC naleznete podrobnosti, jak ovladač instalovat a konfigurovat.

## Související úlohy:

- “Instalace produktu DB2 Information Integrator (UNIX)” na stránce 54

## Související odkazy:

- “Předpoklady pro instalaci relačních modulů wrapper produktu DB2 Information Integrator” na stránce 43

## 7 Instalace produktu DB2 Information Integrator (UNIX)

7 S produktem DB2 Information Integrator se v případě použití volby instalace Typická  
7 instaluje produkt DB2 Universal Database Enterprise Server Edition verze 8.2. Chcete-li pro  
7 instalaci produktu DB2 Universal Database použít volby Vlastní nebo Kompaktní, je třeba  
7 nejprve nainstalovat produkt DB2 Universal Database. Při instalaci produktu DB2  
7 Information Integrator můžete rovněž instalovat relační moduly wrapper a nerelační moduly  
7 wrapper. S komponentou nerelačních modulů wrapper, kterou představují uživatelské funkce

7 systému Life Sciences, se instalují uživatelské funkce Life Sciences a KEGG. Q-replikace je  
7 povolena po instalaci licenčního klíče produktu DB2 Information Integrator.

7 Produkt DB2 Universal Database se podle výchozího nastavení instaluje do jednoho  
7 z následujících adresářů v závislosti na operačním systému:

7 AIX: /usr/opt/db2\_08\_01

7 HP-UX, Linux a Solaris: /opt/IBM/db2/V8.1

7 Pokud je již nainstalována podporovaná edice a verze produktu DB2 Universal Database na  
7 správné úrovni, Průvodce instalací produktu DB2 Information Integrator ji detekuje.

7 Pokud je nainstalován produkt DB2 Universal Database verze 8.2 s opravou Fix Pack 8 nebo  
7 vyšší, je třeba po instalaci produktu DB2 Information Integrator opravu Fix Pack  
7 přeinstalovat. Postupujte podle pokynů pro instalaci oprav Fix Pack produktu DB2  
7 Information Integrator na serveru technické podpory pro produkt DB2 Information Integrator  
7 na adrese [www.ibm.com/software/data/integration/db2ii/support.html](http://www.ibm.com/software/data/integration/db2ii/support.html).

7 Společnost IBM poskytuje balíky písem pro systém UNIX, které obsahují další podporu  
7 dvoubajtové znakové sady (DBCS) pro asijské znaky. Tyto balíky písem jsou nezbytné pro  
7 některé verze systému UNIX. Informace o instalaci balíku písem pro produkt DB2  
7 Information Integrator naleznete v poznámkách k verzi 8.2 produktu DB2 Information  
7 Integrator na serveru technické podpory pro produkt DB2 Information Integrator na adrese  
7 [www.ibm.com/software/data/integration/db2ii/support.html](http://www.ibm.com/software/data/integration/db2ii/support.html).

#### 7 **Předpoklady:**

- 7 • Zkontrolujte, že váš systém splňuje požadavky na instalaci, paměť a prostor na disku pro  
7 všechny produkty a komponenty, které chcete instalovat. Instalujete-li relační moduly  
7 wrapper, projděte si před instalací produktu DB2 Information Integrator téma Předpoklady  
7 instalace relačních modulů wrapper produktu DB2 Information Integrator.
- 7 • Systém, kam produkt DB2 Information Integrator instalujete, musí podporovat grafická  
7 rozhraní, aby bylo možné spustit průvodce instalací.
- 7 • Používáte-li jinou podporovanou edici a verzi produktu DB2 Universal Database než DB2  
7 Universal Database Enterprise Server Edition, je třeba produkt DB2 Universal Database  
7 nainstalovat před instalací produktu DB2 Information Integrator. Vyhledejte pokyny  
7 v instalační dokumentaci k edici produktu DB2 Universal Database, kterou instalujete.
- 7 • Jestliže je nainstalován produkt DB2 Universal Database verze 8.1, je třeba před instalací  
7 produktu DB2 Information Integrator provést migraci na podporovanou edici a verzi.  
7 Pokyny pro instalaci oprav Fix Pack produktu DB2 Information Integrator naleznete na  
7 serveru technické podpory pro produkt DB2 Information Integrator na adrese  
7 [www.ibm.com/software/data/integration/db2ii/support.html](http://www.ibm.com/software/data/integration/db2ii/support.html).
- 7 • K provedení instalace musíte mít oprávnění root.
- 7 • Instalujete-li produkt DB2 Universal Database z komprimovaného souboru, je třeba před  
7 zahájením instalace soubor dekomprimovat.

#### 7 **Omezení:**

7 Produkty a komponenty produktu DB2 Information Integrator musí být nainstalovány na  
7 stejném serveru.

7 Uživatelé domény DB2 Universal Database nejsou podporováni. Jméno uživatele a heslo  
7 produktu DB2 Universal Database, které používáte, musí být lokální.

## Postup:

Chcete-li instalovat produkt DB2 Information Integrator v systému UNIX, postupujte takto:

1. Přihlaste se do systému pod jménem uživatele s oprávněním root.
2. Ukončete všechny otevřené programy, aby Průvodce instalací produktu DB2 Information Integrator mohl aktualizovat soubory podle potřeby.
3. Připojte disk CD produktu DB2 Information Integrator nebo přejděte do adresáře, ze kterého produkt DB2 Information Integrator instalujete.
4. V příkazovém řádku zadejte následující příkaz pro spuštění příručního panelu produktu DB2 Information Integrator:  

```
./iisetup [-nolp] [-fontsize n]
```

Volitelné: Použitím parametru `-nolp` otevřete průvodce instalací bez otevření příručního panelu.

Volitelné: Pomocí parametru `-fontsize` zadejte velikost písma textu v průvodci instalací. Zadaná hodnota musí být v rozsahu 8 až 72. Výchozí velikost písma je 12.

*n* představuje velikost písma. Například `./iisetup -fontsize 20`.
5. Klepněte na tlačítko **Instalovat produkty** a postupujte podle pokynů v průvodci. Pokud jste použili parametr `-nolp`, není tento krok nutný.
6. Po instalaci produktu DB2 Information Integrator nastavte licenční strategii DB2 pro moduly wrapper, které jste nainstalovali.
7. Zadejte z příkazového řádku DB2 následující příkaz, kterým povolíte federovanému serveru přístup ke zdrojům dat.  

```
UPDATE DATABASE MANAGER CONFIGURATION USING FEDERATED YES
```
8. Konfigurujte přístup k instalovaným zdrojům dat.
9. Volitelné: Nainstalujte doplňkové produkty a komponenty, které chcete používat.

## Související koncepce:

- “Nerelační moduly wrapper produktu DB2 Information Integrator” na stránce 6
- “DB2 Universal Database” na stránce 5
- “Relační moduly wrapper produktu DB2 Information Integrator” na stránce 7
- “Fast track to configuring your data sources” v příručce *IBM DB2 Information Integrator Data Source Configuration Guide*
- “Uživatelské funkce KEGG - přehled” na stránce 8
- “Uživatelské funkce systému Life Sciences - přehled” na stránce 7

## Související úlohy:

- “Připojení disku CD-ROM (AIX)” v příručce *Začínáme s produktem DB2 Servers*
- “Připojení disku CD-ROM (HP-UX)” v příručce *Začínáme s produktem DB2 Servers*
- “Připojení disku CD-ROM (Linux)” v příručce *Začínáme s produktem DB2 Servers*
- “Instalace serverů databázových oblastí do zúčastněných počítačů pomocí souboru odpovědí (UNIX)” v příručce *Začínáme s produktem DB2 Servers*
- “Nastavení licenční strategie produktu DB2 pomocí příkazu `db2licm`” v příručce *Další informace o instalaci a konfiguraci*
- “Nastavení licenčních zásad produktu DB2 pomocí Centra licencí” v příručce *Další informace o instalaci a konfiguraci*
- “Připojení disku CD-ROM (Solaris Operating Environment)” v příručce *Začínáme s produktem DB2 Servers*
- “Povolení protokolování chyb pro průvodce instalací produktu DB2 Information Integrator” na stránce 77



- “Úprava skriptu Oracle genclntsh a vytvoření souboru libclntsh po instalaci produktu DB2 Information Integrator (HP-UX, Linux, Solaris)” na stránce 57
- “Instalace ovladače DataDirect Technologies Connect ODBC (UNIX)” na stránce 53
- “Instalace oprav Fix Pack produktu DB2 Information Integrator” na stránce 62
- “Úprava skriptu Oracle genclntsh a vytvoření souboru libclntsh před instalací produktu DB2 Information Integrator (HP-UX, Linux, Solaris)” na stránce 52
- “Adding data sources to a federated server using the DB2 UDB Control Center” v příručce *IBM DB2 Information Integrator Data Source Configuration Guide*
- “Creating a federated database” v příručce *IBM DB2 Information Integrator Data Source Configuration Guide*

#### **Související odkazy:**

- “Předpoklady pro instalaci relačních modulů wrapper produktu DB2 Information Integrator” na stránce 43
- “Proměnné prostředí pro produkt DB2 Information Integrator” na stránce 46

## **Úprava skriptu Oracle genclntsh a vytvoření souboru libclntsh po instalaci produktu DB2 Information Integrator (HP-UX, Linux, Solaris)**

Tuto úlohu proveďte, pokud jste skript genclntsh neupravili před instalací produktu DB2 Information Integrator.

Používáte-li následující konfiguraci, federovaná instance DB2 selže při pokusu o vzdálenou operaci, která zahrnuje systém Oracle a modul wrapper NET8:

- Klient Oracle 9i
- Modul wrapper Oracle NET8
- Federovaný server s operačním systémem HP-UX, Linux nebo Solaris

#### **Předpoklady:**

Zálohujte následující soubory:

- 32bitový systém HP-UX: \$ORACLE\_HOME/bin/genclntsh, \$ORACLE\_HOME/lib/libclntsh.sl.9.0, \$ORACLE\_HOME/lib/libclntst9.a
- 64bitový systém HP-UX: \$ORACLE\_HOME/lib32/libclntsh.sl.9.0, \$ORACLE\_HOME/lib32/libclntst9.a
- 32bitový systém Linux: \$ORACLE\_HOME/bin/genclntsh, \$ORACLE\_HOME/lib/libclntsh.so.9.0, \$ORACLE\_HOME/lib/libclntst9.a
- 64bitový systém Linux: \$ORACLE\_HOME/lib32/libclntsh.so.9.0, \$ORACLE\_HOME/lib32/libclntst9.a
- 32bitový systém Solaris: \$ORACLE\_HOME/bin/genclntsh, \$ORACLE\_HOME/lib/libclntsh.so.9.0, \$ORACLE\_HOME/lib/libclntst9.a
- 64bitový systém Solaris: \$ORACLE\_HOME/lib32/libclntsh.so.9.0, \$ORACLE\_HOME/lib32/libclntst9.a

#### **Postup:**

Chcete-li upravit skript genclntsh a vytvořit soubor libclntsh po instalaci produktu DB2 Information Integrator, postupujte takto:

1. V textovém editoru otevřete skript \$ORACLE\_HOME/bin/genclntsh.

7 V systému HP-UX přidejte v řádku propojení prvek -Bsymbolic. Příklad:

```
7 LD="ld -v -G -b +s -L${ORACLE_HOME}/${LIB} -Bsymbolic"  
7 # shared library link command
```

7 V systému Linux přidejte v řádku propojení prvek -Wl,-Bsymbolic. Příklad:

```
7 LD="gcc -shared -Wl,-relax -L${ORACLE_HOME}/lib -Wl,-Bsymbolic"  
7 # shared library link command
```

7 V systému Solaris přidejte v řádku propojení prvek -Bsymbolic. Příklad:

```
7 LD="ld -m -i -G -z text -L${ORACLE_HOME}/${LIB} -Bsymbolic"  
7 # shared library link command
```

- 1
2. Spuštěním skriptu genclntsh z příkazového řádku vytvoříte soubor libclntsh.
- 1
3. Spuštěním skriptu djxlinkOracle z příkazového řádku aktualizujete knihovnu modulů wrapper souboru Oracle.
- 1
4. Příkaz db2iupdt spusíte v každé instanci DB2, a povolte tak federovaný přístup ke zdrojům dat.

#### Související úlohy:

- “Instalace produktu DB2 Information Integrator (UNIX)” na stránce 54
- “Úprava skriptu Oracle genclntsh a vytvoření souboru libclntsh před instalací produktu DB2 Information Integrator (HP-UX, Linux, Solaris)” na stránce 52

## 7 Instalace Informačního centra DB2 pomocí Průvodce 7 nastavením DB2 (UNIX)

7 K dokumentaci k produktu DB2 lze přistupovat třemi způsoby: pomocí webové stránky  
7 společnosti IBM, pomocí intranetového serveru nebo pomocí verze instalované v počítači.  
7 Podle výchozího nastavení přistupuje produkt DB2 k dokumentaci pomocí webové stránky  
7 společnosti IBM. Chcete-li získat přístup k dokumentaci k produktům DB2 pomocí  
7 intranetového serveru nebo pomocí vlastního počítače, musíte instalovat dokumentaci z *disku*  
7 *CD Informační centrum DB2*. Pomocí Průvodce nastavením DB2 můžete definovat předvolby  
7 instalace a instalovat Informační centrum DB2 do počítače používající operační systém  
7 UNIX.

#### 7 Předpoklady:

7 V tomto oddílu jsou uvedeny požadavky na hardware, operační systém, software a na  
7 komunikační nástroje pro instalaci Informačního centra DB2 na počítačích se systémem  
7 UNIX.

#### 7 • Požadavky na hardware

7 Potřebujete některý z následujících procesorů:

- 7 – PowerPC (AIX)
- 7 – HP 9000 (HP-UX)
- 7 – Intel - 32bitová verze (Linux)
- 7 – počítač Solaris UltraSPARC (Solaris Operating Environment)

#### 7 • Požadavky na operační systém

7 Potřebujete některý z následujících operačních systémů:

- 7 – IBM AIX 5.1 (pro PowerPC)
- 7 – HP-UX 11i (pro HP 9000)
- 7 – Red Hat Linux 8.0 (pro Intel - 32bitová verze)
- 7 – SuSE Linux 8.1 (pro Intel - 32bitová verze)
- 7 – Sun Solaris verze 8 (pro počítače Solaris Operating Environment UltraSPARC)

7 **Poznámka:** Informační centrum DB2 lze spouštět v těch operačních systémech UNIX, ve  
7 kterých jsou podporováni klienti DB2. Proto se doporučuje přístup  
7 k Informačnímu centru DB2 prostřednictvím webu společnosti IBM, nebo  
7 instalace a přístup k Informačnímu centru IBM na intranetovém serveru.

7 • **Softwarové požadavky**

7 – Jsou podporovány následující prohlížeče:

7 - Mozilla verze 1.0 nebo vyšší

7 • Průvodce nastavením DB2 je grafický instalační program. Aby bylo možné spustit  
7 průvodce nastavením DB2, musíte mít v počítači implementaci softwaru X Window  
7 System schopnou zobrazit grafické uživatelské rozhraní průvodce. Před spuštěním  
7 průvodce nastavením DB2 ověřte, že jste správně exportovali zobrazení. Zadejte do  
7 příkazového řádku například následující příkaz:

7 export DISPLAY=9.26.163.144:0.

7 • **Požadavky na komunikaci**

7 – TCP/IP

7 **Postup:**

7 Chcete-li instalovat Informační centrum DB2 pomocí Průvodce nastavením DB2, postupujte  
7 takto:

- 7 1. Přihlašte se do systému.
- 7 2. Vložte disk CD Informační centrum DB2 a připojte jej do systému.
- 7 3. Zadaním následujícího příkazu přejděte do adresáře, kde je připojen disk CD:

7 `cd /cd`

7 ,kde /cd představuje bod připojení disku CD.

- 7 4. Zadaním příkazu **./db2setup** spusíte Průvodce nastavením DB2.
- 7 5. Otevře se Příruční panel instalace IBM DB2. Chcete-li přejít přímo k instalaci  
7 Informačního centra DB2, klepněte na volbu **Instalovat produkt**. Ke zbývajícím  
7 krokům je k dispozici kontextová nápověda. Chcete-li vyvolat kontextovou nápovědu,  
7 klepněte na tlačítko **Nápověda**. Instalaci můžete kdykoli ukončit klepnutím na tlačítko  
7 **Storno**.
- 7 6. Na stránce **Vyberte produkt, který má být instalován** klepněte na tlačítko **Další**.
- 7 7. Klepněte na tlačítko **Další** na stránce **Vítejte v průvodci nastavením DB2**. Průvodce  
7 nastavením DB2 vás provede procesem instalace.
- 7 8. Aby bylo možné pokračovat v instalaci, je nutné přijmout podmínky licenční smlouvy.  
7 Na stránce **Licenční smlouva** vyberte položku **S podmínkami licenční smlouvy**  
7 **souhlasím** a klepněte na tlačítko **Další**.
- 7 9. Na stránce **Výběr instalační akce** vyberte položku **Instalovat Informační centrum**  
7 **DB2 do tohoto počítače**. Chcete-li pro pozdější instalaci Informačního centra DB2 do  
7 tohoto počítače nebo do jiných počítačů použít soubor odpovědí, vyberte položku **Uložit**  
7 **nastavené parametry do souboru odpovědí**. Klepněte na tlačítko **Další**.
- 7 10. Na stránce **Výběr instalovaných jazyků** vyberte jazyky, v nichž bude Informační  
7 centrum DB2 instalováno. Klepněte na tlačítko **Další**.
- 7 11. Na stránce **Určení portu pro informační centrum DB2** nakonfigurujte Informační  
7 centrum DB2 pro příchozí komunikaci. Chcete-li pokračovat v instalaci, klepněte na  
7 tlačítko **Další**.
- 7 12. Na stránce **Zahájení kopírování souborů** zkontrolujte provedené volby. Chcete-li  
7 některá nastavení změnit, klepněte na tlačítko **Zpět**. Klepnutím na tlačítko **Instalovat**  
7 spustíte kopírování souborů Informačního centra DB2 do počítače.

7 Informační centrum DB2 lze instalovat také pomocí souboru odpovědí.

7 Žurnály instalace db2setup.his, db2setup.log a db2setup.err jsou podle výchozího  
7 nastavení umístěny v adresáři /tmp.

7 Do souboru db2setup.log jsou zaznamenávány všechny informace o instalaci produktu DB2,  
7 včetně chyb. Do souboru db2setup.his jsou zaznamenávány všechny instalace produktu DB2  
7 do vašeho počítače. Produkt DB2 připojí soubor db2setup.log k souboru db2setup.his. Do  
7 souboru db2setup.err jsou zaznamenávány všechny výstupní chyby vrácené jazykem Java,  
7 například výjimky a informace o jejich zachycení.

7 Po dokončení instalace je v závislosti na operačním systému UNIX nainstalováno Informační  
7 centrum DB2 v jednom z následujících adresářů:

- 7 • AIX: /usr/opt/db2\_08\_01
- 7 • HP-UX: /opt/IBM/db2/V8.1
- 7 • Linux: /opt/IBM/db2/V8.1
- 7 • Solaris Operating Environment: /opt/IBM/db2/V8.1

7 **Související koncepce:**

- 7 • “Informační centrum DB2” v části *Témata týkající se infrastruktury (společné soubory*  
7 *DB2)*
- 7 • “Instalační scénáře Informačního centra DB2” v části *Témata týkající se infrastruktury*  
7 *(společné soubory DB2)*

7 **Související úlohy:**

- 7 • “Instalace produktu DB2 pomocí souboru odpovědí (UNIX)” v příručce *Další informace*  
7 *o instalaci a konfiguraci*
- 7 • “Aktualizace modulu Informační centrum DB2 v počítači nebo na intranetovém serveru”  
7 na stránce 63
- 7 • “Zobrazení hesel v Informační centrum DB2 v upřednostňovaném jazyku” v části *Témata*  
7 *týkající se infrastruktury (společné soubory DB2)*
- 7 • “Vyvolání Informačního centra DB2” v části *Témata týkající se infrastruktury (společné*  
7 *soubory DB2)*
- 7 • “Instalace Informačního centra DB2 pomocí Průvodce nastavením DB2 (Windows)”  
7 na stránce 50

---

## 7 Přidání relačních modulů wrapper, nerelačních modulů wrapper 7 a uživatelských funkcí do systému s produktem DB2 Information 7 Integrator

7 Potřebujete-li přidat relační moduly wrapper, nerelační moduly wrapper nebo uživatelské  
7 funkce do systému po instalaci produktu DB2 Information Integrator, můžete znovu spustit  
7 průvodce instalací a přidat je. Průvodce instalací zjistí, že je nainstalována podporovaná edice  
7 a verze produktu DB2 Universal Database. Ověřte, že moduly wrapper a uživatelské funkce,  
7 které chcete nainstalovat, jsou podporovány pro použití ve vašem operačním systému.

### 7 **Postup:**

7 Chcete-li přidat relační moduly wrapper, nerelační moduly wrapper a uživatelské funkce do  
7 systému DB2 Information Integrator, postupujte takto:

7 1. Použijte postup pro instalaci produktu DB2 Information Integrator v operačním systému:

- Instalace produktu DB2 Information Integrator (Windows)
  - Instalace produktu DB2 Information Integrator (UNIX)
2. Nakonfigurujte moduly wrapper a uživatelské funkce, které jste nainstalovali.

**Související koncepce:**

- “Fast track to configuring your data sources” v příručce *IBM DB2 Information Integrator Data Source Configuration Guide*
- “Fast track to configuring your data sources” v příručce *IBM DB2 Information Integrator Data Source Configuration Guide*
- “Uživatelské funkce KEGG - přehled” na stránce 8
- “Uživatelské funkce systému Life Sciences - přehled” na stránce 7

**Související úlohy:**

- “Instalace produktu DB2 Information Integrator (Windows)” na stránce 47
- “Instalace produktu DB2 Information Integrator (UNIX)” na stránce 54
- “Instalace produktu DB2 Information Integrator (Windows)” na stránce 47
- “Instalace produktu DB2 Information Integrator (UNIX)” na stránce 54

---

## 1 Přechod na jinou edici programu DB2 Information Integrator

Před přechodem z jedné edice produktu DB2 Information Integrator na jinou je třeba odebrat existující licenční klíč produktu DB2 Information Integrator a přidat nový licenční klíč produktu DB2 Information Integrator do systému. Přejdete-li na produkt DB2 Information Integrator Replication Edition, je třeba odebrat nainstalované nerelační moduly wrapper nebo uživatelské funkce.

Licenční soubory pro produkt DB2 Information Integrator jsou tyto:

<b>Edice produktu DB2 Information Integrator</b>	<b>Jméno souboru licence</b>
DB2 Information Integrator Replication Edition a DB2 Information Integrator Event Publisher Edition	db2iire.lic
DB2 Information Integrator Standard Edition	db2iise.lic
DB2 Information Integrator Advanced Edition	db2iaae.lic
DB2 Information Integrator Advanced Edition Unlimited	db2iiue.lic
DB2 Information Integrator Developer Edition	db2iide.lic

**Předpoklady:**

K odebrání licenčního klíče produktu DB2 Information Integrator musíte mít oprávnění administrátora.

**Postup:**

Chcete-li přejít na jinou edici programu DB2 Information Integrator, postupujte takto:

1. Přihlaste se do systému pod jménem uživatele s oprávněním administrátora v instanci DB2.
2. Ukončete všechny otevřené programy, aby instalační program produktu DB2 Information Integrator mohl aktualizovat soubory podle potřeby.
3. Z příkazového řádku přejděte do adresáře, kde je nainstalován Správce licencí produktu DB2.

Správce licencí produktu DB2 se podle výchozího nastavení instaluje do jednoho z následujících adresářů v závislosti na operačním systému:

- AIX: /usr/opt/db2\_08\_01/adm
- HP-UX, Linux, Solaris: /opt/IBM/db2/V8.1/adm
- Windows: \Program Files\IBM\SQLLIB\bin

4. Zadáním následujícího příkazu odeberte předchozí licenční klíč produktu DB2 Information Integrator ze systému:

```
db2licm -r db2ii
```

5. Použijte postup pro instalaci produktu DB2 Information Integrator. Při spuštění průvodce instalací si pečlivě přečtete licenční smlouvu. Není třeba nainstalovat žádné produkty nebo komponenty, abyste mohli zaregistrovat licenční klíč produktu DB2 Information Integrator.

#### **Související úlohy:**

- “Instalace produktu DB2 Information Integrator (Windows)” na stránce 47
- “Odebrání licenčních klíčů produktů DB2 Information Integrator a DB2” na stránce 80
- “Odebrání relačních modulů wrapper, nerelačních modulů wrapper a uživatelských funkcí systému Life Sciences (Windows)” na stránce 81
- “Odebrání modulů wrapper, uživatelských funkcí a sad pro vývoj modulů wrapper (UNIX)” na stránce 81

---

## **7 Instalace oprav Fix Pack produktu DB2 Information Integrator**

Opravy Fix Pack produktu DB2 Information Integrator obsahují aktualizace, opravy problémů a aktualizace založené na zprávách APAR (Authorized Program Analysis Report). Zprávy APAR představují problémy zjištěné během interního testování ve společnosti IBM. Každou opravu Fix Pack doprovází soubor APARLIST.TXT. Soubor APARLIST.TXT popisuje opravy problémů obsažené v opravě Fix Pack. Každá oprava Fix Pack obsahuje všechny aktualizace z předchozích oprav Fix Pack pro stejnou verzi produktu DB2 Information Integrator.

#### **Postup:**

Chcete-li získat nejnovější opravy Fix Pack produktu DB2 Information Integrator, přejděte na webový server technické podpory produktu DB2 Information Integrator na adrese [www.ibm.com/software/data/integration/db2ii/support.html](http://www.ibm.com/software/data/integration/db2ii/support.html).

Opravu Fix Pack nainstalujte podle pokynů na webovém serveru.

#### **Související odkazy:**

- “S instalovaným produktem DB2 Universal Database verze 8.1.2 nebo vyšší” na stránce 26
- “S instalovaným produktem DB2 Universal Database verze 8.2 s opravou Fix Pack 8 nebo vyšší” na stránce 24

---

## Aktualizace modulu Informační centrum DB2 v počítači nebo na intranetovém serveru

Informační centrum DB2 dostupné na stránce <http://publib.boulder.ibm.com/infocenter/db2help/> bude pravidelně aktualizováno novou nebo změněnou dokumentací. Společnost IBM také může uvolnit aktualizace modulu Informační centrum DB2 ke stažení a instalaci do počítače nebo na intranetový server. Aktualizace Informačního centra DB2 neprovádí aktualizaci klientů nebo serverů DB2.

### Předpoklady:

Musíte mít přístup k počítači, který je připojen k síti Internet.

### Postup:

Chcete-li aktualizovat Informační centrum DB2 v počítači nebo na intranetovém serveru, postupujte takto:

1. Otevřete Informační centrum DB2 na webu společnosti IBM na adrese: <http://publib.boulder.ibm.com/infocenter/db2help/>.
2. V části Downloads úvodní stránky pod nadpisem Service and Support klepněte na odkaz **DB2 Universal Database documentation**.
3. Porovnejte úroveň aktuálního obnoveného obrazu dokumentace s úrovní vlastního modulu Informační centrum DB2. Úroveň nainstalované dokumentace je uvedena na úvodní stránce Informačního centra DB2.
4. Pokud je k dispozici novější verze Informačního centra DB2, stáhněte aktuální obnovený obraz disku *Informační centrum DB2* určený pro používaný operační systém.
5. Chcete-li nainstalovat obnovený obraz disku *Informační centrum DB2*, postupujte podle pokynů na webové stránce.

### Související koncepce:

- “Instalační scénáře Informačního centra DB2” v části *Témata týkající se infrastruktury (společné soubory DB2)*

### Související úlohy:

- “Vyvolání Informačního centra DB2” v části *Témata týkající se infrastruktury (společné soubory DB2)*
- “Instalace Informačního centra DB2 pomocí Průvodce nastavením DB2 (UNIX)” na stránce 58
- “Instalace Informačního centra DB2 pomocí Průvodce nastavením DB2 (Windows)” na stránce 50





---

## Kapitola 4. Instalace sad pro vývoj modulů wrapper

Následující témata popisují způsob instalace sady pro vývoj modulů wrapper, aby mohla spolupracovat s produktem DB2 Information Integrator.

### 7 Sada pro vývoj modulů wrapper

7 Produkt DB2<sup>®</sup> Information Integrator zahrnuje sadu pro vývoj softwaru (SDK) pro vývoj  
7 modulů wrapper v jazyce C++ a Java<sup>™</sup>.

7 Sada pro vývoj modulů wrapper obsahuje:

- 7 • ukázkový modul wrapper v jazyce C++,
- 7 • ukázkový modul wrapper v jazyce Java,
- 7 • nástroje a ukázky pro přidání modulů wrapper do Řídicího centra DB2.

7 Výchozí cesta k adresáři Windows<sup>®</sup> je C:\Program Files\IBM\SQLLIB. %DB2PATH% je  
7 proměnná prostředí sloužící k určení cesty k adresáři, kde je produkt DB2 Information  
7 Integrator nainstalován v systému Windows.

### 7 Ukázkový modul wrapper v jazyce C++

7 Tabulka Tabulka 13 zobrazuje pro jednotlivé platformy, ve kterém adresáři je umístěn  
7 ukázkový modul wrapper v jazyce C++.

7 *Tabulka 13. Adresář pro ukázkový modul wrapper v jazyce C++*

7 Platforma	7 Instalační adresář modulů wrapper
7 AIX <sup>®</sup>	7 /usr/opt/db2_08_01/samples/wrapper_sdk
7 HP/Sun/Linux	7 /opt/IBM/db2/V8.1/samples/wrapper_sdk
7 Windows	7 %DB2PATH%\samples\wrapper_sdk

7 Ukázkový modul wrapper v jazyce C++ obsahuje:

- 7 • soubory hlaviček zobrazující rozhraní API modulů wrapper (deklarace třídy modulu  
7 wrapper),
- 7 • soubor umožňující propojení modulu wrapper s federovaným serverem,
- 7 • společnou knihovnu modulu wrapper (poskytnutá knihovna typu stub, která načítá  
7 a vyvolává knihovny vlastního modulu wrapper),
- 7 • ukázkový zdrojový kód modulu wrapper použitý k demonstraci použití rozhraní API  
7 v jazyce C++ pro vývoj modulů wrapper,
- 7 • ukázkový soubor typu makefile pro sestavení ukázkového modulu wrapper.

### 7 Ukázkový modul wrapper v jazyce Java

7 Tabulka Tabulka 14 zobrazuje pro jednotlivé platformy, ve kterém adresáři je umístěn  
7 ukázkový modul wrapper v jazyce Java.

7 *Tabulka 14. Adresář pro ukázkový modul wrapper v jazyce Java*

7 Platforma	7 Instalační adresář modulů wrapper
7 AIX	7 /usr/opt/db2_08_01/samples/wrapper_sdk_java

7 Tabulka 14. Adresář pro ukázkový modul wrapper v jazyce Java (pokračování)

7 Platforma	7 Instalační adresář modulů wrapper
7 HP/Sun/Linux	7 /opt/IBM/db2/V8.1/samples/wrapper_sdk_java
7 Windows	7 %DB2PATH%\samples\wrapper_sdk_java

7 Ukázkový modul wrapper v jazyce Java obsahuje:

- 7 • dokument v jazyce Java popisující třídy a metody rozhraní API v jazyce Java,
- 7 • ukázkový zdrojový kód modulu wrapper použitý k demonstraci použití rozhraní API
- 7 v jazyce Java.

## 7 Nástroje a ukázky pro přidání modulů wrapper do Řídicího

### 7 centra DB2

7 Sada pro vývoj modulů wrapper zahrnuje nástroje a ukázkové soubory pro usnadnění přidání

7 podpory pro vlastní moduly wrapper do Řídicího centra DB2:

- 7 • Průvodce Sestavit konfigurační soubor XML, který vytváří konfigurační soubor pro přidání
- 7 vlastního modulu wrapper do Řídicího centra DB2. Tabulka Tabulka 15 zobrazuje pro
- 7 jednotlivé platformy, který adresář obsahuje soubor spouštějící průvodce.

7 Tabulka 15. Adresář pro spuštění průvodce Sestavit konfigurační soubor XML podle platformy

7 Platforma	7 Instalační adresář modulů wrapper
7 AIX	7 /usr/opt/db2_08_01/lib/db2wrapperconfig
7 HP/Sun/Linux	7 /opt/IBM/db2/V8.1/lib/db2wrapperconfig
7 Windows	7 %DB2PATH%\bin\db2wrapperconfig.bat

- 7 • Ukázkové výstupní soubory z průvodce Sestavit konfigurační soubor XML. Tabulka
- 7 Tabulka 16 zobrazuje pro jednotlivé platformy, který adresář obsahuje ukázkové výstupní
- 7 soubory.

7 Tabulka 16. Adresář pro ukázkové výstupní soubory z průvodce Sestavit konfigurační soubor

7 XML podle platformy

7 Platforma	7 Instalační adresář modulů wrapper
7 AIX	7 /usr/opt/db2_08_01/samples/wrapper_sdk/cc_plugin
7 HP/Sun/Linux	7 /opt/IBM/db2/V8.1/samples/wrapper_sdk/cc_plugin
7 Windows	7 %DB2PATH%\samples\wrapper_sdk\cc_plugin

- 7 • Základní zjišťovací nástroj, který lze použít, pokud chcete, aby modul wrapper podporoval
- 7 funkci zjišťování Řídicího centra DB2. Nástroj je jednoduché grafické uživatelské rozhraní
- 7 v jazyce Java, které zobrazuje vše, co bylo zjištěno pro zdroj dat modulu wrapper. Tento
- 7 nástroj je rovněž zahrnut v Řídicím centru DB2. Tabulka Tabulka 17 zobrazuje pro
- 7 jednotlivé platformy, který adresář poskytuje tento nástroj jako soubor JAR jazyka Java.

7 Tabulka 17. Adresář základního zjišťovacího nástroje podle platformy

7 Platforma	7 Instalační adresář modulů wrapper
7 AIX	7 /usr/opt/db2_08_01/tools/db2WrapperDiscoverySDK.jar
7 HP/Sun/Linux	7 /opt/IBM/db2/V8.1/tools/db2WrapperDiscoverySDK.jar
7 Windows	7 %DB2PATH%\tools\db2WrapperDiscoverySDK.jar

- 7 • Zde poskytnutá ukázková uložená procedura jazyka Java je příkladem, jak může vestavěné
- 7 zjišťování usnadnit autorovi modulu wrapper implementaci modulu plug-in v Řídicím

centru. Tabulka Tabulka 18 zobrazuje, který adresář obsahuje uloženou proceduru, soubor typu makefile pro kompilaci uložené procedury a skript pro instalaci souboru s kódováním pomocí značek na federovaný server.

Tabulka 18. Adresář pro ukázkovou uloženou proceduru jazyka Java podle platformy

Platforma	Instalační adresář modulů wrapper
AIX	/usr/opt/db2_08_01/samples/wrapper_sdk\cc_plugin
HP/Sun/Linux	/opt/IBM/db2/V8.1/samples/wrapper_sdk\cc_plugin
Windows	%DB2PATH%\samples\wrapper_sdk\cc_plugin

#### Související koncepce:

- “Wrapper development process” v příručce *IBM DB2 Information Integrator Wrapper Developer's Guide*
- “Typical procedure for developing a wrapper” v příručce *IBM DB2 Information Integrator Wrapper Developer's Guide*

#### Související úlohy:

- “Adding data sources to the DB2 Control Center” v příručce *IBM DB2 Information Integrator Wrapper Developer's Guide*
- “Instalace sad pro vývoj modulů wrapper” na stránce 67

## Instalace sad pro vývoj modulů wrapper

Tento postup slouží k instalaci sady pro vývoj softwaru (SDK) pro vývoj modulů v jazyce C++ a Java.

Chcete-li instalovat sadu pro vývoj modulů wrapper, je třeba nainstalovat jeden z následujících produktů s uvedenou instalací serveru.

Produkt	Typ instalace serveru
Klient DB2 Application Development	Typická a kompaktní
DB2 Universal Database Enterprise Server Edition	Vlastní
DB2 Universal Database Connect Enterprise Edition	Vlastní

#### Postup:

Chcete-li instalovat sadu pro vývoj modulů wrapper, postupujte takto:

1. V Průvodci nastavením DB2 klepněte na tlačítko **Instalovat produkty**. Postupujte podle pokynů v průvodci, dokud se nezobrazí stránka Vyberte funkce, které chcete instalovat. Vyberte typ instalace serveru, který odpovídá instalovanému produktu.
2. Rozbalte strom **Nástroje pro vývoj aplikací**.
3. Klepněte na volbu **Základní nástroje pro vývoj aplikací** a vyberte z rozbalovacího seznamu volbu instalace.
4. Volitelné: Chcete-li instalovat ukázkový modul wrapper, klepněte na volbu **Vzorové aplikace** a vyberte z rozbalovacího seznamu volbu instalace.
5. Dokončete instalaci podle pokynů průvodce.

#### Související koncepce:

- “Sada pro vývoj modulů wrapper” na stránce 65

#### Související úlohy:

- “Instalace klientů DB2 (Windows)” v příručce *Začínáme s produktem Klienti DB2*
- “Instalace klientů DB2 (UNIX)” v příručce *Začínáme s produktem Klienti DB2*
- “Přidání sady pro vývoj modulů wrapper do systému, kde je nainstalován produkt DB2 Universal Database (Windows)” na stránce 68
- “Instalace produktu DB2 Information Integrator (Windows)” na stránce 47

---

## Přidání sady pro vývoj modulů wrapper do systému, kde je nainstalován produkt DB2 Universal Database (Windows)

Pokud je v systému nainstalován produkt DB2 Universal Database verze 8.2 nebo vyšší, můžete sadu pro vývoj softwaru (SDK) pro vývoj modulů wrapper v jazyce C++ a Java nainstalovat bez opakované instalace produktu DB2 Universal Database. Pokud je nainstalována dřívější verze, proveďte u produktu DB2 Universal Database migraci nebo přechod na verzi 8.2 nebo vyšší, aby bylo možné sadu pro vývoj modulů wrapper nainstalovat.

#### Postup:

Chcete-li přidat sadu pro vývoj modulů wrapper do systému, kde je nainstalován produkt DB2 Universal Database, postupujte takto:

1. Zastavte všechny spuštěné služby produktu DB2.
2. Klepněte na volbu **Start** → **Nastavení** → **Ovládací panely** → **Přidat nebo odebrat programy**.
3. V okně Aktuálně nainstalované programy klepněte na položku **DB2 Enterprise Server Edition** a klepněte na tlačítko **Změnit**. Otevře se Průvodce nastavením DB2.
4. Klepněte na tlačítko **Další**. Otevře se okno pro údržbu programu.
5. Klepněte na volbu **Upravit**.
6. Klepněte na tlačítko **Další**. Otevře se okno Vyberte funkce, které chcete nainstalovat.
7. Rozbalte strom **Nástroje pro vývoj aplikací**.
8. Klepněte na volbu **Základní nástroje pro vývoj aplikací** a vyberte z rozbalovacího seznamu volbu instalace.
9. Volitelné: Chcete-li instalovat ukázkový modul wrapper, klepněte na volbu **Vzorové aplikace** a vyberte z rozbalovacího seznamu volbu instalace.
10. Dokončete instalaci podle pokynů průvodce.

#### Související úlohy:

- “Instalace klientů DB2 (Windows)” v příručce *Začínáme s produktem Klienti DB2*
- “Instalace klientů DB2 (UNIX)” v příručce *Začínáme s produktem Klienti DB2*
- “Instalace sad pro vývoj modulů wrapper” na stránce 67
- “Instalace produktu DB2 Information Integrator (Windows)” na stránce 47

---

## Přidání sady pro vývoj modulů wrapper do systému s nainstalovaným produktem DB2 Universal Database (UNIX)

Pokud je v systému nainstalován produkt DB2 Universal Database verze 8.2 nebo vyšší, můžete sadu pro vývoj softwaru (SDK) pro vývoj modulů wrapper v jazyce C++ a Java nainstalovat bez opakované instalace produktu DB2 Universal Database. Pokud je nainstalována dřívější verze, proveďte u produktu DB2 Universal Database migraci nebo přechod na verzi 8.2 nebo vyšší, aby bylo možné sadu pro vývoj modulů wrapper nainstalovat.

### Předpoklady:

Před instalací klienta produktu DB2 Universal Database v systému UNIX:

- Ověřte, zda váš systém splňuje všechny požadavky na paměť, hardware a software pro instalaci produktu DB2.
- Instalujete-li klienta produktu DB2 Universal Database v systému Solaris nebo HP-UX, aktualizujte konfigurační parametry jádra a znovu spusíte systém.

### Postup:

Chcete-li přidat sadu pro vývoj modulů wrapper do systému s nainstalovaným produktem DB2 Universal Database, postupujte takto:

1. Přihlašte se jako uživatel s oprávněním root.
2. Vložte a připojte příslušný disk CD-ROM.
3. Změňte adresář, ke kterému je disk CD-ROM připojen, zadáním příkazu `cd /cdrom`, kde prvek `/cdrom` je bod připojení disku CD-ROM.
4. Zadejte následující příkaz v příkazovém řádku:  
`./db2setup`

Otevře se Průvodce nastavením DB2.

5. Klepněte na položku **Instalovat produkty**. Otevře se okno Vyberte funkce, které chcete nainstalovat.
6. Rozbalte strom **Nástroje pro vývoj aplikací**.
7. Klepněte na volbu **Základní nástroje pro vývoj aplikací** a vyberte z rozbalovacího seznamu volbu instalace.
8. Volitelné: Chcete-li instalovat ukázkový modul wrapper, klepněte na volbu **Vzorové aplikace** a vyberte z rozbalovacího seznamu volbu instalace.
9. Dokončete instalaci podle pokynů průvodce.

### Související úlohy:

- “Přidání sady pro vývoj modulů wrapper do systému, kde je nainstalován produkt DB2 Universal Database (Windows)” na stránce 68
- “Instalace sad pro vývoj modulů wrapper” na stránce 67



---

## 7 Kapitola 5. Instalace produktu XML Metadata Registry

7 Následující témata popisují způsob instalace produktu DB2 XML Metadata Registry.

---

### 7 Instalace produktu XML Metadata Registry - přehled

7 Tento postup popisuje základní úlohy při instalaci produktu XML Metadata Registry. Úlohy  
7 jsou podrobněji vysvětleny v jiných tématech.

7 **Požadavek na zabezpečení:** Funkce globálního zabezpečení aplikačního serveru pro produkt  
7 DB2 jsou při instalaci produktu XML Metadata Registry povoleny. Po instalaci produktu  
7 XML Metadata Registry musejí mít všechny aplikace aplikačního serveru pro produkt DB2  
7 a procedury vzdálené správy jméno uživatele a heslo pro připojení k aplikačnímu serveru  
7 pro produkt DB2.

#### 7 **Předpoklady:**

7 Ověřte, že systém splňuje hardwarové a softwarové požadavky pro instalaci aplikačního  
7 serveru pro produkt DB2 a produktu XML Metadata Registry.

#### 7 **Postup:**

7 Chcete-li instalovat produkt XML Metadata Registry, postupujte takto:

- 7 1. Nainstalujte aplikační server pro produkt DB2.
- 7 2. Vytvořte databázi XMR a spusťte příkaz `deployXMR` pro instalaci produktu DB2 XML  
7 Metadata Registry.

#### 7 **Související úlohy:**

- 7 • “Instalace aplikačního serveru pro produkt DB2” na stránce 71
- 7 • “Instalace produktu XML Metadata Registry” na stránce 74

#### 7 **Související odkazy:**

- 7 • “Požadavky na hardware pro produkt DB2 Information Integrator” na stránce 29
- 7 • “Podporované operační systémy pro produkt DB2 Information Integrator (32bitové)”  
7 na stránce 33
- 7 • “Požadavky na software produktu DB2 Information Integrator” na stránce 32
- 7 • “Podporované operační systémy pro produkt DB2 Information Integrator (64bitové)”  
7 na stránce 37
- 7 • “Webové prohlížeče podporované produktem DB2 XML Metadata Registry” na stránce 41

---

### 7 Instalace aplikačního serveru pro produkt DB2

7 Aplikační server pro produkt DB2 poskytuje vestavěný aplikační server. Umožňuje tak  
7 činnost webových aplikací produktu DB2 bez nutnosti použití samostatně instalovaného  
7 aplikačního serveru.

7 Aplikační server pro produkt DB2 je k dispozici na jednom z následujících dvou disků CD:

- CD1 *server DB2 Embedded Application Server a aplikace (registr XML, nástroje webové správy a distribuovaný ladící program jazyka Java)* pro systémy Linux (x86, 32bitový), Linux (iSeries a pSeries), Linux (S/390, zSeries) a 32bitové systémy Windows.
- CD2 *server DB2 Embedded Application Server a aplikace (registr XML, nástroje webové správy a distribuovaný ladící program jazyka Java)* pro systémy AIX (32bitový), HP-UX a Solaris Operating Environment.

Vestavěný aplikační server není podporován v systému AIX 4.3.3.

Po dokončení instalace lze činnost aplikačního serveru pro produkt DB2 spustit a ukončit nezávisle na produktu DB2 pomocí příkazů **startServer** a **stopServer** v adresáři *instalační\_cesta\_apl\_serveru/bin*. Vestavěný aplikační server mohou využívat Webové administrační nástroje dodávané spolu s produktem DB2.

### **Předpoklady:**

Před instalací aplikačního serveru pro produkt DB2 zkontrolujte následující předpoklady:

- Nainstalován produkt DB2 ESE verze 8.2 nebo vyšší.
- Existuje alespoň jedna instance DB2.

### **Omezení:**

Následující omezení platí pouze pro systém Red Hat Linux.

Výchozí instalace systému Red Hat vytvoří přiřazení mezi jménem hostitele počítače a adresou zpětné smyčky 127.0.0.1. Kromě toho je soubor */etc/nsswitch.conf* nastaven tak, aby používal složku */etc/hosts* dříve, než se pokusí o vyhledání serveru pomocí serveru jmen (DNS). Použití zpětné smyčky může způsobit uvážnutí obslužných programů, které spouštějí a ukončují činnost serveru, jako například *startServer.sh*, přestože se server může spustit i ukončit úspěšně.

Ověřte, že je jméno hostitele správně definováno. Výchozí konfigurace má lokálního hostitele definovaného v souboru */etc/hosts*. Podle výchozího nastavení prohlíží soubor */etc/nsswitch.conf* pouze soubor hostitele, nikoli server DNS.

Chcete-li tento problém opravit, odstraňte v souboru */etc/hosts* mapování 127.0.0.1 na lokálního hostitele, nebo upravte konfigurační soubor služby jmen */etc/nsswitch.conf* tak aby bylo získáno správné jméno hostitele pomocí serveru jmen. Odstranění mapování 127.0.0.1 ze souboru */etc/hosts* může například vypadat takto:

```
# Adresa IP
počítače
n.n.n.n jméno_hostitele.doména.com
127.0.0.1 localhost
```

Nebo změňte soubor *etc/nsswitch.conf* tak, aby prohledával službu DNS před prohledáváním souboru hostitelů. Například *hosts* : soubory dns

### **Postup:**

Chcete-li instalovat aplikační server pro produkt DB2, postupujte takto:

1. Přihlašte se k serveru DB2 jako uživatel **root** (systémy UNIX) nebo jako uživatel s oprávněním typu **Administrator** (systémy Windows).
2. V operačních systémech standardu UNIX spusíte následující příkaz:

```
. /cesta_instance_db2/sql1lib/db2profile
```



7 ,kde *cesta\_instance\_db2* představuje adresář, v němž byla vytvořena instance DB2.

3. Zadejte následující příkaz:

```
db2appserverinstall
  -asroot absolutní_cesta_pro_instalaci_app_serveru
  -hostname jméno_hostitele
```

,kde *absolutní\_cesta\_pro\_instalaci\_app\_serveru* je adresář, do kterého budete instalovat aplikační server pro produkt DB2, a *jméno\_hostitele* je jméno hostitele počítače.

4. Po úspěšně provedené instalaci se zobrazí následující zpráva:

```
EAS001 Instalace proběhla úspěšně.
```

Pokud se instalace nezdaří, bude vrácena chybová zpráva. Všechny zprávy jsou zaznamenávány do následujícího souboru žurnálu:

- V operačních systémech UNIX je soubor žurnálu umístěn v adresáři `/tmp/easInstall.log`.
- V operačních systémech Windows je soubor žurnálu umístěn v adresáři `c:\%TEMP%\easInstall.log`.

#### **Poznámky:**

1. Výchozím portem použitým při instalaci je port **20000**. Pokud však chcete použít jiný port, upravte soubor `UpdateExpressDB2Ports.bat` nebo `UpdateExpressDB2Ports.sh` s použitím požadovaného čísla portu a poté spusíte příkaz **UpdateExpressPorts**.
2. Změna čísla portu se projeví až po restartování aplikačního serveru.
3. Změníte-li číslo portu, nebude podporována vzdálená správa.

Jakmile je nainstalován aplikační server pro produkt DB2, můžete instalovat modul Webové nástroje DB2, zpřístupnit databázi pro vzdálenou správu, nebo obojí. Nainstalujete-li modul Webové nástroje DB2, bude třeba spustit aplikační server pro produkt DB2 lokálně. Pokud je aplikační server pro produkt DB2 povolen, je automaticky spuštěn.

Pokud chcete, aby mohl produkt DB2 přistupovat k dokumentaci DB2 na lokálním počítači nebo na jiném počítači v síti, musíte nainstalovat Informační centrum DB2. Informační centrum DB2 obsahuje dokumentaci k produktu DB2 Universal Database a k souvisejícím produktům DB2.

#### **Související koncepce:**

- “Webové příkazové centrum DB2” v příručce *Další informace o instalaci a konfiguraci*
- “Webové centrum narušení DB2” v příručce *Další informace o instalaci a konfiguraci*

#### **Související úlohy:**

- “Implementace Webových nástrojů DB2 na aplikační servery WebSphere” v příručce *Další informace o instalaci a konfiguraci*
- “Odstalování aplikačního serveru pro produkt DB2” na stránce 84
- “Spuštění aplikačního serveru pro produkt DB2 lokálně” v příručce *Další informace o instalaci a konfiguraci*
- “Ukončení činnosti aplikačního serveru pro produkt DB2 lokálně” v příručce *Další informace o instalaci a konfiguraci*
- “Povolení aplikačního serveru pro produkt DB2” v příručce *Další informace o instalaci a konfiguraci*
- “Spuštění aplikačního serveru pro produkt DB2 vzdáleně” v příručce *Další informace o instalaci a konfiguraci*

## 7 Instalace produktu XML Metadata Registry

7 Instalační program produktu DB2 XML Metadata Registry je při instalaci aplikačního serveru  
7 pro produkt DB2 umístěn do adresáře *RootAppServDB2\xmr\bin*. *RootAppServDB2* je  
7 kořenový adresář aplikačního serveru pro produkt DB2. Produkt XML Metadata Registry  
7 musí být umístěn na stejném serveru jako produkt DB2 Universal Database a aplikační server  
7 produktu DB2.

7 **Požadavek na zabezpečení:** Funkce globálního zabezpečení aplikačního serveru pro produkt  
7 DB2 jsou při instalaci produktu XML Metadata Registry povoleny. Po instalaci produktu  
7 XML Metadata Registry musejí mít všechny aplikace aplikačního serveru pro produkt DB2  
7 a procedury vzdálené správy jméno uživatele a heslo pro připojení k aplikačnímu serveru  
7 pro produkt DB2.

### 7 Předpoklady:

- 7 • Před instalací produktu XML Metadata Registry musí být instalován produkt DB2  
7 Universal Database verze 8.2 a aplikační server pro produkt DB2.
- 7 • K instalaci produktu XML Metadata Registry potřebujete následující oprávnění:
  - 7 – Jméno uživatele zadané jako administrátor produktu XML Metadata Registry musí mít  
7 oprávnění SYSADM pro databázi úložiště XML. Jméno uživatele musí mít rovněž  
7 prováděcí oprávnění pro uložené procedury ve schématu DB2EAS pro povolenou  
7 databázi a oprávnění SELECT, INSERT, UPDATE a DELETE u tabulek ve schématu  
7 DB2EAS v povolené databázi.
  - 7 – V systému Windows musí mít jméno uživatele použité pro instalaci produktu XML  
7 Metadata Registry oprávnění správce.
  - 7 – V systému UNIX musí mít jméno uživatele použité pro instalaci produktu XML  
7 Metadata Registry oprávnění root.
- 7 • V systémech UNIX spusíte před instalací produktu XML Metadata Registry následující  
7 příkaz:  
7 `./dom_adr_instance/sqllib/db2profile`  
7 *dom\_adr\_instance* je umístění instance DB2, kterou chcete používat s produktem XML  
7 Metadata Registry.

### 7 Postup:

7 Chcete-li instalovat produkt XML Metadata Registry, postupujte takto:

- 7 1. Přihlašte se k počítači jako uživatel s potřebným oprávněním.
- 7 2. Na příkazový řádek zadejte následující příkaz:  
7 `db2set -all`  
7 Zobrazí se seznam proměnných produktu DB2 Universal Database.
- 7 3. Zaznamenejte si hodnoty proměnných DB2\_DOCHOST a DB2\_DOCPORT.  
7 Tyto hodnoty je třeba zadat během posloupnosti instalace, abyste mohli přistupovat  
7 k dokumentaci z uživatelského rozhraní produktu XML Metadata Registry. Nejsou-li  
7 zobrazeny proměnné DB2\_DOCHOST a DB2\_DOCPORT, nebude Informační  
7 centrum DB2 v systému nainstalováno. Nainstalujte Informační centrum v systému nebo  
7 zadejte Informační centrum online na adrese:  
7 `http://publib.boulder.ibm.com/infocenter/db2help/index.jsp`.
- 7 4. Nepoužíváte-li existující databázi úložiště XMR, zadejte v příkazovém řádku DB2  
7 následující příkaz:  
7 `create database xmr using codeset UTF-8 territory CZ`  
7 *CZ* představuje zemi nebo oblast, kterou chcete zadat.

7 5. Spusíte příkaz **deployXMR**.  
 7 Chcete-li použít existující databázi úložiště XMR, zadejte u příkazu deployXMR parametr  
 7 -keepDB. Příkaz můžete spustit z adresáře /xmr/bin. Adresář /xmr/bin je umístěn v  
 7 adresáři, kam jste nainstalovali aplikační server pro produkt DB2. Příklad:  
 7 deployXMR -u xmradmin -p p7sx9sa -s c:\program files\IBM\sqllib -doc  
 7 publib.boulder.ibm.com/infocenter/db2help/index.jsp -ad myApplicationServerDB  
 7 -language en\_US

7 Potřebujete-li změnit adresu URL nebo číslo portu informačního centra pro produkt XML  
 7 Metadata Registry po dokončení instalace, je třeba registr odebrat a potom znovu instalovat.

7 **Související úlohy:**

- 7 • “Instalace aplikačního serveru pro produkt DB2” na stránce 71
- 7 • “Odebrání produktu XML Metadata Registry” na stránce 83

7 **Související odkazy:**

- 7 • “Webové prohlížeče podporované produktem DB2 XML Metadata Registry” na stránce 41

---

7 **Syntaxe příkazu deployXMR**

7 Účelem příkazu deployXMR je instalace produktu DB2 XML Metadata Registry. Příkaz  
 7 deployXMR používá následující syntaxi.

7 **Syntaxe**

```

7 ▶▶—deployXMR—u—jméno-uživatele—p—heslo—s—instalační-adresář-DB2—▶▶
7
7 ▶—doc—základní-adresa-URL-systému-nápovědy:port—ad—databáze-aplikačního-serveru—▶
7
7 ▶—language—kód-jazyka—keepDB—▶▶
7

```

7 **-u jméno-uživatele**

7 Jméno uživatele s přístupem SYSADM k databázi úložiště produktu XML  
 7 Metadata Registry a s následujícím oprávněním v povolené databázi:

- 7 • prováděcí oprávnění pro uložené procedury ve schématu DB2EAS pro povolenou  
 7 databázi,
- 7 • oprávnění SELECT, INSERT, UPDATE a DELETE u tabulek ve schématu  
 7 DB2EAS v povolené databázi.

7 Můžete se přihlásit k registru pomocí tohoto jména uživatele a vytvořit další  
 7 administrátory a uživatele.

7 **-p heslo**

7 Heslo odpovídající jménu uživatele, které jste zadali v parametru -u.

7 **-s instalační-adresář-DB2**

7 Adresář, ve kterém je instalován produkt DB2 Universal Database.

7 **-doc základní-adresa-URL-systému-nápovědy:port**

7 Adresa URL, kde je nainstalován systém nápovědy, a jeho číslo portu. Výchozí  
 7 protokol je http://. Pokud protokol nespecifikujete, bude použit protokol http://.  
 7 Nezádáte-li číslo portu, bude použito výchozí číslo portu pro protokol. Číslo portu je  
 7 třeba zadat, pokud se liší od výchozího čísla portu pro protokol. Dokumentace  
 7 k produktu XML Metadata Registry je součástí Informačního centra produktu DB2  
 7 Universal Database. Informační centrum lze instalovat lokálně ze samostatného  
 7 disku CD, který je přiložen k produktu DB2 Universal Database, nebo lze zadat

7 adresu Informačního centra online:  
7 [publib.boulder.ibm.com/infocenter/db2help/index.jsp](http://publib.boulder.ibm.com/infocenter/db2help/index.jsp)

7 Chcete-li změnit adresu URL nebo číslo portu Informačního centra pro přístup  
7 z produktu XML Metadata Registry, je třeba registr odebrat a potom znovu  
7 instalovat.

7 **-ad** *databáze-aplikačního-serveru*

7 Jméno databáze, která byla povolena pro aplikační server pro produkt DB2.

7 **-language** *kód-jazyka*

7 Volitelné: Parametr `-language` udává jazyk používaný v uživatelském rozhraní  
7 produktu DB2 XML Metadata Registry. Zadejte identifikátor jazyka, ve kterém se  
7 má uživatelské rozhraní zobrazit. Nepoužijete-li parametr pro jazyk, zobrazí se  
7 uživatelské rozhraní ve výchozím jazyce počítače, do kterého registr instalujete.

7 Identifikátory jazyka platné pro tento parametr jsou uvedeny v následující tabulce:

Identifikátor jazyka	Jazyk
zh_TW	Tradiční čínština
cs cs_CZ	Čeština
da da_DK	Dánština
de de_DE	Němčina
en_US	Angličtina
es es_ES	Španělština
fi fi_FI	Finština
fr fr_FR	Francouzština
it it_IT	Italština
ja ja_JP	Japonština
ko ko_KR	Korejština
no no_NO	Norština
pl pl_PL	Polština
pt_BR	Brazilská portugalština
ru ru_RU	Ruština
sv sv_SE	Švédština
zh_CN	Zjednodušená čínština

7 **-keepDB**

7 Volitelné: Tento parametr slouží k použití existující databáze úložiště produktu  
7 XML Metadata Registry, aniž by byla inicializována jako nové úložiště. Nezádáte-li  
7 tento parametr, databáze úložiště produktu XML Metadata Registry bude  
7 inicializována jako nové úložiště a data, které obsahuje, budou odebrána. Zadáte-li  
7 tento parametr, je třeba použít stejné jméno uživatele a heslo, jako jste použili pro  
7 instalaci produktu XML Metadata Registry.

7 **Související úlohy:**

- 7
- 7 • “Instalace produktu XML Metadata Registry” na stránce 74

7 **Související odkazy:**

- 7
- 7 • “Webové prohlížeče podporované produktem DB2 XML Metadata Registry” na stránce 41

---

## Kapitola 6. Odstraňování problémů

Tato kapitola popisuje některé problémy, se kterými se můžete setkat při instalaci produktu DB2 Information Integrator, a jejich řešení.

---

### Registrace licenčního klíče produktu DB2 Information Integrator

Pokud licenční klíč produktu DB2 Information Integrator není úspěšně zaregistrován během instalačního procesu, je třeba jej zaregistrovat ručně. Licenční klíč produktu DB2 Information Integrator můžete zaregistrovat pomocí příkazu `db2licm`.

Licenční klíč musíte registrovat na všech počítačích, na kterých je produkt DB2 Information Integrator nainstalován. Licenční soubor je umístěn v licenčním adresáři instalačního softwaru produktu DB2 Information Integrator.

Licenční soubory pro produkt DB2 Information Integrator jsou tyto:

- DB2 Information Integrator Replication Edition a DB2 Information Integrator Event Publisher Edition: `db2iire.lic`
- DB2 Information Integrator Standard Edition: `db2iise.lic`
- DB2 Information Integrator Advanced Edition: `db2iiae.lic`
- DB2 Information Integrator Advanced Edition Unlimited: `db2iiue.lic`
- DB2 Information Integrator Developer Edition: `db2iide.lic`

7  
7

#### Postup:

Chcete-li zaregistrovat licenční klíč produktu DB2 Information Integrator, zadejte do příkazového řádku následující příkaz:

```
db2licm -a jméno_souboru
```

*jméno\_souboru* je úplná cesta a jméno licenčního souboru produktu DB2 Information Integrator. Například:

```
db2licm -a d:\license\db2iiae.lic
```

`d:\` je jednotka, kde je umístěn disk CD produktu DB2 Information Integrator.

#### Související úlohy:

- “Registrace licenčního klíče produktu DB2 pomocí příkazu `db2licm`” v příručce *Další informace o instalaci a konfiguraci*
- “Instalace produktu DB2 Information Integrator (Windows)” na stránce 47
- “Instalace produktu DB2 Information Integrator (UNIX)” na stránce 54

---

### Povolení protokolování chyb pro průvodce instalací produktu DB2 Information Integrator

Podle výchozího nastavení se při spuštění instalačního programu produktu DB2 Information Integrator vytvoří soubor `iisetup.log`. Tento soubor obsahuje informace na vysoké úrovni týkající se chyb zjištěných při instalaci produktu DB2 Information Integrator. Soubor `iisetup.log` se uloží do adresáře `%temp%\ii` v systémech Windows a do adresáře `/tmp/ii` v systémech UNIX.

Kromě souboru `iisetup.log` můžete vytvořit soubor žurnálu obsahující podrobné informace o chybách ladění v instalačním programu produktu DB2 Information Integrator, včetně trasování zásobníků výjimek Java a informací o systémových chybách. Pokud soubor žurnálu neexistuje, bude vytvořen. Pokud soubor žurnálu existuje, budou informace o protokolování chyb připojeny k existujícímu souboru.

#### **Postup:**

Chcete-li povolit protokolování chyb pro průvodce Instalace produktu DB2 Information Integrator, postupujte takto:

V systému Windows zadejte do příkazového řádku následující příkaz:

```
iisetup.exe -is:log <jméno_souboru_žurnálu> -debug
```

V systému UNIX zadejte do příkazového řádku následující příkaz:

```
./iisetup -is:log jméno_souboru_žurnálu -debug
```

*jméno\_souboru\_žurnálu* je úplná cesta a název souboru žurnálu. Není-li zadáno úplné jméno souboru, nemusí soubor žurnálu obsahovat všechny informace nutné pro účely ladění. Můžete zadat libovolné požadované jméno souboru. Příklad:

```
iisetup.exe -is:log c:\temp\ii\iisetup_debug.log -debug
```

#### **Související úlohy:**

- “Instalace produktu DB2 Information Integrator (Windows)” na stránce 47
- “Instalace produktu DB2 Information Integrator (UNIX)” na stránce 54

---

## **Chyba při přihlašování k produktu XML Metadata Registry**

Administrátoři registru mohou v souboru žurnálu produktu XML Metadata Registry vyhledat další informace o chybách na straně klienta a na straně serveru. Při instalaci registru je vytváření záznamu o chybách automaticky povoleno. Chyby se zapisují do souboru žurnálu `systemout.out` v adresáři žurnálů aplikačního serveru produktu DB2<sup>®</sup>.

#### **Související koncepce:**

- “Zálohování a obnova v produktu XML Metadata Registry” v nápovědě produktu *DB2 XML Metadata Registry*
- “Administrátoři v produktu XML Metadata Registry” v nápovědě produktu *DB2 XML Metadata Registry*

---

## Kapitola 7. Odebrat produktů a komponent DB2 Information Integrator

Následující témata popisují způsob odinstalace komponent a produktů DB2 Information Integrator ze systému.

---

### 7 Odebrání produktu DB2 Information Integrator

Toto téma popisuje kroky nutné k odebrání produktu DB2 Information Integrator z počítače, včetně odebrání licenčního klíče produktu, relačních modulů wrapper, nerelačních modulů wrapper, uživatelských funkcí systému Life Sciences a Q-replikace. Chcete-li odebrat doplňkové produkty a komponenty, vyhledejte informace v dokumentaci pro tyto produkty.

Pokud je váš nárok na použití produktu DB2 Universal Database omezen na použití na základě licence produktu DB2 Information Integrator, je třeba při odebírání produktu DB2 Information Integrator odebrat produkt DB2 Universal Database. Váš nárok na použití produktu DB2 Universal Database je omezen u produktu DB2 Information Integrator Replication Edition, DB2 Information Integrator Event Publisher Edition a DB2 Information Integrator Standard Edition. Není třeba odebrat produkt DB2 Universal Database Connect Enterprise Edition, protože není zahrnut do produktu DB2 Information Integrator. V části *Další informace o instalaci a konfiguraci* naleznete pokyny pro odebrání produktu DB2 Universal Database ze systému.

#### Předpoklady:

V systému UNIX je třeba mít oprávnění root pro odebrání relačních modulů wrapper a nerelačních modulů wrapper.

#### Postup:

Chcete-li odebrat produkt DB2 Information Integrator, postupujte takto:

1. Odeberte licenční klíč produktu DB2 Information Integrator. Odeberete-li licenční klíč produktu DB2 Information Integrator, bude zakázána Q-replikace. Chcete-li odebrat Q-replikaci, je třeba odebrat produkt DB2 Universal Database.
2. Odeberte relační moduly wrapper, nerelační moduly wrapper a uživatelské funkce systému Life Sciences, pokud jste je nainstalovali. Uživatelské funkce systému Life Sciences jsou součástí nerelačních modulů wrapper.
3. Pokud je váš nárok na použití produktu DB2 Universal Database omezen na použití s produktem DB2 Information Integrator, odeberte produkt DB2 Universal Database Enterprise Server Edition.

#### Související úlohy:

- “Odebrání produktů DB2 pomocí příkazu db2\_deinstall (UNIX)” v příručce *Začínáme s produktem DB2 Servers*
- “Odinstalace produktu DB2 UDB (Windows)” v příručce *Začínáme s produktem DB2 Servers*
- “Odinstalace produktu DB2 UDB (UNIX)” v příručce *Začínáme s produktem DB2 Servers*
- “Odebrání licenčních klíčů produktů DB2 Information Integrator a DB2” na stránce 80
- “Odebrání relačních modulů wrapper, nerelačních modulů wrapper a uživatelských funkcí systému Life Sciences (Windows)” na stránce 81

- “Odebrání modulů wrapper, uživatelských funkcí a sad pro vývoj modulů wrapper (UNIX)” na stránce 81
- “Odebrání sady pro vývoj modulů wrapper (Windows)” na stránce 82

#### Související odkazy:

- “Dokumentace pro doplňkové produkty produktu DB2 Information Integrator” na stránce 95

## 7 Odebrání licenčních klíčů produktů DB2 Information Integrator a DB2

Odebráte-li produkt DB2 Information Integrator, je třeba odebrat licenční klíče produktu DB2 Information Integrator a všech nainstalovaných doplňkových produktů.

Licenci pro produkt DB2 Universal Database není třeba odebrat, pokud váš nárok na použití produktu DB2 Universal Database není omezen na použití pouze s licenci produktu DB2 Information Integrator. Váš nárok na použití produktu DB2 je omezen u produktu DB2 Information Integrator Replication Edition, DB2 Information Integrator Event Publisher Edition a DB2 Information Integrator Standard Edition. Licenční klíč produktu DB2 Information Integrator je třeba odebrat ručně. V části *Další informace o instalaci a konfiguraci* naleznete podrobné pokyny pro odebrání produktu DB2 Universal Database ze systému.

Licenční soubory pro produkt DB2 Information Integrator jsou tyto:

- DB2 Information Integrator Replication Edition a DB2 Information Integrator Event Publisher Edition: db2iire.lic
- DB2 Information Integrator Standard Edition: db2iise.lic
- DB2 Information Integrator Advanced Edition: db2iaae.lic
- DB2 Information Integrator Advanced Edition Unlimited: db2iiue.lic
- DB2 Information Integrator Developer Edition: db2iide.lic

#### Postup:

Chcete-li odebrat licenční klíč produktu DB2 Information Integrator, postupujte takto:

1. V Řídicím centru DB2 klepněte na volbu **Nástroje** → **Centrum licencí**. Otevře se okno Centrum licencí.
2. Do pole **Jméno systému** zadejte jméno daného systému.
3. V poli Instalované produkty vyberte volbu **DB2 Information Integrator Jméno\_edice Edition**.  
*Jméno\_edice* představuje jméno instalované edice. Například DB2 Information Integrator Advanced Edition.
4. Klepněte na volbu **Licence** → **Odebrat**.
5. Klepnutím na tlačítko **Ano** v okně Odebrat odeberte licenci produktu DB2 Information Integrator.
6. V poli Instalované produkty vyberte volbu **DB2 Enterprise Server Edition**.
7. Klepněte na volbu **Licence** → **Odebrat**.
8. Klepnutím na tlačítko **Ano** v okně Odebrat odeberte licenci produktu DB2 Enterprise Server Edition.

#### Související úlohy:

- “Odinstalace produktu DB2 UDB (Windows)” v příručce *Začínáme s produktem DB2 Servers*



- “Odinstalace produktu DB2 UDB (UNIX)” v příručce *Začínáme s produktem DB2 Servers*
- “Odebrání produktu DB2 Information Integrator” na stránce 79

---

## 7 Odebrání relačních modulů wrapper, nerelačních modulů wrapper a uživatelských funkcí systému Life Sciences (Windows)

Toto téma poskytuje pokyny pro odebrání relačních modulů wrapper, nerelačních modulů wrapper a uživatelských funkcí systému Life Sciences ze systému Windows. Součástí komponenty nerelačních modulů wrapper, kterou představují uživatelské funkce systému Life Sciences, jsou uživatelské funkce KEGG.

7 Nerelační moduly wrapper a uživatelské funkce systému Life Sciences se instalují  
7 v komponentách. Neodebírejte komponentu, pokud stále používáte kterýkoli modul wrapper  
7 nebo uživatelskou funkci v této komponentě. Kupříkladu neodebírejte komponentu Data  
7 aplikace, pokud nadále používáte kterékoli obsažené moduly wrapper, jako například Entrez  
7 nebo Documentum.

### Postup:

Chcete-li odebrat relační moduly wrapper, nerelační moduly wrapper a uživatelské funkce systému Life Sciences, postupujte takto:

1. Zastavte všechny procesy a služby produktu DB2 pomocí panelu Služby systému Windows nebo zadáním příkazu db2stop.
2. V panelu Služby systému Windows odeberte pomocí okna Přidat nebo odebrat programy relační moduly wrapper, nerelační moduly wrapper a uživatelské funkce systému Life Sciences ze systému. Další informace o odebrání softwarových produktů z operačního systému Windows naleznete v nápovědě k tomuto operačnímu systému.

### Související úlohy:

- “Odinstalace produktu DB2 UDB (Windows)” v příručce *Začínáme s produktem DB2 Servers*
- “Odebrání oprav FixPak produktu DB2” v příručce *Začínáme s produktem DB2 Servers*
- “Odebrání produktu DB2 Information Integrator” na stránce 79

---

## 7 Odebrání modulů wrapper, uživatelských funkcí a sad pro vývoj modulů wrapper (UNIX)

Toto téma poskytuje pokyny pro odebrání relačních modulů wrapper, nerelačních modulů wrapper, uživatelských funkcí systému Life Sciences a sady pro vývoj modulů wrapper z vašeho operačního systému. Součástí komponenty nerelačních modulů wrapper, kterou představují uživatelské funkce systému Life Sciences, jsou uživatelské funkce KEGG.

7 Nerelační moduly wrapper se instalují v komponentách. Neodebírejte komponentu, pokud  
7 stále používáte kterýkoli modul wrapper nebo uživatelskou funkci v této komponentě.  
7 Kupříkladu neodebírejte komponentu Data aplikace, pokud nadále používáte kterékoli  
7 obsažené moduly wrapper, jako například Entrez nebo Documentum.

### Předpoklady:

- K odebrání komponent produktu DB2 Information Integrator musíte mít oprávnění root.
- Podle souboru ComponentList.htm určete, které sady souborů se mají odstranit. Pro moduly wrapper a uživatelské funkce se soubor ComponentList.htm nachází v následujícím adresáři na disku CD produktu DB2 Information Integrator:

/cdrom/<platforma>/<adresář\_modulů\_wrapper>/db2/<platforma>/ComponentList.htm

Pro sadu pro vývoj modulů wrapper se soubor ComponentList.htm nachází v následujícím adresáři na disku CD produktu DB2 Universal Database Enterprise Server Edition, DB2 Universal Database Connect Enterprise Edition nebo Klient DB2 Universal Database Application Development:

/cdrom/db2/<platforma>/ComponentList.htm

- *cdrom* je místo připojení disku CD.
- *<platforma>* je jméno adresáře, které odpovídá vaší platformě.
- *<adresář\_modulů\_wrapper>* je adresář, který odpovídá modulům wrapper nebo sadám pro vývoj modulů wrapper. Relačním modulům wrapper odpovídá adresář RCON a nerelačním modulům wrapper a uživatelským funkcím odpovídá adresář LSDC.

### Postup:

Chcete-li odebrat moduly wrapper, uživatelské funkce a sady pro vývoj modulů wrapper, postupujte takto:

1. Zastavte server DB2 Administration Server.
2. Ukončete instance DB2.
3. Přihlašte se jako uživatel s oprávněním root.

Použitím jedné z následujících metod odeberte moduly wrapper, uživatelské funkce a sady pro vývoj modulů wrapper ze systému:

- V systémech AIX systems můžete použít nástroj SMIT (System Management Interface Tool).
- V systémech HP-UX můžete použít příkaz *swremove*.
- V systémech Linux můžete použít příkaz *rpm*.
- V systému Solaris použijte příkaz *pkgrm*.

### Související úlohy:

- “Odeinstalace produktu DB2 UDB (UNIX)” v příručce *Začínáme s produktem DB2 Servers*
- “Odebrání oprav FixPak produktu DB2” v příručce *Začínáme s produktem DB2 Servers*
- “Odebrání produktu DB2 Information Integrator” na stránce 79

---

## Odebrání sady pro vývoj modulů wrapper (Windows)

Tento postup slouží k odebrání sady pro vývoj modulů wrapper ze systému Windows.

### Postup:

Chcete-li odebrat sadu pro vývoj modulů wrapper, postupujte takto:

1. Ukončete všechny procesy a služby produktu DB2. Tento krok lze provést prostřednictvím ovládacího panelu Služby systému Windows nebo zadáním příkazu *db2stop*.
2. V Ovládacích panelech systému Windows klepněte na položku **Přidat nebo odebrat programy**. Otevře se okno Přidat nebo odebrat programy.
3. Klepněte na položku **DB2 Enterprise Server Edition** a na tlačítko **Změnit**.
4. V Průvodci nastavením DB2 klepněte na tlačítko **Další**. Zobrazí se stránka Údržba programu.
5. Klepněte na volbu **Upravit** a na tlačítko **Další**.
6. Na stránce "Vyberte funkce, které chcete instalovat" rozbalte strom **Nástroje pro vývoj aplikací**.

7. Klepněte na volbu **Základní nástroje pro vývoj aplikací** → **Tato funkce nebude k dispozici**.
8. Klepněte na tlačítko **Další** a dokončete proces podle pokynů průvodce.

**Související úlohy:**

- “Odebrání produktu DB2 Information Integrator” na stránce 79
- “Odebrání licenčních klíčů produktů DB2 Information Integrator a DB2” na stránce 80
- “Odebrání modulů wrapper, uživatelských funkcí a sad pro vývoj modulů wrapper (UNIX)” na stránce 81

---

## Odebrání produktu XML Metadata Registry

K odebrání produktu XML Metadata Registry z počítače slouží příkaz `undeployXMR`.

**Předpoklady:**

- V systému UNIX potřebujete oprávnění uživatele `root` pro systém, v němž je produkt XML Metadata Registry instalován. V systému Windows potřebujete oprávnění administrátora.
- V systémech UNIX spusíte před odebráním produktu XML Metadata Registry následující příkaz:  

```
./dom_adr_instance/sql1lib/db2profile
```

`dom_adr_instance` je umístění instance DB2, kterou používáte s produktem XML Metadata Registry.

**Postup:**

Chcete-li odebrat produkt XML Metadata Registry z počítače, postupujte takto:

1. Přihlašte se k počítači jako uživatel s potřebným oprávněním.
2. Spusíte příkaz `undeployXMR`. Příkaz můžete spustit z adresáře `/xmr/bin`. Adresář `/xmr/bin` je umístěn v adresáři, kam jste nainstalovali aplikační server pro produkt DB2. Následující příkaz odebere produkt XML Metadata Registry z počítače, ale ponechá databázi úložiště XMR beze změn. Nezádáte-li parametr `-keepDB`, bude databáze úložiště odebrána společně s produktem XML Metadata Registry.  

```
undeployXMR -u xmradmin -p xiy9s0s -ad myApplicationServerDB -keepDB
```

**Související úlohy:**

- “Instalace produktu XML Metadata Registry” na stránce 74

**Související odkazy:**

- “Syntaxe příkazu `undeployXMR`” na stránce 83

---

## Syntaxe příkazu `undeployXMR`

Příkaz `undeployXMR` slouží k odebrání produktu XML Metadata Registry z počítače. Příkaz `undeployXMR` používá následující syntaxi.

**Syntaxe**

```
►►—undeployXMR—u—jméno-uživatele—p—heslo—ad—databáze-aplikačního-serveru—-keepDB—◄◄
```

**-u jméno-uživatele**

Jméno uživatele administrátora pro produkt XML Metadata Registry. Jedná se o stejné jméno uživatele, které bylo použito v příkazu `deployXMR`.

**-p heslo**

Heslo odpovídající jménu uživatele, které jste zadali v parametru `-u`.

**-ad databáze-aplikačního-serveru**

Jméno databáze, která byla povolena pro aplikační server pro produkt DB2.

**-keepDB**

Volitelné: Tento parametr slouží k zachování databáze úložiště XMR. Nezádáte-li tento parametr, databáze XMR bude odebrána ze systému.

**Související úlohy:**

- “Odebrání produktu XML Metadata Registry” na stránce 83

---

## Odinstalování aplikačního serveru pro produkt DB2

Pokud již není aplikační server pro webové aplikace DB2 zapotřebí, lze jej po nainstalování odebrat ze systému.

**Omezení:**

Odinstalační program aplikačního serveru odkazuje na produkt DB2, a proto je nutné jej spustit před odinstalováním produktu DB2.

**Postup:**

Chcete-li odinstalovat aplikační server pro produkt DB2, postupujte takto:

1. Přihlašte se k serveru DB2 jako uživatel **root** (systémy UNIX) nebo jako uživatel s oprávněním typu **Administrator** (systémy Windows).
2. V operačních systémech standardu UNIX spusťte následující příkaz:

```
./cesta_instance_db2/sql11ib/db2profile
```

,kde *cesta\_instance\_db2* představuje adresář, v němž byla vytvořena instance DB2.

3. Spusťte následující příkaz:

```
instalační_cesta_apl_serveru/bin/db2appserveruninstall
```

,kde *instalační\_cesta\_apl\_serveru* představuje adresář, do kterého byl instalován aplikační server pro produkt DB2.

## Odinstalování Webových služeb DB2 z aplikačního serveru pro produkt DB2

Aplikace Webové služby DB2 byla nainstalována automaticky po zpřístupnění aplikačního serveru pro produkt DB2.

Chcete-li aplikaci Webové služby DB2 odinstalovat, zadejte následující příkaz:

```
db2 "call db2eas.uninstallapp('DB2WebServices',[id_uživatele,heslo],?,?)"
```

,kde:

- *id\_uživatele* představuje uživatele vyžadovaného pro přihlášení k aplikačnímu serveru, pokud je v aplikačním serveru pro produkt DB2 povoleno globální zabezpečení.

- 7 • *heslo* je vyžadováno při přihlášení k aplikačnímu serveru, pokud je v aplikačním serveru  
7 pro produkt DB2 povoleno globální zabezpečení.
- 7 • ? je zpráva výstupního parametru používaná pro návratové informace, například chybové  
7 zprávy a varování.
- 7 • ? je návratový kód výstupního parametru používaný pro vrácení celočíselného návratového  
7 kódu, který je používán při kontrole chyb ve volacích aplikacích.

7 Je-li aplikace Webové služby DB2 odinstalována a chcete ji později znovu nainstalovat,  
7 zadejte následující příkaz:

```
7 db2 "call  
7 db2eas.installApp('DB2WebServices',[id_uzivatele,heslo],?,?)"
```

7 ,kde:

- 7 • *id\_uzivatele* představuje uživatele vyžadovaného pro přihlášení k aplikačnímu serveru,  
7 pokud je v aplikačním serveru pro produkt DB2 povoleno globální zabezpečení.
- 7 • *heslo* je vyžadováno při přihlášení k aplikačnímu serveru, pokud je v aplikačním serveru  
7 pro produkt DB2 povoleno globální zabezpečení.
- 7 • ? je zpráva výstupního parametru používaná pro návratové informace, například chybové  
7 zprávy a varování.
- 7 • ? je návratový kód výstupního parametru používaný pro vrácení celočíselného návratového  
7 kódu, který je používán při kontrole chyb ve volacích aplikacích.

#### | **Související koncepce:**

- | • “Webové příkazové centrum DB2” v příručce *Další informace o instalaci a konfiguraci*
- | • “Webové centrum narušení DB2” v příručce *Další informace o instalaci a konfiguraci*

#### | **Související úlohy:**

- | • “Implementace Webových nástrojů DB2 na aplikační servery WebSphere” v příručce  
| *Další informace o instalaci a konfiguraci*
- | • “Instalace aplikačního serveru pro produkt DB2” na stránce 71
- | • “Spuštění aplikačního serveru pro produkt DB2 lokálně” v příručce *Další informace*  
| *o instalaci a konfiguraci*
- | • “Ukončení činnosti aplikačního serveru pro produkt DB2 lokálně” v příručce *Další*  
| *informace o instalaci a konfiguraci*



---

## Dodatek. Technická dokumentace

V této příloze naleznete informace o následující dokumentaci pro následující produkty:

- DB2 Information Integrator
- Doplnkové produkty

---

### Dokumentace k produktu DB2 Information Integrator

7 Toto téma uvádí informace o dokumentaci, která je k dispozici k produktu DB2 Information  
7 Integrator. Tabulky v tomto tématu udávají oficiální název dokumentu, číslo formuláře  
7 a umístění jednotlivých příruček ve formátu PDF. Chcete-li si objednat tištěnou knihu, musíte  
7 znát buď její oficiální název, nebo číslo formuláře dokumentu. V tématu jsou dále uvedeny  
7 názvy, jména souborů a umístění poznámek k verzi a požadavků na instalaci produktu DB2  
7 Information Integrator.

7 Téma obsahuje následující oddíly.

- 7 • Přístup k dokumentaci produktu DB2 Information Integrator
- 7 • Dokumentace pro funkci replikace v systému z/OS
- 7 • Dokumentace pro funkci publikování událostí produktu DB2 Universal Database  
7 v systému z/OS
- 7 • Dokumentace pro funkci publikování událostí pro systém IMS a VSAM v systému z/OS
- 7 • Dokumentace pro funkci publikování událostí a funkci replikace v systémech Linux,  
7 UNIX a Windows
- 7 • Dokumentace pro federovanou funkci v systému z/OS
- 7 • Dokumentace pro federovanou funkci v systémech Linux, UNIX a Windows
- 7 • Dokumentace pro podnikové vyhledávání v systémech Linux, UNIX a Windows
- 7 • Poznámky k verzi a požadavky na instalaci

### Přístup k dokumentaci produktu DB2 Information Integrator

7 Všechny příručky produktu DB2 Information Integrator a poznámky k verzi jsou k dispozici  
7 v souborech PDF na webové stránce podpory produktu DB2 na adrese  
7 [www.ibm.com/software/data/integration/db2ii/support.html](http://www.ibm.com/software/data/integration/db2ii/support.html).

Chcete-li mít přístup k nejnovější dokumentaci produktu DB2 Information Integrator,  
klepněte na webové stránce podpory produktu DB2 Information Integrator na odkaz Product  
Information (Informace o produktu), jak je uvedeno v části Obrázek 7 na stránce 88.

Obrázek 7. Přístup k odkazu Product Information (Informace o produktu) na webu podpory produktu DB2 Information Integrator

7 Prostřednictvím odkazu Product Information (Informace o produktu) získáte přístup  
 7 k nejnovější dokumentaci produktu DB2 Information Integrator ve všech podporovaných  
 7 jazycích:

- 7 • Dokumentace k produktu DB2 Information Integrator v souborech PDF
- 7 • Dokumentace k opravám, včetně poznámek k verzi
- 7 • Pokyny pro stažení a instalaci Informačního centra DB2 v systémech Linux, UNIX  
 7 a Windows
- 7 • Odkazy na Informační centrum DB2 online

V seznamu vyhledejte dokumentaci k té verzi produktu DB2 Information Integrator, kterou používáte.



7 Webová stránka podpory produktu DB2 Information Integrator poskytuje také podpůrnou  
7 dokumentaci, dokumentaci IBM Redbooks, dokumentaci White Papers, možnost stažení  
7 jednotlivých produktů, odkazy na skupiny uživatelů a novinky o produktu DB2 Information  
7 Integrator.

Příručky k produktu DB2 Information Integrator ve formátu PDF můžete zobrazovat  
a tisknout také z disku CD *DB2 PDF Documentation*.

7 Chcete-li zobrazit nebo tisknout dokumentaci ve formátu PDF, postupujte takto:

- 7 1. V kořenovém adresáři disku CD *DB2 PDF Documentation* otevřete soubor *index.htm*.
- 7 2. Klepněte na vybraný jazyk.
- 7 3. Klepněte na odkaz na dokument, který chcete zobrazit.

## Dokumentace o funkci replikace v systému z/OS

7 *Tabulka 19. Dokumentace produktu DB2 Information Integrator o funkci replikace v systému*  
7 *z/OS.*

<b>Jméno</b>	<b>Číslo formuláře</b>	<b>Chyba byla</b>
<i>ASNCLP Program Reference for Replication and Event Publishing</i>	N/A	Web podpory produktu DB2 Information Integrator
<i>Introduction to Replication and Event Publishing</i>	GC18-7567	Web podpory produktu DB2 Information Integrator
<i>Migrating to SQL Replication</i>	N/A	Web podpory produktu DB2 Information Integrator
<i>Replication and Event Publishing Guide and Reference</i>	SC18-7568	<ul style="list-style-type: none"> <li>• Disk CD <i>Dokumentace PDF k produktu DB2</i></li> <li>• Web podpory produktu DB2 Information Integrator</li> </ul>
<i>Replication Installation and Customization Guide for z/OS</i>	SC18-9127	Web podpory produktu DB2 Information Integrator
<i>SQL Replication Guide and Reference</i>	SC27-1121	<ul style="list-style-type: none"> <li>• Disk CD <i>Dokumentace PDF k produktu DB2</i></li> <li>• Web podpory produktu DB2 Information Integrator</li> </ul>
<i>Tuning for Replication and Event Publishing Performance</i>	N/A	Web podpory produktu DB2 Information Integrator
<i>Tuning for SQL Replication Performance</i>	N/A	Web podpory produktu DB2 Information Integrator
<i>Release Notes for IBM DB2 Information Integrator Standard Edition, Advanced Edition, and Replication for z/OS</i>	N/A	<ul style="list-style-type: none"> <li>• V Informačním centru DB2: <b>Přehledy produktů &gt; Integrace informací &gt; Přehled produktu DB2 Information Integrator &gt; Problémy, způsoby jejich řešení a aktualizace dokumentace</b></li> <li>• Příruční panel instalace produktu DB2 Information Integrator</li> <li>• Web podpory produktu DB2 Information Integrator</li> <li>• Disk CD produktu <i>DB2 Information Integrator</i></li> </ul>

## Dokumentace o funkci publikování událostí produktu DB2 Universal Database v systému z/OS

Tabulka 20. Dokumentace produktu DB2 Information Integrator o funkci publikování událostí pro produkt DB2 Universal Database v systému z/OS

Jméno	Číslo formuláře	Chyba byla
<i>ASNCLP Program Reference for Replication and Event Publishing</i>	N/A	Web podpory produktu DB2 Information Integrator
<i>Introduction to Replication and Event Publishing</i>	GC18-7567	<ul style="list-style-type: none"> <li>Disk CD <i>Dokumentace PDF k produktu DB2</i></li> <li>Web podpory produktu DB2 Information Integrator</li> </ul>
<i>Replication and Event Publishing Guide and Reference</i>	SC18-7568	<ul style="list-style-type: none"> <li>Disk CD <i>Dokumentace PDF k produktu DB2</i></li> <li>Web podpory produktu DB2 Information Integrator</li> </ul>
<i>Tuning for Replication and Event Publishing Performance</i>	N/A	Web podpory produktu DB2 Information Integrator
<i>Release Notes for IBM DB2 Information Integrator Standard Edition, Advanced Edition, and Replication for z/OS</i>	N/A	<ul style="list-style-type: none"> <li>V Informačním centru DB2: <b>Přehledy produktů &gt; Integrace informací &gt; Přehled produktu DB2 Information Integrator &gt; Problémy, způsoby jejich řešení a aktualizace dokumentace</b></li> <li>Příruční panel instalace produktu DB2 Information Integrator</li> <li>Web podpory produktu DB2 Information Integrator</li> <li>Disk CD produktu <i>DB2 Information Integrator</i></li> </ul>

## Dokumentace o funkci publikování událostí pro systém IMS a VSAM v systému z/OS

Tabulka 21. Dokumentace produktu DB2 Information Integrator o funkci publikování událostí pro systém IMS a VSAM v systému z/OS

Jméno	Číslo formuláře	Chyba byla
<i>Client Guide for Classic Federation and Event Publisher for z/OS</i>	SC18-9160	Web podpory produktu DB2 Information Integrator
<i>Data Mapper Guide for Classic Federation and Event Publisher for z/OS</i>	SC18-9163	Web podpory produktu DB2 Information Integrator
<i>Getting Started with Event Publisher for z/OS</i>	GC18-9186	Web podpory produktu DB2 Information Integrator
<i>Installation Guide for Classic Federation and Event Publisher for z/OS</i>	GC18-9301	Web podpory produktu DB2 Information Integrator
<i>Operations Guide for Event Publisher for z/OS</i>	SC18-9157	Web podpory produktu DB2 Information Integrator

7 Tabulka 21. Dokumentace produktu DB2 Information Integrator o funkci publikování událostí  
7 pro systém IMS a VSAM v systému z/OS (pokračování)

<b>Jméno</b>	<b>Číslo formuláře</b>	<b>Chyba byla</b>
<i>Planning Guide for Event Publisher for z/OS</i>	SC18-9158	Web podpory produktu DB2 Information Integrator
<i>Reference for Classic Federation and Event Publisher for z/OS</i>	SC18-9156	Web podpory produktu DB2 Information Integrator
<i>System Messages for Classic Federation and Event Publisher for z/OS</i>	SC18-9162	Web podpory produktu DB2 Information Integrator
<i>Release Notes for IBM DB2 Information Integrator Event Publisher for IMS for z/OS</i>	N/A	Web podpory produktu DB2 Information Integrator
<i>Release Notes for IBM DB2 Information Integrator Event Publisher for VSAM for z/OS</i>	N/A	Web podpory produktu DB2 Information Integrator

## Dokumentace o funkci publikování událostí a funkci replikace v systémech Linux, UNIX a Windows

7 Tabulka 22. Dokumentace produktu DB2 Information Integrator o funkci publikování událostí  
7 a funkci replikace v systémech Linux, UNIX a Windows

<b>Jméno</b>	<b>Číslo formuláře</b>	<b>Chyba byla</b>
<i>ASNCLP Program Reference for Replication and Event Publishing</i>	N/A	Web podpory produktu DB2 Information Integrator
<i>Instalační příručka pro systémy Linux, UNIX a Windows</i>	GC09-3717	<ul style="list-style-type: none"> <li>• Disk CD <i>Dokumentace PDF k produktu DB2</i></li> <li>• Web podpory produktu DB2 Information Integrator</li> </ul>
<i>Introduction to Replication and Event Publishing</i>	GC18-7567	<ul style="list-style-type: none"> <li>• Disk CD <i>Dokumentace PDF k produktu DB2</i></li> <li>• Web podpory produktu DB2 Information Integrator</li> </ul>
<i>Migrating to SQL Replication</i>	N/A	Web podpory produktu DB2 Information Integrator
<i>Replication and Event Publishing Guide and Reference</i>	SC18-7568	<ul style="list-style-type: none"> <li>• Disk CD <i>Dokumentace PDF k produktu DB2</i></li> <li>• Web podpory produktu DB2 Information Integrator</li> </ul>
<i>SQL Replication Guide and Reference</i>	SC27-1121	Web podpory produktu DB2 Information Integrator
<i>Tuning for Replication and Event Publishing Performance</i>	N/A	Web podpory produktu DB2 Information Integrator
<i>Tuning for SQL Replication Performance</i>	N/A	Web podpory produktu DB2 Information Integrator

Tabulka 22. Dokumentace produktu DB2 Information Integrator o funkci publikování událostí a funkci replikace v systémech Linux, UNIX a Windows (pokračování)

Jméno	Číslo formuláře	Chyba byla
<i>Release Notes for IBM DB2 Information Integrator Standard Edition, Advanced Edition, and Replication for z/OS</i>	N/A	<ul style="list-style-type: none"> <li>• V Informačním centru DB2: <b>Přehledy produktů &gt; Integrace informací &gt; Přehled produktu DB2 Information Integrator &gt; Problémy, způsoby jejich řešení a aktualizace dokumentace</b></li> <li>• Příruční panel instalace produktu DB2 Information Integrator</li> <li>• Web podpory produktu DB2 Information Integrator</li> <li>• Disk CD produktu <i>DB2 Information Integrator</i></li> </ul>

## Dokumentace o federované funkci v systému z/OS

Tabulka 23. Dokumentace produktu DB2 Information Integrator o federované funkci v systému z/OS.

Jméno	Číslo formuláře	Chyba byla
<i>Client Guide for Classic Federation and Event Publisher for z/OS</i>	SC18-9160	Web podpory produktu DB2 Information Integrator
<i>Data Mapper Guide for Classic Federation and Event Publisher for z/OS</i>	SC18-9163	Web podpory produktu DB2 Information Integrator
<i>Getting Started with Classic Federation for z/OS</i>	GC18-9155	Web podpory produktu DB2 Information Integrator
<i>Installation Guide for Classic Federation and Event Publisher for z/OS</i>	GC18-9301	Web podpory produktu DB2 Information Integrator
<i>Reference for Classic Federation and Event Publisher for z/OS</i>	SC18-9156	Web podpory produktu DB2 Information Integrator
<i>System Messages for Classic Federation and Event Publisher for z/OS</i>	SC18-9162	Web podpory produktu DB2 Information Integrator
<i>Transaction Services Guide for Classic Federation for z/OS</i>	SC18-9161	Web podpory produktu DB2 Information Integrator
<i>Release Notes for IBM DB2 Information Integrator Classic Federation for z/OS</i>	N/A	Web podpory produktu DB2 Information Integrator

## Dokumentace o federované funkci v systémech Linux, UNIX a Windows

Tabulka 24. Dokumentace produktu DB2 Information Integrator o federované funkci v systémech Linux, UNIX a Windows

Jméno	Číslo formuláře	Chyba byla
<i>Application Developer's Guide</i>	SC18-7359	<ul style="list-style-type: none"> <li>Disk CD <i>Dokumentace PDF k produktu DB2</i></li> <li>Web podpory produktu DB2 Information Integrator</li> </ul>
<i>C++ API Reference for Developing Wrappers</i>	SC18-9172	<ul style="list-style-type: none"> <li>Disk CD <i>Dokumentace PDF k produktu DB2</i></li> <li>Web podpory produktu DB2 Information Integrator</li> </ul>
<i>Data Source Configuration Guide</i>	N/A	<ul style="list-style-type: none"> <li>Disk CD <i>Dokumentace PDF k produktu DB2</i></li> <li>Web podpory produktu DB2 Information Integrator</li> </ul>
<i>Federated Systems Guide</i>	SC09-3716	<ul style="list-style-type: none"> <li>Disk CD <i>Dokumentace PDF k produktu DB2</i></li> <li>Web podpory produktu DB2 Information Integrator</li> </ul>
<i>Guide to Configuring the Content Connector for VeniceBridge</i>	N/A	Web podpory produktu DB2 Information Integrator
<i>Instalační příručka pro systémy Linux, UNIX a Windows</i>	GC09-3717	<ul style="list-style-type: none"> <li>Disk CD <i>Dokumentace PDF k produktu DB2</i></li> <li>Web podpory produktu DB2 Information Integrator</li> </ul>
<i>Java API Reference for Developing Wrappers</i>	SC18-9173	<ul style="list-style-type: none"> <li>Disk CD <i>Dokumentace PDF k produktu DB2</i></li> <li>Web podpory produktu DB2 Information Integrator</li> </ul>
<i>Migration Guide</i>	SC18-7360	<ul style="list-style-type: none"> <li>Disk CD <i>Dokumentace PDF k produktu DB2</i></li> <li>Web podpory produktu DB2 Information Integrator</li> </ul>
<i>Wrapper Developer's Guide</i>	SC18-9174	<ul style="list-style-type: none"> <li>Disk CD <i>Dokumentace PDF k produktu DB2</i></li> <li>Web podpory produktu DB2 Information Integrator</li> </ul>

7 Tabulka 24. Dokumentace produktu DB2 Information Integrator o federované funkci  
7 v systémech Linux, UNIX a Windows (pokračování)

Jméno	Číslo formuláře	Chyba byla
<i>Release Notes for IBM DB2 Information Integrator Standard Edition, Advanced Edition, and Replication for z/OS</i>	N/A	<ul style="list-style-type: none"> <li>• V Informačním centru DB2: <b>Přehledy produktů &gt; Integrace informací &gt; Přehled produktu DB2 Information Integrator &gt; Problémy, způsoby jejich řešení a aktualizace dokumentace</b></li> <li>• Příruční panel instalace produktu DB2 Information Integrator</li> <li>• Web podpory produktu DB2 Information Integrator</li> <li>• Disk CD produktu <i>DB2 Information Integrator</i></li> </ul>

## Dokumentace pro podnikové vyhledávání v systémech Linux, UNIX a Windows

7 Tabulka 25. Dokumentace produktu DB2 Information Integrator pro podnikové vyhledávání  
7 v systémech Linux, UNIX a Windows

Jméno	Číslo formuláře	Chyba byla
<i>Administering Enterprise Search</i>	SC18-9283	Web podpory produktu DB2 Information Integrator
<i>Installation Guide for Enterprise Search</i>	GC18-9282	Web podpory produktu DB2 Information Integrator
<i>Programming Guide and API Reference for Enterprise Search</i>	SC18-9284	Web podpory produktu DB2 Information Integrator
<i>Release Notes for Enterprise Search</i>	N/A	Web podpory produktu DB2 Information Integrator

## Poznámky k verzi a požadavky na instalaci

Poznámky k verzi poskytují informace specifické pro dané vydání a úroveň opravné sady produktu a obsahují nejnovější opravy dokumentace ke každé verzi.

Požadavky na instalaci poskytují informace specifické pro dané vydání produktu.

7 Tabulka 26. Poznámky k verzi a požadavky na instalaci produktu DB2 Information Integrator

Jméno	Jméno souboru	Chyba byla
<i>Installation Requirements for IBM DB2 Information Integrator Event Publishing Edition, Replication Edition, Standard Edition, Advanced Edition, Advanced Edition Unlimited, Developer Edition, and Replication for z/OS</i>	Předpoklady	<ul style="list-style-type: none"> <li>• Disk CD produktu <i>DB2 Information Integrator</i></li> <li>• Příruční panel instalace produktu DB2 Information Integrator</li> </ul>

Tabulka 26. Poznámky k verzi a požadavky na instalaci produktu DB2 Information Integrator (pokračování)

Jméno	Jméno souboru	Chyba byla
<i>Release Notes for IBM DB2 Information Integrator Standard Edition, Advanced Edition, and Replication for z/OS</i>	Poznámky k verzi	<ul style="list-style-type: none"> <li>• V Informačním centru DB2: <b>Přehledy produktů &gt; Integrace informací &gt; Přehled produktu DB2 Information Integrator &gt; Problémy, způsoby jejich řešení a aktualizace dokumentace</b></li> <li>• Příruční panel instalace produktu DB2 Information Integrator</li> <li>• Web podpory produktu DB2 Information Integrator</li> <li>• Disk CD produktu <i>DB2 Information Integrator</i></li> </ul>
<i>Release Notes for IBM DB2 Information Integrator Event Publisher for IMS for z/OS</i>	N/A	Web podpory produktu DB2 Information Integrator
<i>Release Notes for IBM DB2 Information Integrator Event Publisher for VSAM for z/OS</i>	N/A	Web podpory produktu DB2 Information Integrator
<i>Release Notes for IBM DB2 Information Integrator Classic Federation for z/OS</i>	N/A	Web podpory produktu DB2 Information Integrator
<i>Release Notes for Enterprise Search</i>	N/A	Web podpory produktu DB2 Information Integrator

Chcete-li zobrazit požadavky na instalaci a poznámky k verzi umístěné na disku CD k produktu, postupujte takto:

- V operačních systémech Windows zadejte následující příkaz:  
`x:\doc\%L`  
`x` je označení jednotky CD systému Windows CD a `%L` je lokalita dokumentace, kterou chcete zobrazit, například `en_US`.
- V operačních systémech UNIX zadejte následující příkaz:  
`/cdrom/doc/%L/`  
`cdrom` odkazuje na bod připojení disku CD v systému UNIX a `%L` je lokalita dokumentace, kterou chcete použít, například `en_US`.

## Dokumentace pro doplňkové produkty produktu DB2 Information Integrator

Tento oddíl uvádí dokumentaci pro produkty, které jsou doplněním produktu DB2 Information Integrator.

### Dokumentace k produktu IBM WebSphere

Informace o produktech IBM WebSphere jsou k dispozici ve vývojářské doméně WebSphere Developer Domain na adrese [www7b.boulder.ibm.com/wsdd/](http://www7b.boulder.ibm.com/wsdd/).

### Dokumentace k produktu IBM Lotus Extended Search

Informace o produktu IBM Lotus Extended Search naleznete na serveru Lotus Extended Search na adrese [www.lotus.com/products/des.nsf/wdocuments/resources](http://www.lotus.com/products/des.nsf/wdocuments/resources).

**Související koncepce:**

- “Doplňkové produkty a komponenty pro produkt DB2 Information Integrator” na stránce 13



---

## Usnadnění

Funkce usnadnění přístupu pomáhají uživatelům s tělesným postižením, jako například s omezenou pohyblivostí nebo s poruchou zraku, úspěšně využívat softwarové produkty. V následujícím seznamu jsou uvedeny hlavní funkce usnadnění přístupu, které jsou k dispozici v produktu DB2<sup>®</sup> verze 8:

- Všechny funkce produktu DB2 jsou dostupné pro navigaci prostřednictvím klávesnice namísto myši. Další informace viz “Vstup a navigace pomocí klávesnice”.
- V uživatelských rozhraních produktu DB2 lze přizpůsobit velikost a barvu písma. Další informace viz “Zobrazení pro usnadnění přístupu”.
- Produkt DB2 podporuje aplikace usnadnění přístupu používající rozhraní Java<sup>™</sup> Accessibility API. Další informace viz “Kompatibilita s asistenčními technologiemi” na stránce 98.
- Dokumentace k produktu DB2 je dodávána ve formátu podporujícím funkce usnadnění přístupu. Další informace viz “Dokumentace podporující funkce usnadnění přístupu” na stránce 98.

---

## Vstup a navigace pomocí klávesnice

### 7 Vstup z klávesnice

7 S nástroji DB2 lze v případě potřeby pracovat pouze prostřednictvím klávesnice. Operace proveditelné pomocí myši lze provádět i pomocí kláves nebo kombinací kláves. Pro standardní operace operačního systému se používají standardní klávesové úhozy.

7 Další informace o použití kláves a kombinací kláves k provádění operací najdete v oddílu Klávesové zkratky a akcelerační klávesy: Společné rozhraní - nápověda.

### 7 Navigace pomocí klávesnice

V uživatelském rozhraní nástrojů DB2 lze provádět navigaci pomocí kláves nebo kombinací kláves.

7 Další informace o použití kláves a kombinací kláves k navigaci v rozhraní nástrojů DB2 najdete v oddílu Klávesové zkratky a akcelerační klávesy: Společné rozhraní - nápověda.

### Fokus klávesnice

V operačních systémech UNIX<sup>®</sup> je zvýrazněna oblast aktivního okna, kde se projeví klávesové úhozy.

---

## Zobrazení pro usnadnění přístupu

Nástroje DB2 jsou vybaveny funkcemi pro usnadnění přístupu pro uživatele s poruchami zraku. Tyto funkce usnadnění zahrnují podporu přizpůsobení vlastností písma.

### Nastavení písma

Pomocí zápisníku Nastavení nástrojů můžete vybrat barvu, velikost a typ písma, které bude použito k zobrazení textu v nabídkách a v dialogových oknech.

7 Další informace o nastavení písma viz Změna písem nabídek a textu: Společné rozhraní - nápověda.

## Nezávislost na barvě

Během používání jakýchkoliv funkcí tohoto produktu není třeba rozlišovat barvy.

---

## Kompatibilita s asistenčními technologiemi

Rozhraní nástrojů DB2 podporují rozhraní Java Accessibility API umožňující použití čteček obrazovky a dalších pomocných technologií spolu s produkty DB2.

---

## Dokumentace podporující funkce usnadnění přístupu

Dokumentace k produktu DB2 je poskytována ve formátu XHTML 1.0, který lze zobrazit ve většině webových prohlížečů. Formát XHTML umožňuje zobrazovat dokumentaci v souladu s předvolbami zobrazení nastavenými ve vašem prohlížeči. Dálo to umožňuje použití čtecích zařízení obrazovky a dalších asistenčních technologií.

Syntaktické diagramy jsou uváděny ve formátu desítkových čísel oddělených tečkami. Tento formát je k dispozici pouze tehdy, máte-li k dokumentaci online přístup pomocí čtecího zařízení obrazovky.

### Související koncepce:

- “Syntaktické diagramy ve formátu desítkových čísel oddělených tečkami” v části *Témata týkající se infrastruktury (společné soubory DB2)*

### Související úlohy:

- “Klávesové zkratky a akcelerační klávesy: Společné rozhraní - nápověda”
- “Změna písem nabídek a textu: Společné rozhraní - nápověda”

# Rejstřík

## Čísla

- 32bitová podpora
  - pro produkt DB2 Information Integrator 37
- 64bitová podpora
  - pro produkt DB2 Information Integrator 37

## A

- aktualizace
  - Informační centrum DB2 63
- aplikační servery
  - instalace 71
  - odebrání 84
  - odinstalování 84

## B

- BLAST
  - podporované verze 39

## C

- CREATE SERVER, příkaz 2

## D

- DB2 Connect Enterprise Edition
  - instalační scénář 18
- DB2 Enterprise Server Edition
  - komponenta produktu DB2 Information Integrator 5
- DB2 for iSeries
  - podporované verze 39
- DB2 for Linux, UNIX and Windows
  - podporované verze 39
- DB2 for VM and VSE
  - podporované verze 39
- DB2 for z/OS and OS/390
  - podporované verze 39
- DB2 Information Integrator
  - edice 11
  - instalace
    - UNIX 54
  - instalace produktu DB2 XML Metadata Registry 71
  - komponenta produktu DB2 Enterprise Server Edition 5
  - odinstalování 79
  - popis 1
  - proměnné prostředí 46
  - přehled úloh při instalaci 15
  - registrace licenčního klíče 77
  - změna edicí 61
- DB2 Net Search Extender
  - popis 11

- DB2 Universal Database
  - instalace přes verzi 8.1 s opravou FixPak 3 24
  - instalace přes verzi 8.1.2 22
  - instalace s opravou FixPak 1 nebo nižší 26
  - instalace sady pro vývoj modulů wrapper 67, 68
  - odinstalování 79
  - získání aktualizací 62
- DB2 XML Metadata Registry
  - instalace 71
  - správa metadat 4
- distribuovaný systém správy databáze 1
- Documentum
  - podporované verze 39
- dokumentace
  - instalace produktu DB2 Information Integrator 16
- doplňkové produkty
  - DB2 Information Integrator 13, 95
  - DB2 Net Search Extender 11

## E

- edice
  - DB2 Information Integrator 11
- edice produktu DB2 Information Integrator
  - změna 61
- Entrez
  - podporované verze 39
- Extended Search
  - doplňkové produkty produktu DB2 Information Integrator 13
  - podporované verze 39

## F

- federovaná databáze
  - nastavení 47
  - popis 3
- federované systémy
  - odškrtnutí seznam pro instalaci 42
  - přehled 1
  - přehled úloh při nastavení 15
- federovaný server 3
  - nastavení 47
  - popis 2

## CH

- chyby, protokolování
  - povolení 77
  - v produktu XML Metadata Registry 78

## I

- IBM Lotus Extended Search
  - dokumentace 95

- IBM Lotus Extended Search *(pokračování)*
  - doplňkové produkty produktu DB2 Information Integrator 13
- Informační centrum
  - instalace 50, 58
- Informační centrum DB2
  - aktualizace 63
- Informix
  - podporované verze 39
- instalace
  - aplikační servery 71
  - DB2 Information Integrator 20
    - čistá instalace 20
    - přes produkt DB2 verze 8.1 s opravou FixPak 3 nebo vyšší 24
    - s instalovanou nepodporovanou verzí nebo edicí produktu DB2 28
    - s instalovaným produktem DB2 s opravou FixPak 1 nebo nižší 26
    - s instalovaným produktem DB2 verze 8.1.2 22
    - s produktem DB2 Connect Enterprise Edition 18
    - UNIX 54
  - DB2 XML Metadata Registry 71
  - Informační centrum 50, 58
  - s instalovanou nepodporovanou edicí nebo verzí produktu DB2 28
  - syntaxe příkazu deployXMR 75
- Instalace
  - XML Metadata Registry 74

## J

- jednosměrná replikace
  - popis 9

## K

- klávesové zkratky
  - podpora 97

## L

- licenční klíč
  - odinstalování 80
  - registrace pro produkt DB2 Information Integrator (Windows) 77
- licenční klíč produktu
  - odinstalování 80

## M

- Microsoft Excel
  - Viz soubory Excel 39
- Microsoft Internet Explorer
  - požadavky produktu XML Metadata Registry 41

- Microsoft SQL Server
  - instalace modulu wrapper 53
  - podporované verze 39
  - registrace ovladače Microsoft SQL Server Client Version 2000 49

- moduly wrapper
  - BioRS 47
  - odinstalování 79
  - odinstalování (UNIX) 81
  - odinstalování (Windows) 81

- sada pro vývoj 65
- Mozilla
  - požadavky produktu XML Metadata Registry 41

## N

- nerelační moduly wrapper
  - BioRS 47
  - DB2 Information Integrator 6
    - instalace
      - UNIX 54
      - Windows 47
    - odinstalování
      - UNIX 81
      - Windows 81
    - požadavky na hardware a software 32
    - přidání do existujícího systému 60
  - nerelační moduly wrapper produktu DB2 Information Integrator
    - popis 6
    - přidání do existujícího systému 60
  - Netscape
    - požadavky produktu XML Metadata Registry 41

## O

- obousměrná replikace
  - popis 9
- ODBC
  - podporované verze 39
- odebrání
  - aplikační servery 84
- odinstalování
  - aplikační servery 84
  - DB2 XML Metadata Registry 83
- odstraňování problémů
  - protokolování chyb v produktu XML Metadata Registry 78
  - registrace licenčního klíče produktu DB2 Information Integrator 77
- odškrtávací seznamy
  - instalace produktu DB2 Information Integrator 42
- OLE DB
  - podporované verze 39
- operační systémy
  - podporováno pro produkt DB2 Information Integrator 37
- opravy FixPak
  - získání aktualizací pro produkt DB2 62
- Oracle
  - úprava skriptu Oracle genclntsh 57
- ovladače
  - ODBC 49

- ovladače ODBC
  - přístup ke zdrojům Microsoft SQL Server (UNIX) 53

## P

- postižení 97
- požadavky na hardware
  - DB2 Information Integrator 32
  - odškrtávací seznam 42
- požadavky na instalaci
  - relační moduly wrapper produktu DB2 Information Integrator 43
- požadavky na paměť
  - DB2 Information Integrator 42
- prohlížeče
  - požadavky produktu XML Metadata Registry 41
- proměnné prostředí
  - DB2 Information Integrator 46
- prosté soubory
  - Viz také soubory s tabulkovou strukturou 39
- protokolování
  - povolení protokolování chyb 77
- příkaz deployXMR
  - syntaxe 75
- psaní
  - moduly wrapper
    - sada pro vývoj 65

## Q

- Q-replikace
  - instalace
    - UNIX 54
  - jednosměrná replikace
    - popis 9
  - obousměrná replikace
    - popis 9
  - popis 9
  - replikace na stejné úrovni
    - popis 9

## R

- registr
  - XML Metadata Registry - popis 11
- relační moduly wrapper
  - DB2 Information Integrator 7
    - instalace 60
    - UNIX 54
  - odinstalování (UNIX) 81
  - odinstalování (Windows) 81
  - požadavky na hardware a software 32
  - předpoklady instalace 43
- relační moduly wrapper produktu DB2 Information Integrator
  - přidání do existujícího systému 60
- Relační moduly wrapper produktu DB2 Information Integrator
  - popis 7
- replikace na stejné úrovni
  - popis 9

## S

- sada pro vývoj modulů wrapper
  - instalace na produkt DB2 Universal Database 68
  - instalace s produktem DB2 Universal Database 67
  - instalace v systému UNIX 69
  - popis 65
- skript genclntsh
  - instalace modulu wrapper Oracle 57
  - úprava před instalací modulu wrapper Oracle 52
- softwarové požadavky
  - DB2 Information Integrator 32
  - odškrtávací seznam 42
- soubory Excel
  - podporované verze 39
- soubory s tabulkovou strukturou
  - podporované verze 39
- správa metadat
  - DB2 Information Integrator 4
- Sybase
  - podporované verze 39

## U

- undeployXMR, příkaz
  - syntaxe 83
- usnadnění
  - funkce 97
- uživatelské funkce (UDF)
  - KEGG 8
  - Life Sciences 7
- Uživatelské funkce KEGG
  - instalace
    - UNIX 54
  - přehled 8
- uživatelské funkce Life Sciences
  - instalace
    - UNIX 54
  - přehled 7

## V

- vývoj
  - moduly wrapper
    - sada pro vývoj 65
- vývoj aplikací
  - instalace sady pro vývoj modulů wrapper (UNIX) 69

## W

- webové nástroje
  - instalace 71
- webové prohlížeče
  - požadavky produktu XML Metadata Registry 41
- WebSphere Application Server
  - doplňkové produkty 13
- WebSphere Site Developer
  - dokumentace 95
  - doplňkové produkty 13

## X

### XML

- podporované verze 39
- XML Metadata Registry
  - instalace 74
  - odebrání z počítače 83
  - popis 11
  - syntaxe příkazu undeployXMR 83

## Z

- zdroj dat HMMER
  - podporované verze 39
- zdroje dat 3
  - popis 3
- zdroje dat Oracle
  - úprava skriptu genclntsh před instalací modulu wrapper Oracle 52



---

## Poznámky

Tyto informace byly vytvořeny pro produkty a služby poskytované v USA. Společnost IBM nemusí produkty, služby nebo funkce uvedené v tomto dokumentu nabízet ve všech zemích. Informace o produktech a službách, které jsou ve vaší oblasti aktuálně dostupné, získáte od místního zástupce společnosti IBM. Odkazy na produkty, programy nebo služby společnosti IBM v této publikaci nejsou míněny jako vyjádření nutnosti použití pouze uvedených produktů, programů či služeb společnosti IBM. Místo produktu, programu nebo služby společnosti IBM lze použít libovolný funkčně ekvivalentní produkt, program nebo službu, která neporušuje intelektuální vlastnická práva společnosti IBM. Ověření funkčnosti produktu, programu nebo služby pocházející od jiného výrobce je však povinností uživatele.

K jednotlivým subjektům popisovaným v tomto dokumentu se mohou vztahovat patenty nebo nevyřízené patentové přihlášky společnosti IBM. Vlastnictví tohoto dokumentu uživateli neposkytuje žádná licenční práva k těmto patentům. Dotazy týkající se licencí můžete posílat písemně na adresu:

IBM Director of  
Licensing  
IBM Corporation  
North Castle Drive  
Armonk, NY 10504-1785  
U.S.A.

Odpovědi na dotazy týkající se licencí pro dvoubajtové znakové sady (DBCS) získáte od oddělení IBM Intellectual Property Department ve vaší zemi, nebo tyto dotazy můžete zasílat písemně na adresu:

IBM World Trade Asia Corporation  
Licensing  
2-31 Roppongi 3-chome, Minato-ku  
Tokyo 106-0032, Japan

**Následující odstavec se netýká Spojeného království ani jiných zemí, ve kterých je takovéto vyjádření v rozporu s místními zákony:** SPOLEČNOST INTERNATIONAL BUSINESS MACHINES CORPORATION TUTO PUBLIKACI POSKYTUJE "TAK, JAK JE" BEZ JAKÉKOLI ZÁRUKY, AŽ UŽ PŘÍMÉ ČI ODVOZENÉ, VČETNĚ, ALE NE VÝHRADNĚ, ODVOZENÝCH ZÁRUK TÝKAJÍCÍCH SE PORUŠOVÁNÍ ZÁKONŮ, PRODEJNOSTI ČI VHODNOSTI K URČITÉMU ÚČELU. V některých státech nejsou prohlášení týkající se přímých či odvozených záruk v určitých případech povolena, a proto se vás toto prohlášení nemusí týkat.

Uvedené údaje mohou obsahovat technické nepřesnosti nebo typografické chyby. Údaje zde uvedené jsou pravidelně upravovány a tyto změny budou zahrnuty v nových vydáních této publikace. Společnost IBM může kdykoli bez upozornění provádět vylepšení nebo změny v produktech či programech popsaných v této publikaci.

Veškeré uvedené odkazy na stránky WWW, které nespravuje společnost IBM, jsou uváděny pouze pro referenci a v žádném případě neslouží jako záruka funkčnosti těchto stránek. Materiály uvedené na těchto stránkách WWW nejsou součástí materiálů pro tento produkt IBM a použití uvedených stránek je pouze na vlastní nebezpečí.

Společnost IBM může použít nebo distribuovat jakékoli informace, které jí sdělíte, libovolným způsobem, který společnost považuje za odpovídající, bez vyžádání vašeho svolení.

Vlastníci licence k tomuto programu, kteří chtějí získat informace o možnostech (i) výměny informací s nezávisle vytvořenými programy a jinými programy (včetně tohoto) a (ii) oboustranného využití vyměňovaných informací, mohou kontaktovat informační středisko na adrese:

IBM Corporation  
J46A/G4  
555 Bailey Avenue  
San Jose, CA 95141-1003  
U.S.A.

Poskytnutí takových informací může být podmíněno dodržáním určitých podmínek a požadavků zahrnujících v některých případech uhrazení stanoveného poplatku.

Licencovaný program popsáný v tomto dokumentu a veškerý licencovaný materiál k němu dostupný jsou společností IBM poskytovány na základě podmínek uvedených ve smlouvách IBM Customer Agreement, IBM International Program License Agreement nebo v jiné ekvivalentní smlouvě.

Jakékoli údaje o výkonnosti obsažené v této publikaci byly zjištěny v řízeném prostředí. Výsledky získané v jakémkoli jiném operačním prostředí se proto mohou výrazně lišit. Některá měření mohla být prováděna na vývojových verzích systémů a není zaručeno, že tato měření budou stejná i na běžně dostupných systémech. Některé údaje mohly být navíc zjištěny pomocí extrapolace. Skutečné výsledky mohou být jiné. Čtenáři tohoto dokumentu by měli zjistit použitelné údaje pro své specifické prostředí.

Informace týkající se produktů jiných výrobců pocházejí od dodavatelů těchto produktů, z jejich veřejných oznámení nebo z jiných veřejně dostupných zdrojů. Společnost IBM tyto produkty netestovala a nemůže potvrdit jejich správnou výkonnost, kompatibilitu ani žádné jiné výroky týkající se produktů jiných výrobců než IBM. Otázky týkající se kompatibility produktů jiných výrobců by měly být směřovány dodavatelům těchto produktů.

Veškerá tvrzení týkající se budoucího směru vývoje nebo záměrů společnosti IBM se mohou bez upozornění změnit nebo mohou být zrušena a reprezentují pouze cíle a plány společnosti.

Tyto údaje obsahují příklady dat a sestav používaných v běžných obchodních operacích. Aby byla představa úplná, používají se v příkladech jména osob, společností, značek a produktů. Všechna tato jména jsou fiktivní a jejich podobnost se jmény a adresami používanými ve skutečnosti je zcela náhodná.

#### LICENČNÍ INFORMACE:

Tyto informace obsahují ukázkové aplikační programy ve zdrojovém jazyce ilustrující programovací techniky na různých operačních platformách. Tyto ukázkové programy můžete bez závazků vůči společnosti IBM jakýmkoli způsobem kopírovat, měnit a distribuovat za účelem vývoje, používání, odbytu či distribuce aplikačních programů odpovídajících rozhraní API pro operační platformu, pro kterou byly ukázkové programy napsány. Tyto příklady nebyly plně testovány za všech podmínek. Společnost IBM proto nemůže zaručit spolehlivost, upotřebitelnost nebo funkčnost těchto programů. Tyto ukázkové programy můžete bez závazků vůči společnosti IBM jakýmkoli způsobem kopírovat, měnit a distribuovat za účelem vývoje, používání, odbytu či distribuce aplikačních programů odpovídajících rozhraní API.



Každá kopie nebo část těchto ukázkových programů nebo jakákoli práce z nich odvozená musí obsahovat následující copyrightovou doložku:

© (název vaší společnosti) (rok). Části tohoto kódu jsou odvozeny z ukázkových programů společnosti IBM. © Copyright IBM Corp. *\_zadejte rok nebo roky\_*. Všechna práva vyhrazena.

---

## Ochranné známky

Následující termíny jsou ochrannými známkami společnosti International Business Machines Corporation ve Spojených státech a případně dalších jiných zemích:

IBM  
DB2  
DB2 Query Patroller  
DB2 Universal Database  
DRDA  
Informix  
QMF  
WebSphere

Následující termíny jsou ochrannými známkami nebo registrovanými ochrannými známkami jiných společností:

Java a všechny ochranné známky a loga založené na termínu Java jsou ochrannými známkami nebo registrovanými ochrannými známkami společnosti Sun Microsystems, Inc. ve Spojených státech a případně dalších jiných zemích.

Microsoft, Windows, Windows NT a logo Windows jsou ochranné známky společnosti Microsoft Corporation ve Spojených státech a případně dalších jiných zemích.

Intel, Intel Inside (logo), MMX a Pentium jsou ochranné známky společnosti Intel Corporation ve Spojených státech a případně dalších jiných zemích.

UNIX je registrovaná ochranná známka společnosti The Open Group ve Spojených státech a případně dalších jiných zemích.

Jména dalších společností, produktů nebo služeb mohou být ochrannými známkami nebo značkami služeb ostatních společností.



---

## Kontaktování společnosti IBM

Chcete-li kontaktovat zákaznický servis společnosti IBM v USA nebo v Kanadě, zavolejte na číslo 1-800-IBM-SERV (1-800-426-7378).

Chcete-li se dozvědět o dostupných možnostech služeb, zavolejte na jedno z následujících čísel:

- V USA: 1-888-426-4343
- V Kanadě: 1-800-465-9600

Pokud hledáte zastoupení společnosti IBM ve vašem státě nebo oblasti, pomůže vám webová stránka IBM Directory of Worldwide Contacts na webové adrese [www.ibm.com/planetwide](http://www.ibm.com/planetwide).

---

## Informace o produktu

Informace o produktu DB2 Information Integrator jsou k dispozici prostřednictvím telefonu nebo webu.

Jestliže žijete v USA, telefonujte na jedno z následujících čísel:

- Chcete-li objednat produkty nebo získat obecné informace: 1-800-IBM-CALL (1-800-426-2255)
- Chcete-li objednat publikace: 1-800-879-2755

Přejděte na webovou adresu [www.ibm.com/software/data/integration/db2ii/support.html](http://www.ibm.com/software/data/integration/db2ii/support.html). Tento web obsahuje poslední informace o následujících tématech:

- Technická knihovna
- Objednávání příruček
- Stahování klientů
- Diskusní skupiny
- Opravy FixPack
- Novinky
- Odkazy na webové prostředky

---

## Poznámky k dokumentaci

Vaše názory pomohou společnosti IBM v poskytování kvalitních informací. Všechny poznámky, které k této knize nebo jiné dokumentaci k produktu DB2 Information Integrator máte, nám prosím zašlete. Komentáře nám můžete předat kteroukoli z následujících metod:

- Poznámky odešlete pomocí čtenářského formuláře online pro odesílání poznámek na webové stránce [www.ibm.com/software/data/rcf](http://www.ibm.com/software/data/rcf).
- Své připomínky pošlete e-mailem na adresu [comments@us.ibm.com](mailto:comments@us.ibm.com). Uveďte jméno produktu, číslo verze produktu a jméno a objednávací číslo knihy (pokud je to možné). Zasiíláte-li poznámky ke konkrétnímu textu, uveďte prosím umístění textu (například titulky, číslo tabulky nebo číslo stránky).







Vytištěno v Irsku

GC09-3717-01

