

IBM DB2 Information Integrator



# Guia de Instalação para Linux, UNIX e Windows

*Versão 8.2*



IBM DB2 Information Integrator



# Guia de Instalação para Linux, UNIX e Windows

*Versão 8.2*

Antes de utilizar estas informações e o produto suportado por elas, leia as informações gerais na seção “Avisos” na página 107.

Este documento contém informações de propriedade da IBM. Ele é fornecido sob um acordo de licença e é protegido por leis de copyright. As informações contidas nesta publicação não incluem garantias de produto, e nenhuma declaração feita neste manual deve ser interpretada como tal.

Você pode solicitar as publicações IBM on-line ou através de seu representante IBM local:

- Para solicitar publicações on-line, acesse o Centro de Publicações da IBM em [www.ibm.com/shop/publications/order](http://www.ibm.com/shop/publications/order)
- Para localizar o representante IBM local, acesse o IBM Directory of Worldwide Contacts em [www.ibm.com/planetwide](http://www.ibm.com/planetwide)

Quando o Cliente envia seus comentários, concede direitos, não-exclusivos, à IBM para usá-los ou distribuí-los da maneira que achar conveniente, sem que isso implique em qualquer compromisso ou obrigação para com o Cliente.

© Copyright International Business Machines Corporation 2003, 2004. Todos os direitos reservados.

# Índice

<b>Sobre Este Manual . . . . .</b>	<b>v</b>	Requisitos de Hardware para o DB2 Information Integrator . . . . .	29
7 Convenções . . . . .	v	7 Requisitos de Software para o DB2 Information Integrator . . . . .	32
7 Quem Deve Ler Este Manual . . . . .	v	7 Sistemas Operacionais Suportados pelo DB2 Information Integrator (32 Bits) . . . . .	33
7 Informações On-line . . . . .	v	7 Sistemas Operacionais Suportados pelo DB2 Information Integrator (64 Bits) . . . . .	37
<b>7 Capítulo 1. DB2 Information Integrator - Visão Geral . . . . .</b>	<b>1</b>	7 Origens de Dados Suportadas . . . . .	39
7 DB2 Information Integrator . . . . .	1	7 Navegadores da Web Suportados pelo Registro de Metadados XML do DB2 . . . . .	41
7 Sistemas Federados - Visão Geral . . . . .	1	7 Planilha de Instalação do DB2 Information Integrator . . . . .	42
Sistemas Federados . . . . .	1	<b>Capítulo 3. Instalando o DB2 Information Integrator . . . . .</b>	<b>45</b>
O Servidor Federado . . . . .	2	7 Pré-requisitos para Instalar os Wrappers Relacionais do DB2 Information Integrator . . . . .	45
O que É uma Origem de Dados? . . . . .	3	7 Variáveis de Ambiente para o DB2 Information Integrator . . . . .	48
O Banco de Dados Federado . . . . .	3	7 Instalando o DB2 Information Integrator (Windows) . . . . .	49
7 Gerenciamento de Metadados no DB2 Information Integrator . . . . .	4	7 Instalando o DB2 Information Integrator (Windows). . . . .	50
7 Produtos e Componentes do DB2 Information Integrator . . . . .	5	7 Confirmando e Registrando o Driver do Microsoft SQL Server Client Versão 2000 (Windows). . . . .	52
7 DB2 Universal Database . . . . .	5	7 Instalando o Centro de Informações do DB2 Utilizando o Assistente para Instalação do DB2 (Windows). . . . .	53
Wrappers Não-relacionais do DB2 Information Integrator . . . . .	6	7 Instalando o DB2 Information Integrator (UNIX) . . . . .	55
7 Wrappers Relacionais do DB2 Information Integrator . . . . .	7	7 Editando o Script genclntsh do Oracle e Criando o Arquivo libclntsh Antes de Instalar o DB2 Information Integrator (HP-UX, Linux, Solaris) . . . . .	55
7 Funções Definidas pelo Usuário do Life Sciences - Visão Geral . . . . .	8	7 Instalando o Driver ODBC do DataDirect Technologies Connect (UNIX) . . . . .	56
7 Funções Definidas pelo Usuário KEGG - Visão Geral . . . . .	8	7 Instalando o DB2 Information Integrator (UNIX) Editando o Script genclntsh do Oracle e Criando o Arquivo libclntsh Depois de Instalar o DB2 Information Integrator (HP-UX, Linux, Solaris) . . . . .	60
7 Replicação Q . . . . .	9	7 Instalando o Centro de Informações do DB2 Utilizando o Assistente para Instalação do DB2 (UNIX) . . . . .	61
7 DB2 Net Search Extender (DB2 Information Integrator) . . . . .	11	7 Incluindo Wrappers Relacionais, Wrappers Não-relacionais e Funções Definidas pelo Usuário em Seu Sistema DB2 Information Integrator . . . . .	63
7 Registro de Metadados XML . . . . .	12	7 Mudando para uma Edição Diferente do DB2 Information Integrator . . . . .	64
7 Edições do DB2 Information Integrator . . . . .	12	7 Instalando Fix Packs do DB2 Information Integrator Atualizando o Centro de Informações do DB2 Instalado em Seu Computador ou Servidor Intranet . . . . .	66
7 Produtos e Componentes Complementares para o DB2 Information Integrator . . . . .	13	<b>Capítulo 4. Instalando o Wrapper Development Kit . . . . .</b>	<b>67</b>
<b>Capítulo 2. Planejando Instalar o DB2 Information Integrator . . . . .</b>	<b>15</b>	7 Wrapper Development Kit . . . . .	67
7 Processo de Instalação do DB2 Information Integrator - Visão Geral . . . . .	15	7 Wrapper C++ de Amostra . . . . .	67
7 Documentação para Instalar o DB2 Information Integrator . . . . .	16		
7 Cenários de Instalação do DB2 Information Integrator . . . . .	18		
7 Migração . . . . .	18		
7 Instalação de Limpeza . . . . .	20		
7 O DB2 Universal Database Versão 8.2 Está Instalado . . . . .	22		
7 O DB2 Universal Database Versão 8.2 Fix Pack 8 ou Posterior Está Instalado . . . . .	24		
7 O DB2 Universal Database Versão 8.1.2 ou Posterior Está Instalado . . . . .	26		
7 Uma Edição ou Versão Não-suportada do DB2 Universal Database É Instalada . . . . .	28		
7 Requisitos de Instalação para o DB2 Information Integrator . . . . .	29		

7	Wrapper Java de Amostra . . . . .	67
7	Ferramentas e Amostras para Incluir Wrappers no Centro de Controle do DB2 . . . . .	68
1	Instalando o Wrapper Development Kit . . . . .	69
1	Incluindo o Wrapper Development Kit em um Sistema no qual o DB2 Universal Database Está Instalado (Windows) . . . . .	70
1	Incluindo o Wrapper Development Kit em um Sistema com o DB2 Universal Database Instalado (UNIX) . . . . .	71

**7 Capítulo 5. Instalando o Registro de Metadados XML . . . . . 73**

7	Instalando o Registro de Metadados XML - Visão Geral . . . . .	73
1	Instalando o Servidor de Aplicativos para DB2 . . . . .	74
7	Instalando o Registro de Metadados XML . . . . .	76
7	Sintaxe do Comando deployXMR . . . . .	77

**Capítulo 6. Resolução de Problemas 81**

	Registrando a Chave de Licença do Produto DB2 Information Integrator . . . . .	81
	Ativando Registro de Erros para o Assistente para Instalação do DB2 Information Integrator . . . . .	82
	Registro de Erros no Registro de Metadados XML . . . . .	82

**Capítulo 7. Removendo Produtos e Componentes do DB2 Information Integrator . . . . . 83**

7	Removendo o DB2 Information Integrator . . . . .	83
7	Removendo as Chaves de Licença dos Produtos DB2 Information Integrator e DB2 . . . . .	84
7	Removendo Wrappers Relacionais, Wrappers Não-relacionais e Funções Definidas pelo Usuário do Life Sciences (Windows) . . . . .	85
7	Removendo Wrappers, Funções Definidas pelo Usuário e os Wrapper Development Kits (UNIX) . . . . .	85
	Removendo o Wrapper Development Kit (Windows) Removendo o Registro de Metadados XML . . . . .	86
	Sintaxe do Comando undeployXMR . . . . .	88
1	Desinstalando o Servidor de Aplicativos para DB2 . . . . .	88
7	Desinstalando o DB2 Web Services Application a partir do Servidor de Aplicativos para DB2. . . . .	89

**Apêndice. Documentação Técnica . . . 91**

	Documentação do DB2 Information Integrator . . . . .	91
	Acessando a Documentação do DB2 Information Integrator . . . . .	91
	Documentação sobre a Função de Replicação no z/OS . . . . .	93
	Documentação sobre a Função de Publicação de Eventos para o DB2 Universal Database no z/OS. . . . .	94
	Documentação sobre a Função de Publicação de Eventos para IMS e VSAM no z/OS . . . . .	95
	Documentação sobre a Função de Publicação e Replicação de Eventos no Linux, UNIX e Windows . . . . .	96
	Documentação sobre a Função Federada no z/OS . . . . .	97
	Documentação sobre a Função Federada no Linux, UNIX e Windows . . . . .	97
	Documentação sobre a Função de Procura Corporativa no Linux, UNIX e Windows . . . . .	98
	Notas sobre o Release e Requisitos de Instalação . . . . .	99
	Documentação para Produtos Complementares do DB2 Information Integrator . . . . .	100
	Documentação do IBM WebSphere . . . . .	100
	Documentação do IBM Lotus Extended Search . . . . .	100

**Acessibilidade . . . . . 101**

	Entrada de Dados e Navegação Através do Teclado . . . . .	101
7	Entrada pelo Teclado . . . . .	101
	Navegação pelo Teclado . . . . .	101
	Foco do Teclado . . . . .	101
	Exibição Acessível . . . . .	101
	Definições das Fontes . . . . .	102
	Independente da Cor . . . . .	102
	Compatibilidade com Tecnologias Assistidas . . . . .	102
	Documentação Acessível . . . . .	102

**Índice Remissivo . . . . . 103**

**Avisos . . . . . 107**

	Marcas Comerciais . . . . .	109
--	-----------------------------	-----

**Entrando em Contato com a IBM . . . 111**

	Informações sobre o Produto . . . . .	111
	Comentários sobre a Documentação . . . . .	111

---

## Sobre Este Manual

Este manual fornece as informações necessárias para instalar o DB2 Information Integrator.

Você pode utilizar o Assistente para Instalação do DB2 Information Integrator para instalar os seguintes componentes:

- 7 • DB2 Universal Database Enterprise Server Edition, Versão 8.2.
- 7 • Replicação Q.
- 1 • Wrappers relacionais, anteriormente disponíveis como o DB2 Relational Connect.
- 7 • Wrappers não-relacionais, anteriormente disponíveis como DB2 Life Sciences
- 7 Data Connect. As funções definidas pelo usuário do Life sciences são um
- 7 componente instalável de wrappers não-relacionais. As funções definidas pelo
- 7 usuário de KEGG são instaladas com as funções definidas pelo usuário do life
- 7 sciences.

O Assistente para Instalação do DB2 Information Integrator também registra a licença do produto DB2 Information Integrator com o DB2 License Manager e ativa a replicação Q.

---

## 7 Convenções

Neste manual, são utilizadas as seguintes convenções:

- 7 • O nível de release do DB2 Information Integrator ou do DB2 Universal Database
- 7 é indicado pela última casa decimal do número da versão. Por exemplo, o DB2
- 7 Universal Database Enterprise Server Edition, Versão 8.1.2 significa DB2
- 7 Universal Database Enterprise Server Edition, Versão 8.1 Fix Pack 2.
- 7 • Quando é mostrado um caminho que se aplica ao UNIX e ao Windows, apenas
- 7 uma convenção é mostrada.
- 7 Por exemplo, se um arquivo estiver localizado em \sqlib\bin no UNIX e no
- 7 Windows, o caminho será mostrado entre barras invertidas (\), embora o UNIX
- 7 exija barras (/).

---

## Quem Deve Ler Este Manual

Leia este manual se você for responsável pela instalação do DB2 Information Integrator. Você deve se familiarizar com as arquiteturas, conectividade e sistema de rede dos bancos de dados, do cliente e do servidor.

---

## 7 Informações On-line

É possível localizar mais informações sobre a integração de informações da IBM nos seguintes Web sites:

### **DB2 Information Integration**

[www.ibm.com/software/data/integration](http://www.ibm.com/software/data/integration)

### **Web site de suporte do DB2 Information Integrator**

[www.ibm.com/software/data/integration/db2ii/support.html](http://www.ibm.com/software/data/integration/db2ii/support.html)

### **Web site do IBM Life Sciences**

[www.ibm.com/industries/lifesciences](http://www.ibm.com/industries/lifesciences)





## 7 Capítulo 1. DB2 Information Integrator - Visão Geral

Este capítulo fornece uma visão geral do DB2 Information Integrator.

---

### 7 DB2 Information Integrator

O DB2<sup>®</sup> Information Integrator mescla diversos tipos de dados em um formato que fornece acesso fácil para informações através de uma empresa. Com o DB2 Information Integrator, você pode executar as seguintes tarefas:

- Acessar formulários de dados tradicionais e origens de dados que aparecem
- Utilizar dados que são estruturados, semi-estruturados e não-estruturados
- Recuperar, atualizar, transformar e replicar informações de diversas origens distribuídas

#### Conceitos Relacionados:

- “DB2 Net Search Extender (DB2 Information Integrator)” na página 11
- “Wrappers Não-relacionais do DB2 Information Integrator” na página 6
- “Edições do DB2 Information Integrator” na página 12
- “DB2 Universal Database” na página 5
- “Wrappers Relacionais do DB2 Information Integrator” na página 7
- “Funções Definidas pelo Usuário KEGG - Visão Geral” na página 8
- “Funções Definidas pelo Usuário do Life Sciences - Visão Geral” na página 8

#### Tarefas Relacionadas:

- “Removendo o Registro de Metadados XML” na página 87

---

## 7 Sistemas Federados - Visão Geral

Quando você instala os wrappers relacionais ou não-relacionais, é preciso configurar um sistema federado. Esta seção descreve os sistemas federados.

### Sistemas Federados

O *sistema federado* do DB2<sup>®</sup> é um tipo especial de DBMS (Distributed Database Management System). Um sistema federado consiste em uma instância do DB2 que opera como um servidor federado, um banco de dados que age como o banco de dados federado, uma ou mais origem de dados e clientes (usuários e aplicativos) que acessam o banco de dados e as origens de dados. Com um sistema federado, você pode enviar pedidos distribuídos para multiplicar origens de dados dentro de uma única instrução SQL. Por exemplo, você pode unir dados que estão localizados em uma tabela DB2 Universal Database<sup>™</sup>, uma tabela Oracle e um arquivo marcado por XML em uma única instrução SQL. A figura a seguir mostra os componentes de um sistema federado e uma amostra das origens de dados que podem ser acessadas.

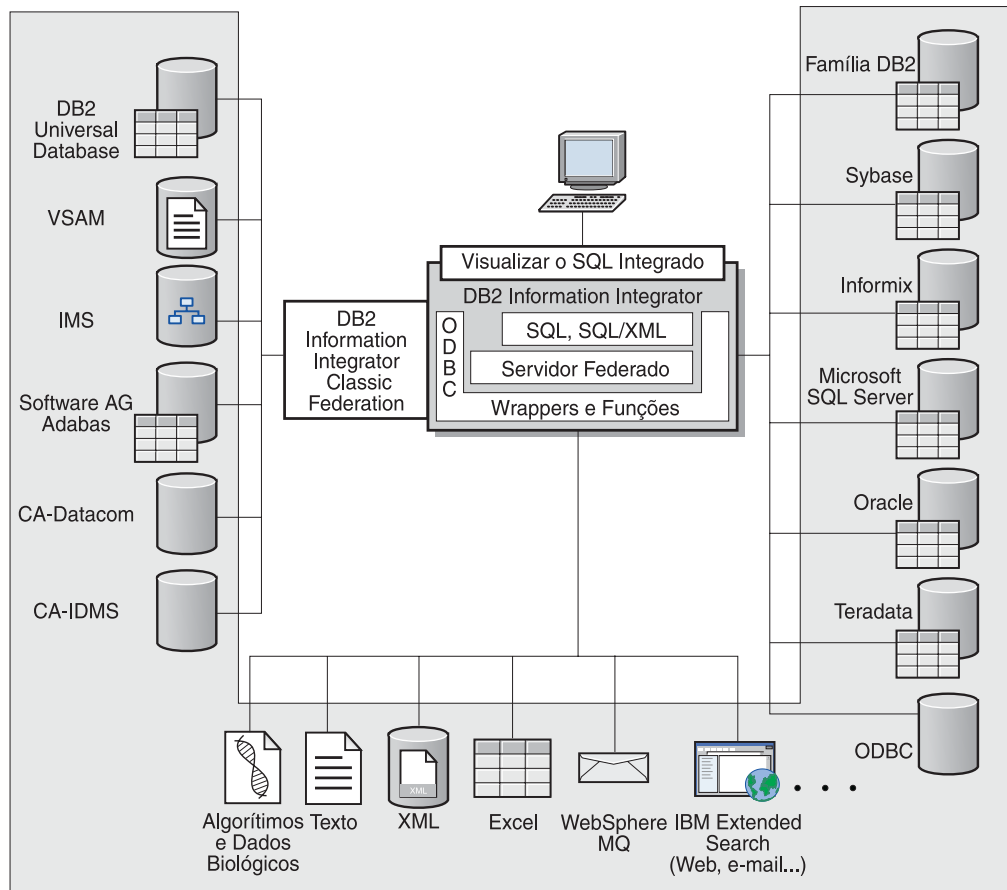


Figura 1. Os Componentes de um Sistema Federado

O poder de um sistema federado do DB2 tem a habilidade de:

- Unir dados de tabelas locais e origens de dados remotas, como se todos os dados estivessem armazenados localmente no banco de dados federado
- Atualizar dados em origens de dados relacionais, como se os dados estivessem armazenados no banco de dados federado
- Replicar dados para e das origens de dados relacionais
- Aproveite as intensidades do processamento da origem de dados, enviando pedidos distribuídos às origens de dados para processamento
- Compense limitações SQL na origem de dados processando partes de um pedido distribuído no servidor federado

## O Servidor Federado

O servidor DB2® em um sistema federado é referido como o *servidor federado*. Qualquer número de instâncias do DB2 pode ser configurado para funcionar como servidores federados. Você pode utilizar instâncias do DB2 como seus servidores federados ou pode criar novas instâncias especialmente para o sistema federado.

A instância do DB2 que gerencia o sistema federado é chamado de um *servidor* porque ele responde a pedidos de usuários finais e aplicativos do cliente. Muitas vezes, o servidor federado envia partes dos pedidos que ele recebe às origens de dados para processamento. Uma operação *pushdown* é uma operação que é

processada remotamente. A instância do DB2 que gerencia o sistema federado é referido como o *servidor federado*, mesmo se ele agir como um cliente que envia pedidos para as origens de dados.

Como qualquer outro servidor de aplicativo, o servidor federado é uma instância do gerenciador do banco de dados. O aplicativo processa pedidos de conexão e de submissão para o banco de dados no servidor federado. Entretanto, dois recursos principais o distinguem de outros servidores de aplicativos:

- Um servidor federado é configurado para receber pedidos que podem ser parcialmente ou totalmente planejados para origens de dados. O servidor federado distribui esses pedidos para as origens de dados.
- Como outros servidores de aplicativos, um servidor federado utiliza protocolos de comunicação DRDA<sup>®</sup> (sobre TCP/IP) para comunicar-se com instâncias da família DB2. Entretanto, diferente de outros servidores de aplicativos, um servidor federado utiliza o cliente nativo da origem de dados para acessar a origem de dados. Por exemplo, um servidor federado utiliza o Sybase Open Client para acessar as origens de dados do Sybase e um Driver ODBC do Microsoft<sup>®</sup> SQL Server para acessar origens de dados do Microsoft SQL Server.

**Conceitos Relacionados:**

- “O que É uma Origem de Dados?” na página 3

## O que É uma Origem de Dados?

Em um sistema federado, uma *origem de dados* pode ser uma instância DBMS relacional (como Oracle ou Sybase) ou uma origem de dados não-relacional (como algoritmo de procura BLAST ou um arquivo marcado por XML). Através de algumas origens de dados, é possível acessar outras origens de dados. Por exemplo, através da origem de dados do Extended Search, é possível acessar origens de dados, tais como, bancos de dados do Lotus<sup>®</sup> Notes, Microsoft<sup>®</sup> Access, Microsoft Index Server, mecanismos de procura da Web e diretórios LDAP (Lightweight Directory Access Protocol).

O método, ou protocolo, utilizado para acessar uma origem de dados depende do tipo de origem de dados. Por exemplo, DRDA<sup>®</sup> é utilizado para acessar o DB2<sup>®</sup> para origens de dados z/OS<sup>™</sup> e OS/390<sup>®</sup> e a Documentum Client API/Library é utilizada para acessar as origens de dados do Documentum.

As origens de dados são semi-autônomas. Por exemplo, o servidor federado pode enviar consultas para as origens de dados do Oracle ao mesmo tempo que os aplicativos do Oracle podem acessar essas origens de dados. Um sistema federado DB2 não monopoliza ou restringe o acesso a outras origens de dados, além de restrições de integridade e de bloqueio.

**Conceitos Relacionados:**

- “O Banco de Dados Federado” na página 3

**Referência Relacionada:**

- “Origens de Dados Suportadas” na página 39

## O Banco de Dados Federado

Para usuários finais e aplicativos clientes, as origens de dados aparecem como um único banco de dados coletivo no DB2<sup>®</sup>. Os usuários e aplicativos fazem interface

com o *banco de dados federado* gerenciado pelo servidor federado. O banco de dados federado contém um catálogo de sistema. O catálogo de sistema do banco de dados federado contém entradas que identificam origens de dados e suas características. O servidor federado consulta as informações armazenadas no catálogo de sistema do banco de dados federado e no wrapper da origem de dados para determinar o melhor plano para processamento de instruções SQL.

O sistema federado processa instruções SQL como se as origens de dados fossem tabelas ou exibições relacionais usuais no banco de dados federado. Como resultado:

- O sistema federado pode unir dados relacionais com dados em formatos não-relacionais. Isso é verdadeiro mesmo quando as origens de dados utilizam dialetos diferentes de SQL ou não suportam de modo algum SQL.
- As características do banco de dados federado são antecidas quando existem diferenças entre as características do banco de dados federado e as características das origens de dados:
  - Suponha que a página de código utilizada pelo servidor federado é diferente da página de código utilizada pela origem de dados. Os dados de caracteres da origem de dados são convertidos com base na página de código utilizada pelo banco de dados federado, quando esses dados são retornados para um usuário federado.
  - Supõe que a seqüência de intercalação utilizada pelo servidor federado é diferente da seqüência de intercalação utilizada pela origem de dados. Todas as operações de classificação nos dados de caracteres são executadas no servidor federado e não na origem de dados.

#### **Conceitos Relacionados:**

- “The SQL Compiler” no *Federated Systems Guide*
- “The federated database system catalog” no *Federated Systems Guide*

---

## **7 Gerenciamento de Metadados no DB2 Information Integrator**

A integração de dados é a única parte da solução de integração de informações. Os aplicativos que integram dados de várias origens devem determinar quais dados estão disponíveis, como estão relacionados e como melhor integrá-los. Os dados que devem ser integrados podem vir de várias origens e ser gerenciados por sistemas separados, autônomos com diferentes formatos (como relacional heterogêneo, XML, semi-estruturado e não estruturado e diferentes propriedades de tempo de execução (tais como, tamanho de dados, confiança, desempenho e requisitos transacionais).

Você pode utilizar os metadados para responder perguntas como: Os dados devem ser federados, replicados ou armazenados em cache? Como várias origens devem ser transformadas para obtenção de uma visualização integrada? Quem está utilizando os dados? Quais são os gargalos de desempenho? Os sistemas corporativos distribuídos e heterogêneos são dinâmicos; a estratégia que funciona hoje pode não ser válida amanhã devido a alterações no esquema, sistemas que se tornam off-line ou sobrecargas repentinas no carregamento do sistema. Os metadados fornecem as informações necessárias para responder estas perguntas e adaptar facilmente seu sistema às alterações no ambiente quando estas alterações ocorrem.

O DB2® Information Integrator fornece uma arquitetura orientada a metadados para uma plataforma de integração de informações corporativas operacional

7 eficiente. Os metadados operacionais incluem os catálogos do sistema que  
7 descrevem itens tais como, tabelas, colunas, tipos de dados, índices e outros  
7 metadados que descrevem os dados em uma corporação.

7 O DB2 Information Integrator possui o DB2 Universal Database em sua base e  
7 estende-o com metadados sobre informações integradas. Por exemplo, o DB2  
7 Information Integrator utiliza o catálogo do DB2 para armazenar os seguintes  
7 metadados:

- 7 • As origens de dados federadas por uma instância do DB2 Information Integrator
- 7 • Como os usuários da instância do DB2 Information Integrator são mapeados  
7 para usuários na origem
- 7 • Como os dados de uma origem são mapeados para pseudônimos
- 7 • Como as estruturas físicas são mapeadas para tipos de dados
- 7 • As características estatísticas dos dados de origem

7 Além disso, o DB2 Information Integrator armazena metadados de replicação em  
7 tabelas do catálogo. Tais tabelas definem e conduzem a captura de dados de  
7 alteração e a transformação e movimento de dados em uma corporação.

7 Como o DB2 Information Integrator é baseado na estrutura do DB2 Universal  
7 Database, todos os metadados e ferramentas para dados relacionais gerenciados  
7 pelo DB2 Universal Database também estão disponíveis para informações  
7 integradas. Por exemplo, ferramentas do DB2 Universal Database, como o Query  
7 Patroller e o Centro de Funcionamento podem ser utilizadas para controlar o  
7 acesso e monitorar o funcionamento de servidores federados. Ferramentas de  
7 análise, como o Visual Explain, podem ser utilizadas para visualizar e entender o  
7 plano de acesso para uma consulta que integra dados de várias origens e  
7 ferramentas de desenvolvimento de aplicativos, como o Centro de  
7 Desenvolvimento do DB2 e Websphere Studio, para funcionar com os dados  
7 integrados.

7 O DB2 Information Integrator inclui o Registro de Metadados XML. É possível  
7 utilizar o Registro de Metadados XML para registrar documentos de metadados  
7 XML, tais como, esquemas, DTD (Document Type Definitions), páginas de estilo e  
7 documentos WSDL. Esses documentos podem ser compartilhados em uma  
7 corporação. O registro fornece um local comum no qual você procura metadados,  
7 gerencia o acesso a documentos, rastreia versões, colabora com outros para criar  
7 objetos de metadados e rastreia metadados sobre os documentos registrados.

7 O DB2 Information Integrator fornece ferramentas que são essenciais para integrar  
7 e gerenciar seus metadados em uma corporação de forma eficiente. Uma forte  
7 infra-estrutura de gerenciamento de metadados permite localizar, utilizar e  
7 compartilhar de forma eficiente os dados a partir de origens de dados diferentes.

---

## 7 **Produtos e Componentes do DB2 Information Integrator**

O DB2 Information Integrator contém os seguintes produtos e componentes.

### 7 **DB2 Universal Database**

O DB2<sup>®</sup> Universal Database Enterprise Server Edition é uma versão multiusuário do DB2 Universal Database<sup>™</sup> que pode ser utilizada para criar e gerenciar ambientes de banco de dados não particionados e particionados. Os sistemas de banco de dados particionados podem gerenciar altos volumes de dados e fornecer

benefícios como aumentar o desempenho, alta disponibilidade e suporte a falha inversa. Failover é a capacidade de um banco de dados em tomar o controle automaticamente quando outro banco de dados falha.

7 Em um sistema Windows<sup>®</sup>, o DB2 Universal Database Enterprise Server Edition é  
7 instalado com o DB2 Information Integrator se o DB2 Universal Database não  
7 estiver instalado. Em um sistema UNIX<sup>®</sup>, o DB2 Universal Database Enterprise  
7 Server Edition é instalado com o DB2 Information Integrator se o DB2 Universal  
7 Database Versão 7 ou anterior estiver instalado ou se o DB2 Universal Database  
7 não estiver instalado.

7 Além do DB2 Universal Database Enterprise Server Edition, as seguintes edições  
7 do DB2 Universal Database são suportadas para utilização com o DB2 Information  
7 Integrator:

- 7 • DB2 Universal Database Connect Enterprise Edition
- 7 • DB2 Universal Database Personal Edition
- 7 • DB2 Universal Database Workgroup Server Edition
- 7 • DB2 Universal Database Express Edition

A edição do DB2 Universal Database instalada para utilização com o DB2 Information Integrator depende dos produtos e componentes que você deseja utilizar.

#### **Conceitos Relacionados:**

- “DB2 Net Search Extender (DB2 Information Integrator)” na página 11
- “Wrappers Não-relacionais do DB2 Information Integrator” na página 6
- “DB2 Information Integrator” na página 1
- “Wrappers Relacionais do DB2 Information Integrator” na página 7

#### **Referência Relacionada:**

- “Requisitos de Hardware para o DB2 Information Integrator” na página 29
- “Sistemas Operacionais Suportados pelo DB2 Information Integrator (32 Bits)” na página 33
- “Requisitos de Software para o DB2 Information Integrator” na página 32
- “Sistemas Operacionais Suportados pelo DB2 Information Integrator (64 Bits)” na página 37

## **Wrappers Não-relacionais do DB2 Information Integrator**

7 O DB2<sup>®</sup> Information Integrator contém wrappers não-relacionais, anteriormente  
7 disponíveis como DB2 Life Sciences Data Connect. Os wrappers não-relacionais  
7 permitem que um sistema federado integre dados não-relacionais em uma  
7 corporação.

Um sistema federado do DB2 utiliza wrappers não-relacionais para integrar origens de dados não-relacionais, tais como, arquivos com estrutura de tabela e arquivos XML e dados genéticos, químicos, biológicos e outros dados de pesquisa de origens distribuídas.

7 A tabela a seguir mostra os componentes do wrapper e de funções definidas pelo  
7 usuário que podem ser instalados com os Wrappers Não-relacionais do DB2  
7 Information Integrator:

Tabela 1. Componentes do Wrapper e de Funções Definidas pelo Usuário

Nome do Componente Instalável	Descrição	Wrappers Incluídos
Scientific	Origens de dados científicas, tais como, as que contêm informações genômicas, proteômicas, bioinformáticas e quimioinformáticas, são desenvolvidas exclusivamente para o segmento de mercado do life sciences.	BLAST, HMMER  Os daemons para os wrappers BLAST e HMMER estão incluídos com os wrappers.
Structured files	As origens de dados de arquivos estruturados contêm dados não-relacionais armazenados em arquivos com uma estrutura repetível definida.	Arquivos com estrutura de tabela, Excel, XML
Applications	As origens de dados de aplicativos utilizam um aplicativo para acessar os dados não-relacionais subjacentes. Os dados brutos podem estar em vários formatos padrão e não-padrão.	BioRS, Documentum, Entrez, Extended Search, WebSphere® Business Integration, Serviços da Web
Life sciences user-defined functions	As funções definidas pelo usuário do Life sciences são funções do life sciences básicas e utilizadas com frequência e que agilizam e facilitam a execução de operações simples em uma única origem de dados.	Funções Definidas pelo Usuário do Life Sciences e Funções Definidas pelo Usuário do KEGG.
	O KEGG (Kyoto Encyclopedia of Genes and Genomes) é um conjunto de bancos de dados que contêm informações sobre genoma. As funções definidas pelo usuário de KEGG são um conjunto de funções fornecidas com o DB2 Information Integrator para acessar informações sobre genoma nos bancos de dados do KEGG.	

#### Conceitos Relacionados:

- “Wrappers Relacionais do DB2 Information Integrator” na página 7

#### Tarefas Relacionadas:

- “Instalando o DB2 Information Integrator (Windows)” na página 50
- “Instalando o DB2 Information Integrator (UNIX)” na página 57

## Wrappers Relacionais do DB2 Information Integrator

O DB2® Information Integrator contém wrappers relacionais, anteriormente disponíveis como DB2 Relational Connect. Os wrappers relacionais permitem que um sistema federado integre dados relacionais em uma corporação.

Os wrappers relacionais fazem parte do DB2 Information Integrator que é utilizado com o DB2 Universal Database™ para Linux, UNIX® e Windows® e DB2 Universal Database Enterprise Server Edition. Os wrappers relacionais são wrappers para bancos de dados relacionais não-IBM. No DB2 Universal Database Versão 8, os



7 wrappers relacionais serão requeridos se você desejar acessar dados que estão  
7 armazenados nas origens de dados do Microsoft® SQL Server, ODBC, Oracle,  
7 Sybase e Teradata.

7 O acesso a dados que estão armazenados em bancos de dados IBM® (DB2  
7 Universal Database e Informix®) é baseado no DB2 Universal Database para Linux,  
7 UNIX e Windows.

7 **Conceitos Relacionados:**

- 7 • “Wrappers Não-relacionais do DB2 Information Integrator” na página 6

7 **Tarefas Relacionadas:**

- 7 • “Instalando o DB2 Information Integrator (Windows)” na página 50  
7 • “Instalando o DB2 Information Integrator (UNIX)” na página 57

## Funções Definidas pelo Usuário do Life Sciences - Visão Geral

As funções definidas pelo usuário do life sciences fornecem algoritmos que são comumente utilizados para analisar dados.

As funções definidas pelo usuário do life sciences utilizam os códigos padrão de uma única letra e os códigos de ambigüidade IUPAC-IUB para representar aminoácidos e nucleotídeos.

7 As funções definidas pelo usuário do life sciences são instaladas com o  
7 componente Funções Definidas pelo Usuário do Life Sciences dos wrappers  
7 não-relacionais. Após a instalação das funções definidas pelo usuário do life  
7 sciences, é necessário registrá-las.

Para evitar conflitos com espaços de nomes, todas as funções definidas pelo usuário do life sciences são registradas no esquema DB2LS.

**Conceitos Relacionados:**

- “Wrappers Não-relacionais do DB2 Information Integrator” na página 6
- “Wrappers Relacionais do DB2 Information Integrator” na página 7

**Tarefas Relacionadas:**

- “Registering life sciences user-defined functions” no *IBM DB2 Information Integrator Data Source Configuration Guide*
- “Disabling the life sciences user-defined functions” no *IBM DB2 Information Integrator Data Source Configuration Guide*

**Referência Relacionada:**

- “Life sciences user-defined function library files” no *IBM DB2 Information Integrator Data Source Configuration Guide*
- “Life sciences user-defined functions by functional category” no *IBM DB2 Information Integrator Data Source Configuration Guide*

## Funções Definidas pelo Usuário KEGG - Visão Geral

7 O KEGG (Kyoto Encyclopedia of Genes and Genomes) é um conjunto de bancos  
7 de dados que contêm informações sobre genoma. As funções definidas pelo



7 usuário de KEGG são um conjunto de funções fornecidas com o DB2® Information  
7 Integrator para acessar informações sobre genoma nos bancos de dados do KEGG.

7 O banco de dados Pathway e o SSDB (Sequence Similarity Database) são os únicos  
7 dois bancos de dados no conjunto do KEGG que o DB2 Information Integrator  
7 pode acessar através da interface de serviços da Web do KEGG. O banco de dados  
7 Pathway é uma coleta de dados sobre redes de interação molecular em processos  
7 biológicos, incluindo caminhos metabólicos, caminhos regulares e moleculares. O  
7 SSDB é uma coleta de dados sobre genes de codificação de proteínas nos genomas  
7 completos complexos.

7 As funções definidas pelo usuário do KEGG utilizam a API do KEGG para acessar  
7 estes bancos de dados.

7 Muitos dos métodos do KEGG retornam listas de valores, tais como, genes ou  
7 caminhos. Alguns destes métodos também requerem listas de valores como  
7 entrada. Para facilitar a composição de operações complexas de vários métodos, a  
7 maioria das funções definidas pelo usuário de KEGG existem em formatos de  
7 tabela e escalares. As funções de tabela retornam uma tabela de valores únicos. As  
7 funções escalares retornam valores como uma lista delimitada por espaços.

7 As funções definidas pelo usuário de KEGG são instaladas com o componente de  
7 funções definidas pelo usuário do life sciences dos wrappers não-relacionais. Após  
7 a instalação das funções definidas pelo usuário de KEGG, é necessário registrar as  
7 funções.

7 Para evitar conflitos com espaços de nomes, todas as funções definidas pelo  
7 usuário de KEGG são registradas no esquema DB2LS.

#### 7 **Tarefas Relacionadas:**

- 7 • “Registering the KEGG user-defined functions” no *IBM DB2 Information*  
7 *Integrator Data Source Configuration Guide*
- 7 • “Disabling the KEGG user-defined functions” no *IBM DB2 Information Integrator*  
7 *Data Source Configuration Guide*

#### 7 **Referência Relacionada:**

- 7 • “Function arguments for the KEGG user-defined functions” no *IBM DB2*  
7 *Information Integrator Data Source Configuration Guide*
- 7 • “KEGG user-defined functions by functional category” no *IBM DB2 Information*  
7 *Integrator Data Source Configuration Guide*

## **Replicação Q**

*Replicação Q* é uma solução de replicação de alto volume, baixa latência, que utiliza filas de mensagens do WebSphere® MQ para transmitir transações entre bancos de dados ou subsistemas de origem e de destino. O programa Q Capture lê o log de recuperação do DB2® em busca de alterações em uma tabela de origem especificada. Em seguida, o programa envia transações como mensagens através de filas, nas quais elas são lidas e aplicadas pelo programa Q Apply.

Este tipo de replicação oferece várias vantagens:

#### **Latência Mínima**

As alterações são enviadas logo após sua consolidação na origem e são lidas a partir do log.

## **Rendimento do Processamento de Alto Volume**

O programa Q Capture pode acompanhar alterações rápidas na origem e o programa Q Apply multiencadeado pode acompanhar a velocidade do canal de comunicação.

## **Tráfego de Rede Mínimo**

As mensagens são enviadas utilizando um formato compacto e as opções de envio de dados permitem transmitir a quantidade mínima de dados.

## **Assíncrono**

A utilização de filas de mensagens permite que o programa Q Apply receba transações sem ter que se conectar ao banco de dados ou subsistema de origem. Se qualquer um dos programas de replicação for parado, as mensagens permanecerão em filas para serem processadas sempre que o programa estiver pronto. Como as mensagens são persistentes, a origem e o destino permanecem sincronizados, mesmo em caso de defeito em um sistema ou dispositivo.

A replicação Q permite muitas configurações diferentes. É possível fazer replicação entre servidores ou em um único servidor. É possível replicar alterações em uma única direção ou em várias direções. A replicação em várias direções pode ser bidirecional (útil para gerenciar sistemas de espera ou de backup) ou ponto a ponto (útil para sincronizar dados em sistemas de produção).

Para utilizar a replicação Q, você pode criar os seguintes tipos de objetos:

- Mapas da fila de replicação, que identificam as filas do WebSphere MQ para envio e recebimento de dados.
- Assinaturas Q, que identificam opções, tais como, quais linhas e colunas são replicadas ou publicadas e opções para carregamento de tabelas de destino.

As seções a seguir fornecem uma visão geral rápida dos três tipos de replicação Q:

- “Replicação Unidirecional”
- “Replicação Bidirecional”
- “Replicação Ponto a Ponto” na página 11

## **Replicação Unidirecional**

*Replicação unidirecional* é uma configuração que possui as seguintes características:

- As alterações que ocorrem em uma tabela de origem são replicadas através de filas do WebSphere MQ para uma tabela de destino ou são transmitidas como parâmetros de entrada para um procedimento armazenado para manipulação dos dados.
- As alterações que ocorrem na tabela de destino não serão replicadas novamente para a tabela de origem.
- A tabela de destino geralmente é de leitura ou é atualizada apenas pelo programa Q Apply.

## **Replicação Bidirecional**

*Replicação bidirecional* é uma configuração que possui as seguintes características:

- A replicação ocorre entre tabelas em dois servidores. As alterações feitas em uma cópia de uma tabela são replicadas para uma segunda cópia dessa tabela e as alterações feitas na segunda cópia são replicadas novamente para a primeira cópia.
- As atualizações de qualquer um dos servidores são replicadas para o outro servidor.

- Os aplicativos em qualquer um dos servidores podem atualizar as mesmas linhas nestas tabelas ao mesmo tempo. No entanto, existe pouca ou nenhuma possibilidade de os mesmos dados nas tabelas replicadas serem atualizados simultaneamente pelos dois servidores. A mesma linha será atualizada por um servidor de cada vez ou um servidor atualiza apenas algumas colunas de dados e o outro servidor atualiza as outras colunas.
- Você pode escolher qual cópia da tabela vencerá, se ocorrer um conflito.

### **Replicação Ponto a Ponto**

*Replicação ponto a ponto* (também conhecida como replicação multimaster) é uma configuração que possui as seguintes características:

- A replicação ocorre entre tabelas em dois ou mais servidores.
- As atualizações em qualquer servidor são replicadas para todos os demais servidores associados que estão envolvidos na configuração ponto a ponto.
- Os aplicativos em qualquer um dos servidores podem atualizar as mesmas linhas e colunas nestas tabelas ao mesmo tempo.
- Todos os servidores são parceiros iguais com igual propriedade dos dados; nenhum servidor é o "master" ou o proprietário de origem dos dados.

#### **Conceitos Relacionados:**

- "Bidirectional replication" no *IBM DB2 Information Integrator Replication and Event Publishing Guide and Reference*
- "Peer-to-peer replication" no *IBM DB2 Information Integrator Replication and Event Publishing Guide and Reference*
- "Q Apply program" no *IBM DB2 Information Integrator Replication and Event Publishing Guide and Reference*
- "Q Capture program" no *IBM DB2 Information Integrator Replication and Event Publishing Guide and Reference*
- "Introduction to Q replication—Overview" no *IBM DB2 Information Integrator Replication and Event Publishing Guide and Reference*
- "Q subscriptions" no *IBM DB2 Information Integrator Replication and Event Publishing Guide and Reference*
- "Replication queue maps" no *IBM DB2 Information Integrator Replication and Event Publishing Guide and Reference*
- "Unidirectional replication" no *IBM DB2 Information Integrator Replication and Event Publishing Guide and Reference*

## **DB2 Net Search Extender (DB2 Information Integrator)**

Você pode utilizar o DB2<sup>®</sup> Net Search Extender para executar pesquisas baseadas em SQL em documentos de texto cheio através de sua empresa. O DB2 Net Search Extender executa pesquisas de forma rápida e eficiente utilizando índices de texto em vez de pesquisar através de documentos sequencialmente. O DB2 Net Search Extender atualiza índices de texto dinamicamente e os armazena na memória. Quando os índices de texto são armazenados na memória, eles podem ser acessados sem utilizar operações de leitura física caras.

#### **Conceitos Relacionados:**

- "DB2 Universal Database" na página 5

## Registro de Metadados XML

O Registro de Metadados XML é um registro para documentos de metadados XML, tais como, esquemas, DTD (Document Type Definitions), páginas de estilo e documentos WSDL. Você pode utilizar o Registro de Metadados XML em uma empresa ou departamento específico, ou pode disponibilizá-lo para o público. Quando registrar documentos, você fornece um local comum para procurar metadados, gerenciar o acesso a documentos, rastrear versões, colaborar com outros para criar objetos de metadados e rastrear metadados sobre os documentos registrados.

O Registro de Metadados XML utiliza uma interface baseada na Web para trabalhar com objetos no registro. O conteúdo dos documentos e os metadados sobre eles estão armazenados no DB2® Universal Database. Cada registro possui seu próprio banco de dados, criado durante a instalação do Registro de Metadados XML.

### Conceitos Relacionados:

- “XML Metadata Registry document load tool” no *DB2 XML Metadata Registry Help*
- “Registry objects and business objects in the XML Metadata Registry” no *DB2 XML Metadata Registry Help*
- “XML Metadata Registry user interface” no *DB2 XML Metadata Registry Help*

### Tarefas Relacionadas:

- “Instalando o Registro de Metadados XML” na página 76

---

## 7 Edições do DB2 Information Integrator

7 O DB2® Information Integrator está disponível nas seguintes edições:

- | • Event Publisher
- | • Replication
- | • Standard
- | • Advanced
- | • Advanced Edition Unlimited
- | • Developer

| Os acordos de licença variam dependendo da edição. Além disso, os recursos do  
| DB2 Universal Database podem ter requisitos de licença adicionais. Leia os  
| contratos de licença para cada um dos produtos e componentes do DB2  
| Information Integrator instalados. Os contratos de licença são exibidos durante o  
| processo de instalação.

7 A tabela a seguir mostra os produtos e componentes que estão incluídos com cada  
7 edição do DB2 Information Integrator.

Tabela 2. Edições do DB2 Information Integrator e os Produtos e Componentes que Eles Incluem

Componentes do DB2 Information Integrator	Event Publisher Edition e Replication Edition	Standard Edition	Advanced Edition	Advanced Edition Unlimited	Developer Edition
DB2 Universal Database™ Enterprise Server Edition	✓	✓	✓	✓	✓
Replicação Q	✓	✓	✓	✓	✓
Wrappers Não-relacionais	Não incluído	✓	✓	✓	✓
Wrappers Relacionais	✓	✓	✓	✓	✓
DB2 Net Search Extender	Não incluído	✓	✓	✓	✓
DB2 Run Time Client (32 bits e 64 bits)	✓	✓	✓	✓	✓
DB2 Administration Client (32 bits e 64 bits)	✓	✓	✓	✓	✓
DB2 Application Development Client (32 bits e 64 bits)	Não incluído	Não incluído	Não incluído	Não incluído	✓
Registro de Metadados XML do DB2	✓	✓	✓	✓	✓
Servidor de Aplicativos para DB2	✓	✓	✓	✓	✓
Depurador Java™	✓	✓	✓	✓	✓

As funções definidas pelo usuário do Life sciences são um componente da instalação de wrappers não-relacionais. Os wrappers definidos pelo usuário do KEGG são instalados com as funções definidas pelo usuário do life sciences.

**Tarefas Relacionadas:**

- “Instalando o Wrapper Development Kit” na página 69

**Referência Relacionada:**

- “Planilha de Instalação do DB2 Information Integrator” na página 42

## Produtos e Componentes Complementares para o DB2 Information Integrator

Os produtos e componentes complementares que estão incluídos com o DB2® Information Integrator diferem, dependendo da edição. A tabela a seguir mostra os produtos e componentes que são suportados para cada edição.

Tabela 3. Produtos e Componentes Complementares do DB2 Information Integrator

Produtos e Componentes Incluídos	Replication edition e Event Publisher edition	Standard edition	Advanced edition	Advanced edition unlimited	Developer edition
IBM® WebSphere® MQ	Não disponível	✓	✓	✓	✓
IBM WebSphere Application Server	Não disponível	✓	✓	✓	✓
IBM WebSphere Studio Site Developer	Não disponível	✓	✓	✓	✓
IBM WebSphere Application Server para Developers	Não disponível	Não disponível	Não disponível	Não disponível	✓
IBM Extended Search	Não disponível	✓	✓	✓	✓
QMF™	✓	✓	✓	✓	

**Conceitos Relacionados:**

- “DB2 Net Search Extender (DB2 Information Integrator)” na página 11
- “DB2 Information Integrator” na página 1

**Referência Relacionada:**

- “Documentação para Produtos Complementares do DB2 Information Integrator” na página 100

---

## Capítulo 2. Planejando Instalar o DB2 Information Integrator

As configurações do DB2 Information Integrator variam dependendo das necessidades de uma organização. Algumas empresas acessam apenas origens de dados relacionais, enquanto outras acessam uma variedade de origens de dados relacionais e não-relacionais. Como existem poucas configurações possíveis para um sistema DB2 Information Integrator, você pode planejar suas instalação antes.

Este capítulo fornece as seguintes informações de planejamento:

- Migração
- Documentação de Instalação
- Requisitos de Instalação

---

### 7 Processo de Instalação do DB2 Information Integrator - Visão Geral

7 Este tópico fornece uma visão geral das tarefas envolvidas no planejamento e  
7 instalação do DB2<sup>®</sup> Information Integrator.

#### 7 Visão Geral de Planejamento

- 7 1. Se a migração fizer parte de seu cenário de instalação, reúna os  
7 requisitos para migração para o DB2 Information Integrator. Consulte o  
7 *IBM DB2 Information Integrator Migration Guide* para obter informações  
7 sobre como migrar para o DB2 Information Integrator. A documentação  
7 está no CD DB2 PDF Documentation e no CD do Centro de  
7 Informações do DB2.
  - 7 2. Reúna os requisitos de instalação para a configuração da instalação.  
7 Consulte os seguintes tópicos para obter informações sobre os  
7 requisitos de instalação do DB2 Information Integrator:
    - 7 • Requisitos de Hardware para o "DB2" towner="IBM Corporation"  
7 tmttype="REG" tmclass="IBM">DB2 Information Integrator
    - 7 • Requisitos de Software para o "DB2" towner="IBM Corporation"  
7 tmttype="REG" tmclass="IBM">DB2 Information Integrator
    - 7 • Sistemas Operacionais Suportados para o "DB2" towner="IBM  
7 Corporation" tmttype="REG" tmclass="IBM">DB2 Information  
7 Integrator (32 bits)
    - 7 • Sistemas Operacionais Suportados para o "DB2" towner="IBM  
7 Corporation" tmttype="REG" tmclass="IBM">DB2 Information  
7 Integrator (64 bits)
    - 7 • Origens de Dados Suportadas
    - 7 • Navegadores da Web Suportados para o "DB2" towner="IBM  
7 Corporation" tmttype="REG" tmclass="IBM">DB2 Registro de  
7 Metadados XML
- 7 Você pode utilizar o Planilha de Instalação do DB2 Information  
7 Integrator para registrar os requisitos de sua instalação.

#### 7 Visão Geral da Instalação

- 7 1. Se versões anteriores de produtos ou componentes do DB2 Information  
7 Integrator estiverem instaladas, conclua as tarefas de migração para  
7 cada um dos componentes que deseja instalar. Consulte o *IBM DB2  
7 Information Integrator Migration Guide* para obter informações sobre



7 migração. A documentação está no CD DB2 PDF Documentation e no  
7 CD do Centro de Informações do DB2.

- 7 2. Instale, configure e teste o software do cliente para os wrappers que  
7 você deseja instalar. A instalação do software de cliente da origem de  
7 dados antes da instalação do DB2 Universal Database™, wrappers  
7 relacionais ou wrappers não-relacionais automatiza algumas das tarefas  
7 requeridas para configurar seu sistema federado e acessar origens de  
7 dados. O software de cliente está disponível separadamente para os  
7 wrappers que o requerem.
- 7 3. Instale o DB2 Information Integrator. Consulte os tópicos a seguir para  
7 obter informações sobre como instalar o DB2 Information Integrator:
  - 7 • Pré-requisitos para Instalação de Wrappers Relacionais do DB2  
7 Information Integrator
  - 7 • Variáveis de Ambiente para o DB2 Information Integrator
  - 7 • Instalando o DB2 Information Integrator (Windows)
  - 7 • Instalando o DB2 Information Integrator (UNIX)
- 7 4. Opcional: Instale qualquer um dos produtos e componentes  
7 complementares do DB2 Information Integrator que estão incluídos no  
7 media pack do DB2 Information Integrator.

#### 7 **Conceitos Relacionados:**

- 7 • “Overview of migrating to DB2 Information Integrator” no *IBM DB2 Information*  
7 *Integrator Migration Guide*

#### 7 **Referência Relacionada:**

- 7 • “O DB2 Universal Database Versão 8.1.2 ou Posterior Está Instalado” na página  
7 26
- 7 • “Requisitos de Hardware para o DB2 Information Integrator” na página 29
- 7 • “Sistemas Operacionais Suportados pelo DB2 Information Integrator (32 Bits)”  
7 na página 33
- 7 • “O DB2 Universal Database Versão 8.2 Está Instalado” na página 22
- 7 • “Instalação de Limpeza” na página 20
- 7 • “Migração” na página 18
- 7 • “Documentação para Instalar o DB2 Information Integrator” na página 16
- 7 • “Requisitos de Software para o DB2 Information Integrator” na página 32
- 7 • “Sistemas Operacionais Suportados pelo DB2 Information Integrator (64 Bits)”  
7 na página 37
- 7 • “Planilha de Instalação do DB2 Information Integrator” na página 42
- 7 • “Pré-requisitos para Instalar os Wrappers Relacionais do DB2 Information  
7 Integrator” na página 45

---

## Documentação para Instalar o DB2 Information Integrator

Tabela 4 na página 17 lista a documentação necessária para planejar sua instalação e instalar o DB2 Information Integrator e seus componentes. A documentação está no CD DB2 Information Integrator PDF Documentation e no CD do Centro de Informações do DB2. As notas sobre o release estão disponíveis no DB2 Information Integrator Launchpad ou no site de Suporte do DB2 Information Integrator em [www.ibm.com/software/data/integration/db2ii/support.html](http://www.ibm.com/software/data/integration/db2ii/support.html).



Tabela 4. Documentação para instalar o DB2 Information Integrator

Título do Documento	Número do Formulário	Nome do Arquivo PDF
<i>IBM DB2 Information Integrator Migration Guide</i>	SC18-7360-01	iiymgx81
<i>IBM DB2 Information Integrator Installation Guide for Linux, UNIX, and Windows</i>	GC18-7036-01	iiyigx81
<i>Iniciação Rápida para DB2 Servers</i>	G517-7385-01	db2isx81
<i>Iniciação Rápida para DB2 Connect Enterprise Edition</i>	G517-7383-01	db2c6x81
<i>Iniciação Rápida para DB2 Personal Edition</i>	G517-7387-01	db2i1x81
<i>Suplemento de Instalação e Configuração</i>	G517-7386-00	db2iyx81

Para visualizar ou imprimir a documentação em PDF:

1. No diretório raiz do CD de documentação em PDF, abra o arquivo index.htm.
2. Clique no idioma que deseja utilizar quando exibir a documentação em PDF.
3. Na lista de documentação em PDF, clique no link do documento que deseja visualizar.

#### Tarefas Relacionadas:

- “Instalando o DB2 Personal Edition - Visão Geral (Windows)” no *Iniciação Rápida para DB2 Personal Edition*
- “Instalando o DB2 Personal Edition - Visão Geral (Linux)” no *Iniciação Rápida para DB2 Personal Edition*
- “Instalando clientes do DB2 (Windows)” no *Iniciação Rápida para DB2 Clients*
- “Instalando clientes do DB2 (UNIX)” no *Iniciação Rápida para DB2 Clients*
- “Instalando Servidores de Partição do Banco de Dados em Computadores de Participação (Windows)” no *Iniciação Rápida para DB2 Servers*
- “Instalando Servidores DB2 em um Ambiente de Banco de Dados de Partição Única (Windows)” no *Iniciação Rápida para DB2 Servers*
- “Instalando Servidores de Partição do Banco de Dados em computadores participantes Utilizando um Arquivo de Resposta (UNIX)” no *Iniciação Rápida para DB2 Servers*
- “Instalando o DB2 Connect Enterprise Edition (Windows)” no *Iniciação Rápida para DB2 Connect Enterprise Edition*
- “Instalando o DB2 Connect Enterprise Edition (Solaris Operating Environment)” no *Iniciação Rápida para DB2 Connect Enterprise Edition*
- “Instalando o DB2 Connect Enterprise Edition (Linux)” no *Iniciação Rápida para DB2 Connect Enterprise Edition*
- “Instalando o DB2 Connect Enterprise Edition (HP-UX)” no *Iniciação Rápida para DB2 Connect Enterprise Edition*
- “Instalando o DB2 Connect Enterprise Edition (AIX)” no *Iniciação Rápida para DB2 Connect Enterprise Edition*
- “Instalando Servidores DB2 em um Ambiente de Partição Única (UNIX)” no *Iniciação Rápida para DB2 Servers*

#### Referência Relacionada:

- “Documentação para Produtos Complementares do DB2 Information Integrator” na página 100

---

## Cenários de Instalação do DB2 Information Integrator

Esta seção descreve os seguintes cenários de instalação do DB2 Information Integrator:

- Migração
- Instalação de limpeza
- DB2 Universal Database, Versão 8.2 está instalado
- DB2 Universal Database, Versão 8.2 Fix Pack 8 ou posterior está instalado
- DB2 Universal Database, Versão 8.1.2 ou posterior está instalado
- Uma edição ou versão não suportada do DB2 Universal Database está instalada

### Migração

Se qualquer um dos seguintes produtos estiver instalado em seu computador, será necessário concluir algumas tarefas de migração antes de instalar o DB2 Information Integrator. Consulte o *IBM DB2 Information Integrator Migration Guide* para obter informações sobre como migrar dos seguintes produtos:

- DataJoiner
- DB2 Relational Connect Versão 7
- DB2 Life Sciences Data Connect Versão 7
- Uma versão não suportada do DB2 Universal Database
- Uma edição não suportada do DB2 Universal Database

A Figura 2 na página 19 mostra o fluxo de instalação.

O DB2 Information Integrator Replication Edition e o DB2 Information Integrator Event Publisher Edition não incluem wrappers não-relacionais.

A replicação Q está instalada com as edições suportadas do DB2 Universal Database, exceto o DB2 Universal Database Connect Enterprise Edition. A replicação Q é ativada quando a licença do produto DB2 Information Integrator é registrada.

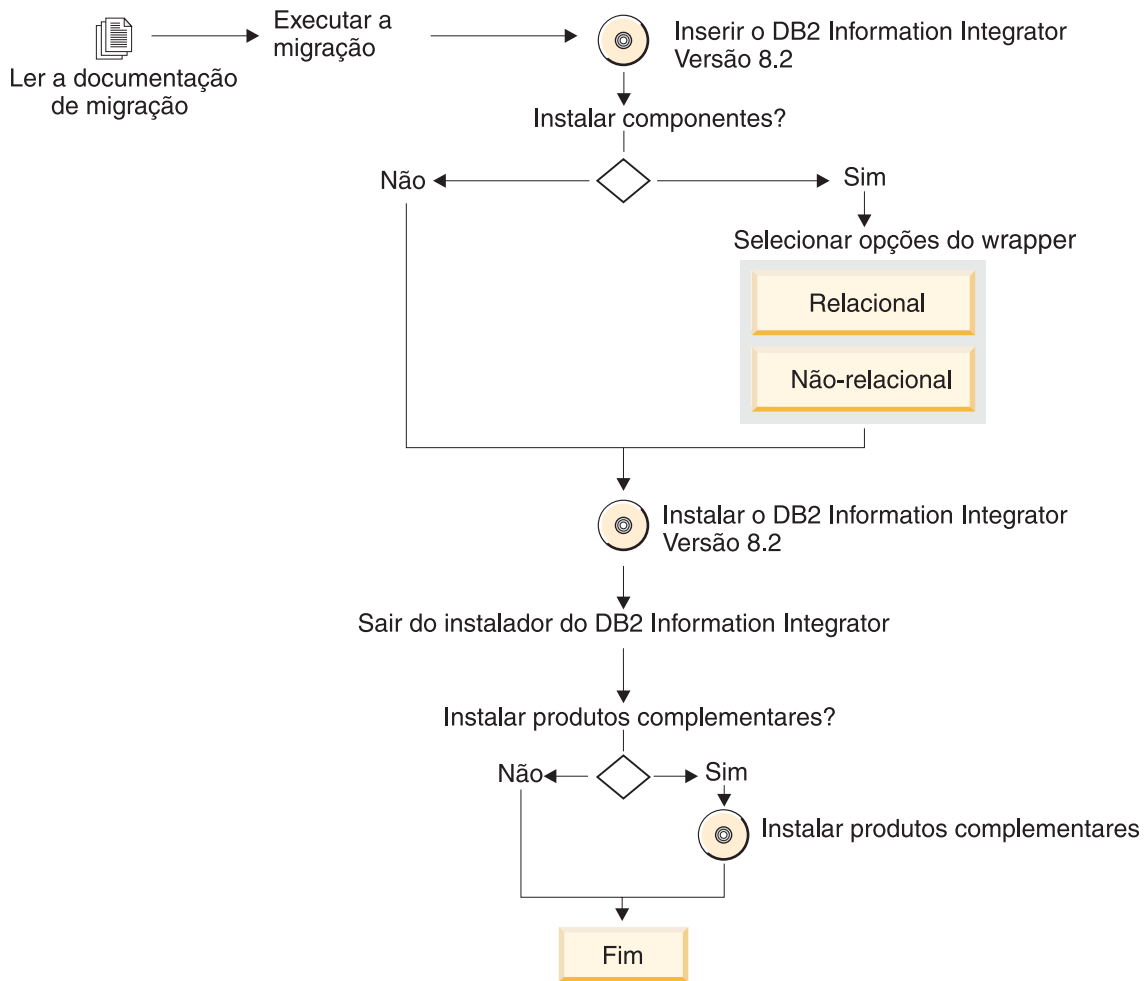


Figura 2. Migrando para o DB2 Information Integrator

7

### Fluxo de Instalação:

7

O fluxo da instalação varia, dependendo do software que está instalado no sistema. As etapas detalhadas de migração para o DB2 Information Integrator são fornecidas em outros tópicos.

7

7

1. Execute as etapas requeridas para migrar para o DB2 Information Integrator.

7

2. Insira ou monte o CD do DB2 Information Integrator ou navegue para o diretório no qual o arquivo iisetup está localizado. Inicie o Assistente de Instalação do DB2 Information Integrator.

7

7

3. Selecione os produtos e componentes que deseja instalar.

7

4. Siga as instruções no Assistente para Instalação do DB2 Information Integrator para concluir a instalação.

7

7

5. Configure o sistema federado e os wrappers instalados. Consulte *IBM DB2 Information Integrator Data Source Configuration Guide* para obter informações sobre como configurar um sistema federado e os wrappers do DB2 Information Integrator.

7

7

6. Opcional: Instale os produtos complementares que acompanham o DB2 Information Integrator.

7

7

### Conceitos Relacionados:

7 • “Overview of migrating to DB2 Information Integrator” no *IBM DB2 Information*  
7 *Integrator Migration Guide*

7 **Referência Relacionada:**

- 7 • “O DB2 Universal Database Versão 8.1.2 ou Posterior Está Instalado” na página  
7 26
- 7 • “O DB2 Universal Database Versão 8.2 Está Instalado” na página 22
- 7 • “Instalação de Limpeza” na página 20
- 7 • “O DB2 Universal Database Versão 8.2 Fix Pack 8 ou Posterior Está Instalado”  
7 na página 24
- 7 • “Uma Edição ou Versão Não-suportada do DB2 Universal Database É Instalada”  
7 na página 28

## Instalação de Limpeza

Uma instalação do DB2 Information Integrator de limpeza significa que uma das seguintes condições existem:

- Você está instalando o DB2 Information Integrator em um sistema Windows e o DB2 Universal Database ainda não está instalado.
- Você está instalando o DB2 Information Integrator em um sistema UNIX e nenhuma das edições suportadas do DB2 Universal Database, Versão 8 está instalada.

Se você tiver um sistema limpo, o DB2 Information Integrator instalará o DB2 Universal Database Enterprise Server Edition, Versão 8.2. O DB2 Universal Database Enterprise Server Edition está em um CD separado. O Assistente para Instalação do DB2 Information Integrator solicitará a remoção do CD do DB2 Information Integrator e sua substituição pelo CD do DB2 Universal Database Enterprise Server Edition. Se estiver instalando o DB2 Information Integrator a partir de uma unidade de rede, será solicitado que especifique o local do CD do DB2 Universal Database Enterprise Server Edition ou o diretório a partir do qual ele está sendo instalado. A chave de licença do DB2 Information Integrator é automaticamente registrada e a replicação Q é ativada durante o processo de instalação.

A Figura 3 na página 21 mostra o fluxo de instalação.

O DB2 Information Integrator Replication Edition e o DB2 Information Integrator Event Publisher Edition não incluem wrappers não-relacionais.

A replicação Q está instalada com as edições suportadas do DB2 Universal Database, exceto o DB2 Universal Database Connect Enterprise Edition. A replicação Q é ativada quando a licença do produto DB2 Information Integrator é registrada.

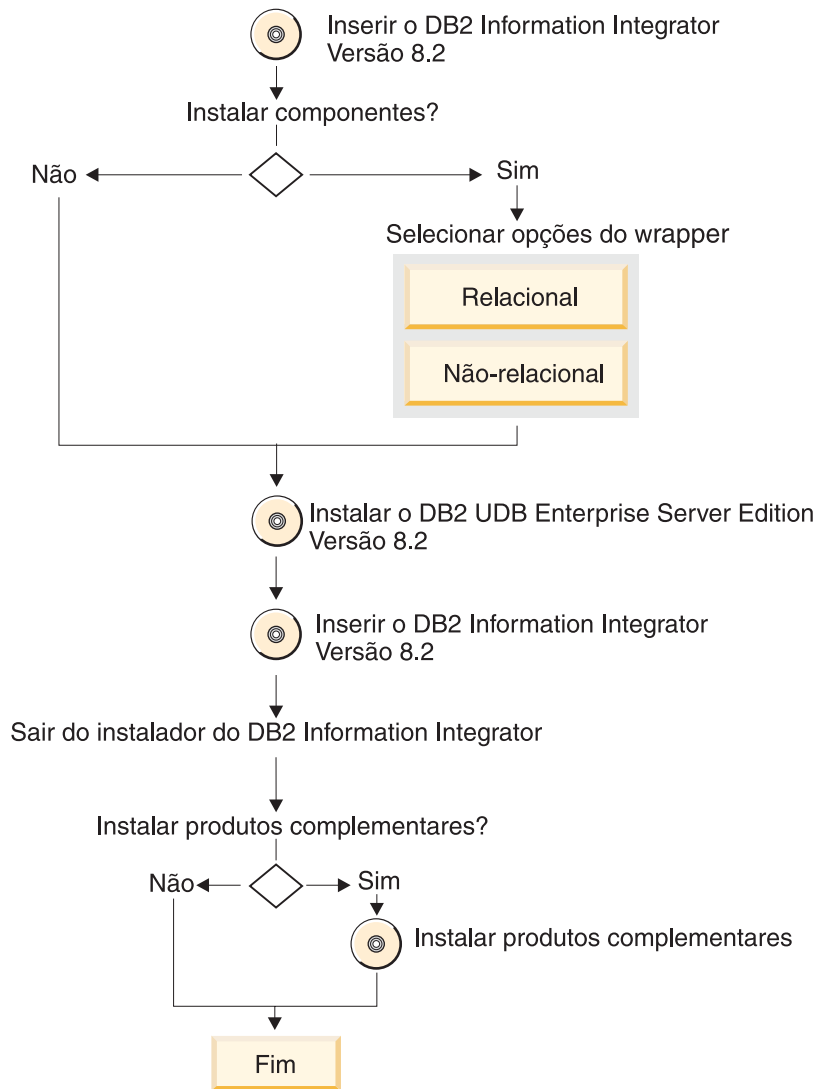


Figura 3. Instalação de Limpeza

#### Fluxo de Instalação:

O fluxo da instalação varia, dependendo do software que está instalado no sistema. As etapas detalhadas para instalação do DB2 Information Integrator são fornecidas em outros tópicos.

1. Insira ou monte o CD do DB2 Information Integrator ou navegue para o diretório no qual o arquivo iisetup está localizado. Inicie o Assistente de Instalação do DB2 Information Integrator.
2. Selecione os produtos e componentes que deseja instalar.
3. Siga as instruções no Assistente para Instalação do DB2 Information Integrator para concluir a instalação.
4. Configure o sistema federado e os wrappers instalados. Consulte *IBM DB2 Information Integrator Data Source Configuration Guide* para obter informações sobre como configurar um sistema federado e os wrappers do DB2 Information Integrator.
5. Opcional: Instale os produtos complementares que acompanham o DB2 Information Integrator.

**Referência Relacionada:**

- “O DB2 Universal Database Versão 8.1.2 ou Posterior Está Instalado” na página 26
- “O DB2 Universal Database Versão 8.2 Está Instalado” na página 22
- “Migração” na página 18
- “O DB2 Universal Database Versão 8.2 Fix Pack 8 ou Posterior Está Instalado” na página 24
- “Uma Edição ou Versão Não-suportada do DB2 Universal Database É Instalada” na página 28

7

## O DB2 Universal Database Versão 8.2 Está Instalado

|  
|  
|

É possível instalar o DB2 Information Integrator sobre uma edição suportada do DB2 Universal Database Versão 8.2. O DB2 Information Integrator detectará o DB2 Universal Database durante o processo de instalação.

7

A Figura 4 na página 23 mostra o fluxo de instalação.

7  
7

O DB2 Information Integrator Replication Edition e o DB2 Information Integrator Event Publisher Edition não incluem wrappers não-relacionais.

7  
7  
7  
7

A replicação Q está instalada com as edições suportadas do DB2 Universal Database, exceto o DB2 Universal Database Connect Enterprise Edition. A replicação Q é ativada quando a licença do produto DB2 Information Integrator é registrada.

7

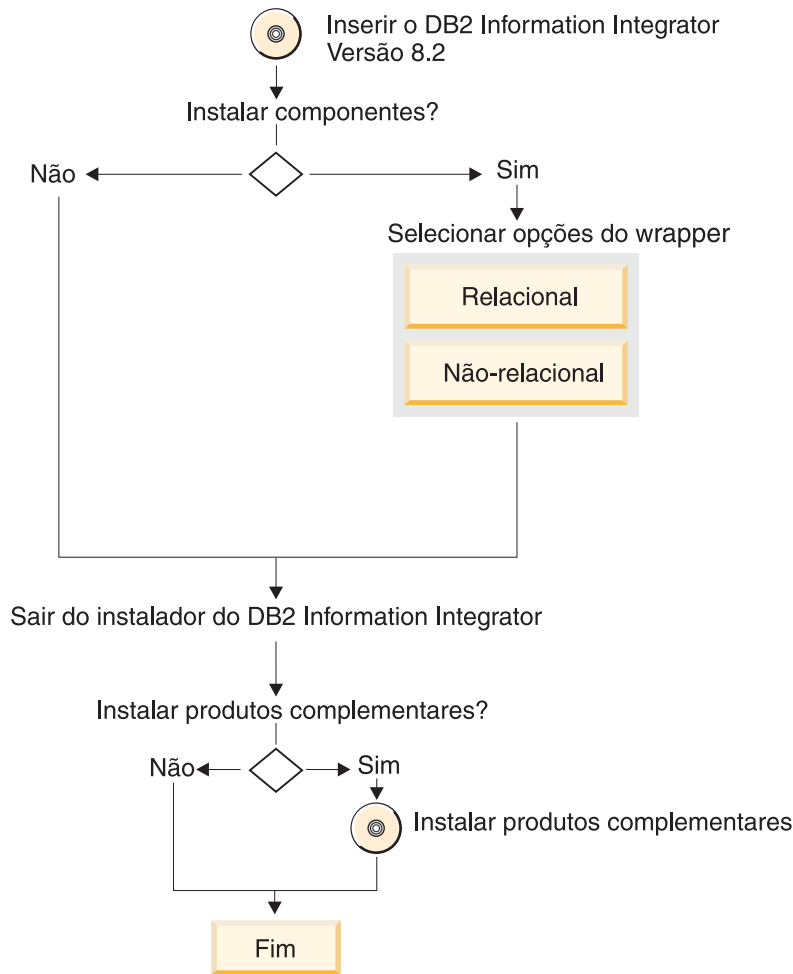


Figura 4. Uma Edição Suportada do DB2 Universal Database Versão 8.2 Está Instalada

7  
7  
7  
7  
7  
7  
7  
7  
7  
7  
7  
7  
7  
7  
7  
7  
7  
7  
7  
7  
7  
7  
7

**Fluxo de Instalação:**

O fluxo da instalação varia, dependendo do software que está instalado no sistema. As etapas detalhadas para instalação do DB2 Information Integrator são fornecidas em outros tópicos.

1. Insira ou monte o CD do DB2 Information Integrator ou navegue para o diretório no qual o arquivo iisetup está localizado. Inicie o Assistente de Instalação do DB2 Information Integrator. O Assistente para Instalação detecta que uma edição suportada do DB2 Universal Database Versão 8.2 está instalada.
2. Selecione os produtos e componentes que deseja instalar.
3. Siga as instruções no Assistente para Instalação do DB2 Information Integrator para concluir a instalação.
4. Configure o sistema federado e os wrappers instalados. Consulte *IBM DB2 Information Integrator Data Source Configuration Guide* para obter informações sobre como configurar um sistema federado e os wrappers do DB2 Information Integrator.
5. Opcional: Instale os produtos complementares que acompanham o DB2 Information Integrator.

**Referência Relacionada:**

- 7 • “O DB2 Universal Database Versão 8.1.2 ou Posterior Está Instalado” na página
- 7 26
- 7 • “Instalação de Limpeza” na página 20
- 7 • “Migração” na página 18
- 7 • “O DB2 Universal Database Versão 8.2 Fix Pack 8 ou Posterior Está Instalado”
- 7 na página 24
- 7 • “Uma Edição ou Versão Não-suportada do DB2 Universal Database É Instalada”
- 7 na página 28

## 7 **O DB2 Universal Database Versão 8.2 Fix Pack 8 ou Posterior**

### 7 **Está Instalado**

7 É possível instalar o DB2 Information Integrator em um sistema no qual uma  
7 edição suportada do DB2 Universal Database Versão 8.2 Fix Pack 8 ou posterior  
7 está instalada. O DB2 Information Integrator detecta o DB2 Universal Database  
7 durante o processo de instalação. No UNIX, depois de instalar o DB2 Information  
7 Integrator, é necessário reinstalar o fix pack do DB2 Universal Database e executar  
7 o script djxlink para cada wrapper instalado. Siga as instruções para instalar fix  
7 packs do DB2 Information Integrator no site de suporte do DB2 Information  
7 Integrator em [www.ibm.com/software/data/integration/db2ii/support.html](http://www.ibm.com/software/data/integration/db2ii/support.html).

7 A Figura 5 na página 25 mostra o fluxo de instalação.

7 O DB2 Information Integrator Replication Edition e o DB2 Information Integrator  
7 Event Publisher Edition não incluem wrappers não-relacionais.

7 A replicação Q está instalada com as edições suportadas do DB2 Universal  
7 Database, exceto o DB2 Universal Database Connect Enterprise Edition. A  
7 replicação Q é ativada quando a licença do produto DB2 Information Integrator é  
7 registrada.

7



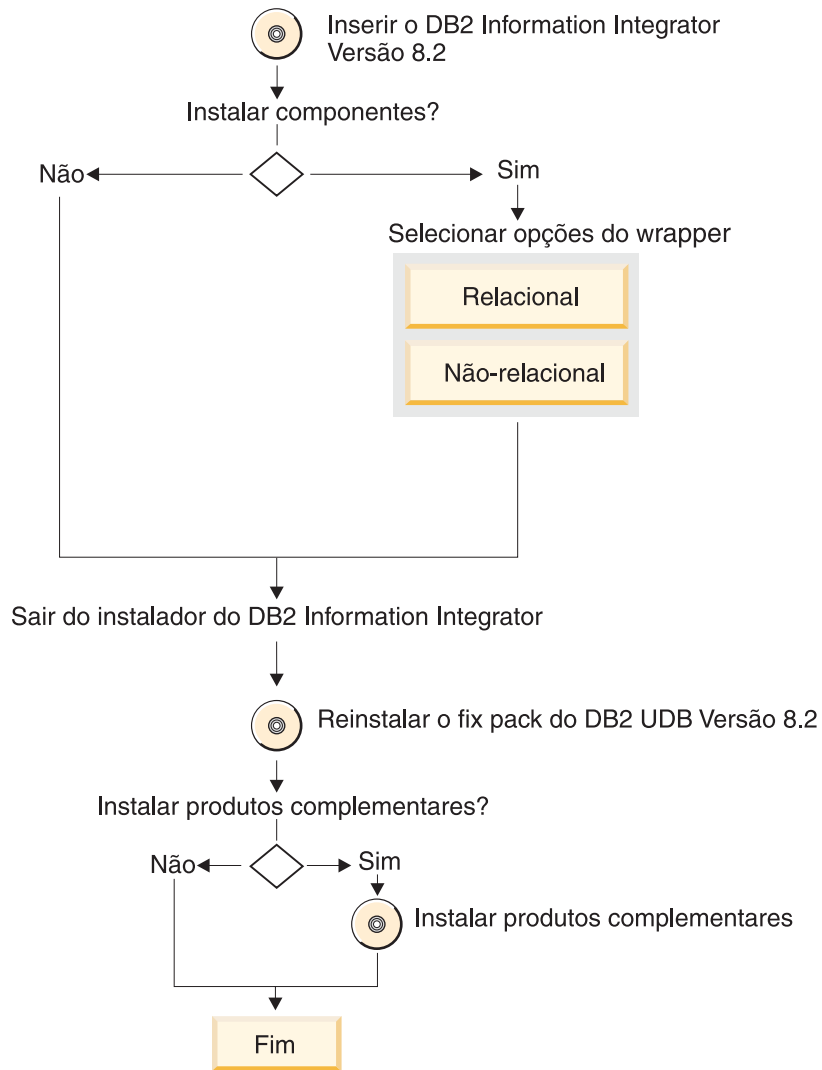


Figura 5. Uma Edição Suportada do DB2 Universal Database Versão 8.2 Fix Pack 8 ou Posterior Está Instalada

7

### Fluxo de Instalação:

7

O fluxo da instalação varia, dependendo do software que está instalado no sistema. As etapas detalhadas para instalação do DB2 Information Integrator são fornecidas em outros tópicos.

7

7

1. Insira ou monte o CD do DB2 Information Integrator ou navegue para o diretório no qual o arquivo iisetup está localizado. Inicie o Assistente de Instalação do DB2 Information Integrator. O Assistente para Instalação detecta que uma edição suportada do DB2 Universal Database Versão 8.2 Fix Pack 8 ou posterior está instalada.

7

7

2. Selecione os produtos e componentes que deseja instalar.

7

3. Siga as instruções no Assistente para Instalação do DB2 Information Integrator para concluir a instalação.

7

7

4. Reinstale o fix pack do DB2 Universal Database Versão 8.2.

7

5. Configure o sistema federado e os wrappers instalados. Consulte *IBM DB2 Information Integrator Data Source Configuration Guide* para obter informações sobre como configurar um sistema federado e os wrappers do DB2 Information Integrator.

7

7 6. Opcional: Instale os produtos complementares que acompanham o DB2  
7 Information Integrator.

7 **Referência Relacionada:**

- 7 • “O DB2 Universal Database Versão 8.1.2 ou Posterior Está Instalado” na página  
7 26
- 7 • “O DB2 Universal Database Versão 8.2 Está Instalado” na página 22
- 7 • “Instalação de Limpeza” na página 20
- 7 • “Migração” na página 18
- 7 • “Uma Edição ou Versão Não-suportada do DB2 Universal Database É Instalada”  
7 na página 28

7 **O DB2 Universal Database Versão 8.1.2 ou Posterior Está**  
7 **Instalado**

7 Se o DB2 Universal Database Versão 8.1.2, o DB2 Universal Database Versão 8.1 Fix  
7 Pack 3, o DB2 Universal Database Versão 8.1.4, o DB2 Universal Database Versão  
7 8.1 Fix Pack 5 ou o DB2 Universal Database Versão 8.1.6 estiver instalado, será  
7 necessário instalar o DB2 Universal Database Versão 8.2 Fix Pack 7 ou posterior  
7 antes de instalar o DB2 Information Integrator.

7 Figura 6 na página 27 mostra o fluxo da instalação.

7 O DB2 Information Integrator Replication Edition e o DB2 Information Integrator  
7 Event Publisher Edition não incluem wrappers não-relacionais.

7 A replicação Q está instalada com as edições suportadas do DB2 Universal  
7 Database, exceto o DB2 Universal Database Connect Enterprise Edition. A  
7 replicação Q é ativada quando a licença do produto DB2 Information Integrator é  
7 registrada.

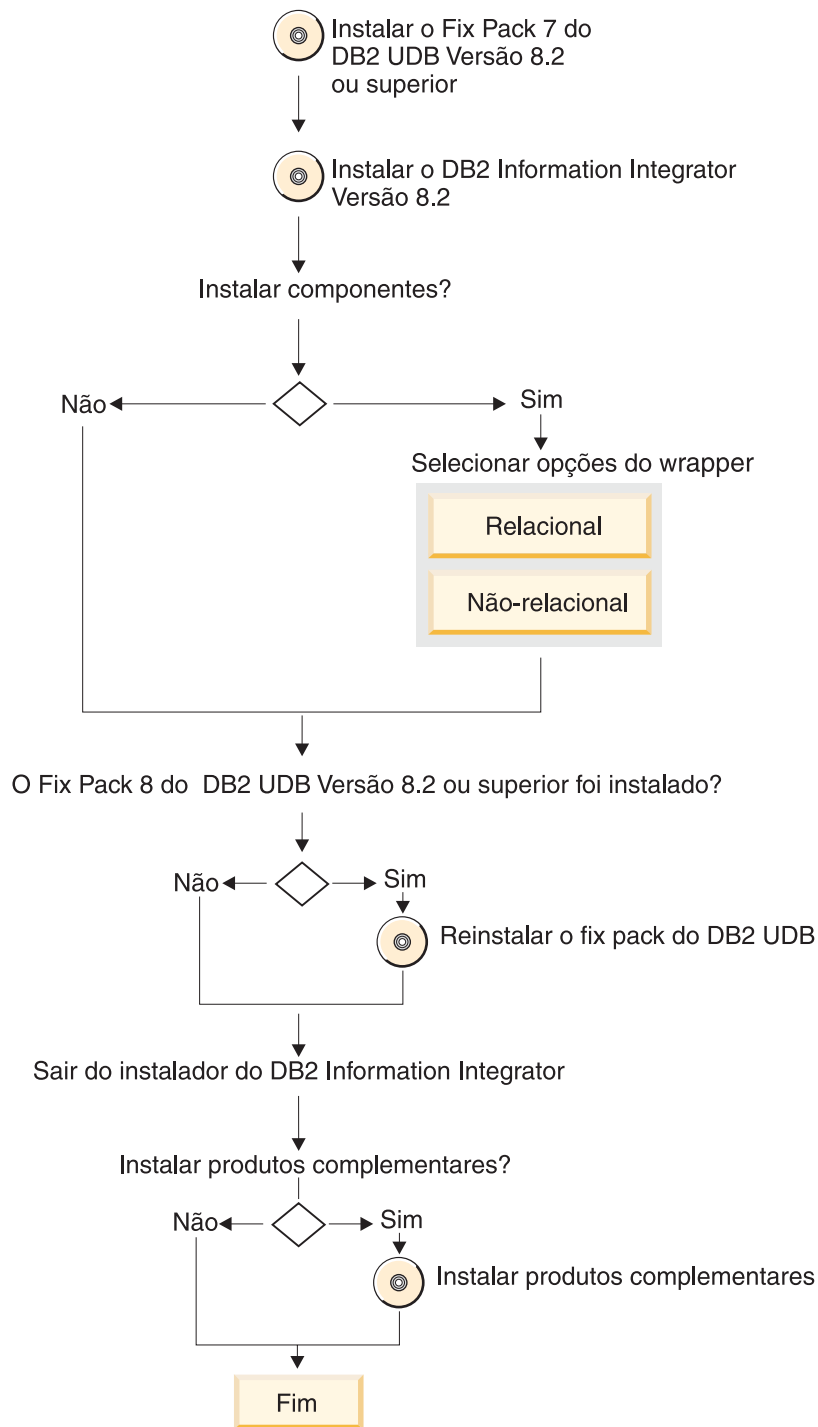


Figura 6. O DB2 Universal Database Versão 8.1.2 ou Posterior Está Instalado

7  
7  
7  
7  
7

**Fluxo de Instalação:**

O fluxo da instalação varia, dependendo do software que está instalado no sistema. As etapas detalhadas para instalação do DB2 Information Integrator são fornecidas em outros tópicos.

1. Instale o DB2 Universal Database Versão 8.2 Fix Pack 7 ou posterior.

- 7 2. Insira ou monte o CD do DB2 Information Integrator ou navegue para o  
7 diretório no qual o arquivo iisetup está localizado. Inicie o Assistente de  
7 Instalação do DB2 Information Integrator.
- 7 3. Selecione os produtos e componentes que deseja instalar.
- 7 4. Siga as instruções no Assistente para Instalação do DB2 Information Integrator  
7 para concluir a instalação.
- 7 5. Se o DB2 Universal Database Versão 8.2 Fix Pack 8 ou posterior estiver  
7 instalado, será necessário reinstalar o fix pack.
- 7 6. Configure o sistema federado e os wrappers instalados. Consulte *IBM DB2*  
7 *Information Integrator Data Source Configuration Guide* para obter informações  
7 sobre como configurar um sistema federado e os wrappers do DB2 Information  
7 Integrator.
- 7 7. Opcional: Instale os produtos complementares que acompanham o DB2  
7 Information Integrator.

#### 7 **Referência Relacionada:**

- 7 • “O DB2 Universal Database Versão 8.2 Está Instalado” na página 22
- 7 • “Instalação de Limpeza” na página 20
- 7 • “Migração” na página 18
- 7 • “O DB2 Universal Database Versão 8.2 Fix Pack 8 ou Posterior Está Instalado”  
7 na página 24
- 7 • “Uma Edição ou Versão Não-suportada do DB2 Universal Database É Instalada”  
7 na página 28

## 7 **Uma Edição ou Versão Não-suportada do DB2 Universal 7 Database É Instalada**

7 Uma edição suportada do DB2 Universal Database Versão 8.2 ou posterior é  
7 requerida para que o DB2 Information Integrator seja instalado. Se uma edição ou  
7 versão não suportada do DB2 Universal Database for instalada em um sistema  
7 Windows, ou uma edição não suportada do DB2 Universal Database Versão 8.2 for  
7 instalada em um sistema UNIX, o Assistente para Instalação do DB2 Information  
7 Integrator exibirá uma mensagem instruindo-o a migrar para uma edição e versão  
7 suportadas do DB2 Universal Database.

7 Se uma edição suportada do DB2 Universal Database, Versão 8.1 estiver instalada,  
7 será possível instalar o fix pack mais recente do DB2 Universal Database.

#### 7 **Conceitos Relacionados:**

- 7 • “Installation procedures for migrating to DB2 Information Integrator” no *IBM*  
7 *DB2 Information Integrator Migration Guide*
- 7 • “Overview of migrating to DB2 Information Integrator” no *IBM DB2 Information*  
7 *Integrator Migration Guide*

#### 7 **Referência Relacionada:**

- 7 • “O DB2 Universal Database Versão 8.1.2 ou Posterior Está Instalado” na página  
7 26
- 7 • “Instalação de Limpeza” na página 20
- 7 • “Migração” na página 18

## Requisitos de Instalação para o DB2 Information Integrator

Certifique-se de que seu sistema atenda os seguintes requisitos de instalação para o DB2 Information Integrator.

### Requisitos de Hardware para o DB2 Information Integrator

Os requisitos de hardware para os produtos e componentes do DB2 Information Integrator variam dependendo de sua configuração.

#### Requisitos Gerais

Certifique-se de que o servidor federado tenha espaço em disco suficiente e que esteja configurado para gerenciar tabelas temporárias e classificações que excedem a memória disponível no servidor federado.

Certifique-se de que o servidor federado tenha memória suficiente para processar tabelas temporárias e classificações executadas pelo servidor federado sem utilizar entrada e saída de disco no sistema do servidor federado.

Os requisitos de espaço em disco variam, dependendo de sua configuração e de seu tipo de unidade de disco. Pode ser requerida uma quantidade mais significativa de espaço em disco em unidades FAT com tamanhos de clusters maiores do que unidades NTFS.

Inclua o software requerido, produtos de comunicação e documentação quando calcular a quantidade de espaço em disco necessária para sua instalação.

#### Requisitos de Espaço em Disco (AIX)

A tabela a seguir mostra a quantidade mínima de espaço em disco requerido para instalar o DB2 Information Integrator.

Tabela 5. Requisitos de Espaço em Disco para Instalar o DB2 Information Integrator no AIX

Produto ou Componente	Espaço em Disco para o AIX® 4.3.3	Espaço em Disco para o AIX 5L
Assistente para Instalação do DB2 Information Integrator	50 MB a 80 MB	50 MB a 80 MB
DB2 Universal Database Enterprise Server Edition, Versão 8.2. A replicação Q está incluída no espaço em disco para o DB2 Universal Database™. A licença do DB2 Information Integrator é requerida para utilizar a replicação Q.	330 MB a 460 MB	490 MB a 630 MB
Wrappers Relacionais	5 a 20 MB	5 a 20 MB
Wrappers Não-relacionais	5 a 20 MB	5 a 20 MB
Registro de Metadados XML do DB2	40 MB	40 MB
Servidor de Aplicativos para o DB2	110 MB	110 MB

#### Requisitos de Espaço em Disco (HP-UX)

A tabela a seguir mostra a quantidade mínima de espaço em disco requerido para instalar o DB2 Information Integrator.

*Tabela 6. Requisitos de Espaço em Disco para Instalar o DB2 Information Integrator no HP-UX*

<b>Produto ou Componente</b>	<b>Espaço em Disco</b>
Assistente para Instalação do DB2 Information Integrator	50 MB a 80 MB
DB2 Universal Database Enterprise Server Edition, Versão 8.2. A replicação Q está incluída no espaço em disco para o DB2 Universal Database. A licença do DB2 Information Integrator é requerida para utilizar a replicação Q.	480 MB a 620 MB
Wrappers Relacionais	5 a 20 MB
Wrappers Não-relacionais	5 a 20 MB
Registro de Metadados XML do DB2	40 MB
Servidor de Aplicativos para o DB2	250 MB

### **Requisitos de Espaço em Disco (Linux)**

A tabela a seguir mostra a quantidade mínima de espaço em disco requerido para instalar o DB2 Information Integrator.

*Tabela 7. Requisitos de Espaço em Disco para Instalar o DB2 Information Integrator no Linux*

<b>Produto ou Componente</b>	<b>Espaço em Disco</b>
Assistente para Instalação do DB2 Information Integrator	50 MB a 80 MB
DB2 Universal Database Enterprise Server Edition, Versão 8.2. A replicação Q está incluída no espaço em disco para o DB2 Universal Database. A licença do DB2 Information Integrator é requerida para utilizar a replicação Q.	380 MB a 480 MB
Wrappers Relacionais	5 a 20 MB
Wrappers Não-relacionais	5 a 20 MB
Registro de Metadados XML do DB2	40 MB
Servidor de Aplicativos para o DB2	100 a 120 MB

### **Requisitos de Espaço em Disco (Sun Solaris)**

A tabela a seguir mostra a quantidade mínima de espaço em disco requerido para instalar o DB2 Information Integrator.

*Tabela 8. Requisitos de Espaço em Disco para Instalar o DB2 Information Integrator no Solaris*

<b>Produto ou Componente</b>	<b>Espaço em Disco</b>
Assistente para Instalação do DB2 Information Integrator	50 MB a 80 MB
DB2 Universal Database Enterprise Server Edition, Versão 8.2. A replicação Q está incluída no espaço em disco para o DB2 Universal Database. A licença do DB2 Information Integrator é requerida para utilizar a replicação Q.	530 MB a 640 MB
Wrappers Relacionais	5 a 20 MB
Wrappers Não-relacionais	5 a 20 MB
Registro de Metadados XML do DB2	40 MB
Servidor de Aplicativos para o DB2	143 MB

## Requisitos de Espaço em Disco (Windows)

A tabela a seguir mostra a quantidade mínima de espaço em disco requerido para instalar o DB2 Information Integrator.

*Tabela 9. Requisitos de Espaço em Disco para Instalar o DB2 Information Integrator no Windows*

Produto ou Componente	Windows
Assistente para Instalação do DB2 Information Integrator	50 MB a 80 MB
DB2 Universal Database Enterprise Server Edition, Versão 8.2. A replicação Q está incluída no espaço em disco para o DB2 Universal Database. A licença do DB2 Information Integrator é requerida para utilizar a replicação Q.	390 MB
Wrappers Relacionais	5 a 20 MB
Wrappers Não-relacionais	5 a 20 MB
Registro de Metadados XML do DB2	40 MB
Servidor de Aplicativos para o DB2	110 MB

## Requisitos de Memória

A tabela a seguir mostra os requisitos mínimos de memória para instalar o DB2 Information Integrator. Os requisitos de memória para a instalação de cada produto varia de acordo com sua configuração. Feche todos os programas que você está executando quando instalar o DB2 Information Integrator, para garantir que existe memória disponível suficiente para concluir a instalação.

*Tabela 10. Requisitos de Memória para o DB2 Information Integrator*

Produto ou Componente	Memória Mínima Requerida
DB2 Universal Database (Windows® e UNIX®)	256 MB
Wrappers relacionais, wrappers não-relacionais e replicação Q	Os wrappers e a replicação Q não possuem requisitos especiais além dos requeridos pelo DB2 Universal Database.
Registro de Metadados XML do DB2	O Registro de Metadados XML do DB2 não possui requisitos especiais além dos requeridos pelo DB2 Universal Database e pelo servidor de aplicativos para o DB2.
Servidor de Aplicativos para o DB2	256 MB

Para determinar os requisitos de memória para sua instalação, considere os seguintes fatores:

- Software além do software DB2 Information Integrator pode requerer memória adicional.
- Memória adicional é requerida para suportar bancos de dados clientes.
- Requisitos de desempenho específicos podem determinar a quantidade de memória necessária.
- Os requisitos de memória são afetados pelo tamanho e complexidade de sua configuração.
- Os requisitos de memória são afetados pela extensão da atividade do banco de dados e pelo número de clientes que acessam seu sistema.

#### Tarefas Relacionadas:

- “Instalando o DB2 Information Integrator (Windows)” na página 50
- “Instalando o DB2 Information Integrator (UNIX)” na página 57

#### Referência Relacionada:

- “Requisitos de Instalação para Servidores do DB2 (Windows)” no *Iniciação Rápida para DB2 Servers*
- “Requisitos de Instalação para Servidores do DB2 (AIX)” no *Iniciação Rápida para DB2 Servers*
- “Requisitos de Instalação para Servidores do DB2 (HP-UX)” no *Iniciação Rápida para DB2 Servers*
- “Requisitos de Instalação para Servidores do DB2 (Linux)” no *Iniciação Rápida para DB2 Servers*
- “Requisitos de Instalação para Servidores do DB2 (Solaris Operating Environment)” no *Iniciação Rápida para DB2 Servers*
- “Documentação para Instalar o DB2 Information Integrator” na página 16
- “Requisitos de Software para o DB2 Information Integrator” na página 32
- “Planilha de Instalação do DB2 Information Integrator” na página 42

## Requisitos de Software para o DB2 Information Integrator

Os requisitos de software para os produtos e componentes do DB2 Information Integrator variam dependendo de sua configuração.

Certifique-se de que seu sistema atenda os seguintes requisitos de software antes de instalar o DB2 Information Integrator:

- O sistema no qual você instalará o DB2 Information Integrator deve suportar interfaces gráficas com o usuário. O suporte à interface gráfica com o usuário é requerido para executar o Assistente para Instalação do DB2 Information Integrator e o Assistente para Instalação do DB2 e para utilizar algumas das ferramentas do DB2 Universal Database, tais como, o Centro de Controle do DB2.
- Qualquer software de cliente da origem de dados requerido deve ser instalado. Lembre-se de incluir os requisitos de hardware e de software para o software de cliente da origem de dados em seu planejamento.
- É necessário instalar a edição do DB2 Universal Database que suporta os produtos e componentes que você deseja utilizar. Certifique-se de que os componentes que você deseja instalar sejam suportados para utilização com a edição do DB2 Universal Database que você deseja utilizar. Consulte os tópicos `Sistemas Operacionais Suportados para o "DB2" towner="IBM Corporation" tmttype="REG" tmclass="IBM">`DB2 Information Integrator (32 bits) e `Sistemas Operacionais Suportados para o "DB2" towner="IBM Corporation" tmttype="REG" tmclass="IBM">`DB2 Information Integrator (64 bits) para obter informações sobre os produtos e componentes que são suportados para utilização com cada edição do DB2 Universal Database para seu sistema operacional. As seguintes edições do DB2 Universal Database são suportadas:
  - DB2 Universal Database Enterprise Server Edition. Esta edição é instalada durante o processo de instalação do DB2 Information Integrator se o DB2 Universal Database ainda não estiver instalado.
  - DB2 Universal Database Connect Enterprise Edition.
  - DB2 Universal Database Personal Edition.



- DB2 Universal Database Workgroup Server Edition.
- DB2 Universal Database Express Edition.

- É necessário o SDK apropriado para utilizar ferramentas baseadas em Java como o Centro de Controle do DB2 e para criar e executar aplicativos Java™, incluindo procedimentos armazenados e funções definidas pelo usuário. Quando instalar o DB2 Universal Database em sistemas operacionais de 32 bits executando o Assistente para Instalação do DB2 ou executando o Assistente para Instalação do DB2 Information Integrator, o SDK correto será instalado. Se você instalar o DB2 Universal Database no AIX, HP-UX ou Solaris, apenas o SDK de 32 bits será instalado. É necessário instalar o SDK de 64 bits a partir do CD no media pack do DB2 Information Integrator ou do DB2 Universal Database.

#### **Tarefas Relacionadas:**

- “Instalando o DB2 Information Integrator (Windows)” na página 50
- “Instalando o DB2 Information Integrator (UNIX)” na página 57

#### **Referência Relacionada:**

- “Requisitos de Instalação para Servidores do DB2 (Windows)” no *Iniciação Rápida para DB2 Servers*
- “Requisitos de Instalação para Servidores do DB2 (AIX)” no *Iniciação Rápida para DB2 Servers*
- “Requisitos de Instalação para Servidores do DB2 (HP-UX)” no *Iniciação Rápida para DB2 Servers*
- “Requisitos de Instalação para Servidores do DB2 (Linux)” no *Iniciação Rápida para DB2 Servers*
- “Requisitos de Instalação para Servidores do DB2 (Solaris Operating Environment)” no *Iniciação Rápida para DB2 Servers*
- “Requisitos de Disco e de Memória (Windows e UNIX)” no *Iniciação Rápida para DB2 Servers*
- “Requisitos de Hardware para o DB2 Information Integrator” na página 29
- “Documentação para Instalar o DB2 Information Integrator” na página 16
- “Planilha de Instalação do DB2 Information Integrator” na página 42

## **Sistemas Operacionais Suportados pelo DB2 Information Integrator (32 Bits)**

Os sistemas operacionais de 32 bits a seguir são suportados pelo DB2 Information Integrator. Consulte o site de suporte do DB2 Information Integrator para obter as informações mais recentes sobre sistemas operacionais suportados:  
[www.ibm.com/software/data/integration/db2ii/support.html](http://www.ibm.com/software/data/integration/db2ii/support.html).

### **AIX**

Os seguintes produtos e componentes do DB2 Information Integrator são suportados para utilização com as edições especificadas do DB2 Universal Database no IBM® AIX 4.3.3 e 32 bits e no IBM AIX 5L:



## Linux

O DB2 Information Integrator é suportado para utilização com os seguintes sistemas operacionais Linux:

- Red Hat Linux, Versão 7.2 ou posterior
- Red Hat Enterprise Linux versões 2.1 e 3.0
- SUSE LINUX Enterprise Server 8

Os seguintes produtos e componentes do DB2 Information Integrator são suportados para utilização com as edições especificadas do DB2 Universal Database no Linux de 32 bits:

DB2 Universal Database Editions	Produtos e Componentes
DB2 Universal Database Enterprise Server Edition e DB2 Universal Database Connect Enterprise Edition	Replicação Q (com DB2 Universal Database Enterprise Server Edition)  Os seguintes wrappers relacionais são suportados: <ul style="list-style-type: none"><li>• DRDA</li><li>• Informix</li><li>• Microsoft SQL Server</li><li>• ODBC</li><li>• Oracle NET8</li><li>• Sybase CTLIB</li></ul> Os seguintes wrappers não-relacionais são suportados: <ul style="list-style-type: none"><li>• BioRS</li><li>• NVARCHAR</li><li>• Entrez</li><li>• IBM Lotus® Extended Search</li><li>• HMMER</li><li>• Arquivos com estrutura de tabela</li><li>• XML</li></ul> Funções definidas pelo usuário do Life sciences  Funções definidas pelo usuário de KEGG  Wrapper development kit  DB2 Net Search Extender  Registro de Metadados XML do DB2 (Linux para Intel™)
DB2 Universal Database Workgroup Server Edition	Replicação Q
DB2 Universal Database Personal Edition	Replicação Q
DB2 Universal Database Express Edition	Replicação Q

## Solaris

Os seguintes produtos e componentes do DB2 Information Integrator são suportados para utilização com as edições especificadas do DB2 Universal Database no Solaris de 32 bits versões 7, 8 e 9:

DB2 Universal Database Editions	Produtos e Componentes
DB2 Universal Database Enterprise Server Edition e DB2 Universal Database Connect Enterprise Edition	Replicação Q (com DB2 Universal Database Enterprise Server Edition)  Os seguintes wrappers relacionais são suportados: <ul style="list-style-type: none"> <li>• DRDA</li> <li>• Informix</li> <li>• Microsoft SQL Server</li> <li>• ODBC</li> <li>• Oracle NET8</li> <li>• Sybase CTLIB</li> <li>• Teradata</li> </ul> Os seguintes wrappers não-relacionais são suportados: <ul style="list-style-type: none"> <li>• BioRS</li> <li>• NVARCHAR</li> <li>• Documentum</li> <li>• Entrez</li> <li>• IBM Lotus Extended Search</li> <li>• HMMER</li> <li>• Arquivos com estrutura de tabela</li> <li>• XML</li> </ul> Funções definidas pelo usuário do Life sciences  Funções definidas pelo usuário de KEGG  Wrapper development kit  DB2 Net Search Extender  Registro de Metadados XML do DB2
DB2 Universal Database Workgroup Server Edition	Replicação Q

## Windows

O DB2 Information Integrator é suportado para utilização nos seguintes sistemas operacionais Windows:

- Microsoft Windows NT<sup>®</sup> 4 Workstation
- Microsoft Windows NT 4 Server Enterprise Edition
- Microsoft Windows 2000 Professional Edition
- Microsoft Windows XP Professional Edition
- Microsoft Windows XP Home Edition
- Microsoft Windows Server 2000
- Microsoft Windows Server 2003

O DB2 Universal Database Enterprise Server Edition e o DB2 Universal Database Connect Enterprise Edition são suportados para desenvolvimento e teste no Windows XP Professional Edition, Windows 2000 Professional Edition e Windows NT Workstation.

O Registro de Metadados XML do DB2 é suportado para utilização com as seguintes edições do Windows:

- Windows NT 4 Workstation
- Windows NT 4 Server Enterprise Edition
- Windows 2000
- Windows XP
- Windows Server 2003

Os seguintes produtos e componentes do DB2 Information Integrator são suportados para utilização com as edições especificadas do DB2 Universal Database no Windows de 32 bits:

DB2 Universal Database Editions	Produtos e Componentes
DB2 Universal Database Enterprise Server Edition e DB2 Universal Database Connect Enterprise Edition	Replicação Q (com DB2 Universal Database Enterprise Server Edition)  Todos os wrappers relacionais  Todos os wrappers não-relacionais  Todas as funções definidas pelo usuário do life sciences, exceto GeneWise  Funções definidas pelo usuário de KEGG  Wrapper development kit  DB2 Net Search Extender  Registro de Metadados XML do DB2
DB2 Universal Database Workgroup Server Edition	Replicação Q
DB2 Universal Database Personal Edition	Replicação Q
DB2 Universal Database Express Edition	Replicação Q

## Sistemas Operacionais Suportados pelo DB2 Information Integrator (64 Bits)

O DB2 Information Integrator pode ser instalado nos sistemas operacionais descritos neste tópico. Consulte o site de suporte do DB2 Information Integrator para obter as informações mais recentes sobre sistemas operacionais suportados: [www.ibm.com/software/data/integration/db2ii/support.html](http://www.ibm.com/software/data/integration/db2ii/support.html).

### AIX

Os seguintes produtos e componentes do DB2 Information Integrator são suportados para utilização com o DB2 Universal Database Enterprise Server Edition e o DB2 Universal Database Connect Enterprise Edition no AIX 5L de 64 bits:

- Wrappers relacionais:
  - DRDA
  - Informix
  - Oracle NET8
  - Sybase CTLIB

- Wrappers não-relacionais: arquivos com estrutura de tabela.
- DB2 Net Search Extender
- Replicação Q (com DB2 Universal Database Enterprise Server Edition)

## HP-UX

Os seguintes produtos e componentes do DB2 Information Integrator são suportados para utilização com o DB2 Universal Database Enterprise Server Edition e o DB2 Universal Database Connect Enterprise Edition no HP-UX 11i de 64 bits:

- Wrappers relacionais:
  - DRDA
  - Informix
  - Oracle NET8
  - Sybase CTLIB
- Wrappers não-relacionais: arquivos com estrutura de tabela
- DB2 Net Search Extender
- Replicação Q (com DB2 Universal Database Enterprise Server Edition)

## Linux

O DB2 Information Integrator é suportado para utilização com os seguintes sistemas operacionais Linux:

- Red Hat Linux, Versão 7.2 ou posterior
- Red Hat Enterprise Linux 3.0
- SuSE Linux Enterprise Server 8

O wrapper DRDA é suportado para utilização com o DB2 Information Integrator e o DB2 Universal Database Enterprise Server Edition ou o DB2 Universal Database Connect Enterprise Edition em sistemas operacionais Linux de 64 bits.

## Solaris

Os seguintes componentes do DB2 Information Integrator são suportados para utilização com o DB2 Universal Database Enterprise Server Edition e o DB2 Universal Database Connect Enterprise Edition no Solaris versões 7, 8 e 9 de 64 bits:

- Wrappers relacionais:
  - DRDA
  - Informix
  - Oracle NET8
  - Sybase CTLIB
- Wrappers não-relacionais:
  - Arquivos com estrutura de tabela.
- DB2 Net Search Extender
- Replicação Q (com DB2 Universal Database Enterprise Server Edition)

## Windows

Os seguintes componentes do DB2 Information Integrator são suportados para utilização com o DB2 Universal Database Enterprise Server Edition e o DB2 Universal Database Connect Enterprise Edition nos sistemas operacionais Microsoft Windows XP e Microsoft Windows Server 2003 de 64 bits:

- DRDA

- BD OLE

O Assistente para Instalação do DB2 Information Integrator é suportado para instalações em sistemas operacionais Windows de 32 bits. Para instalar os wrappers OLE DB ou DRDA em sistemas operacionais Windows de 64 bits, será necessário instalar o DB2 Universal Database separadamente.

O DB2 Universal Database Enterprise Server Edition e o DB2 Universal Database Connect Enterprise Edition são suportados para desenvolvimento e teste no Windows XP Professional Edition.

**Conceitos Relacionados:**

- “Processo de Instalação do DB2 Information Integrator - Visão Geral” na página 15

**Tarefas Relacionadas:**

- “Instalando o DB2 Information Integrator (Windows)” na página 50

## Origens de Dados Suportadas

Há muitas origens de dados que podem ser acessadas utilizando um sistema federado. A tabela a seguir lista as origens de dados suportadas:

*Tabela 11. Versões das Origens de Dados Suportadas e Métodos de Acesso.*

Origem de Dados	Versões Suportadas	Método de Acesso
DB2 Universal Database™ para Linux, UNIX e Windows®	7.2, 8.1, 8.2	DRDA®
DB2 Universal Database para z/OS™ e OS/390®	6.1, 7.1 com os seguintes APARs aplicados: <ul style="list-style-type: none"> <li>• PQ62695</li> <li>• PQ55393</li> <li>• PQ56616</li> <li>• PQ54605</li> <li>• PQ46183</li> <li>• PQ62139</li> </ul>	DRDA
	8.1	
DB2 Universal Database para iSeries™	5.1 <ul style="list-style-type: none"> <li>• com os seguintes APARs aplicados: <ul style="list-style-type: none"> <li>– SE06003</li> <li>– SE06872</li> <li>– II13348</li> </ul> </li> <li>• com os seguintes PTFs aplicados: <ul style="list-style-type: none"> <li>– SI05990</li> <li>SI05991</li> </ul> </li> </ul>	DRDA
	5.2 com o PTF SI0735 aplicado.	

Tabela 11. Versões das Origens de Dados Suportadas e Métodos de Acesso. (continuação)

Origem de Dados	Versões Suportadas	Método de Acesso
DB2 Server para VM e VSE	7.1 (ou posterior) com correções para APARs para funções de esquema aplicadas.	DRDA
Informix™	7.31, 8.32, 8.4, 9.3, 9.4	Informix Client SDK V2.7 (ou posterior)
ODBC	3.x	Driver ODBC para a origem de dados, como o Driver Redbrick ODBC para acessar o Redbrick.
OLE DB	2.7, 2.8	OLE DB 2.0 (ou posterior)
Oracle	8.0.6, 8.1.6, 8.1.7, 9.0, 9.1, 9.2, 9i, 10g	Software cliente Oracle net ou cliente NET8
Microsoft SQL Server	7.0, 2000 SP3 e service packs posteriores neste release	No Windows, o driver Microsoft SQL Server Client ODBC 3.0 (ou posterior).  No UNIX, o driver DataDirect Technologies (anteriormente MERANT) Connect ODBC 3.7 (ou posterior).
Sybase	11.9.2, 12.x	Interface ctlib do Sybase Open Client
Teradata	V2R3, V2R4, V2R5	Teradata Call-Level Interface, Versão 2 (CLIV2) Release 04.06 (ou posterior)
BLAST	fixpacks 2.2.3 e posteriores ao 2.2 suportados	Daemon BLAST (fornecido com o wrapper)
BioRS	v5.0.14	Nenhum
Documentum	3.x, 4.x	Documentum Client library/APL3.1.7a (ou posterior)
Entrez (origens de dados PubMed e GenBank)	1.0	Nenhum
HMMER	2.2g, 2.3	Daemon HMMER (fornecido com o wrapper)
IBM Lotus Extended Search	4.0.1, 4.0.2	Extended Search Client Library (fornecido com o wrapper)
Microsoft Excel	97, 2000, 2002, 2003	Excel 97, 2000, 2002 ou 2003 instalado no servidor federado
PeopleSoft	8.x	IBM WebSphere Business Integration Adapter para PeopleSoft v2.3.1, 2.4
SAP	3.x, 4.x	IBM WebSphere Business Integration Adapter para mySAP.com v2.3.1, 2.4



Tabela 11. Versões das Origens de Dados Suportadas e Métodos de Acesso. (continuação)

Origem de Dados	Versões Suportadas	Método de Acesso
Siebel	7, 7.5, 2000	IBM WebSphere Business Integration Adapter para Siebel eBusiness Applications v2.3.1, 2.4
Arquivos com estrutura de tabela		Nenhum
Funções definidas pelo usuário para KEGG	Suportado	
Funções definidas pelo usuário para Life Sciences	Suportado	
serviços da Web	Especificações do SOAP 1.0., 1.1, WSDL 1.0, 1.1	HTTP
XML	Especificação 1.0	Nenhum

**Conceitos Relacionados:**

- “O que É uma Origem de Dados?” na página 3

## Navegadores da Web Suportados pelo Registro de Metadados XML do DB2

Os seguintes navegadores da Web são suportados para utilização com o Registro de Metadados XML do DB2:

Sistema Operacional	Navegador Suportado
AIX	Netscape 6 ou posterior
HP-UX	<ul style="list-style-type: none"> <li>• Microsoft Internet Explorer 5 ou posterior</li> <li>• Netscape 6.1 ou posterior</li> </ul>
Linux	<ul style="list-style-type: none"> <li>• Netscape 7 ou posterior</li> <li>• Mozilla 1.0.2 ou posterior</li> </ul>
Solaris	Netscape 6 ou posterior
Windows	Microsoft Internet Explorer 6 ou posterior

**Tarefas Relacionadas:**

- “Instalando o Registro de Metadados XML” na página 76



7  
7

- “Navegadores da Web Suportados pelo Registro de Metadados XML do DB2” na página 41



---

## Capítulo 3. Instalando o DB2 Information Integrator

7 Este capítulo descreve como concluir as seguintes tarefas:

- 7 • Instalar produtos e componentes do DB2 Information Integrator
- 7 • Incluir wrappers e funções definidas pelo usuário após a instalação do DB2 Information Integrator
- 7 • Mudar de uma edição do DB2 Information Integrator para outra
- 7 • Instalar os fix packs do DB2 Information Integrator
- 7 • Instalar o Centro de Informações do DB2

---

### 7 Pré-requisitos para Instalar os Wrappers Relacionais do DB2 Information Integrator

7 Antes de instalar os Wrappers Relacionais do DB2 Information Integrator, certifique-se de que os pré-requisitos para cada um dos wrappers que você deseja instalar sejam atendidos. Certifique-se de instalar PTFs ou APARs para seu sistema e software cliente, requeridos para o DB2 Information Integrator. Consulte o site de suporte do DB2 Information Integrator [www.ibm.com/software/data/integration/db2ii/support.html](http://www.ibm.com/software/data/integration/db2ii/support.html) para obter informações sobre PTFs e APARs requeridos.

7 Se o software de cliente da origem de dados for requerido, instale, configure e teste o software cliente para cada origem de dados federada que deseja acessar antes de instalar os wrappers. Utilize a ferramenta de consulta fornecida com o software de cliente da origem de dados para testar a conexão. Instalar o software na ordem recomendada define as variáveis de ambiente e vincula o software cliente ao DB2 Universal Database. Se você instalar um wrapper relacional que requer o software da origem de dados antes de instalar o software cliente da origem de dados, será necessário concluir estas tarefas manualmente.

#### 7 Origens de Dados da Família DB2

7 Se desejar instalar o suporte à origem de dados da família DB2 e instalar o DB2 Universal Database antes de instalar o DB2 Information Integrator, será necessário concluir as seguintes etapas durante a instalação:

- 7 • Selecione a opção de instalação Típica ou Personalizada para instalar o suporte federado para origens de dados da família DB2.
- 7 • Crie uma instância do DB2 no sistema no qual será instalado o DB2 Universal Database e especifique as autoridades para a instância.

7 Para acessar as seguintes origens de dados da família DB2 com o wrapper DRDA, é necessário instalar o DB2 Universal Database Enterprise Server Edition:

- 7 • DB2 Universal Database para Linux, UNIX e Windows
- 7 • DB2 Universal Database para z/OS e OS/390
- 7 • DB2 Universal Database para iSeries
- 7 • DB2 Server para VM e VSE

7 Para acessar origens de dados do DB2 Universal Database para Linux, UNIX e Windows com o wrapper DRDA, é necessário instalar o DB2

7 Universal Database Enterprise Server Edition ou o DB2 Universal Database  
7 Workgroup Server Edition. Isso inclui origens de dados locais e remotas.

### 7 **Origens de Dados do Informix**

- 7 • Se você instalar o DB2 Universal Database utilizando o Assistente para  
7 Instalação do DB2 Information Integrator, deverá selecionar a opção  
7 **Suporte à Origens de Dados Personalizadas** na página Seleção de  
7 Produtos do Assistente.

7 No entanto, se você instalar o DB2 Universal Database antes de instalar  
7 o DB2 Information Integrator, deverá concluir as seguintes etapas  
7 quando instalar o DB2 Universal Database:

- 7 – Selecione a opção de instalação **Personalizada** para instalar o suporte  
7 federado para origens de dados do Informix.
- 7 – Crie uma instância do DB2 no sistema no qual será instalado o DB2  
7 Universal Database e especifique as autoridades para a instância.
- 7 • No AIX, o Informix Client SDK requer o AIX Base Application  
7 Development Math Library.

### 7 **Origens de Dados do Microsoft SQL Server**

- 7 • Instale e configure o driver ODBC no servidor que agirá como servidor  
7 federado.

7 – No UNIX, instale e configure o driver ODBC do DataDirect  
7 Technologies Connect.

7 – No Windows, o driver do Microsoft SQL Server Client Versão 2000  
7 geralmente é instalado quando você instala o Windows. É necessário  
7 confirmar se o driver está instalado e configurá-lo para acessar  
7 origens de dados do Microsoft SQL Server:

7 - Para confirmar a instalação do driver, acesse o Microsoft ODBC  
7 Data Source Administrator através do Painel de Controle do  
7 Windows. Clique na guia **Drivers** para confirmar que o driver do  
7 2000 está instalado.

7 - Para registrar a origem de dados do Microsoft SQL Server como  
7 um DSN do Sistema, clique em **Configurar** para testar a conexão  
7 com a origem de dados do Microsoft SQL Server.

7 Nota: Se estiver utilizando o Microsoft SQL Server 2000 Personal  
7 Edition, será necessário utilizar o SQL Server Client Network Utility  
7 para incluir uma nova origem de dados do SQL Server ODBC em sua  
7 lista de DSN do Sistema ODBC.

7 Consulte os procedimentos de instalação na documentação fornecida  
7 com o driver ODBC para obter detalhes sobre como instalar e configurar  
7 o driver.

- 7 • O Assistente para Instalação solicita as seguintes informações durante a  
7 instalação do wrapper do Microsoft SQL Server:

- 7 – O caminho local no qual o driver ODBC está instalado
- 7 – O caminho local do diretório do ODBC Driver Manager
- 7 – O caminho local do diretório de rastreamento de ODBC
- 7 – O caminho local da biblioteca ODBC

### 7 **Origens de Dados ODBC**

7 Instale e configure o driver ODBC no servidor federado. Consulte a  
7 documentação para o driver ODBC para obter os procedimentos de  
7 instalação e configuração.

7 Se estiver utilizando o Microsoft ODBC Data Source Administrator, registre  
7 a origem de dados ODBC como um DSN do Sistema para permitir que o  
7 DB2 Universal Database localize o DSN.

### 7 **Origens de Dados OLE DB**

7 O wrapper OLE DB requer o provedor OLE DB. Os componentes do OLE  
7 DB fazem parte do MDAC (Microsoft Data Access Components) e estão  
7 disponíveis no CD do DB2 Universal Database ou no Web site da  
7 Microsoft.

### 7 **Origens de Dados do Oracle**

- 7 • Certifique-se de que esteja utilizando a versão correta do software da  
7 origem de dados para Oracle.
- 7 • Se você pretende utilizar a seguinte configuração, deverá editar o script  
7 genclntsh e criar o arquivo libclntsh.so antes de instalar o DB2  
7 Information Integrator. Do contrário, a instância federada falhará quando  
7 você tentar uma operação remota que inclua o Oracle e o wrapper  
7 NET8.
  - 7 – O cliente Oracle 9i
  - 7 – O wrapper Oracle NET8
  - 7 – Um servidor federado que executa o sistema operacional Linux,  
7 Solaris ou HP-UX
- 7 • O wrapper Oracle NET8 de 64 bits em servidores federados UNIX  
7 utiliza a biblioteca de clientes do Oracle 9i libclntsh.<suffix>, em que  
7 <suffix> é um sufixo determinado pelo sistema operacional. A biblioteca  
7 libclntsh está no diretório \$ORACLE\_HOME/lib. Para assegurar que  
7 esta biblioteca esteja instalada, será necessário instalar o cliente Oracle 9i  
7 utilizando uma instalação do servidor. Você pode utilizar a opção  
7 personalizada para remover recursos específicos do servidor.

### 7 **Origens de Dados do Sybase**

7 Se estiver utilizando o Sybase Adaptive Server Enterprise em um ambiente  
7 no qual ele é acessado com frequência, instale a versão 12.5.0.3 ou  
7 posterior. Outras versões do Sybase Adaptive Server Enterprise possuem  
7 um problema de overrun de matriz conhecido.

7 Se estiver utilizando o wrapper Sybase com o Sybase Adaptive Server  
7 Enterprise Versão 11.9, será necessário utilizar a versão 11.9.2.6 ou  
7 posterior. Se uma destas versões não estiver instalada, será necessário  
7 instalar o EBF (Emergency Bug Fix) mais recente a partir do Sybase em seu  
7 servidor Sybase.

### 7 **Origens de Dados do Teradata**

- 7 • Configure o arquivo de hosts do Teradata TCP/IP. No AIX, o arquivo  
7 hosts está no diretório /etc. No Windows, ele está no diretório  
7 X:\WINNT\system32\drivers\etc\hosts. X é a unidade em que o  
7 diretório \WINNT está localizado. Você precisa configurar esse arquivo  
7 em cada cliente, antes de pedir com êxito uma conexão para um  
7 servidor Teradata remoto. Por exemplo, adicione uma linha ao arquivo  
7 de hosts que é semelhante à seguinte linha:  
7 nnn.nnn.nnn.nnn tdatsvr.companyname.com tdatsvrCOP1  
7 – nnn.nnn.nnn.nnn é o endereço TCP/IP do servidor remoto.  
7 – tdatsvr.companyname.com é um nome simbólico que está associado  
7 ao servidor remoto.

- 7                   – tdatsvrCOP1 é o alias para o servidor remoto. O alias deve começar
- 7                   com uma cadeia alfabética e terminar com o sufixo COPn, em que n é
- 7                   um número entre 1 e o número total de processadores de aplicativos
- 7                   que estão associados ao processador de comunicações Teradata.
- 7                   • Para assegurar que o software de cliente pode conectar-se ao servidor,
- 7                   utilize a ferramenta BTEQ (Basic Teradata Query) para testar a conexão.
- 7                   A ferramenta é fornecida pelo Teradata e deve ser instalada antes de ser
- 7                   utilizada.
- 7                   • No AIX, o programa de instalação do DB2 Information Integrator requer
- 7                   as seguintes informações:
  - 7                   – O caminho local em que a biblioteca libcliv2.so está instalada
  - 7                   – O caminho local em que o arquivo errmsg.txt reside
  - 7                   No Windows, não é necessário fornecer estas informações.
- 7                   • Consulte a documentação do Teradata para obter informações adicionais
- 7                   sobre como instalar, configurar e testar o cliente Teradata.

#### 7                   **Tarefas Relacionadas:**

- 7                   • “Instalando o DB2 Information Integrator (Windows)” na página 50
- 7                   • “Instalando o DB2 Information Integrator (UNIX)” na página 57

#### 7                   **Referência Relacionada:**

- 7                   • “Origens de Dados Suportadas” na página 39
- 7                   • “Sistemas Operacionais Suportados pelo DB2 Information Integrator (32 Bits)”
- 7                   na página 33
- 7                   • “Sistemas Operacionais Suportados pelo DB2 Information Integrator (64 Bits)”
- 7                   na página 37

---

## 7                   **Variáveis de Ambiente para o DB2 Information Integrator**

7                   Se o software de cliente da origem de dados for instalado antes da instalação do

7                   DB2 Information Integrator, o Assistente para Instalação definirá as variáveis de

7                   ambiente requeridas para os wrappers relacionais que serão instalados. Se o

7                   software cliente da origem de dados não for instalado durante a instalação do DB2

7                   Information Integrator, será necessário definir as variáveis de ambiente

7                   manualmente no arquivo db2dj.ini no diretório da instância do DB2 quando

7                   configurar o sistema federado para acessar origens de dados.

7                   O arquivo db2dj.ini está localizado em um dos seguintes diretórios, dependendo

7                   de seu sistema operacional:

- 7                   • Windows: x:\SQLLIB\cfg
  - 7                   x:\SQLLIB é o caminho que está especificado na variável de registro ou na
  - 7                   variável de ambiente DB2PATH.
- 7                   • UNIX: INSTHOME/sqllib/cfg
  - 7                   INSTHOME é o diretório pessoal do proprietário da instância.

7                   É possível substituir o caminho padrão do arquivo db2dj.ini, definindo a variável

7                   de registro DB2\_DJ\_INI para um caminho diferente.



Tabela 12. Variáveis de Ambiente de Origem de Dados Válidas

Origem de Dados	Variáveis de Ambiente	
	Requeridas	Variáveis de Ambiente Opcionais
Documentum	Não é necessário especificar as duas variáveis de ambiente a seguir para o Documentum.  DOCUMENTUM  DMCL_CONFIG	Nenhum
Informix	INFORMIXDIR  INFORMIXSERVER	INFORMIXSQLHOSTS  CLIENT_LOCALE  DB_LOCALE  DBNLS
Oracle	ORACLE_HOME	ORACLE_BASE  ORA_NLS  TNS_ADMIN  NLS_LANG
Microsoft SQL Server	As seguintes variáveis de ambiente são requeridas para sistemas UNIX:  DJX_ODBC_LIBRARY_PATH  ODBCINI  DB2LIBPATH  DB2ENVLIST  LD_LIBRARY_PATH (Solaris)  SHLIB_PATH (HP-UX)	Nenhum
Sybase	SYBASE  SYBASE_OCS (requerido para Sybase, Versão 12 ou posterior)	SYBASE_CHARSET
Teradata	COPERR (UNIX)  COPLIB	TERADATA_CHARSET

**Tarefas Relacionadas:**

- “Instalando o DB2 Information Integrator (Windows)” na página 50
- “Instalando o DB2 Information Integrator (UNIX)” na página 57
- “Setting the data source environment variables” no *IBM DB2 Information Integrator Data Source Configuration Guide*

## Instalando o DB2 Information Integrator (Windows)

Os tópicos a seguir descrevem como instalar o DB2 Information Integrator em um sistema Windows.

## 7 Instalando o DB2 Information Integrator (Windows)

7 O DB2 Universal Database Enterprise Server Edition Versão 8.2 é instalado com o  
7 DB2 Information Integrator utilizando a opção de instalação Típica. Se desejar  
7 utilizar as opções Personalizada ou Compacta para instalar o DB2 Universal  
7 Database, será necessário instalar o DB2 Universal Database primeiro. Quando  
7 instalar o DB2 Information Integrator, também é possível instalar wrappers  
7 relacionais e wrappers não-relacionais. As funções definidas pelo usuário do KEGG  
7 e life sciences são instaladas com o componente de funções definidas pelo usuário  
7 do Life sciences dos wrappers não-relacionais. A replicação Q é ativada quando a  
7 chave de licença do produto DB2 Information Integrator é instalada.

7 Por padrão, o DB2 Universal Database é instalado no diretório \Arquivos de  
7 Programas\IBM\SQLLIB, se você não especificar um diretório diferente.

7 Se uma edição e versão suportadas do DB2 Universal Database já estiverem  
7 instaladas no nível correto, o Assistente para Instalação do DB2 Information  
7 Integrator as detectará.

7 Se o DB2 Universal Database, Versão 8.2 Fix Pack 8 ou posterior estiver instalado,  
7 será necessário reinstalar o fix pack depois de instalar o DB2 Information  
7 Integrator. Siga as instruções para instalar os fix packs do DB2 Information  
7 Integrator no site de Suporte do DB2 Information Integrator em  
7 [www.ibm.com/software/data/integration/db2ii/support.html](http://www.ibm.com/software/data/integration/db2ii/support.html).

### 7 Pré-requisitos:

- 7 • Certifique-se de que seu sistema atenda os requisitos de instalação, memória e  
7 espaço em disco para todos os produtos e componentes que você deseja instalar.  
7 Se estiver instalando wrappers relacionais, consulte o tópico Pré-requisitos para  
7 Instalação de Wrappers Relacionais do DB2 Information Integrator antes de  
7 instalar o DB2 Information Integrator.
- 7 • Se estiver utilizando uma edição e versão suportadas do DB2 Universal  
7 Database diferente do DB2 Universal Database Enterprise Server Edition, será  
7 necessário instalar o DB2 Universal Database antes de instalar o DB2  
7 Information Integrator. Consulte a documentação da instalação para a edição do  
7 DB2 Universal Database que está sendo instalada para obter instruções.
- 7 • O sistema de destino deve suportar interfaces gráficas para executar o Assistente  
7 para Instalação do DB2 Information Integrator.
- 7 • Se o DB2 Universal Database, Versão 8.1 estiver instalado, será necessário migrar  
7 para uma edição e versão suportadas antes de instalar o DB2 Information  
7 Integrator. Consulte o site de Suporte do DB2 Information Integrator para obter  
7 instruções sobre como instalar os fix packs do DB2 Information Integrator:  
7 [www.ibm.com/software/data/integration/db2ii/support.html](http://www.ibm.com/software/data/integration/db2ii/support.html).
- 7 • Se você planejar utilizar o LDAP no Windows 2000 para registrar o servidor DB2  
7 no Active Directory, será necessário estender o esquema do diretório antes de  
7 instalar o software do servidor DB2.
- 7 • É necessário ter uma conta de usuário de administrador local com os direitos de  
7 usuário recomendados para executar a instalação.
- 7 • Se estiver instalando o DB2 Universal Database a partir de um arquivo  
7 compactado, será necessário descompactar o arquivo antes de iniciar a  
7 instalação.

### 7 Restrições:

Os produtos e componentes do DB2 Information Integrator devem ser instalados no mesmo servidor.

Os usuários do domínio do DB2 Universal Database não são suportados. O ID do usuário e a senha do DB2 Universal Database utilizados devem ser locais.

### Procedimento:

Para instalar o DB2 Information Integrator:

1. Efetue logon no sistema de destino com um ID do usuário que tenha autoridade de administrador.
2. Feche todos os programas abertos de forma que o programa de instalação do DB2 Information Integrator possa atualizar arquivos conforme requerido.
3. Insira o CD do DB2 Information Integrator na unidade. A barra de ativação é aberta.

Se estiver instalando o DB2 Information Integrator a partir de uma unidade de rede, abra um prompt de comandos e navegue para o diretório raiz do software de instalação do DB2 Information Integrator. Digite o seguinte comando para iniciar a barra de lançamento:

```
iisetup [-nolp] [-fontsize n]
```

Opcional: Utilize o parâmetro `-nolp` para abrir o Assistente para Instalação sem abrir a barra de lançamento.

Opcional: Utilize o parâmetro `-fontsize n` para especificar o tamanho de fonte do texto no Assistente para Instalação. *n* é o tamanho da fonte. Por exemplo, `./iisetup -fontsize 20`. O valor especificado deve estar entre 8 e 72. O tamanho da fonte padrão é 12.

4. Na barra de lançamento, clique em **Instalar Produtos** e siga as instruções no assistente. Se você utilizou o parâmetro `-nolp`, esta etapa não será necessária.
5. Após a instalação do DB2 Information Integrator, defina a política de licença do DB2 para os wrappers instalados.
6. Digite o seguinte comando a partir de uma linha de comandos do DB2 para permitir que o servidor federado acesse origens de dados.  

```
UPDATE DATABASE MANAGER CONFIGURATION USING FEDERATED YES
```
7. Configure o acesso às origens de dados instaladas.
8. Opcional: Instale os produtos e componentes complementares que deseja utilizar.

### Conceitos Relacionados:

- “Wrappers Não-relacionais do DB2 Information Integrator” na página 6
- “DB2 Universal Database” na página 5
- “Wrappers Relacionais do DB2 Information Integrator” na página 7
- “Known problems, limitations, and workarounds” no *DB2 Information Integrator Release Notes*
- “Fast track to configuring your data sources” no *IBM DB2 Information Integrator Data Source Configuration Guide*
- “Funções Definidas pelo Usuário KEGG - Visão Geral” na página 8
- “Funções Definidas pelo Usuário do Life Sciences - Visão Geral” na página 8

### Tarefas Relacionadas:

- “Definindo o Critério de Licença do DB2 Utilizando o Comando `db2licm`” no *Suplemento de Instalação e Configuração*

- 7 • “Definindo o Critério de Licença do DB2 Utilizando o Centro de Licenças” no  
7 *Suplemento de Instalação e Configuração*
- 7 • “Ativando Registro de Erros para o Assistente para Instalação do DB2  
7 *Information Integrator*” na página 82
- 7 • “Instalando Fix Packs do DB2 Information Integrator” na página 65
- 7 • “Adding data sources to a federated server using the DB2 UDB Control Center”  
7 no *IBM DB2 Information Integrator Data Source Configuration Guide*
- 7 • “Creating a federated database” no *IBM DB2 Information Integrator Data Source*  
7 *Configuration Guide*

#### 7 **Referência Relacionada:**

- 7 • “Pré-requisitos para Instalar os Wrappers Relacionais do DB2 Information  
7 *Integrator*” na página 45
- 7 • “Variáveis de Ambiente para o DB2 Information Integrator” na página 48
- 7 • “Documentação para Instalar o DB2 Information Integrator” na página 16
- 7 • “Requisitos de Software para o DB2 Information Integrator” na página 32

## **Confirmando e Registrando o Driver do Microsoft SQL Server Client Versão 2000 (Windows)**

O driver do Microsoft SQL Server Client Versão 2000 geralmente é instalado quando você instala o Windows. Para acessar origens de dados do Microsoft SQL Server, o driver deve ser instalado, registrado e configurado.

#### **Procedimento:**

7 Para confirmar se o driver está instalado e para testar a conexão:

- 7 1. Abra o painel de controle do Windows.
- 7 2. Abra a pasta **Ferramentas Administrativas**.
- 7 3. Dê um clique duplo em **Origens de Dados (ODBC)** para abrir a janela  
7 Administrador da Origem de Dados ODBC.
- 7 4. Clique na guia **Drivers** e localize a entrada SQL Server na lista de drivers  
7 ODBC que estão instalados em seu sistema. Se a entrada SQL Server estiver na  
7 lista, isto indica que o driver está instalado.
- 7 5. Clique na guia **DSN do Sistema**.
- 7 6. Clique em **Configurar** para registrar o driver e testar a conexão com a origem  
7 de dados do Microsoft SQL Server. Nota: Se estiver utilizando o Microsoft SQL  
7 Server 2000 Personal Edition, será necessário utilizar o SQL Server Client  
7 Network Utility para incluir uma nova origem de dados do SQL Server ODBC  
7 em sua lista de DSN do Sistema ODBC.

Consulte os procedimentos de instalação na documentação fornecida com o driver ODBC para obter detalhes específicos sobre como instalar e configurar o driver.

#### **Tarefas Relacionadas:**

- “Instalando o DB2 Information Integrator (Windows)” na página 50
- “Instalando o DB2 Information Integrator (UNIX)” na página 57

#### **Referência Relacionada:**

- “Pré-requisitos para Instalar os Wrappers Relacionais do DB2 Information  
Integrator” na página 45

## Instalando o Centro de Informações do DB2 Utilizando o Assistente para Instalação do DB2 (Windows)

A documentação do produto DB2 pode ser acessada de três maneiras: no Web site da IBM, em um servidor de intranet ou em uma versão instalada em seu computador. Por padrão, os produtos DB2 acessam a documentação do DB2 no Web site da IBM. Se desejar acessar a documentação do DB2 em um servidor de intranet ou em seu próprio computador, você deverá instalar a documentação do DB2 a partir do *CD do Centro de Informações do DB2*. Utilizando o Assistente para Instalação do DB2, você pode definir suas preferências de instalação e instalar o Centro de Informações do DB2 em um computador que utiliza um sistema operacional Windows.

### Pré-requisitos:

Esta seção lista os requisitos de hardware, de sistema operacional, de software e de comunicação para instalar o Centro de Informações do DB2 no Windows.

#### • Requisitos de Hardware

É necessário um dos seguintes processadores:

- Computadores de 32 bits: uma CPU Pentium ou compatível com Pentium

#### • Requisitos de Sistema Operacional

É necessário um dos seguintes sistemas operacionais:

- Windows 2000
- Windows XP

**Nota:** O Centro de Informações do DB2 é executado em um subconjunto dos sistemas operacionais Windows nos quais os clientes do DB2 são suportados. Portanto, é recomendável acessar o Centro de Informações do DB2 no Web site da IBM ou instalar e acessar o Centro de Informações do DB2 em um servidor de intranet.

#### • Requisitos de Software

– São suportados os seguintes navegadores:

- Mozilla 1.0 ou superior
- Internet Explorer Versão 5.5 ou 6.0 (Versão 6.0 para Windows XP)

#### • Requisitos de Comunicação

- TCP/IP

### Restrições:

- Você precisa de uma conta com privilégios administrativos para instalar o Centro de Informações do DB2.

### Procedimento:

Para instalar o Centro de Informações do DB2 utilizando o Assistente para Instalação do DB2:

1. Efetue logon no sistema com a conta definida para a instalação do Centro de Informações do DB2.
2. Insira o CD na unidade. Se ativado, o recurso de execução automática iniciará a Barra de Lançamento da Instalação do IBM DB2.
3. O Assistente para Instalação do DB2 determina o idioma do sistema e ativa o programa de instalação para este idioma. Se desejar executar o programa de

7 instalação em um idioma diferente do inglês ou se o programa de instalação  
7 falhar na inicialização automática, você poderá iniciar o Assistente para  
7 Instalação do DB2 manualmente.

7 Para iniciar o Assistente para Configuração do DB2 manualmente:

7 a. Clique em **Iniciar** e selecione **Executar**.

7 b. No campo **Abrir**, digite o seguinte comando:

7 `x:\setup.exe /i 2-letter language identifier`

7 em que *x*: representa sua unidade de CD e *2-letter language identifier*  
7 representa o idioma no qual o programa de instalação será executado.

7 c. Clique em **OK**.

- 7 4. É aberta a Barra de Lançamento da Instalação do IBM DB2. Para prosseguir  
7 diretamente para a instalação do Centro de Informações do DB2, clique em  
7 **Instalar Produto**. A ajuda on-line está disponível para guiá-lo através das  
7 etapas restantes. Para chamar a ajuda on-line, clique em **Ajuda**. Você pode  
7 clicar em **Cancelar** a qualquer momento para encerrar a instalação.
- 7 5. Na página **Selecione o Produto que Deseja Instalar**, clique em **Próximo**.
- 7 6. Clique em **Próximo** na página **Bem-vindo ao Assistente para Instalação do**  
7 **DB2**. O Assistente para Instalação do DB2 o orientará pelo processo de  
7 instalação do programa.
- 7 7. Para prosseguir com a instalação, você deve aceitar o contrato de licença. Na  
7 página **Contrato de Licença**, selecione **Eu aceito os termos do contrato de**  
7 **licença** e clique em **Próximo**.
- 7 8. Selecione **Instalar o Centro de Informações do DB2 neste Computador** na  
7 página **Selecionar Ação de Instalação**. Se desejar utilizar um arquivo de  
7 resposta para instalar o Centro de Informações do DB2 neste ou em outros  
7 computadores posteriormente, selecione **Salvar suas Definições em um**  
7 **Arquivo de Resposta**. Clique em **Próximo**.
- 7 9. Selecione os idiomas nos quais o Centro de Informações do DB2 será instalado  
7 na página **Selecionar Idiomas a Serem Instalados**. Clique em **Próximo**.
- 7 10. Configure o Centro de Informações do DB2 para comunicação de entrada na  
7 página **Especificar a Porta do Centro de Informações do DB2**. Clique em  
7 **Próximo** para continuar a instalação.
- 7 11. Reveja as opções de instalação feitas na página **Iniciar Cópia de Arquivos**.  
7 Para alterar as definições, clique em **Voltar**. Clique em **Instalar** para copiar os  
7 arquivos do Centro de Informações do DB2 para seu computador.

7 Você pode instalar o Centro de Informações do DB2 utilizando um arquivo de  
7 resposta. Também pode utilizar o comando **db2rspgn** para gerar um arquivo de  
7 resposta baseado em uma instalação existente.

7 Para obter informações sobre erros encontrados durante a instalação, consulte os  
7 arquivos **db2.log** e **db2wi.log** localizados no diretório 'Meus Documentos'\DB2LOG\  
7 A localização do diretório 'Meus Documentos' dependerá das definições em seu  
7 computador.

7 O arquivo **db2wi.log** captura as informações mais recentes sobre instalação do  
7 DB2. O **db2.log** captura o histórico de instalações do produto DB2.

#### 7 **Conceitos Relacionados:**

- 7 • "DB2 Information Center" no *Infrastructure Topics (DB2 Common Files)*

7 • “DB2 Information Center installation scenarios” no *Infrastructure Topics (DB2*  
7 *Common Files)*

7 **Tarefas Relacionadas:**

- 7 • “Instalando um produto DB2 Utilizando um Arquivo de Resposta (Windows)”  
7 no *Suplemento de Instalação e Configuração*
- 7 • “Atualizando o Centro de Informações do DB2 Instalado em Seu Computador  
7 ou Servidor Intranet” na página 66
- 7 • “Displaying topics in your preferred language in the DB2 Information Center”  
7 no *Infrastructure Topics (DB2 Common Files)*
- 7 • “Invoking the DB2 Information Center” no *Infrastructure Topics (DB2 Common*  
7 *Files)*
- 7 • “Instalando o Centro de Informações do DB2 Utilizando o Assistente para  
7 Instalação do DB2 (UNIX)” na página 61

7 **Referência Relacionada:**

- 7 • “db2rspgn - Response File Generator Command (Windows)” no *Command*  
7 *Reference*

---

## Instalando o DB2 Information Integrator (UNIX)

Os tópicos a seguir descrevem como instalar o DB2 Information Integrator em um sistema UNIX.

### Editar o Script genclntsh do Oracle e Criando o Arquivo libclntsh Antes de Instalar o DB2 Information Integrator (HP-UX, Linux, Solaris)

Conclua esta tarefa se o DB2 Information Integrator não estiver instalado.

Se você utilizar a configuração a seguir, a instância federada do DB2 falhará quando você tentar qualquer operação remota que inclui o Oracle e o wrapper NET8:

- O cliente Oracle 9i
- O wrapper Oracle NET8
- Um sistema federado que executa os sistemas operacionais HP-UX, Linux ou Solaris

#### Pré-requisitos:

- Instale o cliente Oracle 9i se ele ainda não estiver instalado.
- Faça backup dos seguintes arquivos:
  - HP-UX de 32 bits: \$ORACLE\_HOME/bin/genclntsh, \$ORACLE\_HOME/lib/libclntsh.sl.9.0, \$ORACLE\_HOME/lib/libclntst9.a
  - HP-UX de 64 bits: \$ORACLE\_HOME/lib32/libclntsh.sl.9.0, \$ORACLE\_HOME/lib32/libclntst9.a
  - Linux de 32 bits: \$ORACLE\_HOME/bin/genclntsh, \$ORACLE\_HOME/lib/libclntsh.so.9.0, \$ORACLE\_HOME/lib/libclntst9.a
  - Linux de 64 bits: \$ORACLE\_HOME/lib32/libclntsh.so.9.0, \$ORACLE\_HOME/lib32/libclntst9.a
  - Solaris de 32 bits: \$ORACLE\_HOME/bin/genclntsh, \$ORACLE\_HOME/lib/libclntsh.so.9.0, \$ORACLE\_HOME/lib/libclntst9.a



- Solaris de 64 bits: `$ORACLE_HOME/lib32/libclntsh.so.9.0`  
`$ORACLE_HOME/lib32/libclntst9.a`

#### Procedimento:

Para editar o script `genclntsh` e criar o arquivo `libclntsh` antes de instalar o DB2 Information Integrator:

1. Em um editor de texto, abra o script `$ORACLE_HOME/bin/genclntsh`.  
No HP-UX, inclua `-Bsymbolic` na linha do link. Por exemplo:  

```
LD="ld -v -G -b +s -L${ORACLE_HOME}/${LIB} -Bsymbolic"  
# shared library link command
```

  
No Linux, inclua `-Wl,-Bsymbolic` na linha do link. Por exemplo:  

```
LD="gcc -shared  
-Wl,-relax -L${ORACLE_HOME}/lib -Wl,-Bsymbolic"  
# shared library link command
```

  
No Solaris, inclua `-Bsymbolic` na linha do link. Por exemplo:  

```
LD="ld -m -i -G -z text -L${ORACLE_HOME}/${LIB} -Bsymbolic"  
# shared library link command
```
2. Em um prompt de comandos, execute o script `genclntsh` para criar o arquivo `libclntsh`.

Quando o DB2 Information Integrator estiver instalado, as alterações feitas no script `genclntsh` serão registradas na biblioteca de wrappers do Oracle.

#### Tarefas Relacionadas:

- “Editando o Script `genclntsh` do Oracle e Criando o Arquivo `libclntsh` Depois de Instalar o DB2 Information Integrator (HP-UX, Linux, Solaris)” na página 60
- “Instalando o DB2 Information Integrator (UNIX)” na página 57

## Instalando o Driver ODBC do DataDirect Technologies Connect (UNIX)

Se você estiver instalando o DB2 Information Integrator no UNIX e configurar o servidor para acessar as origens de dados do Microsoft SQL Server, será preciso instalar o driver ODBC do DataDirect Technologies Connect.

#### Procedimento:

Para instalar o driver ODBC do DataDirect Technologies Connect:

1. Especifique o diretório de biblioteca do Connect como a primeira entrada no `LIBPATH`.
2. Disponibilize as bibliotecas do Connect ODBC para outros usuários, verificando as permissões nas bibliotecas do Connect ODBC.
3. Teste a configuração do arquivo `.odbc.ini` e a conexão com a origem de dados do Microsoft SQL Server utilizando a ferramenta de teste **demoodbc** ODBC do DataDirect Technologies Connect. A ferramenta de teste **demoodbc** está no subdiretório `/demo` do ODBC Connect. A ferramenta de teste **demoodbc** tenta conectar-se a uma origem de dados do SQL Server solicitada e consulta a tabela EMP. Como é improvável que a origem de dados do Microsoft SQL Server tenha uma tabela EMP, deve ser esperado o recebimento de mensagens de erro. O teste será bem-sucedido se ocorrer qualquer um dos seguintes resultados:
  - As mensagens indicam que não existe nenhuma tabela EMP.



- São retornados registros de uma tabela EMP.
- As mensagens indicam que existe uma tabela EMP, mas que as colunas solicitadas não estão presentes.

A ferramenta de teste **demoodbc** deve ser executada por um usuário no sistema UNIX sem autoridade root. Se nenhum outro usuário estiver no sistema, um usuário com autoridade root poderá criar um ID de grupo e de usuário para a instância do DB2. Utilize esse ID de usuário para executar a ferramenta de teste **demoodbc**. Por exemplo, o usuário root pode criar o grupo db2admin1 e o usuário db2inst1. É incluído um novo ID do usuário que será o proprietário da instância. Para executar a ferramenta **demoodbc**, o usuário db2inst1 precisa:

- Incluir o subdiretório lib do DataDirect Technologies Connect ODBC ao valor da variável de ambiente do sistema LIBPATH. Normalmente, o diretório é /opt/odbc/lib e pode ser definido com este comando:  

```
export LIBPATH=/opt/odbc/lib:$LIBPATH
```
- Defina a variável de ambiente ODBCINI para apontar a localização do arquivo `odbc.ini`, que possui informações sobre a conexão ODBC da origem de dados do SQL Server. Utilize o comando de exportação para definir a variável de ambiente ODBCINI. Por exemplo, se o local do arquivo `odbc.ini` for o diretório pessoal do usuário proprietário da instância do DB2 db2inst1 e o sistema operacional do servidor federado for AIX, o comando será:  

```
export ODBCINI=/home/db2inst1/.odbc.ini
```

Consulte os procedimentos de instalação na documentação fornecida com o driver ODBC para obter detalhes sobre como instalar e configurar o driver.

#### Tarefas Relacionadas:

- “Instalando o DB2 Information Integrator (UNIX)” na página 57

#### Referência Relacionada:

- “Pré-requisitos para Instalar os Wrappers Relacionais do DB2 Information Integrator” na página 45

## 7 Instalando o DB2 Information Integrator (UNIX)

7 O DB2 Universal Database Enterprise Server Edition Versão 8.2 é instalado com o  
 7 DB2 Information Integrator utilizando a opção de instalação Típica. Se desejar  
 7 utilizar as opções Personalizada ou Compacta para instalar o DB2 Universal  
 7 Database, será necessário instalar o DB2 Universal Database primeiro. Quando  
 7 instalar o DB2 Information Integrator, também é possível instalar wrappers  
 7 relacionais e wrappers não-relacionais. As funções definidas pelo usuário do KEGG  
 7 e life sciences são instaladas com o componente de funções definidas pelo usuário  
 7 do Life sciences dos wrappers não-relacionais. A replicação Q é ativada quando a  
 7 chave de licença do produto DB2 Information Integrator é instalada.

7 Por padrão, o DB2 Universal Database é instalado em um dos seguintes diretórios,  
 7 dependendo de seu sistema operacional:

7 AIX: /usr/opt/db2\_08\_01

7 HP-UX, Linux e Solaris: /opt/IBM/db2/V8.1

7 Se uma edição e versão suportadas do DB2 Universal Database já estiverem  
 7 instaladas no nível correto, o Assistente para Instalação do DB2 Information  
 7 Integrator as detectará.

7 Se o DB2 Universal Database, Versão 8.2 Fix Pack 8 ou posterior estiver instalado,  
7 será necessário reinstalar o fix pack depois de instalar o DB2 Information  
7 Integrator. Siga as instruções para instalar os fix packs do DB2 Information  
7 Integrator no site de Suporte do DB2 Information Integrator em  
7 [www.ibm.com/software/data/integration/db2ii/support.html](http://www.ibm.com/software/data/integration/db2ii/support.html).

7 A IBM oferece pacotes de fontes para UNIX que contêm suporte adicional do  
7 DBCS (Conjunto de Caracteres de Byte Duplo) para caracteres asiáticos. Estes  
7 pacotes de fontes são necessários com algumas versões do UNIX. Para obter  
7 informações sobre como instalar o pacote de fontes para DB2 Information  
7 Integrator, consulte DB2 Information Integrator Release Notes for Version 8.2 no  
7 site de Suporte do DB2 Information Integrator em  
7 [www.ibm.com/software/data/integration/db2ii/support.html](http://www.ibm.com/software/data/integration/db2ii/support.html).

### 7 **Pré-requisitos:**

- 7 • Certifique-se de que seu sistema atenda os requisitos de instalação, memória e  
7 espaço em disco para todos os produtos e componentes que você deseja instalar.  
7 Se estiver instalando wrappers relacionais, consulte o tópico Pré-requisitos para  
7 Instalação de Wrappers Relacionais do DB2 Information Integrator, antes de  
7 instalar o DB2 Information Integrator.
- 7 • O sistema no qual você está instalando o DB2 Information Integrator deve  
7 suportar interfaces gráficas para executar o Assistente para Instalação.
- 7 • Se estiver utilizando uma edição e versão suportadas do DB2 Universal  
7 Database diferente do DB2 Universal Database Enterprise Server Edition, será  
7 necessário instalar o DB2 Universal Database antes de instalar o DB2  
7 Information Integrator. Consulte a documentação da instalação para a edição do  
7 DB2 Universal Database que está sendo instalada para obter instruções.
- 7 • Se o DB2 Universal Database, Versão 8.1 estiver instalado, será necessário migrar  
7 para uma edição e versão suportadas antes de instalar o DB2 Information  
7 Integrator. Para obter instruções sobre como instalar fix packs do DB2  
7 Information Integrator, consulte o site de Suporte do DB2 Information Integrator  
7 em [www.ibm.com/software/data/integration/db2ii/support.html](http://www.ibm.com/software/data/integration/db2ii/support.html).
- 7 • É necessário ter autoridade root para executar a instalação.
- 7 • Se estiver instalando o DB2 Universal Database a partir de um arquivo  
7 compactado, será necessário descompactar o arquivo antes de iniciar a  
7 instalação.

### 7 **Restrições:**

7 Os produtos e componentes do DB2 Information Integrator devem ser instalados  
7 no mesmo servidor.

7 Os usuários do domínio do DB2 Universal Database não são suportados. O ID do  
7 usuário e a senha do DB2 Universal Database utilizados devem ser locais.

### 7 **Procedimento:**

7 Para instalar o DB2 Information Integrator em um sistema UNIX:

- 7 1. Efetue logon no sistema com um ID do usuário que tenha autoridade root.
- 7 2. Feche todos os programas abertos para que o Assistente para Instalação do DB2  
7 Information Integrator possa atualizar os arquivos conforme necessário.
- 7 3. Monte o CD do DB2 Information Integrator ou navegue para o diretório a  
7 partir do qual o DB2 Information Integrator está sendo instalado.

- 7 4. No prompt, insira o seguinte comando para iniciar a barra de ativação do DB2  
7 Information Integrator:  
7 `./iisetup [-nolp] [-fontsize n]`  
7 Opcional: Utilize o parâmetro `-nolp` para abrir o Assistente para Instalação sem  
7 abrir a barra de lançamento.  
7 Opcional: Utilize o parâmetro `-fontsize` para especificar o tamanho de fonte do  
7 texto no Assistente para Instalação. O valor especificado deve estar entre 8 e 72.  
7 O tamanho da fonte padrão é 12.  
7 *n* é o tamanho da fonte. Por exemplo, `./iisetup -fontsize 20`.  
7 5. Clique em **Instalar Produtos** e siga as instruções no assistente. Se você utilizou  
7 o parâmetro `-nolp`, esta etapa não será necessária.  
7 6. Após a instalação do DB2 Information Integrator, defina a política de licença do  
7 DB2 para os wrappers instalados.  
7 7. Digite o seguinte comando a partir de uma linha de comandos do DB2 para  
7 permitir que o servidor federado acesse origens de dados.  
7 `UPDATE DATABASE MANAGER CONFIGURATION USING FEDERATED YES`  
7 8. Configure o acesso às origens de dados instaladas.  
7 9. Opcional: Instale os produtos e componentes complementares que deseja  
7 utilizar.

#### 7 **Conceitos Relacionados:**

- 7 • “Wrappers Não-relacionais do DB2 Information Integrator” na página 6
- 7 • “DB2 Universal Database” na página 5
- 7 • “Wrappers Relacionais do DB2 Information Integrator” na página 7
- 7 • “Fast track to configuring your data sources” no *IBM DB2 Information Integrator*  
7 *Data Source Configuration Guide*
- 7 • “Funções Definidas pelo Usuário KEGG - Visão Geral” na página 8
- 7 • “Funções Definidas pelo Usuário do Life Sciences - Visão Geral” na página 8

#### 7 **Tarefas Relacionadas:**

- 7 • “Montando o CD-ROM (AIX)” no *Iniciação Rápida para DB2 Servers*
- 7 • “Montando o CD-ROM (HP-UX)” no *Iniciação Rápida para DB2 Servers*
- 7 • “Montando o CD-ROM (Linux)” no *Iniciação Rápida para DB2 Servers*
- 7 • “Instalando Servidores de Partição do Banco de Dados em computadores  
7 participantes Utilizando um Arquivo de Resposta (UNIX)” no *Iniciação Rápida*  
7 *para DB2 Servers*
- 7 • “Definindo o Critério de Licença do DB2 Utilizando o Comando `db2licm`” no  
7 *Suplemento de Instalação e Configuração*
- 7 • “Definindo o Critério de Licença do DB2 Utilizando o Centro de Licenças” no  
7 *Suplemento de Instalação e Configuração*
- 7 • “Montando o CD-ROM (Solaris Operating Environment)” no *Iniciação Rápida para*  
7 *DB2 Servers*
- 7 • “Ativando Registro de Erros para o Assistente para Instalação do DB2  
7 Information Integrator” na página 82
- 7 • “Editando o Script `genclntsh` do Oracle e Criando o Arquivo `libclntsh` Depois de  
7 Instalar o DB2 Information Integrator (HP-UX, Linux, Solaris)” na página 60
- 7 • “Instalando o Driver ODBC do DataDirect Technologies Connect (UNIX)” na  
7 página 56
- 7 • “Instalando Fix Packs do DB2 Information Integrator” na página 65

- 7 • “Editando o Script genclntsh do Oracle e Criando o Arquivo libclntsh Antes de
- 7 Instalar o DB2 Information Integrator (HP-UX, Linux, Solaris)” na página 55
- 7 • “Adding data sources to a federated server using the DB2 UDB Control Center”
- 7 no *IBM DB2 Information Integrator Data Source Configuration Guide*
- 7 • “Creating a federated database” no *IBM DB2 Information Integrator Data Source*
- 7 *Configuration Guide*

**Referência Relacionada:**

- 7 • “Pré-requisitos para Instalar os Wrappers Relacionais do DB2 Information
- 7 Integrator” na página 45
- 7 • “Variáveis de Ambiente para o DB2 Information Integrator” na página 48

## 7 | **Editando o Script genclntsh do Oracle e Criando o Arquivo**

## 7 | **libclntsh Depois de Instalar o DB2 Information Integrator**

## 7 | **(HP-UX, Linux, Solaris)**

Conclua esta tarefa se você não editou o script genclntsh antes de instalar o DB2 Information Integrator.

Se você utilizar a configuração a seguir, a instância federada do DB2 falhará quando você tentar qualquer operação remota que inclui o Oracle e o wrapper NET8:

- O cliente Oracle 9i
- O wrapper Oracle NET8
- Um servidor federado que executa o sistema operacional HP-UX, Linux ou Solaris

**Pré-requisitos:**

Faça backup dos seguintes arquivos:

- HP-UX de 32 bits: \$ORACLE\_HOME/bin/genclntsh, \$ORACLE\_HOME/lib/libclntsh.sl.9.0, \$ORACLE\_HOME/lib/libclntst9.a
- HP-UX de 64 bits: \$ORACLE\_HOME/lib32/libclntsh.sl.9.0, \$ORACLE\_HOME/lib32/libclntst9.a
- Linux de 32 bits: \$ORACLE\_HOME/bin/genclntsh, \$ORACLE\_HOME/lib/libclntsh.so.9.0, \$ORACLE\_HOME/lib/libclntst9.a
- Linux de 64 bits: \$ORACLE\_HOME/lib32/libclntsh.so.9.0, \$ORACLE\_HOME/lib32/libclntst9.a
- Solaris de 32 bits: \$ORACLE\_HOME/bin/genclntsh, \$ORACLE\_HOME/lib/libclntsh.so.9.0, \$ORACLE\_HOME/lib/libclntst9.a
- Solaris de 64 bits: \$ORACLE\_HOME/lib32/libclntsh.so.9.0, \$ORACLE\_HOME/lib32/libclntst9.a

**Procedimento:**

Para editar o script genclntsh e criar o arquivo libclntsh após a instalação do DB2 Information Integrator:

- 7 1. Em um editor de texto, abra o script \$ORACLE\_HOME/bin/genclntsh.
- 7 No HP-UX, inclua -Bsymbolic na linha do link. Por exemplo:
- 7 LD="ld -v -G -b +s -L\${ORACLE\_HOME}/\${LIB} -Bsymbolic"
- 7 # shared library link command

7 No Linux, inclua -Wl,-Bsymbolic na linha do link. Por exemplo:  
7 LD="gcc -shared -Wl,-relax -L\${ORACLE\_HOME}/lib -Wl,-Bsymbolic"  
7 # shared library link command

7 No Solaris, inclua -Bsymbolic na linha do link. Por exemplo:  
7 LD="ld -m -i -G -z text -L\${ORACLE\_HOME}/\${LIB} -Bsymbolic"  
7 # shared library link command

- 1 2. Execute o script genclntsh a partir de um prompt de comandos para criar o  
1 arquivo libclntsh.
- 1 3. Execute o script djxlinkOracle a partir de um prompt de comandos para  
1 atualizar a biblioteca de wrapper do Oracle.
- 1 4. Execute o comando db2iupdt em cada instância do DB2 para permitir o acesso  
federado a origens de dados.

#### Tarefas Relacionadas:

- “Instalando o DB2 Information Integrator (UNIX)” na página 57
- “Editando o Script genclntsh do Oracle e Criando o Arquivo libclntsh Antes de Instalar o DB2 Information Integrator (HP-UX, Linux, Solaris)” na página 55

## 7 Instalando o Centro de Informações do DB2 Utilizando o 7 Assistente para Instalação do DB2 (UNIX)

7 A documentação do produto DB2 pode ser acessada de três maneiras: no Web site  
7 da IBM, em um servidor de intranet ou em uma versão instalada em seu  
7 computador. Por padrão, os produtos DB2 acessam a documentação do DB2 no  
7 Web site da IBM. Se você desejar acessar a documentação do DB2 em um servidor  
7 de intranet ou em seu computador, deverá instalar a documentação a partir do *CD*  
7 *do Centro de Informações do DB2*. Utilizando o Assistente para Instalação do DB2,  
7 você pode definir suas preferências de instalação e instalar o Centro de  
7 Informações do DB2 em um computador que utiliza um sistema operacional UNIX.

#### 7 Pré-requisitos:

7 Esta seção lista os requisitos de hardware, de sistema operacional, de software e de  
7 comunicação para instalar o Centro de Informações do DB2 em computadores  
7 UNIX.

##### 7 • Requisitos de Hardware

7 É necessário um dos seguintes processadores:

- 7 – PowerPC (AIX)
- 7 – HP 9000 (HP-UX)
- 7 – Intel 32 bits (Linux)
- 7 – Computadores Solaris UltraSPARC (Solaris Operating Environment)

##### 7 • Requisitos de Sistema Operacional

7 É necessário um dos seguintes sistemas operacionais:

- 7 – IBM AIX 5.1 (no PowerPC)
- 7 – HP-UX 11i (no HP 9000)
- 7 – Red Hat Linux 8.0 (no Intel 32 bits)
- 7 – SuSE Linux 8.1 (no Intel 32 bits)
- 7 – Sun Solaris Versão 8 (em computadores Solaris Operating Environment  
7 UltraSPARC)

7           **Nota:** O Centro de Informações do DB2 é executado em um subconjunto dos  
7           sistemas operacionais UNIX nos quais os clientes do DB2 são suportados.  
7           Portanto, é recomendável acessar o Centro de Informações do DB2 a  
7           partir do Web site da IBM ou instalar e acessar o Centro de Informações  
7           do DB2 em um servidor de intranet.

7           • **Requisitos de Software**

7           – É suportado o seguinte navegador:

7           – Mozilla Versão 1.0 ou superior

7           • O Assistente para Instalação é um instalador gráfico. É necessário ter uma  
7           implementação do software X Window System capaz de processar uma interface  
7           gráfica com o usuário para o Assistente para Instalação do DB2 para execução  
7           em seu computador. Antes de executar o Assistente para Instalação do DB2, é  
7           necessário assegurar que você tenha exportado corretamente sua exibição. Por  
7           exemplo, digite o seguinte comando no prompt de comandos:

7           export DISPLAY=9.26.163.144:0.

7           • **Requisitos de Comunicação**

7           – TCP/IP

7           **Procedimento:**

7           Para instalar o Centro de Informações do DB2 utilizando o Assistente para  
7           Instalação do DB2:

- 7           1. Efetue o logon no sistema.
- 7           2. Insira e monte o CD do produto Centro de Informações do DB2 em seu  
7           sistema.
- 7           3. Vá para o diretório em que o CD está montado digitando o seguinte  
7           comando:

7           cd /cd

7           em que /cd representa o ponto de montagem do CD.

- 7           4. Digite o comando **./db2setup** para iniciar o Assistente para Instalação do DB2.
- 7           5. É aberta a Barra de Lançamento da Instalação do IBM DB2. Para prosseguir  
7           diretamente para a instalação do Centro de Informações do DB2, clique em  
7           **Instalar Produto**. A ajuda on-line está disponível para guiá-lo através das  
7           etapas restantes. Para chamar a ajuda on-line, clique em **Ajuda**. Você pode  
7           clique em **Cancelar** a qualquer momento para encerrar a instalação.
- 7           6. Na página **Selecione o Produto que Deseja Instalar**, clique em **Próximo**.
- 7           7. Clique em **Próximo** na página **Bem-vindo ao Assistente para Instalação do**  
7           **DB2**. O Assistente para Instalação do DB2 o orientará pelo processo de  
7           instalação do programa.
- 7           8. Para prosseguir com a instalação, você deve aceitar o contrato de licença. Na  
7           página **Contrato de Licença**, selecione **Eu aceito os termos do contrato de**  
7           **licença** e clique em **Próximo**.
- 7           9. Selecione **Instalar o Centro de Informações do DB2 neste Computador** na  
7           página **Selecionar Ação de Instalação**. Se desejar utilizar um arquivo de  
7           resposta para instalar o Centro de Informações do DB2 neste ou em outros  
7           computadores posteriormente, selecione **Salvar suas Definições em um**  
7           **Arquivo de Resposta**. Clique em **Próximo**.
- 7           10. Selecione os idiomas nos quais o Centro de Informações do DB2 será instalado  
7           na página **Selecionar Idiomas a Serem Instalados**. Clique em **Próximo**.



- 7 11. Configure o Centro de Informações do DB2 para comunicação de entrada na  
7 página **Especificar a Porta do Centro de Informações do DB2**. Clique em  
7 **Próximo** para continuar a instalação.
- 7 12. Reveja as opções de instalação feitas na página **Iniciar Cópia de Arquivos**.  
7 Para alterar as definições, clique em **Voltar**. Clique em **Instalar** para copiar os  
7 arquivos do Centro de Informações do DB2 para seu computador.

7 Você também pode instalar o Centro de Informações do DB2 utilizando um  
7 arquivo de resposta.

7 Os logs de instalação `db2setup.his`, `db2setup.log` e `db2setup.err` estão localizados,  
7 por padrão, no diretório `/tmp`.

7 O arquivo `db2setup.log` captura todas as informações sobre instalação do produto  
7 DB2, incluindo erros. O arquivo `db2setup.his` registra todas as instalações do  
7 produto DB2 em seu computador. O DB2 anexa o arquivo `db2setup.log` ao arquivo  
7 `db2setup.his`. O arquivo `db2setup.err` captura qualquer saída de erro retornada  
7 por Java, por exemplo, informações sobre exceções e interrupções.

7 Quando a instalação for concluída, o Centro de Informações do DB2 será instalado  
7 em um dos seguintes diretórios, dependendo do sistema operacional UNIX:

- 7 • AIX: `/usr/opt/db2_08_01`
- 7 • HP-UX: `/opt/IBM/db2/V8.1`
- 7 • Linux: `/opt/IBM/db2/V8.1`
- 7 • Solaris Operating Environment: `/opt/IBM/db2/V8.1`

#### 7 **Conceitos Relacionados:**

- 7 • “DB2 Information Center” no *Infrastructure Topics (DB2 Common Files)*
- 7 • “DB2 Information Center installation scenarios” no *Infrastructure Topics (DB2*  
7 *Common Files)*

#### 7 **Tarefas Relacionadas:**

- 7 • “Instalando o DB2 Utilizando um Arquivo de Resposta (UNIX)” no *Suplemento*  
7 *de Instalação e Configuração*
- 7 • “Atualizando o Centro de Informações do DB2 Instalado em Seu Computador  
7 ou Servidor Intranet” na página 66
- 7 • “Displaying topics in your preferred language in the DB2 Information Center”  
7 no *Infrastructure Topics (DB2 Common Files)*
- 7 • “Invoking the DB2 Information Center” no *Infrastructure Topics (DB2 Common*  
7 *Files)*
- 7 • “Instalando o Centro de Informações do DB2 Utilizando o Assistente para  
7 Instalação do DB2 (Windows)” na página 53

---

## 7 **Incluindo Wrappers Relacionais, Wrappers Não-relacionais e Funções** 7 **Definidas pelo Usuário em Seu Sistema DB2 Information Integrator**

7 Se precisar incluir wrappers relacionais, wrappers não-relacionais ou funções  
7 definidas pelo usuário em seu sistema depois de instalar o DB2 Information  
7 Integrator, será possível executar o Assistente para Instalação novamente para  
7 incluí-los. O Assistente para Instalação detectará que uma edição e versão  
7 suportadas do DB2 Universal Database estão instaladas. Certifique-se de que os

wrappers e funções definidas pelo usuário que você deseja instalar sejam suportados para utilização em seu sistema operacional.

#### Procedimento:

Para incluir wrappers relacionais, wrappers não-relacionais e funções definidas pelo usuário em seu sistema DB2 Information Integrator:

1. Siga o procedimento para instalar o DB2 Information Integrator em seu sistema operacional:
  - Instalando o DB2 Information Integrator (Windows)
  - Instalando o DB2 Information Integrator (UNIX)
2. Configurar os Wrappers e Funções Definidas pelo Usuário Instaladas.

#### Conceitos Relacionados:

- “Fast track to configuring your data sources” no *IBM DB2 Information Integrator Data Source Configuration Guide*
- “Fast track to configuring your data sources” no *IBM DB2 Information Integrator Data Source Configuration Guide*
- “Funções Definidas pelo Usuário KEGG - Visão Geral” na página 8
- “Funções Definidas pelo Usuário do Life Sciences - Visão Geral” na página 8

#### Tarefas Relacionadas:

- “Instalando o DB2 Information Integrator (Windows)” na página 50
- “Instalando o DB2 Information Integrator (UNIX)” na página 57
- “Instalando o DB2 Information Integrator (Windows)” na página 50
- “Instalando o DB2 Information Integrator (UNIX)” na página 57

---

## Mudando para uma Edição Diferente do DB2 Information Integrator

Antes de mudar de uma edição do DB2 Information Integrator para outra, é necessário remover a chave de licença do DB2 Information Integrator existente e adicionar a nova chave de licença do DB2 Information Integrator ao sistema. Se você mudar para o DB2 Information Integrator Replication Edition, deverá remover wrappers não-relacionais ou funções definidas pelo usuário que estão instaladas.

Os Arquivos de Licença para o DB2 Information Integrator são:

---

DB2 Information Integrator Edition	Nome do Arquivo de Licença
DB2 Information Integrator Replication Edition e DB2 Information Integrator Event Publisher Edition	db2iire.lic
DB2 Information Integrator Standard Edition	db2iise.lic
DB2 Information Integrator Advanced Edition	db2iiae.lic
DB2 Information Integrator Advanced Edition Unlimited	db2iiue.lic
DB2 Information Integrator Developer Edition	db2iide.lic

---

#### Pré-requisitos:



É necessário ter autoridade de administrador para remover a chave de licença do DB2 Information Integrator.

#### **Procedimento:**

Para mudar para uma edição diferente do DB2 Information Integrator:

1. Efetue logon no sistema com um ID do usuário que possua autoridade de administrador na instância do DB2.
2. Feche todos os programas abertos de forma que o programa de instalação do DB2 Information Integrator possa atualizar arquivos conforme requerido.
3. Em um prompt de comandos, vá para o diretório em que o DB2 License Manager está instalado.  
Por padrão, o DB2 License Manager está instalado em um dos seguintes diretórios, dependendo de seu sistema operacional:
  - AIX: /usr/opt/db2\_08\_01/adm
  - HP-UX, Linux, Solaris: /opt/IBM/db2/V8.1/adm
  - Windows: \Arquivos de Programas\IBM\SQLLIB\bin
4. Digite o seguinte comando para remover a chave de licença anterior do DB2 Information Integrator de seu sistema:  

```
db2licm -r db2ii
```
5. Siga o procedimento para instalar o DB2 Information Integrator. Leia com atenção o acordo de licença quando executar o Assistente para Instalação. Não é necessário instalar produtos ou componentes para registrar a chave de licença do produto DB2 Information Integrator.

#### **Tarefas Relacionadas:**

- “Instalando o DB2 Information Integrator (Windows)” na página 50
- “Removendo as Chaves de Licença dos Produtos DB2 Information Integrator e DB2” na página 84
- “Removendo Wrappers Relacionais, Wrappers Não-relacionais e Funções Definidas pelo Usuário do Life Sciences (Windows)” na página 85
- “Removendo Wrappers, Funções Definidas pelo Usuário e os Wrapper Development Kits (UNIX)” na página 85

---

## 7 Instalando Fix Packs do DB2 Information Integrator

Os fix packs do DB2 Information Integrator contêm atualizações, correções para problemas e atualizações baseadas em APARs (Authorized Program Analysis Reports). APARs são problemas encontrados durante o teste interno na IBM. O arquivo APARLIST.TXT acompanha cada fix pack. O arquivo APARLIST.TXT descreve as correções de problemas que estão contidas no fix pack. Cada fix pack contém todas as atualizações de fix packs anteriores para a mesma versão do DB2 Information Integrator.

#### **Procedimento:**

Para obter o fix pack mais recente do DB2 Information Integrator, vá para o Web site de suporte do DB2 Information Integrator em [www.ibm.com/software/data/integration/db2ii/support.html](http://www.ibm.com/software/data/integration/db2ii/support.html).

Siga as instruções no Web site para instalar o fix pack.

- 7  
7  
7  
7  
7
- Referência Relacionada:**
- “O DB2 Universal Database Versão 8.1.2 ou Posterior Está Instalado” na página 26
  - “O DB2 Universal Database Versão 8.2 Fix Pack 8 ou Posterior Está Instalado” na página 24

---

## Atualizando o Centro de Informações do DB2 Instalado em Seu Computador ou Servidor Intranet

O Centro de Informações do DB2 disponível no endereço <http://publib.boulder.ibm.com/infocenter/db2help/> será atualizado periodicamente com documentação nova ou alterada. A IBM também pode disponibilizar atualizações do Centro de Informações do DB2 para download e instalação em seu computador ou servidor de intranet. A atualização do Centro de Informações do DB2 não atualiza produtos de cliente ou servidor DB2.

### Pré-requisitos:

É necessário ter acesso a um computador que esteja conectado à Internet.

### Procedimento:

Para atualizar o Centro de Informações do DB2 instalado em seu computador ou em um servidor de intranet:

1. Abra o Centro de Informações do DB2 hospedado no Web site da IBM em: <http://publib.boulder.ibm.com/infocenter/db2help/>
2. Na seção Downloads da página Bem-vindo do título Serviço e Suporte, clique no link **Documentação do DB2 Universal Database**.
3. Determine se a versão do seu Centro de Informações do DB2 está desatualizada comparando o nível da imagem de documentação atualizada mais recente com o nível da documentação instalada. O nível da documentação instalada está listado na página Bem-vindo do Centro de Informações do DB2.
4. Se estiver disponível uma versão mais recente do Centro de Informações do DB2, faça download da imagem atualizada mais recentemente do *Centro de Informações do DB2* aplicável a seu sistema operacional.
5. Para instalar a imagem atualizada do *Centro de Informações do DB2*, siga as instruções fornecidas na página da Web.

### Conceitos Relacionados:

- “DB2 Information Center installation scenarios” no *Infrastructure Topics (DB2 Common Files)*

### Tarefas Relacionadas:

- “Invoking the DB2 Information Center” no *Infrastructure Topics (DB2 Common Files)*
- “Instalando o Centro de Informações do DB2 Utilizando o Assistente para Instalação do DB2 (UNIX)” na página 61
- “Instalando o Centro de Informações do DB2 Utilizando o Assistente para Instalação do DB2 (Windows)” na página 53

---

## Capítulo 4. Instalando o Wrapper Development Kit

Os tópicos a seguir descrevem como instalar o wrapper development kit para utilização com o DB2 Information Integrator.

---

### 7 Wrapper Development Kit

7 O DB2® Information Integrator inclui um SDK (Software Development Kit) para  
7 desenvolver wrappers em C++ e Java™.

7 O wrapper development kit contém:

- 7 • Wrapper C++ de amostra
- 7 • Wrapper Java de amostra
- 7 • Ferramentas e amostras para inclusão de wrappers no Centro de Controle do  
7 DB2

7 O caminho do diretório padrão do Windows® é C:\Arquivos de  
7 Programas\IBM\SQLLIB. %DB2PATH% é a variável de ambiente utilizada para  
7 especificar o caminho do diretório em que o DB2 Information Integrator está  
7 instalado no Windows.

### 7 Wrapper C++ de Amostra

7 A Tabela 13 mostra o diretório para cada plataforma na qual o wrapper C++ de  
7 amostra está localizado.

7 *Tabela 13. Diretório para o Wrapper C++ de Amostra por Plataforma*

7 Plataforma	7 Diretório de Instalação do Wrapper
7 AIX®	7 /usr/opt/db2_08_01/samples/wrapper_sdk
7 HP/Sun/Linux	7 /opt/IBM/db2/V8.1/samples/wrapper_sdk
7 Windows	7 %DB2PATH%\samples\wrapper_sdk

7 O wrapper C++ de amostra contém:

- 7 • Arquivos de cabeçalho que mostram as APIs do wrapper (declarações de classe  
7 do wrapper)
- 7 • Um arquivo que permite que um wrapper seja vinculado ao servidor federado
- 7 • A biblioteca comum do wrapper (uma biblioteca stub fornecida que carrega e  
7 chama as bibliotecas do wrapper personalizado)
- 7 • O código de origem do wrapper de amostra utilizado para demonstrar a  
7 utilização da API C++ para desenvolvimento de wrappers
- 7 • Um makefile de amostra para construir o wrapper de amostra

### 7 Wrapper Java de Amostra

7 A Tabela 14 na página 68 mostra o diretório para cada plataforma na qual o  
7 wrapper Java de amostra está localizado.

Tabela 14. Diretório para o Wrapper Java de Amostra por Plataforma

Plataforma	Diretório de Instalação do Wrapper
AIX	/usr/opt/db2_08_01/samples/wrapper_sdk_java
HP/Sun/Linux	/opt/IBM/db2/V8.1/samples/wrapper_sdk_java
Windows	%DB2PATH%\samples\wrapper_sdk_java

O wrapper Java de amostra contém:

- Javadoc que descreve classes e métodos de API Java
- O código de origem do wrapper de amostra utilizado para demonstrar a utilização da API Java para desenvolvimento de wrappers

## Ferramentas e Amostras para Incluir Wrappers no Centro de Controle do DB2

O wrapper development kit inclui ferramentas e arquivos de amostra para ajudar a incluir suporte para wrappers personalizados no Centro de Controle do DB2:

- O Assistente para Desenvolver Arquivo de Configuração XML, que cria um arquivo de configuração para incluir um wrapper personalizado nas opções no Centro de Controle do DB2. A Tabela 15 mostra qual diretório contém o arquivo que inicia o assistente para cada plataforma.

Tabela 15. Diretório para Iniciar o Assistente para Desenvolver Arquivo de Configuração XML por Plataforma

Plataforma	Diretório de Instalação do Wrapper
AIX	/usr/opt/db2_08_01/lib/db2wrapperconfig
HP/Sun/Linux	/opt/IBM/db2/V8.1/lib/db2wrapperconfig
Windows	%DB2PATH%\bin\db2wrapperconfig.bat

- Arquivos de saída de amostra do assistente para Desenvolver Arquivo de Configuração XML. A Tabela 16 mostra qual diretório contém os arquivos de saída de amostra para cada plataforma.

Tabela 16. Diretório para os Arquivos de Saída de Amostra do Assistente para Desenvolver Arquivo de Configuração XML por Plataforma

Plataforma	Diretório de Instalação do Wrapper
AIX	/usr/opt/db2_08_01/samples/wrapper_sdk/cc_plugin
HP/Sun/Linux	/opt/IBM/db2/V8.1/samples/wrapper_sdk/cc_plugin
Windows	%DB2PATH%\samples\wrapper_sdk\cc_plugin

- Uma ferramenta de descoberta básica, que você pode utilizar se desejar que o wrapper suporte o recurso de descoberta do Centro de Controle do DB2. A ferramenta é uma GUI Java simples que exibe o que foi descoberto para a origem de dados do wrapper. Esta ferramenta também está incluída no Centro de Controle do DB2. A Tabela 17 mostra qual diretório fornece a ferramenta como um arquivo Java .jar para cada plataforma.

Tabela 17. Diretório para Ferramenta de Descoberta Básica por Plataforma

Plataforma	Diretório de Instalação do Wrapper
AIX	/usr/opt/db2_08_01/tools/db2WrapperDiscoverySDK.jar
HP/Sun/Linux	/opt/IBM/db2/V8.1/tools/db2WrapperDiscoverySDK.jar

Tabela 17. Diretório para Ferramenta de Descoberta Básica por Plataforma (continuação)

Plataforma	Diretório de Instalação do Wrapper
Windows	%DB2PATH%\tools\db2WrapperDiscoverySDK.jar

- O procedimento armazenado Java de amostra fornecido aqui é um exemplo de como a descoberta interna pode ajudar o transcritor do wrapper a desenvolver o plug-in para o Centro de Controle. A Tabela 18 mostra qual diretório contém o procedimento armazenado, um makefile para compilar o procedimento armazenado e um script para instalar o arquivo de marcações no servidor federado.

Tabela 18. Diretório para Procedimento Armazenado Java de Amostra por Plataforma

Plataforma	Diretório de Instalação do Wrapper
AIX	/usr/opt/db2_08_01/samples/wrapper_sdk\cc_plugin
HP/Sun/Linux	/opt/IBM/db2/V8.1/samples/wrapper_sdk\cc_plugin
Windows	%DB2PATH%\samples\wrapper_sdk\cc_plugin

#### Conceitos Relacionados:

- “Wrapper development process” no *IBM DB2 Information Integrator Wrapper Developer’s Guide*
- “Typical procedure for developing a wrapper” no *IBM DB2 Information Integrator Wrapper Developer’s Guide*

#### Tarefas Relacionadas:

- “Adding data sources to the DB2 Control Center” no *IBM DB2 Information Integrator Wrapper Developer’s Guide*
- “Instalando o Wrapper Development Kit” na página 69

## Instalando o Wrapper Development Kit

Utilize este procedimento para instalar o SDK (Software Development Kit) para desenvolver wrappers em C++ e Java.

Para instalar o wrapper development kit, é necessário instalar um dos seguintes produtos com a instalação do servidor especificada.

Produto	Tipo de Instalação do Servidor
DB2 Application Development Client	Típica e Compacta
DB2 Universal Database Enterprise Server Edition	Personalizada
DB2 Universal Database Connect Enterprise Edition	Personalizada

#### Procedimento:

Para instalar o Wrapper Development Kit:

1. No Assistente para Instalação do DB2, clique em **Instalar Produtos**. Siga as instruções no assistente até aparecer a página “Selecione os Recursos que Deseja Instalar”. Selecione o tipo de instalação do servidor que seja apropriada para o produto que está sendo instalado.

2. Expanda a árvore **Ferramentas de Desenvolvimento de Aplicativos**.
3. Clique em **Ferramentas de Desenvolvimento de Aplicativos Base** e selecione a opção de instalação na lista drop down.
4. Opcional: Para instalar o wrapper de amostra, clique em **Aplicativos de Amostra** e selecione uma opção de instalação da lista drop-down.
5. Siga as instruções no assistente para concluir a instalação.

#### **Conceitos Relacionados:**

- “Wrapper Development Kit” na página 67

#### **Tarefas Relacionadas:**

- “Instalando clientes do DB2 (Windows)” no *Iniciação Rápida para DB2 Clients*
- “Instalando clientes do DB2 (UNIX)” no *Iniciação Rápida para DB2 Clients*
- “Incluindo o Wrapper Development Kit em um Sistema no qual o DB2 Universal Database Está Instalado (Windows)” na página 70
- “Instalando o DB2 Information Integrator (Windows)” na página 50

---

## **Incluindo o Wrapper Development Kit em um Sistema no qual o DB2 Universal Database Está Instalado (Windows)**

Se o DB2 Universal Database Versão 8.2 ou posterior estiver instalado em seu sistema, será possível instalar o SDK (Software Development Kit) para desenvolver wrappers em C++ e Java, sem reinstalar o DB2 Universal Database. Se uma versão anterior estiver instalada, migre ou faça upgrade para o DB2 Universal Database Versão 8.2 ou posterior para instalar o wrapper development kit.

#### **Procedimento:**

Para incluir o wrapper development kit em um sistema no qual o DB2 Universal Database está instalado:

1. Pare todos os serviços do DB2 que estão sendo executados.
2. Clique em **Iniciar** —> **Configurações** —> **Painel de Controle** —> **Incluir/Remover Programas**.
3. Na janela Programas Instalados, clique em **DB2 Enterprise Server Edition** e clique em **Alterar**. É aberto o Assistente para Instalação do DB2.
4. Clique em **Próximo**. É aberta a página Manutenção do Programa.
5. Clique em **Modificar**.
6. Clique em **Próximo**. É aberta a página "Selecionar os Recursos que Deseja Instalar".
7. Expanda a árvore **Ferramentas de Desenvolvimento de Aplicativos**.
8. Clique em **Ferramentas de Desenvolvimento de Aplicativos Base** e selecione a opção de instalação na lista drop-down.
9. Opcional: Para instalar o wrapper de amostra, clique em **Aplicativos de Amostra** e selecione uma opção de instalação da lista drop-down.
10. Siga as instruções no assistente para concluir a instalação.

#### **Tarefas Relacionadas:**

- “Instalando clientes do DB2 (Windows)” no *Iniciação Rápida para DB2 Clients*
- “Instalando clientes do DB2 (UNIX)” no *Iniciação Rápida para DB2 Clients*
- “Instalando o Wrapper Development Kit” na página 69

- “Instalando o DB2 Information Integrator (Windows)” na página 50

---

## Incluindo o Wrapper Development Kit em um Sistema com o DB2 Universal Database Instalado (UNIX)

Se o DB2 Universal Database Versão 8.2 ou posterior estiver instalado em seu sistema, será possível instalar o SDK (Software Development Kit) para desenvolver wrappers em C++ e Java, sem reinstalar o DB2 Universal Database. Se uma versão anterior estiver instalada, migre ou faça upgrade para o DB2 Universal Database Versão 8.2 ou posterior para instalar o wrapper development kit.

### Pré-requisitos:

Antes de instalar um cliente do DB2 Universal Database no UNIX:

- Certifique-se de que seus sistemas atendem todos os requisitos de memória, hardware e software para instalar seu produto do DB2.
- Se estiver instalando um cliente do DB2 Universal Database no Solaris ou no HP-UX, atualize os parâmetros de configuração do kernel e reinicie o sistema.

### Procedimento:

Para incluir o wrapper development kit em um sistema com o DB2 Universal Database instalado:

1. Efetue login como um usuário com autoridade root.
2. Insira e monte o CD apropriado.
3. Vá para o diretório no qual o CD está montado, inserindo o comando `cd /cdrom`, em que `/cdrom` é o ponto de montagem do CD.
4. Insira o seguinte comando em um prompt de comandos:  
`./db2setup`

É aberto o Assistente para Instalação do DB2.

5. Clique em **Instalar Produtos**. É aberta a página "Selecionar os Produtos que Deseja Instalar".
6. Expanda a árvore **Ferramentas de Desenvolvimento de Aplicativos**.
7. Clique em **Ferramentas de Desenvolvimento de Aplicativos Base** e selecione a opção de instalação na lista drop-down.
8. Opcional: Para instalar o wrapper de amostra, clique em **Aplicativos de Amostra** e selecione uma opção de instalação da lista drop-down.
9. Siga as instruções no assistente para concluir a instalação.

### Tarefas Relacionadas:

- “Incluindo o Wrapper Development Kit em um Sistema no qual o DB2 Universal Database Está Instalado (Windows)” na página 70
- “Instalando o Wrapper Development Kit” na página 69





---

## 7 Capítulo 5. Instalando o Registro de Metadados XML

7 Os tópicos a seguir descrevem como instalar o Registro de Metadados XML do  
7 DB2.

---

### 7 Instalando o Registro de Metadados XML - Visão Geral

7 Este procedimento descreve as tarefas básicas para instalar o Registro de  
7 Metadados XML. As tarefas são explicadas mais detalhadamente em outros  
7 tópicos.

7 **Requisito de Segurança:** Os recursos de segurança global do servidor de  
7 aplicativos para DB2 são ativados quando o Registro de Metadados XML é  
7 instalado. Quando o Registro de Metadados XML estiver instalado, todos os  
7 aplicativos no servidor de aplicativos para DB2 e os procedimentos de  
7 administração remota deverão ter um ID do usuário e senha para conexão com o  
7 servidor de aplicativos para DB2.

#### 7 **Pré-requisitos:**

7 Certifique-se de que seu sistema atenda os requisitos de hardware e de software  
7 para instalação do servidor de aplicativos para DB2 e do Registro de Metadados  
7 XML.

#### 7 **Procedimento:**

7 Para instalar o Registro de Metadados XML:

- 7 1. Instale o servidor de aplicativos para DB2.
- 7 2. Crie o banco de dados XMR e execute o comando `deployXMR` para instalar o  
7 Registro de Metadados XML do DB2.

#### 7 **Tarefas Relacionadas:**

- 7 • “Instalando o Servidor de Aplicativos para DB2” na página 74
- 7 • “Instalando o Registro de Metadados XML” na página 76

#### 7 **Referência Relacionada:**

- 7 • “Requisitos de Hardware para o DB2 Information Integrator” na página 29
- 7 • “Sistemas Operacionais Suportados pelo DB2 Information Integrator (32 Bits)”  
7 na página 33
- 7 • “Requisitos de Software para o DB2 Information Integrator” na página 32
- 7 • “Sistemas Operacionais Suportados pelo DB2 Information Integrator (64 Bits)”  
7 na página 37
- 7 • “Navegadores da Web Suportados pelo Registro de Metadados XML do DB2” na  
7 página 41

## Instalando o Servidor de Aplicativos para DB2

O servidor de aplicativos para DB2 fornece um servidor de aplicativos incorporado. Isso permite que os aplicativos da Web fornecidos pelo DB2 sejam executados sem depender de um servidor de aplicativos para serem instalados separadamente.

O servidor de aplicativos para DB2 está disponível em um dos dois CDs:

- CD1 *DB2 Embedded Application Server e aplicativos (registro XML, ferramentas de Administração da Web e depurador distribuído Java)* para Linux (x86, 32 bits), Linux (iSeries e pSeries), Linux (S/390, zSeries) e Windows de 32 bits.
- CD2 *DB2 Embedded Application Server e aplicativos (registro XML, ferramentas de Administração da Web e depurador distribuído Java)* para AIX (32 bits), HP-UX e Ambiente Operacional Solaris.

O servidor de aplicativos incorporado não é suportado no AIX 4.3.3.

Quando o servidor de aplicativos para DB2 estiver instalado, você poderá iniciá-lo e pará-lo independente do DB2 utilizando os comandos **startServer** e **stopServer** no *AppServer\_install\_path/bin*. As Ferramentas de Administração da Web fornecidas com o DB2 podem utilizar o servidor de aplicativos incorporado.

### Pré-requisitos:

Antes de instalar o servidor de aplicativos para o DB2, certifique-se de que:

- DB2 ESE Versão 8.2 ou superior.
- Existe pelo menos uma instância do DB2.

### Restrições:

A restrição a seguir serve apenas para o Linux Red Hat.

O padrão da instalação Red Hat cria uma associação entre o nome do host da máquina e o endereço loopback, 127.0.0.1. Além disso, o arquivo */etc/nsswitch.conf* está configurado para utilizar */etc/hosts* antes de tentar encontrar o servidor que está utilizando um nome (DNS). Este processamento de loopback pode travar utilitários que iniciam e param um servidor, tais como o *startServer.sh*, mesmo que o servidor inicie ou pare com sucesso.

Assegure que o nome do host esteja definido adequadamente. A configuração padrão tem o host local definido no arquivo */etc/hosts*. O */etc/nsswitch.conf* padrão aponta apenas para o arquivo *host* e não para o servidor DNS.

Para corrigir este problema, remova o mapeamento 127.0.0.1 para o host local no arquivo */etc/hosts*, ou edite o arquivo de configuração */etc/nsswitch.conf* do serviço de nomes para resolver o nome do host adequado utilizando o servidor de nomes. Por exemplo, remova o mapeamento 127.0.0.1 do arquivo */etc/hosts*, que talvez seja parecido com este exemplo:

```
# Nome do Endereço IP da máquina
n.n.n.n hostname.domain.com
127.0.0.1 localhost
```

Caso contrário, altere o arquivo *etc/nsswitch.conf* para pesquisar o DNS antes de pesquisar o arquivo de *hosts*. Por exemplo, *hosts : arquivos dns*

### Procedimento:

Para instalar o servidor de aplicativos para o DB2, proceda da seguinte maneira:

1. Efetue logon no servidor DB2 como **root** nos sistemas operacionais UNIX ou como usuário com privilégios de **Administrador** nos sistemas operacionais Windows.

2. Para sistemas operacionais baseados em UNIX, execute o seguinte comando:

```
. /db2instance_path/sql1lib/db2profile
```

em que *db2instance\_path* é onde a instância do DB2 foi criada.

3. Execute o seguinte comando:

```
db2appserverinstall  
-asroot absolute_path_for_App_Server_install  
-hostname hostname
```

em que *absolute\_path\_for\_App\_Server\_install* é onde você instalará o servidor de aplicativos para DB2 e *hostname* é o nome do host da máquina.

4. Se a instalação for bem-sucedida, a seguinte mensagem será retornada:

```
EAS001 installation successful.
```

Se ocorrer uma falha na instalação, será retornada uma mensagem de erro.

Todas as mensagens são gravadas em um arquivo de log conforme segue:

- Em sistemas operacionais UNIX, o arquivo de log está localizado em */tmp/easInstall.log*.
- Em sistemas operacionais Windows, o arquivo de log está localizado em *c:\%TEMP%\easInstall.log*.

### Notas:

1. A porta padrão utilizada na instalação é **20000**. Entretanto, se desejar utilizar outra porta, edite o arquivo *UpdateExpressDB2Ports.bat* ou *UpdateExpressDB2Ports.sh* com o número da porta que desejar utilizar e execute o comando **UpdateExpressPorts**.

2. Você deve iniciar novamente o servidor de aplicativos para que a alteração de número de porta seja efetivada.

3. Se você alterar os valores de portas, a administração remota não será suportada.

Quando o servidor de aplicativos para DB2 estiver instalado, você poderá instalar o DB2 Web Tools e/ou ativar o banco de dados para administração remota. Se você instalar o DB2 Web Tools, será preciso iniciar o servidor de aplicativos para DB2 localmente. Se você ativar o servidor de aplicativos para DB2, ele iniciará automaticamente.

Se você quiser que seu produto DB2 tenha acesso à documentação do DB2 em seu computador local ou em outro computador em sua rede, em seguida, será necessário instalar o Centro de Informações do DB2. O Centro de Informações do DB2 contém a documentação do DB2 Universal Database e dos produtos relacionados ao DB2.

### Conceitos Relacionados:

- “DB2 Web Command Center” no *Suplemento de Instalação e Configuração*
- “Centro de Funcionamento Web do DB2” no *Suplemento de Instalação e Configuração*

#### Tarefas Relacionadas:

- “Implementando Ferramentas da Web do DB2 em Servidores de Aplicativos WebSphere” no *Suplemento de Instalação e Configuração*
- “Desinstalando o Servidor de Aplicativos para DB2” na página 88
- “Iniciando o Servidor de Aplicativos para DB2 Localmente” no *Suplemento de Instalação e Configuração*
- “Parando o Servidor de Aplicativos para DB2 Localmente” no *Suplemento de Instalação e Configuração*
- “Ativando o Servidor de Aplicativos para DB2” no *Suplemento de Instalação e Configuração*
- “Iniciando o Servidor de Aplicativos para DB2 Remotamente” no *Suplemento de Instalação e Configuração*

---

## 7 Instalando o Registro de Metadados XML

7 O instalador do Registro de Metadados XML do DB2 é colocado no diretório  
7 *RootAppServDB2\xmr\bin* quando você instala o servidor de aplicativos para DB2.  
7 *RootAppServDB2* é o diretório raiz do servidor de aplicativos para DB2. O Registro  
7 de Metadados XML deve ser instalado no mesmo servidor que o DB2 Universal  
7 Database e o servidor de aplicativos para DB2.

7 **Requisito de Segurança:** Os recursos de segurança global do servidor de  
7 aplicativos para DB2 são ativados quando o Registro de Metadados XML é  
7 instalado. Quando o Registro de Metadados XML estiver instalado, todos os  
7 aplicativos no servidor de aplicativos para DB2 e os procedimentos de  
7 administração remota deverão ter um ID do usuário e senha para conexão com o  
7 servidor de aplicativos para DB2.

#### 7 Pré-requisitos:

- 7 • O DB2 Universal Database, Versão 8.2 e o servidor de aplicativos para DB2  
7 devem ser instalados antes da instalação do Registro de Metadados XML.
- 7 • É necessária a seguinte autoridade para instalar o Registro de Metadados XML:
  - 7 – O ID do usuário que for especificado como o administrador do Registro de  
7 Metadados XML deve ter autoridade SYSADM para o banco de dados do  
7 repositório do Registro de Metadados XML. O ID do usuário também deve  
7 ter privilégios de execução nos procedimentos armazenados no esquema  
7 DB2EAS para o banco de dados ativado e privilégios SELECT, INSERT,  
7 UPDATE e DELETE em tabelas no esquema DB2EAS no banco de dados  
7 ativado.
  - 7 – Em um sistema Windows, o ID do usuário utilizado para instalar o Registro  
7 de Metadados XML deve ter autoridade de administrador.
  - 7 – Em um sistema UNIX, o ID do usuário utilizado para instalar o Registro de  
7 Metadados XML deve ter autoridade root.
- 7 • Em sistemas UNIX, execute o seguinte comando antes de instalar o Registro de  
7 Metadados XML:  
7 

```
7 . /instance_home/sql1lib/db2profile
```

  
7 *instance\_home* é o local da instância do DB2 que você deseja utilizar com o  
7 Registro de Metadados XML.

#### 7 Procedimento:

7 Para instalar o Registro de Metadados XML:

- 7 1. Efetue logon no computador com a autoridade requerida.
- 7 2. Digite o seguinte comando em um prompt:  
7 db2set -all  
7 É exibida uma lista de variáveis do DB2 Universal Database.
- 7 3. Registre os valores para as variáveis DB2\_DOCHOST e DB2\_DOCPORT.  
7 Você deve fornecer estes valores durante a seqüência de instalação para que  
7 possa acessar a documentação a partir da interface com o usuário do Registro  
7 de Metadados XML. Se as variáveis DB2\_DOCHOST e DB2\_DOCPORT não forem  
7 exibidas, o Centro de Informações do DB2 não será instalado em seu sistema.  
7 Instale o centro de informações em seu sistema ou especifique o centro de  
7 informações on-line em:  
7 <http://publib.boulder.ibm.com/infocenter/db2help/index.jsp>.
- 7 4. Se não estiver utilizando um banco de dados do repositório XMR existente,  
7 digite o seguinte comando em um prompt de comandos do DB2:  
7 create database xmr using codeset UTF-8 territory US  
7 US representa o código do país ou região que você deseja especificar.
- 7 5. Execute o comando **deployXMR**.  
7 Para utilizar um banco de dados de repositório XMR existente, especifique o  
7 parâmetro -keepDB para o comando deployXMR. Você pode executar o  
7 comando a partir do diretório \xmr\bin. O diretório \xmr\bin está no  
7 diretório em que foi instalado o servidor de aplicativos para DB2. Por exemplo:  
7 deployXMR -u xmradmin -p p7sx9sa -s c:\program files\IBM\sqllib -doc  
7 publib.boulder.ibm.com/infocenter/db2help/index.jsp -ad myApplicationServerDB  
7 -language en\_US

7 Se precisar alterar o URL ou o número da porta do centro de informações para o  
7 Registro de Metadados XML após a conclusão da instalação, será necessário  
7 remover e, em seguida, reinstalar o registro.

#### 7 Tarefas Relacionadas:

- 7 • “Instalando o Servidor de Aplicativos para DB2” na página 74
- 7 • “Removendo o Registro de Metadados XML” na página 87

#### 7 Referência Relacionada:

- 7 • “Navegadores da Web Suportados pelo Registro de Metadados XML do DB2” na  
7 página 41

---

## 7 Sintaxe do Comando deployXMR

7 Utilize o comando deployXMR para instalar o Registro de Metadados XML do  
7 DB2. O comando deployXMR utiliza a seguinte sintaxe.

### 7 Sintaxe

```
7 ▶—deployXMR—u—userID—p—password—s—DB2InstallDirectory—▶
7
7 ▶—doc—helpSystemBaseURL:Port—ad—applicationServerDatabase—language—languageCode—▶
7
7 ▶—keepDB—▶▶
7
```

7 **-u** *userID*  
7 Um ID do usuário que possui acesso SYSADM ao banco de dados do  
7 repositório do Registro de Metadados XML e a seguinte autoridade no  
7 banco de dados ativado:

- 7 • Privilégios de execução em procedimentos armazenados no esquema
- 7 DB2EAS para o banco de dados ativado
- 7 • Privilégios SELECT, INSERT, UPDATE e DELETE em tabelas no
- 7 esquema DB2EAS no banco de dados ativado

7 Você pode efetuar login no registro com este ID do usuário e criar  
7 administradores e usuários adicionais.

7 **-p** *password*  
7 A senha do ID do usuário que você especifica para o parâmetro -u.

7 **-s** *DB2InstallDirectory*  
7 O diretório em que o DB2 Universal Database está instalado.

7 **-doc** *helpSystemBaseURL:Port*  
7 A URL em que o sistema de ajuda está instalado e seu número de porta. O  
7 protocolo padrão é http://. Se não for especificado um protocolo, será  
7 utilizado http://. Se não for especificado um número de porta, será  
7 utilizado o número de porta padrão do protocolo. Deve ser especificado  
7 um número de porta se ele for diferente do número de porta padrão do  
7 protocolo. A documentação do Registro de Metadados XML faz parte do  
7 Centro de Informações do DB2 Universal Database. O centro de  
7 informações pode ser instalado localmente a partir de um CD separado  
7 que acompanha o DB2 Universal Database, ou é possível especificar a URL  
7 do centro de informações on-line:  
7 [publib.boulder.ibm.com/infocenter/db2help/index.jsp](http://publib.boulder.ibm.com/infocenter/db2help/index.jsp)

7 Para alterar a URL ou o número da porta do centro de informações  
7 conforme acessado pelo Registro de Metadados XML, será necessário  
7 remover e reinstalar o registro.

7 **-ad** *applicationServerDatabase*  
7 O nome do banco de dados que foi ativado para o servidor de aplicativos  
7 para DB2.

7 **-language** *languageCode*  
7 Opcional: O parâmetro -language especifica o idioma utilizado na interface  
7 com o usuário do Registro de Metadados XML. Especifique o identificador  
7 para o idioma no qual deseja que a interface com o usuário seja exibida. Se  
7 não for utilizado o parâmetro language, a interface com o usuário será  
7 exibida no idioma padrão do computador no qual será instalado o registro.

7 Os identificadores de idiomas válidos para este parâmetro são mostrados  
7 na tabela a seguir:

Identificador do Idioma	Idioma
zh_TW	Chinês Tradicional
cs cs_CZ	Tcheco
da da_DK	Dinamarquês
de de_DE	Alemão
en_US	Inglês
es es_ES	Espanhol
fi fi_FI	Finlandês

<b>Identificador do Idioma</b>	<b>Idioma</b>
fr fr_FR	Francês
it it_IT	Italiano
ja ja_JP	Japonês
ko ko_KR	Coreano
no no_NO	Norueguês
pl pl_PL	Polonês
pt_BR	Português do Brasil
ru ru_RU	Russo
sv sv_SE	Sueco
zh_CN	Chinês Simplificado

#### **-keepDB**

Opcional: Utilize este parâmetro para utilizar um banco de dados do repositório do Registro de Metadados XML sem inicializá-lo como um novo repositório. Se este parâmetro não for especificado, o banco de dados do repositório do Registro de Metadados XML será inicializado como um novo repositório e os dados que ele contém serão removidos. Se você especificar este parâmetro, será necessário utilizar o mesmo ID do usuário e senha utilizados para instalar o Registro de Metadados XML.

#### **Tarefas Relacionadas:**

- “Instalando o Registro de Metadados XML” na página 76

#### **Referência Relacionada:**

- “Navegadores da Web Suportados pelo Registro de Metadados XML do DB2” na página 41





---

## Capítulo 6. Resolução de Problemas

Este capítulo descreve alguns problemas que podem ser encontrados durante a instalação do DB2 Information Integrator e o que pode ser feito sobre eles.

---

### Registrando a Chave de Licença do Produto DB2 Information Integrator

Se a chave de licença de produto do DB2 Information Integrator não for registrada com êxito durante o processo de instalação, será necessário registrar a chave manualmente. Você pode utilizar o comando `db2licm` para registrar a chave de licenciamento do produto.

Você deve registrar uma chave de licença em cada computador onde o DB2 Information Integrator está instalado. O arquivo de licença está localizado no diretório de licenças do software de instalação do DB2 Information Integrator.

Os arquivos de licença do DB2 Information Integrator são:

- DB2 Information Integrator Replication Edition e DB2 Information Integrator Event Publisher Edition: `db2iire.lic`
- DB2 Information Integrator Standard Edition: `db2iise.lic`
- DB2 Information Integrator Advanced Edition: `db2iiae.lic`
- DB2 Information Integrator Advanced Edition Unlimited: `db2iiue.lic`
- DB2 Information Integrator Developer Edition: `db2iide.lic`

7  
7

#### Procedimento:

Para registrar a chave de licença de produto do DB2 Information Integrator, digite o seguinte comando em um prompt de comandos:

```
db2licm -a filename
```

*filename* é o caminho completo e o nome do arquivo do arquivo de licença do DB2 Information Integrator. Por exemplo:

```
db2licm -a d:\license\db2iiae.lic
```

`d:\` é a unidade em que o CD do DB2 Information Integrator está localizado.

#### Tarefas Relacionadas:

- “Registrando a Chave de Licença do Produto DB2 Utilizando o Comando `db2licm`” no *Suplemento de Instalação e Configuração*
- “Instalando o DB2 Information Integrator (Windows)” na página 50
- “Instalando o DB2 Information Integrator (UNIX)” na página 57

---

## Ativando Registro de Erros para o Assistente para Instalação do DB2 Information Integrator

O arquivo `iisetup.log` é criado por padrão, quando você executa o programa de instalação do DB2 Information Integrator. Esse arquivo contém informações de alto nível sobre erros que podem ser encontrados durante a instalação do DB2 Information Integrator. O arquivo `iisetup.log` é salvo no diretório `%temp%\ii` em sistema Windows e no diretório `/tmp/ii` em sistemas UNIX.

Além do arquivo `iisetup.log`, é possível criar um arquivo de log que contenha informações detalhadas para a depuração de erros no programa de instalação do DB2 Information Integrator, incluindo rastreios de pilha de exceções Java e informações de erro do sistema. Se o arquivo de log não existir, ele será criado. Se o arquivo de log existir, as informações de registro de erros serão anexadas ao arquivo existente.

### Procedimento:

Para ativar o log de erros para o programa de instalação do DB2 Information Integrator:

Em um sistema Windows, digite o seguinte comando em um prompt:

```
iisetup.exe -is:log <logfile> -debug
```

Em um sistema UNIX, digite o seguinte comando em um prompt:

```
./iisetup -is:log logfile -debug
```

*logfile* é o caminho completo e o nome do arquivo para o arquivo de log. Se não for especificado um nome de arquivo completo, o arquivo de log poderá não conter todas as informações necessárias para fins de depuração. Você pode especificar qualquer nome que deseje para o nome do arquivo. Por exemplo:

```
iisetup.exe -is:log c:\temp\ii\iisetup_debug.log -debug
```

### Tarefas Relacionadas:

- “Instalando o DB2 Information Integrator (Windows)” na página 50
- “Instalando o DB2 Information Integrator (UNIX)” na página 57

---

## Registro de Erros no Registro de Metadados XML

Os administradores de registro podem utilizar o arquivo de log do Registro de Metadados XML para consultar informações adicionais sobre erros de cliente e de servidor. O registro de erros é automaticamente ativado quando o registro é instalado. Os erros são gravados no arquivo `systemout.out` no diretório `logs` do servidor de aplicativos para DB2®.

### Conceitos Relacionados:

- “Back up and recovery in the XML Metadata Registry” no *DB2 XML Metadata Registry Help*
- “Administrators in the XML Metadata Registry” no *DB2 XML Metadata Registry Help*

---

## Capítulo 7. Removendo Produtos e Componentes do DB2 Information Integrator

Os tópicos a seguir descrevem como remover produtos e componentes do DB2 Information Integrator de seu sistema.

---

### 7 Removendo o DB2 Information Integrator

Este tópico descreve as etapas necessárias para remover o DB2 Information Integrator de seu computador, incluindo a remoção da chave de licença do produto, wrappers relacionais, wrappers não-relacionais, funções definidas pelo usuário do life sciences e replicação Q. Para remover os produtos e componentes complementares, consulte a documentação desses produtos.

Se a sua autorização para utilizar o DB2 Universal Database for restrita para utilização com a licença do DB2 Information Integrator, será necessário remover o DB2 Universal Database quando remover o DB2 Information Integrator. Sua autorização para utilizar o DB2 Universal Database está restrita para o DB2 Information Integrator Replication Edition, DB2 Information Integrator Event Publisher Edition e DB2 Information Integrator Standard Edition. Não é necessário remover o DB2 Universal Database Connect Enterprise Edition porque ele não está incluído no DB2 Information Integrator. Consulte o *Suplemento de Instalação e Configuração* para obter instruções para remover o DB2 Universal Database de seu sistema.

#### Pré-requisitos:

No UNIX, é necessário ter autoridade root para remover os wrappers relacionais e não-relacionais.

#### Procedimento:

Para remover o DB2 Information Integrator:

1. Remova a chave de licença do produto DB2 Information Integrator. A replicação Q é desativada quando você remove a chave de licença do DB2 Information Integrator. É necessário remover o DB2 Universal Database para remover a replicação Q.
2. Remova wrappers relacionais, wrappers não-relacionais e funções definidas pelo usuário do life sciences, se estiverem instalados. As funções definidas pelo usuário do life sciences são um componente dos wrappers não-relacionais.
3. Se sua autorização para utilizar o DB2 Universal Database for restrita para utilização com o DB2 Information Integrator, remova o DB2 Universal Database Enterprise Server Edition.

#### Tarefas Relacionadas:

- “Removendo Produtos DB2 Utilizando o Comando db2\_deinstall (UNIX)” no *Iniciação Rápida para DB2 Servers*
- “Desinstalando o DB2 UDB (Windows)” no *Iniciação Rápida para DB2 Servers*
- “Desinstalando o DB2 UDB (UNIX)” no *Iniciação Rápida para DB2 Servers*

- “Removendo as Chaves de Licença dos Produtos DB2 Information Integrator e DB2” na página 84
- “Removendo Wrappers Relacionais, Wrappers Não-relacionais e Funções Definidas pelo Usuário do Life Sciences (Windows)” na página 85
- “Removendo Wrappers, Funções Definidas pelo Usuário e os Wrapper Development Kits (UNIX)” na página 85
- “Removendo o Wrapper Development Kit (Windows)” na página 86

**Referência Relacionada:**

- “Documentação para Produtos Complementares do DB2 Information Integrator” na página 100

---

## 7 Removendo as Chaves de Licença dos Produtos DB2 Information Integrator e DB2

Quando remover o DB2 Information Integrator, é necessário remover as chaves de licença do produto do DB2 Information Integrator e qualquer um dos produtos complementares instalados.

Não é necessário remover a licença do DB2 Universal Database, a menos que sua autorização para utilizar o DB2 Universal Database esteja restrita para utilização apenas com a licença do DB2 Information Integrator. Sua autorização para utilizar o DB2 está restrita para o DB2 Information Integrator Replication Edition, DB2 Information Integrator Event Publisher Edition e DB2 Information Integrator Standard Edition. A chave de licença do produto DB2 Information Integrator deve ser removida manualmente. Consulte o *Suplemento de Instalação e Configuração* para obter instruções detalhadas para remover o DB2 Universal Database do sistema.

Os arquivos de licença do DB2 Information Integrator são:

- DB2 Information Integrator Replication Edition e DB2 Information Integrator Event Publisher Edition: db2iire.lic
- DB2 Information Integrator Standard Edition: db2iise.lic
- DB2 Information Integrator Advanced Edition: db2iiae.lic
- DB2 Information Integrator Advanced Edition Unlimited: db2iiue.lic
- DB2 Information Integrator Developer Edition: db2iide.lic

**Procedimento:**

Para remover a chave de licença do produto DB2 Information Integrator:

1. No Centro de Controle do DB2, clique em **Ferramentas** —> **Centro de Licença**. A janela Centro de Licença é aberta.
2. No campo **Nome do Sistema**, especifique o nome de seu sistema.
3. No campo Produtos Instalados, selecione **DB2 Information Integrator EdName Edition**.  
*EdName* é o nome da edição que está instalada. Por exemplo, DB2 Information Integrator Advanced Edition.
4. Clique em **Licença** —> **Remover**.
5. Na janela Remover, clique em **Sim** para remover a licença do DB2 Information Integrator.
6. No campo Produtos Instalados, selecione **DB2 Enterprise Server Edition**.
7. Clique em **Licença** —> **Remover**.

8. Na janela Remove, clique em **Sim** para remover a licença do DB2 Enterprise Server Edition.

**Tarefas Relacionadas:**

- “Desinstalando o DB2 UDB (Windows)” no *Iniciação Rápida para DB2 Servers*
- “Desinstalando o DB2 UDB (UNIX)” no *Iniciação Rápida para DB2 Servers*
- “Removendo o DB2 Information Integrator” na página 83

---

## 7 Removendo Wrappers Relacionais, Wrappers Não-relacionais e Funções Definidas pelo Usuário do Life Sciences (Windows)

Esta tarefa fornece etapas para remover do sistema Windows wrappers relacionais, wrappers não-relacionais e funções definidas pelo usuário do life sciences. As funções definidas pelo usuário do KEGG fazem parte do componente das funções definidas pelo usuário do life sciences dos wrappers não-relacionais.

7 Os wrappers não-relacionais e as funções definidas pelo usuário do life sciences  
7 são instalados em componentes. Não remova um componente, a menos que não  
7 esteja mais utilizando nenhum dos wrappers ou funções definidas pelo usuário  
7 nesse componente. Por exemplo, não remova o componente Dados de Aplicativo se  
7 ainda estiver utilizando algum dos wrappers que ele contém, como o Entrez ou  
7 Documentum.

**Procedimento:**

Para remover wrappers relacionais, wrappers não-relacionais e funções definidas pelo usuário do life sciences:

1. Pare todos os processos e serviços do DB2 utilizando o painel Serviços do Windows ou emitindo um comando db2stop.
2. No Painel de Controle do Windows, utilize a janela Incluir/Remover Programas para remover do sistema wrappers relacionais, wrappers não-relacionais e funções definidas pelo usuário do life sciences. Consulte a ajuda para seu sistema operacional para obter informações adicionais sobre como remover produtos de software de seu sistema operacional Windows.

**Tarefas Relacionadas:**

- “Desinstalando o DB2 UDB (Windows)” no *Iniciação Rápida para DB2 Servers*
- “Removendo FixPaks do DB2” no *Iniciação Rápida para DB2 Servers*
- “Removendo o DB2 Information Integrator” na página 83

---

## 7 Removendo Wrappers, Funções Definidas pelo Usuário e os Wrapper Development Kits (UNIX)

Esta tarefa fornece as etapas para remover wrappers relacionais, wrappers não-relacionais, funções definidas pelo usuário do life sciences e o wrapper development kit, utilizando as ferramentas nativas para seu sistema operacional. As funções definidas pelo usuário do KEGG fazem parte do componente das funções definidas pelo usuário do life sciences dos wrappers não-relacionais.

7 Os wrappers não-relacionais estão instalados em componentes. Não remova um  
7 componente, a menos que não esteja mais utilizando nenhum dos wrappers ou  
7 funções definidas pelo usuário nesse componente. Por exemplo, não remova o

7 componente Dados de Aplicativo se ainda estiver utilizando algum dos wrappers  
7 que ele contém, como o Entrez ou Documentum.

**Pré-requisitos:**

- É necessário ter autoridade root para remover os componentes do DB2 Information Integrator.
- Determine quais conjuntos de arquivos serão removidos, revendo o arquivo ComponentList.htm. Para os wrappers e funções definidas pelo usuário, o arquivo ComponentList.htm está no CD do produto DB2 Information Integrator no seguinte diretório:  

```
/cdrom/<plataforma>/<Dirwrapper>/db2/<plataforma>/ComponentList.htm
```

Para o wrapper development kit, o arquivo ComponentList.htm está no CD do DB2 Universal Database Enterprise Server Edition, no CD do DB2 Universal Database Connect Enterprise Edition ou no CD do DB2 Universal Database Application Development Client no seguinte diretório:  

```
/cdrom/db2/<plataforma>/ComponentList.htm
```

  - *cdrom* é onde o CD é montado.
  - *<plataforma>* é o nome do diretório que corresponde à sua plataforma.
  - *<Dirwrapper>* é o diretório que corresponde aos wrappers ou aos wrapper development kits. O diretório RCON corresponde aos wrappers relacionais e o diretório LSDC corresponde aos wrappers não-relacionais e funções definidas pelo usuário.

**Procedimento:**

Para remover wrappers, funções definidas pelo usuário e os wrapper development kits:

1. Pare o DB2 Administration Server.
2. Pare as instâncias do DB2.
3. Efetue login como usuário com autoridade root.  
Utilize um dos seguintes métodos para remover os wrappers, funções definidas pelo usuário e wrapper development kits de seu sistema:
  - Em sistemas AIX, você pode utilizar a SMIT (System Management Interface Tool).
  - Em sistemas HP-UX, você pode utilizar o comando swremove.
  - Em sistemas Linux, você pode utilizar o comando rpm.
  - No Solaris, utilize o comando pkgrm.

**Tarefas Relacionadas:**

- “Desinstalando o DB2 UDB (UNIX)” no *Iniciação Rápida para DB2 Servers*
- “Removendo FixPaks do DB2” no *Iniciação Rápida para DB2 Servers*
- “Removendo o DB2 Information Integrator” na página 83

---

## Removendo o Wrapper Development Kit (Windows)

Utilize este procedimento para remover o wrapper development kit de seu sistema Windows.

**Procedimento:**

Para remover o wrapper development kit:

1. Pare todos os processos e serviços do DB2. Isto pode ser feito utilizando o painel Serviços do Windows ou emitindo um comando `db2stop`.
2. No Painel de Controle do Windows, clique em **Incluir/Remover Programas**. É aberta a janela Incluir/Remover Programas.
3. Clique em **DB2 Enterprise Server Edition** e clique em **Alterar**.
4. No Assistente para Instalação do DB2, clique em **Próximo**. É exibida a página Manutenção de Programa.
5. Selecione **Modificar** e clique em **Próximo**.
6. Na página "Selecione os Recursos que Deseja Instalar", expanda a árvore **Ferramentas de Desenvolvimento de Aplicativos**.
7. Clique em **Ferramentas de Desenvolvimento de Aplicativos Base** —> **Este recurso não estará disponível**.
8. Clique em **Próximo** e siga as instruções no assistente para concluir o procedimento.

#### Tarefas Relacionadas:

- “Removendo o DB2 Information Integrator” na página 83
- “Removendo as Chaves de Licença dos Produtos DB2 Information Integrator e DB2” na página 84
- “Removendo Wrappers, Funções Definidas pelo Usuário e os Wrapper Development Kits (UNIX)” na página 85

---

## Removendo o Registro de Metadados XML

Utilize o comando `undeployXMR` para remover o Registro de Metadados XML de seu computador.

#### Pré-requisitos:

- Em um sistema UNIX, é necessário ter autoridade root para o sistema no qual o Registro de Metadados XML está instalado. Em um sistema Windows, é necessário ter autoridade de administrador.
- Em sistemas UNIX, execute o seguinte comando antes de remover o Registro de Metadados XML:

```
. /instance_home/sql1lib/db2profile
```

*instance\_home* é o local da instância do DB2 utilizada com o Registro de Metadados XML.

#### Procedimento:

Para remover o Registro de Metadados XML de seu computador:

1. Efetue logon no computador com a autoridade requerida.
2. Execute o comando `undeployXMR`. Você pode executar o comando a partir do diretório `/xmr/bin`. O diretório `/xmr/bin` está localizado no diretório em que foi instalado o servidor de aplicativos para DB2. O comando a seguir remove o Registro de Metadados XML de seu computador, mas deixa o banco de dados do repositório XMR intacto. Se `-keepDB` não for especificado, o banco de dados do repositório será removido com o Registro de Metadados XML.

```
undeployXMR -u xmradmin -p xiy9s0s -ad myApplicationServerDB -keepDB
```

#### Tarefas Relacionadas:

- “Instalando o Registro de Metadados XML” na página 76



#### Referência Relacionada:

- “Sintaxe do Comando undeployXMR” na página 88

---

## Sintaxe do Comando undeployXMR

Utilize o comando undeployXMR para remover o Registro de Metadados XML de seu computador. O comando undeployXMR utiliza a seguinte sintaxe.

### Sintaxe

```
▶▶ undeployXMR -u userID -p password -ad applicationServerDatabase -keepDB ▶▶
```

#### -u *userID*

O ID do usuário do administrador para o Registro de Metadados XML. É o mesmo ID do usuário que foi utilizado no comando deployXMR.

#### -p *password*

A senha do ID do usuário que você especifica para o parâmetro -u.

#### -ad *applicationServerDatabase*

O nome do banco de dados que foi ativado para o servidor de aplicativos para DB2.

#### -keepDB

Opcional: Utilize este parâmetro para preservar o banco de dados do repositório XMR. Se este parâmetro não for especificado, o banco de dados XMR será removido de seu sistema.

#### Tarefas Relacionadas:

- “Removendo o Registro de Metadados XML” na página 87

---

## Desinstalando o Servidor de Aplicativos para DB2

Se o servidor de aplicativos não for mais necessário para aplicativos da Web fornecidos pelo DB2, ele poderá ser removido do sistema após ter sido instalado.

### Restrições:

O programa de desinstalação do servidor de aplicativos faz referência ao DB2, portanto, deve ser chamado antes da desinstalação do DB2.

### Procedimento:

Para desinstalar o servidor de aplicativos para DB2, proceda da seguinte maneira:

1. Efetue logon no servidor DB2 como **root** nos sistemas operacionais UNIX ou como usuário com privilégios de **Administrador** nos sistemas operacionais Windows.
2. Para sistemas operacionais baseados em UNIX, execute o seguinte comando:

```
./db2instance_path/sql1lib/db2profile
```

em que *db2instance\_path* é onde a instância do DB2 foi criada.

3. Execute o seguinte comando:

```
AppServer_install_path/bin/db2appserveruninstall
```



| em que *AppServer\_install\_path* é o caminho onde o servidor de aplicativos para  
| DB2 foi instalado.

## 7 Desinstalando o DB2 Web Services Application a partir do 7 Servidor de Aplicativos para DB2

7 O DB2 Web Services Application foi instalado automaticamente quando o servidor  
7 de aplicativos para DB2 foi ativado.

7 Para desinstalar o DB2 Web Services Application, digite o seguinte comando:

```
7 db2 "call db2eas.uninstallapp('DB2WebServices',[user_id,password],?,?)"
```

7 em que:

- 7 • *user\_id* é o usuário requerido para efetuar logon no servidor de aplicativos,  
7 quando a segurança global está ativada no servidor de aplicativos para DB2.
- 7 • *password* é requerida para efetuar logon no servidor de aplicativos, quando a  
7 segurança global é ativada no servidor de aplicativos para DB2.
- 7 • ? é a mensagem do parâmetro de saída, utilizada para retornar informações  
7 como, por exemplo, mensagens de erro e avisos.
- 7 • ? é o código de retorno do parâmetro de saída, utilizado para retornar um  
7 código de retorno de inteiro utilizado na verificação de erro em aplicativos de  
7 chamada.

7 Depois que o DB2 Web Services Application foi desinstalado, se for preciso  
7 reinstalá-lo posteriormente, digite o seguinte comando:

```
7 db2 "call db2eas.installApp('DB2WebServices',[user_id,password],?,?)"
```

7 em que:

- 7 • *user\_id* é o usuário requerido para efetuar logon no servidor de aplicativos,  
7 quando a segurança global está ativada no servidor de aplicativos para DB2.
- 7 • *password* é requerida para efetuar logon no servidor de aplicativos, quando a  
7 segurança global é ativada no servidor de aplicativos para DB2.
- 7 • ? é a mensagem do parâmetro de saída, utilizada para retornar informações  
7 como, por exemplo, mensagens de erro e avisos.
- 7 • ? é o código de retorno do parâmetro de saída, utilizado para retornar um  
7 código de retorno de inteiro utilizado na verificação de erro em aplicativos de  
7 chamada.

### | **Conceitos Relacionados:**

- | • “DB2 Web Command Center” no *Suplemento de Instalação e Configuração*
- | • “Centro de Funcionamento Web do DB2” no *Suplemento de Instalação e*  
| *Configuração*

### | **Tarefas Relacionadas:**

- | • “Implementando Ferramentas da Web do DB2 em Servidores de Aplicativos  
| WebSphere” no *Suplemento de Instalação e Configuração*
- | • “Instalando o Servidor de Aplicativos para DB2” na página 74
- | • “Iniciando o Servidor de Aplicativos para DB2 Localmente” no *Suplemento de*  
| *Instalação e Configuração*
- | • “Parando o Servidor de Aplicativos para DB2 Localmente” no *Suplemento de*  
| *Instalação e Configuração*



---

## Apêndice. Documentação Técnica

Você localizará informações sobre a documentação a seguir para os seguintes produtos neste apêndice:

- DB2 Information Integrator
- Produtos Complementares

---

### Documentação do DB2 Information Integrator

7 Este tópico fornece informações sobre a documentação que está disponível para o  
7 DB2 Information Integrator. As tabelas neste tópico fornecem o título oficial do  
7 documento, o número do formulário e o local de cada manual em PDF. Para  
7 solicitar um manual impresso, é necessário saber o título oficial do manual ou o  
7 número do formulário do documento. Os títulos, nomes de arquivos e os locais das  
7 notas sobre o release e os requisitos de instalação do DB2 Information Integrator  
7 também são fornecidos neste tópico.

7 Este tópico contém as seguintes seções:

- 7 • Acessando a Documentação do DB2 Information Integrator
- 7 • Documentação para Função de Replicação no z/OS
- 7 • Documentação para a Função de Publicação de Eventos para o DB2 Universal  
7 Database no z/OS
- 7 • Documentação para a Função de Publicação de Eventos para IMS e VSAM no  
7 z/OS
- 7 • Documentação para a Função de Publicação e Replicação de Eventos no Linux,  
7 UNIX e Windows
- 7 • Documentação para a Função Federada no z/OS
- 7 • Documentação para a Função Federada no Linux, UNIX e Windows
- 7 • Documentação para Procura Corporativa no Linux, UNIX e Windows
- 7 • Notas sobre o Release e Requisitos de Instalação

### Acessando a Documentação do DB2 Information Integrator

7 Todos os manuais e notas sobre o release do DB2 Information Integrator estão  
7 disponíveis em arquivos PDF no Web site de Suporte do DB2 Information  
7 Integrator no endereço  
7 [www.ibm.com/software/data/integration/db2ii/support.html](http://www.ibm.com/software/data/integration/db2ii/support.html).

Para acessar a documentação mais recente do produto DB2 Information Integrator, no Web site de Suporte do DB2 Information Integrator, clique no link Product Information, conforme mostrado em Figura 7 na página 92.

The screenshot shows the IBM DB2 Information Integrator support page. The left sidebar contains a navigation menu with categories like 'All Software Products', 'DB2 Information Integrator', 'Features and benefits', 'System requirements', 'Success stories', 'News', 'Trials and betas', 'How to buy', 'Training and certification', 'Services', 'Support', and 'My support'. The main content area has a breadcrumb trail: 'Software > DB2 Information Management > DB2 Information Integration >'. Below this is the title 'DB2 Information Integrator'. A search bar is present with the text 'Search support for this product' and 'Enter search terms, phrase, error code or APAR number'. There are checkboxes for 'Solve a problem (FAQs, APARs, Technotes)', 'Download (Fixes, Patches)', and 'Learn (Manual Papers, etc.)'. A 'Submit' button is highlighted with a blue circle. Below the search bar are links for 'Advanced search for this product' and 'Search all software support'. The 'Self help' section includes 'Solve a problem' (with a link to 'Technotes'), 'Download' (with links to 'Get Statistics Utilities' and 'Version 8.1 Fix Packs'), and 'Learn' (with a link to 'Product information' circled in blue and a mouse cursor pointing at it, and a link to 'eBooks'). The 'Problem submission' section includes a link to 'Submit & track problem:' and a link to 'How to buy support for your software'. There is also an 'Other resources' section.

Figura 7. Acessando o link Product Information a partir do Web site de Suporte do DB2 Information Integrator

- 7            Você pode acessar a documentação mais recente do DB2 Information Integrator, em  
7            todos os idiomas suportados, a partir do link Product Information:
- 7            • Documentação do produto DB2 Information Integrator em arquivos PDF
  - 7            • Documentação do produto fix pack, incluindo notas sobre o release
  - 7            • Instruções para download e instalação do Centro de Informações do DB2 para  
7            Linux, UNIX e Windows
  - 7            • Links para o Centro de Informações do DB2 on-line

Role pela lista para localizar a documentação do produto para a versão do DB2 Information Integrator que você está utilizando.

7 O Web site de Suporte do DB2 Information Integrator também fornece  
7 documentação de suporte, IBM Redbooks, white papers, downloads de produtos,  
7 links para grupos de usuários e notícias sobre o DB2 Information Integrator.

Você também pode visualizar e imprimir os manuais do DB2 Information Integrator em PDF a partir do CD *Documentação do DB2 em PDF*.

7 Para visualizar ou imprimir a documentação em PDF:

- 7 1. No diretório raiz do CD *Documentação do DB2 em PDF*, abra o arquivo  
7 `index.htm`.
- 7 2. Clique no idioma que deseja utilizar.
- 7 3. Clique no link para obter o documento que você deseja visualizar.

## Documentação sobre a Função de Replicação no z/OS

7 *Tabela 19. Documentação do DB2 Information Integrator sobre a Função de Replicação no*  
7 *z/OS*

Nome	Número do Formulário	Localização
<i>ASNCLP Program Reference for Replication and Event Publishing</i>	N/A	Web site de Suporte do DB2 Information Integrator
<i>Introduction to Replication and Event Publishing</i>	GC18-7567	Web site de Suporte do DB2 Information Integrator
<i>Migrating to SQL Replication</i>	N/A	Web site de Suporte do DB2 Information Integrator
<i>Replication and Event Publishing Guide and Reference</i>	SC18-7568	<ul style="list-style-type: none"><li>• CD de <i>Documentação do DB2 em PDF</i></li><li>• Web site de Suporte do DB2 Information Integrator</li></ul>
<i>Replication Installation and Customization Guide for z/OS</i>	SC18-9127	Web site de Suporte do DB2 Information Integrator
<i>SQL Replication Guide and Reference</i>	SC27-1121	<ul style="list-style-type: none"><li>• CD de <i>Documentação do DB2 em PDF</i></li><li>• Web site de Suporte do DB2 Information Integrator</li></ul>
<i>Tuning for Replication and Event Publishing Performance</i>	N/A	Web site de Suporte do DB2 Information Integrator
<i>Tuning for SQL Replication Performance</i>	N/A	Web site de Suporte do DB2 Information Integrator

Tabela 19. Documentação do DB2 Information Integrator sobre a Função de Replicação no z/OS (continuação)

Nome	Número do Formulário	Localização
<i>Release Notes for IBM DB2 Information Integrator Standard Edition, Advanced Edition, and Replication for z/OS</i>	N/A	<ul style="list-style-type: none"> <li>No Centro de Informações do DB2, <b>Visões Gerais do Produto &gt; Integração de Informações &gt; Visão Geral do DB2 Information Integrator &gt; Problemas, Soluções Alternativas e Atualizações da Documentação</b></li> <li>Barra de Lançamento da Instalação do DB2 Information Integrator</li> <li>Web site de Suporte do DB2 Information Integrator</li> <li>O CD do Produto <i>DB2 Information Integrator</i></li> </ul>

## Documentação sobre a Função de Publicação de Eventos para o DB2 Universal Database no z/OS

Tabela 20. Documentação do DB2 Information Integrator sobre a Função de Publicação de Eventos para o DB2 Universal Database no z/OS

Nome	Número do Formulário	Localização
<i>ASNCLP Program Reference for Replication and Event Publishing</i>	N/A	Web site de Suporte do DB2 Information Integrator
<i>Introduction to Replication and Event Publishing</i>	GC18-7567	<ul style="list-style-type: none"> <li>CD de <i>Documentação do DB2 em PDF</i></li> <li>Web site de Suporte do DB2 Information Integrator</li> </ul>
<i>Replication and Event Publishing Guide and Reference</i>	SC18-7568	<ul style="list-style-type: none"> <li>CD de <i>Documentação do DB2 em PDF</i></li> <li>Web site de Suporte do DB2 Information Integrator</li> </ul>
<i>Tuning for Replication and Event Publishing Performance</i>	N/A	Web site de Suporte do DB2 Information Integrator

Tabela 20. Documentação do DB2 Information Integrator sobre a Função de Publicação de Eventos para o DB2 Universal Database no z/OS (continuação)

Nome	Número do Formulário	Localização
<i>Release Notes for IBM DB2 Information Integrator Standard Edition, Advanced Edition, and Replication for z/OS</i>	N/A	<ul style="list-style-type: none"> <li>No Centro de Informações do DB2, <b>Visões Gerais do Produto &gt; Integração de Informações &gt; Visão Geral do DB2 Information Integrator &gt; Problemas, Soluções Alternativas e Atualizações da Documentação</b></li> <li>Barra de Lançamento da Instalação do DB2 Information Integrator</li> <li>Web site de Suporte do DB2 Information Integrator</li> <li>O CD do Produto <i>DB2 Information Integrator</i></li> </ul>

## Documentação sobre a Função de Publicação de Eventos para IMS e VSAM no z/OS

Tabela 21. Documentação do DB2 Information Integrator sobre a Função de Publicação de Eventos para IMS e VSAM no z/OS

Nome	Número do Formulário	Localização
<i>Client Guide for Classic Federation and Event Publisher for z/OS</i>	SC18-9160	Web site de Suporte do DB2 Information Integrator
<i>Data Mapper Guide for Classic Federation and Event Publisher for z/OS</i>	SC18-9163	Web site de Suporte do DB2 Information Integrator
<i>Getting Started with Event Publisher for z/OS</i>	GC18-9186	Web site de Suporte do DB2 Information Integrator
<i>Installation Guide for Classic Federation and Event Publisher for z/OS</i>	GC18-9301	Web site de Suporte do DB2 Information Integrator
<i>Operations Guide for Event Publisher for z/OS</i>	SC18-9157	Web site de Suporte do DB2 Information Integrator
<i>Planning Guide for Event Publisher for z/OS</i>	SC18-9158	Web site de Suporte do DB2 Information Integrator
<i>Reference for Classic Federation and Event Publisher for z/OS</i>	SC18-9156	Web site de Suporte do DB2 Information Integrator
<i>System Messages for Classic Federation and Event Publisher for z/OS</i>	SC18-9162	Web site de Suporte do DB2 Information Integrator
<i>Release Notes for IBM DB2 Information Integrator Event Publisher for IMS for z/OS</i>	N/A	Web site de Suporte do DB2 Information Integrator
<i>Release Notes for IBM DB2 Information Integrator Event Publisher for VSAM for z/OS</i>	N/A	Web site de Suporte do DB2 Information Integrator

## Documentação sobre a Função de Publicação e Replicação de Eventos no Linux, UNIX e Windows

Tabela 22. Documentação do DB2 Information Integrator sobre a Função de Publicação e Replicação de Eventos no Linux, UNIX e Windows

Nome	Número do Formulário	Localização
<i>ASNCLP Program Reference for Replication and Event Publishing</i>	N/A	Web site de Suporte do DB2 Information Integrator
<i>Installation Guide for Linux, UNIX, and Windows</i>	GC18-7036	<ul style="list-style-type: none"> <li>• CD de <i>Documentação do DB2 em PDF</i></li> <li>• Web site de Suporte do DB2 Information Integrator</li> </ul>
<i>Introduction to Replication and Event Publishing</i>	GC18-7567	<ul style="list-style-type: none"> <li>• CD de <i>Documentação do DB2 em PDF</i></li> <li>• Web site de Suporte do DB2 Information Integrator</li> </ul>
<i>Migrating to SQL Replication</i>	N/A	Web site de Suporte do DB2 Information Integrator
<i>Replication and Event Publishing Guide and Reference</i>	SC18-7568	<ul style="list-style-type: none"> <li>• CD de <i>Documentação do DB2 em PDF</i></li> <li>• Web site de Suporte do DB2 Information Integrator</li> </ul>
<i>SQL Replication Guide and Reference</i>	SC27-1121	Web site de Suporte do DB2 Information Integrator
<i>Tuning for Replication and Event Publishing Performance</i>	N/A	Web site de Suporte do DB2 Information Integrator
<i>Tuning for SQL Replication Performance</i>	N/A	Web site de Suporte do DB2 Information Integrator
<i>Release Notes for IBM DB2 Information Integrator Standard Edition, Advanced Edition, and Replication for z/OS</i>	N/A	<ul style="list-style-type: none"> <li>• No Centro de Informações do DB2, <b>Visões Gerais do Produto &gt; Integração de Informações &gt; Visão Geral do DB2 Information Integrator &gt; Problemas, Soluções Alternativas e Atualizações da Documentação</b></li> <li>• Barra de Lançamento da Instalação do DB2 Information Integrator</li> <li>• Web site de Suporte do DB2 Information Integrator</li> <li>• O CD do Produto <i>DB2 Information Integrator</i></li> </ul>



## Documentação sobre a Função Federada no z/OS

Tabela 23. Documentação do DB2 Information Integrator sobre a Função Federada no z/OS

Nome	Número do Formulário	Localização
<i>Client Guide for Classic Federation and Event Publisher for z/OS</i>	SC18-9160	Web site de Suporte do DB2 Information Integrator
<i>Data Mapper Guide for Classic Federation and Event Publisher for z/OS</i>	SC18-9163	Web site de Suporte do DB2 Information Integrator
<i>Getting Started with Classic Federation for z/OS</i>	GC18-9155	Web site de Suporte do DB2 Information Integrator
<i>Installation Guide for Classic Federation and Event Publisher for z/OS</i>	GC18-9301	Web site de Suporte do DB2 Information Integrator
<i>Reference for Classic Federation and Event Publisher for z/OS</i>	SC18-9156	Web site de Suporte do DB2 Information Integrator
<i>System Messages for Classic Federation and Event Publisher for z/OS</i>	SC18-9162	Web site de Suporte do DB2 Information Integrator
<i>Transaction Services Guide for Classic Federation for z/OS</i>	SC18-9161	Web site de Suporte do DB2 Information Integrator
<i>Release Notes for IBM DB2 Information Integrator Classic Federation for z/OS</i>	N/A	Web site de Suporte do DB2 Information Integrator

## Documentação sobre a Função Federada no Linux, UNIX e Windows

Tabela 24. Documentação do DB2 Information Integrator sobre a Função Federada no Linux, UNIX e Windows

Nome	Número do Formulário	Localização
<i>Application Developer's Guide</i>	SC18-7359	<ul style="list-style-type: none"> <li>• CD de Documentação do DB2 em PDF</li> <li>• Web site de Suporte do DB2 Information Integrator</li> </ul>
<i>C++ API Reference for Developing Wrappers</i>	SC18-9172	<ul style="list-style-type: none"> <li>• CD de Documentação do DB2 em PDF</li> <li>• Web site de Suporte do DB2 Information Integrator</li> </ul>
<i>Data Source Configuration Guide</i>	N/A	<ul style="list-style-type: none"> <li>• CD de Documentação do DB2 em PDF</li> <li>• Web site de Suporte do DB2 Information Integrator</li> </ul>
<i>Federated Systems Guide</i>	SC18-7364	<ul style="list-style-type: none"> <li>• CD de Documentação do DB2 em PDF</li> <li>• Web site de Suporte do DB2 Information Integrator</li> </ul>
<i>Guide to Configuring the Content Connector for VeniceBridge</i>	N/A	Web site de Suporte do DB2 Information Integrator

Tabela 24. Documentação do DB2 Information Integrator sobre a Função Federada no Linux, UNIX e Windows (continuação)

Nome	Número do Formulário	Localização
<i>Installation Guide for Linux, UNIX, and Windows</i>	GC18-7036	<ul style="list-style-type: none"> <li>• CD de Documentação do DB2 em PDF</li> <li>• Web site de Suporte do DB2 Information Integrator</li> </ul>
<i>Java API Reference for Developing Wrappers</i>	SC18-9173	<ul style="list-style-type: none"> <li>• CD de Documentação do DB2 em PDF</li> <li>• Web site de Suporte do DB2 Information Integrator</li> </ul>
<i>Migration Guide</i>	SC18-7360	<ul style="list-style-type: none"> <li>• CD de Documentação do DB2 em PDF</li> <li>• Web site de Suporte do DB2 Information Integrator</li> </ul>
<i>Wrapper Developer's Guide</i>	SC18-9174	<ul style="list-style-type: none"> <li>• CD de Documentação do DB2 em PDF</li> <li>• Web site de Suporte do DB2 Information Integrator</li> </ul>
<i>Release Notes for IBM DB2 Information Integrator Standard Edition, Advanced Edition, and Replication for z/OS</i>	N/A	<ul style="list-style-type: none"> <li>• No Centro de Informações do DB2, <b>Visões Gerais do Produto &gt; Integração de Informações &gt; Visão Geral do DB2 Information Integrator &gt; Problemas, Soluções Alternativas e Atualizações da Documentação</b></li> <li>• Barra de Lançamento da Instalação do DB2 Information Integrator</li> <li>• Web site de Suporte do DB2 Information Integrator</li> <li>• O CD do Produto <i>DB2 Information Integrator</i></li> </ul>

## Documentação sobre a Função de Procura Corporativa no Linux, UNIX e Windows

Tabela 25. Documentação do DB2 Information Integrator sobre a Função de Procura Corporativa no Linux, UNIX e Windows

Nome	Número do Formulário	Localização
<i>Administering Enterprise Search</i>	SC18-9283	Web site de Suporte do DB2 Information Integrator
<i>Installation Guide for Enterprise Search</i>	GC18-9282	Web site de Suporte do DB2 Information Integrator

Tabela 25. Documentação do DB2 Information Integrator sobre a Função de Procura Corporativa no Linux, UNIX e Windows (continuação)

Nome	Número do Formulário	Localização
<i>Programming Guide and API Reference for Enterprise Search</i>	SC18-9284	Web site de Suporte do DB2 Information Integrator
<i>Release Notes for Enterprise Search</i>	N/A	Web site de Suporte do DB2 Information Integrator

## Notas sobre o Release e Requisitos de Instalação

As notas sobre o release fornecem informações que são específicas do release e nível de fix pack para seu produto e incluem as últimas correções na documentação para cada release.

Os requisitos de instalação fornecem informações específicas do release de seu produto.

Tabela 26. Notas sobre o Release e Requisitos de Instalação do DB2 Information Integrator

Nome	Nome de Arquivo	Localização
<i>Installation Requirements for IBM DB2 Information Integrator Event Publishing Edition, Replication Edition, Standard Edition, Advanced Edition, Advanced Edition Unlimited, Developer Edition, and Replication for z/OS</i>	Prereqs	<ul style="list-style-type: none"> <li>O CD do Produto <i>DB2 Information Integrator</i></li> <li>Barra de Lançamento da Instalação do DB2 Information Integrator</li> </ul>
<i>Release Notes for IBM DB2 Information Integrator Standard Edition, Advanced Edition, and Replication for z/OS</i>	ReleaseNotes	<ul style="list-style-type: none"> <li>No Centro de Informações do DB2, <b>Visões Gerais do Produto &gt; Integração de Informações &gt; Visão Geral do DB2 Information Integrator &gt; Problemas, Soluções Alternativas e Atualizações da Documentação</b></li> <li>Barra de Lançamento da Instalação do DB2 Information Integrator</li> <li>Web site de Suporte do DB2 Information Integrator</li> <li>O CD do Produto <i>DB2 Information Integrator</i></li> </ul>
<i>Release Notes for IBM DB2 Information Integrator Event Publisher for IMS for z/OS</i>	N/A	Web site de Suporte do DB2 Information Integrator
<i>Release Notes for IBM DB2 Information Integrator Event Publisher for VSAM for z/OS</i>	N/A	Web site de Suporte do DB2 Information Integrator
<i>Release Notes for IBM DB2 Information Integrator Classic Federation for z/OS</i>	N/A	Web site de Suporte do DB2 Information Integrator
<i>Release Notes for Enterprise Search</i>	N/A	Web site de Suporte do DB2 Information Integrator

Para visualizar os requisitos de instalação e as notas sobre o release que estão no CD do produto:

- Em sistemas operacionais Windows, digite:  
`x:\doc\%L`  
*x* é a letra da unidade de CD do Windows e *%L* é o locale da documentação que você deseja utilizar, por exemplo, en\_US.
- Em sistemas operacionais UNIX, digite:  
`/cdrom/doc/%L/`  
*cdrom* refere-se ao ponto de montagem do UNIX do CD e *%L* é o locale da documentação que você deseja utilizar, por exemplo, en\_US.

---

## Documentação para Produtos Complementares do DB2 Information Integrator

Esta seção lista a documentação para os produtos que são complementares para o DB2 Information Integrator.

### Documentação do IBM WebSphere

Informações sobre os produtos IBM WebSphere estão disponíveis no WebSphere Developer Domain no endereço [www7b.boulder.ibm.com/wsdd/](http://www7b.boulder.ibm.com/wsdd/).

### Documentação do IBM Lotus Extended Search

Para obter informações sobre o IBM Lotus Extended Search, consulte o site do Lotus Extended Search em [www.lotus.com/products/des.nsf/wdocuments/resources](http://www.lotus.com/products/des.nsf/wdocuments/resources).

#### Conceitos Relacionados:

- “Produtos e Componentes Complementares para o DB2 Information Integrator” na página 13

---

## Acessibilidade

Os recursos de acessibilidade ajudam os usuários com deficiência física, tais como mobilidade restrita ou visão limitada a utilizar os produtos de software de forma bem sucedida. A lista a seguir especifica os principais recursos de acessibilidade nos produtos DB2® Versão 8:

- Toda a funcionalidade do DB2 está disponível utilizando o teclado para navegação em vez do mouse. Para obter mais informações, consulte o manual “Entrada de Dados e Navegação Através do Teclado”.
- Você pode personalizar o tamanho e a cor das fontes nas interfaces com o usuário do DB2. Para obter mais informações, consulte o manual “Exibição Acessível”.
- Os produtos DB2 suportam aplicativos de acessibilidade que utilizam a API Java™ Accessibility. Para obter mais informações, consulte o manual “Compatibilidade com Tecnologias Assistidas” na página 102.
- A documentação do DB2 é fornecida em um formato acessível. Para obter mais informações, consulte o manual “Documentação Acessível” na página 102.

---

## Entrada de Dados e Navegação Através do Teclado

### Entrada pelo Teclado

7           Você pode operar as ferramentas do DB2 utilizando apenas o teclado. Você pode  
7           utilizar teclas ou combinações de teclas para executar operações que também  
7           podem ser feitas utilizando um mouse. Os pressionamentos de teclas do sistema  
7           operacional padrão são utilizados para operações do sistema operacional padrão.

7           Para obter informações adicionais sobre como utilizar teclas ou combinações de  
7           teclas para executar operações, consulte Atalhos e Aceleradores do Teclado: Ajuda  
7           da GUI Comum.

### Navegação pelo Teclado

Você pode navegar pela interface com o usuário das ferramentas do DB2 utilizando teclas ou combinações de teclas.

Para obter informações adicionais sobre como utilizar teclas ou combinações de teclas para navegar pelas Ferramentas do DB2, consulte Atalhos e Aceleradores do Teclado: Ajuda da GUI Comum.

### Foco do Teclado

Em sistemas operacionais UNIX®, será destacada a área da janela ativa na qual seus pressionamentos de tecla terão efeito.

---

## Exibição Acessível

As ferramentas do DB2 possuem recursos que melhoram a acessibilidade para usuários com pouca visão ou outras deficiências visuais. Esses aperfeiçoamentos de acessibilidade incluem suporte para propriedades de fontes personalizáveis.

## Definições das Fontes

Você pode selecionar cor, tamanho e fonte para o texto em menus e janelas de diálogo utilizando o bloco de notas Definições de Ferramentas.

Para obter informações adicionais sobre como especificar definições de fontes, consulte Alterando Fontes para Menus e Texto: Ajuda da GUI Comum.

## Independente da Cor

Não é necessário distinguir entre cores para utilizar quaisquer funções neste produto.

---

## Compatibilidade com Tecnologias Assistidas

As interfaces de ferramentas do DB2 suportam a API Java Accessibility, que permite utilizar leitoras de tela e outras tecnologias assistidas com produtos DB2.

---

## Documentação Acessível

A documentação do DB2 é fornecida em formato XHTML 1.0, que pode ser exibido na maioria dos navegadores da Web. O XHTML permite exibir a documentação de acordo com as preferências de exibição definidas em seu navegador. Permite também que você utilize as leitoras de tela e outras tecnologias de assistência.

Os diagramas de sintaxe são fornecidos em formato decimal pontilhado. Este formato estará disponível apenas se você estiver acessando a documentação on-line utilizando uma leitora de tela.

### Conceitos Relacionados:

- “Dotted decimal syntax diagrams” no *Infrastructure Topics (DB2 Common Files)*

### Tarefas Relacionadas:

- “Atalhos e Aceleradores do Teclado: Ajuda da GUI Comum”
- “Alterando Fontes para Menus e Texto: Ajuda da GUI Comum”

# Índice Remissivo

## A

- acessibilidade
  - recursos 101
- arquivos com estrutura de tabela
  - versões suportadas 39
- Arquivos do Excel
  - versões suportadas 39
- arquivos simples
  - Consulte também os arquivos estruturados em tabelas 39
- assistente para Redistribuir Dados
  - versões suportadas 39
- atalhos do teclado
  - suporte para 101
- atualizando
  - Centro de Informações do DB2 66

## B

- bancos de dados federados
  - configurando 50
  - descrição 3
- BD OLE
  - versões suportadas 39
- BLAST
  - versões suportadas 39

## C

- Centro de Informações
  - instalando 53, 61
- Centro de Informações do DB2
  - atualizando 66
- chave de licenciamento
  - desinstalando 84
  - registrando para DB2 Information Integrator (Windows) 81
- chave de licenciamento do produto
  - desinstalando 84
- comando deployXMR
  - sintaxe 77
- comando undeployXMR
  - sintaxe 88
- controladores ODBC
  - acessando as origens do Microsoft SQL Server (UNIX) 56

## D

- DB2 Connect Enterprise Edition
  - cenário de instalação 18
- DB2 Enterprise Server Edition
  - Componente DB2 Information Integrator 5
- DB2 Information Integrator
  - alterando as edições 64
  - Componente DB2 Enterprise Server Edition 5
  - descrição 1

- DB2 Information Integrator (*continuação*)
  - desinstalando 83
  - edições 12
  - instalando
    - UNIX 57
  - instalando o Registro de Metadados XML 73
  - registrando a chave de licenciamento 81
  - variáveis de ambiente 48
  - visão geral das tarefas para instalação 15

- DB2 Information Integrator Nonrelational Wrappers
  - descrição 6
  - incluindo em um sistema existente 63

- DB2 Information Integrator Relational Wrappers
  - descrição 7
  - incluindo em um sistema existente 63

- DB2 Net Search Extender
  - descritos 11

- DB2 para iSeries
  - versões suportadas 39

- DB2 para Linux, UNIX e Windows
  - versões suportadas 39

- DB2 para VM e VSE
  - versões suportadas 39

- DB2 para z/OS e OS/390
  - versões suportadas 39

- DB2 Universal Database
  - desinstalando 83
  - instalando com o FixPak 1 ou anterior 26
  - instalando o wrapper development kit 69, 70
  - instalando sob a versão 8.1.2 22
  - instalando sob a versão 8.1 FixPak 3 24
  - obtendo atualizações 65

- desenvolvimento
  - wrappers
    - development kit 67
  - desenvolvimento de aplicações
    - Instalando o kit de desenvolvimento de wrappers (UNIX) 71

- desinstalar
  - Registro de Metadados XML do DB2 87
  - servidores de aplicativos 88

- documentação
  - instalando o DB2 Information Integrator 16

- Documentum
  - versões suportadas 39

- drivers
  - ODBC 52

## E

- edições
  - DB2 Information Integrator 12
- Edições do DB2 Information Integrator
  - alteração 64
- Entrez
  - versões suportadas 39
- Extended Search
  - produtos complementares do DB2 Information Integrator 13
  - versões suportadas 39

## F

- ferramentas da Web
  - instalando 74
- FixPaks
  - obtendo atualizações para DB2 65
- Funções definidas pelo usuário de KEGG
  - instalando
    - UNIX 57
  - visão geral 8
- funções definidas pelo usuário do life sciences
  - instalando
    - UNIX 57
  - visão geral 8

## G

- gerenciamento de metadados
  - DB2 Information Integrator 4
- gravando
  - wrappers
    - development kit 67

## I

- IBM Lotus Extended Search
  - documentação 100
  - produtos complementares do DB2 Information Integrator 13
- inabilidade 101
- Informix
  - versões suportadas 39
- instalação
  - edição ou versão não-suportada do DB2 está instalada 28
  - sintaxe do comando deployXMR 77
- Instalação
  - Registro de Metadados XML 76
  - instalando
    - Centro de Informações 53, 61
    - DB2 Information Integrator 20
      - com o DB2 Connect Enterprise Edition 18
      - com o DB2 FixPak 1 ou anterior instalado 26
    - instalação limpa 20



- instalando (*continuação*)
  - DB2 Information Integrator (*continuação*)
    - quando o DB2 Versão 8.1.2 está instalado 22
    - quando uma versão ou edição não-suportada do DB2 está instalada 28
    - sobre o DB2 Versão 8.1 FixPak 3 ou posterior 24
    - UNIX 57
  - Registro de Metadados XML do DB2 73
  - servidores de aplicativos 74
- instrução CREATE SERVER 2

## L

- listas de verificação
  - instalando o DB2 Information Integrator 42
- log de erros
  - ativando 82
  - no Registro de Metadados XML 82

## M

- Microsoft Excel
  - Consulte arquivos Excel 39
- Microsoft Internet Explorer
  - requisitos para o Registro de Metadados XML 41
- Microsoft SQL Server
  - instalando o wrapper 56
  - registrando o driver do Microsoft SQL Server Client Versão 2000 52
  - versões suportadas 39
- Mozilla
  - requisitos para o Registro de Metadados XML 41

## N

- navegadores
  - requisitos para o Registro de Metadados XML 41
- navegadores da Web
  - requisitos para o Registro de Metadados XML 41
- Netscape
  - requisitos, Registro de Metadados XML 41

## O

- ODBC
  - versões suportadas 39
- Oracle
  - editando o script genclntsh do Oracle 60
- origens de dados 3
  - descrição 3
- Origens de Dados Oracle
  - editando o script genclntsh antes de instalar o wrapper do Oracle 55

## P

- produtos complementares
  - DB2 Information Integrator 13, 100
  - DB2 Net Search Extender 11

## R

- registrando
  - ativando log de erros 82
- registro
  - Registro de Metadados XML descrito 12
  - Registro de Metadados XML descritos 12
  - instalando 76
  - removendo de seu computador 87
  - sintaxe do comando undeployXMR 88
  - Registro de Metadados XML do DB2 gerenciamento de metadados 4
  - instalando 73
  - removendo
    - servidores de aplicativos 88
- réplica ponto a ponto
  - descrição 9
- replicação bidirecional
  - descrição 9
- Replicação Q
  - descrição 9
  - instalando UNIX 57
  - réplica ponto a ponto
    - descrição 9
  - replicação bidirecional
    - descrição 9
  - replicação unidirecional
    - descrição 9
- replicação unidirecional
  - descrição 9
- requisitos de hardware
  - DB2 Information Integrator 32
  - lista de verificação 42
- requisitos de instalação
  - wrappers relacionais do DB2 Information Integrator 45
- requisitos de memória
  - DB2 Information Integrator 42
- requisitos de software
  - DB2 Information Integrator 32
  - lista de verificação 42
- resolução de problemas
  - registrando a chave de licenciamento do DB2 Information Integrator 81
  - registro de erros no Registro de Metadados XML 82

## S

- script genclntsh
  - editando antes de instalar o wrapper do Oracle 55
  - instalando o wrapper do Oracle 60
- servidor federado 3
  - configurando 50
  - descrição 2

- servidores de aplicativos
  - desinstalando 88
  - instalando 74
  - removendo 88
- sistema de gerenciamento de banco de dados distribuído 1
- sistemas federados
  - lista de verificação de instalação 42
  - visão geral 1
  - visão geral das tarefas para configuração 15
- sistemas operacionais suportado para o DB2 Information Integrator 37
- suporte de 32 bits
  - para o DB2 Information Integrator 37
- suporte de 64 bits
  - para o DB2 Information Integrator 37
- Sybase
  - versões suportadas 39

## U

- UDFs (Funções Definidas pelo Usuário)
  - KEGG 8
  - life sciences 8

## V

- variáveis de ambiente
  - DB2 Information Integrator 48

## W

- WebSphere Application Server
  - produtos complementares 13
- WebSphere Site Developer
  - documentação 100
  - produtos complementares 13
- wrapper development kit
  - descrição 67
  - instalando com o DB2 Universal Database 69
  - instalando na parte superior do DB2 Universal Database 70
  - instalando no UNIX 71
- wrappers
  - BioRS 50
  - desinstalando 83
  - desinstalando (UNIX) 85
  - desinstalando (Windows) 85
  - development kit 67
  - wrappers não-relacionais
    - BioRS 50
    - DB2 Information Integrator 6
    - desinstalando UNIX 85
    - Windows 85
  - incluindo em um sistema existente 63
  - instalando UNIX 57
  - Windows 50
  - requisitos de hardware e software 32



wrappers relacionais  
  DB2 Information Integrator 7  
  desinstalando (UNIX) 85  
  desinstalando (Windows) 85  
  instalando 63  
    UNIX 57  
  pré-requisitos de instalação 45  
  requisitos de hardware e software 32

## **X**

XML  
  versões suportadas 39



---

## Avisos

Estas informações foram desenvolvidas para produtos e serviços oferecidos nos Estados Unidos. É possível que a IBM não ofereça os produtos, serviços ou recursos discutidos nesta publicação em outros países. Consulte um representante IBM local para obter informações sobre produtos e serviços disponíveis atualmente em sua área. Qualquer referência a produtos, programas ou serviços IBM não significa que apenas produtos, programas ou serviços IBM possam ser utilizados. Qualquer produto, programa ou serviço funcionalmente equivalente, que não infrinja nenhum direito de propriedade intelectual da IBM, poderá ser utilizado em substituição a este produto, programa ou serviço. Entretanto a avaliação e verificação da operação de qualquer produto, programa ou serviço não-IBM são de responsabilidade do Cliente.

A IBM pode ter patentes ou solicitações de patentes pendentes relativas a assuntos tratados nesta publicação. O fornecimento desta publicação não garante ao Cliente nenhum direito sobre tais patentes. Pedidos de licença devem ser enviados, por escrito, para:

Gerência de Relações Comerciais e Industriais da IBM Brasil  
Av. Pasteur 138-146  
Botafogo  
Rio de Janeiro - RJ  
CEP 22290-240

Para pedidos de licença relacionados a informações de DBCS (Conjunto de Caracteres de Byte Duplo), entre em contato com o Departamento de Propriedade Intelectual da IBM em seu país ou envie pedidos de licença, por escrito, para:

IBM World Trade Asia Corporation  
Licensing  
2-31 Roppongi 3-chome, Minato-ku  
Tokyo 106-0032, Japan

**O parágrafo a seguir não se aplica a nenhum país em que tais disposições não estejam de acordo com a legislação local:** A INTERNATIONAL BUSINESS MACHINES CORPORATION FORNECE ESTA PUBLICAÇÃO “NO ESTADO EM QUE SE ENCONTRA” SEM GARANTIA DE NENHUM TIPO, SEJA EXPRESSA OU IMPLÍCITA, INCLUINDO, MAS NÃO SE LIMITANDO ÀS GARANTIAS IMPLÍCITAS DE NÃO-VIOLAÇÃO, MERCADO OU ADEQUAÇÃO A UM DETERMINADO PROPÓSITO. Alguns países não permitem a exclusão de garantias expressas ou implícitas em certas transações; portanto, esta disposição pode não se aplicar ao Cliente.

Esta publicação pode incluir imprecisões técnicas ou erros tipográficos. Periodicamente, são feitas alterações nas informações aqui contidas; tais alterações serão incorporadas em futuras edições desta publicação. A IBM pode, a qualquer momento, aperfeiçoar e/ou alterar os produtos e/ou programas descritos nesta publicação, sem aviso prévio.

Referências nestas informações a Web sites não-IBM são fornecidas apenas por conveniência e não representam de forma alguma um endosso a estes Web sites.

Os materiais contidos nestes Web sites não fazem parte dos materiais deste produto IBM e a utilização destes Web sites é de inteira responsabilidade do Cliente.

A IBM pode utilizar ou distribuir as informações fornecidas da forma que julgar apropriada sem incorrer em qualquer obrigação para com o Cliente.

Licenciados deste programa que desejam obter informações sobre este assunto com objetivo de permitir: (i) a troca de informações entre programas criados independentemente e outros programas (incluindo este), e (ii) a utilização mútua das informações trocadas, devem entrar em contato com:

Gerência de Relações Comerciais e Industriais da IBM Brasil  
Av. Pasteur 138-146  
Botafogo  
Rio de Janeiro - RJ  
CEP 22290-240

Tais informações podem estar disponíveis, sujeitas a termos e condições apropriadas, incluindo em alguns casos o pagamento de uma taxa.

O programa licenciado descrito neste documento e todo o material licenciado disponível são fornecidos pela IBM sob os termos do Contrato com o Cliente IBM, do Contrato de Licença do Programa Internacional IBM ou de qualquer outro contrato equivalente.

Todos os dados de desempenho aqui contidos foram determinados em um ambiente controlado. Portanto, os resultados obtidos em outros ambientes operacionais podem variar significativamente. Algumas medidas podem ter sido tomadas em sistemas de nível de desenvolvimento e não há garantia de que tais medidas serão iguais em sistemas geralmente disponíveis. Além disso, algumas medidas podem ter sido estimadas por extrapolação. Os resultados reais podem variar. Os usuários deste documento devem verificar os dados aplicáveis para o seu ambiente específico.

As informações relativas a produtos não-IBM foram obtidas junto aos fornecedores dos produtos, de seus anúncios publicados ou de outras fontes disponíveis publicamente. A IBM não testou estes produtos e não pode confirmar a precisão do desempenho, compatibilidade nem qualquer outra reivindicação relacionada a produtos não-IBM. Dúvidas sobre a capacidade de produtos não-IBM devem ser encaminhadas diretamente a seus fornecedores.

Todas as declarações relacionadas aos objetivos e intenções futuras da IBM estão sujeitas a alterações ou cancelamento sem aviso prévio e representam apenas metas e objetivos.

Estas informações contêm exemplos de dados e relatórios utilizados nas operações diárias de negócios. Para ilustrá-lo da forma mais completa possível, os exemplos podem incluir nomes de indivíduos, empresas, marcas e produtos. Todos os nomes são fictícios e qualquer semelhança com nomes e endereços utilizados por uma empresa real é mera coincidência.

#### LICENÇA DE COPYRIGHT:

Estas informações contêm programas aplicativos de amostra na linguagem fonte, ilustrando as técnicas de programação em diversas plataformas operacionais. Você pode copiar, modificar e distribuir estes programas de exemplo sem a necessidade

de pagar à IBM, com objetivos de desenvolvimento, utilização, marketing ou distribuição de programas aplicativos em conformidade com a interface de programação do aplicativo para a plataforma operacional para a qual os programas de exemplo são criados. Estes exemplos não foram testados completamente em todas as condições. Portanto, a IBM não pode garantir ou confirmar a confiabilidade, manutenção ou função destes programas. Você pode copiar, modificar e distribuir estes programas de exemplo sem a necessidade de pagar à IBM, com objetivos de desenvolvimento, utilização, marketing ou distribuição de programas aplicativos, em conformidade com interfaces de programação de aplicativos da IBM.

Cada cópia ou parte deste exemplo de programa ou qualquer trabalho derivado deve incluir um aviso de copyright com os dizeres:

© (nome da sua empresa) (ano). Partes deste código são derivadas dos Programas de Exemplo da IBM Corp. © Copyright IBM Corp. *\_digite o ano ou anos\_*. Todos os direitos reservados.

---

## Marcas Comerciais

Os termos a seguir são marcas comerciais da International Business Machines Corporation nos Estados Unidos e/ou em outros países:

IBM  
DB2  
DB2 Query Patroller  
DB2 Universal Database  
DRDA  
Informix  
QMF  
WebSphere

Os termos a seguir são marcas comerciais ou marcas registradas de outras empresas:

Java e todas as marcas comerciais e logotipos baseados em Java são marcas comerciais ou marcas registradas da Sun Microsystems, Inc. nos Estados Unidos e/ou em outros países.

Microsoft, Windows, Windows NT e o logotipo Windows são marcas comerciais da Microsoft Corporation nos Estados Unidos e/ou em outros países.

Intel, Intel Inside (logotipos), MMX e Pentium são marcas registradas da Intel Corporation nos Estados Unidos e/ou em outros países.

UNIX é uma marca registrada do The Open Group nos Estados Unidos e em outros países.

Outros nomes de empresas, produtos ou de serviço podem ser marcas comerciais ou marcas de serviço de terceiros.



---

## Entrando em Contato com a IBM

Para entrar em contato com o serviço de atendimento a clientes IBM nos Estados Unidos ou Canadá, ligue para 1-800-IBM-SERV (1-800-426-7378). No Brasil, ligue para 0-800-7014-262.

Para informações sobre opções de serviços disponíveis, ligue para um dos seguintes números:

- Nos Estados Unidos: 1-888-426-4343
- No Canadá: 1-800-465-9600
- No Brasil: 0-800-7014-262

Para localizar um escritório da IBM em seu país ou região, consulte o IBM Directory of Worldwide Contacts na Web no endereço [www.ibm.com/planetwide](http://www.ibm.com/planetwide).

---

## Informações sobre o Produto

Informações sobre o DB2 Information Integrator estão disponíveis através de telefone ou na Web.

Se você mora nos Estados Unidos, é possível ligar para um dos seguintes números:

- Para solicitar produtos ou obter informações gerais: 1-800-IBM-CALL (1-800-426-2255)
- Para solicitar publicações: 1-800-879-2755

Se você mora no Brasil, é possível ligar para um dos seguintes números:

- Para solicitar produtos ou obter informações gerais: 0-800-7014-262
- Para solicitar publicações: 0-800-7014-850

Na Web, vá para [www.ibm.com/software/data/integration/db2ii/support.html](http://www.ibm.com/software/data/integration/db2ii/support.html). Este site contém as informações mais recentes sobre:

- A Biblioteca Técnica
- Solicitação de Manuais
- Downloads para Clientes
- Newsgroups
- Fix Packs
- Notícias
- Links para Recursos na Web

---

## Comentários sobre a Documentação

Sua opinião ajuda a IBM a fornecer informações de alta qualidade. Envie seus comentários sobre este manual ou outra documentação do DB2 Information Integrator. Você pode utilizar um dos seguintes métodos para enviar os comentários:

- Envie seus comentários utilizando o formulário on-line de comentários do leitor em [www.ibm.com/software/data/rcf](http://www.ibm.com/software/data/rcf).
- Envie seus comentários por e-mail para [comments@us.ibm.com](mailto:comments@us.ibm.com). Inclua o nome do produto, o número da versão do produto e o nome e o número de peça do

manual (se aplicável). Se você estiver comentando um texto específico, inclua a localização do texto (por exemplo, um título, um número de tabela ou um número de página).







Impresso na Irlanda

G517-7686-01

