

IBM DB2 Connect 9.7



Версия 9 Издание 7



Ръководство на потребителя за DB2 Connect
Обновено септември 2010 г.

Забележка

Преди да използвате тази информация и продукта, който се поддържа от нея, прочетете общата информация под Приложение В, “Забележки”, на страница 135.

Редакционна забележка

Този документ съдържа информация, която е собственост на IBM. Тя се предоставя според лицензно споразумение и се защитава от законите за авторското право. Информацията, съдържаща се в тази публикация, не съдържа никакви гаранции за продукти и всички изявления, осигурени в настоящото ръководство, не трябва да бъдат интерпретирани като такива.

Можете да поръчате IBM публикации онлайн или чрез местния представител на IBM.

- За да поръчате публикации онлайн, идете на IBM Центъра за публикации на www.ibm.com/shop/publications/order
- За да намерите местен представител на IBM, посетете IBM Указател за контакти за цял свят на www.ibm.com/planetwide

За да поръчате DB2 публикации от DB2 Маркетинг и продажби в САЩ или Канада, позвънете на 1-800-IBM-4YOU (426-4968).

Когато изпращате информация на IBM, предоставяте на IBM неизключително право да използва или разпространява информацията по всеки начин, по който бъде преценено за уместно, без от това да произлизат никакви задължения към вас.

© Авторско право IBM Corporation 1993, 2010.

© Copyright IBM Corporation 1993, 2010.

Съдържание

Относно тази книга v

Глава 1. Концепции в DB2 Connect . . . 1

DB2 Connect	1
Предложения за DB2 Connect	1
Функции, доставяни в DB2 Connect Версия 8	1
Хост бази данни	2
DB2 Connect и SQL изрази	3
Помощни програми за администриране на DB2 Connect	3
InfoSphere Federation Server и DB2 Connect	4
Distributed Relational Database Architecture	4
DRDA и достъп до данни	5
DB2 Connect и DRDA	5
Отдалечена единица работа	6
Разпределени заявки	7
DB2 Connect сценарии	8
Пряк достъп до хост бази данни	9
Осъществяване на достъп до System z хост или IBM i DB2 данни посредством DB2 Connect Personal Edition	10
DB2 Connect сървърни продукти като сървъри на свързваемост	11
DB2 Connect и уеб приложения	12
DB2 Connect и IBM WebSphere	13
DB2 Connect като сървър на Java приложения	14
DB2 Connect на уеб сървъра	15
DB2 Connect и сървъри на приложения	16
DB2 Connect и монитори на обработката на транзакции	19

Глава 2. DB2 Connect справочник. . . 23

Обновяване на директории на бази данни.	23
Стойности на системната директория на базата данни	23
Стойности на директорията на възлите	24
Стойности на DCS директорията	25
Работен лист за персонализиране на директория	29
Дефиниране на множество записи за една и съща база данни.	30
Боравене с BiDi данни	30
Защита на DB2 Connect.	32
Доверени свързвания чрез DB2 Connect	33
Съображения за разпознаване за DB2 Connect	37
Обвързване на приложения и помощни програми (DB2 Connect).	42
Многосайтови обновявания	45
Активирание на многосайтови обновявания посредством Центъра за управление	46
Тестване на многосайтови обновявания посредством Центъра за управление	46
Многосайтово обновяване и мениджър на точка на синхронизация	47
Конфигуриране на DB2 Connect с XA съвместим мениджър на транзакции	47

DB2 Connect поддръжка за свободно съчетани транзакции	48
Пренасяне на данни с DB2 Connect	48
SQLCODE преобразуване	51
Изключване на SQLCODE преобразуването	51
Персонализиране на SQLCODE преобразуването	51
Наблюдение на система на база данни и DB2 Connect	55
Наблюдение на свързванията за отдалечени клиенти.	55
Наблюдение на производителността посредством Windows Performance Monitor	55
Използване на командите GET SNAPSHOT	56
Статус на DCS приложение	58
Здравен монитор и тревоги	62

Глава 3. Висока достъпност и DB2 Connect 71

Висока достъпност и балансиране на натоварването за свързваемост на хост база данни.	71
Описание и настройка на автоматичното пренасочване на клиент (DB2 Connect).	72
Конфигуриране на автоматично пренасочване на клиент за технология на разпределител на клиентски свързвания.	73

Глава 4. Настройка и DB2 Connect . . . 75

Съображения за производителност за DB2 Connect	75
Оптимизиране на ODBC достъпа	78
Дизайн на приложение	79
Управление на свързвания	82
Пулиране на свързвания	82
Концентратор на свързвания	84
Пулове и концентратор на свързвания	89
Изисква се концентратор на свързвания с WebSphere MQ Transaction Manager и DB2 за z/OS	90
Sysplex поддръжка на DB2 Connect сървър	90
Съображения за System z SYSPLEX употребата	91
DB2 Sysplex употреба	91
Конфигурационни изисквания за Sysplex	92
Настройка на DB2 Connect	92
Фина настройка на хост база данни.	94
Съображения при фината настройка на мрежата	94
Конфликт в системните ресурси	96
Отстраняване на проблеми с производителността на DB2 Connect	96
Настройка на DB2 за z/OS.	97
Увеличаване на равнища на пренос на данни на DB2 Connect	97
Допълнителен блок на заявка	97
Масшабиране на RFC-1323 прозорец	98
Преобразуване на хост данни	99
Типове данни за символни данни	100
Мрежов хардуер	100
Настройка на производителност на CLI/ODBC приложение	101

Глава 5. Отстраняване на проблеми 103

Отстраняване на проблеми с DB2 Connect	103
Събиране на свързана информация	103
Началното свързване не е успешно	103
Проблеми, срещани след първоначалното свързване	104
Диагностични средства	105
DB2 проследявания в DB2 Connect.	106
Получаване на DB2 проследяване посредством db2trc	106
Дъмп на DB2 файл на проследяване	107
Форматиране на файл на DB2 проследяване	108
Файлове от DRDA проследявания	109
Помощна програма за проследяване	109
Извеждане на проследяването	110
Анализ на изходния файл от проследяването	111
Примерни изходни файлове от проследяването	112
Последваща буферна информация за DRDA проследявания	116

Глава 6. Съобщения 119

Обичайни DB2 Connect проблеми	119
---	-----

Приложение А. Общ преглед на DB2 техническата информация 123

DB2 техническа библиотека на хартия или в PDF формат	123
Поръчване на отпечатани DB2 книги	127
Извеждане на помощ за SQL състояние от процесор за обработка на команди.	128
Осъществяване на достъп до различни версии на DB2 Център за информация.	128
Извеждане на темите на предпочитания от вас език в DB2 Център за информация.	128
Обновяване на DB2 Център за информация, инсталиран на компютъра ви или на интранет сървър.	129
Ръчно обновяване на DB2 Център за информация, инсталиран на компютъра ви или на интранет сървър.	130
DB2 самоучители	132
DB2 Информация за отстраняване на проблеми	132
Срокове и условия	133

Приложение В. Забележки 135

Индекс 139

Относно тази книга

Ръководството за потребителя на DB2 Connect осигурява цялата информация, която трябва да научите, за да използвате продукта DB2 Connect. Концепциите в DB2 Connect са представени с типичен сценарий, показващ взаимоотношенията между DB2 Connect и другите съставни части на мрежовото обкръжение. Разглеждат се съображения, включващи директории на бази данни, защита между системи, многосайтови обновявания, преместване на данни и наблюдение на DB2 Connect. Представено е как DB2 Connect поддържа висока достъпност във вашето мрежово обкръжение. Представя се осигуряването на добра производителност от DB2 Connect и в мрежата, както и някои теми, свързани с отстраняването на възможни проблеми.

За кого е предназначена тази книга?

Системни администратори, администратори на бази данни и специалисти по системни комуникации биха се заинтересували от част или от цялата тази книга.

Глава 1. Концепции в DB2 Connect

DB2 Connect

DB2 Connect осигурява бърза и стабилна свързваемост към IBM® мейнфрейм бази данни за e-business и други приложения, изпълнявани на Linux®, UNIX® и Windows® операционни системи.

DB2 Connect Personal Edition осигурява пряка свързваемост към System z и IBM Power Systems сървъри, докато DB2 Connect сървърните продукти осигуряват непряка свързваемост, която позволява на клиентите да осъществяват достъп до System z и IBM Power Systems сървъри чрез DB2 Connect шлюз. Множество DB2 Connect сървърни продукти предоставят уникални решения за пакетирание и лицензиране, които ви позволяват да изберете продукт, подходящ за вашето обкръжение.

Предложения за DB2 Connect

DB2 Connect има няколко решения за свързване, включително DB2 Connect Personal Edition, както и множество DB2 Connect сървърни продукти.

- DB2 Connect Enterprise Edition
- DB2 Connect Application Server Edition
- DB2 Connect Unlimited Edition за System z
- DB2 Connect Unlimited Edition за System i

За подробна информация относно продуктите предложения на DB2 Connect вижте www.ibm.com/software/data/db2/db2connect/

Функции, доставяни в DB2 Connect Версия 8

Този раздел осигурява обобщение на подобренията, въведени в DB2 Connect Версия 8. За да намерите списъка с подобрения, въведени в DB2 Версия 9, които засягат функционалността на DB2 Connect, вижте следните теми:

- Обобщение на DB2 Connect Версия 9.5 fix pack
- Обобщение на DB2 Connect Версия 9.1 fix pack

Функции, доставяни в DB2 Connect Версия 8 Издание 2

DB2 Connect Версия 8.2 включва следните подобрения:

- Автоматично пренасочване на клиент
Ако TCP/IP свързване към сървър или DB2 Connect Server бъде изгубено, клиентът автоматично ще опита отново да установи свързването, ако съществува алтернативен сървър. Алтернативният сървър се указва на потребителския модел на сървъра и разположението му се изпраща на клиента по време на свързването.
- Криптиране на данни
Комуникацията клиент/сървър вече предлага криптиране на потребителските данни за пренасянето им по мрежата.

Функции, доставяни в DB2 Connect Версия 8 Издание 1 (включително всички FixPaks и нива на модификации)

DB2 Connect Версия 8.1 включва следните подобрения:

- Поддръжка за по-дълги SQL изрази (до 2MB)

SQL изрази до 2 MB могат да преминават през CLI и JDBC приложения. Ограничението на вградения интерфейс обаче остава 64K.

- **Диагностична информация**, която идентифицира произхода на SQL израз
Осигурява възможността да се определи коя приложна програма е подала даден израз в кеша за динамични SQL изрази на DB2 за z/OS.
- **Поколонен входов масив**
Позволява на приложенията да осигуряват множество набори параметри за единичен SQL израз.
- **Наблюдение на мрежово време**
Използват се нови мониторинжни елементи за получаване на по-добра идея за активността в базата данни и мрежовия трафик на ниво база данни или приложение.
- **DB2 CLI поддръжка на динамичен скролируем указател**
Динамичните скролируеми указатели вече се поддържат в DB2 CLI при достъп до сървъри, които са DB2 Universal Database (UDB) за z/OS Версия 8.1 или по-нови.
- **eWLM поддръжка**
Осигурява способността да наблюдава от край до край единици работа чрез междинни групи, за да определя места на потенциални задръствания.
- **Подобрения в DB2 командата ping**
DB2 командата ping вече поддържа указването на размер на пакет за запитване и отговор.

Забележка: DB2 Connect не поддържа командата PING, когато тя се подава от Клиент от версия 7 през шлюз от Версия 9 на хоста.

Хост бази данни

Терминът *база данни* се използва в този документ за описване на система за управление на релационни бази данни (СУРБД). Други системи, с които комуникира DB2 Connect, могат да използват термина база данни, за да описват леко различна концепция. Освен това DB2 Connect терминът база данни може да се отнася и за:

System z

DB2 за z/OS. DB2 за z/OS подсистема, идентифицирана от своето LOCATION NAME. LOCATION NAME може да се определи след свързване към TSO и генериране на следната SQL заявка с помощта на някое от достъпните средства:

```
select current server from sysibm.sysdummy1
```

ИМЕТО НА МЯСТОТО освен това се дефинира в Boot Strap Data Set (BSDS) и се съдържа в съобщението DSNL004I (LOCATION=място), което се записва при стартирането на Distributed Data Facility (DDF). LOCATION NAME поддържа до 8 псевдонима на имена на разположения, което позволява на приложенията да използват различни dbalias имена за достъп до Версия 8 z/OS сървър. Използвайте z/OS -display ddf командата, за да получите името на разположение на DB2 сървър, името на домейн, IP адреса и порта.

VSE DB2 за VSE, изпълнявана на дял на базата данни, идентифициран чрез неговото DBNAME

VM DB2 за VM, работеща на CMS виртуална машина и идентифицирана от своето DBNAME

IBM Power Systems Servers

DB2 за IBM i, интегрална част от операционната система IBM i. Само една база данни може да съществува на IBM Power Systems сървър, освен ако системата е конфигурирана да използва независими спомагателни пулове на съхранение.

DB2 Connect и SQL изрази

DB2 Connect препраща SQL изразите, подадени от приложните програми, на IBM мейнфрейм сървъри на бази данни.

DB2 Connect може да препраща почти всеки валиден SQL израз, както и поддържаните DB2 API (интерфейси за приложно програмиране):

- JDBC
- SQLJ
- ADO.NET
- OLE DB
- ODBC
- Perl
- PHP
- pureQuery
- Python
- Ruby
- DB2 CLI
- Вграден SQL

Вградена SQL поддръжка

Съществуват два типа обработка на вграден SQL: статичен SQL и динамичен SQL. Статичният SQL минимизира времето, необходимо за изпълнение на SQL оператор с помощта на предварителна обработка. Динамичният SQL се обработва, когато SQL изразът се подава на IBM мейнфрейм сървъра на база данни. Динамичният SQL е по-гъвкав, но потенциално е по-бавен. Приложният програмист взема решението дали да използва статичен или динамичен SQL. И двата типа се поддържат от DB2 Connect.

Различните IBM мейнфрейм сървъри на бази данни реализират различно SQL. DB2 Connect напълно поддържа общия IBM SQL, както и DB2 за z/OS, DB2 Server за VM и VSE (преди SQL/DS) и DB2 за IBM i реализации на SQL. IBM SQL силно се препоръчва за поддръжане на независимостта на база данни.

Помощни програми за администриране на DB2 Connect

Важно: Центърът за управление и асоциираните с него компоненти са отхвърлени във Версия 9.7 и е възможно да бъдат премахнати в бъдещо издание. За повече информация вижте темата “Средствата на Центъра за управление и DB2 административният сървър (DAS) са отхвърлени” в книгата *Какво е новото в DB2 Версия 9.7*.

Следните помагала са в помощ на администраторите на DB2 Connect:

- Процесор за обработка на команди (CLP) ви позволява да подавате SQL изрази срещу IBM мейнфрейм сървъри на бази данни. Насочва SQL изразите към определената от вас база данни.

- DB2 Командният център осигурява графичен интерфейс за Процесор за обработка на команди (CLP).
- Помощните програми за импортиране и експортиране ви позволяват да зареждате, импортирате и експортирате данни към и от файл на работна станция и IBM мейнфрейм сървър на база данни. Тези файлове могат след това да се използват за импортиране на данни в бази данни, електронни таблици и други приложения, работещи на работната станция.
- Ако изпълнявате DB2 Connect сървърен продукт, можете да използвате Event Viewer и Монитор на производителността. С помощта на Event Viewer можете да видите отделни събития, записани от DB2 Connect. С помощта на Performance Monitor можете да следите и управлявате производителността на DB2 Connect сървъри както локално, така и отдалечено.
- DB2 Центърът за управление ви позволява да администрирате и наблюдавате всички аспекти на DB2 Connect сървърите. Той също позволява на администраторите да работят с обекти на DB2 за z/OS база данни като таблици, производни таблици, буферни пулове и нишки.
- Помощната програма системен монитор за базата данни дава възможност на системния администратор да следи свързванията на системата. Тази функция е достъпна само, когато DB2 Connect функционира като сървър. Помощната програма също помага на системния администратор да определи източника на грешка. Системният администратор може да обвърже клиентските приложения със съответните задания, изпълнявани на IBM мейнфрейм сървъра на база данни.

Забележка: В предни издания DB2 графичните административни средства като Център за управление са били поддържани на всички платформи. Считано от Версия 9, DB2 графичните административни средства се поддържат само на Windows x86, Windows x64 (AMD64/EM64T), Linux на x86 и Linux на AMD64/EM64T. За всички платформи, можете да използвате DB2 Процесора за обработка на команди (CLP) за административни цели.

InfoSphere Federation Server и DB2 Connect

InfoSphere Federation Server е отделно продуктово предложение, което осигурява достъп до и интеграция на данни спрямо източници на данни на множество производители, докато DB2 Connect ви позволява да боравите с големи обеми данни, разположени в съществуващи хост или средни сървъри.

InfoSphere Federation Server помага за интегрирането на информацията, като позволява набор източници на данни да бъде преглеждан и манипулиран като единичен източник. Това прави достъпа до източници на данни напълно прозрачен за извикващото приложение. InfoSphere Federation Server работи в съчетание с DB2 Connect сървърните продукти. InfoSphere Federation Server осигурява собствен достъп за четене и запис в бази данни на семейството DB2 продукти, Informix, Oracle, Sybase, Teradata и Microsoft® SQL Server. InfoSphere Federation Server също осигурява достъп за четене към нерелационни източници и източници на данни от естествени науки като Documentum, IBM Lotus Extended Search, файлове с таблична структура и XML. Можете да го използвате за формулиране на запитвания към данни в обединена система.

Distributed Relational Database Architecture

Distributed Relational Database Architecture (DRDA) представлява набор протоколи, които позволяват на множество системи бази данни, както на IBM, така и други, както и на приложни програми, да работят заедно. Всяка комбинация от продукти за управление на релационни бази данни, която използва DRDA, може да бъде свързана,

за да оформи разпределена система за управление на релационни бази данни. DRDA координира комуникациите между системите, като дефинира какво трябва да бъде обменяно и как трябва да бъде обменяно.

Единица работа

Единица работа (UOW) представлява отделна логическа операция. Състои се от последователност от SQL оператори, в които всички операции са изпълнени успешно или последователността като цяло се разглежда като неуспешна.

Разпределена единица работа

Разпределена единица работа (DUOW), също известна като многосайтово обновяване, включва повече от един сървър на база данни в единица работа. DUOW има следните характеристики:

- На единица работа се обновява повече от един сървър за управление на база данни.
- Приложението нарежда разпределението на работа и активира записване на данни.
- Възможно е да има множество заявки на единица работа.
- За всяка заявка има по един сървър за управление на база данни.
- Записването се координира в рамките на няколко сървъра на база данни.

DRDA и достъп до данни

Въпреки че DRDA дефинира комуникационните протоколи на базата данни, не дефинира програмните интерфейси или API, които следва да бъдат използвани от програмистите на приложения. Като цяло DRDA може да се използва от приложната програма, за да се предават заявки, които DRDA сървърът-приемник може да изпълни. Всички познати днес DRDA сървъри могат да изпълняват SQL заявки, препратени от приложна програма посредством DB2 Connect.

IBM предоставя на приложните програмисти средства за генериране на SQL заявки за Windows, UNIX и Linux операционни системи. Тези средства са част от DB2 клиента. DB2 мениджърът на база данни поддържа няколко програмни интерфейса: ADO.NET, JDBC, SQLJ, PHP, Perl DBI, вграден SQL, DB2 Call Level Interface (DB2 Call Level Interface) и OLE DB. Тези API могат да се използват от програмистите за създаване на програми на множество програмни езици.

DB2 Connect и DRDA

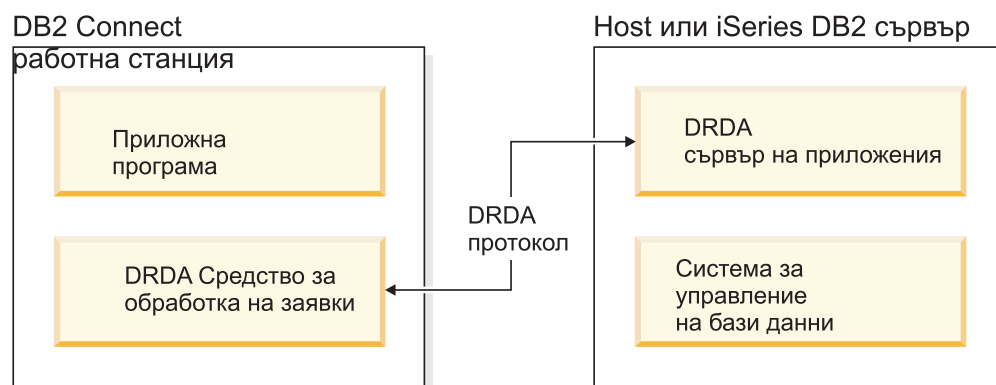
DB2 Connect реализира DRDA архитектурата за намаляване на цената и сложността на осъществяването на достъп до данни, съхранявани в DB2 за IBM i, DB2 за IBM Power Systems, DB2 за z/OS, DB2 Server за VM и VSE и други DRDA-съвместими сървъри на бази данни. Чрез пълно използване на DRDA архитектурата, DB2 Connect предлага решение с добра производителност и ниска цена, с изискваните от купувачите характеристики за управление на системите.

В DRDA терминологията *рикуестър на приложение (AR)* е кодът, който обработва разпределено свързване от страната на приложението. AR е приложението, което заявява данни. DB2 Connect действа като риквестър на приложение от името на приложни програми, които могат да бъдат локални за DB2 Connect работната станция, или на отделен клиент, който е отдалечен за DB2 Connect.

Сървър на приложения (AS) е кодът, който се грижи от страна на базата данни за отдалеченото свързване.

DRDA също поддържа многослойни свързвания между риквестър на приложение и сървър. В тази топология сървърът, към който се свързва риквестърът на приложение, е сървър на приложения, но всеки друг сървър нататък в последователността се нарича сървър на база данни (DS), тъй като не взаимодейства пряко с риквестъра на приложение. В добавка, за да се акцентира на ролята му като различна от системата, от която произлиза заявката към базата данни, или от системата, която изпълнява функцията на база данни за заявката, всеки сървър на приложение или сървър на база данни между риквестъра на приложение и крайния сървър на база данни, се нарича също междинен сървър. Употребата на сървъри на бази данни и междинни сървъри се поддържа от DB2 Connect.

Фигура 1 показва потока данни между DB2 Connect работната станция и IBM мейнфрейм сървъра в случая, когато има само локални клиенти.



Фигура 1. Поток данни между DB2 Connect сървър и IBM мейнфрейм сървър

За да реализира свързванията между DRDA сървърни системи за управление на бази данни и IBM сървър на данни, DRDA използва следните архитектури:

- Character Data Representation Architecture (CDRA)
- Distributed Data Management Architecture (DDM)
- Formatted Data Object Content Architecture (FD:OCA)
- Transmission Control Protocol/Internet Protocol (TCP/IP).

Тези архитектури са използвани като изградени блокове. Поточите данни, които протичат в мрежата, се указват от DRDA архитектурата, която документира протокол за поток данни, поддържащ достъп до разпределени реляционни бази данни.

Заявката се пренасочва към правилното местоназначение посредством директории, които съдържат различни типове комуникационна информация и името на DRDA сървъра на база данни, до който се осъществява достъп.

Отдалечена единица работа

Отдалечената единица работа позволява на потребителя или приложната програма да прочете или обнови данни от едно място на всяка единица работа. Поддържа достъп до една база данни в рамките на единица работа. Въпреки че приложна програма може да обнови няколко отдалечени бази данни, тя може да осъществи достъп само до една база данни в рамките на единица работа.

Отдалечената единица работа има следните характеристики:

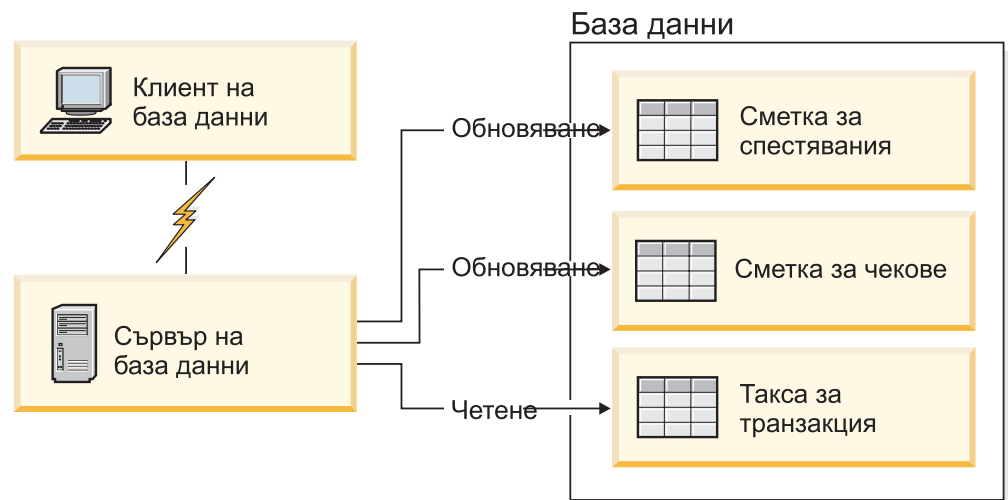
- Поддържат се по няколко заявки (SQL изрази) на единица работа.

- Поддържат се по няколко указателя на единица работа.
- Всяка единица работа може да обнови само една база данни.
- Приложната програма извършва комит или ролбек за единицата работа. В някои случаи на грешка, сървърът на базата данни или DB2 Connect може да изпълни ролбек на единицата работа.

Например, Фигура 2 показва клиент на база данни, който изпълнява приложение за превод на средства, което осъществява достъп до база данни, съдържаща таблици за сметки за чекове и спестявания, както и план за таксуване на преводите.

Приложението трябва:

- Да приеме размера на трансфера от потребителския интерфейс.
- Да извади сумата от спестовната сметка и да определи новия баланс.
- Да прочете предвидените такси и да определи таксата за операцията за спестовната сметка спрямо дадения баланс.
- Да извади таксата за операцията от спестовната сметка.
- Да прибави сумата на трансфера към разплащателната сметка.
- За запише операцията (единицата работа).



Фигура 2. Използване на една база данни в транзакция

За да настроите такова приложение, трябва да направите следното:

1. Създайте таблиците за сметката за спестявания, чековата сметка и плана за таксуване на преводите в една база данни.
2. Ако физически е отдалечен, настройте сървъра на базата данни да използва подходящия комуникационен протокол.
3. Ако физически е отдалечен, каталогизирайте възела и базата данни, за да идентифицирате базата данни на сървъра на бази данни.
4. Прекомпилирайте приложната си програма, за да укажете свързване от тип 1; с други думи, укажете CONNECT(1) на командата PREP.

Разпределени заявки

Разпределената заявка е функция на разпределена база данни, която позволява на приложения и потребители да предават SQL изрази, които се обръщат към две или повече СУБД или бази данни в един израз. Например, свързване между две таблици в две различни DB2 за z/OS подсистеми.

DB2 Connect осигурява поддръжка за разпределени заявки между бази данни и СУБД. Например, можете да изпълните операция UNION между DB2 таблица и производна таблица на Oracle. Поддържаните СУБД включват членове на DB2 семейството (като DB2 Database за Linux, UNIX и Windows, DB2 за z/OS и DB2 за i) и Oracle. Поддръжката на множество производители е достъпна, когато се използва DB2 Connect в съчетание с InfoSphere Federation Server.

Разпределеното запитване осигурява *прозрачност за мястото* по отношение на обектите в базата данни. Ако се премести информация (в таблици) обръщението към тази информация (наречени *прякори*) могат да се обновят, без да се променят приложенията, за които е необходима тази информация. Разпределената заявка също осигурява *компенсация* за СУБД, които не поддържат изцяло DB2 SQL диалекта или определени способности за оптимизация. Операциите, които не могат да бъдат изпълнени в такава СУБД (като например рекурсивен SQL), се изпълняват под DB2 Connect.

Разпределеното запитване действа по *почти автономен* начин. Например, могат да се подават DB2 заявки, съдържащи препратки към Oracle обекти, докато Oracle приложения осъществяват достъп до същия сървър. Разпределеното запитване не монополизира и не ограничава достъпа (освен ограниченията за интегритет и заключване) до обекти на Oracle или на други СУБД.

Реализацията на функцията за разпределена заявка се състои от DB2 Connect потребителски модел, база данни, която ще служи като обединена база данни, и един или повече отдалечени източници на данни. *Обединената база данни* съдържа каталог с елементи, които идентифицират източниците на данни и техните характеристики. *Източникът на данни* се състои от СУБД и данни. Приложенията се свързват към обединената база данни като към всяка друга DB2 база данни. DB2 Connect обединената база данни не е лицензирана за управление на потребителски данни. Единствената цел е да съдържа информация за източниците на данни.

След установяването на обединената система информацията в източниците на данни може да бъде достигната, както ако би била в една голяма база данни. Потребителите и приложенията изпращат заявки към една обединена база данни, която после извлича данни от системи от DB2 семейството или Oracle системи, според необходимостта. Потребителят и приложенията определят прякори в запитванията; тези прякори осигуряват обръщението към таблици - основни и производни, разположени в източниците на данни. От гледна точка на крайния потребител прякорите са подобни на псевдоними.

Много фактори могат да повлияят върху изпълнението на разпределените запитвания. Най-критичният фактор е да се осигури, че в глобалния каталог на обединената база данни е записана акуратна и актуална информация за източниците на данни и техните обекти. Тази информация се използва от DB2 оптимизатора и може да засегне решения за потискане на операции по оценка на източници на данни.

DB2 Connect сценарии

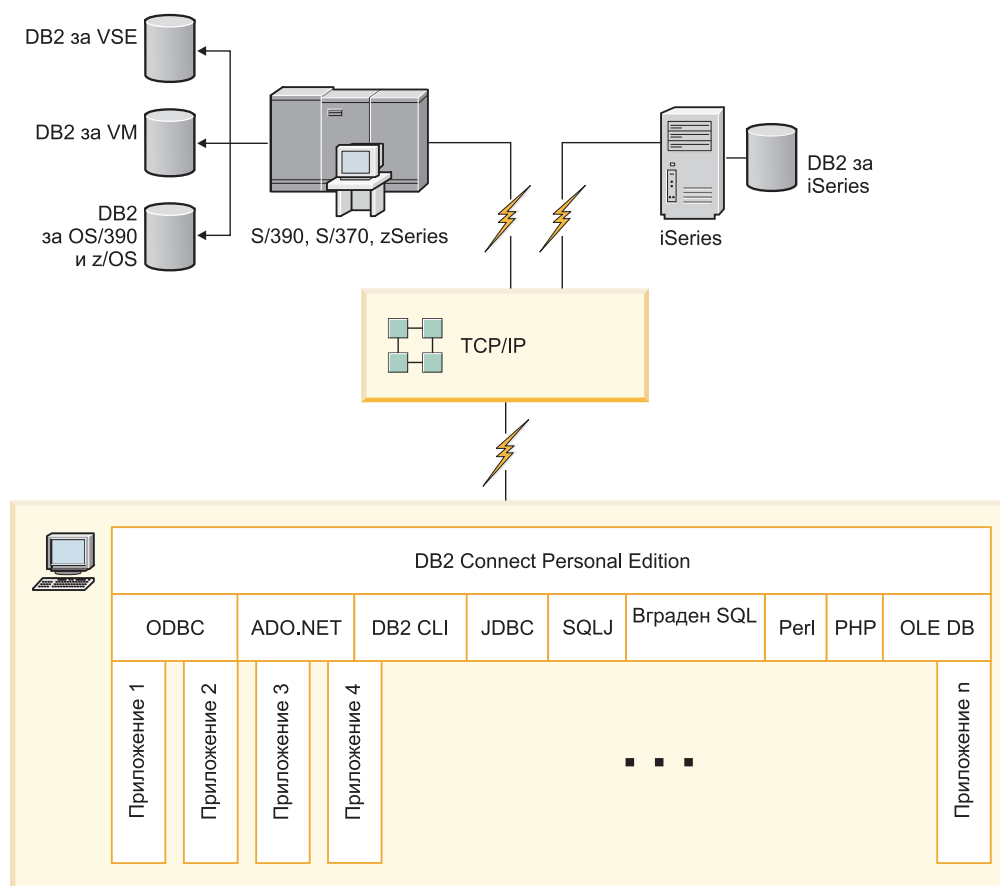
DB2 Connect може да осигури множество решения за нуждите за достъп до вашата IBM мейнфрейм база данни. Тази тема очертава няколко сценария, които могат да се приложат към вашите конкретни нужди или среда.

Пряк достъп до хост бази данни

Основната характеристика на DB2 Connect е предоставянето на директно свързване към хост база данни от настолни приложения, изпълнявани на вашите работни станции. IBM Data Server Driver Package с DB2 Connect лиценз е най-простият начин да се осигури това решение.

Всяка работна станция, която има инсталиран DB2 Connect Personal Edition, може да установи пряко TCP/IP свързване към DB2 за z/OS, DB2 за IBM i и DB2 Database за Linux, UNIX и Windows сървъри. В добавка, приложенията могат да се свързват с и да обновяват множество бази данни от DB2 семейството в една транзакция с пълнен интегритет на данните, осигуряван от протокола за двуфазов комит.

Фигура 3 показва директно свързване към IBM мейнфрейм сървър на база данни с инсталиран DB2 Connect Personal Edition.



Фигура 3. Пряко свързване между DB2 Connect и IBM мейнфрейм сървър на база данни

Забележка:

1. Не е необходимо DB2 да е инсталиран на DB2 Connect Personal Edition работната станция. Ако искате да имате пълна система за управление на реляционна база данни на DB2 Connect Personal Edition работна станция, поръчайте DB2.
2. Цялата IBM Data Server Client функционалност е достъпна с DB2 Connect Personal Edition.
3. Ако свързване към DB2 за z/OS сървър на база данни с активирано използване на Sysplex бъде изгубено, клиентът автоматично ще опита да установи отново свързването.

Осъществяване на достъп до System z хост или IBM i DB2 данни посредством DB2 Connect Personal Edition

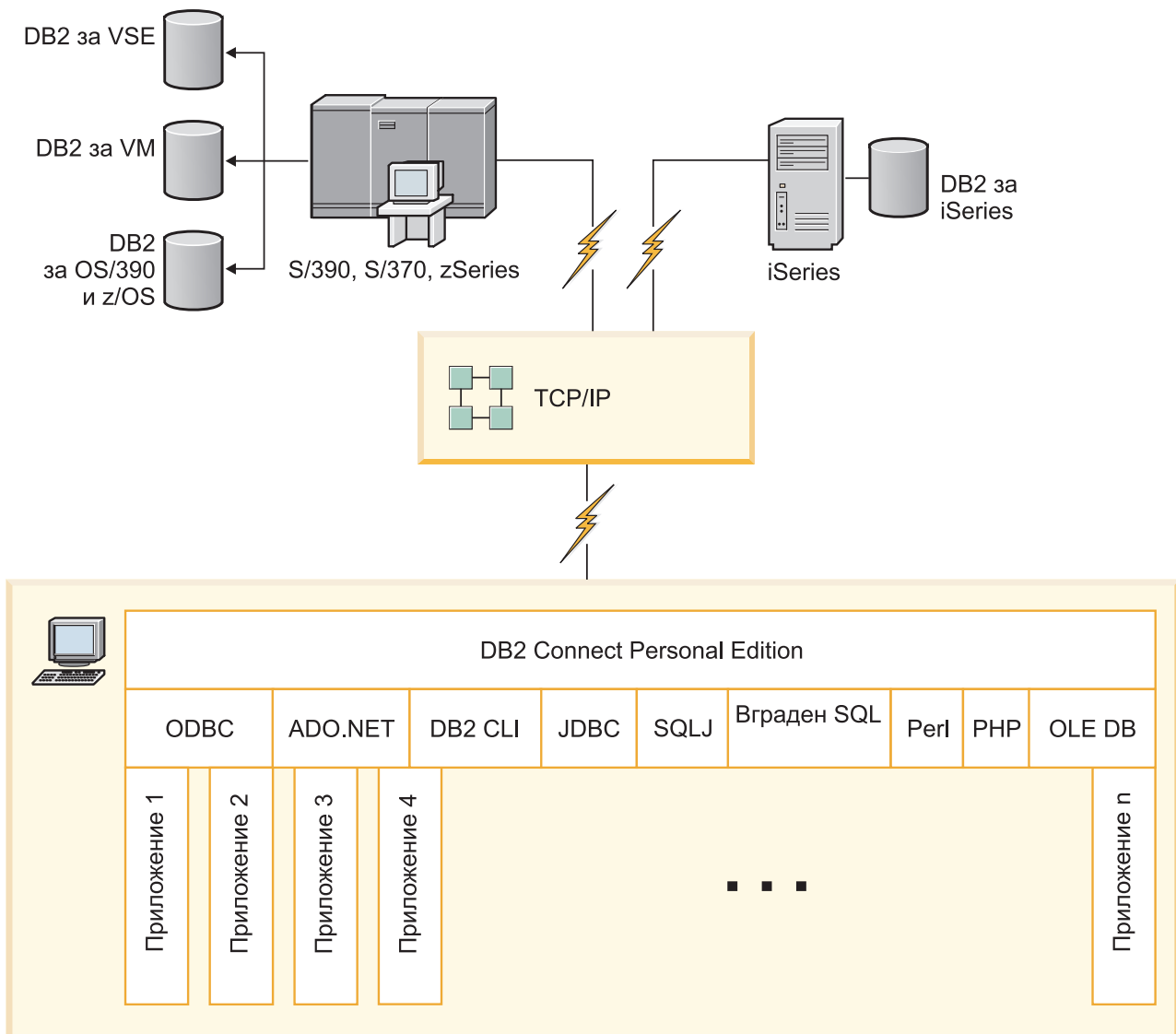
Пряката връзка без междинни сървъри е много удобна и желана конфигурация. Това важи особено за ситуации, в които IBM мейнфрейм сървърът на база данни поддържа TCP/IP свързваемост. В такива ситуации, всяка DB2 Connect работна станция установява пряко свързване с IBM мейнфрейм сървъра на база данни.

TCP/IP свързваемостта изисква IBM мейнфрейм сървърът на база данни да поддържа TCP/IP. Следните версии поддържат собствени TCP/IP свързвания:

- DB2 за z/OS Версия 7.1 или по-късна
- DB2 за IBM i Версия 5 Издание 1 или по-късна, и
- DB2 Server за VM и VSE Версия 7 или по-късна

За свързване към IBM мейнфрейм сървър на база данни се нуждаете от DB2 Connect лиценз, който може да бъде добавен към IBM сървър на данни.

Фигура 4 на страница 11 показва работна станция с инсталиран DB2 Connect Personal Edition, свързана пряко към IBM мейнфрейм сървър на база данни.

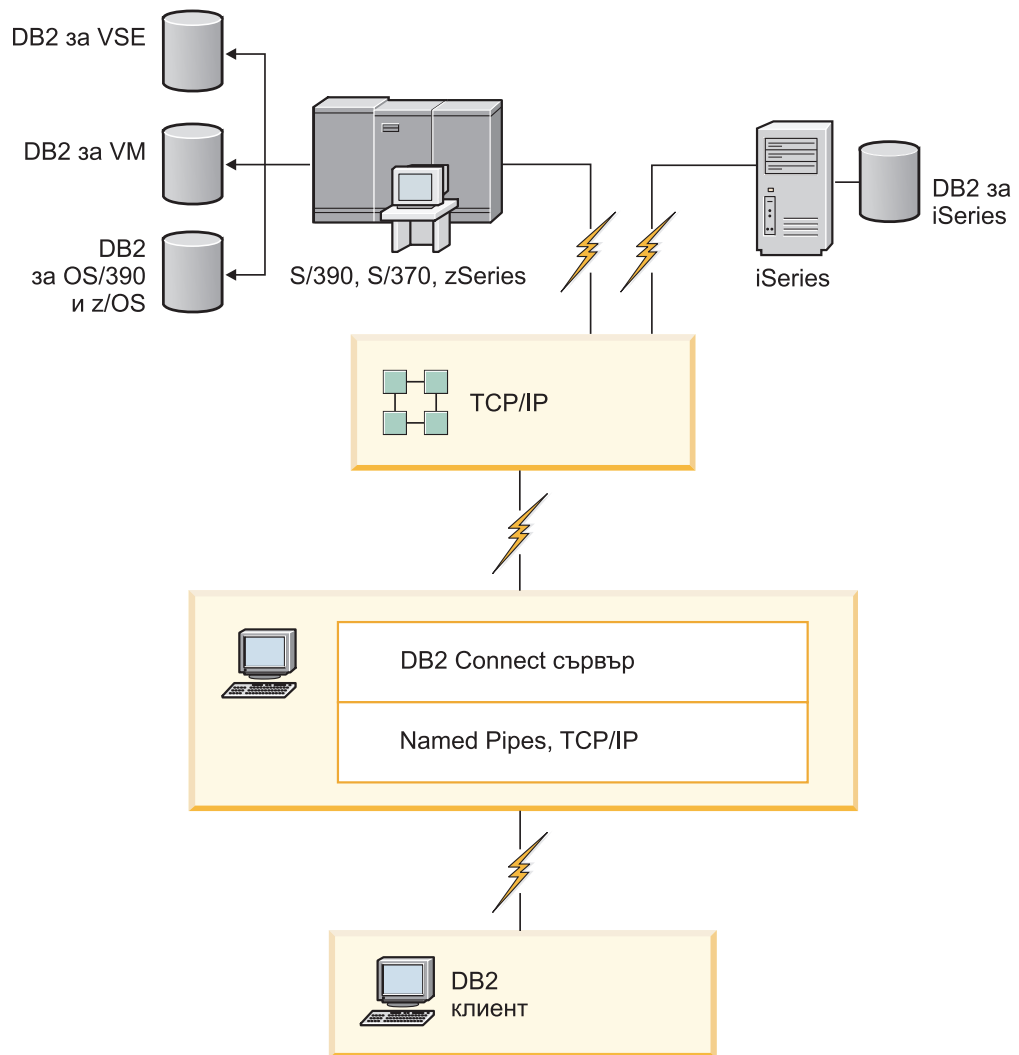


Фигура 4. Пряко свързване между DB2 Connect и IBM мейнфрейм сървър на база данни

DB2 Connect сървърни продукти като сървъри на свързваемост

DB2 Connect сървърът позволява на множество клиенти да се свързват към IBM мейнфрейм данни и може значително да намали усилията, изисквани за установяване и поддържане на достъп към корпоративни данни. Фигура 5 на страница 12 илюстрира решението на IBM за среди, в които искате DB2 клиент да направи непряко свързване към IBM мейнфрейм сървър на база данни чрез DB2 Connect сървърен продукт като DB2 Connect Enterprise Edition.

Забележка: Непреки свързвания се поддържат само с DB2 клиенти или JCC клиенти, изпълняващи се на Linux, UNIX или Windows. Опитът за свързване към IBM мейнфрейм сървър на база данни чрез DB2 Connect сървърен продукт посредством всеки друг клиент води до SQL1334 грешка.



Фигура 5. DB2 Connect Enterprise Edition

Ако TCP/IP свързване към DB2 Connect сървър бъде изгубено, клиентът ще опита автоматично да установи повторно свързването. Клиентът първо ще опита да установи отново свързването към оригиналния сървър. Ако свързването не бъде установено отново, клиентът ще се обърне в случай на отказ към алтернативен DB2 Connect сървър. (Алтернативният сървър се указва на потребителския модел на сървъра и разположението му се връща на клиента по време на свързването.) Ако свързването към алтернативния сървър не бъде установено повторно, клиентът ще опита да установи отново свързването към оригиналния сървър. Клиентът ще продължи опитите да установи отново свързването, като сменя оригиналния сървър и алтернативния сървър, докато свързването бъде установено или се надхвърли допустимия брой опити.

DB2 Connect и уеб приложения

Уеб браузърът бързо се превръща в стандартен интерфейс за всичко от онлайн каталози до интранет приложения. За прости уеб приложения може да е достатъчен и само уеб сървър. За обемни приложения, които изискват достъп до бази данни и обработки на транзакции, IBM предлага решения, които използват DB2 Connect за управление на много голям брой едновременни транзакции чрез уеб.

Предимства и ограничения на традиционното CGI програмиране

Приложенията за е-бизнес в World Wide Web обикновено използват интерфейса Common Gateway Interface (CGI), за да могат потребителите да отправят запитвания към бази данни. Освен това много компании използват вътрешни уеб приложения и те най-често са изградени върху база данни, която работи във фонов режим.

Потребителите попълват форми в уеб страница и ги предават чрез CGI към приложения или скриптове на уеб сървър. От своя страна скриптът използва осигурения API за база данни, за да предаде SQL запитвания към хост база данни. Същият скрипт може след това да конструира уеб (HTML) страница с резултатите от запитването и да я изпрати обратно за представяне от уеб браузъра на потребителя. Например, онлайн каталог, в който потребителят може да провери достъпността и текущата цена на конкретни стоки или услуги.

CGI приложенията може да са прости за проектиране и лесни за поддръжка. Тъй като CGI стандартът не зависи от операционната система и от езика, се предлага почти на всички компютърни платформи. CGI програмите могат да бъдат написани на C++ или на скриптов език, какъвто е Perl или PHP.

Въпреки че CGI може да изглежда като идеалното решение за уеб-базирани приложения, има и някои значителни недостатъци. Средата за програмиране за CGI не е толкова комплексна, колкото другите API. В добавка, скалируемостта може да стане проблемна при мащабни e-commerce операции. При всяко обръщение към CGI приложение на уеб сървър се създава нов процес. Всеки процес трябва да направи свое собствено свързване към базата данни и да подаде своя собствена заявка. В обкръжения с голям обем на транзакциите това ограничение може да създаде значителни проблеми с производителността.

Можете да използвате DB2 Connect с уеб сървър, за да създадете стабилни приложения за електронна търговия с голям обем. DB2 Connect осигурява редица решения, които подобряват производителността на уеб-базираните приложения. Запомнените процедури позволяват на DB2 Connect потребителите да намалят броя на изпращаните към базата данни заявки.

Пуловете на свързвания намаляват честотата на свързванията и изключванията от и към базата данни.

Използване на PHP като модул на уеб сървър или плъгин

Въпреки че PHP може да се използва за CGI програмиране, обикновено се използва като модул на уеб сървър или плъгин. В многопроцесен уеб сървър като Apache, IBM DB2 драйверът за PHP може да се използва за облекчаване на проблема със скалируемостта. В многопроцесен уеб сървър има пул с процеси за повторната им употреба за обслужване на заявки на уеб сървъра. За да премахнете нуждата от изграждане на свързване към база данни за всяка уеб заявка, може да бъде създадено постоянно свързване. В тази среда, постоянно свързване може да съществува извън обхвата на отделния PHP скрипт. Свързването ще бъде използвано повторно, ако се изисква идентично свързване от последваща уеб заявка.

DB2 Connect и IBM WebSphere

IBM WebSphere осигурява по-пълно e-business решение от възможните чрез традиционните средства за скриптиране, например PHP. WebSphere Application Servers не само изпълняват скриптовите възможности на PHP, но също позволяват да

осигурявате комплексни и висококачествени услуги чрез уеб, като използвате сървлети, Active Server Pages и Enterprise JavaBeans™, и включват поддръжка за уеб-базирани технологии като Java™, TCP/IP, HTTP, HTTPS, HTML, DHTML, XML, MIME, SMTP, POP и X.509, както и други. С WebSphere можете:

- Да използвате индустриалните стандарти за ускоряване на разработката и максимизиране на взаимодействието
- Да включвате технологиите на средства и рамкови приложения на трети страни
- Да анализирате производителността и използването на съдържанието на уеб сайт
- Да мащабирате с лекота сайта си за повече потребители и да поддържате пропускателната способност
- Да разгръщате с лекота в множество основни операционни обкръжения (AIX, HP-UX, Linux, Novell NetWare, z/OS, IBM i, Solaris операционна система, Microsoft Windows)
- Да използвате съществуващия уеб сървър, включително от Apache, IBM, Netscape и Microsoft.

WebSphere не е един продукт, а фамилия от три продукта, предназначени за три различни пазара. Сърцето на WebSphere решението е WebSphere сървърът на приложения.

WebSphere сървърът на приложения осигурява средата за три типа обекти. Единият са Java сървърните страници, които са аналог на Active Server Pages. Вторият компонент се състои от Java сървлети, а третият са enterprise JavaBeans. Enterprise JavaBeans е изгряващият стандарт за разгръщане на широкомащабни стабилни корпоративни приложения.

WebSphere приложенията могат да се разгръщат на същата платформа като уеб сървъра и DB2. В случая с DB2 за z/OS, DB2 Server за VM и VSE, DB2 за IBM i, WebSphere се разгръща на същата платформа като DB2 Connect сървърния продукт.

Има няколко WebSphere решения, както и Rational Application Developer (RAD). За повече подробности идете на <http://www.ibm.com/software/webservers/appserv/was/>

DB2 Connect като сървър на Java приложения

Много от недостатъците, асоциирани със скриптовите езици, могат да бъдат преодоляни, като вместо тях се използва Java. IBM осигурява аплети и приложения, които ви позволяват да използвате Java на всеки етап на уеб транзакция. Решенията, предоставяни от IBM, позволяват смесването на техники, което означава, че можете да използвате скриптови решения като Perl DBI или Microsoft Active Server Pages с DB2, или да се придвижите към по-стабилна реализация, осигурявана от Java сървър на приложения като IBM WebSphere.

Има два интерфейса за приложно програмиране (API- Application Programming Interfaces) за Java програмисти. Първият, JDBC, се поддържа за използване на Java при разработка на Java аплети за данни, Java приложения, както и Java сървлети, Java страници на сървъри (JSP) и Enterprise Java Beans (EJB). JDBC е интерфейс за приложно програмиране на ниво обръщение или извикване на метод. Другият Java API е SQLJ. SQLJ дава възможност да се указва SQL в рамките на Java програма. DB2 може да използва и двата API, както от клиентската страна, така и от страна на сървъра на уеб транзакция.

За клиентските програми се поддържат аплети, аплети за данни и приложения. За страната на базата данни Java активирането се състои от обекти в базата данни, като дефинирани от потребителя функции и запомнени процедури.

За DB2 за z/OS, DB2 Server за VM и VSE и DB2 за IBM i има два различни начина да се разгърне Java приложение. Можете да използвате преките възможности за свързване, предоставени от DB2 Connect Personal Edition с TCP/IP, или да изберете преминаване през DB2 Connect сървърен продукт, който ще осигури свързваемост към IBM мейнфрейм сървъра на данни.

И в двата случая за потребителя в уеб не е необходим никакъв специален софтуер при достъп до базата данни, а само стандартен уеб браузър. Единствено трябва да е инсталиран DB2 Connect сървърен продукт и произволен стандартен уеб сървър. Ако уеб сървърът и DB2 Connect не са физически на един и същи компютър, на уеб сървъра трябва да е инсталиран IBM сървър на данни.

За DB2 за z/OS ключовият компонент е DB2 Connect сървърен продукт, изпълняван на междинен сървър. Този компонент осигурява задействането на JDBC на сървъра в добавка към свързването с DB2 за z/OS, DB2 Server за VM и VSE и DB2 за i сървър. Отново не е необходим никакъв специален софтуер за уеб браузъра на клиента.

IBM осигурява изчерпателна поддръжка и инструментариум за разработката на Java приложения и аплети. За разработка на приложения в базите данни DB2 Database Enterprise Developer Edition осигурява Rational Web Developer, IBM Data Studio, DB2 WebSphere Application Server, както и DB2 продукт и DB2 Connect за тестване. Средствата на трети страни като NetBeans, Borland JBuilder или Symantec Visual Cafe също ще работят с решенията за база данни на IBM.

DB2 Connect на уеб сървъра

IBM осигурява HTTP (уеб) сървъри с всички DB2 Connect продукти. DB2 Connect сървърните продукти, като DB2 Connect Enterprise Edition, осигуряват готова поддръжка за Apache или Lotus Domino Go уеб сървърите и могат да работят също с всеки друг уеб сървър, като Microsoft Internet Information Server или Netscape Enterprise Server.

Ако работите с DB2 семейството бази данни, изпълнявано на System z, IBM Power Systems, VM и VSE системи, на уеб сървъра се изисква DB2 Connect сървърен продукт. DB2 Connect сървърните продукти ще осигурят библиотеките и комуникационните интерфейси, необходими за активирането на достъпа на уеб сървъри до тези IBM мейнфрейм платформи. TCP/IP може да се използва за комуникации между уеб сървъра и базата данни, изпълнявана на System z, IBM Power Systems, VM или VSE.

Забележка: Уеб решенията на IBM осигуряват възможността да се работи с няколко бази данни в рамките на един и същи Common Gateway Interface (CGI) скрипт (като PHP), или в рамките на една и съща транзакция в CGI скрипт.

Запомнени процедури

Важно съображение за уеб приложенията, както при работа клиент/сървър, е да се намали до минимум трафика между HTTP сървъра и крайната база данни. Това съображение е особено важно при обработка на голям обем транзакции, което е основата за повечето приложения, свързани с електронния бизнес.

Препоръчваният подход е да се комбинира CGI приложно програмиране с програмирането и бизнес логиката, която се съдържа в запомнените процедури. DB2 Database за Linux, UNIX и Windows, и DB2 за z/OS, DB2 за IBM i и DB2 за VSE споделят конвенциите за параметри за извикване на запомнени процедури.

Както с редовните уеб интерфейсни скриптове, уеб браузърът подава формуляра на уеб сървъра, където се изпълнява уеб интерфейсният скрипт. Но вместо всеки отделен SQL израз да се изпраща към DB2 базата данни, се изпраща заявка за изпълнение на запомнена процедура. Тази запомнена процедура съдържа няколко SQL изречения, които в противен случай щяха да се изпълняват отделно. Запомнените процедури намаляват броя съобщения, протичащи в двете посоки между уеб интерфейсният скрипт и подлежащата база данни.

Основното им предимство е, че намаляват мрежовия трафик между HTTP сървъра и DB2 базата данни.

DB2 Connect и сървъри на приложения

Възходът на клиент-сървър приложенията позволи на дизайнерите на приложения да подобрят използваемостта и да намалят разходите за обучение, като предоставиха на приложенията графични потребителски интерфейси на платформи като Windows. В същото време позволява гъвкавостта на прехвърлянето на функции по управлението на бази данни на стабилни сървъри на бази данни на множество операционни системи и хардуерни платформи.

Моделът клиент-сървър, при който логиката на приложението се разпределя между клиентските работни станции, често се разглежда като *2-странен клиент-сървър*. В двустранния модел приложението се разполага на клиента, а сървърът на базата данни реализира сървъра или крайното стъпало. DB2 Connect осигурява пълна поддръжка за двуслойни клиент-сървър приложения, където сървърите на база данни са DB2 за z/OS, DB2 за IBM i или DB2 Server за VM и VSE.

С увеличаването на размера на клиент-сървър приложенията става ясно, че двустранният модел клиент-сървър има съществени ограничения. Разпределянето на големи количества бизнес логика сред стотици или дори хиляди клиентски работни станции прави промяната на управлението сложно и скъпо начинание. Всяка промяна в бизнес правилата изисква замяна на клиентската част на приложението. Често тази промяна на приложенията трябва да се изпълни едновременно на всички клиентски работни станции в предприятието, за да се осигури, че бизнес правилата ще се прилагат последователно.

Друг недостатък на двустранния модел клиент-сървър, който става очевиден при увеличаването на размера е количеството ресурси, които се консумират от такива приложения. Развой на стотици или хиляди *"дебели"* *клиенти*, както двустранните клиенти често се наричат, увеличени изисквания за възможностите и капацитета за обработка на всяка клиентска работна станция. Още повече, че изискванията за сървъра на базата данни също се увеличават значително, тъй като за всеки клиент е необходима отделна връзка към базата данни и ресурси, които да обслужват такова свързване. Докато двустранната клиент-сървър зависимост от разпределената бизнес логика може някак да се намали от разширено използване на запомнени процедури, другите недостатъци не могат да се решат лесно без промени в модела.

Решение със сървър на приложения

С увеличаването на разходите и сложността на двустранните клиент-сървър приложения, повечето от най-големите приложения се насочват към многостранния модел клиент-сървър. При многостранния модел ролята на базата данни остава непроменена. Клиентският слой обаче се допълва от един или повече средни слоя; типично един, оттук и названието *3-слоен*.

В 3-слоения модел клиентът се свежда до обработка на взаимодействието с потребителя и не съдържа никаква бизнес логика. Междинният слой се състои от един или повече сървъри на приложения. Целта на сървъра на

приложения е да се осигури стабилна, ефективна по отношение на разходите реализация на логиката, която стои в основата на бизнес процесите и бизнес правилата. Както при двуслойния модел реализирането на бизнес правила често се допълва от използването на запомнени процедури, за да се увеличи производителността.

Тъй като клиентските работни станции повече не поемат товара да реализират логиката на приложението и служат само за взаимодействие с потребителя, изискванията по отношение на ресурсите за клиентския слой са силно намалени. На практика клиентският слой в 3-слойния модел често се нарича *тънък клиент*. Освен това тъй като централизиран сървър на приложения обработва заявките от всички клиенти, има възможност да използва съвместно ресурси, като свързвания към база данни, общи за всички клиенти. В резултат сървърът на базата данни повече не е необходимо да поддържа отделни свързвания за всеки потребител.

Много примери на 3-слойни сървъри на приложения могат да се посочат в практиката днес. Почти всички доставчици на Enterprise Resource Planning (ERP) реализират своите приложения с помощта на 3-слоен модел, като приложенията SAP R/3 и PeopleSoft V7. Други примери включват водещите доставчици на Enterprise Relationship Management, като Siebel и Vantive.

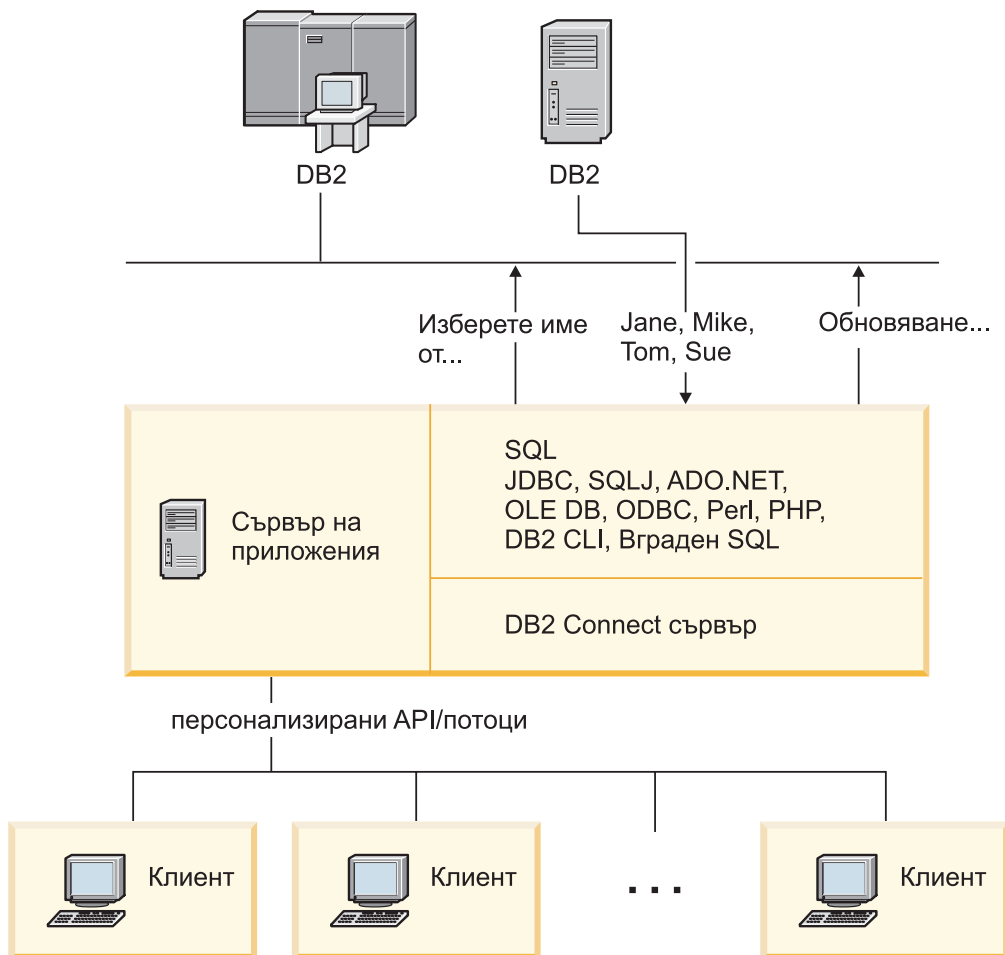
Сървъри на приложения и DB2 Connect

DB2 Connect сървърните продукти предоставят изчерпателна поддръжка за разгръщане на многослойни приложения. Поддръжката, предоставяна от DB2 Connect, включва разнообразни API, които могат да се използват за разработка на логика на приложение (ODBC, ADO.NET, DB2 CLI, вграден SQL, JDBC, SQLJ, Perl, PHP и OLE DB), както и пълна комуникационна инфраструктура за взаимодействие със сървъри на бази данни от DB2 семейството.

DB2 Connect също поддържа реализации, в които слоят на базата данни се състои от множество сървъри на бази данни от DB2 семейството. Това позволява на сървърите на приложения да реализират транзакции, които в една транзакция обновяват данните, разположение на няколко сървъра на база данни.

Поддръжката за двуфазов протокол за комит, предоставяна от DB2 Connect, подsigурява интегритета на такива разпределени транзакции. Например, приложение може да обновява данни в DB2 за z/OS база данни и DB2 Database за Linux, UNIX и Windows в една и съща транзакция. Ако поддръжката на разпределена заявка е инсталирана и активирана, приложението може да чете от Oracle база данни и да обновява база данни от DB2 семейството в една и съща транзакция.

В следната диаграма, API, както и механизмът за свързваемост между между сървъра на приложения и сървърите на базата данни под него, се осигуряват чрез DB2 Connect сървърен продукт, какъвто е DB2 Connect Enterprise Edition.



Фигура 6. DB2 Connect поддръжка за сървъри на приложения

Разширените характеристики на DB2 Connect, като пулирането на свързвания, значително намаляват изискванията за ресурси на приложенията и опростяват сървърната реализация на приложение.

Конфигурации на DB2 Connect и сървър на приложения

Изисква се DB2 Connect сървърен продукт за употреба със сървъри на приложения. DB2 Connect Personal Edition не се поддържа и не е лицензирано за употреба със сървъри на приложения. В добавка, купувачите, реализиращи сървъри на приложения, трябва да прегледат условията, осигурени с техните копия на DB2 Connect, за да разберат броя на потребителските лицензи, които трябва да бъдат закупени.

Има два метода за разгръщане на DB2 Connect в обкръжение на сървър на приложения. Може да се инсталира DB2 Connect сървърен продукт на всяко от следните:

- Машината на сървъра на приложения
- Отделна машина на сървър за комуникации

В повечето случаи, инсталирането на копие на DB2 Connect на същия сървър като сървъра на приложения, е предпочитаното решение. Инсталирането на DB2 Connect на сървъра на приложения му позволява да участва във всяка схема за възстановяване след срив или балансиране на натоварването, която може да се реализира от сървъра на приложения. Тази настройка може потенциално да осигури по-добра производителност, тъй като премахва

допълнителните мрежови точки, които се изискват, когато DB2 Connect се инсталира на отделен сървър. В добавка, администрирането може да бъде опростено, тъй като няма нужда от инсталиране и поддържане на допълнителен сървър.

Инсталирането на DB2 Connect на отделен сървър е добра опция в ситуации, когато вашият DB2 Connect сървърен продукт не е достъпен за операционната система или хардуерната платформа, на която се изпълнява сървърът на приложения.

DB2 Connect и монитори на обработката на транзакции

Сървърът на приложения позволява голям брой потребители да изпълняват приложения, като използват минимално количество системни ресурси. Сървърът на приложения може да се разшири и да позволи координирани транзакции да се извикват от приложения, изпълнявани от сървъра на приложения. Това координиране на транзакциите обикновено се разглежда като монитор за обработка на транзакции (TP - Transaction Processing). TP мониторът работи заедно със сървъра на приложения.

Транзакцията може да се разглежда като обичайно събитие, обикновено заявка за услуга, в изпълнението на ежедневните операции на организация. Обработката подред на транзакциите е типът работа, за която са проектирани TP мониторите.

Обработка на транзакции

Всяка организация има правила и процедури, които описват как се предполага, че работи. Потребителските приложения, които реализират тези правила, може да се нарекат *бизнес логика*. Транзакциите, които изпълняват тези бизнес приложения, често се разглеждат като Обработка на транзакции или електронна обработка на транзакции (OLTP - Online Transaction Processing).

Съществените характеристики на предлаганите OLTP са:

Много потребители

Нормално е обработката на транзакции да се използва от мнозинството от хората в организацията, тъй като толкова много хора влияят върху текущото състояние на бизнеса.

Повторяемост

Има тенденция в повечето случаи при работа с компютър един и същи процес да се изпълнява отново и отново. Например въвеждането на поръчка или обработката на плащане се използват много пъти всеки ден.

Кратки взаимодействия

Къси по продължителност са повечето взаимодействия, които хората в организацията имат със системата за обработка на транзакции.

Общи данни

Тъй като данните отразяват състоянието на организацията, може да има само едно копие на данните.

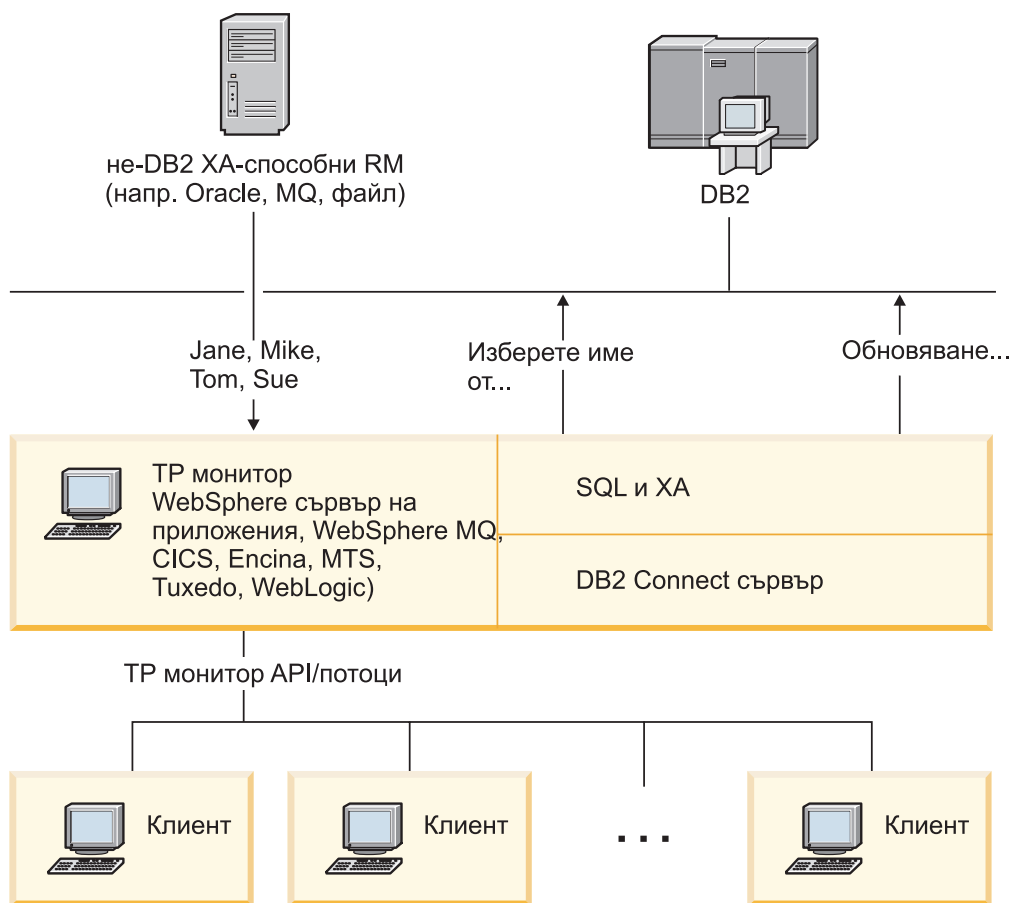
Интегритет на данни

Данните трябва да отразяват текущото състояние на организацията и трябва да са вътрешно последователни. Например всяка поръчка трябва да се асоциира със запис за клиент.

Ниски разходи/Транзакция

Тъй като обработката на транзакция представлява пряката цена на правене на бизнес, цената на системата трябва да бъде минимална. DB2 Connect позволява на приложения под управлението на сървър на приложения,

изпълняван на Linux, UNIX, и Windows, да изпълняват транзакции срещу отдалечени LAN и IBM мейнфрейм сървъри на бази данни, и да координират тези транзакции чрез TP монитор.



Фигура 7. DB2 Connect поддръжка за TP монитори

В Фигура 7, API, както и механизмът за свързваемост между сървъра на приложения и сървърите на бази данни под него, се осигуряват от DB2 Connect сървърен продукт, какъвто е DB2 Connect Enterprise Edition.

Примери за наблюдатели на обработката на транзакции

Най-разпространените TP монитори на пазара днес са:

- IBM WebSphere сървър на приложения
- IBM WebSphere MQ
- IBM TxSeries CICS
- BEA Tuxedo
- BEA WebLogic
- Microsoft Transaction Server (MTS)

Отдалечените IBM Power Systems, System z и LAN сървъри на бази данни могат да се използват в транзакции, координирани от тези TP монитори.

X/Open модел за разпределена обработка на транзакции (DTP)

Може да се изисква от приложение, изпълняващо бизнес логика, да обновява множество ресурси в отделна транзакция. Например, банково приложение, което реализира трансфер на пари от една сметка до друга, може да изисква дебитиране на една база данни (сметката "от") и кредитиране на друга база данни (сметката "на").

Освен това е възможно различни доставчици да осигуряват двете бази данни. Например, едната база данни е DB2 за z/OS, а другата е база данни на Oracle. Вместо всеки TP монитор да реализира собствения интерфейс за транзакции на доставчика на всяка база данни, се дефинира общ интерфейс за транзакции между TP монитор и всеки ресурс, до който се осъществява достъп от приложение. Този интерфейс е известен като *XA интерфейс*. TP монитор, който използва XA интерфейса, се нарича *XA съвместим мениджър на транзакции (TM)*. Ресурс, който може да се обнови и се реализира с XA интерфейса се разглежда като *XA съвместим мениджър за ресурси (RM - Resource Manager)*.

Посочените горе TP монитори са XA съвместими. Отдалечените хост, IBM Power Systems, и DB2 LAN-базирани бази данни, когато достъпът до тях се осъществява чрез DB2 Connect, са XA съвместими RM. Следователно, всеки TP монитор, който има XA съвместим TM, може да използва хост, IBM Power Systems и LAN-базирани DB2 бази данни в бизнес приложения, изпълняващи транзакции.

Глава 2. DB2 Connect справочник

Обновяване на директории на бази данни

DB2 Connect използва следните директории за управление на информацията за свързване на базата данни:

- *директория на системната база данни*, съдържаща информация за име, възел и разпознаване за всяка база данни, до която се осъществява достъп от DB2 Connect.
- *директория на възли*, която съдържа информация за мрежов адрес и комуникационен протокол за всеки IBM мейнфрейм сървър на база данни, до който се осъществява достъп от DB2 Connect.
- *database connection services (DCS) директория*, която съдържа информация, специфична за базата данни на IBM мейнфрейм сървър на бази данни.

Забележка:

1. Преди да обновите тези директории, трябва да конфигурирате комуникациите на IBM мейнфрейм сървъра на бази данни и работните станции.
2. Директориите на бази данни могат да бъдат обновени посредством Configuration Assistant (CA).

За да обновите директории на база данни:

1. Съберете информация за директорията на базата данни, като използвате работния лист за персонализиране на директория
2. Отнесете се към темата “Обновяване на директориите с информация за отдалечените машини на сървъри на бази данни” в Центъра за управление

Стойности на системната директория на базата данни

За всеки потребителски модел на мениджъра на базата данни съществува системна директория на базата данни, която съдържа един запис за всяка база данни, каталогизирана за този потребителски модел. В DB2 Connect продукти, системната директория на базата данни съдържа информация за името, псевдонима, името на възел и типа разпознаване на всяка база данни.

Можете да определите следната информация в системната директория на базата данни:

Име на базата данни

Същата стойност, която сте записали в таблицата с параметрите на DCS директорията.

Псевдоним на базата данни

Псевдоним за IBM мейнфрейм сървъра на бази данни. Това име ще се използва от приложните програми при достъп до базата данни. По подразбиране се използва стойността, която определите за име на базата данни.

Формат: 1–8 еднобайтови буквено-цифрови символи, включително числен знак (#), знака at (@), знака за долар (\$) и долно тире (_). Не може да започва с долно тире или число.

Име на възел

Същата стойност, която сте записали в таблицата с параметрите на директорията на възлите.

Разпознаване

Указва къде ще се изпълнява проверката на потребителското име и парола за свързвания, произлизащи от DB2 Connect сървър. Валидните опции са: SERVER, SERVER_ENCRYPT, CLIENT, KERBEROS, SERVER_ENCRYPT_AES и DATA_ENCRYPT. Няма поддръжка за тип разпознаване GSSPLUGIN в системната директория на базата данни.

Стойности на директорията на възлите

Можете да определите следната информация в директорията на възлите:

Име на възел

Прякор за системата на IBM мейнфрейм сървър на база данни, на която е разположена отдалечената база данни. Това име се определя от потребителя. Напишете едно и също име на възел и в двете таблици - с параметрите на директорията на възлите и с параметрите на системната директория на базата данни.

Формат: 1–8 еднобайтови буквено-цифрови символи, включително числен знак (#), знака at (@), знака за долар (\$) и долно тире (_). Не може да започва с долно тире или число.

Протокол

Трябва да бъде TCP/IP.

Тип на защита

Типът на защитните проверки, които ще се изпълнят. За TCP/IP възли SECURITY SOCKS е опция, която определя, че възелът ще е активен за SOCKS, като в този случай променливите от обкръжението SOCKS_NS и SOCKS_SERVER са задължителни и трябва да са настроени да разрешават SOCKS.

TCP/IP име на отдалечен хост или IP адрес

При дефиниране на TCP/IP възел или името на отдалечения TCP/IP хост, или отдалечен TCP/IP адрес. Ако е определено име на хост, тогава трябва да е получено на DB2 Connect работната станция чрез сървъра на имена на области (DNS - Domain Name Server), или чрез запис в локалния файл на TCP/IP хост.

За DB2 за z/OS отдалечени хостове, името на хост се появява в DSNL004I съобщението (DOMAIN=име-на-хост), когато се стартира Distributed Data Facility (DDF). Командата -DISplay DDF може също да бъде използвана.

Ако осъществявате достъп до z/OS група за поделяне на данни, името на домейн трябва да съответства на динамичния VIPA адрес на DB2 групата. Този адрес води до най-малко заредения DB2 член. За достъп до специфичен член използвайте специфичния динамичен VIPA адрес на DB2 член и изключете sysplex маршрутизирането. Съобщението DSNL004I на всеки член извежда специфичното за члена име на домейн.

Име на TCP/IP услуга или номер на порт

При определяне на TCP/IP възел - име на отдалечена TCP/IP услуга или номер на порт. Трябва да се определи за TCP/IP на отдалечения хост. Номерът на порт 446 е регистриран като номер на порт по подразбиране за DRDA.

За DB2 за z/OS отдалечени хостове, номерът на порт е дефиниран в Boot Strap Data Set (BSDS) като PORT и също се предоставя в DSNL004I съобщението (TCPPOINT=номер-на-порт), когато се стартира Distributed Data Facility (DDF). Командата -DISplay DDF може също да бъде използвана.

Ако осъществявате достъп до z/OS група за поделене на данни, името на домейн трябва да съответства на динамичния VIPA адрес на DB2 групата. Този адрес води до най-малко заредения DB2 член. За достъп до специфичен член използвайте специфичния динамичен VIPA адрес на DB2 член и изключете sysplex маршрутизирането. Съобщението DSNL004I на всеки член извежда специфичното за члена име на домейн.

Забележка: От сървъра може да бъде присвоен втори порт, използван при операции с двуфазов протокол за записване на промените и синхронизиране през TCP/IP свързвания. Например DB2 за z/OS bootstrap data присвоява номер на порт (RESPORT), който да се използва за повторно синхронизиране само на входящите свързвания към DB2 за z/OS. В този случай не е необходимо да се дефинира име на услуга.

Стойности на DCS директорията

Можете да определите следната информация в DCS директорията:

Име на базата данни

Дефиниран от потребителя прякор за IBM мейнфрейм сървър на бази данни. Използвайте едно и също име на база данни в двете таблици - с параметрите на DCS директорията и с параметрите на системната директория на базата данни.

Формат: 1–8 еднобайтови буквено-цифрови символи, включително числен знак (#), знака at (@), знака за долар (\$) и долно тире (_). Не може да започва с долно тире или число.

Име на база данни приемник

Базата данни на системата на IBM мейнфрейм сървър на база данни, като следва:

System z

DB2 за z/OS подсистема, идентифицирана от своето LOCATION NAME или от един от псевдонимите за LOCATION имена, дефинирани на z/OS сървъра.

LOCATION NAME може да се определи след влизане в TSO и генериране на следното SQL запитване с помощта на някое от достъпните средства:

```
select current server from sysibm.sysdummy1
```

множествени LOCATION NAME също се дефинират в Boot Strap Data Set (BSDS), както и DSNL004I съобщение (LOCATION=разположение), което се изписва при стартирането на Помощно средство за разпределени данни (DDF). Командата -DISplay DDF може също да бъде използвана.

Ако осъществявате достъп до z/OS група за поделене на данни, името на домейн трябва да съответства на динамичния VIPA адрес на DB2 групата. Този адрес води до най-малко заредения DB2 член. За достъп до специфичен член използвайте специфичния динамичен VIPA адрес на DB2 член и изключете sysplex маршрутизирането. Съобщението DSNL004I на всеки член извежда специфичното за члена име на домейн.

VSE или VM

Името на базата данни (DBNAME)

IBM Power Systems

Името на релационна база данни (RDBNAME)

Други За Windows, Linux и UNIX операционни системи, псевдонимът на базата данни е разположен в директорията на базата данни.

Параметричен низ

Ако искате да промените настройките по подразбиране, определете следните параметри в посочения ред.

файл-преобразуване

Името на файла със SQLCODE съответствията, който заменя SQLCODE съответствията по подразбиране. За да изключите SQLCODE съответствията, определете **NOMAP**.

Забележка: При обработка на заявка, DRDA сървърът връща данни във вид на набор редове, които представляват резултатния набор. С всеки ред се връща също SQLCA, обикновено съдържащ нула или положителен sqlcode (като +12 или +802). Ако използвате персонализиран файл за преобразуване на DB2 Connect сървъра, тези положителни sqlcode няма да бъдат преобразувани, ако се съдържат в персонализирания файл за преобразуване и имат модифицирани преобразувания (например, преобразуват се в различен sqlcode или имат модифицирани преобразувания на токени).

Важно е да се наблегне, че:

1. Положителните sqlcode-ове представляват предупреждения, за разлика от отрицателните, които указват условия на грешка. Всички отрицателни sqlcode ще бъдат преобразувани при всякакви обстоятелства, независимо кой файл за преобразуване се използва. Всички положителни sqlcode, включени в потребителския файл за преобразуване и насочени към себе си без изменения, също ще бъдат винаги преобразувани. Също така, положителните sqlcode-ове, които не се съдържат в персонализирания файл за преобразуване на DB2 Connect сървъра, ще бъдат винаги преобразувани.
2. Ако използвате файла за преобразуване по подразбиране или се свързвате пряко към хост базата данни, преобразуването винаги ще бъде изпълнявано за всички sqlcode-ове.

,D Това е вторият позиционен параметър. Ако е указан, приложението ще се изключи от базата данни на IBM мейнфрейм сървър на база данни, когато бъде върнат един от следните SQLCODES:

SQL30000N
SQL30040N
SQL30050N
SQL30051N
SQL30053N
SQL30060N
SQL30070N
SQL30071N

SQL30072N
SQL30073N
SQL30074N
SQL30090N

Когато не е определен параметър за прекъсване на връзката ,D свързването ще се прекъсне само когато се върнат следните SQLCODE кодове:

SQL30020N
SQL30021N
SQL30041N
SQL30061N
SQL30081N

Обяснения на тези кодове потърсете в *Справочник на съобщенията*.

Забележка: Ако поради грешка DB2 Connect прекъсне връзката, автоматично се изпълнява ролбек.

„INTERRUPT_ENABLED

Това е третият позиционен параметър. INTERRUPT_ENABLED се прилага само, ако крайният сървър не поддържа прекъсвания. Ако сървърът поддържа DRDA прекъсване на потока, DB2 Connect просто ще предаде заявката за прекъсване на сървъра.

Ако INTERRUPT_ENABLED е конфигурирано в DCS директорията на DB2 Connect работната станция, и клиентско приложение подаде заявка за прекъсване, докато е свързано към IBM мейнфрейм сървър на база данни, DB2 Connect ще изпълни прекъсването, като отстрани свързването и изпълни ролбек на единицата работа. Това поведение при прекъсване се поддържа на AIX и Windows.

Приложението ще получи sqlcode (-30081), който показва, че е прекъсната връзката към сървъра. Приложението трябва да установи нова връзка с IBM мейнфрейм сървъра на база данни, за да обработи допълнителни заявки на базата данни. На платформи, различни от AIX V5.2 и по-късни, и Windows, DB2 Connect не поддържа опцията за автоматично прекъсване на свързването, когато използващото я приложение получи заявка за прекъсване.

Забележка: Тази поддръжка работи на TCP/IP свързвания на всички платформи. Клиентът може да прекъсне сокета, но - в зависимост от реализацията на сървъра - може да има или не получени неща. DB2 за z/OS използва асинхронни извиквания на сокет и следователно може да открива загубата на връзка и да изпълнява ролбек на продължителни SQL изрази в процес на изпълнение.

„„„„SYSPLEX

Този параметър, шестият позиционен параметър, може да се използва, за да се активира явно SYSPLEX поддръжката на DB2 Connect за определена база данни.

„„„„LOCALDATE=<стойност>

Този параметър, седмият позиционен параметър, се използва за активиране поддръжка на формат за датата от DB2

Connect. Това е постигнато чрез използване на маска за данни за <стойност>, както следва:

Да предположим, че подадете следните оператори на процесора за обработка на команди (CLP):

```
catalog TCP/IP node nynode remote myhost server myport
catalog dcs database nydb1 as new_york
catalog database nydb1 as newyork1 at node nynode
сървър за разпознаване
```

Псевдонимът на базата данни *newyork1* се използва за достъп до хост база данни без трансформиране на датата, тъй като не е определена маска за датата.

Въпреки това с новия тип поддръжка за форматиране на датата можете да използвате следните CLP команди. В този случай, тъй като се използва CLP и самият параметричен низ е указан с двойни кавички, стойността LOCALDATE трябва да бъде указана между два чифта двойни кавички.

Забележете използването на символа за освобождаване на операционната система "\" (обратно наклонена черта), за да се подсури, че двойните кавички няма да бъдат премахнати от LOCALDATE спецификацията.

```
catalog dcs database nydb2 as new_york
parms "\",,,,,,LOCALDATE=\"\"YYYYMMDD\"\"\\"
catalog database nydb2 as newyork2 at node nynode
сървър за разпознаване
```

Псевдонимът на базата данни *newyork2* ви дава достъп до същата база данни на хост, но в добавка има указана маска за формат на датата. Този пример показва, че маската за формата на датата се определя с помощта на ключовата дума LOCALDATE и е седмият позиционен параметър в полето PARMS на запис в DCS директорията.

За да бъде валидна маската на датите, ВСИЧКИ следващи изисквания трябва да бъдат изпълнени:

1. Може да има най-много една последователност от Y, M и D, където Y е цифра на годината, M е цифра на месеца, а D - цифра на деня.
2. Максималният брой на Y подред е 4.
3. Максималният брой на M подред е 2.
4. Максималният брой на D подред е 2.

Например, следните са валидни маски на дати:

```
"YyуMmDd" - Y, M и D не са
чувствителни към големи/малки букви.
"MM+DD+YYYY" - може да има маска,
по-дълга от 10 байта
и да има символи,
различни от Y, M
и D в маската
"abcYY+MM" - може да няма последователност от D
```

Следните са невалидни маски на дати:

```
"YYYYуMMDD" - невалидна,
защото има 5 Y.
"YYYYMDDM" - невалидна,
защото има две M.
```

Ако форматът на маската на датите е невалидна, няма да бъде отчетена грешка. Тя ще бъде игнорирана. Само защото маска на датите е валидна, това не значи, че ще бъде използвана. Ще бъде извършена трансформация на данните, базирана на валидна маска на данните, само ако са изпълнени ВСИЧКИ следващи условия:

1. Няма SQL грешка.
2. Стойността е дата във формат, подобен на ISO (ISO и JIS).
3. Размерът на изходните данни е поне 10 байта. Това е минималният размер на изходните данни, за да се запише стойността, даже и да не бъде извършена трансформация на формата на датата. Това изискване се отнася даже, ако маската на формата на датите е по-къса от 10 байта.
4. Има валидна маска за формата на датите, указана в запис на DCS директорията, и тази маска се вмести в областта на изходните данни.

,,,,,,BIDI=<ccsid>

Този параметър е деветият позиционен параметър и се използва за определяне на двупосочен (BiDi -Bidirectional) CCSID, който да се използва за заменяне на стандартния за сървъра на базата данни BiDi CCSID. Например:

`",,,,,,,BIDI=xyz"`

където xyz представлява замяната на CCSID.

Работен лист за персонализиране на директория

Работният лист за персонализиране на директория показва информацията, която трябва да съберете. Може да сметете за удобно да направите копие на работния лист и да въведете стойностите за вашата система.

Параметри на директорията на възлите

Таблица 1. Параметри на директорията на възлите

Параметър	Пример	Ваша стойност
Име на възел	DB2NODE	
Име на отдалечен хост (TCP/IP възел)	ZOSHOST	
Сървър (Име на TCP/IP услуга или номер на порт)	db2inst1c (или 446)	

Забележка:

1. Подразбиращият се номер на TCP/IP порт за DRDA е 446
2. Освен ако знаете, че IBM мейнфрейм сървърът на базата данни поддържа SECURITY SOCKS, не указвайте SECURITY за TCP/IP възел.

Параметри на DCS директория

Таблица 2. Параметри на DCS директория

Параметър	Пример	Ваша стойност
Име на базата данни	DB2DB	

Таблица 2. Параметри на DCS директория (продължение)

Параметър	Пример	Ваша стойност
Име на база данни приемник	NEW_YORK3	
Средство за обработка на запитвания		
Параметричен низ	" ,,,,,,LOCALDATE=\\"YYMMDD\\""	

Параметри на Системната директория на базата данни

Таблица 3. Параметри на Системната директория на базата данни

Параметър	Пример	Ваша стойност
Име на базата данни	DB2DB	
Псевдоним на базата данни	NYC3	
Име на възел	DB2NODE	
Разпознаване	SERVER	

Дефиниране на множество записи за една и съща база данни

За всяка база данни трябва да определите поне един запис във всяка от трите директории (директория на възлите, DCS директория, системна директория). Понякога може да е необходимо да дефинирате повече от един запис за базата данни.

Например, може да искате да изключите SQLCODE преобразуването за приложения, пренесени от IBM мейнфрейм сървъра на база данни, но да приемете преобразуването по подразбиране за приложенията, разработени за клиент/сървър обкръжението. Можете да направите това, както следва:

- Дефинирайте един запис в директорията на възлите.
- Дефинирайте два записа в DCS директорията с различни имена на база данни. За единия запис въведете NOMAP в параметричния низ.
- Дефинирайте два записа в системната директория с различни псевдоними на база данни и двете имена на база данни, които сте определили в DCS директорията.

И двата псевдонима осъществяват достъп до една и съща база данни, като при единия има преобразуване на SQLCODE, а при другия няма.

Боравене с BiDi данни

Следният раздел се отнася само за z/OS сървъри. Тази характеристика не трябва да се активира за DB2 за IBM i сървър, тъй като вече е осигурена пълна BiDi поддръжка.

Изискват се следните BiDi атрибути за правилното управление на двупосочни данни на различни платформи:

- Форма на числата (ARABIC срещу HINDI)
- Ориентация (RIGHT-TO-LEFT срещу LEFT-TO-RIGHT)
- Форма (SHAPED срещу UNSHAPED)
- Симетрична размяна (YES или NO)
- Тип текст (LOGICAL срещу VISUAL)

Тъй като подразбиращите се стойности са различни на различните платформи, се появяват проблеми при изпращане на DB2 данни от една платформа на друга.

Например, Windows платформите използват LOGICAL UNSHAPED данни, докато z/OS данните са обикновено в SHAPED VISUAL формат. Следователно без никаква поддръжка за BiDi атрибути данните, изпращани от DB2 за z/OS към DB2 Connect on Windows, се извеждат неправилно.

Когато се обменят данни между DB2 Connect и база данни на сървър, обикновено получателят изпълнява конвертирането на входящите данни. Същото правило обикновено се прилага и при трансформация на BiDi форматиране, което е допълнително спрямо обикновеното конвертиране на кодова страница. Понастоящем обаче няма хост DB2 продукт, който да поддържа BiDi-специфични CCSID или трансформация на BiDi layout разположение. Следователно DB2 Connect е усъвършенстван с допълнителна възможност за изпълнение на трансформации на двупосочен формат върху данни, които ще се изпратят на сървър на база данни в допълнение към данните, получени от сървъра на базата данни.

За да може DB2 Connect да изпълни BiDi трансформация на разположение на изходящите данни към сървър на база данни, трябва да бъде заменен BiDi CCSID на базата данни на сървъра. Това се осъществява чрез използването на параметъра BIDI в полето PARMS на запис в DCS директорията за сървъра на базата данни.

Използването на тази възможност може да се илюстрира най-добре с пример.

Представете си IBM сървър на данни на иврит, изпълняващ CCSID 62213 (BiDi низов тип 5), и че искате да достъпите DB2 хост база данни, изпълняваща CCSID 424 (BiDi низов тип 4). Знаете обаче, че данните, съдържащи се в DB2 хост базата данни, вместо това са базирани на CCSID 62245 (BiDi низов тип 10).

В тази ситуация има два проблема. Първият е, че DB2 хост базата данни не прави разлика между BiDi низови типове с CCSIDs 424 и 62245. Вторият проблем е, че DB2 хост базата данни не разпознава CCSID от 62213 на IBM сървър на данни. Тя поддържа само CCSID 62209 (BiDi низ тип 10), който е базиран на същата кодова страница като CCSID 62213.

Ще трябва да проверите дали данните, изпратени на DB2 хост базата данни, са във формат BiDi низ тип 6, като начало, и да уведомите DB2 Connect, че трябва да изпълни BiDi трансформация на разположение върху данните, които получава от DB2 хост базата данни. Ще използвате следното каталогизиране за DB2 хост базата данни:

```
catalog dcs database nydb1 as TELAVIV parms ",,,,,,,,,BIDI=62245"
```

Това указва на DB2 Connect да замени CCSID на DB2 хост базата данни от 424 с 62245. Тази замяна включва следните обработки:

1. DB2 Connect ще се свърже с DB2 хост базата данни, като използва CCSID 62209 (BiDi низов тип 10).
2. DB2 Connect ще изпълни BiDi трансформация на разположение на данните, които са за прашане на DB2 хост база данни от CCSID 62213 (BiDi низов тип 5) до CCSID 62209 (BiDi низов тип 10).
3. DB2 Connect ще изпълни BiDi трансформация на разположение върху данните, които получава от DB2 хост базата данни от CCSID 62245 (BiDi низов тип 10) до CCSID 62213 (BiDi низов тип 5).

Забележка:

1. Променливата на обкръжението или регистърната стойност **DB2BIDI** трябва да бъде настроена на YES, за да може параметърът BIDI да влезе в сила. **DB2BIDI** трябва да бъде настроена на DB2 Connect работната станция, на която е

каталогизиран записът в директория на DCS базата данни. За приложения, изпълняващи се на клиент, отдалечен за DB2 Connect сървър, променливата **DB2BIDI** трябва да бъде настроена също така и на този клиент.

2. Ако искате DB2 Connect да изпълнява трансформация на разположение на данните, които ще изпраща на DB2 хост базата данни, дори ако не трябва да подменяте нейното CCSID, пак трябва да добавите BIDI параметъра в полето PARMS на DCS директорията на базата данни. В този случай CCSID, което трябва да предоставите, ще бъде подразбиращото се за DB2 хост базата данни CCSID.
3. В някои случаи в резултат от използването на двупосочен CCSID самото SQL запитване може да се промени така, че да не се разпознае от DB2 сървър. Особено трябва да избягвате използването на CCSID от тип IMPLICIT CONTEXTUAL и IMPLICIT RIGHT-TO-LEFT, когато може да се използва различен тип низ. Използването на CCSID от тип CONTEXTUAL може да доведе до непредсказуеми резултати, ако SQL запитването съдържа низове в кавички. Избягвайте използването на низове в кавички в SQL изрази и вместо тях използвайте хост променливи, където е възможно.

Ако конкретен двупосочен CCSID причинява проблеми, които не могат да бъдат разрешени чрез следване на тези препоръки, трябва да настроите променливата на обкръжението или регистърната стойност **DB2BIDI** на NO.

Спецификации на параметрични низове

Следното са примери за DCS параметри (всеки ред е набор параметри):

```
NOMAP
/u/username/sql1lib/map/dcs1new.map,D
,D
,,INTERRUPT_ENABLED
NOMAP,D,INTERRUPT_ENABLED,,,SYSPLEX,LOCALDATE="YMMDD",,
```

В противен случай можете да приемете стойностите по подразбиране, като не определите параметричния низ.

Забележка: Трябва да използвате символа за освобождаване на операционната система "\" (обратно наклонена черта), когато използвате CLP от командния ред на операционната система на UNIX системи, поради нуждата от указване на два чифта кавички, когато се указва LOCALDATE маска в параметричния низ. Например:

```
db2 catalog dcs db x as y parms "\",,,,,,LOCALDATE=\"\"YMMDD\"\"\\""
```

В резултат се получава следния запис в DCS директорията:

DCS 1 запис:

Име на локална база данни	= X
Име на базата данни приемник	= Y
Име на риквестъра за приложения	=
DCS параметри	= ,,,,,,LOCALDATE="YMMDD"
Коментар	=
Версия на DCS директорията	= 0x0100

Защита на DB2 Connect

Разпознаването на потребители е важно, когато се използва DB2 Connect, защото потребителите могат да бъдат локални или отдалечени спрямо DB2 Connect и спрямо базата данни, която те желаят да достъпят.

Доверените свързвания и поддръжката на Kerberos са представени, наред със съображенията за защита за бази данни на хост машини.

Доверени свързвания чрез DB2 Connect

Някои DB2 сървъри на бази данни поддържат доверени контексти. Един *доверен контекст* позволява на администратора на база данни, наред с други неща, да дефинира условия, според които на клиентско приложение да се позволява да създаде доверено свързване. На *доверено свързване* се позволява да прави неща, които нормалното свързване не може.

Има два типа доверени свързвания, явни и неявни. Когато създавате свързване, дали получавате явно доверено свързване, неявно доверено свързване или обикновено свързване, зависи от това дали сте заявили доверено свързване и дали свързването отговаря на критериите, дефинирани в доверения контекст на сървъра, както са обобщени в Таблица 4.

Таблица 4. Какви типове свързване се получават от различни комбинации от действия

	Свързването отговаря на критериите на сървъра за доверено	Свързването не отговаря на критериите на сървъра за доверено
Заявили сте доверено свързване	Явно доверено свързване	Обикновено свързване и се връща предупреждение SQL20360W (SQLSTATE 01679).
Не сте заявили доверено свързване	Неявно доверено свързване	Обикновено свързване

Едно *неявно доверено свързване* е идентично на обикновеното свързване, с изключение на това, че предоставя временни права за роля на потребителя, докато се използва това свързване. Правата за роля, които се предоставят (ако има такива), се посочват в доверения контекст, който прави свързването доверено.

Неявни доверени свързвания могат да се създават от всяко приложение, което се свързва посредством DB2 Connect. Неявните доверени свързвания се създават и използват по същия начин, по който се създават и използват обикновените свързвания. Това означава, че не са необходими изменения в кода, за да може съществуващо приложение да използва предимствата на неявните доверени свързвания, стига приложението да се свързва чрез DB2 Connect.

Едно *явно доверено свързване* предоставя временни права за роля на потребителя по същия начин, по който го прави и неявното доверено свързване. В добавка явното доверено свързване ви позволява да промените използвания идентификатор за оторизация при изпълнение на действия по това свързване. Промяната на идентификатор за оторизация на явно доверено свързване се споменава още като *превключване на потребители*. Идентификаторите за оторизация, към които можете да превключвате, и дали даден идентификатор за оторизация изисква парола при превключване към него, се дефинира като част от доверения контекст, който е позволил създаването на довереното свързване.

Превключването на потребители може значително да намали натоварването при поделене на свързване между няколко потребителя, особено за потребителски имена, които не изискват парола, защото в този случай сървърът на базата данни не разпознава идентификатор за оторизация. Когато използвате тази характеристика обаче, трябва да сте напълно уверени, че приложението ви не позволява превключване на идентификатор за оторизация, без да валидира и разпознае този идентификатор за оторизация. В противен случай създавате пробив в сигурността на вашата система.

Явните доверени свързвания могат да бъдат създавани, и потребителят може да бъде превключван, когато се извършва свързване чрез h DB2 Connect с използване на CLI или JDBC, включително XA установени свързвания. Създаването на явно доверено свързване и превключването на потребители изисква настройването на специални атрибути на свързване. Това означава, че съществуващи приложения ще трябва да бъдат модифицирани, за да използват предимствата на явните доверени свързвания.

Освен споменатите разлики можете да използвате доверено свързване (независимо неявно или явно) по същия начин, по който бихте използвали и редовно свързване. Трябва със сигурност обаче да прекъснете изрично явно доверено свързване, когато свършите да го използвате, дори ако е в увредено или прекъснато състояние. В противен случай използването от свързаното ресурси може да не бъдат освободени. Това не е проблем при неявните доверени свързвания.

Забележка:

1.

Важно: Превключването на потребители без предоставяне на парола заобикаля разпознаването на сървъра на базата данни. Вашето приложение не трябва да позволява превключване на идентификатор за оторизация без парола, освен ако приложението вече е валидирано и разпознало този идентификатор за оторизация. В противен случай би се създаде пробив в защитата.

2. Явните доверени свързвания не следва да използват CLIENT разпознаване. Това не се отнася за неявните доверени свързвания.
3. Приложенията, които използват явни доверени свързвания, трябва да се изпълняват на защитени машини, предпазвани с парола и достъпни само за оторизиран персонал. Това не се отнася за неявните доверени свързвания.

Създаване и прекратяване на доверено свързване чрез CLI

Ако сървърът на база данни, към който се свързвате, е конфигуриран да го позволява, можете да създадете явно доверено свързване, когато се свързвате чрез CLI.

Тази процедура приема, че не използвате мениджър на XA транзакции. Ако използвате мениджър на XA транзакции, трябва само да се уверите, че мениджърът на транзакции е конфигуриран да настройва конфигурационната стойност TCTX на TRUE, когато извиква ха_ореп. Ако това се направи, всяко свързване, което може да бъде явно доверено свързване, ще бъде. За да проверите, дали едно свързване е явно доверено свързване, вижте стъпка 3.

- Базата данни, към която се свързвате, трябва да поддържа доверени свързвания.
- Трябва да бъде дефиниран доверен контекст, който ще разпознае клиента като благонадежден.
- Трябва да знаете системния идентификатор за оторизация, който е указан в доверения контекст. Системният идентификатор за оторизация на доверено свързване е идентификаторът за оторизация, който предоставяте на сървъра като потребителско име при създаване на свързването. За да бъде доверено вашето свързване от определен доверен контекст, системният идентификатор за оторизация трябва да бъде посоченият в този доверен контекст. Попитайте вашия защитен администратор за валиден системен идентификатор за оторизация и за паролата за този идентификатор.

Примерите в тези инструкции използват езика C и допускат, че conn е показалец към валиден, но не свързан, указател за свързване. Приема се, че променливата rc има тип данни SQLRETURN.

1. В добавка към задаването на всякакви атрибути за свързване, които бихте задали за обикновено свързване, настройте атрибута на свързване `SQL_ATTR_USE_TRUSTED_CONTEXT` на `SQL_TRUE` с обръщение към функцията `SQLSetConnectAttr`.


```
rc = SQLSetConnectAttr(
    conn,
    SQL_ATTR_USE_TRUSTED_CONTEXT, SQL_TRUE, SQL_IS_INTEGER
);
```
2. Свържете се към базата данни, както бихте при нормално свързване, като извикате функцията `SQLConnect` за потребителския модел. Използвайте системния идентификатор за оторизация като потребителско име и паролата му като парола. Не забравяйте да проверите за грешки и предупреждения, особено тези, изброени в таблицата Таблица 5.

Таблица 5. Грешки, указващи неуспех при създаването на доверено свързване

SQLCODE	SQLSTATE	Значение
SQL20360W	01679	Свързването не може да бъде установено като доверено. Вместо това е установено като обикновено свързване.

Ако няма грешки или предупреждения, които да посочат различно, свързването е установено и е явно доверено свързване.

3. (По желание) Можете да се уверите, че установено свързване е явно доверено свързване, като проверите стойността на атрибута за свързване `SQL_ATTR_USE_TRUSTED_CONTEXT` посредством функцията `SQLGetConnectAttr`. Ако е настроен на `SQL_TRUE`, свързването е явно доверено свързване.
4. Когато свършите да използвате свързването, трябва да не забравяте изрично да го прекъснете, дори ако е в увредено или прекъснато състояние. Ако не прекъснете изрично доверено свързване, някои от ресурсите, използвани от свързването, може да не бъдат освободени.

Забележка:

1. Явните доверени свързвания не следва да използват `CLIENT` разпознаване. Това не се отнася за неявните доверени свързвания.
2. Приложенията, които използват явни доверени свързвания, трябва да се изпълняват само на защитени компютри, предпазвани с парола и достъпни само за оторизиран персонал. Това не се отнася за неявните доверени свързвания.

Превключване на потребители на доверено свързване чрез CLI

Можете да превключвате потребители на явно доверено свързване чрез интерфейса на команден ред (CLI). За описание какво означава да се превключват потребители с използване на доверено свързване, вижте темата в свързаните връзки.

- Свързването трябва да е създадено успешно като доверено свързване.
- Явното доверено свързване не трябва да е в транзакция.
- Довереният контекст, който позволява явното доверено свързване да бъде създадено, трябва да бъде конфигурирано да позволява превключване на идентификатора за оторизация, към който превключвате.

Примерите в тези инструкции използват езика C и допускат, че `conn` е показалец към свързано явно доверено свързване. Приема се, че променливата `rc` има тип данни `SQLRETURN`. Променливата `newuser` се приема да е показалец към символен низ, който държи идентификатора за разпознаване на потребителя, към който искате да се

превключите. Приема се, че променливата *passwd* е показалец към символен низ, който съдържа паролата за този идентификатор за оторизация.

1. Извикайте функцията `SQLSetConnectAttr`, за да настроите атрибута `SQL_ATTR_TRUSTED_CONTEXT_USERID`. Настройте го на идентификатора за оторизация, на който искате да превключите.

```
rc = SQLSetConnectAttr(
    conn,
    SQL_ATTR_TRUSTED_CONTEXT_USERID, нов-потребител, SQL_NTS
);
//Проверете за грешки
```

Не забравяйте да проверите за грешки и предупреждения, особено тези, изброени в таблицата Таблица 6.

Таблица 6. Грешки, показващи неуспех при задаването на нов идентификатор за оторизация при превключване на потребители

SQLCODE	Значение
CLI0106E	Свързването не е свързано.
CLI0197E	Свързването не е доверено свързване.
CLI0124E	Има проблем с предоставената стойност. Проверете например дали не е null или твърде дълга.
CLI0196E	Свързването е въввлечено в единица работа, която не позволява превключването на потребители. За да можете да превключвате потребители, свързването трябва да не е в транзакция.

2. (По желание, освен ако довереният контекст, който е позволил това доверено свързване, изисква парола за идентификатора за оторизация, на който превключвате) Извикайте функцията `SQLSetConnectAttr`, за да настроите атрибута `SQL_ATTR_TRUSTED_CONTEXT_PASSWORD`. Настройте го на паролата за новия идентификатор за оторизация.

```
rc = SQLSetConnectAttr(
    conn,
    SQL_ATTR_TRUSTED_CONTEXT_PASSWORD, парола, SQL_NTS
);
//Проверете за грешки
```

Не забравяйте да проверите за грешки и предупреждения, посочени в таблицата Таблица 6 и в таблицата Таблица 7.

Таблица 7. Грешки, показващи неуспех при задаването на парола при превключване на потребители

SQLCODE	Значение
CLI0198E	Атрибутът <code>SQL_ATTR_TRUSTED_CONTEXT_USERID</code> още не е бил зададен.

3. Продължете, както при обикновено свързване. Ако използвате мениджър на ХА транзакции, превключването на потребител се опитва като част от следващата заявка, в противен случай превключването на потребител се опитва точно преди задействането на следващото извикване на функция, която осъществява достъп до базата данни (например, `SQLExecDirect`). При всеки случай, в добавка към грешките и предупрежденията, които нормално би следвало да проверите, не забравяйте да проверите за грешките, изброени в Таблица 8 на страница 37. Грешките в Таблица 8 на страница 37 показват, че превключването на потребител е неуспешно.

Таблица 8. Грешки, показващи неуспех при превключване на потребител

SQLCODE	Значение
SQL1046N	Довереният контекст, който е позволил това доверено свързване, не е конфигуриран да позволява превключване към идентификатор за оторизация, към който опитвате да превключите. Няма да можете да превключвате на този идентификатор за оторизация, докато доверения контекст не бъде променен.
SQL30082N	Предоставената парола не е правилна за идентификатора за оторизация, към който превключвате.
SQL0969N със собствена грешка -20361	Има ограничение на ниво база данни, което не ви позволява да превключите към потребителя.

Ако превключването на потребител не успее, свързването ще бъде в несвързано състояние, докато успешно превключите на друг потребител. Можете да превключвате потребители на доверено свързване в несвързано състояние, но не можете да достъпите сървъра на база данни с него. Свързване в несвързано състояние ще остане в него, докато успешно превключите потребители на него.

Забележка:

1. **Важно:** Превключването на потребители без предоставяне на парола заобикаля разпознаването на сървъра на базата данни. Вашето приложение не трябва да позволява превключване на идентификатор за оторизация без парола, освен ако приложението вече е валидирало и разпознало този идентификатор за оторизация. В противен случай би се създаде пробив в защитата.
2. Указването на стойност NULL за атрибута SQL_ATTR_TRUSTED_CONTEXT_USERID е еквивалентно на указването на системния идентификатор за оторизация за довереното свързване (потребителския идентификатор, използван, когато е било създадено явното доверено свързване).
3. Когато настроите успешно стойността на атрибута на свързване SQL_ATTR_TRUSTED_CONTEXT_USERID на явно доверено свързване, свързването автоматично се рестартира. Резултатът от рестартирането е както при създаване на ново свързване с оригиналните атрибути на това свързване. Това рестартиране се случва дори, ако стойността, на която сте настроили атрибута за свързване, е системния идентификатор за оторизация или същата стойност, която атрибутът съдържа понастоящем.
4. Ако атрибутът SQL_ATTR_TRUSTED_CONTEXT_PASSWORD е настроен, паролата ще бъде разпозната при обработката на превключване на потребител, дори ако довереният контекст, който е позволил довереното свързване, не изисква разпознаване на превключения потребител за този идентификатор за оторизация. Това води до ненужно допълнително натоварване. Това правило не се отнася до системния идентификатор за оторизация на доверения контекст. Ако системният идентификатор за оторизация на доверения контекст не изисква разпознаване, когато превключвате към него, той не се проверява дори, ако е осигурена парола.

Съображения за разпознаване за DB2 Connect

Като DB2 Connect администратор, в сътрудничество с администратора на вашата System z или IBM Power Systems база данни, можете да определите къде се проверяват потребителските имена и пароли:

- При клиента
- На System z или IBM Power Systems сървър
- Еднократно влизане и разпознаване чрез система на трета страна (Kerberos).

Забележка: Ако отдалеченият клиент не е указал тип разпознаване, клиентът приема по подразбиране SERVER_ENCRYPT. Ако този тип не се поддържа от сървъра, клиентът ще опита повторно, като използва подходящата стойност, върната от сървъра. За да помогнете при оптимизирането на производителността, винаги указвайте типа разпознаване на клиента, за да избегнете допълнителния мрежов трафик.

Считано от DB2 Connect Версия 8.2.2 (еквивалентна на Версия 8.1 FixPak 9) шлюзът вече не е пасивен участник в преговорите за разпознаване. Вместо това шлюзът поема активна роля. Типът разпознаване, посочен в запис на директорията на базата данни за шлюза подменя типа разпознаване, каталогизиран на клиента. Клиентът, шлюзът и сървърът трябва да посочат съвместими типове. Ако каталогизираният тип разпознаване на шлюза не е бил посочен в запис на директорията на базата данни, разпознаването SERVER ще бъде подразбиращият се тип, изискван на сървъра. Въпреки това, ще се изпълни преговаряне между клиента и сървъра, ако сървърът не поддържа SERVER разпознаване. Това поведение е противоположно на клиентското, което по подразбиране е SERVER_ENCRYPT, ако не е бил посочен тип разпознаване.

Каталогизираният на шлюза тип разпознаване не се използва, ако опцията DB2NODE или SQL_CONNECT_NODE на Set Client API е била зададена на клиента. В тези случаи преговарянето е стриктно между клиента и сървъра.

Следните типове разпознаване са позволени с DB2 Connect:

CLIENT

Потребителското име и паролата се проверяват на клиента.

DATA_ENCRYPT

Предоставя възможността да се криптират потребителски данни при комуникации клиент/сървър. Този тип разпознаване не се поддържа на IBM Power Systems сървър на база данни.

KERBEROS

Позволява на клиента да влезе в сървъра, като използва Kerberos разпознаване вместо традиционната комбинация от идентификатор и парола. При този тип разпознаване е необходимо едновременно и за сървъра, и за клиента да е активирана Kerberos защита.

SERVER

Потребителското име и паролата се проверяват на System z или IBM Power Systems сървър на база данни.

SERVER_ENCRYPT

Що се отнася до SERVER разпознаването, потребителското име и парола се проверяват на System z или IBM Power Systems сървър на базата данни, но прехвърлените потребителски идентификатори и пароли са криптирани на клиента.

SERVER_ENCRYPT_AES

Прехвърлените потребителски идентификатори и пароли се криптират посредством Advanced Encryption Standard (AES) алгоритъм за криптиране на клиента и се разпознават на System z сървър на база данни.

Kerberos разпознаването е уникално в това, че клиентът не изпраща директно на сървъра идентификатор и парола на потребител. Вместо това Kerberos действа като механизъм за разпознаване на друга фирма. Потребителят въвежда еднократно идентификатор и парола на клиентския терминал, а Kerberos проверява валидността на тази регистрация. След това Kerberos автоматично и сигурно изпраща оторизацията на потребителя на всички заявени локални и мрежови услуги. Това означава, че потребителят не трябва да въвежда повторно идентификатор и парола, за да влезе в отдалечения DB2 сървър. Способността за еднократно влизане, обезпечавана от Kerberos разпознаването, изисква от DB2 Connect и от сървъра на базата данни, към който се осъществява свързване, да предоставят Kerberos поддръжка.

Забележка: Няма поддръжка за тип разпознаване GSSPLUGIN.

Поддръжка на Kerberos

Kerberos слой за разпознаване, който управлява системата за билети, е интегриран в механизма Active Directory на Windows 2000. Клиент и сървър страните на приложение комуникират с клиент и сървър модулите на Kerberos SSP (Security Support Provider). Интерфейсът Security Support Provider (SSPI) осигурява интерфейс от високо ниво към Kerberos SSP и други защитни протоколи.

Типична настройка

За да се конфигурира DB2 с Kerberos разпознаване, настройте:

- Полица за оторизация за DB2 (като услуга) в Active Directory, която е поделена в мрежата, и
- Доверителни взаимоотношения между центровете Kerberos Key Distribution Centers (KDC)

В най-простия сценарий има поне едно KDC доверено отношение за конфигуриране, което е между KDC, управляващ клиентската работна станция, и IBM Power Systems или System z. OS/390 Версия 2 Издание 10 или z/OS Версия 1 Издание 2 осигурява на Kerberos билетна обработка чрез своето RACF средство, което позволява на хоста да функционира като UNIX KDC.

DB2 Connect осигурява, както обикновено, функционалност на маршрутизатор в 3-слойното обкръжение. DB2 не поема роля в разпознаването, когато се използва Kerberos защита. Вместо това само предава защитния токен на клиента на DB2 за IBM i или на DB2 за z/OS. Не е нужно DB2 Connect шлюзът да е член на Kerberos средата на клиента или хоста.

Обратна съвместимост

Минимални изисквания на DB2 за Kerberos поддръжка:

IBM сървър на данни:

Версия 8

DB2 Connect:

Версия 8

DB2 за z/OS:

Версия 7

Съвети и тънкости за z/OS защитата

Тази тема предоставя някои насоки и съвети за защитата на DB2 Connect при свързване към DB2 за z/OS сървър на база данни.

Поле за допълнителна защита

Уверете се, че DB2 за z/OS Extended Security Field е настроено на YES. Това поле се появява в DB2 за z/OS DSNTIPR панела.

Кодове за допълнителна защита

До версия 5.1 на DB2 за z/OS заявките за свързване, които съдържаха идентификатор или парола на потребителя, можеха да приключат неуспешно с код за причина 0 SQL30082, но без никакви други признаци за това какво може да е неправилно.

Във версия 5.1 на DB2 за z/OS беше въведено подобрението, което осигурява поддръжка на кодове за разширена защита. Ако се използва разширена защита, освен кода за причина се осигурява и допълнителна диагностична информация, като (PASSWORD EXPIRED).

За да се използва това, инсталационният параметър за разширена защита DB2 за z/OS ZPARM трябва да бъде настроен на стойността YES. Използвайте инсталационния панел на DB2 за z/OS DSN6SYSP, за да определите EXTSEC=YES. Освен това можете да използвате и DDF панел 1 (DSNTIPR). Стойността по подразбиране е EXTSEC=N0. В случай на изтекла парола, Windows, Linux, UNIX и уеб приложенията, използващи DB2 Connect, ще получат SQL30082 съобщение за грешка.

вече проверена TCP/IP защита

Ако искате да осигурите поддръжка за DB2 защитната опция AUTHENTICATION=CLIENT, използвайте DB2 за z/OS инсталационния панел DSNTIP4 (DDF панел 2) за настройка на вече проверената TCP/IP защита на YES.

Защита на настолни ODBC и Java приложения

ODBC и Java приложенията на работни станции използват динамичен SQL. Това може да създаде защитни проблеми при някои инсталации. DB2 за z/OS въвежда нова опция за свързване DYNAMICRULES (BIND), която позволява изпълнението на динамичен SQL под оторизацията на собственика или на този, който е изпълнил свързването.

DB2 и DB2 Connect осигуряват нов CLI/ODBC конфигурационен параметър CURRENTPACKAGESET в конфигурационния файл DB2CLI.INI. Той трябва да съдържа името на схемата, която има съответните права на достъп. След всяко свързване към приложението автоматично ще се генерира SQL оператор SET CURRENT PACKAGESET схема.

Използвайте ODBC мениджъра, за да обновите DB2CLI.INI.

Поддръжка на промяна на паролата

Ако парола на потребителски идентификатор е изтекла, SQL CONNECT израз връща съобщение за грешка, като например SQLCODE -30082 код на причина 1. С DB2 Connect е възможно паролата да бъде променена отдалечено. Чрез DRDA, DB2 за z/OS може да промени паролата от ваше име, като подаде следния CONNECT израз:


```
CONNECT TO <база-данни> USER <потребителски-идентификатор> USING <парола>
NEW <нова_парола> CONFIRM <нова_парола>
```

Диалогът "Промяна на парола" на DB2 Асистента за конфигуриране също може да се използва за смяна на паролата.

Типове разпознаване, поддържани с DB2 Connect

Тази тема изброява различните комбинации разпознаване и защитни настройки, които се поддържат с DB2 Connect.

Типове разпознаване за TCP/IP свързвания

Комуникационният протокол TCP/IP не поддържа опции за разпознаване на слоя на мрежовия протокол. Типът разпознаване определя къде се извършва разпознаването. Само показаните в тази таблица комбинации се поддържат от DB2 Connect. Настройката за разпознаване е в запис на директорията на базата данни на DB2 Connect сървъра.

Таблица 9. Валидни сценарии за разпознаване

Сценарий	Настройка за разпознаване	Проверка за валидност
1	CLIENT	Клиент
2	SERVER	IBM мейнфрейм сървър на база данни
3	SERVER_ENCRYPT	IBM мейнфрейм сървър на база данни
4	KERBEROS	Kerberos защита
5	DATA_ENCRYPT	Хост
6	SERVER_ENCRYPT_AES	Хост сървър на база данни

Обсъждане на типове разпознаване

Следната дискусия се отнася за свързванията, описани по-горе и изброени в Таблица 9. Всеки сценарий е описан по-подробно, както следва:

- В сценарий 1, потребителското име и парола се проверяват само на отдалечения клиент. За локален клиент, потребителското име и парола се проверяват само на DB2 Connect сървъра.
Очаква се потребителите да бъдат разпознавани на разположението, в което влизат. През мрежата се изпраща идентификаторът на потребителя, но не и неговата парола. Използвайте този тип защита, само ако всички работни станции клиенти имат адекватни средства за защита, на които можете да се доверите.
- В сценарий 2 потребителското име и паролата се валидират само на IBM мейнфрейм сървъра на базата данни. Потребителският идентификатор и паролата се изпращат по мрежата от отдалечения клиент на DB2 Connect сървъра, и от DB2 Connect сървъра до IBM мейнфрейм сървъра на база данни.
- Сценарий 3 е същият, като сценарий 2, освен че потребителският идентификатор и паролата са криптирани.
- В сценарий 4 клиентът получава Kerberos билет от Kerberos KDC. Билетът се предава непроменен през DB2 Connect на сървъра, където се валидира от сървъра.
- Сценарий 5 е същият, като сценарий 3, освен че потребителските данни също са криптирани и DATA_ENCRYPT не поддържа IBM Power Systems сървъра на база данни.
- Сценарий 6 е идентичен на сценарий 3, освен че се използва Advanced Encryption Standard (AES) алгоритъм за криптиране.

Обвързване на приложения и помощни програми (DB2 Connect)

Приложните програми, разработени с вграден SQL, трябва да се свържат с всяка база данни, с която ще работят. На платформи, на които тези функции са достъпни, можете да направите това чрез Command Center и Configuration Assistant.

Свързването трябва да се изпълни еднократно за всяко приложение и за всяка база данни. По време на свързването плановете за достъп до базата данни се съхраняват за всеки SQL оператор, който ще се изпълни. Тези плановете за достъп се доставят от разработчици на приложения и се съдържат във *файловете за обвързване*, които се създават по време на предкомпилирането. Обвързването е процесът по обработката на тези файлове за обвързване от IBM мейнфрейм сървър на базата данни.

Тъй като някои от помощните програми, доставяни с DB2 Connect, са разработени посредством вграден SQL, те трябва да бъдат обвързани към IBM мейнфрейм сървър на база данни, преди да могат да бъдат използвани с тази система. Ако не използвате DB2 Connect помощни програми и интерфейси, не се налага да ги обвързвате към всеки ваш IBM мейнфрейм сървър на бази данни. Списъците с файловете за свързване, необходими за тези помощни програми, се съдържат в следните файлове:

- ddcsmvs.lst за System z
- ddcsvse.lst за VSE
- ddcsvm.lst за VM
- ddcs400.lst за IBM Power Systems

При свързването на един от тези списъци с файлове с база данни ще се свърже всяка отделна помощна програма с тази база данни.

Ако е инсталиран DB2 Connect сървърен продукт, DB2 Connect помощните програми трябва да бъдат обвързани към всеки IBM мейнфрейм сървър на бази данни, преди да могат да бъдат използвани с тази система. Ако приемете, че клиентите са на еднакво fix pack ниво, трябва да обвържете помощните програми само веднъж, независимо от броя въввлечени клиентски платформи.

Например, ако имате 10 Windows клиента и 10 AIX клиента, свързващи се към DB2 за z/OS чрез DB2 Connect Enterprise Edition на Windows сървър, направете едно от следните:

- Обвържете ddcsmvs.lst от един от Windows клиентите.
- Обвържете ddcsmvs.lst от един от AIX клиентите.
- Обвържете ddcsmvs.lst от DB2 Connect сървъра.

Този пример приема, че:

- Всички клиенти са на едно сервизно ниво. Ако не са, в добавка може да се наложи да обвържете всеки клиент от дадено сервизно ниво
- Сървърът е на същото сервизно ниво като клиентите. Ако не е, трябва да изпълните обвързването също и от сървъра.

Освен DB2 Connect помощните програми, всички други приложения, които използват вграден SQL, трябва също да се свържат с всяка база данни, с която искате да работят. При изпълнението на приложение, което не е свързано, обикновено се генерира съобщение за грешка SQL0805N. Вероятно ще искате да създадете допълнителен файл със списък за свързване за всички приложения, които трябва да се свържат.

За всеки IBM мейнфрейм сървър на база данни, към който изпълнявате обвързване, направете следното:

1. Уверете се, че имате достатъчни права за системата за управление на IBM мейнфрейм сървъра на бази данни:

System z

Необходимата оторизация е:

- SYSADM или
- SYSCTRL или
- BINDADD и CREATE IN COLLECTION NULLID

Забележка: Правата на достъп BINDADD и CREATE IN COLLECTION NULLID са достатъчни **само** когато пакетите все още не съществуват. Например, ако ги създавате за първи път.

Ако пакетите вече съществуват и ги свързвате отново, тогава необходимите права на достъп за изпълнението на задачата(ите) зависи от това кой е изпълнил първоначалното свързване.

А) Ако сте изпълнили оригиналното обвързване и изпълнявате обвързването отново, наличието на всяко от изброените по-горе права ще ви позволи да завършите обвързването.

В) Ако вашето оригинално обвързване е направено от някой друг и вие изпълнявате второто обвързване, ще се нуждаете от права SYSADM или SYSCTRL, за да завършите обвързването. Ако имате само BINDADD и CREATE IN COLLECTION NULLID, няма да можете да изпълните свързване. Все пак е възможно да създадете пакет, ако нямате правата за управление SYSADM или SYSCTRL. В този случай ще ви е необходимо право на достъп BIND за всеки от съществуващите пакети, които смятате да замените.

VSE или VM

Оторизацията изисква DBA права. Ако искате да използвате опцията GRANT на командата bind (за да избегнете предоставянето на права за достъп отделно за всеки DB2 Connect пакет), потребителският идентификатор NULLID трябва да има право за предоставяне на права на други потребители в следните таблици:

- system.syscatalog
- system.syscolumns
- system.sysindexes
- system.systabauth
- system.syskeycols
- system.syssynonyms
- system.syskeys
- system.syscolauth
- system.sysuserauth

На VSE или VM система можете да изпълните:

```
grant select on таблица to nullid with grant option
```

IBM Power Systems

*CHANGE право или по-високо на NULLID колекцията.

2. Генерирайте команди, подобни на:

```
db2 connect to ПСЕВДОНИМ-НА-БД user ПОТР-ID using ПАРОЛА
db2 bind пътека@ddcsmvs.lst blocking all
      sqlerror continue messages ddcsmvs.msg grant public
db2 connect reset
```

Където ПСЕВДОНИМ-НА-БД, ПОТР-ID, и ПАРОЛА се прилагат за IBM мейнфрейм сървъра на бази данни, ddcsmvs.lst е файлът със списък за обвързвания за z/OS, а пътека представлява разположението на файла със списък за обвързвания.

Например, *устройство:\sql1lib\bnd* се отнася за всички Windows операционни системи, и *INSTHOME/sql1lib/bnd/* се отнася за всички Linux и UNIX операционни системи, където *устройство* представлява устройството, на което е инсталиран DB2 Connect, и *INSTHOME* представлява собствената директория на DB2 Connect потребителския модел.

Можете да използвате опцията за предоставяне на права на командата bind, за да предоставите права EXECUTE на PUBLIC или на определен идентификатор на потребител или на група. Ако не използвате опцията за предоставяне на права на командата bind, трябва да изпълните отделно за всеки пакет GRANT EXECUTE (RUN).

За да разберете имената на пакетите за файловете за свързване, въведете следната команда:

```
ddcspkgn @файл-за-обвързване.lst
```

Например:

```
ddcspkgn @ddcsmvs.lst
```

може да генерира следния резултат:

Файл за свързване	Име на пакет
f:\sql1lib\bnd\db2ajgrt.bnd	SQLAB6D3

За да определите тези стойности за DB2 Connect, изпълнете помощната програма *ddcspkgn*, например:

```
ddcspkgn @ddcsmvs.lst
```

Допълнително тази помощна програма може да се използва, за да се определи името на пакета за отделните файлове за свързване, например:

```
ddcspkgn bindfile.bnd
```

Забележка:

- Използването на опцията за обвързване `sqlerror continue` е задължително; тази опция обаче автоматично се указва от ваше име, когато обвързвате приложения посредством DB2 средствата или Процесора за обработка на команди (CLP). Определянето на тази опция превръща грешките при свързването в предупреждения, така че може да се създаде пакет дори и при свързване на файл, в който има грешки. На свой ред, това позволява един файл за обвързване да бъде използван срещу множество сървъри, дори когато дадена реализация на сървър може да обозначи SQL синтаксиса на друг като невалидна. Поради тази причина, обвързването на всеки от списъчните файлове `ddcsxxx.lst` срещу даден IBM мейнфрейм сървър на база данни може да се очаква да изведе предупреждения.
- Ако се свързвате към DB2 база данни чрез DB2 Connect, използвайте списъка за обвързване `db2ubind.lst`, и не посочвайте `sqlerror continue`, което е валидно само при свързване с IBM мейнфрейм сървър на база данни. Също така за свързване към DB2 база данни, се препоръчва да използвате DB2 клиентите, осигурени с DB2, а не с DB2 Connect.

3. Използвайте подобни изрази, за да свържете всяко приложение или списък с приложения.
4. Ако имате отдалечени клиенти от предно издание на DB2, може да се наложи да обвържете помощните средства на тези клиенти към DB2 Connect.

Многосайтови обновявания

Функцията Многосайтово обновяване, позната също и като Разпределена единица работа (distributed unit of work -DUOW) и Двухазов протокол за записване на промените, е функция, която позволява на вашите приложения да обновяват данни в множество отдалечени сървъри на бази данни, като се гарантира целостта на данните. Характерен пример за многосайтово обновяване е банкова транзакция, която включва трансфер на пари от една сметка в друга, намираща се на различен сървър на базата данни.

При подобна операция е съществено актуализациите за дебитната операция да не бъдат записвани, докато не се запишат също и актуализациите, необходими за кредитирането на другата сметка. Операцията многосайтово обновяване се прилага, когато данни, представляващи тези сметки, се управляват от два различни сървъра на базата данни.

DB2 продуктите осигуряват изчерпателна поддръжка за многосайтови обновявания. Тази поддръжка е достъпна за приложения, използващи обикновен SQL, както и за приложения, които използват монитори за обработка на транзакции (TP монитори), които реализират X/Open XA спецификацията за интерфейс. Примерите за такива TP мониторни продукти включват IBM TxSeries CICS, IBM Message and Queuing Series, IBM Component Broker Series, IBM San Francisco Project, както и Microsoft Transaction Server (MTS), BEA Tuxedo и няколко други. Изискванията за настройка са различни в зависимост от това дали се използва многосайтово обновяване на базата на собствен SQL или на TP Монитор.

И двете програми за многосайтово обновяване - на базата на собствен SQL и на TP Монитор трябва да се прекомпилират с опциите CONNECT 2 SYNCPOINT TWOPHASE. И двете могат да използват оператора SQL Connect, за да посочат коя база данни да се използва за SQL операторите, които следват след това. Ако няма TP монитор, който да укаже на DB2, че ще координира транзакцията (както се указва чрез DB2, получаваща ха_open извиквания от TP монитора за установяване на свързване към базата данни), тогава DB2 софтуерът ще се използва за координиране на транзакцията.

Когато се използва многосайтово обновяване с TP монитор, приложението трябва да заяви комитване или ролбек посредством API на TP монитора, например CICS SYNCPOINT, MTS SetAbort(). Когато се използва многосайтово обновяване на собствен SQL, трябва да се зададат нормалните SQL COMMIT и ROLLBACK.

Многосайтовото обновяване с TP монитор може да координира транзакция, която осъществява достъп едновременно DB2 и различни от DB2 мениджъри на ресурси, като Oracle, Informix или SQLServer. Собственото SQL многосайтово обновяване се използва само с DB2 сървъри.

За да работи транзакция с многосайтово обновяване, всяка от участващите в разпределената транзакция база данни трябва да бъде способна да поддържа разпределена единица работа (DUOW). Понастоящем, следните DB2 сървъри осигуряват DUOW поддръжка, която им позволява да участват в разпределени транзакции:

- DB2 за Linux, UNIX и Windows Версия 8 или по-късна
- DB2 за z/OS Версия 7 или по-късна
- DB2 за IBM i

Разпределената транзакция може да актуализира всяка комбинация от поддържани сървъри на бази данни. Например, приложението ви може да обнови няколко таблици в DB2 база данни на Windows, DB2 за z/OS база данни и DB2 за i база данни, всичките в рамките на единична транзакция.

Активиране на многосайтови обновявания посредством Центъра за управление

Можете да използвате Центъра за управление, за да осъществите многосайтово обновяване.

За да разрешите многосайтови обновявания:

1. Стартирайте Центъра за управление.
2. Натиснете знака [+], за да разгънете изображението на дървото.
3. С десния бутон на мишката изберете потребителския модел, който искате да конфигурирате. Отваря се контекстно меню.
4. Изберете **Многосайтово обновяване** → **Конфигуриране**. Отваря се Помощникът за многосайтово обновяване.
5. Изберете **Използване на посочения по-долу TP монитор** и задайте Монитор на Процесор на транзакции (TP монитор). Това поле ще ви покаже подразбиращите се стойности за Монитора на транзакции, който сте активирали. Ако не искате да използвате Монитор на транзакции, изберете **Не използвай TP Монитор**. Щракнете върху **Следващ**.
6. Ако използвате TP монитор, укажете настройките на мениджъра на точка на синхронизация. Ако не използвате TP монитор, укажете базата данни на вашия мениджър на транзакции.
7. Щракнете **Край**.

Тестване на многосайтови обновявания посредством Центъра за управление

Можете да тествате настройката си за многосайтово обновяване посредством Центъра за управление.

За да тествате многосайтовото обновяване:

1. Изберете потребителския модел с десния бутон на мишката и изберете опцията на меню **Многосайтово обновяване** → **Тест** от контекстното меню. Отваря се прозорецът Тестване на многосайтово обновяване.
2. Изберете базите данни, които искате да тествате, от достъпните бази данни в списъка **Достъпни**. Можете да използвате бутоните със стрелки (> и >>) в средата за местене на избраните към и от списъка **Избрани**. Можете също да променят избраните потребителски идентификатор и парола, като ги редактирате пряко в списъка **Избрани**.
3. Когато завършите избора си, щракнете **ОК**. Отваря се прозорецът Резултати от тестване на многосайтово обновяване.
4. Прозорецът Резултат от тест на многосайтово обновяване показва кои от избраните бази данни са преминали и кои не са преминали теста за обновяване. В

прозореца са показани и SQL кодовете и съобщенията за грешки за базите данни, които не са преминали успешно теста. Щракнете **Затвори**, за да затворите прозореца.

- Щракнете **Затвори**, за да затворите прозореца Тест на многосайтово обновяване.

Многосайтово обновяване и мениджър на точка на синхронизация

IBM мейнфрейм сървърите на бази данни изискват DB2 Connect, за да участват в разпределена транзакция, произлизаща от Linux, Windows, UNIX и уеб приложения. Освен това, множество от сценариите на многосайтово обновяване, включващи IBM мейнфрейм сървъри на база данни, изискват да бъде конфигуриран компонентът мениджър на точка на синхронизация (SPM). Когато се създава DB2 потребителски модел, DB2 SPM автоматично се конфигурира със стойностите по подразбиране.

Нуждата от SPM се налага от избора на протокол (TCP/IP) и използването на TP монитор. В следващата таблица е дадено резюме на сценариите, които изискват използването на SPM. Таблицата също показва дали DB2 Connect се изисква за всякакъв достъп до IBM мейнфрейм от Intel® или UNIX машини. За многосайтови обновявания е необходим SPM компонентът на DB2 Connect, ако използвате TP монитор.

Таблица 10. Сценарии на многосайтови обновявания, които изискват SPM – TCP/IP

Използва ли се монитор на процесора на транзакции?	Необходим ли е мениджър на точка на синхронизация?	Необходим продукт (изберете един)	Поддържа се IBM мейнфрейм база данни
Да	Да	DB2 Connect сървърен продукт DB2 Enterprise Server Edition с приложен DB2 Connect лиценз	DB2 за z/OS V7 DB2 за z/OS V8 или по-късна
Не	Не	DB2 Connect Personal Edition DB2 Connect сървърен продукт DB2 Enterprise Server Edition с приложен DB2 Connect лиценз	DB2 за z/OS V7 DB2 за z/OS V8 или по-късна

Забележка: Разпределената транзакция може да актуализира всяка комбинация от поддържани сървъри на бази данни. Например, приложението ви може да обнови няколко таблици в DB2 база данни на Windows, DB2 за z/OS база данни и DB2 за IBM i база данни в рамките на единична транзакция.

Конфигуриране на DB2 Connect с XA съвместим мениджър на транзакции

Тази тема описва конфигурационните стъпки, необходими за използването на IBM Power Systems и System z сървъри на бази данни във вашия TP монитор.

Трябва да имате работещ TP монитор, да сте инсталирали DB2 Connect, както и да сте конфигурирали и тествали свързване към IBM мейнфрейм сървъра на база данни.

За да конфигурирате DB2 Connect да използва IBM Power Systems и System z сървъри на бази данни във вашия TP монитор, изпълнете следните стъпки:

1. Конфигурирайте TP монитора така, че да може да достъпи DB2 XA Switch. DB2 XA Switch осигурява на TP монитора адресите на DB2 Connect XA API. Всеки TP монитор изпълнява това по различен начин.
2. Конфигурирайте TP монитора с низа XA_OPEN на DB2. Всеки TP монитор има свой собствен начин да направи това. За информация как да конфигурирате низа XA_OPEN на DB2, за да се използва от TP монитора, се обърнете към документацията на TP монитора.
3. Ако се изисква, модифицирайте подразбиращите се конфигурационни параметри на DB2 Connect мениджъра на точка на синхронизиране (SPM). IBM хост и System i (Версия 5 Издание 3 и по-ранни) сървърите на бази данни засега не поддържат XA интерфейса. System i Версия 5 Издание 4 и следващите имат пълна XA поддръжка.
SPM е компонент на DB2 Connect, който преобразува XA двуфазовия протокол за комит в двуфазовия протокол за комит, използван от IBM мейнфрейм сървърите на бази данни. По подразбиране DB2 потребителският модел има предварително дефинирани стойности за SPM конфигурационните параметри. Най-важният параметър е конфигурационният параметър на мениджъра на базата данни SPM_NAME. По подразбиране е разновидност на първите седем символа на TCP/IP името на хоста.
4. На DB2 за Linux, UNIX и Windows настройте регистърната променлива **DB2COMM** да използва TCP/IP, а конфигурационния параметър на мениджъра на база данни **SVCENAME** на номер на TCP/IP или име на услуга.

DB2 Connect поддръжка за свободно съчетани транзакции

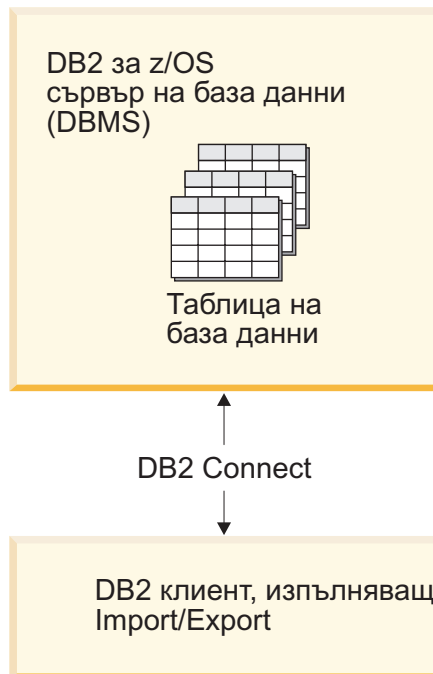
Поддръжката в DB2 Connect за свободно съчетани транзакции е предвидена за потребители, които реализират XA разпределени приложения, осъществяващи достъп до DB2 за IBM i Версия 5 Издание 4 или по-късна; и DB2 за z/OS Версия 7 или по-късна. Тази поддръжка позволява на различни клонове на една глобална транзакция да поделят пространство за заключвания на DB2 за z/OS.

Поддръжката за свободно съчетани транзакции е предвидена за .NET и COM+ приложения.

Тази характеристика намалява интервала между срещането на таймаут при заключване от едно разклонение на разпределена транзакция или блокиране поради заключване, като резултат от друго разклонение в същата глобална транзакция.

Пренасяне на данни с DB2 Connect

Ако работите в сложна среда, в която трябва да премествате данни между хост система на база данни и работна станция, можете да използвате DB2 Connect, шлюза за пренос на данни между хоста и работната станция (вижте Фигура 8 на страница 49).



Фигура 8. Импортиране/експортиране чрез DB2 Connect

Помощните програми за експорт и импорт на DB2 ви позволяват да пренасяте данни от IBM мейнфрейм сървър на база данни към файл на DB2 Connect работна станция и обратното. Можете после да използвате данните с всяко друго приложение или релационна система за управление на бази данни, която поддържа този експортен или импортен формат. Например, можете да експортирате данни от база данни на IBM мейнфрейм сървър в PC/IXF файл и после да ги импортирате в DB2 Database за Linux, UNIX и Windows база данни.

Можете да изпълнявате операции по експортиране и импортиране от клиент на базата данни или от DB2 Connect работната станция.

Забележка:

1. Данните, които ще се експортират или импортират, трябва да отговарят на ограниченията за размер и тип данни, които са приложими и за двете бази данни.
2. За да подобрите производителността на импортиране, можете да използвате съставни заявки. Укажете модификатора на файлов тип compound в помощната програма за импортиране, за да групирате посочен брой изрази на заявки в блок. Това може да намали мрежовото натоварване, и да подобри времето за реакция.

С DB2 Connect операциите по импорт и експорт трябва да отговарят на следните условия:

- Файловият тип трябва да бъде PC/IXF.
- Преди да можете да импортирате, на сървъра приемник трябва да бъде създадена таблица приемник с атрибути, които да са съвместими с данните. Помощната програма db2look може да се използва за получаване на атрибутите на таблицата източник. Импортирането чрез DB2 Connect не може да създаде таблица, защото INSERT е единствената поддържана опция.

Ако някое от тези условия не е посрещнато, операцията е неуспешна и се връща съобщение за грешка.

Забележка: Дефинициите на индекс не се съхраняват при експорт и не се използват при импорт.

Ако експортирате или импортирате смесени данни (колони, съдържащи едновременно еднобайтови и двубайтови данни), вземете предвид следното:

- На системи, които съхраняват данни в EBCDIC (MVS, System z, IBM Power Systems, VM и VSE), символите за преместване навън и преместване навътре отбелязват началото и края на двубайтовите данни. Когато дефинирате дължини на колони за таблиците на вашата база данни, не пропускайте да оставите достатъчно място за тези символи.
- Препоръчват се колони с променлива символна дължина, освен ако данните в колоната имат последователен шаблон.

Преместване на данни от работна станция на хост сървър

За да преместите данни в база данни на хост или System i сървър:

1. Експортирайте данните от DB2 таблица в PC/IXF файл
2. Като използвате опцията INSERT, импортирайте PC/IXF файла в съвместима таблица в базата данни на хост сървъра.

За да преместите данни от база данни на хост сървър на работна станция:

1. Експортирайте данните от таблицата на базата данни на хост сървър в PC/IXF файл.
2. Импортирайте PC/IXF файла в DB2 таблица.

Пример

Следният пример илюстрира как да се пренасят данни от работна станция на база данни на хост или System i сървър.

Експортирайте данните във външен IXF формат, като подадете следната команда:

```
db2 export to staff.ixf of ixf select * from userid.staff
```

Подайте следната команда, за да установите DRDA свързване към целевата DB2 база данни:

```
db2 connect to cbc664 user admin using xxx
```

Ако не е вече създадена, създайте таблицата приемник на целевия потребителски модел на DB2 базата данни:

```
CREATE TABLE mydb.staff (ID SMALLINT NOT NULL, NAME VARCHAR(9),  
DEPT SMALLINT, JOB CHAR(5), YEARS SMALLINT, SALARY DECIMAL(7,2),  
COMM DECIMAL(7,2))
```

За да импортирате данните, подайте следната команда:

```
db2 import from staff.ixf of ixf insert into mydb.staff
```

Всеки ред данни ще бъде прочетен от файла в IXF формат, и ще бъде подаден SQL израз INSERT за вмъкване на реда в таблицата mydb.staff. Единичните редове ще бъдат вмъквани, докато всички данни бъдат преместени в таблицата приемник.

Подробна информация е достъпна в "Moving Data Across the DB2 Family," публикация от IBM Redbooks. Тази Redbooks публикация може да бъде намерена на следния URL: <http://www.redbooks.ibm.com/redbooks/SG246905>.

SQLCODE преобразуване

Различните IBM продукти за реляционни бази данни не винаги генерират еднакви SQLCODE за подобни грешки. Дори ако SQLCODE е еднакъв, може да бъде придружен от токени, които се указват различно. Списъкът с токени се предава в полето SQLERRMC на SQLCA. По подразбиране, DB2 Connect преобразува SQLCODE и токени от всеки IBM мейнфрейм сървър на база данни в подходящите DB2 SQLCODE.

Ако искате да изключите SQLCODE преобразуването, укажете **NOMAP** в низовия параметър на DCS директорията.

Ако пренесете директно приложение от IBM мейнфрейм сървър на база данни като DB2 за z/OS, може да пожелаете да изключите SQLCODE преобразуването. Така ще можете да използвате приложението, без да променяте използвания код SQLCODE.

Изключване на SQLCODE преобразуването

Ако искате да изключите SQLCODE преобразуването, укажете **NOMAP** в низовия параметър на DCS директорията.

Ако пренесете директно приложение от IBM мейнфрейм сървър на база данни като DB2 за z/OS, може да пожелаете да изключите SQLCODE преобразуването. Така ще можете да използвате приложението, без да променяте използвания код SQLCODE.

Персонализиране на SQLCODE преобразуването

По подразбиране, DB2 Connect преобразува SQLCODE и токени от всеки IBM мейнфрейм сървър на база данни в подходящите DB2 SQLCODE. Следните файлове са копия на SQLCODE преобразуването по подразбиране:

- dcs1dsn.map преобразува SQLCODE на DB2 за z/OS.
- dcs1ari.map преобразува SQLCODE на DB2 Server за VM и VSE.
- dcs1qsq.map преобразува SQLCODE на DB2 за IBM i.

Не се изисква преобразуване за DB2 на Linux или UNIX операционни системи.

1. Ако искате да подмените подразбиращото се SQLCODE преобразуване, или ако използвате IBM мейнфрейм сървър на база данни, който няма SQLCODE преобразуване (различен от IBM сървър на база данни), можете да копирате един от тези файлове и да го използвате като основа за вашия нов файл за SQLCODE преобразуване. Като копирате файла, вместо директно да го редактирате, подsigурявате възможността винаги да направите справка с оригиналното SQLCODE преобразуване, ако е необходимо.
2. Посочете името на файл на вашия нов файл за SQLCODE преобразуване в параметричния низ на DCS директорията.
3. Всеки файл за преобразуване е ASCII файл, който се създава и редактира с помощта на ASCII редактор. При първоначалното инсталиране файлът се съхранява в директорията `map` в инсталационната пътека.

Файлът може да съдържа следните специални типове редове:

&& Логическото начало на файла. Всички редове преди първата поява на символите **&&** се разглеждат като коментар и се игнорират. Ако файлът не съдържа нищо след **&&**, не се изпълнява преобразуване на SQLCODE. Освен това можете да изключите преобразуването на SQLCODE с помощта на параметъра **NOMAP**, както беше обяснено преди това.

* Ако е в началото на реда означава коментар.

W Ако е единственият символ на реда, означава, че предупредителните флагове трябва да се преобразуват. По подразбиране се предават оригиналните предупредителни флагове. **W** трябва да е главна буква.

Всички други редове след **&&** трябва или да са празни, или да съдържат изрази за преобразуване в следния вид:

входящ_код [, изходящ_код [, списък_токени]]

входящ_код представя едно от следните:

sqlcode

SQLCODE от IBM мейнфрейм сървър на базата данни.

U Всички недефинирани отрицателни кодове SQLCODE (тези, които не са изброени в този файл) се преобразуват до определения *изходящ_код*. Ако на този ред не е определен *изходящ_код*, се използва първоначалния SQLCODE. Този символ трябва да е главна буква.

P Всички недефинирани положителни кодове SQLCODE (тези, които не са изброени в този файл) се преобразуват до определения *изходящ_код*. Ако на този ред не е определен *изходящ_код*, се използва първоначалния SQLCODE. Този символ трябва да е главна буква.

ссnn SQLSTATE код на клас от IBM мейнфрейм сървър на база данни. *nn* е едно от следните:

00 Неопределено успешно приключване

01 Предупреждение

02 Няма данни

21 Нарушаване на броя на редовете в таблицата

22 Изключение в данните

23 Нарушаване на ограничение

24 Невалидно състояние на указател

26 Невалиден SQL оператор

40 Ролбек на транзакция

42 Грешка в достъпа

51 Невалидно състояние на приложение

55 Обект не в необходимото състояние

56 Други разнородни грешки в продукта или SQL оператор

57 Недостъпен ресурс или вмешателство на оператор

58 Системна грешка

Определеният код *изходящ_код* се използва за всички кодове SQLCODE с този код за клас, който не е определен изрично във файла за преобразуване. Ако на този ред не е определен *изходящ_код*, първоначалният SQLCODE се преобразува в себе си, като не се копират никакви токени.

Символите **сс** трябва да са малки букви.

Ако във файла за преобразуване се среща повече от веднъж един и същи код *входящ_код*, се използва първия. *изходящ_код* представя изходния SQLCODE. Ако не е определена никаква стойност, се използва първоначалния SQLCODE.

Ако определите изходящ код, можете също така да определите и едно от следните:

- (s) Началният SQLCODE плюс номера на продукта (ARI, DSN или QSQ) ще се постави в полето за токен на SQLCA.

Първоначалният SQLCODE се връща като единствен токен. Тази възможност е подходяща за обработка на недефинирани кодове SQLCODE, с изключение на +965 и -969. Ако +965 или -969 е *изходящ код*, списъкът с токени, върнат в полето SQLERRMC на SQLCA включва първоначалния SQLCODE, следван от идентификаторът на продукта, следван от първоначалния списък с токени.

Символът **s** трябва да е малка буква.

(списък-токени)

Списък с токени, отделени със запетаи. С въвеждането само на запетая се пропуска определен токен. Например (*t2,,t4*) означава, че първия и третия изходящ токен са null.

Всеки токен е във вид на число (*n*), като може да се предшества от **c** или след него да има **c** или **i**. Интерпретират се както следва:

- c** Типът на данни на токена в тази позиция е CHAR (по подразбиране). Ако **c** е преди *n*, се отнася за входящия токен; ако идва след *n*, се отнася за изходящия токен. Символът **c** трябва да е с малки букви.
- i** Типът на данни на токена в тази позиция е INTEGER. Ако **i** е след *n*, се отнася за изходния токен. **i** не трябва да се появява преди *n*, защото IBM мейнфрейм сървърните продукти за бази данни поддържат само CHAR токени. Символът **i** трябва да е малка буква.
- n* Число или числа, указващи кои токени на IBM мейнфрейм сървър на база данни се използват. Те се подреждат в желанния ред за мястото в изходящия SQLCA. Числото указва токена на IBM мейнфрейм сървър на база данни; подредбата указва реда, в който токените ще бъдат поставени в SQLCA.

Например, IBM мейнфрейм сървърът на база данни може да върне два токена, 1 и 2. Ако искате токен 2 да се появява преди токен 1 в изходния SQLCA, укажете (2,1).

Като се свържат с точки, няколко числа токени могат да се комбинират, за да образуват един изходящ токен от тип CHAR.

Запетаите се използват, за да се разделят изходящите токени. Ако не е определен токен преди запетаята, на тази позиция в SQLCA няма да се включи изходящ токен. Всички токени, които се намират в изходящия SQLCA след последния определен токен, се преобразуват в токен от тип null.

Фигура 9 на страница 54 показва прост файл за преобразуване на SQLCODE.

&&			
-007	,	-007	, (1)
-010			
-060	,	-171	, (2)
...			
-204	,	-204	, (c1.2c)
...			
-633	,	-206	, (,c1i)
-30021	,	-30021	, (c1c,c2c)
cc00	,	+000	
...			
U	,	-969	, (s)
P	,	+965	, (s)

Фигура 9. Файл за преобразуване на SQLCODE

Следните описания отговарят на съответния номер на ред в предната фигура:

1. SQLCODE се преобразува от -007 до -007. Първият входен токен, получен от IBM мейнфрейм сървър на база данни, се използва като първи изходен токен и по подразбиране е CHAR. Не се прехвърлят други токени.
2. SQLCODE се преобразува от -010 до -010 (не е определен изходящ SQLCODE). В изходящия SQLCA не се поставят никакви токени.
3. SQLCODE се преобразува от -060 до -171. Първият входен токен, получен от IBM мейнфрейм сървър на база данни, се отхвърля. Вторият се използва като първи токен в изходящия SQLCA и е от тип CHAR. Няма втори токен в изходящия SQLCA.
4. SQLCODE се преобразува от -204 до -204. Първият и вторият токени, получени от IBM мейнфрейм сървър на база данни, са CHAR. Тези два входящи токена се комбинират, за да образуват един изходящ токен от тип CHAR, който ще е първия изходящ токен в SQLCA.
5. SQLCODE се преобразува от -633 до -206. Първият входен токен, получен от IBM мейнфрейм сървър на база данни, е CHAR. Конвертира се до INTEGER и се използва като втори токен в изходящия SQLCA. Първият токен в изходящия SQLCA е null, както е посочено със запетаята.
6. SQLCODE се преобразува от -30021 до -30021. Първият и вторият входни токени, получени от IBM мейнфрейм сървър на база данни, са CHAR и се използват като първи и втори токени в изходния SQLCA.
7. Всички SQLCODE в SQLCA със SQLSTATE в класа 00 ще се преобразуват до SQLCODE +000.
8. Всеки недефиниран SQLCODE се преобразува до -969. Тази опция трябва да се използва само ако са изброени всички кодове, които могат да се преобразуват, включително онези, които са идентични и не е необходимо да се преобразуват. Опцията (s) посочва, че списъкът с токени, който ще се върне в полето SQLERRMC на SQLCA, включва първоначалния SQLCODE, следван от продукта, в който е възникнала грешката и след това първоначалния списък с токени. Ако не е включен записът U, всички неизброени кодове се прехвърлят, без да се преобразуват.
9. Всеки недефиниран положителен SQLCODE се преобразува до +965. Тази опция трябва да се използва само ако са изброени всички кодове, които могат да се преобразуват, включително онези, които са идентични и не е необходимо да се преобразуват. Опцията (s) посочва, че списъкът с токени, който ще се върне в полето SQLERRMC на SQLCA включва първоначалния SQLCODE, следван от

продукта, в който е възникнала грешката и след това първоначалния списък с токени. Ако не е включен записът **P**, всички непосочени положителни кодове се прехвърлят, без да се преобразуват.

Наблюдение на система на база данни и DB2 Connect

Разглеждат се няколко начина за наблюдение на свързванията и производителността в обкръжение, използващо DB2 Connect. Типът наблюдение, който се изпълнява, е специфичен за операционната система.

Наблюдение на свързванията за отдалечени клиенти

Можете да използвате системен монитор за базата данни с DB2 Connect сървърен продукт, като DB2 Connect Enterprise Edition, за наблюдаване на отдалечени клиентски свързвания. За да наблюдавате клиенти, които са локални за DB2 Connect сървъра, изпълнявайки се на самия сървър, трябва да настроите следната променлива:

```
db2set DB2CONNECT_IN_APP_PROCESS=NO
```

Например, когато възниква грешка на IBM мейнфрейм система, системният администратор може да определи дали проблемът е бил на DB2 Connect работната станция. Системният монитор на базата данни е свързан с:

- DRDA токена за корелация (CRRTKN), за незащитен обмен.
- Идентификатор на единица работа (UOWID), за двуфазови свързвания, защитени от DRDA-3 syncpoint мениджър (използван при TCP/IP свързване).
- Идентификатор на DB2 Connect свързване (Идентификаторът на приложението).

Тази информация показва коя DB2 Connect връзка е причинила проблема, като позволява на системния администратор да изключи отделното клиентско приложение от системата, без да повлияе на другите клиенти, които използват DB2 Connect свързване.

Представяне на състоянието на параметрите за наблюдение

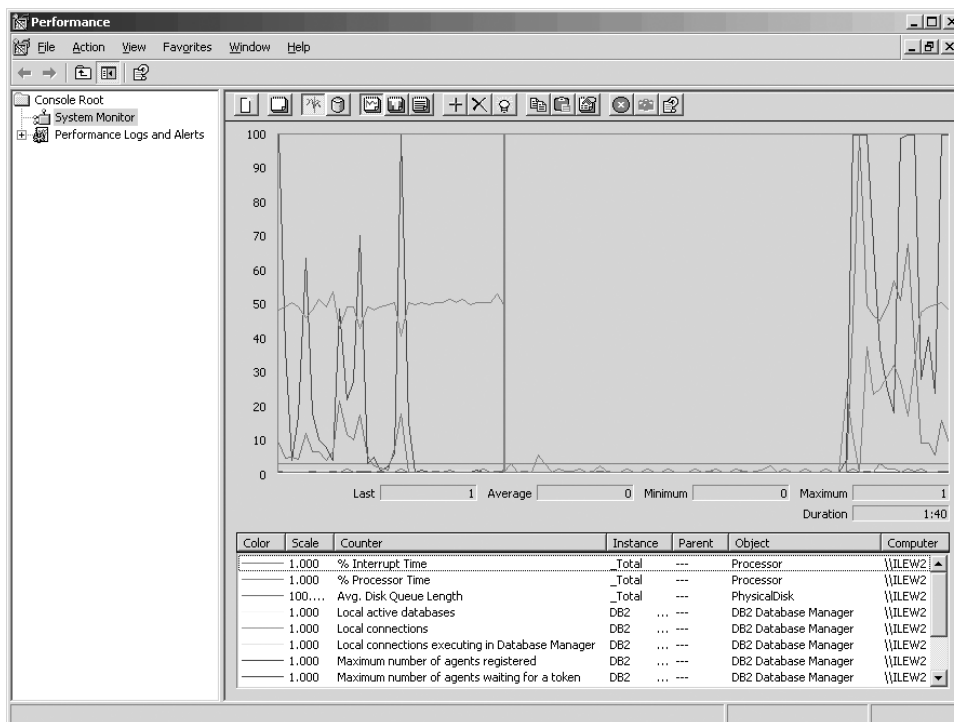
За да представите състоянието на параметрите за наблюдение, използвайте командата `db2 get monitor switches`.

Наблюдение на производителността посредством Windows Performance Monitor

Windows операционните системи осигуряват полезно средство за наблюдение на производителността на вашите DB2 приложения. Performance Monitor, който е едно от административните средства на Windows, извежда графично представяне на системната производителност. Можете да изберете сред множество елементи на системата, базата данни или свързани с комуникациите, които да наблюдавате и да ги съпоставите в графичното представяне.

Например отчетите, получени чрез командите `GET SNAPSHOT FOR ALL DCS DATABASES` или `GET SNAPSHOT FOR ALL DCS APPLICATIONS` могат да се представят графично в реално време с помощта на Монитора и да се сравнят директно със стойности като използването на процесора. Можете директно да сравните влиянието на различните параметри върху производителността на базата данни или комуникациите. Можете да запишете специализирани конфигурации от параметри във файловете PMC, откъдето по-късно ще можете да ги вземете.

Например, във фигурата по-долу, няколко DB2 показателя са показани графично срещу CPU употребата. Наборът от представени стойности са записани във файла db2chart.rmc. Можете да запазите колкото желаете PMS файлове, като всеки отразява различен профил на системната производителност.



Фигура 10. Монитор на производителността

За да активирате наблюдението на локалните приложения, ще трябва да изключите променливата на обкръжението DB2CONNECT_IN_APP_PROCESS.

Използване на командите GET SNAPSHOT

DB2 мониторият поддържа текуща сметка за ценната системна информация. Можете да получите обобщена информация за състоянието на системата, като изпълните командата GET SNAPSHOT. Можете да получите моментно изображение, ако имате права на SYSMAINT, SYSCTRL или SYSADM за мениджър на база данни потребителския модел, който искате да наблюдавате.

Пет от командите за получаване на моментно изображение са удобни за извличане на DCS информация. Те са:

- GET SNAPSHOT FOR ALL DCS DATABASES
- GET SNAPSHOT FOR ALL DCS APPLICATIONS
- GET SNAPSHOT FOR DCS APPLICATION ...
- GET SNAPSHOT FOR DCS DATABASE ON псевдоним_на_БД
- GET SNAPSHOT FOR DCS APPLICATIONS ON псевдоним_на_БД

В резултат от всяка команда за моментно изображение се получава подробен отчет за съответната област.

Например при изпълнение на командата GET SNAPSHOT FOR DCS DATABASE ON DCSDB ще се получи следния отчет:

Моментно изображение на DCS база данни

```

Име на DCS база данни           = DCSDB
Име на хост базата данни        = GILROY
Времеви индикатор на първо свързване = 12-15-2001 10:28:24.596495
Последно изменило време за свързване = 0.950561
Последна продължителност на свързване = 0.000000
Време за отговор на хоста (sec.ms) = 0.000000
Час на последното рестартиране    =
Брой на опитаните SQL оператори   = 2
Брой на опитаните оператори за комит = 1
Брой на опитаните оператори за ролбек = 0
Операции с неуспешно изпълнени оператори = 0
Общ брой на шлюзовите връзки      = 1
Текущ брой на шлюзовите връзки     = 1
Шлюзови свързвания, чакащи отговор от хост = 0
Шлюзови свързвания, чакащи заявка от клиент = 1
Шлюзови комуникационни грешки към хост = 0
Час на последната комуникационна грешка = Няма
Най-големият брой страници за шлюз връзки = 1
Избрани редове                   = 0
Изпратени външни байтове         = 140
Получени външни байтове          = 103
    
```

Този отчет съдържа информация за свързванията към базата данни, производителността, грешките и изпълнението на SQL запитванията. Моментните изображения от DB2 Monitor могат всъщност да бъдат много по-подробни. Например, ако изпълните командата GET SNAPSHOT FOR ALL DCS APPLICATIONS, ще получите отчет, подобен на показанияя:

Моментно изображение на DCS приложение

```

ID на клиентско приложение        = 09150F74.B6A4.991215152824
Номер на последователност        = 0001
ID на оторизация                  = SMITH
Име на приложение                 = db2bp
Указател на приложение           = 1
Състояние на приложение          = изчаква заявка
Време на промяна в състоянието   = 12-15-2001 10:29:06.707086
Възел на клиент                   = sys143
Версия на клиента                 = SQL06010
Платформа на клиента              = AIX
Протокол на клиент                = TCP/IP
Кодова страница на клиента        = 850
ID на процеса на клиентското приложение = 49074
ID за включване на клиента        = smith
ID на хост приложението           = G9150F74.B6A5.991215152825
Номер на последователност        = 0000
Псевдоним на база данни за шлюза = MVSDB
Име на DCS база данни            = DCSDB
Име на хост базата данни         = GILROY
Версия на хоста                   = DSN05012
Хост CCSID                        = 500

Изходен комуникационен адрес      = 9.21.21.92 5021
Изходен комуникационен протокол   = TCP/IP
Входен комуникационен адрес       = 9.21.15.116 46756
Времеви индикатор на първо свързване = 12-15-2001 10:28:24.596495
Време за отговор на хоста (sec.ms) = 0.000000
Време за обработка от шлюза      = 0.000000
Час на последното рестартиране    =
Избрани редове                   = 0
Брой на опитаните SQL оператори   = 2
Операции с неуспешно изпълнени оператори = 0
Оператори за комит                = 1
Оператори за ролбек              = 0
Получени вътрешни байтове        = 404
    
```

```

Изпратени външни байтове           = 140
Получени външни байтове           = 103
Изпратени вътрешни байтове        = 287
Брой на отворените указатели       = 0
Продължителност на престой на приложение = 1 минута и 32 секунди

Състояние за приключване на UOW     =
Времеви индикатор на UOW завършване = 12-15-2001 10:28:25.592631
Времеви индикатор на UOW започване  = 12-15-2001 10:29:06.142790
Час на спиране на UOW              =
Изминало време от последната uow (sec.ms) = 0.034396

Последна изпълнена операция        = Execute Immediate
Времеви индикатор на начало на посл. опер. = 12-15-2001 10:29:06.142790
Времеви индикатор на край на посл. опер.  = 12-15-2001 10:29:06.707053

Оператор                            = Execute Immediate
Номер на раздел                      = 203
Създател на приложение              = NULLID
Име на пакет                         = SQLC2C07
Очаквана ст-ст в таймерони SQL компилатор = 0
Очаквана кардиналност на SQL компилатор = 0
Времеви индикатор на начало на израз  = 12-15-2001 10:29:06.142790
Времеви индикатор на край на израз    = 12-15-2001 10:29:06.707053
Време за отговор на хост (sec.ms)     = 1.101612
Време от последен изпълнен оператор(sec.ms) = 0.564263
Извлечени редове                    = 0
Време за обработка от шлюза         = 0.013367
Вътрешни байтове, получени за оператора = 220
Външни байтове, изпратени за оператора = 130
Външни байтове, получени за оператора = 49
Вътрешни байтове, изпратени за оператора = 27
Текст на SQL оператор:
create table t12 (col1 int, col2 char)

```

Статус на DCS приложение

System Monitor осигурява три форми на командата LIST DCS APPLICATIONS, както следва:

- LIST DCS APPLICATIONS
- LIST DCS APPLICATIONS SHOW DETAIL
- LIST DCS APPLICATIONS EXTENDED

В изхода, който следва, форматът за Идентификатор на хост приложение и Идентификатор на клиентско приложение може да се различава в зависимост от версията IBM мейнфрейм базата данни и нивото на поддръжка на TCP/IP.

Таблица 11. Формат на идентификатор на приложение на база версия на хост и ниво на TCP/IP поддръжка

Сценарий	Формат на идентификатор на приложение
Клиенти, осъществяващи достъп до сървъри на данни с поддръжка на ниво на RDB Manager, по-малко от 7	G91A0D3A.P8BC.060306212019

Таблица 11. Формат на идентификатор на приложение на база версия на хост и ниво на TCP/IP поддръжка (продължение)

Сценарий	Формат на идентификатор на приложение
Клиенти, осъществяващи достъп до сървъри на данни с поддръжка на ниво по-голямо от 8 на RDB Manager по TCP/IP v4	9.26.13.61.65289.060306213816
Клиенти, осъществяващи достъп до сървъри на данни с поддръжка на ниво по-голямо от 8 на RDB Manager по TCP/IP v6	2002:91a:519:13:209:6bff:fe14:4fbb.7684.060306213741

LIST DCS APPLICATIONS

За да прегледате информацията, осигурена от Монитора на ниво приложение, изпълнете командата DB2 LIST DCS APPLICATIONS.

Връща следната информация за TCP/IP свързване (DB2 Connect и DB2 за z/OS):

Id от.	Име приложение	Указ. прил.	ID на хост приложение
NEWTON	db2cli.exe	7	G91A0D3A.P8BC.060306212019
NEWTON	db2cli.exe	25	9.26.13.61.65289.060306213816
NEWTON	db2cli.exe	20	2002:91a:519:13:209:6bff:fe14:4fbb.7684.060306213741

Id за оторизация

Идентификаторът за разпознаване, използван за влизане в IBM мейнфрейм сървър на база данни. Определя кой изпълнява приложението.

Име на приложение

Името на приложението, което се изпълнява на клиента, както е известно на DB2 Connect. Достъпни са само първите 20 байта след последния разделител в пътеката.

Указател на прил.

Агентът, който се изпълнява на DB2 Connect работната станция. Можете да използвате този елемент, за да свържете системен монитор за базата данни информацията с друга диагностична информация. Идентификаторът на агента е необходим и когато използвате командата FORCE USERS или API.

Идентификатор на хост приложение

Един от следните:

- DRDA токена за корелация (CRRTKN), за незащитен обмен.
- Идентификатор на единица работа (UOWID), за двуфазови свързвания, защитени от DRDA-3 Syncpoint Manager (използван при TCP/IP свързване).

Този уникален идентификатор се генерира, когато приложението се свързва с IBM мейнфрейм сървър на база данни. Можете да използвате този елемент заедно с идентификатора на приложението, за да свържете частите за клиента и сървъра от информацията за приложението.

LIST DCS APPLICATIONS SHOW DETAIL

Ако е определен формат за командата DB2 LIST DCS APPLICATIONS SHOW DETAIL, се представя допълнителна информация, включително:

Идент. за оторизация	Име на приложение	Прил. прил.	Идентификатор на клиентско приложение
NEWTON	db2cli.exe	37	2002:91a:519:13:209:6bff:fe14:4fbb.8196.060306214224

Пор#	Клиент Псевд.БД	Клиент Възел	Клиент Издание	Клиент Код. стр.	Идент. хост приложение
00001	MDB	SAYYID	SQL09000	1252	G91A0D3A.P982.060306214231

Пор#	Хост Име на БД	Хост Издание
00001	MEXICO	DSN08015

Идентификатор на клиентско приложение

Идентифицира уникално приложението, свързано към DB2 Connect работната станция. Има различни формати за идентификатора на приложението, като те се определят от комуникационния протокол между клиента и DB2 Connect работната станция.

Тази стойност ви позволява да корелирате свързвания от клиенти към DB2 Connect работната станция и от DB2 Connect работната станция към IBM мейнфрейм сървър на база данни.

Пореден номер на клиент (Пор#)

Поредният номер на клиент е поредният номер на транзакцията. Използва се за съпоставяне на транзакция, разпространена в рамките на различни системи.

Псевдоним на клиентска БД

Псевдонимът на базата данни, осигурен от приложението при свързването към нея. Този елемент може да се използва за определяне коя е действителната база данни, към която приложението е осъществило достъп. Съответствието между това име и името на базата данни може да се направи с помощта на директориите на базата данни на възела на клиента и на възела на мениджър на база данни сървъра.

NNAME на клиент (възел)

Идентифицира възела, на който се изпълнява клиентското приложение. Информацията зависи от използвания от клиента протокол. За клиент, свързан чрез TCP/IP, това е името на хоста.

ID на клиентско приложение (клиент)

Името и версията на продукта, който работи на клиента. Идентификаторите на клиентски продукти ще бъдат:

- SQL07010 за версия 7.1 на DB2 Universal Database и DB2 Connect и техните клиенти.
- SQL08010 за версия 8.1 на DB2 Universal Database и DB2 Connect и техните клиенти.
- SQL08020 за версия 8.2 на DB2 Universal Database и DB2 Connect продукти и техните клиенти.
- SQL09120 за Версия 9.1 на DB2 продуктите, DB2 Connect продуктите и техните клиенти.

Идентификатор за кодова страница

Идентификаторът за кодовата страница на възела, където наблюдаваното приложение е стартирано.

Можете да използвате тази информация, за да се убедите, че се поддържа преобразуване на данните между кодовата страница на приложението и кодовата страница на базата данни (или за базата данни на IBM мейнфрейм сървър на база данни, CCSID за IBM мейнфрейм сървър на база данни).

Ако кодовата страница на приложението е различна от кодовата страница, под която работи системен монитор за база данни, този елемент ще ви помогне ръчно да конвертирате данните, които се предават от приложението и се представят от системен монитор за база данни. Например може да ви помогне при превеждане името на приложението.

Изходящ пореден номер

Представява изходящия пореден номер. Използва се за съпоставяне на транзакциите на различни системи.

Име на хост базата данни

Истинското име на базата данни, към която е свързано приложението. В DCS директорията това е *името на базата данни приемник*.

ID на хост програма

Името и версията на продукта, който работи на сървъра. То е във вида *PPPVVRRM*, където:

- PPP** Идентифицира продукта на IBM мейнфрейм сървъра на база данни (например, DSN за DB2 за z/OS, ARI за DB2 сървър за VSE & VM или QSQ за DB2 за IBM i)
- VV** Представява двуцифрен номер на версия, като 08.
- RR** Представява двуцифрен номер на издание, като 01.
- M** Представява едносимволно ниво на модификация (0-9 или A-Z).

LIST DCS APPLICATIONS EXTENDED

За да генерирате Разширен отчет, можете да използвате командата LIST DCS APPLICATIONS с опцията EXTENDED. Разширеният отчет съдържа всички полета, които се представят с опцията SHOW DETAIL на същата команда, както и девет нови полета:

- Статус на DCS приложение
- Час на промяна на статуса
- Платформа на клиент
- Протокол на клиент
- Идентификатор на кодиран набор от символи (CCSID).
- Идентификатор на клиент при влизане в системата
- Идентификатор на процеса на клиентско приложение
- Псевдоним на база данни на шлюза
- Име на DCS база данни

Докато съществуващите опции на команди представят полетата хоризонтално, по един ред на приложение, новата опция ги представя вертикално, по едно поле на ред.

Следва новият синтаксис на командата:

```
LIST DCS APPLICATIONS [ SHOW DETAIL | EXTENDED ]
```

А тук е представен примерен резултат от тази команда, когато е използвана новата опция EXTENDED:

Списък на DCS приложения - Разширен отчет

Идент. на клиентско приложение	= 2002:91a:519:13:209:6bff:fe14:4fbb.8196.060306214224
Пореден номер	= 00001
Идентификатор за оторизация	= NEWTON
Идентификатор за доверено св.	=
Име на приложение	= db2cli.exe
Указател на приложение	= 37
Състояние на приложение	= изчаква заявка
Час за промяна на състоянието	= Не е отчетен
Възел на клиент	= SAYYID
Ниво на издание на клиент	= SQL09000
Платформа на клиент	= NT
Протокол на клиент	= TCP/IP
Кодова страница на клиент	= 1252
ID процес клиентско приложение	= 1192
ID за включване на клиента	= ISAYYID
ID на хост приложение	= G91A0D3A.P982.060306214231
Пореден номер	= 00001
Псевдоним на база данни на шлюза	= MDB
Име на DCS база данни	= MDB
Име на хост база данни	= MEXICO
Ниво на издание на хост	= DSN08015
Хост CCSID	= 1208

Полето за състоянието на приложението съдържа една от следните стойности:

1. изчакване на свързване - външно. Това означава, че заявката за свързване към IBM мейнфрейм база данни е била подадена и DB2 Connect изчаква свързването да бъде осъществено.
2. чакане на заявка. Това означава, че свързването с IBM мейнфрейм базата данни е осъществено и DB2 Connect изчаква SQL израз от клиентското приложение
3. изчакване на отговор. Това означава, че SQL изразът е изпратен на IBM мейнфрейм базата данни.

Освен това датата и часа, когато е променено състоянието, се показва в отчета, ако по време на обработката е включен параметъра за наблюдение UOW на Системния монитор. В противен случай се представя съобщение, че не се събира тази информация.

Здравен монитор и тревоги

Здравният монитор на DB2 за z/OS периодично оценява политиките за поддръжка на обект. Ако здравният монитор определи, че има нужда от поддръжка на даден обект, се създават здравни тревоги.

Действията в отговор на здравни тревоги мога да се преглеждат, подават за изпълнение и записват.

Общ преглед на здравния монитор на DB2 за z/OS

На z/OS системи, здравният монитор на DB2 за z/OS се стартира като дейност за всяка DB2 подсистема, която ще се наблюдава или на заделен член на групата за поделяне на данни.

Здравният монитор на DB2 за z/OS задейства оценките на политики за поддръжка на обекти в насрочени часове и интервали, както е дефинирано в политиката.

Политиките за поддръжка на обекти се създават посредством помощника Създаване

на политика за поддръжка на обект на DB2 Центъра за управление. По време на всяка оценка на политика, критериите за препоръчване на поддръжка се проверяват спрямо праговете, заложи в политиката за поддръжка на обект, за да се определи необходимостта от поддръжка, тоест, дали се изискват COPY, REORG, RUNSTATS, STOSPACE, ALTER TABLESPACE, или ALTER INDEX, и за идентифициране на ограничени състояния, като CHKP, на пространство за таблици, обекти на индекс и на групи за съхранение, където е приложимо. Когато обектите са идентифицирани да са в състояние на предупреждение при оценка, контактите от политиката за здравно оповестяване се уведомяват на техните имейл адреси или номера на пейджъри. Списъкът на контакти за здравни предупреждения за всяка DB2 подсистема се дефинира в и управлява от Центъра за управление.

Моментното изображение на плана за оценка на политиките, което се използва от здравния монитор за определяне кога да се задействат оценките на политики, отначало се сваля от здравния монитор при стартирането му. Това моментно изображение на план се опреснява в часа за опресняване, указан при стартирането на здравния монитор, или когато здравният монитор получи команда за опресняване. Всяка промяна в плана за оценка на политики се прихваща от здравния монитор, когато настъпи опресняване на плана.

Здравният монитор се стартира и спира от конзолата посредством MVS съответните системни команди START и STOP.

Примерна каталогизирана процедура (DSNHMONP), която стартира DB2 здравния монитор, и примерна каталогизирана процедура (DSNHMONA), която стартира множество DB2 здравни монитори в MVS система или Parallel Sysplex, са поставени в процедурната библиотека от инсталационното задание DSNTIJHM.

Производни таблици, таблици, набори данни, каталогизирани процедури, запомнени процедури, потребителски дефинирани функции и таблица за резултатен набор, които се използват от db2 здравния монитор или свързаните дейности, изброени по-долу, се създават и инсталират от инсталационните задания DSNTIJCC и DSNTIJHM. DSNTIJCC и DSNTIJHM се доставят с FMID JDB771D и JDB881D.

Журнал от оценка на политика

Оценките на политики, задействани от DB2 здравния монитор, се журналират в таблицата DSNACC.HM_EVAL_LOG. Записи се журналират, когато започва и когато завършва оценка на политика. Журналните записи се пазят 7 дни, след което се изтриват от таблицата. DB2 производната таблица DSNACC.HM_ALERT_PO_EV, която е създадена на тази таблица от инсталационното задание DSNTIJCC, може да бъде използвана за показване на всички политики, за които последното изпълнение на оценка не е било успешно.

Стартиране, спиране и опресняване на здравен монитор на DB2 за z/OS

На z/OS система, здравният монитор на DB2 за z/OS се стартира като дейност за всяка DB2 подсистема, която ще се наблюдава или на заделен член на групата за поделяне на данни.

- За да стартирате здравния монитор на DB2, подайте следната START MVS системна команда:

```
S име-на-член,DB2SSN=ssid,JOBNAME=HMONssid,TRACE=проследяване,REFRESH=nn
```

Параметрите TRACE и REFRESH са по желание.

име-на-член

Указва член на библиотеката процедури, който се изпълнява за стартиране на DB2 здравния монитор, тоест, DSNHMONP. Тази каталогизирана процедура се създава от DSNTIJHM инсталационното задание.

ssid

Указва името или идентификатора на DB2 подсистемата, която да се наблюдава.

проследяване

Указва флага за проследяване. Възможните стойности са:

- ON - Включва проследяването. Записите от проследяване се записват в SYSOUT
- OFF - Без включване на проследяване

По подразбиране е OFF.

nn

Указва часа (като се използва 24-часов формат за час), когато здравният монитор опреснява моментното изображение на разписанието за оценка, което използва за задействане на оценките на политика. По подразбиране е 22.

- За да стартирате множество DB2 здравни монитори, подайте следната START MVS системна команда:

```
S име-на-член
```

име-на-член

Член на библиотеката процедури, който се изпълнява за стартиране на множество DB2 здравни монитори, тоест, DSNHMONA.

Забележка: Преди да стартирате множество DB2 здравни монитори с една START команда посредством DSNHMONA, HMONPARM наборът данни, посочен в процедурата DSNHMONA, трябва да бъде попълнен със списък на подсистемите, които да бъдат наблюдавани. Каталогизираната процедура и наборът данни се създават от инсталационното задание DSNTIJHM.

- За да опресните моментното изображение на оценка на политика, използвано от DB2 здравния монитор за определяне кога да бъдат задействани оценките на политика, подайте следната MODIFY MVS системна команда:

```
F HMONssid,APPL=REFRESH
```

ssid

Името или идентификатора на DB2 подсистемата, която се наблюдава от DB2 здравния монитор, който опреснявате.

- За да спрете здравния монитор на DB2, подайте следната STOP MVS системна команда:

```
STOP HMONssid или P HMONssid
```

ssid

Името или идентификатора на DB2 подсистемата, която се наблюдава от DB2 здравния монитор, който спирате.

Преглеждане, подаване и запазване на препоръчани действия

За да прегледате, подавате и запазвате действията, препоръчани за обекти на тревога, идентифицирани при оценката на политика, извикайте DB2 запомнената процедура SYSPROC.DSNACCHR, която се създава от инсталационното задание DSNTIJC. DSNACCHR е запомнена процедура, която определя препоръчаните действия за обекти на тревога, идентифицирани при оценката на политика, и която генерира JCL задание, което ще изпълни препоръчаните действия.

Следната синтактична диаграма показва SQL CALL израза за извикване на DSNACCHR. Тъй като конвенцията за свързване за DSNACCHR е GENERAL WITH NULLS, ако подавате параметри в хост променливи, трябва да включите null

индикатор с всяка хост променлива. Null индикаторите за входни хост променливи трябва да бъдат инициализирани, преди да изпълните израза CALL.

Синтаксис

```
► CALL DSNACCHR (—query-type,—health-ind,—policy-id,—work-set,—————►  
► dataset-name, member-name, save-opt, trace-flag,—————►  
  └─NULL────────┘ └─NULL────────┘ └─NULL────────┘  
► job-id,—jobname,—jcl-proc-time,—trace-flag,—last-statement,—————►  
► return-code,—error-msg )—————►
```

query-type

Указва какво искате да направите с действията, препоръчани за обектите, идентифицирани като пребиваващи в състояние на тревога по време на оценката на политика. Възможните стойности са:

- 0 - Преглеждане на препоръчани действия на обекти на тревога като JCL задание
- 1 - Подаване на JCL задание, което изпълнява препоръчаните действия на обектите на тревога
- 2 - Подаване на JCL задание, което изпълнява препоръчаните действия на обектите на тревога, и поставя заданието на опашката за задържане
- 3 Записване на препоръчани действия на обекти на тревога в JCL задание в член на библиотека

query-type е входен параметър от тип INTEGER.

health-ind

Указва типа тревога, който се включва от DSNACCHR в JCL заданието. Възможните стойности са:

- RS - Ограничено състояние
- EX - Надхвърлени екстенти
- RR - Изисква се REORG
- CR - Изисква се COPY
- RT - Изисква се RUNSTATS
- SS - Изисква се STOSPACE

health-ind е входен параметър от тип VARCHAR(4).

policy-id

Указва политика за поддръжка на обект. *policy-id* е входен параметър от тип VARCHAR(7).

work-set

Указва работния набор на политиката за поддръжка на обект, която е идентифицирала обектите на тревога, включени от DSNACCHR в JCL заданието.

Този работен набор трябва да бъде идентифициран с политиката и типа на тревогата, указани в параметрите *policy-id* и *health-ind. work-set* е входен параметър от тип INTEGER.

dataset-name

Указва име на напълно квалифициран набор разделени данни (PDS) или разширен набор разделени данни (PDSE). Тази стойност трябва да бъде указана, ако *query-type* е 3. *dataset-name* е входен параметър от тип VARCHAR(44).

member-name

Указва член на набора разделени данни (PDS) или разширения набор разделени данни (PDSE), указан в параметъра *dataset-name*, където ще бъде запазено JCL заданието за поддръжка на обект. Тази стойност трябва да бъде указана, ако *query-type* е 3. *member-name* е входен параметър от тип VARCHAR(8).

save-opt

Указва как да бъде запазено JCL заданието за поддръжка на обект. Тази стойност трябва да бъде указана, ако *query-type* е 3. Възможните стойности са:

- R - Подмяна
- A - Добавяне
- NM - Нов член

save-opt е входен параметър от тип VARCHAR(2).

trace-flag

Указва дали проследяването да бъде включено или изключено. Възможните стойности са:

- Y - Включване на проследяването
- N - Изключване на проследяването

trace-flag е входен параметър от тип CHAR(1).

job-ID

Когато *query-type* е 1 или 2, указва идентификатора на подаденото задание. *job-id* е изходен параметър от тип VARCHAR(8).

jobname

Когато *query-type* е 1 или 2, указва името на подаденото задание. *jobname* е изходен параметър от тип VARCHAR(8).

jcl-proc-time

Указва часа на обработка на заявката. *jcl-proc-time* е изходен параметър от тип TIMESTAMP.

last-statement

Когато DSNACCHR връща тежка грешка (код на връщане 12), това поле съдържа SQL израза, който е бил изпълняван при възникване на грешката. *last-statement* е изходен параметър от тип VARCHAR(2500).

return-code

Кодът на връщане от изпълнението на DSNACCHR. Възможните стойности са:

- 0 - DSNACCHR е изпълнена успешно
- 12 - DSNACCHR е приключила с тежки грешки. Параметърът *error-msg* съдържа съобщение, което описва грешката. Параметърът *last-statement* съдържа SQL израза, който е бил изпълняван при възникване на грешката.

return-code е изходен параметър от тип INTEGER.

error-msg

Когато DSNACCHR връща тежка грешка (код на връщане 12), това поле съдържа съобщенията за грешки, включително форматирания SQLCA. *error-msg* е изходен параметър от тип VARCHAR(1331).

DSNACCHR връща един резултатен набор, когато параметърът *query-type* е 0. Резултатният набор съдържа JCL заданието, генерирано от DSNACCHR. Таблицата на DSNACCHR резултатния набор се създава от инсталационното задание DSNTIJCC. Таблица 12 показва формата на резултатния набор.

Таблица 12. Формат на DSNACCHR резултатен набор

Име на колона	Тип данни	Описание
JCLSEQNO	INTEGER	Пореден номер на табличен ред (1,...,n)
JCLSTMT	VARCHAR(80)	Указва JCL израз

Преглеждане на обобщения за здравни тревоги

Функцията HEALTH_OVERVIEW връща информация от Health Alert Summary VSAM KSDS набора данни като DB2 таблица. Този набор данни се създава от инсталационното задание DSNTIJHM.

Health Alert Summary наборът данни съдържа информация за състоянието на DB2 здравния монитор и статистики за обобщения на тревоги за всяка DB2 подсистема, наблюдавана преди или понастоящем от здравния монитор на тази MVS система или Parallel Sysplex. Тази информация се връща на клиента с ред за всяка препоръка за DB2 подсистема и тревога.

Резултатът от функцията е DB2 таблица със следните колони:

ip-addr

IP адресът на DB2 сървъра. Това е колона от тип VARCHAR(40).

db2-ssid

Идентификаторът на DB2 подсистема. Това е колона от тип VARCHAR(4).

health-ind

Тип на тревогата. Възможните стойности са:

- RS - Ограничено състояние
- EX - Надхвърлени екстенти

- RR - Изисква се REORG
- CR - Изисква се COPY
- RT - Изисква се RUNSTATS
- SS - Изисква се STOSPACE
- PO - Неуспешна оценка на пол.
- HM - Съст. на здр. монитор

health-ind е колона от тип VARCHAR(4).

host-name

Напълно квалифицираното име на домейн на DB2 сървър. Това е колона от тип VARCHAR(255).

summary-stats

Състоянието на DB2 здравния монитор, ако *health-ind* е 'HM'. Възможните стойности са:

- 0 Здравният монитор не е стартиран
- 1 Здравният монитор е стартиран
- -1 Състоянието на здравния монитор е неизвестно

Иначе е общият брой обекти на тревога с посочения в *health-ind* тип на тревога. Това е колона от тип INTEGER.

alert-state

Състоянието на тревога, указано в *health-ind*. Възможните стойности са:

- 5 - Тревога
- 4 - Внимание
- 3 - Предупр.
- 0 - Нормално

alert-state винаги е 0, когато *health-ind* е 'HM'. Това е колона от тип INTEGER.

Името на външна програма за функцията е HEALTH_OVERVIEW, и специфичното име е DSNACC.DSNACCНО. Тази функция се създава от инсталационното задание DSNTIJC.

Пример: Намерете общия брой обекти на тревога, изискващи COPY за DB2 подсистемата 'ABCD':

```
SELECT SUMMARYSTATS FROM TABLE (DSNACC.HEALTH_OVERVIEW()) AS T
WHERE DB2SSID = 'ABCD'
AND HEALTHIND = 'CR';
```

Преглеждане на обекти на здравни тревоги

Обектите на тревоги, идентифицирани при последното успешно изпълнение на оценка на политика, се записват в тези хранилищни таблици за обекти на тревога, според техния тип на обект.

Обектите на тревоги са:

- DSNACC.HM_MAINT_TS за пространства за таблици
- DSNACC.HM_MAINT_IX за индекси
- DSNACC.HM_MAINT_SG за групи за съхранение

DB2 създава множество производни таблици на тези хранилищни таблици за обекти на тревоги. Производните таблици и хранилищните таблици за обекти на тревоги се създават от инсталационното задание DSNTIJC. Таблица 13 изброява таблиците, на които е дефинирана всяка производна таблица, и описанията на производните таблици. Всички имена на производни таблици и имена на таблици имат квалификатора DSNACC.

Таблица 13. Производни таблици на обекти на здравни тревоги

Име на производна таблица	На таблица	Описание на производна таблица
HM_ALERT_TS_RS	HM_MAINT_TS	Показва всички пространства за таблици в ограничено състояние
HM_ALERT_TS_EX	HM_MAINT_TS	Показва всички пространства за таблици, чиито екстенти са надхвърлили указано от потребителя ограничение
HM_ALERT_TS_RR	HM_MAINT_TS	Показва всички пространства за таблици, които изискват REORG
HM_ALERT_TS_CR	HM_MAINT_TS	Показва всички пространства за таблици, които изискват COPY
HM_ALERT_TS_RT	HM_MAINT_TS	Показва всички пространства за таблици, които изискват RUNSTATS
HM_ALERT_IX_RS	HM_MAINT_IX	Показва всички индекси, които са в ограничено състояние
HM_ALERT_IX_EX	HM_MAINT_IX	Показва всички индекси, чиито екстенти са надхвърлили указано от потребителя ограничение
HM_ALERT_IX_RR	HM_MAINT_IX	Показва всички пространства за индекси, които изискват REORG
HM_ALERT_IX_CR	HM_MAINT_IX	Показва всички индекси, които изискват COPY
HM_ALERT_IX_RT	HM_MAINT_IX	Показва всички индекси, които изискват RUNSTATS
HM_ALERT_SG_SS	HM_MAINT_SG	Показва всички групи за съхранение, които изискват STOSPACE

Глава 3. Висока достъпност и DB2 Connect

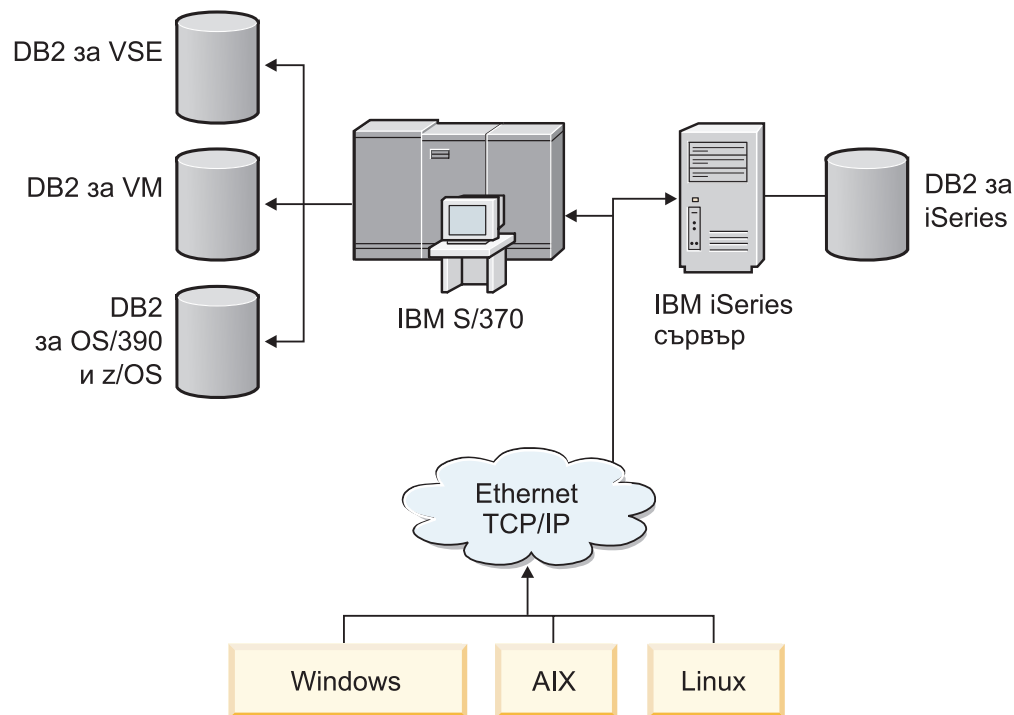
Има специфични съображения по отношение на високата достъпност в обкръжение, което използва DB2 Connect. Ако поради някаква причина сървър на база данни в мрежа стане недостъпен за използване, способността за пренасочване на клиентска работна станция към алтернативен сървър на база данни е важна.

Висока достъпност и балансиране на натоварването за свързваемост на хост база данни

В днешния пазар на информационни технологии има голямо търсене за денонощна достъпност на данни. Това изискване трябва да бъде посрещнато, за да се поддържа конкурентноспособността на даден бизнес и да се поддържа растежа му. Много от днешните уеб, e-business приложения и електронни таблици изискват достъп до корпоративни данни. Трябва да бъде установена надеждна, бърза и защитена връзка към IBM мейнфрейм бази данни. Тази връзка трябва да бъде постоянно достъпна и да може да поема високите изисквания за свързвания в условия на критично натоварване. Как може да бъде изградена такава връзка?

Сценарий на висока достъпност

Компанията има няколко работни станции и сървъра, работещи под Windows, Linux и UNIX. Тези машини изискват достъп до данни, разположени на няколко IBM мейнфрейм бази данни. Приложенията, изпълнявани на тези машини, изискват бързи и надеждни свързвания към базите данни. Цялата система е свързана от Ethernet мрежа посредством TCP/IP.



Фигура 11. Примерен мрежов сценарий

За да може работните станции и сървърите на приложения да имат достъп до IBM мейнфрейм бази данни, ви трябва междинен компонент за свързване. Този компонент трябва да предоставя високо достъпна, стабилна и бърза връзка към IBM мейнфрейм бази данни. Трябва също да е мащабируем, за да може да посрещне бъдещия растеж в обема на свързванията.

Използвайте свързаните връзки от тази тема, за да прегледате подробности по отношение на решение, използващо DB2 Connect и характеристиката за автоматично пренасочване на клиент.

Описание и настройка на автоматичното пренасочване на клиент (DB2 Connect)

Главната цел на характеристиката за автоматично пренасочване на клиент е да позволява на клиентските приложения на IBM Data Server Client да се възстановяват от загуба на комуникации, така че приложението да може да продължи работата си с минимално прекъсване. Както подсказва името, пренасочването е ключово за поддръжката на продължителна работа. Пренасочването обаче е възможно само, когато има алтернативно разположение, което се идентифицира на клиентското свързване. В различно от DB2 Connect обкръжение с висока достъпност базата данни, до която се осъществява достъп, по принцип се синхронизира между оригиналния DB2 сървър и алтернативния DB2 сървър чрез някои от множество средства, каквито са High availability cluster multiprocessor (HACMP) или High availability disaster recovery (HADR).

В случая с DB2 Connect сървъра обаче, тъй като няма изискване за синхронизиране на локални бази данни, е необходимо само да се уверите, че и оригиналният, и алтернативният DB2 Connect сървъри имат целевата IBM мейнфрейм база данни каталогизирана по такъв начин, че да е достъпна чрез използването на идентичен псевдоним на базата данни.

Забележка: В обкръжение на DB2 Connect сървър може да бъде указан алтернативен DB2 Connect сървър за активиране на автоматичното пренасочване между клиент и DB2 Connect сървъра. За да възникне пренасочване между DB2 Connect лични или сървърни продукти и IBM мейнфрейм сървър на база данни, отдалеченият сървър трябва да предостави един или повече алтернативни адреса за себе си. В случая на DB2 за z/OS са известни множество адреси, ако базата данни е Sysplex обкръжение за поделене на данни.

Способността за пренасочване за Sysplex може да бъде конфигурирана между DB2 Connect и хост сървъра на база данни, ако е активирана Sysplex поддръжката. Способността за пренасочване за Sysplex е DB2 Connect характеристика, която позволява на DB2 Connect да опитва повторно свързване към други членове на Sysplex групата след загуба на комуникация с оригиналния член. Не е нужно алтернативният сървър да бъде каталогизиран в директорията на базата данни, за да се активира способността за пренасочване за Sysplex на DB2 Connect. По подразбиране способността за пренасочване за Sysplex е активирана, ако е активирана Sysplex поддръжката.

За да може IBM Data Server Client да има способността да се възстановява от загуба на комуникации към DB2 Connect сървър чрез автоматично пренасочване на клиент, трябва да бъде указано разположение на алтернативен DB2 Connect сървър, преди да възникне загубата на комуникация. Командата UPDATE ALTERNATE SERVER FOR DATABASE се използва за дефиниране на разположението на алтернативния DB2 Connect сървър за конкретна IBM мейнфрейм база данни. Алтернативните име на

хост и номер на порт се дават като част от командата. Разположението се съхранява в файла на системната директория на базата данни на DB2 Connect сървъра. За да се подsigури прилагането на посоченото алтернативно разположение на DB2 Connect сървър към тази база данни на всички клиенти, алтернативното разположение на сървър трябва да бъде указано от страната на DB2 Connect сървъра. Алтернативният сървър се игнорира, ако е зададен на клиентския потребителски модел.

Например, ако допуснем, че IBM мейнфрейм база данни се каталогизира чрез псевдоним db1 на DB2 Connect сървъра S1 (с име на хост db2conn1 и номер на порт 122). Администраторът на базата данни би искал да укаже алтернативен DB2 Connect сървър S2 на име на хост db2conn2 с номер на порт 123. Това е командата, която би следвало администраторът на базата данни да изпълни на DB2 Connect сървъра S1:

```
db2 update alternate server for database db1 using hostname db2conn2 port 123
```

След като сте посочили разположението на алтернативен DB2 Connect сървър за псевдоним на база данни db1 на DB2 Connect сървър S1, информацията за разположение на алтернативния сървър се връща на IBM Data Server Client като част от процеса на свързване. Ако комуникацията между IBM Data Server Client и DB2 Connect сървъра S1 бъде изгубена по някаква причина (най-често комуникационна грешка, като SQL code -30081 или SQL code -1224), IBM Data Server Client ще опита да се свърже отново с db1 чрез оригиналния DB2 Connect сървър (S1) или алтернативния DB2 Connect сървър (S2), като редува опитите между двата сървъра. Времевият интервал между опитите в началото е кратък и после постепенно се удължава при всеки опит.

След като едно свързване е успешно, се връща SQL code -30108, за да укаже, че е било установено повторно свързване към базата данни след отказа на комуникациите. Връщат се името на хост и IP адресът или номерът на порт. IBM Data Server Client връща само грешката за оригиналния отказ на комуникации към приложението, ако повторното установяване на клиентските комуникации не е възможно нито към оригиналния, нито към алтернативния сървър.

Следните съображения, включващи свързваемост към алтернативен сървър в обкръжение на DB2 Connect сървър, също следва да бъдат отбелязани:

- Когато се използва DB2 Connect сървър за осигуряване на достъп до IBM мейнфрейм база данни от името на отдалечени и локални клиенти, може да настъпи объркване по отношение на информацията за свързваемост към алтернативен сървър в запис в системната директория на базата данни. За да минимизирате това объркване, обмислете каталогизирането на два запис в системната директория на базата данни, които да представят една и съща IBM мейнфрейм база данни. Каталогизирайте един запис за отдалечени клиенти и един запис за локални клиенти.
- Всяка SYSPLEX информация, която се връща от целевия сървър на DB2 за z/OS, се запазва само в кеша на DB2 Connect сървъра. Само един алтернативен сървър се записва на диск. Когато съществуват множество алтернативни или множество активни сървъри, информацията се поддържа само в паметта и бива изгубена, когато процесът прекъсне.

Конфигуриране на автоматично пренасочване на клиент за технология на разпределител на клиентски свързвания

Технологиите за разпределител или диспечер като WebSphere EdgeServer разпределят заявките за повторно свързване на клиентски приложения в предварително дефиниран набор системи, ако първичният сървър на базата данни откаже. Ако използвате технологията на разпределител с DB2 автоматичното пренасочване на

клиент, трябва да идентифицирате самия разпределител като алтернативен сървър за DB2 автоматичното пренасочване на клиенти.

Можете да използвате технологията за разпределител в обкръжение, подобно на следното:

Клиент → разпределител технология → (DB2 Connect сървър 1 или DB2 Connect сървър 2) → DB2 z/OS

където:

- Компонентът с технология на разпределител има TCP/IP име на хост **DThostname**
- DB2 Connect сървър 1 има TCP/IP име на хост **GWYhostname1**
- DB2 Connect сървър 2 има TCP/IP име на хост **GWYhostname2**
- DB2 z/OS сървърът има TCP/IP име на хост **zOShostname**

Клиентът е каталогизиран посредством **DThostname**, за да се използва технологията на разпределител за достъпване на който и да е от DB2 Connect сървърите. Участващата технология на разпределител взема решението да се използва **GWYhostname1** или **GWYhostname2**. Щом решението се вземе, клиентът има пряко сокет свързване към един от тези два DB2 Connect шлюза. Щом сокет свързваемостта се установи към избрания DB2 Connect сървър, имате типична свързваемост клиент към DB2 Connect сървър към DB2 z/OS.

Например, да приемем, че разпределителят избере **GWYhostname2**. Това води до следното обкръжение:

Клиент → DB2 Connect сървър 2 → DB2 z/OS

Разпределителят не опитва повторно никое от свързванията, ако има комуникационен отказ. Ако искате да активирате характеристиката за автоматично пренасочване на клиент за база данни в такова обкръжение, алтернативният сървър за асоциираната база данни или бази данни в DB2 Connect сървъра (DB2 Connect сървър 1 или DB2 Connect сървър 2) трябва да бъде настроен на разпределителя (**DThostname**). Тогава, ако DB2 Connect сървър 1 блокира поради някаква причина, се задейства автоматичното пренасочване на клиент, и клиентското свързване се опитва отново с разпределителя като едновременно първичен и алтернативен сървър. Тази опция ви позволява да комбинирате и поддържате способностите на разпределител с DB2 характеристиката за автоматично пренасочване на клиент. Настройването на алтернативен сървър на хост, различен от хост името на разпределителя, продължава да осигурява на клиентите характеристиката за автоматично пренасочване на клиенти. Клиентите обаче ще установят преки свързвания към дефинирания алтернативен сървър, и ще заобиколят технологията на разпределител, което елиминира разпределителя и неговата стойност.

Характеристиката за автоматично пренасочване на клиенти прихваща следните SQL кодове:

- sqlcode -20157
- sqlcode -1768 (код на причина = 7)

Забележка: Пренасочването на клиенти може да не бъде информирано своевременно за откази на сокет, ако настройката на конфигурационния параметър на операционната система "TCP Keepalive" е твърде висока. (Отбележете си, че името на този конфигурационен параметър варира според платформата.)

Глава 4. Настройка и DB2 Connect

При едно обкръжение на база данни, което използва DB2 Connect за преместване на заявки на базата данни и реакции между клиентски работни станции и сървъри на бази данни, има отделни съображения, когато се обмислят проблемите с производителността. Има няколко начина да се подобри или да се поддържа производителността в такова обкръжение.

Съображения за производителност за DB2 Connect

Производителността е начинът, по който компютърната система се държи при определено натоварване. Зависи от достъпните ресурси и от това как те се използват и поделят. Ако искате да повишите производителността, трябва най-напред да решите какво разбирате под производителност.

Можете да изберете множество различни *показатели за производителност*, включително:

Време за отговор

Интервалът време между момента, когато приложение изпрати заявка към база данни до момента, когато получи отговор.

Капацитет на транзакция

Броя единици работа, които могат да се завършат за единица време.

Единицата работа може да е проста, като извличане или обновяване на ред, или сложна, например на включва стотици SQL оператори.

Равнище на трансфера на данни

Броят байтове данни, прехвърлен между DB2 Connect приложението и IBM мейнфрейм базата данни за единица време.

Производителността ще се ограничи от достъпните хардуерни и софтуерни ресурси. Процесор, памет и мрежови адаптери са примери за хардуерни ресурси. Комуникационните подсистеми, подсистемите за страниране, mbuf за AIX, са примери за софтуерни ресурси.

Потоци данни

Фигура 12 на страница 76 показва пътя на данните, протичащи между IBM мейнфрейм сървъра на базата данни и работната станция чрез DB2 Connect.



Фигура 12. Потоци данни в DB2 Connect

- IBM мейнфрейм базата данни и част от комуникационната подсистема В обикновено се изпълняват на една и съща система. Тази система е изградена от един или повече CPU, място за съхранение, Входно/изходна подсистема, DASD и операционна система. Тъй като други програми могат да поделят тези компоненти, съперничеството за ресурси може да причини проблеми с производителността.
- Мрежата се състои от комбинация от кабели, концентратори, комуникационни линии, превключватели и други комуникационни контролери. Например, хардуерният мрежов интерфейс В може да бъде комуникационни контролери като 3745 или 3172, или token ring адаптер за IBM Power Systems сървър. Може да има повече от една среда за пренос, която да се използва между мрежовите хардуерни интерфейси А и В.
- Мрежовият хардуерен интерфейс А може да е token ring, Ethernet**, друг LAN адаптер или адаптер, който поддържа SDLC или X.25 протоколи.
- DB2 Connect и комуникационната подсистема А обикновено са разположени в една система. За целите на тази дискусия се приема, че приложението е също на същата система.

Тесни места

Производителността на транзакцията зависи от най-бавния компонент в системата. Ако идентифицирате проблемното от гледна точка на производителността място, често можете да облекчите затруднението чрез промяна на конфигурационни параметри, заделяне на повече ресурси за проблемния компонент, надстройване на компонента или добавяне на нов компонент, който да поеме част от работата.

Можете да използвате различни средства, за да определите колко време е необходимо за обработката на запитването от всеки компонент. Така ще получите представа за това кои компоненти трябва да се настроят или обновят, за да се увеличи производителността. Например, ако установите, че 60% от времето за обработка на запитването се пада на DB2 Connect машината, може да решите, че е

хубаво да настроите DB2 Connect или (ако имате отдалечени клиенти) да добавите друга DB2 Connect машина към мрежата.

Сравнителни характеристики

Сравнителни характеристики сравнява производителността в едно обкръжение с производителността в друго. Може да се започне, като се изпълни тестово приложение в нормално обкръжение. Когато причините за проблема с производителността се стеснят, може да се разработят специализирани тестове, за да се ограничи обема на функцията, която се тества и наблюдава.

Приложенията за генериране на сравнителни характеристики не е необходимо да са сложни. За да се получи ценна информация, не е необходимо специализираните тестове да емулират цялото приложение. Започнете с прости измервания и увеличете сложността, само когато имате основание за това.

Характеристики на добрите тестове, генериращи сравнителни показатели:

- Всеки тест може да се повтори.
- Всяка итерация на теста започва от едно и също състояние на системата.
- Използвания хардуер и софтуер при генерирането на сравнителните характеристики съответства на вашето работно обкръжение.
- Няма активни функции или приложения в системата, различни от измерваните, освен ако сценарият включва друга дейност, имаща място в системата.

Забележка: Стартираните приложения заемат памет, дори когато не се използват или са минимизирани. Това може да причини пейджинг и да изопачи резултатите от измерването.

Средства за проверка на производителността

Следните таблици изреждат някои от средствата, които могат да ви помогнат да измерите системната производителност. Тъй като тези средства също използват системни ресурси, може да предпочетете да ги оставите активни през цялото време.

Таблица 14. Средства за измерване на производителност за употреба на CPU и памет

Система	Средство	Описание
AIX	vmstat, time, ps, tprof	Осигурява информация за проблеми при конкурентно използване на процесора и паметта на DB2 Connect работната станция и отдалечени клиенти.
HP-UX	vmstat, time, ps, monitor и glance, ако е достъпно	
Windows	Microsoft Performance Monitor	

Таблица 15. Средства за измерване на производителност за активност в базата данни

Система	Средство	Описание
Всички	Монитор на базата данни	Определя дали проблемът е причинен от базата данни.

Таблица 15. Средства за измерване на производителност за активност в базата данни (продължение)

Система	Средство	Описание
System z	IBM Tivoli OMEGAMON XE за DB2 Performance Monitor на z/OS, ASG-TMON за DB2 (ASG) и CA Insight Performance Monitor за DB2 за z/OS (Computer Associates International, Inc.)	
Windows	Microsoft Performance Monitor	

Таблица 16. Средства за измерване на производителност за мрежова активност

Система	Средство	Описание
AIX	netrmon	Отчита мрежови статистики на ниско ниво, включително TCP/IP статистики като брой пакети или фреймове, получени за секунда.
Мрежов контролер като 3745	NetView Performance Monitor	Отчита употребата на комуникационен контрол и VTAM.
Linux и UNIX	netstat	Предназначено за TCP/IP трафик.

Оптимизиране на ODBC достъпа

DB2 базата данни предоставя специална оптимизация, предназначена да подобри производителността на комуникация чрез ODBC. Тези подобрения са достъпни за Microsoft Access, Lotus Approach или Visual Basic. Можете да получите предимствата на по-бързия ODBC, като използвате DB2 Асистента за конфигуриране (CA).

За да активирате оптимизирана ODBC:

- Ако дефинирате ново свързване:
 1. Стартирайте DB2 CA.
 2. Отворете менюто Избрано и изберете Добавяне на база данни чрез помощник...
 3. Следвайте страниците на помощника, докато достигнете страницата **Източник на данни**.
 4. Маркирайте **Регистриране на тази база данни за CLI/ODBC**.
 5. Укажете как следва да бъдат регистрирани CLI/ODBC приложенията, осъществяващи достъп до тази база данни:
 - **Като системен източник на данни** означава, че базата данни е достъпна на всички потребители на системата.
 - **Като потребителски източник на данни** означава, че вие сте единственият потребител, който може да осъществява достъп до базата данни.
 - **Като файлов източник на данни** означава, че ще бъде създаден файл, съдържащ информация за източника на данни. Този файл за източника на данни може да бъде поделен с други работни станции, ако имате TCP/IP свързване. В противен случай, файлът може да бъде използван само на този компютър

6. Въведете **Име на източник на данни**.
 7. (По избор) Изберете приложение от списъка **Оптимизиране за приложение**, за да оптимизирате настройките на източник на данни за конкретно приложение.
 8. Щракнете върху **ОК** и излезте от **СА**.
- Ако обновявате съществуващо свързване:
 1. Стартирайте **DB2 СА**.
 2. Щракнете два пъти на псевдонима на базата данни, която искате да оптимизирате.
 3. Щракнете на **Източник на данни**.
 4. Маркирайте **Регистриране на тази база данни за CLI/ODBC**.
 5. Укажете как следва да бъдат регистрирани CLI/ODBC приложенията, осъществяващи достъп до тази база данни:
 - **Като системен източник на данни** означава, че базата данни е достъпна на всички потребители на системата.
 - **Като потребителски източник на данни** означава, че вие сте единственият потребител, който може да осъществява достъп до базата данни.
 - **Като файлов източник на данни** означава, че ще бъде създаден файл, съдържащ информация за източника на данни. Този файл за източника на данни може да бъде поделен с други работни станции, ако имате TCP/IP свързване. В противен случай, файлът може да бъде използван само на този компютър
 6. Въведете **Име на източник на данни**.
 7. (По избор) Изберете приложение от списъка **Оптимизиране за приложение**, за да оптимизирате настройките на източник на данни за конкретно приложение.
 8. Щракнете върху **ОК** и излезте от **СА**.

Дизайн на приложение

Когато създавате приложение, можете да подобрите производителността по няколко начина.

Съставен SQL и запомнени процедури

Натоварването на мрежата може да е значително при приложения, които изпращат и получават много команди и отговори. SQL блоковете и запомнените процедури са два начина за намаляване на това натоварване.

Ако приложение изпраща редица SQL оператори, без да изисква програмна логика, може да използвате SQL блок. Ако е необходима логика на програма в рамките на група от SQL оператори, можете да използвате запомнени процедури.

Всички изпълними оператори освен следните могат да се поставят в рамките на SQL блок с оператори:

CALL
 FETCH
 CLOSE
 OPEN
 Compound SQL
 Connect
 Prepare
 Release
 Describe

```
Rollback
Disconnect
Set connection
execute immediate
```

Запомнените процедури помагат да се намали мрежовия трафик, като поставят програмна логика на сървъра. Можете автоматично да изпълнявате комит при излизане от процедурата. Освен това можете да върнете резултатен набор, който намалява логиката на приложението от страната на клиента.

Групиране на заявки

Групирането на свързаните заявки към база данни (SQL операторите) в една заявка към базата данни може да намали броя на заявките и отговорите, прехвърляни през мрежата.

Например ако се групират следните оператори:

```
SELECT COL1, COL2, COL5, COL6 FROM TABLEA WHERE ROW_ID=1
SELECT COL1, COL2, COL5, COL6 FROM TABLEA WHERE ROW_ID=2
```

в

```
SELECT COL1, COL2, COL5, COL6 FROM TABLEA WHERE ROW_ID=1 OR ROW_ID=2
```

ще се изпратят по-малко заявки през мрежата.

Можете също да използвате ключови думи като IN и BETWEEN, за да намалите броя върнати редове. В добавка можете да използвате ключовите думи WHERE, IN и BETWEEN на изрази UPDATE и DELETE.

Предикатна логика

Можете да използвате предикатна логика, за да заявите само редовете и колоните, които са необходими. По този начин се намалява мрежовия трафик и натоварването на процесора при обмена на данни.

Например, не използвайте запитването:

```
SELECT * FROM TABLEA
```

ако само първият ред на TABLEA с ROW_ID=1 е действително необходим или ако са нужни само колона 1 и колона 2.

Блокове данни

Трябва да създадете блокове данни, ако очаквате голямо количество данни от сървъра. Създаването на блокове подобрява употребата на мрежовата честотна лента и намалява натоварването на CPU на IBM мейнфрейм сървъра на база данни, и на DB2 Connect сървъра. При изпращането и получаването на всяко съобщение има фиксирано натоварване на процесора и мрежата, независимо от размера на съобщението. Блоковете с данни намаляват броя на съобщенията, необходими за трансфер на едно и също количество данни.

Чрез създаването на блокове първият ред от данните от запитването няма да се достави на приложението, докато не се получи първия блок. Създаването на блокове увеличава времето за извличане на първия ред, но подобрява времето за извличане на следващите редове.

Друго съображение е количеството памет, което се използва. Използваната памет обикновено се увеличава, когато е активирана функцията за създаване на блокове.

В рамките на DB2 Connect, можете да контролирате обема данни, които се прехвърлят в рамките на всеки блок.

За да извикате създаването на блокове, използвайте опцията BLOCKING на командата rgr или bind. Създаването на блокове е включено, ако:

- Указателят е само за четене или
- Указателят е двусмислен и е указано създаване на блокове по време на rgr или bind.

Забележка: Когато се използва динамичен SQL, указателят винаги е неопределен.

SQL изрази с BLOCKING

Обновяемите SELECT изрази (при използване на UPDATE/DELETE WHERE CURRENT OF изрази) не са създаващи блокове заявки, затова следва да ги използвате само, ако е абсолютно необходимо.

Обновяемият SELECT подсигурава, че редът не е бил променен между завършването на SELECT и подаването на UPDATE/DELETE. Ако това ниво на едновременност не е важно за вашето приложение, алтернативата е да се използва DELETE или UPDATE с критерии за търсене, базирани на стойностите, върнати от различен от обновяващ SELECT.

За SELECT само за четене, укажете FOR FETCH ONLY, освен под VM и VSE, където не се поддържа.

Статичен и динамичен SQL

Използвайте статичен SQL колкото се може повече. Избягва подготовка на изпълними SQL раздели и неопределени курсори. Ако не може да се избегне използването на динамичен SQL, можете да направите следното, за да минимизирате мрежовия трафик и да увеличите производителността:

- Ако изразът е SELECT и трябва да бъде подготвен, изпълнете PREPARE . . . INTO SQLDA. За SQLDA трябва да е заделен пълния размер, необходим за вашите параметри. Ако максималният брой колони е x и се очаква да се запази, заделете за $SQLDA \times SQLVAR$. Ако броят на потенциалните колони не е сигурен (и паметта не е проблем), използвайте максималния брой SQLVAR (256).

Ако SQLDA приложението не е достатъчно голямо, за да съхрани върнатия SQLDA, програмата трябва да генерира друга команда DESCRIBE с достатъчно голям SQLDA, за да съхрани отново резултата. Това би увеличило мрежовия трафик.

Не използвайте последователността PREPARE и DESCRIBE. Използването на израза PREPARE INTO осигурява по-добра производителност.

- Изпълнете статично свързани оператори SQL COMMIT или ROLLBACK вместо динамични оператори COMMIT или ROLLBACK.
- Ако не е SELECT, COMMIT или ROLLBACK израз, подайте EXECUTE IMMEDIATE, за да изпълните израза вместо последователността PREPARE и EXECUTE.
- ODBC приложения използват динамичен SQL. Можете да използвате CLI/ODBC характеристиката за статично профилиране за подобряване на производителността. Тази функция ви позволява да прихванете и конвертирате ODBC обръщения в статични оператори, записани в пакет на база данни. Действителната производителност, която ще получите, зависи от сложността на вашето приложение.

Други SQL съображения

Използването на Процесор за обработка на команди (CLP) е, като цяло, по-бавно от използването на динамичен SQL в програмата, защото CLP трябва да преобразува въведеното, преди да подаде SQL към машината на базата данни. CLP също форматира данни, когато ги получи, което може да не е необходимо за вашето приложение.

SQL изразите на интерпретиран език като REXX са значително по-бавни от същите SQL изрази в компилиран език като C.

Има два типа оператори CONNECT, наречени тип 1 и тип 2. При тип 2 свързването към базата данни поставя предишната връзка в пасивно състояние и не я прекъсва. Ако по-късно превключите към пасивната връзка, ще избегнете необходимостта от зареждане на библиотеки и настройката на вътрешните структури данни. По тази причина, използването на свързване тип 2 може да подобри производителността за приложения, осъществяващи достъп до повече от една база данни.

Управление на свързвания

Управлението на свързвания се състои от две операции: пулиране на свързвания и концентратор на свързвания.

Пулирането на свързвания намалява натоварването на свързванията към базата данни и управлява обема на свързвания. Концентраторът на свързвания увеличава скалируемостта във вашето работно обкръжение, като оптимизира ресурсите, използвани от повечето хост сървъри на бази данни. И двете операции се разглеждат тук.

Пулиране на свързвания

DB2 Connect сървърните продукти като DB2 Connect Enterprise Edition често предоставят свързвания към база данни за хиляди едновременни клиентски заявки. Установяването и прекъсването на свързвания към сървъра на базата данни може да бъде извънредно ресурсоемък процес, който засяга силно производителността едновременно на сървъра на базата данни и на DB2 Connect сървъра.

Този проблем е особено очевиден в уеб обкръженията, където всяко посещение на уеб страница може да изисква изграждането на ново свързване към сървъра на базата данни, изпълнението на заявката и прекратяването на свързването. За да се намали това натоварване, DB2 Connect сървърните продукти използват пулиране на свързванията, за да поддържат отворени свързвания към базата данни в готов за достъп пул.

Повечето базирани на уеб технологии приложения изпълняват голям обем къси транзакции. Типична уеб транзакция се изпълнява като част от собственото ѝ свързване. С други думи, изпълнението на транзакция означава установяване на свързване към базата данни и прекъсване на това свързване само след няколко SQL изрази. Този процес по установяване и прекратяване на връзка е много скъп. Това включва създаването на DB2 Connect агент, установяването на мрежово свързване между този агент и DB2 сървъра и създаването на DB2 нишка на сървъра. За по-дълго изпълняваните свързвания разходите се амортизират върху всички изпълнени върху това свързване транзакции, но за типична уеб транзакция тези разходи типично надхвърлят стойността на изпълнението на самата транзакция.

Пулът на свързванията е техника, която позволява повторната употреба на инфраструктурата на установеното свързване за последващи свързвания. Когато се стартира DB2 Connect потребителски модел, се създава пул с координиращи агенти.

Когато пристигне заявка за свързване, ѝ се приписва агент. Агентът ще се свърже към DB2 сървър и в DB2 ще бъде създадена нишка. Когато приложението подаде заявка за прекъсване, агентът няма да препредаде тази заявка на DB2 сървър. Вместо това, агентът се оставя обратно в пула. Агентът в пула продължава да притежава свързването към DB2 сървър и съответстващата му DB2 нишка. Когато друго приложение подаде заявка за свързване, този агент се приписва на това ново приложение. За да се осигури сигурно функциониране, информацията за идентифициране на потребителя се подава на DB2 нишката, която на свой ред изпълнява разпознаването на потребителя.

Създаването на пул на свързванията на DB2 Connect осигурява значително увеличение на производителността при такива среди. DB2 Connect поддържа отворени връзките към базата данни в достъпния пул. Когато клиент заяви свързване, то може да се осигури от този пул с готови връзки. Създаването на пул за връзки значително намалява натоварването, което обикновено е необходимо при генериране и приключване на такива свързвания.

Пулът за връзките е прозрачен за приложенията, които се свързват към хоста чрез DB2 Connect. Когато приложение заяви прекъсване на свързването към хоста, DB2 Connect прекъсва входящата връзка с приложението, но запазва в пул изходящото свързване към хоста. Когато ново приложение заяви свързване, DB2 Connect използва едно от свързванията в съществуващия пул. Използването на вече установена връзка намалява общото време за свързване, както и високото натоварване на процесора при свързване към хоста.

DB2 Connect агентите могат да бъдат в едно от двете състояния: свободни или активни. Агент е активен, когато изпълнява работа за приложение. След като приключи тази работа, агентът преминава в състояние свободно, като чака по-нататъшна работа от същото или друго приложение. Всички свободни агенти се пазят заедно в така наречения пул на свободни агенти. Можете да конфигурирате размера на този пул, като използвате конфигурационния параметър **num_poolagents**. Този параметър е равен на максималния брой свободни агенти, които искат да се поддържат от системата. Ако определите този параметър да е нула, това е равносилно на изключване на функцията за пул за връзки. По подразбиране този конфигурационен параметър е настроен на AUTOMATIC със стойност от 100. Като е настроен на AUTOMATIC, DB2 Connect автоматично управлява броя свободни агенти в пула за свободни агенти.

DB2 Connect не установява свързване към базата данни, преди да получи първата заявка от отдалечен клиент. Като алтернатива, можете да попълните пула от свободните агенти, преди някой клиент да направи заявка. Пулът може да бъде запълнен при стартиране, като се използва конфигурационния параметър **num_initagents**. Този параметър определя колко свободни агенти трябва да се създадат при стартирането. Тези свободни агенти първоначално няма да имат свързвания към хост сървър на базата данни.

Когато клиент заяви свързване към хоста, DB2 Connect ще опита да вземе агент сред тези в пула, които имат връзка към хост сървър на базата данни. Ако не успее, ще се опита да намери достъпен агент в пула със свободни агенти. Ако пулът е празен, DB2 Connect ще създаде нов агент.

Можете да управлявате максималния брой агенти, които могат да са едновременно активни, като използвате конфигурационния параметър **max_coordagents**. Ако се надвиши този брой, новите свързвания няма да се изпълнят, а ще се върне грешка с код sqlcode SQL1226. (Този код означава, че е надвишен максималният брой на едновременните изходящи свързвания.) По подразбиране този конфигурационен

параметър е настроен на AUTOMATIC със стойност от 200. Като е настроен на AUTOMATIC, DB2 Connect автоматично управлява броя координиращи агенти.

DB2 регистърната променлива DB2CONNECT_IN_APP_PROCESS позволява на приложения, изпълнявани на същата машина като DB2 Connect сървърния продукт, да изпълняват DB2 Connect в процеса на приложенията, както е по подразбиране, или да насочат приложението да се свърже с DB2 Connect сървърния продукт и после да изпълнят свързването към хост в агент. За да може приложение да използва пулирането, свързванията към хоста трябва да бъдат правени от вътрешността на агентите на DB2 Connect сървърния продукт, и затова DB2CONNECT_IN_APP_PROCESS трябва да бъде настроен на NO.

DB2 Connect пулиране на свързвания спрямо пулиране на свързвания на сървъра на приложения

Пулът на свързванията е задължителен за всяко базирано на уеб технологии приложение, което трябва да поддържа голям обем транзакции. Повечето уеб сървъри на приложения сега предлагат собствени начини да се изградят пулове на свързванията към база данни. Например, и Microsoft MTS (COM+), и IBM WebSphere осигуряват пулиране на свързванията.

Механизмите за пулове на свързвания, реализирани от тези сървъри, се различават значително от предоставените от DB2 Connect сървърите. Тъй като сървърите на приложения пулират свързвания само за собствена употреба, те по принцип изхождат от предпоставката, че потребителският идентификатор, парола, нива на изолация и прочие, са еднакви за всички свързвания. Дори по-важно, сървърите на приложения поставят в пул само свързванията, инициирани от един и същи процес. Това означава, че свързванията от други машини, потребители или процеси не попадат в пула. Докато тези техники за пул на свързванията на сървърите на приложения са ефективни за повторно използване на свързванията от същия потребителски модел или приложение, те са напълно неефективни за пул на свързвания от различни потребители, сървъри и т.н.

Пулът на свързванията, предоставен от DB2 Connect сървърите, е напълно независим от приложението, машината и потребителя. Свързванията от множество клиенти, сървъри на приложения, всичките с различни потребителски идентификатори, могат да използват повторно свързванията едно на друго, което води до много по-добро използване на ресурсите в пула.

Кой тип пул на свързвания е правилно да се използва? И двата. Като цяло, използването едновременно на пул за свързвания на DB2 Connect и използването на пул за свързвания на сървъра на приложения е добра стратегия, тъй като те не си въздействат взаимно. Дори когато е активиран пул за свързвания на сървъра на приложения, DB2 Connect пулт за свързвания може да осигури повторно използване на свързването за множество сървъри на приложения, както и за други клиенти, използващи DB2 Connect сървър.

Концентратор на свързвания

Концентраторът на свързвания намалява ресурсите, изисквани на DB2 за z/OS сървъри на бази данни за поддръжка на големи количества работни станции и уеб потребители. Тази функция може драстично да увеличи скалируемостта на вашето DB2 за z/OS и DB2 Connect решение, като осигурява също подсигурана срещу откази работа и балансиране на натоварването на ниво транзакция в DB2 за z/OS среди с поделяне на данни.

Концентраторът на свързвания позволява на приложенията да остават свързани, без да се консумират ресурси на DB2 хост сървъра. Можете да имате хиляди активни потребители в приложенията и само няколко активни нишки на DB2 хост сървъра.

Технологията на DB2 Connect за *концентратор на свързвания* позволява на DB2 Connect сървърните продукти като DB2 Connect Enterprise Edition да осигуряват едновременна поддръжка на хиляди потребители, изпълняващи бизнес транзакции, като същевременно драстично намаляват изискванията за ресурси на System z хост или IBM Power Systems сървъри на бази данни. Тази цел се постига чрез концентриране на натоварването от всички приложения в много по-малък брой свързвания към System z хост или IBM Power Systems сървър на база данни. Въпреки че това може да изглежда подобно на функцията за пулиране на свързвания, описана по-горе, всъщност представлява по-изтънчен подход към намаляване на консумацията на ресурси за високообемни OLTP (On-line Transaction Processing) приложения.

Концентраторът на свързвания взема концепцията за агент и я разделя на две единици:

- Логически агент, който представлява свързване на приложение.
- Координиращ агент, който притежава DB2 свързването и нишката, и изпълнява заявки на приложения.

Когато ново приложение опита свързване към хоста, му се приписва логически агент. За да се предаде SQL на базата данни, се изисква координиращ агент, който се приписва веднага, щом се задейства нова транзакция. Ключът към тази архитектура е фактът, че координиращият агент е:

- Деасоцииран от логическия агент
- Връзан в пула, щом транзакцията завърши поради комит или ролбек

Друга ключова характеристика е методът на приписване на координиращи агенти към нови транзакции в обкръжение със споделяне на данни. DB2 Connect реализира усъвършенстван алгоритъм за планиране, който използва информация от System z Work Load Manager (WLM). Тази информация се използва за разпределяне на натоварването между членовете на група за поделене на данни според заложените в WLM критерии. WLM не само следи натоварването на всеки член, но и тяхната достъпност. Това позволява на DB2 Connect прозрачно да пренасочва работата от отказалите или претоварени членове към членове, които са функционални и недостатъчно натоварени. Концентраторът на свързвания на DB2 Connect се активира, когато настроите броя на максимални логически агенти (*max_connections*) да е по-висок от броя на координиращите агенти (*max_coordagents*).

Пулът на връзките спестява разходите по установяване на свързване, когато връзката повече не е необходима за приложение, което е приключило. С други думи едно приложение трябва да се откачи, за да може друго да използва запазеното в пул свързване.

Като алтернатива концентраторът на свързвания позволява на DB2 Connect да прави свързване достъпно за приложение, щом друго приложение завърши транзакция, и не изисква другото приложение да се изключи. Всъщност, свързването към сървър на база данни и асоциираните с него хост и DB2 Connect ресурси се използват от приложение само, докато има активна транзакция. Веднага, след като транзакцията приключи, свързването и асоциираните ресурси са достъпни за използване от всяко друго приложение, което трябва да изпълни транзакция.

В предните версии на DB2 Connect, всяко активно приложение имаше Engine Dispatchable Unit (EDU), който управляваше свързването на базата данни, както и

всички заявки на приложения. Тази EDU обикновено се разглежда като *агент координатор*. Всеки агент координатор проследяваше състоянието или контекста на приложения и EDU. Всяка EDU заема значителен обем памет, когато броят на свързванията се увеличава и превключването на контексти между агентите води до допълнително натоварване.

В горната архитектура има директна взаимовръзка един-към-един между свързванията и всяка EDU. Обаче концентраторът на връзките позволява взаимовръзка много-към-един между свързванията и EDU. Тоест, взаимовръзката на свързванията (X) към EDU (Y) вече е $X \geq Y$.

Концентраторът на свързванията разделя агента на две части - *логически агент* и *работещ агент*. Логическите агенти представляват приложение, но без препратка към определена EDU. Логическият агент съдържа цялата информация и контролира блоковете, необходими за приложението. Ако има n приложения, свързани към сървър, ще има n логически агенти на сървър. Работещите агенти са физически EDU, които изпълняват заявки на приложения, но не са прикрепени постоянно към дадено приложение. Работните агенти се асоциират с логически агенти за изпълнението на транзакции и в края на транзакцията прекъсват асоциирането и се връщат в достъпния пул.

Единица, известна като *диспечер* приписва работни агенти към логическите агенти. Ограниченията в броя на отворените файлови указатели на някои изчислителни платформи могат да доведат до повече от един модел на планировчик.

Ограничения за концентратора на свързвания

Има известно количество важни ограничения при използването на DB2 Connect сървърния концентратор. Разгледайте следващата информация в нейната цялост, преди да се опитате да използвате концентратор за връзки във вашата система.

Общи ограничения:

- Концентраторът разчита на TCP/IP протокола, за да установи входящи свързвания от локалните към отдалечените клиенти. Само входящите свързвания, които използват TCP/IP или Local (IPC) ще могат да се възползват от пула с изходящи връзки. Концентраторът ще приема свързвания чрез други комуникационни протоколи като *named pipes*, но няма да можете да използвате неговите характеристики за ХА концентрация с това свързване.
- За поддръжка на ХА тясно съчетани транзакции, всички приложения, които участват в една ХА транзакция, трябва да използват DB2 Connect сървърен потребителски модел за свързване към хоста.
- Само приложения, които затварят задържаните ресурси (като задържани указатели) на границите на транзакции, могат да извлекат ползва от концентратора. Транзакциите, които не затварят използваните указатели, ще преминават, но за тях ще се присвои отделен работещ агент и следователно няма да могат да използват пълното множество от функции на концентратора.
- Ако декларирате временни таблици, те трябва изрично да бъдат отстранени на границата на транзакция или клон. Отказът да бъдат премахнати таблиците ще изключи концентрирането на свързванията, но приложението ще продължи да работи.
- Всички приложения, участващи в една ХА транзакция, трябва да имат еднакви CCSID и да използват един потребителски идентификатор за осъществяване на свързването.

- Ако изходящо свързване е установено да поддържа двуфазово свързване, агентът на това свързване може да се използва само за поддръжка на двуфазови свързвания. По подобен начин, агентите, установени да поддържат еднофазово свързване, могат да поддържат само еднофазови свързвания.
- Концентраторът поддържа IBM Data Server Driver for JDBC and SQLJ, както и Call Level Interface (CLI) приложения, които използват динамичен SQL. CLI приложенията също не трябва да ползват KEEP_DYNAMIC, защото концентраторът зависи от това изразите да се подготвят предварително на всяка граница на транзакция.
- Ще се отхвърлят заявки от приложения с вграден динамичен SQL. Приложенията ви трябва така да се променят, че или да използват статичен SQL, или да използват CLI за операторите от динамичен SQL.
- Ако концентраторът на свързвания е включен (ON), входящата заявка към DB2 Connect сървър не може да използва SSL. Изходящата заявка обаче към сървър на базата данни приемник може да използва SSL. Ако концентраторът на свързвания е изключен (OFF), както входящите, така и изходящите свързвания могат да използват SSL.

При работа с DB2 Версия 9 или Версия 8 FixPak 13 (или по-висока), активирането на DB2 Connect поддръжката на концентратор изисква IBM Power Systems Версия 5 Издание 4 (PTF SI23726). В противен случай се поддържа само XA частта на концентратора на свързвания.

Активиране на концентратора на свързванията

Конфигурационният параметър на мениджъра на базата данни *max_coordagents* задава максималния брой логически агенти. Можете да активирате характеристиката за концентратор, като настроите стойността на *max_connections* на всяко число, по-голямо от стойността по подразбиране. Стойността по подразбиране за *max_connections* е еквивалентна на стойността на *max_coordagents*. Тъй като всяко приложение ще има един логически агент, *max_connections* в действителност контролира броя на приложенията, които могат да бъдат свързани към потребителски модел на базата данни, докато *max_coordagents* контролира броя входящи свързвания, които могат да бъдат активни в даден момент. *max_connections* ще бъде в числения обхват от *max_coordagents* до 64 000. Броят по подразбиране на логическите агенти е равен на *max_coordagents*.

Както *max_connections*, така и *max_coordagents* могат да бъдат настройвани на AUTOMATIC. Ако *max_connections* е настроен на AUTOMATIC, броят на свързванията може да бъде увеличен над базовата конфигурирана стойност. Ако *max_connections* и *max_coordagents* са едновременно настроени на AUTOMATIC, *max_connections* може да бъде увеличен над базовата стойност, а *max_coordagents* се увеличава автоматично, за да се запази пропорцията на концентрация между свързванията и координиращите агенти.

Редица съществуващи конфигурационни параметри се използват за конфигуриране на агенти. Тази параметри са както следва:

max_coordagents

Максималният брой на активни агенти координатори.

num_poolagents

Размер на пула за агенти. Пултът за агенти включва неактивните агенти и свободните агенти. За подобрена производителност, *num_poolagents* следва да бъде конфигурирано да е равно на средния брой клиенти.

num_initagents

Първоначалният брой на работещите агенти в пула. Това ще са свободните агенти.

Поддръжка на XA транзакция

Архитектурата на концентратора на свързвания позволява на DB2 Connect да предоставя поддръжка на тясно съчетана XA транзакция на DB2 за z/OS и DB2 за IBM i. Концентраторът ще асоциира работещ агент с определена XA транзакция (единичен XID), както би направил за всяка друга транзакция. Обаче ако XA транзакцията приключи с `xa_end()` (край на разклонение), работещият агент няма да се освободи в общия пул. Вместо това работещият агент остава асоцииран с тази определена XA транзакция. Когато друго приложение се присъедини към същата XA транзакция, работещият агент ще се прикрепи към това приложение.

Всяко обръщение за край на транзакция ще върне агента в пула. Например, командите `xa_prepare()` само за четене, `xa_rollback()`, `xa_recover()`, `xa_forget()`, `xa_commit()` или някоя XA грешка, която причинява отхвърляне на последните промени, ще върне агента в обикновения пул. Самият `xa_end()` приключва само разклонението на транзакцията и това не е достатъчно за прекратяване на асоциирането с XID.

Примери за поддръжка на XA транзакции

1. Вземете предвид среда, в която са необходими 4 000 или повече едновременни свързвания. Уеб сървър, който използва CGI приложения, или офис система с много настолни потребители могат да надвишат това изискване. В тези случаи, ефективността обикновено ще изисква DB2 Connect да работи като отделен шлюз, тоест, базата данни и DB2 Connect системата са на отделни машини.

DB2 Connect сървърната система може да не е в състояние да поддържа 4 000 едновременно отворени свързвания към машината на базата данни. В повечето случаи броят на транзакциите, които се изпълняват в даден момент ще бъде значително по-малък от броя на едновременните свързвания. Тогава системният администратор може да увеличи максимално ефективността на системата, като настрои конфигурационните параметри на базата данни, както следва:

```
MAX_CONNECTIONS = 4,000
MAX_COORDAGENTS = 1,000
NUM_POOLAGENTS = 1,000
```

Концентраторът ще запази отворени до 4 000 едновременни сесии, въпреки че шлюзът поддържа само 1 000 транзакции наведнъж.

2. В горния пример работещите агенти непрекъснато ще образуват и прекъсват асоциации към логически агенти. Тези агенти, които не са в покой могат да поддържат свързване към базата данни, но не участват в конкретна транзакция, поради което са свободни за всеки логически агент (приложение), който изисква свързване.

Случаят с XA транзакциите е някак си различен. а целите на този пример, приемете, че TP монитор се използва с DB2 Connect шлюз и System z или IBM Power Systems база данни. Когато приложение заяви свързване, концентраторът или ще превключи неактивен агент, за да обслужи тази заявка, или ще създаде нов работещ агент. Допускаме, че приложението изисква XA транзакция. Създава се XID за тази транзакция и се асоциира работещият агент.

Когато заявката на приложението се обслужи, се генерира `xa_end()` и се откача от работещия агент. Работещият агент остава асоцииран с идентификатора XID на транзакцията. Сега може да обслужва заявки само за транзакции с неговия асоцииран XID.

В този момент, друго приложение може да направи заявка за различна от ХА транзакция. Дори ако няма други достъпни работещи агенти, агентът, асоцииран с ХИD, няма да е достъпен за второто приложение. Той се разглежда като активен. За второто приложение ще се създаде нов работещ агент. Когато това второ приложение приключи своята транзакция, неговия работещ агент се освобождава в достъпния пул.

Междувременно, други приложения, заявяващи транзакцията, асоциирана с ХИD на първия агент, могат да се прикрепят и отделят от този агент, който изпълнява заделената му ХА транзакция от тяхно име. Всяко приложение, което изпрати заявка за тази определена транзакция, ще се изпрати на този работещ агент, ако е свободен.

Работещият агент няма да се освободи в основния пул, докато приложение не генерира обръщение за приключване на транзакция (не `ха_end()`). Например, приложение може да приключи транзакция с `ха_commit()`, като в този момент работещият агент прекъсва асоциацията си с ХИD и се връща в достъпния пул. На този етап всяко приложение, което е изпратило заявка, може да го използва за транзакция, която е или не ХА.

Пулове и концентратор на свързвания

Въпреки че пулт на свързвания и концентраторът на свързвания изглеждат подобни, те се различават в реализацията си и разрешават различни въпроси. Пулт на свързвания помага да се намали прекомерното натоварване на свързванията на базата данни и боравенето с обема на свързванията. Концентраторът на свързвания подобрява скалируемостта на вашето DB2 за z/OS и DB2 Connect решение, като оптимизира използването на вашите хост сървъри на бази данни.

Когато се използва пул на свързвания, свързването става достъпно за повторна употреба, след като притежаващото го приложение подаде заявка за прекратяване на свързването. В много двуслойни клиент-сървър приложения потребителите не прекъсват връзката в продължение на работния ден. По подобен начин, повечето сървъри на приложения в многослойни приложения установяват връзката при стартиране на сървъра и не я освобождават, докато не бъдат затворени.

В такива обкръжения от пул на свързванията има малко, ако има изобщо, полза. В случаите с уеб и клиент-сървър обкръженията, обаче, където честотата на свързвания и прекратявания е по-висока, пулт на свързванията ще доведе до значителни подобрения в производителността. Концентраторът на свързвания разпределя ресурсите на хост базата данни само за продължението на SQL транзакция, като потребителските приложения се поддържат активни. Това позволява броят DB2 нишки и ресурсите, които те използват, да бъде много по-малък, отколкото ако всяко свързване на приложение има собствена нишка.

Когато се стигне до безпогрешна работа и балансиране на натоварването, концентраторът на свързвания е явно правилният избор, тъй като позволява преразпределение на работата с всяка нова транзакция. От друга страна, пулт на свързвания позволява много ограничено балансиране, и то само по време на свързване.

Пулт на свързвания и концентраторът на свързвания трябва да бъдат използвани заедно, въпреки че разрешават различни проблеми.

Изисква се концентратор на свързвания с WebSphere MQ Transaction Manager и DB2 за z/OS

Когато се изпълняват приложения в IBM WebSphere MQ (известна преди като IBM MQSeries) обкръжение, WebSphere MQ може да действа като XA-съвместим мениджър на транзакции, като координира всички разпределени транзакции с двуфазов комит. Когато WebSphere MQ действа по този начин като мениджър на транзакции, и източниците на данни са от семейството DB2 продукти, има няколко конфигурационни изисквания.

Повечето от конфигурационните изисквания в такова обкръжение на мениджър на транзакции вече са документирани другаде. Например, трябва да настроите DB2 конфигурационния параметър **tp_mon_name** на MQ на DB2 изпълнимия клиент.

Има обаче конфигурационно изискване, което липсва. Изискването е специфично за DB2 Connect при свързване към източници на данни, които са DB2 за z/OS сървъри: когато се използва WebSphere MQ за координиране на разпределени транзакции, включващи DB2 за z/OS и DB2 за IBM i сървъри, характеристиката за концентратор на свързвания на DB2 Connect трябва да бъде активирана на шлюза. Концентраторът на свързвания е активиран, когато стойността на конфигурационния параметър **max_connections** е по-голяма от стойността на конфигурационния параметър **max_coordagents**.

Ако не активирате концентратора на свързвания, това ще доведе до неочаквано поведение на транзакциите.

Sysplex поддръжка на DB2 Connect сървър

Sysplex е набор от System z сървъри, които си сътрудничат, използвайки хардуер и софтуер, за обработка на натоварване. Sysplex координира съдействието, като увеличава броя на работещите заедно процесори, което увеличава обема работа, който може да бъде обработен. В добавка към увеличението на възможността за обработка, един Sysplex може да осигури гъвкавост чрез смесване на нива на хардуер и софтуер, и чрез динамично добавяне на системи.

Sysplex позволява на DB2 Connect сървър да балансира прозрачно свързвания между различни членове на група за поделяне на данни. Sysplex също осигурява на DB2 Connect сървъра средствата да опита алтернативни членове, в случай че при даден член настъпи срив. Способността за пренасочване за Sysplex е характеристика на DB2 Connect. Поддръжката на DB2 Connect сървър за Sysplex е активирана по подразбиране, както и способността за пренасочване за Sysplex. Sysplex поддръжката на хост база данни може да бъде изключена чрез премахването на параметъра **SYSPLEX** от нейния запис в DCS директорията, но самият DCS запис не трябва да бъде премахван, дори ако няма указан друг параметър.

Със способността за автоматично пренасочване на клиент за Sysplex, подразбиращото се поведение за Sysplex активирано свързване е да опита отново свързването, когато има комуникационен отказ. Стойностите на специални регистри до последната успешна транзакция, която не задържа ресурси, се преиграват, когато DB2 Connect е свързана към сървър на DB2 за z/OS.

Можете да конфигурирате точното поведение за повторни опити за автоматично пренасочване на клиент, включително забраняването, посредством регистърните променливи **DB2_MAX_CLIENT_CONNRETRIES** и **DB2_CONNRETRIES_INTERVAL**. Регистърната променлива за таймаут на свързване е **DB2TCP_CLIENT_CONTIMEOUT**.

Съображения за System z SYSPLEX употребата

DB2 Connect осигурява балансиране на натоварването и толерантност към грешки при пренасочване на свързвания към множество Sysplex-и. Когато е свързан към DB2 за z/OS сървър на база данни, изпълняван в обкръжение с поделяне на данни, DB2 Connect ще разпределя натоварването между различните DB2 подсистеми, съставляващи групата за поделяне на данни, на база информацията за натоварване, осигурена от Workload Manager (WLM).

DB2 Connect получава приоритизиран списък Sysplex членове от WLM. Всеки Sysplex връща претеглена информация за приоритет за всеки адрес на свързване. Този списък после се използва от DB2 Connect за боравене с входящите CONNECT заявки, като се разпределят между Sysplex членовете с най-високите присвоени приоритети. За балансиране на натоварването, списъкът на Sysplex претеглената информация за приоритети се получава при всяко свързване. Ако DB2 Connect концентраторът на свързвания е активиран, този списък се използва също за определяне къде да се изпрати всяка транзакция.

Забележка: System z Distributed Data Facility (DDF) конфигурацията не трябва да бъде променяна, за да се използват предимствата на DB2 Connect Sysplex употребата.

DB2 Connect също осигурява толерантност към грешки чрез опитване на свързване към алтернативна sysplex машина в случай на отказ на свързване. На приложението ще бъде върната грешка само, ако всички известни свързвания са отказали.

DB2 Connect Sysplex е разработена с взето предвид пулиране на агентите. С активиран Sysplex, DB2 Connect пренасочва свързванията към друг DDF член в случай, че свързването към участващ член бъде изгубено. Пренасочването се постига чрез списък Sysplex сървъри.

С добавянето на концентратора, DB2 Connect вече има възможността да балансира натоварванията на границите на транзакции. DB2 Connect концентраторът трябва да бъде активиран, за да може това да работи.

DB2 Sysplex употреба

В типичен сценарий DB2 Connect сървър (сървър А) ще бъде в обмен със Sysplex, съдържащ два DB2 за z/OS сървъра (сървъри В и С).

Sysplex сървър В	Sysplex сървър С
HOST_NAME=MVSHOST	HOST_NAME=MVSHOST1

Да допуснем, че в този сценарий приложение подава:

```
db2 connect to aliasb user xxxxxxx using xxxxxxx
```

Свързването към база данни MVSHOST е установено. Тъй като Sysplex употребата е активирана за DB2 Connect сървъра и за записа в DCS директория, DB2 за z/OS идентифицира мрежовия адрес до DB2 Connect за всеки Sysplex участник (MVSHOST и MVSHOST1). DRDA4 протоколите и потоците съобщения се използват за връщане на тази информация). След като бъде осъществено началното свързване, върнатият списък с адреси се кешира на DB2 Connect работната станция. След като началният CONNECT бъде подаден за TCP/IP възел, се връщат IP адресите.

Информация за приоритет, използвана за балансиране на натоварване и толерантност към грешки

Списъкът с адреси, осигурен от DB2 за z/OS, включва също информация за приоритет, включително броя свързвания за всеки мрежов адрес. Списъкът се опреснява винаги, когато се направи ново свързване от DB2 Connect. Тази допълнителна информация се използва за целите на балансиране на натоварването, както и за толерантност към грешки.

Кеширан списък с адреси, използван от DB2 Connect

Ако свързването към базата данни ALIASB откаже, се подава съобщение за грешка SQL30081N, и свързването ще бъде отстранено. Ако се получи допълнителна заявка за свързване за ALIASB, DB2 Connect прави следното:

1. Опитва сървъра с най-висок приоритет от кеширания списък с адреси на база информацията за приоритети, върната от DB2 за z/OS. Тази стратегия винаги се използва от DB2 Connect и е средството, чрез което се постига балансирането на натоварването.
2. Ако този опит за свързване откаже, се опитват другите адреси в списъка в низходящ ред по приоритета им, както са върнати от DB2 за z/OS. По този начин DB2 Connect използва Sysplex информацията за постигане на толерантност към грешки.
3. Ако всички останали опити за свързване са неуспешни, DB2 Connect ще опита отново свързването към ALIASB, като използва адреса, съдържащ се в директорията на каталогизирания възел.

Командата `db2pd` с параметъра `sysplex` (`db2pd -sysplex`) може да бъде използвана за извличане на информация за сървъри, асоциирани със Sysplex обкръжение.

Конфигурационни изисквания за Sysplex

Sysplex употребата няма да се използва за дадена база данни, освен ако записът в DCS директория за тази база данни съдържа `Sysplex` (без разлика малки или големи букви) в 6-тия позиционен параметър.

Настройка на DB2 Connect

За настройка на DB2 Connect могат да се използват различни параметри от конфигурационния файл на мениджъра на базата данни.

RQRIOBLK

Параметърът **RQRIOBLK** задава максималния размер на мрежови I/O блокове. По-големият размер на блок може да подобри производителността на обемистите заявки. Размерът на блока обикновено не се отразява върху времето за отговор на малките заявки, като заявка за един ред данни.

По-големият размер на блок обикновено изисква повече памет на DB2 Connect сървъра. Това увеличава размера на работния набор и може да причини големи обеми страниране на малки работни станции.

Използвайте подразбиращия се DRDA размер на блок (32767), ако той не причинява прекалено много страниране при изпълнение на приложението ви. В противен случай намалете размера на входно/изходния блок, докато не се получава страниране. Ако се получи страниране, производителността забележително ще се влоши. Използвайте средства за наблюдение на производителността (като средството `vmstat` за Linux и

UNIX операционни системи), за да определите дали на системата ви се проявява страниране.

DIR_CACHE

Параметърът **DIR_CACHE** определя дали информацията за директория се кешира. С кеширане (**DIR_CACHE=YES**), файловете на директория се прочитат и кешират в паметта, за да се намали натоварването от създаване на вътрешна структура на директорията и прочитане на файловете ѝ всеки път, щом се установи свързване.

Без кеширане (**DIR_CACHE=NO**), винаги, когато се свържете към база данни, подходящата директория се прочита от диск и после се изпълнява търсене. След като бъдат намерени заявените записи, цялата памет, отделена за търсене в директорията, се освобождава.

С кеширане, кешът на поделена директория се изгражда по време на db2start обработка и се освобождава, когато DB2 спре. Този кеш се използва от всички DB2 съвърни процеси (db2agent). Също така се изгражда собствен кеш на директория, когато приложение подаде първа заявка за свързване към база данни, и се освобождава, когато приложението завърши.

Всеки кеш осигурява копие на системната директория на базата данни, на директорията на услугите за свързване към базата данни и на директорията на възлите. Кешът намалява стойността на свързване, като премахва I/O на файлове в директорията и минимизира търсенията в директорията.

Ако кеширана директория бъде обновена, измененията не се разпространяват незабавно в кешовете. Ако записът в директория не бъде намерен в кеша, се претърсва оригиналната директория.

Кеширането увеличава собствената памет, която е необходима за живота на едно приложение. Без кеширане тази памет е необходима само, когато се обработва претърсване в директория. Цялостната употреба на поделена памет от DB2 се увеличава леко, защото информацията за директорията, която се поделя между агентите на базата данни, се премества в поделената памет. Размерът на необходимата за кеширане памет зависи от броя записи, дефинирани във всяка директория.

NUMDB

Поведението на DB2 Connect не се влияе от конфигурационния параметър **NUMDB** в предни версии, но това е променено, считано от Версия 8. Този параметър указва максималния брой бази данни, към които могат да се свързват клиенти чрез DB2 Connect сървъра. По-конкретно, максималният брой различни псевдоними бази данни, които могат да бъдат каталогизирани на DB2 Connect сървъра.

Други DB2 Connect параметри

AGENTPRI и **MAXAGENTS** са отхвърлени във Версия 9.5

Командите за обновяване на стойността за **MAXAGENTS** ще продължат да работят, така че съществуващите приложения да не са повредени, но стойностите ще се игнорират. Името на параметъра няма да се появява в никой конфигурационен списък. В миналото общият брой агенти, позволени за създаване на даден DB2 дял, се контролираше чрез конфигурационния параметър **MAXAGENTS**. Сега имате възможността да автоматизирате конфигурирането на агенти.

По подразбиране **NUM_POOLAGENTS** ще бъде настроен на **AUTOMATIC** с подразбираща се стойност 100. Също по подразбиране **MAX_COORDAGENTS** ще бъде настроен на **AUTOMATIC** с подразбираща се стойност 200.

За да се изпращат отчитачи низове от клиентските ви приложения към DB2 Connect сървъра, използвайте специфичните за API средства за задаване на информация за отчитане. Специфичните за API средства работят по-бързо от настройването на променливата на обкръжение **DB2ACCOUNT**.

IBM Data Server драйвер за JDBC и SQLJ

`com.ibm.db2.jcc.DB2BaseDataSource.clientAccountingInformation` свойство

IBM Data Server Provider for .NET

`DB2Connection.ClientAccountingInformation` свойство

CLI/ODBC

`ClientAcctStr` CLI/ODBC конфигурационна ключова дума

Вграден SQL (C, C++ и COBOL)

`sqlsact` функция

Ако нямате свързан файл за **SQLCODE** преобразуване, можете да увеличите производителността, като използвате **SQLCODE** преобразуването по подразбиране или да го изключите. Подразбиращият се файл за преобразуване е вграден в библиотеката DB2 Connect; персонализираният файл за преобразуване трябва да бъде прочитан от диска, което засяга производителността.

Фина настройка на хост база данни

Системната производителност ще бъде повлияна от производителността на IBM мейнфрейм сървъра на базата данни. Различните системи за управление на базата данни имат различни характеристики по отношение на производителността. Например, SQL оптимизаторите на различните системи може да се държат различно с едно и също приложение. Проверете своята документация на за системна производителност на IBM мейнфрейм сървър на база данни за повече информация.

Възможно е да успеете да подобрите производителността, като използвате опциите за обвързване за четене без комит (UR) или без комит (NC), където е достъпно, за да избегнете журналирането.

Забележка: Когато използвате UR, нежурналираните данни могат само да бъдат четени, без обновяване, а и тогава само, ако създаването на блокове е настроено на ALL.

В зависимост от сървъра на приложения и грануларността на заключения, която той предлага, нивото на изолация, използвано за заявка или приложение, може да има значителен ефект върху производителността. Базата данни трябва да има съответното ниво за нормализация, ефективно използване на индекси и подходящо заделяне на пространството на базата данни. Освен това производителността може да се повлияе от типовете данни, които използвате, както е описано в следващите раздели.

Съображения при фината настройка на мрежата

Най-добрият начин да се повиши общата производителност в обкръжение на разпределена база данни, е да се отстранят забавянията от мрежата. Обичайно е за мрежовите администратори, да обмислят как мрежата да стане по-ефективна, като събират колкото е възможно повече данни между прехвърлянията. Този подход не

работи за приложения, като разпределени бази данни, защото генерира забавяния в мрежата. Крайният потребител не вижда ефективността на мрежата, а само забавянията.

Повечето мрежови устройства имат параметри за забавяне и повечето от тях имат стойности по подразбиране, които са много неподходящи за разпределени бази данни. За да се повиши производителността, трябва да намерите тези параметри и ако е възможно, да ги установите на нула. Освен това трябва да се уверите, че размерът на буфера на устройството е достатъчно голям, за да предотврати повторни прехвърляния поради загуба на данни. В частност, UNIX системите имат по принцип подразбираща се дълбочина на Transmit или Receive опашка от 32. За да постигнете по-добри резултати, определете размерът на опашката да е 150. Съответния параметър при DLC настройките е Receive Depth, който също трябва да е 150.

Параметърът IOBUF има прекалено ниска стойност на повечето сайтове. Обикновено е настроен на 500, но опитът показва, че стойността 3992 работи най-добре, ако премествате големи обеми данни, особено за канални свързвания като ESCON или 3172.

При LAN система размерите на прозорците DLC или LLC предаване и получаване може да имат значителен ефект върху производителността. Стойността за изпращане трябва да е установена на седем или повече, а при повечето конфигурации стойност за получаване от четири или по-малко работи най-добре.

Ако използвате Ethernet, трябва да определите размера на TCP сегмента на 1500 байта. В token ring или FDDI мрежа тази стойност трябва да бъде 4400 байта и ако използвате ESCON адаптер с TCP/IP, размерът на сегмент трябва винаги да бъде 4096.

Накрая за TCP/IP мрежи размерите на буфера за изпращане и получаване трябва да са определени на повече от 32768. Като цяло стойността от 65536 е най-добра.

Забележка: Установяването на свързване от шлюза към сървъра (изходящо свързване) е много по-скъпо от установяването на свързване от клиент към шлюз (входящо свързване). В среда, в която хиляди клиенти често се свързват и прекъсват връзката от сървъра чрез шлюза, се отделя значителна част от времето за обработка при установяване на изходящи свързвания. DB2 Connect осигурява пул за връзки през TCP/IP. Когато клиент заяви прекъсване на свързването към сървъра, шлюзът прекъсва входящата връзка с клиента, но запазва в пул изходящата връзка към сървъра. Когато нов клиент пристигне в шлюза, за да заяви свързване, шлюзът осигурява съществуваща връзка от пула, като така намалява общото време за свързване и спестява голямото натоварване на процесора върху сървъра.

Обобщение на методите за настройка на мрежовата производителност се предоставя в Таблица 17.

Таблица 17. Методи за настройка на мрежова производителност

Какво да се търси	Пример	Настройка	Забележки
Съзнателни забавяния	Параметри за забавяне на мрежови устройства	Установени на 0.	Стойностите по подразбиране обикновено са по-високи.
Буфери	IOBUF параметър	Установен на 3992.	Особено полезно за ESCON или друг канален адаптер.

Таблица 17. Методи за настройка на мрежова производителност (продължение)

Какво да се търси	Пример	Настройка	Забележки
Буфери	RUSIZE	Оптимален размер - 4096.	Настройването на RUSIZE и RQRIOBLK на един размер може да даде най-добрата производителност.
Буфери	Стъпка	VPACING, PACING и Mode Profiles трябва да се установят на 63.	Използвайте адаптивна стъпка, където е приложимо
Настройки на адаптер	Размер на опашка Предаване/ Получаване	Препоръчаната стойност е 150	По подразбиране обикновено е 32.
TCP настройки	Размери на сегменти	1500 в Ethernet, 4400 в token ring и FDDI.	ESCON адаптерите, използвани за TCP/IP, трябва винаги да са настроени на 4096.
TCP настройки	Размери на пространства за Изпращане/ Получаване	Трябва да е 64К и за двете.	По подразбиране е само 8192 за Windows. Може да бъде зададен в Windows регистъра.

Конфликт в системните ресурси

Производителността може да се влоши, ако много задачи в системата се борят за системните ресурси. Разгледайте следните въпроси:

- Процесорът наситен ли е? Обмислете възможността за обновяване на системата, намаляване на натоварването на системата и настройка на системата, така че да се намали натоварването от обработките.
- Паметта препълнена ли е? Обмислете разширяване на паметта, намаляване на натоварването на системата и настройка на системата, така че да намалите използваната памет.
- Комуникационният адаптер/комуникационният контролер прекалено зает ли е? Обмислете разширяване на мрежата или групиране по двойки на карти token-ring.
- Една от подсистемите прекалено заета ли е и тази подсистема на пътя на данните ли се намира?
- Работят ли на системата някои ненужни процеси или задачи? Общото правило е да не се конфигурират или стартират услуги, освен ако не се използват редовно, тъй като те ще изразходват системни ресурси.
- Няколко процеса или задачи ли използват по-голяма част от ресурсите? Могат ли да се спрат? Могат ли да се намалят приоритетите им? Могат ли така да се подобрят, че да не използват толкова много ресурси?

Отстраняване на проблеми с производителността на DB2 Connect

Ако DB2 Connect потребителите се сблъскват с дълги периоди на изчакване по време на големи заявки от IBM мейнфрейм сървъри, следните области следва да бъдат прегледани за възможна причина за проблем с производителността:

1. За заявки, които водят до връщане на големи блокове данни от IBM мейнфрейм сървъра (обикновено 32К данни или повече), се уверете, че конфигурационният

параметър на мениджъра на базата данни RQRIOBLK е настроен на 32767. Това може да се направи с помощта на процесора за обработка на команди (CLP), както е посочено:

```
db2 update database manager configuration using RQRIOBLK 32767
```

2. Уверете се, че максималният размер на RU, определен в дефиницията на IBMRDB режим, е установен на подходяща стойност. Препоръчва се размерът да не е по-малък от 4К за свързвания, използващи Token-ring хардуер. За свързвания, използващи Ethernet хардуер, вземете предвид максималния размер на фрейм в Ethernet от 1536 байта, което може да е ограничаващ фактор.

Настройка на DB2 за z/OS

Можете да оптимизирате обработката на неактивни нишки в z/OS. Във B5 ви е позволено да имате до 25,000 едновременно свързани клиента. Във всички случаи обаче, максималният брой на едновременно активните клиенти е 1999. Всеки клиент работна станция може да остане свързан, когато не е активен; неговата нишка се поставя в неактивна верига при всяко записване на промените.

DSNZPARM параметрите CMTSTAT, CONDBAT и MAXDBAT влияят върху обработката на нишките. За да постигнете най-добра производителност, установете CMTSTAT на INACTIVE, настройте CONDBAT на максималния брой свързани DBAT, при който се осигурява добра производителност, а MAXDBAT на максималната приемлива стойност от активни DBAT.

Увеличаване на равнища на пренос на данни на DB2 Connect

Освен създаването на блокове редове за резултатен набор на заявка, DB2 за z/OS може да връща множество такива блокови заявки в отговор на OPEN или FETCH заявка към отдалечен клиент, какъвто е DB2 Connect. Вместо клиентът многократно да подава заявки към DB2 за z/OS сървър, изисквайки по един блок поредови данни на заявка, клиентът сега може да заяви сървърът да му изпрати известен брой блокови заявки освен тази, която винаги би върнал. Такива добавъчни блокове се наричат допълнителни блокове на заявки.

Тази нова характеристика позволява на клиента да минимизира броя мрежови обиколки, които съставят голям разход за мрежовата производителност. Намаляването на броя на изпращаните от клиента до сървъра заявки за блокове води до значителен прираст в производителността. Този прираст в производителността се дължи на факта, че превключването между изпращане и получаване е скъпа от гледна точка на производителността операция. DB2 Connect сега може да използва това подобрение, като заявява допълнителни блокове заявки от DB2 за z/OS сървър по подразбиране.

За да използвате напълно предимствата от връщането на допълнителните блокове (всеки от които може да бъде дълъг до 32Кбайта) за предпочитания мрежов протокол TCP/IP, са активирани разширения за мащабиране на прозорци под RFC-1323 в DB2 Connect. Тази характеристика позволява на TCP/IP динамично да настройва размерите на прозорци за изпращане и приемане, за да поемат ефективно потенциално големите обеми данни, връщани посредством допълнителните блокове.

Допълнителен блок на заявка

Поддръжката на допълнителни блокове на заявки на сървъри с DB2 за z/OS Версия 7 или по-късна се конфигурира чрез параметъра EXTRA BLOCKS SRV на DB2 DDF инсталационния панел. Тази поддръжка се конфигурира, като се контролира максималния брой на допълнителни блокове на заявка, които DB2 може да изпрати

обратно на изискалия ги клиент. Можете да настроите този параметър на стойност между 0 и 100. Настройването на параметъра на 0 забранява връщането на допълнителни блокове на заявка. Стойността по подразбиране от 100 трябва да бъде изпълнена винаги, за да се извлече максимум облага от тази характеристика, като изключим някои особености в мрежата, които биха направили тази настройка различна от идеалната.

От страната на клиента, където приложението осъществява достъп към DB2 за z/OS пряко чрез инсталация на DB2 Connect в същото разположение или чрез отделна инсталация на DB2 Connect сървър, има различни средства за активиране на съответната DB2 Connect поддръжка на база указател или израз:

- Използването на размера на редови набор на заявка за указател
- Използването на клаузата 'OPTIMIZE for N ROWS' на select израза, асоцииран с указател
- Използването на клаузата 'FETCH FIRST N ROWS ONLY' на select израза, асоцииран с указател

DB2 Connect може да активира поддръжката на допълнителни блокове на заявки, като използва различни SQL API:

Вграден SQL

- Потребителят може да активира поддръжката на допълнителни блокове за заявка, като укаже или клаузата 'OPTIMIZE for N ROWS', или клаузата 'FETCH FIRST N ROWS ONLY', или и двете, на самия израз select.
- С клаузата 'OPTIMIZE for N ROWS' DB2 за z/OS ще опита да направи блок от желан брой редове, за да го върне на DB2 Connect, според низа на DDF инсталационния параметър EXTRA BLOCKS SRV. Приложението може да избере да подаде повече от N реда, тъй като DB2 за z/OS не ограничава общия брой редове, които в крайна сметка могат да бъдат върнати за резултатния набор, до N.
- Клаузата 'FETCH FIRST N ROWS ONLY' работи по сходен начин, освен че резултатният набор е ограничен до N реда от DB2 за z/OS. Извличането отвъд N реда ще доведе до SQL код +100 (край на данните).

CLI/ODBC

- Потребителят може да извика поддръжка на допълнителни блокове за заявка чрез атрибута SQL_MAX_ROWS на израз.
- Клаузата 'FETCH FIRST N ROWS ONLY' се използва като замяна за DB2 за z/OS 7.1 или по-късен сървър.
 - За Версия 7 резултатният набор е ограничен до N реда от DB2 за z/OS. Извличането отвъд N реда ще доведе до SQL_NO_DATA_FOUND.
 - За Версия 8 или по-късна, CLI подsigурява, че само първите N реда се връщат на приложението чрез клиентския Cursor Manager.

JDBC Потребителят може да извика поддръжка на допълнителни блокове за заявка чрез метода setMaxRows. Подобно на активирането на CLI/ODBC, DB2 Connect ще постави като етикет клаузата 'OPTIMIZE for N ROWS' за DB2 за z/OS 6.x сървъра. DB2 Connect също ще постави като етикет клаузата 'FETCH FIRST N ROWS ONLY' за DB2 за z/OS 7.1 или по-горен сървър.

Масшабиране на RFC-1323 прозорец

Масшабирането на прозорец се поддържа на всички Windows, Linux и UNIX платформи, които поддържат RFC-1323 разширенията за TCP/IP. Можете да активирате този компонент на DB2 за Windows, Linux или UNIX, като използвате DB2 регистърната променлива DB2SORCVBUF. За да включите масшабирането на

прозорци, тази регистратурна променлива трябва да бъде настроена на произволна стойност над 64К. Например, на DB2 за Windows, Linux или UNIX, можете да зададете `db2set DB2SORCVBUF =65537`.

Максималните размери на буфери за изпращане и получаване зависят от конкретната операционна система. За да се убеди, че конфигурираните размери на буфери са приети, потребителят може да настрои конфигурационния параметър на мениджъра на базата данни `DIAGLEVEL` на 4 (информационно) и да провери журналния файл за административно оповестяване за съобщения.

За да има ефект мащабирането на прозорци, то трябва да бъде активирано и на двата края на свързването - както на работната станция, така и на хоста, пряко чрез TCP/IP стека на операционната система или непряко чрез DB2 продукта. В частност, за DB2 за z/OS, мащабирането на прозорци понастоящем може да бъде активирано само чрез операционната система посредством настройване на `TCPRCVBUFRSIZE` на произволна стойност над 64К. Ако използвате отдалечен IBM сървър на данни за достъп до IBM мейнфрейм DB2 база данни чрез работна станция на DB2 Connect сървър, можете да активирате мащабирането на прозорци и на клиента. Под същия токен, можете също да активирате мащабирането на прозорци между отдалечен IBM сървър на данни и работна станция на DB2, когато не е въввлечена IBM мейнфрейм DB2 база данни.

Въпреки че мащабирането на прозорци е проектирано да подобри мрежовата производителност, важно е да се знае, че очакваното подобрение в мрежовата производителност не винаги се материализира. Взаимодействието между фактори като размерът на рамка, използван за ethernet или token ring LAN адаптер, размерът на IP MTU и други настройки на маршрутизатори по комуникационната линия могат да доведат дори до спад в производителността след активирането на мащабиране на прозорци. Следователно, по подразбиране мащабирането на прозорци е деактивирано с размери на буферите за изпращане и получаване от 64К.

Трябва да бъдете подготвени да прецените въздействието на мащабирането на прозорци и да изпълните необходимите донастройвания на системата. За въвеждане във фината настройка на мрежата за подобрена мрежова производителност се отнесете към <http://www.networking.ibm.com/nhd/webnav.nsf/pages/netdocs.html>.

Преобразуване на хост данни

Когато информация се прехвърля между различни среди (като Intel [Windows], IEEE [Linux и UNIX операционни системи], System z [VM, VSE, z/OS], IBM Power Systems [IBM i]), е възможно да се наложи преобразуване на числените типове данни (като десетични, целочислени, с плаваща запетая). Това преобразуване може да засегне производителността.

Натоварването на процесора при преобразуването на еднобайтови символни данни е като цяло по-малко, отколкото при преобразуването на числени данни (където е необходимо преобразуване на данните).

Натоварването при преобразуване на данни от тип `DATE/TIME/TIMESTAMP` е почти същото, както при еднобайтови `CHAR`. Най-голямо е натоварването при преобразуване на данни от тип `FLOATING` (плаваща запетая). Разработчикът на приложение може да пожелае да се възползва от тези факти, когато проектира приложение, базирано на DB2 Connect.

Ако таблица в база данни има колона, дефинирана като `'FOR BIT DATA'`, няма да изискват никакво преобразуване данните символи, които се прехвърлят между

приложението и базата данни. Това може да бъде използвано при архивирането на данни на IBM мейнфрейм сървър на базата данни.

Типове данни за символни данни

Символните данни могат да са с тип CHAR или VARCHAR. Кой тип данни е по-ефективен, зависи от типичната дължина на данните в полето:

- Ако размерът на действителните данни се различава значително, VARCHAR е по-ефективен, защото CHAR добавя допълнителни празни символи, за да допълни полето. Тези празни символи трябва да се прехвърлят през мрежата подобно на всички други.
- Ако размерът на действителните данни не се различава много, CHAR е по-ефективен, защото всяко поле VARCHAR има няколко байта с информация за дължината, които трябва да се прехвърлят.

Мрежов хардуер

Следните съображения се отнасят за хардуера:

- Скорост на мрежата или носителя за предаването

Производителността се увеличава при по-бърза среда за пренос. Например някои типични скорости на трансфер на данни са следните:

Канал-до-канал (оптични влакна)

4.0 MB/s

16 Mbps LAN

2.0 MB/s

Канал-до-канал (обикновен)

1.0 MB/s

4 Mbps LAN

0.5 MB/s

Високоскоростен T1 носител (1.544 Mbps)

0.193 MB/s

Бърза отдалечена телефонна линия 56 Kbps

0.007 MB/s

19.6 Kbps модем

0.002 MB/s

9600 bps модем

0.001 MB/s

Нивото на трансфер на данни се ограничава от най-бавния носител в пътеката към IBM мейнфрейм сървър на база данни.

- Мрежов адаптер или комуникационен контролер

Трябва внимателно да планирате използването на паметта от мрежовия адаптер и комуникационния контролер. Освен това трябва да работите със специалист по мрежите, за да се уверите, че контролерът има възможност да поеме допълнителния трафик, генериран от DB2 Connect.

- Топология на мрежата

Ако данните преминават от LAN в LAN и от една мрежа в друга, вземете предвид времето за преминаване. Мостовете, маршрутизаторите и шлюзовете ще увеличат необходимото време. Например намаляването на броя на мостовете, които се пресичат, намалява броя на отсечките, необходими за всяка заявка.

Физическото разстояние между възлите също трябва да се разгледа. Дори ако съобщението се прехвърля чрез сателит, времето за прехвърляне се ограничава от скоростта на светлината ($3 * 10^8$ m/s) и разстоянието в двете посоки между мястото на изпращане и получаване.

- Мрежов трафик

Ако ширината на лентата на мрежата се използва изцяло, ще се намали както времето за отговор, така и скоростта за трансфер на данните за отделното приложение.

Може да се получи задръстване в мрежата, когато се съберат данни в определена част от мрежата; например в стар NCP с много малък размер на буфер.

- Надеждност на мрежата

Ако нивото на грешките в мрежата е високо, скоростта на мрежата ще намалее и това ще доведе до слаба производителност поради необходимостта от повторно прехвърляне на данни.

Настройка на производителност на CLI/ODBC приложение

CLI/ODBC е SQL интерфейс за приложно програмиране, който може да се използва от вашите приложения за бази данни. CLI функциите извикват DB2 запомнени процедури, които на свой ред осъществяват достъп до системните каталожни таблици.

Някои приложения използват ODBC API за събиране на метаданни, които се използват в по-нататъшната обработка. Десетте обръщания за метаданни към API, които могат да бъдат направени, са:

- SQLTables
- SQLColumns
- SQLSpecialcolumns
- SQLStatistics
- SQLPrimarykeys
- SQLForeignkeys
- SQLTablePrivileges
- SQLColumnPrivileges
- SQLProcedures
- SQLProcedureColumns

Определени CLI/ODBC приложения, които използват API за метаданни, изброени по-горе, могат да запитват всички приложения в базата данни. Например, SQLTables извикванията изискват метаданни за всички таблици в базата данни. На голяма система, тези заявки могат да доведат до много мрежов трафик, да отнемат значително време и да консумират значително количество сървърни ресурси.

Някои CLI/ODBC ключови думи за инициализиране могат да се използват за ограничаване на обема данни, който ще бъде върнат от началните API извиквания по време на етапа "събиране на информация" след първото свързване към базата данни. Тези ключови думи могат да се определят от:

1. Ръчно редактиране на файла db2cli.ini.
2. Променяне на ODBC/CLI настройките за базата данни с помощта на Асистента за конфигуриране на клиент (на платформите, които го поддържат).
3. Обновяване на CLI конфигурацията на базата данни с помощта на DBA интерфейса за обработка на команди.

Ключовите думи са:

- DBName
- TableType
- SchemaList
- SysSchema
- GrantorList
- GranteeList

Глава 5. Отстраняване на проблеми

Отстраняване на проблеми с DB2 Connect

DB2 Connect обкръжението включва няколко софтуерни, хардуерни и комуникационни продукта. Към отстраняване на проблеми се подхожда най-добре чрез процеса на елиминиране и пресяване на достъпните данни, за да стигнете до заключение (местоположението на грешката).

След като съберете съответната информация и изберете подходящата тема, преминете към посочения раздел.

Събиране на свързана информация

Отстраняването на проблеми включва стесняване на обхвата на проблема и разследване на възможните причини. Подходяща отправна точка е да съберете подходящата информация и да определите какво знаете, какви данни не са събрани и кои пътеки можете да елиминирате. Най-малко отговорете на следните въпроси.

- Успешно ли е било първоначалното свързване?
- Хардуерът функционира ли правилно?
- Действат ли комуникационните връзки?
- Има ли някакви промени в комуникационната мрежа, които може да са направили невалидни предишни записи в директории?
- Стартирана ли е базата данни?
- Дали комуникационният срив е между един или повече клиенти и DB2 Connect Server (шлюз); между DB2 Connect шлюз и IBM мейнфрейм сървър на база данни; или между DB2 Connect Personal Edition и IBM мейнфрейм сървър на база данни?
- Какво можете да определите от съдържанието на съобщението и токените, върнати в съобщението?
- Дали използването на диагностични средства като db2trc, db2pd или db2support ще осигури съдействие на този етап?
- Другите машини, които изпълняват подобни задачи, работят ли правилно?
- При отдалечена задача - успешно ли щеше да се изпълни, ако беше локална?

Началното свързване не е успешно

Прегледайте следните въпроси и се уверете, че стъпките на инсталацията са следвани:

1. *Успешно ли приключи инсталационният процес?*
 - Налични ли са всички необходими софтуерни продукти?
 - Достатъчно ли дисковото пространство и паметта?
 - Инсталирана ли е поддръжка за отдалечен клиент?
 - Приключи ли без условия за грешка инсталирането на комуникационния софтуер?
2. *За UNIX операционни системи, бил ли е създаден потребителски модел на продукта?*
 - Като root създадохте ли потребител и група, които да станат собственик на потребителския модел и sysadm група?
3. *Ако е приложимо, била ли е правилно обработена лицензната информация?*
 - За UNIX операционни системи, редактирали ли сте nodelock файла и въвеждали ли сте осигурената от IBM парола?

4. *Били ли са конфигурирани правилно комуникациите на IBM мейнфрейм сървър и работната станция?*
 - Има три конфигурации, които трябва да се разгледат:
 - a. Конфигурацията на IBM мейнфрейм сървър на база данни идентифицира риквестъра на приложение пред сървъра. Системата за управление на IBM мейнфрейм сървъра на базата данни ще имат записи в системния каталог, които ще дефинират риквестъра като разположение, мрежов протокол и защита.
 - b. Конфигурацията на DB2 Connect работна станция дефинира популацията на клиента пред сървъра и IBM мейнфрейм сървъра пред клиента.
 - c. Конфигурацията на клиентската работна станция трябва да съдържа името на работната станция, а комуникационният протокол трябва да е дефиниран.
 - Анализът на проблем за неосъществяване на начално свързване включва проверка дали имената на PU (физическа единица) са правилни и пълни, или проверка за TCP/IP свързвания, дали са указани правилни номер на порт и име на хост.
 - Администраторът на IBM мейнфрейм сървъра на база данни и мрежовите администратори имат достъпни средства за диагностициране на проблеми.
5. *Имате ли нивото на права, изисквано от системата за управление на IBM мейнфрейм сървър на бази данни, за да използвате IBM мейнфрейм сървъра на бази данни?*
 - Разгледайте правата за достъп на потребителя, правилата за квалификаторите на таблиците и очакваните резултати.
6. *Ако опитате да използвате Процесор за обработка на команди (CLP) за подаване на SQL изрази срещу IBM мейнфрейм сървър на бази данни, успявате ли?*
 - Следвахте ли процедурата за обвързване на CLP към IBM мейнфрейм сървъра на бази данни?

Проблеми, срещани след първоначалното свързване

Следните въпроси се предлагат като отправна точка, за да ви помогнат да стесните възможните причини за проблема.

1. *Има ли специални или необичайни работни обстоятелства?*
 - Това ново приложение ли е?
 - Използват ли се нови процедури?
 - Има ли някакви промени, които може да са повлияли на системата? Например, променени ли са някои софтуерни продукти или приложения, след като приложението или сценарият е изпълнен успешно за последен път?
 - При приложните програми, какъв интерфейс за приложно програмиране (API) е използван за създаването на програмата?
 - На системата на потребителя изпълнявани ли са други приложения, които използват софтуера или комуникационните API?
 - Инсталиран ли е скоро fix pack? Ако проблемът възниква, когато потребителят опитва да използва характеристика, която не е била използвана (или заредена) на тяхната операционна система, откакто е била инсталирана, определете най-новия fix pack от IBM и го заредете *след* инсталирането на характеристиката.
2. *Тази грешка възниквала ли е и преди?*
 - Има ли документирани разрешения на предни състояния за грешки?

- Кои са били участниците и могат ли да осигурят наблюдения върху възможната посока за действия?
3. *Изследвали ли сте използването на командите на комуникационен софтуер, които връщат информация за мрежата?*
 - TCP/IP може да има извлечена стойностна информация от използването на TCP/IP команди и помощни програми.
 4. *Има ли информация, върната в SQLCA (SQL комуникационна област), която може да е полезна?*
 - В процедурите за обработка на проблеми трябва да са включени стъпки, в които да се проверява съдържанието на полетата SQLCODE и SQLSTATE.
 - SQLSTATE позволяват на програмистите на приложения да тестват за класове на грешки, които са общи за DB2 семейството продукти. В мрежа на разпределена релационна база данни това поле може да осигури обща основа.
 5. *Била ли е изпълнена START DBM на сървъра?* Освен това се уверете, че променливата на обкръжението DB2COMM е настроена правилно за отдалечените клиенти, които имат достъп до сървъра.
 6. *Други машини, които изпълняват същата задача, могат ли да се свързват към сървъра?* Възможно е да е достигнат максималния брой клиенти, които се опитват да се свържат към сървъра. Дали ако друг клиент се изключи от сървъра, клиентът, който преди това не е можел да се свърже, вече може?
 7. *Компютърът има ли правилно адресиране?* Проверете дали машината е уникална в мрежата.
 8. *При отдалечено свързване предоставени ли са необходимите права на клиента?* Свързването към потребителския модел може да е успешно, но оторизацията може да не е била дадена на ниво базата данни или таблица.
 9. *Това първата машина ли е, която се свързва отдалечено към базата данни?* В разпределени обкръжения маршрутизаторите или мостовете между мрежи могат да блокират комуникацията между клиента и сървъра. Например, когато използвате TCP/IP, уверете се, че можете да изпълните PING към отдалечения хост.

Диагностични средства

Когато срещнете проблем, може да използвате следното:

- Всички диагностични данни, включително дъмп файлове, трап файлове, журнали на грешки, файлове на оповестявания и журнали за тревоги, се намират в пътеката, указана чрез конфигурационния параметър за пътека до диагностични данни (**diagpath**) на мениджъра на базата данни:

Ако стойността за този конфигурационен параметър е null, диагностичните данни се записват в една от следните директории или папки:

- За Linux и UNIX обкръжения: `INSTHOME/sql lib/db2dump`, където `INSTHOME` е собствената директория на потребителския модел.
- За поддържани Windows обкръжения:
 - Ако променливата на обкръжение **DB2INSTPROF** не е настроена, се използва `x:\SQLLIB\DB2INSTANCE`, където `x:\SQLLIB` е препратката към устройство и директория, посочени в регистърната променлива **DB2PATH**, и стойността на **DB2INSTANCE** има името на потребителския модел.

Забележка: Не е нужно директорията да е наименувана `SQLLIB`.

- Ако променливата на обкръжение **DB2INSTPROF** е настроена, се използва `x:\DB2INSTPROF\DB2INSTANCE`, където **DB2INSTPROF** е името на директорията на профил на потребителския модел, и **DB2INSTANCE** е името

на потребителския модел (по подразбиране, стойността на **DB2INSTDEF** на Windows 32-битови операционни системи).

- За Windows операционни системи, можете да използвате Event Viewer за преглеждане на журнала за административно оповестяване.
- Достъпните диагностични средства, които могат да бъдат използвани, включват **db2trc**, **db2pd**, **db2support** и **db2diag**
- За Linux и UNIX операционни системи, командата **ps**, която връща информация за състоянието на процес за активните процеси на стандартния изход.
- За UNIX операционни системи, файлът на ядрото, който се създава в текущата директория, когато възникват тежки грешки. Съдържа образ на паметта на терминирания процес и може да се използва, за да се определи коя функция е причинила грешката.

DB2 проследявания в DB2 Connect

Проследяването на действия и операции според случването им във вашето обкръжение може да предостави полезна информация при отстраняване на проблем. Можете да добиете, да изпълните дъмп и да форматирате проследяване, взето от DB2 сървърния продукт на база данни.

Помощната програма за проследяване се предоставя като част от DB2 сървърния продукт на база данни.

Получаване на DB2 проследяване посредством db2trc

Командата **db2trc** управлява помощната програма за проследяване, предоставяна с DB2. Помощната програма за проследяване записва информация за операции и форматира тази информация в четим вид.

Имайте предвид, че съществува добавено натоварване, когато се изпълнява проследяване, затова активирането на помощната програма за проследяване може да засегне производителността на системата ви.

В общия случай екипът на Софтуерната поддръжка на IBM и екипът за разработка използват DB2 проследяванията за отстраняване на проблеми. Можете да изпълните проследяване за събиране на информация относно проблем, който разследвате, но употребата му е доста ограничена без познаване на изходния код на DB2.

При все това е важно да се знае как правилно да се включи проследяване и как да се дъмпват файловете от проследяване, в случаи, че бъдете помолени да ги предоставите.

Забележка: Ще се нуждаете от едно от SYSADM, SYSCtrl или SYSMAINT правата, за да използвате **db2trc**

За да получите обща идея за достъпните опции, изпълнете командата **db2trc** без никакви параметри:

```
C:\>db2trc
```

```
Употреба: db2trc (chg|clr|dmp|flw|fmt|inf|off|on) опции
```

За повече информация относно конкретен параметър на командата **db2trc**, използвайте опцията **-u**. Например, за да видите повече информация за включването на проследяване, изпълнете следната команда:

```
db2trc on -u
```

Това ще осигури информация за всички допълнителни опции (обозначени като "помощни средства"), които могат да бъдат указани при включване на DB2 проследяване.

При включването на проследяване, най-важната опция е -L. Това задава размера на буфера на паметта, който ще се използва за съхраняване на информацията от проследяването. Размерът на буфера може да бъде указан в байтове или в мегабайтове. (За да укажете мегабайтове, добавете "M" или "m" след стойността). Размерът на буфер за проследяване трябва да е степен на две мегабайта. Ако укажете размер, който не отговаря на това изискване, размерът на буфер ще бъде автоматично закръглен надолу до най-близката степен на две.

Ако буферът е твърде малък, може да бъде изгубена информация. По подразбиране, ако буферът се запълни, се запазва само най-актуалната информация от проследяването. Ако буферът е твърде голям, може да е трудно да се изпрати файла на екипа на Софтуерната поддръжка на IBM.

Ако се проследява операция, която е относително кратка (като свързване към база данни), обикновено е достатъчен размер от приблизително 8 MB:

```
C:\> db2trc on -l 8M
Проследяването е включено
```

Ако обаче проследявате по-голяма операция, или ако едновременно се изпълнява много работа, може да се наложи по-голям размер на буфера на проследяването.

На повечето платформи проследяването може да бъде включено по всяко време и работи, както е описано по-горе. Има обаче някои ситуации, които да се вземат предвид:

1. На системи с множество дялове на базата данни, трябва да изпълните проследяване за всеки физически (противопоставено на логически) дял на базата данни.
2. На HP-UX, Linux и Solaris платформи, ако проследяването бъде изключено след стартирането на потребителския модел, при следващото стартиране на проследяването ще бъде използван много малък буфер, независимо от зададения размер. Например, вчера сте включили проследяване, като сте използвали db2trc on -l 8m, получили сте резултата, и после сте изключили проследяването (db2trc off). Днес искате да стартирате проследяване с настроен размер на буфера от 32 мегабайта (db2trc on -l 32m), без да спирате потребителския модел и да рестартирате. Ще видите, че в този случай проследяването ще получи само малък буфер. За да изпълните ефективно проследяване на тези платформи, включете проследяването с желания от вас размер на буфер преди да стартирате потребителския модел, и "изчистете" буфера според необходимостта впоследствие.

Дъмп на DB2 файл на проследяване

След като помощното средство за проследяване е било активирано посредством опцията ON, всяка следваща работа, изпълнявана от потребителския модел, ще бъде проследявана.

Докато проследяването се изпълнява, можете да използвате опцията clr за изчистване на буфера на проследяване. Цялата съществуваща информация в буфера на проследяване ще бъде премахната.

```
C:\>db2trc clr
Проследяването е изчистено
```

След като проследяваната операция завърши, използвайте опцията `dmp`, следвана от името на файл на проследяване, за да разтоварите буфера на паметта на диска. Например:

```
C:\>db2trc dmp trace.dmp
Проследяването е записано във файл
```

Помощната програма за проследяване ще продължи да се изпълнява след изпълнението на дъмп на буфера на проследяване на диска. За да изключите проследяването, използвайте опцията `OFF`:

```
C:\>db2trc off
Проследяването е изключено
```

Форматиране на файл на DB2 проследяване

Дъмп файлът, създаван от командата `db2trc dmp`, е в двоичен формат и не е четим. За да се уверите, че файл от проследяване може да бъде прочетен, форматирайте двоичния файл от проследяване да показва управлението на потока, и изпратете форматирания изход на `null` устройство.

Следният пример показва командата за изпълнение на тази дейност:

```
db2trc flw example.trc nul
```

където `example.trc` е двоичен файл, получен посредством опцията `dmp`.

Изходът за командата ще ви покаже явно дали има проблем при прочитане на файла и дали проследяването е огънато.

На този етап дъмп файлът може да бъде изпратен на Софтуерната поддръжка на IBM. Те ще го форматират на база нивото на вашата DB2 услуга. Понякога обаче може да бъдете помолени да форматирате дъмп файла в ASCII формат, преди да го изпратите. Това се постига чрез опциите `flw` и `fmt`. Трябва да предоставите името на двоичния дъмп файл заедно с името на ASCII файла, който искате да създадете:

```
C:\>db2trc flw trace.dmp trace.flw
C:\Temp>db2trc flw trace.dmp trace.flw
Общ брой записи от проследяване : 18854
Подрязване на проследяване : NO
Огъване на проследяване : NO
Брой форматирани записи от просл. : 1513 (pid: 2196 tid 2148 node: -1)
Брой форматирани записи от просл. : 100 (pid: 1568 tid 1304 node: 0)
...
```

```
C:\>db2trc fmt trace.dmp trace.fmt
C:\Temp>db2trc fmt trace.dmp trace.fmt
Подрязване на проследяване : NO
Огъване на проследяване : NO
Общ брой записи от проследяване : 18854
Брой форматирани записи от просл. : 18854
```

Ако този изход указва, че "Огъване на проследяване" е "YES", тогава това означава, че буферът на проследяване не е бил достатъчно голям да помести цялата събрана по време на проследяването информация. Огънатото проследяване може да е достатъчно, в зависимост от ситуацията. Ако се интересувате от най-актуалната информация (това е по подразбиране запазваната информация, освен ако е посочена опцията `-i`), тогава наличното във файла на проследяването може да е достатъчно. Ако обаче се интересувате какво се е случило в началото на периода на проследяване, или ако се интересувате от всичко случило се, може да се наложи да изпълните отново проследяването с по-голям буфер на проследяване.

Има достъпни опции при форматирането на двоичен файл в четим текстов файл. Например, можете да използвате `db2trc fmt -xml trace.dmp trace.fmt` за преобразуване на двоичните данни и извеждане на резултата в удобен за XML парсинг формат. Допълнителни опции са показани в подробното описание на командата за проследяване (`db2trc`).

Друго нещо, за което трябва да сте наясно, е, че на Linux и UNIX операционни системи DB2 ще изпълни автоматично дъмп на буфера на проследяване на диска, когато затваря потребителския модел поради тежка грешка. По този начин, ако проследяването е активирано при неправилно приключване на потребителски модел, ще бъде създаден файл в диагностичната директория, и неговото име ще бъде `db2trdmp.###`, където `###` е номера на дял на базата данни. Това не се случва на Windows платформи. В тези ситуации трябва да изпълните ръчно дъмп на проследяването.

За обобщаване, следното е пример на типична последователност на `db2trc` команди:

```
db2trc on -l 8M
db2trc clr
<Изпълняване на команди за пресъздаване на проблема>
db2trc dump db2trc.dmp
db2trc off
db2trc flw db2trc.dmp <име-на-файл>.flw
db2trc fmt db2trc.dmp <име-на-файл>.fmt
db2trc fmt -c db2trc.dmp <име-на-файл>.fmtc
```

Файлове от DRDA проследявания

Преди да анализирате DRDA проследяванията, трябва да сте наясно, че DRDA е отворен стандарт за дефиниране на данни и комуникационни структури. Например, DRDA се състои от набор правила как следва да бъдат организирани данните за предаване, и как следва да бъде изпълнена комуникацията на тази информация.

Тези правила са дефинирани в следните справочници:

- DRDA V3 Vol. 1: Distributed Relational Database Architecture
- DRDA V3 Vol. 2: Formatted Data Object Content Architecture
- DRDA V3 Vol. 3: Distributed Data Management Architecture

PDF версии на тези ръководства са достъпни на www.opengroup.org.

Помощната програма **db2drdat** записва данните, обменени между DRDA Application Requestor (AR) и DB2 DRDA Application Server (AS) (например, между DB2 Connect и хост или Power Systems Servers сървър на база данни).

Помощна програма за проследяване

Помощната програма `db2drdat` записва данните, обменени между DB2 Connect сървъра (от името на IBM сървър на данни) и IBM мейнфрейм сървъра на базата данни.

Като администратор на база данни (или разработчик на приложения), може да сметете за полезно да разберете как работи този поток данни, тъй като това знание може да ви помогне да определите произхода на даден проблем. Допуснете, че сте в следната ситуация: подавате израз `CONNECT TO база данни` за IBM мейнфрейм сървър на база данни, но командата отказва и вие получавате код за връщане при неуспех. Ако разбирате точно каква информация е подавана на системата за управление на IBM мейнфрейм сървъра на база данни, може да успеете да определите причината за

отказа, дори ако информацията от кода на връщане е твърде обща. Много от проблемите се причиняват от прости потребителски грешки.

Изходът от db2drdat извежда потоците данни, обменяни между DB2 Connect работната станция и системата за управление на IBM мейнфрейм сървър на база данни. Данните, изпратени към IBM мейнфрейм сървър на база данни, се обозначават със SEND BUFFER, и данните, получени от IBM мейнфрейм сървър на база данни, се обозначават с RECEIVE BUFFER.

Ако полученият буфер съдържа SQLCA информация, ще се следва от форматирана интерпретация на тези данни и ще има етикет SQLCA. Полето SQLCODE на SQLCA е *непреобразуваната* стойност, както е върната от IBM мейнфрейм сървър на база данни. Изпратеният и полученият буфер се подреждат от най-старото до най-последното в рамките на файла. Всеки буфер има:

- Идентификаторът на процеса
- Етикет SEND BUFFER, RECEIVE BUFFER или SQLCA. Първата DDM команда или обект в буфер е обозначена с DSS TYPE.

Останалите данни в изпратения и получения буфер се разделят на пет колони, състоящи се от:

- Брой байтове.
- Колони 2 и 3 представляват DRDA потока данни, обменян между двете системи, в ASCII или EBCDIC.
- ASCII представяне на колони 2 и 3.
- EBCDIC представяне на колони 2 и 3.

Извеждане на проследяването

Помощната програма db2drdat записва следната информация във *файл-проследяване*:

- -г
 - Тип на DRDA отговор/обект
 - Получен буфер
- -s
 - Тип на DRDA заявка
 - Изпратен буфер
- -c
 - SQLCA
- Информация за TCP/IP грешка
 - Получен код на връщане от функция
 - Тежест
 - Използван протокол
 - Използван API
 - Функция
 - Номер на грешка.

Забележка:

1. Нулева стойност на кода за приключване посочва, че командата е приключила успешно, а различна от нула стойност показва, че не е.
2. Върнатите полета се различават в зависимост от използвания API.

3. Върнатите полета се различават в зависимост от платформата, на която работи DB2 Connect, дори и при един и същи API.
4. Ако командата `db2drdat` изпраща извеждането към файл, който вече съществува, старият файл ще бъде изтрит, освен ако правата върху него не позволяват той да бъде изтрит.

Анализ на изходния файл от проследяването

Следната информация се прихваща в `db2drdat` проследяването:

- Идентификаторът на процеса (PID - process ID) на приложението на клиента
- `RDB_NAME` записано в директорията на услугите за връзка на базата данни (DCS)
- `DB2 Connect CCSID`
- `CCSID` на IBM мейнфрейм сървър на база данни
- Система за управление на IBM мейнфрейм сървър на база данни, с която комуникира DB2 Connect системата.

Първият буфер съдържа Exchange Server Attributes (EXCSAT) и Access RDB (ACCRDB) командите, изпратени на системата за управление на IBM мейнфрейм сървъра на база данни. Той подава тези команди като резултат от командата на базата данни `CONNECT TO`. Следващият буфер съдържа отговора, който DB2 Connect е получила от системата за управление на IBM мейнфрейм сървъра на базата данни. Съдържа данните от отговора на командата за обмен на атрибутите на сървъра (EXCSATRD - Exchange Server Attributes Reply Data) и съобщението, получено в отговор на командата за достъп до RDB (ACCRDBRM - Access RDB Reply Message).

EXCSAT

Командата EXCSAT съдържа името за работната станция на клиента, указан чрез обекта Server Name (SRVNAM), който е кодов шаблон `X'116D'`, според DDM спецификацията. Командата EXCSAT е намерена в първия буфер. В командата EXCSAT стойностите `X'9481A292'` (кодирани в `CCSID 500`) се превеждат до *mask*, след като `X'116D'` се премахне.

Командата EXCSAT също съдържа EXTNAM (External Name) обекта, който често се поставя в диагностична информация на системата за управление на IBM мейнфрейм базата данни. Състои се от 20-байтов идентификатор на приложението, следван от 8-байтов идентификатор на процеса (или 4-байтов идентификатор на процес и 4-байтов идентификатор на нишка). Представя се чрез кодовия шаблон `X'115E'` и в този пример стойността е `db2bp`, заобиколена с интервали, следвани от `000C50CC`. На Linux или UNIX IBM сървър на данни, тази стойност може да се корелира с командата `ps`, която връща информация за състояние на процес за активните процеси към стандартния изход.

ACCRDB

Командата ACCRDB съдържа `RDB_NAME` в обекта `RDBNAM`, който е кодов шаблон `X'2110'`. Командата ACCRDB следва командата EXCSAT в първия буфер. В командата ACCRDB стойностите `X'E2E3D3C5C3F1'` се обръщат в `STLEC1`, след като се премахне `X'2110'`. Това съответства на полето с име на базата данни приемник в DCS директорията.

Низът на отчитане има кодов шаблон `X'2104'`.

Кодовият набор, конфигуриран за DB2 Connect работната станция, е показан чрез разполагането на `CCSID` обекта `CCSIDSBC` (`CCSID` за еднбайтови символи) с кодов шаблон `X'119C'` в командата ACCRDB. В този пример `CCSIDSBC` в `X'0333'`, което е 819.

Допълнителните обекти CCSIDDBC (CCSID за двубайтови символи) и CCSIDMBC (CCSID за символи със смесена байтова дължина), с кодови шаблони съответно X'119D' и X'119E', също са представени в командата ACCRDB. В този пример CCSIDDBC е X'04B0', което е 1200, и CCSIDMBC е X'0333', което съответно е 819.

EXCSATRD и ACCRDBRM

CCSID стойностите също се връщат от IBM мейнфрейм сървъра на базата данни в Access RDB Reply Message (ACCRDBRM) във втория буфер. Този буфер съдържа EXCSATRD, следвана от ACCRDBRM. Примерният изходен файл съдържа две CCSID стойности за системата на IBM мейнфрейм сървъра на база данни. Стойностите са 1208 (за двубайтови символи и за символи със смесена байтова дължина) и 1200 (за двубайтови символи).

Ако DB2 Connect не разпознава кодовата страница, връщаща се от IBM мейнфрейм сървъра на база данни, на потребителя ще бъде върнат SQLCODE -332 с кодовата страница на източник и на приемник. Ако IBM мейнфрейм сървър на база данни не разпознае кодовия набор, изпратен от DB2 Connect, ще върне VALNSPRM (Стойността на параметъра не се поддържа, с DDM кодов шаблон X'1252'), който се преобразува в SQLCODE -332 за потребителя.

ACCRDBRM съдържа също параметъра PRDID (продуктово специфичен идентификатор, с кодов шаблон X'112E'). Стойността е X'C4E2D5F0F8F0F1F5', което е DSN08015 в EBCDIC. Според стандартите, DSN е DB2 за z/OS. Номерът на версия също се указва. ARI е DB2 Server за VSE & VM, SQL е DB2 база данни или DB2 Connect, и QSQ е DB2 за IBM i.

Примерни изходни файлове от проследяването

Следните фигури показват примерно извеждане, илюстриращо някои DRDA потоци данни, обменяни между DB2 Connect работни станции и хост или System i сървър на база данни. От гледна точка на потребителя е подадена командата CONNECT TO с помощта на процесор за обработка на команди (CLP).

Фигура 13 на страница 113 uses DB2 Connect Enterprise Edition Версия 9.1 и DB2 за z/OS Версия 8 по TCP/IP свързване.

1 data DB2 UDB DRDA Communication Manager sqljcsend fnc (3.3.54.5.0.100)
 pid 807116 tid 1 cpid -1 node 0 sec 0 nsec 0 probe 100
 bytes 16

Data1 (PD_TYPE_UINT,8) unsigned integer:
 233

2 data DB2 UDB DRDA Communication Manager sqljcsend fnc (3.3.54.5.0.1177)
 pid 807116 tid 1 cpid -1 node 0 sec 0 nsec 19532 probe 1177
 bytes 250

SEND BUFFER(AR):

	EXCSAT RQSDSS	(ASCII)	(EBCDIC)
	0 1 2 3 4 5 6 7 8 9 A B C D E F	0123456789ABCDEF	0123456789ABCDEF
0000	00C3D041000100BD 1041007F115E8482	...A.....A...^..	.C}.....".;db
0010	F282974040404040 4040404040404040	...@@@@@@@@@@@@	2bp
0020	4040F0F0F0C3F5F0 C3C3F0F0F0000000	@@.....	000C50CC000...
0030	0000000000000000 0000000000000000
0040	0000000000000000 000000000060F0F0-00
0050	F0F1A2A495404040 4040404040404040@@@@@@@@@@	01sun
0060	4040404040404040 4040404040404040	@@@@@@@@@@@@@@	
0070	C4C5C3E5F8404040 F0A2A49540404040@@@...@@@	DECV8 0sun
0080	4040404040404040 4000181404140300	@@@@@@@@.....
0090	0724070008147400 05240F0008144000	.\$...t.\$...@.
00A0	08000E1147D8C4C2 F261C1C9E7F6F400	...G...a.....QDB2/AIX64.
00B0	08116D9481A29200 0C115AE2D8D3F0F9	..m.....Z.....	.._mask...]SQL09
00C0	F0F0F0	...	000

	ACCSEC RQSDSS	(ASCII)	(EBCDIC)
	0 1 2 3 4 5 6 7 8 9 A B C D E F	0123456789ABCDEF	0123456789ABCDEF
0000	0026D00100020020 106D000611A20003	.&.... .m.....	..}....._s...
0010	00162110E2E3D3C5 C3F1404040404040	..!.....@@@@@@	...STLEC1
0020	40404040404040	@@@@@	

3 data DB2 UDB DRDA Communication Manager sqljcreceive fnc (3.3.54.3.0.100)
 pid 807116 tid 1 cpid -1 node 0 sec 0 nsec 110546200 probe 100
 bytes 12

Data1 (PD_TYPE_UINT,4) unsigned integer:
 105

4 data DB2 UDB DRDA Communication Manager sqljcreceive fnc (3.3.54.3.0.1178)
 pid 807116 tid 1 cpid -1 node 0 sec 0 nsec 110549755 probe 1178
 bytes 122

RECEIVE BUFFER(AR):

	EXCSATRD OBJDSS	(ASCII)	(EBCDIC)
	0 1 2 3 4 5 6 7 8 9 A B C D E F	0123456789ABCDEF	0123456789ABCDEF
0000	0059D04300010053 1443000F115EE5F8	.Y.C...S.C...^..	..}.....;V8
0010	F1C14BE2E3D3C5C3 F100181404140300	..K.....	1A.STLEC1.....
0020	0724070007147400 05240F0007144000	.\$...t.\$...@.
0030	0700081147D8C4C2 F20014116DE2E3D3	...G.....m...QDB2..._STL
0040	C5C3F14040404040 4040404040000C11	...@@@@@@@@...]	EC1 ...
0050	5AC4E2D5F0F8F0F1 F5	Z.....]DSN08015

	ACCSECRD OBJDSS	(ASCII)	(EBCDIC)
	0 1 2 3 4 5 6 7 8 9 A B C D E F	0123456789ABCDEF	0123456789ABCDEF
0000	0010D0030002000A 14AC000611A20003}.....s...

5 data DB2 UDB DRDA Communication Manager sqljcsend fnc (3.3.54.5.0.100)
 pid 807116 tid 1 cpid -1 node 0 sec 0 nsec 110656806 probe 100
 bytes 16

Data1 (PD_TYPE_UINT,8) unsigned integer:
 233

Фигура 13. Примерен резултат от трасиране (TCP/IP свързване)

6 data DB2 UDB DRDA Communication Manager sqljcSend fnc (3.3.54.5.0.1177)
 pid 807116 tid 1 cpid -1 node 0 sec 0 nsec 110659711 probe 1177
 bytes 250

SEND BUFFER(AR):

	SECCHK RQSDSS	(ASCII)	(EBCDIC)
	0 1 2 3 4 5 6 7 8 9 A B C D E F	0123456789ABCDEF	0123456789ABCDEF
0000	003CD04100010036	106E000611A20003	..<.A...6.n.....
0010	00162110E2E3D3C5	C3F1404040404040	..!.....@@@
0020	40404040404000C	11A1D9858799F485	@@@.....
0030	A599000A11A09585	A6A39695vr....newton

	ACCRDB RQSDSS	(ASCII)	(EBCDIC)
	0 1 2 3 4 5 6 7 8 9 A B C D E F	0123456789ABCDEF	0123456789ABCDEF
0000	00ADD001000200A7	20010006210F2407!.\$.
0010	00172135C7F9F1C1	F0C4F3C14BD7C1F8	..!5.....K...
0020	F806030221064600	162110E2E3D3C5C3	...!.F.!.....
0030	F140404040404040	4040404040000C11	..@@@@@@@@@... 1
0040	2EE2D8D3F0F9F0F0	F000D002FD8E3C4/... .SQL0900....QTD
0050	E2D8D3C1E2C30016	00350006119C03335.....3 SQLASC.....
0060	0006119D04B00006	119E0333003C21043.

7 data DB2 UDB DRDA Communication Manager sqljcReceive fnc (3.3.54.3.0.100)
 pid 807116 tid 1 cpid -1 node 0 sec 0 nsec 259908001 probe 100
 bytes 12

Data1 (PD_TYPE_UINT,4) unsigned integer:
 176

8 data DB2 UDB DRDA Communication Manager sqljcReceive fnc (3.3.54.3.0.1178)
 pid 807116 tid 1 cpid -1 node 0 sec 0 nsec 259911584 probe 1178
 bytes 193

RECEIVE BUFFER(AR):

	SECCHKRM RPYDSS	(ASCII)	(EBCDIC)
	0 1 2 3 4 5 6 7 8 9 A B C D E F	0123456789ABCDEF	0123456789ABCDEF
0000	0015D0420001000F	1219000611490000	...B.....I..
0010	000511A400	u.

	ACCRDBRM RPYDSS	(ASCII)	(EBCDIC)
	0 1 2 3 4 5 6 7 8 9 A B C D E F	0123456789ABCDEF	0123456789ABCDEF
0000	009BD00200020095	2201000611490000"....I..
0010	000D002FD8E3C4E2	D8D3F3F7F0000C11	../. ..QTDSQL370...
0020	2EC4E2D5F0F8F0F1	F5001600350006115... .DSN08015.....
0030	9C04B80006119E04	B80006119D04B000
0040	0C11A0D5C5E6E3D6	D540400006212524@...!%\$...NEWTON
0050	34001E244E000624	4C00010014244D00	4..\$N..\$L...\$M.+...<.....(.
0060	06244FFFFF000A11	E8091E768301BE00	.\$0.....v.... ..!.....Y...c...
0070	2221030000000005	68B3B8C7F9F1C1F0	"!.....h..... ..G91A0
0080	C4F3C1D7C1F8F840	4040400603022106@@@...!. D3APA88
0090	46000A11E8091E76	831389	F.....v....Y...c.i

9 data DB2 UDB DRDA Communication Manager sqljcSend fnc (3.3.54.5.0.100)
 pid 807116 tid 1 cpid -1 node 0 sec 2 nsec 364420503 probe 100
 bytes 16

Data1 (PD_TYPE_UINT,8) unsigned integer:
 10

Фигура 14. Примерен резултат от трасиране (TCP/IP свързване) продължение

10 data DB2 UDB DRDA Communication Manager sqljcsend fnc (3.3.54.5.0.1177)
 pid 807116 tid 1 cpid -1 node 0 sec 2 nsec 364440751 probe 1177
 bytes 27

SEND BUFFER(AR):

	RDBCMM RQSDSS	(ASCII)	(EBCDIC)
	0 1 2 3 4 5 6 7 8 9 A B C D E F	0123456789ABCDEF	0123456789ABCDEF
0000	000AD00100010004 200E}.....

11 data DB2 UDB DRDA Communication Manager sqljcreceive fnc (3.3.54.3.0.100)
 pid 807116 tid 1 cpid -1 node 0 sec 2 nsec 475009631 probe 100
 bytes 12

Data1 (PD_TYPE_UINT,4) unsigned integer:
 54

12 data DB2 UDB DRDA Communication Manager sqljcreceive fnc (3.3.54.3.0.1178)
 pid 807116 tid 1 cpid -1 node 0 sec 2 nsec 475014579 probe 1178
 bytes 71

RECEIVE BUFFER(AR):

	ENDUOWRM RPYDSS	(ASCII)	(EBCDIC)
	0 1 2 3 4 5 6 7 8 9 A B C D E F	0123456789ABCDEF	0123456789ABCDEF
0000	002BD05200010025 220C000611490004	..+R...%"....I..	..}.....
0010	00162110E2E3D3C5 C3F1404040404040	..!.....@#@#@#STLEC1
0020	4040404040400005 211501	@#@#@#...!

	SQLCARD OBJDSS	(ASCII)	(EBCDIC)
	0 1 2 3 4 5 6 7 8 9 A B C D E F	0123456789ABCDEF	0123456789ABCDEF
0000	000BD00300010005 2408FF\$..	..}.....

13 data DB2 UDB DRDA Communication Manager sqljcsend fnc (3.3.54.5.0.100)
 pid 807116 tid 1 cpid -1 node 0 sec 5 nsec 721710319 probe 100
 bytes 16

Data1 (PD_TYPE_UINT,8) unsigned integer:
 126

14 data DB2 UDB DRDA Communication Manager sqljcsend fnc (3.3.54.5.0.1177)
 pid 807116 tid 1 cpid -1 node 0 sec 5 nsec 721727276 probe 1177
 bytes 143

SEND BUFFER(AR):

	EXCSQLIMM RQSDSS	(ASCII)	(EBCDIC)
	0 1 2 3 4 5 6 7 8 9 A B C D E F	0123456789ABCDEF	0123456789ABCDEF
0000	0053D0510001004D 200A00442113E2E3	..S.Q...M ..D!...	..}....(.....ST
0010	D3C5C3F140404040 4040404040404040@#@#@#@#@#@#	LEC1
0020	D5E4D3D3C9C44040 4040404040404040@#@#@#@#@#@#	NULLID
0030	4040E2D8D3C3F2C6 F0C1404040404040	@@.....@#@#@#@#	SQLC2F0A
0040	4040404041414141 41484C5600CB0005	@#@#AAAAAHLV....<.....
0050	2105F1	!..	..1

	SQLSTT OBJDSS	(ASCII)	(EBCDIC)
	0 1 2 3 4 5 6 7 8 9 A B C D E F	0123456789ABCDEF	0123456789ABCDEF
0000	002BD00300010025 2414000000001B64	..+....%\$......d	..}.....
0010	656C657465206672 6F6D206464637375	elete from ddcsu	%......?_.....
0020	73312E6D79746162 6C65FF	s1.mytable.	..._`./.%..

15 data DB2 UDB DRDA Communication Manager sqljcreceive fnc (3.3.54.3.0.100)
 pid 807116 tid 1 cpid -1 node 0 sec 5 nsec 832901261 probe 100
 bytes 12

Data1 (PD_TYPE_UINT,4) unsigned integer:
 102

Фигура 15. Примерен резултат от трасиране (TCP/IP свързване) продължение

16 data DB2 UDB DRDA Communication Manager sqljcReceive fnc (3.3.54.3.0.1178)
 pid 807116 tid 1 cpid -1 node 0 sec 5 nsec 832906528 probe 1178
 bytes 119

RECEIVE BUFFER(AR):

	SQLCARD OBJDSS	(ASCII)	(EBCDIC)
	0 1 2 3 4 5 6 7 8 9 A B C D E F	0123456789ABCDEF	0123456789ABCDEF
0000	0066D00300010060 240800FFFFFF3434	.f.....`\$.44	..}....-.....
0010	3237303444534E58 4F544C2000FFFFFFE	2704DSNXOTL+!.<.....
0020	0C00000000000000 00FFFFFFF000000
0030	00000000000572020 2057202020202020W W
0040	001053544C454331 2020202020202020	..STLEC1<.....
0050	2020000F44444353 5553312E4D595441	..DDCSUS1.MYTA(...
0060	424C450000FF	BLE...<.....

17 data DB2 UDB DRDA Communication Manager sqljcSend fnc (3.3.54.5.0.100)
 pid 807116 tid 1 cpid -1 node 0 sec 5 nsec 833156953 probe 100
 bytes 16

Data1 (PD_TYPE_UINT,8) unsigned integer:
 10

18 data DB2 UDB DRDA Communication Manager sqljcSend fnc (3.3.54.5.0.1177)
 pid 807116 tid 1 cpid -1 node 0 sec 5 nsec 833159843 probe 1177
 bytes 27

SEND BUFFER(AR):

	RDBRLLBCK RQSDSS	(ASCII)	(EBCDIC)
	0 1 2 3 4 5 6 7 8 9 A B C D E F	0123456789ABCDEF	0123456789ABCDEF
0000	000AD00100010004 200F}.....

19 data DB2 UDB DRDA Communication Manager sqljcReceive fnc (3.3.54.3.0.100)
 pid 807116 tid 1 cpid -1 node 0 sec 5 nsec 943302832 probe 100
 bytes 12

Data1 (PD_TYPE_UINT,4) unsigned integer:
 54

20 data DB2 UDB DRDA Communication Manager sqljcReceive fnc (3.3.54.3.0.1178)
 pid 807116 tid 1 cpid -1 node 0 sec 5 nsec 943306288 probe 1178
 bytes 71

RECEIVE BUFFER(AR):

	ENDUOWRM RPYDSS	(ASCII)	(EBCDIC)
	0 1 2 3 4 5 6 7 8 9 A B C D E F	0123456789ABCDEF	0123456789ABCDEF
0000	002BD05200010025 220C000611490004	+.R...%"....I..	..}.....
0010	00162110E2E3D3C5 C3F1404040404040	..!.....@#@#@@STLEC1
0020	4040404040400005 211502	@#@#@@...!..

	SQLCARD OBJDSS	(ASCII)	(EBCDIC)
	0 1 2 3 4 5 6 7 8 9 A B C D E F	0123456789ABCDEF	0123456789ABCDEF
0000	000BD00300010005 2408FF\$..	..}.....

Фигура 16. Примерен резултат от трасиране (TCP/IP свързване) продължение

Последваща буферна информация за DRDA проследявания

За допълнителна информация можете да анализирате следващите изпратени и получени буфери. Следващата заявка съдържа комит. Командата commit инструктира хост или IBM мейнфрейм сървъра на система за управление на бази данни да изпълни комит на текущата единица работа. Четвъртият буфер се получава от IBM мейнфрейм сървъра на система за управление на бази данни като резултат от

комит или ролбек. Съдържа съобщението за край на единицата работа ENDUOWRM (End Unit of Work Reply Message), което показва, че е приключила текущата единица работа.

В този пример, запис от проследяване 12 съдържа празен SQLCA, указан от DDM кодов шаблон X'2408', следван от X'FF'. Незначещ SQLCA (X'2408FF') показва успех (SQLCODE 0).

Фигура 13 на страница 113 показва пример за буфер на получаване, съдържащ SQLCA на грешка на запис от проследяване 16.

Глава 6. Съобщения

Обичайни DB2 Connect проблеми

Тази тема изброява най-честите симптоми на проблеми със свързванията, срещани при използването на DB2 Connect. При всеки случай разполагате с:

- Комбинация от номер на съобщение и код на връщане (или специфичен за протокола код на връщане), свързан с това съобщение. Всяка комбинация от съобщение и код на връщане има отделно заглавие, като заглавията са подредени по номера на съобщението и след това по кода на връщане.
- Симптом, обикновено във вид на списък с примерни съобщения.
- Решение, което посочва вероятната причина за грешката. В някои случаи, може да бъде предоставено повече от едно предложение за разрешаване.

SQL0965 или SQL0969

Симптом

Съобщенията SQL0965 и SQL0969 могат да бъдат подадени с множество различни кодове на връщане от DB2 за IBM i, DB2 за z/OS и DB2 Server за VM и VSE.

Когато срещнете някое от двете съобщения, трябва да погледнете оригиналния SQL код в документацията на сървъра на базата данни, генерирал съобщението.

Решение

SQL кодът, получен от IBM мейнфрейм базата данни, не може да бъде преведен. Коригирайте проблема въз основа на кода за грешка и след това отново подайте неуспешната команда.

SQL5043N

Симптом

Поддръжката на един или повече комуникационни протокола не успя да се стартира успешно. Основните функции на мениджъра на базата данни обаче са стартирани успешно.

Може би TCP/IP протоколът не е стартиран на DB2 Connect сървъра. Възможно е да е имало успешно свързване на клиент преди това.

Ако `diaglevel = 4`, тогава журналните файлове `db2diag` могат да съдържат подобен запис, например:

```
2001-05-30-14.09.55.321092 Instance:svtdbm5 Node:000
PID:10296(db2tcpdm) Appid:none
common_communication sqlcctcpconnmgr_child Probe:46
DIA3205E адресът на сокет "30090", конфигуриран в TCP/IP
сервизния файл и
необходим за TCP/IP поддръжката на сървъра се използва от друг
процес.
```

Решение

Това предупреждение е симптом, който показва, че DB2 Connect, действайки като сървър за отдалечени клиенти, среща проблеми при боравенето с един или повече комуникационни протоколи на клиент. Тези протоколи могат да бъдат TCP/IP и други, и обикновено съобщението показва, че един от комуникационните протоколи, дефиниран за DB2 Connect, не е конфигуриран правилно.

Често причината може да бъде, че променливата на профила DB2COMM не е дефинирана или е дефинирана неправилно. В общия случай, проблемът е резултат от несъответствие между променливата DB2COMM и имената, дефинирани в конфигурацията на мениджъра на базата данни (например, svcename или pname).

Един възможен сценарий е при наличие на свързване, което е било успешно преди, да се получи съобщението за грешка SQL5043, без да е променена конфигурацията. Ако се използва TCP/IP протокол, това може да се случи, когато отдалечената система неправилно прекрати свързването поради някаква причина. Когато това се случи, свързването може да продължава да изглежда като съществуващо на клиента, и може да е възможно да се възстанови свързването без допълнителна намеса чрез подаване на командите, показани по-долу.

Най-вероятно, един от клиентите, свързващи се към DB2 Connect сървър, продължава да държи TCP/IP порт. На всяка клиентска машина, която е свързана към DB2 Connect сървъра, въведете следните команди:

```
db2 terminate
db2stop
```

SQL30020

Симптом

SQL30020N Изпълнението е неуспешно поради грешка в разпределения протокол, която ще засегне успешното изпълнение на следващи команди и SQL изрази.

Решения

При тази грешка трябва да се обърнете към сервиз. Изпълнете командата db2support, преди да се обадите в сервиза.

SQL30060

Симптом

SQL30060N "<идентификатор-за-оторизация>" няма права за изпълнения на операцията "<операция>".

Решение

При свързване с DB2 за z/OS таблиците на комуникационната база данни (CDB) не са били правилно обновени.

SQL30061

Симптом

Свързване към неправилно разположение на IBM мейнфрейм сървър на бази данни - не може да бъде намерена целева база данни.

Решение

Възможно е да е посочено неправилно име на сървър на база данни в записа в DCS директорията. Когато това се случи, към приложението се връща SQLCODE -30061.

Проверете записите на DB2 възел, база данни и DCS директория. Полето с името на базата данни приемник в записа на директорията за DCS трябва да съответства на името на базата данни, което зависи от платформата. Например, за DB2 за z/OS база данни, името, което ще се използва, следва да е същото като използваното в Boot Strap Data Set (BSDS) полето

"LOCATION=*име-разположение*", което също се предоставя в DSNL004I съобщението (LOCATION=*разположение*), когато е стартирана Distributed Data Facility (DDF).

Правилните команди за TCP/IP възел са:

```
db2 catalog tcpip node <име_възел> remote <хост_име_или_адрес>  
server <номер_на_порт_или_име_на_услуга>  
db2 catalog dcs database <локално_име> as <реално_име_на_БД>  
db2 catalog database <локално_име> as <псевдоним> at <node_име_възел>  
authentication server
```

След това за да се свържете към базата данни, изпълнявате:

```
db2 connect to <псевдоним> user <име_на_потребител> using <парола>
```

SQL30081N с код на връщане 79

Симптом

SQL30081N Открита е комуникационна грешка.
Използван комуникационен протокол:
"TCP/IP". Използван комуникационен API: "SOCKETS".
Място, където
е открита грешката: ". Комуникационната функция, открила
грешката:
"connect". Кодове за грешка, специфични за протокола: "79", "*", "*".
SQLSTATE=08001

Решение(я)

Тази грешка може да възникне в случай, че отдалечен клиент не успее да се свърже с DB2 Connect сървър. Това може да се случи също при свързване от DB2 Connect сървър към IBM мейнфрейм сървър на база данни.

1. Променливата на профила DB2COMM може да бъде настроена неправилно на DB2 Connect сървър. Проверете това. Например, командата db2set db2comm=tcpip трябва да се появи в sql/lib/db2profile при изпълнение на DB2 Enterprise Server Edition на AIX.
2. Възможно е да има несъответствие между спецификациите за името на TCP/IP услуга и номера на порт на IBM сървър на данни и на DB2 Connect сървър. Проверете записите във файловете на TCP/IP услугите и на двете машини.
3. Проверете дали DB2 е стартирана на DB2 Connect сървър. Въведете стойност 4 за diaglevel на конфигурацията на Мениджъра на базата данни, като използвате командата:

```
db2 update dbm cfg using diaglevel 4
```

След спирането и рестартирането на DB2, погледнете в журналните файлове db2diag, за да проверите дали DB2 TCP/IP комуникациите са били стартирани. Би трябвало да видите резултат, подобен на показания:

```
2001-02-03-12.41.04.861119 Instance:svtdbm2 Node:00  
PID:86496(db2sysc) Appid:none  
common_communication sqlcctcp_start_listen Probe:80  
DIA3000I Поддръжката на "TCP/IP" протокол е стартирана успешно.
```

SQL30081N със специфичен за протокола код за грешка 10032

Симптом

SQL30081N Открита е комуникационна грешка.
Използван комуникационен протокол:
"TCP/IP". Използван комуникационен API: "SOCKETS".
Място, където
е открита грешката: "9.21.85.159". Комуникационна функция,

открила
грешката: "send". Кодове за грешка, специфични за протокола: "10032",
"*", "*".
SQLSTATE=08001

Решение

Това съобщение за грешка може да бъде получено при опит за прекъсване на свързване от машина, където TCP/IP комуникациите вече са отказали. Отстранете проблема с TCP/IP подсистемата.

На повечето машини начинът да се коригира проблемът, е просто да рестартирате TCP/IP протокола за машината. Понякога може да се наложи рециклиране на цялата машина.

SQL30082 RC=24 по време на CONNECT

Симптом

SQLCODE -30082 Осигурените потребителско име или парола не са правилни.

Решение

Проверете дали е въведена правилната парола в оператора CONNECT. Не е достъпна парола, която да се изпрати на сървъра на базата данни приемник. Трябва да бъде изпратена парола от IBM сървър на данни към сървъра приемник на база данни. На определени платформи, например AIX, паролата може да бъде получена само, ако се осигури на CONNECT изрази.

Приложение А. Общ преглед на DB2 техническата информация

DB2 техническа информация е достъпна чрез следните средства и методи:

- DB2 Център за информация
 - Теми (Теми за дейност, концепция и справка)
 - Помощ за DB2 средствата
 - Примерни програми
 - Самоучители
- DB2 книги
 - PDF файлове за изтегляне)
 - PDF файлове (от DB2 PDF DVD)
 - отпечатани книги
- Помощ от командния ред
 - Помощ за команди
 - Помощ за съобщения

Забележка: Темите на DB2 Център за информация се обновяват по-често от PDF книгите или отпечатаните книги. За да получите най-актуалната информация, инсталирайте обновленията на документацията с обявяването им, или се отнесете към DB2 Центъра за информация на ibm.com.

Можете да осъществявате достъп до допълнителна техническа информация за DB2 като технически бележки, информационни бюлетини и IBM Redbooks публикации онлайн на ibm.com. Осъществете достъп до сайта на DB2 библиотеката за софтуер за управление на информация на <http://www.ibm.com/software/data/sw-library/>.

Обратна връзка за документация

Ние ценим вашите отзиви за DB2 документацията. Ако имате предложения как да бъде подобрена DB2 документацията, изпратете имейл на db2docs@ca.ibm.com. Екипът за DB2 документация чете всички ваши отзиви, но не може да отговаря пряко. Осигурете конкретни примери, когато е възможно, за да можем да разберем по-добре вашите затруднения. Ако предоставяте отзив за конкретна тема или помощен файл, включете заглавието и URL на темата.

Не използвайте този имейл адрес за контакт с DB2 поддръжката за клиенти. Ако имате технически проблем с DB2, който документацията ви не може да разреши, се свържете с местния сервизен център на IBM за съдействие.

DB2 техническа библиотека на хартия или в PDF формат

Следните таблици описват DB2 библиотеката, която е достъпна от Центъра за публикации на IBM на www.ibm.com/e-business/linkweb/publications/servlet/pbi.wss. Английски и преведени DB2 Версия 9.7 ръководства в PDF формат могат да бъдат изтеглени от www.ibm.com/support/docview.wss?rs=71&uid=swg2700947.

Въпреки че таблиците идентифицират книгите, достъпни в печатен вид, книгите може да не са достъпни във вашата страна или регион.

Номерът на формуляр се увеличава всеки път, когато едно ръководство бъде обновено. Проверете дали четете най-новата версия на ръководствата, както са изброени по-долу.

Забележка: *DB2 Център за информация* се обновява по-често от PDF или отпечатаните книги.

Таблица 18. *DB2* техническа информация

Име	Номер	Достъпна в печатен вид	Последно обновяване
<i>Справочник за административни API</i>	SC27-2435-02	Да	Септември 2010 г.
<i>Административни рутинни процедури и производни таблици</i>	SC27-2436-02	Не	Септември 2010 г.
<i>Call Level Interface Ръководство и справочник, част 1</i>	SC27-2437-02	Да	Септември 2010 г.
<i>Call Level Interface Ръководство и справочник, Част 2</i>	SC27-2438-02	Да	Септември 2010 г.
<i>Справочник на командите</i>	SC27-2439-02	Да	Септември 2010 г.
<i>Ръководство и справочник за помощни програми за преместване на данни</i>	SC27-2440-00	Да	Август 2009
<i>Ръководство и справочник за възстановяване на данни и висока достъпност</i>	SC27-2441-02	Да	Септември 2010 г.
<i>Справочник на концепции за администриране и конфигуриране на база данни</i>	SC27-2442-02	Да	Септември 2010 г.
<i>Ръководство и справочник за наблюдение на база данни</i>	SC27-2458-02	Да	Септември 2010 г.
<i>Ръководство за защита на база данни</i>	SC27-2443-01	Да	Ноември 2009 г.
<i>Ръководство за DB2 Text Search</i>	SC27-2459-02	Да	Септември 2010 г.
<i>Разработка на ADO.NET и OLE DB приложения</i>	SC27-2444-01	Да	Ноември 2009 г.
<i>Разработка на приложения с вграден SQL</i>	SC27-2445-01	Да	Ноември 2009 г.
<i>Разработка на Java приложения</i>	SC27-2446-02	Да	Септември 2010 г.

Таблица 18. DB2 техническа информация (продължение)

Име	Номер	Достъпна в печатен вид	Последно обновяване
<i>Разработване на Perl, PHP, Python и Ruby on Rails приложения</i>	SC27-2447-01	Не	Септември 2010 г.
<i>Разработка на потребителски дефинирани рутинни процедури (SQL и външни)</i>	SC27-2448-01	Да	Ноември 2009 г.
<i>Как да започнем с разработката на приложения за базата данни</i>	GI11-9410-01	Да	Ноември 2009 г.
<i>Как да започнем с DB2 инсталиране и администриране на Linux и Windows</i>	GI11-9411-00	Да	Август 2009
<i>Ръководство за глобализация</i>	SC27-2449-00	Да	Август 2009
<i>Инсталиране на DB2 сървъри</i>	GC27-2455-02	Да	Септември 2010 г.
<i>Инсталиране на клиенти на IBM Data Server</i>	GA12-6677-01	Не	Септември 2010 г.
<i>Справочник на съобщенията, Том 1</i>	SC27-2450-00	Не	Август 2009
<i>Справочник на съобщенията, Том 2</i>	SC27-2451-00	Не	Август 2009
<i>Ръководство за администриране и ръководство за потребителя на Net Search Extender</i>	SC27-2469-02	Не	Септември 2010 г.
<i>Ръководство за разделяне и клъстериране</i>	SC27-2453-01	Да	Ноември 2009 г.
<i>Ръководство за pureXML</i>	SC27-2465-01	Да	Ноември 2009 г.
<i>Ръководство за администриране и на потребителя за Query Patroller</i>	SC27-2467-00	Не	Август 2009
<i>Ръководство на потребителя и справочник за Spatial Extender и Geodetic Data Management Feature</i>	SC27-2468-01	Не	Септември 2010 г.
<i>SQL процедурни езици: активиране и поддръжка на приложения</i>	SC27-2470-02	Да	Септември 2010 г.
<i>SQL Справочник, Част 1</i>	SC27-2456-02	Да	Септември 2010 г.

Таблица 18. DB2 техническа информация (продължение)

Име	Номер	Достъпна в печатен вид	Последно обновяване
<i>SQL Справочник, Част 2</i>	SC27-2457-02	Да	Септември 2010 г.
<i>Отстраняване на проблеми и настройка на производителност на база данни</i>	SC27-2461-02	Да	Септември 2010 г.
<i>Надстройване до DB2 Версия 9.7</i>	SC27-2452-02	Да	Септември 2010 г.
<i>Visual Explain самоучител</i>	SC27-2462-00	Не	Август 2009
<i>Какво е новото в DB2 Версия 9.7</i>	SA12-6681-02	Да	Септември 2010 г.
<i>Ръководство и справочник за Workload Manager</i>	SC27-2464-02	Да	Септември 2010 г.
<i>XQuery справочник</i>	SC27-2466-01	Не	Ноември 2009 г.

Таблица 19. DB2 Connect-специфична техническа информация

Име	Номер	Достъпна в печатен вид	Последно обновяване
<i>Инсталиране и конфигуриране на DB2 Connect Personal Edition</i>	SA12-6679-02	Да	Септември 2010 г.
<i>Инсталиране и конфигуриране на DB2 Connect сървъри</i>	SA12-6680-02	Да	Септември 2010 г.
<i>Ръководство на потребителя за DB2 Connect</i>	SA12-6678-02	Да	Септември 2010 г.

Таблица 20. Information Integration техническа информация

Име	Номер	Достъпна в печатен вид	Последно обновяване
<i>Information Integration: Ръководство за администриране за обединени системи</i>	SC19-1020-02	Да	Август 2009
<i>Information Integration: Справочник на ASNCLP програмата за репликация и публикуване на събития</i>	SC19-1018-04	Да	Август 2009
<i>Information Integration: Ръководство за конфигуриране за обединени източници на данни</i>	SC19-1034-02	Не	Август 2009

Таблица 20. Information Integration техническа информация (продължение)

Име	Номер	Достъпна в печатен вид	Последно обновяване
<i>Information Integration: Ръководство и справочник за SQL репликация</i>	SC19-1030-02	Да	Август 2009
<i>Information Integration: Въведение в репликация и публикуване на събития</i>	GC19-1028-02	Да	Август 2009

Поръчване на отпечатани DB2 книги

Ако се нуждаете от отпечатани DB2 книги, можете да ги закупите онлайн в много, но не всички страни или региони. Винаги можете да поръчате отпечатани DB2 книги от местния представител на IBM. Не забравяйте, че някои от книгите в електронен формат на DVD DB2 PDF документация не са достъпни в отпечатан вид. Например, никой от томовете на DB2 Справочник на съобщенията не се предлага като отпечатана книга.

Отпечатаните версии на много от DB2 книгите, достъпни на DVD DB2 PDF Документация могат да бъдат поръчани срещу такса от IBM. В зависимост от това къде подавате поръчката си, може да има възможност да поръчате книги онлайн от IBM Publications Center. Ако онлайн поръчката не е достъпна във вашата страна или регион, винаги можете да поръчате отпечатани DB2 книги от вашия местен IBM представител. Отбележете си, че не всички книги на DVD DB2 PDF Документация са достъпни в печатен вид.

Забележка: Най-актуалната и пълна DB2 документация се поддържа в DB2 Център за информация на <http://publib.boulder.ibm.com/infocenter/db2luw/v9r7>.

За да поръчате отпечатани DB2 книги:

- За да проверите дали можете да поръчате отпечатани DB2 книги онлайн във вашата страна или регион, проверете IBM Publications Center на <http://www.ibm.com/shop/publications/order>. Трябва да изберете страна, регион или език, за да достигнете до информацията за поръчване на публикации и после да следвате инструкциите за поръчка от вашето местоположение.
- За да поръчате отпечатани DB2 книги от местния представител на IBM:
 1. Намерете информацията за контакт за местния ви представител от един от следните уеб сайтове:
 - IBM указателят за контакти за цял свят на www.ibm.com/planetwide
 - Уеб сайтът IBM Publications на <http://www.ibm.com/shop/publications/order>. Ще трябва да изберете вашите страна, регион или език, за да достъпите собствената страница на подходящите за вашето разположение публикации. От тази страница, проследете връзката "About this site".
 2. Когато се обадите, уточнете, че желаете да поръчате DB2 публикация.
 3. Предоставете на вашия представител заглавията и номерата на формуляри на книгите, които искате да поръчате. За заглавия и номера на форми вижте "DB2 техническа библиотека на хартия или в PDF формат" на страница 123.

Извеждане на помощ за SQL състояние от процесор за обработка на команди

DB2 продуктите връщат SQLSTATE стойност за условия, които могат да са резултат от SQL израз. SQLSTATE помощта обяснява значенията на SQL състоянията и кодовете на класове на SQL състояния.

За да стартирате помощта за SQL състояния, отворете процесора за обработка на команди и въведете:

? *sqlstate* или ? *клас код*

където *sqlstate* е валидно петцифрено SQL състояние и *клас код* е първите две цифри на SQL състоянието.

Например, ? 08003 показва помощ за SQL състояние 08003 и ? 08 показва помощ за код на клас 08.

Осъществяване на достъп до различни версии на DB2 Център за информация

URL на *DB2 Център за информация* за теми на DB2 Версия 9.8 е <http://publib.boulder.ibm.com/infocenter/db2luw/v9r8/>.

За теми на DB2 Версия 9.7, URL на *DB2 Център за информация* е <http://publib.boulder.ibm.com/infocenter/db2luw/v9r7/>.

За теми на DB2 Версия 9.5, URL на *DB2 Център за информация* е <http://publib.boulder.ibm.com/infocenter/db2luw/v9r5/>.

За теми на DB2 Версия 9.1, URL на *DB2 Център за информация* е <http://publib.boulder.ibm.com/infocenter/db2luw/v9/>.

За теми на DB2 Версия 8 идете на URL на *DB2 Център за информация* на: <http://publib.boulder.ibm.com/infocenter/db2luw/v8/>.

Извеждане на темите на предпочитания от вас език в DB2 Център за информация

DB2 Център за информация опитва да изведе информацията на предпочитания език, зададен в настройките на браузъра ви. Ако една тема не е превеждана на предпочитания от вас език, DB2 Центърът за информация извежда темата на английски.

- За да извеждате теми на предпочитания от вас език в браузъра Internet Explorer:

1. В Internet Explorer щракнете на **Tools** —> **Internet Options** —> бутон **Languages...** Отваря се прозорецът Language Preferences.
2. Проверете дали предпочитаният от вас език е посочен като първи запис в списъка с езици.
 - За да добавите нов език в списъка, щракнете на бутона **Add...**

Забележка: Добавянето на език не гарантира, че компютърът има необходимите шрифтове за извеждане на темите на предпочитания език.

- За да преместите език в началото на списъка, изберете езика и щраквайте на бутона **Move Up**, докато езикът застане на първа позиция в списъка с езици.

3. Опреснете страницата, за да изведете DB2 Център за информация на предпочитания от вас език.
- За да извеждате теми на предпочитания от вас език в браузъра Firefox или Mozilla:
 1. Изберете бутона в раздела **Languages** section на диалога **Tools** → **Options** → **Advanced**. Панелът Languages се извежда в прозореца Preferences.
 2. Проверете дали предпочитаният от вас език е посочен като първи запис в списъка с езици.
 - За да добавите нов език в списъка, щракнете на бутона **Add...**, за да изберете език от прозореца Add Languages.
 - За да преместите език в началото на списъка, изберете езика и щракайте на бутона **Move Up**, докато езикът застане на първа позиция в списъка с езици.
 3. Опреснете страницата, за да изведете DB2 Център за информация на предпочитания от вас език.

При някои комбинации от браузър и операционна система трябва също да промените регионалните настройки на вашата операционна система до избраните от вас код на географско разположение и език.

Обновяване на DB2 Център за информация, инсталиран на компютъра ви или на интранет сървър

Един локално инсталиран DB2 Център за информация трябва да бъде обновяван периодично.

Трябва да има вече инсталиран DB2 Версия 9.7 Център за информация. За подробности вижте темата “Инсталиране на DB2 Център за информация посредством Помощника на DB2 Настройващата програма” в *Инсталиране на DB2 сървъри*. Всички необходими условия и ограничения, които се отнасят за инсталирането на Център за информация, се отнасят също за обновяването на Център за информация.

Един съществуващ DB2 Център за информация може да бъде обновяван автоматично или ръчно:

- Автоматични обновления - обновява съществуващи характеристики и езици на Център за информация. Допълнително предимство на автоматичните обновления е, че Центърът за информация е недостъпен за минимален период по време на обновлението. В допълнение, автоматичните обновления могат да бъдат зададени да се изпълняват като част от други периодично изпълнявани пакетни задания.
- Ръчни обновления - следва да бъдат използвани, когато искате да добавите характеристики или езици по време на процеса по обновяване. Например, локален Център за информация първоначално е бил инсталиран с английски и френски езици, а сега искате да инсталирате също и немски език; едно ръчно обновление ще инсталира немски език, както и ще обнови съществуващите характеристики и езици на Центъра за информация. Ръчното обновление обаче изисква от вас ръчно да спрете, да обновите и да рестартирате Центъра за информация. Центърът за информация е недостъпен по време на целия процес по обновяване.

Тази тема дава подробности за процеса на автоматични обновления. За инструкции за ръчно обновяване вижте темата “Ръчно обновяване на DB2 Център за информация, инсталиран на вашия компютър или на интранет сървър”.

За да обновите автоматично DB2 Център за информация, инсталиран на вашия компютър или интранет сървър:

1. на Linux операционни системи:
 - a. Придвижете се до пътеката, в която е инсталиран Центърът за информация. По подразбиране DB2 Център за информация се инсталира в директорията `/opt/ibm/db2ic/B9.7`.
 - b. Придвижете се от инсталационната директория до директорията `doc/bin`.
 - c. Стартирайте скрипта `ic-update`:
`ic-update`
2. На Windows операционни системи:
 - a. Отворете команден прозорец.
 - b. Придвижете се до пътеката, в която е инсталиран Центърът за информация. По подразбиране DB2 Център за информация се инсталира в директорията `<Program Files>\IBM\DB2 Information Center\Version 9.7`, където `<Program Files>` представлява разположението на директорията `Program Files`.
 - c. Придвижете се от инсталационната директория до директорията `doc\bin`.
 - d. Изпълнете файла `ic-update.bat`:
`ic-update.bat`

DB2 Центърът за информация се рестартира автоматично. Ако е имало достъпни обновления, Центърът за информация показва новите и обновените теми. Ако не е имало достъпни обновления на Центъра за информация, към журнала се добавя съобщение. Журналният файл е разположен в директорията `doc\eclipse\configuration`. Името на журналния файл е случайно генерирано число. Например, `1239053440785.log`.

Ръчно обновяване на DB2 Център за информация, инсталиран на компютъра ви или на интранет сървър

Ако сте инсталирали локално DB2 Център за информация, можете да получите и инсталирате обновления на документацията от IBM.

Ръчното обновяване на вашия локално инсталиран *DB2 Център за информация* изисква от вас следното:


1. Спрете *DB2 Център за информация* на вашия компютър и рестартирайте Център за информация в самостоятелен режим. Изпълнението на Център за информация в самостоятелен режим не позволява на други потребители в мрежата ви да достигат до Центъра за информация и ви позволява да прилагате обновления. Версия за работна станция на DB2 Център за информация винаги се изпълнява в самостоятелен режим. .
2. Използвайте характеристиката Обновяване, за да видите дали има достъпни обновления. Ако има обновления, които трябва да инсталирате, можете да използвате характеристиката Обновяване за получаването и инсталирането им

Забележка: Ако обкръжението ви изисква инсталирането на обновления на *DB2 Центъра за информация* на машина, която не е свързана към интернет, направете огледално копие на сайта за обновяване на локална файлова система, като използвате машина, която е свързана към интернет и има инсталиран *DB2 Център за информация*. Ако множество потребители във вашата мрежа ще инсталират обновленията в документацията, можете също да намалите времето, необходимо на отделните индивиди за изпълнение на обновлението, като направите огледално копие на сайта за обновлението локално и създадете прокси за сайта за обновлението. Ако има достъпни пакети с обновления, използвайте характеристиката Обновяване за получаване на пакетите. Характеристиката Обновяване обаче е достъпна само в самостоятелен режим.

3. Спрете самостоятелния Център за информация и рестартирайте *DB2 Център за информация* на вашия компютър.

Забележка: На Windows 2008, Windows Vista (и по-високи), командите, изброени по-долу в този раздел, трябва да се стартират от администратор. За да отворите команден ред или графично средство с пълни администраторски права, щракнете с десния бутон на иконата за съкратен достъп и изберете **Run as administrator**.

За да обновите *DB2 Център за информация*, инсталиран на вашия компютър или на интранет сървър:

1. Спрете *DB2 Център за информация*.
 - На Windows, щракнете на **Start** → **Control Panel** → **Administrative Tools** → **Services**. После щракнете с десния бутон на услугата **DB2 Information Center** и изберете **Stop**.
 - На Linux, въведете следната команда:
`/etc/init.d/db2icdv97 stop`
 2. Стартирайте Центъра за информация в самостоятелен режим.
 - На Windows:
 - a. Отворете команден прозорец.
 - b. Придвижете се до пътеката, в която е инсталиран Центърът за информация. По подразбиране *DB2 Център за информация* се инсталира в директорията `Program_Files\IBM\DB2 Information Center\Version 9.7`, където `Program_Files` представлява разположението на директорията Program Files.
 - c. Придвижете се от инсталационната директория до директорията `doc\bin`.
 - d. Изпълнете файла `help_start.bat`:
`help_start.bat`
 - На Linux:
 - a. Придвижете се до пътеката, в която е инсталиран Центърът за информация. По подразбиране *DB2 Център за информация* се инсталира в директорията `/opt/ibm/db2ic/V9.7`.
 - b. Придвижете се от инсталационната директория до директорията `doc/bin`.
 - c. Изпълнете скрипта `help_start`:
`help_start`
- Уеб браузърът по подразбиране на системата се отваря, за да покаже самостоятелния Център за информация.
3. Щракнете на бутона **Обновяване** (). (JavaScript™ трябва да е активиран във вашия браузър.) В десния панел на Центъра за информация щракнете на **Намиране на обновления**. Извежда се списък на обновленията за съществуващата документация.
 4. За да задействате инсталационния процес, проверете изборите, които искате да инсталирате, после щракнете на **Инсталиране на обновленията**.
 5. След като инсталационният процес приключи, щракнете на **Завършване**.
 6. Спрете самостоятелния Център за информация:
 - На Windows се придвижете до директорията `doc\bin` в инсталационната директория и изпълнете файла `help_end.bat`:
`help_end.bat`

Забележка: Пакетният файл `help_end` съдържа командите, необходими за безопасно спиране на процесите, стартирани с пакетния файл `help_start`. Не използвайте `Ctrl-C` или друг метод за спиране на `help_start.bat`.

- На Linux се придвижете до директорията `doc/bin` в инсталационната директория и изпълнете скрипта `help_end`:
`help_end`

Забележка: Скриптът `help_end` съдържа командите, необходими за безопасно спиране на процесите, стартирани със скрипта `help_start`. Не използвайте друг метод за спиране на скрипта `help_start`.

7. Рестартирайте *DB2 Център за информация*.

- На Windows, щракнете на **Start** → **Control Panel** → **Administrative Tools** → **Services**. После щракнете с десния бутон на услугата **DB2 Information Center** и изберете **Start**.
- На Linux, въведете следната команда:
`/etc/init.d/db2icdv97 start`

Обновеният *DB2 Център за информация* показва новите и обновените теми.

DB2 самоучители

DB2 самоучителите ви помагат да научите повече за различните аспекти на DB2 продуктите. Уроците предоставят инструкции стъпка по стъпка.

Преди да започнете

Можете да преглеждате XHTML версията на самоучителя от Центъра за информация на <http://publib.boulder.ibm.com/infocenter/db2help/>.

Някои уроци използват примерни данни или код. Вижте самоучителя за описание на необходимите условия за специфичните му дейности.

DB2 самоучители

За да прегледате самоучителя, щракнете на заглавието.

“pureXML” in *Ръководство за pureXML*

Настройване на DB2 база данни за съхранение на XML данни и за изпълнение на основни операции със собственото съхранение на XML данни.

“Visual Explain” в *Visual Explain самоучител*

Анализирайте, оптимизирайте и настройте SQL изрази за по-добра производителност, като използвате Visual Explain.

DB2 Информация за отстраняване на проблеми

Широко многообразие информация за определяне и разрешаване на проблеми е достъпно, за да ви съдейства при ползването на DB2 продуктите за бази данни.

DB2 документация

Информация за отстраняването на проблеми може да бъде намерена в *Отстраняване на проблеми и настройка на производителност на база данни* или в раздела *Основи на базите данни на DB2 Център за информация*. Там ще намерите информация за това как да изолирате и идентифицирате проблеми чрез DB2 диагностичните средства и помощни програми, разрешения за

някои от често срещаните проблеми и други съвети как да разрешавате проблеми, които е възможно да срещнете с вашите DB2 продукти за бази данни.

Уеб сайт за DB2 техническа поддръжка

Отнесете се към уеб сайта за техническа поддръжка на DB2, ако изпитвате затруднения и се нуждаете от помощ за откриването на възможни причини и разрешения. Сайтът за техническа поддръжка има връзки към последните DB2 публикации, технически бележки, Оторизирани отчети от анализ на програми (Authorized Program Analysis Reports - APAR), fix packs и други ресурси. Можете да търсите в тази информационна база за намиране на възможни решения за проблемите си.

Осъществете достъп до уеб сайта за техническа поддръжка на DB2 на http://www.ibm.com/software/data/db2/support/db2_9/

Срокове и условия

Позволенията за използване на тези публикации се предоставят според следните условия.

Лична употреба: Можете да възпроизвеждате тези публикации за лична некомерсиална употреба, при условие, че се запазват всички забележки за собственост. Не можете да разпространявате, показвате или да извличате производни продукти от тези публикации или от части от тях без изричното съгласие на IBM.

Комерсиална употреба: Можете да възпроизвеждате, разпространявате и показвате тези публикации единствено в рамките на предприятието ви, при условие, че всички бележки за собственост се запазват. Не можете да извличате производни продукти от тези публикации, или да възпроизвеждате, разпространявате или показвате тези публикации или части от тях извън предприятието ви без изричното съгласие на IBM.

Освен ако е изрично упоменато в това разрешение, не се предоставят други позволения, лицензи или права, независимо дали явни или неявни, върху публикациите, или всякакви други информация, данни, софтуер или други включени в тях предмети на интелектуална собственост.

IBM си запазва правото да оттегли предоставените тук позволения по всяко време, по което прецени, че употребата на тези публикации противоречи на интересите, или, ако се определи от IBM, че горните инструкции не са били следвани подобаващо.

Не можете да изтеглите, експортирате или преекспортирате тази информация, освен в пълно съответствие с всички приложими закони и разпоредби, включително всички закони и разпоредби за износа на САЩ.

IBM НЕ ГАРАНТИРА ЗА СЪДЪРЖАНИЕТО НА ТЕЗИ ПУБЛИКАЦИИ. ПУБЛИКАЦИИТЕ СЕ ПРЕДОСТАВЯТ "КАКТО СА" и БЕЗ ГАРАНЦИИ ОТ ВСЯКАКЪВ ВИД, НЕЗАВИСИМО ДАЛИ ЯВНИ ИЛИ НЕЯВНИ, НО НЕ ОГРАНИЧЕНИ ДО НЕЯВНИТЕ ГАРАНЦИИ ЗА ПРОДАВАЕМОСТ, НЕНАРУШАВАНЕ НА ПРАВА и ПРИГОДНОСТ ЗА ОПРЕДЕЛЕНА ЦЕЛ.

Приложение В. Забележки

Тази информация е разработена за продукти и услуги, предлагани в САЩ. Информацията за различните от IBM продукти е базирана на информацията, достъпна към момента на първото публикуване на този документ и подлежи на промяна.

Възможно е IBM да не предлага продуктите, услугите или компонентите, разгледани в този документ, в други страни. Консултирайте се с локалния представител на IBM за информация за продуктите и услугите, предлагани във вашата област.

Споменаването на продукт, програма или услуга на IBM не е предназначено да твърди или внушава, че само този продукт, програма или услуга на IBM може да се използва. Всеки функционално еквивалентен продукт, програма или услуга, който не нарушава лицензионните права на IBM, може да се използва като заместител. Обаче потребителят носи отговорността да прецени и провери работата на всеки продукт, програма или услуга, които не са на IBM.

IBM може да има патенти или заявки за патенти относно обекти, споменати в този документ. Представянето на този документ не ви предоставя какъвто и да било лиценз върху тези патенти. Може да изпращате писмени запитвания за патенти на адрес:

IBM Director of Licensing
IBM Corporation
North Castle Drive
Armonk, NY 10504-1785
U.S.A.

За запитвания за лиценз относно информация за двубайтов символен набор (DBCS) се свържете с Отдела за лицензни права на IBM във вашата страна/регион или изпратете писмени запитвания на адрес:

Intellectual Property Licensing
Legal and Intellectual Property Law
IBM Japan, Ltd.
1623-14, Shimotsuruma, Yamato-shi
Kanagawa 242-8502 Japan

Следният параграф не се отнася за Великобритания, както и всяка друга страна, където такива изключения са несъвместими с местния закон: INTERNATIONAL BUSINESS MACHINES CORPORATION ОСИГУРЯВА ТОВА ИЗДАНИЕ ВЪВ ВИДА, В “КОЙТО Е” БЕЗ ГАРАНЦИЯ ОТ НИКАКЪВ ВИД, ПРЯКА ИЛИ КОСВЕНА, ВКЛЮЧИТЕЛНО, НО НЕ САМО КОСВЕНИТЕ ГАРАНЦИИ ЗА НЕНАРУШЕНИЕ, ПРИГОДНОСТ ЗА ПРОДАЖБА ИЛИ ПРИЛОЖИМОСТ ЗА НИКАКВА ОПРЕДЕЛЕНА ЦЕЛ. В някои страни не се позволява отхвърляне на директните или косвени гаранции в определени случаи; следователно това твърдение може да не се отнася за вас.

Тази информация може да включва технически неточности или печатни грешки. Периодично информацията тук се променя; тези промени се вмъкват в новите издания на публикацията. IBM може да направи подобрения и/или промени в продукта(ите) и/или програмата(ите), описани в тази публикация, по всяко време и без предизвестие.

Всички споменавания в тази информация на не принадлежащи на IBM уеб сайтове са осигурени само за удобство и по никакъв начин не служат като одобрение на тези уеб сайтове. Материалите на тези страници в уеб не са част от материалите за този продукт на IBM и използването на тези страници в уеб е изцяло на ваш риск.

Когато изпращате информация до IBM, вие предоставяте правото на ползване или разпространение на тази информация по всякакъв начин, който фирмата счита за подходящ, без това да води до никакви задължения към вас.

Притежатели на лиценз за тази програма, които желаят да получат информация за нея във връзка с (i) осъществяването на обмен на информация между независимо създадени програми и други програми (включително и тази) и (ii) взаимното използване на обменената информация, трябва да се свържат с:

IBM Canada Limited
U59/3600
3600 Steeles Avenue East
Markham, Ontario L3R 9Z7
CANADA

Възможно е тази информация да е достъпна според определени условия, включително, в някои случаи, заплащане на такса.

Лицензионната програма, описана в този документ и всички налични лицензионни материали са осигурени от IBM под условията на IBM Customer Agreement, IBM International Program License Agreement или някое еквивалентно споразумение между нас.

Всички данни за производителност, които се представят тук са определени в контролирана среда. Следователно резултатите, получени в друга работна среда може значително да се различават. Някои измервания може да са направени в системи на ниво разработка и няма гаранция, че тези измервания ще са същите при стандартните системи. Още повече, че някои измервания може да са оценени чрез екстраполация. Действителните резултати може да се различават. Потребителите на този документ трябва да проверят дали данните са приложими за тяхната специфична среда.

Информацията относно продуктите, които не са на IBM, е получена от доставчиците на тези продукти, техни публикации или други обществено достъпни източници. IBM не е тествала тези продукти и не може да потвърди точността на производителността, съвместимостта или другите твърдения, свързани с продуктите, които не са на IBM. Въпросите за възможностите на продуктите, които не са на IBM, трябва да се отправят към доставчиците на тези продукти.

Всички твърдения относно бъдещи насоки или намерения на IBM могат да се променят или отхвърлят без предупреждение и представляват само цели.

Тази информация може да съдържа примери за данни и отчети, използвани във всекидневни бизнес операции. За по-пълното им илюстриране примерите съдържат имена на индивиди, компании, марки и продукти. Тези имена са измислени и всички съвпадения с имена и адреси, използвани от реални бизнес агенти, са напълно случайни.

ЛИЦЕНЗ ЗА ПРАВА ЗА КОПИРАНЕ:

Тази информация съдържа примерни приложни програми в изходен код, които илюстрират техники за програмиране на различни операционни платформи. Можете да копирате, модифицирате и разпространявате тези примерни програми във всякаква форма без заплащане към IBM за целите на разработването, използването, маркетинга или разпространяването на приложни програми, съответстващи на интерфейса за приложно програмиране за операционната платформа, за която са написани примерните програми. Тези примери не са тествани изцяло и при всички възможни условия. Следователно IBM не може да гарантира или потвърди надеждността, възможностите за обслужване или функционирането на тези програми. Тези примерни програми се предоставят "КАКВИВА, КАКВИТО СА", без каквито и да било гаранции. IBM не носи отговорност за каквито и да било щети, произлезли от употребата на тези примерни програми от ваша страна.

Всяко копие или всяка част от тези примерни програми или техни производни трябва да включва следния знак за запазени права:

© (името на вашата компания) (година). Portions of this code are derived from IBM Corp. Sample Programs. © Copyright IBM Corp. *въведете годината или годините*. All rights reserved.

Търговски марки

IBM, логото на IBM и ibm.com са търговски марки или регистрирани търговски марки на International Business Machines Corp., регистрирани в множество юрисдикции по цял свят. Други имена на продукти и услуги могат да бъдат търговски марки на IBM или други компании. Актуален списък на търговските марки на IBM е достъпен в уеб на "Copyright and trademark information" на www.ibm.com/legal/copytrade.shtml.

Следните термини са търговски марки или регистрирани търговски марки на други компании

- Linux е регистрирана търговска марка на Линус Торвалдс в Съединените щати, в други страни, или и двете.
- Java и всички базирани на Java търговски марки и логото са търговски марки на Sun Microsystems, Inc. в Съединените щати, в други страни, или и двете.
- UNIX е регистрирана търговска марка на The Open Group в САЩ и други страни.
- Intel, логото на Intel, Intel Inside[®], логото на Intel Inside, Intel[®] Centrino[®], логото на Intel Centrino, Celeron[®], Intel[®] Xeon[®], Intel SpeedStep[®], Itanium[®] и Pentium[®] са търговски марки или регистрирани търговски марки на Intel Corporation или нейни филиали в Съединените щати и в други страни.
- Microsoft, Windows, Windows NT[®] и Windows логото са търговски марки на Microsoft Corporation в САЩ, други страни, или и двете.

Имената на други компании, продукти или услуги могат да са търговски марки или марки на услуги на други.

Индекс

Специални символи

&&

файл за SQLCODE преобразуване 51

A

AS име на база данни приемник 25

ATOMIC съставен SQL

не се поддържа в DB2 Connect 79

B

bootstrap data set (BSDS) параметри

z/OS 24

C

call level interface (CLI)

доверени свързвания 33

преглед 101

приложения

CLI/ODBC конфигурационен параметър

CURRENTPACKAGESET 40

CGI (Common Gateway Interface) програмиране 12

CHAR тип данни

подробности 100

character data representation architecture (CDRA) 5

CLIENT тип разпознаване

DB2 Connect 37

Common Gateway Interface (CGI) програмиране

ограничения 12

предимства 12

CPU

средства за производителност 75

CREATE IN COLLECTION NULLID права 42

D

D (disconnect) параметър 25

DATA_ENCRYPT тип разпознаване 37

DB2 Connect

Enterprise Edition

Java сървър на приложения 14

XA-съвместими мениджъри на транзакции 47

монитори на обработка на транзакции 19

сървъри за свързваемост 11

уеб приложения 12

уеб сървъри 15

Sysplex поддръжка 90

System i поддръжка 8

административни помощни програми 3

защита 32

конфигуриране

IBM Power Systems 47

IBM мейнфрейм 47

System z 47

концентратори на свързвания 90

мейнфрейм поддръжка 8

поддръжка на хост 8

DB2 Connect (*продължение*)

подобрения

функции 1

преглед 1

пренасяне на данни 48

продукти 1

сценарии за сървър на свързваемост 8

DB2 за z/OS

защита 40

здравен монитор

обекти на тревога 68

обобщения за тревоги 67

опресняване 63

преглед 62

препоръчани действия 64

спиране 63

стартиране 63

опция DYNAMICRULES (BIND) 40

стойности на директория на възли 24

DB2 Център за информация

версии 128

езици 128

обновяване 129, 130

DCS (Database Connection Services) директория

вижте Database Connection Services (DCS) директория 25

Distributed Data Management (DDM)

db2drdat изход 109

Distributed Relational Database Architecture (DRDA) 5

Distributed Relational Database Architecture (DRDA)

DB2 Connect 5

достъп до данни 5

преглед 4

F

FORCE команда 58

Formatted Data Object Content Architecture (FDOCA) 5

I

IBM WebSphere

преглед 13

InfoSphere Federation Server

преглед 4

INTEGER тип данни

преобразуване на данни на хост 99

INTERRUPT_ENABLED (disconnect) параметър 25

J

Java

сървъри на приложения

API 14

DB2 Connect 14

JDBC 14

SQLJ 14

K

Kerberos протокол за разпознаване
DB2 Connect 37
OS/390 39
z/OS 39

L

LIST DCS APPLICATIONS команда
извеждане 58
LOCALDATE параметър 25

M

Microsoft Windows
приложения 9

N

NOT ATOMIC съставен SQL
дизайн на приложение 79
NULLID 42

O

ODBC
интерфейси 9
Настройка на производителност на CLI/ODBC
приложение 101
оптимизиране на достъп 78
приложения
CLI/ODBC конфигурационен параметър
CURRENTPACKAGESET 40

R

RECEIVE BUFFER 109
resource access control facility (RACF)
разпознаване 41

S

SERVER тип разпознаване
DB2 Connect 37
SERVER_ENCRYPT тип разпознаване
DB2 Connect 37
SERVER_ENCRYPT_AES тип разпознаване 37
SHOW DETAIL опция на монитор 58
SOCKS
възли
задължителни променливи на обкръжение 24
SQL
динамичен 79
статичен 79
SQL изрази
COMMIT 79
DB2 Connect 3
DESCRIBE 79
EXECUTE IMMEDIATE 79
PREPARE 79
ROLLBACK 79
SELECT 79
клауза FOR FETCH ONLY на SELECT 79

SQL изрази (*продължение*)

помощ
извеждане 128
SQL_ATTR_
TRUSTED_CONTEXT_PASSWORD
превключване на потребители на доверено свързване чрез
CLI 35
TRUSTED_CONTEXT_USERID
превключване на потребители на доверено свързване чрез
CLI 35
USE_TRUSTED_CONTEXT
създаване на доверено свързване чрез CLI 34
SQL0965 код на грешка 119
SQL0969 код на грешка 119
SQL30020 код на грешка 119
SQL30060 код на грешка 119
SQL30061 код на грешка 119
SQL30073 код на грешка 119
SQL30081N код на грешка 119
SQL30082 код на грешка 119
SQL5043N код на грешка 119
SQLCA
буфери на данни 109
поле SQLCODE 109
SQLCODE
поле в SQLCA 109
преобразуване 51
файл за преобразуване 51
SQLDA
размер на заделяне 79
SQLSTATE
кодове на клас 51
START MVS системна команда 62
STOP MVS системна команда 62
Sysplex
DB2 Connect поддръжка 90
System z 91
балансиране на натоварване 91
изисквания за конфигурация 92
използване 91
информация за приоритет 91
параметър 25
толеранс за грешка 91

T

TCP/IP
DOMAIN 24
RESPORT 24
RFC-1323 разширения 98
TCPPORT 24
защита 40
имена на услуги 24
команда ACCSEC 111
команда SECCHK 111
конфигуриране
хост свързвания 10
номера на портове 29
отдалечени хост имена 24, 29
порт за ресинхронизиране 24
сценарии на разпознаване 41
хост имена 29
Tuxedo
DB2 Connect Enterprise Edition 19

V

VARCHAR тип данни
преглед 100

W

WebSphere
преглед 13
WebSphere MQ
DB2 Connect 90
Windows
Монитор на производителността
наблюдение на DB2 приложения 55

X

X/Open distributed transaction processing (DTP) модел
преглед 19
XA
доверени свързвания 33
мениджъри на ресурсите 19
примери за концентратор 84
XA мениджъри на транзакции
преглед 19

A

автоматично пренасочване на клиент
настройка 72
откази на свързване 74
подробности 72

Б

бази данни
групиране на заявки 79
имена
DCS директория 25
обект RDBNAM 111
работен лист за персонализиране на директория 29
системна директория на база данни 23
настройване 94
псевдоними
работен лист за персонализиране на директория 29
системна директория на база данни 23
средства за производителност 75
хост 2
бази данни приемници
имена 25, 29
блокинг
данни 79
блокове на заявка
увеличаване на DB2 Connect равнища на пренос на данни 97

B

висока достъпност
DB2 Connect 71
времена за реакция
DB2 Connect 75
възли
директории
обновяване 23
стойности 24

възли (*продължение*)

имена
работен лист за персонализиране на директория 29
стойности в системна база данни 23
стойности на директория на възли 24

Г

грешки
отстраняване на проблеми 103

Д

данни
блокинг 79
източници 7
потоци
DB2 Connect 5, 75
пренасяне
между хостове и работни станции 48
производителност 100
равнища 75, 100
дати
поддръжка на часова зона 25
двуфазов комит
активиране 45
порт за ресинхронизиране, използван от TCP/IP
свързвания 24
диагностична информация
преглед 105
динамичен SQL
CLI/ODBC конфигурационен параметър
CURRENTPACKAGESET 40
ефекти на обработка 3
производителност
техники 79
директории
персонализиране 29
системна база данни
обновяване 23
стойности 23
директории на базата данни
Database Connection Services (DCS) 23
възел 23
множество записи 30
обновяване 23
директория на услуги на свързване към база данни (DCS)
обновяване на записи 23
стойности 25
доверени контексти
CLI/ODBC поддръжка 34
DB2 Connect поддръжка 33
доверени отношения
DB2 Connect 33
доверени свързвания
CLI/ODBC 34
DB2 Connect 33
превключване на потребители чрез CLI/ODBC 35
документация
PDF файлове 123
обща информация 123
отпечатан 123
срокове и условия на употреба 133
допълнителни блокове на заявки
EXTRA BLOCKS SRV параметър 97
преглед 97

дъмп на проследяване във файл
 преглед 107

Е

единици работа (UOW)
 отдалечена 6
 преглед 4
 разпределени 45

Ж

журнал за оценка на политика 62
журнали
 Оценка на политики 62

З

забележки 135
задръствания
 производителност 75
 транзакции 75
задръжане
 системни ресурси 96
запомнени процедури
 преглед 15
защита
 DB2 Connect 32
 Kerberos 39
 TCP/IP 41
 израз GRANT 41
 насоки 40
 разширена поддръжка на кодове в DB2 за z/OS 40
 стойности на директория на възли 24
 съвети 40
 типове 29
заявки към база данни
 групиране за производителност 79
здравен монитор
 DB2 за z/OS 62
здравни тревоги
 DB2 за z/OS 62
зониран десетични типове данни 99

И

идентификатор на кодиран символен набор (CCSID)
 двупосочна поддръжка
 подробности 25
изпратен буфер
 данни от проследяване 109
израз COMMIT
 статично обвързан 79
израз DESCRIBE
 производителност с израз PREPARE 79
 съставни SQL изрази 79
израз EXECUTE IMMEDIATE
 дизайн на приложение 79
израз PREPARE
 дизайн на приложение 79
 ефект върху производителност 79
израз ROLLBACK
 статично обвързан 79
израз SELECT
 FOR FETCH ONLY на 79

израз SELECT (*продължение*)
 дизайн на приложение 79
 обновяем 79
израз SET CURRENT PACKAGESET 40

К

клауза FOR FETCH ONLY
 израз SELECT 79
клиентски приложения
 възстановяване на комуникация 72
ключова дума CURRENTPACKAGESET CLI/ODBC 40
книги
 поръчване 127
команда ACCRDB 111
команда ACCRDBRM 111
команда ACCSEC 111
команда db2drdat
 изходен файл 109
команда db2trc
 дъмп на изход от проследяване 107
 преглед 106
 форматиране на изход от проследяване 108
команда EXCSAT 111
команда EXCSATRD 111
Команда GET SNAPSHOT
 преглед 56
команда ps
 обект EXTNAM 111
 преглед 105
команда SECCHK 111
команда за комит 111
команда за обмен на атрибути на сървър 111
команди
 ACCRDB 111
 ACCRDBRM 111
 ACCSEC 111
 db2drdat
 преглед 109
 db2trc
 придобиване на проследяване 106
 форматиране на файл от проследяване 108
 EXCSAT 111
 EXCSATRD 111
 GET SNAPSHOT
 преглед 56
 SECCHK 111
 комит 111
комуникации
 възстановяване 72
конфигурационен параметър rqioblk
 настройване 92
конфигурационен параметър за поддръжка на кеш на директория
 Настройка на DB2 Connect 92
конфигурационен параметър на мениджър на база данни agentpri 92
конфигурационен параметър на мениджър на база данни max_coordagents
 подробности 84
 преглед 82
конфигурационен параметър на мениджър на база данни maxagents
 отхвърлен 92
конфигурационен параметър на мениджър на база данни num_initagents
 конфигуриране на пул за свободни агенти 82

конфигурационен параметър на мениджър на база данни
 num_initagents (*продължение*)
 преглед 84

конфигурационен параметър на мениджър на база данни
 num_poolagents
 конфигуриране на пул за свободни агенти 82
 преглед 84

конфигурационен параметър на мениджъра на база данни numdb
 DB2 Connect 92

конфигурационен параметър на операционната система
 TCP_KEEPLIVE 74

конфигурационни параметри
 agentpri 92
 dir_cache 92
 max_coordagents
 подробности 84
 преглед 82
 MAXDARI 92
 num_initagents 82, 84
 num_poolagents 82, 84
 numdb 92
 rqioblk 92
 TCP_KEEPLIVE 74

конфигурация
 промени в парола 40
 хост свързвания 9

концентратор на свързвания
 DB2 Connect 90
 преглед 82, 84
 работни агенти 84
 сравнение на пулиране на свързвания 89
 управление на свързвания 82

M

машабиране на прозорци
 RFC-1323 разширения 98

мениджър на точка на синхронизация (SPM)
 конфигурационни параметри
 по подразбиране 47
 сценарии 47

мениджъри на XA транзакции
 концентратори на свързвания 84

многосайтови обновявания
 активиране 45
 мениджър на точка на синхронизация 47
 разпределена единица работа (DUOW) 45
 тестване 46
 Център за управление 46

мониторен елемент на име на приложение 58

монитори на обработка на транзакции
 DB2 Connect 19
 OLTP 19
 Tuxedo 19
 многосайтови обновявания 45
 примери 19

мрежи
 настройване 94
 равнища на пренос на данни 100
 средства за производителност 75

N

наблюдение
 Windows монитор на производителността 55
 свързвания 55

настройване
 DB2 Connect 75
 DB2 за z/OS 97
 мрежи 94
 параметри
 agentpri 92
 dir_cache 92
 maxagents 92
 MAXDARI 92
 numdb 92
 rqioblk 92
 хост бази данни 94

O

обвързване
 пакети
 DB2 Connect 42
 помощни програми
 DB2 Connect 42
 права 42
 приложения 42

обединени бази данни
 разпределени заявки 7

обект EXTNAM 111
 обект SRVNAM 111
 обекти на тревога
 преглеждане 68

обновления
 DB2 Център за информация 129
 директории на базата данни 23

обновявания
 DB2 Център за информация 130

обобщения за тревоги
 преглеждане 67

определяне на проблеми
 диагностични средства
 преглед 105
 достъпна информация 132
 самоучители 132
 свързване 103
 след свързване 104

отдалечени единици работа
 преглед 6
 пример 6
 характеристики 6

относно тази книга v

отстраняване на проблеми
 DB2 Connect 103, 119
 Информация, достъпна по електронен път 132
 производителност 96
 проследявания
 DRDA 112, 116
 придобиване посредством командата db2trc 106
 самоучители 132
 свързвания 103, 104
 събиране на информация 103

оценка на производителност
 производителност 75

P

пакети
 System i сървъри на база данни 42
 хост сървъри на база данни 42
 пакетирани десетичен тип данни 99

- памет
 - средства за използване 75
- параметри
 - PRDID 111
 - SYSPLEX 25
 - директории 29
 - низове 30
- параметрични низове
 - двойни запетаи 25
 - запетаи 25
- параметър dir_cache 92
- параметър NOMAP
 - SQL CODE преобразуване 25
 - изключване на SQL преобразуване 51
 - параметри на DCS директория 51
- параметър PRDID 111
- пароли
 - промяна
 - z/OS 40
- поддръжка на двупосочен CCSID
 - BIDI параметър 25
- помощ
 - SQL изрази 128
 - конфигуриране на език 128
- помощна програма ddstre 110
- помощна програма export
 - пренос на данни между хостове и работни станции 48
- помощна програма import
 - пренос на данни между хост и работна станция 48
- помощна програма за проследяване (db2drdat) 109
- помощна програма за състояние на обработка
 - команда 105, 111
- помощни програми
 - db2drdat 109
 - ddcspkgn 42
 - ps (състояние на процес) 105, 111
 - администриране на DB2 Connect 3
 - обвързване 42
 - проследяване 109
 - системен монитор за базата данни 3
- помощник за Конфигуриране на многосайтово обновяване 46
- помощници
 - Многосайтово обновяване 46
- поръчване на DB2 книги 127
- права
 - обвързване 42
- права BINDADD
 - DB2 Connect 42
- предикати
 - производителност на логика 79
- пренасяне на данни
 - DB2 Connect 48
- преобразуване
 - хост 99
- приложения
 - запомнени процедури 79
 - обвързване 42
 - производителност
 - дизайн на приложение 79
 - създаване на дизайн 79
 - съставен SQL 79
 - уеб
 - DB2 Connect 12
- примери
 - XA концентратори 84
 - концентратори на свързвания 84

- производителност
 - DB2 Connect
 - настройване 75
 - отстраняване на проблеми 96
 - преглед 75
 - увеличаване на равнища на пренос 97
 - ODBC достъп 78
 - z/OS 97
 - въздействие на процесор за обработка на команди (CLP) 79
 - дизайн на приложение 79
 - концентратор на свързвания 89
 - мрежов хардуер 100
 - пулиране на свързвания 89
 - системни ресурси 96
- пропускателна способност
 - транзакции 75
- проследявания
 - DB2 106, 107, 108
 - DB2 Connect 106
 - DRDA
 - интерпретиране 109
 - информация на буфер 116
 - проби 112
 - данни между DB2 Connect и сървър 109
 - изходен файл 109, 110
 - примери за изходни файлове 112
- процесор за обработка на команди (CLP)
 - SQL изрази 3
 - производителност 79
- псевдоним на клиентска база данни 58
- пулиране на свързвания
 - преглед 82
 - сравнение на концентратор на свързвания 89
 - управление на свързвания 82

Р

- работни листове
 - персонализиране на директория 29
- размер на блок
 - DB2 Connect 92
- размер на блок за страниране 92
- разпознаване 29
 - DB2 Connect 41
 - валидиране 37
 - израз REVOKE 41
 - преглед 37
 - системна директория на база данни 23
- типове
 - CLIENT 37, 40
 - DATA_ENCRYPT 37
 - KERBEROS 37
 - SERVER 37
 - SERVER_ENCRYPT 37
 - SERVER_ENCRYPT_AES 37
 - по подразбиране 37
- разпределени единици работа
 - двуфазов комит 45
 - многосайтови обновявания 45
 - поддържани сървъри 45
 - преглед 4
- разпределени заявки
 - преглед 7
- разработка на приложения
 - IBM Data Server Driver Package 9
 - ODBC 9
 - дизайн на приложение 79

рикуестъри на приложение (AR)
DRDA дефиниция 5
параметри 29

C

самоучители
Visual Explain 132
определяне на проблеми 132
отстраняване на проблеми 132
списък 132

свързвания
DB2 Connect Enterprise Edition 11
откази
автоматично пренасочване на клиент 74
повторно установяване
DB2 Connect Enterprise Edition 11
пряко към хост 9
пряко до IBM i 10
пряко до IBM мейнфрейм 9
пряко до System z хостове 10
пряко до хостове 9
пулиране
концентратори на свързвания 84
преглед 82
предимства 84
управление 82

символични имена на местоназначение
чувствителност към размер 24

символни типове данни 100

система за поддържане на решения (DSS) 109

системен монитор за базата данни
отдалечени клиенти 55
преглед 3

системна директория на база данни
обновяване 23
стойности 23

системни ресурси
задържане 96

системно състояние
Команда GET SNAPSHOT 56

спиране
здравен монитор на DB2 за z/OS 63

списък за обвързване
DB2 Connect 42

списък на кеширани адреси 91

справки
дефиниране на множество записи в база данни 30

средства
CPU употреба 75
производителност 75
употреба на памет 75

срокове и условия
публикации 133

стартване
здравен монитор на DB2 за z/OS 63

статичен SQL
ефекти на обработка 3
производителност 79

сценарии
TCP/IP защита 41

съобщение за отговор при край на единица работа
(ENDUOWRM) 111

съобщения за грешки
DB2 Connect 119

сървъри
приложение
DB2 Connect 16

сървъри за свързваемост
DB2 Connect Enterprise Edition 11

сървъри на приложения
DB2 Connect 16
DRDA дефиниция 5

T

тестване
многосайтови обновявания 46

тип разпознаване PROGRAM 41

тип разпознаване SAME 41

типове данни
CHAR 100
INTEGER
преобразуване на данни на хост 99
VARCHAR
преглед 100
зониран десетичен 99
пакетиран десетичен 99
плаваща точка
преобразуване на данни на хост 99
преобразуване
ефект върху производителност 99
символ 100

типове данни с плаваща точка
преобразуване 99

типове разпознаване NONE 41

токени
SQLCODE 51

транзакции
DB2 Connect Enterprise Edition 19
XA разпределени приложения 48
двуфазов комит 4
единица работа (UOW) 4
многосайтови обновявания 4, 45
монитори на обработка на транзакции 19
пропускателна способност
DB2 Connect 75
разпределени 45
свободно съчетани
DB2 Connect 48

У

уеб приложения
DB2 Connect 12
запомнени процедури 15

уеб сървъри
DB2 Connect 15

Ф

файл dcs1ari.map 51
файл dcs1dsn.map 51
файл dcs1qsq.map 51
файл ddc400.lst 42
файл ddcsmvs.lst 42
файл ddcsvm.lst 42
файл ddcsvse.lst 42
файлове на ядро
определяне на проблеми 105

Х

хардуер

мрежова производителност 100

хост бази данни

достъп посредством DB2 Connect Personal Edition 9

свързваемост

балансиране на натоварване 71

висока достъпност 71

Ц

Център за управление

многосайтови обновявания 46

Ч

часови зони

преглед 25



Отпечатано в САЩ

SA12-6678-02



Spine information:

IBM DB2 Connect 9.7 **Версия 9 Издание 7**

Ръководство на потребителя за DB2 Connect

