



**Инсталиране и конфигуриране на DB2 Connect Personal Edition
Обновено през юли 2012 г.**

IBM DB2 Connect 9.7



Версия 9 Издание 7



Инсталиране и конфигуриране на DB2 Connect Personal Edition
Обновено през юли 2012 г.

Забележка

Преди да използвате тази информация и продукта, който се поддържа от нея, прочетете общата информация под Приложение В, “Забележки”, на страница 67.

Редакционна забележка

Този документ съдържа информация, която е собственост на IBM. Тя се предоставя според лицензно споразумение и се защитава от законите за авторското право. Информацията, съдържаща се в тази публикация, не съдържа никакви гаранции за продукти и всички изявления, осигурени в настоящото ръководство, не трябва да бъдат интерпретирани като такива.

Можете да поръчате IBM публикации онлайн или чрез местния представител на IBM.

- За да поръчате публикации онлайн, идете на IBM Центъра за публикации на www.ibm.com/shop/publications/order
- За да намерите местен представител на IBM, посетете IBM Указател за контакти за цял свят на www.ibm.com/planetwide

За да поръчате DB2 публикации от DB2 Маркетинг и продажби в САЩ или Канада, позвънете на 1-800-IBM-4YOU (426-4968).

Когато изпращате информация на IBM, предоставяте на IBM неизключително право да използва или разпространява информацията по всеки начин, по който бъде преценено за уместно, без от това да произлизат никакви задължения към вас.

© Авторско право IBM Corporation 1993, 2012.

© Copyright IBM Corporation 1993, 2012.

Съдържание

Глава 1. Относно тази книга. 1

Глава 2. Въведение в DB2 Connect. 3

Относно DB2 Connect	3
Предложения за DB2 Connect	3
Обичайни DB2 Connect сценарии	3
Осъществяване на достъп до System z хост или IBM i DB2 данни посредством DB2 Connect Personal Edition	3
Управление на свързвания към бази данни посредством Асистента за конфигуриране (Linux и Windows)	4
IBM Data Server Client поддръжка за разработка на приложения на базата данни	5

Глава 3. Инсталиране на DB2 Connect Personal Edition 7

Типични стъпки, необходими за инсталиране и конфигуриране на DB2 Connect Personal Edition	7
Изисквания към дисково пространство и памет	7
Инсталиране на DB2 Connect Personal Edition (Linux)	8
Инсталиране на DB2 Connect Personal Edition (Solaris)	12
Инсталиране на DB2 Connect Personal Edition (Windows)	16
Инсталационни изисквания на DB2 Connect продукт за хост и средни системи	22
Управление на идентификацията на потребител.	22
Добавяне на потребителския ви идентификатор към потребителските групи DB2ADMNS и DB2USERS (Windows)	22
Общ преглед на различна от root инсталация (Linux и UNIX)	23
Разлики между root и различни от root инсталации	23
Ограничения на различните от root инсталации	24
Инсталиране на DB2 продукт като различен от root потребител	27
Активиране на root-базирани характеристики в различни от root инсталации с db2rfe	29
Прилагане на fix packs към различна от root инсталация	30
Премахване на различни от root DB2 продукти за бази данни посредством db2_deinstall (Linux и UNIX)	31

Глава 4. Подготовка за DB2 Connect комуникации 33

Подготовка на IBM DB2 for IBM i за свързвания от DB2 Connect	33
Подготовка на DB2 за z/OS за свързвания от DB2 Connect	34
Хост бази данни	35
Конфигуриране на TCP/IP за DB2 за z/OS.	36
Конфигуриране на DB2 за z/OS	38

Подготовка на DB2 за VSE & VM за свързвания от DB2 Connect	38
Конфигуриране на свързвания до мейнфрейм и средни сървъри	38
Конфигуриране на свързване към IBM мейнфрейм сървъри на бази данни посредством CA(Linux и Windows)	39
Конфигуриране на свързване към IBM мейнфрейм сървъри на бази данни посредством CLP	39

Глава 5. Справочник 41

Конфигуриране на достъп до IBM мейнфрейм бази данни	41
Конфигуриране на свързване към база данни чрез претърсване на мрежата посредством Асистента за конфигуриране	41
Ръчно конфигуриране на свързване на база данни посредством Асистента за конфигуриране	42
Тестване на свързване към база данни посредством Асистента за конфигуриране	43
Премахване на DCS (хост база данни)	44
Поддържани езици на DB2 интерфейса	44
Извеждане на Помощника на DB2 Настройващата програма на вашия национален език (Linux и UNIX)	44
Идентификатори на език за стартиране на Помощника на DB2 Настройващата програма на друг език	45
Промяна на езика на интерфейса на DB2 продукт (Windows)	46
Промяна на езика на интерфейса на DB2 (Linux и UNIX)	47
Преобразуване на символни данни	48
Разработка на приложения на бази данни.	48
Обвързване на помощни програми на базата данни за DB2 Connect	49
Изпълнение на собствени приложения	50
Деинсталиране на DB2 Connect	51
Деинсталиране на вашия DB2 продукт (Windows)	51
Деинсталиране на вашия DB2 продукт за бази данни (Linux и UNIX)	52

Приложение А. Общ преглед на DB2 техническата информация. 55

DB2 техническа библиотека на хартия или в PDF формат	55
Поръчване на отпечатани DB2 книги	59
Извеждане на помощ за SQL състояние от процесор за обработка на команди	60
Осъществяване на достъп до различни версии на DB2 Център за информация.	60
Извеждане на темите на предпочитания от вас език в DB2 Център за информация	60
Обновяване на DB2 Център за информация, инсталиран на компютъра ви или на интранет сървър.	61

Ръчно обновяване на DB2 Център за информация, инсталиран на компютъра ви или на интранет сървър.	62
DB2 самоучители	64
DB2 Информация за отстраняване на проблеми . . .	65
Срокове и условия	65

Приложение В. Забележки	67
Индекс	71

Глава 1. Относно тази книга

Инсталиране и конфигуриране на DB2 Connect Personal Edition предоставя цялата информация, от която се нуждаете, за да се подготвите и да инсталирате продукта DB2 Connect Personal Edition. Включена е специфична информация за всяка поддържана операционна система. Представено е взаимоотношението между DB2 Connect Personal Edition и поддържаните сървърни продукти за бази данни, включително как да се конфигурират свързвания.

За кого е предназначена тази книга?

Системни администратори, администратори на бази данни, специалисти по комуникации и инсталатори на софтуерни продукти биха се заинтересували от част или от цялата тази книга.

Глава 2. Въведение в DB2 Connect

Относно DB2 Connect

DB2 Connect осигурява свързване с мейнфрейм и от среден мащаб бази данни от Linux, UNIX и Windows операционни системи.

Можете да се свързвате към DB2 бази данни на z/OS, IBM® i и IBM Power Systems, VSE и VM. Можете също да се свързвате към бази данни на различни от IBM производители, които съответстват на Distributed Relational Database Architecture (DRDA).

Предложения за DB2 Connect

DB2 Connect има няколко решения за свързване, включително DB2 Connect Personal Edition, както и множество DB2 Connect сървърни продукти.

- DB2 Connect Enterprise Edition
- DB2 Connect Application Server Edition
- DB2 Connect Unlimited Edition за System z
- DB2 Connect Unlimited Edition за System i

За подробна информация относно DB2 Connect продуктовете предложения, вижте www.ibm.com/software/data/db2/db2connect/

Обичайни DB2 Connect сценарии

Представени са обичайните начини, по които DB2 Connect се използва за създаване на работещи обкръжения на бази данни и обичайните начини за изпълнение на основни дейности, включващи DB2 Connect. Сценариите включват обкръжения и действия като: пряко свързване между DB2 Connect и IBM мейнфрейм сървър на база данни; използване на Асистента за конфигуриране за управление на свързванията към бази данни; и IBM сървър на данни поддръжка за разработка на приложения на база данни.

Осъществяване на достъп до System z хост или IBM i DB2 данни посредством DB2 Connect Personal Edition

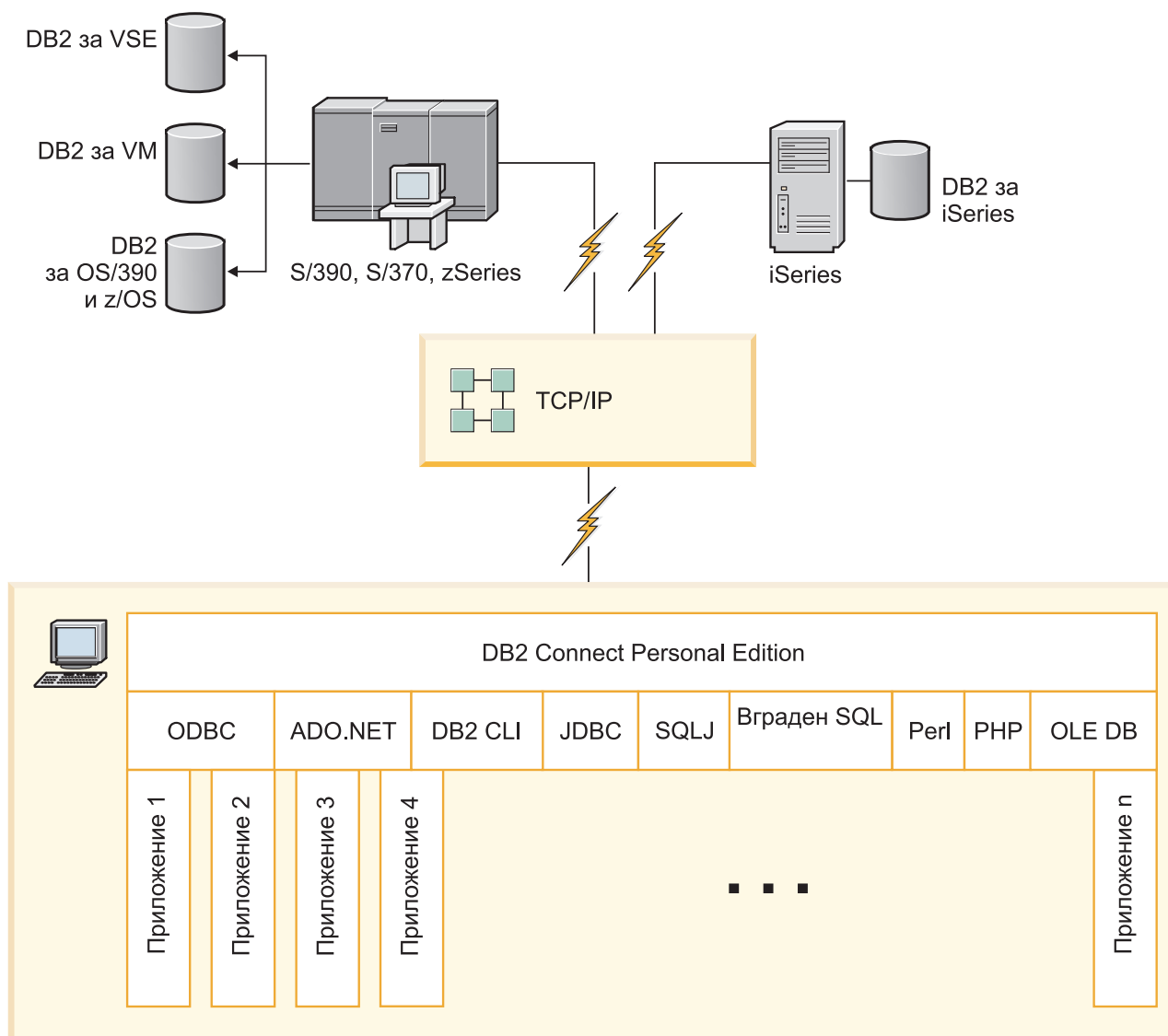
Пряката връзка без междинни сървъри е много удобна и желана конфигурация. Това важи особено за ситуации, в които IBM мейнфрейм сървърът на база данни поддържа TCP/IP свързваемост. В такива ситуации, всяка DB2 Connect работна станция установява пряко свързване с IBM мейнфрейм сървъра на база данни.

TCP/IP свързваемостта изисква IBM мейнфрейм сървърът на база данни да поддържа TCP/IP. Следните версии поддържат собствени TCP/IP свързвания:

- DB2 за z/OS Версия 7.1 или по-късна
- IBM DB2 for IBM i Версия 5 Издание 1 или по-късна, и
- DB2 Server за VM и VSE Версия 7 или по-късна

За свързване към IBM мейнфрейм сървър на база данни се нуждаете от DB2 Connect лиценз, който може да бъде добавен към IBM сървър на данни.

Фигура 1 показва работна станция с инсталиран DB2 Connect Personal Edition, свързана пряко към IBM мейнфрейм сървър на база данни.



Фигура 1. Пряко свързване между DB2 Connect и IBM мейнфрейм сървър на база данни

Управление на свързвания към бази данни посредством Асистента за конфигуриране (Linux и Windows)

Асистентът за конфигуриране (CA) помага за управлението на свързванията на базата данни към отдалечени сървъри. CA е достъпен като част от DB2 клиента. CA е предпочитаният метод за настройване на всички комуникации между клиент и сървър.

Забележка: В предни издания DB2 Административните средства като CA са били поддържани на всички платформи. Считано от Версия 9, DB2 административните средства се поддържат само на Windows x86, Windows x64 (AMD64/EM64T), Linux на x86 и Linux на AMD64/EM64T. За всички платформи, можете да използвате DB2 процесора за обработка на команди (CLP) за управление на свързванията.

С CA може да:

- Каталогизирате бази данни така, че те да бъдат използвани от приложения. Съществуват три метода:
 - Използвате предоставен от администратора на базата данни профил за автоматично определяне на свързванията. Достъпът на клиенти се настройва автоматично за тази база данни.
 - Претърсвате мрежата за достъпни бази данни и да изберете една. Клиентският достъп се настройва автоматично за тези бази данни, които са дефинирани в профила. DB2 Connect Personal Edition не може да търси IBM мейнфрейм бази данни, освен чрез DB2 Connect сървър, който има дефинирани IBM мейнфрейм бази данни.
 - Конфигурирайте ръчно свързване към база данни, като въведете изискваните параметри за свързването.
- Премахнете каталогизираните бази данни или променете характеристиките на каталогизирана база данни.
- Експортирате и импортирате клиентски профили, които съдържат информация за базата данни и конфигурирането на клиента.
- Тествате свързванията към локални или отдалечени бази данни, идентифицирани на системата ви.
- Свържете приложения с база данни, като изберете помощни програми или свържете файлове от списък.
- Добавете, променете и премахнете CLI/ODBC източници на данни и да конфигурирате CLI/ODBC конфигурационните настройки.
- Настройте параметрите за конфигуриране на клиента на вашата система. Параметрите се групират логически и предполагаемите настройки се подават на интерфейса с посочването на параметрите.
- Обновите паролата на сървъра на базата данни.

IBM Data Server Client поддръжка за разработка на приложения на базата данни

Data Server Client включва следното:

- **Предкомпилатори за C/C++, COBOL и Fortran**, (при условие, че езикът се поддържа за тази платформа).
- **Поддръжка на приложения с вграден SQL**, включително библиотеки за програмиране, файлове за включване и примери с код.
- **Поддръжка на ODBC и DB2 Call Level Interface (DB2 CLI) приложения**, включително библиотеки за програмиране, файлове за включване и примери с код за разработката на приложения, които с лекота се пренасят на ODBC и се компилират с ODBC SDK. ODBC SDK е достъпен от Microsoft за операционни системи Windows и от множество други производители за много от другите поддръжани платформи. На операционни системи Windows ODBC и CLI драйверът се инсталира по подразбиране с DB2 клиента, в поддръжка на приложения, разработени с Microsoft ODBC Software Developer's Kit. За всички други платформи, ODBC и CLI драйвер може по желание да бъде инсталиран с DB2 клиента, в поддръжка на приложения, които могат да бъдат разработени с ODBC SDK за тази платформа, ако съществува такъв.
- **IBM Data Server Driver за JDBC и SQLJ**, който включва:
 - Поддръжка за JDBC 3 и JDBC 4 съвместими приложения
 - SQLJ поддръжка за разработка на Java приложения със статичен SQL

- **Java 5** обкръжението е вградено в DB2 сървърите за поддръжка от страната на сървъра на артефакти на Java приложения, включително запомнени процедури и потребителски дефинирани функции
- **ActiveX Data Objects (ADO) и Object Linking and Embedding (OLE) рутинни процедури за автоматизация (UDF и запомнени процедури)** на Windows операционни системи, включващи кодови примери, реализирани чрез Microsoft Visual Basic и Microsoft Visual C++.
- **Object Linking and Embedding Database (OLE DB) таблични функции** на Windows операционни системи.
- **C# и Visual Basic .NET приложения и CLR .NET рутинни процедури** на Windows операционни системи.
- **Поддръжка за Ruby и Ruby on Rails приложения**, включваща IBM_DB gem за лесно инсталиране и примери на код. Ruby е напълно интегриран обектно ориентиран език за програмиране, използван за разработка на уеб приложения. Ruby on Rails (RoR), още известно като Rails, е рамкова насока за разработка на уеб приложения, осъществяващи достъп до бази данни според архитектурната рамкова насока Model-View-Control
- **Поддръжка за PHP Hypertext Preprocessor приложения**, включваща библиотеки за програмиране и кодови примери. PHP е скриптов език, използван за разработка на уеб приложения. Той напълно поддържа обектно ориентирано програмиране
- **IBM Data Studio** е изчерпателен набор от интегрирани средства на Eclipse за разработчика на базата данни и администратора на база данни за разработка. IBM Data Studio намалява времето за изпълнение на ежедневните административни дейности, за създаване, разгръщане и дебъгване на SQL и запомнени процедури на Java, за разгръщане на центрирани върху данните уеб услуги и за създаване на запитвания към релационни и XML данни посредством SQL и XQuery за DB2 and Informix сървъри на данни.
- **Интерактивен SQL** чрез Command Editor или Command Line Processor (CLP) за прототипизиране на SQL изрази, или за изпълнение на ad hoc заявки към базата данни.
- **Набор документирани API**, които позволяват на други средства за разработка на приложения да реализират поддръжка за предкомпилятор за DB2 пряко в техните продукти. Например, IBM COBOL на AIX използва този интерфейс.

Глава 3. Инсталиране на DB2 Connect Personal Edition

Типични стъпки, необходими за инсталиране и конфигуриране на DB2 Connect Personal Edition

Забележка: Ако имате компютър с инсталиран IBM сървър на данни, можете да активирате DB2 Connect Personal Edition като регистрирате своя DB2 Connect Personal Edition лиценз за този компютър.

Настройването на DB2 Connect Personal Edition е многостъпков процес. Тази тема разисква типичните стъпки, изисквани за инсталиране и конфигуриране на DB2 Connect Personal Edition.

1. Определете как искате да използвате DB2 Connect във Вашата мрежа.
2. Проверете дали имате правилните хардуерни и софтуерни необходими условия на работната Ви станция и IBM мейнфрейм сървъра на база данни.
3. Проверете дали Вашият сървър за IBM мейнфрейм база данни е конфигуриран да приема връзки от DB2 Connect.
4. Инсталирайте своя DB2 Connect софтуер. Ще използвате тази работна станция да конфигурирате и проверите своите свързвания към IBM мейнфрейм.
5. След инсталацията, създайте връзката между DB2 Connect и вашата IBM мейнфрейм база данни система.

DB2 Connect може да намери и конфигурира всички TCP/IP връзки за Вас. За подробности вижте темата относно валидиране на инсталацията на IBM Data Server Driver Package (Windows).

6. Обвържете програмите и помощните средства, осигурени с DB2 Connect, към вашата IBM мейнфрейм база данни.

Забележка: Тази стъпка не се изисква с IBM Data Server Driver Package (DS драйвер). За по-големи клиентски пакети, повторното свързване се изисква с всяка надстройка на Пакета за корекции.

7. Тествайте IBM мейнфрейм свързването.

Вече сте готови да използвате DB2 Connect с всички Ваши приложения.

Изисквания към дисково пространство и памет

Уверете се, че е достъпен подходящ обхват от дисково пространство за Вашата DB2 среда, и заделете съответно памет.

Изисквания към диск

Изискването за вашия продукт дисково пространство зависи от изборния тип на инсталацията и типа на използваната файлова система. Помощникът на DB2 Настройващата програма осигурява динамични прогнози за размера на база компонентите, избрани при типична, компактна или потребителска инсталация.

Не забравяйте да включите дисково пространство за изисквани продукти за бази данни, софтуер и комуникации.

На Linux и UNIX операционни системи се препоръчва 2 GB свободно пространство в директорията /tmp.

Изисквания към паметта

Изискванията за памет са засегнати от размера и сложността на Вашата система от бази данни, степента на активност на базата данни и броя клиенти, осъществяващи достъп до Вашата система. Като минимум, дадена DB2 система от бази данни изисква 256 MB RAM памет,¹. За система, изпълняваща само DB2 продукт и DB2 графичните средства, се изисква минимум от 512 MB RAM. За подобрена производителност обаче се препоръчва 1 GB RAM. Тези изисквания не включват допълнителните изисквания за памет за друг изпълняван на системата ви софтуер. За поддръжка на IBM сървър на данни тези изисквания към паметта са на основа пет едновременни клиентски свързвания. За всички допълнителни свързвания с пет клиента, се изискват допълнителни 16 MB RAM памет.

За DB2 сървърни продукти, мениджърът за самонастройващата се памет (STMM) улеснява задачата по конфигуриране на паметта чрез автоматично настройване на стойности за няколко конфигурационни параметъра на паметта. Когато е разрешен, тунерът на паметта разпределя динамично достъпните ресурси на паметта сред няколко потребители на памет, включително сортиране, кеш на пакети, списък на заключвания и буферни пулове.

Изисквания за пространство за страниране

DB2 изисква разрешаването на страниране, наричано още размяна. Тази конфигурация се изисква за поддържането на различни функции в DB2, които следят или зависят от познанията относно използването на пространство за размяна/страниране. Действително изискваният размер на пространството за размяна/страниране се различава сред системите и не се базира единствено на използването на паметта от приложния софтуер. Той се изисква строго единствено от DB2 на платформи Solaris и HP поради тяхното използване на ранно заделяне на пространство за страниране.

Конфигурирането на разумно минимално пространство за размяна/страниране за повечето системи е 25-50 % RAM. Системи Solaris и HP с много малки бази данни или множество, настроени чрез STMM, могат да изискват конфигуриране на пространство за страниране от 1 x RAM или повече. Тези по-високи изисквания се дължат на виртуална памет, заделена повторно за база данни/потребителски модел, и на задържана виртуална памет в случай на STMM настройка на множество бази данни. Може да е нужно допълнително пространство за размяна/страниране за неочаквано свръх обвързване на паметта на дадена система.

Инсталиране на DB2 Connect Personal Edition (Linux)

За да дефинирате инсталационните Ви предпочитания и за да инсталирате DB2 Connect Personal Edition продукт на Linux, използвайте Помощника на DB2 Настройващата програма. Инсталиране на IBM Data Server Driver Package (DS драйвер) и прилагане след това на DB2 Connect Personal Edition лиценз е предпочитаната алтернатива за процеса, посочен по-долу. За подробности вижте типовете клиенти на IBM сървър за данни.

Преди да започнете

Преди да започнете инсталацията си:

1. DB2 продукти, които работят с HP-UX версия 11i за базирани на Itanium системи, изискват най-малко 512 MB RAM памет.

- Можете да инсталирате DB2 Connect, като използвате root или различни от root права. За повече информация относно различната от root инсталация вижте “Общ преглед на различна от root инсталация (Linux и UNIX)”.
- Уверете се, че системата Ви отговаря на:
 - Изисквания към дисково пространство и памет
 - “Инсталационни изисквания за DB2 Connect Personal Edition (Linux)” на страница 11.
- Продуктовият DVD за DB2 база данни трябва да бъде монтиран на Вашата система.
- Изображението на продукта DB2 Connect трябва да е достъпно. Ако инсталирате различна от английската версия на продукта DB2 Connect, трябва да имате също подходящите Пакети за национален език.
- За да намерите вече инсталираните на Вашата система DB2 продукти за бази данни, вижте темата “Изброяване на DB2 продукти, инсталирани на Вашата система (Linux и UNIX)” в *Инсталиране на DB2 сървъри*. Помощникът на DB2 Настройващата програма е графичен инсталатор. Трябва да имате X windows софтуер, способен да възпроизведе графичен потребителски интерфейс, за да може Помощникът на DB2 Настройващата програма да се изпълни на Вашата машина. Уверете се, че X windows сървърът се изпълнява. Уверете се, че сте експортирали правилно дисплея си. Например, export DISPLAY=9.26.163.144:0.
- Ако във Вашето обкръжение се използва защитен софтуер като Lightweight Directory Access Protocol (LDAP), трябва да създадете ръчно изискваните DB2 потребители, преди да стартирате Помощника на DB2 Настройващата програма. Отнесете се към темата “Съображения за централизирано управление на потребителите”, преди да започнете.

Забележка: Характеристиките Network Information Services (NIS) и Network Information Services Plus (NIS+) са отхвърлени, считано от DB2 Версия 9.1 Fix Pack 2. Поддръжката за тези характеристики може да бъде премахната в бъдещо издание. Lightweight Directory Access Protocol (LDAP) е препоръчаното решение за централизираните услуги по управление на потребител.

За тази дейност

Помощникът на DB2 Настройващата програма е базирано на Java средство за инсталиране, което автоматизира инсталирането и конфигурирането на всички DB2 продукти за бази данни. Ако предпочитате да не използвате тази помощна програма, имате две алтернативи. Можете да инсталирате DB2 Connect Personal Edition продукт:

- Като използвате метода с файл с отговори
- Ръчно, посредством командата **db2_install**. *Не можете* да инсталирате ръчно DB2 продукт за бази данни, като използвате собственото средство за инсталиране на операционната система **rpm**. Всички съществуващи скриптове, съдържащи това собствено средство за инсталиране, които използвате за интерфейс и запитване с DB2 инсталации, ще трябва да се променят.

Процедура

За да инсталирате DB2 Connect Personal Edition на Linux посредством Помощника на DB2 Настройващата програма:

1. Придвижете се до директорията, в която е монтиран DVD:

```
cd /db2dvd
```

където *db2dvd* представлява точката на монтиране на DVD.

2. Ако сте изтеглили изображението на DB2 Connect продукта, трябва да разкомпресирате и да изпълните `untar` на файла на продукта.
 - a. Разархивирайте продуктовия файл:

```
gzip -d продукт.tar.gz
```

където *продукт* е името на изтегления от Вас продукт за бази данни.

- b. Изпълнете `untar` на продуктовия файл:

```
tar xvf продукт.tar
```
- c. Променете директорията:

```
cd ./продукт/disk1
```

Забележка: Ако сте изтеглили Пакет за национален език, изпълнете `untar` в същата директория. Това ще създаде поддиректориите (например `./n1pack/disk2`) в същата директория и позволява на инсталатора да намери автоматично инсталационните копия, без да се налага подсказване

3. Въведете командата `./db2setup` от директорията, в която е разположено изображението на продукта, за да стартирате Помощника на DB2 Настройващата програма. След известно време се отваря Старт-панелът на IBM DB2 Настройващата програма. За инсталации от множество компакт-дискове подайте командата `db2setup` извън разположението на монтирания компакт-диск с относително или абсолютно име на пътека, за да подсигурите, че DB2 Connect продуктовият компакт-диск може да бъде демонтиран, както се изисква. От този прозорец можете да прегледате изискванията за инсталация и последните бележки или можете да преминете направо към инсталацията.
4. След като веднъж сте задействали инсталацията, продължете през инсталационните панели на Помощника на DB2 Настройващата програма и направете Вашите избори. Достъпна е помощ за инсталацията, която да Ви води през Помощника на DB2 Настройващата програма. Щракнете на **Помощ**, за да извикате онлайн помощта. Можете да щракнете на **Откажи** по всяко време, за да напуснете инсталацията. DB2 файловете ще бъдат копирани на системата Ви само след като сте щракнали на **Завършване** на последния инсталационен панел на Помощника на DB2 Настройващата програма. След завършването DB2 Connect Personal Edition продуктът е инсталиран посредством подразбиращата се инсталационна пътека `/opt/IBM/db2/V9.7`.

Ако инсталирате на система, на която тази директория вече се използва, инсталационната пътека на DB2 Connect продукта ще има добавено `_xx`, където `xx` са цифри, започващи от 01 и увеличаващи се в зависимост от това, колко DB2 копия сте инсталирали.

Можете също да укажете собствена инсталационна пътека за DB2 продукта за бази данни.

Резултати

Пакетите с национални езици също могат да се инсталират чрез стартиране на командата `./db2setup` от директорията, в която е разположен Пакетът за национален език, след инсталирането на DB2 Connect продукт.

Инсталационните журнали `db2setup.log` и `db2setup.err` ще бъдат разположени по подразбиране в директорията `/tmp`. Можете да укажете разположението на журналните файлове.

Ако искате Вашият DB2 продукт за бази данни да има достъп до DB2 документация на локалния Ви компютър или на друг компютър в мрежата Ви, трябва да инсталирате *DB2 Център за информация*. *DB2 Центърът за информация* съдържа

документация за базата данни DB2 и за свързаните с DB2 продукти. Вижте темата “Инсталиране на DB2 Център за информация посредством Помощника на DB2 Настройващата програма (UNIX)” в *Инсталиране на DB2 сървъри*.

Инсталационни изисквания за DB2 Connect Personal Edition (Linux)

Преди да инсталирате DB2 Connect Personal Edition на Linux операционни системи, се уверете, че избраната от вас система отговаря на изискванията за необходими операционна система, хардуер, софтуер и комуникации.

За да инсталирате DB2 Connect Personal Edition, трябва да бъдат покрити следните изисквания:

Хардуерни изисквания

Процесорът ви трябва да бъде един от:

- x86 (Intel Pentium, Intel Xeon и AMD Athlon)
- x64 (Intel EM64T и AMD64)

Изисквания за дистрибуция

За последна информация за поддържаните Linux дистрибуции, насочете браузъра си към <http://www.ibm.com/db2/linux/validate>.

Може да се наложи да обновите конфигурационните параметри на ядрото. Конфигурационните параметри на ядрото са зададени в `/etc/sysctl`. Отнесете се към ръководството на операционната си система за информация относно активирането на тези параметри посредством командата **sysctl**.

Софтуерни изисквания

- За преглеждане на онлайн помощта се изисква браузър.
- Необходим е X Window System софтуер с възможности за изобразяване на графичен потребителски интерфейс, ако искате да използвате Помощника на DB2 Настройващата програма за инсталиране на DB2 Connect или ако искате да използвате някое от графичните средства на DB2.

Комуникационни изисквания

За TCP/IP свързвания не се изисква допълнителен софтуер.

Монтиране на CD или DVD (Linux)

За да монтирате CD-ROM на операционни системи Linux, подайте командата **mount**.

Преди да започнете

В зависимост от конфигурацията на вашата система може да ви трябват root потребителски права, за да монтирате дискове.

Процедура

За да монтирате CD или DVD на Linux операционни системи:

1. Поставете CD или DVD в устройството и въведете следната команда:

```
mount -t iso9660 -o ro /dev/cdrom /cdrom
```

където `/cdrom` представлява точката на монтиране на CD или DVD.
2. Излезте.

Резултати

Вашата CD или DVD файлова система вече е монтирана. Прегледайте съдържанието на CD или DVD, като поставите диска в устройството и въведете командата **cd**

/cdrom, където cdrom е директорията на точка на монтиране.

Инсталиране на DB2 Connect Personal Edition (Solaris)

За дефиниране на инсталационни предпочитания и инсталиране на DB2 Connect Personal Edition използвайте Помощника на DB2 Настройващата програма. Инсталиране на IBM Data Server Driver Package (DS драйвер) и прилагане след това на DB2 Connect Personal Edition лиценз е предпочитаната алтернатива за процеса, посочен по-долу. За подробности вижте типовете клиенти на IBM сървър за данни.

Преди да започнете

Преди да започнете инсталацията си:

- Можете да инсталирате DB2 Connect, като използвате root или различни от root права. За повече информация относно различна от root инсталация вижте “Преглед на различна от root инсталация (Linux и UNIX)” в *Инсталиране на DB2 сървъри*.
- Уверете се, че Вашата система отговаря на изискванията за инсталация, памет и диск.
- Продуктивият DVD за DB2 база данни трябва да бъде монтиран на Вашата система.
- Изображението на продукта DB2 Connect трябва да е достъпно. Ако инсталирате различна от английската версия на продукта DB2 Connect, трябва да имате също подходящите Пакети за национален език.
- За да намерите вече инсталираните на системата Ви DB2 продукти за бази данни, вижте темата “Изброяване на DB2 продукти, инсталирани на Вашата система (Linux и UNIX)” в *Инсталиране на DB2 сървъри*.
- Помощникът на DB2 Настройващата програма е графичен инсталатор. Трябва да имате X windows софтуер, способен да възпроизведе графичен потребителски интерфейс, за да може Помощникът на DB2 Настройващата програма да се изпълни на Вашата машина. Уверете се, че X windows сървърът се изпълнява. Уверете се, че сте експортирали правилно дисплея си. Например, export DISPLAY=9.26.163.144:0.
- Ако във Вашето обкръжение се използва защитен софтуер като Lightweight Directory Access Protocol (LDAP), трябва да създадете ръчно изискваните DB2 потребители, преди да стартирате Помощника на DB2 Настройващата програма. Отнесете се към “Съображения за централизирано управление на потребителите” в *Инсталиране на DB2 сървъри*, преди да започнете.

Забележка: Характеристиките Network Information Services (NIS) и Network Information Services Plus (NIS+) са отхвърлени, считано от DB2 Версия 9.1 Fix Pack 2. Поддръжката за тези характеристики може да бъде премахната в бъдещо издание. Lightweight Directory Access Protocol (LDAP) е препоръчаното решение за централизираните услуги по управление на потребител.

За тази дейност

Помощникът на DB2 Настройващата програма е базирано на Java средство за инсталиране, което автоматизира инсталирането и конфигурирането на всички DB2 продукти за бази данни. Ако предпочитате да не използвате този помощник, имате две алтернативи. Можете да инсталирате DB2 Connect Personal Edition продукт:

- Като използвате метода на файл с отговори.
- Ръчно, посредством командата **db2_install**. *Не можете* да инсталирате ръчно DB2 продукт за бази данни, като използвате собственото средство за инсталиране

на операционната система **pkgadd**. Всички съществуващи скриптове, съдържащи това собствено средство за инсталиране, които използвате за интерфейс и запитване с DB2 инсталации, ще трябва да се променят.

Процедура

За да инсталирате DB2 Connect Personal Edition на Solaris x64 посредством Помощника на DB2 Настройващата програма:

1. Придвижете се до директорията, в която е монтиран DVD:

```
cd /db2dvd
```

където *db2dvd* представлява точката на монтиране на DVD.

2. Ако сте изтеглили изображението на DB2 Connect продукта, трябва да декомпресирате и да изпълните *untar* на файла на продукта.

- a. Разархивирайте продуктовия файл:

```
gzip -d продукт.tar.gz
```

където *продукт* е името на изтеглението от Вас DB2 Connect продукт.

- b. Изпълнете *untar* на продуктовия файл:

```
tar xvf продукт.tar
```

- c. Променете директорията:

```
cd ./продукт/disk1
```

Забележка: Ако сте изтеглили Пакет за национален език, изпълнете *untar* в същата директория. Това ще създаде поддиректориите (например *./n1pack/disk2*) в същата директория и позволява на инсталатора да намери автоматично инсталационните копия, без да се налага подкана

3. Въведете командата **./db2setup** от директорията, в която е разположено изображението на продукта, за да стартирате Помощника на DB2 Настройващата програма. За инсталации от множество компакт-дискове подайте командата **db2setup** извън разположението на монтирания компакт-диск с относително или абсолютно име на пътека, за да подситеgurите, че DB2 Connect продуктовият компакт-диск може да бъде демонтиран, както се изисква. След известно време се отваря Старт-панелът на IBM DB2 Настройващата програма. От този прозорец можете да прегледате изискванията за инсталация и последните бележки или можете да преминете направо към инсталацията.

4. След като веднъж сте задействали инсталацията, продължете през инсталационните панели на Помощника на DB2 Настройващата програма и направете Вашите избори. Достъпна е помощ за инсталацията, която да Ви води през Помощника на DB2 Настройващата програма. Щракнете на **Помощ**, за да извикате онлайн помощта. Можете да щракнете **Откажи** във всеки момент, за да прекратите инсталирането. DB2 файлове ще бъдат копирани на системата Ви, само след като сте щракнали на **Завърши** на последния инсталационен панел на Помощника на DB2 Настройващата програма.

След завършването DB2 Connect Personal Edition е инсталирана посредством подразбиращата се инсталационна пътека */opt/IBM/db2/V9.7*.

Ако инсталирате на система, на която тази директория вече се използва, инсталационната пътека на DB2 Connect продукта ще има добавено *_xx*, където *xx* са цифри, започващи от 01 и увеличаващи се в зависимост от това, колко DB2 копия сте инсталирали.

Можете също да укажете Ваша собствена инсталационна пътека за DB2 Connect продукт.

Резултати

Пакетите с национални езици също могат да се инсталират чрез стартиране на командата `./db2setup` от директорията, в която е разположен Пакетът за национален език, след инсталирането на DB2 Connect продукт.

Инсталационните журнали `db2setup.log` и `db2setup.err` ще бъдат разположени по подразбиране в директорията `/tmp`. Можете да укажете разположението на журналните файлове.

Ако искате Вашият DB2 продукт за бази данни да има достъп до DB2 документация на локалния Ви компютър или на друг компютър в мрежата Ви, трябва да инсталирате *DB2 Център за информация*. *DB2 Център за информация* съдържа документация за DB2 базата данни и за DB2 свързаните продукти. Вижте темата "Инсталиране на DB2 Център за информация посредством Помощника на DB2 Настройващата програма (UNIX)" в *Инсталиране на DB2 сървъри*.

Инсталационни изисквания за DB2 Connect продукти (Solaris)

Преди да инсталирате DB2 Connect продукти на Solaris Operating System, се уверете, че избраната от вас система отговаря на изискванията за необходими операционна система, хардуер, софтуер и комуникации.

За да инсталирате DB2 Connect продукт на Solaris, трябва да бъдат покрити следните изисквания:

Таблица 1. Инсталационни изисквания за Solaris

Операционна система	Хардуер
Solaris 10 Update 5 <ul style="list-style-type: none">64-битово ядроПоправка 127128-11	Solaris x64 (Intel 64 или AMD64)
Solaris 9 <ul style="list-style-type: none">64-битово ядроПоправки 111711-12 и 111712-12Ако се използват raw устройства, поправка 122300-11 Solaris 10 Update 5 <ul style="list-style-type: none">64-битово ядроАко се използват raw устройства, поправка 125100-07	UltraSPARC или SPARC64 процесори

1. Поддръжката е само за DB2, които са за инсталиране в локални зони.
Инсталирането на глобалната зона не се поддържа от DB2 на този етап.

Изисквания за операционна система

"Препоръчани пакети и пакети за сигурност" могат да бъдат получени от <http://java.sun.com> уеб сайт. От уеб сайта SunSolve Online щракнете на елемента от менюто "Patches" в левия панел.

Също така се изискват J2SE Solaris Operating System Patch Clusters. те могат да бъдат получени от <http://java.sun.com> уеб сайт.

За DB2 Connect на 64-битови Fujitsu PRIMEPOWER системи, се нуждаете също от следното:

- Solaris 9 Kernel Update Patch 112233-01 или по-нов, за да получите поправката 912041-01.

Fujitsu PRIMEPOWER поправките за операционната система Solaris могат да бъдат изтеглени от FTSI на: <http://download.ftsi.fujitsu.com/>.

За допълнителен списък на проблемите, които могат да засегнат DB2 системите бази данни на Solaris, се отнесете към: www.ibm.com/support/docview.wss?&uid=swg21257606

DB2 продуктите за бази данни поддържат Solaris ZFS файловите системи и Logical Domains (LDoms).

За подробности относно технологията за виртуализация, поддържана от DB2 продуктите, вижте <http://www.ibm.com/developerworks/wikis/display/im/DB2+Virtualization+Support>.

Софтуерни изисквания

- Необходим е SUNWlibC софтуер за инсталирането на DB2 Connect на Solaris. Може да бъде получен от <http://java.sun.com> уеб сайт.
- За преглеждане на онлайн помощта се изисква браузър.

Комуникационни изисквания

Можете да използвате TCP/IP

- За TCP/IP свързвания не се изисква допълнителен софтуер.
- DB2 Connect се поддържа на Sun Cluster 2.2, ако:
 - Протоколът към хоста е TCP/IP
 - Не се използва двуфазов комит. Това ограничение се облекчава, ако потребителят конфигурира SPM журнала да е на поделен диск (това може да се направи чрез конфигурационния параметър на мениджъра на базата данни **spm_log_path**) и системата за възстановяване от срив има идентична TCP/IP конфигурация (същото име на хост, IP адрес и т.н.).

Монтиране на CD или DVD (Solaris Operating Environment)

Ако нужният CD-ROM не бъде монтиран при поставянето му в устройството на Solaris Operating Environment, подайте командата **mount**.

Преди да започнете

Ако монтирате CD или DVD устройството от отдалечена система, като използвате NFS, CD или DVD файловата система на отдалечения компютър трябва да бъде експортирана с root достъп. В зависимост от конфигурацията на локалната ви система, може да се нуждаете също от root достъп на локалния компютър.

Процедура

За да монтирате CD или DVD на Solaris:

1. Поставете CD или DVD в устройството.
2. Ако на вашата система се изпълнява Volume Manager (**vol**), дискът автоматично бива монтиран като `/cdrom/cd_етикет`, ако този CD или DVD има етикет, или `/cdrom/unnamed_cdrom`, ако няма етикет.

Ако на системата ви не се изпълнява Volume Manager, изпълнете следните стъпки, за да монтирате CD или DVD:

- a. Определете името на устройството, като въведете следната команда:

```
ls -al /dev/sr* |awk '{print "/" $11}'
```

Тази команда връща името на CD или DVD устройството. В този пример, командата връща низа `/dev/dsk/c0t6d0s2`.

- b. Въведете следните команди, за да монтирате CD или DVD:

```
mkdir -p /cdrom/unnamed_cdrom
mount -F hsfs -o ro /dev/dsk/c0t6d0s2 /cdrom/unnamed_cdrom
```

където `/dev/dsk/c0t6d0s2` представлява името на устройство, върнато в предходната стъпка, и `/cdrom/unnamed_cdrom` представлява директорията на монтиране на CD или DVD.

3. Излезте.

Резултати

Вашата CD или DVD файлова система вече е монтирана. Прегледайте съдържанието на CD или DVD, като поставите диска в устройството и въведете командата `cd /cdrom`, където `cdrom` е директорията на точка на монтиране.

Инсталиране на DB2 Connect Personal Edition (Windows)

Тази задача описва как да се инсталира DB2 Connect Personal Edition на операционни системи Windows като се използва Помощника на DB2 Настройващата програма. Като алтернатива можете да инсталирате DB2 Connect Personal Edition посредством метода с файл с отговори. Инсталиране на IBM Data Server Driver Package (DS драйвер) и прилагане след това на DB2 Connect Personal Edition лиценз е предпочитаната алтернатива за процеса, посочен по-долу. За подробности вижте типовете клиенти на IBM сървър за данни.

Преди да започнете

Преди да стартирате Помощника на DB2 Настройващата програма:

- Проверете дали системата Ви отговаря на следните изисквания:
 - Изисквания към хардуер и софтуер
 - Изисквания към дисково пространство и памет
- Ако инсталирате на Windows и възнамерявате да използвате Lightweight Directory Access Protocol (LDAP), трябва да разширите схемата на директория.
- Препоръчва се да използвате акаунт на администратор за изпълнение на инсталацията. Акаунтът на Administrator трябва да принадлежи към групата локални администратори на Windows компютъра, на който инсталирате DB2 продукта за бази данни, и трябва да има следните разширени потребителски права:
 - Работа като част от операционната система
 - Създаване на обект токен
 - Увеличаване на квоти
 - Замяна на токена на ниво процес

Можете да изпълните инсталацията без разширени потребителски права, но настройващата програма няма да е в състояние да валидира акаунтите.

- Ако искате да инсталирате DB2 Connect с различен от Administrator акаунт, отнесете се към темата “Инсталация на DB2 Connect от различен от Administrator акаунт (Windows)”.

Процедура

- За да инсталирате DB2 Connect Personal Edition посредством Помощника на DB2 Настройващата програма:
 1. Влезте в системата като потребител с администраторски права.
 2. Затворете всички програми, така че инсталационната програма да може да обнови необходимите файлове.

3. Ако имате компютър с инсталиран IBM сървър на данни, можете да активирате DB2 Connect Personal Edition като регистрирате своя DB2 Connect Personal Edition лиценз за този компютър. За да инсталирате DB2 Connect Personal Edition чрез стартиране на програмата за **настройване**, следвайте оставащите стъпки.
4. Поставете DVD в устройството. Характеристиката за автоматично стартиране задейства Помощника на DB2 Настройващата програма. Помощникът на DB2 Настройващата програма ще определи системния език и ще стартира програмата за настройка за този език. Ако искате да стартирате настройващата програма на различен език или настройващата програма откаже да се стартира автоматично, можете да стартирате ръчно Помощника на DB2 Настройващата програма.
5. Отваря се DB2 старт-панелът. От този прозорец можете да прегледате инсталационните условия и последните бележки или да преминете направо към инсталацията.
6. След като сте започнали процеса на инсталиране, продължете, като следвате указанията на програмата за настройка. Достъпна е електронна помощ, която ще Ви води през останалите стъпки. Щракнете на **Помощ**, за да извикате онлайн помощта. Можете да щракнете **Откажи** във всеки момент, за да прекратите инсталирането.

Общата информация и съобщенията за грешки от дейностите по инсталиране и деинсталиране се съхраняват в журналиран файл. Името на файла на журнала следва формата *DB2-съкращение на продукт-дата час.log*, като например *DB2-CLIENT-10-06-2006_17_23_42.log*. По подразбиране файлът е разположен в директорията *My Documents\DB2LOG*.

- За да извикате ръчно Помощника на DB2 Настройващата програма:

1. Щракнете **Start** и изберете опцията **Run**.
2. В полето **Отвори** въведете следната команда:

```
x:\setup /i език
```

където:

- *x*: представлява Вашето DVD устройство
- *език* представлява кода на територия за Вашия език (например EN за английски).

3. Щракнете върху **Да**.

Ако искате Вашият DB2 продукт за бази данни да има достъп до DB2 документация на локалния Ви компютър или на друг компютър в мрежата Ви, трябва да инсталирате *DB2 Център за информация*. *DB2 Център за информация* съдържа документация за DB2 системи за бази данни и свързани продукти.

Инсталационни изисквания за DB2 Connect Personal Edition (Windows)

Преди да инсталирате DB2 Connect Personal Edition на Windows операционни системи, проверете дали избраната от вас система покрива изискванията за необходими операционна система, хардуер, софтуер и комуникации.

За да инсталирате DB2 Connect Personal Edition, трябва да бъдат покрити следните изисквания:

Изисквания за операционна система

Една от:

- Windows XP Professional Edition (32-битова и 64-битова) с Пакет за корекции 2 или по-късен

- Windows 2003 със Service Pack 2 или по-късен:
 - Standard Edition (32-битова и 64-битова)
 - Enterprise Edition (32-битова и 64-битова)
 - Datacenter Edition (32-битова и 64-битова)
- Windows Vista
 - Professional Edition (32-битова и x64)
 - Enterprise Edition (32-битова и x64)
 Поддържат се всички сервизни пакети за Windows Vista.
- Windows 7
 - Professional Edition (32-битова и x64)
 - Enterprise Edition (32-битова и x64)
- Windows Server 2008
 - Standard Edition (32-битова и 64-битова)
 - Enterprise Edition (32-битова и 64-битова)
 - Datacenter Edition (32-битова и 64-битова)
 Поддържат се всички сервизни пакети за Windows Server 2008.
- Windows Server 2008 R2
 - Standard Edition (64-битова)
 - Enterprise Edition (64-битова)
 - Datacenter Edition (64-битова)
 Поддържат се всички сервизни пакети за Windows Server 2008 R2.

Хардуерни изисквания

- Всички Intel и AMD процесори, способни да изпълняват поддържаните Windows операционни системи (32-битови и x64 базирани системи).

Софтуерни изисквания

- За преглеждане на онлайн помощта се изисква браузър.

Комуникационни изисквания

- TCP/IP се поддържа и осигурява от операционната система.

Съображения за Windows (64-битова)

- SQL заявките, изпратени от отдалечени 32-битови клиенти от по-ранни версии, се поддържат.

Характеристики

Това издание на DB2 Connect е предназначено за използване на лична работна станция и свързване на приложения. Функционалността на сървър или шлюз не е достъпна. За пълни подробности относно предоставените в това издание характеристики посетете <http://www.ibm.com/software/data/db2/db2connect/edition-pe.html>.

Това издание на DB2 Connect не е предназначено да разрешава сървъри на приложения и не трябва да бъде инсталирано на такива.

Необходими потребителски акаунти за инсталиране на DB2 Connect Personal Edition (Windows)

Ако инсталирате DB2 Connect Personal Edition продукт на Windows, се нуждаете от потребителски акаунт за инсталиране.

Потребителският акаунт за инсталиране е акаунтът на потребителя, изпълняващ инсталацията. Потребителският акаунт за инсталиране трябва да бъде дефиниран преди изпълнението на Помощника на DB2 Настройващата програма. Потребителските акаунти за настройка могат да бъдат дефинирани преди инсталиране, или можете да оставите DB2 Настройващата програма да ги създаде вместо вас.

Всички имена на потребителски акаунти трябва да се придържат към конвенциите за именуване на системата ви и на DB2.

Ако използвате потребителски акаунт за инсталиране, който съдържа неизползвани в английския език символи, които не са посочени в правилата за именуване на DB2, инсталацията на DB2 ще откаже.

Необходим е локален или от домейна потребителски акаунт за изпълнение на инсталацията. Нормално потребителският акаунт трябва да принадлежи на групата *Administrators* на компютъра, на който ще изпълните инсталацията.

Като алтернатива, може да се използва различен от Administrator потребителски акаунт. Тази алтернатива изисква член на Windows групата Administrators първо да конфигурира настройките за разширени права на Windows, за да позволи на различен от Administrator потребителски акаунт да изпълни инсталацията. Например, на 64-битова операционна система трябва да предоставите ръчно пълно позволение на HKLM\Software\Wow6432Node, преди да може DB2 Connect Personal Edition да бъде инсталирана успешно. На Windows Vista различен от Administrator потребител може да изпълни инсталацията, но ще му бъде поискана администраторска самоличност от Помощника на DB2 Настройващата програма.

Потребителското право "Access this computer from the network" е задължително за потребителския акаунт за инсталиране.

За акаунти на домейна, за разпознаване на потребителските идентификатори, потребителският идентификатор за инсталиране трябва да принадлежи към групата Domain Administrators на домейна, на който ще се създават акаунтите.

Можете също да използвате вградения акаунт Local System за изпълнение на инсталацията на всички продукти.

Потребителски права, предоставяни от DB2 инсталатора

DB2 инсталационната програма не предоставя потребителското право Debug Programs. DB2 инсталаторът предоставя следните потребителски права:

- Работа като част от операционната система
- Създаване на обект токен
- Заключване на страници в паметта
- Влизане като услуга
- Увеличаване на квоти
- Замяна на токена на ниво процес

Разширена защита на Windows

DB2 продуктите предлагат разширена Windows защита. Можете да инсталирате DB2 Connect Personal Edition с потребителски идентификатор, но освен ако този

потребителски идентификатор принадлежи на групата DB2ADMNS или DB2USERS, няма да може да изпълнява никакви DB2 команди.

DB2 инсталаторът създава тези две нови групи. Можете да укажете ново име при потребителска инсталация или да приемете имената по подразбиране.

За да активирате тази защитна характеристика, маркирайте полето за отметка **Разрешаване на защита на операционната система** на панела **Разрешаване на защита на операционната система за DB2 обекти** по време на инсталацията на DB2. Приемете стойностите по подразбиране за полето Група на DB2 Администратори и полето Група на DB2 Потребители. Подразбиращите се имена на групи са DB2ADMNS и DB2USERS. Ако има конфликт със съществуващи имена на групи, ще ви бъде напомнено да промените имената на групи. Ако е необходимо, можете да укажете собствени стойности.

Разширяване на Active Directory Schema за услуги на LDAP директория (Windows)

Ако планирате да използвате сървърната характеристика за Lightweight Directory Access Protocol (LDAP) директория с Windows Server 2003, трябва да разширите схемата Active Directory да съдържа класовете на DB2 обекти и дефиниците на атрибути посредством командата **db2schex**.

Преди да започнете

Разширяването на схемата на директория, преди инсталиране на DB2 продукти и създаването на бази данни, предоставя следните ползи:

- Подразбиращият се DB2 потребителски модел, създаден при инсталацията, се каталогизира като DB2 възел в Active Directory, при условие, че инсталационният потребителски идентификатор е имал достатъчни права, за да записва в Active Directory.
- Всяка база данни, създадена след инсталацията, автоматично се каталогизира в Active Directory.

За тази дейност

За да разширите схемата на директория:

Процедура

1. Влезте в произволна машина, която е част от Windows домейна с Windows потребителски идентификатор, който има Schema Administration права.
2. Изпълнете командата **db2schex** от инсталационния DVD . Можете да стартирате тази команда, без да излизате и влизате отново, както следва:

```
runas /user:MyDomain\Administrator x:\db2\Windows\utilities\db2schex.exe
```

където x: представлява буквата на DVD устройството.

Какво да направим после

Когато **db2schex** завърши, можете да продължите с инсталацията на вашия DB2 продукт; или ако имате вече инсталирани DB2 продукти или създадени бази данни, трябва да регистрирате ръчно възела и да каталогизирате базите данни. За повече информация вижте темата “Активиране на LDAP поддръжка след завършването на DB2 инсталация”.

Различна от Administrator инсталация на DB2 Connect (Windows)

За различна от Administrator инсталация акаунтът, с който сте влезли, трябва да принадлежи на групата Power Users.

Известна информация за DB2 Connect, която трябва да се появи в регистъра, трябва да бъде въведена в папката HKEY_CURRENT_USER в регистъра. Въпреки че в папката HKEY_LOCAL_MACHINE в регистъра могат да се съхраняват множество точки за неадминистраторски инсталации на DB2 Connect, настройките на обкръжението трябва да бъдат променени в HKEY_CURRENT_USER.

Член на групата Administrators на Windows трябва да конфигурира Windows настройките за разширени права, за да се позволи на различен от Administrator потребителски акаунт да изпълни инсталация. Например, на 64-битова операционна система трябва да предоставите ръчно пълно позволение на HKLM\Software\Wow6432Node, преди да може DB2 Connect Personal Edition продукт да бъде инсталиран успешно.

Забележка: Ако различен от Administrator потребителски акаунт ще изпълнява инсталацията на продукта, изпълнимата библиотека VS2005 трябва да бъде инсталирана, преди да се опитва инсталирането на DB2. Изпълнимата библиотека VS2005 е необходима на операционната система, преди да може да бъде инсталиран DB2 продуктът. Изпълнимата библиотека VS2005 е достъпна от уеб сайта за изтегляне на изпълними библиотеки на Microsoft. Има два избора: изберете vcredist_x86.exe за 32-битови системи или vcredist_x64.exe за 64-битови системи.

Системните преки пътища трябва да бъдат променени в потребителски при неадминистраторско инсталиране. Нещо повече, тъй като услугите се изискват за инсталирането на който и да е от DB2 Connect продукти, но не могат да бъдат създадени без административни права, услугите, които биха се стартирали автоматично, се изпълняват като процеси, когато инсталацията се изпълнява от неадминистратор.

Следват инсталационни ситуации, които можете да срещнете в обкръжение, в което съществуват едновременно администраторска и неадминистраторска инсталация:

- DB2 Connect е инсталирана от потребител, различен от Administrator, и после администратор опитва да инсталира DB2 Connect на същата система. Администраторът ще получи съобщение, че продуктът е вече инсталиран. Администраторът има права да деинсталира и инсталира повторно продукта, за да заобиколи този проблем.
- DB2 Connect е инсталирана от потребител, различен от Administrator, и после друг различен от администратор опитва да инсталира DB2 Connect на същата система. В този случай инсталацията ще бъде неуспешна и ще се появи съобщение, че за да може да инсталира продуктът, потребителят трябва да бъде администратор.
- DB2 Connect е инсталирана от Administrator, и после различен от администратор опитва да инсталира DB2 Connect на същата система. В този случай инсталацията ще бъде неуспешна и ще се появи съобщение, че за да може да инсталира продуктът, потребителят трябва да бъде администратор. Администраторът винаги има правото да деинсталира или инсталира повторно.
- Различни от Administrator потребители не могат да деинсталират DB2 продукт. Различните от Administrator потребители на Windows Vista (и по-късна) операционна система **могат** да деинсталират DB2 продукт.

Инсталационни изисквания на DB2 Connect продукт за хост и средни системи

DB2 Connect продуктите позволяват на работни станции да се свързват към бази данни на поддържани хост и средни платформи (например, DB2 на z/OS). В някои случаи може да се наложи DB2 Connect клиентите да приложат поправки към хост или среден продукт за бази данни, за да активират тази функционалност.

Вижте “Инсталиране на клиенти на IBM сървър на данни (Linux и UNIX)” и “Инсталиране на клиенти на IBM сървър на данни (Windows)” в *Инсталиране на клиенти на IBM Data Server*.

Управление на идентификацията на потребител

Ключова дейност, следваща инсталацията на DB2 Connect Personal Edition, е добавянето на потребители към едната от двете групи, които по подразбиране имат имената DB2ADMNS и DB2USERS. Тази дейност се изпълнява като част от политиката за защита на базата данни, която ще реализирате за вашето обкръжение на база данни.

Добавяне на потребителския ви идентификатор към потребителските групи DB2ADMNS и DB2USERS (Windows)

След успешно изпълнение на DB2 инсталация, трябва да добавите потребители към групите DB2ADMNS или DB2USERS за потребителите, които се нуждаят от изпълнение на локални DB2 приложения и средства на машината. DB2 инсталаторът създава две нови групи. Можете да използвате ново име, или да приемете имената по подразбиране. Подразбиращите се имена на групи са DB2ADMNS и DB2USERS.

Преди да започнете

- Трябва да сте инсталирали DB2 продукт за бази данни.
- Трябва да сте избрали полето за отметка **Активиране на защитата на операционната система** на панела Активиране на защитата на операционната система за обект на DB2 по време на инсталирането на вашия DB2 продукт за бази данни.

Процедура

За да добавите потребители към подходящата група:

1. Щракнете на **Start** и изберете **Run**.
2. Въведете **lusrmgr.msc** и щракнете на **OK**.
3. Изберете **Local Users and Groups**.
4. Изберете **Users**.
5. Изберете потребителя, който искате да добавите.
6. Щракнете на **Properties**.
7. Щракнете на етикета **Member Of**.
8. Щракнете на **Add**.
9. Изберете подходящата група.
10. Щракнете върху **Да**.

Какво да направим после

Ако сте изпълнили инсталирането и сте избрали да не активирате новата защитна характеристика, можете да го направите и след инсталирането, като изпълните

командата **db2extsec.exe**. Добавянето на потребител към група влиза в сила при първото влизане на потребител, след като е бил добавен. Например, ако добавите вашия потребителски идентификатор към групата DB2ADMNS, трябва да излезете и да влезете отново, за да влезе тази промяна в сила.

Общ преглед на различна от root инсталация (Linux и UNIX)

Преди Версия 9.5 можехте да инсталирате продукти, да прилагате и премахвате fix packs, да конфигурирате потребителски модели, да добавяте характеристики или да деинсталирате продукти, само ако имахте root права. Сега, ако сте различен от root потребител, можете да изпълнявате тези дейности на операционни системи Linux и UNIX.

DB2 инсталаторът автоматично създава и конфигурира различен от root потребителски модел по време на различна от root инсталация. Като различен от root потребител можете да персонализирате конфигурацията на различния от root потребителски модел по време на инсталацията. Можете също да използвате и поддържате инсталирания DB2 продукт за бази данни без root права.

Различната от root инсталация на DB2 продукт за бази данни има един DB2 потребителски модел, повечето характеристики на който са активирани по подразбиране.

Различната от root инсталация може да бъде много привлекателна за много групи, например за следните:

- Предприятия, които имат хиляди работни станции и потребители и които искат да инсталират DB2 продукт за бази данни, без да изразходват време на системния администратор
- Разработчици на приложения, които в общия случай не са системни администратори, но използват DB2 продукти за бази данни, за да разработват приложения
- Независими производители на софтуер (ISV), разработващи софтуер, който не изисква root потребителски права, но вгражда DB2 продукт за бази данни

Въпреки че различните от root инсталации имат повечето от функционалността на root инсталациите, има някои разлики и ограничения. Можете да премахнете някои от ограниченията, като помолите root потребител да изпълни командата **db2rfe**.

Разлики между root и различни от root инсталации

В добавка към няколко ограничения, структурата на директория на различна от root инсталация леко се различава от структурата на директория на root инсталация.

По време на root инсталация в избрана от root потребителя директория се създават поддиректории и файлове за DB2 продукта за бази данни.

За разлика от root потребителите, тези различни от root не могат да избират къде да бъдат инсталирани DB2 продуктите за бази данни. Различните от root инсталации винаги се разполагат в директорията `$HOME/sql1ib`, където `$HOME` представлява собствената директория на различния от root потребител. Разположението на поддиректориите в директорията `sql1ib` на различен от root е подобно на това на root.

За root инсталации могат да бъдат създавани множество потребителски модели. Собствеността върху потребителски модел се асоциира с потребителския идентификатор, под който е създаден потребителският модел.

Различните от root инсталации могат да имат само един DB2 потребителски модел. Директорията на различна от root инсталация съдържа всички файлове на DB2 продукта за бази данни и файлове на потребителски модел без меки връзки.

Следната таблица обобщава разликите между root и различни от root инсталации.

Таблица 2. Разлики между root и различни от root инсталации

Критерии	Root инсталации	Различни от root инсталации
Потребителят може да избира директория на инсталиране	Да	Не. DB2 продуктите за бази данни се инсталират под собствената директория на потребителя.
Позволен брой DB2 потребителски модели	Множество	Един
Файлове, разположени при инсталирането	Само програмни файлове. Потребителските модели трябва да бъдат създадени след инсталиране.	Програмни файлове и файлове на потребителски модел. DB2 продуктът за бази данни е готов за употреба незабавно след инсталирането му.
Надстройте версия и потребителски модел	Не	Не е нужно да се деинсталира старата версия преди инсталирането на новата. Инсталирайте нова версия и същевременно надстройте потребителския модел.

Ограничения на различните от root инсталации

В добавка към разликите между root и различни от root инсталации, различните от root инсталациите имат някои ограничения. Тази тема разглежда ограниченията, за да ви улесни при вземането на решение дали искате да използвате различни от root инсталация.

Продуктови ограничения

Някои DB2 продукти за бази данни не се поддържат в различна от root инсталация:

- DB2 Query Patroller
- DB2 Net Search Extender
- Локално инсталиран *DB2 Център за информация*

Забележка: Локално инсталираният *DB2 Център за информация* не се поддържа в различни от root инсталации, защото изисква root потребителски права за стартиране на обслужващата програма. Потребителски модел на различна от root DB2 инсталация обаче може да бъде конфигуриран да използва локално инсталиран *DB2 Център за информация*, ако е инсталиран на същия компютър.

Ограничения на характеристики и средства

Следните характеристики и средства не са достъпни в различни от root инсталации:

- DB2 Административният сървър (DAS) и асоциираните с него команди: **dascrt, dasdrop, daslist, dasmigr и dasupdt**
- Асистентът за конфигуриране
- Центърът за управление

- Способността на **db2governor** да повишава приоритет не се поддържа
- В Work Load Manager (WLM), опитите да се настрои приоритет на агент в DB2 клас на услуга в различен от root DB2 потребителски модел са позволени. Приоритетът на агент обаче няма да бъде уважен и няма да бъде върната SQLCODE грешка.
- Автоматичното стартиране на различни от root DB2 потребителски модели при рестартиране на системата не се поддържа

Ограничения на здравен монитор

Следните характеристики на здравния монитор не се поддържат в различни от root инсталации:

- Стартиране на действия от скрипт или задание при възникване на тревога
- Подаване на уведомления за тревога

Ограничения за разделена база данни

В различни от root инсталации се поддържат само еднодялови бази данни. Не можете да добавяте допълнителни дялове на базата данни.

Изброяване на DB2 продукти за бази данни

Изходът, генериран от командата **db21s** при стартиране като различен от root потребител, се различава от изхода, генериран при стартиране от root потребител. За подробности се отнесете към темата за командата **db21s**.

DB2 копия

Всеки различен от root потребител може да има само едно инсталирано копие на DB2 продукт за бази данни.

Ограничение за DB2 потребителски модел

В различни от root инсталации се създава един DB2 потребителски модел при инсталирането. Не може да бъдат създавани допълнителни потребителски модели.

Действията върху DB2 потребителски модел могат да бъдат изпълнявани само от собственика на потребителския модел

Root инсталациите и различните от root инсталации могат да съществуват съвместно на един компютър в различни инсталационни пътеки. Различният от root потребителският модел обаче може да бъде обновяван или премахван (посредством командата **db2_deinstall**), само от различния от root потребител, който притежава различния от root потребителски модел.

DB2 потребителски модел, създаден от потребител с root потребителски права, може да бъде обновяван или премахван само от потребител с root потребителски права.

Команди за DB2 потребителски модел

Следните команди на DB2 потребителски модел са недостъпни в различни от root инсталации:

db2icrt

При инсталиране на DB2 продукт за бази данни като различен от root потребител автоматично се създава и конфигурира отделен потребителски модел. Не може да се създават допълнителни потребителски модели в различни от root инсталации. Ако обаче автоматично създаденият потребителски модел трябва да бъде конфигуриран, можете да използвате конфигурационната команда на различно от root инсталиране, **db2nrcfg**.

db2iupdt

Командата **db2iupdt** не може да се използва за различни от root потребителски модели. Вместо това използвайте командата за

конфигуриране на различна от root инсталация (**db2nrupdt**) за обновяване на различния от root DB2 потребителски модел. Обновяването на различния от root потребителски модел все пак обикновено не е необходимо, защото той се обновява автоматично при обновяване на вашия DB2 продукт за бази данни.

db2i drop

Потребителският модел, който се създава автоматично при различни от root инсталации, не може да бъде премахван. DB2 продуктът за бази данни трябва да бъде деинсталиран, за да се отстрани DB2 потребителският модел.

db2i upgrade

Не се поддържа надстройка за различни от root инсталации. За да надстроите различен от root потребителски модел, използвайте командата **db2nrupgrade**.

Ограничение при надстройка

Root потребителски модели не могат да бъдат надстроени до различен от root потребителски модел.

Действията след инсталиране могат да бъдат изпълнявани само от собственика на DB2 потребителския модел

Root инсталациите и различните от root инсталации могат да съществуват съвместно на един компютър. Все пак, само оригиналният различен от root потребител, който е инсталирал DB2 продукта за бази данни, може да изпълнява последващи действия като:

- Прилагане на fix packs
- Добавяне на характеристики
- Инсталиране на добавъчни продукти

Настройка на ulimit стойности

Командата **ulimit** на операционни системи UNIX and Linux задава или съобщава ограниченията за потребителски ресурси като ограниченията за данни и стек. За root потребителски модели свързът на базата данни автоматично обновява необходимите ulimit настройки, без да променя постоянните настройки. За различни от root потребителски модели обаче, ulimit настройките само могат да бъдат проверявани по време на инсталация. Извежда се предупредително съобщение, ако настройките са неадекватни. За промяната на настройката на ulimit се изискват root потребителски права.

Ограничения, които могат да бъдат преодоляни чрез изпълнение на db2rfe

Има допълнителни ограничения на различните от root инсталации, които могат да бъдат преодоляни чрез изпълняване на командата **db2rfe**. Следните характеристики и способности отначало са недостъпни в различни от root инсталации:

- Разпознаване, базирано на операционна система
- Характеристика High Availability (HA)
- Способността да се запазват имена на услуги във файла /etc/services
- Способността да се увеличават ограниченията за потребителски данни (ulimits). Тази способност се прилага само за AIX. На други операционни системи ограниченията за потребителски данни трябва да бъдат увеличени ръчно.

Изпълнете командата за активиране на root характеристики за различна от root инсталация (**db2rfe**), за да активирате тези характеристики и способности.

Изпълнението на командата **db2rfe** е по желание и трябва да бъде направено от потребител с root потребителски права.

Тип разпознаване в различни от root инсталации

Базираното на операционна система разпознаване е подразбиращият се тип разпознаване за DB2 продукти за бази данни. Тъй като различните от root инсталации не поддържат базирано на операционна система разпознаване, ако изберете да не изпълнявате командата **db2rfe** след инсталирането на вашия DB2 продукт за бази данни като различен от root потребител, трябва ръчно да зададете типа разпознаване. Можете да го направите, като обновите следните параметри в конфигурационния файл на мениджъра на базата данни (dbm cfg):

- **clnt_pw_plugin** (Конфигурационен параметър за плъгин за потребителски идентификатор-парола на клиента)
- **group_plugin** (Конфигурационен параметър за групов плъгин)
- **srvcon_pw_plugin** (Конфигурационен параметър за плъгин за потребителски идентификатор и парола за входящи свързвания на сървъра)

Инсталиране на DB2 продукт като различен от root потребител

Повечето DB2 продукти за бази данни могат да бъдат инсталирани като различен от root потребител.

Преди да започнете

Преди да инсталирате който и да е DB2 продукт за бази данни като различен от root потребител, вземете предвид разликите между root инсталациите и различните от root такива, както и с ограниченията на последните. За повече информация относно различната от root инсталация вижте “Общ преглед на различна от root инсталация (Linux и UNIX)”.

Необходимите условия за инсталирането на DB2 продукт за бази данни като различен от root потребител са:

- Трябва да можете да монтирате инсталационния DVD, или вече да е монтиран.
- Трябва да имате валиден потребителски идентификатор, който да може да бъде използван като собственика на DB2 потребителския модел.

Потребителските идентификатори имат следните ограничения и изисквания:

- Трябва да имат първична група, различна от guests, admins, users и local
- Могат да включват малки букви (a–z), цифри (0–9) и символа долна черта (_)
- Не могат да са по-дълги от осем символа
- Не могат да започват с IBM, SYS, SQL или с цифра
- Не могат да бъдат DB2 запазена дума (USERS, ADMINS, GUESTS, PUBLIC или LOCAL) или SQL запазена дума
- Не могат да използват потребителски идентификатори с root права като идентификатор на DB2 потребителския модел, DAS идентификатор или ограничен идентификатор.
- Не могат да включват символи с ударения
- Ако се указват съществуващи потребителски идентификатори вместо да се създадат нови, уверете се, че потребителските идентификатори:
 - Не са заключени
 - Не са с изтекли пароли

- Съществуващите изисквания към хардуер и софтуер за продукта, който инсталирате, се прилагат към различния от root потребител точно, както и към root потребителите.
- На AIX Версия 5.3 трябва да бъде активиран Asynchronous I/O (AIO). Горешо се препоръчва I/O Completion Ports (IOCP) да е активирано на системата.
- Собствената ви директория трябва да е валидна DB2 пътека.
DB2 инсталационните пътеки имат следните правила:
 - Могат да включват малки букви (a–z), главни букви (A–Z) и символа долна черта (_)
 - Не могат да надвишават 128 символа
 - Не могат да съдържат интервали
 - Не могат да съдържат символи, различни от английските
 - Не могат да бъдат символни връзки

За тази дейност

Инсталирането на DB2 продукти за бази данни като различен от root потребител е прозрачно за различния от root потребител. С други думи, няма нищо специално, което различният от root потребител да трябва да направи, за да инсталира DB2 продукт за бази данни, освен да е влязъл като този различен от root потребител.

Процедура

За да изпълните различна от root инсталация:

1. Влезте като различен от root потребител
2. Инсталирайте вашия DB2 продукт за бази данни, като използвате някой от достъпните ви методи. Вариантите включват:
 - Помощника на DB2 Настройващата програма (GUI инсталация)
 - Командата **db2_install**
 - Командата **db2setup** с файл с отговори (тиха инсталация)

Забележка: Тъй като различните от root потребители не могат да избират директорията, в която се инсталират DB2 продуктите за бази данни, всяка ключова дума **FILE** във вашия файл с отговори се игнорира.

3. След като DB2 продуктът за бази данни е инсталиран, трябва да отворите нова сесия за влизане, за да използвате различния от root DB2 потребителски модел. Като алтернатива можете да използвате същата сесия за влизане, ако настроите обкръжението на DB2 потребителския модел с *\$HOME/sql/lib/db2profile* (за потребители на Bourne обвивка и Korn обвивка) или *\$HOME/sql/lib/db2chsrc* (за потребители на C обвивка), където *\$HOME* е собствената директория на различния от root потребител.

Какво да направим после

След като DB2 продуктът за бази данни е инсталиран, проверете ограниченията за ресурси на потребителски процеси на вашата операционна система (ulimits). Ако минималните стойности за ulimit не са покрити, DB2 ядрото може да срещне неочаквани грешки поради недостиг на операционни ресурси. Тези грешки могат да доведат до престой на DB2 системата за бази данни.

Активиране на root-базирани характеристики в различни от root инсталации с db2rfe

Има няколко характеристики и способности в различните от root инсталации, които отначало са недостъпни, но могат да бъдат активирани чрез изпълняване на командата **db2rfe**.

Преди да започнете

Тази дейност изисква root потребителски права.

Процедура

За да активирате характеристиките и способностите, които отначало не са достъпни в различни от root инсталации:

1. Намерете примерните конфигурационни файлове. Предоставени са два примерни конфигурационни файла:
 - `$HOME/sqllib/instance/db2rfe.cfg` е предварително конфигуриран със стойности по подразбиране за различния от root DB2 потребителски модел
 - `$HOME/sqllib/cfg/db2rfe.cfg.sample` не е конфигуриранкъдето `$HOME` е собствената директория на различния от root потребител.
2. Копирайте един от примерните конфигурационни файлове в различно разположение, за да запазите непроменен оригиналния файл.
3. Обновете копирания конфигурационен файл, както е необходимо. Този конфигурационен файл е входът за командата **db2rfe**.

Пример на конфигурационен файл е:

```
INSTANCENAME=db2inst2
SET_ULIMIT=NO
ENABLE_HA=NO
ENABLE_OS_AUTHENTICATION=NO
RESERVE_REMOTE_CONNECTION=NO
  **SVCENAME=db2c_db2inst2
  **SVCEPORT=48000
RESERVE_TEXT_SEARCH_CONNECTION=NO
  **SVCENAME_TEXT_SEARCH=db2j_db2inst2
  **SVCEPORT_TEXT_SEARCH=55000
```

Забележка:

- Стойността за параметъра **INSTANCENAME** се попълва автоматично от DB2 инсталатора
- Параметърът **SET_ULIMIT** е достъпен само на AIX. На други операционни системи потребителят с root права трябва да зададе ръчно ulimit стойности.
- Стойността по подразбиране за другите ключови думи е NO
- Дъщерните параметри (като **SVCENAME**) по подразбиране са коментирани. Коментарите се обозначават с **
- Ако настроите параметър на YES и ако той има дъщерни параметри, препоръчва се да разкоментирате дъщерните параметри и да предоставите подходящи стойности. Всички предоставени стойности за порт са примерни. Уверете се, че приписваните от вас стойности за порт са свободни.

По-долу е предоставен пример, показващ редактиран конфигурационен файл, който ще активира следните характеристики и способности:

- Висока достъпност
- Разпознаване, базирано на операционна система

- DB2 Text Search, с име на услуга db2j_db2inst2 и стойност за порт 55000

За да активирате тези характеристики и способности, редактирайте конфигурационния файл, както следва:

```

INSTANCENAME=db2inst2
SET_ULIMIT=NO
ENABLE_HA=YES
ENABLE_OS_AUTHENTICATION=YES
RESERVE_REMOTE_CONNECTION=NO
  **SVCENAME=db2c_db2inst2
  **SVCEPORT=48000
RESERVE_TEXT_SEARCH_CONNECTION=YES
  SVCENAME_TEXT_SEARCH=db2j_db2inst2
  SVCEPORT_TEXT_SEARCH=55000

```

4. Влезте като с потребителски права root.
5. Придвижете се до директорията \$HOME/sqllib/instance, където \$HOME представлява собствената директория на различния от root потребител.
6. Изпълнете командата **db2rfe**, като използвате следния синтаксис:
db2rfe -f *конфиг_файл*

където *конфиг_файл* е конфигурационният файл, създаден в Стъпка 3 на страница 29.

Какво да направим после

За да запазите root базираните характеристики активирани на различни от root инсталации, изпълнете отново командата **db2rfe** след прилагането на fix packs или надстройка до нова версия.

Прилагане на fix packs към различна от root инсталация

Дейността по прилагане на fix packs към различна от root инсталация в основите си е същата като прилагането на fix packs към root инсталация, с няколко изключения.

Преди да започнете

Преди да приложите fix packs към различна от root инсталация, трябва да влезете с потребителския идентификатор, който е използван за инсталиране на различната от root инсталация.

Ако сте активирали root характеристики във вашата различна от root инсталация посредством командата **db2rfe**, трябва да намерите конфигурационния файл, който е бил използван при изпълнението на командата **db2rfe**. Този конфигурационен файл ще е необходим за повторно активиране на root характеристиките, след като приложите този fix pack.

Процедура

За да приложите fix pack към различна от root инсталация:

1. Приложете вашия fix pack съгласно темата “Прилагане на fix packs”.

Забележка: Опцията **-b** на командата **installFixPack** е невалидна за различни от root инсталации.

2. По желание: Изпълнете командата **db2rfe**. Ако имате активирани root-базирани характеристики във вашата различна от root инсталация и искате да ги активирате отново, трябва да бъде изпълнена отново командата **db2rfe**. Изпълнението на тази команда изисква root потребителски права.

Забележка: Ако сте редактирали `$HOME/sqllib/instance/db2rfe.cfg`, когато първо сте активирали root характеристиките, този конфигурационен файл не трябва да е бил подменен при прилагането на този fix pack, за да можете да го използвате отново при изпълнението на командата `db2rfe`. Трябва обаче също така да проверите `$HOME/sqllib/cfg/db2rfe.cfg.sample`. Ако този fix pack въвежда нови root характеристики, достъпни за различни от root инсталации, `$HOME/sqllib/cfg/db2rfe.cfg.sample` показва тези нови характеристики.

Премахване на различни от root DB2 продукти за бази данни посредством `db2_deinstall` (Linux и UNIX)

Тази задача предоставя стъпки за премахването на различни от root DB2 продукти за бази данни или компоненти посредством командата `db2_deinstall`.

Преди да започнете

Трябва да спрете различния от root потребителски модел, преди да изпълните командата `db2_deinstall`.

За тази дейност

- Тази дейност се отнася за DB2 продукти за бази данни, които са били инсталирани без root потребителски права. Съществува отделна дейност за деинсталирането на DB2 продукти за бази данни, които са били инсталирани с root потребителски права.
- Както и при root потребителите, различните от root потребители могат да използват командата `db2_deinstall` за деинсталиране на DB2 продукти за бази данни. Командата `db2_deinstall` за различни от root инсталации има същите опции, както и за root инсталации, както и една допълнителна опция: `-f sqllib`.
- Важно е да отбележите, че изпълнението на `db2_deinstall` като различен от root потребител деинсталира DB2 продукта за бази данни и отстранява различния от root потребителски модел. Това се различава от root инсталациите, където изпълнението на `db2_deinstall` само ще деинсталира програмните файлове на DB2 базата данни.
- Не можете да премахнете DB2 продукти за бази данни, като използвате собствено помощно средство на операционната система като `rpm` или `SMIT`.

Процедура

За да деинсталирате DB2 продукт за бази данни, който е бил инсталиран от различен от root потребител:

1. Влезте с потребителския идентификатор, който е бил използван за инсталирането на DB2 продукта за бази данни.
2. Придвижете се до директорията `$HOME/sqllib/install`, където `$HOME` е вашата собствена директория.
3. Изпълнете командата `db2_deinstall`.

Забележка:

- Ако изпълните командата `db2_deinstall` с опцията `-a`, биват премахнати програмните файлове на DB2 базата данни, но всички конфигурационни файлове биват оставени в архивна директория на име `sqllib_bk`.
- Ако изпълните командата `db2_deinstall` с опцията `-a -f sqllib`, от вашата собствена директория ще бъде премахната цялата поддиректория `sqllib`. Ако имате в `sqllib` файлове, които искате да запазите, не забравяйте да ги копирате на друго място, преди да изпълните `db2_deinstall -a -f sqllib`.

- Както и с root инсталациите, изпълнението на командата **db2_deinstall** с опцията **-F** спрямо различна от root инсталация позволява на различния от root потребител да премахне определени DB2 характеристики.

Глава 4. Подготовка за DB2 Connect комуникации

Подготовка на IBM DB2 for IBM i за свързвания от DB2 Connect

Преди да започнете

DB2 Connect дава на приложения на отдалечени системи достъп до данни на вашата IBM DB2 for IBM i система.

За тази дейност

За да настрои свързването, трябва да знаете следното:

Процедура

1. Име на локалната мрежа. Можете да получите тази информация, като влезете в DSPNETA.
2. Адрес на локалния адаптер. Можете да получите тази информация, като въведете WRKLIND командата по един от следните начини:

WRKLIND (*e1an)

Изброява Ethernet адаптерите

WRKLIND (*tr1an)

Изброява token ring адаптерите

WRKLIND (*a11)

Изброява всички адаптери

3. Името на хост. Можете да получите тази информация, като влезете в DSPNETA.
4. TCP/IP порт или име на услуга. По подразбиране е X'07'6DB (X'07F6C4C2'). Подразбиращото се винаги се използва от DB2 за i. Ако въвеждането на шестнадесетично число не е удобно, псевдонимът е QCNTEDDM.
5. Името на релационната база данни. Можете да получите тази информация, като влезете в DSPRDBDIRE. Това ще изведе списък. Редът, съдържащ *LOCAL в колоната Remote Location указва RDBNAME името, което трябва да бъде дефинирано при клиента. Ако няма запис *LOCAL, можете да добавите такъв или да използвате системното име, което можете да получите с командата DSPNETA от сървъра.

Резултати

Ето един пример:

Извеждане на записи от директория на релационна база данни		
Позиция на		
Въведете опции, натиснете Enter.		
5=Извеждане подр. 6=Печат на подробности		
Опция	Релационна База данни	Отдалечена Текст на разположение
-	_____	
-	DLHX	RCHAS2FA
-	JORMT2FA	JORMT2FA
-	JORMT4FD	JORMT4FD
-	JOSNAR7B	RCHASR7B
-	RCHASR7B	*LOCAL
-	RCHASR7C	RCHASR7C
-	R7BDH3SNA	RCH2PDH3
-	RCHASDH3	RCHASDH3

Когато сте получили тези параметри от вашия IBM Power Systems сървър, въведете стойностите си в работния лист, както следва:

Таблица 3. Конфигурационни параметри от IBM Power Systems

Елемент	Параметър	Пример	Вашата стойност
A-1	Име на локална мрежа	SPIFNET	
A-2	Адрес на локален адаптер	400009451902	
A-4	Име на хост	SYD2101A	
A-5	TCP/IP порт или име на услуга	X'07F6C4C2' (по подразбиране)	
A-6	Име на релационна база данни	NEW_YORK3	

За повече информация се отнесете към раздела “DRDA съображения” на *SQL Справочник за DB2 Server за VSE & VM (SC09-2989)*.

Подготовка на DB2 за z/OS за свързвания от DB2 Connect

Преди да започнете

Тази тема предоставя инструкции за установяване на TCP/IP мрежови връзки между DB2 Connect Server или DB2 Connect клиент и DB2 за z/OS.

Ако очаквате, че DB2 за z/OS ще участва в транзакция с многосайтово обновяване (двуфазов комит), се отнесете към “Активиране на многосайтови обновявания чрез Център за управление” в *Ръководство на потребителя за DB2 Connect*.

Процедура

За да подготвите DB2 за z/OS за получаване на заявки за свързвания от DB2 Connect, трябва да конфигурирате своя протокол чрез:

- “Конфигуриране на TCP/IP за DB2 за z/OS” на страница 36
-
- “Конфигуриране на DB2 за z/OS” на страница 38

Хост бази данни

Терминът *база данни* се използва в този документ за описване на система за управление на релационни бази данни (СУРБД). Други системи, с които комуникира DB2 Connect, могат да използват термина база данни, за да описват леко различна концепция. Освен това DB2 Connect терминът база данни може да се отнася и за:

System z

DB2 за z/OS. DB2 за z/OS подсистема, идентифицирана от своето LOCATION NAME. Използвайте z/OS **-display ddf** командата, за да получите името на разположение на DB2 сървър, името на домейн, IP адреса и порта.

Местоположението на DB2 for z/OS е уникално име на сървъра на базата данни. Приложението използва името на местоположението, за да осъществи достъп до DB2 for z/OS подсистема или до DB2 for z/OS група за обмен на данни. Групата за обмен на данни разрешава приложения на различни DB2 подсистеми за четене от и писане на едни и същи данни едновременно. Приложението използва DB2 мрежов адрес на група за обмен на данни, за да осъществи достъп до местоположението на DB2 за обмен на данни. Подсистемата DB2, до която е осъществен достъп, е прозрачна за приложението.

Тъй като DB2 for z/OS поддържа множество бази данни в едно и също DB2 местоположение, името на местоположението е аналогично на името на псевдоним на базата данни на Linux, UNIX и Windows. Псевдонимът на базата данни може да се използва за подмяна на местоположението или името на псевдонима на местоположението, когато се осъществява достъп до местоположението. Псевдонимът на местоположението е друго име за местоположение. Използва се за контролиране до кои подсистеми в дадена група за обмен на данни се осъществява достъп посредством приложение.

ИМЕТО НА МЯСТОТО освен това се дефинира в Boot Strap Data Set (BSDS) и се съдържа в съобщението DSNL004I (LOCATION=място), което се записва при стартирането на Distributed Data Facility (DDF). LOCATION NAME поддържа до 8 имена на местоположение на псевдоним, даващо на приложенията възможността да използват различни dbalias имена за осъществяване на достъп до Версия 8 z/OS сървър.

VSE DB2 за VSE, изпълнявана на дял на базата данни, идентифициран чрез неговото DBNAME

VM DB2 за VM, работеща на CMS виртуална машина и идентифицирана от своето DBNAME

IBM Power Systems сървъри

IBM DB2 for IBM i, интегрална част от операционната система IBM i. Само една база данни може да съществува на IBM Power Systems сървър, освен ако системата е конфигурирана да използва независими спомагателни пулове на съхранение.

Конфигуриране на TCP/IP за DB2 за z/OS

Преди да започнете

Тази тема описва как да конфигурирате TCP/IP комуникации между Вашата DB2 Connect работна станция и DB2 за z/OS версия 8 или по-късна. Тези инструкции предполагат наличието на следните условия:

- Свързвате се към единичен сървър на хост база данни или местоположение посредством TCP/IP. Множеството хост свързвания ще бъдат поемани по абсолютно същия начин, въпреки че изискваните във всеки случай *номер на порт* и *номер на услуга* могат да се различават. Използвайте IP адреса на групата, за да се свържете с местоположение на група.
- Базата данни приемник се намира на DB2 за z/OS версия 8 или по-късна.
- Всичкият изискван като предварително условие необходим софтуер е инсталиран.
- DB2 клиентите са настроени според изискванията.

Процедура

1. Преди да можете да използвате DB2 Connect по TCP/IP свързване, трябва да съберете информация за хост сървъра на базата данни и за DB2 Connect сървъра. За всеки хост сървър, към който се свързвате по TCP/IP, трябва да разполагате със следната информация:

- Разположението на TCP/IP файловете `services` и `hosts` на DB2 Connect работната станция:

На UNIX и Linux
/etc/

На Windows XP и Windows Server 2003

Обикновено `%SystemRoot%\system32\drivers\etc\`, където `%SystemRoot%` представлява директорията на инсталационната пътека на Windows.

Може да поискате да добавите информацията за хост към *сървър на име на domeйн*, за да избегнете поддържането на този файл на множество системи.

- Местоположенията на еквивалентните файлове на целевия DB2 за z/OS хост.
- TCP/IP *номерът на порт*, зададен в DB2 за z/OS.

Забележка: Информацията за асоциираното *име на услуга* не се обменя между DB2 Connect работната станция и DB2 за z/OS.

Номерът на порт 446 е регистриран като номер на порт по подразбиране за комуникация от DB2 Connect работна станция.

- TCP/IP адресите и хост имената за хоста и за DB2 Connect работната станция.
 - LOCATION NAME на DB2 за z/OS сървъра на база данни.
 - Потребителският ID и парола, които да се използват за подаване на CONNECT заявки към базата данни на IBM мейнфрейм сървър.
2. Обърнете се към администратора на локалната Ви мрежа и администратора на Вашата DB2 за z/OS за помощ при получаването на тази информация. Използвайте таблиците, които следват, като работен лист за планирането на *всяко* TCP/IP свързване между DB2 Connect и хост сървър на база данни.

Таблица 4. Информация за потребител

#	Описание	Примерна стойност	Вашата стойност
TCP-1	Име на потребителя	A.D.V.Потребител	
TCP-2	Информация за контакт	(123)-456-7890	

Таблица 4. Информация за потребител (продължение)

#	Описание	Примерна стойност	Вашата стойност
TCP-5	Идентификатор на потребител	ADBUSER	
TCP-6	Тип на базата данни	db2390	
TCP-7	Тип на свързването (трябва да е TCPIP).	TCPIP	TCPIP

Таблица 5. Мрежови елементи на хоста

#	Описание	Примерна стойност	Вашата стойност
TCP-8	Име на хост	MVSHOST	
TCP-9	IP адрес на хоста	9.21.152.100	
TCP-10	Име на услуга	db2inst1c	
TCP-11	Номер на порта	446	446
TCP-12	LOCATION NAME	NEW_YORK3	
TCP-13	Идентификатор на потребител		
TCP-14	Парола		

Забележка:

- a. За да получите IP адреса на хоста TCP-9, въведете при хоста:
TSO NETSTAT HOME
- b. За да получите номера на порт TCP-11, потърсете DSNL004I в главното адресно пространство на DB2 или в системния журнал.

Таблица 6. Мрежови елементи в DB2 Connect клиент и сървър

#	Описание	Примерна стойност	Вашата стойност
TCP-18	Име на хост	mcook02	
TCP-19	IP адрес	9.21.27.179	
TCP-20	Име на услуга	db2inst1c	
TCP-21	Номер на порта	446	446

Таблица 7. Записи в DB2 директорията в DB2 Connect сървър

#	Описание	Примерна стойност	Вашата стойност
TCP-30	Име на възел	MVSIPNOD	
TCP-31	Име на базата данни	пус3	
TCP-32	Псевдоним на базата данни	mvsipdb1	
TCP-33	Име на DCS база данни	пус3	

3. Попълнете копие на примерния работен лист за всеки TCP/IP хост:
 - a. Попълнете стойностите, които да се използват за хост името и IP адреса на DB2 за z/OS хоста (TCP-8 и TCP-9).
 - b. Попълнете стойностите, които да се използват за хост името и IP адреса на DB2 Connect работната станция (TCP-18 и TCP-19).

- c. Определете името на услуга или номера на порт, които да се използват за свързването (TCP-10 или TCP-20, или TCP-11 или TCP-21).
 - d. Определете LOCATION NAME на DB2 за z/OS сървъра на база данни, към който желаете да се свържете.
 - e. Определете стойностите за потребителски идентификатор и PASSWORD, които ще се използват при свързване към хост базата данни.
4. На Вашия System z сървър:
- a. Проверете адреса на хоста или името на хоста.
 - b. Проверете номера на порта или името на услугата.
 - c. Обновете файла на услугите с правилния номер на порт и име на услуга, ако е необходимо.
 - d. Обновете файла на хоста (или сървъра на имена в домейна, използван от DB2 за z/OS системата) с името на хоста и IP адреса на DB2 Connect работната станция, ако е необходимо.
 - e. Проверете дали новите определения са активни, преди да се опитате да тествате свързването. Обърнете се към мрежовия администратор на хоста или променете контролния персонал, ако е необходимо.
 - f. Проверете с DB2 за z/OS администратора дали имате валиден потребителски идентификатор, парола и LOCATION NAME на базата данни.
 - g. Изпратете PING до DB2 Connect сървъра, използвайки правилния номер на порт, ако тази възможност се поддържа от TCP/IP на хост системата.

Например:

```
ping име_отдалечен+хост -p номер_на_порт
```

Поддръжка за Вашия System z сървър е достъпна на <http://www.ibm.com/servers/eserver/support/zseries/>

Конфигуриране на DB2 за z/OS

Преди да започнете

Преди да можете да използвате DB2 Connect, Вашият DB2 за z/OS администратор трябва да конфигурира DB2 за z/OS да позволява свързвания от DB2 Connect работни станции. Този раздел указва *минимума* обновления, които се изискват, за да се позволи DB2 Connect клиент да изпълни свързване към DB2 за z/OS сървъра на базата данни. За по-подробни примери вижте DB2 за z/OS документация за инсталиране: <http://publib.boulder.ibm.com/infocenter/imzic> или вижте стъпките за инсталиране на DDF в ръководството за инсталиране на DB2 for z/OS.

Подготовка на DB2 за VSE & VM за свързвания от DB2 Connect

Преди да започнете

За информация относно това, как да настроите DB2 Server за VM и VSE като сървър на приложения, се отнесете към раздела “Съображения за DRDA” на *SQL Справочник за DB2 Server за VSE & VM (SC09-2989)*.

Конфигуриране на свързвания до мейнфрейм и средни сървъри

След като DB2 Connect е инсталирана и сървърът на базата данни е конфигуриран да приема комуникации, трябва да установите и донастроите свързването между двете системи. Свързванията към отдалечените системи се изпълняват или чрез Асистента за конфигуриране (CA), или чрез процесора за обработка на команди (CLP).

Конфигуриране на свързване към IBM мейнфрейм сървъри на бази данни посредством CA(Linux и Windows)

Тази тема описва как да се свържете към IBM мейнфрейм сървър на база данни от вашата DB2 Connect работна станция, като използвате Асистента за конфигуриране (CA). CA е графично средство на DB2, което може да бъде използвано за конфигуриране на свързвания на база данни и други настройки на базата данни.

Преди да започнете

Забележка: В предни издания DB2 Административните средства като CA са били поддържани на всички платформи. Считано от Версия 9, DB2 административните средства се поддържат само на Windows x86, Windows x64 (AMD64/EM64T), Linux на x86 и Linux на AMD64/EM64T. За всички платформи можете да използвате DB2 процесора за обработка на команди (CLP) за конфигуриране на свързване към IBM мейнфрейм сървър на бази данни.

- Асистентът за конфигуриране трябва да е инсталиран на вашата DB2 Connect работна станция. Асистентът за конфигуриране е достъпен като част от IBM сървър на данни.
- Отдалеченият сървър трябва да бъде конфигуриран да приема входящи заявки на клиенти. По подразбиране инсталиращата програма на сървъра открива и конфигурира повечето протоколи на сървъра за входящи връзки с клиенти.

За тази дейност

Вашата DB2 Connect работна станция може да е:

IBM сървър на данни

IBM сървър на данни може да се свърже директно към IBM мейнфрейм бази данни.

DB2 Connect сървър

Можете да се свържете към IBM мейнфрейм бази данни чрез продукт на DB2 Connect сървър.

Процедура

Следните методи могат да бъдат използвани за конфигуриране на свързване към база данни посредством CA:

- Свързване към база данни с използване на клиентски профил.
Вижте “Конфигуриране на свързвания към база данни чрез клиентски профил с Асистента за конфигуриране” в *Инсталиране на клиенти на IBM Data Server*.
- Ръчно свързване към база данни посредством CA.
Вижте “Конфигуриране на свързвания към база данни чрез клиентски профил с Асистента за конфигуриране” в *Инсталиране на клиенти на IBM Data Server*.

Конфигуриране на свързване към IBM мейнфрейм сървъри на бази данни посредством CLP

Можете да конфигурирате ръчно Вашето TCP/IP свързване между DB2 Connect сървър и IBM мейнфрейм сървър на база данни, като използвате DB2 процесора за обработка на команди (CLP). За подробности относно конфигуриране на свързване посредством `db2dsdriver.cfg`, вижте темата относно конфигурационен файл `db2dsdriver`.

Преди да започнете

Преди да конфигурирате ръчно TCP/IP свързване между DB2 Connect и IBM мейнфрейм сървър на база данни, се уверете, че:

- TCP/IP е функционален на DB2 Connect сървъра и на IBM мейнфрейм системата.
- Идентифицирали сте следните стойности на параметри:
 - Име на хост (*име на хост*) или IP адрес (*ip_адрес*)
 - Име на услуга за свързване (*име на услуга*) или Номер на порт/Протокол (*номер_на_порт/tcp*)
 - Име на базата данни приемник (*име_на_БД_приемник*)
 - Име на локална база данни (*локално_dcs_име*)
 - Име на възел (*име_на_възел*)

Процедура

За да конфигурирате ръчно TCP/IP комуникации между Вашия DB2 Connect сървър и IBM мейнфрейм база данни:

1. Конфигурирайте TCP/IP на DB2 Connect сървъра. Отнесете се към “Конфигуриране на TCP/IP за DB2 за z/OS” на страница 36.
2. Каталогизирайте TCP/IP възела. Отнесете се към темата “Команда CATALOG TCP/IP/TCP/IP4/TCP/IP6 NODE” в *Справочник на командите*.
3. Каталогизирайте базата данни на IBM мейнфрейм като база данни на Database Connection Service (DCS). Отнесете се към темата “Команда CATALOG DCS DATABASE” в *Справочник на командите*.
4. Каталогизирайте базата данни на IBM мейнфрейм. Отнесете се към темата “Команда CATALOG DATABASE” в *Справочник на командите*.
5. Обвържете помощните програми и приложенията с IBM мейнфрейм сървъра на бази данни. Отнесете се към “Обвързване на помощни програми на базата данни за DB2 Connect” на страница 49.
6. Отнесете се към темата “Израз CONNECT (Type 1)” в *SQL Справочник, Част 2*, за да тествате свързването към IBM мейнфрейм.

Резултати

Забележка: Поради особеностите на TCP/IP протокола, TCP/IP може да не бъде уведомен веднага за отказа на партньор на друг IBM мейнфрейм. В резултат приложение на клиент, което осъществява достъп до отдалечен DB2 сървър, като използва TCP/IP, или съответстващият агент на сървъра може понякога да увиснат. Опцията на TCP/IP сокет SO_KEEPALIVE се използва за откриване, когато е имало проблем и TCP/IP свързването е прекъснато.

Глава 5. Справочник

Конфигуриране на достъп до IBM мейнфрейм бази данни

След като DB2 Connect е инсталирана и сървърът на базата данни е конфигуриран да приема комуникации, трябва да установите и донастроите свързването между двете системи.

Този раздел описва как да използвате Асистента за конфигуриране (CA) или DB2 процесора за обработка на команди (CLP) за намиране, свързване и обвързване на сървър на база данни.

Конфигуриране на свързване към база данни чрез претърсване на мрежата посредством Асистента за конфигуриране

Можете да използвате Асистента за конфигуриране (CA) за претърсване на мрежата за бази данни.

Преди да започнете

Преди да конфигурирате свързване към база данни чрез претърсване на мрежата:

- Уверете се, че имате валиден DB2 потребителски идентификатор.
- Ако конфигурирате свързване от система, която има инсталиран DB2 сървър или DB2 Connect сървърен продукт, уверете се, че имате потребителски идентификатор със SYSADM или SYSCTRL права за потребителския модел.

Характеристиката за метод на търсене може да не успее да открие отдалечена система, ако:

- Използва се в клъстерно обкръжение.
- DB2 Административният сървър (DAS) не се изпълнява на отдалечената система.
- Търсенето излиза в таймаут. По подразбиране, търсенето ще сканира мрежата в продължение на 1 секунда; възможно е това да не е достатъчно дълго за откриване на отдалечената система. Можете да настроите регистърната променлива **DB2DISCOVERYTIME** да указва по-дълъг период от време.
- Мрежата, на която се изпълнява търсенето, е конфигурирана така, че търсенето не достига изискваната отдалечена система.

Следните точки се отнасят за случаите, когато искате изрично да конфигурирате IPv6 адрес на мрежа, която поддържа IPv6:

- Системата трябва да е посочена в **Познати системи**.
- Само разширеният изглед на Асистента за конфигуриране поддържа изрично конфигуриране на IPv6 свързване.

Процедура

За да конфигурирате свързване към база данни чрез претърсване на мрежата:

1. Влезте в системата с валиден DB2 потребителски идентификатор.
2. Стартирайте CA. CA може да бъде стартиран от менюто Start на Windows или посредством команда **db2ca** както в Windows, така и в Linux системи.

3. На лентата с менюто на СА, под **Избрани**, изберете **Добавяне на база данни посредством помощник**. Отваря се помощникът **Добавяне на база данни**.
4. Изберете радио-бутона **Претърси мрежата** и щракнете върху **Следващ**.
5. Щракнете два пъти на папката до **Known Systems**, за да изведете всички познати на клиента ви системи, или щракнете два пъти на папката до **Other Systems**, за да изведете всички системи в мрежата. Ако не са изведени системи, можете да щракнете на **Добавяне на система**, за да укажете такава. След като добавите система, тя се показва в списъка **Known Systems**.
6. Разширете записите за системата, която ви интересува, докато видите базата данни, която искате да добавите. Изберете базата данни. Щракнете върху **Следващ**.
7. Въведете псевдоним на локалната база данни в полето **Псевдоним на база данни** и по желание добавете коментар, който описва тази база данни в полето **Коментар**.
8. Ако планирате да използвате ODBC, регистрирайте базата данни като източник на ODBC данни. За да изпълните тази операция, ODBC трябва да бъде инсталиран.
9. Щракнете върху **Завърши**. Вече можете да използвате добавената от вас база данни. Щракнете върху **Затвори**, за да напуснете СА.

Ръчно конфигуриране на свързване на база данни посредством Асистента за конфигуриране

Ако имате информация за базата данни, към която искате да се свържете и за сървъра, на който тя се намира, можете да въведете ръчно цялата необходима информация за конфигурирането. Този метод е аналогичен на въвеждането на команди чрез процесора за обработка на команди, с разликата, че параметрите са представени графично.

Преди да започнете

Преди да конфигурирате ръчно свързване към база данни, като използвате Асистента за конфигуриране (СА):

- Уверете се, че имате валиден DB2 потребителски идентификатор за базата данни, към която искате да се свържете.
- Ако конфигурирате свързване от система, която има инсталиран DB2 сървър или DB2 Connect сървърен продукт, уверете се, че имате потребителски идентификатор със SYSADM или SYSCTRL права за потребителския модел на мениджъра на базата данни.

Процедура

За да конфигурирате ръчно свързване към база данни, като използвате СА:

1. Влезте в системата с валиден DB2 потребителски идентификатор.
2. Стартирайте СА. СА може да бъде стартиран от менюто Start на Windows, или чрез командата **db2ca**.
3. На лентата с менюто на СА, под **Избрани**, изберете **Добавяне на база данни посредством помощник**.
4. Изберете радио-бутона **Ръчно конфигуриране на свързването към база данни** и щракнете върху бутона **Следващ**.
5. Ако използвате Lightweight Directory Access Protocol (LDAP), изберете радио-бутона, който съответства на разположението, в което искате да се поддържат DB2 директориите. Щракнете върху **Следващ**.

6. От списъка **Протокол** изберете радио-бутон, съответстващ на протокола, който искате да използвате. (Забележка: Въпреки че APPC, APPN или NetBIOS могат още да се показват като опции, те вече не се поддържат). Ако DB2 Connect е инсталиран на системата ви и изберете TCP/IP, имате възможността да изберете **Базата данни е физически разположена на хост или OS/400 система**. Ако изберете това поле за отмятане, имате възможността да изберете типа свързване, който искате да направите към хост или OS/400 базата данни:
 - За да осъществите свързване чрез DB2 Connect шлюз, изберете радио-бутон **Свързване със сървъра чрез шлюз**.
 - За да направите директно свързване, изберете радио-бутон **Директно свързване към сървъра**.Щракнете върху **Следващ**.
7. Въведете необходимите параметри за комуникационен протокол и щракнете на **Продължи**.
8. Въведете псевдонима на база данни за отдалечената база данни, която искате да добавите, в полето **Име на база данни** и локалния псевдоним на базата данни в полето **Псевдоним на база данни**. Ако добавяте хост или OS/400 база данни, въведете името на разположение за OS/390 или z/OS база данни, RDB името за OS/400 база данни, или DBNAME за VSE или VM база данни в полето **Име на база данни**. По желание можете да добавите коментар, който описва тази база данни, в **Comment**.
Щракнете върху **Следващ**.
9. Ако планирате да използвате ODBC, регистрирайте базата данни като източник на ODBC данни. Проверете дали е инсталирана ODBC, преди да изпълните тази операция. Щракнете върху **Следващ**.
10. В прозореца **Укажете опции за възела** изберете операционната система и въведете името на отдалечения потребителски модел за базата данни, към която искате да се свържете.
11. В прозореца **Укажете опции за системата** проверете дали името на система, името на хост и операционната система са правилни. Информацията на този панел се използва за конфигуриране на административния възел. По желание можете да въведете коментар. Щракнете върху **Следващ**.
12. В прозореца **Укажете опции за защита** укажете опцията за защита, която ще бъде използвана за разпознаване.
13. Щракнете върху **Завърши**. Вече можете да използвате тази база данни. Изберете действието **Изход** от менюто, за да затворите SA.

Тестване на свързване към база данни посредством Асистента за конфигуриране

Тествайте след конфигурирането вашето свързване към базата данни в Асистента за конфигуриране.

Процедура

За да тествате свързването на базата данни:

1. Стартирайте **Асистент за конфигуриране**.
2. Посочете базата данни в подробния изглед и изберете **Тестване на свързване** от менюто **Избрано**. Отваря се прозорецът Тестване на свързване.
3. Изберете един или повече типове на свързване, които искате да тествате (**CLI** е по подразбиране). Можете да тествате повече от един тип наведнъж. Въведете валиден потребителски идентификатор и парола за отдалечената база данни и щракнете на **Тестване на свързване**. Ако свързването е успешно, на страницата

Резултати се появява съобщение, потвърждаващо свързването. Ако свързването е неуспешно, ще получите помощно съобщение. За да промените настройките, които сте указали погрешно, изберете базата данни в изгледа с подробности и изберете **Промяна на база данни** от точката от менюто **Избрани**.

Какво да направим после

При настройка на сървър да работи със средите за разработка (като IBM Data Studio), може да срещнете съобщението за грешка SQL30081N при началното DB2 свързване. Възможната причина може да се корени в това, че файбуолът на отдалечения сървър на база данни не е позволил свързването да бъде установено. В този случай проверете дали файбуолът е правилно конфигуриран да приема заявки за свързвания от клиента.

Премахване на DCS (хост база данни)

Използвайте DCS страницата от тетрадката Разширен асистент за конфигуриране за премахване на DCS (хост база данни) запис.

За тази дейност

1. Ако не сте в Разширен изглед, от менюто **View** изберете **Advanced View**.
2. Изберете DCS записа, който искате да премахнете.
3. От менюто **Selected** щракнете на **Remove DCS**. Отваря се прозорец за потвърждение, където проверявате вашия избор.

Поддържани езици на DB2 интерфейса

DB2 езиковата поддръжка за DB2 интерфейси може да бъде категоризирана като сървърна група езици и клиентска група езици. Езиците от сървърната група включват преводи на повечето съобщения, помощ и елементи на DB2 графичния интерфейс. Езиците от клиентската група са с превод на компонента IBM Data Server Runtime Client, което включва повечето съобщения и част от помощната документация.

Езиците от сървърната група включват: бразилски португалски, чешки, датски, фински, френски, немски, италиански, японски, корейски, норвежки, полски, руски, опростен китайски, испански, шведски и традиционен китайски.

Езиците от клиентската група включват: арабски, български, хърватски, холандски, гръцки, иврит, унгарски, португалски, румънски, словашки, словенски и турски.

Не смесвайте поддържаните от DB2 езици с поддържаните от интерфейса на DB2 езици. Езиците, поддържани от DB2 продукта, означава езиците, на които могат да съществуват данни. Тези езици са надмножество на езиците, поддържани от интерфейса на DB2.

Извеждане на Помощника на DB2 Настройващата програма на вашия национален език (Linux и UNIX)

Командата **db2setup** запитва операционната система, за да определи съществуващите езикови настройки. Ако настройката за език на вашата операционна система се поддържа от **db2setup**, този език ще бъде използван при извеждането на Помощника на DB2 Настройващата програма.

Ако вашата система използва същите кодови страници, но различни имена на кодове на географски разположения от поддържаните от DB2 интерфейса, пак можете да виждате преведения **db2setup**, като настроите вашата променлива на обкръжението LANG на подходящата стойност, като въведете следната команда:

bourne (sh), korn (ksh) и bash обвивки:

```
LANG=<код на географското разположение>  
export LANG
```

С обвивка:

```
setenv LANG <код на географско разположение>
```

където *код на географското разположение* е кодът на географско разположение, поддържан от DB2 интерфейса.

Идентификатори на език за стартиране на Помощника на DB2 Настройващата програма на друг език

Ако искате да изпълнявате Помощника на DB2 Настройващата програма на език, различен от подразбиращия се на компютъра, можете да стартирате Помощника на DB2 Настройващата програма ръчно, като укажете идентификатор на език. Езикът трябва да е достъпен на платформата, на която изпълнявате инсталацията.

На Windows операционни системи, можете да изпълните **setup.exe** с параметъра **-i**, за да укажете двубуквения код на езика, който да се използва от инсталацията.

На Linux и UNIX операционни системи се препоръчва да настроите променливата на обкръжението **LANG** за извеждане на Помощника на DB2 Настройващата програма на вашия национален език.

Таблица 8. Езикови идентификатори

Език	Езиков идентификатор
Арабски (достъпен само на Windows платформи)	ar
Бразилски португалски	br
Български	bg
Китайски, Опростен	cn
Китайски, Традиционен	tw
Хърватски	hr
Чешки	cz
Датски	dk
Холандски	nl
Английски	en
Финландски	fi
Френски	fr
Немски	de
Гръцки	el
Унгарски	hu
Италиански	it
Японски	jp

Таблица 8. Езикови идентификатори (продължение)

Език	Езиков идентификатор
Корейски	kr
Норвежки	no
Полски	pl
Португалски	pt
Румънски	ro
Руски	ru
Словашки	sk
Словенски	sl
Испански	es
Шведски	se
Турски	tr

Промяна на езика на интерфейса на DB2 продукт (Windows)

Езикът на интерфейса на DB2 е езикът, който се използва в съобщенията, помощта и интерфейсите на графичните средства. При инсталиране на вашия DB2 продукт, имате избора да инсталирате поддръжка за един или повече езици. След инсталирането можете да промените езика на интерфейса на DB2 на някой от другите инсталирани езици за интерфейс.

Преди да започнете

Не смесвайте езиците, поддържани от DB2 продукта, с езиците, поддържани от интерфейса на DB2. Езиците, поддържани от DB2 продукт, означава езиците, на които могат да съществуват данни. Тези езици са надмножество на езиците, поддържани от интерфейса на DB2.

Езикът на DB2 интерфейс, който искате да използвате, трябва да бъде инсталиран на системата ви. Езиците на интерфейса на DB2 продукта се избират и инсталират, когато инсталирате DB2 продукт посредством Помощника на DB2 Настройващата програма. Ако промените езика на интерфейса на DB2 продукт на поддържан от интерфейса език, който не е бил инсталиран, езикът на интерфейса на DB2 продукта по подразбиране ще бъде езикът на операционната система и ако той не се поддържа, английски.

За тази дейност

Промяната на езика на интерфейса за DB2 продукт на Windows изисква да промените настройката по подразбиране за вашата Windows операционна система.

Процедура

За да промените езика на интерфейса на DB2 продукта на Windows операционни системи:

1. Чрез Control Panel, изберете **Regional and Language Options**.
2. На етикета **Regional Options** под **Standards and formats** изберете подходящия език. На Windows 2008 и Windows Vista или по-висока версия, използвайте за тази стъпка етикета **Formats**.

3. На етикета **Regional Options** под **Location** изберете разположението, което съответства на подходящия език.
4. На етикета **Advanced** под **Language for non-Unicode programs** изберете подходящия език. На Windows 2008 и Windows Vista или по-висока версия, на етикета **Administrative tab**, под **Language for non-unicode programs**, щракнете на **Change system locale** и изберете подходящия език. После ще ви бъде напомнено за рестартиране, щракнете на **Cancel**.
5. На етикета **Advanced** под **Default user account settings**, маркирайте полето **Apply all settings to the current user account and to the default user profile**. На Windows 2008 и Windows Vista или по-висока версия, на етикета **Administrative** под **reserved accounts** щракнете на **Copy to reserved accounts** и отбележете акаунтите, за които искате да копирате настройките за език.
6. Ще ви бъде напомнено да рестартирате, преди тези промени да влязат в сила.

Какво да направим после

Отнесете се към помощта на операционната си система за допълнителна информация относно промяната на подразбиращия се системен език.

Промяна на езика на интерфейса на DB2 (Linux и UNIX)

Езикът на интерфейса на DB2 продукта е езикът, който се появява в съобщения, помощ и интерфейси на графични средства. При инсталиране на вашия DB2 продукт, имате избора да инсталирате поддръжка за един или повече езици. Ако в даден момент след инсталация, искате да промените езика на интерфейса на един от инсталираните езици на интерфейс, използвайте стъпките, очертани в тази задача.

Преди да започнете

Не смесвайте поддръжките от DB2 езици с поддръжките от интерфейса на DB2 езици. Езиците, поддръжани от DB2 продукта, тоест, езиците, на които могат да съществуват *данни*, са надмножество на езиците, поддръжани от DB2 интерфейс.

Поддръжката за езика на DB2 интерфейс, който искате да използвате, трябва да бъде инсталирана на системата ви. Поддръжката за езици на DB2 интерфейс се избира и инсталира, когато инсталирате DB2 посредством Помощника на DB2 Настройващата програма. Ако промените езика на интерфейса на DB2 продукта на поддръжан език на интерфейс, който не е инсталиран, езикът на DB2 интерфейс по подразбиране ще се върне първо на езика на операционната система. Ако езикът на операционната система не се поддържа, за език на интерфейса на DB2 ще се използва английски.

Поддръжката за език на DB2 интерфейс се избира и инсталира, когато инсталирате вашия DB2 продукт посредством Помощника на DB2 Настройващата програма, или с използване на Пакета за национален език.

За тази дейност

За да проверите кои публични кодове на географско разположение са достъпни на системата ви, изпълнете командата **\$ locale -a**.

За да промените езика на интерфейса на DB2, настройте променливата на обкръжението LANG на желаните от вас код на географско разположение.

Процедура

За bourne (sh), korn (ksh) и bash обвивки:

```
LANG=<код на географско разположение>  
export LANG
```

За C обвивка:

```
setenv LANG <код на географско разположение>
```

Например, за да ползвате интерфейса на DB2 продукта на френски, трябва да имате инсталирана поддръжка на френски език и трябва да настроите променливата на обкръжението LANG на френски код на географско разположение, например, fr_FR.

Резултати

Преобразуване на символни данни

Когато между машини се прехвърлят символни данни, те трябва да бъдат преобразувани във вид, който приемащата машина може да ползва.

Например, когато се прехвърлят данни между DB2 Connect сървър и хост или System i сървър на база данни, те обикновено се преобразуват от кодовата страница на сървъра до CCSID на хоста и обратното. Ако двете машини използват различни кодови страници или CCSID, кодовите шаблони се трансформират от едната кодова страница или CCSID в другата. Това преобразуване винаги се извършва в приемащия.

Изпратени символни данни *към* база данни, състояща се от SQL оператори и входни данни. Изпратени символни данни *от* база данни, състояща се от изходни данни. Изходните данни, интерпретирани като двоични данни, не се конвертират. Например, данните от колона, декларирана с клаузата FOR BIT DATA. В противен случай, всички входни и изходни символни данни се преобразуват, ако двете машини имат различни кодови страници или CCSID.

Например, ако DB2 Connect се използва за достъп до данни, се случва следното:

1. DB2 Connect изпраща SQL израз и входни данни на System z.
2. DB2 за z/OS преобразува SQL израза и данните до кодовата страница на хост сървъра и после ги обработва.
3. DB2 за z/OS изпраща резултата обратно на DB2 Connect сървъра.
4. DB2 Connect преобразува резултата до кодовата страница на потребителското обкръжение.

За двупосочни езици от IBM е дефиниран набор специални "BiDi CCSIDS" който се поддържа от DB2 Connect.

Ако двупосочните атрибути на сървъра на базата данни са различни от тези на клиента, може да използвате тези специални CCSIDS, за да се справите с различията.

Направете справка в темата за поддържани кодове на територия и кодови страници за поддържаните преобразувания между кодови страници на DB2 Connect и CCSID на хоста или System i сървъра.

Разработка на приложения на бази данни

Обвързването и изпълняването на вашите приложения в обкръжение, което използва DB2 Connect има специфични съображения, които са представени тук.

Обвързване на помощни програми на базата данни за DB2 Connect

Преди да започнете

Трябва да обвържете помощните програми на базата данни (import, export, georg, Процесор за обработка на команди) и CLI файловете за обвързване към всяка база данни, преди те да могат да се използват с тази база данни. В мрежово обкръжение, ако използвате множество клиенти, които се изпълняват на различни операционни системи, или са от различни версии или сервизни нива на DB2, трябва да обвържете помощните програми по веднъж за всяка комбинация от DB2-версия и операционна система.

Обвързването на помощна програма създава *пакет*, който представлява обект, включващ цялата информация, която е необходима за обработката на конкретни SQL изрази от единичен изходен файл.

Файловете за обвързване се групират заедно в различни .lst файлове в bnd директорията, под инсталационната директория (по принцип sql1lib за Windows). Всеки файл е специфичен за сървъра.

Процедура

- За да обвържете помощните програми и приложения към IBM мейнфрейм сървър на бази данни, свържете се с IBM мейнфрейм сървъра и използвайте следния пример като шаблон:

```
connect to псевдоним-на-БД user потребителски-id using парола
bind пътека/bnd/ddcsmvs.lst blocking all sqlerror continue
messages mvs.msg grant public
connect reset
```

където *пътека* съответства на *DB2PATH* регистърната стойност.

- За да обвържете помощни програми на базата данни към DB2 база данни, използвайте един от следните методи, в зависимост от операционната система на вашата работна станция:
 - Асистент за конфигуриране (CA):
 1. Стартирайте CA.
 2. Изберете базата данни, към която искате да обвържете помощните програми.
 3. Щракнете с десния бутон и изберете **Bind**.
 4. Изберете помощна програма или файлове за обвързване.
 5. Добавете желаните опции за обвързване.
 6. Въведете потребителски идентификатор и парола за свързване с базата данни. Потребителският ID трябва да има права за обвързване на нови пакети към базата данни. Щракнете на **Обвързване**.
 - Процесорът за обработка на команди:
 1. Придвигете се до директорията bnd, която е x:\sql1lib\bnd, където x: представлява устройството, на което сте инсталирали DB2.
 2. За да се свържете с базата данни, въведете следните команди в Команден център или Процесора за обработка на команди:

```
connect to псевдоним_база_данни
```

където *псевдоним_база_данни* представлява псевдонима на базата данни, към която искате да се свържете.

3. Въведете следните команди в Команден център или Процесора за обработка на команди:

```
"bind @db2ubind.lst messages bind.msg grant public"  
"bind @db2cli.lst messages clibind.msg grant public"
```

В този пример, `bind.msg` и `clibind.msg` са изходните файлове за съобщения и EXECUTE и BINDADD правата се предоставят на *public*.

4. Рестартирайте свързването към базата данни чрез въвеждане на следната команда:

```
connect reset
```

Забележка:

1. Файлът `db2ubind.lst` съдържа списъка на `bind (.bnd)` файловете, изисквани за създаването на пакетите за помощните средства на базата данни. Файлът `db2cli.lst` съдържа списъкът на файловете за обвързване (`.bnd`), необходими за създаването на пакети за CLI и DB2 ODBC драйвера.
2. Обвързването може да отнеме няколко минути до завършване.
3. Ако имате BINDADD права, първият път, когато използвате CLI или ODBC драйвер, CLI пакетите ще бъдат свързани автоматично. Ако приложенията, които използвате, изискват обвързване към базата данни, можете да използвате Bind средството на Асистента за конфигуриране, или процесора за обработка на команди, за изпълнение на действието по обвързване.

Изпълнение на собствени приложения

Можете да изградите и изпълнявате DB2 приложения с инсталиран IBM Data Server Client.

Различни типове приложения могат да осъществяват достъп до DB2 бази данни:

- Приложения, разработени посредством IBM сървър на данни, които включват вграден SQL, API, запомнени процедури, потребителски дефинирани функции или извиквания на CLI
- ODBC приложения
- Java приложения, използващи JDBC или SQLJ интерфейсите
- PHP приложения
- Ruby или Ruby on Rails приложения
- Perl приложения
- Python приложения

На Windows операционни системи, следните също могат да осъществяват достъп до DB2 бази данни:

- ActiveX Data Objects (ADO), реализирани чрез Microsoft Visual Basic и Microsoft Visual C++
- Object Linking and Embedding (OLE) рутинни процедури за автоматизация (UDFi и запомнени процедури)
- Object Linking and Embedding Database (OLE DB) таблични функции

За да стартирате приложение:

1. Уверете се, че сървърът е конфигуриран и работи.
2. На DB2 сървъра проверете дали мениджър на база данни е стартирана на сървъра на база данни, към който се свързва приложната програма. Ако не е, трябва да подадете командата **db2start** на сървъра, преди да стартирате приложението.

3. Уверете се, че може да се свързвате към базата данни, която използва приложението.
4. (По желание) Обвържете необходимите файлове, за да се поддържа използвания драйвер за приложения на базата данни.
5. Изпълнете приложната програма.

Деинсталиране на DB2 Connect

В определен момент в бъдещето може да поискате да премахнете вашите DB2 Connect продукти от системата ви. Изискванията за премахването или деинсталирането на DB2 Connect продукти са представени на база операционната система, която използвате.

Деинсталиране на вашия DB2 продукт (Windows)

Тази задача предоставя стъпки за пълното премахване на вашия DB2 продукт от вашата Windows операционна система. Изпълнявайте това действие, само ако вече не се нуждаете от вашите съществуващи DB2 потребителски модели и бази данни.

За тази дейност

Ако деинсталирате копието на DB2 по подразбиране и имате други DB2 копия на вашата система, използвайте командата **db2swtch** за избор на ново копие по подразбиране, преди да продължите с деинсталирането. Също така, ако вашият DB2 Административен сървър (DAS) се изпълнява под премахваното копие, преместете вашия DAS в копие, което не се премахва. В противен случай създайте отново DAS посредством командата **db2admin create** след деинсталирането и конфигурирайте отново DAS, за да могат някои функции да работят.

За да премахнете вашия DB2 продукт от Windows:

Процедура

1. (По желание) Премахнете всички бази данни, като използвате Центъра за управление или командата **drop database** command. Уверете се, че вече не се нуждаете от тези бази данни. Ако премахнете своите бази данни, всички ваши данни ще бъдат унищожени.
2. Спрете всички DB2 процеси и услуги. Това може да бъде направено чрез Windows панела Services, или чрез подаване на командата **db2stop**. Ако DB2 услугите и процесите не бъдат спрени преди опита да премахнете вашия DB2 продукт, ще получите предупреждение, съдържащо списъка на процесите и услугите, които задържат DB2 DLL-и в паметта. Ако възнамерявате да използвате Add/Remove Programs за премахване на вашия DB2 продукт, тази стъпка е по желание.
3. Имате два избора за премахване на своя DB2 продукт:

Add/Remove Programs

Достъпен чрез Windows Control Panel, използвайте прозореца Add/Remove Programs за премахване на вашия DB2 продукт. Отнесете се към помощта на вашата операционна система за премахването на софтуерни продукти от вашата Windows операционна система.

команда db2unins

Можете да стартирате командата **db2unins** от директорията DB2DIR\bin, за да премахнете вашите DB2 продукти, характеристики или езици. Посредством тази команда можете да деинсталирате множество DB2 продукти едновременно, като използвате параметъра **/p**. Можете да използвате файл с отговори за деинсталиране на DB2 продукти,

характеристики или езици, като използвате параметъра **/u**. За повече информация, вижте темата за командата **db2unins**.

Резултати

Какво да направим после

За съжаление, вашият DB2 продукт не винаги може да бъде премахнат чрез помощното средство Control Panel - Add/Remove Programs или чрез командата **db2unins /p** или **db2unins /u**. Следната опция за деинсталиране следва да бъде използвана, САМО ако предният метод се окаже неуспешен.

За да премахнете принудително всички DB2 копия от вашата Windows система, изпълнете командата **db2unins /f**. Тази команда ще опита деинсталиране с груба сила на ВСИЧКИ DB2 копия на системата. Всичко с изключение на потребителските данни, като DB2 базите данни, ще бъде изтрито принудително. Преди да изпълните тази команда с параметъра **/f**, вижте командата **db2unins** за подробности.

Деинсталиране на вашия DB2 продукт за бази данни (Linux и UNIX)

Тази дейност предоставя стъпки за премахването на DB2 продукт за бази данни от вашата операционна система Linux или UNIX.

За тази дейност

Тази дейност не е задължителна за инсталиране на нова версия на DB2 продукт за бази данни. Всяка версия на DB2 продукт за бази данни на Linux или UNIX има различна инсталационна пътека, следователно може да съществува съвместно с други на един и същ компютър.

Забележка: Тази дейност се отнася за DB2 продукти за бази данни, които са били инсталирани с root потребителски права. Отделна тема обяснява как да деинсталирате DB2 продукт за бази данни, който е бил инсталиран като различен от root потребител.

Процедура

За да премахнете вашия DB2 продукт за бази данни:

1. По желание: Отстранете всички бази данни. Можете да отстраните бази данни посредством Центъра за управление или командата **DROP DATABASE**. Файловете на база данни остават незасегнати на файловете ви системи, когато премахнете потребителски модел, без да сте отстранили първо базите данни.
2. Спрете DB2 Административния сървър. Отнесете се към ръководството *Инсталиране на DB2 сървъри*.
3. Премахнете DB2 Административния сървър или изпълнете командата **dasupdt**, за да обновите DB2 Административния сървър към друга инсталационна пътека. За да премахнете DB2 Административния сървър, се отнесете към ръководството *Инсталиране на DB2 сървъри*.
4. Спрете всички DB2 потребителски модели. Отнесете се към ръководството *Инсталиране на DB2 сървъри*.
5. Премахнете DB2 потребителските модели или изпълнете командата **db2iupdt**, за да обновите потребителските модели към друга инсталационна пътека. За да премахнете DB2 потребителските модели, се отнесете към ръководството *Инсталиране на DB2 сървъри*.

6. Премахнете DB2 продуктите за бази данни. Отнесете се към ръководството *Инсталиране на DB2 сървъри*.

Приложение А. Общ преглед на DB2 техническата информация

DB2 техническа информация е достъпна чрез следните средства и методи:

- DB2 Център за информация
 - Теми (Теми за дейност, концепция и справка)
 - Помощ за DB2 средствата
 - Примерни програми
 - Самоучители
- DB2 книги
 - PDF файлове за изтегляне)
 - PDF файлове (от DB2 PDF DVD)
 - отпечатани книги
- Помощ от командния ред
 - Помощ за команди
 - Помощ за съобщения

Забележка: Темите на DB2 Център за информация се обновяват по-често от PDF книгите или отпечатаните книги. За да получите най-актуалната информация, инсталирайте обновленията на документацията с обявяването им, или се отнесете към DB2 Центъра за информация на ibm.com.

Можете да осъществявате достъп до допълнителна техническа информация за DB2 като технически бележки, информационни бюлетини и IBM Redbooks публикации онлайн на ibm.com. Осъществете достъп до сайта на DB2 библиотеката за софтуер за управление на информация на <http://www.ibm.com/software/data/sw-library/>.

Обратна връзка за документация

Ние ценим Вашите отзиви за DB2 документацията. Ако имате предложения как да подобрите DB2 документацията, изпратете електронна поща до db2docs@ca.ibm.com. Екипът за DB2 документация чете всички Ваши отзиви, но не може да отговаря пряко. Осигурете конкретни примери, когато е възможно, за да можем да разберем по-добре Вашите затруднения. Ако предоставяте отзив за конкретна тема или помощен файл, включете заглавието и URL на темата.

Не използвайте този имейл адрес за контакт с DB2 поддръжката за клиенти. Ако имате технически проблем с DB2, който документацията Ви не може да разреши, се свържете с местния сервизен център на IBM за съдействие.

DB2 техническа библиотека на хартия или в PDF формат

Следните таблици описват DB2 библиотеката, която е достъпна от Центъра за публикации на IBM на www.ibm.com/e-business/linkweb/publications/servlet/pbi.wss. Ръководствата на Версия 9.7 Английски език в PDF формат могат да бъдат изтеглени от www.ibm.com/support/docview.wss?uid=swg27015148, а преведените DB2 ръководства в PDF формат могат да бъдат изтеглени от www.ibm.com/support/docview.wss?uid=swg27015149.

Въпреки че таблиците идентифицират книгите, достъпни в печатен вид, книгите може да не са достъпни във вашата страна или регион.

Номерът на формуляр се увеличава всеки път, когато едно ръководство бъде обновено. Проверете дали четете най-новата версия на ръководствата, както са изброени по-долу.

Забележка: *DB2 Център за информация* се обновява по-често от PDF или отпечатаните книги.

Таблица 9. *DB2 техническа информация*

Име	Номер	Достъпна в печатен вид	Последно обновяване
<i>Справочник за административни API</i>	SC27-2435-02	Да	Юли 2012 г.
<i>Административни рутинни процедури и производни таблици</i>	SC27-2436-02	Не	Юли 2012 г.
<i>Call Level Interface Ръководство и справочник, част 1</i>	SC27-2437-02	Да	Юли 2012 г.
<i>Call Level Interface Ръководство и справочник, Част 2</i>	SC27-2438-02	Да	Юли 2012 г.
<i>Справочник на командите</i>	SC27-2439-02	Да	Юли 2012 г.
<i>Ръководство и справочник за помощни програми за преместване на данни</i>	SC27-2440-00	Да	Юли 2012 г.
<i>Ръководство и справочник за възстановяване на данни и висока достъпност</i>	SC27-2441-02	Да	Юли 2012 г.
<i>Справочник на концепции за администриране и конфигуриране на база данни</i>	SC27-2442-02	Да	Юли 2012 г.
<i>Ръководство и справочник за наблюдение на база данни</i>	SC27-2458-02	Да	Юли 2012 г.
<i>Ръководство за защита на база данни</i>	SC27-2443-01	Да	Юли 2012 г.
<i>Ръководство за DB2 Text Search</i>	SC27-2459-02	Да	Юли 2012 г.
<i>Разработка на ADO.NET и OLE DB приложения</i>	SC27-2444-01	Да	Юли 2012 г.
<i>Разработка на приложения с вграден SQL</i>	SC27-2445-01	Да	Юли 2012 г.

Таблица 9. DB2 техническа информация (продължение)

Име	Номер	Достъпна в печатен вид	Последно обновяване
<i>Разработка на Java приложения</i>	SC27-2446-02	Да	Юли 2012 г.
<i>Разработване на Perl, PHP, Python и Ruby on Rails приложения</i>	SC27-2447-01	Не	Юли 2012 г.
<i>Разработка на потребителски дефинирани рутинни процедури (SQL и външни)</i>	SC27-2448-01	Да	Юли 2012 г.
<i>Как да започнем с разработката на приложения за базата данни</i>	GI11-9410-01	Да	Юли 2012 г.
<i>Как да започнем с DB2 инсталиране и администриране на Linux и Windows</i>	GI11-9411-00	Да	Август 2009
<i>Ръководство за глобализация</i>	SC27-2449-00	Да	Август 2009
<i>Инсталиране на DB2 сървъри</i>	GC27-2455-02	Да	Юли 2012 г.
<i>Инсталиране на клиенти на IBM Data Server</i>	GA12-6677-02	Не	Юли 2012 г.
<i>Справочник на съобщенията, Том 1</i>	SC27-2450-00	Не	Август 2009
<i>Справочник на съобщенията, Том 2</i>	SC27-2451-00	Не	Август 2009
<i>Ръководство за администриране и ръководство за потребителя на Net Search Extender</i>	SC27-2469-02	Не	Септември 2010 г.
<i>Ръководство за разделяне и кълстеризиране</i>	SC27-2453-01	Да	Юли 2012 г.
<i>Ръководство за ригеXML</i>	SC27-2465-01	Да	Юли 2012 г.
<i>Ръководство за администриране и на потребителя за Query Patroller</i>	SC27-2467-00	Не	Август 2009
<i>Ръководство на потребителя и справочник за Spatial Extender и Geodetic Data Management Feature</i>	SC27-2468-01	Не	Юли 2012 г.
<i>SQL процедурни езици: активирание и поддръжка на приложения</i>	SC27-2470-02	Да	Юли 2012 г.

Таблица 9. DB2 техническа информация (продължение)

Име	Номер	Достъпна в печатен вид	Последно обновяване
<i>SQL Справочник, Част 1</i>	SC27-2456-02	Да	Юли 2012 г.
<i>SQL Справочник, Част 2</i>	SC27-2457-02	Да	Юли 2012 г.
<i>Отстраняване на проблеми и настройка на производителност на база данни</i>	SC27-2461-02	Да	Юли 2012 г.
<i>Надстройване до DB2 Версия 9.7</i>	SC27-2452-02	Да	Юли 2012 г.
<i>Visual Explain самоучител</i>	SC27-2462-00	Не	Август 2009
<i>Какво е новото в DB2 Версия 9.7</i>	SA12-6681-03	Да	Юли 2012 г.
<i>Ръководство и справочник за Workload Manager</i>	SC27-2464-02	Да	Юли 2012 г.
<i>XQuery справочник</i>	SC27-2466-01	Не	Ноември 2009 г.

Таблица 10. DB2 Connect-специфична техническа информация

Име	Номер	Достъпна в печатен вид	Последно обновяване
<i>Инсталиране и конфигуриране на DB2 Connect Personal Edition</i>	SA12-6679-03	Да	Юли 2012 г.
<i>Инсталиране и конфигуриране на DB2 Connect сървъри</i>	SA12-6680-03	Да	Юли 2012 г.
<i>Ръководство на потребителя за DB2 Connect</i>	SC27-2434-02	Да	Юли 2012 г.

Таблица 11. Information Integration техническа информация

Име	Номер	Достъпна в печатен вид	Последно обновяване
<i>Information Integration: Ръководство за администриране за обединени системи</i>	SC19-1020-02	Да	Август 2009
<i>Information Integration: Справочник на ASNCLP програмата за репликация и публикуване на събития</i>	SC19-1018-04	Да	Август 2009
<i>Information Integration: Ръководство за конфигуриране за обединени източници на данни</i>	SC19-1034-02	Не	Август 2009

Таблица 11. Information Integration техническа информация (продължение)

Име	Номер	Достъпна в печатен вид	Последно обновяване
Information Integration: Ръководство и справочник за SQL репликация	SC19-1030-02	Да	Август 2009
Information Integration: Въведение в репликация и публикуване на събития	GC19-1028-02	Да	Август 2009

Поръчване на отпечатани DB2 книги

За тази дейност

Ако се нуждаете от отпечатани DB2 книги, можете да ги закупите онлайн в много, но не всички страни или региони. Винаги можете да поръчате отпечатани DB2 книги от местния представител на IBM. Не забравяйте, че някои от книгите в електронен формат на DVD DB2 PDF документация не са достъпни в отпечатан вид. Например, никой от томовете на DB2 Справочник на съобщенията не се предлага като отпечатана книга.

Отпечатаните версии на много от DB2 книгите, достъпни на DVD DB2 PDF Документация могат да бъдат поръчани срещу такса от IBM. В зависимост от това къде подавате поръчката си, може да има възможност да поръчате книги онлайн от IBM Publications Center. Ако онлайн поръчката не е достъпна във вашата страна или регион, винаги можете да поръчате отпечатани DB2 книги от вашия местен IBM представител. Отбележете си, че не всички книги на DVD DB2 PDF Документация са достъпни в печатен вид.

Забележка: Най-актуалната и пълна DB2 документация се поддържа в DB2 Център за информация на <http://publib.boulder.ibm.com/infocenter/db2luw/v9r7>.

За да поръчате отпечатани DB2 книги:

Процедура

- За да проверите дали можете да поръчате отпечатани DB2 книги онлайн във вашата страна или регион, проверете IBM Publications Center на <http://www.ibm.com/shop/publications/order>. Трябва да изберете страна, регион или език, за да достигнете до информацията за поръчване на публикации и после да следвате инструкциите за поръчка от вашето местоположение.
- За да поръчате отпечатани DB2 книги от местния представител на IBM:
 1. Открийте информацията за контакти с Вашия местен представител от един от следните уеб сайтове:
 - IBM указателят за контакти за цял свят на www.ibm.com/planetwide
 - Уеб сайтът на IBM за публикации на <http://www.ibm.com/shop/publications/order>. Ще трябва да изберете вашата страна, регион или език, за да достъпите собствената страница на подходящите за вашето разположение публикации. От тази страница, проследете връзката "About this site".
 2. Когато се обадите, уточнете, че желаете да поръчате DB2 публикация.

3. Предоставете на вашия представител заглавията и номерата на формуляри на книгите, които искате да поръчате. За заглавия и номера на форми вижте “DB2 техническа библиотека на хартия или в PDF формат” на страница 55.

Извеждане на помощ за SQL състояние от процесор за обработка на команди

DB2 продуктите връщат SQLSTATE стойност за условия, които могат да са резултат от SQL израз. SQLSTATE помощта обяснява значенията на SQL състоянията и кодовете на класове на SQL състояния.

Процедура

За да стартирате помощта за SQL състояния, отворете процесора за обработка на команди и въведете:

```
? sqlstate или ? клас код
```

където *sqlstate* е валидно петцифрено SQL състояние и *клас код* е първите две цифри на SQL състоянието.

Например, ? 08003 показва помощ за SQL състояние 08003 и ? 08 показва помощ за код на клас 08.

Осъществяване на достъп до различни версии на DB2 Център за информация

За тази дейност

URL на *DB2 Център за информация* за теми на DB2 Версия 9.8 е <http://publib.boulder.ibm.com/infocenter/db2luw/v9r8/>.

За теми на DB2 Версия 9.7, URL на *DB2 Център за информация* е <http://publib.boulder.ibm.com/infocenter/db2luw/v9r7/>.

За теми на DB2 Версия 9.5, URL на *DB2 Център за информация* е <http://publib.boulder.ibm.com/infocenter/db2luw/v9r5/>.

За теми на DB2 Версия 9.1, URL на *DB2 Център за информация* е <http://publib.boulder.ibm.com/infocenter/db2luw/v9/>.

За теми на DB2 Версия 8 идете на URL на *DB2 Център за информация* на: <http://publib.boulder.ibm.com/infocenter/db2luw/v8/>.

Извеждане на темите на предпочитания от вас език в DB2 Център за информация

За тази дейност

DB2 Център за информация опитва да изведе информацията на предпочитания език, зададен в настройките на браузъра ви. Ако една тема не е преведена на предпочитания от вас език, DB2 Центърът за информация извежда темата на английски.

Процедура

- За да извеждате теми на предпочитания от вас език в браузъра Internet Explorer:
 1. В Internet Explorer щракнете на **Tools** —> **Internet Options** —> бутон **Languages....** Отваря се прозорецът Language Preferences.
 2. Проверете дали предпочитаният от вас език е посочен като първи запис в списъка с езици.
 - За да добавите нов език в списъка, щракнете на бутона **Add...**

Забележка: Добавянето на език не гарантира, че компютърът има необходимите шрифтове за извеждане на темите на предпочитания език.
 - За да преместите език в началото на списъка, изберете езика и щракайте на бутона **Move Up**, докато езикът застане на първа позиция в списъка с езици.
 3. Опреснете страницата, за да изведете DB2 Центъра за информация на предпочитания от вас език.
- За да извеждате теми на предпочитания от вас език в браузъра Firefox или Mozilla:
 1. Изберете бутона в раздела **Languages** section на диалога **Tools** —> **Options** —> **Advanced**. Панелът Languages се извежда в прозореца Preferences.
 2. Проверете дали предпочитаният от вас език е посочен като първи запис в списъка с езици.
 - За да добавите нов език в списъка, щракнете на бутона **Add...**, за да изберете език от прозореца Add Languages.
 - За да преместите език в началото на списъка, изберете езика и щракайте на бутона **Move Up**, докато езикът застане на първа позиция в списъка с езици.
 3. Опреснете страницата, за да изведете DB2 Центъра за информация на предпочитания от вас език.

Резултати

При някои комбинации от браузър и операционна система трябва също да промените регионалните настройки на вашата операционна система до избраните от вас код на географско разположение и език.

Обновяване на DB2 Център за информация, инсталиран на компютъра ви или на интранет сървър

Един локално инсталиран DB2 Център за информация трябва да бъде обновяван периодично.

Преди да започнете

Трябва да има вече инсталиран DB2 Версия 9.7 Център за информация. За подробности вижте темата “Инсталиране на DB2 Център за информация посредством Помощника на DB2 Настройващата програма” в *Инсталиране на DB2 сървъри*. Всички необходими условия и ограничения, които се отнасят за инсталирането на Център за информация, се отнасят също за обновяването на Център за информация.

За тази дейност

Един съществуващ DB2 Център за информация може да бъде обновяван автоматично или ръчно:

- Автоматични обновления - обновява съществуващи характеристики и езици на Център за информация. Допълнително предимство на автоматичните обновления е, че Центърът за информация е недостъпен за минимален период по време на обновлението. В допълнение, автоматичните обновления могат да бъдат зададени да се изпълняват като част от други периодично изпълнявани пакетни задания.
- Ръчни обновления - следва да бъдат използвани, когато искате да добавите характеристики или езици по време на процеса по обновяване. Например, локален Център за информация първоначално е бил инсталиран с английски и френски езици, а сега искате да инсталирате също и немски език; едно ръчно обновление ще инсталира немски език, както и ще обнови съществуващите характеристики и езици на Центъра за информация. Ръчното обновление обаче изисква от вас ръчно да спрете, да обновите и да рестартирате Центъра за информация. Центърът за информация е недостъпен по време на целия процес по обновяване.

Тази тема дава подробности за процеса на автоматични обновления. За инструкции за ръчно обновяване вижте темата “Ръчно обновяване на DB2 Център за информация, инсталиран на вашия компютър или на интранет сървър”.

Процедура

За да обновите автоматично DB2 Център за информация, инсталиран на вашия компютър или интранет сървър:

1. на Linux операционни системи:
 - a. Придвигнете се до пътеката, в която е инсталиран Центърът за информация. По подразбиране DB2 Център за информация се инсталира в директорията `/opt/ibm/db2ic/B9.7`.
 - b. Придвигнете се от инсталационната директория до директорията `doc/bin`.
 - c. Стартирайте скрипт `update-ic`:
`update-ic`
2. На Windows операционни системи:
 - a. Отворете команден прозорец.
 - b. Придвигнете се до пътеката, в която е инсталиран Центърът за информация. По подразбиране DB2 Център за информация се инсталира в директорията `<Program Files>\IBM\DB2 Information Center\Version 9.7`, където `<Program Files>` представлява разположението на директорията `Program Files`.
 - c. Придвигнете се от инсталационната директория до директорията `doc\bin`.
 - d. Стартирайте файл `update-ic.bat`:
`update-ic.bat`

Резултати

DB2 Центърът за информация се рестартира автоматично. Ако е имало достъпни обновления, Центърът за информация показва новите и обновените теми. Ако не е имало достъпни обновления на Центъра за информация, към журнала се добавя съобщение. Журналният файл е разположен в директорията `doc\eclipse\configuration`. Името на журналния файл е случайно генерирано число. Например, `1239053440785.log`.

Ръчно обновяване на DB2 Център за информация, инсталиран на компютъра ви или на интранет сървър

Ако сте инсталирали локално DB2 Център за информация, можете да получите и инсталирате обновления на документацията от IBM.

За тази дейност

Ръчното обновяване на вашия локално инсталиран *DB2 Център за информация* изисква от вас следното:

1. Спрете *DB2 Център за информация* на Вашия компютър и рестартирайте Център за информация в самостоятелен режим. Изпълнението на Център за информация в самостоятелен режим не позволява на други потребители в мрежата Ви да достигат до Центъра за информация и Ви позволява да прилагате обновления. Версия за работна станция на DB2 Център за информация винаги се изпълнява в самостоятелен режим. .
2. Използвайте характеристиката Обновяване, за да видите дали има достъпни обновления. Ако има обновления, които трябва да инсталирате, можете да използвате характеристиката Обновяване за получаването и инсталирането им

Забележка: Ако обкръжението ви изисква инсталирането на обновления на *DB2 Центъра за информация* на машина, която не е свързана към интернет, направете огледално копие на сайта за обновяване на локална файлова система, като използвате машина, която е свързана към интернет и има инсталиран *DB2 Център за информация*. Ако множество потребители във Вашата мрежа ще инсталират обновленията в документацията, можете също да намалите времето, необходимо на отделните индивиди за изпълнение на обновлението, като направите огледално копие на сайта за обновлението локално и създадете прокси за сайта за обновлението. Ако има достъпни пакети с обновления, използвайте характеристиката Обновяване за получаване на пакетите. Характеристиката Обновяване обаче е достъпна само в самостоятелен режим.

3. Спрете самостоятелния Център за информация и рестартирайте *DB2 Център за информация* на вашия компютър.

Забележка: На Windows 2008, Windows Vista (и по-високи), командите, изброени по-долу в този раздел, трябва да се стартират от администратор. За да отворите команден ред или графично средство с пълни администраторски права, щракнете с десния бутон на иконата за съкратен достъп и изберете **Run as administrator**.

Процедура

За да обновите *DB2 Център за информация*, инсталиран на вашия компютър или на интранет сървър:

1. Спрете *DB2 Центъра за информация*.
 - На Windows, щракнете на **Start > Control Panel > Administrative Tools > Services**. После щракнете с десния бутон на услугата **DB2 Information Center** и изберете **Stop**.
 - На Linux, въведете следната команда:
`/etc/init.d/db2icdv97 stop`
2. Стартирайте Центъра за информация в самостоятелен режим.
 - На Windows:
 - a. Отворете команден прозорец.
 - b. Придвигнете се до пътеката, в която е инсталиран Центърът за информация. По подразбиране *DB2 Център за информация* се инсталира в директорията *Program_Files\IBM\DB2 Information Center\Version 9.7*, където *Program_Files* представлява разположението на директорията Program Files.
 - c. Придвигнете се от инсталационната директория до директорията doc\bin.
 - d. Изпълнете файла help_start.bat:

```
help_start.bat
```

- На Linux:
 - a. Придвигете се до пътеката, в която е инсталиран Центърът за информация. По подразбиране *DB2 Център за информация* се инсталира в директорията `/opt/ibm/db2ic/B9.7`.
 - b. Придвигете се от инсталационната директория до директорията `doc/bin`.
 - c. Изпълнете скрипта `help_start`:

```
help_start
```

Уеб браузърът по подразбиране на системата се отваря, за да покаже самостоятелния Център за информация.

3. Щракнете на бутона **Обновяване** (🔄). (JavaScript трябва да е активиран във вашия браузър.) В десния панел на Центъра за информация щракнете на **Намиране на обновления**. Извежда се списък на обновленията за съществуващата документация.
4. За да задействате инсталационния процес, проверете изборите, които искате да инсталирате, после щракнете на **Инсталиране на обновленията**.
5. След като инсталационният процес приключи, щракнете на **Завършване**.
6. Спрете самостоятелния Център за информация:
 - На Windows се придвижете до директорията `doc\bin` в инсталационната директория и изпълнете файла `help_end.bat`:

```
help_end.bat
```

Забележка: Пакетният файл `help_end` съдържа командите, необходими за безопасно спиране на процесите, стартирани с пакетния файл `help_start`. Не използвайте `Ctrl-C` или друг метод за спиране на `help_start.bat`.

- На Linux се придвижете до директорията `doc/bin` в инсталационната директория и изпълнете скрипта `help_end`:

```
help_end
```

Забележка: Скриптът `help_end` съдържа командите, необходими за безопасно спиране на процесите, стартирани със скрипта `help_start`. Не използвайте друг метод за спиране на скрипта `help_start`.

7. Рестартирайте *DB2 Център за информация*.
 - На Windows, щракнете на **Start > Control Panel > Administrative Tools > Services**. После щракнете с десния бутон на услугата **DB2 Център за информация** и изберете **Start**.
 - На Linux, въведете следната команда:

```
/etc/init.d/db2icdv97 start
```

Резултати

Обновеният *DB2 Център за информация* показва новите и обновените теми.

DB2 самоучители

DB2 самоучителите ви помагат да научите повече за различните аспекти на DB2 продуктите. Уроците предоставят инструкции стъпка по стъпка.

Преди да започнете

Можете да преглеждате XHTML версията на самоучителя от Центъра за информация на <http://publib.boulder.ibm.com/infocenter/db2help/>.

Някои уроци използват примерни данни или код. Вижте самоучителя за описание на необходимите условия за специфичните му дейности.

DB2 самоучители

За да прегледате самоучителя, щракнете на заглавието.

“pureXML” in *Ръководство за pureXML*

Настройване на DB2 база данни за съхранение на XML данни и за изпълнение на основни операции със собственото съхранение на XML данни.

“Visual Explain” в *Visual Explain самоучител*

Анализирайте, оптимизирайте и настройте SQL изрази за по-добра производителност, като използвате Visual Explain.

DB2 Информация за отстраняване на проблеми

Достъпно е широко разнообразие от информация за отстраняване на проблеми и откриване на проблеми, която да Ви помогне при употребата на DB2 продукти на база данни.

DB2 документация

Информация за отстраняването на проблеми може да бъде намерена в *Отстраняване на проблеми и настройка на производителност на база данни* или в раздела *Основи на базите данни на DB2 Център за информация*.

Информацията за отстраняване на проблеми съдържа теми, които могат да Ви помогнат да изолирате и идентифицирате проблеми с DB2 диагностични средства и помощни програми. Съществуват също така решения на някои от най-общите проблеми и съвети как да се решават проблемите, които може да срещнете с Вашите DB2 продукти на базата данни.

IBM Support Portal

Вижте IBM Support Portal ако имате проблеми и желаете помощ при намирането на възможните причини и решения. Сайтът за техническа подкрепа има връзки към най-актуалните DB2 публикации, TechNotes, Оторизирани отчети от анализи на програма (APAR или корекции на грешки), пакети за корекции и други ресурси. Можете да търсите в тази информационна база за намиране на възможни решения за проблемите си.

Осъществете достъп до IBM Support Portal на http://www.ibm.com/support/entry/portal/Overview/Software/Information_Management/DB2_for_Linux,_UNIX_and_Windows.

Срокове и условия

Позволенията за използване на тези публикации се предоставят според следните условия.

Лична употреба: Можете да възпроизвеждате тези публикации за лична некомерсиална употреба, при условие, че се запазват всички забележки за собственост. Не можете да разпространявате, показвате или да извличате производни продукти от тези публикации или от части от тях без изричното съгласие на IBM.

Комерсиална употреба: Можете да възпроизвеждате, разпространявате и показвате тези публикации единствено в рамките на предприятието ви, при условие, че всички бележки за собственост се запазват. Не можете да извличате производни продукти от тези публикации, или да възпроизвеждате, разпространявате или показвате тези публикации или части от тях извън предприятието ви без изричното съгласие на IBM.

Освен ако е изрично упоменато в това разрешение, не се предоставят други разрешения, лицензи или права, независимо дали явни или неявни, върху публикациите, или всякакви други информация, данни, софтуер или други включени в тях предмети на интелектуална собственост.

IBM си запазва правото да оттегли предоставените тук разрешения по всяко време, по което прецени, че употребата на тези публикации противоречи на интересите, или, ако се определи от IBM, че горните инструкции не са били следвани подобаващо.

Не можете да изтеглите, експортирате или преекспортирате тази информация, освен в пълно съответствие с всички приложими закони и разпоредби, включително всички закони и разпоредби за износа на САЩ.

IBM НЕ ГАРАНТИРА ЗА СЪДЪРЖАНИЕТО НА ТЕЗИ ПУБЛИКАЦИИ. ПУБЛИКАЦИИТЕ СЕ ПРЕДОСТАВЯТ "КАКТО СА" И БЕЗ ГАРАНЦИИ ОТ ВСЯКАКЪВ ВИД, НЕЗАВИСИМО ДАЛИ ЯВНИ ИЛИ НЕЯВНИ, НО НЕ ОГРАНИЧЕНИ ДО НЕЯВНИТЕ ГАРАНЦИИ ЗА ПРОДАВАЕМОСТ, НЕНАРУШАВАНЕ НА ПРАВА И ПРИГОДНОСТ ЗА ОПРЕДЕЛЕНА ЦЕЛ.

Приложение В. Забележки

Тази информация е разработена за продукти и услуги, предлагани в САЩ. Информацията за различните от IBM продукти е базирана на информацията, достъпна към момента на първото публикуване на този документ и подлежи на промяна.

Възможно е IBM да не предлага продуктите, услугите или компонентите, разгледани в този документ, в други страни. Консултирайте се със своя местен IBM представител за информация относно продуктите и услугите, които са достъпни понастоящем във Вашия район. Споменаването на продукт, програма или услуга на IBM не е предназначено да твърди или внушава, че само този продукт, програма или услуга на IBM може да се използва. Всеки функционално еквивалентен продукт, програма или услуга, който не нарушава лицензионните права на IBM, може да се използва като заместител. Обаче потребителят носи отговорността да прецени и провери работата на всеки продукт, програма или услуга, които не са на IBM.

IBM може да има патенти или заявки за патенти относно обекти, споменати в този документ. Представянето на този документ не Ви предоставя какъвто и да било лиценз върху тези патенти. Може да изпращате писмени запитвания за патенти на адрес:

IBM Director of Licensing
IBM Corporation
North Castle Drive
Armonk, NY 10504-1785
U.S.A.

За запитвания за лиценз относно информация за двубайтов символен набор (DBCS) се свържете с Отдела за лицензни права на IBM във Вашата страна/регион или изпратете писмени запитвания на адрес:

Intellectual Property Licensing
Legal and Intellectual Property Law
IBM Japan, Ltd.
1623-14, Shimotsuruma, Yamato-shi
Kanagawa 242-8502 Japan

Следният параграф не се отнася за Великобритания, както и всяка друга страна, където такива изключения са несъвместими с местния закон: INTERNATIONAL BUSINESS MACHINES CORPORATION ОСИГУРЯВА ТОВА ИЗДАНИЕ ВЪВ ВИДА, В “КОЙТО Е” БЕЗ ГАРАНЦИЯ ОТ НИКАКЪВ ВИД, ПРЯКА ИЛИ КОСВЕНА, ВКЛЮЧИТЕЛНО, НО НЕ САМО КОСВЕНИТЕ ГАРАНЦИИ ЗА НЕНАРУШЕНИЕ, ПРИГОДНОСТ ЗА ПРОДАЖБА ИЛИ ПРИЛОЖИМОСТ ЗА НИКАКВА ОПРЕДЕЛЕНА ЦЕЛ. В някои страни не се позволява отхвърляне на директните или косвени гаранции в определени случаи; следователно това твърдение може да не се отнася за Вас.

Тази информация може да включва технически неточности или печатни грешки. Периодично информацията тук се променя; тези промени се вмъкват в новите издания на публикацията. IBM може да извърши подобрения, промени или и двете, по продуктите и/или програмите, описани в тази публикация, по всяко време без предизвестие.

Всички споменавания в тази информация на уеб сайтове, които не са на IBM, са предоставени единствено за информация и по никакъв начин не служат като одобрение на тези уеб сайтове. Материалите в тези уеб сайтове не са част от материалите за този IBM продукт и използването на тези уеб сайтове е на Ваша отговорност.

Когато изпращате информация до IBM, Вие предоставяте правото на ползване или разпространение на тази информация по всякакъв начин, който фирмата счита за подходящ, без това да води до никакви задължения към Вас.

Притежатели на лиценз за тази програма, които желаят да получат информация за нея във връзка с (i) осъществяването на обмен на информация между независимо създадени програми и други програми (включително и тази) и (ii) взаимното използване на обменената информация, трябва да се свържат с:

IBM Canada Limited
U59/3600
3600 Steeles Avenue East
Markham, Ontario L3R 9Z7
CANADA

Възможно е тази информация да е достъпна според определени условия, включително, в някои случаи, заплащане на такса.

Лицензионната програма, описана в този документ и всички налични лицензионни материали са осигурени от IBM под условията на IBM Customer Agreement, IBM International Program License Agreement или някое еквивалентно споразумение между нас.

Всички данни за производителност, които се представят тук са определени в контролирана среда. Следователно резултатите, получени в друга работна среда може значително да се различават. Някои измервания може да са направени в системи на ниво разработка и няма гаранция, че тези измервания ще са същите при стандартните системи. Още повече, че някои измервания може да са оценени чрез екстраполация. Действителните резултати може да се различават. Потребителите на този документ трябва да проверят дали данните са приложими за тяхната специфична среда.

Информацията относно продуктите, които не са на IBM, е получена от доставчиците на тези продукти, техни публикации или други обществено достъпни източници. IBM не е тествала тези продукти и не може да потвърди точността на производителността, съвместимостта или другите твърдения, свързани с продуктите, които не са на IBM. Въпросите за възможностите на продуктите, които не са на IBM, трябва да се отправят към доставчиците на тези продукти.

Всички твърдения относно бъдещи насоки или намерения на IBM могат да се променят или отхвърлят без предупреждение и представляват само цели.

Тази информация може да съдържа примери за данни и отчети, използвани във всекидневни бизнес операции. За по-пълното им илюстриране примерите съдържат имена на индивиди, компании, марки и продукти. Тези имена са измислени и всички съвпадения с имена и адреси, използвани от реални бизнес агенти, са напълно случайни.

ЛИЦЕНЗ ЗА АВТОРСКИ ПРАВА:

Тази информация съдържа примерни приложни програми в изходен код, които илюстрират техники за програмиране на различни операционни платформи. Можете да копирате, модифицирате и разпространявате тези примерни програми във всякаква форма без заплащане към IBM за целите на разработването, използването, маркетинга или разпространяването на приложни програми, съответстващи на интерфейса за приложно програмиране за операционната платформа, за която са написани примерните програми. Тази примери не са тествани изцяло и при всички възможни условия. Следователно IBM не може да гарантира или потвърди надеждността, възможностите за обслужване или функционирането на тези програми. Тези примерни програми се предоставят "ТАКИВА, КАКВИТО СА", без каквито и да било гаранции. IBM не носи отговорност за каквито и да било щети, произлезли от употребата на тези примерни програми от Вашата страна.

Всяко копие или всяка част от тези примерни програми или техни производни трябва да включва следния знак за авторски права:

© (името на Вашата компания) (година). Portions of this code are derived from IBM Corp. Sample Programs. © Copyright IBM Corp. *въведете годината или годините*. All rights reserved.

Търговски марки

IBM, логото на IBM и ibm.com са търговски марки или регистрирани търговски марки на International Business Machines Corp., регистрирани в множество юрисдикции по цял свят. Други имена на продукти и услуги могат да бъдат търговски марки на IBM или други компании. Текущият списък с търговски марки на IBM е достъпен в мрежата в "Информация относно авторско право и търговски марки" на www.ibm.com/legal/copytrade.shtml.

Следните термини са търговски марки или регистрирани търговски марки на други компании

- Linux е регистрирана търговска марка на Линус Торвалдс в Съединените щати, в други страни, или и двете.
- Java и всички базирани на Java търговски марки и логото са търговски марки или регистрирани търговски марки на Oracle, нейните филиали или и двете.
- UNIX е регистрирана търговска марка на The Open Group в САЩ и други страни.
- Intel, логото на Intel, Intel Inside, логото на Intel Inside, Intel Centrino, логото на Intel Centrino, Celeron, Intel Xeon, Intel SpeedStep, Itanium и Pentium са търговски марки или регистрирани търговски марки на Intel Corporation или нейни филиали в Съединените щати и други страни.
- Microsoft, Windows, Windows NT и Windows логото са търговски марки на Microsoft Corporation в САЩ, други страни, или и двете.

Имената на други компании, продукти или услуги могат да са търговски марки или марки на услуги на други.

Индекс

A

- ActiveX обекти на данни
 - поддръжка на DB2 Data Server Client 5

C

- call level interface (CLI)
 - поддръжка на IBM Data Server Client 5
- CD
 - монтиране
 - Linux 11
 - Solaris Operating Environment 15

D

- DB2 Connect
 - DB2 за VSE & VM 38
 - Personal Edition
 - инсталиране (Linux) 8, 11
 - инсталиране (Solaris) 12
 - инсталиране (Windows) 16, 17
 - инсталиране (преглед) 7
 - конфигуриране 7
 - инсталиране
 - различен от Administrator 21
 - софтуер, който трябва да е инсталиран предварително 22
 - потребителски акаунти на Windows 18
 - преглед 3
 - продукти 3
 - свързвания към IBM i 33
 - сървърни продукти
 - инсталиране (Solaris Operating System) 14
- DB2 за VM & VSE
 - подготовка за свързвания от DB2 Connect 38
- DB2 за z/OS
 - обновяване на системни таблици 38
- DB2 Център за информация
 - версии 60
 - езици 60
 - обновяване 61, 63
- DB2ADMNS група
 - DB2 Connect Personal Edition 22
 - добавяне на потребители 22
- db2setup команда
 - езикова настройка 44
- DB2USERS потребителска група
 - DB2 Connect 22
 - добавяне на потребители 22
- DVD
 - монтиране
 - Linux 11
 - Solaris Operating Environment 15

F

- fix packs
 - различни от root инсталации 30

J

- Java
 - поддръжка на IBM Data Server Client 5
- JDBC
 - поддръжка на IBM Data Server Client 5

L

- LANG променлива на обкръжение
 - задаване 44, 47
- Linux
 - деинсталиране на DB2
 - root 52
 - различни от root потребителски модели 31
 - инсталиране
 - DB2 Connect Personal Edition 8
 - монтиране
 - CD 11
 - DVD 11
 - премахване
 - DB2 (root) 52

O

- ODBC
 - активирани приложения 49
- OLE
 - поддръжка на IBM Data Server Client 5

R

- root инсталации
 - сравнение с различни от root инсталации 23
 - структура на директория 23
- root-базирани характеристики
 - различни от root инсталации 29

S

- Solaris Operating Environment
 - инсталационни изисквания
 - DB2 Connect сървърни продукти 14
 - монтиране на CD или DVD 15
- Solaris операционни системи
 - инсталиране на DB2 Connect Personal Edition 12
- SQL изрази
 - помощ
 - извеждане 60
- SQLJ
 - поддръжка на IBM Data Server Client 5
- System i
 - сървъри на база данни
 - конфигуриране на TCP/IP 40

T

- TCP/IP
 - DB2 за z/OS конфигурация 34

TCP/IP (продължение)

конфигуриране

System i сървъри на база данни 40

хост свързвания 3, 36

хост сървъри на база данни 40

U

UNIX

деинсталиране на DB2

root 52

премахване

DB2 (root) 52

DB2 различни от root потребителски модели 31

промяна на езика на DB2 интерфейса 47

V

VTAM

подготовка на z/OS за свързвания от DB2 Connect 34

W

Windows

деинсталиране на DB2 51

инсталиране

DB2 Connect (с различен от Administrator достъп) 21

DB2 Connect Personal Edition (процедура) 16

подразбираща се настройка за език 46

потребителски акаунти

инсталация на DB2 Connect Personal Edition 18

Windows операционни системи

инсталиране

DB2 Connect Personal Edition (изисквания) 17

Z

z/OS

конфигуриране на DB2 системи бази данни 38

A

Асистент за конфигуриране (CA)

конфигуриране

свързвания към System i сървъри на бази данни 39

свързвания към база данни 42

свързвания към хост сървъри на бази данни 39

тестване на свързвания към база данни 43

характеристика Discovery 41

Б

бази данни

ръчно добавяне 42

свързвания

конфигуриране 41, 42

тестване 43

хост 35

Д

деинсталиране

DB2 Connect 51

деинсталиране (продължение)

DB2 продукти за бази данни

Windows 51

root инсталации 52

различни от root инсталации 31

директория на услуги на свързване към база данни (DCS)

премахване на записи 44

дисково пространство

изисквания 7

документация

PDF файлове 55

обща информация 55

отпечатан 55

срокове и условия на употреба 65

достъп до мейнфрейм

конфигуриране 39, 41

Е

език на интерфейса

преглед 44

промяна

UNIX 47

Windows 46

езици

DB2 интерфейс 44, 46

двупосочна поддръжка 48

Езикови идентификатори на Помощника на DB2

Настройващата програма 45

З

забележки 67

защита

потребителски групи 22

И

идентификатор на кодиран символен набор (CCSID)

двупосочни езици 48

инсталиране

DB2 Connect Personal Edition 7, 18

DB2 продукти

като различен от root потребител 27

К

клиенти

преглед 4

клиенти на IBM сървър на данни

свързване към 22

книги

поръчване 59

кодове на географското разположение

езици на DB2 интерфейс 44

кодове на територии

поддръжка на страница 48

кодими страници

поддръжани 44

преобразуване

изключения 48

команда db2rfe

активиране на root характеристики 24, 29

- команди
 - db2rfe
 - активиране на root-базирани характеристики 29
 - преодоляване на ограничения на различни от root инсталации 24
 - db2secv82 22
 - db2setup
 - извеждане на Помощника на DB2 Настройващата програма на вашия национален език 44
- комуникационни протоколи
 - конфигурация на достъп до DRDA хост 36
- конфигурация
 - DB2 Connect Personal Edition 7
 - TCP/IP
 - чрез CLP 40
 - свързваемост
 - Асистент за конфигуриране 39
 - свързвания към мейнфрейм 39

M

- монтиране на CD или DVD
 - Linux 11
 - Solaris Operating Environment 15

O

- обвързване
 - помощни програми
 - DB2 Connect 49
- обновления
 - DB2 Център за информация 61
- обновявания
 - DB2 Център за информация 63
- определяне на проблеми
 - самоучители 65
- откриване на проблеми
 - достъпна информация 65
- относно тази книга 1
- отстраняване
 - различни от root потребителски модели 31
- отстраняване на проблеми
 - Информация, достъпна по електронен път 65
 - самоучители 65

P

- памет
 - изисквания
 - преглед 7
- поддръжка на двупосочен CCSID
 - поддръжка на език 48
- поддръжка на национален език (NLS)
 - извеждане на Помощника на DB2 Настройващата програма 44
 - преобразуване на символни данни 48
- подразбираща се настройка за език
 - Windows 46
- помощ
 - SQL изрази 60
 - конфигуриране на език 60
- помощни програми
 - обвързване 49
- Помощник на DB2 Настройваща програма
 - Езикови идентификатори 45
- поръчване на DB2 книги 59

- потребителски акаунти
 - изисквани за инсталация (Windows) 18
- потребителски групи
 - DB2ADMNS 22
 - DB2USERS 22
 - добавяне към 22
 - защита 22
- потребителски модели
 - премахване 31
- предкомпилатори
 - поддръжка на IBM Data Server Client 5
- премахване
 - DB2 (root)
 - Linux 52
 - UNIX 52
- преобразуване
 - символ 48
- приложения
 - ODBC 49
 - приложения на базата данни
 - разработка 49
 - приложения с вграден SQL
 - поддръжка на IBM Data Server Client 5
- примери
 - DB2 Connect 3
- процесор за обработка на команди (CLP)
 - IBM Data Server Client 5

P

- различни от root инсталации
 - fix packs 30
 - активиране на root-базирани характеристики 29
 - деинсталиране 31
 - инсталиране 27
 - ограничения 24
 - преглед 23
 - разлики 23
 - структура на директория 23
- различни от root потребителски модели
 - отстраняване 31
 - премахване 31
- разработка на приложения
 - IBM Data Server Client
 - подробности 5

C

- самоучители
 - Visual Explain 64
 - откриване на проблеми 65
 - отстраняване на проблеми 65
 - списък 64
- свързвания
 - DRDA хостове чрез комуникационен сървър 36
 - Асистент за конфигуриране 4
 - преглед 4
 - пряко до IBM i 3
 - пряко до System z хостове 3
- срокове и условия
 - публикации 65
- структури на директории
 - root инсталации, сравнени с различни от root инсталации 23
- схема на директория
 - разширяване
 - Windows 20

сценарии
DB2 Connect 3
съвърши среден клас
конфигуриране на свързвания 39

T

тестване
свързвания към база данни 43

X

характеристика discovery
конфигуриране на свързвания към база данни 41
хост бази данни
клиентски свързвания 22
конфигуриране на TCP/IP 40



Отпечатано в САЩ

SA12-6679-03



Spine information:

IBM DB2 Connect 9.7 **Версия 9 Издание 7**

Инсталлиране и конфигуриране на DB2 Connect Personal Edition

