

DB2 Connect Unlimited Edition за System z



Версия 9.7

Ръководство за бърз старт

Това ръководство ще ви помогне да започнете с типична инсталация за DB2 Connect Unlimited Edition за System z.



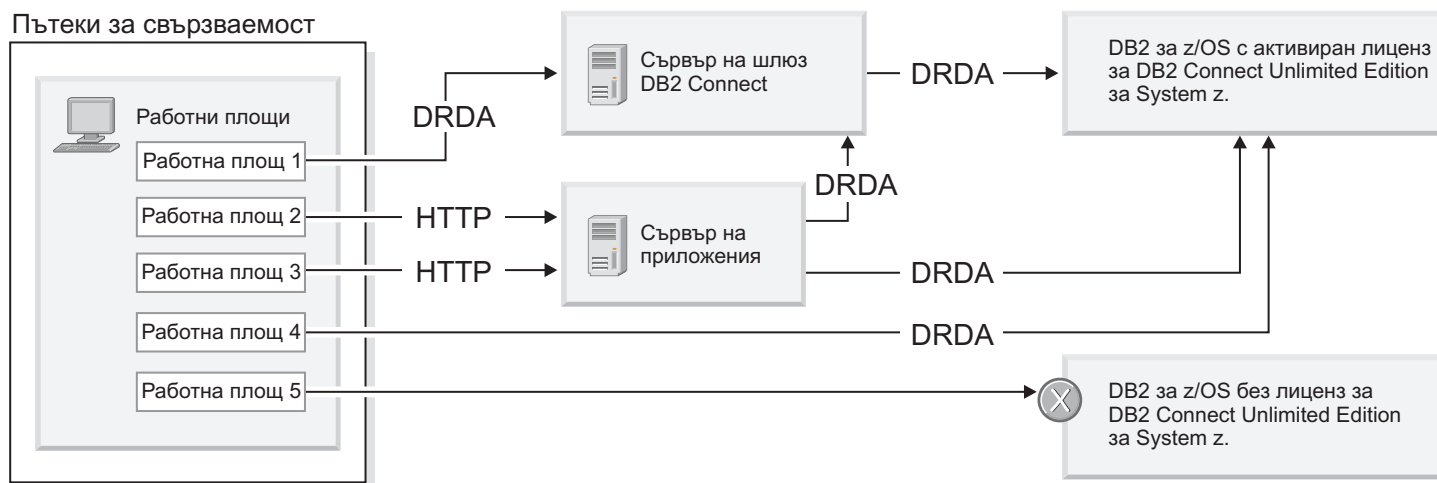
Преведени версии: За да получите Ръководството за бърз старт на други езици, вижте PDF файловете на CD или DVD Quick Start.

Общ преглед на продукта

DB2 Connect Unlimited Edition за System z осигурява бърза и стабилна свързваемост към DB2 з z/OS за електронен бизнес и други приложения, изпълнявани на операционни системи Linux®, UNIX® и Windows®.

Следната диаграма показва възможните пътеки за свързваемост при използването на DB2 Connect Unlimited Edition за System z. Преките свързвания от клиенти изискват активирането на един лиценз на целевата подсистема на DB2 за z/OS.

Пътеки за свързваемост



1 Стъпка 1: Получете достъп до вашите софтуер и документация



Програмата за активиране се намира на CD на вашия продукт или може да бъде изтеглена. Ако изтеглите вашата програма от IBM® Passport Advantage, вижте документа за изтегляне, достъпен на <http://www-01.ibm.com/software/howtobuy/passportadvantage/>.

За пълна документация, включваща инструкциите за активиране, вижте Центъра за информация на DB2 за Linux, UNIX и Windows на <http://publib.boulder.ibm.com/infocenter/db2luw/v9r7/index.jsp>

2 Стъпка 2: Оценете вашите хардуер и системна конфигурация



За изискванията за активиране на лиценз на System z вижте <http://publib.boulder.ibm.com/infocenter/db2luw/v9r7/topic/com.ibm.db2.luw.licensing.doc/doc/t0057375.html>.

Ако планирате да инсталирате допълнителния DB2 Connect сървър на шлюз, вижте подробните системни изисквания за DB2 Connect на <http://publib.boulder.ibm.com/infocenter/db2luw/v9r7/topic/com.ibm.db2.luw.qb.server.doc/doc/r0025127.html>.

3 Стъпка 3: Прочетете лицензните условия

Уверете се, че разбирате и приемате условията за лицензиране на CD Бърз старт и активиране, преди да активирате лицензния ключ. Условията за лицензиране са разположени на CD Бърз старт и активиране в директорията /db2/license/Windows на операционните системи Windows или в директорията /db2/license/UNIX на операционни системи Linux и UNIX.

4 Стъпка 4: Активирайте вашия лиценз на System z сървъра



Ако искате да използвате DB2 Connect Unlimited Edition за System z за пряко свързване към DB2 за z/OS, активирайте лицензния ключ на хост сървъра. Трябва еднократно да активирате вашата група за поделяне на данни. Можете да активирате само една група за поделяне на данни, за която е бил закупен този лиценз. За повече информация относно активирането на вашия лиценз на група за поделяне на данни вижте <http://publib.boulder.ibm.com/infocenter/db2luw/v9r7/topic/com.ibm.db2.luw.licensing.doc/doc/t0057375.html>.

5 Стъпка 5: Инсталирайте пакетите за клиенти на IBM сървър на данни на вашите клиенти



За да бъде установено пряко свързване към DB2 за z/OS, всеки клиент изисква пакет на клиент или драйвер на IBM сървър на данни. За подробности за клиенти и драйвери на различен IBM сървър на данни вижте <http://publib.boulder.ibm.com/infocenter/db2luw/v9r7/topic/com.ibm.swg.im.dbclient.install.doc/doc/c0022612.html>. За подробности относно инсталирането на тези клиенти и драйвери на Windows вижте <http://publib.boulder.ibm.com/infocenter/db2luw/v9r7/topic/com.ibm.swg.im.dbclient.install.doc/doc/t0007315.html>. За подробности относно инсталирането на тези клиенти и драйвери на UNIX и Linux вижте <http://publib.boulder.ibm.com/infocenter/db2luw/v9r7/topic/com.ibm.swg.im.dbclient.install.doc/doc/t0007317.html>.

При някои обстоятелства е възможно избираем потребителски модел на DB2 Connect шлюз да ви помогне да поддържате и мащабирате големи количества свързвания към вашия дял на DB2 за z/OS. Например, ако не използвате сървър на приложения за управление на броя едновременни свързвания към DB2 for z/OS, един потребителски модел на DB2 Connect шлюз, на който се изпълнява концентратор на свързвания, може да ви осигури този контрол. За подробности как да създадете избираемия потребителски модел на DB2 Connect шлюз вижте <http://publib.boulder.ibm.com/infocenter/db2luw/v9r7/topic/com.ibm.db2.luw.qb.dbconn.doc/doc/c0008452.html>.

6 Стъпка 6: Конфигурирайте вашето обкръжение



Вие сте активирали лиценза на DB2 Connect Unlimited Edition за System z и сте инсталирали изискваните клиенти. Вече можете да конфигурирате и установите свързвания от вашите клиенти към DB2 за z/OS. За да конфигурирате и установите свързване посредством Асистента за конфигуриране (CA), вижте <http://publib.boulder.ibm.com/infocenter/db2luw/v9r7/topic/com.ibm.db2.luw.qb.dbconn.doc/doc/t0023531.html>. За да конфигурирате и установите свързване посредством процесора за обработка на команди (CLP), вижте <http://publib.boulder.ibm.com/infocenter/db2luw/v9r7/topic/com.ibm.db2.luw.qb.dbconn.doc/doc/t0022681.html>.

Повече информация



За повече информация вижте следните ресурси:

- Information Roadmap на: <http://www.ibm.com/developerworks/data/roadmaps/roadmap-dw-db2-luw.html>.
- Продуктова поддръжка на: http://www-947.ibm.com/support/entry/portal/Overview/Software/Information_Management/DB2_for_Linux,_UNIX_and_Windows
- Потребителските общности на IBM на: <http://www.ibm.com/community/>

Лицензирани материали на DB2 Connect Unlimited Edition за System z B9.7 - собственост на IBM. © Copyright IBM Corp. 2000, 2010. Ограничени права за правителствени потребители в САЩ - Употребата, дублирането или разкриването са ограничени според сключен договор GSA ADP с IBM Corp.

IBM, логотипът на IBM и ibm.com са търговски марки или регистрирани търговски марки на International Business Machines Corp., регистрирани в множество юрисдикции по цял свят. Други имена на продукти и услуги могат да бъдат търговски марки на IBM или други компании. Актуален списък на търговските марки на IBM е достъпен в уеб на "Copyright and trademark information" www.ibm.com/legal/copytrade.shtml.

Номер: CF2QBML



Printed in Ireland