

IBM DB2 Connect 9.7



Verze 9, vydání 7



Uživatelská příručka produktu DB2 Connect
Aktualizace: září 2010

IBM DB2 Connect 9.7



Verze 9, vydání 7



Uživatelská příručka produktu DB2 Connect
Aktualizace: září 2010

Poznámka

Než použijete tyto informace a odpovídající produkt, přečtěte si všeobecné informace uvedené v části Dodatek B, "Poznámky", na stránce 125.

Doložka k vydání

Tento dokument obsahuje informace, které jsou vlastnictvím společnosti IBM. Je poskytován na základě licenčního ujednání a je chráněn autorským zákonem. Informace obsažené v této publikaci neobsahují žádné záruky týkající se produktu a žádný výrok uvedený v této příručce nelze v tomto smyslu interpretovat.

Příručky vydávané společností IBM si můžete objednat v síti Internet nebo prostřednictvím místního zastoupení společnosti IBM.

- Chcete-li si příručky objednat v síti Internet, přejděte na stránky střediska IBM Publications Center na adrese www.ibm.com/shop/publications/order
- Chcete-li zjistit, kde najdete místní zastoupení společnosti IBM, přejděte na stránky IBM Directory of Worldwide Contacts na adrese www.ibm.com/planetwide

Chcete-li si objednat příručky o systému DB2 u oddělení DB2 Marketing and Sales v USA nebo v Kanadě, volejte číslo 1-800-IBM-4YOU (426-4968).

Pokud odešlete informace společnosti IBM, udělujete tím společnosti IBM nevýhradní právo použít nebo distribuovat tyto informace libovolným způsobem, který společnost považuje za odpovídající, bez vyžádání vašeho svolení.

© Copyright IBM Corporation 1993, 2010.

Obsah

Informace o této knize. v

Kapitola 1. Koncepce produktu DB2 Connect. 1

DB2 Connect	1
Produktové nabídky DB2 Connect	1
Funkce podporované v produktu DB2 Connect verze 8	1
Hostitelské databáze	2
Produkt DB2 Connect a příkazy SQL	3
Pomocné programy pro správu produktu DB2 Connect	3
Produkty InfoSphere Federation Server a DB2 Connect	4
Distributed Relational Database Architecture	4
Architektura DRDA a přístup k datům	5
Produkt DB2 Connect a architektura DRDA	5
Vzdálená transakce	6
Distribuované žádosti	7
Scénáře produktu DB2 Connect	8
Přímý přístup k databázím hostitele	8
Přístup k hostiteli System z či datům IBM i DB2 pomocí produktu DB2 Connect Personal Edition	9
Produkty serveru DB2 Connect jako propojovací servery	10
Produkt DB2 Connect a webové aplikace	11
Produkty DB2 Connect a IBM WebSphere	12
Produkt DB2 Connect jako aplikační server Java.	13
Produkt DB2 Connect na webovém serveru	14
Produkt DB2 Connect a aplikační servery	15
Produkt DB2 Connect a monitory transakčního zpracování	18

Kapitola 2. Reference produktu DB2 Connect 21

Aktualizace adresářů databází	21
Hodnoty systémového adresáře databází	21
Hodnoty adresáře uzlů	22
Hodnoty adresáře DCS	23
Tabulka přizpůsobení adresáře	26
Definování více položek pro stejnou databázi.	27
Práce s obousměrnými daty	28
Zabezpečení produktu DB2 Connect	30
Důvěryhodná připojení prostřednictvím produktu DB2 Connect	30
Aspekty ověřování v produktu DB2 Connect	34
Vázání aplikací a obslužných programů (DB2 Connect)	38
Vicemístná aktualizace	41
Povolení vicemístných aktualizací pomocí modulu Řídicí centrum	42
Testování vicemístné aktualizace pomocí modulu Řídicí centrum	42
Vicemístná aktualizace a správce SPM.	43
Konfigurace produktu DB2 Connect pro použití správce transakcí standardu XA	43
Podpora volně spojených transakcí v produktu DB2 Connect	44
Přesun dat pomocí produktu DB2 Connect	44

Mapování kódů SQLCODE	47
Vypnutí mapování kódů SQLCODE	47
Přizpůsobení mapování kódů SQLCODE	47
Systémový monitor databází a produkt DB2 Connect	51
Monitorování připojení u vzdálených klientů	51
Monitorování výkonu pomocí nástroje Monitor výkonu systému Windows	51
Použití příkazů GET SNAPSHOT	52
Stav aplikace DCS.	54
Monitoru narušení a výstrahy	58

Kapitola 3. Vysoká dostupnost a produkt DB2 Connect 65

Vysoká dostupnost a vyvažování zátěže u připojení k hostitelské databázi	65
Popis a nastavení automatického přesměrování klientů (DB2 Connect).	66
Konfigurace automatického přesměrování klientů pro technologii distribuce připojení klientů.	67

Kapitola 4. Ladění a produkt DB2 Connect 69

Aspekty výkonu produktu DB2 Connect	69
Optimalizace přístupu ODBC	72
Návrh aplikací	73
Správa připojení	75
Sdružování připojení	75
Koncentrátor připojení	77
Sdružování připojení a koncentrátor připojení	81
Koncentrátor připojení vyžadovaný pro produkty WebSphere MQ Transaction Manager a DB2 for z/OS	82
Podpora komplexu subsystémů serveru DB2 Connect	83
Aspekty využití komplexu subsystémů System z	83
Využití komplexu subsystémů produktu DB2.	84
Požadavky na konfiguraci pro komplex subsystémů	85
Vyladění produktu DB2 Connect	85
Ladění hostitelské databáze	86
Faktory ovlivňující vyladění sítě	87
Soupeření o systémové prostředky	88
Odstraňování problémů s výkonem produktu DB2 Connect	88
Vyladění produktu DB2 for z/OS	89
Zvyšování rychlosti přenosu dat u produktu DB2 Connect	89
Přidaný blok dotazu	89
Proměnlivá velikost okna podle standardu RFC-1323	90
Konverze hostitelských dat	91
Datové typy znakových dat	91
Síťový hardware	92
Ladění výkonu aplikací CLI/ODBC	93

Kapitola 5. Odstraňování problémů 95

Odstraňování problémů DB2 Connect	95
Shromažďování důležitých informací	95
Počáteční připojení není úspěšné	95

Problémy při počátečním připojení	96	Technická knihovna produktu DB2 v tištěné podobě či formátu PDF	115
Diagnostické nástroje	97	Objednávání tištěných příruček k produktu DB2	118
Trasování DB2 v produktu DB2 Connect	98	Zobrazení nápovědy ke stavu SQL z příkazového procesoru (CLP)	119
Získání trasování DB2 pomocí příkazu db2trc	98	Přístup k různým verzím Informačního centra DB2	119
Výpis souboru trasování DB2	99	Zobrazení hesel v Informačním centru DB2 v upřednostňovaném jazyku	120
Formátování souboru trasování DB2	99	Aktualizace Informačního centra DB2 nainstalovaného v počítači nebo na intranetovém serveru	120
Trasovací soubory architektury DRDA	100	Ruční aktualizace Informačního centra DB2 nainstalovaného v počítači nebo na intranetovém serveru	121
Obslužný program pro trasování	101	Výukové programy DB2	123
Výstup trasování	101	Informace o odstraňování problémů s produktem DB2	123
Analýza výstupního souboru trasování	102	Ustanovení a podmínky	124
Ukázky výstupních souborů trasování	103	Dodatek B. Poznámky	125
Další informace o vyrovnávací paměti trasování DRDA	108	Rejstřík	129
Kapitola 6. Zprávy	111		
Obecné problémy produktu DB2 Connect	111		
Dodatek A. Přehled technických informací k produktu DB2	115		

Informace o této knize

Uživatelská příručka produktu DB2 Connect poskytuje všechny informace potřebné k používání produktu DB2 Connect. Koncepce produktu DB2 Connect jsou prezentovány v typickém scénáři zobrazujícím vztahy mezi produktem DB2 Connect a dalšími částmi síťového prostředí. Jsou zde probírány aspekty zahrnující adresáře databází, zabezpečení mezi systémy, vícemístné aktualizace, přesun dat a monitorování produktu DB2 Connect. Dále je zde prezentován způsob podpory vysoké dostupnosti v síťovém prostředí pomocí produktu DB2 Connect. Zajištění výkonu produktu DB2 Connect a v síti je uvedeno v tématech zabývajících se odstraňováním možných problémů.

Komu je určena tato příručka

Tato příručka je určena především pro administrátory systému, administrátory databází a specialisty na systémové komunikace.

Kapitola 1. Koncepce produktu DB2 Connect

DB2 Connect

Produkt DB2 Connect poskytuje rychlý a spolehlivý přístup k databázím na sálových počítačích společnosti IBM® pro elektronické obchodování a další aplikace spuštěné v operačním systému Linux®, UNIX® nebo Windows®.

Produkt DB2 Connect Personal Edition poskytuje přímé připojení k serverům System z a IBM Power Systems, zatímco serverové produkty DB2 Connect poskytují nepřímé připojení, které klientům umožňuje přistupovat k serverům System z a IBM Power Systems prostřednictvím brány DB2 Connect. Široká nabídka serverových produktů DB2 Connect poskytuje výběr jedinečných implementačních sad a licenčních programů, které umožňují přizpůsobit produkt přesně podle vašeho prostředí.

Produktové nabídky DB2 Connect

Produkt DB2 Connect nabízí několik řešení připojení včetně produktu DB2 Connect Personal Edition a řady serverových produktů DB2 Connect.

- DB2 Connect Enterprise Edition
- DB2 Connect Application Server Edition
- Komponenta DB2 Connect Unlimited Edition pro produkt System z
- Komponenta DB2 Connect Unlimited Edition pro produkt System i

Podrobné informace o nabídkách produktů DB2 Connect naleznete na adrese www.ibm.com/software/data/db2/db2connect/.

Funkce podporované v produktu DB2 Connect verze 8

Tato sekce obsahuje souhrn vylepšení zavedených v produktu DB2 Connect verze 8. Chcete-li si přečíst seznam všech změn zavedených v oblasti funkcí produktu DB2 Version 9 s vlivem na produkt DB2 Connect, vyhledejte následující témata:

- DB2 Connect verze 9.5 - oprava FixPack - souhrn
- DB2 Connect verze 9.1 - oprava FixPack - souhrn

Funkce podporované v produktu DB2 Connect verze 8 vydání 2

Produkt DB2 Connect verze 8.2 zahrnoval následující vylepšení:

- Automatické přesměrování klientů

Dojde-li k ukončení připojení prostřednictvím protokolu TCP/IP k serveru nebo k serveru DB2 Connect, klient se automaticky pokusí o opětné vytvoření připojení, existuje-li alternativní server. Alternativní server je určen v instanci serveru a jeho umístění je odesláno klientovi během připojení.

- Šifrování dat

Komunikace mezi klientem a serverem nyní poskytuje možnost šifrování uživatelských dat při přenosu v síti.

Funkce podporované v produktu DB2 Connect verze 8 vydání 1 (včetně všech sad FixPak a úrovní modifikací)

Produkt DB2 Connect verze 8.1 zahrnoval následující vylepšení:

- Podpora pro delší příkazy SQL (do velikosti 2 MB)

Příkazy SQL do velikosti 2 MB mohou být předávány prostřednictvím aplikací rozhraní CLI a JDBC. Mezní hodnotou pro vestavěné rozhraní však zůstává velikost 64 kB.

- Diagnostické informace identifikující původ příkazu SQL
Zajišťuje možnost určit aplikační program, který zadal konkrétní příkaz do dynamické mezipaměti příkazů SQL produktu DB2 for z/OS.
- Vstupní pole podle sloupců
Umožňuje aplikacím poskytovat několik sad parametrů pro jeden příkaz SQL.
- Monitorování času v síti
Pro získání lepší představy o aktivitě databáze a provozu v síti na úrovni databáze nebo aplikace jsou použity nové prvky pro monitorování.
- Podpora dynamických posouvatelných kurzorů rozhraní CLI produktu DB2
Rozhraní CLI produktu DB2 nyní při přístupu k serverům s produktem DB2 Universal Database (UDB) for z/OS verze 8.1 nebo vyšší podporuje dynamické posouvatelné kurzory.
- Podpora správy eWLM
Poskytuje možnost monitorovat transakce mezi koncovými body prostřednictvím skupin typu middleware, a určovat tak místa s nízkou průchodností.
- Rozšíření příkazu ping produktu DB2
Příkaz ping produktu DB2 nyní podporuje specifikaci velikosti paketu pro požadavky a odezvy.

Poznámka: Produkt DB2 Connect nepodporuje příkaz PING vyvolaný z klienta verze 7 přes bránu verze 9 na hostitele.

Hostitelské databáze

Pojem *databáze* slouží v tomto dokumentu k označení relačního systému správy databází (RDBMS). V jiných systémech, s nimiž produkt DB2 Connect komunikuje, může být význam pojmu databáze do jisté míry odlišný. Pojem databáze může v souvislosti s produktem DB2 Connect označovat také následující produkty:

System z

DB2 for z/OS. Subsystem DB2 for z/OS určený názvem umístění. Název umístění lze určit přihlášením do systému TSO a zadáním následujícího dotazu SQL prostřednictvím některého z dostupných dotazovacích nástrojů:

```
select current
server from sysibm.sysdummy1
```

Název umístění je definováno také strukturou BSDS (Boot Strap Data Set), stejně jako zprávou DSNL004I (LOCATION=umístění), která se zapisuje při spuštění prostředku DDF (Distributed Data Facility). Název umístění podporuje až 8 aliasů názvů umístění, což aplikacím umožňuje používat pro přístup k serveru z/OS verze 8 různé aliasy názvů databází. Pomocí příkazu `-display ddf` v systému z/OS můžete získat název umístění, název domény, adresu IP a port serveru DB2.

VSE Produkt DB2 for VSE pracující v databázové oblasti určené hodnotou DBNAME

VM Produkt DB2 for VM pracující ve virtuálním stroji CMS určeném hodnotou DBNAME

Servery IBM Power Systems

DB2 for IBM i, integrální součást operačního systému IBM. Na serveru IBM Power Systems může existovat pouze jedna databáze, není-li systém konfigurován pro použití nezávislých pomocných fondů úložišť.

Produkt DB2 Connect a příkazy SQL

Produkt DB2 Connect předává příkazy SQL odeslané aplikačními programy databázovým serverům na sálových počítačích společnosti IBM.

Produkt DB2 Connect může předat v podstatě všechny platné příkazy SQL a příkazy aplikačního programového rozhraní (API) produktu DB2:

- JDBC
- SQLJ
- ADO.NET
- OLE DB
- ODBC
- Perl
- PHP
- pureQuery
- Python
- Ruby
- DB2 CLI
- Vložený kód SQL

Podpora vložených příkazů SQL

Existují dva typy vložených příkazů SQL podle způsobu zpracování: statické příkazy SQL a dynamické příkazy SQL. Statické příkazy SQL minimalizují čas potřebný k provedení příkazu SQL tím, že část zpracování probíhá předem. Dynamické příkazy SQL se zpracovávají při odeslání příkazu databázovému serveru na sálových počítačích společnosti IBM. Dynamické příkazy SQL jsou flexibilnější, ale jejich zpracování může být pomalejší. O použití statických nebo dynamických příkazů SQL rozhoduje aplikační programátor. Produkt DB2 Connect podporuje obě možnosti.

Ne všechny databázové servery na sálových počítačích společnosti IBM implementují příkazy SQL stejným způsobem. Produkt DB2 Connect plně podporuje obecný standard jazyka SQL společnosti IBM stejně jako implementace jazyka SQL používané v produktech DB2 for z/OS, DB2 Server for VM and VSE (dříve SQL/DS) a DB2 for IBM i. Aby byla zachována nezávislost databáze, doporučuje se používat standard jazyka SQL společnosti IBM.

Pomocné programy pro správu produktu DB2 Connect

Důležité: Řídicí centrum a všechny k němu přidružené komponenty byly ve verzi 9.7 zamítnuty a v některé z budoucích verzí mohou být odebrány. Další informace naleznete v tématu “Nástroje Řídicího centra a server DAS (DB2 Administration Server) byly zamítnuty” v příručce *What's New for DB2 Version 9.7*.

Administrátor produktu DB2 Connect má k dispozici následující pomocné programy:

- příkazový procesor (CLP) umožňuje odesílat příkazy jazyka SQL databázovému serveru na sálových počítačích společnosti IBM. Příkazy SQL jsou předávány určené databázi.
- Produkt DB2 Command Center doplňuje příkazový procesor (CLP) o grafické rozhraní.
- Pomocné programy pro import a export umožňují načítat, importovat a exportovat data mezi souborem na pracovní stanici a databázovým serverem na sálových počítačích společnosti IBM. Tyto soubory lze pak použít k importu dat do databází, tabulkových kalkulátorů a dalších aplikací na pracovní stanici.

- Pokud máte instalován serverový produkt DB2 Connect, můžete použít prohlížeč událostí a monitor výkonu. Pomocí prohlížeče událostí lze zobrazovat události výjimek zaznamenané produktem DB2 Connect. Pomocí monitoru výkonu lze lokálně i vzdáleně sledovat a ovlivňovat výkon serverů DB2 Connect.
- Řídicí centrum DB2 umožňuje administraci a monitorování všech funkcí serverů DB2 Connect. Dále umožňuje administrátorům pracovat s databázovými objekty systému DB2 for z/OS, například s tabulkami, pohledy, fondy vyrovnávací paměti a podprocesy.
- Pomocný program systémový monitor databází umožňuje administrátorovi systému monitorovat systémová připojení. Tato funkce je k dispozici pouze tehdy, když produkt DB2 Connect pracuje jako server. Jedná se zároveň o nástroj, který administrátorovi systému pomáhá určit příčinu chyby. Administrátor systému může přiřadit klientské aplikace odpovídajícím úlohám běžícím na straně databázového serveru na sálových počítačích společnosti IBM.

Poznámka: V předchozích verzích produktu DB2 byly grafické administrační nástroje (například Řídicí centrum) podporovány na všech platformách. Ve verzi 9 jsou grafické administrační nástroje DB2 podporovány pouze na platformě Windows x86, Windows x64 (AMD64/EM64T), Linux na procesorech x86, a Linux na procesorech AMD64/EM64T. Na všech platformách můžete k účelům správy použít příkazového procesoru DB2 (CLP).

Produkty InfoSphere Federation Server a DB2 Connect

Server InfoSphere Federation Server je samostatným produktem, který umožňuje přístup k datům a jejich integraci v rámci datových zdrojů více dodavatelů. Produkt DB2 Connect umožňuje využití velkého množství dat uložených ve stávajících hostitelských a středních serverech.

Server InfoSphere Federation Server pomáhá při integraci informací tím, že umožňuje zobrazení a manipulaci s kolekcí datových zdrojů jako s jedním zdrojem. Díky tomu je pro volanou aplikaci přístup ke zdroji dat zcela transparentní. Server InfoSphere Federation Server pracuje v kombinaci se serverovými produkty DB2 Connect. Server InfoSphere Federation Server umožňuje přirozený přístup pro čtení a zápis k produktům řady DB2 a k databázím Informix, Oracle, Sybase, Teradata a Microsoft® SQL Server. Server InfoSphere Federation Server také umožňuje přístup pro čtení k jiným než relačním datovým zdrojům a k datovým zdrojům typu Life Sciences, jako jsou zdroje Documentum, IBM Lotus Extended Search, soubory s tabulkovou strukturou a zdroje XML. Tento produkt lze použít při formulování dotazů na data ve federovaném systému.

Distributed Relational Database Architecture

Architektura DRDA (Distributed Relational Database Architecture) je tvořena sadou protokolů umožňujících spolupráci více databázových systémů společnosti IBM i jiných výrobců, stejně jako aplikačních programů. Do systému správy distribuované relační databáze lze propojit libovolnou kombinaci produktů zajišťujících správu relačních databází, které využívají architekturu DRDA. Architektura DRDA koordinuje komunikaci mezi systémy tím, že definuje, jaké informace se mají vyměňovat a jakým způsobem.

Jednotka práce

Jednotka práce (UOW) je jednotlivá logická transakce. Skládá se z posloupnosti příkazů SQL, které jsou buď všechny úspěšně provedeny, nebo je celá posloupnost příkazů považována za neúspěšnou.

Distribuovaná jednotka práce

Distribuovaná jednotka práce (DUOW), nazývaná také vícemístná aktualizace, spojuje do jediné transakce více databázových serverů. Distribuovaná jednotka práce má následující vlastnosti:

- V rámci jednotky práce je aktualizován více než jeden server správy databáze.

- Distribuci práce řídí aplikace. Aplikace také iniciuje potvrzování.
- Jednotka práce může obsahovat více požadavků.
- Na každý požadavek připadá jeden server správy databáze.
- Potvrzování je koordinováno mezi více databázovými servery.

Architektura DRDA a přístup k datům

Přestože architektura DRDA definuje databázové komunikační protokoly, nedefinuje programová rozhraní nebo aplikační programová rozhraní (API), které by měli používat programátoři aplikací. Obecně řečeno může být architektura DRDA aplikačním programem použita k přenesení požadavku, který umí cílový server DRDA zpracovat. Všechny současné servery DRDA umí zpracovávat požadavky SQL předané aplikací prostřednictvím produktu DB2 Connect.

Společnost IBM poskytuje aplikačním programátorům nástroje, které slouží ke generování požadavků SQL pro operační systémy Windows, UNIX a Linux. Tyto nástroje jsou součástí klienta DB2. Správce databázi DB2 podporuje několik programových rozhraní: ADO.NET, JDBC, SQLJ, PHP, Perl DBI, embedded SQL, DB2 Call Level Interface (DB2 Call Level Interface) a OLE DB. Pomocí těchto rozhraní API mohou programátoři vyvíjet aplikace v mnoha různých programovacích jazycích.

Produkt DB2 Connect a architektura DRDA

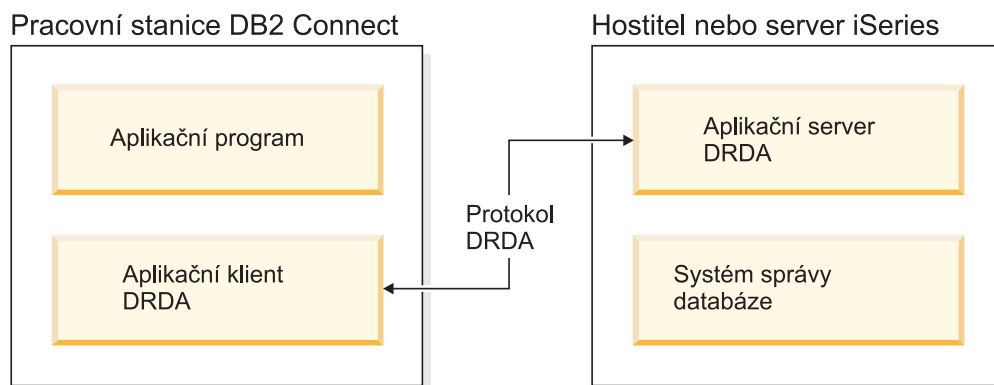
Produkt DB2 Connect implementuje architekturu DRDA tak, aby omezil náklady a složitost přístupu k datům uloženým v systémech DB2 for IBM i, DB2 for IBM Power Systems, DB2 for z/OS, DB2 Server for VM and VSE, a na dalších databázových serverech kompatibilních s architekturou DRDA. Díky plnému využití architektury DRDA nabízí produkt DB2 Connect výkonné a efektivní řešení s charakteristikami správy systému, které vyhovují požadavkům zákazníků.

V terminologii architektury DRDA je *aplikační klient (AR - Application Requester)* kód, který zajišťuje distribuované připojení na straně aplikace. Aplikační klient je aplikace, která odesílá požadavky na data. Produkt DB2 Connect pracuje jako aplikační klient pro aplikační programy, které mohou být vzhledem k pracovní stanici s produktem DB2 Connect lokální nebo na samostatném klientu, který je vzhledem k produktu DB2 Connect vzdálený.

Aplikační server (AS) je kód, který spravuje připojení na straně databáze.

Architektura DRDA podporuje také vícevrstvá připojení mezi aplikačním klientem a serverem. V této topologii je server, ke kterému se aplikační klient připojuje, aplikačním serverem, všechny ostatní servery dále po směru přenosu jsou označovány výrazem databázový server (DS), protože nedochází k jejich přímé interakci s aplikačním klientem. Kromě toho je role takového serveru (nejde o systém, ze kterého pochází požadavek na databázi, ani o systém, který plní funkci databáze pro požadavek) zvýrazněna označením přechodný server pro každý aplikační server nebo databázový server mezi aplikačním klientem a konečným databázovým serverem. Použití databázových serverů a přechodných serverů je podporováno produktem DB2 Connect.

Na obrázku Obrázek 1 na stránce 6 je znázorněn tok dat mezi serverem DB2 Connect a serverem na sálových počítačích společnosti IBM v případě, že se v systému vyskytují pouze lokální klienti.



Obrázek 1. Tok dat mezi serverem DB2 Connect a serverem na sálových počítačích společnosti IBM

K implementaci připojení mezi systémy správy databází DRDA a klienty IBM Data Server, využívá systém DRDA následující architektury:

- Character Data Representation Architecture (CDRA)
- Distributed Data Management Architecture (DDM)
- Formatted Data Object Content Architecture (FD:OCA)
- Transmission Control Protocol/Internet Protocol (TCP/IP).

Tyto architektury slouží jako stavební kameny. Datové toky procházející sítí jsou určeny architekturou DRDA, která stanovuje protokoly datových proudů podporující přístup k distribuovaným relačním databázím.

Žádost je směrována do správného místa určení pomocí adresářů obsahujících různé typy komunikačních údajů a název databáze serveru DRDA, pro kterou je žádost určena.

Vzdálená transakce

Vzdálená transakce umožňuje uživateli nebo aplikačnímu programu v rámci jednotky práce číst nebo aktualizovat data v jednom umístění. Podporuje přístup k jedné databázi v rámci jednotky práce. Ačkoli může aplikační program aktualizovat více vzdálených databází, v rámci jednotky práce má přístup jen k jedné databázi.

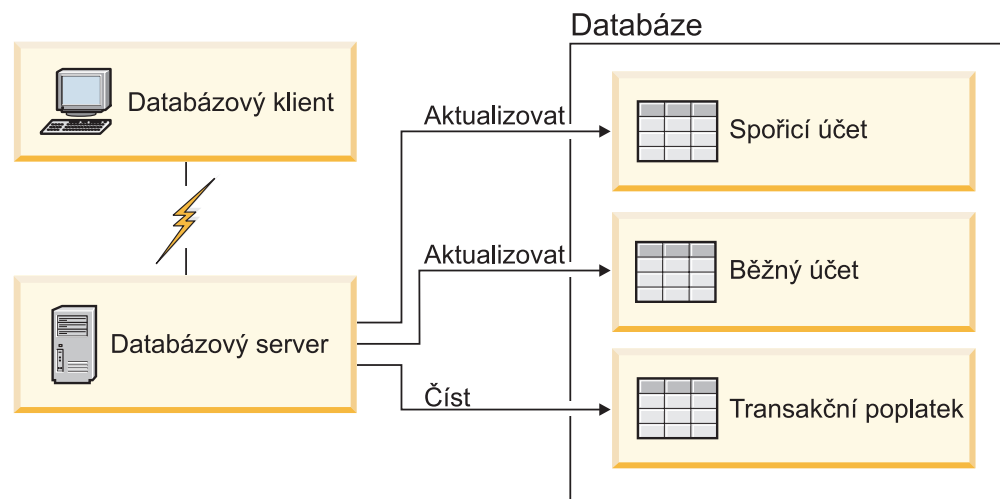
Vzdálená transakce má následující vlastnosti:

- Je podporováno více žádostí (příkazů SQL) na jednotku práce.
- Je podporováno více kurzorů na jednotku práce.
- V rámci jednotky práce lze aktualizovat pouze jednu databázi.
- Jednotky práce potvrzuje a odvolává aplikační program. Za určitých okolností vedoucích ke vzniku chyby může jednotku práce odvolat databázový server nebo systém DB2 Connect.

Obrázek Obrázek 2 na stránce 7 ukazuje příklad databázového klienta, na kterém je spuštěna aplikace pro převod finančních prostředků. Aplikace pracuje s databází obsahující tabulky spořicíh a běžných účtů spolu s ceníkem transakčních poplatků. Aplikace musí provést následující operace:

- Přijmout z uživatelského rozhraní částku k převodu.
- Odečíst tuto částku od účtu plátce a určit nový zůstatek.
- Načíst ceník bankovníh poplatků a určit poplatek za transakci pro daný zůstatek spořicího účtu.

- Odečíst poplatek za transakci od účtu plátce.
- Přidat převedenou částku na účet příjemce.
- Potvrdit transakci (jednotku práce).



Obrázek 2. Použití jediné databáze v transakci

Chcete-li vytvořit takovou aplikaci, musíte provést následující kroky:

1. Vytvořte tabulky účtu plátce, účtu příjemce a ceníku transakčních poplatků. Všechny tabulky musí být umístěny v jedné databázi.
2. Pokud je databázový server fyzicky vzdálený, nastavte jej tak, aby používal vhodný komunikační protokol.
3. Pokud je databázový server fyzicky vzdálený, katalogizujte uzel a databázi, aby ji byl databázový server schopen identifikovat.
4. Předkompilujte aplikační program a určete přitom připojení typu 1, tj. použijte parametr CONNECT(1) příkazu PREP.

Distribuované žádosti

Distribuovaná žádost je funkce distribuované databáze, která umožňuje aplikacím a uživatelům odesílat příkazy SQL obsahující odkazy na dvě nebo více databází či systémů správy databází v jediném příkazu. Může jít například o spojení tabulek uložených ve dvou různých subsystémech DB2 for z/OS.

Produkt DB2 Connect podporuje žádosti distribuované mezi databáze a systémy správy databází. Můžete například provést operaci UNION mezi tabulkou DB2 a pohledem Oracle. K podporovaným systémům správy databází patří členové řady produktů DB2 (například DB2 Database for Linux, UNIX, and Windows, DB2 for z/OS, a DB2 for i) a systém Oracle. Podpora více dodavatelů je k dispozici v případě, že je produkt DB2 Connect použit ve spojení s federovaným serverem InfoSphere.

Distribuované žádosti zajišťují *transparentní umístění* databázových objektů. Dojde-li k přesunutí informací (obsažených v tabulkách a pohledech), lze automaticky aktualizovat odkazy na tyto informace (tzv. *přezdívky*) beze změny aplikace, která informace požaduje. Distribuované žádosti rovněž zajišťují *kompensaci* systémů správy databází, které nepodporují celý dialekt DB2 SQL nebo některé optimalizační funkce. Operace, které nelze provést v takovém systému správy databází (například v rekurzivním jazyku SQL), provádí produkt DB2 Connect.

Distribuované žádosti pracují *částečně autonomním* způsobem. Dotazy DB2 obsahující odkazy na objekty Oracle lze odeslat například i tehdy, když se stejným serverem pracují aplikace Oracle. Distribuované žádosti neznemožňují ani neomezují přístup k databázím Oracle nebo k jiným objektům systémů správy databází (nad rámec omezujících podmínek integrity a uzamčení).

Implementace funkce distribuovaných žádostí se skládá z instance produktu DB2 Connect, databáze, která bude sloužit jako federovaná (sdružená) databáze, a jednoho nebo více zdrojů dat. *Federovaná databáze* obsahuje katalogové položky identifikující zdroje dat a jejich charakteristiky. *Zdroj dat* se skládá ze systému správy databáze a z dat. Aplikace se k federované databázi připojují stejně jako k jakékoli jiné databázi DB2. Federovaná databáze DB2 Connect není určena ke správě uživatelských dat. Jejím jediným účelem je poskytovat informace o zdrojích dat.

Po vytvoření federovaného systému lze s informacemi ve zdrojích dat pracovat stejně, jako kdyby se nacházely v jediné velké databázi. Uživatelé a aplikace odesílají dotazy do jediné federované databáze, která poté podle potřeby načítá data ze systémů DB2 a Oracle. Uživatelé a aplikace uvádějí v dotazech přezdívky a tyto přezdívky představují odkazy na tabulky a pohledy umístěné ve zdrojích dat. Z pohledu koncového uživatele lze přezdívky přiřadit k aliasům.

Výkon distribuovaných žádostí může ovlivnit mnoho faktorů. Nejkritičtějším z nich je nutnost zajistit, aby byly v globálním katalogu federované databáze trvale k dispozici přesné a aktuální informace o datových zdrojích a objektech, které obsahují. Tyto informace využívá optimalizátor systému DB2 a mohou ovlivnit rozhodování o tom, které operace mají být zpracovány přímo ve zdrojích dat.

Scénáře produktu DB2 Connect

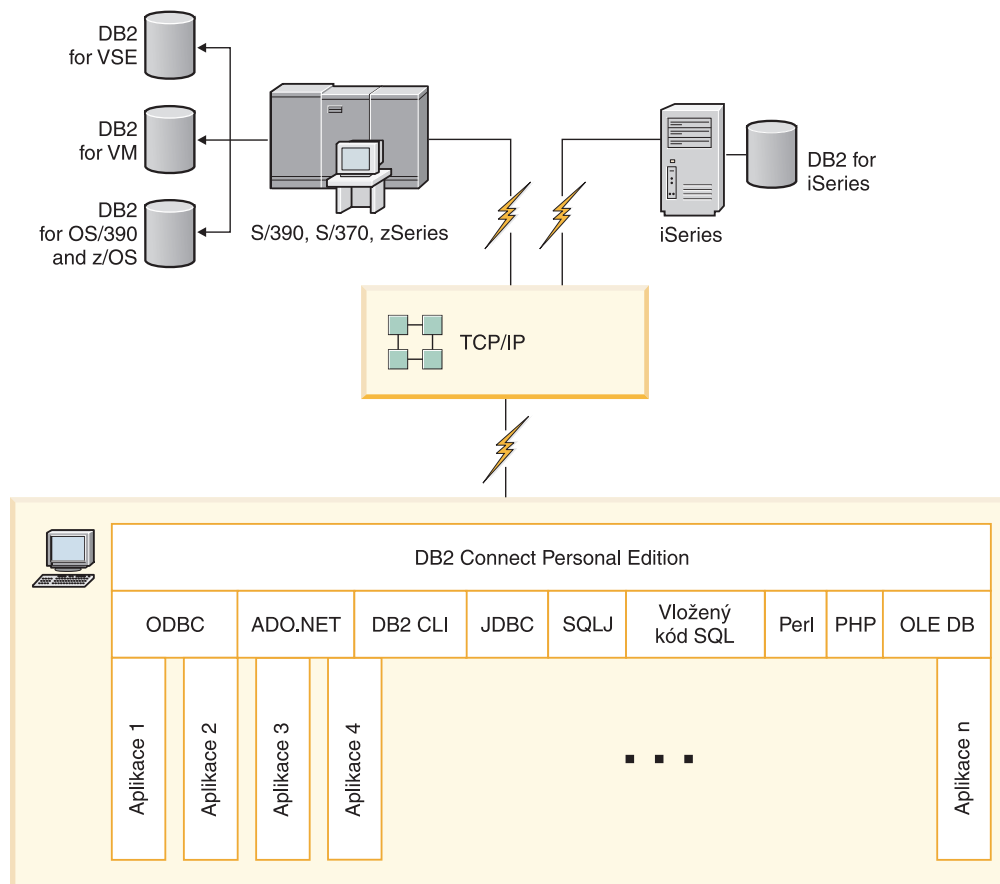
Produkt DB2 Connect může nabídnout širokou škálu řešení vašich požadavků na přístup k databázi na sálových počítačích společnosti IBM. V tomto tématu se seznámíte s několika scénáři, které mohou připomínat vaše požadavky nebo prostředí.

Přímý přístup k databázím hostitele

Základní funkcí produktu DB2 Connect je zajištění přímého připojení k hostitelské databázi ze stolní aplikace pracující na vašich pracovních stanicích. Tuto funkci nejjednodušeji zajišťuje produkt IBM Data Server Driver Package s licencí DB2 Connect.

Každá pracovní stanice s instalovaným produktem DB2 Connect Personal Edition může navázat přímé připojení TCP/IP k serverům DB2 for z/OS, DB2 for IBM i, a DB2 Database for Linux, UNIX, and Windows. Kromě toho se aplikace mohou v rámci jediné transakce připojit k více databázím řady DB2 a aktualizovat je s využitím plné datové integrity poskytované dvoufázovým potvrzovacím protokolem.

Obrázek 3 na stránce 9 znázorňuje přímé připojení k databázovému serveru na sálových počítačích společnosti IBM z pracovní stanice s instalovaným produktem DB2 Connect Personal Edition.



Obrázek 3. Přímé připojení mezi produktem DB2 Connect a databázovým serverem na sálových počítačích společnosti IBM

Poznámka:

1. Na pracovní stanici s produktem DB2 Connect Personal Edition není třeba instalovat produkt DB2. Chcete-li však mít na pracovní stanici s produktem DB2 Connect Personal Edition k dispozici kompletní systém správy relační databáze, produkt DB2 si objednejte.
2. Všechny funkce IBM Data Server Client jsou k dispozici v DB2 Connect Personal Edition.
3. Dojde-li k ukončení připojení k databázovému serveru DB2 for z/OS s povoleným využitím komplexu subsystémů Sysplex, klient se automaticky pokusí o opětovné vytvoření připojení.

Přístup k hostiteli System z či datům IBM i DB2 pomocí produktu DB2 Connect Personal Edition

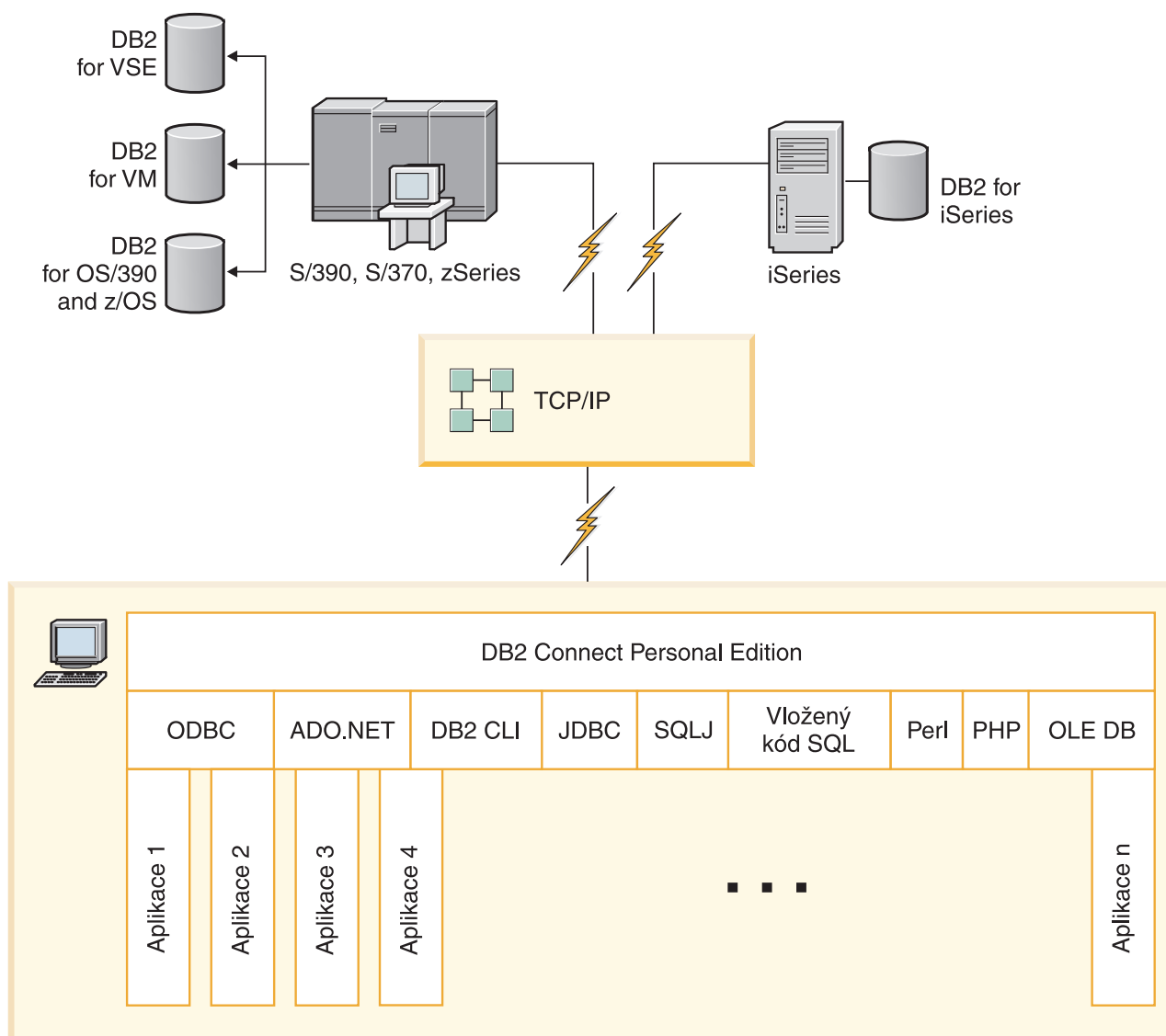
Přímé připojení bez zprostředkujících serverů je velmi výhodná a žádaná konfigurace. Zvláště to platí v situacích, kdy databázový server na sálových počítačích společnosti IBM podporuje propojení TCP/IP. V takových případech každá pracovní stanice DB2 Connect vytváří přímé připojení k databázovému serveru na sálových počítačích společnosti IBM.

Propojení TCP/IP lze využít jen tehdy, podporuje-li protokol TCP/IP databáze na sálových počítačích společnosti IBM. Nativní připojení TCP/IP podporují tyto verze:

- DB2 for z/OS verze 7.1 nebo vyšší
- DB2 for IBM i verze 5 vydání 1 nebo vyšší a
- DB2 Server for VM and VSE verze 7 nebo vyšší

Připojení k databázovému serveru na sálových počítačích společnosti IBM je podmíněno licenci k produktu DB2 Connect, kterou lze přidat v IBM Data Server.

Na obrázku Obrázek 4 je znázorněna pracovní stanice s instalovaným produktem DB2 Connect Personal Edition, která je přímo připojena k databázovému serveru na sálových počítačích společnosti IBM.

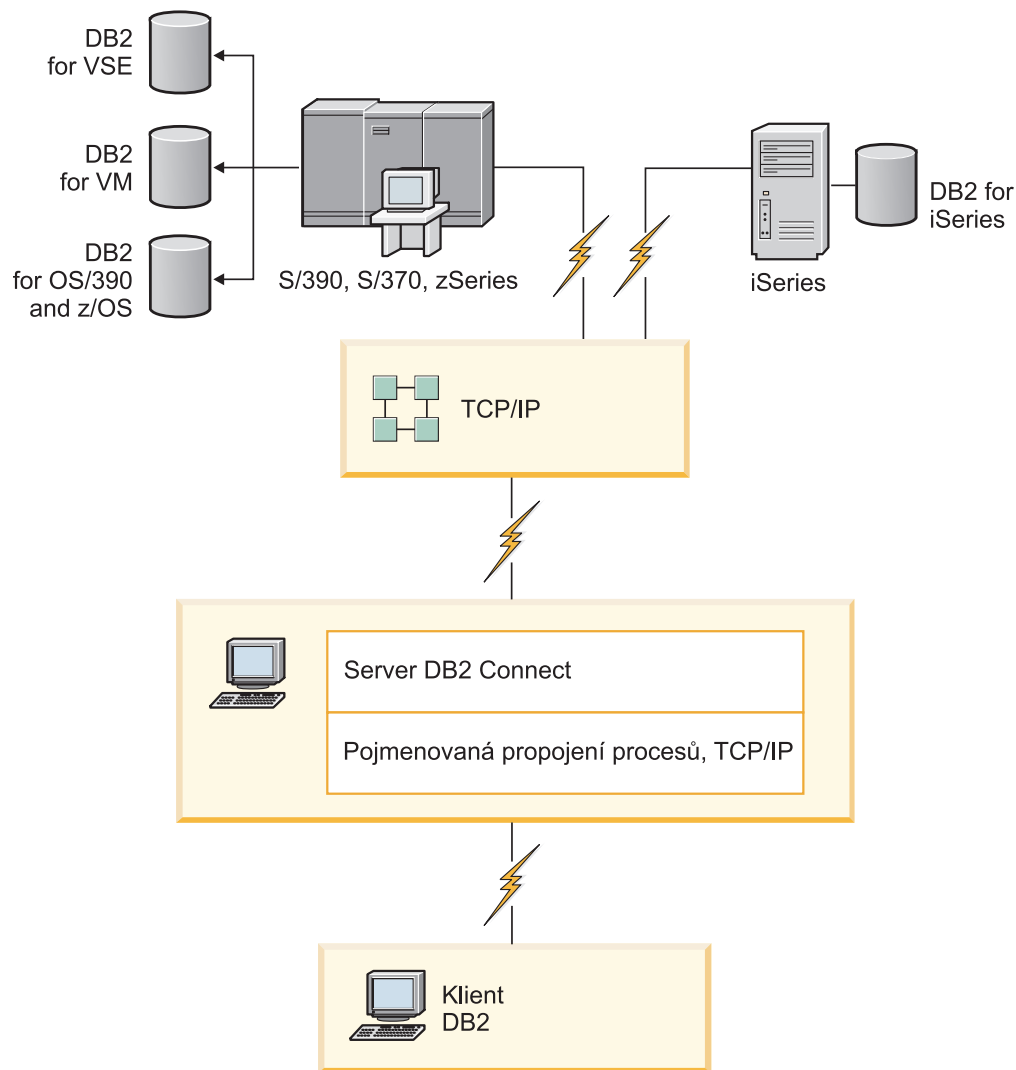


Obrázek 4. Přímé připojení mezi produktem DB2 Connect a databázovým serverem na sálových počítačích společnosti IBM

Produkty serveru DB2 Connect jako propojovací servery

Server DB2 Connect umožňuje připojení více klientů k datům na sálových počítačích společnosti IBMa může významně zjednodušit zavedení a udržování přístupu k podnikovým datům. V tématu Obrázek 5 na stránce 11 je popsáno řešení společnosti IBM pro prostředí, ve kterém klient DB2 navazuje nepřímé připojení k databázovému serveru na sálových počítačích společnosti IBM prostřednictvím serverového produktu DB2 Connect, například DB2 Connect Enterprise Edition.

Poznámka: Nepřímá připojení jsou podporována pouze s klienty DB2 či JCC spuštěnými v systémech Linux, UNIX nebo Windows. Pokus o připojení k databázi na sálových počítačích společnosti IBM prostřednictvím serverového produktu DB2 Connect pomocí jiného klienta způsobí chybu SQL1334.



Obrázek 5. DB2 Connect Enterprise Edition

Dojde-li k ukončení připojení prostřednictvím protokolu TCP/IP k serveru DB2 Connect, klient se automaticky pokusí o opětné vytvoření připojení. Klient se nejprve pokusí o opětné vytvoření připojení k původnímu serveru. Nepodaří-li se znovu vytvořit připojení, přejde klient k alternativnímu serveru DB2 Connect. (Alternativní server je určen v instanci serveru a jeho umístění je vráceno klientovi během připojení.) Nepodaří-li se znovu vytvořit připojení k alternativnímu serveru, klient se pokusí o opětné vytvoření připojení k původnímu serveru. Klient bude pokračovat v pokusech o opětné vytvoření připojení a v přepínání mezi původním serverem a alternativním serverem, dokud nedojde k vytvoření připojení nebo dokud nedosáhne určeného počtu pokusů.

Produkt DB2 Connect a webové aplikace

Webový prohlížeč se velmi rychle stává standardním rozhraním nejrůznějších systémů od elektronických katalogů až po intranetové aplikace. U jednoduchých webových aplikací může

postačovat samotný webový server. Pro aplikace s velkým objemem dat, které vyžadují přístup k databázím a transakční zpracování, nabízí společnost IBM řešení využívající produkt DB2 Connect ke správě velmi vysokých počtů současně probíhajících transakcí prostřednictvím webu.

Výhody a omezení klasického programování CGI

Aplikace elektronického obchodování v síti World Wide Web obvykle umožňují uživatelům odesílat dotazy do databází typu backend prostřednictvím rozhraní CGI (Common Gateway Interface). Mnohé společnosti využívají webové aplikace k interním účelům a i ony obvykle v pozadí pracují s databázemi.

Uživatelé vyplňují formuláře na webových stránkách a tyto formuláře jsou prostřednictvím rozhraní CGI předány aplikacím nebo skriptům na webovém serveru. Skript pak využije databázové rozhraní API k odeslání dotazů SQL hostitelské databázi. Tentýž skript pak může vytvořit webovou stránku (kód HTML) s výsledky dotazu a odeslat ji zpět do webového prohlížeče, kde se zobrazí. Příkladem může být elektronický katalog, kde si uživatelé ověřují dostupnost a aktuální cenu určitého zboží nebo služeb.

Tvorba a údržba aplikací CGI může být snadná. Vzhledem k tomu, že standard CGI je nezávislý na operačním systému i jazyku, je k dispozici prakticky na všech výpočetních platformách. Programy CGI lze psát v jazyku C++ nebo ve skriptovacím jazyku, například Perl nebo PHP.

Ačkoli se rozhraní CGI může jevit jako ideální řešení webových aplikací, má některé významné nedostatky. Programové prostředí poskytované rozhraním CGI není tak propracované, jako je tomu u jiných rozhraní API. V případě operací elektronického obchodování velkého rozsahu může navíc být problémem i škálovatelnost. Při každém načtení aplikace CGI dojde na webovém serveru k vytvoření nového procesu. Každý proces musí vytvořit vlastní připojení k databázi a odeslat vlastní dotaz. V prostředí s velkými objemy transakcí mohou z tohoto omezení vyplynout závažné důsledky pro výkon celého systému.

Pomocí kombinace produktu DB2 Connect s webovým serverem lze vytvořit robustní aplikace schopné zpracovat velké objemy elektronických obchodů. Produkt DB2 Connect nabízí několik cest ke zlepšení výkonu webových aplikací. Uložené procedury umožňují uživatelům produktu DB2 Connect snížit počet dotazů odesílaných do databáze.

Sdružování připojení snižuje četnost připojování k databázi a odpojování od databáze.

Použití skriptovacího jazyka PHP jako modulu nebo modulu plug-in webového serveru

Ačkoli skriptovací jazyk PHP je možné použít pro programování rozhraní CGI, má široké využití jako modul nebo modul plug-in webového serveru. Na víceprocesovém webovém serveru, jakým je například server Apache, je možné problém se škálovatelností zmírnit pomocí ovladače IBM DB2 pro skriptovací jazyk PHP. Na víceprocesovém webovém serveru jsou požadavky webového serveru obsluhovány pomocí fondu procesů. Nutností vytvořit databázové připojení pro každý webový požadavek je možné se vyhnout vytvořením trvalého připojení. V tomto prostředí může trvalé připojení existovat i mimo rozsah jediného skriptu jazyka PHP. Pokud bude následující webový požadavek potřebovat totéž připojení, bude dané připojení použito znovu.

Produkty DB2 Connect a IBM WebSphere

Produkty IBM WebSphere poskytují komplexnější řešení elektronického obchodování, než umožňovaly klasické skriptovací nástroje, jako je jazyk PHP. Aplikační servery WebSphere

nenabízejí jen možnosti využití skriptů na úrovni jazyka PHP, ale umožňují vám také poskytovat propracované a kvalitní webové služby s využitím servletů, stránek Active Server a podnikových modulů JavaBeans™ a zahrnují podporu různých webových technologií, mezi jiným jazyka Java™, protokolů TCP/IP, HTTP, HTTPS, HTML, DHTML, XML, MIME, SMTP, IIOF a X.509 a dalších. Produkty WebSphere vám nabízejí následující možnosti:

- Využití průmyslových standardů k urychlení vývoje a k maximalizaci interoperability.
- Zapojení nástrojů, technologií a aplikačních rámců třetích stran.
- Analýza výkonnosti a využití obsahu webových serverů.
- Snadné rozšiřování serveru pro více uživatelů se zachováním propustnosti.
- Zavádění v mnoha důležitých provozních prostředích (AIX, HP-UX, Linux, Novell NetWare, z/OS, IBM i, operační systém Solaris, Microsoft Windows)
- Použití existujícího webového serveru Apache, IBM, Netscape či Microsoft.

WebSphere není jediný produkt, ale rodina tří produktů určených pro tři různé cílové trhy. Srdcem každého systému WebSphere je aplikační server WebSphere Application Server.

Server WebSphere Application Server tvoří prostředí pro tři typy objektů. Jedním z nich jsou serverové stránky Java, ekvivalent stránek Active Server. Druhou komponentu tvoří servlety Java a třetí podnikové moduly JavaBeans. Podnikové moduly JavaBeans jsou nastupujícím standardem pro zavádění velmi rozsáhlých, robustních aplikací podnikové třídy.

Aplikace WebSphere lze zavádět na stejné platformě jako webový server a databázový systém DB2. V případě systému DB2 for z/OS, DB2 Server for VM and VSE, DB2 for IBM i, jsou produkty WebSphere implementované na stejné platformě jako serverový produkt DB2 Connect.

Existuje několik typů sady WebSphere, stejně jako produktů Rational Application Developer (RAD). Bližší informace najdete na webové stránce <http://www.ibm.com/software/webservers/appserv/was/>.

Produkt DB2 Connect jako aplikační server Java

Řadu nedostatků, které souvisí se skriptovacími jazyky, lze překonat použitím jazyka Java. Společnost IBM nabízí aplety a aplikace, které podporují použití jazyka Java ve všech fázích webové transakce. Řešení nabízená společností IBM umožňují kombinovat technologie. To znamená, že můžete společně s databází DB2 využít řešení využívající skripty, jako je například Perl DBI nebo Microsoft Active Server Pages, nebo můžete přejít k robustnější implementaci využívající aplikační servery Java, jako je například produkt IBM WebSphere.

Programátoři v jazyku Java mají k dispozici dvě aplikační programová rozhraní (API). První z nich nese označení JDBC a je podporováno při využití jazyka Java k vývoji apletů Java pracujících s daty, aplikací Java i servletů Java, stránek JSP (Java Server Pages) a modulů EJB (Enterprise Java Beans). Rozhraní JDBC patří k rozhraním API pracujícím na úrovni volání nebo metod. Druhé aplikační programové rozhraní jazyka Java se označuje zkratkou SQLJ. Rozhraní SQLJ umožňuje zadávat příkazy SQL přímo v programech jazyka Java. Systém DB2 může využívat obě rozhraní API, a to na klientské i serverové straně webové transakce.

Na straně klienta jsou podporovány aplety, aplety pracující s daty a aplikace. Podpora jazyka Java na straně databáze je tvořena databázovými objekty, jako jsou uživatelské funkce a uložené procedury.

U databázi DB2 for z/OS, DB2 Server for VM and VSE, a DB2 for IBM i, lze aplikace Java implementovat dvěma různými způsoby. Lze využít přímé propojitelnosti s protokolem

TCP/IP, který poskytuje produkt DB2 Connect Personal Edition, nebo se můžete rozhodnout použít serverový produkt DB2 Connect, který zajistí připojení k datovému serveru na sálových počítačích společnosti IBM.

V obou případech nepotřebuje webový uživatel pro přístup k databázi žádný speciální software, pouze standardní webový prohlížeč. Jediným produktem, který je nutné instalovat, je produkt serveru DB2 Connect a standardní webový server. Jestliže se webový server a produkt DB2 Connect nenacházejí na stejném fyzickém počítači, je nutné instalovat webový server klienta IBM Data Server.

V systému DB2 for z/OS, je klíčovou komponentou serverový produkt DB2 Connect pracující na serveru střední vrstvy. Tato komponenta kromě připojení k serveru DB2 for z/OS, DB2 Server for VM and VSE, a DB2 for i poskytuje také podporu serveru JDBC. Opět není potřeba rozšiřovat webový prohlížeč klienta o žádný speciální software.

Společnost IBM nabízí rozsáhlou sadu nástrojů pro vývoj aplikací a apletů Java. Pro vývoj databázových aplikací produkt DB2 Database Enterprise Developer Edition nabízí nástroje Rational Web Developer, IBM Data Studio, DB2 WebSphere Application Server a dále DB2 a DB2 Connect, které jsou určeny pro testování. S databázovými projekty vyvíjenými pomocí produktů společnosti IBM mohou spolupracovat i nástroje jiných výrobců, například NetBeans, Borland JBuilder nebo Symantec Visual Cafe.

Produkt DB2 Connect na webovém serveru

Společnost IBM nabízí servery HTTP (webové servery) se všemi produkty DB2 Connect. Produkty serveru DB2 Connect, například DB2 Connect Enterprise Edition, poskytují bez jakýchkoli úprav podporu webovým serverům Apache a Lotus Domino Go a může spolupracovat i s jinými webovými servery, jako je Microsoft Internet Information Server či Netscape Enterprise Server.

Pokud pracujete s rodinou databází DB2 v systémech System z, IBM Power Systems, VM a VSE, je na webovém serveru vyžadován produkt serveru DB2 Connect. Produkty serveru DB2 Connect poskytují knihovny a komunikační rozhraní zajišťující přístup webových serverů k těmto platformám na sálových počítačích společnosti IBM. Pro komunikaci mezi webovým serverem a databází pracující v systému System z, IBM Power Systems, VM či VSE lze použít protokol TCP/IP.

Poznámka: Webová řešení společnosti IBM umožňují práci s několika databázemi v rámci jediného skriptu CGI (Common Gateway Interface), například skriptu PHP, nebo v rámci jediné transakce ve skriptu CGI.

Uložené procedury

Důležitým aspektem webových aplikací, podobně jako u všech systémů využívajících architekturu klient-server, je minimalizace datových toků mezi serverem HTTP a podkladovou databází. Tento aspekt je zvláště důležitý u velkoobjemového transakčního zpracování tvořícího základ většiny aplikací elektronického obchodování.

Doporučený přístup spočívá v kombinaci aplikačního programování CGI s programovou a obchodní logikou zabudovanou do uložených procedur. Produkty DB2 Database for Linux, UNIX, and Windows, a DB2 for z/OS, DB2 for IBM i, a DB2 for VSE používají stejné zásady práce s parametry uložených procedur.

Podobně jako u standardních skriptů webového rozhraní odesílá webový prohlížeč formulář na webový server, kde je spuštěn skript webového rozhraní. Namísto jednotlivých příkazů SQL je však do databáze DB2 odeslána žádost o spuštění uložené procedury. Uložená

procedura obsahuje větší množství příkazů SQL, které by jinak bylo nutné spouštět samostatně. Uložené procedury snižují počet zpráv, které si skript webového rozhraní vyměňuje s databází typu backend.

Základní výhodou uložených procedur je nižší zatížení sítě tokem dat mezi serverem HTTP a podkladovou databází DB2.

Produkt DB2 Connect a aplikační servery

Rozvoj aplikací typu klient-server umožnil návrhářům aplikací zvýšit jejich využitelnost a snížit náklady na školení tím, že se aplikace opatřují grafickým uživatelským rozhraním na platformách typu Windows a jiných. Současně začalo být možné pružně přenášet funkce správy databází na robustní databázové servery využívající širokou škálu operačních systémů a hardwarových platform.

Model klient-server, v němž je aplikační logika distribuována na pracovní stanice klientů, se často nazývá *dvouvrstvá architektura klient-server*. V dvouvrstvě modelu jsou aplikace spouštěny ve vrstvě klienta a databázový server zajišťuje implementaci serveru ve vrstvě typu backend. Produkt DB2 Connect nabízí plnou podporu dvouvrstvě aplikací typu klient-server s datovými servery DB2 for z/OS, DB2 for IBM i, or DB2 Server for VM and VSE.

Se zvětšováním aplikací typu klient-server se ukázalo, že dvouvrstvý model klient-server má výrazná omezení. Distribuce značné části obchodní logiky mezi stovky nebo i tisíce klientských pracovních stanic komplikuje a prodražuje zavádění dalších změn. Každá změna obchodních pravidel si vynutí výměnu klientské strany aplikace. Často je nutné zajistit současnou instalaci těchto nových verzí aplikací na všechny klientské pracovní stanice v podniku, aby bylo zaručeno jednotné uplatňování obchodních pravidel.

Dalším nedostatkem dvouvrstvého modelu klient-server, který se ozřejmuje s růstem aplikací, jsou značné nároky na množství prostředků. Při zavádění stovek či tisíců klientů dvouvrstvého modelu (často nazývaných *fat clients*, "tlustí klienti") vzrůstají nároky na výkon a kapacitu jednotlivých klientských pracovních stanic. Kromě toho rostou i požadavky na databázový server, neboť pro každého klienta je třeba vyhradit připojení k databázi a prostředky související s udržováním tohoto připojení. Zatímco závislost dvouvrstvého modelu klient-server na distribuci obchodní logiky lze do jisté míry snížit intenzivním využíváním uložených procedur, ostatní nedostatky nelze jednoduše odstranit beze změn modelu.

Řešení s aplikačním serverem

S růstem nákladů a složitosti u dvouvrstvě aplikací typu klient-server se většina rozsáhlejších aplikací vydala cestou vícevrstvé architektury typu klient-server. Ve vícevrstvě modelu zůstává role databázové vrstvy nezměněna. Vrstva klienta je však doplněna jednou nebo více středními vrstvami, obvykle jednou - takový model pak nazýváme *třívrstvý*.

V třívrstvě modelu zajišťuje klient pouze komunikaci s uživatelem a neobsahuje žádnou obchodní logiku. Střední vrstva je tvořena jedním nebo více aplikačními servery. Cílem aplikačního serveru je zajištění robustní a méně nákladné implementace logiky obchodních procesů a obchodních pravidel. Podobně jako u dvouvrstvého modelu je implementace obchodních pravidel v zájmu zvýšení výkonu často doplněna použitím uložených procedur.

Vzhledem k tomu, že v klientských pracovních stanicích již není implementována většina aplikační logiky a zabývají se pouze komunikací s uživatelem, dochází v klientské vrstvě k výraznému omezení nároků na prostředky. Klientská vrstva v třívrstvě modelu se proto často nazývá *thin client* - "tenký klient". Kromě toho, vzhledem k tomu, že požadavky všech klientů zpracovává centralizovaný aplikační

server, má tento možnost sdílet prostředky, například databázová připojení, mezi všemi klienty. Databázový server již tedy nemusí udržovat vyhrazená připojení pro jednotlivé uživatele aplikace.

V praxi se dnes lze setkat s mnoha příklady třívrstvých aplikačních serverů. Prakticky všichni dodavatelé systémů pro plánování využití podnikových prostředků (ERP - Enterprise Resource Planning) implementují aplikace pomocí třívrstvého modelu. Příkladem jsou aplikace SAP R/3 a PeopleSoft V7. K dalším příkladům patří výrobci systémů pro správu podnikových vztahů, mimo jiné Siebel a Vantive.

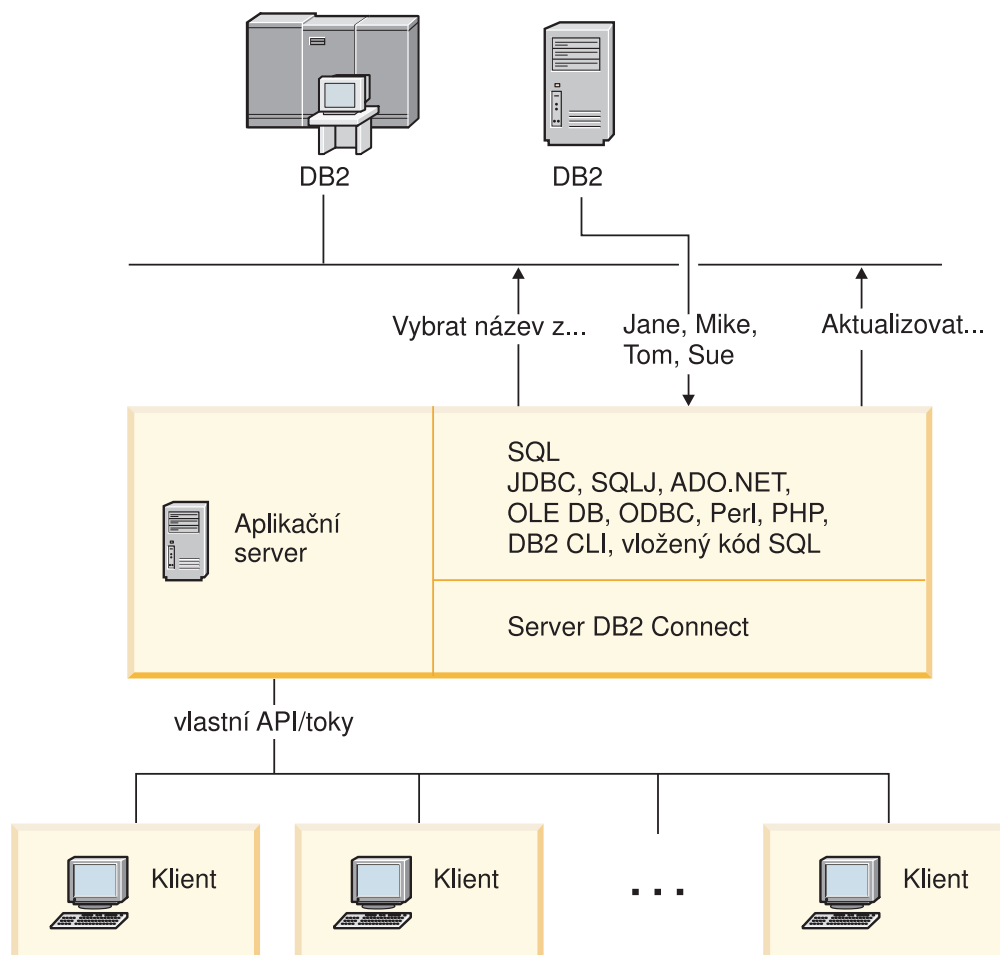
Aplikační servery a produkt DB2 Connect

Produkty serverů DB2 Connect poskytují vyčerpávající podporu zavádění vícevrstvých aplikací. Podpora poskytovaná produktem DB2 Connect zahrnuje různá rozhraní API, která lze použít při vývoji aplikační logiky (ODBC, ADO.NET, DB2 CLI, Embedded SQL, JDBC, SQLJ, Perl, PHP a OLE DB), stejně jako úplnou komunikační infrastrukturu zajišťující spolupráci s databázovými servery řady DB2.

Produkt DB2 Connect dále podporuje implementace, ve kterých je databázová vrstva tvořena více databázovými servery řady DB2. Aplikační servery tak mohou implementovat postupy, v nichž se v rámci jediné transakce aktualizují data umístěná na více databázových serverech.

Integritu těchto distribuovaných transakcí zajišťuje dvoufázový potvrzovací protokol produktu DB2 Connect. Aplikace může v rámci jediné transakce aktualizovat například data v databázi DB2 for z/OS a zároveň data v databázi DB2 Database for Linux, UNIX, and Windows. Je-li instalována a zapnuta podpora distribuovaných žádostí, může aplikace v jedné transakci číst data z databáze Oracle a aktualizovat databázi řady DB2.

Na následujícím diagramu jsou znázorněna rozhraní API a mechanismus propojení aplikačního serveru s databázovými servery typu backend poskytované produktem serveru DB2 Connect, například DB2 Connect Enterprise Edition.



Obrázek 6. Podpora produktu DB2 Connect pro aplikační servery

Rozšířené funkce produktu DB2 Connect, jako například sdružování připojení, významně omezují požadavky aplikací na prostředky a zjednodušují implementaci aplikačního serveru.

Produkt DB2 Connect a konfigurace aplikačního serveru

Při použití aplikačních serverů je vyžadován serverový produkt DB2 Connect. Použití produktu DB2 Connect Personal Edition s aplikačními servery není podporováno a licence na tento produkt není k takovému použití určena. Kromě toho by se zákazníci implementující aplikační servery měli seznámit s ustanoveními a podmínkami připojenými k jejich kopii produktu DB2 Connect, z nichž vyplývá, kolik uživatelských licencí je třeba zakoupit.

Existují dvě metody zavádění produktu DB2 Connect v prostředí aplikačních serverů. Serverový produkt DB2 Connect lze instalovat na jeden z následujících počítačů:

- Počítač aplikačního serveru.
- Samostatný počítač komunikačního serveru.

Ve většině situací se dává přednost instalaci kopie produktu DB2 Connect na společný počítač s aplikačním serverem. Instalace produktu DB2 Connect na aplikační server je podmínkou jeho účasti na všech metodách řešení problémů a vyrovnávání zátěže, které jsou implementovány na daném aplikačním serveru. Tato struktura má obvykle předpoklady poskytovat lepší výkon, protože odstraňuje další

síťový krok, který je při instalaci produktu DB2 Connect nevyhnutelný. Kromě toho lze tímto způsobem zjednodušit administraci, protože není nutné instalovat a udržovat další server.

Instalace produktu DB2 Connect na samostatný server je vhodnou volbou v situacích, kdy produkt serveru DB2 Connect není k dispozici ve verzi určené pro operační systém nebo hardwarovou platformu aplikačního serveru.

Produkt DB2 Connect a monitorování transakčního zpracování

Aplikační server umožňuje velkému množství uživatelů spouštět aplikace s minimálními nároky na systémové prostředky. Aplikační server lze rozšířit tak, aby umožnil koordinované načtení transakcí z aplikací spuštěných aplikačním serverem. Tato koordinace se běžně nazývá monitorování zpracování transakcí (TP - Transaction Processing). Monitorování zpracování transakcí pracuje v součinnosti s aplikačním serverem.

Transakci lze považovat za rutinní událost, obvykle žádost o službu, v denním průběhu operací v organizaci. Pravidelné zpracování transakcí je jedním z úkolů, pro které byly monitory zpracování transakcí navrženy.

Transakční zpracování

Každá organizace má pravidla a postupy určující, jak mají být vykonávány některé činnosti. Uživatelské aplikace implementující tato pravidla lze nazývat *obchodní logikou*. Transakce spuštěné těmito obchodními aplikacemi se často označují jako transakční zpracování nebo transakční zpracování v režimu online (OLTP - Online Transaction Processing).

Klíčové charakteristiky obchodního zpracování OLTP:

Velký počet uživatelů

Transakční zpracování běžně využívá většina členů organizace, neboť všichni tito uživatelé ovlivňují aktuální stav obchodů.

Opakovatelnost

Většina komunikace s počítačem se zpravidla uskutečňuje ve stejném procesu, který je spuštěn opakovaně. Příkladem je příkaz ke zpracování plateb, který se používá každý den mnohokrát.

Krátká doba komunikace

Většina komunikace členů organizace se systémem transakčního zpracování se odehrává v krátkých časových úsecích.

Sdílená data

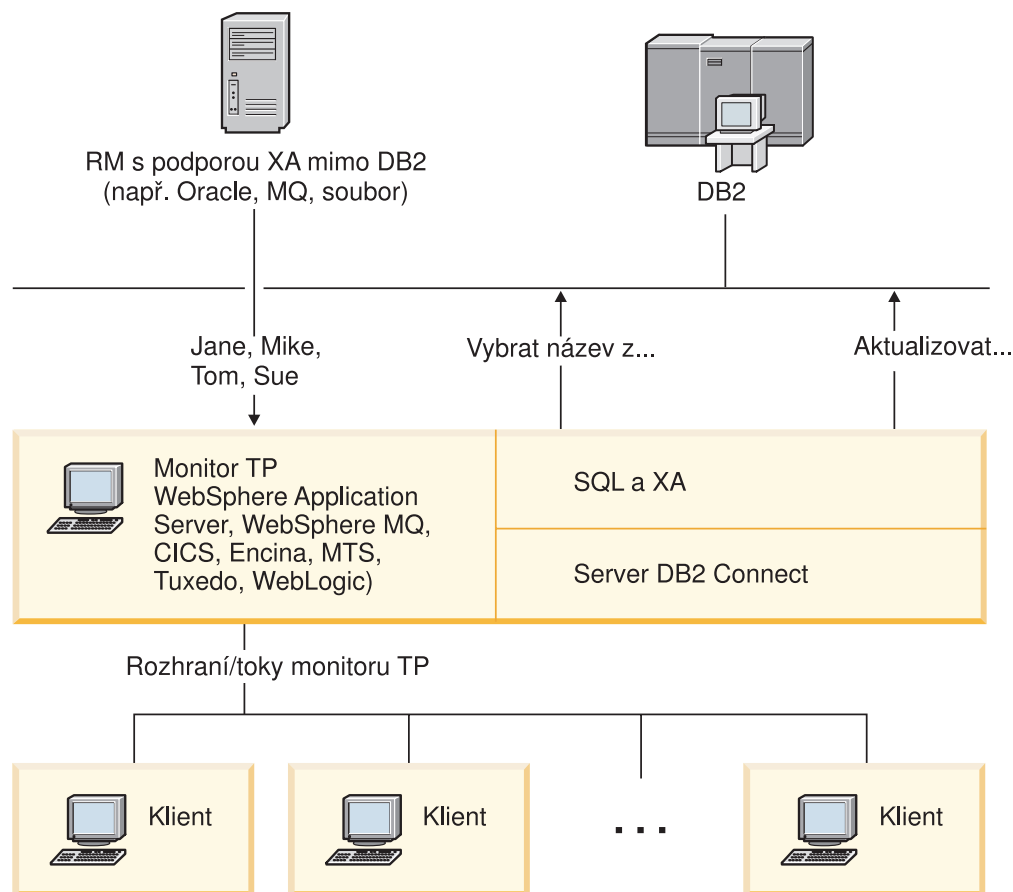
Vzhledem k tomu, že data reprezentují stav organizace, může existovat pouze jediná kopie dat.

Integrita dat

Data musí reprezentovat aktuální stav organizace a musí být vnitřně konzistentní. Každá objednávka musí být například přiřazena k záznamu zákazníka.

Nízké náklady na transakci

Vzhledem k tomu, že transakční zpracování reprezentuje přímé náklady na činnost organizace, musí být náklady systému minimální. Produkt DB2 Connect umožňuje aplikacím řízeným aplikačním serverem v prostředí Linux, UNIX a Windows spouštět transakce pracující s vzdálenými sítěmi LAN, databázovými servery na sálových počítačích společnosti IBM a koordinovat tyto transakce pomocí monitoru TP.



Obrázek 7. Podpora produktu DB2 Connect pro monitory zpracování transakcí

Na obrázku Obrázek 7 jsou znázorněna rozhraní API a mechanismus propojení aplikačního serveru s databázovými servery typu backend poskytované produktem serveru DB2 Connect, například DB2 Connect Enterprise Edition.

Příklady monitorů transakčního zpracování

V současné době jsou na trhu nejběžněji k dispozici následující monitory TP:

- IBM WebSphere Application Server
- IBM WebSphere MQ
- IBM TxSeries CICS
- BEA Tuxedo
- BEA WebLogic
- Microsoft Transaction Server (MTS)

V transakcích koordinovaných těmito monitory TP lze používat vzdálené databázové servery IBM Power Systems, System z a LAN.

Model distribuovaného transakčního zpracování (DTP) X/Open

Aplikace implementující obchodní logiku mohou vyžadovat aktualizaci více prostředků v rámci jediné transakce. Bankovní aplikace zajišťující převod peněz z jednoho účtu na druhý může například vyžadovat odečtení částky z jedné databáze (účet plátce) a vložení do jiné databáze (účet příjemce).

V některých případech mohou tyto dvě databáze pocházet od různých výrobců. První databáze může být například vytvořena v produktu DB2 for z/OS zatímco druhá bude databáze Oracle. Místo toho, aby každý monitor TP implementoval vlastní transakční rozhraní výrobců všech databází, bylo definováno společné transakční rozhraní mezi monitorem TP a libovolnými prostředky, s nimiž aplikace pracuje. Toto rozhraní se nazývá *rozhraní XA*. Monitor TP využívající rozhraní XA označujeme jako *správce transakcí (TM - Transaction Manager) podporující standard XA*. Aktualizovatelný prostředek implementující rozhraní XA označujeme jako *správce prostředků (RM - Resource Manager) podporující standard XA*.

Všechny výše uvedené monitory TP jsou správci transakcí podporující standard XA. Vzdálené databázové servery hostitele nebo systému IBM Power Systems či databáze DB2 založené na sítích LAN se při přístupu prostřednictvím produktu DB2 Connect chovají jako správci prostředků podporující standard XA. Hostitelské databázové servery, databázové servery IBM Power Systems a databáze DB2 založené na sítích LAN proto může v obchodních aplikacích spouštějících transakce využívat jakýkoli monitor TP se správcem transakcí podporujícím standard XA.

Kapitola 2. Reference produktu DB2 Connect

Aktualizace adresářů databází

Produkt DB2 Connect využívá pro správu informací o databázových připojeních následující adresáře:

- *Systémový adresář databází* obsahující název, uzel a ověřovací informace všech databází, s nimiž produkt DB2 Connect pracuje.
- *Adresář uzlů* obsahující údaje o síťových adresách a komunikačních protokolech všech databázových serverů na sálových počítačích společnosti IBM, s nimiž produkt DB2 Connect pracuje.
- *Adresář databázových propojovacích služeb (DCS)* obsahující informace týkající se konkrétních databází umístěných na databázových serverech na sálových počítačích společnosti IBM.

Poznámka:

1. Než aktualizujete tyto adresáře, měli byste nastavit komunikační konfiguraci databázového serveru na sálových počítačích společnosti IBM a pracovních stanic.
2. Adresáře databází lze aktualizovat pomocí Asistenta pro konfiguraci (CA).

Chcete-li aktualizovat adresáře databází, postupujte takto:

1. Shromážděte informace o adresáři databází pomocí tabulky přizpůsobení adresáře
2. Další informace naleznete v tématu “Doplňte do adresářů informace o počítačích vzdálených databázových serverů” v Řídicím centru

Hodnoty systémového adresáře databází

Systémový adresář databází existuje pro každou instanci správce databází a obsahuje jednu položku pro každou databázi, která byla pro danou instanci katalogizována. V produktu DB2 Connect obsahuje systémový adresář databází informace o názvu, aliasu, názvu uzlu a typu ověřování každé databáze.

V systémovém adresáři databází lze určit následující informace:

Název databáze

Hodnota, kterou jste zadali do tabulky adresářových parametrů DCS.

Alias databáze

Alias databázového serveru na sálových počítačích společnosti IBM. Tento název budou aplikační programy používat pro přístup k databázi. Jako výchozí je použita hodnota, kterou jste zadali v poli Název databáze.

Formát: 1–8 jednobajtových alfanumerických znaků včetně znaku mřížky (#), zavináče (@), dolaru (\$) a podtržení (_). Název nesmí začínat podtržením ani číslicí.

Název uzlu

Hodnota, kterou jste zadali do tabulky adresářových parametrů uzlu.

Ověřování

Určuje, kde bude u připojení pocházejících ze serveru DB2 Connect prováděno ověřování jména uživatele a hesla. Platné volby: SERVER, SERVER_ENCRYPT, CLIENT, KERBEROS, SERVER_ENCRYPT_AES a DATA_ENCRYPT. Ověřování GSSPLUGIN není v systémovém adresáři databází podporováno.

Hodnoty adresáře uzlů

V adresáři uzlů lze určit následující informace:

Název uzlu

Prezdivka systému databázového serveru na sálových počítačích společnosti IBM, kde je umístěna vzdálená databáze. Tento název definuje uživatel. Tentýž název uzlu zadejte do tabulky adresářových parametrů uzlu i do tabulky parametrů systémového adresáře databázi.

Formát: 1–8 jednobajtových alfanumerických znaků včetně znaku mřížky (#), zavináče (@), dolaru (\$) a podtržení (_). Název nesmí začínat podtržením ani číslicí.

Protocol

Musí se jednat o protokol TCP/IP.

Typ zabezpečení

Typ bezpečnostní kontroly, která bude prováděna. U uzlů TCP/IP určuje volba SECURITY SOCKS, že uzel bude podporovat zabezpečení SOCKS. V tom případě je nutné povolit zabezpečení SOCKS nastavením proměnných prostředí SOCKS_NS a SOCKS_SERVER.

Vzdálený název hostitele nebo adresa IP protokolu TCP/IP

Při definování uzlu TCP/IP zadejte buď vzdálený hostitelský název TCP/IP nebo vzdálenou adresu TCP/IP. Pokud byl určen hostitelský název, musí být rozlišen na pracovní stanici DB2 Connect, ať už vyhledáním na serveru DNS nebo podle položky v lokálním souboru hostitelů TCP/IP.

U vzdálených hostitelů DB2 for z/OS je název hostitele uveden ve zprávě DSNL004I (DOMAIN=název_hostitele) při spuštění prostředků DDF (Distributed Data Facility). Použit lze i příkaz -DISplay DDF.

Při přístupu ke skupině sdílení dat v systému z/OS by měl být název domény mapován na dynamickou adresu VIPA skupiny produktu DB2. Tato adresa je směrována na nejméně zatíženého člena produktu DB2. Ke konkrétnímu členovi lze přistupovat prostřednictvím dynamické adresy VIPA konkrétního člena produktu DB2. Můžete vypnout směrování komplexu subsystémů. Zpráva DSNL004I pro každého člena zobrazí název domény specifický pro příslušného člena.

Název služby nebo číslo portu TCP/IP

Při definování uzlu TCP/IP zadejte buď vzdálený název služby TCP/IP, nebo číslo portu. Tento údaj musí být v protokolu TCP/IP definován na straně vzdáleného hostitele. Jako výchozí číslo portu DRDA byla zaregistrována hodnota 446.

U vzdálených hostitelů DB2 for z/OS je číslo portu definováno v sadě BSDS (Boot Strap Data Set) jako hodnota PORT a rovněž se uvádí ve zprávě DSNL004I (TCPPORT=číslo_portu) při spuštění prostředku DDF (Distributed Data Facility). Použit lze i příkaz -DISplay DDF.

Při přístupu ke skupině sdílení dat v systému z/OS by měl být název domény mapován na dynamickou adresu VIPA skupiny produktu DB2. Tato adresa je směrována na nejméně zatíženého člena produktu DB2. Ke konkrétnímu členovi lze přistupovat prostřednictvím dynamické adresy VIPA konkrétního člena produktu DB2. Můžete vypnout směrování komplexu subsystémů. Zpráva DSNL004I pro každého člena zobrazí název domény specifický pro příslušného člena.

Poznámka: Druhý port používaný při resynchronizačních operacích s dvoufázovým potvrzováním u připojení TCP/IP může určit server. Zaváděcí datová sada DB2 for z/OS například přiřadí pouze číslo portu (RESPORT) používané k resynchronizaci příchozích připojení k produktu DB2 for z/OS. Pro tento účel není třeba definovat žádný název služby.

Hodnoty adresáře DCS

V adresáři DCS lze určit následující informace:

Název databáze

Uživatелеm definovaná přezdívka databázového serveru na sálových počítačích společnosti IBM. Tentýž název databáze použijte v tabulce parametrů adresáře DCS i v tabulce parametrů systémového adresáře databází.

Formát: 1–8 jednobajtových alfanumerických znaků včetně znaku mřížky (#), zavináče (@), dolaru (\$) a podtržení (_). Název nesmí začínat podtržením ani číslicí.

Název cílové databáze

Databáze v systému databázového serveru na sálových počítačích společnosti IBM:

System z

Subsystem DB2 for z/OS určený názvem umístění nebo jedním z aliasů názvu umístění definovaných na serveru z/OS.

Název umístění lze určit přihlášením do systému TSO a zadáním následujícího dotazu SQL prostřednictvím některého z dostupných dotazovacích nástrojů:

```
select current
server from sysibm.sysdummy1
```

Několik názvů umístění je definováno také ve struktuře BSDS (Boot Strap Data Set) a ve zprávě DSNL004I (LOCATION=umístění), která se zapisuje při spuštění prostředku DDF (Distributed Data Facility). Použit lze i příkaz -DISplay DDF.

Při přístupu ke skupině sdílení dat v systému z/OS by měl být název domény mapován na dynamickou adresu VIPA skupiny produktu DB2. Tato adresa je směřována na nejméně zatíženého člena produktu DB2. Ke konkrétnímu členovi lze přistupovat prostřednictvím dynamické adresy VIPA konkrétního člena produktu DB2. Můžete vypnout směřování komplexu subsystémů. Zpráva DSNL004I pro každého člena zobrazí název domény specifický pro příslušného člena.

VSE a VM

Název databáze (DBNAME)

IBM Power Systems

Název relační databáze (RDBNAME)

Ostatní

V systémech Windows, Linux a UNIX alias databáze uvedený v adresáři databází.

Řetězec parametrů

Jestliže chcete změnit výchozí hodnoty, zadejte některé nebo všechny následující parametry v uvedeném pořadí.

soubor_mapování

Název souboru s mapováním kódů SQLCODE, které bude použito namísto výchozího mapování kódů SQLCODE. Chcete-li mapování kódů SQLCODE vypnout, zadejte parametr **NOMAP**.

Poznámka: Při zpracování žádosti server DRDA vrací data ve formě sady řádků, které reprezentují výslednou sadu. S každým řádkem je vrácena také oblast SQLCA, která obvykle obsahuje nulový nebo kladný kód SQLCODE (například +12 nebo +802). Pokud na serveru DB2 Connect použijete přizpůsobený soubor

mapování, nebudou tyto kladné kódy SQLCODE mapovány, jestliže jsou obsaženy v přizpůsobeném souboru mapování a je-li pro ně definováno přizpůsobené mapování (jsou-li například mapovány na jiný kód SQLCODE nebo je-li jim přiřazeno přizpůsobené mapování prvků).

Je třeba zdůraznit následující skutečnosti:

1. Kladné kódy SQLCODE reprezentují varování, na rozdíl od záporných kódů SQLCODE, které oznamují chybové stavy. Všechny záporné kódy SQLCODE jsou mapovány za všech okolností, bez ohledu na to, který mapovací soubor je použit. Všechny kladné kódy SQLCODE, které jsou obsaženy v přizpůsobeném mapovacím souboru a mapovány beze změny samy na sebe, budou rovněž vždy mapovány. Dále budou vždy mapovány ty kladné kódy SQLCODE, které nejsou obsaženy v přizpůsobeném mapovacím souboru na serveru DB2 Connect.
2. Pokud používáte výchozí soubor mapování nebo se připojujete přímo k hostitelské databázi, bude mapování kódů SQLCODE prováděno vždy pro všechny kódy SQLCODE.

,D Toto je druhý poziční parametr. Pokud je zadán, aplikace se odpojí od databáze databázového serveru na sálových počítačích společnosti IBM, jestliže je vrácen některý z následujících kódů SQLCODE:

SQL3000N
SQL30040N
SQL30050N
SQL30051N
SQL30053N
SQL30060N
SQL30070N
SQL30071N
SQL30072N
SQL30073N
SQL30074N
SQL30090N

Není-li zadán parametr odpojení **,D**, dojde k odpojení pouze při vrácení následujících kódů SQLCODE:

SQL30020N
SQL30021N
SQL30041N
SQL30061N
SQL30081N

Vysvětlení významu těchto kódů naleznete v příručce *Přehled zpráv*.

Poznámka: Pokud se produkt DB2 Connect odpojí v důsledku chyby, bude automaticky provedeno odvolání transakce.

„INTERRUPT_ENABLED

Toto je třetí poziční parametr. Parametr INTERRUPT_ENABLED se vztahuje pouze na případy, kdy koncový server nepodporuje přerušení. Pokud server podporuje přerušení toku DRDA, produkt DB2 Connect pouze předá žádost o přerušení serveru.

Jestliže je parametr INTERRUPT_ENABLED konfigurován v adresáři DCS na pracovní stanici DB2 Connect a klientská

aplikace odešle žádost o přerušení v době, kdy je připojena k databázovému serveru na sálových počítačích společnosti IBM, produkt DB2 Connect zpracuje přerušení tak, že zruší připojení a odvolá jednotku práce. Tento způsob zpracování přerušení je podporován v systémech AIX a Windows.

Aplikace přijme kód SQLCODE (-30081) oznamující, že připojení k serveru bylo ukončeno. Poté musí aplikace navázat nové připojení k databázovému serveru na sálových počítačích společnosti IBM, aby mohl zpracovávat další databázové žádosti. Na jiných platformách než AIX verze 5.2 a novější a Windows produkt DB2 Connect nepodporuje možnost automatického odpojení v případě, že aplikace, která jej využívá, přijme žádost o přerušení.

Poznámka: U připojení TCP/IP pracuje tato podpora na všech platformách. Klient může ukončit socket, v závislosti na implementaci serveru však může nebo nemusí nadále existovat nezpracovaný příjem. Produkt DB2 for z/OS používá asynchronní volání socketů a je proto schopen detekovat ztrátu připojení a odvolat všechny probíhající dlouhodobě zpracovávané příkazy SQL.

,,,,,SYSPLEX

Pomocí tohoto šestého pozičního parametru lze u konkrétní databáze explicitně povolit podporu DB2 Connect SYSPLEX.

,,,,,LOCALDATE="**<hodnota>**"

Tento sedmý poziční parametr umožňuje povolit v produktu DB2 Connect podporu formátování data. Tato podpora je implementována zpracováním hodnoty *<hodnota>* pomocí datové masky takto:

Předpokládejme, že v příkazovém procesoru (CLP) zadáte následující příkazy:

```
catalog TCPIP node nynode remote myhost server myport
catalog dcs database nydb1 as new_york
catalog database nydb1 as newyork1 at node nynode
authentication server
```

Alias databáze *newyork1* bude použit pro přístup k hostitelské databázi bez převodu data, protože nebyla zadána žádná datová maska.

Díky nové podpoře formátování data však nyní můžete použít následující příkazy CLP. V tomto případě, protože je použit příkazový procesor a řetězec parametrů je sám o sobě uveden v uvozovkách, musí být hodnota LOCALDATE uvedena ve zdvojených uvozovkách. Všimněte si použití systémového ukončovacího znaku "\" (zpětné lomítko), který má zajistit, že uvozovky nebudou ze specifikace hodnoty LOCALDATE odstraněny.

```
catalog dcs database nydb2 as new_york
parms \" , , , , LOCALDATE=\" \"YYYYMMDD\" \" \"
catalog database nydb2 as newyork2 at node nynode
authentication server
```

Databázový alias *newyork2* vám poskytuje přístup ke stejné hostitelské databázi, navíc však obsahuje zadání masky určující

formát data. Tento příklad ilustruje zadání masky formátu data pomocí klíčového slova LOCALDATE jako sedmého pozičního parametru v poli PARMS položky adresáře DCS.

Platná maska data musí splňovat VŠECHNY následující podmínky:

1. Maska smí obsahovat pouze po jedné skupině písmen Y, M, a D, kde Y představuje číslici roku, M číslici měsíce a D číslici dne.
2. Maximální počet znaků Y v posloupnosti je 4.
3. Maximální počet znaků M v posloupnosti je 2.
4. Maximální počet znaků D v posloupnosti je 2.

Následuje několik příkladů platných masek data:

"YYyyMmDd" - písmena Y, M a D mohou být velká i malá
"MM+DD+YYYY" - maska může být delší než 10 bajtů
a obsahovat jiné znaky než Y, M
a D
"abcYY+MM" - maska nemusí obsahovat skupinu písmen D

Následuje několik příkladů neplatných masek data:

"YYYYyMMDD" - skupina písmen Y nesmí obsahovat
pět těchto písmen
"YYYYMDDM" - skupiny písmen M nesmí být dvě

Je-li maska formátu data neplatná, nebude ohlášena žádná chyba. Masky bude pouze ignorována. Je-li maska data platná, ještě to neznamená, že bude použita. Převod formátu data založený na platné masce bude proveden jen tehdy, jsou-li splněny VŠECHNY následující podmínky:

1. Nedošlo k žádné chybě SQL.
2. Výstupem je hodnota kalendářního data ve formátu příbuzném standardu ISO (ISO a JIS).
3. Výstupní oblast data má délku alespoň 10 bajtů. Toto je minimální velikost výstupní oblasti data umožňující uložit hodnotu kalendářního data i v případě, že nemá být provedena ŽÁDNÁ transformace formátu data. Tento požadavek platí i v případě, že po úpravě formátu data podle masky vznikne hodnota kratší než 10 bajtů.
4. V položce adresáře DCS je určena platná maska formátu data, která odpovídá příslušnému prostoru ve výstupní datové oblasti.

,,,,,,BIDI=<ccsid>

Tento devátý poziční parametr slouží k určení obousměrného (BiDi) identifikátoru CCSID, který má nahradit předvolený obousměrný identifikátor CCSID definovaný v databázi na serveru. Příklad:

" ,,,,,,,BIDI=xyz"

kde xyz reprezentuje nový identifikátor CCSID.

Tabulka přizpůsobení adresáře

V tabulce přizpůsobení adresáře se zobrazují informace, které je třeba shromáždit. Obvykle je výhodné tabulku zkopírovat a zadat vlastní systémové hodnoty.

Parametry adresáře uzlů

Tabulka 1. Parametry adresáře uzlů

Parametr	Příklad	Vaše hodnota
Název uzlu	DB2NODE	
Název vzdáleného hostitele (uzel TCP/IP)	ZOSHOST	
Server (název služby TCP/IP nebo číslo portu)	db2inst1c (nebo 446)	

Poznámka:

1. Výchozí číslo portu TCP/IP pro rozhraní DRDA je 446.
2. Pokud nevíte, zda databázový server na sálových počítačích společnosti IBM podporuje zabezpečení SECURITY SOCKS, neurčujte u uzlu TCP/IP volbu SECURITY.

Parametry adresáře DCS

Tabulka 2. Parametry adresáře DCS

Parametr	Příklad	Vaše hodnota
Název databáze	DB2DB	
Název cílové databáze	NEW_YORK3	
Aplikační klient		
Řetězec parametrů	".....LOCALDATE=\\\"YYMMDD\\\"\\\""	

Parametry systémového adresáře databází

Tabulka 3. Parametry systémového adresáře databází

Parametr	Příklad	Vaše hodnota
Název databáze	DB2DB	
Alias databáze	NYC3	
Název uzlu	DB2NODE	
Autentikace	SERVER	

Definování více položek pro stejnou databázi

U každé databáze musíte ve všech třech adresářích (adresář uzlů, adresář DCS a systémový adresář databází) definovat alespoň jednu položku. V některých případech může být žádoucí definovat pro jednu databázi více položek.

Může například vzniknout nutnost vypnout mapování kódů SQLCODE u aplikací přenesených z databázového serveru na sálových počítačích společnosti IBM, ale u aplikací vyvinutých pro prostředí klient-server přijmout výchozí mapování. V takovém případě postupujte takto:

- V adresáři uzlů definujte jen jednu položku.
- V adresáři DCS definujte dvě položky s různými názvy databáze. U jedné z položek použijte řetězec parametrů obsahující hodnotu NOMAP.
- V systémovém adresáři databází definujte dvě položky s různými aliasy databáze a se dvěma názvy databáze, které jste uvedli v adresáři DCS.

Oba aliasy nyní umožňují přístup ke stejné databázi, u jednoho však bude mapování kódů SQLCODE zapnuto a u druhého vypnuto.

Práce s obousměrnými daty

Následující oddíl se týká pouze serverů z/OS. Tato funkce nesmí být povolena na serveru DB2 for IBM i, protože úplná podpora obousměrných dat je již poskytována.

Pro správné zpracování obousměrných dat na různých platformách jsou vyžadovány následující atributy BiDi:

- Tvar číslic: ARABIC (arabské) nebo HINDI (indické)
- Orientace: RIGHT-TO-LEFT (zprava doleva) nebo LEFT-TO-RIGHT (zleva doprava)
- Tvar: SHAPED (tvarovaný) nebo UNSHAPED (netvarovaný)
- Symetrická záměna: YES (aktivní) nebo NO (neaktivní)
- Typ textu: LOGICAL (logický) nebo VISUAL (vizuální)

Skutečnost, že výchozí hodnoty na různých platformách nejsou totožné, působí obtíže při přenosu dat DB2 mezi dvěma platformami. Platformy založené na operačním systému Windows například používají LOGICAL UNSHAPED, systémy z/OS však obvykle pracují s formátem SHAPED VISUAL. Bez podpory obousměrných atributů proto dochází k nesprávnému zobrazení dat přenesených ze systému DB2 for z/OS do produktu DB2 Connect pracujícího v systému Windows.

Při výměně dat mezi produktem DB2 Connect a databází na serveru provádí převod příchozích dat obvykle příjemce. Stejná zásada by za normálních okolností platila i pro převod obousměrného rozvržení, který představuje rozšíření obvyklého převodu kódové stránky. V současné době však žádný hostitelský produkt standardu DB2 převod obousměrných kódů CCSID ani obousměrného rozvržení nepodporuje. Do produktu DB2 Connect proto byla doplněna volitelná možnost převádět obousměrné rozvržení kromě dat přijatých z databáze na serveru také u dat, která mají být do databáze na serveru odeslána.

Jestliže má produkt DB2 Connect provádět převod obousměrného rozvržení u dat odesílaných do databáze na serveru, musí být potlačený obousměrný kód CCSID definovaný v databázi na serveru. Toho se docílí pomocí parametru BIDI uváděného v poli PARMS položky databáze serveru v adresáři databázi DCS.

Použití této funkce lze nejlépe ukázat na příkladu.

Představte si, že pracujete s hebrejským klientem IBM Data Server s kódem CCSID 62213 (podpora obousměrných řetězců typu 5) a chtěli byste přistupovat k datům v databázi hostitele DB2 s kódem CCSID 424 (podpora obousměrných řetězců typu 4). Víte však, že data obsažená v databázi hostitele DB2 jsou založena na kódu CCSID 62245 (obousměrné řetězce typu 10).

V této situaci vznikají dva problémy. Databáze hostitele DB2 především nerozpozná rozdíl mezi typy obousměrných řetězců s kódem CCSID 424 a 62245. Druhý problém spočívá v tom, že databáze hostitele DB2 nebude podporovat klienta IBM Data Server s kódem CCSID 62213. Podporuje pouze kód CCSID 62209 (obousměrné řetězce typu 10), který je odvozen od stejné kódové stránky jako kód CCSID 62213.

Bude nutné zajistit, aby data odeslaná do databáze hostitele DB2 používala formát obousměrných řetězců typu 6, a předat produktu DB2 Connect informace o tom, že u dat, která přijme z databáze hostitele DB2, musí provádět převod obousměrného rozvržení. U databáze hostitele DB2 použijete následující katalogizační příkaz:

```
catalog dcs database nydb1 as TELAVIV parms " , , , , , , BIDI=62245 "
```

Tento příkaz informuje produkt DB2 Connect, že má kód CCSID 424 databáze hostitele DB2 přepsat kódem 62245. Pojem přepsání označuje následující proces:

1. Produkt DB2 Connect se připojí k databázi hostitele DB2 pomocí kódu CCSID 62209 (podpora obousměrných řetězců typu 10).
2. Produkt DB2 Connect provede převod obousměrného rozvržení dat, která bude odesílat do databáze hostitele DB2, z kódu CCSID 62213 (podpora obousměrných řetězců typu 5) na kód CCSID 62209 (podpora obousměrných řetězců typu 10).
3. U dat přijatých z databáze hostitele DB2 provede produkt DB2 Connect převod dat obousměrného rozvržení z kódu CCSID 62245 (podpora obousměrných řetězců typu 10) na kód CCSID 62213 (podpora obousměrných řetězců typu 5).

Poznámka:

1. Aby parametr BIDI nabyl účinnosti, musí být proměnná prostředí nebo registru **DB2BIDI** nastavena na hodnotu YES. Proměnná **DB2BIDI** musí být nastavena v pracovní stanici DB2 Connect, v níž je katalogizována položka adresáře databázi služby DCS. Pro aplikace spuštěné v klientu vzdáleném vzhledem k serveru DB2 Connect je třeba nastavit proměnnou **DB2BIDI** také v příslušném klientu.
2. Pokud chcete, aby produkt DB2 Connect prováděl převod rozvržení u dat, která mají být odeslána do databáze hostitele DB2, nemusíte sice přepisovat kód CCSID, i v tomto případě však musíte přidat parametr BIDI do pole PARMs v adresáři databázi DCS. Tentokrát použijete výchozí kód CCSID databáze hostitele DB2.
3. V některých případech může použití obousměrného kódu CCSID způsobit takovou úpravu samotného dotazu SQL, že jej server DB2 nerozpozná. Konkrétně byste v případě, že budou použity různé typy řetězců, neměli uvádět kódy CCSID IMPLICIT CONTEXTUAL a IMPLICIT RIGHT-TO-LEFT. Kontextové kódy CCSID mohou v případě, že dotaz SQL obsahuje řetězce v uvozovkách, vést k nepředvídatelným výsledkům. V příkazech SQL se vyhýbejte řetězcům v uvozovkách a pokud je to možné, používejte místo nich hostitelské proměnné.
Pokud určitý obousměrný kód CCSID způsobuje problémy, které nelze odstranit podle výše uvedených pokynů, měli byste nastavit proměnnou prostředí nebo registru **DB2BIDI** na hodnotu NO.

Zadávání řetězců s parametry

V následujících příkladech parametrů DCS určuje každý řádek sadu parametrů:

```
NOMAP
/u/jméno_uživatele/sql/lib/map/dcs1new.map,D
,D
,,INTERRUPT_ENABLED
NOMAP,D,INTERRUPT_ENABLED,,,SYSPLEX,LOCALDATE="YYMMDD",,
```

Můžete také přijmout výchozí hodnoty tím, že řetězec parametrů nezadáte.

Poznámka: Pokud používáte příkazový procesor na příkazovém řádku operačních systémů UNIX, musíte použít znak změny významu tohoto operačního systému "\"" (obrácené lomítko), protože je třeba při zadávání masky LOCALDATE v řetězci parametrů zadat dvě dvojice uvozovek. Příklad:

```
db2 catalog dcs db x as y parms "\",,,,,,LOCALDATE=\"\"YYMMDD\"\"\\\""
```

Výsledkem bude následující položka adresáře DCS:

DCS 1 entry:

```
Local database name           = X
Target database name          = Y
Application requestor name    =
```

```
DCS parameters = ,,,,,,LOCALDATE="YYMMDD"
Comment =
DCS directory release level = 0x0100
```

Zabezpečení produktu DB2 Connect

Ověřování uživatelů je při použití produktu DB2 Connect důležité, protože uživatelé mohou být lokální nebo vzdálení vzhledem k produktu DB2 Connect a databázi obsahující data, ke kterým chcete přistupovat.

Důvěryhodná připojení a podpora produktu Kerberos jsou prezentovány spolu s aspekty zabezpečení pro databáze na počítačích hostitele.

Důvěryhodná připojení prostřednictvím produktu DB2 Connect

Některé databázové servery DB2 podporují důvěryhodné kontexty. *Důvěryhodný kontext* umožňuje administrátorovi databáze mimo jiné definovat podmínky, za nichž může aplikace klienta vytvořit důvěryhodné připojení. S *důvěryhodným připojením* lze provádět operace, které nejsou u běžného připojení povoleny.

Existují dva typy důvěryhodného připojení, implicitní a explicitní. Jaké připojení se po spojení vytvoří, zda explicitní důvěryhodné připojení, implicitní důvěryhodné připojení nebo běžné připojení, to závisí na tom, zda jste o důvěryhodné připojení požádali a zda připojení splňuje kritéria definovaná v důvěryhodném kontextu na serveru; podmínky jsou shrnuty v tabulce Tabulka 4.

Tabulka 4. Druh připojení v závislosti na různých akcích

	Spojení splňuje kritéria serveru pro důvěryhodné připojení	Spojení nesplňuje kritéria serveru pro důvěryhodné připojení
Požadujete vytvoření důvěryhodného připojení	Explicitní důvěryhodné připojení	Běžné připojení a je vráceno varování SQL20360W (SQLSTATE 01679).
Nepožadujete vytvoření důvěryhodného připojení	Implicitní důvěryhodné připojení	Běžné připojení

Implicitní důvěryhodné připojení je stejné jako běžné připojení s tím rozdílem, že uděluje uživatelům dočasná oprávnění rolí během doby, kdy spojení využívají. Oprávnění rolí, která jsou jim udělena (pokud existují), jsou určena v důvěryhodném kontextu, který způsobil, že se připojení stalo důvěryhodným.

Implicitní důvěryhodné připojení může být vytvořeno libovolnou aplikací, která se připojuje pomocí produktu DB2 Connect. Implicitní důvěryhodná připojení se tvoří a používají stejně jako běžná připojení. To znamená, že pokud se aplikace připojuje prostřednictvím produktu DB2 Connect, pro využití výhod implicitního důvěryhodného připojení nejsou potřeba žádné změny kódu existujících aplikací.

Explicitní důvěryhodné připojení uděluje uživatelům dočasná oprávnění rolí stejným způsobem jako implicitní důvěryhodné připojení. Explicitní důvěryhodné připojení navíc dovoluje měnit autorizační ID pro akce prováděné prostřednictvím tohoto připojení. Změna autorizačního ID na explicitním důvěryhodném připojení se nazývá *přepínání uživatelů*. Částí důvěryhodného kontextu, který povolil vytvoření důvěryhodného připojení, je definice autorizačních ID, na které se lze přepnout, a údaj, zda dané autorizační ID vyžaduje pro přepnutí heslo.

Přepínání uživatelů může významně snížit režii při sdílení připojení mezi více uživateli, zvláště pro ta jména uživatelů, která nevyžadují heslo, protože v takovém případě databázový server neověřuje autorizační ID. Při používání této funkce však musíte pečlivě zajistit, aby aplikace nedovolila přepnutí na autorizační ID bez jeho validace a ověření. Jinak byste v systému vytvořili riziko v zabezpečení.

Explicitní důvěryhodné připojení, spolu s přepínáním uživatelů, může být vytvořeno prostřednictvím produktu DB2 Connect použitím rozhraní CLI nebo JDBC nebo může být vytvořeno použitím produktu XA. Vytváření explicitního důvěryhodného připojení a přepínání uživatelů vyžaduje nastavení speciálních atributů spojení. To znamená, že pokud mají existující aplikace využívat výhody explicitního důvěryhodného připojení, bude třeba je modifikovat.

Kromě právě popsaných rozdílů se důvěryhodná připojení (implicitní i explicitní) používají stejně jako běžná připojení. Pokud již připojení nepotřebujete, musíte zajistit jeho jasné výslovné ukončení, i kdyby bylo spojení přerušeno nebo rozpojeno. Jinak by některé prostředky, které připojení používá, nemusely být uvolněny. Tento problém u implicitního důvěryhodného připojení nenastane.

Poznámka:

1.

Důležité: Přepnutí uživatelů bez poskytnutí hesla obejde ověřování databázovým serverem. Vaše aplikace nesmí povolit přepnutí na autorizační ID, které nemá heslo, pokud aplikace předtím nevalidovala a neověřila toto autorizační ID. Jinak se vytvoří riziko v zabezpečení.

2. Explicitní důvěryhodná připojení by neměla používat ověřování typu KLIENT. Nevztahuje se na implicitní důvěryhodná připojení.
3. Aplikace, které používají explicitní důvěryhodná připojení, by měly běžet jen na počítačích, které jsou chráněny heslem a ke kterým mají přístup jen oprávněné osoby. Nevztahuje se na implicitní důvěryhodná připojení.

Vytvoření a ukončení důvěryhodného připojení prostřednictvím rozhraní CLI

Pomocí rozhraní CLI můžete vytvořit explicitní důvěryhodné připojení za předpokladu, že databázový server, ke kterému se chcete připojit, je nakonfigurován tak, aby toto připojení povolil.

Tento postup předpokládá, že nepoužíváte správce transakcí XA. Pokud správce transakcí XA používáte, jediné, co musíte udělat, je nakonfigurovat správce transakcí XA tak, aby při volání funkce `xa_open` byla nastavena hodnota `TCTX` na `TRUE`. Pokud toto uděláte, tak všechny transakce, které mohou být explicitním důvěryhodným připojením, se jím skutečně stanou. Ověření, že spojení je explicitním důvěryhodným připojením, naleznete v kroku 3.

- Databáze, ke které se připojujete, musí podporovat důvěryhodný kontext.
- Důvěryhodný kontext musí být definován tak, aby rozpoznával klienta jako důvěryhodného.
- Musíte znát systémové autorizační ID, které je specifikováno v důvěryhodném kontextu. Systémové autorizační ID důvěryhodného připojení je autorizační ID, které jste poskytli serveru jako jméno uživatele při vytváření spojení. Aby v daném důvěryhodném kontextu bylo připojení důvěryhodné, musí být systémové autorizační ID jedním z těch ID, která byla v tomto důvěryhodném kontextu zadána. Požádejte administrátora zabezpečení o platné systémové autorizační ID a příslušné heslo.

Příklady v těchto pokynech používají jazyk C a předpokládá se, že proměnná `conn` představuje ukazatel na platný manipulátor odpojeného spojení. Proměnná `rc` je datového typu `SQLRETURN`.

1. Kromě standardních atributů připojení, které byste nastavili pro běžné připojení, nastavte atribut `SQL_ATTR_USE_TRUSTED_CONTEXT` na hodnotu `SQL_TRUE` s voláním funkce `SQLSetConnectAttr`.

```
rc = SQLSetConnectAttr(
    conn,
    SQL_ATTR_USE_TRUSTED_CONTEXT, SQL_TRUE, SQL_IS_INTEGER
);
```

2. Připojte se k databázi, postup je stejný jako při běžném připojení - například můžete volat funkci `SQLConnect`. Jako jméno uživatele použijte systémové autorizační ID, spolu s příslušným heslem. Zkontrolujte chyby a varování, zvláště ty, které jsou uvedeny v tabulce Tabulka 5.

Tabulka 5. Chyby indikují selhání při vytváření důvěryhodného připojení.

SQLCODE	SQLSTATE	Význam
SQL20360W	01679	Spojení se nepodařilo navázat jako důvěryhodné připojení. Bylo navázáno jako běžné spojení.

V případě, že se nezobrazí žádné chyby nebo varování, je připojení navázáno jako explicitní důvěryhodné připojení.

3. (Volitelně) Kontrolou hodnoty atributu spojení `SQL_ATTR_USE_TRUSTED_CONTEXT` pomocí funkce `SQLGetConnectAttr` si můžete ověřit, že vytvořené spojení je explicitní důvěryhodné připojení. Je-li hodnota atributu nastavena na `SQL_TRUE`, spojení je explicitní důvěryhodné připojení.
4. Pokud již připojení nepotřebujete, musíte pečlivě dbát na jeho jasné výslovné ukončení, i kdyby bylo spojení přerušeno nebo rozpojeno. Pokud byste výslovně neodpojili explicitní důvěryhodné připojení, některé prostředky, které připojení používá, by nemusely být uvolněny.

Poznámka:

1. Explicitní důvěryhodná připojení by neměla používat ověřování typu `KLIENT`. Nevztahuje se na implicitní důvěryhodná připojení.
2. Aplikace, které používají explicitní důvěryhodná připojení, by měly běžet jen na počítačích, které jsou chráněny heslem a ke kterým mají přístup jen oprávněné osoby. Nevztahuje se na implicitní důvěryhodná připojení.

Přepnutí uživatelských v rámci důvěryhodného připojení prostřednictvím rozhraní CLI

Pomocí rozhraní CLI (rozhraní příkazového řádku) lze přepnout uživatele na explicitní důvěryhodné připojení. Vysvětlení, co znamená přepnutí uživatele pomocí důvěryhodného připojení, naleznete v tématu uvedeném v souvisejících odkazech.

- Připojení bylo úspěšně vytvořeno jako explicitní důvěryhodné připojení.
- Explicitní důvěryhodné připojení právě neprovádí transakci.
- Důvěryhodný kontext, který povolil vytvoření explicitního důvěryhodného připojení, musí být konfigurován tak, aby povolil přepnutí na autorizační ID, na které se hodláte přepnout.

Příklady uvedené v těchto pokynech používají jazyk C a předpokládá se, že proměnná `conn` je ukazatel na připojené explicitní důvěryhodné připojení. Proměnná `rc` je datového typu `SQLRETURN`. Proměnná `newuser` je ukazatel na znakový řetězec se jménem uživatele, na kterého se chcete přepnout. Proměnná `passwd` je ukazatel na znakový řetězec, který obsahuje heslo pro daného uživatele.

1. Zavolejte funkci `SQLSetConnectAttr` a nastavte atribut `SQL_ATTR_TRUSTED_CONTEXT_USERID`. Atribut nastavte na hodnotu autorizačního ID, na které se chcete přepnout.

```
rc = SQLSetConnectAttr(
    conn,
    SQL_ATTR_TRUSTED_CONTEXT_USERID, newuser, SQL_NTS
);
// Kontrola chyb
```

Zkontrolujte chyby a varování, zvláště ty, které jsou uvedeny v tabulce Tabulka 6.

Tabulka 6. Chyby indikující selhání nastavení autorizačního ID při přepnutí uživatelů

SQLCODE	Význam
CLI0106E	Připojení není spojeno.
CLI0197E	Připojení není důvěryhodné připojení.
CLI0124E	Zadaná hodnota není správná. Ověřte, že hodnota není prázdná, příliš dlouhá atd.
CLI0196E	Připojení je součástí transakce, což zabraňuje přepnutí uživatelů. Aby bylo možné uživatele přepnout, připojení nesmí být součástí transakce.

2. (Volitelné v případě, že důvěryhodný kontext, který povolil toto důvěryhodné připojení, požaduje heslo pro autorizační ID, na které se přepínáte) Voláním funkce `SQLSetConnectAttr` nastavte atribut `SQL_ATTR_TRUSTED_CONTEXT_PASSWORD`. Nastavte jej na heslo nového autorizačního ID.

```
rc = SQLSetConnectAttr(
    conn,
    SQL_ATTR_TRUSTED_CONTEXT_PASSWORD, passwd, SQL_NTS
);
// Kontrola chyb
```

Musíte zkontrolovat chyby a varování, a to jak v tabulce Tabulka 6, tak v tabulce Tabulka 7.

Tabulka 7. Chyby indikující selhání nastavení hesla při přepnutí uživatelů

SQLCODE	Význam
CLI0198E	Atribut <code>SQL_ATTR_TRUSTED_CONTEXT_USERID</code> ještě nebyl nastaven.

3. Postupujte jako při běžném spojení. Používáte-li správce transakcí XA, pokus o přepnutí uživatele se provede jako část následujícího požadavku, jinak se pokus o přepnutí uživatele provede právě před zahájením následujícího volání funkce, která přistupuje do databáze (například `SQLExecDirect`). V obou případech musíte (kromě chyb a varování, které kontrolujete normálně) ještě zkontrolovat chyby vypsání v tabulce Tabulka 8. Chyby v tabulce Tabulka 8 indikují, že přepnutí uživatele selhalo.

Tabulka 8. Chyby indikující selhání při přepnutí uživatele

SQLCODE	Význam
SQL1046N	Důvěryhodný kontext, který povolil vytvoření tohoto důvěryhodného připojení, není konfigurován tak, aby povolil přepnutí na autorizační ID, na které se pokoušíte přepnout. Přepnutí na toto autorizační ID nebude možné, dokud se nezmění důvěryhodný kontext.
SQL30082N	Heslo poskytnuté pro přepnutí na autorizační ID, na které se pokoušíte přepnout, není správné.
SQL0969N s nativní chybou -20361	Na úrovni databáze existuje podmínka, která brání přepnutí na tohoto uživatele.

Selže-li přepnutí uživatele, připojení přejde do nespojeného stavu, dokud se úspěšně nepřepnete na jiného uživatele. Můžete přepnout uživatele na důvěryhodném připojení za nespojeného stavu, ale nezískáte pro něj přístup na databázový server. Připojení, které je v nespojeném stavu, v tomto stavu zůstane, dokud na něm úspěšně nepřepnete uživatele.

Poznámka:

1. **Důležité:** Přepnutí uživatelů bez poskytnutí hesla obejde ověřování databázovým serverem. Vaše aplikace nesmí povolit přepnutí na autorizační ID, které nemá heslo, pokud aplikace předtím nevalidovala a neověřila toto autorizační ID. Jinak se vytvoří riziko v zabezpečení.
2. Pokud zadáte pro atribut `SQL_ATTR_TRUSTED_CONTEXT_USERID` hodnotu `NULL`, je to ekvivalentní zadání autorizačního ID důvěryhodného kontextu. (Jedná se o ID uživatele, které bylo použito při vytvoření tohoto explicitního důvěryhodného připojení.)
3. Když úspěšně nastavíte hodnotu atributu `SQL_ATTR_TRUSTED_CONTEXT_USERID` explicitního důvěryhodného připojení, připojení se okamžitě vynuluje. Důsledek vynulování je stejný, jako kdyby bylo vytvořeno nové připojení se stejnými atributy, které mělo původní připojení. K vynulování dojde i tehdy, nastavíte-li atribut připojení na autorizační ID systému nebo na hodnotu `NULL` nebo na tutéž hodnotu, kterou atribut právě má.
4. Jestliže je nastavený atribut `SQL_ATTR_TRUSTED_CONTEXT_PASSWORD`, dojde během zpracování přepnutí uživatele k ověření hesla, i když důvěryhodný kontext, který povolil toto důvěryhodné připojení, nepožaduje ověřování při přepnutí uživatele na toto autorizační ID. Z toho vyplývá zbytečná režie. Toto pravidlo neplatí pro systémové autorizační ID důvěryhodného kontextu. Nepožaduje-li důvěryhodný kontext při přepnutí na systémové autorizační ID ověřování, pak toto ID není ověřeno, i když bylo poskytnuto heslo.

Aspekty ověřování v produktu DB2 Connect

Jako administrátor produktu DB2 Connect můžete ve spolupráci s administrátorem databáze na počítačích System z nebo IBM Power Systems určit, kde bude probíhat ověřování jmen uživatelů a hesel:

- Na straně klienta.
- Na serveru System z nebo serveru IBM Power Systems
- Prostřednictvím jednotného přihlašování a systému ověřování vytvořeného třetí stranou (Kerberos).

Poznámka: Jestliže vzdálený klient neurčí typ ověřování, použije klient výchozí hodnotu `SERVER_ENCRYPT`. Jestliže server tento typ nepřijme, klient se pokusí operaci zopakovat s vhodnou hodnotou vrácenou ze serveru. Chcete-li dosáhnout optimálního výkonu, vždy určujte na straně klienta typ ověřování, čímž předejdete popsanému nárůstu komunikace v síti.

Počínaje verzí 8.2.2. produktu DB2 Connect (tato verze je ekvivalentní verzi 8.1 s opravou FixPack 9) není brána během vyjednávání ověřování už jen pasivním účastníkem. Naopak brána získává aktivní roli. Typ ověřování, který je uveden položce adresáře databázi, má přednost před typem ověřování, který je pro klienta katalogizován. Klient, brána i server musí specifikovat kompatibilní typy ověřování. Není-li katalogizovaný typ ověřování pro bránu specifikován v položce adresáře databázi, bude server požadovat výchozí hodnotu typu ověřování `SERVER`. Vyjednávání mezi klientem a serverem však může přesto nastat, pokud server nepodporuje ověřování `SERVER`. Toto chování je v protikladu k chování klienta, který v případě, že typ ověřování není určený, použije výchozí hodnotu `SERVER_ENCRYPT`.

Typ ověřování katalogizovaný pro bránu se nepoužije v případě, že je pro klienta nastavena volba DB2NODE nebo SQL_CONNECT_NODE v nastavení pro rozhraní API klienta. I v těchto případech bude vyjednávání výhradně mezi klientem a serverem.

Produkt DB2 Connect dovoluje použít následující typy ověřování:

CLIENT

Jméno uživatele a heslo jsou ověřeny na straně klienta.

DATA_ENCRYPT

Poskytuje možnost šifrování uživatelských dat během komunikace klienta se serverem. Tento typ ověřování není podporován pro databázový server systému IBM Power Systems.

KERBEROS

Umožňuje klientovi přihlásit se k serveru s využitím ověřování Kerberos namísto klasické kombinace jména a hesla. Tento typ ověřování lze použít pouze tehdy, když server i klient podporují systém Kerberos.

SERVER

Jméno uživatele a heslo jsou ověřeny na straně databázového serveru System z nebo IBM Power Systems.

SERVER_ENCRYPT

Jméno uživatele a heslo jsou ověřeny na straně databázového serveru systému System z nebo IBM Power Systems podobně jako u ověřování typu SERVER, přenášena jména uživatelů a hesla jsou však na straně klienta zašifrována.

SERVER_ENCRYPT_AES

Přenášena jména uživatelů a hesla jsou na straně klienta zašifrována pomocí šifrovacího algoritmu AES (Advanced Encryption Standard) a ověřena na straně databázového serveru System z.

Ověřování Kerberos je jedinečné v tom, že klient nepředává jméno uživatele a heslo přímo serveru. Systém Kerberos namísto toho pracuje jako ověřovací mechanismus třetí strany. Uživatel zadá jméno a heslo na terminálu klienta pouze jednou a systém Kerberos toto přihlášení ověří. Poté systém Kerberos automaticky předává autorizační údaje uživatele zabezpečenou cestou všem požadovaným lokálním a síťovým službám. Uživatel tedy nemusí při přihlašování k vzdálenému serveru DB2 znovu zadávat své jméno a heslo. Funkce jednotného přihlašování poskytovaná ověřováním Kerberos vyžaduje, aby produkt DB2 Connect i databázový server, ke kterému se tento produkt připojuje, podporovaly standard Kerberos.

Poznámka: Typ ověřování GSSPLUGIN není podporován.

Podpora zabezpečení Kerberos

Autentikační vrstva zabezpečení Kerberos, která pracuje se systémem tiketů, je integrována do mechanismu Active Directory systému Windows 2000. Klient a server komunikují s klientským a serverovým modulem poskytovatele podpory zabezpečení (SSP - Security Support Provider) Kerberos. Rozhraní poskytovatele podpory zabezpečení (SSPI) slouží jako rozhraní vysoké úrovně pro komunikaci s poskytovatelem SSP Kerberos a s jinými protokoly zabezpečení.

Běžné nastavení

Chcete-li v systému DB2 konfigurovat ověřování Kerberos, vytvořte následující strukturu:

- Autorizační zásady systému DB2 (ve formě služby) v adresáři Active Directory sdíleném v síti.

- Vztah důvěryhodnosti mezi centry distribuce klíčů (KDC - Key Distribution Center) systému Kerberos.

V nejjednodušším případě je třeba konfigurovat alespoň jeden vztah důvěryhodnosti mezi centry KDC. Jedná se o centrum KDC, které řídí pracovní stanici klienta, a o centrum v systému IBM Power Systems, nebo System z. Systém OS/390 verze 2 vydání 10 nebo z/OS verze 1 vydání 2 zajišťuje zpracování tiketů Kerberos pomocí vlastního prostředku RACF, který umožňuje hostiteli pracovat jako centrum KDC systému UNIX.

Produkt DB2 Connect zajišťuje obvyklým způsobem funkce směrovače v třívrstvé struktuře. Když je použito zabezpečení Kerberos, nepřebírá žádnou roli v procesu ověřování. Místo toho pouze předává bezpečnostní prvek klienta do produktu DB2 for IBM i nebo do produktu DB2 for z/OS. Brána DB2 Connect tedy nemusí spadat do oblasti klienta nebo hostitele Kerberos.

Zpětná kompatibilita

Minimální požadavky systému DB2 pro podporu zabezpečení Kerberos:

IBM Data Server:

verze 8

DB2 Connect:

verze 8

DB2 for z/OS:

verze 7

Pokyny a rady k zabezpečení systémů z/OS

Toto téma nabízí doplňující pokyny a rady související se zabezpečením připojení produktu DB2 Connect k databázovým serverům DB2 for z/OS.

Rozšířené bezpečnostní pole

Zkontrolujte, zda je rozšířené bezpečnostní pole produktu DB2 for z/OS nastaveno na hodnotu YES. Toto pole je uvedeno na panelu DB2 for z/OS DSNTIPR.

Rozšířené kódy zabezpečení

Až do verze 5.1 produktu DB2 for z/OS mohlo při přijetí žádosti o připojení obsahující jména uživatelů a hesla dojít k selhání SQL30082 s kódem příčiny 0 a bez dalších informací o zdroji problému.

Ve verzi 5.1 produktu DB2 for z/OS se objevilo vylepšení zajišťující podporu rozšířených kódů zabezpečení. Při použití rozšířeného zabezpečení budou k dispozici kromě kódu příčiny i další diagnostické informace, například text (PASSWORD EXPIRED) (platnost hesla vypršela).

Pokud chcete využít tuto možnost, je nutné nastavit instalační parametr DB2 for z/OS ZPARM pro rozšířené zabezpečení na hodnotu YES. Použijte instalační panel DSN6SYSP produktu DB2 for z/OS a nastavte na něm přiřazení EXTSEC=YES. K nastavení téže hodnoty lze použít i panel DDF 1 (DSNTIPR). Výchozí hodnota je EXTSEC=NO. V případě vypršení platnosti hesla obdrží aplikace pracující v systémech Windows, Linux a UNIX a webové aplikace, které využívají produkt DB2 Connect, chybovou zprávu SQL30082.

Zabezpečení TCP/IP již bylo ověřeno

Chcete-li zajistit podporu volbě zabezpečení AUTHENTICATION=CLIENT produktu DB2, použijte instalační panel DSNTIP4 produktu DB2 for z/OS (panel DDF 2) a nastavte již ověřené zabezpečení TCP/IP na hodnotu YES.

Zabezpečení ve stolních aplikacích ODBC a Java

Aplikace ODBC a Java určené pro pracovní stanice používají dynamické příkazy SQL. U některých instalací mohou z tohoto faktu vyplynout problematické důsledky pro zabezpečení. Produkt DB2 for z/OS nabízí novou volbu vázání DYNAMICRULES(BIND), která umožňuje spouštění dynamických příkazů SQL podmíněné autorizací vlastníkem nebo vázacím programem.

Produkty DB2 a DB2 Connect podporují použití nového konfiguračního parametru CLI/ODBC CURRENTPACKAGESET v konfiguračním souboru DB2CLI.INI. Tento parametr je třeba nastavit na název schématu s odpovídajícími oprávněními. Po připojení k aplikaci je vždy automaticky vyslán příkaz SQL SET CURRENT PACKAGESET schéma.

K aktualizaci souboru DB2CLI.INI použijte správce ODBC.

Podpora změny hesla

Pokud vyprší platnosti hesla pro dané jméno uživatele, příkaz SQL CONNECT vrátí zprávu typu SQLCODE -30082 s kódem příčiny 1. Produkt DB2 Connect umožňuje změnit heslo bez přihlašování k TSO. Produkt DB2 for z/OS je schopen sám heslo změnit prostřednictvím rozhraní DRDA, a to zadáním následujícího příkazu CONNECT:

```
CONNECT TO <databáze> USER <jméno_uživatele> USING <heslo>  
NEW <nové_heslo> CONFIRM <nové_heslo>
```

Změnu hesla lze provést také pomocí dialogového okna Změnit heslo v modulu Asistent pro konfiguraci produktu DB2.

Typy ověřování podporované produktem DB2 Connect

V tomto tématu jsou uvedeny různé kombinace nastavení ověřování a zabezpečení, které produkt DB2 Connect podporuje.

Typy ověřování u připojení TCP/IP

Komunikační protokol TCP/IP nepodporuje volby ověřování ve vrstvě síťového protokolu. Místo, kde probíhá ověřování, určuje typ ověřování. Produkt DB2 Connect podporuje pouze kombinace uvedené v této tabulce. Nastavení ověřování je uvedeno v položce adresáře databází na serveru DB2 Connect.

Tabulka 9. Platné scénáře ověřování

Varianta	Nastavení ověřování	Ověřování
1	CLIENT	Klient
2	SERVER	Databázový server na sálových počítačích společnosti IBM
3	SERVER_ENCRYPT	Databázový server na sálových počítačích společnosti IBM
4	KERBEROS	Zabezpečení Kerberos
5	DATA_ENCRYPT	Hostitel
6	SERVER_ENCRYPT_AES	Server hostitelské databáze

Rozbor typů ověřování

Následující popis odpovídá výše uvedeným připojením, které jsou shrnuty v části Tabulka 9 na stránce 37. Následuje podrobnější popis jednotlivých scénářů:

- Ve scénáři 1 se jméno uživatele a heslo ověřuje pouze na straně vzdáleného klienta. U lokálního klienta je jméno uživatele a heslo ověřováno pouze serverem DB2 Connect.
Předpokládá se, že uživatelé jsou ověřováni v místě, kde se přihlašují. Přes síť je odesíláno jméno uživatele, nikoli však heslo. Tento typ zabezpečení použijte pouze tehdy, jsou-li všechny pracovní stanice klientů vybaveny vhodnými prostředky zabezpečení, na které se lze spolehnout.
- Ve scénáři 2 je jméno uživatele a heslo ověřeno pouze na straně databázového serveru na sálových počítačích společnosti IBM. Prostřednictvím sítě se odesílá jméno uživatele i heslo ze vzdáleného klienta na server DB2 Connect a ze serveru DB2 Connect na databázový server na sálových počítačích společnosti IBM.
- Scénář 3 je shodný se scénářem 2, jméno uživatele a heslo je však šifrováno.
- Ve scénáři 4 získá klient od serveru Kerberos KDC šifrovací tiket Kerberos. Tiket je prostřednictvím produktu DB2 Connect beze změny předán serveru, na kterém proběhne ověření.
- Scénář 5 je shodný se scénářem 3, s tím rozdílem, že údaje uživatele jsou také šifrovány a že volba DATA_ENCRYPT nepodporuje databázový server systému IBM Power Systems.
- Scénář 6 je shodný se scénářem 3, s výjimkou toho, že je použit šifrovací algoritmus AES (Advanced Encryption Standard).

Vázání aplikací a obslužných programů (DB2 Connect)

Aplikační programy vyvinuté pomocí vnořeného jazyka SQL musí být svázané se všemi databázemi, s nimiž budou pracovat. Na platformách, kde jsou tyto funkce k dispozici, lze k tomuto účelu použít Příkazové centrum a Asistenta pro konfiguraci.

Vázání je třeba provést u každé aplikace jednou pro každou databázi. V průběhu vázání jsou uloženy plány databázového přístupu pro všechny příkazy SQL, které budou spuštěny. Tyto přístupové plány, které dodávají vývojáři aplikací, jsou obsaženy ve *vázaných souborech* vytvářených při prekompilaci. Vlastní vázání proběhne při zpracování těchto vázaných souborů databázovým serverem na sálových počítačích společnosti IBM.

Vzhledem k tomu, že některé obslužné programy dodávané s produktem DB2 Connect byly vyvinuty pomocí vnořeného jazyka SQL, je nutné je před použitím v databázovém serveru na sálových počítačích společnosti IBM svázat s daným systémem. Pokud nepoužíváte obslužné programy a rozhraní produktu DB2 Connect, nemusíte je vázat k jednotlivým databázovým serverům na sálových počítačích společnosti IBM. Seznamy vázaných souborů vyžadovaných těmito obslužnými programy jsou obsaženy v následujících souborech:

- ddcsmvs.lst pro systém System z
- ddcsvse.lst pro systém VSE
- ddcsvm.lst pro systém VM
- ddcs400.lst pro systém IBM Power Systems

Svázáním příslušného seznamu souborů s databází provedete zároveň svázání všech obslužných programů s danou databází.

Pokud je instalován server DB2 Connect, je nutné obslužné programy produktu DB2 Connect před použitím v databázovém serveru na sálových počítačích společnosti IBM svázat s jednotlivými systémy, a to jednou pro každý typ klientské platformy. Pokud předpokládáme,

že klienti jsou na stejné úrovni opravy FixPack, bude zapotřebí obslužné programy svázat pouze jednou, a to bez ohledu na počet zúčastněných klientských platform.

Používáte-li například 10 klientů Windows a 10 klientů AIX pro připojení k DB2 for z/OS prostřednictvím DB2 Connect Enterprise Edition na serveru Windows, proveďte jeden z následujících postupů:

- Proveďte vázání souboru ddcsmvs.lst z jednoho z klientů pro Windows.
- Proveďte vázání souboru ddcsmvs.lst z jednoho z klientů pro AIX.
- Proveďte vázání souboru ddcsmvs.lst ze serveru DB2 Connect.

Tento příklad předpokládá:

- Všichni klienti jsou na stejné servisní úrovni. Jestliže tomu tak není, musíte v některých případech navíc provést vázání z jednotlivých klientů různých servisních úrovní.
- Server je na stejné servisní úrovni jako klienti. Není-li tomu tak, je zapotřebí provést vazbu také od serveru.

Kromě obslužných programů DB2 Connect musí být se všemi databázemi, se kterými je chcete používat, svázány také ostatní aplikace využívající vnořený jazyk SQL. Spuštění nsvázané aplikace obvykle vede k vrácení chybové zprávy SQL0805N. Podle potřeby můžete vytvořit další soubor se seznamem vazeb pro všechny aplikace, které je třeba svázat.

U všech databázových serverů na sálových počítačích společnosti IBM, ke kterým vytváříte vazby, proveďte následující kroky:

1. Zkontrolujte, zda máte dostatečná oprávnění pro přístup k systému správy databázového serveru na sálových počítačích společnosti IBM:

System z

Požadovaná oprávnění:

- SYSADM nebo
- SYSCTRL nebo
- BINDADD a CREATE IN COLLECTION NULLID

Poznámka: Oprávnění BINDADD a CREATE IN COLLECTION NULLID jsou dostatečná **pouze** v případě, že příslušné balíky dosud neexistují. Taková situace nastává například při jejich prvním vytvoření.

Pokud balíky již existují a provádíte-li jejich svázání znovu, závisí oprávnění potřebné k provedení těchto úloh na tom, kdo provedl původní svázání.

A) Jestliže jste svázání původně provedli vy a nyní je provádíte znovu, postačí vám k provedení operace kterékoli z výše uvedených oprávnění.

B) Pokud svázání původně provedl někdo jiný a vy provádíte druhé svázání, budete k provedení operace potřebovat oprávnění SYSADM nebo SYSCTRL. Samotná oprávnění BINDADD a CREATE IN COLLECTION NULLID vám neumožní operaci provést. Balík můžete vytvořit i v případě, že nemáte oprávnění SYSADM ani SYSCTRL. V takové situaci budete potřebovat oprávnění BIND ke všem existujícím balíkům, které máte v úmyslu nahradit.

VSE a VM

Potřebné oprávnění je oprávnění DBA. Chcete-li použít volbu GRANT vazebného příkazu (abyste nemuseli poskytovat přístup k jednotlivým balíkům DB2 Connect samostatně), musí mít ID uživatele NULLID oprávnění přidělovat jiným uživatelům oprávnění k následujícím tabulkám:

- system.syscatalog

- system.syscolumns
- system.sysindexes
- system.systabauth
- system.syskeycols
- system.syssynonyms
- system.syskeys
- system.syscolauth
- system.sysuserauth

V systému VSE nebo VM můžete zadat následující příkaz:

```
grant
select on tabulka to nullid with grant option
```

IBM Power Systems

Oprávnění *CHANGE nebo vyšší pro kolekci NULLID.

2. Zadejte příkazy v následujícím tvaru:

```
db2 connect to
ALIAS_DATABÁZE
user JMÉNO_UŽIVATELE using HESLO
db2 bind cesta@ddcsmvs.lst blocking all
sqlerror continue messages ddcsmvs.msg grant public
db2 connect reset
```

Kde parametry *ALIAS_DATABÁZE*, *JMÉNO_UŽIVATELE* a *HESLO* se vztahují k databázovému serveru na sálových počítačích společnosti IBM, *ddcsmvs.lst* je soubor se seznamem vazeb pro systém z/OS a *cesta* určuje umístění souboru se seznamem vazeb.

Například cesta *jednotka:\sqllib\bnd* platí pro všechny operační systémy Windows a cesta *INSTHOME/sqllib/bnd/* pro všechny operační systémy Linux a UNIX. Parametr *jednotka* určuje logickou jednotku, na kterou byl instalován produkt DB2 Connect, a parametr *INSTHOME* určuje domovský adresář instance DB2 Connect.

Chcete-li přidělit oprávnění EXECUTE skupině PUBLIC nebo určitému jménu uživatele či názvu skupiny, můžete použít volbu grant příkazu bind. Pokud nepoužijete volbu grant příkazu bind, musíte zadat příkazy GRANT EXECUTE (RUN) individuálně.

Chcete-li zjistit názvy balíků jednotlivých vázaných souborů, zadejte následující příkaz:

```
ddcspkgn @bindfile.lst
```

Příklad:

```
ddcspkgn @ddcsmvs.lst
```

Výstup příkazu bude mít tento tvar:

Bind File	Package Name
f:\sql1lib\bnd\db2ajgrt.bnd	SQLAB6D3

Chcete-li určit tyto hodnoty pro produkt DB2 Connect, spusťte obslužný program *ddcspkgn* například následujícím příkazem:

```
ddcspkgn @ddcsmvs.lst
```

Volitelně lze tento obslužný program použít ke zjištění názvu balíku u jednotlivých vázaných souborů, například:

```
ddcspkgn bindfile.bnd
```

Poznámka:

- Použití volby vázání `sqlerror continue` je vyžadováno, při vázání aplikací pomocí nástrojů DB2 nebo příkazového procesoru (CLP) je však tato volba určena automaticky. Při použití této volby se chyby vázání ohlašují jako varování, takže lze

vytvořit balík i ze souboru obsahujícího chyby. Díky tomu pak lze použít jeden vázaný soubor pro více serverů, přestože syntaxe jazyka SQL použitá na jednom serveru je v implementaci jiného serveru označena jako neplatná. Z těchto důvodů je pravděpodobné, že se při vázání kteréhokoli souboru se seznamem ddcxxxx.lst u konkrétního databázového serveru na sálových počítačích společnosti IBM objeví několik varování.

- b. Pokud se připojujete k databázi DB2 prostřednictvím produktu DB2 Connect, použijte seznam vazeb db2ubind.lst a neuvádějte volbu sqlerror continue, která je platná pouze při připojování k databázovému serveru na sálových počítačích společnosti IBM. K připojení k databázi DB2 vám dále doporučujeme používat klienty DB2 dodávané s produktem DB2, nikoli s produktem DB2 Connect.
3. K vázání jednotlivých aplikací nebo seznamu aplikací použijte podobné příkazy.
4. Pokud používáte vzdálené klienty z předchozích verzí systému DB2, může být nezbytné svázat obslužné programy těchto klientů s produktem DB2 Connect.

Vícemístná aktualizace

Vícemístná aktualizace, známá také jako dvoufázové potvrzování transakcí nebo distribuovaná jednotka práce (distributed unit of work - DUOW), je funkce, která umožňuje vašim aplikacím aktualizovat data na více vzdálených databázových serverech se zárukou integrity. Příkladem vícemístné aktualizace je bankovní transakce, která spočívá v převodu peněz z jednoho účtu na druhý účet nacházející se na jiném databázovém serveru.

V takové transakci je rozhodující to, že aktualizace, která implementuje snížení stavu jednoho účtu, nesmí být potvrzena, dokud nejsou také potvrzeny aktualizace potřebné pro připsání částky na druhý účet. Důvody k použití vícemístné aktualizace nastávají v okamžiku, kdy se údaje odpovídající těmto účtům nacházejí na dvou různých databázových serverech.

Produkty DB2 poskytují plnou podporu vícemístných aktualizací. Tato podpora je dostupná jak aplikacím vyvinutým pomocí standardního jazyka SQL, tak i aplikacím využívajícím monitory zpracování transakcí (TP, Transaction Processing), které implementují specifikaci rozhraní X/Open XA. Jako příklady monitorů zpracování transakcí lze uvést produkty IBM TxSeries CICS, IBM Message and Queuing Series, IBM Component Broker Series, IBM San Francisco Project nebo Microsoft Transaction Server (MTS), BEA Tuxedo a některé další. Tyto produkty mají různé nároky na nastavení, podle toho, zda je použita vícemístná aktualizace pomocí samotného SQL nebo pomocí transakčního monitoru.

Programy používající vícemístnou aktualizaci ať už pomocí SQL, nebo pomocí transakčního monitoru, musí být předkompilovány s volbou CONNECT 2 SYNCPOINT TWOPHASE. V obou případech lze použít příkaz Connect jazyka SQL, kterým se naznačí, které databáze budou pro následné příkazy SQL použity. Pokud neexistuje žádný monitor zpracování transakcí, který by produktu DB2 sdělil, že bude transakci koordinovat (produkt DB2 to pozná tak, že od monitoru zpracování transakcí obdrží volání xa_open, kterým se naváže databázové připojení), bude pro koordinaci transakce použit software DB2.

Při použití vícemístné aktualizace pomocí monitoru zpracování transakcí musí aplikace požadavek na potvrzení nebo odvolání transakce podat pomocí rozhraní API monitoru TP, například CICS SYNCPOINT, MTS SetAbort(). Při použití vícemístné aktualizace pomocí samotného SQL musí být použity normální příkazy COMMIT a ROLLBACK jazyka SQL.

Vícemístná aktualizace pomocí monitoru zpracování transakcí může koordinovat transakci, která přistupuje jak ke správcům prostředků DB2, tak i k jiným správcům, jako je například systém Oracle, Informix nebo SQLServer. Vícemístnou aktualizaci pomocí samotného SQL lze použít pouze pro servery DB2.

Má-li transakce vícemístné aktualizace fungovat, musí všechny databáze, které se distribuované transakce účastní, podporovat distribuovanou jednotku práce (DUOW, Distributed Unit of Work). V současnosti podporují distribuovanou jednotku práce (a mohou se tedy účastnit distribuovaných transakcí) následující servery DB2:

- Produkt DB2 for Linux, UNIX, and Windows verze 8 a vyšší
- DB2 for z/OS verze 7 nebo vyšší
- DB2 for IBM i

Distribuovaná transakce může aktualizovat jakoukoli kombinaci podporovaných databázových serverů. Vaše aplikace může například aktualizovat několik tabulek v databázi DB2 v systému Windows, DB2 for z/OS, a systému DB2 for i v rámci jediné transakce.

Povolení vícemístných aktualizací pomocí modulu Řídicí centrum

K zajištění vícemístných aktualizací můžete použít modul Řídicí centrum.

Chcete-li povolit vícemístné aktualizace, proveďte tyto kroky:

1. Spustíte modul Řídicí centrum.
2. Klepnutím na symbol [+] rozbalte strom.
3. Pravým tlačítkem myši vyberte instanci, kterou chcete konfigurovat. Otevře se rozevírací nabídka.
4. Vyberte volbu **Vícemístná aktualizace** → **Konfigurovat**. Otevře se průvodce vícemístnou aktualizací.
5. Vyberte volbu **Použít monitor zpracování transakcí uvedený dále** a zvolte monitor zpracování transakcí. V tomto poli jsou zobrazeny výchozí hodnoty pro zpřístupněný transakční monitor. Pokud si nepřejete transakční monitor používat, zvolte **Nepoužívat monitor zpracování transakcí**.
Klepněte na tlačítko **Další**.
6. Používáte-li monitor zpracování transakcí, určete nastavení správce SPM. Pokud nepoužíváte monitor zpracování transakcí, určete databáze správce transakcí.
7. Klepněte na tlačítko **Dokončit**.

Testování vícemístné aktualizace pomocí modulu Řídicí centrum

Nastavení vícemístné aktualizace můžete otestovat pomocí modulu Řídicí centrum.

Chcete-li otestovat vícemístnou aktualizaci, postupujte takto:

1. Pravým tlačítkem myši vyberte instanci a z rozevírací nabídky vyberte volbu **Vícemístná aktualizace** → **Testovat**. Otevře se okno Testovat vícemístnou aktualizaci.
2. Z databází zobrazených v seznamu **Dostupné** vyberte ty, které chcete testovat. Přidávání a odstraňování databáze ze seznamu **Vybrané** provedete pomocí tlačítek se šipkami (> a >>), které se nachází uprostřed okna. Vybrané jméno uživatele a heslo můžete také změnit přímo jejich úpravou v seznamu **Vybrané**.
3. Když vyberete všechny požadované položky, klepněte na tlačítko **OK**. Otevře se okno Výsledek testu vícemístné aktualizace.
4. V okně Výsledek testu vícemístné aktualizace se zobrazí, pro které z vybraných databází aktualizací test proběhl úspěšně a pro které selhal. Pro ty aktualizace, které selhaly, budou zobrazeny hodnoty kódů SQL a chybové zprávy. Klepnutím na tlačítko **Zavřít** zavřete okno.

5. Klepnutím na tlačítko **Zavřít** zavřete okno Testovat vícemístnou aktualizaci.

Vícemístná aktualizace a správce SPM

Databázové servery na sálových počítačích společnosti IBM vyžadují, aby se distribuovaných transakcí pocházejících z aplikací v systému Linux, Windows a UNIX a z webových aplikací účastnil produkt DB2 Connect. Mnoho variant vícemístných aktualizací zahrnujících databázové servery na sálových počítačích společnosti IBM navíc vyžaduje, aby byla konfigurována komponenta správce SPM. Při vytvoření instance DB2 je komponenta DB2 SPM automaticky konfigurována pomocí výchozích nastavení.

Potřeba produktu SPM je dána volbou protokolu (TCP/IP) a použitím transakčního monitoru. Následující tabulka obsahuje souhrn variant vyžadujících použití produktu SPM. Tabulka také ukazuje, zda je pro přístup k systému na sálových počítačích společnosti IBM z počítačů platformy Intel® nebo UNIX vyžadován produkt DB2 Connect. U vícemístných aktualizací je v případě, že používáte monitor zpracování transakcí, vyžadována komponenta SPM (Sync Point Manager) produktu DB2 Connect.

Tabulka 10. Varianty vícemístné aktualizace vyžadující komponentu SPM – TCP/IP

Je použit monitor transakčního zpracování?	Je vyžadován správce synchronizačních bodů?	Vyžadovaný produkt (zvolte jeden z uvedených)	Podporované databáze na sálových počítačích společnosti IBM
Ano	Ano	produkt serveru DB2 Connect DB2 Enterprise Server Edition s použitou licencí produktu DB2 Connect	DB2 for z/OS verze 7 DB2 for z/OS verze 8 nebo vyšší
Ne	Ne	DB2 Connect Personal Edition produkt serveru DB2 Connect DB2 Enterprise Server Edition s použitou licencí produktu DB2 Connect	DB2 for z/OS verze 7 DB2 for z/OS verze 8 nebo vyšší

Poznámka: Distribuovaná transakce může aktualizovat jakoukoli kombinaci podporovaných databázových serverů. Vaše aplikace může například aktualizovat několik tabulek v databázi DB2 v systému Windows, DB2 for z/OS a DB2 for IBM i v rámci jediné transakce.

Konfigurace produktu DB2 Connect pro použití správce transakcí standardu XA

Toto téma popisuje postup konfigurace umožňující používat databázové servery IBM Power Systems a System z v monitoru TP.

Musíte mít funkční monitor TP a mít instalován produkt DB2 Connect. Dále musí být konfigurováno a otestováno připojení k databázovému serveru na sálových počítačích společnosti IBM.

Chcete-li konfigurovat produkt DB2 Connect pro použití databázových serverů IBM Power Systems a System z v kombinaci s monitorem TP, postupujte takto:

1. Konfigurujte monitor TP tak, aby měl přístup k přepínači XA systému DB2. Přepínač XA systému DB2 poskytne monitoru TP adresy rozhraní XA API produktu DB2 Connect. U každého monitoru TP se tato operace provádí jiným způsobem.
2. Nastavte v monitoru TP řetězec XA_OPEN systému DB2. U každého monitoru TP se tato operace provádí jiným způsobem. Informace o postupu nastavení řetězce XA_OPEN systému DB2 pro použití v monitoru TP najdete v dokumentaci k monitoru TP.
3. Pokud je to nutné, upravte výchozí konfigurační parametry správce SPM produktu DB2 Connect. Databázový server hostitele IBM a systému System i (verze 5 vydání 3 a nižší) ještě nepodporují rozhraní XA. Systém System i verze 5 vydání 4 a vyšší mají plnou podporu XA.
Správce SPM je komponenta produktu DB2 Connect mapující dvofázový potvrzovací protokol XA na dvofázový potvrzovací protokol využívaný databázovými servery na sálových počítačích společnosti IBM. V instanci DB2 jsou standardně definovány předvolené hodnoty konfiguračních parametrů správce SPM. Nejvýznamnějším parametrem je konfigurační parametr správce databáze SPM_NAME. Jeho výchozí hodnota je určena variací prvních sedmi znaků názvu hostitele TCP/IP.
4. V produktu DB2 for Linux, UNIX, and Windows nastavte proměnnou registru **DB2COMM** tak, aby byl používán protokol TCP/IP, a jako hodnotu konfiguračního parametru správce databáze **SVCENAME** nastavte číslo portu protokolu TCP/IP nebo název služby.

Podpora volně spojených transakcí v produktu DB2 Connect

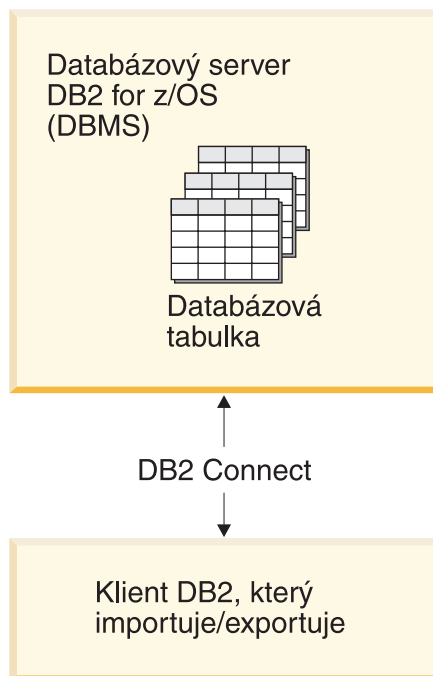
Podpora volně spojených transakcí v produktu DB2 Connect je určena pro uživatele, kteří implementují distribuované aplikace XA s přístupem k systému DB2 for IBM i verze 5 vydání 4 nebo pozdějšímu a DB2 for z/OS verze 7 nebo pozdějšímu. Tato podpora umožňuje různým větvím téže globální transakce sdílet uzamčený prostor v systému DB2 for z/OS.

Podpora volně spojených transakcí je určena pro aplikace .NET a COM+.

Tato funkce omezuje situace, kdy v jedné z větví distribuované transakce dojde k vypršení časového limitu zámku nebo k uváznutí způsobenému jinou větví téže globální transakce.

Přesun dat pomocí produktu DB2 Connect

Pracujete-li ve složitém prostředí, ve kterém potřebujete přesouvat data mezi hostitelským databázovým systémem a pracovní stanicí, můžete použít produkt DB2 Connect, komunikační bránu pro přenos dat mezi hostitelem a pracovní stanicí (viz Obrázek 8 na stránce 45).



Obrázek 8. Import a export prostřednictvím produktu DB2 Connect

Pomocné programy databáze DB2 pro export a import umožňují přesouvat data z databáze serveru sálového počítače IBM do souboru na pracovní stanici DB2 Connect a zpět. Data můžete poté použít v libovolné další aplikaci nebo v systému správy relační databáze podporující tento formát importu a exportu. Data lze například exportovat z databáze serveru sálového počítače IBM do souboru ve formátu PC/IXF a poté je importovat do databáze DB2 Database for Linux, UNIX, and Windows.

Export a import můžete provádět z databázového klienta nebo z pracovní stanice DB2 Connect.

Poznámka:

1. Exportovaná a importovaná data musí vyhovovat omezením pro velikost a datový typ obou databází.
2. Výkon importu můžete zlepšit použitím složených dotazů. V programu pro import zadejte modifikátor typu souboru `compound`, čímž seskupíte určitý počet dotazovacích příkazů do bloku. Tím se může snížit režie sítě a zlepšit doba odezvy.

Operace exportu a importu musejí při použití produktu DB2 Connect splňovat následující podmínky:

- Typ souboru musí být PC/IXF.
- Před vlastním importem musí být na cílovém serveru vytvořena cílová tabulka s atributy kompatibilními s importovanými daty. K získání atributů zdrojové tabulky lze použít obslužný program `db2look`. Tabulku nelze vytvořit během importu pomocí produktu DB2 Connect, protože jedinou podporovanou volbou je `INSERT`.

Není-li splněna některá z těchto podmínek, dojde k selhání operace a bude vrácena chybová zpráva.

Poznámka: Definice indexu nejsou ukládány při exportu ani použity při importu.

Při exportu nebo importu smíšených dat (sloupce obsahující jednobajtová i dvoubajtová data) zvažte následující skutečnosti:

- V systémech, které ukládají data v kódu EBCDIC (MVS, System z, IBM Power Systems, VM a VSE), je označen začátek a konec dvoubajtových dat pomocí znaků SO a SI. Při určování délky sloupce databázových tabulek se ujistěte, že ponecháváte dostatek místa i pro tyto znaky.
- Nemají-li údaje ve sloupci konzistentní strukturu, doporučuje se použít znakových sloupců s proměnnou délkou.

Přesouvání dat z pracovní stanice na hostitelský server

Chcete-li přesunout data na hostitelský systém nebo do databáze serveru System i, postupujte takto:

1. Exportujte data z tabulky DB2 do souboru PC/IXF.
2. Pomocí volby INSERT importujte soubor PC/IXF do kompatibilní tabulky v databázi hostitelského serveru.

Při přesunu dat z databáze hostitelského serveru na pracovní stanici postupujte takto:

1. Exportujte data z tabulky databáze hostitelského serveru do souboru PC/IXF.
2. Importujte soubor PC/IXF do tabulky DB2.

Příklad

Následující příklad znázorňuje, jak přesunout data z pracovní stanice na hostitelský systém nebo do databáze serveru System i.

Exportujte data do externího formátu IXF zadáním následujícího příkazu:

```
db2 export to staff.ixf of ixf select * from userid.staff
```

Vytvořte připojení DRDA k cílové databázi DB2 zadáním následujícího příkazu:

```
db2 connect to cbc664 user admin using xxx
```

Pokud tabulka dosud neexistuje, vytvořte cílovou tabulku v cílové instanci databáze DB2:

```
CREATE TABLE mydb.staff (ID SMALLINT NOT NULL, NAME VARCHAR(9),  
DEPT SMALLINT, JOB CHAR(5), YEARS SMALLINT, SALARY DECIMAL(7,2),  
COMM DECIMAL(7,2))
```

Zadáním následujícího příkazu importujte data:

```
db2 import from staff.ixf of ixf insert into mydb.staff
```

Ze souboru ve formátu IXF budou přečteny všechny řádky dat a bude zadán příkaz SQL INSERT, který vloží řádek do tabulky mydb.staff. Postupně budou vkládány další řádky, dokud nedojde k přesunutí všech dat do cílové tabulky.

Podrobné informace jsou k dispozici v následujícím dokumentu IBM Redbooks: "Moving Data Across the DB2 Family". Tento dokument Redbooks je dostupný na adrese URL: <http://www.redbooks.ibm.com/redbooks/SG246905>.

Mapování kódů SQLCODE

Různé relační databázové produkty společnosti IBM nemusí vždy vracet pro podobné chyby stejné kódy SQLCODE. I v případě, že je kód SQLCODE stejný, může být doprovázen odlišně určenými prvky. Seznam prvků se předává v poli `SQLERRMC` oblasti `SQLCA`. Produkt DB2 Connect standardně mapuje kódy SQLCODE a prvky jednotlivých databázových serverů na sálových počítačích společnosti IBM na příslušné kódy SQLCODE produktu DB2.

Chcete-li vypnout mapování kódů SQLCODE, určete v řetězci parametrů adresáře DCS hodnotu **NOMAP**.

Mapování kódů SQLCODE může být vhodné vypnout, pokud připojíte aplikaci přímo k portu databázového serveru na sálových počítačích společnosti IBM, například DB2 for z/OS. Aplikaci tak bude možné použít beze změny kódů SQLCODE, na které se odkazuje.

Vypnutí mapování kódů SQLCODE

Chcete-li vypnout mapování kódů SQLCODE, určete v řetězci parametrů adresáře DCS hodnotu **NOMAP**.

Mapování kódů SQLCODE může být vhodné vypnout, pokud připojíte aplikaci přímo k portu databázového serveru na sálových počítačích společnosti IBM, například DB2 for z/OS. Aplikaci tak bude možné použít beze změny kódů SQLCODE, na které se odkazuje.

Přizpůsobení mapování kódů SQLCODE

Produkt DB2 Connect standardně mapuje kódy SQLCODE a prvky jednotlivých databázových serverů na sálových počítačích společnosti IBM na příslušné kódy SQLCODE produktu DB2. Následující soubory obsahují kopie výchozího mapování kódů SQLCODE:

- `dc1dsn.map` mapuje kódy SQLCODE v systému DB2 for z/OS.
- `dc1ari.map` mapuje kódy SQLCODE v systému DB2 Server for VM and VSE.
- `dc1qsq.map` mapuje kódy SQLCODE v systému DB2 for IBM i.

Mapování není vyžadováno pro produkt DB2 v operačním systému Linux nebo UNIX.

1. Jestliže chcete přepsat výchozí mapování kódů SQLCODE nebo používáte databázový server na sálových počítačích společnosti IBM, který nepracuje s mapováním kódů SQLCODE (databázový server jiného výrobce než IBM), můžete některý z těchto souborů zkopírovat a použít jej jako základ nového souboru s mapováním kódů SQLCODE. Pokud soubor zkopírujete a nepřepíšete přímo originál, budete mít v případě potřeby trvale k dispozici původní mapování kódů SQLCODE.
2. Název souboru s novým mapováním kódů SQLCODE určete v parametrickém řetězci služby DCS Directory.
3. Mapovací soubory jsou soubory v kódu ASCII a lze je vytvářet a upravovat pomocí editorů ASCII. Při první instalaci je soubor uložen do adresáře `map` v instalační cestě. Soubor může obsahovat následující speciální typy řádků:

&& Logický začátek souboru. Všechny řádky před prvním výskytem řetězce `&&` jsou považovány za poznámky ve volném formátu a ignorovány. Pokud soubor za řetězcem `&&` již neobsahuje žádné další znaky, není provedeno žádné mapování kódů SQLCODE. Mapování kódů SQLCODE lze vypnout také pomocí parametru `NOMAP`, jak je popsáno výše.

***** Je-li prvním znakem v řádku, označuje poznámku.

W Je-li jediným znakem v řádku, určuje, že mají být přemapovány příznaky varování. Standardně jsou všechny původní příznaky varování vynechány. Písmeno W musí být velké.

Všechny řádky následující za řetězcem && musí být prázdné nebo musí obsahovat mapovací příkazy v následujícím formátu:

vstupní_kód [, výstupní_kód [, seznam_prvků]]

Řetězec *vstupní_kód* reprezentuje některý z následujících údajů:

kód_sql

Kód SQLCODE přijatý z databázového serveru na sálových počítačích společnosti IBM.

U Všechny nedefinované záporné kódy SQLCODE (ty, které nejsou uvedeny v tomto souboru) jsou mapovány na určený *výstupní_kód*. Není-li na tomto řádku uveden žádný *výstupní_kód*, bude použit původní kód SQLCODE. Zadané písmeno musí být velké.

P Všechny nedefinované kladné kódy SQLCODE (ty, které nejsou uvedeny v tomto souboru) jsou mapovány na určený *výstupní_kód*. Není-li na tomto řádku uveden žádný *výstupní_kód*, bude použit původní kód SQLCODE. Zadané písmeno musí být velké.

ccnn Kód SQLSTATE přijatý z databázového serveru na sálových počítačích společnosti IBM. *nn* má některou z následujících hodnot:

- 00** Úspěšné dokončení bez dalšího rozlišení
- 01** Varování
- 02** Žádná data
- 21** Porušení kardinality
- 22** Datová výjimka
- 23** Porušení podmínky
- 24** Neplatný stav kurzoru
- 26** Neplatný identifikátor příkazu SQL
- 40** Odvolání transakce
- 42** Porušení přístupu
- 51** Neplatný stav aplikace
- 55** Objekt není v požadovaném stavu
- 56** Jiná chyba SQL nebo produktu
- 57** Prostředek není dostupný nebo zasáhla obsluha
- 58** Systémová chyba

Určený *výstupní_kód* je použit pro všechny kódy SQLCODE s daným kódem třídy, které nejsou v mapovacím souboru výslovně uvedeny. Není-li na tomto řádku uveden žádný *výstupní_kód*, bude původní kód SQLCODE mapován sám na sebe bez překopírování prvků.

Písmena **cc** musí být malá.

Objeví-li se v mapovacím souboru tentýž *vstupní_kód* více než jednou, bude použit první výskyt. Řetězec *výstupní_kód* reprezentuje výstupní kód SQLCODE. Není-li zadána žádná hodnota, bude použit původní kód SQLCODE.

Pokud určíte výstupní kód, můžete určit rovněž některý z následujících parametrů:

- (s) Do pole prvku zprávy SQLCA bude vložen vstupní kód SQLCODE a ID produktu (ARI, DSN nebo QSQ).

Původní kód SQLCODE bude vrácen jako jediný prvek. Tato volba je určena ke zpracování nedefinovaných kódů SQLCODE s výjimkou hodnot +965 a -969. Má-li *výstupní_kód* hodnotu +965 nebo -969, zahrnuje seznam prvků vrácený v poli SQLERRMC struktury SQLCA původní kód SQLCODE, za nímž následuje identifikátor produktu a seznam původních prvků.

Písmeno s musí být malé.

(*seznam-prvků*)

Seznam prvků oddělených čárkami. Chcete-li některý prvek přeskočit, zadejte pouze čárku. Řetězec (*p2,,p4*) například znamená, že první a třetí prvek mají hodnotu Null.

Jednotlivé prvky mají podobu čísla (*n*), před kterým může nepovinně stát písmeno c a za kterým může nepovinně stát písmeno i. Prvek je interpretován následujícím způsobem:

- c** Typ dat prvku na této pozici je CHAR (výchozí). Pokud je písmeno c uvedeno před hodnotou *n*, popisuje vstupní prvek. Pokud je uvedeno za hodnotou *n*, popisuje výstupní prvek. Písmeno c musí být malé.
- i** Typ dat prvku na této pozici je INTEGER. Pokud je písmeno i uvedeno za hodnotou *n*, vztahuje se k výstupnímu prvku. Písmeno i by nemělo stát před hodnotou *n*, protože databázové servery na sálových počítačích společnosti IBM podporují pouze prvky typu CHAR. Písmeno i musí být malé.
- n** Počet čísel určující, které prvky databázového serveru na sálových počítačích společnosti IBM jsou použity. Jsou uspořádány podle pozicí ve výstupní struktuře SQLCA. Číslo udává prvek databázového serveru na sálových počítačích společnosti IBM. Uspořádání určuje pořadí, ve kterém budou prvky vloženy do struktury SQLCA.

Databázový server na sálových počítačích společnosti IBM může například vrátit dva prvky: 1 a 2. Chcete-li, aby se ve výstupní struktuře SQLCA objevil prvek 2 před prvkem 1, zadejte řetězec (2,1).

Propojíte-li více čísel prvků tečkami, můžete z nich vytvořit jeden výstupní prvek typu CHAR.

K oddělování výstupních prvků slouží čárky. Není-li před čárkou uveden žádný prvek, nebude do struktury SQLCA na dané pozici zahrnut žádný výstupní prvek. Všechny prvky, které se objeví ve výstupní struktuře SQLCA za posledním určeným prvkem, jsou mapovány na prvky s hodnotou Null.

Na obrázku Obrázek 9 na stránce 50 je znázorněna ukázka souboru s mapováním kódů SQLCODE.

&&			
-007	,	-007	, (1)
-010			
-060	,	-171	, (2)
...			
-204	,	-204	, (c1.2c)
...			
-633	,	-206	, (,c1i)
-30021	,	-30021	, (c1c,c2c)
cc00	,	+000	
...			
U	,	-969	, (s)
P	,	+965	, (s)

Obrázek 9. Soubor s mapováním kódů SQLCODE

Následující popisy odpovídají příslušnému číslu řádky v předchozím obrázku:

1. Kód SQLCODE -007 je mapován na kód -007. První vstupní prvek přijatý z databázového serveru na sálových počítačích společnosti IBM je použit jako první výstupní prvek a jeho výchozí typ je CHAR. Žádné další prvky nejsou přeneseny.
2. Kód SQLCODE -010 je mapován na kód -010 (není uveden žádný výstupní kód SQLCODE). Do výstupní struktury SQLCA nejsou vloženy žádné prvky.
3. Kód SQLCODE -060 je mapován na kód -171. První vstupní prvek přijatý z databázového serveru na sálových počítačích společnosti IBM je vypuštěn. Druhý prvek je použit jako první prvek výstupní struktury SQLCA a je typu CHAR. Výstupní struktura SQLCA neobsahuje druhý prvek.
4. Kód SQLCODE -204 je mapován na kód -204. První a druhý prvek přijatý z databázového serveru na sálových počítačích společnosti IBM je typu CHAR. Tyto dva vstupní prvky jsou zkombinovány do jediného výstupního prvku typu CHAR, který bude prvním výstupním prvkem struktury SQLCA.
5. Kód SQLCODE -633 je mapován na kód -206. První vstupní prvek přijatý z databázového serveru na sálových počítačích společnosti IBM je typu CHAR. Tento prvek je převeden na typ INTEGER a použit jako druhý prvek výstupní struktury SQLCA. První prvek výstupní struktury SQLCA má hodnotu Null, jak určuje čárka.
6. Kód SQLCODE -30021 je mapován na kód -30021. První a druhý vstupní prvek přijatý z databázového serveru na sálových počítačích společnosti IBM je typu CHAR. Tyto dva prvky jsou použity jako první a druhý prvek výstupní struktury SQLCA.
7. Všechny kódy SQLCODE ve strukturách SQLCA s kódy SQLSTATE třídy 00 budou mapovány na kód SQLCODE +000.
8. Všechny nedefinované kódy SQLCODE jsou mapovány na kód -969. Tuto volbu používejte pouze v případě, že jsou v souboru uvedeny všechny mapovatelné kódy včetně těch, které jsou identické a není je tedy třeba mapovat. Volba (s) určuje, že seznam prvků, který bude vrácen v poli SQLERRMC struktury SQLCA, zahrnuje původní kód SQLCODE, za nímž následuje kód produktu, ve kterém k chybě došlo, a seznam původních prvků. Není-li uvedena položka U, budou všechny neuvedené kódy předány dále bez mapování.
9. Všechny nedefinované kladné kódy SQLCODE jsou mapovány na kód +965. Tuto volbu používejte pouze v případě, že jsou v souboru uvedeny všechny mapovatelné kódy včetně těch, které jsou identické a není je tedy třeba mapovat. Volba (s) určuje, že seznam prvků, který bude vrácen v poli SQLERRMC struktury SQLCA, zahrnuje původní kód SQLCODE, za nímž následuje kód produktu, ze kterého varování pochází, a seznam původních prvků. Není-li uvedena položka P, budou všechny neuvedené kladné kódy předány dále bez mapování.

Systémový monitor databází a produkt DB2 Connect

Zde je uvedeno několik způsobů monitorování připojení a výkonu v prostředí používajícím produkt DB2 Connect. Prováděný typ monitorování je specifický pro daný operační systém.

Monitorování připojení u vzdálených klientů

K monitorování připojení u vzdálených klientů slouží produkt systémový monitor databází se serverovým produktem DB2 Connect, jako je například produkt DB2 Connect Enterprise Edition. Chcete-li monitorovat klienty lokální vzhledem k serveru DB2 Connect, které pracují přímo na serveru, musíte nastavit následující proměnnou:

```
db2set DB2CONNECT_IN_APP_PROCESS=NO
```

Dojde-li například k chybě v systému na sálových počítačích společnosti IBM, může administrátor systému zjistit, zda problém vznikl v pracovní stanici s produktem DB2 Connect. Monitor databázového systému informuje o vzájemných vztazích následujících údajů:

- Korelační prvek DRDA (CRRTKN) u nechráněných konverzací.
- Identifikátor jednotky práce (UOWID) u dvoufázových připojení chráněných správcem SPM rozhraní DRDA-3 (používá se u připojení TCP/IP).
- Identifikátor připojení DB2 Connect (ID aplikace).

Tyto informace ukazují, které připojení produktu DB2 Connect problém způsobilo. Administrátor systému tak může ze systému odstranit jednotlivé klientské aplikace, aniž by došlo k ovlivnění dalších klientů využívajících připojení DB2 Connect.

Výpis stavů přepínačů monitoru

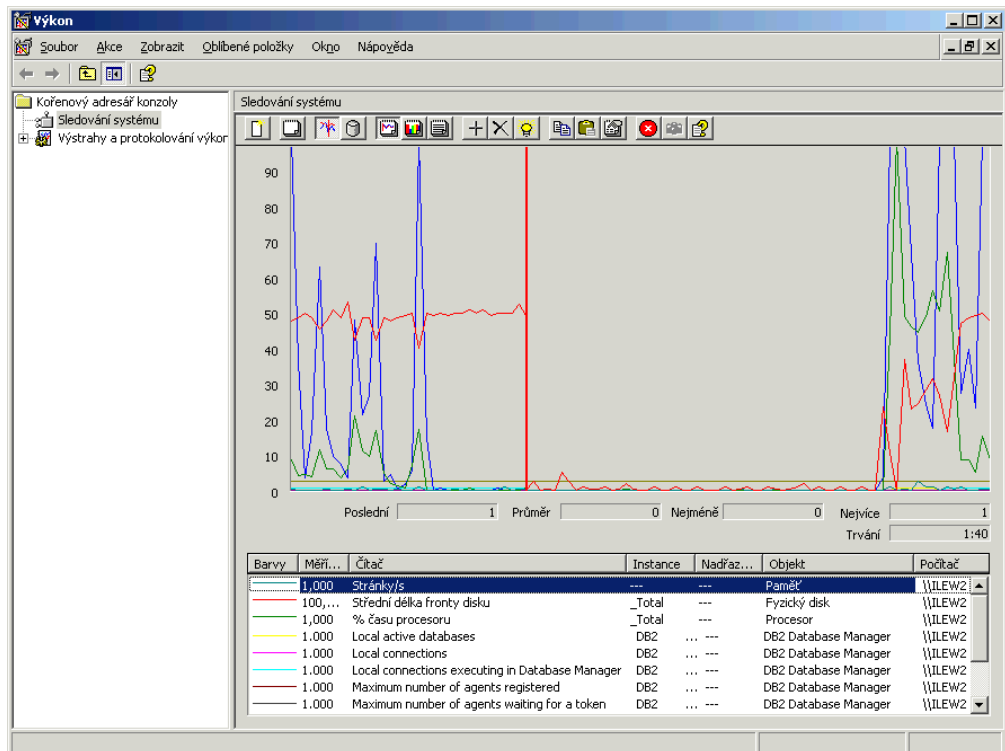
Chcete-li vypsát seznam stavů přepínačů monitoru, použijte příkaz `db2 get monitor switches`.

Monitorování výkonu pomocí nástroje Monitor výkonu systému Windows

Operační systémy Windows nabízejí užitečný nástroj pro monitorování výkonu aplikací DB2. Program Výkon, jeden z administračních nástrojů systému Windows, znázorňuje graficky výkon systému. V tomto programu lze vybrat mnoho různých sledovaných položek v oblasti systému, databází a komunikace a vytvořit pro účely grafického znázornění jejich vzájemné mapování.

Pomocí monitoru lze například v reálném čase graficky znázorňovat sestavy dostupné pomocí příkazů `GET SNAPSHOT FOR ALL DCS DATABASES` či `GET SNAPSHOT FOR ALL DCS APPLICATIONS` a přímo je porovnávat například s hodnotou udávající využití procesoru. Tímto způsobem lze přímo porovnávat účinky různých nastavení na výkon databáze nebo komunikačního subsystému. Konfigurace určené k různým speciálním účelům lze uložit do souborů PMC a později je z těchto souborů načíst.

Na obrázku níže je například znázorněn graf různých metrik systému DB2 v závislosti na využití procesoru. Kolekce hodnot vynášených do grafu byla uložena do souboru `db2chart.pmc`. Můžete uložit libovolný počet souborů PMC, které odrážejí různé vzájemné vztahy veličin souvisejících s výkonem systému.



Obrázek 10. Nástroj Výkon

Pokud chcete povolit monitorování aplikací, je nutné vypnout proměnnou prostředí DB2CONNECT_IN_APP_PROCESS.

Použití příkazů GET SNAPSHOT

Monitor DB2 udržuje průběžný přehled cenných informací o systému. Souhrn údajů o stavu systému lze kdykoli zobrazit zadáním příkazu GET SNAPSHOT. Snímky monitoru můžete vytvářet, pokud máte oprávnění SYSMAINT, SYSCTRL nebo SYSADM pro instanci správce databází, kterou si přejete monitorovat.

Existuje pět příkazů pro snímkování, které lze použít k monitorování informací DCS. Jedná se o následující příkazy:

- GET SNAPSHOT FOR ALL DCS DATABASES
- GET SNAPSHOT FOR ALL DCS APPLICATIONS
- GET SNAPSHOT FOR DCS APPLICATION ...
- GET SNAPSHOT FOR DCS DATABASE ON alias_db
- GET SNAPSHOT FOR DCS APPLICATIONS ON alias_db

Každý snímkový příkaz vytvoří podrobnou zprávu o požadované oblasti.

Zadáte-li například příkaz GET SNAPSHOT FOR DCS DATABASE ON DCSDB, získáte následující zprávu:

Snímek databáze DCS

Název databáze DCS	= DCSDB
Název databáze hostitele	= GILROY
Časová značka připojení první databáze	= 12-15-2001 10:28:24.596495
Poslední uplynulá doba pro připojení	= 0.950561
Poslední uplynulá doba trvání připojení	= 0.000000
Doba odezvy hostitele (s.ms)	= 0.000000

Časová značka posledního obnovení	=
Počet pokusů o zpracování příkazů SQL	= 2
Počet pokusů o provedení příkazu potvrzení (Commit)	= 1
Počet pokusů o provedení příkazu odvolání transakce (Rollback)	= 0
Neúspěšné operace příkazů	= 0
Celkový počet připojení prostřednictvím brány	= 1
Aktuální počet připojení prostřednictvím brány	= 1
Připojení prostřednictvím brány čekající na odezvu hostitele	= 0
Připojení prostřednictvím brány čekající na žádost klienta	= 1
Chyby komunikace brány k hostiteli	= 0
Časová značka poslední chyby komunikace	= Žádné
Nejvyšší dosažený počet připojení prostřednictvím brány	= 1
Počet vybraných řádků	= 0
Počet odeslaných bajtů (ven)	= 140
Počet přijatých bajtů (ven)	= 103

Tato sestava obsahuje informace o databázových připojeních, výkonu, chybách a propustnosti žádostí SQL. Snímky monitoru DB2 mohou být i podstatně podrobnější. Zadáte-li například příkaz GET SNAPSHOT FOR ALL DCS APPLICATIONS, získáte sestavu následujícího tvaru:

Snímek aplikace DCS

ID aplikace klienta	= 09150F74.B6A4.991215152824
Pořadové číslo	= 0001
Autorizační ID	= SMITH
Název aplikace	= db2bp
Manipulátor aplikace	= 1
Stav aplikace = Čekání na požadavek	
Čas změny stavu	= 12-15-2001 10:29:06.707086
Uzel klienta	= sys143
Verze klienta	= SQL06010
Platforma klienta	= AIX
Protokol klienta = TCP/IP	
Kódová stránka klienta	= 850
ID procesu klientské aplikace	= 49074
ID klienta pro přihlášení	= smith
ID aplikace klienta	= G9150F74.B6A5.991215152825
Pořadové číslo	= 0000
Alias databáze na kom. bráně	= MVSDB
Název databáze DCS	= DCSDB
Název databáze hostitele	= GILROY
Verze hostitele	= DSN05012
CCSID hostitele	= 500
Odchozí komunikační adresa	= 9.21.21.92 5021
Odchozí komunikační protokol	= TCP/IP
Příchozí komunikační adresa	= 9.21.15.116 46756
Časová značka připojení první databáze	= 12-15-2001 10:28:24.596495
Doba odezvy hostitele (s.ms)	= 0.000000
Doba strávená zpracováním v rámci brány	= 0.000000
Časová značka posledního obnovení	=
Počet vybraných řádků	= 0
Počet pokusů o zpracování příkazů SQL	= 2
Neúspěšné operace příkazů	= 0
Příkazy potvrzení (Commit)	= 1
Příkazy odvolání (Rollback)	= 0
Počet přijatých bajtů (dovnitř)	= 404
Počet odeslaných bajtů (ven)	= 140
Počet přijatých bajtů (ven)	= 103
Počet odeslaných bajtů (dovnitř)	= 287
Počet otevřených kurzorů	= 0
Doba nečinnosti aplikace	= 1 minuta a 32 sekund
Stav dokončení transakce	=
Časová značka dokončení předchozí transakce	= 12-15-2001 10:28:25.592631
Časová značka zahájení transakce	= 12-15-2001 10:29:06.142790

```

Časová značka ukončení transakce =
Uplynulá doba poslední dokončené transakce (s.ms) = 0.034396

Poslední operace = Provést okamžitě
Časová značka zahájení poslední operace = 12-15-2001 10:29:06.142790
Časová značka ukončení poslední operace = 12-15-2001 10:29:06.707053

Příkaz = Provést okamžitě
Číslo sekce = 203
Tvůrce aplikace = NULLID
Název balíku = SQLC2C07
Odhad nákladů kompilátoru SQL (čas. jedn.) = 0
Odhad kardinality kompilátoru SQL = 0
Časová značka zahájení příkazu = 12-15-2001 10:29:06.142790
Časová značka ukončení příkazu = 12-15-2001 10:29:06.707053
Doba odezvy hostitele (s.ms) = 1.101612
Uplynulá doba posledního dokončeného příkazu (s.ms) = 0.564263
Načtené řádky = 0
Doba strávená zpracováním v rámci brány = 0.013367
Počet přijatých bajtů (dovnitř) - příkaz = 220
Počet odeslaných bajtů (ven) - příkaz = 130
Počet přijatých bajtů (ven) - příkaz = 49
Počet odeslaných bajtů (dovnitř) - příkaz = 27
Text příkazu SQL:
create table t12 (col1 int, col2 char)

```

Stav aplikace DCS

Systémový monitor nabízí tři typy příkazu LIST DCS APPLICATIONS:

- LIST DCS APPLICATIONS
- LIST DCS APPLICATIONS SHOW DETAIL
- LIST DCS APPLICATIONS EXTENDED

V následujícím výstupu se může lišit formát pro ID aplikace hostitele a ID aplikace klienta v závislosti na verzi databáze na sálových počítačích společnosti IBM a na úrovni podpory TCP/IP.

Tabulka 11. Formát ID aplikace na základě verze hostitele a úrovně podpory TCP/IP

Varianta	Formát ID aplikace
Klienti s přístupem k datovým serverům s úrovní podpory správce RDB nižší než 7	G91A0D3A.P8BC.060306212019
Klienti s přístupem k datovým serverům s podporou úrovně správce RDB 8 nebo vyšší prostřednictvím protokolu TCP/IP v4	9.26.13.61.65289.060306213816
Klienti s přístupem k datovým serverům s podporou úrovně správce RDB 8 nebo vyšší prostřednictvím protokolu TCP/IP v6	2002:91a:519:13:209:6bff:fe14:4fbb.7684.060306213741

LIST DCS APPLICATIONS

Chcete-li zobrazit informace poskytované monitorem na úrovni aplikací, zadejte příkaz DB2 LIST DCS APPLICATIONS.

Tento příkaz vrátí pro připojení TCP/IP (DB2 Connect to DB2 for z/OS) následující informace:

ID aut	Název aplikace	Manip.	Id hostitelské aplikace
NEWTON	db2cli.exe	7	G91A0D3A.P8BC.060306212019
NEWTON	db2cli.exe	25	9.26.13.61.65289.060306213816
NEWTON	db2cli.exe	20	2002:91a:519:13:209:6bff:fe14:4fbb.7684.060306213741

ID aut Autorizační identifikátor použitý pro přihlášení k databázovému serveru na sálových počítačích společnosti IBM. Tento údaj informuje o tom, kdo aplikaci spustil.

Název aplikace

Název aplikace spuštěné na klientovi ve znění známém produktu DB2 Connect. Lze použít pouze prvních 20 bajtů za posledním oddělovačem cesty.

Manip. aplikace

Agent, který je spuštěn na pracovní stanici DB2 Connect. Pomocí tohoto prvku můžete propojit informace programu systémový monitor databází s jinými diagnostickými informacemi. Identifikátor agenta je vyžadován také při použití příkazu FORCE USERS nebo ekvivalentní funkce rozhraní API.

ID hostitelské aplikace

Nastala jedna z následujících situací:

- Korelační prvek DRDA (CRRTKN) u nechráněných konverzací.
- Identifikátor jednotky práce (UOWID) u dvoufázových připojení chráněných správcem SPM rozhraní DRDA-3 (používá se u připojení TCP/IP).

Tento jedinečný identifikátor je generován, když se aplikace připojuje k databázovému serveru na sálových počítačích společnosti IBM. Tento prvek lze použít v kombinaci s identifikátorem aplikace k nalezení vzájemného vztahu mezi informacemi o aplikaci získanými na straně klienta a na straně serveru.

LIST DCS APPLICATIONS SHOW DETAIL

Pokud je zadán formát příkazu DB2 LIST DCS APPLICATIONS SHOW DETAIL, zobrazí se další informace:

ID aut	Název aplikace	Manip.	Id aplikace klienta
NEWTON	db2cli.exe	37	2002:91a:519:13:209:6bff:fe14:4fbb.8196.060306214224

Poř. č.	Alias DB klienta	Uzel klienta	Verze klienta	Kód.str. klienta	ID hostitelské aplikace klienta
00001	MDB	SAYYID	SQL09000	1252	G91A0D3A.P982.060306214231

Poř.	Název hostitelské aplikace	DB	Verze hostitele
00001	MEXICO		DSN08015

ID aplikace klienta

Jednoznačně identifikuje aplikaci připojenou k pracovní stanici s produktem DB2

Connect. Existují různé formáty ID aplikace v závislosti na komunikačním protokolu použitém mezi klientem a pracovní stanicí s produktem DB2 Connect.

Tato hodnota vám umožňuje nalézt vzájemný vztah mezi připojením klienta k pracovní stanici s produktem DB2 Connect a připojením pracovní stanice s produktem DB2 Connect k databázovému serveru na sálových počítačích společnosti IBM.

Pořadové číslo klienta (Poř.č.)

Pořadové číslo klienta odpovídající pořadovému číslu transakce. Tato hodnota vám pomůže nalézt souvislosti mezi různými částmi transakce rozptýlené v různých systémech.

Alias DB klienta

Alias databáze použitý aplikací při připojení k databázi. Pomocí tohoto prvku lze určit skutečnou databázi, se kterou aplikace pracuje. Vztah tohoto názvu k názvu databáze lze určit podle adresářů databází v uzlu klienta a v uzlu serveru správce databází.

NNAME klienta (Uzel)

Určuje uzel, na kterém je spuštěna aplikace klienta. Informace závisí na použitém klientském protokolu. Je-li klient připojen prostřednictvím protokolu TCP/IP, je použit název hostitele.

ID produktu klienta (Klient)

Produkt běžící na klientovi spolu s údajem o verzi. Klientským produktům jsou přiděleny následující identifikátory:

- SQL07010 - verze 7.1 produktů DB2 Universal Database a DB2 Connect a jejich klientů.
- SQL08010 - verze 8.1 produktů DB2 Universal Database a DB2 Connect a jejich klientů.
- SQL08020 - verze 8.2 produktů DB2 Universal Database a DB2 Connect a jejich klientů.
- SQL09120 - verze 9.1 produktů DB2, produktů DB2 Connect a jejich klientů.

ID kódové stránky

Identifikátor kódové stránky uzlu, kde byla monitorovací aplikace spuštěna.

Na základě těchto informací lze zjistit, zda je podporován převod dat mezi kódovou stránkou aplikace a databáze (v případě databází databázového serveru na sálových počítačích společnosti IBM jde o kód CCSID databázového serveru na sálových počítačích společnosti IBM).

Pokud je kód aplikace odlišný od kódu, se kterým pracuje program systémový monitor databází, může vám tento prvek kódové stránky pomoci při ručním převodu dat přijatých z aplikace a zobrazených v programu systémový monitor databází. Tímto způsobem můžete například přeložit název aplikace.

Odchozí pořadové číslo

Tento údaj reprezentuje odchozí pořadové číslo. Používá se pro hledání souvislosti mezi údaji o téže transakci v různých systémech.

Název databáze hostitele

Skutečný název databáze, ke které je aplikace připojena. V adresáři DCS jde o *název cílové databáze*.

ID produktu hostitele

Produkt běžící na serveru spolu s údajem o verzi. Údaj má formát *PPPVVRRM*, kde:

- PPP** Určuje produkt na databázovém serveru na sálových počítačích společnosti IBM (například DSN =DB2 for z/OS, ARI = DB2 Server for VSE & VM, nebo QSQ = DB2 for IBM i)
- VV** Reprezentuje dvoumístné číslo verze, například 08.
- RR** Reprezentuje dvoumístné číslo verze, například 01.
- M** Reprezentuje jednoznakovou úroveň modifikace (0-9 nebo A-Z).

LIST DCS APPLICATIONS EXTENDED

Pomocí příkazu LIST DCS APPLICATIONS s volbou EXTENDED lze generovat rozšířené sestavy. Rozšířená sestava obsahuje všechna pole, která se zobrazí při zadání volby SHOW DETAIL, a kromě nich ještě devět nových polí:

- Stav aplikace DCS
- Čas změny stavu
- Platforma klienta
- Protokol klienta
- Identifikátor CCSID hostitele
- ID klienta pro přihlášení
- ID procesu klientské aplikace
- Alias databáze na komunikační bráně
- Název databáze služeb DCS

Zatímco stávající volby příkazu vypisují pole vodorovně (každé aplikaci odpovídá jeden řádek), nové volby je vypisují svisle (každému poli odpovídá jeden řádek).

Toto je nová syntaxe příkazu:

```
LIST DCS APPLICATIONS [SHOW DETAIL | EXTENDED ]
```

A zde je ukázka výstupu tohoto příkazu při použití nové volby EXTENDED:

Seznam aplikací DCS - rozšířená sestava

```
ID aplikace klienta = 2002:91a:519:13:209:6bff:fe14:4fbb.8196.060306214224
Pořadové číslo = 00001
Autorizační ID = NEWTON
Důvěryhodné autorizační ID =
Název aplikace = db2cli.exe
Manipulátor aplikace = 37
Stav aplikace = Čekání na požadavek
Čas změny stavu = Neshromažďováno
Uzel klienta = SAYYID
Verze klienta = SQL09000
Platforma klienta = NT
Protokol klienta = TCP/IP
Kódová stránka klienta = 1252
ID procesu klientské aplikace = 1192
ID klienta pro přihlášení = ISAYYID
ID aplikace klienta = G91A0D3A.P982.060306214231
Pořadové číslo = 00001
Alias databáze na kom. bráně = MDB
Název databáze služeb DCS = MDB
Název databáze hostitele = MEXICO
Verze hostitele = DSN08015
CCSID hostitele = 1208
```

Pole stavu aplikace obsahuje jednu z následujících tří hodnot:

1. **Nevyřízené připojení - vnější.** Tento text znamená, že žádost o připojení k databázi na sálových počítačích společnosti IBM byla odeslána a produkt DB2 Connect čeká na navázání připojení.
2. **Čekání na požadavek.** Tento text znamená, že připojení k databázi na sálových počítačích společnosti IBM bylo navázáno a produkt DB2 Connect čeká na příkaz SQL vyslaný klientskou aplikací.
3. **Čekání na odpověď.** Tento text znamená, že do databázi na sálových počítačích společnosti IBM byl odeslán příkaz SQL.

Čas změny stavu se v sestavě objeví jen tehdy, byl-li při zpracování zapnutý přepínač UOW systémového monitoru. V opačném případě se zobrazí text "Neshromažďováno".

Monitoru narušení a výstrahy

Monitor narušení produktu DB2 for z/OS periodicky vyhodnocuje zásady údržby objektů. Pokud monitor narušení zjistí nutnost údržby objektu, dojde k vytvoření výstrah o narušení.

Akce, které jsou odpovědí na výstrahy o narušení, je možné zobrazit, spustit nebo uložit.

Monitor narušení DB2 for z/OS - přehled

V systémech z/OS je monitor narušení DB2 for z/OS spuštěný jako úloha pro každý subsystém DB2 nebo určeného člena skupiny sdílení dat, který má být sledován.

Monitor narušení DB2 for z/OS spouští vyhodnocení zásad údržby objektů v plánovaných časech a intervalech definovaných zásadou. Zásady údržby objektu jsou vytvořeny použitím průvodce vytvořením zásad údržby objektů v Řídicím centru DB2. Při každém vyhodnocení zásady jsou kritéria pro doporučení údržby porovnávána s prahovými hodnotami nastavenými v zásadě údržby objektu. Na základě této analýzy je definován požadavek na údržbu objektu, tzn. nutnost použít příkaz COPY, REORG, RUNSTATS, STOSPACE, ALTER TABLESPACE nebo ALTER INDEX, a je rozhodnuto o omezených stavech (například CHKP) pro objekty tabulkového prostoru, indexu nebo úložiště (pokud se na ně tato pravidla vztahují). Pokud se zjistí, že při vyhodnocení zásady je objekt ve stavu výstrahy, odešle se upozornění na e-mailové adresy nebo čísla operátorů, které jsou definovány pro kontakty určené pro zaslání výstrah narušení zásady. Seznam kontaktů pro zaslání výstrah narušení je pro jednotlivé subsystémy DB2 definován a spravován v Řídicím centru.

Počáteční snímek plánu vyhodnocení pro zásady, pomocí kterých monitor narušení určuje čas spuštění pro vyhodnocení zásady, monitor načítá při svém spuštění. Tento snímek časového plánu se obnovuje v definovaném časovém intervalu, který je zadán při spuštění monitoru narušení, nebo v okamžiku, kdy monitoru narušení pošlete příkaz refresh. Jakoukoli změnu v časovém plánu zásady uplatní monitor narušení, když dojde k obnovení plánu.

Monitor narušení lze spustit nebo zastavit z konzoly použitím příkazů START a STOP systému MVS.

Instalační úloha DSNTIJHM umístí do knihovny procedur ukázkovou katalogizovanou proceduru (DSNHMONP), která spouští monitor narušení DB2, a ukázkovou katalogizovanou proceduru (DSNHMONA), která spouští několik monitorů narušení DB2 v rámci systému MVS nebo Parallel Sysplex.

Pohledy, tabulky, datové sady, katalogizované procedury, uložené procedury, uživatelské funkce a tabulku výsledných sad, které využívá monitor narušení DB2 a související úlohy (viz níže), vytváří a instalují instalační úlohy DSNTIJCC a DSNTIJHM. Úlohy DSNTIJCC a DSNTIJHM jsou dodávány v sadách FMID JDB771D a JDB881D.

Žurnál vyhodnocení zásady

Vyhodnocení zásady spouštěné monitorem narušení DB2 je ukládáno do tabulky DSNACC.HM_EVAL_LOG. Do žurnálu se uloží záznam při spuštění nebo ukončení vyhodnocení zásady. Položky žurnálu jsou uchovávány po dobu 7 dní. Po uplynutí tohoto časového intervalu jsou záznamy z tabulky odstraněny. Seznam všech zásad, jejichž poslední iterace vyhodnocení skončila neúspěšně, lze zobrazit v pohledu DSNACC.HM_ALERT_PO_EV produktu DB2, který nad tabulkou vytvořila instalační úloha DSNTIJCC.

Spuštění, zastavení a aktualizace monitoru narušení produktu DB2 for z/OS

V systému z/OS je monitor narušení produktu DB2 for z/OS spuštěn jako úloha pro každý subsystém DB2, který má být monitorován, nebo v dedikovaném členu skupiny sdílení dat.

- Chcete-li spustit monitor narušení produktu DB2, zadejte následující příkaz START systému MVS:

```
S
název-člena,DB2SSN=ssid,JOBNAME=HMONssid,TRACE=trasování,REFRESH=nn
```

Parametry TRACE a REFRESH jsou volitelné.

název-člena

Určuje člena knihovny procedur, který je proveden za účelem spuštění monitoru narušení DB2, jmenovitě DSNHMONP. Tato katalogizovaná procedura je vytvořena instalační úlohou DSNTIJHM.

ssid

Určuje název nebo identifikátor subsystému DB2, který má být monitorován.

trasování

Určuje příznak trasování. Možné hodnoty:

- ON - Zapnout trasování. Záznamy trasování jsou zapisovány do výstupu SYSOUT.
- OFF - Nezapínat trasování.

Výchozí nastavení je OFF (vypnuto).

nn

Určuje hodinu (ve 24hodinovém formátu), kdy monitor narušení aktualizuje snímek časového plánu vyhodnocení používaný pro spuštění vyhodnocení zásad. Výchozí hodnota je 22.

- Chcete-li spustit několik monitorů narušení produktu DB2, zadejte následující příkaz START systému MVS:

```
S název-člena
```

název-člena

Člen knihovny procedur, který je proveden za účelem spuštění více monitorů narušení DB2, jmenovitě DSNHMONA.

Poznámka: Před spuštěním více monitorů narušení DB2 jedním příkazem START s použitím procedury DSNHMONA, musí být datová sada HMONPARM určená v proceduře DSNHMONA naplněna seznamem subsystémů, které mají být monitorovány. Tato katalogizovaná procedura a datová sada jsou vytvořeny instalační úlohou DSNTIJHM.

- Chcete-li aktualizovat snímek časového plánu vyhodnocení zásad používaný monitorem narušení produktu DB2 k určení okamžiku spuštění vyhodnocení zásad, zadejte následující příkaz MODIFY systému MVS:

```
F HMONssid,APPL=REFRESH
```

ssid

Název nebo identifikátor subsystému DB2, který aktualizovaný monitor narušení DB2 monitoruje.

- Chcete-li zastavit monitor narušení produktu DB2, zadejte následující příkaz STOP systému MVS:

```
STOP HMONssid nebo P HMONssid
```

ssid

Název nebo identifikátor subsystému DB2, který zastavovaný monitor narušení DB2 monitoruje.

Zobrazení, odeslání a uložení doporučených akcí

Chcete-li, zobrazit, odeslat a uložit akce doporučené pro objekty výstrahy zjištěné během vyhodnocování zásad, vyvolejte uloženou proceduru SYSPROC.DSNACCHR prostředí DB2, která je vytvořena instalační úlohou DSNTIJCC. DSNACCHR je uložená procedura, která určuje doporučené akce pro objekty výstrahy zjištěné při vyhodnocování zásad a generuje úlohu JCL, která provede doporučené akce.

Následující syntaktický diagram ukazuje příkaz SQL CALL pro vyvolání procesu DSNACCHR. Jelikož konvence sestavení pro proces DSNACCHR je GENERAL WITH NULLS, pokud předáte parametry pomocí hostitelské proměnné, je nutné zahrnout v rámci každé hostitelské proměnné indikátor hodnoty null. Indikátory hodnoty null pro vstupní hostitelské proměnné musí být inicializovány ještě před provedením příkazu CALL.

Syntaxe

```
►CALL DSNACCHR (—typ-dotazu,—ind-stavu,—id-zásady,—prac-sada,—————►  
  ┌—název-datové-sady,—┐┌—název-člena,—┐┌—volba-uložení,—┐┌—příznak-trasování,—►  
  └—NULL—┘└—NULL—┘└—NULL—┘└—NULL—┘  
►id-úlohy,—název-úlohy,—čas-zprac-jcl,—příznak-trasování,—poslední-příkaz,—►  
►návratový-kód,—chybová-zpráva )—————►
```

typ-dotazu

Určuje, co chcete provést s doporučenými akcemi pro objekty označené stavem výstrahy během vyhodnocování zásad. Možné hodnoty:

- 0 - Zobrazit doporučené akce pro objekty výstrahy jako úlohu JCL.
- 1 - Odeslat úlohu JCL, která provede doporučené akce pro objekty výstrahy.
- 2 - Odeslat úlohu JCL, která provede doporučené akce pro objekty výstrahy, ale uložit úlohu do fronty pozastavených úloh.
- 3 Uložit doporučené akce pro objekty výstrahy jako úlohu JCL v rámci člena knihovny.

typ-dotazu je vstupní parametr typu INTEGER.

ind-stavu

Určuje typ výstrahy, který proces DSNACCHR zařadí do úlohy JCL. Možné hodnoty:

- RS - Restricted State
- EX - Extents Exceeded
- RR - REORG Required
- CR - COPY Required
- RT - RUNSTATS Required

- SS - STOSPACE Required

ind-stavu je vstupní parametr typu VARCHAR(4).

id-zásady

Určuje zásadu údržby objektů. *id-zásady* je vstupní parametr typu VARCHAR(7).

prac-sada

Určuje pracovní sadu zásady údržby objektů, která určuje objekty výstrahy, které proces DSNACCHR zařadí do úlohy JCL. Tato pracovní sada musí být identifikována pomocí zásady a typu výstrahy určených pomocí parametrů *id-zásady* a *ind-stavu*. *prac-sada* je vstupní parametr typu INTEGER.

název-datové-sady

Určuje plně určený název datové sady dělené na oblasti (PDS - partitioned data set) nebo název rozšířené datové sady dělené na oblasti (PDSE - partitioned data set extended). Tato hodnota musí být zadána, pokud *typ-dotazu* je 3. *název-datové-sady* je vstupní parametr typu VARCHAR(44).

název-člena

Určuje člena datové sady dělené na oblasti (PDS - partitioned data set) nebo člena rozšířené datové sady dělené na oblasti (PDSE - partitioned data set extended) určeného v rámci parametru *název-datové-sady*, kde bude uložena úloha JCL údržby objektu. Tato hodnota musí být určena, pokud *typ-dotazu* je 3. *název-člena* je vstupní parametr typu VARCHAR(8).

volba-uložení

Určuje způsob uložení úlohy JCL údržby objektů. Tato hodnota musí být zadána, pokud *typ-dotazu* je 3. Možné hodnoty:

- R - Replace (Nahradit)
- A - Append (Připojit)
- NM - New member (Nový člen)

volba-uložení je vstupní parametr typu VARCHAR(2).

příznak-trasování

Určuje, zda bude zapnuté nebo vypnuté trasování. Možné hodnoty:

- Y - Zapnout trasování.
- N - Vypnout trasování.

příznak-trasování je vstupní parametr typu CHAR(1).

id-úlohy

Pokud *typ-dotazu* je 1 nebo 2, určuje ID odeslané úlohy. *id-úlohy* je výstupní parametr typu VARCHAR(8).

název-úlohy

Pokud *typ-dotazu* je 1 nebo 2, určuje název odeslané úlohy. *název-úlohy* je výstupní parametr typu VARCHAR(8).

čas-zprac-jcl

Určuje čas zpracování požadavku. *čas-zprac-jcl* je výstupní parametr typu TIMESTAMP.

posledni-prikaz

Pokud proces DSNACCHR vrátí závažnou chybu (návratový kód 12), bude toto pole obsahovat příkaz SQL, který byl zpracováván při výskytu chyby. *posledni-prikaz* je výstupní parametr typu VARCHAR(2500).

navratovy-kod

Návratový kód provádění procesu DSNACCHR. Možné hodnoty:

- 0 - Proces DSNACCHR byl úspěšně proveden.
- 12 - Proces DSNACCHR skončil se závažnými chybami. Parametr *chybova-zprava* obsahuje zprávu s popisem chyby. Parametr *posledni-prikaz* obsahuje příkaz SQL, který byl zpracováván při výskytu chyby.

navratovy-kod je výstupní parametr typu INTEGER.

chybova-zprava

Pokud proces DSNACCHR vrátí závažnou chybu (návratový kód 12), bude toto pole obsahovat chybové zprávy, včetně formátované oblasti SQLCA. *chybova-zprava* je výstupní parametr typu VARCHAR(1331).

Pokud má parametr *typ-dotazu* hodnotu 0, proces DSNACCHR vrátí jednu výslednou sadu. Výsledná sada obsahuje úlohu JCL generovanou procesem DSNACCHR. V rámci instalační úlohy DSNTIJCC je vytvořena tabulka výsledné sady DSNACCHR. Tabulka 12 popisuje formát výsledné sady.

Tabulka 12. Formát výsledné sady DSNACCHR

Název sloupce	Datový typ	Popis
JCLSEQNO	INTEGER	Pořadové číslo řádku tabulky (1,...,n)
JCLSTMT	VARCHAR(80)	Určuje příkaz JCL

Zobrazení souhrnů výstrah narušení

Funkce HEALTH_OVERVIEW vrátí informace z datové sady souhrnu výstrah narušení VSAM KSDS ve formě tabulky DB2. Tato datová sada je vytvořena instalační úlohou DSNTIJHM.

Datová sada souhrnů výstrah narušení obsahuje informace o stavu monitoru narušení DB2 a souhrnné statistiky výstrah pro všechny subsystémy DB2 dříve nebo současně sledované monitorem narušení v systému MVS nebo Parallel Sysplex. Tyto informace jsou vráceny klientu s řádkem pro každý subsystém DB2 a doporučeními pro výstrahy.

Výsledek této funkce je tabulka DB2 s následujícími sloupci:

adr-ip

Adresa IP serveru DB2. Jedná se o sloupec typu VARCHAR(40).

db2-ssid

Identifikátor subsystému DB2. Jedná se o sloupec typu VARCHAR(4).

ind-stavu

Typ výstrahy. Možné hodnoty:

- RS - Restricted State
- EX - Extents Exceeded
- RR - REORG Required
- CR - COPY Required
- RT - RUNSTATS Required
- SS - STOSPACE Required
- PO - Failed Policy Evaluation
- HM - Health Monitor State

ind-stavu je sloupec typu VARCHAR(4).

název-hostitele

Plně určený název domény serveru DB2. Jedná se o sloupec typu VARCHAR(255).

souhrn-statistiky

Stav Monitoru narušení DB2, pokud parametr *ind-zdraví* má hodnotu 'HM'. Možné hodnoty:

- 0 Monitor narušení není spuštěn.
- 1 Monitor narušení je spuštěn.
- -1 Stav monitoru narušení je neznámý.

Jinak půjde o celkový počet objektů výstrahy s typem určeným v parametru *ind-stavu*. Jedná se o sloupec typu INTEGER.

stav-výstrahy

Stav výstrahy určené v parametru *ind-stavu*. Možné hodnoty:

- 5 - Poplach
- 4 - Upozornění
- 3 - Varování
- 0 - Běžný

Pokud *ind-stavu* = 'HM', *stav-výstrahy* je vždy 0. Jedná se o sloupec typu INTEGER.

Název externího programu pro tuto funkci je HEALTH_OVERVIEW a specifický název je DSNACC.DSNACCHO. Tato funkce je vytvořena instalační úlohou DSNTIJCC.

Například: Vyhledání celkového počtu objektů výstrahy vyžadující příkaz COPY pro subsystém DB2 'ABCD':

```
SELECT SUMMARYSTATS FROM TABLE (DSNACC.HEALTH_OVERVIEW()) AS T
WHERE DB2SSID = 'ABCD'
AND HEALTHIND = 'CR';
```

Zobrazení objektů výstrah narušení

Objekty výstrahy identifikované během poslední úspěšné iterace vyhodnocení zásad jsou v závislosti na typu objektu uloženy v tabulkách objektů výstrah.

Objekty výstrahy jsou:

- DSNACC.HM_MAINT_TS pro tabulkové prostory
- DSNACC.HM_MAINT_IX pro indexy
- DSNACC.HM_MAINT_SG pro paměťové skupiny

Produkt DB2 vytvoří řadu pohledů na tyto tabulky pro uložení objektů výstrah. Tyto pohledy a tabulky pro uložení objektů výstrah jsou vytvořeny v rámci instalační úlohy DSNTIJC. Tabulka Tabulka 13 obsahuje seznam tabulek, na kterých jsou jednotlivé pohledy definovány, spolu s popisem pohledu. Všechny názvy pohledů a názvy tabulek obsahují kvalifikátor DSNACC.

Tabulka 13. Pohledy objektů výstrah narušení

Název pohledu	Pro tabulku	Zobrazit pohled
HM_ALERT_TS_RS	HM_MAINT_TS	Zobrazuje všechny tabulkové prostory v omezeném stavu.
HM_ALERT_TS_EX	HM_MAINT_TS	Zobrazuje všechny tabulkové prostory, jejichž oblast pro rozšíření překročila limit zadaný uživatelem.
HM_ALERT_TS_RR	HM_MAINT_TS	Zobrazuje všechny tabulkové prostory vyžadující operaci REORG.
HM_ALERT_TS_CR	HM_MAINT_TS	Zobrazuje všechny tabulkové prostory vyžadující operaci COPY.
HM_ALERT_TS_RT	HM_MAINT_TS	Zobrazuje všechny tabulkové prostory vyžadující operaci RUNSTATS.
HM_ALERT_IX_RS	HM_MAINT_IX	Zobrazuje všechny indexy v omezeném stavu.
HM_ALERT_IX_EX	HM_MAINT_IX	Zobrazuje všechny indexy, jejichž oblast pro rozšíření překročila limit zadaný uživatelem.
HM_ALERT_IX_RR	HM_MAINT_IX	Zobrazuje všechny indexové prostory vyžadující operaci REORG.
HM_ALERT_IX_CR	HM_MAINT_IX	Zobrazuje všechny indexy vyžadující operaci COPY.
HM_ALERT_IX_RT	HM_MAINT_IX	Zobrazuje všechny indexy vyžadující operaci RUNSTATS.
HM_ALERT_SG_SS	HM_MAINT_SG	Zobrazuje všechny paměťové skupiny vyžadující operaci STOSPACE.

Kapitola 3. Vysoká dostupnost a produkt DB2 Connect

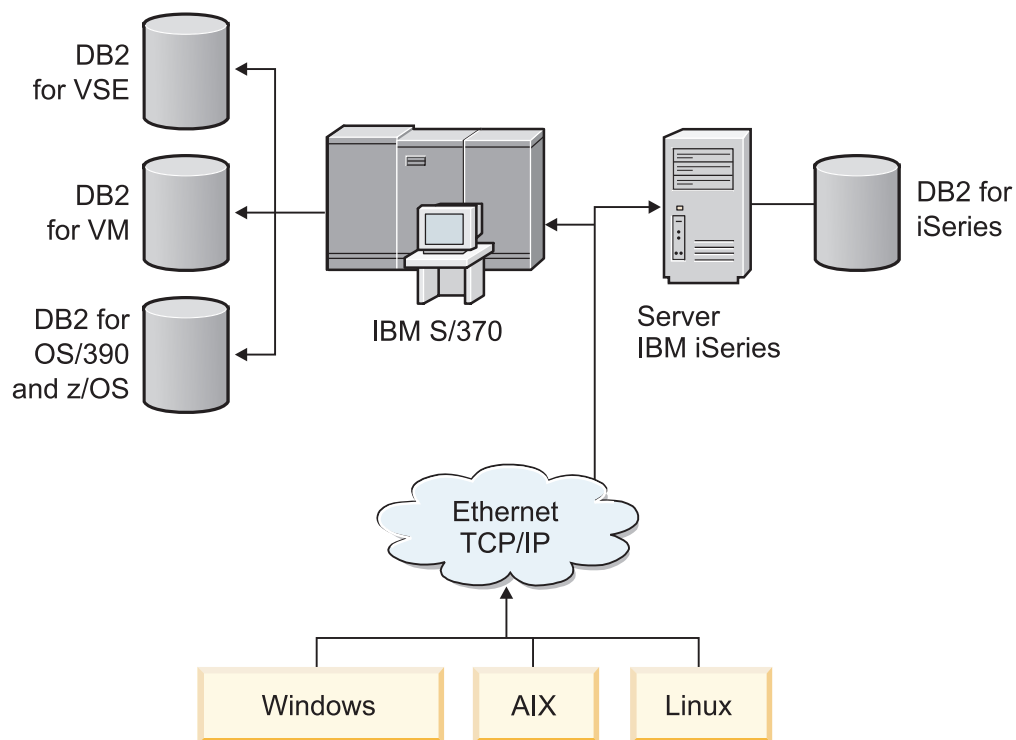
Jedná se o specifické aspekty týkající se vysoké dostupnosti v prostředí, které používá produkt DB2 Connect. Pokud se z nějakého důvodu databázový server na síti stane nedostupným, je důležitá schopnost přeměření pracovní stanice klienta na alternativní databázový server na síti.

Vysoká dostupnost a vyvažování zátěže u připojení k hostitelské databázi

Na současném trhu informačních technologií existuje vysoká poptávka po nepřetržité dostupnosti dat. Této poptávce je třeba vyjít vstříc, jinak podniky nemohou soupeřit s konkurencí a udržovat trvalý růst. Mnoho dnešních webových, obchodních a tabulkových aplikací vyžaduje přístup k podnikovým datům. Je proto třeba navazovat spolehlivá, rychlá a bezpečná připojení k databázím na sálových počítačích společnosti IBM. Tato připojení musí být neustále k dispozici a umožňovat zpracování vysokých požadavků na připojení v podmínkách kritického zatížení. Jak lze taková připojení vytvořit?

Scénář vysoké dostupnosti

Společnost je vybavena několika pracovními stanicemi a aplikačními servery, které pracují se systémy Windows, Linux, a UNIX. Pro tyto počítače je zapotřebí zajistit přístup k datům umístěným v několika databázích na sálových počítačích společnosti IBM. Aplikace pracující v těchto počítačích vyžadují rychlé a spolehlivé připojení k databázím. Celý systém je propojen sítí Ethernet využívající protokol TCP/IP.



Obrázek 11. Scénář ukázkové sítě

Pracovní stanice a aplikační servery mohou přistupovat k databázím na sálových počítačích společnosti IBM pouze v případě, že je k dispozici propojovací komponenta, která bude sloužit jako zprostředkující vrstva. Tato komponenta musí nabízet vysoce dostupné, robustní a rychlé připojení k databázím na sálových počítačích společnosti IBM. Kromě toho musí být rozšiřitelná, aby neblokovala budoucí rozvoj objemu připojení.

Podrobné informace týkající se řešení, které využívá produkt DB2 Connect a funkci automatického přesměrování klientů, naleznete v souvisejících odkazech.

Popis a nastavení automatického přesměrování klientů (DB2 Connect)

Hlavním účelem funkce automatického přesměrování klientů je umožnit aplikaci IBM Data Server Client zotavit se po ztrátě komunikace, aby mohla pokračovat v práci s minimálním výpadkem. Jak již název napovídá, je přesměrování důležité pro podporu nepřetržitého provozu. Přesměrování je však možné jen tehdy, existuje-li pro připojení klienta záložní místo. V prostředí vysoké dostupnosti jiném než DB2 Connect je obvyklé, že synchronizace databází, ke kterým je přistupováno, mezi původním serverem DB2 a záložním serverem DB2 probíhá pomocí různých prostředků, například multiprocesoru HACMP (High Availability Cluster Multiprocessor) nebo zotavení HADR (High Availability Disaster Recovery).

V případě serveru DB2 Connect však není nutné synchronizovat lokální databáze, a proto je pouze třeba zajistit, že původní i záložní server DB2 Connect používají cílovou databázi na sálových počítačích společnosti IBM uloženou v katalogu takovým způsobem, že je dostupná pomocí téhož aliasu databáze.

Poznámka: V prostředí serveru DB2 Connect je možno určit záložní server DB2 Connect, který umožní automatické přesměrování mezi klientem a serverem DB2 Connect. Pokud má přesměrování probíhat mezi osobním produktem nebo produktem serveru DB2 Connect a databázovým serverem na sálových počítačích společnosti IBM, je třeba, aby vzdálený server pro sebe poskytoval jednu nebo několik záložních adres. V případě produktu DB2 for z/OS jsou vícenásobné adresy známy tehdy, pokud databáze představuje komplex subsystémů (prostředí pro sdílení dat).

Funkci přesměrování pro komplex subsystémů lze konfigurovat mezi produktem DB2 Connect a hostitelským databázovým serverem, je-li povolena podpora komplexů subsystémů. Funkce přesměrování komplexu subsystémů je funkce produktu DB2 Connect umožňující tomuto produktu zopakovat pokus o připojení k ostatním členům komplexu subsystémů po ztrátě připojení k původnímu členu. K povolení funkce přesměrování pro komplex subsystémů v produktu DB2 Connect není nutné, aby byl záložní server evidován v katalogu v adresáři databází. Při výchozím nastavení je funkce přesměrování pro komplex subsystémů povolena, pokud je povolena podpora komplexu subsystémů.

Aby se klient IBM Data Server Client mohl zotavit ze ztráty komunikace se serverem DB2 Connect pomocí automatického přesměrování klienta, je třeba zadat umístění záložního serveru DB2 Connect před tím, než ke ztrátě komunikace dojde. K definování umístění záložního serveru DB2 Connect pro konkrétní databázi na sálových počítačích společnosti IBM slouží příkaz UPDATE ALTERNATE SERVER FOR DATABASE. Součástí příkazu je název záložního hostitele a číslo portu. Umístění je uloženo v souboru systémového adresáře databází na serveru DB2 Connect. Aby údaj o umístění záložního serveru DB2 Connect pro tuto databázi mohli využít všichni klienti, musí být toto umístění zadáno na straně serveru DB2 Connect. Pokud je záložní server nastaven v instanci klienta, je tento údaj ignorován.

Předpokládejme například, že databáze na sálových počítačích společnosti IBM je uložena v katalogu pod aliasem db1 na serveru DB2 Connect S1 (s názvem hostitele db2conn1 a

číslem portu 122). Správce databáze chce určit záložní server DB2 Connect S2 na hostiteli db2conn2 s číslem portu 123. Administrátor databáze může spustit následující příkaz na serveru DB2 Connect S1:

```
db2 update alternate server for database db1 using hostname db2conn2 port 123
```

Po zadání umístění záložního serveru DB2 Connect pro alias databáze **db1** na serveru DB2 Connect **S1** je tato informace o umístění záložního serveru vrácena klientovi IBM Data Server Client v rámci procesu připojení. Jestliže je komunikace mezi klientem IBM Data Server Client a serverem DB2 Connect **S1** z libovolného důvodu přerušena (obvykle kvůli chybě komunikace, například kódu SQL -30081 nebo -1224), pokouší se klient IBM Data Server Client znovu navázat připojení k databázi **db1** pomocí původního serveru DB2 Connect (**S1**) nebo záložního serveru DB2 Connect (**S2**), a to tak, že střídá pokusy o připojení pomocí těchto dvou serverů. Zpočátku je časový interval mezi pokusy krátký a postupně se prodlužuje.

Jakmile se spojení podaří, je vrácen kód SQL -30108, který znamená, že databázové připojení se podařilo po výpadku komunikace znovu navázat. Je vrácen název hostitele nebo adresa IP a název služby nebo číslo portu. Klient IBM Data Server Client vrátí chybu týkající se původního selhání komunikace aplikaci pouze tehdy, není-li možné znovu navázat spojení k původnímu ani k záložnímu serveru.

Je vhodné vzít v úvahu následující poznámky týkající se připojení pomocí záložního serveru v prostředí severu DB2 Connect:

- Při použití serveru DB2 Connect pro poskytnutí přístupu k databázi na sálových počítačích společnosti IBM jménem vzdálených i lokálních klientů může dojít k nejasnostem týkajícím se informací o připojení záložního serveru v položce systémového adresáře databázi. Aby se takové nedorozumění minimalizovalo, zvažte katalogizaci dvou položek systémového adresáře databázi, které budou zastupovat stejného uživatele databáze na sálových počítačích společnosti IBM. Zaveďte jednu položku pro vzdálené klienty a jinou pro lokální klienty.
- Veškeré informace týkající se komplexu subsystémů vrácené z cílového serveru DB2 for z/OS se uchovávají pouze v mezipaměti na serveru DB2 Connect. Pouze jeden záložní server je zapsán na disk. Existuje-li více záložních nebo více aktivních serverů, jsou informace udržovány pouze v paměti a při ukončení procesu jsou ztraceny.

Konfigurace automatického přesměrování klientů pro technologii distribuce připojení klientů

Distributor nebo dispečer technologií, jako například WebSphere EdgeServer, distribuuje požadavky na opětovné připojení klientských aplikací k definované sadě systémů v případě, že primární databázový server selže. Používáte-li technologii distributora s automatickým přesměrováním klienta produktu DB2, je nutné identifikovat samotného distributora jako alternativní server pro automatické přesměrování klienta produktu DB2.

Technologii distributora byste mohli používat v podobných prostředích jako:

Klient → technologie distributora → (DB2 Connect Server 1 nebo DB2 Connect Server 2)
→ DB2 z/OS

kde:

- Komponenta technologie distributora má název hostitele TCP/IP DThostname
- Server DB2 Connect Server 1 má název hostitele TCP/IP GWYhostname1
- Server DB2 Connect Server 2 má název hostitele TCP/IP GWYhostname2
- Server DB2 z/OS má název hostitele TCP/IP zOShostname

Klient je katalogizován prostřednictvím položky **DThostname**, aby bylo možné použít pro přístup ke kterémukoli serveru DB2 Connect technologii distributora. Zprostředkující technologie distributora rozhoduje o použití položky **GWYhostname1** nebo **GWYhostname2**. Jakmile je rozhodnuto, klient získá přímé soketové připojení k jedné z těchto dvou bran DB2 Connect. Jakmile je soketové připojení k vybranému serveru DB2 Connect navázáno, máte typickou propojitelnost klienta k serveru DB2 Connect k databázi DB2 z/OS.

Předpokládáme třeba, že distributor vyberte bránu **GWYhostname2**. Vznikne následující prostředí:

Klient → DB2 Connect Server 2 → DB2 z/OS

V případě, že dojde k jakémukoli selhání komunikace, distributor žádné pokusy o připojení nedělá. Chcete-li v takovém prostředí povolit pro databázi funkci automatického přesměrování klientů, musí být záložní server pro asociovanou databázi či databáze na serveru DB2 Connect (DB2 Connect Server 1 nebo DB2 Connect Server 2) nastaven na distributora (DThostname). Byl-li by pak server DB2 Connect Server 1 z jakéhokoli důvodu nedostupný, spustí se funkce automatického přesměrování klientů a zopakuje se pokus o připojení klienta, kde distributor bude vystupovat jako primární i alternativní server. Tato volba dovoluje zachovat schopnosti distributora a kombinovat je s funkcí automatického přesměrování klienta DB2. Nastavení záložního serveru na jiný název hostitele, než má distributor, bude i tak poskytovat klientům funkci automatického přesměrování klienta. Klienti však navážou se zadaným záložním serverem přímé spojení a obejdou tak technologii distributora a tím jej vyřadí spolu s výhodami, které distributor přináší.

Funkce automatického přesměrování klienta zachytává následující kódy SQL:

- sqlcode -20157
- sqlcode -1768 (kód příčiny = 7)

Poznámka: Pokud je konfigurační parametr operačního systému s názvem "TCP Keepalive" nastaven příliš vysoko, nemusí být přesměrování klienta informováno o selhání soketu dostatečně včas. (Název tohoto parametru se může u různých platforem lišit.)

Kapitola 4. Ladění a produkt DB2 Connect

Databázové prostředí používající produkt DB2 Connect k přesunutí databázových požadavků a odezev mezi pracovními stanicemi klienta a databázovými servery má při posuzování problémů výkonu specializované požadavky. Existuje několik způsobů zvýšení nebo udržení výkonu v daném prostředí.

Aspekty výkonu produktu DB2 Connect

Pojmem *výkon* označujeme chování počítačového systému při určitém zatížení. Ovlivňují jej dostupné prostředky a způsob jejich využití a sdílení. Pokud chcete výkon zvýšit, musíte si nejprve ujasnit, jak tento pojem chápete.

Můžete vybírat z mnoha různých *výkonových metrik*, k nimž patří:

Doba odezvy

Interval mezi okamžikem, kdy aplikace odešle databázový požadavek, a okamžikem, kdy tatáž aplikace přijme odpověď.

Transakční propustnost

Počet jednotek práce, které lze dokončit za jednotku času. Jednotka práce může být jednoduchá, například načtení a aktualizace řádku, nebo složitá, zahrnující stovky příkazů SQL.

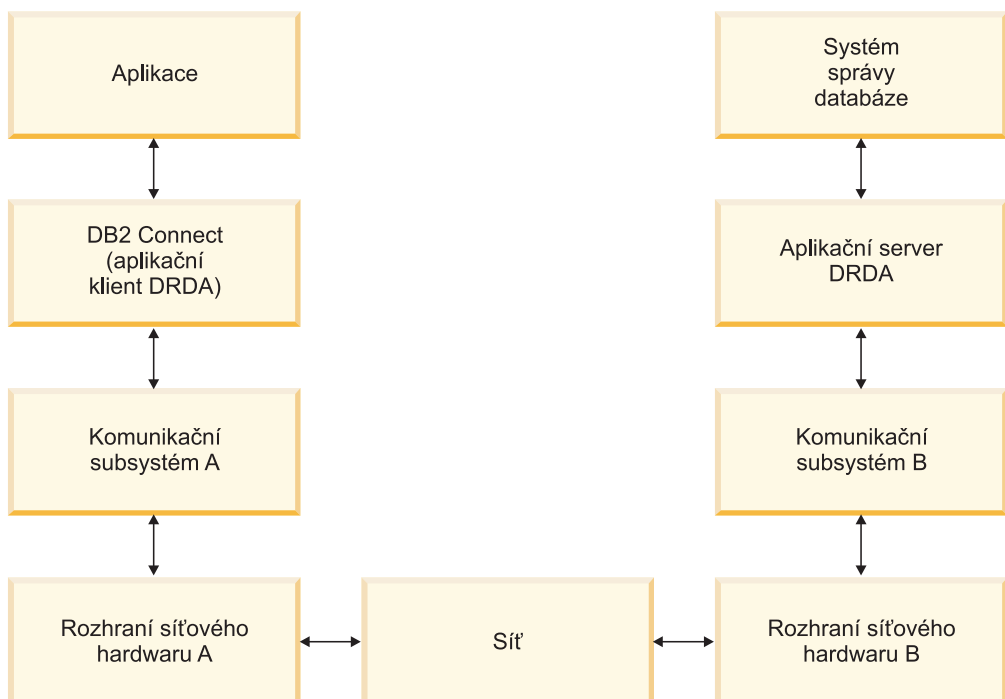
Rychlost přenosu dat

Počet datových bajtů přenesených mezi aplikací DB2 Connect a databázovým serverem na sálových počítačích společnosti IBM za jednotku času.

Výkon omezují dostupné hardwarové a softwarové prostředky. K hardwarovým prostředkům patří procesor, paměť a síťové adaptéry. Příkladem softwarových prostředků jsou komunikační subsystémy, stránkovací subsystémy a programy *mbuf* pro systém AIX.

Datové toky

Obrázek 12 na stránce 70 znázorňuje tok dat mezi databázovým serverem na sálových počítačích společnosti IBM a pracovní stanicí v prostředí DB2 Connect.



Obrázek 12. Datové toky v produktu DB2 Connect

- Databáze na sálových počítačích společnosti IBM a část komunikačního subsystému B obvykle pracují v jednom systému. Tento systém je tvořen jedním nebo více procesory, hlavní pamětí, vstupně-výstupním subsystémem, modulem DASD a operačním systémem. Vzhledem k tomu, že tyto komponenty mohou sdílet i jiné programy, existuje nebezpečí vzniku problémů s výkonem v důsledku soupeření o prostředky.
- Síť je tvořena kombinací kabelů, rozbočovačů, komunikačních linek, přepínačů a dalších komunikačních radičů. Hardwarové síťové rozhraní B může být například tvořeno komunikačními radiči, jako jsou rozhraní 3745 nebo 3172 či adaptér typu token-ring u serveru IBM Power Systems. Mezi hardwarovými síťovými rozhraními A a B může být zapojeno více než jedno přenosové médium.
- Hardwarové síťové rozhraní A může být adaptér typu token-ring, Ethernet**, jiný adaptér LAN nebo adaptér podporující protokol SDLC či X.25.
- Produkt DB2 Connect a komunikační subsystém A jsou obvykle umístěny ve stejném systému. Pro účely tohoto výkladu budeme předpokládat, že se ve stejném systému nachází i aplikace.

Slabá místa

Transakční propustnost závisí na nejpomalejší komponentě systému. Pokud naleznete slabé místo omezující výkon, můžete problém často zmírnit změnou konfiguračních parametrů, přidělením většího množství prostředků problémové komponentě, aktualizací komponenty nebo přidáním nové komponenty, na kterou přejde část pracovní zátěže.

Dobu, kterou dotazy stráví v jednotlivých komponentách, lze určit pomocí různých nástrojů. Tak získáte představu o tom, které komponenty je třeba vyladit nebo přejít na jejich vyšší verzi. Zjistíte-li například, že 60 % času zabírá zpracování komponenty v počítači s produktem DB2 Connect, může být vhodné upravit nastavení produktu DB2 Connect nebo (pokud pracujete se vzdálenými klienty) přidat do sítě další počítač s produktem DB2 Connect.

Srovnávací měření

Při srovnávacím měření (*benchmark*) se porovnává výkon v daném prostředí s výkonem v jiném prostředí. Měření může začít spuštěním testovací aplikace ve standardním prostředí. Při bližším určování příčiny problému pak lze vyvinout specializované testovací případy s omezeným rozsahem testovaných a pozorovaných funkcí.

Srovnávací měření nemusí být složité. Specializované testovací případy mohou poskytnout cenné informace, i když nebudou napodobovat chování celé aplikace. Začněte s jednoduchými měřeními a jejich složitost zvyšujte jen v případě potřeby.

Vlastnosti kvalitních srovnávacích testů:

- Každé měření lze opakovat.
- Každá iterace testu začíná ve stejném stavu systému.
- Hardware a software použitý k měření odpovídá běžnému pracovnímu prostředí.
- V systému nejsou aktivní jiné než měřené funkce a aplikace s výjimkou případů, kdy je další aktivita v systému součástí podstaty zkoumaného problému.

Poznámka: Spuštěné aplikace využívají paměť i v minimalizovaném a nečinném stavu. Důsledkem může být přepínání paměťových stránek, které zkreslí výsledky srovnávacího měření.

Nástroje pro optimalizace výkonu

V následujících tabulkách jsou uvedeny některé nástroje, které vám mohou pomoci při měření výkonu systému. Vzhledem k tomu, že i tyto nástroje využívají systémové prostředky, není zpravidla vhodné udržovat je v trvalém provozu.

Tabulka 14. Nástroje pro využití procesoru a paměti

Systém	Nástroj	Popis
AIX	vmstat, time, ps, tprof	Poskytuje informace o problémech se soupeřením o čas procesoru a paměť na pracovních stanicích s produktem DB2 Connect a u vzdálených klientů.
HP-UX	vmstat, time, ps, monitor a glance, je-li k dispozici	
Windows	Microsoft Performance Monitor (Výkon)	

Tabulka 15. Nástroje pro využití databázové aktivity

Systém	Nástroj	Popis
Všechny	Databázový monitor	Určí, zda je zdrojem problémů databáze.
System z	IBM Tivoli OMEGAMON XE for DB2 Performance Monitor v systému z/OS, ASG-TMON for DB2 (ASG), a CA Insight Performance Monitor for DB2 for z/OS (Computer Associates International, Inc.)	
Windows	Microsoft Performance Monitor (Výkon)	

Tabulka 16. Nástroje pro využití síťové aktivity

Systém	Nástroj	Popis
AIX	netpmon	Poskytuje statistické údaje o nejnižších síťových vrstvách, například statistické údaje rozhraní TCP/IP zahrnující počet paketů či rámců přijatých za sekundu.
Síťový radič, například 3745	NetView Performance Monitor	Informuje o využití prostředků pro řízení komunikace a komponenty VTAM.
Linux a UNIX	netstat	Zpracovává tok dat protokolu TCP/IP.

Optimalizace přístupu ODBC

Databáze DB2 nabízí speciální optimalizaci, která je navržena s ohledem na zvýšení výkonu při komunikaci prostřednictvím rozhraní ODBC. Uvedená rozšíření jsou dostupná v produktech Microsoft Access, Lotus Approach a Visual Basic. Pomocí Asistenta pro konfiguraci (CA) systému DB2 tak lze získat výhody vyšší propustnosti ODBC.

Chcete-li aktivovat optimalizované rozhraní ODBC, postupujte takto:

- Definování nového připojení:
 1. Spustíte Asistenta pro konfiguraci systému DB2.
 2. Otevřete nabídku Vybrané a klepněte na příkaz Přidat databázi s použitím průvodce...
 3. Postupujte podle pokynů uvedených na stránkách průvodce, dokud se nezobrazí stránka **Zdroj dat**.
 4. Zaškrtněte políčko **Registrovat tuto databázi pro rozhraní CLI/ODBC**.
 5. Určete, jak se mají registrovat aplikace CLI/ODBC přistupující k této databázi:
 - **Jako systémový zdroj dat**. To znamená, že databáze je k dispozici všem uživatelům v systému.
 - **Jako uživatelský zdroj dat**. To znamená, že jste jediným uživatelem, který může přistupovat k databázi.
 - **Jako souborový zdroj dat**. To znamená, že se vytvoří soubor obsahující informace zdroje dat. V případě, že máte připojení TCP/IP, můžete tento souborový zdroj dat sdílet s ostatními pracovními stanicemi. V opačném případě lze soubor použít pouze na tomto počítači.
 6. Zadejte **Název zdroje dat**.
 7. (Volitelné) Chcete-li optimalizovat nastavení zdroje dat pro určitou aplikaci, vyberte aplikaci v seznamu **Optimalizace pro aplikaci**.
 8. Klepněte na tlačítko **OK** a ukončete práci s průvodcem.
- Aktualizace existujícího připojení:
 1. Spustíte Asistenta pro konfiguraci systému DB2.
 2. Dvakrát klepněte na alias databáze, kterou chcete optimalizovat.
 3. Klepněte na volbu **Zdroj dat**.
 4. Zaškrtněte políčko **Registrovat tuto databázi pro rozhraní CLI/ODBC**.
 5. Určete, jak se mají registrovat aplikace CLI/ODBC přistupující k této databázi:
 - **Jako systémový zdroj dat**. To znamená, že databáze je k dispozici všem uživatelům v systému.

- **Jako uživatelský zdroj dat.** To znamená, že jste jediným uživatelem, který může přistupovat k databázi.
 - **Jako souborový zdroj dat.** To znamená, že se vytvoří soubor obsahující informace zdroje dat. V případě, že máte připojení TCP/IP, můžete tento souborový zdroj dat sdílet s ostatními pracovními stanicemi. V opačném případě lze soubor použít pouze na tomto počítači.
6. Zadejte **Název zdroje dat**.
 7. (Volitelné) Chcete-li optimalizovat nastavení zdroje dat pro určitou aplikaci, vyberte aplikaci v seznamu **Optimalizace pro aplikaci**.
 8. Klepněte na tlačítko **OK** a ukončete práci s průvodcem.

Návrh aplikací

Existuje několik metod, kterými lze zvýšit výkon při vytváření aplikace.

Složené dotazy SQL a uložené procedury

U aplikací, které odesílají a přijímají velké množství příkazů a odpovědí, může docházet k významnému vzrůstu množství prostředků odčerpávaných provozem sítě. Toto zatížení lze snížit pomocí složených příkazů SQL a uložených procedur.

Pokud aplikace odesílá více příkazů SQL bez zásahu programové logiky, lze použít složený dotaz SQL. Je-li v rámci skupiny příkazů SQL nutné zapojení programové logiky, lze použít uložené procedury.

Složený příkaz SQL může obsahovat všechny spustitelné příkazy s výjimkou následujících:

```
CALL
FETCH
CLOSE
OPEN
Compound SQL
Connect
Prepare
hostitele
Describe
Rollback
Disconnect
Set connection
execute immediate
```

Uložené procedury pomáhají snižovat zatížení sítě tím, že přesouvají programovou logiku na server. Při ukončení procedury lze provést automatické potvrzení transakce. Uložené procedury mohou také vracet výsledné sady a minimalizovat tak rozsah aplikační logiky na straně klienta.

Seskupování žádostí

Seskupení souvisejících databázových žádostí (příkazů SQL) do jediné databázové žádosti může snížit počet žádostí a odpovědí přenášených v síti.

Seskupíme-li například dotazy

```
SELECT COL1, COL2, COL5, COL6 FROM TABLEA
WHERE ROW_ID=1
SELECT COL1, COL2, COL5, COL6 FROM TABLEA WHERE ROW_ID=2
```

do dotazu

```
SELECT COL1, COL2, COL5, COL6 FROM TABLEA WHERE ROW_ID=1 OR ROW_ID=2
```

bude přes síť odesláno méně žádostí.

Kromě toho lze omezit počet vrácených řádků pomocí klíčových slov IN, BETWEEN apod. Kromě toho lze v příkazech UPDATE a DELETE použít klíčová slova WHERE, IN nebo BETWEEN.

Predikátová logika

Pomocí predikátové logiky můžete omezit žádosti pouze na ty řádky a sloupce, které skutečně potřebujete. Minimalizujete tak provoz v síti a zatížení procesoru přenosem dat.

Není například nutné používat dotaz

```
SELECT * FROM TABLEA
```

v případě, že potřebujete pouze první řádek tabulky TABLEA splňující podmínku ROW_ID=1 nebo pouze první a druhý sloupec.

Sdružování dat do bloků

Použití sdružování dat do bloků je vhodné v případě, že očekáváte příjem velkých objemů dat ze serveru. Sdružování dat do bloků zlepšuje využití propustnosti sítě a snižuje zatížení procesoru na straně databázového serveru na sálových počítačích společnosti IBM i na straně serveru DB2 Connect. Na každou odeslanou nebo přijatou zprávu připadají konstantní nároky na procesor a síť bez ohledu na velikost zprávy. Sdružování dat do bloků snižuje počet zpráv potřebných k přenosu stejného objemu dat.

Je-li použito sdružování dat do bloků, nebude aplikaci předán první datový řádek dotazu, dokud není přijat první blok. Sdružování dat do bloků prodlužuje dobu načtení prvního řádku, ale zkracuje dobu načtení dalších řádků.

Dalším faktorem je množství použité paměti. Velikost pracovní paměti se při aktivaci sdružování dat do bloků obvykle zvyšuje.

V produktu DB2 Connect lze určit, jaký objem dat má být přenesen v rámci jednoho bloku.

Pokud chcete aktivovat sdružování dat do bloků, použijte volbu BLOCKING příkazu prep nebo bind. Sdružování dat do bloků se aktivuje v následujících případech:

- kurzor je určen pouze pro čtení,
- Kurzor není jednoznačný a sdružování dat do bloku je aktivováno v příkazu prep nebo bind.

Poznámka: Při použití dynamických příkazů SQL je kurzor vždy nejednoznačný.

Příkazy SQL s volbou BLOCKING

Aktualizovatelné příkazy SELECT (využívající příkazy UPDATE/DELETE WHERE CURRENT OF) neumožňují sdružování dat do bloků a měli byste je tedy používat pouze v nejnútnejších případech.

Příkaz SELECT s možností aktualizace zaručuje, že v době mezi dokončením příkazu SELECT a vyvoláním příkazu UPDATE/DELETE nedojde ke změně řádku. Není-li tato úroveň souběžné práce pro vaši aplikaci podstatná, lze místo aktualizovatelného příkazu SELECT použít příkazy DELETE a UPDATE s vyhledávacími kritérii založenými na hodnotách vrácených neaktualizovatelným příkazem SELECT.

Pro příkaz SELECT určeného pouze pro čtení zadejte volbu FOR FETCH ONLY. Výjimku tvoří prostředí VM a VSE, kde tato volba není podporována.

Statické a dynamické příkazy SQL

Pokud je to možné, používejte statické příkazy SQL. Vyvarujete se tak přípravy běhových sekcí SQL a nejednoznačných kurzorů. Pokud se dynamickému příkazu SQL nelze vyhnout, můžete minimalizovat zatížení sítě a zvýšit výkon následujícím způsobem:

- Pokud je použitý příkaz SELECT a je nutné jej připravit, proveďte operaci PREPARE ... INTO SQLDA. Oblast SQLDA je nutné alokovat v plné velikosti, kterou potřebujete pro dané nastavení. Je-li maximální počet sloupců roven x a očekáváte-li, že se nezmění, alokujte oblast SQLDA s x proměnnými SQLVAR. Pokud je potenciální počet sloupců nejistý (a velikost alokované paměti nepředstavuje problém), použijte maximální počet proměnných SQLVAR (256). Pokud není alokovaná paměť dostatečně velká pro uložení vrácené struktury SQLDA, musí program odeslat další příkaz DESCRIBE s dostatečnou velikostí SQLDA pro opakované uložení výsledku. Tím vzrůstá zatížení sítě. Nepoužívejte posloupnost příkazů PREPARE a DESCRIBE. Použití příkazu PREPARE.....INTO zaručuje vyšší výkon.
- Spouštějte staticky vázané příkazy SQL COMMIT a ROLLBACK, nikoli dynamické příkazy COMMIT a ROLLBACK.
- Jestliže se nejedná o příkaz SELECT, COMMIT nebo ROLLBACK, použijte ke spuštění příkaz EXECUTE IMMEDIATE, nikoli posloupnost PREPARE a EXECUTE.
- Aplikace ODBC využívají dynamické příkazy SQL. Výkon můžete zvýšit pomocí funkce statického profilování CLI/ODBC. Tato funkce vám umožňuje zachytit a převést volání ODBC na statické příkazy uložené v databázovém balíku. Skutečný výsledný výkon závisí na složitosti aplikace.

Další faktory související s příkazy SQL

Použití produktu příkazový procesor (CLP) je obecně pomalejší než vkládání dynamických příkazů SQL do programu, protože produkt CLP musí před předáním příkazu SQL databázovému jádru provést syntaktickou analýzu. Produkt CLP také formátuje přijatá data, což nemusí být ve vaší aplikaci potřebné.

Příkazy SQL v interpretovaném jazyce, například REXX, jsou podstatně pomalejší, než tytéž příkazy SQL v kompilovaném jazyce, například C.

Existují dva typy příkazu CONNECT nazývané typ 1 a typ 2. Při připojení k databázi pomocí příkazu typu 2 dojde k převedení předcházejícího připojení do stavu nečinnosti, nikoli však k jeho zrušení. Při pozdějším přepnutí na nečinné připojení není systém zatěžován zaváděním knihoven a vytvářením interních datových struktur. Použití připojení typu 2 proto může zvýšit výkon aplikací pracujících s více databázemi.

Správa připojení

Správa připojení je složena ze dvou činností: sdružování připojení a koncentrace připojení.

Sdružování připojení snižuje provozní zatížení databázových připojení a spravuje objem připojení. Koncentrace připojení zvyšuje škálovatelnost v pracovním prostředí pomocí optimalizace prostředků používaných hostitelskými databázovými servery. Obě operace jsou popsány zde.

Sdružování připojení

Produkty serveru DB2 Connect, jako je DB2 Connect Enterprise Edition, často zajišťují databázová připojení pro tisíce klientů, kteří své požadavky odesílají současně. Navazování a udržování připojení k databázovému serveru může být velmi náročné na prostředky a negativně ovlivňovat výkon databázového serveru i serveru DB2 Connect.

Tento problém je zvláště výrazný ve webovém prostředí, kde si každý přístup k webové stránce může vyžádat vytvoření nového připojení k databázovému serveru, zpracování dotazu a ukončení připojení. V zájmu snížení této zátěže používá produkt serveru DB2 Connect sdružování připojení, které pracuje na principu udržování otevřených připojení k databázi ve snadno dostupném fondu.

Většina aplikací založených na webových technologiích spouští velké množství krátkých transakcí. Typická webová transakce je spouštěna v rámci vlastního připojení. Jinými slovy, provedení transakce zahrnuje navázání databázového připojení a opětovné uvolnění tohoto připojení po zpracování několika málo příkazů SQL. Tento proces navazování a ukončování připojení je velmi nákladný. Předpokládá vytvoření agenta DB2 Connect, navázání síťového připojení mezi tímto agentem a serverem DB2, a vytvoření podprocesu DB2 na serveru. U déle pracujících připojení jsou tyto náklady rozděleny na všechny transakce provedené prostřednictvím daného připojení, u běžné webové transakce však obvykle převyšují náklady na vlastní zpracování transakce.

Technologie sdružování připojení umožňuje opakované použití infrastruktury navázaných připojení pro další připojení. Při spuštění instance DB2 Connect dojde k vytvoření fondu koordinačních agentů. Po přijetí žádosti o připojení je této žádosti přiřazen agent. Tento agent se připojí k serveru DB2 a v systému DB2 je vytvořen podproces. Když aplikace odešle žádost o odpojení, agent tuto žádost nepředá serveru DB2. Namísto toho se přesune zpět do fondu. Agent ve fondu je i nadále vlastníkem připojení k serveru DB2 a odpovídajícího podprocesu v systému DB2. Když odešle žádost o připojení další aplikace, je této nové aplikaci přidělen původní agent. Aby byl zajištěn bezpečný provoz, jsou podprocesu DB2 předávány identifikační údaje uživatele a systém DB2 provádí ověřování uživatelů.

Sdružování připojení produktu DB2 Connect dociluje v uvedených typech prostředí významného zvýšení výkonu. Produkt DB2 Connect udržuje otevřená připojení k databázi v dostupném fondu. Když si klient vyžádá připojení, lze je převzít z tohoto fondu připravených připojení. Sdružování připojení významně snižuje náklady, které obvykle připadají na otevírání a zavírání těchto připojení.

Pro aplikace, které se k hostiteli připojují prostřednictvím produktu DB2 Connect, je proces sdružování připojení plně transparentní. Když aplikace požádá o odpojení od hostitele, produkt DB2 Connect ukončí vnitřní připojení k aplikaci, vnější připojení k hostiteli však zachová ve fondu. Když si připojení vyžádá nová aplikace, produkt DB2 Connect použije připojení existující ve fondu. Díky použití již připraveného připojení se snižuje celková doba potřebná k navázání připojení stejně jako vysoké nároky na využití procesoru hostitele při vytváření připojení.

Agenti DB2 Connect se mohou nacházet ve dvou stavech, ve stavu nečinnosti a v aktivním stavu. Agent je aktivní, když zpracovává žádost aplikace. Po provedení tohoto úkolu přejde agent do stavu nečinnosti, kdy očekává další požadavky od této aplikace nebo od jiných aplikací. Nečinní agenti jsou sdruženi do takzvaného fondu nečinných agentů. Velikost tohoto fondu lze nastavit pomocí konfiguračního parametru **num_poolagents**. Hodnota tohoto parametru se rovná minimálnímu počtu nečinných agentů, které má systém udržovat. Nastavíte-li tento parametr na nulovou hodnotu, vypnete tím funkci sdružování připojení. Výchozím nastavením pro tento konfigurační parametr je režim AUTOMATIC s hodnotou 100. Díky nastavenému režimu AUTOMATIC produkt DB2 Connect automaticky spravuje počet nečinných agentů ve fondu nečinných agentů.

Produkt DB2 Connect nenavazuje připojení k databázi, dokud neobdrží první žádost klienta. V případě potřeby lze fond nečinných agentů zaplnit dříve, než klienti začnou odesílat své požadavky. Fond můžete zaplnit při spuštění pomocí konfiguračního parametru **num_initagents**. Tento parametr určuje, kolik nečinných agentů má být vytvořeno při spuštění. Tito nečinní agenti nejsou v počátečním stavu připojení k databázovému serveru.

Když si klient vyžádá připojení k hostiteli, produkt DB2 Connect se pokusí získat z fondu agenta, který je již k hostitelskému databázovému serveru připojen. Pokud se tento pokus nezdaří, pokusí se nalézt dostupného agenta ve fondu nečinných agentů. Jestliže je fond prázdný, produkt DB2 Connect vytvoří nového agenta.

Maximální počet současně aktivních agentů lze určit pomocí konfiguračního parametru **max_coordagents**. Po překročení tohoto počtu selže žádost o nové připojení s kódem SQLCODE SQL1226. (Tento kód informuje o překročení maximálního počtu paralelních odchozích připojení.) Výchozím nastavením pro tento konfigurační parametr je režim AUTOMATIC s hodnotou 200. Díky nastavenému režimu AUTOMATIC produkt DB2 Connect automaticky spravuje počet koordinačních agentů.

Proměnná registru DB2 DB2CONNECT_IN_APP_PROCESS umožňuje aplikacím pracujícím ve stejném počítači jako produkt serveru DB2 Connect spustit produkt DB2 Connect v rámci procesu aplikace (výchozí chování) nebo připojit aplikaci k produktu serveru DB2 Connect a poté spustit připojení k hostiteli v rámci agenta. Jestliže má aplikace používat sdružování připojení, musí být připojení k hostiteli navazováno agenty produktu serveru DB2 Connect a proměnná DB2CONNECT_IN_APP_PROCESS tedy musí mít hodnotu NO.

Sdružování připojení produktu DB2 Connect a sdružování připojení pomocí aplikačního serveru

U všech aplikací založených na webových technologiích, které mají podporovat velké množství transakcí, je sdružování připojení nevyhnutelné. Většina současných webových aplikačních serverů nabízí vlastní prostředky pro sdružování databázových připojení. Patří k nim například servery Microsoft MTS (COM+) a IBM WebSphere.

Mechanismy sdružování implementované u těchto serverů se výrazně liší od metod, které používají servery DB2 Connect. Vzhledem k tomu, že aplikační servery sdružují připojení pouze pro vlastní potřebu, obvykle předpokládají u všech připojení stejné jméno uživatele, heslo, úroveň oddělení apod. Ještě důležitější je, že aplikační servery sdružují pouze připojení vyžádaná stejným procesem. Připojení jiných počítačů, uživatelů či procesů tedy sdružována nejsou. I když jsou tyto technologie sdružování aplikačních serverů efektivní pro opakované použití připojení navázaných stejnou instancí aplikace, v případě sdružování připojení více uživatelů, serverů apod. jsou zcela neúčinné.

Sdružování připojení v podobě, ve které je poskytují servery DB2 Connect, je zcela nezávislé na aplikaci, počítači a uživateli. Možnost vzájemného využívání připojení více různých klientů a aplikačních serverů s rozdílnými jmény uživatele vede k podstatně lepšímu využití sdružených prostředků.

Který typ sdružování připojení je vhodný? Oba. Obecně platí, že je výhodné používat sdružování připojení zajišťované produktem DB2 Connect i aplikačním serverem, protože tyto technologie se navzájem nijak neomezují. I když je sdružování připojení povoleno na aplikačním serveru, může sdružování připojení poskytované produktem DB2 Connect zajistit opakované využití připojení mezi více aplikačními servery a jinými klienty prostřednictvím serveru DB2 Connect.

Koncentrátor připojení

Koncentrátor připojení snižuje množství prostředků vyžadovaných databázovými servery DB2 for z/OS pro podporu velkého počtu pracovních stanic a webových uživatelů. Tato funkce může významně zlepšit rozšiřitelnost systému kombinujícího systém DB2 for z/OS s produktem DB2 Connect a zároveň zaručit bezproblémový provoz a vyvažování zátěže na úrovni transakcí v prostředích DB2 for z/OS zajišťujících sdílení dat.

Koncentrátor připojení umožňuje aplikacím zachovat připojení, aniž by tím spotřebovávaly prostředky hostitelského serveru DB2. K hostitelskému serveru DB2 mohou být připojeny tisíce uživatelů s aktivními aplikacemi prostřednictvím pouze několika podprocesů.

Technologie *koncentrátoru připojení* produktu DB2 Connect umožňuje serverovým produktům DB2 Connect (například serveru DB2 Connect Enterprise Edition) podporovat tisíce uživatelů, kteří současně provádějí obchodní transakce, a zároveň výrazně omezit prostředky databázových serverů hostitele System z nebo systému IBM Power Systems. Tohoto cíle je dosaženo soustředěním pracovní zátěže ze všech aplikací do podstatně menšího počtu připojení k databázovému serveru hostitel System z nebo k databázovému serveru systému IBM Power Systems. Ačkoli může tato funkce připomínat výše popsanou funkci sdružování připojení, ve skutečnosti se jedná o podstatně propracovanější přístup k snižování nároků na prostředky u aplikací OLTP (On-line Transaction Processing - transakční zpracování v režimu online), pracujících s velmi velkými objemy dat.

Koncentrátor připojení přebírájí koncept agenta, kterého rozdělují do dvou entit:

- logický agent, který představuje spojení s aplikací,
- koordinační agent, který vlastní připojení a podproces DB2 a provádí požadavky od aplikací.

Jakmile se nová aplikace pokusí připojit k hostiteli, je jí přiřazen logický agent. Pro předání příkazu SQL databázi je vyžadován koordinační agent, který je aplikaci přiřazen ihned po zahájení nové transakce. Klíčovým rysem této architektury je následující charakteristika koordinačního agenta:

- Koordinační agent je oddělený od logického agenta.
- Po dokončení transakce potvrzením nebo odvoláním je koordinační agent vrácen do fondu.

Dalším klíčovým rysem je metoda přiřazování koordinačních agentů k novým transakcím v prostředích zajišťujících sdílení dat. Produkt DB2 Connect implementuje propracovaný plánovací algoritmus, který využívá informace správce WLM (Work Load Manager) systémů System z. Tyto údaje slouží k rozdělení zátěže mezi členy skupiny sdílení dat podle kritérií, které jsou nastaveny ve správci WLM. Správce WLM nemá k dispozici pouze informace o zatížení jednotlivých členů, ale také o jejich dostupnosti. Produkt DB2 Connect tak může přehledným způsobem převádět požadavky ze selhávajících a přetížených členů na funkční a nevyužitě. Koncentrátor připojení DB2 Connect se aktivuje, nastavíte-li vyšší maximální počet logických agentů (*max_connections*) než počet koordinačních agentů (*max_coordagents*).

Sdružování připojení šetří náklady na navazování připojení v případech, kdy aplikace, která ukončila práci, již navázané připojení nepotřebuje. Jinými slovy, aby mohla sdružené připojení využít jiná aplikace, musí se původní aplikace odpojit.

Koncentrátor připojení naproti tomu umožňuje produktu DB2 Connect zpřístupnit aplikaci připojení okamžitě po skončení transakce jiné aplikace bez čekání na to, až se tato aplikace odpojí. Podstatou celého principu je skutečnost, že aplikace využívají připojení k databázovému serveru a příslušné prostředky hostitele a produktu DB2 Connect jen v době, kdy pracují s aktivními transakcemi. Po ukončení transakce je připojení spolu s příslušnými prostředky uvolněno a může je využít jiná aplikace, která potřebuje provést transakci.

V předchozích verzích produktu DB2 Connect existovala pro každou aktivní aplikaci jednotka EDU (Engine Dispatchable Unit), která spravovala připojení k databázi a zároveň i všechny žádosti aplikace. Tato jednotka EDU se obvykle označovala pojmem *koordinační agent*. Všichni koordinační agenti sledovali stav neboli kontext aplikace a jednotky EDU. Vzrostle-li počet připojení, zabírá každá jednotka EDU velký paměťový prostor a vzrostou provozní systémové nároky na přepínání kontextu mezi agenty.

Ve výše popsané struktuře existuje mezi připojeními a jednotkami EDU vztah 1:1. Koncentrátor připojení však umožňuje přejít ke vztahu N:1. Jinak řečeno lze nyní vztah počtu připojení (X) k počtu jednotek EDU (Y) vyjádřit takto: $X \geq Y$.

Koncentrátor připojení dělí agenta na dvě samostatné jednotky - na *logického agenta* a *pracovního agenta*. Logický agent reprezentuje aplikaci, není však přímo přiřazen ke konkrétní jednotce EDU. Logický agent obsahuje všechny informace a řídicí bloky vyžadované aplikací. Je-li k serveru připojeno n aplikací, bude na serveru pracovat n logických agentů. Pracovní agenti jsou fyzické jednotky EDU, které zpracovávají žádosti aplikací, ale nejsou trvale svázané s žádnou konkrétní aplikací. Pracovní agenti se sdružují s logickými agenty vždy za účelem provedení jedné transakce a po jejím skončení se od logických agentů opět oddělí a vracejí se do fondu dostupných agentů.

Přiřazování pracovních agentů k logickým agentům zajišťuje modul označovaný jako *dispečer*. Omezení počtu manipulátorů otevřených souborů může u některých počítačových platformech vést k výskytu více instancí plánovače.

Omezení koncentrátoru připojení

Pro použití koncentrátoru na serveru DB2 Connect existuje mnoho důležitých omezení. Dříve, než se pokusíte použít koncentrátor připojení ve svém systému, seznamte se v plném rozsahu s následujícími informacemi.

Obecná omezení:

- Koncentrátor je při navazování příchozích připojení místních a vzdálených klientů závislý na protokolu TCP/IP. Výhody sdružování odchozích připojení mohou využít pouze příchozí připojení pracující v režimu TCP/IP nebo v lokálním režimu (IPC). Koncentrátor přijímá i připojení prostřednictvím jiných komunikačních protokolů, jako je například protokol Pojmenovaná propojení procesů. U těchto připojení však neumožňuje používat koncentrační funkce standardu XA.
- Podpora těsně spojených transakcí XA je podmíněna tím, že všechny aplikace, které se účastní těžké transakce XA, musí pro připojení k hostiteli využívat stejnou instanci serveru DB2 Connect.
- Výhody koncentrátoru mohou využít pouze aplikace, které zavírají zadržené prostředky (například zadržené kurzory) na hranicích mezi transakcemi. Transakce, které zadržené kurzory nezavírají, lze rovněž zpracovat, musí jim však být přiřazen vyhrazený pracovní agent a nemohou tedy plně využít funkce koncentrátoru.
- Pokud deklaruujete dočasné tabulky, musí být na hranicích transakcí a větvení explicitně zrušeny. Pokud tabulky nezrušíte, bude vypnuta koncentrace připojení, aplikace však bude i nadále pracovat.
- Všechny aplikace, které se účastní těžké transakce XA, musí mít stejný identifikátor CCSID a připojovat se pomocí stejného jména uživatele.
- Pokud bylo navázáno odchozí připojení podporující dvoufázové připojení, lze agenta tohoto připojení použít pouze pro podporu dvoufázových připojení. Podobně mohou agenti vytvoření pro podporu jednofázového připojení podporovat pouze jednofázové připojení.
- Koncentrátor podporuje aplikace, které používají ovladač IBM Data Server Driver for JDBC and SQLJ a aplikace rozhraní CLI (Call Level Interface), které používají dynamické SQL. Aplikace rozhraní CLI by také neměly používat volbu KEEP DYNAMIC, protože koncentrátor závisí na příkazech, které jsou opětovně připravovány pro každou hranici transakce.
- Dynamicky připravované žádosti z aplikací využívajících vnořený dynamický jazyk SQL budou odmítnuty. Aplikace je nutné upravit tak, aby pracovaly se statickými příkazy SQL, nebo aby pro dynamické příkazy SQL využívaly rozhraní CLI.

- Pokud je zapnutý koncentrátor připojení, příchozí žádost na server DB2 Connect nemůže používat zabezpečení SSL. Odchozí žádost na cílový databázový server může používat zabezpečení SSL. Pokud je koncentrátor připojení vypnutý, mohou příchozí i odchozí připojení používat zabezpečení SSL.

Při práci s databází DB2 verze 9 nebo verze s opravou 8 FixPak 13 (nebo vyšší) podpora koncentrátoru DB2 Connect vyžaduje server IBM Power Systems verze 5 vydání 4 (PTF SI23726). V opačném případě je podporována pouze část XA koncentrátoru připojení.

Aktivace koncentrátoru připojení

Maximální počet logických agentů určuje konfigurační parametr správce databázi *max_coordagents*. Funkci koncentrátoru lze aktivovat nastavením hodnoty *max_connections* na libovolnou hodnotu, která je vyšší než výchozí hodnota. Výchozí hodnota parametru *max_connections* se rovná hodnotě parametru *max_coordagents*. Vzhledem k tomu, že každé aplikaci bude odpovídat jeden logický agent, parametr *max_connections* ve skutečnosti udává počet aplikací, které lze připojit k instanci databáze, zatímco parametr *max_coordagents* řídí počet příchozích připojení, která mohou být současně aktivní. Parametr *max_connections* může nabývat číselných hodnot v rozsahu od minima určeného parametrem *max_coordagents* do hodnoty 64000. Výchozí počet logických agentů je rovný hodnotě parametru *max_coordagents*.

Oba parametry *max_connections* a *max_coordagents* lze nastavit na hodnotu AUTOMATIC. Pokud je parametr *max_connections* nastaven na hodnotu AUTOMATIC, je možné zvýšit počet připojení nad základní nakonfigurovanou hodnotu. Jestliže jsou na hodnotu automatic nastaveny oba parametry *max_connections* a *max_coordagents*, hodnotu parametru *max_connections* lze zvýšit nad základní hodnotu a parametr *max_coordagents* se automaticky zvětší tak, aby byl zachován poměr koncentrací mezi připojeními a koordinačními agenty.

Ke konfigurování agentů slouží několik existujících konfiguračních parametrů. Jedná se o následující parametry:

max_coordagents

Maximální počet aktivních koordinačních agentů.

num_poolagents

Velikost fondu agentů. Do fondu agentů patří i neaktivní agenti a nečinní agenti.

Pokud chcete optimalizovat výkon, nastavte parametr *num_poolagents* na hodnotu odpovídající průměrnému počtu klientů.

num_initagents

Počáteční počet pracovních agentů ve fondu. Tito agenti budou nečinní.

Podpora transakcí XA

Architektura koncentrátoru připojení umožňuje produktu DB2 Connect podporovat těsně spojené transakce XA v prostředí DB2 for z/OS a DB2 for IBM i. Koncentrátor přiřadí pracovního agenta k určité transakci XA (jediný identifikátor XID) stejně jako u jiných transakcí. Je-li však transakce XA ukončena hranicí větvení (*xa_end()*), nedojde k uvolnění pracovního agenta do obecného fondu. Namísto toho zůstane pracovní agent přiřazen k dané transakci XA. Když se k téže transakci XA připojí další aplikace, bude pracovní agent přidělen k této aplikaci.

Na hranici transakcí je agent vždy vrácen do fondu. K vrácení agenta do standardního fondu vede například ukončení *xa_prepare()* pouze pro čtení, *xa_rollback()*, *xa_recover()*, *xa_forget()*, *xa_commit()* a jakákoli chyba XA, která způsobí odvolání transakce. Ukončení

`xa_end()` se vztahuje pouze na větev transakce a nepostačuje k uvolnění asociace s identifikátorem `XID`.

Příklady podpory transakcí XA

1. Představte si prostředí, ve kterém je třeba spravovat současně 4000 a více připojení. Tento požadavek může být překročen například u webového serveru s aplikacemi CGI či u kancelářského systému s velkým počtem pracovních stanic uživatelů. V těchto případech bude v zájmu efektivity zpravidla nutné, aby produkt DB2 Connect pracoval jako samostatná brána, tedy aby byla databáze umístěna v jiném počítači než systém DB2 Connect.

Systém serveru DB2 Connect nemusí být schopen udržovat současně 4000 otevřených připojení k počítači s databází. Ve většině případů bude počet současně probíhajících transakcí v každém okamžiku podstatně nižší než počet souběžných připojení.

Administrátor systému pak může zvýšit efektivitu systému nastavením konfiguračních parametrů databáze takto:

```
MAX_CONNECTIONS = 4000
MAX_COORDAGENTS = 1000
NUM_POOLAGENTS  = 1000
```

Koncentrátor bude udržovat až 4000 paralelních relací, ačkoli brána spravuje současně pouze 1000 transakcí.

2. Ve výše uvedeném příkladu budou pracovní agenti neustále přiřazováni k logickým agentům a opět uvolňováni. Agenti, kteří nejsou ve stavu nečinnosti, mohou udržovat trvalé připojení k databázi, ale neúčastnit se žádné konkrétní transakce. Jsou tedy k dispozici kterémukoli logickému agentovi (aplikaci) požadujícímu připojení.

Transakce XA představují poněkud odlišný případ. V tomto příkladu předpokládáme použití monitoru TP s bránou DB2 Connect a databází System z nebo IBM Power Systems. Když si aplikace vyžádá připojení, koncentrátor vyřídí tento požadavek buď aktivací neaktivního agenta, nebo vytvořením nového pracovního agenta.

Předpokládáme, že aplikace požaduje transakci XA. Dojde k vytvoření identifikátoru `XID` pro danou transakci a k přiřazení pracovního agenta tomuto identifikátoru.

Po zpracování žádosti aplikace vyše ukončení `xa_end()` a odpojí se od pracovního agenta. Pracovní agent zůstane přiřazen k identifikátoru `XID` dané transakce. Nyní může zpracovávat pouze požadavky transakcí s přiřazeným identifikátorem `XID`.

V této situaci si může další aplikace vyžádat transakci, která není typu XA. I když nejsou k dispozici žádní jiní pracovní agenti, agent přiřazený k identifikátoru `XID` nebude dán k dispozici druhé aplikaci. Je považován za aktivního agenta. Pro druhou aplikaci bude vytvořen nový pracovní agent. Jakmile druhá aplikace dokončí transakci, bude její pracovní agent uvolněn do dostupného fondu.

Mezitím se mohou k prvnímu agentovi připojovat a odpojovat se od něj jiné aplikace požadující transakce s odpovídajícím identifikátorem `XID`. První agent zajistí zpracování vyhrazené transakce XA pro tyto aplikace. Všechny aplikace požadující danou transakci budou nasměrovány na tohoto pracovního agenta, pokud je volný.

Pracovní agent nebude uvolněn zpět do obecného fondu, dokud některá aplikace neodešle volání určující hranici transakce (nikoli `xa_end()`). Aplikace může ukončit transakci například voláním `xa_commit()`, po jehož vyslání pracovní agent uvolní své přiřazení k identifikátoru `XID` a vrátí se do dostupného fondu. Nyní jej může využít libovolná aplikace požadující jinou transakci XA nebo i transakci, která není typu XA.

Sdružování připojení a koncentrátor připojení

Ačkoli mezi sdružováním připojení a koncentrátorem připojení existují určité podobnosti, ve skutečnosti se tyto dva principy liší jak implementací, tak i problémy, které mají řešit. Sdružování připojení pomáhá snižovat provozní zatížení databázových připojení a zvládat

daný objem připojení. Koncentrátor připojení pomáhá zlepšit rozšiřitelnost systému DB2 for z/OS a DB2 Connect tím, že optimalizuje využití.

Pokud použijete sdružování připojení, bude možné připojení znovu využít teprve poté, co aplikace, která je vlastní, vyšle žádost o odpojení. V mnoha aplikacích s dvouvrstvou strukturou typu klient-server se uživatelé neodpojí za celý pracovní den ani jednou. Podobně většina aplikačních serverů ve vícevrstvých aplikacích naváže databázová připojení při spuštění serveru a uvolní je až při vypnutí aplikačního serveru.

V těchto prostředích bude mít sdružování připojení pouze velmi malé nebo žádné výhody. Ve webovém prostředí a v aplikacích typu klient-server, kde je frekvence připojování a odpojování vyšší, však sdružování připojení povede k významnému zvýšení výkonu. Koncentrátor připojení alokuje prostředky hostitelské databáze pouze na dobu, po kterou trvá transakce SQL, zatímco uživatelské aplikace zůstávají aktivní. Díky tomu lze vytvořit konfigurace, v nichž může být počet podprocesů DB2 a prostředků, které spotřebovávají, mnohem nižší, než kdyby pro každé připojení aplikace existoval zvláštní podproces.

Pokud jde o bezporuchový provoz a vyrovnávání zátěže, rychle se ukáže, že tou správnou volbou je koncentrátor připojení, který umožňuje změnit přidělení práce s každou novou transakcí. Na druhé straně sdružování připojení nabízí pouze omezené možnosti vyvažování, které jsou navíc k dispozici pouze v době připojení.

Ačkoli sdružování připojení a koncentrátor připojení řeší odlišné problémy, měly by být používány v kombinaci.

Koncentrátor připojení vyžadovaný pro produkty WebSphere MQ Transaction Manager a DB2 for z/OS

Při spuštění aplikací v prostředí IBM WebSphere MQ (dříve nazývaném IBM MQSeries) může produkt WebSphere MQ fungovat jako správce transakcí standardu XA a koordinovat všechny distribuované transakce s dvoufázovým potvrzováním. Pokud produkt WebSphere MQ funguje uvedeným způsobem jako správce transakcí a zdroje dat jsou z řady produktů DB2, je třeba splnit několik konfiguračních požadavků.

Většina z konfiguračních požadavků v takovém prostředí správce transakcí je již popsána v jiných částech dokumentace. Je například třeba nastavit konfigurační parametr **tp_mon_name** produktu DB2 v běhovém klientovi DB2 na hodnotu MQ.

Jeden z konfiguračních požadavků však dosud uveden nebyl. Tento požadavek se konkrétně týká situace, kdy se produkt DB2 Connect připojuje k datovým zdrojům, kterými jsou servery DB2 for z/OS: je-li produkt WebSphere MQ používán pro koordinaci distribuovaných transakcí, které se týkají serverů DB2 for z/OS a DB2 for IBM i, je třeba, aby v bráně byla povolena funkce koncentrátoru připojení produktu DB2 Connect. Koncentrátor připojení je povolen tehdy, když je hodnota konfiguračního parametru **max_connections** větší než hodnota konfiguračního parametru **max_coordagents**.

V případě, že koncentrátor připojení nebude povolen, může dojít k neočekávanému chování transakcí.

Podpora komplexu subsystémů serveru DB2 Connect

Komplex subsystémů představuje kolekci serverů System z, které řeší úlohy na základě hardwarové a softwarové spolupráce. Komplex subsystémů zajišťuje tuto koordinaci zvýšením počtu procesorů, které se současně podílí na provádění operací. Komplex tak dosahuje většího výkonu při zpracování úloh. Kromě zvýšené propustnosti při provádění operací je komplex subsystémů také flexibilní při použití různých úrovní hardwaru a softwaru a podporuje dynamické přidávání systémů.

Komplex subsystémů umožňuje serveru DB2 Connect hladkým způsobem vyvažovat připojení k různým členům skupiny sdílení dat. Komplex subsystémů rovněž serveru DB2 Connect poskytuje metody, jak se pokusit o připojení k záložnímu členu v případě, že dojde k selhání jednoho ze členů. Funkce přesměrování pro komplex subsystémů je funkcí produktu DB2 Connect. Podpora komplexu subsystémů serveru DB2 Connect je při výchozím nastavení povolena, stejně jako funkce přesměrování pro komplex subsystémů. Podporu komplexu subsystémů pro databázi hostitele je možné vypnout odebráním parametru SYSPLEX z příslušné položky adresáře služeb DCS; samotná položka služeb DCS však nesmí být odebrána, a to ani v případě, že v ní není zadán žádný další parametr.

Pokud je aktivováno automatické přesměrování klientů pro komplex subsystémů a dojde k selhání komunikace u připojení, které podporuje komplex subsystémů, provede se při výchozím nastavení opětovný pokus o připojení. Je-li produkt DB2 Connect připojen k serveru DB2 for z/OS, jsou znovu přehrány hodnoty speciálních registrů až po poslední úspěšnou transakci.

Konkrétní chování automatického přesměrování klienta (včetně deaktivace) lze nakonfigurovat pomocí proměnných registru **DB2_MAX_CLIENT_CONNRETRIES** a **DB2_CONNRETRIES_INTERVAL**. Proměnnou registru určující časový limit je proměnná **DB2TCP_CLIENT_CONTIMEOUT**.

Aspekty využití komplexu subsystémů System z

Při směrování připojení na několik komplexů subsystémů zajišťuje produkt DB2 Connect vyvažování zátěže a odolnost proti poruchám. Pokud je produkt DB2 Connect připojený k databázovému serveru DB2 for z/OS, který je spuštěný v prostředí se sdílením dat, produkt rozdělí zátěž mezi různé subsystémy DB2, ze kterých se skládá skupina pro sdílení dat. Rozdělení se provádí na základě informací o zatížení systému, které poskytuje správce WLM (Workload Manager).

Produkt DB2 Connect obdrží od správce WLM seznam členů, komplexu subsystémů, pro které jsou určeny priority. Každý komplex subsystémů vrací pro každou adresu připojení váženou prioritu. Tento seznam pak produkt DB2 Connect použije při zpracování příchozích požadavků CONNECT, které distribuuje členům komplexu subsystémů od nejvyšší přidělené priority. V případě vyvažování zátěže se seznam vážených priorit načte pro komplex subsystémů při každém připojení. Pokud je povolený koncentrátor připojení DB2 Connect, použije se tento seznam také při určení, kam se mají jednotlivé transakce poslat.

Poznámka: Využití komplexu subsystémů DB2 Connect nevyžaduje změny v konfiguraci produktů System z Distributed Data Facility (DDF).

V případě selhání připojení a následném pokusu o připojení k alternativnímu počítači komplexu subsystémů zajišťuje produkt DB2 Connect také odolnost proti chybám. Aplikaci se vrátí chyba pouze v situaci, kdy dojde k selhání všech známých připojení.

Komplex subsystémů DB2 Connect je navržený s ohledem na ukládání agentů do fondu. Pokud je povolený komplex subsystémů a dojde ke ztrátě připojení k účastnícimu se členovi,

produkt DB2 Connect přesměruje připojení na jiného člena DDF. Přesměrování je provedeno podle seznamu serverů v komplexu subsystémů.

Díky využití koncentrátoru nyní produkt DB2 Connect podporuje funkce vyvažování zátěže na hranicích transakce. Tato funkce vyžaduje aktivaci koncentrátoru DB2 Connect.

Využití komplexu subsystémů produktu DB2

V typickém scénáři se server DB2 Connect (server A) účastní konverzace s komplexem subsystémů, který obsahuje dva servery, tj. servery DB2 for z/OS (servery B a C).

Server B komplexu subsystémů	Server C komplexu subsystémů
HOST_NAME=MVSHOST	HOST_NAME=MVSHOST1

Předpokládejme, že v tomto scénáři nyní aplikace zadá příkaz:

```
db2 connect to aliasb user xxxxxxxx using xxxxxxxx
```

Vytvoří se připojení k databázi MVSHOST. Vzhledem k tomu, že využití komplexu subsystémů je povoleno pro server DB2 Connect i pro položku adresáře DCS, produkt DB2 for z/OS určí síťové adresy k produktům DB2 Connect pro všechny účastníky komplexu subsystémů. (Vrácení těchto informací zajišťují protokoly a toky zpráv MVSHOST a MVSHOST1.DRDA4.) Po vytvoření počátečního připojení se do mezipaměti pracovní stanice DB2 Connect uloží seznam adres. Jakmile se pro uzel TCP/IP vyvolá počáteční příkaz CONNECT, dojde k vrácení adresy IP.

Informace o prioritách používané při vyvažování zátěže a odolnosti proti poruchám

V seznamu adres, který poskytuje produkt DB2 for z/OS, jsou také uvedeny údaje o prioritách včetně počtu připojení pro jednotlivé síťové adresy. K obnovení seznamu dojde pokaždé, když produkt DB2 Connect vytvoří nové připojení. Tyto dodatečné údaje slouží pro vyvažování zátěže a zajištění odolnosti proti poruchám.

Seznam adres uložený v mezipaměti, který používá produkt DB2 Connect

Pokud selže databázové připojení k serveru ALIASB, vrátí se chybová zpráva SQL30081N a dojde ke zrušení připojení. Jestliže produkt DB2 Connect obdrží další požadavek na připojení k serveru ALIASB, provede se následující akce:

1. Použije se seznam adres uložený v mezipaměti a na základě uvedených priorit, které byly určeny serverem DB2 for z/OS, se provede pokus o připojení k serveru, který má nejvyšší prioritu. Produkt DB2 Connect používá uvedený postup ve všech případech a zajišťuje jím také vyvažování zátěže.
2. Pokud se pokus o připojení nezdaří, použijí se další adresy v seznamu. Jejich pořadí určuje priorita definovaná systémem DB2 for z/OS. Tímto způsobem produkt DB2 Connect na základě údajů o komplexu subsystémů zajišťuje odolnost proti poruchám.
3. Pokud všechny další pokusy o připojení selžou, produkt DB2 Connect se pokusí o připojení k serveru ALIASB použitím adresy, která je uvedena v adresáři katalogizovaného uzlu.

Informace o serverech, které jsou začleněny do prostředí komplexu subsystémů, zobrazíte příkazem db2pd s parametrem sysplex (db2pd -sysplex).

Požadavky na konfiguraci pro komplex subsystémů

Komplex subsystémů lze používat pro danou databázi pouze v případě, že položka adresáře DCS pro tuto databázi obsahuje na šesté pozici parametr Sysplex (bez rozlišení velkých a malých písmen).

Vyladění produktu DB2 Connect

K vyladění produktu DB2 Connect lze použít různé parametry obsažené v konfiguračním souboru správce databázi.

RQRIOBLK

Parametr **RQRIOBLK** nastavuje maximální velikost síťových vstupně-výstupních bloků. Zvětšení bloků může zvýšit výkon při zpracování rozsáhlých požadavků. Velikost bloku obvykle neovlivňuje dobu odezvy u požadavků menšího rozsahu, jako je žádost o jediný řádek dat.

Větší velikost bloku obvykle zvyšuje nároky na paměť serveru DB2 Connect. Tím se zvětšuje pracovní sada a u malých pracovních stanic proto může docházet k častějšímu přepínání stránek.

Pokud v aplikaci nedochází k příliš častému přepínání stránek, používejte výchozí velikost bloku DRDA (32767). V opačném případě snižte velikost vstupně-výstupního bloku, dokud přepínání stránek nevymizí. Jakmile začne docházet k přepínání stránek, nastane výrazné snížení výkonu. Chcete-li zjistit, zda v systému dochází k přepínání stránek, použijte nástroje pro monitorování výkonu (například nástroj vmstat pro systémy Linux a UNIX).

DIR_CACHE

Parametr **DIR_CACHE** určuje, zda je použita mezipaměť adresářových informací. V případě zapnuté mezipaměti (**DIR_CACHE=YES**) jsou adresářové soubory načítány do paměti, čímž se snižuje zatížení spojené s vytvářením vnitřní adresářové struktury a načítáním adresářových souborů při každém připojení.

Je-li mezipaměť vypnuta (**DIR_CACHE=NO**), je při každém připojení k databázi načten z disku příslušný adresář a poté proběhne vyhledávání. Po nalezení požadovaných položek je uvolněna veškerá paměť související s prohledáváním adresáře.

V případě zapnuté mezipaměti se při zpracování příkazu db2start vytvoří sdílená adresářová mezipaměť a uvolňuje se teprve při ukončení práce systému DB2. Tuto mezipaměť využívají všechny procesy serveru DB2 (**db2agent**). Také dochází k vytvoření soukromé adresářové mezipaměti aplikace při prvním připojení aplikace k databázi a k uvolnění této mezipaměti při ukončení aplikace.

Každá mezipaměť obsahuje obraz systémového adresáře databázi, adresáře propojovacích databázových služeb a adresáře uzlů. Mezipaměť snižuje náklady na připojení tím, že eliminuje souborové vstupně-výstupní operace a minimalizuje prohledávání adresářů.

Při aktualizaci adresáře uloženého v mezipaměti nejsou změny automaticky přeneseny do mezipaměti. Není-li adresářová položka nalezena v mezipaměti, dojde k prohledání původního adresáře.

Použití mezipaměti zvyšuje velikost soukromé paměti nutné pro práci aplikace. S vypnutou mezipaměti je tato paměť potřebná pouze ke zpracování žádostí o vyhledání informací v adresáři. Využití sdílené paměti v systému DB2 obecně mírně zvyšuje nároky na sdílenou

paměť, protože adresářové informace společné pro více databázových agentů se přesouvají do sdílené paměti. Velikost paměti potřebné pro mezipaměť závisí na počtu položek definovaných v jednotlivých adresářích.

NUMDB

Konfigurační parametr **NUMDB** neměl v předchozích verzích na činnost produktu DB2 Connect žádný vliv. Od verze 8 tento parametr určuje maximální počet databází, ke kterým se klienti mohou prostřednictvím serveru DB2 Connect připojit. Jinými slovy se jedná o maximální počet různých aliasů databází, které lze katalogizovat na serveru DB2 Connect.

Další parametry produktu DB2 Connect

Parametry **AGENTPRI** a **MAXAGENTS** jsou ve verzi 9.5 zamítnuty.

Příkazy sloužící k aktualizaci hodnoty parametru **MAXAGENTS** budou nadále fungovat, aby byla zachována funkčnost existujících aplikací, avšak hodnoty parametru budou ignorovány. Název parametru nebude zobrazen v žádném konfiguračním seznamu. V minulosti byl celkový počet agentů, které bylo nejvýše možno vytvořit v dané oblasti databáze DB2, určen pomocí konfiguračního parametru **MAXAGENTS**. Nyní je k dispozici možnost automatické konfigurace agentů.

Při výchozím nastavení bude parametr **NUM_POOLAGENTS** nastaven na režim **AUTOMATIC** s výchozí hodnotou 100. Rovněž parametr **MAX_COORDAGENTS** bude při výchozím nastavení nastaven na režim **AUTOMATIC** s výchozí hodnotou 200.

Při odeslání řetězců účtů z klientských aplikací na server DB2 Connect použijte funkce rozhraní API, které jsou určeny pro nastavení informací o účtu. Funkce specifické pro rozhraní API se provádějí rychleji než nastavení proměnné prostředí **DB2ACCOUNT**.

IBM Data Server Driver for JDBC and SQLJ

Vlastnost `com.ibm.db2.jcc.DB2BaseDataSource.clientAccountingInformation`

IBM Data Server Provider for .NET

Vlastnost `DB2Connection.ClientAccountingInformation`

CLI/ODBC

`ClientAcctStr`, klíčové slovo `CLI/ODBC`

Embedded SQL (C, C++ a COBOL)

Funkce `sqlsact`

Pokud nepotřebujete přizpůsobený soubor s mapováním kódů **SQLCODE**, můžete zvýšit výkon použitím výchozího mapování kódů **SQLCODE** nebo vypnutím mapování kódů **SQLCODE**. Výchozí mapovací soubor je součástí knihovny DB2 Connect, zatímco přizpůsobený mapovací soubor je nutné načíst z disku, což ovlivňuje výkon.

Ladění hostitelské databáze

Na výkon systému bude mít vliv výkon databázového serveru na sálových počítačích společnosti IBM. Různé systémy správy databází mají různé výkonové vlastnosti. Příkladem může být různé chování optimalizátorů jazyka SQL u téže aplikace, ale v různých systémech. Další informace najdete v dokumentaci k databázovému serveru na sálových počítačích společnosti IBM, zaměřené na výkon systému.

Obvykle lze zvýšit výkon pomocí voleb vázání Nepotvrzené čtení (UR) a Bez potvrzování (NC) v případě, že lze obcházet použití žurnálu.

Poznámka: Když použijete čtení UR, lze data mimo žurnál pouze načíst, nikoli aktualizovat, a to pouze tehdy, je-li blokování nastaveno na hodnotu ALL.

V závislosti na aplikačním serveru a na struktuře zamykání, kterou poskytuje, může mít významný vliv na výkon použitá úroveň oddělení v dotazu nebo aplikaci. Databáze by měla být na patřičné úrovni normalizována, pracovat efektivně s indexy a vhodně alokovat databázový prostor. Výkon mohou ovlivnit také použité datové typy, jak je uvedeno v následujících sekcích.

Faktory ovlivňující vyladění sítě

Ideálním způsobem, jak zlepšit celkový výkon distribuovaného databázového prostředí, je odstranění prodlev vznikajících v síti. Administrátoři sítě často považují za efektivní ty sítě, které shromažďují co nejvyšší objem dat mezi transakcemi. U některých aplikací, k nimž patří i distribuované databáze, však tento přístup nelze použít, protože při něm vznikají dlouhé síťové prodlevy. Pro koncového uživatele však není významná efektivita sítě, nýbrž pouze její dlouhé prodlevy.

Většina síťových zařízení umožňuje nastavit parametry prodlev a výchozí hodnoty těchto prodlev bývají pro distribuované databáze velmi nevýhodné. Chcete-li zvýšit výkon, měli byste tyto parametry vyhledat a pokud je to možné, nastavit je na nulové hodnoty. Dále byste měli nastavit dostatečnou velikost vyrovnávací paměti zařízení, aby nedocházelo k opakovanému přenosu dat z důvodu ztráty dat. Výchozí hodnota hloubky vysílací a přijímací fronty u systémů UNIX je například obvykle rovna 32. Lepších výsledků dosáhnete, nastavíte-li hloubku fronty na hodnotu 150. Odpovídající parametr v nastavení DLC je hloubka přijímací fronty (Receive Depth), kterou byste měli rovněž nastavit na hodnotu 150.

Parametr IOBUF je u většiny systémů nastaven na příliš nízkou hodnotu. Obvykle je to hodnota 500, bylo však experimentálně ověřeno, že při přesouvání velkých objemů dat je nejvýhodnější hodnota 3992, zejména u kanálových připojení například v prostředí ESCON či 3172.

V systému LAN může mít dramatický účinek na výkon velikost přijímacích a vysílacích DLC a LLC. Hodnotu pro odesílání je třeba nastavit na 7 nebo více a u většiny konfigurací pracuje optimálně hodnota příjmu rovná 4 nebo méně.

Pokud používáte síť typu Ethernet, měli byste nastavit velikost segmentu TCP na 1500 bajtů. V sítích typu token-ring a FDDI by měla být tato hodnota rovna 4400. Jestliže používáte adaptér ESCON s protokolem TCP/IP, měl by mít segment vždy velikost 4096.

U sítí TCP/IP by pak měly být velikosti vyrovnávací paměti pro vysílání a příjem nastaveny na hodnotu vyšší než 32768. Obecně bývá nejvýhodnější hodnota 65536.

Poznámka: Připojení mezi bránou a serverem (vnější připojení) je mnohem nákladnější než připojení mezi klientem a bránou (vnitřní připojení). V prostředí, kde se prostřednictvím brány k serveru připojují a odpojují se od něj tisíce klientů, zabere významnou část strojového času vytváření vnějších připojení. Produkt DB2 Connect zajišťuje sdružování připojení pomocí protokolu TCP/IP. Když klient požádá o odpojení od serveru, brána zruší vnitřní připojení ke klientovi, vnější připojení k serveru však ve fondu zůstává. Když se na bránu obrátí nový klient s žádostí o připojení, brána mu poskytne existující připojení uložené ve fondu. Tím se zkracuje celková doba připojování a odstraňují se vysoké nároky na procesor serveru spojené s připojením.

V tabulce Tabulka 17 na stránce 88 naleznete souhrn metod vyladění výkonu sítě.

Tabulka 17. Metody vyladění výkonu sítě

Co hledat	Příklad	Nastavení	Poznámky
Záměrné prodlevy	Parametry prodlev u síťových zařízení	Nastavit na hodnotu 0.	Výchozí hodnoty jsou obvykle vyšší.
Vyrovnávací paměti	Parametr IOBUF	Nastavit na hodnotu 3992.	Vhodné zejména pro adaptér ESCON a další kanálové adaptéry.
Vyrovnávací paměti	RUSIZE	Optimální velikost je 4096.	Nejlepšího výkonu lze dosáhnout nastavením parametrů RUSIZE a RQRIOBLK na stejnou velikost.
Vyrovnávací paměti	Nastavení rychlosti	Parametry VPACING, PACING a profily režimů je vhodné nastavit na hodnotu 63.	Pokud je to možné, použijte adaptivní nastavení rychlosti.
Nastavení adaptéru	Hloubka vysílací a přijímací fronty	Doporučená hodnota je 150.	Výchozí hodnota je obvykle 32.
Nastavení protokolu TCP	Velikosti segmentů	1500 v síti Ethernet, 4400 v síti typu token-ring a FDDI.	Adaptéry ESCON použité pro práci s protokolem TCP/IP by měly být vždy nastaveny na hodnotu 4096.
Nastavení protokolu TCP	Velikost prostoru pro odesílání a příjem	V obou případech vyhovuje hodnota 64 kB.	Výchozí hodnota v systému Windows je pouze 8192. Lze ji nastavit v registru systému Windows.

Soupeření o systémové prostředky

Výkon systému může poklesnout, pokud v něm o systémové prostředky soupeří velké množství úloh. Uvažujte o následujících otázkách:

- Je procesor plně vytížený? Zvažte možnost přechodu na vyšší verzi systému, snížení zatížení systému a vyladění systému tak, aby kleslo zatížení vznikající v souvislosti s jeho provozem.
- Jsou požadavky na paměť příliš vysoké? Zvažte možnost rozšíření paměti, snížení zatížení systému a vyladění systému tak, aby se zmenšilo pracovní zatížení paměti.
- Dochází k přetěžování komunikačního adaptéru či řadiče? Zvažte možnost přechodu na vyšší verzi sítě nebo zdvojení karet typu token-ring.
- Je přetížen jeden ze subsystémů a nachází se tento subsystém v datové cestě?
- Jsou v systému spuštěny nepotřebné procesy nebo úlohy? Obecně platí pravidlo, že služby není vhodné konfigurovat a spouštět, pokud je nechceme pravidelně používat, protože nepotřebné služby odčerpávají systémové prostředky.
- Využívá většinu prostředků jen několik procesů nebo úloh? Lze tyto procesy či úlohy ukončit? Lze snížit jejich priority? Lze je upravit tak, aby vyžadovaly méně prostředků?

Odstraňování problémů s výkonem produktu DB2 Connect

Pokud se uživatelé produktu DB2 Connect setkávají s dlouhou dobou odezvy při zpracování rozsáhlých dotazů na serverech na sálových počítačích společnosti IBM, lze příčiny problému s výkonem hledat v následujících oblastech:

1. U dotazů, které ze serveru na sálových počítačích společnosti IBM vracejí velké datové bloky (obvykle 32 kB dat a více), zkontrolujte, zda je konfigurační parametr RQRIOBLK správce databáze nastaven na hodnotu 32767. Lze to provést pomocí příkazového procesoru (CLP) takto:


```
db2 update database manager configuration using RQRIOBLK 32767
```
2. Maximální velikost RU definovanou v parametrech režimu IBMRDB nastavte na přijatelnou hodnotu. U připojení využívajících hardware typu token-ring doporučujeme nepoužívat hodnotu menší než 4 kB. U připojení, která využívají hardware typu Ethernet, pamatujte na maximální velikost rámce v protokolu Ethernet, která je rovna 1536 bajtům a může představovat omezení.

Vyladění produktu DB2 for z/OS

V systému z/OS lze optimalizovat zpracování neaktivních podprocesů. Ve verzi 5 je povoleno až 25000 současně připojených klientů. Ve všech případech je skutečný maximální počet současně aktivních klientů roven 1999. Všichni klienti na pracovních stanicích mohou zůstat připojeni i v době, kdy nejsou aktivní - příslušný podproces je při každém potvrzení umístěn do neaktivního řetězce.

Zpracování podprocesů ovlivňují parametry DSNZPARM CMTSTAT, CONDBAT a MAXDBAT. Nejlepších výsledků dosáhnete, přepnete-li parametr CMTSTAT na hodnotu INACTIVE, pomocí hodnoty CONDBAT určíte maximální počet připojených procesů DBAT, který poskytuje dobrý výkon, a parametr MAXDBAT nastavíte na maximální přijatelný počet aktivních procesů DBAT.

Zvyšování rychlosti přenosu dat u produktu DB2 Connect

Kromě sdružování řádků výsledné sady dotazu do bloků může produkt DB2 for z/OS vracet jako odpověď na požadavek OPEN nebo FETCH ze vzdáleného klienta (například programu DB2 Connect), také více takových bloků. Namísto opakovaného odesílání žádostí o jednotlivé bloky řádkových dat z klienta na server DB2 for z/OS může nyní klient volitelně požádat server o vrácení určitého počtu datových bloků dotazu navíc k bloku, který vrací vždy. Tyto dodatečné datové bloky se nazývají přidané bloky dotazu.

Tato nová funkce umožňuje klientovi minimalizovat počet přenosů dat prostřednictvím síťového připojení tam a zpět, což představuje významnou úsporu výkonu sítě. Pokles počtu žádostí o datové bloky dotazu odesílaných z klienta na server znamená značný nárůst výkonu. Tento nárůst vyplývá z celkové provozní náročnosti operace přepnutí mezi odesíláním a příjmem. Produkt DB2 Connect může nyní využít toto zlepšení výkonu tím, že bude standardně po serveru DB2 for z/OS vyžadovat zaslání přidaných bloků dotazu.

Aby bylo možné plně využít vrácení přidaných bloků dotazu (z nichž každý může mít délku až 32 kB) v preferovaném síťovém protokolu TCP/IP, byly v produktu DB2 Connect povoleny doplňky pro nastavení velikosti okna podle dokumentu RFC-1323. Tato funkce umožňuje protokolu TCP/IP dynamicky měnit velikost okna pro vysílání a příjem tak, aby dosáhl efektivního přizpůsobení potenciálnímu velkému množství dat vrácených v rámci přidaných bloků dotazu.

Přidaný blok dotazu

Podpora přidaných bloků dotazu se u serverů DB2 for z/OS verze 7 nebo vyšší nastavuje pomocí parametru EXTRA BLOCKS SRV na instalačním panelu DB2 DDF. Nastavení této podpory se uskutečňuje prostřednictvím řízení maximálního počtu přidaných bloků dotazu, které může systém DB2 klientovi vrátit v reakci na žádost. Tento parametr může nabývat hodnot od 0 do 100. Nastavením parametru na hodnotu 0 zakážete vrácení přidaných bloků

dotazu. V zájmu maximálního využití této funkce byste měli vždy používat výchozí hodnotu 100 s vyloučením všech charakteristik sítě, v jejichž důsledku by toto nastavení nemuselo být ideální.

Když na straně klienta přistoupí aplikace k produktu DB2 for z/OS buď přímo prostřednictvím současné instalace produktu DB2 Connect, nebo prostřednictvím samostatné instalace serveru DB2 Connect, je možné odpovídající podporu DB2 Connect aktivovat různými způsoby na základě kurzoru nebo příkazu:

- použití velikosti sady řádků dotazu pro daný kurzor,
- použití klauzule 'OPTIMIZE for N ROWS' výběrového příkazu asociovaného s kurzorem,
- použití klauzule 'FETCH FIRST N ROWS ONLY' výběrového příkazu asociovaného s kurzorem.

Produkt DB2 Connect může poskytovat podporu přidaných bloků dotazu prostřednictvím různých rozhraní SQL API:

Vložený kód SQL

- Uživatel může zajistit podporu přidaných datových bloků u dotazu zadáním klauzule 'OPTIMIZE for N ROWS' nebo klauzule 'FETCH FIRST N ROWS ONLY' přímo ve výběrovém dotazu. Uživatel může také zadat obě uvedené klauzule současně.
- Při použití klauzule 'OPTIMIZE for N ROWS' se systém DB2 for z/OS pokusí seskupit požadovaný počet řádků do bloku a vrátit tento blok produktu DB2 Connect na základě nastavení instalačního parametru EXTRA BLOCKS SRV DDF. Aplikace si může vyžádat načtení více než N řádků, protože systém DB2 for z/OS neomezuje celkový počet vrácených řádků pro výslednou sadu dotazu výhradně na hodnotu N.
- Klauzule 'FETCH FIRST N ROWS ONLY' pracuje podobně s tím rozdílem, že v systémech DB2 for z/OS je výsledná sada dotazu omezena na N řádků. Při pokusu o načtení více než N řádků bude vrácen kód SQL +100 (konec dat).

CLI/ODBC

- Uživatel může u dotazu načíst podporu přidaných bloků dotazu prostřednictvím atributu příkazu SQL_MAX_ROWS.
- U serverů DB2 for z/OS verze 7.1 a vyšších se ke stejnému účelu používá klauzule 'FETCH FIRST N ROWS ONLY'.
 - Pro verzi 7 je výsledná sada dotazu v systému DB2 for z/OS omezena na N řádků. Při pokusu o načtení více než N řádků bude vrácena zpráva SQL_NO_DATA_FOUND.
 - Ve verzi 8 a vyšší zajišťuje rozhraní CLI, že prostřednictvím správce kurzorů klienta se aplikaci vrátí pouze prvních N řádků.

JDBC Uživatel může u dotazu načíst podporu přidaných bloků dotazu pomocí metody setMaxRows. Podobně jako v případě podpory CLI/ODBC použije server DB2 Connect klauzuli 'OPTIMIZE for N ROWS' pro servery DB2 for z/OS 6.x. Produkt DB2 Connect také aktivuje klauzuli 'FETCH FIRST N ROWS ONLY' pro servery DB2 for z/OS 7.1 nebo vyšší.

Proměnlivá velikost okna podle standardu RFC-1323

Proměnlivá velikost okna je podporována na všech platformách Windows, Linux a UNIX, které podporují rozšíření protokolu TCP/IP podle dokumentu RFC-1323. Tuto funkci můžete v systému DB2 for Windows, Linux, and UNIX povolit pomocí proměnné registru DB2 DB2SORCVBUF. Chcete-li povolit proměnlivou velikost okna, měli byste tuto proměnnou registru nastavit na libovolnou hodnotu vyšší než 64 kB. V systému DB2 for Windows, Linux, and UNIX můžete použít například příkaz db2set DB2SORCVBUF=65537.

Maximální velikost vyrovnávací paměti pro odesílání a příjem závisí na konkrétním operačním systému. Chce-li se uživatel ujistit o přijetí nastavených velikostí vyrovnávacích pamětí, může nastavit konfigurační parametr správce databázi DIAGLEVEL na hodnotu 4 (informační) a prohlédnout si zprávy v souboru žurnálu.

Proměnlivá velikost okna se projeví pouze v případě, že je povolena na obou stranách připojení, tj. na straně pracovní stanice i hostitele. Při povolení můžete postupovat buď přímo prostřednictvím sady protokolů TCP/IP operačního systému, nebo nepřímo prostřednictvím produktu DB2. V systému DB2 for z/OS lze nyní aktivovat proměnlivou velikost okna pouze prostřednictvím operačního systému, a to nastavením proměnné TCPRCVBUFRSIZE na jakoukoli hodnotu vyšší než 64 kB. V případě, že používáte vzdáleného klienta IBM Data Server pro přístup k databázi DB2 na sálových počítačích společnosti IBM prostřednictvím pracovní stanice serveru DB2 Connect, můžete proměnlivou velikost okna povolit také na straně klienta. Použitím stejného prvku lze povolit proměnlivou velikost okna také mezi vzdáleným klientem IBM Data Server a pracovní stanicí serveru DB2, pokud se operace neúčastní databáze DB2 na sálových počítačích společnosti IBM.

Ačkoli princip proměnlivé velikosti okna byl navržen s cílem zvýšit výkon sítě, pamatujte na to, že očekávané zlepšení výkonu sítě nemusí vždy nastat. V důsledku vzájemných vztahů mezi různými faktory, jako je velikost rámce použitá u adaptéru LAN typu Ethernet nebo token-ring, velikost MTU v protokolu IP a další nastavení směrovačů na komunikační trase, může po aktivaci proměnlivé velikosti okna dojít dokonce i ke snížení výkonu. Ve výchozím stavu je proto proměnlivá velikost okna zakázána a velikost vyrovnávací paměti pro odesílání i příjem je nastavena na 64 kB.

Po aktivaci proměnlivé velikosti oken byste měli odhadnout účinky, které tato operace má na provoz v síti, a provést nezbytné související úpravy. Úvod do ladění sítě s cílem zvýšit její výkon najdete na adrese <http://www.networking.ibm.com/nhd/webnav.nsf/pages/netdocs.html>.

Konverze hostitelských dat

Pokud dochází k přenosu informací mezi různými prostředímí (například Intel [operační systém Windows], IEEE [operační systémy Linux a UNIX], System z [VM, VSE, z/OS], IBM Power Systems [IBM i]), může být nutné převádět číselné datové typy (například desítkové, celočíselné nebo čísla s pohyblivou řádovou čárkou). Tyto konverze mohou ovlivnit výkon.

Zatížení procesoru při konverzi jednobajtových znakových dat je obecně nižší než při konverzi číselných dat (tam, kde je konverze dat vyžadována).

Náklady na konverzi dat u typů DATE/TIME/TIMESTAMP jsou v podstatě shodné jako u jednobajtového typu CHAR. Konverze dat typu FLOATING je nejnáročnější. Návrháři aplikací mohou tato fakta využívat při tvorbě aplikací založených na produktu DB2 Connect.

Obsahuje-li databázová tabulka sloupec definovaný jako FOR BIT DATA, není při přenosu znakových dat mezi aplikací a databází prováděna žádná konverze. Tuto metodu lze použít při archivaci dat na databázovém serveru na sálových počítačích společnosti IBM.

Datové typy znakových dat

Znaková data mohou být typu CHAR nebo VARCHAR. Výběr vhodného datového typu závisí na typické délce dat v poli:

- Pokud se velikost skutečných dat výrazně mění, je efektivnější typ VARCHAR, protože pole typu CHAR jsou doplňována prázdnými znaky na stanovenou délku. Tyto prázdné znaky je pak nutné přenášet v síti stejně jako jiné znaky.

- Pokud se velikost skutečných dat příliš nemění, je efektivnější typ CHAR, protože součástí pole typu VARCHAR je několik bajtů s informacemi o délce, které je rovněž nutné přenášet.

Síťový hardware

S hardwarem souvisejí následující faktory:

- Rychlost sítě nebo přenosového média

Rychlejší přenosové médium zvyšuje výkon. Následuje přehled přibližných přenosových rychlostí některých typických médií:

Kanál-kanál (optická vlákna)

4,0 MB/s

LAN, 16 Mb/s

2,0 MB/s

Kanál-kanál (standardní)

1,0 MB/s

LAN, 4 Mb/s

0,5 MB/s

Vysokorychlostní nosič T1 (1,544 Mb/s)

0,193 MB/s

Rychlá vzdálená telefonní linka, 56 Kb/s

0,007 MB/s

Modem, 19,6 Kb/s

0,002 MB/s

Modem, 9600 b/s

0,001 MB/s

Rychlost přenosu dat je omezena nejpomalejším přenosovým médiem v cestě k databázovému serveru na sálových počítačích společnosti IBM.

- Síťový adaptér nebo komunikační řadič

Využití paměti síťového adaptéru a komunikačního řadiče byste měli pečlivě naplánovat. Kromě toho byste měli ve spolupráci se síťovým specialistou zkontrolovat, zda kapacita řadiče dostačuje pro zvládnutí nárůstu objemu přenášených dat vzniklého v souvislosti s prací produktu DB2 Connect.

- Topologie sítě

Pokud jsou data přenášena mezi dvěma sítěmi LAN nebo mezi dvěma sítěmi, počítejte s časem potřebným pro přenos. Uplynulý čas se prodlouží průchodem dat přes mosty, směrovače a brány. Snížení počtu mostů, kterými musí data projít, například sníží počet přechodů potřebných pro zpracování jednotlivých žádostí.

Nezapomeňte ani na fyzickou vzdálenost mezi uzly. I když je zpráva přenášena prostřednictvím satelitu, je doba přenosu omezena rychlostí světla ($3 \cdot 10^8$ m/s) a vzdáleností od odesílatele k příjemci a zpět.

- Provoz v síti

Pokud je přenosová kapacita sítě plně využita, poklesne jak rychlost odezvy, tak i rychlost přenosu dat u jednotlivých aplikací.

Pokud se data shromažďují v určité části sítě, například v zastaralém rozhraní NCP s malou vyrovnávací pamětí, může docházet k zahlcení.

- Spolehlivost sítě

V případě častého výskytu chyb v síti klesne vzhledem k opakovaným přenosům dat její propustnost a následně i výkon.

Ladění výkonu aplikací CLI/ODBC

CLI/ODBC je rozhraní API pro práci s jazykem SQL, které lze volat z databázových aplikací. Funkce CLI vyvolají uložené procedury DB2, které naopak přistoupí k tabulkám systémového katalogu.

Některé aplikace použitím aplikačních programových rozhraní ODBC shromažďují údaje o metadatech, které se pak používají pro další zpracování. Provést lze následující volání API pro získání metadat:

- SQLTables
- SQLColumns
- SQLSpecialcolumns
- SQLStatistics
- SQLPrimarykeys
- SQLForeignkeys
- SQLTablePrivileges
- SQLColumnPrivileges
- SQLProcedures
- SQLProcedureColumns

Některé aplikace CLI/ODBC, které používají výše uvedená rozhraní API pro získání metadat, se mohou dotazovat na všechny objekty v databázi. Volání **SQLTables** vyžádá metadata pro všechny tabulky v databázi. Na velkých systémech mohou mít takové požadavky za následek zvýšený provoz na síti, mohou být zdlouhavé a mohou zablokovat značné množství serverových prostředků.

Některá klíčová slova pro inicializaci rozhraní CLI/ODBC mohou omezit objem dat, která vrátí úvodní volání rozhraní API ve fázi shromažďování informací po prvním připojení k databázi. Tato klíčová slova lze nastavit následujícími metodami:

1. ruční úprava souboru db2cli.ini,
2. změna nastavení ODBC/CLI pro databázi pomocí Asistenta pro konfiguraci klienta (na platformách, které tento nástroj podporují),
3. úprava konfigurace databázového rozhraní CLI pomocí příkazového řádku DBA.

Jedná se o následující klíčová slova:

- DBName
- TableType
- SchemaList
- SysSchema
- GrantorList
- GranteeList

Kapitola 5. Odstraňování problémů

Odstraňování problémů DB2 Connect

Prostředí DB2 Connect zahrnuje více softwarových, hardwarových a komunikačních produktů. Při odstraňování problémů je proto nejlepší postupně eliminovat a zpřesňovat dostupné údaje, dokud nedospějete k závěru (zdroji chyby).

Po shromáždění potřebných informací a na základě volby odpovídajícího tématu přejděte k příslušné oblasti.

Shromáždění důležitých informací

Součástí odstraňování problémů je zužování rozsahu problému a zjišťování možných příčin. Správný začátek tohoto procesu spočívá v shromáždění podstatných informací a zjištění, co vše o problému víte, jaké údaje se vám nepodařilo shromáždit a které cesty můžete vyloučit. Odpovězte alespoň na následující otázky.

- Proběhlo počáteční připojení úspěšně?
- Pracuje hardware správně?
- Jsou v provozu komunikační cesty?
- Došlo v komunikační síti ke změnám, které by mohly způsobit neplatnost původních adresářových položek?
- Je spuštěna databáze?
- Existuje rozdělení informací mezi jedním nebo více klienty a serverem DB2 Connect (brána), mezi bránou DB2 Connect a databázovým serverem na sálových počítačích společnosti IBM nebo mezi produktem DB2 Connect Personal Edition a databázovým serverem na sálových počítačích společnosti IBM?
- Jaké závěry lze vyvodit z obsahu zprávy a z prvků vrácených ve zprávě?
- Pomohou vám v tomto konkrétním případě diagnostické nástroje, jako je například program db2trc, db2pd nebo db2support?
- Pracují jiné počítače provádějící podobné úlohy bez potíží?
- Jestliže se jedná o vzdálenou úlohu, lze ji úspěšně provést lokálně?

Počáteční připojení není úspěšné

Projděte následující otázky a zkontrolujte, zda byly provedeny příslušné instalační kroky:

1. *Proběhlo zpracování instalace úspěšně?*
 - Byly k dispozici všechny požadované softwarové produkty?
 - Byl v paměti a na disku dostatek prostoru?
 - Byla instalována podpora vzdáleného klienta?
 - Skončila instalace komunikačního softwaru bez chybových stavů?
2. *Byla pro počítače se systémem UNIX vytvořena instance produktu?*
 - Vytvořili jste jako uživatel root uživatele a skupinu zastávající funkci vlastníka instance a skupinu sysadm?
3. *Byly úspěšně zpracovány licenční informace? (Tato otázka platí pouze v případě, že se na vás licenční informace vztahují.)*
 - Upravili jste u počítačů pracujících pod systémem UNIX soubor se zámky uzlů a zadali jste heslo poskytnuté společností IBM?

4. *Byla správně nastavena komunikace na straně databázového serveru na sálových počítačích společnosti IBM a na straně pracovní stanice?*
 - Je třeba zabývat se třemi konfiguračními oblastmi:
 - a. Konfigurace databázového serveru na sálových počítačích společnosti IBM poskytuje serveru informaci o aplikačním klientovi. Systém správy databáze serveru na sálových počítačích společnosti IBM pracuje s položkami systémového katalogu, které definují umístění, síťový protokol a zabezpečení aplikačního klienta.
 - b. Konfigurace pracovní stanice s produktem DB2 Connect poskytuje serveru údaje o zaplnění klienta a klientovi informace o serveru na sálových počítačích společnosti IBM.
 - c. Konfigurace pracovní stanice klienta musí mít jméno shodné s názvem pracovní stanice a používat definovaný komunikační protokol.
 - Analýza problémů s nenavázáním počátečního připojení zahrnuje ověření úplnosti názvů PU (fyzických jednotek), u připojení TCP/IP pak ověření správnosti zadaného čísla portu a názvu hostitele.
 - Administrátoři serveru na sálových počítačích společnosti IBM i administrátoři sítě mají k dispozici obslužné programy určené k diagnostikování problémů.
5. *Máte úroveň oprávnění požadovanou systémem správy databázi serveru na sálových počítačích společnosti IBM pro použití databáze, která je umístěná na databázovém serveru na sálových počítačích společnosti IBM?*
 - Zvažte přístupová oprávnění uživatele, pravidla tabulkových kvalifikátorů a očekávané výsledky.
6. *Pokud se pokusíte použít k zadávání příkazů SQL pro databázový server na sálových počítačích společnosti IBM příkazový procesor (CLP), proběhne operace úspěšně?*
 - Svázali jste příkazový procesor (CLP) předepsaným postupem s databázovým serverem na sálových počítačích společnosti IBM?

Problémy při počátečním připojení

Následující otázky představují nabídku počátečního bodu, od kterého se může odvíjet postupné zužování rozsahu problému.

1. *Došlo k chybě při speciálních nebo neobvyklých provozních podmínkách?*
 - Jedná se o novou aplikaci?
 - Používají se nové procedury?
 - Došlo v nedávné době ke změnám, které mohou ovlivnit systém? Došlo například od posledního úspěšného spuštění aplikace nebo scénáře ke změně některých softwarových produktů či aplikací?
 - Jestliže problém vznikl při práci aplikačního programu, které rozhraní API bylo k vytvoření programu použito?
 - Byly v systému uživatele spuštěny jiné aplikace využívající softwarová nebo komunikační rozhraní API?
 - Byla nedávno instalována oprava FixPack? Pokud k problému došlo v době, kdy se uživatel pokusil použít funkci, která nebyla v daném operačním systému použita či zavedena od jeho instalace, zjistěte nejnovější opravu FixPack společnosti IBM a načtete ji po instalaci funkce.
2. *Došlo k této chybě již dříve?*
 - Existují záznamy o tom, jak byly vyřešeny dřívější chybové stavy?
 - Kdo se řešení problému účastnil? Mohou tyto osoby navrhnout další postup?
3. *Prozkoumali jste možnosti použití příkazů komunikačního softwaru, které vrací informace o síti?*

- U protokolu TCP/IP je možné získat cenné informace pomocí příkazů a démonů rozhraní TCP/IP.
4. *Obsahuje oblast SQLCA (komunikační oblast SQL) informace, které by vám mohly pomoci?*
 - Součástí postupu řešení problémů by mělo být zkoumání obsahu polí SQLCODE a SQLSTATE.
 - Hodnoty SQLSTATE umožňují aplikačním programátorům testovat chyby spadající do tříd, které se v řadě databázových produktů DB2 běžně vyskytují. V prostředí sítě s distribuovanou databází může toto pole sloužit jako společný základ.
 5. *Byl na serveru spuštěn příkaz START DBM ?* Dále zkontrolujte, zda je u klientů, kteří k serveru přistupují ve vzdáleném režimu, správně nastavena proměnná prostředí DB2COMM.
 6. *Jsou jiné počítače provádějící stejnou úlohu schopné úspěšně se k serveru připojit? Je možné, že byl překročen maximální počet klientů, kteří se mohou připojit k serveru. Když se od serveru odpojí jiný klient, lze připojit klienta, pro kterého se dříve připojení nezdařilo?*
 7. *Používá počítač správné adresy?* Zkontrolujte, zda jsou identifikační údaje počítače v rámci sítě jedinečné.
 8. *Bylo při vzdáleném připojení přiděleno klientovi správné oprávnění?* Připojení k instanci může být úspěšné, ale nemusí se zdařit autorizace na úrovni databáze nebo tabulky.
 9. *Jedná se o první počítač, který se připojuje k vzdálené databázi?* V distribuovaných prostředích může komunikaci mezi klientem a serverem blokovat směrovač nebo komunikační most. Pokud například používáte protokol TCP/IP, zkontrolujte, zda vzdálený hostitel reaguje na příkaz PING.

Diagnostické nástroje

Pokud se setkáte s problémem, můžete použít následující nástroje:

- Všechna diagnostická data včetně souborů výpisu, souborů zachycení, žurnálů chyb, souborů s upozorněním a žurnálů výstrah jsou uloženy v cestě, která je určena konfiguračním parametrem správce databázi **diagpath** (cesta k adresáři diagnostických dat):

Pokud má tento konfigurační parametr hodnotu null, diagnostická data jsou zapsána do některého z následujících adresářů nebo složek:

- Prostředí Linux a UNIX: `INSTHOME/sqllib/db2dump`, kde *INSTHOME* je domovský adresář instance.
- Podporovaná prostředí Windows:
 - Pokud není proměnná prostředí **DB2INSTPROF** nastavená, pak se použije adresář `x:\SQLLIB\DB2INSTANCE`, kde `x:\SQLLIB` označuje jednotku a adresář určený v proměnné registru **DB2PATH** a hodnota **DB2INSTANCE** obsahuje název instance.

Poznámka: Adresář nemusí mít název SQLLIB.

- Pokud je nastavená proměnná prostředí **DB2INSTPROF**, pak se použije adresář `x:\DB2INSTPROF\DB2INSTANCE`, kde parametr **DB2INSTPROF** představuje název adresáře profilu instance a parametr **DB2INSTANCE** je názvem instance (standardně hodnota **DB2INSTDEF** v 32bitových operačních systémech Windows).
- V operačních systémech Windows lze žurnál administračních upozornění zobrazit v Prohlížeči událostí.
- Mezi dostupné diagnostické nástroje, které lze použít, patří programy **db2trc**, **db2pd**, **db2support** a **db2diag**
- V operačních systémech Linux a UNIX se používá příkaz **ps**, který posílá na standardní výstup informace o stavu aktivních procesů.

- V operačních systémech UNIX se v případě výskytu závažných chyb vytvoří v aktuálním adresáři soubor jádra. Tento soubor obsahuje obraz paměti ukončeného procesu a lze jej použít k určení funkce, která chybu způsobila.

Trasování DB2 v produktu DB2 Connect

Trasování akcí a operací při jejich provádění v daném prostředí může poskytnout užitečné informace při odstraňování problému. Můžete získat, vypsát a formátovat trasování získané v produktu databázového serveru DB2.

Prostředek trasování je poskytován jako součást produktu databázového serveru DB2.

Získání trasování DB2 pomocí příkazu db2trc

Příkaz db2trc řídí prostředek trasování poskytovaný spolu s produktem DB2. Prostředek trasování zaznamenává informace o operacích a formátuje dané operace do čitelného formátu.

Pamatujte, že při spuštění trasování dojde k zvýšení režie, takže povolení prostředku trasování může ovlivnit výkon systému.

Obecně používají týmy podpory a vývoje produktu společnosti IBM trasování produktu DB2 pro odstraňování problémů. Při spuštění trasování můžete získat informace o zkoumaném problému, ale bez znalosti zdrojového kódu produktu DB2 je jeho využití poměrně omezené.

Přesto je důležité vědět, jak správně zapnout trasování a jak vypsát z paměti trasovací soubory, kdybyste byli požádáni o jejich získání.

Poznámka: Pro používání příkazu db2trc musíte mít jedno z oprávnění SYSADM, SYSCTRL nebo SYSMAINT

Chcete-li získat celkový přehled o dostupných volbách, proveďte příkaz db2trc bez parametrů:

```
C:\>db2trc
Použití: volby db2trc (chg|clr|dmp|flw|fmt|inf|off|on)
```

Další informace o specifickém parametru příkazu db2trc získáte zadáním volby -u. Chcete-li například zobrazit další informace o zapnutí trasování, proveďte následující příkaz:

```
db2trc on -u
```

Získáte tak další informace o dalších možnostech (pojmenované jako "příslušenství"), které lze zadat při zapnutí trasování produktu DB2.

Při zapínání trasování je nejdůležitější volbou volba -L. Ta určuje velikost vyrovnávací paměti, která bude použita k ukládání trasovaných informací. Velikost vyrovnávací paměti lze zadat buď v bajtech, nebo v megabajtech (MB). (Chcete-li zadat hodnotu v megabajtech, připojte za hodnotu buď volbu "M", nebo volbu "m". Velikost vyrovnávací paměti trasování musí být mocninou dvou megabajtů (MB). Zadáte-li velikost, která tento požadavek nesplňuje, bude velikost vyrovnávací paměti automaticky zaokrouhlena dolů na nejbližší mocninu dvou.

Je-li vyrovnávací paměť příliš malá, může dojít ke ztrátě důležitých informací. Při výchozím nastavení jsou v případě naplnění vyrovnávací paměti zachovávány pouze nejnovější informace o trasování. Je-li vyrovnávací paměť příliš velká, může být obtížné odeslat daný soubor týmu softwarové podpory společnosti IBM.

Při trasování relativně krátké operace (jako například databázové připojení) obvykle stačí velikost přibližně 8 MB:

```
C:\> db2trc on -l 8M
Trasování je zapnuto
```

Pokud však trasujete větší operaci nebo pokud je v daném okamžiku zvýšená aktivita, může být vyžadována větší vyrovnávací paměť.

Na většině platform lze trasování zapnout kdykoliv a probíhá podle výše uvedeného popisu. Existuje však několik situací, na které je potřeba dát pozor:

1. V systémech s více databázovými oblastmi je nutné spustit trasování na každé fyzické (na rozdíl od logické) databázové oblasti.
2. Na platformách HP-UX, Linux a Solaris bude při vypnutí trasování po spuštění instance při dalším spuštění trasování použita velmi malá vyrovnávací paměť bez ohledu na zadanou velikost. Například včera jste zapnuli trasování pomocí příkazu `db2trc on -l 8m`, sesbírali výsledky trasování a poté jej vypnuli (`db2trc off`). Dnes chcete trasování spustit s velikostí vyrovnávací paměti nastavenou na hodnotu 32 megabajtů (MB) (`db2trc on -l 32m`) bez vypnutí a restartování instance. Zjistíte, že v tomto případě bude trasování přiřazena jen velmi malá vyrovnávací paměť. Chcete-li trasování na těchto platformách spouštět efektivně, zapněte jej před spuštěním instance s požadovanou velikostí vyrovnávací paměti a později vyrovnávací paměť podle potřeby “vymažte”.

Výpis souboru trasování DB2

Po povolení prostředku trasování pomocí volby ON bude veškerá práce následně prováděná danou instancí trasována.

Při spuštění trasování lze pomocí volby `clr` vymazat vyrovnávací paměť. Veškeré existující informace ve vyrovnávací paměti trasování budou odebrány.

```
C:\>db2trc clr
Trasování bylo vymazáno
```

Po dokončení trasované operace použijte volbu `dmp` spolu s názvem souboru trasování a vypište vyrovnávací paměť na disk. Příklad:

```
C:\>db2trc dmp trace.dmp
Trasování bylo vypsáno do souboru
```

Prostředek trasování bude spuštěn i po vypsání vyrovnávací paměti na disk. Chcete-li trasování vypnout, použijte volbu OFF:

```
C:\>db2trc off
Trasování je vypnuto
```

Formátování souboru trasování DB2

Soubor výpisu paměti vytvořený pomocí příkazu `db2trc dmp` je v binárním formátu a není čitelný. Chcete-li ověřit, že soubor trasování lze přečíst, naformátujte binární soubor trasování k zobrazení řízení toku a odešlete formátovaný výstup na zařízení s hodnotou Null.

V následujícím příkladu je uveden příkaz k provedení této úlohy:

```
db2trc flw priklad.trc nul
```

kde `priklad.trc` je binární soubor, který byl vytvořen pomocí volby `dmp`.

Výstup daného příkazu explicitně oznámí, zda došlo k problému při čtení souboru, nebo zda byl daný soubor zabalěn.

V tomto okamžiku lze daný soubor výpisu paměti odeslat softwarové podpoře společnosti IBM. Ta jej potom naformátuje podle vaší servisní úrovně produktu DB2. V některých případech však můžete být požádáni o naformátování souboru výpisu paměti do formátu ASCII před jeho odesláním. Tuto akci můžete provést pomocí voleb flw a fmt. Je nutné zadat název binárního souboru výpisu paměti spolu s názvem souboru ASCII, který chcete vytvořit:

```
C:\>db2trc flw trace.dmp trace.flw
C:\Temp>db2trc flw trace.dmp trace.flw
Total number of trace records      : 18854
Trace truncated                    : NO
Trace wrapped                      : NO
Number of trace records formatted  : 1513 (pid: 2196 tid 2148 node: -1)
Number of trace records formatted  : 100 (pid: 1568 tid 1304 node: 0)
...

C:\>db2trc fmt trace.dmp trace.fmt
C:\Temp>db2trc fmt trace.dmp trace.fmt
Trace truncated                    : NO
Trace wrapped                      : NO
Total number of trace records      : 18854
Number of trace records formatted  : 18854
```

Je-li v tomto výstupu uvedena volba "Trace wrapped" s hodnotou "YES", znamená to, že vyrovnávací paměť trasování nebyla dostatečně velká, aby obsáhla veškeré informace shromážděné v průběhu trasování. Cyklické trasování může být v pořádku, záleží na dané situaci. Chcete-li zobrazit nejnovější informace (jedná se o výchozí spravované informace, pokud není zadána volba -i), může být obsah daného souboru trasování dostatečný. Chcete-li však zjistit, k čemu došlo na počátku trasování, nebo pokud vás zajímají veškeré akce, které proběhly, zopakujte operaci trasování s větší vyrovnávací pamětí trasování.

Při formátování binárního souboru na čitelný textový soubor jsou k dispozici následující volby. Například můžete pomocí příkazu `db2trc fmt -xml trace.dmp trace.fmt` převést binární data a výstup na syntakticky analyzovatelný formát XML. Další informace naleznete v podrobném popisu příkazu trasování (`db2trc`).

Další věcí, na kterou je nutné dát pozor, je skutečnost, že v operačních systémech Linux a UNIX bude produkt DB2 automaticky vypisovat vyrovnávací paměť trasování na disk v okamžiku ukončení instance kvůli závažné chybě. Je-li tedy trasování povoleno při nestandardním ukončení instance, dojde k vytvoření souboru v diagnostickém adresáři s názvem `db2trdmp.###`, kde `###` je číslo databázové oblasti. Na platformách Windows k této akci nedochází. V těchto situacích je nutné vypsát paměť trasování ručně.

Dále je uveden příklad běžné posloupnosti příkazů `db2trc`:

```
db2trc on -l 8M
db2trc clr
<Execute problem recreation commands>
db2trc dump db2trc.dmp
db2trc off
db2trc flw db2trc.dmp <název_souboru>.flw
db2trc fmt db2trc.dmp <název_souboru>.fmt
db2trc fmt -c db2trc.dmp <název_souboru>.fmtc
```

Trasovací soubory architektury DRDA

Před analýzou trasování architektury DRDA je nutné vědět, že architektura DRDA je otevřeným standardem pro definování datových a komunikačních struktur. Architektura DRDA zahrnuje například sadu pravidel pro způsob uspořádání dat k přenosu a pro způsob komunikace daných informací.

Tato pravidla jsou definována v následujících referenčních příručkách:

- DRDA V3 Vol. 1: Distributed Relational Database Architecture
- DRDA V3 Vol. 2: Formatted Data Object Content Architecture
- DRDA V3 Vol. 3: Distributed Data Management Architecture

Verze PDF těchto příruček jsou k dispozici na adrese www.opengroup.org.

Obslužný program **db2drdat** zaznamenává výměnu dat mezi aplikačním klientem (AR) architektury DRDA a aplikačním serverem (AS) produktu DB2 architektury DRDA (například mezi produktem DB2 Connect a databázovým serverem hostitele nebo systému Power Systems).

Obslužný program pro trasování

Obslužný program **db2drdat** zaznamenává data, která si vyměňuje server DB2 Connect (zastupující klienta IBM Data Server) s databázovým serverem na sálových počítačích společnosti IBM.

Pro administrátora databáze (nebo vývojáře aplikací) může být výhodou znalost principů těchto datových toků, neboť díky tomu může snáze určit původ konkrétních problémů. Předpokládejme, že se nacházíte v následující situaci: zadáte databázový příkaz **CONNECT TO** pro připojení k databázovému serveru na sálových počítačích společnosti IBM, tento příkaz však selže a vrátí neúspěšný návratový kód. Pokud přesně víte, jaké informace byly předány systému správy databázového serveru na sálových počítačích společnosti IBM, můžete určit příčinu selhání, přestože informace poskytované návratovým kódem jsou velmi obecné. Mnohá selhání způsobí běžná chyba uživatele.

Výstup příkazu **db2drdat** obsahuje seznam datových toků, které si pracovní stanice produktu DB2 Connect vyměňuje se systémem správy databázového serveru na sálových počítačích společnosti IBM. Data odeslaná databázovému serveru na sálových počítačích společnosti IBM jsou označena textem **SEND BUFFER**, data přijatá z databázového serveru na sálových počítačích společnosti IBM pak textem **RECEIVE BUFFER**.

Pokud vyrovnávací paměť pro příjem obsahuje informace o oblasti **SQLCA**, následuje za těmito informacemi formátovaná interpretace těchto dat a označené oblasti **SQLCA**. Pole **SQLCODE** v oblasti **SQLCA** obsahuje *nemapovanou* hodnotu vrácenou databázovým serverem na sálových počítačích společnosti IBM. Vyrovnávací paměti pro odesílání a příjem jsou v souboru uspořádány od nejstarší k nejnovější. Pro každou vyrovnávací paměť jsou uvedeny následující údaje:

- ID procesu
- Popisný text **SEND BUFFER**, **RECEIVE BUFFER** nebo **SQLCA**. První příkaz nebo objekt **DDM** ve vyrovnávací paměti je označen textem **DSS TYPE**.

Zbývající data ve vyrovnávacích pamětech pro odesílání a příjem jsou rozdělena do pěti sloupců s následujícím obsahem:

- Počet bajtů.
- Sloupce 2 a 3 reprezentují datový proud DRDA, který si oba systémy vyměňují, v kódu ASCII nebo EBCDIC.
- Reprezentace sloupců 2 a 3 v kódu ASCII.
- Reprezentace sloupců 2 a 3 v kódu EBCDIC.

Výstup trasování

Obslužný program **db2drdat** zapisuje do *trasovacího souboru* následující informace:

- -r

- Typ odpovědi nebo objektu DRDA.
- Vyrovnávací paměť pro příjem.
- -s
 - Typ požadavku DRDA.
 - Vyrovnávací paměť pro vysílání.
- -c
 - Oblast SQLCA.
- Informace o chybě rozhraní TCP/IP.
 - Návrátový kód přijímací funkce.
 - Závažnost.
 - Použitý protokol.
 - Použité rozhraní API.
 - Funkce.
 - Číslo chyby.

Poznámka:

1. Nulová hodnota kódu ukončení znamená, že příkaz byl proveden úspěšně. V opačném případě má kód ukončení nenulovou hodnotu.
2. Vrácená pole závisí na použitém rozhraní API.
3. I v případě, že je použito stejné rozhraní API, závisí vrácená pole na platformě, na které pracuje produkt DB2 Connect.
4. Jestliže příkaz db2drdat odešle výstup do souboru, který již existuje, bude původní soubor smazán, pokud jeho smazání nezabrání nedostatečná oprávnění.

Analýza výstupního souboru trasování

V trasování příkazu db2drdat jsou zachyceny následující informace:

- ID procesu (PID) klientské aplikace,
- název RDB_NAME katalogizované v adresáři DCS (Database Connection Services),
- identifikátor nebo identifikátory CCSID produktu DB2 Connect,
- Identifikátor nebo identifikátory CCSID databázového serveru na sálových počítačích společnosti IBM,
- Systém správy databázového serveru na sálových počítačích společnosti IBM, s nímž komunikuje systém DB2 Connect.

První vyrovnávací paměť obsahuje atributy EXCSAT (Exchange Server Attributes) a příkazy ACCRDB (Access RDB) odeslané do systému správy databázového serveru na sálových počítačích společnosti IBM. Odesílá tyto příkazy jako výsledek databázového příkazu CONNECT TO. Další vyrovnávací paměť obsahuje odpověď přijatou produktem DB2 Connect od systému správy databázového serveru na sálových počítačích společnosti IBM. Obsahuje data EXCSATRD (Exchange Server Attributes Reply Data) a zprávu ACCRDBRM (Access RDB Reply Message).

EXCSAT

Příkaz EXCSAT obsahuje název pracovní stanice klienta určený v objektu SRVNAM (Server Name), který podle specifikace DDM odpovídá místu v kódu X'116D'. Příkaz EXCSAT se nachází v první vyrovnávací paměti. V rámci příkazu EXCSAT jsou po odebrání místa v kódu X'116D' hodnoty X'9481A292' (zakódované v identifikátoru CCSID 500) přeloženy na řetězec *mask*.

Příkaz EXCSAT také obsahuje objekt EXTNAM (External Name), který se často objevuje v diagnostických informacích v systému správy databází na sálových

počítačích společnosti IBM. Skládá se z 20bajtového identifikátoru aplikace, za nímž následuje 8bajtové ID procesu (nebo 4bajtové ID procesu a 4bajtové ID podprocesu). Je reprezentován místem v kódu X'115E' a v tomto příkladu je jeho hodnota rovna řetězci db2bp doplněnému mezerami, za kterým následuje hodnota 000C50CC. U databázových klientů v operačním systému Linux nebo UNIX IBM Data Server lze tuto hodnotu porovnat s výsledkem příkazu ps, který vrací na standardní výstup informace o stavu aktivních procesů.

ACCRDB

Příkaz ACCRDB obsahuje hodnotu RDB_NAME v objektu RDBNAM, kterému odpovídá místo v kódu X'2110'. Příkaz ACCRDB se nachází za příkazem EXCSAT v první vyrovnávací paměti. Po odebrání místa v kódu X'2110' jsou hodnoty X'E2E3D3C5C3F1' v příkazu ACCRDB převedeny na text STLEC1. Tato hodnota odpovídá poli názvu cílové databáze v adresáři DCS.

Účtovacímu řetězci odpovídá místo v kódu X'2104'.

Kódová sada konfigurovaná pro pracovní stanici s produktem DB2 Connect je určena hodnotou identifikátoru CCSID objektu CCSIDSBC (CCSID pro jednobajtové znaky) na místě v kódu X'119C' v příkazu ACCRDB. V tomto příkladu je hodnota CCSIDSBC rovna X'0333', tj. 819.

V příkazu ACCRDB jsou také uvedeny další objekty CCSIDDBC (CCSID pro dvoubajtové znaky) a CCSIDMBC (CCSID pro znaky se smíšeným počtem bajtů), kterým odpovídají místa v kódu X'119D' a X'119E' (v tomto pořadí). V tomto příkladu je hodnota CCSIDDBC rovna X'04B0', což je 1200, a hodnota CCSIDMBC je rovna X'0333', což je 819.

Příkazy EXCSATRD a ACCRDBRM

Hodnoty CCSID vrací také databázový server na sálových počítačích společnosti IBM ve zprávě ACCRDBRM (Access RDB Reply Message) v druhé vyrovnávací paměti. Tato vyrovnávací paměť obsahuje příkaz EXCSATRD následovaný příkazem ACCRDBRM. Ukázkový výstupní soubor obsahuje dvě hodnoty CCSID pro databázový server na sálových počítačích společnosti IBM. Hodnoty jsou 1208 (pro jednobajtové i smíšené znaky) a 1200 (pro dvoubajtové znaky).

Pokud produkt DB2 Connect nerozpozná znakovou sadu přijatou z databázového serveru na sálových počítačích společnosti IBM, bude uživateli vrácen kód SQLCODE -332 spolu se zdrojovou a cílovou kódovou stránkou. Jestliže databázový server na sálových počítačích společnosti IBM nerozpozná kódovou sadu odeslanou z produktu DB2 Connect, vrátí hodnotu VALNSPRM (Parameter Value Not Supported - hodnota parametru není podporována, s místem v kódu DDM X'1252'), která je převedena na kód SQLCODE -332 a tento kód je vrácen uživateli.

Zpráva ACCRDBRM také obsahuje parametr PRDID (Product-specific Identifier - identifikátor závislý na produktu, s místem v kódu X'112E'). Hodnota je X'C4E2D5F0F8F0F1F5', což odpovídá zprávě DSN08015 v modulu EBCDIC. V souladu se standardem je název DSN roven DB2 for z/OS. Uvedeno je rovněž číslo verze. Hodnotou parametru ARI je DB2 Server for VSE & VM, parametr SQL je databáze DB2 nebo DB2 Connect a parametr QSQ je DB2 for IBM i.

Ukázky výstupních souborů trasování

Na následujících obrázcích je znázorněn ukázkový výstup ilustrující některé datové proudy DRDA, které si pracovní stanice DB2 Connect vyměňují s databázovým serverem hostitele nebo systému System i. Z pohledu uživatele byl databázový příkaz CONNECT TO zadán pomocí rozhraní příkazový procesor.

Obrázek 13 na stránce 105 používá produkt DB2 Connect Enterprise Edition verze 9.1 a DB2 for z/OS verze 8 přes připojení TCP/IP.

```
1 data DB2 UDB DRDA Communication Manager sqljcsend fnc (3.3.54.5.0.100)
pid 807116 tid 1 cpid -1 node 0 sec 0 nsec 0 probe 100
bytes 16
```

```
Data1 (PD_TYPE_UINT,8) unsigned integer:
233
```

```
2 data DB2 UDB DRDA Communication Manager sqljcsend fnc (3.3.54.5.0.1177)
pid 807116 tid 1 cpid -1 node 0 sec 0 nsec 19532 probe 1177
bytes 250
```

SEND BUFFER(AR):

	EXCSAT RQSDSS	(ASCII)	(EBCDIC)
	0 1 2 3 4 5 6 7 8 9 A B C D E F	0123456789ABCDEF	0123456789ABCDEF
0000	00C3D041000100BD 1041007F115E8482	...A.....A...^..	.C}.....".;db
0010	F282974040404040 4040404040404040	...@@@@@@@@@@@@	2bp
0020	4040F0F0F0C3F5F0 C3C3F0F0F0000000	@@.....	000C50CC000...
0030	0000000000000000 0000000000000000
0040	0000000000000000 000000000060F0F0-00
0050	F0F1A2A495404040 4040404040404040@@@@@@@@@@	01sun
0060	4040404040404040 4040404040404040	@@@@@@@@@@@@@@	
0070	C4C5C3E5F8404040 F0A2A49540404040@@@...@@@	DECV8 0sun
0080	4040404040404040 4000181404140300	@@@@@@@@@.....
0090	0724070008147400 05240F0008144000	.\$...t.\$...@.
00A0	08000E1147D8C4C2 F261C1C9E7F6F400	...G...a.....QDB2/AIX64.
00B0	08116D9481A29200 0C115AE2D8D3F0F9	..m.....Z.....	.._mask...]SQL09
00C0	F0F0F0	...	000

	ACCSEC RQSDSS	(ASCII)	(EBCDIC)
	0 1 2 3 4 5 6 7 8 9 A B C D E F	0123456789ABCDEF	0123456789ABCDEF
0000	0026D00100020020 106D000611A20003	.&.... .m.....	..}....._s...
0010	00162110E2E3D3C5 C3F1404040404040	..!.....@@@@@	...STLEC1
0020	40404040404040	@@@@@	

```
3 data DB2 UDB DRDA Communication Manager sqljcreceive fnc (3.3.54.3.0.100)
pid 807116 tid 1 cpid -1 node 0 sec 0 nsec 110546200 probe 100
bytes 12
```

```
Data1 (PD_TYPE_UINT,4) unsigned integer:
105
```

```
4 data DB2 UDB DRDA Communication Manager sqljcreceive fnc (3.3.54.3.0.1178)
pid 807116 tid 1 cpid -1 node 0 sec 0 nsec 110549755 probe 1178
bytes 122
```

RECEIVE BUFFER(AR):

	EXCSATRD OBJDSS	(ASCII)	(EBCDIC)
	0 1 2 3 4 5 6 7 8 9 A B C D E F	0123456789ABCDEF	0123456789ABCDEF
0000	0059D04300010053 1443000F115EE5F8	.Y.C...S.C...^..	..}.....;V8
0010	F1C14BE2E3D3C5C3 F100181404140300	..K.....	1A.STLEC1.....
0020	0724070007147400 05240F0007144000	.\$...t.\$...@.
0030	0700081147D8C4C2 F20014116DE2E3D3	...G.....m...QDB2..._STL
0040	C5C3F14040404040 4040404040000C11	...@@@@@@@@@...	EC1 ...
0050	5AC4E2D5F0F8F0F1 F5	Z.....]DSN08015

	ACCSECRD OBJDSS	(ASCII)	(EBCDIC)
	0 1 2 3 4 5 6 7 8 9 A B C D E F	0123456789ABCDEF	0123456789ABCDEF
0000	0010D0030002000A 14AC000611A20003}.....s...

```
5 data DB2 UDB DRDA Communication Manager sqljcsend fnc (3.3.54.5.0.100)
pid 807116 tid 1 cpid -1 node 0 sec 0 nsec 110656806 probe 100
bytes 16
```

```
Data1 (PD_TYPE_UINT,8) unsigned integer:
233
```

Obrázek 13. Příklad výstupu trasování (připojení TCP/IP)

6 data DB2 UDB DRDA Communication Manager sqljcSend fnc (3.3.54.5.0.1177)
 pid 807116 tid 1 cpid -1 node 0 sec 0 nsec 110659711 probe 1177
 bytes 250

SEND BUFFER(AR):

	SECCHK RQSDSS	(ASCII)	(EBCDIC)
	0 1 2 3 4 5 6 7 8 9 A B C D E F	0123456789ABCDEF	0123456789ABCDEF
0000	003CD04100010036	106E000611A20003	..<.A...6.n.....
0010	00162110E2E3D3C5	C3F1404040404040	..!.....@@@
0020	40404040404000C	11A1D9858799F485	@@@.....
0030	A599000A11A09585	A6A39695vr....newton

	ACCRDB RQSDSS	(ASCII)	(EBCDIC)
	0 1 2 3 4 5 6 7 8 9 A B C D E F	0123456789ABCDEF	0123456789ABCDEF
0000	00ADD001000200A7	20010006210F2407!.\$.
0010	00172135C7F9F1C1	F0C4F3C14BD7C1F8	..!5.....K...
0020	F806030221064600	162110E2E3D3C5C3	...!.F.!.....
0030	F140404040404040	4040404040000C11	..@.....1
0040	2EE2D8D3F0F9F0F0	F000D002FD8E3C4/...SQL0900....QTD
0050	E2D8D3C1E2C30016	00350006119C03335.....3
0060	0006119D04B00006	119E0333003C21043.

7 data DB2 UDB DRDA Communication Manager sqljcReceive fnc (3.3.54.3.0.100)
 pid 807116 tid 1 cpid -1 node 0 sec 0 nsec 259908001 probe 100
 bytes 12

Data1 (PD_TYPE_UINT,4) unsigned integer:
 176

8 data DB2 UDB DRDA Communication Manager sqljcReceive fnc (3.3.54.3.0.1178)
 pid 807116 tid 1 cpid -1 node 0 sec 0 nsec 259911584 probe 1178
 bytes 193

RECEIVE BUFFER(AR):

	SECCHKRM RPYDSS	(ASCII)	(EBCDIC)
	0 1 2 3 4 5 6 7 8 9 A B C D E F	0123456789ABCDEF	0123456789ABCDEF
0000	0015D0420001000F	1219000611490000	...B.....I..
0010	000511A400	u.

	ACCRDBRM RPYDSS	(ASCII)	(EBCDIC)
	0 1 2 3 4 5 6 7 8 9 A B C D E F	0123456789ABCDEF	0123456789ABCDEF
0000	009BD00200020095	2201000611490000"....I..
0010	000D002FD8E3C4E2	D8D3F3F7F0000C11	.../.....QTDSQL370...
0020	2EC4E2D5F0F8F0F1	F5001600350006115....DSN08015.....
0030	9C04B80006119E04	B80006119D04B000
0040	0C11A0D5C5E6E3D6	D540400006212524@...!%\$
0050	34001E244E000624	4C00010014244D00	4..\$N..\$L...\$M.
0060	06244FFFFF000A11	E8091E768301BE00	.\$0.....v....
0070	2221030000000005	68B3B8C7F9F1C1F0	"!.....h.....
0080	C4F3C1D7C1F8F840	4040400603022106@...!.D3APA88
0090	46000A11E8091E76	831389	F.....v....Y....c.i

9 data DB2 UDB DRDA Communication Manager sqljcSend fnc (3.3.54.5.0.100)
 pid 807116 tid 1 cpid -1 node 0 sec 2 nsec 364420503 probe 100
 bytes 16

Data1 (PD_TYPE_UINT,8) unsigned integer:
 10

Obrázek 14. Příklad výstupu trasování (připojení TCP/IP) - pokračování

10 data DB2 UDB DRDA Communication Manager sqljcsend fnc (3.3.54.5.0.1177)
 pid 807116 tid 1 cpid -1 node 0 sec 2 nsec 364440751 probe 1177
 bytes 27

SEND BUFFER(AR):

	RDBCMM RQSDSS	(ASCII)	(EBCDIC)
	0 1 2 3 4 5 6 7 8 9 A B C D E F	0123456789ABCDEF	0123456789ABCDEF
0000	000AD00100010004 200E}.....

11 data DB2 UDB DRDA Communication Manager sqljcreceive fnc (3.3.54.3.0.100)
 pid 807116 tid 1 cpid -1 node 0 sec 2 nsec 475009631 probe 100
 bytes 12

Data1 (PD_TYPE_UINT,4) unsigned integer:
 54

12 data DB2 UDB DRDA Communication Manager sqljcreceive fnc (3.3.54.3.0.1178)
 pid 807116 tid 1 cpid -1 node 0 sec 2 nsec 475014579 probe 1178
 bytes 71

RECEIVE BUFFER(AR):

	ENDUOWRM RPYDSS	(ASCII)	(EBCDIC)
	0 1 2 3 4 5 6 7 8 9 A B C D E F	0123456789ABCDEF	0123456789ABCDEF
0000	002BD05200010025 220C000611490004	..+.R...%"....I..	..}.....
0010	00162110E2E3D3C5 C3F1404040404040	..!.....@#@#@#@STLEC1
0020	4040404040400005 211501	@#@#@@...!..

	SQLCARD OBJDSS	(ASCII)	(EBCDIC)
	0 1 2 3 4 5 6 7 8 9 A B C D E F	0123456789ABCDEF	0123456789ABCDEF
0000	000BD00300010005 2408FF\$. .	..}.....

13 data DB2 UDB DRDA Communication Manager sqljcsend fnc (3.3.54.5.0.100)
 pid 807116 tid 1 cpid -1 node 0 sec 5 nsec 721710319 probe 100
 bytes 16

Data1 (PD_TYPE_UINT,8) unsigned integer:
 126

14 data DB2 UDB DRDA Communication Manager sqljcsend fnc (3.3.54.5.0.1177)
 pid 807116 tid 1 cpid -1 node 0 sec 5 nsec 721727276 probe 1177
 bytes 143

SEND BUFFER(AR):

	EXCSQLIMM RQSDSS	(ASCII)	(EBCDIC)
	0 1 2 3 4 5 6 7 8 9 A B C D E F	0123456789ABCDEF	0123456789ABCDEF
0000	0053D0510001004D 200A00442113E2E3	..S.Q...M ..D!...	..}....(.....ST
0010	D3C5C3F140404040 4040404040404040@#@#@#@#@#@	LEC1
0020	D5E4D3D3C9C44040 4040404040404040@#@#@#@#@	NULLID
0030	4040E2D8D3C3F2C6 F0C1404040404040	@@.....@#@#@#@	SQLC2F0A
0040	4040404041414141 41484C5600CB0005	@#@@AAAAAHLV....<.....
0050	2105F1	!..	..1

	SQLSTT OBJDSS	(ASCII)	(EBCDIC)
	0 1 2 3 4 5 6 7 8 9 A B C D E F	0123456789ABCDEF	0123456789ABCDEF
0000	002BD00300010025 2414000000001B64	..+....%\$.d	..}.....
0010	656C657465206672 6F6D206464637375	elete from ddcsu	..%.....?_.....
0020	73312E6D79746162 6C65FF	s1.mytable.	..._`./.%..

15 data DB2 UDB DRDA Communication Manager sqljcreceive fnc (3.3.54.3.0.100)
 pid 807116 tid 1 cpid -1 node 0 sec 5 nsec 832901261 probe 100
 bytes 12

Data1 (PD_TYPE_UINT,4) unsigned integer:
 102

Obrázek 15. Příklad výstupu trasování (připojení TCP/IP) - pokračování

16 data DB2 UDB DRDA Communication Manager sqljlcReceive fnc (3.3.54.3.0.1178)
 pid 807116 tid 1 cpid -1 node 0 sec 5 nsec 832906528 probe 1178
 bytes 119

RECEIVE BUFFER(AR):

	SQLCARD OBJDSS	(ASCII)	(EBCDIC)
	0 1 2 3 4 5 6 7 8 9 A B C D E F	0123456789ABCDEF	0123456789ABCDEF
0000	0066D00300010060	240800FFFFFF3434	.f.....`\$.44 ..}....-.....
0010	3237303444534E58	4F544C2000FFFFFFE	2704DSNXOTL+..!<.....
0020	0C00000000000000	00FFFFFFF000000
0030	0000000000572020	2057202020202020W W ..
0040	001053544C454331	2020202020202020	..STLEC1 ..<.....
0050	2020000F44444353	5553312E4D595441	..DDCSUS1.MYTA ..(....
0060	424C450000FF		BLE... ..<....

17 data DB2 UDB DRDA Communication Manager sqljlcSend fnc (3.3.54.5.0.100)
 pid 807116 tid 1 cpid -1 node 0 sec 5 nsec 833156953 probe 100
 bytes 16

Data1 (PD_TYPE_UINT,8) unsigned integer:
 10

18 data DB2 UDB DRDA Communication Manager sqljlcSend fnc (3.3.54.5.0.1177)
 pid 807116 tid 1 cpid -1 node 0 sec 5 nsec 833159843 probe 1177
 bytes 27

SEND BUFFER(AR):

	RDBRLLBCK RQSDSS	(ASCII)	(EBCDIC)
	0 1 2 3 4 5 6 7 8 9 A B C D E F	0123456789ABCDEF	0123456789ABCDEF
0000	000AD00100010004	200F}.....

19 data DB2 UDB DRDA Communication Manager sqljlcReceive fnc (3.3.54.3.0.100)
 pid 807116 tid 1 cpid -1 node 0 sec 5 nsec 943302832 probe 100
 bytes 12

Data1 (PD_TYPE_UINT,4) unsigned integer:
 54

20 data DB2 UDB DRDA Communication Manager sqljlcReceive fnc (3.3.54.3.0.1178)
 pid 807116 tid 1 cpid -1 node 0 sec 5 nsec 943306288 probe 1178
 bytes 71

RECEIVE BUFFER(AR):

	ENDUOWRM RPYDSS	(ASCII)	(EBCDIC)
	0 1 2 3 4 5 6 7 8 9 A B C D E F	0123456789ABCDEF	0123456789ABCDEF
0000	002BD05200010025	220C000611490004	..+R...%"....I.. ..}.....
0010	00162110E2E3D3C5	C3F1404040404040	..!.....@#@#@@ ..STLEC1
0020	4040404040400005	211502	@#@#@@...!... ..
	SQLCARD OBJDSS	(ASCII)	(EBCDIC)
	0 1 2 3 4 5 6 7 8 9 A B C D E F	0123456789ABCDEF	0123456789ABCDEF
0000	000BD00300010005	2408FF\$.. ..}.....

Obrázek 16. Příklad výstupu trasování (připojení TCP/IP) - pokračování

Další informace o vyrovnávací paměti trasování DRDA

Analýzou dalších vyrovnávacích pamětí pro vysílání a příjem lze získat doplňující informace. Další žádost obsahuje potvrzení. Příkaz commit předává správě databázového serveru na sálových počítačích společnosti IBM pokyn k potvrzení aktuální jednotky práce. Čtvrtá vyrovnávací paměť je přijata ze systému správy databázového serveru na sálových počítačích

společnosti IBM jako výsledek potvrzení nebo odvolání transakce. Obsahuje zprávu ENDUOWRM (End Unit of Work Reply Message), která oznamuje ukončení aktuální jednotky práce.

V tomto příkladu trasovací položka 12 obsahuje oblast SQLCA s hodnotou Null, která je určena místem v kódu DDM X'2408', za kterým následuje hodnota X'FF'. Oblast SQLCA s hodnotou Null (X'2408FF') indikuje úspěšné provedení akce (kód SQLCODE = 0).

Obrázek 13 na stránce 105 znázorňuje ukázkou vyrovnávací paměti pro příjem obsahující oblast SQLCA s informací o chybě u trasovací položky 16.

Kapitola 6. Zprávy

Obecné problémy produktu DB2 Connect

V tomto tématu jsou diskutovány nejběžnější příznaky problémů připojení při používání programu DB2 Connect. Ve všech případech je poskytnuta:

- Kombinace čísla zprávy a návratového kódu (nebo návratového kódu specifického protokolu) asociovaného se zprávou. Každá kombinace zprávy a návratového kódu je v samostatné oblasti, které jsou řazeny podle čísla zprávy a následně podle návratového kódu.
- Příznak, většinou ve formě výpisu vzorové zprávy.
- Doporučené řešení, označující pravděpodobnou příčinu problému. V některých případech je doporučeno více postupů řešení.

Zpráva SQL0965 nebo SQL0969

Symptom

Zprávy s mnoha různými návratovými kódy SQL0965 a SQL0969 mohou vydávat systémy DB2 for IBM i, DB2 for z/OS, a DB2 Server for VM and VSE.

Vyskytnou-li se takové zprávy, je vhodné vyhledat původní kód SQL v dokumentaci příslušného databázového serveru.

Řešení Kód SQL přijatý z databáze na sálových počítačích společnosti IBM nelze převést. Vyřešte problém, založený na chybovém kódu, a znovu odešlete příkaz.

SQL5043N

Symptom

Nezdařilo se úspěšně spustit podporu pro jeden nebo několik komunikačních protokolů. Jádro funkcí správce databází však bylo úspěšně spuštěno.

Je možné, že na serveru systému DB2 Connect není spuštěn protokol TCP/IP. Mohlo proběhnout úspěšné připojení klientů.

Platí-li rovnost `diaglevel = 4`, mohou soubory žurnálu `db2diag` obsahovat podobnou položku. Příklad:

```
2001-05-30-14.09.55.321092 Instance:svtdbm5 Node:000
PID:10296(db2tcpm) Appid:none
common_communication sqlcctcpconnmgr_child Probe:46
DIA3205E Socket address "30090" configured in the TCP/IP
services file and
required by the TCP/IP server support is being used by another
process.
```

Řešení Tato varovná zpráva je příznakem signalizujícím že DB2 Connect, vystupující jako server pro vzdálené klienty, má potíže při práci s komunikačními protokoly některých klientů. Mohou to být protokoly TCP/IP nebo jiné, a zpráva většinou indikuje, že jeden z protokolů definovaných serveru DB2 Connect není správně konfigurován.

Častou příčinou je nedefinovaná nebo nesprávně definovaná proměnná profilu DB2COMM. Problém je obecně výsledkem nesouladu mezi proměnnou DB2COMM a názvy definovanými v konfiguraci správce databáze (například `svcename` nebo `nname`).

Může se stát, že systém vyvolá chybovou zprávu SQL5043 přesto, že předchozí připojení proběhla úspěšně a nedošlo k žádným změnám v konfiguraci. K tomu může

dojít při použití protokolu TCP/IP, jestliže vzdálený systém z nějakého důvodu připojení nestandardně ukončí. V této situaci připojení na straně klienta zdánlivě trvá a někdy je lze fakticky obnovit bez dalších zásahů níže uvedenými příkazy.

Nejčastěji zůstává některý z klientů serveru DB2 Connect stále připojen k portu TCP/IP. Na všech klientských počítačích, připojených k serveru DB2 Connect, zadejte následující příkazy:

```
db2 terminate
db2stop
```

SQL30020

Symptom

SQL30020N Provádění se nezdařilo, protože došlo k chybě Distributed Protocol Error, která bude mít vliv na úspěšné provedení následujících příkazů a příkazů SQL.

Řešení Při výskytu této chyby kontaktujte servisní organizaci. Před kontaktováním servisu spusťte příkaz db2support.

SQL30060

Symptom

SQL30060N Uživatel "<autorizační_ID>" nemá oprávnění provést operaci "<operace>".

Řešení Při připojení k systému DB2 for z/OS, nebyly tabulky databáze komunikací CDB správně aktualizovány.

SQL30061

Symptom

Připojování k nesprávnému umístění databázového serveru na sálových počítačích společnosti IBM - cílová databáze nebyla nalezena.

Řešení V položce adresáře DCS je určeno nesprávný název databázového serveru. V takovém případě je aplikaci vrácen kód SQLCODE -30061.

Zkontrolujte položky adresáře uzlů systému DB2, databáze a adresáře DCS. Název cílové databáze v položce adresáře DCS musí odpovídat názvu databáze v závislosti na platformě. Například název databáze DB2 for z/OS musí být shodný s názvem v poli LOCATION=*název_umístění*" sady BSDS (Boot Strap Data Set), které je obsaženo také ve zprávě DSNL004I (LOCATION=*umístění*) při spuštění prostředku DDF (Distributed Data Facility).

Správné příkazy pro uzel TCP/IP jsou následující:

```
db2
catalog tcpip node <název_uzlu> remote <název_nebo_adresa_hostitele>
server <číslo_portu_nebo_název_služby>
db2 catalog dcs database <lokální_název> as <skutečný_název_databáze>
db2 catalog database <lokální_název> as <alias> at <node_název_uzlu>
authentication server
```

Pro připojení k databázi zadejte:

```
db2
connect to <alias> user <jméno_uživatele> using <heslo>
```

Zpráva SQL30081N s návratovým kódem 79

Symptom

SQL30081N Byla zjištěna komunikační chyba.

Použitý komunikační protokol:

"TCP/IP". Použité komunikační rozhraní API: "SOCKETS". Chyba byla

detekována na pozici: "". Komunikační funkce, která zjistila chybu: "connect". Kódy chyb specifické pro protokol: "79", "*", "*".
SQLSTATE=08001

Řešení Chyba se vyskytne při selhání pokusu o připojení vzdáleného klienta k serveru DB2 Connect. Může se vyskytnout také v případě připojování ze serveru DB2 Connect k databázovému serveru na sálových počítačích společnosti IBM.

1. Proměnná profilu DB2COMM může být na serveru DB2 Connect nastavena nesprávně. Zkontrolujte tuto možnost. Při spuštění verze DB2 Enterprise Server Edition v systému AIX se například může v profilu sqllib/db2profile vyskytnout příkaz `db2set db2comm=tcPIP`.
2. Může dojít k nesouladu mezi názvem služby TCP/IP a specifikací čísla portu na klientovi systému IBM Data Server a serveru DB2 Connect. Ověřte tyto položky v souborech služeb TCP/IP (`services`) na obou počítačích.
3. Zkontrolujte, zda je na serveru DB2 Connect spuštěn systém DB2. Nastavte konfiguraci Database Manager Configuration `diaglevel` na hodnotu 4 příkazem:
`db2 update dbm cfg using diaglevel 4`

Po ukončení a opětovném spuštění systému DB2 zkontrolujte v souborech protokolu `db2diag`, zda byla spuštěna komunikace TCP/IP systému DB2. Měl byste vidět přibližně následující výstup:

```
2001-02-03-12.41.04.861119 Instance:svtdbm2 Node:00
PID:86496(db2sysc) Appid:none
common_communication sqlcctcp_start_listen Probe:80
DIA3000I "TCPIP" protocol support was successfully started.
```

Zpráva SQL30081N s chybovým kódem specifického protokolu 10032

Symptom

SQL30081N Byla zjištěna komunikační chyba.
Použitý komunikační protokol:
"TCP/IP". Použitě komunikační rozhraní API: "SOCKETS". Chyba byla detekována na pozici: "9.21.85.159". Komunikační funkce, která zjistila chybu:
"send". Kódy chyb specifické pro protokol: "10032", "*", "*".
SQLSTATE=08001

Řešení Chybová zpráva se objeví při pokusu o odpojení na počítači, kde již byla komunikace protokolem TCP/IP předčasně ukončena. Vyřešte problém subsystému TCP/IP.

Pro většinu počítačů stačí znovu spustit protokol TCP/IP. Příležitostně je vyžadováno nové spuštění počítače.

Zpráva SQL30082 RC=24 během příkazu CONNECT

Symptom

SQLCODE -30082 Zadané jméno uživatele nebo heslo je nesprávné.

Řešení Zkontrolujte, zda je poskytnuto správné heslo, je-li vyžadováno v příkazu CONNECT. Heslo pro odeslání na cílový databázový server není dostupné. Heslo musí být klientem systému IBM Data Server odesláno na cílový databázový server. Na určitých platformách, například na platformě AIX, je možné získat heslo pouze na příkaz CONNECT.

Dodatek A. Přehled technických informací k produktu DB2

Technické informace o produktu DB2 jsou dostupné prostřednictvím následujících nástrojů a metod:

- Informační centrum DB2 .
 - Témata (Témata úloh, koncepcí a odkazů).
 - Náповěda pro nástroje DB2.
 - Ukázkové programy.
 - Výukové programy.
- Příručky DB2.
 - Soubory PDF (stahnutelné).
 - Soubory PDF (z disku DVD se soubory PDF k produktu DB2).
 - Tištěné příručky.
- Náповěda příkazového řádku.
 - Náповěda k příkazům.
 - Náповěda ke zprávám.

Poznámka: Témata Informačního centra DB2 jsou aktualizována častěji než v souborech PDF a v tištěných příručkách. Chcete-li používat nejnovější informace, instalujte si aktualizace dokumentace, jakmile jsou k dispozici, nebo použijte Informační centrum DB2 na webu ibm.com.

Další technické informace týkající se produktu DB2, jako například technické poznámky, dokumenty White paper nebo publikace IBM Redbook jsou k dispozici na webu ibm.com. Stránka softwarové knihovny DB2 Information Management je k dispozici na adrese <http://www.ibm.com/software/data/sw-library/>.

Vaše názory na dokumentaci

Naše společnost si velmi cení vašich případných podnětů, poznámek či námětů týkajících se dokumentace k produktu DB2. Máte-li návrhy, jak by bylo možno zlepšit dokumentaci produktu DB2, zašlete je e-mailem na adresu db2docs@ca.ibm.com. V českém jazyce je možné na adresu czdirect@cz.ibm.com. Tým zpracovávající dokumentaci k produktu DB2 se zabývá veškerými názory našich zákazníků. Není však v jeho silách odpovídat přímo na všechny podněty. Kdykoli je to možné, uveďte vždy odpovídající příklady, abychom lépe porozuměli vašemu námětu či připomínce. Pokud se zpětná odezva týká určitého tématu či souboru náповědy, nezapomeňte vždy uvést příslušný název tématu a adresu URL.

Uvedená e-mailová adresa není určena ke kontaktování služby pro podporu zákazníků produktu DB2. Máte-li k produktu DB2 odborné otázky, ke kterým nenaleznete řešení v této dokumentaci, požádejte o pomoc místní servisní středisko společnosti IBM.

Technická knihovna produktu DB2 v tištěné podobě či formátu PDF

Následující tabulky popisují knihovnu produktu DB2 dostupnou v Publikačním centru společnosti IBM na adrese www.ibm.com/e-business/linkweb/publications/servlet/pbi.wss. Příručky k produktu DB2 verze 9.7 ve formátu PDF v anglickém jazyce a přeložené verze jsou k dispozici ke stažení na adrese www.ibm.com/support/docview.wss?rs=71&uid=swg2700947.

V případě některých tištěných publikací se může stát, že ačkoli tabulky obsahují údaje o těchto publikacích, nejsou tyto publikace ve vaší zemi či regionu k dispozici.

Číslo formuláře je zvyšováno při každé aktualizaci příručky. Podle následující tabulky zkontrolujte, že čtete nejnovější verzi dokumentace.

Poznámka: *Informační centrum DB2* je aktualizováno častěji než soubory PDF a tištěné příručky.

Tabulka 18. Technické informace k produktu DB2

Název	Číslo formuláře	K dispozici v tištěné podobě	Poslední aktualizace
<i>Administrative API Reference</i>	SC27-2435-02	Ano	Září 2010
<i>Administrative Routines and Views</i>	SC27-2436-02	Ne	Září 2010
<i>Call Level Interface Guide and Reference, Volume 1</i>	SC27-2437-02	Ano	Září 2010
<i>Call Level Interface Guide and Reference, Volume 2</i>	SC27-2438-02	Ano	Září 2010
<i>Command Reference</i>	SC27-2439-02	Ano	Září 2010
<i>Data Movement Utilities Guide and Reference</i>	SC27-2440-00	Ano	Srpen 2009
<i>Data Recovery and High Availability Guide and Reference</i>	SC27-2441-02	Ano	Září 2010
<i>Database Administration Concepts and Configuration Reference</i>	SC27-2442-02	Ano	Září 2010
<i>Database Monitoring Guide and Reference</i>	SC27-2458-02	Ano	Září 2010
<i>Database Security Guide</i>	SC27-2443-01	Ano	Listopad 2009
<i>DB2 Text Search Guide</i>	SC27-2459-02	Ano	Září 2010
<i>Developing ADO.NET and OLE DB Applications</i>	SC27-2444-01	Ano	Listopad 2009
<i>Developing Embedded SQL Applications</i>	SC27-2445-01	Ano	Listopad 2009
<i>Developing Java Applications</i>	SC27-2446-02	Ano	Září 2010
<i>Developing Perl, PHP, Python, and Ruby on Rails Applications</i>	SC27-2447-01	Ne	Září 2010
<i>Developing User-defined Routines (SQL and External)</i>	SC27-2448-01	Ano	Listopad 2009
<i>Getting Started with Database Application Development</i>	GI11-9410-01	Ano	Listopad 2009

Tabulka 18. Technické informace k produktu DB2 (pokračování)

Název	Číslo formuláře	K dispozici v tištěné podobě	Poslední aktualizace
<i>Začínáme s instalací a administrací produktu DB2 v systémech Linux a Windows</i>	GI11-8471-00	Ano	Srpen 2009
<i>Globalization Guide</i>	SC27-2449-00	Ano	Srpen 2009
<i>Instalace serverů DB2</i>	GC09-3855-02	Ano	Září 2010
<i>Instalace klientů datových serverů IBM</i>	GC09-3856-01	Ne	Září 2010
<i>Přehled zpráv - díl 1</i>	SC09-3860-00	Ne	Srpen 2009
<i>Přehled zpráv - díl 2</i>	SC09-3861-00	Ne	Srpen 2009
<i>Net Search Extender Administration and User's Guide</i>	SC27-2469-02	Ne	Září 2010
<i>Partitioning and Clustering Guide</i>	SC27-2453-01	Ano	Listopad 2009
<i>pureXML Guide</i>	SC27-2465-01	Ano	Listopad 2009
<i>Query Patroller Administration and User's Guide</i>	SC27-2467-00	Ne	Srpen 2009
<i>Spatial Extender and Geodetic Data Management Feature User's Guide and Reference</i>	SC27-2468-01	Ne	Září 2010
<i>SQL Procedural Languages: Application Enablement and Support</i>	SC27-2470-02	Ano	Září 2010
<i>SQL Reference, Volume 1</i>	SC27-2456-02	Ano	Září 2010
<i>SQL Reference, Volume 2</i>	SC27-2457-02	Ano	Září 2010
<i>Troubleshooting and Tuning Database Performance</i>	SC27-2461-02	Ano	Září 2010
<i>Upgradování na produkt DB2 verze 9.7</i>	SC09-3854-02	Ano	Září 2010
<i>Výukový program modulu Vizualní vysvětlení</i>	SC09-3862-00	Ne	Srpen 2009
<i>What's New for DB2 Version 9.7</i>	SC27-2463-02	Ano	Září 2010
<i>Workload Manager Guide and Reference</i>	SC27-2464-02	Ano	Září 2010
<i>XQuery Reference</i>	SC27-2466-01	Ne	Listopad 2009

Tabulka 19. Technické informace k produktu DB2 Connect

Název	Číslo formuláře	K dispozici v tištěné podobě	Poslední aktualizace
<i>Instalace a konfigurace produktu DB2 Connect Personal Edition</i>	SC09-3858-02	Ano	Září 2010
<i>Instalace a konfigurace serverů DB2 Connect</i>	SC09-3859-02	Ano	Září 2010
<i>Uživatelská příručka produktu DB2 Connect</i>	SC09-3857-02	Ano	Září 2010

Tabulka 20. Technické informace k produktu Information Integration

Název	Číslo formuláře	K dispozici v tištěné podobě	Poslední aktualizace
<i>Information Integration: Administration Guide for Federated Systems</i>	SC19-1020-02	Ano	Srpen 2009
<i>Information Integration: ASNCLP Program Reference for Replication and Event Publishing</i>	SC19-1018-04	Ano	Srpen 2009
<i>Information Integration: Configuration Guide for Federated Data Sources</i>	SC19-1034-02	Ne	Srpen 2009
<i>Information Integration: SQL Replication Guide and Reference</i>	SC19-1030-02	Ano	Srpen 2009
<i>Information Integration: Introduction to Replication and Event Publishing</i>	GC19-1028-02	Ano	Srpen 2009

Objednávání tištěných příruček k produktu DB2

Chcete-li získat tištěné příručky DB2, lze je zakoupit online ve většině zemí, ale ne ve všech. Tištěné příručky DB2 lze vždy objednat u místního zastoupení společnosti IBM. Mějte na paměti, že některé příručky obsažené na disku DVD *DB2 PDF Documentation* nejsou v tištěné podobě k dispozici. Mezi takové příručky patří například všechny díly příručky *Přehled zpráv DB2*.

Tištěné verze mnohých dokumentačních materiálů k produktu DB2 dostupných na disku DVD s dokumentací ve formátu PDF k produktu DB2 si lze u společnosti IBM objednat za určitý poplatek. Podle toho, ve které zemi či regionu se nacházíte, si lze požadovanou dokumentaci objednat online prostřednictvím Publikáčního centra (Publications Center) společnosti IBM. Pokud ve vaší zemi či regionu není objednání dokumentace elektronickou cestou online možné, můžete si kdykoli objednat tištěnou dokumentaci k produktům DB2 prostřednictvím místního zástupce společnosti IBM. Mějte však na paměti, že ne všechny příručky, které jsou obsaženy na disku DVD s dokumentací k produktu DB2 ve formátu PDF, jsou v tištěné podobě k dispozici.

Poznámka: Nejaktuálnější úplná verze dokumentace produktu DB2 je udržována v Informačním centru DB2 na adrese <http://publib.boulder.ibm.com/infocenter/db2luw/v9r7>.

Chcete-li si objednat tištěné příručky DB2 , postupujte takto:

- Chcete-li zjistit, zda je možné příručky DB2 ve vaší zemi objednat online, prohlédněte si web IBM Publications Center na adrese <http://www.ibm.com/shop/publications/order>. Výběrem země, oblasti nebo jazyka přejdete k informacím o objednávání příruček a pak postupujte podle pokynů pro vaši oblast.
- Tištěné příručky DB2 lze objednat u místního zastoupení společnosti IBM:
 1. Kontaktní informace o místním zástupci společnosti IBM lze najít na některém z následujících webů:
 - Adresář mezinárodních kontaktů společnosti IBM na adrese www.ibm.com/planetwide.
 - Webový server s publikacemi společnosti IBM na adrese <http://www.ibm.com/shop/publications/order>. Po zadání země, regionu či jazyka bude zobrazena příslušná domovská stránka pro požadované místo. Na této stránce klepněte na odkaz s informacemi o tomto webu.
 2. Při telefonickém hovoru upřesněte, že chcete objednat příručky DB2.
 3. Místnímu zastoupení dodejte názvy a čísla formulářů objednávaných příruček. Názvy a čísla formulářů naleznete v oddílu “Technická knihovna produktu DB2 v tištěné podobě či formátu PDF” na stránce 115.

Zobrazení nápovědy ke stavu SQL z příkazového procesoru (CLP)

Produkt DB2 vrací hodnotu SQLSTATE pro podmínky, které mohou být výsledkem příkazu SQL. Nápověda ke stavu SQLSTATE vysvětluje význam stavu SQL a kódů tříd stavů SQL.

Chcete-li spustit nápovědu ke stavu SQL, otevřete příkazový procesor (CLP) a zadejte následující příkaz:

```
? stav_sql nebo ? kód_třidy
```

kde *stav_sql* reprezentuje platný pěticiferný stav SQL a *kód_třidy* reprezentuje první dvě číslice stavu SQL.

Například ? 08003 zobrazí nápovědu pro stav SQL 08003 a ? 08 zobrazí nápovědu pro kód třídy 08.

Přístup k různým verzím Informačního centra DB2

Témata týkající se produktu DB2 verze 9.8 lze zobrazit prostřednictvím Informačního centra DB2 na adrese URL <http://publib.boulder.ibm.com/infocenter/db2luw/v9r8/>.

Témata týkající se produktu DB2 verze 9.7 lze zobrazit prostřednictvím Informačního centra DB2 na adrese URL <http://publib.boulder.ibm.com/infocenter/db2luw/v9r7/>.

Témata týkající se produktu DB2 verze 9.5 lze zobrazit prostřednictvím Informačního centra DB2 na adrese URL <http://publib.boulder.ibm.com/infocenter/db2luw/v9r5/>.

Témata týkající se produktu DB2 verze 9.1 lze zobrazit prostřednictvím Informačního centra DB2 na adrese URL <http://publib.boulder.ibm.com/infocenter/db2luw/v9/>.

Témata týkající se produktu DB2 verze 8 lze zobrazit prostřednictvím Informačního centra DB2 na adrese URL: <http://publib.boulder.ibm.com/infocenter/db2luw/v8/>.

Zobrazení hesel v Informační centrum DB2 v upřednostňovaném jazyku

Informační centrum DB2 se pokusí o zobrazení hesel v jazyku, který je určen v předvolbách prohlížeče. Nebylo-li do upřednostňovaného jazyka heslo přeloženo, zobrazí se v Informačním centru DB2 toto heslo v angličtině.

- Chcete-li zobrazit hesla v upřednostňovaném jazyku v prohlížeči Internet Explorer, postupujte takto:
 1. Klepněte v aplikaci Internet Explorer na volbu **Nástroje** → **Možnosti Internetu** → **Jazyky...** Otevře se okno Jazykové předvolby.
 2. Ověřte, že je upřednostňovaný jazyk zadán jako první položka v seznamu jazyků.
 - Chcete-li do seznamu přidat nový jazyk, klepněte na tlačítko **Přidat...**

Poznámka: Přidání jazyka ještě nezaručuje, že budou v počítači k dispozici písma nutná k zobrazení hesel v upřednostňovaném jazyku.

- Chcete-li jazyk posunout na první pozici v seznamu, vyberte jej a klepním na tlačítko **Nahoru** přesuňte jazyk na první pozici seznamu.
- 3. Aktualizací stránky zobrazte Informační centrum DB2 v upřednostňovaném jazyku.
- Chcete-li zobrazit hesla v upřednostňovaném jazyku v prohlížečích Firefox nebo Mozilla, postupujte takto:
 1. Vyberte tlačítko v oddílu **Jazyky** dialogového okna **Nástroje** → **Volby** → **Rozšířené**. V okně Předvolby se zobrazí panel Jazyky.
 2. Ověřte, že je upřednostňovaný jazyk zadán jako první položka v seznamu jazyků.
 - Chcete-li do seznamu přidat nový jazyk, klepněte na tlačítko **Přidat...** a v okně Přidat jazyky vyberte jazyk.
 - Chcete-li jazyk posunout na první pozici v seznamu, vyberte jej a klepním na tlačítko **Nahoru** přesuňte jazyk na první pozici seznamu.
 3. Aktualizací stránky zobrazte Informační centrum DB2 v upřednostňovaném jazyku.

U některých kombinací prohlížeče a operačního systému bude rovněž třeba provést změnu regionálního nastavení operačního systému na požadovaný jazyk a národní prostředí.

Aktualizace Informačního centra DB2 nainstalovaného v počítači nebo na intranetovém serveru

Lokálně instalované Informační centrum DB2 musí být pravidelně aktualizováno.

Informační centrum DB2 verze 9.7 již musí být instalováno. Další informace naleznete v tématu “Instalace Informačního centra DB2 DB2 pomocí Průvodce nastavením” v příručce *Instalace serverů DB2*. Veškeré předpoklady a omezení, které se týkají instalace Informačního centra, se rovněž vztahují na jeho aktualizaci.

Existující Informační centrum DB2 může být aktualizováno automaticky nebo ručně:

- Automatické aktualizace - Proveďte se aktualizace stávajících funkcí a jazyků Informačního centra. Další výhodou automatických aktualizací je, že Informační centrum je při této aktualizaci nedostupné pouze po omezenou dobu. Automatické aktualizace mohou být navíc nastaveny tak, aby byly prováděny jako součást dalších dávkových úloh, které jsou pravidelně spouštěny.
- Ruční aktualizace - Měly by být používány tehdy, když chcete při aktualizaci přidat další funkce nebo jazyky. Dejme tomu, že lokální Informační centrum bylo původně instalováno v angličtině a francouzštině, a nyní chcete nainstalovat německý jazyk. Při ruční aktualizaci bude v Informačním centru nainstalována němčina a zároveň budou aktualizovány stávající

funkce a jazyky. Ruční aktualizace však vyžaduje, abyste Informační centrum ručně zastavili, aktualizovali a poté znovu spustili. V průběhu celé této aktualizace je Informační centrum nedostupné.

V tomto tématu je podrobně popsán postup při automatických aktualizacích. Pokyny k ruční aktualizaci naleznete v tématu “Ruční aktualizace Informačního centra DB2 nainstalovaného v počítači nebo na intranetovém serveru”.

Chcete-li provést automatickou aktualizaci Informačního centra DB2 instalovaného ve vašem počítači nebo na intranetovém serveru, postupujte takto:

1. V operačních systémech Linux:
 - a. Přejděte na cestu, kde je instalováno Informační centrum. Informační centrum DB2 se standardně instaluje do adresáře `/opt/ibm/db2ic/V9.7`.
 - b. Přesuňte se z instalačního adresáře do adresáře `doc/bin`.
 - c. Spusťte skript `ic-update`:
`ic-update`
2. V operačních systémech Windows:
 - a. Otevřte příkazové okno.
 - b. Přejděte na cestu, kde je instalováno Informační centrum. Při výchozím nastavení je Informační centrum DB2 instalováno v adresáři `<Program Files>IBM\DB2 Information Center\Version 9.7`, kde parametr `<Program Files>` reprezentuje umístění adresáře Program Files.
 - c. Přesuňte se z instalačního adresáře do adresáře `doc\bin`.
 - d. Spusťte soubor `ic-update.bat`:
`ic-update.bat`

Informační centrum DB2 bude automaticky spuštěno. Jestliže jsou k dispozici aktualizace, zobrazí se v Informačním centru nová a aktualizovaná témata. Jestliže aktualizace Informačního centra k dispozici nejsou, dojde k přidání zprávy do protokolu. Soubor protokolu je umístěn v adresáři `doc\eclipse\configuration`. Název souboru protokolu je náhodně generované číslo. Například `1239053440785.log`.

Ruční aktualizace Informačního centra DB2 nainstalovaného v počítači nebo na intranetovém serveru

Pokud jste Informační centrum DB2 instalovali lokálně, můžete získat a instalovat aktualizace dokumentace od společnosti IBM.

Chcete-li aktualizovat lokálně instalované *Informační centrum DB2* ručně, postupujte takto:

1. Zastavte *Informační centrum DB2* v počítači a restartujte jej v samostatném režimu. Spuštění Informačního centra v samostatném režimu zabrání ostatním uživatelům sítě v přístupu k Informačnímu centru a umožní vám použít aktualizace. Informační centrum DB2 pro pracovní stanici se vždy spouští v samostatném režimu. .
2. Pomocí funkce Aktualizovat zjistíte, jaké aktualizace jsou k dispozici. Pokud existují aktualizace, které je třeba instalovat, můžete je získat a instalovat pomocí funkce Aktualizovat.

Poznámka: Pokud prostředí vyžaduje instalaci aktualizací *Informačního centra DB2* v počítači, který není připojen k Internetu, je třeba provést zrcadlení aktualizací webu v lokálním systému souborů pomocí počítače, který je připojen k Internetu a ve kterém je *Informační centrum DB2* instalováno. V případě, že aktualizace dokumentace bude v síti instalovat mnoho uživatelů, můžete omezit čas potřebný pro provedení aktualizace

jednotlivci tím, že provedete lokální zrcadlení aktualizačního webu a vytvoříte pro aktualizační web server proxy.

Jsou-li aktualizační balíky k dispozici, použijte k jejich získání funkci Aktualizovat. Funkce Aktualizovat je však k dispozici jen v samostatném režimu.

3. Ukončete samostatné Informační centrum a restartujte *Informační centrum DB2* v počítači.

Poznámka: V systémech Windows 2008, Windows Vista a vyšších je třeba dále uvedené příkazy spouštět jako administrátor. Chcete-li spustit příkazový řádek nebo grafický nástroj s plnými oprávněními administrátora, klepněte pravým tlačítkem myši na zástupce a poté vyberte možnost **Spustit jako administrátor**.

Aktualizace *Informačního centra DB2* instalovaného v počítači nebo na intranetovém serveru:

1. Zastavte *Informační centrum DB2*.

- V systémech Windows klepněte na položku **Start** → **Ovládací panely** → **Nástroje pro správu** → **Služby**. Pak klepněte pravým tlačítkem myši na službu **Informační centrum DB2** a vyberte volbu **Zastavit**.

- V systému Linux zadejte následující příkaz:

```
/etc/init.d/db2icdv97 stop
```

2. Spustěte Informační centrum v samostatném režimu.

- V systému Windows:

- a. Otevřte příkazové okno.

- b. Přejděte na cestu, kde je instalováno Informační centrum. Při výchozím nastavení je *Informační centrum DB2* instalováno v adresáři *Program Files\IBM\DB2 Information Center\Version 9.7*, kde parametr *Program Files* reprezentuje umístění adresáře Program Files.

- c. Přesuňte se z instalačního adresáře do adresáře `doc\bin`.

- d. Spustěte soubor `help_start.bat`:

```
help_start.bat
```

- V systému Linux:

- a. Přejděte na cestu, kde je instalováno Informační centrum. *Informační centrum DB2* se standardně instaluje do adresáře `/opt/ibm/db2ic/V9.7`.

- b. Přesuňte se z instalačního adresáře do adresáře `doc/bin`.

- c. Spustěte skript `help_start`:

```
help_start
```

Spustí se výchozí systémový webový prohlížeč a zobrazí Informační centrum v samostatném režimu.

3. Klepněte na tlačítko **Aktualizovat** (🔄). (V prohlížeči musí být povolena podpora jazyka JavaScript™.) Na pravém panelu Informačního centra klepněte na tlačítko **Hledat aktualizace**. Zobrazí se seznam aktualizací stávající dokumentace.

4. Chcete-li zahájit proces instalace, zaškrtněte výběr, který chcete instalovat, a pak klepněte na tlačítko **Instalovat aktualizace**.

5. Po dokončení procesu instalace klepněte na tlačítko **Dokončit**.

6. Ukončete práci Informačního centra v samostatném režimu:

- V systémech Windows přejděte do adresáře `doc\bin` instalačního adresáře a spustěte soubor `help_end.bat`:

```
help_end.bat
```

Poznámka: Dávkový soubor `help_end` obsahuje příkazy nutné k bezpečnému ukončení procesů, které spustil dávkový soubor `help_start`. K ukončení běhu dávkového souboru `help_start.bat` nepoužívejte stisknutí kláves `Ctrl-C` ani žádnou jinou metodu.

- V systémech Linux přejděte do podadresáře `doc/bin` instalačního adresáře a spusťte skript `help_end`:

```
help_end
```

Poznámka: Skript `help_end` obsahuje příkazy nutné k bezpečnému ukončení procesů, které spustil skript `help_start`. K ukončení běhu skriptu `help_start` nepoužívejte žádnou jinou metodu.

7. Znovu spusťte *Informační centrum DB2*.

- V systémech Windows klepněte na položku **Start** → **Ovládací panely** → **Nástroje pro správu** → **Služby**. Pak klepněte pravým tlačítkem myši na službu **Informační centrum DB2** a vyberte volbu **Spustit**.
- V systému Linux zadejte následující příkaz:

```
/etc/init.d/db2icdv97 start
```

V aktualizovaném *Informačním centru DB2* se zobrazí nová a aktualizovaná témata.

Výukové programy DB2

Výukové programy DB2 vám pomohou dozvědět se o různých aspektech produktů DB2. Lekce obsahují podrobný popis jednotlivých postupů.

Než začnete

Verzi výukového programu ve formátu XHTML lze z Informačního centra zobrazit na adrese <http://publib.boulder.ibm.com/infocenter/db2help/>.

Některé lekce obsahují ukázková data a kód. Výukový program obsahuje také požadavky pro jednotlivé úlohy.

Výukové programy DB2

Chcete-li zobrazit výukový program, klepněte na jeho název.

“pureXML” v příručce *pureXML Guide*

Nastavení databáze DB2 pro ukládání dat XML a pro provádění základních operací s nativním uložením dat XML.

“Vizuální vysvětlení” v příručce *Výukový program modulu Vizuální vysvětlení*

Analýza, optimalizace, ladění a zvyšování výkonu příkazů SQL pomocí modulu Vizuální vysvětlení.

Informace o odstraňování problémů s produktem DB2

Jako pomoc s databázovými produkty DB2 je k dispozici široké spektrum informací o určování a odstraňování problémů.

Dokumentace k produktu DB2

Informace o odstraňování problémů lze najít v příručce *Troubleshooting and Tuning Database Performance* nebo v *Informačním centru DB2* v části *Databázové základy*. Zde lze najít postupy pro vymezení a identifikaci problémů pomocí diagnostických

nástrojů a obslužných programů DB2, řešení některých nejběžnějších problémů a další rady ohledně řešení problémů, s nimiž se lze setkat při práci s databázovými produkty DB2.

Webová stránka technické podpory produktu DB2

Vyskytnou-li se problémy a potřebujete-li pomoc při zjištění možné příčiny a odstranění problému, obraťte se na webovou stránku technické podpory produktu DB2. Stránka technické podpory obsahuje odkazy na nejnovější publikace o produktu DB2, technické poznámky (TechNotes), záznamy APAR (Authorized Program Analysis Reports), opravné sady FixPack a další prostředky. Pokud hledáte možná řešení problémů, můžete prohledat tuto informační databázi.

Webovou stránku technické podpory produktu DB2 lze najít na adrese http://www.ibm.com/software/data/db2/support/db2_9/

Ustanovení a podmínky

Oprávnění k použití těchto publikací je omezeno následujícími podmínkami.

Osobní použití: Uvedené publikace lze reprodukovat pro osobní nekomerční využití za předpokladu, že jsou zachovány všechny údaje týkající se vlastnických práv. Distribuce, publikování či jakékoli odvozené využití těchto publikací (či jejich částí) je povoleno pouze s výslovným souhlasem společnosti IBM.

Komerční využití: Uvedené publikace lze reprodukovat, distribuovat či zobrazit pouze v rámci daného podniku za předpokladu, že jsou zachovány všechny údaje týkající se vlastnických práv. Jakékoli odvozené využití těchto publikací (či jejich částí) ani reprodukce, distribuce či zobrazení mimo daný podnik nejsou povoleny bez výslovného souhlasu společnosti IBM.

S výjimkou oprávnění výslovně uvedených v tomto ujednání nejsou uděleny žádné další licence ani oprávnění (přímé ani odvozené) k těmto publikacím ani k žádným jiným informacím, datům, softwaru či jinému duševnímu vlastnictví v nich obsaženým.

Společnost IBM si vyhrazuje právo odebrat na základě vlastního uvážení oprávnění udělená v tomto dokumentu, kdykoli by využití publikací bylo na újmu zájmům této společnosti nebo kdykoli by výše uvedená ujednání nebyla řádně dodržována (podle posouzení společnosti IBM).

Uvedené informace smí být stahovány, exportovány či reexportovány pouze v plném souladu se všemi relevantními zákony a předpisy, včetně všech zákonů a předpisů USA pro export.

SPOLEČNOST IBM NEPOSKYTUJE ŽÁDNOU ZÁRUKU OHLEDNĚ OBSAHU TĚCHTO PUBLIKACÍ. UVEDENÉ PUBLIKACE JSOU POSKYTOVÁNY "TAKOVÉ, JAKÉ JSOU," BEZ JAKÝCHKOLIV ZÁRUK, VYJÁDŘENÝCH VÝSLOVNĚ NEBO VYPLÝVAJÍCÍCH Z OKOLNOSTÍ, VČETNĚ, A TO ZEJMÉNA, ZÁRUK NEPORUŠENÍ PRÁV TŘETÍCH STRAN, PRODEJNOSTI NEBO VHODNOSTI PRO URČITÝ ÚČEL.

Dodatek B. Poznámky

Tyto informace byly vytvořeny pro produkty a služby nabízené v USA. Informace o jiných produktech, než jsou produkty společnosti IBM, jsou založeny na údajích dostupných v okamžiku prvního zveřejnění tohoto dokumentu a mohou se měnit.

Společnost IBM nemusí produkty, služby nebo funkce uvedené v tomto dokumentu nabízet v ostatních zemích. Informace o produktech a službách, které jsou ve vaší oblasti aktuálně dostupné, získáte od místního zástupce společnosti IBM. Odkazy na produkty, programy nebo služby společnosti IBM v této publikaci nejsou míněny jako vyjádření nutnosti použití pouze uvedených produktů, programů či služeb společnosti IBM. Místo produktu, programu nebo služby společnosti IBM lze použít libovolný funkčně ekvivalentní produkt, program nebo službu, která neporušuje intelektuální vlastnická práva společnosti. Ověření funkčnosti produktu, programu nebo služby pocházející od jiného výrobce je však povinností uživatele.

K jednotlivým subjektům popisovaným v tomto dokumentu se mohou vztahovat patenty nebo nevyřízené patentové přihlášky společnosti IBM. Vlastnictví tohoto dokumentu uživateli neposkytuje žádná licenční práva k těmto patentům. Dotazy týkající se licencí můžete posílat písemně na adresu:

IBM Director of Licensing
IBM Corporation
North Castle Drive
Armonk, NY 10504-1785
U.S.A.

Odpovědi na dotazy týkající se licencí pro dvoubajtové znakové sady (DBCS) získáte od oddělení IBM Intellectual Property Department ve vaší zemi, nebo tyto dotazy můžete zaslat písemně na adresu:

Intellectual Property Licensing
Legal and Intellectual Property Law
IBM Japan, Ltd.
1623-14, Shimotsuruma, Yamato-shi
Kanagawa 242-8502 Japan

Následující odstavec se netýká Spojeného království ani jiných zemí, ve kterých je takové vyjádření v rozporu s místními zákony: SPOLEČNOST INTERNATIONAL BUSINESS MACHINES CORPORATION TUTO PUBLIKACI POSKYTUJE "TAK, JAK JE" BEZ JAKÝCHKOLIV ZÁRUK, VYJÁDŘENÝCH VÝSLOVNĚ NEBO VYPLÝVAJÍCÍCH Z OKOLNOSTÍ, VČETNĚ, A TO ZEJMÉNA, ZÁRUK NEPORUŠENÍ PRÁV TŘETÍCH STRAN, PRODEJNOSTI NEBO VHODNOSTI PRO URČITÝ ÚČEL. Některé právní řády u určitých transakcí nepřipouštějí vyloučení záruk výslovně vyjádřených nebo vyplývajících z okolností, a proto se na vás výše uvedené omezení nemusí vztahovat.

Uvedené údaje mohou obsahovat technické nepřesnosti nebo typografické chyby. Údaje zde uvedené jsou pravidelně upravovány a tyto změny budou zahrnuty v nových vydáních této publikace. Společnost IBM může kdykoli bez upozornění provádět vylepšení nebo změny v produktech či programech popsaných v této publikaci.

Veškeré uvedené odkazy na webové stránky, které nespravuje společnost IBM, jsou uváděny pouze pro referenci a v žádném případě neslouží jako záruka funkčnosti těchto stránek.

Materiály uvedené na těchto webových stránkách nejsou součástí materiálů pro tento produkt IBM a použití uvedených stránek je pouze na vlastní nebezpečí.

Společnost IBM může použít nebo distribuovat jakékoli informace, které jí sdělíte, libovolným způsobem, který společnost považuje za odpovídající, bez vyžádání vašeho svolení.

Vlastníci licence k tomuto programu, kteří chtějí získat informace o možnostech (i) výměny informací s nezávisle vytvořenými programy a jinými programy (včetně tohoto) a (ii) oboustranného využití vyměňovaných informací, mohou kontaktovat informační středisko na adrese:

IBM Canada Limited
U59/3600
3600 Steeles Avenue East
Markham, Ontario L3R 9Z7
CANADA

Poskytnutí takových informací může být podmíněno dodržением určitých podmínek a požadavků zahrnujících v některých případech uhrazení stanoveného poplatku.

Licencovaný program popsáný v tomto dokumentu a veškerý licencovaný materiál k němu dostupný jsou společností IBM poskytovány na základě podmínek uvedených ve smlouvách IBM Customer Agreement, IBM International Program License Agreement nebo v jiné ekvivalentní smlouvě.

Jakékoli údaje o výkonnosti obsažené v této publikaci byly zjištěny v řízeném prostředí. Výsledky získané v jakémkoli jiném operačním prostředí se proto mohou výrazně lišit. Některá měření mohla být prováděna na vývojových verzích systémů a není zaručeno, že tato měření budou stejná i na běžně dostupných systémech. Některé údaje mohly být navíc zjištěny pomocí extrapolace. Skutečné výsledky mohou být jiné. Čtenáři tohoto dokumentu by měli zjistit použitelné údaje pro své specifické prostředí.

Informace týkající se produktů jiných výrobců pocházejí od dodavatelů těchto produktů, z jejich veřejných oznámení nebo z jiných veřejně dostupných zdrojů. Společnost IBM tyto produkty netestovala a nemůže potvrdit jejich správnou výkonnost, kompatibilitu ani žádné jiné výroky týkající se produktů jiných výrobců než IBM. Otázky týkající se kompatibility produktů jiných výrobců by měly být směřovány dodavatelům těchto produktů.

Veškerá tvrzení týkající se budoucího směru vývoje nebo záměrů společnosti IBM se mohou bez upozornění změnit nebo mohou být zrušena a reprezentují pouze cíle a plány společnosti.

Tyto údaje mohou obsahovat příklady dat a sestav používaných v běžných obchodních operacích. Aby byla představa úplná, používají se v příkladech jména osob, společností, značek a produktů. Všechna tato jména jsou fiktivní a jejich podobnost se jmény a adresami používanými ve skutečnosti je zcela náhodná.

LICENČNÍ INFORMACE:

Tyto informace obsahují ukázkové aplikační programy ve zdrojovém jazyce ilustrující programovací techniky na různých operačních platformách. Tyto ukázkové programy můžete bez závazků vůči společnosti IBM jakýmkoli způsobem kopírovat, měnit a distribuovat za účelem vývoje, používání, odbytu či distribuce aplikačních programů odpovídajících rozhraní API pro operační platformu, pro kterou byly ukázkové programy napsány. Tyto příklady nebyly plně testovány za všech podmínek. Společnost IBM proto nemůže zaručit spolehlivost, upotřebitelnost nebo funkčnost těchto programů. Ukázkové programy jsou poskytovány "JAK

JSOU", bez záruky jakéhokoli druhu. IBM nenese odpovědnost za žádné škody vzniklé ve spojení s Vaším užíváním ukázkových programů.

Každá kopie nebo část těchto ukázkových programů nebo jakákoli práce z nich odvozená musí obsahovat následující copyrightovou doložku:

© (název vaší společnosti) (rok). Části tohoto kódu jsou odvozeny z ukázkových programů společnosti IBM. © Copyright IBM Corp. *_zadejte rok nebo roky_*. Všechna práva vyhrazena.

Ochranné známky

IBM, logo IBM a ibm.com jsou ochranné známky nebo registrované ochranné známky společnosti International Business Machines Corp., registrované v mnoha jurisdikcích po celém světě. Další názvy produktů a služeb mohou být ochrannými známkami společnosti IBM nebo jiných společností. Aktuální seznam ochranných známek společnosti IBM je k dispozici na webu v dokumentu "Copyright and trademark information" (Copyright a ochranné známky) na adrese www.ibm.com/legal/copytrade.shtml.

Následující termíny jsou ochrannými známkami nebo registrovanými ochrannými známkami jiných společností.

- Linux je registrovaná ochranná známka Linuse Torvaldse ve Spojených státech a případně v dalších jiných zemích.
- Java a všechny ochranné známky a loga založené na termínu Java jsou ochrannými známkami společnosti Sun Microsystems, Inc. ve Spojených státech a případně v dalších jiných zemích.
- UNIX je registrovaná ochranná známka společnosti The Open Group ve Spojených státech a případně v dalších jiných zemích.
- Intel, Intel logo, Intel Inside[®], Intel Inside logo, Intel[®] Centrino[®], Intel Centrino logo, Celeron[®], Intel[®] Xeon[®], Intel SpeedStep[®], Itanium[®], and Pentium[®] jsou ochranné známky a registrované ochranné známky společnosti Intel a jejích dceřinných společností ve Spojených státech a případně v dalších jiných zemích.
- Microsoft, Windows, Windows NT[®] a logo Windows jsou ochranné známky společnosti Microsoft Corporation ve Spojených státech a případně v dalších jiných zemích.

Názvy dalších společností, produktů nebo služeb mohou být ochrannými známkami nebo servisními známkami ostatních společností.

Rejstřík

Speciální znaky

&&

soubor mapování kódu SQLCODE 47

A

ACCRDB, příkaz 102

ACCRDBRM, příkaz 102

ACCSEC, příkaz 102

adresář Database Connection Services (DCS)

aktualizace položek 21

hodnoty 23

adresář DCS (Database Connection Services)

viz adresář Database Connection Services (DCS) 23

adresáře

přizpůsobení 26

systémová databáze

aktualizace 21

hodnoty 21

adresáře databází

aktualizace 21

služby DCS (Database Connection Services) 21

uzel 21

více položek 27

agentpri, konfigurační parametr správce databází 85

aktualizace

adresáře databází 21

Informační centrum DB2 120, 121

alias DB klienta 54

aplikace

návrh 73

složený příkaz SQL 73

uložené procedury 73

vázání 38

výkon

návrh aplikací 73

Web

DB2 Connect 11

aplikační klienti (AR)

definice architektury DRDA 5

parametry 26

aplikační servery

DB2 Connect 15

definice architektury DRDA 5

architektura CDRA (Character Data Representation Architecture) 5

AS název cílové databáze 23

ATOMICKÝ složený příkaz SQL

nepodporovaná funkce v produktu DB2 Connect 73

automatické přesměrování klientů

nastavení 66

podrobnosti 66

selhání připojení 67

B

balíky

databázové servery hostitele 38

System i, databázové servery 38

blokování

data 73

bloky dotazu

zvyšování rychlosti přenosu dat pro produkt DB2 Connect 89

C

cílová databáze

názvy 23, 26

commit, příkaz 102

COMMIT, příkaz

statická vazba 73

CREATE IN COLLECTION NULLID, oprávnění 38

CURRENTPACKAGESET CLI/ODBC, klíčové slovo 36

Č

časová pásma

přehled 23

D

D (Disconnect), parametr 23

data

blokování 73

časové pásmo, podpora 23

přenos

mezi hostiteli a pracovními stanicemi 44

rychlost 69, 92

výkon 92

toky

DB2 Connect 5, 69

zdroje 7

databáze

aliasy

systémový adresář databází 21

tabulka přizpůsobení adresáře 26

hostitel 2

nástroje pro optimalizaci výkonu 69

názvy

adresář DCS 23

RDBNAM, objekt 102

systémový adresář databází 21

tabulka přizpůsobení adresáře 26

seskupování žádostí 73

vyladění 86

databázové požadavky

seskupování z důvodu zvýšení výkonu 73

datové typy

CHAR 91

INTEGER

konverze hostitelských dat 91

konverze

vliv na výkon 91

pohyblivá řádová čárka

konverze hostitelských dat 91

sbalené desetinné 91

VARCHAR

přehled 91

znak 91

zónový desetinný 91

- datové typy s pohyblivou řádovou čárkou
 - konverze 91
 - DB2 Connect
 - Enterprise Edition
 - aplikační server Java 13
 - monitory transakčního zpracování 18
 - servery připojitelnosti 10
 - správci transakcí kompatibilní se standardem XA 43
 - webové aplikace 11
 - webové servery 14
 - koncentrátory připojení 82
 - konfigurace
 - IBM Power Systems 43
 - sálový počítač IBM 43
 - System z 43
 - podpora hostitelů 8
 - Podpora komplexu subsystémů 83
 - podpora sálových počítačů 8
 - podpora systému System i 8
 - pomocné programy 3
 - produkty 1
 - přehled 1
 - přesun dat 44
 - rozšíření
 - funkce 1
 - scénáře připojení serveru 8
 - zabezpečení 30
 - DB2 for z/OS
 - hodnoty adresáře uzlů 22
 - monitor narušení
 - aktualizace 59
 - doporučené akce 60
 - objekty výstrahy 63
 - přehled 58
 - souhrny výstrah 62
 - spuštění 59
 - zastavení 59
 - volba DYNAMICRULES (BIND) 36
 - zabezpečení 36
 - ddcs400.lst, soubor 38
 - ddcsms.lst, soubor 38
 - ddcsvm.lst, soubor 38
 - ddcsvse.lst, soubor 38
 - DESCRIBE, příkaz
 - složené příkazy SQL 73
 - výkon s příkazem PREPARE 73
 - diagnostické informace
 - přehled 97
 - dir_cache, parametr 85
 - distribuované transakce
 - dvoufázové potvrzení 41
 - podporované servery 41
 - přehled 4
 - vicemístné aktualizace 41
 - distribuované žádosti
 - přehled 7
 - Distributed Data Management (DDM)
 - Distributed Relational Database Architecture (DRDA) 5
 - výstup příkazu db2drdat 101
 - Distributed Relational Database Architecture (DRDA)
 - DB2 Connect 5
 - přehled 4
 - přístup k datům 5
 - doby odezvy
 - DB2 Connect 69
 - dokumentace
 - podmínky použití 124
 - dokumentace (*pokračování*)
 - přehled 115
 - soubory PDF 115
 - tištěná 115
 - doložky 125
 - důvěryhodná připojení
 - CLI/ODBC 31
 - DB2 Connect 30
 - přepínání uživatelů pomocí rozhraní CLI/ODBC 32
 - důvěryhodné kontexty
 - podpora produktu DB2 Connect 30
 - podpora rozhraní CLI/ODBC 31
 - dvoufázové potvrzení
 - port opětovně synchronizace používaný u připojení TCP/IP 22
 - povolení 41
 - dynamický jazyk SQL
 - CURRENTPACKAGESET, konfigurační parametr
 - CLI/ODBC 36
 - efekty zpracování 3
 - výkon
 - techniky 73
- ## E
- ENDUOWRM (end unit of work reply message) 102
 - EXCSAT, příkaz 102
 - EXCSATRD, příkaz 102
 - EXECUTE IMMEDIATE, příkaz
 - návrh aplikací 73
 - EXTNAM, objekt 102
- ## F
- federované databáze
 - distribuované žádosti 7
 - fond připojení
 - porovnání koncentrátoru připojení 81
 - přehled 75
 - správa připojení 75
 - FOR FETCH ONLY, klauzule
 - SELECT, příkaz 73
 - FORCE, příkaz 54
 - Formatted Data Object Content Architecture (FDOCA) 5
- ## H
- hardware
 - výkon sítě 92
 - hesla
 - změna
 - z/OS 36
 - hostitelské databáze
 - připojitelnost
 - vysoká dostupnost 65
 - vyvažování zátěže 65
 - přístup pomocí produktu DB2 Connect Personal Edition 8
- ## CH
- CHAR, datový typ
 - podrobnosti 91
 - chybové zprávy
 - DB2 Connect 111
 - chyby
 - odstraňování problémů 95

I

- IBM WebSphere
 - přehled 12
- identifikátor kódované znakové sady (CCSID)
 - obousměrná podpora
 - podrobnosti 23
- informace o této knize v
- Informační centrum DB2
 - aktualizace 120, 121
 - jazyky 120
 - verze 119
- InfoSphere Federation Server
 - přehled 4
- INTEGER, datový typ
 - konverze hostitelských dat 91
- INTERRUPT_ENABLED (odpojení), parametr 23

J

- Java
 - aplikační servery
 - DB2 Connect 13
 - JDBC 13
 - Rozhraní API 13
 - SQLJ 13

K

- klientské aplikace
 - zotavení komunikace 66
- kód SQLSTATE
 - kódy třídy 47
- komplex subsystémů
 - informace o prioritách 84
 - odolnost proti poruchám 84
 - parametr 23
 - podpora produktu DB2 Connect 83
 - použití 84
 - požadavky na konfiguraci 85
 - System z 83
 - vyvažování zátěže 84
- kommunikace
 - zotavení 66
- koncentrátor připojení
 - DB2 Connect 82
 - porovnání sdružování připojení 81
 - pracovní agenti 77
 - přehled 75, 77
 - správa připojení 75
- konfigurace
 - připojení hostitele 8
 - změny hesla 36
- konfigurační parametr podpory mezipaměti pro adresáře
 - Vyladění produktu DB2 Connect 85
- konfigurační parametry
 - agentpri 85
 - dir_cache 85
 - max_coordagents
 - podrobnosti 77
 - přehled 75
 - MAXDARI 85
 - num_initagents 75, 77
 - num_poolagents 75, 77
 - numdb 85
 - rqrioblk 85
 - TCP_KEEPALIVE 67

- konverze
 - hostitel 91

L

- LIST DCS APPLICATIONS, příkaz
 - výstup 54
- LOCALDATE, parametr 23

M

- max_coordagents, konfigurační parametr správce databázi
 - podrobnosti 77
 - přehled 75
- maxagents, konfigurační parametr správce databázi
 - zastarání 85
- Microsoft Windows
 - aplikace 8
- model zpracování distribuovaných transakcí X/Open (DTP)
 - přehled 18
- monitor databázového systému
 - přehled 3
 - vzdálení klientů 51
- monitor narušení
 - DB2 for z/OS 58
- monitorování
 - Monitor výkonu systému Windows 51
 - připojení 51
- monitory transakčního zpracování
 - DB2 Connect 18
 - OLTP 18
 - příklady 18
 - Tuxedo 18
 - vicemístné aktualizace 41

N

- nápověda
 - konfigurace jazyka 120
 - příkazy SQL 119
- nástroje
 - použití paměti 69
 - výkon 69
 - využití CPU 69
- název aplikace, prvek monitoru 54
- NEATOMICKÝ složený příkaz SQL
 - návrh aplikací 73
- NOMAP, parametr
 - mapování kódu SQL 23
 - mapování SQL, vypnutí 47
 - parametry adresáře DCS 47
- NONE, typy ověřování 37
- NULLID 38
- num_initagents, konfigurační parametr správce databázi
 - konfigurace fondu nečinných agentů 75
 - přehled 77
- num_poolagents, konfigurační parametr správce databázi
 - konfigurace fondu nečinných agentů 75
 - přehled 77
- numdb, konfigurační parametr správce databázi
 - DB2 Connect 85

O

- objednání příruček DB2 118

- objekty výstrahy
 - zobrazení 63
- Oblast SQLCA.
 - datové vyrovnávací paměti 101
 - SQLCODE, pole 101
- obousměrná podpora CCSID
 - BIDI, parametr 23
- obslužné programy
 - administrace produktu DB2 Connect 3
 - db2drdat 101
 - ddcspkgn 38
 - monitor databázového systému 3
 - ps (process status) 97, 102
 - trasování 101
 - vázání 38
- obslužný program ddestrc 101
- obslužný program pro export
 - přenos dat mezi hostiteli a pracovními stanicemi 44
- obslužný program pro import
 - přenos dat mezi hostitelem a pracovní stanicí 44
- obslužný program pro trasování (db2drdat) 101
- ODBC
 - aplikace
 - CURRENTPACKAGESET, konfigurační parametr CLI/ODBC 36
 - Ladění výkonu aplikací CLI/ODBC 93
 - optimalizace přístupu 72
 - rozhraní 8
- odkazy
 - definice několika databázových položek 27
- odstraňování problémů
 - DB2 Connect 95, 111
 - informace online 123
 - připojení 95, 96
 - shromáždění informací 95
 - trasování
 - DRDA 103, 108
 - získání pomoci příkazu db2trc 98
 - výkon 88
 - výukové programy 123
- oprávnění
 - vázání 38
- oprávnění BINDADD
 - DB2 Connect 38
- ověřování 26
 - DB2 Connect 37
 - ověření 34
 - přehled 34
 - REVOKE, příkaz 37
 - systémový adresář databázi 21
 - typy
 - CLIENT 34, 36
 - DATA_ENCRYPT 34
 - KERBEROS 34
 - SERVER 34
 - SERVER_ENCRYPT 34
 - SERVER_ENCRYPT_AES 34
 - výchozí 34
- parametry (*pokračování*)
 - SYSPLEX 23
- parametry BSDS (Bootstrap Data Set)
 - z/OS 22
- podmínky
 - publikace 124
- PRDID, parametr 102
- predikáty
 - výkon logických příkazů 73
- PREPARE, příkaz
 - návrh aplikací 73
 - vliv na výkon 73
- procesory
 - nástroje pro optimalizaci výkonu 69
- PROGRAM, typ ověřování 37
- programování CGI (Common Gateway Interface) 11
- programování Common Gateway Interface (CGI)
 - omezení 11
 - výhody 11
- proměnlivá velikost okna
 - RFC-1323, rozšíření 90
- propustnost
 - transakce 69
- protokol ověřování Kerberos
 - DB2 Connect 34
 - OS/390 35
 - z/OS 35
- Průvodce konfigurací vícemístné aktualizace 42
- průvodci
 - vícemístná aktualizace 42
- prvky
 - kódy SQLCODE 47
- přesun dat
 - DB2 Connect 44
- přidané bloky dotazu
 - EXTRA BLOCKS SRV, parametr 89
 - přehled 89
- příkaz atributů pro server Exchange 102
- příkaz db2drdat
 - výstupní soubor 101
- příkaz db2trc
 - formátování výstupu trasování 99
 - přehled 98
 - Výpis paměti výstupu trasování 99
- Příkaz GET SNAPSHOT
 - přehled 52
- příkaz ps
 - EXTNAM, objekt 102
 - přehled 97
- příkazový procesor (CLP)
 - SQL, příkazy 3
 - výkon 73
- příkazy
 - ACCRDB 102
 - ACCRDBRM 102
 - ACCSEC 102
 - db2drdat
 - přehled 101
 - db2trc
 - formátování trasovacího souboru 99
 - získání trasování 98
 - EXCSAT 102
 - EXCSATRD 102
 - GET SNAPSHOT
 - přehled 52
 - potvrzení 102
 - SECCHK 102

P

- paměť
 - nástroje použití 69
- parametry
 - adresáře 26
 - PRDID 102
 - řetězce 28

- příkazy SQL
 - nápověda
 - zobrazení 119
- příklady
 - koncentrátory připojení 77
 - koncentrátory XA 77
- připojení
 - DB2 Connect Enterprise Edition 10
 - opětovné navázání
 - DB2 Connect Enterprise Edition 10
 - přímo k hostiteli 8
 - přímo k hostitelům 8
 - přímo k hostitelům systému System z 9
 - přímo k sálovému počítači společnosti IBM 8
 - přímo k systému IBM i 9
 - sdužování
 - koncentrátory připojení 77
 - přehled 75
 - výhody 77
 - selhání
 - automatické přesměrování klientů 67
 - správa 75
- příručky
 - řazení, 118

R

- RACF (Resource Access Control Facility)
 - ověřování 37
- RECEIVE BUFFER 101
- relace důvěryhodnosti
 - DB2 Connect 30
- ROLLBACK, příkaz
 - statická vazba 73
- rozhraní CLI (Call Level Interface)
 - aplikace
 - CURRENTPACKAGESET, konfigurační parametr
 - CLI/ODBC 36
 - důvěryhodná připojení 30
 - přehled 93
 - rqriobl, konfigurační parametr
 - vyladění 85

Ř

- řetězce parametrů
 - čárky 23
 - uvozovky 23
- Řídicí centrum
 - vicemístné aktualizace 42

S

- SAME, typ ověřování 37
- sbalený desetinný datový typ 91
- scénáře
 - TCP/IP, zabezpečení 37
- SECCHK, příkaz 102
- SELECT, příkaz
 - aktualizace 73
 - FOR FETCH ONLY, klauzule 73
 - návrh aplikací 73
- servery
 - aplikace
 - DB2 Connect 15

- servery připojitelnosti
 - DB2 Connect Enterprise Edition 10
- SET CURRENT PACKAGESET, příkaz 36
- seznam adres uložených v mezipaměti 84
- SHOW DETAIL, volba monitoru 54
- sítě
 - nástroje pro optimalizaci výkonu 69
 - rychlost přenosu dat 92
 - vyladění 87
- SOCKS
 - uzly
 - povinné proměnné prostředí 22
- soubor dcs1ari.map 47
- soubor dcs1dsn.map 47
- soubor dcs1qsq.map 47
- soubory jádra
 - určování problémů 97
- souhrny výstrah
 - zobrazení 62
- soupeření
 - systémové prostředky 88
- správce SPM
 - konfigurační parametry
 - výchozí 43
 - scénáře 43
- správci transakcí XA
 - koncentrátory připojení 77
 - přehled 18
- spuštění
 - monitor narušení produktu DB2 for z/OS 59
- SQL
 - dynamický 73
 - statický 73
- SQL, příkazy
 - COMMIT 73
 - DB2 Connect 3
 - DESCRIBE 73
 - EXECUTE IMMEDIATE 73
 - klauzule FOR FETCH ONLY příkazu SELECT 73
 - PREPARE 73
 - ROLLBACK 73
 - SELECT 73
- SQL_ATTR_
 - TRUSTED_CONTEXT_PASSWORD
 - přepnutí uživatelů v rámci důvěryhodného připojení prostřednictvím rozhraní CLI 32
 - TRUSTED_CONTEXT_USERID
 - přepnutí uživatelů v rámci důvěryhodného připojení prostřednictvím rozhraní CLI 32
 - USE_TRUSTED_CONTEXT
 - vytvoření důvěryhodného připojení pomocí rozhraní CLI 31
- SQL0965, kód chyby 111
- SQL0969, kód chyby 111
- SQL30020, kód chyby 111
- SQL30060, kód chyby 111
- SQL30061, kód chyby 111
- SQL30073, kód chyby 111
- SQL30081N, kód chyby 111
- SQL30082, kód chyby 111
- SQL5043N, kód chyby 111
- SQLCODE
 - mapování 47
 - pole v oblasti SQLCA 101
 - soubor mapování 47
- SQLDA
 - velikost přidělení 73

- srovnávací měření
 - výkon 69
- SRVNAM, objekt 102
- START MVS, příkaz systému 58
- statický příkaz SQL
 - efekty zpracování 3
 - výkon 73
- stav systému
 - Příkaz GET SNAPSHOT 52
- stav zpracování (process status), obslužný program
 - příkaz 97, 102
- STOP MVS, příkaz systému 58
- symbolické názvy cíle
 - rozlišování malých a velkých písmen 22
- systém DSS (decision support system) 101
- systémové prostředky
 - soupeření 88
- systémový adresář databázi
 - aktualizace 21
 - hodnoty 21

T

- tabulka
 - přizpůsobení adresáře 26
- TCP/IP
 - ACCSEC, příkaz 102
 - čísla portů 26
 - DOMAIN 22
 - konfigurace
 - připojení hostitele 9
 - názvy hostitelů 26
 - názvy služby 22
 - názvy vzdálených hostitelů 22, 26
 - port opětovné synchronizace 22
 - RESPORT 22
 - RFC-1323, rozšíření 90
 - scénáře ověřování 37
 - SECCHK, příkaz 102
 - TCPPOPT 22
 - zabezpečení 36
- TCP_KEEPALIVE, konfigurační parametr operačního systému 67
- testování
 - vicemístné aktualizace 42
- transakce
 - DB2 Connect Enterprise Edition 18
 - distribuované 41
 - dvoufázové potvrzení 4
 - monitory transakčního zpracování 18
 - propustnost
 - DB2 Connect 69
 - transakce 4
 - vicemístné aktualizace 4, 41
 - volně spojené
 - DB2 Connect 44
 - XA, distribuované aplikace 44
- transakce (UOW)
 - distribuované 41
 - přehled 4
 - vzdálené 6
- trasování
 - data mezi programem DB2 Connect a serverem 101
 - DB2 98, 99
 - DB2 Connect 98
 - DRDA
 - informace o vyrovnávací paměti 108
 - interpretace 100

- trasování (*pokračování*)
 - DRDA (*pokračování*)
 - ukázky 103
 - ukázky výstupních souborů 103
 - výstupní soubor 101
- Tuxedo
 - DB2 Connect Enterprise Edition 18
- typ ověřování CLIENT
 - DB2 Connect 34
- typ ověřování DATA_ENCRYPT 34
- typ ověřování SERVER
 - DB2 Connect 34
- typ ověřování SERVER_ENCRYPT
 - DB2 Connect 34
- typ ověřování SERVER_ENCRYPT_AES 34

U

- uložené procedury
 - přehled 14
- určování problémů
 - diagnostické nástroje
 - přehled 97
 - dostupné informace 123
 - po připojení 96
 - připojení 95
 - výukové programy 123
- úzká místa
 - transakce 69
 - výkon 69
- uzly
 - adresáře
 - aktualizace 21
 - hodnoty 22
 - názvy
 - hodnoty adresáře uzlů 22
 - hodnoty systémové databáze 21
 - tabulka přizpůsobení adresáře 26

V

- VARCHAR, datový typ
 - přehled 91
- vázání
 - aplikace 38
 - balíky
 - DB2 Connect 38
 - obslužné programy
 - DB2 Connect 38
 - oprávnění 38
- vázaný seznam
 - DB2 Connect 38
- velikost bloku
 - DB2 Connect 85
- velikost bloku pro stránkování 85
- vicemístné aktualizace
 - jednotka DUOW (Distributed Unit of Work) 41
 - povolení 41
 - Řídící centrum 42
 - SPM, správce 43
 - testování 42
- výkon
 - DB2 Connect
 - odstraňování problémů 88
 - přehled 69
 - vyladění 69

- výkon *(pokračování)*
 - DB2 Connect *(pokračování)*
 - zvýšování přenosové rychlosti 89
 - fond připojení 81
 - koncentrátor připojení 81
 - návrh aplikací 73
 - příkazový procesor (CLP), vliv 73
 - přístup ODBC 72
 - síťový hardware 92
 - systémové prostředky 88
 - z/OS 89
- vyladění
 - DB2 Connect 69
 - DB2 for z/OS 89
 - hostitelské databáze 86
 - parametry
 - agentpri 85
 - dir_cache 85
 - maxagents 85
 - MAXDARI 85
 - numdb 85
 - rqrioblk 85
 - sítě 87
- výpis trasování do souboru
 - přehled 99
- vyrovnávací paměť pro odeslání
 - trasovací data 101
- vysoká dostupnost
 - DB2 Connect 65
- výstrahy narušení
 - DB2 for z/OS 58
- výukové programy
 - odstraňování problémů 123
 - seznam 123
 - určování problémů 123
 - Vizuální vysvětlení 123
- vývoj aplikací
 - balík IBM Data Server Driver Package 8
 - návrh aplikací 73
 - ODBC 8
- vzdálené transakce
 - charakteristiky 6
 - přehled 6
 - příklad 6

W

- webové aplikace
 - DB2 Connect 11
 - uložené procedury 14
- webové servery
 - DB2 Connect 14
- WebSphere
 - přehled 12
- WebSphere MQ
 - DB2 Connect 82
- Windows
 - Nástroj Výkon
 - sledování aplikací DB2 51

X

- XA
 - důvěryhodná připojení 30
 - příklady koncentrátorů 77
 - správce prostředků 18

Z

- zabezpečení
 - DB2 Connect 30
 - GRANT, příkaz 37
 - hodnoty adresáře uzlů 22
 - Kerberos 35
 - podpora rozšířených kódů v produktu DB2 for z/OS 36
 - pokyny 36
 - rady 36
 - TCP/IP 37
 - typy 26
- zastavení
 - monitor narušení produktu DB2 for z/OS 59
- znakové datové typy 91
- zónové desítkové datové typy 91

Ž

- žurnál vyhodnocení zásady 58
- žurnály
 - vyhodnocení zásad 58



Vytištěno v Dánsku společností IBM Danmark A/S.

SC09-3857-02



Spine information:

IBM DB2 Connect 9.7 Verze 9, vydání 7

Uživatelská příručka produktu DB2 Connect

