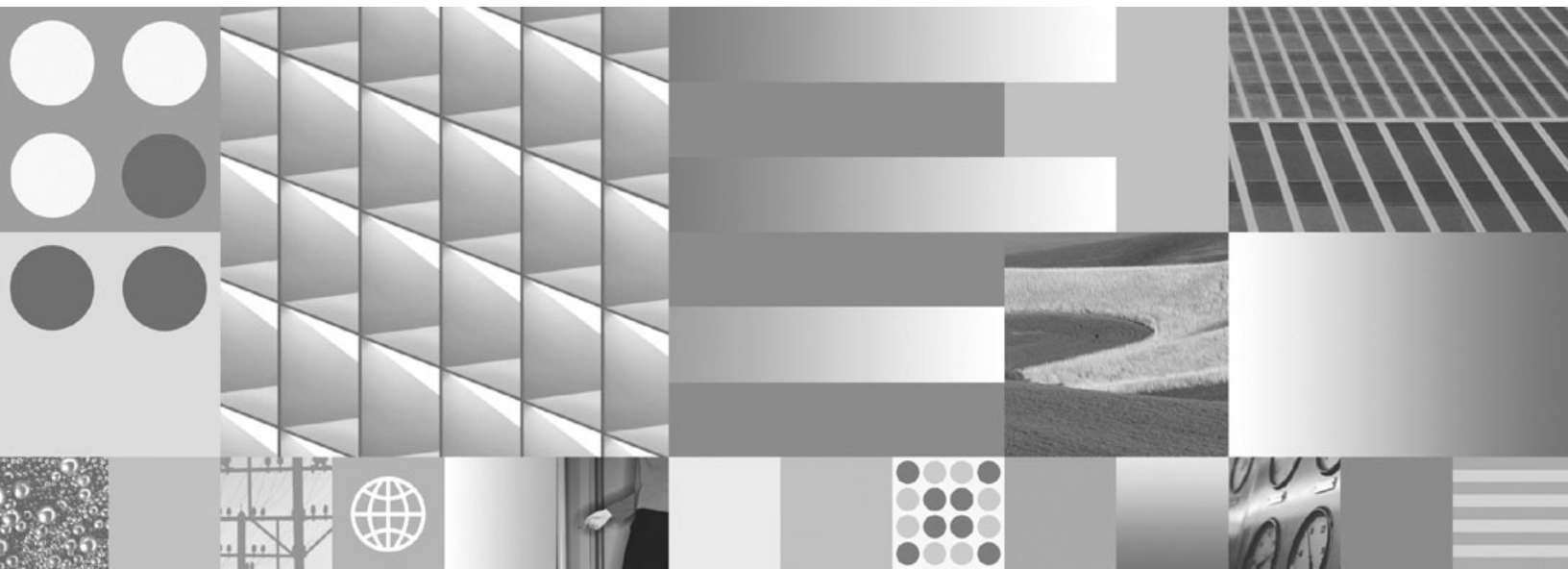


IBM DB2 9.7  
for Linux, UNIX, and Windows

The IBM logo is positioned in the top right corner of the page. It consists of the letters 'IBM' in a bold, sans-serif font, with each letter composed of horizontal lines of varying lengths, creating a striped effect.

Verze 9, vydání 7



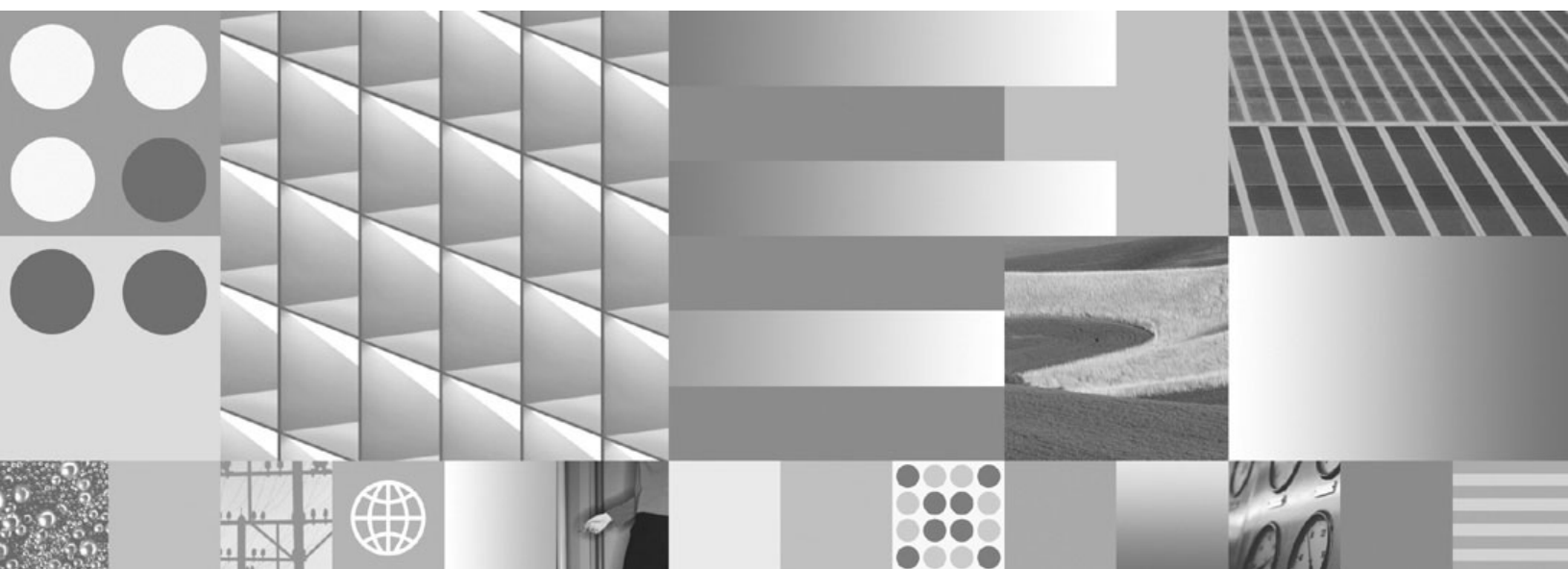
**Instalace klientů datových serverů IBM**  
**Aktualizace: září 2010**



IBM DB2 9.7  
for Linux, UNIX, and Windows



Verze 9, vydání 7



**Instalace klientů datových serverů IBM**  
**Aktualizace: září 2010**

**Poznámka**

Než použijete tyto informace a odpovídající produkt, přečtěte si všeobecné informace uvedené v části Dodatek B, "Poznámky", na stránce 93.

**Doložka k vydání**

Tento dokument obsahuje informace, které jsou vlastnictvím společnosti IBM. Je poskytován na základě licenčního ujednání a je chráněn autorským zákonem. Informace obsažené v této publikaci neobsahují žádné záruky týkající se produktu a žádný výrok uvedený v této příručce nelze v tomto smyslu interpretovat.

Příručky vydávané společností IBM si můžete objednat v síti Internet nebo prostřednictvím místního zastoupení společnosti IBM.

- Chcete-li si příručky objednat v síti Internet, přejděte na stránky střediska IBM Publications Center na adrese [www.ibm.com/shop/publications/order](http://www.ibm.com/shop/publications/order)
- Chcete-li zjistit, kde najdete místní zastoupení společnosti IBM, přejděte na stránky IBM Directory of Worldwide Contacts na adrese [www.ibm.com/planetwide](http://www.ibm.com/planetwide)

Chcete-li si objednat příručky o systému DB2 u oddělení DB2 Marketing and Sales v USA nebo v Kanadě, volejte číslo 1-800-IBM-4YOU (426-4968).

Pokud odešlete informace společnosti IBM, udělujete tím společnosti IBM nevýhradní právo použít nebo distribuovat tyto informace libovolným způsobem, který společnost považuje za odpovídající, bez vyžádání vašeho svolení.

# Obsah

## O této příručce . . . . . v

## Kapitola 1. klienti datového serveru IBM 1

Úvod ke klientům datových serverů IBM . . . . .	1
Přehled klientů a ovladačů datového serveru IBM . . . . .	1
Typy klientů datového serveru IBM . . . . .	2
Metody instalace klientů datových serverů IBM . . . . .	5
Volby pro připojování k databázím DB2 . . . . .	6

## Kapitola 2. Instalace klientů datových serverů IBM. . . . . 11

Instalační požadavky klientů datových serverů IBM . . . . .	11
Požadavky na disk a paměť . . . . .	11
Instalační požadavky pro servery DB2 a klienty datových serverů IBM (AIX) . . . . .	11
Instalační požadavky pro servery DB2 a klienty datových serverů IBM (HP-UX) . . . . .	13
Instalační požadavky pro servery DB2 a klienty datových serverů IBM (Linux) . . . . .	18
Instalační požadavky pro servery DB2 a klienty datových serverů IBM (Solaris) . . . . .	20
Instalační požadavky pro servery DB2 a klienty datových serverů IBM (Windows) . . . . .	22
Instalační požadavky produktu DB2 Connect pro hostitelské systémy a systémy středního rozsahu . . . . .	24
Instalace klientů datových serverů IBM . . . . .	24
Instalace klientů datových serverů IBM (Windows) . . . . .	24
Instalace klientů datových serverů IBM (Linux a UNIX) . . . . .	27
Přehled instalace bez oprávnění uživatele root (Linux a UNIX) . . . . .	28
Ovladače produktu IBM Data Server . . . . .	36
Omezení týkající se ovladačů produktu IBM Data Server . . . . .	36
konfigurační soubor db2dsdriver . . . . .	37
Příkaz db2dsdcfgfill - Vytvoření konfiguračního souboru db2dsdriver.cfg . . . . .	40
Kopírování existujících informací o adresáři databázi do konfiguračního souboru db2dsdriver . . . . .	41
Instalace balíku IBM Data Server Driver Package (Windows) . . . . .	42
Instalace balíku IBM Data Server Driver Package (Linux a UNIX) . . . . .	47

## Kapitola 3. Databázová připojení klientů datových serverů IBM . . . . . 49

Přehled konfigurace komunikace mezi klientem a serverem . . . . .	49
Podporované kombinace verzí klientů a serverů . . . . .	51
Podporované komunikační protokoly . . . . .	53
Přidání databázových připojení pomocí Asistenta pro konfiguraci . . . . .	53
Konfigurace připojení klienta k serveru pomocí příkazového procesoru . . . . .	58

## Kapitola 4. Implementace klienta datových serverů IBM v topologii tenkého klienta (Windows) . . . . . 67

Topologie tenkého klienta - přehled (Windows) . . . . .	67
Přehled nastavení tenkého klienta (Windows). . . . .	68
Instalace produktu IBM Data Server Client či DB2 Connect Personal Edition na kódový server (Windows). . . . .	69
Zpřístupnění adresáře s kódem všem pracovním stanicím tenkých klientů (Windows) . . . . .	69
Vytvoření souboru odpovědí tenkého klienta (Windows) . . . . .	70
Mapování síťové jednotky ze všech tenkých klientů na kódový server (Windows) . . . . .	70
Nastavení tenkých klientů s použitím příkazu thnsetup (Windows) . . . . .	71

## Kapitola 5. Slučitelné moduly . . . . . 73

Typy slučitelných modulů . . . . .	73
Sloučené moduly jiné instance než DB2 (Windows). . . . .	73
Sloučené moduly instance DB2 (Windows) . . . . .	74

## Kapitola 6. Další instalační volby. . . . . 77

Volby příkazového řádku při instalaci . . . . .	77
Volby příkazového řádku při instalaci produktu IBM Data Server Runtime Client . . . . .	77
Volby příkazového řádku instalace balíku IBM Data Server Driver Package (Windows) . . . . .	78

## Kapitola 7. Odinstalování . . . . . 81

Odinstalace produktu IBM Data Server . . . . .	81
--	----

## Dodatek A. Přehled technických informací k produktu DB2. . . . . 83

Technická knihovna produktu DB2 v tištěné podobě či formátu PDF . . . . .	83
Objednávání tištěných příruček k produktu DB2 . . . . .	86
Zobrazení nápovědy ke stavu SQL z příkazového procesoru (CLP) . . . . .	87
Přístup k různým verzím Informačního centra DB2 . . . . .	87
Zobrazení hesel v Informačním centru DB2 v upřednostňovaném jazyku . . . . .	88
Aktualizace Informačního centra DB2 nainstalovaného v počítači nebo na intranetovém serveru . . . . .	88
Ruční aktualizace Informačního centra DB2 nainstalovaného v počítači nebo na intranetovém serveru . . . . .	89
Výukové programy DB2 . . . . .	91
Informace o odstraňování problémů s produktem DB2 . . . . .	91
Ustanovení a podmínky . . . . .	92

## Dodatek B. Poznámky . . . . . 93

## Rejstřík . . . . . 97



---

## O této příručce

Zajímáte-li se o instalování a konfigurování klientů či ovladače datového serveru IBM<sup>®</sup>, o nastavení tenkého klienta nebo o prostředí tenkého klienta DB2 Connect, je vhodné si přečíst tuto knihu.





---

# Kapitola 1. klienti datového serveru IBM

---

## Úvod ke klientům datových serverů IBM

### Přehled klientů a ovladačů datového serveru IBM

Toto téma shrnuje dostupné informace o klientech a ovladačích a obsahuje odkazy na další podrobnosti. Toto téma vám usnadní provádění následujících úloh:

1. Zvolit vhodný produkt IBM Data Server nebo ovladač umožňující připojení mezi lokálním systémem a vzdálenými databázemi.
2. Vybrat nejvhodnější metodu instalace klienta či ovladače.
3. Provést potřebné kroky a zajistit další aspekty nastavení klienta či ovladače.

### Volby připojení

Volby pro připojování systému k vzdálené databázi zahrnují různé produkty IBM Data Server a ovladače. To, které volby jsou k dispozici, závisí na tom, která z následujících charakteristik odpovídá systému, jež se bude připojovat k vzdálené databázi:

- Aplikace umístěná v počítači obchodního uživatele nebo na aplikačním serveru.
- Pracovní stanice pro vývoj aplikací.
- Pracovní stanice administrátora databáze.

Pokud se potřebujete připojovat také k databázím běžícím na středních nebo sálových platformách, máte k dispozici ještě několik dalších možností.

### Typy klientů a ovladačů datového serveru IBM

V následujícím seznamu jsou uvedeny produkty IBM Data Server a ovladače:

- IBM Data Server Driver Package
- IBM Data Server Client
- IBM Data Server Runtime Client
- IBM Data Server Driver for JDBC and SQLJ.
- IBM Data Server Driver for ODBC and CLI

Ovladač IBM Data Server Driver je odlehčeným řešením a doporučeným osvědčeným balíkem pro implementaci uživatelského kódu. Poskytuje robustní běhovou podporu aplikacím používajícím rozhraní ODBC, CLI, .NET, OLE DB, PHP, Ruby, JDBC nebo SQLJ bez nutnosti instalovat produkt Data Server Runtime Client nebo Data Server Client. Řešení IBM Data Server Driver for ODBC and CLI je navrženo hlavně pro implementaci aplikací nezávislých dodavatelů softwaru (ISV).

Doporučuje se, aby byl nejprve instalován balík ovladačů IBM Data Server Driver, který lze později konfigurovat pro spolupráci s produktem DB2 Connect.

Dále je k dispozici samostatný produkt DB2 Connect Personal Edition, který zahrnuje veškerou funkčnost produktu IBM Data Server Client a navíc i možnost připojení k databázím středního a velkého rozsahu.

Funkce produktu DB2 Connect lze přidat k libovolnému klientu či ovladači.

## Metody instalace

Běžnou metodou instalace klienta či ovladače je spuštění instalačního programu, který je k dispozici na disku DVD s produktem.

V systému Windows® lze balík ovladačů IBM Data Server Driver instalovat podle zobrazených výzev. Pro produkty IBM Data Server Driver for ODBC and CLI a IBM Data Server Driver Package na platformách Linux® a UNIX® neexistuje žádný instalační program. Ovladač je třeba nainstalovat ručně.

K dispozici jsou však i další metody instalace. Některé metody jsou určeny pro automatizovanou implementaci velkého počtu klientů. Jiné metody využívají různé možnosti operačního systému Windows. V operačních systémech Windows můžete například pomocí sloučených modulů zahrnout funkce produktů Data Server Runtime Client nebo IBM Data Server Driver Package do své aplikace.

## Nastavení klienta či ovladače

Po výběru klienta, kterého chcete instalovat, jej nastavte provedením následujících kroků:

1. Ověřte splnění systémových předpokladů.
2. Proveďte instalaci.

V případě systémů, ve kterých již existuje klient verze 8 či klient DB2 verze 9, je vhodné zvážit, zda má být proveden upgrade existujícího klienta na produkt verze 9.7 Data Server Client, nebo zda má být klient verze starší než produkt verze 9.7 zachován a produkt verze 9.7 Data Server Client nainstalován jako další klient. Důrazně se doporučuje upgradovat na klienta verze 9.7. Spouštět více kopií balíků klientů mohou pouze zkušení uživatelé.

**Poznámka:** Možnost provést upgrade a nahrazení existující verze se týká pouze produktu Data Server Client.

## Typy klientů datového serveru IBM

K dispozici je několik typů klientů a ovladačů datového serveru IBM. Každý z nich poskytuje konkrétní typ podpory.

V následujícím seznamu jsou uvedeny typy klientů a ovladačů datového serveru IBM, které jsou k dispozici:

- IBM Data Server Driver for JDBC and SQLJ
- IBM Data Server Driver for ODBC and CLI
- IBM Data Server Driver Package
- IBM Data Server Runtime Client
- IBM Data Server Client

Každý z klientů a ovladačů datového serveru IBM poskytuje konkrétní typ podpory:

- Pro aplikace používající pouze jazyk Java™ použijte ovladač IBM Data Server Driver for JDBC and SQLJ.
- Pro aplikace používající pouze rozhraní ODBC či CLI použijte ovladač IBM Data Server Driver for ODBC and CLI, který je znám rovněž pod názvem ovladač cli.
- Pro aplikace používající rozhraní ODBC, CLI, .NET, OLE DB, PHP, Ruby, JDBC nebo SQLJ použijte produkt IBM Data Server Driver Package.
- Pro aplikace používající rozhraní DB2CI použijte produkt IBM Data Server Client.

- Jestliže potřebujete podporu příkazového procesoru DB2 CLPPlus (Command Line Processor Plus), použijte produkt IBM Data Server Driver Package.
- V případě, že potřebujete podporu příkazového procesoru DB2 CLP a základní podporu klienta pro spouštění a implementaci aplikací, použijte produkt IBM Data Server Runtime Client.
- V případě, že potřebujete podporu pro správu databází a vývoj aplikací s použitím rozhraní API (application programming interface), jako například rozhraní ODBC, CLI, .NET či JDBC, použijte produkt IBM Data Server Client.

### **IBM Data Server Driver for JDBC and SQLJ**

Produkt IBM Data Server Driver for JDBC and SQLJ je výchozím ovladačem pro uložené procedury a uživatelské funkce jazyka Java. Tento ovladač poskytuje podporu pro klientské aplikace a aplety vytvořené v jazyce Java pomocí rozhraní JDBC za účelem přístupu k lokálním či vzdáleným serverům a systému SQLJ pro vestavěný statický jazyk SQL v aplikacích jazyka Java. Tento ovladač je předpokladem produktu IBM Optim pureQuery Runtime, který poskytuje statickou podporu pro jazyk Java, povoluje přístup k optimalizovaným datům pomocí rozhraní API produktu pureQuery a je podporován úplným prostředím IDE (Integrated Development Environment) pro vývoj databázových aplikací v jazyce Java pomocí produktu Optim Development Studio. (Oba produkty Optim jsou k dispozici odděleně.)

### **IBM Data Server Driver for ODBC and CLI**

Produkt Data Server Driver for ODBC and CLI je zjednodušené řešení implementace navržené pro implementaci produktů nezávislých dodavatelů softwaru. Tento ovladač, který je znám rovněž pod názvem ovladač cli, poskytuje běhovou podporu pro aplikace používající rozhraní ODBC API a CLI API bez nutnosti instalovat produkt Data Server Client nebo Data Server Runtime Client. Tento ovladač je k dispozici pouze jako soubor TAR, a nikoli jako instalovatelný obraz. Zprávy jsou uváděny pouze v angličtině.

Produkt IBM Data Server Driver for ODBC and CLI poskytuje následující funkce:

- běhová podpora pro rozhraní CLI API;
- běhová podpora pro rozhraní ODBC API;
- běhová podpora pro rozhraní XA API;
- připojitelnost k databázím;
- podpora interaktivního rozhraní CLI produktu DB2 (db2cli);
- podpora produktu LDAP Database Directory;
- podpora trasování, protokolování a diagnostiky.

Zaregistrujte produkt Data Server Driver for ODBC and CLI v ovladači ODBC společnosti Microsoft® pomocí obslužného programu db2oereg1.exe.

### **IBM Data Server Driver Package,**

Produkt IBM Data Server Driver Package představuje zjednodušené řešení implementace, které poskytuje běhovou podporu aplikacím používajícím rozhraní ODBC, CLI, .NET, OLE DB, PHP, Ruby, JDBC nebo SQLJ bez nutnosti instalovat produkt Data Server Runtime Client nebo Data Server Client. Tento ovladač má malé prostorové nároky a je navržen pro další distribuci nezávislými dodavateli softwaru a pro použití pro distribuci aplikací v situacích hromadné implementace, které typicky nastávají ve velkých podnicích.

Ovladač IBM Data Server Driver Package má následující funkce:

- Rozšířený příkazový procesor DB2 (CLPPlus – Command Line Processor Plus) pro dynamické vytváření, úpravy a spuštění příkazů a skriptů SQL.
- Podpora aplikací, které k přístupu k databázím používají rozhraní ODBC, CLI, PHP či Ruby.
- Podpora klientských aplikací a apletů vytvořených v jazyce Java pomocí rozhraní JDBC a systému SQLJ (vestavěný jazyk SQL pro jazyk Java).
- Podpora produktu IBM Informix Dynamic Server pro rozhraní .NET, PHP a Ruby.
- Podpora spuštění vestavěných aplikací SQL. Nejsou poskytovány funkce prekompilátoru nebo vázání.
- Soubory hlaviček aplikace potřebné pro opětné sestavení ovladačů PHP, Ruby, Python a Perl. Ovladače Python a Perl nejsou k dispozici v produktu IBM Data Server Driver Package, lze je však stáhnout a sestavit pomocí souborů hlaviček.
- Podpora interaktivního rozhraní CLI produktu DB2 (db2cli).
- Podpora trasování DRDA (db2drdat).
- V operačních systémech Windows poskytuje ovladač IBM Data Server Driver Package také podporu pro aplikace, které k přístupu k databázím používají rozhraní .NET či OLE DB. Tento ovladač je navíc k dispozici jako instalovatelný obraz a k dispozici jsou rovněž sloučené moduly umožňující jeho snadné vestavění do instalace založené na instalační službě systému Windows.

### **IBM Data Server Runtime Client**

Produkt IBM Data Server Runtime Client poskytuje možnost spuštění aplikací ve vzdálených databázích. S produktem IBM Data Server Runtime Client nejsou dodávány nástroje grafického uživatelského rozhraní.

K jeho funkcím a možnostem patří:

- Příkazový procesor DB2 pro zadávání příkazů. Příkazový procesor poskytuje rovněž základní způsob provádění vzdálené administrace serverů.
- Základní podpora klientů pro práci s databázovými připojeními, příkazy SQL, příkazy XQuery a obecnými příkazy.
- Podpora běžných rozhraní pro přístup k databázi: JDBC, ADO.NET, OLE DB, ODBC, CLI (Command Line Interface), PHP a Ruby. Tato podpora zahrnuje ovladače a možnosti definování zdrojů dat. Příklad: Instalace produktu IBM Data Server zahrnuje instalaci a registraci ovladače ODBC. Vývojáři aplikací a další uživatelé mohou definovat zdroje dat pomocí nástroje Správce zdrojů dat Windows ODBC.
- Využití protokolu LDAP (Lightweight Directory Access Protocol).
- Podpora běžných síťových komunikačních protokolů: TCP/IP a pojmenované propojení procesů.
- Podpora instalace více kopií klienta do jednoho počítače. Může se jednat o kopie stejné verze nebo více různých verzí.
- Licenční podmínky umožňující volnou redistribuci produktu IBM Data Server Runtime Client s vašimi aplikacemi.
- Menší prostorové nároky při implementaci ve srovnání s plným produktem IBM Data Server Client (z hlediska velikosti instalačního obrazu a potřebného místa na disku).
- Katalog, do něž se ukládají informace potřebné pro připojení k databázím a serverům.
- Výhody při vytváření balíků v operačních systémech Windows: Můžete vytvořit balík klienta spolu s aplikací a poskytnout tak pro tuto aplikaci konektivitu. Klient je rovněž k dispozici v podobě slučitelných modulů instalačního programu systému Windows, díky

čemuž lze soubory DLL produktu RTCL zahrnout do instalačního balíku aplikace. Tento přístup umožňuje také použít v instalačním balíku pouze ty části klienta, které bude aplikace potřebovat.

- Podpora produktu IBM Informix Dynamic Server pro rozhraní PHP, Ruby, .NET a JDBC.

### **IBM Data Server Client**

Produkt IBM Data Server Client obsahuje veškerou funkčnost produktu IBM Data Server Runtime Client a navíc funkce používané pro správu databází, vývoj aplikací a konfiguraci klient/server.

K jeho funkcím a možnostem patří následující:

- Větší prostorové nároky při implementaci ve srovnání s produktem IBM Data Server Runtime Client (z hlediska velikosti instalačního obrazu a potřebného místa na disku). V operačních systémech Windows však můžete obraz produktu IBM Data Server Client optimalizovat a zmenšit tak velikost obrazu instalace.
- Asistent pro konfiguraci, který slouží jako pomůcka při katalogizaci databází a konfigurování databázového serveru.
- Řídicí centrum a další grafické nástroje pro implementaci a správu databází. Tyto nástroje jsou k dispozici pro platformy Windows s procesorem x86 (pouze 32bitové), Windows s procesorem x64 (AMD64/EM64T), Linux s procesorem x86 a Linux s procesorem AMD64/EM64T (x64).
- Dokumentace Začínáme s produktem DB2 určená novým uživatelům.
- Nástroje Visual Studio.
- Soubory záhlaví aplikací.
- Prekompilátory pro různé programovací jazyky.
- Podpora vazeb.
- Ukázky a výukové programy.
- Podpora produktu IBM Informix Dynamic Server pro rozhraní PHP, Ruby, .NET, JCC a JDBC.

## **Metody instalace klientů datových serverů IBM**

Obvyklé a alternativní metody instalace klienta či ovladače datového serveru IBM

Klienti se obvykle instalují do počítačů, v nichž není přítomen žádný server. Pokud je v počítači již nainstalován serverový produkt, není třeba instalovat klienta, protože součástí serveru jsou všechny funkce obsažené v produktu IBM Data Server.

### **Běžné situace**

Běžnou metodou instalace produktu IBM Data Server nebo ovladače je spuštění instalačního programu, který je k dispozici na disku DVD s produktem (příkaz setup v operačních systémech Windows a příkaz db2setup v operačních systémech Linux a UNIX). Obraz instalace produktu IBM Data Server Client je obsažen v obrazu instalace databázového serveru.

### **Automatizace velkého množství implementací**

Jedna skupina metod zajišťuje automatizovanou implementaci velkého počtu klientů:

- **Soubor odpovědí.** Instalaci klientů lze automatizovat použitím instalační metody se souborem odpovědí. Instalace pomocí souboru odpovědí umožňuje instalovat databázové produkty bez jakéhokoli zásahu uživatele.

- **Implementační nástroje jiných výrobců.** Klienty můžete instalovat pomocí implementačních nástrojů nebo metod, k nimž patří produkty Windows Active Directory, Windows Systems Management Server (SMS) či Tivoli.

## Využití možností operačního systému Windows

Další skupina voleb využívá možnosti operačního systému Windows:

- **Topologie tenkého klienta systému Windows.** Tato volba je podporována u produktu IBM Data Server Client a DB2 Connect Personal Edition. V topologii tenkého klienta je kód klienta nainstalován do sdíleného adresáře systému Windows na jednom kódovém serveru, nikoli na lokální pevné disky v pracovních stanicích jednotlivých klientů. Pracovní stanice jednotlivých klientů, které potřebují spustit kód produktu Data Server Client, se připojují ke sdílenému adresáři systému Windows na kódovém serveru.
- **Jiné uživatelské jméno v systému Windows než uživatelské jméno administrátora.** Běžně se při instalaci využívá uživatelské jméno administrátora systému Windows, tedy jméno uživatele, který patří do skupiny administrátorů. Produkt IBM Data Server však můžete instalovat také pod jménem uživatele, které patří do skupiny zkušených uživatelů systému Windows nebo do skupiny běžných uživatelů. Tato metoda je vhodná pro případy, kdy jméno uživatele, který instalaci provádí, nejsou přiřazena oprávnění administrátora. Produkt DB2 podporuje také rozšířený mechanismus oprávnění systému Windows. Doporučuje se využívat rozšířený mechanismus oprávnění systému Windows k povolení jiným uživatelům než administrátorům instalovat produkt IBM Data Server.

## Systém Linux a alternativy systémů UNIX

V operačních systémech Linux a UNIX lze pro klienty použít také alternativní metodu instalace poskytovanou pro databázové servery: skript `db2_install`.

Produkt IBM Data Server Driver for ODBC and CLI je k dispozici rovněž jako soubor TAR.

### Oddělená instance klienta

Pokud je instalován produkt databázového serveru, můžete použít oddělenou instanci klienta namísto použití instance serveru, která slouží také jako instance klienta.

Chcete-li vytvořit oddělenou instanci klienta, použijte příkaz `db2icrt` s volbou `-s`, jak je uvedeno v následujícím příkazu:

```
db2icrt
-s client název_instance
```

## Volby pro připojování k databázím DB2

V tomto oddílu jsou uvedeny informace o volbách, které určují předmět instalace v počítači (lokální systém) a povolení jeho připojení k databázi v jiném počítači (vzdálený systém). Při výběru vhodné volby je třeba nejprve určit, jaký lokální systém je používán:

- systém, který spouští obchodní aplikace v systému obchodního uživatele nebo na aplikačním serveru,
- pracovní stanice pro vývoj aplikací,
- pracovní stanice administrátora databáze.

Je třeba rovněž určit umístění databází, k nimž se chcete připojovat. Umístění databází může být následující:

- Ve stejném počítači (tedy v lokálním systému). Do této skupiny patří databáze umístěné v jedné instanci DB2 nebo v různých instancích DB2.
- V různých počítačích (ve vzdálených systémech).

- V různých počítačích, které jsou servery středního nebo velkého rozsahu.

## Volby pro systémy obchodních uživatelů nebo aplikační servery

Připojení obchodní aplikace k databázi obvykle využívá jednu z následujících topologií:

- Aplikace se připojuje k databázi DB2 umístěné ve stejném počítači. Příkladem jsou aplikace využívané jedním uživatelem v osobní pracovní stanici.
- Aplikace se připojuje k databázi DB2 v jiném počítači.
- Aplikační klient se připojuje k aplikačnímu serveru a ten se dále připojuje k jedné nebo více databázím DB2 umístěným:
  - pouze ve stejném počítači,
  - v jednom nebo více jiných počítačích,
  - ve stejném počítači i v jiných počítačích.

Pokud je server DB2 nainstalován ve stejném počítači jako aplikace, není již třeba instalovat samostatného klienta. Produkt serveru DB2 zahrnuje také funkce potřebné pro připojení aplikací k lokálním databázím i k databázím ve vzdálených počítačích.

Pokud v počítači s aplikací není nainstalován také server DB2, lze aplikacím umožnit připojení ke vzdáleným databázím DB2 následujícími prostředky:

- **Aplikační ovladač DB2.** Při použití aplikačního ovladače DB2 jsou informace potřebné pro připojení k databázi součástí aplikace nebo aplikace vyzve uživatele k jejich zadání. Tento přístup se liší od použití produktu IBM Data Server v tom, že klient udržuje potřebné informace ve svém katalogu. Aplikační ovladač se implementuje jako soubor umístěný v adresáři aplikace, takže není třeba provádět samostatnou instalaci nebo nastavení žádných produktů DB2. Aplikační ovladač se obvykle dodává s aplikací v jednom balíku a poskytuje připojení pouze dané aplikaci. Aplikační ovladač DB2 může pracovat v jednom počítači s dalšími aplikačními ovladači DB2 nebo s produktem IBM Data Server. Součástí řady produktů DB2 jsou ovladače pro aplikace používající rozhraní Java (JDBC a SQLJ), rozhraní ODBC, CLI, .NET, OLE DB nebo rozhraní s veřejným zdrojovým kódem. Ovladače lze získat zkopírováním souborů ovladačů z instalačního obrazu produktu IBM Data Server Driver Package nebo stažením souborů ovladačů z webu developerWorks.
- **IBM Data Server.** Tato volba zahrnuje instalaci a nastavení konfigurace jednoho z klientů dodávaných s produktem DB2. Produkt IBM Data Server lze instalovat do libovolného počítače, který se připojuje přímo k databázi DB2. V závislosti na topologii aplikace se klient instaluje do pracovních stanic jednotlivých obchodních uživatelů nebo na aplikační server. Jeden produkt IBM Data Server umožňuje všem aplikacím pracujícím v daném počítači připojení k jedné nebo více databázím DB2 v jiných počítačích.
- **Sloučené moduly instance produktu DB2.** Tyto sloučené moduly tvoří prostředí instance DB2. Tento přístup umožňuje implementovat IBM Data Server Runtime Client zahrnutím těchto souborů do příslušných modulů. Tento přístup je určen pro situace, kdy je využíván instalační program systému Windows a další instalační nástroje podporující sloučené moduly instalačního programu systému Windows. Při použití této metody instaluje jediný instalační program jak aplikaci, tak i produkt Data Server Runtime Client. V případě, že nepotřebujete prostředí instance či příkazový procesor (CLP), je doporučeno použít sloučené moduly instance jiného produktu než DB2 a vyhnout se tak správě instance.
- **Sloučené moduly instance jiného produktu než DB2.** Tyto sloučené moduly tvoří prostředí instance jiného systému než DB2. Tento přístup umožňuje implementovat produkt IBM Data Server Driver Package zahrnutím souborů DLL klienta do implementačního balíku aplikace. Tento přístup je určen pro situace, kdy je využíván instalační program systému Windows a další instalační nástroje podporující sloučené moduly instalačního programu systému Windows. Při použití této metody instaluje jediný instalační program jak aplikaci, tak i produkt IBM Data Server Driver Package.

## Volby pro pracovní stanice pro vývoj aplikací

Produkt IBM Data Server Client obsahuje veškerou funkčnost produktu IBM Data Server Runtime Client a navíc funkce používané pro konfiguraci klient-server, správu databází a vývoj aplikací. Následující body popisují roli a nastavení produktu Data Server Client v kontextu jiných nástrojů a produktů využívaných vývojáři aplikací.

Vývojáři aplikací, kteří vytvářejí kód pro přístup k databázi DB2, obvykle používají určitou skupinu nástrojů a produktů. Každá vývojová pracovní stanice zpravidla obsahuje následující komponenty:

- Integrované vývojové prostředí (IDE), např. produkt IBM Data Studio, IBM Optim Development Studio, Rational Application Developer or Microsoft Visual Studio.
- Specifický vývojový nástroj produktu DB2 související s prostředím IDE, například IBM Database Add-ins for Microsoft Visual Studio.
- Přístup k databázovému serveru, který je hostitelem vyvíjené databáze. Tento databázový server se může nacházet v jednom z následujících umístění nebo v obou těchto umístěních:
  - na pracovních stanicích jednotlivých vývojářů - každý vývojář pak pracuje s vlastní lokální kopií databáze,
  - na serveru pracovní skupiny, takže více vývojářů pracuje se stejnou kopií databáze.

V uvedeném kontextu je význam produktu Data Server Client v tom, že poskytuje záhlaví a knihovny potřebné pro kompilování aplikací a nástroje pro správu databází. Ne vždy je však pro získání těchto nástrojů nutné instalovat produkt Data Server Client. Je-li v počítači instalován server DB2, není třeba instalovat samostatný produkt IBM Data Server. Serverový produkt DB2 obsahuje veškerou funkčnost, která je k dispozici v samostatném produktu Data Server Client.

## Volby pro pracovní stanice administrátorů

Administrátor databáze může provádět úlohy správy ve vzdálených databázích jedním ze dvou způsobů. Může se pomoci příslušného nástroje (například telnet) připojit ke konkrétnímu počítači s databázovým serverem a spouštět příkazy administrátora produktu DB2 lokálně. Může rovněž spouštět z pracovní stanice nástroje a příkazy, které se připojí ke vzdáleným databázím. Tato část je zaměřena na druhý případ, který zahrnuje volby produktu IBM Data Server, který má být používán, a umístění jeho instalace.

Produkt DB2 poskytuje různé možnosti vzdáleného provádění aktivit správy na jednom nebo několika serverech DB2 z pracovní stanice administrátora. Volby a aspekty ke zvážení jsou následující:

- **Instalujte produkt IBM Data Server Runtime Client.** Tato volba je vhodná v případě, že pro správu používáte pouze příkazový procesor (CLP).
- **Instalujte produkt IBM Data Server Client.** Tento klient obsahuje veškerou funkčnost produktu Data Server Runtime Client a navíc nástroje používané pro konfiguraci klient-server, správu databází a vývoj aplikací. K jeho funkcím patří i grafické administrační nástroje, jako je Asistent pro konfiguraci a Řídicí centrum (dostupné na podporovaných platformách). Tyto nástroje využívají server DB2 Administration Server (DAS) na serveru DB2, jenž se standardně instaluje spolu se serverem DB2.
- **Instalujte produkt serveru DB2.** Je-li v počítači instalován server DB2, není třeba instalovat samostatný produkt IBM Data Server. Serverový produkt DB2 obsahuje veškerou funkčnost, která je k dispozici v samostatném produktu IBM Data Server.



## Volby pro připojování k databázím středních a sálových platformem

Produkty DB2 Connect umožňují připojit se k databázím DB2 na sálových a středních platformách, konkrétně v systémech OS/390 a z/OS, System i, VSE a VM. Připojit se můžete také k databázím jiných výrobců než IBM, které odpovídají standardu Distributed Relational Database Architecture (DRDA). Po instalaci produktu DB2 Connect se můžete k těmto databázím připojit z uživatelské pracovní stanice nebo ze serveru DB2 for Linux, UNIX, nebo Windows.

Volby a aspekty ke zvážení jsou následující:

- **IBM Data Server Driver Package.** Zjednodušené řešení implementace, které poskytuje běhovou podporu aplikacím používajícím rozhraní ODBC, CLI, .NET, OLE DB, PHP, Ruby, JDBC nebo SQLJ bez nutnosti instalovat produkt Data Server Runtime Client nebo Data Server Client. Chcete-li se připojit k serveru z/OS či System i, je třeba zaregistrovat licenční klíč produktu DB2 Connect. (Licenční soubor, například soubor db2conpe.lic, načtete z distribuce služby Passport Advantage a poté jej zkopírujete do licenčního podadresáře adresáře, do kterého byl ovladač nainstalován.)
- **DB2 Connect Personal Edition.** Tento produkt se instaluje do pracovní stanice a poskytuje možnost připojení z této pracovní stanice. Tato volba je určena pro situace, kdy je třeba připojovat se z pracovní stanice přímo k jednomu nebo více hostitelům. Tento produkt je dodáván ve verzích pro operační systémy Linux, Solaris a Windows.
- **DB2 Connect Server Editions.** Serverové verze produktu DB2 Connect se obvykle instalují na připojovací server a slouží jako brána pro přístup k podporovaným databázovým serverům v prostředí středních a sálových platformem. Serverová verze produktu DB2 Connect umožňuje pracovním stanicím s produktem IBM Data Server nastavit přístup k hostitelským systémům prostřednictvím brány DB2 Connect, jako kdyby se jednalo o databáze v DB2 v systémech Windows, Linux a UNIX.

Obě volby lze využívat souběžně. Pracovní stanice se může například připojovat k databázi v prostředí středních nebo sálových platformem následujícími způsoby:

- Instalujte lokálně produkt DB2 Connect Personal Edition a použijte jej pro přímé připojení k hostiteli.
- Ke stejnému nebo jinému hostiteli se připojujte přes pomocnou bránu serveru DB2 Connect.



---

## Kapitola 2. Instalace klientů datových serverů IBM

---

### Instalační požadavky klientů datových serverů IBM

#### Požadavky na disk a paměť

##### Požadavky na disk

Požadovaný prostor na disku závisí na zvoleném typu instalace a na typu použitého souborového systému. Průvodce nastavením DB2 poskytuje dynamické odhady velikostí na základě výběru komponent při typické, kompaktní nebo vlastní instalaci.

Nezapomeňte započítat prostor, který zabere nezbytný software, databáze a komunikační produkty.

V systému Linux a v systému UNIX je doporučováno mít v adresáři /tmp k dispozici 2 GB volného místa.

##### Požadavky na paměť

Databázový systém DB2 vyžaduje nejméně 256 MB paměti RAM. Pokud je v systému spuštěn pouze produkt DB2 a nástroje DB2 s grafickým uživatelským rozhraním, je vyžadováno alespoň 512 MB paměti RAM. Pro zlepšení výkonu se však doporučuje nainstalovat 1 GB paměti RAM. Do těchto požadavků nejsou zahrnuty další požadavky na paměť, kladené jinými softwarovými komponentami běžícími v systému.

Při určování požadavků na paměť počítejte s následujícími faktory:

- Produkty DB2 spuštěné v prostředí HP-UX verze 11i v systémech s procesory Itanium vyžadují nejméně 512 MB paměti RAM.
- V oblasti podpory klientů IBM Data Server platí tyto požadavky na paměť pro základní počet pěti souběžných přípojení klientů. Pro každých dalších pět klientských přípojení budete potřebovat dalších 16 MB paměti RAM.
- Požadavky na paměť jsou ovlivněny velikostí a složitostí databázového systému a rozsahem aktivit databáze a počtem klientů přistupujících k systému.

Pro produkty serveru DB2 je konfigurování paměti zjednodušeno funkcí samočinného ladění paměti, která umožňuje automaticky nastavit hodnoty několika konfiguračních parametrů paměti. Je-li samočinné ladění paměti povoleno, tak dynamicky rozděljuje dostupnou paměť mezi její různé konzumenty včetně řazení, mezipaměť balíků, seznam zámků a fondy vyrovnávacích pamětí.

- V operačních systémech Linux a UNIX se doporučuje nastavit velikost prostoru SWAP alespoň na dvojnásobek dostupné velikosti paměti RAM.

#### Instalační požadavky pro servery DB2 a klienty datových serverů IBM (AIX)

Před instalací databázových produktů DB2 v operačním systému AIX zkontrolujte, zda zvolený systém splňuje potřebné požadavky na operační systém, hardware, software a komunikaci.

Databázové produkty DB2 jsou k dispozici v několika různých edicích. Některé databázové produkty a komponenty systému DB2 jsou k dispozici pouze v určitých operačních

systémech. V tématu com.ibm.db2.luw.qb.server.doc/doc/r0023732.dita jsou uvedeny databázové produkty DB2 dostupné pro jednotlivé operační systémy.

Chcete-li instalovat databázový produkt DB2, musí být splněny následující požadavky:

Tabulka 1. Požadavky na instalaci pro systém AIX

Operační systém	Hardware
<p>AIX verze 5.3</p> <ul style="list-style-type: none"> <li>• 64bitové jádro systému AIX (vyžadováno),</li> <li>• systém AIX 5.3 úroveň technologie (TL) 9 a aktualizace Service Pack (SP) 2,</li> <li>• Minimální běhová úroveň jazyka C++ vyžaduje sady souborů xlc.rte 9.0.0.8 a xlc.aix50.rte 9.0.0.8 (nebo novější). Tyto sady souborů jsou součástí balíčku IBM C++ Runtime Environment Components for AIX z června 2008.</li> </ul> <p>AIX verze 6.1<sup>2</sup></p> <ul style="list-style-type: none"> <li>• 64bitové jádro systému AIX (vyžadováno),</li> <li>• AIX 6.1 TL 2</li> </ul> <p><b>Poznámka:</b> Systémy POWER7<sup>3</sup> vyžadují operační systém AIX 6.1 TL4 SP2.</p> <ul style="list-style-type: none"> <li>• Minimální běhová úroveň jazyka C++ vyžaduje sady souborů xlc.rte 9.0.0.8 a xlc.aix61.rte 9.0.0.8 (nebo novější). Tyto sady souborů jsou součástí balíčku IBM C++ Runtime Environment Components for AIX z června 2008.</li> </ul> <p>AIX verze 7.1,</p> <ul style="list-style-type: none"> <li>• 64bitové jádro systému AIX (vyžadováno),</li> <li>• AIX 7.1.0 s obecnou dostupností (GA),</li> <li>• Minimální běhová úroveň jazyka C++ vyžaduje sady souborů xlc.rte 11.1.0.0 a xlc.aix61.rte 11.1.0.0 (nebo novější). Tyto sady souborů jsou součástí balíčku IBM C++ Runtime Environment Components for AIX V11.1 z dubna 2010.</li> </ul>	<p>64bitová architektura CHRP (Common Hardware Reference Platform) s výjimkou systémů založených na procesoru POWER3.<sup>1</sup></p> <p>Všechny procesory s možností spuštění podporovaných operačních systémů AIX.</p>

- <sup>1</sup>Chcete-li ověřit, že se jedná o systém s architekturou CHRP, zadejte příkaz lscfg a vyhledejte následující výstup: Architektura modelu: chrp. V systémech založených na procesoru POWER3 před instalací produktu DB2 verze 9.7 nejprve přejděte na systémy založené na procesoru POWER4. Systémy založené na procesoru POWER3 nejsou v produktu DB2 verze 9.7 podporovány.
- <sup>2</sup>V systému AIX 6.1 existují dva typy oblastí pracovní zátěže (WPAR): systémové oblasti WPAR a aplikační oblasti WPAR. Instalace produktu DB2 je podporována pouze v systémových oblastech WPAR. Systém AIX 6.1 podporuje také možnost šifrování souborového systému JFS2 nebo sady souborů.
- <sup>3</sup>Další aspekty systémů POWER7:
  - Pokud je nainstalován produkt IBM Tivoli System Automation for Multiplatforms (SA MP) 2.2..x nebo SA MP 3.1.x Reliable Scalable Cluster Technology (RSCT) 2.5.4.0, je vyžadován speciální balík produktu SA MP 3.1.0.6 s technologií RSCT 2.5.4.2. Verze 9.7 s opravou Fix Pack 2 nebo novější zahrnuje aktualizovanou verzi produktu SA MP, který zahrnuje úroveň technologie RSCT podporující systémy POWER7.

- Produkty DB2 spuštěné v systémech POWER7 podporují rozšíření Active Memory.

**Poznámka:** Pokud byly minimální požadavky na operační systém splněny upgradem, a nikoli novou instalací operačního systému, je třeba zvlášť instalovat porty IOCP (I/O completion ports). Knihovny IOCP můžete získat z instalačního disku CD systému AIX. Poté porty IOCP nakonfigurujte na serveru DB2 nebo v klientu datového serveru. Další informace naleznete v tématu “konfigurace portů IOCP v systému AIX” v příručce *Troubleshooting and Tuning Database Performance*.

## Softwarové aspekty

- V případě otázek týkajících se vývoje aplikací a běhu vyhledejte informace v tématech v části Podporované programovací jazyky a kompilátory pro vývoj databázových aplikací.
- Nejnovější balíček IBM C++ Runtime Environment Components for AIX si můžete stáhnout z webu technické podpory produktů IBM AIX XL C a C++.
- (Pouze klienti) Pokud chcete používat ověřování Kerberos, je nutné mít k dispozici klienta IBM Network Authentication Service verze 1.4 nebo novější.
- Použijte příkaz `bosboot` k přepnutí na 64bitové jádro.

K přepnutí na 64bitové jádro potřebujete oprávnění uživatele `root` a provedete je zadáním následujících příkazů:

```
ln -sf /usr/lib/boot/unix_64 /unix
ln -sf /usr/lib/boot/unix_64 /usr/lib/boot/unix
bosboot -a
shutdown -Fr
```

- K zobrazení nápovědy online a ke spuštění modulu Začínáme s produktem DB2 (db2fs) je vyžadován jeden z následujících prohlížečů:
  - Firefox verze 2.0 a novější
  - Prohlížeč založený na produktu Mozilla verze 1.7 a novějším
- Software X Window System s grafickým uživatelským rozhraním je povinný v následujících případech:
  - Pomocí Průvodce nastavením DB2 se chystáte nainstalovat produkt DB2 v operačním systému Linux nebo UNIX.
- Podrobnosti týkající se známých problémů se systémem AIX naleznete na adrese [www.ibm.com/support/docview.wss?&uid=swg21165448](http://www.ibm.com/support/docview.wss?&uid=swg21165448).

## Aspekty logického připojení

V případě instalací produktů DB2 v operačních systémech UNIX prováděných uživatelem `root` nepřipojujte souborový systém s volbou `nosetuid`.

## Instalační požadavky pro servery DB2 a klienty datových serverů IBM (HP-UX)

Databázové produkty DB2 jsou k dispozici v několika různých edicích. Některé databázové produkty a komponenty systému DB2 jsou k dispozici pouze v určitých operačních systémech. V tématu `com.ibm.db2.luw.qb.server.doc/doc/r0023732.dita` jsou uvedeny databázové produkty DB2 dostupné pro jednotlivé operační systémy.

Chcete-li nainstalovat produkt DB2 v operačním systému HP-UX, musí být splněny následující požadavky pro operační systém, hardware a komunikaci:

Tabulka 2. Požadavky na instalaci v systému HP-UX

Operační systém	Hardware
<p>Produkty DB2 jsou podporovány v následujících platformách:</p> <ul style="list-style-type: none"> <li>• Systémy HP-UX 11iv2 (11.23.0505) s následujícími balíky: <ul style="list-style-type: none"> <li>– Balík Base Quality (QPKBASE) z května 2005</li> <li>– Balík Applications Quality (QPKAPPS) z května 2005</li> <li>– PHCO_38637 – kumulativní oprava libe</li> </ul> </li> <li>• HP-UX 11iv3 (11.31) s následujícími balíky: <ul style="list-style-type: none"> <li>– PHCO_38658 - kumulativní oprava libe</li> </ul> </li> </ul> <p>Pro podporu sady SDK6 jsou vyžadovány také následující opravy:</p> <ul style="list-style-type: none"> <li>• HP-UX 11iv2: PHSS_37201</li> <li>• HP-UX 11iv3: PHSS_37202</li> </ul>	<p>Systémy HP Integrity Series System s procesory Itanium®</p> <p>Jakýkoli hardware, který je bez modifikací explicitně kompatibilní s určeným operačním systémem, veškerým souvisejícím podpůrným softwarem a jakýmkoli dalšími přidruženými aplikacemi a je schopen spouštět je v plné míře.</p>

## Aspekty konfigurace jádra

V případě aktualizace konfiguračních parametrů jádra je nutné systém restartovat. Konfigurační parametry jádra jsou nastaveny v souboru `/etc/system`. Před instalací klientských nebo serverových produktů DB2 verze 9 některé z těchto hodnot upravte v závislosti na hodnotách konfiguračních parametrů jádra. Pokud upravovaný parametr jádra není označen jako dynamický, nabudou změny položky `/etc/system` platnost až po restartu systému.

## Softwarové aspekty

- K zobrazení nápovědy online a ke spuštění modulu Začínáme s produktem DB2 (db2fs) je vyžadován jeden z následujících prohlížečů:
  - Firefox verze 2.0 a novější
  - Prohlížeč založený na produktu Mozilla verze 1.7 a novějším
- Software X Window System software s grafickým uživatelským rozhraním je nezbytný, pokud chcete k instalaci produktu DB2 použít Průvodce nastavením DB2.
- Podrobnosti týkající se známých problémů se systémem HP-UX naleznete na adrese [www.ibm.com/support/docview.wss?&uid=swg21257602](http://www.ibm.com/support/docview.wss?&uid=swg21257602).

**Poznámka:** Počínaje produktem DB2 verze 9.7 s opravou Fix Pack 1 a novější podporují produkty DB2 instalované v operačním systému HP-UX dlouhé názvy hostitelů. Délka byla rozšířena na 255 bajtů, přičemž je povolena libovolná kombinace znaků a číslic. Pro operační systém je požadována alespoň úroveň HPUX 11iv2 nebo vyšší.

Chcete-li povolit podporu dlouhých názvů hostitelů, proveďte následující úlohy:

1. Zapněte parametr jádra umožňující ladění s názvem `expanded_node_host_name`.  
`Kctune expanded_node_host_name=1`
2. Proveďte kompilaci aplikací, které vyžadují podporu dlouhých názvů hostitelů, pomocí volby `-D_HPUX_API_LEVEL=20040821`.

## Aspekty logického připojování

V případě instalací produktů DB2 v operačních systémech UNIX prováděných uživatelem root nepřipojujte souborový systém s volbou `nosetuid`.

## Doporučené konfigurační parametry jádra (HP-UX)

Pro systémy HP-UX se 64bitovým databázovým systémem DB2: Chcete-li navrhnout příslušné hodnoty konfiguračních parametrů jádra pro váš systém, spusťte příkaz `db2osconf`. Obslužný program `db2osconf` lze spustit pouze z adresáře `$DB2DIR/bin`, kde `$DB2DIR` je adresář, v němž byl nainstalován produkt DB2.

## Úprava konfiguračních parametrů jádra (HP-UX)

Má-li produkt DB2 pracovat správně v systému HP-UX, může být nutné aktualizovat konfigurační parametry jádra systému. Chcete-li aktualizovat hodnoty konfiguračních parametrů jádra, je nutné restartovat počítač.

Abyste mohli upravovat konfigurační parametry jádra, musíte mít oprávnění `root`.

Chcete-li upravit parametry jádra, postupujte takto:

1. Zadáním příkazu `sam` spusťte program System Administration Manager (SAM).
2. Dvakrát klepněte na ikonu **Kernel Configuration**.
3. Dvakrát klepněte na ikonu **Configurable Parameters**.
4. Dvakrát klepněte na parametr, který chcete změnit, a zadejte novou hodnotu do pole **Formula/Value**.
5. Klepněte na tlačítko **OK**.
6. Zopakujte tento postup pro všechny Konfigurační parametry jádra, které chcete změnit.
7. Jakmile dokončíte nastavení konfiguračních parametrů jádra, vyberte z pruhu nabídky volbu **Action --> Process New Kernel**.

Operační systém HP-UX se po změně hodnot konfiguračních parametrů jádra automaticky restartuje.

## Instalační požadavky pro servery DB2 a klienty datových serverů IBM (Linux)

Před instalací databázových produktů DB2 v operačním systému Linux zkontrolujte, zda zvolený systém splňuje potřebné požadavky na operační systém, hardware, software a komunikaci.

Databázové produkty DB2 jsou k dispozici v několika různých edicích. Některé databázové produkty a komponenty systému DB2 jsou k dispozici pouze v určitých operačních systémech.

Databázové produkty DB2 jsou podporovány v následujících hardwarových systémech:

- x86 (Intel® Pentium®, Intel Xeon® a AMD), 32bitové procesory Intel a AMD.
- x64 (64bitové procesory AMD64 a Intel EM64T)
- POWER (systémy IBM eServer OpenPower, iSeries, pSeries, System i, System p a POWER, které podporují systém Linux)
- eServer System z, System z9 nebo System z10

Podporovány jsou následující minimální operační systémy typu Linux:

- Red Hat Enterprise Linux (RHEL) 5 s aktualizací 2
- SUSE Linux Enterprise Server (SLES) 10 se sadou Service Pack 2
- SUSE Linux Enterprise Server (SLES) 11
- Ubuntu 8.0.4.1

Nejnovější informace o podporovaných distribucích systému Linux naleznete na adrese <http://www.ibm.com/software/data/db2/linux/validate/>.

#### **Poznámka:**

- Verze 9.7 s opravou Fix Pack 2 nebo novější zahrnuje aktualizovanou verzi základní komponenty IBM Tivoli System Automation for Multiplatforms (SA MP), kterou lze použít v prostředích se systémy SLES 11 nebo POWER7. Další informace naleznete v tématu “Instalace základní komponenty IBM Tivoli System Automation for Multiplatforms (SA MP)” nebo “Upgrade základní komponenty IBM Tivoli System Automation for Multiplatforms (SA MP)”.

## **Omezení architektury s podporou podprocesů**

Pokud instalujete 32bitový databázový produkt DB2 v operačním systému Linux, zvažte namísto toho přechod na 64bitový operační systém a instalaci 64bitového databázového produktu DB2. Architektura s podporou podprocesů obecně zjednodušuje konfiguraci paměti. Může to však mít vliv na konfiguraci paměti 32bitových databázových serverů DB2. Příklad:

- Soukromá paměť pro podprocesy agentů je alokována v rámci jediného procesu. Agregace alokací soukromé paměti pro databázové agenty se nemusí vejít do paměťového prostoru jednoho procesu.
- Podpora pro více databází je omezena, protože všechny sdílené paměťové segmenty pro všechny databáze jsou alokovány v jediném procesu. Chcete-li úspěšně aktivovat všechny databáze zároveň, bude pravděpodobně nutné omezit využití paměti. Může však být ovlivněn výkon správce databází. Jinou alternativou je vytvoření více instancí a katalogizace databází v instancích. Pro podporu této konfigurace je však vyžadována dostatečná kapacita systémových prostředků.

## **Požadavky na distribuci**

Před instalací databázového produktu DB2 je doporučeno aktualizovat konfigurační parametry jádra. Výchozí hodnoty některých parametrů jádra systému nejsou pro práci databázového systému DB2 dostačující.

V systému mohou existovat také další produkty a aplikace, které vyžadují přidělení prostředků systému Linux. Konfigurační parametry jádra je proto třeba upravit v souladu s potřebami konkrétního pracovního prostředí systému Linux.

Konfigurační parametry jádra jsou nastaveny v souboru `/etc/sysctl.conf`.

Informace o nastavení a aktivaci těchto parametrů pomocí příkazu `sysctl` najdete v příručce k operačnímu systému.

## **Požadavky balíku**

V následující tabulce jsou uvedeny požadavky na balíky distribucí systémů SLES a RHEL:

- Pro databázové servery DB2 používající asynchronní vstup a výstup je vyžadován balík `libaio.so.1`.
- Pro produkt DB2 Net Search Extender je vyžadován balík `libstdc++.so.5`.
- Pro databázové servery a klienty DB2 je vyžadován balík `libstdc++.so.6`. Je-li však používán produkt IBM Tivoli System Automation for Multiplatforms či produkt IBM Tivoli Monitoring for Databases: DB2 Agent, je vyžadován balík `libstdc++.so.5`.



## Požadavky na balíky pro systémy SLES a RHEL

Název balíku	Popis
libaio	Obsahuje asynchronní knihovnu požadovanou pro databázové servery DB2.
compat-libstdc++	Obsahuje balík libstdc++.so.6 (není vyžadován pro systém Linux na platformě POWER).

V následující tabulce jsou uvedeny požadavky na balíky distribucí systémů SUSE Linux a Red Hat platné pro dělené databázové servery DB2.

- Pro systémy SUSE10 a RHEL5 je vyžadováno prostředí shell ksh93 Korn. Pro všechny ostatní databázové systémy DB2 je vyžadován balík pdksh Korn Shell.
- Obslužný program vzdáleného prostředí shell je vyžadován pro dělené databázové systémy. Databázové systémy DB2 podporují následující obslužné programy vzdáleného prostředí shell:
  - rsh
  - ssh

Při výchozím nastavení databázové systémy DB2 používají technologii rsh při spuštění příkazů ve vzdálených uzlech s produktem DB2, například při spuštění vzdálené databázové oblasti produktu DB2. Chcete-li používat výchozí nastavení databázového systému DB2, musí být instalován balík rsh-server (informace naleznete v následující tabulce). Další informace o prostředí shellu rsh a ssh jsou k dispozici v Informačním centru DB2.

Pokud se rozhodnete používat obslužný program vzdáleného prostředí shell rsh, musí být instalován a spuštěn také démon inetd (nebo xinetd). Pokud se rozhodnete používat obslužný program vzdáleného prostředí shell ssh, je nutné ihned po dokončení instalace produktu DB2 nastavit komunikační proměnnou **DB2RSHCMD**. Není-li proměnná registru nastavena, bude použita technologie rsh.

- Pro dělené databázové systémy je vyžadován balík podpory souborového systému NFS nfs-utils.

Před pokračováním v nastavování databázového systému DB2 by měly být instalovány a konfigurovány všechny vyžadované balíky. Obecné informace o systému Linux naleznete v dokumentaci k příslušné distribuci systému Linux.

## Požadavky na balíky pro systém SUSE Linux

Název balíku	Popis
pdksh nebo ksh93	Shell Korn. Tento balík je vyžadován pro prostředí dělené databáze.
openssh	Tento balík obsahuje sadu programů serveru, které uživatelům umožňují spouštět příkazy ve vzdálených počítačích a ze vzdálených počítačů prostřednictvím zabezpečeného prostředí shell. Používáte-li výchozí konfiguraci databázových systémů DB2 s prostředím shell rsh, není tento balík vyžadován.
rsh-server	Tento balík obsahuje sadu programů serveru, které uživatelům umožňují spouštět příkazy ve vzdálených počítačích, přihlašovat se k jiným počítačům a kopírovat soubory mezi počítači (rsh, rexec, rlogin a rcp). Pokud databázové systémy DB2 konfiguruje tak, aby používaly zabezpečení ssh, není tento balík vyžadován.
nfs-utils	Balík pro podporu souborového systému Network File System. Umožňuje přístup k lokálním souborům ze vzdálených počítačů.

## Požadavky na balíky pro systém Red Hat

Adresář	Název balíku	Popis
/System Environment/Shell	pdksh nebo ksh93	Shell Korn. Tento balík je vyžadován pro prostředí dělené databáze.
/Applications/Internet	openssh	Tento balík obsahuje sadu programů klienta, které uživatelům umožňují spouštět příkazy ve vzdáleném počítači prostřednictvím zabezpečeného prostředí shell. Používáte-li výchozí konfiguraci databázových systémů DB2 s prostředím shell rsh, není tento balík vyžadován.
/System Environment/Daemons	openssh-server	Tento balík obsahuje sadu programů serveru, které uživatelům umožňují spouštět příkazy ze vzdáleného počítače prostřednictvím zabezpečeného prostředí shell. Používáte-li výchozí konfiguraci databázových systémů DB2 s prostředím shell rsh, není tento balík vyžadován.
/System Environment/Daemons	rsh-server	Tento balík obsahuje sadu programů, které uživatelům umožňují spouštět příkazy ve vzdáleném počítači. Tento balík je vyžadován pro prostředí dělené databáze. Pokud databázové systémy DB2 konfiguruje tak, aby používaly zabezpečení ssh, není tento balík vyžadován.
/System Environment/Daemons	nfs-utils	Balík pro podporu souborového systému Network File System. Umožňuje přístup k lokálním souborům ze vzdálených počítačů.

## Softwarové aspekty

- (Pouze klienti) Pokud chcete používat ověřování Kerberos, je nutné mít k dispozici klienta IBM Network Authentication Service verze 1.4 nebo novější.
- K zobrazení nápovědy online a ke spuštění modulu Začínáme s produktem DB2 (db2fs) je vyžadován jeden z následujících prohlížečů:
  - Firefox verze 2.0 a novější
  - Prohlížeč založený na produktu Mozilla verze 1.7 a novějším
- Software X Window System s grafickým uživatelským rozhraním je povinný v následujících případech:
  - pomocí Průvodce nastavením DB2 se chystáte nainstalovat databázový produkt DB2 v operačním systému Linux či UNIX nebo
  - chcete použít grafické nástroje DB2 pro systém Linux pro x86 a Linux v prostředí AMD 64/EM64T.
- Technologie Micro Focus neposkytuje podporu žádnému ze svých produktů kompilátoru jazyku COBOL v systému SLES 11.

## Aspekty zesíleného zabezpečení systému Linux

Pokud je u systémů RHEL 5 povoleno zesílené zabezpečení Security-enhanced Linux (SELinux) a je aktivní režim vynucení, instalační program může z důvodu omezení SELinux selhat.

Instalaci systému SELinux a provoz v režimu vynucení lze ověřit jedním z následujících způsobů:

- Zkontrolujte soubor `/etc/sysconfig/selinux`.
- Zadejte příkaz `sestatus`.
- Zkontrolujte soubor `/var/log/messages`, zda obsahuje poznámky SELinux.

Systém SELinux lze zakázat jedním z následujících způsobů:

- Nastavte jej v povolujícím režimu a spusťte příkaz `setenforce 0` jako uživatel `superuser`.
- Upravte soubor `/etc/sysconfig/selinux` a restartujte počítač.

Pokud je databázový produkt DB2 úspěšně nainstalován v systému RHEL 5, procesy DB2 budou pracovat v neomezené doméně. Chcete-li procesy DB2 přiřadit jejich vlastním doménám, upravte příslušné pravidlo. Ukázkové pravidlo SELinux najdete v adresáři `sqlib/samples`.

## Úprava parametrů jádra (Linux)

Od verze 9.7 s opravou Fix Pack 2 již není třeba aktualizovat parametry jádra systému Linux související s komunikací mezi procesy (IPC). Ve verzi 9.7 s opravou Fix Pack 1 nebo dřívější se může stát, že *vynucené minimální nastavení* pro konkrétní parametry jádra není dostatečné pro provozování databázového systému DB2 a že je třeba provést před instalací databázového produktu DB2 jejich aktualizaci.

Abyste mohli upravovat parametry jádra, musíte mít oprávnění `root`.

Chcete-li aktualizovat parametry jádra v systémech Red Hat nebo SUSE Linux, postupujte následovně:

1. Spuštěním příkazu `ipcs -l` zobrazte seznam aktuálních nastavení parametrů jádra.
2. Analyzujte výstup příkazu a porovnáním aktuálních hodnot s *vynuceným minimálním nastavením* pro verzi 9.7 s opravou Fix Pack 2 nebo pozdější opravou Fix Pack na adrese <http://publib.boulder.ibm.com/infocenter/db2luw/v9r7/topic/com.ibm.db2.luw.qb.server.doc/doc/c0057140.html> určete, zda je třeba nastavení jádra změnit. Následující text je příkladem výstupu příkazu `ipcs` s komentáři (uvedenými za znaky `//`), jež představují názvy parametrů:

```
# ipcs -l

----- Shared Memory Limits -----
max number of segments = 4096           // SHMMNI
max seg size (kbytes) = 32768           // SHMMAX
max total shared memory (kbytes) = 8388608 // SHMALL
min seg size (bytes) = 1

----- Semaphore Limits -----
max number of arrays = 1024             // SEMMNI
max semaphores per array = 250         // SEMMSL
max semaphores system wide = 256000    // SEMMNS
max ops per semop call = 32            // SEMOPM
semaphore max value = 32767

----- Messages: Limits -----
max queues system wide = 1024          // MSGMNI
max size of message (bytes) = 65536    // MSGMAX
default max size of queue (bytes) = 65536 // MSGMNB
```

3. Upravte parametry jádra, jež je třeba změnit, úpravou souboru `/etc/sysctl.conf`. Pokud tento soubor neexistuje, vytvořte jej. Na následujících řádcích jsou uvedeny příklady hodnot, které je třeba v souboru uvést:

```
#Příklad pro počítač s pamětí RAM o velikosti 16 GB:
kernel.shmmni=4096
kernel.shmmax=17179869184
kernel.shmall=8388608
#kernel.sem=<SEMMSL> <SEMMNS> <SEMOPM> <SEMMNI>
```

```
kernel.sem = 250 256000 32 4096
kernel.msgmni=16384
kernel.msgmax=65536
kernel.msgmnb=65536
```

4. Spuštěním příkazu `sysctl` s parametrem **-p** se načte nastavení příkazu `sysctl` z výchozího souboru `/etc/sysctl.conf`:
 

```
sysctl -p
```
5. Postup při zajištění platnosti provedených změn po každém novém zavedení systému:
  - (SUSE Linux) Aktivujte soubor `boot.sysctl`.
  - (Red Hat) Inicializační skript `rc.sysinit` načte soubor `/etc/sysctl.conf` automaticky.

## Instalační požadavky pro servery DB2 a klienty datových serverů IBM (Solaris)

Před instalací databázového produktu DB2 v systému Solaris zkontrolujte, zda systém splňuje požadavky na operační systém, hardware a software.

Databázové produkty DB2 jsou k dispozici v několika různých edicích. Některé databázové produkty a komponenty systému DB2 jsou k dispozici pouze v určitých operačních systémech. V tématu `com.ibm.db2.luw.qb.server.doc/doc/r0023732.dita` jsou uvedeny databázové produkty DB2 dostupné pro jednotlivé operační systémy.

*Tabulka 3. Požadavky na instalaci v systému Solaris*

Operační systém	Hardware
Solaris 9 <ul style="list-style-type: none"> <li>• 64bitové jádro</li> <li>• opravy 111711-12 a 111712-12.</li> <li>• Pokud jsou použita základní zařízení, oprava 122300-11</li> <li>• 64-bit Fujitsu PRIMEPOWER a Solaris 9 Kernel Update Patch 112233-01 nebo vyšší, kvůli opravě 912041-01.</li> </ul> Solaris 10 <ul style="list-style-type: none"> <li>• 64bitové jádro</li> <li>• Oprava 118822-25</li> <li>• Pokud jsou použita základní zařízení, oprava 125100-07</li> </ul>	Procesor UltraSPARC nebo SPARC64
Solaris 10 <ul style="list-style-type: none"> <li>• 64bitové jádro</li> <li>• Oprava 127128-11</li> </ul>	Solaris x64 (Intel 64 nebo AMD64)

- Podpora je poskytována pouze pro produkt DB2, který má být instalován v místních zónách. Instalace v globální zóně není v tuto chvíli produktem DB2 podporována.

### Aspekty konfigurace jádra

Konfigurační parametry jádra jsou nastaveny v souboru `/etc/system`. Pokud upravovaný parametr jádra není označen jako dynamický, nabudou změny položky `/etc/system` platnost až po restartu systému. Tyto parametry musí být nastaveny před instalací klienta IBM Data Server.

### Softwarové aspekty

- (Pouze klienti) Chcete-li používat ověřování Kerberos, je nutné mít k dispozici systém Solaris verze 9 nebo vyšší a klienta IBM Network Authentication Service (NAS) verze 1.3 nebo novější.

- K zobrazení nápovědy online a ke spuštění modulu Začínáme s produktem DB2 (db2fs) je vyžadován jeden z následujících prohlížečů:
  - Firefox verze 2.0 a novější
  - Prohlížeč založený na produktu Mozilla verze 1.7 a novějším
- Software X Window System software s grafickým uživatelským rozhraním je nezbytný, pokud chcete k instalaci databázového produktu DB2 použít Průvodce nastavením DB2
- Podrobnosti týkající se známých problémů se systémem Solaris naleznete na adrese [www.ibm.com/support/docview.wss?&uid=swg21257606](http://www.ibm.com/support/docview.wss?&uid=swg21257606).

Opravy zabezpečení lze získat na webové stránce <http://sunsolve.sun.com>. Na webové stránce SunSolve Online klepněte na levém panelu na položku **Patches** (Opravy).

Je také vyžadován produkt Java2 Standard Edition (J2SE) Solaris Operating System Patch Clusters a software SUNWlibC. Oba lze získat na webové stránce <http://sunsolve.sun.com>.

Pro databázové produkty DB2 v 64bitových systémech Fujitsu PRIMEPOWER budete potřebovat následující prostředí:

- Solaris 9 Kernel Update Patch 112233-01 nebo vyšší, kvůli opravě 912041-01.

Opravy Fujitsu PRIMEPOWER pro operační systém Solaris lze stáhnout ze stránky FTSI na adrese: <http://download.ftsi.fujitsu.com/>.

Databázové produkty DB2 podporují následující koncepce systému Solaris:

- logické domény systému Solaris (domény LDom);
- zóny systému Solaris;
- systémy souborů ZFS.

Podrobné informace o technologii virtualizace podporované produkty DB2 naleznete na adrese <http://www.ibm.com/developerworks/wikis/display/im/DB2+Virtualization+Support>.

## Aspekty logického připojení

V případě instalací produktů DB2 v operačních systémech UNIX prováděných uživatelem root nepřipojíte souborový systém s volbou *nosetuid*.

## Úprava konfiguračních parametrů jádra (Solaris Operating System)

Pokud má databázový systém DB2 pracovat správně, doporučuje se aktualizovat konfigurační parametry jádra systému. Chcete-li navrhnout doporučené parametry jádra, můžete použít příkaz `db2osconf`. Chcete-li využít výhod ovládacích prvků projektových prostředků (`/etc/project`), vyhledejte příslušné informace v dokumentaci systému Solaris.

Abyste mohli upravovat parametry jádra, musíte mít oprávnění root.

Chcete-li použít příkaz `db2osconf`, musíte nejprve instalovat databázový systém DB2. Obslužný program `db2osconf` lze spustit pouze z adresáře `$DB2DIR/bin`, kde `$DB2DIR` je adresář, v němž byl nainstalován produkt DB2.

Po změně parametrů jádra je nutné systém restartovat.

Chcete-li nastavit parametr jádra, přidejte na konec souboru `/etc/system` následující řádek:

```
set název_parametru = hodnota
```

Chcete-li například nastavit hodnotu parametru msgsys:msginfo\_msgmax, přidejte na konec souboru /etc/system následující řádek:

```
set msgsys:msginfo_msgmax = 65535
```

Po aktualizaci souboru /etc/system restartujte systém.

## Instalační požadavky pro servery DB2 a klienty datových serverů IBM (Windows)

Před instalací databázového produktu DB2 v operačním systému Windows zkontrolujte, zda zvolený systém splňuje potřebné požadavky na operační systém, hardware a software.

Tabulka 4. Platformy pracovní stanice Windows

Operační systém	Předpoklady	Hardware
Windows XP Professional (32bitová a 64bitová verze)	Windows XP se servisním balíkem Service Pack 2 nebo novějším	Všechny procesory Intel a AMD umožňující činnost podporovaných operačních systémů Windows (32bitové systémy a 64bitové systémy)
Windows Vista Business (32bitová a 64bitová verze)	Klientské aplikace poskytovatele IBM Data Server Provider for .NET a procedury CLR na straně serveru vyžadují běhové prostředí rámce .NET 2.0.	
Windows Vista Enterprise (32bitová a 64bitová verze)		
Windows Vista Ultimate (32bitová a 64bitová verze)		
Windows 7 Professional (32bitová a 64bitová verze)		
Windows 7 Enterprise (32bitová a 64bitová verze)	Jsou podporovány 64bitové aplikace poskytovatele IBM Data Server Provider for .NET.	
Windows 7 Ultimate (32bitová a 64bitová verze)	Jsou podporovány všechny servisní balíky Service Pack systému Windows Vista.	

Tabulka 5. Platformy serverů Windows

Operační systém	Předpoklady	Hardware
Windows 2003 Datacenter Edition (32bitový nebo 64bitový)	Service Pack 2 nebo novější.	Všechny procesory Intel a AMD umožňující činnost podporovaných operačních systémů Windows (32bitové systémy a 64bitové systémy)
Windows 2003 Enterprise Edition (32bitový nebo 64bitový)	Je podporováno i vydání R2.	
Windows 2003 Standard Edition (32bitový nebo 64bitový)	Klientské aplikace poskytovatele IBM Data Server Provider for .NET a procedury CLR na straně serveru vyžadují běhové prostředí rámce .NET 2.0.  Jsou podporovány 64bitové aplikace poskytovatele IBM Data Server Provider for .NET.	
Windows Server 2008 Datacenter Edition (32bitová a 64bitová verze) a Windows Server 2008 R2 (64bitová verze)	Klientské aplikace poskytovatele IBM Data Server Provider for .NET a procedury CLR na straně serveru vyžadují běhové prostředí rámce .NET 2.0.	
Windows Server 2008 Enterprise Edition (32bitová a 64bitová verze) a Windows Server 2008 R2 (64bitová verze)	Jsou podporovány 64bitové aplikace poskytovatele IBM Data Server Provider for .NET.	
Windows Server 2008 Standard Edition (32bitová a 64bitová verze) a Windows Server 2008 R2 (64bitová verze)	Jsou podporovány všechny servisní balíky Service Pack systému Windows Server 2008.	

**Poznámka:** Databázové produkty DB2 podporují funkci hardwarově vynuceného zabezpečení DEP (Data Execution Prevention) zabudovanou do některých operačních systémů Windows.

#### Další softwarové aspekty

- Je vyžadován program Windows Installer 3.0. Pokud nebude detekován, bude nainstalován instalačním programem.
- Klientské aplikace poskytovatele IBM Data Server Provider for .NET a procedury CLR na straně serveru vyžadují běhové prostředí rámce .NET 2.0. V prostředí systému x64 budou 32bitové aplikace IBM Data Server Provider for .NET spustitelné v režimu emulace WOW64.
- Je vyžadován produkt MDAC 2.8. Není-li produkt MDAC 2.8 instalován, Průvodce nastavením DB2 jej nainstaluje automaticky.

**Poznámka:** Pokud je již nainstalována starší verze produktu MDAC (např. 2.7), při instalaci databázového systému DB2 bude produkt MDAC aktualizován na verzi 2.8. Instalace produktu MDAC 2.8 je součástí typické instalace. V rámci vlastní instalace se produkt MDAC 2.8 instaluje, pokud nezrušíte výběr výchozí volby, která nastavuje jeho instalaci. Pokud při vlastní instalaci zrušíte výběr produktu MDAC, nebude tento produkt instalován.

- Pokud máte v úmyslu používat protokol LDAP (Lightweight Directory Access Protocol), je doporučeno použít klienta Microsoft LDAP nebo klienta IBM Tivoli Directory Server verze 6 (označovaný také jako klient IBM LDAP a dodávaný s databázovými produkty DB2). Před instalací produktu Microsoft Active Directory je třeba rozšířit schéma adresáře pomocí obslužného programu db2schex, který se nachází na instalačním médiu v adresáři db2\Windows\utilities.

Klient Microsoft LDAP je součástí operačních systémů Windows.

- K zobrazení nápovědy, spuštění příručního panelu instalace produktu DB2 (setup.exe) a ke spuštění modulu Začínáme s produktem DB2 (db2fs) je vyžadován jeden z následujících prohlížečů:
  - Firefox verze 2.0 a novější
  - Internet Explorer verze 6.0 a novější
  - Prohlížeč založený na produktu Mozilla verze 1.7 a novějším
  - Safari verze 3.0 a novější

## Instalační požadavky produktu DB2 Connect pro hostitelské systémy a systémy středního rozsahu

Produkty DB2 Connect umožňují v rámci podporovaných hostitelských systémů a platformem středního rozsahu pracovním stanicím připojení k databázím (například produkt DB2 v systému z/OS). Pokud budou uživatelé produktu DB2 Connect chtít používat tuto funkci, může být v některých případech vyžadováno použití oprav pro produkt hostitelské databáze nebo databáze středního rozsahu.

Další informace najdete v tématu “Instalace klientů datových serverů společnosti IBM (Linux a UNIX)” a “Instalace klientů datových serverů společnosti IBM (Windows)” v příručce *Instalace klientů datových serverů IBM*.

---

## Instalace klientů datových serverů IBM

### Instalace klientů datových serverů IBM (Windows)

Pokyny pro instalaci jakéhokoli typu produktu IBM Data Server, konkrétně produktů IBM Data Server Client, IBM Data Server Runtime Client a IBM Data Server Driver Package. Hlavní postup se týká jednoduchého, ale běžného případu, kdy ještě není instalován žádný databázový produkt DB2.

Pokud je již v počítači instalována předchozí verze klienta, je doporučeno nejprve přečíst témata popisující upgradování.

Pokud je již v počítači instalován serverový databázový produkt DB2, není třeba instalovat klienta, protože databázový server DB2 poskytuje veškeré funkce, které jsou k dispozici v rámci produktu IBM Data Server.

Před instalací produktu IBM Data Server nebo balíku klienta ověřte, zda platí tyto skutečnosti:

- Určili jste klienta, který nejlépe vyhovuje vašim potřebám.
- Nalezli jste disk DVD nebo jiný instalační obraz, který je potřebný. Obraz lze stáhnout z webu IBM Support Fix Central: <http://www.ibm.com/support/fixcentral/>. Balíky klientů a ovladačů serveru IBM Data Server jsou k dispozici v rámci skupiny produktů **Information Management** a výběru produktu **IBM Data Server Client Packages**. Vyberte příslušnou nainstalovanou verzi a platformu a klepněte na volbu **Pokračovat**. Na další obrazovce znovu klepněte na volbu **Pokračovat**. Zobrazí se seznam všech balíků klientů a ovladačů, jež jsou k dispozici pro systém Windows. Ověřte, že máte k dispozici odpovídající 32bitovou nebo 64bitovou verzi v závislosti na konkrétním počítači.
- Máte k dispozici uživatelský účet systému Windows, který je součástí skupiny Administrators.

**Poznámka:** Bude-li instalace produktu provedena z účtu jiného uživatele než administrátora, je nutné před pokusem o instalaci databázového produktu DB2 instalovat



běžovou knihovnu VS2005. Je třeba, aby běžová knihovna VS2005 byla v operačním systému obsažena před instalací databázového produktu DB2. Běžová knihovna VS2005 je k dispozici ke stažení na webu běžových knihoven společnosti Microsoft. Existují dvě verze knihovny. Pro 32bitové systémy zvolte soubor `vcredist_x86.exe` a pro 64bitové systémy soubor `vcredist_x64.exe`.

- Systém splňuje všechny požadavky na paměť, požadavky na prostor na disku a požadavky na instalaci. Instalační program zkontroluje prostor na disku a požadavky na systém a v případě problémů vás upozorní.

### Omezení

- Je-li nainstalován některý z následujících produktů, nelze do stejné cesty nainstalovat žádný další databázový produkt DB2:
  - IBM Data Server Runtime Client
  - IBM Data Server Driver Package
  - *Informační centrum DB2*
- Do polí Průvodce nastavením DB2 nelze zadat jiné než anglické znaky.

Tento postup je určen pro jednoduchý případ. Informace pro ostatní případy jsou uvedeny v jiné části tohoto tématu.

Chcete-li nainstalovat produkt IBM Data Server v systému Windows, postupujte takto:

1. Přihlašte se do systému pomocí uživatelského účtu, který chcete použít k instalaci.
2. Volitelné: Ukončete činnost všech ostatních programů.
3. Vložte disk DVD do jednotky. Funkce automatického spuštění spustí Průvodce nastavením DB2, který zjistí jazyk používaný v systému a vyvolá instalační program v tomto jazyku.

Pro produkt Data Server Client můžete spustit Průvodce nastavením DB2 v jiném jazyku, než je výchozí jazyk systému, tím, že průvodce vyvoláte ručně a určíte kód jazyka. Příklad: Příkaz `setup -i fr` spustí Průvodce nastavením DB2 ve francouzštině. Pro produkty Data Server Runtime Client a Data Server Driver Package se dodávají samostatné instalační obrazy pro jednotlivé jazyky.

4. Chcete-li instalovat produkt IBM Data Server nebo balík klienta, postupujte takto:
  - Instalujete-li produkt Data Server Client, spusťte Průvodce nastavením DB2 a poté, co se otevře Příruční panel DB2, vyberte volbu **Instalace produktu**. Postupujte podle pokynů Průvodce nastavením DB2.
  - Pro produkt Data Server Runtime Client příruční panel neexistuje. Parametry příkazu **setup** jsou popsány v oddíle *Související odkazy*.

Pokud instalujete druhou kopii produktu Data Server Runtime Client, použijte následující příkaz:

```
setup /v" TRANSFORMS=:InstanceId1.mst MSINewInstance=1"
```

Při instalaci každé další kopie produktu Data Server Runtime Client (maximálně lze nainstalovat 16 kopií) upravte příkaz zvýšením hodnoty `InstanceIdn`, například:

```
setup /v" TRANSFORMS=:InstanceId2.mst MSINewInstance=1"
```

**Poznámka:** Instalaci více kopií by měli provádět výhradně pokročilí uživatelé.

- Instalujete-li produkt Data Server Driver Package, spusťte příkaz **setup** z disku DVD produktu, nebo nainstalujte ovladač z obrazu opravy FixPack tím, že ovladač stáhnete z adresy <http://www.ibm.com/support/docview.wss?rs=71&uid=swg27007053>. Instalujete-li obraz opravy FixPack, naleznete volby příkazu **setup** v oddílu *Související odkazy*.

Instalujete-li druhou kopii produktu Data Server Driver Package, máte k dispozici následující metody:

- Chcete-li provést instalaci nové kopie s generovaným výchozím názvem kopie:  
setup /o
- Pokud tento název kopie již existuje, provede se údržbová instalace (nebo upgrade) této kopie. V opačném případě se provede nová instalace s využitím určeného názvu kopie.  
setup  
/n *název\_kopie*

Po nainstalování produktu Data Server Driver Package můžete volitelně vytvořit konfigurační soubor `db2dsdriver.cfg` a naplnit jej informacemi o adresáři databází.

5. Při instalaci produktu Data Server Client v počítači, ve kterém je již nainstalována kopie produktu DB2 Universal Database (UDB) verze 8, se uživateli nabídne volba instalace nové kopie nebo upgradování kopie produktu DB2 UDB verze 8.

Při instalaci nové kopie bude zachována kopie produktu DB2 UDB verze 8 a nainstalována nová kopie produktu DB2 verze 9. Pokud vyberete volbu upgradování, bude nastavení instance klienta DB2 UDB verze 8 zkopírováno do kopie DB2 verze 9 a kopie DB2 UDB verze 8 pak bude odstraněna.

**Poznámka:** V případě, že jsou v počítači již instalovány kopie produktu DB2 UDB verze 8, nemohou být kopie verze 9 nastaveny na výchozí hodnotu.

Při instalaci produktu Data Server Runtime Client instalační program vždy instaluje novou kopii. Chcete-li jako další krok provést upgrade klienta DB2 UDB verze 8, postupujte podle pokynů uvedených v tématech věnovaných migraci.

Po dokončení tohoto postupu je produkt instalován v umístění určeném během instalace. Jako součást procesu instalace produktu IBM Data Server Client je vytvořena instance správce databází DB2. Tato instance je nazvána "DB2", pokud neexistuje jiná instance s tímto názvem. Je-li již v systému instalována kopie produktu DB2 verze 8 nebo produktu DB2 verze 9.1, je výchozí instance nazvána `DB2_01`.

Výchozí instalační cestou produktů Data Server Client a Data Server Runtime Client je cesta `Program Files\IBM\sqllib`. Je-li ve stejné cestě instalována druhá kopie, bude použit výchozí název adresáře `Program Files\IBM\sqllib_01`. Obecně má název výchozího adresáře tvar `sqllib_nn`, kde parametr *nn* označuje počet instalovaných kopií zmenšený o 1.

Výchozí instalační cestou produktu Data Server Driver Package je cesta `Program Files\IBM\IBM DATA SERVER DRIVER`. Je-li do téhož počítače instalována druhá kopie, bude použit výchozí název adresáře `Program Files\IBM\IBM DATA SERVER DRIVER_02`. Obecně má název výchozího adresáře tvar `IBM DATA SERVER DRIVER_nn`, kde parametrem *nn* je vygenerované číslo zajišťující jedinečnost adresáře.

Může existovat nejvýše 16 kopií produktu Data Server Driver Package. Každá kopie musí být nainstalována do samostatného adresáře.

Výchozím názvem kopie produktu Data Server Client či Data Server Runtime Client je `DB2COPY1`

Výchozím názvem kopie produktu Data Server Driver Package je `IBMDBCL1`

Tato instalace neobsahuje dokumentaci k produktu.

Po nainstalování produktu IBM Data Server je dalším krokem jeho konfigurování pro přístup ke vzdáleným databázovým serverům DB2.

### **Poznámky k instalaci pod uživatelským účtem, který není členem skupiny administrátorů**

Produkt IBM Data Server mohou instalovat členové skupiny zkušených uživatelů. Členové skupiny běžných uživatelů mohou instalovat produkt IBM Data Server pouze v případě, že jim provádění této operace povoleno. Chcete-li členům skupiny běžných uživatelů povolit instalaci produktu IBM Data Server, je třeba, aby některý z členů skupiny administrátorů udělil příslušnému uživateli oprávnění pro **zápis** do následujících objektů:

- větev registru HKEY\_LOCAL\_MACHINE\SOFTWARE,
- systémový adresář (např. c:\WINNT),
- výchozí instalační cesta (c:\Program Files) nebo jiná instalační cesta.

S touto problematikou souvisí i instalace oprav FixPack, kterou může provádět jiný uživatel než administrátor pouze v případě, že původní instalaci neprovedl administrátor. Byla-li však původní instalace provedena pod uživatelským účtem administrátora, nemůže opravy FixPack nainstalovat jiný uživatel než administrátor.

## **Instalace klientů datových serverů IBM (Linux a UNIX)**

Tato úloha popisuje postup instalace produktu IBM Data Server v systémech Linux nebo UNIX. Pokyny platí pro produkt IBM Data Server Client a IBM Data Server Runtime Client. Hlavní postup se týká jednoduchého, ale běžného případu, kdy ještě není instalován žádný databázový produkt DB2.

Pokud je již v počítači instalována předchozí verze klienta, je doporučeno nejprve přečíst témata popisující upgradování.

Pokud je již v počítači instalován serverový databázový produkt DB2, není třeba instalovat klienta, protože databázový server DB2 poskytuje veškeré funkce, které jsou k dispozici v rámci produktu IBM Data Server Client.

- Určili jste klienta, který nejlépe vyhovuje vašim potřebám: Data Server Client nebo Data Server Runtime Client.
- Nalezli jste disk DVD nebo jiný instalační obraz, který je potřebný. Obraz lze stáhnout z webu IBM Support Fix Central: <http://www.ibm.com/support/fixcentral/>. Klienti a ovladače serveru IBM Data Server jsou k dispozici v rámci skupiny produktů **Information Management** a výběru produktu **IBM Data Server Client Packages**. Vyberte příslušnou nainstalovanou verzi a platformu a klepněte na volbu **Pokračovat**. Na další obrazovce znovu klepněte na volbu **Pokračovat**. Zobrazí se seznam všech balíčků klientů a ovladačů, jež jsou k dispozici pro příslušnou platformu.
- Systém splňuje všechny požadavky na paměť, požadavky na prostor na disku a požadavky na instalaci. Instalační program zkontroluje prostor na disku a požadavky na systém a v případě problémů vás upozorní.
- Instalace produktu IBM Data Server v operačním systému Solaris nebo HP-UX vyžaduje aktualizaci konfiguračních parametrů jádra. Tento postup je doporučen také pro systém Linux.

Chcete-li nainstalovat produkt IBM Data Server v systému Linux nebo UNIX, postupujte takto:

1. Vložte a připojte příslušný disk DVD.
2. Přejděte do adresáře, kde je připojený disk DVD.
3. Zadáním příkazu `./db2setup` spusťte Průvodce nastavením DB2.

4. Po otevření Příručního panelu DB2 vyberte volbu **Instalace produktu**.
5. Vyberte klienta, kterého chcete instalovat.
6. Postupujte podle pokynů Průvodce nastavením DB2. Ke zbývajícím krokům je v průvodci k dispozici nápověda.

Po dokončení instalace je produkt IBM Data Server nainstalován v následujících adresářích (v případě použití výchozího nastavení):

**Linux** /opt/ibm/db2/V9.7

**UNIX** /opt/IBM/db2/V9.7

Tato instalace neobsahuje dokumentaci k produktu.

Po nainstalování produktu IBM Data Server je dalším krokem jeho konfigurování pro přístup ke vzdálenému serveru DB2.

### **Poznámky k instalacím v národních jazycích**

Chcete-li spustit Průvodce nastavením DB2 v jiném jazyku, než je výchozí jazyk systému, vyvolejte Průvodce nastavením DB2 ručně a určete kód jazyka. Příklad: Příkaz `./db2setup -i fr` spustí Průvodce nastavením DB2 ve francouzštině. Do polí Průvodce nastavením DB2 však nelze zadat znaky jiné než anglické abecedy.

### **Poznámky k instalaci v počítači s existujícím klientem DB2 verze 9.5**

Výchozí název adresáře pro první kopii je `V9.7`. Pokud již je instalována nějaká kopie, druhá instalace bude používat výchozí adresář `V9.7_01`. Obecně má název výchozího adresáře tvar `V9.7_nm`, přičemž parametr `nm` označuje počet instalovaných kopií zmenšený o 1.

### **Poznámky k instalaci v počítači s existujícím klientem verze starší než verze 9.5**

Při instalaci produktu Data Server Client nebo Data Server Runtime Client do systému, který již obsahuje klienta DB2 Universal Database (UDB) verze 8 nebo DB2 verze 9 bude zachována předchozí kopie a bude instalována další kopie klienta DB2 verze 9.5 (nebo novější). Informace o upgradování instancí klienta do produktu DB2 verze 9.5 (nebo novější) naleznete v tématech týkajících se upgradování.

## **Přehled instalace bez oprávnění uživatele root (Linux a UNIX)**

Ve verzích nižších než verze 9.5 bylo možné instalovat produkty, použít či odvolat opravu Fix Pack, konfigurovat instance, přidat funkce nebo odinstalovat produkty pouze tehdy, pokud jste disponovali oprávněním uživatele root. V současné verzi můžete tyto úlohy v operačních systémech Linux a UNIX provádět i jako uživatelé bez oprávnění uživatele root.

Instalační program DB2 při instalaci uživatele bez oprávnění uživatele root automaticky vytvoří a konfiguruje instanci bez oprávnění uživatele root. Jako uživatelé bez oprávnění uživatele root můžete během instalace přizpůsobit konfiguraci instance bez oprávnění uživatele root. Bez oprávnění uživatele root můžete také používat a spravovat nainstalovaný databázový produkt DB2.

Instalace databázového produktu DB2 uživatele bez oprávnění uživatele root obsahuje standardně jednu instanci DB2 s aktivovanými nejčastěji používanými funkcemi.

Instalace bez oprávnění uživatele root může být atraktivní pro mnohé skupiny, jako jsou například následující:

- podniky s tisíci pracovními stanicemi a uživateli, kteří chtějí nainstalovat databázový produkt DB2, aniž by plýtvali časem administrátora systému;
- vývojáři aplikací, kteří nejsou typickými administrátory systému, avšak používají databázové produkty DB2 k vyvíjení aplikací;
- nezávislí prodejci softwaru (ISV) vyvíjející software, který nevyžaduje oprávnění uživatele root a může obsahovat vestavěný databázový produkt DB2.

Ačkoli instalace uživatelů bez oprávnění uživatele root obsahují většinu funkcí jako instalace uživatelů s tímto oprávněním, existují určité rozdíly a omezení. Některá omezení lze odstranit tak, že uživatel s oprávněním uživatele root spustí příkaz db2rfe.

## Rozdíly mezi instalacemi uživatele s oprávněním root a bez něj

Kromě několika omezení se mírně liší struktura adresářů v instalacích uživatelů s oprávněním root a v instalacích uživatelů bez tohoto oprávnění.

Při instalaci uživatele s oprávněním root jsou podadresáře a soubory pro databázový produkt DB2 vytvořeny v adresáři podle volby uživatele s oprávněním root.

Na rozdíl od uživatelů s oprávněním root si uživatelé bez tohoto oprávnění nemohou vybrat umístění pro instalaci databázových produktů DB2. Instalace uživatelů bez oprávnění root jsou vždy umístěny do adresáře `$HOME/sqllib`, kde `$HOME` reprezentuje domovský adresář daného uživatele bez oprávnění root. Rozmístění podadresářů v adresáři `sqllib` uživatele bez oprávnění root je obdobné jako jejich rozmístění v instalaci uživatele s tímto oprávněním.

Pro instalace uživatelů s oprávněním root může být vytvořeno více instancí. Vlastnictví instance je spojeno se jménem uživatele, pro kterého byla daná instance vytvořena.

Instalace uživatelů bez oprávnění root mohou obsahovat pouze jednu instanci DB2. Adresář instalace uživatele bez oprávnění root obsahuje všechny soubory databázového produktu DB2 a soubory instancí bez volných odkazů.

Rozdíly mezi instalacemi uživatelů s oprávněním root a instalacemi uživatelů bez tohoto oprávnění jsou shrnuty v následující tabulce.

*Tabulka 6. Rozdíly mezi instalacemi uživatelů s oprávněním root a instalacemi uživatelů bez tohoto oprávnění*

Podmínky	Instalace uživatele root	Instalace uživatele bez oprávnění root
Uživatel může zvolit instalační adresář.	Ano	Ne. Databázové produkty DB2 jsou nainstalovány v domovském adresáři uživatele.
Počet povolených instancí DB2	Více	Jedna
Soubory implementované během instalace	Pouze programové soubory. Instance musí být vytvořeny po instalaci.	Programové soubory a soubory instance. Databázový produkt DB2 je připraven k použití bezprostředně po instalaci.
Upgrade verze a instance	Ne	Před instalováním nové verze není nutné odinstalovat starou verzi. Instalaci nové verze a aktualizaci instance lze provést současně.

## Omezení instalace uživatele bez oprávnění uživatele root

Kromě rozdílů mezi instalacemi uživatelů s oprávněním uživatele root a instalacemi uživatelů bez tohoto oprávnění existují i další omezení pro instalace uživatelů bez tohoto oprávnění. Toto téma probírá tato omezení a umožní vám rozhodnout se, zda je pro vás instalace bez oprávnění uživatele root vhodná.

### Omezení produktu

Některé databázové produkty DB2 nejsou v instalacích bez oprávnění uživatele root podporovány:

- DB2 Query Patroller
- DB2 Net Search Extender
- Lokálně nainstalované *Informační centrum DB2*

**Poznámka:** Lokálně nainstalované *Informační centrum DB2* není v instalacích uživatelů bez oprávnění uživatele root podporováno, protože spuštění démona vyžaduje oprávnění uživatele root. Instanci DB2 s instalací uživatele bez oprávnění uživatele root však lze konfigurovat tak, že bude používat lokálně nainstalované *Informační centrum DB2*, pokud je nainstalováno ve stejném počítači.

### Omezení funkcí a nástrojů

V instalacích uživatelů bez oprávnění uživatele root nejsou k dispozici následující funkce a nástroje:

- Server DB2 Administration Server (DAS) a s ním související příkazy: `dasrcrt`, `dasdrop`, `daslist`, `dasmigr` a `dasupdt`
- Průvodce konfigurací
- Řídicí centrum
- Možnost zvýšení priority pro program `db2governor` není podporována.
- Ve správci WLM (Work Load Manager) jsou povoleny pokusy o nastavení priority agenta v třídě služby DB2 v instanci produktu DB2 uživatele bez oprávnění uživatele root. Priorita agenta však nebude respektována a nebude vrácena žádná chyba SQLCODE.
- Automatické spuštění instancí produktu DB2 uživatele bez oprávnění uživatele root při opětovném zavedení systému není podporováno.

### Omezení Monitoru narušení.

Následující funkce Monitoru narušení nejsou podporovány v instalacích uživatelů bez oprávnění uživatele root:

- Spuštění akcí úlohy či skriptu při výskytu výstrah
- Odeslání upozornění výstrahy

### Omezení pro dělené databáze

V instalacích uživatelů bez oprávnění uživatele root jsou podporovány pouze databáze s jednou oblastí. Nelze přidat další databázové oblasti.

### Zobrazení seznamu databázových produktů DB2

Výstup vrácený příkazem `db2ls` při spuštění uživatelem bez oprávnění uživatele root se od výstupu tohoto příkazu při spuštění uživatelem s tímto oprávněním liší. Podrobné informace naleznete v tématu k příkazu `db2ls`.

### kopie produktu DB2

Pro každého uživatele bez oprávnění uživatele root smí být nainstalována pouze jedna kopie databázového produktu DB2.

### Omezení pro instance DB2

V instalacích pro uživatele bez oprávnění uživatele root je během instalace vytvořena jedna instance produktu DB2. Další instance nelze vytvořit.

### **Akce instance DB2 může provádět pouze vlastník instance.**

Instalace uživatelů s oprávněním uživatele root a instalace uživatelů bez tohoto oprávnění mohou existovat ve stejném počítači v různých instalačních cestách. Instance uživatele bez oprávnění uživatele root však může být aktualizována nebo zrušena (pomocí příkazu db2\_deinstall) pouze uživatelem bez oprávnění uživatele root, který je vlastníkem dané instance.

Instance DB2 vytvořená uživatelem s oprávněním uživatele root může být aktualizována nebo zrušena pouze některým uživatelem s oprávněním uživatele root.

### **Příkazy instance DB2**

V instalacích uživatelů bez oprávnění uživatele root nejsou dostupné následující příkazy instance DB2:

#### **db2icrt**

Při instalaci databázového produktu DB2 uživatelem bez oprávnění uživatele root je automaticky vytvořena a konfigurována jedna instance. Další instance nelze v instalacích uživatelů bez oprávnění uživatele root vytvořit. Pokud je však třeba upravit konfiguraci automaticky vytvořené instance, můžete použít příkaz pro konfiguraci instalací uživatelů bez oprávnění uživatele root -db2nrcfg.

#### **db2iupdt**

Příkaz db2iupdt nelze použít pro instance uživatelů bez oprávnění uživatele root. K aktualizaci instancí DB2 lze namísto toho použít příkaz pro konfiguraci instalací uživatelů bez oprávnění uživatele root (db2nrupdt). Aktualizace instancí uživatelů bez oprávnění uživatele root není běžně vyžadována, protože tato aktualizace je prováděna automaticky při aktualizaci databázového produktu DB2.

#### **db2idrop**

Instanci automaticky vytvořenou při instalacích uživatelů bez oprávnění uživatele root nelze zrušit. Chcete-li instanci DB2 zrušit, je nutné odinstalovat databázový produkt DB2.

#### **db2iupgrade**

Upgrade není pro instalace uživatelů bez oprávnění uživatele root podporován. K upgradování instance uživatele bez oprávnění uživatele root slouží příkaz db2nrupgrade.

### **Omezení upgradu**

Instance uživatelů s oprávněním uživatele root nelze upgradovat na instance uživatelů bez oprávnění uživatele root.

### **Následné akce po instalaci může provádět pouze vlastník instance DB2.**

Instalace uživatelů s oprávněním uživatele root a instalace uživatelů bez tohoto oprávnění mohou existovat společně ve stejném počítači. Pouze původní uživatel bez oprávnění uživatele root, který instaloval databázový produkt DB2, však může provádět následné akce, jako jsou například následující akce:

- Použití oprav Fix Pack
- Přidávání funkcí
- Instalace doplňkových produktů

### **Nastavení hodnot ulimit**

Pomocí příkazu ulimit lze v operačních systémech UNIX a Linux nastavit nebo zobrazit mezní hodnoty prostředků, jako jsou například mezní hodnoty pro data nebo pro zásobník. V případě instancí uživatelů s oprávněním uživatele root databázový server dynamicky aktualizuje nastavení povinných parametrů ulimit beze změny trvalých nastavení. V případě instancí uživatelů bez oprávnění uživatele root však lze

nastavení parametrů ulimit pouze zkontrolovat. Při neodpovídajícím nastavení parametrů je zobrazena varovná zpráva. Ke změně nastavení parametrů ulimit je nutné oprávnění uživatele root.

## Omezení, která lze překročit pomocí příkazu db2rfe

V instalacích uživatelů bez oprávnění uživatele root existují další omezení, která lze překročit pomocí příkazu db2rfe. V instalacích uživatelů bez oprávnění uživatele root nejsou ve výchozím stavu dostupné následující funkce a služby:

- Ověřování operačního systému
- Funkce zajištění vysoké dostupnosti (HA)
- Možnost rezervovat názvy služeb v souboru `/etc/services`
- Možnost zvýšit mezní hodnoty pro uživatelská data (ulimits). Tato možnost se týká pouze systémů AIX. V jiných operačních systémech je nutné zvýšit mezní hodnoty pro data ručně.

Chcete-li povolit tyto funkce a služby, spusťte příkaz pro povolení funkcí instalací uživatelů s oprávněním uživatele root také v instalacích uživatelů bez tohoto oprávnění (db2rfe). Spuštění příkazu db2rfe je volitelné. Příkaz může spustit pouze uživatel s oprávněním uživatele root.

## Typ ověřování v instalacích uživatelů bez oprávnění uživatele root

Výchozím typem ověřování pro databázové produkty DB2 je služba ověřování operačního systému. Vzhledem k tomu, že v instalacích uživatelů bez oprávnění uživatele root není služba ověřování operačního systému podporována, je v případě, že nebudete po instalaci databázového produktu DB2 uživatelem bez oprávnění uživatele root chtít použít příkaz db2rfe, nutné nastavit typ ověřování ručně. To lze provést úpravou následujících parametrů v konfiguračním souboru správce databází (dbm cfg):

- **clnt\_pw\_plugin** (konfigurační parametr modulu plug-in se jménem uživatele a heslem pro klienta)
- **group\_plugin** (konfigurační parametr pro modul plug-in skupiny)
- **srvcon\_pw\_plugin** (konfigurační parametr modulu plug-in se jménem uživatele a heslem pro příchozí připojení na serveru)

## Instalace produktu DB2 jako uživatel bez oprávnění root

Většinu databázových produktů DB2 lze instalovat prostřednictvím uživatelského účtu bez oprávnění root.

Před zahájením instalace kteréhokoli databázového produktu DB2 prostřednictvím uživatelského účtu bez oprávnění root se důkladně seznamte s rozdíly mezi instalacemi uživatelů s oprávněním root a uživatelů bez tohoto oprávnění a také s omezeními pro instalace uživatelů bez oprávnění root. Další informace o instalaci uživatelů bez oprávnění root naleznete v tématu “Přehled instalace bez oprávnění uživatele root (Linux a UNIX)”.

Předpoklady pro instalaci databázového produktu DB2 prostřednictvím uživatelského účtu bez oprávnění root:

- Je nutné zajistit připojení instalačního disku DVD.
- Musíte mít platné ID uživatele, které lze použít jako vlastníka instance DB2.  
Pro ID uživatele platí následující omezení a požadavky:
  - Je třeba mít k dispozici primární skupinu jinou než guests (hosté), admins (administrátoři), users (uživatelé) a local (lokální).
  - ID uživatele může obsahovat malá písmena (a–z), číslice (0–9) a znak podtržítka ( \_ ).
  - Jeho délka nesmí překročit 8 znaků.



- Nesmí začínat řetězcem IBM, SYS, SQL ani číslicí.
- Nesmí se jednat o vyhrazené slovo produktu DB2 (USERS, ADMINS, GUESTS, PUBLIC a LOCAL) ani o vyhrazené slovo jazyka SQL.
- Pro ID instance DB2, ID serveru DAS nebo chráněné ID nelze použít žádná ID uživatele s oprávněním uživatele root.
- Nesmí obsahovat znaky s diakritikou.
- Jsou-li místo vytvoření nových ID použita stávající ID uživatelů, zkontrolujte, zda splňují následující podmínky:
  - Nejsou uzamknuta.
  - Dosud neuplynula doba platnosti jejich hesel.
- Předpoklady hardwaru a softwaru pro instalovaný produkt se vztahují na uživatele s oprávněním root i na uživatele bez tohoto oprávnění.
- V systému AIX verze 5.3 musí být povolena služba AIO (Asynchronní I/O). Je důrazně doporučeno, aby v systému byly povoleny porty IOCP (I/O Completion Ports).
- Domovský adresář musí být platnou cestou DB2.  
Pro instalační cesty DB2 mohou platit následující pravidla:
  - Může obsahovat malá písmena (a–z), velká písmena (A–Z) a znak podtržítka (\_).
  - Její délka nesmí překročit 128 znaků.
  - Nesmí obsahovat znak mezery.
  - Nesmí obsahovat znaky mimo anglickou abecedu.

Instalace databázových produktů DB2 pod jménem uživatele bez oprávnění root je pro uživatele bez oprávnění root transparentní. Jinými slovy, nesmí existovat žádná speciální podmínka pro tohoto uživatele, která by byla vyžadována k instalaci databázového produktu DB2, kromě přihlášení jako uživatele bez oprávnění root.

Postup při instalaci pod jménem uživatele bez oprávnění root:

1. Přihlaste se jako uživatel bez oprávnění root.
2. Nainstalujte databázový produkt DB2 pomocí kterékoli dostupné metody. Možnosti:
  - Průvodce nastavením DB2 (instalace prostřednictvím grafického uživatelského rozhraní)
  - Příkaz db2\_install
  - Příkaz db2setup se souborem odpovědí (bezobslužná instalace)

**Poznámka:** Vzhledem k tomu, že uživatelé bez oprávnění root si nemohou vybrat adresář, do kterého budou nainstalovány databázové produkty DB2, budou všechna klíčová slova **FILE** v souboru odpovědí ignorována.
3. Po dokončení instalace databázového produktu DB2 je nutné otevřít novou relaci přihlášení pro použití instance DB2 uživatele bez oprávnění root. Jinou možností je použít stejné relace přihlášení v případě, že nastavíte prostředí instance DB2 s adresářem `$HOME/sqllib/db2profile` (pro uživatele prostředí Bourne shell a Korn shell) nebo `$HOME/sqllib/db2chsrc` (pro uživatele prostředí C shell), kde `$HOME` představuje domovský adresář uživatele bez oprávnění root.

Po dokončení instalace databázového produktu DB2 ověřte splnění mezních hodnot prostředků pro procesy uživatelů operačního systému (ulimit). Pokud nejsou dodrženy minimální hodnoty ulimit, mohou být pro jádro DB2 zaznamenány neočekávané chyby v důsledku nedostatku prostředků operačního systému. Tyto chyby mohou vést až k výpadku činnosti databázového produktu DB2.

## Povolení funkcí root v instalacích uživatelů bez oprávnění uživatele root pomocí příkazu db2rfe

V instalacích uživatelů bez oprávnění uživatele root existuje několik funkcí, které nejsou ve výchozím stavu dostupné, lze je však aktivovat pomocí příkazu db2rfe.

Tato úloha vyžaduje oprávnění uživatele root.

Chcete-li povolit funkce a služby, které nejsou ve výchozím nastavení v instalacích uživatelů bez oprávnění uživatele root dostupné, postupujte následovně:

1. Vyhledejte ukázkové konfigurační soubory. K dispozici jsou dva ukázkové konfigurační soubory:
  - `$HOME/sqllib/instance/db2rfe.cfg` je předkonfigurovaný soubor s výchozími hodnotami pro instance DB2 uživatelů bez oprávnění uživatele root;
  - `$HOME/sqllib/cfg/db2rfe.cfg.sample` není konfigurován,kde položka `$HOME` označuje domovský adresář uživatele bez oprávnění uživatele root.
2. Zkopírujte jeden z ukázkových konfiguračních souborů do jiného umístění tak, aby původní soubor zůstal nezměněn.
3. Podle potřeby aktualizujte zkopírovaný konfigurační soubor. Tento konfigurační soubor představuje vstup pro příkaz db2rfe.

Příklad konfiguračního souboru:

```
INSTANCENAME=db2inst2
SET_ULIMIT=NO
ENABLE_HA=NO
ENABLE_OS_AUTHENTICATION=NO
RESERVE_REMOTE_CONNECTION=NO
**SVCENAME=db2c_db2inst2
**SVCEPORT=48000
RESERVE_TEXT_SEARCH_CONNECTION=NO
**SVCENAME_TEXT_SEARCH=db2j_db2inst2
**SVCEPORT_TEXT_SEARCH=55000
```

### Poznámka:

- Hodnota parametru **INSTANCENAME** je vyplněna automaticky instalačním programem produktu DB2.
- Parametr **SET\_ULIMIT** je k dispozici pouze v systému AIX. V ostatních operačních systémech musí uživatel s oprávněním uživatele root nastavit hodnoty ulimit ručně.
- Výchozí hodnotou pro ostatní klíčová slova je NO.
- Podřízené parametry (jako například **SVCENAME**) jsou standardně zneplatněny pomocí znaků komentáře. Komentáře jsou označeny pomocí znaků **\*\***.
- Pokud pro některý parametr nastavíte hodnotu YES a pokud má tento parametr podřízené parametry, doporučuje se zrušit u těchto podřízených parametrů označení komentáře a zadat pro ně odpovídající hodnoty. Jako příklad mohou posloužit hodnoty portů. Zkontrolujte, zda jsou čísla přiřazovaných portů volná.

Následuje příklad upraveného konfiguračního souboru, v němž jsou povoleny následující funkce a služby:

- Vysoká dostupnost
- Ověřování operačního systému
- DB2 Text Search s názvem služby `db2j_db2inst2` a hodnotou portu `55000`

Chcete-li tyto funkce a služby aktivovat, upravte konfigurační soubor následujícím způsobem:

```

INSTANCENAME=db2inst2
SET_ULIMIT=NO
ENABLE_HA=YES
ENABLE_OS_AUTHENTICATION=YES
RESERVE_REMOTE_CONNECTION=NO
  **SVCENAME=db2c_db2inst2
  **SVCEPORT=48000
RESERVE_TEXT_SEARCH_CONNECTION=YES
  SVCENAME_TEXT_SEARCH=db2j_db2inst2
  SVCEPORT_TEXT_SEARCH=55000

```

4. Přihlaste se s oprávněním uživatele root.
5. Přejděte do adresáře `$HOME/sqllib/instance`, kde položka `$HOME` představuje domovský adresář uživatele bez oprávnění uživatele root.
6. Zadejte příkaz `db2rfe` s použitím následující syntaxe:  
`db2rfe -f konfigurační_soubor`

kde *konfigurační\_soubor* je konfigurační soubor vytvořený v kroku 3 na stránce 34.

Chcete-li zachovat aktivace funkcí root v instalacích uživatelů bez oprávnění uživatele root, zadejte po použití oprav Fix Pack či po přechodu na novou verzi znovu příkaz `db2rfe`.

## Použití oprav Fix Pack pro instalace uživatelů bez oprávnění uživatele root

Úloha použití oprav Fix Pack pro instalace uživatelů bez oprávnění uživatele root se v podstatě shoduje s použitím oprav Fix Pack pro instalace uživatelů s oprávněním uživatele root, avšak existuje několik výjimek.

Před použitím oprav Fix Pack pro instalaci uživatele bez oprávnění uživatele root je nutné se přihlásit pod jménem uživatele, které bylo původně použito k instalaci.

Pokud bylo v instalaci uživatele bez oprávnění uživatele root povoleno použití funkcí root pomocí příkazu `db2rfe`, je třeba vyhledat konfigurační soubor, který byl použit při spuštění příkazu `db2rfe`. Tento konfigurační soubor bude potřeba při opětovném povolení funkcí root po použití opravné sady Fix Pack.

Postup při použití opravy Fix Pack pro instalaci uživatele bez oprávnění uživatele root:

1. Použijte opravu Fix Pack podle pokynů v tématu “Použití opravných sad”.

**Poznámka:** Volba **-b** příkazu `installFixPack` je v instalacích uživatelů bez oprávnění uživatele root neplatná.

2. Volitelné: Spusťte příkaz `db2rfe`. Pokud byly v dané instalaci uživatele bez oprávnění uživatele root povoleny funkce root a pokud chcete tyto funkce znovu povolit, je nutné znovu spustit příkaz `db2rfe`. Spuštění tohoto příkazu vyžaduje oprávnění uživatele root.

**Poznámka:** Pokud jste při prvním povolení funkcí root upravili konfigurační soubor `$HOME/sqllib/instance/db2rfe.cfg`, nebyl tento soubor při použití opravy Fix Pack přepsán a lze jej tedy při spuštění příkazu `db2rfe` znovu použít. Doporučuje se však projít soubor `$HOME/sqllib/cfg/db2rfe.cfg.sample`. Pokud byly při použití opravné sady zavedeny nějaké nové funkce root pro instalace uživatelů bez oprávnění uživatele root, budou tyto nové funkce zobrazeny v souboru `$HOME/sqllib/cfg/db2rfe.cfg.sample`.

## Odebrání databázových produktů DB2 uživatelů bez oprávnění uživatele root pomocí příkazu `db2_deinstall` (Linux a UNIX)

Tato úloha popisuje postup při odebrání databázových produktů či komponent DB2 uživatelů bez oprávnění uživatele root pomocí příkazu `db2_deinstall`.

Před spuštěním příkazu `db2_deinstall` je nutné ukončit činnost instance uživatele bez oprávnění uživatele `root`.

- Tato úloha se týká databázových produktů DB2 nainstalovaných uživatelem bez oprávnění uživatele `root`. Odinstalování databázových produktů DB2 instalovaných uživatelem s oprávněním uživatele `root` se provádí v rámci samostatné úlohy popsané v jiném tématu.
- Podobně jako uživatelé s oprávněním uživatele `root` mohou i uživatelé bez tohoto oprávnění použít k odinstalování databázových produktů DB2 příkaz `db2_deinstall`. Příkaz `db2_deinstall` pro instalace uživatelů bez oprávnění uživatele `root` má stejné volby jako v případě instalací s oprávněním uživatele `root`. Kromě toho lze použít jednu další volbu: `-f sqllib`.
- Je důležité připomenout, že při spuštění příkazu `db2_deinstall` uživatelem bez oprávnění uživatele `root` bude odinstalován databázový produkt DB2 a také zrušena instance uživatele bez oprávnění uživatele `root`. V tomto bodě se daná operace liší od instalací s oprávněním uživatele `root`, kdy jsou při spuštění příkazu `db2_deinstall` pouze odinstalovány soubory databázového programu DB2.
- Databázové produkty DB2 nelze odebrat pomocí nativních obslužných programů operačního systému, jako jsou například programy `rpm` a `SMIT`.

Chcete-li odinstalovat databázový produkt DB2 nainstalovaný uživatelem bez oprávnění uživatele `root`, postupujte takto:

1. Přihlaste se pod jménem uživatele, které bylo použito pro instalaci databázového produktu DB2.
2. Přejděte do adresáře `$HOME/sqllib/install`, kde položka `$HOME` označuje domovský adresář.
3. Spusťte příkaz `db2_deinstall`.

**Poznámka:**

- Spustíte-li příkaz `db2_deinstall` s volbou `-a`, budou odebrány soubory databázového programu DB2, všechny konfigurační soubory však zůstanou zachovány v záložním adresáři `sqllib_bk`.
- Spustíte-li příkaz `db2_deinstall` s volbou `-a -f sqllib`, bude odebrán celý podadresář `sqllib` v domovském adresáři. Chcete-li zachovat některé soubory z adresáře `sqllib`, je nutné je před spuštěním příkazu `db2_deinstall -a -f sqllib` zkopírovat do jiného umístění.
- Podobně jako v případě instalací uživatelů s oprávněním uživatele `root` umožňuje spuštění příkazu `db2_deinstall` s volbou `-F` pro instalaci bez oprávnění uživatele `root` uživatelům bez tohoto oprávnění odebrat specifické funkce produktu DB2.

---

## Ovladače produktu IBM Data Server

### Omezení týkající se ovladačů produktu IBM Data Server

Produkt IBM Data Server Driver Package zjednodušuje implementaci aplikací. Je však nutné dodržet některá omezení.

Pro produkt IBM Data Server Driver Package platí následující omezení:

- Je-li nainstalován produkt IBM Data Server Driver Package, nelze do stejné cesty nainstalovat žádný další databázový produkt.
- V operačních systémech Windows lze nainstalovat nejvýše 16 kopií ovladače IBM Data Server Driver Package.

- Chcete-li se připojit k serveru z/OS či System i, je třeba zaregistrovat licenční klíč produktu DB2 Connect. (Licenční soubor, například soubor `db2conpe.lic`, načtete z distribuce služby Passport Advantage a poté jej zkopírujete do licenčního podadresáře adresáře, do kterého byl ovladač nainstalován.)
- Jsou podporována připojení XA k serveru z/OS. Připojení XA k serveru System i však podporována nejsou.
- Určujete-li aliasy pomocí konfiguračního souboru `db2dsdriver.cfg`, musí následující položky obsahovat hodnotu:
  - položky `DSN_Collection` (alias, název, hostitel a port),
  - databázové položky (název, hostitel a port).
 Tyto položky musí být uvedeny a nesmí být prázdné.
- Klíčové slovo **DBNAME** konfigurace ovladačů CLI/ODBC není podporováno.
- Atribut příkazu obslužného programu CLI LOAD, `sql_attr_use_load_api`, není podporován.

## Funkce podporované s omezeními

- Neexistuje adresář lokálních databází. Protokol LDAP (Lightweight Directory Access Protocol) je podporován, avšak mezipaměť protokolu LDAP není ukládána na disk.
- Běhová podpora pro vložený kód SQL je k dispozici s následujícími omezeními:
  - Podpora je pouze běhová, nejsou k dispozici funkce PREP a BIND.
  - Je k dispozici podpora pro příkazy DDL a DML SQL volané z příkazu EXEC SQL nebo z kurzorů.
  - Při čtení konfiguračního souboru `db2dsdriver.cfg` mají vložené aplikace SQL přístup pouze k informacím o připojení (například k názvu databáze, názvu hostitele a číslu portu).
  - Funkce prostředí Sysplex nejsou podporovány.
  - Následující rozhraní API nejsou podporována:
    - Rozhraní API pro načítání (`db2Load` and `db2LoadQuery`), exportování (`db2Export`) a importování (`db2Import`) dat
    - Rozhraní API pro získávání oprávnění aktuálních uživatelů (`sqluadau`)
    - Rozhraní API pro vykazování uživatelů a aplikací ze systému (`sqlfrce`)
- Provádění vloženého složeného příkazu obsahujícího dílčí příkazy není podporováno.

## Nepodporované funkce

- Příkazový procesor DB2
- administrativní rozhraní API
- instalační program
- Produkty IBM Data Server Driver for ODBC and CLI a IBM Data Server Driver Package nepodporují ověřování typu CLIENT.

## Známá omezení

Informace o krátkodobých omezeních naleznete na adrese <http://www.ibm.com/developerworks/wikis/display/DB2/IBM+Data+Server+Driver+Limitations>.

## konfigurační soubor `db2dsdriver`

Konfigurační soubor `db2dsdriver.cfg` obsahuje informace o adresáři databází a parametry konfigurace klienta ve formátu čitelném pro uživatele.

Konfigurační soubor `db2dsdriver.cfg` je soubor ASCII obsahující různá klíčová slova a hodnoty, které lze použít k navázání připojení k podporované databázi prostřednictvím rozhraní ODBC, CLI, .NET, OLE DB nebo rozhraní s veřejným zdrojovým kódem (PHP či Ruby) a prostřednictvím aplikací pomocí uvedených klíčových slov. Klíčová slova jsou přiřazena *aliasu* databáze a ovlivňují všechny aplikace, které k dané databázi přistupují. Pomocí tohoto konfiguračního souboru lze určit i nastavení týkající se prostředí Sysplex, jako například vyrovnání pracovní zátěže prostředí Sysplex.

Tento konfigurační soubor lze použít s následujícími ovladači datových serverů:

- ovladač cli:
  - IBM Data Server Driver for ODBC and CLI
- ovladač ds:
  - IBM Data Server Driver Package
- IBM Data Server:
  - IBM Data Server Client
  - IBM Data Server Runtime Client

Ve verzi 9.7 s opravou FixPack 2 a dřívějších používají klienti serveru IBM Data Server konfigurační soubor `db2dsdriver.cfg` pouze pro načtení nastavení týkajících se prostředí sysplex, například WLB a ACR. Informace o připojení k databázi a jejich vlastnosti by měly pocházet z jiného zdroje, například z katalogu databází, z připojovacího řetězce, z inicializačního souboru `db2cli.ini` nebo z vlastností objektu .NET.

Pro tyto ovladače není třeba konfigurační soubor `db2dsdriver.cfg` vytvářet a naplňovat daty, protože mohou pracovat bez tohoto konfiguračního souboru. Namísto určení názvu databáze, hostitele, portu a konfiguračních parametrů v aplikacích však lze konfigurační soubor použít pro určení aliasů.

Navíc platí, že pokud existuje klient datového serveru IBM (ovladač IBM Data Server Runtime Client či IBM Data Server Client), lze pomocí příkazu `db2dsdcfgfill` zkopírovat existující informace o adresáři databází do konfiguračního souboru `db2dsdriver.cfg`. Při použití tohoto příkazu je konfigurační soubor naplněn daty v závislosti na obsahu lokálního adresáře databází, adresáře uzlů a adresáře služeb DCS (Database Connection Services) konkrétní instance správce databází.

Ve verzi 9.7 s opravou FixPack 3 a novější lze parametry v konfiguračním souboru `db2dsdriver.cfg` použít při připojení klienta serveru IBM Data Server ke katalogizované databázi. Klienta serveru IBM Data Server lze použít pro připojení ke katalogizované databázi jedním z následujících způsobů:

- Určete název zdroje dat v připojovacím řetězci.
- Určete hodnotu parametru **DBALIAS** v inicializačním souboru `db2cli.ini`.

Připojuje-li se klient serveru IBM Data Server ke katalogizované databázi, aplikace identifikuje podrobnosti o databázi s použitím posloupnosti zdrojů v následujícím pořadí:

1. připojovací řetězec
2. soubor `db2cli.ini`
3. soubor `db2dsdriver.cfg`

Různá klíčová slova, hodnoty a konkrétní nastavení připojení k databázi určená v konfiguračním souboru se použijí pro všechna připojení aplikací pomocí rozhraní ODBC, CLI, .NET a rozhraní s veřejným zdrojovým kódem navázaná k dané databázi nebo aliasu.

Konfigurační soubor db2dsdriver.cfg lze upravovat, avšak pouze ručně. Změny provedené při úpravě souboru se navíc projeví až po restartování aplikace. Konfigurační soubor je vytvořen v jedné z následujících cest:

- v případě klienta datového serveru je konfigurační soubor vytvořen ve složce s názvem `cfg` v cestě k instanci:
  - v operačních systémech AIX, HP-UX, Linux a Solaris cesta `cesta_k_instanci/cfg`;
  - v operačních systémech Windows cesta `cesta_k_instanci/cfg`;
- v případě ovladače datového serveru je konfigurační soubor vytvořen ve složce s názvem `cfg` v instalační cestě:
  - v operačních systémech AIX, HP-UX, Linux a Solaris cesta `instalační_cesta`;
  - v operačních systémech Windows cesta `instalační_cesta/cfg`.

Příklad: Je-li název instance DB2INST1, je soubor db2dsdriver.cfg vytvořen v následujícím typu umístění:

- V systémech AIX: `/home/DB2INST1/sqlib/cfg/db2dsdriver.cfg`
- V systémech Windows: `C:\Documents and Settings\All Users\Application Data\IBM\DB2\DB2INST1\DB2/cfg/db2dsdriver.cfg`

Konfiguračního souboru db2dsdriver.cfg se týkají následující omezení:

- Konfigurační soubor nesmí obsahovat několik identických položek pro databázi s následujícími vlastnostmi: název databáze, název serveru a číslo portu. Konfigurační soubor dále nesmí obsahovat několik identických položek aliasu databáze.
- Položky `DSN_Collection` (alias, název, hostitel a port) a databázové položky (název, hostitel a port) by neměly být prázdné a musejí obsahovat hodnotu.
- Je-li na jednom řádku definováno více parametrů, jsou ignorovány.

**Poznámka:** Součástí rozlišování malých a velkých písmen v názvech skupin je, že značka `</wlb>` je povolena jako uzavírací značka značky `<WLB>`.

Součástí dodávky je ukázkový konfigurační soubor, jehož cílem je usnadnit uživatelům první kroky. Tento soubor je umístěn v adresáři `sqlib/cfg`. Konfigurační soubor obsahuje následující sekce:

- Sekce názvů zdrojů dat, která je ohraničena značkami `DSN_Collection`.
- Sekce informací o databázi, která je ohraničena značkami `databases`.
- Sekce globálních atributů, která je ohraničena značkami `parameters`.

```
<configuration>
  <DSN_Collection>
    <dsn alias="alias1" name="název1" host="server1.net1.com" port="50001"/>
    <!-- Jsou podporovány dlouhé aliasy. -->
    <dsn alias="dlouhý_název_aliasu2" name="název2" host="server2.net1.com" port="55551">
      <parameter name="Authentication" value="Client"/>
    </dsn>
  </DSN_Collection>
  <databases>
    <database name="název1" host="server1.net1.com" port="50001">
      <parameter name="CurrentSchema" value="OWNER1"/>
      <wlb>
        <parameter name="enableWLB" value="true" />
        <parameter name="maxTransports" value="50"/>
      </wlb>
      <acr>
        <parameter name="enableACR" value="true"/>
      </acr>
    </database>
    <!-- Lokální připojení komunikace IPC -->
    <database name="název3" host="localhost" port="0">
```

```

    <parameter name="IPCInstance" value="DB2"/>
    <parameter name="CommProtocol" value="IPC"/>
  </database>
</databases>
<parameters>
  <parameter name="globální_parametr" value="hodnota"/>
</parameters>
</configuration>

```

## Příkaz db2dsdcfgfill - Vytvoření konfiguračního souboru db2dsdriver.cfg

Automaticky vytvoří konfigurační soubor db2dsdriver.cfg a naplní jej daty.

### Popis

Po instalaci ovladače IBM Data Server Driver Package můžete spuštěním tohoto příkazu automaticky vytvořit konfigurační soubor db2dsdriver.cfg a naplnit jej daty ve formátu čitelném pro uživatele.

Příkaz db2dsdcfgfill zkopíruje informace o existujícím adresáři databázi z existujícího ovladače IBM Data Server Client nebo IBM Data Server Runtime Client a zkopíruje informace do souboru db2dsdriver.cfg.

### Syntaxe příkazu

```

db2dsdcfgfill
  -i název_instance
  -p cesta_k_instanci [-db2cliFile db2cli.ini-path]
  -migrateCliIniFor.NET [-db2cliFile db2cli.ini-path]
  -o výstupní_cesta [-?]

```

### Parametry příkazu

#### -i název\_instance

Název instance správce databázi, jehož adresář databázi, adresář uzlů a služby DCS (Database Connection Services) použije příkaz db2dsdcfgfill jako vstup.

Tento parametr nelze kombinovat s parametry -p a -migrateCliIniFor.NET.

#### -p cesta\_k\_instanci

Úplná cesta k adresáři instance správce databázi, ve kterém jsou umístěny systémový adresář databázi, adresář uzlů a adresář služeb DCS (Database Connection Services).

Tento parametr nelze kombinovat s parametry -i a -migrateCliIniFor.NET.

#### -migrateCliIniFor.NET

Zkopíruje určité položky ze souboru db2cli.ini do souboru db2dsdriver.cfg. Tato volba je určena pouze pro systémy Microsoft Windows. Migrována budou pouze následující klíčová slova:

- txnisolation
- connecttimeout
- currentschema

Klíčová slova budou migrována následujícím způsobem:



- Položky ve společné sekci souboru db2cli.ini budou zkopírovány do globální sekce souboru db2dsdriver.cfg.
- Položky obsahující informace o názvu databáze, názvu hostitele a portu budou zkopírovány do sekce databáze.
- Položky obsahující katalogizované databáze budou zkopírovány do sekce DSN.

Tento parametr nelze kombinovat s parametry -i a -p.

**Poznámka:** Produkty IBM Data Server Client a IBM Data Server Runtime Client nepodporují použití souboru db2dsdriver.cfg.

**-db2cliFile** *db2cli.ini-path*

Úplná cesta k souboru db2cli.ini. Tato volba je určena pouze pro systémy Microsoft Windows.

**-ovýstupní\_cesta**

Cesta, ve které příkaz db2dsdcfgfill vytvoří konfigurační soubor db2dsdriver.cfg. Konfigurační soubor by měl být vytvořen v jedné z následujících cest:

- v případě ovladače IBM Data Server Client či IBM Data Server Runtime Client by měl být konfigurační soubor vytvořen v cestě k instanci:
  - v operačních systémech AIX, HP-UX, Linux a Solaris cesta `cesta_k_instanci`;
  - v operačních systémech Windows cesta `cesta_k_instanci`;
- v případě ovladače IBM Data Server Driver Package vytvořte konfigurační soubor v instalační cestě:
  - v operačních systémech AIX, HP-UX, Linux a Solaris cesta `instalační_cesta`;
  - v operačních systémech Windows cesta `instalační_cesta`.

-?      Zobrazí informace o použití.

## Poznámka o použití

Pokud při spuštění příkazu db2dsdcfgfill konfigurační soubor db2dsdriver.cfg již existuje, bude přepsán. Je-li však použita volba **-migrateCliIniFor.NET** s existujícím souborem db2dsdriver.cfg, budou informace do existujícího souboru přidány.

## Kopírování existujících informací o adresáři databází do konfiguračního souboru db2dsdriver

Konfigurační soubor db2dsdriver.cfg lze naplnit existujícími informacemi o adresáři databází.

Je třeba, aby byla instalována verze 9.5 existujícího produktu IBM Data Server Client či IBM Data Server Runtime Client.

Konfigurační soubor db2dsdriver.cfg konfiguruje chování rozhraní DB2 CLI, ODBC, .NET a rozhraní s veřejným zdrojovým kódem, a rovněž aplikací, které je používají. Klíčová slova jsou přiřazena aliasu databáze a ovlivňují všechny aplikace, které k dané databázi přistupují.

V případě, že je k dispozici existující produkt IBM Data Server Client nebo IBM Data Server Runtime Client, můžete zkopírovat existující informace o adresáři databází do konfiguračního souboru db2dsdriver.cfg pomocí příkazu db2dsdcfgfill. Při použití tohoto příkazu je konfigurační soubor naplněn daty v závislosti na obsahu lokálního adresáře databází, adresáře uzlů a adresáře služeb DCS (Database Connection Services) konkrétní instance správce databází.

## Omezení

Není.

Chcete-li zkopírovat existující informace o adresáři databázi z produktu IBM Data Server Client či IBM Data Server Runtime Client do konfiguračního souboru db2dsdriver, postupujte takto:

Zadejte příkaz db2dsdcfgfill. Příklad: db2dsdcfgfill -i *název\_instance* -p *cesta\_k\_instanci* -o *výstupní\_cesta*. Parametr -o *výstupní\_cesta* určuje cestu, ve které bude soubor db2dsdriver.cfg vytvořen. Konfigurační soubor je třeba vytvořit v jednom z následujících umístění:

- pro produkt IBM Data Server Client či IBM Data Server Runtime Client vytvořte konfigurační soubor ve složce s názvem **cfg** v rámci cesty k instanci:
  - v operačních systémech AIX, HP-UX, Linux a Solaris cesta *cesta\_k\_instanci/cfg*;
  - v operačních systémech Windows cesta *cesta\_k\_instanci\cfg*;
- v případě ovladače IBM Data Server Driver Package vytvořte konfigurační soubor ve složce s názvem **cfg** v instalační cestě:
  - v operačních systémech AIX, HP-UX, Linux a Solaris cesta *instalační\_cesta*;
  - v operačních systémech Windows cesta *instalační\_cesta\cfg*.

## Instalace balíku IBM Data Server Driver Package (Windows)

Ovladač IBM Data Server Driver Package zjednodušuje implementaci aplikací v operačních systémech Windows. Tento ovladač má malé prostorové nároky a je navržen pro další distribuci nezávislymi dodavateli softwaru a pro použití pro distribuci aplikací v situacích hromadné implementace, které typicky nastávají ve velkých podnicích.

Ovladač IBM Data Server Driver Package není částí produktu IBM Data Server Client či IBM Data Server Runtime Client. Tyto balíky jsou odlišné a mají vlastní obrazy instalace. Je třeba použít odpovídající balík instalačního programu.

Ovladač IBM Data Server Driver Package je třeba nainstalovat samostatně. Je-li nainstalován ovladač IBM Data Server Driver Package, nelze do stejné cesty nainstalovat žádný další databázový produkt DB2.

Ovladač IBM Data Server Driver Package lze nainstalovat spuštěním instalačního programu produktu DB2 z disku DVD produktu. K dispozici jsou samostatné instalační obrazy pro jednotlivé jazyky.

Chcete-li ovladač IBM Data Server Driver Package nainstalovat pomocí souboru odpovědí nebo z obrazu opravy FixPack, můžete spustit příkaz setup produktu DB2 z příkazového řádku. Ukázkový soubor odpovědí se nachází v podadresáři `\samples`. V případě obrazů oprav Fix Pack lze stáhnout balík ovladačů obsahující instalační program z webu IBM Support Fix Central: <http://www.ibm.com/support/fixcentral/>. Balíky klientů a ovladačů serveru IBM Data Server jsou k dispozici v rámci skupiny produktů **Information Management** a výběru produktu **IBM Data Server Client Packages**. Vyberte příslušnou nainstalovanou verzi a platformu (v tomto případě se jedná o platformu Windows) a klepněte na volbu **Pokračovat**. Na další obrazovce znovu klepněte na volbu **Pokračovat**. Zobrazí se seznam všech balíků klientů a ovladačů, jež jsou k dispozici pro systém Windows.

Výchozí instalační cestou produktu IBM Data Server Driver Package je cesta `Program Files\IBM\IBM DATA SERVER DRIVER`. Je-li do téhož počítače instalována druhá kopie, bude použit výchozí název adresáře `Program Files\IBM\IBM DATA SERVER`

DRIVER\_02. Obecně má název výchozího adresáře tvar IBM DATA SERVER DRIVER\_*nn*, kde parametrem *nn* je vygenerované číslo zajišťující jedinečnost adresáře.

Maximální počet kopií ovladače IBM Data Server Driver Package je 16. Každá kopie musí být nainstalována do samostatného adresáře. Výchozím názvem kopie ovladače IBM Data Server Driver Package je IBMDBCL1. Pokud jsou v počítači instalovány další ovladače, použijí se pro ně výchozí názvy IBMDBCL2, IBMDBCL3 atd.

**Poznámka:** Instalace několika kopií je rozšířenou metodou instalace, která se většinou uživatelům nedoporučuje.

Cesta k souboru db2diag.log pro balík ovladačů IBM Data Server Driver v systému Windows je `%SYSTEM APP DATA PATH%\IBM\DB2\název_kopie_DB2`, přičemž cestou `%SYSTEM APP DATA PATH%` je cesta Jednotka:\Documents and Settings\All Users\Application Data\ pro systémy Windows 2003, Windows XP a Jednotka:\ProgramData\ pro systémy Windows 2008 a Windows Vista. Proměnná `název_kopie_DB2` označuje název kopie balíku ovladačů IBM Data Server Driver poskytnutý během instalace.

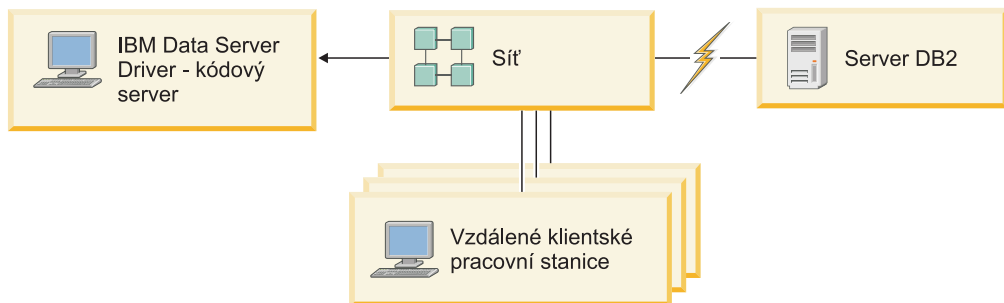
Po nainstalování produktu IBM Data Server Driver Package můžete volitelně vytvořit konfigurační soubor `db2dsdriver.cfg` a naplnit jej informacemi o adresáři databázi.

### **Síťová instalace balíku IBM Data Server Driver Package (Windows)**

Chcete-li omezit nároky a místo na disku, které vyžaduje instalace produktu IBM Data Server Driver Package na klientských pracovních stanicích, můžete kód instalovat do sdíleného místa v síti a registrovat klientské pracovní stanice tak, aby ovladač používaly obdobně jako v případě jeho lokální instalace. Tato metoda instalace je k dispozici pouze pro operační systémy Windows.

Chcete-li vytvořit síťovou instalaci produktu IBM Data Server Driver Package, neinstalujte kód do jednotlivých klientských pracovních stanic, ale na kódový server. Následně zajistěte, aby k tomuto kódu měly klientské pracovní stanice přístup prostřednictvím sdíleného místa v síti. Nastavení jednotlivých vzdálených klientských pracovních stanic a vytvoření požadovaných propojení s kódovým serverem provedete spuštěním obslužného programu `db2dsdpreg`. Když registrovaný vzdálený klient naváže spojení s databází, je kód ovladače v případě potřeby automaticky načten z kódového serveru. Vzdálený klient se poté připojí k databázi obvyklým způsobem. Po aktualizacích instalovaného produktu IBM Data Server Driver Package je vzdáleným klientským pracovním stanicím tento aktualizovaný kód automaticky k dispozici.

Na následujícím obrázku je uvedena síťová instalace produktu IBM Data Server Driver Package.



Obrázek 1. Typická síťová instalace produktu IBM Data Server Driver Package

**Poznámka:**

- Vzdálené klientské pracovní stanice, které přistupují k datům uloženým na datových serverech systémů System z či Power Systems musejí mít licenci k produktu DB2 Connect.
- Vzdálení klienti na 32bitových pracovních stanicích nemohou používat 64bitový kódový server.
- Tato metoda instalace vyžaduje, aby byl kód načítán v rámci sítě LAN. Rozsah poklesu výkonu při inicializaci programu závisí na různých faktorech, k nimž patří zatížení a rychlost sítě a kódového serveru.

**Vytvoření síťové instalace produktu IBM Data Server Driver Package (Windows):**

Chcete-li vytvořit síťovou instalaci produktu IBM Data Server Driver Package, nainstalujte ovladač na kódový server, zpřístupněte adresář s kódem klientským pracovním stanicím, vytvořte mapování síťové jednotky z každé klientské pracovní stanice na kódový server a poté jednotlivé klientské pracovní stanice registrujte.

Chcete-li vytvořit síťovou instalaci produktu IBM Data Server Driver Package na kódovém serveru a zpřístupnit příslušný kód pro vzdálené klientské pracovní stanice, postupujte podle následujících kroků:

Postup pro vytvoření síťové instalace:

1. Instalujte na kódovém serveru produkt IBM Data Server Driver Package.
2. Zpřístupněte adresář s kódem na kódovém serveru všem vzdáleným klientským pracovním stanicím. Další informace naleznete v části “Zpřístupnění adresáře s kódem všem vzdáleným klientským pracovním stanicím (Windows)”.
3. Vytvořte mapování síťové jednotky z každé vzdálené klientské pracovní stanice na kódový server. Další informace naleznete v části “Mapování síťové jednotky z každé vzdálené klientské pracovní stanice na kódový server (Windows)” na stránce 45.
4. Registrujte každou vzdálenou klientskou pracovní stanicí spuštěním obslužného programu db2dsdpreg. Další informace naleznete v části “Registrace vzdálených klientských pracovních stanic spuštěním obslužného programu db2dsdpreg (Windows)” na stránce 46.

**Zpřístupnění adresáře s kódem všem vzdáleným klientským pracovním stanicím (Windows):**

Chcete-li, aby vzdálené klientské pracovní stanice mohly načíst požadovaný kód z kódového serveru, musí mít každá z těchto pracovních stanic povoleno čtení adresáře, v němž je instalován produkt IBM Data Server Driver Package.

Na kódový server je třeba nainstalovat produkt IBM Data Server Driver Package.

V následujícím postupu je na příkladu systému Windows XP vysvětleno, jakým způsobem lze zpřístupnit adresář s kódem všem vzdáleným klientským pracovním stanicím (v režimu čtení).

Chcete-li zpřístupnit adresář s kódem všem vzdáleným klientským pracovním stanicím:

1. Na kódovém serveru spusťte program Průzkumník Windows.
2. Vyberte adresář na kódovém serveru, který bude vyhrazen pro klientské pracovní stanice. V tomto příkladu vyberte pro sdílení adresář C:\Program Files\IBM\IBM DATA SERVER DRIVER.
3. Vyberte z nabídky příkaz **Soubor** → **Vlastnosti**.
4. Klepněte na kartu **Sdílení**.
5. Klepněte na přepínač **Sdílet tuto složku**.
6. Do pole **Název sdílené položky** zadejte název pro sdílení o délce maximálně osm znaků. Příklad: DSDRVRSV.
7. Poskytněte přístup pro čtení adresáře s kódem všem uživatelům klientů:
  - a. Klepněte na volbu **Oprávnění**. Otevře se okno Sdílení oprávnění.
  - b. V seznamu **Jméno uživatele nebo název skupiny** označte skupinu Everyone.

**Poznámka:** Přístup můžete poskytnout skupině Everyone, skupině, kterou jste definovali speciálně pro uživatele vzdálených klientů, nebo jednotlivým uživatelům vzdálených klientů.

- c. Vyberte volbu **Číst**.
- d. Postupným klepáním na tlačítko **OK** zavřete všechna okna.

Následně vytvořte mapování síťové jednotky z každé vzdálené klientské pracovní stanice na sdílenou složku v síti, která se nachází na kódovém serveru.

#### **Mapování síťové jednotky z každé vzdálené klientské pracovní stanice na kódový server (Windows):**

Každá vzdálená klientská pracovní stanice musí mít síťovou jednotku mapovanou na sdílenou složku v síti, která se nachází na kódovém serveru.

- Zpřístupněte adresář s kódem na kódovém serveru všem vzdáleným klientským pracovním stanicím. Další informace naleznete v části “Zpřístupnění adresáře s kódem všem vzdáleným klientským pracovním stanicím (Windows)” na stránce 44.
- Přihlaste se ke vzdálené klientské pracovní stanici jako platný uživatel s přístupem ke sdílenému adresáři na kódovém serveru.

V následujícím postupu je na příkladu systému Windows XP vysvětleno, jakým způsobem lze vytvořit mapování síťové jednotky ze vzdálené klientské pracovní stanice na sdílenou složku v síti, která se nachází na kódovém serveru.

Chcete-li mapovat síťovou jednotku ze vzdálené klientské pracovní stanice, postupujte takto:

1. Na vzdálené klientské pracovní stanici spusťte program Průzkumník Windows.
2. V nabídce **Nástroje** klepněte na volbu **Připojit síťovou jednotku**.
3. Ze seznamu **Jednotka** vyberte jednotku, na kterou chcete mapovat umístění kódového serveru.
4. V poli **Složka** určete umístění sdílení následujícím způsobem:

`\\název_počítače\název_sdílení`

kde:

*\\název\_počítače*

je název počítače kódového serveru,

*název\_sdílení*

je název sdílení sdíleného adresáře na kódovém serveru.

5. Zaškrtnutím políčka **Znovu připojit při přihlášení** vytvoříte připojení jako trvalé.
6. Klepněte na tlačítko **Dokončit**.

Poté registrujte jednotlivé vzdálené klientské pracovní stanice a umožněte vzdáleným klientům používat síťovou instalaci produktu IBM Data Server Driver Package stejným způsobem, jako by byl kód instalován lokálně.

### **Registrace vzdálených klientských pracovních stanic spuštěním obslužného programu db2dsdpreg (Windows):**

Chcete-li zpřístupnit vzdáleným klientským pracovním stanicím síťovou instalaci produktu IBM Data Server Driver Package, je třeba tyto pracovní stanice registrovat. Registraci jednotlivých vzdálených klientských pracovních stanic a vytvoření požadovaných propojení s kódovým serverem provedete spuštěním obslužného programu db2dsdpreg.

- Vytvořte mapování síťové jednotky ze vzdálené klientské pracovní stanice na kódový server. Další informace naleznete v části “Mapování síťové jednotky z každé vzdálené klientské pracovní stanice na kódový server (Windows)” na stránce 45.
- Zkontrolujte, zda je instalován produkt Microsoft Visual C++ 2005 nebo příslušné běhové komponenty knihoven jazyka Visual C++. Běhové knihovny jsou k dispozici ke stažení na webu běhových knihoven společnosti Microsoft. V případě 32bitových systémů nainstalujte program `vcredist_x86.exe`. V případě 64bitových systémů nainstalujte programy `vcredist_x86.exe` a `vcredist_x64.exe`.
- Přihlaste se ke vzdálené klientské pracovní stanici jako platný uživatel s přístupem ke sdílenému adresáři na kódovém serveru. Pro vzdálenou klientskou pracovní stanici musíte mít oprávnění na úrovni administrátora.

U každé vzdálené klientské pracovní stanice, která vyžaduje použití síťové instalace produktu IBM Data Server Driver Package, proveďte následující postup.

**Omezení:** Vzdálení klienti na 32bitových pracovních stanicích nemohou používat 64bitový kódový server.

Chcete-li registrovat vzdálenou klientskou pracovní stanici, postupujte takto:

1. V příkazovém řádku systému Windows zadejte následující příkaz, přičemž písmeno *z* označuje síťovou jednotku, která je mapována na kódový server:  
`cd z:\bin`
2. Zadáním následujícího příkazu spustíte obslužný program **db2dsdpreg** a zahájíte zápis údajů protokolování do souboru:  
`db2dsdpreg /1 c:\db2dsdpreg.log`

přičemž `c:\db2dsdpreg.log` je cesta, ve které obslužný program vytvoří příslušný soubor protokolu. Pokud pro soubor protokolu žádnou cestu nezadáte, bude tento soubor vytvořen v adresáři `Dokumenty\DB2LOG` aktuálního uživatele.

**Tip:** Jestliže zadáte příkaz `db2dsdpreg /h`, můžete zobrazit další volby registrace včetně voleb pro zrušení registrace a opětovnou registraci.

3. Po ukončení obslužného programu db2dsdpreg zkontrolujte zprávy uvedené v souboru protokolu (například v souboru `c:\db2dsdpreg.log`).

Soubor protokolu obsahuje zprávy o všech chybách, ke kterým po spuštění obslužného programu dochází.

## Instalace balíku IBM Data Server Driver Package (Linux a UNIX)

Ovladač IBM Data Server Driver Package zjednodušuje implementaci aplikací v operačních systémech Linux a UNIX. Tento ovladač má malé prostorové nároky a je navržen pro další distribuci nezávislými dodavateli softwaru a pro použití pro distribuci aplikací v situacích hromadné implementace, které typicky nastávají ve velkých podnicích.

K instalaci ovladače IBM Data Server Driver Package je potřebný komprimovaný soubor obsahující tento balík ovladačů. Stáhněte tento soubor z webu IBM Support Fix Central: <http://www.ibm.com/support/fixcentral/>. Klienti a ovladače serveru IBM Data Server jsou k dispozici v rámci skupiny produktů **Information Management** a výběru produktu **IBM Data Server Client Packages**. Vyberte příslušnou nainstalovanou verzi a platformu a klepněte na volbu **Pokračovat**. Na další obrazovce znovu klepněte na volbu **Pokračovat**. Zobrazí se seznam všech balíků klientů a ovladačů, jež jsou k dispozici pro příslušnou platformu.

V operačních systémech Linux a UNIX je ovladač IBM Data Server Driver Package instalován spuštěním příkazu `installDSDriver`. Tento balík ovladačů obsahuje ovladače databází pro jazyk Java a rozhraní ODBC/CLI, PHP a Ruby on Rails; každý z nich je uložen ve vlastním podadresáři. Ovladače jazyka Java a rozhraní ODBC/CLI jsou komprimovány.

Základní postup extrahování všech ovladačů je shodný:

1. Rozbalte archiv ovladače Data Server Driver Package.
2. Zkopírujte soubory do cílového počítače.
3. V případě ovladačů pro jazyk Java a rozhraní ODBC/CLI rozbalte soubor ovladače do zvoleného instalačního adresáře v cílovém počítači.
4. Volitelné: Odeberte komprimovaný soubor ovladače.

### Java

Cesta: `jdbc_sqlj_driver/platforma`

Název souboru: `db2_db2driver_for_jdbc_sqlj.zip`

Pokyny pro instalaci naleznete v dokumentu Instalace ovladače IBM Data Server Driver for JDBC and SQLJ.

### ODBC/CLI

Cesta: `odbc_cli_driver/platforma`

Název souboru: `ibm_data_server_driver_for_odbc_cli.tar.Z`

Pokyny pro instalaci naleznete v dokumentu Instalace ovladače IBM Data Server Driver for ODBC and CLI.

### PHP

Cesta: `php_driver/platforma/php32` nebo `php_driver/platforma/php64`

Soubory: `ibm_db2_n.n.n.so`, `ibm_db2_n.n.n.so`, `pdo_ibm_n.n.n.so`, kde proměnná *n* reprezentuje verzi rozšíření.

Předpoklad: Ovladače rozhraní PHP vyžadují, aby byl v instalovaném balíku ovladačů obsažen také ovladač rozhraní ODBC/CLI.

Pokyny pro instalaci naleznete v následujících dokumentech: Nastavení prostředí rozhraní PHP v systémech Linux a UNIX.

### Ruby on Rails

Cesta: `ruby_driver/platforma`

Soubor: `ibm_db-0.10.0.gem`

Předpoklad: Ovladač rozhraní Ruby on Rails vyžaduje, aby byl v instalovaném balíku ovladačů obsažen také ovladač rozhraní ODBC/CLI.

Chcete-li nainstalovat ovladač rozhraní Ruby on Rails, spusťte příkaz `gem install ibm_db-0.10.0.gem` z umístění souboru GEM. Pokyny pro ověření instalace naleznete v dokumentu *Ověření instalace datových serverů IBM v aplikacích rozhraní Rails*.

Po nainstalování produktu Data Server Driver Package můžete volitelně vytvořit konfigurační soubor `db2dsdriver.cfg` a naplnit jej informacemi o adresáři databází.



---

## Kapitola 3. Databázová připojení klientů datových serverů IBM

---

### Přehled konfigurace komunikace mezi klientem a serverem

V tomto tématu jsou uvedeny informace týkající se výběru vhodné metody pro konfiguraci komunikace mezi klientem a serverem. Toto téma se týká konfigurace produktů klienta IBM Data Server a serveru DB2 spíše než ovladačů pro připojení k databázi.

#### Základní informace o komunikaci mezi klientem a serverem: komponenty a scénáře

V dalším textu jsou popsány základní komponenty účastníci se komunikace mezi klientem a serverem:

- **Klient.** Tento termín znamená iniciátora komunikace. Tuto roli může plnit kterýkoli z následujících produktů DB2 nebo komponent:
  - IBM Data Server Driver Package
  - IBM Data Server Client nebo IBM Data Server Runtime Client.
  - DB2 Connect Personal Edition: Tento produkt obsahuje i produkt IBM Data Server Client.
  - Server DB2: Server DB2 obsahuje i produkt Data Server Client.
- **Server.** Tento termín znamená příjemce žádosti o komunikaci od klientů. Tuto roli obvykle plní některý serverový produkt DB2 for Linux, UNIX, and Windows. Jsou-li v systému nainstalovány produkty DB2 Connect může termín *server* znamenat také server DB2 středním nebo sálovém počítači.
- **Komunikační protokol.** Tento termín znamená protokol používaný pro posílání dat mezi klientem a serverem. Produkt DB2 podporuje několik protokolů:
  - Protokol TCP/IP. Dále je třeba rozlišovat mezi dvěma verzemi: TCP/IPv4 a TCP/IPv6.
  - Pojmenovaná propojení procesů. Tato volba je k dispozici pouze v systému Windows.
  - Protokol IPC (komunikace mezi procesy). Tento protokol je používán pro lokální připojení.

V některých prostředích se lze setkat také s dalšími komponentami:

- **Brána DB2 Connect.** Je to produkt DB2 Connect Server, který zajišťuje funkce brány pro připojení IBM Data Server k serverům DB2 na středních a sálových počítačích.
- **Služba LDAP (Lightweight Directory Access Protocol).** V prostředích s aktivovanou službou LDAP není nutné konfigurovat komunikaci mezi klientem a serverem. Pokud se klient pokusí o připojení k databázi a tato databáze v adresáři databází v lokálním počítači neexistuje, budou informace potřebné pro připojení k databázi vyhledány v adresáři LDAP.

Následující scénáře popisují příklady situací s komunikací mezi klientem a serverem:

- Data Server Client naváže komunikaci se serverem DB2 s použitím protokolu TCP/IP.
- Data Server Runtime Client naváže komunikaci se serverem DB2 s použitím pojmenovaných propojení procesů v síti systému Windows.
- Server DB2 naváže komunikaci s jiným serverem DB2 prostřednictvím některého komunikačního protokolu.
- Data Server Client naváže komunikaci se serverem DB2 sálového počítače prostřednictvím produktu DB2 Connect použitím protokolu TCP/IP.

Při nastavení serveru pro práci ve vývojových prostředích (například produkt IBM Data Studio) se může při úvodním připojení produktu DB2 zobrazit chybová zpráva SQL30081N. Možným důvodem je to, že ochranná bariéra na vzdáleném databázovém serveru zabránila navázání připojení. V takovém případě ověřte, že ochranná bariéra je řádně konfigurována, aby povolila požadavky na připojení od klienta.

## Základní informace týkající se komunikace mezi klientem a serverem: typy připojení

Obecně řečeno, pokud mluvíme o konfiguraci komunikace mezi klientem a serverem, máme obvykle na mysli *vzdálená připojení*, spíše než *lokální připojení*.

*Lokální připojení* je připojení mezi instancí správce databázi a databází spravovanou touto instancí. Jinými slovy, cílem příkazu CONNECT vydaného instancí správce databázi je tato samotná instance. Význačným rysem lokálních připojení je to, že nevyžadují žádnou konfiguraci komunikace a že je použita komunikace IPC (interprocess communications).

V případě *vzdáleného připojení* se klient, který vydává příkaz CONNECT pro připojení k databázi, nachází v jiném umístění než databázový server. Klient a server se obvykle nacházejí v jiných počítačích. Vytvoření vzdálených připojení je však možné také v rámci stejného počítače, pokud se klient a server nacházejí v jiných instancích.

Dalším, avšak méně obvyklým typem připojení je *smýčkové připojení*. Jedná se o typ vzdáleného připojení, u něž je připojení konfigurováno z instance produktu DB2 (klient) do stejné instance produktu DB2 (server).

## Porovnání metod konfigurace komunikace mezi klientem a serverem

Pro konfiguraci komunikace mezi klientem a serverem je k dispozici několik metod. Při výběru vhodné metody je třeba nejprve si zodpovědět dvě otázky. První otázka: *Který nástroj budete chtít použít: Asistent pro konfiguraci nebo nástroje příkazového řádku?*

- Asistent pro konfiguraci je grafický nástroj, dodávaný s verzemi produktů Data Server Client a serveru DB2 v systémech Windows a Linux na 32bitových platformách Intel™ x86 a platformách AMD64/EM46T. Tento nástroj není dodáván s běhovým klientem Data Server Runtime Client.
- Nástroje příkazového řádku jsou následující: příkazový procesor (CLP) a příkazy db2cfexp (export konfiguračních údajů) a db2cfimp (import konfiguračních údajů).

Druhá otázka: *Který typ konfigurace chcete provést?* K dispozici jsou následující volby:

- Konfigurace klienta ručním zadáním informací.
- Konfigurace klienta vyhledáním sítě pro servery, k nimž má být vytvořeno připojení.
- Zpřístupnění databázi na serveru jednomu či více klientům.
- Použití parametrů připojení pro jednoho klienta jako základu pro konfiguraci dalších klientů.

Po nalezení odpovědí na tyto otázky můžete na základě následující tabulky určit vhodnou metodu konfigurace. Na konci tohoto tématu jsou uvedeny odkazy k jednotlivým metodám. Za tabulkou jsou uvedeny poznámky s podrobnějšími informacemi.

Tabulka 7. Nástroje a metody pro konfiguraci připojení mezi klientem a serverem

Typ konfigurační úlohy	Asistent pro konfiguraci	Příkazový řádek
Konfigurace klienta ručním zadáním informací	Ruční konfigurace databázového připojení pomocí Asistenta pro konfiguraci	Konfigurace připojení mezi klientem a serverem s použitím příkazového procesoru
Konfigurace klienta vyhledáním sítě pro servery, k nimž má být vytvořeno připojení	Konfigurace databázového připojení vyhledáním sítě pomocí Asistenta pro konfiguraci	Nelze použít
Použití parametrů připojení pro jednoho klienta jako základu pro konfiguraci dalších klientů	<ol style="list-style-type: none"> <li>Vytvoření profilu klienta s použitím Asistenta pro konfiguraci</li> <li>Konfigurace databázových připojení s použitím profilu klienta pomocí Asistenta pro konfiguraci</li> </ol>	Vytvoření a použití profilu klienta s použitím příkazů db2cfexp a db2cfimp

**Poznámka:** V některých metodách lze při konfiguraci komunikace mezi klientem a serverem použít *profily*. *Profil klienta* je soubor obsahující parametry pro nastavení klienta. Mezi tyto parametry mohou patřit následující informace:

- informace o databázových připojeních (včetně nastavení CLI a ODBC),
- nastavení klienta (včetně konfiguračních parametrů správce databází a proměnných registru DB2),
- běžné parametry CLI nebo ODBC.

*Profil serveru* je obdobný jako profil klienta, avšak obsahuje parametry pro server. Profily mohou být vytvořeny a použity pomocí Asistenta pro konfiguraci nebo pomocí příkazů db2cfexp (export konfiguračních údajů) a db2cfimp (import konfiguračních údajů).

**Poznámka:** Konfigurace databázového připojení vyhledáním sítě pomocí Asistenta pro konfiguraci není doporučenou metodou pro uživatele produktu DB2 Connect, kteří chtějí vytvořit připojení k databázím v platformách středního a velkého rozsahu.

## Podporované kombinace verzí klientů a serverů

Tento oddíl obsahuje informace o tom, které verze klienta se mohou připojit k jednotlivým verzím serveru. Zahrnuta je podpora starších verzí a podpora přístupu k databázím DB2 na serverech středních a sálových systémů.

### Aspekty klienta DB2 pro produkt IBM DB2 pureScale Feature for Enterprise Server Edition

Má-li mít aplikace možnost využívat funkce DB2 pureScale v plné míře, musí mít klient DB2 server and DB2 odpovídající úroveň vydání:

Verze serveru	Verze klienta	Funkce k dispozici
Verze 9.8 nebo pozdější	Verze 9.7 s opravou Fix Pack 1 nebo pozdější	<p>Vyrovnávání pracovní zátěže na úrovni transakcí a na úrovni připojení</p> <p>Automatické přesměrování klientů na základě pracovní zátěže</p> <p>Afinity klienta</p>

Verze serveru	Verze klienta	Funkce k dispozici
Verze 9.8 nebo pozdější	Verze 9.1, verze 9.5 a verze 9.7 (před opravou Fix Pack 1)	Vyrovňování pracovní zátěže na úrovni připojení (vyrovňování pracovní zátěže na úrovni transakcí není k dispozici) Automatické přesměrování klientů na základě pracovní zátěže

## Kombinace produktů DB2 Universal Database (UDB) verze 8, DB2 verze 9.1, DB2 verze 9.5 a DB2 verze 9.7

Klienti produktů DB2 Universal Database (UDB) verze 8 a DB2 verze 9.1 a verze 9.5 mohou přistupovat ke vzdálenému serveru DB2 verze 9.7. Platí však následující omezení:

- V situaci, kdy je klient DB2 umístěn ve stejném systému jako server DB2 a kdy mají vzájemně odlišné verze, platí určitá omezení. V tomto případě nejsou podporována lokální připojení klienta k serveru s použitím služby IPC (Interprocess Communication). Takové připojení lze nahradit tím, že se s ním pracuje jako se vzdáleným připojením (nazývaným smyčkové připojení) využívajícím protokol TCP/IP.

K serverům DB2 verze 9.5, verze 9.1 a DB2 UDB verze 8 mají přístup následující klienti a servery:

- IBM Data Server Client V9.7
- IBM Data Server Runtime Client V9.7
- IBM Data Server Driver Package V9.7
- IBM Data Server Driver for ODBC and CLI V9.7

Pokud však klient vyšší verze přistupuje k serveru nižší verze, nemá klient k dispozici funkce vyšší verze. Klient IBM Data Server Driver Package verze 9.7 může například přistupovat k serveru DB2 verze 9.1, funkce produktu DB2 verze 9.7 však nemá k dispozici.

## Přístup k serverům DB2 verze 9.7 z klientů DB2 UDB verze 7

Přístup z klientů DB2 UDB verze 7 není podporován.

## Kombinace produktů DB2 verze 9.7 a DB2 na platformách středních a sálových systémů

Servery DB2 verze 9.7 podporují přístup z následujících klientů na platformách středních a sálových systémů:

- DB2 for z/OS and OS/390 verze 7 nebo vyšší
- DB2 for i5/OS verze 5 nebo vyšší
- DB2 for VM and VSE verze 7

Přístup k produktu DB2 Connect verze 9.7 mají následující klienti a ovladače:

- IBM Data Server Client V9.7
- IBM Data Server Runtime Client V9.7
- IBM Data Server Driver Package V9.7
- IBM Data Server Driver for ODBC and CLI V9.7
- Klienti a ovladače produktu DB2 V9.5 a verze 9.1

## Podporované komunikační protokoly

V tomto tématu jsou uvedeny podporované protokoly pro připojení klientů IBM Data Server k serverům DB2. Mezi tato připojení patří následující:

- připojení klientů IBM Data Server k hostitelům středního a velkého rozsahu s použitím produktů DB2 Connect.
- připojení z platform středního a velkého rozsahu k databázím produktu DB2 for Linux, UNIX, and Windows.

Protokol TCP/IP je podporován ve všech platformách, pro které je k dispozici produkt DB2 for Linux, UNIX, and Windows. Podporovány jsou oba typy protokolů: TCP/IPv4 i TCP/IPv6. Formát adres IPv4 sestává ze čtyř částí, například 9.11.22.314. Název adres IPv6 sestává z osmi částí, přičemž každá část je tvořena čtyřmi hexadecimálními číslicemi a části jsou odděleny dvojtečkou. Dva znaky dvojtečky (::) reprezentují sadu jedné či více nul. Příklad: 2001:0db8:4545:2::09ff:fe7:62dc.

Databázové produkty DB2 podporují protokol SSL a přijímají požadavky protokolu SSL z aplikací, které používají ovladač IBM Data Server Driver for JDBC and SQLJ (připojitelnost typu 2) a produkty IBM Data Server Driver for ODBC and CLI a IBM Data Server Driver Package. Další informace naleznete v oddílu Konfigurace podpory zabezpečení SSL (Secure Sockets Layer) v instanci DB2.

V sítích systému Windows je kromě toho podporován také protokol Pojmenovaná propojení procesů Windows. Chcete-li databázi DB2 spravovat vzdáleně, musíte se k ní připojit prostřednictvím protokolu TCP/IP.

## Přidání databázových připojení pomocí Asistenta pro konfiguraci

### Konfigurace připojení klienta k serveru pomocí Asistenta pro konfiguraci

Asistent pro konfiguraci je grafický nástroj, pomocí něhož lze konfigurovat databázová připojení mezi klientem a vzdálenou databází DB2.

**Důležité:** Asistent pro konfiguraci byl ve verzi 9.7 zamítnut a v některé z budoucích verzí může být odebrán. Další informace naleznete v tématu “Nástroje Řídicího centra a server DAS (DB2 Administration Server) byly zamítnuty” v příručce *What's New for DB2 Version 9.7*.

Asistent pro konfiguraci je součástí databázových produktů IBM Data Server Client a DB2 pro systémy Windows a Linux (platformy Intel x86 a x64).

Asistenta pro konfiguraci lze ke konfiguraci připojení k databázi použít pouze v případě, že je správce vzdálené databáze konfigurován tak, aby přijímal příchozí požadavky klientů. Při výchozím nastavení instalační program produktu DB2 detekuje a konfiguruje většinu protokolů pro příchozí připojení klienta.

Připojení k databázi můžete konfigurovat pomocí jedné z následujících metod:

#### “Konfigurace databázového připojení s vyhledáním sítě pomocí Asistenta pro konfiguraci” na stránce 55

Tuto metodu použijte, nemáte-li žádné informace o databázi, ke které se chcete připojit. Tato metoda prohledá síť a nabídne seznam všech dostupných databází. Aby mohla funkce zjišťování Asistenta pro konfiguraci vracet informace o systémech DB2, musí být na serverech spuštěn a povolen administrační server DB2 (DAS).

### “Konfigurace databázových připojení s použitím profilu klienta pomocí Asistenta pro konfiguraci” na stránce 57

Tuto metodu použijte, pokud máte k dispozici soubor obsahující všechny informace nezbytné pro přístup k cílové databázi. Tuto metodu lze použít také pro katalogizaci a připojení k více databázím zadaným v souboru profilu přístupu.

### “Ruční konfigurace databázového připojení pomocí Asistenta pro konfiguraci”

Tuto metodu použijte, znáte-li všechny informace nezbytné pro připojení k cílové databázi. Je třeba znát:

- Komunikační protokoly podporované serverem, na kterém je umístěna cílová databáze
- Příslušné parametry komunikace pro tyto protokoly serveru
- Název databáze

## Ruční konfigurace databázového připojení pomocí Asistenta pro konfiguraci

Pokud máte informace o databázi, ke které se chcete připojit, a o serveru, na kterém je umístěna, můžete všechny informace potřebné pro konfiguraci zadat ručně. Tato metoda odpovídá zadávání příkazů pomocí příkazového procesoru, parametry jsou zde však reprezentovány graficky.

Než začnete ručně konfigurovat připojení k databázi pomocí Asistenta pro konfiguraci (CA), musí být splněny následující podmínky:

- Zkontrolujte, zda používáte platné jméno uživatele DB2 pro databázi, k níž se chcete připojit.
- Pokud konfiguruje připojení ze systému, v němž je nainstalován produkt DB2 Server nebo produkt DB2 Connect Server, ověřte, zda pro danou instanci správce databází používáte jméno uživatele vybavené oprávněním SYSADM nebo SYSCTRL.

Postup při ruční konfiguraci připojení k databázi s použitím Asistenta pro konfiguraci (CA):

1. Přihlašte se do systému pomocí platného jména uživatele produktu DB2.
2. Spusťte Asistenta pro konfiguraci. Asistenta pro konfiguraci lze spustit z nabídky Start systému Windows nebo pomocí příkazu db2ca.
3. V pruhu nabídky Asistenta pro konfiguraci vyberte položku **Vybrané** a poté položku **Přidat databázi s použitím průvodce**.
4. Vyberte přepínač **Ručně nastavit připojení k databázi** a klepněte na tlačítko **Další**.
5. Používáte-li protokol LDAP (Lightweight Directory Access Protocol), vyberte přepínač odpovídající umístění, kde chcete udržovat adresáře produktu DB2. Klepněte na tlačítko **Další**.
6. Ze seznamu **Protokol** vyberte přepínač odpovídající protokolu, který chcete používat. (Poznámka: I když mohou být stále zobrazeny volby APPC, APPN či NetBIOS, tyto protokoly v současné době již nejsou podporovány.) Je-li ve vašem systému instalován produkt DB2 Connect a pokud jste vybrali protokol TCP/IP, máte možnost zaškrtnout volbu **Databáze je fyzicky umístěna na hostiteli nebo systému OS/400**. Zaškrtnete-li toto políčko, budete mít možnost vybrat typ připojení, který má být použit pro připojení k databázi v hostiteli nebo v systému OS/400:
  - Chcete-li provést připojení pomocí brány DB2 Connect, vyberte přepínač **Připojit se k serveru prostřednictvím brány**.
  - Chcete-li provést přímé připojení, vyberte přepínač **Připojit se přímo k serveru**. Klepněte na tlačítko **Další**.
7. Zadejte parametry požadovaného komunikačního protokolu a klepněte na tlačítko **Další**.

8. Do pole **Název databáze** zadejte alias vzdálené databáze, kterou chcete přidat a do pole **Alias databáze** zadejte lokální alias databáze. Pokud přidáváte databázi hostitele nebo systému OS/400, zadejte do pole **Název databáze** název umístění databáze OS/390 nebo z/OS, název RDB databáze OS/400 nebo hodnotu DBNAME databáze VSE nebo VM. Do pole **Poznámka** můžete připojit také komentář popisující danou databázi. Klepněte na tlačítko **Další**.
9. Chcete-li používat technologii ODBC, registrujte tuto databázi jako zdroj dat ODBC. Před provedením této operace ověřte, že je technologie ODBC instalována. Klepněte na tlačítko **Další**.
10. V okně **Určete volby uzlu** vyberte operační systém a zadejte název vzdálené instance pro databázový systém, ke kterému se chcete připojit.
11. V okně **Určete volbu systému** zkontrolujte správnost názvu systému, názvu hostitele a operačního systému. Informace obsažené v tomto panelu jsou použity pro konfiguraci uzlu správy. Volitelně můžete zadat poznámku. Klepněte na tlačítko **Další**.
12. V okně **Určete volby zabezpečení** určete volby zabezpečení, které budou použity k ověření.
13. Klepněte na tlačítko **Dokončit**. Nyní můžete tuto databázi začít používat. Zavřete Asistenta pro konfiguraci výběrem příkazu **Ukončit** z nabídky.

## Konfigurace databázového připojení s vyhledáním sítě pomocí Asistenta pro konfiguraci

K vyhledávání databází v síti lze použít Asistenta pro konfiguraci (CA).

Než začnete konfigurovat databázové připojení prohledáváním sítě:

- Zkontrolujte, zda používáte platné jméno uživatele DB2.
- Pokud konfiguruje připojení ze systému, v němž je nainstalován produkt DB2 Server nebo produkt DB2 Connect Server, ověřte, zda pro danou instanci používáte jméno uživatele vybavené oprávněním SYSADM nebo SYSCTRL.

Funkce vyhledávání nemusí být schopna detekovat vzdálený systém v následujících situacích:

- Používá se v prostředí klastrů.
- Ve vzdáleném systému není spuštěn server DB2 Administration Server (DAS).
- Dojde k vypršení časového limitu vyhledávání. Ve výchozím nastavení bude funkce vyhledávání prohledávat síť po dobu 1 sekundy. Tato doba nemusí být pro zjištění vzdáleného systému dostatečná. Chcete-li zadat delší časový interval, nastavte proměnnou registru **DB2DISCOVERYTIME**.
- Síť, ve které je spuštěno vyhledávání, je konfigurována tak, že vyhledávání nedospěje k požadovanému vzdálenému systému.

Následující body se týkají případů, kdy chcete explicitně konfigurovat adresu IPv6 v síti, která podporuje protokol IPv6:

- Systém musí být uveden v seznamu **Známé systémy**.
- Explicitní konfigurace připojení IPv6 je podporována pouze v rozšířeném zobrazení Asistenta pro konfiguraci.

Postup při konfiguraci databázového připojení prohledáváním sítě:

1. Přihlašte se do systému pomocí platného jména uživatele produktu DB2.
2. Spustěte Asistenta pro konfiguraci. Asistenta pro konfiguraci lze spustit z nabídky Start systému Windows nebo pomocí příkazu db2ca v systémech Windows i UNIX.
3. V pruhu nabídky Asistenta pro konfiguraci vyberte položku **Vybrané** a poté položku **Přidat databázi s použitím průvodce**. Otevře se **Průvodce přidáním databáze**.
4. Vyberte přepínač **Prohledat síť** a klepněte na tlačítko **Další**.

5. Poklepnáním na složku vedle položky **Známé systémy** zobrazíte seznam všech systémů, o kterých klient ví, nebo poklepnáním na složku **Další systémy** zobrazíte seznam všech systémů v síti. Pokud nejsou v seznamu uvedeny žádné systémy, můžete klepnout na tlačítko **Přidat systém** a určit požadovaný systém. Systém, který přidáte, se zobrazí v seznamu **Známé systémy**.
6. Rozbalte položky pro požadovaný systém, dokud se nezobrazí databáze, kterou chcete přidat. Vyberte tuto databázi. Klepněte na tlačítko **Další**.
7. Do pole **Alias databáze** zadejte alias lokální databáze a do pole **Komentář** zadejte nepovinný komentář, který tuto databázi popisuje.
8. Chcete-li používat technologii ODBC, registrujte tuto databázi jako zdroj dat ODBC. Pro tuto operaci musí být nainstalována podpora ODBC.
9. Klepněte na tlačítko **Dokončit**. Nyní můžete přidanou databázi začít používat. Ukončete Asistenta pro konfiguraci klepnutím na tlačítko **Zavřít**.

### Vytváření profilů klientů pomocí Asistenta pro konfiguraci

Tato úloha zahrnuje export parametrů z existujícího klienta do *profilu klienta* pomocí Asistenta pro konfiguraci (CA). Tato úloha je součástí rozsáhlejší úlohy nastavení parametrů jednoho nebo více klientů za použití parametrů některého existujícího klienta.

Chcete-li vytvořit profil klienta pomocí Asistenta pro konfiguraci (CA), postupujte následovně:

1. Přihlašte se do systému pomocí platného jména uživatele produktu DB2.
2. Spustěte Asistenta pro konfiguraci. Asistenta pro konfiguraci lze spustit z nabídky Start systému Windows nebo pomocí příkazu db2ca.
3. Z nabídky **Konfigurace** vyberte volbu **Importovat profil**.
4. Vyberte jednu z následujících možností:

#### **Všechny**

Chcete-li vytvořit profil, který obsahuje všechny databáze katalogizované v systému a všechny konfigurační informace klienta. Zadejte název profilu klienta a klepněte na tlačítko **Uložit**.

#### **Databázová připojení**

Chcete-li vytvořit profil, který obsahuje všechny databáze katalogizované v systému *bez* konfiguračních informací klienta. Zadejte název profilu klienta a klepněte na tlačítko **Uložit**.

#### **Přizpůsobit**

Chcete-li vybrat podmnožinu databází katalogizovaných v systému či podmnožinu konfiguračních informací klienta. V okně **Přizpůsobit profil pro export** postupujte takto:

- a. Zadejte název profilu klienta.
- b. Chcete-li zahrnout do profilu klienta, který má být exportován, databázová připojení, zaškrtněte políčko **Databázová připojení**.
- c. V seznamu **Dostupné aliasy databází** vyberte databáze, které chcete exportovat, a klepnutím na tlačítko **>** je přidejte do seznamu **Vybrané aliasy databází**. Chcete-li do seznamu **Vybrané aliasy databází** přidat všechny dostupné databáze, klepněte na tlačítko **>>**.
- d. Zaškrtněte políčka odpovídající volbám, které chcete nastavit pro cílového klienta. Pro cílový počítač lze upravit a přizpůsobit konfigurační parametry správce databáze.
- e. Dokončete úlohu klepnutím na tlačítko **Exportovat**.
- f. Zkontrolujte výsledky zobrazené na kartě **Výsledky**.



Po dokončení této úlohy můžete s použitím vytvořeného profilu klienta konfigurovat další klienty.

## Konfigurace databázových připojení s použitím profilu klienta pomocí Asistenta pro konfiguraci

Tato úloha zahrnuje konfiguraci klienta s použitím dříve vytvořeného nebo získaného *profilu klienta*. Tato úloha je součástí rozsáhlejší úlohy nastavení parametrů jednoho nebo více klientů za použití parametrů existujícího klienta. Tento postup lze zopakovat pro každého klienta, kterého chcete konfigurovat.

1. Přihlašte se do systému pomocí platného jména uživatele produktu DB2.
2. Spusťte Asistenta pro konfiguraci. Asistenta pro konfiguraci lze spustit z nabídky Start systému Windows nebo pomocí příkazu db2ca.
3. Z nabídky **Konfigurace** vyberte volbu **Importovat profil**.
4. Vyberte jednu z následujících možností importu. Pro import můžete zvolit buď všechny, nebo jen některé informace obsažené v profilu klienta.

### Všechny

Tuto volbu vyberte, chcete-li importovat všechny informace v profilu klienta. Otevřete profil klienta, který chcete importovat.

### Přizpůsobit

Tuto volbu vyberte v případě, že chcete importovat některou podmnožinu profilu klienta, jako je například specifická databáze. V okně **Přizpůsobit profil pro import** postupujte takto:

- a. Vyberte profil klienta, který chcete importovat, a klepněte na tlačítko **Načíst**.
- b. Vyberte požadované databáze v seznamu **Dostupné aliasy databází** a klepnutím na tlačítko **>** je přidejte do seznamu **Vybrané aliasy databází**. Klepnutím na tlačítko **>>** přidáte všechny dostupné databáze do seznamu **Vybrané aliasy databází**.
- c. Zaškrtněte políčka odpovídající volbám, které chcete upravit.
- d. Dokončete úlohu klepnutím na tlačítko **Importovat**.
- e. Zkontrolujte výsledky zobrazené na kartě **Výsledky**.

## Testování databázového připojení pomocí Asistenta pro konfiguraci

Po vytvoření konfigurace byste měli vyzkoušet připojení k databázi pomocí Asistenta pro konfiguraci.

Chcete-li otestovat databázové připojení, postupujte takto:

1. Spusťte **Asistenta pro konfiguraci**.
2. Zvýrazněte databázi v zobrazení podrobností a z nabídky **Vybrané** vyberte položku **Testovat připojení**. Otevře se okno Testovat připojení.
3. Vyberte jeden nebo více typů připojení, které chcete testovat (výchozí volba je **CLI**). Je možné testovat více typů připojení najednou. Zadejte platné jméno uživatele vzdálené databáze a heslo a klepněte na tlačítko **Testovat připojení**. Pokud je připojení úspěšné, zobrazí se stránka **Výsledky** se zprávou potvrzující navázání připojení. Pokud test připojení selhal, zobrazí se zpráva s nápovědou. Chcete-li opravit případné chyby nastavení, vyberte databázi v zobrazení podrobností a vyberte z nabídky **Vybrané** příkaz **Změnit databázi**.

Při nastavení serveru pro práci ve vývojových prostředích (například produkt IBM Data Studio) se může při úvodním připojení produktu DB2 zobrazit chybová zpráva SQL30081N. Možným důvodem je to, že ochranná bariéra na vzdáleném databázovém serveru zabránila

navázání připojení. V takovém případě ověřte, že ochranná bariéra je řádně konfigurována, aby povolila požadavky na připojení od klienta.

### **Aspekty týkající se podpory LDAP pro Asistenta pro konfiguraci**

V prostředí s podporou LDAP jsou adresářové informace o serverech a databázích DB2 uloženy v adresáři LDAP. Při vytvoření nové databáze je tato databáze automaticky registrována v adresáři LDAP. Při připojování k databázi přistupuje klient k adresáři LDAP, načítá z něj potřebné informace o databázi a protokolu a na jejich základě se připojuje k databázi.

Asistenta pro konfiguraci v prostředí s podporou LDAP ale můžete stále použít při provádění následujících úloh:

- ruční katalogizace databáze v adresáři LDAP,
- registrace databáze jako zdroje dat ODBC v rámci služby LDAP,
- konfigurace informací rozhraní CLI/ODBC o serveru LDAP,
- odebrání databáze katalogizované v adresáři LDAP.

## **Konfigurace připojení klienta k serveru pomocí příkazového procesoru**

### **Konfigurace připojení klienta k serveru pomocí příkazového procesoru**

Tato úloha popisuje konfiguraci připojení produktu IBM Data Server ke vzdálenému databázovému serveru pomocí příkazového procesoru (CLP).

Než začnete konfigurovat připojení klienta k serveru, musí být splněny následující předpoklady:

- Mezi počítačem obsahujícím produkt IBM Data Server a počítačem obsahujícím server DB2 je navázána komunikace prostřednictvím sítě. Jednou z možností kontroly této komunikace na základě protokolu TCP/IP je použití příkazu ping.
- Server DB2 musí být konfigurován pro práci v síti. Tato operace je obvykle provedena jako běžná součást instalace a konfigurace produktu serveru DB2.

Jednotlivé kroky jsou popsány v samostatných tématech. Pro některé kroky existuje více verzí podle jednotlivých podporovaných protokolů:

1. Určete hodnoty parametrů komunikace pro vzdálený databázový server. K dispozici jsou následující tabulky:
  - Tabulka protokolu TCP/IP
  - Tabulka pojmenovaných propojení
2. Používáte-li protokol TCP/IP, můžete aktualizovat soubor hosts a soubor services klienta s použitím hodnot parametrů komunikace pro vzdálený databázový server. Tento krok se nevztahuje na pojmenovaná propojení procesů.
3. Proveďte operaci katalogizace uzlu serveru z klienta. Pro jednotlivé komunikační protokoly jsou k dispozici odpovídající pokyny:
4. Proveďte katalogizaci databáze, k níž se chcete na klientu připojit. Další informace naleznete v části .
5. Proveďte test připojení klienta k serveru. Další informace naleznete v části .

## Připojení pomocí Pojmenovaných propojení procesů

### Seznam hodnot parametrů protokolu Pojmenovaná propojení procesů pro konfiguraci pojmenovaných propojení procesů na klientovi:

Následující tabulka vám pomůže určit požadované hodnoty parametrů při konfiguraci komunikace pomocí protokolu Pojmenovaná propojení procesů.

Tabulka 8. Seznam hodnot parametrů protokolu Pojmenovaná propojení procesů

Parametr	Popis	Vzorová hodnota	Vaše hodnota
Název počítače ( <i>název_počítače</i> )	Název počítače serveru.  Chcete-li na serveru nalézt hodnotu tohoto parametru, klepněte na tlačítko <b>Start</b> a vyberte volbu <b>Nastavení, Ovládací panely</b> . Dvakrát klepněte na složku <b>Sítě</b> a vyberte ouško <b>Identifikace</b> . Zaznamenejte si název počítače.	server1	
Název instance ( <i>název_instance</i> )	Název instance na serveru, ke kterému se připojíte.	db2	
Název uzlu ( <i>název_uzlu</i> )	Lokální alias nebo přezdívka popisující uzel, k němuž se chcete připojit. Můžete zvolit libovolný název, všechny hodnoty názvů uzlů v lokálním adresáři uzlů však musí být jedinečné.	db2node	

### Katalogizace uzlu protokolu Pojmenovaná propojení procesů z klienta pomocí příkazového procesoru (CLP):

Při katalogizaci uzlu protokolu Pojmenovaná propojení procesů je do adresáře uzlů na straně klienta přidána položka popisující vzdálený uzel. Tato položka určuje zvolený alias (*název\_uzlu*), název pracovní stanice vzdáleného serveru (*název\_počítače*) a název instance (*název\_instance*), které bude klient používat pro přístup ke vzdálenému serveru DB2.

Chcete-li katalogizovat uzel protokolu Pojmenovaná propojení procesů na klientovi IBM Data Server, zadejte v příkazovém procesoru (CLP) následující příkaz:

```
db2 => catalog npipe node název_uzlu  
db2 => remote název_počítače instance název_instance  
  
db2 => terminate
```

Chcete-li například katalogizovat vzdálený uzel pojmenovaný `uzel_db2`, který se nachází na serveru `server1` v instanci `db2`, použijte příkazy:

```
db2 => db2 catalog npipe node db2node remote server1 instance db2  
  
db2 => terminate
```

## Připojení TCP/IP

### Pracovní tabulka protokolu TCP/IP pro konfiguraci připojení klienta k serveru:

V průběhu konfigurace podle jednotlivých kroků vyplňte sloupec *Vaše hodnota* v následující tabulce.

Tabulka 9. Seznam hodnot parametrů protokolu TCP/IP

Parametr	Popis	Vzorová hodnota	Vaše hodnota
Verze protokolu IP	K dispozici jsou následující volby: <ul style="list-style-type: none"> <li>IPv4: adresy vypadají například takto: 9.21.15.235</li> <li>IPv6: adresy vypadají například takto: 2001:0db8:4545:2::09ff:fef7:62dc</li> </ul>	IPv4	
Název hostitele <ul style="list-style-type: none"> <li>Název hostitele (<i>název_hostitele</i>) nebo</li> <li>Adresa IP (<i>adresa_IP</i>)</li> </ul>	Chcete-li přeložit název hostitele vzdáleného systému, zadejte na serveru příkaz <code>hostname</code> .  Chcete-li přeložit adresu IP, zadejte příkaz <code>ping hostname</code> .	mujserver  nebo  9.21.15.235  nebo adresa IPv6	
Název služby <ul style="list-style-type: none"> <li>Název služby pro připojení (<i>název_služby</i>) nebo</li> <li>Číslo portu/protokol (<i>číslo_portu/tcp</i>)</li> </ul>	Hodnoty požadované v souboru <code>services</code> .  Název služby pro připojení je libovolný název zastupující číslo portu ( <i>číslo_portu</i> ) na klientovi.  Číslo portu se musí shodovat s číslem portu, na něž je mapován parametr <i>svcename</i> (název_služby) v souboru služeb v systému serveru. (Parametr <i>svcename</i> je umístěn v konfiguračním souboru správce databázi v instanci serveru.) Tuto hodnotu nesmí používat žádná jiná aplikace a musí být v rámci souboru služeb ( <code>services</code> ) jedinečná.  Na platformách Linux nebo UNIX musí tato hodnota být obecně větší nebo rovna číslu 1024.  Hodnoty používané pro konfiguraci serveru se dozvíte od administrátora databáze.	server1  nebo  3700/tcp	
Název uzlu ( <i>název_uzlu</i> )	Lokální alias nebo přezdívka popisující uzel, k němuž se chcete připojit. Můžete zvolit libovolný název, všechny hodnoty názvů uzlů v lokálním adresáři uzlů však musí být jedinečné.	db2node	

### Aktualizace souborů hostitelů a služeb pro připojení TCP/IP:

V této úloze je popsáno, kdy a jakým způsobem má být v počítači klienta aktualizován soubor `hosts` a soubor `services` s použitím hodnot parametrů komunikace pro vzdálený databázový server. Tato úloha je pro připojení používající protokol TCP/IP nepovinná a nevztahuje se na připojení používající pojmenovaná propojení procesů. Tato úloha je součástí rozsáhlejší úlohy konfigurace propojení klient-server s použitím příkazového procesoru CLP.

Soubor `hosts` je třeba aktualizovat v situaci, kdy chcete vytvořit připojení ke vzdálenému databázovému serveru s použitím příslušného názvu hostitele a daná síť neobsahuje server DNS (domain name server) umožňující přeložit tento název hostitele na adresu IP. Chcete-li na vzdálený databázový server odkazovat s použitím jeho adresy IP, není tento krok povinný.

Soubor **services** je třeba aktualizovat v situaci, kdy chcete při vytváření připojení ke vzdálenému databázovému serveru zadat název *služby pro připojení*. Název *služby pro připojení* je libovolný název reprezentující číslo portu pro připojení. Chcete-li použít číslo portu vzdáleného databázového serveru, není tento krok povinný.

- Chcete-li aktualizovat soubor **hosts** v klientovi s cílem umožnit přeložení názvu hostitele vzdáleného serveru na příslušnou adresu IP, postupujte takto:

1. Pomocí textového editoru přidejte do souboru **hosts** položku pro adresu IP serveru.

Příklad:

```
9.26.13.107          mujserver # adresa IPv4 pro mujserver
2002:91a:519:13:210:83ff:feff:ca71  mujserver # adresa IPv6 pro mujserver
```

kde:

**9.26.13.107**

reprezentuje *adresu IP protokolu IPv4*

**2002:91a:519:13:210:83ff:feff:ca71**

reprezentuje *adresu IP protokolu IPv6*

**mujserver**

je *název\_hostitele*

# reprezentuje komentář popisující položku

**Poznámka:** Poznámka: Položky protokolu IPv6 nejsou potřebné v případě, že hostitel není součástí sítě využívající protokol IPv6. Alternativním řešením pro hostitele nacházející se ve smíšené síti, která využívá protokoly IPv4 i IPv6, je přiřadit pro adresy protokolu IPv4 a IPv6 různé názvy hostitele. Příklad:

```
9.26.13.107          mujserver # adresa IPv4 pro mujserver
9.26.13.107          mujserveripv4 # adresa IPv4 pro mujserver
2002:91a:519:13:210:83ff:feff:ca71  mujserveripv6 # adresa IPv6 pro mujserver
```

Není-li server v téže doméně jako klient IBM Data Server, je třeba zadat plně kvalifikovaný název domény. V adrese `mujserver.spifnet.ibm.com` je například názvem domény část `spifnet.ibm.com`.

- Chcete-li aktualizovat soubor **services** v klientovi s cílem umožnit přeložení názvu služby na příslušné číslo portu vzdáleného serveru, postupujte takto:

1. Pomocí textového editoru přidejte do souboru **services** název služby připojení a číslo portu. Příklad:

```
server1 50000/tcp # Port služby připojení DB2
```

kde:

**server1**

reprezentuje *název služby pro připojení*

**50000**

reprezentuje *číslo portu pro připojení (výchozí hodnota je 50000)*

**tcp**

reprezentuje *používaný komunikační protokol*

# reprezentuje *začátek komentáře popisujícího položku*

V následující tabulce je uvedeno umístění souborů **hosts** a **services** zmiňovaných v předchozích postupech.

Tabulka 10. Umístění souborů *hosts* a *services*

Operační systém	Adresář
Windows 2000 XP/Windows Server 2003	<code>%SystemRoot%\system32\drivers\etc</code> , kde proměnná <code>%SystemRoot%</code> je proměnná prostředí definovaná systémem
Linux nebo UNIX	<code>/etc</code>

### Katalogizace uzlu TCP/IP z klienta s použitím příkazového procesoru (CLP):

Při katalogizaci uzlu TCP/IP je do adresáře uzlů na straně klienta Data Server Client přidána položka popisující vzdálený uzel. Tato položka určuje zvolený alias (*název\_uzlu*), *název\_hostitele* (nebo *adresu\_ip*) a *název\_služby* (nebo *číslo\_portu*), které klient používá při přístupu ke vzdálenému hostiteli.

Musíte mít oprávnění SYSADM (System Administrative) nebo SYSCTRL (System Controller), nebo musí být nastavena volba **catalog\_noauth** na hodnotu ON. Nemůžete katalogizovat uzel pomocí oprávnění uživatele root.

Chcete-li katalogizovat uzel TCP/IP, postupujte takto:

1. Přihlašte se k systému jako uživatel s oprávněním SYSADM (System Administrative) nebo SYSCTRL (System Controller).
2. Pracujete-li s klientem Linux nebo UNIX, nastavte prostředí instance. Spusťte spouštěcí skript:

#### V prostředí bash, Bourne nebo Korn

```
. INSTHOME/sql1lib/db2profile
```

#### V prostředí C Shell

```
source INSTHOME/sql1lib/db2cshrc
```

kde *INSTHOME* představuje domovský adresář instance.

3. Spusťte příkazový procesor produktu DB2. V systémech Windows zadejte do příkazového řádku příkaz `db2cmd`. V systému Linux nebo UNIX zadejte do příkazového řádku příkaz `db2`.
4. Katalogizujte uzel zadáním následujícího příkazu do příkazového procesoru:  

```
db2 => catalog tcpip node název_uzlu remote název_hostitele|adresa_ip
server název_služby|číslo_portu [vzdálená_instance instance_name]
[system název_systému] [ostype typ_os]
```

```
db2 => terminate
```

kde:

- *název\_uzlu* označuje lokální přezdívku pro počítač obsahující databázi, kterou chcete katalogizovat,
- *vzdálená\_instance* označuje název instance serveru, ve které se nachází databáze,
- *název\_systému* označuje název systému DB2, který je použit k identifikaci serveru.
- *typ\_os* označuje typ operačního systému serveru.

#### Poznámka:

- a. Příkaz `terminate` je nutný k aktualizaci mezipaměti adresářů.
- b. Ačkoli parametry **vzdálená\_instance**, **system** a **ostype** nejsou povinné, jsou vyžadovány pro uživatele, kteří chtějí používat nástroje DB2.

- c. Parametr *název\_služby* použitý na klientovi se nemusí shodovat se stejným parametrem na serveru. *Musí* se však shodovat čísla portů, na která jsou tyto služby mapovány.
- d. Příkaz `catalog tcpip node` umožňuje explicitní výběr verze protokolu IP (IPv4 nebo IPv6).

Chcete-li katalogizovat uzel, který chcete nazvat `db2node` na vzdáleném serveru `myserver.ibm.com` používajícím port 50000, zadejte na příkazový řádek **db2** následující příkaz:

```
db2 => catalog tcpip node db2node remote myserver server 50000
DB20000I Příkaz CATALOG TCPIP NODE byl úspěšně dokončen.
DB21056W Adresářové změny nemohou vejít v platnost,
          dokud nedojde k aktualizaci adresářové mezipaměti.
```

```
db2 => terminate
DB20000I Příkaz TERMINATE byl úspěšně dokončen.
```

## Katalogizace databáze z klienta pomocí příkazového procesoru (CLP)

Tato úloha popisuje katalogizaci databáze z klienta pomocí příkazového procesoru (CLP).

Než může klientská aplikace získat přístup ke vzdálené databázi, musí být databáze katalogizována na straně klienta. Databáze je po vytvoření automaticky katalogizována na serveru s aliasem databáze shodným s názvem databáze, pokud není určen jiný alias databáze.

Informace v adresáři databází jsou spolu s informacemi v adresáři uzlů (s výjimkou lokálních databází, u kterých se uzel neuvádí) používány IBM Data Server při vytváření připojení ke vzdálené databázi.

- Potřebujete platné jméno uživatele produktu DB2. Produkt DB2 nepodporuje použití oprávnění `root` pro katalogizaci databáze.
- Musíte mít oprávnění `SYSADM` (System Administrative) nebo `SYSCTRL` (System Controller), nebo musí být nastavena volba **catalog\_noauth** na hodnotu `ON`.
- Při katalogizaci *vzdálené* databáze je třeba zadat následující údaje:
  - Název databáze
  - Alias databáze
  - Název uzlu
  - Typ ověřování (volitelné)
  - Poznámka (volitelné)

V tabulce hodnot parametrů pro katalogizaci databáze naleznete další informace o těchto parametrech a můžete zde také zaznamenat používané hodnoty.

- Při katalogizaci *lokální* databáze jsou použity hodnoty následujících parametrů:
  - Název databáze
  - Jednotka
  - Alias databáze
  - Typ ověřování (volitelné)
  - Poznámka (volitelné)

Lokální databáze lze kdykoli z katalogu odebrat a znovu je katalogizovat.

Chcete-li katalogizovat databázi na klientovi, postupujte takto:

1. Přihlašte se do systému pomocí platného jména uživatele produktu DB2.
2. Volitelné: Aktualizujte sloupec Vaše hodnota v části “Seznam hodnot parametrů pro katalogizaci databáze” na stránce 64.

3. Pracujete-li s databází DB2 na platformě Linux nebo UNIX, nastavte prostředí instance. Spusťte spouštěcí skript:

**V prostředí bash, Bourne nebo Korn**

```
. INSTHOME/sql1lib/db2profile
```

**V prostředí C Shell**

```
source INSTHOME/sql1lib/db2cshrc
```

kde: *INSTHOME* představuje domovský adresář instance.

4. Spusťte příkazový procesor produktu DB2. V operačních systémech Windows zadejte do příkazového řádku příkaz db2cmd. V systému Linux nebo UNIX zadejte do příkazového řádku příkaz db2.
5. Katalogizujte databázi zadáním následujícího příkazu do příkazového procesoru:

```
db2 => catalog database název_databáze as alias_databáze at
node název_uzlu [ authentication typ_ověření ]
```

kde:

- *název\_databáze* označuje název databáze, kterou chcete katalogizovat,
- *alias\_databáze* označuje lokální přezdívku pro databázi, kterou chcete katalogizovat,
- *název\_uzlu* označuje přezdívku, kterou můžete nastavit pro počítač obsahující databázi, kterou chcete katalogizovat,
- *typ\_ověření* určuje typ ověření, které proběhne při připojení k databázi. Výchozí nastavení tohoto parametru odpovídá typu ověření zadanému na serveru. Zadáání typu ověření může vést ke zvýšení výkonu. Příklady platných hodnot: SERVER, CLIENT, SERVER\_ENCRYPT, KERBEROS, DATA\_ENCRYPT, GSSPLUGIN, SERVER\_ENCRYPT\_AES.

Chcete-li katalogizovat vzdálenou databázi s názvem SAMPLE tak, aby měla alias lokální databáze MYSAMPLE, v uzlu DB2NODE s použitím ověření SERVER, zadejte následující příkazy:

```
db2 => catalog database sample as mysample at node db2node
authentication server
db2 => terminate
```

**Seznam hodnot parametrů pro katalogizaci databáze:**

Do následující tabulky zaneste hodnoty parametrů potřebné pro katalogizaci databáze.

*Tabulka 11. Seznam hodnot parametrů pro katalogizaci databáze*

Parametr	Popis	Vzorová hodnota	Vaše hodnota
Název databáze ( <i>název_databáze</i> )	Při vytvoření databáze je jako alias databáze použit její název, pokud neurčíte jinak. Je-li například na serveru vytvořena databáze <b>sample</b> , dojde zároveň k vytvoření aliasu databáze <b>sample</b> . Název databáze reprezentuje alias vzdálené databáze (na serveru).	sample	
Alias databáze ( <i>alias_databáze</i> )	Libovolná lokální přezdívka reprezentující vzdálenou databázi. Pokud žádnou nezadáte, výchozí hodnota je stejná jako název databáze ( <i>název_databáze</i> ). Tento název použijte, pokud se k databázi připojujete z klientské stanice.	mysample	



Tabulka 11. Seznam hodnot parametrů pro katalogizaci databáze (pokračování)

Parametr	Popis	Vzorová hodnota	Vaše hodnota
Ověřování ( <i>hodnota_ověřování</i> )	Typ ověřování, které je vyžadováno v daném prostředí.	Server	
Název uzlu ( <i>název_uzlu</i> )	Název položky adresáře uzlů popisující umístění databáze. Jako název uzlu ( <i>název_uzlu</i> ) použijte stejnou hodnotu jako při katalogizaci uzlu.	db2node	

## Testování připojení klienta k serveru pomocí příkazového procesoru (CLP)

Po katalogizaci uzlu a databáze zkontrolujte připojení tím, že se připojíte k databázi. Před testováním připojení je třeba provést nebo ověřit následující body:

- Je nutné provést katalogizaci databázového uzlu a databáze.
- Hodnoty parametrů *jméno\_uživatele* a *heslo* musí být platné pro systém, ve kterém jsou ověřovány. Parametr ověřování v klientovi je nastaven podle hodnoty na serveru nebo nemusí být zadán vůbec. Pokud není parametr ověřování zadán, bude pro klienta použita výchozí hodnota `SERVER_ENCRYPT`. Pokud server hodnotu `SERVER_ENCRYPT` nepřijme, klient při opakovaném pokusu použije hodnotu vrácenou ze serveru. Pokud je pro klienta zadána hodnota parametru ověřování, která neodpovídá hodnotě konfigurované na serveru, dojde k chybě.
- Správce databázi musí být spuštěn se správným protokolem definovaným v proměnné registru `DB2COMM`. Pokud není spuštěn, spusťte správce databázi zadáním příkazu `db2start` na databázovém serveru.

Chcete-li otestovat připojení klienta k serveru, postupujte takto:

1. Pracujete-li s klientem Linux nebo UNIX, nastavte prostředí instance. Spusťte spouštěcí skript:

### V prostředí bash, Bourne nebo Korn

```
. INSTHOME/sql1lib/db2profile
```

### V prostředí C Shell

```
source INSTHOME/sql1lib/db2cshrc
```

kde: *INSTHOME* představuje domovský adresář instance.

2. Spusťte příkazový procesor produktu DB2. V systémech Windows zadejte do příkazového řádku příkaz `db2cmd`. V systému Linux nebo UNIX zadejte do příkazového řádku příkaz `db2`.
3. Připojte se ke vzdálené databázi zadáním následujícího příkazu na klientovi:

```
db2 => connect to alias_databáze user jméno_uživatele
```

Můžete například použít následující příkaz:

```
connect to mojeukazka user jnovak
```

Budete vyzváni k zadání hesla.

Je-li připojení úspěšně navázáno, obdržíte zprávu obsahující název databáze, ke které jste se připojili. Zpráva má následující tvar:

```
Informace o připojení databáze
Databázový server = DB2 9.1.0
Autorizační ID pro SQL = JNOVAK
Lokální alias databáze = mojeukazka
```

Nyní můžete začít pracovat s databází. Chcete-li například načíst seznam všech názvů tabulek uvedených v tabulce systémového katalogu, zadejte následující příkaz SQL:

```
select název_tabulky from syscat.tables
```

Po skončení práce s připojenou databází ukončete připojení zadáním příkazu `connect reset`.

---

## Kapitola 4. Implementace klienta datových serverů IBM v topologii tenkého klienta (Windows)

---

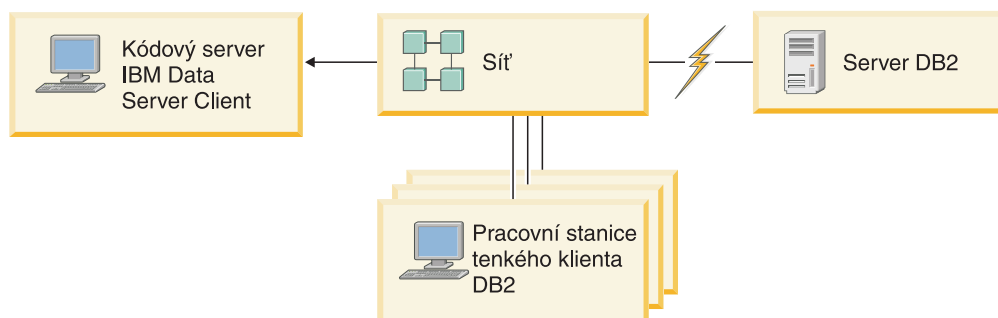
### Topologie tenkého klienta - přehled (Windows)

Tento oddíl popisuje alternativní metodu instalace produktu IBM Data Server, která využívá podporu systému Windows pro *topologii tenkých klientů*. Topologie tenkých klientů jsou podporovány pouze ve 32bitových prostředích. Touto metodou lze instalovat produkt IBM Data Server Client nebo DB2 Connect Personal Edition v operačních systémech Windows. Tato metoda se nevztahuje na produkt IBM Data Server Runtime Client ani IBM Data Server Driver Package.

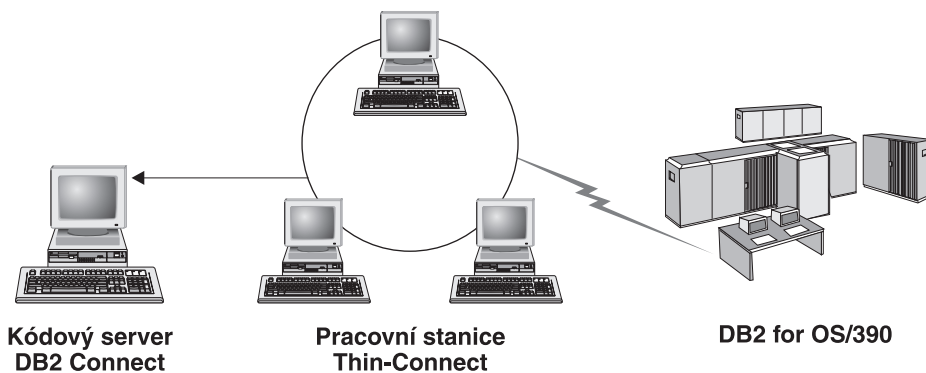
Topologie tenkých klientů neboli *prostředí topologie tenkého klienta* sestávají z jednoho *kódového serveru* tenkých klientů a jednoho nebo více *tenkých klientů*. Kód produktu IBM Data Server se instaluje na kódový server, a nikoli do jednotlivých klientských pracovních stanic. Do každé klientské pracovní stanice tak postačí umístit pouze minimální množství kódu a konfiguračních dat. Když tenký klient naváže spojení s databází, dojde k automatickému načtení kódu produktu IBM Data Server z kódového serveru podle potřeby. Tenký klient se poté připojí k databázi obvyklým způsobem.

Topologie tenkého klienta je ilustrována následujícími obrázky. V prvním případě je produkt Data Server Client nainstalován na kódový server, který poskytuje kód produktu Data Server Client. Tyto klientské pracovní stanice se pak připojují k jednomu nebo více serverům DB2.

Na druhém obrázku je znázorněn případ, kdy je místo produktu DB2 Connect Personal Edition použit produkt Data Server Client. Produkt DB2 Connect Personal Edition poskytuje klientům další možnosti přímého připojení k databázím DB2 na platformách středních a sálových systémů.



Obrázek 2. Typická topologie tenkého klienta využívající produkt IBM Data Server Client



Obrázek 3. Typická topologie tenkého klienta využívající produkt DB2 Connect Personal Edition

Instalaci klienta metodou pro tenkého klienta použijte v situacích, kdy klientské pracovní stanice potřebují s databází pracovat jen příležitostně nebo kdy by bylo obtížné instalovat klienta IBM Data Server do každé klientské pracovní stanice. Při implementaci tohoto typu prostředí klesají nároky jednotlivých pracovních stanic na prostor na disku a instalace, aktualizace a upgradování kódu stačí provádět pouze v jednom počítači, tedy na kódovém serveru.

Programy DB2 je nutné zavádět z kódového serveru prostřednictvím připojení LAN. Rozsah poklesu výkonu při inicializaci programu závisí na různých faktorech, k nimž patří zatížení a rychlost sítě a kódového serveru.

#### Poznámka:

- Ve všech pracovních stanicích tenkých klientů je nutné udržovat katalogové informace stejným způsobem, jako kdyby se jednalo o běžné klienty IBM Data Server. Soubory katalogu obsahují všechny informace, které pracovní stanice potřebuje pro připojení k databázi.
- Kroky konfigurování databázových připojení jednotlivých pracovních stanic tenkých klientů můžete automatizovat pomocí funkcí exportu a importu profilu, které jsou k dispozici v nástroji Asistent pro konfiguraci (CA). Po nastavení připojení prvního klienta k serveru exportujte profil konfiguračních nastavení do všech ostatních klientů.
- Kroky konfigurování databázových připojení u jednotlivých pracovních stanic tenkých klientů můžete eliminovat zavedením protokolu LDAP (Lightweight Directory Access Protocol) do prostředí sítě. Po registraci databáze na serveru LDAP ze serveru DB2 budou všichni klienti, kteří mají povoleno použití protokolu LDAP, načítat informace o připojení automaticky během připojování.
- Na tenkém klientovi není podporován příkaz **db2rspgn**.
- Pokud instalujete prostředí tenkého klienta pro produkt DB2 Connect Personal Edition, měla by mít každá pracovní stanice tenkého klienta vlastní licenci pro tento produkt.
- Migrujete-li kódový server DB2 z produktu DB2 verze 8 do produktu DB2 verze 9.1 nebo vyšší, je třeba po provedení migrace znovu nastavit tenké klienty.

## Přehled nastavení tenkého klienta (Windows)

Nastavení prostředí tenkého klienta zahrnuje nastavení na kódovém serveru i na každé pracovní stanici tenkého klienta.

Chcete-li nastavit prostředí tenkého klienta, postupujte takto:

1. Instalujte produkt IBM Data Server Client nebo DB2 Connect Personal Edition na kódovém serveru.
2. Zpřístupněte adresář s kódem na kódovém serveru všem tenkým pracovním stanicím.

3. Vytvořte soubor odpovědí pro tenkého klienta.
4. Vytvořte mapování síťové jednotky z každé pracovní stanice tenkého klienta na kódový server.
5. Nastavte jednotlivé tenké klienty spuštěním příkazu thnsetup.

Tato instalace neobsahuje dokumentaci k produktu.

## Instalace produktu IBM Data Server Client či DB2 Connect Personal Edition na kódový server (Windows)

Provedením této úlohy nainstalujete produkt Klient IBM Data Server Client nebo DB2 Connect Personal Edition spolu s kódem produktu použitelným pro kódový server. Pracovní stanice tenkého klienta DB2 může načítat kód pouze z kódového serveru tenkého klienta DB2 a pracovní stanice tenkého klienta DB2 Connect může načítat kód pouze z kódového serveru tenkého klienta DB2 Connect. Tenci klienti jsou podporováni pouze ve 32bitových prostředích.

Chcete-li instalovat produkt Data Server Client nebo DB2 Connect Personal Edition na kódový server, postupujte takto:

1. Vyhledejte příslušný disk DVD a spusťte průvodce instalací.
2. V průvodci instalací vyberte typ instalace **Přízpusobená**.
3. V okně Výběr instalovaných funkcí vyberte volbu **Podpora serveru** a poté vyberte položku **Kódový server tenkého klienta**.
4. Dokončete zbývající kroky průvodce instalací.

Dalším krokem bude zpřístupnění adresáře s kódem na kódovém serveru všem tenkým pracovním stanicím.

## Zpřístupnění adresáře s kódem všem pracovním stanicím tenkých klientů (Windows)

Aby bylo možné načíst požadovaný kód z kódového serveru, musí mít každá z cílových pracovních stanic tenkého klienta povoleno čtení adresáře, v němž je nainstalován zdrojový kód klienta IBM Data Server Client nebo produktu DB2 Connect Personal Edition.

Chcete-li zpřístupnit adresář s kódem všem pracovním stanicím tenkých klientů (v režimu čtení) se systémem Windows XP použitým jako příklad, postupujte takto:

1. Na kódovém serveru spusťte program Průzkumník Windows.
2. Vyberte adresář na kódovém serveru, který bude sloužit pracovním stanicím tenkých klientů. V tomto příkladu vyberte pro sdílení adresář d:\sqlib.
3. Vyberte z nabídky příkaz **Soubor** → **Vlastnosti**.
4. Klepněte na kartu **Sdílení**.
5. Klepněte na přepínač **Sdílet tuto složku**.
6. Do pole **Název sdílené položky** zadejte název pro sdílení o délce maximálně osm znaků. Příklad: NTCODESV.
7. Poskytněte přístup pro čtení adresáře s kódem všem uživatelům tenkých klientů:
  - a. Klepněte na volbu **Oprávnění**. Otevře se okno Sdílení oprávnění.
  - b. V seznamu **Jméno uživatele nebo název skupiny** označte skupinu **Everyone**.

**Poznámka:** Přístup můžete poskytnout skupině **Everyone**, skupině, kterou jste definovali speciálně pro uživatele tenkého klienta, nebo jednotlivým uživatelům tenkého klienta.

- c. Vyberte volbu **Číst**.
- d. Postupným klepáním na tlačítko **OK** zavřete všechna okna.

Dalším krokem bude vytvoření souboru odpovědi tenkého klienta.

## Vytvoření souboru odpovědí tenkého klienta (Windows)

Tenčí klienti jsou podporováni pouze ve 32bitových prostředích. K nastavení jednotlivých pracovních stanic tenkých klientů se používá *soubor odpovědí*. Soubor odpovědí je textový soubor obsahující instalační a konfigurační data umožňující automatickou instalaci. Tento soubor sestává ze seznamu klíčových slov a příslušných hodnot. Soubor odpovědí pro instalaci tenkého klienta můžete vytvořit prostřednictvím úpravy ukázkového souboru odpovědí, který je k dispozici v rámci databázového produktu DB2.

Vyhledejte ukázkový soubor odpovědí `db2thin.rsp` v adresáři `c:\sqllib\thinsetup`, kde cesta `c:\sqllib` reprezentuje umístění s instalovaným kódovým serverem tenkého klienta. V souboru odpovědí má hvězdička (\*) význam komentáře. Všechny řádky začínající hvězdičkou budou při instalaci ignorovány. Chcete-li povolit některé klíčové slovo, odeberte příslušnou hvězdičku. Pokud nezadáte určité klíčové slovo nebo je označíte jako komentář, bude použita výchozí hodnota.

Příklad: Výchozí hodnota pro klíčové slovo **ODBC\_SUPPORT** (používané při instalaci podpory pro rozhraní ODBC) v souboru odpovědí je následující:

```
*COMP =ODBC_SUPPORT
```

Chcete-li instalovat rozhraní ODBC, odeberte z tohoto řádku hvězdičku, jak je uvedeno v příkladu:

```
COMP =ODBC_SUPPORT
```

Pro některá klíčová slova je třeba nastavit hodnoty. Chcete-li povolit tato klíčová slova, odeberte příslušné hvězdičky. Nezapomeňte však také nahradit obsah za znaménkem rovná se požadovanou hodnotou daného klíčového slova.

V následujícím příkladu je uvedena položka s klíčovým slovem `DB2.DIAGLEVEL`:

```
*DB2.DIAGLEVEL = 0 - 4
```

Chcete-li toto klíčové slovo nastavit na hodnotu 4, proveďte následující změnu:

```
DB2.DIAGLEVEL = 4
```

Po dokončení úprav uložte soubor odpovědí pod jiným názvem, aby původní ukázkový soubor zůstal zachován. Můžete například pojmenovat upravený soubor `test.rsp` a uložit jej do adresáře, pro který jste nastavili oprávnění pro sdílení (například `d:\sqllib`).

Tento soubor odpovědí bude použit v následujícím kroku při nastavování tenkých klientů pomocí příkazu `thinsetup`.

## Mapování síťové jednotky ze všech tenkých klientů na kódový server (Windows)

Každý tenký klient musí být mapován na kódový server.

Musíte být přihlášení k pracovní stanici jako platný uživatel s přístupem ke sdílenému adresáři na kódovém serveru. Přístup ke kódovému serveru získáte, byl-li na kódovém serveru vytvořen lokálně definovaný uživatelský účet.

Chcete-li mapovat síťovou jednotku z tenkého klienta, postupujte takto:

1. Spusťte program Průzkumník Windows.
2. V nabídce **Nástroje** klepněte na volbu **Připojit síťovou jednotku**.
3. Ze seznamu **Jednotka** vyberte jednotku, na kterou chcete mapovat umístění kódového serveru.
4. V poli **Složka** určete umístění sdílení následujícím způsobem:

`\\název_počítače\název_sdílení`

kde:

`\\název_počítače`

je název počítače kódového serveru,

`název_sdílení`

je název sdílení sdíleného adresáře na kódovém serveru.

5. Zaškrtnutím políčka **Znovu připojit při přihlášení** vytvoříte připojení jako trvalé.

Dalším krokem bude zpřístupnění jednotlivých tenkých klientů.

## Nastavení tenkých klientů s použitím příkazu thnsetup (Windows)

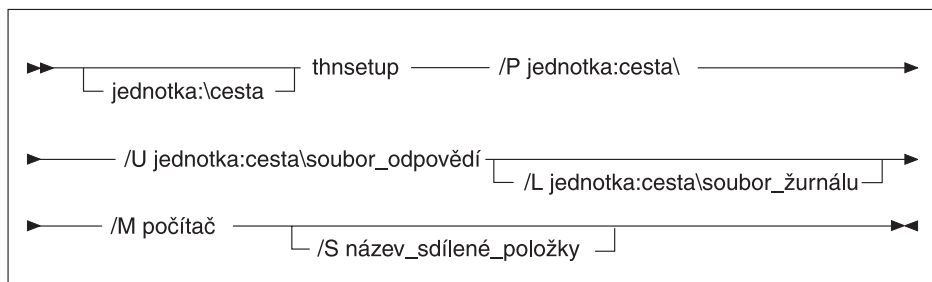
Tento příkaz nastaví pracovní stanici tenkého klienta a vytvoří vyžadovaná propojení s kódovým serverem.

Před zadáním příkazu **thnsetup** zkontrolujte, zda je instalován produkt Microsoft Visual C++ 2005 nebo příslušné běhové komponenty knihoven jazyka Visual C++. Běhová knihovna je k dispozici ke stažení na webu běhových knihoven společnosti Microsoft. Existují dvě verze knihovny. Pro 32bitové systémy zvolte soubor `vccredist_x86.exe` a pro 64bitové systémy soubor `vccredist_x64.exe`.

Následující kroky proveďte ve všech pracovních stanicích, které chcete nastavit jako tenkého klienta.

Chcete-li nastavit tenkého klienta, postupujte takto:

1. Spusťte příkaz **thnsetup**. Můžete zadat následující parametry:



**/P** Určuje cestu k adresáři na kódovém serveru, ve kterém je nainstalován kód produktu DB2. Tento parametr je povinný. Pokud jste dosud nepřiradili kódovému serveru trvalou síťovou jednotku, mělo by tímto parametrem být písmeno odpovídající síťové jednotce.

**/U** Určuje úplný název souboru odpovědí. Tento parametr je povinný. Obvykle je soubor umístěn na kódovém serveru v adresáři `c:\sql\lib\thnsetup`, kde cesta `c:\sql\lib` představuje jednotku s instalovaným kódovým serverem tenkého klienta.

**/L** Určuje úplný název souboru žurnálu, do kterého budou zaznamenávány

informace o instalaci a o chybách během instalace. Tento parametr je nepovinný. Pokud název souboru žurnálu nezádáte, bude použit výchozí název `db2.log`. Tento soubor bude vytvořen v adresáři `db2log` na jednotce, na které je nainstalován operační systém.

**/M** Určuje název kódového serveru. Tento parametr je povinný.

**/S** Určuje název sdíleného adresáře kódového serveru, do kterého jste nainstalovali produkt DB2. Tento parametr je nutný pouze v případě, že jste nenamapovali trvalou síťovou jednotku. Tento parametr je povinný v operačních systémech Windows XP a Windows Server 2003.

2. Po dokončení zpracování příkazu `thnsetup` zkontrolujte zprávy v souboru žurnálu (soubor `db2.log` v adresáři `y:\db2log`, kde `y` je jednotka, na kterou byl nainstalován produkt DB2). Zkontrolujte, zda nejsou zaznamenány chybové zprávy. Chybové zprávy v žurnálu závisí na tom, k jakým chybám došlo při pokusu o instalaci. V souboru žurnálu jsou uvedeny příčiny selhání.

Můžete se například rozhodnout pro vytvoření pracovní stanice tenkého klienta, jsou-li splněny následující podmínky:

- Sdílený adresář s názvem sdílení na kódovém serveru je lokálně mapován na jednotku `x`.
- Soubor odpovědi má název `test.rsp`.
- Soubor odpovědi je umístěn ve stejném adresáři jako kódový server:

V pracovní stanici tenkého klienta zadejte do příkazového řádku systému DOS následující příkaz:

```
x:\thnsetup\thnsetup /P x: /U x:\thnsetup\test.rsp /M název_počítače
```



---

## Kapitola 5. Slučitelné moduly

---

### Typy slučitelných modulů

#### Sloučené moduly jiné instance než DB2 (Windows)

Existují dva typy sloučených modulů: sloučené moduly instance produktu DB2 a sloučené moduly instance jiného produktu než DB2.

Doporučuje se používat sloučené moduly jiné instance než DB2.

Pomocí sloučených modulů instalační služby Windows Installer instance jiného produktu než DB2 můžete snadno přidat funkce ovladače IBM Data Server Driver Package do libovolného produktu, který používá instalační službu Windows Installer.

Při slučování modulů se zobrazí výzva k zadání názvu kopie produktu. Ve stejném počítači může být instalováno více kopií produktu IBM Data Server Driver Package, každá kopie je označována jedinečným názvem. Tento název bude použit při provádění instalace v každém cílovém počítači. Zvolte název, u kterého není pravděpodobné, že je již používán pro jiný ovladač IBM data server driver nebo kopii produktu DB2. Mezi vhodné názvy patří název aplikace, například `myapp_dsdrivercopy_1`. Pokud název není jedinečný, instalace se nezdaří.

Další informace o technologii sloučených modulů najdete v dokumentaci k příslušnému produktu pro tvorbu instalací nebo na webovém serveru <http://msdn.microsoft.com>.

K dispozici je následující sloučený modul:

#### balík IBM Data Server Driver Package.msm

Tento modul poskytuje podporu pro aplikace, které pro přístup k datům používají rozhraní ODBC, CLI, .NET, OLE DB, PHP, Ruby, JDBC či SQLJ. Umožňuje také aplikaci používat rozhraní IBM Data Server Provider for .NET (DB2.NET Data Provider a IDS .NET Data Provider). Rozhraní IBM Data Server Provider .NET je rozšířením rozhraní ADO.NET, které aplikacím platformy .NET umožňuje rychlý a zabezpečený přístup k datům z databází DB2 nebo Informix.

Ovladač DSDRIVER je vytvořen s použitím výše uvedeného sloučeného modulu. Registrace poskytovatele IBM Data Server Provider for .NET je založena na verzi prostředí .NET, které je instalováno v systému. Příklad: Před vlastní instalací je třeba nainstalovat prostředí Microsoft.NET verze 2.0.

Následující sloučené moduly obsahují určité zprávy používané produktem IBM Data Server Driver Package. V závislosti na používaném jazyku produktu zahrňte a nainstalujte komponenty v příslušném sloučeném modulu.

IBM DSDRIVER Messages - Arabic.msm  
IBM DSDRIVER Messages - Bulgarian.msm  
IBM DSDRIVER Messages - Chinese(Simplified).msm  
IBM DSDRIVER Messages - Chinese(Traditional).msm  
IBM DSDRIVER Messages - Croatian.msm  
IBM DSDRIVER Messages - Czech.msm  
IBM DSDRIVER Messages - Danish.msm  
IBM DSDRIVER Messages - Dutch.msm

IBM DSDRIVER Messages - English.msm  
 IBM DSDRIVER Messages - Finnish.msm  
 IBM DSDRIVER Messages - French.msm  
 IBM DSDRIVER Messages - German.msm  
 IBM DSDRIVER Messages - Greek.msm  
 IBM DSDRIVER Messages - Hebrew.msm  
 IBM DSDRIVER Messages - Hungarian.msm  
 IBM DSDRIVER Messages - Italian.msm  
 IBM DSDRIVER Messages - Japanese.msm  
 IBM DSDRIVER Messages - Korean.msm  
 IBM DSDRIVER Messages - Norwegian.msm  
 IBM DSDRIVER Messages - Polish.msm  
 IBM DSDRIVER Messages - Portuguese(Brazilian).msm  
 IBM DSDRIVER Messages - Portuguese(Standard).msm  
 IBM DSDRIVER Messages - Romanian.msm  
 IBM DSDRIVER Messages - Russian.msm  
 IBM DSDRIVER Messages - Slovak.msm  
 IBM DSDRIVER Messages - Slovenian.msm  
 IBM DSDRIVER Messages - Spanish.msm  
 IBM DSDRIVER Messages - Swedish.msm

## Sloučené moduly instance DB2 (Windows)

Produkt DB2 verze 9.7 podporuje dva typy sloučených modulů: sloučené moduly instance produktu DB2 a sloučené moduly instance jiného produktu než DB2. Doporučuje se používat sloučené moduly jiné instance než DB2.

Sloučené moduly instance produktu DB2 vyžadují další režii a údržbu, avšak lze je použít v následujících situacích:

- aplikace vyžaduje prostředí instance produktu DB2 nebo
- aplikace vyžaduje funkci, která existuje pouze ve sloučeném modulu instance produktu DB2. (Seznam sloučených modulů instance produktu DB2 je uveden dále v tomto oddíle.)

Pomocí sloučených modulů instance produktu DB2 instalačního programu systému Windows lze snadno přidat funkce produktu IBM Data Server Runtime Client do libovolného produktu, který používá instalační program systému Windows.

Při slučování modulů se zobrazí výzva k zadání názvu kopie produktu DB2. Ve stejném počítači může být instalováno více kopií produktu DB2; každá kopie je označována jedinečným názvem. Tento název bude použit při provádění instalace v každém cílovém počítači. Zvolte název, u kterého není pravděpodobné, že je již používán pro jinou kopii produktu DB2. Mezi vhodné názvy patří název aplikace, například `myapp_db2copy_1`. Pokud název není jedinečný, instalace se nezdaří.

Další informace o technologii sloučených modulů najdete v dokumentaci příslušnému produktu pro tvorbu instalací nebo na webovém serveru <http://msdn.microsoft.com>.

K dispozici jsou následující sloučené moduly:

### **DB2 Base Client Merge Module.msm**

Tento modul poskytuje funkce vyžadované pro databázové připojení, SQL a funkce příkazů DB2. Tento modul umožňuje použití komunikačního protokolu Pojmenovaná propojení procesů k přenosu dat v prostředí klient-server, obsahuje systémové vázané soubory, které jsou používány produktem DB2 pro úlohy, jako je vytváření databází či přístup k databázím vzdáleného hostitele, a nabízí různé nástroje pro správu lokálních a vzdálených databází. Tento modul umožňuje rovněž

vytvoření souboru odpovědí, který lze použít ke konfigurování kopie produktu DB2 během instalace. Konfigurační volba určuje umístění souboru odpovědí použitého pro konfiguraci kopie produktu DB2. Typy konfigurace zahrnují vytvoření instancí a nastavení konfiguračních parametrů správce databází či proměnných registru profilu DB2. S tímto modulem můžete použít také příkazový procesor (CLP).

Informace o posloupnostech různých vlastních akcí a navržené postupy získáte zobrazením sloučeného modulu pomocí nástroje, jako je například Orca.

#### **DB2 JDBC and SQLJ Support.msm**

Tento modul obsahuje podporu JDBC a SQLJ umožňující sestavení a spuštění fragmentů kódu Java pomocí ovladače JDBC.

#### **DB2 LDAP Exploitation Merge Module.msm**

Tento modul umožňuje kopii produktu DB2 používat adresář LDAP pro ukládání adresáře databází a konfiguračních informací.

#### **DB2 ODBC Support Merge Module.msm**

Tento modul poskytuje podporu pro aplikace, které pro přístup k datům používají rozhraní ODBC.

#### **DB2 OLE DB Support Merge Module.msm**

Tento modul poskytuje sadu rozhraní, která aplikacím umožňují jednotný přístup k datům uloženým v různých zdrojích dat.

#### **IBM Data Server Provider for .NET Merge Module.msm**

Tento modul umožňuje aplikaci používat rozhraní IBM Data Server Provider for .NET. Rozhraní IBM Data Server Provider for .NET je rozšířením rozhraní ADO.NET, které aplikacím platformy .NET umožňuje rychlý a zabezpečený přístup k datům z databází DB2.

Se sloučenými moduly produktu IBM Data Server Runtime Client jsou dodávány následující dále distribuovatelné sloučené moduly společnosti Microsoft. Tyto sloučené moduly společnosti Microsoft je třeba zahrnout při slučování sloučených modulů produktu Data Server Runtime Client.

Microsoft NT32:

Microsoft\_VC80\_CRT\_x86.msm

Microsoft\_VC80\_MFC\_x86.msm

policy\_8\_0\_Microsoft\_VC80\_CRT\_x86.msm

policy\_8\_0\_Microsoft\_VC80\_MFC\_x86.msm

Microsoft NT64:

Microsoft\_VC80\_CRT\_x86\_x64.msm

Microsoft\_VC80\_MFC\_x86\_x64.msm

policy\_8\_0\_Microsoft\_VC80\_CRT\_x86\_x64.msm

policy\_8\_0\_Microsoft\_VC80\_MFC\_x86\_x64.msm

Sloučené moduly společnosti Microsoft naleznete na disku DVD produktu IBM Data Server Runtime Client v adresáři sloučených modulů.

Následující sloučené moduly obsahují zprávy produktu IBM Data Server používané kopii produktu DB2. V závislosti na používaném jazyku produktu zahrňte a nainstalujte komponenty v příslušném sloučeném modulu.

IBM data server client Messages - Arabic.msm

IBM data server client Messages - Bulgarian.msm

IBM data server client Messages - Chinese(Simplified).msm

IBM data server client Messages - Chinese(Traditional).msm

IBM data server client Messages - Croatian.msm  
IBM data server client Messages - Czech.msm  
IBM data server client Messages - Danish.msm  
IBM data server client Messages - Dutch.msm  
IBM data server client Messages - English.msm  
IBM data server client Messages - Finnish.msm  
IBM data server client Messages - French.msm  
IBM data server client Messages - German.msm  
IBM data server client Messages - Greek.msm  
IBM data server client Messages - Hebrew.msm  
IBM data server client Messages - Hungarian.msm  
IBM data server client Messages - Italian.msm  
IBM data server client Messages - Japanese.msm  
IBM data server client Messages - Korean.msm  
IBM data server client Messages - Norwegian.msm  
IBM data server client Messages - Polish.msm  
IBM data server client Messages - Portuguese(Brazilian).msm  
IBM data server client Messages - Portuguese(Standard).msm  
IBM data server client Messages - Romanian.msm  
IBM data server client Messages - Russian.msm  
IBM data server client Messages - Slovak.msm  
IBM data server client Messages - Slovenian.msm  
IBM data server client Messages - Spanish.msm  
IBM data server client Messages - Swedish.msm  
IBM data server client Messages - Turkish.msm

---

## Kapitola 6. Další instalační volby

---

### Volby příkazového řádku při instalaci

#### Volby příkazového řádku při instalaci produktu IBM Data Server Runtime Client

Produkt IBM Data Server Runtime Client lze instalovat pomocí příkazu db2setup.exe v operačních systémech Linux a UNIX a pomocí příkazu setup.exe v operačních systémech Windows. Parametry obou příkazů se liší.

V následujícím seznamu jsou popsány vybrané často používané standardní volby příkazového řádku instalačního programu systému Windows, které jsou k dispozici při spouštění programu setup.exe pro instalaci produktu IBM Data Server Runtime Client v operačních systémech Windows. Další informace o dostupných volbách instalační služby Windows Installer jsou uvedeny na webovém serveru <http://www.msdn.microsoft.com/>

**/w** Tato volba způsobí, že bude program setup.exe před ukončením čekat na dokončení instalace.

**/I\*v[název\_souboru\_žurnálu]**

Tato volba umožňuje vytvořit žurnál instalace. Žurnál lze využít při odstraňování jakýchkoli problémů, k nimž během instalace dojde. Určíte-li adresář, musí existovat nebo musí být vytvořen před instalací. V opačném případě instalace vrátí chybu a nezdaří se.

**/v** Tato volba umožňuje předat další volby příkazového řádku a veřejné vlastnosti instalační službě Windows Installer. Tuto volbu je třeba zadat, chcete-li provádět instalace pomocí souboru odpovědí.

**/qn** Tato volba umožňuje provést bezobslužnou instalaci bez uživatelského rozhraní, s výjimkou okna, které instalační program systému Windows zobrazí během extrahování souborů z instalačního balíku před zahájením vlastní instalace.

**/qb!** Tato volba zobrazí základní uživatelské rozhraní, které obsahuje jednoduché prvky pro zobrazení průběhu procesu a zpracování chybových zpráv a ve kterém je skryto tlačítko **Storno**, s výjimkou okna, které instalační program systému Windows zobrazí během extrahování souborů z instalačního balíku před zahájením vlastní instalace.

**/L** Tato volba umožňuje změnit jazyk pro instalaci určením identifikátoru jazyka. Chcete-li například jako jazyk pro instalaci určit francouzštinu, určete identifikátor francouzštiny zadáním příkazu setup.exe /L 1036.

Tabulka 12. Identifikátory jazyka

Jazyk	Identifikátor
Angličtina	1033
Arabština (Saúdská Arábie)	1025
Bulharština	1026
Čeština	1029
Čínština (tradiční)	1028
Čínština (zjednodušená)	2052
Dánština	1030

Tabulka 12. Identifikátory jazyka (pokračování)

Jazyk	Identifikátor
Finština	1035
Francouzština (standardní)	1036
Hebrejšťina	1037
Holandština (standardní)	1043
Chorvatština	1050
Italština (standardní)	1040
Japonština	1041
Korejština	1042
Maďarština	1038
Němčina	1031
Norština (bokmal)	1044
Polština	1045
Portugalština (brazilská)	1046
Portugalština (standardní)	2070
Rumunština	1048
Ruština	1049
Řečťina	1032
Slovenština	1051
Slovinština	1060
Španělština (tradiční řazení)	1034
Švédština	1053
Turečťina	1055

V této části jsou uvedeny veřejné vlastnosti, které lze zadat, chcete-li řídit instalaci produktu Data Server Runtime Client:

- Tyto parametry musí být posledními parametry příkazového řádku.
- **RSP\_FILE\_PATH** - Obsahuje úplnou cestu k souboru odpovědi použitému při instalaci produktu Data Server Runtime Client. Tento parametr je platný pouze v případě, že je zadána volba **/qn**.

Chcete-li provést instalaci pomocí souboru odpovědi, měli byste použít následující parametry příkazového řádku:

```
setup /v"/qn RSP_FILE_PATH=[úplná cesta k souboru odpovědi]"
```

V tomto příkladu se předpokládá, že ještě není instalována žádná kopie klienta. Existuje-li jedna či více kopií, je třeba použít jiný příkaz. Chcete-li instalovat druhou kopii pomocí souboru odpovědi, zadejte následující příkaz:

```
setup /v" TRANSFORMS=:InstanceId1.mst MSINewInstance=1  
/qn RSP_FILE_PATH=[úplná cesta k souboru odpovědi]"
```

## Volby příkazového řádku instalace balíku IBM Data Server Driver Package (Windows)

Ovladač IBM Data Server Driver Package lze nainstalovat spuštěním příkazu DB2 setup z příkazového řádku.

V případě obrazů oprav Fix Pack lze stáhnout balík ovladačů obsahující instalační program z webu IBM Support Fix Central: <http://www.ibm.com/support/fixcentral/>. Balíky klientů a ovladačů serveru IBM Data Server jsou k dispozici v rámci skupiny produktů **Information Management** a výběru produktu **IBM Data Server Client Packages**. Vyberte příslušnou nainstalovanou verzi a platformu a klepněte na volbu **Pokračovat**. Na další obrazovce znovu klepněte na volbu **Pokračovat**. Zobrazí se seznam všech balíků klientů a ovladačů, jež jsou k dispozici pro systém Windows.

V následujícím seznamu jsou popsány volby příkazového řádku, které jsou k dispozici při spouštění příkazu setup. Další informace o dostupných volbách instalační služby Windows Installer najdete na webovém serveru <http://www.msdn.microsoft.com/>.

**/n** [název kopie]

Udává název kopie, který má být při instalaci použit. Zadáte-li tuto volbu, bude instalační cesta určená v souboru odpovědí potlačena. Pokud kopie existuje, bude provedena její instalace s údržbou. V opačném případě se provede nová instalace s použitím určeného názvu kopie.

**/o** Určuje, že má být provedena instalace nové kopie s vygenerovaným výchozím názvem kopie.

**/u** [soubor odpovědí]

Určuje úplnou cestu a název souboru odpovědí.

**/m** Zobrazuje během instalace dialogové okno s průběhem zpracování. Ne zobrazují se však žádné výzvy k zadání vstupu. Tuto volbu použijte v kombinaci s volbou **/u**.

**/l** [soubor žurnálu]

Určuje úplnou cestu a název souboru žurnálu.

**/p** [adresář pro instalaci]

Změní instalační cestu produktu. Zadáte-li tuto volbu, bude instalační cesta určená v souboru odpovědí potlačena.

**/i jazyk** Určuje dvoumístný kód jazyka, ve kterém má být provedena instalace.

**/?** Generuje informace o použití.

Po nainstalování produktu IBM Data Server Driver Package můžete volitelně vytvořit konfigurační soubor db2dsdriver.cfg a naplnit jej informacemi o adresáři databází.

Dále je uvedeno několik případů použití parametrů příkazového řádku:

- Chcete-li provést instalaci nové kopie s vygenerovaným výchozím názvem kopie, použijte následující příkaz:  
setup /o
- Chcete-li instalovat druhou kopii, použijte následující příkaz:  
setup /n "NÁZEV\_KOPIE"
- Chcete-li provést instalaci pomocí souboru odpovědí, použijte následující příkaz:  
setup /u "[úplná cesta k souboru odpovědí]"

Ukázkový soubor odpovědí se nachází v podadresáři \samples.





---

## Kapitola 7. Odinstalování

---

### Odinstalace produktu IBM Data Server

V tomto tématu je popsán postup při odinstalaci produktu IBM Data Server.

Chcete-li odinstalovat produkt IBM Data Server, proveďte jeden z následujících kroků:

- Chcete-li odebrat produkt IBM Data Server z operačního systému Linux nebo UNIX, spusťte příkaz `db2_deinstall -a` z adresáře *DB2DIR/install*, kde proměnná *DB2DIR* představuje umístění, určené při instalaci klienta datového serveru.
- Chcete-li odebrat produkt IBM Data Server z operačního systému Windows, použijte okno Přidat nebo odebrat programy přístupné prostřednictvím ovládacích panelů systému Windows. Další informace o odebrání softwarových produktů z operačního systému Windows naleznete v nápovědě k tomuto operačnímu systému.

**Poznámka:** V systému Windows lze prostřednictvím okna Přidat nebo odebrat programy odinstalovat kterýkoli z produktů IBM Data Server. Produkt IBM Data Server Client lze odebrat spuštěním příkazu `db2unins`. Tuto metodu však nelze použít k odebrání klientů IBM Data Server Runtime Client a IBM Data Server Driver Package. Další informace naleznete v tématu věnovaném příkazu `db2unins`.



---

## Dodatek A. Přehled technických informací k produktu DB2

Technické informace o produktu DB2 jsou dostupné prostřednictvím následujících nástrojů a metod:

- Informační centrum DB2 .
  - Témata (Témata úloh, koncepcí a odkazů).
  - Náповěda pro nástroje DB2.
  - Ukázkové programy.
  - Výukové programy.
- Příručky DB2.
  - Soubory PDF (stahnutelné).
  - Soubory PDF (z disku DVD se soubory PDF k produktu DB2).
  - Tištěné příručky.
- Náповěda příkazového řádku.
  - Náповěda k příkazům.
  - Náповěda ke zprávám.

**Poznámka:** Témata Informačního centra DB2 jsou aktualizována častěji než v souborech PDF a v tištěných příručkách. Chcete-li používat nejnovější informace, instalujte si aktualizace dokumentace, jakmile jsou k dispozici, nebo použijte Informační centrum DB2 na webu [ibm.com](http://ibm.com).

Další technické informace týkající se produktu DB2, jako například technické poznámky, dokumenty White paper nebo publikace IBM Redbook jsou k dispozici na webu [ibm.com](http://ibm.com). Stránka softwarové knihovny DB2 Information Management je k dispozici na adrese <http://www.ibm.com/software/data/sw-library/>.

### Vaše názory na dokumentaci

Naše společnost si velmi cení vašich případných podnětů, poznámek či námětů týkajících se dokumentace k produktu DB2. Máte-li návrhy, jak by bylo možno zlepšit dokumentaci produktu DB2, zašlete je e-mailem na adresu [db2docs@ca.ibm.com](mailto:db2docs@ca.ibm.com). V českém jazyce je možné na adresu [czdirect@cz.ibm.com](mailto:czdirect@cz.ibm.com). Tým zpracovávající dokumentaci k produktu DB2 se zabývá veškerými názory našich zákazníků. Není však v jeho silách odpovídat přímo na všechny podněty. Kdykoli je to možné, uveďte vždy odpovídající příklady, abychom lépe porozuměli vašemu námětu či připomínce. Pokud se zpětná odezva týká určitého tématu či souboru náповědy, nezapomeňte vždy uvést příslušný název tématu a adresu URL.

Uvedená e-mailová adresa není určena ke kontaktování služby pro podporu zákazníků produktu DB2. Máte-li k produktu DB2 odborné otázky, ke kterým nenaleznete řešení v této dokumentaci, požádejte o pomoc místní servisní středisko společnosti IBM.

---

## Technická knihovna produktu DB2 v tištěné podobě či formátu PDF

Následující tabulky popisují knihovnu produktu DB2 dostupnou v Publikačním centru společnosti IBM na adrese [www.ibm.com/e-business/linkweb/publications/servlet/pbi.wss](http://www.ibm.com/e-business/linkweb/publications/servlet/pbi.wss). Příručky k produktu DB2 verze 9.7 ve formátu PDF v anglickém jazyce a přeložené verze jsou k dispozici ke stažení na adrese [www.ibm.com/support/docview.wss?rs=71&uid=swg2700947](http://www.ibm.com/support/docview.wss?rs=71&uid=swg2700947).

V případě některých tištěných publikací se může stát, že ačkoli tabulky obsahují údaje o těchto publikacích, nejsou tyto publikace ve vaší zemi či regionu k dispozici.

Číslo formuláře je zvyšováno při každé aktualizaci příručky. Podle následující tabulky zkontrolujte, že čtete nejnovější verzi dokumentace.

**Poznámka:** *Informační centrum DB2* je aktualizováno častěji než soubory PDF a tištěné příručky.

Tabulka 13. Technické informace k produktu DB2

Název	Číslo formuláře	K dispozici v tištěné podobě	Poslední aktualizace
<i>Administrative API Reference</i>	SC27-2435-02	Ano	Září 2010
<i>Administrative Routines and Views</i>	SC27-2436-02	Ne	Září 2010
<i>Call Level Interface Guide and Reference, Volume 1</i>	SC27-2437-02	Ano	Září 2010
<i>Call Level Interface Guide and Reference, Volume 2</i>	SC27-2438-02	Ano	Září 2010
<i>Command Reference</i>	SC27-2439-02	Ano	Září 2010
<i>Data Movement Utilities Guide and Reference</i>	SC27-2440-00	Ano	Srpen 2009
<i>Data Recovery and High Availability Guide and Reference</i>	SC27-2441-02	Ano	Září 2010
<i>Database Administration Concepts and Configuration Reference</i>	SC27-2442-02	Ano	Září 2010
<i>Database Monitoring Guide and Reference</i>	SC27-2458-02	Ano	Září 2010
<i>Database Security Guide</i>	SC27-2443-01	Ano	Listopad 2009
<i>DB2 Text Search Guide</i>	SC27-2459-02	Ano	Září 2010
<i>Developing ADO.NET and OLE DB Applications</i>	SC27-2444-01	Ano	Listopad 2009
<i>Developing Embedded SQL Applications</i>	SC27-2445-01	Ano	Listopad 2009
<i>Developing Java Applications</i>	SC27-2446-02	Ano	Září 2010
<i>Developing Perl, PHP, Python, and Ruby on Rails Applications</i>	SC27-2447-01	Ne	Září 2010
<i>Developing User-defined Routines (SQL and External)</i>	SC27-2448-01	Ano	Listopad 2009
<i>Getting Started with Database Application Development</i>	GI11-9410-01	Ano	Listopad 2009

Tabulka 13. Technické informace k produktu DB2 (pokračování)

Název	Číslo formuláře	K dispozici v tištěné podobě	Poslední aktualizace
<i>Začínáme s instalací a administrací produktu DB2 v systémech Linux a Windows</i>	GI11-8471-00	Ano	Srpen 2009
<i>Globalization Guide</i>	SC27-2449-00	Ano	Srpen 2009
<i>Instalace serverů DB2</i>	GC09-3855-02	Ano	Září 2010
<i>Instalace klientů datových serverů IBM</i>	GC09-3856-01	Ne	Září 2010
<i>Přehled zpráv - díl 1</i>	SC09-3860-00	Ne	Srpen 2009
<i>Přehled zpráv - díl 2</i>	SC09-3861-00	Ne	Srpen 2009
<i>Net Search Extender Administration and User's Guide</i>	SC27-2469-02	Ne	Září 2010
<i>Partitioning and Clustering Guide</i>	SC27-2453-01	Ano	Listopad 2009
<i>pureXML Guide</i>	SC27-2465-01	Ano	Listopad 2009
<i>Query Patroller Administration and User's Guide</i>	SC27-2467-00	Ne	Srpen 2009
<i>Spatial Extender and Geodetic Data Management Feature User's Guide and Reference</i>	SC27-2468-01	Ne	Září 2010
<i>SQL Procedural Languages: Application Enablement and Support</i>	SC27-2470-02	Ano	Září 2010
<i>SQL Reference, Volume 1</i>	SC27-2456-02	Ano	Září 2010
<i>SQL Reference, Volume 2</i>	SC27-2457-02	Ano	Září 2010
<i>Troubleshooting and Tuning Database Performance</i>	SC27-2461-02	Ano	Září 2010
<i>Upgradování na produkt DB2 verze 9.7</i>	SC09-3854-02	Ano	Září 2010
<i>Výukový program modulu Vizualní vysvětlení</i>	SC09-3862-00	Ne	Srpen 2009
<i>What's New for DB2 Version 9.7</i>	SC27-2463-02	Ano	Září 2010
<i>Workload Manager Guide and Reference</i>	SC27-2464-02	Ano	Září 2010
<i>XQuery Reference</i>	SC27-2466-01	Ne	Listopad 2009

Tabulka 14. Technické informace k produktu DB2 Connect

Název	Číslo formuláře	K dispozici v tištěné podobě	Poslední aktualizace
<i>Instalace a konfigurace produktu DB2 Connect Personal Edition</i>	SC09-3858-02	Ano	Září 2010
<i>Instalace a konfigurace serverů DB2 Connect</i>	SC09-3859-02	Ano	Září 2010
<i>Uživatelská příručka produktu DB2 Connect</i>	SC09-3857-02	Ano	Září 2010

Tabulka 15. Technické informace k produktu Information Integration

Název	Číslo formuláře	K dispozici v tištěné podobě	Poslední aktualizace
<i>Information Integration: Administration Guide for Federated Systems</i>	SC19-1020-02	Ano	Srpen 2009
<i>Information Integration: ASNCLP Program Reference for Replication and Event Publishing</i>	SC19-1018-04	Ano	Srpen 2009
<i>Information Integration: Configuration Guide for Federated Data Sources</i>	SC19-1034-02	Ne	Srpen 2009
<i>Information Integration: SQL Replication Guide and Reference</i>	SC19-1030-02	Ano	Srpen 2009
<i>Information Integration: Introduction to Replication and Event Publishing</i>	GC19-1028-02	Ano	Srpen 2009

## Objednávání tištěných příruček k produktu DB2

Chcete-li získat tištěné příručky DB2, lze je zakoupit online ve většině zemí, ale ne ve všech. Tištěné příručky DB2 lze vždy objednat u místního zastoupení společnosti IBM. Mějte na paměti, že některé příručky obsažené na disku DVD *DB2 PDF Documentation* nejsou v tištěné podobě k dispozici. Mezi takové příručky patří například všechny díly příručky *Přehled zpráv DB2*.

Tištěné verze mnohých dokumentačních materiálů k produktu DB2 dostupných na disku DVD s dokumentací ve formátu PDF k produktu DB2 si lze u společnosti IBM objednat za určitý poplatek. Podle toho, ve které zemi či regionu se nacházíte, si lze požadovanou dokumentaci objednat online prostřednictvím Publikáčního centra (Publications Center) společnosti IBM. Pokud ve vaší zemi či regionu není objednáni dokumentace elektronickou cestou online možné, můžete si kdykoli objednat tištěnou dokumentaci k produktům DB2 prostřednictvím místního zástupce společnosti IBM. Mějte však na paměti, že ne všechny příručky, které jsou obsaženy na disku DVD s dokumentací k produktu DB2 ve formátu PDF, jsou v tištěné podobě k dispozici.

**Poznámka:** Nejaktuálnější úplná verze dokumentace produktu DB2 je udržována v Informačním centru DB2 na adrese <http://publib.boulder.ibm.com/infocenter/db2luw/v9r7>.

Chcete-li si objednat tištěné příručky DB2 , postupujte takto:

- Chcete-li zjistit, zda je možné příručky DB2 ve vaší zemi objednat online, prohlédněte si web IBM Publications Center na adrese <http://www.ibm.com/shop/publications/order>. Výběrem země, oblasti nebo jazyka přejdete k informacím o objednávání příruček a pak postupujte podle pokynů pro vaši oblast.
- Tištěné příručky DB2 lze objednat u místního zastoupení společnosti IBM:
  1. Kontaktní informace o místním zástupci společnosti IBM lze najít na některém z následujících webů:
    - Adresář mezinárodních kontaktů společnosti IBM na adrese [www.ibm.com/planetwide](http://www.ibm.com/planetwide).
    - Webový server s publikacemi společnosti IBM na adrese <http://www.ibm.com/shop/publications/order>. Po zadání země, regionu či jazyka bude zobrazena příslušná domovská stránka pro požadované místo. Na této stránce klepněte na odkaz s informacemi o tomto webu.
  2. Při telefonickém hovoru upřesněte, že chcete objednat příručky DB2.
  3. Místnímu zastoupení dodejte názvy a čísla formulářů objednávaných příruček. Názvy a čísla formulářů naleznete v oddílu “Technická knihovna produktu DB2 v tištěné podobě či formátu PDF” na stránce 83.

---

## Zobrazení nápovědy ke stavu SQL z příkazového procesoru (CLP)

Produkt DB2 vrací hodnotu SQLSTATE pro podmínky, které mohou být výsledkem příkazu SQL. Nápověda ke stavu SQLSTATE vysvětluje význam stavu SQL a kódů tříd stavů SQL.

Chcete-li spustit nápovědu ke stavu SQL, otevřete příkazový procesor (CLP) a zadejte následující příkaz:

```
? stav_sql nebo ? kód_třidy
```

kde *stav\_sql* reprezentuje platný pěticiferný stav SQL a *kód\_třidy* reprezentuje první dvě číslice stavu SQL.

Například ? 08003 zobrazí nápovědu pro stav SQL 08003 a ? 08 zobrazí nápovědu pro kód třídy 08.

---

## Přístup k různým verzím Informačního centra DB2

Témata týkající se produktu DB2 verze 9.8 lze zobrazit prostřednictvím Informačního centra DB2 na adrese URL <http://publib.boulder.ibm.com/infocenter/db2luw/v9r8/>.

Témata týkající se produktu DB2 verze 9.7 lze zobrazit prostřednictvím Informačního centra DB2 na adrese URL <http://publib.boulder.ibm.com/infocenter/db2luw/v9r7/>.

Témata týkající se produktu DB2 verze 9.5 lze zobrazit prostřednictvím Informačního centra DB2 na adrese URL <http://publib.boulder.ibm.com/infocenter/db2luw/v9r5/>.

Témata týkající se produktu DB2 verze 9.1 lze zobrazit prostřednictvím Informačního centra DB2 na adrese URL <http://publib.boulder.ibm.com/infocenter/db2luw/v9/>.

Témata týkající se produktu DB2 verze 8 lze zobrazit prostřednictvím Informačního centra DB2 na adrese URL: <http://publib.boulder.ibm.com/infocenter/db2luw/v8/>.

---

## Zobrazení hesel v Informační centrum DB2 v upřednostňovaném jazyku

Informační centrum DB2 se pokusí o zobrazení hesel v jazyku, který je určen v předvolbách prohlížeče. Nebylo-li do upřednostňovaného jazyka heslo přeloženo, zobrazí se v Informačním centru DB2 toto heslo v angličtině.

- Chcete-li zobrazit hesla v upřednostňovaném jazyku v prohlížeči Internet Explorer, postupujte takto:
    1. Klepněte v aplikaci Internet Explorer na volbu **Nástroje** → **Možnosti Internetu** → **Jazyky...** Otevře se okno Jazykové předvolby.
    2. Ověřte, že je upřednostňovaný jazyk zadán jako první položka v seznamu jazyků.
      - Chcete-li do seznamu přidat nový jazyk, klepněte na tlačítko **Přidat...**

**Poznámka:** Přidání jazyka ještě nezaručuje, že budou v počítači k dispozici písma nutná k zobrazení hesel v upřednostňovaném jazyku.

    - Chcete-li jazyk posunout na první pozici v seznamu, vyberte jej a klepním na tlačítko **Nahoru** přesuňte jazyk na první pozici seznamu.  - 3. Aktualizací stránky zobrazte Informační centrum DB2 v upřednostňovaném jazyku.
- Chcete-li zobrazit hesla v upřednostňovaném jazyku v prohlížečích Firefox nebo Mozilla, postupujte takto:
  1. Vyberte tlačítko v oddílu **Jazyky** dialogového okna **Nástroje** → **Volby** → **Rozšířené**. V okně Předvolby se zobrazí panel Jazyky.
  2. Ověřte, že je upřednostňovaný jazyk zadán jako první položka v seznamu jazyků.
    - Chcete-li do seznamu přidat nový jazyk, klepněte na tlačítko **Přidat...** a v okně Přidat jazyky vyberte jazyk.
    - Chcete-li jazyk posunout na první pozici v seznamu, vyberte jej a klepním na tlačítko **Nahoru** přesuňte jazyk na první pozici seznamu.
  3. Aktualizací stránky zobrazte Informační centrum DB2 v upřednostňovaném jazyku.

U některých kombinací prohlížeče a operačního systému bude rovněž třeba provést změnu regionálního nastavení operačního systému na požadovaný jazyk a národní prostředí.

---

## Aktualizace Informačního centra DB2 nainstalovaného v počítači nebo na intranetovém serveru

Lokálně instalované Informační centrum DB2 musí být pravidelně aktualizováno.

Informační centrum DB2 verze 9.7 již musí být instalováno. Další informace naleznete v tématu “Instalace Informačního centra DB2 pomocí Průvodce nastavením” v příručce *Instalace serverů DB2*. Veškeré předpoklady a omezení, které se týkají instalace Informačního centra, se rovněž vztahují na jeho aktualizaci.

Existující Informační centrum DB2 může být aktualizováno automaticky nebo ručně:

- Automatické aktualizace - Proveďte se aktualizace stávajících funkcí a jazyků Informačního centra. Další výhodou automatických aktualizací je, že Informační centrum je při této aktualizaci nedostupné pouze po omezenou dobu. Automatické aktualizace mohou být navíc nastaveny tak, aby byly prováděny jako součást dalších dávkových úloh, které jsou pravidelně spouštěny.
- Ruční aktualizace - Měly by být používány tehdy, když chcete při aktualizaci přidat další funkce nebo jazyky. Dejme tomu, že lokální Informační centrum bylo původně instalováno v angličtině a francouzštině, a nyní chcete nainstalovat německý jazyk. Při ruční aktualizaci bude v Informačním centru nainstalována němčina a zároveň budou aktualizovány stávající



funkce a jazyky. Ruční aktualizace však vyžaduje, abyste Informační centrum ručně zastavili, aktualizovali a poté znovu spustili. V průběhu celé této aktualizace je Informační centrum nedostupné.

V tomto tématu je podrobně popsán postup při automatických aktualizacích. Pokyny k ruční aktualizaci naleznete v tématu “Ruční aktualizace Informačního centra DB2 nainstalovaného v počítači nebo na intranetovém serveru”.

Chcete-li provést automatickou aktualizaci Informačního centra DB2 instalovaného ve vašem počítači nebo na intranetovém serveru, postupujte takto:

1. V operačních systémech Linux:
  - a. Přejděte na cestu, kde je instalováno Informační centrum. Informační centrum DB2 se standardně instaluje do adresáře `/opt/ibm/db2ic/V9.7`.
  - b. Přesuňte se z instalačního adresáře do adresáře `doc/bin`.
  - c. Spusťte skript `ic-update`:  
`ic-update`
2. V operačních systémech Windows:
  - a. Otevřte příkazové okno.
  - b. Přejděte na cestu, kde je instalováno Informační centrum. Při výchozím nastavení je Informační centrum DB2 instalováno v adresáři `<Program Files>IBM\DB2 Information Center\Version 9.7`, kde parametr `<Program Files>` reprezentuje umístění adresáře Program Files.
  - c. Přesuňte se z instalačního adresáře do adresáře `doc\bin`.
  - d. Spusťte soubor `ic-update.bat`:  
`ic-update.bat`

Informační centrum DB2 bude automaticky spuštěno. Jestliže jsou k dispozici aktualizace, zobrazí se v Informačním centru nová a aktualizovaná témata. Jestliže aktualizace Informačního centra k dispozici nejsou, dojde k přidání zprávy do protokolu. Soubor protokolu je umístěn v adresáři `doc\eclipse\configuration`. Název souboru protokolu je náhodně generované číslo. Například `1239053440785.log`.

---

## Ruční aktualizace Informačního centra DB2 nainstalovaného v počítači nebo na intranetovém serveru

Pokud jste Informační centrum DB2 instalovali lokálně, můžete získat a instalovat aktualizace dokumentace od společnosti IBM.

Chcete-li aktualizovat lokálně instalované *Informační centrum DB2* ručně, postupujte takto:

1. Zastavte *Informační centrum DB2* v počítači a restartujte jej v samostatném režimu. Spuštění Informačního centra v samostatném režimu zabrání ostatním uživatelům sítě v přístupu k Informačnímu centru a umožní vám použít aktualizace. Informační centrum DB2 pro pracovní stanici se vždy spouští v samostatném režimu. .
2. Pomocí funkce Aktualizovat zjistíte, jaké aktualizace jsou k dispozici. Pokud existují aktualizace, které je třeba instalovat, můžete je získat a instalovat pomocí funkce Aktualizovat.

**Poznámka:** Pokud prostředí vyžaduje instalaci aktualizací *Informačního centra DB2* v počítači, který není připojen k Internetu, je třeba provést zrcadlení aktualizací webu v lokálním systému souborů pomocí počítače, který je připojen k Internetu a ve kterém je *Informační centrum DB2* instalováno. V případě, že aktualizace dokumentace bude v síti instalovat mnoho uživatelů, můžete omezit čas potřebný pro provedení aktualizace

jednotlivci tím, že provedete lokální zrcadlení aktualizačního webu a vytvoříte pro aktualizační web server proxy.

Jsou-li aktualizační balíky k dispozici, použijte k jejich získání funkci Aktualizovat. Funkce Aktualizovat je však k dispozici jen v samostatném režimu.

3. Ukončete samostatné Informační centrum a restartujte *Informační centrum DB2* v počítači.

**Poznámka:** V systémech Windows 2008, Windows Vista a vyšších je třeba dále uvedené příkazy spouštět jako administrátor. Chcete-li spustit příkazový řádek nebo grafický nástroj s plnými oprávněními administrátora, klepněte pravým tlačítkem myši na zástupce a poté vyberte možnost **Spustit jako administrátor**.

Aktualizace *Informačního centra DB2* instalovaného v počítači nebo na intranetovém serveru:

1. Zastavte *Informační centrum DB2*.

- V systémech Windows klepněte na položku **Start** → **Ovládací panely** → **Nástroje pro správu** → **Služby**. Pak klepněte pravým tlačítkem myši na službu **Informační centrum DB2** a vyberte volbu **Zastavit**.

- V systému Linux zadejte následující příkaz:

```
/etc/init.d/db2icdv97 stop
```

2. Spusťte *Informační centrum* v samostatném režimu.

- V systému Windows:

- a. Otevřte příkazové okno.

- b. Přejděte na cestu, kde je instalováno *Informační centrum*. Při výchozím nastavení je *Informační centrum DB2* instalováno v adresáři *Program\_Files\IBM\DB2 Information Center\Version 9.7*, kde parametr *Program\_Files* reprezentuje umístění adresáře Program Files.

- c. Přesuňte se z instalačního adresáře do adresáře `doc\bin`.

- d. Spusťte soubor `help_start.bat`:

```
help_start.bat
```

- V systému Linux:

- a. Přejděte na cestu, kde je instalováno *Informační centrum*. *Informační centrum DB2* se standardně instaluje do adresáře `/opt/ibm/db2ic/V9.7`.

- b. Přesuňte se z instalačního adresáře do adresáře `doc/bin`.

- c. Spusťte skript `help_start`:

```
help_start
```

Spustí se výchozí systémový webový prohlížeč a zobrazí *Informační centrum* v samostatném režimu.

3. Klepněte na tlačítko **Aktualizovat** (🔄). (V prohlížeči musí být povolena podpora jazyka JavaScript™.) Na pravém panelu *Informačního centra* klepněte na tlačítko **Hledat aktualizace**. Zobrazí se seznam aktualizací stávající dokumentace.
4. Chcete-li zahájit proces instalace, zaškrtněte výběr, který chcete instalovat, a pak klepněte na tlačítko **Instalovat aktualizace**.
5. Po dokončení procesu instalace klepněte na tlačítko **Dokončit**.
6. Ukončete práci *Informačního centra* v samostatném režimu:
  - V systémech Windows přejděte do adresáře `doc\bin` instalačního adresáře a spusťte soubor `help_end.bat`:

```
help_end.bat
```

**Poznámka:** Dávkový soubor `help_end` obsahuje příkazy nutné k bezpečnému ukončení procesů, které spustil dávkový soubor `help_start`. K ukončení běhu dávkového souboru `help_start.bat` nepoužívejte stisknutí kláves `Ctrl-C` ani žádnou jinou metodu.

- V systémech Linux přejděte do podadresáře `doc/bin` instalačního adresáře a spusťte skript `help_end`:

```
help_end
```

**Poznámka:** Skript `help_end` obsahuje příkazy nutné k bezpečnému ukončení procesů, které spustil skript `help_start`. K ukončení běhu skriptu `help_start` nepoužívejte žádnou jinou metodu.

#### 7. Znovu spusťte *Informační centrum DB2*.

- V systémech Windows klepněte na položku **Start** → **Ovládací panely** → **Nástroje pro správu** → **Služby**. Pak klepněte pravým tlačítkem myši na službu **Informační centrum DB2** a vyberte volbu **Spustit**.
- V systému Linux zadejte následující příkaz:  

```
/etc/init.d/db2icdv97 start
```

V aktualizovaném *Informačním centru DB2* se zobrazí nová a aktualizovaná témata.

---

## Výukové programy DB2

Výukové programy DB2 vám pomohou dozvědět se o různých aspektech produktů DB2. Lekce obsahují podrobný popis jednotlivých postupů.

### Než začnete

Verzi výukového programu ve formátu XHTML lze z Informačního centra zobrazit na adrese <http://publib.boulder.ibm.com/infocenter/db2help/>.

Některé lekce obsahují ukázková data a kód. Výukový program obsahuje také požadavky pro jednotlivé úlohy.

### Výukové programy DB2

Chcete-li zobrazit výukový program, klepněte na jeho název.

#### “pureXML” v příručce *pureXML Guide*

Nastavení databáze DB2 pro ukládání dat XML a pro provádění základních operací s nativním uložením dat XML.

#### “Vizuální vysvětlení” v příručce *Výukový program modulu Vizuální vysvětlení*

Analýza, optimalizace, ladění a zvyšování výkonu příkazů SQL pomocí modulu Vizuální vysvětlení.

---

## Informace o odstraňování problémů s produktem DB2

Jako pomoc s databázovými produkty DB2 je k dispozici široké spektrum informací o určování a odstraňování problémů.

### Dokumentace k produktu DB2

Informace o odstraňování problémů lze najít v příručce *Troubleshooting and Tuning Database Performance* nebo v *Informačním centru DB2* v části *Databázové základy*. Zde lze najít postupy pro vymezení a identifikaci problémů pomocí diagnostických

nástrojů a obslužných programů DB2, řešení některých nejběžnějších problémů a další rady ohledně řešení problémů, s nimiž se lze setkat při práci s databázovými produkty DB2.

### **Webová stránka technické podpory produktu DB2**

Vyskytnou-li se problémy a potřebujete-li pomoc při zjištění možné příčiny a odstranění problému, obraťte se na webovou stránku technické podpory produktu DB2. Stránka technické podpory obsahuje odkazy na nejnovější publikace o produktu DB2, technické poznámky (TechNotes), záznamy APAR (Authorized Program Analysis Reports), opravné sady FixPack a další prostředky. Pokud hledáte možná řešení problémů, můžete prohledat tuto informační databázi.

Webovou stránku technické podpory produktu DB2 lze najít na adrese [http://www.ibm.com/software/data/db2/support/db2\\_9/](http://www.ibm.com/software/data/db2/support/db2_9/)

---

## **Ustanovení a podmínky**

Oprávnění k použití těchto publikací je omezeno následujícími podmínkami.

**Osobní použití:** Uvedené publikace lze reprodukovat pro osobní nekomerční využití za předpokladu, že jsou zachovány všechny údaje týkající se vlastnických práv. Distribuce, publikování či jakékoli odvozené využití těchto publikací (či jejich částí) je povoleno pouze s výslovným souhlasem společnosti IBM.

**Komerční využití:** Uvedené publikace lze reprodukovat, distribuovat či zobrazit pouze v rámci daného podniku za předpokladu, že jsou zachovány všechny údaje týkající se vlastnických práv. Jakékoli odvozené využití těchto publikací (či jejich částí) ani reprodukce, distribuce či zobrazení mimo daný podnik nejsou povoleny bez výslovného souhlasu společnosti IBM.

S výjimkou oprávnění výslovně uvedených v tomto ujednání nejsou uděleny žádné další licence ani oprávnění (přímé ani odvozené) k těmto publikacím ani k žádným jiným informacím, datům, softwaru či jinému duševnímu vlastnictví v nich obsaženým.

Společnost IBM si vyhrazuje právo odebrat na základě vlastního uvážení oprávnění udělená v tomto dokumentu, kdykoli by využití publikací bylo na újmu zájmům této společnosti nebo kdykoli by výše uvedená ujednání nebyla řádně dodržována (podle posouzení společnosti IBM).

Uvedené informace smí být stahovány, exportovány či reexportovány pouze v plném souladu se všemi relevantními zákony a předpisy, včetně všech zákonů a předpisů USA pro export.

**SPOLEČNOST IBM NEPOSKYTUJE ŽÁDNOU ZÁRUKU OHLEDNĚ OBSAHU TĚCHTO PUBLIKACÍ. UVEDENÉ PUBLIKACE JSOU POSKYTOVÁNY "TAKOVÉ, JAKÉ JSOU," BEZ JAKÝCHKOLIV ZÁRUK, VYJÁDŘENÝCH VÝSLOVNĚ NEBO VYPLÝVAJÍCÍCH Z OKOLNOSTÍ, VČETNĚ, A TO ZEJMÉNA, ZÁRUK NEPORUŠENÍ PRÁV TŘETÍCH STRAN, PRODEJNOSTI NEBO VHODNOSTI PRO URČITÝ ÚČEL.**

---

## Dodatek B. Poznámky

Tyto informace byly vytvořeny pro produkty a služby nabízené v USA. Informace o jiných produktech, než jsou produkty společnosti IBM, jsou založeny na údajích dostupných v okamžiku prvního zveřejnění tohoto dokumentu a mohou se měnit.

Společnost IBM nemusí produkty, služby nebo funkce uvedené v tomto dokumentu nabízet v ostatních zemích. Informace o produktech a službách, které jsou ve vaší oblasti aktuálně dostupné, získáte od místního zástupce společnosti IBM. Odkazy na produkty, programy nebo služby společnosti IBM v této publikaci nejsou míněny jako vyjádření nutnosti použití pouze uvedených produktů, programů či služeb společnosti IBM. Místo produktu, programu nebo služby společnosti IBM lze použít libovolný funkčně ekvivalentní produkt, program nebo službu, která neporušuje intelektuální vlastnická práva společnosti. Ověření funkčnosti produktu, programu nebo služby pocházející od jiného výrobce je však povinností uživatele.

K jednotlivým subjektům popisovaným v tomto dokumentu se mohou vztahovat patenty nebo nevyřízené patentové přihlášky společnosti IBM. Vlastnictví tohoto dokumentu uživateli neposkytuje žádná licenční práva k těmto patentům. Dotazy týkající se licencí můžete posílat písemně na adresu:

IBM Director of Licensing  
IBM Corporation  
North Castle Drive  
Armonk, NY 10504-1785  
U.S.A.

Odpovědi na dotazy týkající se licencí pro dvoubajtové znakové sady (DBCS) získáte od oddělení IBM Intellectual Property Department ve vaší zemi, nebo tyto dotazy můžete zaslat písemně na adresu:

Intellectual Property Licensing  
Legal and Intellectual Property Law  
IBM Japan, Ltd.  
1623-14, Shimotsuruma, Yamato-shi  
Kanagawa 242-8502 Japan

**Následující odstavec se netýká Spojeného království ani jiných zemí, ve kterých je takové vyjádření v rozporu s místními zákony:** SPOLEČNOST INTERNATIONAL BUSINESS MACHINES CORPORATION TUTO PUBLIKACI POSKYTUJE "TAK, JAK JE" BEZ JAKÝCHKOLIV ZÁRUK, VYJÁDŘENÝCH VÝSLOVNĚ NEBO VYPLÝVAJÍCÍCH Z OKOLNOSTÍ, VČETNĚ, A TO ZEJMÉNA, ZÁRUK NEPORUŠENÍ PRÁV TŘETÍCH STRAN, PRODEJNOSTI NEBO VHODNOSTI PRO URČITÝ ÚČEL. Některé právní řády u určitých transakcí nepřipouštějí vyloučení záruk výslovně vyjádřených nebo vyplývajících z okolností, a proto se na vás výše uvedené omezení nemusí vztahovat.

Uvedené údaje mohou obsahovat technické nepřesnosti nebo typografické chyby. Údaje zde uvedené jsou pravidelně upravovány a tyto změny budou zahrnuty v nových vydáních této publikace. Společnost IBM může kdykoli bez upozornění provádět vylepšení nebo změny v produktech či programech popsaných v této publikaci.

Veškeré uvedené odkazy na webové stránky, které nespravuje společnost IBM, jsou uváděny pouze pro referenci a v žádném případě neslouží jako záruka funkčnosti těchto stránek.

Materiály uvedené na těchto webových stránkách nejsou součástí materiálů pro tento produkt IBM a použití uvedených stránek je pouze na vlastní nebezpečí.

Společnost IBM může použít nebo distribuovat jakékoli informace, které jí sdělíte, libovolným způsobem, který společnost považuje za odpovídající, bez vyžádání vašeho svolení.

Vlastníci licence k tomuto programu, kteří chtějí získat informace o možnostech (i) výměny informací s nezávisle vytvořenými programy a jinými programy (včetně tohoto) a (ii) oboustranného využití vyměňovaných informací, mohou kontaktovat informační středisko na adrese:

IBM Canada Limited  
U59/3600  
3600 Steeles Avenue East  
Markham, Ontario L3R 9Z7  
CANADA

Poskytnutí takových informací může být podmíněno dodržením určitých podmínek a požadavků zahrnujících v některých případech uhrazení stanoveného poplatku.

Licencovaný program popsáný v tomto dokumentu a veškerý licencovaný materiál k němu dostupný jsou společností IBM poskytovány na základě podmínek uvedených ve smlouvách IBM Customer Agreement, IBM International Program License Agreement nebo v jiné ekvivalentní smlouvě.

Jakékoli údaje o výkonnosti obsažené v této publikaci byly zjištěny v řízeném prostředí. Výsledky získané v jakémkoli jiném operačním prostředí se proto mohou výrazně lišit. Některá měření mohla být prováděna na vývojových verzích systémů a není zaručeno, že tato měření budou stejná i na běžně dostupných systémech. Některé údaje mohly být navíc zjištěny pomocí extrapolace. Skutečné výsledky mohou být jiné. Čtenáři tohoto dokumentu by měli zjistit použitelné údaje pro své specifické prostředí.

Informace týkající se produktů jiných výrobců pocházejí od dodavatelů těchto produktů, z jejich veřejných oznámení nebo z jiných veřejně dostupných zdrojů. Společnost IBM tyto produkty netestovala a nemůže potvrdit jejich správnou výkonnost, kompatibilitu ani žádné jiné výroky týkající se produktů jiných výrobců než IBM. Otázky týkající se kompatibility produktů jiných výrobců by měly být směřovány dodavatelům těchto produktů.

Veškerá tvrzení týkající se budoucího směru vývoje nebo záměrů společnosti IBM se mohou bez upozornění změnit nebo mohou být zrušena a reprezentují pouze cíle a plány společnosti.

Tyto údaje mohou obsahovat příklady dat a sestav používaných v běžných obchodních operacích. Aby byla představa úplná, používají se v příkladech jména osob, společností, značek a produktů. Všechna tato jména jsou fiktivní a jejich podobnost se jmény a adresami používanými ve skutečnosti je zcela náhodná.

#### LICENČNÍ INFORMACE:

Tyto informace obsahují ukázkové aplikační programy ve zdrojovém jazyce ilustrující programovací techniky na různých operačních platformách. Tyto ukázkové programy můžete bez závazků vůči společnosti IBM jakýmkoli způsobem kopírovat, měnit a distribuovat za účelem vývoje, používání, odbytu či distribuce aplikačních programů odpovídajících rozhraní API pro operační platformu, pro kterou byly ukázkové programy napsány. Tyto příklady nebyly plně testovány za všech podmínek. Společnost IBM proto nemůže zaručit spolehlivost, upotřebitelnost nebo funkčnost těchto programů. Ukázkové programy jsou poskytovány "JAK

JSOU", bez záruky jakéhokoli druhu. IBM nenese odpovědnost za žádné škody vzniklé ve spojení s Vaším užíváním ukázkových programů.

Každá kopie nebo část těchto ukázkových programů nebo jakákoli práce z nich odvozená musí obsahovat následující copyrightovou doložku:

© (název vaší společnosti) (rok). Části tohoto kódu jsou odvozeny z ukázkových programů společnosti IBM. © Copyright IBM Corp. *\_zadejte rok nebo roky\_*. Všechna práva vyhrazena.

## Ochranné známky

IBM, logo IBM a ibm.com jsou ochranné známky nebo registrované ochranné známky společnosti International Business Machines Corp., registrované v mnoha jurisdikcích po celém světě. Další názvy produktů a služeb mohou být ochrannými známkami společnosti IBM nebo jiných společností. Aktuální seznam ochranných známek společnosti IBM je k dispozici na webu v dokumentu "Copyright and trademark information" (Copyright a ochranné známky) na adrese [www.ibm.com/legal/copytrade.shtml](http://www.ibm.com/legal/copytrade.shtml).

Následující termíny jsou ochrannými známkami nebo registrovanými ochrannými známkami jiných společností.

- Linux je registrovaná ochranná známka Linuse Torvaldse ve Spojených státech a případně v dalších jiných zemích.
- Java a všechny ochranné známky a loga založené na termínu Java jsou ochrannými známkami společnosti Sun Microsystems, Inc. ve Spojených státech a případně v dalších jiných zemích.
- UNIX je registrovaná ochranná známka společnosti The Open Group ve Spojených státech a případně v dalších jiných zemích.
- Intel, Intel logo, Intel Inside<sup>®</sup>, Intel Inside logo, Intel<sup>®</sup> Centrino<sup>®</sup>, Intel Centrino logo, Celeron<sup>®</sup>, Intel<sup>®</sup> Xeon<sup>®</sup>, Intel SpeedStep<sup>®</sup>, Itanium, and Pentium jsou ochranné známky a registrované ochranné známky společnosti Intel a jejích dceřinných společností ve Spojených státech a případně v dalších jiných zemích.
- Microsoft, Windows, Windows NT<sup>®</sup> a logo Windows jsou ochranné známky společnosti Microsoft Corporation ve Spojených státech a případně v dalších jiných zemích.

Názvy dalších společností, produktů nebo služeb mohou být ochrannými známkami nebo servisními známkami ostatních společností.





---

# Rejstřík

## A

- adresář s kódem tencí klienti 69
- AIX
  - instalace
    - klienti datového serveru IBM 11
    - serverové produkty DB2 11
- aktualizace
  - Informační centrum DB2 88, 89
- Asistent pro konfiguraci (CA)
  - funkce Zjišťování 55
  - katalogizace databází 49
  - konfigurace
    - databázová připojení 54
    - kommunikace mezi klientem a serverem 49
    - profily klienta 57
    - připojení klienta k serveru 53
  - LDAP 58
  - profily klienta 56
  - testování databázových připojení 57

## B

- balík IBM Data Server Driver Package
  - instalace
    - Linux 47
    - síť 44
    - UNIX 47
    - volby příkazového řádku 79
    - Windows 42
  - konfigurační soubor 41
  - omezení 36
  - sdílená složka v síti 44
  - vzdálený klient
    - nastavení 43
    - přehled topologie 43

## D

- databáze
  - katalogizace
    - příkazový procesor (CLP) 63
  - připojení
    - konfigurace 54, 55
    - testování 57
    - ruční přidání 54
- DB2 Connect
  - instalace
    - předpoklady 24
  - Personal Edition
    - instalace (systém Windows) 69
  - tenký klient
    - adresář s kódem 69
    - instalace 68
    - mapování síťové jednotky na kódový server 70
    - přehled topologie 67
    - setup 67
    - soubory odpovědí 70
- dokumentace
  - podmínky použití 92

dokumentace *(pokračování)*

- přehled 83
- soubory PDF 83
- tištěná 83
- doložky 93

## F

- funkce root
  - instalace uživatele bez oprávnění uživatele root 34
- funkce zjišťování
  - konfigurace databázového připojení 55

## H

- hardware
  - požadavky
    - klienti datových serverů IBM (AIX) 11
    - klienti datových serverů IBM (HP-UX) 13
    - klienti datových serverů IBM (Linux) 15
    - klienti datových serverů IBM (provozní prostředí Solaris) 20
    - serverové produkty DB2 (AIX) 11
    - serverové produkty DB2 (HP-UX) 13
    - serverové produkty DB2 (Linux) 15
    - serverové produkty DB2 (provozní prostředí Solaris) 20
    - Windows 22
- hostitelské databáze
  - připojení klientů 24
- HP-UX
  - instalace
    - klienti datového serveru IBM 13
    - servery DB2 13
  - konfigurační parametry jádra
    - doporučené hodnoty 15
    - úprava 15

## I

- IBM Data Server Runtime Client
  - instalace 77
- importovat funkce
  - konfigurace profilů klienta 57
- Informační centrum DB2
  - aktualizace 88, 89
  - jazyky 88
  - verze 87
- instalace
  - požadavky
    - AIX 11
    - HP-UX 13
    - Linux 15
    - provozní prostředí Solaris 20
    - Windows 22
  - produkty DB2
    - jako uživatel bez oprávnění root 32
- instalace uživatele bez oprávnění uživatele root
  - aktivace funkcí root 34
  - instalace 32
  - odinstalování 36
  - omezení 30

- instalace uživatele bez oprávnění uživatele root *(pokračování)*
  - opravy Fix Pack 35
  - přehled 28
  - rozdíly 29
  - struktura adresářů 29
- instalace uživatele root
  - porovnání s instalacemi prováděnými uživatelem bez oprávnění root 29
  - struktura adresářů 29
- instance
  - odebrání 36
- instance uživatele bez oprávnění uživatele root
  - odebrání 36
  - zrušení 36

## K

- katalogizace
  - databáze 63
  - hostitelské databáze 63
  - Pojmenovaná propojení procesů 59
  - tabulka hodnot parametrů databáze 64
  - uzly TCP/IP 62
- klienti
  - konfigurace
    - nepodporované 51
    - podporované 51
  - připojení k serveru
    - konfigurování pomocí příkazového procesoru 58
    - konfigurování s použitím Asistenta pro konfiguraci 53
- klienti datového serveru IBM
  - balík IBM Data Server Driver Package 1
  - IBM Data Server Client 1, 2
  - IBM Data Server Runtime Client 1, 2
  - instalace
    - kódové servery 69
    - přehled 5, 6
    - UNIX 27
    - Windows 24, 38
  - katalogizace
    - uzly protokolu Pojmenovaná propojení procesů 59
    - uzly TCP/IP 62
  - přehled 1
  - připojení k 24
  - typy 2
  - uživatelské účty 24
- kódové servery
  - instalace
    - DB2 Connect Personal Edition 69
    - IBM Data Server Client 69
  - mapování síťových jednotek
    - tenký klient 70
    - vzdálený klient 45
- kommunikace mezi klientem a serverem
  - připojení
    - konfigurace 49
    - testování pomocí příkazového procesoru 65
  - seznam hodnot parametrů protokolu TCP/IP 59
- kommunikační protokoly
  - přehled 53
- konfigurace
  - připojení klienta k serveru
    - Asistent pro konfiguraci (CA) 53
    - příkazový procesor (CLP) 58
    - tabulka protokolu TCP/IP 59
  - TCP/IP
    - klient 60

- konfigurační parametry jádra
  - HP-UX
    - doporučené 15
    - příkaz db2osconf 15
    - úprava 15
  - Solaris Operating System 21
  - úpravy parametrů jádra v systému Linux 19

## L

- Linux
  - instalace
    - balík IBM Data Server Driver Package 47
    - klienti datového serveru IBM 15
    - Servery DB2 15
  - knihovny
    - libaio.so.1 15
    - libstdc so.5 15
  - odinstalace produktu DB2
    - instance uživatele bez oprávnění uživatele root 36
  - úpravy parametrů jádra 19

## M

- mapování
  - síťové jednotky z tenkých klientů na kódový server 70

## N

- nápověda
  - konfigurace jazyka 88
  - příkazy SQL 87

## O

- objednání příruček DB2 86
- odinstalování
  - instalace uživatele bez oprávnění uživatele root 36
  - klienti datového serveru IBM 81
- odstraňování problémů
  - informace online 91
  - výukové programy 91
- operační systémy
  - požadavky na instalaci
    - AIX 11
    - HP-UX 13
    - Linux 15
    - provozní prostředí Solaris 20
  - operační systémy Windows
    - instalace
      - klienti datových serverů IBM (požadavky) 22
      - servery DB2 (požadavky) 22
- opravy Fix Pack
  - instalace uživatele bez oprávnění uživatele root 35
- ovladače datového serveru IBM
  - typy 2

## P

- paměť
  - požadavky
    - přehled 11
- parametry
  - tabulky hodnot
    - katalogizace databází 64

- parametry (*pokračování*)
  - tabulky hodnot (*pokračování*)
    - konfigurování připojení klienta k serveru 59
    - Pojmenovaná propojení procesů 59
- podmínky
  - publikace 92
- Pojmenovaná propojení procesů
  - podporovaný protokol 53
  - seznam hodnot parametrů 59
- požadavky na software
  - AIX 11
  - HP-UX 13
  - Linux 15
  - provozní prostředí Solaris 20
  - Windows 22
- požadavky operačního systému
  - Windows 22
- profily klienta
  - konfigurace pomocí funkce importu 57
  - vytváření pomocí funkce exportu 56
- prostor na disku
  - požadavky 11
- Protokol LDAP (Lightweight Directory Access Protocol)
  - podpora adresářů 58
- provozní prostředí Solaris
  - požadavky na instalaci
    - klienti datového serveru IBM 20
    - Servery DB2 20
- příkaz db2dsdcfgfill
  - kopírování informací o adresářích databáze 41
  - podrobnosti 40
- příkaz db2dsdpreg 46
- příkaz db2osconf
  - určení hodnot parametrů konfigurace jádra 15
- příkaz db2rfe
  - povolení funkcí uživatele root 30, 34
- příkaz pro vytvoření konfiguračního souboru 40
- příkaz thnsetup 71
- příkazový procesor (CLP)
  - katalogizace
    - databáze 63
    - uzly 62
  - konfigurace
    - připojení klienta k serveru 58
    - TCP/IP 60
- příkazy
  - catalog database 63
  - catalog npipe 59
  - catalog tcpip 62
  - db2dsdcfgfill 40
  - db2dsdpreg 46
  - db2osconf
    - určení hodnot parametrů konfigurace jádra 15
  - db2rfe
    - aktivace funkcí root 34
    - překonání omezení instalací prováděných uživatelem bez oprávnění uživatele root 30
  - db2setup
    - instalace klientů datového serveru 27
  - thnsetup 71
- příkazy SQL
  - nápověda
  - zobrazení 87
- příklady
  - připojení ke vzdálené databázi 65
- příručky
  - řazení, 86

## S

- sdílená složka v síti
  - balík IBM Data Server Driver Package 44
- servery
  - připojení klientů 53, 58
- síťové jednotky
  - mapování tenkých klientů na kódový server 70
  - mapování vzdálených klientů na kódový server 45
- sloučené moduly
  - instance DB2 74
  - instance jiného produktu než DB2 73
- Solaris Operating System
  - úpravy parametrů jádra 21
- soubor db2dsdriver.cfg 41
- soubory odpovědí
  - vytvoření
    - tenký klient 70
- SSL
  - podpora 53
- struktury adresářů
  - porovnání instalace uživatele s oprávněním root a bez něj 29

## T

- TCP/IP
  - konfigurace
    - klienti 60
  - podpora TCP/IPv6 53
  - podporované platformy 53
- tenčí klienti
  - adresář s kódem 69
  - instalace 68
  - mapování síťových jednotek z klientů na kódový server 70
  - povolení 71
  - soubory odpovědí 70
  - topologie 67
  - typická instalace 67
- testování
  - databázová připojení 57
  - připojení klienta k serveru 65

## U

- UNIX
  - instalace
    - balík IBM Data Server Driver Package 47
    - klienti datového serveru IBM 27
  - odebrání
    - instance DB2 uživatele bez oprávnění uživatele root 36
- úpravy parametrů jádra
  - Linux 19
- určování problémů
  - dostupné informace 91
  - výukové programy 91
- uživatelské účty
  - klienti datového serveru IBM 24

## V

- volby příkazového řádku
  - instalace balíku IBM Data Server Driver Package 79
  - instalace produktu IBM Data Server Runtime Client 77
- výukové programy
  - odstraňování problémů 91
  - seznam 91

výukové programy (*pokračování*)  
určování problémů 91  
Vizuální vysvětlení 91  
vzdálení klienti  
balík IBM Data Server Driver Package 43, 46  
mapování síťové jednotky na kódový server 45

## W

Windows  
instalace  
balík IBM Data Server Driver Package 42  
klienti datových serverů IBM (procedura) 24, 38

## Z

zrušení  
instance uživatele bez oprávnění uživatele root 36





Vytištěno v Dánsku společností IBM Danmark A/S.

GC09-3856-01



Spine information:

IBM DB2 9.7 for Linux, UNIX, and Windows **Verze 9, vydání 7**

**Instalace klientů datových serverů IBM**

