

Verze 9.7

## Stručná úvodní příručka

Tato příručka obsahuje úvodní informace týkající se typické instalace produktu DB2 Connect Unlimited Edition for System z.



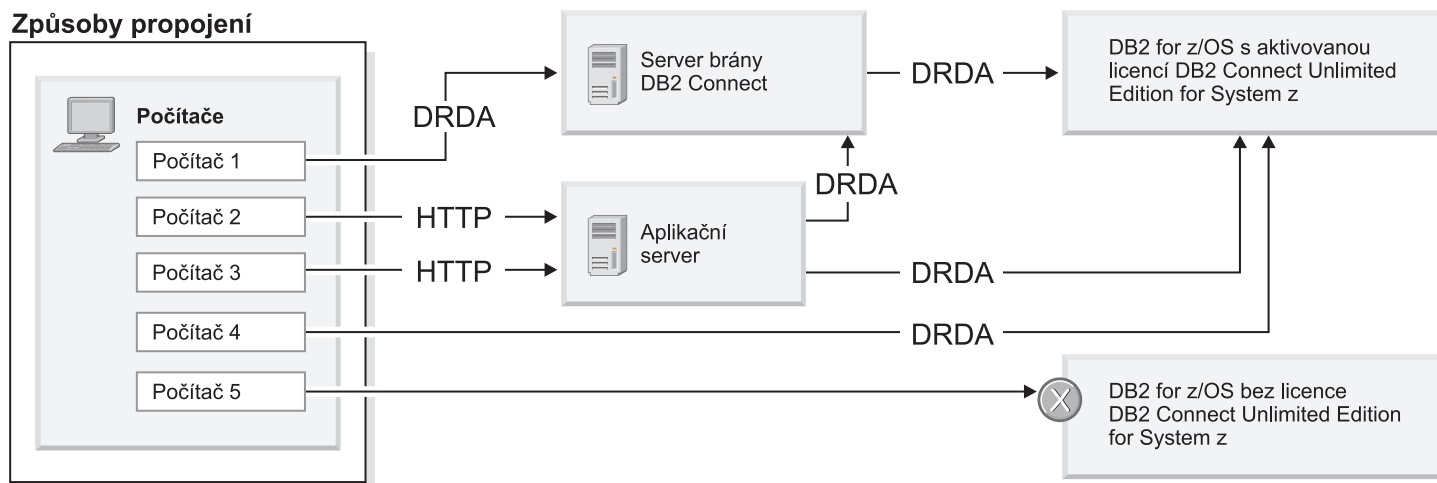
**Přeložené verze:** Chcete-li získat Stručnou úvodní příručku v jiných jazycích, použijte soubory PDF na disku CD či DVD Quick Start.

### Přehled produktu

Produkt DB2 Connect Unlimited Edition for System z poskytuje rychlý a spolehlivý přístup k produktu DB2 for z/OS pro elektronické obchodování a další aplikace spouštěné v operačních systémech Linux®, UNIX® a Windows®.

V následujícím diagramu jsou zobrazeny možné cesty připojení v případě použití produktu DB2 Connect Unlimited Edition for System z. Přímá připojení z klientů vyžadují aktivaci jedné licence v cíli produktu DB2 pro subsystém z/OS.

### Způsoby propojení



### 1 Krok 1: Přístup k softwaru a dokumentaci



Aktivační program je k dispozici na disku CD s produktem nebo jej lze stáhnout. Pokud aktivací program stáhnete ze služby IBM® Passport Advantage, prostudujte si dokument týkající se stahování, který je k dispozici na adrese <http://www-01.ibm.com/software/howtobuy/passportadvantage/>.

Úplnou dokumentaci včetně pokynů k aktivaci naleznete v Informačním centru produktu DB2 for Linux, UNIX, and Windows na adrese <http://publib.boulder.ibm.com/infocenter/db2luw/v9r7/index.jsp>.

### 2 Krok 2: Vyhodnocení hardwarové a systémové konfigurace



Požadavky na aktivaci licence pro platformu System z naleznete na adrese <http://publib.boulder.ibm.com/infocenter/db2luw/v9r7/topic/com.ibm.db2.luw.licensing.doc/doc/t0057375.html>.

Máte-li v úmyslu instalovat volitelný server brány produktu DB2 Connect, přečtěte si podrobné systémové požadavky pro produkt DB2 Connect na adrese <http://publib.boulder.ibm.com/infocenter/db2luw/v9r7/topic/com.ibm.db2.luw.qb.server.doc/doc/r0025127.html>.

### 3 Krok 3: Zobrazení licenčních podmínek

Musíte porozumět licenčním podmínkám na discích CD Quick Start a Activation a souhlasit s nimi před tím, než aktivujete licenční klíč. Podmínky licence se nacházejí na discích CD Quick Start a Activation v adresáři /db2/license/Windows pro operační systémy Windows nebo v adresáři /db2/license/UNIX pro operační systémy Linux a UNIX.

## 4 Krok 4: Aktivace licence na serveru System z



Chcete-li produkt DB2 Connect Unlimited Edition for System z použít k přímému připojení k produktu DB2 for z/OS, aktivujte licenční klíč na hostitelském serveru. Je třeba jednou aktivovat skupinu sdílení dat. Aktivovat lze pouze skupinu sdílení dat, pro kterou byla tato licence zakoupena. Další informace o aktivaci licence pro skupinu sdílení dat naleznete na adrese <http://publib.boulder.ibm.com/infocenter/db2luw/v9r7/topic/com.ibm.db2.luw.licensing.doc/doc/t0057375.html>.

## 5 Krok 5: Instalace balíků klientů datového serveru IBM v klientech



Má-li být vytvořeno přímé připojení k produktu DB2 for z/OS, vyžaduje každý klient balík ovladače nebo klienta datového serveru IBM. Podrobné informace o různých ovladačích a klientech datového serveru IBM naleznete na adrese <http://publib.boulder.ibm.com/infocenter/db2luw/v9r7/topic/com.ibm.swg.im.dbclient.install.doc/doc/c0022612.html>. Podrobné informace týkající se instalace těchto klientů a ovladačů v systému Windows naleznete na adrese <http://publib.boulder.ibm.com/infocenter/db2luw/v9r7/topic/com.ibm.swg.im.dbclient.install.doc/doc/t0007315.html>. Podrobnosti týkající se instalace těchto klientů a ovladačů v systémech UNIX a Linux naleznete na adrese <http://publib.boulder.ibm.com/infocenter/db2luw/v9r7/topic/com.ibm.swg.im.dbclient.install.doc/doc/t0007317.html>.

Za určitých okolností může volitelná instance brány produktu DB2 Connect pomoci s podporou a škálováním velkého počtu připojení k oblasti produktu DB2 for z/OS. Pokud například nepoužíváte aplikační server k řízení počtu souběžných připojení k produktu DB2 for z/OS, může vám tuto možnost řízení poskytnout instance brány produktu DB2 Connect se spuštěným koncentrátorem připojení. Podrobnosti týkající se postupu při vytváření volitelné instance brány produktu DB2 Connect naleznete na adrese <http://publib.boulder.ibm.com/infocenter/db2luw/v9r7/topic/com.ibm.db2.luw.qb.dbconn.doc/doc/c0008452.html>.

## 6 Krok 6: Konfigurace prostředí



Aktivovali jste licenci k produktu DB2 Connect Unlimited Edition for System z a nainstalovali jste vyžadované klienty. Nyní můžete konfigurovat a vytvářet připojení z klientů k produktu DB2 for z/OS. Chcete-li konfigurovat a vytvořit připojení s použitím asistenta pro konfiguraci (CA), přečtěte si dokument na adrese <http://publib.boulder.ibm.com/infocenter/db2luw/v9r7/topic/com.ibm.db2.luw.qb.dbconn.doc/doc/t0023531.html>. Chcete-li konfigurovat a vytvořit připojení s použitím příkazového procesoru (CLP), přečtěte si dokument na adrese <http://publib.boulder.ibm.com/infocenter/db2luw/v9r7/topic/com.ibm.db2.luw.qb.dbconn.doc/doc/t0022681.html>.

## Další informace



Další informace naleznete v následujících zdrojích:

- Přehled informací na adrese: <http://www.ibm.com/developerworks/data/roadmaps/roadmap-dw-db2-luw.html>
- Podpora produktu na adrese: [http://www-947.ibm.com/support/entry/portal/Overview/Software/Information\\_Management/DB2\\_for\\_Linux,\\_UNIX\\_and\\_Windows](http://www-947.ibm.com/support/entry/portal/Overview/Software/Information_Management/DB2_for_Linux,_UNIX_and_Windows)
- Komunity uživatelů produktů IBM na adrese: <http://www.ibm.com/community/>

