



**Instalación y configuración de servidores DB2 Connect**





**Instalación y configuración de servidores DB2 Connect**

**Nota**

Antes de utilizar esta información y el producto al que da soporte, lea la información general contenida en el apartado Apéndice B, "Avisos", en la página 143.

**Nota de edición**

Este manual es la traducción del original en inglés *IBM DB2 Connect 9.7 Installing and Configuring DB2 Connect Servers* (SC27-2433-00).

Este documento contiene información propiedad de IBM. Se proporciona según un acuerdo de licencia y está protegido por la ley de la propiedad intelectual. La información contenida en esta publicación no incluye ninguna garantía de producto, por lo que ninguna declaración proporcionada en este manual deberá interpretarse como tal.

Puede realizar pedidos de publicaciones de IBM en línea o a través del representante de IBM de su localidad.

- Para realizar pedidos en línea, vaya a IBM Publications Center ubicado en el sitio web [www.ibm.com/shop/publications/order](http://www.ibm.com/shop/publications/order)
- Para encontrar al representante de IBM de su localidad, vaya al IBM Directory of Worldwide Contacts en el sitio web [www.ibm.com/planetwide](http://www.ibm.com/planetwide)

Para realizar pedidos de publicaciones de DB2 desde DB2 Marketing and Sales, en los EE.UU. o en Canadá, llame al 1-800-IBM-4YOU (426-4968).

Cuando envía información a IBM, otorga a IBM un derecho no exclusivo a utilizar o distribuir dicha información en la forma en que IBM considere adecuada, sin contraer por ello ninguna obligación con el remitente.

© Copyright International Business Machines Corporation 1993, 2009.

---

# Contenido

---

## Parte 1. Acerca de este manual . . . 1

---

## Parte 2. Introducción a DB2 Connect 3

### Capítulo 1. Acerca de DB2 Connect . . . 5

Ofertas del producto DB2 Connect . . . . .	5
Soporte de sistema principal y de IBM i para DB2 Connect . . . . .	5

### Capítulo 2. Casos de ejemplo comunes de DB2 Connect . . . . . 7

Acceso a datos DB2 desde clientes remotos . . . . .	7
Acceso a los datos del sistema principal DB2 desde la web utilizando Java . . . . .	7
Acceso a los datos DB2 del sistema principal IBM utilizando DB2 Connect . . . . .	9
Gestión de conexiones con bases de datos utilizando el Asistente de configuración (Linux y Windows). . . . .	13
Conocimiento del servidor de administración . . . . .	14
Administración de bases de datos e instancias locales y remotas con las herramientas de administración de DB2 (disponibles para Linux y Windows) . . . . .	15
Soporte del cliente de servidor de datos de IBM para el desarrollo de aplicaciones de base de datos . . . . .	16

---

## Parte 3. Migración de DB2 Connect 19

### Capítulo 3. Actualización a la versión más reciente de DB2 Connect. . . . . 21

Aspectos básicos de la actualización para DB2 Connect . . . . .	22
Tareas previas a la actualización para servidores de DB2 Connect . . . . .	23
Actualización de servidores de DB2 Connect . . . . .	25
Tareas posteriores a la actualización para servidores de DB2 Connect . . . . .	26

---

## Parte 4. Tareas de preinstalación 29

### Capítulo 4. Soporte de software de Java para productos DB2. . . . . 31

### Capítulo 5. Parámetros del kernel (Linux y UNIX) . . . . . 35

Modificación de los parámetros del kernel (HP-UX) . . . . .	35
Parámetros de configuración del kernel recomendados (HP-UX) . . . . .	35
Modificación de los parámetros del kernel (Linux) . . . . .	35
Modificación de los parámetros del kernel (sistema operativo Solaris) . . . . .	37

---

## Parte 5. Tareas de instalación y configuración . . . . . 39

### Capítulo 6. Productos de servidor de DB2 Connect: visión general de la instalación y la configuración . . . . . 41

### Capítulo 7. Requisitos de disco y de memoria . . . . . 43

### Capítulo 8. Instalación de un producto de servidor de DB2 Connect (AIX) . . . 45

Requisitos de la instalación de productos del servidor de DB2 Connect (AIX). . . . .	47
Montaje de los CD o DVD (AIX) . . . . .	49

### Capítulo 9. Instalación de un producto de servidor de DB2 Connect (HP-UX) . 51

Requisitos de la instalación de productos del servidor de DB2 Connect (HP-UX). . . . .	53
Montaje de los CD o DVD (HP-UX) . . . . .	53

### Capítulo 10. Instalación de un producto de servidor de DB2 Connect (Linux) . . 55

Requisitos de la instalación de productos del servidor de DB2 Connect (Linux) . . . . .	57
Preparación para la instalación de DB2 para Linux en zSeries . . . . .	57
Montaje del CD o DVD (Linux). . . . .	58

### Capítulo 11. Instalación de un producto de servidor de DB2 Connect (sistema operativo Solaris) . . . . . 59

Requisitos de la instalación de los productos de DB2 Connect (Solaris) . . . . .	61
Montaje de los CD o DVD (sistema operativo Solaris). . . . .	62

### Capítulo 12. Instalación de un producto de servidor de DB2 Connect (Windows) . . 65

Requisitos de la instalación de productos del servidor de DB2 Connect (Windows) . . . . .	66
Cuentas de usuario necesarias para la instalación de los productos de servidor DB2 (Windows) . . . . .	67
Ampliación del esquema de Active Directory para servicios de directorio de LDAP (Windows) . . . . .	70
Instalación de DB2 Connect como no administrador(Windows) . . . . .	71
Adición del ID de usuario a los grupos de usuarios DB2ADMNS y DB2USERS (Windows) . . . . .	72

**Capítulo 13. Visión general de la instalación no root (Linux y UNIX) . . . 73**

Diferencias entre las instalaciones root e instalaciones no root . . . . . 73  
Limitaciones de las instalaciones no root. . . . . 74  
Instalación de un producto DB2 como usuario no root . . . . . 77  
Habilitación de características basadas en usuario root en instalaciones no root con db2rfe . . . . . 78  
Aplicación de fixpacks a una instalación no root . . . 80  
Eliminación de productos DB2 no root utilizando db2\_deinstall (Linux y UNIX) . . . . . 80

---

**Parte 6. Tareas de postinstalación 83**

**Capítulo 14. Activación de clave de licencia . . . . . 85**

Archivos de licencias de DB2 . . . . . 85  
Utilización del Centro de licencias. . . . . 88  
    Registro de una clave de licencia de dispositivo o producto DB2 utilizando el centro de información 88  
    Establecimiento de la política de licencias de DB2 mediante la utilización del Centro de licencias. . 88  
Utilización del mandato db2licm . . . . . 89  
    Registro de una clave de licencia de dispositivo o producto DB2 mediante el mandato db2licm . . 89  
    Establecimiento de la política de licencias de DB2 mediante la utilización del mandato db2licm . . 89

**Capítulo 15. Aplicar fixpacks . . . . . 91**

**Capítulo 16. Requisitos de instalación de los productos DB2 Connect para sistemas principales y sistemas medios . . . . . 95**

---

**Parte 7. Preparación de comunicaciones y del acceso a bases de datos de sistema principal y de iSeries . . . . . 97**

**Capítulo 17. Preparación de DB2 para IBM i para conexiones desde DB2 Connect . . . . . 99**

**Capítulo 18. Preparación de DB2 para z/OS para conexiones desde DB2 Connect. . . . . 101**

Bases de datos del sistema principal. . . . . 101  
Configuración de TCP/IP para DB2 para z/OS . . 102  
Configuración de DB2 para z/OS . . . . . 104

**Capítulo 19. Preparación de DB2 para VSE y VM para conexiones desde DB2 Connect . . . . . 107**

**Capítulo 20. Configuración de conexiones a servidores del sistema principal y del sistema medio . . . . . 109**

Configuración de una conexión con servidores de bases de datos del sistema principal IBM utilizando el CA (Linux y Windows) . . . . . 109  
Configuración de una conexión con servidores de bases de datos del sistema principal IBM utilizando el CLP. . . . . 110

---

**Parte 8. Consulta . . . . . 111**

**Capítulo 21. Configuración del acceso a bases de datos del sistema principal de IBM . . . . . 113**

Configuración de una conexión de base de datos mediante una búsqueda en la red con el Asistente de configuración . . . . . 113  
Configuración manual de una conexión de base de datos utilizando el Asistente de configuración . . 114  
Prueba de una conexión de base de datos utilizando el Asistente de configuración . . . . 115  
Eliminación de DCS (base de datos del sistema principal). . . . . 116

**Capítulo 22. Idiomas de interfaz de DB2 soportados . . . . . 117**

Visualización del Asistente de instalación de DB2 en su idioma nacional (Linux y UNIX) . . . . . 117  
Identificadores de idioma para ejecutar el Asistente de instalación de DB2 en otro idioma . . . . . 117  
Cambio del idioma de la interfaz del producto DB2 (Windows) . . . . . 119  
Cambio del idioma de la interfaz de DB2 (Linux y UNIX). . . . . 120  
Conversión de datos de tipo carácter . . . . . 120

**Capítulo 23. Desarrollo de aplicaciones de base de datos . . . . . 123**

Vinculación de programas de utilidad de base de datos en DB2 Connect . . . . . 123  
Ejecución de aplicaciones propias. . . . . 124

**Capítulo 24. Desinstalación de DB2 Connect. . . . . 127**

Desinstalación de un producto DB2 (Windows) . . 127  
Desinstalación del producto DB2 (Linux y UNIX) 128

---

**Parte 9. Apéndices . . . . . 129**

**Apéndice A. Visión general de la información técnica de DB2 . . . . . 131**

Biblioteca técnica de DB2 en copia impresa o en formato PDF . . . . . 131  
Pedido de manuales de DB2 en copia impresa . . 134  
Visualización de la ayuda para estados de SQL desde el procesador de línea de mandatos. . . . 135

Acceso a diferentes versiones del Centro de información de DB2 . . . . .	135
Visualización de temas en su idioma preferido en el Centro de información de DB2. . . . .	136
Actualización del Centro de información de DB2 instalado en el sistema o en el servidor de intranet. . . . .	136
Actualización manual del Centro de información de DB2 instalado en el sistema o en el servidor de intranet . . . . .	138

Guías de aprendizaje de DB2 . . . . .	140
Información de resolución de problemas de DB2 . . . . .	140
Términos y condiciones . . . . .	141

**Apéndice B. Avisos . . . . . 143**

**Índice. . . . . 147**





---

## Parte 1. Acerca de este manual

El manual *Instalación y configuración de DB2 Connect Servers* proporciona toda la información que necesita para prepararse para la instalación y para instalar el producto DB2 Connect Servers. Se incluye información específica para cada sistema operativo soportado. La relación entre los productos DB2 Connect Servers y los productos del servidor de base de datos soportado está presente, incluida la manera de configurar las conexiones.

### Quién debería utilizar este manual

Administradores del sistema, administradores de bases de datos, especialistas en comunicaciones e instaladores de productos de software estarán interesados en este manual o en parte del mismo.



---

## Parte 2. Introducción a DB2 Connect



---

## Capítulo 1. Acerca de DB2 Connect

DB2 Connect proporciona conectividad con bases de datos del sistema principal y de gama media desde sistemas operativos Linux®, UNIX® y Windows®. Puede conectar a bases de datos DB2 en z/OS, IBM® i e IBM Power Systems, VSE y VM. También puede conectarse a bases de datos que no son de IBM para ajustarse a Distributed Relational Database Architecture (DRDA).

---

### Ofertas del producto DB2 Connect

DB2 Connect tiene varias soluciones de conexión, incluido DB2 Connect Personal Edition y una serie de productos del servidor de DB2 Connect.

- DB2 Connect Enterprise Edition
- DB2 Connect Application Server Edition
- DB2 Connect Unlimited Edition para System z
- DB2 Connect Unlimited Edition para System i

Para obtener información detallada acerca de las ofertas del producto DB2 Connect, consulte [www.ibm.com/software/data/db2/db2connect/](http://www.ibm.com/software/data/db2/db2connect/).

---

### Soporte de sistema principal y de IBM i para DB2 Connect

Antes de poder acceder a los datos de DB2 en servidores de datos System z o IBM i mediante productos de DB2 Connect, asegúrese de que el servidor de datos cumple los requisitos necesarios.

DB2 Connect soporta la conectividad con los servidores de datos System z e IBM i siguientes:

Tabla 1. Servidores de datos System z e IBM i soportados

Versión	Nivel de mantenimiento recomendado
DB2 para z/OS Versión 7.1, 8 y 9	Consulte el apartado <a href="http://www.ibm.com/servers/eserver/zseries/zos/servicetst/">http://www.ibm.com/servers/eserver/zseries/zos/servicetst/</a> .  De manera general, IBM recomienda la instalación de la Actualización de servicio recomendada (RSU) más reciente para evitar que se encuentren problemas causados por defectos de software ya conocidos y que IBM ya ha corregido.
DB2 para i (antes conocido como DB2 UDB para i5/OS) V5R3 y V5R4	II13348 (APAR informativo)  Para System i Preventative Service Planning, consulte <a href="http://www-912.ibm.com/s_dir/sline003.NSF/GroupPTFs?OpenView&amp;view=GroupPTFs">http://www-912.ibm.com/s_dir/sline003.NSF/GroupPTFs?OpenView&amp;view=GroupPTFs</a>
DB2 para i V6R1	PTF: SI30564, SI30588, SI30611, SI30620, SI30621, SI30622, SI30825, SI30827, SI30920, SI30921, SI31019, SI31101, SI31125, SI31238 y SI31480.  Para System i Preventative Service Planning, consulte <a href="http://www-912.ibm.com/s_dir/sline003.NSF/GroupPTFs?OpenView&amp;view=GroupPTFs">http://www-912.ibm.com/s_dir/sline003.NSF/GroupPTFs?OpenView&amp;view=GroupPTFs</a> .
DB2 Server para VM y VSE Versión 7 y posterior	Consulte <a href="http://www.ibm.com/software/data/db2/vse-vm/">http://www.ibm.com/software/data/db2/vse-vm/</a>

Puede encontrar información sobre requisitos previos adicionales en:  
[http://www.ibm.com/support/docview.wss?rs=71&context=SSEPGG&dc=D600  
&uid=swg21233566](http://www.ibm.com/support/docview.wss?rs=71&context=SSEPGG&dc=D600&uid=swg21233566).

---

## Capítulo 2. Casos de ejemplo comunes de DB2 Connect

Se tratan formas comunes en las que se utiliza DB2 Connect para crear entornos de trabajo de bases de datos y formas comunes de completar tareas principales en las que interviene DB2 Connect. Los casos de ejemplo incluyen entornos y tareas como: conexión directa entre DB2 Connect y un servidor de bases de datos del sistema principal de IBM; utilización del Asistente de configuración para gestionar las conexiones con bases de datos; y soporte de cliente de servidor de datos de IBM para el desarrollo de aplicaciones de bases de datos.

---

### Acceso a datos DB2 desde clientes remotos

El cliente de servidor de datos de IBM proporciona un entorno de ejecución que habilita las aplicaciones clientes para acceder a una o más bases de datos remotas. Con el cliente de servidor de datos de IBM, puede administrar remotamente los servidores DB2 o DB2 Connect. Todas las aplicaciones deben acceder a una base de datos a través del cliente de servidor de datos de IBM. Un applet Java™ puede acceder a una base de datos remota a través de un navegador habilitado para Java.

El cliente de servidor de datos de IBM está soportado en las plataformas Linux, UNIX y Windows.

---

### Acceso a los datos del sistema principal DB2 desde la web utilizando Java

Los productos DB2 Connect incluyen IBM Data Server Driver para JDBC y SQLJ para que usted pueda crear aplicaciones que acceden a los datos de las bases de datos DB2 desde la web.

Los lenguajes de programación que contienen SQL incorporado reciben el nombre de lenguajes de sistema principal. Java difiere de los lenguajes de sistema principal tradicionales C, COBOL y FORTRAN, de una forma que afecta significativamente al modo en que incorpora SQL:

- SQLJ y JDBC son estándares abiertos, que le permiten trasladar fácilmente aplicaciones SQLJ o JDBC desde otros sistemas de bases de datos, que cumplen con los estándares, a DB2 base de datos.
- Todos los tipos Java que representan datos compuestos, y datos de tamaños variables, tienen un valor diferenciado, null, que puede utilizarse para representar el estado SQL NULL y, así, proporcionar a los programas Java una alternativa a los indicadores NULL que son un elemento fijo de otros lenguajes de sistema principal.
- Java está diseñado para dar soporte a programas que, por naturaleza, son para plataformas heterogéneas (también reciben el nombre de "superportátiles" o simplemente "descargables"). Conjuntamente con el tipo de sistema de Java de clases e interfaces, esta característica permite software de componentes. En particular, un conversor SQLJ escrito en Java puede llamar a componentes especializados por los proveedores de bases de datos para potenciar funciones existentes de base de datos, como son las posibilidades de autorización, comprobación de esquemas, comprobación de tipos, recuperación y transacción, y para generar código optimizado para bases de datos específicas.

- Java está diseñado para la portabilidad binaria en redes heterogéneas, lo que permite habilitar la portabilidad binaria para aplicaciones de base de datos que utilizan SQL estático.
- Pueden ejecutarse applets JDBC dentro de una página web en cualquier sistema que tenga un navegador habilitado para Java, independientemente de la plataforma del cliente. El sistema cliente no requiere más software adicional que dicho navegador. El cliente y el servidor comparten el proceso de los applets y aplicaciones JDBC y SQLJ.

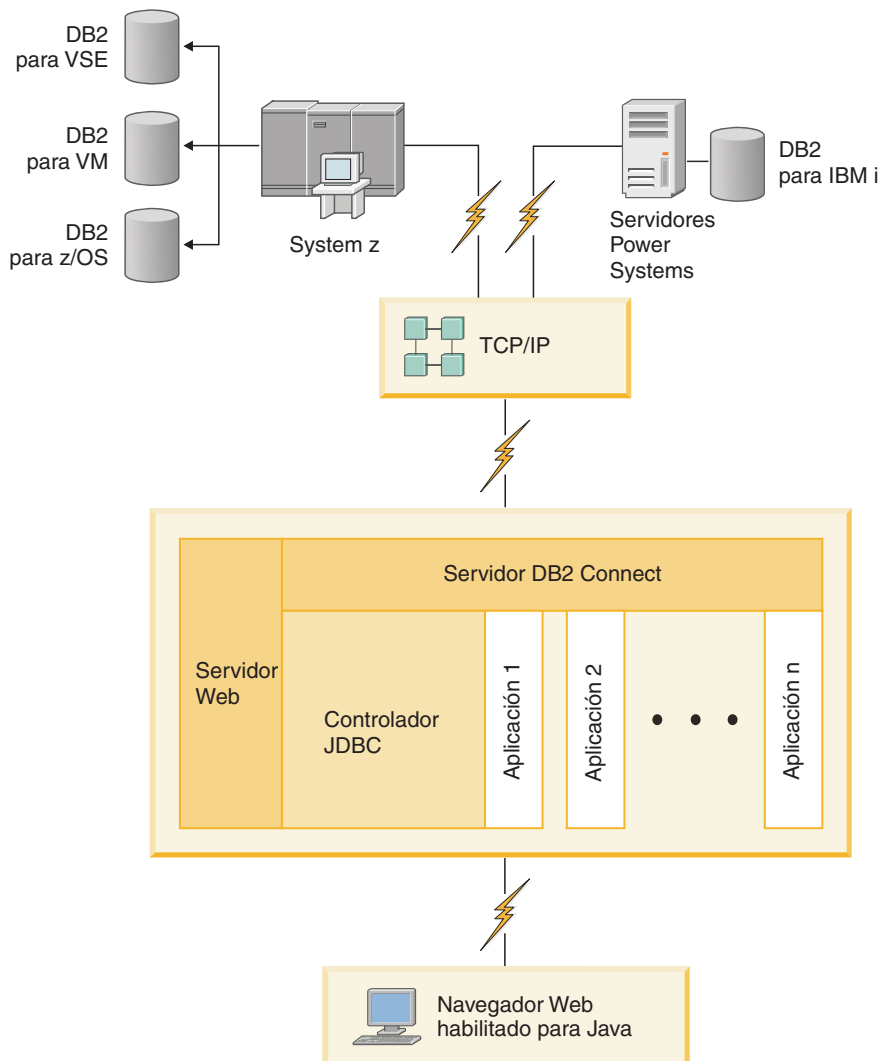


Figura 1. JDBC y DB2 Connect

Las aplicaciones JDBC y SQLJ pueden ejecutarse desde cualquier sistema que tenga instalado un cliente de servidor de datos de IBM; no es necesario un navegador web ni un servidor web.

Para más información sobre la API de JDBC, consulte la página web <http://java.sun.com/products/jdbc/>.



---

## Acceso a los datos DB2 del sistema principal IBM utilizando DB2 Connect

Un servidor de DB2 Connect permite que un cliente de servidor de datos de IBM de una LAN acceda a los datos almacenados en sistemas del sistema principal IBM.

En las organizaciones con grandes cantidades de datos, DB2 para IBM i, DB2 para z/OS o DB2 Server para VM y VSE se usan con frecuencia para gestionar los datos. Las aplicaciones que se ejecutan en cualquiera de las plataformas soportadas pueden trabajar con estos datos de forma transparente, como si los gestionara un servidor de bases de datos local. Es necesario un producto de servidor de DB2 Connect como, por ejemplo, DB2 Connect Enterprise Edition, para dar soporte a las aplicaciones que acceden a datos de sistema principal IBM y sacan partido de los supervisores de transacciones, así como de las aplicaciones que se implantan como applets de Java.

Además, puede utilizar una gran variedad de aplicaciones de bases de datos estándares del mercado o desarrolladas de forma personalizada con DB2 Connect y sus herramientas asociadas. Por ejemplo, puede utilizar los productos DB2 Connect con:

- *Hojas de cálculo*, tales como Microsoft® Excel y Lotus 1-2-3, para analizar datos en tiempo real sin los costes y la complejidad de los procedimientos de extracción e importación de datos.
- *Herramientas de soporte de decisiones*, tales como BusinessObjects, Brio e Impromptu y Crystal Reports, para proporcionar información en tiempo real.
- *Productos de base de datos*, tales como Lotus Approach y Microsoft Access.
- *Herramientas de desarrollo*, tales como PowerSoft PowerBuilder, Microsoft Visual Basic y Borland Delphi, para crear soluciones de cliente/servidor.

Un producto de servidor de DB2 Connect, tal como DB2 Connect Enterprise Edition, es más apropiado para entornos donde:

- La aplicación se implementa mediante applets Java que reconocen datos (vea la Figura 1 en la página 8).
- Se utilizan servidores web para implementar aplicaciones basadas en la web (vea la Figura 5 en la página 13 y la Figura 1 en la página 8).
- Se emplea un servidor de aplicaciones de nivel medio.
- Se utilizan supervisores de transacciones tales como el supervisor de IBM TXSeries CICS y Encina, WebSphere Application Server, WebSphere MQ, Microsoft Transaction Server (MTS) y BEA Tuxedo. (Vea la Figura 3 en la página 11.)

DB2 Connect proporciona un acceso transparente a datos del sistema principal IBM a través de una arquitectura estándar para gestionar datos distribuido. Este estándar se conoce como Arquitectura de bases de datos relacionales distribuidas (DRDA). DRDA permite que las aplicaciones establezcan una conexión rápida con bases de datos del sistema principal IBM sin costosas pasarelas patentadas ni componentes del sistema principal IBM.

Aunque a menudo DB2 Connect se instala en una máquina servidor intermedio para conectar un cliente de servidor de datos de IBM a una base de datos del sistema principal IBM, también se instala en máquinas donde varios usuarios

locales desean acceder directamente a los servidores del sistema principal IBM directamente. Por ejemplo, DB2 Connect puede instalarse en una máquina grande con muchos usuarios locales.

También puede instalar DB2 Connect en un servidor web, en un supervisor del Procesador de transacciones (TP) o en otras máquinas de servidor de aplicaciones de 3 niveles con múltiples hebras y procesos de aplicación SQL locales. En estos casos, puede elegir entre instalar DB2 Connect en la misma máquina, a efectos de simplicidad, o en una máquina separada para reducir la carga de trabajo de los ciclos de la CPU.

Un servidor de DB2 Connect permite que varios clientes se conecten a datos del sistema principal IBM y puede reducir de forma notable el esfuerzo necesario para establecer y mantener el acceso a datos de la empresa. La Figura 2 muestra la solución de IBM para entornos donde un cliente de servidor de datos de IBM establece una conexión indirecta con un servidor de bases de datos del sistema principal IBM mediante un producto de servidor de DB2 Connect.

Para conectar con un servidor de bases de datos del sistema principal IBM es necesario un producto DB2 Connect con licencia. No se puede conectar directamente a un servidor de datos del sistema principal IBM utilizando un cliente de servidor de datos de IBM.

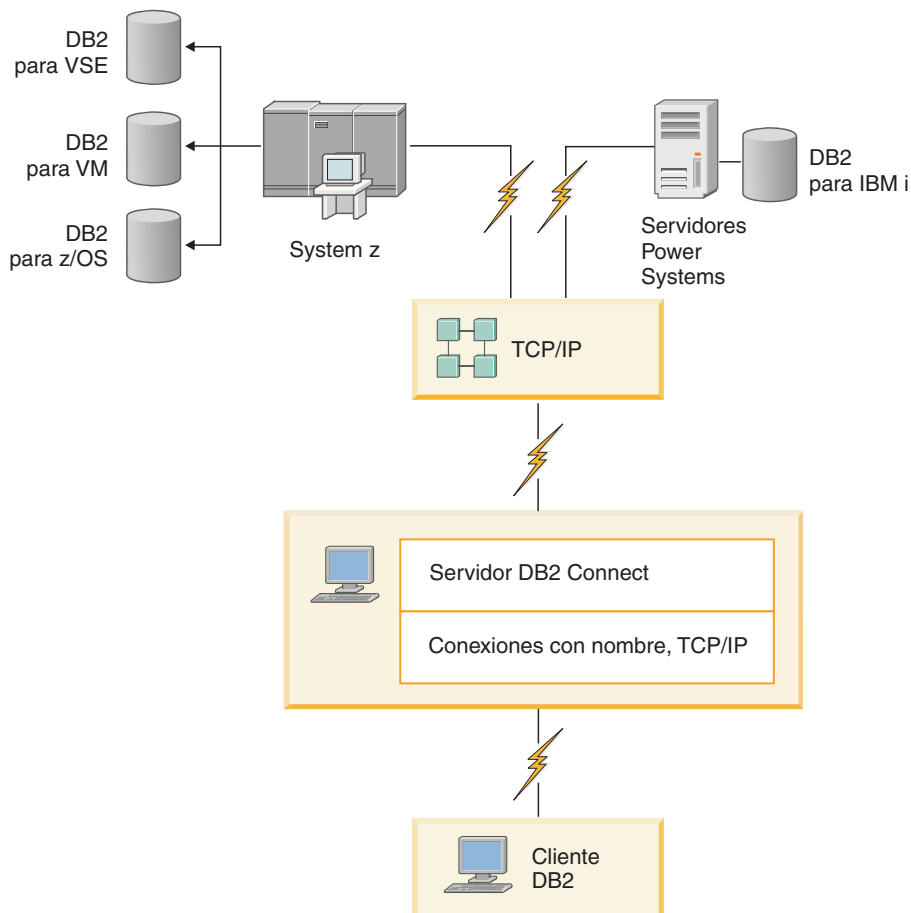


Figura 2. Conexión de un cliente con un servidor de datos del sistema principal IBM utilizando DB2 Connect

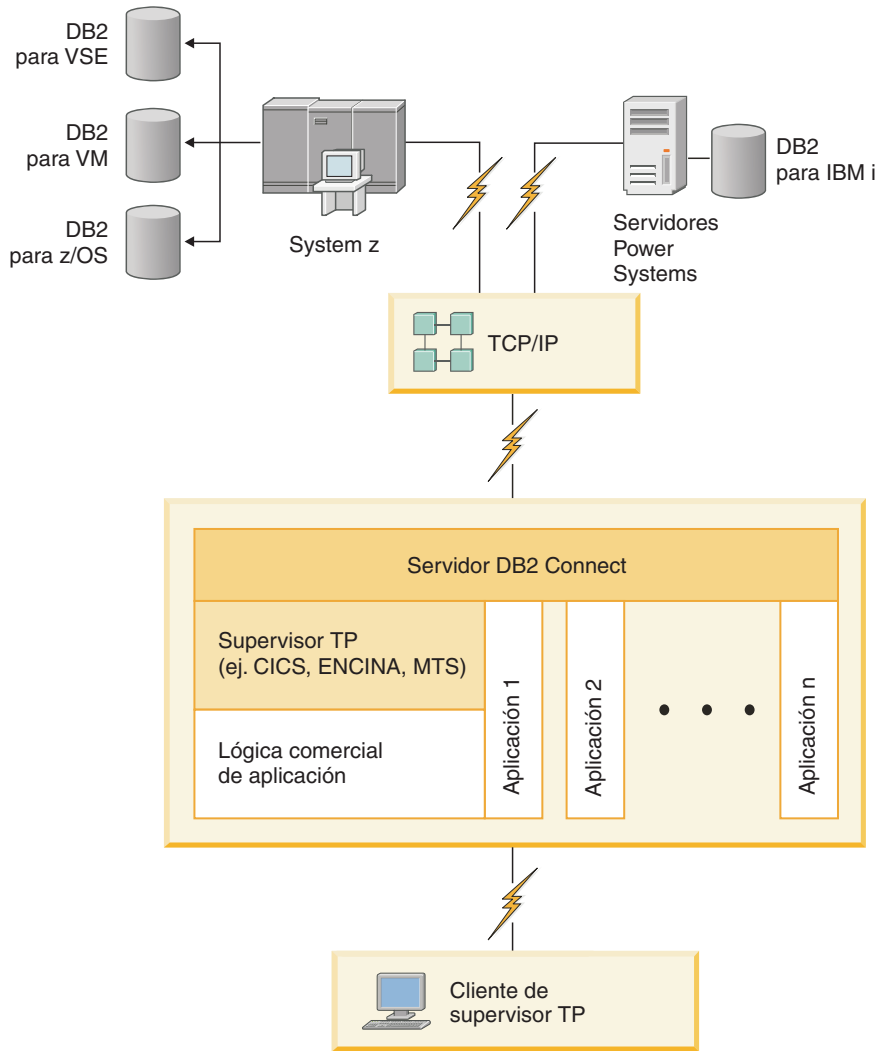


Figura 3. Funcionamiento del Supervisor de transacciones con DB2 Connect.

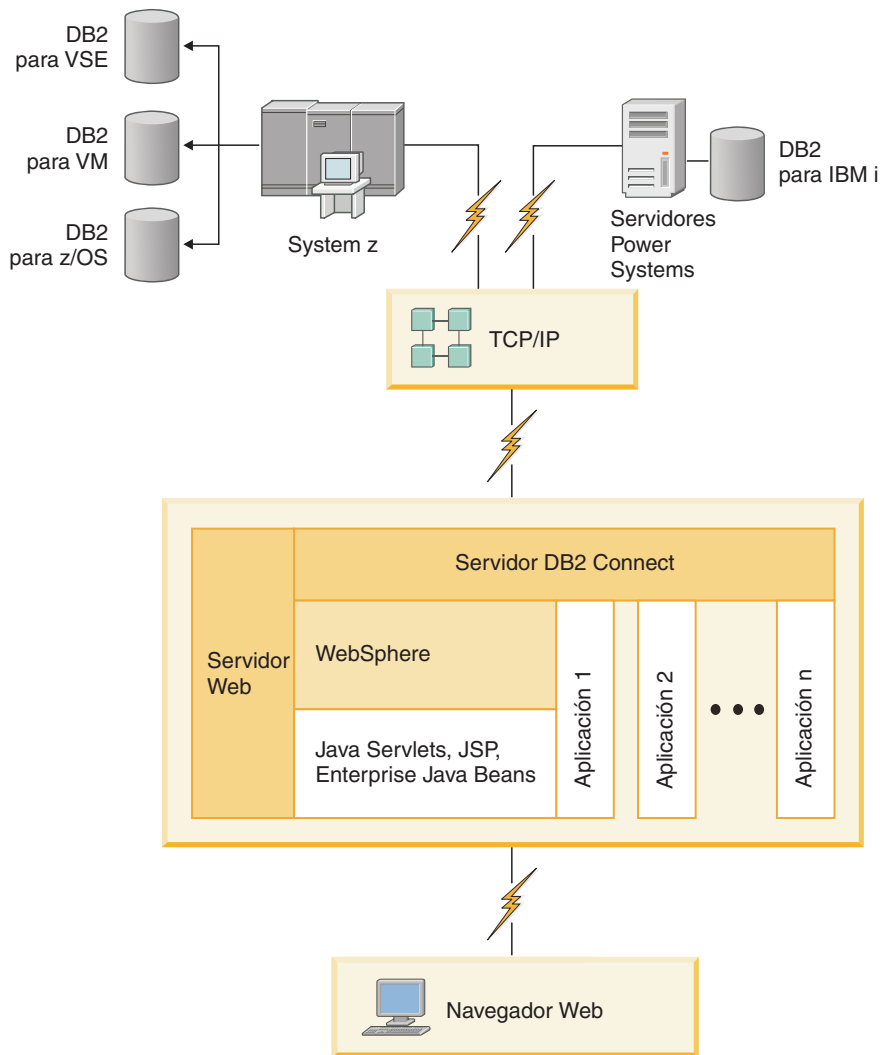


Figura 4. Funcionalidad del servidor WebSphere y Java en DB2 Connect

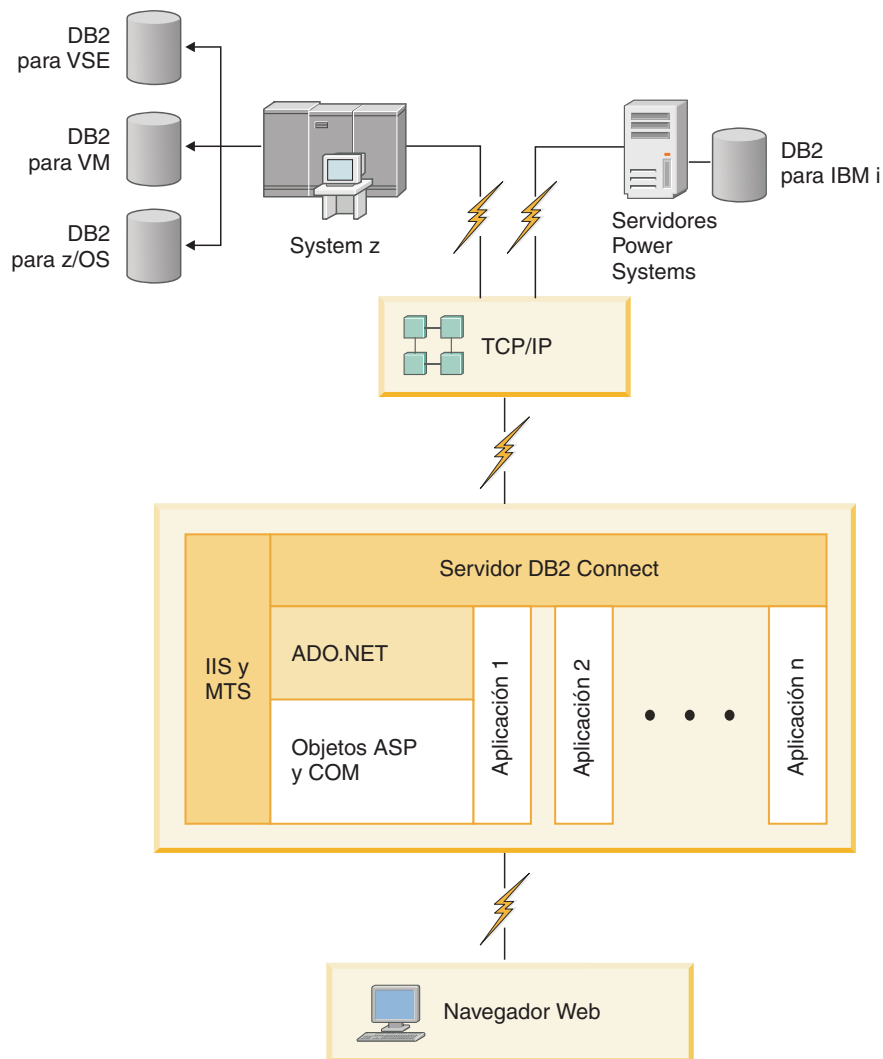


Figura 5. Funcionamiento de DB2 Connect con Microsoft Internet Information Server (IIS)

## Gestión de conexiones con bases de datos utilizando el Asistente de configuración (Linux y Windows)

El Asistente de configuración (CA) le ayuda a gestionar las conexiones de base de datos con servidores remotos. El CA está disponible como parte del cliente DB2. EL CA es el método preferente para la configuración de cualquier comunicación de cliente a servidor.

**Nota:** En releases anteriores, las Herramientas de administración de DB2, tal como el CA, estaban soportadas en todas las plataformas. Por lo que respecta a la Versión 9, las Herramientas de administración de DB2 sólo están soportadas en Windows x86, Windows x64 (AMD64/EM64T), Linux en x86, y Linux en AMD64/EM64T. Para todas las plataformas, puede utilizar el procesador de la línea de mandatos de DB2 (CLP) para gestionar las conexiones.

Con el CA, puede:

- Catalogar las bases de datos de forma que las aplicaciones las puedan utilizar. Existen tres métodos:
  - Utilizar un perfil proporcionado por el administrador de una base de datos para definir automáticamente las conexiones. Automáticamente se configura el acceso de los clientes a dicha base de datos.
  - Buscar en la red las bases de datos disponibles y seleccionar una de ellas. Automáticamente, se configura el acceso de los clientes a esas bases de datos definidas en el perfil. DB2 Connect Personal Edition no puede buscar bases de datos del sistema principal IBM excepto a través de un servidor de DB2 Connect que tenga definidas bases de datos del sistema principal IBM.
  - Configurar manualmente una conexión con una base de datos entrando los parámetros de conexión necesarios.
- Eliminar bases de datos catalogadas o cambiar las propiedades de una base de datos catalogada.
- Exportar e importar perfiles de cliente que contengan información de base de datos y de configuración para un cliente.
- Comprobar las conexiones con las bases de datos locales o remotas identificadas en el sistema.
- Vincular las aplicaciones a una base de datos seleccionando programas de utilidad o archivos de vinculación en una lista.
- Añadir, cambiar y eliminar fuentes de datos CLI/ODBC y configurar valores de configuración de CLI/ODBC.
- Ajustar los parámetros de configuración del cliente en el sistema. Los parámetros están agrupados lógicamente y, a medida que se seleccionan parámetros, se sugieren valores para los mismos en la interfaz.
- Actualizar la contraseña del servidor de bases de datos.

---

## Conocimiento del servidor de administración

El Servidor de administración de DB2 (DAS) responde a peticiones de las Herramientas de administración de DB2 y del Asistente de configuración (CA). Las Herramientas de administración de DB2, por ejemplo, le permite iniciar, detener y establecer los parámetros de configuración del mismo para los servidores. El CA utiliza el Servidor de administración para ayudar a los usuarios a catalogar bases de datos en un cliente. DAS está disponible en todos los sistemas operativos Linux, Windows y UNIX soportados, así como en los sistemas operativos System z (z/OS únicamente).

El Servidor de administración debe residir en cada servidor que desee administrar y detectar. El Servidor de administración se crea e inicia automáticamente. El programa de configuración crea el Servidor de administración en la máquina propietaria de la instancia y lo inicia automáticamente durante el arranque. Por omisión la instancia de DAS es DB2AS, que es el ID de usuario por omisión que se crea utilizando el asistente de instalación de DB2.

**Importante:** El Servidor de administración de DB2 (DAS) ha dejado de utilizarse en la Versión 9.7 y puede que se elimine en un futuro release. Para obtener más información, consulte el tema “Las herramientas del Centro de control y el servidor de administración de DB2 (DAS) han quedado en desuso” de la publicación *Novedades en DB2 Versión 9.7*.

---

## Administración de bases de datos e instancias locales y remotas con las herramientas de administración de DB2 (disponibles para Linux y Windows)

Puede administrar servidores remotos o locales utilizando las herramientas de administración DB2. Las herramientas de administración de DB2 se utilizan a través del Centro de control para realizar tareas administrativas tales como configurar bases de datos e instancias de DB2, obtener copias de seguridad de datos, recuperarlos, planificar trabajos y gestionar soportes, todo ello desde una interfaz gráfica.

**Nota:** En releases anteriores, las Herramientas de administración de DB2, que son parte del Centro de control, estaban soportadas en todas las plataformas. Por lo que respecta a la Versión 9, las Herramientas de administración de DB2 sólo están soportadas en Windows x86, Windows x64 (AMD64/EM64T), Linux en x86, y Linux en AMD64/EM64T. Para todas las plataformas, puede utilizar el procesador de la línea de mandatos de DB2 (CLP) para administrar instancias y bases de datos.

**Importante:** El Centro de control y sus componentes asociados han dejado de utilizarse en la Versión 9.7 y puede que se eliminen en un futuro release. Para obtener más información, consulte el tema “Las herramientas del Centro de control y el servidor de administración de DB2 (DAS) han quedado en desuso” de la publicación *Novedades en DB2 Versión 9.7*.

Además de realizar tareas de administración local, el Centro de control tiene soporte para los productos remotos siguientes:

- DB2 Universal Database (UDB) para OS/390 y z/OS Versión 7
- DB2 UDB para z/OS Versión 8

El resto de este tema hará referencia colectivamente a estos productos como DB2 para z/OS, a menos que el contenido sea específico de la versión.

Si desea acceder a las funciones de DB2 para z/OS desde el Centro de control:

1. Verifique que:
  - Tiene una licencia de DB2 para z/OS
  - Tiene instalado un producto DB2 Connect en la estación de trabajo cliente
  - Se ha iniciado Distributed Data Facility (DDF) en el sistema principal
  - El subsistema DB2 está catalogado en el cliente
  - Los programas de utilidad de DB2 Connect y CLI de DB2 están vinculados al sistema principal
2. Aplique los FMID para DB2 Management Clients Package (una característica de DB2 para z/OS) y DB2 Administration Server (DAS) para OS/390 y z/OS. DAS es una característica opcional que se entrega con el servidor DB2 para OS/390 y z/OS. Lea los directorios de programa de DB2 para z/OS, DB2 Management Clients Package, y DB2 Administration Server para OS/390 y z/OS. El directorio del programa identifica y describe el contenido de los FMID para cada cinta o cartucho. Asimismo, el directorio del programa proporciona los requisitos de la instalación y las instrucciones para ésta.
3. Aplique cualquier servicio adicional a DB2 para z/OS tal como se describe en los directorios de programa.

4. El Centro de control DB2 proporciona soporte para ayudarle a gestionar bases de datos DB2 en varias plataformas. Al gestionar subsistemas DB2 para z/OS, necesita instalar un conjunto de procedimientos almacenados, funciones definidas por el usuario y programas de proceso por lotes para cada subsistema DB2:

#### **DB2 UDB para z/OS Versión 8**

Si tiene instalado DB2 UDB para z/OS Versión 8, es necesario instalar la característica de habilitación de z/OS (JDB881D).

#### **DB2 UDB para OS/390 y z/OS Versión 7**

Si ha instalado DB2 UDB para OS/390 y z/OS Versión 7, es necesario instalar la característica de habilitación 390 (JDB771D).

Si desea aprovechar completamente todas las funciones del Centro de control de DB2 para DB2 para z/OS, incluidas la clonación y la creación de JCL, deberá instalar DB2 Administration Server (DAS) para OS/390 y z/OS Versión 8 (HDAS810) que se proporciona como una característica de DB2 para z/OS.

#### **Nota:**

- a. FMID JDB881D o JDB771D necesita instalarse en cada subsistema DB2 con el que desea trabajar utilizando el Centro de control.
  - b. Es necesario instalar FMID HDAS810 sólo una vez por imagen del sistema operativo o LPAR donde tenga subsistemas DB2 con los que desee trabajar utilizando el Centro de control.
  - c. Se pueden encontrar instrucciones para varias instalaciones en el Directorio de programas dentro del Paquete de clientes de gestión de DB2 del producto y versión adecuado. Por ejemplo, las instrucciones para la instalación de DAS (HDAS810) están en el Directorio para IBM DB2 UDB para z/OS DB2 Management Clients Package Versión 8.
  - d. DB2 Administration Server sólo necesita instalarse una vez por sistema.
5. Asegúrese de que se haya habilitado el espacio de direcciones de procedimientos almacenados.
  6. Asegúrese de iniciar DB2 Administration Server.

Se proporcionan instrucciones detalladas para habilitar el Centro de control para trabajar con DB2 para z/OS en:

<http://www.ibm.com/support/docview.wss?rs=64&context=SSEPEK&q1=jdb881d&uid=swg27006262>

---

## **Soporte del cliente de servidor de datos de IBM para el desarrollo de aplicaciones de base de datos**

El Data Server Client incluye lo siguiente:

- **Precompiladores para C/C++, COBOL y Fortran** (siempre que el lenguaje sea válido para esa plataforma).
- **Soporte para aplicaciones de SQL incorporado**, que comprende bibliotecas de programación, archivos de inclusión y ejemplos de código.
- **Soporte de aplicaciones de la interfaz de nivel de llamada de ODBC y DB2 (CLI de DB2)**, incluidas bibliotecas de programación, archivos de inclusión y ejemplos de código para desarrollar aplicaciones que se pueden transferir fácilmente a ODBC y se pueden compilar con un SDK de ODBC. Microsoft proporciona un SDK de ODBC para sistemas operativos Windows; otros



proveedores diversos proporcionan un SDK para muchas de las demás plataformas soportadas. En los sistemas operativos Windows, el controlador de ODBC y de CLI se instala por omisión con el Cliente DB2 y da soporte a las aplicaciones desarrolladas con el Software Developer's Kit de ODBC de Microsoft. Para las demás plataformas, el controlador de ODBC y CLI se puede instalar opcionalmente con el Cliente DB2, y da soporte a aplicaciones que se pueden desarrollar con un SDK de ODBC para dicha plataforma, si es que existe.

- **El IBM Data Server Driver para JDBC y SQLJ**, que incluye:
  - Soporte para aplicaciones compatibles con JDBC 3 y JDBC 4
  - Soporte de SQLJ, para desarrollar aplicaciones Java con SQL estático
- El entorno **Java 5** está integrado en los servidores DB2 para poder trabajar con artefactos de aplicaciones Java del servidor, tales como procedimientos almacenados y funciones definidas por el servidor.
- **Rutinas de automatización de ActiveX Data Objects (ADO) y Object Linking and Embedding (OLE) (funciones definidas por el usuario y procedimientos almacenados)** en sistemas operativos Windows, que incluyen ejemplos de código implementados en Microsoft Visual Basic y Microsoft Visual C++.
- **Funciones de tabla de Object Linking and Embedding Database (OLE DB)** en sistemas operativos Windows.
- **Aplicaciones .Net para C# y Visual Basic, y rutinas .NET de CLR** en sistemas operativos Windows.
- **Soporte de aplicaciones para Ruby y Ruby on Rails**, incluido IBM\_DB para una instalación sencilla y ejemplos de código. Ruby es un lenguaje de programación orientado a objetos y totalmente integrado que se utiliza para desarrollar aplicaciones Web. Ruby on Rails (RoR), también conocido como Rails, es una infraestructura para desarrollar aplicaciones Web que acceden a bases de datos de acuerdo con la infraestructura arquitectónica Model-View-Control.
- **Soporte de aplicaciones de preprocesador de hipertexto de PHP**, incluidas las bibliotecas de programación y ejemplos de código. PHP es un lenguaje de programación utilizado para desarrollar aplicaciones Web. También es compatible con la programación orientada a objetos.
- **IBM Data Studio** es un conjunto integrado de herramientas de Eclipse pensadas para el desarrollador de bases de datos y el administrador de bases de datos de desarrollo. IBM Data Studio reduce el tiempo necesario para realizar tareas cotidianas de administración, crear, desplegar y depurar procedimientos almacenados de SQL y Java, desplegar servicios Web basados en datos, y crear consultas para datos relacionales y datos XML utilizando SQL y XQuery para DB2 y servidores de datos Informix.
- **SQL interactivo** mediante el Editor de mandatos o el Procesador de línea de mandatos (CLP) para probar sentencias de SQL o realizar consultas ad hoc sobre la base de datos.
- **Un conjunto de Interfaces de programación de aplicaciones documentadas** para permitir que otras herramientas de desarrollo de aplicaciones implementen el soporte de precompilador para DB2 directamente dentro de sus productos. Por ejemplo, IBM COBOL sobre AIX utiliza esta interfaz.



---

## Parte 3. Migración de DB2 Connect



---

## Capítulo 3. Actualización a la versión más reciente de DB2 Connect

Es posible que para actualizar a una nueva versión o release de DB2 Connect sea necesario actualizar los componentes de entorno si desea que éstos puedan ejecutarse en el nuevo release. Estos componentes son los servidores de DB2 Connect, los servidores de DB2, los clientes de DB2 y las aplicaciones de base de datos.

Por ejemplo, si dispone de un entorno existente que utiliza una versión o release anterior de DB2 Connect y desea instalar la versión o release más reciente de DB2 Connect, puede actualizar el servidor de DB2 Connect y es posible que necesite actualizar otros componentes del entorno.

Los servidores de DB2 Connect dan soporte a la actualización de las instancias de DB2 Connect y de las bases de datos federadas existentes del gestor de transacciones y de DB2 Connect creadas en servidores de DB2 Connect de versiones anteriores. Para los releases de DB2 Connect anteriores a DB2 Connect Versión 8, debe migrar primero a DB2 Connect Versión 8 y actualizar a continuación a la versión o release más reciente de DB2 Connect. Consulte migración desde versiones anteriores de DB2 Connect para obtener detalles sobre cómo migrar a DB2 Universal Database (UDB) Versión 8.

El proceso de actualización consta de todas las tareas que necesita realizar para que el entorno se ejecute satisfactoriamente en un nuevo release. La actualización de cada uno de los componentes del entorno a la versión o release más reciente de DB2 Connect requiere que se realicen diferentes tareas:

- la actualización de servidores de DB2 Connect implica la actualización de las instancias existentes, las bases de datos federadas de DB2 Connect existentes y las bases de datos del gestor de transacciones existentes para que puedan ejecutarse en la versión o release más reciente de DB2 Connect.
- Actualice las bases de datos e instancias existentes para que puedan ejecutarse en la versión o release más reciente de los productos de DB2. Consulte el tema sobre la actualización de servidores DB2 en la publicación *Actualización a DB2 Versión 9.7*.
- Actualice las instancias cliente para mantener la configuración de los clientes de DB2 existentes. Consulte el tema sobre la actualización de los clientes en la publicación *Actualización a DB2 Versión 9.7*.
- La actualización de aplicaciones de bases de datos implica la prueba de las mismas en la versión o release más reciente de DB2 Connect y su modificación sólo en caso de necesitar dar soporte a modificaciones disponibles en la versión o release más reciente de DB2 Connect. Revise las modificaciones de las funciones existentes y las funciones de DB2 Connect que se dejan de mantener o han quedado en desuso en Novedades en DB2 Versión 9.7 para determinar los cambios que podrían afectar las aplicaciones de base de datos. Si las aplicaciones de base de datos se conectan a servidores DB2, revise también el tema sobre la actualización de aplicaciones de base de datos y rutinas en la publicación *Actualización a DB2 Versión 9.7*.

La mejor propuesta para la actualización es la creación de un plan de actualización. Una estrategia define cómo abordar la actualización del entorno y le proporciona el resumen para el plan de actualización. Las características del entorno y la

información contenida en los puntos esenciales, especialmente las recomendaciones y las restricciones para la actualización, pueden ayudarle a determinar la estrategia. Un plan de actualización debe incluir los siguientes detalles de actualización para cada componente:

- Prerrequisitos de actualización que indiquen todos los requisitos que es necesario satisfacer antes de la actualización.
- Tareas previas a la actualización que describan todas las tareas de preparación que es necesario realizar antes de la actualización.
- Tareas de actualización que describan paso a paso el proceso de actualización básico para un componente y cómo actualizar entornos con características especiales.
- Tareas posteriores a la actualización que describan todas las tareas que es necesario realizar después de la actualización para que el servidor de DB2 se ejecute al nivel óptimo.

Verá que las tareas previas a la actualización, las tareas de actualización y las tareas posteriores a la actualización para servidores de DB2 Connect hacen referencia a tareas previas a la actualización, tareas de actualización y tareas posteriores a la actualización para servidores DB2 porque son exactamente las mismas tareas.

---

## Aspectos básicos de la actualización para DB2 Connect

Si está actualizando los clientes a la versión o release más reciente de DB2 Connect, debe tener en cuenta los cambios siguientes en el soporte y resolverlos antes de realizar la actualización:

**El tipo de autenticación especificado en la entrada de directorio de base de datos en la pasarela altera temporalmente el tipo de autenticación catalogado en el cliente**

Si está actualizando de un release anterior a DB2 Connect Versión 8.2.2 (equivalente a la Versión 8.1 FixPak 9) a la versión o release más reciente, asegúrese de que el tipo de autenticación en la pasarela sea compatible con el cliente y el servidor. Si no ha especificado un tipo de autenticación en la entrada de directorio de base de datos en la pasarela, el tipo de autenticación por omisión es SERVER.

**El servidor de DB2 Connect y DB2 Connect Personal Edition ya no proporcionan soporte al protocolo SNA**

Si está actualizando desde un release anterior a DB2 Connect Versión 9.1, debe volver a catalogar todos los nodos que utilicen el protocolo SNA para que utilicen el protocolo TCP/IP en su lugar.

**Los conceptos básicos de la actualización para los servidores y clientes de DB2 también son aplicables a los servidores de DB2 Connect**

El soporte y las restricciones de actualización para los servidores y clientes de DB2 también son aplicables cuando se actualiza al servidor de DB2 Connect.

- Revise el tema sobre “aspectos básicos de la actualización para servidores DB2” de la publicación *Actualización a DB2 Versión 9.7* con el fin de determinar cambios adicionales que afecten a la actualización y la forma de tratar los posibles problemas.
- Revise el tema “conceptos básicos de la actualización para clientes” en *Actualización a DB2 Versión 9.7*, especialmente el soporte para la conectividad entre clientes y servidores de DB2. No están soportadas las

conexiones a la versión o release más reciente de servidores de DB2 Connect desde un release de cliente dos o más versiones anteriores.

### **Nombres y empaquetado nuevos de los componentes de DB2**

En DB2 Versión 9.7, se han cambiado los nombres y empaquetado de los componentes de DB2. Consulte para obtener más información, el tema “Los nombres de los componentes han cambiado” en la publicación *Novedades en DB2 Versión 9.7* para obtener más información sobre los nombres nuevos y los nombres de cliente genéricos.

### **Recomendaciones para la actualización de DB2 Connect**

En general, se recomienda actualizar los servidores de DB2 Connect primero y más tarde los clientes. Las dos últimas versiones de los clientes pueden conectarse a la versión o release más reciente de los servidores de DB2 Connect. La única restricción es que las características nuevas no están disponibles en los clientes de las versiones y releases previos. Sin embargo, no es probable que necesite acceder a estas nuevas características porque las aplicaciones existentes no las utilizan.

Si opta por actualizar primero los clientes, debe ser consciente de la existencia de ciertas limitaciones en el soporte de la conectividad de una versión o release actual del cliente a los servidores de DB2 Connect de dos versiones anteriores. Compruebe las incompatibilidades de la versión o release actual con los releases anteriores y vea si estas limitaciones son aplicables a la aplicación para realizar las acciones necesarias.

Realice las tareas previas y posteriores a la actualización para asegurar actualización satisfactoria.

---

## **Tareas previas a la actualización para servidores de DB2 Connect**

Para actualizar satisfactoriamente los servidores de DB2 Connect, se requiere preparación para solucionar cualquier problema que pudiera producirse.

Para los servidores de DB2 realice las siguientes tareas previas a la actualización que también se aplican a los servidores de DB2 Connect:

1. Revise “Aspectos básicos de la actualización para DB2 Connect” en la página 22 para identificar los cambios o las restricciones que pueden afectar a la actualización y saber cómo tratar los posibles problemas antes de la actualización.
2. Consulte el tema “Copia de seguridad de la información de diagnóstico y configuración del servidor DB2” en *Actualización a DB2 Versión 9.7* para tener un registro de la configuración actual que pueda compararse con la configuración después de la actualización. También puede utilizar esta información para crear instancias o bases de datos nuevas utilizando la misma configuración que existía antes de la actualización.
3. Opcional: Si ha habilitado la función SPM (Syncpoint Manager - Gestor de puntos de sincronismo) en el servidor de DB2 Connect, asegúrese de que los gestores de puntos de sincronismo DRDA DRDA no contengan ninguna transacción dudosa utilizando el mandato “LIST DRDA INDOUBT TRANSACTIONS” en *Consulta de mandatos* para obtener una lista de las transacciones dudosas y para resolver de forma interactiva cualquier transacción dudosa.

4. Opcional: Si tiene bases de datos de gestor de transacciones, realice las siguientes tareas previas a la actualización para preparar las bases de datos para la actualización:
  - a. Asegúrese de que la base de datos que se debe actualizar no contenga transacciones dudosas utilizando el mandato “,mandato LIST INDOUBT TRANSACTIONS” en la publicación *Consulta de mandatos* para obtener una lista de transacciones dudosas y resolver de forma interactiva cualquier transacción dudosa.
  - b. Consulte el tema “Verifique que las bases de datos estén preparadas para la actualización” en la publicación *Actualización a DB2 Versión 9.7* para identificar y resolver posibles problemas antes de la actualización propiamente dicha.
  - c. Consulte el tema “Cómo realizar copias de seguridad de las bases de datos” en la publicación *Actualización a DB2 Versión 9.7* para poder actualizar éstas a un nuevo sistema actualizado o para restaurarlas en el sistema previo a la actualización original.
  - d. Consulte el tema “necesidades de espacio de disco” en *Actualización a DB2 Versión 9.7* para asegurarse de que el espacio de disco, el espacio de tablas temporal y el espacio de anotaciones cronológicas libre sea suficiente para la actualización de las bases de datos y, si es necesario consulte el tema “Aumente el tamaño del espacio de tablas y los archivos de anotaciones cronológicas antes de la actualización” en *Actualización a DB2 Versión 9.7* .
  - e. Sólo Linux: Consulte el tema “Cambio de los dispositivos en bruto por dispositivos de bloque (Linux)” en la publicación *Actualización a DB2 Versión 9.7*
5. Opcional: si existen bases de datos federadas de DB2 Connect, consulte el tema sobre cómo “preparar la migración a sistemas federados” en la publicación *IBM WebSphere Information Integration: Migrating to Federation Version 9* para obtener detalles sobre las tareas previas a la actualización para estas bases de datos.
6. Sólo Windows: si ha obtenido tablas de conversión de páginas de código personalizadas del servicio de soporte de DB2, deberá realizar la copia de seguridad de todos los archivos del directorio DB2OLD\conv, donde DB2OLD es la ubicación de la copia existente de DB2 Connect. La actualización de la copia de la versión o release actual de DB2 Connect elimina estas tablas porque las tablas de páginas de códigos estándares están contenidas en una biblioteca de la nueva versión o release de DB2 Connect. No necesita hacer una copia de seguridad de las tablas de conversión de páginas de códigos estándares.
7. Opcional: actualice el servidor de DB2 Connect en un entorno de prueba para identificar problemas de actualización y para verificar que las aplicaciones y rutinas de base de datos funcionan como se espera antes de actualizar el entorno de producción.
8. En la versión o release más reciente de DB2 Connect, todos los sucesos significativos de la actualización se anotan en los archivos de anotaciones cronológicas db2diag cuando el parámetro de configuración del gestor de bases de datos **diaglevel** está establecido en 3 (valor por omisión) o en un valor más alto. Si este parámetro está establecido en 2 o en un valor inferior, consulte el tema “Establecer el nivel de captura de error de archivo de anotaciones de diagnóstico” en *Troubleshooting and Tuning Database Performance* para establecer este parámetro a 3 o un valor superior antes de la actualización.
9. Deje fuera de línea el servidor de DB2 Connect para la actualización. Para obtener más detalles, consulte el tema “Dejar fuera de línea un servidor DB2 antes de la actualización” en la publicación *Actualización a DB2 Versión 9.7*.



---

## Actualización de servidores de DB2 Connect

La versión o release más reciente de los servidores de DB2 Connect da soporte a la actualización de las instancias de DB2 Connect y a las bases de datos federadas existentes del gestor de transacciones y de DB2 Connect creadas en las dos versiones anteriormente soportadas de los servidores de DB2 Connect.

Puesto que los productos de servidor de DB2 Connect son servidores de conectividad de base de datos de sistema principal, las únicas bases de datos que pueden existir en una instancia de servidor de DB2 Connect son las bases de datos de gestor de transacciones y las bases de datos federadas de DB2 Connect. La base de datos de gestor de transacciones de DB2 Connect almacena información de estado de transacción para transacciones coordinadas de DB2. La única finalidad de las bases de datos federadas de DB2 Connect es contener información sobre las fuentes de datos.

En las plataformas Linux y UNIX, debe actualizar manualmente las instancias de DB2 Connect después de instalar la versión más reciente de DB2 Connect. Todas las bases de datos y los nodos remotos que estén catalogados en los clientes de DB2 hacen referencia a estas instancias. Si crea una instancia nueva tendrá que volver a catalogar los nodos, bases de datos DCS, y bases de datos en los clientes DB2 que ya existiesen en las instancias de la versión anterior.

En los sistemas operativos Windows, tiene la opción de actualizar manualmente una copia previa soportada de DB2 Connect durante la instalación. Las instancias de DB2 Connect se actualizan automáticamente. De forma alternativa, puede instalar una nueva copia de la versión más reciente de DB2 Connect y, a continuación, actualizar manualmente las instancias de DB2 Connect.

Este procedimiento describe cómo actualizar instalando una nueva copia de la versión más reciente de DB2 Connect y, a continuación, actualizar las instancias y las bases de datos existentes. Para actualizar automáticamente una copia existente soportada de DB2 Connect en Windows, siga los mismos pasos especificados en el tema “Actualización de un servidor DB2 (Windows)” de la publicación *Actualización a DB2 Versión 9.7*.

### Requisitos previos

Antes de actualizar a la versión más reciente de DB2 Connect:

- Asegúrese de que tiene el adecuado acceso al sistema operativo:
  - Acceso de usuario root en UNIX
  - Administrador local en Windows
- Asegúrese que tiene autorización SYSADM.
- Compruebe que cumple los requisitos indicados en el tema “Requisitos de instalación para productos de base de datos DB2” de la publicación *Instalación de servidores DB2*. Los requisitos para los sistemas operativos Linux y UNIX han cambiado.
- Consulte el tema “Recomendaciones para actualizar servidores DB2” de la publicación *Actualización a DB2 Versión 9.7*.
- Repase el tema “Requisitos de espacio de disco para actualizaciones de servidor DB2” en *Actualización a DB2 Versión 9.7*.
- Ejecute las tareas previas a la actualización y, en particular, haga una copia de seguridad de sus bases de datos.

## Restricciones

- El tamaño en bits de la instancia del cliente viene determinado por el sistema operativo en el que instala DB2 Connect. Consulte el tema “Cambios en el soporte de servidores DB2 de 32 y 64 bits” en *Actualización a DB2 Versión 9.7* para conocer detalles.
- Las restricciones de actualización adicionales que se encuentran en el tema “Restricciones de actualización para servidores DB2” en *Actualización a DB2 Versión 9.7* también se aplican a los servidores de DB2 Connect.

Si dispone de DB2 Connect Versión 7, es necesario migrar primero a DB2 Connect Versión 8. Consulte el tema siguiente para obtener detalles: <http://publib.boulder.ibm.com/infocenter/db2luw/v8/topic/com.ibm.db2.udb.doc/conn/t0008566.htm>

Para actualizar el servidor de DB2 Connect:

1. Exporte la información de configuración de conectividad para el servidor de DB2 Connect existente soportado a un perfil de exportación. Utilice la herramienta `db2cfexp` para crear un perfil de configuración:

```
$ db2cfexp cfg_profile backup
```

Este perfil contiene toda la información de configuración de la instancia, incluyendo la configuración del gestor de bases de datos y el perfil de registro porque se ha especificado la opción *backup*. Puede utilizar este perfil para volver a crear la configuración de conectividad si es necesario.

2. Instale DB2 Connect ejecutando el asistente de instalación de DB2 y seleccione la opción Instalar nuevo en el panel Instalar un producto.
3. Consulte el tema “Actualización de instancias” en la publicación *Actualización a DB2 Versión 9.7* utilizando el mandato `db2iupgrade`.
4. Actualice las bases de datos federadas existentes del gestor de transacciones y de DB2 Connect consultando el tema “Actualización de bases de datos” en la publicación *Actualización a DB2 Versión 9.7*. También es posible actualizar las bases de datos restaurando una copia de seguridad de DB2 Connect de una de las dos versiones soportadas anteriormente.

Después de actualizar el servidor de DB2 Connect, realice las tareas posteriores a la actualización recomendadas, tales como restablecer el nivel de error de diagnóstico, ajustar el tamaño de espacio de anotación cronológica, revincular los paquetes y verificar que la actualización se ha realizado satisfactoriamente.

---

## Tareas posteriores a la actualización para servidores de DB2 Connect

Después de actualizar los servidores de DB2 Connect, debe realizar varias tareas posteriores a la actualización a fin de asegurarse de que los servidores de DB2 Connect funcionan como se espera y se ejecutan al nivel óptimo.

Realice para los servidores DB2 las siguientes tareas posteriores a la actualización que también se aplican a los servidores de DB2 Connect:

1. Si ha establecido el parámetro de configuración de gestor de base de datos *diaglevel* en 4 como se recomienda en las tareas previas a la actualización para los servidores de DB2 Connect, restablezca este parámetro al valor establecido antes de la actualización.
2. Consulte el tema sobre “gestión de cambios en el comportamiento del servidor DB2” de la publicación *Actualización a DB2 Versión 9.7*. Hay nuevas variables

de registro, nuevos parámetros de configuración y nuevos valores por omisión para las variables de registro y los parámetros de configuración especificados en la versión o release más reciente de los productos de DB2 que pueden afectar el comportamiento del servidor DB2. También hay cambios en las características de diseño físico de las bases de datos y cambios en la seguridad que también afectan.

3. Si ha obtenido las tablas de conversión de páginas de códigos personalizadas del servicio de soporte de DB2 para las versiones o releases anteriores, copie todos los archivos para estas tablas de DB2OLD/conv a DB2DIR/conv, donde DB2OLD es la ubicación de la copia de la versión previa soportada de DB2 Connect y DB2DIR es la ubicación de la nueva copia de DB2 Connect. No necesita copiar las tablas de conversión de páginas de códigos estándares. Si ha actualizado la copia existente soportada de DB2 Connect en los sistemas operativos Windows, puede restaurar las tablas de conversión de páginas de códigos personalizadas de las que haya hecho una copia de seguridad como parte de las tareas previas a la actualización para los servidores de DB2 Connect en el directorio DB2PATH\conv, donde DB2PATH es la ubicación de la copia nueva de DB2 Connect.
4. Si está conectando con un servidor DB2 para z/OS o un servidor DB2 para IBM i para el que se requiera soporte de euros, establezca la variable de registro **DB2CONNECT\_ENABLE\_EURO\_CODEPAGE** en YES en todos los clientes y servidores de DB2 Connect, para que la página de códigos actual de la aplicación esté correlacionada con el ID de conjunto de caracteres codificados equivalente (CCSID) que indica explícitamente el soporte para el símbolo del euro.
5. Opcional: Si ha actualizado bases de datos del servidor de DB2 Connect y ha cambiado el valor de espacio de anotaciones cronológicas como se recomendaba en las tareas previas a la actualización para los servidores de DB2 Connect, consulte el tema “Ajuste del tamaño del espacio de anotación cronológica en bases de datos actualizadas” en la publicación *Actualización a DB2 Versión 9.7*. Asegúrese de que la cantidad de espacio para las anotaciones cronológicas que asigna es adecuada para el servidor de DB2 Connect.
6. Opcional: Consulte el tema “Cómo realizar copias de seguridad de las bases de datos antes de la actualización” en *Actualización a DB2 Versión 9.7* tras la actualización.
7. Opcional: Si hay bases de datos federadas existentes de DB2 Connect, consulte la sección sobre del tema con el mismo nombre en la publicación *IBM WebSphere Information Integration: Migrating to Federation Version 9* para determinar si tiene que realizar alguna tarea tras actualizar sus bases de datos federadas.
8. Verifique que la actualización del servidor de DB2 Connect se haya realizado satisfactoriamente. Pruebe las conexiones a todas las bases de datos catalogadas. El ejemplo siguiente muestra cómo probar una conexión desde el Procesador de línea de mandatos (CLP):

```
db2 CONNECT TO DATABASE sample user mickey using mouse
```

Necesita especificar un usuario y contraseña cuando se conecta a una base de datos remota. Asegúrese de que todas las conexiones son satisfactorias.

Asimismo, pruebe las aplicaciones y las herramientas para asegurarse de que el servidor de DB2 Connect funciona como se esperaba.

En este punto, deberá reanudar todas las actividades de mantenimiento. También debería eliminar las copias de DB2 Connect de versiones o releases soportados anteriormente que ya no sean necesarias.



---

## Parte 4. Tareas de preinstalación



---

## Capítulo 4. Soporte de software de Java para productos DB2

Necesita el nivel adecuado del IBM Software Development Kit (SDK) para Java, que se lista más adelante en este apartado, para utilizar herramientas basadas en Java y para crear aplicaciones Java, incluidos los procedimientos almacenados y las funciones definidas por el usuario.

Si alguno de los componentes que se están instalando necesita IBM SDK para Java y todavía no se ha instalado en esta vía de acceso SDK para Java, SDK para Java se instalará si se utiliza el Asistente de instalación de DB2 o un archivo de respuestas para instalar el producto.

SDK para Java no se instala con IBM Data Server Runtime Client ni con IBM Data Server Driver Package.

La tabla siguiente indica los niveles de Java instalados para productos DB2 según la plataforma del sistema operativo:

Plataforma del sistema operativo	Nivel de SDK para Java
AIX	SDK 6
HP-UX para sistemas basados en Itanium	HP SDK para plataforma J2SE HP-UX 11i, adaptado por IBM para IBM Software, Versión 6 Release de servicio 3
Linux en x86	SDK 6 Release de servicio 3
Linux en AMD64/EM64T	SDK 6 Release de servicio 3
Linux en zSeries	SDK 6 Release de servicio 3
Linux en POWER	SDK 6 Release de servicio 3
Sistema operativo Solaris	SDK 6 Release de servicio 3
Windows x86	SDK 6 Release de servicio 3
Windows x64	SDK 6 Release de servicio 3

### Nota:

1. Los niveles SDK para el software Java se pueden descargar de la página Web de developerWorks en: <http://www.ibm.com/developerworks/java/jdk/index.html>. Para consultar una lista de los niveles soportados de SDK para Java, consulte la tabla que se proporciona a continuación que muestra el soporte de DB2 Database para Linux, UNIX y Windows para los SDK para Java.

**Nota:** Para las plataformas del sistema operativo Windows, utilice IBM Development Package para las descargas desde Eclipse.

2. Las herramientas de GUI de DB2 sólo pueden ejecutarse en Linux en x86, Linux en AMD64/EM64T, Windows x86 y Windows x64.
3. En Windows x86 y Linux en x86:
  - Está instalado SDK de 32 bits
  - Se soportan aplicaciones de 32 bits y rutinas Java externas
4. En todas las plataformas soportadas (excepto Windows x86 y Linux en x86):
  - Se proporciona soporte a las aplicaciones de 32 bits

- No se soportan las rutinas Java externas de 32 bits
- Se soportan las rutinas Java externas y las aplicaciones de 64 bits

## Software de desarrollo de aplicación de Java soportado

La tabla siguiente lista los niveles soportados de los SDK para Java. Están soportados los niveles listados y las versiones posteriores compatibles con el reenvío.

Debido a las frecuentes actualizaciones y arreglos de los SDK para Java, no se han probado todos los niveles y versiones. Si la aplicación de su base de datos tiene problemas relacionados con el SDK para Java, pruebe con la siguiente versión disponible para SDK para Java en el nivel dado.

Las versiones no IBM de SDK para Java sólo están soportadas para crear y ejecutar aplicaciones Java autónomas. Para crear y ejecutar nuevos procedimientos almacenados Java y, sólo se da soporte al IBM SDK para Java incluido con el producto DB2 Database para Linux, UNIX y Windows. Para ejecutar procedimientos almacenados Java y funciones definidas por el usuario que se construyeron en releases anteriores de DB2, consulte la Tabla 1, columna "Funciones definidas por el usuario y procedimientos almacenados Java" para obtener más información.

Tabla 2. Niveles de SDK para Java soportados por DB2 Database para Linux, UNIX y Windows

	Aplicaciones Java que utilizan db2java.zip o db2jcc.jar del controlador JDBC	Aplicaciones Java que utilizan db2jcc4.jar del controlador JDBC	Funciones definidas por el usuario y procedimientos almacenados Java	Herramientas gráficas de DB2
AIX	1.4.2 a 6	6	1.4.26 en la página 33 a 6 <sup>5</sup>	N/D
HP-UX para sistemas basados en Itanium	1.4.2 a 6 <sup>1</sup>	6 <sup>1</sup>	1.4.26 en la página 33 a 6	N/D
Linux en POWER	1.4.2 a 6 <sup>3,4</sup>	6 <sup>3,4</sup>	1.4.26 en la página 33 a 6	N/D
Linux en x86	1.4.2 a 6 <sup>2,3,4</sup>	6 <sup>2,3,4</sup>	1.4.26 en la página 33 a 6	5 a 6
Linux en procesadores AMD64 y Intel® EM64T	1.4.2 a 6 <sup>2,3,4</sup>	6 <sup>2,3,4</sup>	1.4.26 en la página 33 a 6	N/D
Linux en zSeries	1.4.2 a 6 <sup>3,4</sup>	6 <sup>3,4</sup>	1.4.26 en la página 33 a 6	N/D
Sistema operativo Solaris	1.4.2 a 6 <sup>2</sup>	6 <sup>2</sup>	1.4.26 en la página 33 a 6	N/D
Windows en x86	1.4.2 a 6 <sup>2</sup>	6 <sup>2</sup>	1.4.6 en la página 332 a 6	5 a 6
Windows en x64, para procesadores AMD64 y Intel EM64T	1.4.2 a 6 <sup>2</sup>	6 <sup>2</sup>	1.4.26 en la página 33 a 6	5 a 6

**Nota:**



1. Los mismos niveles del SDK para Java que pueden conseguirse de Hewlett-Packard están soportados para crear y ejecutar aplicaciones cliente autónomas que se ejecuten en IBM Data Server Driver para JDBC y SQLJ.
2. Los mismos niveles del SDK para Java que pueden conseguirse de Sun Microsystems están soportados para crear y ejecutar aplicaciones cliente autónomas que se ejecuten en IBM Data Server Driver para JDBC y SQLJ.
3. Para SUSE Linux Enterprise Server (SLES) 10 se requiere el nivel mínimo de SDK para Java 1.4.2 SR6. Para Red Hat Enterprise Linux (RHEL) 5 se requiere el nivel mínimo de SDK para Java 1.4.2. SR7.
4. El soporte de SDK para Java 6 en Linux exige SDK para Java 6 SR3 o posterior.
5. Si utiliza SDK para Java 6 SR2 o posterior, establezca `DB2LIBPATH=java_home/jre/lib/ppc64`.
6. El soporte para funciones definidas por el usuario y procedimientos almacenados Java construidos por IBM SDK para Java 1.4.2 ha quedado en desuso en la Versión 9.7 y podría eliminarse en releases futuros. La fecha de finalización de servicio de IBM SDK para Java 1.4.2 es el mes de septiembre de 2011. Se recomienda eliminar la dependencia de SDK para Java 1.4.2 mucho antes de esta fecha. Para eliminar esta dependencia, puede reconstruir los procedimientos almacenados Java y las funciones definidas por el usuario con el SDK para Java incluido en DB2 Versión 9.1, DB2 Versión 9.5 o DB2 Versión 9.7.

La tabla siguiente lista las versiones de IBM Data Server Driver para JDBC y SQLJ que están disponibles con los productos de base de datos de DB2.

*Tabla 3. Versiones de niveles de fixpack de IBM Data Server Driver para JDBC y SQLJ y DB2 Database para Linux, UNIX y Windows*

Nivel de fixpack y versión de DB2	Versión de IBM Data Server Driver para JDBC y SQLJ <sup>1</sup>
DB2 Versión 9.1	3.1.xx
DB2 Versión 9.1 Fixpack 1	3.2.xx
DB2 Versión 9.1 Fixpack 2	3.3.xx
DB2 Versión 9.1 Fixpack 3	3.4.xx
DB2 Versión 9.1 Fixpack 4	3.6.xx
DB2 Versión 9.1 Fixpack 5	3.7.xx
DB2 Versión 9.5	3.50.xx, 4.0.xx
DB2 Versión 9.5 Fixpack 1	3.51.xx, 4.1.xx
DB2 Versión 9.5 Fixpack 2	3.52.xx, 4.2.xx
DB2 Versión 9.5 Fixpack 3	3.53.xx, 4.3.xx
DB2 Versión 9.7	3.57.xx, 4.7.xx

**Nota:** Todas las versiones de los controladores están en el formato *n.m.xx*. *n.m* no cambia dentro del mismo nivel de GA o nivel de fixpack. *xx* cambia cuando se introduce una versión nueva de IBM Data Server Driver para JDBC y SQLJ mediante un arreglo APAR.



---

## Capítulo 5. Parámetros del kernel (Linux y UNIX)

Los parámetros de configuración del kernel necesitan actualizarse para permitir que DB2 Connect (y otros productos DB2) se ejecuten de manera correcta. Se discute cada uno de los sistemas operativos soportados con el objetivo de mostrar cómo modificar los parámetros de configuración del kernel respectivos.

---

### Modificación de los parámetros del kernel (HP-UX)

Para que el producto DB2 funcione correctamente en HP-UX, es posible que necesite actualizar los parámetros de configuración del kernel del sistema. Si actualiza los valores de los parámetros de configuración del kernel, debe reiniciar el sistema.

Para modificar parámetros del kernel, debe tener autorización de usuario root.

Para modificar los parámetros del kernel:

1. Entre el mandato **sam** para iniciar el programa System Administration Manager (SAM).
2. Efectúe una doble pulsación sobre el icono **Kernel Configuration**.
3. Efectúe una doble pulsación sobre el icono **Configurable Parameters**.
4. Efectúe una doble pulsación sobre el parámetro que desee cambiar y entre el nuevo valor en el campo **Formula/Value**.
5. Pulse **Aceptar**.
6. Repita estos pasos para todos los parámetros de configuración que desee cambiar.
7. Cuando haya terminado de establecer todos los parámetros de configuración de kernel, seleccione **Action --> Process New Kernel** en la barra de menús de acciones.

El sistema operativo HP-UX se reinicia automáticamente después de que se cambien los valores de los parámetros de configuración del kernel.

---

### Parámetros de configuración del kernel recomendados (HP-UX)

Para los sistemas HP-UX que ejecuten un sistema de bases de datos DB2 de 64 bits, ejecute el mandato `db2osconf` para sugerir los valores de los parámetros de configuración del kernel adecuados para el sistema. El programa de utilidad `db2osconf` sólo puede ejecutarse desde `$DB2DIR/bin`, donde `$DB2DIR` es el directorio en el que instaló el producto DB2.

---

### Modificación de los parámetros del kernel (Linux)

Antes de instalar un sistema de bases de datos DB2, actualice los parámetros del kernel de Linux. Los valores por omisión para determinados parámetros de kernel en Linux no son suficientes al ejecutar un sistema de base de datos DB2.

Para modificar parámetros del kernel, debe tener autorización de usuario root.

Para actualizar parámetros del kernel en Red Hat y SUSE Linux:

1. Ejecute el mandato `ipcs -l`
2. Analice la salida para determinar si es necesario realizar algún cambio en el sistema. Se han añadido comentarios después de `//` para indicar el nombre de los parámetros.

```
# ipcs -l

----- Límites de memoria compartida -----
número máx de segmentos = 4096           // SHMMNI
tamaño máx de seg (kbytes) = 32768       // SHMMAX
mem comp total máx (kbytes) = 8388608    // SHMALL
tamaño mín de seg (bytes) = 1

----- Límites de semáforo -----
número máx de conjuntos = 1024           // SEMMNI
máx de semáforos por conjunto = 250      // SEMMSL
máx de semáforos en todo el sistema = 256000 // SEMMNS
máx de operaciones por llamada opsem = 32 // SEMOPM
valor máx de semáforo = 32767

----- Mensajes: Límites -----
máx de colas en todo el sistema = 1024    // MSGMNI
tamaño máx de mensaje (bytes) = 65536    // MSGMAX
tamaño máx por omisión de la cola (bytes) = 65536 // MSGMNB
```

- Empezando por la primera sección sobre Límites de la memoria compartida, SHMMAX y SHMALL son los parámetros a los que debe mirarse. SHMMAX es el tamaño máximo de un segmento de memoria compartida en un sistema Linux mientras que SHMALL es la asignación máxima de páginas de memoria compartida en un sistema.
  - Es recomendable establecer el valor SHMMAX de forma que sea igual a la cantidad de memoria física del sistema. Sin embargo, el mínimo necesario en los sistemas x86 es 268435456 (256 MB) y para sistemas de 64 bits es 1073741824 (1 GB).
  - SHMALL está establecido en 8 GB por omisión (8388608 KB = 8 GB). Si la memoria física supera esta cantidad y se debe utilizar para DB2, este parámetro se incrementa al 90% aproximadamente de la memoria física del sistema. Por ejemplo, si el sistema tiene 16 GB de memoria que debe utilizarse principalmente para DB2, SHMALL deberá establecerse en 3774873 (el 90% de 16 GB es 14,4 GB; 14,4 GB se divide entre 4 KB, que es el tamaño de página de base). La salida de `ipcs` ha convertido SHMALL a kilobytes. El kernel requiere este valor como un número de páginas. Si está actualizando a DB2 Versión 9.7 sin utilizar el valor por omisión de SHMALL, debe aumentar el valor de SHMALL en 4 GB adicionales. Fast Communication Manager (FCM) necesita este incremento de la memoria para los canales y los almacenamientos intermedios adicionales.
- La sección siguiente trata de la cantidad de semáforos disponibles para el sistema operativo. El parámetro del kernel `sem` está formado por 4 símbolos: SEMMSL, SEMMNS, SEMOPM y SEMMNI. SEMMNS es el resultado de multiplicar SEMMSL por SEMMNI. El gestor de bases de datos necesita que el número de conjuntos (SEMMNI) aumente según sea necesario. Normalmente, SEMMNI debe ser el doble que el número máximo de agentes esperados en el sistema multiplicado por el número de particiones lógicas del sistema servidor de bases de datos más el número de conexiones de aplicación locales del sistema servidor de bases de datos.
- La tercer sección trata de los mensajes del sistema.
  - MSGMNI afecta el número de agentes que pueden iniciarse, MSGMAX afecta el tamaño del mensaje que puede enviarse en una cola y MSGMNB afecta el tamaño de la cola.

- En MSGMAX debe cambiarse a 64 KB (es decir, 65535 bytes) y MSGMNB debe aumentarse hasta 65535.
3. Para modificar estos parámetros del kernel, edite el archivo `/etc/sysctl.conf`. Si este archivo no existe, créelo. Las líneas siguientes son ejemplos de lo que debería colocarse en el archivo:
 

```
kernel.sem = 250 256000 32 1024
#shmmax de ejemplo para un sistema de 64 bits
kernel.shmmax=1073741824
#shmall de ejemplo para un 90 por ciento de memoria de 16 GB
kernel.shmall=3774873
kernel.msgmax=65535
kernel.msgmnb=65535
```
  4. Ejecute `sysctl` con el parámetro `-p` para cargar los valores de `sysctl` desde el archivo por omisión `/etc/sysctl.conf`:
 

```
sysctl -p
```
  5. Para que los cambios entren en vigor después de cada rearranque:
    - (SUSE Linux) Active `boot.sysctl`
    - (Red Hat) El script de inicialización `rc.sysinit` leerá el archivo `/etc/sysctl.conf` automáticamente

---

## Modificación de los parámetros del kernel (sistema operativo Solaris)

Para que el sistema de bases de datos DB2 funcione correctamente, es aconsejable actualizar los parámetros de configuración del kernel del sistema. Puede utilizar el programa de utilidad `db2osconf` para sugerir los parámetros del kernel recomendados. Si desea sacar partido de los controles de recursos de proyecto (`/etc/project`), consulte la documentación de Solaris.

Para modificar parámetros del kernel, debe tener autorización de usuario `root`.

Para utilizar el mandato `db2osconf`, debe instalar primero el sistema de bases de datos DB2. El programa de utilidad `db2osconf` sólo puede ejecutarse desde `$DB2DIR/bin`, donde `$DB2DIR` es el directorio en el que instaló el producto DB2.

Después de modificar los parámetros del kernel, deberá reiniciar el sistema.

Para establecer un parámetro del kernel, añada una línea al final del archivo `/etc/system`, tal como mostramos a continuación:

```
set nombre_parámetro = value
```

Por ejemplo, para establecer el valor del parámetro `msgsys:msginfo_msgmax`, añada la línea siguiente al final del archivo `/etc/system`:

```
set msgsys:msginfo_msgmax = 65535
```

Después de actualizar el archivo `/etc/system`, reinicie el sistema.



---

## Parte 5. Tareas de instalación y configuración





---

## Capítulo 6. Productos de servidor de DB2 Connect: visión general de la instalación y la configuración

La configuración de un producto de servidor de DB2 Connect, tal como DB2 Connect Enterprise Edition, es un proceso de varios pasos. Los productos del servidor de DB2 Connect frecuentemente se instalan con cientos o miles de clientes conectados a servidores de base de datos del sistema principal IBM. Por esta razón, se aconseja efectuar una instalación de prueba tal como se describe a continuación. Después de verificar si la configuración de prueba es estable, puede utilizarla como plantilla para una instalación desatendida de DB2 Connect y los clientes en su empresa.

Los pasos habituales para instalar y configurar un producto de servidor de DB2 Connect son los siguientes:

1. Determine cómo desea utilizar DB2 Connect en la red.
2. Verifique si se cumplen los requisitos previos de hardware y software adecuados tanto en la estación de trabajo como en el servidor de bases de datos de sistema principal.
3. Verifique si el servidor de bases de datos del sistema principal IBM está configurado para aceptar conexiones de los servidores DB2 Connect.
4. Instale el software de DB2 Connect. Utilizará esta estación de trabajo para configurar y verificar las conexiones del sistema principal IBM. Utilice los enlaces relacionados para hallar los detalles específicos para la instalación de un producto de servidor de DB2 Connect en el sistema operativo.
5. Después de la instalación, establezca la conexión entre DB2 Connect y el sistema de bases de datos del sistema principal IBM. DB2 Connect puede localizar y configurar, de manera automática, todas las conexiones TCP/IP. Es posible utilizar el Asistente de configuración (CA) o el procesador de línea de mandatos (CLP) de DB2 para configurar las bases de datos del sistema principal IBM.
6. Vincule los programas y programas de utilidad proporcionados con DB2 Connect con la base de datos del sistema principal IBM.
7. Pruebe la conexión.
8. (Opcional) Habilite la actualización múltiple.
9. Si piensa utilizar WebSphere, supervisores de transacciones o su propio software de servidor de aplicaciones, instale estos productos o aplicaciones. Para obtener información sobre la instalación de WebSphere consulte la documentación suministrada con estos productos como parte del paquete de productos del servidor de DB2 Connect. Para otros productos, consulte la documentación de instalación que se proporcione con el producto.
10. Instale y configure el cliente de servidor de datos de IBM. Utilice esta estación de trabajo para probar la conectividad desde el cliente de servidor de datos de IBM con servidores de bases de datos del sistema principal IBM, así como para probar aplicaciones que utilicen esta conectividad.
11. Utilice el Asistente de configuración para conectar el cliente al sistema del sistema principal IBM utilizando DB2 Connect.
12. Instale un cliente de servidor de datos de IBM en todas las estaciones de trabajo de usuario final que vayan a utilizar aplicaciones que se conecten a servidores de bases de datos del sistema principal IBM.

13. Ahora ya está preparado para utilizar DB2 Connect en todas sus aplicaciones. Las estaciones de trabajo que vayan a utilizarse para el desarrollo de aplicaciones deben tener instalado el cliente de servidor de datos de IBM.
14. Si desea utilizar esta estación de trabajo para administrar DB2 para z/OS o DB2 Database para Linux, UNIX y Windows, instale el cliente de servidor de datos de IBM.

---

## Capítulo 7. Requisitos de disco y de memoria

### Requisitos de disco

El espacio de disco necesario para el producto depende del tipo de instalación que se elija y del tipo de sistema de archivos de que se disponga. El Asistente de instalación de DB2 proporciona estimaciones de tamaño dinámicas basadas en los componentes seleccionados durante una instalación típica, compacta o personalizada.

Recuerde incluir espacio de disco para las bases de datos, el software y los productos de comunicaciones necesarios.

En sistemas operativos Linux y UNIX, se recomienda disponer de 2 GB de espacio libre en el directorio /tmp.

### Requisitos de memoria

Un sistema de bases de datos DB2 requieren 256 MB de RAM como mínimo. Para un sistema que sólo ejecute un producto DB2 y las herramientas de la GUI de DB2 se requieren 512 MB de RAM como mínimo. Sin embargo, se recomienda 1 GB de RAM para conseguir un mejor rendimiento. En estos requisitos no se contempla la memoria adicional necesaria si en el sistema se ejecuta otro software.

Cuando determine los requisitos de memoria, tenga en cuenta lo siguiente:

- Los productos DB2 que se ejecutan en HP-UX Versión 11i para sistemas basados en Itanium requieren 512 MB de RAM como mínimo.
- Para el soporte de un cliente de servidor de datos de IBM, estos requisitos de memoria son para una base de cinco conexiones de cliente simultáneas. Se necesitarán 16 MB de RAM adicionales por cada cinco conexiones de cliente.
- Los requisitos de memoria se ven afectados por el tamaño y la complejidad del sistema de bases de datos y la magnitud de la actividad de la base de datos y el número de clientes que acceden al sistema.

Para los productos de servidor de DB2, la función de ajuste automático de la memoria simplifica la tarea de configurar la memoria al definir automáticamente valores para varios parámetros de configuración de la memoria. Cuando está habilitado, el ajustador de memoria distribuye los recursos de memoria disponibles dinámicamente entre los distintos consumidores de memoria, tales como las clasificaciones, la antememoria de paquetes, la lista de bloqueos y las agrupaciones de almacenamientos intermedios.

- En los sistemas operativos Linux y UNIX, se recomienda un espacio SWAP (de intercambio de memoria) que, como mínimo, duplique el tamaño de la RAM.



---

## Capítulo 8. Instalación de un producto de servidor de DB2 Connect (AIX)

Para definir las preferencias de instalación e instalar un producto DB2 Connect en AIX, utilice el asistente de instalación de DB2.

El programa Instalador de DB2 es una herramienta de instalación basada en Java que automatiza la instalación y configuración de cualquier producto de DB2. Si prefiere no utilizar este programa de utilidad, tiene dos alternativas. Puede instalar un producto DB2 Connect:

- Utilizando el método de archivo de respuestas
- Utilizando manualmente el mandato `db2_install`. No puede instalar manualmente un producto DB2 utilizando el programa de utilidad de instalación nativo del sistema operativo SMIT. Todo script existente que contenga este programa de utilidad de instalación nativo que se utilice como interfaz y para consultar con instalaciones de DB2 deberá cambiarse.

### Requisitos previos

Antes de empezar la instalación:

- DB2 Connect puede instalarse utilizando la autorización de usuario `root` o no `root`. Para obtener más información sobre la instalación de usuario no `root`, consulte los enlaces relacionados.
- Asegúrese de que el sistema cumple con los requisitos siguientes:
  - Requisitos de disco y de memoria
  - Requisitos de hardware, de distribución y de software
- El DVD del producto DB2 debe estar montado en el sistema.
- La imagen del producto DB2 Connect debe estar disponible. Si instala una versión no inglesa del producto DB2 Connect, debe tener también el Paquete de idiomas nacionales adecuado.
- Asegúrese que la E/S asíncrona ha sido habilitada; debe estar habilitada antes de que el producto de servidor de DB2 Connect pueda ser instalado satisfactoriamente.
- Para localizar los productos DB2 ya instalados en el sistema, consulte el tema sobre el “listado de productos DB2 instalados en el sistema (Linux y UNIX)” de la publicación *Instalación de servidores DB2*.
- El asistente de instalación de DB2 es un instalador gráfico. Para ejecutar el asistente de instalación de DB2 en la máquina, es necesario un software para X Windows con capacidad para representar una interfaz de usuario gráfica. Asegúrese de que el servidor X Windows se está ejecutando. Asegúrese de que ha exportado la visualización correctamente. Por ejemplo, export `DISPLAY=9.26.163.144:0`.
- Si se utiliza un software de seguridad como Lightweight Directory Access Protocol (LDAP) en el entorno, debe crear manualmente los usuarios de DB2 necesarios antes de iniciar el asistente de instalación de DB2. Consulte el tema “Consideraciones sobre la gestión centralizada de usuarios” antes de empezar.

**Nota:** Las funciones Network Information Services (NIS) y Network Information Services Plus (NIS+) han quedado en desuso a partir de DB2 Versión 9.1 Fixpack 2. El soporte a estas funciones puede eliminarse en un próximo release.

Lightweight Directory Access Protocol (LDAP) es la solución recomendada para proporcionar servicios centralizados de gestión de usuarios.

Para instalar un producto de servidor de DB2 Connect, por ejemplo DB2 Connect Enterprise Edition, en AIX utilizando el asistente de instalación de DB2:

1. Vaya al directorio donde esté montado el DVD:

```
cd /db2dvd
```

donde */db2dvd* representa el punto de montaje del DVD.

2. Si ha descargado la imagen del producto DB2 Connect, debe descomprimir y desempaquetar el archivo del producto.

- a. Descomprimir el archivo del producto:

```
gzip -d producto.tar.gz
```

donde *producto* es el nombre del producto de bases de datos que ha descargado.

- b. Desempaquetar el archivo del producto:

```
tar xvf producto.tar
```

- c. Cambiar el directorio:

```
cd ./producto/disk1
```

**Nota:** Si ha descargado un Paquete de idiomas nacionales, desempaquetelo en el mismo directorio. Se crearán los subdirectorios (por ejemplo, *./n1pack/disk2*) en el mismo directorio y permitirá que el instalador encuentre automáticamente las imágenes sin petición

3. Entre el mandato *./db2setup* desde el directorio en que reside la imagen del producto para iniciar el asistente de instalación de DB2. En unos momentos, se abrirá el Área de ejecución de IBM DB2. Para las instalaciones desde varios CD, emita el mandato *db2setup* fuera de la ubicación del CD montado con un nombre de vía de acceso absoluta o relativa para asegurarse de que el CD del producto DB2 Connect se pueda montar cuando sea necesario. Desde esta ventana, puede visualizar los requisitos previos de la instalación y las notas del release o puede proceder directamente a la instalación.

4. Una vez ha iniciado la instalación, proceda a través de los paneles de instalación del asistente de instalación de DB2 y efectúe sus selecciones. Dispone de ayuda para la instalación que le guiará a través del asistente de instalación de DB2. Pulse **Ayuda** para invocar la ayuda en línea. Puede pulsar **Cancelar** en cualquier momento para salir de la instalación. Los archivos de DB2 sólo se copiarán en el sistema después de que haya pulsado en **Finalizar** en el último panel de instalación del asistente de instalación de DB2. Una vez se ha completado, el producto de servidor DB2 Connect se instala utilizando la vía de instalación por omisión */opt/IBM/db2/V9.5*.

Si lo está instalando en un sistema en que ya se está utilizando este directorio, a la vía de acceso de instalación del producto DB2 Connect se le añadirá *\_xx*, donde *xx* serán dígitos, empezando por 01 y aumentando dependiendo de la cantidad de copias de DB2 que haya instalado.

También puede especificar su propia vía de acceso de instalación del producto de bases de datos DB2.

Los Paquetes de idiomas nacionales también se pueden instalar ejecutando el mandato *./db2setup* desde el directorio en que reside el Paquete de idioma nacional, después de que se haya instalado el producto DB2 Connect.

Las anotaciones cronológicas de instalación, db2setup.log y db2setup.err se ubicarán, por omisión, en el directorio /tmp. Puede especificar la ubicación de los archivos de anotaciones cronológicas.

Si desea que el producto DB2 tenga acceso a la documentación de DB2 en el sistema local o en otro sistema de la red, debe instalar el Centro de información de DB2. El Centro de información de DB2 contiene documentación para la base de datos DB2 y para los productos relacionados de DB2. Consulte el tema “Instalación del Centro de información de DB2 utilizando el Asistente de instalación de DB2 (UNIX)” en *Instalación de servidores DB2* .

## Requisitos de la instalación de productos del servidor de DB2 Connect (AIX)

Antes de instalar productos de servidor de DB2 Connect en un sistema operativo AIX, asegúrese que el sistema escogido cumpla con los requisitos necesarios de sistema operativo, hardware, software y de comunicaciones.

Para instalar un producto servidor DB2 Connect, tal como DB2 Connect Enterprise Edition, deben cumplirse los requisitos siguientes:

### Requisitos de instalación

Tabla 4. Requisitos de instalación en AIX

Sistema operativo	Hardware
<p>AIX Versión 5.3</p> <ul style="list-style-type: none"> <li>• Se requiere kernel de 64 bits de AIX</li> <li>• AIX 5.3 Technology Level (TL) 9 y Service Pack (SP) 2 con APAR IZ03063</li> <li>• El nivel mínimo del tiempo de ejecución de C++ requiere de los conjuntos de archivos xIC.rte 9.0.0.8 y xIC.aix50.rte 9.0.0.8 (o posterior). Estos conjuntos de archivos están incluidos en el paquete IBM C++ Runtime Environment Components para AIX de junio de 2008.</li> </ul> <p>AIX Versión 6.1<sup>2</sup></p> <ul style="list-style-type: none"> <li>• Se requiere kernel de 64 bits de AIX</li> <li>• AIX 6.1 TL 2</li> <li>• El nivel mínimo del tiempo de ejecución de C++ requiere de los conjuntos de archivos xIC.rte 9.0.0.8 y xIC.aix61.rte 9.0.0.8 (o posterior). Estos conjuntos de archivos están incluidos en el paquete IBM C++ Runtime Environment Components para AIX de junio de 2008.</li> </ul>	<p>Arquitectura Common Hardware Reference Platform (CHRP) de 64 bits <sup>1</sup></p> <p>Todos los procesadores que son capaces de ejecutar los sistemas operativos AIX soportados.</p>

- <sup>1</sup>Para verificar que sea un sistema de arquitectura CHRP, emita el mandato lscfg y busque la siguiente salida: Model Architecture: chrp
- <sup>2</sup>En AIX 6.1 existen dos tipos de particiones de carga de trabajo (WPAR): las WPAR de sistema y las WPAR de aplicación. La instalación de DB2 sólo se soporta en una WPAR del sistema. AIX 6.1 también permite el cifrado de un conjunto de archivos o un sistema de archivos JFS2.

### Requisitos de software

- Utilice el mandato bosboot para conmutar al kernel de 64 bits.  
Para cambiar al kernel de 64 bits, precisa autorización de usuario root y debe entrar los siguientes mandatos:
 

```
ln -sf /usr/lib/boot/unix_64 /unix
ln -sf /usr/lib/boot/unix_64 /usr/lib/boot/unix
bosboot -a
shutdown -Fr
```
- Para obtener información sobre el desarrollo de aplicaciones y consideraciones sobre el tiempo de ejecución, consulte los temas de Lenguajes de programación soportados y compiladores para desarrollo de aplicaciones de base de datos.
- Puede descargar la versión más reciente de IBM C++ Runtime Environment Components para AIX desde el sitio Web de soporte de IBM AIX XL C y C++.
- Uno de los siguientes navegadores es necesario para ver la ayuda en línea y ejecutar Primeros pasos (db2fs):
  - Firefox 1.0 y posteriores
  - Navegadores basados en Mozilla 1.7 y posterior
  - Safari 3.0 y posteriores
- Consulte [www.ibm.com/support/docview.wss?&uid=swg21165448](http://www.ibm.com/support/docview.wss?&uid=swg21165448) para obtener detalles acerca de problemas conocidos de AIX.

#### Requisitos de comunicaciones

Existen los siguientes requisitos para ejecutar un protocolo de comunicaciones:

- Para la conectividad de TCP/IP, no es preciso software adicional.
- Para soporte de LDAP (Lightweight Directory Access Protocol), necesita un IBM SecureWay Directory Client V3.2.1 o posterior.

### Instalación del producto DB2 en NFS (Network File System)

No se recomienda la instalación del producto DB2 en NFS (Network File System). Son necesarios varios pasos manuales para ejecutar productos DB2 en NFS (por ejemplo, montar en NFS /opt/IBM/db2/V9.5 y luego ejecutar un código instalado físicamente en un sistema remoto). Existen asimismo ciertos problemas potenciales con la configuración de NFS para un servidor DB2. Estos incluyen posibles problemas relacionados con:

- Rendimiento (afectado por el rendimiento de red)
- Disponibilidad (está permitiendo un único punto de anomalía)
- Licencia (no se comprueba entre máquinas)
- El diagnóstico de errores NFS puede ser difícil

Como se ha mencionado, en la configuración de NFS son necesarios varios pasos manuales incluyendo:

- Asegurarse de que el punto de montaje conserve la vía de acceso de instalación
- Debe controlarse los permisos (por ejemplo, no debería darse permiso de escritura a la máquina de montaje)
- Los registros de DB2 deben establecerse manualmente y mantenerse a lo largo de todas las máquinas de montaje.
- El mandato db2ls que lista los productos y características instaladas de DB2, debe establecerse y mantenerse de forma adecuada si precisa detectar productos y características de DB2



- Debe irse con mas cuidado al actualizar el entorno del producto DB2
- Son necesarios mas pasos al realizar la limpieza de la máquina de exportación y la de montaje

Para obtener instrucciones detalladas, consulte la publicación white paper "Setting up DB2 for UNIX and Linux on NFS mounted file systems" en <http://www.ibm.com/developerworks/db2/library/long/dm-0609lee>.

---

## Montaje de los CD o DVD (AIX)

En función de la configuración del sistema, es posible que tenga que iniciar la sesión como root para montar discos.

Para montar el CD o el DVD en AIX mediante la herramienta SMIT (System Management Interface Tool), realice los pasos que se indican a continuación:

1. Inserte el disco en la unidad.
2. Cree un punto de montaje del disco escribiendo el mandato `mkdir -p /disc`, donde `disc` representa el directorio del punto de montaje del CD o DVD.
3. Asigne un sistema de archivos del disco mediante la SMIT escribiendo el mandato `smit storage`.
4. Cuando se inicie la SMIT, seleccione **Sistemas de archivos** —> **Añadir / Cambiar / Mostrar / Suprimir sistemas de archivos** —> **Sistemas de archivos de CDROM** —> **Añadir sistema de archivos de CDROM**.
5. En la ventana Añadir un sistema de archivos:
  - Escriba un nombre de dispositivo para el sistema de archivos de CD o DVD en el campo **Nombre de DISPOSITIVO**. Los nombres de dispositivos de los sistemas de archivos de CD o DVD deben ser exclusivos. Si existe un nombre de dispositivo duplicado, tal vez deba suprimir un sistema de archivos de CD o DVD definido previamente o bien utilizar otro nombre para el directorio. En nuestro ejemplo, utilizaremos como nombre de dispositivo, `/dev/cd0`.
  - Escriba el directorio del punto de montaje del disco en la ventana **PUNTO DE MONTAJE**. En nuestro ejemplo, el directorio del punto de montaje es `/disc`.
  - En el campo **Montar AUTOMÁTICAMENTE al rearrancar el sistema**, seleccione **sí** para habilitar el montaje automático del sistema de archivos.
  - Pulse **OK** para cerrar la ventana y, a continuación pulse **Cancelar** tres veces para salir de la SMIT.
6. A continuación, monte el sistema de archivos de CD o DVD escribiendo el mandato `smit mountfs`.
7. En la ventana Montar un sistema de archivos:
  - Escriba el nombre de dispositivo de este sistema de archivos de CD o DVD en el campo **Nombre de SISTEMA DE ARCHIVOS**. En nuestro ejemplo, el nombre de dispositivo es `/dev/cd0`.
  - Escriba el punto de montaje del disco en el campo **Directorio sobre el cual realizar el montaje**. En nuestro ejemplo, el punto de montaje es `/disc`.
  - Escriba `cdarfs` en el campo **Tipo de sistema de archivos**. Para ver los demás tipos de sistemas de archivos que se pueden montar, pulse **Lista**.
  - En el campo **Montar como sistema de SOLO LECTURA**, seleccione **sí**.
  - Acepte los valores por omisión restantes y pulse **OK** para cerrar la ventana.

Ahora, el sistema de archivos de CD o DVD está montado. Para ver el contenido del CD o DVD, coloque el disco en la unidad y entre el mandato `cd /disc` donde `disc` es el directorio de punto de montaje del disco.

---

## Capítulo 9. Instalación de un producto de servidor de DB2 Connect (HP-UX)

Para definir las preferencias de instalación e instalar un producto DB2 Connect en HP-UX, utilice el asistente de instalación de DB2.

El programa Instalador de DB2 es una herramienta de instalación basada en Java que automatiza la instalación y configuración de cualquier producto de DB2. Si prefiere no utilizar este programa de utilidad, tiene dos alternativas. Puede instalar un producto DB2 Connect:

- Utilizando el método de archivo de respuestas
- Utilizando manualmente el mandato `db2_install`. No puede instalar manualmente un producto DB2 utilizando el programa de utilidad de instalación nativo del sistema operativo, `swinstall`. Todo script existente que contenga este programa de utilidad de instalación nativo que se utilice como interfaz y para consultar con instalaciones de DB2 deberá cambiarse.

### Requisitos previos

Antes de empezar la instalación:

- DB2 Connect puede instalarse utilizando la autorización de usuario `root` o no `root`. Para obtener más información sobre la instalación de usuario no `root`, consulte los enlaces relacionados.
- Asegúrese de que el sistema cumple con los requisitos siguientes:
  - Requisitos de disco y de memoria
  - Requisitos de hardware, de distribución y de software
- El DVD del producto DB2 debe estar montado en el sistema.
- La imagen del producto DB2 Connect debe estar disponible. Si instala una versión no inglesa del producto DB2 Connect, debe tener también el Paquete de idiomas nacionales adecuado.
- Para localizar los productos DB2 ya instalados en el sistema, consulte el tema sobre el “listado de productos DB2 instalados en el sistema (Linux y UNIX)” de la publicación *Instalación de servidores DB2* .
- El asistente de instalación de DB2 es un instalador gráfico. Para ejecutar el asistente de instalación de DB2 en la máquina, es necesario un software para X Windows con capacidad para representar una interfaz de usuario gráfica. Asegúrese de que el servidor X Windows se está ejecutando. Asegúrese de que ha exportado la visualización correctamente. Por ejemplo, export `DISPLAY=9.26.163.144:0`.
- Si se utiliza un software de seguridad como Lightweight Directory Access Protocol (LDAP) en el entorno, debe crear manualmente los usuarios de DB2 necesarios antes de iniciar el asistente de instalación de DB2. Consulte el tema “Consideraciones sobre la gestión centralizada de usuarios” antes de empezar.

**Nota:** Las funciones Network Information Services (NIS) y Network Information Services Plus (NIS+) han quedado en desuso a partir de DB2 Versión 9.1 Fixpack 2. El soporte a estas funciones puede eliminarse en un próximo release. Lightweight Directory Access Protocol (LDAP) es la solución recomendada para proporcionar servicios centralizados de gestión de usuarios.

Para instalar un producto de servidor de DB2 Connect, por ejemplo DB2 Connect Enterprise Edition, en HP-UX utilizando el asistente de instalación de DB2:

1. Vaya al directorio donde esté montado el DVD:

```
cd /db2dvd
```

donde */db2dvd* representa el punto de montaje del DVD.

2. Si ha descargado la imagen del producto DB2 Connect, debe descomprimir y desempaquetar el archivo del producto.

- a. Descomprimir el archivo del producto:

```
gzip -d producto.tar.gz
```

donde *producto* es el nombre del producto de bases de datos que ha descargado.

- b. Desempaquetar el archivo del producto:

```
tar xvf producto.tar
```

- c. Cambiar el directorio:

```
cd ./producto/disk1
```

**Nota:** Si ha descargado un Paquete de idiomas nacionales, desempaquetelo en el mismo directorio. Se crearán los subdirectorios (por ejemplo, *./n1pack/disk2*) en el mismo directorio y permitirá que el instalador encuentre automáticamente las imágenes sin petición

3. Entre el mandato *./db2setup* desde el directorio en que reside la imagen del producto para iniciar el asistente de instalación de DB2. En unos momentos, se abrirá el Área de ejecución de IBM DB2. Para las instalaciones desde varios CD, emita el mandato *db2setup* fuera de la ubicación del CD montado con un nombre de vía de acceso absoluta o relativa para asegurarse de que el CD del producto DB2 Connect se pueda montar cuando sea necesario. Desde esta ventana, puede visualizar los requisitos previos de la instalación y las notas del release o puede proceder directamente a la instalación.

4. Una vez ha iniciado la instalación, proceda a través de los paneles de instalación del asistente de instalación de DB2 y efectúe sus selecciones. Dispone de ayuda para la instalación que le guiará a través del asistente de instalación de DB2. Pulse **Ayuda** para invocar la ayuda en línea. Puede pulsar **Cancelar** en cualquier momento para salir de la instalación. Los archivos de DB2 sólo se copiarán en el sistema después de que haya pulsado en **Finalizar** en el último panel de instalación del asistente de instalación de DB2. Una vez se ha completado, el producto de servidor DB2 Connect se instala utilizando la vía de instalación por omisión */opt/IBM/db2/V9.5*.

Si lo está instalando en un sistema en que ya se está utilizando este directorio, a la vía de acceso de instalación del producto DB2 Connect se le añadirá *\_xx*, donde *xx* serán dígitos, empezando por 01 y aumentando dependiendo de la cantidad de copias de DB2 que haya instalado.

También puede especificar su propia vía de acceso de instalación del producto de bases de datos DB2.

Los Paquetes de idiomas nacionales también se pueden instalar ejecutando el mandato *./db2setup* desde el directorio en que reside el Paquete de idioma nacional, después de que se haya instalado el producto DB2 Connect.

Las anotaciones cronológicas de instalación, *db2setup.log* y *db2setup.err* se ubicarán, por omisión, en el directorio */tmp*. Puede especificar la ubicación de los archivos de anotaciones cronológicas.

Si desea que el producto DB2 tenga acceso a la documentación de DB2 en el sistema local o en otro sistema de la red, debe instalar el Centro de información de DB2. El Centro de información de DB2 contiene documentación para la base de datos DB2 y para los productos relacionados de DB2. Consulte el tema "Instalación del Centro de información de DB2 utilizando el Asistente de instalación de DB2 (UNIX)" en *Instalación de servidores DB2* .

---

## Requisitos de la instalación de productos del servidor de DB2 Connect (HP-UX)

Antes de instalar productos de servidor de DB2 Connect en un sistema operativo HP-UX, asegúrese de que el sistema escogido cumpla los requisitos necesarios de sistema operativo, hardware, software y de comunicaciones.

Para instalar un producto de servidor de DB2 Connect, como DB2 Connect Enterprise Edition, en HP-UX, deben cumplirse los requisitos siguientes:

### Requisitos de instalación

Tabla 5. Requisitos de la instalación en HP-UX

Sistema operativo	Hardware
HP-UX 11i v2 (11.23.0505) con: <ul style="list-style-type: none"><li>Paquete general May 2005 Base Quality (QPKBASE)</li><li>Paquete general May 2005 Applications Quality (QPKAPPS)</li></ul>	HP Integrity Series Systems basados en Itanium®
HP-UX 11i v3 (11.31)	

### Requisitos de software

- Se necesita un navegador para ver la ayuda en línea.
- Consulte [www.ibm.com/support/docview.wss?&uid=swg21257602](http://www.ibm.com/support/docview.wss?&uid=swg21257602) para obtener detalles acerca de problemas conocidos de HP-UX.

### Requisitos de comunicaciones

Puede utilizar TCP/IP

- Para la conectividad de TCP/IP, no es preciso software adicional.

---

## Montaje de los CD o DVD (HP-UX)

Este tema explica cómo montar el CD o el DVD del producto DB2 para HP-UX.

En función de la configuración del sistema, es posible que tenga que iniciar la sesión como root para montar discos.

Para montar el CD o DVD del producto DB2 para HP-UX:

- Inserte el CD o DVD en la unidad.
- Si es necesario, defina un nuevo directorio como el punto de montaje de la unidad de CD o DVD. Defina /cdrom como el punto de montaje mediante el mandato **mkdir /cdrom**.
- Si es necesario, identifique el archivo de dispositivos de la unidad mediante el mandato **ioscan -fnC disk**. Este mandato lista todas las unidades de CD o DVD reconocidas y los archivos de dispositivos asociados. El nombre del archivo debe ser similar a /dev/dsk/c1t2d0.

4. Monte la unidad de CD o DVD en el directorio de punto de montaje:  

```
mount -F cdfs -o rr /dev/dsk/c1t2d0 /cdrom
```
5. Obtenga un listado de archivos para verificar el montaje mediante el mandato `ls /cdrom`.
6. Finalice la sesión.

Ahora, el sistema de archivos de CD o DVD está montado. Para ver el contenido del CD o DVD coloque el disco en la unidad y entre el mandato `cd /cdrom` donde `cdrom` es el directorio de punto de montaje.

---

## Capítulo 10. Instalación de un producto de servidor de DB2 Connect (Linux)

Para definir las preferencias de instalación e instalar un producto DB2 Connect en Linux, utilice el asistente de instalación de DB2.

El asistente de instalación de DB2 es una herramienta de instalación basada en Java que automatiza la instalación y configuración de cualquier producto DB2. Si prefiere no utilizar este programa de utilidad, tiene dos alternativas. Puede instalar un producto DB2 Connect:

- Utilizando el método de archivo de respuestas
- Utilizando manualmente el mandato `db2_install`. No puede instalar manualmente un producto DB2 utilizando el programa de utilidad de instalación nativo del sistema operativo rpm. Todo script existente que contenga este programa de utilidad de instalación nativo que se utilice como interfaz y para consultar con instalaciones de DB2 deberá cambiarse.

### Requisitos previos

Antes de empezar la instalación:

- DB2 Connect puede instalarse utilizando la autorización de usuario `root` o no `root`. Para obtener más información sobre la instalación de usuario no `root`, consulte los enlaces relacionados.
- Asegúrese de que el sistema cumple con los requisitos siguientes:
  - Requisitos de disco y de memoria
  - Requisitos de hardware, de distribución y de software
- El DVD del producto DB2 debe estar montado en el sistema.
- La imagen del producto DB2 Connect debe estar disponible. Si instala una versión no inglesa del producto DB2 Connect, debe tener también el Paquete de idiomas nacionales adecuado.
- Para localizar los productos DB2 ya instalados en el sistema, consulte el tema sobre el “listado de productos DB2 instalados en el sistema (Linux y UNIX)” de la publicación *Instalación de servidores DB2* .
- El asistente de instalación de DB2 es un instalador gráfico. Para ejecutar el asistente de instalación de DB2 en la máquina, es necesario un software para X Windows con capacidad para representar una interfaz de usuario gráfica. Asegúrese de que el servidor X Windows se está ejecutando. Asegúrese de que ha exportado la visualización correctamente. Por ejemplo, export `DISPLAY=9.26.163.144:0`.
- Si se utiliza un software de seguridad como Lightweight Directory Access Protocol (LDAP) en el entorno, debe crear manualmente los usuarios de DB2 necesarios antes de iniciar el asistente de instalación de DB2. Consulte el tema “Consideraciones sobre la gestión centralizada de usuarios” antes de empezar.

**Nota:** Las funciones Network Information Services (NIS) y Network Information Services Plus (NIS+) han quedado en desuso a partir de DB2 Versión 9.1 Fixpack 2. El soporte a estas funciones puede eliminarse en un próximo release. Lightweight Directory Access Protocol (LDAP) es la solución recomendada para proporcionar servicios centralizados de gestión de usuarios.

Para instalar un producto de servidor de DB2 Connect, por ejemplo DB2 Connect Enterprise Edition, en Linux utilizando el asistente de instalación de DB2:

1. Vaya al directorio donde esté montado el DVD:

```
cd /db2dvd
```

donde */db2dvd* representa el punto de montaje del DVD.

2. Si ha descargado la imagen del producto DB2 Connect, debe descomprimir y desempaquetar el archivo del producto.

- a. Descomprimir el archivo del producto:

```
gzip -d producto.tar.gz
```

donde *producto* es el nombre del producto de bases de datos que ha descargado.

- b. Desempaquetar el archivo del producto:

```
tar xvf producto.tar
```

- c. Cambiar el directorio:

```
cd ./producto/disk1
```

**Nota:** Si ha descargado un Paquete de idiomas nacionales, desempaquetelo en el mismo directorio. Se crearán los subdirectorios (por ejemplo, *./n1pack/disk2*) en el mismo directorio y permitirá que el instalador encuentre automáticamente las imágenes sin petición

3. Entre el mandato *./db2setup* desde el directorio en que reside la imagen del producto para iniciar el asistente de instalación de DB2. En unos momentos, se abrirá el Área de ejecución de IBM DB2. Para las instalaciones desde varios CD, emita el mandato *db2setup* fuera de la ubicación del CD montado con un nombre de vía de acceso absoluta o relativa para asegurarse de que el CD del producto DB2 Connect se pueda montar cuando sea necesario. Desde esta ventana, puede visualizar los requisitos previos de la instalación y las notas del release o puede proceder directamente a la instalación.

4. Una vez ha iniciado la instalación, proceda a través de los paneles de instalación del asistente de instalación de DB2 y efectúe sus selecciones. Dispone de ayuda para la instalación que le guiará a través del asistente de instalación de DB2. Pulse **Ayuda** para invocar la ayuda en línea. Puede pulsar **Cancelar** en cualquier momento para salir de la instalación. Los archivos de DB2 sólo se copiarán en el sistema después de que haya pulsado en **Finalizar** en el último panel de instalación del asistente de instalación de DB2. Una vez se ha completado, el producto de servidor DB2 Connect se instala utilizando la vía de instalación por omisión */opt/IBM/db2/V9.5*.

Si lo está instalando en un sistema en que ya se está utilizando este directorio, a la vía de acceso de instalación del producto DB2 Connect se le añadirá *\_xx*, donde *xx* serán dígitos, empezando por 01 y aumentando dependiendo de la cantidad de copias de DB2 que haya instalado.

También puede especificar su propia vía de acceso de instalación del producto de bases de datos DB2.

Los Paquetes de idiomas nacionales también se pueden instalar ejecutando el mandato *./db2setup* desde el directorio en que reside el Paquete de idioma nacional, después de que se haya instalado el producto DB2 Connect.

Las anotaciones cronológicas de instalación, *db2setup.log* y *db2setup.err* se ubicarán, por omisión, en el directorio */tmp*. Puede especificar la ubicación de los archivos de anotaciones cronológicas.



Si desea que el producto DB2 tenga acceso a la documentación de DB2 en el sistema local o en otro sistema de la red, debe instalar el Centro de información de DB2. El Centro de información de DB2 contiene documentación para la base de datos DB2 y para los productos relacionados de DB2. Consulte el tema "Instalación del Centro de información de DB2 utilizando el Asistente de instalación de DB2 (UNIX)" en *Instalación de servidores DB2* .

---

## Requisitos de la instalación de productos del servidor de DB2 Connect (Linux)

Antes de instalar productos de servidor DB2 Connect en un sistema operativo Linux, asegúrese que el sistema escogido cumpla con los requisitos necesarios de sistema operativo, hardware, software y de comunicaciones.

Para instalar un producto servidor DB2 Connect, tal como DB2 Connect Enterprise Edition, deben cumplirse los requisitos siguientes:

### Requisitos de hardware

El procesador puede ser:

- x86 ( Intel Pentium®, Intel Xeon® y AMD Athlon)
- x64 (Intel EM64T y AMD64)
- POWER (cualquier sistema iSeries, pSeries, System i, System p y POWER Systems que admita Linux)
- System z (antes eServer zSeries)

### Requisitos de distribución

Para obtener la información más reciente sobre las distribuciones de Linux soportadas, apunte su navegador a <http://www.ibm.com/db2/linux/validate>.

Puede que tenga que actualizar los parámetros de configuración del kernel. Los parámetros de configuración del kernel se establecen en `/etc/sysctl.conf`. Consulte la sección Modificación de parámetros de kernel (Linux) del Centro de información de DB2. Consulte el manual del sistema operativo para obtener información sobre cómo establecer y activar estos parámetros utilizando el mandato `sysctl`.

### Requisitos de software

- Es necesario un software de sistema X Window con capacidad para representar una interfaz de usuario gráfica si desea utilizar el asistente de Instalación de DB2 para instalar DB2 Connect o si desea utilizar las herramientas gráficas de DB2.
- Se necesita un navegador para ver la ayuda en línea.

### Requisitos de comunicaciones

Para la conectividad de TCP/IP, no es preciso software adicional.

---

## Preparación para la instalación de DB2 para Linux en zSeries

Para instalar un producto DB2 en un sistema IBM zSeries que ejecute Linux, primero debe hacer que la imagen de instalación sea accesible para el sistema operativo Linux. Puede utilizar FTP para enviar la imagen de instalación al sistema operativo o utilizar un montaje mediante NFS para que el DVD del producto esté disponible en el sistema operativo.

### Requisitos previos

Haber obtenido previamente la imagen de instalación del producto DB2.

### Utilización de FTP para acceder a la imagen de instalación

Desde el sistema IBM zSeries que ejecuta Linux:

1. Entre el mandato siguiente:

```
ftp suservidor.com
```

donde *suservidor.com* representa el servidor FTP en el que reside la imagen de instalación del producto DB2.

2. Entre el ID de usuario y la contraseña.

3. Entre los mandatos siguientes:

```
bin  
get archivo de producto
```

donde *archivo de producto* representa el nombre correspondiente al paquete del producto.

### Utilización del DVD del producto DB2 a través de NFS para acceder a la imagen de instalación

Para utilizar el DVD del producto en un sistema operativo Linux:

1. Monte el DVD del producto adecuado.
2. Exporte el directorio en el que haya montado el DVD. Por ejemplo, si ha montado el DVD en */db2dvd*, exporte el directorio */db2dvd*.
3. En un sistema IBM zSeries que ejecute Linux, monte este directorio mediante NFS utilizando el mandato siguiente:

```
mount  
-t nfs -o ro nombre_servidor_nfs:/db2dvd /nombre_directorio_local
```

donde *nombre\_servidor\_nfs* representa el nombre del sistema principal del servidor NFS, *db2dvd* representa el nombre del directorio que se está exportando en el servidor NFS y *nombre\_directorio\_local* representa el nombre del directorio local.

4. En un sistema IBM zSeries que ejecute Linux, vaya al directorio en el que esté montado el DVD. Puede hacerlo entrando el mandato `cd /local_directory_name`, donde *nombre\_directorio\_local* representa el punto de montaje del DVD del producto.

---

## Montaje del CD o DVD (Linux)

En función de la configuración del sistema, puede iniciar sesión como usuario root para montar discos.

Para montar el CD o DVD en sistemas operativos Linux:

1. Inserte el CD o el DVD en la unidad y escriba el siguiente mandato:

```
mount -t iso9660 -o ro /dev/cdrom /cdrom
```

donde *cdrom* representa el punto de montaje del CD o DVD.

2. Finalice la sesión.

Ahora, el sistema de archivos de CD o DVD está montado. Vea el contenido del CD o DVD colocando el disco en la unidad y entre el mandato `cd /cdrom` donde *cdrom* es el directorio de punto de montaje.

---

## Capítulo 11. Instalación de un producto de servidor de DB2 Connect (sistema operativo Solaris)

Para definir sus preferencias de instalación e instalar un producto DB2 Connect en el sistema operativo Solaris, utilice el asistente de instalación de DB2.

El asistente de instalación de DB2 es una herramienta de instalación basada en Java que automatiza la instalación y configuración de cualquier producto DB2. Si prefiere no utilizar este programa de utilidad, tiene dos alternativas. Puede instalar un producto DB2 Connect:

- Utilizando el método de archivo de respuestas
- Utilizando manualmente el mandato `db2_install`. No puede instalar manualmente un producto DB2 utilizando el programa de utilidad de instalación nativo del sistema operativo, `pkgadd`. Todo script existente que contenga este programa de utilidad de instalación nativo que se utilice como interfaz y para consultar con instalaciones de DB2 deberá cambiarse.

### Requisitos previos

Antes de empezar la instalación:

- DB2 Connect puede instalarse utilizando la autorización de usuario `root` o no `root`. Para obtener más información sobre la instalación de usuario no `root`, consulte los enlaces relacionados.
- Asegúrese de que el sistema cumple con los requisitos siguientes:
  - Requisitos de disco y de memoria
  - Requisitos de hardware, de distribución y de software
- El DVD del producto DB2 debe estar montado en el sistema.
- La imagen del producto DB2 Connect debe estar disponible. Si instala una versión no inglesa del producto DB2 Connect, debe tener también el Paquete de idiomas nacionales adecuado.
- Para localizar los productos DB2 ya instalados en el sistema, consulte el tema sobre el “listado de productos DB2 instalados en el sistema (Linux y UNIX)” de la publicación *Instalación de servidores DB2* .
- El asistente de instalación de DB2 es un instalador gráfico. Para ejecutar el asistente de instalación de DB2 en la máquina, es necesario un software para X Windows con capacidad para representar una interfaz de usuario gráfica. Asegúrese de que el servidor X Windows se está ejecutando. Asegúrese de que ha exportado la visualización correctamente. Por ejemplo, export `DISPLAY=9.26.163.144:0`.
- Si se utiliza un software de seguridad como Lightweight Directory Access Protocol (LDAP) en el entorno, debe crear manualmente los usuarios de DB2 necesarios antes de iniciar el asistente de instalación de DB2. Consulte el tema “Consideraciones sobre la gestión centralizada de usuarios” antes de empezar.

**Nota:** Las funciones Network Information Services (NIS) y Network Information Services Plus (NIS+) han quedado en desuso a partir de DB2 Versión 9.1 Fixpack 2. El soporte a estas funciones puede eliminarse en un próximo release. Lightweight Directory Access Protocol (LDAP) es la solución recomendada para proporcionar servicios centralizados de gestión de usuarios.

Para instalar un producto de servidor de DB2 Connect, por ejemplo DB2 Connect Enterprise Edition, en el sistema operativo Solaris utilizando el asistente de instalación de DB2:

1. Vaya al directorio donde esté montado el DVD:

```
cd /db2dvd
```

donde */db2dvd* representa el punto de montaje del DVD.

2. Si ha descargado la imagen del producto DB2 Connect, debe descomprimir y desempaquetar el archivo del producto.

- a. Descomprimir el archivo del producto:

```
gzip -d producto.tar.gz
```

donde *producto* es el nombre del producto de bases de datos que ha descargado.

- b. Desempaquetar el archivo del producto:

```
tar xvf producto.tar
```

- c. Cambiar el directorio:

```
cd ./producto/disk1
```

**Nota:** Si ha descargado un Paquete de idiomas nacionales, desempaquéte en el mismo directorio. Se crearán los subdirectorios (por ejemplo, *./n1pack/disk2*) en el mismo directorio y permitirá que el instalador encuentre automáticamente las imágenes sin petición

3. Entre el mandato *./db2setup* desde el directorio en que reside la imagen del producto para iniciar el asistente de instalación de DB2. En unos momentos, se abrirá el Área de ejecución de IBM DB2. Para las instalaciones desde varios CD, emita el mandato *db2setup* fuera de la ubicación del CD montado con un nombre de vía de acceso absoluta o relativa para asegurarse de que el CD del producto DB2 Connect se pueda montar cuando sea necesario. Desde esta ventana, puede visualizar los requisitos previos de la instalación y las notas del release o puede proceder directamente a la instalación.

4. Una vez ha iniciado la instalación, proceda a través de los paneles de instalación del asistente de instalación de DB2 y efectúe sus selecciones. Dispone de ayuda para la instalación que le guiará a través del asistente de instalación de DB2. Pulse **Ayuda** para invocar la ayuda en línea. Puede pulsar **Cancelar** en cualquier momento para salir de la instalación. Los archivos de DB2 sólo se copiarán en el sistema después de que haya pulsado en **Finalizar** en el último panel de instalación del asistente de instalación de DB2. Una vez se ha completado, el producto de servidor DB2 Connect se instala utilizando la vía de instalación por omisión */opt/IBM/db2/V9.5*.

Si lo está instalando en un sistema en que ya se está utilizando este directorio, a la vía de acceso de instalación del producto DB2 Connect se le añadirá *\_xx*, donde *xx* serán dígitos, empezando por 01 y aumentando dependiendo de la cantidad de copias de DB2 que haya instalado.

También puede especificar su propia vía de acceso de instalación del producto de bases de datos DB2.

Los Paquetes de idiomas nacionales también se pueden instalar ejecutando el mandato *./db2setup* desde el directorio en que reside el Paquete de idioma nacional, después de que se haya instalado el producto DB2 Connect.

Las anotaciones cronológicas de instalación, db2setup.log y db2setup.err se ubicarán, por omisión, en el directorio /tmp. Puede especificar la ubicación de los archivos de anotaciones cronológicas.

Si desea que el producto DB2 tenga acceso a la documentación de DB2 en el sistema local o en otro sistema de la red, debe instalar el Centro de información de DB2. El Centro de información de DB2 contiene documentación para la base de datos DB2 y para los productos relacionados de DB2. Consulte el tema "Instalación del Centro de información de DB2 utilizando el Asistente de instalación de DB2 (UNIX)" en *Instalación de servidores DB2* .

## Requisitos de la instalación de los productos de DB2 Connect (Solaris)

Antes de instalar productos de DB2 Connect en un sistema operativo Solaris, asegúrese que el sistema escogido cumpla con los requisitos necesarios de sistema operativo, hardware, software y de comunicaciones.

Para instalar un producto de DB2 Connect en Solaris, deben cumplirse los requisitos siguientes:

Tabla 6. Requisitos de instalación en Solaris

Sistema operativo	Hardware
Solaris 10 Actualización 5 <ul style="list-style-type: none"> <li>Kernel de 64 bits</li> <li>Parche 127128-11</li> </ul>	Solaris x64 (Intel 64 o AMD64)
Solaris 9 <ul style="list-style-type: none"> <li>Kernel de 64 bits</li> <li>Parches 111711-12 y 111712-12</li> <li>Si se utilizan dispositivos en bruto, el parche 122300-11</li> </ul> Solaris 10 Actualización 5 <ul style="list-style-type: none"> <li>Kernel de 64 bits</li> <li>Si se utilizan dispositivos en bruto, el parche 125100-07</li> </ul>	Procesadores UltraSPARC o SPARC64

### Requisitos de sistema operativo

Los "Parches recomendados y de seguridad" pueden conseguirse en el sitio web <http://sunsolve.sun.com>. En el sitio web de SunSolve Online, pulse en el elemento de menú "Patches" del panel de la izquierda.

También se necesitan los clústeres de parches del sistema operativo Solaris J2SE. Pueden conseguirse en el sitio web <http://sunsolve.sun.com>.

Para instalar DB2 Connect en sistemas Fujitsu PRIMEPOWER de 64 bits, también necesita lo siguiente:

- Parche de actualización de kernel de Solaris 9, 112233-01 o posterior para obtener el arreglo para el parche 912041-01.

Los parches Fujitsu PRIMEPOWER para el sistema operativo Solaris pueden bajarse desde FTSI en: <http://download.ftsi.fujitsu.com/>.

Para obtener una lista adicional de problemas que pueden afectar a sistemas de bases de datos DB2 en Solaris, consulte: [www.ibm.com/support/docview.wss?&uid=swg21257606](http://www.ibm.com/support/docview.wss?&uid=swg21257606)

Los productos de base de datos DB2 soportan los sistemas de archivos ZFS y los dominios lógicos (LDoms) de Solaris.

#### Requisitos de software

- Se necesita el software SUNWlibC para instalar DB2 Connect en Solaris. Puede conseguirse en el sitio web <http://sunsolve.sun.com>.
- Se necesita un navegador para ver la ayuda en línea.

#### Requisitos de comunicaciones

Puede utilizar TCP/IP

- Para la conectividad de TCP/IP, no es preciso software adicional.
- DB2 Connect está soportado en Sun Cluster 2.2 si:
  - El protocolo para el sistema principal es TCP/IP
  - No se utiliza la confirmación en dos fases. Esta restricción es laxa si el usuario configura el archivo de registro de SPM para que resida en un disco compartido (esto puede realizarse mediante el parámetro de configuración del gestor de bases de datos **spm\_log\_path**) y el sistema anómalo tiene una configuración de TCP/IP idéntica (el mismo nombre de sistema principal, la misma dirección IP, etc.).

---

## Montaje de los CD o DVD (sistema operativo Solaris)

Si monta la unidad de CD o DVD desde un sistema remoto utilizando NFS, el sistema de archivos de CD o DVD del sistema remoto debe exportarse con acceso de usuario root.

Según la configuración del sistema local, es posible que también necesite acceso de usuario root en el sistema local.

Par montar el CD o DVD en el sistema operativo Solaris:

1. Inserte el CD o DVD en la unidad.
2. Si el Gestor de volúmenes (vold) se está ejecutando en el sistema, el disco se monta automáticamente como `/cdrom/etiqueta_cd` si el CD o DVD tiene una etiqueta o `/cdrom/unnamed_cdrom` si no está etiquetado.

Si el Gestor de volúmenes no se está ejecutando en el sistema, realice los pasos siguientes para montar el CD o DVD:

- a. Determine el nombre del dispositivo escribiendo el siguiente mandato:

```
ls -al /dev/sr* |awk '{print "/" $11}'
```

Este mandato devuelve el nombre del dispositivo de CD o DVD. En este ejemplo, con el mandato se obtiene la serie `/dev/dsk/c0t6d0s2`.

- b. Entre los mandatos siguientes para montar el CD o DVD:

```
mkdir -p /cdrom/unnamed_cdrom  
mount -F hsfs -o ro /dev/dsk/c0t6d0s2 /cdrom/unnamed_cdrom
```

donde `/dev/dsk/c0t6d0s2` representa el nombre del dispositivo que se ha devuelto en el paso anterior y `/cdrom/unnamed_cdrom` representa el directorio de montaje del CD o DVD.

**Nota:** Si monta la unidad de CD o DVD desde un sistema remoto utilizando NFS, el sistema de archivos de CD o DVD de la máquina remota debe exportarse con acceso de usuario root. También debe montar dicho sistema de archivos en la máquina local con acceso de usuario root.

3. Finalice la sesión.

Ahora, el sistema de archivos de CD o DVD está montado. Para ver el contenido del CD o DVD, coloque el disco en la unidad y entre el mandato `cd /cdrom` donde `cdrom` es el directorio de punto de montaje.





---

## Capítulo 12. Instalación de un producto servidor de DB2 Connect (Windows)

Esta tarea describe cómo instalar un producto de servidor de DB2 Connect, por ejemplo DB2 Connect Enterprise Edition, en sistemas operativos Windows utilizando el asistente de instalación de DB2. De forma alternativa, puede instalar productos de servidor de DB2 Connect utilizando el método de archivo de respuestas.

### Requisitos previos

Antes de ejecutar el asistente de Instalación de DB2:

- Asegúrese de que el sistema cumple con los requisitos siguientes:
  - Requisitos de disco y de memoria
  - Requisitos de hardware, de distribución y de software
- Si piensa utilizar LDAP, debe consultar el tema “Extender el esquema de directorios activo para los servicios de directorios LDAP (Windows)” en *Instalación de servidores DB2*.
- Es recomendable que utilice una cuenta de administrador para efectuar la instalación. La cuenta de administrador debe pertenecer al grupo del administrador local en el sistema Windows donde va a instalar su producto DB2 y debe tener los siguientes derechos avanzados de usuario:
  - Actuar como parte del sistema operativo
  - Crear un objeto de señal
  - Aumentar las cuotas
  - Sustituir una señal de nivel de proceso

Es posible efectuar la instalación sin derechos avanzados de usuario, pero el programa de configuración puede no ser capaz de validar cuentas.

- Si desea instalar DB2 Connect con una cuenta que no sea de administrador, consulte el tema Instalación de DB2 Connect (Windows) como no administrador.
- Para instalar un producto de servidor de DB2 Connect, por ejemplo DB2 Connect Enterprise Edition, en Windows utilizando el asistente de instalación de DB2:
  1. Inicie una sesión en el sistema como usuario con autorización de administrador.
  2. Cierre todos los programas para que el programa de instalación pueda actualizar los archivos necesarios.
  3. Inserte el DVD en la unidad. La característica de ejecución automática inicia automáticamente el asistente de instalación DB2. El asistente de Instalación DB2 determinará el idioma del sistema y ejecutará el programa de configuración para ese idioma. Si desea ejecutar el programa de configuración en un idioma distinto, o bien este programa no ha conseguido iniciarse de forma automática, puede ejecutar manualmente el asistente de Instalación de DB2.
  4. Se abre el Área de ejecución de DB2. Desde esta ventana, puede visualizar los requisitos previos de la instalación y las notas del release, o puede proceder directamente a la instalación.

5. Una vez iniciada la instalación, proceda siguiendo las solicitudes del programa de configuración. Existe ayuda en línea disponible para guiarle durante los pasos restantes. Pulse **Ayuda** para invocar la ayuda en línea. Puede pulsar en **Cancelar** en cualquier momento para salir de la instalación.

Un archivo de registro cronológico almacena información general y mensajes de error resultantes de las actividades de instalación y desinstalación. El nombre de archivo del registro cronológico sigue al formato DB2-*<Abreviatura del producto>*-*<Fecha Hora>*.log, tal como DB2-CEE-10-06-2006\_17\_23\_42.log. Por omisión, el archivo de anotaciones cronológicas se encuentra en el directorio `Mis documentos\DB2LOG`.

- Para invocar el asistente de Instalación de DB2 manualmente:

1. Pulse en **Inicio** y seleccione la opción **Ejecutar**.
2. En el campo **Abrir**, entre el mandato siguiente:

```
x:\setup /i idioma
```

donde:

- *x*: representa la unidad de DVD
  - *idioma* representa el código territorial correspondiente a su idioma (por ejemplo, EN para el inglés).
3. Pulse en **Aceptar**.

Si desea que el producto DB2 tenga acceso a la documentación de DB2 en el sistema local o en otro sistema de la red, debe instalar el Centro de información de DB2. El Centro de información de DB2 contiene documentación para la base de datos DB2 y para los productos relacionados de DB2.

---

## Requisitos de la instalación de productos del servidor de DB2 Connect (Windows)

Antes de instalar productos de servidor de DB2 Connect en sistemas operativos Windows, asegúrese de que el sistema escogido cumpla los requisitos necesarios de sistema operativo, hardware, software y de comunicaciones.

Para instalar un producto de servidor de DB2 Connect, tal como DB2 Connect Enterprise Edition, deben cumplirse los requisitos siguientes:

### Requisitos de hardware

Todos los procesadores Intel y AMD con capacidad de ejecutar sistemas operativos Windows (32 bits y 64 bits)

### Requisitos de sistema operativo

Uno de los siguientes:

- Windows XP Professional Edition (32 bits y 64 bits) con Service Pack 2 o posterior
- Windows 2003 con Service Pack 2 o posterior:
  - Standard Edition (32 bits y 64 bits)
  - Enterprise Edition (32 bits y 64 bits)
  - Datacenter Edition (32 bits y 64 bits)
- Windows Server 2008
  - Standard Edition (32 bits y 64 bits)
  - Enterprise Edition (32 bits y 64 bits)
  - Datacenter Edition (32 bits y 64 bits)

Se da soporte a todos los service packs de Windows Server 2008.

#### Requisitos de software

- Se requiere MDAC 2.8. El asistente de instalación de DB2 instalará MDAC 2.8 si aún no está instalado.
- Se necesita un navegador para ver la ayuda en línea.

#### Requisitos de comunicaciones

- TCP/IP está soportado y lo suministra el sistema operativo.

#### Consideraciones sobre Windows (64 bits)

- Se da soporte a los procedimientos almacenados y a las UDF de 32 bits.

---

## Cuentas de usuario necesarias para la instalación de los productos de servidor DB2 (Windows)

Si está instalando un producto de servidor DB2 en Windows, necesitará las cuentas de usuario siguientes:

- Una cuenta de usuario para la instalación y
- Opcional - Una o más cuentas de usuario para la configuración. Puede crear estas cuentas durante la instalación.
  - Una cuenta de usuario de Servidor de administración de DB2 (DAS)
  - Una cuenta de usuario para la instancia de DB2. También puede utilizar la cuenta LocalSystem para productos que no sean DB2 Enterprise Server Edition.

La cuenta de usuario para la instalación es la cuenta del usuario que realiza la instalación. La cuenta de usuario para la instalación se debe definir antes de ejecutar el Asistente de instalación de DB2. Las cuentas de usuario para la configuración se pueden definir antes de la instalación o se puede hacer que las cree automáticamente el Asistente de instalación de DB2.

Todos los nombres de cuenta de usuario tienen que cumplir las normas de denominación del sistema y las normas de denominación de usuarios, ID de usuario y grupos de DB2.

### Seguridad ampliada en Windows

Los productos DB2 ofrecen seguridad ampliada en Windows. Si se la función de seguridad ampliada está seleccionada, deberá añadir los usuarios que la administrarán o utilizar el producto DB2 para el grupo DB2ADMNS o DB2USERS según corresponda.

El programa de instalación de DB2 crea estos dos nuevos grupos. Puede especificar un nuevo nombre o aceptar los nombres por omisión durante la instalación.

Para habilitar esta función de seguridad, seleccione el recuadro de selección **Habilitar seguridad del sistema operativo** en el panel **Habilitar la seguridad del sistema operativo para objetos DB2** durante la instalación de DB2. Acepte los valores por omisión para el campo Grupo de administradores de DB2 y el campo Grupo de usuarios de DB2. Los nombres de grupo por omisión son DB2ADMNS y DB2USERS. Si existe un conflicto con nombres de grupo existentes, se le solicitará que cambie los nombres de grupo. Si es necesario, puede especificar sus propios nombres de grupo.

## Cuentas de usuario de servidor DB2

### Cuenta de usuario para la instalación

Para efectuar la instalación, se necesita una cuenta de usuario del dominio o local. Normalmente, la cuenta de usuario debe pertenecer al grupo *Administradores* en el sistema donde se realizará la instalación.

Como alternativa, se puede utilizar una cuenta de usuario distinta de la cuenta de Administrador. Esta alternativa requiere que un miembro del grupo Administradores de Windows configure primero los valores de privilegios elevados de Windows para permitir que una cuenta de usuario distinta de la cuenta de Administrador realice una instalación.

En Windows 2008 y Windows Vista o posteriores, un usuario que no sea administrador puede realizar una instalación, pero el Asistente de instalación de DB2 le pedirá credenciales administrativas.

Se requiere el derecho del usuario de "Acceso a este sistema desde la red" sobre la cuenta de usuario para la instalación.

El ID de usuario de instalación debe pertenecer al grupo Administradores de dominio en el caso de que la instalación requiera que se cree o verifique una cuenta de dominio.

También puede utilizar la cuenta LocalSystem incorporada como cuenta de inicio de servicio para todos los productos, excepto DB2 Enterprise Server Edition

### Derechos de usuario que el programa de instalación de DB2 otorga.

El programa de instalación de DB2 no otorga el derecho de usuario para depurar programas. El programa de instalación de DB2 otorga los derechos de usuario siguientes:

- Actuar como parte del sistema operativo
- Crear un objeto de símbolo
- Bloquear páginas en la memoria
- Iniciar la sesión como servicio
- Aumentar las cuotas
- Sustituir un símbolo de nivel de proceso

### Cuenta de usuario de Servidor de administración de DB2 (DAS)

Se necesita una cuenta de usuario del dominio o local para el Servidor de administración de DB2 (DAS).

Si está realizando una instalación mediante un archivo de respuestas, también puede especificar la cuenta Sistema Local en el archivo de respuestas. Para obtener más detalles, consulte los archivos de respuestas de ejemplo en el directorio `db2\windows\samples`.

La cuenta LocalSystem está disponible para todos los productos, a excepción de DB2 Enterprise Server Edition y puede seleccionarse mediante el Asistente de instalación de DB2.

El DAS es un servicio de administración especial de DB2 que se utiliza para soportar las herramientas de la GUI y ayudar en las tareas de administración sobre servidores DB2 locales y remotos. El DAS tiene asignada una cuenta de usuario que se utiliza para conectar el servicio DAS con un sistema cuando se inicia el servicio DAS.

Puede crear la cuenta de usuario DAS antes de instalar DB2 o puede hacer que el Asistente de instalación de DB2 la cree para usted. Si desea que el

Asistente de instalación de DB2 cree una cuenta de usuario de dominio nueva, la cuenta de usuario que esté utilizando para realizar la instalación deberá tener autorización para crear cuentas de usuario de dominio. La cuenta de usuario debe pertenecer al grupo *Administradores* del sistema en el que se va a llevar a cabo la instalación. A esta cuenta se le otorgarán los derechos de usuario siguientes:

- Actuar como parte del sistema operativo
- Depurar programas
- Crear un objeto de símbolo
- Bloquear páginas en la memoria
- Iniciar la sesión como servicio
- Aumentar las cuotas (ajustar las cuotas de memoria para un proceso en los sistemas operativos Windows XP y Windows Server 2003)
- Sustituir un símbolo de nivel de proceso

Si está habilitada la seguridad ampliada, el grupo DB2ADMNS tendrá todos estos privilegios. Puede añadir usuarios a este grupo sin necesidad de añadirles estos privilegios de forma explícita. Sin embargo, el usuario debe seguir siendo miembro del grupo *Administradores* locales.

El privilegio "Depurar programas" solamente es necesario cuando la búsqueda de grupos de DB2 se especifica explícitamente para utilizar el símbolo de acceso.

Si la cuenta de usuario la crea el programa de instalación, se le otorgarán estos privilegios a la cuenta de usuario y si ésta ya existe, a esta cuenta también se le otorgarán estos privilegios. Si la instalación otorga los privilegios, algunos de ellos solamente serán efectivos durante el primer inicio de sesión mediante la cuenta a la que se han otorgado los privilegios o durante el arranque.

Es aconsejable que el usuario DAS tenga autorización SYSADM sobre cada uno de los sistemas DB2 del entorno, de forma que, si es necesario, pueda iniciar o detener otras instancias. Por omisión, cualquier usuario que forme parte del grupo *Administradores* tiene autorización SYSADM.

### **Cuenta de usuario para la instancia de DB2**

La cuenta de usuario debe pertenecer al grupo *Administradores* del sistema en el que se va a llevar a cabo la instalación.

Para la instancia de DB2 se necesita una cuenta de usuario del dominio o local. Cada instancia de DB2 tiene un usuario, que se le asigna al crear la instancia. DB2 inicia la sesión con este nombre de usuario cuando se inicia la instancia. Si se utiliza una cuenta de usuario de dominio para realizar una operación de base de datos (como por ejemplo, crear una base de datos) en una instancia de DB2 creada con una cuenta de usuario local o la cuenta LocalSystem se producirá un error. Si sabe que va a utilizar una cuenta de usuario de dominio, debería crear la instancia utilizando la cuenta de usuario de dominio.

También puede utilizar la cuenta LocalSystem incorporada para ejecutar la instalación para todos los productos, a excepción de DB2 Enterprise Server Edition.

Puede crear la cuenta de usuario de instancia de DB2 antes de instalar DB2 o puede hacer que el Asistente de instalación de DB2 la cree para usted. Si desea que el Asistente de instalación de DB2 cree una cuenta de usuario de dominio nueva, la cuenta de usuario que esté utilizando para realizar la

instalación deberá tener autorización para crear cuentas de usuario de dominio. A esta cuenta se le otorgarán los derechos de usuario siguientes:

- Actuar como parte del sistema operativo
- Depurar programas
- Crear un objeto de símbolo
- Aumentar las cuotas
- Bloquear páginas en la memoria
- Iniciar la sesión como servicio
- Sustituir un símbolo de nivel de proceso

Si está habilitada la seguridad ampliada, el grupo DB2ADMNS tendrá todos estos privilegios. Puede añadir usuarios a este grupo sin necesidad de añadirles estos privilegios de forma explícita. Sin embargo, el usuario debe seguir siendo miembro del grupo Administradores locales.

El privilegio "Depurar programas" solamente es necesario cuando la búsqueda de grupos de DB2 se especifica explícitamente para utilizar el símbolo de acceso.

Si la cuenta de usuario la crea el programa de instalación, se le otorgarán estos privilegios a la cuenta de usuario y si ésta ya existe, a esta cuenta también se le otorgarán estos privilegios. Si la instalación otorga los privilegios, algunos de ellos solamente serán efectivos durante el primer inicio de sesión mediante la cuenta a la que se han otorgado los privilegios o durante el arranque.

---

## **Ampliación del esquema de Active Directory para servicios de directorio de LDAP (Windows)**

Si tiene la intención de utilizar la función de servidor de directorios LDAP (Lightweight Directory Access Protocol) con Windows Server 2003, debe ampliar el esquema de Active Directory para contener las clases de objetos y las definiciones de atributos de DB2. Debe realizar esta tarea antes de instalar cualquiera los productos DB2.

Al ampliar el esquema de directorio se asegura de que:

- La instancia de DB2 por omisión, creada durante la instalación, se catalogue como un nodo de DB2 en Active Directory siempre que el ID de usuario de instalación tenga los privilegios suficientes para escribir en Active Directory.
- Las bases de datos que el usuario cree después de la instalación se catalogarán en Active Directory de forma automática.

Si decide instalar el producto DB2 y crear bases de datos antes de ampliar el esquema de directorios, debe registrar el nodo y catalogar las bases de datos manualmente.

La cuenta de usuario de Windows debe tener autorización de Administración de esquemas.

Para ampliar el esquema del directorio:

1. Inicie la sesión en el controlador de dominio.

2. Ejecute el programa **db2schex.exe** desde el DVD de instalación con una cuenta de usuario que tenga autorización de Administración de esquemas. Puede ejecutar este programa sin finalizar e iniciar la sesión de nuevo, del modo siguiente:

```
runas /user:MiDominio\Administrator x:\db2\Windows\utilities\db2schex.exe
```

donde x: representa la letra de la unidad de DVD.

Cuando **db2schex.exe** finalice, puede continuar con la instalación del producto DB2.

---

## Instalación de DB2 Connect como no administrador(Windows)

Para realizar una instalación como no administrador, la cuenta utilizada para iniciar la sesión debe pertenecer al grupo Usuarios experimentados.

Parte de la información acerca de DB2 Connect que debe aparecer en el registro debe entrarse en la carpeta HKEY\_CURRENT\_USER del registro. Aunque muchos elementos se almacenarán bajo la carpeta HKEY\_LOCAL\_MACHINE en el registro de instalaciones sin administrador de DB2 Connect, los valores del entorno deben cambiarse en HKEY\_CURRENT\_USER.

Un miembro del grupo Administradores de Windows debe configurar primero los valores de privilegios elevados de Windows para permitir que una cuenta de usuario no administrador efectúe una instalación. Por ejemplo, en un sistema operativo de 64 bits, debe otorgar manualmente todos los permisos para HKLM\Software\Wow6432Node antes de poder instalar un producto DB2 Connect Personal Edition de 32 bits con éxito.

**Nota:** Si una cuenta de usuario no-Administrador va a realizar la instalación del producto, debe instalarse la biblioteca de ejecución VS2005 antes de intentar la instalación de un producto DB2. Es necesario que la biblioteca de ejecución VS2005 se encuentre en el sistema operativo antes de poder instalar el producto DB2. La biblioteca de ejecución VS2005 está disponible en el sitio web de descargas de bibliotecas de ejecución de Microsoft. Hay dos opciones: escoja `vcredist_x86.exe` para sistemas de 32 bits o `vcredist_x64.exe` para sistemas de 64 bits.

Los atajos o métodos abreviados del sistema deben cambiarse a atajos de usuario para la instalación sin administrador. Además, ya que los servicios se requieren para instalar cualquiera de los productos de DB2 Connect, pero no se pueden crear sin autoridad administrativa, los servicios que se iniciarían automáticamente se ejecutan como procesos cuando se hace una instalación sin administrador.

Las siguientes son situaciones de instalación que pueden encontrarse en un entorno donde existen instalaciones tanto con administrador como sin administrador:

- Un usuario no Administrador ha instalado DB2 Connect, y después un Administrador intenta instalar DB2 Connect en el mismo sistema. El Administrador obtendrá un mensaje informando que el producto ya está instalado. El Administrador tiene autoridad para desinstalar y reinstalar el producto para resolver esta situación.
- Un usuario no administrador ha instalado DB2 Connect, y después un segundo no-administrador intenta instalar DB2 Connect en el mismo sistema. En este caso, la instalación fallará, y devolverá un mensaje de error indicando que el usuario debe ser un Administrador para instalar el producto.

- Un Administrador ha instalado DB2 Connect, y después un no-Administrador intenta instalar DB2 Connect en el mismo sistema. En este caso, la instalación fallará, y devolverá un mensaje de error indicando que el usuario debe ser un Administrador para instalar el producto. Un Administrador siempre tiene autoridad para desinstalar o reinstalar.
- Los usuarios no-Administradores no pueden instalar un producto DB2. En un sistema operativo Windows Vista (y posterior), esos usuarios **pueden** desinstalar un producto DB2.

---

## Adición del ID de usuario a los grupos de usuarios DB2ADMNS y DB2USERS (Windows)

Después de finalizar satisfactoriamente una instalación de DB2, deberá añadir usuarios a los grupos DB2ADMNS o DB2USERS para usuarios que necesiten ejecutar aplicaciones y herramientas de DB2 locales en la máquina. El programa de instalación de DB2 crea dos grupos nuevos. Puede utilizar un nuevo nombre o aceptar los nombres por omisión. Los nombres de grupo por omisión son DB2ADMNS y DB2USERS.

### Requisitos previos

- Debe haber instalado un producto DB2.
- Debe haber seleccionado el recuadro de selección Habilitar seguridad del sistema operativo en el panel Habilitar la seguridad del sistema operativo para objetos DB2 durante la instalación del producto DB2.

Para añadir usuarios al grupo apropiado:

1. Pulse **Inicio** y seleccione **Ejecutar**.
2. Escriba `lusrmgr.msc` y pulse **Aceptar**.
3. Seleccione **Usuarios y grupos locales**.
4. Seleccione **Usuarios**.
5. Seleccione el usuario que desee añadir.
6. Pulse **Propiedades**.
7. Pulse la pestaña **Miembro de**.
8. Pulse **Añadir**.
9. Seleccione el grupo adecuado.
10. Pulse **Aceptar**.

Si ha realizado la instalación y ha elegido no habilitar la nueva función de seguridad, podrá habilitarla instalándola más tarde ejecutando el mandato `db2extsec.exe`. La adición de un usuario a un grupo entra en vigor la primera vez que el usuario inicia la sesión después de haber añadido el usuario. Por ejemplo, si añade el ID de usuario al grupo DB2ADMNS, deberá finalizar la sesión y volver a iniciarla para que el cambio sea efectivo.



---

## Capítulo 13. Visión general de la instalación no root (Linux y UNIX)

Antes de la versión 9.5, podrá instalar productos, aplicar y retrotraer fixpacks, configurar instancias, añadir funciones o desinstalar productos sólo si dispone de privilegios root. Ahora, si es un usuario no root, podrán realizarse estas tareas en plataformas Linux y UNIX.

El instalador de DB2 crea automáticamente y configura una instancia de usuario no root durante una instalación de usuario no root. Como usuario no root, podrá personalizar la configuración de la instancia de usuario no root durante la instalación. También podrá utilizar y mantener el producto DB2 instalado sin privilegios root.

La instalación de usuario no root de un producto DB2 tiene una instancia de DB2 en la que la mayoría de funciones están habilitadas por omisión.

Una instalación de usuario no root puede ser atractiva para muchos grupos, como por ejemplo para los siguientes:

- Las empresas que tengan miles de estaciones de trabajo y usuarios que deseen instalar un producto DB2 sin consumir tiempo del administrador del sistema
- Los desarrolladores de aplicaciones que normalmente no son administradores del sistema pero que utilizan productos de DB2 para desarrollar aplicaciones
- Proveedores de software independientes (PSI) que desarrollan software que no requiere autorización de usuario root pero que incluye un producto DB2

Aunque las instalaciones no root disponen de la mayor parte de las funciones de las instalaciones root, hay algunas diferencias y limitaciones. Puede levantar algunas de las limitaciones haciendo que el usuario root ejecute el mandato `db2rfe`.

---

### Diferencias entre las instalaciones root e instalaciones no root

Además de unas pocas limitaciones, la estructura de directorios de una instalación no root es algo diferente de la estructura de directorios de una instalación root.

Durante una instalación de usuario root, se crean subdirectorios y archivos para el producto DB2 en un directorio elegido por el usuario root.

Al contrario que los usuarios root, los usuarios no root no pueden seleccionar el lugar en el que se instalarán los productos DB2. Las instalaciones no root siempre se colocan en el directorio `$HOME/sql11ib`, donde `$HOME` representa el directorio inicial del usuario no root. El diseño de los subdirectorios en el directorio `sql11ib` de una instalación no root es similar al de una instalación root.

Para las instalaciones root, pueden crearse varias instancias. La propiedad de la instancia está asociada al ID de usuario bajo el que se creó la instancia.

Las instalaciones no root sólo pueden tener una instancia de DB2. El directorio de instalación de usuario no root contiene todos los archivos de instancias y archivos de productos de DB2 sin enlaces de software.

La siguiente tabla resume las diferencias entre las instalaciones root y las instalaciones no root.

*Tabla 7. Diferencias entre las instalaciones root e instalaciones no root*

Criterios	Instalaciones root	Instalaciones no root
El usuario puede seleccionar el directorio de instalación	Sí	No. Los productos DB2 se instalan en el directorio inicial del usuario.
Número de instancias de DB2 permitidas	Varias	Una
Archivos desplegados durante la instalación	Sólo archivos de programa. Deben crearse instancias después de la instalación.	Archivos de programas y archivos de instancias. El producto DB2 está preparado para su uso inmediato después de la instalación.
Instancia y versión de actualización	No	No es necesario desinstalar la versión antigua antes de instalar la versión nueva. Instale la versión nueva y actualice la instancia, conjuntamente.

## Limitaciones de las instalaciones no root

Además de las diferencias entre las instalaciones root y no root, hay varias limitaciones en las instalaciones no root. En este tema se describen las limitaciones para ayudarle a decidir si desea utilizar una instalación no root.

### Limitaciones de producto

Algunos productos de DB2 no están soportados en instalaciones no root:

- DB2 Query Patroller
- DB2 Net Search Extender
- Centro de información de DB2 instalado localmente

**Nota:** El Centro de información de DB2 instalado localmente no está soportado en instalaciones no root ya que requiere autorización root para iniciar el daemon. Sin embargo, una instancia de DB2 de la instalación de usuario no root puede configurarse para utilizar un Centro de información de DB2 instalado localmente en el mismo sistema.

### Limitaciones de herramientas y funciones

Las siguientes herramientas y funciones no están disponibles en instalaciones no root:

- El Servidor de administración de DB2 (DAS) y sus mandatos asociados: dasprt, dasdrop, daslist, dasmigr y dasupdt
- El Asistente de configuración
- El Centro de control
- No está soportada la posibilidad de que db2governor aumente la prioridad
- En el Work Load Manager (WLM), se permiten los intentos de establecer la prioridad de agente en una clase de servicio de DB2 en una instancia de DB2 no root. Sin embargo, no se respetará la prioridad de agente y no se devolverá ningún error de SQLCODE.

- No se da soporte al inicio automático de las instancias de usuario no root de DB2 en el re arranque del sistema.

#### **Limitaciones del supervisor de salud**

Las siguientes funciones del supervisor de salud no están soportadas en las instalaciones no root:

- Ejecución de acciones de script o de tareas en instancias de alerta
- Envío de notificaciones de alerta

#### **Limitación de base de datos particionada**

En las instalaciones no root, sólo se da soporte a las bases de datos de una sola partición. No se pueden añadir particiones de base de datos adicionales.

#### **Listado de los productos de DB2**

La salida producida por medio del mandato db2ls, al ejecutar como usuario no root, es diferente que la salida producida al ejecutar como usuario root. Para obtener más detalles, consulte el tema del mandato db2ls.

#### **Copias de DB2**

Cada usuario no root puede tener sólo una copia de un producto DB2 instalado.

#### **Limitación de la instancia de DB2**

En instalaciones no root, se crea una instancia de DB2 durante la instalación. No pueden crearse instancias adicionales.

#### **Sólo el propietario de la instancia puede llevar a cabo las acciones de instancia de DB2**

Las instalaciones root y las instalaciones no root pueden coexistir en el mismo sistema en diferentes vías de acceso de instalación. Sin embargo, únicamente el usuario no root que posee la instancia de usuario no root puede actualizar o desactivar una instancia de usuario no root (utilizando el mandato db2\_deinstall).

Únicamente un usuario que tenga un privilegio root puede actualizar o eliminar una instancia de DB2 creada por un usuario con privilegio root.

#### **Mandatos de instancia de DB2**

Los siguientes mandatos de instancia de DB2 no están disponibles en instalaciones no root:

##### **db2icrt**

Al instalar un producto DB2 como usuario no root, se crea y configura automáticamente una única instancia. En instalaciones no root no se pueden crear más instancias. Sin embargo, si ha de configurarse la instancia creada automáticamente, podrá utilizar el mandato de configuración de instalación no root, db2nrcfg.

##### **db2iupdt**

El mandato db2iupdt no puede utilizarse para instancias de usuario no root. En su lugar, utilice el mandato de configuración de la instalación de usuario no root (db2nrupdt) para actualizar la instancia de DB2 no root. Sin embargo, normalmente no se requiere actualizar la instancia de usuario no root ya que ésta se actualiza automáticamente al actualizar el producto de DB2.

##### **db2idrop**

La instancia que se crea automáticamente durante las instalaciones

no root no puede eliminarse. El producto DB2 debe desinstalarse para eliminar la instancia de DB2.

#### **db2iupgrade**

La migración no está soportada en instalaciones no root. Para actualizar una instancia no root, utilice el mandato db2nrupgrade.

#### **Limitación de actualización**

Las instancias root no pueden actualizarse a una instancia de usuario no root.

#### **Sólo el propietario de la instancia de DB2 puede llevar a cabo las acciones posteriores a la instalación.**

Las instalaciones root y las instalaciones no root pueden coexistir en el mismo sistema. Sin embargo, sólo el usuario no root original que instaló el producto DB2 puede realizar acciones posteriores a la instalación, como por ejemplo:

- Aplicar fixpacks
- Añadir funciones
- Instalar productos complementarios

#### **Ajustar valores de ulimit**

El mandato ulimit de UNIX y Linux establece o comunica límites de recurso de usuario, como por ejemplo límites de pila y datos. Para las instancias root, el servidor de base de datos actualiza dinámicamente valores de ulimit requeridos sin cambiar los valores permanentes. Sin embargo, para las instancias no root, los valores de ulimit sólo pueden seleccionarse durante la instalación. En el caso de que los valores sean inadecuados se visualizará un mensaje de aviso. Para cambiar los valores de ulimit se necesita autorización root.

### **Limitaciones que pueden superarse ejecutando db2rfe**

Hay algunas limitaciones adicionales en las instalaciones no root que pueden superarse ejecutando el mandato db2rfe. Las siguientes funciones y posibilidades no están disponibles inicialmente en instalaciones no root:

- Autenticación basada en el sistema operativo
- Función de alta disponibilidad (HA)
- La posibilidad de reservar nombres de servicio en el archivo /etc/services
- La posibilidad de aumentar los límites de datos de usuario (ulimits). Esta posibilidad se aplica únicamente a AIX. En otras plataformas, los límites de datos de usuario deben aumentarse manualmente.

Ejecute el mandato Habilitar funciones root para el mandato de instalación no root (db2rfe) para habilitar estas funciones y posibilidades. La ejecución del mandato db2rfe es opcional y debe ejecutarlo un usuario con autorización root.

### **Tipo de autenticación en instalaciones no root**

La autenticación basada en el sistema operativo es el tipo de autenticación por omisión para los productos de DB2. Puesto que las instalaciones no root no dan soporte a la autenticación basada en el sistema operativo, si opta por no ejecutar el mandato db2rfe después de instalar el producto de DB2 como usuario no root, deberá establecer manualmente el tipo de autenticación. Puede hacerlo actualizando los siguientes parámetros en el archivo de configuración del gestor de bases de datos (dbm cfg):

- `clnt_pw_plugin` (Parámetro de configuración de conector de contraseña-idusuario de cliente)
- `group_plugin` (Parámetro de configuración de conector de grupo)
- `srvcon_pw_plugin` (Conector de contraseña-idusuario para conexiones de entrada en el parámetro de configuración del servidor)

---

## Instalación de un producto DB2 como usuario no root

La mayoría de productos de base de datos DB2 se pueden instalar como usuario no root.

### Antes de empezar

Antes de instalar cualquier producto de base de datos DB2 como usuario no root, tenga en cuenta las diferencias que existen entre las instalaciones root y las instalaciones no root, además de las limitaciones de las instalaciones no root. Para obtener más información sobre la instalación no root, consulte el tema sobre “visión general de la instalación no root (Linux y UNIX)”.

Los requisitos previos para instalar un producto de base de datos DB2 como usuario no root son:

- Debe ser capaz de montar el DVD de instalación o conseguir que alguien lo monte.
- Debe tener un ID de usuario válido que se pueda utilizar como propietario de una instancia de DB2.

Los ID de usuario tienen las restricciones y los requisitos siguientes:

- Deben tener un grupo primario que no sea huéspedes, administradores, usuarios ni local
- Pueden incluir letras minúsculas (a–z), números (0–9) y el carácter de subrayado ( \_ )
- No pueden tener más de ocho caracteres
- No pueden empezar por IBM, SYS, SQL ni un número
- No pueden ser una palabra reservada de DB2 (USERS, ADMINS, GUESTS, PUBLIC o LOCAL) ni una palabra reservada de SQL
- No pueden utilizar ningún ID de usuario con privilegio root para el ID de la instancia de DB2, el ID de DAS o el ID delimitado.
- No pueden incluir caracteres acentuados
- Si se especifican ID de usuario existentes en vez de crear nuevos ID de usuario, asegúrese de que los ID de usuario:
  - No están bloqueados
  - No tienen contraseñas caducadas
- Los requisitos de hardware y software que existen para el producto que está instalando se aplican al usuario no root del mismo modo que a los usuarios root.
- En AIX Versión 5.3, debe estar habilitada la E/S asíncrona (AIO). Se recomienda encarecidamente que el sistema tenga habilitados los puertos de finalización de E/S (IOCP).
- El directorio inicial debe ser una vía de acceso de DB2 válida.

Las vías de acceso de instalación de DB2 tienen las reglas siguientes:

- Pueden incluir letras minúsculas (a–z), letras mayúsculas (A–Z) y el carácter de subrayado ( \_ )

- No pueden tener más de 128 caracteres
- No pueden contener espacios
- No pueden contener caracteres no ingleses

### Acerca de esta tarea

La instalación de productos de base de datos DB2 como usuario no root es transparente para el usuario no root. Es decir, un usuario no root no tiene que hacer nada especial para instalar un producto de base de datos DB2, aparte de iniciar la sesión como usuario no root.

### Procedimiento

Para realizar una instalación de usuario no root:

1. Inicie una sesión como usuario no root
2. Instale el producto de base de datos DB2 utilizando cualquiera de los métodos disponibles. Las posibles opciones incluyen:
  - El Asistente de instalación de DB2 (instalación de GUI)
  - El mandato db2\_install
  - El mandato db2setup con un archivo de respuestas (instalación desatendida)

**Nota:** Puesto que los usuarios no root no pueden elegir el directorio donde se instalan los productos de base de datos DB2, se ignora cualquier palabra clave **FILE** del archivo de respuestas.

3. Una vez instalado el producto de base de datos DB2, debe abrir una sesión nueva para utilizar la instancia de DB2 no root. Como alternativa, puede utilizar el mismo inicio de sesión si establece el entorno de instancia de DB2 en `$HOME/sql1lib/db2profile` (para usuarios de shell Bourne y usuarios de shell Korn) o `$HOME/sql1lib/db2chsrc` (para usuarios de shell C), donde `$HOME` es el directorio inicial del usuario no root.

### Qué hacer a continuación

Después de instalar el producto de base de datos DB2, verifique los límites de recursos de proceso de usuario del sistema operativo (ulimits). Si no se cumplen los valores mínimos de ulimit, el motor de DB2 puede encontrar errores inesperados de falta de recursos operativos. Estos errores pueden producir la interrupción del sistema de base de datos DB2.

---

## Habilitación de características basadas en usuario root en instalaciones no root con db2rfe

Existen varias características y posibilidades en instalaciones no root que inicialmente no están disponibles pero que se pueden habilitar ejecutando el mandato db2rfe

Esta tarea requiere la autorización de usuario root.

Para habilitar las características y posibilidades que inicialmente no están disponibles en instalaciones no root:

1. Localice los archivos de configuración de ejemplo. Se proporcionan dos archivos de configuración:

- \$HOME/sql1lib/instance/db2rfe.cfg está previamente configurado con los valores por omisión para la instancia de DB2 de usuario no root
- \$HOME/sql1lib/cfg/db2rfe.cfg.sample no está configurado

donde \$HOME es el directorio inicial del usuario no root.

2. Copie uno de los archivos de configuración de ejemplo en una ubicación diferente para que el archivo original no se modifique.
3. Actualice el archivo de configuración copiado del modo que sea necesario. Este archivo de configuración lo utiliza como entrada el mandato db2rfe. Ejemplo de un archivo de configuración:

```

INSTANCENAME=db2inst2
SET_ULIMIT=NO
ENABLE_HA=NO
ENABLE_OS_AUTHENTICATION=NO
RESERVE_REMOTE_CONNECTION=NO
  **SVCENAME=db2c_db2inst2
  **SVCEPORT=48000
RESERVE_TEXT_SEARCH_CONNECTION=NO
  **SVCENAME_TEXT_SEARCH=db2j_db2inst2
  **SVCEPORT_TEXT_SEARCH=55000

```

**Nota:**

- El valor del parámetro **INSTANCENAME** lo llena automáticamente el programa de instalación de DB2
- El parámetro **SET\_ULIMIT** sólo está disponible en AIX. En otros sistemas operativos, un usuario con autorización de usuario root debe establecer los valores de ulimit manualmente.
- El valor por omisión para las otras palabras clave es NO
- Los parámetros hijo (como **SVCENAME**) por omisión se proporcionan como comentarios. Los comentarios se indican mediante \*\*
- Si ha establecido un parámetro en YES, y éste tiene algún parámetro hijo, se recomienda descomentar los parámetros hijo y proporcionar los valores adecuados. Los valores de puerto proporcionados son ejemplos. Asegúrese de que los valores de puerto que asigna estén libres.

A continuación se proporciona un ejemplo para mostrar un archivo de configuración editado que habilitará las siguientes características y posibilidades:

- Alta disponibilidad
- Autenticación basada en el sistema operativo
- DB2 Text Search, con el nombre de servicio **db2j\_db2inst2** y el valor de puerto **55000**

Para habilitar estas características y posibilidades, edite el archivo de configuración como se indica a continuación:

```

INSTANCENAME=db2inst2
SET_ULIMIT=NO
ENABLE_HA=YES
ENABLE_OS_AUTHENTICATION=YES
RESERVE_REMOTE_CONNECTION=NO
  **SVCENAME=db2c_db2inst2
  **SVCEPORT=48000
RESERVE_TEXT_SEARCH_CONNECTION=YES
  SVCENAME_TEXT_SEARCH=db2j_db2inst2
  SVCEPORT_TEXT_SEARCH=55000

```

4. Inicie una sesión como usuario con autorización de usuario root

5. Navegue hasta el directorio `$HOME/sql11ib/instance`, donde `$HOME` representa el directorio inicial del usuario no root.
6. Ejecute el mandato `db2rfe` utilizando la sintaxis siguiente:  

```
db2rfe -f archivo_config
```

donde `archivo_config` es el archivo de configuración creado en el paso 3 en la página 79.

Para mantener habilitadas las características basadas en root en instalaciones no root, vuelva a ejecutar el mandato `db2rfe` después de aplicar los fixpacks o de actualizar a una versión nueva.

---

## Aplicación de fixpacks a una instalación no root

La tarea de aplicar fixpacks a una instalación de usuario no root es básicamente lo mismo que aplicar fixpacks a una instalación de usuario root, con algunas excepciones.

Antes de aplicar fixpacks a una instalación de usuario no root, debe iniciar la sesión con el ID de usuario que se ha utilizado para realizar la instalación de usuario no root.

Si ha habilitado características de usuario root en la instalación de usuario no root utilizando el mandato `db2rfe`, debe localizar el archivo de configuración que se ha utilizado al ejecutar el mandato `db2rfe`. Este archivo de configuración será necesario para volver a habilitar las características de usuario root después de aplicar el fixpack.

Para aplicar un fixpack a una instalación de usuario no root:

1. Aplique el fixpack de acuerdo con el tema Aplicación de fixpacks.

**Nota:** La opción `-b` del mandato `installFixPack` no es válida para instalaciones no root.

2. Opcional: Ejecute el mandato `db2rfe`. Si ha habilitado características basadas en usuario root en la instalación de usuario no root y desea volver a habilitar estas características, debe volver a ejecutar el mandato `db2rfe`. Para ejecutar este mandato se necesita autorización de usuario root.

**Nota:** Si ha editado `$HOME/sql11ib/instance/db2rfe.cfg` la primera vez que ha habilitado las características de usuario root, este archivo de configuración no se habrá sobregabado al aplicar el fixpack, de modo que puede volver a utilizar este archivo al ejecutar el mandato `db2rfe`. Sin embargo, también debería comprobar `$HOME/sql11ib/cfg/db2rfe.cfg.sample`. Si el fixpack ha introducido alguna nueva característica de usuario disponible en instalaciones de usuario no root, `$HOME/sql11ib/cfg/db2rfe.cfg.sample` muestra las nuevas características.

---

## Eliminación de productos DB2 no root utilizando `db2_deinstall` (Linux y UNIX)

Esta tarea proporciona los pasos para eliminar productos o componentes DB2 de usuario no root utilizando el mandato `db2_deinstall`.



Debe detener la instancia de usuario no root antes de ejecutar el mandato `db2_deinstall`.

**Nota:**

- Esta tarea se aplica a productos DB2 que se han instalado sin autorización de usuario root. Existe una tarea separada para desinstalar productos DB2 que se hayan instalado sin autorización de usuario root.
- Igual que los usuarios root, los usuarios no root pueden utilizar el mandato `db2_deinstall` para desinstalar productos DB2. El mandato `db2_deinstall` para instalaciones de usuario que no sea root tiene las mismas opciones que para instalaciones de usuario root además de una opción adicional: `-f sqllib`.
- Es importante tener en cuenta que la ejecución de `db2_deinstall` como usuario no root desinstala el producto DB2 y descarta la instancia no root. Esto es diferente en las instalaciones de usuario root, en las que la ejecución de `db2_deinstall` tan solo desinstala los archivos de programa de DB2.
- No puede desinstalar productos DB2 utilizando un programa de utilidad nativo del sistema operativo, tal como rpm o SMIT.

Para desinstalar un producto DB2 que haya sido instalado por un usuario no root:

1. Inicie la sesión con el ID de usuario que se haya utilizado para instalar el producto DB2.
2. Navegue hasta el directorio `$HOME/sqllib/install`, donde `$HOME` es el directorio inicial.
3. Ejecute el mandato `db2_deinstall`.

**Nota:**

- Si ejecuta el mandato `db2_deinstall` con la opción `-a`, los archivos de programa de DB2 se eliminarán, pero los archivos de configuración se conservarán en un directorio de copia de seguridad denominado `sqllib_bk`.
- Si ejecuta el mandato `db2_deinstall` con la opción `-a -f sqllib`, se eliminará todo el subdirectorio `sqllib` del directorio inicial. Si desea conservar algún archivo de `sqllib`, asegúrese de copiarlo en otro lugar antes de ejecutar `db2_deinstall -a -f sqllib`.
- Al igual que en instalaciones de usuario root, la ejecución del mandato `db2_deinstall` con la opción `-F` en una instalación de usuario no root permite al usuario no root eliminar características de DB2 específicas.



---

## Parte 6. Tareas de postinstalación



---

## Capítulo 14. Activación de clave de licencia

Durante la instalación de los productos del servidor DB2 Connect bajo licencia, el programa de instalación registra las licencias de DB2 Connect. No obstante, si necesita activar manualmente una licencia para el producto DB2 Connect, puede utilizar el Centro de licencias de DB2 o el mandato `db2licm`.

---

### Archivos de licencias de DB2

Existen dos tipos de archivos de licencia asociados a los productos de base de datos DB2: *claves de licencia base* y *claves de licencia completa*. Estas claves de licencia se guardan en archivos de texto normal, a los que generalmente se hace referencia como *archivos de licencia* o *certificados de titularidad de licencia*.

Una licencia “base” no confiere ningún derecho de uso. Se incluye en el soporte de instalación del producto de base de datos DB2 y se aplica automáticamente durante el proceso de instalación. Por ejemplo, `db2ese.lic` es un archivo de licencia base para DB2 Enterprise Server Edition.

Para todos los productos de base de datos DB2 (incluido DB2 Connect) y para cada una de las funciones de base de datos opcionales se necesitan claves de licencia. La clave de licencia se encuentra en el directorio `/db2/1icense` del CD de activación, que se proporciona como una parte del soporte de instalación del producto. Por ejemplo, `db2ese_u.lic` es una clave de licencia y la puede encontrar en el CD *DB2 Enterprise Server Edition para Linux, UNIX y Windows - Activación de opción para usuario autorizado*. Por omisión, las claves de licencia no se aplican durante la instalación del producto de base de datos DB2. Sin embargo, los productos que se indican a continuación no disponen de un CD de activación y, por lo tanto, la licencia de éstos se aplica automáticamente durante el proceso de instalación: DB2 Express-C y DB2 Connect Personal Edition. Asimismo, DB2 Personal Edition también es un caso especial. Aunque DB2 Personal Edition dispone de un CD de activación, su licencia también se aplica automáticamente durante la instalación.

Para ver una lista de los archivos de licencia, consulte la página Web Tabla 8 en la página 86.

En general, las licencias para productos de base de datos DB2 se pueden adquirir por procesador (precio según unidad de valor de procesador (PVU)) o bien por usuario autorizado. DB2 Express Edition puede adquirirse individualmente para cada servidor. IBM Database Enterprise Developer Edition tiene licencia por desarrollador. La característica DB2 Storage Optimization es una excepción. Sólo puede adquirirse por PVU (y sólo si el sistema de base de datos subyacente también dispone de licencia por PVU).

Si ha adquirido un producto de base de datos DB2, así como características con precio por separado, necesitará aplicar más de una clave de licencia. Cada producto de base de datos DB2 y característica de DB2 tiene su propia clave de licencia. Todas las características se deben adquirir bajo la misma medida de cargo que el producto de base de datos DB2. Por ejemplo, si adquiere DB2 Enterprise Server Edition con una licencia por procesador, tendría que adquirir también la característica característica DB2 Performance Optimization por procesador.

Si ha descargado un producto o característica de base de datos DB2 de uno de los siguientes sitios Web y no dispone de un CD de activación, puede obtener las claves de licencia de la siguiente manera:

- Passport Advantage: Puede obtener una imagen del CD de activación desde el sitio Web de Passport Advantage: <http://www.ibm.com/software/lotus/passportadvantage/>. Al utilizar Passport Advantage, debe descargar la imagen del CD de activación de cada producto y característica por separado.
- PartnerWorld: Póngase en contacto con PartnerWorld para obtener la clave de licencia apropiada. Consulte el sitio Web de PartnerWorld: [http://www.ibm.com/partnerworld/pwhome.nsf/weblook/index\\_pub.html](http://www.ibm.com/partnerworld/pwhome.nsf/weblook/index_pub.html)
- Los sitios Web de soporte de DB2 o de central de arreglos: Si no ha adquirido ninguna clave de licencia, póngase en contacto con un representante de ventas de IBM.

Una vez que haya obtenido las claves de licencia apropiadas, deberá aplicarlas antes de utilizar el producto de base de datos DB2. A esta acción también se la denomina como registrar la clave de licencia o añadir una licencia. Como mecanismo para poder realizar el seguimiento, y diferenciar, los productos y las funciones de base de datos DB2 que ha instalado en el sistema, se recomienda registrar la clave de licencia de los productos de base de datos DB2 de que dispone. Puede encontrar los términos de licencia del producto de base de datos DB2 en: <http://www.ibm.com/software/sla>.

La gestión de licencias para productos o características de base de datos DB2 se efectúa por medio de una de las opciones siguientes:

- el mandato de la herramienta de gestión de licencias db2licm o
- el Centro de licencias del Centro de control.

*Tabla 8. Archivos de licencias de DB2*

Nombre de archivo de licencia	Producto o característica de base de datos DB2
db2aac.lic	característica DB2 Advanced Access Control
db2conpe.lic	DB2 Connect Personal Edition
db2consv.lic	DB2 Connect Server (base sin licencia)
db2consv_as.lic	DB2 Connect Application Server Edition
db2consv_ee.lic	DB2 Connect Enterprise Edition
db2consv_is.lic	DB2 Connect Unlimited Edition for System i
db2consv_zs.lic	DB2 Connect Unlimited Edition for System z
db2dede.lic	IBM Database Enterprise Developer Edition
db2dpf.lic	característica DB2 Database Partitioning
db2ese.lic	DB2 Enterprise Server Edition (base sin licencia)
db2ese_c.lic	DB2 Enterprise Server Edition (opción de CPU)
db2ese_u.lic	DB2 Enterprise Server Edition (opción de usuario autorizado)
db2exp.lic	DB2 Express Edition (base sin licencia)
db2exp_c.lic	DB2 Express Edition (opción de CPU)
db2exp_s.lic	DB2 Express Edition (opción de servidor)

Tabla 8. Archivos de licencias de DB2 (continuación)

Nombre de archivo de licencia	Producto o característica de base de datos DB2
db2exp_sftl.lic	DB2 Express Edition (licencia de plazo fijo para opción de servidor)
db2exp_u.lic	DB2 Express Edition (Opción de usuario autorizado)
db2exp_uftl.lic	DB2 Express Edition (licencia de plazo fijo para opción de usuario autorizado)
db2expc_uw.lic	DB2 Express-C (sin garantías)
db2geo.lic	DB2 Geodetic Data Management Feature
db2hrese.lic	Homogeneous Replication Feature for DB2 Enterprise Server Edition
db2haexp.lic	característica DB2 High Availability para DB2 Express Edition
db2pe.lic	DB2 Personal Edition
db2poese.lic	característica DB2 Performance Optimization para DB2 Enterprise Server Edition
db2so.lic	característica DB2 Storage Optimization
db2wse.lic	DB2 Workgroup Server Edition (base sin licencia)
db2wse_c.lic	DB2 Workgroup Server Edition (opción de CPU)
db2wse_u.lic	DB2 Workgroup Server Edition (opción de usuario autorizado)
bwdb2.lic	Base Warehouse Feature for DB2
ewdb2.lic	Enterprise Warehouse Feature for DB2
iwebe.lic	InfoSphere Warehouse Enterprise Base Edition
iwde.lic	InfoSphere Warehouse Developer Edition
iwdpb_c.lic	InfoSphere Warehouse Departmental Base Edition - Opción para CPU
iwdpb_u.lic	InfoSphere Warehouse Departmental Base Edition - Opción para usuario autorizado
iwdp_c.lic	InfoSphere Warehouse Departmental Edition - Opción para CPU
iwdp_u.lic	InfoSphere Warehouse Departmental Edition - Opción para usuario autorizado
iwee.lic	InfoSphere Warehouse Enterprise Edition
sam31.lic	IBM Tivoli System Automation for Multiplatforms (SA MP)

Si tiene archivos de licencia que finalizan por `_t.lic`, son licencias de prueba.

---

## Utilización del Centro de licencias


### Registro de una clave de licencia de dispositivo o producto DB2 utilizando el centro de información

Desde el Centro de licencias, utilice la ventana Añadir licencia para añadir nuevas licencias en sistemas operativos Linux o Windows. A esta acción también se la denomina como aplicar certificados de titularidad de licencia o añadir una licencia.

**Importante:** El Centro de licencias ha dejado de utilizarse en la Versión 9.7 y puede que se elimine en un futuro release. Para obtener más información, consulte el tema “Las herramientas del Centro de control y el servidor de administración de DB2 (DAS) han quedado en desuso” de la publicación *Novedades en DB2 Versión 9.7*.

Para completar esta tarea, debe tener el archivo de licencia apropiado (\*.lic). Consulte el apartado “Archivos de licencias de DB2” en la página 85. En los sistemas operativos Linux, el propietario de la instancia debe disponer de privilegios de lectura y ejecución en el directorio en el que se encuentran los archivos de licencia.

Para registrar una clave de licencia DB2:

1. Pulse  en el Centro de control para abrir el Centro de licencias. Seleccione el sistema para el que desea añadir una nueva licencia.
2. Seleccione una instancia.
3. El campo **Productos instalados** mostrará el nombre de los productos que tiene instalados. Seleccione un producto.
4. Seleccione **Añadir** en el menú **Licencia**. Se abrirá el diálogo Añadir licencia.
5. Seleccione la clave de licencia (\*.lic) que desee añadir.
6. Para añadir la clave de licencia, efectúe una pulsación en **Aceptar**.

La información de licencia se renovará inmediatamente en el Centro de licencias.

### Establecimiento de la política de licencias de DB2 mediante la utilización del Centro de licencias

Para DB2 Connect Enterprise Edition la política de licencias controla y supervisa el número de usuarios que se pueden conectar simultáneamente a un único servidor DB2 Connect. Para InfoSphere Replication Server o InfoSphere Federation Server, la política de licencias controla y supervisa el número de conectores de una fuente de datos que no sea DB2.

**Importante:** El Centro de licencias ha dejado de utilizarse en la Versión 9.7 y puede que se elimine en un futuro release. Para obtener más información, consulte el tema “Las herramientas del Centro de control y el servidor de administración de DB2 (DAS) han quedado en desuso” de la publicación *Novedades en DB2 Versión 9.7*.

Para establecer la política de licencias utilizando el Centro de licencias, realice lo siguiente según el tipo de licencias que haya adquirido:

1. En el Centro de licencias, seleccione **Cambiar** en el menú **Licencia**.
2. En la ventana Cambiar licencia, seleccione el tipo de licencia que haya adquirido. Por ejemplo:



- Si ha adquirido una política de conectores simultáneos de InfoSphere Replication Server o InfoSphere Federation Server, seleccione **Conector** y entre el número de licencias de conector que ha adquirido.
- Si ha adquirido una licencia de usuarios simultáneos de servidor de DB2 Connect, seleccione **Usuarios simultáneos** o **Usuarios conectados simultáneos** y entre el número de licencias de usuario que haya adquirido.

---

## Utilización del mandato db2licm

### Registro de una clave de licencia de dispositivo o producto DB2 mediante el mandato db2licm

Utilice el mandato db2licm para aplicar el certificado de titularidad de licencia (lo cual también se denomina registrar una clave de licencia).

Para completar esta tarea, debe tener el archivo de licencia apropiado (\*.lic). Consulte el apartado “Archivos de licencias de DB2” en la página 85.

En sistemas operativos Windows, debe pertenecer al grupo de administradores o usuarios avanzados para utilizar el mandato db2licm con el parámetro **-a**.

- En los sistemas operativos Windows, registre una clave de licencia de DB2 especificando el mandato siguiente:

```
vía_db2instance\bin\db2licm -a nombre_archivo
```

donde *vía\_db2instance* es el lugar donde se ha creado la instancia de DB2 y *nombre\_archivo* es el nombre de vía de acceso completo y nombre de archivo para el archivo de licencia correspondiente al producto o característica que haya adquirido.

- En sistemas operativos Linux o UNIX, registre una clave de licencia de DB2 escribiendo el mandato siguiente:

```
INICIOINST/sql1ib/adm/db2licm -a nombre_archivo
```

donde *INICIOINST* es el directorio inicial del propietario de la instancia y *nombre\_archivo* es el nombre de vía de acceso y nombre de archivo completos del archivo de licencia que corresponde al producto o característica que ha adquirido. El mandato db2licm también se puede encontrar en la vía de acceso en la que está instalado el producto de base de datos DB2. Por ejemplo, /opt/IBM/db2/V9.7/adm en los sistemas operativos AIX, HP-UX o Solaris o bien /opt/ibm/db2/V9.7/adm en los sistemas operativos Linux, si utiliza el directorio de instalación por omisión.

### Establecimiento de la política de licencias de DB2 mediante la utilización del mandato db2licm

Para DB2 Connect Enterprise Edition la política de licencias controla y supervisa el número de usuarios que se pueden conectar simultáneamente a un único servidor DB2 Connect.

Para InfoSphere Replication Server o InfoSphere Federation Server, la política de licencias controla y supervisa el número de conectores de una fuente de datos que no sea DB2.

1. Para poder establecer la política de licencias utilizando el mandato db2licm, necesita el identificador de producto. Para listar la información de identificador de producto, entre el mandato siguiente:

```
db2licm -l
```

El identificador de producto aparece en el campo Identificador de producto.

2. Para establecer la política de licencias, realice *una* de las acciones siguientes según el tipo de licencias que haya adquirido. Por ejemplo:

- Si ha adquirido una política de conectores simultáneos de InfoSphere Replication Server o InfoSphere Federation Server, entre el mandato siguiente:

```
db2licm -c isrs concurrent
```

o

```
db2licm -c isfs concurrent
```

- Si ha adquirido una política de usuarios simultáneos de servidor de DB2 Connect, entre el mandato siguiente:

```
db2licm -p db2consv concurrent
```

---

## Capítulo 15. Aplicar fixpacks

Se recomienda que, para la ejecución del entorno de base de datos DB2, siempre se utilice el nivel de fixpack más reciente con el fin de garantizar un funcionamiento sin problemas. Para instalar un fixpack satisfactoriamente, realice todas las tareas necesarias anteriores y posteriores a la instalación.

### Acerca de esta tarea

Un fixpack de DB2 contiene actualizaciones y arreglos de problemas (Informes del análisis autorizado de programas, o "APAR") encontrados durante las pruebas en IBM, así como arreglos de problemas de los que han informado los clientes. El archivo APARLIST.TXT describe los arreglos contenidos en cada fixpack y está disponible para su descarga en <ftp://ftp.software.ibm.com/ps/products/db2/fixes/english-us/aparlist/>.

Los fixpacks son acumulativos. Esto significa que el último fixpack para cualquier versión de DB2 contiene todas las actualizaciones de los fixpacks anteriores para la misma versión de DB2.

Las imágenes de fixpack disponibles son:

- Una única imagen de servidor.

La imagen de servidor única contiene el código nuevo y actualizado necesario para todos los productos de servidor de base de datos DB2 y para IBM Data Server Client. Si se ha instalado más de un producto de servidor de bases de datos DB2 en una única ubicación, el fixpack del servidor de bases de datos DB2 aplica actualizaciones de código de mantenimiento a todos los productos de servidor de bases de datos DB2 instalados. El fixpack de Data Server Client se incluye en el fixpack del servidor de bases de datos DB2 (es decir, el fixpack que puede proporcionar servicios a cualquiera de los productos de servidor de bases de datos siguientes: DB2 Enterprise Server Edition, DB2 Workgroup Server Edition, DB2 Express Edition, DB2 Personal Edition, DB2 Connect Enterprise Edition, DB2 Connect Application Server Edition, DB2 Connect Unlimited Edition for zSeries y DB2 Connect Unlimited Edition for i5/OS). Puede utilizar el fixpack del servidor de bases de datos DB2 para actualizar un Data Server Client.

También se puede utilizar una única imagen de servidor para instalar cualquiera de los productos de servidor de bases de datos de DB2, en un nivel de fixpack concreto, con una licencia de probar y comprar de DB2 por omisión.

- Un fixpack para cada uno de los otros productos de base de datos de DB2.

Utilice este fixpack únicamente si sólo tiene instalados productos de base datos distintos de servidor o productos complementarios. Por ejemplo, IBM Data Server Runtime Client o DB2 Query Patroller.

No utilice este tipo de fixpack si los productos de base de datos DB2 instalados sólo son productos de servidor de bases de datos DB2 o Data Server Client. En su lugar, utilice el fixpack de única imagen de servidor.

Para las plataformas Windows, si se ha instalado más de un producto de base de datos DB2 (lo que incluye, como mínimo, un producto que no sea Data Server Client o un servidor de bases de datos DB2) en una única copia de DB2, deberá descargar y descomprimir todos los fixpacks específicos de cada producto correspondientes antes de iniciar el proceso de instalación de los fixpacks.

- Un fixpack universal.

El fixpack universal da servicio a las instalaciones en las que se ha instalado más de un producto de base de datos DB2.

El fixpack universal no será necesario si los productos de base de datos DB2 instalado sólo son productos de servidor de bases de datos DB2 o Data Server Client. En este caso, deberá utilizarse el fixpack de imagen de servidor única.

En los sistemas operativos Linux o UNIX, si se han instalado idiomas nacionales, también necesitará un fixpack de idioma nacional por separado. El fixpack de idioma nacional no se puede instalar solo. Un fixpack universal o un fixpack específico de un producto deben aplicarse al mismo tiempo, y ambos deben tener el mismo nivel de fixpack. Por ejemplo, si desea aplicar un fixpack universal a productos de base de datos DB2 que utilizan un idioma que no es el inglés en Linux o UNIX, deberá aplicar el fixpack universal y el fixpack del idioma nacional, ambos, para actualizar los productos de base de datos DB2.

### Restricciones

- Un fixpack de DB2 Versión 9.7 sólo puede aplicarse a las copias de disponibilidad general (GA) de DB2 Versión 9.7 o a las copias de fixpack de DB2 Versión 9.7.
- Todas las instancias de DB2, DAS y aplicaciones relacionadas con la copia de DB2 que se va a actualizar deben detenerse antes de instalar un fixpack.
- En un entorno de base de datos particionada, antes de instalar el fixpack, debe detener el gestor de bases de datos de todos los servidores de particiones de base de datos. Deberá instalar el fixpack en el servidor de particiones de base de datos propietario de la instancia y en todos los demás servidores de particiones de base de datos. Todos los sistemas que participan en la instancia deberán actualizarse con el mismo nivel del fixpack.
- En sistemas operativos Linux o UNIX:
  - Si tiene productos de base de datos DB2 en un Network File System (NFS), deberá asegurarse de que se ha detenido por completo lo siguiente antes de instalar el fixpack: todas las instancias, el Servidor de administración de DB2 (DAS), las comunicaciones entre procesos (IPC) y las aplicaciones de las demás máquinas que utilizan la misma instalación montada del NFS.
  - Si los mandatos del sistema fuser o lsof no están disponibles, el mandato installFixPack no puede detectar archivos de DB2 cargados. Debe asegurarse de que los archivos de DB2 estén cargados y proporcionen una opción de alteración temporal para instalar el fixpack. En UNIX, se necesita el mandato fuser para buscar archivos cargados. En Linux, se necesita el mandato fuser o lsof.  
Para obtener información detallada acerca de la opción de alteración temporal, consulte el mandato installFixPack.
- En aplicaciones cliente, una vez que se haya aplicado un fixpack, para realizar la vinculación automática de las aplicaciones, el usuario debe tener autorización para la vinculación.
- La instalación de un fixpack de DB2 no dará servicio a IBM Data Studio Administration Console ni a IBM Data Studio.

### Procedimiento

Para instalar un fixpack:

1. Compruebe los requisitos previos del fixpack.
2. Realice las tareas necesarias antes de instalar un fixpack.

3. Seleccione un método de instalación del fixpack e instale el fixpack.
4. Realice las tareas necesarias posteriores a la instalación del fixpack.
5. Aplique la licencia del producto de base de datos DB2 correspondiente.

Si en la máquina no existe todavía una copia de un producto de servidor DB2 a la que se haya otorgado licencia anteriormente, se puede utilizar una imagen de fixpack de único servidor para instalar cualquier producto de servidor de bases de datos DB2. En este caso, el producto de base de datos DB2 instalado recibirá el tratamiento correspondiente a una licencia de prueba y compra, y dejará de funcionar transcurrido el período de prueba de 90 días, a menos que actualice la licencia de prueba y compra.

### **Qué hacer a continuación**

Compruebe en el archivo de registro los pasos posteriores a la instalación o los mensajes de error y acciones recomendadas.

Para las instalaciones no root en Linux o UNIX, las funciones basadas en el usuario root (como la función de Alta disponibilidad y la autenticación basada en el sistema operativo) pueden habilitarse mediante la utilización del mandato db2rfe. Si se han habilitado funciones basadas en el usuario root después de haber instalado el producto de base de datos DB2, deberá volver a ejecutar el mandato db2rfe cada vez que se aplique un fixpack con el fin de volver a habilitar esas funciones. Para obtener información detallada, consulte los enlaces relacionados con el usuario no root que se indican a continuación.

Si tiene varias copias de DB2 en el mismo sistema, esas copias podrán estar en niveles distintos de versión y de fixpack. Si desea aplicar un fixpack a una o varias copias de DB2, debe instalar el fixpack en esas copias de DB2 una a una.



---

## **Capítulo 16. Requisitos de instalación de los productos DB2 Connect para sistemas principales y sistemas medios**

Los productos DB2 Connect permiten que las estaciones de trabajo se conecten a bases de datos en las plataformas soportadas de sistemas principales y sistemas medios (por ejemplo, DB2 sobre z/OS). En algunos casos, es necesario que los clientes de DB2 Connect apliquen parches al producto de base de datos de sistema principal o sistema medio para habilitar esta funcionalidad. Vea los enlaces asociados para obtener información sobre las versiones y parches permitidos.





---

## **Parte 7. Preparación de comunicaciones y del acceso a bases de datos de sistema principal y de iSeries**



---

## Capítulo 17. Preparación de DB2 para IBM i para conexiones desde DB2 Connect

DB2 Connect proporciona a las aplicaciones de sistemas remotos acceso a datos contenidos en el sistema DB2 para IBM i.

Para configurar la conexión, es necesario saber lo siguiente:

1. El nombre de red local. Puede obtener esta información especificando DSPNETA.
2. La dirección del adaptador local. Puede obtener esta información entrando el mandato WRKLIND de una las maneras siguientes:

**WRKLIND (\*e1an)**

Lista los adaptadores Ethernet

**WRKLIND (\*tr1an)**

Lista los adaptadores token ring

**WRKLIND (\*a11)**

Lista todos los adaptadores

3. El nombre de sistema principal. Puede obtener esta información especificando DSPNETA.
4. El puerto TCP/IP o nombre de servicio. El valor por omisión es X'07'6DB (X'07F6C4C2'). DB2 para i siempre utiliza el valor por omisión. Si no es conveniente especificar un número hexadecimal, un alias sería QCNTEDDM.
5. El nombre de la base de datos relacional. Puede obtener esta información especificando DSPRDBDIRE. Este mandato muestra una lista. La línea que contiene \*LOCAL en la columna Ubicación remota identifica el NOMBREBDR que debe definirse para el cliente. Si no hay una entrada \*LOCAL, puede añadir una o utilizar el nombre del sistema obtenido del mandato DSPNETA del servidor.

A continuación, se ofrece un ejemplo:

```

Mostrar entradas de directorio de bases de datos relacionales
Posición en . . . . .
Especifique opciones, pulse Intro.
5=Mostrar detalles 6=Imprimir detalles

Opción          Base de datos          Texto de ubicación
                relaciona      remota
-
-          _____
-          DLHX          RCHAS2FA
-          JORMT2FA      JORMT2FA
-          JORMT4FD      JORMT4FD
-          JOSNAR7B      RCHASR7B
-          RCHASR7B      *LOCAL
-          RCHASR7C      RCHASR7C
-          R7BDH3SNA     RCH2PDH3
-          RCHASDH3      RCHASDH3

```

Quando haya obtenido estos parámetros del servidor IBM Power Systems, entre sus valores en la hoja de trabajo siguiente:

*Tabla 9. Parámetros de configuración de IBM Power Systems*

Elemento	Parámetro	Ejemplo	Valor del usuario
A-1	Nombre de red local	SPIFNET	
A-2	Dirección de adaptador local	400009451902	
A-4	Nombre de sistema principal	SYD2101A	
A-5	Puerto TCP/IP o nombre de servicio	X'07F6C4C2' (valor por omisión)	
A-6	Nombre de la base de datos relacional	NEW_YORK3	

Para obtener más información, consulte la sección sobre “consideraciones de DRDA” en la publicación *DB2 Server for VSE & VM SQL Reference (SC09-2989)*.

---

## Capítulo 18. Preparación de DB2 para z/OS para conexiones desde DB2 Connect

Este tema proporciona instrucciones para establecer conexiones de red TCP/IP entre DB2 Connect y DB2 para z/OS.

Si tiene previsto que DB2 para z/OS participe en una transacción de actualización múltiple (confirmación de dos fases), consulte el tema que trata sobre la habilitación de actualizaciones múltiples utilizando el Centro de control en los enlaces relacionados.

Para preparar DB2 para z/OS de forma que reciba peticiones de conexión desde DB2 Connect, deberá realizar lo siguiente para configurar el protocolo:

- Configuración de TCP/IP para DB2 para z/OS
- Configuración de DB2 para z/OS

---

### Bases de datos del sistema principal

El término *base de datos* se utiliza en este documento para describir un sistema de gestión de bases de datos relacionales (RDBMS). Es posible que otros sistemas con los que se comunique DB2 Connect utilicen el término base de datos para describir un concepto ligeramente distinto. El término base de datos en DB2 Connect también puede hacer referencia a:

#### System z

DB2 para z/OS. Subsistema DB2 para z/OS identificado por su NOMBRE DE UBICACIÓN. El NOMBRE DE UBICACIÓN puede determinarse iniciando la sesión en TSO y emitiendo la siguiente consulta de SQL utilizando una de las herramientas de consulta disponibles:

```
select current server from sysibm.sysdummy1
```

El NOMBRE DE UBICACIÓN también está definido en el conjunto de datos de bootstrap (BSDS) así como en el mensaje DSNL004I (LOCATION=ubicación), que se graba cuando se inicia el recurso de datos distribuidos (DDF). EL NOMBRE DE UBICACIÓN proporciona soporte a un máximo de 8 nombres de ubicación de alias y permite a las aplicaciones utilizar nombres de alias de base de datos distintos para acceder a un servidor z/OS Versión 8. Utilice el mandato z/OS -display ddf para obtener el nombre de ubicación del servidor DB2, el nombre de dominio, la dirección IP y el puerto.

**VSE** DB2 para VSE que se ejecuta en una partición de base de datos identificado por su NOMBRE DE BASE DE DATOS

**VM** DB2 para VM que se ejecuta en una máquina virtual CMS identificado por su NOMBRE DE BASE DE DATOS

#### Servidores de IBM Power Systems

DB2 para IBM i, una parte integrante del sistema operativo IBM i. Sólo puede existir una base de datos en un servidor IBM Power Systems a menos que el sistema esté configurado para utilizar agrupaciones de almacenamiento auxiliar independientes.

## Configuración de TCP/IP para DB2 para z/OS

Este tema describe cómo configurar las comunicaciones de TCP/IP entre la estación de trabajo DB2 Connect y DB2 para z/OS Versión 7 o posterior. En las instrucciones se suponen las condiciones siguientes:

- Va a conectarse a una sola base de datos de sistema principal mediante TCP/IP. Las conexiones varios de sistemas principales se manejarán exactamente del mismo modo, aunque el *número de puerto* y el *número de servicio* necesarios en cada caso podrían variar.
  - La base de datos destino reside en DB2 para z/OS Versión 7 o posterior.
  - Todo el software necesario está instalado.
  - Los clientes DB2 se han configurado correctamente.
1. Para poder utilizar DB2 Connect en una conexión TCP/IP, es necesario recopilar información sobre el servidor de bases de datos de sistema principal y el servidor DB2 Connect. Para cada servidor de sistema principal al que vaya a conectarse mediante TCP/IP, debe tener la información siguiente:
    - La ubicación de los archivos de servicios y sistemas principales TCP/IP en la estación de trabajo DB2 Connect:

### En UNIX y Linux

/etc/

### En Windows XP y Windows Server 2003

Normalmente %SystemRoot%\system32\drivers\etc\, donde %SystemRoot% representa el directorio de vía de acceso de instalación de Windows.

Puede que desee añadir la información de sistema principal a un *servidor de nombres de dominio* para evitar mantener este archivo en varios sistemas.

- Las ubicaciones de los archivos equivalentes en el sistema principal DB2 para z/OS destino.
- El *número de puerto* TCP/IP definido para DB2 para z/OS.

**Nota:** La información de *nombre de servicio* asociada no se intercambia entre la estación de trabajo DB2 Connect y DB2 para z/OS.

El puerto número 446 ha sido registrado como el puerto por omisión para la comunicación desde una estación de trabajo de DB2 Connect.

- Las direcciones TCP/IP y nombres de sistema principal para el sistema principal y la estación de trabajo DB2 Connect.
  - NOMBRE DE LA UBICACIÓN del servidor de bases de datos DB2 para z/OS.
  - El ID de usuario y contraseña que se utilizarán al emitir peticiones CONNECT a la base de datos del servidor del sistema principal IBM.
2. Póngase en contacto con el administrador de la red local y con el administrador de DB2 para z/OS para que le ayuden a obtener esta información. Utilice las tablas, que vienen a continuación, como una hoja de trabajo para planificar *cada* conexión TCP/IP entre DB2 Connect y un servidor de bases de datos de sistema principal.

Tabla 10. Información de usuario

Ref.	Descripción	Valor de ejemplo	Valor del usuario
TCP-1	Nombre de usuario	A.D.B.User	

Tabla 10. Información de usuario (continuación)

Ref.	Descripción	Valor de ejemplo	Valor del usuario
TCP-2	Información de contacto	(123)-456-7890	
TCP-5	Id de usuario	ADBUSER	
TCP-6	Tipo de base de datos	db2390	
TCP-7	Tipo de conexión (tiene que ser TCPIP).	TCPIP	TCPIP

Tabla 11. Elementos de red del sistema principal

Ref.	Descripción	Valor de ejemplo	Valor del usuario
TCP-8	Nombre del sistema principal	MVSHOST	
TCP-9	Dirección IP del sistema principal	9.21.152.100	
TCP-10	Nombre de servicio	db2inst1c	
TCP-11	Número de puerto	446	446
TCP-12	NOMBRE DE LA UBICACIÓN	NEW_YORK3	
TCP-13	Id de usuario		
TCP-14	Contraseña		

**Nota:**

- a. Para obtener la dirección IP del sistema principal TCP-9, escriba lo siguiente en el sistema principal:  
TSO NETSTAT HOME
- b. Para obtener el número de puerto TCP-11, busque DSNL004I en el espacio maestro de direcciones o en el registro cronológico de DB2.

Tabla 12. Elementos de red en la Estación de trabajo de DB2 Connect

Ref.	Descripción	Valor de ejemplo	Valor del usuario
TCP-18	Nombre del sistema principal	mcook02	
TCP-19	Dirección IP	9.21.27.179	
TCP-20	Nombre de servicio	db2inst1c	
TCP-21	Número de puerto	446	446

Tabla 13. Entradas de directorio de DB2 de la estación de trabajo de DB2 Connect

Ref.	Descripción	Valor de ejemplo	Valor del usuario
TCP-30	Nombre de nodo	MVSIPNOD	
TCP-31	Nombre de la base de datos	nyc3	
TCP-32	Alias de la base de datos	mvsipdb1	
TCP-33	Nombre de la base de datos DCS	nyc3	

3. Complete una copia del ejemplo de la hoja de trabajo para cada sistema principal TCP/IP:
  - a. Rellene los valores que deban utilizarse para el nombre de sistema principal y la dirección IP del sistema principal DB2 para z/OS (TCP-8 y TCP-9).
  - b. Rellene los valores que deban utilizarse para el nombre y la dirección IP de la estación de trabajo DB2 Connect (TCP-18 y TCP-19).
  - c. Determine el nombre de servicio o el número de puerto que deba utilizarse para la conexión (TCP-10, TCP-20, TCP-11 o TCP-21).
  - d. Determine el NOMBRE DE LA UBICACIÓN del servidor de bases de datos de DB2 para z/OS al que desea conectarse.
  - e. Determine los valores a utilizar para el Id de usuario y la CONTRASEÑA en la conexión con la base de datos de sistema principal.
4. En su servidor System z:
  - a. Verifique la dirección o el nombre del sistema principal.
  - b. Verifique el número de puerto o el nombre de servicio.
  - c. Actualice el archivo de servicios con el número de puerto y el nombre de servicio correctos si es necesario.
  - d. Actualice el archivo de sistemas principales (o el Servidor de nombres de dominio utilizado por el sistema DB2 para z/OS) con el nombre de sistema principal y la dirección IP de la estación de trabajo DB2 Connect, si es necesario.
  - e. Asegúrese de que las nuevas definiciones están activas antes de intentar probar la conexión. Póngase en contacto con el administrador de la red del sistema principal o con el personal de control de cambios, si es necesario.
  - f. Compruebe con el administrador de DB2 para z/OS que tiene un Id de usuario, una contraseña y un NOMBRE DE LA UBICACIÓN de la base de datos que son válidos.
  - g. Emita un mandato PING para el servidor DB2 Connect usando el número de puerto correcto si TCP/IP da soporte a esa opción en el sistema principal. Por ejemplo:

```
ping nombre_sistema_pral_remoto -p número_puerto
```

**Nota:** DB2 Connect no da soporte al mandato PING cuando se emite desde el cliente de Versión 7 a través de una pasarela de la Versión 9 al sistema principal.

Hallará soporte para el servidor System z en <http://www.ibm.com/servers/eserver/support/zseries/>

---

## Configuración de DB2 para z/OS

Antes de poder utilizar DB2 Connect, el administrador de DB2 para z/OS debe configurar DB2 para z/OS de modo que permita conexiones desde estaciones de trabajo DB2 Connect. Este apartado indica las actualizaciones *mínimas* que son necesarias para permitir que un cliente DB2 Connect establezca una conexión con el servidor de bases de datos DB2 para z/OS. Para ver ejemplos más detallados, consulte la documentación de instalación de DB2 para z/OS:

- La documentación de la Versión 7 está disponible en la dirección <http://www.ibm.com/software/data/db2/zos/v7books.html>
- La documentación de la Versión 8 está disponible en la dirección <http://www.ibm.com/software/data/db2/zos/v8books.html>



- La documentación de la Versión 9 está disponible en la dirección <http://www.ibm.com/software/data/db2/zos/v9books.html>

#### **Nivel de mantenimiento recomendado**

Para DB2 para z/OS Versión 7, aplique los arreglos para los APAR PQ50016, PQ50017 y PK05198.

Consulte asimismo en la dirección <http://www.ibm.com/servers/eserver/zseries/zos/servicetst/> la última prueba de servicio consolidada (Consolidated Service Test).



---

## Capítulo 19. Preparación de DB2 para VSE y VM para conexiones desde DB2 Connect

Para obtener información acerca del modo de configurar DB2 Server para VM y VSE como servidor de aplicaciones, consulte el apartado “DRDA Considerations” de la publicación *DB2 Server for VSE & VM SQL Reference* (SC09-2989).



---

## Capítulo 20. Configuración de conexiones a servidores del sistema principal y del sistema medio

Una vez instalado DB2 Connect y configurado el servidor de bases de datos para que acepte comunicaciones, tiene que establecer y ajustar la conexión entre los dos sistemas. Las conexiones con sistemas remotos se realizan mediante el Asistente de configuración (CA) o el procesador de línea de mandatos (CLP).

---

### Configuración de una conexión con servidores de bases de datos del sistema principal IBM utilizando el CA (Linux y Windows)

Esta tarea describe cómo conectarse a un servidor de bases de datos del sistema principal IBM de una base de datos remota desde la estación de trabajo de DB2 Connect utilizando el asistente de configuración (CA). El CA es una herramienta de GUI de DB2 que se puede utilizar para configurar conexiones de base de datos y otros valores de bases de datos.

**Nota:** En releases anteriores, las Herramientas de administración de DB2, tal como el CA, estaban soportadas en todas las plataformas. Por lo que respecta a la Versión 9, las Herramientas de administración de DB2 sólo están soportadas en Windows x86, Windows x64 (AMD64/EM64T), Linux en x86, y Linux en AMD64/EM64T. Para todas las plataformas, puede utilizar el procesador de la línea de mandatos de DB2 (CLP) para configurar una conexión a un servidor de bases de datos del sistema principal IBM.

La estación de trabajo de DB2 Connect puede ser:

#### Un cliente de servidor de datos de IBM

El cliente de servidor de datos de IBM puede conectarse indirectamente a las bases de datos del sistema principal IBM mediante un producto de servidor de DB2 Connect.

#### DB2 Connect Personal Edition

Puede conectarse directamente a las bases de datos del sistema principal IBM utilizando DB2 Connect Personal Edition. También puede conectarse a través de un producto de servidor de DB2 Connect.

#### Requisitos previos

- El Asistente de configuración debe instalarse en la estación de trabajo de DB2 Connect. El Asistente de configuración está disponible como parte del cliente de servidor de datos de IBM.
- El servidor remoto debe haberse configurado para aceptar peticiones de cliente de entrada. Por omisión, el programa de instalación de servidor detecta y configura la mayoría de los protocolos en el servidor para las conexiones de cliente de entrada.

Pueden utilizarse los métodos siguientes para configurar una conexión a una base de datos utilizando el CA (consulte las tareas Relacionadas al final de este tema):

- Conexión con una base de datos utilizando un perfil de cliente
- Conexión manual con una base de datos utilizando el Asistente de configuración

---

## Configuración de una conexión con servidores de bases de datos del sistema principal IBM utilizando el CLP

Puede configurar manualmente la conexión TCP/IP entre un servidor de DB2 Connect y una base de datos del sistema principal IBM utilizando el procesador de línea de mandatos (CLP) de DB2.

### Requisitos previos

Antes de configurar manualmente una conexión TCP/IP entre DB2 Connect y un servidor de bases de datos del sistema principal IBM, asegúrese de que:

- TCP/IP funciona en el servidor DB2 Connect y en un sistema del sistema principal IBM.
- Ha identificado los siguientes valores de parámetros:
  - Nombre de sistema principal (*nombre de sistema principal*) o dirección IP (*dirección\_ip*)
  - Nombre del Servicio de conexión (*nombre\_servicio*) o Número de puerto/Protocolo (*número\_puerto/tcp*)
  - Nombre de la base de datos de destino (*nombre\_bd\_destino*)
  - Nombre de la base de datos local (*nombre\_dcs\_local*)
  - Nombre de nodo (*nombre\_nodo*)

Para configurar manualmente las comunicaciones TCP/IP entre el servidor de DB2 Connect y una base de datos del sistema principal IBM:

1. Configure TCP/IP en el servidor de DB2 Connect.
2. Consulte el tema “Mandato CATALOG TCPIP/TCPIP4/TCPIP6 NODE” en el manual *Consulta de mandatos*.
3. Consulte el tema “Mandato CATALOG DCS DATABASE” en la publicación *Consulta de mandatos*.
4. Consulte el tema “Mandato CATALOG DATABASE” en la publicación *Consulta de mandatos*.
5. Vincule programas de utilidad y aplicaciones al servidor de bases de datos del sistema principal IBM.
6. Consulte el tema “Sentencia CONNECT (Tipo 1)” en el manual *Consulta de SQL, Volumen 2* para probar la conexión del sistema principal IBM.

**Nota:** Debido a las características del protocolo TCP/IP, puede que no sea posible notificar inmediatamente a TCP/IP de la anomalía de un socio ocurrida en otro sistema principal IBM. Como resultado, puede que una aplicación cliente que acceda a un servidor DB2 remoto utilizando TCP/IP, o el agente correspondiente en el servidor, en ocasiones parezca estar colgada. La opción de socket de TCP/IP SO\_KEEPALIVE se utiliza para detectar cuándo se ha producido una anomalía y se ha interrumpido la conexión TCP/IP.

---

## Parte 8. Consulta





---

## Capítulo 21. Configuración del acceso a bases de datos del sistema principal de IBM

Una vez instalado DB2 Connect y configurado el servidor de bases de datos para que acepte comunicaciones, tiene que establecer y ajustar la conexión entre los dos sistemas. Esta sección describe cómo utilizar el Asistente de configuración (CA) o el procesador de línea de mandatos (CLP) de DB2 para buscar un servidor de bases de datos y para conectarse y vincularse al mismo.

---

### Configuración de una conexión de base de datos mediante una búsqueda en la red con el Asistente de configuración

Puede utilizar el Asistente de configuración para buscar bases de datos en una red.

Antes de configurar una conexión de base de datos mediante una búsqueda en la red:

- Asegúrese de que tiene un ID de usuario válido para DB2.
- Si está configurando una conexión desde un sistema que tiene instalado un producto de servidor DB2 Server o DB2 Connect, verifique que tiene un ID de usuario con autorización SYSADM o SYSCTRL para la instancia.

El método de búsqueda podría ser incapaz de detectar un sistema remoto en estos casos:

- Se utiliza en un entorno de clúster.
- El Servidor de administración de DB2(DAS) no está en ejecución en el sistema remoto.
- La búsqueda ha excedido el tiempo de espera. Por omisión, la búsqueda explora la red durante 1 segundo; este tiempo podría no ser suficiente para detectar el sistema remoto. Puede definir la variable del registro DB2DISCOVERYTIME para que especifique un período de tiempo mayor.
- La red en la que se ejecuta la búsqueda está configurada de tal modo que la búsqueda no accede al sistema remoto necesario.

Las consideraciones siguientes son aplicables cuando desea configurar explícitamente una dirección IPv6 en una red compatible con IPv6:

- El sistema debe aparecer en la lista **Sistemas conocidos**.
- Solamente la Vista avanzada del Asistente de configuración permite realizar una configuración explícita de una conexión IPv6.

Para configurar una conexión de base de datos mediante una búsqueda en la red:

1. Inicie la sesión en el sistema con un ID de usuario de DB2 válido.
2. Inicie el Asistente de configuración. El Asistente de configuración se puede iniciar desde el menú Inicio en Windows o utilizando el mandato db2ca en los sistemas Windows y UNIX.
3. En la barra de menús del Asistente de configuración, bajo **Seleccionado**, elija **Añadir una base de datos utilizando asistente**. Se abrirá el asistente **Añadir base de datos**.
4. Marque el botón de selección **Buscar en la red** y pulse **Siguiente**.
5. Haga una doble pulsación en la carpeta situada junto **Sistemas conocidos** para listar todos los sistemas que el cliente reconoce o haga una doble pulsación en

la carpeta situada junto a **Otros sistemas** para listar todos los sistemas de la red. Si no aparece listado ningún sistema, puede pulsar **Añadir sistema** para especificar uno. Una vez añadido un sistema, se muestra en la lista **Sistemas conocidos**.

6. Expanda las entradas correspondientes al sistema deseado hasta que vea la base de datos que desee añadir. Seleccione la base de datos. Pulse **Siguiente**.
7. Escriba un nombre de alias de base de datos local en el campo **Alias de base de datos** y, opcionalmente, escriba un comentario que describa esta base de datos en el campo **Comentario**.
8. Si piensa utilizar ODBC, registre esta base de datos como fuente de datos ODBC. Para realizar esta operación, se debe instalar ODBC.
9. Pulse **Finalizar**. Ahora podrá utilizar la base de datos que ha añadido. Pulse **Cerrar** para salir del Asistente de configuración.

---

## Configuración manual de una conexión de base de datos utilizando el Asistente de configuración

Si tiene la información sobre la base de datos a la que desea conectarse y el servidor en el que reside ésta, podrá entrar manualmente toda la información de configuración. Este método es análogo al de entrar mandatos utilizando el procesador de línea de mandatos, pero los parámetros se presentan de forma gráfica.

Antes de configurar manualmente una conexión a una base de datos utilizando el Asistente de configuración:

- Asegúrese de que tiene un ID de usuario válido de DB2 para la base de datos a la que desee conectarse.
- Si está configurando una conexión desde un sistema que tiene instalado un producto de servidor DB2 Server o DB2 Connect, verifique que tiene un ID de usuario con autorización SYSADM o SYSCTRL para la instancia del gestor de bases de datos.

Para configurar manualmente una conexión con una base de datos utilizando el Asistente de configuración:

1. Inicie la sesión en el sistema con un ID de usuario de DB2 válido.
2. Inicie el Asistente de configuración. El Asistente de configuración se puede iniciar desde el menú Inicio de Windows o mediante el mandato db2ca.
3. En la barra de menús del Asistente de configuración, bajo **Seleccionado**, elija **Añadir una base de datos utilizando asistente**.
4. Marque el botón de selección **Configurar manualmente una conexión a una base de datos** y pulse **Siguiente**.
5. Si utiliza Lightweight Directory Access Protocol (LDAP), marque el botón de selección correspondiente a la ubicación donde desee mantener los directorios de DB2. Pulse **Siguiente**.
6. Marque el botón de selección que corresponda al protocolo que desea utilizar en la lista **Protocolo**. (Nota: aunque APPC, APPN o NetBIOS pueden todavía aparecer como opciones, ya no se pueden utilizar). Si DB2 Connect está instalado en el sistema y selecciona TCP/IP, podrá seleccionar **La base de datos reside físicamente en un sistema principal o sistema OS/400**. Si selecciona esta casilla, puede seleccionar el tipo de conexión que desee establecer con el sistema principal o base de datos OS/400:

- Para establecer una conexión mediante una pasarela DB2 Connect, marque el botón de selección **Conectarse al servidor mediante la pasarela**.
- Para establecer una conexión directa, marque el botón de selección **Conectarse directamente al servidor**.

Pulse **Siguiente**.

7. Escriba los parámetros de protocolo de comunicaciones necesarios y pulse **Siguiente**.
8. Escriba el nombre de alias de base de datos de la base de datos remota que desea añadir en el campo **Nombre de la base de datos** y un nombre de alias de base de datos local en el campo **Alias de base de datos**. Si está añadiendo un sistema principal o base de datos OS/400, escriba el nombre de ubicación para una base de datos OS/390 o z/OS, el nombre de RDB para una base de datos OS/400 o el DBNAME para una base de datos VSE o VM en el campo **Nombre de base de datos**. Opcionalmente, puede añadir un comentario que describa esta base de datos en el campo **Comentario**.

Pulse **Siguiente**.

9. Si piensa utilizar ODBC, registre esta base de datos como fuente de datos ODBC. Asegúrese de que ODBC esté instalado antes de realizar esta operación. Pulse **Siguiente**.
10. En la ventana **Especificar opciones de nodo**, seleccione el sistema operativo y escriba el nombre de la instancia remota del sistema de bases de datos al que desea conectarse.
11. En la ventana **Especificar opciones del sistema**, asegúrese de que son correctos el nombre del sistema, el nombre del sistema principal y el sistema operativo. La información de este panel se utiliza para configurar el nodo de administración. Opcionalmente, puede escribir un comentario. Pulse **Siguiente**.
12. En la ventana **Especificar opciones de seguridad**, especifique la opción de seguridad que se utilizará para la autenticación.
13. Pulse **Finalizar**. Ahora ya puede utilizar esta base de datos. Seleccione la acción de menú **Salir** para cerrar el Asistente de configuración.

---

## Prueba de una conexión de base de datos utilizando el Asistente de configuración

Después de la configuración, pruebe la conexión de la base de datos.

Para probar una conexión de base de datos:

1. Inicie el **Asistente de configuración**.
2. Resalte la base de datos en la vista de detalles y seleccione **Probar conexión** en el menú **Seleccionado**. Se abrirá la ventana Probar conexión.
3. Seleccione los tipos de conexión que desea probar (**CLI** es el valor por omisión). Puede probar más de un tipo al mismo tiempo. Escriba un ID de usuario y una contraseña válidos para la base de datos remota y pulse **Probar conexión**. Si la conexión es satisfactoria, aparecerá un mensaje para confirmar la conexión en la página Resultados. Si falla la prueba de conexión, recibirá un mensaje de ayuda. Para cambiar valores que pueda haber especificado incorrectamente, seleccione la base de datos en la vista de detalles y seleccione **Cambiar base de datos** desde el elemento de menú **Seleccionado**.

Al configurar un servidor para trabajar con entornos de desarrollo (como IBM Data Studio), puede aparecer el mensaje de error SQL30081N en la conexión inicial DB2.

Una posible causa raíz es que el cortafuegos del servidor de bases de datos remoto haya impedido que se establezca la conexión. En ese caso, verifique que el cortafuegos esté bien configurado para aceptar las peticiones de conexión del cliente.

---

## Eliminación de DCS (base de datos del sistema principal)

Utilice la página DCS del cuaderno Asistente de configuración avanzada para eliminar una entrada DCS (base de datos del sistema principal).

1. Si no está en la vista Avanzada, en el menú **Ver** seleccione **Vista avanzada**.
2. Seleccione la entrada DCS que desea eliminar.
3. En el menú **Seleccionado**, pulse **Eliminar DCS**. Se abrirá una ventana de confirmación para verificar la selección.

---

## Capítulo 22. Idiomas de interfaz de DB2 soportados

El soporte de idioma de DB2 para las interfaces de DB2 puede dividirse en dos categorías: idiomas del grupo de servidores e idiomas del grupo de clientes. Los idiomas del grupo de servidores traducen la mayoría de los mensajes, ayuda y elementos de interfaz gráfica de DB2. Los idiomas del grupo de clientes traducirán el componente IBM Data Server Runtime Client, que incluirá la mayoría de mensajes y determinada documentación de ayuda.

Los idiomas del grupo de servidores incluyen: portugués de Brasil, checo, danés, finlandés, francés, alemán, italiano, japonés, coreano, noruego, polaco, ruso, chino simplificado, español, sueco y chino tradicional.

Los idiomas del grupo de clientes incluyen: árabe, búlgaro, croata, holandés, griego, hebreo, húngaro, portugués, rumano, eslovaco, esloveno y turco.

No se deben confundir los idiomas que reciben soporte en productos DB2 con los idiomas a los que la interfaz de DB2 proporciona soporte. Los idiomas que soporta el producto DB2 hace referencia a los idiomas en los que pueden existir datos. Estos idiomas son un superconjunto de los idiomas a los que da soporte la interfaz de DB2.

---

### Visualización del Asistente de instalación de DB2 en su idioma nacional (Linux y UNIX)

El mandato `db2setup` consulta el sistema operativo para determinar los valores de idioma existentes. Si el valor de idioma del sistema operativo está soportado por `db2setup`, se utilizará dicho idioma al mostrar el Asistente de instalación de DB2.

Aún en el caso de que el sistema utilice las mismas páginas de códigos pero nombres de entornos locales diferentes de los soportados por la interfaz de DB2 podrá seguir viendo el mandato `db2setup` convertido estableciendo la variable de entorno `LANG` en el valor apropiado escribiendo el mandato siguiente:

**Shells bourne (sh), korn (ksh) y bash:**

```
LANG=<entorno local>  
export LANG
```

**Shell C:**

```
setenv LANG <entorno local>
```

donde *entorno local* es un entorno local al que la interfaz DB2 proporciona soporte.

---

### Identificadores de idioma para ejecutar el Asistente de instalación de DB2 en otro idioma

Si desea ejecutar el Asistente de instalación de DB2 en un idioma distinto del idioma por omisión del sistema, puede iniciar el Asistente de instalación de DB2 manualmente especificando un identificador de idioma. El idioma debe estar disponible en la plataforma en la que esté ejecutando la instalación.

En los sistemas operativos Windows, puede ejecutar setup.exe con el parámetro **-i** para especificar el código de idioma de dos letras del idioma que va a utilizar la instalación.

En los sistemas operativos Linux y UNIX, se recomienda establecer la variable de entorno **LANG** para que muestre el Asistente de instalación de DB2 en su idioma nacional.

*Tabla 14. Identificadores de idioma*

<b>Idioma</b>	<b>Identificador de idioma</b>
Árabe (disponible en plataformas Windows solamente)	ar
Portugués de Brasil	br
Búlgaro	bg
Chino, simplificado	cn
Chino, tradicional	tw
Croata	hr
Checo	cz
Danés	dk
Holandés	nl
Inglés	en
Finlandés	fi
Francés	fr
Alemán	de
Griego	el
Húngaro	hu
Italiano	it
Japonés	jp
Coreano	kr
Noruego	no
Polaco	pl
Portugués	pt
Rumano	ro
Ruso	ru
Eslovaco	sk
Esloveno	sl
Español	es
Sueco	se
Turco	tr

---

## Cambio del idioma de la interfaz del producto DB2 (Windows)

El idioma de la interfaz de DB2 es el idioma que aparece en los mensajes, la ayuda y las interfaces de las herramientas gráficas. Al instalar el producto DB2, tiene la opción de instalar el soporte para uno o más idiomas. Tras la instalación, puede cambiar el idioma de la interfaz de DB2 por uno de los otros idiomas de la interfaz instalados.

No se deben confundir los idiomas soportados por un producto DB2 con los idiomas soportados por la interfaz de DB2. Los idiomas soportados por un producto DB2 son los idiomas en que pueden existir los datos. Estos idiomas son un superconjunto de los idiomas a los que da soporte la interfaz de DB2.

El idioma de interfaz de DB2 que desee utilizar debe estar instalado en el sistema. Los idiomas de la interfaz de producto DB2 se seleccionan e instalan al instalar un producto DB2 utilizando el Asistente de instalación de DB2. Si cambia el idioma de la interfaz de un producto DB2 por un idioma de interfaz soportado que no se haya instalado, el idioma de la interfaz del producto DB2 tomará por omisión, en primer lugar, el idioma del sistema operativo, y si dicho idioma no está soportado, el idioma inglés.

Para cambiar el idioma de la interfaz de un producto DB2 en Windows se debe cambiar el valor del idioma por omisión del sistema operativo Windows.

Para cambiar el idioma de la interfaz del producto DB2 en sistemas operativos Windows:

1. En el Panel de control, seleccione **Configuración regional y de idioma**.
2. En la pestaña **Opciones regionales**, seleccione bajo **Estándares y formatos** el idioma apropiado. En Windows 2008 y Windows Vista o superiores, utilice la pestaña **Formatos** para este paso.
3. En la pestaña **Opciones regionales**, seleccione bajo **Ubicación** la ubicación que corresponda al idioma apropiado.
4. En la pestaña **Opciones avanzadas**, seleccione bajo **Idioma para programas no Unicode** el idioma apropiado. En Windows 2008 y Windows Vista o superiores, en la pestaña **Administración**, bajo **Idioma para programas no Unicode** pulse **Cambiar entorno local del sistema** y seleccione el idioma apropiado. A continuación, se le pedirá reemplazar y debe pulsar **Cancelar**.
5. En la pestaña **Opciones avanzadas**, bajo **Configuración de la cuenta de usuario por omisión**, marque el recuadro **Aplicar toda la configuración a la cuenta de usuario actual y al perfil de usuario por omisión**. En Windows 2008 y Windows Vista, en la pestaña **Administración**, bajo **cuentas reservadas** pulse **Copiar en cuentas reservadas** y marque las cuentas en las que desea copiar los valores de idioma.
6. Para que estos cambios tengan efecto, se le solicitará reemplazar el sistema.

Consulte la ayuda del sistema operativo para obtener información adicional sobre cómo cambiar el idioma del sistema por omisión.

---

## Cambio del idioma de la interfaz de DB2 (Linux y UNIX)

El idioma de la interfaz del producto DB2 es el idioma que aparece en los mensajes, la ayuda y las interfaces de las herramientas gráficas. Al instalar el producto DB2, tiene la opción de instalar el soporte para uno o más idiomas. Si, en cualquier momento posterior a la instalación, desea cambiar el idioma de la interfaz por uno de los otros idiomas de la interfaz instalados, siga los pasos descritos en esta tarea.

No se deben confundir los idiomas que reciben soporte en productos DB2 con los idiomas a los que la interfaz de DB2 proporciona soporte. Los idiomas admitidos para el producto DB2, es decir, los idiomas en los que pueden existir *datos*, son un superconjunto de los idiomas compatibles con la interfaz de DB2.

El soporte de idioma de la interfaz de DB2 que desee utilizar debe estar instalado en el sistema. El soporte a los idiomas de interfaz de DB2 se selecciona e instala al instalar DB2 utilizando el Asistente de instalación de DB2. Si cambia el idioma de interfaz del producto DB2 por un idioma de interfaz soportado que no se haya instalado, el idioma de interfaz de DB2 pasará a ser, por omisión, el idioma del sistema operativo. Si el idioma del sistema operativo no está soportado, se utiliza el idioma inglés como idioma de interfaz de DB2.

El soporte a los idiomas de interfaz de DB2 se selecciona e instala al instalar el producto DB2 utilizando el Asistente de instalación de DB2 o utilizando el Paquete de idiomas nacionales.

Para comprobar qué entornos locales públicos están disponibles en el sistema, ejecute el mandato `$ locale -a`.

Para cambiar el idioma de la interfaz de DB2, establezca la variable de entorno LANG en el entorno local que desee.

Para los shells bourne (sh), korn (ksh) y bash:

```
LANG=<entorno local>  
export LANG
```

Para el shell C:

```
setenv LANG <entorno local>
```

Por ejemplo, para que la interfaz del producto DB2 aparezca en francés, el soporte al idioma francés debe estar instalado y debe establecerse la variable de entorno LANG en un entorno local francés como, por ejemplo, `fr_FR`.

---

## Conversión de datos de tipo carácter

Cuando se transfieren datos de tipo carácter entre máquinas, se deben convertir a un formato que la máquina receptora pueda utilizar.

Por ejemplo, cuando se transfieren datos entre un servidor DB2 Connect y un servidor de bases de datos de sistema principal o System i, estos datos se suelen convertir de la página de códigos del servidor al CCSID del sistema principal y viceversa. Si las dos máquinas utilizan distintas páginas de códigos o CCSID, los puntos de código se correlacionan entre una página de códigos o CCSID y la otra. Esta conversión se realiza siempre en el receptor.



Los datos de tipo carácter enviados a una base de datos constan de sentencias de SQL y datos de entrada. Los datos de tipo carácter que se envían desde una base de datos consisten en datos de salida. Los datos de salida que se interpretan como datos de bit no se convierten. Por ejemplo, los datos procedentes de una columna declarada con la cláusula FOR BIT DATA. En caso contrario, todos los datos de tipo carácter de entrada y de salida se convierten si las dos máquinas tienen distintas páginas de códigos o CCSID.

Por ejemplo, si se utiliza DB2 Connect para acceder a los datos, sucede lo siguiente:

1. DB2 Connect envía una sentencia de SQL y datos de entrada a System z.
2. DB2 para z/OS convierte la sentencia de SQL y los datos a la página de códigos de servidor de sistema principal y, después, procesa los datos.
3. DB2 para z/OS envía el resultado de nuevo al servidor DB2 Connect.
4. DB2 Connect convierte los resultados a la página de códigos del entorno del usuario.

Para idiomas bidireccionales, ha sido definido un número de "BiDi CCSIDS" especiales por IBM y soportados por DB2 Connect.

Si los atributos bidireccionales del servidor de bases de datos son distintos de los del cliente, puede utilizar estos CCSID especiales para gestionar la diferencia.

Consulte el tema sobre los códigos territoriales y las páginas de códigos a los que se proporciona soporte para ver las conversiones que se soportan entre las páginas de códigos del servidor DB2 Connect y los CCSID del servidor del sistema principal o System i.



---

## Capítulo 23. Desarrollo de aplicaciones de base de datos

La vinculación y ejecución de aplicaciones en un entorno que utilice DB2 Connect tiene consideraciones específicas que se tratan en este tema.

---

### Vinculación de programas de utilidad de base de datos en DB2 Connect

Debe vincular los programas de utilidad de base de datos (de importar, exportar, reorganizar, procesador de línea de mandatos) y los archivos de vinculación de la interfaz CLI de DB2 a cada base de datos para poder utilizarlos con la base de datos. En un entorno de red, si va a utilizar varios clientes que se ejecutan en distintos sistemas operativos o que tienen diferentes versiones o niveles de servicio de DB2, debe vincular los programas de utilidad una vez para cada combinación de sistema operativo y versión de DB2.

La vinculación de un programa de utilidad crea un *paquete*, que es un objeto que incluye toda la información necesaria para procesar sentencias de SQL específicas desde un único archivo de origen.

Los archivos de vinculación se agrupan en distintos archivos `.lst` en el directorio `bnd`, bajo el directorio de instalación (habitualmente `sql11ib` para Windows). Cada archivo es específico de un servidor.

- Para vincular los programas de utilidad y aplicaciones al servidor de bases de datos del sistema principal IBM, conéctese al servidor del sistema principal IBM y utilice el ejemplo siguiente como plantilla:

```
connect to alias_BD user ID_usuario using contraseña
bind vía/bnd/@ddcsmvs.lst blocking all sqlerror continue
      messages mvs.msg grant public
connect reset
```

donde *vía* corresponde al valor de registro `DB2PATH`.

- Para vincular programas de utilidad de la base de datos con una base de datos DB2, utilice uno de los métodos siguientes en función del sistema operativo de la estación de trabajo:
  - El Asistente de configuración (CA)
    1. Inicie el CA.
    2. Seleccione la base de datos a la que desea vincular los programas de utilidad.
    3. Pulse el botón derecho del ratón y seleccione **Vincular**.
    4. Seleccione el programa de utilidad o los archivos a vincular.
    5. Añada las opciones de vinculación que desee.
    6. Entre un Id de usuario y una contraseña para conectarse con la base de datos. El Id de usuario debe tener autorización para vincular paquetes nuevos respecto a la base de datos. Efectúe una pulsación sobre **Vincular**.
  - El procesador de la línea de mandatos:
    1. Vaya al directorio `bnd`, que es `x:\sql11ib\bnd`, donde `x`: representa la unidad donde ha instalado DB2.

2. Para conectarse con la base de datos, entre los mandatos siguientes en el Centro de mandatos o en el procesador de línea de mandatos:

```
connect to alias_base_datos
```

donde *alias\_base\_datos* representa el alias de la base de datos con la que desea conectarse.

3. Entre los mandatos siguientes en el Centro de mandatos o en el procesador de línea de mandatos:

```
"bind @db2ubind.lst messages bind.msg grant public"
```

```
"bind @db2cli.lst messages clibind.msg grant public"
```

En este ejemplo, *bind.msg* y *clibind.msg* son los archivos de mensajes de salida, y se otorgan los privilegios EXECUTE y BINDADD a *public*.

4. Restablezca la conexión con la base de datos entrando el mandato siguiente:

```
connect reset
```

**Nota:**

1. El archivo *db2ubind.lst* contiene la lista de archivos de vinculación (.bnd) necesarios para crear los paquetes de los programas de utilidad de base de datos. El archivo *db2cli.lst* contiene la lista de archivos de vinculación (.bnd) necesarios para crear paquetes para la interfaz CLI de DB2 y el controlador ODBC de DB2.
2. La vinculación puede necesitar unos pocos minutos para finalizar.
3. Si tiene autorización BINDADD, la primera vez que utilice el controlador DB2 CLI o ODBC, los paquetes CLI de DB2 se vincularán automáticamente. Si las aplicaciones que ha de utilizar requieren una vinculación a la base de datos, puede utilizar el recurso de vinculación del Asistente de configuración o el procesador de línea de mandatos para realizar la acción de vinculación.

---

## Ejecución de aplicaciones propias

Puede construir y ejecutar aplicaciones de DB2 con un IBM Data Server Client instalado.

Varios tipos de aplicaciones pueden acceder a bases de datos DB2:

- Aplicaciones desarrolladas utilizando el cliente de servidor de datos de IBM que incluye el SQL incorporado, las API, los procedimientos almacenados, las funciones definidas por el usuario o las llamadas a la CLI de DB2
- Aplicaciones ODBC
- Aplicaciones Java que utilizan las interfaces JDBC o SQLJ
- Aplicaciones PHP
- Aplicaciones Ruby o Ruby on Rails
- Aplicaciones Perl
- Aplicaciones de Python

En los sistemas operativos Windows, los siguientes elementos pueden también acceder a bases de datos DB2:

- Objetos ADO (ActiveX Data Objects) implantados en Microsoft Visual Basic y en Microsoft Visual C++
- Rutinas de automatización OLE (Object Linking and Embedding) (funciones definidas por el usuario y procedimientos almacenados)
- Funciones de tabla de OLE DB (Object Linking and Embedding Database).

Para ejecutar una aplicación:

1. Asegúrese de que el servidor esté configurado y que se está ejecutando.
2. En el servidor DB2, asegúrese de que se ha iniciado el gestor de bases de datos en el servidor de bases de datos con el que va a conectarse el programa de aplicación. Si no se ha iniciado, debe emitir el mandato **db2start** en el servidor antes de iniciar la aplicación.
3. Asegúrese de que puede conectarse con la base de datos que la aplicación utilice.
4. (Opcionalmente) Vincule los archivos necesarios para dar soporte al controlador de aplicaciones de base de datos que se esté utilizando.
5. Ejecute el programa de aplicación.



---

## Capítulo 24. Desinstalación de DB2 Connect

En algún momento del futuro es posible que tenga que eliminar los productos DB2 Connect del sistema. Los requisitos para eliminar o desinstalar los productos DB2 Connect se presentan en función del sistema operativo que utilice.

---

### Desinstalación de un producto DB2 (Windows)

Esta tarea proporciona los pasos para eliminar completamente el producto DB2 del sistema operativo Windows. Realice esta tarea sólo si ya no necesita las instancias y bases de datos DB2 existentes.

Si desea desinstalar la copia por omisión de DB2 y dispone de otras copias de DB2 en el sistema, utilice el mandato `db2swtch` para seleccionar una nueva copia por omisión antes de continuar con la desinstalación. Asimismo, si el Servidor de administración de DB2 (DAS) se ejecuta en la copia que se desea eliminar, mueva el DAS a una copia que no se desea eliminar. De otro modo, después de haber realizado la desinstalación, vuelva a crear el DAS mediante la utilización del mandato `db2admin create` y vuelva a configurar el DAS para que puedan funcionar algunas de las funciones.

Para desinstalar el producto DB2 en Windows:

1. (Opcional) Descarte todas las bases de datos utilizando el Centro de control o el mandato `drop database`. Asegúrese de que ya no necesita estas bases de datos. Cuando elimina las bases de datos, se pierden todos los datos.
2. Detenga todos los procesos y servicios de DB2. Esto puede llevarse a cabo mediante el panel Servicios de Windows o emitiendo el mandato `db2stop`. Si no detiene los servicios y procesos de DB2 antes de intentar eliminar el producto DB2, recibirá un aviso indicando una lista de los procesos y servicios que contienen las DLL de DB2 en memoria. Si desea utilizar Agregar o Quitar programas para eliminar el producto DB2, este paso es opcional.
3. Tiene dos opciones para eliminar el producto DB2:

#### **Agregar o quitar programas**

Accesible a través del Panel de control de Windows, utilice la ventana Agregar o quitar programas para eliminar el producto DB2. Consulte la ayuda del sistema operativo si desea obtener más información sobre cómo eliminar productos de software del sistema operativo Windows.

#### **Mandato `db2unins`**

Puede ejecutar el mandato `db2unins` desde el directorio `DB2DIR\bin` para eliminar productos, funciones o idiomas de DB2. Utilizando este mandato, puede desinstalar varios productos DB2 al mismo tiempo utilizando el parámetro `/p`. Puede utilizar un archivo de respuestas para desinstalar productos, funciones o idiomas de DB2 mediante la utilización del parámetro `/u`. Para obtener más información, consulte el tema sobre el mandato `db2unins`.

Por desgracia, el producto DB2 no siempre puede eliminarse utilizando el recurso del Panel de control - Agregar o quitar programas, el mandato `db2unins /p` o el mandato `db2unins /u`. La opción de desinstalación que se indica a continuación SÓLO deberá utilizarse si el método anterior no se ha ejecutado correctamente.

Para eliminar por la fuerza todas las copias de DB2 del sistema Windows, ejecute el mandato `db2unins /f`. Este mandato llevará a cabo una desinstalación forzada de TODAS las copias de DB2 que se encuentren en el sistema. A excepción de los datos del usuario como, por ejemplo, las bases de datos DB2, todo se suprimirá por la fuerza. Antes de ejecutar este mandato con el parámetro `/f`, consulte el mandato `db2unins` para obtener información detallada.

---

## Desinstalación del producto DB2 (Linux y UNIX)

Esta tarea contiene los pasos para eliminar un producto DB2 del sistema operativo Linux o UNIX.

Esta tarea no es necesaria para instalar una nueva versión de un producto DB2. Cada versión de un producto DB2 en Linux o UNIX tiene una vía de acceso de instalación distinta y por lo tanto puede coexistir en el mismo sistema.

**Nota:** Esta tarea se aplica a productos DB2 que se hayan instalado con autorización de usuario root. Un tema separado explica cómo desinstalar productos de DB2 que se hayan instalado como usuario no root.

Para eliminar un producto DB2:

1. Opcional: Descarte todas las bases de datos. Puede descartar las bases de datos utilizando el Centro de control o el mandato `drop database`. Los archivos de base de datos permanecen inalterados en los sistemas de archivos cuando elimina una instancia sin eliminar primero las bases de datos.
2. Detenga el Servidor de administración de DB2. Consulte el manual *Instalación de servidores DB2*.
3. Elimine el Servidor de administración de DB2 o ejecute el mandato `dasupdt` para actualizar el Servidor de administración de DB2 en otra vía de acceso de instalación. Para eliminar el Servidor de administración de DB2, consulte la publicación *Instalación de servidores DB2*.
4. Detenga todas las instancias de DB2. Consulte el manual *Instalación de servidores DB2*.
5. Elimine las instancias de DB2 o ejecute el mandato `db2iupdt` para actualizar las instancias en otra vía de acceso de instalación. Para eliminar las instancias de DB2, consulte la publicación *Instalación de servidores DB2*.
6. Elimine los productos de DB2. Consulte el manual *Instalación de servidores DB2*.



---

## Parte 9. Apéndices



---

## Apéndice A. Visión general de la información técnica de DB2

La información técnica de DB2 está disponible a través de las herramientas y los métodos siguientes:

- Centro de información de DB2
  - Temas (Tareas, concepto y temas de consulta)
  - Ayuda para herramientas de DB2
  - Programas de ejemplo
  - Guías de aprendizaje
- Manuales de DB2
  - Archivos PDF (descargables)
  - Archivos PDF (desde el DVD con PDF de DB2)
  - Manuales en copia impresa
- Ayuda de línea de mandatos
  - Ayuda de mandatos
  - Ayuda de mensajes

**Nota:** Los temas del Centro de información de DB2 se actualizan con más frecuencia que los manuales en PDF o impresos. Para obtener la información más actualizada, instale las actualizaciones de la documentación cuando estén disponibles, o consulte el Centro de información de DB2 en [ibm.com](http://ibm.com).

Puede acceder a información técnica adicional de DB2 como, por ejemplo, notas técnicas, documentos técnicos y publicaciones IBM Redbooks en línea, en el sitio [ibm.com](http://ibm.com). Acceda al sitio de la biblioteca de software de gestión de información de DB2 en <http://www.ibm.com/software/data/sw-library/>.

### Comentarios sobre la documentación

Agradecemos los comentarios sobre la documentación de DB2. Si tiene sugerencias sobre cómo podemos mejorar la documentación de DB2, envíe un correo electrónico a [db2docs@ca.ibm.com](mailto:db2docs@ca.ibm.com). El personal encargado de la documentación de DB2 lee todos los comentarios de los usuarios, pero no puede responderlos directamente. Proporcione ejemplos específicos siempre que sea posible de manera que podamos comprender mejor sus problemas. Si realiza comentarios sobre un tema o archivo de ayuda determinado, incluya el título del tema y el URL.

No utilice esta dirección de correo electrónico para contactar con el Soporte al cliente de DB2. Si tiene un problema técnico de DB2 que no está tratado por la documentación, consulte al centro local de servicio técnico de IBM para obtener ayuda.

---

## Biblioteca técnica de DB2 en copia impresa o en formato PDF

Las tablas siguientes describen la biblioteca de DB2 que está disponible en el Centro de publicaciones de IBM en [www.ibm.com/shop/publications/order](http://www.ibm.com/shop/publications/order). Los manuales de DB2 Versión 9.7 en inglés y las versiones traducidas en formato PDF se pueden descargar del sitio web [www.ibm.com/support/docview.wss?rs=71&uid=swg2700947](http://www.ibm.com/support/docview.wss?rs=71&uid=swg2700947).

Aunque las tablas identifican los manuales en copia impresa disponibles, puede que dichos manuales no estén disponibles en su país o región.

El número de documento se incrementa cada vez que se actualiza un manual. Asegúrese de que lee la versión más reciente de los manuales, tal como aparece a continuación:

**Nota:** El Centro de información de DB2 se actualiza con más frecuencia que los manuales en PDF o impresos.

*Tabla 15. Información técnica de DB2*

<b>Nombre</b>	<b>Número de documento</b>	<b>Copia impresa disponible</b>	<b>Última actualización</b>
<i>Consulta de las API administrativas</i>	SC11-3912-00	Sí	Agosto de 2009
<i>Rutinas y vistas administrativas</i>	SC11-3909-00	No	Agosto de 2009
<i>Call Level Interface Guide and Reference, Volume 1</i>	SC27-2437-00	Sí	Agosto de 2009
<i>Call Level Interface Guide and Reference, Volume 2</i>	SC27-2438-00	Sí	Agosto de 2009
<i>Consulta de mandatos</i>	SC11-3914-00	Sí	Agosto de 2009
<i>Data Movement Utilities Guide and Reference</i>	SC27-2440-00	Sí	Agosto de 2009
<i>Data Recovery and High Availability Guide and Reference</i>	SC27-2441-00	Sí	Agosto de 2009
<i>Database Administration Concepts and Configuration Reference</i>	SC27-2442-00	Sí	Agosto de 2009
<i>Database Monitoring Guide and Reference</i>	SC27-2458-00	Sí	Agosto de 2009
<i>Database Security Guide</i>	SC27-2443-00	Sí	Agosto de 2009
<i>Guía de DB2 Text Search</i>	SC11-3927-00	Sí	Agosto de 2009
<i>Developing ADO.NET and OLE DB Applications</i>	SC27-2444-00	Sí	Agosto de 2009
<i>Developing Embedded SQL Applications</i>	SC27-2445-00	Sí	Agosto de 2009
<i>Desarrollo de aplicaciones Java</i>	SC11-3907-00	Sí	Agosto de 2009
<i>Desarrollo de aplicaciones Perl, PHP, Python y Ruby on Rails</i>	SC11-3908-00	No	Agosto de 2009
<i>Developing User-defined Routines (SQL and External)</i>	SC27-2448-00	Sí	Agosto de 2009
<i>Getting Started with Database Application Development</i>	GI11-9410-00	Sí	Agosto de 2009

Tabla 15. Información técnica de DB2 (continuación)

Nombre	Número de documento	Copia impresa disponible	Última actualización
<i>Iniciación a la instalación y administración de DB2 en Linux y Windows</i>	GI11-8640-00	Sí	Agosto de 2009
<i>Globalization Guide</i>	SC27-2449-00	Sí	Agosto de 2009
<i>Instalación de servidores DB2</i>	SC11-3916-00	Sí	Agosto de 2009
<i>Instalación de clientes de servidor de datos de IBM</i>	SC11-3917-00	No	Agosto de 2009
<i>Consulta de mensajes Volumen 1</i>	SC11-3922-00	No	Agosto de 2009
<i>Consulta de mensajes Volumen 2</i>	SC11-3923-00	No	Agosto de 2009
<i>Net Search Extender Guía de administración y del usuario</i>	SC11-3926-00	No	Agosto de 2009
<i>Partitioning and Clustering Guide</i>	SC27-2453-00	Sí	Agosto de 2009
<i>pureXML Guide</i>	SC27-2465-00	Sí	Agosto de 2009
<i>Query Patroller Administration and User's Guide</i>	SC27-2467-00	No	Agosto de 2009
<i>Spatial Extender and Geodetic Data Management Feature Guía del usuario y manual de consulta</i>	SC11-3925-00	No	Agosto de 2009
<i>SQL Procedural Languages: Application Enablement and Support</i>	SC27-2470-00	Sí	Agosto de 2009
<i>Consulta de SQL, Volumen 1</i>	SC11-3910-00	Sí	Agosto de 2009
<i>Consulta de SQL, Volumen 2</i>	SC11-3911-00	Sí	Agosto de 2009
<i>Troubleshooting and Tuning Database Performance</i>	SC27-2461-00	Sí	Agosto de 2009
<i>Actualización a DB2 Versión 9.7</i>	SC11-3915-00	Sí	Agosto de 2009
<i>Guía de aprendizaje de Visual Explain</i>	SC11-3924-00	No	Agosto de 2009
<i>Novedades en DB2 Versión 9.7</i>	SC11-3921-00	Sí	Agosto de 2009
<i>Workload Manager Guide and Reference</i>	SC27-2464-00	Sí	Agosto de 2009
<i>XQuery Reference</i>	SC27-2466-00	No	Agosto de 2009

Tabla 16. Información técnica específica de DB2 Connect

Nombre	Número de documento	Copia impresa disponible	Última actualización
<i>Instalación y configuración de DB2 Connect Personal Edition</i>	SC11-3919-00	Sí	Agosto de 2009
<i>Instalación y configuración de servidores DB2 Connect</i>	SC11-3920-00	Sí	Agosto de 2009
<i>Guía del usuario de DB2 Connect</i>	SC11-3918-00	Sí	Agosto de 2009

Tabla 17. Información técnica de Information Integration

Nombre	Número de documento	Copia impresa disponible	Última actualización
<i>Information Integration: Administration Guide for Federated Systems</i>	SC19-1020-02	Sí	Agosto de 2009
<i>Information Integration: ASNCLP Program Reference for Replication and Event Publishing</i>	SC11-3900-04	Sí	Agosto de 2009
<i>Information Integration: Configuration Guide for Federated Data Sources</i>	SC19-1034-02	No	Agosto de 2009
<i>Information Integration: SQL Replication Guide and Reference</i>	SC11-3899-02	Sí	Agosto de 2009
<i>Information Integration: Introduction to Replication and Event Publishing</i>	GC19-1028-02	Sí	Agosto de 2009

## Pedido de manuales de DB2 en copia impresa

Si necesita manuales de DB2 en copia impresa, puede comprarlos en línea en varios países o regiones, pero no en todos. Siempre puede hacer pedidos de manuales de DB2 en copia impresa a través del representante local de IBM. Recuerde que algunas publicaciones en copia software del DVD *Documentación en PDF de DB2* no están disponibles en copia impresa. Por ejemplo, no está disponible la publicación *Consulta de mensajes de DB2* en copia impresa.

Las versiones impresas de muchas de las publicaciones de DB2 disponibles en el DVD de Documentación en PDF de DB2 se pueden solicitar a IBM por una cantidad. Dependiendo desde dónde realice el pedido, podrá solicitar manuales en línea, desde el Centro de publicaciones de IBM. Si la realización de pedidos en línea no está disponible en su país o región, siempre puede hacer pedidos de manuales de DB2 en copia impresa al representante local de IBM. Tenga en cuenta que no todas las publicaciones del DVD de Documentación en PDF de DB2 están disponibles en copia impresa.

**Nota:** La documentación más actualizada y completa de DB2 se conserva en el Centro de información de DB2 en <http://publib.boulder.ibm.com/infocenter/db2luw/v9r7>.

Para hacer pedidos de manuales de DB2 en copia impresa:

- Para averiguar si puede hacer pedidos de manuales de DB2 en copia impresa en línea en su país o región, consulte el Centro de publicaciones de IBM en el sitio <http://www.ibm.com/shop/publications/order>. Debe seleccionar un país, región o idioma para poder acceder a la información sobre pedidos de publicaciones y, a continuación, seguir las instrucciones sobre pedidos para su localidad.
- Para hacer pedidos de manuales de DB2 en copia impresa a través del representante local de IBM:
  1. Localice la información de contacto de su representante local desde uno de los siguientes sitios Web:
    - El directorio de IBM de contactos en todo el mundo en el sitio [www.ibm.com/planetwide](http://www.ibm.com/planetwide)
    - El sitio Web de publicaciones de IBM en el sitio <http://www.ibm.com/shop/publications/order>. Tendrá que seleccionar su país, región o idioma para acceder a la página de presentación de las publicaciones apropiadas para su localidad. Desde esta página, siga el enlace "Acerca de este sitio".
  2. Cuando llame, indique que desea hacer un pedido de una publicación de DB2.
  3. Proporcione al representante los títulos y números de documento de las publicaciones que desee solicitar. Si desea consultar los títulos y los números de documento, consulte el apartado "Biblioteca técnica de DB2 en copia impresa o en formato PDF" en la página 131.

---

## Visualización de la ayuda para estados de SQL desde el procesador de línea de mandatos

Los productos DB2 devuelven un valor de SQLSTATE para las condiciones que pueden ser el resultado de una sentencia de SQL. La ayuda de SQLSTATE explica los significados de los estados de SQL y los códigos de las clases de estados de SQL.

Para iniciar la ayuda para estados de SQL, abra el procesador de línea de mandatos y entre:

```
? sqlstate o ? código de clase
```

donde *sqlstate* representa un estado de SQL válido de cinco dígitos y *código de clase* representa los dos primeros dígitos del estado de SQL.

Por ejemplo, ? 08003 visualiza la ayuda para el estado de SQL 08003, y ? 08 visualiza la ayuda para el código de clase 08.

---

## Acceso a diferentes versiones del Centro de información de DB2

Para los temas de la versión 9.7 de DB2, el URL del Centro de información de DB2 es <http://publib.boulder.ibm.com/infocenter/db2luw/v9r7>

Para los temas de DB2 Versión 9.5, el URL del Centro de información de DB2 es <http://publib.boulder.ibm.com/infocenter/db2luw/v9r5/>

Para los temas de DB2 Versión 9, el URL del Centro de información de DB2 es <http://publib.boulder.ibm.com/infocenter/db2luw/v9/>

Para los temas de DB2 Versión 8, vaya al URL del Centro de información de la Versión 8 en el sitio: <http://publib.boulder.ibm.com/infocenter/db2luw/v8/>

---

## Visualización de temas en su idioma preferido en el Centro de información de DB2

El Centro de información de DB2 intenta visualizar los temas en el idioma especificado en las preferencias del navegador. Si un tema no se ha traducido al idioma preferido, el Centro de información de DB2 visualiza dicho tema en inglés.

- Para visualizar temas en su idioma preferido en el navegador Internet Explorer:
  1. En Internet Explorer, pulse en el botón **Herramientas** —> **Opciones de Internet** —> **Idiomas...** Se abrirá la ventana Preferencias de idioma.
  2. Asegúrese de que su idioma preferido esté especificado como la primera entrada de la lista de idiomas.
    - Para añadir un nuevo idioma a la lista, pulse el botón **Agregar...**

**Nota:** La adición de un idioma no garantiza que el sistema tenga los fonts necesarios para visualizar los temas en el idioma preferido.
    - Para mover un idioma hacia el principio de la lista, seleccione el idioma y pulse el botón **Subir** hasta que el idioma esté en primer lugar en la lista de idiomas.
  3. Borre la antememoria del navegador y, a continuación, renueve la página para visualizar el Centro de información de DB2 en su idioma preferido.
- Para visualizar temas en su idioma preferido en un navegador Firefox o Mozilla:
  1. Seleccione el botón en la sección **Idiomas** del diálogo **Herramientas** —> **Opciones** —> **Avanzado**. Se visualizará el panel Idiomas en la ventana Preferencias.
  2. Asegúrese de que su idioma preferido esté especificado como la primera entrada de la lista de idiomas.
    - Para añadir un nuevo idioma a la lista, pulse el botón **Añadir...** a fin de seleccionar un idioma en la ventana Añadir idiomas.
    - Para mover un idioma hacia el principio de la lista, seleccione el idioma y pulse el botón **Subir** hasta que el idioma esté en primer lugar en la lista de idiomas.
  3. Borre la antememoria del navegador y, a continuación, renueve la página para visualizar el Centro de información de DB2 en su idioma preferido.

En algunas combinaciones de navegador y sistema operativo, también debe cambiar los valores regionales del sistema operativo al entorno local y al idioma de su elección.

---

## Actualización del Centro de información de DB2 instalado en el sistema o en el servidor de intranet

El Centro de información de DB2 instalado en local se debe actualizar periódicamente.

### Antes de empezar



Ya debe haber un Centro de información de DB2 Versión 9.7 instalado. Para obtener información adicional, consulte el tema “Instalación del Centro de información de DB2 utilizando el Asistente de instalación de DB2” en la publicación *Instalación de servidores DB2*. Todos los requisitos previos y las restricciones aplicables a la instalación del Centro de información se aplican también a la actualización del Centro de información.

### Acerca de esta tarea

Un Centro de información de DB2 existente se puede actualizar automática o manualmente:

- Actualizaciones automáticas: actualiza las funciones y los idiomas del Centro de información existentes. Una ventaja adicional de las actualizaciones automáticas es que el Centro de información deja de estar disponible durante un período de tiempo mínimo mientras se realiza la actualización. Además, la ejecución de las actualizaciones automáticas se puede configurar como parte de otros trabajos de proceso por lotes que se ejecutan periódicamente.
- Actualizaciones manuales: se deben utilizar si se quieren añadir funciones o idiomas durante el proceso de actualización. Por ejemplo, un Centro de información en local se instaló inicialmente tanto en inglés como en francés, y ahora se desea instalar el idioma alemán. Con la actualización manual, se instalará el alemán y se actualizarán además las funciones y los idiomas existentes del Centro de información. No obstante, la actualización manual requiere que el usuario detenga, actualice y reinicie manualmente el Centro de información. El Centro de información no está disponible durante todo el proceso de actualización.

### Procedimiento

Este tema detalla el proceso de las actualizaciones automáticas. Para conocer las instrucciones para la actualización manual, consulte el tema “Actualización manual del Centro de información de DB2 instalado en el sistema o en el servidor de intranet”.

Para actualizar automáticamente el Centro de información de DB2 instalado en el sistema o en el servidor de Intranet:

1. En sistemas operativos Linux,
  - a. Navegue hasta la vía de acceso en la que está instalado el Centro de información. Por omisión, el Centro de información de DB2 se instala en el directorio `/opt/ibm/db2ic/V9.7`.
  - b. Navegue desde el directorio de instalación al directorio `doc/bin`.
  - c. Ejecute el script `ic-update`:  
`ic-update`
2. En sistemas operativos Windows,
  - a. Abra una ventana de mandatos.
  - b. Navegue hasta la vía de acceso en la que está instalado el Centro de información. Por omisión, el Centro de información de DB2 se instala en el directorio `<Archivos de programa>\IBM\Centro de información de DB2\Versión 9.7`, siendo `<Archivos de programa>` la ubicación del directorio `Archivos de programa`.
  - c. Navegue desde el directorio de instalación al directorio `doc\bin`.
  - d. Ejecute el archivo `ic-update.bat`:  
`ic-update.bat`

## Resultados

El Centro de información de DB2 se reinicia automáticamente. Si hay actualizaciones disponibles, el Centro de información muestra los temas nuevos y actualizados. Si no había actualizaciones del Centro de información disponibles, se añade un mensaje al archivo de anotaciones cronológicas. El archivo de anotaciones cronológicas está ubicado en el directorio `doc\eclipse\configuration`. El nombre del archivo de anotaciones cronológicas es un número generado aleatoriamente. Por ejemplo, `1239053440785.log`.

---

## Actualización manual del Centro de información de DB2 instalado en el sistema o en el servidor de intranet

Si ha instalado localmente el Centro de información de DB2, puede obtener las actualizaciones de la documentación de IBM e instalarlas.

Para actualizar manualmente el Centro de información de DB2 instalado localmente es preciso que:

1. Detenga el Centro de información de DB2 en el sistema, y reinicie el Centro de información en modalidad autónoma. La ejecución del Centro de información en modalidad autónoma impide que otros usuarios de la red accedan al Centro de información y permite al usuario aplicar las actualizaciones. La versión para estaciones de trabajo del Centro de información de DB2 siempre se ejecuta en modalidad autónoma.
2. Utilice la función Actualizar para ver qué actualizaciones están disponibles. Si hay actualizaciones que debe instalar, puede utilizar la función Actualizar para obtenerlas y actualizarlas.

**Nota:** Si su entorno requiere la instalación de actualizaciones del Centro de información de DB2 en una máquina no conectada a Internet, duplique el sitio de actualizaciones en un sistema de archivos local utilizando una máquina que esté conectada a Internet y tenga instalado el Centro de información de DB2. Si muchos usuarios en la red van a instalar las actualizaciones de la documentación, puede reducir el tiempo necesario para realizar las actualizaciones duplicando también el sitio de actualizaciones localmente y creando un proxy para el sitio de actualizaciones.

Si hay paquetes de actualización disponibles, utilice la característica Actualizar para obtener los paquetes. Sin embargo, la característica Actualizar sólo está disponible en modalidad autónoma.

3. Detenga el Centro de información autónomo y reinicie el Centro de información de DB2 en su equipo.

**Nota:** En Windows 2008 y Windows Vista (y posterior), los mandatos listados más abajo deben ejecutarse como administrador. Para abrir un indicador de mandatos o una herramienta gráfica con privilegios de administrador completos, pulse con el botón derecho del ratón el atajo y, a continuación, seleccione **Ejecutar como administrador**.

Para actualizar el Centro de información de DB2 instalado en el sistema o en el servidor de Intranet:

1. Detenga el Centro de información de DB2.
  - En Windows, pulse **Inicio** → **Panel de control** → **Herramientas administrativas** → **Servicios**. A continuación, pulse con el botón derecho del ratón en el servicio **Centro de información de DB2** y seleccione **Detener**.

- En Linux, especifique el mandato siguiente:  
`/etc/init.d/db2icdv97 stop`
2. Inicie el Centro de información en modalidad autónoma.
    - En Windows:
      - a. Abra una ventana de mandatos.
      - b. Navegue hasta la vía de acceso en la que está instalado el Centro de información. Por omisión, el Centro de información de DB2 se instala en el directorio <Archivos de programa>\IBM\Centro de información de DB2\Versión 9.7, siendo <Archivos de programa> la ubicación del directorio Archivos de programa.
      - c. Navegue desde el directorio de instalación al directorio doc\bin.
      - d. Ejecute el archivo help\_start.bat:  
`help_start.bat`
    - En Linux:
      - a. Navegue hasta la vía de acceso en la que está instalado el Centro de información. Por omisión, el Centro de información de DB2 se instala en el directorio /opt/ibm/db2ic/V9.7.
      - b. Navegue desde el directorio de instalación al directorio doc/bin.
      - c. Ejecute el script help\_start:  
`help_start`

Se abre el navegador Web por omisión de los sistemas para visualizar el Centro de información autónomo.

3. Pulse en el botón **Actualizar** (🔄). (JavaScript™ debe estar habilitado en el navegador.) En la derecha del panel del Centro de información, pulse en **Buscar actualizaciones**. Se visualiza una lista de actualizaciones para la documentación existente.
4. Para iniciar el proceso de instalación, compruebe las selecciones que desee instalar y, a continuación, pulse **Instalar actualizaciones**.
5. Cuando finalice el proceso de instalación, pulse **Finalizar**.
6. Detenga el Centro de información autónomo:
  - En Windows, navegue hasta el directorio doc\bin del directorio de instalación y ejecute el archivo help\_end.bat:  
`help_end.bat`

**Nota:** El archivo help\_end de proceso por lotes contiene los mandatos necesarios para detener sin peligro los procesos que se iniciaron mediante el archivo help\_start de proceso por lotes. No utilice Control-C ni ningún otro método para detener help\_start.bat.

  - En Linux, navegue hasta el directorio de instalación doc/bin y ejecute el script help\_end:  
`help_end`

**Nota:** El script help\_end contiene los mandatos necesarios para detener sin peligro los procesos que se iniciaron mediante el script help\_start. No utilice ningún otro método para detener el script help\_start.
7. Reinicie el Centro de información de DB2:
  - En Windows, pulse **Inicio** → **Panel de control** → **Herramientas administrativas** → **Servicios**. A continuación, pulse con el botón derecho del ratón en el servicio **Centro de información de DB2** y seleccione **Iniciar**.
  - En Linux, especifique el mandato siguiente:

```
/etc/init.d/db2icdv97 start
```

El Centro de información de DB2 actualizado visualiza los temas nuevos y actualizados.

---

## Guías de aprendizaje de DB2

Las guías de aprendizaje de DB2 le ayudan a conocer diversos aspectos de productos DB2. Se proporcionan instrucciones paso a paso a través de lecciones.

### Antes de comenzar

Puede ver la versión XHTML de la guía de aprendizaje desde el Centro de información en el sitio <http://publib.boulder.ibm.com/infocenter/db2help/>.

Algunas lecciones utilizan datos o código de ejemplo. Consulte la guía de aprendizaje para obtener una descripción de los prerrequisitos para las tareas específicas.

### Guías de aprendizaje de DB2

Para ver la guía de aprendizaje, pulse el título.

#### **“pureXML” en *pureXML Guide***

Configure una base de datos DB2 para almacenar datos XML y realizar operaciones básicas con el almacén de datos XML nativos.

#### **“Visual Explain” en la *Guía de aprendizaje de Visual Explain***

Analizar, optimizar y ajustar sentencias de SQL para obtener un mejor rendimiento al utilizar Visual Explain.

---

## Información de resolución de problemas de DB2

Existe una gran variedad de información para la resolución y determinación de problemas para ayudarle en la utilización de productos de base de datos DB2.

### Documentación de DB2

Puede encontrar información sobre la resolución de problemas en la publicación *DB2 Troubleshooting Guide* o en la sección Conceptos fundamentales sobre bases de datos del Centro de información de DB2. En ellas encontrará información sobre cómo aislar e identificar problemas utilizando herramientas y programas de utilidad de diagnóstico de DB2, soluciones a algunos de los problemas más habituales y otros consejos sobre cómo solucionar problemas que podría encontrar en los productos DB2.

### Sitio web de soporte técnico de DB2

Consulte el sitio Web de soporte técnico de DB2 si tiene problemas y desea obtener ayuda para encontrar las causas y soluciones posibles. El sitio de soporte técnico tiene enlaces a las publicaciones más recientes de DB2, notas técnicas, Informes autorizados de análisis del programa (APAR o arreglos de defectos), fixpacks y otros recursos. Puede buscar en esta base de conocimiento para encontrar posibles soluciones a los problemas.

Acceda al sitio Web de soporte técnico de DB2 en la dirección [http://www.ibm.com/software/data/db2/support/db2\\_9/](http://www.ibm.com/software/data/db2/support/db2_9/)

---

## Términos y condiciones

Los permisos para utilizar estas publicaciones se otorgan sujetos a los siguientes términos y condiciones.

**Uso personal:** Puede reproducir estas publicaciones para su uso personal, no comercial, siempre y cuando se mantengan los avisos sobre la propiedad. No puede distribuir, visualizar o realizar trabajos derivados de estas publicaciones, o de partes de las mismas, sin el consentimiento expreso de IBM.

**Uso comercial:** Puede reproducir, distribuir y visualizar estas publicaciones únicamente dentro de su empresa, siempre y cuando se mantengan todos los avisos sobre la propiedad. No puede realizar trabajos derivados de estas publicaciones, ni reproducirlas, distribuirlas o visualizarlas, ni de partes de las mismas fuera de su empresa, sin el consentimiento expreso de IBM.

Excepto lo expresamente concedido en este permiso, no se conceden otros permisos, licencias ni derechos, explícitos o implícitos, sobre las publicaciones ni sobre ninguna información, datos, software u otra propiedad intelectual contenida en el mismo.

IBM se reserva el derecho de retirar los permisos aquí concedidos cuando, a su discreción, el uso de las publicaciones sea en detrimento de su interés o cuando, según determine IBM, las instrucciones anteriores no se cumplan correctamente.

No puede descargar, exportar ni volver a exportar esta información excepto en el caso de cumplimiento total con todas las leyes y regulaciones vigentes, incluyendo todas las leyes y regulaciones sobre exportación de los Estados Unidos.

IBM NO GARANTIZA EL CONTENIDO DE ESTAS PUBLICACIONES. LAS PUBLICACIONES SE PROPORCIONAN "TAL CUAL" Y SIN GARANTÍA DE NINGUNA CLASE, NI EXPLÍCITA NI IMPLÍCITA, INCLUYENDO PERO SIN LIMITARSE A LAS GARANTÍAS IMPLÍCITAS DE COMERCIALIZACIÓN, NO VULNERACIÓN E IDONEIDAD PARA UN FIN DETERMINADO.



---

## Apéndice B. Avisos

Esta información ha sido desarrollada para productos y servicios que se ofrecen en Estados Unidos de América. La información acerca de productos que no son IBM se basa en la información disponible cuando se publicó este documento por primera vez y está sujeta a cambio.

Es posible que IBM no comercialice en otros países algunos productos, servicios o características descritos en este manual. Consulte al representante local de IBM para obtener información sobre los productos y servicios que actualmente pueden adquirirse en su zona. Cualquier referencia a un producto, programa o servicio de IBM no pretende afirmar ni implicar que sólo se pueda utilizar dicho producto, programa o servicio de IBM. En su lugar se puede utilizar cualquier producto, programa o servicio funcionalmente equivalente que no vulnere ninguno de los derechos de propiedad intelectual de IBM. Sin embargo, es responsabilidad del usuario evaluar y verificar el funcionamiento de cualquier producto, programa o servicio que no sea de IBM.

IBM puede tener patentes o solicitudes de patentes en tramitación que afecten al tema tratado en este documento. La posesión de este documento no confiere ninguna licencia sobre dichas patentes. Puede realizar consultas sobre licencias escribiendo a:

IBM Director of Licensing  
IBM Corporation  
North Castle Drive  
Armonk, NY 10504-1785  
EE.UU.

Para realizar consultas sobre licencias referentes a información de juegos de caracteres de doble byte (DBCS), puede ponerse en contacto con el Departamento de Propiedad Intelectual de IBM de su país o escribir a:

Intellectual Property Licensing  
Legal and Intellectual Property Law  
IBM Japan, Ltd.  
3-2-12, Roppongi, Minato-ku, Tokyo 106-8711 Japón

**El párrafo siguiente no es aplicable al Reino Unido ni a ningún país/región en donde tales disposiciones sean incompatibles con la legislación local:**

INTERNATIONAL BUSINESS MACHINES CORPORATION PROPORCIONA ESTA PUBLICACIÓN "TAL CUAL", SIN GARANTÍA DE NINGUNA CLASE, NI EXPLÍCITA NI IMPLÍCITA, INCLUIDAS, PERO SIN LIMITARSE A ELLAS, LAS GARANTÍAS IMPLÍCITAS DE NO VULNERACIÓN DE DERECHOS, COMERCIALIZACIÓN O IDONEIDAD PARA UN FIN DETERMINADO. Algunos estados no permiten la exclusión de garantías expresas o implícitas en determinadas transacciones, por lo que es posible que esta declaración no sea aplicable en su caso.

Esta publicación puede contener inexactitudes técnicas o errores tipográficos. Periódicamente se efectúan cambios en la información aquí contenida; dichos cambios se incorporarán a las nuevas ediciones de la publicación. IBM puede

efectuar, en cualquier momento y sin previo aviso, mejoras y cambios en los productos y programas descritos en esta publicación.

Las referencias hechas en esta publicación a sitios web que no son de IBM se proporcionan sólo para la comodidad del usuario y no constituyen un aval de esos sitios web. La información de esos sitios web no forma parte de la información del presente producto de IBM y la utilización de esos sitios web se realiza bajo la responsabilidad del usuario.

IBM puede utilizar o distribuir cualquier información que se le facilite de la manera que considere adecuada, sin contraer por ello ninguna obligación con el remitente.

Los licenciatarios de este programa que deseen obtener información sobre él con el fin de habilitar: (i) el intercambio de información entre programas creados de forma independiente y otros programas (incluido éste) y (ii) el uso mutuo de la información intercambiada, deben ponerse en contacto con:

IBM Canada Limited  
Office of the Lab Director  
8200 Warden Avenue  
Markham, Ontario  
L6G 1C7  
CANADÁ

Dicha información puede estar disponible, sujeta a los términos y condiciones apropiados, incluido en algunos casos el pago de una tarifa.

El programa bajo licencia descrito en este documento y todo el material bajo licencia asociado a él, los proporciona IBM según los términos del Acuerdo de Cliente de IBM, el Acuerdo Internacional de Programas Bajo Licencia de IBM o cualquier acuerdo equivalente entre el usuario e IBM.

Los datos de rendimiento contenidos en este documento se obtuvieron en un entorno controlado. Por lo tanto, los resultados obtenidos en otros entornos operativos pueden variar significativamente. Algunas mediciones pueden haberse realizado en sistemas experimentales y no es seguro que estas mediciones sean las mismas en los sistemas disponibles comercialmente. Además, algunas mediciones pueden haberse calculado mediante extrapolación. Los resultados reales pueden variar. Los usuarios del presente manual deben verificar los datos aplicables para su entorno específico.

La información referente a productos que no son de IBM se ha obtenido de los proveedores de esos productos, de sus anuncios publicados o de otras fuentes disponibles públicamente. IBM no ha probado esos productos y no puede confirmar la exactitud del rendimiento, la compatibilidad ni ninguna otra afirmación referente a productos que no son de IBM. Las preguntas sobre las prestaciones de productos que no son de IBM deben dirigirse a los proveedores de esos productos.

Todas las declaraciones de intenciones de IBM están sujetas a cambio o cancelación sin previo aviso, y sólo representan objetivos.

Este manual puede contener ejemplos de datos e informes que se utilizan en operaciones comerciales diarias. Para ilustrarlos de la forma más completa posible, los ejemplos incluyen nombres de personas, empresas, marcas y productos. Todos



estos nombres son ficticios y cualquier similitud con nombres y direcciones utilizados por una empresa real es totalmente fortuita.

#### LICENCIA DE COPYRIGHT:

Este manual contiene programas de aplicaciones de ejemplo escritos en lenguaje fuente, que muestran técnicas de programación en diversas plataformas operativas. Puede copiar, modificar y distribuir estos programas de ejemplo como desee, sin pago alguno a IBM con la intención de desarrollar, utilizar, comercializar o distribuir programas de aplicaciones de acuerdo con la interfaz de programación de aplicaciones correspondiente a la plataforma operativa para la que están escritos los programas de ejemplo. Estos ejemplos no se han probado exhaustivamente bajo todas las condiciones. Por lo tanto, IBM no puede asegurar ni implicar la fiabilidad, utilidad o función de estos programas. Los programas de ejemplo se proporcionan "TAL CUAL", sin ningún tipo de garantía. IBM no se hará responsable de los daños derivados de la utilización que haga el usuario de los programas de ejemplo.

Cada copia o parte de estos programas de ejemplo o cualquier trabajo derivado debe incluir una nota de copyright como la siguiente:

© (*nombre de la empresa*) (*año*). Partes de este código proceden de programas de ejemplo de IBM Corp. © Copyright IBM Corp. *\_entre el o los años\_*. Reservados todos los derechos.

#### **Marcas registradas**

IBM, el logotipo de IBM e [ibm.com](http://ibm.com) son marcas registradas de International Business Machines Corp., que se han registrado en muchas otras jurisdicciones. Otros nombres de productos y servicios pueden ser marcas registradas de IBM o de otras empresas. Puede consultarse en línea una lista actualizada de las marcas registradas de IBM en la sección Copyright and trademark information de la web [www.ibm.com/legal/copytrade.shtml](http://www.ibm.com/legal/copytrade.shtml).

Los siguientes términos son marcas registradas de otras empresas.

- Linux es una marca registrada de Linus Torvalds en los Estados Unidos y/o en otros países.
- Java y todas las marcas registradas basadas en Java son marcas registradas de Sun Microsystems, Inc. en los Estados Unidos y/o en otros países.
- UNIX es una marca registrada de The Open Group en los Estados Unidos y/o en otros países.
- Intel, el logotipo de Intel, Intel Inside<sup>®</sup>, el logotipo de Intel Inside, Intel<sup>®</sup> Centrino<sup>®</sup>, el logotipo de Intel Centrino, Celeron<sup>®</sup>, Intel<sup>®</sup> Xeon<sup>®</sup>, Intel SpeedStep<sup>®</sup>, Itanium y Pentium son marcas registradas de Intel Corporation o de sus empresas subsidiarias en Estados Unidos y en otros países.
- Microsoft, Windows, Windows NT<sup>®</sup> y el logotipo de Windows son marcas registradas de Microsoft Corporation en los Estados Unidos y/o en otros países.

Otros nombres de empresas, productos o servicios, pueden ser marcas registradas o marcas de servicio de otras empresas.



---

# Índice

## A

- acerca de este manual 1
- actualización
  - DB2 Connect 25
  - DB2 Connect Versión 9.5 21
  - soporte
    - DB2 Connect 22
- actualizaciones
  - Centro de información de DB2 136, 138
- adición
  - manual de bases de datos 114
- AIX
  - instalación
    - productos de servidor DB2 Connect 45
    - requisitos para productos de servidor DB2 Connect 47
    - montaje de los CD o DVD 49
- añadir bases de datos manualmente
  - Asistente de configuración (CA) 114
- aplicaciones
  - ODBC 123
- aplicaciones de bases de datos 123
- aplicaciones SQL incorporadas
  - cliente de servidor de datos de IBM, soporte 16
- Asistente de configuración (CA) 113
  - configuración
    - conexión con el servidor de bases de datos de sistema principal 109
    - conexión con el servidor de bases de datos System i 109
    - conexión de base de datos 114
    - función Descubrimiento 113
    - prueba
      - conexiones de base de datos 115
- Asistente de instalación de DB2
  - identificadores de idioma 117
- avisos 143
- ayuda
  - idioma de configuración 136
  - sentencias SQL 135

## B

- bases de datos
  - bases de datos del sistema principal 101
  - conexiones
    - configuración 113, 114
    - prueba 115
- bases de datos de sistema principal
  - conexiones de cliente 95
- bases de datos del sistema principal
  - configurar TCP/IP 110

## C

- cambio
  - valor de idioma por omisión de Windows 119
- características basadas en usuario root
  - instalación de usuario no root 78
- casos de ejemplos 7

- CCSID (identificador de juego de caracteres codificado)
  - idiomas bidireccionales 120

## CD

- montaje en AIX 49
  - montaje en el sistema operativo Solaris 62
  - montaje en HP-UX 53
  - montaje en Linux 58
- ## Centro de control
- visión general 15
- ## Centro de información de DB2
- actualización 136, 138
  - idiomas 136
  - versiones 135
  - visualización en distintos idiomas 136
- ## Centro de licencias
- establecimiento de política de licencias 88
  - gestión de licencias 85
  - registro de licencias 88
- ## clientes
- remotas 7
  - visión general 7, 13
- ## clientes de servidor de datos de IBM
- conexión a
    - bases de datos de sistema principal 95
- ## códigos de territorio
- soporte de página 120
- ## comunicaciones
- Centro de control 15
- ## conexiones
- Asistente de configuración 13
  - sistemas principales DRDA a través de servidor de comunicaciones 102
  - visión general 13
- ## configuración
- conectividad
    - utilizar el Asistente de configuración 109
  - productos de servidor DB2 Connect 41
  - TCP/IP 110
  - configuración de conexión a gama media 109
  - configuración de conexión a sistema principal 109
  - configuración de conexiones 109
  - configuración del sistema
    - con DB2 Connect 9
- ## conversión de datos
- carácter 120
- ## cuentas de usuario
- necesarias para la instalación (Windows) 67
  - Servidor de administración de DB2 (Windows) 67
  - usuario de instancia (Windows) 67

## D

- DAS (Servidor de administración de DB2)
  - vea Servidor de administración de DB2 (DAS) 14
- datos
  - acceso
    - DB2 Connect 9
    - JDBC 7
- DB2 Connect
  - actualización
    - procedimiento 25

- DB2 Connect (*continuación*)
    - actualización (*continuación*)
      - visión general 21, 22
    - DB2 para VSE y VM 107
    - instalación
      - no administrador 71
      - requisitos previos 95
    - productos 5
    - productos del servidor
      - configuración 41
      - instalación (AIX) 45, 47
      - instalación (entorno operativo Solaris) 61
      - instalación (HP-UX) 51, 53
      - instalación (Linux) 55, 57
      - instalación (sistema operativo Solaris) 59
      - instalación (Visión general) 41
      - instalación (Windows) 65, 66
      - tareas posteriores a la actualización 26
      - tareas previas a la actualización 23
    - soporte de sistema principal 5
    - soporte de System i 5
    - soporte de zSeries 5
    - visión general 9
  - DB2 para z/OS
    - administración mediante el Centro de control 15
  - DB2 Universal Database para OS/390 y z/OS
    - actualizar tablas del sistema 104
  - DB2ADMNS, grupo
    - adición de usuarios 72
  - db2rfe, mandato
    - habilitación de características de usuario root 74, 78
  - DB2USERS, grupo de usuarios
    - adición de usuarios 72
  - desarrollo de aplicaciones
    - cliente de servidor de datos de IBM, soporte 16
    - JDBC 7, 124
    - utilizando ODBC 124
  - descarte
    - instancias de usuario no root 81
  - Descubrimiento, función
    - configuración de una conexión de base de datos 113
  - desinstalación 127
  - desinstalar
    - base de datos DB2
      - Windows 127
    - instalaciones de usuario root 128
    - usuario no root 81
  - determinación de problemas
    - guías de aprendizaje 140
    - información disponible 140
  - documentación
    - copia impresa 131
    - PDF 131
    - términos y condiciones de uso 141
    - visión general 131
  - DVD
    - montaje
      - AIX 49
      - HP-UX 53
      - Linux 58
      - sistema operativo Solaris 62
- E**
- ejemplos 7
  - eliminación 127
  - eliminación (*continuación*)
    - base de datos DB2
      - Windows 127
    - DB2 (root)
      - Linux 128
      - UNIX 128
    - entrada DCS 116
    - instancias de usuario no root 81
  - entorno operativo Solaris
    - instalación
      - requisitos, productos de servidor DB2 Connect 61
  - entornos locales
    - idiomas de interfaz soportados por DB2 117
  - entrada DCS
    - eliminación 116
  - esquema de directorio
    - ampliación
      - Windows 70
  - establecimiento
    - variable de entorno LANG 117, 120
  - estructuras de directorios
    - comparación de las instalaciones de usuario root y las de usuario no root 73
- F**
- fixpacks
    - aplicar 91
    - instalaciones no root 80
- G**
- grupos de usuarios
    - DB2ADMNS 72
    - DB2USERS 72
    - seguridad 72
  - guías de aprendizaje
    - determinación de problemas 140
    - resolución de problemas 140
    - Visual Explain 140
- H**
- herramientas de administración de bases de datos
    - visión general 15
  - HP-UX
    - instalación
      - servidores de DB2 Connect 51, 53
    - montaje de soportes 53
    - parámetros de configuración del kernel
      - modificar 35
      - valores recomendados 35
- I**
- i5/OS
    - DSPRDBDIRE 99
  - IBM Data Server Driver para el nivel de JDBC y SQLJ
    - por nivel de versión de DB2 31
  - IBM i
    - configurar DB2 Connect 99
    - configurar DB2 para DB2 Connect 99
    - DSPNETA 99
    - WRKLIND 99

- idiomas
  - Asistente de instalación de DB2 para identificadores de idioma 117
  - soportadas 117
  - soporte bidireccional 120
- idiomas de interfaz 117
  - cambio
    - UNIX 120
    - Windows 119
- instalación
  - productos de servidor DB2 Connect 41
- instalaciones de usuario root
  - diferencias 73
  - estructura de directorios 73
- instalaciones no root
  - desinstalar 81
  - diferencias 73
  - estructura de directorios 73
  - fixpacks 80
  - habilitación de características basadas en usuario root 78
  - instalar 77
  - limitaciones 74
  - visión general 73
- instalar
  - cuentas de usuario de base de datos DB2 (Windows) 67
  - DB2 para Linux en S/390 57
  - Linux en zSeries 57
  - productos DB2 como usuario no root 77
- instancias
  - eliminación de usuario no root 81
- instancias de usuario no root
  - descarte 81
  - eliminación 81
- interfaz a nivel de llamada (CLI)
  - soporte de DB2 AD Client 16
- iSeries
  - configurar DB2 Connect 99
  - configurar DB2 para DB2 Connect 99
  - DSPNETA 99
  - DSPRDBDIRE 99
  - WRKLIND 99

## J

- Java
  - acceso a base de datos de sistema principal 7
  - cliente de servidor de datos de IBM, soporte 16
  - soporte a productos DB2 31
- Java Database Connectivity (JDBC)
  - cliente de servidor de datos de IBM, soporte 16
  - controladores
    - versiones 31

## L

- licencias
  - activación 85
  - establecimiento de políticas
    - Centro de licencias 88
    - mandato db2licm 89
  - registro
    - Centro de licencias 88
    - mandato db2licm 89
  - visión general 85
- limitaciones
  - instalaciones no root 74

- Linux
  - eliminación
    - DB2 (root) 128
    - instancias de usuario no root de DB2 81
  - instalación
    - productos de servidor DB2 Connect 55
  - instalar
    - bases de datos DB2 en zSeries 57
    - modificación de los parámetros del kernel 35
    - montaje de los CD o DVD 58
    - requisitos de instalación
      - productos de servidor de DB2 Connect 57

## M

- mandato db2licm
  - establecimiento de política de licencias 89
  - gestión de licencias 85
  - registro de licencias 89
- mandato db2osconf
  - determinación de los valores de los parámetros de configuración del kernel 35
- mandato db2setup
  - valor de idioma 117
- mandatos
  - db2licm 89
  - db2osconf 35
  - db2rfe - habilitación de características de usuario root 74, 78
  - db2secv82 72
  - db2setup 117
- manuales
  - copia impresa
    - pedido 134
- modificación de los parámetros del kernel
  - HP-UX 35
  - Linux 35
  - sistema operativo Solaris 37
- modificar
  - parámetros de kernel (HP-UX) 35
- montaje
  - CD o DVD
    - AIX 49
    - HP-UX 53
    - Linux 58
    - sistema operativo Solaris 62

## N

- NLS (soporte de idioma nacional)
  - convertir datos de tipo carácter 120

## O

- Object Linking and Embedding (OLE)
  - soporte de DB2 AD Client 16
- objetos de datos ActiveX
  - soporte de DB2 AD Client 16
- ODBC (open database connectivity)
  - aplicaciones habilitadas 123
- OS/390
  - configurar sistemas de base de datos DB2 104

## P

- páginas de códigos
  - conversión
    - excepciones 120
    - soportadas 117
- parámetros de configuración del kernel 35
  - mandato db2osconf (HP-UX) 35
  - modificación en el sistema operativo Solaris 37
  - modificación en HP-UX 35
  - modificación en Linux 35
  - recomendado (HP-UX) 35
- pedido de manuales de DB2 134
- Power Systems
  - IBM i
    - soporte para DB2 Connect 5
    - WRKLIND 99
- precompiladores
  - cliente de servidor de datos de IBM, soporte 16
- procesador de línea de mandatos (CLP) 113
  - soporte de DB2 AD Client 16
- programas de utilidad
  - vincular 123
- protocolos de comunicaciones
  - configuración de acceso a sistema principal DRDA 102
- prueba
  - conexiones de base de datos 115

## R

- requisitos
  - disco 43
  - memoria 43
- requisitos de espacio de disco 43
- requisitos de memoria 43
- resolución de problemas
  - guías de aprendizaje 140
  - información en línea 140

## S

- S/390
  - instalar 57
- SDK
  - Java
    - nivel de los productos 31
- seguridad
  - grupos de usuarios 72
- sentencias SQL
  - visualización de la ayuda 135
- servidor de administración 14
- Servidor de administración de DB2 (DAS)
  - visión general 14
- servidores
  - comunicaciones 15
- sistema operativo Solaris
  - instalación
    - productos de servidor DB2 Connect 59
    - modificación de los parámetros del kernel 37
    - montaje de los CD o DVD 62
- sistemas operativos Windows
  - cuentas de usuario
    - instalación de producto de servidor de DB2 67
  - desinstalación de DB2 127
  - instalación
    - DB2 Connect (con acceso de no-administrador) 71

- sistemas operativos Windows (*continuación*)
  - instalación (*continuación*)
    - productos de servidor de DB2 Connect (procedimiento) 65
    - productos de servidor de DB2 Connect (requisitos) 66
  - valor de idioma por omisión
    - cambio 119
- soporte de CCSID bidireccional
  - soporte de idioma 120
- soporte de idioma nacional (NLS)
  - convertir datos de tipo carácter 120
  - visualización de db2setup 117
- SQL (Lenguaje de consulta estructurada)
  - ver con Visual Explain 15
- SQLJ
  - soporte de DB2 AD Client 16
- System i
  - servidor de bases de datos
    - configurar TCP/IP 110
    - soporte de DB2 Connect 5
- System z
  - soporte para DB2 Connect 5

## T

- tareas posteriores a la actualización
  - servidores de DB2 Connect 26
- tareas previas a la actualización
  - servidores de DB2 Connect 23
- TCP/IP
  - configuración
    - conexiones de sistema principal 102
    - configuración de DB2 para z/OS 101
    - configurar manualmente
      - servidor de bases de datos de sistema principal 110
      - servidor de bases de datos de System i 110
- términos y condiciones
  - uso de publicaciones 141

## U

- UNIX
  - cambio del idioma de interfaz de DB2 120
  - eliminación
    - DB2 (root) 128
    - instancias de usuario no root de DB2 81

## V

- valor de idioma por omisión
  - Windows 119
- variable de entorno LANG
  - establecimiento 117, 120
- vincular
  - programas de utilidad 123
- visión general
  - DB2 Connect 5
- Visual Explain
  - guía de aprendizaje 140
  - visión general 15
- VSE y VM para conexiones
  - preparar DB2 desde DB2 Connect 107
- VTAM
  - preparación de z/OS para DB2 Connect 101

## Z

z/OS

configurar sistemas de base de datos DB2 104

zSeries

instalación de base de datos DB2 para Linux 57









SC11-3920-00



Spine information:

IBM DB2 Connect 9.7

Instalación y configuración de servidores DB2 Connect

