

DB2 Connect Unlimited Edition for System z



Versión 9.7

Guía de inicio rápido

Esta guía le ayudará a realizar una instalación típica para DB2 Connect Unlimited Edition for System z.



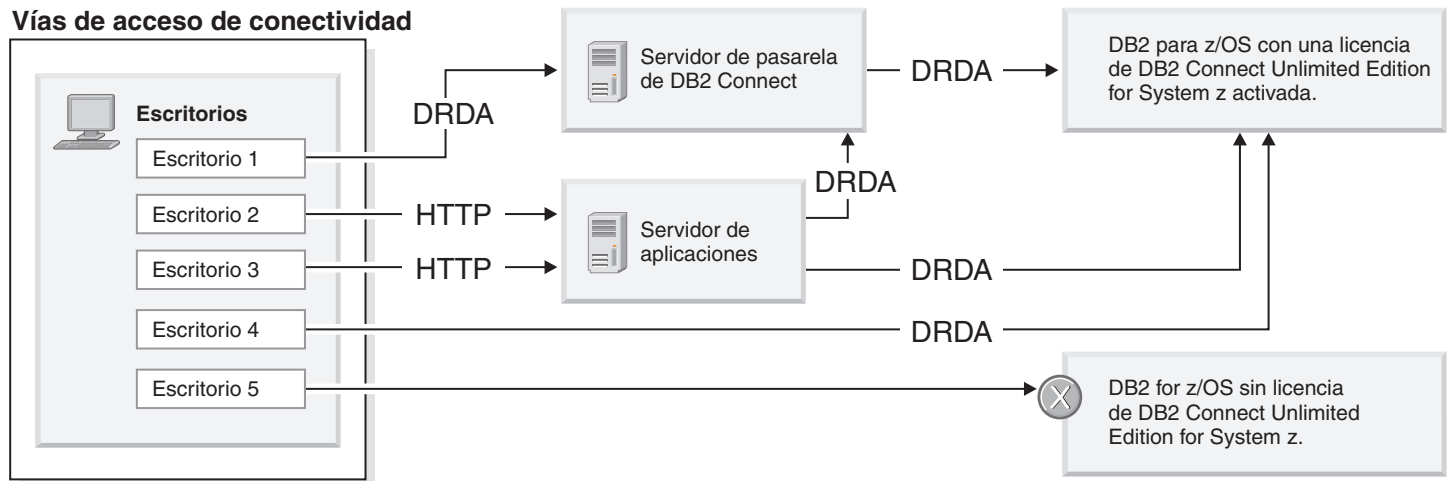
Versiones traducidas: Para obtener la Guía de inicio rápido en otros idiomas, acceda a los archivos PDF en el CD o DVD de Inicio rápido.

Visión general del producto

DB2 Connect Unlimited Edition for System z proporciona una sólida y rápida conectividad a DB2 para z/OS para las aplicaciones de e-business y otras aplicaciones que se ejecutan en los sistemas operativos Linux®, UNIX® y Windows®.

El diagrama siguiente muestra vías de acceso de conectividad posibles utilizando DB2 Connect Unlimited Edition for System z. Para establecer conexiones directas desde los clientes es necesario activar una licencia en el subsistema DB2 para z/OS de destino.

Vías de acceso de conectividad



1 Paso 1: Acceda al software y a la documentación



El programa de activación se encuentra en el CD del producto o se puede descargar. Si descarga el programa de activación de IBM® Passport Advantage, consulte el documento de descarga disponible en <http://www-01.ibm.com/software/howtobuy/passportadvantage/>.

Para obtener la documentación completa, incluidas las instrucciones de activación, visite el Centro de información de DB2 para Linux, UNIX y Windows en <http://publib.boulder.ibm.com/infocenter/db2luw/v9r7/index.jsp>

2 Paso 2: Evalúe la configuración de hardware y del sistema



Para conocer los requisitos para la activación de licencia en System z, visite <http://publib.boulder.ibm.com/infocenter/db2luw/v9r7/topic/com.ibm.db2.luw.licensing.doc/doc/t0057375.html>.

Si tiene previsto instalar el servidor de pasarela de DB2 Connect opcional, consulte los requisitos detallados del sistema para DB2 Connect en <http://publib.boulder.ibm.com/infocenter/db2luw/v9r7/topic/com.ibm.db2.luw.qb.server.doc/doc/r0025127.html>.

3 Paso 3: Lea los términos de la licencia

Asegúrese de que ha entendido y está de acuerdo con las condiciones de la licencia del CD de Inicio rápido y activación antes de activar la clave de licencia. Los términos de la licencia se encuentran en los CD de Inicio rápido y activación, en el directorio /db2/license/Windows en los sistemas operativos Windows o en el directorio /db2/license/UNIX en los sistemas operativos Linux y UNIX.

4 Paso 4: Active su licencia en el servidor de System z



Si desea utilizar DB2 Connect Unlimited Edition for System z para conectar directamente con DB2 para z/OS, active la clave de licencia en el servidor de sistema principal. Debe activar el grupo de compartimiento de datos una vez. Solamente puede activar el grupo de compartimiento de datos para el que se adquirió esta licencia. Para obtener más información sobre la activación de la licencia en un grupo de compartimiento de datos, consulte <http://publib.boulder.ibm.com/infocenter/db2luw/v9r7/topic/com.ibm.db2.luw.licensing.doc/doc/t0057375.html>.

5 Paso 5: Instale los paquetes de IBM Data Server Client en sus clientes



Para establecer una conexión directa con DB2 para z/OS, cada cliente debe disponer de un paquete de controladores o clientes de servidor de datos de IBM. Para obtener más información sobre los distintos controladores y clientes de servidor de datos de IBM, visite <http://publib.boulder.ibm.com/infocenter/db2luw/v9r7/topic/com.ibm.svg.im.dbclient.install.doc/doc/c0022612.html>. Para obtener más información sobre la instalación de estos clientes y controladores en Windows, consulte <http://publib.boulder.ibm.com/infocenter/db2luw/v9r7/topic/com.ibm.svg.im.dbclient.install.doc/doc/t0007315.html>. Para obtener más información sobre la instalación de estos clientes y controladores en UNIX y Linux, consulte <http://publib.boulder.ibm.com/infocenter/db2luw/v9r7/topic/com.ibm.svg.im.dbclient.install.doc/doc/t0007317.html>.

En determinadas circunstancias, una instancia de pasarela de DB2 Connect opcional puede ayudarle a dar soporte y escalar muchas conexiones a su partición de DB2 para z/OS. Por ejemplo, si no está utilizando un servidor de aplicaciones para controlar el número de conexiones simultáneas a DB2 para z/OS, una instancia de pasarela de DB2 Connect que ejecute un concentrador de conexiones puede ejercer este control por usted. Para obtener más información sobre cómo crear la instancia de pasarela de DB2 Connect opcional, visite <http://publib.boulder.ibm.com/infocenter/db2luw/v9r7/topic/com.ibm.db2.luw.qb.dbconn.doc/doc/c0008452.html>.

6 Paso 6: Configure el entorno



Ha activado la licencia de DB2 Connect Unlimited Edition for System z y ha instalado los clientes necesarios. Ahora puede configurar y establecer conexiones desde sus clientes con DB2 para z/OS. Para configurar y establecer una conexión con el Asistente de configuración (CA), consulte <http://publib.boulder.ibm.com/infocenter/db2luw/v9r7/topic/com.ibm.db2.luw.qb.dbconn.doc/doc/t0023531.html>. Para configurar y establecer una conexión con el procesador de línea de mandatos (CLP), consulte <http://publib.boulder.ibm.com/infocenter/db2luw/v9r7/topic/com.ibm.db2.luw.qb.dbconn.doc/doc/t0022681.html>.

Más información



Para obtener más información, consulte los recursos siguientes:

- Guía de información en: <http://www.ibm.com/developerworks/data/roadmaps/roadmap-dw-db2-luw.html>.
- Soporte a productos en: http://www-947.ibm.com/support/entry/portal/Overview/Software/Information_Management/DB2_for_Linux,_UNIX_and_Windows
- Comunidades de usuarios de IBM en: <http://www.ibm.com/community/>

