

IBM DB2 Connect 9.7



Verzija 9 Izdanje 7



**DB2 Connect Vodič za korisnike**  
**Ažurirano, rujan 2010**



IBM DB2 Connect 9.7



Verzija 9 Izdanje 7



**DB2 Connect Vodič za korisnike**  
**Ažurirano, rujan 2010**

**Napomena**

Prije upotrebe ovih informacija i proizvoda koji one podržavaju pročitajte općenite informacije u Dodatak B, "Napomene", na stranici 121.

**Napomena o izdanju**

Ovaj dokument sadrži informacije o vlasništvu IBM-a. On se dostavlja s licencnim ugovorom i zaštićen je autorskim pravima. Informacije sadržane u ovoj publikaciji ne uključuju nikakva jamstva za proizvod i nikakve izjave iz ovog priručnika se ne smiju kao takve tumačiti.

IBM publikacije možete naručiti online ili preko vašeg lokalnog IBM predstavnika.

- Da bi naručili publikacije online, otidite u IBM Publikacijski centar na [www.ibm.com/shop/publications/order](http://www.ibm.com/shop/publications/order)
- Da bi našli vašeg lokalnog IBM predstavnika otidite na IBM imenik kontakata širom svijeta na [www.ibm.com/planetwide](http://www.ibm.com/planetwide)

Da bi naručili DB2 publikacije od DB2 Marketinga i prodaje u Sjedinjenim Državama ili Kanadi nazovite 1-800-IBM-4YOU (426-4968).

Kad šaljete informacije u IBM, dodjeljujete IBM-u neekskluzivna prava upotrebe ili distribucije tih informacija na bilo koji način koji on smatra ispravnim, bez ikakvih obveza prema vama.

© Autorsko pravo IBM Corp. 1993, 2010.

© Copyright IBM Corporation 1993, 2010.

# Sadržaj

## O ovoj knjizi . . . . . v

## Poglavlje 1. DB2 Connect koncepti . . . . 1

DB2 Connect . . . . .	1
Ponude proizvođača DB2 Connect . . . . .	1
Funkcije isporučene u DB2 Connect Verziji 8 . . . . .	1
Baze podataka hosta . . . . .	2
DB2 Connect i SQL izrazi . . . . .	3
DB2 Connect pomoćni administracijski programi . . . . .	3
InfoSphere Federation Server i DB2 Connect . . . . .	4
Arhitektura distribuirane relacijske baze podataka . . . . .	4
DRDA i pristup podacima . . . . .	5
DB2 Connect i DRDA . . . . .	5
Udaljena jedinica rada . . . . .	6
Distribuirani zahtjevi . . . . .	7
DB2 Connect scenariji . . . . .	8
Izravan pristup host bazama podataka . . . . .	8
Pristup System z hostu ili IBM i DB2 podacima pomoću DB2 Connect Personal Edition . . . . .	9
DB2 Connect poslužiteljski proizvodi kao poslužitelji povezanosti . . . . .	10
DB2 Connect i Web aplikacije . . . . .	11
DB2 Connect i IBM WebSphere . . . . .	12
DB2 Connect kao Java poslužitelj aplikacija . . . . .	13
DB2 Connect na Web poslužitelju . . . . .	14
DB2 Connect i poslužitelji aplikacija . . . . .	14
DB2 Connect i monitori obrade transakcija . . . . .	17

## Poglavlje 2. DB2 Connect upute . . . . . 21

Ažuriranje direktorija baza podataka . . . . .	21
Vrijednosti direktorija sistemske baze podataka . . . . .	21
Vrijednosti direktorija čvora . . . . .	22
Vrijednosti DCS direktorija . . . . .	23
Radna tablica prilagodbe direktorija . . . . .	26
Definiranje višestrukih unosa za istu bazu podataka . . . . .	27
Rukovanje BiDi podacima . . . . .	27
DB2 Connect sigurnost . . . . .	29
Pouzdanje veze kroz DB2 Connect . . . . .	30
Razmatranja o provjeri ovlaštenja za DB2 Connect . . . . .	34
Vezivanje aplikacija i uslužnih programa (DB2 Connect) . . . . .	38
Ažuriranje više stranica . . . . .	40
Omogućavanje ažuriranja više stranica upotrebom Kontrolnog centra . . . . .	41
Testiranje ažuriranja više stranica upotrebom Kontrolnog centra . . . . .	42
Ažuriranje više stranica i sync point manager . . . . .	42
Konfiguriranje DB2 Connect s XA usklađenim transakcijskim upraviteljem . . . . .	43
DB2 Connect podrška za slabo povezane transakcije . . . . .	43
Premještanje podataka s DB2 Connectom . . . . .	44
SQLCODE mapiranje . . . . .	46
Isključivanje SQLCODE mapiranja . . . . .	46
Podešavanje SQLCODE mapiranja . . . . .	46
Nadgledanje sistema baze podataka i DB2 Connect . . . . .	50
Nadgledanje veza za udaljene klijente . . . . .	50

Nadgledanje izvedbe pomoću Windows Monitora izvedbe . . . . .	50
Upotreba naredbi GET SNAPSHOT . . . . .	51
DCS status aplikacije . . . . .	53
Monitor zdravlja i upozorenja . . . . .	57

## Poglavlje 3. Visoka dostupnost i DB2 Connect . . . . . 65

Visoka dostupnost i uravnoteženje učitavanja za povezljivost baza podataka hosta . . . . .	65
Opis i postav Automatskog preusmjerenja klijenta ( DB2 Connect ) . . . . .	66
Konfiguriranje automatskog preusmjerenja klijenta za tehnologiju distributera veze klijenta . . . . .	67

## Poglavlje 4. Podešavanje i DB2 Connect 69

Razmatranja o performansama DB2 Connect . . . . .	69
Optimiziranje ODBC pristupa . . . . .	72
Dizajn aplikacije . . . . .	73
Upravljanje povezivanjem . . . . .	75
Spremanje veza . . . . .	75
Koncentrator veza . . . . .	77
Spremanje veza i koncentrator veza . . . . .	81
Potreban koncentrator veza za WebSphere MQ Transakcijski upravitelj i DB2 za z/OS . . . . .	81
DB2 Connect poslužitelj Sysplex podrška . . . . .	82
Razmatranje o korištenju SYSPLEX-a na System z . . . . .	82
Iskorištenje DB2 Sysplexa . . . . .	83
Konfiguracijski zahtjevi za Sysplex . . . . .	84
Podešavanje DB2 Connect . . . . .	84
Podešavanje baze podataka hosta . . . . .	85
Razmatranja mrežnog podešavanja . . . . .	86
Natjecanje za sistemskim resursima . . . . .	87
Rješavanje problema performansi DB2 Connect . . . . .	87
Podešavanje DB2 za z/OS . . . . .	88
Povećanje brzina prijenosa podataka DB2 Connect . . . . .	88
Dodatni blok upita . . . . .	88
RFC-1323 Skaliranje prozora . . . . .	89
Konverzija host podataka . . . . .	90
Tipovi podataka za znakovne podatke . . . . .	90
Mrežni hardver . . . . .	90
CLI/ODBC podešavanje izvedbe aplikacije . . . . .	91

## Poglavlje 5. Rješavanje problema . . . . . 93

Rješavanje problema DB2 Connect . . . . .	93
Skupljanje relevantnih informacija . . . . .	93
Inicijalno povezivanje nije uspješno . . . . .	93
Problemi na koje se naišlo nakon inicijalnog povezivanja . . . . .	94
Dijagnostički alati . . . . .	95
DB2 praćenja u DB2 Connectu . . . . .	96
Praćenje DB2 pomoću db2trc . . . . .	96
Dump datoteke DB2 praćenja . . . . .	97
Formatiranje datoteke DB2 praćenja . . . . .	97
DRDA datoteke praćenja . . . . .	98

Pomoćni program za praćenje . . . . .	99	Pristup različitim verzijama DB2 Informacijskog centra . . . . .	115
Izlaz praćenja . . . . .	99	Prikaz poglavlja na vašem preferiranom jeziku u DB2 Informacijskom centru . . . . .	115
Analiza izlazne datoteke praćenja . . . . .	100	Ažuriranje DB2 Informacijskog centra koji je instaliran na vašem računalu ili intranet poslužitelju . . . . .	116
Primjeri izlaznih datoteka praćenja . . . . .	101	Ručno ažuriranje DB2 Informacijskog centra instaliranog na vašem računalu ili intranet poslužitelju . . . . .	117
Informacije o narednom međuspremniku za DRDA praćenja . . . . .	105	DB2 priručnici . . . . .	118
<b>Poglavlje 6. Poruke . . . . .</b>	<b>107</b>	Informacije za rješavanje DB2 problema . . . . .	119
Uobičajeni problemi s DB2 Connect . . . . .	107	Odredbe i uvjeti . . . . .	119
<b>Dodatak A. Pregled DB2 tehničkih informacija . . . . .</b>	<b>111</b>	<b>Dodatak B. Napomene . . . . .</b>	<b>121</b>
DB2 tehnička knjižnica u tiskanom ili PDF formatu . . . . .	111	<b>Kazalo . . . . .</b>	<b>125</b>
Naručivanje tiskanih DB2 knjiga . . . . .	114		
Prikaz pomoći za SQL stanje iz procesora reda za naredbe . . . . .	115		

---

## O ovoj knjizi

*DB2 Connect Vodič za korisnike* sadrži sve informacije koje trebate da bi naučili više o proizvodu i da bi koristili DB2 Connect proizvod. DB2 Connect koncepti su prisutni uz tipičan scenarij koji pokazuje odnose između DB2 Connecta i ostalih dijelova mrežnog okruženja. Raspravlja se o razmatranjima koja uključuju direktorije baze podataka, sigurnost između sistema, ažuriranja više stranica, podatke premještanja i nadgledanje DB2 Connecta. Kako DB2 Connect podržava visoku dostupnost u vašoj mrežnoj okolini. Osiguranje dobre izvedbe preko DB2 Connecta i preko mreže je uvedeno kao da neka poglavlja brinu oko rješavanja mogućih problema.

### **Trebate li koristiti ovu knjigu?**

Administratori sistema, administratori baze podataka i specijalisti systemske komunikacije bi svi mogli biti zainteresirani za dio ili cijelu ovu knjigu.





---

# Poglavlje 1. DB2 Connect koncepti

---

## DB2 Connect

DB2 Connect osigurava brzu i otpornu povezanost na baze podataka IBM® glavnog računala za e-poslovanje i druge aplikacije, koje se izvode pod Linux®, UNIX® i Windows® operativnim sistemima.

DB2 Connect Personal Edition osigurava izravnu povezanost na System z i IBM Power Systems poslužitelje, dok DB2 Connect poslužiteljski proizvodi osiguravaju neizravnu povezanost koja dopušta klijentima da pristupe System z i IBM Power Systems poslužiteljima preko DB2 Connect gatewaya. Raznolikost proizvoda DB2 Connect poslužitelja pruža jedinstveno rješenje i paketa i licenci koji vam dozvoljavaju da izaberete proizvod koji odgovara vašem okruženju.

### Ponude proizvoda DB2 Connect

DB2 Connect ima nekoliko rješenja za povezivanje, uključujući DB2 Connect Personal Edition i više DB2 Connect poslužiteljskih proizvoda.

- DB2 Connect Enterprise Edition
- DB2 Connect Application Server Edition
- DB2 Connect Unlimited Edition za System z
- DB2 Connect Unlimited Edition za System i

Za detaljne informacije o ponudama DB2 Connect proizvoda, pogledajte [www.ibm.com/software/data/db2/db2connect/](http://www.ibm.com/software/data/db2/db2connect/)

### Funkcije isporučene u DB2 Connect Verziji 8

Ova sekcija daje sažetak poboljšanja predstavljenih u DB2 Connect Verziji 8. Da biste pronašli listu promjena predstavljenih u DB2 Verziji 9 koje utječu na DB2 Connect funkcionalnost, pogledajte sljedeća poglavlja:

- Sažetak paketa popravaka DB2 Connect Verzije 9.5
- Sažetak paketa popravaka DB2 Connect Verzije 9.1

#### Funkcije isporučene u DB2 Connect Verziji 8 Izdanje 2

DB2 Connect Verzija 8.2 uključivala je sljedeća poboljšanja:

- Automatsko preusmjeravanje klijenta

Ako se TCP/IP veza na poslužitelj ili DB2 Connect poslužitelj izgubi, klijent će automatski pokušati ponovno uspostaviti vezu ako zamjenski poslužitelj postoji. Zamjenski poslužitelj je specificiran u instanci poslužitelja i njegova lokacija se vraća klijentu za vrijeme povezivanja.

- Šifriranje podataka

Klijent/poslužitelj komunikacija sad omogućuje šifriranje korisničkih podataka dok putuju mrežom.

#### Funkcije isporučene u DB2 Connect Verziji 8 Izdanje 1 (uključujući sve FixPakove i razine izmjene)

DB2 Connect Verzija 8.1 uključivala je sljedeća poboljšanja:

- Podršku za duže SQL izraze (do 2MB)

SQL izrazi do 2 MB sada mogu protjecati kroz CLI i JDBC aplikacije. Ipak, umetnuto sučelje ostaje na 64K granici.

- Dijagnostičke informacije koje identificiraju porijeklo SQL izraza  
Pružaju mogućnost utvrđivanja koji je aplikacijski program izdao određeni izraz u DB2 za z/OS dinamičku predmemoriju SQL izraza.
- Stupčana matrica unosa  
Dopušta aplikacijama da daju višestruke skupove parametara za jednostruki SQL izraz.
- Mrežno vrijeme nadgledanja  
Novi elementi monitora se koriste za dobivanje bolje slike o aktivnosti baze podataka i mrežnom prometu na razini baze podataka ili aplikacije.
- Podrška DB2 CLI dinamičkog kliznog kursora  
Dinamički klizni kursori su sada podržani u DB2 CLI pri pristupu poslužiteljima koji su DB2 Universal Database (UDB) za z/OS Verzija 8.1 ili kasnija.
- eWLM podrška  
Daje mogućnost nadgledanja jedinica rada s kraja na kraj kroz središnje grupe za određivanje uskih grla.
- Poboljšanja za DB2 ping naredbu  
DB2 ping naredba sada podržava specifikaciju veličine paketa zahtjeva i odgovora.

**Bilješka:** DB2 Connect ne podržava PING naredbu koju je izdao klijent verzije 7 preko gatewaya verzije 9 na host.

## Baze podataka hosta

Termin *baza podataka* se koristi kroz ovaj dokument za opis sistema upravljanja relacijskom bazom podataka (RDBMS). Drugi sistemi s kojima DB2 Connect komunicira mogu koristiti termin baza podataka za opis neznatno drugačijeg koncepta. DB2 Connect termin baze podataka se također može odnositi na:

### System z

DB2 za z/OS. DB2 za z/OS podsistem kojeg određuje njegovo LOCATION NAME. LOCATION NAME se može odrediti prijavljivanjem u TSO i izdavanjem sljedećeg SQL upita upotrebom jednog od sljedećeg alata upita:

```
izaberite trenutnog poslužitelja iz sysibm.sysdummy1
```

LOCATION NAME je također definirano u Podizanju liste skupa podataka (BSDS) kao i DSNL004I poruci (LOCATION=lokacija), koja je napisana kad je pokrenuta Mogućnost distribuiranih podataka (DDF). LOCATION NAME podržava do 8 zamjenskih imena lokacija, dozvoljavajući aplikacijama mogućnost za različita dbalias imena za pristup Verziji 8 z/OS poslužitelja. Koristite z/OS -display ddf naredbu za dobivanje imena lokacije, imena domene, IP adrese i porta DB2 poslužitelja.

**VSE** DB2 za VSE koji se izvodi na particiji baze podataka koju identificira DBNAME

**VM** DB2 za VM izvođenje u CMS virtualnom stroju identificiranim sa svojim DBNAME

### IBM Power Systems poslužitelji

DB2 za IBM i, sastavni dio IBM i operativnog sistema. Samo jedna baza podataka može se nalaziti na IBM Power Systems poslužitelju osim ako sistem nije konfiguriran da koristi nezavisna pomoćna spremišta memorije.

## DB2 Connect i SQL izrazi

DB2 Connect prosljeđuje SQL izraze koje aplikacijski programi pošalju na izvođenje poslužiteljima baze podataka IBM glavnog računala.

DB2 Connect može prosljediti gotovo svaku važeću SQL naredbu, kao i podržane DB2 API-je (sučelja aplikativnog programiranja):

- JDBC
- SQLJ
- ADO.NET
- OLE DB
- ODBC
- Perl
- PHP
- pureQuery
- Python
- Ruby
- DB2 CLI
- Umetnuti SQL

### Umetnuta SQL podrška

Postoje dva tipa umetnute SQL obrade: statički SQL i dinamički SQL. Statički SQL smanjuje vrijeme potrebno za izvođenje SQL izraza obradom unaprijed. Dinamički SQL se obrađuje kada se SQL izraz pošalje na izvođenje poslužitelju baze podataka IBM glavnog računala. Dinamički je SQL fleksibilniji, ali potencijalno sporiji. Odluku o upotrebi statičkog ili dinamičkog SQL-a donosi aplikacijski programer. Oba tipa podržava DB2 Connect.

Različiti poslužitelji baze podataka IBM glavnog računala različito primjenjuju SQL. DB2 Connect u potpunosti podržava uobičajeni IBM SQL, kao i DB2 za z/OS, DB2 Server za VM i VSE (prethodno SQL/DS) i DB2 za IBM i implementacije SQL-a. IBM SQL se preporučuje za održavanje neovisnosti baze podataka.

## DB2 Connect pomoćni administracijski programi

**Važno:** Kontrolni centar i njemu pridružene komponente se više ne koriste u Verziji 9.7 i možda će biti uklonjene u budućem izdanju. Za više informacija, pogledajte poglavlje “Alati Kontrolnog centra i DB2 poslužitelj administracije (DAS) se više ne koriste”, u knjizi *Što je novo u DB2 Verziji 9.7*.

Dostupni su sljedeći pomoćni programi za pomoć DB2 Connect administratoru:

- Procesor reda za naredbe (CLP) vam dopušta izdavanje SQL naredbi prema bazi podataka poslužitelja baze podataka IBM glavnog računala. On prosljeđuje SQL izraze specificiranoj bazi podataka.
- DB2 naredbeni centar pruža grafičko sučelje na Procesor reda za naredbe (CLP).
- Uslužni programi za import i eksport dopuštaju vam punjenje, import i eksport podataka iz i u datoteku radne stanice i u bazu podataka poslužitelja baze podataka IBM glavnog računala. Ove se datoteke mogu koristiti za import podataka u baze podataka, tablične kalkulatore i druge aplikacije koje se izvode na vašoj radnoj stanici.
- Ako izvodite proizvod DB2 Connect poslužitelja, možete koristiti Preglednik događaja i Monitor izvedbe. Upotrebom preglednika događaja, možete gledati događaje izuzetaka

zapisane s DB2 Connect. Upotrebom Monitora performansi, možete nadgledati i upravljati performansama DB2 Connect poslužitelja ili lokalno ili udaljeno.

- DB2 kontrolni centar vam dozvoljava da administrirate i nadgledate sve aspekte DB2 Connect poslužitelja. Također dopušta administratorima da rade s DB2 za z/OS objektima baze podataka, kao što su tablice, pogledi, spremišta međuspremnika i niti.
- monitor sistema baze podataka pomoćni program dozvoljava sistem administratoru nadgledanje sistemskih veza. Ova funkcija je dostupna samo kada se DB2 Connect ponaša kao poslužitelj. Ovaj pomoćni program također pomaže sistem administratoru određivanje izvora greške. Sistemski administrator može međusobno povezati aplikacije klijenta s odgovarajućim poslovima koji se izvode na poslužitelju baze podataka IBM glavnog računala.

**Bilješka:** U prethodnim izdanjima, DB2 Alati grafičke administracije, kao Kontrolni centar, podržani su na svim platformama. Od Verzije 9, DB2 Graphical Administration Tools su podržani samo na Windows x86, Windows x64 (AMD64/EM64T), Linux na x86 i Linux na AMD64/EM64T. Za sve platforme, možete koristiti DB2 procesor reda za naredbe (CLP) u administrativne svrhe.

## InfoSphere Federation Server i DB2 Connect

InfoSphere Federation Server je poseban proizvod koji osigurava pristup do i integraciju podataka kroz izvore podataka različitih dobavljača, a DB2 Connect omogućuje da ujednačite velike količine podataka koji se nalaze na postojećem hostu i poslužiteljima srednjeg opsega.

InfoSphere Federation Server pomaže u integriranju informacija, tako što omogućuje gledanje i manipuliranje skupom izvora podataka kao da su jedan izvor. On omogućuje da pristup izvoru podataka bude potpuno transparentan aplikaciji koja poziva. InfoSphere Federation Server radi zajedno s DB2 Connect proizvodima. InfoSphere Federation Server osigurava nativni pristup za čitanje i pisanje za DB2 obitelj proizvoda, Informix, Oracle, Sybase, Teradata i Microsoft® SQL Server baze podataka. InfoSphere Federation Server također osigurava pristup nerelacijskim i znanstvenim izvorima podataka kao što je Documentum, IBM Lotus Extended Search, datotekama strukture tablice i XML-u. Možete ga koristiti za formuliranje upita na federalnom sistemu.

---

## Arhitektura distribuirane relacijske baze podataka

Distributed Relational Database Architecture (DRDA) je skup protokola koji dozvoljava višestrukim sistemima baze podataka i IBM i ne-IBM, kao i aplikativnim programima da rade zajedno. Bilo koja kombinacija proizvoda upravljanja relacijskom bazama podataka koji koriste DRDA može se povezati da formira sistem upravljanja distribuiranim relacijskim bazama podataka. DRDA koordinira komunikaciju između sistema definiranjem što se mora zamijeniti i kako se mora zamijeniti.

### Jedinica rada

*Jedinica rada (UOW)* je jednostruka logička transakcija. Sastoji se od niza SQL izraza u kojima su ili sve operacije uspješno obavljene ili se niz kao cjelina smatra neuspješnim.

### Distribuirana jedinica rada

*Distribuirana jedinica rada (DUOW)*, poznata i kao ažuriranje više stranica, uključuje više od jednog poslužitelja baze podataka unutar jedinice rada. DUOW ima sljedeće osobine:

- Ažurirano je više od jednog poslužitelja upravljanja bazom podataka po jedinici rada.
- Aplikacija usmjerava raspodjelu poslova i započinje predavanje.
- Može biti više zahtjeva po jedinici rada.

- Postoji jedan poslužitelj upravljanja bazom podataka po zahtjevu.
- Predavanje je koordinirano preko višestrukih poslužitelja baza podataka.

## DRDA i pristup podacima

Iako DRDA definira komunikacijske protokole baze podataka, on ne definira programerska sučelja ili API-je, koji trebaju biti korišteni od strane programera aplikacija. Općenito, DRDA može koristiti aplikacijski program za predaju bilo kakvog zahtjeva koji ciljni DRDA poslužitelj može izvesti. Svi danas dostupni DRDA poslužitelji mogu izvoditi SQL zahtjeve, nakon kojih slijedi aplikacijski program preko DB2 Connect.

IBM programerima aplikacija dobavlja alate za generiranje SQL izraza za Windows, UNIX i Linux operativne sisteme. Ovi alati su dio DB2 klijenta. DB2 upravitelj baze podataka podržava nekoliko programskih sučelja: ADO.NET, JDBC, SQLJ, PHP, Perl DBI, umetnuti SQL, DB2 Sučelje razine poziva (DB2 Sučelje razine poziva) i OLE DB. Ove API-je mogu koristiti programeri za izgradnju aplikacija u mnoštvu različitih jezika za programiranje.

## DB2 Connect i DRDA

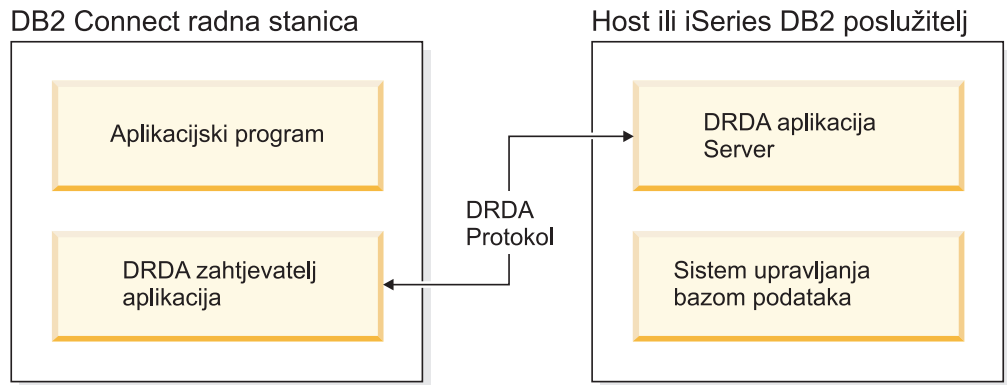
DB2 Connect primjenjuje DRDA arhitekturu da smanji troškove i složenost pristupa podacima pohranjenim u DB2 za IBM i, DB2 za IBM Power Systems, DB2 za z/OS, DB2 Server za VM i VSE i druge DRDA-usklađene poslužitelje baze podataka. Potpunim iskorištavanjem DRDA arhitekture, DB2 Connect nudi rješenje dobre izvedbe i niskih troškova s karakteristikama upravljanja sistemom koje korisnici zahtijevaju.

U DRDA terminologiji, *zahtjevatelj aplikacija (AR)* je kod koji rukuje aplikativnim krajem distribuirane veze. AR je aplikacija koja zahtjeva podatke. DB2 Connect se ponaša kao zahtjevatelj aplikacija u ime aplikativnih programa koji mogu biti lokalni za DB2 Connect radnu stanicu ili na zasebnom klijentu udaljenom od DB2 Connect.

*Poslužitelj aplikacija (AS)* je kod koji rukuje završetkom veze baze podataka.

DRDA također podržava višeslojne veze između zahtjevatelja aplikacija i poslužitelja. U ovoj topologiji, poslužitelj na kojeg se zahtjevatelj aplikacije povezuje je poslužitelj aplikacija, ali bilo koji drugi poslužitelj u daljnjem toku također se naziva poslužitelj baze podataka (DS) jer nema izravnog međudjelovanja sa zahtjevateljem aplikacija. Uz to, za osvjetljavanje njegove uloge kao sistema s kojeg niti dolazi zahtjev baze podataka niti se na njemu izvodi funkcija baze podataka za zahtjev, svaki poslužitelj aplikacija ili poslužitelj baze podataka između poslužitelja aplikacija i konačnog poslužitelja baze podataka se također naziva posredni poslužitelj. Upotreba poslužitelja baza podataka i posrednih poslužitelja je podržana od DB2 Connect.

Slika 1 na stranici 6 pokazuje tok podataka između DB2 Connect radne stanice i poslužitelja IBM glavnog računala u slučaju kada postoje samo lokalni klijenti.



Slika 1. Tok podataka između DB2 Connect poslužitelja i poslužitelja IBM glavnog računala

Za implementaciju povezivanja između DRDA sistema upravljanja poslužiteljem baze podataka i IBM klijent poslužitelja podataka, DRDA koristi sljedeću arhitekturu:

- Arhitekturu prikaza znakovnih podataka (CDRA)
- Arhitekturu upravljanja distribuiranim podacima (DDM)
- Arhitekturu sadržaja formatiranih podataka objekta (FD:OCA)
- Transmission Control Protocol/Internet Protocol (TCP/IP).

Te arhitekture se koriste kao blokovi izgradnje. Tokovi podataka koji idu preko mreže su specificirani DRDA arhitekturom koja dokumentira protokol tokova podataka koji podržava pristup distribuiranoj relacijskoj bazi podataka.

Zahtjev se usmjerava na ispravno odredište pomoću direktorija koji sadrže razne tipove informacija za komunikaciju i ime DRDA baze podataka poslužitelja kojoj se pristupa.

## Udaljena jedinica rada

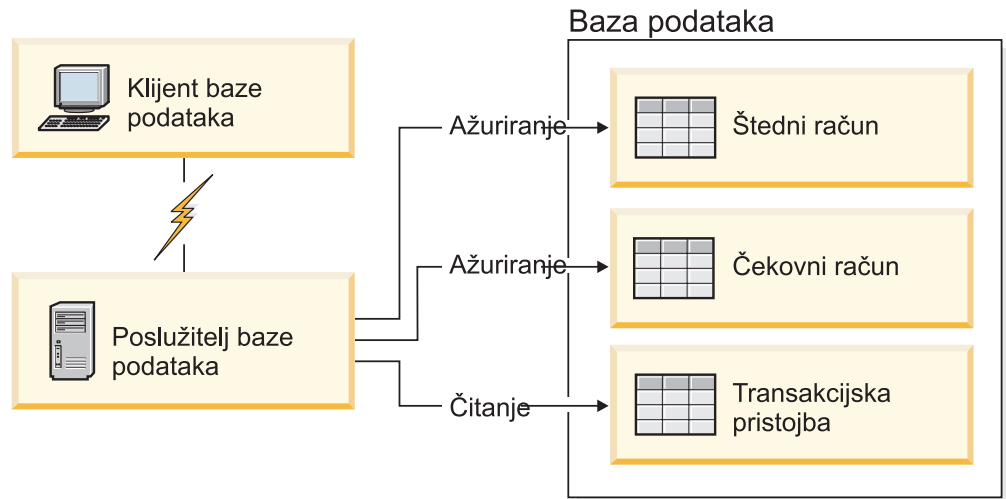
*Udaljena jedinica rada* dozvoljava korisniku ili aplikacijskom programu čitanje ili ažuriranje podataka na lokaciji po jedinici rada. Ona podržava pristup jednoj bazi podataka unutar jedinice rada. Dok aplikacijski program može ažurirati nekoliko udaljenih baza podataka, ona jedino može pristupati jednoj bazi podataka unutar jedinice rada.

Udaljena jedinica rada ima sljedeće osobine:

- Podržani su višestruki zahtjevi (SQL izrazi) po jedinici rada.
- Podržani su višestruki kursori po jedinici rada.
- Svaka jedinica rada može ažurirati samo jednu bazu podataka.
- Aplikacijski program ili predaje ili okreće natrag jedinicu rada. U određenim slučajevima greške, poslužitelj baze podataka ili DB2 Connect može vratiti natrag jedinicu rada.

Na primjer, Slika 2 na stranici 7 pokazuje klijenta baze podataka koji izvodi aplikaciju prijenosa sredstava koja pristupa bazi podataka koja sadrži tablice štednog i čekovnog računa, kao i raspored transakcijske pristojbe. Aplikacija mora:

- Prihvatiti količinu za prijenos iz sučelja korisnika.
- Oduzeti količinu iz računa spremanja i odrediti novu bilancu.
- Čitati raspored pristojbe da odredi pristojbu transakcije za račun spremanja s danom bilancom.
- Oduzeti pristojbu transakcije od računa spremanja.
- Dodati iznos prijenosa na račun provjere.
- Predati transakciju (jedinici rada).



Slika 2. Upotreba jednostruke baze podataka u transakciji

Da postavite takvu aplikaciju, morate:

1. Kreirati tablicu za račun štednje, čekovni račun i raspored transakcija pristojbe u istoj bazi podataka.
2. Ako su fizički udaljeni, postaviti poslužitelj baze podataka za korištenje prikladnih komunikacijskih protokola.
3. Ako su fizički udaljeni, katalogizirati čvor i bazu podataka koja identificira bazu podataka na poslužitelju baze podataka.
4. Predkompilirati vaš aplikacijski program da specificirate vezu tipa 1; što znači, specificirati `CONNECT(1)` u `PREP` naredbi.

## Distribuirani zahtjevi

*Distribuirani zahtjev* je funkcija distribuirane baza podataka koja dozvoljava aplikacijama i korisnicima submitiranje SQL izraza koji referenciraju dva ili više DBMS-a ili baza podataka u pojedinačnom izrazu. Na primjer, spoj tablica u dva različita DB2 za z/OS podsistema.

DB2 Connect pruža podršku za distribuirane zahtjeve na više baza podataka i DBMS-a. Na primjer, možete izvesti UNION operaciju između DB2 tablice i Oracle pogleda. Podržani DBMS-ovi uključuju članove DB2 obitelji (kao DB2 baza podataka za Linux, UNIX i Windows, DB2 za z/OS i DB2 za i) i Oracle. Podrška više dobavljača je dostupna kod upotrebe DB2 Connect zajedno s InfoSphere Federation poslužiteljem.

Distribuirani zahtjev omogućuje *transparentnost lokacije* za objekte baze podataka. Ako se informacije (u tablicama i pogledima) premjeste, reference na te informacije (zване *nadimci*) se mogu ažurirati bez bilo kakvih promjena aplikacija koje zahtijevaju informacije. Distribuirani zahtjevi također pružaju *kompensaciju* za DBMS-ove koji ne podržavaju sve DB2 SQL dijalekte ili određene sposobnosti optimizacije. Operacije koje se ne mogu izvesti pod takvim DBMS-om (kao rekurzivni SQL) se izvode pod DB2 Connect.

Funkcija distribuiranog zahtjeva u *polu-autonomnom* načinu. Na primjer, DB2 upiti koji sadrže reference na Oracle objekte se mogu poslati na izvođenje dok Oracle aplikacije pristupaju istom poslužitelju. Distribuirani zahtjev ne monopolizira ili ograničava pristup (osim ograničenja integriteta i zaključavanja) Oracleu ili drugim DBMS objektima.

Implementacija funkcije distribuiranog zahtjeva se sastoji od DB2 Connect instance, baze podataka koja će služiti kao federalna baza podataka i jednog ili više izvora podataka.



*Federalna baza podataka* sadrži katalog unosa koji identificiraju izvore podataka i njihove osobine. *izvor podataka* se sastoji od DBMS-a i podataka. Aplikacije se povezuju na federalnu bazu podataka kao bilo koja druga DB2 baza podataka. DB2 Connect federalna baza podataka nije licencirana za upravljanje korisničkim podacima. Jedina njegova svrha je sadržavanje informacija o izvorima podataka.

Nakon što je federalni sistem uspostavljen, informacijama u izvorima podataka se može pristupiti kao kad bi bile na velikoj bazi podataka. Korisnici i aplikacije šalju upite na federalnu bazu podataka, koja tada dohvaća podatke od DB2 obitelji i Oracle sistema kako je potrebno. Korisnik i aplikacije u upitima specificiraju nadimke; ovi nadimci omogućuju reference na tablice i poglede locirane u izvorima podataka. Iz perspektive krajnjeg korisnika, nadimci su slični pseudonimima.

Mnogi faktori mogu utjecati na performanse distribuiranih zahtjeva. Najkritičniji faktor je osiguravanje da su točne i ažurne informacije o izvorima podataka i njihovim objektima pohranjene u globalnom katalogu federalne baze podataka. Ove informacije koristi DB2 optimizator i mogu utjecati na odluke na način da se operacije za procjenu potisnu do izvora podataka.

---

## DB2 Connect scenariji

DB2 Connect može dati raznolika rješenja vašim potrebama pristupa bazi podataka IBM glavnog računala. Ovo poglavlje opisuje nekoliko scenarija koji se mogu primijeniti na određene potrebe ili okruženja.

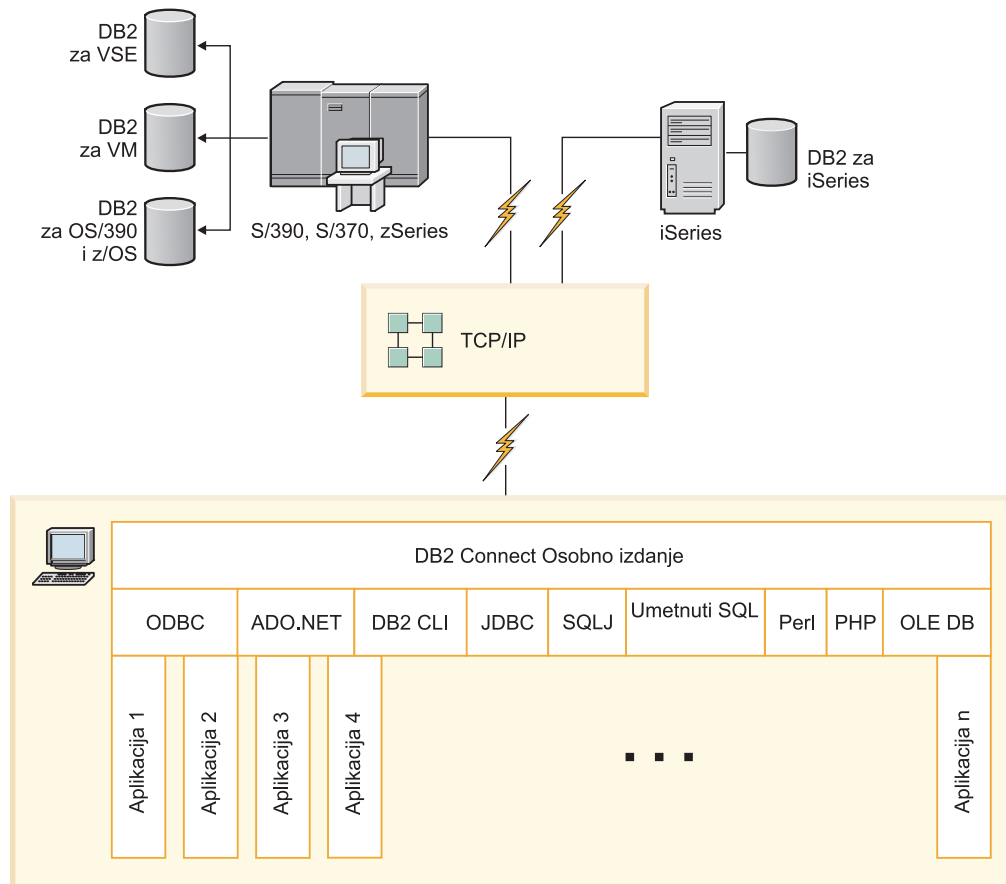
### Izravan pristup host bazama podataka

Osnovno svojstvo DB2 Connect je pružanje izravnog pristupa host bazi podataka iz aplikacija desktopa koje se izvode na vašim radnim stanicama. IBM Paket pogonitelja poslužitelja podataka s DB2 Connect licencom je najjednostavniji način da se osigura ovo rješenje.

Svaka radna stanica koja ima DB2 Connect Personal Edition instalirano može uspostaviti izravnu TCP/IP vezu na DB2 za z/OS, DB2 za IBM i i DB2 baza podataka za Linux, UNIX i Windows poslužitelje. Dodatno, aplikacije se mogu povezati na i ažurirati višestruke baze podataka DB2 obitelji u istoj transakciji s potpunim integritetom podataka koji pruža protokol dvofaznog predavanja.

Slika 3 na stranici 9 prikazuje izravnu vezu na poslužitelj baze podataka IBM glavnog računala iz radne stanice s instaliranom DB2 Connect Personal Edition.





Slika 3. Izravna veza između DB2 Connect i poslužitelja baze podataka IBM glavnog računala

**Bilješka:**

1. Ne morate imati DB2 instalirano na DB2 Connect Personal Edition radnoj stanici. Ako želite potpuni sistem upravljanja relacijskom bazom podataka na DB2 Connect Personal Edition radnoj stanici, naručite DB2.
2. Sva IBM klijent poslužitelja podataka funkcionalnost je dostupna s DB2 Connect Personal Edition.
3. Ako se izgubi veza na DB2 za z/OS poslužitelj baze podataka uz omogućenu upotrebu Sysplexa, klijent će automatski pokušati ponovno uspostaviti vezu.

## Pristup System z hostu ili IBM i DB2 podacima pomoću DB2 Connect Personal Edition

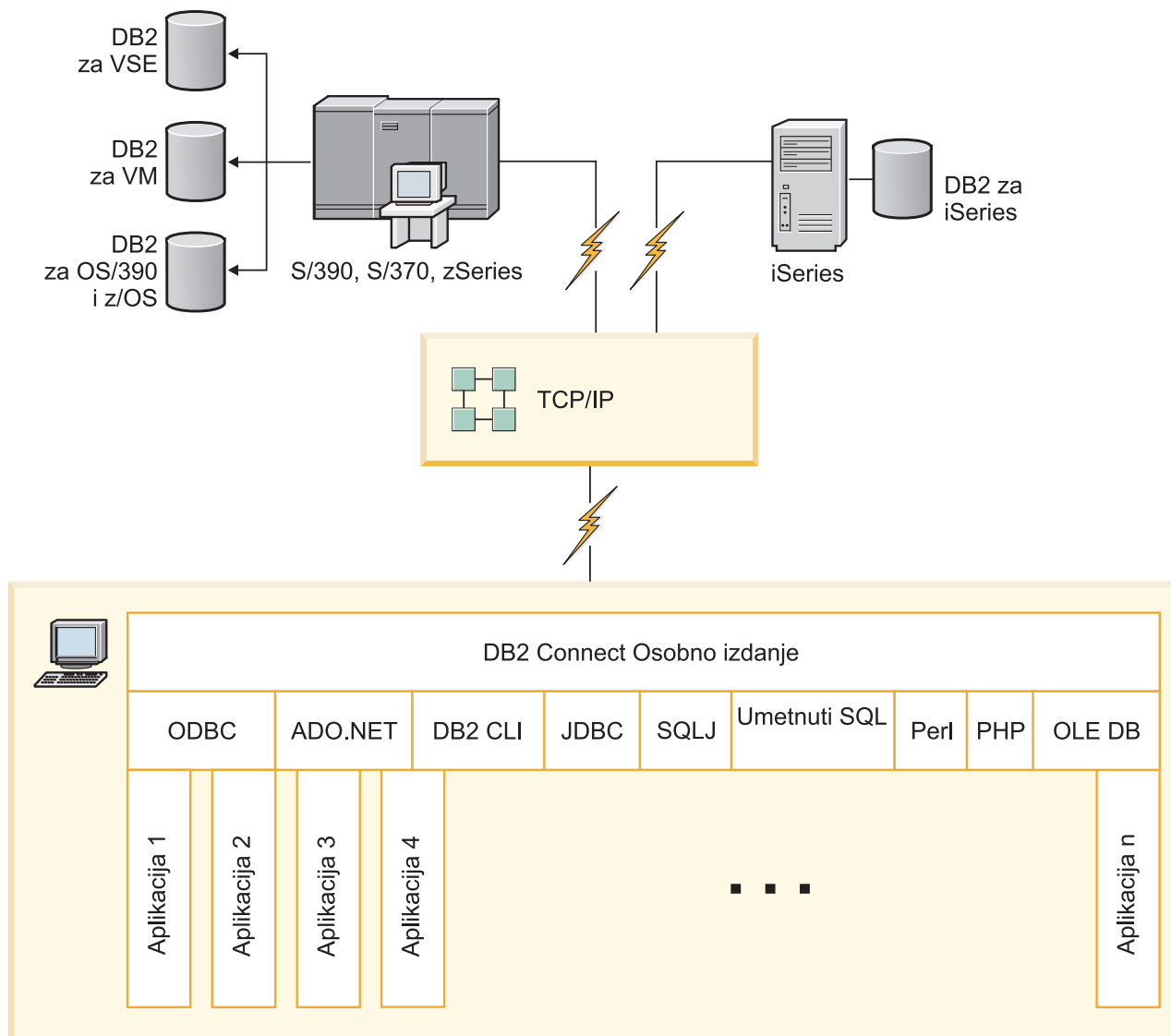
Direktno povezivanje bez posrednih poslužitelja je vrlo prikladna i poželjna konfiguracija. Ovo je pogotovo točno za situacije gdje poslužitelj baze podataka IBM glavnog računala podržava TCP/IP povezanost. U takvim situacijama, svaka DB2 Connect radna stanica uspostavlja izravnu vezu s poslužiteljem baze podataka IBM glavnog računala.

TCP/IP povezanost zahtijeva da baza podataka IBM glavnog računala podržava TCP/IP. Sljedeće verzije podržavaju lokalno TCP/IP povezivanje:

- DB2 za z/OS Verzija 7.1 ili kasnija
- DB2 za IBM i Verzija 5 Izdanje 1 ili kasnije i
- DB2 Server za VM i VSE Verzija 7 ili kasnija

Za povezivanje na poslužitelja baze podataka IBM glavnog računala, trebate DB2 Connect licencu koja se može dodati IBM klijent poslužitelja podataka.

Slika 4 prikazuje radnu stanicu, s instaliranim DB2 Connect Personal Edition, izravno povezanom na poslužitelj baze podataka IBM glavnog računala.

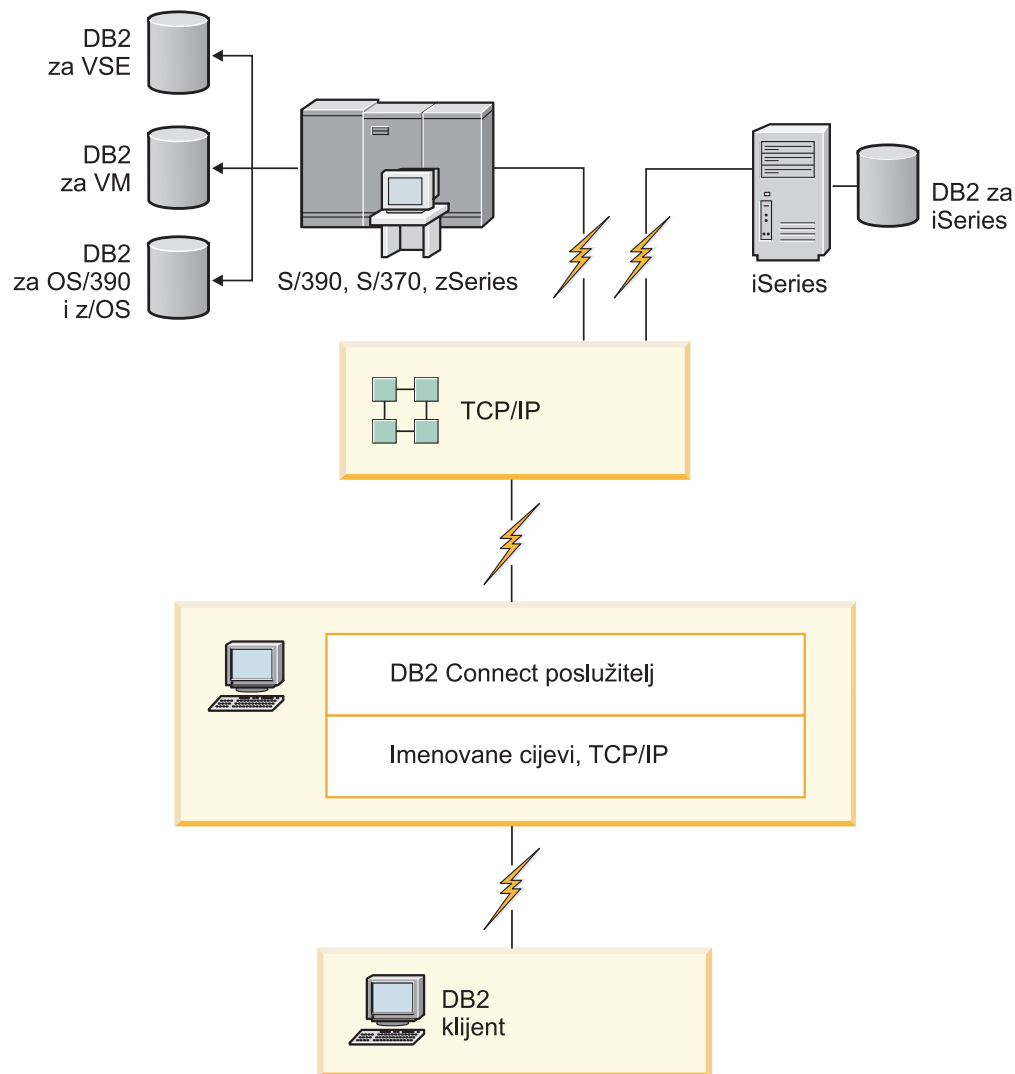


Slika 4. Izravnu vezu između DB2 Connect i poslužitelja baze podataka IBM glavnog računala

## DB2 Connect poslužiteljski proizvodi kao poslužitelji povezanosti

DB2 Connect poslužitelj omogućuje da se više klijenata poveže na podatke IBM glavnog računala, pa tako može znatno smanjiti napor koji je potreban za uspostavljanje i održavanje pristupa podacima poduzeća. Slika 5 na stranici 11 ilustrira IBM-ovo rješenje za okoline u kojima želite da se DB2 klijent neizravno poveže na poslužitelj baze podataka IBM glavnog računala preko DB2 Connect poslužiteljskog proizvoda, kao što je DB2 Connect Enterprise Edition.

**Bilješka:** Neizravne veze su podržane samo s DB2 klijentima ili JCC klijentima koji se izvode na Linuxu, UNIX-u ili Windowsu. Pokušaj povezivanja na poslužitelj baze podataka IBM glavnog računala preko DB2 Connect poslužiteljskog proizvoda pomoću bilo kojeg drugog klijenta rezultira greškom SQL1334.



Slika 5. DB2 Connect Enterprise Edition

Ako je TCP/IP veza na DB2 Connect poslužitelj izgubljena, klijent će automatski pokušati ponovno uspostavljanje veze. Klijent će prvo pokušati ponovno uspostaviti vezu s originalnim poslužiteljem. Ako veza nije ponovno uspostavljena, klijent će prijeći na zamjenski DB2 Connect poslužitelj. (Zamjenski poslužitelj je specificiran u instanci poslužitelja i njegova lokacija se vraća klijentu za vrijeme povezivanja.) Ako veza sa zamjenskim poslužiteljem nije ponovno uspostavljena, klijent će pokušati ponovno uspostaviti vezu s originalnim poslužiteljem. Klijent će nastaviti pokušaje ponovnog uspostavljanja veze, prebacujući se između originalnog poslužitelja i zamjenskog poslužitelja, dok se veza ne uspostavi ili dođe do vremenskog prekoračenja broja pokušaja.

## DB2 Connect i Web aplikacije

Web pretražitelj rapidno postaje standardno sučelje za sve od online kataloga do Intranet aplikacija. Za jednostavne Web aplikacije, Web poslužitelj sam može biti dovoljan. Za

aplikacije visokog volumena koje zahtijevaju pristup bazi podataka i obradu transakcija, IBM nudi rješenja koja koriste DB2 Connect za upravljanje vrlo velikim brojem istodobnih transakcija preko mreže.

## **Prednosti i ograničenja tradicionalnog CGI programiranja**

e-business aplikacije na World Wide Web tipično koriste Common Gateway Interface (CGI) da omoguće korisnicima upite na krajnje baze podataka. Mnoga poduzeća također koriste Web aplikacije interno i ona uobičajeno u pozadini također imaju bazu podataka.

Korisnici ispunjavaju obrasce na Web stranici i ti obrasci se submitiraju putem CGI-ja aplikacijama ili skriptama na Web poslužitelju. Skripta će u izvođenju koristiti navedeni API baze podataka za submit SQL upita na bazu podataka hosta. Sama skripta može tad izgraditi Web (HTML) stranicu s rezultatima upita i poslati je natrag na prikazivanje s korisničkim Web pretražiteljem. Primjer je online katalog gdje korisnik može upitati za dostupnost i trenutnu cijenu određenih dobara ili usluga.

CGI aplikacije mogu biti jednostavnog oblika i lagane za održavanje. Budući da je CGI standard i operativno sistemski- i jezično-neovisan, dostupan je na gotovo svim računalnim platformama. CGI programi mogu se pisati u C++ ili skript jeziku kao što je Perl ili PHP.

Iako se CGI može činiti kao idealno rješenje za Web bazirana rješenja, ima značajne nedostatke. Programsko okruženje za CGI nije tako sofisticirano kao kod drugih API-ja. Nadalje, nadogradivost može postati problem s opsežnim e-commerce operacijama. Svaki put kad se CGI aplikacija pozove, kreira se nova obrada na Web poslužitelju. Svaki proces mora napraviti svoju vlastitu vezu na bazu podataka i submitirati svoj vlastiti upit. U visoko volumnim transakcijskim okolinama, ovo ograničenje može stvoriti značajna probleme u performansama.

Možete koristiti DB2 Connect s Web poslužiteljem za kreiranje robusnih, visoko volumnih e-commerce aplikacija. DB2 Connect omogućuje nekoliko rješenja koja poboljšavaju performanse Web-baziranih aplikacija. Pohranjene procedure dozvoljavaju DB2 Connect korisnicima smanjenje broja upita poslanih bazi podataka.

Spremanje veza smanjuje učestalost povezivanja i odspajanja na i s baze podataka.

## **Upotreba PHP-a kao modula Web poslužitelja ili plug-ina**

Premda se PHP može koristiti za CGI programiranje, on se obično koristi kao modul Web poslužitelja ili plug-in. U višeprocorskom Web poslužitelju kao što je Apache, IBM DB2 pogonitelj za PHP može se koristiti za ublažavanje pitanja nadogradivosti. U višeprocorskom Web poslužitelju spremište procesa se ponovo koristi za posluživanje zahtjeva Web poslužitelja. Za uklanjanje potrebe za izgradnju veze na bazu podataka, za svaki Web zahtjev, može se napraviti stalna veza. U ovom okruženju, stalna veza može postojati izvan djelokruga pojedinačne PHP skripte. Veza će se ponovo koristiti ako je sa sljedećim Web zahtjevom potrebna identična veza.

## **DB2 Connect i IBM WebSphere**

IBM WebSphere pruža potpunije e-business rješenje nego što je moguće s tradicionalnim skript alatima kao što je PHP. WebSphere Poslužitelji aplikacija ne izvode samo mogućnosti skriptiranja PHP-a, nego i dozvoljavaju da osigurate kompleksne i high-end usluge kao Web, korištenje servleta, Active Server Pages i poduzetničkih JavaBeans™ i uključuju podršku za Web bazirane tehnologije kao Java™, TCP/IP, HTTP, HTTPS, HTML, DHTML, XML, MIME, SMTP, IIOP i X.509, među ostalima. S WebSphereom možete:

- Iskoristiti industrijske standarde da ubrzate razvoj i maksimizirate međuoperabilnost

- Uključiti tehnologije alata trećih strana i aplikacijske okosnice
- Analizirati izvedbu i upotrebljivost izvedbe sadržaja Web stranice
- Lako skalirati vašu stranicu da smjestite još korisnika i održavate protok
- Postaviti na mnogo značajnih operativnih okolina (AIX, HP-UX, Linux, Novell NetWare, z/OS, IBM i, Solaris operativni sistem, Microsoft Windows)
- Koristiti vaš postojeći Web poslužitelj, uključujući one s Apache, IBM, Netscape i Microsoft.

WebSphere nije jedan proizvod, već obitelj od tri proizvoda koji se odnose na tri različita ciljna tržišta. Srce WebSphere rješenja je WebSphere poslužitelj aplikacija.

WebSphere poslužitelj aplikacija pruža okruženje za tri tipa objekata. Jedan je Java poslužiteljske stranice, koje su analogne s Active Server Pages. Druga se komponenta sastoji od Java servleta i treća je poduzetnički JavaBeans. Poduzetnički JavaBeans je novi standard za pokretanje vrlo velikih, robusnih poduzetničkih aplikacija.

WebSphere aplikacije se mogu pokrenuti na istoj platformi kao Web poslužitelj i DB2. U slučaju DB2 za z/OS, DB2 Server za VM i VSE, DB2 za IBM i, WebSphere se postavlja na istu platformu kao i DB2 Connect poslužiteljski proizvod.

Postoji nekoliko WebSphere rješenja, kao i Rational Application Developer (RAD). Za više detalja, idite na <http://www.ibm.com/software/webservers/appserv/was/>

## DB2 Connect kao Java poslužitelj aplikacija

Mnogi nedostaci povezani sa skript jezicima se mogu riješiti korištenjem Jave. IBM daje i aplete i aplikacije koji vam omogućuju da koristite Javu u svakom koraku Web transakcije. Rješenja koja IBM daje omogućuju različite tehnike, što znači da možete koristiti rješenja za skripte kao što su Perl DBI ili Microsoft Active Server Pages s DB2 ili možete koristiti robusniju implementaciju koju daje Java poslužitelj aplikacija kao što je IBM WebSphere.

Postoje dva Application Programming Interfaces (API-ja) za Java programere. Prvi, JDBC, je podržan za upotrebu Jave za razvoj podatkovno-svjesnih Java apleta, Java aplikacija i Java servleta, Java server pages (JSP) i Enterprise Java Beans (EJB). JDBC je API na razini poziva ili metode pozivanja. Drugi Java API je SQLJ. SQLJ daje mogućnost specificiranja SQL-a u liniji unutar Java programa. DB2 može koristiti oba API-ja, na bilo kojoj klijentskoj ili poslužiteljskoj strani Web transakcije.

Na klijentskoj strani podržani su: apleti, podatkovno svjesni apleti i aplikacije. Na strani baze podataka, Java omogućavanje se sastoji od objekata baze podataka, kao što su korisnički definirane funkcije i spremljene procedure.

Za DB2 za z/OS, DB2 Server za VM i VSE i DB2 za IBM i, postoje dva različita načina za postavljanje Java aplikacije. Možete koristiti izravnu povezanost koju osigurava DB2 Connect Personal Edition s TCP/IP ili možete izabrati da idete preko DB2 Connect poslužiteljskog proizvoda koji će osigurati povezanost na poslužitelj podataka IBM glavnog računala.

U oba slučaja, korisnik na Webu ne treba nikakav poseban softver za pristup bazi podataka, samo standardni Web pretražitelj. Jedino što treba biti instalirano je proizvod DB2 Connect poslužitelja i bilo koji Web poslužitelj industrijskog standarda. Ako Web poslužitelj i DB2 Connect nisu na istom fizičkom stroju, IBM klijent poslužitelja podataka se treba instalirati na Web poslužitelju.

Za DB2 za z/OS, ključna komponenta je DB2 Connect poslužiteljski proizvod koji radi na poslužitelju srednjeg sloja. Ova komponenta osigurava omogućavanje JDBC poslužitelj kao

Dodatak povezivanju na DB2 za z/OS, DB2 Server za VM i VSE i DB2 za i poslužitelj. Opet, nema potrebe za bilo kakav poseban softver za klijentskog Web pretražitelja.

IBM osigurava opsežnu podršku i alate za razvoj Java aplikacija i apleta. Za razvoj aplikacija za baze podataka, DB2 Database Enterprise Developer Edition pruža Rational Web Developer, IBM Data Studio, DB2 WebSphere Application Server, kao i DB2 proizvod i DB2 Connect za testiranje. Alati treće strane kao NetBeans, Borland JBuilder ili Symantec Visual Cafe će također raditi s rješenjima IBM baze podataka.

## DB2 Connect na Web poslužitelju

IBM dobavlja HTTP (Web) poslužitelje sa svim DB2 Connect proizvodima. Proizvodi DB2 Connect poslužitelja, kao što je DB2 Connect Enterprise Edition, omogućuju out-of-the-box podršku za Apache ili Lotus Domino Go Web poslužitelje i također mogu raditi s bilo kojim Web poslužiteljem kao što je Microsoft Internet Informacijski poslužitelj ili Netscape Enterprise poslužitelj.

Ako radite s DB2 obitelji baza podataka koje rade na System z, IBM Power Systems, VM i VSE sistemima, DB2 Connect poslužiteljski proizvod je obavezan na Web poslužitelju. DB2 Connect poslužiteljski proizvodi će osigurati knjižnice i komunikacijska sučelja da omoguću Web poslužiteljima da pristupe ovim platformama IBM glavnog računala. TCP/IP se može koristiti da komunicira između Web poslužitelja i baze podataka koja se izvodi na System z, IBM Power Systems, VM-u ili VSE-u.

**Bilješka:** IBM-ova Web rješenja imaju mogućnost rada s višestrukim bazama podataka unutar iste Common Gateway Interface (CGI) skripte (kao što je PHP) ili u okviru iste transakcije u CGI skripti.

### Pohranjene procedure

Važno je uzeti u obzir za Web aplikacije, kao u klijent/poslužitelj svijetu, minimiziranje prometa koje se dešava između HTTP poslužitelja i krajnje baze podataka. Osobito je važno ovo uzeti u obzir u transakcijskom obrađivanju velikog opsega, što je srce većine e-business aplikacija.

Preporučeni pristup je kombiniranje CGI aplikacijskog programiranja s programiranjem i poslovnom logikom učahurenima u pohranjenim procedurama. DB2 baza podataka za Linux, UNIX i Windows i DB2 za z/OS, DB2 za IBM i i DB2 za VSE dijele isti dogovor o parametrima za pokretanje spremljenih procedura.

Poput običnih skripti Web sučelja, Web pretražitelj submitira obrazac na Web poslužitelj, gdje se skripta Web sučelja izvodi. Ali, umjesto slanja svakog pojedinačnog SQL izraza u DB2 bazu podataka, šalje se zahtjev za izvodenjem pohranjene procedure. Ova pohranjena procedura učahuruje određeni broj SQL izraza koji bi se inače izvodili pojedinačno. Pohranjene procedure smanjuju broj poruka koje se razmjenjuju između skripte Web sučelja i kraja baze podataka.

Ključna prednost pohranjenih procedura je smanjene mrežnog prometa između HTTP poslužitelja i kraja DB2 baze podataka.

## DB2 Connect i poslužitelji aplikacija

Uspon klijent-poslužitelj aplikacija je omogućio da dizajneri aplikacija poboljšaju upotrebljivost i smanje troškove poduke pružanjem aplikacija s grafičkim korisničkim sučeljima na platformama poput Windowsa. Istovremeno, dozvoljena je fleksibilnost brisanja funkcija upravljanja bazom podataka robusnim poslužiteljima baza podataka na raznim operativnim sistemima i hardver platformama.

Klijent-poslužitelj model, gdje je logika aplikacije razdijeljena na klijentskim radnim stanicama, se često naziva i *2-slojnim poslužiteljem klijenta*. U 2-slojnom modelu, aplikacija je razvijena na klijent sloju i poslužitelj baze podataka implementira poslužitelja ili krajnji sloj. DB2 Connect pruža potpunu podršku 2-slojnim klijent-poslužitelj aplikacijama, gdje su poslužitelji baze podataka DB2 za z/OS, DB2 za IBM i ili DB2 Server za VM i VSE.

S povećanjem veličine klijent-poslužitelj aplikacija, postaje jasno da je 2-slojni klijent-poslužitelj model imao značajna ograničenja. Distribuiranje velike količine logike poslovanja stotinama ili tisućama radnih stanica klijenata je učinilo upravljanje promjenama kompleksnim i skupim poslom. Bilo koja promjena u poslovnim pravilima je zahtijevala zamjenu klijentskog dijela aplikacije. Često su se preuzimanja ovih aplikacija morala obaviti istovremeno na svim klijentskim radnim stanicama u poduzeću radi osiguranja da su se poslovna pravila primjenjivala konzistentno.

Druga mana 2-slojnog klijent-poslužitelj modela postaje jasna sa skalom koja je količina resursa korištenih od takve aplikacije. Razvoj stotina ili tisuća *debelih klijenata*, kako se 2-slojni klijenti često nazivaju, je povećao zahtjeve snage obrađivanja i kapaciteta svake klijentske radne stanice. Štoviše, zahtjevi za poslužitelje baza podataka su također uvelike povećani kako je svaki klijent zahtijevao namjensku vezu na bazu podataka i resurse pridružene održavanju takve veze. Dok 2-slojna klijent-poslužitelj zavisnost distribuirane poslovne logike može biti donekle smanjena opsežnom upotrebom pohranjenih procedura, druge se mane ne mogu lako riješiti bez promjene modela.

### **Rješenje poslužitelja aplikacija**

Kako je trošak i kompleksnost 2-slojnih klijent-poslužitelj aplikacija rastao, većina se od najvećih aplikacija usmjerila prema više-slojnom klijent-poslužitelju. Pod više-slojnim modelom, uloga sloja baze podataka ostaje nepromijenjena. Ipak, sloj klijenta je nadopunjen jednim ili više srednjih slojeva; tipično jednim, zato naziv *3-slojni*.

U 3-slojnom modelu, klijent je upućen na rukovanje korisničkih interakcija i ne sadrži nikakvu poslovnu logiku. Srednji sloj se sastoji od jednog ili više poslužitelja aplikacija. Cilj poslužitelja aplikacija je omogućavanje otpornosti, jeftinijih-učinkovitijih implementacija logike iza poslovnih obrada i poslovnih pravila. Kao i u 2-slojnom modelu, primjena je poslovnih pravila često nadopunjena upotrebom pohranjenih procedura za poboljšanje performansi.

Zato što klijentske radne stanice više ne primjenjuju gomilu aplikacijske logike i jedino rukuju korisničkim interakcijama, zahtjevi su resursa za klijentski sloj znatno smanjeni. Zapravo, klijentski se sloj u 3-slojnom modelu često naziva *tanki klijent*. Dodatno, zato što centralni poslužitelj aplikacije rukuje zahtjevima svih drugih klijenata, on ima sposobnost dodjeljivanja resursa, kao što su veze baze podataka između svih klijenata. Kao rezultat toga, poslužitelj baze podataka više ne mora održavati namjenske veze za svakog korisnika aplikacije.

Mnogi primjeri 3-slojnih poslužitelja aplikacija postoje u današnjoj industriji. Gotovo svi prodavači Planiranja resursa poduzeća (ERP) implementiraju svoje aplikacije koje koriste 3-slojni model, kao što su SAP R/3 i PeopleSoft V7 aplikacije. Drugi primjeri uključuju vodeće prodavače Planiranja resursa poduzeća, kao što su Siebel i Vantive.

### **Poslužitelji aplikacija i DB2 Connect**

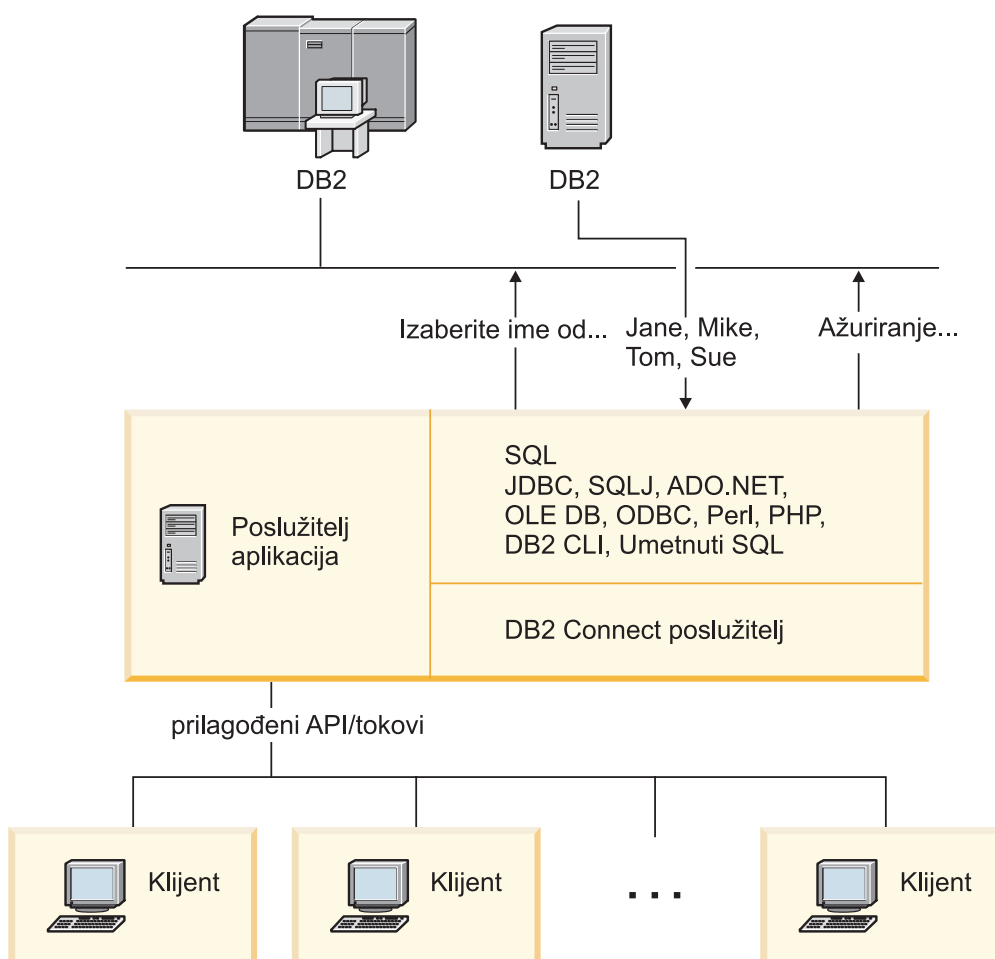
Proizvodi DB2 Connect poslužitelja pružaju opsežnu podršku za pokretanje višeslojnih aplikacija. Podrška pružena od DB2 Connect uključuje raznolikost API-ja koji se mogu koristiti za razvoj aplikativne logike (ODBC, ADO.NET, DB2 CLI, Embedded SQL, JDBC, SQLJ, Perl, PHP i OLE DB), kao i potpunu komunikacijsku infrastrukturu za međudjelovanje poslužitelja baze podataka DB2 obitelji.



DB2 Connect također podržava implementacije u kojima se sloj baze podataka sastoji od višestrukih poslužitelja baze podataka DB2 obitelji. To omogućuje da poslužitelji aplikacija implementiraju transakcije koje ažuriraju podatke koji se nalaze na višestrukim poslužiteljima baza podataka u jednoj transakciji.

Podrška protokola dvofaznog predavanja koju sadrži DB2 Connect osigurava integritet takve distribuirane transakcije. Na primjer, aplikacija može ažurirati podatke u DB2 za z/OS bazi podataka i DB2 baza podataka za Linux, UNIX i Windows u istoj transakciji. Ako je instalirana i omogućena podrška distribuiranog zahtjeva, aplikacija može čitati Oracle bazu podataka i ažurirati bazu podataka DB2 obitelji u istoj transakciji.

U sljedećem dijagramu, API-ji kao i mehanizam povezanosti između poslužitelja aplikacija i back-end poslužitelja baze podataka su osigurani u proizvodu DB2 Connect poslužitelja, kao DB2 Connect Enterprise Edition.



Slika 6. DB2 Connect podrška za poslužitelje aplikacija

Napredna svojstva DB2 Connect, kao grupiranje veza, prilično smanjuju zahtjeve za resursima i pojednostavljaju implementaciju poslužitelja aplikacija.

### DB2 Connect i konfiguracije poslužitelja aplikacija

Proizvod DB2 Connect poslužitelja je potreban za upotrebu s poslužiteljima aplikacija. DB2 Connect Personal Edition nije podržan i nije licenciran za upotrebu s poslužiteljima aplikacija. Dodatno, korisnici koji implementiraju poslužitelje



aplikacija trebaju pregledati uvjete koji se nalaze u njihovoj kopiji DB2 Connect da bi razumjeli broj korisničkih licenci koje treba steći.

Dvije su metode pokretanja za DB2 Connect u okruženju poslužitelja aplikacija. Proizvod DB2 Connect poslužitelja se može instalirati na jednom od sljedećeg:

- Stroj poslužitelja aplikacija
- Zasebni stroj poslužitelja komunikacija

U većini situacija, instaliranje kopije DB2 Connect na isti poslužitelj kao poslužitelj aplikacija je preferirano rješenje. Instaliranje DB2 Connect na poslužitelj aplikacija dozvoljava da sudjeluje u bilo kojoj shemi nadilaženja grešaka i balansiranja učitavanja koju poslužitelj aplikacija može implementirati. Ovaj korak može potencijalno pružiti bolju izvedbu jer eliminira dodatni mrežni skok koji je potreban kada je DB2 Connect instaliran na posebni poslužitelj. Nadalje, administracija se može pojednostavniti jer nema potrebe za instaliranjem i održavanjem dodatnog poslužitelja.

Instaliranje DB2 Connect na zasebni poslužitelj je dobra opcija u situacijama gdje vaš proizvod DB2 Connect poslužitelja nije dostupan za operativni sistem ili platformu hardvera gdje se izvodi poslužitelj aplikacija.

## DB2 Connect i monitori obrade transakcija

Aplikacijski poslužitelj sprječava da veliki broj korisnika izvodi aplikacije upotrebom minimuma sistemskih resursa. Aplikacijski se poslužitelj može proširiti da dozvoli da se mogu pozivati koordinirane transakcije od aplikacija koje se izvode od aplikacijskog poslužitelja. Ova je koordinacija transakcija općenito poznata kao nadgledanje Procesora transakcije (TP). TP monitor radi u konjunkciji s aplikacijskim poslužiteljem.

*Transakcija* se može smatrati događajem potprograma, uobičajeno zahtjev za uslugom, u izvođenju dan po dan operacija organizacije. Uređena obrada transakcija je tip rada za koji su TP monitori oblikovani.

### Obrada transakcije

Svaka organizacija ima pravila i procedure koje opisuju kako trebaju djelovati. Korisničke se aplikacije koje implementiraju ova pravila mogu zvati *poslovna logika*. Transakcije koje ove poslovne aplikacije izvode se često nazivaju Obrađivanje transakcije ili Obrađivanje online transakcije (OLTP).

Ključne su osobine komercijalnog OLTP-a:

#### Mnoštvo korisnika

Zajedničko je obrađivanjima transakcija da se koriste od većine ljudi u organizaciji, budući da toliko mnogo ljudi utječu na trenutno stanje posla.

#### Ponavljanje

Većina su interakcija s računalom iste obrade koje se neprestano ponavljaju. Na primjer, unos se narudžbe ili obrada plaćanja koriste više puta svakodnevno.

#### Kratke interakcije

Većina su interakcija koje ljudi u organizacijama imaju sa sistemom obrade transakcije kratkotrajne.

#### Dijeljeni podaci

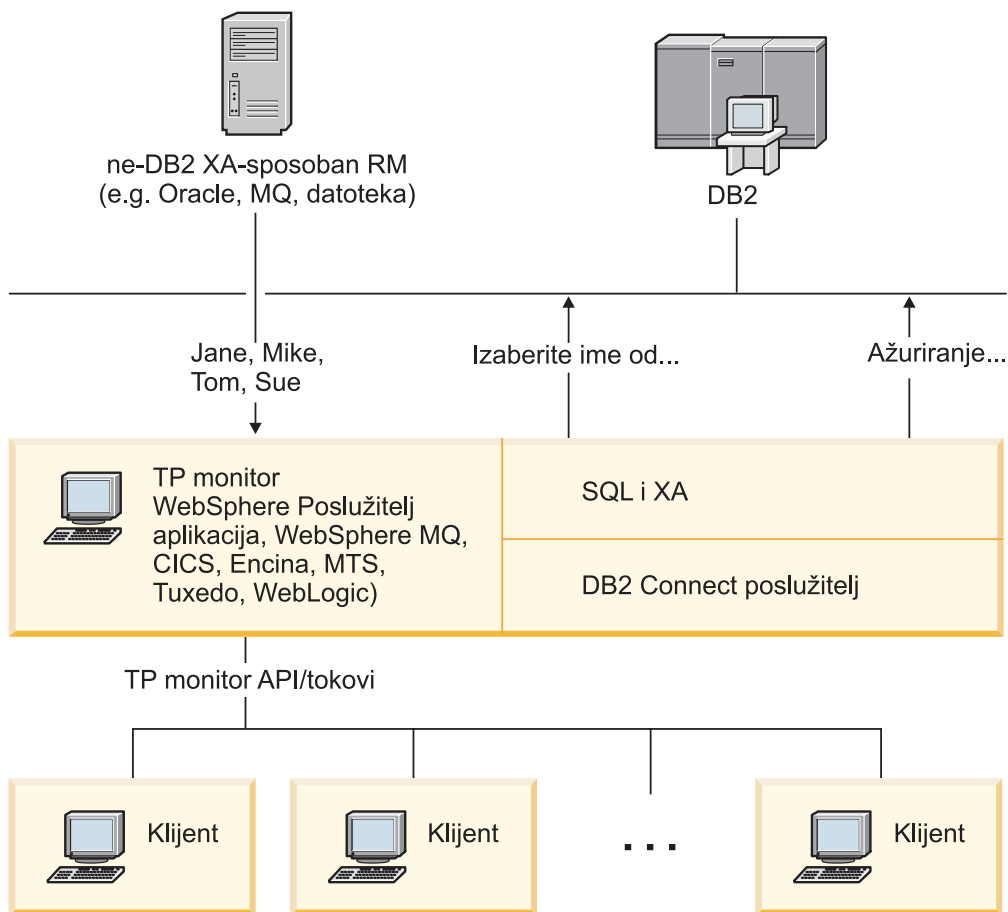
Budući da podaci prikazuju stanje organizacije, može postojati samo jedna kopija podataka.

## Integritet podataka

Podaci moraju predstavljati trenutno stanje organizacije i moraju biti interno konzistentni. Na primjer, svaka narudžba mora imati pridružen slog korisnika.

## Niska cijena/transakcija

Kako obrada transakcije predstavlja izravni trošak posla, trošak sistema mora biti minimalan. DB2 Connect dopušta aplikacijama pod kontrolom poslužitelja aplikacija koji se izvodi na Linux, UNIX i Windows da izvrše transakcije prema udaljenom LAN-u i poslužitelju baze podataka IBM glavnog računala te da tim transakcijama koordinira TP monitor.



Slika 7. DB2 Connect podrška za TP monitore

U Slika 7 API-ji, kao i mehanizam povezanosti između poslužitelja aplikacija i back-end poslužitelja baze podataka, su osigurani proizvodom DB2 Connect poslužitelja, kao DB2 Connect Enterprise Edition.

## Primjeri transakcija i monitori obrade transakcije

Najčešći TP monitori na tržištu danas su:

- IBM WebSphere poslužitelj aplikacija
- IBM WebSphere MQ
- IBM TxSeries CICS
- BEA Tuxedo
- BEA WebLogic

- Microsoft poslužitelj transakcija (MTS)

Udaljeni IBM Power Systems, System z i LAN poslužitelji baze podataka mogu se koristiti unutar transakcija kojima koordiniraju ovi TP monitori.

## **Model X/Open Obrade distribuirane transakcije (DTP)**

Aplikacija koja izvodi poslovnu logiku možda će morati ažurirati višestruke resurse unutar jedne transakcije. Na primjer, bankovna će aplikacija koja implementira prijenos novca s jednog računa na drugi možda trebati zaduživanje jedne baze podataka ("s" računa) i polaganje na drugu bazu podataka ("na" račun).

Također je moguće da različiti prodavači omogućuju ove dvije baze podataka. Na primjer, jedna baza podataka je DB2 za z/OS i druga je Oracle baza podataka. Radije nego da svaki TP monitor implementira sva sučelja transakcije baze podataka u vlasništvu prodavača, definira se zajedničko sučelje transakcije između TP monitora i svih resursa kojima pristupa aplikacija. Ovo je sučelje poznato kao *XA Sučelje*. TP monitor koji koristi XA Sučelje je poznat kao *XA usklađen Transakcijski upravitelj (TM)*. Promjenljiv resurs koji koristi XA sučelje je poznat kao *XA usklađen Upravitelj resursa (RM)*.

Svi gore navedeni TP monitori su XA usklađeni TM-ovi. Udaljeni host, IBM Power Systems i DB2 baza podataka bazirana na LAN-u, kada im se pristupa preko DB2 Connect, oni su XA usklađeni RM-ovi. Prema tome, bilo koji TP monitor koji ima XA usklađen TM može koristiti host, IBM Power Systems i baze podataka DB2 bazirane na LAN-u unutar poslovnih aplikacija koje izvode transakcije.



---

## Poglavlje 2. DB2 Connect upute

---

### Ažuriranje direktorija baza podataka

DB2 Connect koristi sljedeće direktorije za upravljanje informacijama povezivanja baze podataka:

- *direktorij sistemske baze podataka*, koji sadrži ime, čvor i informacije provjere autentičnosti za svaku bazu podataka kojoj pristupa DB2 Connect.
- *direktorij čvora*, koji sadrži mrežnu adresu i informacije o komunikacijskom protokolu za svaki poslužitelj baze podataka na IBM glavnom računalu kojem pristupa DB2 Connect.
- *direktorij usluga povezivanja baze podataka (DCS)*, koji sadrži informacije specifične za bazu podataka poslužitelja baza podataka na IBM glavnom računalu.

#### Bilješka:

1. Prije ažuriranja ovih direktorija, trebate konfigurirati komunikacije na poslužitelju baze podataka IBM glavnog računala i radnim stanicama.
2. Direktoriji baze podataka se mogu ažurirati upotrebom Konfiguracijskog pomoćnika (CA).

Da ažurirate direktorije baze podataka:

1. Skupite informacije direktorija baze podataka korištenjem radne tablice prilagodbe direktorija
2. Pogledajte poglavlje “Ažuriranje direktorija s informacijama o strojevima poslužitelja udaljene baze podataka”, u Kontrolnom centru

### Vrijednosti direktorija sistemske baze podataka

Sistemske direktorije baze podataka postoje za svaku instancu upravitelja baze podataka i sadrži jedan unos za svaku bazu podataka koja je katalogizirana za tu instancu. U DB2 Connect proizvodima, sistemske direktorije baze podataka sadrži informacije o imenu, zamjenskom imenu, imenu čvora i tipu provjere ovlaštenja za svaku bazu podataka.

Možete specificirati sljedeće informacije u direktoriju baze podataka sistema:

#### Ime baze podataka

Ista vrijednost koju ste napisali u tablici Parametara DCS direktorija.

#### Pseudonim baze podataka

Pseudonim za poslužitelj podataka IBM glavnog računala. Ovo ime će koristiti svaki aplikacijski program koji pristupa bazi podataka. Po defaultu, koristi se vrijednost koju ste specificirali za Ime baze podataka.

Format: 1–8 jednobajtni alfanumerički znakovi, uključujući znak broja (#), at znak (@), znak dolara (\$) i donja crtica (\_). Ne može početi s donjom crticom ili brojem.

#### Ime čvora

Ista vrijednost koju ste napisali u tablici Parametara direktorija čvora.

#### Provjera autentičnosti

Specificira gdje će biti napravljena provjera valjanosti imena korisnika i lozinke za povezivanja koja započinju s DB2 Connect poslužitelja. Važeće opcije su: SERVER, SERVER\_ENCRYPT, CLIENT, KERBEROS, SERVER\_ENCRYPT\_AES i DATA\_ENCRYPT. Nema podrške za GSSPLUGIN tip provjere ovlaštenja u sistemskom direktoriju baze podataka.

## Vrijednosti direktorija čvora

Možete specificirati sljedeće informacije u direktoriju čvora:

### Ime čvora

Nadimak sistema poslužitelja baze podataka IBM glavnog računala na kojem se nalazi udaljena baza podataka. Ime definira korisnik. Upišite isto ime i u tablicu Parametara direktorija čvora i tablicu Parametara direktorija systemske baze podataka.

Format: 1–8 jednobajtni alfanumerički znakovi, uključujući znak broja (#), at znak (@), znak dolara (\$) i donja crtica (\_). Ne može početi s donjom crticom ili brojem.

### Protokol

Mora biti TCP/IP.

### Tip sigurnosti

Tip sigurnosnog provjeravanja koje će se obaviti. Za TCP/IP čvorove, SECURITY SOCKS je opcija koja specificira da će čvor biti SOCKS-osposobljen, u kojem slučaju su SOCKS\_NS i SOCKS\_SERVER varijable okolina obavezne i moraju se postaviti da omoguće SOCKS.

### TCP/IP ime udaljenog glavnog računala ili IP adresa

Kad definirate TCP/IP čvor ili udaljeno TCP/IP ime glavnog računala ili udaljena TCP/IP adresa. Ako je specificirano ime glavnog računala, ono se tad mora riješiti na DB2 Connect radnoj stanici ili kroz pregledavanje s Poslužiteljem imena domene (DNS) ili s unosom u datoteku lokalnog TCP/IP hosta.

Za DB2 za z/OS udaljene hostove, ime hosta se pojavljuje u DSNL004I poruci (DOMAIN=hostname) kada se pokrene Distributed Data Facility (DDF). Naredba -DISplay DDF se također može koristiti.

Kod pristupanja z/OS grupi dijeljenih podataka, ime domene treba biti mapirano u dinamičku VIPA adresu DB2 grupe. Ova adresa usmjerava na DB2 član s najmanjim učitanjem. Za pristup specifičnom članu koristite specifičnu VIPA adresu DB2 člana i isključite sysplex usmjeravanje. DSNL004I poruka svakog člana prikazuje specifično ime domene člana.

### Ime TCP/IP usluge ili broj porta

Kad definirate TCP/IP čvor ili ime udaljene TCP/IP usluge ili broj porta. Ovo mora biti definirano za TCP/IP na udaljenom hostu. Broj porta 446 je registriran kao default broj porta za DRDA.

Za DB2 za z/OS udaljene hostove, broj porta se definira u Boot Strap Data Set (BSDS) kao PORT i također je sadržan u DSNL004I poruci (TCPPOINT=portnumber) kada se pokrene Distributed Data Facility (DDF). Naredba -DISplay DDF se također može koristiti.

Kod pristupanja z/OS grupi dijeljenih podataka, ime domene treba biti mapirano u dinamičku VIPA adresu DB2 grupe. Ova adresa usmjerava na DB2 član s najmanjim učitanjem. Za pristup specifičnom članu koristite specifičnu VIPA adresu DB2 člana i isključite sysplex usmjeravanje. DSNL004I poruka svakog člana prikazuje specifično ime domene člana.

**Bilješka:** Drugi port korišten za dvofaznu predaju operacija ponovne sinkronizacije preko TCP/IP veza može dodijeliti poslužitelj. Na primjer, DB2 za z/OS postav podataka za podizanje sistema dodjeljuje broj porta (RESPORT) za upotrebu prilikom ponovne sinkronizacije za ulazne veze samo na DB2 za z/OS. Za ovo se ne treba definirati ime usluge.

## Vrijednosti DCS direktorija

U DCS direktoriju možete navesti sljedeće informacije:

### Ime baze podataka

Korisnički definirani nadimak za poslužitelj baze podataka IBM glavnog računala. Koristite isto ime baze podataka i u tablici Parametara DSC direktorija i tablici Parametara direktorija sistemske baze podataka.

Format: 1–8 jednobajtni alfanumerički znakovi, uključujući znak broja (#), at znak (@), znak dolara (\$) i donja crtica (\_). Ne može početi s donjom crticom ili brojem.

### Ime ciljane baze podataka

Baza podataka na sistemu poslužitelja baze podataka IBM glavnog računala, kao što slijedi:

#### System z

DB2 za z/OS podsistem identificiran svojim LOCATION NAME ili jednim od zamjenskih LOCATION imena definiran na z/OS poslužitelju.

LOCATION NAME se može odrediti prijavljivanjem u TSO i izdavanjem sljedećeg SQL upita upotrebom jednog od dostupnih alata upita:

```
izaberite trenutnog poslužitelja iz sysibm.sysdummy1
```

višestruka LOCATION NAME su također definirana u Podizanju liste skupa podataka (BSDS) kao i poruka DSNL004I (LOCATION=lokacija), koja je napisana kad je pokrenuta Mogućnost distribuiranih podataka (DDF). Naredba -DISplay DDF se također može koristiti.

Kod pristupanja z/OS grupi dijeljenih podataka, ime domene treba biti mapirano u dinamičku VIPA adresu DB2 grupe. Ova adresa usmjerava na DB2 član s najmanjim učitanjem. Za pristup specifičnom članu koristite specifičnu VIPA adresu DB2 člana i isključite sysplex usmjeravanje. DSNL004I poruka svakog člana prikazuje specifično ime domene člana.

#### VSE ili VM

Ime baze podataka (DBNAME)

#### IBM Power Systems

Ime relacijske baze podataka (RDBNAME)

**Drugo** Za Windows, Linux i UNIX operativne sisteme, pseudonim za bazu podataka koji se može naći u direktoriju baze podataka.

#### Niz znakova parametra

Ako želite promijeniti defaulte, specificirajte bilo koji ili sve od sljedećih parametara u sljedećem poretku.

##### *map-file*

Ime datoteka SQLCODE mapiranja koja nadjačava defaultno SQLCODE mapiranje. Da isključite SQLCODE mapiranje, specificirajte **NOMAP**.

**Bilješka:** Prilikom obrade zahtjeva za upitom, DRDA poslužitelj vraća podatke u obliku skupa redova koji predstavljaju skup rezultata. Sa svakim retkom, vraća se i SQLCA, koji uobičajeno sadržava nulu ili pozitivan sqlkod (kao što je +12 ili +802). Ako koristite prilagođenu datoteku mapiranja na DB2 Connect poslužitelju, takvi pozitivni sqlcodes neće biti mapirani ako su sadržani u prilagođenoj datoteci mapiranja i ako imaju prilagođena mapiranja (na primjer, mapiraju se u različiti sqlkod ili imaju prilagođena mapiranja tokena).

Važno je naglasiti da:

1. Pozitivni sql kodovi predstavljaju upozorenja, što je suprotno negativnim sql kodovima koji označavaju uvjete greške. Svi će negativni sql kodovi uvijek biti mapirani u svim slučajevima, bez obzira koja se datoteka mapiranja koristi. Svi pozitivni sql kodovi, sadržani u datoteci prilagođenog mapiranja i mapirani na same sebe bez promjene, će također uvijek biti mapirani. Također, ovi pozitivni sql kodovi koji nisu sadržani u prilagođenoj datoteci mapiranja na DB2 Connect poslužitelju će također biti mapirani.
2. Ako koristite defaultnu datoteku mapiranja ili se izravno povezujete na bazu podataka hosta, mapiranje sqlkoda će uvijek biti obavljeno za sve sql kodove.

**,D** Ovo je drugi pozicijski parametar. Ako se navede, aplikacija će se odspojiti od baze podataka poslužitelja baze podataka IBM glavnog računala kada se vrati jedna od sljedećih SQLCODE-ova:

SQL3000N  
SQL30040N  
SQL30050N  
SQL30051N  
SQL30053N  
SQL30060N  
SQL30070N  
SQL30071N  
SQL30072N  
SQL30073N  
SQL30074N  
SQL30090N

Kad parametar odspajanja **,D** nije naveden, odspajanje će se obaviti tek kad se vrate sljedeći SQLCODE-ovi:

SQL30020N  
SQL30021N  
SQL30041N  
SQL30061N  
SQL30081N

Za objašnjenja ovih kodova, pogledajte *Upute za poruke*.

**Bilješka:** Ako se DB2 Connect odspaja zbog greške, ponovno izvođenje će se izvršiti automatski.

### **„INTERRUPT\_ENABLED**

Ovo je treći pozicijski parametar. INTERRUPT\_ENABLED se jedino primjenjuje ako krajnji poslužitelj ne podržava prekide. Ako poslužitelj podržava DRDA prekidni tok DB2 Connect će jednostavno predati zahtjev za prekidom poslužitelju.

Ako se INTERRUPT\_ENABLED konfigurira u DCS direktoriju na DB2 Connect radnoj stanici i aplikacija klijenta izda prekid dok je povezana na poslužitelj baze podataka IBM glavnog računala, DB2 Connect će izvesti prekid ispuštanjem veze i vraćanjem natrag jedinice rada. Ova funkcija prekida je podržana na AIX-u i Windowsima.

Aplikacija će primiti sqlkod (-30081) koji pokazuje da je veza na poslužitelja završena. Aplikacija onda treba uspostaviti novu vezu na poslužitelj baze podataka IBM glavnog računala, da bi obradila dodatne zahtjeve baze podataka. Na platformama različitim od



AIX V5.2 i kasnijih verzija i Windowsa, DB2 Connect ne podržava opciju automatskog odspajanja kada aplikacija koja ga koristi primi zahtjev za prekidom.

**Bilješka:** Ova podrška radi za TCP/IP veze na svim platformama. Klijent može poništiti utičnicu, ali - ovisno o primjeni poslužitelja - može ili ne mora biti istaknutog primanja. DB2 za z/OS koristi pozive asinkronih utičnica i zbog toga može otkriti gubitak veze i ponovno izvesti sve dugo izvodeće SQL izraze koji su u napredovanju.

#### ,,,,,SYSPLEX

Ovaj parametar, 6. pozicijski parametar, može se koristiti za izričito omogućavanje DB2 Connect SYSPLEX podrške za određenu bazu podataka.

#### ,,,,,LOCALDATE=<vrijednost>

Ovaj parametar, sedmi pozicijski parametar, se koristi za omogućavanje DB2 Connect podrške za formatiranje datuma. Ovo je implementirano koristeći datumsku masku za <vrijednost> kako slijedi:

Pretpostavimo da izdate sljedeće CLP (procesor reda za naredbe) izraze:

```
catalog TCP/IP node nynode remote myhost server myport
catalog dcs database nydb1 as new_york
catalog database nydb1 as newyork1 at node nynode
provjera autentičnosti
```

Pseudonim baze podataka *newyork1* se treba koristiti za pristupanje bazi podataka hosta bez pretvorbe datuma zato što nije specificirana maska datuma.

No, s novom podrškom formatiranja datuma, sad možete koristiti sljedeće CLP naredbe. U ovom slučaju, zato što se koristi CLP i niz znakova se specificira koristeći dvostruke navodnike, LOCALDATE vrijednost se mora specificirati unutar dva para dvostrukih navodnika. Primijetite upotrebu Escape znaka operativnog sistema "\" (obrnuta kosa crta) kako bi se osiguralo da dvostruki navodnici nisu preuzeti iz LOCALDATE specifikacije.

```
catalog dcs database nydb2 as new_york
parms "\",,,,,,LOCALDATE=\"\\GGGGMMDD\\\"\\\"
catalog database nydb2 as newyork2 at node nynode
provjera autentičnosti
```

Pseudonim baze podataka *newyork2* vam omogućuje pristup istoj bazi podataka hosta, ali, dodatno, ima specificiranu masku formata datuma. Ovaj primjer ilustrira da je maska formata datuma specificirana upotrebom LOCALDATE-a i da je sedmi pozicijski parametar u polju PARMS, unosa DCS direktorija.

Da maska datuma bude važeća, SVE od sljedećeg mora biti istinito:

1. Može biti najviše po jedan niz od G-a, M-a i D-a gdje je G znamenka godine, M je znamenka mjeseca, a D je znamenka dana.
2. Maksimalan broj G-a u nizu je 4.
3. Maksimalan broj M-a u nizu je 2.

4. Maksimalan broj D-a u nizu je 2.

Na primjer, sljedeće su važeće maske datuma:

- "GGggMmDd" - G, M i D znamenke nisu osjetljive na velika i mala slova
- "MM+DD+GGGG" - OK je imati masku dužu od 10 bajta  
i imati znakove različite od G, M,  
i D u masci
- "abcGG+MM" - OK je ne imati niz D-a

Slijede nevažeće maske datuma:

- "GGGGgMMDD" - nevažeća postoje 5 G-a u nizu
- "GGGGMDDM" - nevažeća postoje 2 niza M-a

Ako je maska formata datuma nevažeća, neće se izdati greška. Ona će samo biti zanemarena. Samo zato što je maska datuma važeća ne znači i da će biti korištena. Pretvorba će formata datuma bazirana na važećoj masci datuma jedino biti obavljena ako je SVE od sljedećeg istinito:

1. Ne postoji SQL greška.
2. Izlaz je vrijednost datuma u ISO-sličnom (ISO i JIS) formatu.
3. Područje izlaznih podataka je dugo bar 10 bajta. Ovo je minimalna veličina područje izlaznih podataka da bi se vrijednost podataka pohranila tamo, čak ako NO (nikakva) pretvorba formata datuma se ne treba obaviti. Ovaj se zahtjev primjenjuje čak i ako je maska formata datuma na kraju kraća od 10 bajta.
4. Postoji važeća maska formata datuma specificirana u unosu DCS direktorija i ova maska može stati u područje izlaznih podataka.

,,,,,,BIDI=<ccsid>

Ovaj se parametar, deveti pozicijski parametar, koristi za specificiranje Dvosmjernog (BiDi) CCSID-a koji se treba koristiti za nadjačavanje defaultne baze podataka poslužitelja BiDi CCSID. Na primjer:

" , , , , , , , BIDI=xyz "

gdje xyz predstavlja CCSID nadjačanje.

## Radna tablica prilagodbe direktorija

Radna tablica prilagodbe direktorija pokazuje informacije koje trebate skupiti. Možda će vam biti prikladno napraviti kopiju radne tablice i unijeti vaše sistemske vrijednosti.

### Parametri direktorija čvora

Tablica 1. Parametri direktorija čvora

Parametar	Primjer	Vaša vrijednost
Ime čvora	DB2NODE	
Ime glavnog udaljenog računala (APPC čvor)	ZOSHOST	
Poslužitelj (TCP/IP ime usluge ili broj porta)	db2inst1c (ili 446)	

### Bilješka:

1. Default TCP/IP broj porta za DRDA je 446
2. Ako niste sigurni da poslužitelj baze podataka IBM glavnog računala podržava SECURITY SOCKS, nemojte navesti SECURITY za TCP/IP čvor.

## Parametri DCS direktorija

Tablica 2. Parametri DCS direktorija

Parametar	Primjer	Vaša vrijednost
Ime baze podataka	DB2DB	
Ime ciljane baze podataka	NEW_YORK3	
Zahtjevatelj aplikacija		
Niz znakova parametra	" ,,,,,,LOCALDATE=\\\"YYMMDD\\\" \\\""	

## Parametri direktorija sistemske baze podataka

Tablica 3. Parametri direktorija sistemske baze podataka

Parametar	Primjer	Vaša vrijednost
Ime baze podataka	DB2DB	
Pseudonim baze podataka	NYC3	
Ime čvora	DB2NODE	
Provjera autentičnosti	SERVER	

## Definiranje višestrukih unosa za istu bazu podataka

Za svaku bazu podataka morate definirati najmanje jedan unos u svakom od tri direktorija (direktorij čvora, DCS direktorij i direktorij sistemske baze podataka). U nekim slučajevima, možete željeti definirati više od jednog ulaza za bazu podataka.

Na primjer, možda želite isključiti SQLCODE mapiranje za aplikacije koje su priključene iz poslužitelja podataka IBM glavnog računala, ali prihvatiti defaultno mapiranje za aplikacije koje su razvijene za klijent/poslužitelj okolinu. Tada učinite sljedeće:

- Definirajte jedan unos u direktoriju čvora.
- Definirajte dva unosa u DCS direktoriju, s različitim imenima baze podataka. Za jedan unos, specificirajte NOMAP u nizu parametara.
- Definirajte dva unosa u direktoriju sistemske baze podataka, s različitim zamjenskim imenima baze podataka i s dva imena baze podataka koje ste specificirali u DCS direktoriju.

I jedno i drugo zamjensko ime pristupaju istoj bazi podataka, jedno sa SQLCODE mapiranjem i drugo bez SQLCODE mapiranja.

## Rukovanje BiDi podacima

Sljedeća sekcija se odnosi samo na z/OS poslužitelje. Ovo svojstvo se ne smije omogućiti za DB2 za IBM i poslužitelj jer je potpuna BiDi podrška već sadržana.

Sljedeći BiDi atributi su potrebni za ispravno rukovanje BiDi podacima na različitim platformama:

- Numerički oblik (ARABIC protiv HINDI)
- Usmjerenje (RIGHT-TO-LEFT protiv LEFT-TO-RIGHT)

- Oblikovanje (SHAPED protiv UNSHAPED)
- Simetrična razmjena (YES ili NO)
- Tip teksta (LOGICAL protiv VISUAL)

S obzirom da defaulti nisu isti na različitim platformama, problemi se javljaju kada se DB2 podaci šalju s jedne platforme na drugu. Na primjer, Windows platforme koriste LOGICAL UNSHAPED podatke, dok su z/OS podaci obično u SHAPED VISUAL formatu. Zbog toga, bez podrške za BiDi attribute, podaci poslani iz DB2 za z/OS u DB2 Connect na Windows neispravno se prikazuju.

Kada se podaci izmjenjuju između DB2 Connect i baze podataka na poslužitelju, obično primatelj izvodi konverziju dolazećih podataka. Isti se dogovor također normalno primjenjuje na BiDi pretvorbu izgleda, koja je dodatak na običnu konverziju kodne stranice. Međutim, trenutno nema host DB2 proizvoda koji podržavaju BiDi-specifične CCSID-ove ili pretvorbu BiDi izgleda. Stoga, DB2 Connect je poboljšana s neobaveznom sposobnosti izvođenja BiDi pretvorbe izgleda na podacima koji se trebaju poslati bazi podataka poslužitelja u dodatku podacima primljenim od baze podataka poslužitelja.

Za DB2 Connect kako bi se obavila transformacija izgleda BiDi na izlaznim podacima prema bazi podataka poslužitelja, BiDi CCSID poslužitelja baze podataka će trebati biti pregažen. Ovo se postiže korištenjem BIDI parametra u PARMS polju unosa DCS direktorija baze podataka za bazu podataka poslužitelja.

Upotreba ove funkcije se najbolje ilustrira pomoću primjera.

Razmotrite hebrejski IBM klijent poslužitelja podataka izvođenje CCSID 62213 (BiDi niz znakova tip 5) i željeli biste pristupiti DB2 bazi podataka hosta izvođenjem CCSID 424 (BiDi niz znakova tip 4). Ali, znate da su podaci sadržani u DB2 bazi podataka hosta bazirani na CCSID 62245 (BiDi tip niza 10).

Postoje dva problema u ovoj situaciji. Prvi je da DB2 baza podataka hosta ne zna razliku između BiDi tipova nizova sa CCSID-ovima 424 i 62245. Drugi problem je što DB2 baza podataka hosta ne prepoznaje IBM klijent poslužitelja podataka CCSID jednak 62213. Ona podržava samo CCSID 62209 (BiDi tip niza 10), koji je baziran na istoj kodnoj stranici kao CCSID 62213.

Morate se pobrinuti da su podaci poslani DB2 bazi podataka hosta formata BiDi niz tipa 6 početno i također morate DB2 Connect-u dati do znanja da mora izvesti transformaciju BiDi izgleda na podacima koje primi od DB2 baze podataka hosta. Koristite sljedeće katalogiziranje za DB2 bazu podataka hosta:

```
catalog dcs database nydb1 as TELAVIV parms ",,,,,,,,,BIDI=62245"
```

Ovo govori DB2 Connectu da nadjača CCSID 424 DB2 baze podataka hosta sa 62245. Ovo nadjačavanje uključuje sljedeću obradu:

1. DB2 Connect će se povezati s DB2 bazom podataka hosta koristeći CCSID 62209 (BiDi niz znakova tip 10).
2. DB2 Connect će izvesti transformaciju izgleda BiDi na podacima koje će poslati DB2 bazi podataka hosta sa CCSID 62213 (BiDi niz znakova tip 5) prema CCSID 62209 (BiDi niz znakova tip 10).
3. DB2 Connect će izvesti transformaciju izgleda BiDi na podacima koje primi od DB2 baze podataka hosta sa CCSID 62245 (BiDi niz znakova tip 10) prema CCSID 62213 (BiDi niz znakova tip 5).

#### **Bilješka:**

1. Varijabla okoline ili vrijednost registra **DB2BIDI** se treba postaviti na YES da bi BIDI parametar imao učinka. **DB2BIDI** se mora postaviti na DB2 Connect radnoj stanici gdje je katalogiziran unos direktorija DCS baze podataka. Za aplikacije koje se izvode na klijentu udaljeno na DB2 Connect poslužitelju, **DB2BIDI** varijabla se mora također postaviti i na klijentu.
2. Ako želite da DB2 Connect izvede transformaciju izgleda na podacima koji će se poslati DB2 bazi podataka hosta, iako ne morate nadjačati njihov CCSID, ipak trebate dodati BIDI parametar u polje PARMs direktorija DCS baze podataka. U ovom slučaju, CCSID koji trebate dobiti bi bio default CCSID DB2 baze podataka hosta.
3. U nekim slučajevima, upotreba dvosmjernog CCSID-a može uzrokovati modifikaciju samog SQL upita na način da ne može biti prepoznat od strane DB2 poslužitelja. Specifično, trebate pokušati izbjeći korištenje IMPLICIT CONTEXTUAL i IMPLICIT RIGHT-TO-LEFT CCSID-a kada se može koristiti različiti tip niza. CONTEXTUAL CCSID-ovi mogu proizvesti nepredvidive rezultate ako SQL upit sadrži nizove u navodnicima. Izbjegavajte upotrebu nizova pod navodnicima u SQL izrazima i koristite host varijable umjesto toga kad je moguće.  
Ako specifični dvosmjerni CCSID uzrokuje probleme koji se ne mogu riješiti s ovim preporukama, tada trebate postaviti varijablu okoline ili vrijednost registra **DB2BIDI** na NO.

## Specifikacije niza parametara

Slijede primjeri DCS parametara (svaka linija je skup parametara):

```
NOMAP
/u/username/sql1lib/map/dcs1new.map,D
,D
,,INTERRUPT_ENABLED
NOMAP,D,INTERRUPT_ENABLED,,,SYSPLEX,LOCALDATE="YYMMDD",,
```

Alternativno možete prihvatiti postavljene vrijednosti ne specificirajući niz parametara.

**Bilješka:** Morate koristiti Escape znak operativnog sistema "\" (obrnuta kosa crta) kada koristite CLP iz komadne linije operativnog sistema na UNIX sistemima zbog potrebe za specificiranjem dva para dvostrukih navodnika kada specificirate LOCALDATE masku u nizu znakova parametra. Npr.:

```
db2 catalog dcs db x as y parms "\",,,,,,LOCALDATE=\"\"YYMMDD\"\""
```

Ovo rezultira u sljedećem unosu DCS direktorija:

DCS 1 unos:

```
Ime lokalne baze podataka      = X
Ime ciljne baze podataka       = Y
Ime zahtjevatelja aplikacija   =
DCS parameteri                 = ,,,,,,LOCALDATE="YYMMDD"
Komentar                       =
Razina izdanja DCS direktorija = 0x0100
```

---

## DB2 Connect sigurnost

Provjera ovlaštenja korisnika je važna kod upotrebe DB2 Connecta, zato što korisnici mogu biti lokalni ili udaljeni za DB2 Connect i za bazu podataka koja ima podatke kojima oni žele pristupiti.

Pouzdana veze i Kerberos podrška su prisutni zajedno sa sigurnosnim razmatranjima baza podataka na host strojevima.

## Pouzdana veze kroz DB2 Connect

Neki DB2 poslužitelji baze podataka podržavaju pouzdani kontekst. *Pouzdan kontekst* dozvoljava administratoru baze podataka da definira uvjete pod kojima će aplikaciji klijenta biti dozvoljeno da kreira pouzdanu vezu. *Pouzdana veza* može raditi ono što normalna veza ne može.

Dva su tipa pouzdanih veza, implicitna i eksplicitna. Kada kreirate vezu, bez obzira dobijete li eksplicitnu pouzdanu vezu, dobijete li implicitnu pouzdanu vezu ili regularnu vezu, ovisi o tome tražite li pouzdanu vezu i odgovara li veza kriterijima definiranim u pouzdanom kontekstu na poslužitelju, kako je sažeto u Tablica 4.

Tablica 4. Koji tip veze rezultira od različitih kombinacija

	Veza odgovara kriterijima poslužitelja da bude pouzdana	Veza ne odgovara kriterijima poslužitelja da bude pouzdana
<b>Zahtijevate da veza bude pouzdana</b>	Eksplicitna pouzdana veza	Vraćena je regularna veza i upozorenje SQL20360W (SQLSTATE 01679).
<b>Ne zahtijevate da veza bude pouzdana</b>	Implicitna pouzdana veza	Regularna veza

*Implicitna pouzdana veza* je identična regularnoj vezi osim što dodjeljuje privremenu povlasticu uloge korisniku dok koristi vezu. Povlastice uloge koje se dodjeljuju (ako ih ima) su specificirane u pouzdanom kontekstu koji je uzrokovao da veza bude pouzdana.

Implicitne pouzdane veze može kreirati bilo koja aplikacija koja se povezuje pomoću DB2 Connect. Implicitne pouzdane veze se kreiraju i koriste na isti način kako se regularne veze kreiraju i koriste. To znači da promjene koda nisu neophodne na postojećim aplikacijama da bi se iskoristile implicitne pouzdane veze sve dok se aplikacija povezuje preko DB2 Connect.

*Eksplicitna pouzdana veza* dodjeljuje privremene povlastice uloge korisniku na isti način na koji to čini implicitna pouzdana veza. Dodatno, pouzdana veza vam daje da promijenite autorizacijski ID koji se koristi kod izvođenja akcija na toj vezi. Promjena autorizacijskog ID-a na eksplicitnoj pouzdanj vezi se naziva *prebacivanje korisnika*. Autorizacijski ID-ovi na koje se možete prebaciti i zahtijeva li određeni autorizacijski ID lozinku kod prebacivanja je definirano kao dio pouzdanog konteksta koji je dozvoljavao kreiranje pouzdane veze.

Prebacivanje korisnika može značajno smanjiti opterećenje u dijeljenju veze između nekoliko korisnika, posebno za korisnička imena koja ne zahtijevaju lozinku, jer u tom slučaju poslužitelj baze podataka ne provjerava autentičnost autorizacijskog ID-a. Kod korištenja svojstva, ipak morate biti sigurni da vaša aplikacija ne dozvoljava prebacivanje na autorizacijski ID bez provjere valjanosti i provjere autentičnosti tog autorizacijskog ID-a. Inače kreirate sigurnosnu rupu u vašem sistemu.

Eksplicitne pouzdane veze mogu se kreirati i korisnik se može preusmjeriti prilikom povezivanja preko DB2 Connect pomoću CLI ili JDBC, uključujući XA uspostavljene veze. Kreiranje eksplicitne pouzdane veze i prebacivanje korisnika zahtijeva postavljanje posebnih atributa veze. To znači da će postojeće aplikacije trebati promijeniti da se mogu iskoristiti eksplicitne pouzdane veze.

Osim upravo spomenutih razlika, možete koristiti pouzdanu vezu (bilo implicitnu ili eksplicitnu) na isti način kao i regularnu vezu. Svakako morate eksplicitno odspojiti eksplicitnu pouzdanu vezu kada ste završili, čak i kada je u prekinutom ili odspojenom stanju. Inače resursi koje koristi veza neće biti oslobođeni. To nije problem s implicitnim pouzdanim vezama.

## Bilješka:

1.

**Važno:** Prebacivanje korisnika bez dobavljanja lozinke zaobilazi provjeru autentičnosti poslužitelja baze podataka. Vaša aplikacija mora dozvoliti prebacivanje na autorizacijski ID bez lozinke osim ako je ta aplikacija već provjerila valjanost i autorizirala taj autorizacijski ID. To inače kreira sigurnosnu rupu.

2. Eksplicitne pouzdane veze ne trebaju koristiti CLIENT provjeru autentičnosti. To se ne odnosi na implicitne pouzdane veze.
3. Aplikacije koje koriste eksplicitne pouzdane veze trebaju se izvoditi na sigurnim strojevima koji su zaštićeni lozinkom i dostupna samo ovlaštenom osoblju. To se ne odnosi na implicitne pouzdane veze.

## Kreiranje i završavanje povjerljive veze kroz CLI

Ako je baza podataka na koju se povezujete konfigurirana da to dozvoli, možete kreirati eksplicitnu pouzdanu vezu kod povezivanja kroz CLI.

Ova procedura pretpostavlja da ne koristite XA transakcijski upravitelj. Ako koristite XA transakcijski upravitelj trebate samo osigurati da je transakcijski upravitelj konfiguriran za postavljanje konfiguracijske vrijednosti TCTX na TRUE kada poziva xa\_open. Ako se to učini, tada bilo koja veza koja može biti eksplicitna pouzdana veza će to i biti. Za provjeru da je veza eksplicitna pouzdana veza pogledajte korak 3.

- Baza podataka na koju se povezujete mora podržavati pouzdane kontekste.
- Pouzdani kontekst mora biti definiran da prepoznaje klijenta kao pouzdanog.
- Morate znati autorizacijski ID sistema koji je specificiran u pouzdanom kontekstu. Autorizacijski ID sistema pouzdane veze je autorizacijski ID koji dobavite poslužitelju kao ime korisnika kod kreiranja veze. Da bi vaša veza bila pouzdana za određeni pouzdani kontekst, autorizacijski ID sistema mora biti onaj koji je naveden u tom pouzdanom kontekstu. Pitajte vašeg administratora sigurnosti za važeći autorizacijski ID sistema i lozinku za taj ID.

Primjeri u tim uputama koriste jezik C i pretpostavljaju da je conn pointer na važeće, ali nepovezano, hvatište veze. Varijabla rc je po pretpostavci tip podataka SQLRETURN.

1. Uz postavljanje bilo kojih atributa veze koje bi postavili za regularnu vezu, postavite atribut veze SQL\_ATTR\_USE\_TRUSTED\_CONTEXT na SQL\_TRUE s pozivom na SQLSetConnectAttr funkciju.

```
rc = SQLSetConnectAttr(  
    conn,  
    SQL_ATTR_USE_TRUSTED_CONTEXT, SQL_TRUE, SQL_IS_INTEGER  
);
```

2. Povežite se na bazu podataka kao što bi učinili za regularnu vezu, pozivanjem SQLConnect funkcije za instancu. Koristite autorizacijski ID sistema kao korisničko ime i njegovu lozinku kao lozinku. Budite sigurni da ste provjerili greške i upozorenja, posebno one ispisane u tablici Tablica 5.

Tablica 5. Greške koje označavaju grešku kod kreiranje pouzdane veze

SQLCODE	SQLSTATE	Značenje
SQL20360W	01679	Veza nije mogla biti uspostavljena kao pouzdana veza. Uspostavljena je kao regularna veza.

Ako vam greške ili upozorenja ne kažu drugačije, tada je veza uspostavljena i to je eksplicitna pouzdana veza.



- (Opcijski) Možete provjeriti da je uspostavljena veza eksplicitna pouzdana veza provjeravanjem vrijednosti atributa veze `SQL_ATTR_USE_TRUSTED_CONTEXT` korištenjem funkcije `SQLGetConnectAttr`. Ako je postavljeno na `SQL_TRUE` veza je eksplicitna pouzdana veza.
- Kada ste završili s korištenjem veze morate biti vrlo oprezni da je eksplicitno odspojite, čak i kada je u prekinutom ili odspojenom stanju. Ako ne odspojite izričito pouzdanu vezu neki resursi koje koristi veza možda neće biti oslobođeni.

#### Bilješka:

- Eksplicitne pouzdane veze ne trebaju koristiti `CLIENT` provjeru autentičnosti. To se ne odnosi na implicitne pouzdane veze.
- Aplikacije koje koriste eksplicitne pouzdane veze trebaju se izvoditi samo na sigurnim računalima koja su zaštićena lozinkom i dostupna samo ovlaštenom osoblju. To se ne odnosi na implicitne pouzdane veze.

## Prebacivanje korisnika na povjerljivu vezu kroz CLI

Možete prebaciti korisnike na eksplicitnu pouzdanu vezu kroz sučelje reda za naredbe (CLI). Za opis što znači prebaciti korisnike na pouzdanu vezu, pogledajte poglavlja u srodnim vezama. .

- Veza je morala biti uspješno kreirana kao eksplicitna pouzdana veza.
- Eksplicitna pouzdana veza mora biti u transakciji.
- Pouzdan kontekst koji je dozvolio kreiranje eksplicitnih pouzdanih veza mora biti konfiguriran da dozvoli prebacivanje na autorizacijski ID na koji se prebacujete.

Primjeri u ovim uputama koriste jezik C i pretpostavljaju da je `conn` pointer na povezanu eksplicitnu pouzdanu vezu. Varijabla `rc` je po pretpostavci tip podataka `SQLRETURN`. Varijabla `newuser` je po pretpostavci pointer na niz znakova koji sadržavaju ID ovlaštenja korisnika na koji se želite prebaciti. Varijabla `passwd` je po pretpostavci pointer na niz znakova koji sadržavaju lozinku za taj ID autorizacije.

- Pozovite naredbu `SQLSetConnectAttr` za postavljanje atributa `SQL_ATTR_TRUSTED_CONTEXT_USERID`. Postavite na autorizacijski ID na kojeg se želite prebaciti.

```
rc = SQLSetConnectAttr(
    conn,
    SQL_ATTR_TRUSTED_CONTEXT_USERID, newuser, SQL_NTS
);
//Provjerite ima li grešaka
```

Budite sigurni da ste provjerili greške i upozorenja, posebno one ispisane u tablici Tablica 6.

Tablica 6. Greške koje označavaju grešku kod postavljanja novog autorizacijskog ID-a kod prebacivanja korisnika

SQLCODE	Značenje
CLI0106E	Veza nije povezana.
CLI0197E	Veza nije pouzdana veza.
CLI0124E	Postoji problem s navedenom vrijednosti. Provjerite da nije null ili predugačka.
CLI0196E	Veza je uključena u jedinicu rada koja sprečava prebacivanje korisnika. Da bi mogli prebacivati korisnike veza ne smije biti u transakciji.



- (Opcijski osim ako pouzdani kontekst koji dozvoljava ovu pouzdanu vezu treba lozinku za ID ovlaštenja na koji se prebacujete) Pozovite funkciju SQLSetConnectAttr za postavljanje atributa SQL\_ATTR\_TRUSTED\_CONTEXT\_PASSWORD. Postavite na lozinku za novi autorizacijski ID.

```
rc = SQLSetConnectAttr(
    conn,
    SQL_ATTR_TRUSTED_CONTEXT_PASSWORD, passwd, SQL_NTS
);
//Provjerite ima li grešaka
```

Budite sigurni da ste provjerili greške i upozorenja, posebno one ispisane u tablici Tablica 6 na stranici 32 i one ispisane u tablici Tablica 7.

Tablica 7. Greške koje označavaju grešku kod postavljanja lozinke kod prebacivanja korisnika

SQLCODE	Značenje
CLI0198E	Atribut SQL_ATTR_TRUSTED_CONTEXT_USERID još nije postavljen.

- Nastavite s regularnom vezom. Ako koristite XA upravitelja transakcija, prebacivanje korisnika će biti pokušano kao dio sljedećeg zahtjeva, inače se prebacivanje korisnika pokušava točno prije započinjanja sljedećeg funkcijskog poziva koji pristupa bazi podataka (SQLExecDirect na primjer). U bilo kojem slučaju, uz greške i upozorenja koje bi normalno provjerili, provjerite greške ispisane u Tablica 8. Greške u Tablica 8 označavaju da prebacivanje korisnika nije uspjelo.

Tablica 8. Greške koje označavaju neuspjeh prebacivanja korisnika

SQLCODE	Značenje
SQL1046N	Pouzdana kontekst koji je dozvolio ovu pouzdanu vezu nije konfiguriran da dozvoli prebacivanje na autorizacijski ID na koji se pokušavate prebaciti. Nećete moći prebaciti taj autorizacijski ID dok se pouzdani kontekst ne promijeni.
SQL30082N	Navedena lozinka nije ispravna za autorizacijski ID na koji se prebacujete.
SQL0969N s lokalnom greškom -20361	Postoji ograničenje na razini baze podataka koji sprečava prebacivanje korisnika.

Ako prebacivanje korisnika ne uspije, veza će biti u nepovezanom stanju dok se uspješno ne prebacite na drugog korisnika. Možete prebaciti korisnike na pouzdanu vezu u nepovezanom stanju, ali s njom ne možete pristupiti bazi podataka. Veza u nepovezanom stanju će ostati u tom stanju dok na njoj uspješno ne prebacite korisnike.

#### Bilješka:

- Važno:** Prebacivanje korisnika bez dobavljanja lozinke zaobilazi provjeru autentičnosti poslužitelja baze podataka. Vaša aplikacija mora dozvoliti prebacivanje na autorizacijski ID bez lozinke osim ako je ta aplikacija već provjerila valjanost i autorizirala taj autorizacijski ID. To inače kreira sigurnosnu rupu.
- Specificiranje NULL vrijednosti za atribut SQL\_ATTR\_TRUSTED\_CONTEXT\_USERID je ekvivalent specifikiranju ID-a autorizacije sistema pouzdanog konteksta (korisnički ID korišten pri kreiranju eksplicitne pouzdane veze).
- Kada uspješno postavite vrijednost atributa povezivanja SQL\_ATTR\_TRUSTED\_CONTEXT\_USERID za eksplicitnu pouzdanu vezu, veza se odmah resetira. Rezultat resetiranja je kao da je nova veza kreirana korištenjem

originalnih atributa veze za tu vezu. Ovo resetiranje se dešava čak i ako je vrijednost na koju postavite atribut veze sistemski autorizacijski ID ili NULL ili ista vrijednost koju atribut trenutno ima.

4. Ako je postavljen atribut `SQL_ATTR_TRUSTED_CONTEXT_PASSWORD`, provjera autentičnosti lozinke će se provesti za vrijeme obrade promjene korisnika, čak i ako pouzdani kontekst koji je dozvolio pouzdanu vezu ne treba provjeru autentičnosti pri promjeni korisnika za taj ID autorizacije. Ovo rezultira nepotrebnim opterećenjem. To pravilo se ne odnosi na autorizacijski ID pouzdanog konteksta. Ako autorizacijski ID pouzdanog konteksta ne zahtijeva provjeru autentičnosti kada se prebacite na njega, tada se ne provjerava autentičnost čak i kada je navedena lozinka.

## Razmatranja o provjeri ovlaštenja za DB2 Connect

Kao DB2 Connect administrator, u suradnji s vašim System z ili IBM Power Systems administratorom baze podataka, možete odrediti gdje se provjerava valjanost korisničkih imena i lozinki:

- Na klijentu
- Na System z ili IBM Power Systems poslužitelju
- Pojedinačnoj prijavi i provjeri valjanosti putem sistema treće stranke (Kerberos).

**Bilješka:** Ako udaljeni klijent nije specificirao provjeru autentičnosti, klijent će defaultno koristiti `SERVER_ENCRYPT`. Ako ovaj tip nije prihvaćen od poslužitelja, klijent će ponovno pokušati upotrebom prikladne vrijednosti vraćene od poslužitelja. Da bi pomogli u optimiziranju izvedbe, uvijek specificirajte tip provjere autentičnosti na klijentu da izbjegnute ovaj dodatni mrežni protok.

Počevši s DB2 Connect verzijom 8.2.2 (ekvivalentna verziji 8.1 FixPak 9), gateway nije više pasivni sudionik za vrijeme pregovora provjere autentičnosti. Umjesto toga, gateway preuzima aktivnu ulogu. Tip provjere autentičnosti koji je specificiran u unosu direktorija baze podataka na gatewayu nadjačava tip provjere autentičnosti koji je katalogiziran na klijentu. Klijent, gateway i poslužitelj moraju svi specificirati kompatibilne tipove. Ako katalogiziran tip provjere autentičnosti nije specificiran u unosu direktorija baze podataka, provjera autentičnosti za `SERVER` će biti default tip zahtijevan za poslužitelj. Ipak, pregovori će se ipak održati između klijenta i poslužitelja ako poslužitelj ne podržava `SERVER` provjeru autentičnosti. Ovo ponašanje je u kontrastu s klijentom koji defaultno koristi `SERVER_ENCRYPT` ako tip provjere autentičnosti nije naveden.

Tip provjere autentičnosti koji je unesen u katalog na gatewayu se ne koristi ako je opcija `DB2NODE` ili `SQL_CONNECT_NODE` iz API-ja Postav klijenta postavljena na klijentu. U tim slučajevima pregovori su još uvijek isključivo između klijenta i poslužitelja.

Sljedeći tipovi provjere autentičnosti su dozvoljeni s DB2 Connect:

### **CLIENT**

Valjanost je korisničkog imena i lozinke provjerena na klijentu.

### **DATA\_ENCRYPT**

Daje sposobnost šifriranja korisničkih podataka za vrijeme klijent/poslužitelj komunikacije. Ovaj tip provjere ovlaštenja nije podržan na IBM Power Systems poslužitelju baze podataka.

### **KERBEROS**

Omogućuje klijentu prijavu na poslužitelja upotrebom Kerberos provjere autentičnosti umjesto tradicionalne ID i lozinka kombinacije. Ovaj tip provjere autentičnosti zahtijeva da su i poslužitelj i klijent omogućeni za Kerberos.

## **SERVER**

Korisničko ime i lozinka se provjeravaju u System z ili IBM Power Systems poslužitelju baze podataka.

## **SERVER\_ENCRYPT**

Kao kod SERVER provjere ovlaštenja, korisničko ime i lozinka se provjeravaju na System z ili IBM Power Systems poslužitelju baze podataka, ali su preneseni korisnički ID-ovi i lozinke šifrirane na klijentu.

## **SERVER\_ENCRYPT\_AES**

Preneseni korisnički ID-ovi i lozinke se šifriraju pomoću algoritma šifriranja Advanced Encryption Standard (AES) na klijentu i provjeravaju na System z poslužitelju baze podataka.

Kerberos je provjera autentičnosti jedinstvena u tome da klijent ne prosljeđuje korisnički ID i lozinku izravno poslužitelju. Umjesto toga, Kerberos se ponaša kao mehanizam treće stranke provjere autentičnosti. Korisnik unosi ID i lozinku jedanput na klijentovom terminalu, a Kerberos provjerava valjanost ove prijave. Nakon toga, Kerberos automatski i sigurno prosljeđuje korisničku autorizaciju na bilo kojoj lokalnoj i mrežnoj usluzi koja to zahtjeva. To znači da korisnik ne treba ponovno upisati ID i lozinku radi prijave na udaljeni DB2 poslužitelj. Sposobnost jednostruke prijave koju omogućava Kerberos provjera autentičnosti zahtijeva da i DB2 Connect i poslužitelj baze podataka na koji se povezuje imaju Kerberos podršku.

**Bilješka:** Nema podrške za GSSPLUGIN tip provjere autentičnosti.

## **Kerberos podrška**

Kerberos sloj provjere autentičnosti koji rukuje sistemom ulaznica je integriran u mehanizam Aktivnog direktorija Windows 2000. Klijentska i poslužiteljska strana aplikacije komuniciraju s Kerberos SSP (Dobavljač podrške za sigurnost) modulima klijenta i poslužitelja respektivno. Sučelje dobavljača za podršku sigurnosti (SSPI) pribavlja sučelje visoke razine Kerberos SSP-u i drugim sigurnosnim protokolima.

## **Tipičan postav**

Za konfiguriranje DB2 s Kerberos provjerom autentičnosti, postavite:

- Politiku ovlaštenja za DB2 (kao usluge) u Aktivnom direktoriju koji je dijeljen na mreži i
- Odnos povjerenja između Kerberos Distribucijskih centara ključa (KDC-ovi)

U najjednostavnijem scenariju, treba konfigurirati barem jedan KDC pouzdani odnos, to jest, onaj između KDC koji kontrolira radnu stanicu klijenta i IBM Power Systems ili System z. OS/390 Verzija 2 Izdanje 10 ili z/OS Verzija 1 Izdanje 2 pruža Kerberos obradu ulaznica kroz svoju RACF mogućnost koja dozvoljava da se host ponaša kao UNIX KDC.

DB2 Connect pruža kao obično funkcionalnost usmjeravanja u 3-slojnoj postavci. Ne preuzima bilo kakvu ulogu u provjeri autentičnosti kada se koristi Kerberos sigurnost. Umjesto toga, jednostavno se predaje klijentov token sigurnosti DB2 za IBM i ili DB2 za z/OS. Nema potrebe da DB2 Connect gateway bude član klijenta ili Kerberos područja hosta.

## **Kompatibilnost niže razine**

DB2 minimalni zahtjevi za Kerberos podršku:

### **IBM klijent poslužitelja podataka:**

Verzija 8

### **DB2 Connect:**

Verzija 8

**DB2 za z/OS:**  
Verzija 7

## Savjeti i upozorenja o z/OS sigurnosti

Ovo poglavlje daje neke savjete i upozorenja o sigurnosti za DB2 Connect povezivanju na DB2 za z/OS poslužitelj baze podataka.

### Polje proširene sigurnosti

Osigurajte da je DB2 za z/OS polje Proširene sigurnosti postavljeno na YES. Ovo se polje pojavljuje na DB2 za z/OS DSNTIPR panelu.

### Kodovi proširene sigurnosti

Do DB2 za z/OS Verzije 5.1, zahtjevi povezivanja koji su pribavljali korisničke ID-ove ili lozinke su mogli ne uspjeti sa SQL30082 šifrom razloga 0, ali bez drugog znaka o tome što bi možda bilo netočno.

DB2 za z/OS Verzija 5.1 je predstavila poboljšanje koje je davalo podršku za kodove proširene sigurnosti. Određivanje proširene sigurnosti je dalo dodatne dijagnostike, kao (PASSWORD EXPIRED) u dodatku šifre razloga.

Da bi to iskoristili, DB2 za z/OS ZPARM instalacijski parametar za proširenu sigurnost bi trebalo postaviti na vrijednost YES. Koristite DB2 za z/OS instalacijski panel DSN6SYSP da postavite EXTSEC=YES. Također možete koristiti DDF panel 1 (DSNTIPR) za postavljanje istog. Default vrijednost je EXTSEC=NO. U slučaju isteka lozinke koju koriste Windows, Linux, UNIX i Web aplikacije, DB2 Connect će primiti SQL30082 poruku greške.

### TCP/IP sigurnost već provjerena

Ako želite osigurati podršku za DB2 opciju sigurnosti AUTHENTICATION=CLIENT, tada koristite DB2 za z/OS instalacijski panel DSNTIP4 (DDF panel 2) za postavljanje TCP/IP već provjerene sigurnost na YES.

### Desktop ODBC i sigurnost Java aplikacije

ODBC radne stanice i Java aplikacije koriste dinamički SQL. To može kreirati pitanja sigurnosti u nekim instalacijama. DB2 za z/OS predstavlja novu opciju vezanja DYNAMICRULES(BIND) koja dozvoljava izvođenje dinamičkog SQL-a pod ovlaštenjem vlasnika ili onog koji radi vezanje.

DB2 i DB2 Connect omogućuju novi CLI/ODBC parametar konfiguracije CURRENTPACKAGESET u DB2CLI.INI konfiguracijskoj datoteci. Ovog bi trebalo postaviti na ime sheme koja ima prikladne povlastice. SQL SET CURRENT PACKAGESET shema izraz će biti automatski izdan nakon svakog povezivanja za aplikaciju.

Koristite ODBC Upravitelja da ažurirate DB2CLI.INI.

### Podrška promjene lozinke

Ako je istekla lozinka ID-a korisnika, SQL CONNECT naredba vraća poruku greške, kao SQLCODE -30082 šifra razloga 1. S DB2 Connect je moguće promijeniti lozinku udaljeno. Kroz DRDA, DB2 za z/OS može promijeniti lozinku za vas, izdavanjem sljedeće CONNECT naredbe:

```
CONNECT TO <baza_podataka> USER <id_korisnika> USING <lozinka>
NEW <nova_lozinka> CONFIRM <nova_lozinka>
```

Dijalog "Promjena lozinke" na DB2 Konfiguracijskom pomoćniku može se također koristiti za promjenu lozinke.

## Tipovi provjere ovlaštenja podržani na DB2 Connect

Ovo poglavlje ispisuje razne kombinacije postavki provjere autentičnosti sigurnosti koji su podržani s DB2 Connect.

### Tipovi provjere ovlaštenja za TCP/IP povezivanja

Komunikacijski protokol TCP/IP ne podržava opcije provjere ovlaštenja na sloju mrežnog protokola. Tip provjere autentičnosti određuje gdje se provjera autentičnosti događa. Samo su kombinacije pokazane u ovoj tablici podržane s DB2 Connect. Postavka provjere autentičnosti je u unosu direktorija baze podataka na DB2 Connect poslužitelju.

Tablica 9. Važeći scenariji provjere ovlaštenja

Scenarij	Postavka provjere autentičnosti	Provjera valjanosti
1	CLIENT	Klijent
2	SERVER	Poslužitelj baze podataka IBM glavnog računala
3	SERVER_ENCRYPT	Poslužitelj baze podataka IBM glavnog računala
4	KERBEROS	Kerberos sigurnost
5	DATA_ENCRYPT	Host
6	SERVER_ENCRYPT_AES	Host poslužitelj baze podataka

### Rasprava o tipovima provjere ovlaštenja

Sljedeća se rasprava odnosi na gore ispisane veze ispisane u Tablica 9. Svaki je scenarij opisan još detaljnije, kako slijedi:

- U scenariju 1, valjanost je korisničkog imena i lozinke provjerena na udaljenom klijentu. Za lokalnog klijenta, valjanost je korisničkog imena i lozinke provjerena samo na DB2 Connect poslužitelju.  
Provjera se autentičnosti korisnika očekuje na lokaciji na kojoj se prijavljuju. ID korisnika je poslan preko mreže, ali lozinka nije. Ovaj tip sigurnosti koristite samo ako svaka klijentska radna stanica ima prikladne sigurnosne objekte kojima se može vjerovati.
- U scenariju 2, korisničko ime i lozinka se provjeravaju samo na IBM poslužitelju baze podataka glavnog računala. Korisnički ID i lozinka se šalju preko mreže od udaljenog klijenta na DB2 Connect poslužitelj i od DB2 Connect poslužitelja na poslužitelj baze podataka IBM glavnog računala.
- Scenarij 3 je isti kao scenarij 2, osim što su ID korisnika i lozinka šifrirani.
- U scenariju 4, Kerberos ulaznicu klijent nabavlja od Kerberos KDC-a. Ulaznica se prosljeđuje nepromijenjena kroz DB2 Connect na poslužitelj, gdje je provjerava poslužitelj.
- Scenarij 5 je isti kao scenarij 3, osim što su korisnički podaci također šifrirani i DATA\_ENCRYPT ne podržava IBM Power Systems poslužitelj baze podataka.
- Scenarij 6 je isti kao i scenarij 3, osim što se koristi Advanced Encryption Standard (AES) algoritam šifriranja.

---

## Vezivanje aplikacija i uslužnih programa (DB2 Connect)

Aplikacijski programi razvijeni upotrebom umetnutog SQL-a moraju se vezati na svaku bazu podataka s kojom će djelovati. Na platformama na kojima su ove funkcije dostupne, ovo možete učiniti upotrebom Naredbenog centra i Konfiguracijskog pomoćnika.

Vezivanje treba biti obavljeno jedanput po aplikaciji, za svaku bazu podataka. Za vrijeme obrade vezivanja, planovi pristupa bazi podataka se pohranjuju za svaku SQL naredbu koja će se izvesti. Te planove pristupa osiguravaju razvijajući aplikacija i oni se nalaze u *datotekama vezanja* koje se kreiraju za vrijeme predkompiliranja. Vezivanje je proces obrade datoteka vezanja od strane poslužitelja baze podataka IBM glavnog računala.

Jer je više uslužnih programa koji su isporučeni s DB2 Connect razvijeno uz upotrebu umetnutog SQL-a, njih treba vezati na poslužitelj baze podataka IBM glavnog računala prije nego ih se može koristiti na tom sistemu. Ako ne koristite DB2 Connect uslužne programe i sučelja, ne trebate ih vezati na svaki od vaših poslužitelja baze podataka IBM glavnog računala. Liste su datoteka vezanja potrebnih od ovih pomoćnih programa sadržane u sljedećim datotekama:

- `ddcsmvs.lst` za System z
- `ddcsvse.lst` za VSE
- `ddcsvm.lst` za VM
- `ddcs400.lst` za IBM Power Systems

Vezivanje jedne od ovih lista datoteka na bazu podataka će vezati svaki pojedinačni pomoćni program na tu bazu podataka.

Ako je instaliran DB2 Connect poslužiteljski proizvod, DB2 Connect uslužni programi mora se vezati na svaki poslužitelj baze podataka IBM glavnog računala prije nego što se može koristiti na tom sistemu. Pretpostavljajući da su klijenti na istoj razini paketa popravaka, trebate vezati pomoćne programe samo jednom, bez obzira na broj uključenih platformi klijenta.

Na primjer, ako imate 10 Windows klijenata i 10 AIX klijenata koji se spajaju na DB2 za z/OS preko DB2 Connect Enterprise Edition na Windows poslužitelj, učinite jedno od sljedećeg:

- Vežite `ddcsmvs.lst` iz jednog od Windows klijenata.
- Vežite `ddcsmvs.lst` iz jednog od AIX klijenata.
- Vežite `ddcsmvs.lst` iz DB2 Connect poslužitelja.

Ovaj primjer pretpostavlja:

- Da su svi klijenti na istoj razini usluge. Ako nisu, tada ih dodatno morate vezati sa svakog klijenta određene razine usluge.
- Da je poslužitelj na istoj razini usluge kao i klijenti. Ako nije, tada ga trebate vezati također s poslužitelja.

Dodatno za DB2 Connect pomoćne programe, svaka druga aplikacija koja koristi umetnuti SQL, također mora biti vezana na svaku bazu podataka s kojom želite da radi. Aplikacija koja nije vezana u pravilu će pri izvođenju proizvesti SQL0805N poruku greške. Možda bi trebali kreirati dodatnu datoteku liste vezanja za sve aplikacije koje trebaju biti vezane.

Za svaki poslužitelj baze podataka IBM glavnog računala na koji se vezujete, učinite sljedeće:

1. Provjerite imate li dovoljno ovlaštenje za vaš sistem upravljanja poslužiteljem baze podataka IBM glavnog računala:

## System z

Potrebna ovlaštenja su:

- SYSADM ili
- SYSCTRL ili
- BINDADD i CREATE IN COLLECTION NULLID

**Bilješka:** BINDADD i CREATE IN COLLECTION NULLID povlastice daju dovoljno ovlaštenje **samo** kad paketi već ne postoje. Na primjer, ako ih kreirate po prvi put.

Ako paketi već postoje i ponovno ih vezujete, tada potrebno ovlaštenje za dovršenje zadatka(ka) ovisi o tome tko je napravio originalno vezanje.

**A)** Ako ste napravili originalno vezanje i ponovno radite vezanje, tada će vam posjedovanje bilo kojeg od ispisanih ovlaštenja omogućiti da dovršite vezanje.

**B)** Ako je vaše originalno vezanje napravio netko drugi i vi radite drugo vezanje, tada ćete trebati ili SYSADM ili SYSCTRL ovlaštenja za dovršenje vezanja. Posjedovanje BINDADD i CREATE IN COLLECTION NULLID ovlaštenja neće vam dozvoliti da dovršite vezanje. Ipak je moguće da kreirate paket iako nemate ili SYSADM ili SYSCTRL povlasticu. U ovoj situaciji trebate BIND povlasticu na svakom od postojećih paketa koje namjeravate zamijeniti.

## VSE ili VM

Potrebno ovlaštenje je DBA ovlaštenje. Ako želite koristiti GRANT opciju u naredbi vezanja (da izbjegnute dopuštenje pristupa za svaki DB2 Connect paket pojedinačno), NULLID korisnički ID mora imati ovlaštenje da dodijeli ovlaštenje drugom korisniku u sljedećim tablicama:

- system.syscatalog
- system.syscolumns
- system.sysindexes
- system.systabauth
- system.syskeycols
- system.syssynonyms
- system.syskeys
- system.syscolauth
- system.sysuserauth

Na VSE ili VM sistemu, možete izdati:

```
grant select on table to nullid with grant option
```

## IBM Power Systems

\*CHANGE ovlaštenje ili više u NULLID zbirci.

2. Izdajte naredbu sličnu sljedećoj:

```
db2 connect to DBALIAS user USERID using PASSWORD
db2 bind path@ddcsmvs.lst blocking all
      sqlerrilicontinue messages ddcsmvs.msg grant public
db2 connect reset
```

gdje se *DBALIAS*, *USERID* i *PASSWORD* odnose na poslužitelj baze podataka IBM glavnog računala, ddcsmvs.lst je datoteka liste vezanja za z/OS i *path* predstavlja lokaciju datoteke liste vezanja.



Na primjer, *drive:\sqllib\bnd\* se primjenjuje na sve Windows operativne sisteme i *INSTHOME/sqllib/bnd/* se primjenjuje na sve Linux i UNIX operativne sisteme, gdje *drive* predstavlja logički pogon gdje je instaliran DB2 Connect i *INSTHOME* predstavlja početni direktorij DB2 Connect instance.

Vi možete koristiti opciju dopuštenja naredbe vezanje da dopustite EXECUTE povlasticu PUBLIC ili specificiranom korisničkom imenu ili ID-u grupe. Ako ne upotrijebite opciju dodjele iz bind naredbe, morate pojedinačno izvesti GRANT EXECUTE (RUN).

Da doznate imena paketa za datoteke vezanja, izdajte sljedeću naredbu:

```
ddcspkgn @bindfile.lst
```

Na primjer:

```
ddcspkgn @ddcsmvs.lst
```

Može dovesti do sljedećeg izlaza:

Datoteka vezanja	Ime paketa
f:\sql11ib\bnd\db2ajgrt.bnd	SQLAB6D3

Da odredite ove vrijednosti za DB2 Connect izvedite *ddcspkgn* pomoćni program, na primjer:

```
ddcspkgn @ddcsmvs.lst
```

Opcijski, ovaj se pomoćni program može koristiti za određivanje imena paketa pojedinih datoteka vezanja, na primjer:

```
ddcspkgn bindfile.bnd
```

#### Bilješka:

- Kod upotrebe bind opcije potreban je i `sqlerror continue`; međutim, ova opcija se automatski specificira za vas kada vežete aplikacije korištenjem DB2 alata ili procesora reda za naredbe (CLP). Specificiranje ove opcije pretvara greške vezanja u upozorenja, tako da datoteka vezivanja koja sadrži greške ipak može rezultirati u kreiranju paketa. Zauzvrat, to dozvoljava da se koristi jedna datoteka vezanja za višestruke poslužitelje čak i kada određena implementacija poslužitelja može označiti da je SQL sintaksa drugoga nevažeca. Iz tog razloga, vezivanje bilo koje od datoteka lista `ddcsxxx.lst` prema bilo kojem određenom poslužitelju baze podataka IBM glavnog računala server, trebalo bi očekivati da proizvede neka upozorenja.
  - Ako se povezujete na DB2 bazu podataka preko DB2 Connect, koristite listu vezanja `db2ubind.lst` i nemojte navesti `sqlerror continue`, što je važeće samo kada se povezujete na poslužitelj baze podataka IBM glavnog računala. Također, za povezivanje na DB2 bazu podataka, preporučeno je da koristite DB2 klijente koji se isporučuju s DB2, a ne s DB2 Connect.
- Koristite slične izraze da vežete svaku aplikaciju ili listu aplikacija.
  - Ako imate udaljene klijente s prethodnog izdanja DB2, možda ćete trebati vezati pomoćne programe na tim klijentima na DB2 Connect.

---

## Ažuriranje više stranica

Višestranično ažuriranje, poznato i kao distribuirana jedinica rada (DUOW) i dvofazno predavanje, je funkcija koja omogućuje vašim aplikacijama ažuriranje podataka u višestrukim poslužiteljima baza podataka uz jamstvo cjelovitosti. Na primjer, bankovna transakcija koja uključuje prijenos novca s jednog računa na drugi u različitom poslužitelju baze podataka.

U takvoj transakciji, kritično je da se ažuriranja koja implementiraju operacije zaduživanja na jednom računu ne predaju osim ako se također ne predaju ažuriranja potrebna za obradu



kredita za drugi račun. Razmatranja višestraničnog ažuriranja se primjenjuju kad su podaci koji predstavljaju ova dva računa upravljani od dva različita poslužitelja baze podataka.

DB2 proizvodi pružaju opsežnu podršku za ažuriranja više stranica. Ova podrška je dostupna za aplikacije razvijene upotrebom redovitog SQL-a kao i aplikacija koje koriste monitore obrađivanja transakcija (TP monitore) koji primjenjuju X/Open XA specifikaciju sučelja. Primjeri takvih TP monitorskih proizvoda uključuju IBM TxSeries CICS, IBM Message i Queuing Series, IBM Component Broker Series, IBM San Francisco Project, kao i Microsoft Transaction Server (MTS), BEA Tuxedo i nekoliko drugih. Postoje različiti zahtjevi postavki ovisno da li se koristi domaće SQL višestraničnog ažuriranja ili TP monitor višestraničnog ažuriranja.

Oba se i domaći SQL i TP monitor programi višestraničnog ažuriranja moraju predkompilirati sa `CONNECT 2 SYNCPOINT TWOPHASE` opcijom. Oba mogu koristiti izraz SQL Povezivanja da naznače koja se baza podataka treba koristiti za SQL izraze koji slijede. Ako nema TP monitora da kaže DB2 da će koordinirati transakciju (kako je označeno s DB2 koji prima `xa_open` pozive s TP monitora za uspostavljanje veze na bazu podataka), tada će se DB2 softver koristiti za koordiniranje transakcije.

Kod upotrebe višestraničnog ažuriranja TP monitora, aplikacija mora zahtijevati predavanje ili rollback pomoću TP monitor API-ja, na primjer CICS SYNCPOINT, MTS SetAbort(). Kad koristite SQL višestranično ažuriranje, mora se koristiti normalan SQL COMMIT i ROLLBACK.

Višestranično ažuriranje TP monitora može koordinirati transakciju koja pristupa i DB2 i ne-DB2 upraviteljima resursa kao Oracle, Informix ili SQLServer. Lokalno SQL ažuriranje više stranica se koristi samo s DB2 poslužiteljima.

Da bi transakcija višestraničnog ažuriranja radila, svaka baza podataka koja sudjeluje u distribuiranoj transakciji mora biti sposobna podržati distribuiranu jedinicu rada (DUOW). Trenutno, sljedeći DB2 poslužitelji su pružali DUOW podršku koja im je omogućila da sudjeluju u distribuiranim transakcijama:

- DB2 za Linux, UNIX i Windows Verzija 8 ili kasnija
- DB2 za z/OS Verzija 7 ili kasnija
- DB2 za IBM i

Distribuirana transakcija može ažurirati svaku mješavinu podržanih poslužitelja baza podataka. Na primjer, vaša aplikacija može ažurirati nekoliko tablica u DB2 bazi podataka na Windows, DB2 za z/OS bazi podataka i DB2 za i bazi podataka sve u jednoj transakciji.

## Omogućavanje ažuriranja više stranica upotrebom Kontrolnog centra

Možete koristiti Kontrolni centar da omogućite ažuriranja više stranica.

Da omogućite ažuriranja više stranica:

1. Pokrenite Kontrolni centar
2. Kliknite [+] znak da bi proširili pogled stabla.
3. Desnom tipkom miša izaberite instancu koju želite konfigurirati. Otvara se iskočni izbornik.
4. Izaberite stavku izbornika **Ažuriranje više stranica** → **Konfiguriranje**. Otvara se Čarobnjak za ažuriranje više stranica.

- Izaberite **Koristi TP nadgledanje navedeno dolje** i Navedite nadgledanje transakcijskog procesora (TP). Ovo polje će pokazati defaulte za TP monitor koji ste omogućili. Ako ne želite koristiti TP nadgledanje, izaberite **Ne koristi TP nadgledanje**.  
Kliknite **Sljedeće**.
- Ako koristite TP nadgledanje, navedite postavke za sync point manager. Ako ne koristite TP nadgledanje, navedite vašu bazu podataka za upravljanje transakcijama.
- Kliknite **Završi**.

## Testiranje ažuriranja više stranica upotrebom Kontrolnog centra

Možete testirati vaš postav ažuriranja više stranica upotrebom Kontrolnog centra.

Da testirate ažuriranje više stranica:

- Izaberite instancu desnom tipkom na mišu i izaberite **Ažuriranje više stranica** —> **Test** opciju izbornika na iskočnom izborniku. Otvara se prozor Testiranje ažuriranja više stranica.
- Izaberite baze podataka koje želite testirati iz dostupnih baza podataka u kućici s popisom **Dostupno**. Možete koristiti gumbe sa strelicama (> i >>) u sredini za premještanje izbora u i s kućice s popisom **Izabrano**. Možete također promijeniti izabrani ID korisnika i lozinku izravnim uređivanjem u kućici s popisom **Izabrano**.
- Kad završite vaš izbor, kliknite **OK**. Otvara se prozor Rezultata testiranja ažuriranja više stranica.
- Prozor Rezultat testa ažuriranja višestrukih stranica pokazuje koje od baza podataka koje ste izabrali su uspjele ili nisu uspjele test ažuriranja. Prozor će pokazati SQL kodove i poruke grešaka za koje su neuspjeli. Kliknite **Zatvori** da zatvorite prozor.
- Kliknite **Zatvori** da zatvorite prozor Testiranje ažuriranja višestrukih stranica.

## Ažuriranje više stranica i sync point manager

Poslužitelji baza podataka IBM glavnog računala zahtijevaju da DB2 Connect sudjeluje u distribuiranoj transakciji koja potječe iz Linux, Windows, UNIX i Web aplikacija. Dodatno, mnogi scenariji ažuriranja više stranica koji uključuju poslužitelje baza podataka IBM glavnog računala, zahtijevaju da se konfigurira komponenta sync point manager (SPM). Kada je kreirana DB2 instanca, DB2 SPM se automatski konfigurira s default postavkama.

Potrebu za SPM diktira izbor protokola (TCP/IP) i upotreba TP monitora. Sljedeća tablica daje sažetak scenarija koji traže upotrebu SPM-a. Tablica također pokazuje da je DB2 Connect potreban za bilo kakav pristup IBM glavnom računalu iz Intel® ili UNIX strojeva. Za ažuriranja više stranica potrebna je SPM komponenta DB2 Connect ako koristite TP monitor.

Tablica 10. Scenariji ažuriranja više stranica koji zahtijevaju SPM – TCP/IP

Upotreba Monitor procesora transakcije?	Potreban Sync Point Manager?	Potreban proizvod (izaberite jedan)	Podržana baza podataka IBM glavnog računala
Da	Da	DB2 Connect poslužiteljski proizvod  DB2 Enterprise Server Edition s primijenjenom DB2 Connect licencom	DB2 za z/OS V7  DB2 za z/OS V8 ili kasnijom

Tablica 10. Scenariji ažuriranja više stranica koji zahtijevaju SPM – TCP/IP (nastavak)

Upotreba Monitor procesora transakcije?	Potreban Sync Point Manager?	Potreban proizvod (izaberite jedan)	Podržana baza podataka IBM glavnog računala
Ne	Ne	DB2 Connect Personal Edition DB2 Connect poslužiteljski proizvod DB2 Enterprise Server Edition s primijenjenom DB2 Connect licencom	DB2 za z/OS V7 DB2 za z/OS V8 ili kasnijom

**Bilješka:** Distribuirana transakcija može ažurirati svaku mješavinu podržanih poslužitelja baza podataka. Na primjer, vaša aplikacija može ažurirati nekoliko tablica u DB2 bazi podataka na Windows, DB2 za z/OS bazi podataka i DB2 za IBM i bazi podataka sve u jednoj transakciji.

## Konfiguriranje DB2 Connect s XA usklađenim transakcijskim upraviteljem

Ovo poglavlje opisuje konfiguracijske korake potrebne za upotrebu IBM Power Systems i System z poslužitelja baze podataka unutar vašeg TP monitora.

Morate imati operativan TP monitor i instaliran DB2 Connect, a i imati konfiguriranu i testiranu vezu na poslužitelj baze podataka na IBM glavnom računalu.

Da biste konfigurirali DB2 Connect da koristi IBM Power Systems i System z poslužitelje baze podataka unutar vašeg TP monitora, izvedite sljedeće korake:

1. Konfigurirajte TP monitor tako da može pristupiti DB2 XA Switchu. DB2 XA Switch daje TP monitor s adresom XA API-ja DB2 Connecta. Svaki TP monitor radi ovo na različit način.
2. Konfigurirajte TP monitor s DB2-ovim XA\_OPEN nizom. Svaki TP monitor radi ovo na svoj način. Za informacije kako da konfigurirate DB2-ov XA OPEN niz za upotrebu s TP monitorom, vidite dokumentaciju TP monitora.
3. Ako je potrebno, promijenite default konfiguracijskih parametara DB2 Connect sync point manager (SPM). Poslužitelji baza podataka IBM host i System i (Verzija 5 Izdanje 3 i ranije) još ne podržavaju XA sučelje. System i Verzija 5 Izdanje 4 i sljedeća imaju potpunu XA podršku.

SPM je komponenta DB2 Connecta koja mapira XA dvofazni protokol predaje u dvofazni protokol predaje koji koriste poslužitelji baza podataka IBM glavnog računala. Po defaultu, DB2 instanca ima preddefinirane vrijednosti za SPM konfiguracijske parametre. Najznačajniji je parametar konfiguracijski parametar upravitelja baze podataka SPM\_NAME. On se postavlja na defaultnu varijantu prvih sedam znakova TCP/IP imena glavnog računala.

4. Na DB2 for Linux, UNIX i Windows, postavite **DB2COMM** varijablu registra za upotrebu TCP/IP i postavite **SVCENAME** konfiguracijski parametar upravitelja baze podataka na TCP/IP broj porta ili ime usluge.

## DB2 Connect podrška za slabo povezane transakcije

Podrška unutar DB2 Connect za slabo povezane transakcije je namijenjena korisnicima koji primjenjuju XA distribuirane aplikacije koje pristupaju DB2 za IBM i Verziji 5 Izdanju 4 ili

kasnijem i DB2 za z/OS Verziji 7 ili kasnijoj. Ova podrška dopušta različitim granama globalnih transakcija da dijele prostor za zaključavanje na DB2 za z/OS.

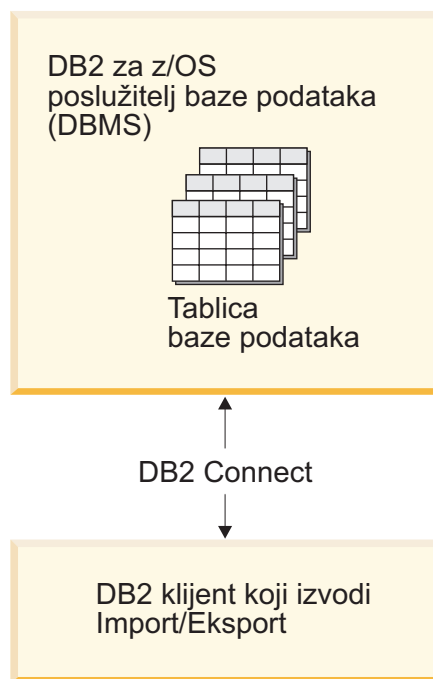
Podrška za slabo povezane transakcije je namijenjena za .NET i COM+ aplikacije.

Ovo svojstvo smanjuje prozor gdje jedna grana distribuirane transakcije nailazi na timeout zaključavanja ili zastoje druge grane unutar iste globalne transakcije.

---

## Premještanje podataka s DB2 Connectom

Ako radite u kompleksnom okruženju u kojem trebate premjestiti podatke između sistema baze podataka hosta i radne stanice, možete koristiti DB2 Connect, gateway za prijenos podataka između hosta i radne stanice (pogledajte Slika 8).



Slika 8. Import/Eksport kroz DB2 Connect

DB2 eksport i import pomoćni programi vam omogućuju da premještate podatke iz baze podataka na IBM glavnom poslužitelju u datoteku na DB2 Connect radnoj stanici i obrnuto. Možete tada koristiti podatke s bilo kojom drugom aplikacijom ili sistemom upravljanja relacijskom bazom podataka koji podržava ovaj format eksporta ili importa. Na primjer, možete eksportirati podatke iz baze podataka na IBM glavnom poslužitelju u PC/IXF datoteku i zatim ih importirati u DB2 baza podataka za Linux, UNIX i Windows bazu podataka.

Možete izvesti operacije eksporta i importa iz klijenta baze podataka ili iz DB2 Connect radne stanice.

### Bilješka:

1. Podaci koje treba eksportirati ili importirati moraju odgovarati ograničenjima veličine i tipa podataka koji se mogu primijeniti na obje baze podataka.

2. Za poboljšanje izvedbe importa, možete koristiti složene upite. Specificirajte `compound` modifikator tipa datoteke u pomoćnom programu za import za grupiranje određenog broja izraza upita u blok. To može smanjiti mrežno opterećenje i poboljšati vrijeme odgovora.

S DB2 Connect, operacije eksporta i importa moraju odgovarati sljedećim uvjetima:

- Tip datoteke mora biti PC/IXF.
- Ciljna tablica s atributima koji su kompatibilni s podacima mora biti kreirana na ciljnom poslužitelju prije nego možete importirati u nju. Pomoćni program `db2look` se može koristiti za dobivanje atributa izvorne tablice. Import kroz DB2 Connect ne može kreirati tablicu, jer je `INSERT` jedina podržana opcija.

Ako bilo koji od ovih uvjeta ne odgovara, operacije ne uspijeva i vraćena je poruka greške.

**Bilješka:** Definicije indeksa nisu pohranjene kod eksporta niti se koriste kod importa.

Ako eksportirate ili importirate pomiješane podatke (stupci koji sadrže i dvobajtnje i dvobajtnje podatke), razmotrite sljedeće:

- Na sistemima koji spremaju podatke u EBCDIC-u (MVS, System z, IBM Power Systems, VM i VSE), znakovi pomaka van i pomaka unutra označavaju početak i kraj dvobajtnih podataka. Kada definirate dužine stupaca za vaše tablice baze podataka, osigurajte dovoljno prostora za te znakove.
- Preporučuju se stupci sa znakovima varijabilne dužine, osim ako podaci stupca imaju konzistentan uzorak.

### **Premještanje podataka iz radne stanice u host poslužitelj.**

Za premještanje podataka na bazu podataka hosta ili System i poslužitelja:

1. Eksportirajte podatke iz DB2 tablice u PC/IXF datoteku.
2. Korištenjem opcije `INSERT`, importirajte PC/IXF datoteku u kompatibilnu tablicu na bazi podataka poslužitelja hosta.

Za premještanje podataka iz baze podataka host poslužitelja na radnu stanicu:

1. Eksportirajte podatke iz tablice baze podataka poslužitelja hosta u PC/IXF datoteku.
2. Importirajte PC/IXF datoteku u DB2 tablicu.

### **Primjer**

Sljedeći primjer ilustrira kako premjestiti podatke iz radne stanice u bazu podataka hosta ili System i poslužitelja.

Eksportirajte podatke u eksterni IXF format izdavanjem sljedeće naredbe:

```
db2 export to staff.ixf of ixf select * from userid.staff
```

Izdajte sljedeću naredbu za uspostavljanje DRDA veze na ciljnu DB2 bazu podataka:

```
db2 connect to cbc664 user admin using xxx
```

Ako već ne postoji, kreirajte ciljnu tablicu na ciljnoj instanci DB2 baze podataka:

```
CREATE TABLE mydb.staff (ID SMALLINT NOT NULL, NAME VARCHAR(9),  
DEPT SMALLINT, JOB CHAR(5), YEARS SMALLINT, SALARY DECIMAL(7,2),  
COMM DECIMAL(7,2))
```

Za import podataka izdajte sljedeću naredbu:

```
db2 import from staff.ixf of ixf insert into mydb.staff
```

Svaki red podataka će biti pročitán iz datoteke u IXF formatu i SQL INSERT naredba će biti izdana za umetanje reda u tablicu mydb.staff. Pojedinačni redovi će se i dalje umetati, dok se svi podaci ne premjeste u ciljnu tablicu.

Detaljnije informacije su dostupne u "Premještanje datoteka kroz DB2 obitelj proizvoda", a to je IBM Redbook. Ovaj Redbook se može pronaći na sljedećoj URL adresi:  
<http://www.redbooks.ibm.com/redbooks/SG246905>.

---

## SQLCODE mapiranje

Različiti proizvodi IBM relacijske baze podataka ne proizvode uvijek iste SQLCODE-ove za slične greške. Čak i kada je SQLCODE isti, može imati tokene koji su različito specificirani. Ova lista tokena se predaje kroz polje SQLERRMC od SQLCA. Po defaultu, DB2 Connect mapira SQLCODE-ove i tokene iz svakog poslužitelja baze podataka IBM glavnog računala na odgovarajuće DB2 SQLCODE-ove.

Ako želite ugasiti SQLCODE mapiranje, specificirajte **NOMAP** u nizu znakova parametra u DCS direktoriju.

Ako priključite aplikaciju izravno iz poslužitelja baze podataka IBM glavnog računala, kao DB2 za z/OS, možda bi trebali isključiti SQLCODE mapiranje. Ovo bi vam omogućilo korištenje aplikacije bez mijenjanja SQLCODE-ova koje poziva.

## Isključivanje SQLCODE mapiranja

Ako želite ugasiti SQLCODE mapiranje, specificirajte NOMAP u nizu znakova parametra u DCS direktoriju.

Ako priključite aplikaciju izravno iz poslužitelja baze podataka IBM glavnog računala, kao što je DB2 za z/OS, možda želite isključiti SQLCODE mapiranje. Ovo bi vam omogućilo korištenje aplikacije bez mijenjanja SQLCODE-ova koje poziva.

## Podešavanje SQLCODE mapiranja

Po defaultu, DB2 Connect mapira SQLCODE-ove i tokene iz svakog poslužitelja baze podataka IBM glavnog računala na odgovarajuće DB2 SQLCODE-ove. Sljedeće datoteke su kopije default SQLCODE mapiranja:

- dcs1dsn.map mapira DB2 za z/OS SQLCODE-ove.
- dcs1ari.map mapira DB2 Server za VM i VSE SQLCODE-ove.
- dcs1qsq.map mapira DB2 za IBM i SQLCODE-ove.

Nije potrebno mapiranje za DB2 na Linux ili UNIX operativnim sistemima.

1. Ako želite pregaziti defaultno mapiranje SQLCODE-a ili koristite poslužitelja baze podataka IBM glavnog računala koji nema mapiranje SQLCODE-a (a ne-IBM poslužitelj baze podataka), možete kopirati jedno od ovih datoteka i koristiti ju za bazu vaše nove datoteke mapiranja SQLCODE-a. Kopiranjem ove datoteke umjesto uređivanja, osiguravate da uvijek možete pogledati originalno mapiranje SQLCODE-a, ako je potrebno.
2. Specificirajte ime datoteke vaše nove datoteke mapiranja SQLCODE-a u nizu znakova parametra u DCS direktoriju.
3. Svaka datoteka mapiranja je ASCII datoteka, koja se kreira i uređuje upotrebom ASCII editora. Pri početnoj instalaciji, datoteka je pohranjena u map direktoriju u instalacijskoj stazi.

Datoteka može sadržavati sljedeće posebne tipove linija:

- &&** Logički početak datoteke. Sve linije prije prvog pojavljivanja **&&** se smatraju komentarima slobodnog oblika i zanemaruju se. Ako datoteka ne sadrži ništa nakon **&&**, ne obavlja se nikakvo SQLCODE mapiranje. Također možete isključiti SQLCODE mapiranje s NOMAP parametrom, kako je prethodno opisano.
- \*** Kao prvi znak u liniji, označava komentar.
- W** Kao jedini znak u liniji, označava da se oznake upozorenja trebaju ponovno mapirati. Po defaultu, originalne su se oznake upozorenja prošle. **W** mora biti veliko slovo.

Sve druge linija nakon **&&** moraju biti ili praznine ili izrazi mapiranja u sljedećem obliku:

```
input_code [, output_code [, token_list]]
```

*input\_code* predstavlja jedno od sljedećeg:

*sqlcode*

SQLCODE iz poslužitelja baze podataka IBM glavnog računala.

- U** Svi su nedefinirani negativni SQLCODE-ovi (oni koji nisu ispisani u ovoj datoteci) mapirani na specificirani *output\_code*. Ako nije specificiran nikakav *output\_code* u ovoj liniji, koristi se originalni SQLCODE. Ovaj znak mora biti veliko slovo.
- P** Svi su nedefinirani pozitivni SQLCODE-ovi (oni koji nisu ispisani u ovoj datoteci) mapirani na specificirani *output\_code*. Ako nije specificiran nikakav *output\_code* u ovoj liniji, koristi se originalni SQLCODE. Ovaj znak mora biti veliko slovo.
- ccnn** Kod klase SQLSTATE iz poslužitelja baze podataka IBM glavnog računala. *nn* je jedno od sljedećeg:

- 00** Nekvalificiran uspješan svršetak
- 01** Upozorenje
- 02** Nema podataka
- 21** Kardinalni prekršaj
- 22** Izuzetak podataka
- 23** Prekršaj ograničenja
- 24** Nevažeće stanje kursora
- 26** Nevažeći identifikator SQL izraza
- 40** Transakcijski Rollback
- 42** Povreda pristupa
- 51** Nevažeće stanje aplikacije
- 55** Objekt nije u preduvjetnom stanju
- 56** Mješovit SQL ili Greška proizvoda
- 57** Resurs nije dostupan ili intervencija operatera
- 58** Sistemska greška

Specificirani je *output\_code* korišten za sve SQLCODE-ove s ovim kodom klase koji nisu izričito specificirani u datoteci mapiranja. Ako nikakav *output\_code* nije specificiran u ovoj liniji, originalni SQLCODE se mapira na samog sebe bez povrh kopiranih tokena.



Znakovi **cc** moraju biti mala slova.

Ako se isti *input\_code* pojavi više od jednom u datoteci mapiranja, koristi se prvo pojavljivanje. *output\_code* predstavlja izlazni SQLCODE. Ako nije specificirana nikakva vrijednost, koristi se originalni SQLCODE.

Ako specificirate kod izlaza, također možete specificirati jedno od sljedećeg:

- (s) Ulazni SQLCODE plus ID proizvoda (ARI, DSN ili QSQ) bit će stavljen u SQLCA polje tokena poruke.

Originalni SQLCODE se vraća kao jedini token. Ova opcija je oblikovana za rukovanje nedefiniranim SQLCODE-ovima, s izuzetkom +965 i -969. Ako je +965 ili -969 *output\_code*, lista tokena vraćena u SQLERRMC polju SQLCA-a uključuje originalni SQLCODE, kojeg slijedi identifikator proizvoda, kojeg slijedi originalna lista tokena.

Znak **s** mora biti malo slovo.

*(token-list)*

Lista tokena, odijeljenih zarezima. Specificirajte samoarez za preskakanje određenog tokena. Na primjer, oblik  $(t2,,t4)$  znači da su prvi i treći tokeni izlaza prazni.

Svaka oznaka ima oblik broja (*n*), kojem neobavezno prethodi **c**, kojeg neobavezno slijedi **c** ili **i**. Tumačenje slijedi:

- c** Tip podataka tokena na ovom položaju je CHAR (default). Ako **c** dolazi prije *n*, on se odnosi na ulazni token; ako dolazi nakon *n*, odnosi se na izlazni token. Znak **c** mora biti malo slovo.
- i** Tip podataka tokena na ovom položaju je INTEGER. Ako **i** dolazi nakon *n*, on se odnosi na ulazni token. **i** ne smije doći prije *n*, jer poslužiteljski proizvodi za baze podataka na IBM glavnom računalu podržavaju samo CHAR tokene. Znak **i** mora biti malo slovo.
- n* Mnogo brojeva pokazuje koji se tokeni poslužitelja baze podataka na IBM glavnom računalu koriste. Ovi su uređeni u željenom poretku za smještanje u izlazni SQLCA. Broj pokazuje token poslužitelja podataka na IBM glavnom računalu; uređenje pokazuje redoslijed kojim će tokeni biti smješteni u SQLCA.

Na primjer, poslužitelj baze podataka na IBM glavnom računalu može vratiti dva tokena, 1 i 2. Ako želite da se token 2 pojavi prije tokena 1 u izlazu SQLCA, navedite (2,1).

Mogu se kombinirati višestruki brojevi tokena da oblikuju jedan CHAR izlazni token povezivanjem s točkama.

Zarezi se koriste da odijele izlazne tokene. Ako nikakav token nije naveden prije zareza, nikakav izlazni token nije uključen u SQLCA za taj položaj. Bilo kakvi tokeni koji se pojavljuju u izlaznom SQLCA-u i koje slijede zadnji navedeni token mapirani su u prazni tokenu.

Slika 9 na stranici 49 pokazuje primjer SQLCODE datoteke mapiranja.



&&			
-007	,	-007	, (1)
-010			
-060	,	-171	, (2)
...			
-204	,	-204	, (c1.2c)
...			
-633	,	-206	, (,c1i)
-30021	,	-30021	, (c1c,c2c)
cc00	,	+000	
...			
U	,	-969	, (s)
P	,	+965	, (s)

Slika 9. SQLCODE Datoteka mapiranja

Sljedeći opisi odgovaraju broju podudarnog reda na prethodnoj slici:

1. SQLCODE je mapiran od -007 do -007. Prvi token ulaza primljen od poslužitelja baze podataka na IBM glavnom računalu koristi se kao prvi token izlaza i default mu je CHAR. Nikakvi drugi tokeni se ne prenose.
2. SQLCODE je mapiran od -010 do -010 (nikakav SQLCODE nije specificiran). Nikakvi tokeni se ne stavljaju u izlazni SQLCA.
3. SQLCODE je mapiran od -060 do -171. Prvi token ulaza primljen od poslužitelja baze podataka na IBM glavnom računalu se odbacuje. Drugi se koristi kao prvi tokena u izlaznom SQLCA-u i to je CHAR. Nema drugog tokena u izlaznom SQLCA.
4. SQLCODE je mapiran od -204 do -204. Prvi i drugi token primljen od poslužitelja baze podataka na IBM glavnom računalu su CHAR. Ova dva ulazna tokena se spajaju da oblikuju jedan CHAR izlazni token, koji će biti prvi izlazni token u SQLCA.
5. SQLCODE je mapiran od -633 do -206. Prvi token ulaza primljen od poslužitelja baze podataka na IBM glavnom računalu je CHAR. On se pretvara u INTEGER i koristi se kao drugi token u izlaznom SQLCA-u. Prvi token u izlaznom SQLCA je null, kako je označeno zarezom.
6. SQLCODE je mapiran od -30021 do -30021. Prvi i drugi token ulaza primljen od poslužitelja baze podataka na IBM glavnom računalu su CHAR i koriste se kao prvi i drugi token u izlaznom SQLCA.
7. Svi će SQLCODE-ovi u SQLCA-ima sa SQLSTATE-ima u 00 klasi biti mapirani na SQLCODE +000.
8. Svi su nedefinirani SQLCODE-ovi mapirani na -969. Ova bi se opcija trebala koristiti samo ako su svi mapirajući kodovi ispisani, uključujući sve one koji su isti i ne trebaju mapiranje. **(s)** označava da lista tokena koja se treba vratiti u SQLERRMC polju SQLCA-a uključuje originalni SQLCODE, kojeg slijedi proizvod u kojem se dogodila greška, kojeg slijedi originalna lista tokena. Ako **U** unos nije uključen, svi su se navedeni kodovi prošli bez ikakvog mapiranje.
9. Svi su nedefinirani pozitivni SQLCODE-ovi mapirani na +965. Ova bi se opcija trebala koristiti samo ako su svi mapirajući kodovi ispisani, uključujući sve one koji su isti i ne trebaju mapiranje. **(s)** označava da lista tokena koja se treba vratiti u SQLERRMC polju SQLCA-a uključuje originalni SQLCODE, kojeg slijedi proizvod u kojem se dogodilo upozorenje, kojeg slijedi originalna lista tokena. Ako **P** unos nije uključen, svi su se navedeni pozitivni kodovi prošli bez ikakvog mapiranje.

---

## Nadgledanje sistema baze podataka i DB2 Connect

Raspravljeno je o nekoliko načina nadgledanja veza i izvedbe u okolini koja koristi DB2 Connect. Tip nadgledanja koji je napravljen je specifičan za operativni sistem.

### Nadgledanje veza za udaljene klijente

Možete koristiti monitor sistema baze podataka s proizvodom DB2 Connect poslužitelja, kao DB2 Connect Enterprise Edition za nadgledanje veza udaljenih klijenata. Za nadgledanje klijenata koji su lokalni za DB2 Connect poslužitelj, koji se izvode na samom poslužitelju, trebate postaviti sljedeću varijablu:

```
db2set DB2CONNECT_IN_APP_PROCESS=NO
```

Na primjer, kada se dogodi greška na sistemu IBM glavnog računala, administrator sistema može utvrditi da li je problem bio na DB2 Connect radnoj stanici. Međuodnosi monitora sistema baze podataka:

- DRDA token međuodnosa (CRRTKN), za nezaštićene razgovore.
- ID jedinice rada (UOWID), za dvofazne veze zaštićene s DRDA-3 upraviteljem sync pointa (kao korišten preko TCP/IP veza).
- DB2 Connect identifikator veze (ID aplikacije).

Ove informacije pokazuju koja DB2 Connect veza je uzrokovala problem, što omogućuje sistemskom administratoru forsiranje pojedinačne aplikacije klijenta sa sistema bez utjecaja na druge klijente koji koriste DB2 Connect vezu.

### Ispisivanje stanja prekidača monitora

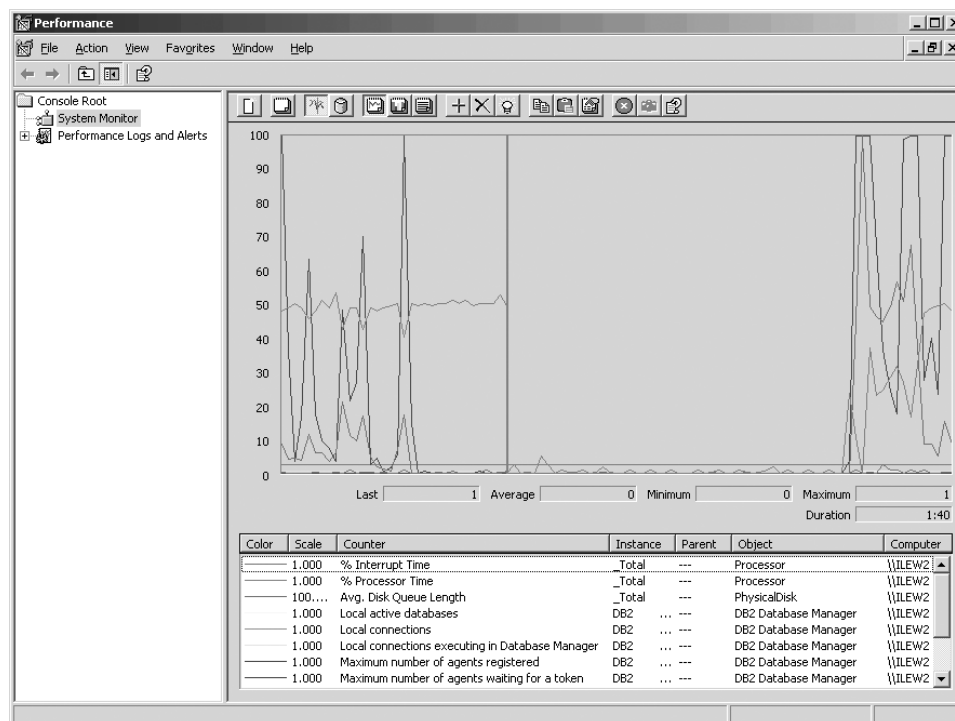
Da ispišete stanje monitorskih prekidača, upotrijebite naredbu `db2 get monitor switches`.

### Nadgledanje izvedbe pomoću Windows Monitora izvedbe

Windows operativni sistemi pružaju korisni alat za nadgledanje izvedbe vaših DB2 aplikacija. Monitor izvedbe, koji je jedan od Windows administrativnih alata, prikazuje grafički prikaz izvedbe sistema. Možete izabrati raznolike sisteme, baze podataka i komunikacijski usmjerene stavke da bi ih zajedno nadgledali i mapirali u grafičkom prikazu.

Na primjer, izvještaji koji su dostupni kroz naredbe, `GET SNAPSHOT FOR ALL DCS DATABASES` ili `GET SNAPSHOT FOR ALL DCS APPLICATIONS`, mogu se predstaviti grafovima u stvarnom vremenu, upotrebom monitora i mogu se izravno usporediti s vrijednostima kao što je upotreba CPU-a. Vi možete izravno usporediti učinke različitih postavki na komunikacijske izvedbe ili izvedbu baze podataka. Možete spremiti vaše specijalizirane konfiguracije postavki u PMC datoteke koje kasnije možete dohvatiti.

Na primjer, u slici dolje, nekoliko DB2 mjera su iscertane u usporedbi sa CPU upotrebom. Zbirka vrijednosti koje se stavljaju u dijagrame se sprema u datoteku `db2chart.pmc`. Možete spremiti koliko god PMC datoteka želite, od kojih svaka odražava različiti dio izvedbe sistema.



Slika 10. Monitor performansi

Za omogućavanje nadgledanje lokalnih aplikacija, trebat ćete isključiti varijablu okruženja DB2CONNECT\_IN\_APP\_PROCESS.

## Upotreba naredbi GET SNAPSHOT

DB2 monitor održava izvođenje brojčanih vrijednosnih informacija sistema. Možete dobiti sažetak sistemskog stanja u bilo koje doba izdavajući naredbu GET SNAPSHOT. Možete napraviti brze snimke nadgledanja ako imate SYSMAINT, SYSCTRL ili SYSADM ovlaštenje za upravitelj baze podataka instancu koju želite nadgledati.

Postoji pet naredbi za brzu snimku korisnih za nadgledanje DCS informacija. One su:

- GET SNAPSHOT FOR ALL DCS DATABASES
- GET SNAPSHOT FOR ALL DCS APPLICATIONS
- GET SNAPSHOT FOR DCS APPLICATION ...
- GET SNAPSHOT FOR DCS DATABASE ON db\_alias
- GET SNAPSHOT FOR DCS APPLICATIONS ON db\_alias

Svaka naredba za brzu snimku će proizvesti detaljan izvještaj o području koje ste zahtijevali.

Na primjer, izdavanje GET SNAPSHOT FOR DCS DATABASE ON DCSDB će proizvesti sljedeći izvještaj:

Brza snimka DCS Baze podataka

```

Ime DCS baze podataka           = DCSDB
Ime host baze podataka           = GILROY
Vrem. oznaka prvog povezivanja baze pod. = 12-15-2001 10:28:24.596495
Zadnje proteklo vrijeme za povezivanje = 0.950561
Trajanje zadnjeg proteklog povezivanja = 0.000000
Vrijeme odgovora hosta (sec.ms)    = 0.000000
Vremenska oznaka zadnjeg reseta    =
Broj pokušanih SQL izraza        = 2
Pokušano izraza predavanja       = 1

```

```

Pokušano rollback izraza           = 0
Operacija neuspješnih izraza       = 0
Ukupan broj gateway povezivanja    = 1
Trenutan broj gateway veza         = 1
Gateway povez. koji čekaju odgovor hosta = 0
Gateway povez. koji čekaju zahtjev klijenta = 1
Gateway komunikacijske greške za host = 0
Vrem. oznaka zadnje komunikacijske greške = None
Visoki vodeni žig za gateway povezivanja = 1
Izabrano redova                     = 0
Poslano izlaznih bajtova            = 140
Primljeno izlaznih bajtova          = 103

```

Ovaj izvještaj sadrži informacije o vezama baze podataka, performansama, greškama i protoku SQL zahtjeva. Brze snimke DB2 monitora u stvari mogu biti mnogo detaljnije. Na primjer, ako izdate naredbu GET SNAPSHOT FOR ALL DCS APPLICATIONS, primit ćete izvještaj sličan sljedećem:

#### Brza snimka DCS Aplikacije

```

ID aplikacije klijenta             = 09150F74.B6A4.991215152824
Redni broj                          = 0001
Autorizacijski ID                  = SMITH
Ime aplikacije                    = db2bp
Hvatište aplikacije               = 1
Status aplikacije                 = čekanje na zahtjev
Vrijeme promjene statusa           = 12-15-2001 10:29:06.707086
Čvor klijenta                      = sys143
Razina izdanja klijenta            = SQL06010
Platforma klijenta                 = AIX
Protokol klijenta                  = TCP/IP
Kodna stranica klijenta            = 850
ID procesa aplikacije klijenta    = 49074
ID prijave klijenta                = smith
ID host aplikacije                = G9150F74.B6A5.991215152825
Redni broj                          = 0000
Zamjensko ime baze podataka na gatewayu = MVSDB
Ime DCS baze podataka              = DCSDB
Ime host baze podataka             = GILROY
Razina izdanja hosta               = DSN05012
CCSID hosta                        = 500

Adresa izlaznih komunikacija       = 9.21.21.92 5021
Protokol izlaznih komunikacija     = TCP/IP
Adresa ulaznih komunikacija        = 9.21.15.116 46756
Vrem. oznaka prvog povezivanja baze podat. = 12-15-2001 10:28:24.596495
Vrijeme odgovora hosta (sec.ms)    = 0.000000
Vrijeme provedeno za gateway obradu = 0.000000
Vremenska oznaka zadnjeg reseta    =
Izabrano redova                    = 0
Broj pokušanih SQL izraza         = 2
Operacija neuspješnih izraza       = 0
Izrazi predavanja                  = 1
Rollback izrazi                    = 0
Primljeno ulaznih bajtova          = 404
Poslano izlaznih bajtova           = 140
Primljeno izlaznih bajtova         = 103
Poslano ulaznih bajtova            = 287
Broj otvorenih kursora             = 0
Vrijeme mirovanja aplikacije     = 1 minuta i 32 sekunde

Status UOW dovršetka              =
Vrem. oznaka prethodnog UOW dovršetka = 12-15-2001 10:28:25.592631
Vremenska oznaka UOW pokretanja    = 12-15-2001 10:29:06.142790
Vremenska oznaka UOW zaustavljanja =
Proteklo vrijeme zadnjeg dovrš.uow (sec.ms) = 0.034396

```

```

Zadnja operacija = Izvedi odmah
Vrem.oznaka zadnje start operacije = 12-15-2001 10:29:06.142790
Vrem.oznaka zadnje stop operacije = 12-15-2001 10:29:06.707053

Izraz = Izvedi odmah
Broj sekcije = 203
Kreator aplikacije = NULLID
Ime paketa = SQLC2C07
Procjena troška SQL kompilatora u timeron. = 0
Procjena kardinalnosti SQL kompilatora = 0
Vrem. oznaka početka izraza = 12-15-2001 10:29:06.142790
Vrem. oznaka kraja izraza = 12-15-2001 10:29:06.707053
Vrijeme odgovora hosta (sec.ms) = 1.101612
Proteklo vrijeme zadnj.dovrš.izraza(sec.ms) = 0.564263
Dohvaćeno redova = 0
Vrijeme potrošeno na gateway obradu = 0.013367
Primljeno ulaznih bajtova za izraz = 220
Poslano izlaznih bajtova za izraz = 130
Primljeno izlaznih bajtova za izraz = 49
Poslano ulaznih bajtova za izraz = 27
Tekst SQL izraza:
create table t12 (col1 int, col2 char)

```

## DCS status aplikacije

Monitor sistema pruža tri oblika naredbe LIST DCS APPLICATIONS, kako slijedi:

- LIST DCS APPLICATIONS
- LIST DCS APPLICATIONS SHOW DETAIL
- LIST DCS APPLICATIONS EXTENDED

U izlazu koji slijedi, format ID-a host aplikacije i ID-a klijent aplikacije može se razlikovati ovisno o verziji baze podataka na IBM glavnom računalu i razini TCP/IP podrške.

Tablica 11. Format ID-a aplikacije koji se temelji na verziji hosta i razini TCP/IP podrške

Scenarij	Formati ID-a aplikacije
Klijenti koji pristupaju poslužiteljima podataka s podrškom razine RDB upravitelja manjom od 7	G91A0D3A.P8BC.060306212019
Klijenti koji pristupaju poslužiteljima podataka s podrškom razine RDB upravitelja 8 ili većom preko TCP/IP-a v4	9.26.13.61.65289.060306213816
Klijenti koji pristupaju poslužiteljima podataka s podrškom razine RDB upravitelja 8 ili većom preko TCP/IP-a v6	2002:91a:519:13:209:6bff:fe14:4fbb.7684.060306213741

## LIST DCS APPLICATIONS

Da pogledate informacije koje je pribavio monitor na aplikacijskoj razini, izdajte naredbu DB2 LIST DCS APPLICATIONS.

Vraća sljedeće informacije za TCP/IP vezu (DB2 Connect na DB2 za z/OS):

```

ID aut. Ime aplikacije Hvat. ID aplikacije hosta
aplik.
-----

```

NEWTON	db2cli.exe	7	G91A0D3A.P8BC.060306212019
NEWTON	db2cli.exe	25	9.26.13.61.65289.060306213816
NEWTON	db2cli.exe	20	2002:91a:519:13:209:6bff:fe14:4fbb.7684.060306213741

### Auth.Id

ID ovlaštenja koji je korišten za prijavu na poslužitelj baze podataka IBM glavnog računala. Ovo identificira tko izvodi aplikaciju.

### Ime aplikacije

Ime aplikacije koja se izvodi na klijentu kao što je znano DB2 Connect. Dostupno je samo 20 bajtova nakon zadnjeg odjelitelja staze.

### Apl. hvatište

Agent koji se izvodi na DB2 Connect radnoj stanici. Možete koristiti ovaj element za povezivanje monitor sistema baze podataka informacija s drugim dijagnostičkim informacijama. ID agenta je također potreban kod korištenja naredbe FORCE USERS ili API-ja.

### ID Aplikacije hosta

Jedno od sljedećeg:

- DRDA token međudodna (CRRTKN), za nezaštićene razgovore.
- ID jedinice rada (UOWID), za dvofazna povezivanja zaštićene s DRDA-3 Syncpoint upraviteljem (kao što je korišteno preko TCP/IP veza).

Ovaj jedinstveni identifikator se generira kada se aplikacije poveže na poslužitelj baze podataka IBM glavnog računala. Možete koristiti ovaj element zajedno s ID-om aplikacije, da bi doveli u međudodnos dijelove klijentovih i poslužiteljevih aplikacijskih informacija.

## LIST DCS APPLICATIONS SHOW DETAIL

Ako je specificiran format naredbe DB2 LIST DCS APPLICATIONS SHOW DETAIL, dodatne informacije su pokazane, uključujući:

ID aut.	Ime aplikacije		Hvatište aplik.	ID aplikacije klijenta
NEWTON	db2cli.exe		37	2002:91a:519:13:209:6bff:fe14:4fbb.8196.060306214224
Red#	Zamj. imečvor klij. DB klij.	Izdanje klijen.	Kod. stra. klijenta	ID aplikacije hosta
00001	MDB SAYYID	SQL09000	1252	G91A0D3A.P982.060306214231
Red#	Ime DB hosta	Izdanje hosta		
00001	MEXICO	DSN08015		

### ID Aplikacije klijenta

Jedinstveno određuje aplikaciju povezanu na DB2 Connect radnu stanicu. Postoje različiti formati za ID aplikacije koji ovise o komunikacijskim protokolima između klijenta i DB2 Connect radne stanice.

Ova vrijednost vam dopušta uzajamna povezivanja od klijenata na DB2 Connect radnu stanicu i od DB2 Connect radne stanice na poslužitelj baze podataka IBM glavnog računala.

### Redni broj klijenta (Seq#)

Redni broj klijenta je transakcijski redni broj. Koristi se za pomoć pri povezivanju transakcije raširene preko različitih sistema.

**DB zamjensko ime klijenta**

Zamjensko ime baze podataka koje je pribavila aplikacija radi povezivanja s bazom podataka. Ovaj element se može koristiti radi identificiranja stvarne baze podataka kojoj pristupa aplikacija. Mapiranje između ovog imena i imena baze podataka se može napraviti korištenjem direktorija baze podataka na klijentskom čvoru i upravitelj baze podataka na poslužiteljskom čvoru.

**NNAME klijenta (Čvor)**

Identificira čvor gdje se klijentska aplikacija izvodi. Informacije se mijenjaju s obzirom na protokol koji se koristi. Za klijenta koji je povezan preko TCP/IP-a, ovo je ime hosta.

**ID klijentskog proizvoda (Klijent)**

Proizvod i verzija koji se izvode na klijentu. ID-ovi klijentskog proizvoda će biti:

- SQL07010 za verziju 7.1 DB2 Universal Database i DB2 Connect proizvode i njihove klijente.
- SQL08010 za verziju 8.1 DB2 Universal Database i DB2 Connect proizvode i njihove klijente.
- SQL08020 za verziju 8.2 DB2 Universal Database i DB2 Connect proizvode i njihove klijente.
- SQL09120 za verziju 9.1 DB2 proizvoda, DB2 Connect proizvode i njihove klijente.

**ID kodne stranice**

Identifikator kodne stranice u čvoru gdje je smještena nadgledana aplikacija.

Možete koristiti ove informacije da osigurate da je podržana konverzija podataka između kodne stranice aplikacije i kodne stranice baze podataka (ili za baze podataka poslužitelja baze podataka IBM glavnog računala, CCSID poslužitelja baze podataka IBM glavnog računala).

Ako je aplikacijska kodna stranica različita od te pod kojom se monitor sistema baze podataka izvodi, ovaj element kodne stranice može vam pomoći da ručno konvertirate podatke koji su proslijeđeni od aplikacije i koje prikazuje monitor sistema baze podataka. Na primjer, možete to koristiti da pomognete prevesti Aplikacijsko ime.

**Redni broj skokom nadmašenog**

Ovo predstavlja redni broj skokom nadmašenog. Korišteno je za korelaciju transakcija na različitim sistemima.

**Ime baze podataka hosta**

Stvarno ime baze podataka na koju je aplikacija povezana. U DCS direktoriju, ovo je *ime baze podataka cilja*.

**ID proizvoda hosta**

Proizvod i verzija koji se izvodi na poslužitelju. U obliku je *PPPVVRRM*, gdje:

- PPP** Identificira proizvod poslužitelja baze podataka IBM glavnog računala (na primjer, DSN za DB2 za z/OS, ARI za DB2 poslužitelj za VSE & VM ili QSQ za DB2 za IBM i)
- VV** Predstavlja verziju broja s dvije znamenke, poput 08.
- RR** Predstavlja dvoznamenkasti broj izdanja, poput 01.
- M** Predstavlja razinu modifikacije s jednim znakom (0-9 ili A-Z).

## LIST DCS APPLICATIONS EXTENDED

Možete koristiti naredbu LIST DCS APPLICATIONS s opcijom EXTENDED da generirate Prošireni izvještaj. Prošireni izvještaj ispisuje sva polja koja su ispisana kada je specificirana opcija SHOW DETAIL u naredbi, plus devet novih polja:

- DCS aplikacijsko stanje
- Vrijeme promjene statusa
- Klijentska platforma
- Klijentski protokol
- Identifikator skupa kodiranih znakova hosta (CCSID).
- ID prijave klijenta
- ID obrade klijentske aplikacije
- Zamjensko ime baze podataka na prilazu
- DCS ime baze podataka

Dok postojeće opcije naredbe vodoravno ispisuju polja, jednu liniju po aplikaciji, nova opcija ih ispisuje okomito, jedno polje po liniji.

Ovdje je nova sintaksa naredbe:

```
LIST DCS APPLICATIONS [SHOW DETAIL | EXTENDED ]
```

Ovdje je primjer izlaza iz ove naredbe, kad se koristi nova opcija EXTENDED:

### Lista DCS aplikacija - Prošireni izvještaj

ID aplikacije klijenta	= 2002:91a:519:13:209:6bff:fe14:4fbb.8196.060306214224
Redni broj	= 00001
ID autorizacije	= NEWTON
Povjerljivi ID autorizacije	=
Ime aplikacije	= db2cli.exe
Hvatište aplikacije	= 37
Status aplikacije	= čekanje na zahtjev
Vrijeme promjene statusa	= Nije skupljeno
Čvor klijenta	= SAYYID
Razina izdanja klijenta	= SQL09000
Platforma klijenta	= NT
Protokol klijenta	= TCP/IP
Kodna stranica klijenta	= 1252
ID procesa aplikacije klijenta	= 1192
ID klijenta za prijavu	= ISAYYID
ID host aplikacije	= G91A0D3A.P982.060306214231
Redni broj	= 00001
Zamjensko ime baze na gatewayu	= MDB
Ime DCS baze podataka	= MDB
Ime host baze podataka	= MEXICO
Razina izdanja hosta	= DSN08015
Host CCSID	= 1208

Polje statusa aplikacije sadrži jednu od sljedeće tri vrijednosti:

1. čekanje povezivanja - izlazno Ovo znači da je izdan zahtjev za povezivanjem na bazu podataka na IBM glavnom računalu i DB2 Connect čeka da se uspostavi veza.
2. čekanje zahtjeva. Ovo znači da je veza s bazom podataka na IBM glavnom računalu uspostavljena i da DB2 Connect čeka SQL izraz od aplikacije klijenta
3. čekanje odgovora. Ovo znači da je SQL izraz poslan bazi podataka na IBM glavnom računalu.



Također, vrijeme promjene statusa se pokazuje samo u izvještaju ako je uključen prekidač Sistemskog monitora UOW za vrijeme obrade. Inače će se prikazati "Nije skupljen".

## Monitor zdravlja i upozorenja

DB2 za z/OS monitor zdravlja povremeno procjenjuje politike održavanja objekata. Ako monitor zdravlja određuje potrebu za održavanjem objekta, kreiraju se upozorenja o zdravlju.

Akcije odgovora na upozorenja o zdravlju se mogu pogledati, predati na izvođenje i spremiti.

### DB2 za z/OS pregled monitora zdravlja

Na z/OS sistemima DB2 za z/OS monitor zdravlja se pokreće kao zadatak za svaki DB2 podsistem koji je potrebno nadzirati ili na namjenskom članu grupe za dijeljenje podataka.

DB2 za z/OS monitor zdravlja okida procjenu politike održavanja objekta u unaprijed raspoređenom vremenu i intervalima, kao što se definira u politici. Politike održavanja objekta se kreiraju korištenjem čarobnjaka kreiranja politike održavanja objekta DB2 kontrolnog centra. Tijekom svake procjene politike provjerava se kriterij za preporuku održavanja s pragom postavljenim u politici održavanja objekta kako bi se odredila potreba za održavanjem objekta, odnosno, da li je potrebno COPY, REORG, RUNSTATS, STOSPACE, ALTER TABLESPACE ili ALTER INDEX te da se identificiraju stanja poput CHKP, na prostoru tablice, indeksu, grupi objekata pohrane gdje god je to primjenjivo. Kada se identificira da su objekti u stanju uzbune tijekom procjene politike, kontakti uzbune zdravlja politike se obavješćuju preko adresa e-pošte ili broja dojavljivača. Popis kontakata uzbune zdravlja se za svaki DB2 podsistem definiraju i upravljaju iz kontrolnog centra.

Brza snimka rasporeda procjene za politike, koja se koristi od strane monitora zdravlja za određivanje okidanja procjena politike, je inicijalno uzeta od monitora zdravlja u trenutku pokretanja. Ova brza snimka rasporeda se osvježava u navedeno vrijeme osvježavanja definirano pri pokretanju monitora zdravlja ili kada monitor zdravlja primi naredbu osvježavanja. Bilo koju promjenu rasporeda procjene politike preuzima monitor zdravlja u trenutku kada se dogodi osvježavanje u raspoređeno vrijeme.

Monitor zdravlja se pokreće i zaustavlja preko konzole, korištenjem naredbi MVS sistema START i STOP.

Uzorak procedure kataloga (DSNHMONP) koja pokreće DB2 monitor zdravlja i uzorak procedure kataloga (DSNHMONA) koja pokreće više DB2 monitora zdravlja unutar MVS sistema ili Parallel Sysplex-a, se smještaju u knjižnicu procedura od instalacijskog posla DSNTIJHM.

Pogledi, tablice, skupovi podataka, procedure kataloga, spremljene procedure, korisnički definirane funkcije i tablica skupa rezultata, koje koristi db2 monitor zdravlja ili zadaci koji su dolje navedeni, kreiraju i instaliraju instalacijski poslovi DSNTIJCC i DSNTIJHM. DSNTIJCC i DSNTIJHM se šalju s FMID JDB771D i JDB881D.

### Dnevnik procjene politike

Procjene politike koje okida DB2 monitor zdravlja se zapisuju u tablicu DSNACC.HM\_EVAL\_LOG. Zapisat će se unos kada započinje i završava procjena politike. Unosi dnevnika se čuvaju 7 dana nakon čega će se izbrisati iz tablice. DB2 pogled DSNACC.HM\_ALERT\_PO\_EV, koji je kreirao na ovoj tablici DSNTIJCC instalacijski posao, se može koristiti za prikaz svih politika čija zadnja iteracija procjene nije bila uspješna.

## Pokretanje, zaustavljanje i osvježavanje DB2 za z/OS monitora zdravlja

Na z/OS sistemima DB2 za z/OS monitor zdravlja se pokreće kao zadatak za svaki DB2 podsistem koji je potrebno nadzirati ili na namjenskom članu grupe za dijeljenje podataka.

- Za pokretanje DB2 monitora zdravlja, izdajte sljedeću START MVS naredbu sistema:

```
S ime_člana,DB2SSN=ssid,JOBNAME=HMONssid,TRACE=trag,REFRESH=nn
```

TRACE i REFRESH parametri su opcijski.

*ime\_člana*

Specificira člana knjižnice procedure koji se izvodi za pokretanje DB2 monitora zdravlja, odnosno, DSNHMONP. Ovu proceduru kataloga je kreirao instalacijski posao DSNTIJHM.

*ssid*

Specificira ime ili identifikator DB2 podsistema koji je potrebno nadzirati.

*praćenje*

Specificira zastavicu traga. Moguće vrijednosti su:

- ON - Uključi praćenje. Zapisi praćenja se zapisuju na SYSOUT
- OFF - Ne uključiti praćenje.

Default vrijednost je OFF.

*nn*

Specificira sat (korištenjem 24-satnog zapisa) kada monitor zdravlja osvježava brzu snimku rasporeda procjene koju koristi za okidanje procjene politike. Default vrijednost je 22.

- Za pokretanje više DB2 monitora zdravlja, izvedite sljedeću START MVS naredbu sistema:

```
S ime_člana
```

*ime\_člana*

Član knjižnice procedure koji se izvodi za pokretanje DB2 monitora zdravlja, odnosno, DSNHMONA.

**Bilješka:** Prije pokretanja više DB2 monitora zdravlja s jednom START naredbom korištenjem DSNHMONA, HMONPARM skup podataka naveden u DSNHMONA proceduri se mora popuniti s listom podsistema koji se trebaju nadzirati. Proceduru kataloga i skup podataka je kreirao instalacijski posao DSNTIJHM.

- Za osvježavanje brze snimke rasporeda procjene za politike, koja se koristi od strane DB2 monitora zdravlja za određivanje okidanja procjena politike, izdajte sljedeću MODIFY MVS naredbu sistema:

```
F HMONssid,APPL=REFRESH
```

*ssid*

Specificira ime ili identifikator DB2 podsistema koji DB2 monitor zdravlja nadzire.

- Za zaustavljanje DB2 monitora zdravlja, izdajte sljedeću STOP MVS naredbu sistema:

```
STOP HMONssid ili P HMONssid
```

*ssid*

Specificira ime ili identifikator DB2 podsistema koji DB2 monitor zdravlja nadzire.

## Pregled, submitiranje i spremanje preporučenih akcija

Za pregled, slanje na izvođenje i spremanje akcija preporučenih za objekte uzbune identificirane tijekom procjene politike, pozovite DB2 spremljenu proceduru SYSPROC.DSNACCHR, koju je kreirao instalacijski posao DSNTIJCC. DSNACCHR je spremljena procedura koja određuje preporučene akcije za objekte uzbune identificirane tijekom procjene politike i generira JCL posao koji će izvesti preporučene akcije.

Sljedeći dijagram sintakse prikazuje SQL CALL izraz za pozivanje DSNACCHR. Zbog konvencije povezivanja koja je za DSNACCHR GENERAL WITH NULLS, ako predate parametre u host varijablama, morate uključiti null indikator sa svakom host varijablom. Null indikatori za ulazne host varijable se moraju inicijalizirati prije izvođenja CALL izraza.

### Sintaksa

```

▶▶CALL DSNACCHR (—query-type,—health-ind,—policy-id,—work-set,—
dataset-name,—member-name,—save-opt,—trace-flag,—
NULL NULL NULL
—job-id,—jobname,—jcl-proc-time,—trace-flag,—last-statement,—
▶return-code,—error-msg )▶▶

```

#### *query-type*

Specificira što želite učiniti s akcijama preporučenim za objekte identificirane kao objekte u stanju uzbune tijekom procjene politike. Moguće vrijednosti su:

- 0 - Pregled preporučenih akcija na objektima uzbune kao JCL posao
- 1 - Slanje JCL posla na izvođenje koji izvodi preporučene akcije na objektima uzbune
- 2 - Slanje JCL posla na izvođenje koji izvodi preporučene akcije na objektima uzbune i stavljanje posla u red čekanja
- 3 - Spremanje preporučenih akcija na objektima uzbune kao JCL posao u članu knjižnice

*query-type* je ulazni parametar tipa INTEGER.

#### *health-ind*

Specificira tip uzbune koji DSNACCHR uključuje u JCL posao. Moguće vrijednosti su:

- RS - Stanje ograničenja
- EX - Premašen stupanj
- RR - REORG potreban
- CR - COPY potreban
- RT - RUNSTATS potreban
- SS - STOSPACE potreban

*health-ind* je ulazni parametar tipa VARCHAR(4).

#### *policy-id*

Specificira politiku održavanja objekta. *policy-id* je ulazni parametar tipa VARCHAR(7).

#### *work-set*

Specificira radni skup politike održavanja objekta koji je identificirao objekte uzbune koje DSNACCHR uključuje u JCL posao. Ovaj radni skup se mora identificirati s politikom i tipom uzbune specificiranim u parametrima *policy-id* i *health-ind*. *work-set* je ulazni parametar tipa INTEGER.

#### *dataset-name*

Specificira potpuno kvalificirani skup particioniranih podataka (PDS) ili prošireno ime skupa particioniranih podataka (PDSE). Ova vrijednost se mora navesti ako je *query-type* 3. *dataset-name* je ulazni parametar tipa VARCHAR(44).

#### *member-name*

Specificira člana skupa particioniranih podataka (PDS) ili proširenog skupa particioniranih podataka (PDSE) navedenih s *dataset-name* parametrom gdje će biti spremljen JCL posao održavanja objekta. Ova vrijednost se mora specificirati ako je *query-type* 3. *member-name* je ulazni parametar tipa VARCHAR(8).

#### *save-opt*

Specificira kako spremiti JCL posao održavanja objekta. Ova vrijednost se mora navesti ako je *query-type* 3. Moguće vrijednosti su:

- R - Zamijeni
- A - Dodaj
- NM - Novi član

*save-opt* je ulazni parametar tipa VARCHAR(2).

#### *trace-flag*

Specificira da li će praćenje biti uključeno ili isključeno. Moguće vrijednosti su:

- Y - Uključi praćenje
- N - Isključi praćenje

*trace-flag* je ulazni parametar tipa CHAR(1).

#### *job-ID*

Kada je *query-type* 1 ili 2, tada specificira ID od posla poslanog na izvođenje. *job-id* je izlazni parametar tipa VARCHAR(8).

#### *jobname*

Kada je *query-type* 1 ili 2, tada specificira ime posla poslanog na izvođenje. *jobname* je izlazni parametar tipa VARCHAR(8).

#### *jcl-proc-time*

Specificira vrijeme kada je zahtjev obrađen. *jcl-proc-time* je izlazni parametar tipa TIMESTAMP.

#### *last-statement*

Kada DSNACCHR vrati strogu grešku (povratni kod 12), ovo polje sadrži SQL izraz koji se izvodio u trenutku nastanka greške. *last-statement* je izlazni parametar tipa VARCHAR(2500).

#### *return-code*

Povratni kod nakon izvođenja DSNACCHR. Moguće vrijednosti su:

- 0 - DSNACCHR uspješno izvedena

- 12 - DSNACCHR završila s izvođenjem uz stroge greške. Parametar *error-msg* sadrži poruku koja opisuje grešku. Parametar *last-statement* sadrži SQL izraz koji se izvodio u trenutku nastanka greške.

*return-code* je izlazni parametar tipa INTEGER.

*error-msg*

Kada DSNACCHR vrati strogu grešku (povratni kod 12), ovo polje sadrži poruke o greškama, uključujući formatiran SQLCA. *error-msg* je izlazni parametar tipa VARCHAR(1331).

DSNACCHR vraća jedan skup rezultata kada je *query-type* parametar 0. Skup rezultata sadrži JCL posao koji je generirao DSNACCHR. DSNACCHR tablicu skupa rezultata je kreirao DSNTIICC instalacijski posao. Tablica 12 prikazuje format skupa rezultata.

Tablica 12. DSNACCHR format skupa rezultata

Ime stupca	Tip podatka	Opis
JCLSEQNO	INTEGER	Redni broj reda tablice (1,...,n)
JCLSTMT	VARCHAR(80)	Specificira JCL izraz

## Pregled sažetaka uzbune zdravlja

HEALTH\_OVERVIEW funkcija vraća informaciju iz skupa podataka Sažetka uzbune zdravlja VSAM KSDS u obliku DB2 tablice. Ovaj skup podataka je kreirao instalacijski posao DSNTIJHM.

Skup podataka Sažetka uzbune zdravlja sadrži informacije o stanju DB2 monitora zdravlja i statistiku sažetka uzbune za svaki DB2 podsistem prethodno ili trenutno nadziran od strane monitora zdravlja na MVS sistemu ili Parallel Sysplex-u. Ove informacije se vraćaju klijentu u redu za svaki DB2 podsistem i s preporukom o akciji na uzbunu.

Rezultat funkcije je DB2 tablica sa sljedećim stupcima:

*ip-addr*

IP adresa DB2 poslužitelja. Ovo je stupac tipa VARCHAR(40).

*db2-ssid*

Identifikator podsistema DB2 podsistema. Ovo je stupac tipa VARCHAR(4).

*health-ind*

Tip uzbune. Moguće vrijednosti su:

- RS - Stanje ograničenja
- EX - Premašen stupanj
- RR - REORG potreban
- CR - COPY potreban
- RT - RUNSTATS potreban
- SS - STOSPACE potreban
- PO - Neuspjeh procjene politike
- HM - Stanje monitora zdravlja

*health-ind* je stupac tipa VARCHAR(4).

*host-name*

Potpuno kvalificirano ime domene DB2 poslužitelja. Ovo je stupac tipa VARCHAR(255).

*summary-stats*

Stanje DB2 monitora zdravlja ako je *health-ind* 'HM'. Moguće vrijednosti su:

- 0 Monitor zdravlja nije pokrenut
- 1 Monitor zdravlja je pokrenut
- -1 Stanje monitora zdravlja nije poznato

Inače, ukupan broj objekata uzbune s tipom uzbune specificiranim u *health-ind*. Ovo je stupac tipa INTEGER.

*alert-state*

Stanje uzbune specificirano u *health-ind*. Moguće vrijednosti su:

- 5 - Uzbuna
- 4 - Pažnja
- 3 - Upozorenje
- 0 - Normalno

*alert-state* je uvijek 0 kada je *health-ind* 'HM'. Ovo je stupac tipa INTEGER.

Vanjsko ime programa ove funkcije je HEALTH\_OVERVIEW, a određeno ime je DSNACC.DSNACCHO. Ovu funkciju je kreirao instalacijski posao DSNTIJCC.

**Primjer:** Pronaći ukupan broj objekata uzbune koji zahtijevaju COPY za DB2 podsistem 'ABCD':

```
SELECT SUMMARYSTATS FROM TABLE (DSNACC.HEALTH_OVERVIEW()) AS T
WHERE DB2SSID = 'ABCD'
AND HEALTHIND = 'CR';
```

## Pregled objekata uzbune zdravlja

Objekti uzbune identificirani tijekom zadnje uspješne iteracije procjene politike se spremaju u tablice spremišta objekata uzbune, ovisno o tipu objekta.

Objekti uzbune su:

- DSNACC.HM\_MAINT\_TS za prostor tablice
- DSNACC.HM\_MAINT\_IX za indekse
- DSNACC.HM\_MAINT\_SG za grupe spremišta

DB2 kreira određeni broj pogleda na tablice spremišta objekata uzbune. Pogleda i tablice spremišta objekata uzbune kreira instalacijski posao DSNTIJCC. Tablica 13 ispisuje tablice na kojima je definiran pogled i opise pogleda. Sva imena pogleda i imena tablica imaju kvalifikator DSNACC.

Tablica 13. Pogledi na objekte uzbune zdravlja

Ime pogleda	Na tablicu	Opis pogleda
HM_ALERT_TS_RS	HM_MAINT_TS	Prikazuje sve prostore tablica u ograničenom stanju

Tablica 13. Pogledi na objekte uzbune zdravlja (nastavak)

Ime pogleda	Na tablicu	Opis pogleda
HM_ALERT_TS_EX	HM_MAINT_TS	Prikazuje sve prostore tablica čije proširenje premašuje korisnički specificirano ograničenje
HM_ALERT_TS_RR	HM_MAINT_TS	Prikazuje sve prostore tablice koji zahtijevaju REORG
HM_ALERT_TS_CR	HM_MAINT_TS	Prikazuje sve prostore tablice koji zahtijevaju COPY
HM_ALERT_TS_RT	HM_MAINT_TS	Prikazuje sve prostore tablice koji zahtijevaju RUNSTATS
HM_ALERT_IX_RS	HM_MAINT_IX	Prikazuje sve indekse koji su u stanju ograničenja
HM_ALERT_IX_EX	HM_MAINT_IX	Prikazuje sve indekse čije proširenje premašuje korisnički specificirano ograničenje
HM_ALERT_IX_RR	HM_MAINT_IX	Prikazuje sve prostore indeksa koji zahtijevaju REORG
HM_ALERT_IX_CR	HM_MAINT_IX	Prikazuje sve indekse koji zahtijevaju COPY
HM_ALERT_IX_RT	HM_MAINT_IX	Prikazuje sve indekse koji zahtijevaju RUNSTATS
HM_ALERT_SG_SS	HM_MAINT_SG	Prikazuje sve grupe spremišta koji zahtijevaju STOSPACE





---

## Poglavlje 3. Visoka dostupnost i DB2 Connect

Nekoliko je specifičnih razmatranja koja uzimaju u obzir visoku dostupnost u okolini koja koristi DB2 Connect. Ako zbog nekog razloga poslužitelj baze podataka u mreži postaje nedostupan za upotrebu, onda je važna sposobnost preusmjerenja radne stanice klijenta na zamjenski poslužitelj baze podataka u mreži.

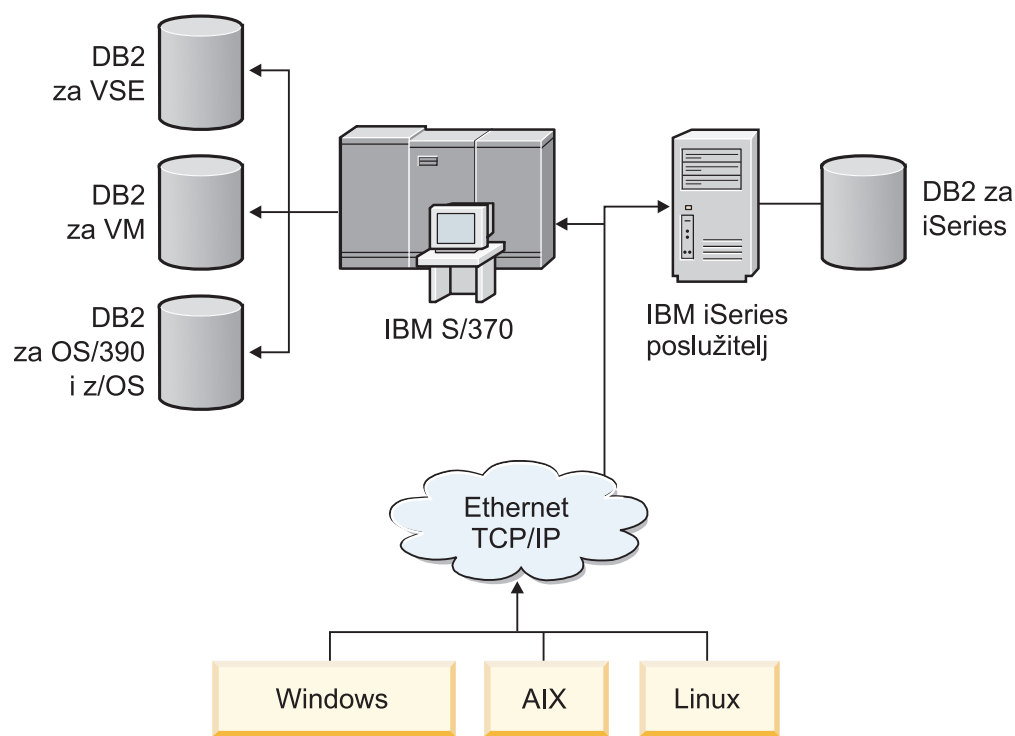
---

### Visoka dostupnost i uravnoteženje učitavanja za povezljivost baza podataka hosta

Na današnjem informacijsko tehnološkom tržištu, postoje visoki zahtjevi za cjelodnevnom dostupnošću podataka. Na ove zahtjeve se mora odgovoriti da posao može konkurirati njegovim natjecateljima i održavati kontinuirani rast. Mnoge od današnjih Web, e-business i aplikacija tabličnih kalkulatora trebaju pristup podacima poduzeća. Mora se uspostaviti pouzdana, brza i sigurna veza na baze podataka IBM glavnog računala. Ova veza mora biti konstantno dostupna i mora moći rukovati visokim zahtjevima veze pod uvjetima kritičnog opterećenja. Kako može biti izgrađena ovakva veza?

#### Scenarij visoke dostupnosti

Poduzeće ima nekoliko radnih stanica i poslužitelja aplikacija koji se izvode na Windowsima, Linuxu i UNIX-u. Ovi strojevi trebaju pristup podacima koji se nalaze u više baza podataka IBM glavnog računala. Aplikacije koje se izvode na ovim strojevima zahtijevaju brzu i pouzdanu vezu s bazama podataka. Cijeli sistem je povezan Ethernet mrežom koristeći TCP/IP.



Slika 11. Primjer mrežnog scenarija

Da bi radne stanice i poslužitelji aplikacija pristupili bazama podataka IBM glavnog računala, trebate komponentu povezanosti za posrednika. Ova komponenta mora osigurati visoko dostupnu, otpornu i brzu vezu na baze podataka IBM glavnog računala. Mora također biti skalabilna za očekivani budući rast volumena povezivanja.

Koristite veze koje se odnose na ovo poglavlje da pogledate detalje o rješenju upotrebom DB2 Connect i svojstva automatskog preusmjeravanja klijenta.

---

## Opis i postav Automatskog preusmjeravanja klijenta ( DB2 Connect )

Glavni cilj automatske funkcije preusmjeravanja klijenta je da omogući IBM Data Server Client aplikaciji obnavljanje od gubitka komunikacija, tako da aplikacija može nastaviti svoj rad s minimalnim prekidom. Kao što ime nagovještava, preusmjeravanje je središnje za podršku neprekidnih operacija. Ali preusmjeravanje je moguće samo kada postoji zamjenska lokacija koja je identificirana vezom klijenta. U ne-DB2 Connect okolini visoke dostupnosti, baza podataka kojoj se pristupa je tipično usklađena između originalnog DB2 poslužitelja i zamjenskog DB2 poslužitelja, preko jednog od raznih načina, kao što je Multiprocessor klastera visoke dostupnosti (HACMP) ili Obnavljanje od katastrofe visoke dostupnosti (HADR).

Međutim, u slučaju DB2 Connect poslužitelja, jer nema zahtjeva o sinkronizaciji lokalnih baza podataka, samo trebate osigurati da oboje, originalni i zamjenski DB2 Connect poslužitelji imaju katalogiziranu ciljnu bazu podataka IBM glavnog računala, na način da je dostupna putem identičnog pseudonima baze podataka.

**Bilješka:** U okolini DB2 Connect poslužitelja, zamjenski DB2 Connect poslužitelj se može specificirati da omogući automatsko preusmjeravanje između klijenta i DB2 Connect poslužitelja. Da bi se dogodilo preusmjeravanje između DB2 Connect osobnog ili poslužiteljskog proizvoda i poslužitelja baze podataka na IBM glavnom računalu, udaljeni poslužitelj mora za sebe osigurati jednu ili više alternativnih adresa. U slučaju DB2 za z/OS, poznate su višestruke adrese ako je baza podataka Sysplex okolina dijeljenja podataka.

Sposobnost preusmjeravanja za Sysplex se može konfigurirati između DB2 Connecta i host poslužitelja baze podataka, ako je Sysplex podrška omogućena. Mogućnost preusmjeravanja za Sysplex je DB2 Connect funkcija koja omogućava DB2 Connect da ponovno pokuša povezivanje u odnosu na članove Sysplex grupe slijedeći gubitak komunikacije s originalnim članom. Zamjenski poslužitelj se ne treba katalogizirati u direktoriju baze podataka, da bi omogućio mogućnost preusmjeravanja za Sysplex na DB2 Connect. Po defaultu, mogućnost preusmjeravanja za Sysplex je omogućena ako je omogućena Sysplex podrška.

Da bi se IBM Data Server Client mogao obnoviti od gubitka komunikacija na DB2 Connect poslužitelju, korištenjem preusmjeravanja klijenta, mora se specificirati zamjenska lokacija DB2 Connect poslužitelja, prije nego se dogodi gubitak komunikacije. Naredna UPDATE ALTERNATE SERVER FOR DATABASE se koristi za definiranje zamjenske DB2 Connect lokacije poslužitelja za određenu bazu podataka na IBM glavnom računalu. Zamjensko ime hosta i broj porta su zadani kao dio naredbe. Lokacija se pohranjuje u sistemskoj datoteci direktorija baze podataka na DB2 Connect poslužitelju. Da biste osigurali lokaciju zamjenskog DB2 Connect poslužitelja, specificiranog za primjenu za tu bazu podataka, za sve klijente, lokacija zamjenskog poslužitelja treba se specificirati na strani DB2 Connect poslužitelja. Zamjenski poslužitelj se zanemaruje ako je postavljen na instanci klijenta.

Na primjer, pretpostavimo da je baza podataka na IBM glavnom računalu katalogizirana pomoću pseudonima baze podataka db1 na DB2 Connect poslužitelju S1 (s imenom hosta db2conn1 i brojem porta 122). Administrator baze podataka bi želio specificirati zamjenski DB2 Connect poslužitelj S2 na glavnom imenu db2conn2 s brojem porta 123. Ovdje je naredba koju bi administrator baze podataka izveo na DB2 Connect poslužitelju S1:

```
db2 update alternate server for database db1 using hostname db2conn2 port 123
```

Nakon što ste naveli zamjensku lokaciju DB2 Connect poslužitelja za zamjensko ime baze podataka **db1** na DB2 Connect poslužitelju **S1**, informacije o lokaciji zamjenskog poslužitelja su vraćene do IBM Data Server Clienta, kao dio procesa povezivanja. Ako se komunikacija između IBM Data Server Clienta i DB2 Connect poslužitelja **S1** izgubila iz bilo kojeg razloga (tipična komunikacijska greška, kao što je SQL kod -30081 ili SQL kod -1224), IBM Data Server Client će se pokušati ponovno spojiti na **db1** preko originalnog DB2 Connect poslužitelja (**S1**) ili zamjenskog DB2 Connect poslužitelja (**S2**), zamjenjujući pokušaje između dva poslužitelja. Vremenski interval između pokušaja brzo se pokreće, zatim se postupno povećava sa svakim pokušajem.

Jednom kada je veza uspješna, SQL kod -30108 je vraćen da bi pokazao da je veza baze podataka ponovno uspostavljena, nakon komunikacijskog kvara. Vraćeno je glavno ime ili naziv IP adrese i servisa ili broj porta. IBM Data Server Client samo vraća poruku greške za kvar originalnih komunikacija do aplikacije, ako ponovno uspostavljanje komunikacija klijenta nije moguće na originalnom ili zamjenskom poslužitelju.

Sljedeća razmatranja, koja uključuju povezanost zamjenskog poslužitelja u okolini DB2 Connect poslužitelja, također treba napomenuti:

- Kada se koristi DB2 Connect poslužitelj da osigura pristup bazi podataka na IBM glavnom računalu u ime udaljenih i lokalnih klijenata, može nastati zbrka s obzirom na informacije o povezanosti zamjenskog poslužitelja u unosu direktorija systemske baze podataka. Da biste smanjili zbrku, razmislite o katalogiziranju dva unosa u direktorij systemske baze podataka koji predstavljaju istu bazu podataka na IBM glavnom računalu. Katalogizirajte jedan unos za udaljene klijente i katalogizirajte drugi za lokalne klijente.
- Bilo kakve SYSPLEX informacije koje vrati ciljni DB2 za z/OS poslužitelj, čuvaju se u predmemoriji na DB2 Connect poslužitelju. Samo jedan zamjenski poslužitelj je zapisan na disk. Kada postoji više zamjenskih ili više aktivnih poslužitelja, informacije se održavaju samo u memoriji i izgubljene su kada se proces završi.

---

## Konfiguriranje automatskog preusmjeravanja klijenta za tehnologiju distributera veze klijenta

Tehnologije distribucije ili otpremanja kao što je WebSphere EdgeServer distribuira zahtjeve povezivanja klijentskih aplikacija na definirani skup sistema ako dođe do greške u primarnoj bazi podataka. Ako koristite tehnologiju distribucije s DB2 automatskim preusmjeravanjem klijenta, morate identificirati samog distributera kao zamjenskog poslužitelja za DB2 automatsko preusmjeravanje klijenta.

Možda koristite tehnologiju distributera u okruženju sličnom sljedećem:

Klijent → tehnologija distributera → (DB2 Connect poslužitelj 1 ili DB2 Connect Server 2) → DB2 z/OS

gdje je:

- Komponenta tehnologije distributera ima TCP/IP ime hosta **DThostname**
- DB2 Connect poslužitelj 1 ima TCP/IP ime hosta **GWYhostname1**
- DB2 Connect poslužitelj 2 ima TCP/IP ime hosta **GWYhostname2**
- DB2 z/OS poslužitelj ima TCP/IP ime hosta **zOShostname**

Klijent se katalogizira korištenjem **DThostname** da bi koristio tehnologiju distributera za pristup bilo kojem DB2 Connect poslužitelju. Intervening tehnologija distributera odlučuje koristiti **GWYhostname1** ili **GWYhostname2**. Jednom kada je odlučeno, klijent ima izravnu

vezu utičnice na jedan od ta dva DB2 Connect gatewaya. Jednom kada je povezanost utičnice uspostavljena na izabrani DB2 Connect poslužitelj, imate tipičnog klijenta na DB2 Connect server to DB2 z/OS povezanost.

Na primjer, pretpostavite da je distributer izabrao **GWYhostname2**. To proizvodi sljedeće okruženje:

Klijent —> DB2 Connect poslužitelj 2 —> DB2 z/OS

Distributer ne pokušava ponovno bilo koju vezu ako postoji komunikacijska greška. Ako želite omogućiti svojstvo automatskog preusmjeravanje klijenta za bazu podataka u takvom okruženju, alternativni poslužitelj za pridruženu bazu podataka ili baze podataka na DB2 Connect poslužitelju (DB2 Connect poslužitelj 1 ili DB2 Connect poslužitelj 2) treba postaviti da bude distributer (DThostname). Tada, ako se DB2 Connect poslužitelj 1 zaključa iz bilo kojeg razloga, okida se automatsko preusmjeravanje klijenta i veza klijenta se ponovno pokušava uspostaviti s distributerom kao primarnim i sekundarnim poslužiteljem. Ova opcija dozvoljava da kombinirate i održite sposobnosti distributera sa svojstvom DB2 automatskog preusmjeravanje klijenta. Postavljanje zamjenskog poslužitelja na host koji nije ime hosta distributera još uvijek pruža klijentima svojstvo automatskog preusmjeravanja klijenta. Ipak, klijenti će ponovno uspostaviti izravnu vezu na definirani zamjenski poslužitelj i premostiti tehnologiju distributera, koji eliminira distributera i vrijednost koju donosi.

Svojstvo automatskog preusmjeravanja klijenta presreće sljedeće SQL kodove:

- sqlcode -20157
- sqlcode -1768 (reason code = 7)

**Bilješka:** Preusmjeravanje klijenta ne mora biti informirano o greškama utičnice na vrijeme, ako je postavka konfiguracijskog parametra "TCP Keepalive" previsoka. (Primijetite da ime ove konfiguracije ovisi o platformi.)

---

## Poglavlje 4. Podešavanje i DB2 Connect

Okolina baze podataka koja koristi DB2 Connect za premještanje zahtjeva baze podataka i odgovore između radnih stanica klijenta i poslužitelja baze podataka ima posebne brige kada razmatra o pitanjima izvedbe. Postoji nekoliko načina za poboljšanje ili održavanje izvedbe u ovoj okolini.

---

### Razmatranja o performansama DB2 Connect

*Performanse* su način na koji se sistem računala ponaša pri određenom radnom opterećenju. Na njih utječu dostupni resursi i načinom njihova korištenja i dijeljenja. Ako želite poboljšati performanse morate prvo razlučiti što smatrate pod performansama.

Možete izabrati mnogo različitih *metrika performansi*, uključujući:

#### **Vrijeme odgovora**

Interval od vremena kad je aplikacija poslala zahtjev bazi podataka i vremena kad je aplikacija primila odgovor.

#### **Propusnost transakcije**

Broj jedinica rada koje se mogu dovršiti po jedinici vremena. Jedinica rada može biti jednostavna, kao pribavljanje i ažuriranje reda ili složena, koja uključuje stotine SQL izraza.

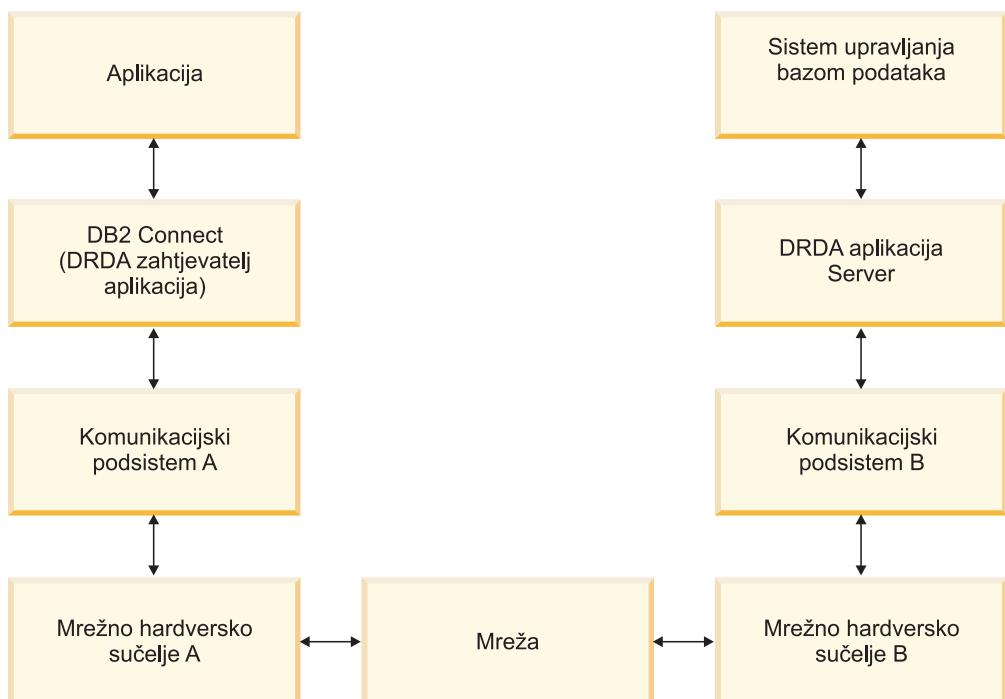
#### **Brzina prijenosa podataka**

Broj bajtova podataka prenesenih između aplikacije DB2 Connect i baze podataka IBM glavnog računala u jedinici vremena.

Performanse će biti ograničene dostupnim hardverskim i softverskim resursima. CPU, memorija i mrežni adaptori su primjeri hardverskih resursa. Komunikacijski podsistemi, sistemi podjele u stranice, mbuf za AIX, je primjer resursa softvera.

#### **Tokovi podataka**

Slika 12 na stranici 70 prikazuje stazu kojom teku podaci između poslužitelja baze podataka IBM glavnog računala i radne stanice preko DB2 Connect.



Slika 12. Tokovi podataka u DB2 Connect

- Baza podataka IBM glavnog računala i dio komunikacijskog podsistema B se obično izvode na istom sistemu. Ovaj se sistem sastoji od jednog ili više CPU-a, glavne memorije, I/O podsistema, DASD-a i operativnog sistema. Zato što drugi programi mogu dijeliti te komponente, natjecanje resursa može uzrokovati probleme performansi.
- Mreža je sastavljena od kombinacije kablova, hubova, komunikacijskih linija, prekidača i drugih kontrolera komunikacije. Na primjer, sučelje mrežnog hardvera B mogu biti komunikacijski kontroleri kao što su 3745 ili 3172 ili token-ring adaptor za IBM Power Systems poslužitelj. Može postojati više od jednog prijenosnog medija uključenog između mrežnih hardverskih sučelja A i B.
- Mrežno hardversko sučelje A može biti Token-Ring, Ethernet\*\*, drugi LAN adaptor ili adaptor koji podržava SDLC ili X.25 protokole.
- DB2 Connect i komunikacijski su podsistem A uobičajeno locirani na istom sistemu. U opsegu ove rasprave, pretpostavljamo da je aplikacija također na istom sistemu.

## Uska grla

Propusnost je transakcije ovisna o najsporijoj komponenti u sistemu. Ako otkrijete da imate usko grlo, često možete izbjeći problem promjenom konfiguracijskih parametara i dodjelom više resursa komponenti koja pravi probleme, nadogradnjom komponente ili dodavanjem nove komponente radi rasterećenja od dijela posla.

Možete koristiti raznolike alate da odredite koliko vremena upit troši u svakoj komponenti. Ovo će vam dati ideju koje komponente treba ugoditi ili poboljšati da bi se poboljšale performanse. Na primjer, ako odredite da upit troši 60% svog vremena u DB2 Connect stroju, možda bi trebali ugoditi DB2 Connect ili (ako imate udaljene klijente) dodati mreži drugi DB2 Connect stroj.

## Mjerenje performansi

*Mjerenje performansi* uspoređuje performanse u jednom okruženju s performansama u drugom. Mjerenje performansi može početi izvođenjem test aplikacije u normalnom okruženju. Kad se suzi mjesto problema performansi, mogu se razviti posebni test slučajevi da bi se ograničio opseg funkcija koje se testiraju i promatraju.

Mjerenje performansi ne mora biti kompleksno. Specijalizirani test slučajevi ne moraju revnosno imitirati cijelu aplikaciju da bi dobili vrijedne informacije. Počnite s jednostavnim mjerenjima i po potrebi povećavajte složenost.

Osobine dobrih sistema mjerenja:

- Svaki je test ponovljiv.
- Svaka je iteracija testa pokrenuta u istom stanju sistema.
- Hardver se i softver koji se koriste za mjerenje performansi podudara se s vašom proizvodnom okolinom.
- Nema funkcija ili aplikacija aktivnih na sistemu osim onih koje se mjere osim ako scenarij ne uključuje neke druge aktivnosti koje se događaju na sistemu.

**Bilješka:** Pokrenute aplikacije koriste memoriju i kad su smanjenog djelovanja ili nezaposlene. To može uzrokovati podjelu u stranice i smanjiti rezultate u sistemu mjerenja.

## Alati performansi

Sljedeće tablice ispisuju neke alate koji vam mogu pomoći izmjeriti performanse sistema. Budući da ovi alati i sami koriste systemske resurse, možda ne bi trebali imati ih aktivne cijelo vrijeme.

Tablica 14. Alati performansi za upotrebu CPU-a i memorije

Sistem	Alat	Opis
AIX	vmstat, time, ps, tprof	Daje informacije o problemima natjecanja CPU-a ili memorije na DB2 Connect radnoj stanici i udaljenim klijentima.
HP-UX	vmstat, time, ps, monitor i glance ako je dostupno	
Windows	Microsoft Monitor performansi	

Tablica 15. Alati performansi za aktivnost baze podataka

Sistem	Alat	Opis
Sve	Monitor baze podataka	Određuje da li problem potječe od baze podataka.
System z	IBM Tivoli OMEGAMON XE za DB2 Performance Monitor na z/OS, ASG-TMON za DB2 (ASG) i CA Insight Performance Monitor za DB2 za z/OS (Computer Associates International, Inc.)	
Windows	Microsoft Monitor performansi	

Tablica 16. Alati performansi za aktivnost mreže

Sistem	Alat	Opis
AIX	netpmon	Izveštava statistiku mreže na niskoj razini, uključujući TCP/IP statistiku kao broj paketa ili okvira primljenih u sekundi.
Mrežni kontroler kao što je 3745	NetView Monitor performansi	Iskorištenje izvještaja kontrole komunikacija i VTAM.
Linux i UNIX	netstat	Rukuje TCP/IP prometom.

## Optimiziranje ODBC pristupa

DB2 baza podataka pruža posebnu optimizaciju oblikovanu da poboljša izvedbu komunikacije kroz ODBC. Ta poboljšanja su dostupna za Microsoft Access, Lotus Approach ili Visual Basic. Možete dobiti koristi od bržeg ODBC protoka upotrebom DB2 Konfiguracijskog pomoćnika (CA).

Da aktivirate optimizirani ODBC:

- Ako definirate novu vezu:
  1. Pokrenite DB2 CA.
  2. Otvorite izbornik Izabrano i izaberite Dodaj bazu podataka korištenjem čarobnjaka...
  3. Slijedite stranice čarobnjaka dok ne dođete do stranice **Izvor podataka**.
  4. Provjerite **Registriraj ovu bazu podataka za CLI/ODBC**.
  5. Specificirajte kako CLI/ODBC aplikacije koje pristupaju ovoj bazi podataka trebaju biti registrirane:
    - **Kao sistemski izvor podataka** znači da je baza podataka dostupna svim korisnicima na sistemu.
    - **Kao korisnički izvor podataka** znači da ste jedini korisnik koji pristupa bazi podataka.
    - **Kako datoteka izvora podataka** znači da će biti kreirana datoteka koja sadrži informacije izvora podataka. Ova datoteka izvora podataka se može dijeliti s drugim radnim stanicama ako imate TCP/IP vezu. Inače, datoteka se može koristiti samo na ovom računalu
  6. Upišite **Ime izvora podataka**.
  7. (Opcijski) Izaberite aplikaciju iz liste **Optimiziraj za aplikaciju** za optimiziranje postavki izvora podataka za određenu aplikaciju.
  8. Kliknite **OK** i izađite iz CA-a.
- Ako ažurirate postojeću vezu:
  1. Pokrenite DB2 CA.
  2. Kliknite dva puta na zamjensko ime baze podataka koju želite optimizirati.
  3. Kliknite **Izvor podataka**.
  4. Provjerite **Registriraj ovu bazu podataka za CLI/ODBC**.
  5. Specificirajte kako CLI/ODBC aplikacije koje pristupaju ovoj bazi podataka trebaju biti registrirane:
    - **Kao sistemski izvor podataka** znači da je baza podataka dostupna svim korisnicima na sistemu.
    - **Kao korisnički izvor podataka** znači da ste jedini korisnik koji pristupa bazi podataka.



- **Kako datoteka izvora podataka** znači da će biti kreirana datoteka koja sadrži informacije izvora podataka. Ova datoteka izvora podataka se može dijeliti s drugim radnim stanicama ako imate TCP/IP vezu. Inače, datoteka se može koristiti samo na ovom računalu
- 6. Upišite **Ime izvora podataka**.
- 7. (Opcijski) Izaberite aplikaciju iz liste **Optimiziraj za aplikaciju** za optimiziranje postavki izvora podataka za određenu aplikaciju.
- 8. Kliknite **OK** i izađite iz CA-a.

## Dizajn aplikacije

Kad kreirate aplikaciju, možete poboljšati izvedbu na nekoliko načina.

### Složeni SQL i pohranjene procedure

Za aplikacije koje šalju i primaju mnoštvo naredbi i odgovora, mrežno opterećenje može biti značajno. Složeni SQL i pohranjene procedure su dva načina smanjenja ovog opterećenja.

Ako aplikacija šalje nekoliko SQL izraza bez posredovanja programske logike, možete koristiti složeni SQL. Ako trebate programersku logiku unutar grupe SQL izraza, možete koristiti pohranjene procedure.

Svi se izvedivi izrazi osim sljedećih mogu nalaziti unutar Složenog SQL izraza:

```
CALL
FETCH
CLOSE
OPEN
Compound SQL
Connect
Prepare
Release
Describe
Rollback
Disconnect
Set connection
execute immediate
```

Pohranjene procedure pomažu u smanjenju mrežnog prometa smještanjem programske logike na poslužitelja. Možete predavati automatski pri izlasku iz procedure. Također možete vratiti postavke rezultata, što smanjuje aplikacijsku logiku na klijentu.

### Zahtjevi grupiranja

Grupiranje srodnih zahtjeva baze podataka (SQL izrazi) u jedan zahtjev baze podataka može smanjiti broj zahtjeva i odgovora prenijetih preko mreže.

Na primjer, grupiranjem sljedećih izraza:

```
SELECT COL1, COL2, COL5, COL6 FROM TABLEA WHERE ROW_ID=1
SELECT COL1, COL2, COL5, COL6 FROM TABLEA WHERE ROW_ID=2
```

u

```
SELECT COL1, COL2, COL5, COL6 FROM TABLEA WHERE ROW_ID=1 OR ROW_ID=2
```

šalje se manje zahtjeva preko mreže.

Možete također koristiti ključne riječi poput IN i BETWEEN za smanjenje broja vraćenih redova. Dodatno možete koristiti ključne riječi WHERE, IN i BETWEEN u UPDATE i DELETE izrazima.

### Logika predikata

Možete koristiti logiku predikata da zahtijevate samo potrebne retke i stupce. Ovo smanjuje mrežni promet i CPU opterećenje za prijenos podataka.

Na primjer, ne koristite upit:

```
SELECT * FROM TABLEA
```

ako trebate samo prvi red iz TABLEA s ROW\_ID=1 ili samo stupac 1 i stupac 2.

### **Blokiranje podataka**

Trebate koristiti blokiranje podataka ako očekujete velike količine podataka od poslužitelja. Blokiranje poboljšava upotrebu mrežne pojase širine i smanjuje opterećenje CPU-a na oboje, poslužitelju baze podataka IBM glavnog računala i DB2 Connect poslužitelju. Postoji fiksna količina CPU i mrežnog opterećenja za svaku poslanu i primljenu poruku bez obzira na veličinu. Blokiranje podataka smanjuje broj poruka potrebnih za istu količinu prijenosa podataka.

Blokiranjem, prvi red podataka iz upita neće biti isporučen aplikaciji dok se ne primi prvi blok. Blokiranje povećava vrijeme dohvata za prvi red, ali poboljšava vrijeme dohvata narednih redova.

Drugo razmatranje je količina iskorištene memorije. Radni skup memorije se uobičajeno povećava kad se uključi blokiranje.

Unutar DB2 Connect, vi možete kontrolirati količinu podataka koji se prenose unutar svakog bloka.

Za dozivanje blokiranja, koristite opciju BLOCKING naredbe prep ili bind. Blokiranje je uključeno, ako:

- Kursor je samo za čitanje ili
- Kursor je neodređen i blokiranje je specificirano za vrijeme prep ili bind.

**Bilješka:** Kad koristite dinamički SQL, kursor je uvijek neodređen.

### **SQL izrazi s BLOCKING**

SELECT naredbe koje se mogu ažurirati (korištenjem UPDATE/DELETE WHERE CURRENT OF naredbi) su neblokirajući upiti, tako da ih trebate koristiti samo kada je apsolutno neophodno.

SELECT koji se može ažurirati osigurava da se red nije promijenio između vremena u kojem je SELECT dovršen i UPDATE/DELETE izdan. Ako ova razina podudaranja nije važna vašoj aplikaciji, alternativa je upotreba DELETE ili UPDATE s mjerilom traženja osnovanog na vrijednostima vraćenim od nepromjenljivog SELECT-a.

Za SELECT koji je samo za čitanje, navedite FOR FETCH ONLY, osim pod VM i VSE na kojima nije podržano.

### **Statički i dinamički SQL**

Koristite statički SQL koliko je god moguće. On izbjegava pripremu sekcije SQL vremena izvođenja i neodređene kursora. Ako se dinamički SQL ne može izbjeći, možete učiniti sljedeće da smanjite mrežni promet i poboljšate izvedbu:

- Ako je izraz SELECT i mora se pripremiti, izvedite PREPARE ... INTO SQLDA. SQLDA bi trebalo biti dodijeljeno na potpunu veličinu potrebnu za vaše postavljanje. Ako je maksimalni broj stupaca  $x$  i očekuje se da tako i ostane, dodijelite SQLDA s  $x$  SQLVAR-a. Ako je broj potencijalnih stupaca neodređen (a memorija nije problem), koristite maksimalni broj SQLVAR-a (256).

Ako SQLDA dodjeljivanje nije dovoljno veliko da pohrani povratni SQLDA, program mora izdati drugi DESCRIBE s dovoljno velikim SQLDA za ponovno pohranjivanje rezultata. Ovo će povećati mrežni promet.

Ne koristite PREPARE i DESCRIBE niz. Upotreba PREPARE.....INTO naredbe omogućuje bolju izvedbu.

- Izvedite statičke vezane SQL COMMIT ili ROLLBACK izraze umjesto dinamičkih COMMIT ili ROLLBACK izraza.
- Ako nije SELECT, COMMIT ili ROLLBACK izraz, izdajte EXECUTE IMMEDIATE da bi izveli izraz umjesto PREPARE i EXECUTE niza.
- ODBC aplikacije koriste dinamički SQL. Možete koristiti CLI/ODBC funkciju statičkog profiliranja za poboljšanje performansi. Ovo vam svojstvo dozvoljava da dohvaćate i konvertirate ODBC pozive u statičke izraze pohranjene u paketu baze podataka. Stvarna izvedba koju ćete dobiti ovisi o kompleksnosti vaše aplikacije.

### Ostala SQL razmatranja

Upotreba Procesor reda za naredbe-a (CLP) je, općenito, sporija od dinamičkog SQL-a u programu jer CLP mora raščlaniti ulazne podatke prije submitiranja SQL-a u stroj baze podataka. CLP također formatira podatke kada se oni primaju, što možda nije potrebno za vašu aplikaciju.

SQL izrazi u jeziku interpretera, kao što je REXX, su znatno sporiji nego isti SQL izrazi u kompiliranom jeziku, kao što je C.

Postoje dva tipa CONNECT izraza, koji se zovu tip 1 i tip 2. S povezivanjem tipa 2, povezivanje na bazu podataka stavlja prethodnu vezu u stanje mirovanja, ali je ne prekida. Ako se kasnije prebacite na vezu u mirovanju, izbjegavate opterećenje učitavanja knjižnica i postavljanja struktura internih podataka. Zbog toga, korištenje povezivanja tipa 2 može poboljšati izvedbu za aplikacije koje pristupaju više od jednoj bazi podataka.

---

## Upravljanje povezivanjem

Upravljanje povezivanjem se sastoji od dvije operacije: pridruživanja veze i koncentratora veze.

Pridruživanje veze smanjuje opterećenje veza baze podataka i upravlja volumenom veze. Koncentrator veze povećava skalabilnost unutar vaše radne okoline optimiziranjem resursa korištenih preko host poslužitelja baze podataka. Ovdje se raspravlja o obje operacije.

### Spremanje veza

Proizvodi DB2 Connect poslužitelja, kao DB2 Connect Enterprise Edition osiguravaju veze baze podataka za tisuće istodobnih zahtjeva klijenata. Uspostavljanje i kidanje veza na poslužitelj baze podataka može biti proces vrlo intenzivan za resurse koji nepovoljno utječu na izvedbu poslužitelja baze podataka i DB2 Connect poslužitelja.

Ovaj je problem naročito evidentan u Web okruženjima gdje svaki posjet Web stranici može trebati izgradnju nove veze na poslužitelja baze podataka, koji izvodi upit i završava vezu. Za smanjenje tog opterećenja, proizvodi DB2 Connect poslužitelja koriste spremanje veza za održavanje otvorenih veza na bazu podataka u spremno dohvatljivom spremištu.

Većina aplikacija osnovanih na Web tehnologijama izvodi veliki broj kratkih transakcija. Tipična se Web transakcija izvodi kao dio svoje vlastite veze. Drugim riječima, izvođenje znači uspostavljanje veze na bazu podataka i tada završavanje te veze nakon samo nekoliko SQL naredbi. Ova je obrada uspostave i raskidanja veze vrlo skupa. To uključuje kreiranje DB2 Connect agenta, uspostavljanje mrežne veze između tog agenta i DB2 poslužitelja i

kreiranje DB2 niti na poslužitelju. Za veze koje se duže izvode ovi su troškovi amortizirani preko svih transakcija izvedenih na ovoj vezi, ali za tipičnu Web transakciju ovi troškovi tipično premašuju trošak izvođenja same transakcije.

Spremanje veza je jedinstvena tehnika koja dozvoljava ponovno korištenje infrastrukture uspostavljene veze za naredne veze. Kada je pokrenuta DB2 Connect instanca, kreira je spremište koordinirajućih agenata. Kad stigne zahtjev za vezom agent se dodjeljuje ovom zahtjevu. Agent će se povezati na DB2 poslužitelj i kreira se nit na DB2. Kada aplikacija izda zahtjev za odspajanje, agent neće prosljediti taj zahtjev na DB2 poslužitelj. Umjesto toga, agent se stavlja natrag u spremište. Agent u spremištu još uvijek ima vezu na DB2 poslužitelj i odgovarajuću DB2 nit. Kad druga aplikacija izdaje zahtjev povezivanja, ovaj se agent dodjeljuje ovoj novoj aplikaciji. Za osiguranje sigurne operacije, informacije identiteta korisnika se prosljeđuju na DB2 nit koja, zauzvrat, izvodi provjeru autentičnosti korisnika.

Pooliranje veza DB2 Connect pruža značajno poboljšanje izvedbe u takvim okruženjima. DB2 Connect održava otvorene veze na bazu podataka u dostupnom spremištu. Kad klijent zahtijeva povezivanje, ono se može omogućiti iz ovog spremišta spremnih veza. Spremanje veza značajno smanjuje opterećenje tipično potrošeno za otvaranje i zatvaranje ovih veza.

Pooliranje veza je transparentno za aplikacije koje se povezuju na host kroz DB2 Connect. Kada aplikacija zahtijeva odspajanje s hosta, DB2 Connect spušta ulaznu vezu s klijentom, ali zadržava izlaznu vezu s hostom u spremištu. Kada nova aplikacija zahtijeva vezu, DB2 Connect koristi onu s postojećeg spremišta. Upotreba već prisutne veze smanjuje ukupno vrijeme povezivanja, kao i veliki trošak CPU povezivanja na host.

Agenti DB2 Connect mogu biti u dva stanja: u mirovanju ili aktivni. Agent je aktivan kad izvodi posao za aplikaciju. Kad je ovaj posao dovršen agent prelazi u stanje mirovanja čekajući dalje poslove od iste ili različite aplikacije. Svi se nezaposleni agenti čuvaju skupa u onom što je poznato kao spremište nezaposlenih agenata. Možete konfigurirati veličinu ovog spremišta korištenjem **num\_poolagents** konfiguracijskog parametra. Ovaj parametar je jednak maksimalnom broju agenata u mirovanju koliko želite da sistem održava. Postavljanje je ovog parametra na nula ekvivalentno isključivanju funkcije spremanje veza. Default za ovaj konfiguracijski parametar se postavlja na AUTOMATIC s vrijednošću 100. Postavkom na AUTOMATIC, DB2 Connect automatski upravlja brojem nezaposlenih agenata u spremištu nezaposlenih agenata.

DB2 Connect ne uspostavlja veze na bazu podataka prije primanja prvog zahtjeva klijenta. Alternativno, možete ispuniti spremište agenata u mirovanju prije nego bilo koji klijent kreira zahtjev. Spremište se može popuniti na startup, pomoću **num\_initagents** konfiguracijskog parametra. Ovaj parametar određuje koliko nezaposlenih agenata treba biti kreirano u vrijeme pokretanja. Ti nezaposleni agenti neće u početku imati veze na host poslužitelj baze podataka.

Kada klijent zahtijeva vezu na host, DB2 Connect će pokušati dobiti agent između onih u spremištu koji imaju vezu na host poslužitelj baze podataka. Ako ovo ne uspije, on će pokušati naći dostupnog agenta u spremištu nezaposlenih. Ako je spremište prazno, DB2 Connect će kreirati novog agenta.

Možete kontrolirati maksimalan broj agenata koji istodobno mogu biti aktivni, pomoću **max\_coordagents** konfiguracijskog parametra. Jednom kad je ovaj broj premašen, nova povezivanje neće uspjevati s greškom sqlkoda SQL1226. (Ovaj kod znači da je premašen maksimalni broj istodobnih veza nadmašivanjem skokom.) Default za ovaj konfiguracijski parametar se postavlja na AUTOMATIC s vrijednošću 200. Postavkom na AUTOMATIC, DB2 Connect automatski upravlja brojem agenata koordinatora.

DB2 varijabla registra DB2CONNECT\_IN\_APP\_PROCESS dozvoljava aplikacijama koje se izvode na istom stroju kao proizvod DB2 Connect poslužitelja da se ili DB2 Connect izvodi

unutar procesa aplikacija ili da se aplikacija poveže na proizvod DB2 Connect poslužitelja i da se tada veza hosta izvodi unutar agenta. Da bi aplikacija koristila spremanje veze, veze na host moraju biti kreirane iz agenata proizvoda DB2 Connect poslužitelja i zato DB2CONNECT\_IN\_APP\_PROCESS mora biti postavljeno na NO.

## **Spremanje veza DB2 Connect u usporedbi sa Spremanjem veza poslužitelja aplikacija**

Spremanje veza je ono što je neophodno za bilo kojoj aplikaciji temeljenoj na Web tehnologijama, koja podržava veliki volumen transakcija. Većina poslužitelja Web aplikacija danas omogućuje svoj vlastiti način spremanja veza na baze podataka. Na primjer i Microsoft MTS (COM+) i IBM WebSphere omogućuju spremanje baze.

Mehanizmi pooliranja aplikacija implementirani tim poslužiteljima se znatno razlikuju od onoga što je sadržano u DB2 Connect poslužiteljima. Kako poslužitelji aplikacija pooliraju veze samo za svoju upotrebu, tipično pretpostavljaju da će ID korisnika, razine izolacije i tako dalje, biti isti za sve veze. Još važnije, poslužitelji aplikacija spremaju samo veze koje započinje ista obrada. To znači da veze od drugih strojeva, korisnika ili obrada nisu spremljene. Dok su te tehnike pooliranja poslužitelja aplikacija učinkovite za ponovno korištenje veza uspostavljenih istom instancom aplikacije, apsolutno su neučinkovite za spremanje veza s višestrukih korisnika i tako dalje.

Pooliranje veza, sadržano u DB2 Connect poslužiteljima je potpuno neovisno o aplikaciji, stroju i korisniku. Veze s višestrukih klijenata, poslužitelja aplikacija s različitim ID-om korisnika mogu sve ponovno međusobno koristiti veze koje rezultiraju boljim iskorištenjem resursa u spremištu.

Koje spremanje veza treba koristiti? Oba. Općenito, korištenje oba, DB2 Connect spremanje veza i spremanje veza Poslužitelja aplikacija je dobra strategija jer ne smetaju jedan drugome. Čak i kada je spremanje veze poslužitelja aplikacija omogućeno, DB2 Connect spremanje veze može pružiti ponovno korištenje veze za višestruke poslužitelje aplikacija kao i za druge klijente koji koriste DB2 Connect poslužitelj.

## **Koncentrator veza**

Koncentrator veza smanjuje potrebne resurse za održavanje velikog broja radnih stanica i Web korisnika na DB2 za z/OS poslužiteljima baza podataka. Ova funkcija može dramatično povećati skalabilnost vašeg DB2 za z/OS i DB2 Connect rješenja dok istovremeno također pruža rad siguran od neuspjeha i balansiranje učitavanja na razini transakcije u DB2 za z/OS okolinama dijeljenja podataka.

Koncentrator veza dozvoljava aplikacijama da budu povezane bez potrošnje resursa na DB2 host poslužitelju. Možete imati tisuće aktivnih korisnika u aplikacijama i imati samo nekoliko aktivnih niti na DB2 host poslužitelju.

Tehnologija koncentratora veza DB2 Connecta dozvoljava da DB2 Connect poslužiteljski proizvodi, kao što je DB2 Connect Enterprise Edition, osiguraju podršku tisućama korisnika koji istovremeno izvode poslovne transakcije, dok drastično smanjuje potrebne resurse na System z hostu ili IBM Power Systems poslužiteljima baza podataka. Postiže cilj koncentrirajući radno opterećenje iz svih aplikacija u mnogo manji broj povezivanja System z hosta ili IBM Power Systems poslužitelja baza podataka. Dok se to može činiti slično funkciji pooliranja veza koja je opisana iznad, to je ustvari sofisticiraniji pristup smanjenju zauzimanja resursa za aplikacije OLTP-a (online obrada transakcija) vrlo velikog volumena.

Koncentrator veza uzima koncept agenta i dijeli ga na dva entiteta:

- Logički agent, koji predstavlja vezu aplikacije.

- Koordinirajući agent, koji posjeduje DB2 vezu i nit i izvodi zahtjeve aplikacije.

Kada nova aplikacija pokuša vezu na host, dodijeljen joj je lokalni agent. Za prosljeđivanje SQL-a bazi podataka potreban je koordinirajući agent i dodijeljen je čim je započeta nova transakcija. Ključ za ovu arhitekturu je činjenica da je koordinirajući agent:

- Odspojen od logičkog agenta
- Vraćen u spremište kada se transakcija završi zbog commita ili rollbacka

Drugo ključno svojstvo je metoda dodjeljivanja koordinirajućih agenata novim transakcijama u okruženju dijeljenja podataka. DB2 Connect primjenjuje sofisticirani algoritam raspoređivanja koji koristi informacije System z Work Load Managera (WLM). Ove informacije se koriste za distribuiranje radnog opterećenja na članove grupe dijeljenja podataka prema kriterijima postavljenim u WLM. WLM nije samo svjestan učitavanja na svakom članu nego i njihove dostupnosti. To dozvoljava da DB2 Connect transparentno premješta rad dalje od članova koji nisu uspjeli ili su preopterećeni na članove koji rade i nedovoljno su iskorišteni. Koncentrator DB2 Connect je aktiviran kada postavite maksimalan broj logičkih agenata (*max\_connections*) veći od broja koordinirajućih agenata (*max\_coordagents*).

Spremanje veza spašava trošak uspostave veze kad ona nije potrebna aplikaciji koja završava rad. Drugim riječima, jedna se aplikacija mora odspojiti prije no što druga može ponovno koristiti spremljenu vezu.

Alternativno, koncentrator veza dozvoljava da DB2 Connect učini vezu dostupnom aplikaciji čim je druga aplikacija završila transakciju i ne zahtijeva da se druga aplikacija odspoji. U biti, veza poslužitelja baze podataka i pridruženi host i DB2 Connect resursi se koriste od aplikacije samo dok ima aktivnu transakciju. Čim se transakcija dovrši, veza i pridruženi resursi su dostupni za upotrebu od bilo koje druge aplikacije koja treba izvesti transakciju.

U prethodnim verzijama DB2 Connect, svaka aktivna aplikacija je imala Engine Dispatchable Unit (EDU) koja je upravljala vezom baze podataka kao i svim zahtjevima aplikacije. Ovaj se EDU tipično nazivao *koordinator agent*. Svaki je koordinator agent pratio stanje ili kontekst aplikacije i EDU. Svaki EDU zauzima znatnu količinu memorije kada se broj veza poveća i prebacivanje konteksta između agenata rezultira dodatnim opterećenjem.

U gornjoj arhitekturi, postoji odnos jedan prema jedan između veza i EDU-a. Koncentrator povezivanja, međutim, dozvoljava odnos mnogo prema jedan između veza i EDU-a. To jest, odnos između veza (X) prema EDU (Y) je sad  $X \geq Y$ .

Koncentrator povezivanja razdjeljuje agenta u dvije cjeline, *logički agent* i *radni agent*. Logički agenti predstavljaju aplikaciju, ali bez upute na određeni EDU. Logički agent sadrži sve informacije i kontrolne blokove potrebne od aplikacije. Ako postoji *n* aplikacija povezanih na poslužitelj, postojat će *n* logičkih agenata na poslužitelju. Radni agenti su fizički EDU-i koji izvode aplikacijske zahtjeve, ali koji nemaju trajno pripojenje na bilo koju danu aplikaciju. Radni agenti se udružuju s logičkim agentima za izvođenje transakcija i na granici transakcije i završavaju pridruživanje i vraćaju se u dostupno spremište.

Entitet poznat kao *dispečer* dodjeljuje radne agente logičkim agentima. Ograničenja broja otvorenih hvatišta datoteka na određenim računalnim platformama može rezultirati s više od jedne instance raspoređivača.

## Ograničenja za koncentrator povezivanja

Postoje važna ograničenja za upotrebu koncentratora DB2 Connect poslužitelja. Pregledajte sljedeće informacije u cijelosti prije pokušaja upotrebe koncentratora povezivanja na vašem sistemu.



Općenita ograničenja:

- Koncentrator se oslanja na TCP/IP protokol za postavu prijenosnih veza s lokalnih udaljenih klijenata. Samo će prijenosne veze koje koriste TCP/IP ili Lokalni (IPC) moći iskoristiti prednosti spremljenih veza nadmašivanja skokom. Koncentrator će prihvatiti povezivanja preko drugih komunikacijskih protokola kao što su imenovane cijevi, ali nećete moći koristiti njegova XA koncentracijska svojstva s tom vezom.
- Za XA usko povezanu podršku transakcije, sve aplikacije koje sudjeluju u istoj XA transakciji moraju koristiti istu instancu DB2 Connect poslužitelja za povezivanje na host.
- Samo aplikacije koje zatvore withhold resurse (kao withhold kursori) na granicama transakcije mogu imati koristi od koncentratora. Transakcije koje ne zatvore zadržavajuće kursori će još uvijek proći, ali će biti dodijeljene namjenskom radnom agentu i zbog toga neće moći koristiti potpuni skup svojstava koncentratora.
- Ako deklarirate privremene tablice, treba ih izričito ispustiti na granici transakcije ili grananja. Propust u ispuštanju tablica isključit će koncentriranje veza, ali će aplikacija nastaviti raditi.
- Sve aplikacije koje sudjeluju u istoj XA transakciji moraju imati isti CCSID i koristiti isti ID korisnika za uspostavljanje veze.
- Ako je uspostavljena izlazna veza za podršku dvofazne veze, agent veze se može koristiti za podršku dvofaznih veza. Slično, agenti uspostavljeni za podršku jednofazne veze mogu podržavati samo jednofazne veze.
- Koncentrator podržava aplikacije koje koriste IBM pogonitelj poslužitelja podataka za JDBC i SQLJ i također Call Level Interface (CLI) aplikacije koje koriste dinamički SQL. CLI aplikacije također ne bi trebale koristiti KEEP DYNAMIC jer koncentrator ovisi o izrazima koji se ponovno pripremaju na svakoj transakcijskoj granici.
- Zahtjevi dinamičke pripreme iz umetnutih dinamičkih SQL aplikacija će biti odbačeni. Vaše aplikacije se trebaju mijenjati tako da koriste statički SQL ili koriste CLI za dinamičke SQL izraze.
- Ako je koncentrator veza ON, ulazni zahtjev za DB2 Connect poslužitelj ne može koristiti SSL. Međutim, izlazni zahtjev na ciljni poslužitelj baze podataka može koristiti SSL. Ako je koncentrator veza OFF, oboje, ulazni i izlazni zahtjevi mogu koristiti SSL.

Kada se radi s DB2 Verzijom 9 ili Verzijom 8 FixPak 13 (ili viši), da omogućite DB2 Connect podršku koncentratora potreban je IBM Power Systems Verzija 5 Izdanje 4 (PTF SI23726). Inače je samo XA dio koncentratora veze podržan.

## Aktiviranje koncentratora povezivanja

Konfiguracijski parametar upravitelja baze podataka *max\_coordagents* postavlja maksimalni broj logičkih agenata. Možete aktivirati svojstvo koncentratora postavljanjem vrijednosti *max\_connections* na bilo koji broj veći od defaulta. Defaultna vrijednost za *max\_connections* je ekvivalentna vrijednosti *max\_coordagents*. Zato što svaka aplikacija ima jednog logičkog agenta, *max\_connections* stvarno kontrolira broj aplikacija koje mogu biti povezane na instancu baze podataka, dok *max\_coordagents* kontrolira broj ulaznih veza koje mogu biti aktivne u bilo kojem vremenu. *max\_connections* će dobiti numerički raspon od *max\_coordagents* do 64000. Defaultni broj logičkih agenata je jednak *max\_coordagents*.

Oboje, *max\_connections* i *max\_coordagents* može biti postavljeno na AUTOMATIC. Ako je *max\_connections* postavljeno na AUTOMATIC, broj veza se može povećati iznad vrijednosti konfigurirane baze podataka. Ako se *max\_connections* i *max\_coordagents* postavne na AUTOMATIC, *max\_connections* se može povećati iznad osnovne vrijednosti i *max\_coordagents* se automatski povećava za održavanje omjera koncentracije između veza i agenata koordinatora.

Nekoliko postojećih konfiguracijskih parametara se koristi za konfiguriranje agenata. Ovi su parametri kako slijedi:

*max\_coordagents*

Maksimalni broj aktivnih koordinatore agenata.

*num\_poolagents*

Agentska veličina spremišta. Spremište agenata uključuje neaktivne i nezaposlene agente. Za poboljšanje izvedbe, *num\_poolagents* bi trebao biti konfiguriran na jednaku vrijednost kao i prosječni broj klijenata.

*num\_initagents*

Početni broj radnih agenata u spremištu. Ovo će biti nezaposleni agenti.

## XA podrška transakcije

Arhitektura koncentratora veza dozvoljava DB2 Connectu da osigura podršku usko povezanih XA transakcija DB2 za z/OS i DB2 za IBM i. Koncentrator će pridružiti radnog agenta s određenom XA transakcijom (pojedinačan XID) kao što bi to učinio i za bilo koju drugu transakciju. No, ako je XA transakcija završena s *xa\_end()* (granica grananja), radni agent neće otpustiti sebe u općenito spremište. Umjesto toga, radni agent ostaje pridružen s tom određenom XA transakcijom. Kad se druga aplikacija spoji na istu XA transakciju, radni agent će biti pripojen toj aplikaciji.

Svaki poziv granice transakcije će vratiti agenta u spremište. Na primjer, *xa\_prepare()* samo za čitanje, *xa\_rollback()*, *xa\_recover()*, *xa\_forget()*, *xa\_commit()* ili bilo koja XA greška koja uzrokuje rollback, će vratiti agenta u normalno spremište. *xa\_end()* sam samo završava granu transakcije i nije dovoljan za završavanje njenog udruživanja s XID-om.

## Primjeri podrške XA transakcija

1. Razmotrite okolinu u kojoj je potrebno 4000 ili više istodobnih veza. Web poslužitelj koji koristi CGI aplikacije ili uredski sistem s mnoštvom desktop korisnika mogu oba premašiti ovaj zahtjev. U tim slučajevima, djelotvornost će uobičajeno zahtijevati da DB2 Connect djeluje kao samostalni gateway; to jest, baza podataka i DB2 Connect sistem su na različitim strojevima.

Sistem DB2 Connect poslužitelja možda neće moći održavati 4000 istodobno otvorenih veza do stroja baze podataka. U većini slučajeva, broj transakcija koje se dešavaju u danom trenutku će biti znatno manji od broja istodobnih veza. Sistem bi administrator tad mogao maksimizirati djelotvornost sistema postavljanjem konfiguracijskih parametara konfiguracije kako slijedi:

```
MAX_CONNECTIONS = 4,000
MAX_COORDAGENTS = 1,000
NUM_POOLAGENTS  = 1,000
```

Koncentrator će držati otvorenim do 4000 istodobnih sesija, iako gateway istovremeno upravlja samo s 1000 transakcija.

2. U gornjem primjeru, radni agenti će konstantno oblikovati i prekidati udruženja logičkih agenata. Ti agenti koji nisu nezaposleni mogu održavati vezu na bazu podataka, ali ne sudjeluju u bilo kojoj određenoj transakciji, zato su dostupni za bilo koji logički agent (aplikaciju) koja zahtijeva vezu.

Slučaj s XA transakcijama je donekle različit. U ovom primjeru, pretpostavite da se koristi TP monitor s DB2 Connect gatewayom i System z ili IBM Power Systems baza podataka. Kad aplikacija zahtijeva povezivanje, koncentrator će ili uključiti neaktivnog agenta da posluži zahtjev ili kreirati novog radnog agenta. Pretpostavite da aplikacija zahtijeva XA transakciju. XID je kreiran za ovu transakciju i pridružen mu je radni agent.



Kad je poslužen aplikacijski zahtjev, on izdaje `xa_end()` i odspaja se od radnog agenta. Radni agent ostaje pridružen na XID transakcije. Sad on može posluživati samo zahtjeve transakcija sa svojim pridruženim XID-om.

U isto vrijeme, druga aplikacija može napraviti zahtjev za ne-XA transakciju. Ako i nema dostupnih drugih radnih agenata, agent pridružen XID-u neće biti dostupan drugoj aplikaciji. On se smatra aktivnim. Druga će aplikacija dobiti novog radnog agenta kreiranog za nju. Kad ta druga aplikacija dovrši svoju transakciju, njen je radni agent otpušten u dostupno spremište.

Za to vrijeme, druge aplikacije koje zahtijevaju transakciju pridruženu XID-u prvog agenta može pripojiti i odspojiti se od tog agenta, što izvodi njegovu namjensku XID transakciju za njih. Bilo koja će aplikacija, koja zahtijeva tu određenu transakciju, biti poslana ovom radnom agentu ako je slobodan.

Radni agent neće biti otpušten natrag u općenito spremište dok aplikacija ne izda poziv granice transakcije (ne `xa_end()`). Na primjer, aplikacija može završiti transakciju s `xa_commit()` i u tom trenutku radni agent ispušta svoje udruženje s XID-om i vraća se u dostupno spremište. Tada ga svaka aplikacija koja želi može koristiti ili za drugu XA ili ne-XA, transakciju.

## Spremanje veza i koncentrator veza

Iako se čini da spremanje veze i koncentrator veza imaju sličnosti, oni se razlikuju u njihovoj implementaciji i adresiraju različita pitanja. Spremanje veze pomaže smanjiti opterećenje veza baze podataka i rukuje volumenom veze. Koncentrator veza pomaže u povećanju skalabilnosti vašeg DB2 za z/OS i DB2 Connect rješenja optimizirajući upotrebu vaših poslužitelja baze podataka na hostu.

Kod korištenja spremanja veze, veza je samo dostupna za ponovno korištenje nakon što aplikacija koja posjeduje vezu izda zahtjev odspajanja. U mnogim 2-slojnim klijent-poslužitelj aplikacijama korisnici se ne odspajaju za vrijeme trajanja radnog dana. Isto tako, većina poslužitelja aplikacija u višeslojnim aplikacijama uspostavljaju veze baze podataka u vrijeme pokretanja poslužitelja i ne oslobađaju ove veze dok se poslužitelj aplikacija ne zaustavi.

U tim okruženjima, spremanje veze će imati malo koristi, ako uopće. Međutim, u Web i klijent-poslužitelj okolinama učestalost povezivanja i odspajanja je veća nego što će spremanje veze proizvesti značajne koristi za performanse. Koncentrator veza dodjeljuje resurse baze podataka hosta samo za vrijeme trajanja SQL transakcije dok održavaju korisničke aplikacije aktivnim. To dozvoljava konfiguracije gdje broj DB2 niti i resursa koje zauzimaju može biti puno manji nego ako svaka veza aplikacije ima svoju vlastitu nit.

Kada dođe do operacija sigurnih od pada i do balansiranja punjenja radnog opterećenja, koncentrator veza je očito ispravan izbor budući da dozvoljava ponovno dodjeljivanje posla sa svakom novom transakcijom. Alternativno, spremište veza može ponuditi vrlo ograničeno balansiranje i samo u vrijeme povezivanja.

Spremanje veze i koncentrator veza trebaju se zajedno koristiti iako adresiraju različita pitanja.

## Potreban koncentrator veza za WebSphere MQ Transakcijski upravitelj i DB2 za z/OS

Kada se izvode aplikacije u IBM WebSphere MQ (prethodno poznatim kao IBM MQSeries) okolini, WebSphere MQ može djelovati kao XA-usklađen transakcijski upravitelj, koji koordinira svim distribuiranim, dvofaznim transakcijama predaje. Kada se WebSphere MQ ponaša kao transakcijski upravitelj na ovaj način, a izvori podataka su iz DB2 obitelji proizvoda, tada postoji nekoliko konfiguracijskih zahtjeva.

Većina konfiguracijskih zahtjeva u takvoj okolini transakcijskog upravitelja je već dokumentirana drugdje. Na primjer, morate postaviti DB2 konfiguracijski parametar **tp\_mon\_name** na MQ na DB2 runtime klijentu.

Međutim, postoji konfiguracijski zahtjev koji nedostaje. Zahtjev je specifičan za DB2 Connect kada se povezuje na izvore podataka koji su DB2 za z/OS poslužitelji: kada se koristi WebSphere MQ za koordiniranje distribuiranim transakcijama koje uključuju DB2 za z/OS i DB2 za IBM i poslužitelje, DB2 Connect svojstvo koncentratora veza mora se omogućiti na gatewayu. Koncentrator veza je omogućen kada je vrijednost **max\_connections** konfiguracijskog parametra veća od vrijednosti **max\_coordagents** konfiguracijskog parametra.

Ako ne omogućite koncentrator veza, rezultat će biti neočekivano ponašanje transakcije.

---

## DB2 Connect poslužitelj Sysplex podrška

Sysplex je zbirka System z poslužitelja koji surađuju, koristeći hardver i softver da obave posao. Sysplex koordinira suradnjom tako da poveća broj procesora koji zajedno rade, što povećava količinu posla koji se može obraditi. Uz povećavanje sposobnosti, Sysplex može pružiti fleksibilnost kod miješanja razina hardvera i softvera i dinamičkog dodavanja sistema.

Sysplex dozvoljava da DB2 Connect poslužitelj neprimjetno uravnotežuje veze kroz različite članove grupe podjele podataka. Sysplex također daje DB2 Connect poslužitelju načine za korištenje alternativnih članova ako dođe do greške na nekom članu. Sposobnost preusmjeravanja za Sysplex je DB2 Connect funkcija. DB2 Connect poslužitelj podrška za Sysplex je omogućena po defaultu, a isto tako i sposobnost preusmjeravanja za Sysplex. Sysplex podrška host baze podataka se može isključiti tako da se ukloni SYSPLEX parametar iz njezinog DCS unosa direktorija, ali sam DCS unos se ne bi trebao ukloniti, čak i ako nijedan drugi parametar nije specificiran.

Sa sposobnošću automatskog preusmjeravanja klijenta na Sysplex, defaultno ponašanje veze s omogućenim Sysplexom, je ponovni pokušaj povezivanja kada dođe do komunikacijske greške. Posebne registarske vrijednosti, sve do zadnje uspješne transakcije koja ne zadržava resurse, ponovno se izvedu kada se DB2 Connect poveže na DB2 za z/OS poslužitelj.

Možete konfigurirati točno ponašanje ponovnog pokušaja automatskog preusmjeravanja klijenta, uključujući onemogućavanje, upotrebom **DB2\_MAX\_CLIENT\_CONNRETRIES** i **DB2\_CONNRETRIES\_INTERVAL** varijabli registra. Varijabla registra za timeout povezivanja je **DB2TCP\_CLIENT\_CONTIMEOUT**.

## Razmatranje o korištenju SYSPLEX-a na System z

DB2 Connect pruža balansiranje punjenja uz toleranciju greške kod usmjeravanja veza na višestruke Sysplexe. Kada se poveže na DB2 za z/OS poslužitelj baze podataka koji radi u okolini dijeljenja podataka, DB2 Connect će razdijeliti radno opterećenje među različitim DB2 podsistemima obuhvaćajući grupu koja dijeli podatke, bazirano na informacijama o punjenju sistema koje osigurava Workload Manager (WLM).

DB2 Connect prima listu s prioritetima Sysplex članova s WLM-a. Svaki Sysplex vraća informacije izmjerenih prioriteta za svaku adresu veze. Listu tada koristi DB2 Connect za rukovanje ulaznim CONNECT zahtjevima distribuiranjem kroz Sysplex članove s najvišim dodijeljenim prioritetima. Za balansiranje punjenja, lista Sysplex informacija izmjerenih prioriteta se dobiva za vrijeme svake veze. Ako je omogućen DB2 Connect koncentrator veza, ova lista se također koristi kod određivanja gdje poslati svaku transakciju.

**Bilješka:** Konfiguraciju System z Distributed Data Facilitya (DDF) nije potrebno promijeniti da bi se dobila prednost korištenja DB2 Connect Sysplexa.

DB2 Connect također pruža toleranciju grešaka pokušavanjem povezivanja na zamjenski Sysplex stroj u slučaju greške veze. Greška će biti vraćena aplikaciji ako sve poznate veze nisu uspjele.

DB2 Connect Sysplex je oblikovan za spremanje agenata. S omogućenim Sysplexom, DB2 Connect usmjerava veze na drugi DDF član u slučaju da je veza na član koji sudjeluje izgubljena. Preusmjeravanje se postiže prema listi Sysplex poslužitelja.

S dodatkom koncentratora, DB2 Connect sada ima mogućnost uravnotežiti radno opterećenje na granicama transakcije. DB2 Connect koncentrator mora biti omogućen da bi to radilo.

## Iskorištenje DB2 Sysplexa

U tipičnom scenariju, DB2 Connect poslužitelj (poslužitelj A) bio bi u razgovoru sa Sysplexom koji sadrži dva DB2 za z/OS poslužitelja (poslužitelje B i C).

Sysplex poslužitelj B	Sysplex poslužitelj C
HOST_NAME=MVSHOST	HOST_NAME=MVSHOST1

Pretpostavite da u ovom scenariju aplikacija sada izdaje:

```
db2 connect to aliasb user xxxxxxxx using xxxxxxxx
```

Veza na bazu podataka MVSHOST je uspostavljena. Zbog toga što je upotreba Sysplexa omogućena i za DB2 Connect poslužitelj i za unos DCS direktorija, DB2 za z/OS određuje mrežne adrese DB2 Connect za svakog Sysplex sudionika (MVSHOST i MVSHOST1). DRDA4 protokoli i tok podataka se koriste za vraćanje ovih informacija). Jednom kada je napravljena početna veza, vraćena lista adresa je predmemorirana na DB2 Connect radnoj stanici. Jednom kada je izdan početni CONNECT za TCP/IP čvor, tada su vraćene IP adrese.

## Informacije prioriteta korištene za balansiranje punjenja i toleranciju grešaka

Lista adresa koju osigurava DB2 za z/OS također uključuje informacije o prioritetu, uključujući broj veza za svaku mrežnu adresu. Lista se osvježava svaki puta kada DB2 Connect napravi novu vezu. Ove dodatne informacije se koriste za svrhu balansiranja opterećenja, kao i za toleranciju grešaka.

## Lista predmemorijskih adresa koju koristi DB2 Connect

Ako veza baze podataka na ALIASB ne uspije, tada se izdaje poruka greške SQL30081N i veza će biti ispuštena. Ako se primi daljnji zahtjev za vezu za ALIASB, DB2 Connect čini sljedeće:

1. Pokušava na poslužitelju najvišeg prioriteta iz predmemorirane liste adresa ovisno o informacijama prioriteta koje je vratio DB2 za z/OS. Ovu strategiju uvijek koristi DB2 Connect i to znači da je balansiranje punjenja postignuto.
2. Ako ovaj pokušaj povezivanja ne uspije, pokušava se na drugoj adresi u listi, padajućim redoslijedom prioriteta, kao što je vratio DB2 za z/OS. Tako DB2 Connect iskorištava Sysplex adrese za postizanje tolerancije grešaka.
3. Ako svi drugi pokušaji za povezivanje ne uspiju, tada će DB2 Connect ponovno pokušati vezu na ALIASB korištenjem adresa sadržanih u direktoriju katalogiziranih čvorova.

Naredba db2pd s parametrom `sysplex` (db2pd -sysplex) se može koristiti za dohvaćanje informacija o poslužiteljima pridruženim Sysplex okruženju.

## Konfiguracijski zahtjevi za Sysplex

Sysplex iskorištavanje se neće koristiti za zadanu bazu podataka osim ako unos DCS direktorija za tu bazu podataka ne sadrži `Sysplex` (nije osjetljiv na velika i mala slova) u 6-om pozicijskom parametru.

---

## Podešavanje DB2 Connect

Mogu se koristiti razni parametri u konfiguracijskoj datoteci upravitelja baze podataka za podešavanje DB2 Connect.

### RQRIOBLK

Parametar **RQRIOBLK** postavlja maksimalnu veličinu mrežnih I/O blokova. Veća veličina bloka može poboljšati izvedbu većih zahtjeva. Veličina bloka uobičajeno ne utječe na vrijeme odgovora za male zahtjeve, kao što je zahtjev za jedan red podataka.

Veliki blokovi uobičajeno trebaju više memorije na DB2 Connect poslužitelju. To povećava veličinu radnog skupa i može uzrokovati velike količine podjela u stranice na malim radnim stanicama.

Koristite default DRDA veličinu bloka (32767) ako ne uzrokuje previše podjela u stranice kod izvršavanja vaših aplikacija. Inače, smanjite veličinu I/O bloka dok ne bude podjele u stranice. Jednom kad počne podjela u stranice, dogodit će se zamjetljiva degradacija izvedbe. Koristite alate za nadgledanje izvedbe (kao alat `vmstat` tool za Linux i UNIX operativne sisteme) za određivanje dešava li se podjela u stranice na vašem sistemu.

### DIR\_CACHE

Parametar **DIR\_CACHE** određuje da li se informacije o direktoriju stavljaju u predmemoriju. Sa spremanjem u predmemoriju (`DIR_CACHE=YES`), datoteke direktorija se čitaju i spremaju u predmemoriju kako bi se minimiziralo opterećenje kreiranja interne strukture direktorija i čitanje datoteka direktorija svaki put kad se uspostavi veza.

Bez spremanja u predmemoriju (`DIR_CACHE=NO`), svaki put kad se povežete s bazom podataka čita se odgovarajući direktorij s diska i tada se izvodi pretraživanje. Nakon što su nađeni zahtijevani unosi, oslobađa se sva memorija povezana s traženjima direktorija.

S predmemoriranjem, izgrađuje se zajednička predmemorija direktorija za vrijeme db2start obrade i oslobađa kada se DB2 zaustavi. Ovu predmemoriju koriste svi procesi DB2 poslužitelji (`db2agent`). Također, gradi se i privatna predmemorija direktorija aplikacije kad aplikacija pokrene svoje prvo povezivanje na bazu podataka i oslobađa kad aplikacija završi.

Svaka predmemorija daje sliku direktorija systemske baze podataka, direktorija usluga veza baze podataka i direktorija čvora. Predmemorija smanjuje troškove povezivanja eliminiranjem I/O datoteke direktorija i smanjenjem traženja direktorija.

Ako se ažurira direktorij stavljen u predmemoriju, promjene nisu odmah poslone u predmemorije. Ako unos direktorija nije nađen u predmemoriji, traži se originalni direktorij.

Stavljanje u predmemoriju povećava privatnu memoriju potrebnu za postojanje aplikacije. Bez predmemorije, ova je memorija potrebna samo kod obrade pregledavanja direktorija. Ukupna upotreba dijeljene memorije od DB2 se malo povećava jer se informacije direktorija

koje dijele agenti baze podataka premještaju u dijeljeni direktorij. Veličina memorije potrebna za predmemoriju ovisi o broju unosa definiranih u svakom direktoriju.

## NUMDB

Na ponašanje DB2 Connect nije utjecao konfiguracijski parametar **NUMDB** u prijašnjim verzijama, međutim, to se promijenilo od Verzije 8. Ovaj parametar označava maksimalni broj baza podataka na koje se klijent može povezati kroz DB2 Connect poslužitelj. Određenije, maksimalan broj različitih zamjenskih imena baze podataka koje se mogu katalogizirati na DB2 Connect poslužitelju.

## Drugi DB2 Connect parametri

**AGENTPRI** i **MAXAGENTS** su zastarjeli u verziji 9.5

Naredbe za ažuriranje vrijednosti za **MAXAGENTS** će nastaviti raditi, tako da postojeće aplikacije nisu prekinute, ali će se vrijednosti zanemariti. Naziv parametra se neće pojaviti niti u jednoj konfiguracijskoj listi. U prošlosti, ukupan broj dozvoljenih agenata koji su se kreirali u danoj DB2 particiji je bio kontroliran preko konfiguracijskog parametra **MAXAGENTS**. Sada imate mogućnost automatiziranja konfiguracijskih agenata.

Po defaultu, **NUM\_POOLAGENTS** će se postaviti na **AUTOMATIC** s vrijednošću 100 kao default. Također će se po defaultu **MAX\_COORDAGENTS** postaviti na **AUTOMATIC** s vrijednošću 200 kao default.

Za slanje niza znakova za knjigovodstvo s vaših aplikacija klijenta na DB2 Connect poslužitelj, koristite API-specifična sredstva za postavljanje informacija knjiženja. API-specifična sredstva izvode se brže od postavljanja **DB2ACCOUNT** varijable okruženja.

### IBM Data Server Driver za JDBC i SQLJ

`com.ibm.db2.jcc.DB2BaseDataSource.clientAccountingInformation` svojstvo

### Dobavljač IBM poslužitelja podataka za .NET

`DB2Connection.ClientAccountingInformation` svojstvo

### CLI/ODBC

`ClientAcctStr` CLI/ODBC ključna riječ konfiguracije

### Umetnuti SQL (C, C++ i COBOL)

`sqlsact` funkcija

Ako ne trebate skrojenu **SQLCODE** datoteku mapiranja, možete poboljšati izvedbu upotrebom defaultnog **SQLCODE** mapiranja ili isključivanjem **SQLCODE** mapiranja. Defaultna je datoteka mapiranja umetnuta u DB2 Connect knjižnicu; skrojena datoteka mapiranja mora biti pročitana s diska, što utječe na izvedbu.

## Podešavanje baze podataka hosta

Na performanse sistema utjecat će performanse poslužitelja baze podataka IBM glavnog računala. Različiti sistemi upravljanja bazom podataka imaju različita izvedbena svojstva. SQL se optimizatori različitih sistema, na primjer, mogu različito ponašati s istom aplikacijom. Za više informacija, provjerite vašu dokumentaciju o sistemskim performansama poslužitelja baze podataka IBM glavnog računala.

Možda ćete moći poboljšati izvedbu korištenjem opcija nepredanog čitanja (**UR**) ili vezivanja bez predavanja (**NC**), za izbjegavanje vođenja dnevnika.

**Bilješka:** Kada se koristi UR, podaci koji nisu u dnevniku se mogu samo čitati, a ne i ažurirati i tada samo ako je blokiranje postavljeno na ALL.

Ovisno o poslužitelju aplikacija i granularnosti zaključavanja koju pruža, razina izolacije koja se koristi za upit ili aplikaciju može imati značajan utjecaj na izvedbu. Baza podataka treba imati prikladnu razinu normalizacije, učinkovitu upotrebu indeksa i prikladno dodjeljivanje prostora baze podataka. Na izvedbu također mogu utjecati tipovi podataka koje koristite, kako je opisano u sljedećim odlomcima.

## Razmatranja mrežnog podešavanja

Najbolji način poboljšanja ukupnih performansi u okruženju distribuirane baze podataka je eliminiranje mrežnih odgoda. Zajedničko je mrežnim administratorima da razmatraju mrežu da bude još djelotvornija tako da skupljaju što je moguće više podataka između prijenosa. Ovaj pristup na funkcionira za aplikacije kao što su distribuirane baze podataka zato što to ugrađuje odgode u mrežu. Krajnji korisnik ne vidi djelotvornost mreže, samo odgode.

Većina mrežnih uređaja ima parametre odgode i većina njih se postavlja na default, na vrijednosti koje su vrlo loše za distribuirane baze podataka. Da poboljšate performanse trebate pronaći ove parametre i po mogućnosti, postaviti ih na nula. Dodatno trebate osigurati da je veličina međuspremnik na uređaju dovoljno velika da spriječi ponovne prijenose zbog gubitaka podataka. Na primjer, UNIX sistemi tipično imaju default dubinu reda Prijenosa ili Primanja 32. Za bolje rezultate, postavite dubinu reda na 150. Odgovarajući je parametar u DLC postavkama Dubina primanja, koja bi također trebala biti 150.

IOBUF je parametar postavljen prenisko na većini stranica. Uobičajeno je postavljeno na 500, ali iskustvo je pokazalo da je vrijednost 3992 najbolja ako premještate velike količine podataka, posebno za povezivanja kanala kao ESCON ili 3172.

Na LAN sistemu DLC ili LLC veličine prozora prijenosa i primanja mogu imati značajan učinak na izvedbu. Vrijednost slanja treba postaviti na sedam ili više, a za većinu konfiguracija vrijednost primanja od četiri ili manje funkcionira najbolje.

Ako koristite Ethernet, trebate postaviti veličinu TCP segmenta na 1500 bajta. Na token ring ili FDDI mreži ova vrijednost treba biti 4400 bajte, ako koristite ESCON adaptor s TCP/IP-om, veličina segmenta treba uvijek biti 4096.

Konačno, za TCP/IP mreže, veličine međuspremnik TCP Slanja i Primanja treba postaviti na više od 32768. Vrijednost 65536 je općenito najbolja.

**Bilješka:** Uspostavljanje veze od gatewaya do poslužitelja (povezivanje nadmašivanja skokom) je mnogo skuplje od uspostave veze od klijenta do gatewaya (prijenosno povezivanje). U okruženju gdje se tisuće klijenata često povezuje i odspaja s poslužitelja kroz gateway, značajan se iznos vremena obrade troši na uspostavu veza nadmašivanja skokom. DB2 Connect omogućuje spremanje veza preko TCP/IP. Kad klijent zahtijeva odspajanje s poslužitelja, gateway prekida prijenosnu vezu s klijentom, ali čuva vezu nadmašivanja skokom na poslužitelja u spremištu. Kad novi klijent dođe u gateway zahtijevati povezivanje, gateway omogućuje već postojeću iz spremišta tako smanjujući ukupno vrijeme povezivanja i oslobađajući visok trošak povezivanja na CPU na poslužitelju.

Sažetak metoda podešavanja izvedbe mreže je dan u Tablica 17.

Tablica 17. Metode podešavanja izvedbe mreže

Što tražiti	Primjer	Postavljanje	Napomene
Namjerne odgode	Parametri odgode na mrežnim uređajima	Postavite na 0.	Defaulti su uobičajeno veći.



Tablica 17. Metode podešavanja izvedbe mreže (nastavak)

Što tražiti	Primjer	Postavljanje	Napomene
Meduspremnicki	IOBUF parametar	Postavite na 3992.	Osobito korisno za ESCON ili drugi adaptor kanala.
Meduspremnicki	RUSIZE	Optimalna veličina je 4096.	Postavljanje RUSIZE i RQRIOBLK na istu veličinu može dati najbolju izvedbu.
Meduspremnicki	Namještanje takta	VPACING, PACING i Profile načine treba postaviti na 63.	Koristite prilagodljivi takt gdje je moguće.
Postavke adaptora	Dubina Prenesi/Primi reda	Preporučena vrijednost je 150.	Default je uobičajeno 32.
TCP Postavke	Veličine segmenata	1500 na Ethernetu, 4400 na Token-Ringu i FDDI-ju.	ESCON adaptori korišteni za TCP/IP trebaju uvijek biti postavljeni na 4096.
TCP Postavke	Veličine Slanje/Primanje prostora	Trebaju biti 64K za oboje.	Default je samo 8192 za Windows. Može se postaviti u Windows registru.

## Natjecanje za sistemskim resursima

Izvedba može biti degradirana ako se mnogi zadaci u sistemu bore za sistemske resurse. Razmotrite sljedeća pitanja:

- Je li CPU zasićen? Razmotrite nadograđivanje sistema, smanjivanje radnog opterećenja sistema i podešavanje sistema da smanjite opterećenje obrađivanja.
- Je li memorija prenatrpana? Razmotrite nadograđivanje memorije, smanjivanje radnog opterećenja sistema i podešavanje sistema da smanjite radni skup memorije.
- Je li komunikacijski adaptor/komunikacijski kontroler prezauzet? Razmotrite nadograđivanje mreže ili uparivanje Token-Ring kartica.
- Je li jedan od podsistema prezauzet i je li taj podsistem na podatkovnoj stazi?
- Izvode li se na sistemu bilo kakve nepotrebne obrade ili zadaci? Opće je pravilo ne konfigurirati ili pokretati usluge osim ako se ne koriste redovito budući da će se nepotrebno trošiti sistemski resursi.
- Da li manji broj obrada ili zadataka koristi većinu resursa? Mogu li se oni zaustaviti? Može li im se smanjiti prioritet? Mogu li se pročistiti tako da ne koriste toliko mnogo resursa?

## Rješavanje problema performansi DB2 Connect

Ako DB2 Connect su korisnici iskusili dugo vrijeme odgovora od poslužitelja IBM glavnog računala prilikom velikih upita, potrebno je pregledati sljedeća područja zbog mogućeg uzroka problema performansi:

1. Za upite koji rezultiraju vraćanjem velikih blokova podataka od poslužitelja IBM glavnog računala (obično 32K podataka i više), provjerite da li je konfiguracijski parametar upravitelja baze podataka RQRIOBLK postavljen na 32767. Ovo se može učiniti upotrebom Procesora reda za naredbe (CLP) kako slijedi:

```
db2 update database manager configuration using RQRIOBLK 32767
```

2. Osigurajte da je maksimalna veličina RU-a definirana u definiciji IBMRDB načina postavljena na prikladnu vrijednost. Preporučuje se da veličina nije manja od 4K za veze

koje koriste Token-ring hardver. Za veze koje koriste Ethernet hardver, primijetite da je maksimalna veličina Ethernet okvira 1536 bajtova, što može biti ograničavajući faktor.

## Podešavanje DB2 za z/OS

Možete optimirati neaktivnu nit obrade u z/OS. U V5, imate dozvolu za do 25,000 istodobno povezanih klijenata. Ipak, u svim slučajevima, maksimalni broj koji mogu biti istodobno aktivni, je 1999. Svaki klijent radne stanice može ostati povezan kad je neaktivan; njegova je nit smještena u neaktivan lanac pri svakom predavanju.

DSNZPARM parametri CMTSTAT, CONDBAT i MAXDBAT utječu na obradu niti. Za najbolju izvedbu, postavite CMTSTAT na INACTIVE, prilagodite CONDBAT na maksimalni broj povezanih DBAT-ova koji omogućuju dobru izvedbu i MAXDBAT na maksimalni prihvatljivi broj aktivnih DBAT-ova.

## Povećanje brzina prijenosa podataka DB2 Connect

Dodatno blokiranju redova skupa rezultata upita, DB2 za z/OS također može vratiti višestruke takve blokove upita kao odgovor na zahtjev OPEN ili FETCH upućen udaljenom klijentu, kao što je DB2 Connect. Umjesto klijenta koji uzastopno šalje zahtjeve DB2 za z/OS poslužitelju tražeći jedan po jedan blok podataka, klijent sada može optimalno zatražiti da poslužitelj pošalje natrag više blokova upita kao dodatak na onaj jedan koji će uvijek poslati natrag. Takvi dodatni blokovi upita se nazivaju dodatni blokovi upita.

Kao takvo, ovo novo svojstvo dozvoljava klijentu da minimizira broj okretanja na mrežnoj liniji, što čini glavni trošak mrežne performanse. Smanjenje broja zahtjeva za blokovima upita koje klijent šalje poslužitelju prevodi se u značajnu pomoć za performanse. Ova pomoć za performanse je zahvaljujući činjenici da je prebacivanje između slanja i primanja pametna izvedba skupe operacije. DB2 Connect sada može iskoristiti ovo poboljšanje izvedbe tako da po defaultu traži dodatne blokove upita od DB2 za z/OS poslužitelja.

Za potpuno iskorištenje prednosti vraćanja dodatnih blokova podataka (svaki od kojih može biti dug do 32K bajta) za preferirani mrežni protokol TCP/IP, omogućena su proširenja veličine prozora na način kako je to riješeno pod RFC-1323 u DB2 Connect. Ovo svojstvo omogućuje TCP/IP-u da djelotvorno dinamički prilagođava poslana i primljene veličine prozora da smjeste potencijalno velike količine podataka koje vraćaju dodatni blokovi upita.

## Dodatni blok upita

Podrška dodatnim blokovima upita na poslužiteljima s DB2 za z/OS Verzija 7 ili kasnija, konfigurira se pomoću EXTRA BLOCKS SRV parametra na DB2 DDF instalacijskom panelu. Ova podrška je konfigurirana preko kontroliranja maksimalnog broja dodatnih blokova upita koje DB2 može poslati natrag klijentu na zahtjev. Možete postaviti ovaj parametar na vrijednost između 0 i 100. Postavljenje vrijednosti parametra na 0 onemogućuje vraćanje dodatnih blokova upita. Defaultna vrijednost od 100 treba uvijek biti korištena za dobivanje najviše koristi od ovog svojstva, zatvarajući bilo koju idiosinkraziju u mreži koja bi učinila ovu postavku manje idealnu.

Na strani klijenta, gdje aplikacija pristupa DB2 za z/OS bilo direktno preko zajednički smještene DB2 Connect instalacije ili preko posebne DB2 Connect instalacije poslužitelja, postoje razni načini za aktiviranje odgovarajuće DB2 Connect podrške po kursoru ili po izrazu:

- Upotreba veličine skupa redova upita za kursor
- Upotreba klauzule 'OPTIMIZE za N ROWS' na izabranom izrazu pridruženom kursoru
- Upotreba klauzule 'FETCH FIRST N ROWS ONLY' na izabranom izrazu pridruženom kursoru



DB2 Connect može omogućiti podršku dodatnim blokovima upita koristeći različite SQL API-je

### Umetnuti SQL

- korisnik može pozvati podršku dodatnog bloka upita za upit specificiranjem ili klauzule 'OPTIMIZE for N ROWS' ili klauzule 'FETCH FIRST N ROWS ONLY' ili obje na samom select izrazu.
- S klauzulom 'OPTIMIZE for N ROWS', DB2 za z/OS će pokušati blokirati željeni broj redova da ih vrati DB2 Connectu, ovisno o postavci instalacijskog parametra EXTRA BLOCKS SRV DDF. Ova aplikacija može izabrati da dohvati više od N redova jer DB2 za z/OS ne ograničava ukupan broj redova koji se najviše mogu vratiti za rezultat upita postavljen na N.
- Klauzula 'FETCH FIRST N ROWS ONLY' radi slično, osim što je skup rezultata upita ograničen na N redova s DB2 za z/OS. Dobavljanje više od N redova rezultira SQL kodom +100 (kraj podataka).

### CLI/ODBC

- Korisnik može dozvati podršku za dodatni blok upita za upit kroz njegov SQL\_MAX\_ROWS atribut izraza.
- Umjesto toga, koristi se klauzula 'FETCH FIRST N ROWS ONLY' za poslužitelj DB2 za z/OS 7.1 ili kasniji.
  - Za Verziju 7, skup rezultata upita se ograničava na N redova s DB2 za z/OS. Dobavljanje više od N redova rezultira sa SQL\_NO\_DATA\_FOUND.
  - Za Verziju 8 ili kasniju, CLI osigurava da se samo prvih N redova vraća aplikaciji preko klijentovog Upravitelja kursora.

**JDBC** Korisnik može dozvati podršku za dodatni blok upita za upit kroz njegovu setMaxRows\_MAX\_ROWS metodu. Slično omogućavanju CLI/ODBC, DB2 Connect će se priključiti na klauzulu 'OPTIMIZE for N ROWS' za poslužitelj DB2 za z/OS 6.x. DB2 Connect će također označiti klauzulu 'FETCH FIRST N ROWS ONLY' za poslužitelj DB2 za z/OS 7.1 ili viši.

## RFC-1323 Skaliranje prozora

Skaliranje prozora je podržano na svim Windows, Linux i UNIX platformama koje podržavaju RFC-1323 proširenja za TCP/IP. Možete omogućiti ovo svojstvo na DB2 za Windows, Linux ili UNIX korištenjem DB2 varijable registra DB2SORCVBUF. Za uključivanje skaliranja prozora, ova varijabla registra treba biti postavljena na bilo koju vrijednost iznad 64K. Na primjer, na DB2 za Windows, Linux ili UNIX, možete izdati db2set DB2SORCVBUF =65537.

Maksimalne veličine međuspremnik za slanje i primanje su ovisne o određenom operativnom sistemu. Da osigurate da su konfigurirane veličine međuspremnik prihvaćene, korisnik može postaviti konfiguracijski DIAGLEVEL parametar upravitelja baze podataka na 4 (informacijski) i provjeriti administracijsku poruku u datoteci administration.log.

Da bi skaliranje prozora bilo učinkovito, mora biti omogućeno na oba kraja veze; i na radnoj stanici i na hostu ili izravno kroz TCP/IP stog operativnog sistema ili neizravno kroz DB2 proizvod. Na primjer, za DB2 za z/OS, skaliranje prozora trenutno se može samo aktivirati kroz operativni sistem postavkom TCPRCVBUFRSIZE na bilo koju vrijednost iznad 64K. Ako koristite udaljeni IBM klijent poslužitelja podataka za pristup DB2 bazi podataka IBM glavnog računala preko DB2 Connect radne stanice poslužitelja, možete također omogućiti skaliranje prozora na klijentu. Istom tokenom, također možete omogućiti skaliranje prozora između udaljenog IBM klijent poslužitelja podataka i radne stanice DB2 poslužitelja ako nije uključena DB2 baza podataka IBM glavnog računala.

Dok je skaliranje prozora dizajnirano za poboljšanje mrežnih performansi, važno je opaziti da se očekivano poboljšanje mrežnih performansi ne materijalizira uvijek. Interakcija između faktora poput veličina okvira koja se koristi za ethernet ili token ring LAN adaptor, IP MTU veličinu i druge postavke na usmjerivačima kroz komunikacijsku vezu može čak rezultirati pogoršanjem izvedbe jednom kada je skaliranje prozora omogućeno. Stoga, po defaultu, skaliranje prozora je onemogućeno s međuspremnicima i slanja i primanja na 64K.

Trebate biti spremni procijeniti utjecaj uključivanja skaliranja prozora i obaviti sve potrebne prilagodbe mreže. Za uvod u podešavanje mreže za poboljšane mrežne performanse, pogledajte <http://www.networking.ibm.com/nhd/webnav.nsf/pages/netdocs.html>.

## Konverzija host podataka

Kada se informacije prenose između različitih okolina (kao što su Intel [Windows], IEEE [Linux i UNIX operativni sistemi], System z [VM, VSE, z/OS], IBM Power Systems [IBM i]), numeričke tipove podataka (kao decimalni, cjelobrojni, pomični zarez) možda treba konvertirati. Ova konverzija može utjecati na izvedbu.

CPU trošak konverzije jednobajtnih znakovnih podataka, je općenito manji od onog pri konverziji numeričkih podataka (gdje je konverzija podataka potrebna).

Trošak je konverzije podataka za DATE/TIME/TIMESTAMP gotovo isti kao kod jednobajtnih CHAR. Konverzija podataka FLOATING zareza košta najviše. Dizajner aplikacije će možda htjeti iskoristiti ove činjenice prilikom oblikovanja aplikacije na osnovu DB2 Connect.

Ako tablica baze podataka ima stupac definiran 'FOR BIT DATA', znakovni podaci koji se prenose između aplikacije i baze podataka ne trebaju nikakvu konverziju podataka. Ovo se može koristiti kada arhivirate podatke na poslužitelj baze podataka IBM glavnog računala.

## Tipovi podataka za znakovne podatke

Znakovni podaci mogu imati ili CHAR ili VARCHAR tip podatka. Koji je tip podataka djelotvorniji ovisi o tipičnoj dužini podataka u polju:

- Ako se veličina stvarnih podataka značajno mijenja, VARCHAR je djelotvorniji jer CHAR dodaje posebne prazne znakove da popuni polje. Ovi se prazni znakovi moraju prenijeti kroz mrežu kao bilo koji drugi znakovi.
- Ako se veličina stvarnih podataka naročito ne mijenja, CHAR je djelotvorniji jer svako VARCHAR polje ima nekoliko bajta dužine informacije koji moraju biti preneseni.

## Mrežni hardver

Sljedeća se razmatranja odnose na hardver:

- Brzina mreže ili prijenosnog medija

Izvedba se poboljšava s bržim prijenosnim medijem. Na primjer, slijede neki tipične neobrađene brzine prijenosa podataka:

### **Kanal-kanal (s optičkim vlaknima)**

4.0 MB/s

### **16 Mbps LAN**

2.0 MB/s

### **Kanal-kanal (redovit)**

1.0 MB/s

### **4 Mbps LAN**

0.5 MB/s

### **T1 nosač velike brzine (1.544 Mbps)**

0.193 MB/s

### **Brza udaljena 56 Kbps telefonska linija**

0.007 MB/s

### **19.6 Kbps modem**

0.002 MB/s

### **9600 bps modem**

0.001 MB/s

Brzina prijenosa podataka je ograničena najsporijim prijenosnim medijem na stazi do poslužitelja baze podataka IBM glavnog računala.

- Mrežni adaptor ili komunikacijski kontroler

Trebate pažljivo planirati upotrebu memorije mrežnog adaptora i komunikacijskog kontrolera. Dodatno, trebate raditi s mrežnim specijalistom da osigurate da kontroler ima sposobnost rukovanja dodatnim prometom generiranim od DB2 Connect.

- Topologija mreže

Ako podaci prelaze s LAN-a na LAN i s jedne mreže na drugu mrežu, razmotrite trajanje prijenosa. Mostovi, usmjerivači i prilazi će povećati proteklo vrijeme. Na primjer, smanjenje broja mostova koji se prelaze smanjuje broj skokova potrebnih za svaki zahtjev.

Treba razmotriti i fizičku udaljenost između čvorova. Čak i ako se poruka prenosi satelitom, vrijeme prijenosa je ograničeno brzinom svjetlosti ( $3 * 10^{**8}$ m/s) i ukupnom udaljenosti između pošiljatelja i primatelja.

- Mrežni promet

Ako je pojasna širina mreže u potpunosti iskorištena, vrijeme će se odgovora kao i stupanj prijenosa podataka za pojedinačnu aplikaciju smanjiti.

Zagušenje se u mreži može dogoditi kad se podaci skupljaju na određenom dijelu mreže; na primjer, na starom NCP-u s vrlo malom veličinom međuspremnik.

- Pouzdanost mreže

Ako je stupanj grešaka mreže visok, propusnost mreže će se smanjiti, a to će uzrokovati slabu izvedbu zbog ponovnog slanja podataka.

---

## **CLI/ODBC podešavanje izvedbe aplikacije**

CLI/ODBC je SQL sučelje aplikativnog programiranja koje može pozvati vaša aplikacija baze podataka. CLI funkcije pozivaju DB2 pohranjene procedure koje, zauzvrat, pristupaju tablicama kataloga sistema.

Neke aplikacije koriste ODBC API-je za skupljanje informacija meta podataka koje se koriste u daljnjoj obradi. Deset API poziva metapodataka koji se mogu napraviti su:

- SQLTables
- SQLColumns
- SQLSpecialcolumns
- SQLStatistics
- SQLPrimarykeys
- SQLForeignkeys
- SQLTablePrivileges
- SQLColumnPrivileges
- SQLProcedures
- SQLProcedureColumns

Određene CLI/ODBC aplikacije koje koriste API-je meta podataka gore ispisane mogu upitivati sve objekte unutar baze podataka. Na primjer, poziv SQLTables zahtijeva meta

podatke za sve tablice u bazi podataka. Na velikom sistemu, takvi zahtjevi mogu rezultirati s mnogo mrežnog prometa, uzeti znatnu količinu vremena i zauzeti znatnu količinu resursa poslužitelja.

Nekoliko ključnih riječi CLI/ODBC inicijalizacije se može koristiti za ograničavanje količine podataka koja će biti vraćena inicijalnim API pozivima za vrijeme stupnja "skupljanja informacija" nakon što se baza podataka prvi put spoji. Ove se ključne riječi mogu postaviti:

1. Ručno uređivanjem db2cli.ini datoteke.
2. Mijenjanjem ODBC/CLI postavki za bazu podataka koja koristi Pomoćnika za konfiguraciju klijenta (na onim platformama koje ga podržavaju).
3. Ažuriranje CLI konfiguracije baze podataka upotrebom DBA Sučelja reda za naredbe.

Ključne riječi su:

- DBName
- TableType
- SchemaList
- SysSchema
- GrantorList
- GranteeList

---

## Poglavlje 5. Rješavanje problema

---

### Rješavanje problema DB2 Connect

DB2 Connect okruženje uključuje višestruke softverske, hardverske i komunikacijske proizvode. Najbolji pristup rješavanju problema je preko procesa eliminacije i pročišćavanja dostupnih podataka da bi se došlo do zaključka (mjesto greške).

Nakon skupljanja relevantnih informacija i ovisno o vašem izboru primjenjivog poglavlja, nastavite na referencirani odlomak.

#### Skupljanje relevantnih informacija

Rješavanje problema uključuje sužavanje opsega problema i istraživanje mogućih uzroka. Prikladna je polazna točka skupljanje relevantnih informacija i određivanje što znate, koji podaci nisu skupljeni i koje staze možete eliminirati. Minimalno odgovorite sljedeća pitanja.

- Je li početno povezivanje bilo uspješno?
- Da li hardver ispravno funkcionira?
- Jesu li komunikacijske staze operativne?
- Je li bilo ikakvih promjena komunikacijske mreže koje bi učinile prethodne unose direktorija nevažecima?
- Je li pokrenuta baza podataka?
- Je li prekid komunikacije između jednog ili više klijenata i DB2 Connect poslužitelja (gateway), između DB2 Connect gatewaya i poslužitelja baze podataka IBM glavnog računala ili između DB2 Connect Personal Edition i poslužitelja baze podataka IBM glavnog računala?
- Što možete odrediti iz sadržaja poruke i tokena vraćenih u poruci?
- Hoće li korištenje dijagnostičkih alata poput db2trc, db2pd ili db2support osigurati nekakvu asistenciju u ovom trenutku?
- Da li drugi strojevi koji izvode slične zadatke ispravno rade?
- Ako je ovo udaljen zadatak, je li uspješan ako se obavi lokalno?

#### Inicijalno povezivanje nije uspješno

Pregledajte sljedeća pitanja i osigurajte da su instalacijski koraci prijeđeni:

1. *Je li instalacijska obrada uspješno dovršena?*
  - Jesu li bili dostupni svi softverski proizvodi preduvjeta?
  - Jesu li memorija i disk prostor bili prikladni?
  - Je li instalirana podrška udaljenog klijenta?
  - Je li instalacija komunikacijskog softvera dovršena bez ikakvih uvjeta greške?
2. *Za operativni sistem UNIX je li kreirana instanca proizvoda?*
  - Kao ishodište jeste li kreirali korisnika i grupu da postanu vlasnici instance i sisadm grupu?
3. *Ako je primjenjivo, jesu li informacije o licenci uspješno obrađene?*
  - Za UNIX operativne sisteme, jeste li uredili nodelock datoteku i upisali lozinku koju je dobio IBM?
4. *Jesu li poslužitelj baze podataka IBM glavnog računala i radne stanice ispravno konfigurirani?*
  - Postoje tri konfiguracije koje se moraju razmotriti:

- a. Konfiguracija poslužitelja baze podataka IBM glavnog računala identificira zahtjevatelja aplikacije poslužitelju. Sistem upravljanja bazom podataka poslužitelja IBM glavnog računala ima upise u sistemski katalog koji definiraju zahtjevatelja u smislu lokacije, mrežnog protokola i sigurnosti.
  - b. DB2 Connect konfiguracija radne stanice definira populaciju klijenta poslužitelju, a poslužitelj IBM glavnog računala klijentu.
  - c. Konfiguracija radne stanice klijenta mora imati ime radne stanice i definiran komunikacijski protokol.
- Analiza problema kod neuspostavljanja početne veze uključuje provjeravanje da su imena PU (fizičkih jedinica) potpuna i ispravna ili provjeravanje za TCP/IP veze da su specificirani ispravni broj porta i ime hosta.
  - Oboje, administrator baze podataka poslužitelja IBM glavnog računala i administratori mreža imaju na raspolaganju uslužne programe za dijagnosticiranje problema.
5. *Imate li razinu ovlaštenja koju zahtijeva sistem upravljanja bazom podataka poslužitelja IBM glavnog računala za korištenje baze podataka poslužitelja IBM glavnog računala?*
    - Razmotrite ovlaštenje pristupa korisnika, pravila za kvalifikatore tablica, već poznate rezultate.
  6. *Ako pokušate koristiti Command Line Processor (CLP) za izdavanje SQL izraza prema poslužitelju baze podataka IBM glavnog računala, da li uspijevate?*
    - Jeste li slijedili postupak vezanja CLP na IBM poslužitelj baze podataka glavnog računala?

## Problemi na koje se naišlo nakon inicijalnog povezivanja

Ponuđena su sljedeća pitanja kao polazna točka da vam pomognu u sužavanju opsega problema.

1. *Ima li nekih posebnih ili neuobičajenih operativnih okolnosti?*
  - Da li je ovo nova aplikacija?
  - Koriste li se nove procedure?
  - Postoje li nedavne promjene koje mogu utjecati na sistem? Na primjer, da li su bilo koji od softverskih proizvoda ili aplikacije promijenjeni od zadnjeg uspješnog izvođenja aplikacije ili scenarija?
  - Za aplikacijske programe, koje je sučelje aplikativnog programiranja (API) korišteno za kreiranje programa?
  - Da li su se druge aplikacije, koje koriste softver ili komunikaciju API-ja, izvodile na korisničkom sistemu?
  - Je li paket popravaka nedavno instaliran? Ako se problem dogodio kada je korisnik pokušao koristiti dodatak koji se nije koristio (ili učitao) na njegovom operativnom sistemu od njegove instalacije, odredite IBM-ov najnoviji paket popravaka i učitajte ga nakon instaliranja dodatka.
2. *Je li se ova greška već prije dogodila?*
  - Postoje li bilo kakva dokumentirana rješenja prethodnih uvjeta greške?
  - Tko je u tome sudjelovao i može li dati uvid u mogući pravac djelovanja?
3. *Jeste li istraživali koristeći naredbe komunikacijskog softvera koje vraćaju informacije o mreži?*
  - TCP/IP može imati korisne informacija dohvaćane korištenjem TCP/IP naredbi i daemona.
4. *Ima li informacija vraćenih u SQLCA (SQL komunikacijsko područje) koje mogu biti korisne?*
  - Postupak bi rukovanja problemom trebao uključiti korake ispitivanja sadržaja SQLCODE i SQLSTATE polja.

- SQLSTATE dozvoljava programerima aplikacija da testiraju klase grešaka koje su uobičajene za DB2 obitelj proizvoda baze podataka. U mreži distribuiranih relacijskih baza podataka ovo polje može pružiti zajedničku bazu.
5. *Da li je START DBM izveden na Poslužitelju?* Dodatno, osigurajte da je DB2COMM varijabla okoline ispravno postavljena za klijente koji udaljeno pristupaju poslužitelju.
  6. *Da li se drugi strojevi koji izvode isti zadatak mogu uspješno povezati na poslužitelja?* Možda je dosegnut maksimalan broj klijenata koji se pokušavaju povezati na poslužitelj. Ako se drugi klijent odspoji s poslužitelja, može li se klijent koji se prethodno nije mogao povezati, sada povezati?
  7. *Ima li stroj prikladno adresiranje?* Provjerite da li je stroj jedinstven na mreži.
  8. *Pri udaljenom povezivanju, da li je klijentu dodijeljeno prikladno ovlaštenje?* Veza na instancu je možda uspješna, ali autorizacija možda nije dodijeljena na razini baze podataka ili tablice.
  9. *Da li je ovo prvi stroj koji se povezuje na udaljenu bazu podataka?* U distribuiranim okruženjima usmjerivači ili mostovi između mreža mogu blokirati komunikaciju između klijenta i poslužitelja. Na primjer, kada koristite TCP/IP, osigurajte da uspijeva PING na udaljeni host.

## Dijagnostički alati

Kad nađete na problem, možete koristiti sljedeće:

- Svi dijagnostički podaci uključujući dump datoteke, datoteke zamki, dnevnici grešaka, datoteke obavijesti i dnevnici uzbuna se mogu naći u stazi specificiranoj za stazu direktorija dijagnostičkih podataka (**diagpath**) konfiguracijskog parametra upravitelja baze podataka:

Ako je vrijednost za taj konfiguracijski parametar null, dijagnostički podaci se zapisuju u jedan od sljedećih direktorija ili foldera:

- Za Linux i UNIX okruženja: `INSTHOME/sqllib/db2dump`, gdje je `INSTHOME` početni direktorij instance.
- Za podržana Windows okruženja:
  - Ako varijabla okoline **DB2INSTPROF** nije postavljena tada se `x:\SQLLIB\DB2INSTANCE` koristi gdje je `x:\SQLLIB` referenca pogona i specificiran je direktorij u varijabli registra **DB2PATH**, a vrijednost **DB2INSTANCE** ima isto ime instance.

**Bilješka:** Ime direktorija ne treba biti `SQLLIB`.

- Ako je varijabla okoline **DB2INSTPROF** postavljena tada se `x:\DB2INSTPROF\DB2INSTANCE` koristi gdje je **DB2INSTPROF** ime direktorija profila instanci, a **DB2INSTANCE** je ime instance (po defaultu, vrijednost **DB2INSTDEF** na Windows 32-bitnom operativnom sistemu).
- Za Windows operativne sisteme možete koristiti Preglednik događaja za gledanje dnevnika administrativnih obavijesti.
- Raspoloživi dijagnostički alati koji se mogu koristiti uključuju **db2trc**, **db2pd**, **db2support** i **db2diag**
- Za Linux i UNIX operativne sisteme, naredba **ps**, koja vraća informacije statusa procesa o aktivnim procesima na standardni izlaz.
- Za UNIX operativne sisteme, glavna datoteka koja se kreira u trenutnom direktoriju kada se dese ozbiljne greške. Ona sadrži sliku memorije završene obrade i može se koristiti za određivanje funkcije koja je uzrokovala grešku.



---

## DB2 praćenja u DB2 Connectu

Akcije i operacije praćenja, kako se događaju u vašoj okolini, mogu osigurati korisne informacije kod rješavanja problema. Možete dobiti dump i formatirati uzeto praćenje unutar proizvoda DB2 baze podataka.

Mogućnost praćenja je dana kao dio poslužiteljskog proizvoda DB2 baze podataka.

### Praćenje DB2 pomoću db2trc

Naredba db2trc kontrolira svojstvo praćenja koje omogućava DB2. Svojstvo praćenja zapisuje informacije o operacijama i formatira te informacije u čitljiv oblik.

Imajte na umu da postoji dodatno opterećenje dok se izvodi praćenje stoga uključivanje svojstva praćenja može imati utjecaja na izvedbu vašeg sistema.

Općenito, timovi IBM Softverske podrške i razvoja koriste DB2 praćenja za rješavanje problema. Možete pokrenuti praćenje kako bi dobili više informacija o problemu koji istražujete, ali upotreba je vrlo ograničena bez znanja o DB2 izvornom kodu.

Pa ipak, važno je znati kako ispravno uključiti praćenje i kako izvući datoteke praćenja, za svaki slučaj ako bude potrebno da ih pribavite.

**Bilješka:** Potrebno vam je jedno od ovlaštenja SYSADM, SYSCTRL ili SYSMAINT za korištenje db2trc

Kako bi dobili općenitu ideju o dostupnim opcijama, izvedite db2trc naredbu bez ikakvih parametara:

```
C:\>db2trc
```

```
Upotreba: db2trc (chg|clr|dmp|flw|fmt|inf|off|on) opcije
```

Za više informacija o određenom parametru naredbe db2trc koristite opciju -u. Na primjer, za pregled informacija o uključivanju praćenja, izvedite sljedeću naredbu:

```
db2trc on -u
```

To će vam dati informacije o svim dodatnim opcijama (označenim kao "svojstva") koje se mogu specificirati prilikom uključivanja DB2 praćenja.

Kod uključivanja praćenja, najvažnija opcija je -L. Ovo specificira veličinu memorijskog međuspremnika koji će se koristiti za spremanje informacija koje se prate. Veličina međuspremnika se može specificirati u bajtovima ili megabajtima. (Za specificiranje megabajta dodajte "M" ili "m" nakon vrijednosti). Veličina međuspremnika praćenja mora biti potencija od 2 u megabajtima. Ako specificirate veličinu koja ne zadovoljava ovaj uvjet, veličina međuspremnika će se automatski zaokružiti na dolje prema najbližoj vrijednosti potencije od 2.

Ako je međuspremnik premali, može doći do gubitka informacije. Po defaultu, samo se zadnja informacija praćenja zadržava u slučaju da se međuspremnik popuni. Ako je međuspremnik prevelik, može biti teško poslati datoteku IBM Softverskoj podršci.

Kod praćenja neke operacije koja je relativno kratka (kao povezivanje baze podataka), obično je dovoljno oko 8 MB:

```
C:\> db2trc on -l 8M
```

```
Praćenje se uključuje
```



Međutim, ako pratite veće operacije ili ako se izvodi dosta posla u isto vrijeme, bit će potreban veći međuspremnik.

Na većini platformi, praćenje se može uključiti u bilo koje vrijeme i radi na način koji je gore opisan. Međutim, potrebno je biti svjestan sljedećih situacija:

1. Na sistemima višestrukih particija baza podataka, morate izvesti praćenje za svaku fizičku (u suprotnosti s logičkom) particiju baze podataka.
2. Na HP-UX, Linux i Solaris platformama, ako se praćenje zaustavi nakon što je instanca pokrenuta, vrlo mali međuspremnik će se koristiti sljedeći put pri pokretanju praćenja bez obzira o navedenoj veličini. Na primjer, jučer ste pokrenuli praćenje korištenjem db2trc on -l 8m, nakon sakupljanja praćenja, zaustavili ste praćenje (db2trc off). Danas želite pokrenuti praćenje s međuspremnikom memorije postavljenim na 32 megabajta (db2trc on -l 32m) bez zaustavljanja instance i ponovnog pokretanja. Otkrit ćete da će u ovom slučaju praćenje dobiti samo mali međuspremnik. Za uspješno izvođenje praćenja na ovim platformama, pokrenite praćenje prije pokretanja instance s veličinom međuspremnika koji trebate i “očistite” međuspremnik kasnije ukoliko je potrebno.

## Dump datoteke DB2 praćenja

Nakon omogućavanja funkcije praćenja pomoću ON opcije, sav sljedeći posao koji će izvoditi instanca će se pratiti.

Dok se praćenje izvodi, možete upotrijebiti clr opciju za čišćenje međuspremnika praćenja. Sve postojeće informacije u međuspremniku praćenja će se ukloniti.

```
C:\>db2trc clr  
Praćenje je očišćeno
```

Kad operacija koja se prati završi, upotrijebite dmp opciju iza koje slijedi ime datoteke praćenja da bi napravili dump memorijskog međuspremnika na disk. Npr.:

```
C:\>db2trc dmp trace.dmp  
Napravljen je dump praćenja u datoteku
```

Svojstvo praćenja će se nastaviti izvoditi nakon dumpa međuspremnika praćenja na disk. Za isključivanje praćenja upotrijebite OFF opciju:

```
C:\>db2trc off  
Praćenje se isključuje
```

## Formatiranje datoteke DB2 praćenja

Dump datoteke koja je kreirana naredbom db2trc dmp je u binarnom formatu i nije čitljiv. Kako bi provjerili da se datoteka praćenja može pročitati, formatirajte binarnu datoteku praćenja da prikazuje kontrolu toka i pošaljite formatirani izlaz na null uređaj.

Sljedeći primjer pokazuje naredbu za izvođenje ovog zadatka:

```
db2trc flw example.trc nul
```

gdje je example.trc binarna datoteka nastala korištenjem opcije dmp.

Izlaz ove naredbe će vam izričito pokazati ako postoji problem pri čitanju ove datoteke i ukoliko je praćenje bilo prelomljeno.

Na ovom mjestu se dump datoteka može poslati IBM Softverskoj podršci. Oni će je tada formatirati u ovisnosti o vašoj razini DB2 usluge. Međutim, ponekad ćete biti upitani da formatirate dump datoteku u ASCII format prije slanja. Ovo se postiže korištenjem flw i fmt opcija. Morate osigurati ime binarne dump datoteke uz ime ASCII datoteke koju želite kreirati:

```

C:\>db2trc flw trace.dmp trace.flw
C:\Temp>db2trc flw trace.dmp trace.flw
Ukupan broj zapisa u praćenju      : 18854
Skraćivanje praćenja              : NE
Prelomljeno praćenje              : NE
Broj formatiranih zapisa praćenja  : 1513 (pid: 2196 tid 2148 node: -1)
Broj formatiranih zapisa praćenja  : 100 (pid: 1568 tid 1304 node: -1)
...

C:\>db2trc fmt trace.dmp trace.fmt
C:\Temp>db2trc fmt trace.dmp trace.fmt
Skraćivanje praćenja              : NE
Prelomljeno praćenje              : NE
Ukupan broj zapisa u praćenju      : 18854
Broj formatiranih zapisa praćenja  : 18854

```

Ako ovaj izlaz prikaže da je "Prelomljeno praćenje" "DA", tada to znači da međuspremnik praćenja nije bio dovoljno velik da prihvati sve informacije prikupljene tijekom razdoblja praćenja. Prelomljeno praćenje može biti u redu u ovisnosti o situacije. Ako ste zainteresirani samo za zadnju informaciju (ovo je default informacija koja se održava, osim ukoliko je navedena opcija -i), tada ono što je u praćenju može biti dovoljno. Međutim, ako ste zainteresirani u ono što se dogodilo na početku razdoblja praćenja ili želite znati sve što se dogodilo, morat ćete ponoviti operaciju, ali ovaj put s većim međuspremnikom praćenja.

Postoje određene opcije kada formatirate binarnu datoteku u čitljivu tekstualnu datoteku. Na primjer, možete koristiti `db2trc fmt -xml trace.dmp trace.fmt` za konvertiranje binarnih podataka i napraviti izlazni rezultat u XML raščlanjivom formatu. Dodatne opcije su prikazane u detaljnijem opisu naredbe praćenja (db2trc).

Još jedna stvar koje morate biti svjesni na Linux i UNIX operativnim sistemima, DB2 će automatski napraviti dump međuspremnik praćenja na disk kada zaustavi instancu zbog stroge greške. Stoga, ako je praćenje bilo omogućeno kada instanca neočekivano završi, kreirat će se datoteka u dijagnostičkom direktoriju čije će ime biti `db2trdmp.###`, gdje je `###` broj particije baze podataka. Ovo se ne dešava na Windows platformama. U tim situacijama morate dump praćenja napraviti ručno.

Da zaključimo, sljedeće je primjer običnog redoslijeda naredbi db2trc:

```

db2trc on -l 8M
db2trc clr
<Izvođenje naredbi ponovnog kreiranja problema>
db2trc dump db2trc.dmp
db2trc off
db2trc flw db2trc.dmp <filename>.flw
db2trc fmt db2trc.dmp <filename>.fmt
db2trc fmt -c db2trc.dmp <filename>.fmtc

```

---

## DRDA datoteke praćenja

Prije analize DRDA praćenja, morate razumjeti da je DRDA otvoreni standard za definiranje podataka i komunikacijskih struktura. Na primjer, DRDA se sastoji od skupa pravila o tome kako se podaci organiziraju za prijenos i kako bi se trebala dogoditi komunikacija tih informacija.

Ova pravila se definiraju u sljedećim referentnim priručnicima:

- DRDA V3 Vol. 1: Distributed Relational Database Architecture
- DRDA V3 Vol. 2: Arhitektura sadržaja formatiranih podataka objekta
- DRDA V3 Vol. 3: Arhitektura raspodijeljenog rukovanja podacima

PDF verzije ovih priručnika su dostupne na [www.opengroup.org](http://www.opengroup.org).

**db2drdat** pomoćni program zapisuje podatke razmijenjene između DRDA Application Requestora (AR) i DB2 DRDA Application Servera (AS) (na primjer, između DB2 Connect i host ili Power Systems Servers poslužitelja baze podataka).

## Pomoćni program za praćenje

Uslužni program **db2drdat** zapisuje podatke razmijenjene između DB2 Connect poslužitelja (na strani IBM klijent poslužitelja podataka) i poslužitelja baze podataka IBM glavnog računala.

Kao administratoru baze podataka (ili razvijaju aplikacija), može vam biti korisno razumjeti kako ovaj tok podataka radi, jer vam ovo znanje može pomoći da odredite porijeklo određenog problema. Pretpostavimo da se nađete u sljedećoj situaciji: izdate naredbu **CONNECT TO** database poslužitelju baze podataka IBM glavnog računala, ali naredba ne uspije i dobijete povratni kod o neuspjehu. Ako točno razumijete koje su informacije prenijete sistemu upravljanja poslužitelja baze podataka IBM glavnog računala, možda ćete moći odrediti uzrok neuspjeha čak ako su informacije povratnog koda općenite. Mnoge greške su uzrokovane jednostavnim korisničkim greškama.

Izlaz iz **db2drdat** ispisuje tokove podataka razmijenjene između DB2 Connect radne stanice i sistema upravljanja poslužitelja baze podataka IBM glavnog računala. Podaci poslani poslužitelju baze podataka IBM glavnog računala se označavaju sa **SEND BUFFER** i podaci primljeni od poslužitelja baze podataka IBM glavnog računala se označavaju s **RECEIVE BUFFER**.

Ako međuspremnik primanja sadržava **SQLCA** informacije, njih će slijediti formatirano tumačenje ovih podataka i označeni **SQLCA**. Polje **SQLCODE** od **SQLCA** je *nemapirana* vrijednost koju vraća poslužitelj baze podataka IBM glavnog računala. Međuspremnicima slanja i primanja su svrstani od najstarijih do zadnjih unutar datoteke. Svaki međuspremnik ima:

- ID obrade
- **SEND BUFFER**, **RECEIVE BUFFER** ili **SQLCA** oznaku. Prva **DDM** naredba ili objekt u međuspremniku su označeni **DSS TYPE**.

Ostali podaci u međuspremniku slanja i primanja su podijeljeni u pet stupaca, koji se sastoje od:

- Broja bajtova.
- Stupci 2 i 3 predstavljaju **DRDA** tokove podataka izmijenjene između dva sistema, u **ASCII** ili **EBCDIC**.
- **ASCII** prikaza za stupce 2 i 3.
- **EBCDIC** prikaza za stupce 2 i 3.

## Izlaz praćenja

Pomoćni program **db2drdat** piše sljedeće informacije u *tracefile*:

- -r
  - Tip **DRDA** odgovora/objekta
  - Međuspremnik primanja
- -s
  - Tip **DRDA** zahtjeva
  - Međuspremnik slanja
- -c
  - **SQLCA**
- **TCP/IP** informacije o grešci

- Kod povrata funkcije primanja
- Ozbiljnost
- Korišteni protokol
- Korišteni API
- Funkcija
- Broj greške.

**Bilješka:**

1. Vrijednost nula za izlazni kod pokazuje da je naredba uspješno dovršena, a ne-nula vrijednost pokazuje da nije.
2. Vraćena polja se mijenjaju ovisno o korištenom API-ju.
3. Vraćena polja se mijenjaju ovisno o platformi na kojoj se izvodi DB2 Connect, čak i za isti API.
4. Ako naredba db2drdat šalje izlaz u datoteku koja već postoji, stara će datoteka biti izbrisana osim ako dozvole na datoteci ne dozvoljavaju njeno brisanje.

## Analiza izlazne datoteke praćenja

Sljedeće informacije su uhvaćene u db2drdat praćenju:

- ID obrade (PID) aplikacije klijenta
- RDB\_NAME katalogizirano u direktoriju usluga povezivanja baze podataka (DCS)
- DB2 Connect CCSID(-i)
- Poslužitelj baze podataka IBM glavnog računala CCSID(ovi)
- Sistem upravljanja poslužitelja baze podataka IBM glavnog računala s kojim DB2 Connect sistem komunicira.

Prvi međuspremnik sadrži Exchange Server Attributes (EXCSAT) i naredbe Access RDB (ACCRDB) poslane sistemu upravljanja poslužitelja baze podataka IBM glavnog računala. On šalje ove naredbe kao rezultat CONNECT TO naredbe baze podataka. Sljedeći međuspremnik sadrži odgovor koji je DB2 Connect primio od sistema upravljanja poslužitelja baze podataka IBM glavnog računala. On sadrži Podatke odgovora atributa poslužitelja zamjene (EXCSATRD) i Poruku odgovora RDB pristupa (ACCRDBRM).

### EXCSAT

Naredba EXCSAT sadržava ime radne stanice klijenta kojeg je specificirao objekt Ime poslužitelja (SRVNAM), što je kodna točka X'116D', prema DDM specifikaciji. Naredba EXCSAT se nalazi u prvom međuspremniku. Unutar naredbe EXCSAT vrijednosti X'9481A292' (kodirane u CCSID 500) se prevode u *masku* kada se X'116D' ukloni.

Naredba EXCSAT također sadrži objekt EXTNAM (External Name - vanjsko ime), koji se često stavlja u dijagnostičke informacije na sistemu upravljanja baze podataka IBM glavnog računala. On se sastoji od 20-bajtnog ID-a aplikacije kojeg slijedi 8-bajtni ID obrade (ili 4-bajtni ID obrade i 4-bajtni ID niti). Predstavljeno je kodnom točkom X'115E' i u ovom primjeru je njegova vrijednost db2bp popunjena prazninama nakon kojih slijedi 000C50CC. Na Linux ili UNIX IBM klijent poslužitelja podataka, ova vrijednost se može usporediti s naredbom ps koja vraća informacije o statusu procesa o aktivnim procesima na standardni izlaz.

### ACCRDB

Naredba ACCRDB sadržava RDB\_NAME u RDBNAM objektu, što je kodna točka X'2110'. Naredba ACCRDB slijedi nakon naredbe EXCSAT u prvom

međuspremniku. Unutar naredbe ACCRDB, vrijednosti X'E2E3D3C5C3F1' se prevode u STLEC1 kada se X'2110' ukloni. Ovo se podudara s poljem imena ciljane baze podataka u DCS direktoriju.

Niz znakova knjiženja ima kodnu točku X'2104'.

Skup kodova konfiguriran za DB2 Connect radnu stanicu se pokazuje lociranjem CCSID objekta CCSIDSBC (CCSID za jednobajtni znakove) s kodnom točkom X'119C' u naredbi ACCRDB. U ovom primjeru, CCSIDSBC je X'0333', što je 819.

Dodatni objekti CCSIDDBC (CCSID za dvobajtni znakove) i CCSIDMBC (CCSID za višebajtni znakove), s kodnim točkama X'119D' i X'119E' respektivno, su prisutni i u naredbi ACCRDB. U ovom primjeru, CCSIDDBC je X'04B0', što je 1200, a CCSIDMBC je X'0333', što je 819, respektivno.

### **EXCSATRD i ACCRDBRM**

CCSID vrijednosti se također vraćaju od poslužitelja baze podataka IBM glavnog računala u Poruci odgovora na Access RDB (ACCRDBRM) unutar drugog međuspremnik. Ovaj međuspremnik sadrži EXCSATRD kojeg slijedi ACCRDBRM. Primjer izlazne datoteke sadrži dvije CCSID vrijednosti za sistem poslužitelja baze podataka IBM glavnog računala. Vrijednosti su 1208 (za jednobajtni i miješanobajtni znakove) i 1200 (za dvobajtni znakove).

Ako DB2 Connect ne prepozna kodnu stranicu koja dolazi od poslužitelja baze podataka IBM glavnog računala, korisniku će se vratiti SQLCODE -332 zajedno s izvornom i ciljnom kodnom stranicom. Ako poslužitelj baze podataka IBM glavnog računala ne prepozna kod koji šalje DB2 Connect, vratit će VALNSPRM (Vrijednost parametra nije podržana, s DDM točkom koda X'1252'), što se za korisnika prevodi u SQLCODE -332.

ACCRDBRM sadrži i parametar PRDID (Identifikator specifičan za proizvod, s kodnom točkom X'112E'). Vrijednost je X'C4E2D5F0F8F0F1F5' što je DSN08015 u EBCDIC. Prema standardima, DSN je DB2 za z/OS. Broj verzije je također naznačen. ARI je DB2 poslužitelj za VSE & VM, SQL je DB2 baza podataka ili DB2 Connect i QSQ je DB2 za IBM i.

## **Primjeri izlaznih datoteka praćenja**

Sljedeća slika pokazuje primjer izlaza ilustrirajući DRDA tokove podataka izmijenjene između DB2 Connect radnih stanica i host ili System i poslužitelja baze podataka. S korisničkog gledišta, CONNECT TO naredba baze podataka je izdana korištenjem procesor reda za naredbe (CLP).

Slika 13 na stranici 102 koristi DB2 Connect Enterprise Edition Verziju 9.1 i DB2 za z/OS Verziju 8 preko TCP/IP veze.

1 data DB2 UDB DRDA Communication Manager sqljcsend fnc (3.3.54.5.0.100)  
 pid 807116 tid 1 cpid -1 node 0 sec 0 nsec 0 probe 100  
 bytes 16

Data1 (PD\_TYPE\_UINT,8) unsigned integer:  
 233

2 data DB2 UDB DRDA Communication Manager sqljcsend fnc (3.3.54.5.0.1177)  
 pid 807116 tid 1 cpid -1 node 0 sec 0 nsec 19532 probe 1177  
 bytes 250

SEND BUFFER(AR):

	EXCSAT RQSDSS	(ASCII)	(EBCDIC)
	0 1 2 3 4 5 6 7 8 9 A B C D E F	0123456789ABCDEF	0123456789ABCDEF
0000	00C3D041000100BD 1041007F115E8482	...A.....A...^..	.C}.....";db
0010	F282974040404040 4040404040404040	...@@@@@@@@@@@@	2bp
0020	4040F0F0F0C3F5F0 C3C3F0F0F0000000	@@.....	000C50CC000...
0030	0000000000000000 0000000000000000	.....	.....
0040	0000000000000000 000000000060F0F0	.....	.....-00
0050	F0F1A2A495404040 4040404040404040	....@@@@@@@@@@	01sun
0060	4040404040404040 4040404040404040	@@@@@@@@@@@@@@	
0070	C4C5C3E5F8404040 F0A2A49540404040	....@@@...@@@	DECV8 0sun
0080	4040404040404040 4000181404140300	@@@@@@@@@.....	.....
0090	0724070008147400 05240F0008144000	.\$...t.\$...@.	.....
00A0	08000E1147D8C4C2 F261C1C9E7F6F400	....G....a.....	....QDB2/AIX64.
00B0	08116D9481A29200 0C115AE2D8D3F0F9	..m.....Z.....	.._mask...]SQL09
00C0	F0F0F0	...	000

	ACCSEC RQSDSS	(ASCII)	(EBCDIC)
	0 1 2 3 4 5 6 7 8 9 A B C D E F	0123456789ABCDEF	0123456789ABCDEF
0000	0026D00100020020 106D000611A20003	.&.... .m.....	..}....._s..
0010	00162110E2E3D3C5 C3F1404040404040	..!.....@@@@@@	....STLECI
0020	40404040404040	@@@@@@	

3 data DB2 UDB DRDA Communication Manager sqljcreceive fnc (3.3.54.3.0.100)  
 pid 807116 tid 1 cpid -1 node 0 sec 0 nsec 110546200 probe 100  
 bytes 12

Data1 (PD\_TYPE\_UINT,4) unsigned integer:  
 105

4 data DB2 UDB DRDA Communication Manager sqljcreceive fnc (3.3.54.3.0.1178)  
 pid 807116 tid 1 cpid -1 node 0 sec 0 nsec 110549755 probe 1178  
 bytes 122

RECEIVE BUFFER(AR):

	EXCSATRD OBJDSS	(ASCII)	(EBCDIC)
	0 1 2 3 4 5 6 7 8 9 A B C D E F	0123456789ABCDEF	0123456789ABCDEF
0000	0059D04300010053 1443000F115EE5F8	.Y.C...S.C...^..	..}.....;V8
0010	F1C14BE2E3D3C5C3 F100181404140300	..K.....	1A.STLECI.....
0020	0724070007147400 05240F0007144000	.\$...t.\$...@.	.....
0030	0700081147D8C4C2 F20014116DE2E3D3	....G.....m...	....QDB2..._STL
0040	C5C3F14040404040 4040404040000C11	...@@@@@@@@@...	EC1 ...
0050	5AC4E2D5F0F8F0F1 F5	Z.....	]DSN08015

	ACCSECRD OBJDSS	(ASCII)	(EBCDIC)
	0 1 2 3 4 5 6 7 8 9 A B C D E F	0123456789ABCDEF	0123456789ABCDEF
0000	0010D0030002000A 14AC000611A20003	.....	..}.....s..

5 data DB2 UDB DRDA Communication Manager sqljcsend fnc (3.3.54.5.0.100)  
 pid 807116 tid 1 cpid -1 node 0 sec 0 nsec 110656806 probe 100  
 bytes 16

Data1 (PD\_TYPE\_UINT,8) unsigned integer:  
 233

Slika 13. Primjer izlaza praćenja (TCP/IP veza)

6 data DB2 UDB DRDA Communication Manager sqljcsend fnc (3.3.54.5.0.1177)  
 pid 807116 tid 1 cpid -1 node 0 sec 0 nsec 110659711 probe 1177  
 bytes 250

SEND BUFFER(AR):

	SECCHK RQSDSS	(ASCII)	(EBCDIC)
	0 1 2 3 4 5 6 7 8 9 A B C D E F	0123456789ABCDEF	0123456789ABCDEF
0000	003CD04100010036 106E000611A20003	.<.A...6.n.....	..}.....>...s..
0010	00162110E2E3D3C5 C3F1404040404040	..!.....@@@	....STLEC1
0020	40404040404000C 11A1D9858799F485	@@@@@.....	....Regr4e
0030	A599000A11A09585 A6A39695	.....	vr....newton

	ACCRDB RQSDSS	(ASCII)	(EBCDIC)
	0 1 2 3 4 5 6 7 8 9 A B C D E F	0123456789ABCDEF	0123456789ABCDEF
0000	00ADD001000200A7 20010006210F2407	..... !.\$.	..}....x.....
0010	00172135C7F9F1C1 F0C4F3C14BD7C1F8	..!5.....K...	....G91A0D3A.PA8
0020	F806030221064600 162110E2E3D3C5C3	....!.F.!.....	8.....STLEC
0030	F140404040404040 4040404040000C11	..@@@@@@@@@... 1	...
0040	2EE2D8D3F0F9F0F0 F000D002FD8E3C4	...../...	.SQL09000....QTD
0050	E2D8D3C1E2C30016 00350006119C0333	.....5.....3	SQLASC.....
0060	0006119D04B00006 119E0333003C2104	.....3.	

7 data DB2 UDB DRDA Communication Manager sqljcreceive fnc (3.3.54.3.0.100)  
 pid 807116 tid 1 cpid -1 node 0 sec 0 nsec 259908001 probe 100  
 bytes 12

Data1 (PD\_TYPE\_UINT,4) unsigned integer:  
 176

8 data DB2 UDB DRDA Communication Manager sqljcreceive fnc (3.3.54.3.0.1178)  
 pid 807116 tid 1 cpid -1 node 0 sec 0 nsec 259911584 probe 1178  
 bytes 193

RECEIVE BUFFER(AR):

	SECCHKRM RPYDSS	(ASCII)	(EBCDIC)
	0 1 2 3 4 5 6 7 8 9 A B C D E F	0123456789ABCDEF	0123456789ABCDEF
0000	0015D0420001000F 1219000611490000	...B.....I..	..}.....
0010	000511A400	.....	....u.

	ACCRDBRM RPYDSS	(ASCII)	(EBCDIC)
	0 1 2 3 4 5 6 7 8 9 A B C D E F	0123456789ABCDEF	0123456789ABCDEF
0000	009BD00200020095 2201000611490000	....."....I..	..}....n.....
0010	000D002FD8E3C4E2 D8D3F3F7F0000C11	..//.....	....QTDSQL370...
0020	2EC4E2D5F0F8F0F1 F500160035000611	.....5...	.DSN08015.....
0030	9C04B80006119E04 B80006119D04B000	.....	.....
0040	0C11A0D5C5E6E3D6 D540400006212524	.....@...!%\$	...NEWTON .....
0050	34001E244E000624 4C00010014244D00	4..\$N..\$L...\$M.	....+...<.....(.
0060	06244FFFFF000A11 E8091E768301BE00	.\$0.....v....	..!.....Y...c...
0070	2221030000000005 68B3B8C7F9F1C1F0	"!.....h.....	.....G91A0
0080	C4F3C1D7C1F8F840 4040400603022106	.....@@@...!	D3APA88 .....
0090	46000A11E8091E76 831389	F.....v....	....Y...c.i

9 data DB2 UDB DRDA Communication Manager sqljcsend fnc (3.3.54.5.0.100)  
 pid 807116 tid 1 cpid -1 node 0 sec 2 nsec 364420503 probe 100  
 bytes 16

Data1 (PD\_TYPE\_UINT,8) unsigned integer:  
 10

Slika 14. Primjer nastavljene Praćenja izlaza (TCP/IP veza)



10 data DB2 UDB DRDA Communication Manager sqljcsend fnc (3.3.54.5.0.1177)  
 pid 807116 tid 1 cpid -1 node 0 sec 2 nsec 364440751 probe 1177  
 bytes 27

SEND BUFFER(AR):

	RDBCMM RQSDSS	(ASCII)	(EBCDIC)
	0 1 2 3 4 5 6 7 8 9 A B C D E F	0123456789ABCDEF	0123456789ABCDEF
0000	000AD00100010004 200E	.....	..}.....

11 data DB2 UDB DRDA Communication Manager sqljcreceive fnc (3.3.54.3.0.100)  
 pid 807116 tid 1 cpid -1 node 0 sec 2 nsec 475009631 probe 100  
 bytes 12

Data1 (PD\_TYPE\_UINT,4) unsigned integer:  
 54

12 data DB2 UDB DRDA Communication Manager sqljcreceive fnc (3.3.54.3.0.1178)  
 pid 807116 tid 1 cpid -1 node 0 sec 2 nsec 475014579 probe 1178  
 bytes 71

RECEIVE BUFFER(AR):

	ENDUOWRM RPYDSS	(ASCII)	(EBCDIC)
	0 1 2 3 4 5 6 7 8 9 A B C D E F	0123456789ABCDEF	0123456789ABCDEF
0000	002BD05200010025 220C000611490004	..+.R...%"....I..	..}.....
0010	00162110E2E3D3C5 C3F1404040404040	..!.....@@@@@	....STLEC1
0020	4040404040400005 211501	@@@@@e!...	.....

	SQLCARD OBJDSS	(ASCII)	(EBCDIC)
	0 1 2 3 4 5 6 7 8 9 A B C D E F	0123456789ABCDEF	0123456789ABCDEF
0000	000BD00300010005 2408FF	.....\$.	..}.....

13 data DB2 UDB DRDA Communication Manager sqljcsend fnc (3.3.54.5.0.100)  
 pid 807116 tid 1 cpid -1 node 0 sec 5 nsec 721710319 probe 100  
 bytes 16

Data1 (PD\_TYPE\_UINT,8) unsigned integer:  
 126

14 data DB2 UDB DRDA Communication Manager sqljcsend fnc (3.3.54.5.0.1177)  
 pid 807116 tid 1 cpid -1 node 0 sec 5 nsec 721727276 probe 1177  
 bytes 143

SEND BUFFER(AR):

	EXCSQLIMM RQSDSS	(ASCII)	(EBCDIC)
	0 1 2 3 4 5 6 7 8 9 A B C D E F	0123456789ABCDEF	0123456789ABCDEF
0000	0053D0510001004D 200A00442113E2E3	..S.Q...M ..D!...	..}....(.....ST
0010	D3C5C3F140404040 4040404040404040	....@@@@@@@@@@@@	LEC1
0020	D5E4D3D3C9C44040 4040404040404040	.....@@@@@@@@@@@@	NULLID
0030	4040E2D8D3C3F2C6 F0C1404040404040	@e.....@@@@@	SQLC2F0A
0040	4040404041414141 41484C5600CB0005	@@@AAAAAHLV....	.....<.....
0050	2105F1	!..	..1

	SQLSTT OBJDSS	(ASCII)	(EBCDIC)
	0 1 2 3 4 5 6 7 8 9 A B C D E F	0123456789ABCDEF	0123456789ABCDEF
0000	002BD00300010025 2414000000001B64	..+....%\$......d	..}.....
0010	656C657465206672 6F6D206464637375	elete from ddcsu	%......?_.....
0020	73312E6D79746162 6C65FF	s1.mytable.	..._`./.%..

15 data DB2 UDB DRDA Communication Manager sqljcreceive fnc (3.3.54.3.0.100)  
 pid 807116 tid 1 cpid -1 node 0 sec 5 nsec 832901261 probe 100  
 bytes 12

Data1 (PD\_TYPE\_UINT,4) unsigned integer:  
 102

Slika 15. Primjer nastavljene Praćenja izlaza (TCP/IP veza)



16 data DB2 UDB DRDA Communication Manager sqljcReceive fnc (3.3.54.3.0.1178)  
 pid 807116 tid 1 cpid -1 node 0 sec 5 nsec 832906528 probe 1178  
 bytes 119

RECEIVE BUFFER(AR):

	SQLCARD OBJDSS	(ASCII)	(EBCDIC)
	0 1 2 3 4 5 6 7 8 9 A B C D E F	0123456789ABCDEF	0123456789ABCDEF
0000	0066D00300010060 240800FFFFFF3434	.f.....~\$.....44	..}....-.....
0010	3237303444534E58 4F544C2000FFFFFFE	2704DSNXOTL ....	.....+!.<.....
0020	0C00000000000000 00FFFFFFF000000	.....	.....
0030	0000000000572020 2057202020202020	....W W	.....
0040	001053544C454331 2020202020202020	..STLEC1	....<.....
0050	2020000F44444353 5553312E4D595441	..DDCSUS1.MYTA	.....(...
0060	424C450000FF	BLE...	....<....

17 data DB2 UDB DRDA Communication Manager sqljcSend fnc (3.3.54.5.0.100)  
 pid 807116 tid 1 cpid -1 node 0 sec 5 nsec 833156953 probe 100  
 bytes 16

Data1 (PD\_TYPE\_UINT,8) unsigned integer:  
 10

18 data DB2 UDB DRDA Communication Manager sqljcSend fnc (3.3.54.5.0.1177)  
 pid 807116 tid 1 cpid -1 node 0 sec 5 nsec 833159843 probe 1177  
 bytes 27

SEND BUFFER(AR):

	RDBRLLBCK RQSDSS	(ASCII)	(EBCDIC)
	0 1 2 3 4 5 6 7 8 9 A B C D E F	0123456789ABCDEF	0123456789ABCDEF
0000	000AD00100010004 200F	..... .	..}.....

19 data DB2 UDB DRDA Communication Manager sqljcReceive fnc (3.3.54.3.0.100)  
 pid 807116 tid 1 cpid -1 node 0 sec 5 nsec 943302832 probe 100  
 bytes 12

Data1 (PD\_TYPE\_UINT,4) unsigned integer:  
 54

20 data DB2 UDB DRDA Communication Manager sqljcReceive fnc (3.3.54.3.0.1178)  
 pid 807116 tid 1 cpid -1 node 0 sec 5 nsec 943306288 probe 1178  
 bytes 71

RECEIVE BUFFER(AR):

	ENDUOWRM RPYDSS	(ASCII)	(EBCDIC)
	0 1 2 3 4 5 6 7 8 9 A B C D E F	0123456789ABCDEF	0123456789ABCDEF
0000	002BD05200010025 220C000611490004	+.R...%"....I..	..}.....
0010	00162110E2E3D3C5 C3F1404040404040	..!.....@#@#@@	....STLEC1
0020	4040404040400005 211502	@#@#@@...!..	.....

	SQLCARD OBJDSS	(ASCII)	(EBCDIC)
	0 1 2 3 4 5 6 7 8 9 A B C D E F	0123456789ABCDEF	0123456789ABCDEF
0000	000BD00300010005 2408FF	.....\$. .	..}.....

Slika 16. Primjer nastavljenog Praćenja izlaza (TCP/IP veza)

## Informacije o narednom međuspremniku za DRDA praćenja

Za dodatne informacije možete analizirati naredne međuspremnike slanja i primanja. Sljedeći zahtjev sadržava predaju. Naredba commit upućuje upraviteljski sistem poslužitelja baze podataka IBM glavnog računala da preda tekuću jedinicu rada. Četvrti međuspremnik se prima od upraviteljskog sistema baze podataka poslužitelja baze podataka IBM glavnog računala kao rezultat predaje ili rollbacka. On sadrži Poruku odgovora krajnje jedinice rada (ENDUOWRM), koja pokazuje da je trenutna jedinica rada završila rad.

U ovom primjeru, unos praćenja 12 sadržava null SQLCA, što se pokazuje s DDM kodnom točkom X'2408' nakon koje slijedi X'FF'. Null SQLCA (X'2408FF') znači uspjeh (SQLCODE 0).

Slika 13 na stranici 102 pokazuje primjer međuspremnik primanja koji sadrži SQLCA na unosu praćenja 16.

---

## Poglavlje 6. Poruke

---

### Uobičajeni problemi s DB2 Connect

Ovo poglavlje ispisuje najčešće simptome problema veza koji se susreću kod korištenja DB2 Connect. U svakom slučaju, daje vam se:

- Kombinacija broja poruke i koda vraćanja (ili kod vraćanja specifičan za protokol) pridružen toj poruci. Svaka kombinacija poruke i koda vraćanja ima odijeljen naslov i naslovi su poredani po broju poruke, a onda po kodu vraćanja.
- Simptom, obično u obliku primjera ispisivanja poruka.
- Predloženo rješenje, koje pokazuje vjerojatni uzrok greške. U nekim slučajevima, može se dobiti više od jednog predloženog rješenja.

#### SQL0965 ili SQL0969

##### Simptom

Poruke SQL0965 i SQL0969 mogu se izdati s mnogo različitih povratnih kodova od strane DB2 za IBM i, DB2 za z/OS i DB2 Server za VM i VSE.

Kad naiđete na jednu od poruka, trebali biste potražiti originalni SQL kod u dokumentaciji proizvođača poslužitelja baze podataka koji je izdao poruku.

##### Rješenje

SQL kod primljen od baze podataka IBM glavnog računala ne može se prevesti. Ispravite problem, bazirano na kodu greške, onda ponovite neuspjelu naredbu.

#### SQL5043N

##### Simptom

Podrška za jedan ili više komunikacijskih protokola nije se pokrenula uspješno. Ipak, osnovna funkcionalnost upravitelja baze podataka pokrenula se uspješno.

Možda TCP/IP protokol nije pokrenut na DB2 Connect poslužitelju. Možda je prethodno bila uspješna veza klijenta.

Ako je `diaglevel = 4`, tada `db2diag` datoteke dnevnika mogu sadržavati sličan unos, na primjer:

```
2001-05-30-14.09.55.321092 Instance:svtdbm5 Node:000
PID:10296(db2tcpcom) Appid:none
common_communication sqlcctcpconnmgr_child Probe:46
DIA3205E Adresu utičnice "30090" koja je konfigurirana u TCP/IP
uslužnoj datoteci i
potrebna TCP/IP poslužiteljskoj podršci koristi druga
obrada.
```

##### Rješenje

Ovo upozorenje je simptom koji signalizira da DB2 Connect, koji se ponaša kao poslužitelj za udaljene klijente, ima problema s rukovanjem jednim ili više komunikacijskih protokola klijenta. Ti protokoli mogu biti TCP/IP i drugi i uobičajeno poruka označava da jedan od komunikacijskih protokola definiranih za DB2 Connect nije ispravno konfiguriran.

Često uzrok može biti da DB2COMM varijabla profila nije definirana ili je netočno definirana. Općenito, problem je rezultat nepodudarnosti između DB2COMM varijable i imena definiranih u konfiguraciji upravitelja baze podataka (na primjer, `svcename` ili `nname`).

Jedan mogući scenarij je imati prethodno uspješnu vezu i tada dobiti SQL5043 poruku greške, iako se ništa konfiguracije nije promijenilo. Ovo se može dogoditi korištenjem TCP/IP protokola, kad udaljeni sistem nepravilno završi vezu iz nekog razloga. Kada se to dogodi, može se činiti da veza postoji na klijentu i može postati moguće vratiti vezu bez daljnje intervencije izdavanjem dolje pokazanih naredbi.

Najvjerojatnije, jedan od klijenata koji se povezuju na DB2 Connect poslužitelj još uvijek ima hvatište na TCP/IP port. Na svakom stroju klijenta koji je povezan na DB2 Connect poslužitelj, upišite sljedeće naredbe:

```
db2 terminate
db2stop
```

## SQL30020

### Simptom

SQL30020N Izvođenje neuspjelo zbog Greške distribuiranog protokola koja će utjecati na uspješno izvođenje sljedećih naredbi i SQL izraza.

### Rješenja

Servis bi trebalo kontaktirati s ovom greškom. Izvedite naredbu db2support prije kontaktiranja servisa.

## SQL30060

### Simptom

SQL30060N "<authorization-ID>" nema povlasticu za izvođenje operacije "<operation>".

### Rješenje

Prilikom povezivanja na DB2 za z/OS, tablice Communications Database (CDB) nisu ispravno ažurirane.

## SQL30061

### Simptom

Povezivanje na netočnu lokaciju poslužitelja baze podataka IBM glavnog računala - ne može se pronaći ciljna baza podataka.

### Rješenje

Možda je specificirano netočno ime baze podataka u unosu DCS direktorija. Kad se ovo dogodi, SQLCODE -30061 se vraća aplikaciji.

Provjerite DB2 čvor, bazu podataka i unose u DCS direktorij. Polje imena odredišne baze podataka u unosu DCS direktorija mora odgovarati imenu baze podataka baziranom na platformi. Na primjer, za DB2 za z/OS bazu podataka, ime koje se koristi bi moralo biti isto kao i ono koje se koristi u Boot Strap Data Set (BSDS) "LOCATION=*locname*" polju, koje je sadržano u DSNL004I poruci (LOCATION=*lokacija*) kada se pokrene Mogućnost distribuiranih podataka (DDF).

Ispravne naredbe za TCP/IP čvor su:

```
db2 catalog tcpip node <node_name> remote <host_name_or_address>
server <port_no_or_service_name>
db2 catalog dcs database <local_name> as <real_db_name>
db2 catalog database <local_name> as <alias> at <node node_name>
provjera autentičnosti
```

Za povezivanje na bazu podataka onda izdajte:

```
db2 connect to <alias> user <user_name> using <password>
```

## SQL30081N s kodom vraćanja 79

### Simptom

SQL30081N Otkrivena je komunikacijska greška.  
Komunikacijski protokol  
koji se koristi: "TCP/IP". Komunikacijski API koji se koristi: "SOCKETS".  
Lokacija  
gdje je greška otkrivena: ". Komunikacijska funkcija koja je  
otkrila grešku:  
"connect". Kod(ovi) greške specifični za protokol: "79", "\*", "\*".  
SQLSTATE=08001

### Rješenje (Rješenja)

Ova greška se može dogoditi u slučaju da se udaljeni klijent ne uspije povezati na DB2 Connect poslužitelj. Također se može dogoditi prilikom povezivanja iz poslužitelja DB2 Connect na poslužitelj baze podataka IBM glavnog računala.

1. DB2COMM varijabla profila je možda postavljena neispravno na DB2 Connect poslužitelju. Provjerite ovo. Na primjer, naredba `db2set db2comm=tcpip` se treba pojaviti u `sqlib/db2profile` kod izvođenja DB2 Enterprise Server Edition na AIX-u.
2. Može biti nepodudarnosti između imena TCP/IP usluge i specifikacija broja porta na IBM klijent poslužitelja podataka i DB2 Connect poslužitelju. Provjerite unose u TCP/IP `services` datotekama na oba stroja.
3. Provjerite da je DB2 pokrenut na DB2 Connect poslužitelju. Postavite `diaglevel` Konfiguracije upravitelja baze podataka na 4, koristeći naredbu:  

```
db2 update dbm cfg using diaglevel 4
```

Nakon zaustavljanja i ponovnog pokretanja DB2, pogledajte `db2diag` datoteke dnevnika i provjerite da li su DB2 TCP/IP komunikacije pokrenute. Trebali biste vidjeti izlaz sličan sljedećem:

```
2001-02-03-12.41.04.861119 Instance:svtdbm2 Node:00  
PID:86496(db2sysc) Appid:none  
common_communication sqlcctcp_start_listen Probe:80  
DIA3000I podrška "TCPIP" protokola uspješno pokrenuta.
```

## SQL30081N s kodom greške specifičnim za protokol 10032

### Simptom

SQL30081N Otkrivena je komunikacijska greška.  
Komunikacijski protokol  
koji se koristi: "TCP/IP". Komunikacijski API koji se koristi: "SOCKETS".  
Lokacija  
gdje je greška otkrivena: "9.21.85.159". Komunikacijska  
funkcija koja je otkrila  
grešku: "send". Kod(ovi) greške specifični za protokol: "10032",  
"\*, "\*".  
SQLSTATE=08001

### Rješenje

Ova poruka greške se može primiti kada se pokušavate odspojiti sa stroja gdje TCP/IP komunikacije već nisu uspjele. Ispravite problem s TCP/IP podsistemom.

Na većini strojeva, jednostavno ponovno pokretanje TCP/IP protokola za stroj je način ispravljanja problema. Povremeno, može biti potrebno recikliranje cijelog stroja.

## SQL30082 RC=24 za vrijeme CONNECT

### Simptom

SQLCODE -30082 Navedeno korisničko ime i lozinka su netočni.

### Rješenje

Osigurajte da je ispravna lozinka dana u `CONNECT` izrazu ako je potrebno. Lozinka nije dostupna za slanje bazi podataka određeni poslužitelja. Lozinka se mora

poslati iz IBM klijent poslužitelja podataka na bazu podataka ciljnog poslužitelja. Na određenim platformama, na primjer AIX, lozinka se može dobiti samo ako se zada u CONNECT naredbi.

---

## Dodatak A. Pregled DB2 tehničkih informacija

DB2 tehničke informacije su dostupne kroz sljedeće alate i metode:

- DB2 Informacijski centar
  - Poglavlja (Zadatak, koncept i referentna poglavlja)
  - Pomoć za DB2 alate
  - Primjeri programa
  - Priručnici
- DB2 knjige
  - PDF datoteke (za spuštanje)
  - PDF datoteke (iz DB2 PDF DVD)
  - tiskane knjige
- Pomoć reda za naredbe
  - Pomoć za naredbu
  - Pomoć za poruke

**Bilješka:** Poglavlja DB2 Informacijskog centra se ažuriraju češće nego PDF-ovi ili tiskane knjige. Da bi dobili najsvježije informacije instalirajte ažuriranja dokumentacije čim postanu dostupna ili koristite DB2 Informacijski centar na [ibm.com](http://ibm.com).

Možete pristupiti dodatnim DB2 tehničkim informacijama kao što su tehničke bilješke, bijele knjige i IBM Redbooks publikacije online na [ibm.com](http://ibm.com). Pristupite stranici DB2 knjižnica softvera upravljanja informacijama na <http://www.ibm.com/software/data/sw-library/>.

### Povratne informacije za dokumentaciju

Cijenimo vaše povratne informacije za DB2 dokumentaciju. Ako imate prijedloge kako poboljšati DB2 dokumentaciju, pošaljite e-mail na [db2docs@ca.ibm.com](mailto:db2docs@ca.ibm.com). Tim za DB2 dokumentaciju čita sve vaše povratne informacije, ali vam ne može izravno odgovoriti. Navedite specifične primjere gdje god je to moguće, tako da možemo bolje razumjeti vaše brige. Ako šaljete povratnu informaciju na datoteku specifičnog poglavlja ili pomoći, uključite naslov poglavlja i URL.

Ne koristite ovu adresu e-pošte za kontaktiranje DB2 Korisničke podrške. Ako imate DB2 tehnička pitanja koja dokumentacija ne rješava, za pomoć kontaktirajte vaš lokalni IBM servisni centar.

---

## DB2 tehnička knjižnica u tiskanom ili PDF formatu

Sljedeće tablice opisuju DB2 knjižnicu dostupnu iz IBM centra publikacija na [www.ibm.com/e-business/linkweb/publications/servlet/pbi.wss](http://www.ibm.com/e-business/linkweb/publications/servlet/pbi.wss). Engleski i prevedeni DB2 Verzija 9.7 priručnici u PDF formatu se mogu preuzeti na [www.ibm.com/support/docview.wss?rs=71&uid=swg2700947](http://www.ibm.com/support/docview.wss?rs=71&uid=swg2700947).

Iako tablice identificiraju knjige koje su dostupne u tiskanom obliku, knjige možda nisu dostupne u vašoj zemlji ili regiji.

Broj obrasca se povećava svaki puta kad se priručnik ažurira. Provjerite da li čitate zadnju verziju priručnika, prema donjem popisu.

**Bilješka:** DB2 Informacijski centar se ažurira češće nego PDF-ovi ili tiskane knjige.

Tablica 18. DB2 tehničke informacije

Ime	Broj obrasca	Dostupno tiskano	Zadnja promjena
<i>Upute za administrativni API</i>	SC27-2435-02	Da	Rujan, 2010
<i>Administrativne rutine i pogledi</i>	SC27-2436-02	Ne	Rujan, 2010
<i>Vodič i upute za sučelje razine poziva, svezak 1</i>	SC27-2437-02	Da	Rujan, 2010
<i>Vodič i upute za Sučelje razine poziva, volumen 2</i>	SC27-2438-02	Da	Rujan, 2010
<i>Upute za naredbe</i>	SC27-2439-02	Da	Rujan, 2010
<i>Vodič i upute za pomoćne programe premještanja podataka</i>	SC27-2440-00	Da	Kolovoz, 2009
<i>Vodič i upute za obnavljanje podataka i visoku dostupnost</i>	SC27-2441-02	Da	Rujan, 2010
<i>Koncepti administracije baze podataka i uputa za konfiguraciju</i>	SC27-2442-02	Da	Rujan, 2010
<i>Vodič za nadgledanje baze podataka i upute</i>	SC27-2458-02	Da	Rujan, 2010
<i>Vodič za sigurnost baze podataka</i>	SC27-2443-01	Da	Studeni, 2009
<i>DB2 vodič za pretraživanje teksta</i>	SC27-2459-02	Da	Rujan, 2010
<i>Razvoj ADO.NET i OLE DB aplikacija</i>	SC27-2444-01	Da	Studeni, 2009
<i>Razvoj Umetnutih SQL aplikacija</i>	SC27-2445-01	Da	Studeni, 2009
<i>Razvoj Java aplikacija</i>	SC27-2446-02	Da	Rujan, 2010
<i>Razvijanje Perl, PHP, Python, i aplikacije Ruby on Rails</i>	SC27-2447-01	Ne	Rujan, 2010
<i>Razvoj korisnički-definiranih potprograma (SQL i vanjski)</i>	SC27-2448-01	Da	Studeni, 2009
<i>Kako započeti s Razvojem aplikacija baze podataka</i>	GI11-9410-01	Da	Studeni, 2009
<i>Kako započeti instalaciju i administraciju DB2 na Linuxu i Windowsu</i>	GI11-9411-00	Da	Kolovoz, 2009
<i>Vodič za globalizaciju</i>	SC27-2449-00	Da	Kolovoz, 2009
<i>Instaliranje DB2 Servera</i>	GC27-2455-02	Da	Rujan, 2010
<i>Instaliranje IBM klijenata poslužitelja podataka</i>	GA12-6610-01	Ne	Rujan, 2010



Tablica 18. DB2 tehničke informacije (nastavak)

Ime	Broj obrasca	Dostupno tiskano	Zadnja promjena
<i>Reference poruke, svezak 1</i>	SC27-2450-00	Ne	Kolovoz, 2009
<i>Reference poruke, svezak 2</i>	SC27-2451-00	Ne	Kolovoz, 2009
<i>Administracija Proširitelja pretraživanja mreže i Vodič za korisnike</i>	SC27-2469-02	Ne	Rujan, 2010
<i>Vodič za particioniranje i klastering</i>	SC27-2453-01	Da	Studeni, 2009
<i>pureXML vodič</i>	SC27-2465-01	Da	Studeni, 2009
<i>Query Patroller administracija i vodič za korisnike</i>	SC27-2467-00	Ne	Kolovoz, 2009
<i>Upute i vodič za korisnike za Prostorni proširitelj i Geodetic Data Management Feature</i>	SC27-2468-01	Ne	Rujan, 2010
<i>SQL Proceduralni jezici: Omogućavanje aplikacija i podrška</i>	SC27-2470-02	Da	Rujan, 2010
<i>SQL Upute, svezak 1</i>	SC27-2456-02	Da	Rujan, 2010
<i>SQL Upute, svezak 2</i>	SC27-2457-02	Da	Rujan, 2010
<i>Rješavanje problema i podešavanje izvedbe baze podataka</i>	SC27-2461-02	Da	Rujan, 2010
<i>Nadogradnja na DB2 Verziju 9.7</i>	SC27-2452-02	Da	Rujan, 2010
<i>Visual Explain priručnik</i>	SC27-2462-00	Ne	Kolovoz, 2009
<i>Što je novo u DB2 Verziji 9.7</i>	SA12-6614-02	Da	Rujan, 2010
<i>Vodič i upute za Upravitelja radnog opterećenja</i>	SC27-2464-02	Da	Rujan, 2010
<i>Upute za XQuery</i>	SC27-2466-01	Ne	Studeni, 2009

Tablica 19. DB2 Connect-specifična tehnička informacija

Ime	Broj obrasca	Dostupno tiskano	Zadnja promjena
<i>Instaliranje i konfiguriranje DB2 Connect Personal Edition</i>	SA12-6612-02	Da	Rujan, 2010
<i>Instaliranje i konfiguriranje DB2 Connect servera</i>	SA12-6613-02	Da	Rujan, 2010
<i>DB2 Connect Vodič za korisnike</i>	SA12-6611-02	Da	Rujan, 2010

Tablica 20. Information Integration tehničke informacije

Ime	Broj obrasca	Dostupno tiskano	Zadnja promjena
<i>Information Integration: Administrativni vodič za federalne sisteme</i>	SC19-1020-02	Da	Kolovoz, 2009
<i>Information Integration: ASNCLP programska uputa za replikaciju i objavljivanje događaja</i>	SC19-1018-04	Da	Kolovoz, 2009
<i>Information Integration: Konfiguracijski vodič za Izvore federalnih podataka</i>	SC19-1034-02	Ne	Kolovoz, 2009
<i>Information Integration: SQL Vodič i uputa za replikaciju</i>	SC19-1030-02	Da	Kolovoz, 2009
<i>Information Integration: Uvod u replikaciju i objavljivanje događaja</i>	GC19-1028-02	Da	Kolovoz, 2009

## Naručivanje tiskanih DB2 knjiga

Ako zahtijevate tiskane DB2 knjige, možete ih kupiti online u mnogim, ali ne i svim zemljama ili regijama. Možete uvijek naručiti tiskane DB2 knjige od vašeg lokalnog IBM predstavnika. Zapamtite da neke knjige nepostojanih kopija u *DB2 PDF Documentation DVD* nisu dostupne u tiskanom obliku. Na primjer, niti jedan svezak od *DB2 Uputa za poruke* nije dostupan u tiskanom obliku.

Tiskane verzije mnogih DB2 knjiga dostupne na DVD-u DB2 PDF dokumentacije mogu se naručiti po nekoj cijeni od IBM-a. Ovisno o tome gdje naručujete, možete naručiti knjige online, u IBM Publikacijskom centru. Ako online naručivanje nije dostupno u vašoj zemlji ili regiji, možete uvijek naručiti tiskane DB2 knjige od vašeg lokalnog IBM predstavnika. Primijetite da sve knjige na DB2 PDF Dokumentacijskom DVD-u nisu dostupne u tiskanom obliku.

**Bilješka:** Najažurnija i najpotpunija DB2 dokumentacija održava se u DB2 Informacijskom centru na <http://publib.boulder.ibm.com/infocenter/db2luw/v9r7>.

Za naručivanje tiskanih DB2 knjiga:

- Da saznate možete li online naručiti tiskane DB2 knjige u vašoj zemlji ili regiji, provjerite IBM Publikacijski centar na <http://www.ibm.com/shop/publications/order>. Morate izabrati zemlju, područje ili jezik da bi pristupili informacijama o naručivanju publikacija i zatim slijediti upute za vašu lokaciju.
- Za naručivanje tiskanih DB2 knjiga od vašeg lokalnog IBM predstavnika:
  1. Pronađite informacije za kontakt za vašeg lokalnog predstavnika s jedne od sljedećih Web stranica:
    - IBM direktorij kontakata u svijetu na [www.ibm.com/planetwide](http://www.ibm.com/planetwide)
    - Web stranica IBM Publikacije na <http://www.ibm.com/shop/publications/order>. Trebat ćete izabrati vašu zemlju, regiju ili jezik za pristup odgovarajućim početnim stranicama publikacija za vašu lokaciju. S te stranice slijedite vezu "O ovoj stranici".
  2. Kada nazovete, specificirajte da želite naručiti DB2 publikacije.

3. Osigurajte svom predstavniku naslove i brojeve obrazaca knjiga koje želite naručiti. Za naslove i brojeve obrazaca, pogledajte “DB2 tehnička knjižnica u tiskanom ili PDF formatu” na stranici 111.

---

## Prikaz pomoći za SQL stanje iz procesora reda za naredbe

DB2 proizvodi vraćaju SQLSTATE vrijednost za uvjete koji mogu biti rezultat nekog SQL izraza. SQLSTATE pomoć objašnjava značenje SQL stanja i šifre klase SQL stanja.

Za pokretanje pomoći za SQL stanje, otvorite procesor reda za naredbe i upišite:

```
? sqlstate ili ? class code
```

gdje *sqlstate* predstavlja važeće peteroznamenasto SQL stanje i *class code* predstavlja prve dvije znamenke SQL stanja.

Na primjer, ? 08003 prikazuje pomoć za 08003 SQL stanje, a ? 08 prikazuje pomoć za 08 kod klase.

---

## Pristup različitim verzijama DB2 Informacijskog centra

Za poglavlja DB2 verzije 9.8, URL *DB2 Informacijskog centra* je <http://publib.boulder.ibm.com/infocenter/db2luw/v9r8/>.

Za poglavlja DB2 Verzije 9.7, URL za *DB2 Informacijski centar* je <http://publib.boulder.ibm.com/infocenter/db2luw/v9r7/>.

Za poglavlja DB2 Verzije 9.5, URL za *DB2 Informacijski centar* je <http://publib.boulder.ibm.com/infocenter/db2luw/v9r5/>.

Za poglavlja DB2 Verzije 9.1, URL za *DB2 Informacijski centar* je <http://publib.boulder.ibm.com/infocenter/db2luw/v9/>.

Za poglavlja DB2 Verzije 8, otidite na URL za *DB2 Informacijski centar* na: <http://publib.boulder.ibm.com/infocenter/db2luw/v8/>.

---

## Prikaz poglavlja na vašem preferiranom jeziku u DB2 Informacijskom centru

DB2 Informacijski centar pokušava prikazati poglavlja na jeziku specificiranom u preferencama pretražitelja. Ako poglavlje nije prevedeno na vaš preferirani jezik, DB2 Informacijski centar prikazuje poglavlje na engleskom.

- Za prikaz poglavlja u željenom jeziku u Internet Explorer pretražitelju:
  1. U Internet Exploreru kliknite **Tools** → **Internet Options** → **Languages...** Otvorit će se prozor Language Preferences.
  2. Osigurajte da vaš željeni jezik bude naveden kao prvi unos u popisu jezika.
    - Za dodavanje novog jezika na popis kliknite tipku **Add...**

**Bilješka:** Dodavanje jezika ne jamči da računalo ima fontove koji su potrebni za prikaz poglavlja u željenom jeziku.

  - Da pomaknete jezik na vrh popisa izaberite jezik i kliknite tipku **Move Up** dok taj jezik ne bude prvi na popisu jezika.
  3. Osvježite stranicu za prikaz DB2 Informacijskog centra na željenom jeziku.
- Za prikaz poglavlja u preferiranom jeziku u Firefox ili Mozilla pretražitelju:

1. Odaberite tipku u **Languages** dijelu **Tools** —> **Options** —> **Advanced** dijaloga. Prikazuje se panel Languages u prozoru Preferences.
2. Osigurajte da vaš željeni jezik bude naveden kao prvi unos u popisu jezika.
  - Za dodavanje novog jezika na popis kliknite tipku **Add...** i izaberite jezik u prozoru Add Languages.
  - Da pomaknete jezik na vrh popisa izaberite jezik i kliknite tipku **Move Up** dok taj jezik ne bude prvi na popisu jezika.
3. Osvježite stranicu za prikaz DB2 Informacijskog centra na željenom jeziku.

Na nekim kombinacijama pretražitelja i operativnog sistema, možda također trebate promijeniti regionalne postavke vašeg operativnog sistema na lokalizaciju i jezik po vašem izboru.

---

## Ažuriranje DB2 Informacijskog centra koji je instaliran na vašem računalu ili intranet poslužitelju

Lokalno instalirani DB2 Informacijski centar mora se periodički ažurirati.

DB2 Verzija 9.7 Informacijski centar već mora biti instaliran. Za detalje, pogledajte poglavlje “Instaliranje DB2 Informacijskog centra pomoću čarobnjaka za postavljanje DB2” u *Instaliranje DB2 Servera*. Svi preduvjeti i ograničenja koja se odnose na instalaciju Informacijskog centra također se odnose na ažuriranje Informacijskog centra.

Postojeći DB2 Informacijski centar se može ažurirati automatski ili ručno:

- Automatski ažuriranje - ažurira postojeća svojstva Informacijskog centra i jezike. Dodatna korist automatskog ažuriranja je minimalna nedostupnost Informacijskog centra za vrijeme ažuriranja. Dodatno, automatsko ažuriranje se može postaviti kao dio drugih paketnih poslova koji se izvode periodički.
- Ručno ažuriranje - trebalo bi koristiti kada želite dodati svojstva ili jezike za vrijeme procesa ažuriranja. Na primjer, lokalni Informacijski centar je prvobitno instaliran na engleskom i francuskom jeziku, a sada želite također instalirati njemački jezik. Ručno ažuriranje će instalirati njemački uz ažuriranje postojećih svojstava i jezika Informacijskog centra. Međutim, ručno ažuriranje zahtijeva od vas da ručno zaustavite, ažurirate i ponovno pokrenete Informacijski centar. Informacijski centar je nedostupan za vrijeme cjelokupnog procesa ažuriranja.

Ovo poglavlje daje detalje procesa automatskog ažuriranja. Za upute o ručnom ažuriranju, pogledajte poglavlje “Ručno ažuriranje DB2 Informacijskog centra instaliranog na vašem računalu ili intranet poslužitelju”.

Za automatsko ažuriranje DB2 Informacijskog centra instaliranog na vašem računalu ili intranet poslužitelju:

1. Na Linux operativnim sistemima,
  - a. Otidite do staze u kojoj je instaliran Informacijski centar. Po defaultu se DB2 Informacijski centar instalira u `/opt/ibm/db2ic/V9.7` direktorij.
  - b. Otidite od instalacijskog direktorija do `doc\bin` direktorija.
  - c. Izvedite `ic-update` skript:  
`ic-update`
2. Na Windows operativnim sistemima,
  - a. Otvorite prozor za naredbe.

- b. Otidite do staze u kojoj je instaliran Informacijski centar. Po defaultu se DB2 Informacijski centar instalira u <Program Files>\IBM\DB2 Information Center\Version 9.7 direktorij, gdje <Program Files> predstavlja lokaciju Program Files direktorija.
- c. Krenite od instalacijskog direktorija do doc\bin direktorija.
- d. Izvedite ic-update.bat datoteku:  
ic-update.bat

DB2 Informacijski centar se automatski ponovno pokrene. Ako su ažuriranja dostupna, Informacijski centar prikaže nova i ažurirana poglavlja. Ako ažuriranja Informacijskog centra nisu bila dostupna, doda se poruka u dnevnik. Datoteka dnevnika se nalazi u doc\ eclipse\configuration direktoriju. Ime datoteke dnevnika je slučajno izabran broj. Na primjer, 1239053440785.log.

---

## Ručno ažuriranje DB2 Informacijskog centra instaliranog na vašem računalu ili intranet poslužitelju

Ako ste lokalno instalirali DB2 Informacijski centar, možete dobiti i instalirati instalacijsku dokumentaciju o promjenama od IBM-a.

Ručno ažuriranje vašeg lokalno instaliranog *DB2 Informacijskog centra* zahtijeva da:

1. Zaustavite *DB2 Informacijski centar* na vašem računalu i ponovno pokrenite Informacijski centar u samostalnom načinu. Izvođenje Informacijskog centra u samostalnom načinu sprečava ostale korisnike na vašoj mreži da pristupe Informacijskom centru i omogućava vam da primijenite promjene. Verzija DB2 Informacijskog centra za radnu stanicu se uvijek izvodi u samostalnom načinu. .
2. Koristite Update funkciju da biste vidjeli koja su ažuriranja dostupna. Ako postoje ažuriranja koja trebate instalirati, možete koristiti funkciju Update da bi ih dobili i instalirali

**Bilješka:** Ako vaša okolina zahtijeva instaliranje ažuriranja za *DB2 Informacijski centar* na stroju koji nije povezan na Internet, kopirajte stranicu s ažuriranjima na lokalni sistem datoteka pomoću stroja koji ima vezu na Internet i ima instaliran *DB2 Informacijski centar*. Ako će više korisnika na vašoj mreži instalirati ažuriranja dokumentacije, možete smanjiti vrijeme potrebno za pojedinačna ažuriranja lokalnim kopiranjem stranica s ažuriranjima i kreiranjem proxy-ja za stranicu ažuriranja. Ako su paketi promjena dostupni, koristite Update funkciju da ih dobijete. Međutim, funkcija Ažuriranje je dostupna samo u samostalnom načinu.

3. Zaustavite samostalni Informacijski centar i ponovno pokrenite *DB2 Informacijski centar* na vašem računalu.

**Bilješka:** Na Windows 2008, Windows Vista (i višim), naredbe koje su ispisane kasnije u ovom odlomku mora izvoditi administrator. Da bi otvorili prompt za naredbe ili grafički alat s punim administratorskim povlasticama, desno kliknite na prečicu i zatim izaberite **Run as administrator**.

Za ažuriranje *DB2 Informacijskog centra* instaliranog na vašem računalu ili intranet poslužitelju:

1. Zaustavite *DB2 Informacijski centar*.
  - Kliknite Windows, **Start** → **Control Panel** → **Administrativni alati** → **Servisi**. Zatim desno kliknite **DB2 Informacijski centar** i izaberite **Stop**.
  - Na Linuxu upišite sljedeću naredbu:  
/etc/init.d/db2icdv97 stop

2. Pokrenite Informacijski centar u samostalnom načinu.
  - Na Windowsima:
    - a. Otvorite prozor za naredbe.
    - b. Otiđite do staze u kojoj je instaliran Informacijski centar. Po defaultu se *DB2 Informacijski centar* instalira u *Program\_Files\IBM\DB2 Information Center\Version 9.7* direktorij, gdje *Program\_Files* predstavljaju lokaciju Program Files direktorija.
    - c. Krenite od instalacijskog direktorija do *doc\bin* direktorija.
    - d. Izvedite *help\_start.bat* datoteku:
 

```
help_start.bat
```
  - Na Linuxu:
    - a. Otiđite do staze u kojoj je instaliran Informacijski centar. Po defaultu se *DB2 Informacijski centar* instalira u */opt/ibm/db2ic/V9.7* direktorij.
    - b. Otiđite od instalacijskog direktorija do *doc\bin* direktorija.
    - c. Izvedite *help\_start* skript:
 

```
help_start
```

Defaultni Web pretražitelj na sistemu se otvara i prikazuje samostalni Informacijski centar.

3. Kliknite **Ažuriranje** (🔄). (JavaScript™ mora biti omogućen u vašem pretražitelju). Na desnom panelu Informacijskog centra kliknite **Nadi ažuriranja**. Prikazuje se popis ažuriranja za postojeću dokumentaciju.
4. Da započnete instalacijski proces, provjerite izbore koje želite instalirati, zatim kliknite **Install Updates**.
5. Nakon dovršetka instalacijskog procesa, kliknite **Finish**.
6. Zaustavite samostalni Informacijski centar:
  - Na Windowsu, otidite do instalacijskog direktorija *doc\bin*, i izvedite *help\_end.bat* datoteku:
 

```
help_end.bat
```

**Bilješka:** Batch datoteka *help\_end* sadrži naredbe koje su potrebne za sigurno zaustavljanje procesa koji su bili pokrenuti pomoću *help\_start* batch datoteke. Nemojte koristiti Ctrl-C ili bilo koji drugi način za zaustavljanje *help\_start.bat*.
  - Na Linuxu otidite do instalacijskog direktorija *doc\bin* i pokrenite skriptu *help\_end*:
 

```
help_end
```

**Bilješka:** Skript *help\_end* sadrži naredbe koje su potrebne za sigurno zaustavljanje procesa koji su bili pokrenuti s *help\_start* skriptom. Nemojte koristiti nikakav drugi način za zaustavljanje *help\_start* skripta.
7. Ponovno pokrenite *DB2 Informacijski centar*.
  - Kliknite Windows, **Start** → **Control Panel** → **Administrativni alati** → **Servisi**. Zatim desno kliknite **DB2 Informacijski centar** i izaberite **Start**.
  - Na Linuxu upišite sljedeću naredbu:
 

```
/etc/init.d/db2icdv97 start
```

Ažurirani *DB2 Informacijski centar* prikazuje nova i ažurirana poglavlja.

---

## DB2 priručnici

DB2 priručnici vam pomažu da naučite o različitim aspektima DB2 proizvoda. Poduke sadrže korak-po-korak upute.

## Prije nego počnete

Možete gledati XHTML verziju vodiča u Informacijskom centru na <http://publib.boulder.ibm.com/infocenter/db2help/>.

Neke poduke koriste primjere podataka ili koda. Pogledajte vodič za opis preduvjeta za specifične zadatke.

## DB2 priručnici

Za gledanje vodiča, kliknite na naslov.

### “pureXML” u *pureXML* vodič

Postavite DB2 bazu podataka za pohranu XML podataka i izvođenje osnovnih operacija s lokalnom pohranom XML podataka.

### “Visual Explain” u *Visual Explain* priručnik

Analizirajte, optimizirajte i podesite SQL izraze radi boljih performansi pomoću Visual Explaina.

---

## Informacije za rješavanje DB2 problema

Dostupno je mnoštvo informacija o određivanju i rješavanju problema, kao pomoć kod upotrebe proizvoda DB2 baza podataka.

### DB2 dokumentacija

Informacije za rješavanje problema mogu se pronaći u *Rješavanje problema i podešavanje izvedbe baze podataka* ili u odjeljku Osnove baze podataka u *DB2 Informacijskom centru*. Tamo ćete naći informacije kako izolirati i identificirati probleme pomoću DB2 dijagnostičkih alata i uslužnih programa, rješenja nekih uobičajenih problema i druge savjete za rješavanje problema na koje možete naići u vašim proizvodima DB2 baze podataka.

### Web stranica DB2 tehničke podrške

Pogledajte Web stranicu DB2 tehničke podrške ako imate problema i želite pomoć u pronalaženju mogućih uzroka i rješenja. Stranica Tehničke podrške ima veze na najnovije DB2 publikacije, TechNotes, Ovlaštene izvještaje analize programa (APAR-i ili popravci pogrešaka), pakete popravaka i druge resurse. Možete pretraživati tu bazu podataka radi pronalaženja mogućih rješenja za vaše probleme.

Pristupite Web stranici DB2 Tehničke podrške na [http://www.ibm.com/software/data/db2/support/db2\\_9/](http://www.ibm.com/software/data/db2/support/db2_9/)

---

## Odredbe i uvjeti

Dozvole za korištenje tih publikacija je dodijeljeno podložno ovim odredbama i uvjetima.

**Osobna upotreba:** Možete umnožavati te Publikacije za vašu osobnu, nekomercijalnu upotrebu pod uvjetom da su sačuvane sve napomene o vlasništvu. Ne smijete distribuirati, prikazivati ili raditi izvedene radove tih Publikacija ili bilo kojeg njihovog dijela, bez izričitog odobrenja IBM-a.

**Komercijalna upotreba:** Možete umnožavati i prikazivati te Publikacije samo unutar vašeg poduzeća pod uvjetom da su sačuvane sve napomene o vlasništvu. Ne smijete raditi izvedene radove iz tih Publikacija ili reproducirati, distribuirati ili prikazivati te Publikacije ili bilo koji njihov dio izvan vašeg poduzeća, bez izričitog odobrenja IBM-a.

Osim kako je izričito dopušteno u ovoj dozvoli, nikakve druge dozvole, licence ili prava se ne dodjeljuju niti izričito niti neposredno, na Publikacije ili bilo koje informacije, podatke, softver ili druga intelektualna vlasništva koja su ovdje sadržana.

IBM zadržava pravo povlačenja ovdje dodijeljenih dozvola bilo kada, po svom diskrecijskom pravu, kada je upotreba Publikacija štetna za interes, ili, kako određuje IBM, gore napisane upute se ne slijede kako treba.

Ne smijete preuzimati, eksportirati ili ponovno eksportirati ove informacije osim u potpunoj suglasnosti sa svim primjenjivim zakonima i propisima, uključujući sve zakone i propise Sjedinjenih Država o eksportiranju.

IBM NE JAMČI ZA SADRŽAJ OVIH PUBLIKACIJA. PUBLIKACIJE SE DAJU "KAKVE JESU" BEZ JAMSTAVA BILO KAKVE VRSTE, IZRIČITIH ILI POSREDNIH, UKLJUČUJUĆI, ALI BEZ OGRANIČENJA NA, POSREDNA JAMSTVA MOGUĆNOSTI PRODAJE NA TRŽIŠTU, NEPOVREDIVOSTI ILI PRIKLADNOSTI ZA ODREĐENU SVRHU.



---

## Dodatak B. Napomene

Ove informacije su napisane za proizvode i usluge koje se nude u SAD. Informacije o ne-IBM proizvodima su temeljene na informacijama dostupnim u vrijeme prvog izdanja ovog dokumenta i podložne su promjeni.

IBM možda ne nudi proizvode, usluge ili funkcije o kojima se raspravlja u ovom dokumentu u drugim zemljama. Posavjetujte se s vašim lokalnim IBM predstavnikom za informacije o proizvodima i uslugama koji su trenutno dostupni na vašem području. Bilo koja referenca na IBM proizvod, program ili uslugu nema namjeru tvrditi ili podrazumijevati da se samo IBM proizvod, program ili usluga mogu koristiti. Bilo koji funkcionalno jednakovrijedan proizvod, program ili usluga koji ne narušava neko IBM pravo intelektualnog vlasništva se može koristiti. Međutim, na korisniku je odgovornost da procijeni i verificira operacije bilo kojeg ne-IBM proizvoda, programa ili usluge.

IBM možda ima patente ili molbe za patentiranje koje pokrivaju predmet opisan u ovom dokumentu. Posjedovanje ovog dokumenta vam ne daje nikakvu licencu za te patente. Upite o licenci možete u pisanom obliku poslati na:

IBM Director of Licensing  
IBM Corporation  
North Castle Drive  
Armonk, NY 10504-1785  
U.S.A.

Za upite o licencama koji se odnose na dvobajtnu (DBCS) informacije, kontaktirajte IBM Odjel intelektualnog vlasništva u vašoj zemlji/regiji ili pošaljite upite, u pismenom obliku na:

Intellectual Property Licensing  
Legal and Intellectual Property Law  
IBM Japan, Ltd.  
1623-14, Shimotsuruma, Yamato-shi  
Kanagawa 242-8502 Japan

**Sljedeći odlomak se ne primjenjuje na Veliku Britaniju ili bilo koju drugu zemlju/regiju gdje su takve odredbe nekonzistentne s lokalnim zakonom** INTERNATIONAL BUSINESS MACHINES CORPORATION DOSTAVLJA OVU PUBLIKACIJU "KAKO JE" BEZ JAMSTAVA BILO KOJE VRSTE, BILO IZRAVNIH ILI POSREDNIH, UKLJUČUJUĆI, ALI NE OGRANIČAVAJUĆI SE NA, POSREDNA JAMSTVA O NE NARUŠAVANJU, PROĐI NA TRŽIŠTU ILI SPOSOBNOSTI ZA ODREĐENU SVRHU. Neke zemlje ne dozvoljavaju odricanje od izravnih ili posrednih jamstava u određenim transakcijama; stoga se ova izjava možda ne odnosi na vas.

Ove informacije mogu sadržavati tehničke netočnosti ili tipografske pogreške. Promjene se povremeno rade u ovim informacijama; te promjene će biti uključene u nova izdanja publikacije. IBM može napraviti poboljšanja i/ili promjene na proizvodu(ima) i/ili program(ima) opisanim u ovoj publikaciji bilo kada bez najave.

Bilo koje upućivanje u ovim informacijama na ne-IBM Web stranice je samo radi lakšeg rada i ni na koji način ne služi za promicanje tih Web stranica. Materijali na tim Web stranicama nisu dio materijala za ovaj IBM proizvod i upotreba tih Web stranica je na vašu vlastitu odgovornost.

IBM može koristiti ili distribuirati informacije na bilo koji način koji smatra prikladnim bez ikakve obveze prema vama.

Vlasnici licence za ovaj program koji žele imati informacije o njemu u svrhu omogućavanja: (i) razmjene informacija između neovisno kreiranih programa i drugih programa (uključujući i ovaj) i (ii) uzajamnog korištenja informacija koje se razmjenjuju, trebaju kontaktirati:

IBM Canada Limited  
U59/3600  
3600 Steeles Avenue East  
Markham, Ontario L3R 9Z7  
CANADA

Takve informacije mogu biti dostupne, uz odgovarajuće odredbe i uvjete, uključujući u nekim slučajevima plaćanje pristojbe.

Licenci program opisan u ovom dokumentu i sav dostupan Licenci materijal IBM isporučuje pod uvjetima IBM Korisničkog ugovora, IBM Međunarodnog ugovora o licenci programa ili bilo kojeg jednakovrijednog ugovora između nas.

Svi podaci o izvedbi koji su ovdje sadržani su utvrđeni u kontroliranoj okolini. Stoga se rezultati postignuti u drugim operacijskim okolinama mogu značajno razlikovati. Neka mjerenja su možda napravljena na sistemima na razini razvoja i nema jamstva da će ta mjerenja biti ista na općenito dostupnim sistemima. Osim toga, neka mjerenja su možda bila procijenjena pomoću ekstrapolacije. Stvarni rezultati se mogu razlikovati. Korisnici ovog dokumenta trebaju provjeriti primjenljive podatke za njihove specifične okoline.

Informacije koje se tiču ne-IBM proizvoda su dobivene od dobavljača tih proizvoda, njihovih objavljenih najava ili drugih javno dostupnih izvora. IBM nije testirao te proizvode i ne može potvrditi točnost izvedbe, kompatibilnost ili bilo koje druge tvrdnje koje se odnose na ne-IBM proizvode. Pitanja o sposobnostima ne-IBM proizvoda bi trebala biti adresirana na dobavljača tih proizvoda.

Sve izjave koje se odnose na buduća usmjerenja ili namjere IBM-a su podložne promjenama i mogu se povući bez najave, a predstavljaju samo ciljeve i težnje.

Ove informacije mogu sadržavati primjere podataka i izvještaja korištenih u svakodnevним poslovnim operacijama. Za njihovu što je moguće bolju ilustraciju, primjeri uključuju imena pojedinaca, poduzeća, brandova i proizvoda. Sva ta imena su izmišljena i svaka sličnost s imenima i adresama koje koriste stvarna poslovna poduzeća je potpuno slučajna.

#### LICENCA ZA AUTORSKO PRAVO:

Ove informacije mogu sadržavati primjere aplikacijskih programa, u izvornom jeziku, koji ilustriraju programske tehnike na različitim operativnim platformama. Možete kopirati, modificirati i distribuirati te primjere programa u bilo kojem obliku bez plaćanja IBM-u za svrhu razvoja, korištenja, marketinga ili distribucije aplikativnih programa koji su u skladu sa sučeljem aplikativnog programiranja za operativnu platformu za koju su primjeri programa napisani. Ti primjeri nisu u potpunosti testirani pod svim uvjetima. IBM zbog toga ne može jamčiti ili potvrditi pouzdanost, upotrebljivost ili funkcioniranje tih programa. Primjeri programa se daju "KAKO JE", bez bilo kakvog jamstva. IBM neće biti odgovoran za bilo kakve štete koje nastanu zbog vaše upotrebe tih primjera programa.

Svaka kopija ili bilo koji dio ovih primjera programa ili bilo koji izvedeni dio mora uključivati napomenu o autorskom pravu kao što slijedi:

© (ime vašeg poduzeća) (godina). Dijelovi ovog koda su izvedeni iz IBM Corp. primjera programa. © Autorsko pravo IBM Corp. *\_unesite godinu ili godine\_*. Sva prava pridržana.

## Zaštitni znaci

IBM, IBM logo i ibm.com su zaštitni znakovi ili registrirani zaštitni znakovi International Business Machines Corp., registrirani u mnogim nadležnostima širom svijeta. Druga imena proizvoda i usluga mogu biti zaštitni znaci IBM ili drugih tvrtki. Trenutni popis IBM zaštitnih znakova je dostupan na Webu u "Informacije o autorskom pravu i zaštitnom znaku" na [www.ibm.com/legal/copytrade.shtml](http://www.ibm.com/legal/copytrade.shtml).

Sljedeći pojmovi su zaštitni znaci ili registrirani zaštitni znaci drugih

- Linux je registrirani zaštitni znak tvrtke Linus Torvalds u Sjedinjenim Državama, drugim zemljama, ili oboje.
- Java i svi Java bazirani zaštitni znaci i logoi su zaštitni znaci Sun Microsystems, Inc. u Sjedinjenim Državama, drugim zemljama ili oboje.
- UNIX je zaštitni znak Open Group u Sjedinjenim Državama i drugim zemljama.
- Intel, Intel logo, Intel Inside<sup>®</sup>, Intel Inside logo, Intel<sup>®</sup> Centrino<sup>®</sup>, Intel Centrino logo, Celeron<sup>®</sup>, Intel<sup>®</sup> Xeon<sup>®</sup>, Intel SpeedStep<sup>®</sup>, Itanium<sup>®</sup> i Pentium<sup>®</sup> su zaštitni znakovi ili registrirani zaštitni znakovi Intel korporacije ili njezinih podružnica u Sjedinjenim Državama i drugim zemljama.
- Microsoft, Windows, Windows NT<sup>®</sup> i Windows logo su zaštitni znaci Microsoft Corporation u Sjedinjenim Državama, drugim zemljama ili oboje.

Ostala imena tvrtki, proizvoda ili usluga mogu biti zaštitni znaci ili servisne oznake drugih.



---

# Kazalo

## Posebni znakovi

&&

- datoteka mapiranja SQLCODE-a 46
- testiranje
- ažuriranje više stranica 42

## A

- ACCRDB naredba 100
- ACCRDBRM naredba 100
- ACCSEC naredba 100
- agentpri konfiguracijski parametar upravitelja baze podataka 84
- alati
  - CPU upotreba 69
  - performanse 69
  - upotreba memorije 69
- aplikacije
  - compound SQL 73
  - izvedba
    - oblikovanje aplikacija 73
  - oblikovanje 73
  - pohranjene procedure 73
  - vezivanje 38
  - Web
    - DB2 Connect 11
- aplikacije klijenta
  - obnavljanje komunikacije 66
- arhitektura prikaza znakovnih podataka (CDRA) 5
- AS ime ciljne baze podataka 23
- ATOMIC compound SQL
  - nije podržan u DB2 Connect 73
- automatsko preusmjeravanje klijenta
  - detalji 66
  - greške povezivanja 67
  - postav 66
- ažuriranja
  - direktoriji baze podataka 21
- ažuriranje više stranica
  - testiranje 42
  - distribuirana jedinica rada (DUOW) 40
  - Kontrolni centar 41
  - omogućavanje 40
  - sync point manager 42

## B

- baza podataka
  - alati izvedbe 69
  - grupiranje zahtjeva 73
  - host 2
  - nazivi
    - DCS direktorij 23
    - direktorij sistemske baze podataka 21
    - radna tablica prilagodbe direktorija 26
    - RDBNAM objekt 100
  - podešavanje 85
  - zamjenska imena
    - direktorij sistemske baze podataka 21
    - radna tablica prilagodbe direktorija 26

- BINDADD ovlaštenje
  - DB2 Connect 38
- blokiranje
  - podaci 73
- blokovi upita
  - Povećanje brzina prijenosa podataka DB2 Connecta 88

## C

- CGI (Common Gateway Interface) programiranje 11
- CHAR tip podataka
  - detalji 90
- ciljne baze podataka
  - nazivi 23, 26
- CLIENT tip provjere autentičnosti
  - DB2 Connect 34
- commit naredba 100
- COMMIT naredba
  - statistički vezano 73
- Common Gateway Interface (CGI) programiranje
  - ograničenja 11
  - prednosti 11
- CPU-ovi
  - alati performansi 69
- CREATE IN COLLECTION NULLID ovlaštenje 38
- CURRENTPACKAGESET CLI/ODBC ključna riječ 36

## Č

- čarobnjaci
  - Ažuriranje višestrukih stranica 41
- čarobnjak Konfiguracije ažuriranja višestrukih stranica 41
- čvorovi
  - direktoriji
    - ažuriranje 21
    - vrijednosti 22
  - nazivi
    - radna tablica prilagodbe direktorija 26
    - vrijednosti baze podataka sistema 21
    - vrijednosti direktorija čvora 22

## D

- D (odspoji) parametar 23
- DATA\_ENCRYPT tip provjere autentičnosti 34
- datumi
  - podrška vremenske zone 23
- DB2 Connect
  - administrativni pomoćni programi 3
  - Enterprise Edition
    - Java poslužitelj aplikacija 13
    - monitori obrade transakcija 17
    - poslužitelji povezanosti 10
    - Web aplikacije 11
    - Web poslužitelji 14
    - XA-usklađeni transakcijski upravitelji 43
  - host podrška 8
  - koncentratori veze 82
  - konfiguriranje
    - IBM glavno računalo 43

- DB2 Connect (*nastavak*)
    - konfiguriranje (*nastavak*)
      - IBM Power Systems 43
      - System z 43
    - poboljšanja
      - funkcije 1
    - podrška glavnog računala 8
    - pregled 1
    - premještanje podataka 44
    - proizvodi 1
    - scenariji poslužitelja povezanosti 8
    - sigurnost 29
    - Sysplex podrška 82
    - System i podrška 8
  - DB2 for z/OS
    - DYNAMICRULES (BIND) opcija 36
    - sigurnost 36
    - vrijednosti direktorija čvora 22
  - DB2 Informacijski centar
    - ažuriranje 116, 117
    - jezici 115
    - verzije 115
  - DB2 za z/OS
    - monitor zdravlja
      - objekti uzbune 62
      - osvježavanje 58
      - pokretanje 58
      - pregled 57
      - preporučene akcije 59
      - sažeci uzbune 61
      - zaustavljanje 58
  - db2drdat naredba
    - izlazna datoteka 99
  - db2trc naredba
    - dump izlaza praćenja 97
    - formatiranje izlaza praćenja 97
    - pregled 96
  - DCS (Usluge povezivanja baze podataka) direktorij
    - pogledajte direktorij Usluga povezivanja baze podataka (DCS) 23
  - dcs1ari.map datoteka 46
  - dcs1dsn.map datoteka 46
  - dcs1qsq.map datoteka 46
  - ddcs400.lst datoteka 38
  - ddesmvs.lst datoteka 38
  - ddcstrc pomoćni program 99
  - ddcsvm.lst datoteka 38
  - ddcsvse.lst datoteka 38
  - DESCRIBE naredba
    - izvedba s PREPARE naredbom 73
    - sastavljene SQL naredbe 73
  - dijagnostičke informacije
    - pregled 95
  - dinamički SQL
    - CURRENTPACKAGESET CLI/ODBC konfiguracijski parametar 36
    - izvedba
      - tehnike 73
    - učinci obrade 3
  - dir\_cache parametar 84
  - direktorij sistemske baze podataka
    - ažuriranje 21
    - vrijednosti 21
  - direktorij Usluga veze baze podataka (DCS)
    - ažuriranje unosa 21
    - vrijednosti 23
  - direktoriji
    - prilagodavanje 26
    - sistemska baza podataka
      - ažuriranje 21
      - vrijednosti 21
  - direktoriji baze podataka
    - ažuriranje 21
    - čvor 21
    - Usluge povezivanja baze podataka (DCS) 21
    - višestruki unosi 27
  - distribuirane jedinice rada
    - ažuriranje više stranica 40
    - dvofazno predavanje 40
    - podržani poslužitelji 40
    - pregled 4
  - distribuirani zahtjevi
    - pregled 7
  - Distribuirano upravljanje podacima (DDM)
    - db2drdat izlaz 99
    - Distributed Relational Database Architecture (DRDA) 5
  - Distributed Relational Database Architecture (DRDA)
    - DB2 Connect 5
    - pregled 4
    - pristup podacima 5
  - dnevnici
    - Procjena politike 57
  - dnevnik procjene politike 57
  - dodatni blokovi upita
    - EXTRA BLOCKS SRV parametar 88
    - pregled 88
  - dokumentacija
    - ispisano 111
    - odredbe i uvjeti upotrebe 119
    - PDF datoteke 111
    - pregled 111
  - dump praćenja u datoteku
    - pregled 97
  - dvofazno predavanje
    - omogućavanje 40
    - resinkroniziraj port koji koriste TCP/IP veze 22
  - dvosmjerna CCSID podrška
    - BIDI parametar 23
- ## E
- element nadgledanja imena aplikacija 53
  - EXCSAT naredba 100
  - EXCSATRD naredba 100
  - EXECUTE IMMEDIATE naredba
    - oblikovanje aplikacija 73
  - EXTNAM objekt 100
- ## F
- federalne baze podataka
    - distribuirani zahtjevi 7
  - FOR FETCH ONLY klauzula
    - SELECT naredba 73
  - FORCE naredba 53
  - Formatted Data Object Content Architecture (FDOCA) 5
- ## G
- glavne datoteke
    - određivanje problema 95

greške  
rješavanje problema 93

## H

hardver  
izvedba mreže 90  
host baze podataka  
povezanost  
balansiranje učitavanja 65  
visoka dostupnost 65  
pristup korištenjem DB2 Connect Personal Edition 8

## I

IBM WebSphere  
pregled 12  
identifikator kodiranog skupa znakova (CCSID)  
dvosmjerna podrška  
detalji 23  
InfoSphere Federation Server  
pregled 4  
INTEGER tip podataka  
konverzija podataka hosta 90  
INTERRUPT\_ENABLED (odspoji) parametar 23  
izvedba  
DB2 Connect  
podešavanje 69  
povećavanje brzina prijenosa 88  
pregled 69  
koncentrator veza 81  
mrežni hardver 90  
oblikovanje aplikacija 73  
ODBC pristup 72  
pridruživanje veze 81  
resursa sistema 87  
utjecaj procesora reda za naredbe (CLP) 73  
z/OS 88

## J

Java  
poslužitelji aplikacija  
API-ji 13  
DB2 Connect 13  
JDBC 13  
SQLJ 13  
jedinice rada (UOW)  
distribuirane 40  
pregled 4  
udaljeno 6

## K

Kerberos protokol provjere autentičnosti  
DB2 Connect 34  
OS/390 35  
z/OS 35  
knjige  
naručivanje 114  
komunikacije  
obnavljanje 66  
koncentrator veza  
DB2 Connect 82  
pregled 75, 77

koncentrator veza (*nastavak*)  
radni agenti 77  
upravljanje povezivanjem 75  
usporedba spremanja veza 81  
konfiguracija  
promjene lozinki 36  
veze hosta 8  
konfiguracijski parametar podrške predmemorije direktorija  
DB2 Connect podešavanje 84  
konfiguracijski parametri  
agentpri 84  
dir\_cache 84  
max\_coordagents  
detalji 77  
pregled 75  
MAXDARI 84  
num\_initagents 75, 77  
num\_poolagents 75, 77  
numdb 84  
rqrioblk 84  
TCP\_KEEPALIVE 67  
Kontrolni centar  
ažuriranje više stranica 41  
konverzija  
host 90

## L

LIST DCS APPLICATIONS naredba  
izlaz 53  
lista vezivanja  
DB2 Connect 38  
LOCALDATE parametar 23  
lozinka  
promjena  
z/OS 36

## M

max\_coordagents konfiguracijski parametar upravitelja baze podataka  
detalji 77  
pregled 75  
maxagents konfiguracijski parametar upravitelja baze podataka  
ne koristi se 84  
međuspremnik slanja  
podaci praćenja 99  
memorija  
alati za upotrebu 69  
Microsoft Windows  
aplikacije 8  
mjerenje performansi  
performanse 69  
monitor sistema baze podataka  
pregled 3  
udaljeni klijenti 50  
monitor zdravlja  
DB2 for z/OS 57  
monitori obrade transakcija  
ažuriranje više stranica 40  
DB2 Connect 17  
OLTP 17  
primjeri 17  
Tuxedo 17  
mreže  
alati performansi 69  
brzine prijenosa podataka 90

mreže (*nastavak*)  
podešavanje 86

## N

nadgledanje  
veze 50  
Windows Monitor izvedbe 50

napomene 121

naredba GET SNAPSHOT  
pregled 51

naredba promjene atributa poslužitelja 100

naredbe  
ACCRDB 100  
ACCRDBRM 100  
ACCSEC 100  
db2drdat  
pregled 99  
db2trc  
dobivanje praćenja 96  
formatiranje datoteke praćenja 97  
EXCSAT 100  
EXCSATRD 100  
GET SNAPSHOT  
pregled 51  
predavanje 100  
SECCHK 100

naručivanje DB2 knjiga 114

natjecanje  
resursa sistema 87

nizovi parametara  
dvostruki zarezi 23  
zarezi 23

NOMAP parametar  
DCS parametri direktorija 46  
isključenje mapiranja SQL-a 46  
SQL CODE mapiranje 23

NONE tipovi provjere ovlaštenja 37

NOT ATOMIC compound SQL  
oblikovanje aplikacija 73

NULLID 38

num\_initagents konfiguracijski parametar upravitelja baze podataka  
konfiguriranje spremišta agenata u mirovanju 75  
pregled 77

num\_poolagents konfiguracijski parametar upravitelja baze podataka  
konfiguriranje spremišta agenata u mirovanju 75  
pregled 77

numdb konfiguracijski parametar baze podataka  
DB2 Connect 84

## O

o ovoj knjizi v

objekti uzbune  
gledanje 62

ODBC  
aplikacije  
CURRENTPACKAGESET CLI/ODBC konfiguracijski  
parametar 36  
CLI/ODBC podešavanje izvedbe aplikacije 91  
optimizacija pristupa 72  
sučelja 8

odnosi pouzdanosti  
DB2 Connect 30

odredbe i uvjeti  
publikacije 119

određivanje problema  
dijagnostički alati  
pregled 95  
dostupne informacije 119  
nakon povezivanja 94  
priručnici 119  
veza 93

ovlaštenja  
vezivanje 38

oznake  
SQLCODE-ovi 46

## P

paketi  
host poslužitelji baze podataka 38  
System i poslužitelji baze podataka 38

parametri  
direktoriji 26  
nizovi znakova 27  
PRDID 100  
SYSPLEX 23

parametri skupa podataka podizanja sistema (BSDS)  
z/OS 22

performanse  
DB2 Connect  
rješavanje problema 87

podaci  
blokiranje 73  
izvori 7  
prenošenje  
brzine 69, 90  
između hostova i radnih stanica 44  
izvedba 90  
tokovi  
DB2 Connect 5, 69

podešavanje  
DB2 Connect 69  
DB2 za z/OS 88  
host baze podataka 85  
mreže 86  
parametri  
agentpri 84  
dir\_cache 84  
maxagents 84  
MAXDARI 84  
numdb 84  
rqrioblk 84

pohranjene procedure  
pregled 14

pokretanje  
DB2 za z/OS monitor zdravlja 58

pomoć  
konfiguriranje jezika 115  
SQL izrazi 115

pomoćni program praćenja (db2drdat) 99

pomoćni program statusa obrade  
naredba 100

pomoćni program statusa procesa  
naredba 95

pomoćni program za eksport  
prijenos podataka između hostova i radnih stanica 44

pomoćni program za import  
prijenos podataka između hosta i radne stanice 44

pomoćni programi  
DB2 Connect administracija 3  
db2drdat 99



- pomoćni programi (*nastavak*)
  - ddcspkgn 38
  - monitor sistema baze podataka 3
  - praćenje 99
  - ps (status procesa) 95, 100
  - vezivanje 38
- poruka odgovora kraja jedinice rada (ENDUOWRM) 100
- poruke greške
  - DB2 Connect 107
- poslužitelji
  - aplikacija
    - DB2 Connect 14
- poslužitelji aplikacija
  - DB2 Connect 14
  - DRDA definicija 5
- poslužitelji povezanosti
  - DB2 Connect Enterprise Edition 10
- pouzdane veze
  - CLI/ODBC 31
  - DB2 Connect 30
  - prebacivanje korisnika kroz CLI/ODBC 32
- povjerljivi konteksti
  - CLI/ODBC podrška 31
  - DB2 Connect podrška 30
- praćenja
  - DB2 96, 97
  - DB2 Connect 96
  - DRDA
    - informacije međuspremnik 105
    - primjeri 101
    - tumačenje 98
  - izlazna datoteka 99
  - podaci između DB2 Connect i poslužitelja 99
  - primjeri izlazne datoteke 101
- PRDID parametar 100
- predikati
  - izvedba logike 73
- predmemorirana lista adresa 83
- premještanje podataka
  - DB2 Connect 44
- PREPARE naredba
  - oblikovanje aplikacija 73
  - učinak izvedbe 73
- pridruživanje veze
  - pregled 75
  - upravljanje povezivanjem 75
  - usporedba koncentratora veza 81
- primjeri
  - koncentratori veze 77
  - XA koncentratori 77
- priručnici
  - lista 118
  - određivanje problema 119
  - rješavanje problema 119
  - Visual Explain 118
- procesor reda za naredbe (CLP)
  - izvedba 73
  - SQL izrazi 3
- PROGRAM tip provjere ovlaštenja 37
- promjene
  - DB2 Informacijski centar 116, 117
- propusnost
  - transakcije 69
- provjera autentičnosti 26
  - DB2 Connect 37
  - direktorij sistemske baze podataka 21
  - pregled 34

- provjera autentičnosti (*nastavak*)
  - provjera valjanosti 34
  - REVOKE naredba 37
  - tipovi
    - CLIENT 34, 36
    - DATA\_ENCRYPT 34
    - default 34
    - KERBEROS 34
    - SERVER 34
    - SERVER\_ENCRYPT 34
    - SERVER\_ENCRYPT\_AES 34
- ps naredba
  - EXTNAM objekt 100
  - pregled 95

## R

- radne tablice
  - prilagodavanje direktorija 26
- razvoj aplikacija
  - oblikovanje aplikacija 73
  - ODBC 8
  - Paket pogonitelja IBM poslužitelja podataka 8
- RECEIVE BUFFER 99
- reference
  - definiranje višestrukih unosa baze podataka 27
- resursa sistema
  - natjecanje 87
- rješavanje problema
  - DB2 Connect 93, 107
  - online informacije 119
  - performanse 87
  - praćenja
    - dobivanje pomoću db2trc naredbe 96
    - DRDA 101, 105
  - priručnici 119
  - skupljanje informacija 93
  - veze 93, 94
- ROLLBACK naredba
  - statistički vezano 73
- rqrioblk konfiguracijski parametar
  - podešavanje 84

## S

- SAME tip provjere ovlaštenja 37
- sažeci uzbune
  - gledanje 61
- scenariji
  - TCP/IP sigurnost 37
- SECCHK naredba 100
- SELECT naredba
  - FOR FETCH ONLY na 73
  - koja se može ažurirati 73
  - oblikovanje aplikacija 73
- SERVER tip provjere autentičnosti
  - DB2 Connect 34
- SERVER\_ENCRYPT tip provjere autentičnosti
  - DB2 Connect 34
- SERVER\_ENCRYPT\_AES tip provjere ovlaštenja 34
- SET CURRENT PACKAGESET naredba 36
- SHOW DETAIL opcija nadgledanja 53
- sigurnost
  - DB2 Connect 29
  - GRANT naredba 37
  - Kerberos 35

- sigurnost (*nastavak*)
    - proširena podrška kodova u DB2 za z/OS 36
    - savjeti 36
    - TCP/IP 37
    - tipovi 26
    - vrijednosti direktorija čvora 22
  - simbolička imena odredišta
    - osjetljivost na velika i mala slova 22
  - sistem podrške odluka (DSS) 99
  - skaliranje prozora
    - RFC-1323 proširenja 89
  - SOCKS
    - čvorovi
      - obavezne varijable okruženja 22
  - SQL
    - dinamički 73
    - statički 73
  - SQL izrazi
    - COMMIT 73
    - DB2 Connect 3
    - DESCRIBE 73
    - EXECUTE IMMEDIATE 73
    - FOR FETCH ONLY klauzula u SELECT 73
    - pomoć
      - prikaz 115
    - PREPARE 73
    - ROLLBACK 73
    - SELECT 73
  - SQL\_ATTR\_
    - TRUSTED\_CONTEXT\_PASSWORD
      - prebacivanje korisnika na povjerljivoj vezi kroz CLI 32
    - TRUSTED\_CONTEXT\_USERID
      - prebacivanje korisnika na povjerljivoj vezi kroz CLI 32
    - USE\_TRUSTED\_CONTEXT
      - kreiranje povjerljive veze kroz CLI 31
  - SQL0965 kod greške 107
  - SQL0969 kod greške 107
  - SQL30020 kod greške 107
  - SQL30060 kod greške 107
  - SQL30061 kod greške 107
  - SQL30073 kod greške 107
  - SQL30081N kod greške 107
  - SQL30082 kod greške 107
  - SQL5043N kod greške 107
  - SQLCA
    - meduspremnicu podataka 99
    - SQLCODE polje 99
  - SQLCODE
    - datoteka mapiranja 46
    - mapiranje 46
    - polje u SQLCA 99
  - SQLDA
    - veličina dodjeljivanja 73
  - SQLSTATE
    - kodovi klase 46
  - SRVNAM objekt 100
  - START MVS sistemska naredba 57
  - statički SQL
    - izvedba 73
    - učinci obrade 3
  - status sistema
    - naredba GET SNAPSHOT 51
  - STOP MVS sistemska naredba 57
  - sučelje razine poziva (CLI)
    - aplikacije
      - CURRENTPACKAGESET CLI/ODBC konfiguracijski parametar 36
    - sučelje razine poziva (CLI) (*nastavak*)
      - povjerljive veze 30
      - pregled 91
    - svojevlastno kontroliranje pristupa resursima (RACF)
      - provjera autentičnosti 37
    - sync point manager (SPM)
      - scenariji 42
    - sync upravitelj točke (SPM)
      - konfiguracijski parametri
        - default 43
  - Sysplex
    - balansiranje učitavanja 83
    - DB2 Connect podrška 82
    - informacije prioriteta 83
    - konfiguracijski zahtjevi 84
    - korištenje 83
    - parametri 23
    - System z 82
    - tolerancija greške 83
- ## T
- TCP/IP
    - ACCSEC naredba 100
    - brojevi portova 26
    - DOMAIN 22
    - imena hostova 26
    - imena servisa 22
    - imena udaljenih hostova 22, 26
    - konfiguriranje
      - veze hosta 9
    - resinkroniziraj port 22
    - RESPORT 22
    - RFC-1323 proširenja 89
    - scenariji provjere ovlaštenja 37
    - SECCHK naredba 100
    - sigurnost 36
    - TCPPORT 22
  - TCP\_KEEPALIVE konfiguracijski parametar operativnog sistema 67
  - tip podataka s pakiranim decimalnim 90
  - tipovi podataka
    - CHAR 90
    - INTEGER
      - konverzija podataka hosta 90
    - konverzija
      - učinak izvedbe 90
    - pakirani decimalan 90
    - pomični zarez
      - konverzija podataka hosta 90
    - VARCHAR
      - pregled 90
    - znak 90
    - zonsko decimalni 90
  - tipovi podataka s pomičnim zarezom
    - konverzija 90
  - transakcije
    - ažuriranje više stranica 4, 40
    - DB2 Connect Enterprise Edition 17
    - distribuirane 40
    - dvofazno predavanje 4
    - jedinica rada (UOW) 4
    - monitori obrade transakcija 17
    - propusnost
      - DB2 Connect 69
    - slabo spojeno
      - DB2 Connect 43

transakcije (*nastavak*)  
XA distribuirane aplikacije 43  
Tuxedo  
DB2 Connect Enterprise Edition 17

## U

udaljene jedinice rada  
karakteristike 6  
pregled 6  
primjer 6  
upozorenja o zdravlju  
DB2 for z/OS 57  
uska grla  
performanse 69  
transakcije 69

## V

VARCHAR tip podataka  
pregled 90  
veličina bloka  
DB2 Connect 84  
veličina bloka podjele u stranice 84  
veze  
DB2 Connect Enterprise Edition 10  
hostovi izravno 8  
IBM glavno računalo izravno 8  
IBM i izravno 9  
kvarovi  
automatsko preusmjeravanje klijenta 67  
ponovno uspostavljanje  
DB2 Connect Enterprise Edition 10  
izravno na host 8  
pooliranje  
koncentratori veze 77  
prednosti 77  
pregled 75  
System z hostovi izravno 9  
upravljanje 75  
vezivanje  
aplikacije 38  
ovlaštenje 38  
paketi  
DB2 Connect 38  
pomoćni programi  
DB2 Connect 38  
visoka dostupnost  
DB2 Connect 65  
vremena odgovora  
DB2 Connect 69  
vremenske zone  
pregled 23

## W

Web aplikacije  
DB2 Connect 11  
pohranjene procedure 14  
Web poslužitelji  
DB2 Connect 14  
WebSphere  
pregled 12  
WebSphere MQ  
DB2 Connect 82

Windows  
Monitor performansi  
nadgledanje DB2 aplikacija 50

## X

X/Open model distribuirane obrade transakcija (DTP)  
pregled 17  
XA  
povjerljive veze 30  
primjeri koncentratora 77  
upravitelji resursima 17  
XA transakcijski upravitelji  
koncentratori veze 77  
pregled 17

## Z

zahtjevatelji aplikacije (AR-ovi)  
DRDA definicija 5  
parametri 26  
zahtjevi baze podataka  
grupiranje za izvedbu 73  
zamjensko ime DB klijenta 53  
zaustavljanje  
DB2 za z/OS monitor zdravlja 58  
znakovni tipovi podataka 90  
zonsko decimalni tipovi podataka 90







Tiskano u Hrvatskoj

SA12-6611-02



Spine information:

IBM DB2 Connect 9.7    **Verzija 9 Izdanje 7**

**DB2 Connect Vodič za korisnike**

