



**Instaliranje i konfiguriranje DB2 Connect Personal Edition
Ažurirano u srpnju 2012.**



**Instaliranje i konfiguriranje DB2 Connect Personal Edition
Ažurirano u srpnju 2012.**

Napomena

Prije upotrebe ovih informacija i proizvoda koji one podržavaju pročitajte općenite informacije u Dodatak B, "Napomene", na stranici 61.

Napomena o izdanju

Ovaj dokument sadrži informacije o vlasništvu IBM-a. On se dostavlja s licencnim ugovorom i zaštićen je autorskim pravima. Informacije sadržane u ovoj publikaciji ne uključuju nikakva jamstva za proizvod i nikakve izjave iz ovog priručnika se ne smiju kao takve tumačiti.

IBM publikacije možete naručiti online ili preko vašeg lokalnog IBM predstavnika.

- Da bi naručili publikacije online, otidite u IBM Publikacijski centar na www.ibm.com/shop/publications/order
- Da bi našli vašeg lokalnog IBM predstavnika otidite na IBM imenik kontakata širom svijeta na www.ibm.com/planetwide

Da bi naručili DB2 publikacije od DB2 Marketinga i prodaje u Sjedinjenim Državama ili Kanadi nazovite 1-800-IBM-4YOU (426-4968).

Kad šaljete informacije u IBM, dodjeljujete IBM-u neekskluzivna prava upotrebe ili distribucije tih informacija na bilo koji način koji on smatra ispravnim, bez ikakvih obveza prema vama.

© **Autorsko pravo IBM Corp. 1993, 2012.**

© **Copyright IBM Corporation 1993, 2012.**

Sadržaj

Poglavlje 1. O ovoj knjizi	1	Konfiguriranje povezivanja na poslužitelje baze podataka IBM glavnog računala koristeći CLP	37
Poglavlje 2. Uvod u DB2 Connect	3	Poglavlje 5. Uputa	39
O DB2 Connectu	3	Konfiguriranje pristupa do IBM baza podataka glavnih računala	39
Ponude proizvođača DB2 Connect	3	Konfiguriranje povezivanja baze podataka pretraživanjem mreže pomoću Konfiguracijskog pomoćnika	39
Uobičajeni DB2 Connect scenariji	3	Ručno konfiguriranje povezivanja baze podataka pomoću Konfiguracijskog pomoćnika	40
Pristup System z hostu ili IBM i DB2 podacima pomoću DB2 Connect Personal Edition	3	Testiranje povezivanja baze podataka pomoću Konfiguracijskog pomoćnika	41
Upravljanje vezama na baze podataka pomoću Konfiguracijskog pomoćnika (Linux i Windows)	4	Uklanjanje DCS-a (host baza podataka)	41
Podrška IBM Data Server Clienta za razvoj aplikacija za baze podataka	5	Podržani jezici DB2 sučelja	42
Poglavlje 3. Instaliranje DB2 Connect Osobnog izdanja	7	Prikaz čarobnjaka DB2 Postava na vašem jeziku (Linux i UNIX)	42
Tipični koraci za instalaciju i konfiguriranje DB2 Connect Personal Edition	7	Identifikatori jezika za izvođenje čarobnjaka DB2 Postava na drugom jeziku	42
Diskovni i memorijski zahtjevi	7	Promjena jezika sučelja DB2 proizvođača (Windows)	43
Instaliranje DB2 Connect Personal Edition (Linux)	8	Promjena jezika DB2 sučelja (Linux i UNIX)	44
Instalacija DB2 Connecta Personal Edition (Solaris)	11	Konverzija znakovnih podataka	45
Kako instalirati DB2 Connect Personal Edition (Windows)	15	Razvoj aplikacija baza podataka	46
DB2 Connect instalacijski zahtjevi za host i sisteme srednjeg opsega	20	Vezanje pomoćnih programa baza podataka na DB2 Connect	46
Upravljanje identifikacijom korisnika	20	Izvođenje vaših vlastitih aplikacija	47
Dodavanje ID-a korisnika u DB2ADMNS i DB2USERS korisničke grupe (Windows)	20	Deinstaliranje DB2 Connecta	47
Pregled nekorijenske instalacije (Linux i UNIX)	21	Deinstaliranje vašeg DB2 proizvođača (Windows)	48
Razlike između korijenskih i nekorijenskih instalacija	22	Deinstalacija DB2 proizvođača baze podataka (Linux i UNIX)	49
Ograničenja nekorijenskih instalacija	22	Dodatak A. Pregled DB2 tehničkih informacija	51
Instalacija DB2 proizvođača za nekorijenskog korisnika	25	DB2 tehnička knjižnica u tiskanom ili PDF formatu	51
Omogućavanje administracijskih funkcija u instalacijama bez administracijskih ovlasti pomoću db2rfe	26	Naručivanje tiskanih DB2 knjiga	54
Primjena paketa popravaka na nekorijensku instalaciju	28	Prikaz pomoći za SQL stanje iz procesora reda za naredbe	55
Uklanjanje nekorijenskih DB2 proizvođača baze podataka pomoću db2_deinstall (Linux i UNIX)	28	Pristup različitim verzijama DB2 Informacijskog centra	55
Poglavlje 4. Priprema za DB2 Connect komunikacije	31	Prikaz poglavlja na vašem preferiranom jeziku u DB2 Informacijskom centru	55
Priprema IBM DB2 za IBM i za povezivanja iz DB2 Connect	31	Ažuriranje DB2 Informacijskog centra koji je instaliran na vašem računalu ili intranet poslužitelju	56
Priprema DB2 za z/OS za povezivanje iz DB2 Connect	32	Ručno ažuriranje DB2 Informacijskog centra instaliranog na vašem računalu ili intranet poslužitelju	57
Baze podataka hosta	33	DB2 priručnici	59
Konfiguriranje TCP/IP za DB2 za z/OS	33	Informacije za rješavanje DB2 problema	59
Konfiguriranje DB2 za z/OS	36	Odredbe i uvjeti	60
Priprema DB2 for VSE & VM za povezivanja iz DB2 Connecta	36	Dodatak B. Napomene	61
Konfiguriranje veza na glavno računalo i poslužitelje srednjeg opsega	36	Kazalo	65
Konfiguriranje povezivanja na poslužitelje baze podataka IBM glavnog računala pomoću CA (Linux i Windows)	36		

Poglavlje 1. O ovoj knjizi

Instaliranje i konfiguriranje DB2 Connect Personal Edition daje sve informacije koje trebate za pripremu i instaliranje proizvoda DB2 Connect Personal Edition. Uključene su i informacije koje su specifične za svaki podržani operativni sistem. Opisan je i odnos između DB2 Connect Osobnog izdanja i podržanih proizvoda poslužitelja baze podataka, uključujući način za konfiguriranje veza.

Tko treba koristiti ovu knjigu?

Sistemske administratori, administratori baze podataka, specijalisti za komunikacije i instalateri softverskih proizvoda bi trebali biti zainteresirani za cijelu ili dijelove ove knjige.

Poglavlje 2. Uvod u DB2 Connect

O DB2 Connectu

DB2 Connect osigurava povezanost na glavno računalo i baze podataka srednjeg opsega s Linux, UNIX i Windows operativnih sistema.

Možete se povezati na DB2 baze podataka na z/OS, IBM® i, IBM Power Systems, VSE i VM. Možete se također povezivati na ne-IBM baze podataka koje udovoljavaju Distributed Relational Database Architecture (DRDA).

Ponude proizvoda DB2 Connect

DB2 Connect ima nekoliko rješenja za povezivanje, uključujući DB2 Connect Personal Edition i više DB2 Connect poslužiteljskih proizvoda.

- DB2 Connect Enterprise Edition
- DB2 Connect Application Server Edition
- DB2 Connect Unlimited Edition za System z
- DB2 Connect Unlimited Edition za System i

Za detaljne informacije o ponudama DB2 Connect proizvoda, pogledajte www.ibm.com/software/data/db2/db2connect/

Uobičajeni DB2 Connect scenariji

Prikazani su zajednički načini u kojima je DB2 Connect korišten za kreiranje radnih okolina baze podataka i zajednički načini dovršenja primarnih zadataka koji uključuju DB2 Connect. Scenariji uključuju okoline i zadatke kao što su: izravno povezivanje između DB2 Connect i IBM poslužitelja baze podataka; pomoću Konfiguracijskog pomoćnika za upravljanje povezivanjima na baze podataka; i IBM data server client podršku za razvoj aplikacija baza podataka.

Pristup System z hostu ili IBM i DB2 podacima pomoću DB2 Connect Personal Edition

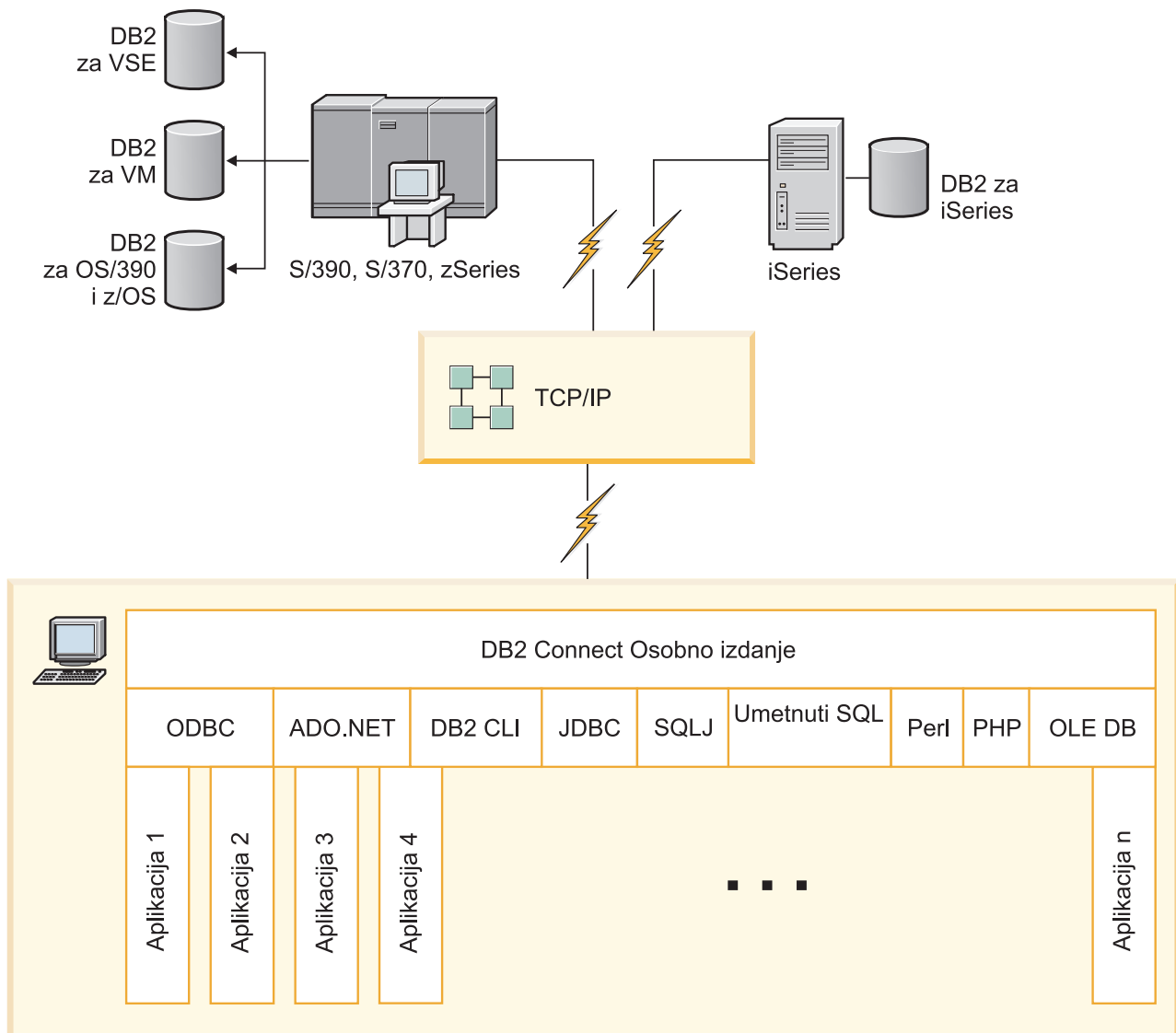
Direktno povezivanje bez posrednih poslužitelja je vrlo prikladna i poželjna konfiguracija. Ovo je pogotovo točno za situacije gdje poslužitelj baze podataka IBM glavnog računala podržava TCP/IP povezanost. U takvim situacijama, svaka DB2 Connect radna stanica uspostavlja izravnu vezu s poslužiteljem baze podataka IBM glavnog računala.

TCP/IP povezanost zahtijeva da baza podataka IBM glavnog računala podržava TCP/IP. Sljedeće verzije podržavaju lokalno TCP/IP povezivanje:

- DB2 za z/OS Verzija 7.1 ili kasnija
- IBM DB2 za IBM i Verzija 5 Izdanje 1 ili kasnije i
- DB2 Server za VM i VSE Verzija 7 ili kasnija

Za povezivanje na poslužitelja baze podataka IBM glavnog računala, trebate DB2 Connect licencu koja se može dodati IBM data server client.

Slika 1 na stranici 4 prikazuje radnu stanicu, s instaliranim DB2 Connect Personal Edition, izravno povezanim na poslužitelj baze podataka IBM glavnog računala.



Slika 1. Izravnu vezu između DB2 Connect i poslužitelja baze podataka IBM glavnog računala

Upravljanje vezama na baze podataka pomoću Konfiguracijskog pomoćnika (Linux i Windows)

Konfiguracijski pomoćnik (CA) vam pomaže u upravljanju vezama vaše baze podataka s udaljenim poslužiteljima. CA je dostupan kao dio DB2 klijenta. CA je preferirani način za postavljanje svakog klijenta za poslužiteljske komunikacije.

Bilješka: U prethodnim izdanjima DB2 Administracijski alati, kao CA, su bili podržani na svim platformama. Od verzije 9 DB2 Administracijski alati su podržavani samo na Windows x86, Windows x64 (AMD64/EM64T), Linux na x86 i Linux na AMD64/EM64T. Za sve platforme možete koristiti DB2 procesor reda za naredbe (CLP) za upravljanje povezivanjem.

Pomoću CA možete:

- Katalogizirati baze podataka tako da ih mogu koristiti aplikacije. Dostupne su tri metode:

- Upotreba profila kojeg je dobio administrator baze podataka da automatski definirate svoje veze. Pristup klijenta je automatski postavljen za tu bazu podataka.
- Na mreži potražite dostupnu bazu podataka i izaberite jednu od njih. Pristup klijenta je automatski postavljen za tu bazu podataka definiranu u profilu. DB2 Connect Personal Edition ne može tražiti baze podataka IBM glavnog računala osim preko DB2 Connect poslužitelja koji ima definirane baze podataka IBM glavnog računala.
- Ručno konfigurirajte veze s bazom podataka unošenjem potrebnih parametara veze.
- Uklonite katalogizirane baze podataka ili promjena svojstva katalogizirane baze podataka.
- Eksport i import profila klijenta koji sadrže informacije o bazi podataka i konfiguraciji za klijenta.
- Testirajte veze s lokalnim ili udaljenim bazama podataka identificiranim na vašem sistemu.
- Vežite aplikacije na bazu podataka izborom pomoćnih programa ili vežite datoteke iz liste.
- Dodajte, promijenite, uklonite CLI/ODBC izvore podataka i konfigurirajte CLI/ODBC postavke konfiguracije.
- Podesite parametre konfiguracije klijenta na vašem sistemu. Parametri su logički grupirani, a predložene postavke su osigurane na sučelju kod izbora parametara.
- Ažurirajte lozinku poslužitelja baze podataka.

Podrška IBM Data Server Clienta za razvoj aplikacija za baze podataka

Data Server Client uključuje sljedeće:

- **Predkompilatore C/C++, COBOL i Fortran**, (ako je jezik podržan za tu platformu).
- **Podrška aplikacijama umetnutog SQL-a**, uključujući programiranje knjižnica, uključuje datoteke i primjere koda.
- **ODBC i aplikacije DB2 Sučelja razine poziva (DB2 CLI)**, uključujući programiranje knjižnica, uključuju datoteke i primjere koda za razvijanje aplikacija koje se jednostavno prenose na ODBC i kompiliraju s ODBC SDK. ODBC SDK je dostupan iz Microsoft za Windows operativnih sistema i od raznih dugih proizvođača za mnoge druge podržane platforme. Na Windows operativnim sistemima, ODBC i CLI pogonitelj se instalira po defaultu s DB2 klijentom, podržavajući aplikacije razvijene s Microsoft ODBC opremom za razvoj softvera. Za sve druge platforme, ODBC i CLI pogonitelj se mogu opcijski instalirati s DB2 Clientom, podržavajući aplikacije koje se mogu razviti s ODBC SDK za tu platformu, ako takva postoji.
- **IBM Data Server Driver for JDBC and SQLJ**, koji uključuje:
 - Podrška za JDBC 3 i JDBC 4 aplikacije
 - SQLJ podršku, za razvijanje Java aplikacija sa statičkim SQL-om
- **Java 5** okolina je umetnuta u DB2 poslužitelje za podršku poslužiteljske strane funkcija Java aplikacija, uključujući spremljene procedure i korisnički definirane funkcije
- **ActiveX Data Objects (ADO) i Object Linking and Embedding (OLE) automatizacijske rutine (UDF i spremljene procedure)** na Windows operativnim sistemima, uključujući primjere koda implementirane u Microsoft Visual Basic i Microsoft Visual C++.
- **Object Linking and Embedding Database (OLE DB) funkcije tablica** na Windows operativnim sistemima.
- **C# i Visual Basic .NET aplikacije i CLR .NET rutine** na Windows operativnim sistemima.
- **Podrška aplikaciji Ruby i Ruby on Rails**, uključujući IBM_DB gem za jednostavnu instalaciju i primjeri koda. Ruby je potpuno integrirani objektno orijentirani programski

jezik korišten za razvoj Web aplikacija. Ruby on Rails (RoR), poznat i kao Rails, je okruženje za razvoj Web aplikacija koje pristupaju bazama podataka u skladu s Model-View-Control arhitekturom

- **Podrška aplikaciji PHP predprocesora hiperteksta**, uključujući programske knjižnice i primjere koda. PHP je skriptni jezik koji se koristi za razvoj Web aplikacija. Također podržava objektno orijentirano programiranje.
- **IBM Data Studio** je opsežan skup integriranih Eclipse alata za razvojne programere i razvoj DBA. IBM Data Studio smanjuje vrijeme izvođenja svakodnevnih administrativnih zadataka, kreiranje, postavljanja i debuga SQL i Java spremljenih procedura, postavljanje Web usluga i kreiranje upita za relacijske i XML podatke upotrebom SQL i XQuery za DB2 i Informix poslužitelje podataka.
- **Interaktivni SQL** kroz Editor za naredbe ili Procesor reda za naredbe (CLP) za prototipe SQL naredbi za izvođenje ad hoc upita na bazi podataka.
- **Skup dokumentiranih API-ja** za omogućavanje drugim alatima za razvoj aplikacija da implementiraju podršku predkompilatora za DB2 izravno u njihovim proizvodima. Na primjer, IBM COBOL na AIX-u koristi to sučelje.

Poglavlje 3. Instaliranje DB2 Connect Osobnog izdanja

Tipični koraci za instalaciju i konfiguriranje DB2 Connect Personal Edition

Bilješka: Ako imate računalo na kojem je instaliran IBM data server client, možete aktivirati DB2 Connect Personal Edition tako da registrirate svoju licencu za DB2 Connect Personal Edition za to računalo.

Postavljanje DB2 Connect Personal Edition je proces u više koraka. Ovo poglavlje razmatra uobičajene korake potrebne da bi se instalirao i konfigurirao DB2 Connect Personal Edition.

1. Odredite kako želite koristiti DB2 Connect u svojoj mreži.
2. Provjerite imate li ispravne hardverske i softverske preduvjete na oboje, radnoj stanici i poslužitelju baze podataka IBM glavnog računala.
3. Provjerite da li je poslužitelj baze podataka IBM glavnog računala konfiguriran za prihvaćanje veza od DB2 Connect.
4. Instalirajte DB2 Connect softver. Koristit ćete ovu radnu stanicu za konfiguriranje i provjeru valjanosti veza IBM glavnog računala.
5. Nakon instalacije, povežite DB2 Connect i vaš sistem baze podataka IBM glavnog računala.

DB2 Connect može pronaći i konfigurirati sva TCP/IP povezivanja. Detalje pogledajte u poglavlju o provjeri valjanosti instalacije IBM Data Server Driver Packagea (Windows).

6. Povežite programe i pomoćne programe dobivene uz DB2 Connect s bazom podataka IBM glavnog računala.

Bilješka: Ovaj korak nije potreban za IBM Data Server Driver Package (DS Driver). Kod većih klijentskih paketa, kod svake nadogradnje Paketa popravaka potrebno je ponovno vezivanje.

7. Provjerite vezu na IBM glavno računalo.

Sada možete koristiti DB2 Connect sa svim svojim aplikacijama.

Diskovni i memorijski zahtjevi

Pobrinite se da je za vašu DB2 okolinu dostupan odgovarajući prostor na disku i dodijelite odgovarajuću količinu memorije.

Diskovni zahtjevi

Diskovni prostor potreban za vaš proizvod ovisi o tipu instalacije koji izaberete i tipu sistema datoteka koji imate. DB2 Čarobnjak postava omogućuje dinamičku procjenu veličine na osnovu komponenti izabranih za vrijeme tipične, kompaktne ili prilagođene instalacije.

Nemojte zaboraviti na prostor na disku potreban za baze podataka, softver i proizvode za komunikaciju.

Na Linux i UNIX operativnim sistemima, preporučeno je imati 2 GB praznog prostora na /tmp direktoriju.

Memorijski zahtjevi

Na memorijske zahtjeve utječe veličina i kompleksnost vašeg sistema baze podataka, aktivnost baze podataka i broj klijenata koji pristupaju vašem sistemu. Sistem DB2 baze podataka zahtijeva barem 256 MB RAM-a¹. Za sistem koji izvodi samo DB2 proizvod i DB2 GUI alate, potrebno je minimalno 512 MB RAM-a. Ali, preporuča se 1 GB RAM-a radi poboljšane izvedbe. Ovi zahtjevi ne uključuju nikakve dodatne memorijske zahtjeve za drugi softver u izvođenju na vašem sistemu. Za podršku IBM data server client, ovi zahtjevi za memorijom vrijede za osnovu od pet istodobnih klijentskih veza. Za svakih pet dodatnih klijentskih povezivanja potrebno je dodatnih 16 MB RAM-a.

Za proizvode DB2 poslužitelja samopodešavajući upravitelj memorije (STMM) pojednostavljuje zadatak konfiguracije memorije jer automatski postavlja vrijednosti nekoliko konfiguracijskih parametara memorije. Kada je omogućen, podešivač memorije dinamički distribuira dostupne memorijske resurse između više potrošača memorije, uključujući sortiranje, predmemoriju paketa, listu zaključavanja i spremišta međuspremnika.

Zahtjevi prostora za podjelu u stranice

DB2 zahtijeva da je omogućena podjela u stranice, zvana još i zamjena. Ova konfiguracija je potrebna za održavanje različitih funkcija u DB2 koje nadgledaju ili ovise o podacima o upotrebi zamjene/podjele u stranice. Stvarni iznos prostora za zamjenu/podjelu u stranice ovisi o sistemu i nije baziran isključivo na memoriji koju koristi aplikacijski softver. Striktno se zahtijeva samo za DB2 na platformama Solaris i HP jer one koriste ranu dodjelu prostora za podjelu u stranice.

Razumna minimalna konfiguracija prostora za zamjenu/podjelu u stranice za većinu sistema je 25-50% RAM-a. Solaris i HP sistemi s mnoštvom manjih baza podataka ili s više baza podataka koje podešava STMM mogu zahtijevati prostor za podjelu u stranice velik 1 x RAM ili veći. Ovi veći zahtjevi pojavljuju se zbog virtualne memorije koja se predalocira po bazi podataka / instanci i zbog zadržane virtualne memorije u slučaju kada STMM podešava više baza podataka. Možda ćete željeti alocirati dodatni prostor za zamjenu/podjelu u stranice kao osiguranje u slučaju prevelikog zauzeća memorije na sistemu.

Instaliranje DB2 Connect Personal Edition (Linux)

Da definirate vaše preference instalacije i da instalirate DB2 Connect Personal Edition proizvod na Linux, upotrijebite čarobnjaka DB2 Postava. Instalacija IBM Data Server Driver Package (DS Driver) i zatim primjena licence za DB2 Connect Personal Edition predstavlja preferiranu alternativu za proces opisan ispod. Detalje pogledajte u tipovima IBM data server klienta.

Prije nego počnete

Prije početka vaše instalacije:

- Možete instalirati DB2 Connect korištenjem korijenskog ili nekorijenskog ovlaštenja. Za više informacija o nekorijenskoj instalaciji, pogledajte "Pregled nekorijenske instalacije (Linux i UNIX)".
- Osigurajte da vaš sistem odgovara:
 - Diskovnim i memorijskim zahtjevima
 - "Instalacijski zahtjevi za DB2 Connect Personal Edition (Linux)" na stranici 10.
- DVD s DB2 proizvodom treba biti postavljen na sistem.

1. DB2 proizvodi koji se izvode na HP-UX-u verzije 11i za sisteme bazirane na Itaniumu zahtijevaju barem 512 MB RAM-a.

- Slika DB2 Connect proizvoda mora biti dostupna. Ako instalirate neenglesku verziju DB2 Connect proizvoda, morate imati i odgovarajuće nacionalne jezične pakete.
- Da biste locirali proizvode DB2 baze podataka koji su već instalirani na vašem sistemu, pogledajte poglavlje “Ispis DB2 proizvoda instaliranih na vašem sistemu (Linux i UNIX)” u *Instaliranje DB2 Servera*. Čarobnjak DB2 Postava je grafički instalater. Morate imati X Windows softver s mogućnošću prikazivanja grafičkog korisničkog sučelja za izvođenje čarobnjaka DB2 Postava na vašem stroju. Osigurajte da X Windows poslužitelj radi. Osigurajte da ste ispravno eksportirali vaš ekran. Na primjer, `export DISPLAY=9.26.163.144:0`.
- Ako se sigurnosni softver kao što je Lightweight Directory Access Protocol (LDAP) koristi u vašoj okolini, morate ručno kreirati potrebne DB2 korisnike prije nego pokrenete čarobnjaka DB2 Postava. Pogledajte “Razmatranja o centraliziranom upravljanju korisnicima” prije nego započnete.

Bilješka: Network Information Services (NIS) i Network Information Services Plus (NIS+) funkcije su zastarjele počevši s DB2 verzijom 9.1 paketa popravaka 2. Podrška za ove funkcije bi se mogla ukloniti u budućem izdanju. Lightweight Directory Access Protocol (LDAP) je preporučeno rješenje za usluge centraliziranog korisničkog upravljanja.

O ovom zadatku

Čarobnjak DB2 Postava je Java bazirani alat za instalaciju, koji automatizira instalaciju i konfiguraciju bilo kojeg proizvoda DB2 baze podataka. Ako ne želite koristiti ovaj pomoćni program, imate dvije mogućnosti. Možete instalirati DB2 Connect Personal Edition proizvod:

- Korištenjem datoteke odgovora
- Ručno upotrebom **db2_install** naredbe. *Ne možete* ručno instalirati proizvod DB2 baze podataka korištenjem lokalnog instalacijskog programa operativnog sistema **rpm**. Svi postojeći skripti koji sadrže taj lokalni instalacijski pomoćni program koji koristite za sučelje i upit s DB2 instalacijama će se trebati promijeniti.

Postupak

Za instalaciju DB2 Connect Personal Edition na Linux korištenjem čarobnjaka DB2 Postava:

1. Promijenite direktorij gdje je montiran DVD:

```
cd /db2dvd
```

gdje *db2dvd* predstavlja točku pripreme DVD-a.

2. Ako ste skinuli DB2 Connect sliku proizvoda, morate dekomprimirati i napraviti untar datoteke proizvoda.

- a. Dekomprimirajte datoteku proizvoda:

```
gzip -d product.tar.gz
```

gdje je *product* ime proizvoda baze podataka koju ste spustili.

- b. Raspakirajte datoteku proizvoda:

```
tar xvf product.tar
```

- c. Promijenite direktorij:

```
cd ./product/disk1
```

Bilješka: Ako ste spustili paket nacionalnog jezika, raspakirajte ga u isti direktorij. To će kreirati poddirektorije (na primjer *./nlpack/disk2*) u istom direktoriju i dozvoliti će instalateru da automatski pronađe instalacijske slike, bez promptova

3. Upišite naredbu **./db2setup** iz direktorija gdje se nalazi slika proizvoda da pokrenete čarobnjaka DB2 Postava. Nakon par trenutaka će se otvoriti Podloga za pokretanje IBM

DB2 postava. Za instalacije iz više CD-ova, izdajte naredbu **db2setup** izvan pripremljene CD lokacije bilo s relativnim ili apsolutnim imenom staze, da osigurate da CD DB2 Connect proizvoda može biti skinut kad bude trebalo. Iz ovog prozora, možete pogledati instalacijske preduvjete i napomene za izdanje ili možete nastaviti s instalacijom.

4. Jednom kad ste započeli instalaciju, nastavite kroz instalacijske panele čarobnjaka DB2 Postava i napravite svoje izbore. Pomoć za instalaciju je dostupna da vas vodi kroz čarobnjaka DB2 Postava. Kliknite **Pomoć** za pozivanje online pomoći. Možete kliknuti **Opoziv** u bilo kojem trenutku da izađete iz instalacije. DB2 datoteke će se na vaš sistem kopirati samo kad kliknete **Završetak** na zadnjem instalacijskom panelu čarobnjaka DB2 Postava. Nakon dovršetka, DB2 Connect Personal Edition je instaliran pomoću `/opt/IBM/db2/V9.7` default instalacijske staze.

Ako instalirate na sistem gdje se taj direktorij već koristio, instalacijska staza DB2 Connect proizvoda će imati dodan `_xx`, gdje su `xx` znamenke, počevši od 01 i rastu ovisno o tome koliko DB2 kopija ste instalirali.

Možete također navesti vašu vlastitu instalacijsku stazu za DB2 proizvod.

Rezultati

Nacionalni jezični paketi također mogu biti instalirani izvođenjem `./db2setup` naredbe iz direktorija gdje je Nacionalni jezični paket smješten, nakon što se DB2 Connect proizvod instalira.

Dnevnicu instalacije, `db2setup.log` i `db2setup.err` će se, po defaultu, nalaziti u `/tmp` direktoriju. Možete navesti i drugu lokaciju za datoteke dnevnika.

Ako želite da vaš DB2 proizvod ima pristup DB2 dokumentaciji na vašem lokalnom računalu ili na drugom računalu na vašoj mreži, tada morate instalirati *DB2 Informacijski centar*. *DB2 Informacijski centar* sadrži dokumentaciju za DB2 baze podataka i DB2 povezane proizvode. Pogledajte “Instaliranje DB2 Informacijskog centra pomoću čarobnjaka DB2 Postava (UNIX)” u *Instaliranje DB2 Servera*.

Instalacijski zahtjevi za DB2 Connect Personal Edition (Linux)

Prije instalacije DB2 Connect Personal Edition na Linux operativnim sistemima, osigurajte da izabrani sistem ispunjava potrebne zahtjeve operativnog sistema, hardvera, softvera i komunikacija.

Za instalaciju DB2 Connect Personal Edition je potrebno ispuniti sljedeće zahtjeve:

Hardverski zahtjevi

Vaš procesor mora biti jedan od:

- x86 (Intel Pentium, Intel Xeon i AMD Athlon)
- x64 (Intel EM64T i AMD64)

Distribucijski zahtjevi

Za zadnje informacije o podržanim Linux distribucijama, usmjerite vaš pretražitelj na <http://www.ibm.com/db2/linux/validate>.

Možda ćete trebati ažurirati vaše konfiguracijske parametre jezgre. Konfiguracijski parametri jezgre postavljeni su u `/etc/sysctl.conf`. Pogledajte priručnik vašeg operativnog sistema radi informacija o postavljanju i aktiviranju ovih parametara pomoću naredbe **sysctl**.

Zahtjevi softvera

- Potreban je pretražitelj za pregled online pomoći.

- Potreban je X Window System softver koji može prikazivati grafičko korisničko sučelje ako želite koristiti čarobnjaka DB2 Postava za instaliranje DB2 Connect ili ako želite koristiti neki od DB2 grafičkih alata.

Komunikacijski zahtjevi

Za TCP/IP povezivanje nije potreban dodatni softver.

Postavljanje CD-a ili DVD-a (Linux)

Za postavljanje CD-ROM-a na Linux operativni sistem, izdajte naredbu **mount**.

Prije nego počnete

Ovisno o konfiguraciji vašeg sistema, možda ćete se trebati prijaviti kao korijenski korisnik za postavljanje diskova.

Postupak

Za montiranje CD-a ili DVD-a na Linux operativnim sistemima:

1. Umetnite CD ili DVD u uređaj te upišite sljedeću naredbu:

```
mount -t iso9660 -o ro /dev/cdrom /cdrom
```

gdje /cdrom predstavlja točku montiranja CD-a ili DVD-a.
2. Odjavite se.

Rezultati

Vaš CD ili DVD sistem datoteka je sada montiran. Pregledajte sadržaj CD-a ili DVD-a umetanjem diska u uređaj i upisivanjem naredbe **cd /cdrom** gdje je cdrom direktorij točke montiranja.

Instalacija DB2 Connecta Personal Edition (Solaris)

Da definirate vaše preference instalacije i da instalirate DB2 Connect Personal Edition, koristite čarobnjaka DB2 Postava. Instalacija IBM Data Server Driver Packagea (DS Driver) i zatim primjena licence za DB2 Connect Personal Edition predstavlja preferiranu alternativu za proces opisan ispod. Detalje pogledajte u tipovima IBM data server clienta.

Prije nego počnete

Prije početka vaše instalacije:

- Možete instalirati DB2 Connect korištenjem korijenskog ili nekorijenskog ovlaštenja. Za više informacija o nekorijenskoj instalaciji, pogledajte “Pregled nekorijenske instalacije (Linux i UNIX)” u *Instaliranje DB2 Servera*.
- Osigurajte da sistem zadovoljava zahtjeve za instalaciju, memoriju i disk.
- DVD s DB2 proizvodom treba biti postavljen na sistem.
- Slika DB2 Connect proizvoda mora biti dostupna. Ako instalirate neenglesku verziju DB2 Connect proizvoda, morate imati i odgovarajuće nacionalne jezične pakete.
- Da bi locirali DB2 proizvode koji su već instalirani na vašem sistemu pogledajte poglavlje “Ispis DB2 proizvoda koji su već instalirani na vašem sistemu (Linux i UNIX)” u *Instaliranje DB2 Servera*.
- Čarobnjak DB2 Postava je grafički instalater. Morate imati X Windows softver s mogućnošću prikazivanja grafičkog korisničkog sučelja za izvođenje čarobnjaka DB2 Postava na vašem stroju. Osigurajte da X Windows poslužitelj radi. Osigurajte da ste ispravno eksportirali vaš ekran. Na primjer, export DISPLAY=9.26.163.144:0.

- Ako se sigurnosni softver kao što je Lightweight Directory Access Protocol (LDAP) koristi u vašoj okolini, morate ručno kreirati potrebne DB2 korisnike prije nego pokrenete čarobnjaka DB2 Postava. Pogledajte “Razmatranja o centraliziranom upravljanju korisnicima” u *Instaliranje DB2 Servera* prije nego počnete.

Bilješka: Network Information Services (NIS) i Network Information Services Plus (NIS+) funkcije su zastarjele počevši s DB2 verzijom 9.1 paketa popravaka 2. Podrška za ove funkcije bi se mogla ukloniti u budućem izdanju. Lightweight Directory Access Protocol (LDAP) je preporučeno rješenje za usluge centraliziranog korisničkog upravljanja.

O ovom zadatku

Čarobnjak DB2 Postava je Java bazirani alat za instalaciju, koji automatizira instalaciju i konfiguraciju bilo kojeg proizvoda DB2 baze podataka. Ako ne želite koristiti čarobnjaka, imate dvije mogućnosti. Možete instalirati DB2 Connect Personal Edition proizvod:

- Pomoću datoteke odgovora.
- Ručno upotrebom **db2_install** naredbe. Vi *ne možete* ručno instalirati proizvod DB2 baze podataka korištenjem izvornog instalacijskog programa operativnog sistema **pkgadd**. Svi postojeći skripti koji sadrže taj lokalni instalacijski pomoćni program koji koristite za sučelje i upit s DB2 instalacijama će se trebati promijeniti.

Postupak

Za instaliranje DB2 Connect Personal Edition na Solaris x64 korištenjem čarobnjaka DB2 Postava:

1. Promijenite na direktorij gdje je montiran DVD:

```
cd /db2dvd
```

gdje *db2dvd* predstavlja točku stavljanja DVD-a.

2. Ako ste skinuli DB2 Connect sliku proizvoda, morate dekomprimirati i napraviti untar datoteke proizvoda.

- a. Dekomprimirajte datoteku proizvoda:

```
gzip -d product.tar.gz
```

gdje je *product* ime DB2 Connect proizvoda koji ste skinuli.

- b. Raspakirajte datoteku proizvoda:

```
tar xvf product.tar
```

- c. Promijenite direktorij:

```
cd ./product/disk1
```

Bilješka: Ako ste spustili paket nacionalnog jezika, raspakirajte ga u isti direktorij. To će kreirati poddirektorije (na primjer *./nlpack/disk2*) u istom direktoriju i dozvolit će instalateru da automatski pronađe instalacijske slike, bez promptova

3. Upišite naredbu **./db2setup** iz direktorija gdje se nalazi slika proizvoda da pokrenete čarobnjaka DB2 Postava. Za instalacije iz više CD-ova, izdajte naredbu **db2setup** izvan pripremljene CD lokacije bilo s relativnim ili apsolutnim imenom staze, da osigurate da CD DB2 Connect proizvoda može biti skinut kad bude trebalo. Nakon par trenutaka će se otvoriti Podloga za pokretanje IBM DB2 postava. Iz ovog prozora, možete pogledati instalacijske preduvjete i napomene za izdanje ili možete nastaviti s instalacijom.
4. Jednom kad ste započeli instalaciju, nastavite kroz instalacijske panele čarobnjaka DB2 Postava i napravite svoje izbore. Pomoć za instalaciju je dostupna da vas vodi kroz čarobnjaka DB2 Postava. Kliknite **Pomoć** za pozivanje online pomoći. Možete kliknuti

Opoziv u bilo kojem trenutku da zaustavite instalaciju. DB2 datoteke će se kopirati na vaš sistem tek kad kliknete **Završetak** na zadnjem instalacijskom panelu čarobnjaka DB2 Postava.

Nakon dovršetka, DB2 Connect Personal Edition je instaliran pomoću `/opt/IBM/db2/V9.7` default instalacijske staze.

Ako instalirate na sistem gdje se taj direktorij već koristio, instalacijska staza DB2 Connect proizvoda će imati dodan `_XX`, gdje su `xx` znamenke, počevši od 01 i rastu ovisno o tome koliko DB2 kopija ste instalirali.

Možete također navesti vašu vlastitu instalacijsku stazu za DB2 Connect proizvod.

Rezultati

Nacionalni jezični paketi također mogu biti instalirani izvođenjem `./db2setup` naredbe iz direktorija gdje je Nacionalni jezični paket smješten, nakon što se DB2 Connect proizvod instalira.

Dnevnicu instalacije, `db2setup.log` i `db2setup.err` će se, po defaultu, nalaziti u `/tmp` direktoriju. Možete navesti i drugu lokaciju za datoteke dnevnika.

Ako želite da vaš DB2 proizvod ima pristup DB2 dokumentaciji na vašem lokalnom računalu ili na drugom računalu na vašoj mreži, tada morate instalirati *DB2 Informacijski centar*. *DB2 Informacijski centar* sadrži dokumentaciju za DB2 bazu podataka i povezane DB2 proizvode. Pogledajte “Instaliranje DB2 Informacijskog centra korištenjem čarobnjaka DB2 Postava (UNIX)” u *Instaliranje DB2 Servera*.

Instalacijski zahtjevi za DB2 Connect proizvode (Solaris)

Prije nego instalirate DB2 Connect proizvode na Solaris operativnom sistemu, osigurajte da sistem koji ste izabrali odgovara potrebnim zahtjevima operativnog sistema, hardvera, softvera i komunikacija.

Za instaliranje DB2 Connect proizvoda na Solaris, moraju biti zadovoljeni sljedeći zahtjevi:

Tablica 1. Zahtjevi Solaris instalacije

Operativni sistem	Hardver
Solaris 10 Update 5 <ul style="list-style-type: none">64-bitna jezgraZakrpa 127128-11	Solaris x64 (Intel 64 ili AMD64)
Solaris 9 <ul style="list-style-type: none">64-bitna jezgraZakrpe 111711-12 i 111712-12Ako se koriste neobrađeni uređaji, zakrpa 122300-11 Solaris 10 Update 5 <ul style="list-style-type: none">64-bitna jezgraAko se koriste neobrađeni uređaji, zakrpa 125100-07	UltraSPARC ili SPARC64 procesori

1. Podrška je samo za DB2 koji će se instalirati na lokalnim zonama. Instalacija na globalnoj zoni nije podržana od strane DB2 u ovom trenutku.

Zahtjevi operativnog sistema

"Preporučene i sigurnosne zakrpe" mogu se preuzeti na Web stranici <http://java.sun.com>. Na Web stranici SunSolve Online kliknite na izbornik "Zakrpe" na lijevom panelu.

Potrebni su i klasteri zakrpa J2SE za Operativni sistem Solaris. Oni se mogu preuzeti na Web stranici <http://java.sun.com>.

Za DB2 Connect na 64-bitnim Fujitsu PRIMEPOWER sistemima vam je potrebno i sljedeće:

- Solaris 9 Kernel Update Patch 112233-01 ili noviji da dobijete popravak za zakrpu 912041-01.

Fujitsu PRIMEPOWER zakrpe za Solaris operativni sistem se mogu preuzeti s FTSI na: <http://download.ftsi.fujitsu.com/>.

Za dodatnu listu pitanja koja mogu utjecati na sisteme DB2 baze podataka na Solarisu, pogledajte: www.ibm.com/support/docview.wss?uid=swg21257606

DB2 proizvodi baza podataka podržavaju Solaris ZFS sisteme datoteka i Logical Domains (LDoms).

Za detalje o virtualizacijskim tehnologijama koje podržavaju DB2 proizvodi, pogledajte <http://www.ibm.com/developerworks/wikis/display/im/DB2+Virtualization+Support>.

Zahtjevi softvera

- Softver SUNWlibC potreban je za instaliranje DB2 Connect na Solaris. Može se preuzeti na Web stranici <http://java.sun.com>.
- Potreban je pretražitelj za pregled online pomoći.

Komunikacijski zahtjevi

Možete koristiti TCP/IP

- Za TCP/IP povezivanje nije potreban dodatni softver.
- DB2 Connect je podržan na Sun Cluster 2.2 ako:
 - Protokol za host je TCP/IP
 - Dvofazno predavanje se ne koristi. Ovo ograničenje se olabavljuje ako korisnik konfigurira SPM dnevnik da bude na dijeljenom disku (to se može napraviti preko parametra konfiguracije upravitelja baze podataka **spm_log_path**) i sistem nadilaženja greške ima istu TCP/IP konfiguraciju (isto glavno ime, IP adresu itd.).

Postavljanje CD-ova ili DVD-ova (Solaris operativna okolina)

Ako se CD-ROM automatski ne postavlja kada ga umetnete u pogon u Solaris operativnoj okolini, izdajte naredbu **mount**.

Prije nego počnete

Ako montirate CD ili DVD uređaj iz udaljenog računala korištenjem NFS, CD ili DVD sistem datoteka na udaljenom računalu se mora eksportirati s korijenskim pristupom. U ovisnosti o konfiguraciji vašeg lokalnog sistema, također bi morali imati korijenski pristup na lokalnom računalu.

Postupak

Za postavljanje CD-a ili DVD-a na Solarisu:

1. Umetnite CD ili DVD u pogon.

2. Ako na vašem sistemu radi Volume Manager (**vold**), disk se automatski postavlja kao `/cdrom/cd_label` ako CD ili DVD ima oznaku ili kao `/cdrom/unnamed_cdrom` ako ju nema.

Ako se upravitelj volumenima ne izvodi na vašem sistemu, izvedite sljedeće korake za montiranje CD-a ili DVD-a:

- a. Odredite ime uređaja upisivanjem sljedeće naredbe:

```
ls -al /dev/sr* |awk '{print "/" $11}'
```

Ova naredba vraća ime CD ili DVD uređaja. U ovom primjeru, naredba vraća niz znakova `/dev/dsk/c0t6d0s2`.

- b. Unesite sljedeće naredbe za montiranje CD-a ili DVD-a:

```
mkdir -p /cdrom/unnamed_cdrom  
mount -F hsfs -o ro /dev/dsk/c0t6d0s2 /cdrom/unnamed_cdrom
```

gdje `/dev/dsk/c0t6d0s2` predstavlja ime uređaja koje je vraćeno u prethodnom koraku, a `/cdrom/unnamed_cdrom` predstavlja direktorij montiranja CD-a ili DVD-a.

3. Odjavite se.

Rezultati

Vaš CD ili DVD sistem datoteka je sada montiran. Pregledajte sadržaj CD-a ili DVD-a umetanjem diska u uređaj i upisivanjem naredbe **cd /cdrom** gdje je `cdrom` direktorij točke montiranja.

Kako instalirati DB2 Connect Personal Edition (Windows)

Ovaj zadatak opisuje kako instalirati DB2 Connect Personal Edition na operativnom sistemu Windows koristeći čarobnjak za DB2 postav. Alternativno možete instalirati DB2 Connect Personal Edition koristeći metodu datoteke odgovora. Instalacija IBM Data Server Driver Packagea (DS Driver) i zatim primjena licence za DB2 Connect Personal Edition predstavlja preferiranu alternativu za proces opisan ispod. Detalje pogledajte u tipovima IBM data server klienta.

Prije nego počnete

Prije lansiranja čarobnjaka DB2 Postav:

- Osigurajte da vaš sistem odgovara sljedećim zahtjevima:
 - Zahtjevima hardvera i softvera
 - Diskovnim i memorijskim zahtjevima
- Ako instalirate na Windowse i namjeravate koristiti Lightweight Directory Access Protocol (LDAP), morate proširiti shemu direktorija.
- Preporuča se da koristite račun Administratora za izvođenje instalacije. Administratorski račun mora pripadati lokalnoj grupi administratora na Windows računalu na kojem instalirate proizvod DB2 baze podataka i treba posjedovati sljedeća napredna korisnička prava:
 - Ponašanje kao dio operativnog sistema
 - Kreiranje objekta oznake
 - Povećanje kvota
 - Zamjena tokena razine procesa

Možete izvesti instalaciju bez naprednih korisničkih prava, ali program postavljanja možda neće moći provjeriti račune.

- Ako želite instalirati DB2 Connect s neadministratorskim računom, pogledajte poglavlje “Neadministratorska instalacija DB2 Connecta (Windows)”.

Postupak

- Da biste instalirali DB2 Connect Personal Edition koristeći čarobnjak za DB2 postav:
 1. Prijavite se na sistem kao korisnik s administratorskim ovlaštenjem.
 2. Zatvorite sve programe tako da instalacijski program može ažurirati datoteke kako je potrebno.
 3. Ako imate računalo na kojem je instaliran IBM data server client, možete aktivirati DB2 Connect Personal Edition tako da registrirate svoju licencu za DB2 Connect Personal Edition za to računalo. Da biste instalirali DB2 Connect Personal Edition izvodeći program **setup**, slijedite ostale korake.
 4. Umetnite DVD u pogon. Funkcija samopokretanja automatski pokreće čarobnjaka DB2 Postav. Čarobnjak DB2 Postav će utvrditi jezik sistema i lansirati program za postavljanje na tom jeziku. Ako želite izvesti program za postavljanje na različitom jeziku ili ako se program za postavljanje ne uspije sam pokrenuti, možete ručno izvesti čarobnjaka DB2 Postav.
 5. Otvara se DB2 podloga za lansiranje. Iz ovog prozora, možete pogledati instalacijske preduvjete i napomene za izdanje ili možete izravno nastaviti s instalacijom.
 6. Jednom kad započnete instalaciju, nastavite tako da slijedite promptove programa za postav. Online pomoć je dostupna da vas vodi kroz preostale korake. Kliknite **Pomoć** za pozivanje online pomoći. Možete kliknuti **Opoziv** u bilo kojem trenutku da zaustavite instalaciju.

Datoteka dnevnika pohranjuje općenite informacije i poruke o greškama koje rezultiraju iz aktivnosti instaliranja i deinstaliranja. Ime datoteke dnevnika ima format *DB2-Skraćenica proizvoda-Datum Vrijeme.log*, na primjer *DB2-CLIENT-10-06-2006_17_23_42.log*. Defaultno je datoteka dnevnika smještena u direktoriju *My Documents\DB2LOG*.

- Za ručno pozivanje čarobnjaka DB2 Postav:
 1. Kliknite **Start** i izaberite **Run** opciju.
 2. U polju **Open**, unesite sljedeću naredbu:

```
x:\setup /i language
```

gdje:

- *x*: predstavlja DVD pogon
- *language* predstavlja šifru teritorija za vaš jezik (na primjer, EN za engleski).

3. Kliknite **U redu**.

Ako želite da vaš DB2 proizvod ima pristup DB2 dokumentaciji na vašem lokalnom računalu ili na drugom računalu na vašoj mreži, tada morate instalirati *DB2 Informacijski centar*. *DB2 Informacijski centar* sadrži dokumentaciju za sisteme DB2 baze podataka i povezane proizvode.

Instalacijski zahtjevi za DB2 Connect Personal Edition (Windows)

Prije instalacije DB2 Connect Personal Edition na Windows operativnim sistemima, osigurajte da izabrani sistem ispunjava potrebne zahtjeve operativnog sistema, hardvera, softvera i komunikacija.

Za instalaciju DB2 Connect Personal Edition je potrebno ispuniti sljedeće zahtjeve:

Zahtjevi operativnog sistema

Jedan od:

- Windows XP Professional Edition (32-bitni i 64-bitni) sa Service Packom 2 ili novijim

- Windows 2003 sa Service Packom 2 ili kasnijim:
 - Standard Edition (32-bitno i 64-bitno)
 - Enterprise Edition (32-bitno i 64-bitno)
 - Datacenter Edition (32-bitno i 64-bitno)
- Windows Vista
 - Professional Edition (32-bitno i x64)
 - Enterprise Edition (32-bitno i x64)
 Svi Windows Vista servisni paketi su podržani.
- Windows 7
 - Professional Edition (32-bitno i x64)
 - Enterprise Edition (32-bitno i x64)
- Windows Server 2008
 - Standard Edition (32-bitno i 64-bitno)
 - Enterprise Edition (32-bitno i 64-bitno)
 - Datacenter Edition (32-bitno i 64-bitno)
 Svi Windows Server 2008 servisni paketi su podržani.
- Windows Server 2008 R2
 - Standard Edition (64-bitno)
 - Enterprise Edition (64-bitno)
 - Datacenter Edition (64-bitno)
 Svi Windows Server 2008 R2 servisni paketi su podržani.

Hardverski zahtjevi

- Svi Intel i AMD procesori sposobni za izvođenje podržanih Windows operativnih sistema (32-bitnih i x64 baziranih sistema).

Zahtjevi softvera

- Potreban je pretražitelj za pregled online pomoći.

Komunikacijski zahtjevi

- Operativni sistem podržava i dobavlja TCP/IP.

Windows (64-bitni) razmatranja

- Podržani su SQL zahtjevi poslani od udaljenih 32-bitnih klijenata iz ranijih verzija.

Komponente

Ovo izdanje DB2 Connecta je namijenjeno za upotrebu na osobnim radnim stanicama i za povezivanje aplikacija. Funkcionalnost poslužitelja ili gatewaya nije dostupna. Za potpune detalje o dostupnim komponentama u ovom izdanju posjetite <http://www.ibm.com/software/data/db2/db2connect/edition-pe.html>.

Ovo izdanje DB2 Connecta nije namijenjeno za omogućavanje poslužitelja aplikacija i ne smije se instalirati na takve poslužitelje.

Potrebni korisnički računi za instalaciju DB2 Connect Personal Edition (Windows)

Ako instalirate proizvod DB2 Connect Personal Edition na Windows, trebate instalacijski korisnički račun.

Instalacijski korisnički račun je korisnički račun korisnika koji izvodi instalaciju. Instalacijski korisnički račun mora biti definiran prije izvođenja čarobnjaka DB2 Postava. Korisnički računi postava mogu biti definirani prije instalacije ili ih čarobnjak DB2 Postava može kreirati za vas.

Sva imena korisničkih računa moraju biti u skladu s pravilima imenovanja vašeg sistema i DB2 pravilima imenovanja.

Ako koristite instalacijski korisnički račun koji sadrži neengleske znakove koji nisu navedeni u DB2 pravilima imenovanja, DB2 instalacija neće uspjeti.

Lokalni ili korisnički račun domene je potreban za izvođenje instalacije. Normalno, korisnički račun mora pripadati grupi *Administratori* na računalu gdje ćete izvoditi instalaciju.

Alternativno, može se koristiti neadministratorski korisnički račun. Ova alternativa zahtijeva da član Windows Administratorske grupe prvo konfigurira Windows razvijene postavke povlastica za dozvoljavanje neadministratorskom korisniku da izvodi instalaciju. Na primjer, na 64-bitnom operativnom sistemu morate ručno dati potpuno dopuštenje na `HKLM\Software\Wow6432Node` prije nego se DB2 Connect Personal Edition može uspješno instalirati. Na Windows Vista, neadministrator može izvesti instalaciju, ali će od njega zatražiti administrativne vjerodajnice čarobnjak DB2 Postav.

Korisničko pravo "Pristupi ovom računalu s mreže" je potrebno za instalacijski korisnički račun.

Za račune domene, za provjeru ID-a korisnika, instalacijski ID korisnika mora pripadati grupi *Administratori* domene na domeni gdje će se računi kreirati.

Možete također koristiti ugrađeni račun Lokalnog sistema za izvođenje instalacije za sve proizvode.

Korisnička prava dodijeljena DB2 instalaterom

DB2 instalacijski program ne dodjeljuje korisnička prava Debug programa. DB2 instalacijski program dodjeljuje sljedeća korisnička prava:

- Ponašanje kao dio operativnog sistema
- Kreiranje objekta tokena
- Zaključaj stranice u memoriji
- Prijavi se kao usluga
- Povećanje kvota
- Zamjena tokena razine procesa

Proširena sigurnost na Windowsima

DB2 proizvodi nude proširenu Windows sigurnost. Možete instalirati DB2 Connect Personal Edition s korisničkim ID-om, ali osim ako taj ID korisnika ne pripada ili DB2ADMNS ili DB2USERS grupi, taj ID korisnika neće moći izvoditi DB2 naredbe.

DB2 instalator kreira te nove dvije grupe. Možete specificirati ili novo ime za vrijeme prilagođene instalacije ili prihvatiti default imena.

Za omogućavanje ovog svojstva sigurnosti, izaberite kućicu **Omogući sigurnost operativnog sistema** na panelu **Omogućavanje sigurnosti operativnog sistema za DB2 objekte** kroz DB2 instalaciju. Prihvatite default vrijednosti za polje DB2 Administratorska grupa i polje

DB2 Korisnička grupa. Default imena grupa su DB2ADMNS i DB2USERS. Ako postoji sukob s postojećim imenima grupa, dobit ćete prompt za promjenu imena grupa. Ako je potrebno možete specificirati vlastite vrijednosti.

Proširenje sheme aktivnih direktorija za LDAP usluge direktorija (Windows)

Ako planirate koristiti komponentu Lightweight Directory Access Protocol (LDAP) poslužitelja direktorija uz Windows Server 2003, morate proširiti Active Directory shemu tako da sadrži klase DB2 objekata i definicije atributa, upotrebom **db2schex** naredbe.

Prije nego počnete

Proširivanje sheme direktorija prije instalacije DB2 proizvoda i kreiranja baza podataka pruža sljedeće prednosti:

- Default DB2 instanca, koja se kreira za vrijeme instalacije se katalogizira kao DB2 čvor u Aktivnom direktoriju, uz uvjet da ID korisnika koji radi instalaciju ima dovoljno ovlaštenja za pisanje u Aktivni direktorij.
- Sve baze podataka kreirane nakon instalacije se automatski katalogiziraju u Aktivni direktorij.

O ovom zadatku

Za proširenje sheme direktorija:

Postupak

1. Prijavite se na stroj koji je dio Windows domene s Windows korisničkim računom koji ima ovlaštenje Administracije shema.
2. Izvedite **db2schex** naredbu iz instalacijskog DVD-a. Tu naredbu možete izvesti bez odjave i ponovne prijave, na sljedeći način:

```
runas /user:MyDomain\Administrator x:\db2\Windows\utilities\db2schex.exe
```

gdje x: predstavlja slovo DVD uređaja.

Što napraviti sljedeće

Kad se **db2schex** izvede, možete nastaviti s instalacijom vašeg DB2 proizvoda; ili ako ste već instalirali DB2 proizvode ili kreirali baze podataka, onda trebate ručno registrirati čvor i katalogizirati baze podataka. Za više informacija pogledajte “Omogućavanje LDAP podrške nakon dovršetka DB2 instalacije”.

Neadministratorska instalacija DB2 Connect (Windows)

Za neadministratorsku instalaciju, račun koji ste prijavili mora pripadati grupi Power Users.

Neke informacije o DB2 Connect koje se moraju pojaviti u registru moraju se unijeti u folder HKEY_CURRENT_USER u registru. Iako će puno stavaka biti pohranjeno u folderu HKEY_LOCAL_MACHINE u registru za neadministratorske instalacije DB2 Connecta, postavke okoline moraju se promijeniti u HKEY_CURRENT_USER.

Član grupe Windows administratora mora konfigurirati Windows postavke povišenih povlastica da dopusti neadministratorskim korisničkim računima da izvedu instalaciju. Na primjer, na 64-bitnom operativnom sistemu morate ručno dodijeliti potpune dozvole na HKLM\Software\Wow6432Node prije nego se 32-bitni proizvod DB2 Connect Personal Edition može uspješno instalirati.

Bilješka: Ako će neadministratorski korisnički račun napraviti instalaciju proizvoda, onda se VS2005 knjižnica vremena izvođenja mora instalirati prije pokušaja instalacije DB2 proizvoda. VS2005 knjižnica vremena izvođenja je potrebna na operativnom sistemu prije instalacije DB2 proizvoda. VS2005 knjižnica vremena izvođenja je dostupna s Microsoft Web stranice preuzimanja knjižnice vremena izvođenja. Postoje dva izbora: izbor `vcredist_x86.exe` za 32-bitne sisteme ili `vcredist_x64.exe` za 64-bitne sisteme.

Sistemske prečice moraju biti promijenjene u korisničke prečice za neadministratorsku instalaciju. Osim toga, budući da usluge trebaju instalirati neke od DB2 Connect proizvoda, ali se ne mogu kreirati bez administrativnog ovlaštenja, usluge koje bi se automatski pokrenule izvode se kad se instalira neadministrator.

Slijede situacije na koje možete naići kod instalacije u okolini gdje postoje administratorske i neadministratorske instalacije:

- Neadministrator je instalirao DB2 Connect i tada Administrator pokušava instalirati DB2 Connect na isti sistem. Administrator će dobiti poruku da je proizvod već instaliran. Administrator ima ovlaštenje da deinstalira i ponovno instalira proizvod kako bi riješio taj problem.
- Neadministrator je instalirao DB2 Connect i tada drugi neadministrator pokušava instalirati DB2 Connect na isti sistem. U tom slučaju, instalacija neće uspjeti i vratit će se poruka o greški koja upozorava da korisnik mora biti administrator da bi instalirao proizvod.
- Administrator je instalirao DB2 Connect i tada drugi neadministrator pokušava instalirati DB2 Connect na isti sistem. U tom slučaju, instalacija neće uspjeti i vratit će poruku o greški koja upozorava da korisnik mora biti administrator da bi instalirao proizvod. Administrator uvijek ima ovlaštenje da deinstalira ili reinstalira.
- Korisnici koji nisu administratori ne mogu deinstalirati DB2 proizvod. Ti korisnici koji nisu administratori, na Windows Vista (i kasnijem) operativnom sistemu **moгу** deinstalirati DB2 proizvod.

DB2 Connect instalacijski zahtjevi za host i sisteme srednjeg opsega

DB2 Connect proizvodi omogućuju povezivanje radnih stanica na baze podataka na podržanim host i srednje velikim platformama (na primjer, DB2 na z/OS). U nekim slučajevima, DB2 Connect korisnici trebaju primijeniti zakrpe na proizvod baze podataka da bi omogućili njegovu funkcionalnost.

Pogledajte “Instaliranje IBM Data Server Clienta (Linux i UNIX)” i “Instaliranje IBM Data Server Clienta (Windows)” u *Instalacija IBM Data Server Clienta*.

Upravljanje identifikacijom korisnika

Glavni zadatak koji slijedi nakon instalacije DB2 Connect Osobnog izdanja je dodavanje korisnika u jednu ili dvije grupe korisnika koje imaju default imena DB2ADMNS i DB2USERS. Ovaj zadatak se izvodi kao dio politike sigurnosti baze podataka koju ćete implementirati na vašu okolinu baze podataka.

Dodavanje ID-a korisnika u DB2ADMNS i DB2USERS korisničke grupe (Windows)

Nakon uspješnog dovršetka DB2 instalacije, morate dodati korisnike u DB2ADMNS ili DB2USERS grupe za korisnike koji trebaju izvoditi lokalne DB2 aplikacije i alate na stroju. DB2 instalacijski program kreira dvije nove grupe. Možete kreirati ili novo ime ili prihvatiti default imena. Default imena grupa su DB2ADMNS i DB2USERS.

Prije nego počnete

- Morate imati instaliran DB2 proizvod baze podataka.
- Morali ste označiti kontrolnu kućicu **Omogući sigurnost operativnog sistema** na panelu Omogućavanje sigurnosti operativnog sistema za DB2 objekt za vrijeme instalacije vašeg DB2 proizvoda baze podataka.

Postupak

Za dodavanje korisnika u odgovarajuću grupu:

1. Kliknite na **Pokreni** i izaberite **Izvedi**.
2. Upišite **lusrmgr.msc** i kliknite na **U redu**.
3. Izaberite **Lokalni korisnici i grupe**.
4. Izaberite **Korisnici**.
5. Izaberite korisnika kojeg želite dodati.
6. Kliknite na **Svojstva**.
7. Kliknite karticu **Član**.
8. Kliknite na **Dodaj**.
9. Izaberite odgovarajuću grupu.
10. Kliknite **U redu**.

Što napraviti sljedeće

Ako ste instalirali i izabrali da ne omogućite novo svojstvo sigurnosti, možete to učiniti postinstaliranjem pomoću naredbe **db2extsec.exe**. Dodavanje korisnika u grupu počinje vrijediti kada se korisnik po prvi puta prijavi nakon što je dodan u grupu. Na primjer, ako dodate vaš ID korisnika u DB2ADMNS grupu, morate se odjaviti i ponovo prijaviti na kako bi promjena imala učinka.

Pregled nekorijenske instalacije (Linux i UNIX)

Prije Verzija 9.5, mogli ste instalirati proizvode, primijeniti i vratiti u prethodno stanje pakete popravaka, konfigurirati instance, dodati komponente ili deinstalirati proizvode samo ako ste posjedovali korijenske povlastice. Sada, iako ste nekorijenski korisnik, možete izvesti te zadatke na Linux i UNIX operativnim sistemima.

DB2 Instalater automatski kreira i konfigurira instancu za ne-administratore za vrijeme instalacije bez administratorskih ovlasti. Kao korisnik bez administracijskih ovlasti, možete prilagoditi takvu instancu za vrijeme instalacije. Također možete koristiti i održavati instalirani DB2 proizvod baze podataka bez korijenskih povlastica.

Nekorijenska instalacija DB2 proizvoda baze podataka ima jednu DB2 instancu u kojoj je većina funkcija po defaultu omogućena.

Nekorijenska instalacija može biti interesantna za sljedeće grupe:

- Poduzeća koja imaju tisuće radnih stanica i korisnike koji žele instalirati DB2 proizvod baze podataka bez trošenja vremena sistemskog administratora.
- Razvijače aplikacija koji obično nisu sistemski administratori, ali koriste DB2 proizvode baze podataka za razvoj aplikacija
- Nezavisne isporučitelje softvera (ISV-ove) koji razvijaju softver koji ne zahtijeva ovlaštenja korijenskog korisnika, ali umeće DB2 proizvod baze podataka

Iako nekorijenske instalacije imaju većinu funkcija korijenskih instalacija, ipak postoje neke razlike i ograničenja. Neka ograničenja se mogu skinuti ako korijenski korisnik izvede naredbu **db2rfe**.

Razlike između korijenskih i nekorijenskih instalacija

Dodatno uz određena ograničenja, struktura direktorija instalacije bez administracijskih ovlasti je neznatno različita od strukture instalacije s administracijskim ovlastima.

Za vrijeme korijenske instalacije, poddirektoriji i datoteke za DB2 proizvod baze podataka se kreiraju u direktoriju koji izabere korijenski korisnik.

Za razliku od korijenskih korisnika, nekorijenski korisnici ne mogu izabrati gdje će se instalirati DB2 proizvodi baze podataka. Nekorijenske instalacije se uvijek stavljaju u *\$HOME/sqllib* direktorij, gdje je *\$HOME* početni direktorij nekorijenskog korisnika. Izgled poddirektorija unutar *sqllib* direktorija za ne-administratore je sličan onom kod administracijskih instalacija.

Kod administracijskih instalacija, moguće je kreirati višestruke instance. Vlasništvo nad instancama je pridruženo ID-u korisnika pod kojim je instanca kreirana.

Instalacije bez administracijskih ovlasti mogu imati samo jednu DB2 instancu. Nekorijenski instalacijski direktorij sadrži sve datoteke i datoteke instanci DB2 proizvoda baze podataka bez soft veza.

Sljedeća tablica sažima razlike između korijenskih instalacija i nekorijenskih instalacija.

Tablica 2. Razlike između korijenskih instalacije i nekorijenskih instalacija

Kriterij	Korijenske instalacije	Nekorijenske instalacije
Korisnik može izabrati direktorij instalacije	Da	Ne. DB2 proizvodi baze podataka se instaliraju pod korisnikovim početnim direktorijem.
Broj dozvoljenih DB2 instanci	Višestruke	Jedna
Datoteke postavljene za vrijeme instalacije	Samo programske datoteke. Instance se moraju kreirati nakon instalacije.	Programske datoteke i datoteke instance. DB2 proizvod baze podataka je spreman za upotrebu odmah nakon instalacije.
Nadogradnja verzije i instance	Ne	Nema potrebe za deinstaliranjem stare verzije prije instaliranja nove verzije. Instalirajte novu verziju i nadogradite instancu odjednom.

Ograničenja nekorijenskih instalacija

Uz razlike između instalacija s i bez administracijskih ovlasti postoje dodatno i ograničenja na instalacijama bez administracijskih ovlasti. Ova tema govori o tim ograničenjima kako bi vam pomoglo u odluci kada želite koristiti instalaciju bez administracijskih ovlasti.

Ograničenja proizvoda

Neki DB2 proizvodi baze podataka nisu podržani u nekorijenskim instalacijama:

- DB2 Query Patroller
- DB2 Net Search Extender
- Lokalno instaliran *DB2 Informacijski centar*

Bilješka: Lokalno instaliran *DB2 Informacijski centar* nije podržan u nekorijenskoj instalaciji jer zahtijeva ovlaštenje korijenskog korisnika za pokretanje demona. Međutim, nekorijenska instalacija DB2 instance može se konfigurirati da koristi lokalno instalirani *DB2 Informacijski centar* ako je instaliran na istom računalu.

Ograničenja funkcionalnosti i alata

Sljedeće funkcionalnosti i alati nisu dostupni u instalacijama bez administracijskih ovlasti:

- DB2 Administration Server (DAS) i njemu pridružene naredbe: **dasprt**, **dasdrop**, **daslist**, **dasmigr** i **dasupdt**
- Konfiguracijski pomoćnik
- Kontrolni centar
- Sposobnost povećavanja prioriteta nije podržana za **db2governor**
- U Work Load Manageru (WLM), dozvoljeni su pokušaji postavljanja prioriteta agenta u DB2 servisnoj klasi za instance DB2 bez administracijskih ovlasti. Međutim, prioritet agenta se neće uvažavati i vratit će se SQLCODE greška.
- Nije podržano automatsko pokretanje instance DB2 bez administracijskih ovlasti prilikom ponovnog podizanja sistema

Ograničenja monitora zdravlja

Sljedeće funkcije monitora zdravlja nisu podržane u instalacijama bez administracijskih ovlasti:

- Izvođenje skripti ili akcija zadataka pri pojavi uzbuna
- Slanje obavijesti uzbune

Ograničenja particionirane baze podataka

Podržane su samo jednopartijske baze podataka u instalacijama bez administracijskih ovlasti. Ne možete dodavati dodatne particije baze podataka.

Ispis DB2 proizvoda baze podataka

Izlaz koji proizvodi **db2ls** naredba kada je izvodi običan korisnik je različit od izlaza kada je izvodi administrator. Za više informacija, pogledajte poglavlje o naredbi **db2ls**.

DB2 kopije

Svaki nekorijenski korisnik može imati instaliranu samo jednu kopiju DB2 proizvoda baze podataka.

Ograničenja DB2 instance

Za vrijeme instalacije bez administracijskih ovlasti kreira se samo jedna DB2 instanca. Dodatne instance se ne mogu kreirati.

Akcije DB2 instance mogu izvoditi samo vlasnici instance

Instalacije s i bez administracijskih ovlasti mogu postojati na istom računalu u različitim instalacijskim stazama. Međutim, instancu koja nije administracijska može ažurirati ili ispustiti (korištenjem **db2_deinstall** naredbe), samo običan korisnik koji je vlasnik instance.

DB2 instanca koju je kreirao korisnik s korijenskim ovlaštenjem može ažurirati ili ispustiti samo korisnik s istim takvim ovlaštenjem.

Naredbe DB2 instance

Sljedeće naredbe DB2 instance nisu dostupne u instalacijama bez administracijskih ovlasti:

db2icrt

Prilikom instalacije DB2 proizvoda baze podataka od strane nekorijenskog korisnika, automatski se kreira i konfigurira jedna instanca. Druge instance

se ne mogu kreirati. Međutim, ukoliko je potrebno konfigurirati automatski kreiranu instancu, možete koristiti konfiguracijsku naredbu **db2nrcfg**.

db2iupdt

Naredba **db2iupdt** se ne može koristiti za instance bez administracijskih ovlasti. Umjesto toga koristite konfiguracijsku naredbu nekorijenske instalacije (**db2nrupdt**) za ažuriranje nekorijenske DB2 instance. Ažuriranje nekorijenske instance obično nije potrebno jer se automatski ažurira prilikom ažuriranja DB2 proizvoda baze podataka.

db2idrop

Instanca koja se automatski kreira za vrijeme instalacija bez administracijskih ovlasti se ne može ispustiti. DB2 proizvod baze podataka mora se deinstalirati da biste ispustili DB2 instancu.

db2iupgrade

Nadogradnja nije podržana za nekorijenske instalacije. Za nadogradnju nekorijenske instance, koristite **db2nrupgrade** naredbu.

Ograničenje nadogradnje

Korijenske instance se ne mogu nadograditi na nekorijensku instancu.

Akcije nakon instalacije može izvoditi samo vlasnik DB2 instance

Instalacije s i bez administracijskih ovlasti mogu postojati na istom računalu. Međutim, samo izvorni nekorijenski korisnik koji je instalirao DB2 proizvod baze podataka može izvesti naredne akcije kao što je:

- Primjena paketa popravaka
- Dodavanja funkcija
- Instaliranje dodatnih proizvoda

Prilagodba ulimit vrijednosti

Naredba **ulimit** na UNIX i Linux operativnim sistemima postavlja ili izvještava o ograničenjima korisničkih resursa kao što su ograničenja podataka i stack ograničenja. Za administracijske instance, poslužitelj baze podataka dinamički ažurira potrebne ulimit postavke bez promjena trajnih postavki. Međutim, za instance bez administracijskih ovlasti, ulimit postavke se mogu provjeriti samo za vrijeme instalacije. Poruka upozorenja će se prikazati ako postavke nisu zadovoljavajuće. Ovlaštenje korijenskog korisnika je potrebno za promjenu postavki.

Ograničenja koja se mogu zaobići izvođenjem db2rfe

Postoje daljnja ograničenja na instalacijama bez administracijskih ovlasti koja se mogu zaobići izvođenjem **db2rfe** naredbe. Sljedeće funkcije i mogućnosti nisu inicijalno dostupne u instalacijama bez administracijskih ovlasti:

- Provjera autentičnosti operativnog sistema
- Svojstvo visoke dostupnosti (HA)
- Sposobnost rezerviranja imena servisa u datoteci `/etc/services`
- Sposobnost povećanja ograničenja korisničkih podataka (ulimits). Ova mogućnost se odnosi samo na AIX. Na drugim operativnim sistemima, ograničenja korisničkih podataka moraju se ručno povećati.

Izvedite naredbu Omogućavanje administracijskih funkcija za instalacije bez administracijskih ovlasti (**db2rfe**) kako bi omogućili ove funkcije i mogućnosti. Izvođenje naredbe **db2rfe** nije obavezno i mora ju izvesti korisnik s korijenskim ovlaštenjem.

Tip provjere autentičnosti u instalacijama bez administracijskih ovlasti

Provjera ovlaštenja bazirana na operativnom sistemu je defaultni tip provjere ovlaštenja za DB2 proizvoda baze podataka. Jer nekorijenske instalacije ne podržavaju provjeru ovlaštenja baziranu na operativnom sistemu, ako ne izvedete naredbu **db2rfe** nakon instaliranja vašeg DB2 proizvoda baze podataka s nekorijenskim korisnikom, tada morate ručno postaviti tip provjere ovlaštenja. To možete učiniti ažuriranjem sljedećih parametara u konfiguracijskoj datoteci upravitelja baze podataka (dbm cfg) :

- **clnt_pw_plugin** (klijentski userid-password plug-in konfiguracijski parametar)
- **group_plugin** (grupni plug-in konfiguracijski parametar)
- **srvcon_pw_plugin** (Userid-password plug-in za dolazna povezivanja kod parametra konfiguracije poslužitelja)

Instalacija DB2 proizvoda za nekorijenskog korisnika

Većinu DB2 proizvoda možete instalirati kao nekorijenski korisnik.

Prije nego počnete

Prije instaliranja bilo kojeg DB2 proizvoda kao nekorijenski korisnik, trebete razmotriti razlike između korijenskih i nekorijenskih instalacija i ograničenja za nekorijenske instalacije. Za više informacija o nekorijenskoj instalaciji pogledajte “Pregled nekorijenske instalacije (Linux i UNIX)”.

Preduvjeti za instaliranje DB2 proizvoda kao nekorijenski korisnik su:

- Morate moći montirati instalacijski DVD ili ga netko mora montirati umjesto vas.
- Morate imati valjani ID korisnika koji se može iskoristiti kao vlasnik DB2 instance. ID korisnika imaju sljedeća ograničenja i zahtjeve:
 - Moraju imati primarnu grupu različitu od gosti, administratori, korisnici i lokalno
 - Mogu uključivati mala slova (a–z), brojeve (0–9) i znak podcrtavanja (_)
 - Ne mogu biti dulji od osam znakova
 - Ne mogu počinjati s IBM, SYS, SQL ili brojem
 - Ne mogu biti DB2 rezervirane riječi (USERS, ADMINS, GUESTS, PUBLIC ili LOCAL) ili SQL rezervirane riječi
 - Ne mogu koristiti ID-ove korisnika s korijenskim povlasticama za ID DB2 instance, DAS ID ili ograđeni ID.
 - Ne mogu uključivati znakove s akcentom
 - Ako su specificirani postojeći ID korisnika umjesto kreiranja novih ID korisnika, osigurajte da ID korisnika:
 - Nisu zaključani
 - Nemaju lozinke koje ističu
- Hardverski i softverski zahtjevi koji postoje za proizvod koji instalirate se mogu primijeniti na obične korisnike kao i na administratore.
- Na AIX Verziji 5.3, asinkroni I/O (AIO) mora biti omogućen. Posebno se preporuča da sistem ima omogućene I/O portove dovršetka (IOCP).
- Vaš početni direktorij mora biti važeća DB2 staza. DB2 instalacijske staze imaju sljedeća pravila:
 - Mogu uključivati mala slova (a–z), velika slova (A–Z) i znak podcrtavanja (_)
 - Ne mogu prelaziti 128 znakova
 - Ne mogu sadržavati praznine

- Ne mogu sadržavati ne-engleske znakove
- Ne mogu se koristiti simboličke veze

O ovom zadatku

Instaliranje DB2 proizvoda s nekorijenskim korisnikom je transparentno za nekorijenskog korisnika. Drugim riječima, nema ništa posebno što nekorijenski korisnik treba napraviti za instaliranje DB2 proizvoda, osim što se treba prijaviti kao nekorijenski korisnik.

Postupak

Za izvođenje instalacije bez administracijskih ovlasti:

1. Prijavite se kao običan korisnik
2. Instalirajte vaš DB2 proizvod upotrebom neke od dostupnih metoda. Opcije uključuju:
 - Čarobnjaka DB2 Postava (GUI instalacija)
 - Naredbu **db2_install**
 - Naredbu **db2setup** s datotekom odgovora (za tihi instalaciju)

Bilješka: S obzirom na to da nekorijenski korisnici ne mogu birati direktorij u koji će se instalirati DB2 proizvodi, sve **FILE** ključne riječi u vašoj datoteci odgovora se zanemaruju.

3. Nakon instaliranja DB2 proizvoda, trebate otvoriti novu sesiju za prijavu da bi koristili nekorijensku DB2 instancu. Alternativno, možete koristiti istu sesiju prijave ako postavite okolinu DB2 instance s *\$HOME/sqllib/db2profile* (za korisnike Bourne ljuske i Korn ljuske) ili *\$HOME/sqllib/db2chsrc* (za korisnike C ljuske), gdje je *\$HOME* početni direktorij nekorijenskog korisnika.

Što napraviti sljedeće

Nakon instaliranja DB2 proizvoda, provjerite ograničenja resursa korisničkih procesa na operativnom sistemu (ulimits). Ako minimalne ulimit vrijednosti nisu zadovoljene, DB2 stroj može naići na neočekivane greške nedostatka resursa na operativnom sistemu. Te greške mogu dovesti do ispada DB2 sistema.

Omogućavanje administracijskih funkcija u instalacijama bez administracijskih ovlasti pomoću db2rfe

Postoji nekoliko funkcija i sposobnosti u nekorijenskim instalacijama koje su inicijalno nedostupne, ali se mogu omogućiti izvođenjem naredbe **db2rfe**.

Prije nego počnete

Ovaj zadatak zahtijeva ovlaštenje korijenskog korisnika.

Postupak

Za omogućavanje funkcija i mogućnosti koji su inicijalno nedostupni u instalacijama bez administracijskih ovlasti:

1. Pronađite primjere konfiguracijskih datoteka. Osigurane su dvije konfiguracijske datoteke kao primjer:
 - *\$HOME/sqllib/instance/db2rfe.cfg* je predkonfigurirana s default vrijednostima za ne-administracijske DB2 instance
 - *\$HOME/sqllib/cfg/db2rfe.cfg.sample* nije konfigurirana

gdje je \$HOME početni direktorij običnog korisnika.

2. Kopirajte jednu od primjera konfiguracijskih datoteka na drugu lokaciju kako bi original ostao nepromijenjen.
3. Ažurirajte kopiranu konfiguracijsku datoteku prema potrebi. Ova konfiguracijska datoteka je ulaz za **db2rfe** naredbu.

Primjer konfiguracijske datoteke je:

```
INSTANCENAME=db2inst2
SET_ULIMIT=NO
ENABLE_HA=NO
ENABLE_OS_AUTHENTICATION=NO
RESERVE_REMOTE_CONNECTION=NO
  **SVCENAME=db2c_db2inst2
  **SVCEPORT=48000
RESERVE_TEXT_SEARCH_CONNECTION=NO
  **SVCENAME_TEXT_SEARCH=db2j_db2inst2
  **SVCEPORT_TEXT_SEARCH=55000
```

Bilješka:

- Vrijednost parametra **INSTANCENAME** se ispunjava automatski korištenjem DB2 instalera
- Parametar **SET_ULIMIT** je dostupan samo na AIX. Na drugim operativnim sistemima, korisnik s administracijskim ovlastima mora postaviti ulimit vrijednosti ručno.
- Default vrijednost za druge ključne riječi je NO
- Podređeni parametri (poput **SVCENAME**) se nalaze po defaultu komentirani. Komentari se označavaju sa **
- Ako postavite parametar na YES i ako ima podređenih parametara, preporučuje se da ih odkomentirate i osigurate odgovarajuće vrijednosti. Vrijednosti portova su prikazani kao primjeri. Osigurajte da se vrijednosti portova koje dodijelite mogu koristiti.

Dolje je dan primjer koji pokazuje uređenu konfiguracijsku datoteku koja omogućuje sljedeće funkcije i mogućnosti:

- Visoku dostupnost
- Provjeru autentičnosti operativnog sistema
- DB2 Pretraživanje teksta, s imenom usluge db2j_db2inst2 i vrijednosti porta 55000

Kako bi omogućili ove funkcije i mogućnosti, uredite konfiguracijsku datoteku prema sljedećem:

```
INSTANCENAME=db2inst2
SET_ULIMIT=NO
ENABLE_HA=YES
ENABLE_OS_AUTHENTICATION=YES
RESERVE_REMOTE_CONNECTION=NO
  **SVCENAME=db2c_db2inst2
  **SVCEPORT=48000
RESERVE_TEXT_SEARCH_CONNECTION=YES
  SVCENAME_TEXT_SEARCH=db2j_db2inst2
  SVCEPORT_TEXT_SEARCH=55000
```

4. Prijavite se s ovlastima korijenskog korisnika.
5. Otiđite do \$HOME/sqlib/instance direktorija gdje \$HOME predstavlja početni direktorij običnog korisnika.
6. Izvedite naredbu **db2rfe** korištenjem sljedeće sintakse:

```
db2rfe -f config_file
```

gdje je *config_file* konfiguracijska datoteka kreirana u Koraku 3.

Što napraviti sljedeće

Da bi korijenski bazirane funkcije bile omogućene na nekorijenskim instalacijama, ponovno izvedite **db2rfe** naredbu nakon primjene paketa popravaka ili nadogradnje na novu verziju.

Primjena paketa popravaka na nekorijensku instalaciju

Zadatak primjene paketa popravaka na instalacije bez administracijskih ovlasti je u osnovi isti kao primjena paketa popravaka na administracijske instalacije, uz nekoliko iznimaka.

Prije nego počnete

Prije primjenjivanja paketa popravaka na instalacije bez administracijskih ovlasti, morate se prijaviti s ID-om korisnika koji je korišten pri instalaciji proizvoda.

Ako ste omogućili administracijske funkcije na instalaciji bez administracijskih ovlasti korištenjem naredbe **db2rfe**, trebali bi locirati konfiguracijsku datoteku koja je korištena pri izvođenju naredbe **db2rfe**. Ta konfiguracijska datoteka je potrebna da ponovo omogući administracijske funkcije nakon što primijenite paket popravaka.

Postupak

Za primjenu paketa popravaka na instalaciju bez administracijskih ovlasti:

1. Primijenite vaš paket popravaka prema poglavlju “Primjena paketa popravaka”.

Bilješka: Opcija **-b** naredbe **installFixPack** nije važeća za nekorijenske instalacije.

2. Opcijski: Izvedite naredbu **db2rfe**. Ako ste imali omogućene administracijske funkcije u vašoj instalaciji i ako ponovo želite omogućiti te funkcije, naredba **db2rfe** se mora ponovo izvesti. Izvođenje naredbe zahtijeva vlasti korijenskog korisnika.

Bilješka: Ako ste uredili `$HOME/sqllib/instance/db2rfe.cfg` kada ste prvi put omogućili administracijske funkcije, ta konfiguracijska datoteka neće biti prepisana kada primijenite paket popravaka, tako da je možete ponovo iskoristiti pri izvođenju naredbe **db2rfe**. Međutim, trebali bi provjeriti `$HOME/sqllib/cfg/db2rfe.cfg.sample`. Ako paket popravaka uvodi neke nove administracijske funkcije dostupne instalaciji bez administracijskih ovlasti, `$HOME/sqllib/cfg/db2rfe.cfg.sample` će prikazati te nove funkcije.

Uklanjanje nekorijenskih DB2 proizvoda baze podataka pomoću **db2_deinstall** (Linux i UNIX)

Ovaj zadatak sadrži korake za uklanjanje nekorijenskih DB2 proizvoda baze podataka ili komponenata pomoću naredbe **db2_deinstall**.

Prije nego počnete

Morate zaustaviti instancu prije izvođenja naredbe **db2_deinstall**.

O ovom zadatku

- Ovaj zadatak se odnosi na DB2 proizvode baze podataka koji su instalirani bez ovlaštenja korijenskog korisnika. Postoji posebni zadatak za deinstaliranje DB2 proizvoda baze podataka koji su instalirani s ovlaštenjem korijenskog korisnika.
- Kao i korijenski korisnici, nekorijenski korisnici mogu koristiti naredbu **db2_deinstall** za deinstaliranje DB2 proizvoda baze podataka. Naredba **db2_deinstall** za nekorijenske instalacije ima iste opcije kao za korijenske instalacije, a ima i dodatnu opciju: **-f sqllib**.

- Važno je napomenuti da izvođenje **db2_deinstall** od strane nekorijenskog korisnika deinstalira DB2 proizvod baze podataka *i* ispušta nekorijensku instancu. U tome se razlikuje od korijenskih instalacija, gdje izvođenje **db2_deinstall** samo deinstalira programske datoteke DB2 baze podataka.
- Možete ukloniti DB2 proizvode baze podataka pomoću lokalnog pomoćnog programa operativnog sistema **rpm** ili **SMIT**.

Postupak

Za deinstalaciju DB2 proizvoda baze podataka koji je instalirao nekorijenski korisnik:

1. Prijavite se s korisničkim ID-om koji je korišten za instalaciju DB2 proizvoda baze podataka.
2. Uputite se u `$HOME/sqllib/install` direktorij gdje je `$HOME` vaš početni direktorij.
3. Izvedite naredbu **db2_deinstall**.

Bilješka:

- Ako izvedete naredbu **db2_deinstall** s opcijom **-a**, programske datoteke DB2 baze podataka se uklanjaju, ali ostaju konfiguracijske datoteke u direktoriju za sigurnosno kopiranje po imenu `sqllib_bk`.
- Ako izvedete naredbu **db2_deinstall** s opcijom **-a -f sqllib**, uklanja se kompletni poddirektorij `sqllib` u vašem početnom direktoriju. Ako u `sqllib` imate bilo kakvih datoteka koje želite zadržati, svakako ih kopirajte negdje drugdje prije izvođenja **db2_deinstall -a -f sqllib**.
- Kao i u korijenskim instalacijama, izvođenje naredbe **db2_deinstall** s opcijom **-F** na nekorijenskoj instalaciji dopušta nekorijenskom korisniku uklanjanje određenih DB2 funkcija.

Poglavlje 4. Priprema za DB2 Connect komunikacije

Priprema IBM DB2 za IBM i za povezivanja iz DB2 Connect

Prije nego počnete

DB2 Connect daje udaljenim sistemskim aplikacijama pristup podacima na vašem IBM DB2 za IBM i sistemu.

O ovom zadatku

Za postavljanje veza trebate znati sljedeće:

Postupak

1. Ime lokalne mreže. Možete dobiti te informacije unošenjem DSPNETA.
2. Adresu lokalnog adaptora. Možete dobiti te informacije unošenjem naredbe WRKLIND na jedan od sljedećih načina:

WRKLIND (*elan)

Ispisuje Ethernet adaptore

WRKLIND (*trlan)

Ispisuje Token-Ring adaptore

WRKLIND (*all)

Ispisuje sve adaptore

3. Glavno ime. Možete dobiti te informacije unošenjem DSPNETA.
4. TCP/IP port ili ime servisa. Default je X'07'6DB (X'07F6C4C2'). Default uvijek koristi DB2 za i. Ako unos heksadecimalnog broja nije prikladan, zamjensko ime je QCNTEDDM.
5. Ime relacijske baze podataka. Te informacije možete dobiti unošenjem DSPRDBDIRE. Tako će se prikazati popis. Linija koja sadrži *LOCAL u stupcu Udaljene lokacije identificira RDBNAME koji mora biti definiran za klijenta. Ako ne postoji unos *LOCAL, možete ga dodati ili koristiti ime sistema dobiveno od DSPNETA naredbe na poslužitelju.

Rezultati

Evo primjera:

```
Prikaz unosa direktorija relacijske
baze podataka
Postavi na . . . . .
Upišite opcije i pritisnite Enter.
  5=Prikaz detalja 6=Ispis detalja

          Relacijska          Tekst na
Opcija   baza podataka      udaljenoj lokaciji

-
-         DLHX                RCHAS2FA
-         JORMT2FA            JORMT2FA
-         JORMT4FD            JORMT4FD
-         JOSNAR7B            RCHASR7B
-         RCHASR7B            *LOCAL
-         RCHASR7C            RCHASR7C
-         R7BDH3SNA           RCH2PDH3
-         RCHASDH3            RCHASDH3
```

Kada ste dobili ove parametre od vašeg IBM Power Systems poslužitelja, unesite vrijednosti u radnu tablicu koja slijedi:

Tablica 3. Konfiguracijski parametri iz IBM Power Systems

Stavka	Parametar	Primjer	Vaša vrijednost
A-1	Lokalno ime mreže	SPIFNET	
A-2	Adresa lokalnog adaptora	400009451902	
A-4	Glavno ime	SYD2101A	
A-5	TCP/IP port ili ime servisa	X'07F6C4C2' (default)	
A-6	Ime relacijske baze podataka	NEW_YORK3	

Za više informacija, pogledajte sekciju Razmatranja “DRDA” u Uputama za *DB2 poslužitelja za VSE & VM SQL* (SC09-2989).

Priprema DB2 za z/OS za povezivanje iz DB2 Connect

Prije nego počnete

Ovo poglavlje sadrži upute za uspostavljanje TCP/IP mrežnih povezivanja između DB2 Connect poslužitelja ili DB2 Connect klijenta i DB2 za z/OS.

Ako predviđate da će DB2 za z/OS sudjelovati u transakciji višestraničnog ažuriranja (dvofazno predavanje), tada pogledajte “Omogućavanje višestraničnih ažuriranja pomoću Kontrolnog centra” u *DB2 Connect Vodič za korisnike*.

Postupak

Za pripremu DB2 za z/OS za primanje zahtjeva za vezu od DB2 Connect, trebate konfigurirati vaš protokol:

- “Konfiguriranje TCP/IP za DB2 za z/OS”
-
- “Konfiguriranje DB2 za z/OS” na stranici 36

Baze podataka hosta

Termin *baza podataka* se koristi kroz ovaj dokument za opis sistema upravljanja relacijskom bazom podataka (RDBMS). Drugi sistemi s kojima DB2 Connect komunicira mogu koristiti termin baza podataka za opis neznatno drugačijeg koncepta. DB2 Connect termin baze podataka se također može odnositi na:

System z

DB2 za z/OS. DB2 za z/OS podsistem kojeg određuje njegovo LOCATION NAME. Koristite z/OS **-display ddf** naredbu za dobivanje imena lokacije, imena domene, IP adrese i porta DB2 poslužitelja.

Lokacija DB2 for z/OS-a je jedinstveno ime poslužitelja baze podataka. Aplikacija koristi ime lokacije za pristup podsistemu DB2 for z/OS-a ili DB2 for z/OS grupi dijeljenja podataka. Grupa dijeljenja podataka omogućuje aplikacijama na različitim DB2 podsistemima da istovremeno čitaju iste podatke i upisuju iste podatke. Aplikacija koristi mrežnu adresu DB2 grupe dijeljenja podataka za pristup DB2 lokaciji dijeljenja podataka. DB2 podsistem kojem se pristupa transparentan je za aplikaciju.

Pošto DB2 for z/OS podržava više baza podataka na istoj DB2 lokaciji, naziv lokacije jednak je zamjenskom imenu baze podataka za Linux, UNIX i Windows. Zamjensko ime baze podataka može se koristiti za prisilnu promjenu lokacije ili zamjenskog imena lokacije kod pristupanja lokaciji. Zamjensko ime lokacije je drugi naziv lokacije. Koristi se kako bi se kontroliralo kojim će sistemima u grupi dijeljenja podataka aplikacija pristupiti.

LOCATION NAME je također definirano u Podizanju liste skupa podataka (BSDS) kao i DSNL004I poruci (LOCATION=lokacija), koja je napisana kad je pokrenuta Mogućnost distribuiranih podataka (DDF). LOCATION NAME podržava do 8 zamjenskih imena lokacije, što aplikacijama daje mogućnost korištenja različitih dbalias imena za pristupanje z/OS poslužitelju verzije 8.

VSE DB2 za VSE koji se izvodi na particiji baze podataka koju identificira DBNAME

VM DB2 za VM izvođenje u CMS virtualnom stroju identificiranim sa svojim DBNAME

IBM Power Systems poslužitelji

IBM DB2 za IBM i, sastavni dio IBM i operativnog sistema. Samo jedna baza podataka može se nalaziti na IBM Power Systems poslužitelju osim ako sistem nije konfiguriran da koristi nezavisna pomoćna spremišta memorije.

Konfiguriranje TCP/IP za DB2 za z/OS

Prije nego počnete

Ovo poglavlje opisuje kako konfigurirati TCP/IP komunikaciju između DB2 Connect radne stanice i DB2 za z/OS Verzije 8 ili novije. Upute pretpostavljaju sljedeće uvjete:

- Povezujete se s jednim host poslužiteljem baze podataka ili lokacijom pomoću TCP/IP-a. Višestrukim vezama hosta će biti rukovano na točno isti način, iako *broj porta* i *broj usluge* potrebni u svakom slučaju mogu biti različiti. Upotrijebite IP adresu grupe za povezivanje s lokacijom grupe.
- Ciljna baza podataka nalazi se na DB2 za z/OS Verziji 8 ili novijoj.
- Svi potrebni softverski preduvjeti su instalirani.
- DB2 klijenti su bili postavljeni onako kako treba.

Postupak

1. Prije nego možete koristiti DB2 Connect preko TCP/IP veze, morate skupiti informacije i o poslužitelju host baze podataka i o DB2 Connect poslužitelju. Za svaki host poslužitelj na koji se povezujete preko TCP/IP-a, morate imati sljedeće informacije:

- Lokacija TCP/IP datoteka usluga i hosta na DB2 Connect radnoj stanici:

Na UNIX i Linux

/etc/

Na Windows XP i Windows Server 2003

Uobičajeno %SystemRoot%\system32\drivers\etc\, gdje %SystemRoot% predstavlja Windows direktorij staze za instaliranje.

Možda ćete htjeti dodati informacije hosta na *poslužitelj imena domene* za izbjegavanje održavanja ove datoteke na višestrukim sistemima.

- Lokacije ekvivalentnih datoteka na ciljnom DB2 za z/OS hostu.
- TCP/IP *broj porta* definiran na DB2 za z/OS.

Bilješka: Pridružene informacije za *ime servisa* nisu razmijenjene između DB2 Connect radne stanice i DB2 za z/OS.

Registriran je broj porta 446 kao default za komunikaciju iz DB2 Connect radne stanice.

- TCP/IP adrese i imena hostova za host i za DB2 Connect radnu stanicu.
- LOCATION NAME za DB2 za z/OS poslužitelj baze podataka.
- Korisnički ID i lozinka koja će se koristiti prilikom izdavanja CONNECT zahtjeva na bazu podataka na poslužitelju IBM glavnog računala.

2. Obratite se vašem administratoru lokalne mreže i vašem DB2 za z/OS administratoru za pomoć u vezi ovih informacija. Koristite tablice koje slijede kao radnu tablicu za planiranje *svakog* TCP/IP povezivanja između DB2 Connect i host poslužitelja baze podataka.

Tablica 4. Korisničke informacije

Ref.	Opis	Vrijednost uzorka	Vaša vrijednost
TCP-1	Korisničko ime	A.D.B.Korisnik	
TCP-2	Informacije o kontaktu	(123)-456-7890	
TCP-5	Korisnički ID	ADBUSER	
TCP-6	Tip baze podataka	db2390	
TCP-7	Tip veze (mora biti TCPIP).	TCPIP	TCPIP

Tablica 5. Elementi mreže na hostu

Ref.	Opis	Vrijednost uzorka	Vaša vrijednost
TCP-8	Ime hosta	MVSHOST	

Tablica 5. Elementi mreže na hostu (nastavak)

Ref.	Opis	Vrijednost uzorka	Vaša vrijednost
TCP-9	Adrese Host IP-a	9.21.152.100	
TCP-10	Ime servisa	db2inst1c	
TCP-11	Broj porta	446	446
TCP-12	LOCATION NAME	NEW_YORK3	
TCP-13	Korisnički ID		
TCP-14	Lozinka		

Bilješka:

- a. Da bi se dobila IP adresa hosta TCP-9, unesite u host:
TSO NETSTAT HOME
- b. Da dobijete broj porta TCP-11 tražite DSNL004I u DB2 prostoru glavne adrese ili sistemskom dnevniku.

Tablica 6. Mrežni elementi na DB2 Connect klijentu i poslužitelju

Ref.	Opis	Vrijednost uzorka	Vaša vrijednost
TCP-18	Ime hosta	mcook02	
TCP-19	IP adresa	9.21.27.179	
TCP-20	Ime servisa	db2inst1c	
TCP-21	Broj porta	446	446

Tablica 7. DB2 unosi direktorija na DB2 Connect poslužitelju

Ref.	Opis	Vrijednost uzorka	Vaša vrijednost
TCP-30	Ime čvora	MVSIPNOD	
TCP-31	Ime baze podataka	nyc3	
TCP-32	Pseudonim baze podataka	mvsipdb1	
TCP-33	DCS ime baze podataka	nyc3	

3. Popunite kopiju primjera radne tablice za svaki TCP/IP host:
 - a. Upišite vrijednosti koje treba koristiti za ime hosta i IP adresu DB2 za z/OS hosta (TCP-8 i TCP-9).
 - b. Upišite vrijednosti koje treba koristiti za ime hosta i IP adresu DB2 Connect radne stanice (TCP-18 i TCP-19).
 - c. Odredite ime usluge ili broj porta koji treba koristiti za vezu (TCP-10 ili TCP-20 ili TCP-11 ili TCP-21).
 - d. Utvrdite LOCATION NAME za DB2 za z/OS poslužitelj baze podataka na koji se želite povezati.
 - e. Odredite vrijednosti koje će se koristiti za korisnički ID i PASSWORD kod povezivanja s bazom podataka hosta.
4. Na vašem System z poslužitelju:
 - a. Provjerite host adresu ili ime hosta.
 - b. Provjerite broj porta ili ime servisa.
 - c. Ažurirajte datoteku servisa s ispravnim brojem porta i imenom servisa ako je to potrebno.

- d. Ažurirajte datoteke hosta (ili Poslužitelja adresne domene kojeg koristi DB2 za z/OS sistem) s imenom hosta i IP adresom DB2 Connect radne stanice ako je potrebno.
- e. Osigurajte da su nove definicije aktivne prije nego pokušate testirati vezu. Kontaktirajte svojeg administratora host mreže ili osoblje kontrole promjena.
- f. Provjerite kod DB2 za z/OS administratora da li imate važeći korisnički ID, lozinku i *LOCATION NAME* baze podataka.
- g. PING DB2 Connect poslužitelja korištenjem ispravnog broja porta ako je ta opcija podržana od TCP/IP-a na host sistemu. Na primjer:

```
ping remote_host_name -p port_number
```

Podrška za vaš System z poslužitelj je dostupna na <http://www.ibm.com/servers/eserver/support/zseries/>

Konfiguriranje DB2 za z/OS Prije nego počnete

Prije nego možete koristiti DB2 Connect, vaš DB2 za z/OS administrator mora konfigurirati DB2 za z/OS da bi dozvolio povezivanja s DB2 Connect radnih stanica. Ovaj dio označava *minimum* potrebnih promjena kako bi se dozvolilo DB2 Connect klijentu da se poveže s DB2 za z/OS poslužiteljem baze podataka. Detaljnije primjere pogledajte u instalacijskoj dokumentaciji za DB2 za z/OS: <http://publib.boulder.ibm.com/infocenter/imzic> ili pogledajte korake DDF instalacije u instalacijskom priručniku za DB2 for z/OS.

Priprema DB2 for VSE & VM za povezivanja iz DB2 Connecta

Prije nego počnete

Za informacije o tome kako se postavlja DB2 Server za VM i VSE kao poslužitelj aplikacija, pogledajte poglavlje “DRDA Razmatranja” u *DB2 Poslužitelj za VSE & VM SQL Upute* (SC09-2989).

Konfiguriranje veza na glavno računalo i poslužitelje srednjeg opsega

Nakon instalacije DB2 Connecta i konfiguracije poslužitelja baze podataka za prihvaćanje komunikacija, trebate postaviti i nježno podesiti vezu između dva sistema. Veze na udaljene sisteme su napravljene korištenjem Konfiguracijskog pomoćnika (CA) ili procesora reda za naredbe (CLP).

Konfiguriranje povezivanja na poslužitelje baze podataka IBM glavnog računala pomoću CA (Linux i Windows)

Ovaj zadatak opisuje kako se povezuje na IBM glavni poslužitelj baze podataka iz vaše DB2 Connect radne stanice pomoću Konfiguracijskog pomoćnika (CA). CA je DB2 GUI alat koji se može koristiti za konfiguriranje povezivanja baza podataka i drugih postavki baza podataka.

Prije nego počnete

Bilješka: U prethodnim izdanjima DB2 Administracijski alati, kao CA, su bili podržani na svim platformama. Od verzije 9 DB2 Administracijski alati su podržavani samo na Windows x86, Windows x64 (AMD64/EM64T), Linux na x86 i Linux na AMD64/EM64T. Za sve platforme možete koristiti DB2 procesor reda za naredbe (CLP) za konfiguriranje veze na IBM glavni poslužitelj baza podataka.

- Konfiguracijski pomoćnik mora biti instaliran na vašu DB2 Connect radnu stanicu. Konfiguracijski pomoćnik je dostupan kao dio IBM data server client.

- Udaljeni poslužitelj mora biti konfiguriran tako da prihvati ulazne zahtjeve klijenata. Po defaultu, instalacijski program poslužitelja otkriva i konfigurira većinu protokola na poslužitelju za ulazne veze klijenta.

O ovom zadatku

Vaša DB2 Connect radna stanica može biti:

IBM data server client

IBM data server client može se povezati izravno s IBM-ovim bazama podataka glavnog računala.

DB2 Connect poslužitelj

Možete se povezati s IBM-ovim bazama podataka glavnog računala preko proizvoda DB2 Connect poslužitelja.

Postupak

Za konfiguriranje veze na bazu podataka pomoću CA se mogu koristiti sljedeći načini:

- Povezivanje na bazu podataka korištenjem profila klijenta.
Pogledajte “Konfiguriranje veza baza podataka pomoću profila klijenta s Konfiguracijskim pomoćnikom” u *Instalacija IBM Data Server Clienta*.
- Ručno povezivanje na bazu podataka upotrebom CA.
Pogledajte “Konfiguriranje veza baza podataka pomoću profila klijenta s Konfiguracijskim pomoćnikom” u *Instalacija IBM Data Server Clienta*.

Konfiguriranje povezivanja na poslužitelje baze podataka IBM glavnog računala koristeći CLP

Možete ručno konfigurirati vašu TCP/IP vezu između DB2 Connect poslužitelja i baze podataka na IBM glavnom računalu pomoću DB2 procesora reda za naredbe (CLP). Detalje o konfiguraciji povezivanja koristeći `db2dsdriver.cfg` pogledajte u poglavlju o konfiguracijskoj datoteci `db2dsdriver`.

Prije nego počnete

Prije nego što ručno konfigurirate TCP/IP povezivanje za DB2 Connect i poslužitelj baze podataka na IBM glavnom računalu, osigurajte da važi sljedeće:

- TCP/IP je funkcionalan na DB2 Connect poslužitelju i sistemu IBM glavnog računala.
- Identificirali ste sljedeće vrijednosti parametara:
 - Glavno ime (*hostname*) ili IP adresa (*ip_address*)
 - Ime usluge povezivanja (*svcname*) ili Broj porta/protokol (*port_number/tcp*)
 - Ime ciljne baze podataka (*target_dbname*)
 - Ime lokalne baze podataka (*local_dcsname*)
 - Ime čvora (*ime_čvora*)

Postupak

Da ručno konfigurirate TCP/IP komunikacije između vašeg DB2 Connect poslužitelja i baze podataka IBM glavnog računala:

1. Konfigurirajte TCP/IP na DB2 Connect poslužitelju. Pogledajte “Konfiguriranje TCP/IP za DB2 za z/OS” na stranici 33.
2. Katalogizirajte TCP/IP čvor. Pogledajte poglavlje “Naredba CATALOG TCPIP/TCPIP4/TCPIP6 NODE” u *Upute za naredbe*.

3. Katalogizirajte bazu podataka IBM glavnog računala kao bazu podataka Database Connection Servicea (DCS). Pogledajte poglavlje “Naredba CATALOG DCS DATABASE” u *Upute za naredbe*.
4. Katalogizirajte bazu podataka IBM glavnog računala. Pogledajte poglavlje “Naredba CATALOG DATABASE” u *Upute za naredbe*.
5. Povežite pomoćne programe i aplikacije s poslužiteljem baze podataka IBM glavnog računala. Pogledajte “Vezanje pomoćnih programa baza podataka na DB2 Connect” na stranici 46.
6. Pogledajte poglavlje “Izraz CONNECT (Tip 1)” u *SQL Upute, svezak 2* da biste provjerili povezivanje IBM glavnog računala.

Rezultati

Bilješka: Zbog karakteristika TCP/IP protokola, TCP/IP možda neće biti odmah obaviješten o greški partnera na drugom IBM glavnom računalu. Kao rezultat, aplikacija klijenta koja pristupa udaljenom DB2 poslužitelju pomoću TCP/IP ili odgovarajućem agentu na poslužitelju, može ponekad izgledati kao da je u prekidu. Koristi se opcija priključka TCP/IP SO_KEEPALIVE za otkrivanje kvara i prekida TCP/IP povezivanja.

Poglavlje 5. Uputa

Konfiguriranje pristupa do IBM baza podataka glavnih računala

Nakon instalacije DB2 Connecta i konfiguracije poslužitelja baze podataka za prihvaćanje komunikacija, trebate postaviti i nježno podesiti vezu između dva sistema.

Ovo poglavlje opisuje kako koristiti Konfiguracijski pomoćnik (CA) ili DB2 procesor reda za naredbe (CLP) za pronalaženje, povezivanje i vezanje na bazu podataka poslužitelja.

Konfiguriranje povezivanja baze podataka pretraživanjem mreže pomoću Konfiguracijskog pomoćnika

Možete koristiti Konfiguracijskog pomoćnika (CA) za traženje baza podataka na mreži.

Prije nego počnete

Prije konfiguriranja povezivanja baze podataka pretraživanjem mreže:

- Osigurajte da imate važeći DB2 korisnički ID.
- Ako konfigurirate povezivanje iz sistema koji ima DB2 poslužitelj ili DB2 Connect poslužitelj instaliran, osigurajte da imate ID korisnika sa SYSADM ili SYSCTRL ovlaštenjem za instancu.

Funkcija načina traženja možda neće moći otkriti udaljeni sistem ako:

- Se koristi u okolini klastera.
- DB2 poslužitelj administracije (DAS) ne radi na udaljenom sistemu.
- Vrijeme za pretraživanje istekne. Pretraga mreže će po defaultu trajati 1 sekundu; ovo možda neće biti dovoljno dugo da se otkrije udaljeni sistem. Možete postaviti varijablu registra **DB2DISCOVERYTIME** da biste naveli dulji vremenski period.
- Mreža na kojoj se odvija pretraživanje se konfigurira tako da pretraga ne dosegne potrebni udaljeni sistem.

Sljedeće se primjenjuje na slučajeve kad želite eksplicitno konfigurirati IPv6 adresu na mreži koja podržava IPv6:

- Sistem mora biti ispisan pod **Poznati sistemi**.
- Samo Napredni pogled Konfiguracijskog pomoćnika podržava eksplicitno konfiguriranje IPv6 veze.

Postupak

Za konfiguriranje povezivanja baze podataka pretraživanjem mreže:

1. Prijavite se na sistem s važećim DB2 korisničkim ID-om.
2. Pokrenite CA. CA se može pokrenuti koristeći izbornik Start operativnog sistema Windows ili naredbu **db2ca** na sistemima Windows i Linux.
3. Na CA izornoj traci, ispod **Izabrano**, izaberite **Dodaj bazu podataka koristeći čarobnjaka**. Otvara se čarobnjak **Dodavanje baze podataka**.
4. Izaberite radio gumb **Pretraži mrežu** i kliknite **Sljedeće**.
5. Dvostruko kliknite na folder pored **Poznati sistemi** za listu svih sistema poznatih vašem klijentu ili dvostruko kliknite folder pored **Drugi sistemi** za listu svih sistema na mreži.

Ako nema ispisanih sistema možete kliknuti **Dodaj sistem** i navesti jedan. Nakon što dodate sistem, on se prikazuje na listi **Poznati sistemi**.

6. Proširite unose za sistem koji želite dok se ne pojavi baza podataka koju želite dodati. Izaberite bazu podataka. Kliknite **Sljedeće**.
7. Upišite zamjensko ime lokalne baze podataka u polje **Zamjenska baza podataka** i neobavezno upišite komentar koji opisuje ovu bazu podataka u polje **Komentar**.
8. Ako planirate koristiti ODBC, registrirajte bazu podataka kao ODBC izvor podataka. ODBC mora biti instaliran za izvođenje te operacije.
9. Kliknite **Završetak**. Sada možete koristiti bazu podataka koju ste dodali. Kliknite na **Zatvori** da izađete iz CA.

Ručno konfiguriranje povezivanja baze podataka pomoću Konfiguracijskog pomoćnika

Ako imate informacije za bazu podataka s kojom se želite povezati i poslužitelj na kojem se ona nalazi, možete ručno unijeti sve konfiguracijske informacije. Ova metoda je analogna metodi unošenja naredbi korištenjem procesora reda za naredbe, međutim, parametri su predstavljeni grafički.

Prije nego počnete

Prije ručnog konfiguriranja povezivanja na bazu podataka pomoću Konfiguracijskog pomoćnika (CA):

- Osigurajte da imate važeći DB2 korisnički ID za bazu podataka na koju se želite povezati.
- Ako konfigurirate povezivanje iz sistema koji ima DB2 poslužitelj ili DB2 Connect poslužitelj instaliran, osigurajte da imate ID korisnika sa SYSADM ili SYSCTRL ovlaštenjem za instancu upravitelja baze podataka.

Postupak

Za ručno konfiguriranje povezivanja na bazu podataka pomoću CA:

1. Prijavite se na sistem s važećim DB2 korisničkim ID-om.
2. Pokrenite CA. CA se može pokrenuti iz Start izbornika na Windows ili pomoću **db2ca** naredbe.
3. Na CA izornoj traci, ispod **Izabrano**, izaberite **Dodaj bazu podataka koristeći čarobnjaka**.
4. Izaberite radio gumb **Ručno konfiguriranje veze na bazu podataka** i kliknite **Sljedeće**.
5. Ako koristite Lightweight Directory Access Protocol (LDAP), izaberite radio gumb koji odgovara lokaciji na kojoj želite da se DB2 direktoriji održavaju. Kliknite **Sljedeće**.
6. Izaberite radio gumb koji odgovara protokolu kojeg želite koristiti s popisa **Protokoli**. (Napomena: Mada se APPC, APPN ili NetBIOS još uvijek mogu prikazati kao opcije, više nisu podržani.) Ako je DB2 Connect instaliran na vašem sistemu i vi izaberete TCP/IP, imate opciju da izaberete da se **baza podataka fizički nalazi na hostu ili OS/400 sistemu**. Ako izaberete ovu kontrolnu kućicu, imate opciju izbora tipa veze koju želite napraviti za host ili OS/400 bazu podataka:
 - Da bi napravili vezu preko DB2 Connect gatewaya izaberite radio gumb **Veza na poslužitelj preko gatewaya**.
 - Da napravite direktnu vezu, izaberite radio gumb **Veza direktno na poslužitelj**.
Kliknite **Sljedeće**.
7. Upišite potrebne parametre komunikacijskog protokola i kliknite **Sljedeće**.
8. Upišite pseudonim baze podataka udaljene baze podataka koju želite dodati u polje **Ime baze podataka** i lokalni pseudonim baze podataka u polje **Ime baze podataka**. Ako

dodajete host ili OS/400 bazu podataka, upišite ime lokacije za OS/390 ili z/OS bazu podataka, RDB ime za OS/400 bazu podataka ili DBNAME za VSE ili VM bazu podataka u polje **Ime baze podataka**. Opcijski, možete dodati komentar koji opisuje tu bazu podataka u **Komentar**.

Kliknite **Sljedeće**.

9. Ako planirate koristiti ODBC, registrirajte bazu podataka kao ODBC izvor podataka. Osigurajte da je ODBC instaliran prije izvođenja ove operacije. Kliknite **Sljedeće**.
10. U prozoru **Specificiranje opcija čvora** izaberite operativni sistem i upišite ime udaljene instance za sistem baze podataka s kojim se želite povezati.
11. U prozoru **Specificiranje opcija sistema** provjerite ispravnost imena sistema, imena hosta i operativnog sistema. Informacije na tom panelu se koriste za konfiguriranje čvora administracije. Opcijski možete unijeti komentar. Kliknite **Sljedeće**.
12. U prozoru **Specificiranje sigurnosnih opcija** specificirajte sigurnosnu opciju koja će se koristiti za provjeru autentičnosti.
13. Kliknite **Završetak**. Sada možete koristiti ovu bazu podataka. Izaberite **Izlaz** na izborniku da zatvorite CA.

Testiranje povezivanja baze podataka pomoću Konfiguracijskog pomoćnika

Nakon konfiguracije, provjerite povezivanje baze podataka u Konfiguracijskom pomoćniku.

Postupak

Da bi testirali vezu baze podataka:

1. Pokrenite **Konfiguracijskog pomoćnika**.
2. Osvijetlite bazu podataka u detaljnom pogledu i izaberite **Testiranje veze** na izborniku **Izabrano**. Otvara se prozor Testiranje veze.
3. Izaberite jedan ili više tipova povezivanja koje želite provjeriti (**CLI** je default). Možete testirati nekoliko tipova istovremeno. Unesite važeći korisnički ID i lozinku za udaljenu bazu podataka i kliknite na **Testiraj vezu**. Ako je povezivanje uspješno, poruka potvrde povezivanja pojavljuje se na stranici Rezultati. Ako test veze ne uspije, dobit ćete poruku pomoći. Da bi promijenili bilo koje postavke koje ste možda naveli neispravno, izaberite bazu podataka u pogledu na detalje i izaberite **Promjena baze podataka** iz izborničke stavke **Izabrano**.

Što napraviti sljedeće

Kod postavljanja poslužitelja za rad s razvojnim okruženjima (kao što je IBM Data Studio), možete naići na poruku greške SQL30081N na početnoj DB2 vezi. Mogući glavni uzrok je da je vatrozid na poslužitelju udaljene baze podataka spriječio mogućnost uspostavljanja povezivanja. U tom slučaju, provjerite je li vatrozid ispravno konfiguriran za prihvaćanje zahtjeva za povezivanje od klijenta.

Uklanjanje DCS-a (host baza podataka)

Koristite DCS stranicu notebooka Naprednog konfiguracijskog pomoćnika za uklanjanje unosa DCS-a (host baza podataka).

O ovom zadatku

1. Ako niste u Naprednom pogledu, iz izbornika **Pogled**, izaberite **Napredni pogled**.
2. Izaberite DCS unos koji želite ukloniti.
3. Iz izbornika **Izabrano**, kliknite na **Ukloni DCS**. Otvorit će se potvrdni prozor gdje možete provjeriti vaš izbor.

Podržani jezici DB2 sučelja

DB2 podrška jezika za DB2 sučelja može se kategorizirati u jezike poslužiteljske grupe i jezike klijentske grupe. Jezici poslužiteljske grupe će prevesti većinu poruka, pomoć i DB2 elemente grafičkog sučelja. Jezici klijentske grupe će prevesti IBM Data Server Runtime Client komponentu, koja će uključivati većinu poruka i određenu dokumentaciju pomoći.

Jezici poslužiteljske grupe uključuju: brazilski portugalski češki danski, finski, francuski, njemački, talijanski, japanski, korejski, norveški, poljski, ruski, pojednostavljeni kineski, španjolski, švedski i tradicionalni kineski.

Jezici klijentske grupe uključuju: arapski, bugarski, hrvatski, nizozemski, grčki, hebrejski, mađarski, portugalski, rumunjski, slovački, slovenski i turski.

Ne miješajte jezike podržane od DB2 proizvoda s jezicima podržanim od DB2 sučelja. Jezici podržani od DB2 proizvoda znače da na tim jezicima mogu postojati podaci. Ovi jezici su superskup jezika podržanih od DB2 sučelja.

Prikaz čarobnjaka DB2 Postava na vašem jeziku (Linux i UNIX)

Naredba **db2setup** postavlja upit operativnom sistemu za određivanje postojećih postavki jezika. Ako je postavka za jezik vašeg operativnog sistema podržana od **db2setup**, tada će se taj jezik koristiti kod prikaza čarobnjaka DB2 Postava.

Ako vaš sistem koristi istu kodnu stranicu, ali različita imena lokalizacije od onih podržanih od DB2 sučelja, možete vidjeti prevedeni **db2setup** postavljanjem vaše LANG varijable okruženja na prikladnu vrijednost unosom sljedeće naredbe:

bourne (sh), korn (ksh) i bash ljsuke:

```
LANG=<locale>  
export LANG
```

C ljsuka:

```
setenv LANG <locale>
```

gdje je *locale* lokalizacija podržana od DB2 sučelja.

Identifikatori jezika za izvođenje čarobnjaka DB2 Postava na drugom jeziku

Ako želite izvoditi čarobnjak DB2 Postava u jeziku različitom od default jezika na vašem računalu, možete pokrenuti ručno čarobnjaka DB2 Postava, specificiranjem identifikatora jezika. Jezik mora biti dostupan na platformi gdje izvodite instalaciju.

Na Windows operativnim sistemima, možete izvesti **setup.exe** s parametrom **-i** za specificiranje dvoslovne oznake jezika za jezik instalacije koji želite koristiti.

Na Linux i UNIX operativnim sistemima, preporučuje se da podesite **LANG** varijablu okoline za prikaz čarobnjaka DB2 postava na vašem nacionalnom jeziku.

Tablica 8. Identifikatori jezika

Jezik	Identifikator jezika
arapski (dostupan samo na Windows platformama)	ar
brazilski portugalski	br

Tablica 8. Identifikatori jezika (nastavak)

Jezik	Identifikator jezika
bugarski	bg
pojednostavljeni kineski	cn
tradicionalni kineski	tw
hrvatski	hr
češki	cz
danski	dk
nizozemski	nl
engleski	en
finski	fi
francuski	fr
njemački	de
grčki	el
mađarski	hu
talijanski	it
japanski	jp
korejski	kr
norveški	no
poljski	pl
portugalski	pt
rumunjski	ro
ruski	ru
slovački	sk
slovenski	sl
španjolski	es
švedski	se
turski	tr

Promjena jezika sučelja DB2 proizvoda (Windows)

Jezik DB2 sučelja je onaj koji se pojavljuje u porukama, pomoći i sučeljima grafičkih alata. Kod instaliranja DB2 proizvoda, imate opciju instaliranja podrške za jedan ili više jezika. Nakon instalacije, možete promijeniti jezik DB2 sučelja na neki od drugih instaliranih jezika.

Prije nego počnete

Ne miješajte jezike podržane s DB2 proizvodom s jezicima podržanim s DB2 sučeljem. Jezici podržani od DB2 proizvoda smatraju se jezicima u kojima mogu egzistirati podaci. Ovi jezici su superset jezika podržanih od DB2 sučelja.

DB2 jezik sučelja koji želite koristiti mora biti instaliran na vašem sistemu. Proizvod DB2 jezika sučelja je izabrana i instalirana kada instalirate DB2 proizvod korištenjem čarobnjaka DB2 Postava. Ako promijenite jezik sučelja DB2 proizvoda u podržani jezik sučelja koji nije instaliran, DB2 jezik sučelja će se vratiti prvo na default jezik operativnog sistema, a ako on nije podržan, postaviti će se na Engleski.

O ovom zadatku

Promjena jezika sučelja DB2 proizvoda na Windowsima zahtijeva da promijenite default jezične postavke vašeg Windows operativnog sistema.

Postupak

Kako bi promijenili jezik sučelja DB2 proizvoda na Windows operativnom sistemu:

1. Korištenjem Kontrolnog panela izaberite **Regionalne i jezične opcije**.
2. Na kartici **Regionalne opcije** pod **Standardi i formati**, izaberite prikladni jezik. Na Windows 2008 i Windows Vista ili višim, koristite karticu **Formati** za ovaj korak.
3. Na kartici **Regionalne opcije** pod **Lokacija**, izaberite lokaciju koja odgovara prikladnom jeziku.
4. Na kartici **Napredno** pod **Jezik za ne-Unicode programe** izaberite prikladni jezik. Na Windows 2008 i Windows Vista ili višim, na kartici **Administrativno**, ispod **Jezik za ne-Unicode programe**, kliknite **Promjena lokalizacije sistema** i izaberite odgovarajući jezik. Bit ćete upitani da ponovo pokrenete sistem, kliknite na **Opoziv**.
5. Na kartici **Napredno** pod **Default postavke korisničkog računa**, izaberite okvir **Primijeni sve postavke na trenutni korisnički račun i na default korisnički profil**. Na Windows 2008 i Windows Vista ili višim, na kartici **Administrativno** ispod **rezervirani računi**, kliknite **Kopiraj u rezervirane račune** i označite račune u koje želite kopirati jezične postavke.
6. Bit ćete upitani da ponovo pokrenete sistem prije nego te promjene imaju učinka.

Što napraviti sljedeće

Uputite se na pomoć za vaš operativni sistem za dodatne informacije o mijenjanju default jezika sistema.

Promjena jezika DB2 sučelja (Linux i UNIX)

Jezik sučelja za DB2 proizvod je jezik koji se pojavljuje u porukama, pomoći i grafičkim sučeljima alata. Kod instaliranja DB2 proizvoda, imate opciju instaliranja podrške za jedan ili više jezika. Ako neko vrijeme nakon instalacije želite promijeniti jezik sučelja na jedan od drugih jezika sučelja, koristite korake ocrtane u ovom zadatku.

Prije nego počnete

Ne miješajte jezike podržane od DB2 proizvoda s jezicima podržanim od DB2 sučelja. Jezici podržani od DB2 proizvoda, to jest, jezici u kojima mogu postojati *podaci*, su superskup jezika podržanih od DB2 sučelja.

Podrška za DB2 jezik sučelja koji želite koristiti mora biti instaliran na vašem sistemu. DB2 podrška jezika sučelja je izabrana i instalirana kada instalirate DB2 korištenjem čarobnjaka DB2 Postava. Ako promijenite jezik sučelja DB2 proizvoda u podržani jezik sučelja koji nije instaliran, DB2 jezik sučelja će se vratiti na default jezik operativnog sistema. Ako jezik operativnog sistema nije podržan, engleski se koristi kao jezik DB2 sučelja.

DB2 podrška jezika sučelja je izabrana i instalirana kada instalirate DB2 proizvod korištenjem čarobnjaka DB2 Postava ili korištenjem Paketa nacionalnog jezika.

O ovom zadatku

Za provjeru koje lokalizacije su dostupne na vašem sistemu, izvedite naredbu **\$ locale -a**.

Za promjenu jezika DB2 sučelja, postavite LANG varijablu okoline na lokalizaciju koju želite.

Postupak

Za bourne (sh), korn (ksh) i bash ljuske:

```
LANG=<locale>  
export LANG
```

Za C ljusku:

```
setenv LANG <locale>
```

Na primjer, za međudjelovanje s DB2 proizvodom na francuskom, morate imati instaliranu podršku za francuski jezik i morate postaviti LANG varijablu okruženja na francusku lokalizaciju, na primjer fr_FR.

Rezultati

Konverzija znakovnih podataka

Kada se znakovni podaci prenose između strojeva, oni moraju biti pretvoreni u oblik koji stroj primalac može koristiti.

Na primjer, kada se podaci prenose između DB2 Connect poslužitelja i host ili System i poslužitelja baze podataka, uobičajeno se pretvara iz kodne stranice poslužitelja u CCSID hosta i obratno. Ako dva stroja koriste različite kodne stranice ili CCSID-ove, kodne točke se mapiraju iz jedne kodne stranice ili CCSID-a u drugu. Ta konverzija se uvijek izvodi kod primatelja.

Znakovni podaci poslani *prema* bazi podataka se sastoje od SQL izraza i ulaznih podataka. Znakovni podaci poslani *iz* baze podataka se sastoje od izlaznih podataka. Izlazni podaci koji se interpretiraju kao bit podaci se ne pretvaraju. Na primjer, podaci iz stupca deklariranog s FOR BIT DATA klauzulom. Inače, svi ulazni i izlazni znakovni podaci se konvertiraju ako dva stroja imaju različite kodne stranice ili CCSID-ove.

Na primjer, ako se DB2 Connect koristi za pristup podacima, događa se sljedeće:

1. DB2 Connect šalje SQL izraz i ulazne podatke System z.
2. DB2 za z/OS pretvara SQL izraze i podatke u kodnu stranicu poslužitelja hosta i tada obrađuje podatke.
3. DB2 za z/OS šalje rezultat natrag DB2 Connect poslužitelju.
4. DB2 Connect konvertira rezultat u kodnu stranicu korisnikove okoline.

Za dvosmjerne jezike, IBM je definirao niz posebnih "BiDi CCSID"-ova koje podržava DB2 Connect.

Ako su dvosmjerni atributi poslužitelja baze podataka različiti od onih klijenta, onda možete koristiti te posebne CCSIDS-ove za upravljanje razlikom.

Pogledajte podržane kodove teritorija i poglavlje o kodnim stranicama za podržane konverzije između kodnih stranica na DB2 Connect i CCSID-ovima na hostu ili System i poslužitelju.

Razvoj aplikacija baza podataka

Veživanje i izvođenje vaših aplikacija u okolini koja koristi DB2 Connect ima specifična razmatranja koja su ovdje prisutna.

Veživanje pomoćnih programa baza podataka na DB2 Connect Prije nego počnete

Morate vežati pomoćne programe baza podataka (import, eksport, reorg, Procesor reda za naredbe) i CLI datoteke vežanja na svaku bazu podataka prije nego se mogu koristiti s tom bazom podataka. U mrežnoj okolini, ako koristite više klijenata koji rade na različitim operativnim sistemima ili su različitih DB2 verzija ili servisnih razina, morate vežati pomoćne programe jedanput za svaku kombinaciju operativnog sistema i DB2 verzije.

Veživanje pomoćnih programa kreira *paket*, koji je objekt koji uključuje sve informacije koje su potrebne za obradu određenih SQL naredbi iz jedne izvorne datoteke.

Datoteke vežanja su grupirane zajedno u različitim *.lst* datotekama u *bnd* direktoriju, pod instalacijskim direktorijem (tipično *sqllib* za Windows). Svaka datoteka je specifična za poslužitelj.

Postupak

- Za veživanje pomoćnih programa i aplikacija na poslužitelj baze podataka IBM glavnog računala, povežite se na poslužitelj IBM glavnog računala i koristite sljedeći primjer kao predložak:

```
connect to dbalias user userid using password
bind path/bnd/@ddcsmvs.lst blocking all sqlerror continue
messages mvs.msg grant public
connect reset
```

gdje *staza* odgovara registracijskoj vrijednosti *DB2PATH*.

- Za povezivanje pomoćnih programa baze podataka na DB2 bazu podataka, koristite jednu od sljedećih metoda, ovisno o operativnom sistemu radne stanice:
 - Konfiguracijski pomoćnik (CA):
 1. Pokrenite CA.
 2. Izaberite bazu podataka koju želite vežati s pomoćnim programima.
 3. Desno kliknite i izaberite **Veži**.
 4. Izaberite pomoćni program ili datoteke za veživanje.
 5. Dodajte bilo koju željenu opciju vežanja.
 6. Unesite korisnički ID i lozinku za veživanje na bazu podataka. Korisnički ID mora imati ovlaštenje za veživanje novih paketa s bazom podataka. Kliknite **Veži**.
 - Procesor reda za naredbe:
 1. Promijenite na *bnd* direktorij, koji je *x:\sqllib\bnd*, gdje *x*: predstavlja pogon gdje ste instalirali DB2.
 2. Za povezivanje na bazu podataka, unesite sljedeće naredbe u Naredbeni centar ili u Procesor reda za naredbe:

```
connect to database_alias
```

gdje *database_alias* predstavlja zamjensko ime baze podataka na koju se želite povezati.
 3. Unesite sljedeće naredbe u Naredbeni centar ili u Procesor reda za naredbe:

```
"bind @db2ubind.lst messages bind.msg grant public"
"bind @db2cli.lst messages clibind.msg grant public"
```

U ovom primjeru `bind.msg` i `clibind.msg` su izlazne datoteke poruka i povlastice `EXECUTE` i `BINDADD` se dodjeljuju *javnom*.

4. Ponovno postavite povezivanje na bazu podataka unošenjem sljedeće naredbe:
`connect reset`

Bilješka:

1. Datoteka `db2ubind.lst` sadrži popis datoteka vezivanja (`.bnd`) potrebnih za kreiranje paketa za pomoćne programe baza podataka. Datoteka `db2cli.lst` sadrži popis datoteka vezivanja (`.bnd`) potrebnih za kreiranje paketa za CLI i DB2 ODBC pogonitelj.
2. Vezivanje može trajati par minuta.
3. Ako imate ovlaštenje `BINDADD`, prvi puta kada koristite CLI ili ODBC pogonitelj, CLI paketi automatski će se povezati. Ako aplikacije koje koristite trebaju vezivanje na bazu podataka, možete koristiti funkciju vezivanja Konfiguracijskog pomoćnika ili procesor reda za naredbe da izvedete akciju vezivanja.

Izvođenje vaših vlastitih aplikacija

Možete izgraditi i izvesti DB2 aplikacije s instaliranim IBM klijent poslužitelja podataka.

Različiti tipovi aplikacija mogu pristupati DB2 bazama podataka:

- Aplikacije razvijene koristeći IBM data server client, koje sadrže umetnuti SQL, API-je, spremljene procedure, korisnički definirane funkcije ili pozive CLI
- ODBC aplikacije
- Java aplikacije koristeći JDBC ili SQLJ sučelja
- PHP aplikacije
- Ruby ili Ruby on Rails aplikacije
- Perl aplikacije
- Python aplikacije

Na Windows operativnim sistemima, sljedeće može također pristupati DB2 bazama podataka:

- Objekti podataka ActiveX (ADO) primijenjeni u Microsoft Visual Basicu i Microsoft Visual C++
- Object Linking and Embedding (OLE) rutine automatizacije (UDF-ovi i pohranjene procedure)
- Object Linking and Embedding Database (OLE DB) tablične funkcije

Za izvođenje aplikacije:

1. Osigurajte da je poslužitelj konfiguriran i da se izvodi.
2. Na DB2 poslužitelju osigurajte da je upravitelj baze podataka pokrenut na poslužitelju baze podataka na koji se aplikacijski program povezuje. Ako nije, morate izdati **db2start** naredbu na poslužitelju prije pokretanja aplikacije.
3. Osigurajte da ste povezani na bazu podataka koju koristi aplikacija.
4. (Neobavezno) Povežite potrebne datoteke za podršku pogonitelj baze podataka koji se koristi.
5. Izvedite aplikacijski program.

Deinstaliranje DB2 Connecta

Kod neke buduće točke ćete možda trebati ukloniti vaše DB2 Connect proizvode sa sistema. Zahtjevi za uklanjanje ili deinstaliranje vaših DB2 Connect proizvoda su prikazani na temelju operativnog sistema koji koristite.

Deinstaliranje vašeg DB2 proizvoda (Windows)

Ovaj zadatak sadrži korake za kompletno uklanjanje vašeg DB2 proizvoda s Windows operativnog sistema. Ovaj zadatak izvodite samo ako više ne trebate postojeće DB2 instance i baze podataka.

O ovom zadatku

Ako deinstalirate default DB2 kopiju, a imate druge DB2 kopije na sistemu, koristite **db2swtch** naredbu za izbor nove default kopije, prije nastavka deinstalacije. Isto tako, ako vaš DB2 Administrativni poslužitelj (DAS) radi pod kopijom koju uklanjate, premjestite DAS na kopiju koju ne uklanjate. U suprotnom, ponovno kreirajte DAS pomoću naredbe **db2admin create** nakon deinstalacije i rekonfigurirajte DAS da bi neke funkcije radile.

Za uklanjanje DB2 proizvoda s Windowsa:

Postupak

1. (Opcijski) Ispustite sve baze podataka korištenjem Kontrolnog centra ili naredbe **drop database**. Budite sigurni da više ne trebate ove baze podataka. Ako isпустite vaše baze podataka, svi vaši podaci će nestati.
2. Zaustavite sve DB2 procese i usluge. To se može učiniti kroz panel Windows Usluga ili izdavanjem naredbe **db2stop**. Ako se DB2 usluge i procesi ne zaustave prije pokušaja uklanjanja vašeg DB2 proizvoda, primit ćete upozorenje koje sadrži listu procesa i usluga koje zadržavaju DB2 DLL-ova u memoriji. Ako ćete koristiti Add/Remove Programs za uklanjanje DB2 proizvoda, ovaj korak nije obavezan.
3. Imate dvije opcije za uklanjanje vašeg DB2 proizvoda:

Dodaj/Ukloni programe

Dostupan kroz Windows Control Panel, koristite prozor Dodaj/Ukloni program za uklanjanje vašeg DB2 proizvoda. Za više informacija o uklanjanju softverskih proizvoda s Windows operativnog sistema, pogledajte pomoć vašeg operativnog sistema.

db2unins naredba

Možete izvesti **db2unins** naredbu iz DB2DIR\bin direktorija, za uklanjanje DB2 proizvoda, komponenti ili jezika. Korištenjem ove naredbe, možete deinstalirati višestruke DB2 proizvode u isto vrijeme korištenjem **/p** parametra. Možete koristiti datoteku odgovora za deinstaliranje DB2 proizvoda, komponenti ili jezika pomoću **/u** parametra. Za više informacija, pogledajte poglavlje o naredbi **db2unins**.

Rezultati

Što napraviti sljedeće

Nažalost, vaš DB2 proizvod ne može uvijek biti uklonjen korištenjem Control Panel - Dodaj/Ukloni programe ili korištenjem naredbe **db2unins /p** ili naredbe **db2unins /u**. Sljedeće deinstalacijske opcije se smiju pokušati SAMO ako prethodni način ne uspije.

Za prisilno uklanjanje svih DB2 kopija s vašeg Windows sistema, izvedite naredbu **db2unins /f**. Ova naredba će izvoditi deinstalaciju čiste snage SVIH DB2 kopija na sistemu. Sve osim korisničkih podataka, kao DB2 baze podataka, će biti izbrisano. Prije izvođenja ove naredbe s **/f** parametrom, pogledajte detalje **db2unins** naredbe.

Deinstalacija DB2 proizvoda baze podataka (Linux i UNIX)

Ovaj zadatak daje korake za uklanjanje DB2 proizvoda baze podataka iz vašeg Linux ili UNIX operativnog sistema.

O ovom zadatku

Ovaj zadatak nije neophodan za instalaciju nove verzije DB2 proizvoda baze podataka. Svaka verzija DB2 proizvoda baze podataka na Linuxu ili UNIX-u ima drugačiju instalacijsku stazu pa se zbog toga mogu istovremeno nalaziti na istom računalu.

Bilješka: Ovaj zadatak se odnosi na DB2 proizvode baze podataka koji su instalirani s ovlaštenjem korijenskog korisnika. Posebno poglavlje objašnjava kako deinstalirati DB2 proizvode baze podataka koji su instalirani od strane nekorijenskih korisnika.

Postupak

Za uklanjanje DB2 proizvoda baze podataka:

1. Opcijski: Ispustite sve baze podataka. Možete ispustiti baze podataka korištenjem Kontrolnog centra ili pomoću naredbe **DROP DATABASE**. Datoteke baze podataka ostaju netaknute na vašim sistemima datoteka kada ispustite instancu bez ispuštanja baza podataka.
2. Zaustavite DB2 poslužitelj administracije. Pogledajte *Instaliranje DB2 Servera* priručnik.
3. Uklonite DB2 poslužitelj administracije ili izvedite naredbu **dasupdt** za ažuriranje DB2 poslužitelja administracije za drugu instalacijsku stazu. Za uklanjanje DB2 Administrativnog poslužitelja pogledajte priručnik *Instaliranje DB2 Servera*.
4. Zaustavite sve DB2 instance. Pogledajte *Instaliranje DB2 Servera* priručnik.
5. Uklonite DB2 instance ili izvedite naredbu **db2iupdt** za ažuriranje instanci za drugu instalacijsku stazu. Za uklanjanje DB2 instanci pogledajte priručnik *Instaliranje DB2 Servera*.
6. Uklonite DB2 proizvode baze podataka. Pogledajte *Instaliranje DB2 Servera* priručnik.

Dodatak A. Pregled DB2 tehničkih informacija

DB2 tehničke informacije su dostupne kroz sljedeće alate i metode:

- DB2 Informacijski centar
 - Poglavlja (Zadatak, koncept i referentna poglavlja)
 - Pomoć za DB2 alate
 - Primjeri programa
 - Priručnici
- DB2 knjige
 - PDF datoteke (za preuzimanje)
 - PDF datoteke (iz DB2 PDF DVD)
 - tiskane knjige
- Pomoć reda za naredbe
 - Pomoć za naredbe
 - Pomoć za poruke

Bilješka: Poglavlja DB2 Informacijskog centra se ažuriraju češće nego PDF-ovi ili tiskane knjige. Da bi dobili najsvježije informacije instalirajte ažuriranja dokumentacije čim postanu dostupna ili koristite DB2 Informacijski centar na ibm.com.

Možete pristupiti dodatnim DB2 tehničkim informacijama kao što su tehničke bilješke, bijele knjige i IBM Redbooks publikacije online na ibm.com. Pristupite stranici DB2 knjižnica softvera upravljanja informacijama na <http://www.ibm.com/software/data/sw-library/>.

Povratne informacije za dokumentaciju

Cijenimo vaše povratne informacije za DB2 dokumentaciju. Ako imate prijedloge za poboljšanje DB2 dokumentacije, pošaljite e-poštu na db2docs@ca.ibm.com. Tim za DB2 dokumentaciju čita sve vaše povratne informacije, ali vam ne može izravno odgovoriti. Navedite specifične primjere gdje god je to moguće, tako da možemo bolje razumjeti vaše brige. Ako šaljete povratnu informaciju na datoteku specifičnog poglavlja ili pomoći, uključite naslov poglavlja i URL.

Ne koristite ovu adresu e-pošte za kontaktiranje DB2 Korisničke podrške. Ako imate DB2 tehnička pitanja koja dokumentacija ne rješava, za pomoć kontaktirajte vaš lokalni IBM servisni centar.

DB2 tehnička knjižnica u tiskanom ili PDF formatu

Sljedeće tablice opisuju DB2 knjižnicu dostupnu iz IBM centra publikacija na www.ibm.com/e-business/linkweb/publications/servlet/pbi.wss. Priručnici za Verzija 9.7 na engleskom mogu se u PDF formatu preuzeti na www.ibm.com/support/docview.wss?uid=swg27015148, a prevedeni DB2 priručnici mogu se u PDF formatu preuzeti na www.ibm.com/support/docview.wss?uid=swg27015149.

Iako tablice identificiraju knjige koje su dostupne u tiskanom obliku, knjige možda nisu dostupne u vašoj zemlji ili regiji.

Broj obrasca se povećava svaki puta kad se priručnik ažurira. Provjerite da li čitate zadnju verziju priručnika, prema donjem popisu.

Bilješka: *DB2 Informacijski centar* se ažurira češće nego PDF-ovi ili tiskane knjige.

Tablica 9. *DB2 tehničke informacije*

Ime	Broj obrasca	Dostupno tiskano	Zadnja promjena
<i>Upute za administrativni API</i>	SC27-2435-02	Da	Srpanj 2012.
<i>Administrativne rutine i pogledi</i>	SC27-2436-02	Ne	Srpanj 2012.
<i>Vodič i upute za sučelje razine poziva, svezak 1</i>	SC27-2437-02	Da	Srpanj 2012.
<i>Vodič i upute za Sučelje razine poziva, volumen 2</i>	SC27-2438-02	Da	Srpanj 2012.
<i>Upute za naredbe</i>	SC27-2439-02	Da	Srpanj 2012.
<i>Vodič i upute za pomoćne programe premještanja podataka</i>	SC27-2440-00	Da	Srpanj 2012.
<i>Vodič i upute za obnavljanje podataka i visoku dostupnost</i>	SC27-2441-02	Da	Srpanj 2012.
<i>Koncepti administracije baze podataka i uputa za konfiguraciju</i>	SC27-2442-02	Da	Srpanj 2012.
<i>Vodič za nadgledanje baze podataka i upute</i>	SC27-2458-02	Da	Srpanj 2012.
<i>Vodič za sigurnost baze podataka</i>	SC27-2443-01	Da	Srpanj 2012.
<i>DB2 vodič za pretraživanje teksta</i>	SC27-2459-02	Da	Srpanj 2012.
<i>Razvoj ADO.NET i OLE DB aplikacija</i>	SC27-2444-01	Da	Srpanj 2012.
<i>Razvoj Umetnutih SQL aplikacija</i>	SC27-2445-01	Da	Srpanj 2012.
<i>Razvoj Java aplikacija</i>	SC27-2446-02	Da	Srpanj 2012.
<i>Razvijanje Perl, PHP, Python, i aplikacije Ruby on Rails</i>	SC27-2447-01	Ne	Srpanj 2012.
<i>Razvoj korisnički-definiranih potprograma (SQL i vanjski)</i>	SC27-2448-01	Da	Srpanj 2012.
<i>Kako započeti s razvojem aplikacija baze podataka</i>	GI11-9410-01	Da	Srpanj 2012.
<i>Kako započeti instalaciju i administraciju DB2 na Linuxu i Windowsu</i>	GI11-9411-00	Da	Kolovoz, 2009
<i>Vodič za globalizaciju</i>	SC27-2449-00	Da	Kolovoz, 2009
<i>Instaliranje DB2 Servera</i>	GC27-2455-02	Da	Srpanj 2012.

Tablica 9. DB2 tehničke informacije (nastavak)

Ime	Broj obrasca	Dostupno tiskano	Zadnja promjena
<i>Instalacija IBM Data Server Clienta</i>	GA12-6610-02	Ne	Srpanj 2012.
<i>Reference poruke, svezak 1</i>	SC27-2450-00	Ne	Kolovoz, 2009
<i>Reference poruke, svezak 2</i>	SC27-2451-00	Ne	Kolovoz, 2009
<i>Administracija Proširitelja pretraživanja mreže i Vodič za korisnike</i>	SC27-2469-02	Ne	Rujan, 2010
<i>Vodič za particioniranje i klastering</i>	SC27-2453-01	Da	Srpanj 2012.
<i>pureXML vodič</i>	SC27-2465-01	Da	Srpanj 2012.
<i>Query Patroller administracija i vodič za korisnike</i>	SC27-2467-00	Ne	Kolovoz, 2009
<i>Upute i vodič za korisnike za Prostorni proširitelj i Geodetic Data Management Feature</i>	SC27-2468-01	Ne	Srpanj 2012.
<i>SQL Proceduralni jezici: Omogućavanje aplikacija i podrška</i>	SC27-2470-02	Da	Srpanj 2012.
<i>SQL Upute, svezak 1</i>	SC27-2456-02	Da	Srpanj 2012.
<i>SQL Upute, svezak 2</i>	SC27-2457-02	Da	Srpanj 2012.
<i>Rješavanje problema i podešavanje izvedbe baze podataka</i>	SC27-2461-02	Da	Srpanj 2012.
<i>Nadogradnja na DB2 Verziju 9.7</i>	SC27-2452-02	Da	Srpanj 2012.
<i>Visual Explain priručnik</i>	SC27-2462-00	Ne	Kolovoz, 2009
<i>Što je novo u DB2 Verziji 9.7</i>	SA12-6614-03	Da	Srpanj 2012.
<i>Vodič i upute za Upravitelja radnog opterećenja</i>	SC27-2464-02	Da	Srpanj 2012.
<i>Upute za XQuery</i>	SC27-2466-01	Ne	Studeni, 2009

Tablica 10. DB2 Connect-specifična tehnička informacija

Ime	Broj obrasca	Dostupno tiskano	Zadnja promjena
<i>Instaliranje i konfiguriranje DB2 Connect Personal Edition</i>	SA12-6612-03	Da	Srpanj 2012.
<i>Instaliranje i konfiguriranje DB2 Connect servera</i>	SA12-6613-03	Da	Srpanj 2012.
<i>DB2 Connect Vodič za korisnike</i>	SC27-2434-02	Da	Srpanj 2012.

Tablica 11. Tehničke informacije za Information Integration

Ime	Broj obrasca	Dostupno tiskano	Zadnja promjena
<i>Information Integration: Administrativni vodič za federalne sisteme</i>	SC19-1020-02	Da	Kolovoz, 2009
<i>Information Integration: ASNCLP programska uputa za replikaciju i objavljivanje događaja</i>	SC19-1018-04	Da	Kolovoz, 2009
<i>Information Integration: Konfiguracijski vodič za Izvore federalnih podataka</i>	SC19-1034-02	Ne	Kolovoz, 2009
<i>Information Integration: SQL Vodič i uputa za replikaciju</i>	SC19-1030-02	Da	Kolovoz, 2009
<i>Information Integration: Uvod u replikaciju i objavljivanje događaja</i>	GC19-1028-02	Da	Kolovoz, 2009

Naručivanje tiskanih DB2 knjiga

O ovom zadatku

Ako zahtijevate tiskane DB2 knjige, možete ih kupiti online u mnogim, ali ne i svim zemljama ili regijama. Možete uvijek naručiti tiskane DB2 knjige od vašeg lokalnog IBM predstavnika. Zapamtite da neke knjige s nepostojanim kopijama na DVD-u *DB2 PDF dokumentacija* nisu dostupne u tiskanom obliku. Na primjer, niti jedan svezak od *DB2 Uputa za poruke* nije dostupan u tiskanom obliku.

Tiskane verzije mnogih DB2 knjiga dostupne na DVD-u DB2 PDF dokumentacije mogu se naručiti po nekoj cijeni od IBM-a. Ovisno o tome gdje naručujete, možete naručiti knjige online, u IBM Publikacijskom centru. Ako online naručivanje nije dostupno u vašoj zemlji ili regiji, možete uvijek naručiti tiskane DB2 knjige od vašeg lokalnog IBM predstavnika. Primijetite da sve knjige na DB2 PDF Dokumentacijskom DVD-u nisu dostupne u tiskanom obliku.

Bilješka: Najažurnija i najpotpunija DB2 dokumentacija održava se u DB2 Informacijskom centru na <http://publib.boulder.ibm.com/infocenter/db2luw/v9r7>.

Za naručivanje tiskanih DB2 knjiga:

Postupak

- Da saznate možete li online naručiti tiskane DB2 knjige u vašoj zemlji ili regiji, provjerite IBM Publikacijski centar na <http://www.ibm.com/shop/publications/order>. Morate izabrati zemlju, područje ili jezik da bi pristupili informacijama o naručivanju publikacija i zatim slijediti upute za vašu lokaciju.
- Za naručivanje tiskanih DB2 knjiga od vašeg lokalnog IBM predstavnika:
 1. Pronađite kontakt informacije svog lokalnog predstavnika na jednoj od sljedećih Web stranica:
 - IBM direktorij kontakata u svijetu na www.ibm.com/planetwide

- Web stranica IBM-ovih publikacija na <http://www.ibm.com/shop/publications/order>. Trebat ćete izabrati vašu zemlju, regiju ili jezik za pristup odgovarajućim početnim stranicama publikacija za vašu lokaciju. S te stranice slijedite vezu "O ovoj stranici".
- 2. Kada nazovete, specificirajte da želite naručiti DB2 publikacije.
- 3. Osigurajte svom predstavniku naslove i brojeve obrazaca knjiga koje želite naručiti. Za naslove i brojeve obrazaca, pogledajte "DB2 tehnička knjižnica u tiskanom ili PDF formatu" na stranici 51.

Prikaz pomoći za SQL stanje iz procesora reda za naredbe

DB2 proizvodi vraćaju SQLSTATE vrijednost za uvjete koji mogu biti rezultat nekog SQL izraza. SQLSTATE pomoć objašnjava značenje SQL stanja i šifre klase SQL stanja.

Postupak

Za pokretanje pomoći za SQL stanje, otvorite procesor reda za naredbe i upišite:

```
? sqlstate ili ? class code
```

gdje *sqlstate* predstavlja važeće peteroznamenasto SQL stanje i *class code* predstavlja prve dvije znamenke SQL stanja.

Na primjer, ? 08003 prikazuje pomoć za 08003 SQL stanje, a ? 08 prikazuje pomoć za 08 kod klase.

Pristup različitim verzijama DB2 Informacijskog centra

O ovom zadatku

Za poglavlja DB2 verzije 9.8, URL *DB2 Informacijskog centra* je <http://publib.boulder.ibm.com/infocenter/db2luw/v9r8/>.

Za poglavlja DB2 Verzije 9.7, URL za *DB2 Informacijski centar* je <http://publib.boulder.ibm.com/infocenter/db2luw/v9r7/>.

Za poglavlja DB2 Verzije 9.5, URL za *DB2 Informacijski centar* je <http://publib.boulder.ibm.com/infocenter/db2luw/v9r5/>.

Za poglavlja DB2 Verzije 9.1, URL za *DB2 Informacijski centar* je <http://publib.boulder.ibm.com/infocenter/db2luw/v9/>.

Za poglavlja DB2 Verzije 8, otiđite na URL za *DB2 Informacijski centar* na: <http://publib.boulder.ibm.com/infocenter/db2luw/v8/>.

Prikaz poglavlja na vašem preferiranom jeziku u DB2 Informacijskom centru

O ovom zadatku

DB2 Informacijski centar pokušava prikazati poglavlja na jeziku specificiranom u preferencama pretražitelja. Ako poglavlje nije prevedeno na vaš preferirani jezik, DB2 Informacijski centar prikazuje poglavlje na engleskom.

Postupak

- Za prikaz poglavlja u željenom jeziku u Internet Explorer pretražitelju:

1. U Internet Exploreru kliknite **Tools** → **Internet Options** → **Languages...** Otvorit će se prozor Language Preferences.
2. Osigurajte da vaš željeni jezik bude naveden kao prvi unos u popisu jezika.
 - Za dodavanje novog jezika na popis kliknite tipku **Add...**

Bilješka: Dodavanje jezika ne jamči da računalo ima fontove koji su potrebni za prikaz poglavlja u željenom jeziku.

 - Da pomaknete jezik na vrh popisa izaberite jezik i kliknite tipku **Move Up** dok taj jezik ne bude prvi na popisu jezika.
3. Osvježite stranicu za prikaz DB2 Informacijskog centra na željenom jeziku.
- Za prikaz poglavlja u preferiranom jeziku u Firefox ili Mozilla pretražitelju:
 1. Odaberite tipku u **Languages** dijelu **Tools** → **Options** → **Advanced** dijaloga. Prikazuje se panel Languages u prozoru Preferences.
 2. Osigurajte da vaš željeni jezik bude naveden kao prvi unos u popisu jezika.
 - Za dodavanje novog jezika na popis kliknite tipku **Add...** i izaberite jezik u prozoru Add Languages.
 - Da pomaknete jezik na vrh popisa izaberite jezik i kliknite tipku **Move Up** dok taj jezik ne bude prvi na popisu jezika.
 3. Osvježite stranicu za prikaz DB2 Informacijskog centra na željenom jeziku.

Rezultati

Na nekim kombinacijama pretražitelja i operativnog sistema, možda također trebete promijeniti regionalne postavke vašeg operativnog sistema na lokalizaciju i jezik po vašem izboru.

Ažuriranje DB2 Informacijskog centra koji je instaliran na vašem računalu ili intranet poslužitelju

Lokalno instalirani DB2 Informacijski centar mora se periodički ažurirati.

Prije nego počnete

DB2 Verzija 9.7 Informacijski centar već mora biti instaliran. Za detalje, pogledajte poglavlje “Instaliranje DB2 Informacijskog centra pomoću čarobnjaka za postavljanje DB2” u *Instaliranje DB2 Servera*. Svi preduvjeti i ograničenja koja se odnose na instalaciju Informacijskog centra također se odnose na ažuriranje Informacijskog centra.

O ovom zadatku

Postojeći DB2 Informacijski centar se može ažurirati automatski ili ručno:

- Automatsko ažuriranje - ažurira postojeća svojstva Informacijskog centra i jezike. Dodatna korist automatskog ažuriranja je minimalna nedostupnost Informacijskog centra za vrijeme ažuriranja. Dodatno, automatsko ažuriranje se može postaviti kao dio drugih paketnih poslova koji se izvode periodički.
- Ručno ažuriranje - trebalo bi koristiti kada želite dodati svojstva ili jezike za vrijeme procesa ažuriranja. Na primjer, lokalni Informacijski centar je prvobitno instaliran na engleskom i francuskom jeziku, a sada želite također instalirati njemački jezik. Ručno ažuriranje će instalirati njemački uz ažuriranje postojećih svojstava i jezika Informacijskog centra. Međutim, ručno ažuriranje zahtijeva od vas da ručno zaustavite, ažurirate i ponovno pokrenete Informacijski centar. Informacijski centar je nedostupan za vrijeme cjelokupnog procesa ažuriranja.

Ovo poglavlje daje detalje procesa automatskog ažuriranja. Za upute o ručnom ažuriranju, pogledajte poglavlje “Ručno ažuriranje DB2 Informacijskog centra instaliranog na vašem računalu ili intranet poslužitelju”.

Postupak

Za automatsko ažuriranje DB2 Informacijskog centra instaliranog na vašem računalu ili intranet poslužitelju:

1. Na Linux operativnim sistemima,
 - a. Otidite do staze u kojoj je instaliran Informacijski centar. Po defaultu se DB2 Informacijski centar instalira u /opt/ibm/db2ic/V9.7 direktorij.
 - b. Otidite iz instalacijskog direktorija u direktorij doc\bin.
 - c. Izvedite skriptu update-ic:
update-ic
2. Na Windows operativnim sistemima,
 - a. Otvorite prozor za naredbe.
 - b. Otidite do staze u kojoj je instaliran Informacijski centar. Po defaultu se DB2 Informacijski centar instalira u direktorij <Program Files>\IBM\DB2 Information Center\Version 9.7, gdje <Program Files> predstavlja lokaciju direktorija Program Files.
 - c. Krenite od instalacijskog direktorija do direktorija doc\bin.
 - d. Izvedite datoteku update-ic.bat:
update-ic.bat

Rezultati

DB2 Informacijski centar se automatski ponovno pokrene. Ako su ažuriranja dostupna, Informacijski centar prikazuje nova i ažurirana poglavlja. Ako ažuriranja Informacijskog centra nisu bila dostupna, doda se poruka u dnevnik. Datoteka dnevnika nalazi se u direktoriju doc\ eclipse\configuration. Ime datoteke dnevnika je slučajno izabran broj. Na primjer, 1239053440785.log.

Ručno ažuriranje DB2 Informacijskog centra instaliranog na vašem računalu ili intranet poslužitelju

Ako ste lokalno instalirali DB2 Informacijski centar, možete dobiti i instalirati instalacijsku dokumentaciju o promjenama od IBM-a.

O ovom zadatku

Ručno ažuriranje vašeg lokalno instaliranog *DB2 Informacijskog centra* zahtijeva da:

1. Zaustavite *DB2 Informacijski centar* na vašem računalu i ponovno pokrenite Informacijski centar u samostalnom načinu. Izvođenje Informacijskog centra u samostalnom načinu sprečava ostale korisnike na vašoj mreži da pristupe Informacijskom centru i omogućava vam da primijenite promjene. Verzija DB2 Informacijskog centra za radnu stanicu se uvijek izvodi u samostalnom načinu. .
2. Koristite funkciju Ažuriranje da biste vidjeli koja su ažuriranja dostupna. Ako postoje ažuriranja koja trebate instalirati, možete koristiti funkciju Ažuriranje da bi ih dobili i instalirali

Bilješka: Ako vaša okolina zahtijeva instaliranje ažuriranja za *DB2 Informacijski centar* na stroju koji nije povezan na Internet, kopirajte stranicu s ažuriranjima na lokalni sistem

datoteka pomoću stroja koji ima vezu na Internet i ima instaliran *DB2 Informacijski centar*. Ako će više korisnika na vašoj mreži instalirati ažuriranja dokumentacije, možete smanjiti vrijeme potrebno za pojedinačna ažuriranja lokalnim kopiranjem stranica s ažuriranjima i kreiranjem proxyja za stranicu ažuriranja.

Ako su dostupni paketi promjena, upotrijebite funkciju Ažuriranje da biste ih dohvatili. Međutim, funkcija Ažuriranje je dostupna samo u samostalnom načinu.

3. Zaustavite samostalni Informacijski centar i ponovno pokrenite *DB2 Informacijski centar* na vašem računalu.

Bilješka: Na Windows 2008, Windows Vista (i višim), naredbe koje su ispisane kasnije u ovom odlomku mora izvoditi administrator. Da bi otvorili prompt za naredbe ili grafički alat s punim administratorskim povlasticama, desno kliknite na prečicu i zatim izaberite **Run as administrator**.

Postupak

Za ažuriranje *DB2 Informacijskog centra* instaliranog na vašem računalu ili intranet poslužitelju:

1. Zaustavite *DB2 Informacijski centar*.
 - Kliknite Windows, **Start > Control Panel > Administrative tools > Services**. Zatim desno kliknite **DB2 Informacijski centar** i izaberite **Stop**.
 - Na Linuxu upišite sljedeću naredbu:
`/etc/init.d/db2icdv97 stop`
 2. Pokrenite Informacijski centar u samostalnom načinu.
 - Na Windowsima:
 - a. Otvorite prozor za naredbe.
 - b. Otiđite do staze u kojoj je instaliran Informacijski centar. Po defaultu se *DB2 Informacijski centar* instalira u direktorij `Program_Files\IBM\DB2 Information Center\Version 9.7`, gdje `Program_Files` predstavlja lokaciju direktorija Program Files.
 - c. Krenite od instalacijskog direktorija do direktorija `doc\bin`.
 - d. Izvedite datoteku `help_start.bat`:
`help_start.bat`
 - Na Linuxu:
 - a. Otiđite do staze u kojoj je instaliran Informacijski centar. Po defaultu se *DB2 Informacijski centar* instalira u `/opt/ibm/db2ic/V9.7` direktorij.
 - b. Otiđite iz instalacijskog direktorija u direktorij `doc\bin`.
 - c. Izvedite `help_start` skript:
`help_start`
- Defaultni Web pretražitelj na sistemu se otvara i prikazuje samostalni Informacijski centar.
3. Kliknite **Ažuriranje** (🔧). (JavaScript mora biti omogućen u vašem pretražitelju). Na desnom panelu Informacijskog centra kliknite **Nadi ažuriranja**. Prikazuje se popis ažuriranja za postojeću dokumentaciju.
 4. Da započnete instalacijski proces, provjerite izbore koje želite instalirati, zatim kliknite **Instaliraj ažuriranja**.
 5. Nakon dovršetka instalacijskog procesa, kliknite **Završetak**.
 6. Zaustavite samostalni Informacijski centar:
 - Na Windowsu, otiđite do instalacijskog direktorija `doc\bin` i izvedite `help_end.bat` datoteku:

help_end.bat

Bilješka: Paketna datoteka `help_end` sadrži naredbe koje su potrebne za sigurno zaustavljanje procesa koji su bili pokrenuti pomoću paketne datoteke `help_start`. Nemojte koristiti `Ctrl-C` ili bilo koji drugi način za zaustavljanje `help_start.bat`.

- Na Linuxu otidite do instalacijskog direktorija `doc/bin` i pokrenite skriptu `help_end`:
`help_end`

Bilješka: Skript `help_end` sadrži naredbe koje su potrebne za sigurno zaustavljanje procesa koji su bili pokrenuti s `help_start` skriptom. Nemojte koristiti nikakav drugi način za zaustavljanje `help_start` skripta.

7. Ponovno pokrenite *DB2 Informacijski centar*.

- Kliknite Windows, **Start > Control Panel > Administrative tools > Services**. Zatim desno kliknite **DB2 Informacijski centar** i izaberite **Start**.
- Na Linuxu upišite sljedeću naredbu:
`/etc/init.d/db2icdv97 start`

Rezultati

Ažurirani *DB2 Informacijski centar* prikazuje nova i ažurirana poglavlja.

DB2 priručnici

DB2 priručnici vam pomažu da naučite o različitim aspektima DB2 proizvoda. Poduke sadrže korak-po-korak upute.

Prije nego počnete

Možete gledati XHTML verziju vodiča u Informacijskom centru na <http://publib.boulder.ibm.com/infocenter/db2help/>.

Neke poduke koriste primjere podataka ili koda. Pogledajte vodič za opis preduvjeta za specifične zadatke.

DB2 priručnici

Za gledanje priručnika, kliknite na naslov.

“pureXML” u *pureXML* vodič

Postavite DB2 bazu podataka za pohranu XML podataka i izvođenje osnovnih operacija s lokalnom pohranom XML podataka.

“Visual Explain” u *Visual Explain* priručnik

Analizirajte, optimizirajte i podesite SQL izraze radi boljih performansi pomoću Visual Explaina.

Informacije za rješavanje DB2 problema

Dostupne su vam raznovrsne informacije o rješavanju i utvrđivanju problema, koje će vam pomoći kod korištenja proizvoda DB2 baze podataka.

DB2 dokumentacija

Informacije za rješavanje problema mogu se pronaći u *Rješavanje problema i podešavanje izvedbe baze podataka* ili u odjeljku *Osnove baze podataka* u *DB2 Informacijskom centru*. Informacije o rješavanju problema sadrže poglavlja koja vam mogu pomoći da izdvojite i identifikirate probleme pomoću DB2 dijagnostičkih alata

i pomoćnih programa. Također su dostupna rješenja nekih uobičajenih problema i savjeti za rješavanje problema koji se mogu pojaviti kada koristite proizvode DB2 baze podataka.

IBM-ov Portal za podršku

Pogledajte IBM-ov Portal za podršku ako ste naišli na probleme i želite pomoći u pronalaženju mogućih uzroka i rješenja. Stranica Tehničke podrške sadrži veze prema najnovijim DB2 publikacijama, tehničkim napomenama, Ovlaštenim izvještajima analize programa (APAR-ima ili popravcima bugova), paketima popravaka i drugim resursima. Možete pretraživati tu bazu podataka radi pronalaženja mogućih rješenja za vaše probleme.

Pristupite IBM-ovom Portalu za podršku na http://www.ibm.com/support/entry/portal/Overview/Software/Information_Management/DB2_for_Linux_UNIX_and_Windows.

Odredbe i uvjeti

Dozvole za korištenje tih publikacija je dodijeljeno podložno ovim odredbama i uvjetima.

Osobna upotreba: Možete umnožavati te Publikacije za vašu osobnu, nekomercijalnu upotrebu pod uvjetom da su sačuvane sve napomene o vlasništvu. Ne smijete distribuirati, prikazivati ili raditi izvedene radove tih Publikacija ili bilo kojeg njihovog dijela, bez izričitog odobrenja IBM-a.

Komercijalna upotreba: Možete umnožavati i prikazivati te Publikacije samo unutar vašeg poduzeća pod uvjetom da su sačuvane sve napomene o vlasništvu. Ne smijete raditi izvedene radove iz tih Publikacija ili reproducirati, distribuirati ili prikazivati te Publikacije ili bilo koji njihov dio izvan vašeg poduzeća, bez izričitog odobrenja IBM-a.

Osim kako je izričito dopušteno u ovoj dozvoli, nikakve druge dozvole, licence ili prava se ne dodjeljuju niti izričito niti neposredno, na Publikacije ili bilo koje informacije, podatke, softver ili druga intelektualna vlasništva koja su ovdje sadržana.

IBM zadržava pravo povlačenja ovdje dodijeljenih dozvola bilo kada, po svom diskrecijskom pravu, kada je upotreba Publikacija štetna za interes, ili, kako određuje IBM, gore napisane upute se ne slijede kako treba.

Ne smijete preuzimati, eksportirati ili ponovno eksportirati ove informacije osim u potpunoj suglasnosti sa svim primjenjivim zakonima i propisima, uključujući sve zakone i propise Sjedinjenih Država o eksportiranju.

IBM NE JAMČI ZA SADRŽAJ OVIH PUBLIKACIJA. PUBLIKACIJE SE DAJU "KAKVE JESU" BEZ JAMSTAVA BILO KAKVE VRSTE, IZRIČITIH ILI POSREDNIH, UKLJUČUJUĆI, ALI BEZ OGRANIČENJA NA, POSREDNA JAMSTVA MOGUĆNOSTI PRODAJE NA TRŽIŠTU, NEPOVREDIVOSTI ILI PRIKLADNOSTI ZA ODREĐENU SVRHU.

Dodatak B. Napomene

Ove informacije su napisane za proizvode i usluge koje se nude u SAD. Informacije o ne-IBM proizvodima su temeljene na informacijama dostupnim u vrijeme prvog izdanja ovog dokumenta i podložne su promjeni.

IBM možda ne nudi proizvode, usluge ili funkcije o kojima se raspravlja u ovom dokumentu u drugim zemljama. Obratite se lokalnom IBM-ovom predstavniku da biste dobili informacije o proizvodima i uslugama dostupnim na vašem području. Bilo koja referenca na IBM proizvod, program ili uslugu nema namjeru tvrditi ili podrazumijevati da se samo IBM proizvod, program ili usluga mogu koristiti. Bilo koji funkcionalno jednakovrijedan proizvod, program ili usluga koji ne narušava neko IBM pravo intelektualnog vlasništva se može koristiti. Međutim, na korisniku je odgovornost da procijeni i verificira operacije bilo kojeg ne-IBM proizvoda, programa ili usluge.

IBM možda ima patente ili molbe za patentiranje koje pokrivaju predmet opisan u ovom dokumentu. Posjedovanje ovog dokumenta vam ne daje nikakvu licencu za te patente. Upite o licenci možete u pisanom obliku poslati na:

IBM Director of Licensing
IBM Corporation
North Castle Drive
Armonk, NY 10504-1785
U.S.A.

Za upite o licencama koji se odnose na dvobajtnu (DBCS) informacije, kontaktirajte IBM Odjel intelektualnog vlasništva u vašoj zemlji/regiji ili pošaljite upite, u pismenom obliku na:

Intellectual Property Licensing
Legal and Intellectual Property Law
IBM Japan, Ltd.
1623-14, Shimotsuruma, Yamato-shi
Kanagawa 242-8502 Japan

Sljedeći odlomak se ne primjenjuje na Veliku Britaniju ili bilo koju drugu zemlju/regiju gdje su takve odredbe nekonzistentne s lokalnim zakonom INTERNATIONAL BUSINESS MACHINES CORPORATION DOSTAVLJA OVU PUBLIKACIJU "KAKO JE" BEZ JAMSTAVA BILO KOJE VRSTE, BILO IZRAVNIH ILI POSREDNIH, UKLJUČUJUĆI, ALI NE OGRANIČAVAJUĆI SE NA, POSREDNA JAMSTVA O NENARUŠAVANJU, PROĐI NA TRŽIŠTU ILI SPOSOBNOSTI ZA ODREĐENU SVRHU. Neke zemlje ne dozvoljavaju odricanje od izravnih ili posrednih jamstava u određenim transakcijama; stoga se ova izjava možda ne odnosi na vas.

Ove informacije mogu sadržavati tehničke netočnosti ili tipografske pogreške. Promjene se povremeno rade u ovim informacijama; te promjene će biti uključene u nova izdanja publikacije. IBM može u bilo koje vrijeme, bez najave, poboljšavati i mijenjati proizvode i programe opisane u ovoj publikaciji.

Reference na Web stranice koje nisu IBM-ove u ovim informacijama navedene su samo zbog prikladnosti i ne služe kao ni na koji način kao odobrenje tih Web stranica. Materijali na tim Web stranicama nisu dio materijala za ovaj IBM-ov proizvod i te Web stranice upotrebljavate na vlastiti rizik.

IBM može koristiti ili distribuirati informacije na bilo koji način koji smatra prikladnim bez ikakve obveze prema vama.

Vlasnici licence za ovaj program koji žele imati informacije o njemu u svrhu omogućavanja: (i) razmjene informacija između neovisno kreiranih programa i drugih programa (uključujući i ovaj) i (ii) uzajamnog korištenja informacija koje se razmjenjuju, trebaju kontaktirati:

IBM Canada Limited
U59/3600
3600 Steeles Avenue East
Markham, Ontario L3R 9Z7
CANADA

Takve informacije mogu biti dostupne, uz odgovarajuće odredbe i uvjete, uključujući u nekim slučajevima plaćanje pristojbe.

Licenci program opisan u ovom dokumentu i sav dostupan Licenci materijal IBM isporučuje pod uvjetima IBM Korisničkog ugovora, IBM Međunarodnog ugovora o licenci programa ili bilo kojeg jednakovrijednog ugovora između nas.

Svi podaci o izvedbi koji su ovdje sadržani su utvrđeni u kontroliranoj okolini. Stoga se rezultati postignuti u drugim operacijskim okolinama mogu značajno razlikovati. Neka mjerenja su možda napravljena na sistemima na razini razvoja i nema jamstva da će ta mjerenja biti ista na općenito dostupnim sistemima. Osim toga, neka mjerenja su možda bila procijenjena pomoću ekstrapolacije. Stvarni rezultati se mogu razlikovati. Korisnici ovog dokumenta trebaju provjeriti primjenljive podatke za njihove specifične okoline.

Informacije koje se tiču ne-IBM proizvoda su dobivene od dobavljača tih proizvoda, njihovih objavljenih najava ili drugih javno dostupnih izvora. IBM nije testirao te proizvode i ne može potvrditi točnost izvedbe, kompatibilnost ili bilo koje druge tvrdnje koje se odnose na ne-IBM proizvode. Pitanja o sposobnostima ne-IBM proizvoda bi trebala biti adresirana na dobavljača tih proizvoda.

Sve izjave koje se odnose na buduća usmjerenja ili namjere IBM-a su podložne promjenama i mogu se povući bez najave, a predstavljaju samo ciljeve i težnje.

Ove informacije mogu sadržavati primjere podataka i izvještaja korištenih u svakodnevним poslovnim operacijama. Za njihovu što je moguće bolju ilustraciju, primjeri uključuju imena pojedinaca, poduzeća, brandova i proizvoda. Sva ta imena su izmišljena i svaka sličnost s imenima i adresama koje koriste stvarna poslovna poduzeća je potpuno slučajna.

LICENCA ZA AUTORSKO PRAVO:

Ove informacije mogu sadržavati primjere aplikacijskih programa, u izvornom jeziku, koji ilustriraju programske tehnike na različitim operativnim platformama. Možete kopirati, modificirati i distribuirati te primjere programa u bilo kojem obliku bez plaćanja IBM-u za svrhu razvoja, korištenja, marketinga ili distribucije aplikativnih programa koji su u skladu sa sučeljem aplikativnog programiranja za operativnu platformu za koju su primjeri programa napisani. Ti primjeri nisu u potpunosti testirani pod svim uvjetima. IBM zbog toga ne može jamčiti ili potvrditi pouzdanost, upotrebljivost ili funkcioniranje tih programa. Primjeri programa se daju "KAKO JE", bez bilo kakvog jamstva. IBM neće biti odgovoran za bilo kakve štete koje nastanu zbog vaše upotrebe tih primjera programa.

Svaka kopija ili bilo koji dio ovih primjera programa ili bilo koji izvedeni dio mora uključivati napomenu o autorskom pravu kao što slijedi:

© (ime vašeg poduzeća) (godina). Dijelovi ovog koda su izvedeni iz IBM Corp. primjera programa. © Autorsko pravo IBM Corp. *_unesite godinu ili godine_*. Sva prava pridržana.

Zaštitni znaci

IBM, IBM logo i ibm.com su zaštitni znakovi ili registrirani zaštitni znakovi International Business Machines Corp., registrirani u mnogim nadležnostima širom svijeta. Druga imena proizvoda i usluga mogu biti zaštitni znaci IBM ili drugih tvrtki. Lista trenutnih IBM-ovih zaštitnih znakova dostupna je na Webu pod "Informacije o autorskom pravu i zaštitnim znakovima" na www.ibm.com/legal/copytrade.shtml.

Sljedeći pojmovi su zaštitni znaci ili registrirani zaštitni znaci drugih

- Linux je registrirani zaštitni znak tvrtke Linus Torvalds u Sjedinjenim Državama, drugim zemljama ili oboje.
- Java i svi zaštitni znakovi i logoi bazirani na Javi zaštitni su znakovi ili registrirani zaštitni znakovi Oraclea, njegovih podružnica ili oboje.
- UNIX je zaštitni znak Open Group u Sjedinjenim Državama i drugim zemljama.
- Intel, Intel logo, Intel Inside, Intel Inside logo, Intel Centrino, Intel Centrino logo, Celeron, Intel Xeon, Intel SpeedStep, Itanium i Pentium su zaštitni znaci ili registrirani zaštitni znaci Intel Corporation ili njenih podružnica u Sjedinjenim Državama i drugim zemljama.
- Microsoft, Windows, Windows NT i Windows logo su zaštitni znaci Microsoft Corporation u Sjedinjenim Državama, drugim zemljama ili oboje.

Ostala imena tvrtki, proizvoda ili usluga mogu biti zaštitni znaci ili servisne oznake drugih.

Kazalo

A

- ActiveX objekti podataka
 - DB2 podrška Data Server Clienta 5
- administracijske funkcije
 - instalacije bez administracijskih ovlasti 26
- aplikacije
 - ODBC 46
- aplikacije baze podataka
 - razvoj 46

B

- baze podataka
 - host 33
 - ručno dodavanje 40
 - veze
 - konfiguriranje 39, 40
 - testiranje 41

C

- CD-ovi
 - montiranje
 - Linux 11
 - Solaris Operating Environment 14

Č

- čarobnjak DB2 Postava
 - identifikatori veze 42

D

- DB2 Connect
 - DB2 for VSE & VM 36
 - IBM i veze 31
 - instaliranje
 - neadministrator 19
 - preduvjeti 20
 - Personal Edition
 - instalacija (Linux) 8, 10
 - instalacija (pregled) 7
 - instalacija (Solaris) 11
 - instalacija (Windows) 15, 16
 - konfiguriranje 7
 - poslužiteljski proizvodi
 - instalacija (Solaris operativnog sistema) 13
 - pregled 3
 - proizvodi 3
 - Windows korisnički račun 17
- DB2 for VM & VSE
 - priprema za povezivanje iz DB2 Connecta 36
- DB2 for z/OS
 - ažuriranje sistemskih tablica 36
- DB2 Informacijski centar
 - ažuriranje 56, 57
 - jezici 55
 - verzije 55

- DB2ADMNS grupa
 - DB2 Connect Personal Edition 20
 - dodavanje korisnika 21
- db2rfe naredba
 - omogućavanje korijenskih funkcija 22, 26
- db2setup naredba
 - postavke jezika 42
- DB2USERS grupa korisnika
 - DB2 Connect 20
 - dodavanje korisnika 21
- default postavka jezika
 - Windows 43
- deinstaliranje
 - DB2 Connect 47
 - instalacije bez administracijskih ovlasti 28
 - korijenske instalacije 49
 - proizvodi DB2 baza podataka
 - Windows 48
- direktorij Usluga veze baze podataka (DCS)
 - uklanjanje unosa 41
- disk prostor
 - zahtjevi 7
- dokumentacija
 - ispisano 51
 - odredbe i uvjeti upotrebe 60
 - PDF datoteke 51
 - pregled 51
- DVD-ovi
 - montiranje
 - Linux 11
 - Solaris Operating Environment 14
- dvosmjerna CCSID podrška
 - podrška jezika 45

F

- funkcija otkrivanja
 - konfiguriranje povezivanja baze podataka 39

H

- host baze podataka
 - konfiguriranje TCP/IP-a 37
 - veze klijenta 20

I

- IBM data server clients
 - povezivanje na 20
- identifikator kodiranog skupa znakova (CCSID)
 - dvosmjerni jezici 45
- instalacije bez administracijskih ovlasti
 - deinstaliranje 28
 - instaliranje 25
 - ograničenja 22
 - omogućavanje administracijskih funkcija 26
 - paketi popravaka 28
 - pregled 21
 - Razlike 22
 - Struktura direktorija 22

- instaliranje
 - DB2 Connect Personal Edition 7, 17
 - DB2 proizvodi
 - kao nekorijenski korisnik 25
- instance
 - uklanjanje 28
- instance bez administracijskih ovlasti
 - ispuštanje 28
 - uklanjanje 28
- ispuštanje
 - instance bez administracijskih ovlasti 28

J

- Java
 - Podrška IBM Data Server Clienta 5
- JDBC
 - Podrška IBM Data Server Clienta 5
- jezici
 - Čarobnjak DB2 postava za identifikatore jezika 42
 - DB2 sučelje 42, 43
 - dvosmjerna podrška 45
- jezici sučelja
 - pregled 42
 - promjena
 - UNIX 44
 - Windows 43

K

- klijenti
 - pregled 4
- knjige
 - naručivanje 54
- kodne stranice
 - konverzija
 - izuzetci 45
 - podržane 42
- kodovi teritorija
 - podrška stranice 45
- komunikacijski protokoli
 - konfiguracija DRDA pristupa hostu 33
- konfiguracija
 - DB2 Connect Personal Edition 7
 - povezanost
 - Konfiguracijski pomoćnik 36
 - povezivanja na glavno računalo 36
 - TCP/IP
 - upotreba CLP 37
- Konfiguracijski pomoćnik (CA)
 - dodatak Discovery 39
 - konfiguriranje
 - povezivanje na host poslužitelje baza podataka 36
 - povezivanje na System i poslužitelje baza podataka 36
 - veze baze podataka 40
 - testiranje veza baze podataka 41
- konverzija
 - znak 45
- korijenske instalacije
 - Struktura direktorija 22
 - usporedba s nekorijenskim instalacijama 22
- korisničke grupe
 - DB2ADMNS 21
 - DB2USERS 21
 - dodavanje 20
 - sigurnost 21

- korisnički računi
 - potrebno za instalaciju (Windows) 17

L

- LANG varijabla okruženja
 - postavljanje 42, 44
- Linux
 - deinstaliranje DB2
 - instance bez administracijskih ovlasti 28
 - korijen 49
 - instaliranje
 - DB2 Connect Personal Edition 8
 - montiranje
 - CD-ovi 11
 - DVD-ovi 11
 - uklanjanje
 - DB2 (root) 49
- lokalizacije
 - Jezici DB2 sučelja 42

M

- memorija
 - zahtjevi
 - pregled 7

N

- napomene 61
- naredbe
 - db2rfe
 - omogućavanje administracijskih funkcija 26
 - svladavanje ograničenja nekorijenskih instalacija 22
 - db2secv82 21
 - db2setup
 - prikaz čarobnjaka DB2 Postava na vašem jeziku 42
- naručivanje DB2 knjiga 54

O

- o ovoj knjizi 1
- ODBC
 - omogućene aplikacije 46
- odredbe i uvjeti
 - publikacije 60
- određivanje problema
 - dostupne informacije 59
 - priručnici 59
- OLE
 - Podrška IBM Data Server Clienta 5

P

- paketi popravaka
 - instalacije bez administracijskih ovlasti 28
- podrška nacionalnog jezika (NLS)
 - konverzija znakovnih podataka 45
 - prikaz čarobnjaka DB2 Postava 42
- pomoć
 - konfiguriranje jezika 55
 - SQL izrazi 55
- pomoćni programi
 - vezivanje 46

- poslužitelji srednjeg opsega
 - veze konfiguriranja 36
- predkompilatori
 - Podrška IBM Data Server Clienta 5
- primjeri
 - DB2 Connect 3
- priručnici
 - lista 59
 - određivanje problema 59
 - rješavanje problema 59
 - Visual Explain 59
- pristup glavnom računalu
 - konfiguriranje 36, 39
- procesor reda za naredbe (CLP)
 - IBM Data Server Client 5
- promjene
 - DB2 Informacijski centar 56, 57

R

- razvoj aplikacija
 - IBM Data Server Client
 - detalji 5
- rješavanje problema
 - online informacije 59
 - priručnici 59

S

- scenariji
 - DB2 Connect 3
- shema direktorija
 - proširenje
 - Windows 19
- sigurnost
 - korisničke grupe 21
- Solaris Operating Environment
 - stavljanje CD-ova ili DVD-ova 14
 - zahtjevi instalacije
 - DB2 Connect poslužiteljski proizvodi 13
- Solaris operativni sistemi
 - instalacija DB2 Connect Personal Edition 11
- SQL izrazi
 - pomoć
 - prikaz 55
- SQLJ
 - Podrška IBM Data Server Clienta 5
- stavljanje CD-ova ili DVD-ova
 - Linux 11
 - Solaris Operating Environment 14
- strukture direktorija
 - korijenske instalacije u usporedbi s nekorijenskim
 - instalacijama 22
- sučelje razine poziva (CLI)
 - Podrška IBM Data Server Clienta 5
- System i
 - poslužitelji baza podataka
 - konfiguriranje TCP/IP-a 37

T

- TCP/IP
 - konfiguracija DB2 for z/OS 32
 - konfiguriranje
 - host poslužitelji baze podataka 37
 - System i poslužitelji baze podataka 37

- TCP/IP (*nastavak*)
 - konfiguriranje (*nastavak*)
 - veze hosta 3, 33
- testiranje
 - veze baze podataka 41

U

- uklanjanje
 - DB2 (root)
 - Linux 49
 - UNIX 49
- umetnute SQL aplikacije
 - Podrška IBM Data Server Clienta 5
- UNIX
 - deinstaliranje DB2
 - korijen 49
 - promjena DB2 sučelja 44
 - uklanjanje
 - DB2 (root) 49
 - DB2 instance bez administracijskih ovlasti 28

V

- veze
 - DRDA hostovi kroz komunikacijske poslužitelje 33
 - IBM i izravno 3
 - Konfiguracijski pomoćnik 4
 - pregled 4
 - System z hostovi izravno 3
- vezivanje
 - pomoćni programi
 - DB2 Connect 46
- VTAM
 - priprema z/OS za povezivanje iz DB2 Connecta 32

W

- Windows
 - default postavka jezika 43
 - deinstaliranje DB2 48
 - instaliranje
 - DB2 Connect (s neadministratorskim pristupom) 19
 - DB2 Connect Personal Edition (procedura) 15
 - korisnički računi
 - Instalacija DB2 Connect Personal Edition 17
- Windows operativni sistemi
 - instaliranje
 - DB2 Connect Personal Edition (zahtjevi) 16

Z

- z/OS
 - konfiguriranje DB2 sistema baze podataka 36



Tiskano u Hrvatskoj

SA12-6612-03



Spine information:

IBM DB2 Connect 9.7 Verzija 9 Izdanje 7

Instaliranje i konfiguriranje DB2 Connect Personal Edition

