

IBM DB2 Connect 9.7



Verzija 9 Izdanje 7



Instaliranje i konfiguriranje DB2 Connect servera
Ažurirano, rujan 2010

IBM DB2 Connect 9.7



Verzija 9 Izdanje 7



Instaliranje i konfiguriranje DB2 Connect servera
Ažurirano, rujan 2010

Napomena

Prije upotrebe ovih informacija i proizvoda koji one podržavaju pročitajte općenite informacije u Dodatak B, "Napomene", na stranici 95.

Napomena o izdanju

Ovaj dokument sadrži informacije o vlasništvu IBM-a. On se dostavlja s licencnim ugovorom i zaštićen je autorskim pravima. Informacije sadržane u ovoj publikaciji ne uključuju nikakva jamstva za proizvod i nikakve izjave iz ovog priručnika se ne smiju kao takve tumačiti.

IBM publikacije možete naručiti online ili preko vašeg lokalnog IBM predstavnika.

- Da bi naručili publikacije online, otidite u IBM Publikacijski centar na www.ibm.com/shop/publications/order
- Da bi našli vašeg lokalnog IBM predstavnika otidite na IBM imenik kontakata širom svijeta na www.ibm.com/planetwide

Da bi naručili DB2 publikacije od DB2 Marketinga i prodaje u Sjedinjenim Državama ili Kanadi nazovite 1-800-IBM-4YOU (426-4968).

Kad šaljete informacije u IBM, dodjeljujete IBM-u neekskluzivna prava upotrebe ili distribucije tih informacija na bilo koji način koji on smatra ispravnim, bez ikakvih obveza prema vama.

© **Autorsko pravo IBM Corp. 1993, 2010.**

© **Copyright IBM Corporation 1993, 2010.**

Sadržaj

Poglavlje 1. O ovoj knjizi. 1

Poglavlje 2. Uvod u DB2 Connect 3

| | |
|--|----|
| O DB2 Connectu | 3 |
| Ponude proizvoda DB2 Connect | 3 |
| Podrška IBM i i glavnog računala za DB2 Connect | 3 |
| Uobičajeni DB2 Connect scenariji | 4 |
| Pristup DB2 podacima iz udaljenih klijenata | 4 |
| Pristup DB2 host podacima s Weba upotrebom Java | 4 |
| Pristup DB2 podacima na IBM glavnom računalu pomoću DB2 Connect | 6 |
| Upravljanje vezama na baze podataka pomoću Konfiguracijskog pomoćnika (Linux i Windows). | 10 |
| Razumijevanje Poslužitelja administracije. | 11 |
| Administriranje lokalnih i udaljenih instanci i baza podataka s DB2 administracijskim alatima (dostupnim na Linux i Windows) | 11 |
| Podrška IBM klijenta poslužitelja podataka za razvoj aplikacija za baze podataka | 13 |

Poglavlje 3. Migracija DB2 Connecta 15

| | |
|--|----|
| Nadogradnja na posljednju verziju DB2 Connect. | 15 |
| Osnove nadogradnje za DB2 Connect | 16 |
| Zadaci prije nadogradnje za DB2 Connect poslužitelje | 17 |
| Nadogradnja DB2 Connect poslužitelja | 18 |
| Zadaci poslije nadogradnje za DB2 Connect poslužitelje | 19 |

Poglavlje 4. Zadaci predinstalacije 21

| | |
|--|----|
| Java softverska podrška za DB2 proizvode | 21 |
| Parametri jezgre (Linux i UNIX) | 23 |
| Promjena parametara jezgre (HP-UX) | 24 |
| Preporučeni parametri za konfiguraciju jezgre (HP-UX) | 24 |
| Promjena parametara jezgre (Linux) | 24 |
| Modifikacija parametara jezgre (Solaris operativni sistem) | 25 |

Poglavlje 5. Instalacijski i konfiguracijski zadaci 27

| | |
|---|----|
| DB2 Connect poslužiteljski proizvodi: pregled instalacije i konfiguracije | 27 |
| Diskovni memorijski zahtjevi | 28 |
| Instaliranje DB2 Connect poslužiteljskog proizvoda (AIX) | 28 |
| Instalacijski zahtjevi za DB2 Connect poslužiteljske proizvode (AIX) | 30 |
| Postavljanje CD-ova ili DVD-ova (AIX) | 32 |
| Instaliranje DB2 Connect poslužiteljskog proizvoda (HP-UX) | 33 |
| Instalacijski zahtjevi za DB2 Connect poslužiteljske proizvode (HP-UX) | 35 |
| Postavljanje CD-ova ili DVD-ova (HP-UX) | 36 |
| Instaliranje DB2 Connect poslužiteljskog proizvoda (Linux) | 36 |

| | |
|---|----|
| Instalacijski zahtjevi za DB2 Connect poslužiteljske proizvode (Linux) | 38 |
| Priprema DB2 instalacije za Linux na zSeriesu | 39 |
| Postavljanje CD-a ili DVD-a (Linux) | 39 |
| Instaliranje DB2 Connect poslužiteljskog proizvoda (Solaris operativni sistem) | 40 |
| Instalacijski zahtjevi za DB2 Connect proizvode (Solaris). | 41 |
| Postavljanje CD-ova ili DVD-ova (Solaris operativna okolina) | 43 |
| Instaliranje poslužiteljskog proizvoda DB2 Connect (Windows) | 43 |
| Instalacijski zahtjevi za DB2 Connect poslužiteljske proizvode (Windows) | 45 |
| Potrebni korisnički računi za instaliranje DB2 poslužiteljskih proizvoda (Windows) | 45 |
| Proširenje sheme aktivnih direktorija za LDAP usluge direktorija (Windows). | 48 |
| Ne-administratorska instalacija DB2 Connect (Windows) | 49 |
| Dodavanje ID-a korisnika u DB2ADMNS i DB2USERS korisničke grupe (Windows) | 50 |
| Pregled nekorijenske instalacije (Linux i UNIX) | 50 |
| Razlike između korijenskih i nekorijenskih instalacija | 51 |
| Ograničenja nekorijenskih instalacija | 52 |
| Instalacija DB2 proizvoda za ne-korijenskog korisnika | 54 |
| Omogućavanje administracijskih funkcija u instalacijama bez administracijskih ovlasti pomoću db2rfe | 55 |
| Primjena paketa popravaka na nekorijensku instalaciju | 57 |
| Uklanjanje nekorijenskih DB2 proizvoda baze podataka pomoću db2_deinstall (Linux i UNIX). | 57 |

Poglavlje 6. Postinstalacijski zadaci 59

| | |
|--|----|
| Aktivacija licencnog ključa | 59 |
| DB2 licencne datoteke | 59 |
| Upotreba Licencnog centra | 61 |
| Upotreba db2licm naredbe | 62 |
| Primjena paketa popravaka | 63 |
| DB2 Connect instalacijski zahtjevi za host i sisteme srednjeg opsega | 66 |

Poglavlje 7. Priprema komunikacija i pristupa host i iSeries bazama podataka 67

| | |
|---|----|
| Priprema DB2 za IBM i za povezivanja iz DB2 Connect | 67 |
| Priprema DB2 za z/OS za povezivanje iz DB2 Connect. | 68 |
| Baze podataka hosta | 69 |
| Konfiguriranje TCP/IP za DB2 za z/OS | 69 |
| Konfiguriranje DB2 za z/OS. | 71 |
| Priprema DB2 for VSE & VM za povezivanja iz DB2 Connecta | 72 |
| Konfiguriranje veza na glavno računalo i poslužitelje srednjeg opsega | 72 |

| | |
|---|-----------|
| Konfiguriranje povezivanja na poslužitelje baze podataka IBM glavnog računala pomoću CA (Linux i Windows) | 72 |
| Konfiguriranje povezivanja na poslužitelje baze podataka IBM glavnog računala koristeći CLP | 73 |
| Poglavlje 8. Upute | 75 |
| Konfiguriranje pristupa do IBM baza podataka glavnih računala | 75 |
| Konfiguriranje povezivanja baze podataka pretraživanjem mreže pomoću Konfiguracijskog pomoćnika | 75 |
| Ručno konfiguriranje povezivanja baze podataka pomoću Konfiguracijskog pomoćnika | 76 |
| Testiranje povezivanja baze podataka pomoću Konfiguracijskog pomoćnika | 77 |
| Uklanjanje DCS-a (host baze podataka) | 77 |
| Podržani jezici DB2 sučelja | 77 |
| Prikaz čarobnjaka DB2 Postava na vašem jeziku (Linux i UNIX) | 78 |
| Identifikatori jezika za izvođenje čarobnjaka DB2 Postava na drugom jeziku | 78 |
| Promjena jezika sučelja DB2 proizvoda (Windows) | 79 |
| Promjena jezika DB2 sučelja (Linux i UNIX) | 80 |
| Konverzija znakovnih podataka | 80 |
| Razvoj aplikacija baza podataka | 81 |
| Vežanje pomoćnih programa baza podataka na DB2 Connect | 81 |

| | |
|--|----|
| Izvođenje vaših vlastitih aplikacija | 82 |
| Deinstaliranje DB2 Connecta | 83 |
| Deinstaliranje vašeg DB2 proizvoda (Windows) | 83 |
| Deinstalacija DB2 proizvoda baze podataka (Linux i UNIX) | 84 |

| | |
|---|-----------|
| Dodatak A. Pregled DB2 tehničkih informacija | 85 |
| DB2 tehnička knjižnica u tiskanom ili PDF formatu | 85 |
| Naručivanje tiskanih DB2 knjiga | 88 |
| Prikaz pomoći za SQL stanje iz procesora reda za naredbe | 89 |
| Pristup različitim verzijama DB2 Informacijskog centra | 89 |
| Prikaz poglavlja na vašem preferiranom jeziku u DB2 Informacijskom centru | 89 |
| Ažuriranje DB2 Informacijskog centra koji je instaliran na vašem računalu ili intranet poslužitelju | 90 |
| Ručno ažuriranje DB2 Informacijskog centra instaliranog na vašem računalu ili intranet poslužitelju | 91 |
| DB2 priručnici | 92 |
| Informacije za rješavanje DB2 problema | 93 |
| Odredbe i uvjeti | 93 |
| Dodatak B. Napomene | 95 |
| Kazalo | 99 |

Poglavlje 1. O ovoj knjizi

Instaliranje i konfiguriranje DB2 Connect Servers daje sve informacije koje trebate za pripremu i instaliranje proizvoda DB2 Connect Servers. Uključene su specifične informacije za svaki podržani operativni sistem. Odnos između DB2 Connect poslužitelja i podržanih poslužiteljskih proizvoda baze podataka je prikazan i uključuje kako konfigurirati veze.

Trebate li koristiti ovu knjigu?

Administratori sistema, administratori baze podataka, komunikacijski specijalisti i instalateri softverskog proizvoda bi svi bili zainteresirani za dio ili cijelu knjigu.

Poglavlje 2. Uvod u DB2 Connect

O DB2 Connectu

DB2 Connect osigurava povezanost na glavno računalo i baze podataka srednjeg opsega s Linux®, UNIX® i Windows® operativnih sistema.

Možete se povezati na DB2 baze podataka na z/OS, IBM® i, IBM Power Systems, VSE i VM. Možete se također povezivati na ne-IBM baze podataka koje udovoljavaju Distributed Relational Database Architecture (DRDA).

Ponude proizvoda DB2 Connect

DB2 Connect ima nekoliko rješenja za povezivanje, uključujući DB2 Connect Personal Edition i više DB2 Connect poslužiteljskih proizvoda.

- DB2 Connect Enterprise Edition
- DB2 Connect Application Server Edition
- DB2 Connect Unlimited Edition za System z
- DB2 Connect Unlimited Edition za System i

Za detaljne informacije o ponudama DB2 Connect proizvoda, pogledajte www.ibm.com/software/data/db2/db2connect/

Podrška IBM i i glavnog računala za DB2 Connect

Prije nego pristupite DB2 podacima na System z ili IBM i poslužiteljima podataka pomoću DB2 Connect proizvoda, osigurajte da poslužitelji podataka odgovaraju potrebnim zahtjevima.

DB2 Connect podržava povezanost na sljedeće System z i IBM i poslužitelje podataka:

Tablica 1. Podržani System z i IBM i poslužitelji podataka

| Verzija | Preporučene razine održavanja |
|---|--|
| DB2 za z/OS Verzija 8 i Verzija 9 | Pogledajte http://www.ibm.com/servers/eserver/zseries/zos/servicetst/ . Općenito, IBM preporuča instalaciju zadnjeg RSU (Recommended Service Upgrade) radi izbjegavanja problema s poznatim greškama softvera koje je IBM već ispravio. |
| DB2 za i (prije poznato kao DB2 UDB za i5/OS) V5R3 i V5R4 | II13348 (Informativni APAR) Za System i planiranje preventivnih servisa, pogledajte http://www-912.ibm.com/s_dir/sline003.NSF/GroupPTFs?OpenView&view=GroupPTFs . |
| DB2 za i V6R1 | PTF-ovi: SI30564, SI30588, SI30611, SI30620, SI30621, SI30622, SI30825, SI30827, SI30920, SI30921, SI31019, SI31101, SI31125, SI31238 i SI31480. Za System i Planiranje preventivnog servisa pogledajte http://www-912.ibm.com/s_dir/sline003.NSF/GroupPTFs?OpenView&view=GroupPTFs . |
| DB2 Server za VM i VSE Verzija 7 i kasnija | Pogledajte http://www.ibm.com/software/data/db2/vse-vm/ |

Dodatne informacije o preduvjetima su dostupne na: <http://www.ibm.com/support/docview.wss?rs=71&context=SSEPGG&dc=D600&uid=swg21233566>.

Uobičajeni DB2 Connect scenariji

Prikazani su zajednički načini u kojima je DB2 Connect korišten za kreiranje radnih okolina baze podataka i zajednički načini dovršenja primarnih zadataka koji uključuju DB2 Connect. Scenariji uključuju okoline i zadatke kao što su: izravno povezivanje između DB2 Connect i IBM poslužitelja baze podataka; pomoću Konfiguracijskog pomoćnika za upravljanje povezivanjima na baze podataka; i IBM klijent poslužitelja podataka podršku za razvoj aplikacija baza podataka.

Pristup DB2 podacima iz udaljenih klijenata

IBM klijent poslužitelja podataka osigurava okruženje za vrijeme izvođenja koje osigurava aplikacijama klijenta pristup jednoj ili više udaljenih baza podataka. S IBM klijent poslužitelja podataka, možete udaljeno administrirati DB2 ili DB2 Connect poslužitelje. Sve aplikacije moraju pristupati bazi podataka kroz IBM klijent poslužitelja podataka. Java™ aplet može pristupiti udaljenoj bazi podataka preko Java-omogućenog pretražitelja.

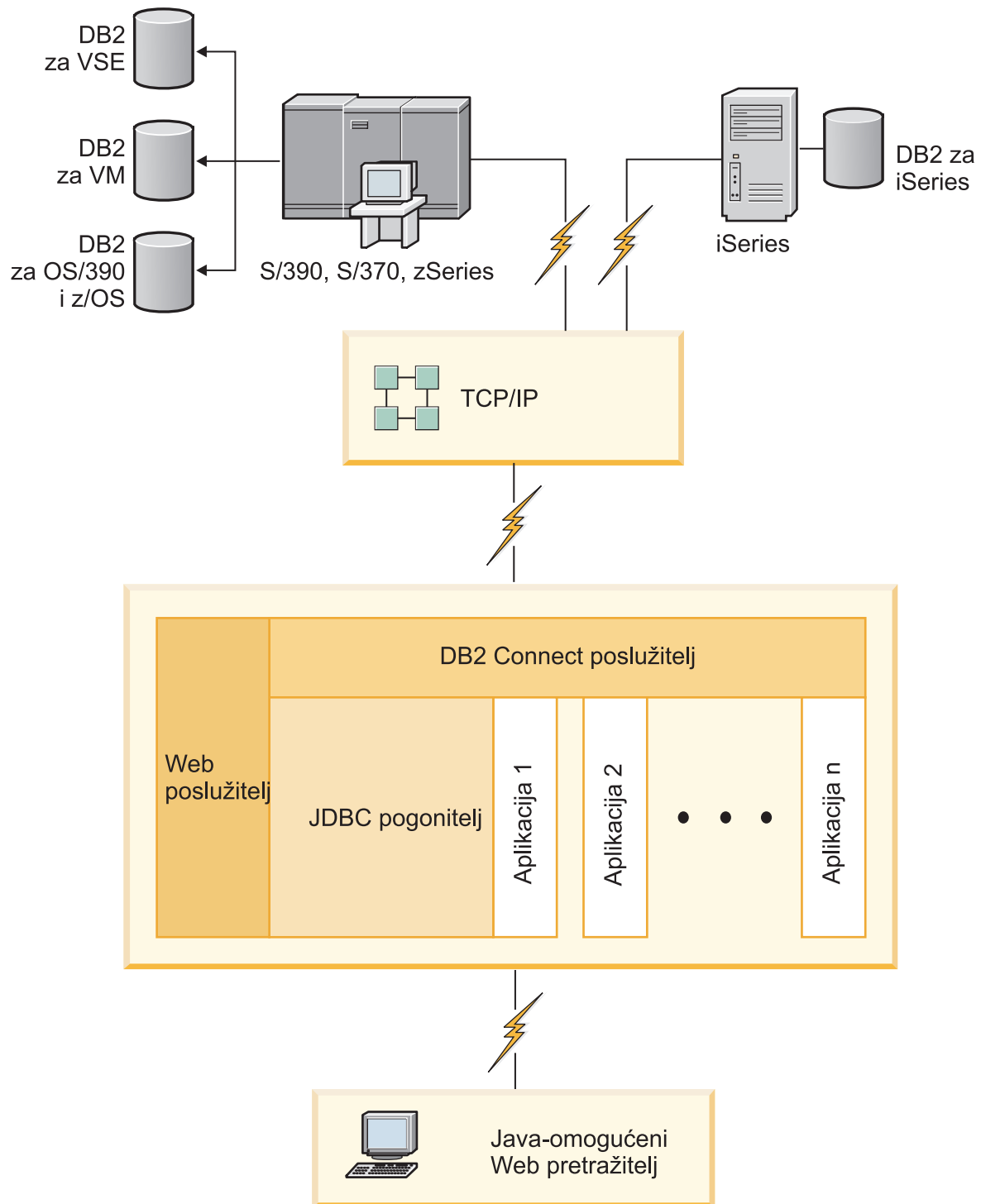
IBM klijent poslužitelja podataka je podržan na Linux, UNIX i Windows platformama.

Pristup DB2 host podacima s Weba upotrebom Jave

DB2 Connect proizvodi uključuju IBM Data Server Driver za JDBC i SQLJ što vam dopušta kreiranje aplikacija koje s Weba pristupaju podacima u DB2 bazama podataka.

Programski jezici koji sadrže umetnuti SQL se nazivaju host jezici. Java se razlikuje od tradicionalnih host jezika C, COBOL i FORTRAN po načinu koji znatno utječe na način umetanja SQL-a:

- SQLJ i JDBC su otvoreni standardi koji vam omogućavaju lako prenošenje SQLJ ili JDBC aplikacija s ostalih sistema baza podataka prilagođenih ovim standardima na DB2 baza podataka.
- Svi Java tipovi koji predstavljaju sastavljene podatke i podatke promjenjivih veličina imaju različitu vrijednost, null, koja se može koristiti za predstavljanje stanja SQL NULL, dajući Java programima alternativu za indikatore NULL koji su trajni kod drugih host jezika.
- Java je oblikovana za podršku programima koji su po prirodi heterogeno prenosivi (poznati također kao "super prenosivi" ili jednostavno "čitljivi"). Zajedno sa sistemom tipova klasa i sučelja Jave ova funkcija omogućuje komponentni softver. Posebno, SQLJ prevodilac napisan u Javi može pozvati komponente koje su označili prodavači baza podataka da utječu na postojeće funkcije baza podataka kao ovlaštenje, provjera sheme, provjera tipa, transakcija i generiranje koda optimiziranog za određene baze podataka.
- Java je oblikovana za binarnu prenosivost u heterogenim mrežama, što obećava binarnu prenosivost za aplikacije baza podataka koje koriste statički SQL.
- Možete izvoditi JDBC aplete unutar Web stranice na svakom sistemu s Java-omogućenim pretražiteljem, bez obzira na platformu vašeg klijenta. Vaš klijentski sistem ne treba dodatni softver pored ovog pretražitelja. Klijent i poslužitelj dijele obradu JDBC i SQLJ apleta i aplikacija.



Slika 1. JDBC i DB2 Connect

JDBC i SQLJ aplikacije se mogu izvoditi s bilo kojeg sistema koji ima instaliran IBM klijent poslužitelja podataka; Web pretražitelj i Web poslužitelj nisu potrebni.

Za više informacija o JDBC API-jima pogledajte Web stranicu <http://java.sun.com/products/jdbc/>.

Pristup DB2 podacima na IBM glavnom računalu pomoću DB2 Connect

DB2 Connect poslužitelj omogućuje IBM klijent poslužitelja podataka na LAN-u pristup podacima koji su pohranjeni na sistemima IBM glavnog računala.

U organizacijama s velikom količinom podataka, DB2 za IBM i, DB2 za z/OS ili DB2 Server za VM i VSE se obično koriste za upravljanje tim podacima. Aplikacije koje se izvode na bilo kojoj od podržanih platformi mogu transparentno raditi s tim podacima kao da s njima upravlja lokalni poslužitelj baza podataka. DB2 Connect poslužiteljski proizvod, kao što je DB2 Connect Enterprise Edition, potreban je za održavanje aplikacija koje pristupaju podacima IBM glavnog računala i koriste monitore transakcija, kao i za aplikacije koje se implementiraju kao Java apleti.

Osim toga, možete koristiti široki raspon gotovih ili korisnički razvijenih aplikacija baza podataka s DB2 Connect i njegovim pridruženim alatima. Na primjer, možete koristiti DB2 Connect proizvode s:

- *Tabličnim kalkulatorima*, kao Microsoft® Excel i Lotus 1-2-3 za analiziranje stvarno-vremenskih podataka bez troška i kompleksnosti ekstrahiranja podataka i postupaka importa.
- *Alati podrške odlučivanju*, kao BusinessObjects, Brio i Impromptu i Crystal Reports, za osiguranje stvarno-vremenskih informacija.
- *Proizvodi baza podataka*, kao Lotus Approach i Microsoft Access.
- *Razvojni alati*, kao PowerSoft PowerBuilder, Microsoft Visual Basic i Borland Delphi, za kreiranje klijentsko-poslužiteljskih rješenja.

Proizvod DB2 Connect poslužitelja, kao DB2 Connect Poduzetničko izdanje je najprikladniji za okoline gdje se:

- Aplikacija implementira upotrebom data-aware Java apleta (pogledajte Slika 1 na stranici 5).
- Web poslužitelji koriste za primjenu aplikacija na bazi Weba (pogledajte Slika 5 na stranici 10 i Slika 1 na stranici 5).
- Poslužitelj aplikacija srednjeg reda je uposlen.
- Koriste se monitori transakcija, kao što su IBM TXSeries CICS, WebSphere Application Server, WebSphere MQ, Microsoft Transaction Server (MTS) i BEA Tuxedo. (Pogledajte Slika 3 na stranici 8.)

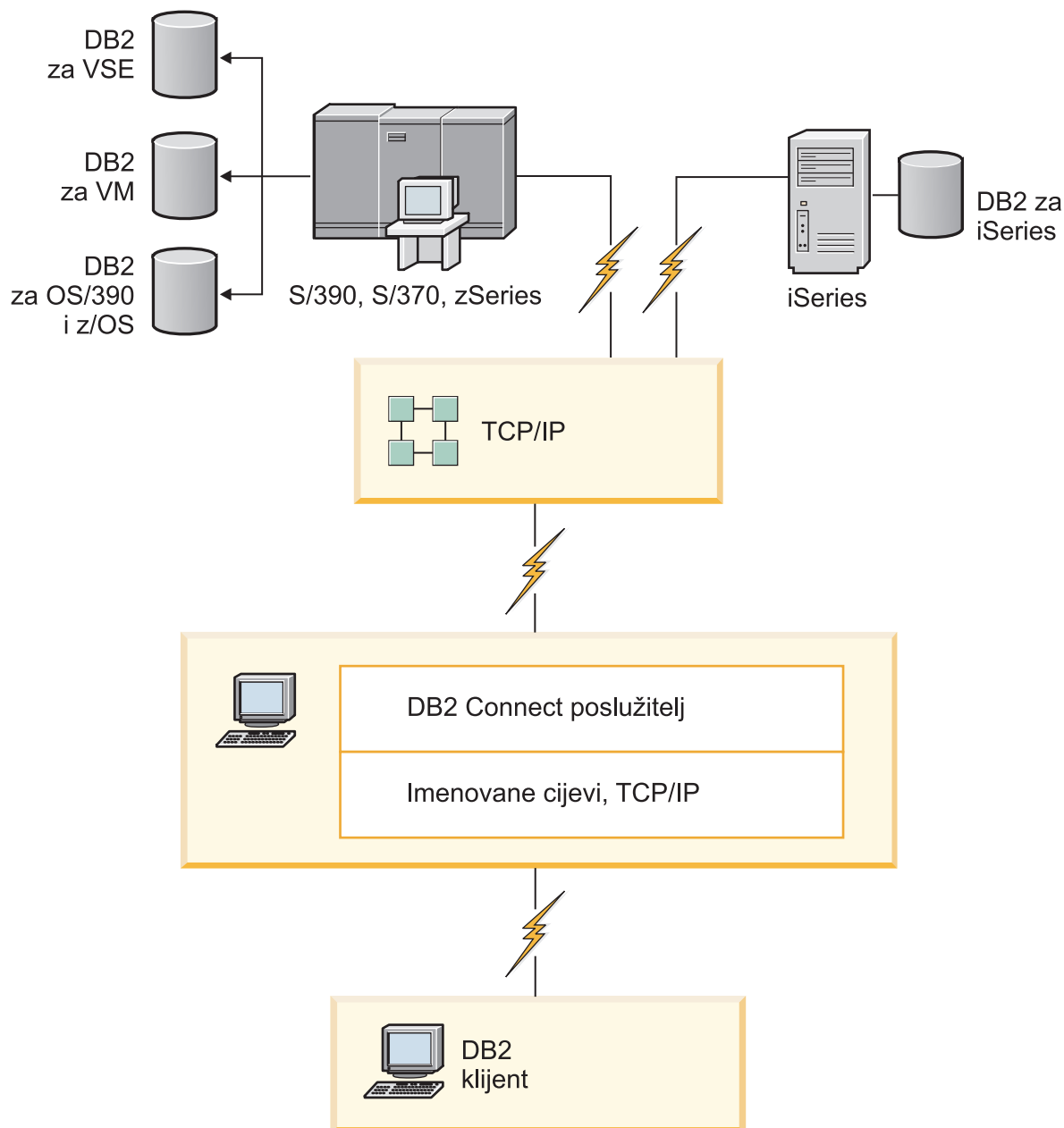
DB2 Connect pruža transparentan pristup podacima IBM glavnog računala preko standardne arhitekture za upravljanje distribuiranim podacima. Ovaj standard je poznat kao Arhitektura distribuiranih relacijskih baza podataka (DRDA). DRDA dopušta vašim aplikacijama da uspostave brze veze na baze podataka IBM glavnog računala bez skupih komponenata IBM glavnog računala ili posjedovanja gatewaya.

Iako se DB2 Connect često instalira na posrednom poslužiteljskom stroju za povezivanje IBM klijent poslužitelja podataka na bazu podataka na IBM glavnom računalu, također se instalira na strojeve s kojih lokalni korisnici žele izravno pristupiti poslužiteljima na IBM glavnom računalu. Na primjer, DB2 Connect se može instalirati na velikom stroju s puno lokalnih korisnika.

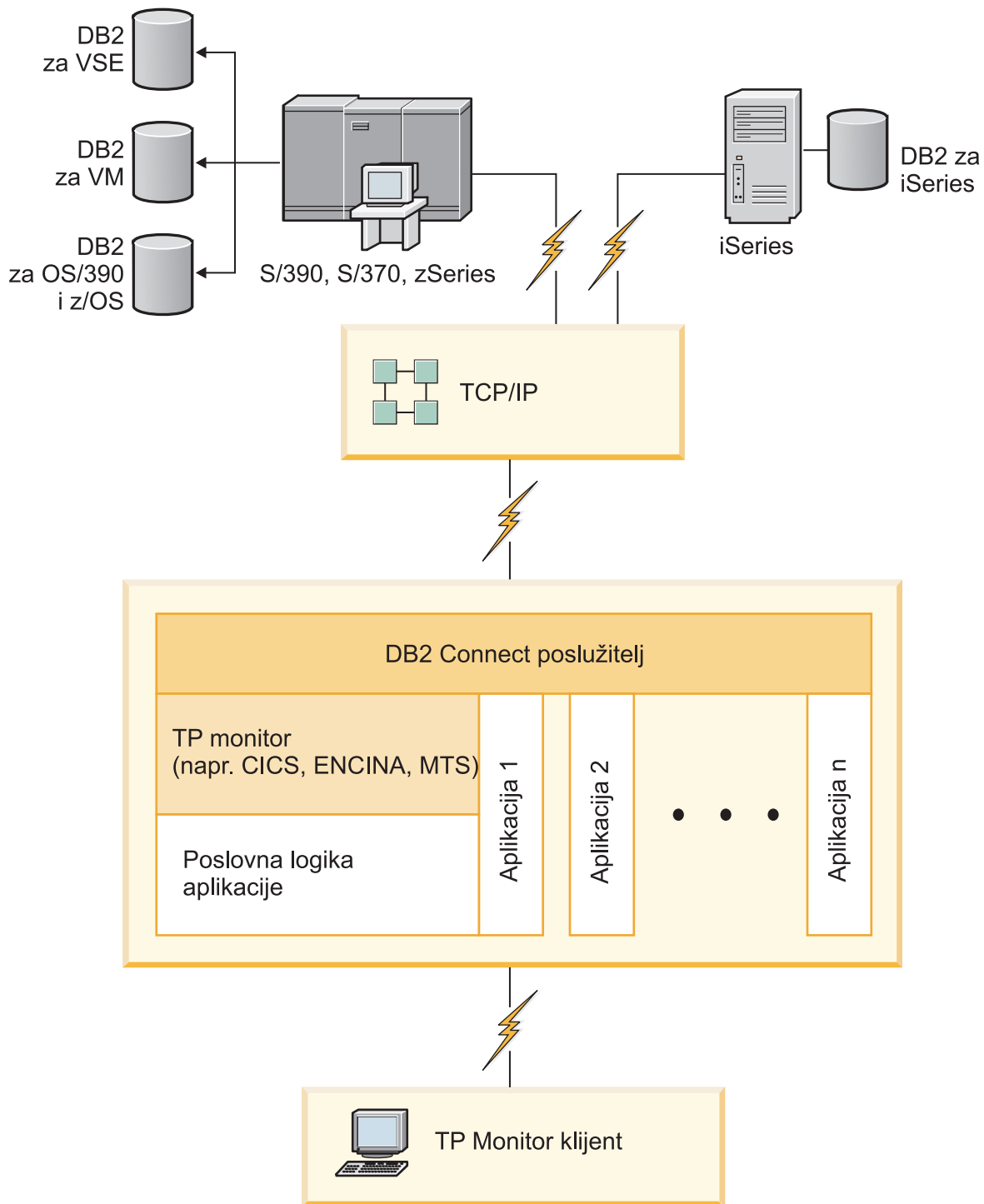
DB2 Connect se također može instalirati na Web poslužitelj, Transakcijski procesorski (TP) monitor ili druge troslojne poslužitelje aplikacija s više lokalnih obrada SQL aplikacija i niti. U takvim slučajevima možete izabrati instaliranje DB2 Connect na istom stroju radi jednostavnosti ili na odijeljenom stroju za rasterećenje CPU ciklusa.

DB2 Connect poslužitelj omogućuje višestrukim klijentima da se povežu na podatke IBM glavnog računala, pa tako može znatno smanjiti napor koji je potreban za uspostavu i održavanje pristupa podacima poduzeća. Slika 2 ilustrira IBM-ovo rješenje za okoline gdje IBM klijent poslužitelja podataka uspostavlja neizravnu vezu na poslužitelj baze podataka na IBM glavnom računalu preko DB2 Connect poslužiteljskog proizvoda.

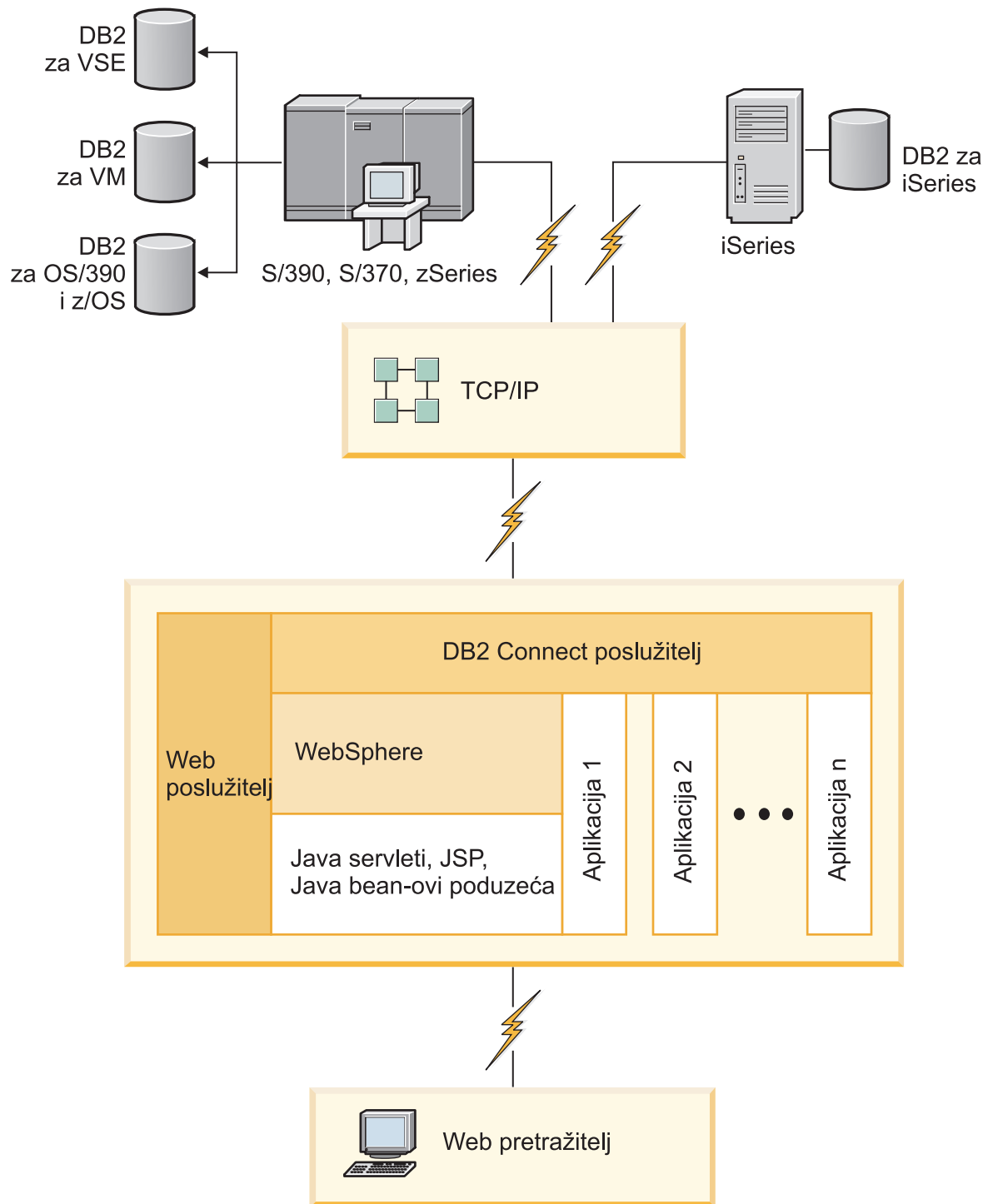
Za povezivanje na poslužitelja baze podataka na IBM glavnom računalu potreban je licencirani DB2 Connect proizvod. Ne možete se povezati izravno na poslužitelj podataka IBM glavnog računala pomoću IBM klijent poslužitelja podataka.



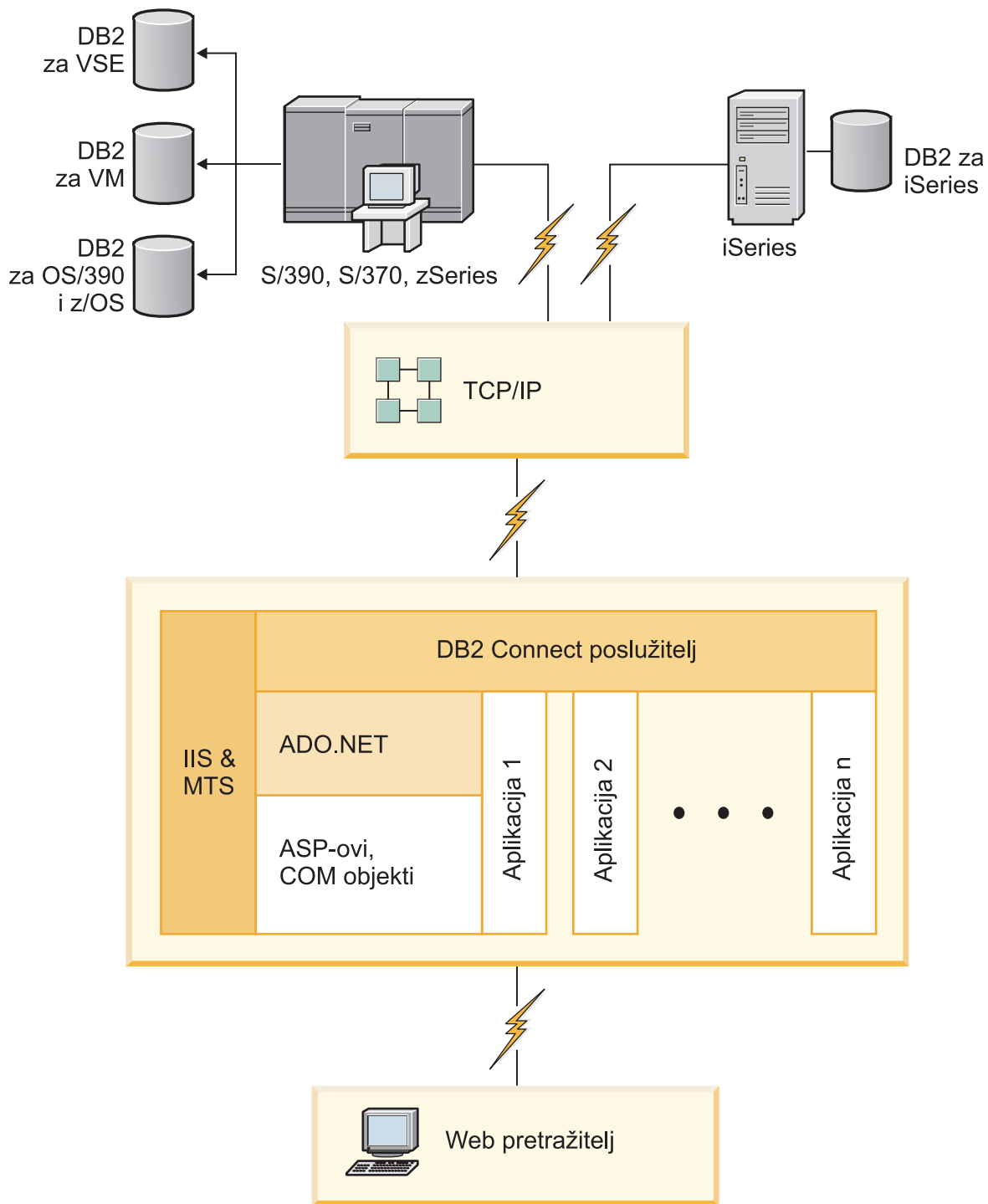
Slika 2. Povezivanje klijenta na poslužitelj podataka na IBM glavnom računalu pomoću DB2 Connect



Slika 3. Transakcijski monitori koji rade s DB2 Connect.



Slika 4. Funkcionalnost WebSphere i Java poslužitelja u DB2 Connect



Slika 5. DB2 Connect koji radi s poslužiteljem Microsoft Internetskih informacija (IIS)

Upravljanje vezama na baze podataka pomoću Konfiguracijskog pomoćnika (Linux i Windows)

Konfiguracijski pomoćnik (CA) vam pomaže u upravljanju vezama vaše baze podataka s udaljenim poslužiteljima. CA je dostupan kao dio DB2 klijenta. CA je preferirani način za postavljanje svakog klijenta za poslužiteljske komunikacije.

Bilješka: U prethodnim izdanjima DB2 Administracijski alati, kao CA, su bili podržani na svim platformama. Od verzije 9 DB2 Administracijski alati su podržavani samo na Windows x86, Windows x64 (AMD64/EM64T), Linux na x86 i Linux na AMD64/EM64T. Za sve platforme možete koristiti DB2 procesor reda za naredbe (CLP) za upravljanje povezivanjem.

Pomoću CA možete:

- Katalogizirati baze podataka tako da ih mogu koristiti aplikacije. Dostupne su tri metode:
 - Upotreba profila kojeg je dobio administrator baze podataka da automatski definirate svoje veze. Pristup klijenta je automatski postavljen za tu bazu podataka.
 - Na mreži potražite dostupnu bazu podataka i izaberite jednu od njih. Pristup klijenta je automatski postavljen za tu bazu podataka definiranu u profilu. DB2 Connect Personal Edition ne može tražiti baze podataka IBM glavnog računala osim preko DB2 Connect poslužitelja koji ima definirane baze podataka IBM glavnog računala.
 - Ručno konfigurirajte veze s bazom podataka unošenjem potrebnih parametara veze.
- Uklonite katalogizirane baze podataka ili promjena svojstva katalogizirane baze podataka.
- Eksport i import profila klijenta koji sadrže informacije o bazi podataka i konfiguraciji za klijenta.
- Testirajte veze s lokalnim ili udaljenim bazama podataka identificiranim na vašem sistemu.
- Vežite aplikacije na bazu podataka izborom pomoćnih programa ili vežite datoteke iz liste.
- Dodajte, promijenite, uklonite CLI/ODBC izvore podataka i konfigurirajte CLI/ODBC postavke konfiguracije.
- Podesite parametre konfiguracije klijenta na vašem sistemu. Parametri su logički grupirani, a predložene postavke su osigurane na sučelju kod izbora parametara.
- Ažurirajte lozinku poslužitelja baze podataka.

Razumijevanje Poslužitelja administracije

DB2 Poslužitelj administracije (DAS) odaziva se na zahtjeve iz DB2 Administracijskih alata i Konfiguracijski pomoćnik (CA). DB2 Administracijski alati, na primjer, dozvoljavaju vam pokretanje, zaustavljanje i postavljanje parametara konfiguracije upravitelja baza podataka. CA koristi poslužitelj administracije za pomoć korisnicima kod katalogiziranja baza podataka na klijentu. DAS je dostupan na svim podržanim Linux, Windows i UNIX operativnim sistemima kao i na System z (samo z/OS) operativnim sistemima.

Poslužitelj administracije mora se nalaziti na svakom poslužitelju za kojeg želite da administrira i otkriva. Poslužitelj administracije se za vas automatski kreira i pokreće. Program za postavljanje kreira Poslužitelj administracije na stroju u vlasništvu instance i automatski ga pokreće u vrijeme podizanja. Po defaultu je DAS instanca DB2AS, što je defaultni korisnički ID koji se kreira pomoću čarobnjaka DB2 Postava.

Važno: DB2 Administration Server (DAS) više se ne koristi u Verziji 9.7 i možda će biti uklonjen u budućem izdanju. Za više informacija, pogledajte poglavlje “Alati Kontrolnog centra i DB2 poslužitelj administracije (DAS) se više ne koriste”, u knjizi *Što je novo u DB2 Verziji 9.7*.

Administriranje lokalnih i udaljenih instanci i baza podataka s DB2 administracijskim alatima (dostupnim na Linux i Windows)

Možete administrirati lokalne ili udaljene poslužitelje upotrebom DB2 administrativnih alata. DB2 administracijski alati se koriste kroz Kontrolni centar za izvođenje administrativnih zadataka kao što je konfiguriranje DB2 instanci i baza podataka, sigurnosno kopiranje i obnavljanje podataka, raspoređivanje poslova i upravljanje medijima, sve iz grafičkog sučelja.

Bilješka: U prethodnim izdanjima su DB2 administracijski alati nađeni kao dio Kontrolnog centra, bili podržani na svim platformama. Od verzije 9 DB2 Administracijski alati su podržavani samo na Windows x86, Windows x64 (AMD64/EM64T), Linux na x86 i Linux na AMD64/EM64T. Za sve platforme možete koristiti DB2 procesor reda za naredbe (CLP) za administriranje instanci i baza podataka.

Važno: Kontrolni centar i njemu pridružene komponente se više ne koriste u Verziji 9.7 i možda će biti uklonjene u budućem izdanju. Za više informacija, pogledajte poglavlje “Alati Kontrolnog centra i DB2 poslužitelj administracije (DAS) se više ne koriste”, u knjizi *Što je novo u DB2 Verziji 9.7*.

U dodatku izvođenju lokalnih administrativnih zadataka, Kontrolni centar ima podršku za sljedeće udaljene proizvode:

- DB2 Universal Database (UDB) za OS/390 i z/OS Verzija 7
- DB2 UDB za z/OS verzija 8

Ostatak ovog poglavlja će se skupno odnositi na ove proizvode kao DB2 za z/OS, osim ako je sadržaj specifičan za verziju.

Ako želite pristupiti DB2 za z/OS funkcijama iz Kontrolnog centra:

1. Provjerite da:
 - Imate DB2 za z/OS licencu
 - Imate proizvod DB2 Connect instaliran na klijentskoj radnoj stanici
 - Svojstvo distribuiranih podataka (DDF) je pokrenuto na hostu
 - DB2 podsistem je katalogiziran na klijentu
 - DB2 Connect pomoćni programi i DB2 CLI se vežu na host
2. Primijenite FMID-ove za DB2 Management Clients Package (svojstvo DB2 za z/OS) i DB2 Administration Server (DAS) za OS/390 i z/OS. DAS je opcijna funkcija koja se otprema s DB2 za OS/390 i z/OS poslužitelj. Pročitajte DB2 za z/OS, DB2 Management Clients Package i DB2 Administration Server za OS/390 i z/OS programske direktorije. Programski direktorij identificira i opisuje sadržaje FMID-ova za svaku traku ili kazetu. Programski direktorij također sadrži zahtjeve instalacije i upute.
3. Primijenite bilo koju dodatnu uslugu na DB2 za z/OS kao što je opisano u programskim direktorijima.
4. DB2 kontrolni centar osigurava podršku da vam pomogne upravljati DB2 bazama podataka na višestrukim platformama. Pri upravljanju DB2 za z/OS podsistemima, trebate instalirati skup spremljenih procedura, korisnički definiranih funkcija i paketnih programa za svaki DB2 podsistem:

DB2 UDB za z/OS verzija 8

Ako imate instaliranu DB2 UDB za z/OS verziju 8, trebate instalirati z/OS funkciju omogućavanja (JDB881D).

DB2 UDB za OS/390 i z/OS verzija 7

Ako imate instaliran DB2 UDB za OS/390 i z/OS, verzija 7, trebate instalirati funkciju omogućavanja (JDB771D).

Ako želite potpuno iskoristiti sve funkcije DB2 kontrolnog centra za DB2 za z/OS, uključujući kloniranje i izgradnju i kreiranje JCL-a, trebate instalirati DB2 Administration Server (DAS) za OS/390 i z/OS Verziju 8 (HDAS810) koja se otprema kao komponenta DB2 za z/OS.

Bilješka:

- a. FMID JDB881D ili JDB771D trebaju biti instalirani na svakom DB2 podsistemu s kojim želite raditi upotrebom Kontrolnog centra.

- b. FMID HDAS810 se treba instalirati samo jedanput po slici operativnog sistema ili LPAR-a gdje imate DB2 podsisteme s kojima želite raditi upotrebom Kontrolnog centra.
 - c. Upute za različite instalacije mogu se naći u Programskom direktoriju unutar DB2 Paketa klijenata upravljanja odgovarajućeg proizvoda i verzije. Na primjer, upute za instaliranje DAS-a (HDAS810) su u Programskom direktoriju za IBM DB2 UDB za z/OS DB2 Paket klijenata upravljanja verzija 8.
 - d. DB2 poslužitelj administracije treba se instalirati samo jedanput po sistemu.
5. Provjerite da ste omogućili prostor za adrese pohranjenih postupaka.
 6. Provjerite da je DB2 Poslužitelj administracije pokrenut.

Detaljne upute za omogućavanje Kontrolnog centra koji radi s DB2 za z/OS postoje na:

<http://www.ibm.com/support/docview.wss?rs=64&context=SSEPEK&q1=jdb881d&uid=swg27006262>

Podrška IBM klijenta poslužitelja podataka za razvoj aplikacija za baze podataka

Klijent poslužitelja podataka uključuje sljedeće:

- **Predkompilatore C/C++, COBOL i Fortran**, (ako je jezik podržan za tu platformu).
- **Podrška aplikacijama umetnutog SQL-a**, uključujući programiranje knjižnica, uključuje datoteke i primjere koda.
- **ODBC i aplikacije DB2 Sučelja razine poziva (DB2 CLI)**, uključujući programiranje knjižnica, uključuju datoteke i primjere koda za razvijanje aplikacija koje se jednostavno prenose na ODBC i kompiliraju s ODBC SDK. ODBC SDK je dostupan iz Microsoft za Windows operativnih sistema i od raznih dugih proizvođača za mnoge druge podržane platforme. Na Windows operativnim sistemima, ODBC i CLI pogonitelj se instalira po defaultu s DB2 klijentom, podržavajući aplikacije razvijene s Microsoft ODBC opremom za razvoj softvera. Za sve druge platforme, ODBC i CLI pogonitelj se mogu opcijski instalirati s DB2 Clientom, podržavajući aplikacije koje se mogu razviti s ODBC SDK za tu platformu, ako takva postoji.
- **IBM Data Server Driver za JDBC i SQLJ**, koji uključuje:
 - Podrška za JDBC 3 i JDBC 4 aplikacije
 - SQLJ podršku, za razvijanje Java aplikacija sa statičkim SQL-om
- **Java 5** okolina je umetnuta u DB2 poslužitelje za podršku poslužiteljske strane funkcija Java aplikacija, uključujući spremljene procedure i korisnički definirane funkcije
- **ActiveX Data Objects (ADO) i Object Linking and Embedding (OLE) automatizacijske rutine (UDF i spremljene procedure)** na Windows operativnim sistemima, uključujući primjere koda implementirane u Microsoft Visual Basic i Microsoft Visual C++.
- **Object Linking and Embedding Database (OLE DB) funkcije tablica** na Windows operativnim sistemima.
- **C# i Visual Basic .NET aplikacije i CLR .NET rutine** na Windows operativnim sistemima.
- **Podrška aplikaciji Ruby i Ruby on Rails**, uključujući IBM_DB gem za jednostavnu instalaciju i primjeri koda. Ruby je potpuno integrirani objektno orijentirani programski jezik korišten za razvoj Web aplikacija. Ruby on Rails (RoR), poznat i kao Rails, je okruženje za razvoj Web aplikacija koje pristupaju bazama podataka u skladu s Model-View-Control arhitekturom

- **Podrška aplikaciji PHP predprocesora hiperteksta**, uključujući programske knjižnice i primjere koda. PHP je skriptni jezik koji se koristi za razvoj Web aplikacija. Također podržava objektno orijentirano programiranje.
- **IBM Data Studio** je opsežan skup integriranih Eclipse alata za razvojne programere i razvoj DBA. IBM Data Studio smanjuje vrijeme izvođenja svakodnevnih administrativnih zadataka, kreiranje, postavljanja i debuga SQL i Java spremljenih procedura, postavljanje Web usluga i kreiranje upita za relacijske i XML podatke upotrebom SQL i XQuery za DB2 i Informix poslužitelje podataka.
- **Interaktivni SQL** kroz Editor za naredbe ili Procesor reda za naredbe (CLP) za prototipe SQL naredbi za izvođenje ad hoc upita na bazi podataka.
- **Skup dokumentiranih API-ja** za omogućavanje drugim alatima za razvoj aplikacija da implementiraju podršku predkompilatora za DB2 izravno u njihovim proizvodima. Na primjer, IBM COBOL na AIX-u koristi to sučelje.

Poglavlje 3. Migracija DB2 Connecta

Nadogradnja na posljednju verziju DB2 Connect

Nadogradnja na novu verziju ili izdanje DB2 Connecta može zahtijevati nadogradnju komponenti u vašoj okolini, ako želite da one rade na novom izdanju. Ove komponente su DB2 Connect poslužitelji, DB2 poslužitelji, DB2 klijenti i aplikacije baze podataka.

Na primjer, ako imate postojeću okolinu u kojoj se koristi ranija verzija ili izdanje DB2 Connecta i želite instalirati zadnju verziju ili izdanje DB2 Connecta, tada možete nadograditi vaš DB2 Connect poslužitelj i možda ćete trebati nadograditi i ostale komponente u vašoj okolini.

DB2 Connect poslužitelji podržavaju nadogradnju DB2 Connect instanci i svih postojećih upravitelja transakcija i DB2 Connect federalnih baza podataka, koji su kreirani na prethodnim verzijama DB2 Connect poslužitelja. Za DB2 Connect izdanja, koja prethode DB2 Connect Verziji 8, prvo trebate migrirati na DB2 Connect Verziju 8, a onda nadograditi na posljednju verziju ili izdanje DB2 Connect. Pogledajte migriranje iz prethodnih verzija DB2 Connect za detalje kako migrirati na DB2 Universal Database (UDB) Verziju 8.

Proces nadogradnje se sastoji od svih zadataka koje trebate izvesti da bi vaše okruženje uspješno radilo na novom izdanju. Nadogradnja svake komponente u vašoj okolini na zadnju verziju ili izdanje DB2 Connecta zahtijeva izvođenje različitih zadataka:

- Nadogradnja DB2 Connect poslužitelja uključuje nadogradnju vaših postojećih instanci, svih postojećih DB2 Connect federalnih baza podataka i svih postojećih baza podataka upravitelja transakcija tako da mogu raditi na posljednjoj verziji ili izdanju DB2 Connect.
- Nadogradite postojeće instance i baze podataka tako da mogu raditi na zadnjoj verziji ili izdanju DB2 proizvoda. Pogledajte poglavlje Nadogradnja DB2 poslužitelja u *Nadogradnja na DB2 Verziju 9.7*.
- Nadogradite instance vašeg klijenta da bi se održala konfiguracija vaših postojećih DB2 klijenata. Pogledajte poglavlje Nadogradnja klijenata u *Nadogradnja na DB2 Verziju 9.7*.
- Nadogradnja aplikacija baza podataka uključuje njihovo testiranje na zadnjoj verziji ili izdanju DB2 Connecta i njihove promjene samo kad je to potrebno radi podrške promjena u zadnjoj verziji ili izdanju DB2 Connecta. Pregledajte promjene u postojećoj funkcionalnosti i prekinutoj i zastarjeloj funkcionalnosti za DB2 Connect u Što je novo u DB2 Verziji 9.7 kako bi odredili promjene koje bi mogle utjecati na vaše aplikacije baze podataka. Ako se vaše aplikacije baze podataka povezuju na DB2 poslužitelje, također pregledajte Nadogradnja aplikacija baza podataka i rutina u *Nadogradnja na DB2 Verziju 9.7*.

Najbolji pristup nadogradnji je zapisivanje plana nadogradnje. Strategija definira kako pristupiti nadogradnji vašeg okruženja i daje vam nacrt za vaš plan nadogradnje. Osobine vašeg okruženja i informacije o osnovama nadogradnje, posebno preporuke i ograničenja koja se odnose na nadogradnju, mogu vam pomoći u određivanju vaše strategije. Plan nadogradnje treba uključiti sljedeće detalje nadogradnje za svaku komponentu:

- Preduvjeta za nadogradnju, koji označavaju sve zahtjeve koje trebate ispuniti prije nadogradnje.
- Zadatke prije nadogradnje koji opisuju sve zadatke pripreme koje morate izvesti prije nadogradnje.
- Zadatke nadogradnje koji opisuju, korak po korak, osnovni proces nadogradnje za komponentu i kako se radi nadogradnja okruženja s posebnim osobinama.

- Zadatke poslije nadogradnje koji opisuju sve zadatke koje trebate izvoditi nakon nadogradnje da bi vaš DB2 poslužitelj radio na optimalnoj razini.

Otkrit ćete da su zadaci prije nadogradnje, zadaci nadogradnje i zadaci poslije nadogradnje za DB2 Connect poslužitelje referentni zadacima prije nadogradnje, zadacima nadogradnje i zadacima poslije nadogradnje za DB2 poslužitelje, jer su to točno isti zadaci.

Osnove nadogradnje za DB2 Connect

Ako nadograđujete klijente na zadnju verziju ili izdanje DB2 Connecta, trebate razmotriti sljedeće promjene u podršci i riješiti ih prije nadogradnje:

Tip provjere autentičnosti koji je specificiran u unosu direktorija baze podataka na gatewayu, nadjačava tip provjere autentičnosti koji je katalogiziran na klijentu

Ako nadograđujete iz izdanja prije DB2 Connect Verzije 8.2.2 (isto kao i Verzija 8.1 Paket popravaka 9) za zadnju verziju ili izdanje, osigurajte da je tip provjere ovlaštenja na gatewayu kompatibilan s klijentom i poslužiteljem. Ako niste specificirali tip provjere autentičnosti u unosu direktorija baze podataka na gatewayu, tip default provjere autentičnosti je SERVER.

DB2 Connect Poslužitelj i DB2 Connect Personal Edition više ne podržavaju SNA protokol

Ako nadograđujete iz izdanja prije DB2 Connect Verzija 9.1, trebate ponovno katalogizirati sve čvorove koji koriste SNA protokol da umjesto njega koriste TCP/IP protokol.

Osnove nadogradnje za DB2 poslužitelje i klijente se također primjenjuju i na DB2 Connect poslužitelje.

Podrška i ograničenja nadogradnje za DB2 poslužitelje i klijente se također primjenjuju i kad nadograđujete vaš DB2 Connect poslužitelj.

- Pregledajte poglavlje “osnove nadogradnje za DB2 poslužitelje” u *Nadogradnja na DB2 Verziju 9.7* da utvrdite dodatne promjene koje utječu na vašu nadogradnju i kako pristupiti bilo kakvim problemima.
- Pregledajte poglavlje “osnove nadogradnje za klijente” u *Nadogradnja na DB2 Verziju 9.7*, posebno Podrška povezivanja između klijenata i DB2 poslužitelja. Povezivanja na zadnju verziju ili izdanje DB2 Connect poslužitelja iz klijenta koji radi na izdanju ranijem za dvije ili više verzija nisu podržana.

Nova imena i pakiranje DB2 komponenti

U DB2 Verziji 9.7, imena i pakiranje DB2 komponentata se promijenilo. Pogledajte poglavlje “Imena komponenti su se promijenila” u *Što je novo u DB2 Verziji 9.7* radi detalja o novim imenima i generičkim imenima klijenata.

Preporuke za nadogradnju za DB2 Connect

Općenito, preporučuje se da se najprije nadgrade DB2 Connect poslužitelji, nakon toga klijenti. Zadnje dvije verzije klijenata se mogu povezati na zadnju verziju ili izdanje DB2 Connect poslužitelja. Jedino ograničenje je da nove komponente nisu dostupne klijentima na prethodnim verzijama ili izdanjima. Međutim, nije vjerojatno da ćete trebati pristup tim novim dodacima jer ih vaše postojeće aplikacije ne koriste.

Ako odlučite da ćete najprije nadgraditi vaše klijente, trebate imati na umu da postoje ograničenja u vezi podrške za povezivanje iz trenutne verzije ili izdanja klijenta na DB2 Connect poslužitelje od prije dvije verzije. Provjerite nekompatibilnosti trenutne verzije ili izdanja s prethodnim izdanjima, pogledajte da li se navedena ograničenja odnose na vaše aplikacije i poduzmite potrebne akcije.

Izvedite zadatke prije i poslije nadogradnje da bi osigurali uspješnu nadogradnju.

Zadaci prije nadogradnje za DB2 Connect poslužitelje

Za uspješnu nadogradnju vaših DB2 Connect poslužitelja je potrebna priprema koja će obuhvatiti sve moguće slučajeve.

Izvedite sljedeće zadatke prije nadogradnje za DB2 poslužitelje koji se primjenjuju i na DB2 Connect poslužitelje:

1. Pregledajte “Osnove nadogradnje za DB2 Connect” na stranici 16 kako bi identificirali promjene ili ograničenja koja mogu utjecati na vašu nadogradnju i naučite kako obraditi bilo koje pitanje prije nadogradnje.
2. Pogledajte poglavlje “Sigurnosno kopiranje DB2 konfiguracije poslužitelja i dijagnostičkih informacija” u *Nadogradnja na DB2 Verziju 9.7* da imate zapis o vašoj trenutnoj konfiguraciji koji možete usporediti s konfiguracijom nakon nadogradnje. Te informacije možete također koristiti za kreiranje novih instanci ili baza podataka koristeći istu konfiguraciju koju ste imali prije nadogradnje.
3. Opcijski: Ako omogućite funkcionalnost Syncpoint Managera (SPM) na vašem DB2 Connect poslužitelju, osigurajte da DRDA sync point upravitelji ne sadrže sumnjive transakcije upotrebom naredbe , izvedite naredbu “LIST DRDA INDOUBT TRANSACTIONS” u *Upute za naredbe* da dobijete listu sumnjivih transakcija i da interaktivno riješite bilo kakve sumnjive transakcije.
4. Opcijski: Ako imate baze podataka transakcijskog upravitelja, izvedite sljedeće zadatke prije nadogradnje da pripremite vaše baze podataka za nadogradnju:
 - a. Osigurajte da baza podataka koja će se nadograditi ne sadrži nikakve sumnjive transakcije, korištenjem “LIST INDOUBT TRANSACTIONS naredba” u *Upute za naredbe* za dohvaćanje liste sumnjivih transakcija i za interaktivno rješavanje bilo kakvih sumnjivih transakcija.
 - b. Pogledajte poglavlje “Provjera da li su vaše baze podataka spremne za nadogradnju”, u *Nadogradnja na DB2 Verziju 9.7* , da bi identificirali i riješili probleme prije stvarne nadogradnje.
 - c. Pogledajte poglavlje “Kopiranje baza podataka prije nadogradnje” u *Nadogradnja na DB2 Verziju 9.7* da bi ih mogli nadograditi na novi nadograđeni sistem ili ih vratiti na originalni sistem prije nadogradnje.
 - d. Pregledajte poglavlje “zahtjevi za disk prostor”, u *Nadogradnja na DB2 Verziju 9.7* , da bi provjerili imate li dovoljno slobodnog diskovnog prostora, privremenog tabličnog prostora i prostora dnevnika za nadogradnju baze podataka i poglavlje “Povećavanje prostora tablice i veličina datoteke dnevnika prije nadogradnje” u *Nadogradnja na DB2 Verziju 9.7* .
 - e. Samo Linux: “Promjena neobrađenih uređaja u blok uređaje (Linux)” poglavlje u *Nadogradnja na DB2 Verziju 9.7*
5. Opcijski: Ako imate DB2 Connect federalnu bazu podataka pogledajte poglavlje “Priprema za migraciju na federalne sisteme” u *IBM WebSphere Information Integrator: Migriranje na federaciju Verzija 9* za detalje o zadacima prije nadogradnje za ove baze podataka.
6. Samo za Windows: Ako ste dobili prilagođene tablice za konverzije kodnih stranica od DB2 podrške, trebate kopirati sve datoteke u DB2OLD\conv direktoriju, gdje je DB2OLD lokacija vaše postojeće DB2 Connect kopije. Nadogradnja trenutne verzije ili izdanja DB2 Connect kopije uklanja te tablice, zato što se u knjižnici nove verzije ili izdanja DB2 Connecta nalaze standardne tablice kodnih stranica. Standardne tablice konverzije kodnih stranica ne trebate kopirati.
7. Opcijski: Nadogradite vaš DB2 Connect poslužitelj u test okolini da bi otkrili probleme u nadogradnji i provjerili da li aplikacije i rutine baza podataka rade onako kako se očekuje, prije nadogradnje vaše proizvodne okoline.

8. U zadnjoj verziji ili izdanju DB2 Connecta, svi važni događaji nadogradnje se zapisuju u db2diag datoteke dnevnika, kad je **diaglevel** konfiguracijski parametar upravitelja baze podataka postavljen na 3 (default vrijednost) ili više. Ako je taj parametar postavljen na 2 ili manje, pogledajte poglavlje “Postavljanje razine hvatanja grešaka u datoteci dnevnika” u *Rješavanje problema i podešavanje izvedbe baze podataka* da bi postavili parametar na 3 ili više prije nadogradnje.
9. Isključite DB2 Connect poslužitelj iz upotrebe radi nadogradnje. Za detalje, pogledajte poglavlje “Isključivanje DB2 poslužitelja iz upotrebe prije nadogradnje” u *Nadogradnja na DB2 Verziju 9.7*

Nadogradnja DB2 Connect poslužitelja

Prije nadogradnje na zadnju verziju DB2 Connecta:

- Osigurajte da imate pristup odgovarajućeg operativnog sistema:
 - Korijski pristup na UNIX
 - Lokalni administrator na Windowsu
- Osigurajte da imate ovlaštenje SYSADM.
- Osigurajte da ste zadovoljili koji su navedeni u “Instalacijski zahtjevi za proizvode DB2 baze podataka” u *Instaliranje DB2 Servera*. Zahtjevi za Linux i UNIX operativne sisteme su se promijenili.
- Pregledajte poglavlja “Najbolji postupci za nadogradnju DB2 poslužitelja” u *Nadogradnja na DB2 Verziju 9.7*.
- Pregledajte poglavlja “Zahtjevi prostora na disku za nadogradnju DB2 poslužitelja” u *Nadogradnja na DB2 Verziju 9.7*.
- Izvedite zadaci prije nadogradnje, osobito sigurnosno kopiranje vaših baza podataka.

Ako imate DB2 Connect Verziju 7, morate najprije migrirati na DB2 Connect Verziju 8. Za detalje pogledajte sljedeće poglavlje: <http://publib.boulder.ibm.com/infocenter/db2luw/v8/topic/com.ibm.db2.udb.doc/conn/t0008566.htm>

Zadnja verzija ili izdanje DB2 Connect poslužitelja podržava nadogradnju DB2 Connect instanci i svih postojećih upravitelja transakcija i DB2 Connect federalnih baza podataka kreiranih na dvije prethodne, podržane verzije DB2 Connect poslužitelja.

Budući da su proizvodi DB2 Connect poslužitelja host poslužitelji povezanosti baze podataka, jedine baze podataka koje mogu postojati unutar instance DB2 Connect poslužitelja su baze podataka transakcijskog upravitelja i federalne DB2 Connect baze podataka. DB2 Connect baza podataka transakcijskog upravitelja pohranjuje informacije o stanju transakcija za DB2 koordinirane transakcije. Jedina svrha DB2 Connect federalnih baza podataka je da sadrže informacije o izvorima podataka.

Na Linux i UNIX operativnim sistemima, trebate ručno nadograditi vaše DB2 Connect instance nakon instaliranja najnovije verzije DB2 Connecta. Svi udaljeni čvorovi i baze podataka koje ste katalogizirali na DB2 klijentima se odnose na ove instance. Ako kreirate novu instancu, ponovno ćete morati katalogizirati čvorove, DCS baze podataka i baze podataka na DB2 klijentima koji su postojali na instancama iz prethodne verzije.

Na Windows operativnim sistemima imate opciju automatske nadogradnje postojeće, podržane DB2 Connect kopije, za vrijeme instalacije. Vaše DB2 Connect instance se automatski nadograđuju. Alternativno, možete instalirati novu kopiju zadnje verzije DB2 Connecta i zatim ručno nadograditi vaše DB2 Connect instance.

Ovaj postupak opisuje kako se nadograđuje instaliranjem nove kopije zadnje verzije DB2 Connecta i zatim nadograđuje instance i sve postojeće baze podataka. Za automatsku nadogradnju postojeće, podržane DB2 Connect kopije na Windows, slijedite iste korake navedene u poglavlje “Nadogradnja DB2 poslužitelja (Windows)” u *Nadogradnja na DB2 Verziju 9.7*.

Ograničenja

- Bitovna veličina instance klijenta je određena operativnim sistemom na kojem instalirate DB2 Connect. Pogledajte “Promjene podrške za 32-bitne i 64-bitne DB2 poslužitelje” u *Nadogradnja na DB2 Verziju 9.7*.
- Dodatna ograničenja nadogradnje se nalaze u poglavlju “Ograničenja nadogradnje za DB2 poslužitelje” u *Nadogradnja na DB2 Verziju 9.7* također se odnose na DB2 Connect poslužitelje.

Za nadogradnju vašeg DB2 Connect poslužitelja:

1. Eksportirajte konfiguracijske informacije za povezivanje za vaš postojeći, podržani DB2 Connect poslužitelj u eksport profil. Koristite alat `db2cfexp` za kreiranje konfiguracijskog profila:

```
$ db2cfexp cfg_profile backup
```

Ovaj profil sadrži sve informacije konfiguracije instance, uključujući konfiguraciju upravitelja baza podataka i profil registra jer je opcija *backup* navedena. Možete koristiti ovaj profil za ponovno kreiranje vaše konfiguracije povezanosti ako je potrebno.

2. Instalirajte DB2 Connect izvođenjem čarobnjaka DB2 Postav i izaberite opciju **Instaliraj novo** na panelu Instalacija proizvoda.
3. Pogledajte poglavlje “Nadogradnja instanci” u *Nadogradnja na DB2 Verziju 9.7* pomoću `db2iupgrade` naredbe.
4. Nadogradite postojeći upravitelj transakcija i DB2 Connect federalne baze podataka slijedeći upute iz poglavlja “Nadogradnja baza podataka” u *Nadogradnja na DB2 Verziju 9.7*. Vaše baze podataka možete također nadograditi vraćanjem DB2 Connect sigurnosne kopije iz jedne od dvije prethodne podržane verzije.

Nakon nadogradnje DB2 Connect poslužitelja, izvedite preporučene zadaci poslije nadogradnje, kao što je ponovno postavljanje razine dijagnostičke greške, podešavanje veličine prostora dnevnika i ponovno povezivanje paketa i provjeru je li vaša nadogradnja bila uspješna.

Zadaci poslije nadogradnje za DB2 Connect poslužitelje

Nakon nadogradnje vaših DB2 Connect poslužitelja, trebate obaviti nekoliko zadataka nakon nadogradnje da osigurate da vaši DB2 Connect poslužitelji rade prema očekivanjima i na njihovoj optimalnoj razini.

Izvedite sljedeće zadatke nakon nadogradnje za DB2 poslužitelje koji se primjenjuju i na DB2 Connect poslužitelje:

1. Ako postavite *diaglevel* konfiguracijski parametar upravitelja baze podataka na 4, kao što je preporučeno u zadacima prije nadogradnje za DB2 Connect poslužitelje, ponovno postavite ovaj parametar na vrijednost postavljenu prije nadogradnje.
2. Pogledajte poglavlje “Upravljanje promjenama u ponašanju DB2 poslužitelja” u *Nadogradnja na DB2 Verziju 9.7*. Nove varijable registra, novi konfiguracijski parametri i nove default vrijednosti za varijable registra i konfiguracijske parametre koje su uvedene

u zadnjoj verziji ili izdanju DB2 proizvoda mogu utjecati na ponašanje DB2 poslužitelja. Ima i promjena u osobinama fizičkog dizajna baza podataka i promjena u sigurnosti koje također imaju utjecaja.

3. Ako ste dobili prilagođene tablice konverzije kodnih stranica od DB2 podrške u prethodnim verzijama ili izdanjima, kopirajte sve datoteke za te tablice iz DB2OLD/conv u DB2DIR/conv, gdje je DB2OLD lokacija vaše prethodno podržane verzije DB2 Connect kopije, a DB2DIR je lokacija vaše nove DB2 Connect kopije. Standardne tablice konverzije kodnih stranica ne trebate kopirati.

Ako ste nadogradili postojeću, podržanu DB2 Connect kopiju na Windows, operativni sistem, možete vratiti prilagođene tablice konverzije kodnih stranice za koje ste napravili sigurnosne kopije kao dio zadataka prije nadogradnje za DB2 Connect poslužitelje u DB2PATH\conv direktorij, gdje je DB2PATH lokacija vaše nove DB2 Connect kopije.

4. Ako se povezujete na DB2 za z/OS poslužitelj ili DB2 za IBM i poslužitelj gdje je potrebna euro podrška, postavite varijablu registra **DB2CONNECT_ENABLE_EURO_CODEPAGE** na YES na svim DB2 Connect klijentima i poslužiteljima tako da se kodna stranica trenutne aplikacije mapira na ekvivalentan ID skupa kodiranih znakova (CCSID) koji izričito označava podršku za euro znak.
5. Opcijski: Ako ste nadogradili baze podataka na vašem DB2 Connect poslužitelju i promijenili postavku za prostor dnevnika kako je preporučeno u zadacima prije nadogradnje za DB2 Connect poslužitelje, pogledajte poglavlje “Podešavanje veličine prostora dnevnika u nadograđenim bazama podataka” u *Nadogradnja na DB2 Verziju 9.7*. Osigurajte da je količina prostora dnevnika koju dodjeljujete prikladna za vaš DB2 Connect poslužitelj.
6. Opcijski: Pogledajte poglavlje “Kopiranje baza podataka prije nadogradnje”, u *Nadogradnja na DB2 Verziju 9.7* nakon dovršetka nadogradnje.
7. Opcijski: Ako imate DB2 Connect federalne baze podataka pogledajte poglavlje “Konfiguriranje federalnih sistema nakon migracije” u *IBM WebSphere Information Integration: Migriranje na federaciju Verzija 9* da utvrdite trebate li izvesti bilo kakve zadatke nakon što nadogradite vaše federalne baze podataka.
8. Provjerite da li je nadogradnja DB2 Connect poslužitelja bila uspješna. Testirajte veze na sve vaše katalogizirane baze podataka. Sljedeći primjer pokazuje kako testirati vezu s Procesora reda za naredbe (CLP):

```
db2 CONNECT TO DATABASE sample user mickey using mouse
```

Trebate navesti korisnika i lozinku kad se povezujete na udaljenu bazu podataka. Provjerite da su sva povezivanja uspješna.

Također, testirajte vaše aplikacije i alate da osigurate da DB2 Connect poslužitelj radi prema očekivanjima.

Na ovoj točki, trebate rezimirati sve vaše aktivnosti održavanja. Trebate također ukloniti sve prethodno podržane verzije ili izdanja DB2 Connect kopija koje više ne trebate.

Poglavlje 4. Zadaci predinstalacije

Java softverska podrška za DB2 proizvode

Potrebna vam je odgovarajuća razina IBM Software Development Kita (SDK) za Javu, opisana kasnije u ovom odlomku, za upotrebu Java-baziranih alata i za kreiranje i izvođenje Java aplikacija, uključujući spremljene procedure i korisnički definirane funkcije.

Ako je potreban IBM SDK za Javu za komponentu koja se instalira i SDK za Javu nije već instaliran u toj stazi, SDK za Javu će biti kreiran ako koristite čarobnjaka DB2 Postava ili datoteku odgovora za instaliranje proizvoda.

SDK za Javu nije instaliran s IBM Runtime klijent poslužitelja podataka ili IBM Paket pogonitelja poslužitelja podataka.

Sljedeća tablica popisuje instalirane SDK za Java razine za DB2 proizvode prema platformama operativnih sistema:

| Platforma operativnog sistema | SDK za Java razinu |
|-----------------------------------|---|
| AIX | Za Paket popravaka 1 i ranije: SDK 6 Za Paket popravaka 2 i kasnije: SDK 6 Servisno izdanje 7 |
| HP-UX za Itanium bazirane sisteme | HP JDK za JSE HP-UX 11i platforme, prilagodio IBM za IBM Software, verzija 6 |
| Linux na x86 | SDK 6 Servisno izdanje 3 |
| Linux na AMD64/EM64T | SDK 6 Servisno izdanje 3 |
| Linux na zSeries | SDK 6 Servisno izdanje 3 |
| Linux na POWER | Za Paket popravaka 1 i ranije: SDK 6 Servisno izdanje 3 Za Paket popravaka 2 i kasnije: SDK 6 Servisno izdanje 7 |
| Solaris operativni sistem | IBM 64-bitni SDK za Solaris, Java Technology Edition, verzija 6 |
| Windows x86 | SDK 6 Servisno izdanje 3 |
| Windows x64 | SDK 6 Servisno izdanje 3 |

Bilješka:

1. SDK za Java softver se može preuzeti s developerWorks Web stranice na: <http://www.ibm.com/developerworks/java/jdk/index.html> . Za popis podržanih SDK razina za Javu, pogledajte tablicu kasnije u ovom odlomku, s nazivom DB2 baza podataka za Linux, UNIX i Windows podrška za SDK-ove za Javu.

Bilješka: Za platforme Windows operativnog sistema, koristite IBM Paket za razvoj za Eclipse spuštanja.

2. DB2 GUI alati se izvode samo na Linuxu na x86, Linuxu na AMD64/EM64T, Windows x86 i Windows x64.
3. Na Windows x86 i Linux na x86:
 - instaliran je 32-bitni SDK
 - podržane su 32-bitne aplikacije i Java vanjski potprogrami
4. Na svim podržanim platformama (osim Windows x86 i Linux na x86):

- podržane su 32-bitne aplikacije
 - nisu podržani 32-bitne Java vanjski potprogrami
 - podržane su 64-bitne aplikacije i Java vanjski potprogrami
5. JDK na HP-UX platformama održava HP koji je licenciran od IBM-a za redistribuciju. Ovaj JDK je port kojim upravlja HP Sun Hotspot JDK i podrška internacionalnih skupova po tome slijedi Sun Hotspot JDK, a ne JDK kojeg je razvio IBM. Neke tablice konverzije koda kao što je CP290, nisu podržane na HP-UX platformi.

Podržani Java softver za razvoj aplikacija

Sljedeća tablica popisuje podržane razine SDK za Java. Podržane su ispisane razine i prema naprijed kompatibilne kasnije verzije istih razina.

Budući da postoje česti SDK za Java popravke i ažuriranja, nisu testirane sve razine i verzije. Ako vaša aplikacija baze podataka ima problema koji se odnose na SDK za Java, pokušajte sa sljedećom dostupnom verzijom SDK za Java na danoj razini.

Ne-IBM verzije SDK za Java su podržane samo za izgradnju i izvođenje samostalnih Java aplikacija. Za izgradnju i izvođenje novih Java spremljenih procedura i korisnički-definirana funkcija, podržan je samo IBM SDK za Javu koji je uključen s DB2 baza podataka za Linux, UNIX i Windows proizvodom. Za izvođenje Java spremljenih procedura i korisnički definiranih funkcija koje su izgrađene prije DB2 izdanja, pogledajte Tablicu 1, stupac “Java Spremljene procedure i korisnički definirane funkcije” radi detalja.

Tablica 2. DB2 baza podataka za Linux, UNIX i Windows podržane razine SDK-ova za Javu

| | Java aplikacije koje koriste JDBC pogonitelj db2java.zip ili db2jcc.jar | Java aplikacije koje koriste JDBC pogonitelj db2jcc4.jar | Java Spremljene procedure i korisnički definirane funkcije | DB2 Grafički alati |
|--|---|--|--|--------------------|
| AIX | 1.4.2 do 6 | 6 | 1.4.26 na stranici 23 do 6 ⁵ | N/A |
| HP-UX za Itanium bazirane sisteme | 1.4.2 do 6 ¹ | 6 ¹ | 1.4.26 na stranici 23 do 6 | N/A |
| Linux na POWER | 1.4.2 do 6 ^{3,4} | 6 ^{3,4} | 1.4.26 na stranici 23 do 6 | N/A |
| Linux na x86 | 1.4.2 do 6 ^{2,3,4} | 6 ^{2,3,4} | 1.4.26 na stranici 23 do 6 | 5 do 6 |
| Linux na AMD64 i Intel® EM64T procesorima | 1.4.2 do 6 ^{2,3,4} | 6 ^{2,3,4} | 1.4.26 na stranici 23 do 6 | N/A |
| Linux na zSeries | 1.4.2 do 6 ^{3,4} | 6 ^{3,4} | 1.4.26 na stranici 23 do 6 | N/A |
| Solaris operativni sistem | 1.4.2 do 6 ² | 6 ² | 1.4.26 na stranici 23 do 6 | N/A |
| Windows na x86 | 1.4.2 do 6 ² | 6 ² | 1.4.6 na stranici 232 do 6 | 5 do 6 |
| Windows na x64, za AMD64 i Intel EM64T procesorima | 1.4.2 do 6 ² | 6 ² | 1.4.26 na stranici 23 do 6 | 5 do 6 |

Bilješka:

1. Iste razine SDK za Java koje su dostupne iz Hewlett-Packarda su podržane za izgradnju i izvođenje samostalnih klijentskih aplikacija koje se izvode pod IBM Data Server Driver za JDBC i SQLJ.
2. Iste razine SDK za Java koje su dostupne iz Sun Microsystems su podržane za izgradnju i izvođenje samostalnih klijentskih aplikacija koje se izvode pod IBM Data Server Driver za JDBC i SQLJ.

3. Potrebna je minimalna SDK razina za Javu 1.4.2 SR6 za SUSE Linux Enterprise Server (SLES) 10. Potrebna je SDK razina za Javu 1.4.2 SR7 za Red Hat Enterprise Linux (RHEL) 5.
4. SDK za Javu 6 podrška na Linuxu zahtijeva SDK za Javu 6 SR3 ili kasniji.
5. Ako se koristi SDK za Javu 6 SR2 ili kasniji, postavite `DB2LIBPATH=java_home/jre/lib/ppc64`.
6. Podrška za Java spremljene procedure i korisnički definirane funkcije ugrađena s IBM SDK za Javu 1.4.2 se više ne koristi na Verziji 9.7 i možda će biti uklonjena u budućim izdanjima. IBM SDK za Javu 1.4.2 ima Krajnji datum servisa u rujnu, 2011. Preporuča se da uklonite SDK za Javu 1.4.2 zavisnosti prije tog datuma. Uklanjanje zavisnosti se može napraviti ponovnom izgradnjom Java spremljenih procedura i korisnički definiranih funkcija sa SDK za Javu koji se dostavlja s DB2 Verzija 9.1, DB2 Verzija 9.5 ili DB2 Verzija 9.7.

Sljedeća tablica popisuje verzije IBM Data Server Driver za JDBC i SQLJ koje su dostupne s DB2 proizvodima baze podataka.

Tablica 3. Verzije IBM Data Server Driver za JDBC i SQLJ i DB2 baza podataka za Linux, UNIX i Windows razine paketa popravaka

| DB2 verzija i razina paketa popravaka | IBM Data Server Driver za JDBC i SQLJ verzija¹ |
|--|--|
| DB2 Verzija 9.1 | 3.1.xx |
| DB2 Verzija 9.1 paket popravaka 1 | 3.2.xx |
| DB2 Verzija 9.1 paket popravaka 2 | 3.3.xx |
| DB2 Verzija 9.1 paket popravaka 3 | 3.4.xx |
| DB2 Verzija 9.1 Paket popravaka 4 | 3.6.xx |
| DB2 Verzija 9.1 Paket popravaka 5 | 3.7.xx |
| DB2 Verzija 9.5 | 3.50.xx, 4.0.xx |
| DB2 Verzija 9.5 Paket popravaka 1 | 3.51.xx, 4.1.xx |
| DB2 Verzija 9.5 Paket popravaka 2 | 3.52.xx, 4.2.xx |
| DB2 Verzija 9.5 Paket popravaka 3 | 3.53.xx, 4.3.xx |
| DB2 Verzija 9.5, Paket popravaka 5 | 3.57.xx, 4.7.xx |
| DB2 Verzija 9.5, Paket popravaka 6 | 3.58.xx, 4.8.xx |
| DB2 Verzija 9.7 | 3.57.xx, 4.7.xx |
| DB2 Verzija 9.7 Paket popravaka 1 | 3.58.xx, 4.8.xx |
| DB2 Verzija 9.7, Paket popravaka 2 | 3.59.xx, 4.9.xx |
| DB2 Verzija 9.7, Paket popravaka 3 | 3.61.xx, 4.11.xx |

Bilješka: Sve verzije pogonitelja oblika *n.m.xx*. *n.m* ostaju iste unutar GA razine ili razine paketa popravaka. *xx* promjene kada je nova verzija IBM Data Server Driver za JDBC i SQLJ uvedena preko APAR popravka.

Parametri jezgre (Linux i UNIX)

Konfiguracijski parametri jezgre će se možda trebati nadograditi da bi omogućili da se DB2 Connect (i ostali DB2 proizvodi) ispravno izvode.

Za svaki od podržanih operativnih sistema se razmatra cilj pokazivanja kako promijeniti odgovarajuće parametre konfiguracije jezgre.

Promjena parametara jezgre (HP-UX)

Da bi vaš DB2 proizvod ispravno radio na HP-UX, možda ćete trebati ažurirati konfiguracijske parametre jezgre. Ako ažurirate vrijednosti za konfiguracijske parametre jezgre, morate ponovno pokrenuti računalo.

Morate imati root ovlaštenje za promjenu parametara jezgre.

Za promjenu parametara jezgre:

1. Upišite naredbu **sam** za pokretanje programa Upravitelj administracije sistema (SAM).
2. Kliknite dva puta na ikonu **Konfiguracija jezgre**.
3. Kliknite dva puta na ikonu **Konfigurabilni parametri**.
4. Kliknite dva puta na parametar koji želite promijeniti i upišite novu vrijednost u polju **Formula/Vrijednost**.
5. Kliknite **OK**.
6. Ponovite te korake za sve parametre konfiguracije jezgre koje želite promijeniti.
7. Kada ste završili s postavljanjem svih parametara konfiguracije jezgre, izaberite **Akcija** --> **Obrada nove jezgre** na traci izbornika akcija.

HP-UX operativni sistem se automatski ponovno pokreće nakon što promijenite vrijednosti za parametre konfiguracije jezgre.

Preporučeni parametri za konfiguraciju jezgre (HP-UX)

Za HP-UX sisteme koji izvode DB2 64-bitne sisteme baza podataka, izvedite naredbu db2osconf za preporuku odgovarajućih vrijednosti parametara za konfiguraciju jezgre za vaš sistem. Pomoćni program db2osconf se može izvoditi samo iz \$DB2DIR/bin, gdje je \$DB2DIR direktorij gdje ste instalirali vaš DB2 proizvod.

Promjena parametara jezgre (Linux)

Počevši od Verzije 9.7, paketa popravaka 2, više ne trebate ažurirati Linux parametre jezgre koji se odnose na međuprocensnu komunikaciju (IPC). Za verziju 9.7, paket popravaka 1 ili raniji, *forsirane minimalne postavke* za određene parametre jezgre možda neće biti dostatne za izvođenje DB2 sistema baze podataka ili ćete ih možda trebati ažurirati prije instaliranja DB2 proizvoda baze podataka.

Morate imati root ovlaštenje za promjenu parametara mreže.

Za ažuriranje parametara jezgre na Red Hat i SUSE Linux-u:

1. Izvedite naredbu `ipcs -l` za ispis trenutnih postavki parametara jezgre.
2. Analizirajte izlaz naredbe da biste utvrdili trebate li mijenjati postavke jezgre, tako da usporedite trenutne vrijednosti s *forsiranim minimalnim postavkama* za verziju 9.7, paket popravaka 2 ili kasnije pakete popravaka na <http://publib.boulder.ibm.com/infocenter/db2luw/v9r7/topic/com.ibm.db2.luw.qb.server.doc/doc/c0057140.html>. U sljedećem tekstu je primjer izlaza naredbe `ipcs` s dodanim komentarima nakon // koji pokazuju imena parametara:

```
# ipcs -l

-- Granice dijeljene memorije -----
max number of segments = 4096           // SHMMNI
max seg size (kbytes) = 32768           // SHMMAX
max total shared memory (kbytes) = 8388608 // SHMALL
min seg size (bytes) = 1

----- Granice semafora -----
```

```

max number of arrays = 1024           // SEMMNI
max semaphores per array = 250       // SEMMSL
max semaphores system wide = 256000  // SEMMNS
max ops per semop call = 32          // SEMOPM
semaphore max value = 32767

```

```

----- Poruke: Granice -----
max queues system wide = 1024       // MSGMNI
max size of message (bytes) = 65536 // MSGMAX
default max size of queue (bytes) = 65536 // MSGMNB

```

3. Promijenite parametre jezgr koje morate prilagoditi uređivanjem `/etc/sysctl.conf` datoteke. Ako ova datoteka ne postoji, kreirajte je. Sljedeće linije su primjeri što se treba postaviti u datoteku :

```

#Primjer za računalo sa 16GB RAM-a:
kernel.shmmni=4096
kernel.shmmax=17179869184
kernel.shmall=8388608
#kernel.sem=<SEMMSL> <SEMMNS> <SEMOPM> <SEMMNI>
kernel.sem=250 256000 32 4096
kernel.msgmni=16384
kernel.msgmax=65536
kernel.msgmnb=65536

```

4. Izvedite `sysctl s` parametrom **-p** kako bi učitali `sysctl` postavke iz default datoteke `/etc/sysctl.conf`:

```
sysctl -p
```

5. Kako bi učinili promjene koje vrijede nakon svakog podizanja sistema:
 - (SUSE Linux) Učinite `boot.sysctl` aktivnom
 - (Red Hat) `rc.sysinit` inicijalizacijska skripta će pročitati `/etc/sysctl.conf` datoteku automatski

Modifikacija parametara jezgre (Solaris operativni sistem)

Da bi DB2 sistem baza podataka ispravno radio, preporuča se da ažurirate konfiguracijske parametre jezgre vašeg sistema. Moguća je upotreba pomoćnog programa `db2osconf` za prijedloge preporučenih parametara jezgre. Ako želite iskoristiti prednost resursa kontrole projekta (`/etc/project`), pogledajte vašu Solaris dokumentaciju.

Morate imati root ovlaštenje za promjenu parametara mreže.

Za upotrebu naredbe `db2osconf`, najprije morate instalirati DB2 sistem baza podataka. Pomoćni program `db2osconf` se može izvoditi samo iz `$DB2DIR/bin`, gdje je `$DB2DIR` direktorij gdje ste instalirali vaš DB2 proizvod.

Morate ponovno pokrenuti vaš sistem nakon promjene parametara jezgre.

Za postavljanje parametra jezgre, dodajte liniju na kraju `/etc/system` datoteke kako slijedi:

```
set parameter_name = value
```

Na primjer, za postavljanje vrijednosti za `msgsys:msginfo_msgmax` parametar, dodajte sljedeći red na kraj `/etc/system` datoteke:

```
set msgsys:msginfo_msgmax = 65535
```

Nakon ažuriranja datoteke `/etc/system`, ponovno pokrenite sistem.

Poglavlje 5. Instalacijski i konfiguracijski zadaci

DB2 Connect poslužiteljski proizvodi: pregled instalacije i konfiguracije

Postavljanje proizvoda DB2 Connect poslužitelj, kao što je DB2 Connect Enterprise Edition je obrada u više koraka. DB2 Connect poslužiteljski proizvodi se obično instaliraju stotinama ili tisućama klijenata koji se povezuju na poslužitelje baza podataka na IBM glavnom računalu. Radi toga se preporuča korištenje test instalacije, dolje navedene u glavnim crtama. Nakon što se dokaže da je test instalacija stabilna, možete ju koristiti kao predložak za nenadziranu instalaciju DB2 Connect i vaših klijenata širom vaše organizacije.

Tipični koraci za instaliranje i konfiguriranje proizvoda DB2 Connect poslužitelja su sljedeći:

1. Odredite kako želite koristiti DB2 Connect u vašoj mreži.
2. Provjerite da imate ispravne hardverske i softverske preduvjete na obje strane, na radnoj stanici i na host poslužitelju baze podataka.
3. Provjerite je li vaš poslužitelj baze podataka IBM glavnog računala konfiguriran da prihvati povezivanja iz DB2 Connect poslužitelja.
4. Instalirajte vaš DB2 Connect softver. Koristit ćete ovu radnu stanicu za konfiguriranje i provjeru valjanosti veza IBM glavnog računala. Koristite srodne veze da pronađete detalje specifične za instalaciju DB2 Connect poslužiteljskog proizvoda na vašem operativnom sistemu.
5. Nakon instalacije, uspostavite vezu između DB2 Connect i vašeg sistema baze podataka na IBM glavnom računalu. DB2 Connect može za vas pronaći i konfigurirati sva TCP/IP povezivanja. Možete koristiti Konfiguracijskog pomoćnika (CA) ili DB2 procesor reda za naredbe (CLP) za konfiguriranje baza podataka na IBM glavnom računalu.
6. Povežite programe i pomoćne programe koje sadrži DB2 Connect na vašu bazu podataka na IBM glavnom računalu.
7. Testirajte povezivanje.
8. (Opcija) Omogućite funkciju Ažuriranje više stranica.
9. Ako planirate koristiti WebSphere, transakcijske monitore ili vaš vlastiti softver poslužitelja aplikacija, instalirajte te proizvode ili aplikacije. Za informacije o instaliranju WebSphere pročitajte dokumentaciju dobivenu s tim proizvodima kao dio paketa proizvoda poslužitelja DB2 Connecta. Za druge proizvode pročitajte dokumentaciju o instalaciji dobivenu s proizvodom.
10. Instalirajte i konfigurirajte IBM klijent poslužitelja podataka. Koristite ovu radnu stanicu za testiranje povezanosti iz IBM klijent poslužitelja podataka na poslužitelje baza podataka IBM glavnog računala, kao i za testiranje aplikacija koje koriste ovu povezanost.
11. Koristite Konfiguracijskog pomoćnika za povezivanje klijenta na sistem IBM glavnog računala preko DB2 Connect.
12. Instalirajte IBM klijent poslužitelja podataka na svim radnim stanicama krajnjih korisnika koji će koristiti aplikacije koje se povezuju na poslužitelje baza podataka IBM glavnog računala.
13. Sada ste spremni za korištenje DB2 Connect sa svim vašim aplikacijama. Radne stanice koje će se koristiti za razvoj aplikacija bi morale imati instaliran IBM klijent poslužitelja podataka.
14. Ako želite koristiti vašu radnu stanicu za administriranje DB2 za z/OS ili DB2 baza podataka za Linux, UNIX i Windows, instalirajte IBM klijent poslužitelja podataka.

Diskovni memorijski zahtjevi

Zahtjevi diska

Potreban prostor na disku za vaše proizvode ovisi o tipu instalacije koji izaberete i tipu sistema datoteka koji imate. DB2 Čarobnjak postava omogućuje dinamičku procjenu veličine na osnovu komponenti izabranih za vrijeme tipične, kompaktne ili prilagođene instalacije.

Ne zaboravite uključiti prostor diska za potrebne baze podataka, softver i komunikacijske proizvode.

Na Linux i UNIX operativnim sistemima, preporučeno je imati 2 GB praznog prostora na /tmp direktoriju.

Memorijski zahtjevi

DB2 sistem baza podataka zahtijeva minimalno 256 MB RAM-a. Za sistem koji izvodi samo DB2 proizvod i DB2 GUI alate, potrebno je minimalno 512 MB RAM-a. Ali, preporuča se 1 GB RAM-a radi poboljšane izvedbe. Ovi zahtjevi ne uključuju nikakve dodatne memorijske zahtjeve za drugi softver u izvođenju na vašem sistemu.

Kod određivanja memorijskih zahtjeva, imajte na umu sljedeće:

- DB2 proizvodi koji se izvode na HP-UX verziji 11i na Itanium baziranim sistemima zahtijevaju 512 MB RAM-a kao minimum.
- Za podršku IBM klijent poslužitelja podataka, ovi zahtjevi za memorijom vrijede za osnovu od pet istodobnih klijentskih veza. Potrebno vam je dodatnih 16 MB RAM-a za svakih pet veza klijenata.

- Na memorijske zahtjeve utječe veličina i složenost vašeg sistema baza podataka, opseg aktivnosti baza podataka i broj klijenata koji pristupaju vašem sistemu.

Za DB2 proizvode poslužitelja, funkcija samopodešavanja memorije pojednostavljuje zadatak konfiguracije memorije tako da automatski postavlja vrijednosti za nekoliko konfiguracijskih parametara memorije. Kada je omogućeno, memorijsko podešavanje dinamički distribuira dostupne memorijske resurse između nekoliko memorijskih potrošača uključujući sortiranje, predmemoriju paketa, listu zaključavanja i spremišta međuspremnika.

- Na Linux i UNIX operativnim sistemima se preporuča SWAP prostor, najmanje dva puta veći od RAM-a.

Instaliranje DB2 Connect poslužiteljskog proizvoda (AIX)

Da biste definirali svoje instalacijske preference i instalirali DB2 Connect proizvod na AIX, koristite čarobnjaka DB2 Postav.

Prije početka vaše instalacije:

- Možete instalirati DB2 Connect pomoću korijenskog ili ne-korijenskog korisničkog ovlaštenja.
- Osigurajte da vaš sistem odgovara:
 - Diskovnim i memorijskim zahtjevima
 - Hardverskim i softverskim zahtjevima. Pogledajte “Instalacijski zahtjevi za DB2 Connect poslužiteljske proizvode (AIX)” na stranici 30.
- DVD s DB2 proizvodom treba biti postavljen na sistem.
- Mora biti dostupna slika DB2 Connect proizvoda. Ako instalirate ne-englesku verziju DB2 Connect proizvoda, morate također imati odgovarajuće pakete nacionalnog jezika.

- Osigurajte da je asinkroni I/O omogućen; mora biti omogućen prije nego se vaš proizvod DB2 Connect poslužitelja može uspješno instalirati.
- Za pronalaženje DB2 proizvoda baze podataka koji su već instalirani na vašem sistemu, pogledajte poglavlje “Ispis DB2 proizvoda koji su instalirani na vašem sistemu (Linux i UNIX)”, u *Instaliranje DB2 Servera*.
- Čarobnjak DB2 Postava je grafički instalater. Morate imati X Windows softver s mogućnošću prikazivanja grafičkog korisničkog sučelja za izvođenje čarobnjaka DB2 Postava na vašem stroju. Osigurajte da X Windows poslužitelj radi. Osigurajte da ste ispravno eksportirali vaš ekran. Na primjer, `export DISPLAY=9.26.163.144:0`.
- Ako se sigurnosni softver kao što je Lightweight Directory Access Protocol (LDAP) koristi u vašoj okolini, morate ručno kreirati potrebne DB2 korisnike prije nego pokrenete čarobnjaka DB2 Postava. Pogledajte poglavlje “Razmatranja o centraliziranom korisniku” prije nego započnete.

Bilješka: Network Information Services (NIS) i Network Information Services Plus (NIS+) funkcije su zastarjele počevši s DB2 verzijom 9.1 paketa popravaka 2. Podrška za ove funkcije bi se mogla ukloniti u budućem izdanju. Lightweight Directory Access Protocol (LDAP) je preporučeno rješenje za usluge centraliziranog korisničkog upravljanja.

DB2 Instalaterski program je Java-bazirani instalacijski alat koji automatizira instalaciju i konfiguraciju bilo kakvog DB2 proizvoda baze podataka. Ako ne želite koristiti ovaj pomoćni program, imate dvije mogućnosti. Možete instalirati proizvod DB2 Connect:

- Korištenjem datoteke odgovora
- Ručno upotrebom `db2_install` naredbe. *Ne možete* ručno instalirati DB2 proizvod korištenjem lokalnog instalacijskog pomoćnog programa operativnog sistema SMIT. Svi postojeći skripti koji sadrže taj lokalni instalacijski pomoćni program koji koristite za sučelje i upit s DB2 instalacijama će se trebati promijeniti.

Za instalaciju DB2 Connect poslužiteljskog proizvoda kao što je DB2 Connect Enterprise Edition, na AIX pomoću čarobnjaka DB2 Postav:

1. Promijenite direktorij gdje je montiran DVD:

```
cd /db2dvd
```

gdje `/db2dvd` predstavlja točku montiranja DVD-a.

2. Ako ste spustili sliku DB2 Connect proizvoda, morate dekomprimirati i raspakirati datoteku s proizvodom.

- a. Dekomprimirajte datoteku proizvoda:

```
gzip -d product.tar.gz
```

gdje je `product` ime proizvoda baze podataka koju ste spustili.

- b. Raspakirajte datoteku proizvoda:

```
tar xvf product.tar
```

- c. Promijenite direktorij:

```
cd ./product/disk1
```

Bilješka: Ako ste spustili paket nacionalnog jezika, raspakirajte ga u isti direktorij. To će kreirati poddirektorije (na primjer `./nlpack/disk2`) u istom direktoriju i dozvolit će instalateru da automatski pronađe instalacijske slike, bez promptova

3. Upišite naredbu `./db2setup` iz direktorija gdje se nalazi slika proizvoda da pokrenete čarobnjaka DB2 Postava. Nakon par trenutaka će se otvoriti Podloga za pokretanje IBM DB2 postava. Za instalacije s više CD-ova izdajte naredbu `db2setup` izvan lokacije na kojoj je montiran CD, s relativnim ili apsolutnim imenom staze da osigurate da se DB2

Connect CD s proizvodom može skinuti kako je potrebno. Iz ovog prozora, možete pogledati instalacijske preduvjete i napomene za izdanje ili možete nastaviti s instalacijom.

4. Jednom kad ste započeli instalaciju, nastavite kroz instalacijske panele čarobnjaka DB2 Postava i napravite svoje izbore. Pomoć za instalaciju je dostupna da vas vodi kroz čarobnjaka DB2 Postava. Kliknite **Pomoć** za pozivanje online pomoći. Možete kliknuti **Opoziv** u bilo kojem trenutku da izađete iz instalacije. DB2 datoteke kopirat će se na vaš sistem nakon što kliknete **Završetak** na zadnjem instalacijskom panelu čarobnjaka DB2 Postav. Nakon dovršetka, DB2 Connect poslužiteljski proizvod se instalira uz upotrebu defaultne instalacijske staze `/opt/IBM/db2/V9.7`.

Ako instalirate na sistem gdje se ovaj direktorij već koristi, instalacijska staza za DB2 Connect proizvod će imati dodano `_xx`, gdje su ti `xx` znamenke, koje počinju s 01 i povećavaju se, zavisno o tome koliko DB2 kopija ste instalirali.

Možete također navesti vašu vlastitu instalacijsku stazu za DB2 proizvod.

Paketi nacionalnog jezika se također mogu instalirati izvođenjem `./db2setup` naredbe iz direktorija gdje se taj paket nalazi, nakon što instalirate DB2 Connect proizvod.

Dnevnicu instalacije, `db2setup.log` i `db2setup.err` će se, po defaultu, nalaziti u `/tmp` direktoriju. Možete navesti i drugu lokaciju za datoteke dnevnika.

Ako želite da vaš DB2 proizvod ima pristup DB2 dokumentaciji na vašem lokalnom računalu ili na drugom računalu na vašoj mreži, tada morate instalirati *DB2 Informacijski centar*. *DB2 Informacijski centar* sadrži dokumentaciju za DB2 bazu podataka i povezane DB2 proizvode. Pogledajte poglavlje “Instalacija DB2 Informacijskog centra korištenjem DB2 Čarobnjaka postava (UNIX)”, u *Instaliranje DB2 Servera*.

Instalacijski zahtjevi za DB2 Connect poslužiteljske proizvode (AIX)

Prije nego instalirate DB2 Connect poslužiteljske proizvode na AIX operativne sisteme, provjerite da li sistem koji ste izabrali odgovara zahtjevima za neophodnim operativnim sistemom, hardverom, softverom i komunikacijama.

Za instaliranje proizvoda DB2 Connect poslužitelja, kao što je DB2 Connect Enterprise Edition mora se odgovoriti na sljedeće zahtjeve:

Zahtjevi instalacije

Tablica 4. AIX instalacijski zahtjevi

| Operativni sistem | Hardver |
|--|---|
| <p>AIX verzija 5.3</p> <ul style="list-style-type: none"> • 64-bitna AIX jezgra je potrebna • AIX 5.3 Technology Level (TL) 9 i Service Pack (SP) 2 plus APAR IZ03063 • Minimalno C++ runtime razina zahtijeva xLC.rte 9.0.0.8 i xLC.aix50.rte 9.0.0.8 (ili kasnije) skupove datoteka. Ti skupovi datoteka su uključeni od lipnja, 2008. u IBM C++ Runtime Environment komponente za AIX paketu. <p>AIX Verzija 6.1²</p> <ul style="list-style-type: none"> • 64-bitna AIX jezgra je potrebna • AIX 6.1 TL 2 • Minimalno C++ runtime razina zahtijeva xLC.rte 9.0.0.8 i xLC.aix61.rte 9.0.0.8 (ili kasnije) skupove datoteka. Ti skupovi datoteka su uključeni od lipnja, 2008. u IBM C++ Runtime Environment komponente za AIX paketu. <p>AIX verzija 7.1</p> <ul style="list-style-type: none"> • 64-bitna AIX jezgra je potrebna • Opća dostupnost AIX 7.1.0 GA) • Minimalna C++ runtime razina zahtijeva xLC.rte 11.1.0.0 i xLC.aix61.rte 11.1.0.0 (ili novije) skupove datoteka. Ti skupovi datoteka su uključeni u paket IBM C++ Runtime Environment komponente za AIXV11.1 od travnja 2010. | <p>64-bitna Common Hardware Reference Platform (CHRP) arhitektura, isključujući POWER3 procesorski bazirane sisteme.¹</p> <p>Svi procesori koji mogu izvoditi podržane AIX operativne sisteme.</p> |

- ¹Da bi provjerili je li to sistem CHRP arhitekture, izdajte naredbu lscfg i potražite sljedeći izlaz: Arhitektura modela: chrp Za POWER3 procesorski bazirane sisteme, najprije nadogradite na POWER4 procesorski bazirane sisteme, prije instaliranja DB2 Verzije 9.7. POWER3 procesorski bazirani sistemi nisu podržani na DB2 Verziji 9.7.
- ²Na AIX 6.1 postoje dva tipa Workload particija (WPAR): sistemski WPAR-i i aplikacijski WPAR-i. DB2 instalacija je podržana samo na sistemskom WPAR-u. AIX 6.1 također podržava mogućnost šifriranja JFS2 sistema datoteka ili skupa datoteka.

Zahtjevi softvera

- Koristite naredbu bosboot za prebacivanje na 64-bitnu jezgru.
Za prebacivanje na 64-bitnu jezgru trebate korijensko ovlaštenje i trebate unijeti sljedeće naredbe:


```
ln -sf /usr/lib/boot/unix_64 /unix
ln -sf /usr/lib/boot/unix_64 /usr/lib/boot/unix
bosboot -a
shutdown -Fr
```
- Za razmatranja o razvoju aplikacija i vremenu izvođenja pogledajte poglavlja u Podržani programski jezici i kompilatori za razvoj aplikacija baza podataka.
- Možete preuzeti zadnji IBM C++ Runtime Environment komponente za AIX iz Web stranice podrške za IBM AIX XL C i C++.

- Potreban je jedan od sljedećih pretražitelja za gledanje online pomoći i izvođenje Prvih koraka (db2fs):
 - Firefox 1.0 i kasniji
 - Mozilla bazirani pretražitelji 1.7 i kasniji
 - Safari 3.0 i kasniji
- Za detalje koji se odnose na poznata AIX pitanja, pogledajte www.ibm.com/support/docview.wss?&uid=swg21165448

Komunikacijski zahtjevi

Kod korištenja komunikacijskog protokola, imate sljedeće zahtjeve:

- Za TCP/IP povezivanje nije potreban dodatni softver.
- Za podršku LDAP-u (Lightweight Directory Access Protocol) trebate IBM SecureWay Directory Client V3.2.1 ili noviji.

DB2 instalacija proizvoda na NFS (Mrežnom sistemu datoteka)

Instalacija DB2 proizvoda na NFS (Mrežnom sistemu datoteka) nije preporučena. Izvođenje DB2 proizvoda na NFS-u (na primjer, NFS postavlja /opt/IBM/db2/V9.5 i onda izvodi kod isključenja koji je fizički instaliran na udaljenom sistemu) zahtijeva nekoliko koraka ručnog postavljanja. Postoji također mnoštvo mogućih problema vezanih uz postavljanje NFS-a za DB2 poslužitelj. To uključuje moguće probleme koji uključuju:

- Izvedba (na koju se utječe mrežnom izvedbom)
- Dostupnost (dozvoljavate neki kvar)
- Licenciranje (nema provjere preko strojeva)
- Dijagnosticiranje NFS grešaka može biti teško

Kao što je spomenuto, postav za NFS će zahtijevati nekoliko ručnih akcija, koje uključuju:

- Osiguravanje da točka montiranja sačuva instalacijsku stazu
- Dopuštenje se mora kontrolirati (na primjer, pismeno dopuštenje se ne bi trebalo dati stroju za postavljanje)
- DB2 registri se trebaju ručno postaviti i održavati preko svih strojeva postavljanja
- db2ls naredba, koja ispisuje instalirane DB2 proizvode i funkcije se mora ispravno postaviti i održavati, ako trebate otkriti DB2 proizvode i funkcije
- Potrebna je veća pažnja kod ažuriranja vaše okoline DB2 proizvoda
- Potrebno je više koraka kod čišćenja stroja eksportiranja i stroja postavljanja

Za detaljne upute, pogledajte bijeli papir "Postavljanje DB2 za UNIX i Linux na NFS montiranom sistemu datoteka", u <http://www.ibm.com/developerworks/db2/library/long/dm-0609lee>.

Postavljanje CD-ova ili DVD-ova (AIX)

Za postavljanje CD-a ili DVD-a DB2 proizvoda baze podataka na AIX operative sisteme, koristite System Management Interface Tool (SMIT).

Ovisno o konfiguraciji vašeg sistema, možda ćete se trebati prijaviti kao korijenski korisnik za postavljanje diskova.

Za postavljanje CD-a ili DVD-a na AIX pomoću SMIT-a, izvedite sljedeće korake:

1. Umetnite disk u pogon.
2. kreirajte točku postavljanja diska unosom naredbe `mkdir -p /disc`, gdje *disc* predstavlja direktorij točke postavljanja CD-a ili DVD-a.

3. Dodijelite sistem datoteka diska korištenjem SMIT-a unošenjem naredbe `smitt storage`.
4. Nakon pokretanja SMIT-a, izaberite **Sistemi datoteka** → **Dodaj** / **Promijeni** / **Pokaži** / **Brisanje sistema datoteka** → **CDROM sistemi datoteka** → **Dodaj CDROM sistem, datoteka**.
5. U prozoru Dodavanje sistema datoteka:
 - a. Unesite ime uređaja za vaš CD ili DVD sistem datoteka u **DEVICE Name** polje. Imena uređaja za CD ili DVD sisteme datoteka moraju biti jedinstvena. Ako postoji duplikat imena uređaja, možda će biti potrebno obrisati prethodno definiran CD ili DVD sistem datoteka ili koristiti drugo ime za vaš direktorij. U ovom primjeru, `/dev/cd0` je ime uređaja.
 - b. Unesite direktorij točke postavljanja diska u MOUNT POINT prozor. U ovom primjeru, direktorij točke postavljanja je `/disc`.
 - c. U polju **Montiraj AUTOMATSKI kod ponovnog pokretanja sistema**, izaberite **yes** za omogućavanje automatskog montiranja sistema datoteka.
 - d. Kliknite **OK** zatvaranje prozora, tada kliknite **Opoziv** tri puta za izlaz iz SMIT-a.
6. Montirajte CD ili DVD sistem datoteka unosom naredbe `smitt mountfs`.
7. U prozoru Montiranje sistema datoteka:
 - a. Unesite ime uređaja za vaš CD ili DVD sistem datoteka u polje **FILE SYSTEM ime**. U ovom primjeru ime uređaja je `/dev/cd0`.
 - b. Unesite točku montiranja diska u polje **Direktorij preko kojega se montira**. U ovom primjeru, točka postavljanja je `/disc`.
 - c. Upišite `cd rfs` u polju **Tip sistema datoteka**. Za gledanje drugih vrsta sistema datoteka koje možete montirati, kliknite **Lista**.
 - d. U polju **Montiraj kao READ-ONLY sistem**, izaberite **yes**.
 - e. Prihvatite preostale defaultne vrijednosti i kliknite **OK** za zatvaranje prozora.

Vaš CD ili DVD sistem datoteka je sada montiran. Za pregled sadržaja CD-a ili DVD-a, umetnite disk u pogon i unesite naredbu `cd /disc` gdje je `disc` direktorij točke postavljanja diska.

Instaliranje DB2 Connect poslužiteljskog proizvoda (HP-UX)

Da biste definirali svoje instalacijske preference i instalirali DB2 Connect proizvod na HP-UX, koristite čarobnjaka DB2 Postav.

Prije početka vaše instalacije:

- Možete instalirati DB2 Connect pomoću korijenskog ili ne-korijenskog korisničkog ovlaštenja.
- Osigurajte da vaš sistem odgovara:
 - Diskovnim i memorijskim zahtjevima
 - Hardverskim, distribucijskim i softverskim zahtjevima. Pogledajte “Instalacijski zahtjevi za DB2 Connect poslužiteljske proizvode (AIX)” na stranici 30.
- DVD s DB2 proizvodom treba biti postavljen na sistem.
- Mora biti dostupna slika DB2 Connect proizvoda. Ako instalirate ne-englesku verziju DB2 Connect proizvoda, morate također imati odgovarajuće pakete nacionalnog jezika.
- Za pronalaženje DB2 proizvoda baze podataka koji su već instalirani na vašem sistemu, pogledajte poglavlje “Ispis DB2 proizvoda koji su instalirani na vašem sistemu (Linux i UNIX)”, u *Instaliranje DB2 Servera*.
- Čarobnjak DB2 Postava je grafički instalater. Morate imati X Windows softver s mogućnošću prikazivanja grafičkog korisničkog sučelja za izvođenje čarobnjaka DB2

Postava na vašem stroju. Osigurajte da X Windows poslužitelj radi. Osigurajte da ste ispravno eksportirali vaš ekran. Na primjer, `export DISPLAY=9.26.163.144:0`.

- Ako se sigurnosni softver kao što je Lightweight Directory Access Protocol (LDAP) koristi u vašoj okolini, morate ručno kreirati potrebne DB2 korisnike prije nego pokrenete čarobnjaka DB2 Postava. Pogledajte poglavlje “Razmatranja o centraliziranom korisniku” prije nego započnete.

Bilješka: Network Information Services (NIS) i Network Information Services Plus (NIS+) funkcije su zastarjele počevši s DB2 verzijom 9.1 paketa popravaka 2. Podrška za ove funkcije bi se mogla ukloniti u budućem izdanju. Lightweight Directory Access Protocol (LDAP) je preporučeno rješenje za usluge centraliziranog korisničkog upravljanja.

DB2 Instalaterski program je Java-bazirani instalacijski alat koji automatizira instalaciju i konfiguraciju bilo kakvog DB2 proizvoda baze podataka. Ako ne želite koristiti ovaj pomoćni program, imate dvije mogućnosti. Možete instalirati proizvod DB2 Connect:

- Korištenjem datoteke odgovora
- Ručno upotrebom `db2_install` naredbe. *Ne možete* ručno instalirati DB2 proizvod baze podataka korištenjem lokalnog instalacijskog pomoćnog programa operativnog sistema `swinstall`. Svi postojeći skripti koji sadrže taj lokalni instalacijski pomoćni program koji koristite za sučelje i upit s DB2 instalacijama će se trebati promijeniti.

Za instalaciju DB2 Connect poslužiteljskog proizvoda kao što je DB2 Connect Enterprise Edition na HP-UX pomoću čarobnjaka DB2 Postav:

1. Promijenite direktorij gdje je montiran DVD:

```
cd /db2dvd
```

gdje `/db2dvd` predstavlja točku montiranja DVD-a.

2. Ako ste spustili sliku DB2 Connect proizvoda, morate dekomprimirati i raspakirati datoteku s proizvodom.

- a. Dekomprimirajte datoteku proizvoda:

```
gzip -d product.tar.gz
```

gdje je `product` ime proizvoda baze podataka koju ste spustili.

- b. Raspakirajte datoteku proizvoda:

```
tar xvf product.tar
```

- c. Promijenite direktorij:

```
cd ./product/disk1
```

Bilješka: Ako ste spustili paket nacionalnog jezika, raspakirajte ga u isti direktorij. To će kreirati poddirektorije (na primjer `./nlpack/disk2`) u istom direktoriju i dozvolit će instalateru da automatski pronađe instalacijske slike, bez promptova

3. Upišite naredbu `./db2setup` iz direktorija gdje se nalazi slika proizvoda da pokrenete čarobnjaka DB2 Postava. Nakon par trenutaka će se otvoriti Podloga za pokretanje IBM DB2 postava. Za instalacije s više CD-ova izdajte naredbu `db2setup` izvan lokacije na kojoj je montiran CD, s relativnim ili apsolutnim imenom staze da osigurate da se DB2 Connect CD s proizvodom može skinuti kako je potrebno. Iz ovog prozora, možete pogledati instalacijske preduvjete i napomene za izdanje ili možete nastaviti s instalacijom.
4. Jednom kad ste započeli instalaciju, nastavite kroz instalacijske panele čarobnjaka DB2 Postava i napravite svoje izbore. Pomoć za instalaciju je dostupna da vas vodi kroz čarobnjaka DB2 Postava. Kliknite **Pomoć** za pozivanje online pomoći. Možete kliknuti **Opoziv** u bilo kojem trenutku da izađete iz instalacije. DB2 datoteke kopirat će se na vaš sistem nakon što kliknete **Završetak** na zadnjem instalacijskom panelu čarobnjaka DB2

Postav. Nakon dovršetka, DB2 Connect poslužiteljski proizvod se instalira uz upotrebu defaultne instalacijske staze /opt/IBM/db2/V9.7.

Ako instalirate na sistem gdje se ovaj direktorij već koristi, instalacijska staza za DB2 Connect proizvod će imati dodano `_xx`, gdje su ti `xx` znamenke, koje počinju s 01 i povećavaju se, zavisno o tome koliko DB2 kopija ste instalirali.

Možete također navesti vašu vlastitu instalacijsku stazu za DB2 proizvod.

Paketi nacionalnog jezika se također mogu instalirati izvođenjem `./db2setup` naredbe iz direktorija gdje se taj paket nalazi, nakon što instalirate DB2 Connect proizvod.

Dnevnici instalacije, `db2setup.log` i `db2setup.err` će se, po defaultu, nalaziti u `/tmp` direktoriju. Možete navesti i drugu lokaciju za datoteke dnevnika.

Ako želite da vaš DB2 proizvod ima pristup DB2 dokumentaciji na vašem lokalnom računalu ili na drugom računalu na vašoj mreži, tada morate instalirati *DB2 Informacijski centar*. DB2 Informacijski centar sadrži dokumentaciju za DB2 bazu podataka i srodne DB2 proizvode. Pogledajte poglavlje “Instalacija DB2 Informacijskog centra korištenjem DB2 Čarobnjaka postava (UNIX)”, u *Instaliranje DB2 Servera*.

Instalacijski zahtjevi za DB2 Connect poslužiteljske proizvode (HP-UX)

Prije nego instalirate DB2 Connect poslužiteljske proizvode na HP-UX operativne sisteme, osigurajte da sistem koji ste izabrali zadovoljava sve zahtjeve operativnog sistema, hardvera, softvera i komunikacija.

Za instaliranje DB2 Connect poslužiteljskog proizvoda, kao što je DB2 Connect Enterprise Edition na HP-UX, moraju biti zadovoljeni sljedeći zahtjevi:

Zahtjevi instalacije

Tablica 5. HP-UX instalacijski zahtjevi

| Operativni sistem | Hardver |
|---|---|
| HP-UX 11i v2 (11.23.0505) sa: <ul style="list-style-type: none">• Snop Base Quality (QPKBASE), svibanj 2005• Snop Applications Quality (QPKAPPS), svibanj 2005• PHCO_38637 - lib-kumulativni popravak HP-UX 11i v3 (11.31) s PHCO_38658 - libc kumulativnim popravkom | Itanium [®] bazirani HP Integrity Series sistemi |

Zahtjevi softvera

- Potreban je pretražitelj za pregled online pomoći.
- Za detalje koji se odnose na poznate HP-UX problematike, pogledajte www.ibm.com/support/docview.wss?&uid=swg21257602

Komunikacijski zahtjevi

Možete koristiti TCP/IP

- Za TCP/IP povezivanje nije potreban dodatni softver.

Bilješka: Počevši od DB2 V9.7 Paketa popravaka 1 i kasnijih, DB2 proizvodi instalirani na HP-UX operativnim sistemima podržavaju duga imena hosta. Dužina je povećana na 255 bajtova, u bilo kojoj kombinaciji slova i znamenki. Minimalni zahtjev operativnog sistema je HP-UX 11i v2 (i viši).

Za omogućavanje podrške za duga host imena, izvedite sljedeće zadatke:

1. Uključite podesivi parametar jezgre `expanded_node_host_name`.
`Kctune expanded_node_host_name=1`
2. Kompilirajte aplikacije koje zahtijevaju podršku za dugo host ime s
`-D_HPUX_API_LEVEL=20040821` opcijom.

Postavljanje CD-ova ili DVD-ova (HP-UX)

Za postavljanje CD-a ili DVD-a vašeg DB2 proizvoda baze podataka na HP-UX operativni sistem, izdajte naredbu `mount`.

Ovisno o konfiguraciji vašeg sistema, možda ćete se trebati prijaviti kao korijenski korisnik za postavljanje diskova.

Za postavljanje CD-a ili DVD-a vašeg DB2 proizvoda baze podataka na HP-UX:

1. Umetnite CD ili DVD u uređaj.
2. Ako je potrebno definirajte novi direktorij kao točku montiranja za CD ili DVD uređaj. Definirajte `/cdrom` kao točku montiranja korištenjem naredbe `mkdir /cdrom`.
3. Ako je potrebno, identificirajte datoteku uređaja pogona korištenjem naredbe `ioscan -fnC` disk. Ova naredba ispisuje sve prepoznate CD ili DVD uređaje te njihove pridružene datoteke uređaja. Ime datoteke će biti nešto slično sljedećem `/dev/dsk/c1t2d0`.
4. Montirajte CD ili DVD pogon na direktorij točke postavljanja:
`mount -F cdfs -o rr /dev/dsk/c1t2d0 /cdrom`
5. Pronađite ispis datoteke za provjeru montiranja korištenjem naredbe `ls /cdrom`.
6. Odjavite se.

Vaš CD ili DVD sistem datoteka je sada montiran. Pregledajte sadržaj CD-a ili DVD-a umetanjem diska u uređaj i upisivanjem naredbe `cd /cdrom` gdje je `cdrom` direktorij točke montiranja.

Instaliranje DB2 Connect poslužiteljskog proizvoda (Linux)

Da biste definirali svoje instalacijske preference i instalirali DB2 Connect proizvod na Linux, koristite čarobnjaka DB2 Postav.

Prije početka vaše instalacije:

- Možete instalirati DB2 Connect pomoću korijenskog ili ne-korijenskog korisničkog ovlaštenja.
- Osigurajte da vaš sistem odgovara:
 - Diskovnim i memorijskim zahtjevima
 - Hardverskim, distribucijskim i softverskim zahtjevima. Pogledajte “Instalacijski zahtjevi za DB2 Connect poslužiteljske proizvode (Linux)” na stranici 38.
- DVD s DB2 proizvodom treba biti postavljen na sistem.
- Mora biti dostupna slika DB2 Connect proizvoda. Ako instalirate ne-englesku verziju DB2 Connect proizvoda, morate također imati odgovarajuće pakete nacionalnog jezika.
- Za pronalaženje DB2 proizvoda baze podataka koji su već instalirani na vašem sistemu, pogledajte poglavlje “Ispis DB2 proizvoda koji su instalirani na vašem sistemu (Linux i UNIX)”, u *Instaliranje DB2 Servera*.
- Čarobnjak DB2 Postava je grafički instalater. Morate imati X Windows softver s mogućnošću prikazivanja grafičkog korisničkog sučelja za izvođenje čarobnjaka DB2 Postava na vašem stroju. Osigurajte da X Windows poslužitelj radi. Osigurajte da ste ispravno eksportirali vaš ekran. Na primjer, `export DISPLAY=9.26.163.144:0`.

- Ako se sigurnosni softver kao što je Lightweight Directory Access Protocol (LDAP) koristi u vašoj okolini, morate ručno kreirati potrebne DB2 korisnike prije nego pokrenete čarobnjaka DB2 Postava. Pogledajte poglavlje “Razmatranja o centraliziranom korisniku” prije nego započnete.

Bilješka: Network Information Services (NIS) i Network Information Services Plus (NIS+) funkcije su zastarjele počevši s DB2 verzijom 9.1 paketa popravaka 2. Podrška za ove funkcije bi se mogla ukloniti u budućem izdanju. Lightweight Directory Access Protocol (LDAP) je preporučeno rješenje za usluge centraliziranog korisničkog upravljanja.

Čarobnjak DB2 Postava je Java bazirani alat za instalaciju, koji automatizira instalaciju i konfiguraciju bilo kojeg proizvoda DB2 baze podataka. Ako ne želite koristiti ovaj pomoćni program, imate dvije mogućnosti. Možete instalirati proizvod DB2 Connect:

- Korištenjem datoteke odgovora
- Ručno upotrebom `db2_install` naredbe. *Ne možete* ručno instalirati proizvod DB2 baze podataka korištenjem lokalnog instalacijskog programa operativnog sistema rpm. Svi postojeći skripti koji sadrže taj lokalni instalacijski pomoćni program koji koristite za sučelje i upit s DB2 instalacijama će se trebati promijeniti.

Za instalaciju DB2 Connect poslužiteljskog proizvoda kao što je DB2 Connect Enterprise Edition, na Linux pomoću čarobnjaka DB2 Postav:

1. Promijenite direktorij gdje je montiran DVD:

```
cd /db2dvd
```

gdje `/db2dvd` predstavlja točku montiranja DVD-a.

2. Ako ste spustili sliku DB2 Connect proizvoda, morate dekomprimirati i raspakirati datoteku s proizvodom.

- a. Dekomprimirajte datoteku proizvoda:

```
gzip -d product.tar.gz
```

gdje je `product` ime proizvoda baze podataka koju ste spustili.

- b. Raspakirajte datoteku proizvoda:

```
tar xvf product.tar
```

- c. Promijenite direktorij:

```
cd ./product/disk1
```

Bilješka: Ako ste spustili paket nacionalnog jezika, raspakirajte ga u isti direktorij. To će kreirati poddirektorije (na primjer `./nlpack/disk2`) u istom direktoriju i dozvolit će instalateru da automatski pronađe instalacijske slike, bez promptova

3. Upišite naredbu `./db2setup` iz direktorija gdje se nalazi slika proizvoda da pokrenete čarobnjaka DB2 Postava. Nakon par trenutaka će se otvoriti Podloga za pokretanje IBM DB2 postava. Za instalacije s više CD-ova izdajte naredbu `db2setup` izvan lokacije na kojoj je montiran CD, s relativnim ili apsolutnim imenom staze da osigurate da se DB2 Connect CD s proizvodom može skinuti kako je potrebno. Iz ovog prozora, možete pogledati instalacijske preduvjete i napomene za izdanje ili možete nastaviti s instalacijom.
4. Jednom kad ste započeli instalaciju, nastavite kroz instalacijske panele čarobnjaka DB2 Postava i napravite svoje izbore. Pomoć za instalaciju je dostupna da vas vodi kroz čarobnjaka DB2 Postava. Kliknite **Pomoć** za pozivanje online pomoći. Možete kliknuti **Opoziv** u bilo kojem trenutku da izađete iz instalacije. DB2 datoteke kopirat će se na vaš sistem nakon što kliknete **Završetak** na zadnjem instalacijskom panelu čarobnjaka DB2 Postav. Jednom kada je završeno, DB2 Connect poslužiteljski proizvod je instaliran koristeći default instalacijsku stazu `/opt/IBM/db2/V9.5`.

Ako instalirate na sistem na kojem se ovaj direktorij već koristio, instalacijska staza DB2 Connect proizvoda će imati `_xx` koji joj je dodan, gdje su `xx` znamenke koje počinju od 01 i povećavaju se ovisno o tome koliko ste DB2 kopija instalirali.

Možete također navesti vašu vlastitu instalacijsku stazu za DB2 proizvod.

Paketi nacionalnog jezika se također mogu instalirati izvođenjem `./db2setup` naredbe iz direktorija gdje se taj paket nalazi, nakon što instalirate DB2 Connect proizvod.

Dnevnici instalacije, `db2setup.log` i `db2setup.err` će se, po defaultu, nalaziti u `/tmp` direktoriju. Možete navesti i drugu lokaciju za datoteke dnevnika.

Ako želite da vaš DB2 proizvod ima pristup DB2 dokumentaciji na vašem lokalnom računalu ili na drugom računalu na vašoj mreži, tada morate instalirati *DB2 Informacijski centar*. *DB2 Informacijski centar* sadrži dokumentaciju za DB2 bazu podataka i povezane DB2 proizvode. Pogledajte poglavlje “Instalacija DB2 Informacijskog centra korištenjem DB2 Čarobnjaka postava (UNIX)”, u *Instaliranje DB2 Servera*.

Instalacijski zahtjevi za DB2 Connect poslužiteljske proizvode (Linux)

Prije nego instalirate DB2 Connect poslužiteljske proizvode na Linux operativne sisteme, provjerite da li sistem koji ste izabrali odgovara zahtjevima za neophodnim operativnim sistemom, hardverom, softverom i komunikacijama.

Za instaliranje proizvoda DB2 Connect poslužitelja, kao što je DB2 Connect Enterprise Edition mora se odgovoriti na sljedeće zahtjeve:

Hardverski zahtjevi

Vaš procesor mora biti:

- x86 (Intel Pentium[®], Intel Xeon[®] i AMD Athlon)
- x64 (Intel EM64T i AMD64)
- POWER (bilo koji iSeries, pSeries, System i, System p i POWER Systems koji podržavaju Linux)
- System z (prije eServer zSeries)

Zahtjevi operativnog sistema

Minimalni podržani operativni sistemi za Linux uključuju:

- Red Hat Enterprise Linux (RHEL) 5 ažuriranje 2
- SUSE Linux Enterprise Server (SLES) 10 servisni paket 2
- SUSE Linux Enterprise Server (SLES) 11
- Ubuntu 8.0.4.1

Distribucijski zahtjevi

Za zadnje informacije o podržanim Linux distribucijama, usmjerite vaš pretražitelj na <http://www.ibm.com/db2/linux/validate>.

Možda ćete trebati ažurirati vaše konfiguracijske parametre jezgre. Konfiguracijski parametri jezgre postavljeni su u `/etc/sysctl.conf`. Pogledajte odlomak Promjena parametara jezgre (Linux) u DB2 Informacijskom centru. Pogledajte priručnik vašeg operativnog sistema radi informacija o postavljanju i aktiviranju ovih parametara pomoću naredbe `sysctl`.

Zahtjevi softvera

- Potreban je softver X Windows System sposoban za rad s grafičkim korisničkim sučeljem ako želite koristiti čarobnjaka DB2 Postava za instaliranje DB2 Connecta ili ako želite koristiti bilo koje DB2 grafičke alate.

- Potreban je pretražitelj za pregled online pomoći.

Komunikacijski zahtjevi

Za TCP/IP povezivanje nije potreban dodatni softver.

Priprema DB2 instalacije za Linux na zSeriesu

Za instaliranje DB2 proizvoda na IBM zSeries koji izvodi Linux, morate učiniti instalacijsku sliku dostupnom za Linux operativni sistem. Možete koristiti FTP za slanje instalacijske slike na operativni sistem ili koristiti NFS točku montiranja za stvaranje DVD produkta dostupnog operativnom sistemu.

Preduvjeti

Već ste dobili vašu instalacijsku sliku DB2 proizvoda.

Korištenje FTP-a za pristup instalacijskoj slici

S IBM zSeries računala koje izvodi Linux:

1. Upišite sljedeću naredbu:

```
ftp yourserver.com
```

gdje *yourserver.com* predstavlja FTP poslužitelj gdje se nalazi instalacijska slika DB2 proizvoda.

2. Upišite ID korisnika i lozinku.

3. Upišite sljedeće naredbe:

```
bin  
get product file
```

gdje *product file* predstavlja odgovarajuće ime paketa proizvoda.

Upotreba DVD-a s DB2 proizvodom preko NFS-a za pristup instalacijskoj slici

Za korištenje DVD-a proizvoda na Linux operativnom sistemu:

1. Montirajte prikladni DVD proizvoda.
2. Eksportirajte direktorij gdje ste montirali DVD. Na primjer, ako ste montirali DVD pod */db2dvd*, tada eksportirajte */db2dvd* direktorij.
3. Na IBM zSeries računalu koje izvodi Linux, NFS montirajte ovaj direktorij korištenjem sljedeće naredbe:

```
mount -t nfs -o ro nfsservername:/db2dvd /local_directory_name
```

gdje *nfsservername* predstavlja host ime NFS poslužitelja, *db2dvd* predstavlja ime direktorija koji se eksportira na NFS poslužitelj, a *local_directory_name* predstavlja ime lokalnog direktorija.

4. S IBM zSeries računala koje izvodi Linux, promijenite na direktorij gdje je montiran DVD. To možete učiniti unošenjem naredbe *cd /local_directory_name*, gdje *local_directory_name* predstavlja točku montiranja vašeg DVD-a proizvoda.

Postavljanje CD-a ili DVD-a (Linux)

Za postavljanje CD-ROM-a na Linux operativni sistem, izdajte naredbu *mount*.

Ovisno o konfiguraciji vašeg sistema, možda ćete se trebati prijaviti kao korijenski korisnik za postavljanje diskova.

Za montiranje CD-a ili DVD-a na Linux operativnim sistemima:

1. Umetnite CD ili DVD u uređaj te upišite sljedeću naredbu:

```
mount -t iso9660 -o ro /dev/cdrom /cdrom
```

gdje */cdrom* predstavlja točku montiranja CD-a ili DVD-a.

2. Odjavite se.

Vaš CD ili DVD sistem datoteka je sada montiran. Pregledajte sadržaj CD-a ili DVD-a umetanjem diska u uređaj i upisivanjem naredbe `cd /cdrom` gdje je `cdrom` direktorij točke montiranja.

Instaliranje DB2 Connect poslužiteljskog proizvoda (Solaris operativni sistem)

Da biste definirali svoje instalacijske preference i instalirali DB2 Connect proizvod na Solaris operativnom sistemu, koristite čarobnjaka DB2 Postav.

Prije početka vaše instalacije:

- Možete instalirati DB2 Connect pomoću korijenskog ili ne-korijenskog korisničkog ovlaštenja. Za više informacija o ne-korijenskoj instalaciji, pogledajte pripadne veze.
- Osigurajte da vaš sistem odgovara:
 - Diskovnim i memorijskim zahtjevima
 - Hardverskim, distribucijskim i softverskim zahtjevima. Pogledajte “Instalacijski zahtjevi za DB2 Connect poslužiteljske proizvode (AIX)” na stranici 30.
- DVD s DB2 proizvodom treba biti postavljen na sistem.
- Mora biti dostupna slika DB2 Connect proizvoda. Ako instalirate ne-englesku verziju DB2 Connect proizvoda, morate također imati odgovarajuće pakete nacionalnog jezika.
- Za pronalaženje DB2 proizvoda koji su već instalirani na vašem sistemu, pogledajte poglavlje “Ispis DB2 proizvoda koji su instalirani na vašem sistemu (Linux i UNIX)”, u *Instaliranje DB2 Servera*.
- Čarobnjak DB2 Postava je grafički instalater. Morate imati X Windows softver s mogućnošću prikazivanja grafičkog korisničkog sučelja za izvođenje čarobnjaka DB2 Postava na vašem stroju. Osigurajte da X Windows poslužitelj radi. Osigurajte da ste ispravno eksportirali vaš ekran. Na primjer, `export DISPLAY=9.26.163.144:0`.
- Ako se sigurnosni softver kao što je Lightweight Directory Access Protocol (LDAP) koristi u vašoj okolini, morate ručno kreirati potrebne DB2 korisnike prije nego pokrenete čarobnjaka DB2 Postava. Pogledajte poglavlje “Razmatranja o centraliziranom korisniku” prije nego započnete.

Bilješka: Network Information Services (NIS) i Network Information Services Plus (NIS+) funkcije su zastarjele počevši s DB2 verzijom 9.1 paketa popravaka 2. Podrška za ove funkcije bi se mogla ukloniti u budućem izdanju. Lightweight Directory Access Protocol (LDAP) je preporučeno rješenje za usluge centraliziranog korisničkog upravljanja.

Čarobnjak DB2 Postava je Java bazirani alat za instalaciju, koji automatizira instalaciju i konfiguraciju bilo kojeg proizvoda DB2 baze podataka. Ako ne želite koristiti ovaj pomoćni program, imate dvije mogućnosti. Možete instalirati proizvod DB2 Connect:

- Korištenjem datoteke odgovora
- Ručno upotrebom `db2_install` naredbe. *Ne možete* ručno instalirati DB2 proizvod baze podataka korištenjem lokalnog instalacijskog pomoćnog programa operativnog sistema `pkgadd`. Svi postojeći skripti koji sadrže taj lokalni instalacijski pomoćni program koji koristite za sučelje i upit s DB2 instalacijama će se trebati promijeniti.

Za instalaciju DB2 Connect poslužiteljskog proizvoda kao što je DB2 Connect Enterprise Edition, na Solaris operativnom sistemu pomoću čarobnjaka za DB2 Postav:

1. Promijenite direktorij gdje je montiran DVD:

```
cd /db2dvd
```

gdje `/db2dvd` predstavlja točku montiranja DVD-a.

2. Ako ste spustili sliku DB2 Connect proizvoda, morate dekomprimirati i raspakirati datoteku s proizvodom.

- a. Dekomprimirajte datoteku proizvoda:

```
gzip -d product.tar.gz
```

gdje je `product` ime proizvoda baze podataka koju ste spustili.

- b. Raspakirajte datoteku proizvoda:

```
tar xvf product.tar
```

- c. Promijenite direktorij:

```
cd ./product/disk1
```

Bilješka: Ako ste spustili paket nacionalnog jezika, raspakirajte ga u isti direktorij. To će kreirati poddirektorije (na primjer `./nlpack/disk2`) u istom direktoriju i dozvolit će instalateru da automatski pronađe instalacijske slike, bez promptova

3. Upišite naredbu `./db2setup` iz direktorija gdje se nalazi slika proizvoda da pokrenete čarobnjaka DB2 Postava. Nakon par trenutaka će se otvoriti Podloga za pokretanje IBM DB2 postava. Za instalacije s više CD-ova izdajte naredbu `db2setup` izvan lokacije na kojoj je montiran CD, s relativnim ili apsolutnim imenom staze da osigurate da se DB2 Connect CD s proizvodom može skinuti kako je potrebno. Iz ovog prozora, možete pogledati instalacijske preduvjete i napomene za izdanje ili možete nastaviti s instalacijom.

4. Jednom kad ste započeli instalaciju, nastavite kroz instalacijske panele čarobnjaka DB2 Postava i napravite svoje izbore. Pomoć za instalaciju je dostupna da vas vodi kroz čarobnjaka DB2 Postava. Kliknite **Pomoć** za pozivanje online pomoći. Možete kliknuti **Opoziv** u bilo kojem trenutku da izađete iz instalacije. DB2 datoteke kopirat će se na vaš sistem nakon što kliknete **Završetak** na zadnjem instalacijskom panelu čarobnjaka DB2 Postav. Nakon dovršetka, DB2 Connect poslužiteljski proizvod se instalira uz upotrebu defaultne instalacijske staze `/opt/IBM/db2/V9.7`.

Ako instalirate na sistem na kojem se ovaj direktorij već koristio, instalacijska staza DB2 Connect proizvoda će imati `__xx` koji joj je dodan, gdje su `xx` znamenke koje počinju od 01 i povećavaju se ovisno o tome koliko ste DB2 kopija instalirali.

Možete također navesti vašu vlastitu instalacijsku stazu za DB2 proizvod.

Paketi nacionalnog jezika se također mogu instalirati izvođenjem `./db2setup` naredbe iz direktorija gdje se taj paket nalazi, nakon što instalirate DB2 Connect proizvod.

Dnevnici instalacije, `db2setup.log` i `db2setup.err` će se, po defaultu, nalaziti u `/tmp` direktoriju. Možete navesti i drugu lokaciju za datoteke dnevnika.

Ako želite da vaš DB2 proizvod ima pristup DB2 dokumentaciji bilo na vašem lokalnom računalu ili na drugom računalu na vašoj mreži, tada morate instalirati *DB2 Informacijski centar*. *DB2 Informacijski centar* sadrži dokumentaciju za DB2 bazu podataka i povezane DB2 proizvode. Pogledajte poglavlje “Instalacija DB2 Informacijskog centra korištenjem DB2 Čarobnjaka postava (UNIX)”, u *Instaliranje DB2 Servera* .

Instalacijski zahtjevi za DB2 Connect proizvode (Solaris)

Prije nego instalirate DB2 Connect proizvode na Solaris operativnom sistemu, osigurajte da sistem koji ste izabrali odgovara potrebnim zahtjevima operativnog sistema, hardvera, softvera i komunikacija.

Za instaliranje DB2 Connect proizvoda na Solaris, moraju biti zadovoljeni sljedeći zahtjevi:

Tablica 6. Zahtjevi Solaris instalacije

| Operativni sistem | Hardver |
|---|----------------------------------|
| Solaris 10 Update 5 <ul style="list-style-type: none"> • 64-bitna jezgra • Zakrpa 127128-11 | Solaris x64 (Intel 64 ili AMD64) |
| Solaris 9 <ul style="list-style-type: none"> • 64-bitna jezgra • Zakrpe 111711-12 i 111712-12 • Ako se koriste neobrađeni uređaji, zakrpa 122300-11 Solaris 10 Update 5 <ul style="list-style-type: none"> • 64-bitna jezgra • Ako se koriste neobrađeni uređaji, zakrpa 125100-07 | UltraSPARC ili SPARC64 procesori |

1. Podrška je samo za DB2 koji će se instalirati na lokalnim zonama. Instalacija na globalnoj zoni nije podržana od strane DB2 u ovom trenutku.

Zahtjevi operativnog sistema

"Preporučene sigurnosne zakrpe" se mogu dobiti na Web stranici <http://sunsolve.sun.com>. Na Web stranici SunSolve Online kliknite na izbornik "Zakrpe" na lijevom panelu.

Potrebni su i klasteri zakrpa J2SE za Operativni sistem Solaris. Oni se mogu nabaviti s <http://sunsolve.sun.com> Web stranice.

Za DB2 Connect na 64-bitnim Fujitsu PRIMEPOWER sistemima vam je potrebno i sljedeće:

- Solaris 9 Kernel Update Patch 112233-01 ili noviji da dobijete popravak za zakrpu 912041-01.

Fujitsu PRIMEPOWER zakrpe za Solaris operativni sistem se mogu preuzeti s FTSI na: <http://download.ftsi.fujitsu.com/>.

Za dodatnu listu pitanja koja mogu utjecati na sisteme DB2 baze podataka na Solarisu, pogledajte: www.ibm.com/support/docview.wss?&uid=swg21257606

DB2 proizvodi baza podataka podržavaju Solaris ZFS sisteme datoteka i Logical Domains (LDDoms).

Za detalje o virtualizacijskim tehnologijama koje podržavaju DB2 proizvodi, pogledajte <http://www.ibm.com/developerworks/wikis/display/im/DB2+Virtualization+Support>.

Zahtjevi softvera

- SUNWlibC softver je potreban za instaliranje DB2 Connect na Solaris. On se može pribaviti s <http://sunsolve.sun.com> Web stranice.
- Potreban je pretražitelj za pregled online pomoći.

Komunikacijski zahtjevi

Možete koristiti TCP/IP

- Za TCP/IP povezivanje nije potreban dodatni softver.
- DB2 Connect je podržan na Sun Cluster 2.2 ako:
 - Protokol za host je TCP/IP
 - Dvofazno predavanje se ne koristi. Ovo ograničenje se olabavljuje ako korisnik konfigurira SPM dnevnik da bude na dijeljenom disku (to se može napraviti

preko parametra konfiguracije upravitelja baze podataka `spm_log_path`) i sistem nadilaženja greške ima istu TCP/IP konfiguraciju (isto glavno ime, IP adresu itd.).

Postavljanje CD-ova ili DVD-ova (Solaris operativna okolina)

Ako se CD-ROM automatski ne postavlja kada ga umetnete u pogon u Solaris operativnoj okolini, izdajte naredbu `mount`.

Ako montirate CD ili DVD uređaj iz udaljenog računala korištenjem NFS, CD ili DVD sistem datoteka na udaljenom računalu se mora eksportirati s korijenskim pristupom. U ovisnosti o konfiguraciji vašeg lokalnog sistema, također bi morali imati korijenski pristup na lokalnom računalu.

Za postavljanje CD-a ili DVD-a na Solarisu:

1. Umetnite CD ili DVD u pogon.
2. Ako na vašem sistemu radi Volume Manager (`vold`), disk se automatski postavlja kao `/cdrom/cd_label` ako CD ili DVD ima oznaku ili kao `/cdrom/unnamed_cdrom` ako ju nema.

Ako se upravitelj volumenima ne izvodi na vašem sistemu, izvedite sljedeće korake za montiranje CD-a ili DVD-a:

- a. Odredite ime uređaja upisivanjem sljedeće naredbe:

```
ls -al /dev/sr* |awk '{print "/" $11}'
```

Ova naredba vraća ime CD ili DVD uređaja. U ovom primjeru, naredba vraća niz znakova `/dev/dsk/c0t6d0s2`.

- b. Unesite sljedeće naredbe za montiranje CD-a ili DVD-a:

```
mkdir -p /cdrom/unnamed_cdrom  
mount -F hsfs -o ro /dev/dsk/c0t6d0s2 /cdrom/unnamed_cdrom
```

gdje `/dev/dsk/c0t6d0s2` predstavlja ime uređaja koje je vraćeno u prethodnom koraku, a `/cdrom/unnamed_cdrom` predstavlja direktorij montiranja CD-a ili DVD-a.

3. Odjavite se.

Vaš CD ili DVD sistem datoteka je sada montiran. Pregledajte sadržaj CD-a ili DVD-a umetanjem diska u uređaj i upisivanjem naredbe `cd /cdrom` gdje je `cdrom` direktorij točke montiranja.

Instaliranje poslužiteljskog proizvoda DB2 Connect (Windows)

Ovaj zadatak opisuje kako instalirati DB2 Connect poslužiteljski proizvod kao što je DB2 Connect Enterprise Edition na Windows operativnom sistemu pomoću čarobnjaka DB2 Postav. Alternativno možete instalirati DB2 Connect poslužiteljske proizvode pomoću datoteke odgovora.

Prije lansiranja čarobnjaka DB2 Postav:

- Osigurajte da vaš sistem odgovara:
 - Diskovnim i memorijskim zahtjevima
 - Hardverskim, distribucijskim i softverskim zahtjevima
- Ako planirate koristiti LDAP, morate , pogledajte poglavlje “Proširenje sheme aktivnog direktorija za LDAP usluge direktorija (Windows)” u *Instaliranje DB2 Servera*.

- Preporuča se da koristite račun Administratora za izvođenje instalacije. Račun Administratora mora pripadati grupi lokalnog administratora na Windows računalu gdje instalirate vaš DB2 proizvod i treba imati sljedeća napredna korisnička prava:

- Ponašanje kao dio operativnog sistema
- Kreiranje objekta oznake
- Povećanje kvota
- Zamjena oznake razine procesa

Možete izvesti instalaciju bez naprednih korisničkih prava, ali program postavljanja možda neće moći provjeriti račune.

- Ako želite instalirati DB2 Connect s ne-administratorskim računom, pogledajte poglavlje Ne-administratorska instalacija DB2 Connecta (Windows).
- Za instalaciju DB2 Connect poslužiteljskog proizvoda kao što je DB2 Connect Enterprise Edition, na Windows pomoću čarobnjaka DB2 Postav:
 1. Prijavite se na sistem kao korisnik s administratorskim ovlaštenjem.
 2. Zatvorite sve programe tako da instalacijski program može ažurirati datoteke kako je potrebno.
 3. Umetnite DVD u pogon. Funkcija samopokretanja automatski pokreće čarobnjaka DB2 Postav. Čarobnjak DB2 Postav će utvrditi jezik sistema i lansirati program za postavljanje na tom jeziku. Ako želite izvesti program za postavljanje na različitom jeziku ili ako se program za postavljanje ne uspije sam pokrenuti, možete ručno izvesti čarobnjaka DB2 Postav.
 4. Otvara se DB2 podloga za lansiranje. Iz ovog prozora, možete pogledati instalacijske preduvjete i napomene za izdanje ili možete izravno nastaviti s instalacijom.
 5. Jednom kad započnete instalaciju, nastavite tako da slijedite promptove programa za postav. Online pomoć je dostupna da vas vodi kroz preostale korake. Kliknite **Pomoć** za pozivanje online pomoći. Možete kliknuti **Opoziv** u bilo kojem trenutku da izađete iz instalacije.

Datoteka dnevnika pohranjuje općenite informacije i poruke o greškama koje rezultiraju iz aktivnosti instaliranja i deinstaliranja. Ime datoteke dnevnika slijedi format *DB2-kratica_proizvoda-datum_vrijeme.log*, kao što je *DB2-CEE-10-06-2006_17_23_42.log*. Defaultno je datoteka dnevnika smještena u direktoriju *My Documents\DB2LOG*.

- Za ručno pozivanje čarobnjaka DB2 Postav:
 1. Kliknite **Start** i izaberite **Run** opciju.
 2. U polju **Open**, unesite sljedeću naredbu:

```
x:\setup /i language
```

gdje:

- *x*: predstavlja DVD pogon
 - *jezik* predstavlja kod teritorija za vaš jezik (na primjer, EN za engleski).
3. Kliknite **OK**.

Ako želite da vaš DB2 proizvod ima pristup DB2 dokumentaciji na vašem lokalnom računalu ili na drugom računalu na vašoj mreži, tada morate instalirati *DB2 Informacijski centar*. *DB2 Informacijski centar* sadrži dokumentaciju za DB2 bazu podataka i povezane DB2 proizvode.

Instalacijski zahtjevi za DB2 Connect poslužiteljske proizvode (Windows)

Prije instalacije DB2 Connect poslužiteljskih proizvoda na Windows operativne sisteme, osigurajte da sistem koji ste izabrali zadovoljava zahtjeve za operativni sistem, hardver, softver i komunikacije.

Za instalaciju DB2 Connect poslužiteljskog proizvoda, kao što je DB2 Connect Enterprise Edition moraju se ispuniti sljedeći zahtjevi:

Hardverski zahtjevi

Svi Intel i AMD procesori sposobni za izvođenje podržanih operativnih sistema (32-bitni i 64-bitni) Windows.

Zahtjevi operativnog sistema

Jedan od:

- Windows XP Professional Edition (32-bitni i 64-bitni) sa Service Packom 2 ili kasnijim
- Windows 2003 sa Service Packom 2 ili kasnijim:
 - Standard Edition (32-bitno i 64-bitno)
 - Enterprise Edition (32-bitno i 64-bitno)
 - Datacenter Edition (32-bitno i 64-bitno)
- Windows 7
 - Professional Edition (32-bitno i x64)
 - Enterprise Edition (32-bitno i x64)
- Windows Server 2008
 - Standard Edition (32-bitno i 64-bitno)
 - Enterprise Edition (32-bitno i 64-bitno)
 - Datacenter Edition (32-bitno i 64-bitno)

Svi Windows Server 2008 servisni paketi su podržani.
- Windows Server 2008 R2
 - Standard Edition (64-bitno)
 - Enterprise Edition (64-bitno)
 - Datacenter Edition (64-bitno)

Svi Windows Server 2008 R2 servisni paketi su podržani.

Zahtjevi softvera

- Potreban je MDAC 2.8. Čarobnjak DB2 Postava će instalirati MDAC 2.8 ako još nije instaliran.
- Potreban je pretražitelj za pregled online pomoći.

Komunikacijski zahtjevi

- Operativni sistem podržava i dobavlja TCP/IP.

Windows (64-bitni) razmatranja

- 32-bitni UDF-ovi i spremljene procedure su podržani.

Potrebni korisnički račun za instaliranje DB2 poslužiteljskih proizvoda (Windows)

Ako instalirate proizvod DB2 poslužitelja na Windowsima, potrebni su vam sljedeći korisnički račun:

- Instalacijski korisnički račun i
- Opcijski - jedan ili više korisničkih računa za postav. Možete kreirati te račune za vrijeme instalacije.
 - Korisnički račun DB2 Poslužitelja administracije (DAS)
 - Korisnički račun DB2 instance. Možete koristiti LocalSystem račun za druge proizvode osim za DB2 Enterprise Server Edition.

Instalacijski korisnički račun je korisnički račun korisnika koji izvodi instalaciju. Instalacijski korisnički račun se mora definirati prije izvođenja čarobnjaka DB2 Postava. Korisnički računi za postav se mogu definirati prije instalacije ili možete ostaviti čarobnjaku DB2 Postava da ih kreira za vas.

Sva imena korisničkih računa moraju biti u skladu s pravilima imenovanja za vaš sistem i s pravilima imenovanja DB2 korisnika, ID-a korisnika i grupa.

Ako koristite instalacijski korisnički račun koji sadrži ne-engleske znakove koji nisu navedeni u DB2 pravilima imenovanja, DB2 instalacija neće uspjeti.

Proširena sigurnost na Windowsima

DB2 proizvodi nude proširenu Windows sigurnost. Ako se izabere funkcija proširene sigurnosti, morate dodati korisnike koji će administrirati ili koristiti DB2 proizvod u grupe DB2ADMNS ili DB2USERS ovisi što je prikladnije.

DB2 instalator kreira te nove dvije grupe. Možete specificirati novo ime ili prihvatiti default imena za vrijeme instalacije.

Za omogućavanje ovog svojstva sigurnosti, izaberite kućicu **Omoгуći sigurnost operativnog sistema** na panelu **Omoгуćavanje sigurnosti operativnog sistema za DB2 objekte** kroz DB2 instalaciju. Prihvatite default vrijednosti za polje DB2 Administratorska grupa i polje DB2 Korisnička grupa. Default imena grupa su DB2ADMNS i DB2USERS. Ako postoji sukob s postojećim imenima grupa, dobit ćete prompt za promjenu imena grupa. Ako je potrebno možete specificirati vlastita imena grupa.

Korisnički računi DB2 poslužitelja

Instalacija korisničkog računa

Lokalni ili domenski korisnički račun je potreban za izvođenje instalacije. Normalno, korisnički račun mora pripadati grupi *Administratori* na računalu gdje ćete izvoditi instalaciju.

Alternativno, može se koristiti ne-Administratorski korisnički račun. Ova alternativa zahtijeva da član Windows Administratorske grupe prvo konfigurira Windows razvijene postavke povlastica za dozvoljavanje ne-Administratorskom korisniku da izvodi instalaciju.

Na Windows 2008 i Windows Vista ili višim, ne-administrator može izvoditi instalaciju, ali će dobiti prompt za administrativne vjerodajnice od čarobnjaka DB2 Postava.

Korisničko pravo "Pristup ovom računalu s mreže" je potrebno za instalacijski korisnički račun.

ID korisnika instalacije mora pripadati grupi domenskih administratora ako instalacija zahtjeva kreiranje ili provjeru domenskog računa.

Također možete koristiti ugrađeni LocalSystem račun kao vaš račun za prijavu servisa za sve usluge, osim za DB2 Enterprise Server Edition

Korisnička prava dodijeljena DB2 instalaterom

DB2 instalacijski program ne dodjeljuje korisnička prava Debug programa. DB2 instalacijski program dodjeljuje sljedeća korisnička prava:

- Ponašanje kao dio operativnog sistema
- Kreiranje objekta oznake
- Zaključaj stranice u memoriji
- Prijavi se kao usluga
- Povećanje kvota
- Zamjena oznake razine procesa

Korisnički račun DB2 poslužitelja administracije (DAS)

Lokalni ili domenski korisnički račun je potreban za DB2 Poslužitelj administracija(DAS).

Ako izvodite instalaciju datoteke odgovora, možete također specificirati račun Lokalnog sistema u datoteci odgovora. Za više detalja, pogledajte primjer datoteka odgovora u direktoriju db2\windows\samples.

Račun LocalSystem je dostupan za sve proizvode, osim za DB2 Enterprise Server Edition i može se izabrati preko čarobnjaka DB2 postava.

DAS je posebna DB2 administracijska usluga koja se koristi za podršku GUI alatima i pomaže u administracijskim zadacima na lokalnim i udaljenim DB2 poslužiteljima. DAS ima dodijeljeni korisnički račun koji se koristi za zapisivanje DAS usluge na računalo kada se DAS usluga pokrene.

Možete kreirati DAS korisnički račun prije instaliranja DB2 ili ga čarobnjak DB2 Postava može kreirati za vas. Ako želite da čarobnjak DB2 Postava kreira novi domenski korisnički račun, korisnički račun koji koristite mora imati ovlaštenje za kreiranje domenskih korisničkih računa. Korisnički račun mora pripadati grupi *Administratori* na računalu gdje ćete izvoditi instalaciju. Ovom računom će biti dodijeljena sljedeća korisnička prava:

- Ponašanje kao dio operativnog sistema
- Debug programi
- Kreiranje objekta oznake
- Zaključavanje stranica u memoriji
- Prijava kao usluga
- Povećanje kvota (prilagodba memorijskih kvota za proces na Windows XP i Windows Server 2003 operativnim sistemima)
- Zamjena oznake razine procesa

Ako je omogućena proširena sigurnost, tada će grupa DB2ADMNS imati sve te povlastice. Možete dodavati korisnike u tu grupu i ne trebate eksplicitno dodavati ove povlastice. Ipak, korisnik još uvijek treba biti član grupe Lokalni administratori.

Povlastica "Debug programa" je potrebna samo kada je pregledavanje DB2 grupe izričito specificirano za korištenje pristupne oznake.

Ako je korisnički račun kreiran od instalacijskog programa, korisničkom računom će biti dodijeljene te povlastice i ako korisnički račun već postoji, ovom računom će također biti dodijeljene te povlastice. Ako instalacija dodijeli povlastice, neke od njih će imati učinka kod vaše prve prijave s računom koji je dobio povlastice ili nakon ponovnog podizanja.

Preporučuje se da DAS korisnici imaju SYSADM ovlaštenje za svaki od DB2 sistema unutar vašeg okruženja tako da može pokrenuti ili zaustaviti druge instance ako je potrebno. Po defaultu, svaki korisnik koji je dio grupe *Administratori* ima SYSADM ovlaštenje.

Korisnički račun DB2 instance

Korisnički račun mora pripadati grupi *Administratori* na računalu gdje ćete izvoditi instalaciju.

Lokalni ili domenski korisnički račun je potreban za DB2 instancu. Svaka DB2 instanca ima jednog korisnika koji je dodijeljen kada je instanca kreirana. DB2 se prijavljuje s ovim korisničkim imenom kada je instanca pokrenuta. Pojavit će se greška ako koristite domenski korisnički račun za izvođenje operacija na bazi podataka (poput kreiranja baze podataka) na DB2 instanci kreiranoj s lokalnim korisničkim računom ili LocalSystem računom. Ako znate da ćete koristiti korisnički račun domene, trebate kreirati instancu uz upotrebu korisničkog računa domene.

Također možete koristiti ugrađeni LocalSystem račun za izvođenje instalacije za sve proizvode, osim za DB2 Enterprise Server Edition.

Možete kreirati korisnički račun DB2 instance prije instaliranja DB2 ili ga čarobnjak DB2 Postava može kreirati za vas. Ako želite da čarobnjak DB2 Postava kreira novi domenski korisnički račun, korisnički račun koji koristite mora imati ovlaštenje za kreiranje domenskih korisničkih računa. Ovom računom će biti dodijeljena sljedeća korisnička prava:

- Ponašanje kao dio operativnog sistema
- Debug programi
- Kreiranje objekta oznake
- Povećanje kvota
- Zaključavanje stranica u memoriji
- Prijava kao usluga
- Zamjena oznake razine procesa

Ako je omogućena proširena sigurnost, tada će grupa DB2ADMNS imati te povlastice. Možete dodavati korisnike u tu grupu i ne trebate eksplicitno dodavati ove povlastice. Ipak, korisnik još uvijek treba biti član grupe Lokalni administratori.

Povlastica "Debug programa" je potrebna samo kada je pregledavanje DB2 grupe izričito specificirano za korištenje pristupne oznake.

Ako je korisnički račun kreiran od instalacijskog programa, korisničkom računom će biti dodijeljene te povlastice i ako korisnički račun već postoji, ovom računom će također biti dodijeljene te povlastice. Ako instalacija dodijeli povlastice, neke od njih će imati učinka kod vaše prve prijave s računom koji je dobio povlastice ili nakon ponovnog podizanja.

Proširenje sheme aktivnih direktorija za LDAP usluge direktorija (Windows)

Ako planirate koristiti komponentu Lightweight Directory Access Protocol (LDAP) poslužitelja direktorija uz Windows Server 2003, morate proširiti Active Directory shemu tako da sadrži klase DB2 objekata i definicije atributa, upotrebom db2schex naredbe.

Proširivanje sheme direktorija prije instaliranja DB2 proizvoda i kreiranja baza podataka osigurava sljedeće prednosti:

- Default DB2 instanca, koja se kreira za vrijeme instalacije se katalogizira kao DB2 čvor u Aktivnom direktoriju, uz uvjet da ID korisnika koji radi instalaciju ima dovoljno ovlaštenja za pisanje u Aktivni direktorij.

- Sve baze podataka kreirane nakon instalacije se automatski katalogiziraju u Aktivni direktorij.

Za proširenje sheme direktorija:

1. Prijavite se na stroj koji je dio Windows domene s Windows korisničkim računom koji ima ovlaštenje Administracije shema.
2. Izvedite db2schex naredbu iz instalacijskog DVD-a. Tu naredbu možete izvesti bez odjave i ponovne prijave, na sljedeći način:

```
runas /user:MyDomain\Administrator x:\db2\Windows\utilities\db2schex.exe
```

gdje X: predstavlja slovo DVD uređaja.

Kad se db2schex izvede, možete nastaviti s instalacijom vašeg DB2 proizvoda; ili ako ste već instalirali DB2 proizvode ili kreirali baze podataka, onda trebate ručno registrirati čvor i katalogizirati baze podataka. Za više informacija pogledajte “Omogućavanje LDAP podrške nakon dovršetka DB2 instalacije”.

Ne-administratorska instalacija DB2 Connect (Windows)

Za ne-administratorsku instalaciju, račun koji ste prijavili mora pripadati grupi Power Users.

Neke informacije o DB2 Connect koje se moraju pojaviti u registru moraju se unijeti u folder HKEY_CURRENT_USER u registru. Iako će puno stavaka biti pohranjeno u folderu HKEY_LOCAL_MACHINE u registru za ne-administratorske instalacije DB2 Connecta, postavke okoline moraju se promijeniti u HKEY_CURRENT_USER.

Član grupe Windows administratora mora konfigurirati Windows postavke povišenih povlastica da dopusti ne-administratorskim korisničkim računima da izvedu instalaciju. Na primjer, na 64-bitnom operativnom sistemu morate ručno dodijeliti potpune dozvole na HKLM\Software\Wow6432Node prije nego se 32-bitni proizvod DB2 Connect Personal Edition može uspješno instalirati.

Bilješka: Ako će ne-administratorski korisnički račun napraviti instalaciju proizvoda, onda se VS2005 knjižnica vremena izvođenja mora instalirati prije pokušaja instalacije DB2 proizvoda. VS2005 knjižnica vremena izvođenja je potrebna na operativnom sistemu prije instalacije DB2 proizvoda. VS2005 knjižnica vremena izvođenja je dostupna s Microsoft Web stranice preuzimanja knjižnice vremena izvođenja. Postoje dva izbora: izbor vcredist_x86.exe za 32-bitne sisteme ili vcredist_x64.exe za 64-bitne sisteme.

Sistemske prečice moraju biti promijenjene u korisničke prečice za ne-administratorsku instalaciju. Osim toga, budući da usluge trebaju instalirati neke od DB2 Connect proizvoda, ali se ne mogu kreirati bez administrativnog ovlaštenja, usluge koje bi se automatski pokrenule izvode se kad se instalira ne-administrator.

Slijede situacije na koje možete naići kod instalacije u okolini gdje postoje administratorske i ne-administratorske instalacije:

- Ne-administrator je instalirao DB2 Connect i tada Administrator pokušava instalirati DB2 Connect na isti sistem. Administrator će dobiti poruku da je proizvod već instaliran. Administrator ima ovlaštenje da deinstalira i ponovno instalira proizvod kako bi riješio taj problem.
- Ne-administrator je instalirao DB2 Connect i tada drugi ne-administrator pokušava instalirati DB2 Connect na isti sistem. U tom slučaju, instalacija neće uspjeti i vratit će se poruka o greški koja upozorava da korisnik mora biti administrator da bi instalirao proizvod.

- Administrator je instalirao DB2 Connect i tada drugi ne-administrator pokušava instalirati DB2 Connect na isti sistem. U tom slučaju, instalacija neće uspjeti i vratit će poruku o greški koja upozorava da korisnik mora biti administrator da bi instalirao proizvod. Administrator uvijek ima ovlaštenje da deinstalira ili reinstalira.
- Korisnici koji nisu administratori ne mogu deinstalirati DB2 proizvod. Ti korisnici koji nisu administratori, na Windows Vista (i kasnijem) operativnom sistemu **moгу** deinstalirati DB2 proizvod.

Dodavanje ID-a korisnika u DB2ADMNS i DB2USERS korisničke grupe (Windows)

Nakon uspješnog dovršetka DB2 instalacije, morate dodati korisnike u DB2ADMNS ili DB2USERS grupe za korisnike koji trebaju izvoditi lokalne DB2 aplikacije i alate na stroju. DB2 instalacijski program kreira dvije nove grupe. Možete kreirati ili novo ime ili prihvatiti default imena. Default imena grupa su DB2ADMNS i DB2USERS.

- Morate imati instaliran DB2 proizvod baze podataka.
- Morali ste označiti kontrolnu kućicu **Omogući sigurnost operativnog sistema** na panelu Omogućavanje sigurnosti operativnog sistema za DB2 objekt za vrijeme instalacije vašeg DB2 proizvoda baze podataka.

Za dodavanje korisnika u odgovarajuću grupu:

1. Kliknite na **Pokreni** i izaberite **Izvedi**.
2. Upišite lusrmgr.msc i kliknite na **OK**.
3. Izaberite **Lokalni korisnici i grupe**.
4. Izaberite **Korisnici**.
5. Izaberite korisnika kojeg želite dodati.
6. Kliknite na **Svojstva**.
7. Kliknite karticu **Član**.
8. Kliknite na **Dodaj**.
9. Izaberite odgovarajuću grupu.
10. Kliknite **OK**.

Ako ste instalirali i izabrali da ne omogućite novo svojstvo sigurnosti, možete to učiniti postinstaliranjem pomoću naredbe db2extsec.exe. Dodavanje korisnika u grupu počinje vrijediti kada se korisnik po prvi puta prijavi nakon što je dodan u grupu. Na primjer, ako dodate vaš ID korisnika u DB2ADMNS grupu, morate se odjaviti i ponovo prijaviti na kako bi promjena imala učinka.

Pregled nekorijenske instalacije (Linux i UNIX)

Prije Verzija 9.5, mogli ste instalirati proizvode, primijeniti i vratiti u prethodno stanje pakete popravaka, konfigurirati instance, dodati komponente ili deinstalirati proizvode samo ako ste posjedovali korijenske povlastice. Sada, iako ste nekorijenski korisnik, možete izvesti te zadatke na Linux i UNIX operativnim sistemima.

DB2 Instalater automatski kreira i konfigurira instancu za ne-administratore za vrijeme instalacije bez administratorskih ovlasti. Kao korisnik bez administracijskih ovlasti, možete prilagoditi takvu instancu za vrijeme instalacije. Također možete koristiti i održavati instalirani DB2 proizvod baze podataka bez korijenskih povlastica.

Nekorijenska instalacija DB2 proizvoda baze podataka ima jednu DB2 instancu u kojoj je većina funkcija po defaultu omogućena.

Nekorijenska instalacija može biti interesantna za sljedeće grupe:

- Poduzeća koja imaju tisuće radnih stanica i korisnike koji žele instalirati DB2 proizvod baze podataka bez trošenja vremena sistemskog administratora.
- Razvijачe aplikacija koji obično nisu sistemski administratori ali koriste DB2 proizvode baze podataka za razvoj aplikacija
- Nezavisne isporučitelje softvera (ISV-ove) koji razvijaju softver koji ne zahtijeva ovlaštenja korijenskog korisnika, ali umeće DB2 proizvod baze podataka

Iako nekorijenske instalacije imaju većinu funkcija korijenskih instalacija, ipak postoje neke razlike i ograničenja. Neka ograničenja se mogu skinuti ako korijenski korisnik izvede naredbu db2rfe.

Razlike između korijenskih i nekorijenskih instalacija

Dodatno uz određena ograničenja, struktura direktorija instalacije bez administracijskih ovlasti je neznatno različita od strukture instalacije s administracijskim ovlastima.

Za vrijeme korijenske instalacije, poddirektoriji i datoteke za DB2 proizvod baze podataka se kreiraju u direktoriju koji izabere korijenski korisnik.

Za razliku od korijenskih korisnika, nekorijenski korisnici ne mogu izabrati gdje će se instalirati DB2 proizvodi baze podataka. Nekorijenske instalacije se uvijek stavljaju u `$HOME/sqllib` direktorij, gdje je `$HOME` početni direktorij ne-korijenskog korisnika. Izgled poddirektorija unutar `sqllib` direktorija za ne-administratore je sličan onom kod administracijskih instalacija.

Kod administracijskih instalacija, moguće je kreirati višestruke instance. Vlasništvo nad instancama je pridruženo ID-u korisnika pod kojim je instanca kreirana.

Instalacije bez administracijskih ovlasti mogu imati samo jednu DB2 instancu. Nekorijenski instalacijski direktorij sadrži sve datoteke i datoteke instanci DB2 proizvoda baze podataka bez soft veza.

Sljedeća tablica sažima razlike između korijenskih instalacija i nekorijenskih instalacija.

Tablica 7. Razlike između korijenskih instalacije i nekorijenskih instalacija

| Kriterij | Korijenske instalacije | Nekorijenske instalacije |
|---|--|---|
| Korisnik može izabrati direktorij instalacije | Da | Ne. DB2 proizvodi baze podataka se instaliraju pod korisnikovim početnim direktorijom. |
| Broj dozvoljenih DB2 instanci | Višestruke | Jedna |
| Datoteke postavljene za vrijeme instalacije | Samo programske datoteke. Instance se moraju kreirati nakon instalacije. | Programske datoteke i datoteke instance. DB2 proizvod baze podataka je spreman za upotrebu odmah nakon instalacije. |
| Nadogradnja verzije i instance | Ne | Nema potrebe za deinstaliranjem stare verzije prije instaliranja nove verzije. Instalirajte novu verziju i nadogradite instancu odjednom. |

Ograničenja nekorijenskih instalacija

Uz razlike između instalacija s i bez administracijskih ovlasti postoje dodatno i ograničenja na instalacijama bez administracijskih ovlasti. Ova tema govori o tim ograničenjima kako bi vam pomoglo u odluci kada želite koristiti instalaciju bez administracijskih ovlasti.

Ograničenja proizvoda

Neki DB2 proizvodi baze podataka nisu podržani u nekorijenskim instalacijama:

- DB2 Query Patroller
- DB2 Net Search Extender
- Lokalno instaliran *DB2 Informacijski centar*

Bilješka: Lokalno instaliran *DB2 Informacijski centar* nije podržan u nekorijenskoj instalaciji jer zahtijeva ovlaštenje korijenskog korisnika za pokretanje demona. Međutim, nekorijenska instalacija DB2 instance može se konfigurirati da koristi lokalno instalirani *DB2 Informacijski centar* ako je instaliran na istom računalu.

Ograničenja funkcionalnosti i alata

Sljedeće funkcionalnosti i alati nisu dostupni u instalacijama bez administracijskih ovlasti:

- DB2 Administration Server (DAS) i njemu pridružene naredbe: `dasrt`, `dasdrop`, `daslist`, `dasmigr` i `dasupdt`
- Konfiguracijski pomoćnik
- Kontrolni centar
- Sposobnost povećavanja prioriteta nije podržana za `db2governor`
- U Work Load Manager-u (WLM), dozvoljeni su pokušaji postavljanja prioriteta agenta u DB2 servisnoj klasi za instance DB2 bez administracijskih ovlasti. Međutim, prioritet agenta se neće uvažavati i vratit će se `SQLCODE` greška.
- Nije podržano automatsko pokretanje instance DB2 bez administracijskih ovlasti prilikom ponovnog podizanja sistema

Ograničenja monitora zdravlja

Sljedeće funkcije monitora zdravlja nisu podržane u instalacijama bez administracijskih ovlasti:

- Izvođenje skripti ili akcija zadataka pri pojavi uzbuna
- Slanje obavijesti uzbune

Ograničenja particionirane baze podataka

Podržane su samo jednoparticijske baze podataka u instalacijama bez administracijskih ovlasti. Ne možete dodavati dodatne particije baze podataka.

Ispis DB2 proizvoda baze podataka

Izlaz koji proizvodi `db2ls` naredba kada je izvodi običan korisnik je različit od izlaza kada je izvodi administrator. Za više informacija, pogledajte poglavlje o naredbi `db2ls`.

DB2 kopije

Svaki nekorijenski korisnik može imati instaliranu samo jednu kopiju DB2 proizvoda baze podataka.

Ograničenja DB2 instance

Za vrijeme instalacije bez administracijskih ovlasti kreira se samo jedna DB2 instanca. Dodatne instance se ne mogu kreirati.

Akcije DB2 instance mogu izvoditi samo vlasnici instance

Instalacije s i bez administracijskih ovlasti mogu postojati na istom računalu u

različitim instalacijskim stazama. Međutim, instancu koja nije administracijska može ažurirati ili ispustiti (korištenjem `db2_deinstall` naredbe), samo običan korisnik koji je vlasnik instance.

DB2 instanca koju je kreirao korisnik s korijenskim ovlaštenjem može ažurirati ili ispustiti samo korisnik s istim takvim ovlaštenjem.

Naredbe DB2 instance

Sljedeće naredbe DB2 instance nisu dostupne u instalacijama bez administracijskih ovlasti:

db2icrt

Prilikom instalacije DB2 proizvoda baze podataka od strane ne-korijenskog korisnika, automatski se kreira i konfigurira jedna instanca. Druge instance se ne mogu kreirati. Međutim, ukoliko je potrebno konfigurirati automatski kreiranu instancu, možete koristiti konfiguracijsku naredbu `db2nrcfg`.

db2iupdt

Naredba `db2iupdt` se ne može koristiti za instance bez administracijskih ovlasti. Umjesto toga koristite konfiguracijsku naredbu ne-korijenske instalacije `db2nrupdt` za ažuriranje ne-korijenske DB2 instance. Ažuriranje nekorijenske instance obično nije potrebno jer se automatski ažurira prilikom ažuriranja DB2 proizvoda baze podataka.

db2idrop

Instanca koja se automatski kreira za vrijeme instalacija bez administracijskih ovlasti se ne može ispustiti. DB2 proizvod baze podataka mora se deinstalirati da biste ispustili DB2 instancu.

db2iupgrade

Nadogradnja nije podržana za ne-korijenske instalacije. Za nadogradnju ne-korijenske instance, koristite `db2nrupgrade` naredbu.

Ograničenje nadogradnje

Korijenske instance se ne mogu nadograditi na ne-korijensku instancu.

Akcije nakon instalacije može izvoditi samo vlasnik DB2 instance

Instalacije s i bez administracijskih ovlasti mogu postojati na istom računalu. Međutim, samo izvorni nekorijenski korisnik koji je instalirao DB2 proizvod baze podataka može izvesti naredne akcije kao što je:

- Primjena paketa popravaka
- Dodavanja funkcija
- Instaliranje dodatnih proizvoda

Prilagodba ulimit vrijednosti

Naredba `ulimit` na UNIX i Linux operativnim sistemima postavlja ili izvještava o ograničenjima korisničkih resursa kao što su ograničenja podataka i stack ograničenja. Za administracijske instance, poslužitelj baze podataka dinamički ažurira potrebne `ulimit` postavke bez promjena trajnih postavki. Međutim, za instance bez administracijskih ovlasti, `ulimit` postavke se mogu provjeriti samo za vrijeme instalacije. Poruka upozorenja će se prikazati ako postavke nisu zadovoljavajuće. Ovlaštenje korijenskog korisnika je potrebno za promjenu postavki.

Ograničenja koja se mogu zaobići izvođenjem db2rfe

Postoje daljnja ograničenja na instalacijama bez administracijskih ovlasti koja se mogu zaobići izvođenjem `db2rfe` naredbe. Sljedeće funkcije i mogućnosti nisu inicijalno dostupne u instalacijama bez administracijskih ovlasti:

- Provjera autentičnosti operativnog sistema

- Svojstvo visoke dostupnosti (HA)
- Sposobnost rezerviranja imena servisa u datoteci `/etc/services`
- Sposobnost povećanja ograničenja korisničkih podataka (ulimits). Ova mogućnost se odnosi samo na AIX. Na drugim operativnim sistemima, ograničenja korisničkih podataka moraju se ručno povećati.

Izvedite naredbu Omogućavanje administracijskih funkcija za instalacije bez administracijskih ovlasti (`db2rfe`) kako bi omogućili ove funkcije i mogućnosti. Izvođenje naredbe `db2rfe` nije obavezno i mora ju izvesti korisnik s korijenskim ovlaštenjem.

Tip provjere autentičnosti u instalacijama bez administracijskih ovlasti

Provjera ovlaštenja bazirana na operativnom sistemu je defaultni tip provjere ovlaštenja za DB2 proizvoda baze podataka. Jer nekorijenske instalacije ne podržavaju provjeru ovlaštenja baziranu na operativnom sistemu, ako ne izvedete naredbu `db2rfe` nakon instaliranja vašeg DB2 proizvoda baze podataka s nekorijenskim korisnikom, tada morate ručno postaviti tip provjere ovlaštenja. To možete učiniti ažuriranjem sljedećih parametara u konfiguracijskoj datoteci upravitelja baze podataka (`dbm cfg`) :

- **clnt_pw_plugin** (klijentski user-id-password plug-in konfiguracijski parametar)
- **group_plugin** (grupni plug-in konfiguracijski parametar)
- **srvcon_pw_plugin** (User-id-password plug-in za dolazna povezivanja kod parametra konfiguracije poslužitelja)

Instalacija DB2 proizvoda za ne-korijenskog korisnika

Većinu DB2 proizvoda možete instalirati kao nekorijenski korisnik.

Prije instaliranja bilo kojeg DB2 proizvoda kao nekorijenski korisnik, trebete razmotriti razlike između korijenskih i nekorijenskih instalacija i ograničenja za nekorijenske instalacije. Za više informacija o nekorijenskoj instalaciji pogledajte “Pregled nekorijenske instalacije (Linux i UNIX)”.

Preduvjeti za instaliranje DB2 proizvoda kao nekorijenski korisnik su:

- Morate moći montirati instalacijski DVD ili ga netko mora montirati umjesto vas.
- Morate imati valjani ID korisnika koji se može iskoristiti kao vlasnik DB2 instance. ID korisnika imaju sljedeća ograničenja i zahtjeve:
 - Moraju imati primarnu grupu različitu od gosti, administratori, korisnici i lokalno
 - Mogu uključivati mala slova (a–z), brojeve (0–9) i znak podcrtavanja (_)
 - Ne mogu biti dulji od osam znakova
 - Ne mogu počinjati s IBM, SYS, SQL ili brojem
 - Ne mogu biti DB2 rezervirane riječi (USERS, ADMINS, GUESTS, PUBLIC ili LOCAL) ili SQL rezervirane riječi
 - Ne mogu koristiti ID-ove korisnika s korijenskim povlasticama za ID DB2 instance, DAS ID ili ograđeni ID.
 - Ne mogu uključivati znakove s akcentom
 - Ako su specificirani postojeći ID korisnika umjesto kreiranja novih ID korisnika, osigurajte da ID korisnika:
 - Nisu zaključani
 - Nemaju lozinke koje ističu
- Hardverski i softverski zahtjevi koji postoje za proizvod koji instalirate se mogu primijeniti na obične korisnike kao i na administratore.

- Na AIX Verziji 5.3, asinkroni I/O (AIO) mora biti omogućen. Posebno se preporuča da sistem ima omogućene I/O portove dovršetka (IOCP).
- Vaš početni direktorij mora biti važeća DB2 staza.
DB2 instalacijske staze imaju sljedeća pravila:
 - Mogu uključivati mala slova (a–z), velika slova (A–Z) i znak podcrtavanja (_)
 - Ne mogu prelaziti 128 znakova
 - Ne mogu sadržavati praznine
 - Ne mogu sadržavati ne-Engleske znakove

Instaliranje DB2 proizvoda s nekorijenskim korisnikom je transparentno za ne-korijenskog korisnika. Drugim riječima, nema ništa posebno što nekorijenski korisnik treba napraviti za instaliranje DB2 proizvoda, osim što se treba prijaviti kao nekorijenski korisnik.

Za izvođenje instalacije bez administracijskih ovlasti:

1. Prijavite se kao običan korisnik
2. Instalirajte vaš DB2 proizvod upotrebom neke od dostupnih metoda. Opcije uključuju:
 - Čarobnjaka DB2 Postava (GUI instalacija)
 - Naredbu `db2_install`
 - Naredbu `db2setup` s datotekom odgovora (za tihi instalaciju)

Bilješka: S obzirom na to da nekorijenski korisnici ne mogu birati direktorij u koji će se instalirati DB2 proizvodi, sve **FILE** ključne riječi u vašoj datoteci odgovora se zanemaruju.

3. Nakon instaliranja DB2 proizvoda, trebate otvoriti novu sesiju za prijavu da bi koristili nekorijensku DB2 instancu. Alternativno, možete koristiti istu sesiju prijave ako postavite okolinu DB2 instance sa `$HOME/sqllib/db2profile` (za korisnike Bourne ljsuke i Korn ljsuke) ili `$HOME/sqllib/db2chsrc` (za korisnike C ljsuke), gdje je `$HOME` početni direktorij ne-korijenskog korisnika.

Nakon instaliranja DB2 proizvoda, provjerite ograničenja resursa korisničkih procesa na operativnom sistemu (ulimits). Ako minimalne ulimit vrijednosti nisu zadovoljene, DB2 stroj može naići na neočekivane greške nedostatka resursa na operativnom sistemu. Te greške mogu dovesti do ispada DB2 sistema.

Omogućavanje administracijskih funkcija u instalacijama bez administracijskih ovlasti pomoću `db2rfe`

Postoji nekoliko funkcija i sposobnosti u nekorijenskim instalacijama koje su inicijalno nedostupne, ali se mogu omogućiti izvođenjem naredbe `db2rfe`.

Ovaj zadatak zahtijeva ovlaštenje korijenskog korisnika.

Za omogućenje funkcija i mogućnosti koji su inicijalno nedostupni u instalacijama bez administracijskih ovlasti:

1. Pronađite primjere konfiguracijskih datoteka. Osigurane su dvije konfiguracijske datoteke kao primjer:
 - `$HOME/sqllib/instance/db2rfe.cfg` je predkonfigurirana s default vrijednostima za ne-administracijske DB2 instance
 - `$HOME/sqllib/cfg/db2rfe.cfg.sample` nije konfigurirana
 gdje je `$HOME` početni direktorij običnog korisnika.
2. Kopirajte jednu od primjera konfiguracijskih datoteka na drugu lokaciju kako bi original ostao nepromijenjen.

3. Ažurirajte kopiranu konfiguracijsku datoteku prema potrebi. Ova konfiguracijska datoteka je ulaz za db2rfe naredbu.

Primjer konfiguracijske datoteke je:

```
INSTANCENAME=db2inst2
SET_ULIMIT=NO
ENABLE_HA=NO
ENABLE_OS_AUTHENTICATION=NO
RESERVE_REMOTE_CONNECTION=NO
  **SVCENAME=db2c_db2inst2
  **SVCEPORT=48000
RESERVE_TEXT_SEARCH_CONNECTION=NO
  **SVCENAME_TEXT_SEARCH=db2j_db2inst2
  **SVCEPORT_TEXT_SEARCH=55000
```

Bilješka:

- Vrijednost parametra **INSTANCENAME** se ispunjava automatski korištenjem DB2 instalera
- Parametar **SET_ULIMIT** je dostupan samo na AIX. Na drugim operativnim sistemima, korisnik s administracijskim ovlastima mora postaviti ulimit vrijednosti ručno.
- Default vrijednost za druge ključne riječi je NO
- Podređeni parametri (poput **SVCENAME**) se nalaze po defaultu komentirani. Komentari se označavaju sa **
- Ako postavite parametar na YES i ako ima podređenih parametara, preporučuje se da ih od-komentirate i osigurate odgovarajuće vrijednosti. Vrijednosti portova su prikazani kao primjeri. Osigurajte da se vrijednosti portova koje dodijelite mogu koristiti.

Dolje je dan primjer koji pokazuje uređenu konfiguracijsku datoteku koja omogućuje sljedeće funkcije i mogućnosti:

- Visoku dostupnost
- Provjeru autentičnosti operativnog sistema
- DB2 Pretraživanje teksta, s imenom usluge db2j_db2inst2 i vrijednosti porta 55000

Kako bi omogućili ove funkcije i mogućnosti, uredite konfiguracijsku datoteku prema sljedećem:

```
INSTANCENAME=db2inst2
SET_ULIMIT=NO
ENABLE_HA=YES
ENABLE_OS_AUTHENTICATION=YES
RESERVE_REMOTE_CONNECTION=NO
  **SVCENAME=db2c_db2inst2
  **SVCEPORT=48000
RESERVE_TEXT_SEARCH_CONNECTION=YES
  SVCENAME_TEXT_SEARCH=db2j_db2inst2
  SVCEPORT_TEXT_SEARCH=55000
```

4. Prijavite se s ovlastima korijenskog korisnika.
5. Otiđite do `$HOME/sqllib/instance` direktorija gdje `$HOME` predstavlja početni direktorij običnog korisnika.
6. Izvedite naredbu db2rfe korištenjem sljedeće sintakse:
`db2rfe -f config_file`

gdje je *config_file* konfiguracijska datoteka kreirana u Koraku 3.

Da bi korijenski bazirane funkcije bile omogućene na ne-korijenskim instalacijama, ponovno izvedite db2rfe naredbu nakon primjene paketa popravaka ili nadogradnje na novu verziju.

Primjena paketa popravaka na nekorijensku instalaciju

Zadatak primjene paketa popravaka na instalacije bez administracijskih ovlasti je u osnovi isti kao primjena paketa popravaka na administracijske instalacije, uz nekoliko iznimaka.

Prije primjenjivanja paketa popravaka na instalacije bez administracijskih ovlasti, morate se prijaviti s ID-om korisnika koji je korišten pri instalaciji proizvoda.

Ako ste omogućili administracijske funkcije na instalaciji bez administracijskih ovlasti korištenjem naredbe `db2rfe`, trebali bi locirati konfiguracijsku datoteku koja je korištena pri izvođenju naredbe `db2rfe`. Ta konfiguracijska datoteka je potrebna da ponovo omogući administracijske funkcije nakon što primijenite paket popravaka.

Za primjenu paketa popravaka na instalaciju bez administracijskih ovlasti:

1. Primijenite vaš paket popravaka prema poglavlju “Primjena paketa popravaka”.

Bilješka: Opcija `-b` naredbe `installFixPack` nije važeća za nekorijenske instalacije.

2. Opcijski: Izvedite naredbu `db2rfe`. Ako ste imali omogućene administracijske funkcije u vašoj instalaciji i ako ponovo želite omogućiti te funkcije, naredba `db2rfe` se mora ponovo izvesti. Izvođenje naredbe zahtijeva vlasti korijenskog korisnika.

Bilješka: Ako ste uredili `$HOME/sqllib/instance/db2rfe.cfg` kada ste prvi put omogućili administracijske funkcije, ta konfiguracijska datoteka neće biti prepisana kada primijenite paket popravaka, tako da je možete ponovo iskoristiti pri izvođenju naredbe `db2rfe`. Međutim, trebali bi provjeriti `$HOME/sqllib/cfg/db2rfe.cfg.sample`. Ako paket popravaka uvodi neke nove administracijske funkcije dostupne instalaciji bez administracijskih ovlasti, `$HOME/sqllib/cfg/db2rfe.cfg.sample` će prikazati te nove funkcije.

Uklanjanje nekorijenskih DB2 proizvoda baze podataka pomoću `db2_deinstall` (Linux i UNIX)

Ovaj zadatak sadrži korake za uklanjanje nekorijenskih DB2 proizvoda baze podataka ili komponenata pomoću naredbe `db2_deinstall`.

Morate zaustaviti instancu prije izvođenja naredbe `db2_deinstall`.

- Ovaj zadatak se odnosi na DB2 proizvode baze podataka koji su instalirani bez ovlaštenja korijenskog korisnika. Postoji posebni zadatak za deinstaliranje DB2 proizvoda baze podataka koji su instalirani s ovlaštenjem korijenskog korisnika.
- Kao i korijenski korisnici, nekorijenski korisnici mogu koristiti naredbu `db2_deinstall` za deinstaliranje DB2 proizvoda baze podataka. Naredba `db2_deinstall` za nekorijenske instalacije ima iste opcije kao za korijenske instalacije, a ima i dodatnu opciju: `-f sqllib`.
- Važno je napomenuti da izvođenje `db2_deinstall` od strane ne-korijenskog korisnika deinstalira DB2 proizvod baze podataka i ispušta nekorijensku instancu. U tome se razlikuje od korijenskih instalacija, gdje izvođenje `db2_deinstall` samo deinstalira programske datoteke DB2 baze podataka.
- Možete ukloniti DB2 proizvode baze podataka pomoću lokalnog pomoćnog programa operativnog sistema `rpm` ili `SMIT`.

Za deinstalaciju DB2 proizvoda baze podataka koji je instalirao nekorijenski korisnik:

1. Prijavite se s korisničkim ID-om koji je korišten za instalaciju DB2 proizvoda baze podataka.
2. Uputite se u `$HOME/sqllib/install` direktorij gdje je `$HOME` vaš početni direktorij.
3. Izvedite naredbu `db2_deinstall`.

Bilješka:

- Ako izvedete naredbu `db2_deinstall` s opcijom **-a**, programske datoteke DB2 baze podataka se uklanjaju ali ostaju konfiguracijske datoteke u direktoriju za sigurnosno kopiranje po imenu `sqllib_bk`.
- Ako izvedete naredbu `db2_deinstall` s opcijom **-a -f sqllib**, uklanja se kompletni poddirektorij `sqllib` u vašem početnom direktoriju. Ako u `sqllib` imate bilo kakvih datoteka koje želite zadržati, svakako ih kopirajte negdje drugdje prije izvođenja `db2_deinstall -a -f sqllib`.
- Kao i u korijenskim instalacijama, izvođenje naredbe `db2_deinstall` s opcijom **-F** na nekorijenskoj instalaciji dopušta nekorijenskom korisniku uklanjanje određenih DB2 funkcija.

Poglavlje 6. Postinstalacijski zadaci

Aktivacija licencnog ključa

Za vrijeme instalacije proizvoda DB2 Connect poslužitelja, instalacijski program registrira DB2 Connect licence. Ipak, ako trebate ručno aktivirati licencu za vaš DB2 Connect proizvod, možete koristiti ili DB2 Licencni centar ili `db2licm` naredbu.

DB2 licencne datoteke

Postoje dva tipa datoteka licenci pridruženih DB2 proizvodima: *osnovni licencni ključevi* i *puni licencni ključevi*. Ovi licencni ključevi se pohranjuju u datotekama čistog teksta, koje se općenito spominju kao *licencne datoteke* ili *certifikati prava vlasništva licence*.

“Osnovna” licenca ne treba nikakva prava upotrebe. Ona je uključena na mediju za instalaciju proizvoda DB2 baze podataka i automatski se primjenjuje za vrijeme procesa instalacije. Na primjer, `db2ese.lic` je osnovna licencna datoteka za DB2 Enterprise Server Edition.

Licencni ključevi su potrebni za sve DB2 proizvode (uključujući DB2 Connect) i za svaku opcijsku komponentu. Licencni ključ se nalazi u `/db2/license` direktoriju aktivacijskog CD-a, koji se isporučuje kao dio medija za instalaciju proizvoda. Na primjer, `db2ese_u.lic` je licencni ključ i može se naći na CD-u *DB2 Enterprise Server Edition za Linux, UNIX i Windows - Aktivacija opcije ovlaštenog korisnika*. Po defaultu, licencni ključevi se ne primjenjuju za vrijeme instalacije proizvoda DB2 baze podataka. Međutim, sljedeći proizvodi nemaju Aktivacijski CD, zbog toga se njihova licenca automatski primjenjuje za vrijeme instalacije: DB2 Express-C i DB2 Connect Personal Edition. Dodatno, DB2 Personal Edition je također specijalan slučaj. Iako DB2 Personal Edition ima Aktivacijski CD, njegova licenca se također automatski primjenjuje za vrijeme instalacije.

Za popis licencnih datoteka, pogledajte Tablica 8 na stranici 60.

Općenito, licence za DB2 proizvode se mogu kupiti po procesoru (cijena se određuje po procesorskoj vrijednosnoj jedinici (PVU)) ili po ovlaštenom korisniku. Postoje također metrike ograničene upotrebe virtualnog poslužitelja i ograničene upotrebe utičnice za DB2 Express Edition i DB2 Workgroup Server Edition, što je od toga primjenjivo. DB2 Storage Optimization feature je izuzetak. On se može kupiti prema PVU (i samo ako je i osnovni sistem baze podataka također licenciran po PVU).

Ako kupite proizvod DB2 baze podataka kao i komponente s posebno izraženom cijenom, trebat ćete primijeniti više od jednog licencnog ključa. Svaki proizvod DB2 baze podataka i DB2 komponenta imaju svoj vlastiti licencni ključ. Sve komponente moraju se uzeti po istom načinu računanja cijene kao i osnovni proizvod DB2 baze podataka. Na primjer, ako kupite DB2 Enterprise Server Edition s licencom po procesoru, trebate također kupiti i DB2 Performance Optimization Feature po procesoru.

Ako ste spustili proizvod DB2 baze podataka ili komponentu s jedne od sljedećih Web stranica, a nemate Aktivacijski CD, licencne ključeve možete dobiti ovako:

- Passport Advantage: Sliku Aktivacijskog CD-a možete dobiti na Passport Advantage Web stranici: <http://www.ibm.com/software/lotus/passportadvantage/>. Ako koristite Passport Advantage, morate spustiti sliku Aktivacijskog CD-a za svaki proizvod i komponentu posebno.

- PartnerWorld: Obratite se PartnerWorld za odgovarajući licencni ključ. Pogledajte PartnerWorld Web stranicu: http://www.ibm.com/partnerworld/pwhome.nsf/weblook/index_pub.html
- Web stranice DB2 podrške ili centrale popravaka: Ako niste kupili licencni ključ, kontaktirajte IBM prodajnog predstavnika.

Jednom kada dobijete odgovarajuće licencne ključeve, trebate ih primijeniti prije nego što upotrijebite proizvod DB2 baze podataka. Ovo se također naziva registriranjem licencnog ključa ili dodavanjem licence. Za način praćenja i razlikovanja DB2 proizvoda i komponenti koje ste instalirali na vaš sistem preporuča se da registrirate licencne ključeve za vaše DB2 proizvode. Možete pronaći uvjete licence proizvoda DB2 baze podataka na: <http://www.ibm.com/software/sla>.

Upravljanje licencama za DB2 proizvode ili komponente se radi pomoću:

- db2licm naredbe alata upravljanja licencama ili pomoću
- Licencnog centra unutar Kontrolnog centra.

Tablica 8. DB2 licencne datoteke

| Ime licencne datoteke | Proizvod ili komponenta DB2 baze podataka |
|-----------------------|---|
| db2aac.lic | DB2 Advanced Access Control feature |
| db2conpe.lic | DB2 Connect Personal Edition |
| db2consv.lic | DB2 Connect poslužitelj (Nelicensirana osnova) |
| db2consv_as.lic | DB2 Connect Application Server Edition |
| db2consv_ee.lic | DB2 Connect Enterprise Edition |
| db2consv_is.lic | DB2 Connect Unlimited Edition za System i |
| db2consv_zs.lic | DB2 Connect Unlimited Edition za System z |
| db2dede.lic | IBM Database Enterprise Developer Edition |
| db2dpf.lic | DB2 Database Partitioning feature |
| db2ese.lic | DB2 Enterprise Server Edition (Nelicensirana osnova) |
| db2ese_c.lic | DB2 Enterprise Server Edition (CPU opcija) |
| db2ese_u.lic | DB2 Enterprise Server Edition (opcija Autoriziranog korisnika) |
| db2exp.lic | DB2 Express Edition (Nelicensirana osnova) |
| db2exp_c.lic | DB2 Express Edition (CPU opcija) |
| db2exp_s.lic | DB2 Express Edition (poslužiteljska opcija) |
| db2exp_sftl.lic | DB2 Express Edition (poslužiteljska opcija Licenca s fiksnim terminom) |
| db2exp_u.lic | DB2 Express Edition (opcija Autoriziranog korisnika) |
| db2exp_uftl.lic | DB2 Express Edition (opcija autoriziranog korisnika Licenca s fiksnim terminom) |
| db2expc_uw.lic | DB2 Express-C (Bez jamstva) |
| db2geo.lic | DB2 Geodetic Data Management feature |
| db2hrese.lic | IBM Homogeneous Replication Feature za DB2 Enterprise Server Edition |
| db2haexp.lic | IBM DB2 High Availability Feature za Express Edition |

Tablica 8. DB2 licencne datoteke (nastavak)

| Ime licencne datoteke | Proizvod ili komponenta DB2 baze podataka |
|-----------------------|--|
| db2pe.lic | DB2 Personal Edition |
| db2poese.lic | IBM DB2 Performance Optimization Feature for Enterprise Server Edition |
| db2so.lic | DB2 Storage Optimization feature |
| db2wse.lic | DB2 Workgroup Server Edition (Nelicencirana osnova) |
| db2wse_c.lic | DB2 Workgroup Server Edition (CPU opcija) |
| db2wse_sk.lic | DB2 Workgroup Server Edition (Opcija utičnice ograničene upotrebe) |
| db2wse_u.lic | DB2 Workgroup Server Edition (opcija Autoriziranog korisnika) |
| bwdb2.lic | Base Warehouse Feature for DB2 |
| ewdb2.lic | Enterprise Warehouse Feature for DB2 |
| db2dp_sk.lic | IBM InfoSphere Warehouse Odjelno izdanje - Opcija utičnice ograničene upotrebe |
| db2dpp_sk.lic | IBM InfoSphere Warehouse Odjelno osnovno izdanje - Opcija utičnice ograničene upotrebe |
| iwebe.lic | IBM InfoSphere Warehouse Poduzetničko osnovno izdanje |
| iwde.lic | IBM InfoSphere Warehouse Razvojno izdanje |
| iwdpb_u.lic | IBM InfoSphere Warehouse Odjelno osnovno izdanje - Opcija ovlaštenog korisnika |
| iwdp_u.lic | IBM InfoSphere Warehouse Odjelno izdanje - Opcija ovlaštenog korisnika |
| iwee.lic | IBM InfoSphere Warehouse Poduzetničko izdanje |
| sam31.lic | IBM Tivoli System Automation for Multiplatforms (SA MP) |

Ako imate datoteke licenci koje završavaju s `_t.lic`, to su probne licence.

Upotreba Licencnog centra

Registriranje licencnog ključa DB2 proizvoda ili komponente pomoću Licencnog centra


U Licencnom centru koristite prozor Dodavanje licence za dodavanje novih licenci na Linux ili Windows operativnim sistemima. Ova akcija se također naziva i primjena licencnih vlasničkih certifikata ili dodavanje licence.

Za izvođenje ovog zadatka morate imati odgovarajuću licencnu datoteku (`*.lic`).

Na Linux operativnim sistemima, vlasnik instance mora imati povlastice za čitanje i izvođenje na direktoriju gdje se nalaze licencne datoteke.

Važno: Licencni centar se više ne koristi u Verziji 9.7 i možda će biti uklonjen u budućem izdanju. Za više informacija, pogledajte poglavlje “Alati Kontrolnog centra i DB2 poslužitelj administracije (DAS) se više ne koriste”, u knjizi *Što je novo u DB2 Verziji 9.7*.

Za registriranje DB2 licencnog ključa:

1. Kliknite ikonu  u Kontrolnom centru da bi otvorili Licencni centar. Izaberite sistem za koji želite dodati novu licencu.
2. Izaberite instancu.
3. Polje **Instalirani proizvodi** će prikazati imena proizvoda koje ste instalirali. Izaberite proizvod.
4. Izaberite **Dodaj** na izborniku **Licenca**. Otvara se dijalog Dodavanje licence.
5. Izaberite licencni ključ (*.lic) koji želite dodati.
6. Kliknite **OK** da bi dodali licencni ključ.

Informacije o licenci se odmah osvježavaju u Licencnom centru.

Postavljanje politika DB2 licenci pomoću Licencnog centra

Za DB2 Connect Enterprise Edition politika licence kontrolira i nadzire broj korisnika koje možete istovremeno povezati na DB2 Connect poslužitelj. Za InfoSphere replikacijski poslužitelj ili InfoSphere federalni poslužitelj, politika licenci kontrolira i nadgleda broj konektora za ne-DB2 izvor podataka.

Važno: Licencni centar se više ne koristi u Verziji 9.7 i možda će biti uklonjen u budućem izdanju. Za više informacija, pogledajte poglavlje “Alati Kontrolnog centra i DB2 poslužitelj administracije (DAS) se više ne koriste”, u knjizi *Što je novo u DB2 Verziji 9.7*.

Za postavljanje vaše politike licenciranja korištenjem licencnog centra, izvedite sljedeće ovisno o tipu licenci koje ste kupili:

1. U licencnom centru, izaberite izbornik **Promjena** na izborniku **Licenca**.
2. U prozoru Promjena licence, izaberite tip licence koji ste kupili. Npr.:
 - Ako ste kupili InfoSphere replikacijski poslužitelj ili InfoSphere federalni poslužitelj politike istodobnih konektora, izaberite **Konektor** i upišite broj konektorskih licenci koje ste kupili.
 - Ako ste kupili licencu DB2 Connect poslužitelj istodoban korisnik, izaberite **Istodobni korisnici** ili **Istodobni korisnici povezivanja** i upišite broj korisničkih licenci koje ste kupili.

Upotreba db2licm naredbe

Registriranje licencnog ključa za DB2 proizvod ili komponentu pomoću db2licm naredbe

Koristite db2licm naredbu za primjenu certifikata licencnog prava (takoder nazvano registriranje licencnog ključa).

Za izvođenje ovog zadatka morate imati odgovarajuću licencnu datoteku (*.lic).

Na Windows operativnim sistemima, morate pripadati lokalnoj grupi Administratori ili Jaki korisnici, da bi mogli koristiti db2licm naredbu s **-a** parametrom.

- Na Windows operativnim sistemima, registrirajte DB2 licencni ključ unosom sljedeće naredbe:

```
db2instance_path\bin\db2licm -a filename
```

gdje je *db2instance_path* mjesto gdje je DB2 instanca kreirana, a *filename* je puno ime staze i ime datoteke za datoteku licence koja odgovara proizvodu ili komponenti koju ste kupili.

- Na Linux ili UNIX operativnim sistemima, registrirajte DB2 licencni ključ unosom sljedeće naredbe:

```
INSTHOME/sql1lib/adm/db2licm -a filename
```

gdje *INSTHOME* predstavlja početni direktorij vlasnika instance, a *filename* je puno ime staze i ime datoteke za licencnu datoteku koja odgovara proizvodu ili komponenti koji ste kupili. Naredba `db2licm` se također može naći u stazi u kojoj je instaliran DB2 proizvod. Na primjer, `/opt/IBM/db2/V9.7/adm` na AIX, HP-UX ili Solaris operativnim sistemima ili `/opt/ibm/db2/V9.7/adm` na Linux operativnim sistemima, ako koristite default instalacijski direktorij.

Postavljanje politike DB2 licenci pomoću `db2licm` naredbe

Za DB2 Connect Enterprise Edition politika licence kontrolira i nadzire broj korisnika koje možete istovremeno povezati na DB2 Connect poslužitelj.

Za InfoSphere replikacijski poslužitelj ili InfoSphere federalni poslužitelj, politika licenci kontrolira i nadgleda broj konektora za ne-DB2 izvor podataka.

1. Prije nego postavite vašu politiku licence korištenjem naredbe `db2licm`, trebate identifikator proizvoda. Za ispis identifikatora proizvoda, upišite sljedeću naredbu:

```
db2licm -l
```

Identifikator proizvoda je napisan u polju Identifikatora proizvoda.

2. Za postavljanje vaše politike licenciranja, izvedite *jedno* od sljedećeg ovisno o tipu licenci koje ste kupili. Npr.:

- Ako ste kupili InfoSphere replikacijski poslužitelj ili InfoSphere federalni poslužitelj politike istodobnih konektora, unesite sljedeću naredbu:

```
db2licm -c isrs concurrent
```

ili

```
db2licm -c isfs concurrent
```

- Ako ste kupili DB2 Connect politiku konkurentnog korisnika poslužitelja, unesite sljedeću naredbu:

```
db2licm -p db2consv concurrent
```

Primjena paketa popravaka

Preporuča se da održavate vašu DB2 okolinu na razini zadnjeg paketa popravaka radi osiguranja rada bez problema. Za uspješno instaliranje paketa popravaka, izvedite sve potrebne predinstalacijske i postinstalacijske zadatke.

DB2 paket popravaka sadrži ažuriranje i popravke za probleme (Autorizirani izvještaji analize programa ili "APAR") pronađeni za vrijeme testiranja na IBM, kao i popravke za probleme o kojima su izvijestili korisnici. Datoteka `APARLIST.TXT` opisuje popravke koji se nalaze u svakom paketu i dostupna je za preuzimanje na `ftp://ftp.software.ibm.com/ps/products/db2/fixes/english-us/aparlist/`.

Paketi popravaka su kumulativni. To znači da zadnji paket popravaka za bilo koju verziju DB2 sadrži sve promjene iz prethodnih paketa popravaka za istu verziju DB2.

Dostupne slike paketa popravaka su:

- Slika jednog poslužitelja.

Pojedina slika poslužitelja sadrži novi i ažurirani kod koji je potreban za sve DB2 poslužiteljske proizvode i za IBM klijent poslužitelja podataka. Ako je na jednoj lokaciji instalirano više od jednog DB2 poslužiteljskog proizvoda, paket popravaka za DB2 poslužitelj primjenjuje ažuriranja koda na sve instalirane DB2 poslužiteljske proizvode.

Klijent poslužitelja podataka paket popravaka se nalazi uz jedan paket popravaka za DB2 poslužitelj (tj. paket popravaka koji se odnosi na bilo koji od sljedećih poslužiteljskih proizvoda baze podataka: DB2 Enterprise Server Edition, DB2 Workgroup Server Edition, DB2 Express Edition, DB2 Personal Edition, DB2 Connect Enterprise Edition, DB2 Connect Application Server Edition, DB2 Connect Unlimited Edition za zSeries i DB2 Connect Unlimited Edition za i5/OS). Možete upotrijebiti paket popravaka DB2 poslužitelja za nadogradnju Klijent poslužitelja podataka.

Slika jednog poslužitelja se može koristiti za instalaciju bilo kojeg od DB2 proizvoda poslužitelja baza podataka, na određenoj razini paketa popravaka, s DB2 probaj i kupi licencama po defaultu.

Slika paketa popravaka za jedan poslužitelj sadrži DB2 try-and-buy licence za sve DB2 poslužiteljske proizvode. Kada izaberete novi DB2 poslužiteljski proizvod za instalaciju ili prethodno instalirani DB2 poslužiteljski proizvod za ažuriranje, instaliraju se try-and-buy licence. Try-and-buy licence ne utječu na važeće već instalirane licence na istoj DB2 instalacijskoj stazi. Što se tiče DB2 Connect poslužiteljskih proizvoda, ako izvedete naredbu `db2licm -l` za upit u važeće licence, try-and-buy licenca za DB2 Connect poslužiteljski proizvod može se prikazati kao nevažeća licenca. Međutim, ako ne trebate koristiti DB2 Connect funkcionalnost, tada to možete zanemariti. Za uklanjanje try-and-buy licence za DB2 Connect poslužitelj, koristite naredbu `db2licm`.

- Paket popravaka za svaki od drugih DB2 proizvoda baza podataka.

Koristite se ovim paketom popravaka samo ako imate instalirane ne-poslužiteljske proizvode baza podataka ili dodatne proizvode. Na primjer, IBM Runtime klijent poslužitelja podataka ili DB2 Query Patroller.

Nemojte koristiti ovaj tip paketa popravaka ako su instalirani DB2 proizvodi samo DB2 poslužiteljski proizvodi ili Klijent poslužitelja podataka. Umjesto toga koristite paket popravaka slike jednog poslužitelja.

Za Windows platforme, ako imate instalirano više od jednog DB2 proizvoda (što uključuje najmanje jedan proizvod koji nije Klijent poslužitelja podataka ili DB2 poslužitelj) u jednoj DB2 kopiji, morate učitati i raspakirati sve odgovarajuće i za pojedini proizvod specifične pakete popravaka, prije pokretanja instalacije paketa popravaka.

- Univerzalni paket popravaka.

Univerzalni paket popravaka koristi se za instalacije gdje je instalirano više od jednog DB2 proizvoda baze podataka.

Univerzalni paket popravaka nije potreban ako su instalirani DB2 proizvodi jedini DB2 poslužiteljski proizvodi ili su Klijent poslužitelja podataka. U ovom slučaju treba koristiti paket popravaka slike jednog poslužitelja.

Na Linux ili UNIX operativnim sistemima, ako su instalirani nacionalni jezici, također morate imati posebne pakete popravaka s nacionalnim jezikom. Paket popravaka s nacionalnim jezikom se ne može samostalno instalirati. Univerzalni ili određeni paket popravaka se mora primijeniti u isto vrijeme i oboje moraju imati istu razinu paketa popravaka. Na primjer, ako primjenjujete univerzalni paket popravaka na ne-engleske DB2 proizvode baze podataka na Linux ili UNIX, morate primijeniti univerzalni paket popravaka i paket popravaka s nacionalnim jezikom za ažuriranje DB2 proizvoda baze podataka.

Ograničenja

- DB2 Verzija 9.7 paket popravaka se može primijeniti samo na DB2 Verzija 9.7 općenite dostupnosti (GA) ili kopije DB2 Verzija 9.7 paketa popravaka.
- Sve DB2 instance, DAS i aplikacije koje se odnose na DB2 kopiju koja se ažurira, moraju se zaustaviti prije instalacije paketa popravaka.
- U okolini particionirane baze podataka, prije instaliranja paketa popravaka morate zaustaviti upravitelja baza podataka na svim poslužiteljima particija baza podataka. Morate

instalirati paket popravaka na poslužitelj particije baze podataka koji je vlasnik instance i na sve druge poslužitelje particija baza podataka. Sva računala u instanci se moraju ažurirati na istu razinu paketa popravaka.

- Na Linux ili UNIX operativnim sistemima:
 - Ako imate DB2 proizvode na Network File System (NFS), morate potpuno zaustaviti sljedeće, prije instaliranja paketa popravaka: sve instance, DB2 administracijski poslužitelj (DAS), međuprocenke komunikacije (IPC) i aplikacije na drugim strojevima koje koriste isti NFS.
 - Ako systemske naredbe fuser ili lsof nisu dostupne, naredba installFixPack ne može otkriti učitane DB2 datoteke. Morate osigurati da DB2 datoteke nisu učitane i sadrže opcije nadjačavanja za instalaciju paketa popravaka. Na UNIX-u, naredba fuser je potrebna za provjeru učitanih datoteka. Na Linux, potrebna je naredba fuser ili lsof. Za detalje o opciji nadjačavanja pogledajte installFixPack naredbu.
- Na klijentskim aplikacijama, nakon primjene paketa popravaka, za izvođenje automatskog povezivanja aplikacija, korisnik mora imati ovlaštenje vezanja.
- Logički odspojene particije podataka nisu podržane u izdanjima ranijim od DB2 V9.7 Paketa popravaka 1. Particija podataka se privremeno stavlja u logički odspojeno stanje dok se odspaja od particionirane tablice podataka. Particija je u logički odspojenom stanju kad je u SYSCAT.DATAPARTITIONS, STATUS particije postavljen na 'L' (SYSCAT.DATAPARTITIONS.STATUS='L'). Ako se vraćate na izdanje ranije od DB2 V9.7 Paketa popravaka 1, osigurajte da particije podataka nisu logički odspojene prije vraćanja na izdanje.
- Za tablice koje koriste višedimenzionalni klastering (MDC) i particioniranje podataka, sistemski kreirani particionirani blok indeksi nisu podržani na izdanjima ranijim od DB2 V9.7 Paketa popravaka 1. Kod vraćanja na izdanje ranije od DB2 V9.7 Paketa popravaka 1, podatkovno particionirane MDC tablice koje koriste particionirane blok indekse se moraju ispustiti prije vraćanja na izdanje i ponovno kreirati nakon vraćanja na izdanje.
- Statistika distribucije za XML podatke nije podržana na izdanjima ranijim od DB2 V9.7 Paketa popravaka 1. Nakon što se vratite na izdanje ranije od DB2 V9.7 Paketa popravaka 1, izdajte RUNSTATS naredbu na tablicama na kojima su skupljene XML distribucijske statistike, da bi osvježili statistike za tablice.
- Instalacija DB2 paketa popravaka neće ispraviti IBM Data Studio Administracijska konzola ili IBM Data Studio.
- Particionirani indeksi na XML podacima nisu podržani na izdanjima ranijim od DB2 Verzija 9.7 Paketa popravaka 1. Ako vraćate particionirane indekse na XML podacima na izdanje ranije od DB2 Verzija 9.7 Paketa popravaka 1, prije vraćanja na izdanje, morate ispustiti particionirane indekse i ponovno ih kreirati kao neparticionirane indekse.

Za instaliranje paketa popravaka:

1. Provjerite preduvjete za paket popravaka.
2. Izvedite potrebne zadatke prije instaliranja paketa popravaka.
3. Izaberite način instalacije paketa popravaka i instalirajte ga.
4. Izvedite potrebne zadatke poslije instaliranja paketa popravaka.
5. Primijenite odgovarajuću licencu za DB2 proizvod.

Ako na stroju ne postoji od prije licencirana kopija DB2 poslužiteljskog proizvoda, može se koristiti slika paketa popravaka za jedan poslužitelj za instaliranje bilo kojeg od DB2 poslužiteljskih proizvoda. U tom slučaju se instalirani DB2 proizvod tretira kao probaj i kupi licenca i prestat će raditi nakon 90 dana probnog perioda, osim ako ne nadogradite tu licencu.

Provjerite datoteku dnevnika za korake nakon instalacije ili poruke o greškama i preporučene akcije.

Za ne-root instalacije na Linux ili UNIX, root funkcije (poput visoke dostupnosti i provjere autentičnosti preko operativnog sistema) mogu se omogućiti korištenjem db2rfe naredbe. Ako su korijenski bazirane funkcije bile omogućene nakon instaliranja vašeg DB2 proizvoda, morate ponovno izvesti db2rfe naredbu, kod svake primjene paketa popravaka, da bi ponovno omogućili te funkcije.

Ako imate više DB2 kopija na istom sistemu, te kopije mogu biti različitih verzija i razina paketa popravaka. Ako želite primijeniti paket popravaka na jednu ili više DB2 kopija, morate instalirati paket popravaka na tim DB2 kopijama jednu po jednu.

DB2 Connect instalacijski zahtjevi za host i sisteme srednjeg opsega

DB2 Connect proizvodi omogućuju povezivanje radnih stanica na baze podataka na podržanim host i srednje velikim platformama (na primjer, DB2 na z/OS). U nekim slučajevima, DB2 Connect korisnici trebaju primijeniti zakrpe na proizvod baze podataka da bi omogućili njegovu funkcionalnost.

Pogledajte “Instaliranje klijenta IBM poslužitelja podataka (Linux i UNIX)” i “Instaliranje klijenta IBM poslužitelja podataka (Windows)” u *Instaliranje IBM klijenata poslužitelja podataka*.

Poglavlje 7. Priprema komunikacija i pristupa host i iSeries bazama podataka

Priprema DB2 za IBM i za povezivanja iz DB2 Connect

DB2 Connect daje udaljenim sistemskim aplikacijama pristup podacima na vašem DB2 za IBM i sistemu.

Za postavljanje veza trebate znati sljedeće:

1. Ime lokalne mreže. Možete dobiti te informacije unošenjem DSPNETA.
2. Adresu lokalnog adaptora. Možete dobiti te informacije unošenjem naredbe WRKLIND na jedan od sljedećih načina:

WRKLIND (*elan)

Ispisuje Ethernet adaptore

WRKLIND (*trlan)

Ispisuje Token-Ring adaptore

WRKLIND (*all)

Ispisuje sve adaptore

3. Glavno ime. Možete dobiti te informacije unošenjem DSPNETA.
4. TCP/IP port ili ime servisa. Default je X'07'6DB (X'07F6C4C2'). Default uvijek koristi DB2 za i. Ako unos heksadecimalnog broja nije prikladan, zamjensko ime je QCNTEDDM.
5. Ime relacijske baze podataka. Te informacije možete dobiti unošenjem DSPRDBDIRE. Tako će se prikazati popis. Linija koja sadrži *LOCAL u stupcu Udaljene lokacije identificira RDBNAME koji mora biti definiran za klijenta. Ako ne postoji unos *LOCAL, možete ga dodati ili koristiti ime sistema dobiveno od DSPNETA naredbe na poslužitelju.

Evo primjera:

```

                                Prikaz unosa direktorija relacijske
baze podataka
Postavi na . . . . .
Upišite opcije i pritisnite Enter.
    5=Prikaz detalja 6=Ispis detalja

                                Relacijska          Tekst na
Opcija          baza podataka          udaljenoj lokaciji

-
-          _____
-          DLHX                          RCHAS2FA
-          JORMT2FA                       JORMT2FA
-          JORMT4FD                       JORMT4FD
-          JOSNAR7B                       RCHASR7B
-          RCHASR7B                       *LOCAL
-          RCHASR7C                       RCHASR7C
-          R7BDH3SNA                      RCH2PDH3
-          RCHASDH3                       RCHASDH3

```

Kada ste dobili ove parametre od vašeg IBM Power Systems poslužitelja, unesite vrijednosti u radnu tablicu koja slijedi:

Tablica 9. Konfiguracijski parametri iz IBM Power Systems

| Stavka | Parametar | Primjer | Vaša vrijednost |
|--------|------------------------------|-----------------------|-----------------|
| A-1 | Lokalno ime mreže | SPIFNET | |
| A-2 | Adresa lokalnog adaptora | 400009451902 | |
| A-4 | Glavno ime | SYD2101A | |
| A-5 | TCP/IP port ili ime servisa | X'07F6C4C2' (default) | |
| A-6 | Ime relacijske baze podataka | NEW_YORK3 | |

Za više informacija, pogledajte sekciju Razmatranja “DRDA” u Uputama za *DB2 poslužitelja za VSE & VM SQL* (SC09-2989).

Priprema DB2 za z/OS za povezivanje iz DB2 Connect

Ovo poglavlje sadrži upute za postavljanje povezivanja TCP/IP mreže između DB2 Connect i DB2 za z/OS.

Ako predvidate da će DB2 za z/OS sudjelovati u transakciji višestraničnog ažuriranja (dvofazno predavanje), tada pogledajte “Omogućavanje višestraničnih ažuriranja pomoću Kontrolnog centra” u *DB2 Connect Vodič za korisnike*.

Za pripremu DB2 za z/OS za primanje zahtjeva za vezu od DB2 Connect, trebate konfigurirati vaš protokol:

- “Konfiguriranje TCP/IP za DB2 za z/OS” na stranici 69
- “Konfiguriranje DB2 za z/OS” na stranici 71

Baze podataka hosta

Termin *baza podataka* se koristi kroz ovaj dokument za opis sistema upravljanja relacijskom bazom podataka (RDBMS). Drugi sistemi s kojima DB2 Connect komunicira mogu koristiti termin baza podataka za opis neznatno drugačijeg koncepta. DB2 Connect termin baze podataka se također može odnositi na:

System z

DB2 za z/OS. DB2 za z/OS podsistem kojeg određuje njegovo LOCATION NAME. LOCATION NAME se može odrediti prijavljivanjem u TSO i izdavanjem sljedećeg SQL upita upotrebom jednog od sljedećeg alata upita:

```
izaberite trenutnog poslužitelja iz sysibm.sysdummy1
```

LOCATION NAME je također definirano u Podizanju liste skupa podataka (BSDS) kao i DSNL004I poruci (LOCATION=lokacija), koja je napisana kad je pokrenuta Mogućnost distribuiranih podataka (DDF). LOCATION NAME podržava do 8 zamjenskih imena lokacija, dozvoljavajući aplikacijama mogućnost za različita dbalias imena za pristup Verziji 8 z/OS poslužitelja. Koristite z/OS -display ddf naredbu za dobivanje imena lokacije, imena domene, IP adrese i porta DB2 poslužitelja.

VSE DB2 za VSE koji se izvodi na particiji baze podataka koju identificira DBNAME

VM DB2 za VM izvođenje u CMS virtualnom stroju identificiranim sa svojim DBNAME

IBM Power Systems poslužitelji

DB2 za IBM i, sastavni dio IBM i operativnog sistema. Samo jedna baza podataka može se nalaziti na IBM Power Systems poslužitelju osim ako sistem nije konfiguriran da koristi nezavisna pomoćna spremišta memorije.

Konfiguriranje TCP/IP za DB2 za z/OS

Ovo poglavlje opisuje kako konfigurirati TCP/IP komunikacije između vaše DB2 Connect radne stanice i DB2 za z/OS Verzije 7 ili kasnije. Upute pretpostavljaju sljedeće uvjete:

- Vi se povezujete s jednom host bazom podataka preko TCP/IP-a. Višestrukim vezama hosta će biti rukovano na točno isti način, iako *broj porta* i *broj usluge* potrebni u svakom slučaju mogu biti različiti.
 - Ciljna baza podataka se nalazi na DB2 za z/OS Verziji 7 ili kasnijoj.
 - Svi potrebni softverski preduvjeti su instalirani.
 - DB2 klijenti su bili postavljeni onako kako treba.
1. Prije nego možete koristiti DB2 Connect preko TCP/IP veze, morate skupiti informacije i o poslužitelju host baze podataka i o DB2 Connect poslužitelju. Za svaki host poslužitelj na koji se povezujete preko TCP/IP-a, morate imati sljedeće informacije:
 - Lokacija TCP/IP datoteka usluga i hosta na DB2 Connect radnoj stanici:

Na UNIX i Linux

/etc/

Na Windows XP i Windows Server 2003

Uobičajeno %SystemRoot%\system32\drivers\etc\, gdje %SystemRoot% predstavlja Windows direktorij staze za instaliranje.

Možda ćete htjeti dodati informacije hosta na *poslužitelj imena domene* za izbjegavanje održavanja ove datoteke na višestrukim sistemima.

- Lokacije ekvivalentnih datoteka na ciljnom DB2 za z/OS hostu.
- TCP/IP *broj porta* definiran na DB2 za z/OS.

Bilješka: Pridružene informacije za *ime servisa* nisu razmijenjene između DB2 Connect radne stanice i DB2 za z/OS.

Registriran je broj porta 446 kao default za komunikaciju iz DB2 Connect radne stanice.

- TCP/IP adrese i imena hostova za host i za DB2 Connect radnu stanicu.
 - LOCATION NAME za DB2 za z/OS poslužitelj baze podataka.
 - Korisnički ID i lozinka koja će se koristiti prilikom izdavanja CONNECT zahtjeva na bazu podataka na poslužitelju IBM glavnog računala.
2. Obratite se vašem administratoru lokalne mreže i vašem DB2 za z/OS administratoru za pomoć u vezi ovih informacija. Koristite tablice koje slijede kao radnu tablicu za planiranje *svakog* TCP/IP povezivanja između DB2 Connect i host poslužitelja baze podataka.

Tablica 10. Korisničke informacije

| Ref. | Opis | Vrijednost uzorka | Vaša vrijednost |
|-------|-----------------------------|-------------------|-----------------|
| TCP-1 | Korisničko ime | A.D.B.Korisnik | |
| TCP-2 | Informacije o kontaktu | (123)-456-7890 | |
| TCP-5 | Korisnički ID | ADBUSER | |
| TCP-6 | Tip baze podataka | db2390 | |
| TCP-7 | Tip veze (mora biti TCPIP). | TCPIP | TCPIP |

Tablica 11. Elementi mreže na hostu

| Ref. | Opis | Vrijednost uzorka | Vaša vrijednost |
|--------|------------------|-------------------|-----------------|
| TCP-8 | Ime hosta | MVSHOST | |
| TCP-9 | Adrese Host IP-a | 9.21.152.100 | |
| TCP-10 | Ime servisa | db2inst1c | |
| TCP-11 | Broj porta | 446 | 446 |
| TCP-12 | LOCATION NAME | NEW_YORK3 | |
| TCP-13 | Korisnički ID | | |
| TCP-14 | Lozinka | | |

Bilješka:

- a. Da bi se dobila IP adresa hosta TCP-9, unesite u host:

TSO NETSTAT HOME

- b. Da dobijete broj porta TCP-11 tražite DSNL004I u DB2 prostoru glavne adrese ili sistemskom dnevniku.

Tablica 12. Elementi mreže na DB2 Connect radnoj stanici

| Ref. | Opis | Vrijednost uzorka | Vaša vrijednost |
|--------|-------------|-------------------|-----------------|
| TCP-18 | Ime hosta | mcook02 | |
| TCP-19 | IP adresa | 9.21.27.179 | |
| TCP-20 | Ime servisa | db2inst1c | |
| TCP-21 | Broj porta | 446 | 446 |

Tablica 13. Unosi u DB2 direktorij na radnoj stanici DB2 Connect

| Ref. | Opis | Vrijednost uzorka | Vaša vrijednost |
|--------|-------------------------|-------------------|-----------------|
| TCP-30 | Ime čvora | MVSIPNOD | |
| TCP-31 | Ime baze podataka | nyc3 | |
| TCP-32 | Pseudonim baze podataka | mvsipdb1 | |
| TCP-33 | DCS ime baze podataka | nyc3 | |

3. Popunite kopiju primjera radne tablice za svaki TCP/IP host:
 - a. Upišite vrijednosti koje treba koristiti za ime hosta i IP adresu DB2 za z/OS hosta (TCP-8 i TCP-9).
 - b. Upišite vrijednosti koje treba koristiti za ime hosta i IP adresu DB2 Connect radne stanice (TCP-18 i TCP-19).
 - c. Odredite ime usluge ili broj porta koji treba koristiti za vezu (TCP-10 ili TCP-20 ili TCP-11 ili TCP-21).
 - d. Utvrdite LOCATION NAME za DB2 za z/OS poslužitelj baze podataka na koji se želite povezati.
 - e. Odredite vrijednosti koje će se koristiti za korisnički ID i PASSWORD kod povezivanja s bazom podataka hosta.
4. Na vašem System z poslužitelju:
 - a. Provjerite host adresu ili ime hosta.
 - b. Provjerite broj porta ili ime servisa.
 - c. Ažurirajte datoteku servisa s ispravnim brojem porta i imenom servisa ako je to potrebno.
 - d. Ažurirajte datoteke hosta (ili Poslužitelja adresne domene kojeg koristi DB2 za z/OS sistem) s imenom hosta i IP adresom DB2 Connect radne stanice ako je potrebno.
 - e. Osigurajte da su nove definicije aktivne prije nego pokušate testirati vezu. Kontaktirajte svojeg administratora host mreže ili osoblje kontrole promjena.
 - f. Provjerite kod DB2 za z/OS administratora da li imate važeći korisnički ID, lozinku i LOCATION NAME baze podataka.
 - g. PING DB2 Connect poslužitelja korištenjem ispravnog broja porta ako je ta opcija podržana od TCP/IP-a na host sistemu. Na primjer:

```
ping remote_host_name -p port_number
```

Bilješka: DB2 Connect ne podržava PING naredbu koju je izdao klijent verzije 7 preko gatewaya verzije 9 na host.

Podrška za vaš System z poslužitelj je dostupna na <http://www.ibm.com/servers/eserver/support/zseries/>

Konfiguriranje DB2 za z/OS

Prije nego možete koristiti DB2 Connect, vaš DB2 za z/OS administrator mora konfigurirati DB2 za z/OS da bi dozvolio povezivanja s DB2 Connect radnih stanica. Ovaj dio označava *minimum* potrebnih promjena kako bi se dozvolilo DB2 Connect klijentu da se poveže s DB2 za z/OS poslužiteljem baze podataka. Za više detaljnih primjera, pogledajte dokumentaciju o instalaciji DB2 za z/OS:

- Dokumentacija Verzije 7 je dostupna na <http://www.ibm.com/software/data/db2/zos/v7books.html>
- Dokumentacija Verzije 8 je dostupna na <http://www.ibm.com/software/data/db2/zos/v8books.html>

- Dokumentacija Verzija 9 je dostupna na <http://www.ibm.com/software/data/db2/zos/v9books.html>

Preporučena razina održavanja

Za DB2 za z/OS Verziju 7, primijenite popravke za APAR-ove PQ50016, PQ50017 i PK05198.

Pogledajte također <http://www.ibm.com/servers/eserver/zseries/zos/servicetst/> za zadnji Konsolidirani test usluge.

Priprema DB2 for VSE & VM za povezivanja iz DB2 Connecta

Za informacije o tome kako se postavlja DB2 Server za VM i VSE kao poslužitelj aplikacija, pogledajte poglavlje “DRDA Razmatranja” u *DB2 Poslužitelj za VSE & VM SQL Upute* (SC09-2989).

Konfiguriranje veza na glavno računalo i poslužitelje srednjeg opsega

Nakon instalacije DB2 Connecta i konfiguracije poslužitelja baze podataka za prihvaćanje komunikacija, trebate postaviti i nježno podesiti vezu između dva sistema. Veze na udaljene sisteme su napravljene korištenjem Konfiguracijskog pomoćnika (CA) ili procesora reda za naredbe (CLP).

Konfiguriranje povezivanja na poslužitelje baze podataka IBM glavnog računala pomoću CA (Linux i Windows)

Ovaj zadatak opisuje kako se povezuje na IBM glavni poslužitelj baze podataka iz vaše DB2 Connect radne stanice pomoću Konfiguracijskog pomoćnika (CA). CA je DB2 GUI alat koji se može koristiti za konfiguriranje povezivanja baza podataka i drugih postavki baza podataka.

Bilješka: U prethodnim izdanjima DB2 Administracijski alati, kao CA, su bili podržani na svim platformama. Od verzije 9 DB2 Administracijski alati su podržavani samo na Windows x86, Windows x64 (AMD64/EM64T), Linux na x86 i Linux na AMD64/EM64T. Za sve platforme možete koristiti DB2 procesor reda za naredbe (CLP) za konfiguriranje veze na IBM glavni poslužitelj baza podataka.

- Konfiguracijski pomoćnik mora biti instaliran na vašu DB2 Connect radnu stanicu. Konfiguracijski pomoćnik je dostupan kao dio IBM klijent poslužitelja podataka.
- Udaljeni poslužitelj mora biti konfiguriran tako da prihvati ulazne zahtjeve klijenata. Po defaultu, instalacijski program poslužitelja otkriva i konfigurira većinu protokola na poslužitelju za ulazne veze klijenta.

Vaša DB2 Connect radna stanica može biti:

IBM klijent poslužitelja podataka

IBM klijent poslužitelja podataka se može neizravno povezati na IBM glavni poslužitelj baza podataka preko DB2 Connect poslužiteljskog proizvoda.

DB2 Connect Personal Edition

Možete se izravno povezati na IBM baze podataka glavnog računala pomoću DB2 Connect Personal Edition. Možete se također povezati preko DB2 Connect poslužiteljskog proizvoda.

Za konfiguriranje veze na bazu podataka pomoću CA se mogu koristiti sljedeći načini:

- Povezivanje na bazu podataka korištenjem profila klijenta.

Pogledajte “Konfiguriranje veza baza podataka pomoću profila klijenta s Konfiguracijskim pomoćnikom” u *Instaliranje IBM klijenata poslužitelja podataka*.

- Ručno povezivanje na bazu podataka upotrebom CA.

Pogledajte “Konfiguriranje veza baza podataka pomoću profila klijenta s Konfiguracijskim pomoćnikom” u *Instaliranje IBM klijenata poslužitelja podataka*.

Konfiguriranje povezivanja na poslužitelje baze podataka IBM glavnog računala koristeći CLP

Možete ručno konfigurirati vašu TCP/IP vezu između DB2 Connect poslužitelja i baze podataka na IBM glavnom računalu pomoću DB2 procesora reda za naredbe (CLP).

Prije nego što ručno konfigurirate TCP/IP povezivanje za DB2 Connect i poslužitelj baze podataka na IBM glavnom računalu, osigurajte da važi sljedeće:

- TCP/IP je funkcionalan na DB2 Connect poslužitelju i sistemu IBM glavnog računala.
- Identificirali ste sljedeće vrijednosti parametara:
 - Glavno ime (*hostname*) ili IP adresa (*ip_address*)
 - Ime usluge povezivanja (*svcename*) ili Broj porta/protokol (*port_number/tcp*)
 - Ime ciljne baze podataka (*target_dbname*)
 - Ime lokalne baze podataka (*local_dcsname*)
 - Ime čvora (*ime_čvora*)

Da ručno konfigurirate TCP/IP komunikacije između vašeg DB2 Connect poslužitelja i baze podataka IBM glavnog računala:

1. Konfigurirajte TCP/IP na DB2 Connect poslužitelju. Pogledajte “Konfiguriranje TCP/IP za DB2 za z/OS” na stranici 69.
2. Katalogizirajte TCP/IP čvor. Pogledajte poglavlje “Naredba CATALOG TCPIP/TCPIP4/TCPIP6 NODE” u *Upute za naredbe*.
3. Katalogizirajte bazu podataka IBM glavnog računala kao bazu podataka Database Connection Servicea (DCS). Pogledajte poglavlje “Naredba CATALOG DCS DATABASE” u *Upute za naredbe*.
4. Katalogizirajte bazu podataka IBM glavnog računala. Pogledajte poglavlje “Naredba CATALOG DATABASE” u *Upute za naredbe*.
5. Povežite pomoćne programe i aplikacije s poslužiteljem baze podataka IBM glavnog računala. Pogledajte “Vežanje pomoćnih programa baza podataka na DB2 Connect” na stranici 81.
6. Pogledajte poglavlje “Izraz CONNECT (Tip 1)” u *SQL Upute, svezak 2* da biste provjerili povezivanje IBM glavnog računala.

Bilješka: Zbog karakteristika TCP/IP protokola, TCP/IP možda neće biti odmah obaviješten o greški partnera na drugom IBM glavnom računalu. Kao rezultat, aplikacija klijenta koja pristupa udaljenom DB2 poslužitelju pomoću TCP/IP ili odgovarajućem agentu na poslužitelju, može ponekad izgledati kao da je u prekidi. Koristi se opcija priključka TCP/IP SO_KEEPALIVE za otkrivanje kvara i prekida TCP/IP povezivanja.

Poglavlje 8. Upute

Konfiguriranje pristupa do IBM baza podataka glavnih računala

Nakon instalacije DB2 Connecta i konfiguracije poslužitelja baze podataka za prihvaćanje komunikacija, trebate postaviti i nježno podesiti vezu između dva sistema.

Ovo poglavlje opisuje kako koristiti Konfiguracijski pomoćnik (CA) ili DB2 procesor reda za naredbe (CLP) za pronalaženje, povezivanje i vezanje na bazu podataka poslužitelja.

Konfiguriranje povezivanja baze podataka pretraživanjem mreže pomoću Konfiguracijskog pomoćnika

Možete koristiti Konfiguracijskog pomoćnika (CA) za traženje baza podataka na mreži.

Prije konfiguriranja povezivanja baze podataka pretraživanjem mreže:

- Osigurajte da imate važeći DB2 korisnički ID.
- Ako konfigurirate povezivanje iz sistema koji ima DB2 poslužitelj ili DB2 Connect poslužitelj instaliran, osigurajte da imate ID korisnika sa SYSADM ili SYSCTRL ovlaštenjem za instancu.

Funkcija načina traženja možda neće moći otkriti udaljeni sistem ako:

- Se koristi u okolini klastera.
- DB2 poslužitelj administracije (DAS) ne radi na udaljenom sistemu.
- Vrijeme za pretraživanje istekne. Pretraga mreže će po defaultu trajati 1 sekundu; ovo možda neće biti dovoljno dugo da se otkrije udaljeni sistem. Možete postaviti varijablu registra **DB2DISCOVERYTIME** da biste naveli dulji vremenski period.
- Mreža na kojoj se odvija pretraživanje se konfigurira tako da pretraga ne dosegne potrebni udaljeni sistem.

Sljedeće se primjenjuje na slučajeve kad želite eksplicitno konfigurirati IPv6 adresu na mreži koja podržava IPv6:

- Sistem mora biti ispisan pod **Poznati sistemi**.
- Samo Napredni pogled Konfiguracijskog pomoćnika podržava eksplicitno konfiguriranje IPv6 veze.

Za konfiguriranje povezivanja baze podataka pretraživanjem mreže:

1. Prijavite se na sistem s važećim DB2 korisničkim ID-om.
2. Pokrenite CA. CA se može pokrenuti iz Start izbornika na Windows ili naredbom db2ca na Windows i UNIX sistemima.
3. Na CA izornoj traci, ispod **Izabrano**, izaberite **Dodaj bazu podataka koristeći čarobnjaka**. Otvara se čarobnjak **Dodavanje baze podataka**.
4. Izaberite radio gumb **Pretraži mrežu** i kliknite **Sljedeće**.
5. Dvostruko kliknite na folder pored **Poznati sistemi** za listu svih sistema poznatih vašem klijentu ili dvostruko kliknite folder pored **Drugi sistemi** za listu svih sistema na mreži. Ako nema ispisanih sistema možete kliknuti **Dodaj sistem** i navesti jedan. Nakon što dodate sistem, on se prikazuje na listi **Poznati sistemi**.
6. Proširite unose za sistem koji želite dok se ne pojavi baza podataka koju želite dodati. Izaberite bazu podataka. Kliknite **Sljedeće**.

7. Upišite zamjensko ime lokalne baze podataka u polje **Zamjenska baza podataka** i neobavezno upišite komentar koji opisuje ovu bazu podataka u polje **Komentar**.
8. Ako planirate koristiti ODBC, registrirajte bazu podataka kao ODBC izvor podataka. ODBC mora biti instaliran za izvođenje te operacije.
9. Kliknite **Završetak**. Sada možete koristiti bazu podataka koju ste dodali. Kliknite na **Zatvori** da izađete iz CA.

Ručno konfiguriranje povezivanja baze podataka pomoću Konfiguracijskog pomoćnika

Ako imate informacije za bazu podataka s kojom se želite povezati i poslužitelj na kojem se ona nalazi, možete ručno unijeti sve konfiguracijske informacije. Ova metoda je analogna metodi unošenja naredbi korištenjem procesora reda za naredbe, međutim, parametri su predstavljeni grafički.

Prije ručnog konfiguriranja povezivanja na bazu podataka pomoću Konfiguracijskog pomoćnika (CA):

- Osigurajte da imate važeći DB2 korisnički ID za bazu podataka na koju se želite povezati.
- Ako konfigurirate povezivanje iz sistema koji ima DB2 poslužitelj ili DB2 Connect poslužitelj instaliran, osigurajte da imate ID korisnika sa SYSADM ili SYSCTRL ovlaštenjem za instancu upravitelja baze podataka.

Za ručno konfiguriranje povezivanja na bazu podataka pomoću CA:

1. Prijavite se na sistem s važećim DB2 korisničkim ID-om.
2. Pokrenite CA. CA se može pokrenuti iz Start izbornika na Windows ili pomoću db2ca naredbe.
3. Na CA izornoj traci, ispod **Izabrano**, izaberite **Dodaj bazu podataka koristeći čarobnjaka**.
4. Izaberite radio gumb **Ručno konfiguriranje veze na bazu podataka** i kliknite **Sljedeće**.
5. Ako koristite Lightweight Directory Access Protocol (LDAP), izaberite radio gumb koji odgovara lokaciji na kojoj želite da se DB2 direktoriji održavaju. Kliknite **Sljedeće**.
6. Izaberite radio gumb koji odgovara protokolu kojeg želite koristiti s popisa **Protokoli**. (Napomena: Mada se APPC, APPN ili NetBIOS još uvijek mogu prikazati kao opcije, više nisu podržani.) Ako je DB2 Connect instaliran na vašem sistemu i vi izaberete TCP/IP, imate opciju da izaberete da se **baza podataka fizički nalazi na hostu ili OS/400 sistemu**. Ako izaberete ovu kontrolnu kućicu, imate opciju izbora tipa veze koju želite napraviti za host ili OS/400 bazu podataka:
 - Da bi napravili vezu preko DB2 Connect gatewaya izaberite radio gumb **Veza na poslužitelj preko gatewaya**.
 - Da napravite direktnu vezu, izaberite radio gumb **Veza direktno na poslužitelj**.
Kliknite **Sljedeće**.
7. Upišite potrebne parametre komunikacijskog protokola i kliknite **Sljedeće**.
8. Upišite pseudonim baze podataka udaljene baze podataka koju želite dodati u polje **Ime baze podataka** i lokalni pseudonim baze podataka u polje **Ime baze podataka**. Ako dodajete host ili OS/400 bazu podataka, upišite ime lokacije za OS/390 ili z/OS bazu podataka, RDB ime za OS/400 bazu podataka ili DBNAME za VSE ili VM bazu podataka u polje **Ime baze podataka**. Opcijski, možete dodati komentar koji opisuje tu bazu podataka u **Komentar**.
Kliknite **Sljedeće**.
9. Ako planirate koristiti ODBC, registrirajte bazu podataka kao ODBC izvor podataka. Osigurajte da je ODBC instaliran prije izvođenja ove operacije. Kliknite **Sljedeće**.

10. U prozoru **Specificiranje opcija čvora** izaberite operativni sistem i upišite ime udaljene instance za sistem baze podataka s kojim se želite povezati.
11. U prozoru **Specificiranje opcija sistema** provjerite ispravnost imena sistema, imena hosta i operativnog sistema. Informacije na tom panelu se koriste za konfiguriranje čvora administracije. Opcijski možete unijeti komentar. Kliknite **Sljedeće**.
12. U prozoru **Specificiranje sigurnosnih opcija** specificirajte sigurnosnu opciju koja će se koristiti za provjeru autentičnosti.
13. Kliknite **Završetak**. Sada možete koristiti ovu bazu podataka. Izaberite **Izlaz** na izborniku da zatvorite CA.

Testiranje povezivanja baze podataka pomoću Konfiguracijskog pomoćnika

Nakon konfiguracije, provjerite povezivanje baze podataka u Konfiguracijskom pomoćniku.

Da bi testirali vezu baze podataka:

1. Pokrenite **Konfiguracijskog pomoćnika**.
2. Osvjetlite bazu podataka u detaljnom pogledu i izaberite **Testiranje veze** na izborniku **Izabrano**. Otvara se prozor Testiranje veze.
3. Izaberite jedan ili više tipova povezivanja koje želite provjeriti (**CLI** je default). Možete testirati nekoliko tipova istovremeno. Unesite važeći korisnički ID i lozinku za udaljenu bazu podataka i kliknite na **Testiraj vezu**. Ako je povezivanje uspješno, poruka potvrde povezivanja pojavljuje se na stranici Rezultati. Ako test veze ne uspije, dobit ćete poruku pomoći. Da bi promijenili bilo koje postavke koje ste možda naveli neispravno, izaberite bazu podataka u pogledu na detalje i izaberite **Promjena baze podataka** iz izborničke stavke **Izabrano**.

Kod postavljanja poslužitelja za rad s razvojnim okruženjima (kao što je IBM Data Studio), možete naići na poruku greške SQL30081N na početnoj DB2 vezi. Mogući glavni uzrok je da je vatrozid na poslužitelju udaljene baze podataka spriječio mogućnost uspostavljanja povezivanja. U tom slučaju, provjerite je li vatrozid ispravno konfiguriran za prihvaćanje zahtjeva za povezivanje od klijenta.

Uklanjanje DCS-a (host baze podataka)

Koristite DCS stranicu notebooka Naprednog konfiguracijskog pomoćnika za uklanjanje unosa DCS-a (host baze podataka).

1. Ako niste u Naprednom pogledu, iz izbornika **Pogled**, izaberite **Napredni pogled**.
2. Izaberite DCS unos koji želite ukloniti.
3. Iz izbornika **Izabrano**, kliknite na **Ukloni DCS**. Otvorit će se potvrdni prozor gdje možete provjeriti vaš izbor.

Podržani jezici DB2 sučelja

DB2 podrška jezika za DB2 sučelja može se kategorizirati u jezike poslužiteljske grupe i jezike klijentske grupe. Jezici poslužiteljske grupe će prevesti većinu poruka, pomoć i DB2 elemente grafičkog sučelja. Jezici klijentske grupe će prevesti IBM Runtime klijent poslužitelja podataka komponentu, koja će uključivati većinu poruka i određenu dokumentaciju pomoći.

Jezici poslužiteljske grupe uključuju: brazilski portugalski češki danski, finski, francuski, njemački, talijanski, japanski, korejski, norveški, poljski, ruski, pojednostavljeni kineski, španjolski, švedski i tradicionalni kineski.

Jezici klijentske grupe uključuju: arapski, bugarski, hrvatski, nizozemski, grčki, hebrejski, mađarski, portugalski, rumunjski, slovački, slovenski i turski.

Ne miješajte jezike podržane od DB2 proizvoda s jezicima podržanim od DB2 sučelja. Jezici podržani od DB2 proizvoda znače da na tim jezicima mogu postojati podaci. Ovi jezici su superskup jezika podržanih od DB2 sučelja.

Prikaz čarobnjaka DB2 Postava na vašem jeziku (Linux i UNIX)

Naredba `db2setup` postavlja upit operativnom sistemu za određivanje postojećih postavki jezika. Ako je postavka za jezik vašeg operativnog sistema podržana od `db2setup`, tada će se taj jezik koristiti kod prikaza čarobnjaka DB2 Postava.

Ako vaš sistem koristi istu kodnu stranicu, ali različita imena lokalizacije od onih podržanih od DB2 sučelja, možete vidjeti prevedeni `db2setup` postavljanjem vaše `LANG` varijable okruženja na prikladnu vrijednost unosom sljedeće naredbe:

bourne (sh), korn (ksh) i bash ljuske:

```
LANG=<locale>  
export LANG
```

C ljuska:

```
setenv LANG <locale>
```

gdje je *locale* lokalizacija podržana od DB2 sučelja.

Identifikatori jezika za izvođenje čarobnjaka DB2 Postava na drugom jeziku

Ako želite izvoditi čarobnjak DB2 Postava u jeziku različitom od default jezika na vašem računalu, možete pokrenuti ručno čarobnjaka DB2 Postava, specificiranjem identifikatora jezika. Jezik mora biti dostupan na platformi gdje izvodite instalaciju.

Na Windows operativnim sistemima, možete izvesti `setup.exe` s parametrom `-i` za specificiranje dvoslovne oznake jezika za jezik instalacije koji želite koristiti.

Na Linux i UNIX operativnim sistemima, preporučuje se da podesite `LANG` varijablu okoline za prikaz čarobnjaka DB2 postava na vašem nacionalnom jeziku.

Tablica 14. Identifikatori jezika

| Jezik | Identifikator jezika |
|--|----------------------|
| arapski (dostupan samo na Windows platformama) | ar |
| brazilski portugalski | br |
| bugarski | bg |
| pojednostavljeni kineski | cn |
| tradicionalni kineski | tw |
| hrvatski | hr |
| češki | cz |
| danski | dk |
| nizozemski | nl |
| engleski | en |
| finski | fi |

Tablica 14. Identifikatori jezika (nastavak)

| Jezik | Identifikator jezika |
|-------------|----------------------|
| francuski | fr |
| njemački | de |
| grčki | el |
| mađarski | hu |
| talijanski | it |
| japanski | jp |
| korejski | kr |
| norveški | no |
| poljski | pl |
| portugalski | pt |
| rumunjski | ro |
| ruski | ru |
| slovački | sk |
| slovenski | sl |
| španjolski | es |
| švedski | se |
| turski | tr |

Promjena jezika sučelja DB2 proizvoda (Windows)

Jezik DB2 sučelja je onaj koji se pojavljuje u porukama, pomoći i sučeljima grafičkih alata. Kod instaliranja DB2 proizvoda, imate opciju instaliranja podrške za jedan ili više jezika. Nakon instalacije, možete promijeniti jezik DB2 sučelja na neki od drugih instaliranih jezika.

Ne miješajte jezike podržane s DB2 proizvodom s jezicima podržanim s DB2 sučeljem. Jezici podržani od DB2 proizvoda smatraju se jezicima u kojima mogu egzistirati podaci. Ovi jezici su superset jezika podržanih od DB2 sučelja.

DB2 jezik sučelja koji želite koristiti mora biti instaliran na vašem sistemu. Proizvod DB2 jezika sučelja je izabrana i instalirana kada instalirate DB2 proizvod korištenjem čarobnjaka DB2 Postava. Ako promijenite jezik sučelja DB2 proizvoda u podržani jezik sučelja koji nije instaliran, DB2 jezik sučelja će se vratiti prvo na default jezik operativnog sistema, a ako on nije podržan, postaviti će se na Engleski.

Promjena jezika sučelja DB2 proizvoda na Windows-ima zahtijeva da promijenite default jezične postavke vašeg Windows operativnog sistema.

Kako bi promijenili jezik sučelja DB2 proizvoda na Windows operativnom sistemu:

1. Korištenjem Kontrolnog panela izaberite **Regionalne i jezične opcije**.
2. Na kartici **Regionalne opcije** pod **Standardi i formati**, izaberite prikladan jezik. Na Windows 2008 i Windows Vista ili višim, koristite karticu **Formati** za ovaj korak.
3. Na kartici **Regionalne opcije** pod **Lokacija**, izaberite lokaciju koja odgovara prikladnom jeziku.
4. Na kartici **Napredno** pod **Jezik za na-Unicode programe** izaberite prikladan jezik. Na Windows 2008 i Windows Vista ili višim, na kartici **Administrativno**, ispod **Jezik za**

ne-unicode programe, kliknite **Promjena lokalizacije sistema** i izaberite odgovarajući jezik. Bit ćete upitani da ponovo pokrenete sistem, kliknite na **Opoziv**.

5. Na kartici **Napredno** pod **Default postavke korisničkog računa**, izaberite okvir **Primijeni sve postavke na trenutni korisnički račun i na default korisnički profil**. Na Windows 2008 i Windows Vista ili višem, na kartici **Administrativno** ispod **rezervirani računi**, kliknite **Kopiraj u rezervirane račune** i označite račune u koje želite kopirati jezične postavke.
6. Bit ćete upitani da ponovo pokrenete sistem prije nego te promjene imaju učinka.

Uputite se na pomoć za vaš operativni sistem za dodatne informacije o mijenjanju default jezika sistema.

Promjena jezika DB2 sučelja (Linux i UNIX)

Jezik sučelja za DB2 proizvod je jezik koji se pojavljuje u porukama, pomoći i grafičkim sučeljima alata. Kod instaliranja DB2 proizvoda, imate opciju instaliranja podrške za jedan ili više jezika. Ako neko vrijeme nakon instalacije želite promijeniti jezik sučelja na jedan od drugih jezika sučelja, koristite korake ocrtane u ovom zadatku.

Ne miješajte jezike podržane od DB2 proizvoda s jezicima podržanim od DB2 sučelja. Jezici podržani od DB2 proizvoda, to jest, jezici u kojima mogu postojati *podaci*, su superskup jezika podržanih od DB2 sučelja.

Podrška za DB2 jezik sučelja koji želite koristiti mora biti instaliran na vašem sistemu. DB2 podrška jezika sučelja je izabrana i instalirana kada instalirate DB2 korištenjem čarobnjaka DB2 Postava. Ako promijenite jezik sučelja DB2 proizvoda u podržani jezik sučelja koji nije instaliran, DB2 jezik sučelja će se vratiti na default jezik operativnog sistema. Ako jezik operativnog sistema nije podržan, Engleski se koristi kao jezik DB2 sučelja.

DB2 podrška jezika sučelja je izabrana i instalirana kada instalirate DB2 proizvod korištenjem čarobnjaka DB2 Postava ili korištenjem Paketa nacionalnog jezika.

Za provjeru koje lokalizacije su dostupne na vašem sistemu, izvedite naredbu `$ locale -a`.

Za promjenu jezika DB2 sučelja, postavite LANG varijablu okoline na lokalizaciju koju želite.

Za bourne (sh), korn (ksh) i bash ljsuke:

```
LANG=<locale>
export LANG
```

Za C ljsuku:

```
setenv LANG <locale>
```

Na primjer, za međudjelovanje s DB2 proizvodom na francuskom, morate imati instaliranu podršku za francuski jezik i morate postaviti LANG varijablu okruženja na francusku lokalizaciju, na primjer `fr_FR`.

Konverzija znakovnih podataka

Kada se znakovni podaci prenose između strojeva, oni moraju biti pretvoreni u oblik koji stroj primalac može koristiti.

Na primjer, kada se podaci prenose između DB2 Connect poslužitelja i host ili System i poslužitelja baze podataka, uobičajeno se pretvara iz kodne stranice poslužitelja u CCSID

hosta i obratno. Ako dva stroja koriste različite kodne stranice ili CCSID-ove, kodne točke se mapiraju iz jedne kodne stranice ili CCSID-a u drugu. Ta konverzija se uvijek izvodi kod primatelja.

Znakovni podaci poslani *prema* bazi podataka se sastoje od SQL izraza i ulaznih podataka. Znakovni podaci poslani *iz* baze podataka se sastoje od izlaznih podataka. Izlazni podaci koji se interpretiraju kao bit podaci se ne pretvaraju. Na primjer, podaci iz stupca deklariranog s FOR BIT DATA klauzulom. Inače, svi ulazni i izlazni znakovni podaci se konvertiraju ako dva stroja imaju različite kodne stranice ili CCSID-ove.

Na primjer, ako se DB2 Connect koristi za pristup podacima, događa se sljedeće:

1. DB2 Connect šalje SQL izraz i ulazne podatke System z.
2. DB2 za z/OS pretvara SQL izraze i podatke u kodnu stranicu poslužitelja hosta i tada obrađuje podatke.
3. DB2 za z/OS šalje rezultat natrag DB2 Connect poslužitelju.
4. DB2 Connect konvertira rezultat u kodnu stranicu korisnikove okoline.

Za dvosmjernje jezike, IBM je definirao niz posebnih "BiDi CCSID"-ova koje podržava DB2 Connect.

Ako su dvosmjerni atributi poslužitelja baze podataka različiti od onih klijenta, onda možete koristiti te posebne CCSIDS-ove za upravljanje razlikom.

Pogledajte podržane kodove teritorija i poglavlje o kodnim stranicama za podržane konverzije između kodnih stranica na DB2 Connect i CCSID-ovima na hostu ili System i poslužitelju.

Razvoj aplikacija baza podataka

Vezivanje i izvođenje vaših aplikacija u okolini koja koristi DB2 Connect ima specifična razmatranja koja su ovdje prisutna.

Vežanje pomoćnih programa baza podataka na DB2 Connect

Morate vezati pomoćne programe baza podataka (import, eksport, reorg, Procesor reda za naredbe) i DB2 CLI datoteke vezanja na svaku bazu podataka prije nego se mogu koristiti s tom bazom podataka. U mrežnoj okolini, ako koristite više klijenata koji rade na različitim operativnim sistemima ili su različitim DB2 verzijama ili servisnim razinama, morate vezati pomoćne programe jedanput za svaku kombinaciju operativnog sistema i DB2 verzije.

Vežanje pomoćnih programa kreira *paket*, koji je objekt koji uključuje sve informacije koje su potrebne za obradu određenih SQL naredbi iz jedne izvorne datoteke.

Datoteke vezanja su grupirane zajedno u različitim *.lst* datotekama u *bnd* direktoriju, pod instalacijskim direktorijom (tipično *sqlib* za Windows). Svaka datoteka je specifična za poslužitelja.

- Za vežanje pomoćnih programa i aplikacija na poslužitelj baze podataka IBM glavnog računala, povežite se na poslužitelj IBM glavnog računala i koristite sljedeći primjer kao predložak:

```
connect to dbalias user userid using password
bind path/bnd/@ddcsmvs.lst blocking all sqlerror continue
messages mvs.msg grant public
connect reset
```

gdje *staza* odgovara registracijskoj vrijednosti *DB2PATH*.

- Za povezivanje pomoćnih programa baze podataka na DB2 bazu podataka, koristite jednu od sljedećih metoda, ovisno o operativnom sistemu radne stanice:
 - Konfiguracijski pomoćnik (CA):
 1. Pokrenite CA.
 2. Izaberite bazu podataka koju želite vezati s pomoćnim programima.
 3. Desno kliknite i izaberite **Veži**.
 4. Izaberite pomoćni program ili datoteke za vezanje.
 5. Dodajte bilo koju željenu opciju vezanja.
 6. Unesite korisnički ID i lozinku za vezanje na bazu podataka. Korisnički ID mora imati ovlaštenje za vezanje novih paketa s bazom podataka. Kliknite **Veži**.
 - Procesor reda za naredbe:
 1. Promijenite na `bnd` direktorij, koji je `x:\sql\lib\bnd`, gdje x: predstavlja pogon gdje ste instalirali DB2.
 2. Za povezivanje na bazu podataka, unesite sljedeće naredbe u Naredbeni centar ili u Procesor reda za naredbe:


```
connect to database_alias
```

 gdje `database_alias` predstavlja zamjensko ime baze podataka na koju se želite povezati.
 3. Unesite sljedeće naredbe u Naredbeni centar ili u Procesor reda za naredbe:


```
"bind @db2ubind.lst messages bind.msg grant public"
"bind @db2cli.lst messages clibind.msg grant public"
```

U ovom primjeru `bind.msg` i `clibind.msg` su izlazne datoteke poruka i povlastice EXECUTE i BINDADD se dodjeljuju *javnom*.
 4. Ponovno postavite povezivanje na bazu podataka unošenjem sljedeće naredbe:


```
connect reset
```

Bilješka:

1. Datoteka `db2ubind.lst` sadrži popis datoteka vezivanja (`.bnd`) potrebnih za kreiranje paketa za pomoćne programe baza podataka. Datoteka `db2cli.lst` sadrži popis datoteka vezivanja (`.bnd`) potrebnih za kreiranje paketa za DB2 CLI i DB2 ODBC pogonitelj.
2. Vezivanje može trajati par minuta.
3. Ako imate ovlaštenje BINDADD, kad prvi put koristite DB2 CLI ili ODBC pogonitelj, DB2 CLI paketi će se automatski vezati. Ako aplikacije koje koristite trebaju vezivanje na bazu podataka, možete koristiti funkciju vezivanja Konfiguracijskog pomoćnika ili procesor reda za naredbe da izvedete akciju vezivanja.

Izvođenje vaših vlastitih aplikacija

Možete izgraditi i izvesti DB2 aplikacije s instaliranim IBM klijent poslužitelja podataka.

Različiti tipovi aplikacija mogu pristupati DB2 bazama podataka:

- Aplikacije razvijene koristeći IBM klijent poslužitelja podataka koji uključuje umetnuti SQL, API-je, spremljene procedure, korisnički definirane funkcije ili pozive prema DB2 CLI
- ODBC aplikacije
- Java aplikacije koristeći JDBC ili SQLJ sučelja
- PHP aplikacije
- Ruby ili Ruby on Rails aplikacije
- Perl aplikacije

- Python aplikacije

Na Windows operativnim sistemima, sljedeće može također pristupiti DB2 bazama podataka:

- Objekti podataka ActiveX (ADO) primijenjeni u Microsoft Visual Basic-u i Microsoft Visual-u C++
- Object Linking and Embedding (OLE) rutine automatizacije (UDF-ovi i pohranjene procedure)
- Object Linking and Embedding Database (OLE DB) tablične funkcije

Za izvođenje aplikacije:

1. Osigurajte da je poslužitelj konfiguriran i da se izvodi.
2. Na DB2 poslužitelju osigurajte da je upravitelj baze podataka pokrenut na poslužitelju baze podataka na koji se aplikacijski program povezuje. Ako nije, morate izdati **db2start** naredbu na poslužitelju prije pokretanja aplikacije.
3. Osigurajte da ste povezani na bazu podataka koju koristi aplikacija.
4. (Neobavezno) Povežite potrebne datoteke za podršku pogonitelj baze podataka koji se koristi.
5. Izvedite aplikacijski program.

Deinstaliranje DB2 Connecta

Kod neke buduće točke ćete možda trebati ukloniti vaše DB2 Connect proizvode sa sistema. Zahtjevi za uklanjanje ili deinstaliranje vaših DB2 Connect proizvoda su prikazani na temelju operativnog sistema koji koristite.

Deinstaliranje vašeg DB2 proizvoda (Windows)

Ovaj zadatak sadrži korake za kompletno uklanjanje vašeg DB2 proizvoda s Windows operativnog sistema. Ovaj zadatak izvodite samo ako više ne trebate postojeće DB2 instance i baze podataka.

Ako deinstalirate default DB2 kopiju, a imate druge DB2 kopije na sistemu, koristite **db2swtch** naredbu za izbor nove default kopije, prije nastavka deinstalacije. Isto tako, ako vaš DB2 Administrativni poslužitelj (DAS) radi pod kopijom koju uklanjate, premjestite DAS na kopiju koju ne uklanjate. U suprotnom, ponovno kreirajte DAS pomoću **db2admin create** naredbe nakon deinstalacije i rekonfigurirajte DAS da bi neke funkcije radile.

Za uklanjanje DB2 proizvoda s Windowsa:

1. (Opcijski) Ispustite sve baze podataka korištenjem Kontrolnog centra ili naredbe **drop database**. Budite sigurni da više ne trebate ove baze podataka. Ako ispustite vaše baze podataka, svi vaši podaci će nestati.
2. Zaustavite sve DB2 procese i usluge. To se može učiniti kroz panel Windows Usluga ili izdavanjem naredbe **db2stop**. Ako se DB2 usluge i procesi ne zaustave prije pokušaja uklanjanja vašeg DB2 proizvoda, primit ćete upozorenje koje sadrži listu procesa i usluga koje zadržavaju DB2 DLL-ova u memoriji. Ako ćete koristiti Add/Remove Programs za uklanjanje DB2 proizvoda, ovaj korak nije obavezan.
3. Imate dvije opcije za uklanjanje vašeg DB2 proizvoda:

Dodaj/Ukloni programe

Dostupan kroz Windows Control Panel, koristite prozor Dodaj/Ukloni program za uklanjanje vašeg DB2 proizvoda. Za više informacija o uklanjanju softverskih proizvoda s Windows operativnog sistema, pogledajte pomoć vašeg operativnog sistema.

db2unins naredba

Možete izvesti db2unins naredbu iz DB2DIR\bin direktorija, za uklanjanje DB2 proizvoda, komponenti ili jezika. Korištenjem ove naredbe, možete deinstalirati višestruke DB2 proizvode u isto vrijeme korištenjem /p parametra. Možete koristiti datoteku odgovora za deinstaliranje DB2 proizvoda, komponenti ili jezika pomoću /u parametra. Za više informacija, pogledajte poglavlje o naredbi db2unins.

Nažalost, vaš DB2 proizvod ne može uvijek biti uklonjen korištenjem Control Panel - Dodaj/Ukloni programe ili korištenjem naredbe db2unins /p ili naredbe db2unins /u. Sljedeće deinstalacijske opcije se smiju pokušati SAMO ako prethodni način ne uspije.

Za prisilno uklanjanje svih DB2 kopija s vašeg Windows sistema, izvedite naredbu db2unins /f. Ova naredba će izvoditi deinstalaciju čiste snage SVIH DB2 kopija na sistemu. Sve osim korisničkih podataka, kao DB2 baze podataka, će biti izbrisano. Prije izvođenja ove naredbe s /f parametrom, pogledajte detalje db2unins naredbe.

Deinstalacija DB2 proizvoda baze podataka (Linux i UNIX)

Ovaj zadatak daje korake za uklanjanje DB2 proizvoda baze podataka iz vašeg Linux ili UNIX operativnog sistema.

Ovaj zadatak nije neophodan za instalaciju nove verzije DB2 proizvoda baze podataka. Svaka verzija DB2 proizvoda baze podataka na Linuxu ili UNIX-u ima drugačiju instalacijsku stazu pa se zbog toga mogu istovremeno nalaziti na istom računalu.

Bilješka: Ovaj zadatak se odnosi na DB2 proizvode baze podataka koji su instalirani s ovlaštenjem korijenskog korisnika. Posebno poglavlje objašnjava kako deinstalirati DB2 proizvode baze podataka koji su instalirani od strane nekorijenskih korisnika.

Za uklanjanje DB2 proizvoda baze podataka:

1. Opcijski: Ispustite sve baze podataka. Možete ispustiti baze podataka korištenjem Kontrolnog centra ili pomoću naredbe DROP DATABASE. Datoteke baze podataka ostaju netaknute na vašim sistemima datoteka kada ispustite instancu bez ispuštanja baza podataka.
2. Zaustavite DB2 poslužitelj administracije. Pogledajte *Instaliranje DB2 Servera* priručnik.
3. Uklonite DB2 poslužitelj administracije ili izvedite naredbu dasupdt za ažuriranje DB2 poslužitelja administracije za drugu instalacijsku stazu. Za uklanjanje DB2 Administrativnog poslužitelja pogledajte priručnik *Instaliranje DB2 Servera*.
4. Zaustavite sve DB2 instance. Pogledajte *Instaliranje DB2 Servera* priručnik.
5. Uklonite DB2 instance ili izvedite naredbu db2iupdt za ažuriranje instanci za drugu instalacijsku stazu. Za uklanjanje DB2 instanci pogledajte priručnik *Instaliranje DB2 Servera*.
6. Uklonite DB2 proizvode baze podataka. Pogledajte *Instaliranje DB2 Servera* priručnik.

Dodatak A. Pregled DB2 tehničkih informacija

DB2 tehničke informacije su dostupne kroz sljedeće alate i metode:

- DB2 Informacijski centar
 - Poglavlja (Zadatak, koncept i referentna poglavlja)
 - Pomoć za DB2 alate
 - Primjeri programa
 - Priručnici
- DB2 knjige
 - PDF datoteke (za spuštanje)
 - PDF datoteke (iz DB2 PDF DVD)
 - tiskane knjige
- Pomoć reda za naredbe
 - Pomoć za naredbu
 - Pomoć za poruke

Bilješka: Poglavlja DB2 Informacijskog centra se ažuriraju češće nego PDF-ovi ili tiskane knjige. Da bi dobili najsvježije informacije instalirajte ažuriranja dokumentacije čim postanu dostupna ili koristite DB2 Informacijski centar na ibm.com.

Možete pristupiti dodatnim DB2 tehničkim informacijama kao što su tehničke bilješke, bijele knjige i IBM Redbooks publikacije online na ibm.com. Pristupite stranici DB2 knjižnica softvera upravljanja informacijama na <http://www.ibm.com/software/data/sw-library/>.

Povratne informacije za dokumentaciju

Cijenimo vaše povratne informacije za DB2 dokumentaciju. Ako imate prijedloge kako poboljšati DB2 dokumentaciju, pošaljite e-mail na db2docs@ca.ibm.com. Tim za DB2 dokumentaciju čita sve vaše povratne informacije, ali vam ne može izravno odgovoriti. Navedite specifične primjere gdje god je to moguće, tako da možemo bolje razumjeti vaše brige. Ako šaljete povratnu informaciju na datoteku specifičnog poglavlja ili pomoći, uključite naslov poglavlja i URL.

Ne koristite ovu adresu e-pošte za kontaktiranje DB2 Korisničke podrške. Ako imate DB2 tehnička pitanja koja dokumentacija ne rješava, za pomoć kontaktirajte vaš lokalni IBM servisni centar.

DB2 tehnička knjižnica u tiskanom ili PDF formatu

Sljedeće tablice opisuju DB2 knjižnicu dostupnu iz IBM centra publikacija na www.ibm.com/e-business/linkweb/publications/servlet/pbi.wss. Engleski i prevedeni DB2 Verzija 9.7 priručnici u PDF formatu se mogu preuzeti na www.ibm.com/support/docview.wss?rs=71&uid=swg2700947.

Iako tablice identificiraju knjige koje su dostupne u tiskanom obliku, knjige možda nisu dostupne u vašoj zemlji ili regiji.

Broj obrasca se povećava svaki puta kad se priručnik ažurira. Provjerite da li čitate zadnju verziju priručnika, prema donjem popisu.

Bilješka: DB2 Informacijski centar se ažurira češće nego PDF-ovi ili tiskane knjige.

Tablica 15. DB2 tehničke informacije

| Ime | Broj obrasca | Dostupno tiskano | Zadnja promjena |
|--|--------------|------------------|-----------------|
| <i>Upute za administrativni API</i> | SC27-2435-02 | Da | Rujan, 2010 |
| <i>Administrativne rutine i pogledi</i> | SC27-2436-02 | Ne | Rujan, 2010 |
| <i>Vodič i upute za sučelje razine poziva, svezak 1</i> | SC27-2437-02 | Da | Rujan, 2010 |
| <i>Vodič i upute za Sučelje razine poziva, volumen 2</i> | SC27-2438-02 | Da | Rujan, 2010 |
| <i>Upute za naredbe</i> | SC27-2439-02 | Da | Rujan, 2010 |
| <i>Vodič i upute za pomoćne programe premještanja podataka</i> | SC27-2440-00 | Da | Kolovoz, 2009 |
| <i>Vodič i upute za obnavljanje podataka i visoku dostupnost</i> | SC27-2441-02 | Da | Rujan, 2010 |
| <i>Koncepti administracije baze podataka i uputa za konfiguraciju</i> | SC27-2442-02 | Da | Rujan, 2010 |
| <i>Vodič za nadgledanje baze podataka i upute</i> | SC27-2458-02 | Da | Rujan, 2010 |
| <i>Vodič za sigurnost baze podataka</i> | SC27-2443-01 | Da | Studeni, 2009 |
| <i>DB2 vodič za pretraživanje teksta</i> | SC27-2459-02 | Da | Rujan, 2010 |
| <i>Razvoj ADO.NET i OLE DB aplikacija</i> | SC27-2444-01 | Da | Studeni, 2009 |
| <i>Razvoj Umetnutih SQL aplikacija</i> | SC27-2445-01 | Da | Studeni, 2009 |
| <i>Razvoj Java aplikacija</i> | SC27-2446-02 | Da | Rujan, 2010 |
| <i>Razvijanje Perl, PHP, Python, i aplikacije Ruby on Rails</i> | SC27-2447-01 | Ne | Rujan, 2010 |
| <i>Razvoj korisnički-definiranih potprograma (SQL i vanjski)</i> | SC27-2448-01 | Da | Studeni, 2009 |
| <i>Kako započeti s Razvojem aplikacija baze podataka</i> | GI11-9410-01 | Da | Studeni, 2009 |
| <i>Kako započeti instalaciju i administraciju DB2 na Linuxu i Windowsu</i> | GI11-9411-00 | Da | Kolovoz, 2009 |
| <i>Vodič za globalizaciju</i> | SC27-2449-00 | Da | Kolovoz, 2009 |
| <i>Instaliranje DB2 Servera</i> | GC27-2455-02 | Da | Rujan, 2010 |
| <i>Instaliranje IBM klijenata poslužitelja podataka</i> | GA12-6610-01 | Ne | Rujan, 2010 |

Tablica 15. DB2 tehničke informacije (nastavak)

| Ime | Broj obrasca | Dostupno tiskano | Zadnja promjena |
|---|--------------|------------------|-----------------|
| <i>Reference poruke, svezak 1</i> | SC27-2450-00 | Ne | Kolovoz, 2009 |
| <i>Reference poruke, svezak 2</i> | SC27-2451-00 | Ne | Kolovoz, 2009 |
| <i>Administracija Proširitelja pretraživanja mreže i Vodič za korisnike</i> | SC27-2469-02 | Ne | Rujan, 2010 |
| <i>Vodič za particioniranje i klastering</i> | SC27-2453-01 | Da | Studeni, 2009 |
| <i>pureXML vodič</i> | SC27-2465-01 | Da | Studeni, 2009 |
| <i>Query Patroller administracija i vodič za korisnike</i> | SC27-2467-00 | Ne | Kolovoz, 2009 |
| <i>Upute i vodič za korisnike za Prostorni proširitelj i Geodetic Data Management Feature</i> | SC27-2468-01 | Ne | Rujan, 2010 |
| <i>SQL Proceduralni jezici: Omogućavanje aplikacija i podrška</i> | SC27-2470-02 | Da | Rujan, 2010 |
| <i>SQL Upute, svezak 1</i> | SC27-2456-02 | Da | Rujan, 2010 |
| <i>SQL Upute, svezak 2</i> | SC27-2457-02 | Da | Rujan, 2010 |
| <i>Rješavanje problema i podešavanje izvedbe baze podataka</i> | SC27-2461-02 | Da | Rujan, 2010 |
| <i>Nadogradnja na DB2 Verziju 9.7</i> | SC27-2452-02 | Da | Rujan, 2010 |
| <i>Visual Explain priručnik</i> | SC27-2462-00 | Ne | Kolovoz, 2009 |
| <i>Što je novo u DB2 Verziji 9.7</i> | SA12-6614-02 | Da | Rujan, 2010 |
| <i>Vodič i upute za Upravitelja radnog opterećenja</i> | SC27-2464-02 | Da | Rujan, 2010 |
| <i>Upute za XQuery</i> | SC27-2466-01 | Ne | Studeni, 2009 |

Tablica 16. DB2 Connect-specifična tehnička informacija

| Ime | Broj obrasca | Dostupno tiskano | Zadnja promjena |
|---|--------------|------------------|-----------------|
| <i>Instaliranje i konfiguriranje DB2 Connect Personal Edition</i> | SA12-6612-02 | Da | Rujan, 2010 |
| <i>Instaliranje i konfiguriranje DB2 Connect servera</i> | SA12-6613-02 | Da | Rujan, 2010 |
| <i>DB2 Connect Vodič za korisnike</i> | SA12-6611-02 | Da | Rujan, 2010 |

Tablica 17. Information Integration tehničke informacije

| Ime | Broj obrasca | Dostupno tiskano | Zadnja promjena |
|---|--------------|------------------|-----------------|
| <i>Information Integration: Administrativni vodič za federalne sisteme</i> | SC19-1020-02 | Da | Kolovoz, 2009 |
| <i>Information Integration: ASNCLP programska uputa za replikaciju i objavljivanje događaja</i> | SC19-1018-04 | Da | Kolovoz, 2009 |
| <i>Information Integration: Konfiguracijski vodič za Izvore federalnih podataka</i> | SC19-1034-02 | Ne | Kolovoz, 2009 |
| <i>Information Integration: SQL Vodič i uputa za replikaciju</i> | SC19-1030-02 | Da | Kolovoz, 2009 |
| <i>Information Integration: Uvod u replikaciju i objavljivanje događaja</i> | GC19-1028-02 | Da | Kolovoz, 2009 |

Naručivanje tiskanih DB2 knjiga

Ako zahtijevate tiskane DB2 knjige, možete ih kupiti online u mnogim, ali ne i svim zemljama ili regijama. Možete uvijek naručiti tiskane DB2 knjige od vašeg lokalnog IBM predstavnika. Zapamtite da neke knjige nepostojanih kopija u *DB2 PDF Documentation DVD* nisu dostupne u tiskanom obliku. Na primjer, niti jedan svezak od *DB2 Uputa za poruke* nije dostupan u tiskanom obliku.

Tiskane verzije mnogih DB2 knjiga dostupne na DVD-u DB2 PDF dokumentacije mogu se naručiti po nekoj cijeni od IBM-a. Ovisno o tome gdje naručujete, možete naručiti knjige online, u IBM Publikacijskom centru. Ako online naručivanje nije dostupno u vašoj zemlji ili regiji, možete uvijek naručiti tiskane DB2 knjige od vašeg lokalnog IBM predstavnika. Primijetite da sve knjige na DB2 PDF Dokumentacijskom DVD-u nisu dostupne u tiskanom obliku.

Bilješka: Najažurnija i najpotpunija DB2 dokumentacija održava se u DB2 Informacijskom centru na <http://publib.boulder.ibm.com/infocenter/db2luw/v9r7>.

Za naručivanje tiskanih DB2 knjiga:

- Da saznate možete li online naručiti tiskane DB2 knjige u vašoj zemlji ili regiji, provjerite IBM Publikacijski centar na <http://www.ibm.com/shop/publications/order>. Morate izabrati zemlju, područje ili jezik da bi pristupili informacijama o naručivanju publikacija i zatim slijediti upute za vašu lokaciju.
- Za naručivanje tiskanih DB2 knjiga od vašeg lokalnog IBM predstavnika:
 1. Pronađite informacije za kontakt za vašeg lokalnog predstavnika s jedne od sljedećih Web stranica:
 - IBM direktorij kontakata u svijetu na www.ibm.com/planetwide
 - Web stranica IBM Publikacije na <http://www.ibm.com/shop/publications/order>. Trebat ćete izabrati vašu zemlju, regiju ili jezik za pristup odgovarajućim početnim stranicama publikacija za vašu lokaciju. S te stranice slijedite vezu "O ovoj stranici".
 2. Kada nazovete, specificirajte da želite naručiti DB2 publikacije.

3. Osigurajte svom predstavniku naslove i brojeve obrazaca knjiga koje želite naručiti. Za naslove i brojeve obrazaca, pogledajte “DB2 tehnička knjižnica u tiskanom ili PDF formatu” na stranici 85.

Prikaz pomoći za SQL stanje iz procesora reda za naredbe

DB2 proizvodi vraćaju SQLSTATE vrijednost za uvjete koji mogu biti rezultat nekog SQL izraza. SQLSTATE pomoć objašnjava značenje SQL stanja i šifre klase SQL stanja.

Za pokretanje pomoći za SQL stanje, otvorite procesor reda za naredbe i upišite:

```
? sqlstate ili ? class code
```

gdje *sqlstate* predstavlja važeće peteroznamenasto SQL stanje i *class code* predstavlja prve dvije znamenke SQL stanja.

Na primjer, ? 08003 prikazuje pomoć za 08003 SQL stanje, a ? 08 prikazuje pomoć za 08 kod klase.

Pristup različitim verzijama DB2 Informacijskog centra

Za poglavlja DB2 verzije 9.8, URL *DB2 Informacijskog centra* je <http://publib.boulder.ibm.com/infocenter/db2luw/v9r8/>.

Za poglavlja DB2 Verzije 9.7, URL za *DB2 Informacijski centar* je <http://publib.boulder.ibm.com/infocenter/db2luw/v9r7/>.

Za poglavlja DB2 Verzije 9.5, URL za *DB2 Informacijski centar* je <http://publib.boulder.ibm.com/infocenter/db2luw/v9r5/>.

Za poglavlja DB2 Verzije 9.1, URL za *DB2 Informacijski centar* je <http://publib.boulder.ibm.com/infocenter/db2luw/v9/>.

Za poglavlja DB2 Verzije 8, otidite na URL za *DB2 Informacijski centar* na: <http://publib.boulder.ibm.com/infocenter/db2luw/v8/>.

Prikaz poglavlja na vašem preferiranom jeziku u DB2 Informacijskom centru

DB2 Informacijski centar pokušava prikazati poglavlja na jeziku specificiranom u preferencama pretražitelja. Ako poglavlje nije prevedeno na vaš preferirani jezik, DB2 Informacijski centar prikazuje poglavlje na engleskom.

- Za prikaz poglavlja u željenom jeziku u Internet Explorer pretražitelju:
 1. U Internet Exploreru kliknite **Tools** → **Internet Options** → **Languages...** Otvorit će se prozor Language Preferences.
 2. Osigurajte da vaš željeni jezik bude naveden kao prvi unos u popisu jezika.
 - Za dodavanje novog jezika na popis kliknite tipku **Add...**
 3. Osvježite stranicu za prikaz DB2 Informacijskog centra na željenom jeziku.
- Za prikaz poglavlja u preferiranom jeziku u Firefox ili Mozilla pretražitelju:

Bilješka: Dodavanje jezika ne jamči da računalo ima fontove koji su potrebni za prikaz poglavlja u željenom jeziku.

- Da pomaknete jezik na vrh popisa izaberite jezik i kliknite tipku **Move Up** dok taj jezik ne bude prvi na popisu jezika.

1. Odaberite tipku u **Languages** dijelu **Tools** —> **Options** —> **Advanced** dijaloga. Prikazuje se panel Languages u prozoru Preferences.
2. Osigurajte da vaš željeni jezik bude naveden kao prvi unos u popisu jezika.
 - Za dodavanje novog jezika na popis kliknite tipku **Add...** i izaberite jezik u prozoru Add Languages.
 - Da pomaknete jezik na vrh popisa izaberite jezik i kliknite tipku **Move Up** dok taj jezik ne bude prvi na popisu jezika.
3. Osvježite stranicu za prikaz DB2 Informacijskog centra na željenom jeziku.

Na nekim kombinacijama pretražitelja i operativnog sistema, možda također trebate promijeniti regionalne postavke vašeg operativnog sistema na lokalizaciju i jezik po vašem izboru.

Ažuriranje DB2 Informacijskog centra koji je instaliran na vašem računalu ili intranet poslužitelju

Lokalno instalirani DB2 Informacijski centar mora se periodički ažurirati.

DB2 Verzija 9.7 Informacijski centar već mora biti instaliran. Za detalje, pogledajte poglavlje “Instaliranje DB2 Informacijskog centra pomoću čarobnjaka za postavljanje DB2” u *Instaliranje DB2 Servera*. Svi preduvjeti i ograničenja koja se odnose na instalaciju Informacijskog centra također se odnose na ažuriranje Informacijskog centra.

Postojeći DB2 Informacijski centar se može ažurirati automatski ili ručno:

- Automatski ažuriranje - ažurira postojeća svojstva Informacijskog centra i jezike. Dodatna korist automatskog ažuriranja je minimalna nedostupnost Informacijskog centra za vrijeme ažuriranja. Dodatno, automatsko ažuriranje se može postaviti kao dio drugih paketnih poslova koji se izvode periodički.
- Ručno ažuriranje - trebalo bi koristiti kada želite dodati svojstva ili jezike za vrijeme procesa ažuriranja. Na primjer, lokalni Informacijski centar je prvobitno instaliran na engleskom i francuskom jeziku, a sada želite također instalirati njemački jezik. Ručno ažuriranje će instalirati njemački uz ažuriranje postojećih svojstava i jezika Informacijskog centra. Međutim, ručno ažuriranje zahtijeva od vas da ručno zaustavite, ažurirate i ponovno pokrenete Informacijski centar. Informacijski centar je nedostupan za vrijeme cjelokupnog procesa ažuriranja.

Ovo poglavlje daje detalje procesa automatskog ažuriranja. Za upute o ručnom ažuriranju, pogledajte poglavlje “Ručno ažuriranje DB2 Informacijskog centra instaliranog na vašem računalu ili intranet poslužitelju”.

Za automatsko ažuriranje DB2 Informacijskog centra instaliranog na vašem računalu ili intranet poslužitelju:

1. Na Linux operativnim sistemima,
 - a. Otidite do staze u kojoj je instaliran Informacijski centar. Po defaultu se DB2 Informacijski centar instalira u `/opt/ibm/db2ic/V9.7` direktorij.
 - b. Otidite od instalacijskog direktorija do `doc\bin` direktorija.
 - c. Izvedite `ic-update` skript:

```
ic-update
```
2. Na Windows operativnim sistemima,
 - a. Otvorite prozor za naredbe.

- b. Otidite do staze u kojoj je instaliran Informacijski centar. Po defaultu se DB2 Informacijski centar instalira u <Program Files>\IBM\DB2 Information Center\Version 9.7 direktorij, gdje <Program Files> predstavlja lokaciju Program Files direktorija.
- c. Krenite od instalacijskog direktorija do doc\bin direktorija.
- d. Izvedite ic-update.bat datoteku:
ic-update.bat

DB2 Informacijski centar se automatski ponovno pokrene. Ako su ažuriranja dostupna, Informacijski centar prikaže nova i ažurirana poglavlja. Ako ažuriranja Informacijskog centra nisu bila dostupna, doda se poruka u dnevnik. Datoteka dnevnika se nalazi u doc\ eclipse\configuration direktoriju. Ime datoteke dnevnika je slučajno izabran broj. Na primjer, 1239053440785.log.

Ručno ažuriranje DB2 Informacijskog centra instaliranog na vašem računalu ili intranet poslužitelju

Ako ste lokalno instalirali DB2 Informacijski centar, možete dobiti i instalirati instalacijsku dokumentaciju o promjenama od IBM-a.

Ručno ažuriranje vašeg lokalno instaliranog *DB2 Informacijskog centra* zahtijeva da:

1. Zaustavite *DB2 Informacijski centar* na vašem računalu i ponovno pokrenite Informacijski centar u samostalnom načinu. Izvođenje Informacijskog centra u samostalnom načinu sprečava ostale korisnike na vašoj mreži da pristupe Informacijskom centru i omogućava vam da primijenite promjene. Verzija DB2 Informacijskog centra za radnu stanicu se uvijek izvodi u samostalnom načinu. .
2. Koristite Update funkciju da biste vidjeli koja su ažuriranja dostupna. Ako postoje ažuriranja koja trebate instalirati, možete koristiti funkciju Update da bi ih dobili i instalirali

Bilješka: Ako vaša okolina zahtijeva instaliranje ažuriranja za *DB2 Informacijski centar* na stroju koji nije povezan na Internet, kopirajte stranicu s ažuriranjima na lokalni sistem datoteka pomoću stroja koji ima vezu na Internet i ima instaliran *DB2 Informacijski centar*. Ako će više korisnika na vašoj mreži instalirati ažuriranja dokumentacije, možete smanjiti vrijeme potrebno za pojedinačna ažuriranja lokalnim kopiranjem stranica s ažuriranjima i kreiranjem proxy-ja za stranicu ažuriranja. Ako su paketi promjena dostupni, koristite Update funkciju da ih dobijete. Međutim, funkcija Ažuriranje je dostupna samo u samostalnom načinu.

3. Zaustavite samostalni Informacijski centar i ponovno pokrenite *DB2 Informacijski centar* na vašem računalu.

Bilješka: Na Windows 2008, Windows Vista (i višim), naredbe koje su ispisane kasnije u ovom odlomku mora izvoditi administrator. Da bi otvorili prompt za naredbe ili grafički alat s punim administratorskim povlasticama, desno kliknite na prečicu i zatim izaberite **Run as administrator**.

Za ažuriranje *DB2 Informacijskog centra* instaliranog na vašem računalu ili intranet poslužitelju:

1. Zaustavite *DB2 Informacijski centar*.
 - Kliknite Windows, **Start** → **Control Panel** → **Administrativni alati** → **Servisi**. Zatim desno kliknite **DB2 Informacijski centar** i izaberite **Stop**.
 - Na Linuxu upišite sljedeću naredbu:
/etc/init.d/db2icdv97 stop

2. Pokrenite Informacijski centar u samostalnom načinu.
 - Na Windowsima:
 - a. Otvorite prozor za naredbe.
 - b. Otiđite do staze u kojoj je instaliran Informacijski centar. Po defaultu se *DB2 Informacijski centar* instalira u *Program_Files\IBM\DB2 Information Center\Version 9.7* direktorij, gdje *Program_Files* predstavljaju lokaciju Program Files direktorija.
 - c. Krenite od instalacijskog direktorija do *doc\bin* direktorija.
 - d. Izvedite *help_start.bat* datoteku:


```
help_start.bat
```
 - Na Linuxu:
 - a. Otiđite do staze u kojoj je instaliran Informacijski centar. Po defaultu se *DB2 Informacijski centar* instalira u */opt/ibm/db2ic/V9.7* direktorij.
 - b. Otiđite od instalacijskog direktorija do *doc\bin* direktorija.
 - c. Izvedite *help_start* skript:


```
help_start
```

Defaultni Web pretražitelj na sistemu se otvara i prikazuje samostalni Informacijski centar.

3. Kliknite **Ažuriranje** (🔄). (JavaScript™ mora biti omogućen u vašem pretražitelju). Na desnom panelu Informacijskog centra kliknite **Nadi ažuriranja**. Prikazuje se popis ažuriranja za postojeću dokumentaciju.
4. Da započnete instalacijski proces, provjerite izbore koje želite instalirati, zatim kliknite **Install Updates**.
5. Nakon dovršetka instalacijskog procesa, kliknite **Finish**.
6. Zaustavite samostalni Informacijski centar:
 - Na Windowsu, otidite do instalacijskog direktorija *doc\bin*, i izvedite *help_end.bat* datoteku:


```
help_end.bat
```

Bilješka: Batch datoteka *help_end* sadrži naredbe koje su potrebne za sigurno zaustavljanje procesa koji su bili pokrenuti pomoću *help_start* batch datoteke. Nemojte koristiti Ctrl-C ili bilo koji drugi način za zaustavljanje *help_start.bat*.
 - Na Linuxu otidite do instalacijskog direktorija *doc\bin* i pokrenite skriptu *help_end*:


```
help_end
```

Bilješka: Skript *help_end* sadrži naredbe koje su potrebne za sigurno zaustavljanje procesa koji su bili pokrenuti s *help_start* skriptom. Nemojte koristiti nikakav drugi način za zaustavljanje *help_start* skripta.
7. Ponovno pokrenite *DB2 Informacijski centar*.
 - Kliknite Windows, **Start** → **Control Panel** → **Administrativni alati** → **Servisi**. Zatim desno kliknite **DB2 Informacijski centar** i izaberite **Start**.
 - Na Linuxu upišite sljedeću naredbu:


```
/etc/init.d/db2icdv97 start
```

Ažurirani *DB2 Informacijski centar* prikazuje nova i ažurirana poglavlja.

DB2 priručnici

DB2 priručnici vam pomažu da naučite o različitim aspektima DB2 proizvoda. Poduke sadrže korak-po-korak upute.

Prije nego počnete

Možete gledati XHTML verziju vodiča u Informacijskom centru na <http://publib.boulder.ibm.com/infocenter/db2help/>.

Neke poduke koriste primjere podataka ili koda. Pogledajte vodič za opis preduvjeta za specifične zadatke.

DB2 priručnici

Za gledanje vodiča, kliknite na naslov.

“pureXML” u *pureXML* vodič

Postavite DB2 bazu podataka za pohranu XML podataka i izvođenje osnovnih operacija s lokalnom pohranom XML podataka.

“Visual Explain” u *Visual Explain* priručnik

Analizirajte, optimizirajte i podesite SQL izraze radi boljih performansi pomoću Visual Explaina.

Informacije za rješavanje DB2 problema

Dostupno je mnoštvo informacija o određivanju i rješavanju problema, kao pomoć kod upotrebe proizvoda DB2 baza podataka.

DB2 dokumentacija

Informacije za rješavanje problema mogu se pronaći u *Rješavanje problema i podešavanje izvedbe baze podataka* ili u odjeljku Osnove baze podataka u *DB2 Informacijskom centru*. Tamo ćete naći informacije kako izolirati i identificirati probleme pomoću DB2 dijagnostičkih alata i uslužnih programa, rješenja nekih uobičajenih problema i druge savjete za rješavanje problema na koje možete naići u vašim proizvodima DB2 baze podataka.

Web stranica DB2 tehničke podrške

Pogledajte Web stranicu DB2 tehničke podrške ako imate problema i želite pomoć u pronalaženju mogućih uzroka i rješenja. Stranica Tehničke podrške ima veze na najnovije DB2 publikacije, TechNotes, Ovlaštene izvještaje analize programa (APAR-i ili popravci pogrešaka), pakete popravaka i druge resurse. Možete pretraživati tu bazu podataka radi pronalaženja mogućih rješenja za vaše probleme.

Pristupite Web stranici DB2 Tehničke podrške na http://www.ibm.com/software/data/db2/support/db2_9/

Odredbe i uvjeti

Dozvole za korištenje tih publikacija je dodijeljeno podložno ovim odredbama i uvjetima.

Osobna upotreba: Možete umnožavati te Publikacije za vašu osobnu, nekomercijalnu upotrebu pod uvjetom da su sačuvane sve napomene o vlasništvu. Ne smijete distribuirati, prikazivati ili raditi izvedene radove tih Publikacija ili bilo kojeg njihovog dijela, bez izričitog odobrenja IBM-a.

Komercijalna upotreba: Možete umnožavati i prikazivati te Publikacije samo unutar vašeg poduzeća pod uvjetom da su sačuvane sve napomene o vlasništvu. Ne smijete raditi izvedene radove iz tih Publikacija ili reproducirati, distribuirati ili prikazivati te Publikacije ili bilo koji njihov dio izvan vašeg poduzeća, bez izričitog odobrenja IBM-a.

Osim kako je izričito dopušteno u ovoj dozvoli, nikakve druge dozvole, licence ili prava se ne dodjeljuju niti izričito niti neposredno, na Publikacije ili bilo koje informacije, podatke, softver ili druga intelektualna vlasništva koja su ovdje sadržana.

IBM zadržava pravo povlačenja ovdje dodijeljenih dozvola bilo kada, po svom diskrecijskom pravu, kada je upotreba Publikacija štetna za interes, ili, kako određuje IBM, gore napisane upute se ne slijede kako treba.

Ne smijete preuzimati, eksportirati ili ponovno eksportirati ove informacije osim u potpunoj suglasnosti sa svim primjenjivim zakonima i propisima, uključujući sve zakone i propise Sjedinjenih Država o eksportiranju.

IBM NE JAMČI ZA SADRŽAJ OVIH PUBLIKACIJA. PUBLIKACIJE SE DAJU "KAKVE JESU" BEZ JAMSTAVA BILO KAKVE VRSTE, IZRIČITIH ILI POSREDNIH, UKLJUČUJUĆI, ALI BEZ OGRANIČENJA NA, POSREDNA JAMSTVA MOGUĆNOSTI PRODAJE NA TRŽIŠTU, NEPOVREDIVOSTI ILI PRIKLADNOSTI ZA ODREĐENU SVRHU.

Dodatak B. Napomene

Ove informacije su napisane za proizvode i usluge koje se nude u SAD. Informacije o ne-IBM proizvodima su temeljene na informacijama dostupnim u vrijeme prvog izdanja ovog dokumenta i podložne su promjeni.

IBM možda ne nudi proizvode, usluge ili funkcije o kojima se raspravlja u ovom dokumentu u drugim zemljama. Posavjetujte se s vašim lokalnim IBM predstavnikom za informacije o proizvodima i uslugama koji su trenutno dostupni na vašem području. Bilo koja referenca na IBM proizvod, program ili uslugu nema namjeru tvrditi ili podrazumijevati da se samo IBM proizvod, program ili usluga mogu koristiti. Bilo koji funkcionalno jednakovrijedan proizvod, program ili usluga koji ne narušava neko IBM pravo intelektualnog vlasništva se može koristiti. Međutim, na korisniku je odgovornost da procijeni i verificira operacije bilo kojeg ne-IBM proizvoda, programa ili usluge.

IBM možda ima patente ili molbe za patentiranje koje pokrivaju predmet opisan u ovom dokumentu. Posjedovanje ovog dokumenta vam ne daje nikakvu licencu za te patente. Upite o licenci možete u pisanom obliku poslati na:

IBM Director of Licensing
IBM Corporation
North Castle Drive
Armonk, NY 10504-1785
U.S.A.

Za upite o licencama koji se odnose na dvobajtnu (DBCS) informacije, kontaktirajte IBM Odjel intelektualnog vlasništva u vašoj zemlji/regiji ili pošaljite upite, u pismenom obliku na:

Intellectual Property Licensing
Legal and Intellectual Property Law
IBM Japan, Ltd.
1623-14, Shimotsuruma, Yamato-shi
Kanagawa 242-8502 Japan

Sljedeći odlomak se ne primjenjuje na Veliku Britaniju ili bilo koju drugu zemlju/regiju gdje su takve odredbe nekonzistentne s lokalnim zakonom INTERNATIONAL BUSINESS MACHINES CORPORATION DOSTAVLJA OVU PUBLIKACIJU "KAKO JE" BEZ JAMSTAVA BILO KOJE VRSTE, BILO IZRAVNIH ILI POSREDNIH, UKLJUČUJUĆI, ALI NE OGRANIČAVAJUĆI SE NA, POSREDNA JAMSTVA O NE NARUŠAVANJU, PROĐI NA TRŽIŠTU ILI SPOSOBNOSTI ZA ODREĐENU SVRHU. Neke zemlje ne dozvoljavaju odricanje od izravnih ili posrednih jamstava u određenim transakcijama; stoga se ova izjava možda ne odnosi na vas.

Ove informacije mogu sadržavati tehničke netočnosti ili tipografske pogreške. Promjene se povremeno rade u ovim informacijama; te promjene će biti uključene u nova izdanja publikacije. IBM može napraviti poboljšanja i/ili promjene na proizvodu(ima) i/ili program(ima) opisanim u ovoj publikaciji bilo kada bez najave.

Bilo koje upućivanje u ovim informacijama na ne-IBM Web stranice je samo radi lakšeg rada i ni na koji način ne služi za promicanje tih Web stranica. Materijali na tim Web stranicama nisu dio materijala za ovaj IBM proizvod i upotreba tih Web stranica je na vašu vlastitu odgovornost.

IBM može koristiti ili distribuirati informacije na bilo koji način koji smatra prikladnim bez ikakve obveze prema vama.

Vlasnici licence za ovaj program koji žele imati informacije o njemu u svrhu omogućavanja: (i) razmjene informacija između neovisno kreiranih programa i drugih programa (uključujući i ovaj) i (ii) uzajamnog korištenja informacija koje se razmjenjuju, trebaju kontaktirati:

IBM Canada Limited
U59/3600
3600 Steeles Avenue East
Markham, Ontario L3R 9Z7
CANADA

Takve informacije mogu biti dostupne, uz odgovarajuće odredbe i uvjete, uključujući u nekim slučajevima plaćanje pristojbe.

Licenci program opisan u ovom dokumentu i sav dostupan Licenci materijal IBM isporučuje pod uvjetima IBM Korisničkog ugovora, IBM Međunarodnog ugovora o licenci programa ili bilo kojeg jednakovrijednog ugovora između nas.

Svi podaci o izvedbi koji su ovdje sadržani su utvrđeni u kontroliranoj okolini. Stoga se rezultati postignuti u drugim operacijskim okolinama mogu značajno razlikovati. Neka mjerenja su možda napravljena na sistemima na razini razvoja i nema jamstva da će ta mjerenja biti ista na općenito dostupnim sistemima. Osim toga, neka mjerenja su možda bila procijenjena pomoću ekstrapolacije. Stvarni rezultati se mogu razlikovati. Korisnici ovog dokumenta trebaju provjeriti primjenljive podatke za njihove specifične okoline.

Informacije koje se tiču ne-IBM proizvoda su dobivene od dobavljača tih proizvoda, njihovih objavljenih najava ili drugih javno dostupnih izvora. IBM nije testirao te proizvode i ne može potvrditi točnost izvedbe, kompatibilnost ili bilo koje druge tvrdnje koje se odnose na ne-IBM proizvode. Pitanja o sposobnostima ne-IBM proizvoda bi trebala biti adresirana na dobavljača tih proizvoda.

Sve izjave koje se odnose na buduća usmjerenja ili namjere IBM-a su podložne promjenama i mogu se povući bez najave, a predstavljaju samo ciljeve i težnje.

Ove informacije mogu sadržavati primjere podataka i izvještaja korištenih u svakodnevним poslovnim operacijama. Za njihovu što je moguće bolju ilustraciju, primjeri uključuju imena pojedinaca, poduzeća, brandova i proizvoda. Sva ta imena su izmišljena i svaka sličnost s imenima i adresama koje koriste stvarna poslovna poduzeća je potpuno slučajna.

LICENCA ZA AUTORSKO PRAVO:

Ove informacije mogu sadržavati primjere aplikacijskih programa, u izvornom jeziku, koji ilustriraju programske tehnike na različitim operativnim platformama. Možete kopirati, modificirati i distribuirati te primjere programa u bilo kojem obliku bez plaćanja IBM-u za svrhu razvoja, korištenja, marketinga ili distribucije aplikativnih programa koji su u skladu sa sučeljem aplikativnog programiranja za operativnu platformu za koju su primjeri programa napisani. Ti primjeri nisu u potpunosti testirani pod svim uvjetima. IBM zbog toga ne može jamčiti ili potvrditi pouzdanost, upotrebljivost ili funkcioniranje tih programa. Primjeri programa se daju "KAKO JE", bez bilo kakvog jamstva. IBM neće biti odgovoran za bilo kakve štete koje nastanu zbog vaše upotrebe tih primjera programa.

Svaka kopija ili bilo koji dio ovih primjera programa ili bilo koji izvedeni dio mora uključivati napomenu o autorskom pravu kao što slijedi:

© (ime vašeg poduzeća) (godina). Dijelovi ovog koda su izvedeni iz IBM Corp. primjera programa. © Autorsko pravo IBM Corp. *_unesite godinu ili godine_*. Sva prava pridržana.

Zaštitni znaci

IBM, IBM logo i ibm.com su zaštitni znakovi ili registrirani zaštitni znakovi International Business Machines Corp., registrirani u mnogim nadležnostima širom svijeta. Druga imena proizvoda i usluga mogu biti zaštitni znaci IBM ili drugih tvrtki. Trenutni popis IBM zaštitnih znakova je dostupan na Webu u "Informacije o autorskom pravu i zaštitnom znaku" na www.ibm.com/legal/copytrade.shtml.

Sljedeći pojmovi su zaštitni znaci ili registrirani zaštitni znaci drugih

- Linux je registrirani zaštitni znak tvrtke Linus Torvalds u Sjedinjenim Državama, drugim zemljama, ili oboje.
- Java i svi Java bazirani zaštitni znaci i logoi su zaštitni znaci Sun Microsystems, Inc. u Sjedinjenim Državama, drugim zemljama ili oboje.
- UNIX je zaštitni znak Open Group u Sjedinjenim Državama i drugim zemljama.
- Intel, Intel logo, Intel Inside[®], Intel Inside logo, Intel[®] Centrino[®], Intel Centrino logo, Celeron[®], Intel[®] Xeon[®], Intel SpeedStep[®], Itanium i Pentium su zaštitni znakovi ili registrirani zaštitni znakovi Intel korporacije ili njezinih podružnica u Sjedinjenim Državama i drugim zemljama.
- Microsoft, Windows, Windows NT[®] i Windows logo su zaštitni znaci Microsoft Corporation u Sjedinjenim Državama, drugim zemljama ili oboje.

Ostala imena tvrtki, proizvoda ili usluga mogu biti zaštitni znaci ili servisne oznake drugih.

Kazalo

A

- ActiveX objekti podataka
 - podrška klijenta DB2 poslužitelja podataka 13
- administracijske funkcije
 - instalacije bez administracijskih ovlasti 55
- AIX
 - CD montiranje 32
 - DVD montiranje 32
 - instaliranje
 - DB2 Connect poslužiteljski proizvodi 28, 30
- alati administracije baze podataka
 - pregled 11
- aplikacije
 - ODBC 81
- aplikacije baze podataka
 - razvoj 81

B

- baza podataka
 - ručno dodavanje 76
 - veze
 - konfiguriranje 76
 - testiranje 77
- baze podataka
 - host 69
 - veze
 - konfiguriranje 75

C

- CD-ovi
 - montiranje
 - AIX 32
 - HP-UX 36
 - Linux 39
 - Solaris Operating Environment 43

Č

- čarobnjak DB2 Postava
 - identifikatori veze 78

D

- DAS (DB2 poslužitelj administracije)
 - Pogledajte DB2 administrativni poslužitelj (DAS) 11
- DB2 Connect
 - DB2 za VSE & VM 72
 - host podrška 3, 6
 - IBM i veze 67
 - instaliranje
 - ne-administrator 49
 - preduvjeti 66
 - nadogradnja
 - pregled 15, 16
 - procedura 18
 - poslužiteljski proizvodi
 - instalacija (AIX) 28, 30

- DB2 Connect (*nastavak*)
 - poslužiteljski proizvodi (*nastavak*)
 - instalacija (HP-UX) 33, 35
 - instalacija (Linux) 36, 38
 - instalacija (pregled) 27
 - instalacija (Solaris operativnog sistema) 40, 41
 - instalacija (Windows) 43, 45
 - konfiguriranje 27
 - zadaci poslije nadogradnje 19
 - zadaci prije nadogradnje 17
 - pregled 3, 6
 - proizvodi 3
 - System i podrška 3
 - zSeries podrška 3
- DB2 Informacijski centar
 - ažuriranje 90, 91
 - jezici 89
 - verzije 89
- DB2 poslužitelj administracije (DAS)
 - pregled 11
- DB2 za VM & VSE
 - priprema za povezivanje iz DB2 Connecta 72
- DB2 za z/OS
 - administriranje korištenjem Kontrolnog centra 11
 - ažuriranje sistemskih tablica 71
- DB2ADMNS grupa
 - dodavanje korisnika 50
- db2licm naredba
 - postavljanje politike licence 63
 - registriranje licenci 62
 - upravljanje licencama 59
- db2rfe naredba
 - omogućavanje korijenskih funkcija 52, 55
- db2setup naredba
 - postavke jezika 78
- DB2USERS grupa korisnika
 - dodavanje korisnika 50
- default postavka jezika
 - Windows 79
- deinstaliranje
 - DB2 Connect 83
 - instalacije bez administracijskih ovlasti 57
 - korijenske instalacije 84
 - proizvodi DB2 baza podataka
 - Windows 83
- direktorij Usluga veze baze podataka (DCS)
 - uklanjanje unosa 77
- disk prostor
 - zahtjevi 28
- dokumentacija
 - ispisano 85
 - odredbe i uvjeti upotrebe 93
 - PDF datoteke 85
 - pregled 85
- DVD-ovi
 - montiranje
 - AIX 32
 - HP-UX 36
 - Linux 39
 - Solaris Operating Environment 43

dvosmjerna CCSID podrška
podrška jezika 80

F

funkcija otkrivanja
konfiguriranje povezivanja baze podataka 75

H

host baze podataka
konfiguriranje TCP/IP-a 73
veze klijenta 66
HP-UX
instaliranje
DB2 Connect poslužitelji 33, 35
konfiguracijski parametri jezgre
preporučene vrijednosti 24
parametri konfiguracije jezgre
promjena 24
stavljanje medija 36

I

IBM i
DB2 Connect 3
IBM klijenti poslužitelja podataka
povezivanje na 66
identifikator kodiranog skupa znakova (CCSID)
dvosmjerni jezici 80
instalacije bez administracijskih ovlasti
deinstaliranje 57
instaliranje 54
ograničenja 52
omogućavanje administracijskih funkcija 55
paketi popravaka 57
pregled 50
Razlike 51
Struktura direktorija 51
instaliranje
DB2 Connect poslužiteljski proizvodi 27
DB2 proizvodi
kao nekorijenski korisnik 54
DB2 za Linux na zSeriesu 39
korisnički računi DB2 baze podataka (Windows) 45
paketi popravaka 63
instance
uklanjanje 57
instance bez administracijskih ovlasti
ispuštanje 57
uklanjanje 57
ispuštanje
instance bez administracijskih ovlasti 57

J

Java
DB2 podrška proizvoda 21
host pristup bazi podataka 4
IBM Podrška klijenta poslužitelja podataka 13
JDBC
IBM Podrška klijenta poslužitelja podataka 13
pogonitelji
detalji 21

jezici
Čarobnjak DB2 postava za identifikatore jezika 78
DB2 sučelje 77, 79
dvosmjerna podrška 80

jezici sučelja
pregled 77
promjena
UNIX 80
Windows 79

K

klijenti
pregled 4, 10
udaljeno 4
knjige
naručivanje 88
kodne stranice
konverzija
izuzetci 80
podržane 77
kodovi teritorija
podrška stranice 80
komunikacije
Kontrolni centar 11
komunikacijski protokoli
konfiguracija DRDA pristupa hostu 69
konfiguracija
DB2 Connect poslužiteljski proizvodi 27
povezanost
Konfiguracijski pomoćnik 72
povezivanja na glavno računalo 72
TCP/IP
upotreba CLP 73
konfiguracijski parametri jezgre
HP-UX
 naredba db2osconf 24
preporučeno 24
promjena 24
pregled 23
promjena parametara jezgre na Linuxu 24
Solaris operativni sistem 25
Konfiguracijski pomoćnik (CA)
dodatak Discovery 75
konfiguriranje
povezivanje na host poslužitelje baza podataka 72
povezivanje na System i poslužitelje baza podataka 72
veze baze podataka 76
testiranje veza baze podataka 77
Kontrolni centar
pregled 11
konverzija
znak 80
korijenske instalacije
Struktura direktorija 51
usporedba s nekorijenskim instalacijama 51
korisničke grupe
DB2ADMNS 50
DB2USERS 50
sigurnost 50
korisnički računi
DB2 Poslužitelj administracije (Windows) 45
korisni instance (Windows) 45
potrebno za instalaciju (Windows) 45

L

- LANG varijabla okruženja
 - postavljanje 78, 80
- licence
 - aktiviranje 59
 - pregled 59
 - registriranje
 - db2licm naredba 62
 - licencni centar 61
- licencni centar
 - postavljanje politika licenci 62
 - registriranje licenci 61
 - upravljanje licencama 59
- Linux
 - deinstaliranje DB2
 - instance bez administracijskih ovlasti 57
 - korijen 84
 - instaliranje
 - DB2 baze podataka na zSeries 39
 - DB2 Connect poslužiteljski proizvodi 36, 38
 - montiranje
 - CD-ovi 39
 - DVD-ovi 39
 - promjena parametara jezgre 24
 - uklanjanje
 - DB2 (root) 84
- lokalizacije
 - Jezici DB2 sučelja 77

M

- memorija
 - zahtjevi
 - pregled 28

N

- nadogradnje
 - DB2 Connect
 - pregled 15, 16
 - procedura 18
- napomene 95
- naredba db2osconf
 - određivanje vrijednosti parametra konfiguracije jezgre 24
- naredbe
 - db2licm
 - postavljanje politike licence 63
 - db2osconf
 - određivanje vrijednosti parametra konfiguracije jezgre 24
 - db2rfe
 - omogućavanje administracijskih funkcija 55
 - svladavanje ograničenja nekorijenskih instalacija 52
 - db2secv82 50
 - db2setup
 - prikaz čarobnjaka DB2 Postava na vašem jeziku 78
- naručivanje DB2 knjiga 88

O

- o ovoj knjizi 1
- ODBC
 - omogućene aplikacije 81
- odredbe i uvjeti
 - publikacije 93

- određivanje problema
 - dostupne informacije 93
 - priručnici 93
- OLE
 - IBM Podrška klijenta poslužitelja podataka 13

P

- paketi popravaka
 - instalacije bez administracijskih ovlasti 57
 - primjena 63
- podaci
 - pristup
 - DB2 Connect 6
 - JDBC 4
- podrška nacionalnog jezika (NLS)
 - konverzija znakovnih podataka 80
 - prikaz čarobnjaka DB2 Postava 78
- Pogonitelj IBM poslužitelja podataka za JDBC i SQLJ
 - razine za DB2 verzije 21
- politike licenci
 - postavljanje
 - db2licm naredba 63
 - licencni centar 62
- pomoć
 - konfiguriranje jezika 89
 - SQL izrazi 89
- pomoćni programi
 - vezivanje 81
- poslužitelji
 - kommunikacije 11
- poslužitelji srednjeg opsega
 - veze konfiguriranja 72
- predkompilatori
 - IBM Podrška klijenta poslužitelja podataka 13
- primjeri
 - DB2 Connect 4
- priručnici
 - lista 92
 - određivanje problema 93
 - rješavanje problema 93
 - Visual Explain 92
- pristup glavnom računalu
 - konfiguriranje 72, 75
- procesor reda za naredbe (CLP)
 - IBM Klijent poslužitelja podataka 13
- promjena parametara jezgre
 - Linux 24
- promjene
 - DB2 Informacijski centar 90, 91

R

- razvoj aplikacija
 - IBM Klijent poslužitelja podataka
 - detalji 13
 - JDBC
 - pristup podacima hosta 4
- rješavanje problema
 - online informacije 93
 - priručnici 93

S

- scenariji
 - DB2 Connect 4

- SDK-ovi
 - razine proizvoda 21
- shema direktorija
 - proširenje
 - Windows 48
- sigurnost
 - korisničke grupe 50
- Solaris Operating Environment
 - stavljanje CD-ova ili DVD-ova 43
 - zahtjevi instalacije
 - DB2 Connect poslužiteljski proizvodi 41
- Solaris operativni sistem
 - instaliranje
 - DB2 Connect poslužiteljski proizvodi 40
 - promjena parametara jezgre 25
- SQL
 - gledanje uz Visual Explain 11
- SQL izrazi
 - pomoć
 - prikaz 89
- SQLJ
 - IBM Podrška klijenta poslužitelja podataka 13
- stavljanje CD-ova ili DVD-ova
 - AIX 32
 - HP-UX 36
 - Linux 39
 - Solaris Operating Environment 43
- strukture direktorija
 - korijenske instalacije u usporedbi s nekorijenskim instalacijama 51
- sučelje razine poziva (CLI)
 - IBM Podrška klijenta poslužitelja podataka 13
- System i
 - DB2 Connect podrška 3
 - poslužitelji baza podataka
 - konfiguriranje TCP/IP-a 73
- System z
 - podrška za DB2 Connect 3

T

- TCP/IP
 - konfiguracija DB2 for z/OS 68
 - konfiguriranje
 - host poslužitelji baze podataka 73
 - System i poslužitelji baze podataka 73
 - veze hosta 69
- testiranje
 - veze baze podataka 77

U

- uklanjanje
 - DB2 (root)
 - Linux 84
 - UNIX 84
- umetnute SQL aplikacije
 - IBM Podrška klijenta poslužitelja podataka 13
- UNIX
 - deinstaliranje DB2
 - korijen 84
 - promjena DB2 sučelja 80
 - uklanjanje
 - DB2 (root) 84
 - DB2 instance bez administracijskih ovlasti 57

V

- veze
 - DRDA hostovi kroz komunikacijske poslužitelje 69
 - Konfiguracijski pomoćnik 10
 - pregled 10
- vezivanje
 - pomoćni programi
 - DB2 Connect 81
- VTAM
 - priprema z/OS za povezivanje iz DB2 Connecta 68

W

- Windows
 - default postavka jezika 79
 - deinstaliranje DB2 83
 - instaliranje
 - DB2 Connect (s ne-administratorskim pristupom) 49
 - DB2 Connect poslužiteljski proizvodi (procedura) 43
 - korisnički računi
 - instalacija proizvoda DB2 poslužitelja 45
- Windows operativni sistemi
 - instaliranje
 - DB2 Connect poslužiteljski proizvodi (zahtjevi) 45

Z

- z/OS
 - konfiguriranje DB2 sistema baze podataka 71
- zadaci poslije nadogradnje
 - DB2 Connect poslužitelji 19
- zadaci prije nadogradnje
 - DB2 Connect poslužitelji 17
- zSeries
 - instaliranje DB2 baze podataka za Linux 39



Tiskano u Hrvatskoj

SA12-6613-02



Spine information:

IBM DB2 Connect 9.7 Verzija 9 Izdanje 7

Instaliranje i konfiguriranje DB2 Connect servera

