

DB2 Connect Unlimited Edition za System z



Verzija 9.7

Vodič za brzi početak

Ovaj vodič vas vodi kroz tipičnu instalaciju DB2 Connect Unlimited Edition za System z.



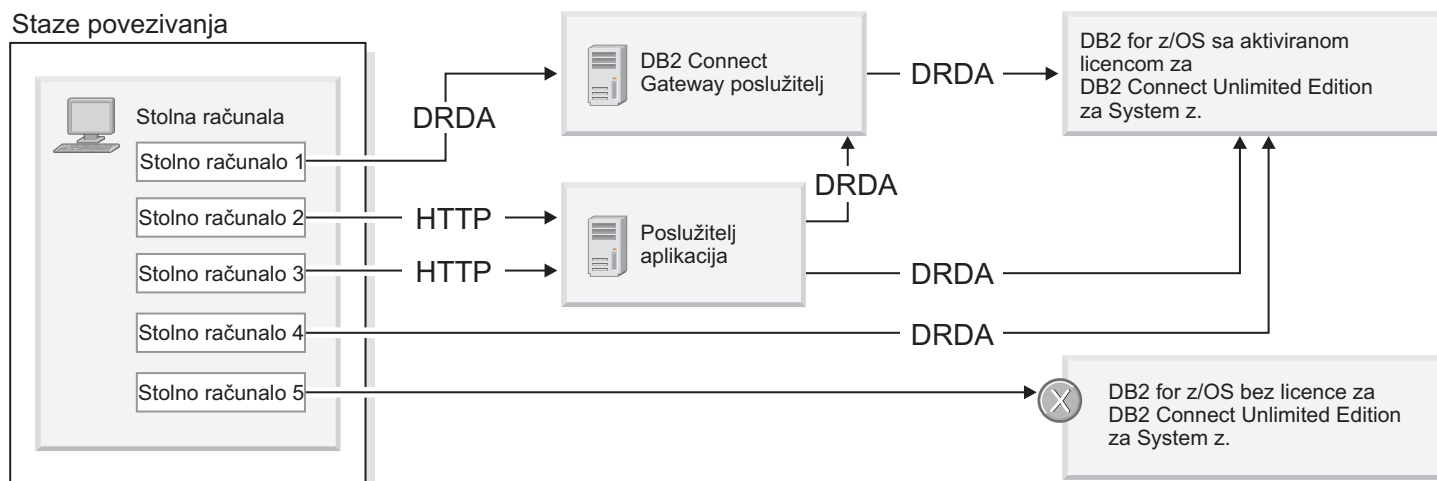
Prevedene verzije: Za dohvat Vodiča za brzi početak na drugim jezicima, dohvatite PDF datoteke na CD-u ili DVD-u Vodič za brzi početak.

Pregled proizvoda

DB2 Connect Unlimited Edition za System z pruža brzu i otpornu povezanost s DB2 for z/OS za e-poslovanje i druge aplikacije koje se izvode na Linux®, UNIX® i Windows® operativnim sistemima.

Sljedeći dijagram pokazuje moguće staze povezanosti kod upotrebe DB2 Connect Unlimited Edition za System z. Izravna povezivanja iz klijenata zahtijevaju aktiviranje jedne licence na ciljnom podsistemu DB2 for z/OS.

Staze povezivanja



1 Korak 1: Pristup softveru i dokumentaciji



Aktivacijski program se nalazi na vašem CD-u proizvoda ili se može preuzeti. Ako preuzimate aktivacijski program iz IBM® Passport Advantage, pogledajte dokument o preuzimanju dostupan na <http://www-01.ibm.com/software/howtobuy/passportadvantage/>.

Za potpunu dokumentaciju s uputama za aktiviranje, pogledajte DB2 for Linux, UNIX i Windows Informacijski centar na <http://publib.boulder.ibm.com/infocenter/db2luw/v9r7/index.jsp>

2 Korak 2: Procjena vašeg hardvera i konfiguracije sistema



Za potrebe aktiviranja licence na Systemu z, pogledajte <http://publib.boulder.ibm.com/infocenter/db2luw/v9r7/topic/com.ibm.db2.luw.licensing.doc/doc/t0057375.html>.

Ako namjeravate instalirati opcijski DB2 Connect gateway poslužitelj, pogledajte detaljne systemske zahtjeve za DB2 Connect na <http://publib.boulder.ibm.com/infocenter/db2luw/v9r7/topic/com.ibm.db2.luw.qb.server.doc/doc/r0025127.html>.

3 Korak 3: Pročitajte uvjete licence

Budite sigurni da razumijete i pristajete na uvjete licence na CD-u za Brzi početak i aktiviranje prije nego aktivirate licencni ključ. Uvjeti licence se nalaze na CD-u Brzi početak i aktiviranje u /db2/license/Windows direktoriju na Windows operativnim sistemima ili u /db2/license/UNIX direktoriju na Linux i UNIX operativnim sistemima.

4 Korak 4: Aktiviranje licence na System z poslužitelju



Ako želite koristiti DB2 Connect Unlimited Edition za System z da biste se izravno povezali s DB2 for z/OS, aktivirajte licencni ključ na host poslužitelju. Jednom morate aktivirati grupu za zajedničko korištenje podataka. Možete aktivirati samo grupu za zajedničko korištenje podataka za koju je kupljena ova licenca. Za više informacija o aktiviranju licence za grupu za zajedničko korištenje podataka, pogledajte <http://publib.boulder.ibm.com/infocenter/db2luw/v9r7/topic/com.ibm.db2.luw.licensing.doc/doc/t0057375.html>.

5 Korak 5: Instalacija IBM paketa klijenata poslužitelja podataka na klijentima



Da biste uspostavili izravnu vezu s DB2 for z/OS, svaki klijent zahtijeva IBM klijent poslužitelja podataka ili paket pogonitelja. Za detalje o različitim IBM klijentima poslužitelja podataka i pogoniteljima, pogledajte <http://publib.boulder.ibm.com/infocenter/db2luw/v9r7/topic/com.ibm.swg.im.dbclient.install.doc/doc/c0022612.html>. Za detalje o instalaciji ovih klijenata i pogonitelja na Windows, pogledajte <http://publib.boulder.ibm.com/infocenter/db2luw/v9r7/topic/com.ibm.swg.im.dbclient.install.doc/doc/t0007315.html>. Za detalje o instalaciji ovih klijenata i pogonitelja na UNIX i Linux, pogledajte <http://publib.boulder.ibm.com/infocenter/db2luw/v9r7/topic/com.ibm.swg.im.dbclient.install.doc/doc/t0007317.html>.

U nekim okolnostima, opsijska DB2 Connect gateway instanca može vam pomoći u podržavanju i skaliranju velikog broja povezivanja na vašu DB2 for z/OS particiju. Na primjer, ako ne koristite poslužitelj aplikacija za kontrolu broja istovremenih povezivanja s DB2 for z/OS, tada vam DB2 Connect gateway instanca na kojoj radi koncentrador povezivanja može omogućiti ovu kontrolu. Za detalje o kreiranju opsijske DB2 Connect gateway instance, pogledajte <http://publib.boulder.ibm.com/infocenter/db2luw/v9r7/topic/com.ibm.db2.luw.qb.dbconn.doc/doc/c0008452.html>.

6 Korak 6: Konfiguriranje vaše okoline



Aktivirali ste licencu za DB2 Connect Unlimited Edition for System z i instalirali potrebne klijente. Sada možete konfigurirati i uspostaviti veze iz vaših klijenata na DB2 for z/OS. Za konfiguraciju i uspostavu veze pomoću konfiguracijskog pomoćnika (CA), pogledajte <http://publib.boulder.ibm.com/infocenter/db2luw/v9r7/topic/com.ibm.db2.luw.qb.dbconn.doc/doc/t0023531.html>. Za konfiguraciju i uspostavu veze pomoću procesora reda za naredbe (CLP), pogledajte <http://publib.boulder.ibm.com/infocenter/db2luw/v9r7/topic/com.ibm.db2.luw.qb.dbconn.doc/doc/t0022681.html>.

Više informacija



Za više informacija pogledajte sljedeće resurse:

- Putokaz informacija na: <http://www.ibm.com/developerworks/data/roadmaps/roadmap-dw-db2-luw.html>.
- Podršku za proizvod na: http://www-947.ibm.com/support/entry/portal/Overview/Software/Information_Management/DB2_for_Linux,_UNIX_and_Windows
- IBM Korisničke zajednice na: <http://www.ibm.com/community/>

