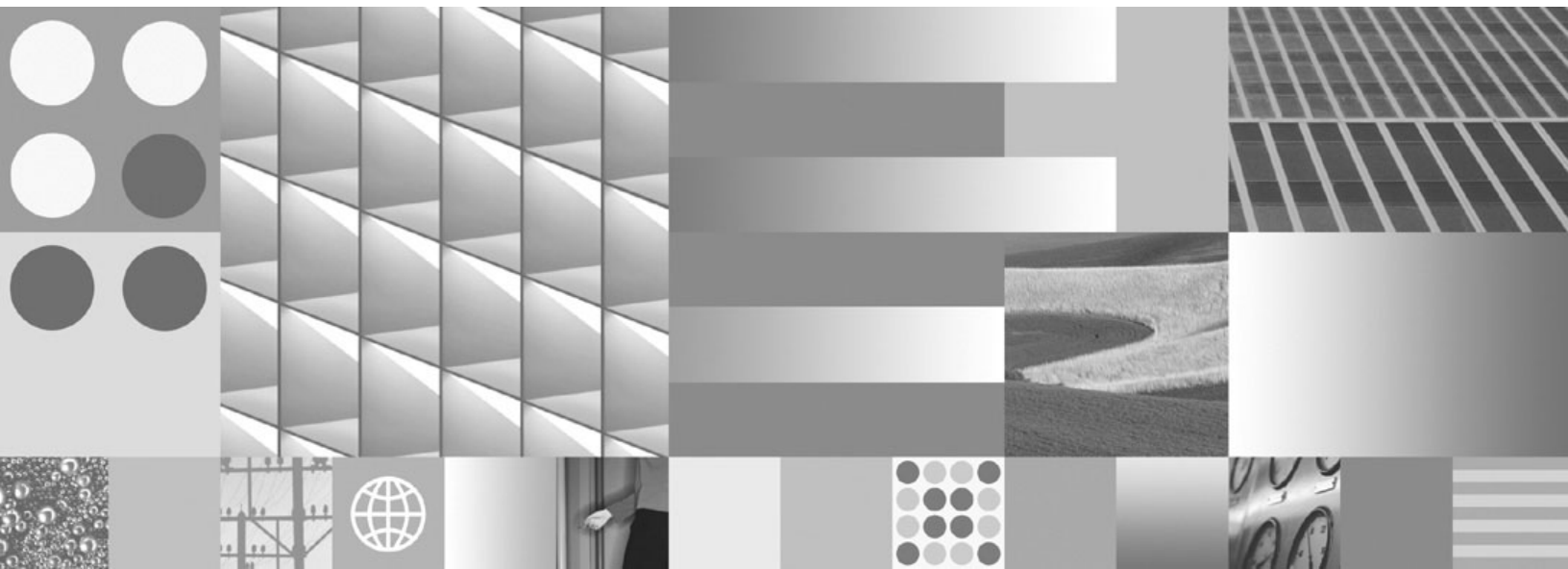


IBM DB2 Connect 9.7



változat 9 alváltozat 7



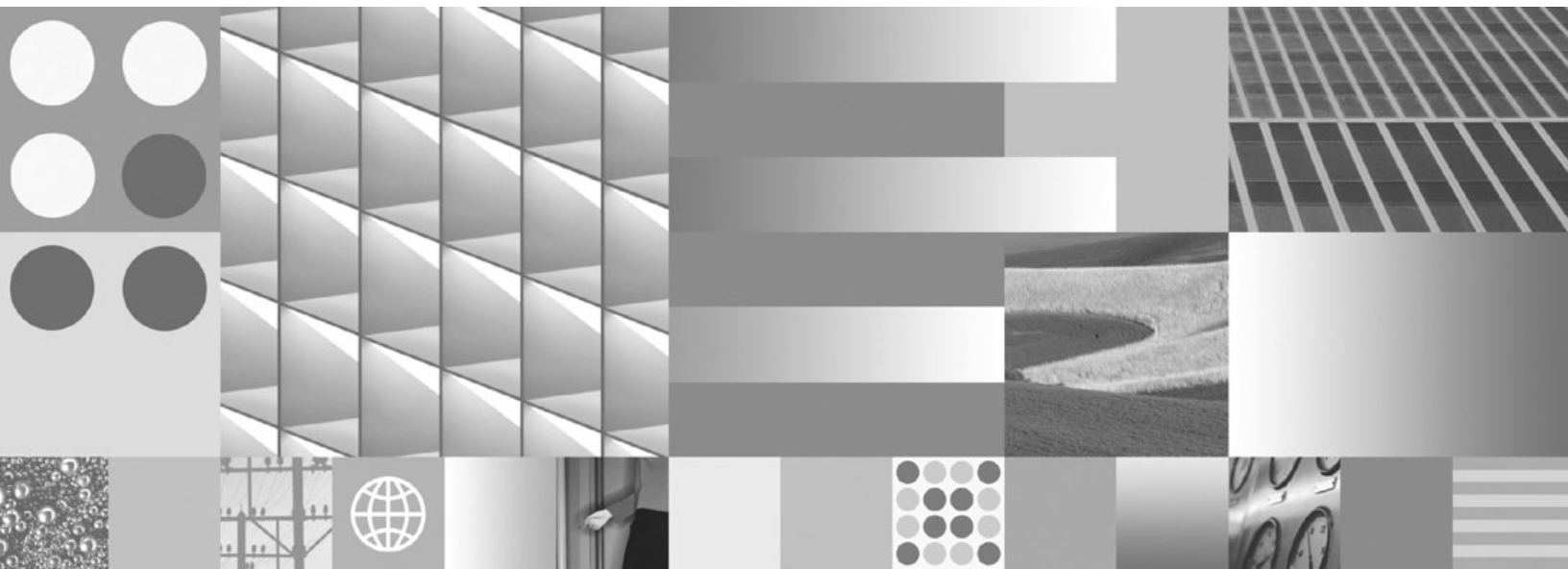
**DB2 Connect felhasználói kézikönyv**  
**Frissítve 2010 szeptemberében**



IBM DB2 Connect 9.7



változat 9 alváltozat 7



**DB2 Connect felhasználói kézikönyv**  
**Frissítve 2010 szeptemberében**

**Megjegyzés**

Az információk és a tárgyalt termék használatba vétele előtt olvassa el a B. függelék, "Nyilatkozatok", oldalszám: 125 szakasz általános tájékoztatását.

**Kiadási nyilatkozat**

A dokumentum az IBM tulajdonát képező információkat tartalmaz. Közreadása licencszerződés hatálya alatt történik, és szerzői jogok védik. A kiadvány tartalma semmilyen termékgaranciát nem tartalmaz, és a leírtak nem értelmezendők ily módon.

Az IBM kiadványait online vagy a helyi IBM képviselőtől rendelheti meg.

- A kiadványok online rendeléséhez látogasson el az IBM kiadványközpontba a [www.ibm.com/shop/publications/order](http://www.ibm.com/shop/publications/order) címen.
- A helyi IBM képviselőt megkereséséhez nézze meg a globális IBM címjegyzéket a [www.ibm.com/planetwide](http://www.ibm.com/planetwide) címen.

Ha a DB2 marketing osztálytól kíván DB2 kiadványokat rendelni az USA vagy Kanada területén, akkor hívja az 1-800-IBM-4YOU (426-4968) telefonszámot.

Azzal, hogy információkat küld az IBM-nek, nemkizárólagos jogot ad az IBM-nek arra, hogy az információkat belátása szerint bármilyen formában felhasználja és továbbadja anélkül, hogy ebből Ön felé bármilyen kötelezettsége származna.

© Szerzői jog IBM Corporation 1993, 2010.

© Copyright IBM Corporation 1993, 2010.

# Tartalom

## Néhány szó a könyvről . . . . . v

## 1. fejezet DB2 Connect alapfogalmak . . . 1

DB2 Connect . . . . .	1
DB2 Connect termékajánlatok . . . . .	1
DB2 Connect 8-as változatában biztosított funkciók . . . . .	1
Gazdaadatbázisok . . . . .	2
DB2 Connect és SQL utasítások . . . . .	3
DB2 Connect adminisztrációs segédprogramok . . . . .	3
InfoSphere Federation Server és DB2 Connect . . . . .	4
DRDA (Distributed Relational Database Architecture) . . . . .	4
DRDA és adathozzáférés . . . . .	5
DB2 Connect és DRDA . . . . .	5
Távoli munkacsoport . . . . .	6
Osztott kérés . . . . .	7
DB2 Connect példahelyzetek . . . . .	8
Közvetlen hozzáférés a gazdaadatbázisokhoz . . . . .	8
System z gazda vagy IBM i DB2 adatok elérése DB2 Connect Personal Edition segítségével . . . . .	9
DB2 Connect kiszolgálótermékek, mint kapcsolat-kiszolgálók . . . . .	10
DB2 Connect és webes alkalmazások . . . . .	11
DB2 Connect és IBM WebSphere . . . . .	13
DB2 Connect mint Java alkalmazáskiszolgáló . . . . .	13
DB2 Connect a webkiszolgálón . . . . .	14
DB2 Connect és alkalmazáskiszolgálók . . . . .	15
DB2 Connect és a tranzakciófeldolgozás megfigyelése . . . . .	18

## 2. fejezet DB2 Connect referencia . . . 21

Adatbázis-hozzáférési címtárak frissítése . . . . .	21
Rendszeradatbázis-címtár értékei . . . . .	21
Csomópont-címtár értékei . . . . .	22
DCS címtár értékei . . . . .	23
Katalógus testreszabása munkalap . . . . .	27
Több bejegyzés meghatározása ugyanazon adatbázishoz . . . . .	27
BiDi (kétirányú) adatok kezelése . . . . .	28
DB2 Connect biztonság . . . . .	30
Megbízható kapcsolatok DB2 Connect terméken keresztül . . . . .	30
DB2 Connect hitelesítési szempontok . . . . .	34
Alkalmazások és segédprogramok összerendelése (DB2 Connect) . . . . .	38
Frissítés több helyen . . . . .	41
Több gépen történő frissítés engedélyezése a Vezérlőközpont használatával . . . . .	42
Több gépen történő frissítés tesztelése a Vezérlőközpont használatával . . . . .	43
Frissítés több helyen és a szinkronizációsponthoz . . . . .	43
DB2 Connect beállítása XA-nak megfelelő tranzakciókezelővel . . . . .	44
DB2 Connect támogatás lazán kapcsolt tranzakciókhoz . . . . .	44
Adat áthelyezése DB2 Connect segítségével . . . . .	45
SQLCODE leképezés . . . . .	47
SQLCODE-leképezés kikapcsolása . . . . .	47
SQLCODE-leképezés személyre szabása . . . . .	47

Adatbázisrendszer megfigyelése és a DB2 Connect . . . . .	51
Távoli ügyfelek kapcsolatainak figyelése . . . . .	51
Teljesítményfigyelés a Windows teljesítményfigyelővel . . . . .	51
GET SNAPSHOT parancsok használata . . . . .	52
DCS alkalmazás állapota . . . . .	54
Állapotfigyelő és riasztások . . . . .	58

## 3. fejezet Magas szintű rendelkezésre állás és DB2 Connect . . . . . 65

Gazdaadatbázis kapcsolatainak gyors elérése és terheléselosztása . . . . .	65
Automatikus ügyfél-átirányítás leírása és telepítése (DB2 Connect) . . . . .	66
Automatikus ügyfél-átirányítás beállítása ügyfélkapcsolat-elosztó technológiához . . . . .	67

## 4. fejezet Finomhangolás és DB2 Connect . . . . . 69

DB2 Connect teljesítményszempontok . . . . .	69
ODBC-hozzáférés optimalizálása . . . . .	72
Alkalmazástervezés . . . . .	73
Kapcsolatkezelés . . . . .	75
Kapcsolatmegőrzés . . . . .	75
Kapcsolatösszesítő . . . . .	78
Kapcsolatok megőrzése és a kapcsolatösszesítő . . . . .	82
WebSphere MQ Transaction Manager és DB2 for z/OS rendszerhez kapcsolatösszesítő szükséges . . . . .	82
DB2 Connect Server Sysplex támogatás . . . . .	83
System z SYSPLEX használati szempontjai . . . . .	83
DB2 Sysplex használat . . . . .	84
Sysplex konfigurációkövetelményei . . . . .	85
DB2 Connect finomhangolás . . . . .	85
Gazdaadatbázis finomhangolása . . . . .	87
Hálózat finomhangolásának szempontjai . . . . .	87
Versengés a rendszer erőforrásaival . . . . .	88
DB2 Connect teljesítményproblémáinak elhárítása . . . . .	89
DB2 for z/OS finomhangolása . . . . .	89
DB2 Connect adatátviteli sebességének növelése . . . . .	89
Extra lekérdezési blokk . . . . .	90
RFC-1323 ablakméretezés . . . . .	91
Gazdaadatok átalakítása . . . . .	91
Karakteres adattípusok . . . . .	92
Hálózati hardver . . . . .	92
CLI/ODBC alkalmazásteljesítmény-hangolás . . . . .	93

## 5. fejezet Hibaelhárítás . . . . . 95

DB2 Connect hibáinak elhárítása . . . . .	95
Lényeges adatok összegyűjtése . . . . .	95
A kezdeti kapcsolat sikertelen . . . . .	95
Kezdeti kapcsolat után előforduló problémák . . . . .	96
Diagnosztikai eszközök . . . . .	97
DB2 nyomkövetések DB2 Connect rendszeren . . . . .	98
DB2 nyomkövetés lekérdezése a db2trc paranccsal . . . . .	98
DB2 nyomkövetési fájl kiírása . . . . .	99
DB2 nyomkövetési fájl formázása . . . . .	99

DRDA nyomkövetési fájlok . . . . .	101
Nyomkövetési segédprogram . . . . .	101
Nyomkövetés kimenete . . . . .	102
Nyomkövetési kimeneti fájl elemzése. . . . .	102
Példák nyomkövetés kimeneti fájljára . . . . .	104
DRDA nyomkövetés utólagos pufferadatai . . . . .	108

## **6. fejezet Üzenetek . . . . . 111**

Gyakori DB2 Connect problémák . . . . .	111
---	-----

### **A. függelék A DB2 technikai információk áttekintése . . . . . 115**

DB2 technikai könyvtár nyomtatott vagy PDF formátumban . . . . .	115
Nyomtatott DB2 könyvek rendelése . . . . .	118

Az SQL állapotúgó indítása a parancssori feldolgozóból . . . . .	119
A DB2 Információs központ több változatának elérése . . . . .	119
Témák megjelenítése a kiválasztott nyelven a DB2 Információs központban. . . . .	120
A számítógépen vagy intranet kiszolgálón telepített DB2 információs központ frissítése . . . . .	120
A számítógépen vagy intranet kiszolgálón telepített DB2 információs központ kézi frissítése . . . . .	121
DB2 ismertető . . . . .	123
DB2 hibaelhárítási információk . . . . .	123
Feltételek és kikötések . . . . .	124

### **B. függelék Nyilatkozatok . . . . . 125**

### **Tárgymutató . . . . . 129**

---

## Néhány szó a könyvről

*A DB2 Connect felhasználói kézikönyv a DB2 Connect termék megismeréséhez és használatához szükséges összes információt tartalmazza. A DB2 Connect fogalmainak bemutatása egy tipikus példahelyzeten keresztül történik, amely a DB2 Connect és a hálózati környezet más részei közötti viszonyokat mutatja be. Sor kerül az adatbáziskönyvtárak, a rendszerek közötti biztonság, a több helyszíni frissítések, az adatok áthelyezése és a DB2 Connect megfigyelésének tárgyalására. Bemutatja, hogy a DB2 Connect hogyan támogatja a magas szintű rendelkezésre állást a hálózati környezetben. Bemutatásra kerül DB2 Connect és a teljes hálózat jó teljesítményének biztosítása, valamint néhány témakör a hibaelhárítással és a lehetséges problémákkal foglalkozik.*

### **Kinek szól a könyv?**

Rendszeradminisztrátorok, adatbázis-adminisztrátorok és kommunikáció-specialisták számára, akiket a könyv egésze vagy egy része érint.





---

# 1. fejezet DB2 Connect alapfogalmak

---

## DB2 Connect

A DB2 Connect gyors és robusztus kapcsolatot biztosít az IBM® nagyszámítógépes adatbázisokhoz e-kereskedelmi és Linux®, UNIX®, valamint Windows® operációs rendszeren futó egyéb alkalmazások számára.

DB2 Connect Personal Edition közvetlen csatlakozást biztosít a System z és IBM Power Systems kiszolgálókhoz, a DB2 Connect kiszolgálók pedig közvetett csatlakozást biztosítanak, amely lehetővé teszi az ügyfelek számára a System z és IBM Power Systems kiszolgálók DB2 Connect átjárón keresztüli elérését. A DB2 Connect kiszolgálótermékek választéka egyedi csomagolási és licenclési megoldásokat biztosít, amely lehetővé teszi a környezetnek megfelelő termék kiválasztását.

## DB2 Connect termékajánlatok

A DB2 Connect számos csatlakozási megoldással rendelkezik, a DB2 Connect Personal Edition, és számos DB2 Connect kiszolgálóterméket is beleértve.

- DB2 Connect Enterprise Edition
- DB2 Connect Application Server Edition
- DB2 Connect Unlimited Edition for System z
- DB2 Connect Unlimited Edition for System i

Részletes információkat a DB2 Connect termékajánlatok tartalmazznak, lásd: [www.ibm.com/software/data/db2/db2connect/](http://www.ibm.com/software/data/db2/db2connect/)

## DB2 Connect 8-as változatában biztosított funkciók

Ez a rész a DB2 Connect 8-as változatban bevezetett továbbfejlesztések összefoglalását biztosítja. A DB2 9-es változatban bevezetett, a DB2 Connect funkciókat befolyásoló módosítások listáját a következő témakörök tartalmazzák:

- DB2 Connect V9.5 javítócsomag összefoglalása
- DB2 Connect V9.1 javítócsomag összefoglalása

### A DB2 Connect V8R2 változatban biztosított funkciók

A DB2 Connect 8.2 változat a következő továbbfejlesztéseket tartalmazza:

- Automatikus ügyfél-átirányítás

Ha egy kiszolgáló vagy DB2 Connect kiszolgáló TCP/IP kapcsolata megszakad, akkor az ügyfél automatikusan megpróbálja újra létrehozni a kapcsolatot, ha létezik alternatív kiszolgáló. A másodlagos kiszolgáló a kiszolgálópéldányon van megadva, és a helyét az ügyfél a kapcsolat során kapja meg.

- Adattitkosítás

Az ügyfél/kiszolgáló kommunikáció biztosítja a hálózatra küldött felhasználói adatok titkosítását.

### A DB2 Connect V8R1 változatban biztosított funkciók (az összes javítócsomagot és módosítási szintet is beleértve)

A DB2 Connect 8.1 változat a következő továbbfejlesztéseket tartalmazza:

- Hosszabb SQL utasítások támogatása (legfeljebb 2MB)

A CLI és JDBC alkalmazások legfeljebb 2 MB-os SQL utasításokat tudnak kezelni. A beágyazott kezelőfelület korlátja azonban 64K marad.

- SQL utasítás eredetét azonosító diagnosztikai információ  
Lehetővé teszi annak meghatározását, hogy mely alkalmazás adta ki a DB2 for z/OS dinamikus SQL gyorsítótár egy adott utasítását.
- Oszlop-ismerő bemeneti tömb  
Lehetővé teszi, hogy az alkalmazások egy SQL utasításhoz több paraméterkészletet adjanak meg.
- Hálózati idő figyelése  
Új figyelőelemekkel pontosabb kép kapható az adatbázis-tevékenységről és a hálózati forgalomról az alkalmazási szinten.
- DB2 CLI dinamikus, görgethető kurzor támogatása  
A DB2 CLI támogatja a dinamikus, görgethető kurzorokat a DB2 Universal Database (UDB) for z/OS 8.1-es vagy újabb változatú kiszolgálók elérésekor.
- eWLM támogatás  
Lehetővé teszi a felhasználói szoftverek végpontjai közötti munkaegységek figyelését a szűk keresztmetszetek megállapításához.
- A DB2 ping parancs továbbfejlesztései  
A DB2 ping parancs most már támogatja a kérés- és válaszcsoomag méretének megadását.

**Megjegyzés:** DB2 Connect nem támogatja a PING parancsot, amikor egy 7-es verziójú ügyfélről van kiadva egy 9-es átjárón keresztül a gazda felé.

## Gazdaadatbázisok

Az *adatbázis* kifejezés ebben a dokumentumban végig relációs adatbázis-kezelő rendszert (RDBMS) jelent. Elképzelhető, hogy más rendszerek, amelyekkel a DB2 Connect kommunikál, az adatbázis kifejezést ettől egy kicsit eltérő fogalom leírására használják. A DB2 Connect-féle adatbázis kifejezés vonatkozhat még az alábbiakra:

### System z

DB2 for z/OS. A LOCATION NAME által azonosított DB2 for z/OS alrendszer. A LOCATION NAME meghatározásához jelentkezzen be a TSO-ba, és valamelyik rendelkezésre álló lekérdező eszközzel adja ki az alábbi SQL lekérdezést:

```
select current server from sysibm.sysdummy1
```

A LOCATION NAME a rendszerbetöltő adathalmazban (a Boot Strap Data Set-ben, a BSDS-ben) is meg van határozva, csakúgy mint a DSNL004I üzenet (LOCATION=location), amely az elosztott adatszolgáltatás (a Distributed Data Facility, a DDF) elindulásakor jön létre. A LOCATION NAME legfeljebb 8 helyálnevet támogat, így az alkalmazások számára lehetővé teszi, hogy különböző dbalias nevek segítségével érhék el a 8-as változatú z/OS kiszolgálót. A z/OS -display ddf parancs használatával lekérheti a DB2 kiszolgáló helynevét, tartománynevét, IP címét és portját.

**VSE** A DB2 for VSE a DBNAME által azonosított adatbázis-partícióon fut

**VM** DB2 for VM, amely a DBNAME által azonosított CMS virtuális gépen fut.

### IBM Power Systems kiszolgálók

A DB2 for IBM i az IBM i operációs rendszer részét képezi. Az IBM Power Systems kiszolgálón csak egy adatbázis lehet, kivéve ha a rendszer úgy van beállítva, hogy független lemeztárat használjon.

## DB2 Connect és SQL utasítások

A DB2 Connect továbbítja az alkalmazásprogramok által elküldött SQL utasításokat az IBM nagyszámítógépes adatbázis-kiszolgálók számára.

A DB2 Connect majdnem minden érvényes SQL utasítást, valamint a támogatott DB2 alkalmazás programozási felületeket továbbítani tudja:

- JDBC
- SQLJ
- ADO.NET
- OLE DB
- ODBC
- Perl
- PHP
- pureQuery
- Python
- Ruby
- DB2 CLI
- Beágyazott SQL

### Beágyazott SQL támogatása

A beágyazott SQL feldolgozásnak két típusa létezik: a statikus SQL és a dinamikus SQL. A statikus SQL a minimálisra csökkenti az egy SQL utasítás végrehajtásához szükséges időt azáltal, hogy azt előre feldolgozza. A dinamikus SQL akkor kerül feldolgozásra, amikor az SQL elküldésre kerül az IBM nagyszámítógépes adatbázis-kiszolgálónak. A dinamikus SQL rugalmasabb, de potenciálisan lassabb. Az alkalmazás programozója dönt arról, hogy statikus, vagy dinamikus SQL-t használ. A DB2 Connect mindkét típust támogatja.

A különböző IBM nagyszámítógépes adatbázis-kiszolgálók eltérő módon valósítják meg az SQL-t. DB2 Connect teljes mértékig támogatja az általános IBM SQL-t, valamint az SQL DB2 for z/OS, DB2 Server for VM and VSE (korábban SQL/DS) és DB2 for IBM i megvalósítását. Az adatbázis függetlenségének fenntartásához erősen ajánlott az IBM SQL használata.

## DB2 Connect adminisztrációs segédprogramok

**Fontos:** A Vezérlőközpont és a hozzá tartozó összetevők a 9.7 változatban elavultak, és a későbbi kiadásokból eltávolításra kerülhetnek. További információkat a *DB2 9.7 változat újdonságai* című kiadvány “Elavultak a Vezérlőközpont eszközök és a DB2 adminisztrációs kiszolgáló (DAS)” szakaszában talál.

Az alábbi segédprogramok állnak a DB2 Connect adminisztrátor rendelkezésére:

- A Parancssori feldolgozó segítségével SQL utasításokat adhat ki IBM nagyszámítógépes adatbázis-kiszolgáló adatbázisához. Ez továbbítja az SQL utasításokat a megadott adatbázisnak.
- A DB2 parancsközpont egy grafikus felületet biztosít a Parancssori feldolgozó-hez (CLP).
- Az importálási és exportálási segédprogramok lehetővé teszik, hogy egy munkaállomáson található fájl és egy IBM nagyszámítógépes adatbázis-kiszolgáló adatbázisa között - mindkét irányban - adatokat töltsön be, importáljon illetve exportáljon. Ezeket a fájlokat ezután arra használhatja, hogy adatokat vigyen be adatbázisokba, táblázatkezelőkbe és más, munkaállomásán futó alkalmazásokba.

- Ha DB2 Connect kiszolgálóterméket futtat, akkor használhatja az eseménymegjelenítőt és a teljesítményfigyelőt. Az Eseménymegjelenítővel megnézhetők azok a processzor-szintű hibák, amelyeket a DB2 Connect naplózott. A Teljesítményfigyelővel helyben és távolról is figyelheti és vezérelheti a DB2 Connect kiszolgálók teljesítményét.
- A DB2 parancsközpont lehetővé teszi a DB2 Connect kiszolgálók teljes körű felügyeletét és megfigyelését. Lehetővé teszi továbbá az adminisztrátorok számára a DB2 for z/OS adatbázis-objektumok használatát, mint például a táblák, nézetek, puffertérületek és szálak.
- A adatbázisrendszer-figyelő segédprogram lehetőséget ad a rendszergazdának a rendszerkapcsolatok figyelésére. Ez a funkció csak akkor érhető el, ha a DB2 Connect kiszolgálóként működik. Ez a segédprogram a hibák forrásának meghatározásában is segíti a rendszergazdát. A rendszergazda összekapcsolhatja az ügyfélalkalmazásokat a hozzájuk tartozó, IBM nagyszámítógépes adatbázis-kiszolgálón futó feladatokkal.

**Megjegyzés:** Korábbi kiadásokban a DB2 grafikus adminisztrációs eszközök, mint a Vezérlőközpont, minden platformon támogatást élveztek. A 9-es változathoz hasonlóan a DB2 grafikus adminisztrációs eszközöket csak a Windows x86, Windows x64 (AMD64/EM64T), Linux x86 architektúrán és Linux AMD64/EM64T architektúra támogatja. Minden platformon használhatja a DB2 parancssori feldolgozót (CLP) adminisztrációs célra.

## InfoSphere Federation Server és DB2 Connect

Az InfoSphere Federation Server olyan önálló termék, amely lehetővé teszi a különböző gyártóktól származó adatbázisokban található adatok elérését és integrálását, a DB2 Connect pedig a létező gazdákon és közepes kategóriájú kiszolgálókon található nagy mennyiségű adat kezelését biztosítja.

Az InfoSphere Federation Server azzal segíti az információk egyesítését, hogy lehetővé teszi több adatbázis egyetlen forrásként történő megtekintését és kezelését. Így a hívó alkalmazás teljesen egységes módon érheti el az adatforrásokat. Az InfoSphere Federation Server a DB2 Connect kiszolgálótermékekkel együtt működik. Az InfoSphere Federation Server natív olvasási és írási jogot biztosít a DB2 termékcsalád tagjaihoz, az Informix, Oracle, Sybase, Teradata és a Microsoft® SQL Server adatbázisokhoz. Az InfoSphere Federation Server ezenkívül olvasási hozzáférést is biztosít a nem relációs és természettudományos adatforrásokhoz, mint például a Documentum, az IBM Lotus Extended Search, a táblázatszerkezetű fájlok és az XML. Használatával befogadott rendszerekben lévő adatokat kérdezhet le.

---

## DRDA (Distributed Relational Database Architecture)

A Distributed Relational Database Architecture (DRDA) egy protokollgyűjtemény, amely több IBM és nem IBM adatbázisrendszer, illetve alkalmazásprogram együttműködését teszi lehetővé. A DRDA szabványt használó relációs adatbázis-kezelő termékeket bármilyen kombinációban össze lehet kapcsolni, hogy egy elosztott relációs adatbázis-kezelő rendszert alkossanak. A DRDA a rendszerek közötti kommunikációt a kicserélendő információk körének és a kicserélés módjának meghatározása útján hangolja össze.

### Munkaegység

A *munkaegység (UOW)* kifejezés egyetlen logikai tranzakciót jelöl. Ez olyan SQL utasítássorozatból áll, amelyben vagy minden művelet sikeres volt, vagy a sorozat egészében sikertelennek bizonyult.

### Elosztott munkaegység

Az *elosztott munkaegység (DUOW)* (más néven több gépen történő frissítés) több adatbázis-kiszolgálót von be egyetlen munkaegységbe. Egy DUOW jellemzői a következők:

- Egynél több adatbázis-kezelő kiszolgáló frissítésére kerül sor egy munkaegység alatt.

- Az alkalmazás irányítja a munka elosztását, és az kezdeményezi a véglegesítést is.
- Több kérés is szerepelhet egy munkaegységben.
- Egy adatbázis-kezelő kiszolgáló szerepel kérésenként.
- A véglegesítés több adatbázis-kiszolgálón keresztül összehangolva történik.

## DRDA és adathozzáférés

Bár a DRDA megadja az adatbázis-kommunikációs protokollokat, a programozók által használandó programillesztőket vagy API-kat nem határozza meg. Általában az alkalmazások a DRDA-t használhatják minden olyan kérelem átvitelére, amelyet egy cél DRDA kiszolgáló végre tud hajtani. Minden jelenleg rendelkezésre álló DRDA kiszolgáló képes olyan SQL kérélmek végrehajtására, amelyeket DB2 Connect felhasználásával továbbítottak.

Az IBM olyan eszközöket bocsát az alkalmazásprogramozók rendelkezésére, amelyek segítségével Windows, UNIX és Linux platformon SQL kérések állíthatók elő. Ezen eszközök a DB2 ügyfél részei. A DB2 számos programozási felületet támogat: ADO.NET, JDBC, SQLJ, PHP, Perl DBI, beágyazott SQL, DB2 Call Level Interface (DB2 Call Level Interface) és OLE DB. Ezeket az API-kat a programozók különféle programnyelvekben használhatják alkalmazások készítéséhez.

## DB2 Connect és DRDA

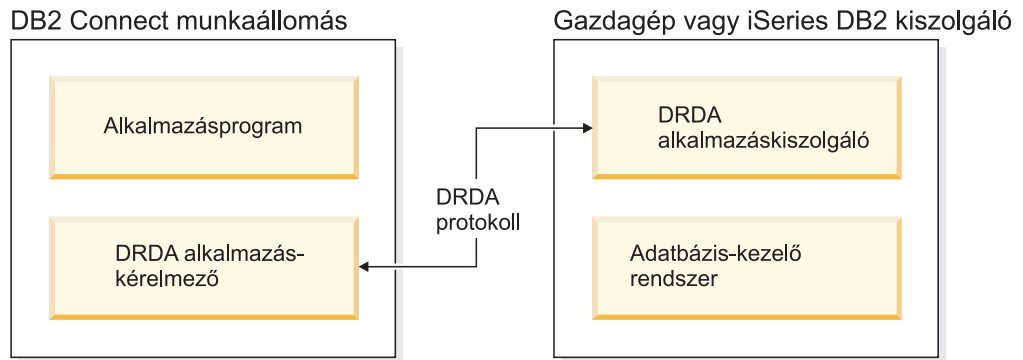
A DB2 Connect DRDA architektúrát valósít meg az DB2 for IBM i, DB2 for IBM Power Systems, DB2 for z/OS, DB2 Server for VM and VSE, és egyéb DRDA-nak megfelelő adatbázis-kiszolgáló által tárolt adatok elérésének egyszerűsítése és elérési költségének csökkentése érdekében. A DRDA architektúra teljeskörű kihasználásával a DB2 Connect egy olyan jól működő, olcsó megoldást kínál, amely a rendszerfelügyelet tekintetében is megfelel a vásárlók igényeinek.

A DRDA terminológiájában az *alkalmazáskérelmező (AR)* az a kód, amely az elosztott kapcsolat alkalmazásoldalát kezeli. Az AR az adatokat kérő alkalmazás. A DB2 Connect alkalmazáskérelmezőként működik az alkalmazásprogramok helyett, amelyek lehetnek helyben a DB2 Connect munkaállomáson vagy egy különálló ügyfélen, amely DB2 Connect rendszertől távol van.

Az *alkalmazáskiszolgáló (AS)* az a kód, amelyik a kapcsolat adatbázis-oldalát kezeli.

A DRDA az alkalmazáskérelmező és a kiszolgáló közötti többszintű kapcsolatokat támogatja. Ennél a topológiánál a kiszolgáló, amelyhez az alkalmazáskérelmező kapcsolódik, egy alkalmazáskiszolgáló, de a mögötte található kiszolgálók adatbázis-kiszolgálók, amelyek nem lépnek közvetlen kapcsolatba az alkalmazáskérelmezővel. Emellett, mivel nem az adatbáziskérés kiindulási helye, és nem a kérést végrehajtó rendszer, a szerepkörének kiemelésére az alkalmazáskérelmező és a végső adatbázis-kiszolgáló közötti minden alkalmazáskiszolgálót vagy adatbázis-kiszolgálót közbenső kiszolgálónak neveznek. A DB2 Connect támogatja az adatbázis-kiszolgálók és köztes kiszolgálók használatát.

Az 1. ábra: oldalszám: 6 a DB2 Connect munkaállomás és az IBM nagyszámítógépes kiszolgáló közötti adatfolyamot jeleníti meg abban az esetben, ha csak helyi ügyfelek találhatóak.



1. ábra: DB2 Connect kiszolgáló és az IBM nagyszámítógépes kiszolgáló közötti adatfolyam

A DRDA kiszolgáló adatbázis-kezelő rendszerek és az IBM Data Server ügyfél közötti kapcsolat megvalósításához a DRDA az alábbi architektúrákat használja:

- Character Data Representation Architecture (CDRA)
- Distributed Data Management Architecture (DDM)
- Formatted Data Object Content Architecture (FD:OCA)
- Átvitelvezérlési protokoll/Internet protokoll (TCP/IP).

Ezek az architektúrák építőelemként kerülnek felhasználásra. A hálózaton átáramló adatfolyamokat a DRDA architektúra határozza meg, amely egy elosztott relációs adatbázis-elérést támogató adatfolyam-protokollt ír le.

A kérés a megfelelő célállomást olyan könyvtárak segítségével éri el, amelyek a különféle kommunikációs információkat és az elérendő DRDA kiszolgáló adatbázisnevét tartalmazzák.

## Távoli munkaegység

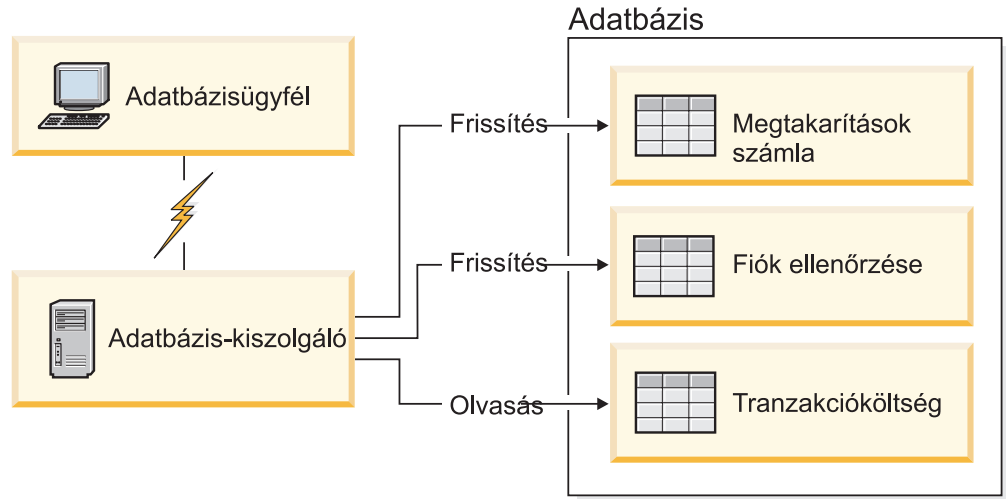
A *távoli munkaegység* lehetővé teszi egy felhasználó vagy egy alkalmazás számára, hogy egy helyről munkaegységként adatokat olvasson be vagy frissítse azokat. Munkaegységként egy adatbázishoz való hozzáférés a támogatott. Bár egy alkalmazás több távoli adatbázis frissítésére is képes, munkaegységként csak egy adatbázishoz férhet hozzá.

A távoli munkaegység jellemzői a következők:

- Munkaegységként több kérelem (SQL utasítás) támogatott.
- Munkaegységként több kurzor támogatott.
- Minden munkaegység csak egy adatbázist képes frissíteni.
- Az alkalmazás vagy véglegesíti, vagy visszagörgeti a munkaegységet. Bizonyos hibák esetén az adatbázis-kiszolgáló vagy a DB2 Connect visszagörgetheti a munkaegységet.

Az 2. ábra: oldalszám: 7 például egy olyan adatbázisügyfelet mutat, amelyen egy készpénzutasító alkalmazás fut. Az alkalmazás egy olyan adatbázishoz fér hozzá, amely csekkszámházakat, betétszámlákat és tranzakciódíjak táblázatát tartalmazza. Az alkalmazásnak képesnek kell lennie arra, hogy:

- Elfogadja az utalni kívánt összeget a felhasználói kezelőfelületről.
- A betétszámláról levonja az összeget, és megállapítsa az új egyenleget.
- A díjtáblából kiolvassa az adott egyenleghez tartozó tranzakciós díj nagyságát.
- A tranzakciós díjat levonja a betétszámláról.
- Az utalt összeget hozzáadja a csekkszámházhoz.
- Véglegesítse a tranzakciót (a munkaegységet).



2. ábra: Egyetlen adatbázis használata a tranzakcióban

Egy ilyen alkalmazás beüzemeléséhez a következőket kell tennie:

1. Ugyanabban az adatbázisban hozzon létre táblákat a betétszámla, a csekkszámra és a tranzakciódíjak ütemezésének tárolására.
2. Ha fizikailag távol van, állítsa be az adatbázis-kiszolgálót a megfelelő kommunikációs protokoll használatára.
3. Ha fizikailag távol van, vegye katalógusba a csomópontot és az adatbázist, hogy az adatbázis-kiszolgálón azonosítani tudja az adatbázist.
4. Egy 1-es típusú kapcsolat megadásával végezze el az alkalmazás előfordítását, azaz a PREP parancsban használja a CONNECT(1) beállítást.

## Osztott kérés

Az *osztott kérés* egy olyan osztott adatbázis-funkció, amely lehetővé teszi alkalmazások és felhasználók számára olyan SQL utasítások elküldését, amelyek egyetlen utasításban kettő vagy több DBMS-re vagy adatbázisra hivatkoznak. Például két különböző DB2 for z/OS alrendszer tábláinak összekapcsolása join művelettel.

A DB2 Connect támogatja az adatbázisokra és DBMS-ekre vonatkozó osztott kéréseket. Például elvégezhet egy UNION műveletet egy DB2 tábla és egy Oracle nézet között. A támogatott DBMS-ek közé tartoznak a DB2 család tagjai (például DB2 Database for Linux, UNIX, and Windows, DB2 for z/OS és DB2 for i), valamint az Oracle. Többgyártós támogatás akkor áll rendelkezésre, ha a DB2 Connect szoftvert az InfoSphere Federation Server termékkel együtt használja.

Az osztott kérés az adatbázis-objektumok számára *elhelyezkedési átlátszóságot* biztosít. Ha a (táblákban és nézetekben lévő) információk elmozdításra kerül, akkor az információkra vonatkozó hivatkozások (az úgynevezett *becenevek*) anélkül frissíthetők, hogy az információkat kérő alkalmazásokon bármit változtatni kellene. Az osztott kérés ezen kívül *kompensációt* biztosít olyan DBMS-ekhez, amelyek a teljes DB2 SQL változatot vagy bizonyos optimalizálási képességeket nem támogatnak. Azok a műveletek (mint például a rekurzív SQL), amelyek nem hajthatók végre ezeken a DBMS-eken, a DB2 Connect alatt futtathatók.

Az osztott kérés *félleg autonóm* módon működik. Például lehetőség van Oracle objektumokra hivatkozó DB2 lekérdezések elküldésére úgy, hogy ugyanahhoz a kiszolgálóhoz közben

Oracle alkalmazások kapcsolódnak. Az osztott kérés az Oracle vagy más DBMS objektumok elérését (az integritási és zárolási korlátozásokon kívül) nem sajátítja ki és nem korlátozza.

Az osztott kérés megvalósításának elemei: a DB2 Connect egy példánya, egy adatbázis, amely az egyesített adatbázis szerepét játssza, valamint legalább egy távoli adatforrás. Az *egyesített adatbázis* olyan katalóguselemeket tartalmaz, amelyek azonosítják az adatforrásokat és azok jellemzőit. Egy *adatforrás* egy DBMS-ből és adatokból áll. Az alkalmazások úgy kapcsolódnak az egyesített adatbázishoz, mint bármelyik más DB2 adatbázishoz. A DB2 Connect egyesített adatbázis felhasználói adatok kezelésére nem jogosult. Egyetlen célja, hogy az adatforrásokról információt tároljanak.

Az egyesített rendszer beállítása után az adatforrásokban lévő információkat úgy lehet elérni, mintha azok egyetlen nagy adatbázisban lennének. A felhasználók és az alkalmazások a lekérdezéseket egy egyesített adatbázis felé továbbítják, amely ezt követően az adatokat a DB2 családba tartozó, illetve az Oracle rendszerekből szükség szerint kérdezi le. A felhasználók és alkalmazások a lekérdezésekben beceneveket adnak meg, amelyek hivatkozási lehetőséget biztosítanak az adatforrásokban található táblákhoz és nézetekhez. A végfelhasználó szemzögéből nézve a becenevek az álnevekhez hasonlítanak.

Az osztott kérések teljesítményét számos tényező befolyásolja. A legfontosabb tényező annak biztosítása, hogy az egyesített adatbázis globális katalógusában az adatforrásokról és ezek objektumairól pontos és naprakész információk szerepeljenek. Ezeket az információkat használja a DB2 optimalizáló, és ez képes befolyásolni a döntéseket, hogy műveleteket küldjenek el kiértékelés céljából az adatforrásoknál.

---

## DB2 Connect példahelyzetek

A DB2 Connect többféle megoldást kínál az IBM nagyszámítógépes adatbázis elérésének megvalósítására. Ez a téma több felhasználási lehetőséget is felvázol, amelyek megfelelhetnek egy adott felhasználó konkrét igényeinek, illetve annak a környezetnek, amit használ.

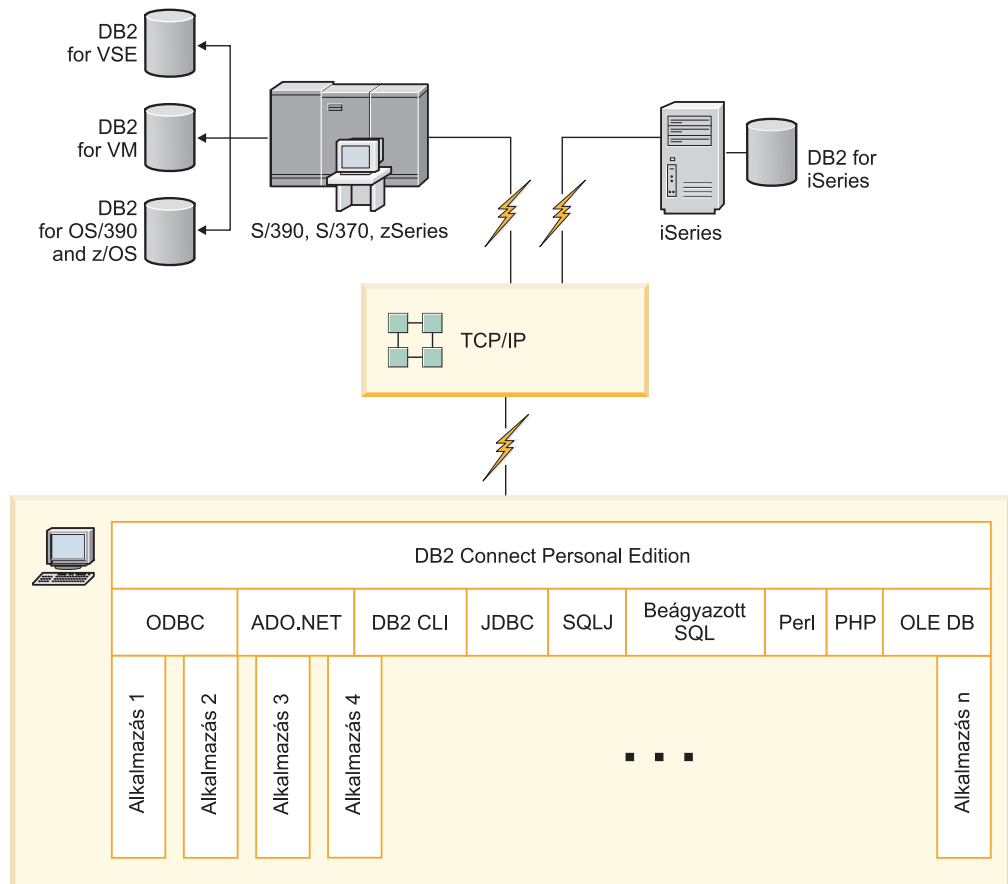
### Közvetlen hozzáférés a gazdaadatbázisokhoz

A DB2 Connect alap szolgáltatása, hogy közvetlen kapcsolatot létesítsen a gazdaadatbázisok és a munkaállomásokon futó asztali alkalmazások között. A megoldás legegyszerűbben DB2 Connect licenccel rendelkező IBM Data Server illesztőprogram csomag termék esetén biztosítható.

Minden telepített DB2 Connect Personal Edition termékkel rendelkező munkaállomás közvetlen TCP/IP kapcsolatot alakíthat ki DB2 for z/OS, DB2 for IBM i és DB2 Database for Linux, UNIX, and Windows kiszolgálókkal. Ezen felül, az alkalmazások ugyanazon tranzakción belül a DB2 család több adatbázisához is hozzá tudnak kapcsolódni, és tudják azokat frissíteni, miközben a kétfázisú véglegesítési protokoll teljes adatintegritást biztosít.

A 3. ábra: oldalszám: 9 az IBM nagyszámítógépes adatbázis-kiszolgáló és a telepített DB2 Connect Personal Edition kiadással rendelkező munkaállomás közötti közvetlen kapcsolatot mutatja.





3. ábra: Közvetlen kapcsolat a DB2 Connect és az IBM nagyszámítógépes adatbázis-kiszolgáló között

**Megjegyzés:**

1. A DB2 Connect Personal Edition munkaállomáson nincs szükség telepített DB2 termékre. Ha egy teljes relációs adatbázis-kezelő rendszert szeretne a DB2 Connect Personal Edition-munkaállomásán, rendelje meg a DB2 terméket!
2. Az összes IBM Data Server ügyfél funkcionális elérhető a DB2 Connect Personal Edition termékkel.
3. Ha az engedélyezett Sysplex használattal rendelkező DB2 for z/OS adatbázis-kiszolgáló kapcsolata elveszett, akkor az ügyfél automatikusan újból megpróbál kapcsolatot létesíteni.

## System z gazda vagy IBM i DB2 adatok elérése DB2 Connect Personal Edition segítségével

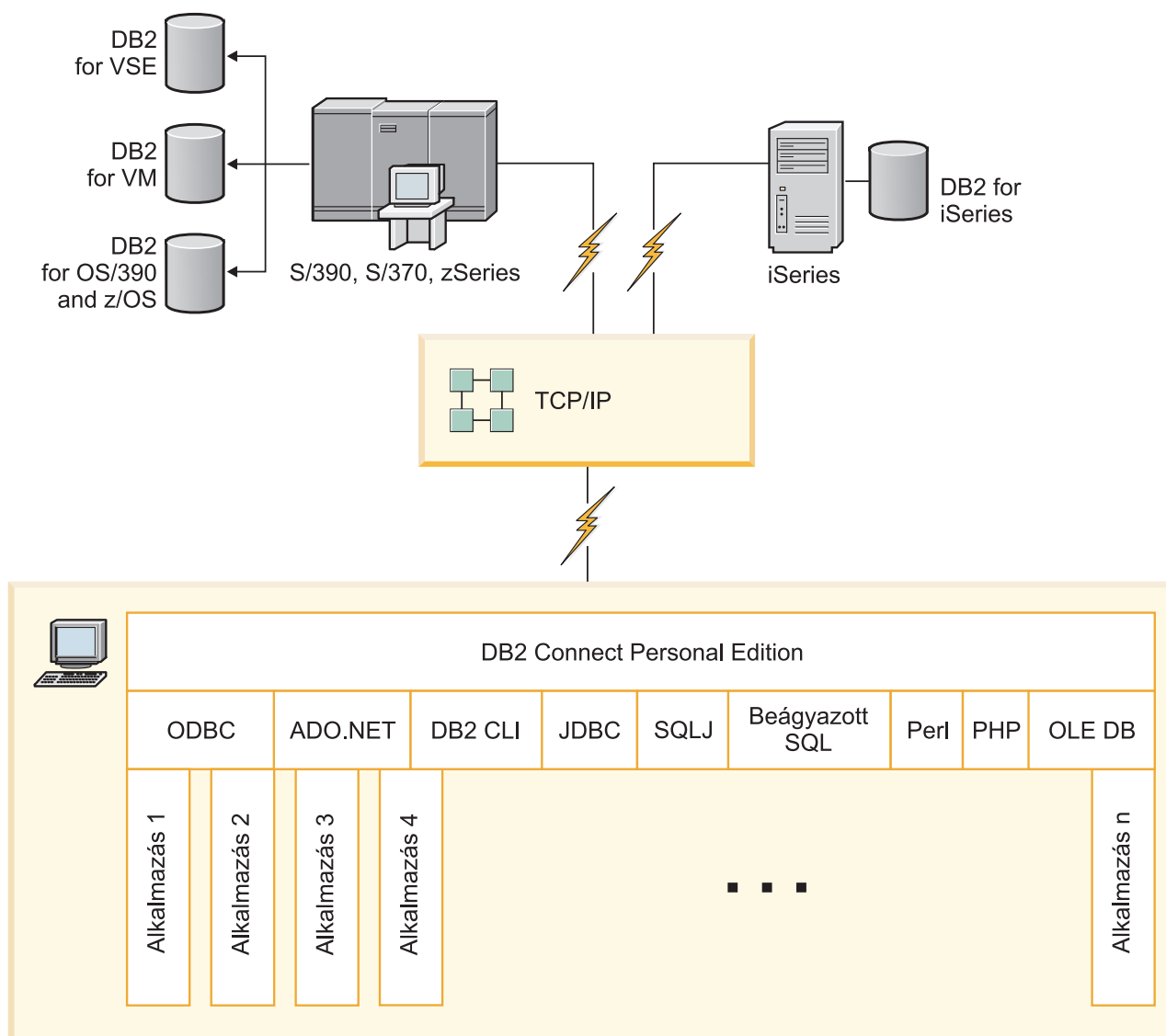
A közbülső kiszolgálók nélküli közvetlen összeköttetés nagyon kényelmes és kívánatos konfiguráció. Ez különösen igaz olyankor, ha az IBM nagyszámítógépes adatbázis-kiszolgáló támogatja a TCP/IP kapcsolatot. Ilyen helyzetekben minden DB2 Connect munkaállomás közvetlen kapcsolatot alakít ki az IBM nagyszámítógépes adatbázis-kiszolgálóval.

A TCP/IP kapcsolat megköveteli, hogy az IBM nagyszámítógépes adatbázis támogassa a TCP/IP-t. A következő változatok támogatják a natív TCP/IP kapcsolatokat:

- DB2 for z/OS 7.1 és újabb változat
- DB2 for IBM i V5R1 és újabb változat, valamint
- DB2 Server for VM and VSE 7-es és újabb változat

IBM nagyszámítógépes adatbázis-kiszolgálóhoz csatlakozáshoz DB2 Connect licenc szükséges, amely az IBM Data Server ügyfél termékhez adható.

Az ábra (4. ábra:) olyan munkaállomást mutat, amely közvetlenül kapcsolódik egy IBM nagyszámítógépes adatbázis-kiszolgálóhoz, és telepítve van rá a DB2 Connect Personal Edition.



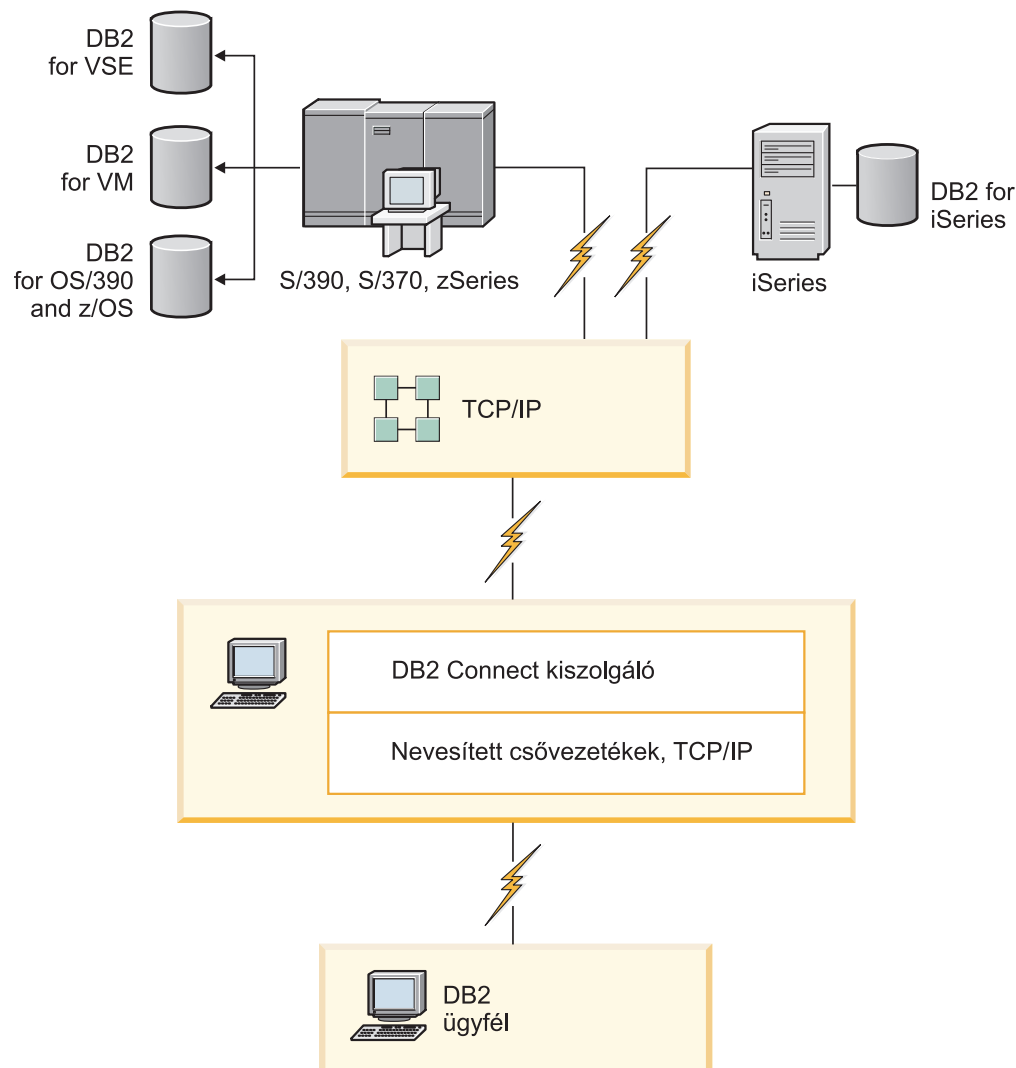
4. ábra: Közvetlen kapcsolat a DB2 Connect és az IBM nagyszámítógépes adatbázis-kiszolgáló között

## DB2 Connect kiszolgálótermékek, mint kapcsolatkiszolgálók

A DB2 Connect kiszolgáló segítségével több ügyfél is elérheti az IBM nagyszámítógépes kiszolgáló adatait, valamint jelentősen csökken a vállalati adatok eléréséhez és hozzáférés fenntartásához szükséges erőfeszítés. Az 5. ábra: oldalszám: 11 szemlélteti az IBM megoldását olyan környezetekben, ahol a DB2 ügyfél közvetett kapcsolatot létesít egy IBM nagyszámítógépes adatbázis-kiszolgálóval DB2 Connect kiszolgálóterméken keresztül, mint például a DB2 Connect Enterprise Edition.

**Megjegyzés:** A közvetett kapcsolatok csak olyan DB2 ügyfelekkel vagy JCC ügyfelekkel támogatottak, amelyek Linux, UNIX vagy Windows rendszereken futnak. IBM

nagyszámítógépes adatbázis-kiszolgáló más ügyfelet használó DB2 Connect terméken keresztüli kapcsolatának kialakítása SQL1334 hibát eredményez.



5. ábra: DB2 Connect Enterprise Edition

Ha egy DB2 Connect kiszolgáló TCP/IP kapcsolata megszakad, akkor az ügyfél automatikusan megkísérli újra kialakítani a kapcsolatot. Az ügyfél először az eredeti kiszolgálóval próbálja meg visszaállítani a kapcsolatot. Ha a kapcsolat nem jön létre, akkor az ügyfél egy másodlagos DB2 Connect kiszolgálóra áll át. (A másodlagos kiszolgáló a kiszolgálópéldányon van megadva, és a helyét az ügyfél a kapcsolat során kapja meg.) Ha a másodlagos kiszolgáló kapcsolata sem jön létre, az ügyfél megkísérli létrehozni a kapcsolatot az eredeti kiszolgálóval. Az ügyfél az eredeti és a másodlagos kiszolgálót váltogatva folytatja a próbálkozásokat a kapcsolat létrehozására, amíg a kapcsolat létre nem jön, vagy a próbálkozások száma túl nem lép egy küszöböt.

## DB2 Connect és webes alkalmazások

A webböngésző napjainkban egyre inkább szabványos kezelőfelületté válik minden területen, az online katalógusoktól kezdve az intranetes alkalmazásokig. A világhálón működő egyszerű alkalmazások futtatására egy webkiszolgáló önmagában is elégséges lehet. Az adatbázis-elérést és tranzakciófeldolgozását igénylő, nagy méretű alkalmazások számára az

IBM olyan megoldásokat kínál, amelyek a DB2 Connect segítségével nagyon nagy számú egyidejű tranzakciót képesek kezelni a világhálón keresztül.

## **A hagyományos CGI programozás előnyei és korlátai**

A világhálón működő, elektronikus kereskedelmet bonyolító alkalmazások rendszerint a Common Gateway Interface (CGI) segítségével teszik lehetővé, hogy az ügyfelek háttér-adatbázisokról lekérdezést hajtsanak végre. Számos vállalat világhálón működő alkalmazásokat futtat belső felhasználásra is, melyeknek a háttérben általában szintén egy adatbázis áll.

A felhasználók egy világhálós oldalon töltenek ki űrlapokat, amelyek a CGI-n keresztül jutnak el a webkiszolgálón található alkalmazásokhoz vagy parancsfájlokhoz. A parancsfájl pedig egy rendelkezésre álló adatbázis-API segítségével küldi el az SQL-lekérdezéseket a gazda adatbázisnak. Ugyanez a parancsfájl aztán képes a lekérdezés eredményéből egy világhálós (HTML) oldalt építeni, és az oldalt a felhasználó hálóböngészőjére visszaküldeni. Ilyen például egy online katalógus, ahol a felhasználó lekérdezheti adott termékek vagy szolgáltatások aktuális árát, és hogy azok éppen beszerezhetők-e.

A CGI-alkalmazások egyszerűen tervezhetők és könnyen karbantarthatók. Mivel a CGI szabvány egyaránt operációs rendszer- és programnyelvfüggetlen, szinte valamennyi számítástechnikai platformon elérhető. CGI programok írhatók C++ nyelven, vagy egy parancsfájl alapú nyelven, mint például a Perl vagy a PHP.

Bár a CGI ideális megoldásnak tűnik a világhálón működő alkalmazások számára, valójában komoly hiányosságai vannak. A CGI programozói környezete nem olyan kifinomult, mint más API felületeké. Továbbá a méretezhetőség problémává is válhat az ipari méretű e-kereskedelmi műveletekkel. Valahányszor egy CGI-alkalmazás elindul, új folyamat jön létre a webkiszolgálón. Minden egyes folyamatnak saját összeköttetést kell létesítenie az adatbázissal, majd elküldenie a saját lekérdezését. Ez a korlátozás jelentős teljesítményproblémákat okozhat a sok tranzakciót lebonyolító környezetekben.

Egy webkiszolgálón a DB2 Connect terméket futtatva robusztus, nagy forgalmú elektronikus kereskedelmet bonyolító alkalmazások hozhatók létre. A DB2 Connect számos megoldást kínál a világhálón működő alkalmazások teljesítményének növelésére. A tárolt eljárások segítségével a DB2 Connect felhasználói csökkenthetik az adatbázis felé küldött lekérdezések számát.

A kapcsolatok megőrzése csökkenti az adatbázishoz történő csatlakozások és leválások számát.

## **PHP használata webkiszolgáló modulként vagy bedolgozóként**

Bár a PHP használható a CGI programozáshoz, rendszerint webkiszolgáló modulként vagy bedolgozóként kerül felhasználásra. Egy többfolyamatos webkiszolgáló, mint például az Apache esetében az IBM DB2 illesztőprogram a PHP nyelvhez használható a méretezhetőségi probléma mérséklésére. A többfolyamatos webkiszolgáló esetében a folyamatok készlete újra felhasználásra kerül a webkiszolgáló kéréseinek kiszolgálásához. Az összes webkéréshez az adatbázis-kapcsolat létesítés szükségének eltávolításához egy állandó kapcsolatot kell létrehozni. Ebben a környezetben az állandó kapcsolat egy egyedülálló PHP parancsfájl hatókörén kívül létezhet. A kapcsolat újra felhasználásra kerül, ha a soron következő webkérés egy megegyező kapcsolatot igényel.

## DB2 Connect és IBM WebSphere

Az IBM WebSphere a hagyományos programozói eszközökkel (mint például a PHP) elérhető eredménynél teljesebb elektronikus kereskedelmi megoldást nyújt. A WebSphere alkalmazáskiszolgálók nem csak a PHP kódolási lehetőségeit biztosítják, hanem összetett és csúcscategóriás szolgáltatásokat nyújtanak a weben kiszolgáló kisalkalmazások, Active Server Pages és vállalati JavaBeans™ segítségével, valamint támogatják az olyan Web-alapú technológiákat, mint többek között a Java™, TCP/IP, HTTP, HTTPS, HTML, DHTML, XML, MIME, SMTP, IIOP, és X.509. A WebSphere:

- segítségével kiaknázhathja az ipari szabványok nyújtotta előnyöket a fejlesztés gyorsításához és a legmagasabb szintű együttműködés megvalósításához;
- segítségével beilleszthet harmadik féltől származó eszköztechnológiákat és alkalmazásvázakat;
- segítségével elemezheti a webhelyek tartalmának teljesítményét és használatát;
- segítségével könnyedén méretezheti a webhelyet, hogy a teljesítmény fenntartása mellett több felhasználót tudjon kiszolgálni;
- számos jelentős működési környezetben használható (AIX, HP-UX, Linux, Novell NetWare, z/OS, IBM i, Solaris operációs rendszer, Microsoft Windows)
- segítségével tovább használhatja jelenlegi webkiszolgálóját, az Apache, IBM, Netscape és Microsoft kiszolgálókat is beleértve.

A WebSphere nem egyetlen termék, hanem egy háromtagú termékcsalád, amely három különböző piacot céloz meg. A WebSphere megoldás lelke a WebSphere alkalmazáskiszolgáló.

A WebSphere alkalmazáskiszolgáló három típusú objektum számára biztosítja a környezetet. Az egyik a Java server pages, ami az Active Server Pages megfelelője. A második összetevő Java kiszolgáló kisalkalmazásokból áll, míg a harmadik típust a vállalati JavaBeans jelenti. A vállalati JavaBeans a nagyon nagyméretű, robusztus, vállalati kategóriájú alkalmazások telepítésének feltörekvő szabványa.

A WebSphere alkalmazások ugyanarra a platformra helyezhetők, mint a webkiszolgáló és a DB2. DB2 for z/OS, DB2 Server for VM and VSE, DB2 for IBM i esetén a WebSphere ugyanazon a platformon van telepítve, mint a DB2 Connect kiszolgálótermék.

Több WebSphere megoldás is létezik, csakúgy mint Rational Application Developer (RAD). További részletekért látogasson el a <http://www.ibm.com/software/webservers/appserv/was/weboldalra>.

## DB2 Connect mint Java alkalmazáskiszolgáló

Az alábbi parancsfájl alapú nyelvekkel kapcsolatos problémák közül sok megoldható Java használatával. Az IBM kisalkalmazásokat és alkalmazásokat biztosít, amelyek a webes tranzakciók minden fázisában lehetővé teszik a Java használatát. Az IBM által kínált megoldások különféle módszerek vegyes használatát biztosítják, vagyis a DB2 kiszolgálón választhat parancsfájlokat alkalmazó megoldásokat (például: Perl DBI) vagy a Microsoft Active Server Pages terméket, illetve áttérhet a nagyobb teljesítményt nyújtó Java alkalmazáskiszolgálókra (például: IBM WebSphere) is.

Két alkalmazásprogramozási felület (API) áll a Java-programozók rendelkezésére. Az első, a JDBC, a Java használatával készülő adattudatos Java kisalkalmazások, Java alkalmazások, illetve Java szervletek, Java kiszolgáló-oldalak (JSP-k) és Enterprise Java Beans (EJB) fejlesztések esetében támogatott. A JDBC egy hívás-szintű vagy metódus hívó API. A másik Java típusú API az SQLJ. Az SQLJ lehetővé teszi beágyazott SQL megadását egy Java

programon belül. A DB2 mindkét alkalmazásprogramozási felületet képes használni a webes tranzakciók ügyfél- és kiszolgálói oldalán egyaránt.

Az ügyféloldalon kisalkalmazások, adatértő kisalkalmazások és alkalmazások élveznek támogatást. Az adatbázisoldalon a Java-támogatás az adatbázis-objektumokra (például a felhasználó által megadott függvényekre) és a tárolt eljárásokra terjed ki.

DB2 for z/OS, DB2 Server for VM and VSE és DB2 for IBM i esetén a Java alkalmazás kétféleképp telepíthető. Használhatja a DB2 Connect Personal Edition által biztosított közvetlen TCP/IP kapcsolatot, vagy választhatja a DB2 Connect kiszolgálóterméken való áthaladást, amely biztosítja a kapcsolatot az IBM nagyszámítógépes adatkiszolgálóval.

A világhálót böngésző felhasználónak egyik esetben sincs szüksége semmilyen különleges szoftverre, csak egy webböngészőre. Mindössze egy DB2 Connect kiszolgálótermék, és emellett egy bármilyen, az ipari szabványnak megfelelő webkiszolgáló telepítése szükséges. Ha a webkiszolgáló és a DB2 Connect nem ugyanazon a fizikai gépen található, akkor a IBM Data Server ügyfél szoftvert telepíteni kell a webkiszolgálón.

DB2 for z/OS esetén a kulcs összetevő a köztes rétegű kiszolgálón futó DB2 Connect kiszolgálótermék. Ez az összetevő JDBC kiszolgáló felkészítést biztosít a DB2 for z/OS, DB2 Server for VM and VSE és DB2 for i kiszolgálóhoz csatlakozáson felül. Az ügyfél webböngészőjén kívül most sincs szükség semmilyen különleges szoftverre.

Java alkalmazások és kisalkalmazások fejlesztéséhez az IBM széleskörű támogatást és eszközkészletet kínál. Adatbázis-alkalmazás fejlesztés esetén a DB2 Database Enterprise Developer Edition Rational Web Developer, IBM Data Studio, DB2 WebSphere Application Server, valamint DB2 és DB2 Connect terméket biztosít a teszteléshez. Az olyan harmadik féltől származó eszközök, mint a NetBeans, a Borland JBuilder vagy a Symantec Visual Cafe szintén működni fognak az IBM adatbázis-megoldásaival.

## DB2 Connect a webkiszolgálón

Az IBM minden DB2 Connect termékhez biztosít HTTP (web) kiszolgálókat. A DB2 Connect kiszolgálótermékei, mint a DB2 Connect Enterprise Edition, közvetlen támogatást nyújtanak az Apache vagy Lotus Domino Go webkiszolgálókhoz, emellett minden egyéb webkiszolgálóval képesek együttműködni, ilyen például a Microsoft Internet Information Server vagy a Netscape Enterprise Server.

Ha System z, IBM Power Systems, VM vagy VSE rendszeren futó DB2 adatbázisokkal dolgozik, akkor DB2 Connect kiszolgálótermék szükséges a webkiszolgálón. A DB2 Connect kiszolgálótermékek biztosítják a könyvtárakat és kommunikációs felületeket annak engedélyezéséhez, hogy a webkiszolgálók elérhessék ezeket az IBM nagyszámítógépes platformokat. A TCP/IP a System z, IBM Power Systems, VM és VSE rendszeren futó adatbázis közötti kommunikációhoz használható.

**Megjegyzés:** Az IBM webes megoldásai több adatbázis használatát teszik lehetővé ugyanazon a Common Gateway Interface (CGI) parancsfájlon belül (mint például a PHP) vagy egy CGI parancsfájl ugyanazon tranzakcióján belül.

## Tárolt eljárások

A világhálón működő alkalmazások esetében, csakúgy mint az ügyfél-kiszolgáló világban, fontos szempont a HTTP kiszolgáló és a háttér-adatbázis közti forgalom minél kisebbre csökkentése. Kiemelten fontos ez a szempont a nagy forgalmú tranzakció-feldolgozásban, ami a legtöbb elektronikus kereskedelmi alkalmazás lelke.

A CGI alkalmazások programozásának, és a tárolt eljárásokban foglalt programozási és üzleti logikának a kombinációja az ajánlott megközelítés. A DB2 Database for Linux, UNIX, and Windows és DB2 for z/OS, DB2 for IBM i, és DB2 for VSE ugyanazt a paraméter-előírásokat használja a tárolt eljárások meghívásához.

Akárcsak szabványos webfelület parancsfájlok esetében, itt is a webböngésző küldi el az űrlapot annak a webkiszolgálónak, amelyen a webfelület parancsfájl fut. Az egyes SQL utasítások egyenként történő DB2 adatbázishoz küldése helyett azonban itt egy tárolt eljárás végrehajtását kérő utasítás kerül elküldésre. Ez a tárolt eljárás több olyan SQL utasítást foglal magában, amiket máskülönben egyesével kellett volna futtatni. A tárolt eljárások csökkentik a webfelület parancsfájl és a háttér-adatbázis között oda-vissza áramló üzenetek számát.

A tárolt eljárásokból származó legnagyobb előny a HTTP kiszolgáló és a DB2 háttér-adatbázis közti hálózati forgalom csökkenése.

## DB2 Connect és alkalmazáskiszolgálók

Az ügyfél-kiszolgáló típusú alkalmazások előretörésével az alkalmazástervezők számára lehetővé vált, hogy grafikus felhasználói felülettel rendelkező alkalmazásokat fejlesszenek különböző rendszereken, például Windows rendszeren, s ezáltal javítsák az alkalmazások felhasználhatóságát és csökkentsék a betanítási költségeket. Ez az előretörés egyúttal azt a lehetőséget is megadta, hogy az adatbázis-kezelő funkciókat át lehessen adni különböző operációs rendszereken és hardver-platformokon működő robusztus alkalmazáskiszolgálóknak.

Az ügyfél-kiszolgáló modell, amelyben ügyfél munkaállomások kapják meg az alkalmazáslogikát, gyakran viseli a *kétszintű ügyfélkiszolgáló* elnevezést. A kétszintű modellben az alkalmazás ügyfélszinten van telepítve, míg az adatbázis-kiszolgáló képviseli a kiszolgáló- vagy háttérszintet. A DB2 Connect teljes támogatást biztosít kétrétegű ügyfélalkalmazások számára, ahol az adatbázis-kiszolgálók a következők: DB2 for z/OS, DB2 for IBM i vagy DB2 Server for VM and VSE.

Az ügyfél-kiszolgáló típusú alkalmazások méretének növekedésével világossá vált, hogy a kétszintű ügyfél-kiszolgáló modell jelentős korlátokkal rendelkezik. A változások kezelését összetett és költséges tevékenységgé tette a nagy mennyiségű üzleti logika több száz vagy ezer ügyfél munkaállomásra történő elküldése. Az üzleti szabályok bármilyen változása megkövetelte az alkalmazás ügyfelekre vonatkozó részének cseréjét. Sok esetben az alkalmazások új verzióinak a vállalat összes ügyfél munkaállomására egyidőben kellett fölkerülnie ahhoz, hogy az üzleti szabályokat következetesen tudják alkalmazni.

Az ügyfél-kiszolgáló modell egy másik hiányosságára a méretezés kapcsán derült fény, ez pedig az ilyen típusú alkalmazások által felhasznált erőforrások mennyisége. Több száz vagy akár több ezer *kövér ügyfél* telepítése - ahogy a kétszintű ügyfeleket gyakran nevezik - jelentősen megnövelte az egyes ügyfél-munkaállomások feldolgozási teljesítmény- és kapacitás-igényeit. Mi több, az adatbázis-kiszolgálóra vonatkozó igények is megugrottak, mivel minden egyes ügyfélnek szüksége volt egy számára kijelölt adatbázis-kapcsolatra és az ilyen kapcsolat fenntartásához szükséges erőforrásokra. Bár az üzleti logika elosztásának kétszintű ügyfél-kiszolgáló függősége valamelyest csökkenthető tárolt eljárások széleskörű alkalmazásával, a többi hiányosság nehezen orvosolható a modell megváltoztatása nélkül.

### Egy alkalmazáskiszolgáló-megoldás

Ahogy a kétszintű ügyfél-kiszolgáló típusú alkalmazások költségessége és összetettsége egyre nyilvánvalóbbá vált, a legnagyobb alkalmazások többsége a sokszintű ügyfél-kiszolgáló típusúhoz vezető útra lépett. A sokszintű modellben az adatbázis szintjének szerepe változatlan marad. Az ügyfélszint azonban egy vagy több köztes szinttel egészül ki. Rendszerint egy szinttel, innen származik a *háromszintű* elnevezés.

A háromszintű modellben az ügyfél szerepe a felhasználó műveleteinek kezelésére korlátozódik, így az ügyfél egyáltalán nem tartalmaz üzleti logikát. A köztes szint egy vagy több alkalmazáskiszolgálóból áll. Az alkalmazáskiszolgáló célja az üzleti folyamatok és üzleti szabályok mögötti logika robusztus, költséghatékony megvalósítása. Csakúgy, mint a kétszintű modellben, az üzleti szabályok megvalósítása - a teljesítmény növelése érdekében - gyakran tárolt eljárásokkal egészül ki.

Az ügyfélszinttel szemben támasztott erőforrás-követelmények jelentősen csökkentek, mivel a továbbiakban nem az ügyfél munkaállomások hajtják végre az alkalmazások logikájának legnagyobb részét. Az ügyfél munkaállomások csak a felhasználó műveleteit kezelik. Valójában a háromszintű modell ügyfélszintjét gyakran nevezik *vékony ügyfél*nek. Ezen kívül, mivel valamennyi ügyfél kérelmét egy központi alkalmazáskiszolgáló kezeli, ennek módjában áll erőforrásokat, például adatbázis-kapcsolatokat megosztani az összes ügyféllel. Mindezek eredményeképp az adatbázis-kiszolgálónak nem kell dedikált kapcsolatokat fenntartania minden egyes felhasználó számára.

A háromszintű alkalmazáskiszolgálók gyakorlati felhasználására manapság számos példát találhatunk. Szinte valamennyi, vállalati erőforrás-tervező (ERP) szoftvert előállító cég a háromszintű modellt használja alkalmazásaiban, mint például az SAP R/3-ban vagy a PeopleSoft V7-ben. További példaként említhetjük a vállalati kapcsolatkezelő szoftverek olyan vezető gyártóit, mint a Siebel vagy a Vantive.

### **Alkalmazáskiszolgálók és DB2 Connect**

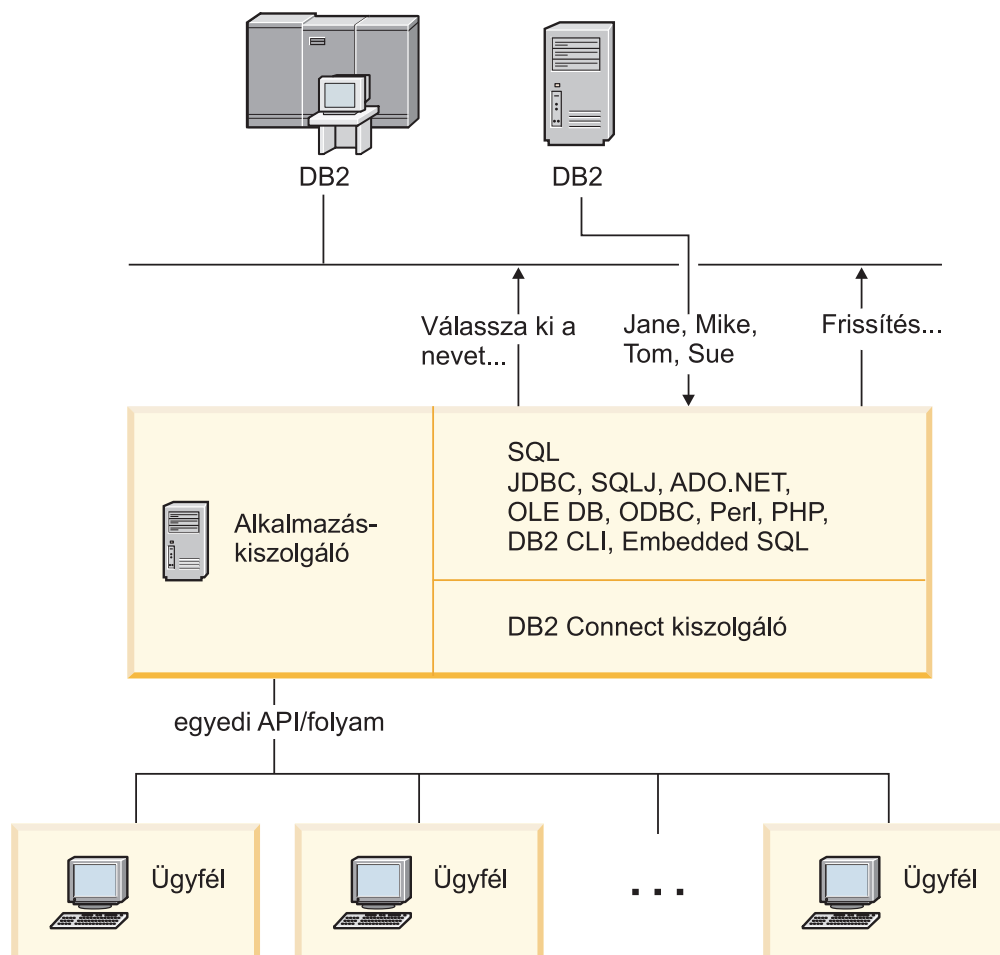
A DB2 Connect kiszolgálótermékek átfogó támogatást nyújtanak a többretegű alkalmazások telepítéséhez. A DB2 Connect által biztosított támogatás magában foglal számos API-t, amelyekkel alkalmazásfunkció fejleszthető (ODBC, ADO.NET, DB2 CLI, Embedded SQL, JDBC, SQLJ, Perl, PHP és OLE DB), illetve egy teljeskörű kommunikációs infrastruktúrát a DB2 család adatbázis-kiszolgálóival való együttműködéshez.

A DB2 Connect olyan megvalósításokat is támogat, amelyben egy adatbázisréteg több DB2 családba tartozó adatbázis-kiszolgálóból áll. Ez lehetővé teszi, hogy az alkalmazáskiszolgálók egyetlen tranzakció keretében hajtsanak végre olyan tranzakciókat, amelyek több adatbázis-kiszolgálón található adatokat módosítanak egyszerre.

Az ilyen osztott tranzakciók egységét a DB2 Connect kétfázisú véglegesítés protokolltámogatása biztosítja. Egy alkalmazás például egy tranzakcióval tudja frissíteni a DB2 for z/OS adatbázisban és a DB2 Database for Linux, UNIX, and Windows termékben lévő adatokat. Ha az osztott kérések támogatása telepítve és engedélyezve van, akkor az alkalmazás ugyanazzal a tranzakcióval képes egy Oracle adatbázist olvasni és egy DB2 családba tartozó adatbázist frissíteni.

A következő diagramon látható esetben a DB2 Connect kiszolgálótermék - például DB2 Connect Enterprise Edition - biztosítja mind az API-kat, mind pedig az alkalmazáskiszolgáló és a háttér adatbázis-kiszolgálók közti kapcsolódási mechanizmust.





6. ábra: DB2 Connect támogatás alkalmazáskiszolgálókhöz

A DB2 Connect olyan speciális szolgáltatásai, mint a kapcsolatok megőrzése, nagy mértékben csökkentik az alkalmazások erőforrásigényét, és leegyszerűsítik az alkalmazáskiszolgáló-megvalósítást.

### DB2 Connect és alkalmazáskiszolgáló konfigurációk

Egy DB2 Connect kiszolgálótermék szükséges az alkalmazáskiszolgálóhoz. A DB2 Connect Personal Edition nem támogatott és az alkalmazáskiszolgálón való használata nem engedélyezett. Továbbá, az alkalmazáskiszolgálókat megvalósító vásárlóknak át kell tekinteniük a DB2 Connect megvásárolt példányával kapott leírást a használat feltételeire vonatkozóan, hogy megállapíthassák a beszerzendő felhasználói licencként számát.

A DB2 Connect szoftver kétféle módon telepíthető alkalmazáskiszolgáló-környezetben. DB2 Connect kiszolgálótermék következő gépeken telepíthető:

- Az alkalmazáskiszolgáló-gépen
- Különálló kommunikációs kiszolgáló gépen

Az esetek többségében az előnyben részesített megoldás a DB2 Connect egy példányának az alkalmazáskiszolgálóval megegyező kiszolgálóra telepítése. A DB2 Connect telepítése az alkalmazáskiszolgálón lehetővé teszi, hogy a DB2 Connect részt vegyen minden olyan átállási és terheléskiegyenlítési sémában, amelyet egy alkalmazáskiszolgáló megvalósíthat. Ez a telepítési mód nagyobb teljesítmény elérését teszi lehetővé, mert kiküszöböli azt a hálózati ugrást, ami egyébként akkor

szükséges volna, ha a DB2 Connect egy különálló kiszolgálóra lenne telepítve. Ezen kívül az adminisztráció is egyszerűsödhet, mivel nincs szükség segédkiszolgáló telepítésére és fenntartására.

A DB2 Connect szoftvert akkor érdemes külön kiszolgálón telepíteni, ha a DB2 Connect kiszolgálótermék nem áll rendelkezésre ahhoz az operációs rendszerhez vagy hardverplatformhoz, amelyen a kiszolgáló fut.

## DB2 Connect és a tranzakciófeldolgozás megfigyelése

Egy alkalmazáskiszolgáló nagyszámú felhasználó számára teszi lehetővé alkalmazások végrehajtását a lehető legkevesebb rendszererőforrás igénybevételével. Az alkalmazáskiszolgálók bővíthetők oly módon, hogy ezzel az alkalmazáskiszolgáló által végrehajtott alkalmazásokból összehangolt tranzakciók indítását tegyék lehetővé. A tranzakciók ilyen összehangolását általában Transaction Processing (TP) monitornak nevezik. A TP figyelő egy alkalmazáskiszolgálóval összekapcsolva működik.

Egy *tranzakció* rutineseménynek tekinthető egy szervezet mindennapos műveletei között. Általában egy szolgáltatásra vonatkozó igényt jelent. A tranzakciók rendezett feldolgozása az a fajta munka, amire a TP figyelőket tervezték.

### Tranzakciók feldolgozása

Minden szervezet rendelkezik a saját működésére vonatkozó szabályokkal és eljárásokkal. Azokat a felhasználói alkalmazásokat, amelyek megvalósítják ezeket a szabályokat, az *üzleti logika* elnevezéssel illethetjük. Az ezen üzleti alkalmazások által végrehajtott tranzakciókra gyakran tranzakció-feldolgozásként vagy online tranzakció-feldolgozásként (OLTP) szoktak hivatkozni.

A kereskedelmi OLTP kulcsjellemzői:

#### Sok felhasználó

Gyakori, hogy egy szervezet tagjainak többsége használ tranzakció-feldolgozást, mivel nagyon sok ember van hatással az üzletmenet pillanatnyi állapotára.

#### Ismétlődő

A számítógéppel folytatott kapcsolat egyre inkább ugyanannak a folyamatnak az ismételt végrehajtásává kezd válni. Például, naponta sokszor fordul elő megrendelések feladása vagy kifizetések feldolgozása.

#### Rövid kapcsolatok

A tranzakció-feldolgozó rendszerrel a szervezet tagjai legtöbb esetben csak rövid időre kerülnek kapcsolatba.

#### Megosztott adatok

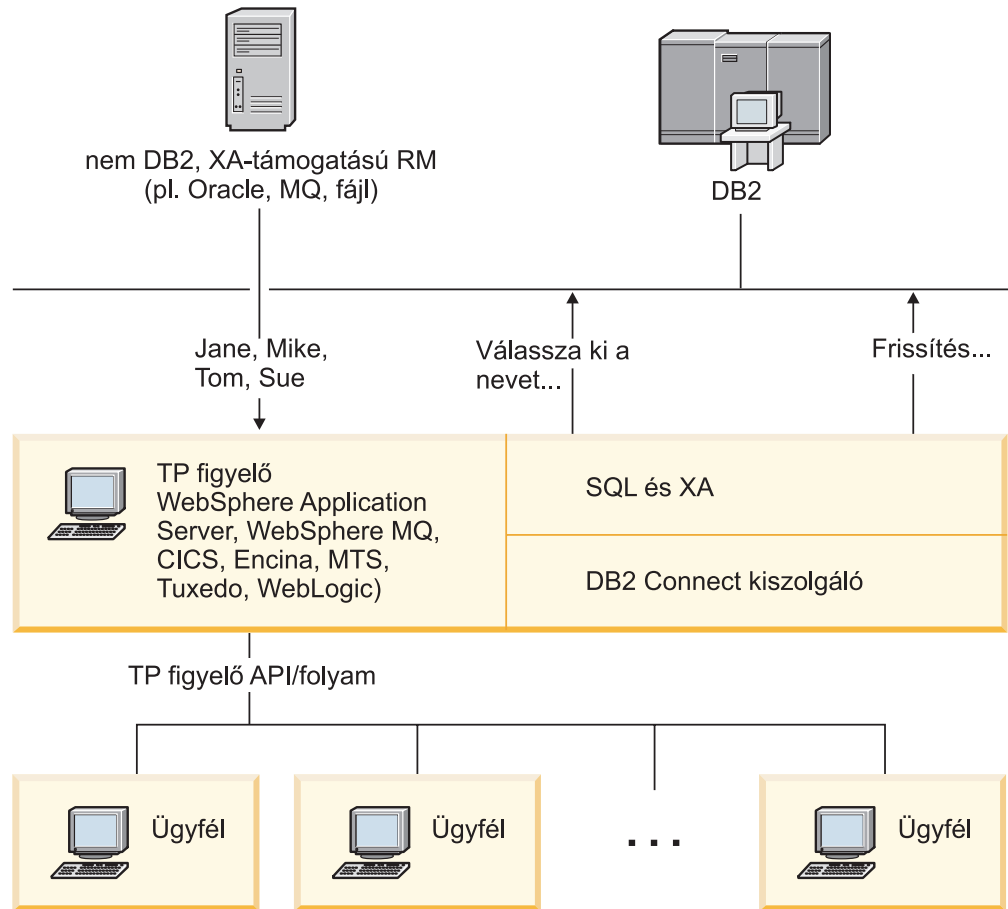
Mivel az adatok jelenítik meg a szervezet állapotát, ezeknek csak egyetlen példánya létezhet.

#### Adatok egységessége

Az adatoknak a szervezet aktuális állapotát kell megjeleníteniük, és belsőleg konzisztensnek kell lenniük. Például minden megrendelést hozzá kell rendelni egy ügyfélrekordhoz.

#### Alacsony költségű tranzakciók

Mivel a tranzakció-feldolgozás az üzletmenetben közvetlen költségként jelentkezik, a rendszer költség szintjét minimálisra kell csökkenteni. A DB2 Connect lehetővé teszi, hogy a Linux, UNIX és Windows rendszeren futó alkalmazáskiszolgáló irányítása alatt működő alkalmazások távoli LAN, illetve IBM nagyszámítógépes adatbázis-kiszolgálókon hajtsanak végre tranzakciókat, valamint hogy ezeket a tranzakciókat egy TP figyelő összehangolja.



7. ábra: DB2 Connect támogatás TP figyelőkhöz

A 7. ábra: mutatja, hogy egy DB2 Connect kiszolgálótermék - például DB2 Connect Enterprise Edition - biztosítja az alkalmazás programozási felületek, illetve az alkalmazáskiszolgáló és a háttér adatbázis-kiszolgálók közötti kapcsolódási mechanizmust.

## Példák a tranzakció-feldolgozó monitorokra

A piacon jelenleg megtalálható leggyakoribb TP figyelők:

- IBM WebSphere Application Server
- IBM WebSphere MQ
- IBM TxSeries CICS
- BEA Tuxedo
- BEA WebLogic
- Microsoft Transaction Server (MTS)

Ezen TP figyelők által koordinált tranzakciókon belül távoli IBM Power Systems, System z és LAN adatbázis-kiszolgálók használhatók.

## X/Open elosztott tranzakciókezelési (DTP) modell

Egy üzleti logikát végrehajtó alkalmazással szemben elvárás lehet, hogy több erőforrást tudjon frissíteni egyetlen tranzakción belül. Például, egy olyan banki alkalmazástól, amelyik

pénztalást végez egyik számláról a másikra, elvárás lehet, hogy az egyik adatbázist megterhelje (a "honnán" számlát), míg a másik adatbázisba (a "hová" számlára) pénzt helyezzen letétbe.

Az is elképzelhető, hogy nem ugyanaz a szállító biztosítja az említett két adatbázist. Az egyik adatbázis például DB2 for z/OS, a másik pedig egy Oracle adatbázis. Ahelyett, hogy minden TP figyelő megvalósítaná az egyes adatbázis-szállítók szabadalmazott tranzakciós csatolóját, egy közös tranzakciós csatoló került megadásra a TP figyelők és bármilyen, alkalmazások által elért erőforrás között. Ez a csatoló az *XA csatoló* néven ismert. Az XA csatolót használó TP figyelőket *XA-megfelelő tranzakciókezelő (TM)* elnevezéssel illetik. Az XA csatolót használó frissíthető erőforrások az *XA-megfelelő erőforrás-kezelő (RM)* nevet viselik.

A fentiekben felsorolt TP figyelők mindegyike XA-nak megfelelő tranzakciókezelő (TM). A távoli gazda, IBM Power Systems és DB2 LAN alapú adatbázisok DB2 Connecten keresztüli elérés esetén XA-nak megfelelő RM-ek. Ezért minden XA-nak megfelelő TM-mel rendelkező TP figyelő használhat gazda, IBM Power Systems és LAN-alapú DB2 adatbázisokat a tranzakciókat végrehajtó üzleti alkalmazásokban.

---

## 2. fejezet DB2 Connect referencia

---

### Adatbázis-hozzáférési címtárak frissítése

A DB2 Connect az alábbi címtárakat használja az adatbázis-kapcsolatokra vonatkozó információk kezeléséhez:

- *Rendszeradatbázis címtár*, mely a DB2 Connect által elért összes adatbázis nevét, csomópontját és hitelesítési információit tartalmazza.
- *csomópont-címtár*, amely tartalmazza az összes DB2 Connect által elért IBM nagyszámítógépes adatbázis-kiszolgáló hálózati címét és kommunikációs protokoll információit.
- *adatbázis-kapcsolati szolgáltatások (DCS) címtár*, amely az IBM nagyszámítógépes adatbázis-kiszolgáló adatbázisokra jellemző információkat tartalmazza.

#### Megjegyzés:

1. A címtárak frissítése előtt be kell állítania a kommunikációt az IBM nagyszámítógépes adatbázis-kiszolgálón és a munkaállomásokon.
2. Az adatbázis-hozzáférési címtárakat a Konfigurációsegéd segítségével frissítheti.

Az adatbázis-hozzáférési címtárak frissítésének menete:

1. A címtár személyre szabása munkalap segítségével gyűjtse össze az adatbázis címtár információit
2. Tanulmányozza a "katalógusok frissítése a távoli adatbázis-kiszolgálók adataival" témakört a Vezérlőközpontban

### Rendszeradatbázis-címtár értékei

Az adatbázis-kezelő minden példányához létezik rendszeradatbázis-könyvtár, és egy bejegyzést tartalmaz a példányhoz katalogizált minden adatbázishoz. DB2 Connect termékekben a rendszeradatbázis-könyvtár az egyes adatbázisok nevével, álnévvel, csomópontnevével és hitelesítési típusával kapcsolatos információkat tartalmaz.

A rendszeradatbázis-címtárban a következő információkat határozhatja meg:

#### Adatbázisnév

Megegyezik azzal az értékkel, amelyet a DCS címtár paraméterek táblájába írt be.

#### Adatbázis-fedőnév

Az IBM nagyszámítógépes adatbázis-kiszolgáló álneve. Az adatbázist elérő alkalmazási programok mindegyike ezt a nevet fogja használni. Az alapértelmezett érték a felhasználó által megadott adatbázisnév.

Formátum: 1–8 egybájtos alfanumerikus karakter, beleértve a "szám" jelet (#), az "at" jelet (@), a "dollár" jelet (\$) és az aláhúzást (\_). A név nem kezdődhet aláhúzással vagy számmal.

#### Csomópontnév

Megegyezik azzal az értékkel, amit a csomópont-címtár paraméterek táblájába írt be.

#### Hitelesítés

Meghatározza, hogy hol történik majd a felhasználó nevének és jelszavának hitelesítése a DB2 Connect kiszolgálóról induló kapcsolatok esetén. Az érvényes beállítások a következők: SERVER, SERVER\_ENCRYPT, CLIENT, KERBEROS,

SERVER\_ENCRYPT\_AES és DATA\_ENCRYPT. A rendszeradatbázis-könyvtárban a GSSPLUGIN hitelesítési típus nem támogatott.

## Csomópont-címtár értékei

A csomópont-címtárban a következő információkat határozhatja meg:

### Csomópontnév

IBM nagyszámítógépes adatbázis-kiszolgáló rendszer beceneve, amelyen a távoli adatbázis található. A nevet a felhasználó adja meg. Ugyanazt a csomópontnevet írja be a csomópont-címtár paraméterei nevű táblába és a rendszer-adatbázis címtár paraméterei nevű táblába.

Formátum: 1–8 egybájtos alfanumerikus karakter, beleértve a "szám" jelet (#), az "at" jelet (@), a "dollár" jelet (\$) és az aláhúzást (\_). A név nem kezdődhet aláhúzással vagy számmal.

### Protokoll

Kötelezően TCP/IP.

### védelem típusa

A végrehajtani kívánt védelmi ellenőrzés típusa. TCP/IP csomópontok esetében a SECURITY SOCKS beállítás határozza meg, hogy a csomóponton a SOCKS engedélyezett legyen. Ekkor a SOCKS\_NS és a SOCKS\_SERVER környezeti változókat kötelező beállítani ahhoz, hogy a SOCKS használható legyen.

### TCP/IP távoli gazdanév vagy IP cím

TCP/IP csomópont meghatározásakor vagy a távoli TCP/IP gazda neve, vagy a távoli TCP/IP cím. Ha gazdanevet ad meg, akkor azt fel kell oldania a DB2 Connect munkaállomáson vagy a tartománynév kiszolgáló (Domain Name Server, DNS) keresésének segítségével, vagy a helyi TCP/IP hosts fájlba történő bejegyzéssel.

DB2 for z/OS távoli gazdák esetén a gazdanév megjelenik a DSNL004I üzenetben (DOMAIN=hostname) az Elosztott adatszolgáltatás (DDF) elindításakor. A -DISplay DDF parancs is használható.

Ha egy z/OS adatmegosztó csoport fér hozzá, akkor a tartománynevet le kell képezni a DB2 csoport dinamikus VIPA címére. Ez a cím a legkevésbé terhelt DB2 taghoz irányítja a kérést. Egy adott tag eléréséhez az adott DB2 tag dinamikus VIPA címét kell használni, a sysplex irányítást pedig ki kell kapcsolni. Minden tag DSNL004I üzenete megjeleníti a tagra jellemző tartománynevet.

### TCP/IP szolgáltatásnév vagy portszám

TCP/IP csomópont meghatározásakor vagy a távoli TCP/IP szolgáltatás neve, vagy a port száma. Ezt a távoli gazdagépen kell megadni a TCP/IP számára. A DRDA alapértelmezett portszámaként a 446-os portszám került bejegyzésre.

DB2 for z/OS távoli gazdák esetén a portszám a rendszerbetöltő adathalmazban (Boot Strap Data Set, BSDS) PORT néven van megadva, és a DSNL004I üzenetben (TCPPORT=portnumber) is megjelenik az Elosztott adatszolgáltatás (DDF) elindításakor. A -DISplay DDF parancs is használható.

Ha egy z/OS adatmegosztó csoport fér hozzá, akkor a tartománynevet le kell képezni a DB2 csoport dinamikus VIPA címére. Ez a cím a legkevésbé terhelt DB2 taghoz irányítja a kérést. Egy adott tag eléréséhez az adott DB2 tag dinamikus VIPA címét kell használni, a sysplex irányítást pedig ki kell kapcsolni. Minden tag DSNL004I üzenete megjeleníti a tagra jellemző tartománynevet.

**Megjegyzés:** TCP/IP kapcsolatok feletti kétfázisú véglegesítési újraszinkronizálású műveletek használatánál a második portszámot a kiszolgáló jelölheti ki. Például a DB2 for z/OS rendszerbetöltő adathalmazza kijelöli azt a portszámot (RESPORT),

amely csak a DB2 for z/OS felé irányuló bejövő kapcsolatok újraszinkronizálására használható. A szolgáltatás nevét ehhez nem kell meghatározni.

## DCS címtár értékei

A DCS címtárban a következő információkat határozhatja meg:

### Adatbázisnév

IBM nagyszámítógépes adatbázis-kiszolgáló felhasználó által megadott beceneve. Használja ugyanazt az adatbázisnevet a DCS címtár paramétereinek nevű táblában és a Rendszeradatbázis-címtár paramétereinek nevű táblában egyaránt.

Formátum: 1–8 egybájtos alfanumerikus karakter, beleértve a "szám" jelet (#), az "at" jelet (@), a "dollár" jelet (\$) és az aláhúzást (\_). A név nem kezdődhet aláhúzással vagy számmal.

### Céladatbázis neve

IBM nagyszámítógépes adatbázisrendszer-kiszolgálón lévő adatbázis, az alábbiak szerint:

#### System z

A LOCATION NAME által azonosított DB2 for z/OS alrendszer vagy a z/OS kiszolgálón megadott LOCATION álnevek egyike.

A LOCATION NAME megadható a TSO rendszerbe történő bejelentkezéssel és az elérhető lekérdező eszközök valamelyikének segítségével kiadott következő SQL lekérdezéssel:

```
select current server from sysibm.sysdummy1
```

A többszörös LOCATION NAME értékek a rendszerbetöltő adathalmazban (a Boot Strap Data Set-ben, a BSDS-ben) is meg vannak határozva, csakúgy mint a DSNL004I üzenet (LOCATION=location), amely az elosztott adatszolgáltatás (a Distributed Data Facility, a DDF) elindulásakor jön létre. A -DISplay DDF parancs is használható.

Ha egy z/OS adatmegosztó csoport fér hozzá, akkor a tartománynevet le kell képezni a DB2 csoport dinamikus VIPA címére. Ez a cím a legkevésbé terhelt DB2 taghoz irányítja a kérést. Egy adott tag eléréséhez az adott DB2 tag dinamikus VIPA címét kell használni, a sysplex irányítást pedig ki kell kapcsolni. Minden tag DSNL004I üzenete megjeleníti a tagra jellemző tartománynevet.

#### VSE vagy VM

Az adatbázis neve (DBNAME)

#### IBM Power Systems

A relációs adatbázis neve (RDBNAME)

**Egyéb** Windows, Linux és UNIX operációs rendszereken az adatbázis-hozzáférési címtárban található adatbázis-álnév.

#### Paraméter karakterlánc

Ha meg kívánja változtatni az alapértelmezett értékeket, akkor adja meg az alábbi paraméterek bármelyikét a következő sorrendben.

##### *leképezési\_fájl*

Az alapértelmezett SQLCODE-leképezést felülbíró SQLCODE leképezési fájl neve. Az SQLCODE leképezés kikapcsolásához a **NOMAP** értéket kell megadni.

**Megjegyzés:** Lekérdezés feldolgozásakor a DRDA kiszolgáló az adatokat sorok halmazaként, úgynevezett eredményhalmazként

adja vissza. Minden sorral egy SQLCA is visszaküldésre kerül, amelyben rendszerint nulla vagy pozitív SQL-kód szerepel (pl. +12 vagy +802). Ha egyéni leképezőfájlt használ a DB2 Connect kiszolgálón, akkor a pozitív SQL-kódok nem kerülnek leképezésre abban az esetben, ha azokat az egyéni leképezőfájl tartalmazza, és személyre szabott leképezésük van (például másik SQL-kódra vannak leképezve vagy egyéni vezérlő-kiosztással rendelkeznek).

Fontos kihangsúlyozni az alábbiakat:

1. A pozitív SQL-kódok figyelmeztetések, míg a negatív SQL-kódok hibákat jeleznek. A rendszer minden körülmények között leképezi a negatív SQL-kódokat, tekintet nélkül arra, hogy melyik leképezőfájl van éppen használatban. Az egyéni leképezőfájlban tárolt és önmagára változtatás nélkül leképezett összes pozitív SQL-kód leképezése is mindig megtörténik. Azoknak a pozitív SQL-kódoknak a leképezése is mindig megtörténik, amelyek nem szerepelnek a DB2 Connect kiszolgálón lévő egyéni leképezőfájlban.
2. Az alapértelmezett leképezőfájl használata esetén, illetve a gazdaadatbázishoz való közvetlen kapcsolódáskor a rendszer mindig leképezi az összes SQL-kódot.

**,D** Ez a paraméter a második helyen található. A paraméter megadása esetén az alkalmazás megszakítja az IBM nagyszámítógépes adatbázis-kiszolgáló adatbázisának kapcsolatát, ha a következő SQL-kódok valamelyikét kapja vissza:

SQL3000N  
SQL30040N  
SQL30050N  
SQL30051N  
SQL30053N  
SQL30060N  
SQL30070N  
SQL30071N  
SQL30072N  
SQL30073N  
SQL30074N  
SQL30090N

Ha a **,D** szétkapcsolási paraméter nincs megadva, a kapcsolat bontása csak a következő SQL-kódok hatására történik meg:

SQL30020N  
SQL30021N  
SQL30041N  
SQL30061N  
SQL30081N

A kódok magyarázatát az *Message Reference* könyvben találja.

**Megjegyzés:** Ha a DB2 Connect valamilyen hiba következtében felbontja a kapcsolatot, automatikusan visszagörgetést hajt végre.

#### **„INTERRUPT\_ENABLED**

Ez a paraméter a harmadik helyen található. Az INTERRUPT\_ENABLED (megszakítás engedélyezve) paraméter csak akkor érvényes, ha a végkiszolgáló nem támogatja a megszakításokat. Ha a kiszolgáló támogatja a DRDA DRDA megszakítási folyamatot, akkor a DB2 Connect egyszerűen továbbítja a megszakítási kérelmet a kiszolgálónak.



Ha az INTERRUPT\_ENABLED paraméter be van állítva a DB2 Connect munkaállomás DCS címtárában, és egy ügyfélalkalmazás megszakítási parancsot ad ki, miközben az IBM nagyszámítógépes adatbázis-kiszolgálóhoz kapcsolódik, akkor a DB2 Connect a megszakítás végrehajtása során bontja a kapcsolatot és visszagörgeti a munkaegységet. Ezt a megszakítási eljárást az AIX és Windows rendszerek támogatják.

Az alkalmazás a (-30081) SQL-kódot kapja vissza, mely a kiszolgálóval létesített kapcsolat megszakadását jelzi. Az alkalmazásnak ezután új kapcsolatot kell létesítenie az IBM nagyszámítógépes adatbázis-kiszolgálóval, hogy feldolgozhassa a további adatbázis-kéréseket is. Az AIX 5.2-es vagy újabb változataitól, illetve a Windows rendszertől különböző környezetekben a DB2 Connect nem támogatja az automatikus szétkapcsolás lehetőségét, ha valamely őt használó alkalmazás megszakítási kérést kap.

**Megjegyzés:** A TCP/IP kapcsolatok esetében ez a lehetőség minden platformon működik. Az ügyfél leállíthatja a socketet, de - a kiszolgáló megvalósításától függően - kivételes vétel mégis történhet. A DB2 for z/OS aszinkron socket-hívásokat alkalmaz, ezért észlelni tudja a kapcsolat megszűnését, és így vissza tudja görgetni a folyamatban lévő, hosszú futásidejű SQL utasításokat.

#### ,,,,,SYSPLEX

Ez a paraméter a hatodik pozícionális paraméter, és segítségével beállítható, hogy a DB2 Connect engedélyezze a SYSPLEX támogatást egy adott adatbázis számára.

#### ,,,,,LOCALDATE=<érték>

Ez a paraméter a pozícionális paraméter, és a DB2 Connect dátumformázási támogatásának engedélyezésére szolgál. Ennek megvalósítása során az <érték> dátummaszkot kap az alábbiak szerint:

Tegyük fel, hogy a következő utasításokat adja ki a parancsfeldolgozóból (a CLP-ből):

```
catalog TCPIP node nynode remote myhost server myport
catalog dcs database nydb1 as new_york
catalog database nydb1 as newyork1 at node nynode
authentication server
```

A *newyork1* adatbázis-fedőnévvel dátumátalakítás nélkül lehet elérni a gazdaadatbázist, mivel nincs megadva dátummaszk.

Az új dátumformázási támogatással azonban már a következő parancsokat is kiadhatja a parancsfeldolgozóból. Ebben az esetben, mivel a parancsfeldolgozót használja és a paraméter karakterláncot dupla idézőjelbe teszi, a LOCALDATE értéket két pár idézőjel közé kell tennie. Ügyeljen az operációs rendszer escape karaktere, a "\" (balra döntött törtvonal) feltüntetésére, hogy a dupla idézőjel ne maradjon ki a LOCALDATE meghatározásából.

```
catalog dcs database nydb2 as new_york
parms \" , , , , LOCALDATE=\" \"YYYYMMDD\" \" \"
catalog database nydb2 as newyork2 at node nynode
authentication server
```

A "newyork2" adatbázis-fedőnév ugyanazon gazdaadatbázishoz biztosít hozzáférést, de dátumformátummaszkot is tartalmaz. A fenti példában a LOCALDATE kulcsszóval határoztuk meg a dátumformátummaszkot, és a paraméter a DCS címtár bejegyzésének PARMS mezőjében a hetedik helyen áll.

A dátummaszk csak akkor érvényes, ha az alábbiak MINDEGYIKE teljesül:

1. Legfeljebb egy Y-M-D sorozat szerepelhet, ahol Y az évet, M a hónapot, D pedig a napot jelölő számjegy.
2. Az Y-ok száma egy sorozatban legfeljebb 4 lehet.
3. Az M-ek száma egy sorozatban legfeljebb 2 lehet.
4. Az D-k száma egy sorozatban legfeljebb 2 lehet.

Például, a következők mindegyike érvényes dátummaszk:

- "YyyMmDd"
- az Y, az M és a D számjegyek kis- és nagybetűvel is írhatók
- "MM+DD+YYYY" - a maszk lehet 10 bájtól hosszabb, és előfordulhatnak benne az Y, az M és a D karaktertől eltérő karakterek is
- "abcYY+MM" - nem baj, ha nincs D-kből álló sorozat

A következő dátummaszkok mindegyike érvénytelen:

- "YYYYMMDD" - érvénytelen, öt darab Y szerepel egy sorozatban
- "YYYYMDDM" - érvénytelen, kettő M-sorozat szerepel

Ha egy dátumformátummaszk érvénytelen, nem jelenik meg hibaüzenet. A maszk egyszerűen figyelmen kívül marad. A dátummaszk érvényessége nem jelenti azt, hogy a rendszer feltétlenül használja is. A dátumformátum átalakítása egy érvényes dátummaszk alapján csak akkor valósul meg, ha a következő feltételek MINDEGYIKE teljesül:

1. Nincs SQL hiba.
2. A kimeneti dátumérték ISO-szerű (ISO és JIS) formátumban van.
3. A kimeneti adatterület legalább 10 bájt hosszú. Legalább ekkorának kell lennie a kimeneti adatterületnek ahhoz, hogy egy dátumértéket tárolni lehessen benne, még ha a dátumformátum átalakítását NEM kell is elvégezni. Ennek a követelménynek akkor is teljesülnie kell, ha a dátumformátummaszk rövidebb tíz bájtól.
4. A DCS címtár bejegyzése érvényes dátumformátummaszkot tartalmaz, és ez a maszk illeszkedik a kimeneti adatterületbe.

,,,,,,**BIDI=<ccsid>**

Ez a paraméter a kilencedik helyen található, és a kiszolgáló-adatbázis alapértelmezés szerinti kétirányú (Bidi) CCSID azonosítóját felülbíró BiDi CCSID megadására szolgál. Például:

" , , , , , , BIDI=xyz "

ahol az xyz jelöli a felülbírált CCSID-értéket.

## Katalógus testreszabása munkalap

A címtár testreszabása munkalapon láthatja, hogy milyen adatokat kell összegyűjtenie. A munkát kényelmesebbé teheti, ha másolatot készít a munkalapról és beleírja a rendszerére jellemző értékeket.

### Csomópont-címtár paraméterek

1. táblázat: Csomópont-címtár paraméterek

Paraméter	Példa	Saját érték
Csomópontnév	DB2NODE	
Távoli gazdanév (TCP/IP csomópont)	ZOSHOST	
Kiszolgáló (TCP/IP szolgáltatásnév vagy portszám)	db2inst1c (vagy 446)	

#### Megjegyzés:

1. A DRDA alapértelmezett TCP/IP portszáma: 446
2. Csak akkor adjon meg SECURITY értéket a TCP/IP csomóponthoz, ha biztos benne, hogy az IBM nagyszámítógépes adatbázis-kiszolgáló támogatja a SECURITY SOCKS beállítást.

### DCS címtár paraméterek

2. táblázat: DCS címtár paraméterek

Paraméter	Példa	Saját érték
Adatbázisnév	DB2DB	
Céladatbázis neve	NEW_YORK3	
Alkalmazáskérelmező		
Paraméter karakterlánc	" ,,,,,,LOCALDATE=\\\"YYMMDD\\\" \\\""	

### Rendszeradatbázis-címtár paraméterek

3. táblázat: Rendszeradatbázis-címtár paraméterek

Paraméter	Példa	Saját érték
Adatbázisnév	DB2DB	
Adatbázis-fedőnév	NYC3	
Csomópontnév	DB2NODE	
Hitelesítés	SERVER	

## Több bejegyzés meghatározása ugyanazon adatbázishoz

Minden adatbázis esetében legalább egy bejegyzést meg kell adnia a három címtár (a csomópont-címtár, a DCS címtár és a rendszeradatbázis-címtár) mindegyikében. Előfordulhat azonban az is, hogy egynél több bejegyzést kíván megadni az adatbázis számára.

Előfordulhat például, hogy ki szeretné kapcsolni az SQLCODE-leképezést azon alkalmazások esetében, amelyeket az IBM nagyszámítógépes adatbázis-kiszolgálóról vitt át, ugyanakkor szeretné elfogadni az alapértelmezett leképezést azoknál az alkalmazásoknál, amelyeket az ügyfél-kiszolgáló környezet számára fejlesztettek ki. Ezt a következőképpen teheti meg:

- Adjon meg egy bejegyzést a csomópont-címtárban!
- Adjon meg két bejegyzést a DCS címtárban, különböző adatbázisneveket használva! Az egyik bejegyzésben a NOMAP értéket adja meg a paraméter karakterláncban!
- Adjon meg két bejegyzést a rendszeradatbázis-címtárban; különböző adatbázis-fedőneveket, és azokat az adatbázisneveket használva, amelyeket a DCS címtárban meghatározott!

Mindkét fedőnév ugyanahhoz az adatbázishoz biztosít hozzáférést; az egyik SQLCODE leképezéssel, a másik pedig SQLCODE leképezés nélkül.

## BiDi (kétirányú) adatok kezelése

A következő rész csak z/OS kiszolgálókra érvényes. Ezt a szolgáltatást DB2 for IBM i kiszolgálók esetén tilos engedélyezni, mivel már a teljes BiDi támogatás biztosított.

A következő BiDi tulajdonságok szükségesek a BiDi adatok különböző platformokon történő helyes kezeléséhez:

- A számok alakja (ARABIC=arab vagy HINDI=hindi)
- Tájékozás (RIGHT-TO-LEFT=jobbról balra vagy LEFT-TO-RIGHT=balról jobbra)
- Formázás (SHAPED=formázott vagy UNSHAPED=formázás nélküli)
- Szimmetrikus csere (YES=igen vagy NO=nem)
- Szövegtípus (LOGICAL=logikai vagy VISUAL=vizuális)

Mivel a különböző platformokon az alapértékek eltérnek, problémák adódhatnak DB2 adatainak egyik platformról a másikra történő küldésekor. A Windows platformok például LOGICAL UNSHAPED adatokat használnak, miközben a z/OS adatok általában SHAPED VISUAL formátumúak. Ezért a BiDi jellemzők támogatása nélkül a DB2 for z/OS rendszerből a Windows rendszeren futó DB2 Connect eszközben küldött adatok hibásan jelennek meg.

Amikor a DB2 Connect és a kiszolgálón található adatbázis között cserél ki adatokat, általában a fogadó végzi a beérkező adatok átalakítását. Ugyanez az megállapodás vonatkozna általában a BiDi elrendezés átformálásra is, amely a szokásos kódlap-átalakításon felül történik. Jelenleg azonban egyetlen gazdagép DB2 termék sem támogatja a BiDi-specifikus CCSID-eket és a BiDi elrendezés átalakítását. Ezért a DB2 Connect szoftver egy választható továbbfejlesztést tartalmaz, hogy a BiDi elrendezés átalakítását a kiszolgáló-adatbázistól kapott adatokon kívül a kiszolgáló-adatbázisnak küldendő adatokon is elvégezhesse.

Ahhoz, hogy a DB2 Connect elvégezhesse a BiDi elrendezésátalakítást a kiszolgáló-adatbázishoz menő adatokon, a kiszolgáló-adatbázis BiDi CCSID értékét felül kell bírálni. Ezt a kiszolgáló-adatbázisra vonatkozó DCS adatbázis-címtár PARMS mezőjében lévő BIDI paraméterrel lehet elvégezni.

Ezt a szolgáltatást egy példával lehet a legjobban bemutatni.

Tegyük fel, hogy egy 62213-as CCSID-t (5-ös BiDi karaktorsorozat-típus) futtató héber IBM Data Server ügyfél egy 424-es CCSID-t (4-es BiDi karaktorsorozat-típus) futtató DB2-es gazdaadatbázist kíván elérni. Ismert azonban, hogy a DB2 gazdaadatbázisban tárolt adatok alapja a CCSID 62245 (10-es BiDi karakterlánc-típus).

Ebben az esetben két probléma merül fel. Az első az, hogy a DB2 gazdaadatbázis nem tudja, mi a különbség a 424-es és a 62245-ös CCSID között. A második probléma az, hogy a DB2 gazdaadatbázis nem ismeri fel a IBM Data Server ügyfél ügyfél 62213-as CCSID-jét. Csak a 62209-es CCSID-t (10-es BiDi karakterlánc-típus) támogatja, amelynek alapja ugyanaz a kódlap, mint a 62213-as CCSID-nak.

Először is meg kell győződnie arról, hogy a DB2 gazdaadatbázishoz küldött adatok 6-os BiDi karakterlánc-típusú formátumban vannak-e, továbbá tudatnia kell a DB2 Connect szoftverrel, hogy annak el kell végeznie a BiDi elrendezés átalakítását a DB2 gazdaadatbázistól kapott adatokon. A DB2 gazdaadatbázist a következőképpen kell katalógusba vennie:

```
catalog dcs database nydb1 as TELAVIV parms ",,,,,,,,,BIDI=62245"
```

Ez tudatja a DB2 Connect szoftverrel, hogy a DB2 gazdaadatbázis 424-es CCSID-ját felül kell bírálnia a 62245-tel. Ez a felülbírlás a következő műveleteket hordozza magában:

1. A DB2 Connect a DB2 gazdaadatbázishoz 62209-es CCSID-vel (10-es BiDi karaktersorozat-típus) kapcsolódik.
2. A DB2 Connect BiDi elrendezésátalakítást hajt végre a DB2 gazdaadatbázisnak küldendő adatokon 62213-as CCSID-ről (5-ös BiDi karaktersorozat-típus) 62209-es CCSID-re (10-es BiDi karaktersorozat-típus).
3. A DB2 Connect BiDi elrendezésátalakítást hajt végre a DB2 gazdaadatbázistól kapott adatokon 62245-ös CCSID-ről (10-es BiDi karaktersorozat-típus) 62213-as CCSID-re (5-ös BiDi karaktersorozat-típus).

### Megjegyzés:

1. A BIDI paraméter működésének biztosítása érdekében a **DB2BIDI** környezeti változót vagy nyilvántartási értéket YES-re kell állítani. A **DB2BIDI** értékét a DB2 Connect munkaállomáson kell beállítani, ahol a DCS adatbázis-könyvtár címtárba kerül. A DB2 Connect kiszolgálóhoz viszonyítva távoli ügyfélen futó alkalmazások esetén a **DB2BIDI** változót az ügyfélen is be kell állítani.
2. Ha szeretné, hogy a DB2 Connect a DB2 gazdaadatbázishoz küldendő adatokon elrendezésátalakítást hajtson végre, akkor fel kell vennie a BIDI paramétert a DCS adatbázis-címtár PARMs mezőjébe abban az esetben is, ha nincs szükség a CCSID felülbírlására. Ekkor a megadandó CCSID az alapértelmezett DB2 gazdaadatbázis CCSID-je lesz.
3. Néhány esetben a kétirányú CCSID használata folytán olyannyira módosulhat maga az SQL lekérdezés is, hogy azt a DB2 kiszolgáló nem ismeri fel. Különösen az IMPLICIT CONTEXTUAL és az IMPLICIT RIGHT-TO-LEFT CCSID-k használatát kell kerülnie, ha más karakterlánc-típus is használható. A CONTEXTUAL CCSID-k megjósolhatatlan eredményeket hozhatnak, ha az SQL lekérdezés idézőjelek között lévő karakterláncokat tartalmaz. Kerülje az idézőjelek között szereplő karakterláncok használatát SQL utasításokban, és ha lehetséges, használjon helyettük forrásváltozókat!  
  
Ha egy adott kétirányú CCSID olyan problémákat okoz, amelyeket nem lehet orvosolni ezekkel a javaslatokkal, akkor a **DB2BIDI** környezeti változót vagy nyilvántartási értéket NO-ra kell állítani.

## Paraméter-karakterlánc specifikációk

A következők példák a DCS paraméterekre (mindegyik sor egy paraméterkészlet):

```
NOMAP  
/u/username/sql1lib/map/dcs1new.map,D  
,D  
,,INTERRUPT_ENABLED  
NOMAP,D,INTERRUPT_ENABLED,,,SYSPLEX,LOCALDATE="YYMMDD",,
```

Lehetőség van az alapértelmezett értékek elfogadására is azáltal, hogy nem ad meg paraméter karakterláncot.

**Megjegyzés:** Az operációs rendszer escape karakterét "\" (fordított törtvonal) kell alkalmaznia, ha UNIX rendszereken a parancssorból futtatja a CLP-t, mivel két pár dupla idézőjelet kell használni, ha a paraméter karaktersorozatában LOCALDATE maszkot ad meg. Például:

```
db2 catalog dcs db x as y
parms \",,,,,,LOCALDATE=\"\"YMMDD\"\"\"
```

A fenti példa a következő DCS címtárbeli bejegyzést eredményezi:

DCS 1 entry:

```
Local database name           = X
Target database name         = Y
Application requestor name   =
DCS parameters               = ,,,,,,LOCALDATE="YMMDD"
Comment                       =
DCS directory release level  = 0x0100
```

## DB2 Connect biztonság

DB2 Connect használata során fontos a felhasználók hitelesítése, mivel a felhasználók a DB2 Connect rendszerhez és az elérni kívánt adatbázishoz képest is elhelyezkedhetnek helyben vagy egy távoli gépen.

Bemutatásra kerülnek a megbízható kapcsolatok és a Kerberos támogatás, illetve a hoszt számítógépeken futó adatbázisokkal kapcsolatos biztonsági szempontok.

## Megbízható kapcsolatok DB2 Connect terméken keresztül

Néhány DB2 adatbázis-kiszolgáló támogatja a megbízható környezetet. A *megbízható környezet* lehetővé teszi az adatbázis adminisztrátorának számára többek közt olyan feltételek meghatározását, amelyek alatt az ügyfélalkalmazás számára engedélyezett egy megbízható kapcsolat létrehozása. Egy *megbízható kapcsolat* olyan tevékenységeket végezhet el, amelyeket egy normál kapcsolat nem.

A megbízható kapcsolatnak két típusa van: implicit és explicit. Kapcsolat létrehozásakor a kapott kapcsolat típusa - explicit megbízható kapcsolat, implicit megbízható kapcsolat vagy normál kapcsolat - attól függ, hogy kért-e megbízható kapcsolatot és hogy a kapcsolat teljesíti-e a kiszolgáló megbízható kontextusában meghatározott feltételeket, a 4. táblázat: által összefoglaltak szerint.

4. táblázat: Milyen típusú kapcsolat származik tevékenységek különböző kombinációiból

	A kapcsolat teljesíti a megbízhatóság kiszolgáló által megadott feltételeit	A kapcsolat nem teljesíti a megbízhatóság kiszolgáló által megadott feltételeit
<b>Megbízható kapcsolatot kér</b>	Explicit megbízható kapcsolat	Normál kapcsolat és az SQL20360W (SQLSTATE 01679) figyelmeztetés kerül visszaadásra.
<b>Nem kér megbízható kapcsolatot</b>	Implicit megbízható kapcsolat	Normál kapcsolat

Az *implicit megbízható kapcsolat* megegyezik egy normál kapcsolattal azzal a kivétellel, hogy ideiglenes szerepjogosultságokat ad a felhasználónak, amíg az a kapcsolatot használja. A megadott szerepjogosultságok (ha vannak) a kapcsolatot megbízhatóvá tévő megbízható kontextusban vannak megadva.

Az implicit megbízható kapcsolatokat a DB2 Connect terméken keresztül csatlakozó alkalmazás hozhatja létre. Az implicit megbízható kapcsolatok ugyanúgy hozhatók létre és használhatók, mint a normál kapcsolatok. Ez azt jelenti, hogy egy létező alkalmazás nem igényel kódmódosításokat az implicit megbízható kapcsolatok kihasználásához, amíg az alkalmazás a DB2 Connect terméken keresztül csatlakozik.

Az *explicit megbízható kapcsolat* ideiglenes szerepjogosultságokat ad a felhasználónak, ugyanúgy mint egy *implicit megbízható kapcsolat*. Ezen kívül egy megbízható kapcsolat lehetővé teszi a hitelesítési azonosító megváltoztatását a kapcsolaton keresztül végrehajtott tevékenységek végrehajtása során. A hitelesítési azonosító módosítására egy *explicit megbízható kapcsolatban felhasználóváltás* néven hivatkozunk. Azok a hitelesítési azonosítók, amelyekre válthat, valamint hogy egy adott hitelesítési azonosító igényel-e jelszót átváltáskor, a megbízható kapcsolat létrehozását lehetővé tévő megbízható kontextus részeként vannak meghatározva.

A felhasználóváltás jelentősen csökkentheti egy kapcsolat több felhasználó közötti megosztásának többletterhelését, különösen a jelszót igénylő felhasználói nevek esetén, mivel ebben az esetben az adatbázis-kiszolgáló nem hitelesíti a hitelesítési azonosítót. Azonban a szolgáltatás használatakor biztosnak kell lennie abban, hogy az alkalmazása nem engedélyezi a váltást egy hitelesítési azonosítóra annak ellenőrzése és hitelesítése nélkül. Ellenkező esetben biztonsági lyukat hoz létre a rendszerben.

Létrehozhatók *explicit megbízható* kapcsolatok és a felhasználó átváltható, ha a kapcsolat a DB2 Connecten keresztül jön létre CLI vagy JDBC használatával, az XA által létrehozott kapcsolatokat is beleértve. Egy *explicit megbízható* kapcsolat létrehozása és a felhasználóváltás különleges kapcsolatattribútumok beállítását követeli meg. Ez azt jelenti, hogy a létező alkalmazásokat módosítani kell az *explicit megbízható* kapcsolatok kihasználása érdekében.

Az említett különbségeken kívül egy megbízható kapcsolat (*implicit* vagy *explicit*) ugyanúgy használható, mint egy normál kapcsolat. Azonban bizonyosnak kell lennie, hogy ha befejezte egy *explicit megbízható* kapcsolat használatát, akkor kifejezetten megszakította, még ha megszakadt vagy szétkapcsolt állapotban van is. Ellenkező esetben előfordulhat, hogy a kapcsolat által használt erőforrások nem kerülnek felszabadításra. Ez *implicit megbízható* kapcsolatok esetén nem jelent problémát.

#### **Megjegyzés:**

1.

**Fontos:** A jelszó megadása nélkül történő felhasználóváltás kihagyja az adatbázis-kiszolgáló hitelesítését. Az alkalmazás nem engedélyezheti a váltást jelszó nélkül egy hitelesítési azonosítóra, kivéve, ha az alkalmazás már ellenőrizte és hitelesítette azt a hitelesítési azonosítót. Ellenkező esetben biztonsági lyuk jön létre.

2. Az *explicit megbízható* kapcsolatok nem használhatnak *CLIENT* hitelesítést. Ez nem érvényes az *implicit megbízható* kapcsolatokra.
3. Az *explicit megbízható* kapcsolatokat használó alkalmazások csak biztonságos gépeken futhatnak, amelyek jelszóval védettek és csak felhatalmazott személyek számára hozzáférhetők. Ez nem érvényes az *implicit megbízható* kapcsolatokra.

## **Megbízható kapcsolat létrehozása és lezárása CLI-n keresztül**

Ha az adatbázis-kiszolgáló, amelyhez csatlakozik, annak engedélyezésére van beállítva, akkor létrehozhat *explicit megbízható* kapcsolatot a CLI közvetítésével történő csatlakozáskor.

Ez az eljárás feltételezi, hogy nem használ XA tranzakciókezelőt. Ha XA tranzakciókezelőt használ, akkor csak arról kell meggyőződnie, hogy a tranzakciókezelő a TCTX konfigurációs érték *TRUE* értékre állítására van konfigurálva az *xa\_open* hívásakor. Ha ez teljesül, akkor az összes kapcsolat, amely *explicit megbízható* kapcsolat lehet, az lesz. Annak ellenőrzése érdekében, hogy a kapcsolat *explicit megbízható* kapcsolat-e, lásd a 3. lépést.

- Az adatbázisnak, amelyhez csatlakozik, támogatnia kell a megbízható környezeteket.
- Lennie kell egy megbízható környezetnek, mely megállapítja ügyfele megbízhatóságát.

- Ismernie kell a megbízható kontextusban megadott rendszerhitelesítési azonosítót. Egy megbízható kapcsolat rendszerhitelesítési azonosítója az a hitelesítési azonosító, amelyet a kapcsolat létrehozásakor a kiszolgálónak felhasználói névként ad meg. Egy kapcsolat adott megbízható kontextus általi megbízhatóságának érdekében a rendszerhitelesítési azonosítónak meg kell egyeznie az adott megbízható kontextusban megadott azonosítóval. A biztonsági adminisztrátortól kérhet egy érvényes rendszerhitelesítési azonosítót és az ahhoz tartozó jelszót.

A következő útmutató példái C nyelven íródtak és feltételezik, hogy a conn olyan mutató, amely érvényes de nem csatlakoztatott kapcsolatkezelőre mutat. Az rc változóról feltételezzük, hogy adattípusa SQLRETURN.

1. Továbbá a szabályos kapcsolat kapcsolatattribútumainak beállításán kívül állítsa az SQL\_ATTR\_USE\_TRUSTED\_CONTEXT jellemzőt SQL\_TRUE értékre az SQLSetConnectAttr függvényhívással.

```
rc = SQLSetConnectAttr(
    conn,
    SQL_ATTR_USE_TRUSTED_CONTEXT, SQL_TRUE, SQL_IS_INTEGER
);
```

2. A szokásos módon kapcsolódjon az adatbázishoz, például az SQLConnect függvény hívásával. Felhasználói névként használja a rendszerhitelesítési azonosítót és jelszóként annak jelszavát. Ellenőrizze a hibákat és figyelmeztetéseket, különös tekintettel a következő táblázatban lévőkre: 5. táblázat:

5. táblázat: A megbízható kapcsolat létrehozásakor meghibásodást jelző hibák

SQLCODE	SQLSTATE	Jelentés
SQL20360W	01679	A kapcsolat nem hozható létre megbízható kapcsolatként. Normál kapcsolatként került létrehozásra.

Ha a hiba- vagy figyelmeztető üzenetek nem mondanak mást, akkor a kapcsolat létrejött és explicit megbízható kapcsolat.

3. (Elhagyható) Ellenőrizheti, hogy a létrehozott kapcsolat explicit megbízható kapcsolat-e az SQL\_ATTR\_USE\_TRUSTED\_CONTEXT csatlakozási attribútum értékének ellenőrzésével az SQLGetConnectAttr függvény segítségével. Ha annak értéke SQL\_TRUE, akkor a kapcsolat explicit megbízható kapcsolat.
4. Ha befejezte a kapcsolat használatát, fordítson figyelmet annak kifejezett megszakítására, még ha megszakadt vagy szétkapcsolt állapotban van is. Ha nem szakít meg kifejezetten egy explicit megbízható kapcsolatot, akkor lehetséges, hogy a kapcsolat által használt egyes erőforrások nem kerülnek felszabadításra.

#### Megjegyzés:

1. Az explicit megbízható kapcsolatok nem használhatnak CLIENT hitelesítést. Ez nem érvényes az implicit megbízható kapcsolatokra.
2. Az explicit megbízható kapcsolatokat használó alkalmazások csak biztonságos számítógépeken futhatnak, amelyek jelszóval védettek és csak felhatalmazott személyek számára hozzáférhetők. Ez nem érvényes az implicit megbízható kapcsolatokra.

## Felhasználóváltás megbízható kapcsolaton keresztül CLI használatával

Explicit megbízható kapcsolatban lehetőség van a felhasználók átváltására a parancssori felület (CLI) segítségével. Annak leírásáért, hogy mit jelent a felhasználók átváltása megbízható kapcsolattal, tekintse meg a kapcsolódó hivatkozásokban lévő témakört.

- Az explicit megbízható kapcsolatnak sikeresen létre kell jönnie.
- Az explicit megbízható kapcsolat nem végezhet tranzakciót.



- A létrehozandó explicit megbízható kapcsolatot engedélyező megbízható kontextust úgy kell beállítani, hogy engedélyezze a váltást arra a hitelesítési azonosítóra, amelyre Ön vált.

A következő útmutató példái C nyelven íródtak és feltételezik, hogy a **conn** olyan mutató, amely egy csatlakoztatott explicit megbízható kapcsolatra mutat. Az *rc* változóról feltételezzük, hogy adattípusa SQLRETURN. A *newuser* változó az átváltani kívánt felhasználó hitelesítési azonosítóját tartalmazó karaktersorozatra mutató mutató. A *passwd* változó a hitelesítési azonosítóhoz tartozó jelszót tartalmazó karaktersorozatra mutató mutató.

1. Az SQL\_ATTR\_TRUSTED\_CONTEXT\_USERID attribútum beállításához hívja meg az SQLSetConnectAttr függvényt. Állítsa be arra a hitelesítési azonosítóra, amelyre váltani kíván.

```
rc = SQLSetConnectAttr(
    conn,
    SQL_ATTR_TRUSTED_CONTEXT_USERID, newuser, SQL_NTS
);
//Ellenőrizze a hibákat
```

Ellenőrizze a hibákat és figyelmeztetéseket, különös tekintettel a következő táblázatban lévőkre: 6. táblázat.

6. táblázat: Felhasználóváltás során az új felhasználó hitelesítési azonosítójának beállításakor bekövetkezett meghibásodást jelző hibák.

SQLCODE	Jelentés
CLI0106E	A kapcsolat nem jött létre.
CLI0197E	A kapcsolat nem megbízható kapcsolat.
CLI0124E	Probléma merült fel a megadott értékkel. Ellenőrizze például, hogy nem nullértékű vagy nem túl hosszú.
CLI0196E	A kapcsolat olyan munkaegységben érintett, amely megakadályozza a felhasználóváltásban. A felhasználóváltáshoz a kapcsolat nem végezhet tranzakciót.

2. (Elhagyható, kivéve, ha a megbízható kapcsolatot engedélyező megbízható környezet jelszót kér ahhoz a hitelesítési azonosítóhoz, amelyre vált) Az SQL\_ATTR\_TRUSTED\_CONTEXT\_PASSWORD attribútum beállításához hívja meg az SQLSetConnectAttr függvényt. Adja meg az új hitelesítési azonosító jelszavát.

```
rc = SQLSetConnectAttr(
    conn,
    SQL_ATTR_TRUSTED_CONTEXT_PASSWORD, passwd, SQL_NTS
);
//Ellenőrizze a hibákat
```

Ellenőrizze a figyelmeztetéseket és hibaüzeneteket, mind az 6. táblázat:, mind a 7. táblázat: által felsoroltakat.

7. táblázat: Felhasználóváltás során a jelszó beállításakor bekövetkezett meghibásodást jelző hibák.

SQLCODE	Jelentés
CLI0198E	Az SQL_ATTR_TRUSTED_CONTEXT_USERID attribútum még nem lett beállítva.

3. Folytassa úgy, mint egy szabályos kapcsolattal. Ha XA tranzakciókezelőt használ, akkor a felhasználóváltás a következő kérés részeként lesz megkísérelve, ellenkező esetben a felhasználóváltás az adatbázishoz hozzáférő következő függvényhívás előtt kerül kezdeményezésre (például: SQLExecDirect). Mindkét esetben a normálisan ellenőrzött hibákon és figyelmeztetéseken kívül ellenőrizze a 8. táblázat: oldalszám: 34 által felsorolt hibákat is. A 8. táblázat: oldalszám: 34 által jelzett hibák a felhasználóváltás megghiúsulását jelzik.

8. táblázat: A felhasználóváltás során bekövetkezett meghibásodást jelző hibák.

SQLCODE	Jelentés
SQL1046N	A létrehozandó megbízható kapcsolatot engedélyező megbízható kontextus nincs beállítva, hogy engedélyezze a váltást arra a hitelesítési azonosítóra, amelyre Ön váltani próbál. Nem lesz képes az adott hitelesítési azonosítóra váltani a megbízható kontextus módosításáig.
SQL30082N	A megadott jelszó helytelen ahhoz a hitelesítési azonosítóhoz, amelyre váltani próbál.
SQL0969N -20361 natív hibával	Egy adatbázis szintű megszorítás megakadályozza az adott felhasználóra váltást.

Ha a felhasználóváltás meghiúsul, akkor a kapcsolat nem csatlakoztatott állapotban marad, amíg át nem vált sikeresen egy másik felhasználóra. Egy nem csatlakoztatott állapotú megbízható kapcsolatban válthat felhasználókat, de nem érheti el vele az adatbázis-kiszolgálót. Egy nem csatlakoztatott állapotú kapcsolat ebben az állapotban marad, amíg nem vált rajta sikeresen felhasználót.

#### Megjegyzés:

- Fontos:** A jelszó megadása nélkül történő felhasználóváltás kihagyja az adatbázis-kiszolgáló hitelesítését. Az alkalmazás nem engedélyezheti a váltást jelszó nélkül egy hitelesítési azonosítóra, kivéve, ha az alkalmazás már ellenőrizte és hitelesítette azt a hitelesítési azonosítót. Ellenkező esetben biztonsági lyuk jön létre.
- Az SQL\_ATTR\_TRUSTED\_CONTEXT\_USERID attribútumnak NULL érték megadása egyenértékű a megbízható kontextus rendszerhitelesítési azonosítójának (az explicit megbízható kapcsolat létrehozásakor használt felhasználói azonosító) megadásával.
- Amikor sikeresen beállítja az SQL\_ATTR\_TRUSTED\_CONTEXT\_USERID kapcsolatattribútum értékét egy explicit megbízható kapcsolatra, a kapcsolat azonnal alaphelyzetbe áll. Az alaphelyzetbe állítás eredménye megegyezik azzal, mintha egy új kapcsolatot a kapcsolat eredeti kapcsolatattribútumainak felhasználásával hozna létre. Ez az alaphelyzetbe állítás akkor is megtörténik, ha a kapcsolatattribútumnak beállított érték a rendszerhitelesítési azonosító, NULL vagy az attribútum által jelenleg tárolt érték.
- Ha az SQL\_ATTR\_TRUSTED\_CONTEXT\_PASSWORD attribútum be van állítva, akkor a jelszó a felhasználóváltás feldolgozása során kerül hitelesítésre, még ha a megbízható kapcsolatot engedélyező megbízható kontextus nem is igényel hitelesítést az adott hitelesítési azonosítóra történő felhasználóváltáskor. Ez szükségtelen többletterhelést eredményez. Ez a szabály nem érvényes a megbízható kontextus rendszerhitelesítési azonosítójára. Ha a megbízható kontextus rendszerhitelesítési azonosítója nem igényel hitelesítést a rá történő váltáskor, akkor nem kerül hitelesítésre abban az esetben sem, ha meg van adva jelszó.

## DB2 Connect hitelesítési szempontok

A DB2 Connect adminisztrátor a System z vagy IBM Power Systems adatbázis-adminisztrátorral együtt meg tudja határozni, hogy a felhasználónevek és jelszók érvényesítése hol történjen:

- az ügyfélnél
- A System z vagy IBM Power Systems kiszolgálón
- egyedi bejelentkezés és érvényesítés útján, egy harmadik féltől származó rendszeren keresztül (Kerberos).

**Megjegyzés:** Ha a távoli ügyfél hitelesítési típust nem ad meg, akkor az alapértelmezés a SERVER\_ENCRYPT. Ha a kiszolgáló ezt a típust visszautasítja, akkor az ügyfél a

kiszolgálótól visszakapott megfelelő érték felhasználásával újrapróbálkozik. Az ilyenfajta hálózati többletforgalom elkerüléséhez és a teljesítmény optimalizálásához az ügyfélen a hitelesítés típusát mindig adja meg.

A DB2 Connect 8.2.2 (a v8.1 FixPak 9 változattal egyenértékű) változattól kezdődően az átjáró már nem passzív résztvevő a hitelesítési egyeztetés során, hanem aktív szerepet játszik. Az átjárón az adatbázis-címtár bevitelnél megadott hitelesítési típus felülbírája az ügyfélen katalógusba vett típust. Az ügyfélnek, átjárónak és kiszolgálónak kompatibilis típusokat kell megadnia. Ha az átjárón katalógusba vett hitelesítési típus az adatbázis-címtár bevitelnél nem lett megadni, akkor a kiszolgáló kért alapértelmezett típusa a SERVER hitelesítés lesz. Az ügyfél és kiszolgáló között akkor is történik egyeztetés, ha a kiszolgáló a SERVER hitelesítést nem támogatja. Ez a viselkedés az ügyféllel ellentétes, amelynek alapértelmezett értéke a SERVER\_ENCRYPT, ha hitelesítési típust nem adott meg.

Ha az Ügyfél beállítása API DB2NODE vagy SQL\_CONNECT\_NODE paramétere az ügyfélen nincs beállítva, akkor az átjárón katalógusba vett hitelesítési típus nem kerül alkalmazásra. Ezen esetekben az egyeztetés szigorúan az ügyfél és a kiszolgáló között zajlik.

DB2 Connect esetén a következő hitelesítési típusok engedélyezettek:

#### **CLIENT**

A felhasználói név és a jelszó érvényesítése az ügyfélen történik.

#### **DATA\_ENCRYPT**

Az ügyfél/kiszolgáló kommunikáció során biztosítja a felhasználói adatok titkosításának lehetőségét. Ezt a hitelesítési típust az IBM Power Systems adatbázis-kiszolgáló nem támogatja.

#### **KERBEROS**

Lehetővé teszi, hogy az ügyfél a hagyományos azonosító-jelszó páros használata helyett Kerberos hitelesítéssel jelentkezzen be a kiszolgálóra. Ehhez a hitelesítési típushoz szükséges, hogy a kiszolgáló és az ügyfél egyaránt képes legyen a Kerberos használatára.

#### **SERVER**

A felhasználónév és jelszó érvényesítése a System z vagy IBM Power Systems kiszolgáló-adatbázison történik.

#### **SERVER\_ENCRYPT**

A SERVER típusú hitelesítéshez hasonlóan a felhasználónév és a jelszó ellenőrzése a System z vagy IBM Power Systems adatbázis-kiszolgálón történik, de az átvitt felhasználói azonosítók és jelszavak az ügyfélen kerülnek titkosításra.

#### **SERVER\_ENCRYPT\_AES**

Az átvitt felhasználói azonosítók és jelszavak az ügyfélen kerülnek titkosításra AES titkosítási algoritmussal, és a System z adatbázis-kiszolgálón kerülnek érvényesítésre.

A Kerberos hitelesítés egyedi abban a tekintetben, hogy az ügyfél nem küld felhasználói azonosítót és jelszót közvetlenül a kiszolgálónak. Ehelyett a Kerberos harmadik féltől származó hitelesítési mechanizmusként viselkedik. A felhasználó azonosítóját és jelszavát az ügyfélterminálon egyetlen alkalommal adja meg, majd a Kerberos a bejelentkezést érvényesíti. Ezt követően a Kerberos a felhasználó jogosultságát automatikusan és biztonságosan átadja minden igényelt helyi és hálózati szolgáltatás számára. Ez azt jelenti, hogy a távoli DB2 kiszolgálóra történő bejelentkezés során a felhasználónak azonosítóját és jelszavát nem kell újból megadnia. A Kerberos hitelesítés által kínált egyponos bejelentkezési lehetőséghez a DB2 Connect és az elérni kívánt adatbázis-kiszolgálónak a Kerberost egyaránt támogatnia kell.

**Megjegyzés:** A GSSPLUGIN hitelesítési típus nem támogatott.

## Kerberos támogatása

A Kerberos hitelesítő réteg, amely a jegyrendszert kezeli, része a Windows 2000 Active Directory mechanizmusának. Az alkalmazások ügyfél és kiszolgáló oldala a Kerberos SSP (Security Support Provider) megfelelő ügyfél és kiszolgáló moduljával kommunikál. Az SSPI (Security Support Provider Interface) magasszintű kezelőfelületet biztosít a Kerberos SSP-nek és más biztonsági protokolloknak.

## Általános beállítás

A DB2 rendszer Kerberos hitelesítés használatára beállításához az alábbiakat kell megadni:

- Egy felhatalmazási irányelvet a DB2 számára (szolgáltatásként) a hálózaton megosztott Active Directoryban, és
- megbízhatósági kapcsolatot a Kerberos Key Distribution Center (KDC) elosztóközpontok között.

A legegyszerűbb esetben is be kell állítani legalább egy KDC megbízhatósági kapcsolatot, mégpedig az ügyfél munkaállomást felügyelő KDC és a IBM Power Systems vagy System z között. Az OS/390 2.10-es vagy a z/OS 1.2-es rendszer az RACF szolgáltatásán keresztül Kerberos jegykezelést biztosít, amely lehetővé teszi, hogy a gazdagép UNIX KDC-ként működjön.

Mint általában, a DB2 Connect biztosítja az útvonal-választási funkcióit a háromszintű beállításban. A Kerberos biztonsági rendszer használatakor a DB2 Connect nem tölt be semmilyen szerepet a hitelesítésben. Ehelyett egyszerűen átadja az ügyfél biztonsági jelsorát a DB2 for IBM i vagy DB2 for z/OS rendszernek. Ilyen módon nem szükséges, hogy a DB2 Connect átjáró tagja legyen az ügyfél vagy gazdagép Kerberos egységének.

## Együttműködés a korábbi verziókkal

A DB2 minimális szükségletei a Kerberos-támogatás megvalósításához:

### **IBM Data Server ügyfél:**

8-as változat

### **DB2 Connect:**

8-as változat

### **DB2 for z/OS:**

7-es változat

## z/OS biztonsági szolgáltatással kapcsolatos tippek és trükkök

A témakör ismerteti a tippeket és trükköket, amelyeket a DB2 for z/OS adatbázis-kiszolgálóhoz kapcsolódó DB2 Connect biztonsági szolgáltatása kínál.

## Kiterjesztett biztonság mező

Győződjön meg róla, hogy a DB2 for z/OS Kiterjesztett biztonság mező értéke IGEN. Ez a mező a DB2 for z/OS DSNTIPR panelben jelenik meg.

## Kiterjesztett biztonsági kódok

A DB2 for z/OS 5.1-es verziója előtt a felhasználói azonosítókat vagy jelszavakat tartalmazó kapcsolódási kérelmek meghiúsulhattak az SQL30082 okkód 0 üzenettel, anélkül, hogy bármi más utalt volna a hiba okára.

A DB2 for z/OS 5.1-es verziójában bevezetésre került egy továbbfejlesztés, amely támogatja a kiterjesztett biztonsági kódokat. A kiterjesztett biztonsági kódok megadása az ok kód mellett további diagnosztikai üzeneteket biztosít, mint például a (PASSWORD EXPIRED) (jelszó lejárt) üzenetet.

Ennek kihasználásához a DB2 for z/OS ZPARM kiterjesztett biztonsághoz használatos telepítési paramétereit állítsa YES értékre. A DB2 for z/OS DSN6SYSP telepítési panelén állítsa be az EXTSEC=YES értéket. Ezt a DDF 1-es panelen (DSNTIPR) is beállíthatja. Az alapértelmezett érték: EXTSEC=NO. Lejárt jelszó esetén a DB2 Connect elemet használó Windows, Linux, UNIX és webalkalmazások SQL30082 hibaüzenetet kapnak.

## **A TCP/IP biztonsága már ellenőrzött**

Ha támogatást kíván biztosítani a DB2 AUTHENTICATION=CLIENT biztonsági beállításához, akkor a DB2 for z/OS DSNTIP4 telepítőpanelen (DDF 2-es párbeszédablak) a már ellenőrzött TCP/IP biztonságot YES értékre kell állítani.

## **Munkaasztali ODBC és Java alkalmazások biztonsága**

A munkaállomás ODBC és Java alkalmazások dinamikus SQL-t használnak. Ez egyes telepítésekben biztonsági problémákat okozhat. A DB2 for z/OS egy új összerendelési beállítást vezet be DYNAMICRULES(BIND) néven, amely engedélyezi dinamikus SQL utasítások végrehajtását akár a tulajdonos, akár az összerendelő felhatalmazásával.

A DB2 és a DB2 Connect egy új CLI/ODBC konfigurációs paramétert biztosít CURRENTPACKAGESET néven a DB2CLI.INI konfigurációs fájlban. Ezt egy olyan sémanévre kell állítani, amely rendelkezik a megfelelő jogosultságokkal. Egy SET CURRENT PACKAGESET séma SQL utasítás automatikusan kiadásra kerül az alkalmazás minden kapcsolódása után.

Az ODBC kezelővel frissítse a DB2CLI.INI fájlt.

## **Jelszóváltoztatás támogatása**

Ha a felhasználói azonosítóhoz tartozó jelszó lejárt, akkor az SQL CONNECT utasítás egy hibaüzenetet ad vissza, például: SQLCODE -30082, okkód: 1. DB2 Connect esetén a jelszó távolról is megváltoztatható. A DRDA szoftveren keresztül a DB2 for z/OS meg tudja változtatni a jelszót a következő CONNECT utasítás kiadásával:

```
CONNECT TO <adatbázis> USER <felhasználói_azonosító> USING <jelszó>  
NEW <új_jelszó> CONFIRM <új_jelszó>
```

A DB2 konfigurációsegéd "Jelszó módosítása" párbeszédablaka segítségével is módosítható a jelszó.

## **DB2 Connect által támogatott hitelesítési típusok**

Ez a témakör a hitelesítési és a biztonsági beállítások olyan kombinációit ismerteti, amelyeket a DB2 Connect támogat.

### **TCP/IP kapcsolatok hitelesítési típusa**

A TCP/IP kommunikációs protokoll nem támogatja a hitelesítési beállításokat a hálózati protokoll rétegben. A hitelesítési típus meghatározza a hitelesítés helyét. A DB2 Connect csak a táblában megjelenített kombinációkat támogatja. A hitelesítési beállítás a DB2 Connect kiszolgálón az adatbázis-hozzáférési címtárban található.

9. táblázat: Érvényes hitelesítési példahelyzetek

Eset	Hitelesítési beállítás	Érvényesítés
1	CLIENT	Ügyfél
2	SERVER	IBM nagyszámítógépes adatbázis-kiszolgáló
3	SERVER_ENCRYPT	IBM nagyszámítógépes adatbázis-kiszolgáló
4	KERBEROS	Kerberos védelem
5	DATA_ENCRYPT	Gazda
6	SERVER_ENCRYPT_AES	Gazda adatbázis-kiszolgáló

### Hitelesítési típusok leírása

A következő leírás a fent leírt, valamint az 9. táblázat: által felsorolt kapcsolatokra érvényes. Az egyes esetek részletes leírása az alábbiakban olvasható:

- Az 1. esetben a felhasználónév és a jelszó érvényesítése csak a távoli ügyfélen történik. Helyi ügyfeleknél a felhasználónév és a jelszó érvényesítése csak a DB2 Connect kiszolgálón történik.

A felhasználók érvényesítésének azon a helyen kell megtörténnie, ahol bejelentkeznek. A felhasználói azonosító áthalad a hálózaton, a jelszó azonban nem. Csak abban az esetben használja ezt a biztonsági típust, ha az ügyfél munkaállomások mindegyike megbízható biztonsági szolgáltatásokkal rendelkezik.

- A 2. példahelyzetben a felhasználónév és a jelszó érvényesítésére csak az IBM nagyszámítógépes adatbázis-kiszolgálón kerül sor. A felhasználói azonosító és a jelszó a távoli ügyféltől hálózaton keresztül átküldésre kerül a DB2 Connect kiszolgálóra, illetve a DB2 Connect kiszolgálóról az IBM nagyszámítógépes adatbázis-kiszolgálóra.
- A 3. példahelyzet megegyezik az előzővel, a különbség annyi, hogy a felhasználói azonosító és a jelszó titkosított.
- A 4. esetben az ügyfél Kerberos-jegyet kap a Kerberos biztonsági kiszolgálótól. A jegy változtatás nélkül kerül a DB2 Connect terméken keresztül a kiszolgálóhoz, amely érvényesíti azt.
- Az 5-ös példahelyzet megegyezik a 3-sal, a különbség annyi, hogy a felhasználói azonosító és a jelszó titkosított, illetve a DATA\_ENCRYPT nem támogatja az IBM Power Systems adatbázis-kiszolgálót.
- A 6-os példahelyzet megegyezik a 3-sal, azzal a kivétellel, AES titkosítási algoritmust használ.

---

## Alkalmazások és segédprogramok összerendelése (DB2 Connect)

A beágyazott SQL-lel készült alkalmazásokat össze kell rendelni minden egyes adatbázissal, amellyel működni fognak. Ezt a Parancsközpont vagy a Konfigurációs segédprogram segítségével végezheti el azokon a platformokon, amelyeken ezek a funkciók elérhetők.

Az összerendelést minden adatbázishoz el kell végezni, minden alkalmazás esetén egyszer. Az összerendelési folyamat során minden egyes végrehajtandó SQL utasítás esetén megtörténik az adatbázis-hozzáférési tervek tárolása. Ezeket a hozzáférési terveket az alkalmazásfejlesztők biztosítják, magukat a terveket pedig az előfordítás során létrejövő *összerendelő fájlok* tartalmazzák. Az összerendelés során az IBM nagyszámítógépes adatbázis-kiszolgáló feldolgozza ezeket az összerendelő fájlokat.

Mivel a DB2 Connect program segédprogramjainak jó része beágyazott SQL-lel készült, ezeket össze kell rendelni az IBM nagyszámítógépes adatbázis-kiszolgálóval, mert a rendszer

csak így tudja használni őket. Ha nem a DB2 Connect segédprogramokat és kezelőfelületeket használja, akkor nem kell azokat összerendelni minden IBM nagyszámítógépes adatbázis-kiszolgálóval. A fent említett segédprogramok által használt összerendelő fájlok listáját a következő fájlok tartalmazzák:

- ddcsmvs.lst System z rendszerhez
- ddcsvse.lst VSE rendszerhez
- ddcsvm.lst VM rendszerhez
- ddcs400.lst IBM Power Systems rendszerhez

Ha ezen fájllisták egyikét összerendeli az adatbázissal, akkor ezáltal a segédprogramok mindegyike is össze lesz rendelve az adatbázissal.

Ha a DB2 Connect kiszolgálótermék telepítve van, akkor a DB2 Connect segédprogramot minden IBM nagyszámítógépes adatbázis-kiszolgálóhoz hozzá kell rendelni, mielőtt ezzel a rendszerrel használni lehetne. Feltételezve, hogy az ügyfelek ugyanazzal a javítócsomagszinttel rendelkeznek, a segédprogramokat csak egyszer kell összerendelni, az éritett ügyfélplatformok számától függetlenül.

Ha például 10 Windows ügyféllel és 10 AIX ügyféllel rendelkezik, amelyek a DB2 for z/OS rendszerhez DB2 Connect Enterprise Edition eszközhöz keresztül csatlakoznak egy Windows kiszolgálón, akkor tegye a következőket:

- Rendelje össze a Windows ügyfelek egyikéről származó ddcsmvs.lst fájlt.
- Rendelje össze az AIX ügyfelek egyikéről származó ddcsmvs.lst fájlt.
- Rendelje össze a ddcsmvs.lst fájlt a DB2 Connect kiszolgálóról.

Ez a példa a következőket feltételezi:

- Minden ügyfél azonos szolgáltatásszinten van. Ha ez nem így van, akkor lehetséges, hogy minden adott szolgáltatásszintű ügyfeléről külön végre kell hajtani az összerendelést.
- A kiszolgáló azonos szolgáltatásszinttel rendelkezik, mint az ügyfelek. Ha nem, akkor a kiszolgálóról is el kell végezni az összerendelést.

A DB2 Connect segédprogramokon kívül a beágyazott SQL-t használó valamennyi egyéb alkalmazást is össze kell rendelni azokkal az adatbázisokkal, amelyekkel működni fognak. Ha az alkalmazás nincs összerendelve, végrehajtása során általában az SQL0805N hibaüzenetet adja vissza. Lehetőség van arra, hogy egy további összerendelési listafájl hozzon létre azon alkalmazások számára, amelyeket össze szeretne rendelni.

Minden egyes összerendelni kívánt IBM nagyszámítógépes adatbázis-kiszolgáló esetén a következőket kell tennie:

1. Győződjön meg róla, hogy megfelelő jogosultsággal rendelkezik-e az IBM nagyszámítógépes adatbázis-kiszolgáló kezelő rendszerének használatához:

#### **System z**

A szükséges jogosultságok a következők:

- SYSADM vagy
- SYSCTRL vagy
- BINDADD és CREATE IN COLLECTION NULLID

**Megjegyzés:** A BINDADD és a CREATE IN COLLECTION NULLID jogosultságok **csak** akkor biztosítanak elegendő jogosultságot, ha a csomagok még nem léteznek. Például akkor, ha első alkalommal hozza létre őket.

Ha a csomagok már léteznek, és ismét összerendeli őket, akkor a feladat végrehajtásához szükséges jogosultság attól függ, ki hajtotta végre az eredeti összerendelést.

**A)** Ha saját maga hajtotta végre az eredeti összerendelést, és ismét végre szeretné hajtani azt, akkor a fentebb felsorolt jogosultságok bármelyike lehetővé teszi az összerendelést.

**B)** Ha az eredeti összerendelést valaki más végezte, és most szeretné ezt másodszorra is elvégezni, akkor ennek végrehajtásához SYSADM vagy SYSCTRL jogosultság szükséges. Ha csak BINDADD és CREATE IN COLLECTION NULLID jogosultsággal rendelkezik, akkor nem tudja végrehajtani az összerendelést. Akkor is lehetséges csomag létrehozása, ha sem SYSADM, sem SYSCTRL jogosultsággal nem rendelkezik. Ebben az esetben minden egyes cserélni kívánt létező csomaghoz BIND jogosultsággal kell rendelkeznie.

### VSE vagy VM

A szükséges jogosultság a DBA jogosultság. Ha a GRANT beállítást szeretné használni az összerendelés paranccsal (így nem kell minden DB2 Connect csomagnak egyesével jogosultságot adni), a NULLID felhasználói azonosítónak jogosultsággal kell rendelkeznie arra, hogy jogosultságot adhasson más felhasználóknak a következő táblákhoz:

- system.syscatalog
- system.syscolumns
- system.sysindexes
- system.systabauth
- system.syskeycols
- system.syssynonyms
- system.syskeys
- system.syscolauth
- system.sysuserauth

VSE vagy VM rendszerben kiadhatja a következő parancsot:

```
grant select on  
tábla to nullid with grant option
```

### IBM Power Systems

\*CHANGE vagy magasabb jogosultság a NULLID gyűjteményen.

2. Az alábbihoz hasonló parancsokat adjon ki:

```
db2 connect to ADATBÁZISÁLNÉV user FELHASZNÁLÓI_AZONOSÍTÓ using JELSZÓ  
db2 bind útvonal@ddcsmvs.lst blocking all  
sqlerror continue messages ddcsmvs.msg grant public  
db2 connect reset
```

Ahol az *ADATBÁZISÁLNÉV*, *FELHASZNÁLÓI\_AZONOSÍTÓ* és a *JELSZÓ* az IBM nagyszámítógépes adatbázis-kiszolgálóra vonatkozik, a *ddcsmvs.lst* a z/OS összerendelési listafájlja, az *útvonal* pedig az összerendelési listafájl helyét ábrázolja.

Például a *meghajtó:\sqlib\bnd\* minden Windows operációs rendszerre, az *INSTHOME/sqlib/bnd/* pedig minden Linux és UNIX operációs rendszerre vonatkozik, ahol a *meghajtó* a logikai meghajtót ábrázolja, amelyen a DB2 Connect telepítve lett, az *INSTHOME* pedig a DB2 Connect példány saját könyvtárát ábrázolja.

A bind parancs 'grant' beállításával EXECUTE jogosultságot adhat a PUBLIC, egy meghatározott felhasználói csoport vagy csoportazonosító számára. Ha nem használja a bind parancs 'grant' beállítását, akkor a GRANT EXECUTE (RUN) parancsot egyesével kell kiadnia.



Az összerendelő fájlok csomagnevét a következő parancs beírásával tudhatja meg:  
`ddcspkgn @bindfile.lst`

Például:

```
ddcspkgn @ddcsmvs.lst
```

beírására a következő kimenetet kaphatja:

Bind File	Package Name
f:\sql11ib\bnd\db2ajgrt.bnd	SQLAB6D3

Ha szeretné meghatározni ezeket az értékeket a DB2 Connect számára, hajtsa végre a `ddcspkgn` segédprogramot. Például:

```
ddcspkgn @ddcsmvs.lst
```

Ezt a segédprogramot arra is használhatja, hogy egyedi összerendelő fájlok csomagnevét határozza meg vele. Például:

```
ddcspkgn összerendelőfájl.bnd
```

### Megjegyzés:

- a. Az `sqlerror continue` összerendelési beállítás használata kötelező; habár ez a beállítás automatikusan megadásra kerül, amikor DB2 eszközökkel vagy a parancssori feldolgozóval (CLP) rendel össze alkalmazásokat. Ez a beállítás az összerendelési hibákat figyelmeztetésekké alakítja, így egy hibákat tartalmazó fájl összerendelése eredményeként is létrejön egy csomag. Így egy összerendelő fájl használható több kiszolgálóhoz még abban az esetben is, ha egy adott kiszolgáló megvalósítása a másik kiszolgáló SQL szintaxisát érvénytelennek jelzi. Ezért ha a `ddcsxxx.lst` listafájlok bármelyikét összerendeli egy adott IBM nagyszámítógépes adatbázis-kiszolgálóval, akkor várhatóan figyelmeztetéseket fog kapni.
  - b. Ha DB2 adatbázishoz kapcsolódik a DB2 Connect programon keresztül, akkor használja a `db2ubind.lst` összerendelési listát és ne adja meg az `sqlerror continue` beállítást, amely csak IBM nagyszámítógépes adatbázis-kiszolgálóhoz történő kapcsolódás esetén érvényes. DB2 adatbázishoz történő kapcsolódás esetén a DB2-vel kapott DB2 ügyfelek használata javasolt a DB2 Connect ügyfelek helyett.
3. Hasonló utasításokkal rendeljen össze minden alkalmazást vagy alkalmazáslistát.
  4. Ha a DB2 egy korábbi kiadásából vannak távoli ügyfelei, akkor lehetséges, hogy ezen ügyfelek segédprogramjait a DB2 Connect segítségével kell összerendelni.

---

## Frissítés több helyen

A több gépen történő frissítés, más néven elosztott munkaegység (DUOW) vagy kétfázisú véglegesítés, egy olyan funkció, mely képessé teszi az alkalmazásokat több távoli adatbázis-kiszolgáló adatainak garantáltan egységes frissítésére. Példa lehet erre egy olyan banki tranzakció, amelynek során pénzt utalnak egyik számláról a másikra, miközben a számlák különböző adatbázis-kiszolgálókon találhatók.

A fenti tranzakció esetében fontos, hogy azok a frissítések, amelyek megvalósítják a terhelési műveletet az egyik számlán, csak akkor kerüljenek véglegesítésre, amikor a másik számla jóváírási műveletét feldolgozó frissítések is véglegesítve lesznek. A több helyen történő frissítéssel kapcsolatos szempontok akkor kerülnek előtérbe, ha a két számlát két különböző adatbázis-kiszolgáló kezeli.

A DB2 termékek átfogó támogatást biztosítanak a több gépen történő frissítésekhez. Ez a támogatás rendelkezésre áll azokhoz az alkalmazásokhoz is, amelyeket szabályos SQL használatával fejlesztettek ki, és azokhoz is, amelyek olyan tranzakció megfigyelő (TP

figyelő) termékeket használnak, amelyek az X/Open XA kezelőfelület specifikációt valósítják meg. Ilyen TP figyelő termékek például: IBM TxSeries CICS, IBM Message and Queuing Series, IBM Component Broker Series, IBM San Francisco Project, valamint Microsoft Transaction Server (MTS), BEA Tuxedo stb. A telepítési követelmények eltérnek egymástól attól függően, hogy a több gépen történő frissítés honos SQL vagy TP figyelő típusú változatát használja-e.

Mind a honos SQL, mind pedig a TP figyelő típusú több gépen történő frissítést végző programok előfordítását el kell végezni a **CONNECT 2 SYNCPOINT TWOPHASE** beállításokkal. Mindkét program jelezheti SQL Connect utasítással, hogy melyik legyen a következő SQL utasításokhoz használt adatbázis. Ha nincs TP figyelő, ami közölné a DB2 szoftverrel, hogy ő fogja elvégezni a tranzakció összehangolását, (amint azt a DB2 által a TP figyelőtől kapott, adatbázis-kapcsolat létrehozására irányuló `xa_open` hívások mutatják), akkor a DB2 szoftver fogja koordinálni a tranzakciót.

A TP figyelő több gépen történő frissítési funkciójának használatakor az alkalmazásnak véglegesítést vagy visszagörgetést kell kérnie a TP figyelő API felületén keresztül, például: **CICS SYNCPOINT**, **MTS SetAbort()**. Honos SQL típusú több gépen történő frissítés esetén a rendes **SQL COMMIT** és **ROLLBACK** parancsot kell használni.

A TP figyelő több gépen történő frissítési szolgáltatása képes összehangolni az olyan tranzakciókat, melyek egyaránt hozzáférnek DB2-es és nem-DB2-es erőforrás-kezelőkhöz, mint például az Oracle, Informix vagy aSQLServer. A natív SQL típusú, több gépen történő frissítés csak DB2 kiszolgálókon használható.

Ahhoz, hogy egy több gépen történő frissítési tranzakció működjön, az elosztott tranzakcióban résztvevő mindegyik adatbázisnak támogatnia kell az elosztott munkaegységet. Jelenleg az alábbi DB2 kiszolgálók nyújtanak DUOW (elosztott munkaegység) támogatást, amely lehetővé teszi számukra az elosztott tranzakciókban történő részvételt:

- DB2 for Linux, UNIX és Windows 8-as vagy újabb változat
- DB2 for z/OS 7-es és újabb változat
- DB2 for IBM i

Az elosztott tranzakcióval a támogatott adatbázis-kiszolgálók tetszőleges keveréke frissíthető. Az alkalmazás például frissíthet több táblát Windows rendszeren futó DB2 adatbázisban, DB2 for z/OS adatbázisban és DB2 for i adatbázisban, egyetlen tranzakcióval.

## Több gépen történő frissítés engedélyezése a Vezérlőközpont használatával

A több gépen történő frissítést a Vezérlőközpont segítségével engedélyezheti.

Több gépen történő frissítés engedélyezéséhez:

1. Indítsa el a Vezérlőközpontot.
2. Kattintson a **[+]** jelre a fá nézet kibontásához.
3. Jobb egérgombbal válassza ki a beállítani kívánt példányt. Ekkor egy előbukkanó menü jelenik meg.
4. Válassza a **Több helyen történő frissítés** —> **Konfigurálás** parancsot. Ekkor elindul a "Frissítés több helyen" varázsló.
5. Válassza **Az alább megnevezett TP figyelő használata** lehetőséget, és adja meg a TP (Transaction Processor) monitort. Ez a mező jeleníti meg az engedélyezett TP figyelő alapértékeit. Ha nem szeretne TP figyelőt használni, válassza a **Ne használjon TP figyelőt** lehetőséget.

- Kattintson a **Tovább** gombra.
- Amennyiben a TP figyelőt használ, adja meg a szinkronizációspon-kezelő beállításait. Ellenkező esetben a tranzakciókezelő adatbázist adja meg.
  - Kattintson a **Befejezés** gombra.

## Több gépen történő frissítés tesztelése a Vezérlőközpont használatával

A több helyen történő frissítés beállításait ellenőrizheti a Vezérlőközpont használatával.

Több helyen történő frissítés tesztelése:

- A jobb egérgombbal válassza ki a példányt és az előugró menüben válassza a **Több hely frissítése** —> **Teszt** menüpontot. Megjelenik a Több hely frissítés tesztelése ablak.
- A **Rendelkezésre álló** listában válassza ki a tesztelni kívánt adatbázisokat. A középen található nyíl gombok (> és >>) segítségével teheti át és veheti ki a kiválasztott elemeket a **Kijelölt** listából. A kiválasztott felhasználói azonosítót és jelszót közvetlenül is módosíthatja a **Kijelölt** listában történő szerkesztésükkel.
- Amikor elkészült a kiválasztással, kattintson az **OK** gombra. A Több hely frissítés tesztjének eredménye nevű ablak jelenik meg.
- A Több hely frissítés tesztjének eredménye nevű ablakban nézheti meg, hogy a kiválasztott adatbázisok közül melyek esetében volt sikeres, illetve sikertelen a teszt. A sikertelen adatbázisokhoz SQL kódok és hibaüzenetek jelennek meg. Kattintson a **Bezárás** gombra az ablak bezárásához.
- Kattintson a **Bezárás** gombra a Több hely frissítés tesztje (Több helyen való frissítés tesztelése) ablak bezárásához.

## Frissítés több helyen és a szinkronizációspon-kezelő

IBM nagyszámítógépes adatbázis-kiszolgálók megkövetelik, hogy a DB2 Connect részt vegyen a Linux, Windows, UNIX és webes alkalmazásokból kiinduló osztott tranzakciókban. Ezen kívül a több gépen történő frissítésnél sok esetben, ahol IBM nagyszámítógépes adatbázis-kiszolgálók érintettek, szükség van arra, hogy a szinkronizációspon-kezelő (SPM) összetevő be legyen állítva. Egy DB2 példány létrehozásakor a DB2 SPM automatikusan az alapértelmezett beállításokkal kerül konfigurálásra.

Az SPM szükségessége a kiválasztott protokolltól (TCP/IP) és a TP figyelő használatától függ. A következő táblázatban az SPM-et igénylő forgatókönyvek összefoglalását láthatja. A táblázat azt is mutatja, hogy szükség van-e DB2 Connect termékre az IBM nagyszámítógép eléréséhez Intel® vagy UNIX gépről. Ha TP figyelőt használ, akkor a több helyen történő frissítéshez szükség van a DB2 Connect SPM összetevőjére.

10. táblázat: Több helyen történő frissítés esetei SPM – TCP/IP használatával

Használ Tranzakciófeldolgozás (TP) figyelőt?	Szükséges az SPM?	Szükséges termék (egyet válasszon)	Az IBM nagyszámítógépes adatbázis támogatott
Igen	Igen	DB2 Connect kiszolgálótermék  DB2 Enterprise Server Edition érvényes DB2 Connect használati engedéllyel	DB2 for z/OS V7  DB2 for z/OS V8 vagy újabb

10. táblázat: Több helyen történő frissítés esetei SPM – TCP/IP használatával (Folytatás)

Használ Tranzakciófeldolgozás (TP) figyelőt?	Szükséges az SPM?	Szükséges termék (egyet válasszon)	Az IBM nagyszámítógépes adatbázis támogatott
Nem	Nem	DB2 Connect Personal Edition DB2 Connect kiszolgálótermék DB2 Enterprise Server Edition érvényes DB2 Connect használati engedéllyel	DB2 for z/OS V7 DB2 for z/OS V8 vagy újabb

**Megjegyzés:** Az elosztott tranzakcióval a támogatott adatbázis-kiszolgálók tetszőleges keveréke frissíthető. Az alkalmazás például frissíthet több táblát Windows rendszeren futó DB2 adatbázisban, DB2 for z/OS adatbázisban és DB2 for IBM i adatbázisban, egyetlen tranzakcióval.

## DB2 Connect beállítása XA-nak megfelelő tranzakciókezelővel

Ez a témakör az IBM Power Systems és System z adatbázis-kiszolgálók használatához szükséges konfigurációs lépéseket írja le a TP figyelőben.

Működőképes TP figyelő, telepített DB2 Connect, valamint konfigurált és tesztelt kapcsolat szükséges az IBM nagyszámítógépes adatbázis-kiszolgálóhoz.

DB2 Connect beállításához IBM Power Systems és System z adatbázis-kiszolgálók használatára a TP figyelőn belül, tegye a következőket:

1. Állítsa be a TP figyelőt, hogy az hozzáférhessen a DB2 XA kapcsolóhoz. A DB2 XA kapcsoló biztosítja a DB2 Connect XA API-jainak címét a TP figyelő számára. Ezt minden egyes TP figyelő esetében eltérő módon kell elvégezni.
2. Konfigurálja a TP figyelőt a DB2 XA\_OPEN karakterláncával! Ezt minden egyes TP figyelő esetében eltérő módon kell elvégezni. A TP figyelő dokumentációjában talál tájékoztatást arról, hogyan konfigurálja a DB2 XA OPEN karakterláncát TP figyelő általi használatra.
3. Ha szükséges, módosítsa a DB2 Connect szinkronizációs-pont-kezelőjének (SPM) alapértelmezés szerinti konfigurációs paramétereit. IBM gazda- és System i (V5R3 és korábbi) adatbázis-kiszolgálók még nem támogatják az XA felületet. System i V5R4 és az újabb kiadások teljes XA támogatással rendelkeznek.

Az SPM a DB2 Connect azon összetevője, amely az XA kétfázisú véglegesítőprotokollt leképezi az IBM nagyszámítógépes adatbázis-kiszolgálók által használt kétfázisú véglegesítőprotokollra. Alapértelmezés szerint az SPM konfigurációs paramétereiről a DB2 példány előre megadott értékekkel rendelkezik. A legjelentősebb paraméter az adatbázis-kezelő konfigurációjának SPM\_NAME paramétere. Alapértelmezés szerint ez a TCP/IP gazdanév első hét karakterének egy változatát adja meg.

4. DB2 for Linux, UNIX, and Windows rendszeren állítsa be a **DB2COMM** nyilvántartás-változót a TCP/IP, valamint a **SVCENAME** adatbázis-kezelő konfigurációs paramétert egy TCP/IP portszám vagy szolgáltatásnév használatára.

## DB2 Connect támogatás lazán kapcsolt tranzakciókhoz

A lazán kapcsolt tranzakciók DB2 Connect terméken belüli támogatása azon felhasználók számára készült, akik olyan osztott XA alkalmazásokat valósítanak meg, amelyek a DB2 for

IBM i V5R4 és újabb, valamint DB2 for z/OS V7 és újabb változatához férnek hozzá. Ez a szolgáltatás lehetővé teszi, hogy egyazon globális tranzakció különböző ágai közös zárolási területen osztozzanak a DB2 for z/OS rendszerben.

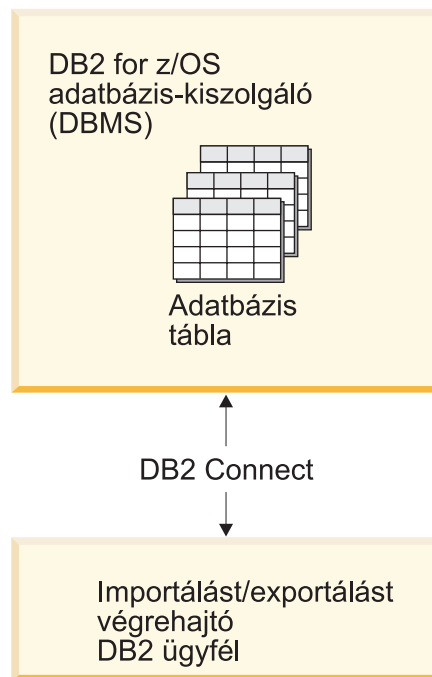
A lazán kapcsolt tranzakciók kezelése .NET és COM+ alkalmazások számára készült.

Ez a szolgáltatás csökkenti az ablakot abban az esetben, amikor egy elosztott tranzakció egyik ága zár időkorlátba vagy holtpontra ütközik ugyanazon globális tranzakció valamely másik ága miatt.

---

## Adat áthelyezése DB2 Connect segítségével

Ha olyan összetett környezetben dolgozik, ahol szükség van az adatok áthelyezésére a gazda adatbázisrendszer és egy munkaállomás között, akkor használhatja a DB2 Connect terméket, amely tulajdonképpen a gazdagép és a munkaállomás közötti átjáró (lásd: 8. ábra:).



8. ábra: Importálás/exportálás a DB2 Connect terméken keresztül

A DB2 exportáló és importáló segédprogramok lehetővé teszik az adatok áthelyezését egy IBM nagyszámítógépes kiszolgáló-adatbázisról egy DB2 Connect munkaállomáson található fájlba, illetve fordítva. Ezt követően az adatok az exportálási vagy importálási formátumot támogató egyéb alkalmazásokban, illetve relációsadatbázis-kezelő rendszerekben felhasználhatók. Exportálhat például adatokat IBM nagyszámítógépes adatbázisról egy PC/IXF fájlba, majd importálhatja azt egy DB2 Database for Linux, UNIX, and Windows adatbázisba.

Exportálási és importálási műveletek végrehajthatók adatbázis-ügyfelekről, illetve DB2 Connect munkaállomásról.

### Megjegyzés:

1. Az exportálni vagy importálni kívánt adatoknak meg kell felelniük mindkét adatbázis méret-, illetve adattípus-korlátozásainak.
2. Az importálási teljesítmény javításához összetett lekérdezések használhatók. Ha egy adott számú lekérdezési utasítást blokkba kíván foglalni, akkor az importáló segédprogramban adja meg a **compound** fájl típus módosítót. Ennek köszönhetően csökkenthető a hálózat többletterhelése, illetve javítható a válaszütem.

A DB2 Connect esetében az exportálási és importálási műveleteknek az alábbi feltételeknek kell eleget tenniük:

- A fájl típus PC/IXF kell, hogy legyen.
- Az importálást megelőzően az adatokkal kompatibilis cél táblát kell létrehozni a cél kiszolgálón. A forrás tábla attribútumainak lekérdezéséhez a db2look segédprogram használható. A DB2 Connect segítségével végzett importálás nem tud táblát létrehozni, mert az egyetlen támogatott beállítás az INSERT.

Ha ezek közül valamelyik feltétel nem teljesül, akkor a művelet meghiúsul, illetve a rendszer hibaüzenetet küld.

**Megjegyzés:** Az indexmeghatározások nem kerülnek tárolásra az exportálás során, illetve nem kerülnek felhasználásra az importálás során.

Kevert adatokat (egy- és duplabyte-os adatokat egyaránt) tartalmazó adatok exportálásakor vagy importálásakor tartsa szem előtt az alábbiakat:

- Az adatokat EBCDIC (MVS, System z, IBM Power Systems, VM és VSE) formátumban tároló rendszereken a duplabyte-os adatok kezdetét és végét kiengedés és behúzás karakterek jelöli. Az adatbázistáblák oszlophosszának meghatározásakor győződjön meg róla, hogy a karakterekhez elegendő helyet foglal le.
- Tanácsos változó hosszúságú karakteroszlopokat használni, hacsak az oszlop adatai konzisztens mintával nem rendelkeznek.

### **Adatok áthelyezése munkaállomásról gazdakiszolgálóra**

Ha adatokat egy gazdagépre vagy System i kiszolgáló adatbázisba kíván áthelyezni, akkor tegye a következőket:

1. Az adatokat exportálja egy DB2 táblából PC/IXF fájlba
2. Az INSERT beállítás használatával importálja a PC/IXF fájlt a gazdakiszolgáló adatbázis egy kompatibilis táblájába.

Ha adatokat egy gazda kiszolgáló adatbázisról munkaállomásra kíván áthelyezni, akkor tegye a következőket:

1. Az adatokat exportálja a gazda kiszolgáló adatbázistáblából egy PC/IXF fájlba.
2. A PC/IXF fájlt importálja egy DB2 táblába.

### **Példa**

Az alábbi példa bemutatja, hogy az adatok a munkaállomásról egy gazdagépre vagy System i kiszolgáló adatbázisba milyen módon helyezhetők át.

A következő parancs kiadásával exportálja az adatokat külső IXF formátumban:

```
db2 export to staff.ixf of ixf select * from userid.staff
```

Az alábbi parancs kiadásával létesítsen DRDA kapcsolatot a cél DB2 adatbázissal:

```
db2 connect to cbc664 user admin using xxx
```

Ha még nem létezne, akkor hozza létre a cél táblát a cél DB2 adatbázispéldányon:

```
CREATE TABLE mydb.staff (ID SMALLINT NOT NULL, NAME VARCHAR(9),  
DEPT SMALLINT, JOB CHAR(5), YEARS SMALLINT, SALARY DECIMAL(7,2),  
COMM DECIMAL(7,2))
```

Az adatok importálásához adja ki a következő parancsot:

```
db2 import from staff.ixf of ixf insert into mydb.staff
```

Az IXF formátumú fájlból minden adatsor beolvasásra kerül, majd a kiadásra kerülő SQL INSERT utasítás segítségével a sorok beszúrásra kerülnek a mydb.staff táblába. A rendszer a sorok beszúrását mindaddig folytatja, amíg az összes adat a cél táblába áthelyezésre nem kerül.

Részletes információkat az "Adatok áthelyezése a DB2 család tagjai között" című IBM Redbook kiadvány tartalmaz. A Redbook kiadvány a következő URL címen érhető el: <http://www.redbooks.ibm.com/redbooks/SG246905>.

---

## SQLCODE leképezés

A különböző IBM relációs adatbázis termékek nem mindig ugyanazt az SQLCODE-ot állítják elő a hasonló hibákhoz. Még ha az SQLCODE meg is egyezik, akkor is lehet, hogy eltérően megadott vezérjelek kísérik. A vezérjellista az SQLCA SQLERRMC mezéjében kerül továbbításra. A DB2 Connect alapértelmezésben leképezi az SQLCODE-okat és vezérjeleket az egyes IBM nagyszámítógépes adatbázis-kiszolgálókról a megfelelő DB2 SQLCODE-okra.

Az SQLCODE-leképezés kikapcsolásához adja meg a **NOMAP** paramétert a DCS címtár paramétersorában.

Ha egy alkalmazást közvetlenül visz át az IBM nagyszámítógépes adatbázis-kiszolgálóról, mint például a DB2 for z/OS, akkor érdemes lehet kikapcsolni az SQLCODE leképezést. Ez a hivatkozott SQLCODE-ok megváltoztatása nélkül is lehetővé teszi az alkalmazás használatát.

## SQLCODE-leképezés kikapcsolása

Az SQLCODE-leképezés kikapcsolásához adja meg a **NOMAP** paramétert a DCS címtár paramétersorában.

Ha egy alkalmazást közvetlenül visz át az IBM nagyszámítógépes adatbázis-kiszolgálóról, mint például a DB2 for z/OS, akkor érdemes lehet kikapcsolni az SQLCODE leképezést. Ez a hivatkozott SQLCODE-ok megváltoztatása nélkül is lehetővé teszi az alkalmazás használatát.

## SQLCODE-leképezés személyre szabása

A DB2 Connect alapértelmezésben leképezi az SQLCODE-okat és a vezérjeleket az egyes IBM nagyszámítógépes adatbázis-kiszolgálókról a megfelelő DB2 SQLCODE-okra. Az alábbi fájlok az alapértelmezett SQLCODE-leképezés másolatai:

- A `dcs1dsn.map` a DB2 for z/OS SQLCODE-okat képezi le.
- A `dcs1ari.map` a DB2 Server for VM and VSE SQLCODE-okat képezi le.
- A `dcs1qsq.map` az DB2 for IBM i SQLCODE-okat képezi le.

Linux vagy UNIX operációs rendszeren a DB2 szoftverhez nem szükséges leképezés.

1. Ha felül szeretné bírálni az alapértelmezés szerinti SQLCODE-leképezést, vagy olyan IBM nagyszámítógépes adatbázis-kiszolgálót használ, amelyen nincs SQLCODE-leképezés (nem IBM adatbázis-kiszolgáló), akkor az új

SQLCODE-leképezésfájl alapjául használhatja a fenti fájlok másolatát. A fájl közvetlen szerkesztése helyett a fájl másolásával biztosítható, hogy szükség esetén mindig az eredeti SQLCODE-leképezésre hivatkozhasson.

2. Adja meg az új SQLCODE leképezési fájl nevét a DCS címtár paramétersorában.
3. Minden egyes leképezésfájl egy ASCII fájl, amelyet ASCII szövegszerkesztővel lehet létrehozni és szerkeszteni. A kezdeti telepítés során a fájl a telepítési útvonal `map` könyvtárába kerül.

A fájl az alábbi speciális sorokat tartalmazhatja:

**&&** A fájl logikai kezdete. Az && jel első előfordulása előtti sorokat szabad formátumú megjegyzéseknek tekinti a program, és így figyelmen kívül maradnak. Ha a fájl nem tartalmaz semmit az && után, nem történik SQLCODE-leképezés. (Az SQLCODE leképezés a NOMAP paraméter használatával kikapcsolható, a korábbiakban leírt módon.)

**\*** A sor első karaktereként megjegyzésre utal.

**W** Ha ez az egyetlen karakter a sorban, akkor arra utal, hogy a figyelmeztetés jelzőket újra le kell képezni. (Alapértelmezés szerint az eredeti figyelmeztetés jelzők kerülnek átvitelre.) A W csak nagybetűs lehet.

Minden egyéb sornak az && jel után vagy üresnek, vagy pedig a következő formátumú leképezési utasításnak kell lennie:

```
bemeneti_kód [,  
kimeneti_kód [, tokenlista]]
```

A *bemenet\_kód* az alábbiak valamelyike lehet:

*sqlcode*

SQLCODE az IBM nagyszámítógépes adatbázis-kiszolgálóról.

**U** Minden meg nem határozott negatív SQLCODE (azok, amelyek nincsenek ebben a fájlban feltüntetve) a megadott *kimenet\_kódra* lesz leképezve. Ha nincs megadva *kimenet\_kód* ebben a sorban, akkor a DB2 Connect az eredeti SQLCODE-ot használja. A karaktert nagybetűként kell megadni.

**P** Minden meg nem határozott pozitív SQLCODE (azok, amelyek nincsenek ebben a fájlban feltüntetve) a megadott *kimenet\_kódra* lesz leképezve. Ha nincs megadva *kimenet\_kód* ebben a sorban, akkor a DB2 Connect az eredeti SQLCODE-ot használja. A karaktert nagybetűként kell megadni.

**ccnn** SQLSTATE osztálykód az IBM nagyszámítógépes adatbázis-kiszolgálóról. *nn* lehetséges értékei:

- |           |                                    |
|-----------|------------------------------------|
| <b>00</b> | Minősítetlen sikeres befejezés.    |
| <b>01</b> | Vigyázat                           |
| <b>02</b> | Nincs adat                         |
| <b>21</b> | Számosság megsértése               |
| <b>22</b> | Adathiba                           |
| <b>23</b> | Korlát megsértése                  |
| <b>24</b> | Érvénytelen kurzorállapot          |
| <b>26</b> | Érvénytelen SQL utasítás-azonosító |
| <b>40</b> | Tranzakció visszagörgetése         |
| <b>42</b> | Hozzáférési hiba                   |
| <b>51</b> | Érvénytelen alkalmazásállapot      |



- 55 Az objektum nem az előfeltételnek megfelelő állapotban van
- 56 Egyéb SQL- vagy termékhiba
- 57 Az erőforrás nem elérhető, vagy kezelői beavatkozás szükséges
- 58 Rendszerhiba

A program a megadott *kimenet\_kódot* használja minden olyan, ezzel megegyező osztálykódú SQLCODE esetén, amely nincs kifejezetten megadva a leképezésfájlban. Ha ebben a sorban nincs megadva *kimenet\_kód*, akkor az eredeti SQLCODE-ot önmagára képezi le vezérjelek nélkül.

A **cc** karaktereket kisbetűvel kell megadni.

Ha ugyanaz a *bemenet\_kód* többször is megjelenik a leképezésfájlban, a DB2 Connect az első előfordulást használja. A *kimenet\_kód* a kimeneti SQLCODE. Ha nincs megadva érték, a DB2 Connect az eredeti SQLCODE-ot használja.

Ha megad egy kimeneti kódot, az alábbiak egyikét is megadhatja:

- (s) A bemeneti SQLCODE és a termékazonosító (ARI, DSN vagy QSQ) kerül az SQLCA üzenetjel mezőjébe.

Az eredeti SQLCODE mint az egyetlen vezérjel tér vissza. Ez a lehetőség a meghatározatlan SQLCODE-ok kezelésére készült, a +965 és a -969 kivételével. Ha a +965 vagy a -969 a *kimenet\_kód*, a visszaadott vezérjel az SQLCA SQLERRMC mezőjében tartalmazza az eredeti SQLCODE-ot, a termékazonosítót és az eredeti vezérjellistát.

Az skaraktert kisbetűként kell megadni.

(*token-list*)

A vezérjelek listája, vesszőkkel elválasztva. Egy adott vezérjel kihagyásához csak egy vesszőt adjon meg. Például a (*t2,,t4*) bejegyzés azt jelenti, hogy az első és a harmadik kimeneti vezérjel üres.

Minden vezérjel egy szám (*n*), amelyet megelőzhet egy **c**, és követhet egy **c** vagy egy **i**. A következőképpen értelmezhető:

- c** Az ezen a pozíción található vezérjel típusa CHAR (az alapértelmezett). Ha a **c** az *n* előtt áll, akkor a bemeneti vezérjelre hivatkozik, ha az *n* után, akkor a kimenetire. A **c** karaktert kisbetűként kell megadni.
- i** Az ezen a pozíción álló vezérjel típusa INTEGER. Ha az **i** az *n* után áll, akkor a kimenő vezérjelre utal. **i** nem állhat az *n* előtt, mivel az IBM nagyszámítógépes adatbázis-kiszolgáló termékek csak a CHAR vezérjeleket támogatják. Az **i** karaktert kisbetűként kell megadni.
- n* Egy vagy több szám, amely jelzi, hogy melyik IBM nagyszámítógépes adatbázis-kiszolgáló vezérjelei vannak használatban. A kimenő SQLCA-ban kívánt megjelenés szerint vannak sorbarendezve. A szám az IBM nagyszámítógépes adatbázis-kiszolgáló vezérjelére utal, az elrendezés pedig az SQLCA-beli elhelyezés sorrendjét mutatja meg.

Az IBM nagyszámítógépe adatbázis-kiszolgáló két vezérjelet, 1-et és 2-t adhat vissza. Ha a kimeneti SQLCA-ban a 2-es vezérjelet az 1-es előtt szeretné megjeleníteni, akkor a (2,1) értéket kell megadni.

Több vezérjelszám egy CHAR kimeneti vezérjellé kombinálható, ha pontokkal kapcsolja össze őket.

A vesszők a kimeneti vezérjelek elválasztására szolgálnak. Ha egy vessző előtt nincs vezérjel megadva, az SQLCA adott pozíciójára nem

kerül kimeneti vezérjel. A kimeneti SQLCA-ban az utolsó megadott vezérjel után előforduló minden vezérjel null vezérjellé képeződik le.

A 9. ábra: egy minta SQLCODE leképezésfájlt mutat.

&&			
-007	,	-007	, (1)
-010			
-060	,	-171	, (2)
...			
-204	,	-204	, (c1.2c)
...			
-633	,	-206	, (,c1i)
-30021	,	-30021	, (c1c,c2c)
cc00	,	+000	
...			
U	,	-969	, (s)
P	,	+965	, (s)

9. ábra: SQLCODE leképezésfájl

A következő leírások az előző ábra megfelelő sorainak felelnek meg.

1. Az SQLCODE -007-ről -007-re van leképezve. Az IBM nagyszámítógépes adatbázis-kiszolgálóról beérkező első bemeneti vezérjel lesz az első kimeneti vezérjel. Ez alapértelmezésben CHAR típusú. Más vezérjel nem kerül átvitelre.
2. Az SQLCODE -010-ről -010-re van leképezve (nincs megadva kimeneti SQLCODE). A kimeneti SQLCA-ba nem kerül vezérjel.
3. Az SQLCODE -060-ről -171-re van leképezve. Az IBM nagyszámítógépes adatbázis-kiszolgálóról kapott első bemeneti vezérjelet a rendszer eldobja. A második lesz a kimeneti SQLCA első vezérjele, CHAR típusú. Nincs második vezérjel a kimeneti SQLCA-ban.
4. Az SQLCODE -204-ről -204-re van leképezve. Az IBM nagyszámítógépes adatbázis-kiszolgálóról érkező első két vezérjel CHAR típusú. Ez a két bemeneti vezérjel egy CHAR típusú kimeneti vezérjelet ad, amely az SQLCA első kimeneti vezérjele lesz.
5. Az SQLCODE -633-ről -206-ra van leképezve. Az IBM nagyszámítógépes adatbázis-kiszolgálóról kapott első bemeneti vezérjelet CHAR. A program ezt INTEGER típusúvá alakítja, majd a kimeneti SQLCA második vezérjeleként használja fel. A kimeneti SQLCA első vezérjele null, amit a vessző jelez.
6. Az SQLCODE -30021-ről -30021-re van leképezve. Az IBM nagyszámítógépes adatbázis-kiszolgálóról kapott első és második bemeneti vezérjel CHAR típusú, és ezek alkotják a kimeneti SQLCA első és második vezérjelét.
7. Az SQLCA-kban minden 00 osztályú SQLSTATE-tel rendelkező SQLCODE a +000 SQLCODE-ra lesz leképezve.
8. Minden nem meghatározott SQLCODE -969-re lesz leképezve. Ez a lehetőség csak akkor használandó, ha minden leképezhető kód fel van sorolva, beleértve az azonosakat is, amelyek nem igényelnek leképezést. Az (s) paraméter azt mutatja, hogy az SQLCA SQLERRMC mezőjében visszaadandó vezérjellista tartalmazza az eredeti SQLCODE-ot, a terméket, amelyben a hiba történt, valamint az eredeti vezérjellistát. Ha az U bejegyzés hiányzik, minden fel nem sorolt kód leképezés nélkül kerül továbbításra.
9. Minden meg nem határozott pozitív SQLCODE +965-re lesz leképezve. Ez a lehetőség csak akkor használandó, ha minden leképezhető kód fel van sorolva, beleértve az azonosakat is, amelyek nem igényelnek leképezést. Az (s) paraméter azt mutatja, hogy az SQLCA SQLERRMC mezőjében visszaadandó vezérjellista tartalmazza az eredeti

SQLCODE-ot, a terméket, amelyben a figyelmeztetés történt, valamint az eredeti vezérléssortot. Ha a P bejegyzés hiányzik, minden fel nem sorolt pozitív kód leképezés nélkül kerül továbbításra.

---

## Adatbázisrendszer megfigyelése és a DB2 Connect

A környezet kapcsolatainak és teljesítményének a DB2 Connect termékkel történő megfigyelését mutatja be. A megfigyelés típusa a használt operációs rendszertől függ.

### Távoli ügyfelek kapcsolatainak figyelése

Az adatbázisrendszer-figyelő szoftvert használhatja egy DB2 Connect kiszolgálótermékkel, például a DB2 Connect Enterprise Editionnel, a távoli ügyfélkapcsolatok megfigyeléséhez. A DB2 Connect kiszolgáló számára helyi, azaz magán a kiszolgálón futó ügyfelek megfigyeléséhez a következő változót kell beállítani:

```
db2set DB2CONNECT_IN_APP_PROCESS=NO
```

Ha például hiba történik az IBM nagyszámítógépes rendszeren, akkor a rendszeradminisztrátor el tudja dönteni, hogy a hiba a DB2 Connect munkaállomáson történt-e. Az adatbázis-rendszer megfigyelő kapcsolatban áll az alábbiakkal:

- A DRDA korrelációs jelszó (CRRTKN), nem védett párbeszédkezdéshez.
- A munkaegység azonosítója (UOWID) a DRDA-3 szinkronizációs pont-kezelővel védett kétfázisú párbeszédkezdéshez (TCP/IP kapcsolat esetén).
- A DB2 Connect kapcsolat azonosítójával (az alkalmazásazonosítóval).

Ez az információ megmutatja, hogy melyik DB2 Connect kapcsolat okozta a hibát, és lehetővé teszi, hogy a rendszergazda anélkül távolítsa el az adott ügyfélalkalmazást a rendszerből, hogy annak a DB2 Connect kapcsolatot használó más ügyfelekre bármilyen hatása lenne.

### A megfigyelőkapcsolók állapotának listázása

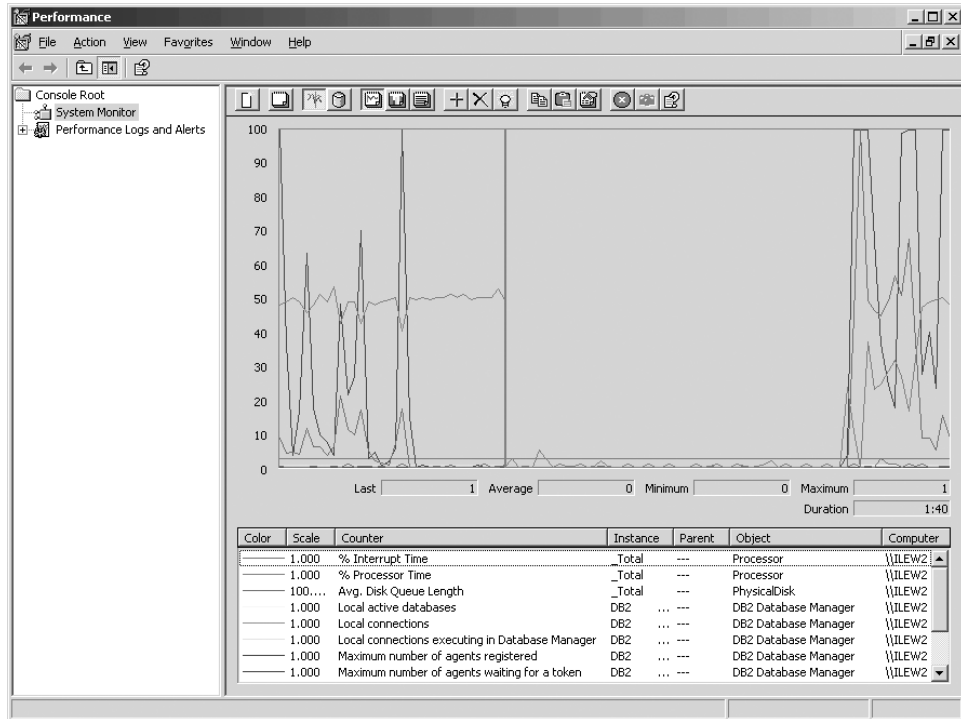
A megfigyelő kapcsolók állapotának listázásához használja a db2 get monitor switches parancsot!

### Teljesítményfigyelés a Windows teljesítményfigyelővel

A Windows operációs rendszerek hasznos eszközt biztosítanak a DB2 alkalmazások teljesítményének megfigyeléséhez. Ez a Teljesítményfigyelő, amely a Windows egyik adminisztrációs eszközeként grafikusan ábrázolja a rendszer teljesítményét. Rendszer-, adatbázis- és kommunikációval kapcsolatos elemek széles skálájából választhatja ki azokat, amelyeket meg kívánja figyelni és le akarja képezni egy grafikus ábrázolásban.

Például, a GET SNAPSHOT FOR ALL DCS DATABASES vagy a GET SNAPSHOT FOR ALL DCS APPLICATIONS parancsok hatására előállított jelentéseket a megfigyelővel valós idejű grafikonként tudja ábrázolni, és tudja azokat közvetlenül olyan értékekkel összehasonlítani, mint például a CPU használat. A különböző beállításoknak az adatbázis vagy a kommunikáció teljesítményére gyakorolt hatását közvetlenül össze tudja hasonlítani. A beállítások személyre szabott konfigurációját PMC fájlba mentheti el, melyeket a későbbiek során beolvashat.

Az alsó ábrán például több DB2 mérőszám grafikonját láthatja a CPU használatra vonatkozóan. A diagramon feltüntetett értékek a db2chart.pmc nevű fájlba lettek elmentve. Tetszőleges számú PMC fájlt menthet el, melyek mindegyike a rendszer teljesítményének egy különböző keresztmetszetét mutatja.



10. ábra: Teljesítménymegfigyelő

Helyi alkalmazások megfigyeléséhez a DB2CONNECT\_IN\_APP\_PROCESS nevű környezeti változót ki kell kapcsolnia.

## GET SNAPSHOT parancsok használata

A DB2 monitor az értékes rendszerinformációk aktuális jegyzékét tartja fenn. A GET SNAPSHOT parancs kiadásával bármikor hozzájuthat a rendszer állapotának összegzéséhez. A monitorral abban az esetben készíthet pillanatfelvételt, ha a adatbázis-kezelő megfigyelni kívánt példányának kezeléséhez SYSMAINT, SYSCTRL vagy SYSADM jogosultsággal rendelkezik.

A DCS információk megfigyeléséhez öt hasznos pillanatfelvétel parancs áll rendelkezésre. Ezek a következők:

- GET SNAPSHOT FOR ALL DCS DATABASES
- GET SNAPSHOT FOR ALL DCS APPLICATIONS
- GET SNAPSHOT FOR DCS APPLICATION ...
- GET SNAPSHOT FOR DCS DATABASE ON ab\_fedőnév
- GET SNAPSHOT FOR DCS APPLICATIONS ON ab\_fedőnév

Mindegyik pillanatfelvétel parancs részletes jelentést készít a kért területről.

Például, a GET SNAPSHOT FOR DCS DATABASE ON DCSDB parancs kiadása az alábbi jelentést eredményezi:

Pillanatfelvétel a DCS adatbázisról

```

DCS adatbázisnév           = DCSDB
Gazda adatbázisnév        = GILROY
Az első adatbázishoz kapcsolódás időbélyege = 12-15-2001 10:28:24.596495
A kapcsolódáshoz szükséges idő legutóbbi értéke = 0.950561
A kapcsolat hosszának legutóbbi értéke = 0.000000
A gazda válasziideje (mp.ms) = 0.000000

```

Az alaphelyzetbe állás legutóbbi időbélyege	=
A megkísérelt SQL utasítások száma	= 2
A megkísérelt véglegesítési utasítások száma	= 1
A megkísérelt visszagörgetési utasítások száma	= 0
Meghiúsult utasítási műveletek száma	= 0
Az átjáró kapcsolatok teljes száma	= 1
Az átjáró kapcsolatok pillanatnyi száma	= 1
A gazda válaszára váró átjáró kapcsolatok száma	= 0
Az ügyfél kérésére váró átjáró kapcsolatok száma	= 1
Az átjáró kommunikációs hibáinak száma a gazdagéppel	= 0
A legutóbbi kommunikációs hiba időbélyege	= Nincs
Magas korlát az átjáró kapcsolatokról	= 1
A kiválasztott sorok száma	= 0
Az elküldött, kimenő byte-ok száma	= 140
A kimenő, megérkezett byte-ok száma	= 103

Ez a jelentés az adatbázis-kapcsolatokról, a teljesítményről, a hibákról és az SQL kérések átviteléről nyújt tájékoztatást. A DB2 megfigyelő pillanatfelvételei azonban sokkal több részletet is kínálhatnak. Például, ha kiadja a GET SNAPSHOT FOR ALL DCS APPLICATIONS parancsot, akkor az alábbihoz hasonló jelentést fog visszakapni:

Pillanatfelvétel a DCS alkalmazásról

Az ügyfélalkalmazás azonosítója	= 09150F74.B6A4.991215152824
Sorszám	= 0001
Jogosultságazonosító	= SMITH
Alkalmazásnév	= db2bp
Alkalmazáskezelő	= 1
Alkalmazásállapot	= kérésre várkozás
Állapotváltozás időpontja	= 12-15-2001 10:29:06.707086
Ügyfél csomópont	= sys143
Ügyfél változat szintje	= SQL06010
Ügyfélplatform	= AIX
Ügyfélprotokoll	= TCP/IP
Ügyfél kódlap	= 850
Az ügyfélalkalmazás folyamatazonosítója	= 49074
Az ügyfél bejelentkezési azonosítója	= smith
Gazda alkalmazásazonosító	= G9150F74.B6A5.991215152825
Sorszám	= 0000
Adatbázis fedőnév az átjárónál	= MVSDB
DCS adatbázisnév	= DCSDB
Gazda adatbázisnév	= GILROY
Gazda változat szintje	= DSN05012
Gazda CCSID	= 500
Kifelé tartó kommunikációs cím	= 9.21.21.92 5021
Kifelé tartó kommunikációs protokoll	= TCP/IP
Bejövő kommunikációs cím	= 9.21.15.116 46756
Az első adatbázishoz kapcsolódás időbélyege	= 12-15-2001 10:28:24.596495
A gazda válaszideje (mp.ms)	= 0.000000
Az átjáró feldolgozásával töltött idő	= 0.000000
Az alaphelyzetbe állás legutóbbi időbélyege	=
A kiválasztott sorok száma	= 0
A megkísérelt SQL utasítások száma	= 2
Meghiúsult utasítási műveletek száma	= 0
Véglegesítési utasítások száma	= 1
Visszagörgetési utasítások száma	= 0
A megkapott bejövő bájtok száma	= 404
Az elküldött, kimenő bájtok száma	= 140
A megkapott kifelé tartó bájtok száma	= 103
Az elküldött bejövő bájtok száma	= 287
A nyitott kurzorok száma	= 0
Az alkalmazás tétlenségi ideje	= 1 perc és 32 másodperc
Az UOW (munkaegység) befejezésének állapota	=
Előző UOW befejezésének időbélyege	= 12-15-2001 10:28:25.592631
UOW indításának időbélyege	= 12-15-2001 10:29:06.142790

```

Az UOW megállításának időbélyege =
A legutóbbi befejezett uow alatt eltelt idő (mp.ms) = 0.034396

A legutóbbi művelet = Azonnali végrehajtás
A legutóbbi művelet kezdetének időbélyege = 12-15-2001 10:29:06.142790
A legutóbbi művelet leállításának időbélyege = 12-15-2001 10:29:06.707053

Utasítás = Azonnali végrehajtás
Fejezetszám = 203
Alkalmazáslétrehozó = NULLID
Csomagnév = SQLC2C07
Az SQL fordító költségbeclése időegységekben = 0
Az SQL fordító számossági beclése = 0
Utasítás indításának időbélyege = 12-15-2001 10:29:06.142790
Utasítás leállításának időbélyege = 12-15-2001 10:29:06.707053
A gazda válaszideje (mp.ms) = 1.101612
A legutóbbi befejezett utasítás alatt eltelt idő (sec.ms) = 0.564263
A beolvasott sorok száma = 0
Az átjáró feldolgozásával töltött idő = 0.013367
Az utasításhoz kapott bejövő bájtok száma = 220
Az utasításhoz elküldött kifelé tartó bájtok száma = 130
Az utasításhoz kapott kifelé tartó bájtok száma = 49
Az utasításhoz elküldött bejövő bájtok száma = 27
Az SQL utasítás szövege:
create table t12 (col1 int, col2 char)

```

## DCS alkalmazás állapota

A rendszerfigyelő a LIST DCS APPLICATIONS parancs alábbi három változatát biztosítja:

- LIST DCS APPLICATIONS
- LIST DCS APPLICATIONS SHOW DETAIL
- LIST DCS APPLICATIONS EXTENDED

A következő kimeneten a Gazda alkalmazásazonosító és Ügyfél alkalmazásazonosító formátuma az IBM nagyszámítógépes adatbázis-változattal és a TCP/IP támogatási szinttől függően eltérő lehet.

*11. táblázat: Alkalmazásazonosító formátum a TCP/IP támogatottsági szintje és a kiszolgáló változatának alapján*

Eset	Alkalmazásazonosító formátum
RDB Manager 7-esnél alacsonyabb szintű támogatású adatkiszolgálókat elérő kliensek	G91A0D3A.P8BC.060306212019
RDB Manader 8-as vagy magasabb szintű támogatású adatkiszolgálókat TCP/IP v4 protokollon elérő kliensek	9.26.13.61.65289.060306213816
RDB Manader 8-as vagy magasabb szintű támogatású adatkiszolgálókat TCP/IP v6 protokollon elérő kliensek	2002:91a:519:13:209:6bff:fe14:4fbb.7684.060306213741

## LIST DCS APPLICATIONS

A megfigyelő által alkalmazás-szinten biztosított információk megtekintéséhez adja ki a DB2 LIST DCS APPLICATIONS parancsot.

TCP/IP kapcsolat esetén a következőket adja vissza (DB2 Connect DB2 for z/OS rendszerhez):

Jog. az.	Alkalmazásnév	Alk. hivatkozás	Gazda alkalmazásazonosító
NEWTON	db2cli.exe	7	G91A0D3A.P8BC.060306212019
NEWTON	db2cli.exe	25	9.26.13.61.65289.060306213816
NEWTON	db2cli.exe	20	2002:91a:519:13:209:6bff:fe14:4fbb.7684.060306213741

**Jog.az.** Az IBM nagyszámítógépes adatbázis-kiszolgálóra történő bejelentkezéskor használt jogosultságazonosító. Ez azonosítja az alkalmazást futtató személyt.

### Alkalmazásnév

Az ügyféloldalon futó alkalmazásnak a DB2 Connect által ismert neve. Csak az utolsó útvonal-elválasztó utáni első 20 bájtt jelenik meg.

### Alk. hivatkozás

A DB2 Connect munkaállomáson futó ügynök. Ezzel az elemmel a adatbázisrendszer-figyelő információit egyéb diagnosztikai információkhoz csatolhatja. Az ügynökazonosító a FORCE USERS parancs vagy API használata esetén is szükséges.

### Gazda alkalmazásazonosító

Az alábbiak egyike:

- A DRDA korrelációs jelsor (CRRTKN), nem védett párbeszédrekezh.
- A DRDA-3 szinkronizációs pont-kezelő által védett kétfázisú kapcsolatokhoz tartozó munkaegység-azonosító (TCP/IP kapcsolat esetén).

Ez az egyedi azonosító akkor jön létre, amikor az alkalmazás csatlakozik az IBM nagyszámítógépes adatbázis-kiszolgálóhoz. Ezt az elemet az alkalmazásazonosítóval együtt használhatja az alkalmazás ügyfél- és kiszolgáló-oldali információinak összehangolására.

## LIST DCS APPLICATIONS SHOW DETAIL

Ha a DB2 LIST DCS APPLICATIONS SHOW DETAIL parancsformátum van megadva, a következő további információk jelennek meg:

Jog. az.	Alkalmazásnév	Alk. hivatkozás	Ügyfél alkalmazásazonosító		
NEWTON	db2cli.exe	37	2002:91a:519:13:209:6bff:fe14:4fbb.8196.060306214224		
Sor#	Ügyfél AB álnév	Ügyfél cs.pont	Ügyfél változat kód	Ügyfél kód	Gazdagép alkalmazásazonosító
00001	MDB	SAYYID	SQL09000	1252	G91A0D3A.P982.060306214231
Sor#	Gazdagép AB Név	Gazdagép Kiadás			
00001	MEXICO	DSN08015			

### Ügyfélalkalmazás azonosító

Egyedileg azonosítja a DB2 Connect munkaállomásra kapcsolt alkalmazást. Az

ügyfél és a DB2 Connect munkaállomás közötti kommunikációs protokolltól függően az alkalmazásazonosítónak különböző formátumai lehetnek.

Ezzel az értékkel összehangolhatja az ügyfelek és a DB2 Connect munkaállomás, valamint a DB2 Connect munkaállomás és az IBM nagyszámítógépes adatbázis-kiszolgáló közötti kapcsolatot.

#### **Ügyfél sorszám (Sor#)**

Az ügyfél sorszáma egyben a tranzakció sorszáma is. Ez a több különböző rendszeren keresztül futó tranzakciók összehangolására használható.

#### **Ügyfél DB f.név**

Az adatbázis fedőneve, amelyet az alkalmazás biztosít az adatbázishoz történő kapcsolódáshoz. Ezzel az elemmel azonosítható az alkalmazás által éppen használt adatbázis. A fedőnév és az adatbázisnév közötti leképezés az ügyfél csomópont és az adatbázis-kezelő kiszolgáló-csomópont adatbázis-hozzáférési címtárának használatával lehetséges.

#### **Ügyfél NNAME (csomópont)**

Azonosítja a csomópontot, ahol az ügyfélalkalmazás fut. Az információ a használt ügyfélprotokolltól függően változik. Egy TCP/IP-n keresztül kapcsolódó ügyfél esetében ez a gazdanév.

#### **Ügyfél termékazonosító (ügyfél)**

Az ügyfél által futtatott termék és annak verziószáma. Az ügyféltermék azonosítója:

- SQL07010 a DB2 Universal Database és DB2 Connect termékek 7.1-es változata és ezek ügyfelei esetén.
- SQL08010 a DB2 Universal Database és DB2 Connect termékek 8.1-es változata és ezek ügyfelei esetén.
- SQL08020 a DB2 Universal Database és DB2 Connect termékek és ügyfelek 8.2-es változata esetén.
- SQL09120 a DB2 és DB2 Connect termékek 9.1-es változatához és azok ügyfeleihez.

#### **Kódlap azonosító**

A megfigyelt alkalmazás indításakor használt csomópontoz tartozó kódlapazonosító.

Ezekkel az információkkal ellenőrizheti, hogy az alkalmazás kódlapja és az adatbázis kódlapja (illetve az IBM nagyszámítógépes adatbázis-kiszolgáló adatbázisok esetén az IBM nagyszámítógépes adatbázis-kiszolgáló CCSID) között az adatátalakítás támogatott-e.

Ha az alkalmazási kódlap különbözik az adatbázisrendszer-figyelő által használttól, ennek az elemnek a segítségével kézzel alakíthatja át az adatbázisrendszer-figyelő számára átadott és ott megjelenített adatokat. Például ezt az elemet használhatja az alkalmazásnév fordítására.

#### **Kimenő sorszám**

Ez az elem jelképezi a kimenő sorszámot. Ezt az elemet a különböző rendszereken keresztül futó tranzakciók összehangolására használhatja.

#### **Host Database Name**

Az alkalmazás által használt adatbázis valódi neve. DCS címtár esetén ez a *céladatbázis neve*.

#### **Host Product ID**

A kiszolgáló által futtatott termék és annak verziószáma. Az adat *PPPVRRM* formátumban kerül megadásra, ahol:



- PPP** Az IBM nagyszámítógépes adatbázis-kiszolgáló terméket azonosítja (például: DSN DB2 for z/OS, ARI DB2 Server for VSE & VM, illetve QSQ DB2 for IBM i esetén)
- VV** Kétszámjegyű verziószámot ábrázol, például 08.
- RR** Kétszámjegyű kiadási számot ábrázol, például 08.
- M** Egykarakteres módosítási szintet ábrázol (0-9 vagy A-Z).

## LIST DCS APPLICATIONS EXTENDED

A LIST DCS APPLICATIONS parancsot az EXTENDED beállítással használva bővített jelentést állíthat elő. A kibővített jelentés a SHOW DETAIL paraméter megadásakor listázott mezőkön felül az alábbi kilenc új mezőt jeleníti meg:

- DCS alkalmazás állapota
- Állapotváltozás időpontja
- Ügyfélplatform
- Ügyfélprotokoll
- Gazdagép kódolt karakterkészlet azonosítója (CCSID)
- Ügyfél bejelentkezési azonosítója
- Ügyfélalkalmazás folyamatazonosítója
- Adatbázis fedőnév az átjárónál
- DCS adatbázisnév

Míg az eddigi parancsparaméterek a mezőket vízszintesen, soronként egy alkalmazást listázva jelenítik meg, addig az új paraméter függőlegesen, soronként egy mezőt listáz.

A parancs új szintaxisa:

```
LIST DCS APPLICATIONS [SHOW DETAIL | EXTENDED ]
```

Példa az új EXTENDED paraméterrel használt parancs kimenetére:

DCS alkalmazások listája - bővített jelentés

```

Ügyfélalkalmazás azonosító      = 2002:91a:519:13:209:6bff:fe14:
                                4fbb.8196.060306214224
Sorszám                          = 00001
Jogosultságazonosító            = NEWTON
Megbízható hitelesítési azonosító =
Alkalmazásnév                  = db2cli.exe
Alkalmazáskezelő                = 37
Alkalmazásállapot               = kérésre várakozás
Állapotváltozás időpontja       = Not Collected
Ügyfél csomópont                = SAYYID
Ügyfél kiadásszintje            = SQL09000
Ügyfélplatform                  = NT
Ügyfélprotokoll                  = TCP/IP
Ügyfél kódlapja                 = 1252
Ügyfélalkalmazás folyamatazonosítója = 1192
Ügyfél bejelentkezési azonosítója = ISAYYID
Gazdagép alkalmazásazonosítója   = G91A0D3A.P982.060306214231
Sorszám                          = 00001
Adatbázis álnév az átjárónál    = MDB
DCS adatbázisnév                = MDB
Gazdagép adatbázisnév           = MEXICO
Gazdagép kiadásszintje           = DSN08015
Gazdagép CCSID                   = 1208

```

Az alkalmazásállapot mező az alábbi három érték egyikét tartalmazza:

1. **összeköttetés folyamatban - kimenő.** Ez azt jelenti, hogy az IBM nagyszámítógépes adatbázishoz csatlakozásra irányuló kérés kiadásra került és a DB2 Connect kapcsolat kialakítására vár.
2. **várakozás kérelemre.** Ez azt jelenti, hogy az IBM nagyszámítógépes adatbázissal a kapcsolat létrejött, és a DB2 Connect SQL utasításra vár az ügyfélalkalmazástól
3. **várakozás válaszra.** Ez azt jelenti, hogy az SQL utasítás már el lett küldve az IBM nagyszámítógépes adatbázishoz.

A Status change time (állapotváltozás időpontja) mező csak akkor jelenik meg a jelentésben, ha a rendszermegfigyelő UOW kapcsolója be volt kapcsolva a feldolgozás során. Egyébként a "Not Collected" (Nincs adat) üzenet jelenik meg.

## Állapotfigyelő és riasztások

A DB2 for z/OS állapotfigyelő rendszeres időközönként kiértékeli az objektumkarbantartási irányelveket. Ha az állapotfigyelő úgy találja, hogy szükség van egy objektum karbantartására, akkor állapotriasztásokat hoz létre.

Az állapotriasztásokra adott válaszműveleteket megjelenítheti, elküldheti futtatásra és mentheti.

### DB2 for z/OS állapotfigyelő bemutatása

z/OS rendszereken a DB2 for z/OS állapotfigyelő feladat formájában elindításra kerül minden megfigyelni kívánt DB2 alrendszeren, illetve az adatmegosztási csoport egy kijelölt tagján.

A DB2 for z/OS állapotfigyelő - a házirendben meghatározott módon - az ütemezett időpontokban és időközönként aktiválja az objektum-karbantartási házirendek kiértékelését. Objektum-karbantartási házirendek a DB2 vezérlőközpont objektum-karbantartási házirendek létrehozása varázsló segítségével hozhatók létre. Az egyes házirend-kiértékelések során a karbantartási javaslat feltételeit a rendszer összeveti az objektum-karbantartási házirendben beállított küszöbértékekkel, vagyis ellenőrzi, hogy COPY, REORG, RUNSTATS, STOSPACE, ALTER TABLESPACE vagy ALTER INDEX szükséges-e, majd azonosítja a korlátozott állapotokat (például CHKP) a táblaterület, az index, illetve a tárolócsoport objektumain, amennyiben ilyenek léteznek. Ha a házirend-kiértékelés során a rendszer riasztási állapotban lévő objektumokat talál, akkor a házirend állapotriasztási kapcsolattartóinak a rendszer e-mail címükre vagy személyhívójukra értesítést küld. Az állapotriasztási kapcsolattartók az egyes DB2 alrendszerekre vonatkozó listája a Vezérlőközpontban határozható meg, illetve kezelhető.

Az állapotfigyelő indításakor kezdeti pillanatképet készít a házirendek kiértékelési ütemtervéről, amelynek segítségével a későbbiek során a házirend-kiértékelések aktiválási időpontját meghatározza. Az ütemezési pillanatkép az állapotfigyelő indításakor megadott frissítési időpontban kerül frissítésre, illetve akkor, amikor az állapotfigyelő frissítés parancsot fogad. A házirendek kiértékelési ütemezésével kapcsolatos változásokat az állapotfigyelő az ütemezés következő frissítésekor érzékeli.

Az állapotfigyelő a konzolról indítható el, illetve állítható le - értelemszerűen - az MVS rendszer START és STOP parancsaival.

Az eljárás könyvtárban a DSNTIHM telepítési feladat két minta katalogizált eljárást helyez el: a DSNHMONA eljárás egy DB2 állapotfigyelőt indít el, a DSNHMONA pedig MVS vagy Parallel Sysplex rendszeren több DB2 állapotfigyelőt indít el.

A db2 állapotfigyelő és az alábbi kapcsolódó feladatok által használt nézeteket, táblákat, adathalmazokat, katalogizált eljárásokat, tárolt eljárásokat, felhasználói függvényeket és az

eredményhalmaz-táblát a DSNTIJCC és DSNTIJHM telepítési feladatok hozzák létre, illetve telepítik. A DSNTIJCC és DSNTIJHM a JDB771D és JDB881D FMID-ekkel együtt kerül szállításra.

### Házirend-kiértékelési napló

A DB2 állapotfigyelő által aktivált házirend-kiértékelések a DSNACC.HM\_EVAL\_LOG táblában kerülnek rögzítésre. A naplóba bejegyzés kerül a házirend-kiértékelés indításakor, illetve befejezésekor. A naplóbejegyzéseket a rendszer 7 napon keresztül tárolja, ezt követően a bejegyzések eltávolításra kerülnek a táblából. A táblán a DSNTIJCC telepítési feladat által létrehozott DSNACC.HM\_ALERT\_PO\_EV DB2 nézet segítségével megjeleníthető az összes olyan házirend, amelynek utolsó kiértékelési iterációja sikertelen volt.

### DB2 for z/OS állapotfigyelő indítása, leállítása és frissítése

z/OS rendszeren a DB2 for z/OS állapotfigyelő feladat formájában elindításra kerül minden megfigyelni kívánt DB2 alrendszeren, illetve az adatmegosztási csoport egy kijelölt tagján.

- A DB2 állapotfigyelő indításához adja ki a következő START MVS rendszerparancsot:

```
S  
membernév, DB2SSN=ssid, JOBNAME=HMONssid, TRACE=nyomkövetés, REFRESH=nn
```

A TRACE és REFRESH paraméterek megadása nem kötelező.

*membernév*

Az az eljáráskönyvtár-member, amely a DB2 állapotfigyelő indításához futtatásra kerül (DSNHMONP). A katalogizált eljárást a DSNTIJHM telepítési feladat hozza létre.

*ssid*

A megfigyelni kívánt DB2 alrendszer neve vagy azonosítója.

*nyomkövetés*

A nyomkövetési kapcsoló meghatározása. Lehetséges értékei:

- ON - Nyomkövetés bekapcsolása. A nyomkövetési rekordok a SYSOUT kimenetre kerülnek írásra
- OFF - A nyomkövetés nem kerül bekapcsolásra

Az alapértelmezés OFF.

*nn*

Az az időpont (óra, 24 órás óra használatával), amikor a házirend-kiértékelés aktiválása során használt kiértékelési ütemterv pillanatképét az állapotfigyelő frissíti. Az alapértelmezés 22.

- Több DB2 állapotfigyelő indításához adja ki a következő START MVS rendszerparancsot:

```
S membernév
```

```
membernév
```

Az az eljáráskönyvtár-member, amely több DB2 állapotfigyelő indításához futtatásra kerül (DSNHMONA).

**Megjegyzés:** Mielőtt a DSNHMONA segítségével egyetlen START paranccsal több DB2 állapotfigyelőt elindítana, a DSNHMONA folyamatban megadott HMONPARM adathalmazt fel kell töltenie a megfigyelni kívánt alrendszerek felsorolásával. A katalogizált eljárást és az adathalmazt a DSNTIJHM telepítési feladat hozza létre.

- A DB2 állapotfigyelő által a házirend-kiértékelés aktiválási időpontjának meghatározására használt házirend-kiértékelési ütemterv pillanatkép frissítéséhez adja ki a következő MODIFY MVS rendszerparancsot:

```
F HMONssid, APPL=REFRESH
```

*ssid*

A frissítés alatt álló DB2 állapotfigyelő által megfigyelt DB2 alrendszer neve vagy azonosítója.

- A DB2 állapotfigyelő leállításához adja ki a következő STOP MVS rendszerparancsot:

```
STOP HMONssid vagy P HMONssid
```

*ssid*

A leállítás alatt álló DB2 állapotfigyelő által megfigyelt DB2 alrendszer neve vagy azonosítója.

## Javasolt tevékenységek megjelenítése, elküldése és mentése

A házirend-kiértékelés során azonosított riasztási objektumokra vonatkozó ajánlott tevékenységek megjelenítéséhez, elküldéséhez, illetve mentéséhez hívja meg a DSNTIJCC telepítési feladat által létrehozott SYSPROC.DSNACCHR DB2 tárolt eljárást. A házirend-kiértékelés során azonosított riasztási objektumra vonatkozóan az ajánlott tevékenységeket a DSNACCHR feladat határozza meg, majd előállítja az ajánlott tevékenységeket végrehajtó JCL feladatot.

Az alábbi szintaxisdiagram a DSNACCHR meghívására szolgáló SQL CALL utasítást mutatja. Mivel a DSNACCHR összeszerkesztési megállapodása GENERAL WITH NULLS, ha a gazdaváltozók segítségével paramétereket ad át, akkor az egyes gazdaváltozóknak nulljelzést is tartalmaznia kell. A CALL utasítás végrehajtása előtt a bemeneti gazdaváltozók nulljelzéseit inicializálni kell.

### Szintaxis

```
▶▶CALL DSNACCHR (—lekérdezés_típusa,—állapotjelző,—házi rend-azonosító,—elemscsoport,—————▶
▶adathalmaznév,  | —membro név,  | —mentési_paraméterek,  | —nyomkövetési_kapcsoló,  |—————▶
  | —NULL          | —NULL          | —NULL          | —NULL          |
▶feladataazonosító,—feladatnév,—jcl_feldolgozási_idő,—nyomkövetési_kapcsoló,—utolsó_utasítás,—————▶
▶visszatérési_kód,—hibaüzenet )—————▶▶
```

### lekérdezés\_típusa

Meghatározza, hogy a házirend-kiértékelés során riasztási állapotúként azonosított objektumok ajánlott tevékenységeit a rendszer milyen módon kezelje. Lehetséges értékei:

- 0 - A riasztási objektumok ajánlott tevékenységeinek megjelenítése JCL feladatként
- 1 - A riasztási objektumokra vonatkozóan ajánlott tevékenységeket végrehajtó JCL feladat elküldése
- 2 - A riasztási objektumokra vonatkozóan ajánlott tevékenységeket végrehajtó JCL feladat elküldése, majd a feladat elhelyezése a felfüggesztési sorban
- 3 A riasztási objektumokra vonatkozó ajánlott tevékenységek elmentése JCL feladatként egy könyvtármemberben

A *lekérdezés\_típusa* INTEGER típusú bemeneti paraméter.

### állapotjelző

A JCL feladatban a DSNACCHR által elhelyezett riasztás típusa. Lehetséges értékei:

- RS - Korlátozott állapot
- EX - Kiterjedés túllépésre került
- RR - REORG szükséges
- CR - COPY szükséges
- RT - RUNSTATS szükséges

- SS - STOSPACE szükséges

Az *állapotjelző* VARCHAR(4) típusú bemeneti paraméter.

#### *házi rend-azonosító*

Egy objektum-karbantartási házi rend. A *házi rend-azonosító* VARCHAR(7) típusú bemeneti paraméter.

#### *elemcsoport*

A DSNACCHR által a JCL feladatban elhelyezett riasztási objektumokat azonosító objektum-karbantartási házi rend elemcsoportja. Az elemcsoportot a *házi rend-azonosító* és *állapotjelző* paraméterekben megadott házi rend, illetve riasztástípus segítségével kell azonosítani. Az *elemcsoport* INTEGER típusú bemeneti paraméter.

#### *adathalmaznév*

Particionált adathalmaz (PDS) vagy kiterjesztett particionált adathalmaz (PDSE) teljes képzésű neve. Ha a *lekérdezés\_típusa* 3, akkor az érték megadása kötelező. Az *adathalmaznév* VARCHAR(44) típusú bemeneti paraméter.

#### *membernév*

Az *adathalmaznév* paraméterben megadott particionált adathalmaz (PDS) vagy kiterjesztett particionált adathalmaz (PDSE) memberje, ahol az objektum-karbantartási JCL feladat mentésre kerül. Ha a *lekérdezés\_típusa* 3, akkor az érték megadása kötelező. A *membernév* VARCHAR(8) típusú bemeneti paraméter.

#### *mentési\_paraméterek*

Az objektum-karbantartási feladat mentési módját meghatározó paraméterek. Ha a *lekérdezés\_típusa* 3, akkor az érték megadása kötelező. Lehetséges értékei:

- R - Felülírás
- A - Hozzáfűzés
- NM - Új member

A *mentési\_paraméterek* VARCHAR(2) típusú bemeneti paraméter.

#### *nyomkövetési\_kapcsoló*

A nyomkövetés be- vagy kikapcsolását meghatározó kapcsoló. Lehetséges értékei:

- Y - Nyomkövetés bekapcsolása
- N - Nyomkövetés kikapcsolása

A *nyomkövetési\_kapcsoló* CHAR(1) típusú bemeneti paraméter.

#### *feladatazonosító*

Ha a *lekérdezés\_típusa* 1 vagy 2, akkor a paraméter meghatározza az elküldött feladat feladatazonosítóját. A *feladatazonosító* VARCHAR(8) típusú kimeneti paraméter.

#### *feladatnév*

Ha a *lekérdezés\_típusa* 1 vagy 2, akkor a paraméter meghatározza az elküldött feladat nevét. A *feladatnév* VARCHAR(8) típusú kimeneti paraméter.

### *jcl\_feldolgozási\_idő*

Az időkéres feldolgozásra került. A *jcl\_feldolgozási\_idő* TIMESTAMP típusú kimeneti paraméter.

### *utolsó\_utasítás*

Ha a DSNACCHR súlyos hibával tér vissza (12-es visszatérési kód), akkor a mező a hiba pillanatában futó SQL utasítást tartalmazza. Az *utolsó\_utasítás* VARCHAR(2500) típusú kimeneti paraméter.

### *visszatérési\_kód*

A DSNACCHR végrehajtásából származó visszatérési kód. Lehetséges értékei:

- 0 - A DSNACCHR sikeresen végrehajtásra került
- 12 - A DSNACCHR súlyos hibákkal befejeződött. A hiba leírását a *hibaüzenet* paraméter tartalmazza. A hiba pillanatában futó SQL utasítást az *utolsó\_utasítás* paraméter tartalmazza.

A *visszatérési\_kód* INTEGER típusú kimeneti paraméter.

### *hibaüzenet*

Ha a DSNACCHR súlyos hibával tér vissza (12-es visszatérési kód), akkor a mező hibaüzeneteket, illetve a formázott SQLCA struktúrát tartalmazza. A *hibaüzenet* VARCHAR (1331) típusú kimeneti paraméter.

Ha a *lekérdezés\_tipusa* paraméter 0, akkor a DSNACCHR egy eredményhalmazzal tér vissza. Az eredményhalmaz a DSNACCHR által előállított JCL feladatot tartalmazza. A DSNACCHR eredményhalmaz-táblát a DSNTIJCC telepítési feladat hozza létre. Az eredményhalmaz formátumát a 12. táblázat mutatja.

12. táblázat: DSNACCHR eredményhalmaz formátuma

Oszlopnév	Adattípus	Leírás
JCLSEQNO	INTEGER	Táblasor sorszámja (1,...,n)
JCLSTMT	VARCHAR(80)	JCL utasítás meghatározása

## Állapotriasztás összegzésének megjelenítése

A HEALTH\_OVERVIEW függvény az Állapotriasztási összegzés VSAM KSDS adathalmazból származó információkat DB2 táblaként adja vissza. Az adathalmazt a DSNTIJHM telepítési feladat hozza létre.

Az Állapotriasztási összegzés adathalmaz információkat tartalmaz a DB2 állapotfigyelő állapottal kapcsolatosan, illetve riasztásösszegzési statisztikákat biztosít az adott MVS vagy Parallel Sysplex rendszeren található állapotfigyelő által korábban vagy jelenleg megfigyelt DB2 alrendszerre vonatkozóan. Az információk az ügyfél részére olyan formában kerülnek visszaadásra, hogy minden DB2 alrendszerre és riasztási ajánlatra egy-egy sort tartalmaznak.

A függvény eredménye egy olyan DB2 tábla, amely a következő oszlopokat tartalmazza:

### *IP\_cím*

A DB2 kiszolgáló IP címe. Az oszlop VARCHAR(40) típusú.

### *db2-ssid*

A DB2 alrendszer alrendszer-azonosítója. Az oszlop VARCHAR(4) típusú.

### *állapotjelző*

A riasztás típusa. Lehetséges értékei:

- RS - Korlátozott állapot
- EX - Kiterjedés túllépésre került
- RR - REORG szükséges
- CR - COPY szükséges
- RT - RUNSTATS szükséges
- SS - STOSPACE szükséges
- PO - Meghiúsult házirend-kiértékelés
- HM - Állapotfigyelő állapota

Az *állapotjelző* VARCHAR(4) típusú oszlop.

### *gazdanév*

A DB2 kiszolgáló teljes képzésű tartományneve. Az oszlop VARCHAR(255) típusú.

### *összegzési\_statisztikák*

Ha az *állapotjelző* "HM", akkor a DB2 állapotfigyelő állapota. Lehetséges értékei:

- 0 Az állapotfigyelő nincs elindítva
- 1 Az állapotfigyelő elindításra került
- -1 Az állapotfigyelő állapota ismeretlen

Egyéb esetekben az *állapotjelző* által meghatározott riasztástípussal rendelkező objektumok összesített száma. Az oszlop INTEGER típusú.

### *riasztási\_állapot*

Az *állapotjelző* paraméterben meghatározott riasztás állapota. Lehetséges értékei:

- 5 - Riasztás
- 4 - Figyelem
- 3 - Figyelmeztetés
- 0 - Normál

Ha az *állapotjelző* "HM" állapotú, akkor a *riasztási\_állapot* értéke mindig 0. Az oszlop INTEGER típusú.

A függvény külső programneve HEALTH\_OVERVIEW, specifikus neve pedig DSNACC.DSNACCHO. A függvényt a DSNTIJCC telepítési feladat hozza létre.

**Példa:** Határozza meg a COPY műveletet igénylő riasztási objektumok összesített számát az 'ABCD' DB2 alrendszeren:

```
SELECT SUMMARYSTATS FROM TABLE (DSNACC.HEALTH_OVERVIEW()) AS T
WHERE DB2SSID = 'ABCD'
AND HEALTHIND = 'CR';
```

## Állapotriasztási objektumok megjelenítése

A házirend-kiértékelés legutóbbi sikeres iterációja során azonosított riasztási objektumok - az objektum típusától függően - az alábbi riasztási objektum lerakattáblákban kerülnek mentésre.

Riasztási objektumok:

- DSNACC.HM\_MAINT\_TS táblaterületek esetében
- DSNACC.HM\_MAINT\_IX indexek esetében
- DSNACC.HM\_MAINT\_SG tárolócsoportok esetében

A DB2 a riasztási objektum lerakattáblákhoz számos nézetet hoz létre. A nézeteket és a riasztási objektum lerakattáblákat a DSNTIJCC telepítési feladat hozza létre. A nézetek alapjául szolgáló táblákat, illetve a nézetek leírását a 13. táblázat tartalmazza. Az összes nézet- és táblanév DSNACC minősítővel rendelkezik.

13. táblázat: Állapotriasztási objektumok nézetei

Nézet neve	Alapul szolgáló tábla	Nézet leírása
HM_ALERT_TS_RS	HM_MAINT_TS	Az összes korlátozott állapotú táblaterület megjelenítése
HM_ALERT_TS_EX	HM_MAINT_TS	Az összes olyan táblaterület megjelenítése, amelynek extenjtjei meghaladnak egy felhasználó által megadott korlátot
HM_ALERT_TS_RR	HM_MAINT_TS	Az összes REORG műveletet igénylő táblaterület megjelenítése
HM_ALERT_TS_CR	HM_MAINT_TS	Az összes COPY műveletet igénylő táblaterület megjelenítése
HM_ALERT_TS_RT	HM_MAINT_TS	Az összes RUNSTATS műveletet igénylő táblaterület megjelenítése
HM_ALERT_IX_RS	HM_MAINT_IX	Az összes korlátozott állapotú index megjelenítése
HM_ALERT_IX_EX	HM_MAINT_IX	Az összes olyan index megjelenítése, amelynek extenjtjei meghaladnak egy felhasználó által megadott korlátot
HM_ALERT_IX_RR	HM_MAINT_IX	Az összes REORG műveletet igénylő index megjelenítése
HM_ALERT_IX_CR	HM_MAINT_IX	Az összes COPY műveletet igénylő index megjelenítése
HM_ALERT_IX_RT	HM_MAINT_IX	Az összes RUNSTATS műveletet igénylő index megjelenítése
HM_ALERT_SG_SS	HM_MAINT_SG	Az összes STOSPACE műveletet igénylő tárolócsoport megjelenítése



---

### 3. fejezet Magas szintű rendelkezésre állás és DB2 Connect

A DB2 Connect rendszert futtató környezet magas szintű rendelkezésre állásával kapcsolatban különféle szempontokat kell figyelembe venni. Ha a hálózatban valami miatt elérhetetlenné válik egy adatbázis-kiszolgáló, akkor fontos, hogy az ügyfél munkafolyamatokat át lehessen irányítani egy másodlagos adatbázis kiszolgálóhoz.

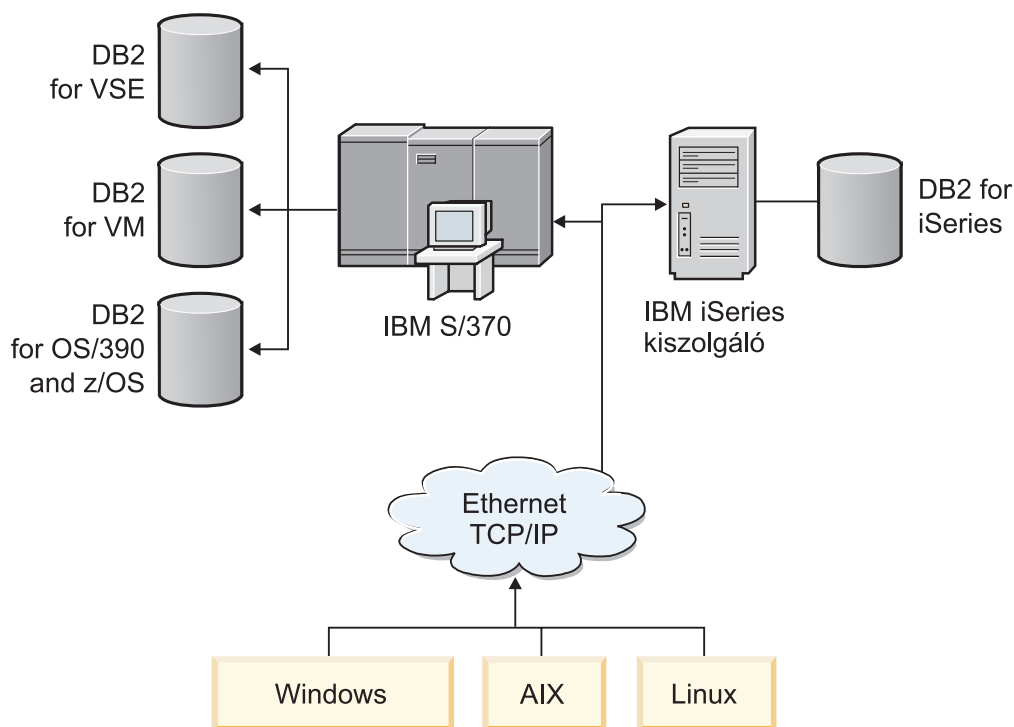
---

#### Gazdaadatbázis kapcsolatainak gyors elérése és terheléelosztása

A mai információtechnológiai piacon alapvető követelmény, hogy az adatok éjjel-nappal elérhetőek legyenek. Ezt az elvárást teljesíteni kell annak érdekében, hogy a vállalkozás versenyben maradjon és folyamatosan növekedjen. Számos mai hálózati, e-business és táblázatkezelő alkalmazás igényli, hogy hozzáférjen a vállalati adatokhoz. Megbízható, gyors és biztonságos kapcsolatot kell létesíteni az IBM nagyszámítógépes adatbázisokkal. Ennek a kapcsolatnak állandóan elérhetőnek kell lennie és készen kell állnia arra, hogy kritikus terhelés esetén is képes legyen kielégíteni a vele szemben támasztott igényeket. Hogyan lehet kiépíteni egy ilyen kapcsolatot?

##### A gyors elérés igénye

Egy vállalatnak számos munkafolyamata és alkalmazáskiszolgálója fut Windows, Linux és UNIX alatt. Ezeknek a gépeknek hozzá kell férniük számos IBM nagyszámítógépes adatbázis adataihoz. A gépeken futó alkalmazások azt igénylik, hogy gyors és megbízható kapcsolatokon keresztül érhessek el az adatbázisokat. Az egész rendszer egy TCP/IP protokollal használó Ethernet hálózaton keresztül van összekapcsolva.



11. ábra: Hálózati esetleírás

Ahhoz, hogy a munkaállomások és az alkalmazáskiszolgálók elérjék az IBM nagyszámítógépes adatbázisokat, szükség van egy közvetítő szerepet betöltő kapcsolati összetevőre. Ennek az összetevőnek könnyen elérhető, megbízható és gyors kapcsolatot kell biztosítania az IBM nagyszámítógépes adatbázisokhoz. Ezenkívül a kapcsolatok mennyiségének várható növekedése miatt méretezhetőnek is kell lennie.

A témakör kapcsolódó hivatkozásai a DB2 Connect terméket és az automatikus ügyfél-átírányítási szolgáltatást használó megoldás részleteit biztosítják.

---

## Automatikus ügyfél-átírányítás leírása és telepítése (DB2 Connect )

Az automatikus ügyfél-átírányítás szolgáltatás fő célja annak lehetővé tétele, hogy az IBM adatkiszolgáló ügyfélalkalmazás a kommunikáció elvesztése után helyreállhasson, így az alkalmazás minimális megszakítással tudja folytatni a feladatát. Ahogy a név is utal rá, az átírányítás a folyamatos műveletek támogatásának fontos pontja. Az átírányítás azonban csak akkor lehetséges, ha van egy ügyfélkapcsolat számára azonosított alternatív hely. Egy nem DB2 Connect magas szintű rendelkezésre állású környezetben az elért adatbázis rendszerint szinkronizálva van az eredeti DB2 kiszolgáló és az alternatív DB2 kiszolgáló között a magas szintű rendelkezésre állású fürt multiprocesszoron (HACMP) vagy a magas szintű rendelkezésre állású katasztrófa helyreállításon (HADR) keresztül.

DB2 Connect kiszolgáló esetén azonban, mivel nincs helyi adatbázis-szinkronizálási követelmény, csak azt kell biztosítani, hogy az eredeti és alternatív DB2 Connect kiszolgálókon a cél IBM nagyszámítógépes adatbázis úgy legyen katalógusba véve, hogy elérhető legyen azonos adatbázisnévvel.

**Megjegyzés:** Egy DB2 Connect kiszolgáló környezetben egy alternatív DB2 Connect kiszolgáló megadható az automatikus útkeresés engedélyezéséhez az ügyfél és a DB2 Connect kiszolgáló között. Átírányításhoz a DB2 Connect személyes, vagy kiszolgáló termékek és egy IBM adatbázis kiszolgáló között a távoli kiszolgálónak legalább egy alternatív címet kell megadnia önmaga számára. DB2 for z/OS esetében több cím ismert, ha az adatbázis Sysplex adatmegosztási környezet.

Az ismételt útválasztási képesség a Sysplexhez konfigurálható a DB2 Connect és a hoszt adatbázis kiszolgáló között, ha a Sysplex támogatás engedélyezett. A Sysplex ismételt útválasztási képesség egy DB2 Connect feature that allows DB2 Connect szolgáltatás, hogy megpróbálja a kapcsolódást a Sysplex csoport más tagjaival az eredeti taggal folytatott kommunikáció elvesztése után. Nincs szükség a másodlagos kiszolgáló katalogizálására az adatbázis könyvtárban az ismételt útválasztás képességének lehetővé tételéhez DB2 Connect rendszeren Sysplex részére. Alapértelmezésben a Sysplex ismételt útválasztási képesség engedélyezett, ha a Sysplex támogatás engedélyezett.

Ahhoz, hogy az IBM adatkiszolgáló ügyfél rendelkezzen a kommunikációvesztés helyreállításának képességével egy DB2 Connect kiszolgálóhoz, egy alternatív DB2 Connect kiszolgáló helyet kell megadni mielőtt kommunikációvesztés jelentkezne. Az UPDATE ALTERNATE SERVER FOR DATABASE parancs alternatív DB2 Connect kiszolgálóhelyet ad meg adott IBM nagyszámítógépes adatbázishoz. Az alternatív gazdanév és portszám a parancs részeként kerül megadásra. A hely a rendszer adatbázis-címtárfájlijában kerül tárolásra a DB2 Connect kiszolgálón. Annak érdekében, hogy a megadott alternatív DB2 Connect kiszolgálóhely az adatbázis minden ügyfelére érvényes legyen, az alternatív kiszolgálóhelyet meg kell adni a DB2 Connect kiszolgáló oldalán. Az alternatív kiszolgáló figyelmen kívül marad, ha az ügyfélpéldányon van beállítva.

Tételezzük fel például, hogy az IBM nagyszámítógépes adatbázis db1 adatbázisnévvel van katalógusba véve az S1 DB2 Connect kiszolgálón (db2conn1 gazdanévvel és 122-es portszámmal). Az adatbázis-adminisztrátor egy alternatív DB2 Connect S2 kiszolgálót

szeretne megadni, db2conn2 hosztnévvel és 123-as portszámmal. Az adatbázis-adminisztrátor a DB2 Connect S1 kiszolgálón a következő parancsot futtatná:

```
db2 update alternate server for database db1 using hostname db2conn2 port 123
```

Miután megadta az alternatív DB2 Connect kiszolgáló helyét a db1 adatbázisnévhez a DB2 Connect S1 kiszolgálón, az alternatív kiszolgáló hellyel kapcsolatos információk visszaküldésre kerülnek az IBM adatkiszolgáló ügyfélhez a csatlakozási folyamat részeként. Ha az IBM Data Server ügyfél és a DB2 Connect S1 kiszolgáló közötti kapcsolat valamilyen okból megszakad (jellemzően kommunikációs hiba miatt, például -30081-es vagy SQL -1224-es SQL), akkor az IBM adatkiszolgáló-ügyfél megpróbál újból csatlakozni a db1 kiszolgálóhoz az eredeti DB2 Connect kiszolgálón (S1) vagy az alternatív DB2 Connect kiszolgálón (S2) keresztül, a két kiszolgáló közötti váltogatásával. A kísérletek közötti időköz gyorsan indul, majd minden egyes kísérlettel fokozatosan növekszik.

Ha a kapcsolat sikeresen létrejött, akkor az SQL -30108 kód kerül visszaadásra jelezve, hogy az adatbázis-kapcsolat a kommunikációs hiba után újból kialakításra került. A hosztnév vagy IP cím és a szolgáltatás neve, vagy a portszám visszaadásra kerül. Az IBM adatkiszolgáló ügyfél csak akkor ad vissza hibát az alkalmazásnak az eredeti kommunikáció meghibásodásra vonatkozóan, ha az ügyfél-kommunikáció újbóli kialakítása az eredeti és az alternatív kiszolgálóval sem lehetséges.

A következő szempontokat, beleértve a másodlagos kiszolgáló összekapcsolhatóságot a DB2 Connect kiszolgáló környezetben, szintén figyelembe kell venni:

- Ha DB2 Connect kiszolgálót használ az IBM nagyszámítógépes adatbázis eléréséhez távoli és helyi ügyfelek helyett, akkor zavar alakulhat ki az alternatív kiszolgálókapcsolati információk miatt egy rendszeradatbázis-címtár bejegyzésben. Ezen zavar minimalizálása érdekében fontolja meg két bejegyzés katalógusba írását a rendszeradatbázis-címtárban ugyanazon IBM nagyszámítógépes adatbázis ábrázolásához. Írjon katalógusba egy bejegyzést a távoli és egy másikat a helyi ügyfelek számára.
- A cél DB2 for z/OS kiszolgáló által visszaadott SYSPLEX információk csak a DB2 Connect kiszolgáló gyorsítótárában kerülnek tárolásra. Csak egy másodlagos kiszolgáló kerül kiírásra a lemezre. Több másodlagos, vagy több aktív kiszolgáló esetén az információk csak a memóriában léteznek és elvesznek a folyamat befejezésével.

---

## Automatikus ügyfél-átirányítás beállítása ügyfélkapcsolat-elosztó technológiához

A WebSphere EdgeServer, illetve az ehhez hasonló elosztó vagy terjesztő technológiák az ügyfélalkalmazások újrakapcsolódási kéréseit az elsődleges adatbázis-kiszolgáló meghibásodása esetén egy meghatározott rendszerhalmaz felé továbbítják. Ha az elosztó technológiát a DB2 automatikus ügyfél-átirányítással együtt használja, akkor magát az elosztót másodlagos kiszolgálóként kell megjelölnie a DB2 automatikus ügyfél-átirányításnak.

Elosztó technológiát például az alábbi környezethez hasonló környezetekben alkalmazhat:

Ügyfél → elosztó technológia → (1. DB2 Connect kiszolgáló vagy 2. DB2 Connect kiszolgáló) → DB2 z/OS

ahol

- Az elosztó technológia összetevő TCP/IP gazdaneve DThostname
- Az 1. DB2 Connect kiszolgáló TCP/IP gazdaneve GWYhostname1
- A 2. DB2 Connect kiszolgáló TCP/IP gazdaneve GWYhostname2
- A DB2 z/OS kiszolgáló TCP/IP gazdaneve zOShostname

Az ügyfél a **DHostname** felhasználásával kerül katalogizálásra, hogy ezáltal kihasználja az elosztó technológia lehetőségét, hogy a két DB2 Connect kiszolgáló bármelyikéhez hozzáférhessen. A közbülső elosztó technológia dönti el, hogy a **GWYhostname1** vagy **GWYhostname2** kiszolgáló kerüljön-e felhasználásra. A döntést követően az ügyfél közvetlen socketkapcsolattal rendelkezik a két DB2 Connect átjáró egyikéhez. Miután a socketkapcsolat a kiválasztott DB2 Connect kiszolgálóval létrejött, egyszerű ügyfél-DB2 Connect kiszolgáló-DB2 z/OS kapcsolattal fog rendelkezni.

Tegyük fel például, hogy az elosztó a **GWYhostname2** kiszolgálót választja. Ennek eredményeként az alábbi környezet jön létre:

Ügyfél → 2. DB2 Connect kiszolgáló → DB2 z/OS

Kommunikációs hiba esetén az elosztó nem próbálkozik újra egyik kapcsolat létesítésével sem. Ha ilyen környezetben az automatikus ügyfél-átirányítást engedélyezni kívánja, akkor a DB2 Connect kiszolgálón (1. DB2 Connect kiszolgálón vagy 2. DB2 Connect kiszolgálón) található adatbázishoz vagy adatbázisokhoz tartozó másodlagos kiszolgálót állítsa be elosztóként (DHostname). Ha ebben az esetben az 1. DB2 Connect kiszolgáló valamilyen okból lefagy, akkor az automatikus ügyfél-átirányítás aktiválódik, és az ügyfélkapcsolatot a rendszer megpróbálja újralétesíteni úgy, hogy az elosztó legyen az elsődleges és másodlagos kiszolgáló is. Ennek köszönhetően az elosztó képességei és a DB2 automatikus ügyfél-átirányító szolgáltatása egyidejűleg használható és megtartható. Attól, hogy az alternatív kiszolgálót az elosztótól elétérő gazdanévre állítja, az automatikus ügyfél-átirányítási szolgáltatás továbbra is az ügyfelek rendelkezésére áll. Az ügyfelek közvetlen kapcsolatokat alakítanak ki a megadott alternatív kiszolgálóval és kihagyják az elosztótechnológiát, amely megszünteti az elosztót és az általa biztosított értéket.

Az automatikus ügyfél-átirányítás szolgáltatás a következő SQL kódokat fogja be:

- sqlcode -20157
- sqlcode -1768 (okkód = 7)

**Megjegyzés:** Ha a "TCP Keepalive" operációs rendszer konfigurációs paraméter beállítása túl magas, akkor lehetséges, hogy az ügyfél-átirányítás nem értesül idejében a socket meghibásodásairól. (Megjegyzés: A konfigurációs paraméter neve az egyes operációs rendszerek esetében eltérő.)

---

## 4. fejezet Finomhangolás és DB2 Connect

Az ügyfél munkaállomások és az adatbázis-kiszolgálók közötti adatbázis kéréseket és válaszokat a DB2 Connect rendszerrel továbbító adatbázis környezet teljesítményszempontjai különleges megfontolásokat igényelnek. Az ilyen környezetekben a teljesítmény javításának vagy fenntartásának számos módja van.

---

### DB2 Connect teljesítményszempontok

A *teljesítmény* egy számítógéprendszer adott terhelés esetén való viselkedése. Ezt a rendelkezésre álló erőforrások mennyisége, valamint ezek használatának és megosztásának módja határozza meg. Ha javítani szeretné a teljesítményt, először el kell döntenie, pontosan mit is ért teljesítmény alatt.

Sok különböző *teljesítményre vonatkozó beállítást* választhat, beleértve a következőket:

#### **Válaszidő**

Az adatbázis-kérelem elküldése és a válasz megérkezése között eltelt idő.

#### **Tranzakcióátvitel**

Az időegység alatt elvégezhető munkaegységek száma. A munkaegység lehet valamilyen egyszerű művelet, mint egy sor beolvasása és frissítése, vagy bonyolultabb, többszáz SQL utasítást is magába foglaló.

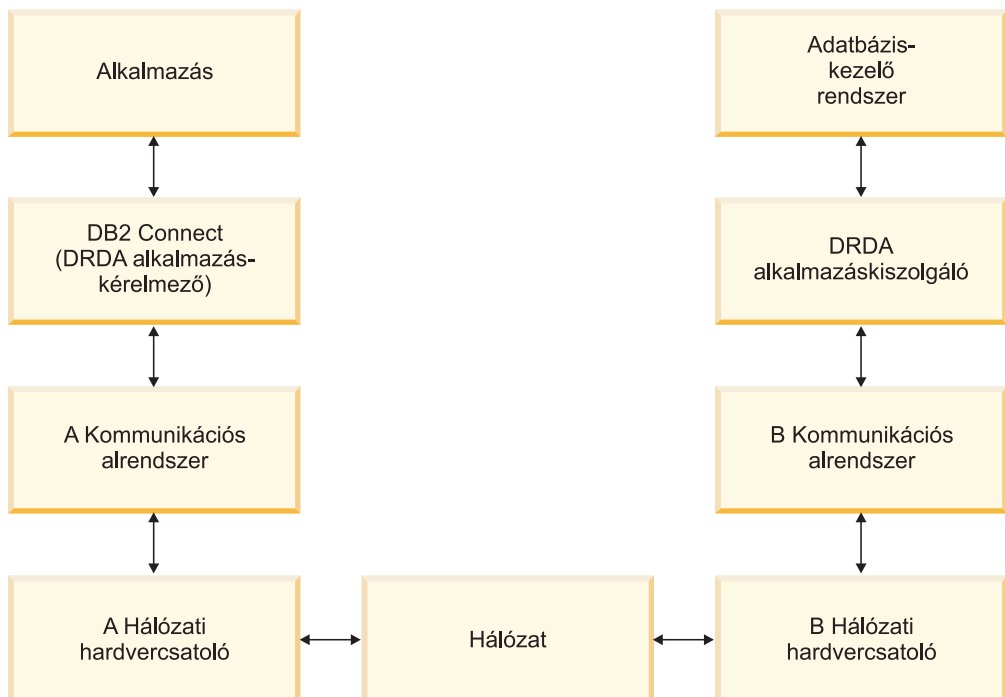
#### **Adatátviteli sebesség**

A DB2 Connect alkalmazás és az IBM nagyszámítógépes adatbázis között időegység alatt átvitt byte-ok száma.

A teljesítményt korlátozzák a rendelkezésre álló hardver és szoftver erőforrások. Hardver erőforrás például a CPU, a memória és a hálózati kártya. Szoftver-erőforrások például: kommunikációs alrendszerek, lapozó alrendszerek, mbuf for AIX.

### **Adatfolyamok**

Az 12. ábra: oldalszám: 70 az IBM nagyszámítógépes adatbázis-kiszolgáló és a munkaállomás között a DB2 Connecten keresztüli adatfolyam útvonulát jeleníti meg.



12. ábra: Adatfolyamok DB2 Connect alkalmazása során

- Az IBM nagyszámítógépes adatbázis és a B kommunikációs alrendszer egy része általában ugyanazon a rendszeren fut. Ez a rendszer egy vagy több CPU-ból, a rendszermemóriából, az I/O alrendszerből, a DASD-ből és az operációs rendszerből áll. Mivel ezek az erőforrások több program között oszlanak meg, az erőforrásokért való versengés teljesítményproblémákat idézhet elő.
- A hálózat kábelekből, hubokból, kommunikációs vonalakból, kapcsolókból és más kommunikációs vezérlő berendezésekből áll. A B hálózati hardvercsatoló lehet például kommunikációs vezérlő, mint a 3745-ös, a 3172-es, vagy egy IBM Power Systems kiszolgáló token ring adaptere. Az A és B hálózati hardverillesztők között több adatátviteli közeg is lehet.
- Az A hálózati illesztő lehet token ring, Ethernet\*\*, más hálózati kártya, vagy akár egy SDLC vagy X.25 protokollt támogató kártya.
- A DB2 Connect és az A kommunikációs alrendszer általában ugyanazon a rendszeren található. Az alábbiakban azt feltételezzük, hogy az alkalmazás is ugyanazon a rendszeren van.

## Szűk keresztmetszetek

Az átvitel szűk keresztmetszetét a rendszerben lévő leglassabb összetevő határozza meg. Ha azonosítja a szűk keresztmetszetet, gyakran enyhítheti a problémát, ha megváltoztatja a konfigurációs paramétereket, több erőforrást foglal le a problémás összetevő számára, frissíti az összetevőt, illetve ha a rendszerbe új összetevőt iktat be, s arra tereli a terhelés egy részét.

Számos különféle eszköz létezik annak megállapítására, hogy egy lekérdezés mennyi időt tölt az egyes összetevőkön. Ez információkat adhat arra nézve, hogy mely összetevők frissítésével vagy finomhangolásával növelhető a teljesítmény. Például ha kiderül, hogy egy lekérdezés az ideje 60%-át a DB2 Connect gépen tölti, szükséges lehet a DB2 Connect konfigurálása, vagy (ha távoli ügyfelek is vannak) új DB2 Connect gép telepítése a hálózatba.

## Teljesítményértékelés

A *teljesítményértékelés* két környezet teljesítményét hasonlítja össze. A teljesítményértékelés első lépése a tesztalkalmazás normál környezetben való futtatása lehet. Ahogy a teljesítményprobléma helye egyre pontosabban ismertté válik, speciális tesztek lehet kidolgozni a tesztelt és megfigyelt funkció hatáskörének korlátozására.

A teljesítményértékelés nem kell feltétlenül bonyolultnak lennie. A speciális teszteknek nem kell az egész alkalmazást modellezniük ahhoz, hogy értékes információkat nyújtsanak. Célszerű egyszerű tesztekkel kezdeni, és a bonyolultságot csak akkor növelni, amikor az szükségessé válik.

A jó teljesítménymérők jellemzői:

- Minden teszt megismételhető.
- A teszt minden egyes ciklusa ugyanabban a rendszerállapotban kezdődik.
- A teljesítményértékeléshez használt hardver és szoftver ugyanaz, mint a tényleges környezetben.
- A rendszeren nincs más aktív függvény vagy alkalmazás, mint amelyeken a mérés történik, hacsak a példahelyzet nem tartalmaz néhány más, a rendszeren végbemenő tevékenységet.

**Megjegyzés:** Az elindított alkalmazások akkor is használják a memóriát, ha minimalizált vagy tétlen állapotban vannak. Ez memórialapozást eredményezhet, s így a teljesítményértékelés nem valódi értékeket ad vissza.

## Teljesítményértékelő eszközök

Az alábbi táblázatokban a rendszerteljesítmény mérésére szolgáló néhány eszköz található. Mivel ezek az eszközök is igénybe veszik a rendszererőforrásokat, nem célszerű mindig használni őket.

14. táblázat: *Teljesítményeszközök a CPU és memóriahasználathoz*

Rendszer	Eszköz	Leírás
AIX	vmstat, time, ps, tprof	Tájékoztatást nyújtanak a CPU- vagy memóriaversengéssel kapcsolatos problémákról a DB2 Connect munkaállomáson és a távoli ügyfeleken.
HP-UX	vmstat, time, ps, monitor és glance, ha rendelkezésre áll	
Windows	Microsoft teljesítményfigyelő	

15. táblázat: *Teljesítményeszközök az adatbázis-tevékenységhez*

Rendszer	Eszköz	Leírás
Mind	Adatbázis-megfigyelő	Kideríti, hogy a hiba az adatbázisból ered-e.
System z	IBM Tivoli OMEGAMON XE for DB2 Performance Monitor z/OS rendszeren, ASG-TMON for DB2 (ASG) és CA Insight Performance Monitor for DB2 for z/OS (Computer Associates International, Inc.)	
Windows	Microsoft teljesítményfigyelő	

16. táblázat: Teljesítményeszközök a hálózati tevékenységhez

Rendszer	Eszköz	Leírás
AIX	netpmon	Jelentést készít az alacsonyszintű hálózati adatokról, köztük a TCP/IP statisztikákról is, mint például a másodpercenként fogadott csomagok vagy keretek száma.
Hálózatvezérlő, például a 3745-ös	NetView teljesítményfigyelő	Jelentést készít a kommunikációs vezérlő és a VTAM használatáról.
Linux és UNIX	netstat	A TCP/IP forgalmat kezeli.

## ODBC-hozzáférés optimalizálása

A DB2 a kommunikációs teljesítmény javítása érdekében különleges optimalizáló szolgáltatásokat nyújt. Ezek a továbbfejlesztések Microsoft Access, Lotus Approach vagy Visual Basic szoftverhez állnak rendelkezésre. A gyorsabb ODBC átvitel előnyét a DB2 Konfigurációsegéd segédprogrammal használhatja ki.

Az optimalizált ODBC aktivizálása:

- Ha új kapcsolatot határoz meg:
  1. Indítsa el a DB2 konfigurációsegédet.
  2. Nyissa meg a Kijelölt menüt, majd válassza ki az Adatbázis hozzáadása varázsló segítségével ... menüpontot.
  3. Kövesse a varázsló oldalait, amíg el nem éri az **Adatforrás** oldalt.
  4. Jelölje be az **Adatbázis regisztrálása a CLI/ODBC szoftverhez** lehetőséget.
  5. Adja meg az adatbázist elérő CLI/ODBC alkalmazások regisztrálásának módját:
    - A **Rendszer-adatforrásként** azt jelenti, hogy az adatbázis a rendszer minden felhasználója számára elérhető.
    - A **Felhasználói adatforrásként** azt jelenti, hogy Ön az egyetlen felhasználó, aki hozzá tud férni az adatbázishoz.
    - A **Fájladatforrásként** azt jelenti, hogy létrehozásra kerül egy fájl, amely adatforrás-információkat fog tartalmazni. Ez az adatforrásfájl megosztható más munkaállomásokkal, ha van TCP/IP kapcsolata. Ellenkező esetben a fájl csak az adott számítógépen használható
  6. Adjon meg egy **adatforrásnevet**.
  7. (Elhagyható) Válasszon ki egy alkalmazást az **Alkalmazáshoz optimalizálás** listából egy adott alkalmazás adatforrás-beállításainak optimalizálása érdekében.
  8. Kattintson az **OK** gombra és lépjen ki a konfigurációsegédből.
- Ha létező kapcsolatot módosít:
  1. Indítsa el a DB2 konfigurációsegédet.
  2. Kattintson duplán az optimalizálni kívánt adatbázisnévre.
  3. Kattintson az **Adatforrás** lehetőségre.
  4. Jelölje be az **Adatbázis regisztrálása a CLI/ODBC szoftverhez** lehetőséget.
  5. Adja meg az adatbázist elérő CLI/ODBC alkalmazások regisztrálásának módját:



- A **Rendszer-adatforrásként** azt jelenti, hogy az adatbázis a rendszer minden felhasználója számára elérhető.
  - A **Felhasználói adatforrásként** azt jelenti, hogy Ön az egyetlen felhasználó, aki hozzá tud férni az adatbázishoz.
  - A **Fájladatforrásként** azt jelenti, hogy létrehozásra kerül egy fájl, amely adatforrás-információkat fog tartalmazni. Ez az adatforrásfájl megosztható más munkaállomásokkal, ha van TCP/IP kapcsolata. Ellenkező esetben a fájl csak az adott számítógépen használható
6. Adjon meg egy **adatforrásnevet**.
  7. (Elhagyható) Válasszon ki egy alkalmazást az **Alkalmazáshoz optimalizálás** listából egy adott alkalmazás adatforrás-beállításainak optimalizálása érdekében.
  8. Kattintson az **OK** gombra és lépjen ki a konfigurációsegédből.

---

## Alkalmazástervezés

Alkalmazás készítésekor a teljesítményt számos módon növelheti.

### Összetett SQL és tárolt eljárások

A hálózati torlódás azon alkalmazások esetében lehet jelentős, amelyek sok parancsot küldenek és sok választ fogadnak. Az összetett SQL és a tárolt eljárások használata két különböző mód ennek a hatásnak a csökkentésére.

Ha az alkalmazás számos SQL utasítást küld programozási beavatkozás nélkül, használhatja az összetett SQL-t. Ha programozási beavatkozás szükséges az SQL utasítások csoportjain belül, akkor tárolt eljárások használhatók.

Összetett SQL utasítás bármely végrehajtható utasítást tartalmazhatja, kivéve az alábbiakat:

```
CALL
FETCH
CLOSE
OPEN
Compound SQL
Connect
Prepare
Release
Describe
Rollback
Disconnect
Set connection
execute immediate
```

A tárolt eljárások segítik csökkenteni a hálózati forgalmat azáltal, hogy a program logikáját a kiszolgálóra helyezi. A véglegesítést automatikusan is elvégezheti az eljárásból való kilépéskor. Eredményhalmazokat is visszaadhat, ami minimalizálhatja az ügyfélprogramban lévő logikát.

### Kérelmek kombinálása

Az egymáshoz kapcsolódó adatbázis-kérelmek (SQL utasítások) egy adatbázis-kérelembe kombinálása csökkenti a hálózaton átvitt kérelmek és válaszok számát.

Például a következő utasítások:

```
SELECT COL1, COL2, COL5, COL6 FROM TABLE WHERE ROW_ID=1
SELECT COL1, COL2, COL5, COL6 FROM TABLE WHERE ROW_ID=2
```

az alábbi módon kombinálhatók egygyé:

```
SELECT COL1, COL2, COL5, COL6 FROM TABLE WHERE ROW_ID=1 OR ROW_ID=2
```

Ebben az esetben kevesebb kérelemnek kell a hálózaton átmennie.

Az IN és BETWEEN kulcsszavak használatával csökkenthető a visszaadott sorok száma. Továbbá használhatja a WHERE, IN és BETWEEN kulcsszót is az UPDATE és DELETE utasításban.

### Előrelátóan megfogalmazott kérelmek

Célszerű csak a tényleg szükséges sorokat és oszlopokat lekérdezni. Így csökkenthető az adatátvitel miatti hálózati forgalom és CPU terhelés.

Például ne használja az alábbi lekérdezést:

```
SELECT * FROM TABLEA
```

ha csak a TABLEA tábla ROW\_ID=1 értékű első sorára, vagy például csak az 1. és 2. oszlopra van szüksége.

### Adatblokkolás

Az adatblokkolást akkor célszerű használni, ha nagyobb mennyiségű adat érkezése várható a kiszolgálótól. A blokkolás javítja a hálózati sávszélesség kihasználását és csökkenti az IBM nagyszámítógépes adatbázis-kiszolgáló és a DB2 Connect kiszolgáló CPU terhelését. Minden elküldött üzenetnek mérettől független, fix CPU- és hálózatterhelése van. Az adatblokkolás csökkenti az ugyanazon adatmennyiség átviteléhez szükséges üzenetek számát.

Blokkolás esetén az alkalmazás nem kapja meg a lekérdezés első sorát, amíg az első blokk meg nem érkezett. A blokkolás növeli az első sor betöltési idejét, viszont csökkenti a további sorokét.

A másik szempont a szükséges memória mennyisége. A blokkolás bekapcsolt állapotában általában nagyobb mennyiségű memóriára van szükség.

A DB2 Connectben beállítható az egyes blokkokban átvitt adatmennyiség.

A blokkolás meghívásához használja a prep vagy bind parancs BLOCKING paraméterét. A blokk-kezelés be van kapcsolva, ha:

- A kurzor csak olvasható, vagy
- A kurzor többértelmű és a prep vagy bind során meg lett adva blokkolás.

**Megjegyzés:** Dinamikus SQL használata esetén a kurzor mindig többértelmű.

### BLOCKING paraméterrel rendelkező SQL utasítások

A frissíthető SELECT utasítások (az UPDATE/DELETE WHERE CURRENT OF utasítások használatával) nem blokk-kezeléses lekérdezések, ezért csak akkor használja őket, ha ez tényleg szükséges.

Frissíthető SELECT esetén biztosítja, hogy a sor a SELECT végrehajtása és az UPDATE/DELETE kiadása között ne változzon meg. Ha az egyidejűségnek ez a szintje nem érdekes az alkalmazás szempontjából, akkor másik megoldásként használhatja a DELETE vagy UPDATE utasítást egy nem frissíthető SELECT által visszaadott értékeken alapuló keresési feltétellel.

Csak olvasható SELECT esetén adja meg a FOR FETCH ONLY beállítást (kivéve VM és VSE alatt, ahol ez nem támogatott).

### Statikus és dinamikus SQL

Amikor csak lehetséges, használjon statikus SQL-t! Így elkerülheti a futásidejű SQL szakaszelőkészítést és a többértelmű kurzorokat. Ha a dinamikus SQL használata nem kerülhető el, a következőket teheti a hálózati forgalom csökkentése és a teljesítmény növelése érdekében:

- Ha az utasítás SELECT, és elő kell készíteni, akkor hajtja végre a PREPARE ... INTO SQLDA-t. Az SQLDA-t az aktuális beállításokhoz szükséges teljes méretnek megfelelően kell lefoglalni. Ha az oszlopok maximális száma  $x$ , és várható, hogy ez így is marad, az SQLDA-t  $x$  SQLVAR-ral foglalja le. Ha a lehetséges oszlopok száma bizonytalan (és memória van bőven), használja a maximális számú (256) SQLVAR-t.

Ha a lefoglalt SQLDA nem elég nagy a visszaadott SQLDA tárolására, a programnak újabb DESCRIBE utasítást kell kiadnia, az eredmény tárolásához elegendően nagy SQLDA megadásával. Ez növeli a hálózati forgalmat.

Ne használja a PREPARE és DESCRIBE utasításpárt. A PREPARE.....INTO utasítás jobb teljesítményt nyújt.

- Dinamikus COMMIT és ROLLBACK utasítás helyett használjon statikusan összerendelt COMMIT vagy ROLLBACK utasítást.
- Ha nem SELECT, COMMIT vagy ROLLBACK utasításról van szó, akkor adja ki az EXECUTE IMMEDIATE parancsot az utasítás végrehajtásához a PREPARE és EXECUTE szekvencia helyett.
- Az ODBC alkalmazások dinamikus SQL-t használnak. A teljesítmény javítása érdekében használhatja a CLI/ODBC statikus profilkészítési szolgáltatást. Ezzel a szolgáltatással elfoghatja az ODBC hívásokat, és statikus utasításokká átalakítva tárolhatja őket egy adatbázis-csomagban. A tényleges teljesítmény függ az alkalmazás összetettségétől.

### Egyéb SQL megfontolások

A Parancssori feldolgozó (CLP) használata általában lassabb a dinamikus SQL-nél, mivel a CLP-nek elemeznie kell a bevitt utasítást, mielőtt elküldi az SQL-t az adatbázis alrendszernek. A CLP emellett formázza is a kapott adatokat, amire lehet, hogy az adott alkalmazásnak nincs is szüksége.

Az SQL utasítások végrehajtása interpretált nyelvben (pl. REXX) lényegesen lassabb, mint fordítóval rendelkező nyelvekben (pl. C).

A CONNECT utasításnak két fajtája van: 1. típus és 2. típus. 2. típusú kapcsolatnál az adatbázishoz kapcsolódás az előző kapcsolatot rejtett állapotba helyezi, de nem szünteti meg. Ha később egy rejtett kapcsolatra vált át, nem kell újra betölteni a függvénytarakat, és újból felépíteni a belső adatszerkezeteket. Emiatt a 2. típus használata több adatbázist használó alkalmazások esetén javíthatja a teljesítményt.

---

## Kapcsolatkezelés

A kapcsolatkezelés két műveletből áll: kapcsolatmegőrzésből és kapcsolatösszesítésből.

A kapcsolatmegőrzés csökkenti az adatbázisok közötti kapcsolatok többletterhelését és kezeli a kapcsolatok mennyiségét. A kapcsolatösszesítés növeli a munkakörnyezet skálázhatóságát a hoszt adatbázis-kiszolgálók által használt erőforrások optimalizálásával. Mindkét művelet leírása itt található.

### Kapcsolatmegőrzés

Olyan DB2 Connect kiszolgálótermékek, mint például a DB2 Connect Enterprise Edition, gyakran biztosítanak adatbázis-kapcsolatokat több ezer egyidejű ügyfélkéréshez. Az adatbázis-kapcsolatok létrehozása és fenntartása nagyon erőforrás-igényes feladattá válhat, ami hátrányos hatással lehet az adatbázis-kiszolgáló és a DB2 Connect kiszolgáló teljesítményére is.

Ez különösen nyilvánvaló webes környezetekben, ahol a weblap minden egyes lekérése megkövetelheti új kapcsolat felépítését az adatbázis-kiszolgálóval, a lekérdezés végrehajtását,

majd a kapcsolat bontását. A többletterhelés csökkentése érdekében a DB2 Connect kiszolgálótermékek kapcsolatmegőrzést használnak nyitott kapcsolatok fenntartása érdekében az adatbázisokkal egy hozzáférésre kész megőrzőben.

A webes technológián alapuló legtöbb alkalmazás nagy mennyiségű rövid tranzakciót hajt végre. A jellemző webes tranzakciók végrehajtása saját kapcsolatuk részeként történik. Más szavakkal: egy tranzakció végrehajtása adatbázis-kapcsolat létesítését, majd néhány SQL utasítás végrehajtása után a kapcsolat bontását jelenti. A kapcsolat létesítése, majd megszakítása nagyon költséges. Magában foglalja egy DB2 Connect ügynök létrehozását, az ügynök és a DB2 kiszolgáló között hálózati kapcsolat létesítését és egy DB2 szál létrehozását a kiszolgálón. Hosszabb ideig tartó kapcsolatoknál ezek a költségek megoszlanak az ezen a kapcsolaton végrehajtott tranzakciók között, de a jellemző webes tranzakcióknál ezek a költségek általában meghaladják tranzakció önmagában vett költségét.

A kapcsolatmegőrzés olyan módszer, amely lehetővé teszi egy már létrehozott kapcsolat újbóli használatát az egymást követő kapcsolatok során. A DB2 Connect példány elindításakor koordináló ügynökök jönnek létre a megőrzőben. Amikor kapcsolódási kérelem érkezik, a rendszer egy ügynököt rendel hozzá. Az ügynök kapcsolódik a DB2 kiszolgálóhoz és egy szál jön létre a DB2 kiszolgálón. Amikor az alkalmazás szétkapcsolási kérést ad ki, akkor az ügynök nem továbbítja azt a DB2 kiszolgálóhoz. Ehelyett az ügynök visszakerül a megőrzőbe. A megőrzőben az ügynök továbbra is birtokolja a DB2 kiszolgálóval létesített kapcsolatot és a megfelelő DB2 szálát. Ha egy másik alkalmazás ad ki kapcsolódási kérelmet, a rendszer ezt az ügynököt rendeli az új alkalmazáshoz. A biztonságos működés biztosítása érdekében a felhasználó azonosító adatai átadásra kerülnek a DB2 szálnak, amely felhasználói hitelesítést hajt végre.

A DB2 Connect kapcsolatmegőrzési szolgáltatása jelentős teljesítményjavulást biztosít ilyen környezetekben. A DB2 Connect fenntartja az adatbázissal létesített kapcsolatokat egy elérhető megőrzőben. Ha egy ügyfél kapcsolatot kérelmez, ezt a megőrzőben lévő, felépített kapcsolatokkal biztosítani lehet számára. A kapcsolatmegőrzés jelentős mértékben csökkenti a kapcsolatok megnyitásából és lezárásából származó terhelést.

A kapcsolatmegőrzés a gazdagép számára a DB2 Connect terméken keresztül nem látható. Amikor egy alkalmazás a kapcsolat bontását kéri a kiszolgálótól, a DB2 Connect eldobja az alkalmazással létesített bemenő kapcsolatot, de a gazdagéppel kialakított kimenő kapcsolatot megtartja. Ha új alkalmazás kér kapcsolatot, akkor a DB2 Connect a megőrzőben tároltak közül használ fel egyet. A már létező összeköttetések használata egyaránt csökkenti a kapcsolódás összesített idejét és a kapcsolódások okozta magas CPU-terhelést a gazdagépen.

A DB2 Connect ügynökök két állapotban lehetnek: tétlen vagy aktív. Egy ügynök akkor aktív, amikor egy alkalmazás számára munkafolyamatot hajt végre. A munka befejezését követően az ügynök tétlen állapotba kerül, és további munkára vár akár ugyanattól, akár egy másik alkalmazástól. Az összes tétlen ügynök tárolása ugyanazon a helyen, az úgynevezett tétlen ügynökök megőrzőjében történik. Ennek a megőrzőnek a méretét a **num\_poolagents** konfigurációs paraméter segítségével lehet beállítani. Ez a paraméter megegyezik a rendszer által tárolt tétlen ügynökök maximális számával. Ha a paraméter értékét nullára állítják, az a kapcsolatmegőrzési szolgáltatás kikapcsolását jelenti. A konfigurációs paraméter alapértelmezett értéke AUTOMATIC 100 értékkel. Az AUTOMATIC lehetőség beállításával a DB2 Connect automatikusan kezeli a tétlen ügynökök számát a tétlen ügynökök megőrzőjében.

A DB2 Connect az első ügyfélkérelem fogadását megelőzően nem létesít kapcsolatot az adatbázissal. Azonban ha kívánja, még az ügyfélkérelmek érkezése előtt feltöltheti a tétlen ügynökök megőrzőjét. A megőrző a **num\_initagents** konfigurációs paraméter segítségével rendszerindításkor feltölthető. Ez a paraméter határozza meg a rendszerindításkor

létrehozandó tétlen ügynökök számát. Ezek a tétlen ügynökök kezdetben nem rendelkeznek a gazda adatbázis-kiszolgálóval létesített kapcsolattal.

Amikor egy ügyfél gazdagépkapcsolatot kérelmez, a DB2 Connect megpróbál kiválasztani egy olyan ügynököt a megőrzőből, amelynek van kapcsolata a gazda adatbázis-kiszolgálóval. Ha ez nem sikerül, akkor a tétlen ügynökök megőrzőjében keres elérhető ügynököt. Amennyiben a megőrző üres, a DB2 Connect létrehoz egy új ügynököt.

Az egyidejűleg aktív ügynökök maximális számát a **num\_initagents** konfigurációs paraméter segítségével szabályozhatja. Ezen számérték túllépése esetén az újabb kapcsolódási próbálkozások SQL1226-os sql-kódú hibával meghiúsulnak. (Ez a kód azt jelenti, hogy a rendszer túllépte az egyidejű kimenő kapcsolatok maximális számát.) A konfigurációs paraméter alapértelmezett értéke AUTOMATIC 200 értékkel. Az AUTOMATIC lehetőség beállításával a DB2 Connect automatikusan kezeli a koordinátor ügynökök számát.

A DB2 DB2CONNECT\_IN\_APP\_PROCESS nyilvántartás-változója lehetővé teszi a DB2 Connect kiszolgálótermékkel azonos gépen futó alkalmazások számára, hogy a DB2 Connect szoftvert az alkalmazásfolyamaton belül futtassák (ez az alapértelmezett viselkedés), vagy hogy alkalmazások csatlakozzanak a DB2 Connect kiszolgálótermékhez, majd a gazdakapcsolatot egy ügynökön belül alakítsák ki. Ahhoz, hogy egy alkalmazás az előre létrehozott kapcsolatokat használja, a gazdagépkapcsolatot a DB2 Connect kiszolgálótermék ügynökein keresztül kell létrehozni, ehhez pedig a DB2CONNECT\_IN\_APP\_PROCESS változót NO értékre kell állítani.

## **A DB2 Connect kapcsolatmegőrzés összevetése az alkalmazáskiszolgálók kapcsolatmegőrzésével**

A kapcsolatmegőrzés nélkülözhetetlen minden olyan, webes technológián alapuló alkalmazás számára, amelynek nagy mennyiségű tranzakciót kell kezelnie. A legtöbb webes alkalmazáskiszolgáló rendelkezik adatbázis-kapcsolat megőrzési szolgáltatással. Például a Microsoft MTS (COM+) és az IBM WebSphere is biztosít kapcsolatmegőrzést.

Az ezen kiszolgálók által megvalósított eljárások azonban lényegesen eltérnek a DB2 Connect kiszolgálók által biztosítottól. Mivel az alkalmazáskiszolgálók csak saját használatra tartják fenn a kapcsolatokat, általában azt feltételezik, hogy minden egyes kapcsolat esetén azonos a felhasználói azonosító, a jelszó, az elválasztási szint stb. Ennél is fontosabb tulajdonság, hogy az alkalmazáskiszolgálók csak az egyazon folyamat által kezdeményezett kapcsolatokat tárolják. Ez azt jelenti, hogy a más gépekről, felhasználóktól vagy folyamatoktól származó kapcsolatok nem kerülnek a megőrzőbe. Bár az alkalmazáskiszolgálók ilyen jellegű megőrzési módszerei hatékonyak az alkalmazás ugyanazon példányát által létesített kapcsolatok újbóli használatánál, ugyanakkor teljesen használhatatlanok több felhasználó, kiszolgáló stb. kapcsolatainak megőrzése esetén.

A DB2 Connect kiszolgálók által nyújtott kapcsolatmegőrzés teljesen független az alkalmazásoktól, a gépektől és a felhőszolgáltatótól. A különféle ügyfelek, alkalmazáskiszolgálók által kezdeményezett, különböző felhasználói azonosítóval létrehozott kapcsolatok korlátlanul újrafelhasználhatók egymás között, ami a tárolt erőforrások sokkal hatékonyabb felhasználását jelenti.

Melyik kapcsolatmegőrzési típust érdemes alkalmazni? Mindkettőt. Általában érdemes kihasználni a DB2 Connect és az alkalmazáskiszolgálók kapcsolatmegőrző szolgáltatásait egyaránt, mivel ezek nem zavarják egymás működését. A DB2 Connect kapcsolatmegőrző szolgáltatása akkor is biztosítja a kapcsolatok újbóli hasznosítását a különféle alkalmazáskiszolgálók és a DB2 Connect kiszolgálót használó ügyfelek számára, ha az alkalmazáskiszolgálói kapcsolatmegőrzés engedélyezve van.

## Kapcsolatösszesítő

A kapcsolatösszesítő csökkenti a DB2 for z/OS adatbázis-kiszolgálókon a nagyszámú munkaállomás és webes felhasználó támogatásához szükséges erőforrásigényt. Ez a funkció jelentősen növeli a DB2 for z/OS és DB2 Connect megoldás méretezhetőségét, ugyanakkor hibamentes működést és tranzakció szintű terheléelosztást biztosít a DB2 for z/OS adatszítási környezetben.

A kapcsolatösszesítő lehetővé teszi, hogy az alkalmazások a DB2 gazdakiszolgáló erőforrásainak használata nélkül tartsák fent a kapcsolatot. Akár több ezer aktív felhasználó lehet az alkalmazások mögött, miközben mindössze néhány száz aktív a DB2 gazdakiszolgálón.

A DB2 Connect *kapcsolatösszesítő* technológiája lehetővé teszi, hogy a DB2 Connect kiszolgálótermékek - mint például a DB2 Connect Enterprise Edition - támogassák több ezer felhasználó vállalati tranzakciójának egyidejű végrehajtását, miközben jelentősen csökkenti az System z gazda- vagy IBM Power Systems adatbázis-kiszolgálók erőforrásigényét. Ezt úgy éri el, hogy az összes alkalmazás terhelését sokkal kevesebb System z gazda- vagy IBM Power Systems adatbázis-kiszolgálói kapcsolatba vonja össze. Habár ez az eljárás hasonlóan tűnhet a fent ismertetett előre létrehozott kapcsolatokhoz, valójában ez a nagy mennyiségű OLTP (Online Tranzakció-feldolgozás) alkalmazás erőforrás-fogyasztás csökkentésének sokkal kifinomultabb megközelítése.

A kapcsolatösszesítő veszi az ügynök fogalmát és felosztja két egyedre:

- Logikai ügynök, amely egy alkalmazáskapcsolatot ábrázol.
- Koordináló ügynök, amely birtokolja a DB2 kapcsolatot és szálát, illetve végrehajtja az alkalmazáskérést.

Ha egy új alkalmazás megpróbál csatlakozni a gazdagéphez, akkor hozzárendelésre kerül egy logikai ügynök. SQL adatbázisnak átadásához egy koordináló ügynök szükséges, és az az új tranzakció kezdeményezésekor hozzárendelésre kerül. Az architektúra lényege az a tény, hogy a koordináló ügynök:

- El van választva a logikai ügynöktől
- Visszakerül a megőrzőbe, amikor a tranzakció véglegesítés vagy visszagörgetés miatt befejeződik

A módszer másik alapvető jellemzője a koordináló ügynökök hozzárendelésének módja az új tranzakciókhoz adatmegosztási környezetekben. A DB2 Connect kifinomult ütemezési algoritmust valósít meg, amely System z Work Load Manager (WLM) információkat használ. Ezen információk alapján osztja el a terhelést az adatmegosztási csoport tagjai között, a WLM-ben beállított feltételek szerint. A WLM nem csupán az egyes tagok terhelését, hanem azok elérhetőségét is figyeli. Ez lehetővé teszi, hogy a DB2 Connect átlátszó módon áthelyezze a feladatot a meghibásodott vagy túlterhelt tagokról a működő illetve kevésbé használt tagokra. A DB2 Connect kapcsolatösszesítő akkor aktiválódik, ha a felhasználó a logikai ügynökök maximális számát (*max\_kapcsolatok*) az összehangoló ügynökök számánál (*max\_koördügynök*) magasabb értékre állítja.

A kapcsolatmegőrzés megtakarítja az új kapcsolat létrehozásának költségét, amikor egy befejeződő alkalmazás már nem használja a kapcsolatot. Azaz egy alkalmazásnak meg kell szakítania a kapcsolatot a kiszolgálóval, mielőtt valamely másik alkalmazás használhatná a megőrzött kapcsolatot.

A kapcsolatösszesítő lehetővé teszi, hogy a DB2 Connect a kapcsolatot az alkalmazás számára elérhetővé tegye, amint egy másik alkalmazás befejezett egy tranzakciót és nem igényli, hogy másik alkalmazás megszakítsa a kapcsolatot. A módszer lényege tehát, hogy az egyes alkalmazások az adatbázis-kiszolgáló kapcsolatot - a hozzárendelt gazda- és DB2

Connect erőforrásokkal együtt - kizárólag az aktív tranzakciók ideje alatt foglalják le. Amint a tranzakció befejeződik, a kapcsolat és a hozzárendelt erőforrások elérhetővé válnak bármely más alkalmazás számára, amely tranzakciót hajtana végre.

A DB2 Connect előző verzióiban minden aktív alkalmazáshoz tartozott egy Alrendszer által irányított egység (Engine Dispatchable Unit, EDU), amely az adatbázis-kapcsolatot és az alkalmazások kéréseit kezelte. Az EDU a legtöbb esetben *koordinátor ügynök* néven szerepelt. Minden egyes koordinátor ügynök nyomom követte az alkalmazás és az EDU állapotát vagy környezetét. A kapcsolatok számának növekedésével minden egyes EDU egység számottevő memóriamennyiséget foglal le, amelyhez további terhelés járul az ügynökök közti környezetváltás miatt.

A fentebb leírt szerkezetben "egy-az-egyhez" megfeleltetés volt a kapcsolatok és az EDU egységek között. A kapcsolatösszesítő azonban lehetővé teszi a kapcsolatok és az EDU egységek közötti "több-az-egyhez" megfeleltetést. Ez azt jelenti, hogy a kapcsolatok száma (X) és az EDU egységek száma (Y) között felírható összefüggés:  $X \geq Y$ .

A kapcsolatösszesítő két részre bontja az ügynököt: egy *logikai ügynök* és egy *dolgozó ügynök* jön létre. A logikai ügynökök egy alkalmazást jelképeznek, de konkrét EDU egységre való hivatkozás nélkül. A logikai ügynök az alkalmazás által igényelt minden szükséges információt és vezérlőtömböt tartalmaz. Ha  $n$  alkalmazás kapcsolódik a kiszolgálóhoz,  $n$  logikai ügynök lesz a kiszolgálón. A dolgozó ügynökök fizikai EDU egységek, amelyek végrehajtják az alkalmazások kéréseit, de egyetlen alkalmazáshoz sincsenek állandóan hozzáférve. A dolgozó ügynökök társulnak a logikai ügynökökkel a tranzakciók végrehajtásának időtartamára, a tranzakció végeztével a társítás megszűnik, a dolgozó ügynökök pedig visszakérülnek az elérhető, megőrzött ügynökök közé.

Az *irányító* elnevezésű elem rendeli a dolgozó ügynököket a logikai ügynökökhöz. Bizonyos platformokon a megnyitott fájlkezelők számának korlátozása több logikaiügynök-ütemező futását eredményezheti.

## A kapcsolatösszesítőre vonatkozó korlátozások

Számos fontos korlátozás létezik a DB2 Connect kiszolgáló összesítőjének használatával kapcsolatban. Mielőtt használni kezdené a kapcsolatösszesítőt az adott rendszeren, olvassa el teljes egészében az alábbi tájékoztatót.

Általános megszorítások:

- Az összesítő TCP/IP protokoll használata mellett hozza létre a helyi, valamint távoli ügyfelek által kezdeményezett bejövő kapcsolatokat. Kizárólag TCP/IP vagy helyi (IPC) protokollt használó bejövő kapcsolat esetén használhatóak a megőrzött kimenő kapcsolatokat. Az összesítő elfogad kapcsolatokat más kommunikációs protokollokon keresztül is (például Named Pipes), de ekkor ezzel a kapcsolattal az XA összesítő tulajdonság nem vehető igénybe.
- Az XA szorosan csatolt tranzakciók támogatásához az ugyanazon XA tranzakcióban részt vevő minden alkalmazásnak ugyanazt a DB2 Connect kiszolgálópéldányt kell használnia a gazdagéphez csatlakozáshoz.
- Csak azok az alkalmazások használhatják ki az összesítő előnyeit, amelyek visszatartott erőforrásokat (mint például a visszatartott kurzorok) zárnak be a tranzakcióhatárokon. A visszatartott kurzorokat be nem záró tranzakciók is keresztüljutnak, de ezekhez dedikált dolgozó ügynököt rendel a rendszer, így nem képesek kihasználni az összesítő teljes szolgáltatáskészletét.
- Ha ideiglenes táblákat deklarál, akkor tranzakció- vagy elágazáshatároknál külön meg kell ezeket szüntetni. A táblák megszüntetésének meghíúsulása kikapcsolja a kapcsolatösszesítést, de az alkalmazás futása folytatódik.

- Az ugyanazon XA tranzakcióban részt vevő összes alkalmazásnak azonos CCSID azonosítóval kell rendelkeznie, és azonos felhasználói azonosítóval kell létrehoznia a kapcsolatot.
- Ha egy kimenő kapcsolat kétfázisú összeköttetés támogatására jött létre, akkor az ahhoz tartozó ügynök csak kétfázisú összeköttetések támogatására használható. Hasonlóan, az egyfázisú összeköttetések támogatására létesített ügynökök csak egyfázisú összeköttetéseket szolgálhatnak ki.
- Az összesítő az IBM Data Server JDBC és SQLJ illesztőprogramot használó alkalmazásokat, illetve a dinamikus SQL-t használó CLI alkalmazásokat támogatja. A CLI alkalmazásoknak nem szabad a KEEP\_DYNAMIC beállítást használniuk, mivel az utasítások tranzakcióhatáron történő újra előkészítésétől függ az összesítő.
- A beágyazott dinamikus SQL alkalmazásoktól érkező dinamikus előkészítő (PREPARE) kérélmeket a program visszautasítja. Az alkalmazásokat változtassa meg oly módon, hogy azok vagy statikus SQL utasításokat használjanak, vagy a CLI használatával adják ki a dinamikus SQL utasításokat.
- Ha a kapcsolatösszesítő BE van kapcsolva, akkor a DB2 Connect kiszolgáló bejövő kérése nem tud SSL-t használni. Azonban a cél kiszolgáló-adatbázis felé menő kimenő kérés tudja használni az SSL-t. Ha a kapcsolatösszesítő KI van kapcsolva, akkor a bejövő és kimenő kérés egyaránt tudja használni az SSL-t.

DB2 V9 vagy V8 FixPak 13 (vagy újabb) kezelése esetén a DB2 Connect összesítő engedélyezéséhez IBM Power Systems V5R4 (PTF SI23726) szükséges. Ellenkező esetben csak a kapcsolatösszesítő XA része támogatott.

## A kapcsolatösszesítő aktivizálása

Az adatbázis-kezelő *max\_coordagents* konfigurációs paramétere határozza meg a logikai ügynökök maximális számát. Az összesítő szolgáltatás aktiválásához állítsa a *max\_connections* paraméter értékét az alapértelmezést meghaladó tetszőleges értékre. A *max\_connections* alapértelmezett értéke megegyezik a *max\_coordagents* értékével. Mivel minden alkalmazáshoz egy logikai ügynök tartozik, a *max\_connections* valójában az adatbázispéldányhoz csatlakoztatható alkalmazások számát határozza meg, míg a *max\_coordagents* az egyidejűleg aktív bejövő kapcsolatok maximális számát szabja meg. A *max\_connections* paraméter *max\_coordagents* és 64 000 közötti tetszőleges számértéket vehet fel. A logikai ügynök alapértelmezett száma egyenlő a *max\_coordagents* értékével.

A *max\_connections* és *max\_coordagents* értéke egyaránt lehet AUTOMATIC. Ha a *max\_connections* értéke AUTOMATIC, akkor a kapcsolatok száma az alap beállított érték fölé nőhet. Ha a *max\_connections* és *max\_coordagents* értéke AUTOMATIC, akkor a *max\_connections* az alap érték fölé nőhet, a *max\_coordagents* pedig automatikusan nő a kapcsolatok és a koordinátorügynökök közötti koncentrációs arány fenntartása érdekében.

Több létező konfigurációs paraméter használatos az ügynökök konfigurálásához. Ezek a paraméterek a következők:

*max\_coordagents*

Az aktív koordinátor ügynökök maximális száma.

*num\_poolagents*

Az ügynökmegőrző mérete. Az ügynökmegőrzőben találhatóak az inaktív és tétlen ügynökök. A jobb teljesítmény érdekében a *num\_poolagents* értékét az ügyfelek átlagos számára kell beállítani.

*num\_initagents*

A dolgozó ügynökök kezdeti száma a megőrzőben. Ezek tétlen ügynökök.



## XA tranzakció támogatás

A kapcsolatösszesítő architektúrája lehetővé teszi, hogy a DB2 Connect szorosan csatolt XA tranzakció támogatást biztosítson a DB2 for z/OS és DB2 for IBM i eszközökhöz. Az összesítő dolgozó ügynököt társít egy adott XA tranzakcióhoz (egyetlen XID azonosítóval), mint ahogy ezt bármely más tranzakció esetében is tenné. Ha viszont az XA tranzakció `xa_end()` (elágazási határ) hívással ér véget, a dolgozó ügynök nem tér vissza az általános megőrzőbe. Ehelyett megmarad az ügynök társítása az adott XA tranzakcióhoz. Ha másik alkalmazás csatlakozik ugyanazon XA tranzakcióhoz, a dolgozó ügynök az új alkalmazáshoz csatolódik.

Az ügynök minden tranzakcióhatár-hívást követően visszakérül a megőrzőbe. Például a csak olvashatóként kiadott `xa_prepare()`, valamint az `xa_rollback()`, `xa_recover()`, `xa_forget()`, `xa_commit()`, illetve bármilyen XA hiba, amely visszagörgetést eredményez, visszaküldi az ügynököt a normál megőrzőbe. Az `xa_end()` önmagában csak a tranzakcióágot zárja le, ami nem elegendő az XID azonosítóval létrehozott társítás megszüntetéséhez.

### Példák az XA tranzakció támogatásra

1. Vegyünk például egy olyan környezetet, amelyben akár 4 000-nél is több párhuzamos kapcsolatra van szükség. Ezt az igény szintet egy CGI alkalmazásokat futtató webkiszolgáló, illetve egy sok munkaállomással rendelkező irodai rendszer is meghaladhatja. Ezekben az esetekben a hatékonyság érdekében a DB2 Connect általában önálló átjáróként működik; tehát az adatbázis és a DB2 Connect rendszer külön gépen fut. Elképzelhető, hogy a DB2 Connect kiszolgáló nem tud 4 000 egyidejű kapcsolatot fenntartani az adatbázisigéppel. Az esetek többségében az adott időpillanatban zajló tranzakciók száma jelentősen elmarad a párhuzamos kapcsolatok számától. A rendszergazda ekkor az adatbázis-konfigurációs paraméterek következő beállításával maximalizálhatja a rendszer hatékonyságát:

```
MAX_CONNECTIONS = 4000
MAX_COORDAGENTS = 1000
NUM_POOLAGENTS  = 1000
```

Az összesítő így akár 4 000 párhuzamos munkamenetet is fenntarthat, bár az átjáró egyszerre csak 1 000 tranzakciót kezel.

2. A fenti példában a dolgozó ügynökök folyamatosan hoznak létre, illetve szakítanak meg társításokat a logikai ügynökökkel. Az olyan ügynökök, amelyek nem tétlenek, de éppen nem vesznek részt egy tranzakcióban sem, fenntarthatják a kapcsolatot az adatbázissal, így a kapcsolatot igénylő logikai ügynökök (alkalmazások) számára elérhetők.

Az XA tranzakciók esetében mindez némileg különbözik. A példában tételezzük fel, hogy a TP figyelő DB2 Connect átjáróval és System z vagy IBM Power Systems adatbázissal kerül felhasználásra. Amikor egy alkalmazás kapcsolatot kérelmez, a kapcsolatösszesítő egy addig inaktív ügynök segítségével teljesíti a kérelmet, vagy létrehoz egy új dolgozó ügynököt. Tegyük fel, hogy az alkalmazás egy XA tranzakciót kér. A rendszer létrehoz egy XID azonosítót a tranzakció számára, és hozzárendel egy dolgozó ügynököt.

Miután az alkalmazás kérése teljesült, kiad egy `xa_end()` hívást, majd elengedi a dolgozó ügynököt. A dolgozó ügynök továbbra is a tranzakció XID azonosítójához marad hozzárendelve. Mostantól csak az azonos XID azonosítójú tranzakciókra vonatkozó kérélmeket szolgálja ki.

Ekkor egy másik alkalmazás kérhet egy nem XA tranzakciót. Ha nincs is másik szabad dolgozó ügynök, az adott XID azonosítóhoz társított ügynök nem lesz elérhető a második alkalmazás számára. Aktív állapotúnak látszik. A második alkalmazás számára a rendszer új ügynököt hoz létre. Miután a második alkalmazás befejezi a tranzakcióját, a hozzá tartozó ügynök az elérhető ügynökök megőrzőjébe kerül.

Eközben más alkalmazások, melyek az első ügynök XID azonosítójához társított tranzakciót kérik, csatlakozhatnak, illetve leválhatnak az első ügynökről, amely

végrehajtja a hozzá társított XA tranzakciót az alkalmazások számára. Bármely, az adott tranzakciót kérelmező alkalmazás ehhez az ügynökhöz kerül, ha az elérhető.

A dolgozó ügynök mindaddig nem kerül vissza az általános megőrzőbe, ameddig valamelyik alkalmazás ki nem ad egy tranzakcióhatár-hívást (ez nem az `xa_end()`). Például egy alkalmazás befejezheti a tranzakciót `xa_commit()` hívással. Ekkor megszűnik a dolgozó ügynök és az XID azonosító társítása, és az ügynök visszatér az elérhető ügynökök megőrzőjébe. Ezt követően bármely kérelmező alkalmazás igénybe veheti az ügynököt akár XA, akár nem XA tranzakcióhoz.

## Kapcsolatok megőrzése és a kapcsolatösszesítő

Habár úgy tűnhet, hogy az előre létrehozott kapcsolatok használata és a kapcsolatösszesítés között hasonlóságok vannak, eltérnek mind a céljaikban, mind a megvalósítás módjában. Az előre létrehozott kapcsolatok használata segíti az adatbázisok közötti kapcsolatot keretező információ csökkentését és a kapcsolatok mennyiségének kezelését. A kapcsolatösszesítő javítja a DB2 for z/OS és DB2 Connect megoldás méretezhetőségét a gazdaadatbázis-kiszolgálók optimalizálásával.

Az előre létrehozott kapcsolatok használata esetén egy kapcsolatot csak akkor lehet újból felhasználni, ha a kapcsolatot birtokló alkalmazás már elküldött egy szétkapcsolási kérelmet. Kétszintű ügyfél-kiszolgáló alkalmazásoknál gyakran előfordul, hogy a felhasználók a napi munkaidő végéig nem szüntetik meg a kapcsolatot. Ehhez hasonlóan többszintű alkalmazások esetén a legtöbb alkalmazáskiszolgáló már indításkor hozzákapcsolódik az adatbázisokhoz, és a kapcsolatok csak a kiszolgáló leállításakor (kikapcsolásakor) szűnnek meg.

Ezért ilyen környezetekben az előre létrehozott kapcsolatok használatából semmilyen előny nem származik (vagy legfeljebb minimális). Viszont az olyan internetes és ügyfél-kiszolgáló rendszerű környezetekben, ahol nagyon gyakran kerül sor kapcsolatok létrehozására és bontására, az előre létrehozott kapcsolatok használata jelentős teljesítményjavulást eredményezhet. A kapcsolatösszesítő a gazdaadatbázis erőforrásait csak az SQL tranzakció ideje alatt foglalja le, miközben a felhasználói alkalmazások aktívak maradnak. Ez lehetővé teszi olyan konfigurációk alkalmazását, amelyeknél a DB2 szálak és az általuk használt erőforrások száma sokkal kisebb lehet, mintha minden alkalmazáskapcsolat saját szállal rendelkezne.

Ha a hibamentes működés és terhelés egyenletes elosztása a legfontosabb szempont, a kapcsolatösszesítő egyértelműen jó választás, mert minden egyes új tranzakció esetén lehetővé teszi a feladatok újraelosztását. Ezzel szemben az előre létrehozott kapcsolatok használata csak igen korlátozott mértékben képes a kiegyensúlyozásra, és azt is csak az összeköttetés kiépítésekor képes elvégezni.

Az előre létrehozott kapcsolatok módszerét és a kapcsolatösszesítést egyszerre kell használni, annak ellenére, hogy különböző célokat szolgálnak.

## WebSphere MQ Transaction Manager és DB2 for z/OS rendszerhez kapcsolatösszesítő szükséges

Alkalmazás IBM WebSphere MQ (korábbi néven IBM MQSeries) környezetben való futtatása esetén a WebSphere MQ XA-nak megfelelő tranzakciókezelőként viselkedhet minden osztott, kétfázisú véglegesítési tranzakció koordinálásához. Ha a WebSphere MQ ilyen tranzakciókezelőként viselkedik, és az adatforrások a DB2 termékcsaládból származnak, akkor számos konfigurációs követelmény van.

Az ilyen tranzakciókezelő környezet legtöbb konfigurációs követelménye már máshol dokumentálva van. Be kell állítania például a `tp_mon_name` DB2 konfigurációs paramétert MQ értékre a DB2 futási környezet ügyfélben.

Mindemellett, egy konfigurációs követelmény hiányzott. A követelmények a DB2 Connect termékre jellemzők DB2 for z/OS kiszolgáló adatforrásokhoz való csatlakozáskor: ha WebSphere MQ eszközt használt osztott tranzakciók koordinálására, a DB2 for z/OS és DB2 for IBM i kiszolgálókat is beleértve, akkor a DB2 Connect kapcsolatösszesítő szolgáltatást az átjárón engedélyezni kell. A kapcsolatösszesítő akkor kerül engedélyezésre, amikor a **max\_connections** konfigurációs paraméter értéke nagyobb, mint a **max\_coordagents** konfigurációs paraméter értéke.

Ha nem engedélyezi a kapcsolatösszesítőt, akkor ez váratlan tranzakciós viselkedéshez vezethet.

---

## DB2 Connect Server Sysplex támogatás

A Sysplex System z kiszolgálók gyűjteménye, amelyek együttműködnek hardver és szoftver használatával, az elvégzendő munka végrehajtása érdekében. A Sysplex koordinálja az együttműködést az együttműködő processzorok számának növelésével, amely növeli a feldolgozható feladat mennyiségét. A feldolgozási képesség növelésén felül a Sysplex rugalmasságot is biztosít vegyes hardver és szoftver szinten és a rendszerek dinamikus hozzáadásában.

A Sysplex lehetővé teszi a DB2 Connect kiszolgáló számára, hogy zökkenőmentesen kiegyensúlyozza a kapcsolatot egy adatmegosztási csoport különböző tagjai között. A Sysplex emellett lehetővé teszi a DB2 Connect kiszolgáló számára, hogy egy tag hibája esetén a rendszer egy másikkal próbálkozzon. A Sysplex ismételt útválasztási képessége egy DB2 Connect szolgáltatás. A Sysplex támogatása a DB2 Connect kiszolgálón alapértelmezésben engedélyezett, így a Sysplex ismételt útválasztási képessége is támogatva van. A Sysplex gazdag gép támogatása kikapcsolható a SYSPLEX paraméter eltávolításával a DCS könyvtárbejegyzésből, de magát a DCS bejegyzést nem szabad eltávolítani, akkor sem, ha meg van adva egy másik paramétere.

A Sysplex automatikus ügyfél-átirányítási képességével a sysplexre felkészített kapcsolat alapértelmezett viselkedése, hogy kommunikációs hiba esetén újból próbálkozik. Az erőforrások foglalása nélkül a speciális regiszter értékek az utolsó sikeres tranzakcióig újraküldésre kerülnek, amikor a DB2 Connect kapcsolatba lép a DB2 for z/OS kiszolgálóval.

Az ügyfél automatikus ismételt útválasztási próbálkozásainak pontos viselkedése (a letiltást is beleértve) a **DB2\_MAX\_CLIENT\_CONNRETRIES** és **DB2\_CONNRETRIES\_INTERVAL** változóval álltható be. A csatlakozási időkorlát változója a **DB2TCP\_CLIENT\_CONTIMEOUT**.

## System z SYSPLEX használati szempontjai

A DB2 Connect terhelés kiegyenlítését és hibatűrést biztosít csatlakozások több Sysplex kiszolgálóhoz irányítása során. Ha a kapcsolat létrejött az adatmegosztási környezetben futó DB2 for z/OS adatbázis-kiszolgálóval, akkor a DB2 Connect a terhelést megosztja az adatmegosztási csoportot alkotó különböző DB2 alrendszerek között, a terheléskezelő (WLM) által szolgáltatott információk alapján.

A DB2 Connect megkapja a Terheléskezelőtől (WLM) a Sysplex tagok prioritáslistáját. Minden Sysplex súlyozott prioritásértéket szolgáltat minden kapcsolódási címnek. Ezek után a listát a DB2 Connect használja a bejövő CONNECT kérelmek kezelésére úgy, hogy elosztja őket a legmagasabb prioritással rendelkező Sysplex tagok között. A terhelés kiegyenlítés miatt a Sysplex súlyozott prioritásinformációinak listája minden kapcsolódásnál lekérdezésre kerül. Ha a DB2 Connect kapcsolatösszesítő engedélyezve van, akkor is ez a lista szolgál az egyes tranzakciók céljának meghatározására.

**Megjegyzés:** System z osztott adatszolgáltatás (DDF) konfigurációját nem kell módosítani a DB2 Connect Sysplex alkalmazásából származó előnyök kihasználásához.

A DB2 Connect hibatűrést is biztosít azáltal, hogy sikertelen csatlakozás esetén megpróbál csatlakozni egy másodlagos sysplex géphez. Csak akkor kerül visszaadásra hibajelzés az alkalmazásnak, ha minden lehetséges kapcsolódás sikertelenül fejeződött be.

A DB2 Connect Sysplex rendszer az ügynökmegőrzés szem előtt tartásával készült. Ha a Sysplex engedélyezve van, és a kapcsolat az egyik résztvevővel megszakad, akkor a DB2 Connect átirányítja a kapcsolatokat egy másik DDF taghoz. Az útvonal újrameghatározása a Sysplex kiszolgálólista segítségével történik.

Az összesítő hozzáadásával a DB2 Connect teljesen felkészült a tranzakcióhatárokon bekövetkező munkaterhelés kiegyensúlyozására. Ennek működéséhez a DB2 Connect összesítőnek engedélyezett állapotban kell lennie.

## DB2 Sysplex használat

Jellemző példahelyzetben a DB2 Connect kiszolgáló ('A' kiszolgáló) párbeszédet folytat egy két DB2 for z/OS kiszolgálót (B és C kiszolgálót) tartalmazó Sysplex egységgel.

"B" Sysplex kiszolgáló	"C" Sysplex kiszolgáló
HOST_NAME=MVSHOST	HOST_NAME=MVSHOST1

Tegyük fel, hogy a példahelyzetben egy alkalmazás az alábbi parancsot adja ki:

```
db2 connect to aliasb user xxxxxxx using xxxxxxx
```

A kapcsolat a MVSHOST adatbázissal létrejött. Mivel a Sysplex használata engedélyezett mind a DB2 Connect kiszolgálón, mind a DCS könyvtárbejegyzésben, a DB2 for z/OS minden résztvevő Sysplex egység (MVSCHOST és MVSHOST1) hálózati címét azonosítja a DB2 Connect számára. (Ezeket az információkat DRDA4 protokollok és üzenetfolyamok adják vissza). Amint a kezdeti kapcsolat létrejött, a továbbított címlista a DB2 Connect munkaállomás gyorsítótárában tárolódik el. Amint a kezdeti CONNECT parancs kiadásra kerül a TCP/IP csomóponthoz, az IP címek visszaadásra kerülnek.

## Terhelés kiegyenlítésre és hibatűrésre használt prioritásinformációk

A DB2 for z/OS által szolgáltatott címek prioritásinformációkat is tartalmaznak, az egyes hálózati címekhez tartozó kapcsolatok számát is beleértve. A lista minden DB2 Connect által létrehozott új kapcsolat során frissül. Ezen kiegészítő információk terhelés kiegyenlítési célokra, valamint hibatűréshez használhatók.

## DB2 Connect által használt gyorsítótárcím-lista

Ha az ALIASB adatbázis-kapcsolata meghiúsul, akkor az SQL30081N hibaüzenet jelenik meg és a kapcsolat megszakad. Ha a továbbiakban kapcsolódási kérelem érkezik az ALIASB-hez, akkor a DB2 Connect a következőket teszi:

1. Megpróbálkozik a gyorsítótárban lévő legmagasabb prioritással rendelkező kiszolgáló címével a DB2 for z/OS által szolgáltatott prioritásinformációk alapján. A DB2 Connect mindig így jár el és ezzel oldja meg a terhelés kiegyenlítést.
2. Ha a kapcsolódási kísérlet meghiúsul, akkor a prioritáslistán található többi címet veszi sorban, csökkenő sorrendben, a DB2 for z/OS által visszaadott lista alapján. Így használja fel a DB2 Connect a Sysplex információit a hibatűrés biztosítására.

3. Ha minden más csatlakozási kísérlet meghiúsul, akkor a DB2 Connect a katalógusba vett csomópontkönyvtárban tárolt címmel próbál kapcsolódni az ALIASB-hez.

A db2pd parancs a `sysplex` paraméterrel (`db2pd -sysplex`) a Sysplex környezettel társított kiszolgálók információinak megjelenítésére használható.

## Sysplex konfigurációkövetelményei

A Sysplex alkalmazása akkor kezdődik el az adott adatbázisra, ha a DCS könyvtárbejegyzés tartalmazza az adott adatbázisra a `Sysplex` karaktersorozatot (nem kis- és nagybetű érzékeny) a hatodik helyen található paraméterként.

---

## DB2 Connect finomhangolás

A DB2 Connect hangolására számos különféle paraméter található az adatbázis-kezelő konfigurációs fájljában.

### RQRIOBLK

Az **RQRIOBLK** paraméter beállítja a hálózati I/O blokkok maximális méretét. A nagyobb blokkméret növelheti a nagyméretű lekérdezések teljesítményét. A blokkméret általában nincs hatással a válaszüre kis lekérdezések, például egy sornyi adat lekérdezése esetén.

A nagyobb blokkmérethez általában több memóriára van szükség a DB2 Connect kiszolgálón. Ez megnöveli a munkahalmaz méretét és több lapozást eredményezhet kis munkaállomásokon.

Használja az alapértelmezett DRDA blokkméretet (32767), ha az adott alkalmazás végrehajtása során ez nem okoz túl sok lapozást. Ha viszont sok a lapozás, addig csökkentse az I/O blokkméretet, amíg a lapozás meg nem szűnik. Ha megkezdődik a lapozás, a teljesítmény észrevehetően lecsökken. Teljesítményfigyelő eszközök segítségével (amilyen például Linux és UNIX operációs rendszereknél a `vmstat`) megállapíthatja, hogy történik-e lapozás a rendszeren.

### DIR\_CACHE

A **DIR\_CACHE** paraméter határozza meg, hogy címtár információk szerepeljenek-e a gyorsítótárban. Gyorsítótár használata esetén (`DIR_CACHE=YES`), a címtárfájlok a memóriában lévő gyorsítótárba kerülnek, így nem kell minden csatlakozás esetén újból felépíteni a belső címtárszerkezetet és beolvasni a fájlokat. Ezzel jelentősen csökkenthető az erőforrások terhelése.

Gyorsítótár nélkül (`DIR_CACHE=NO`), az adatbázishoz való minden egyes kapcsolódás alkalmával először beolvasásra kerül a megfelelő címtár a lemezről, majd végrehajtásra kerül a keresés. A keresett bejegyzések megtalálását követően a címtárban végzett kereséshez kapcsolódó memóriaterület felszabadul.

Gyorsítótár alkalmazásakor megosztott címtár-gyorsítótár jön létre a `db2start` feldolgozása során, és ez csak a DB2 leállításakor szabadul fel. Ezt a gyorsítótárat az összes DB2 kiszolgálófolyamat (`db2agent`) használja. Továbbá egy alkalmazás saját címtár-gyorsítótárat is felépít, amikor először kapcsolódik az adatbázishoz, és ez is akkor szabadul fel, amikor az alkalmazás leáll.

Minden gyorsítótár tartalmazza a rendszeradatbázis-címtárat, az adatbázis-kapcsolat szolgáltatáscímtárat, és a csomópontcímtárat. A gyorsítótár lecsökkenti a kapcsolódások erőforrásigényét, mivel teljesen kiküszöböli a címtárfájltra vonatkozó I/O műveleteket és a minimumra csökkenti a címtárkereséseket.

Ha egy gyorsítótárban szereplő címtár frissítésre kerül, a változtatások nem jelennek meg azonnal a gyorsítótárban. Ha egy címtárbejegyzés nem található a gyorsítótárban, a keresés az eredeti címtárban folytatódik.

A gyorsítótár használata megnöveli az alkalmazás futásához szükséges saját memória mennyiségét. Gyorsítótár nélkül erre a memóriára csak a címtárból való keresés idején van szükség. A DB2 összes osztott memóriahasználata kissé megnövekszik, mert az adatbázis-ügynökök között megosztott címtár-információk az osztott memóriába kerülnek. A gyorsítótárhoz szükséges memória mérete az egyes címtárakban lévő bejegyzések számától függ.

## NUMDB

A korábbi változatokban a **NUMDB** konfigurációs paraméter nem volt hatással a DB2 Connect viselkedésére, a 8-as verzióban azonban ez másként van. A NUMDB paraméter adja meg azon adatbázisok maximális számát, amelyekhez az ügyfelek a DB2 Connect kiszolgálón keresztül kapcsolódhatnak. Még pontosabban: azoknak a különböző adatbázisálneveknek a maximális számát adja meg, amelyeket a DB2 Connect kiszolgálón katalógusba lehet venni.

## Egyéb DB2 Connect paraméterek

Az **AGENTPRI** és a **MAXAGENTS** elévültek a 9.5 változatban

A **MAXAGENTS** értékének frissítéséhez a parancsok továbbra is működnek, így a meglévő alkalmazás nem állnak le, de az értékek figyelmen kívül maradnak. A paraméter neve nem jelenik meg egyetlen konfigurációs listában sem. Korábban az adott DB2 partíció létrehozható ügynökök számát a **MAXAGENTS** konfigurációs paraméter szabályozta. Most már rendelkezésre áll az ügynökök konfigurációjának automatizálása.

Alapértelmezésben a **NUM\_POOLAGENTS** AUTOMATIC értéken van 100 alapértékkel. Alapértelmezésben a **MAX\_COORDAGENTS** AUTOMATIC értéken van 200 alapértékkel.

Számlázási karaktersorozat ügyalkalmazásokról DB2 Connect kiszolgálóra küldéséhez használja az API-specifikus módszert a számlázási információkhoz. Az API-specifikus módszer gyorsabban kerül végrehajtásra, mint a DB2ACCOUNT környezeti változó.

### IBM Data Server JDBC és SQLJ illesztőprogram

com.ibm.db2.jcc.DB2BaseDataSource.clientAccountingInformation tulajdonság

### IBM Data Server Provider for .NET

DB2Connection.ClientAccountingInformation tulajdonság

### CLI/ODBC

ClientAcctStr CLI/ODBC konfigurációs kulcsszó

### Beágyazott SQL (C, C++ és COBOL)

sqlsact függvény

Ha nincs szüksége testre szabott SQLCODE leképezésfájltra, a teljesítmény javulását okozhatja az alapértelmezett SQLCODE-leképezés használata, illetve az SQLCODE-leképezés kikapcsolása. Az alapértelmezett leképezésfájl a DB2 Connect könyvtárban található, az átalakított leképezésfájlt viszont a lemezeről kell beolvasni, ami természetesen befolyásolja a teljesítményt.

## Gazdaadatbázis finomhangolása

Az IBM nagyszámítógépes adatbázis-kiszolgáló teljesítménye hatással van a rendszerteljesítményre. A különböző adatbáziskezelő rendszereknek különböző teljesítményjellemzőik vannak. Például az egyes rendszerek SQL optimalizálói ugyanazon alkalmazás esetén különbözőképpen viselkedhetnek. További információkat az IBM nagyszámítógépes adatbázis-kiszolgáló rendszerteljesítmény-dokumentációja tartalmaz.

Ahol lehetőség van, javítható a teljesítmény a véglegesítés nélküli olvasás (UR) vagy véglegesítés nélküli (NC) összerendelési beállítások használatával, így nem kerül sor naplózásra.

**Megjegyzés:** UR használata esetén azonban a nem naplózott adatokat csak olvasni lehet, frissíteni nem, és azt is csak akkor, ha a blokkolás ALL értékre van állítva.

Az alkalmazás-kiszolgálótól és a támogatott zárolási fokozatoktól függően a lekérdezés vagy alkalmazás elszigetelési szintje jelentős hatással lehet a teljesítményre. Az adatbázisnak a normalizálás megfelelő szintjén kell lennie, hatékonyan kell használnia az indexeket és rendelkeznie kell megfelelő lefoglalt adatbázis-területtel. A teljesítményt a használt adattípusok is befolyásolhatják, a következő részekben leírtaknak megfelelően.

## Hálózat finomhangolásának szempontjai

Elosztott adatbázis környezetben az általános teljesítményjavítás legjobb módja a hálózatból fakadó késleltetések kiküszöbölése. A hálózati rendszergazdák gyakran akkor tekintik a hálózatot hatékonynak, ha a lehető legtöbb adatot gyűjti össze az átvitelek között. Ez a megközelítés nem működik az elosztott adatbázisokhoz hasonló alkalmazások esetén, mivel az késleltetést épít a hálózatba. A végfelhasználó nem látja a hálózat hatékonyságát, csak a késleltetéseket.

A legtöbb hálózati eszköz késleltetési paraméterekkel rendelkezik, és a legtöbbnek olyan az alapértelmezése, amely nagyon rossz hatású elosztott adatbázisok esetén. A teljesítmény javításának érdekében tanácsos megkeresnie ezeket a paramétereket, és ha lehetséges, nullára állítani azokat. Ezen kívül biztosítania kell, hogy az eszközökön lévő pufferméret elég nagy legyen ahhoz, hogy elkerülje az adatok újraküldését az adatvesztés miatt. Például UNIX rendszerek esetén a küldési (Transmit) vagy vételi (Receive) várakozási sor mélységének alapértéke 32. Jobb eredményt kap, ha a várakozási sor mélységét 150-re állítja. Az ehhez tartozó paraméter a DLC beállításokban a vételi mélység (Receive Depth), amelyet szintén 150-re kell állítani.

Az IOBUF paraméter a legtöbb esetben túl alacsony értékre van beállítva. Általában 500 az értéke, de a tapasztalat azt mutatja, hogy a 3992-es érték adja a legjobb teljesítményt nagy adatmennyiségek mozgatásakor, különösen csatornkapcsolatok, például ESCON vagy 3172 esetén.

LAN rendszerben a DLC vagy LLC küldési és vételi ablakméretnek meghatározó hatása lehet a teljesítményre. A küldési értéket tanácsos hétre vagy ennél nagyobbra állítani, a legtöbb konfiguráció esetén pedig a négyes vagy kisebb vételi érték működik a legjobban.

Ha Ethernet hálózatot használ, a TCP szegmensméretet 1500 bájtra kell állítania. Token ring vagy FDDI hálózat esetén ezt az értéket 4400 byte-ra érdemes állítani, míg ha ESCON kártyát használ TCP/IP-vel, mindig 4096-ra kell állítani a szegmensméretet.

Végül TCP/IP hálózat esetén a TCP küldési és vételi pufferméreteknek 32768-nál nagyobbaknak kell lenniük. A 65536-os érték általában a legjobb.

**Megjegyzés:** Az átjáróról a kiszolgálóra kapcsolatot létesíteni (kimenő összeköttetés) sokkal költségesebb, mint az ügyfélről az átjáróra (bemenő összeköttetés). Olyan környezetben, ahol az ügyfelek ezrei gyakran kapcsolódnak le és fel a kiszolgálóra az átjárón keresztül, jelentős mennyiségű idő telik el a kimenő összeköttetések létesítésével. A DB2 Connect TCP/IP-ben előre létrehozott összeköttetéseket kínál. Amikor az ügyfelek az összeköttetés bontását kérik a kiszolgálótól, az átjáró eldobja az ügyféllel létesített bemenő összeköttetést, de a kimenő összeköttetéseket tárolja. Amikor új ügyfél érkezik az átjáróhoz összeköttetési kéréssel, az átjáró egy meglévőt ad a tárolóból, ezzel csökkentve a teljes összeköttetési időt és megkíméli a CPU-t az összeköttetések létrehozásának magas költségétől.

Az 17. táblázat: összefoglalja a hálózati teljesítményhangolási módszereket.

17. táblázat: Hálózati teljesítményhangolási metódusok

Mit keressen	Példa	Beállítás	Megjegyzések
Szándékos késleltetések	Késleltetési paraméterek hálózati eszközökön	Állítsa 0-ra!	Az alapértelmezések általában magasabbak.
Pufferek	IOBUF paraméter	Állítsa 3992-re!	Különösen hasznos ESCON vagy más csatornaadapter esetén.
Pufferek	RUSIZE	4096 az optimális méret	Az RUSIZE és RQRIOLK azonos méretre állítása adja a legjobb teljesítményt.
Pufferek	Lépéstartás	VPACING, PACING és a módprofilokat 63-ra kell állítani.	Lehetőleg használjon adaptív lépéstartást!
Kártyabeállítások	Küldési/vételi várakozási sor mélység	150 a javasolt érték.	Az alapértelmezés általában 32.
TCP beállítások	Szegmensméretek	1500 Ethernet, 4400 token ring és FDDI esetén.	TCP/IP-hez használt ESCON kártyák esetén mindig 4096-ra kell állítani.
TCP beállítások	Küldési/vételi területméretek	Mindkettőnek 64K-nak kell lennie.	Windows esetén 8192 az alapértelmezett érték. A Windows rendszerleíró adatbázisban lehet beállítani.

## Versengés a rendszer erőforrásaiért

A teljesítmény lecsökkenhet, ha túl sok feladat verseng a rendszer erőforrásaiért. Gondolja át a következő kérdéseket:

- Telített a CPU? Ha igen, frissítse a rendszert, csökkentse a terhelést, és hangolja a rendszert a feldolgozási teher csökkentése érdekében!
- Túl van terhelve a memória? Fontolja meg a memória frissítését, a rendszerterhelés csökkentését, és a rendszer beállítását a memória munkahalmaz méretének csökkentése érdekében!
- Túl van terhelve a kommunikációs kártya vagy a kommunikációs vezérlő? Fontolja meg a hálózat frissítését vagy a token ring kártyák használatát!
- Van az adatútvonalon túlterhelt alrendszer?



- Futnak a rendszeren szükségtelen folyamatok vagy feladatok? Általános szabály, hogy addig nem szabad szolgáltatásokat konfigurálni vagy elindítani, amíg nem használja őket rendszeresen, mivel ezek csak a rendszererőforrásokat pazarolják.
- Néhány folyamat vagy feladat használja fel az erőforrások nagy részét? Le lehet őket állítani? Lehet a prioritásukat csökkenteni? Be lehet őket állítani úgy, hogy kevesebb erőforrást használjanak?

## DB2 Connect teljesítményproblémáinak elhárítása

Ha a DB2 Connect felhasználói hosszú válaszidőt tapasztalnak az IBM nagyszámítógépes kiszolgálón kiadott nagy lekérdezések esetén, akkor a teljesítményprobléma lehetséges okának kiderítése érdekében a következő területeket kell megvizsgálni:

1. Az IBM nagyszámítógépes kiszolgálóról nagy adatblokkokat (általában 32 kilobyte vagy több) visszaadó lekérdezések esetén gondoskodjon arról, hogy az adatbázis-kezelő RQRIOBLK konfigurációs paramétere 32767-re legyen állítva. Ezt a parancsfeldolgozóval (CLP) a következőképpen lehet megtenni:
 

```
db2 update database manager configuration using RQRIOBLK 32767
```
2. Győződjön meg arról, hogy az IBMRDB üzemmód-meghatározásban az RU maximális mérete megfelelő értékre van-e állítva! Token ring hardvert használó kapcsolatoknál nem javasolt 4K-nál kisebb értéket használni. Ethernet vezérlőt használó kapcsolatoknál az Ethernet keretméret maximális értéke 1536 byte, amely korlátozó tényezőt jelenthet.

## DB2 for z/OS finomhangolása

Az inaktív szál feldolgozása z/OS rendszeren optimalizálható. Az 5. változatban legfeljebb 25000 párhuzamosan csatlakozott ügyfél lehetséges. A párhuzamosan aktív kapcsolatok legnagyobb száma azonban minden esetben 1999. Minden munkaállomás ügyfél csatlakozva maradhat, amikor inaktív; a hozzátartozó szál inaktív láncba kerül minden véglegesítéskor.

A CMTSTAT, CONDBAT és MAXDBAT DSNZPARM paraméterek befolyásolják a szálak feldolgozását. A legjobb teljesítmény elérése érdekében állítsa a CMTSTAT értéket INACTIVE-ra, igazítsa a CONDBAT értéket a bekapcsolódott DBAT-ok maximális számához úgy, hogy az jó teljesítményt adjon, a MAXDBAT értékét pedig állítsa a maximálisan elfogadható DBAT-ok számára!

## DB2 Connect adatátviteli sebességének növelése

Amellett, hogy a lekérdezés eredményhalmazának sorait blokkokba rendezi, a DB2 for z/OS több ilyen lekérdezési blokkot is visszaadhat egy OPEN vagy FETCH kérésre válaszul egy távoli ügyfélnek, mint például a DB2 Connect. Ahelyett, hogy az ügyfélnek a blokkonkénti adatsorokért újra meg újra kérést kellene küldenie a DB2 for z/OS kiszolgáló felé, ezentúl lehetősége van arra, hogy a kiszolgáló visszaküldjön néhány plusz lekérdezési blokkot azzal az eggyel együtt, amit amúgy is mindig visszaküldene. Ezeket a további lekérdezési blokkokat extra lekérdezési blokkoknak hívják.

Ez az új tulajdonság lehetővé teszi az ügyfél számára, hogy minimalizálja a hálózati vonal irányváltásainak számát; így jelentősen csökkenthető a hálózat leterheltsége. Az, hogy az ügyfél kevesebb - a lekérdezési blokkok elküldésére irányuló - kérést küld a kiszolgálónak, jelentős teljesítményjavuláshoz vezet. Ezt a teljesítménynövekedést az a tény okozza, hogy a küldés és fogadás közötti túl gyakori váltás rontja a teljesítményt. A DB2 Connect úgy használja ki ezt a teljesítménynövekedést, hogy alapértelmezésben extra lekérdezési blokkokat kér valamely DB2 for z/OS kiszolgálótól.

Annak érdekében, hogy teljes mértékben ki tudjuk használni az extra lekérdezési blokkok visszaadásának lehetőségét (amelyek mindegyike egyenként legfeljebb 32 kilobyte hosszú lehet) az előnyben részesített TCP/IP hálózati protokoll esetén, engedélyezve lett az ablakméretezés, ami a DB2 Connect programba is be van építve az RFC-1323 szerint. Ez az a

tulajdonság, amely lehetővé teszi a TCP/IP számára, hogy dinamikusan beállítsa a küldési és fogadási ablak méretét annak megfelelően, hogy mennyi adat érkezik az extra lekérdezési blokkokkal.

## Extra lekérdezési blokk

Azokon a kiszolgálókon, amelyeken DB2 for z/OS V7 vagy újabb változat fut, az extra lekérdezési blokkok támogatását a DB2 DDF telepítőpanel EXTRA BLOCKS SRV paramétere segítségével lehet beállítani. A támogatás beállításánál azt lehet szabályozni, hogy egy beérkező kérelem esetén a DB2 maximálisan hány extra lekérdezési blokkot küldhet vissza egy ügyfélnek. A fenti paramétert 0 és 100 közötti értékre állíthatja be. Ha 0-ra állítja, akkor ezzel letiltja az extra lekérdezési blokkok visszaküldésének lehetőségét. Lehetőség szerint mindig az alapértékként beállított 100-at használjuk annak érdekében, hogy a legjobban kihasználhassuk ezt a szolgáltatást, és ezzel azt is megakadályozzuk, hogy a hálózat valamely sajátossága miatt ez az beállítás az ideálisnál rosszabb értéket kapjon.

Az ügyféloldalon, ahol az alkalmazás kapcsolódik a DB2 for z/OS programhoz akár közvetlenül, egy azonos helyen futó DB2 Connect eszközzön keresztül, akár egy különálló DB2 Connect kiszolgálótermék segítségével, több lehetőség is van arra, hogy aktiváljuk a vonatkozó DB2 Connect támogatást kurzor szerinti vagy utasítás alapon:

- A lekérdezési sorhalmaz méretének használata kurzor esetén
- Az 'OPTIMIZE for N ROWS' tagmondat használata a kurzorra vonatkozó SELECT utasításnál
- A 'FETCH FIRST N ROWS ONLY' tagmondat használata a kurzorra vonatkozó SELECT utasításnál

A DB2 Connect engedélyezheti az extra lekérdezési blokkok támogatását különböző SQL API-k segítségével:

### Beágyazott SQL

- A felhasználó elindíthatja az extra lekérdezési blokkok támogatását egy lekérdezésnél az 'OPTIMIZE for N ROWS' részkifejezés vagy a 'FETCH FIRST N ROWS ONLY' részkifejezés megadásával, vagy mindkettővel magánál a select utasításnál.
- Az 'OPTIMIZE for N ROWS' részkifejezés használata esetén a DB2 for z/OS megpróbálja a DB2 Connect programnak visszaküldendő sorokat blokkba rendezni, az EXTRA BLOCKS SRV DDF telepítési paraméter beállításának megfelelően. Az alkalmazás N számú sornál többet is beolvashat, mivel a DB2 for z/OS nem szab olyan felső határt, amely szerint egy lekérdezési eredményhalmazban végül csak N darab sort lehetne visszaküldeni.
- A 'FETCH FIRST N ROWS ONLY' részkifejezés hasonlóan működik azzal a különbséggel, hogy a lekérdezés eredményhalmazát a DB2 for z/OS N sorra korlátozza. N sornál több adat beolvasása a következő SQL-kódot eredményezi: +100 (adatok vége).

### CLI/ODBC

- A felhasználó a lekérdezéshez tartozó SQL\_MAX\_ROWS utasításattribútummal indíthatja el az extra lekérdezési blokkok támogatását egy lekérdezés esetén.
- DB2 for z/OS 7.1 és újabb kiszolgáló esetén a rendszer inkább a 'FETCH FIRST N ROWS ONLY' részkifejezést használja.
  - 7-es változat esetén az lekérdezés eredményhalmazát a DB2 for z/OS. N sorra korlátozza. N sornál több adat beolvasása az SQL NO DATA FOUND üzenetet eredményezi.
  - A 8. vagy újabb változatban a CLI biztosítja, hogy csak az első N sor kerüljön vissza az ügyfél Cursor Manageren át az alkalmazáshoz.

**JDBC** A felhasználó a setMaxRows módszerrel indíthatja el egy lekérdezésnél az extra lekérdezési blokkok támogatását. A CLI/ODBC engedélyezéséhez hasonlóan a DB2 Connect a 'OPTIMIZE for N ROWS' részkifejezést címkével látja el DB2 for z/OS 6.x kiszolgáló esetén. A DB2 Connect a 'FETCH FIRST N ROWS ONLY' részkifejezést címkével látja el DB2 for z/OS 7.1 és újabb kiszolgálók esetén.

## RFC-1323 ablakméretezés

Az ablakméretezés támogatott minden olyan Windows, Linux és UNIX rendszeren, amely támogatja a TCP/IP RFC-1323 kiterjesztését. Ezt a szolgáltatást a DB2 for Windows, Linux, UNIX esetén a DB2SORCVBUF DB2 rendszerleíró adatbázis változó használatával engedélyezheti. Az ablakméretezés bekapcsolásához a fenti nyilvántartási változót 64 k-nál nagyobb értékre kell állítani. DB2 for Windows, Linux, UNIX esetén például a db2set DB2SORCVBUF =65537 parancsot használhatja.

A küldési és vételi pufferek maximális mérete az adott operációs rendszertől függ. Ha ellenőrizni kívánja, hogy a program elfogadta-e a beállított pufferméretet, állítsa be az adatbázis-kezelő DIAGLEVEL konfigurációs paraméterének értékét 4-re (tájékoztató), és ezután nézze meg az adminisztrációs értesítési naplófájl üzeneteit.

Annak érdekében, hogy az ablakméretezés érvénybe lépjen, a kapcsolat mindkét végén engedélyezni kell azt, tehát mind a munkaállomáson, mind a gazdagépen; mégpedig vagy közvetlenül az operációs rendszer TCP/IP vermében, vagy közvetve a DB2 termék segítségével. DB2 for z/OS esetén például csak az operációs rendszerben, a TCPRCVBUFRSIZE paraméter 64 K feletti értékre állításával lehet az ablakméretezést aktiválni. Ha távoli IBM Data Server ügyfél eszközt használ egy IBM nagyszámítógépes DB2 adatbázis DB2 Connect kiszolgáló-munkaállomáson keresztül eléréséhez, akkor az ügyfélen is engedélyezheti az ablakméretezést. Az ablakméretezés akkor is engedélyezhető a távoli IBM Data Server ügyfél és a munkaállomás DB2 kiszolgáló között, ha nincs IBM nagyszámítógépes DB2 adatbázis beiktatva.

Habár az ablakméretezés célja a hálózati teljesítmény növelése, fontos megjegyezni, hogy a várt teljesítményjavulás nem mindig következik be. Sőt, az ablakméretezés bekapcsolása után akár csökkenhet is a teljesítmény azon kölcsönhatások miatt, amelyek a különböző tényezők - például az ethernet vagy a token ring LAN kártyájához tartozó keret mérete, az IP MTU mérete és a kommunikációs hálózat útvonalválasztóinak egyéb beállításai - között fellépnek. Ezért alapértelmezés szerint az ablakméretezés nincs engedélyezve: mind a küldési, mind a vételi puffer értéke 64000.

Mielőtt az ablakméretezést bekapcsolná, fel kell mérnie annak hatását, és szükség szerint el kell végeznie a megfelelő hálózati beállításokat. A hálózat teljesítményének javítása érdekében történő hálózathangolással kapcsolatos bevezető tudnivalókat a <http://www.networking.ibm.com/nhd/webnav.nsf/pages/netdocs.html> címen tekintheti meg.

## Gazdaadatok átalakítása

Különböző környezetek közötti információcsere alkalmával (mint például az Intel [Windows], IEEE [Linux és UNIX operációs rendszerek], System z [VM, VSE, z/OS], IBM Power Systems [IBM i]), a numerikus adattípus (például decimális, egész, lebegőpontos) átalakításra lehet szükség. Ez az átalakítás hatással lehet a teljesítményre.

Az egybájtos karakteres adatátalakítás erőforrásigénye általában kisebb, mint a numerikus adatátalakításé (ahol adatátalakítás szükséges).

A DATE/TIME/TIMESTAMP adatok átalakítási erőforrásigénye majdnem ugyanannyi, mint az egybájtos CHAR típusé. A lebegőpontos adatok átalakítása veszi igénybe a legtöbb erőforrást. DB2 Connect alkalmazás készítésekor az alkalmazástervezőnek célszerű figyelembe vennie ezeket a tényezőket.

Ha az adatbázis táblában van 'FOR BIT DATA' oszlop, akkor az alkalmazás és az adatbázis közötti karakteres adatátvitelhez semmiféle átalakítás nem szükséges. Ez az IBM nagyszámítógépes adatbázis-kiszolgálókon történő adatarchiváláskor használható.

## Karakteres adattípusok

A karakteres adatok CHAR vagy VARCHAR típusúak lehetnek. A mezőben lévő adatok tipikus méretétől függ, hogy a kettő közül melyik a hatékonyabb.

- Ha a tényleges adatok mérete jelentősen változik, a VARCHAR hatékonyabb, mivel CHAR esetén a mező üres karakterekkel kerül feltöltésre. Ezeket az üres karaktereket is ugyanúgy át kell küldeni a hálózaton, mint bármely más karaktert.
- Ha a tényleges adatok mérete nem változik nagyon, akkor a CHAR hatékonyabb, mivel minden VARCHAR mező tartalmaz néhány bajtnyi hosszinformációt, amit szintén át kell vinni.

## Hálózati hardver

A hardverrel kapcsolatosan a következő tényezőket kell figyelembe venni:

- A hálózat vagy átviteli közeg sebessége

A teljesítmény javul gyorsabb átviteli közeg esetén. A következők például jellemző nyersadat-átviteli sebességek:

### **Csatornától-csatornáig (száloptika)**

4,0 MB/s

### **16 Mbps LAN**

2,0 MB/s

### **Csatornától-csatornáig (hagyományos)**

1,0 MB/s

### **4 Mbps LAN**

0,5 MB/s

### **Nagysebességű T1 szállító (1,544 Mbps)**

0,193 MB/s

### **Gyors távoli 56 Kbps telefonvonal**

0,007 MB/s

### **19,6 Kbps modem**

0,002 MB/s

### **9600 bps modem**

0,001 MB/s

Az adatátviteli sebességet az IBM nagyszámítógépes adatbázis-kiszolgálóhoz vezető kapcsolatban lévő leglassabb átviteli elem korlátozza.

- Hálózati kártya vagy kommunikációs vezérlő

A hálózati kártya és a kommunikációs vezérlő memóriafelhasználását gondosan meg kell tervezni. Továbbá célszerű hálózati szakember véleményét kérnie, hogy a vezérlő képes-e kezelni a DB2 Connect által okozott többletforgalmat.

- Hálózati topológia

Ha az adatok LAN-ok között, vagy egyik hálózatról a másikba áramlanak, figyelembe kell venni az átviteli időt. A hidak, útvonalválasztók és átjárók növelik az eltelt időt. Például a hidak számának csökkentése csökkenti az egyes kérelmekhez szükséges ugrások számát.

A csomópontok közti fizikai távolságot is figyelembe kell venni. Még ha az üzenetet műholdon keresztül kerül is továbbításra, az átviteli sebességet a fénysebesség ( $3 \cdot 10^8$  m/s) és a feladó és a vevő közötti körutazás távolsága korlátozza.

- Hálózati forgalom

Ha a hálózat sávszélessége teljesen ki van használva, az alkalmazásnak mind a válaszideje, mind az adatátviteli sebessége lecsökken.

Torlódás fordulhat elő a hálózaton, amennyiben a hálózat bizonyos részén felgyülemlenek az adatok, például egy alacsony pufferméretű régi NCP-nél.

- A hálózat megbízhatósága

Ha a hálózat hibaaránya magas, az átviteli teljesítmény lecsökken, ami gyenge teljesítményt okoz a szükséges újraküldések miatt.

---

## CLI/ODBC alkalmazásteljesítmény-hangolás

A CLI/ODBC olyan SQL alkalmazásprogram illesztő, amely meghívható az adatbázis alkalmazásokból. A CLI függvények DB2 tárolt eljárásokat hívnak meg, amelyek meghívják a rendszer katalógustábláit.

Néhány alkalmazás ODBC alkalmazás programozási felületet használ metaadat-információk összegyűjtéséhez, amelyek a további feldolgozásban kerülnek felhasználásra. A tíz végrehajtható metaadat API hívás:

- SQLTables
- SQLColumns
- SQLSpecialcolumns
- SQLStatistics
- SQLPrimarykeys
- SQLForeignkeys
- SQLTablePrivileges
- SQLColumnPrivileges
- SQLProcedures
- SQLProcedureColumns

Bizonyos CLI/ODBC alkalmazások, amelyek a fent megjelenített metaadat alkalmazás programozási felületeket használják, lekérdezhetik az adatbázis minden objektumát. Egy **SQLTables** hívás például metaadatokat kér az adatbázis minden táblájához. Nagy rendszer az ilyen kérések nagy hálózati forgalmat eredményezhetnek, jelentős ideig eltarthat és jelentős mennyiségű kiszolgáló-erőforrást fogyaszthat.

Számos CLI/ODBC inicializációs kulcsszó használható, amelyekkel korlátozható az az adatmennyiség, amelyet a kezdeti API hívások az adatbázishoz való első kapcsolódás után az "információgyűjtési" fázisban visszaadnak. A kulcsszavak beállításának többféle módja lehetséges:

1. A db2cli.ini fájl kézi szerkesztése
2. Az adatbázis ODBC/CLI beállításainak módosítása az Ügyfél-konfigurációs segédprogram segítségével (az ezt támogató platformokon)
3. Az adatbázis CLI konfigurációjának frissítése a DBA parancssori kezelőfelület segítségével.

Ezek a kulcsszavak a következők:

- DBName
- TableType
- SchemaList
- SysSchema
- GrantorList
- GranteeList

---

## 5. fejezet Hibaelhárítás

---

### DB2 Connect hibáinak elhárítása

A DB2 Connect környezet több szoftver, hardver és kommunikációs terméket tartalmaz. A hibaelhárítás legjobban a rendelkezésre álló adatok szűrésének és elemzésének folyamatával közelíthető, amelynek célja a következtetés levonása (a hiba helyének meghatározása).

Miután összegyűjtötte a lényeges információkat, a megfelelő téma kiválasztása után tekintse meg a hivatkozott szakaszt.

#### Lényeges adatok összegyűjtése

A hibaelhárítás a probléma körének szűkítéséből és a lehetséges okok vizsgálatából áll. A megfelelő kiindulási pont a lényeges információk összegyűjtése, és annak meghatározása, hogy mit ismer, hogy milyen adatok lettek összegyűjtve, és hogy milyen utakat tud megszüntetni. Legalább a következő kérdések megválaszolása szükséges.

- Sikeres volt a kezdeti összeköttetés?
- Megfelelően működik a hardver?
- Üzemképesek a kommunikációs útvonalak?
- Történtek olyan változtatások a kommunikációs hálózatban, amelyek érvénytelenné tehetnek előző címtárbejegyzéseket?
- Elindult az adatbázis?
- A kommunikáció megszakad legalább egy ügyfél és a DB2 Connect kiszolgáló (átjáró) között; a DB2 Connect átjáró és az IBM nagyszámítógépes adatbázis-kiszolgáló között; vagy a DB2 Connect Personal Edition és az IBM nagyszámítógépes adatbázis-kiszolgáló között?
- Mit tud megállapítani az üzenet, és az üzenetben visszaadott vezérjel tartalma alapján?
- A diagnosztikai eszközök, mint például a db2trc, db2pd vagy db2support, használata segítséget nyújt jelenleg?
- Hibátlanul működnek a hasonló feladatokat végző más számítógépek?
- Ha egy távoli feladatról van szó, akkor helyileg sikeresen végre lehet hajtani?

#### A kezdeti kapcsolat sikertelen

Tekintse át a következő kérdéseket, és győződjön meg arról, hogy követte a telepítési lépéseket:

1. *Sikeresen befejeződött a telepítési folyamat?*
  - Rendelkezésre állt valamennyi előfeltételként szükséges szoftvertermék?
  - Elegendő volt a memória és a lemezterület?
  - Telepítve lett a távoli ügyféltámogatás?
  - Hiba nélkül fejeződött be a kommunikációs szoftverek telepítése?
2. *UNIX operációs rendszerek esetén létrejött a termék egy példánya?*
  - Létrehozott root-ként egy felhasználót és egy csoportot, hogy példánytulajdonossá és sysadm csoporttá váljon?
3. *Sikeresen fel lettek dolgozva a licencinformációk?*
  - UNIX operációs rendszerek esetén módosította a csomópont-zárolási fájlt és beírta az IBM által megadott jelszót?

4. *Az IBM nagyszámítógépes adatbázis-kiszolgáló és a munkaállomás kommunikációja megfelelően be lett állítva?*
  - Három konfigurációt kell átgondolni:
    - a. Az IBM nagyszámítógépes adatbázis-kiszolgáló konfigurációja azonosítja az alkalmazás-kiszolgálóval szemben. Az IBM nagyszámítógépes kiszolgáló-adatbázis kezelési rendszer olyan rendszerkatalógus-bejegyzésekkel rendelkezik, amelyek meghatározzák a kérelmezőt hely, hálózati protokoll és biztonság alapján.
    - b. A DB2 Connect munkaállomás konfigurációja meghatározza az ügyfelet a kiszolgáló számára, és az IBM nagyszámítógépes kiszolgálót az ügyfél számára.
    - c. Az ügyfél munkaállomás konfigurációjának rendelkeznie kell a munkaállomás és a meghatározott kommunikációs protokoll nevével.
  - Kezdeti összeköttetés sikertelen létrejötte utáni hibaelemzés tartalmazza annak ellenőrzését, hogy a PU (fizikai egység) neve teljes és helyes-e, illetve TCP/IP kapcsolatok esetén a helyes portszám és gazdanév lett-e megadva.
  - Az IBM nagyszámítógépes kiszolgáló-adatbázis rendszergazdái és a hálózati rendszergazdák is rendelkeznek segédprogramokkal a hibák diagnosztizálásához.
5. *Rendelkezik az IBM nagyszámítógépes kiszolgáló-adatbázis kezelési rendszer által az IBM nagyszámítógépes kiszolgáló-adatbázis használatához megkövetelt jogosultsági szinttel?*
  - Gondolja át a felhasználó hozzáférési jogosultságát, a táblaminősítő szabályait és az elvárt eredményeket.
6. *Sikertelen, ha a parancssori feldolgozó (CLI) használatával próbál meg SQL utasításokat kiadni az IBM nagyszámítógépes adatbázis-kiszolgálónak?*
  - Követte a CLP és az IBM nagyszámítógépes adatbázis-kiszolgáló összerendelésére szolgáló eljárást?

## Kezdeti kapcsolat után előforduló problémák

A következő kérdések kiindulópontként szolgálhatnak, és ezáltal segíthetnek a probléma pontosításában.

1. *Tapasztalható valamilyen különleges vagy szokatlan működési körülmény?*
  - Új alkalmazásról van szó?
  - Működnek új eljárások?
  - Történtek változtatások, amelyek esetleg hatással lehetnek a rendszerre? Például nem került valamelyik szoftvertermék vagy alkalmazás módosításra az alkalmazás vagy forgatókönyv legutóbbi sikeres futtatása óta?
  - Alkalmazások esetén milyen alkalmazásprogramozási felületet (API) használtak a program létrehozására?
  - Került a felhasználó rendszerén egyéb, a szoftvert használó alkalmazás vagy kommunikációs API futtatásra?
  - Került nemrég javítócsomag telepítésre? Ha a hiba akkor következett be, amikor a felhasználó olyan szolgáltatást próbált meg használni, amelyet az operációs rendszeren a telepítés óta nem használt (vagy nem töltött be), akkor határozza meg a legfrissebb IBM javítócsomagot, majd a szolgáltatás telepítése után töltsse be.
2. *Korábban is előfordult ez a hiba?*
  - Létezik valamilyen dokumentált megoldás a korábbi hibahelyzetekhez?
  - Kik vettek részt a hiba elhárításában, és tudnak-e betekintést nyújtani a lehetséges megoldás menetébe?
3. *Végzett-e hibafelderítést a hálózatról információkat biztosító kommunikációs szoftverparancsok segítségével?*



- A TCP/IP a TCP/IP parancsok és démonok segítségével értékes információkat szerezhet.
4. *Léteznek olyan, az SQLCA-ban (SQL kommunikációs területen) visszaadott információk, amelyek esetleg segíthetnek?*
    - A hibakezelési eljárásoknak tanácsos olyan lépéseket tartalmaznia, amelyek során az SQLCODE és az SQLSTATE mezők tartalmát megvizsgálják.
    - Az SQLSTATE lehetővé teszi az alkalmazásprogramozók számára, hogy a DB2 család adatbázistermékein általános hibaosztályokat teszteljenek. Elosztott relációs adatbázis hálózatban ez a mező egy közös alapot biztosíthat.
  5. *A START DBM a kiszolgálón végrehajtásra került?* Ezenkívül győződjön meg arról, hogy a DB2COMM környezeti változó helyesen van-e beállítva a kiszolgálóhoz távolról hozzáférő ügyfelek számára.
  6. *Képes a többi, ugyanazt a feladatot végrehajtó számítógép sikeresen kapcsolódni a kiszolgálóhoz?* Elképzelhető, hogy a kiszolgálóhoz kapcsolódni próbáló ügyfelek száma elérte a maximális értéket. Ha egy másik ügyfél a kiszolgálókapcsolatot megszakítja, tud kapcsolódni a kiszolgálóhoz az az ügyfél, amely eddig nem tudott?
  7. *A számítógép a megfelelő címzéssel rendelkezik?* Ellenőrizze, hogy a számítógép a hálózaton egyedi-e.
  8. *Amennyiben az ügyfél távolról csatlakozik, rendelkezik a megfelelő jogosultsággal?* Lehet, hogy a példányhoz csatlakozás sikeres, de a jogosultság az adatbázis vagy a tábla szintjén nincs megadva.
  9. *Ez az első gép, amely távoli adatbázishoz kapcsolódik?* Elosztott környezetekben a hálózatok között lévő útválasztók vagy hidak az ügyfél és a kiszolgáló közötti kommunikációt blokkolhatják. TCP/IP használata esetén például ellenőrizze, hogy tudja-e PING-elni a távoli gazdagépet.

## Diagnosztikai eszközök

Hiba esetén a következőket használhatja:

- Minden diagnosztikai adat, a kiíratási fájlokat, trap fájlokat, hibanaplókat, értesítési naplókat és riasztási naplókat is beleértve, a diagnosztikai adatkönyvtár-útvonal (**diagpath**) adatbázis-kezelő konfigurációs paraméter által megadott útvonalon található:

Ha a konfigurációs paraméter értéke null, akkor a diagnosztikai adatok a következő könyvtárak vagy mappák egyikébe kerülnek beírásra:

- Linux és UNIX környezetek esetén: `INSTHOME/sqllib/db2dump`, ahol az `INSTHOME` a példány alapkönyvtára.
- Támogatott Windows környezetek esetén:
  - Ha a **DB2INSTPROF** környezeti változó nincs beállítva, akkor az `x:\SQLLIB\DB2INSTANCE` kerül felhasználásra, ahol az `x:\SQLLIB` a **DB2PATH** nyilvántartás-változóban megadott meghajtóhivatkozás és könyvtár, akkor a **DB2INSTANCE** értéke a példány neve.

**Megjegyzés:** A könyvtárnak nem kell SQLLIB névvel rendelkeznie.

- Ha a **DB2INSTPROF** környezeti változó nincs beállítva, akkor a `x:\DB2INSTPROF\DB2INSTANCE` kerül felhasználásra, ahol a **DB2INSTPROF** a példányprofil-könyvtár neve, a **DB2INSTANCE** pedig a példány neve (alapértelmezésben a **DB2INSTDEF** értéke Windows 32 bites operációs rendszeren).
- Windows operációs rendszereken az Eseménymegjelenítő segítségével megjelenítheti az adminisztrációs értesítési naplót.
- A használható rendelkezésre álló diagnosztikai eszközök közé tartozik a **db2trc**, **db2pd**, **db2support** és **db2support**.

- Linux és UNIX operációs rendszeren a **ps** parancs, amely az aktív folyamatok folyamatállapotát adja vissza a szabványos kimeneten.
- UNIX operációs rendszereken a magfájl, amely súlyos hiba fellépése esetén kerül létrehozásra az aktuális könyvtárban. A befejeződött folyamat memóriaképét tartalmazza, és a hibát okozó funkció meghatározására használható.

---

## DB2 nyomkövetések DB2 Connect rendszeren

A környezetben végrehajtott tevékenységek és műveletek nyomkövetése hasznos információkkal szolgálhat a problémák hibaelhárítása során. Lehetősége van a DB2 adatbázis-kiszolgáló termékben készített nyomkövetés kinyerésére, kiírására és formázására.

A nyomkövetési szolgáltatás a DB2 adatbázis-kiszolgáló termék részét képezi.

### DB2 nyomkövetés lekérdezése a db2trc paranccsal

A DB2 részét képező nyomkövetési szolgáltatást a db2trc parancs vezérli. A nyomkövetési szolgáltatás a műveletekkel kapcsolatosan információkat rögzít, majd az információkat a felhasználó által értelmezhető formátumúra alakítja.

Tartsa szem előtt, hogy a nyomkövetés futtatásakor többletterhelés jön létre, tehát lehetséges, hogy a nyomkövetés engedélyezése érinti a rendszer teljesítményét.

Az IBM szoftvertámogatási és fejlesztési csapat a DB2 nyomkövetéseket általában hibaelhárításra használja. Ugyan a vizsgált problémával kapcsolatos információk megszerzéséhez dönthet a nyomkövetés futtatása mellett, azonban a DB2 forráskód ismerete nélkül ennek hatékonysága korlátozott.

Fontos tudni, hogy a nyomkövetés milyen módon kapcsolható be, illetve a nyomkövetési fájlok milyen módon irathatók ki, mert ezek megszerzésére a későbbiek folyamán megkérhetik.

**Megjegyzés:** A db2trc használatához SYSADM, SYSCTRL vagy SYSMANT jogosultság szükséges

A rendelkezésre álló paraméterek áttekintéséhez futtassa a db2trc parancsot paraméterek nélkül:

```
C:\>db2trc
```

```
Használat: db2trc (chg|clr|dmp|flw|fmt|inf|off|on) paraméterek
```

Ha egy adott db2trc parancsparaméterrel kapcsolatosan kíván további információkat megtudni, akkor használja a -u paramétert. Ha például további információkra kíváncsi a nyomkövetés bekapcsolására vonatkozóan, akkor futtassa a következő parancsot:

```
db2trc on -u
```

Ennek hatására megjelennek a DB2 nyomkövetések bekapcsolásakor megadható összes további paraméterre ("szolgáltatás"-ra) vonatkozó információk.

A nyomkövetés bekapcsolásakor a legfontosabb paraméter a -L. A paraméter meghatározza a nyomon követett információk tárolásához használt memóriapuffer méretét. A pufferméret megadható byte-ban, illetve megabyte-ban. (Megabyte megadásához az érték után adja meg az "M" vagy "m" utótagot.) A nyomkövetési puffer mérete 2 MB tetszőleges hatványa kell, hogy legyen. Ha olyan méretet ad meg, amely ennek a feltételnek nem tesz eleget, akkor a pufferméret lefelé kerekítésre kerül a legközelebbi kettő hatványra.

Ha a puffer túl kicsi, akkor információk veszhetnek el. Alapértelmezésben a rendszer csak a legújabb nyomkövetési információkat tartja meg, ha a puffer megtelik. Ha a puffer túl nagy, akkor a fájl továbbítása az IBM szoftvertámogatási csapat felé bonyolult lehet.

Ha viszonylagosan rövid műveletet követ nyomon (például egy adatbázis-kapcsolatot), akkor megközelítőleg 8 MB méret általában elegendő:

```
C:\> db2trc on -l 8M  
A nyomkövetés bekapcsolásra került
```

Ha azonban nagyobb műveletet követ nyomon, vagy egyidejűleg több művelet van folyamatban, akkor nagyobb nyomkövetési pufferre lehet szükség.

A legtöbb operációs rendszer esetében a nyomkövetés bármikor bekapcsolható, illetve az előzőekben leírt módon működik. Azonban bizonyos helyzeteket célszerű szem előtt tartani:

1. A több adatbázis-partícióval rendelkező rendszereken a nyomkövetést minden egyes fizikai (vö. logikai) adatbázis-partíción kell futtatni.
2. Ha HP-UX, Linux vagy Solaris operációs rendszereken a nyomkövetést a példány indítását követően kapcsolja ki, akkor a nyomkövetés következő indításakor meglehetősen kisméretű puffer kerül felhasználásra, a megadott mérettől függetlenül. Tegyük fel például, hogy tegnap a nyomkövetést a db2trc on -l 8m parancs segítségével bekapcsolta, összegyűjtötte a nyomkövetési információkat, majd a nyomkövetést kikapcsolta (db2trc off). Ma anélkül kíván egy 32 MB-os memóriapufferrel rendelkező nyomkövetést futtatni (db2trc on -l 32m), hogy a példányt leállítaná, majd újraindítaná. Ebben az esetben azzal fog szembesülni, hogy a nyomkövetés csak egy kisméretű puffert kap. Ha ezeken az operációs rendszereken a nyomkövetést ténylegesen futtatni kívánja, akkor a kívánt puffermérettel rendelkező nyomkövetést a példány indítása előtt kapcsolja be, majd ezt követően a puffert szükség szerint "űritse ki".

## DB2 nyomkövetési fájl kiírása

Miután a nyomkövetési szolgáltatást az ON paraméter beállításával engedélyezte, a példány által végzett minden további művelet rögzítésre kerül.

A nyomkövetés ideje alatt a nyomkövetési puffer kiürítéséhez a clr paraméter használható. A paraméter használatával a nyomkövetési pufferben található minden létező információ eltávolításra kerül.

```
C:\>db2trc clr  
A nyomkövetés kiürítésre került
```

Miután a nyomon követett művelet befejeződött, a dmp paraméter, illetve egy nyomkövetési fájlnev megadásával a memóriapuffert írassa ki lemezre. Például:

```
C:\>db2trc dmp trace.dmp  
A nyomkövetés kiírására került egy  
fájlba
```

A nyomkövetési szolgáltatás a nyomkövetési puffer kiírását követően nem áll le. A nyomkövetés kikapcsolásához használja az OFF paramétert:

```
C:\>db2trc off  
A nyomkövetés kikapcsolásra került
```

## DB2 nyomkövetési fájl formázása

A db2trc dmp parancs által létrehozott kiíratási fájl bináris formátumú és nem olvasható. Annak ellenőrzéséhez, hogy a nyomkövetési fájl olvasható, formázza a bináris fájlt úgy, hogy a folyamvezérlést megjelenítse, majd a formázott kimenetet küldje egy nulleszközre.

A feladatot végrehajtó parancsot az alábbi példa mutatja:

```
db2trc flw pelda.trc nul
```

ahol a `pelda.trc` a `dmp` paraméter segítségével előállított bináris fájl.

A parancs kimenete kifejezetten megmutatja, hogy merült-e fel probléma a fájl olvasása során, illetve hogy a nyomkövetés tördelésre került-e.

Ekkor a kiíratási fájl elküldhető az IBM szoftvertámogatás felé. Ezt követően a terméktámogatás szakemberei a fájlt a DB2 szolgáltatási szint alapján formázzák. Azonban bizonyos esetekben megkérhetik, hogy a kiíratási fájlt továbbítás előtt alakítsa át ASCII formátumúra. Ez az `flw` és `fmt` paraméter használatával érhető el. Ilyenkor a bináris kiíratási fájl, illetve a létrehozni kívánt ASCII fájl nevét egyaránt meg kell adni:

```
C:\>db2trc flw nyomkovetes.dmp nyomkovetes.flw
C:\Temp>db2trc flw nyomkovetes.dmp nyomkovetes.flw
Összes nyomkövetési rekord száma      : 18854
Csonkolt nyomkövetés                  : NEM
Újrakezdett nyomkövetés              : NEM
Formázott nyomkövetési rekordok száma : 1513 (pid: 2196 tid 2148 csomópont: -1)
Formázott nyomkövetési rekordok száma : 100 (pid: 1568 tid 1304 csomópont: 0)
...
```

```
C:\>db2trc fmt nyomkovetes.dmp nyomkovetes.fmt
C:\Temp>db2trc fmt nyomkovetes.dmp nyomkovetes.fmt
Csonkolt nyomkövetés                  : NEM
Újrakezdett nyomkövetés              : NEM
Összes nyomkövetési rekord száma      : 18854
Formázott nyomkövetési rekordok száma : 18854
```

Ha a kimenet az "Újrakezdett nyomkövetés" esetében "IGEN" értéket mutat, akkor ez arra utal, hogy a nyomkövetési puffer nem volt elég nagy a nyomkövetés időtartama alatt összegyűjtött összes információ tárolásához. A körülményektől függően az újrakezdett nyomkövetés elfogadható lehet. Ha a legfrissebb információk érdeklík (alapértelmezésben ezek az információk kerülnek megtartásra, hacsak a `-i` paramétert meg nem adja), akkor a nyomkövetési fájl jelenlegi tartalma elegendő lehet. Ha azonban az érdeklík, hogy a nyomkövetési időszak kezdetén mi történt, illetve ha minden történésre kíváncsi, akkor érdemes lehet a műveletet nagyobb nyomkövetési puffer megadásával megismételni.

A bináris fájlok olvasható szövegfájlá alakítása során számos paraméter áll rendelkezésre. A `db2trc fmt -xml trace.dmp trace.fmt` használatával a bináris adatok például XML által értelmezhető formátumú kimenetű alakíthatók. A további paramétereket a nyomkövetési parancs (`db2trc`) részletes leírása tartalmazza.

A másik dolog, amelyet fontos szem előtt tartani, hogy Linux és UNIX operációs rendszereken a DB2 a nyomkövetési puffert automatikusan kiíratja akkor, ha a példányt súlyos hiba miatt zárja le. Ha tehát a példány rendellenes leállásakor a nyomkövetés engedélyezett, akkor a diagnosztikai könyvtárban létrehozásra kerül egy `db2trdmp.###` nevű fájl, ahol a `###` az adatbázis-partíció száma. Windows operációs rendszerek esetében erre nem kerül sor. Az ilyen helyzetekben a nyomkövetést saját kezűleg kell kiíratnia.

Összefoglalásképp a `db2trc` parancsok általános sorrendjére példa:

```
db2trc on -l 8M
db2trc clr
<Probléma újrálétrehozási parancsok futtatása>
db2trc dump db2trc.dmp
db2trc off
db2trc flw db2trc.dmp <fájlnev>.flw
db2trc fmt db2trc.dmp <fájlnev>.fmt
db2trc fmt -c db2trc.dmp <fájlnev>.fmtc
```

---

## DRDA nyomkövetési fájlok

A DRDA nyomkövetések elemzése előtt fontos tisztázni, hogy a DRDA az adat- és kommunikációs struktúrák meghatározására szolgáló nyílt szabvány. A DRDA például számos szabályt tartalmaz arra vonatkozóan, hogy az adatokat átviteli célból milyen módon tanácsos rendszerezni, illetve hogy az információk kommunikálására milyen módon kerüljön sor.

A szabályok meghatározását az alábbi referencia kézikönyvek tartalmazzák:

- DRDA V3 1. kötet: Osztott relációs adatbázis architektúra
- DRDA V3 2. kötet: Formázott adatobjektum-tartalom architektúra
- DRDA V3 3. kötet: Osztott adatkezelési (DDM) architektúra

A kézikönyvek PDF változata elérhető a [www.opengroup.org](http://www.opengroup.org) címen.

A **db2drdat** segédprogram egy DRDA alkalmazáskérő (AR) és DB2 DRDA alkalmazáskiszolgáló (AS) (például a DB2 Connect és egy gazdagép vagy Power Systems Servers adatbázis-kiszolgáló) között kicserélt adatokat rögzíti.

### Nyomkövetési segédprogram

A db2drdat segédprogram rögzíti a DB2 Connect kiszolgáló (a IBM Data Server ügyfél helyett) és az IBM nagyszámítógépes adatbázis-kiszolgáló közötti adatcserét.

Adatbázis adminisztrátorként (vagy alkalmazásfejlesztőként) bizonyára fontosnak tartja, hogy megértse, hogyan működik az adatáramlás, mivel ez a tudás segítségére lehet valamely probléma okának kiderítésében. Tételezzük fel, hogy a következő helyzetben találja magát: kiadja a **CONNECT TO** adatbázis-utasítást egy IBM nagyszámítógépes adatbázis-kiszolgálóra vonatkozóan, de a parancs meghiúsul és sikertelen visszatérési kódot kap. Ha pontosan tudja, hogy milyen adatokat továbbított az IBM nagyszámítógépes adatbázis-kiszolgálóra, akkor elképzelhető, hogy még akkor is meg tudja határozni a hiba okát, ha a visszatérési kód csak általános információval szolgál. Sok hiba oka egyszerű felhasználói tévedés.

A db2drdat parancs kimenete felsorolja a DB2 Connect munkaállomás és az IBM nagyszámítógépes adatbázis-kiszolgáló kezelési rendszer között cserélt adatfolyamokat. Az IBM nagyszámítógépes adatbázis-kiszolgálóra küldött adatok **SEND BUFFER**, az IBM nagyszámítógépes adatbázis-kiszolgálótól kapott adatok pedig **RECEIVE BUFFER** címkével rendelkeznek.

Ha a vételi puffer **SQLCA** információt tartalmaz, az információt **SQLCA** néven az adat formázott értelmezése fogja követni. Az **SQLCA SQLCODE** mezeje az IBM nagyszámítógépes adatbázis-kiszolgáló által visszaadott *nem leképezett* értéket tartalmazza. A küldési és vételi pufferek felsorolása a legrégebbiektől a legújabbak felé halad a fájlban. Mindegyik puffer tartalmazza a következőket:

- Folyamatazonosító
- **SEND BUFFER**, **RECEIVE BUFFER** vagy **SQLCA** címke. A puffer első DDM parancsa vagy objektuma **DSS TYPE** címkét kap.

A küldési és vételi pufferben található egyéb adatok öt oszlopot alkotnak, melyek a következők:

- Bájtszám.
- A 2. és a 3. oszlop a két rendszer között kicserélt DRDA adatfolyamokat tartalmazza ASCII vagy EBCDIC formátumban.

- A 2. és 3. oszlopok tartalma ASCII ábrázolásban.
- A 2. és 3. oszlopok tartalma EBCDIC ábrázolásban.

## Nyomkövetés kimenete

A db2drdat segédprogram a következő adatokat írja be a *nyomkövetési fájlba*:

- -r
  - A DRDA válasz/objektum típusa
  - Vételi puffer
- -s
  - A DRDA kérés típusa
  - Küldési puffer
- -c
  - SQLCA
- TCP/IP hibainformáció
  - Vételi funkció visszatérési kódja
  - Fontosság
  - Használt protokoll
  - Használt API
  - Funkció
  - Hibaszám

### Megjegyzés:

1. Ha a kilépési kód értéke nulla, a parancs sikeresen befejeződött. Ha ez az érték nem nulla, a parancs sikertelen volt.
2. A visszaadott mezők változhatnak a használt API-tól függően.
3. A visszaadott mezők ugyanazon API esetében is változhatnak attól függően, milyen környezetben fut a DB2 Connect.
4. Ha a db2drdat parancs a kimenetet már létező fájlba küldi, törli a régi fájlt, ha ezt a fájl engedélyei lehetővé teszik.

## Nyomkövetési kimeneti fájl elemzése

A következő információ a db2drdat nyomkövetési fájlból olvasható ki:

- Az ügyfélalkalmazás folyamatazonosítója (PID)
- Az adatbázis-kapcsolati szolgáltatások (DCS) címtárba felvett RDB\_NAME
- DB2 Connect CCSID(-k)
- Az IBM nagyszámítógépes adatbázis-kiszolgáló CCSID
- IBM nagyszámítógépes adatbázis-kiszolgáló rendszer, amellyel a DB2 Connect rendszer kommunikál.

Az első puffer tartalmazza az IBM nagyszámítógépes adatbázis-kezelő rendszernek elküldött Exchange Server Attributes (EXCSAT) és Access RDB (ACCRDB) parancsot. A rendszer a fenti parancsokat a CONNECT TO parancs hatására küldi el. A következő puffer azt a választ tartalmazza, amelyet a DB2 Connect kapott az IBM nagyszámítógépes adatbázis-kiszolgáló kezelési rendszertől. A válasz a következőkből áll: Exchange Server Attributes Reply Data (Kiszolgáló tulajdonságok cseréje válaszat, EXCSATRD) és Access RDB Reply Message (Hozzáférés RDB-hez válaszüzenet, ACCRDBRM).

### EXCSAT

Az EXCSAT parancs tartalmazza a Server Name (Kiszolgáló név, SRVNAM)

objektum által meghatározott ügyfél munkaállomás nevet, ami a DDM specifikáció szerint az X'116D' kódpontnak felel meg. Az EXCSAT parancs az első pufferben található. Az EXCSAT parancsban az X'9481A292' ( CCSID 500-ban kódolva) érték fordítása az X'116D' eltávolítása után *mask* lesz.

Az EXCSAT parancs az EXTNAM (External Name) objektumot is tartalmazza, amely gyakran bekerül az IBM nagyszámítógépes adatbázis-kezelő rendszer diagnosztikai adatai közé. Ez 20 bájtos alkalmazásazonosítóból és 8 bájtos folyamatazonosítóból (vagy 4 bájtos folyamatazonosítóból és 4 bájtos szálaazonosítóból) áll. Ezt az X'115E', kódpont jelöli és a példában az értéke *db2bp*, amelyet üres karakterek vesznek körül és a *000C50CC* követ. Linux vagy UNIX IBM Data Server ügyfél ügyfélen ez az érték összefüggésbe hozható a *ps* paranccsal, amely az aktív folyamatok folyamatállapotával kapcsolatos információkat ad vissza a szabványos kimenetre.

### **ACCRDB**

Az ACCRDB parancs tartalmazza az RDB\_NAME értékét az RDBNAM objektumban, amit az X'2110' képvisel. Az első pufferben az EXCSAT parancsot az ACCRDB követi. Az ACCRDB parancsban az X'E2E3D3C5C3F1' érték fordítása STLEC1 lesz az X'2110' eltávolítása után. Ez megfelel a DCS címtárban található céladatbázis neve mezőnek.

A számlázási karaktersorozat X'2104' kódponttal rendelkezik.

A DB2 Connect munkaállomáshoz beállított kódkészletet megtekintheti, ha az ACCRDB parancsban megkeresi a CCSID objektum CCSIDSBC-t (CCSID egybájtos karakterek esetén) az X'119C' kódpont mellett. Ebben a példában a CCSIDSBC az X'0333', amely 819.

A további objektum CCSIDDBC-je (CCSID duplabyte-os karakter esetén) és CCSIDMBC-je (CCSID vegyes byte-os karakterek esetén), az X'119D' és X'119E' kódponttal (értelemszerűen) szintén megjelenítésre kerül az ACCRDB parancsban. Ebben a példában a CCSIDDBC X'04B0', ami 1200-nak, a CCSIDMBC pedig X'0333', ami pedig 819-nek felel meg, értelemszerűen.

### **EXCSATRD és ACCRDBRM**

Az IBM nagyszámítógépes adatbázis-kiszolgálóról a CCSID értékek is visszakerülnek a második puffer az Access RDB Reply Message (ACCRDBRM) válaszüzenetében. Ebben a pufferben az EXCSATRD-t az ACCRDBRM követi. A kimeneti példafájl az IBM nagyszámítógépes adatbázis-kiszolgálórendszer két CCSID értékét tartalmazza. Az értékek: 1208 (egy byte-os és vegyes byte-os karakterek) és 1200 (duplabyte-os karakterek esetén).

Ha a DB2 Connect nem ismeri fel az IBM nagyszámítógépes adatbázis-kiszolgálóról érkező kódlapot, akkor a felhasználó SQLCODE -332 üzenetet kap a forrás- és a célkódlappal. Ha az IBM nagyszámítógépes adatbázis-kiszolgáló nem ismeri fel a DB2 Connect által küldött kódkészletet, akkor VALNSPRM (nem támogatott paraméterérték X'1252' DDM kódponttal) üzenetet küld vissza, amelynek lefordítása után a felhasználó az SQLCODE -332 kódot kapja.

Az ACCRDBRM tartalmazza a PRDID paramétert is (Product-specific Identifier, Termékre jellemző azonosító, X'112E' kódpont). Az érték X'C4E2D5F0F8F0F1F5', amely az EBCDIC-ben DSN08015. Szabvány szerint a DSN DB2 for z/OS. A verziószám is megjelenik. Az ARI a DB2 Server for VSE & VM, az SQL a DB2 adatbázis vagy DB2 Connect, a QSQ pedig az DB2 for IBM i.

## Példák nyomkövetés kimeneti fájljára

A következő ábrákon a DB2 Connect munkaállomások és egy gazda- vagy System i adatbázis-kiszolgáló között kicserélt DRDA adatfolyamokat bemutató kimenetek láthatók. A képzeletbeli felhasználó `CONNECT TO` adatbázis parancsot adott ki a parancssori feldolgozó használatával.

Az 13. ábra: oldalszám: 105 DB2 Connect Enterprise Edition 9.1-es és DB2 for z/OS 8-as változatot használ TCP/IP kapcsolaton keresztül.



1 data DB2 UDB DRDA Communication Manager sqljcsend fnc (3.3.54.5.0.100)  
 pid 807116 tid 1 cpid -1 node 0 sec 0 nsec 0 probe 100  
 bytes 16

Data1 (PD\_TYPE\_UINT,8) unsigned integer:  
 233

2 data DB2 UDB DRDA Communication Manager sqljcsend fnc (3.3.54.5.0.1177)  
 pid 807116 tid 1 cpid -1 node 0 sec 0 nsec 19532 probe 1177  
 bytes 250

SEND BUFFER(AR):

	EXCSAT RQSDSS	(ASCII)	(EBCDIC)
	0 1 2 3 4 5 6 7 8 9 A B C D E F	0123456789ABCDEF	0123456789ABCDEF
0000	00C3D041000100BD 1041007F115E8482	...A.....A...^..	.C}.....".;db
0010	F282974040404040 4040404040404040	...@@@@@@@@@@@@	2bp
0020	4040F0F0F0C3F5F0 C3C3F0F0F0000000	@@.....	000C50CC000...
0030	0000000000000000 0000000000000000	.....	.....
0040	0000000000000000 000000000060F0F0	.....	.....-00
0050	F0F1A2A495404040 4040404040404040	....@@@@@@@@@@	01sun
0060	4040404040404040 4040404040404040	@@@@@@@@@@@@@@	
0070	C4C5C3E5F8404040 F0A2A49540404040	....@@@...@@@	DECV8 0sun
0080	4040404040404040 4000181404140300	@@@@@@@@@.....	.....
0090	0724070008147400 05240F0008144000	.\$...t.\$...@.	.....
00A0	08000E1147D8C4C2 F261C1C9E7F6F400	...G...a.....	.....QDB2/AIX64.
00B0	08116D9481A29200 0C115AE2D8D3F0F9	..m.....Z.....	.._mask...]SQL09
00C0	F0F0F0	...	000

	ACCSEC RQSDSS	(ASCII)	(EBCDIC)
	0 1 2 3 4 5 6 7 8 9 A B C D E F	0123456789ABCDEF	0123456789ABCDEF
0000	0026D00100020020 106D000611A20003	.&.... .m.....	..}....._s...
0010	00162110E2E3D3C5 C3F1404040404040	..!.....@@@@@@	...STLEC1
0020	40404040404040	@@@@@	

3 data DB2 UDB DRDA Communication Manager sqljcreceive fnc (3.3.54.3.0.100)  
 pid 807116 tid 1 cpid -1 node 0 sec 0 nsec 110546200 probe 100  
 bytes 12

Data1 (PD\_TYPE\_UINT,4) unsigned integer:  
 105

4 data DB2 UDB DRDA Communication Manager sqljcreceive fnc (3.3.54.3.0.1178)  
 pid 807116 tid 1 cpid -1 node 0 sec 0 nsec 110549755 probe 1178  
 bytes 122

RECEIVE BUFFER(AR):

	EXCSATRD OBJDSS	(ASCII)	(EBCDIC)
	0 1 2 3 4 5 6 7 8 9 A B C D E F	0123456789ABCDEF	0123456789ABCDEF
0000	0059D04300010053 1443000F115EE5F8	.Y.C...S.C...^..	..}.....;V8
0010	F1C14BE2E3D3C5C3 F100181404140300	..K.....	1A.STLEC1.....
0020	0724070007147400 05240F0007144000	.\$...t.\$...@.	.....
0030	0700081147D8C4C2 F20014116DE2E3D3	...G.....m...	.....QDB2..._STL
0040	C5C3F14040404040 4040404040000C11	...@@@@@@@@@...	EC1 ...
0050	5AC4E2D5F0F8F0F1 F5	Z.....	]DSN08015

	ACCSECRD OBJDSS	(ASCII)	(EBCDIC)
	0 1 2 3 4 5 6 7 8 9 A B C D E F	0123456789ABCDEF	0123456789ABCDEF
0000	0010D0030002000A 14AC000611A20003	.....	..}.....s...

5 data DB2 UDB DRDA Communication Manager sqljcsend fnc (3.3.54.5.0.100)  
 pid 807116 tid 1 cpid -1 node 0 sec 0 nsec 110656806 probe 100  
 bytes 16

Data1 (PD\_TYPE\_UINT,8) unsigned integer:  
 233

13. ábra: Példa nyomkövetési kimeneti fájlra (TCP/IP kapcsolat)

6 data DB2 UDB DRDA Communication Manager sqljcsend fnc (3.3.54.5.0.1177)  
 pid 807116 tid 1 cpid -1 node 0 sec 0 nsec 110659711 probe 1177  
 bytes 250

SEND BUFFER(AR):

	SECCHK RQSDSS	(ASCII)	(EBCDIC)
	0 1 2 3 4 5 6 7 8 9 A B C D E F	0123456789ABCDEF	0123456789ABCDEF
0000	003CD04100010036	106E000611A20003	..<.A...6.n.....
0010	00162110E2E3D3C5	C3F1404040404040	..!.....@@@
0020	40404040404000C	11A1D9858799F485	@@@.....
0030	A599000A11A09585	A6A39695	.....vr....newton

	ACCRDB RQSDSS	(ASCII)	(EBCDIC)
	0 1 2 3 4 5 6 7 8 9 A B C D E F	0123456789ABCDEF	0123456789ABCDEF
0000	00ADD001000200A7	20010006210F2407	.....!.\$.
0010	00172135C7F9F1C1	F0C4F3C14BD7C1F8	..!5.....K...
0020	F806030221064600	162110E2E3D3C5C3	.....!F..!.....
0030	F140404040404040	4040404040000C11	..@.....1
0040	2EE2D8D3F0F9F0F0	F000D002FD8E3C4	...../... .SQL09000....QTD
0050	E2D8D3C1E2C30016	00350006119C0333	.....5.....3 SQLASC.....
0060	0006119D04B00006	119E0333003C2104	.....3.

7 data DB2 UDB DRDA Communication Manager sqljcreceive fnc (3.3.54.3.0.100)  
 pid 807116 tid 1 cpid -1 node 0 sec 0 nsec 259908001 probe 100  
 bytes 12

Data1 (PD\_TYPE\_UINT,4) unsigned integer:  
 176

8 data DB2 UDB DRDA Communication Manager sqljcreceive fnc (3.3.54.3.0.1178)  
 pid 807116 tid 1 cpid -1 node 0 sec 0 nsec 259911584 probe 1178  
 bytes 193

RECEIVE BUFFER(AR):

	SECCHKRM RPYDSS	(ASCII)	(EBCDIC)
	0 1 2 3 4 5 6 7 8 9 A B C D E F	0123456789ABCDEF	0123456789ABCDEF
0000	0015D0420001000F	1219000611490000	...B.....I..
0010	000511A400		.....u.

	ACCRDBRM RPYDSS	(ASCII)	(EBCDIC)
	0 1 2 3 4 5 6 7 8 9 A B C D E F	0123456789ABCDEF	0123456789ABCDEF
0000	009BD00200020095	2201000611490000	....."....I..
0010	000D002FD8E3C4E2	D8D3F3F7F0000C11	../. ..QTDSQL370...
0020	2EC4E2D5F0F8F0F1	F500160035000611	.....5... .DSN08015.....
0030	9C04B80006119E04	B80006119D04B000	.....
0040	0C11A0D5C5E6E3D6	D540400006212524	.....@...!%\$ ...NEWTON .....
0050	34001E244E000624	4C00010014244D00	4..\$N..\$L...\$M. ....+...<.....(.
0060	06244FFFFF000A11	E8091E768301BE00	.\$0.....v.... ..!.....Y...c...
0070	2221030000000005	68B3B8C7F9F1C1F0	"!.....h..... ..G91A0
0080	C4F3C1D7C1F8F840	4040400603022106	.....@@@...!. D3APA88 .....
0090	46000A11E8091E76	831389	F.....v.... ....Y...c.i

9 data DB2 UDB DRDA Communication Manager sqljcsend fnc (3.3.54.5.0.100)  
 pid 807116 tid 1 cpid -1 node 0 sec 2 nsec 364420503 probe 100  
 bytes 16

Data1 (PD\_TYPE\_UINT,8) unsigned integer:  
 10

14. ábra: Példa a nyomkövetési kimeneti fájlra (TCP/IP kapcsolatot) folytatás

10 data DB2 UDB DRDA Communication Manager sqljcsend fnc (3.3.54.5.0.1177)  
 pid 807116 tid 1 cpid -1 node 0 sec 2 nsec 364440751 probe 1177  
 bytes 27

SEND BUFFER(AR):

	RDBCMM RQSDSS	(ASCII)	(EBCDIC)
	0 1 2 3 4 5 6 7 8 9 A B C D E F	0123456789ABCDEF	0123456789ABCDEF
0000	000AD00100010004 200E	..... .	..}.....

11 data DB2 UDB DRDA Communication Manager sqljcreceive fnc (3.3.54.3.0.100)  
 pid 807116 tid 1 cpid -1 node 0 sec 2 nsec 475009631 probe 100  
 bytes 12

Data1 (PD\_TYPE\_UINT,4) unsigned integer:  
 54

12 data DB2 UDB DRDA Communication Manager sqljcreceive fnc (3.3.54.3.0.1178)  
 pid 807116 tid 1 cpid -1 node 0 sec 2 nsec 475014579 probe 1178  
 bytes 71

RECEIVE BUFFER(AR):

	ENDUOWRM RPYDSS	(ASCII)	(EBCDIC)
	0 1 2 3 4 5 6 7 8 9 A B C D E F	0123456789ABCDEF	0123456789ABCDEF
0000	002BD05200010025 220C000611490004	..+.R...%"....I..	..}.....
0010	00162110E2E3D3C5 C3F1404040404040	..!.....@#@#@#@	....STLEC1
0020	4040404040400005 211501	@#@#@@...!..	.....

	SQLCARD OBJDSS	(ASCII)	(EBCDIC)
	0 1 2 3 4 5 6 7 8 9 A B C D E F	0123456789ABCDEF	0123456789ABCDEF
0000	000BD00300010005 2408FF	.....\$. .	..}.....

13 data DB2 UDB DRDA Communication Manager sqljcsend fnc (3.3.54.5.0.100)  
 pid 807116 tid 1 cpid -1 node 0 sec 5 nsec 721710319 probe 100  
 bytes 16

Data1 (PD\_TYPE\_UINT,8) unsigned integer:  
 126

14 data DB2 UDB DRDA Communication Manager sqljcsend fnc (3.3.54.5.0.1177)  
 pid 807116 tid 1 cpid -1 node 0 sec 5 nsec 721727276 probe 1177  
 bytes 143

SEND BUFFER(AR):

	EXCSQLIMM RQSDSS	(ASCII)	(EBCDIC)
	0 1 2 3 4 5 6 7 8 9 A B C D E F	0123456789ABCDEF	0123456789ABCDEF
0000	0053D0510001004D 200A00442113E2E3	..S.Q...M ..D!...	..}....(.....ST
0010	D3C5C3F140404040 4040404040404040	....@#@#@#@#@#@	LEC1
0020	D5E4D3D3C9C44040 4040404040404040	.....@#@#@#@#@	NULLID
0030	4040E2D8D3C3F2C6 F0C1404040404040	@@.....@#@#@#@	SQLC2F0A
0040	4040404041414141 41484C5600CB0005	@#@@AAAAAHLV....	.....<.....
0050	2105F1	!..	..1

	SQLSTT OBJDSS	(ASCII)	(EBCDIC)
	0 1 2 3 4 5 6 7 8 9 A B C D E F	0123456789ABCDEF	0123456789ABCDEF
0000	002BD00300010025 2414000000001B64	..+....%\$. .d	..}.....
0010	656C657465206672 6F6D206464637375	elete from ddcsu	..%.....?_.....
0020	73312E6D79746162 6C65FF	s1.mytable.	..._`./.%..

15 data DB2 UDB DRDA Communication Manager sqljcreceive fnc (3.3.54.3.0.100)  
 pid 807116 tid 1 cpid -1 node 0 sec 5 nsec 832901261 probe 100  
 bytes 12

Data1 (PD\_TYPE\_UINT,4) unsigned integer:  
 102

15. ábra: Példa a nyomkövetési kimeneti fájlra (TCP/IP kapcsolat) folytatás

16 data DB2 UDB DRDA Communication Manager sqljcReceive fnc (3.3.54.3.0.1178)  
 pid 807116 tid 1 cpid -1 node 0 sec 5 nsec 832906528 probe 1178  
 bytes 119

RECEIVE BUFFER(AR):

	SQLCARD OBJDSS	(ASCII)	(EBCDIC)
	0 1 2 3 4 5 6 7 8 9 A B C D E F	0123456789ABCDEF	0123456789ABCDEF
0000	0066D00300010060 240800FFFFFF3434	.f.....`\$. ....44	..}....-.....
0010	3237303444534E58 4F544C2000FFFFFFE	2704DSNXOTL ....	.....+!.<.....
0020	0C00000000000000 00FFFFFFF000000	.....	.....
0030	00000000000572020 2057202020202020	....W W	.....
0040	001053544C454331 2020202020202020	..STLEC1	....<.....
0050	2020000F44444353 5553312E4D595441	..DDCSUS1.MYTA	.....(...
0060	424C450000FF	BLE...	..<....

17 data DB2 UDB DRDA Communication Manager sqljcSend fnc (3.3.54.5.0.100)  
 pid 807116 tid 1 cpid -1 node 0 sec 5 nsec 833156953 probe 100  
 bytes 16

Data1 (PD\_TYPE\_UINT,8) unsigned integer:  
 10

18 data DB2 UDB DRDA Communication Manager sqljcSend fnc (3.3.54.5.0.1177)  
 pid 807116 tid 1 cpid -1 node 0 sec 5 nsec 833159843 probe 1177  
 bytes 27

SEND BUFFER(AR):

	RDBRLLBCK RQSDSS	(ASCII)	(EBCDIC)
	0 1 2 3 4 5 6 7 8 9 A B C D E F	0123456789ABCDEF	0123456789ABCDEF
0000	000AD00100010004 200F	..... .	..}.....

19 data DB2 UDB DRDA Communication Manager sqljcReceive fnc (3.3.54.3.0.100)  
 pid 807116 tid 1 cpid -1 node 0 sec 5 nsec 943302832 probe 100  
 bytes 12

Data1 (PD\_TYPE\_UINT,4) unsigned integer:  
 54

20 data DB2 UDB DRDA Communication Manager sqljcReceive fnc (3.3.54.3.0.1178)  
 pid 807116 tid 1 cpid -1 node 0 sec 5 nsec 943306288 probe 1178  
 bytes 71

RECEIVE BUFFER(AR):

	ENDUOWRM RPYDSS	(ASCII)	(EBCDIC)
	0 1 2 3 4 5 6 7 8 9 A B C D E F	0123456789ABCDEF	0123456789ABCDEF
0000	002BD05200010025 220C000611490004	+.R...%"....I..	..}.....
0010	00162110E2E3D3C5 C3F1404040404040	..!.....@#@#@@	....STLEC1
0020	4040404040400005 211502	@#@#@@...!..	.....

	SQLCARD OBJDSS	(ASCII)	(EBCDIC)
	0 1 2 3 4 5 6 7 8 9 A B C D E F	0123456789ABCDEF	0123456789ABCDEF
0000	000BD00300010005 2408FF	.....\$..	..}.....

16. ábra: Példa a nyomkövetési kimeneti fájlra (TCP/IP kapcsolat) folytatás

## DRDA nyomkövetés utólagos pufferadatai

A nyomkövetést követő küldési és vételi pufferek elemzésével további információkhoz juthat. A következő kérés egy commit parancsot tartalmaz. A commit parancs utasítja az IBM nagyszámítógépes adatbázis-kiszolgáló kezelési rendszert az aktuális munkaegység véglegesítésére. A negyedik puffer az IBM nagyszámítógépes adatbázis-kiszolgáló rendszerről érkezik a véglegesítés vagy a visszagörgetés eredményeként. Ez a puffer az End

Unit of Work Reply Message (Munkaegység befejezése válaszüzenet, ENDUOWRM) válaszüzenetet tartalmazza, amely azt mutatja, hogy a jelenlegi munkaegység lezárult.

Ebben a példában a 12-es nyomkövetési bejegyzés SQLCA-t tartalmaz, amelyet az X'2408' DDM kódpont jelez, és X'FF' követ. A null SQLCA (X'2408FF') a sikert jelzi (SQLCODE 0).

Az 13. ábra: oldalszám: 105 a 16. nyomkövetési bejegyzésben hiba SQLCA-t tartalmazó vételi puffert ábrázol.



---

## 6. fejezet Üzenetek

---

### Gyakori DB2 Connect problémák

Ez a témakör a DB2 Connect használata során felmerülő kapcsolati problémák leggyakoribb tüneteit sorolja fel. Minden probléma esetén a fejezetben megtalálhatja az alábbi információkat:

- Az üzenethez társított üzenetszám és a visszatérési kód (vagy a protokollra jellemző eredménykód) kombinációja. Minden ilyen kombináció önálló fejléccel rendelkezik, amelyek elsősorban üzenetszám, másodsorban visszatérési kód szerint vannak rendezve.
- Tünet, általában egy mintaüzenet formájában.
- Egy javasolt megoldás, a hiba valószínűsíthető okával együtt. Néhány esetben több megoldási javaslatot is megadunk.

#### SQL0965 vagy SQL0969

**Tünet** Az SQL0965 és SQL0969 üzenetek számos különböző visszatérési kóddal adhatók ki DB2 for IBM i, DB2 for z/OS, és DB2 Server for VM and VSE rendszerről.

Ha ezekkel az üzenetekkel találkozik, akkor keresse meg az eredeti SQL kódot az üzenet kiadó adatbázis-kiszolgáló termék leírásában.

#### Megoldás

Az IBM nagyszámítógépes adatbázistól kapott SQL kód nem fordítható le. A hibakód alapján hárítsa el a problémát, majd küldje el újra a meghiúsult parancsot.

#### SQL5043N

**Tünet** Egy vagy több kommunikációs protokolltámogatás indítása meghiúsult. Az adatbázis-kezelő kulcsfontosságú részei azonban sikeresen elindultak.

Lehet, hogy a TCP/IP protokoll nem indult el a DB2 Connect kiszolgálón. Lehet, hogy már volt előzőleg sikeres ügyfélkapcsolat.

Ha a `diaglevel = 4`, akkor a `db2diag` fájl hasonló bejegyzést tartalmazhat. Például:

```
2001-05-30-14.09.55.321092 Instance:svtdbm5 Node:000
PID:10296(db2tcpm) Appid:none
common_communication sqlcctcpconnmgr_child Probe:46
DIA3205E Socket address "30090" configured in the TCP/IP
services file and
required by the TCP/IP server support is being used by another
process.
```

#### Megoldás

Ez a figyelmeztetés azt jelzi, hogy a távoli ügyfelek számára kiszolgálóként működő DB2 Connect egyes ügyfél-kommunikációs protokollokat nem képes kezelni. Ezek lehetnek TCP/IP vagy más protokollok, és az üzenet általában arra utal, hogy a DB2 Connect számára meghatározott kommunikációs protokollok egyike nincs megfelelően konfigurálva.

Az ok gyakran az, hogy a DB2COMM profilváltozó nincs vagy helytelenül van meghatározva. Rendszerint a probléma a DB2COMM változó és az adatbázis-kezelő konfigurációjában meghatározott nevek (például a `svcname` vagy `nname`) közötti eltérésből adódik.

Az egyik lehetséges szituáció, hogy korábban már volt sikeres kapcsolat, mégis SQL5043 hibaüzenet érkezik, bár a konfiguráció változatlan maradt. Ez TCP/IP protokoll használatakor állhat elő, amikor a távoli rendszer valamilyen okból

rendellenesen fejezi be a kapcsolatot. Ha ez történik, akkor az ügyfélen úgy tűnhet, hogy a kapcsolat még mindig létezik, és lehetséges, hogy a kapcsolat az alábbi parancsok kiadásával, további beavatkozás nélkül visszaállítható.

Valószínűleg a DB2 Connect kiszolgálóhoz kapcsolódó ügyfelek egyike még rendelkezik azonosítóval a TCP/IP porthoz. A DB2 Connect kiszolgálóhoz kapcsolódó minden ügyfélgépen adja ki a következő két parancsot:

```
db2 terminate
db2stop
```

## SQL30020

**Tünet** SQL30020N A végrehajtás olyan elosztott protokollhiba miatt hiúsult meg, amely kihatással lesz az ezután következő parancsok és SQL utasítások sikeres végrehajtására is.

### Megoldások

Ilyen hiba esetén keresse meg a szervizt. Mielőtt a szervizzel kapcsolatba lépne, futtassa a db2support parancsot.

## SQL30060

**Tünet** SQL30060N A(z) "<jogosultságazonosító>" a(z) "<művelet>" művelet végrehajtására nem jogosult.

### Megoldás

DB2 for z/OS rendszerhez csatlakozáskor a kommunikációs adatbázis (CDB) táblák frissítése nem történt meg megfelelően.

## SQL30061

**Tünet** Nem a megfelelő IBM nagyszámítógépes adatbázis-kiszolgáló helyhez kapcsolódott - nem található céladatbázis.

### Megoldás

Elképzelhető, hogy a DCS címtárbejegyzésben megadott kiszolgáló-adatbázisnév helytelen. Ha ez a helyzet, akkor a rendszer az alkalmazás felé SQLCODE -30061 visszatérési kódot küld.

Ellenőrizze a DB2 csomópontot, az adatbázist és a DCS címtárbejegyzéseket. A DCS címtárbejegyzésben lévő céladatbázisnév mezőnek a környezettől függően meg kell felelnie az adatbázis nevének. DB2 for z/OS adatbázis esetén például a használandó név meg kell egyezzen a rendszerbetöltő adathalmaz (BSDS) "LOCATION=*locname*" mezőjében lévővel, amely a Distributed Data Facility (DDF) indulásakor megjelenő DSNL004I üzenetben is szerepel (LOCATION=*location*).

TCP/IP csomópont esetén a megfelelő parancsok:

```
db2 catalog tcpip node <csomópontnév> remote <gazdanév_vagy_cím>
server <portszám_vagy_szolgáltatásnév>
db2 catalog dcs database <helyi_név> as <valós_adatbázisnév>
db2 catalog database <helyi_név> as <álnév> at node <csomópontnév>
authentication server
```

Ezután az adatbázishoz a következő parancs kiadásával csatlakozhat:

```
db2 connect to <álnév> user <felhasználónév> using <jelszó>
```

## SQL30081N üzenet 79-es visszatérési kóddal

**Tünet**



```
SQL30081N A communication error has been detected.
Communication protocol
being used: "TCP/IP". Communication API being used: "SOCKETS".
Location
where the error was detected: "". Communication function
detecting the error:
"connect". Protocol specific error code(s): "79", "*", "*".
SQLSTATE=08001
```

### Megoldás(ok)

Ez a hiba akkor fordulhat elő, ha egy távoli ügyfél egy DB2 Connect kiszolgálóhoz történő csatlakozása meghiúsul. Akkor is előfordulhat, ha a DB2 Connect kiszolgálóról csatlakozik az IBM nagyszámítógépes adatbázis-kiszolgálóhoz.

1. Elképzelhető, hogy a DB2COMM profilváltozó beállítása a DB2 Connect kiszolgálón helytelen. Ellenőrizze. Például a DB2 Enterprise Server Edition AIX rendszeren futtatásakor a db2set db2comm=tcPIP parancsnak meg kell jelennie a sqllib/db2profile katalógusban.
2. Az IBM Data Server ügyfél és a DB2 Connect kiszolgáló TCP/IP szolgáltatásnév és portszám specifikációi között eltérés lehet. Ellenőrizze a bejegyzéseket mindkét számítógép TCP/IP services fájljában.
3. Ellenőrizze, hogy a DB2 a DB2 Connect kiszolgálón elindult-e. Állítsa be az adatbázis-kezelő konfiguráció diaglevel értékét 4-re a következő paranccsal:

```
db2 update dbm cfg using diaglevel 4
```

A DB2 leállítása és újraindítása után tekintse meg a db2diag fájlt, és ellenőrizze, hogy a DB2 TCP/IP kommunikáció elindult-e. Az alábbihoz hasonló kimenetet kell találnia:

```
2001-02-03-12.41.04.861119 Instance:svtdbm2 Node:00
PID:86496(db2sysc) Appid:none
common_communication sqlcctcp_start_listen Probe:80
DIA3000I "TCPIP" protocol support was successfully started.
```

## SQL30081N üzenet 10032 protokollfüggő hibakóddal

### Tünet

```
SQL30081N A communication error has been detected.
Communication protocol
being used: "TCP/IP". Communication API being used: "SOCKETS".
Location
where the error was detected: "9.21.85.159". Communication
function detecting
the error: "send". Protocol specific error code(s): "10032",
"*, "*".
SQLSTATE=08001
```

### Megoldás

Ezt a hibaüzenetet akkor kaphatja, amikor olyan számítógéppel próbálja megszakítani a kapcsolatot, amellyel a TCP/IP kommunikáció már meghiúsult. Hárítsa el a problémát a TCP/IP alrendszerben.

A legtöbb gépen a TCP/IP protokoll egyszerű újraindítása megoldja a problémát. Néha az egész számítógép újraindítására is szükség lehet.

## SQL30082 RC=24 CONNECT közben

**Tünet** SQLCODE -30082 A megadott felhasználónév vagy jelszó helytelen.

### Megoldás

Ha szükséges, ellenőrizze, hogy a CONNECT utasításban megadott jelszó helyes-e. A cél kiszolgáló-adatbázisba küldendő jelszó nem áll rendelkezésre. Az IBM Data

Server ügyfél termékéről a cél kiszolgáló-adatbázisba kell küldeni a jelszót. Bizonyos (például AIX) környezetekben a jelszó csak akkor érhető el, ha a CONNECT utasításban szerepel.

---

## A. függelék A DB2 technikai információk áttekintése

A DB2 technikai információi a következő eszközök és módszerek segítségével érhetők el:

- DB2 Információs központ
  - Témakörök (feladat, fogalom és hivatkozás témakörök)
  - A DB2 eszközök súgója
  - Mintaprogramok
  - Útmutatók
- DB2 könyvek
  - PDF fájlok (letölthető)
  - PDF fájlok (a DB2 PDF DVD-ről)
  - nyomtatott könyvek
- Parancssori súgó
  - Parancsok súgója
  - Üzenetek súgója

**Megjegyzés:** A DB2 információs központ témakörök gyakrabban kerülnek frissítésre, mint a PDF vagy a nyomtatott formátumú könyvek. A legfrissebb információk megszerzéséhez telepítse a dokumentációsfrissítéseket, amint elérhetővé válnak, vagy tekintse meg a DB2 információs központot az [ibm.com](http://ibm.com) címen.

További DB2 technikai információkat, például technikai megjegyzéseket, műszaki leírásokat és IBM Redbook kiadványokat az [ibm.com](http://ibm.com) weboldalán talál. A DB2 Információkezelő szoftverkönyvtára a <http://www.ibm.com/software/data/sw-library/> címen érhető el.

### Dokumentáció visszajelzés

Értékeljük a DB2 dokumentációval kapcsolatos visszajelzéseit. A DB2 dokumentáció javításával kapcsolatos javaslatait küldje el a [db2docs@ca.ibm.com](mailto:db2docs@ca.ibm.com) címre. A DB2 dokumentációs csoport az összes visszajelzést elolvassa, de közvetlenül nem válaszolhat. A problémája jobb megértése érdekében adjon egyedi példákat, ahol csak lehetséges. Ha egy bizonyos témakörrel vagy súgófájllal kapcsolatos a visszajelzés, akkor adja meg annak címét és URL-jét.

Ne próbáljon ezen az e-mail címen a DB2 ügyfélszolgálattal kapcsolatba lépni. Ha olyan DB2 technikai problémája van, amelyet a dokumentáció nem old meg, akkor segítségért lépjen kapcsolatba a helyi IBM szervizközponttal.

---

## DB2 technikai könyvtár nyomtatott vagy PDF formátumban

A következő táblák a [www.ibm.com/e-business/linkweb/publications/servlet/pbi.wss](http://www.ibm.com/e-business/linkweb/publications/servlet/pbi.wss) címen található IBM kiadványközpontban elérhető DB2 könyvtárakat írják le. Az angol nyelvű és lefordított DB2 v9.7 kézikönyvek letölthetők PDF formátumban a [www.ibm.com/support/docview.wss?rs=71&uid=swg2700947](http://www.ibm.com/support/docview.wss?rs=71&uid=swg2700947) webhelyről.

Bár a táblázatok nyomtatásban megjelent könyveket tartalmaznak, előfordulhat, hogy a könyvek az Ön országában nem elérhetők.

A sorozatszám a kézikönyv minden egyes frissítésekor nő. Győződjön meg róla, hogy a kézikönyvek legújabb változatát olvassa, az alábbiakban a felsoroltak alapján.

**Megjegyzés:** A *DB2 információs központ* gyakrabban kerül frissítésre, mint a PDF és a nyomtatott könyvek.

18. táblázat: *DB2 technikai információk*

Név	Rendelési szám	Nyomtatásban elérhető	Utolsó frissítés
<i>Administrative API Reference</i>	SC27-2435-02	Igen	2010. szeptember
<i>Administrative Routines and Views</i>	SC27-2436-02	Nem	2010. szeptember
<i>Call Level Interface Guide and Reference, Volume 1</i>	SC27-2437-02	Igen	2010. szeptember
<i>Call Level Interface Guide and Reference, Volume 2</i>	SC27-2438-02	Igen	2010. szeptember
<i>Command Reference</i>	SC27-2439-02	Igen	2010. szeptember
<i>Data Movement Utilities Guide and Reference</i>	SC27-2440-00	Igen	2009. augusztus
<i>Data Recovery and High Availability Guide and Reference</i>	SC27-2441-02	Igen	2010. szeptember
<i>Database Administration Concepts and Configuration Reference</i>	SC27-2442-02	Igen	2010. szeptember
<i>Database Monitoring Guide and Reference</i>	SC27-2458-02	Igen	2010. szeptember
<i>Database Security Guide</i>	SC27-2443-01	Igen	2009. november
<i>DB2 Text Search Guide</i>	SC27-2459-02	Igen	2010. szeptember
<i>Developing ADO.NET and OLE DB Applications</i>	SC27-2444-01	Igen	2009. november
<i>Developing Embedded SQL Applications</i>	SC27-2445-01	Igen	2009. november
<i>Developing Java Applications</i>	SC27-2446-02	Igen	2010. szeptember
<i>Developing Perl, PHP, Python, and Ruby on Rails Applications</i>	SC27-2447-01	Nem	2010. szeptember
<i>Developing User-defined Routines (SQL and External)</i>	SC27-2448-01	Igen	2009. november
<i>Getting Started with Database Application Development</i>	GI11-9410-01	Igen	2009. november
<i>Getting Started with DB2 Installation and Administration on Linux and Windows</i>	GI11-9411-00	Igen	2009. augusztus

18. táblázat: DB2 technikai információk (Folytatás)

Név	Rendelési szám	Nyomtatásban elérhető	Utolsó frissítés
<i>Globalization Guide</i>	SC27-2449-00	Igen	2009. augusztus
<i>DB2 kiszolgálók telepítése</i>	GC27-2455-02	Igen	2010. szeptember
<i>IBM Data Server ügyfelek telepítése</i>	GC27-2454-01	Nem	2010. szeptember
<i>Message Reference Volume 1</i>	SC27-2450-00	Nem	2009. augusztus
<i>Message Reference Volume 2</i>	SC27-2451-00	Nem	2009. augusztus
<i>Net Search Extender Administration and User's Guide</i>	SC27-2469-02	Nem	2010. szeptember
<i>Partitioning and Clustering Guide</i>	SC27-2453-01	Igen	2009. november
<i>pureXML Guide</i>	SC27-2465-01	Igen	2009. november
<i>Query Patroller Administration and User's Guide</i>	SC27-2467-00	Nem	2009. augusztus
<i>Spatial Extender and Geodetic Data Management Feature User's Guide and Reference</i>	SC27-2468-01	Nem	2010. szeptember
<i>SQL Procedural Languages: Application Enablement and Support</i>	SC27-2470-02	Igen	2010. szeptember
<i>SQL Reference, Volume 1</i>	SC27-2456-02	Igen	2010. szeptember
<i>SQL Reference, Volume 2</i>	SC27-2457-02	Igen	2010. szeptember
<i>Troubleshooting and Tuning Database Performance</i>	SC27-2461-02	Igen	2010. szeptember
<i>Upgrading to DB2 Version 9.7</i>	SC27-2452-02	Igen	2010. szeptember
<i>Visual Explain Tutorial</i>	SC27-2462-00	Nem	2009. augusztus
<i>DB2 9.7 változat újdonságai</i>	SC27-2463-02	Igen	2010. szeptember
<i>Workload Manager Guide and Reference</i>	SC27-2464-02	Igen	2010. szeptember
<i>XQuery Reference</i>	SC27-2466-01	Nem	2009. november

19. táblázat: DB2 Connect-specifikus technikai információk

Név	Rendelési szám	Nyomtatásban elérhető	Utolsó frissítés
<i>DB2 Connect Personal Edition telepítése és beállítása</i>	SC27-2432-02	Igen	2010. szeptember

19. táblázat: DB2 Connect-specifikus technikai információk (Folytatás)

Név	Rendelési szám	Nyomatásban elérhető	Utolsó frissítés
<i>DB2 Connect kiszolgálók telepítése és beállítása</i>	SC22-1095-02	Igen	2010. szeptember
<i>DB2 Connect felhasználói kézikönyv</i>	SC22-1093-02	Igen	2010. szeptember

20. táblázat: Information Integration technikai információk

Név	Rendelési szám	Nyomatásban elérhető	Utolsó frissítés
<i>Information Integration: Administration Guide for Federated Systems</i>	SC19-1020-02	Igen	2009. augusztus
<i>Information Integration: ASNCLP Program Reference for Replication and Event Publishing</i>	SC19-1018-04	Igen	2009. augusztus
<i>Information Integration: Configuration Guide for Federated Data Sources</i>	SC19-1034-02	Nem	2009. augusztus
<i>Information Integration: SQL Replication Guide and Reference</i>	SC19-1030-02	Igen	2009. augusztus
<i>Information Integration: Introduction to Replication and Event Publishing</i>	GC19-1028-02	Igen	2009. augusztus

## Nyomtatott DB2 könyvek rendelése

A nyomtatott DB2 könyvek online megvásárolhatók a legtöbb (de nem az összes) országban vagy területen. A könyveket bármikor megrendelheti DB2 a helyi IBM képviselőtől. Ne feledje el, hogy a *DB2 PDF dokumentációs DVD*-n található néhány elektronikus példányú könyv nyomtatásban nem elérhető. Például egyik *DB2 Message Reference* kötet sem áll rendelkezésre nyomtatott könyv formájában.

A DB2 PDF dokumentációs DVD-n megtalálható számos DB2 könyv nyomtatott változatban díj ellenében megrendelhető az IBM-től. A megrendelés helyétől függően, a könyveket online is megrendelheti az IBM Kiadványközpontból. Amennyiben az online megrendelés nem érhető el az Ön országában, megrendelheti a nyomtatott DB2 könyveket a helyi IBM képviselőtől. A DB2 PDF dokumentációs DVD-n található könyvek közül nem mindegyik érhető el nyomtatott változatban.

**Megjegyzés:** Naprakész és teljes DB2 információkat a <http://publib.boulder.ibm.com/infocenter/db2luw/v9r7> címen elérhető DB2 Információs központot tartalmaz.

A nyomtatott DB2 könyvek az alábbi módon rendelhetők meg:

- Arról, hogy az adott országban megrendelhetők-e online módon a nyomtatott DB2 könyvek, az IBM Kiadványközpont ad tájékoztatást az alábbi címen:  
<http://www.ibm.com/shop/publications/order>. Válassza ki a megfelelő országot, területet

vagy nyelvet, így tájékoztatást kap a rendelési lehetőségekről. A rendeléshez ezután kövesse az adott helyre vonatkozó utasításokat.

- E DB2 könyvek bármikor megrendelhetők a helyi IBM képviselőtől:
  1. Az alábbi weboldalakon megtalálható a helyi képviselő elérhetősége:
    - Az IBM országokénti elérhetőségének gyűjteménye: [www.ibm.com/planetwide](http://www.ibm.com/planetwide)
    - Látogasson el az IBM Publications weboldalra: <http://www.ibm.com/shop/publications/order>. Válassza ki a megfelelő országot, területet vagy nyelvet, így tájékoztatást kap a rendelési lehetőségekről. Az oldalon kattintson az "About this site" hivatkozásra.
  2. Telefonáljon a helyi képviselőnek és jelezze DB2 könyvvásárlási szándékát.
  3. Adja meg a megrendelni kívánt könyvek címét és rendelési számát. A címeket és a rendelési számokat a következő részben találja: "DB2 technikai könyvtár nyomtatott vagy PDF formátumban" oldalszám: 115.

---

## Az SQL állapotosság indítása a parancssori feldolgozóból

Olyan feltételek esetén, amelyek SQL utasítás eredményeképpen alakulhattak ki, a DB2 SQLSTATE értékkel tér vissza. Az SQLSTATE sűgő leírja az SQL állapotok jelentését és az SQL állapotosztály-kódokat.

Az SQL állapotosság elindításához nyissa meg a parancssori feldolgozót és írja be a következőt:

```
? sqlstate vagy ? osztálykód
```

ahol az *sqlstate* érvényes ötszámjegyű SQL állapotot jelöl, az *osztálykód* pedig az SQL állapot első két számjegyét jelenti.

Például: ? 08003 a 08003 SQL állapothoz, ? 08 a 08 osztálykódhoz tartozó sűgőt jeleníti meg.

---

## A DB2 Információs központ több változatának elérése

A DB2 9.8 változatára vonatkozó témaköröket tartalmazó *DB2 információs központ* címe: <http://publib.boulder.ibm.com/infocenter/db2luw/v9r8/>.

A DB2 9.7 változatára vonatkozó témaköröket tartalmazó *DB2 információs központ* címe: <http://publib.boulder.ibm.com/infocenter/db2luw/v9r7/>.

A DB2 9.5 változatára vonatkozó témaköröket tartalmazó *DB2 információs központ* címe: <http://publib.boulder.ibm.com/infocenter/db2luw/v9r5/>.

A DB2 9.1 változatára vonatkozó témaköröket tartalmazó *DB2 információs központ* címe: <http://publib.boulder.ibm.com/infocenter/db2luw/v9/>.

A DB2 8. változatára vonatkozó *DB2 információs központ* címe: <http://publib.boulder.ibm.com/infocenter/db2luw/v8/>.

---

## Témák megjelenítése a kiválasztott nyelven a DB2 Információs központban

A DB2 Információs központ a böngészője beállításában megadott nyelven kísérli meg megjeleníteni a témaköröket. Ha egy témakör nincs a beállított nyelvre lefordítva, akkor a DB2 Információs központ angolul jeleníti meg a témakört.

- A témák megjelenítése a kiválasztott nyelven az Internet Explorer böngészőben:
  1. Az Internet Explorerben kattintson az **Eszközök** —> **Internet beállítások** —> **Nyelvek...** gombra. Megjelenik a Nyelvi preferencia-sorrend ablak.
  2. Győződjön meg arról, hogy a nyelvek listájában a kívánt nyelv szerepel az első helyen.
    - Ha új nyelvet szeretne felvenni a listára, kattintson a **Hozzáadás...** gombra.

**Megjegyzés:** A nyelv felvétele nem biztosítja, hogy a számítógépen szerepel a témáknak a kívánt nyelven való megjelenítéséhez szükséges betűkészlet.

- Ha egy nyelvet a lista elejére szeretne helyezni, akkor jelölje ki a nyelvet, és kattintson a **Fel** gombra, amíg a nyelv az első helyre nem kerül.
- 3. Frissítse az oldalt, hogy a DB2 Információs központ a beállított nyelven jelenjen meg.
- A témák megjelenítése a kiválasztott nyelven Firefox vagy Mozilla böngészőben:
  1. Válassza ki a gombot az **Eszközök** —> **Beállítások** —> **Speciális párbeszédablak Nyelvek** részében. A Nyelvek panel megjelenik az Egyedi beállítások ablakban.
  2. Győződjön meg arról, hogy a nyelvek listájában a kívánt nyelv szerepel az első helyen.
    - Ha új nyelvet szeretne felvenni a listára, a **Hozzáadás** gombra kattintva válasszon egy nyelvet a Nyelv kiválasztása ablakból.
    - Ha egy nyelvet a lista elejére szeretne helyezni, akkor jelölje ki a nyelvet, és kattintson a **Fel** gombra, amíg a nyelv az első helyre nem kerül.
  3. Frissítse az oldalt, hogy a DB2 Információs központ a beállított nyelven jelenjen meg.

Egyes böngésző/operációsrendszer-kombinációkban az operációs rendszer területi beállításait is módosítani kell a kívánt területi beállításokra és nyelvre.

---

## A számítógépen vagy intranet kiszolgálón telepített DB2 információs központ frissítése

A helyben telepített DB2 információs központokat rendszeres időközönként frissíteni kell.

Lennie kell telepített DB2 v9.7 információs központnak. A részleteket a “DB2 információs központ telepítése a DB2 telepítővarázslóval” című témakör tartalmazza az *DB2 kiszolgálók telepítése* című kiadványban. Az információs központ telepítésére vonatkozó összes előfeltétel és korlátozás az információs központ frissítésére is vonatkozik.

A meglévő DB2 információs központ automatikusan és kézzel is frissíthető:

- Automatikus frissítések - A meglévő információs központ szolgáltatásokat és nyelveket frissíti. Az automatikus frissítések további előnye, hogy a frissítés végrehajtásakor az információs központ csak egészen rövid ideig nem érhető el. Emellett az automatikus frissítések más, rendszeres időközönként lefutó köteget feladatok részeként is futtathatók.
- Kézi frissítések - Ezt kell használni, ha a frissítési folyamat részeként további szolgáltatásokat és nyelveket kíván telepíteni. Tegyük fel például, hogy egy helyi információs központ telepítésekor csak az angol és német nyelv lett telepítve, és most telepíteni kívánja a magyar nyelvet is. Ebben az esetben a kézi frissítés telepíti a magyar nyelvet, emellett frissíti az információs központ meglévő szolgáltatásait és nyelveit is. A



kézi frissítés azonban az információs központ kézi leállítását, frissítését és újraindítását követeli meg. Az információs központ a teljes folyamat során elérhetetlen.

Ez a témakör az automatikus frissítési folyamatot írja le. A kézi frissítésre vonatkozó útmutatásokat a "Számítógépen vagy intranet kiszolgálón telepített DB2 információs központ kézi frissítése" című témakör tartalmazza.

A számítógépen vagy az intranet kiszolgálón telepített DB2 információs központ automatikus frissítése:

1. Linux operációs rendszereken:
  - a. Keresse meg az információs központ telepítési útvonalát. Alapértelmezésben a DB2 információs központ az `/opt/ibm/db2ic/v9.7` könyvtárban kerül telepítésre.
  - b. Lépjen be a telepítési könyvtár `doc/bin` alkönyvtárába.
  - c. Futtassa le az `ic-update` parancsfájlt:  
`./ic-update`
2. Windows operációs rendszereken:
  - a. Nyisson meg egy parancssort.
  - b. Keresse meg az információs központ telepítési útvonalát. A DB2 információs központ alapértelmezésben a `<programok>\IBM\DB2 Information Center\Version 9.7` könyvtárban kerül telepítésre, ahol a `<Program Files>` a Program Files könyvtár helyét jelenti.
  - c. Lépjen be a telepítési könyvtár `doc\bin` alkönyvtárába.
  - d. Futtassa az `ic-update.bat` fájlt:  
`ic-update.bat`

A DB2 információs központ automatikusan újraindul. Ha vannak rendelkezésre álló frissítések, akkor az információs központ az új és frissített témaköröket fogja megjeleníteni. Ha nem voltak frissítések az információs központhoz, akkor ezt üzenet jelzi a naplóban. A naplófájl a `doc\eclipse\configuration` könyvtárban található. A naplófájl neve egy véletlenszerű szám. Például: `1239053440785.log`.

---

## A számítógépen vagy intranet kiszolgálón telepített DB2 információs központ kézi frissítése

Ha a DB2 információs központot helyileg telepítette, akkor a dokumentáció frissítéseit az IBM-től szerezheti be.

A helyileg telepített *DB2 információs központ* kézi frissítéséhez a következőt kell tennie:

1. Állítsa le a *DB2 információs központot* a számítógépen, majd indítsa újra önálló módban. Az információs központ önálló módban futtatása megakadályozza, hogy a hálózaton lévő más felhasználók elérjék az információs központot, és lehetővé teszi a frissítések alkalmazását. A Helyi munkaállomáson futó DB2 információs központ mindig önálló módban fut. .
2. A rendelkezésre álló frissítések megtekintéséhez használja a Frissítés szolgáltatást. Ha vannak olyan frissítések, amelyeket telepítenie kell, akkor a Frissítés szolgáltatás segítségével megszerezheti és telepítheti azokat

**Megjegyzés:** Ha a környezet igényli a *DB2 információs központ* frissítések telepítését az internethez nem kapcsolódó számítógépen, tükrözze a frissítési oldalt egy helyi fájlrendszerre egy internetre csatlakozó és telepített *DB2 információs központtal* rendelkező számítógép használatával. Ha a helyi hálózaton számos felhasználó fogja telepíteni a dokumentáció frissítéseket, akkor csökkentheti az egyének számára szükséges

telepítési időt a frissítési oldal helyi tükrözésével és a frissítési oldal proxy-jának létrehozásával.

Ha rendelkezésre állnak frissítési csomagok, akkor a frissítési szolgáltatás segítségével beszerezhetők a csomagok. Mindemellett, a frissítési szolgáltatás csak önálló módban áll rendelkezésre.

3. Állítsa le az önálló információs központot, majd indítsa újra a *DB2 információs központot* a számítógépen.

**Megjegyzés:** Windows 2008, Windows Vista (és újabb) rendszeren a rész további részében felsorolt parancsokat rendszergazdaként kell futtatni. Parancssor vagy grafikus eszköz megnyitásához teljes rendszergazdai jogosultsággal kattintson a jobb egérgombbal a parancsikonra, majd válassza az előugró menü **Rendszergazdaként futtatás** menüpontját.

A számítógépen vagy az intranet kiszolgálón telepített *DB2 információs központ* frissítése:

1. Állítsa le a *DB2 információs központot*.
  - Windows rendszeren kattintson a **Start** → **Vezérlőpult** → **Felügyeleti eszközök** → **Szolgáltatások** menüpontra. Majd kattintson a jobb egérgombbal a **DB2 információs központ** szolgáltatásra és válassza az előugró menü **Leállítás** menüpontját.
  - Linux rendszeren adja ki a következő parancsot:  
`/etc/init.d/db2icdv97 stop`
2. Indítsa el az információs központot önálló módban.
  - Windows rendszeren:
    - a. Nyisson meg egy parancssort.
    - b. Keresse meg az információs központ telepítési útvonalát. A *DB2 információs központ* alapértelmezésben a *programok\IBM\DB2 Information Center\Version 9.7* könyvtárban kerül telepítésre, ahol a *programok* a Program Files könyvtár helyét jelenti.
    - c. Lépjen be a telepítési könyvtár `doc\bin` alkönyvtárába.
    - d. Futtassa le a `help_start.bat` fájlt:  
`help_start.bat`
  - Linux rendszeren:
    - a. Keresse meg az információs központ telepítési útvonalát. Alapértelmezésben a *DB2 információs központ* az `/opt/ibm/db2ic/v9.7` könyvtárban kerül telepítésre.
    - b. Lépjen be a telepítési könyvtár `doc/bin` alkönyvtárába.
    - c. Futtassa le a `help_start` parancsfájlt:  
`help_start`

A rendszer alapértelmezett webböngészője megjelenik az önálló információs központ megjelenítéséhez.

3. Kattintson a **Frissítés** gombra (🔧). (JavaScript™ engedélyezettnek kell lennie a böngészőben.) Az információs központ jobb oldali ablakrészén kattintson a **Frissítések keresése** lehetőségre. Megjelenik a meglévő dokumentáció frissítéseinek listája.
4. A telepítési folyamat kezdeményezéséhez jelölje be a telepíteni kívánt elemeket, majd kattintson a **Frissítések telepítése** lehetőségre.
5. A telepítési folyamat befejezése után kattintson a **Befejezés** gombra.
6. Állítsa le az önálló információs központot:
  - Windows rendszeren lépjen be a telepítési könyvtár `doc\bin` könyvtárába, és futtassa a `help_end.bat` fájlt:  
`help_end.bat`

**Megjegyzés:** A `help_end` parancsfájl a `help_start` parancsfájllal elindított folyamatok biztonságos leállításához szükséges parancsokat tartalmazza. Ne használja a `Ctrl-C` billentyűkombinációt vagy más módszert a `help_start.bat` leállításához.

- Linux rendszereken lépjen át a telepítési könyvtár `doc/bin` alkönyvtárába, majd futtassa le a `help_end` parancsfájlt:  
`help_end`

**Megjegyzés:** A `help_end` parancsfájl a `help_start` parancsfájllal elindított folyamatok biztonságos leállításához szükséges parancsokat tartalmazza. Ne használjon más módszert a `help_start` parancsfájl leállításához.

7. Indítsa újra a *DB2 információs központot*.

- Windows rendszeren kattintson a **Start** → **Vezérlőpult** → **Felügyeleti eszközök** → **Szolgáltatások** menüpontra. Majd kattintson a jobb egérgombbal a **DB2 információs központ** szolgáltatásra, majd válassza az előugró menü **Indítás** menüpontját.
- Linux rendszeren adja ki a következő parancsot:  
`/etc/init.d/db2icdv97 start`

A frissített *DB2 információs központ* megjeleníti az új és frissített témaköröket.

---

## DB2 ismertető

A DB2 ismertető segítséget nyújtanak a DB2 termékek különböző tulajdonságainak megismerésében. A leckék részletes, lépésenkénti útmutatással szolgálnak.

### Mielőtt elkezdi

Az ismertető XHTML verzióját megtekintheti az Információs központ webhelyén:  
<http://publib.boulder.ibm.com/infocenter/db2help/>.

Némelyik lecke mintaadatokat vagy kódokat használ. A feladatokra vonatkozó előfeltételek megismeréséhez tekintse meg az ismertetőt.

### DB2 ismertető

Az ismertető megjelenítéséhez kattintson a címre.

**“pureXML” in *pureXML Guide***

DB2 adatbázis beállítása XML adatok tárolására és alapművelet végrehajtására a natív XML adattárolóval.

**“Vizuális magyarázat ismertető” itt: *Visual Explain Tutorial***

A jobb teljesítmény elérése érdekében elemzi, optimalizálja az SQL utasításokat és elvégzi azok finomhangolását a Vizuális magyarázat segítségével.

---

## DB2 hibaelhárítási információk

A hibaelhárítási és -felderítési információk széles választéka áll rendelkezésre, hogy segítse a DB2 adatbázis-termékek használatát.

### DB2 dokumentáció

Hibaelhárítási információkat a *Troubleshooting and Tuning Database Performance* című kiadvány, illetve a *DB2 információs központ* Adatbázis-kezelési alapismeretek szakasza tartalmaz. A hibaelhárítási információk bemutatják, hogy a DB2 diagnosztikai eszközei és segédprogramjai használatával miként különítheti el és ismerheti fel a problémákat, valamint a leggyakoribb problémák megoldásának

áttekintése mellett számos tanáccsal járulnak hozzá a DB2 adatbázis-termékekkel kapcsolatban felmerülő problémák megoldásához.

### **DB2 műszaki támogatás webhely**

Amennyiben probléma merül fel és segítségre van szüksége a probléma okainak feltárásában vagy megoldásában, látogasson el a DB2 Technikai támogatás weboldalra. A technikai támogatás webhelyéről elérhetők a legfrissebb DB2 kiadványok, technikai feljegyzések, APAR hibajelentések, javítócsomagok és egyéb források. Ebben a tudásbázisban megkeresheti a problémára vonatkozó lehetséges megoldásokat.

A DB2 technikai támogatásának webhelye a következő címen érhető el:  
[http://www.ibm.com/software/data/db2/support/db2\\_9/](http://www.ibm.com/software/data/db2/support/db2_9/)

---

## **Feltételek és kikötések**

A kiadványok használata az alábbi feltételek és kikötések alapján lehetséges.

**Személyes használat:** A kiadványok másolhatók személyes, nem kereskedelmi célú felhasználásra, feltéve, hogy valamennyi tulajdonosi feljegyzés megmarad. Az IBM kifejezett hozzájárulása nélkül nem szabad a kiadványokat vagy azok részeit terjeszteni, megjeleníteni, illetve belőlük származó munkát készíteni.

**Kereskedelmi használat:** A kiadványok másolhatók, terjeszthetők és megjeleníthetők, de kizárólag a vállalaton belül, és csak az összes tulajdonosi feljegyzés megtartásával. Az IBM kifejezett hozzájárulása nélkül nem készíthetők olyan munkák, amelyek a kiadványokból származnak, továbbá a vállalaton kívül még részeikben sem másolhatók, terjeszthetők vagy jeleníthetők meg.

A jelen engedélyben foglalt, kifejezetten megadott hozzájáruláson túlmenően a kiadványokra, illetve a bennük található adatokra, szoftverekre vagy egyéb szellemi tulajdonra semmilyen más kifejezett vagy hallgatólagos engedély nem vonatkozik.

Az IBM fenntartja magának a jogot, hogy jelen engedélyeket saját belátása szerint bármikor visszavonja, ha úgy ítéli meg, hogy a kiadványokat az érdekeit sértő módon használják fel, vagy a fenti előírásokat nem megfelelően követik.

Jelen információk kizárólag valamennyi vonatkozó törvény és előírás betartásával tölthetők le, exportálhatók és reexportálhatók, beleértve az Egyesült Államok exportra vonatkozó törvényeit és előírásait is.

AZ IBM A KIADVÁNYOK TARTALMÁRA VONATKOZÓAN SEMMIFÉLE GARANCIÁT NEM NYÚJT. A KIADVÁNYOK "JELENLEGI FORMÁJUKBAN", BÁRMIFÉLE KIFEJEZETT VAGY VÉLELMEZETT GARANCIA VÁLLALÁSA NÉLKÜL KERÜLNEK KÖZREADÁSRA, IDEÉRTVE, DE NEM KIZÁRÓLAG A KERESKEDELMI ÉRTÉKESÍTHETŐSÉGRE, A SZABÁLYOSSÁGRA ÉS AZ ADOTT CÉLRA VALÓ ALKALMASSÁGRA VONATKOZÓ VÉLELMEZETT GARANCIÁKAT IS.

---

## B. függelék Nyilatkozatok

Ezek az információk az Egyesült Államokban forgalmazott termékekre és szolgáltatásokra vonatkoznak. A nem IBM termékekre vonatkozó információk alapját a dokumentum első kiadásakor rendelkezésre álló adatok jelentik, amelyek bármikor megváltozhatnak.

Elképzelhető, hogy a dokumentumban tárgyalt termékeket, szolgáltatásokat vagy lehetőségeket az IBM más országokban nem forgalmazza. Az adott országokban rendelkezésre álló termékekről és szolgáltatásokról az IBM helyi képviselői szolgálnak felvilágosítással. Az IBM termékeire, programjaira vagy szolgáltatásaira vonatkozó utalások sem állítani, sem sugallni nem kívánják, hogy az adott helyzetben csak az adott IBM termék, program vagy szolgáltatás alkalmazható. Minden olyan működésében azonos termék, program vagy szolgáltatás alkalmazható, amely nem sérti az IBM szellemi tulajdonjogát. Az ilyen termékek, programok és szolgáltatások működésének megítélése és ellenőrzése a felhasználó felelőssége.

A dokumentum tartalmával kapcsolatban az IBM bejegyzett vagy bejegyzés alatt álló szabadalmakkal rendelkezhet. Jelen dokumentum nem ad semmiféle jogos licencet e szabadalmakhoz. A licenckérelmeket írásban a következő címre küldheti:

IBM Director of Licensing  
IBM Corporation  
North Castle Drive  
Armonk, NY 10504-1785  
U.S.A.

Ha duplabyte-os (DBCS) információkkal kapcsolatban van szüksége licencre, akkor lépjen kapcsolatban az országában az IBM szellemi tulajdon osztállyal, vagy írjon a következő címre:

Intellectual Property Licensing  
Legal and Intellectual Property Law  
IBM Japan, Ltd.  
1623-14, Shimotsuruma, Yamato-shi  
Kanagawa 242-8502 Japan

**A következő bekezdés nem vonatkozik az Egyesült Királyságra, valamint azokra az országokra sem, amelyeknek jogi szabályozása ellentétes a bekezdés tartalmával: AZ INTERNATIONAL BUSINESS MACHINES CORPORATION AZ INFORMÁCIÓKAT "JELENLEGI FORMÁJUKBAN", BÁRMIFÉLE KIFEJEZETT VAGY VÉLELMEZETT GARANCIA NÉLKÜL ADJA KÖZRE, IDEÉRTVE, DE NEM KIZÁRÓLAG A JOGSÉRTÉS KIZÁRÁSÁRA, A KERESKEDELMI ÉRTÉKESÍTHETŐSÉGRE ÉS BIZONYOS CÉLRA VALÓ ALKALMASSÁGRA VONATKOZÓ VÉLELMEZETT GARANCIÁT. Bizonyos államok nem engedélyezik egyes tranzakciók kifejezett vagy vélelmezett garanciáinak kizárását, így elképzelhető, hogy az előző bekezdés Önre nem vonatkozik.**

Jelen dokumentum tartalmazhat technikai, illetve szerkesztési hibákat. A kiadványban leírt információk bizonyos időnként módosításra kerülnek; a módosításokat a kiadvány új kiadásai tartalmazzák. Az IBM mindennemű értesítés nélkül fejlesztheti és/vagy módosíthatja a kiadványban tárgyalt termékeket és/vagy programokat.

A kiadványban a nem az IBM által üzemeltetett webhelyek megjelenése csak kényelmi célokat szolgál, és semmilyen módon nem jelenti ezen webhelyek előnyben részesítését másokhoz képest. Az ilyen webhelyeken található anyagok nem képezik az IBM termék dokumentációjának részét, így ezek felhasználása csak saját felelősségre történhet.

Az IBM belátása szerint bármilyen formában felhasználhatja és továbbadhatja a felhasználóktól származó információkat anélkül, hogy a felhasználó felé ebből bármilyen kötelezettsége származna.

A programlicenc azon birtokosai, akik (i) a függetlenül létrehozott programok vagy más programok (beleértve ezt a programot is) közötti információcsere, illetve (ii) a kicserélt információk kölcsönös használata céljából szeretnének információkhoz jutni, a következő címre írjanak:

IBM Canada Limited  
U59/3600  
3600 Steeles Avenue East  
Markham, Ontario L3R 9Z7  
CANADA

Az ilyen információk bizonyos feltételek és kikötések mellett állnak rendelkezésre, ideértve azokat az eseteket is, amikor ez díjfizetéssel jár.

Az IBM a dokumentumban tárgyalt licencprogramokat és a hozzájuk tartozó licenc anyagokat IBM Vásárlói megállapodás, IBM Nemzetközi programlicenc szerződés vagy a felek azonos tartalmú megállapodása alapján biztosítja.

A dokumentumban található teljesítményadatok ellenőrzött környezetben kerültek meghatározásra. Ennek következtében a más működési körülmények között kapott adatok jelentősen különbözhetnek a dokumentumban megadottaktól. Egyes mérések fejlesztői szintű rendszereken kerültek végrehajtásra, így nincs garancia arra, hogy ezek a mérések azonosak az általánosan hozzáférhető rendszerek esetében is. Továbbá bizonyos mérések következtetés útján kerültek becslésre. A tényleges értékek eltérhetnek. A dokumentum felhasználóinak ellenőrizni kell az adatok alkalmazhatóságát az adott környezetben.

A nem IBM termékekre vonatkozó információk a termékek szállítójától, illetve azok publikált dokumentációiból, valamint egyéb nyilvánosan hozzáférhető forrásokból származnak. Az IBM nem tesztelte ezeket a termékeket, így a más gyártótól származó termékek esetében nem tudja megerősíteni a teljesítményre és kompatibilitásra vonatkozó, valamint az egyéb állítások pontosságát. A nem IBM termékekkel kapcsolatos kérdéseivel forduljon az adott termék szállítóihoz.

Az IBM jövőbeli tevékenységére vagy szándékaira vonatkozó állításokat az IBM mindennemű értesítés nélkül módosíthatja, azok csak célokat jelentenek.

Az információk között példaként napi üzleti tevékenységekhez kapcsolódó jelentések és adatok lehetnek. A valóságot a lehető legjobban megközelítő illusztráláshoz a példákban egyének, vállalatok, márkák és termékek nevei szerepelnek. Minden ilyen név a képzelet szüleménye, és valódi üzleti vállalkozások neveivel és címeivel való bármilyen hasonlóságuk teljes egészében a véletlen műve.

Szerzői jogi licenc:

A kiadvány forrásnyelvi alkalmazásokat tartalmaz, amelyek a programozási technikák bemutatására szolgálnak a különböző működési környezetekben. A példaprogramokat tetszőleges formában, az IBM-nek való díjfizetés nélkül másolhatja, módosíthatja és

terjesztheti fejlesztés, használat, eladás vagy a példaprogram operációs rendszer alkalmazásprogram illesztőjének megfelelő alkalmazásprogram terjesztésének céljából. A példák nem kerültek minden körülmények között tesztelésre. Az IBM így nem tudja garantálni a megbízhatóságukat, javíthatóságukat vagy a program funkcióit. A példaprogramok a "jelenlegi formájukban", bármilyen garancia vállalása nélkül kerülnek közreadásra. Az IBM a példaprogramok használatából adódó semmilyen káreseményért nem vállal felelősséget.

A példaprogramok minden másolatának, bármely részletének, illetve az ezek felhasználásával készült minden származtatott munkának tartalmaznia kell az alábbi szerzői jogi feljegyzést:

© (cégnév) (évszám). A kód egyes részei az IBM Corp. példaprogramjaiból származnak. © Copyright IBM Corp. (évszám vagy évszámok). Minden jog fenntartva.

## Védjegyek

Az IBM, az IBM logó és az ibm.com International Business Machines Corp. számos országban regisztrált védjegye vagy bejegyzett védjegye. Más termékek és szolgáltatások neve is lehet az IBM vagy más vállalatok védjegye. A jelenlegi IBM védjegyek felsorolása megtekinthető a "Copyright and trademark information" oldalon, a [www.ibm.com/legal/copytrade.shtml](http://www.ibm.com/legal/copytrade.shtml) címen.

Az alábbi kifejezések más cégek védjegyei vagy bejegyzett védjegyei.

- A Linux Linus Torvalds bejegyzett védjegye az Egyesült Államokban és/vagy más országokban.
- A Java, valamint minden Java-alapú védjegy és logó a Sun Microsystems Inc. védjegye az Egyesült Államokban és/vagy más országokban.
- A UNIX a The Open Group bejegyzett védjegye az Egyesült Államokban és más országokban.
- Az Intel, az Intel logó, az Intel Inside<sup>®</sup>, az Intel Inside logó, az Intel<sup>®</sup> Centrino<sup>®</sup>, az Intel Centrino logó, a Celeron<sup>®</sup>, az Intel<sup>®</sup> Xeon<sup>®</sup>, az Intel SpeedStep<sup>®</sup>, az Itanium<sup>®</sup> és a Pentium<sup>®</sup> az Intel Corporation vagy valamely leányvállalatának védjegye vagy bejegyzett védjegye az Egyesült Államokban és/vagy más országokban.
- A Microsoft, a Windows, a Windows NT<sup>®</sup> és a Windows logó a Microsoft Corporation védjegye az Egyesült Államokban és/vagy más országokban.

Más cégek, termékek és szolgáltatások neve mások védjegye vagy szolgáltatás védjegye lehet.





---

# Tárgymutató

## Különleges jelek

&&

SQLCODE leképezési fájl 47

## A, Á

A Multisite Update varázsló beállítása 42

ablakméretezés

RFC-1323 bővítmények 91

ACCRDB parancs 102

ACCRDBRM parancs 102

ACCSEC parancs 102

adatbázis-hozzáférési címtár

csomópont 21

Database Connection Services (DCS) 21

frissítés 21

többszörös bejegyzés 27

adatbáziskérések

csoportosítás a teljesítményhez 73

adatbázisok

álnevek

címtár tesztreszabása munkalap 27

rendszeradatbázis-címtár 21

finomhangolás 87

gazdagép 2

kérelmek csoportosítása 73

nevek

címtár tesztreszabása munkalap 27

DCS címtár 23

RDBNAM objektum 102

rendszeradatbázis-címtár 21

teljesítmény eszközei 69

adatbázisrendszer-figyelő

átekintés 3

távoli ügyfelek 51

adatok

átvitel

gazdagépek és munkaállomások között 45

sebesség 69, 92

teljesítmény 92

blokkolás 73

folyam

DB2 Connect 5, 69

források 7

adatok áthelyezése

DB2 Connect 45

adattípusok

átalakítás

teljesítmény hatás 91

CHAR 92

INTEGER

hosztadatok átalakítása 91

karakter 92

lebegőpontos

hosztadatok átalakítása 91

tizedes tört 91

tömörített decimális szám 91

VARCHAR

átekintés 92

agentpri adatbázis-kezelő konfigurációs paraméter 85

alkalmazás kérelmezők (AR)

DRDA meghatározás 5

paraméterek 27

alkalmazásfejlesztés

alkalmazástervezés 73

IBM Data Server illesztőprogram csomag 8

ODBC 8

alkalmazáskiszolgálók

DB2 Connect 15

DRDA meghatározás 5

alkalmazásnév-figyelő elem 54

alkalmazások

összerendelés 38

összetett SQL 73

tárolt eljárások 73

teljesítmény

alkalmazástervezés 73

tervezés 73

web

DB2 Connect 11

állapotfigyelő

DB2 for z/OS 58

állapotriasztások

DB2 for z/OS 58

AS céladatbázis-név 23

átalakítás

gazdagép 91

ATOMIC összetett SQL

a DB2 Connect nem támogatja 73

átvitel

tranzakciók 69

automatikus ügyfél-átirányítás

beállítás 66

kapcsolati meghibásodások 67

részletek 66

## B

beállítás

gazdakapcsolatok 8

jelszócserek 36

BINDADD jogosultság

DB2 Connect 38

biztonság

csomópont-katalógus értékei 22

DB2 Connect 30

GRANT utasítás 37

Kerberos 36

kiterjesztett kódtámogatás a DB2 for z/OS termékben 36

tanácsok 36

TCP/IP 37

tippek 36

típusai 27

blokkméret

DB2 Connect 85

blokkolás

adatok 73

## C

- céladatbázis
  - nevek 23, 27
- CGI (Common Gateway Interface) programozás 11
- CHAR adattípus
  - részletek 92
- címtár gyorsítótár támogatás konfigurációs paramétere
  - DB2 Connect finomhangolás 85
- címtárak
  - rendszeradatbázis
    - értékek 21
    - frissítés 21
    - testreszabás 27
- CLIENT hitelesítési típus
  - DB2 Connect 34
- COMMIT utasítás
  - statikusan kötött 73
- Common Gateway Interface (CGI) programozás
  - előnyök 11
  - korlátozások 11
- Control Center
  - frissítés több helyen 42
- CPU
  - teljesítmény eszközei 69
- CREATE IN COLLECTION NULLID jogosultság 38
- CURRENTPACKAGESET CLI/ODBC kulcsszó 36

## CS

- csomagok
  - hoszt adatbázis kiszolgálók 38
  - System i adatbázis kiszolgálók 38
- csomópontok
  - címtárak
    - értékek 22
    - frissítés 21
  - nevek
    - címtár testreszabása munkalap 27
    - csomópont-címtár értékei 22
    - rendszeradatbázis értékek 21

## D

- D (kapcsolat bontása) paraméter 23
- DATA\_ENCRYPT hitelesítési típus 34
- Database Connection Services (DCS) címtár
  - bejegyzések frissítése 21
  - értékek 23
- dátumok
  - időzóna támogatás 23
- DB2 Connect
  - adatok áthelyezése 45
  - adminisztrációs segédprogramok 3
  - áttekintés 1
  - beállítás
    - IBM nagyszámítógép 44
    - IBM Power Systems 44
    - System z 44
  - biztonság 30
  - Enterprise Edition
    - Java alkalmazáskiszolgáló 13
    - kapcsolatkiszolgálók 10
    - tranzakciófeldolgozás-figyelők 18
    - webalkalmazások 11
    - webkiszolgálók 14
    - XA kompatibilis tranzakciókezelők 44

- DB2 Connect (*Folytatás*)
  - hoszt támogatás 8
  - javítások
    - funkciók 1
  - kapcsolatkiszolgáló esetleírásai 8
  - kapcsolatösszesítők 82
  - nagyszámítógépes támogatás 8
  - Sysplex támogatás 83
  - System i támogatás 8
  - termékek 1
- DB2 for z/OS
  - állapotfigyelő
    - ajánlott tevékenységek 60
    - áttekintés 58
    - frissítés 59
    - indítás 59
    - leállítás 59
    - riasztási objektumok 64
    - riasztási összegzés 62
  - biztonság 36
  - csomópont-címtár értékei 22
  - DYNAMICRULES (BIND) beállítás 36
- DB2 Információs központ
  - frissítés 120, 121
  - nyelvek 120
  - változatok 119
- DB2 könyvek rendelése 118
- db2drdat parancs
  - kimeneti fájl 101
- db2trc parancs
  - áttekintés 98
  - nyomkövetés kimenetének formázása 99
  - nyomkövetés kimenetének kiírása 99
- DCS (Database Connection Services) katalógusa
  - lásd Database Connection Services (DCS) címtár 23
- dcs1ari.map fájl 47
- dcs1dsn.map fájl 47
- dcs1qsq.map fájl 47
- ddcs400.lst fájl 38
- ddcmvs.lst fájl 38
- ddcstrc segédprogram 102
- ddcsvm.lst fájl 38
- ddcsvse.lst fájl 38
- DESCRIBE utasítás
  - összetett SQL utasítások 73
  - teljesítmény PREPARE utasítással 73
- diagnosztikai információk
  - áttekintés 97
- dinamikus SQL
  - CURRENTPACKAGESET CLI/ODBC konfigurációs paraméter 36
  - feldolgozó hatások 3
  - teljesítmény
    - eljárások 73
- dir\_cache paraméter 85
- Distributed Relational Database Architecture (DRDA)
  - adathozzáférés 5
  - áttekintés 4
  - DB2 Connect 5
- dokumentáció
  - áttekintés 115
  - használati feltételek és kikötések 124
  - nyomtatott 115
  - PDF fájlok 115
- döntéstámogatási rendszer (DSS) 101

## E, É

- egyesített adatbázis
  - osztott kérések 7
- elosztott adatkezelés (DDM)
  - db2drdat kimenet 101
  - elosztott relációs adatbázis szerkezet (DRDA) 5
- esetleírások
  - TCP/IP biztonság 37
- eszközök
  - CPU használat 69
  - memória használat 69
  - teljesítmény 69
- EXCSAT parancs 102
- EXCSATRD parancs 102
- EXECUTE IMMEDIATE utasítás
  - alkalmazástervezés 73
- exportáló segédprogram
  - adatok átvitele gazdagépek és munkaállomások között 45
- EXTNAM objektum 102
- extra lekérdezési blokkok
  - áttekintés 90
  - EXTRA BLOCKS SRV paraméter 90

## F

- feltételek és kikötések
  - kiadványok 124
- finomhangolás
  - DB2 Connect 69
  - DB2 for z/OS 89
  - gazdaadatbázisok 87
  - hálózatok 87
  - paraméterek
    - agentpri 85
    - dir\_cache 85
    - maxagents 85
    - MAXDARI 85
    - numdb 85
    - rqrioblk 85
- folyamatállapot segédprogram
  - parancs 97, 102
- FOR FETCH ONLY tagmondat
  - SELECT utasítás 73
- FORCE parancs 54
- Formatted Data Object Content Architecture (FDOCA) 5
- frissítés több helyen
  - Control Center 42
  - elosztott munkaegység (DUOW) 41
  - engedélyezés 41
  - szinkronizációspon-kezelő 43
  - tesztelés 43
- frissítések
  - adatbázis-hozzáférési címtár 21
  - DB2 Információs központ 120, 121

## G

- gazdaadatbázisok
  - hozzáférés a DB2 Connect Personal Edition használatával 8
  - kapcsolat
    - magas rendelkezésre állás 65
    - terhelésmegosztás 65
- GET SNAPSHOT parancs
  - áttekintés 52

## GY

- gyorsítottárazott címlista 84

## H

- hálózatok
    - adatátviteli sebességek 92
    - finomhangolás 87
    - teljesítmény eszközei 69
  - hardver
    - hálózati teljesítmény 92
  - házi rend-kiértékelési napló 58
  - hibaelhárítás
    - adatgyűjtés 95
    - DB2 Connect 95, 111
    - ismertetők 123
    - kapcsolatok 95, 96
    - nyomkövetés
      - DRDA 104, 108
      - lekérdezés db2trc parancssal 98
    - online információk 123
    - teljesítmény 89
  - hibafelderítés
    - diagnosztikai eszközök
      - áttekintés 97
    - elérhető információk 123
    - ismertetők 123
    - kapcsolat 95
    - kapcsolat létrejöttét követő 96
  - hibák
    - hibaelhárítás 95
  - hibaüzenetek
    - DB2 Connect 111
  - hitelesítés 27
    - áttekintés 34
    - DB2 Connect 37
    - ellenőrzés 34
    - rendszeradatbázis-katalógus 21
    - REVOKE utasítás 37
  - típusai
    - alapértelmezett 34
    - CLIENT 34, 36
    - DATA\_ENCRYPT 34
    - KERBEROS 34
    - SERVER 34
    - SERVER\_ENCRYPT 34
    - SERVER\_ENCRYPT\_AES 34
- hívásszintű felület (CLI)
  - alkalmazások
    - CURRENTPACKAGESET CLI/ODBC konfigurációs paraméter 36
  - áttekintés 93
  - megbízható kapcsolatok 30
- hivatkozások
  - többszörös adatbázis-bejegyzések meghatározása 27

## I, Í

- IBM WebSphere
  - áttekintés 13
- időzónák
  - áttekintés 23
- importáló segédprogram
  - adatok átvitele gazdagép és munkaállomás között 45
- indítás
  - DB2 for z/OS állapotfigyelő 59

- InfoSphere Federation Server
  - áttekintés 4
- INTEGER adattípus
  - hosztadatok átalakítása 91
- INTERRUPT\_ENABLED (kapcsolat bontása) paraméter 23
- ismertetőik
  - hibaelhárítás 123
  - hibafelderítés 123
  - lista 123
  - Vizuális magyarázat 123

## J

- Java
  - alkalmazáskiszolgálók
    - API-k 13
    - DB2 Connect 13
    - JDBC 13
    - SQLJ 13
  - jelsorok
    - SQLCODE-ok 47
  - jelszavak
    - módosítás
      - z/OS 36
  - jogosultságok
    - összerendelés 38

## K

- kapcsolatkiszolgálók
  - DB2 Connect Enterprise Edition 10
- kapcsolatmegőrzés
  - áttekintés 75
  - kapcsolatkezelés 75
  - kapcsolatösszesítő összehasonlítása 82
- kapcsolatok
  - DB2 Connect Enterprise Edition 10
  - gazdagépek közvetlenül 8
  - IBM i közvetlenül 9
  - IBM nagyszámítógépek közvetlenül 8
  - kezelés 75
  - meghibásodások
    - automatikus ügyfél-átirányítás 67
  - System z gépek közvetlenül 9
  - tárolás
    - áttekintés 75
    - előnyök 78
    - kapcsolatösszesítő 78
  - újralétrehozása
    - DB2 Connect Enterprise Edition 10
    - közvetlenül a gazdagéppel 8
- kapcsolatösszesítő
  - áttekintés 75, 78
  - DB2 Connect 82
  - kapcsolatkészletezés összehasonlítása 82
  - kapcsolatkezelés 75
  - munkásügynökök 78
- karakteradatokat ábrázoló szerkezet (CDRA) 5
- karakteres adattípusok 92
- Kerberos hitelesítési protokoll
  - DB2 Connect 34
  - OS/390 36
  - z/OS 36
- kétfázisú véglegesítés
  - engedélyezés 41
  - újrászinkronizációs port TCP/IP kapcsolatokhoz 22

- kétirányú CCSID támogatás
  - BIDI paraméter 23
- kiszolgáló tulajdonságait lekérő parancs 102
- kiszolgálók
  - alkalmazás
    - DB2 Connect 15
  - kódolt karakterkészlet azonosító (CCSID)
    - kétirányú támogatás
      - részletek 23
  - kommunikáció
    - helyreállítás 66
  - konfigurációs paraméterek
    - agentpri 85
    - dir\_cache 85
    - max\_coordagents
      - áttekintés 75
      - részletek 78
    - MAXDARI 85
    - num\_initagents 75, 78
    - num\_poolagents 75, 78
    - numdb 85
    - rqrioblk 85
    - TCP\_KEEPALIVE 67
  - könyvek
    - rendelés 118
  - küldési puffer
    - nyomkövetési adatok 101

## L

- lapozóblokk mérete 85
- leállítás
  - DB2 for z/OS állapotfigyelő 59
- lebegőpontos adattípusok
  - átalakítás 91
- lekérdezési blokkok
  - DB2 Connect adatátviteli sebesség növelése 89
- LIST DCS APPLICATIONS parancs
  - kimenet 54
- LOCALDATE paraméter 23

## M

- magas rendelkezésre állás
  - DB2 Connect 65
- magfájlok
  - hibafelderítés 97
- max\_coordagents adatbázis-kezelő konfigurációs paraméter
  - áttekintés 75
  - részletek 78
- maxagents adatbázis-kezelő konfigurációs paraméter
  - elavult 85
- megbízható kapcsolatok
  - CLI/ODBC 31
  - DB2 Connect 30
  - felhasználóváltás a CLI/ODBC közvetítésével 32
- megbízható környezetek
  - CLI/ODBC támogatás 31
  - DB2 Connect támogatás 30
- megfigyelés
  - kapcsolatok 51
  - Windows Teljesítményfigyelő 51
- memória
  - használati eszközök 69
- Microsoft Windows
  - alkalmazások 8

munkaegység vége válaszüzenet (ENDUOWRM) 102  
munkaegységek (UOW)  
    áttekintés 4  
    elosztott 41  
    távoli 6  
munkalapok  
    címtár testreszabása 27

## N

naplók  
    házi rend-kiértékelés 58  
néhány szó a könyvről v  
NOMAP paraméter  
    DCS könyvtár paraméterek 47  
    SQL CODE leképezés 23  
    SQL leképezés kikapcsolása 47  
NONE hitelesítési típus 37  
NOT ATOMIC összetett SQL  
    alkalmazástervezés 73  
NULLID 38  
num\_initagents adatbázis-kezelő konfigurációs paraméter  
    áttekintés 78  
    tétlen ügynökök tárának beállítása 75  
num\_poolagents adatbázis-kezelő konfigurációs paraméter  
    áttekintés 78  
    tétlen ügynökök tárának beállítása 75  
numdb adatbázis-kezelő konfigurációs paraméter  
    DB2 Connect 85

## NY

nyilatkozatok 125  
nyomkövetés  
    DB2 98, 99  
    DB2 Connect 98  
    DB2 Connect és kiszolgáló közötti adatok 101  
    DRDA  
        értelmezés 101  
        példák 104  
        pufferinformációk 108  
    kimeneti fájl 101, 102  
    kimeneti fájl minták 104  
nyomkövetés kiírása fájlba  
    áttekintés 99  
nyomkövetési segédprogram (db2drdat) 101

## O, Ó

ODBC  
    alkalmazások  
        CURRENTPACKAGESET CLI/ODBC konfigurációs  
        paraméter 36  
    CLI/ODBC alkalmazásteljesítmény-hangolás 93  
    felületek 8  
    hozzáférés optimalizálása 72  
osztott kérések  
    áttekintés 7  
osztott munkaegységek  
    áttekintés 4  
    frissítés több helyen 41  
    kétfázisú véglegesítés 41  
    támogatott kiszolgálók 41

## Ö, Ő

összerendelés  
    alkalmazások 38  
    csomagok  
        DB2 Connect 38  
    jogosultság 38  
    segédprogramok  
        DB2 Connect 38  
összerendelési lista  
    DB2 Connect 38

## P

paraméter karaktersorozatok  
    kettős vesszők 23  
    vesszők 23  
paraméterek  
    címtárak 27  
    karaktersorozatok 28  
    PRDID 102  
    SYSPLEX 23  
parancsok  
    ACCRDB 102  
    ACCRDBRM 102  
    ACCSEC 102  
    commit 102  
    db2drdat  
        áttekintés 101  
    db2trc  
        nyomkövetés lekérdezése 98  
        nyomkövetési fájl formázása 99  
    EXCSAT 102  
    EXCSATRD 102  
    GET SNAPSHOT  
        áttekintés 52  
    SECCHK 102  
parancssori feldolgozó (CLP)  
    SQL utasítások 3  
    teljesítmény 73  
példák  
    kapcsolatösszesítők 78  
    XA összesítők 78  
PRDID paraméter 102  
predikátumok  
    logika teljesítménye 73  
PREPARE utasítás  
    alkalmazástervezés 73  
    teljesítmény hatás 73  
PROGRAM hitelesítési típus 37  
ps parancs  
    áttekintés 97  
    EXTNAM objektum 102

## R

RECEIVE BUFFER 101  
rendszeradatbázis-címtár  
    értékek 21  
rendszeradatbázis-katalógus  
    frissítés 21  
rendszerállapot  
    GET SNAPSHOT parancs 52  
rendszerbetöltő adathalmaz (BSDS) paraméterei  
    z/OS 22  
rendszererőforrások  
    versenyhelyzet 88

- resource access control facility (RACF, erőforrás-hozzáférést vezérlő szolgáltatás)
  - hitelesítés 37
- riasztási objektumok
  - megjelenítés 64
- riasztási összegzés
  - megjelenítés 62
- ROLLBACK utasítás
  - statikusan kötött 73
- rqrioblk konfigurációs paraméter
  - finomhangolás 85

## S

- SAME hitelesítési típus 37
- SECCHK parancs 102
- segédprogramok
  - adatbázisrendszer-figyelő 3
  - DB2 Connect adminisztráció 3
  - db2drdat 101
  - ddcspkgn 38
  - nyomkövetés 101
  - összerendelés 38
  - ps (folyamatállapot) 97, 102
- SELECT utasítás
  - alkalmazástervezés 73
  - FOR FETCH ONLY on 73
  - frissíthető 73
- SERVER hitelesítési típus
  - DB2 Connect 34
- SERVER\_ENCRYPT hitelesítési típus
  - DB2 Connect 34
- SERVER\_ENCRYPT\_AES hitelesítési típus 34
- SET CURRENT PACKAGESET utasítás 36
- SHOW DETAIL figyelőbeállítás 54
- SOCKS
  - csomópontok
    - kötelező környezeti változók 22
- SQL
  - dinamikus 73
  - statikus 73
- SQL utasítások
  - COMMIT 73
  - DB2 Connect 3
  - DESCRIBE 73
  - EXECUTE IMMEDIATE 73
  - PREPARE 73
  - ROLLBACK 73
  - SELECT 73
  - SELECT utasítás FOR FETCH ONLY tagmondat 73
  - súgó
    - megjelenítés 119
- SQL\_ATTR\_
  - TRUSTED\_CONTEXT\_PASSWORD
    - felhasználóváltás megbízható kapcsolaton keresztül CLI használatával 32
  - TRUSTED\_CONTEXT\_USERID
    - felhasználóváltás megbízható kapcsolaton keresztül CLI használatával 32
  - USE\_TRUSTED\_CONTEXT
    - megbízható kapcsolat létrehozása parancssori felületen keresztül 31
- SQL0965 hibakód 111
- SQL0969 hibakód 111
- SQL30020 hibakód 111
- SQL30060 hibakód 111
- SQL30061 hibakód 111

- SQL30073 hibakód 111
- SQL30081N hibakód 111
- SQL30082 hibakód 111
- SQL5043N hibakód 111
- SQLCA
  - adatpufferek 101
  - SQLCODE mező 101
- SQLCODE
  - leképezés 47
  - leképezésfájl 47
  - SQLCA mező 101
- SQLDA
  - helyfoglalás mérete 73
- SQLSTATE
  - osztálykódok 47
- SRVNAM objektum 102
- START MVS rendszerparancs 58
- statikus SQL
  - feldolgozó hatások 3
  - teljesítmény 73
- STOP MVS rendszerparancs 58
- súgó
  - nyelv beállítása 120
  - SQL utasítások 119
- Sysplex
  - DB2 Connect támogatás 83
  - használata 84
  - hibatűrés 84
  - konfigurációs követelmények 85
  - paraméter 23
  - prioritási információk 84
  - System z 83
  - terhelésmegosztás 84

## SZ

- szimbolikus célnevek
  - kis/nagybetűk megkülönböztetése 22
- szinkronizációspon-kezelő (SPM)
  - esetleírások 43
  - konfigurációs paraméterek
    - alapértelmezett 44
- szűk keresztmetszetek
  - teljesítmény 69
  - tranzakciók 69

## T

- tárolt eljárások
  - áttekintés 14
- távoli munkaegységek
  - áttekintés 6
  - jellemzők 6
  - példa 6
- TCP/IP
  - ACCSEC parancs 102
  - beállítás
    - gazdakapcsolatok 9
    - biztonság 36
    - DOMAIN 22
    - gazdanevek 27
    - hitelesítési példahelyzetek 37
    - portszámok 27
    - RESPORT 22
    - RFC-1323 bővítmények 91
    - SECCHK parancs 102

- TCP/IP *(Folytatás)*
  - szolgáltatásnevek 22
  - távoli gazdanevek 22, 27
  - TCP/PORT 22
  - újraszinkronizációs port 22
- TCP\_KEEPALIVE operációs rendszer konfigurációs paraméter 67
- teljesítmény
  - alkalmazástervezés 73
  - DB2 Connect
    - áttekintés 69
    - átviteli sebesség növelése 89
    - finomhangolás 69
    - hibaelhárítás 89
  - hálózati hardver 92
  - kapcsolatmegőrzés 82
  - kapcsolatösszesítő 82
  - ODBC hozzáférés 72
  - parancssori feldolgozó (CLP) hatása 73
  - rendszererőforrások 88
  - z/OS 89
- teljesítményértékelés
  - teljesítmény 69
- tesztelés
  - frissítés több helyen 43
- tömörített decimális adattípus 91
- tranzakciófeldolgozás-figyelők
  - DB2 Connect 18
  - frissítés több helyen 41
  - OLTP 18
  - példák 18
  - Tuxedo 18
- tranzakciók
  - átvitel
    - DB2 Connect 69
  - DB2 Connect Enterprise Edition 18
  - elosztott 41
  - frissítés több helyen 4, 41
  - kétfázisú véglegesítés 4
  - lazán kapcsolt
    - DB2 Connect 44
  - munkaegység (UOW) 4
  - tranzakciófeldolgozás-figyelők 18
  - XA elosztott alkalmazások 44
- Tuxedo
  - DB2 Connect Enterprise Edition 18

## Ü, Ú

- ügyfél DB álnév 54
- ügyfélalkalmazások
  - kommunikáció helyreállítása 66

## V

- válaszidők
  - DB2 Connect 69
- varázslók
  - Multisite Update 42
- VARCHAR adattípus
  - áttekintés 92
- véglegesítés parancs 102
- versenyhelyzet
  - rendszererőforrások 88

## W

- webalkalmazások
  - DB2 Connect 11
  - tárolt eljárások 14
- webkiszolgálók
  - DB2 Connect 14
- WebSphere
  - áttekintés 13
- WebSphere MQ
  - DB2 Connect 82
- Windows
  - Teljesítménymegfigyelő
    - DB2 alkalmazások megfigyelése 51

## X

- X/Open elosztott tranzakciófeldolgozó (DTP) modell
  - áttekintés 18
- XA
  - erőforrás-kezelők 18
  - megbízható kapcsolatok 30
  - összesítő példák 78
- XA tranzakciókezelők
  - áttekintés 18
  - kapcsolatösszesítők 78

## Z

- zónázott decimális adattípusok 91









Nyomtatva Dániában

SC22-1093-02



Spine information:

IBM DB2 Connect 9.7 változat 9 alváltozat 7

DB2 Connect felhasználói kézikönyv

