



## DB2 Connect kiszolgálók telepítése és konfigurálása





## DB2 Connect kiszolgálók telepítése és konfigurálása

**Megjegyzés**

Az információk és a tárgyalt termék használatba vétele előtt olvassa el a B. függelék, "Nyilatkozatok", oldalszám: 131 szakasz általános tájékoztatását.

**Kiadási nyilatkozat**

A dokumentum az IBM tulajdonát képező információkat tartalmaz. Közreadása licencszerződés hatálya alatt történik, és szerzői jogok védik. A kiadvány tartalma semmilyen termékgaranciát nem tartalmaz, és a leírtak nem értelmezendők ily módon.

Az IBM kiadványait online vagy a helyi IBM képviselőtől rendelheti meg.

- A kiadványok online rendeléséhez látogasson el az IBM kiadványközpontba a [www.ibm.com/shop/publications/order](http://www.ibm.com/shop/publications/order) címen.
- A helyi IBM képviselőt megkereséséhez nézze meg a globális IBM címjegyzéket a [www.ibm.com/planetwide](http://www.ibm.com/planetwide) címen.

Ha a DB2 marketing osztálytól kíván DB2 kiadványokat rendelni az USA vagy Kanada területén, akkor hívja az 1-800-IBM-4YOU (426-4968) telefonszámot.

Azzal, hogy információkat küld az IBM-nek, nemkizárólagos jogot ad az IBM-nek arra, hogy az információkat belátása szerint bármilyen formában felhasználja és továbbadja anélkül, hogy ebből Ön felé bármilyen kötelezettsége származna.

© Szerzői jog IBM Corporation 1993, 2009.

© Copyright International Business Machines Corporation 1993, 2009.

---

# Tartalom

---

## 1. rész Néhány szó a könyvről . . . . 1

---

## 2. rész Bevezető a DB2 Connecthez 3

### 1. fejezet A DB2 Connect termékről . . . . 5

DB2 Connect termékajánlatok . . . . .	5
DB2 Connect IBM i és nagyszámítógépes támogatása . . . . .	5

### 2. fejezet Általános Common DB2 Connect példahelyzetek . . . . . 7

DB2 adatok elérése távoli ügyfelekről . . . . .	7
DB2 gazdaadatok webes Java használatával . . . . .	7
IBM nagyszámítógépes DB2 adatok elérése DB2 Connect segítségével . . . . .	8
Adatbázis-kapcsolatok kezelése a Konfigurációsegéd használatával (Linux és Windows) . . . . .	13
Az adminisztrációs kiszolgáló bemutatása . . . . .	14
Helyi és távoli példányok és adatbázisok adminisztrációja DB2 adminisztrációs eszközökkel (Linux és Windows rendszeren áll rendelkezésre) . . . . .	15
IBM Data Server ügyfél támogatás adatbázis-alkalmazás fejlesztéséhez . . . . .	16

---

## 3. rész DB2 Connect áttelepítése . . . 19

### 3. fejezet Frissítés a DB2 Connect legújabb változatára . . . . . 21

DB2 Connect lényeges frissítései . . . . .	22
DB2 Connect kiszolgálók frissítés előtt feladatai . . . . .	23
DB2 Connect kiszolgálók frissítése . . . . .	24
DB2 Connect kiszolgálók frissítés utáni feladatai . . . . .	25

---

## 4. rész Telepítés előtti feladatok. . . 27

### 4. fejezet DB2 termékek Java szoftvertámogatása . . . . . 29

### 5. fejezet Kernalparaméterek (Linux és UNIX) . . . . . 33

Kernalparaméterek módosítása (HP-UX) . . . . .	33
Javasolt kernelkonfigurációs paraméterek (HP-UX) . . . . .	33
Kernalparaméterek módosítása (Linux) . . . . .	33
Kernalparaméterek módosítása (Solaris operációs rendszer) 35	

---

## 5. rész Telepítési és konfigurálási feladatok . . . . . 37

### 6. fejezet DB2 Connect kiszolgálótermékek: telepítés és beállítás áttekintése . . . . . 39

### 7. fejezet Lemez- és memóriakövetelmények . . . . . 41

### 8. fejezet DB2 Connect kiszolgálótermék telepítése ( AIX ) . . . . 43

DB2 Connect kiszolgálótermékek (AIX) telepítési követelményei . . . . .	44
CD-k vagy DVD-k beillesztése (AIX) . . . . .	46

### 9. fejezet DB2 Connect kiszolgálótermék telepítése (HP-UX) . . . . 49

DB2 Connect kiszolgáló termékek (HP-UX) telepítési követelményei . . . . .	50
CD-k vagy DVD-k beillesztése (HP-UX) . . . . .	51

### 10. fejezet DB2 Connect kiszolgálótermék telepítése ( Linux ) . . . . 53

DB2 Connect kiszolgálótermékek (Linux) telepítési követelményei . . . . .	54
DB2 telepítésének előkészítése Linux alapú zSeries rendszeren . . . . .	55
CD vagy DVD beillesztése ( Linux ) . . . . .	56

### 11. fejezet DB2 Connect kiszolgálótermék telepítése (Solaris operációs rendszer) . . . . . 57

DB2 Connect termékek telepítési követelményei (Solaris) 58	
CD-k vagy DVD-k beillesztése (Solaris operációs rendszer) . . . . .	60

### 12. fejezet DB2 Connect kiszolgálótermék telepítése ( Windows ) 61

A DB2 Connect kiszolgálótermékek (Windows) telepítési követelményei . . . . .	62
DB2 kiszolgálótermékek telepítéséhez szükséges felhasználói fiókok (Windows) . . . . .	63
Active Directory séma kiterjesztése LDAP könyvtár szolgáltatásokra (Windows) . . . . .	66
DB2 Connect adminisztrátori jogosultság nélküli telepítése ( Windows ) . . . . .	66
Felhasználói azonosító felvétele a DB2ADMNS és DB2USERS felhasználói csoportba (Windows) . . . . .	67

### 13. fejezet Nem root telepítés áttekintése ( Linux és UNIX ) . . . . . 69

Root és nem root telepítések közötti különbségek . . . . .	69
Nem root telepítések korlátozásai . . . . .	70
DB2 termék telepítése nem root felhasználóként . . . . .	72
Root alapú szolgáltatások engedélyezése nem root telepítéseken a db2rfe segítségével . . . . .	74
Javitócsomagok alkalmazása nem root telepítésekre . . . . .	75

Nem root DB2 termékek eltávolítása a db2\_deinstall parancsal (Linux és UNIX) . . . . . 76

## **6. rész Telepítés utáni feladatok. . . . . 77**

### **14. fejezet Licenckulcs aktiválása . . . . . 79**

DB2 licencfájlok . . . . . 79  
Licencközpont használata . . . . . 81  
    DB2 termék- vagy szolgáltatás-licenckulcs regisztrálása a Licencközpont segítségével . . . . . 81  
    DB2 licenchrázirend beállítása a Licencközpont segítségével. . . . . 82  
db2licm parancs használata . . . . . 82  
    DB2 termék- vagy szolgáltatás-licenckulcs regisztrálása a db2licm parancs segítségével . . . . . 82  
    DB2 licenchrázirend beállítása a db2licm parancs segítségével. . . . . 83

### **15. fejezet Javítócsomagok alkalmazása 85**

### **16. fejezet DB2 Connect terméktelepítési követelmények gazda- és középkategóriás rendszereken . . . . . 89**

## **7. rész A gazda- és iSeries adatbázisok kommunikációjának és elérésének előkészítése . . . . . 91**

### **17. fejezet DB2 for IBM i előkészítése DB2 Connect kapcsolatokra. . . . . 93**

### **18. fejezet DB2 for z/OS előkészítése DB2 Connect kapcsolatokra. . . . . 95**

Gazdaadatbázisok . . . . . 95  
TCP/IP beállítása DB2 for z/OS rendszerhez . . . . . 95  
DB2 for z/OS beállítása . . . . . 98

### **19. fejezet A DB2 for VSE/VM előkészítése DB2 Connect kapcsolatokra. . . . . 99**

### **20. fejezet Kapcsolatok beállítása nagyszámítógépes és közepes kiszolgálókhoz . . . . . 101**

IBM nagyszámítógépes adatbázis-kiszolgálók kapcsolatának beállítása konfigurációsegéd használatával ( Linux és Windows ) . . . . . 101  
IBM nagyszámítógépes adatbázis-kiszolgálók kapcsolatának beállítása CLP segítségével . . . . . 102

## **8. rész Kézikönyv . . . . . 103**

### **21. fejezet IBM nagyszámítógépes adatbázisok elérésének beállítása. . . . . 105**

Adatbázis-kapcsolat beállítása a hálózat keresésével konfigurációsegéd használatával . . . . . 105  
Adatbázis-kapcsolat kézi beállítása a konfigurációsegéd használatával . . . . . 106  
Adatbázis-kapcsolat tesztelése a Konfigurációsegéd használatával . . . . . 107  
DCS eltávolítása (gazdaadatbázis). . . . . 107

### **22. fejezet Támogatott DB2 felületnyelvek . . . . . 109**

DB2 telepítő varázsló megjelenítése nemzeti nyelven (Linux és UNIX) . . . . . 109  
Nyelvi azonosítók a DB2 Telepítő varázsló más nyelven történő futtatásához . . . . . 109  
DB2 termékfelület nyelvének megváltoztatása (Windows) 110  
DB2 felületnyelvének megváltoztatása (Linux és UNIX) 111  
Karakteres adatok átalakítása . . . . . 112

### **23. fejezet Adatbázis-alkalmazások fejlesztése . . . . . 113**

Adatbázis-segédprogramok összerendelése DB2 Connect rendszeren. . . . . 113  
Saját alkalmazások futtatása . . . . . 114

### **24. fejezet DB2 Connect eltávolítása 117**

DB2 termék eltávolítása (Windows) . . . . . 117  
DB2 termék eltávolítása (Linux és UNIX) . . . . . 118

## **9. rész Függelék és mutatók . . . . . 119**

### **A. függelék A DB2 technikai információk áttekintése . . . . . 121**

DB2 technikai könyvtár nyomtatott vagy PDF formátumban . . . . . 121  
Nyomtatott DB2 könyvek rendelése . . . . . 124  
Az SQL állapotsgó indítása a parancssori feldolgozóból 125  
A DB2 Információs központ több változatának elérése 125  
Témák megjelenítése a kiválasztott nyelven a DB2 Információs központban. . . . . 125  
A számítógépen vagy intranet kiszolgálón telepített DB2 információs központ frissítése . . . . . 126  
A számítógépen vagy intranet kiszolgálón telepített DB2 információs központ kézi frissítése . . . . . 127  
DB2 ismertető . . . . . 129  
DB2 hibaelhárítási információk . . . . . 129  
Feltételek és kikötések . . . . . 130

### **B. függelék Nyilatkozatok . . . . . 131**

### **Tárgymutató . . . . . 135**

---

## 1. rész Néhány szó a könyvről

*A DB2 Connect kiszolgálók telepítése és beállítása* a DB2 Connect kiszolgálótermék termék előkészítéséhez és telepítéséhez szükséges információkat biztosítja. Az egyes támogatott operációs rendszerekre vonatkozó információk is biztosítottak. A DB2 Connect Servers és a támogatott adatbázis-kiszolgáló termékek közötti kapcsolat megjelenítésre kerül a kapcsolatok beállításának módjával együtt.

### **Kinek szól a könyv?**

Rendszeradminisztrátorok, adatbázis-adminisztrátorok, kommunikáció-specialisták és szoftvertermék-telepítők számára, akiket a könyv egésze vagy egy része érint.





---

## **2. rész Bevezető a DB2 Connecthez**



---

## 1. fejezet A DB2 Connect termékről

A DB2 Connect összeköttetést teremt a nagygépes vagy középkategóriás számítógépen található adatbázisok, valamint a Linux<sup>®</sup>, UNIX<sup>®</sup> és Windows<sup>®</sup> operációs rendszerek között. Csatlakozhat z/OS, IBM<sup>®</sup> i és IBM Power Systems, VSE, valamint VM rendszereken futó DB2 adatbázisokhoz. Csatlakozhat olyan nem IBM adatbázisokhoz is, amelyek megfelelnek a Distributed Relational Database Architecture architektúrának (DRDA).

---

### DB2 Connect termékajánlatok

A DB2 Connect számos csatlakozási megoldással rendelkezik, a DB2 Connect Personal Edition, és számos DB2 Connect kiszolgálóterméket is beleértve.

- DB2 Connect Enterprise Edition
- DB2 Connect Application Server Edition
- DB2 Connect Unlimited Edition for System z
- DB2 Connect Unlimited Edition for System i

Részletes információkat a DB2 Connect termékajánlatok tartalmazznak, lásd: [www.ibm.com/software/data/db2/db2connect/](http://www.ibm.com/software/data/db2/db2connect/)

---

### DB2 Connect IBM i és nagyszámítógépes támogatása

DB2 Connect termékeket használó System z és IBM i adatkiszolgálókon lévő DB2 adatok elérése előtt győződjön meg róla, hogy az adatkiszolgáló megfelel a szükséges követelményeknek.

A DB2 Connect a következő System z és IBM i adatkiszolgálók csatlakozását támogatja:

1. táblázat: Támogatott System z és IBM i adatkiszolgálók

Változat	Javasolt karbantartási szintek
DB2 for z/OS V7.1, 8 és 9	Lásd: <a href="http://www.ibm.com/servers/eserver/zseries/zos/servicetst/">http://www.ibm.com/servers/eserver/zseries/zos/servicetst/</a> . Az IBM általában a legújabb RSU (Ajánlott szolgáltatásfrissítés) telepítését javasolja az IBM által már ismert és javított szoftverhibák okozta problémák elkerülése érdekében.
DB2 for i (korábban DB2 UDB for i5/OS) V5R3 és V5R4	II13348 (információs APAR) A System i Preventative Service Planning termékkel kapcsolatosan tekintse meg a <a href="http://www-912.ibm.com/s_dir/sline003.NSF/GroupPTFs?OpenView&amp;view=GroupPTFs">http://www-912.ibm.com/s_dir/sline003.NSF/GroupPTFs?OpenView&amp;view=GroupPTFs</a> webhelyet.
DB2 for i V6R1	PTF-ek: SI30564, SI30588, SI30611, SI30620, SI30621, SI30622, SI30825, SI30827, SI30920, SI30921, SI31019, SI31101, SI31125, SI31238 és SI31480. A System i Preventative Service Planning termékkel kapcsolatban tekintse meg a <a href="http://www-912.ibm.com/s_dir/sline003.NSF/GroupPTFs?OpenView&amp;view=GroupPTFs">http://www-912.ibm.com/s_dir/sline003.NSF/GroupPTFs?OpenView&amp;view=GroupPTFs</a> részt.
DB2 Server for VM and VSE 7-es és újabb változat	Lásd: <a href="http://www.ibm.com/software/data/db2/vse-vm/">http://www.ibm.com/software/data/db2/vse-vm/</a>

További előfeltételi információk állnak rendelkezésre a következő címen: <http://www.ibm.com/support/docview.wss?rs=71&context=SSEPGG&dc=D600&uid=swg21233566>.



---

## 2. fejezet Általános Common DB2 Connect példahelyzetek

Általános módszerek, amelyekben a DB2 Connect működő adatbázis-környezeteket hoz és létre, valamint a DB2 Connect terméket érintő elsődleges feladatok végrehajtásának általános módszerei is biztosítottak. A példahelyzetek környezeteket és feladatokat is magukban foglalnak, például: közvetlen kapcsolat a DB2 Connect és az IBM nagyszámítógépes adatbázis-kiszolgáló között, konfigurációsegéd használata adatbázis-kapcsolatok kezelésére, valamint IBM Data Server ügyfél támogatás adatbázis-alkalmazás fejlesztéséhez.

---

### DB2 adatok elérése távoli ügyfelekről

Az IBM Data Server ügyfél egy olyan futási környezetet biztosít, amely lehetővé teszi, hogy ügyfélalkalmazások elérjenek legalább egy távoli adatbázist. Az IBM Data Server ügyfél segítségével a DB2 vagy DB2 Connect kiszolgálók távolról is felügyelhetők. Minden alkalmazásnak az IBM Data Server ügyfél terméken keresztül kell elérnie az adatbázist. Egy Java™ kisalkalmazás hozzáférhet egy távoli adatbázishoz Java támogatással rendelkező böngészőn keresztül.

Az IBM Data Server ügyfél Linux, UNIX és Windows platformokon támogatott.

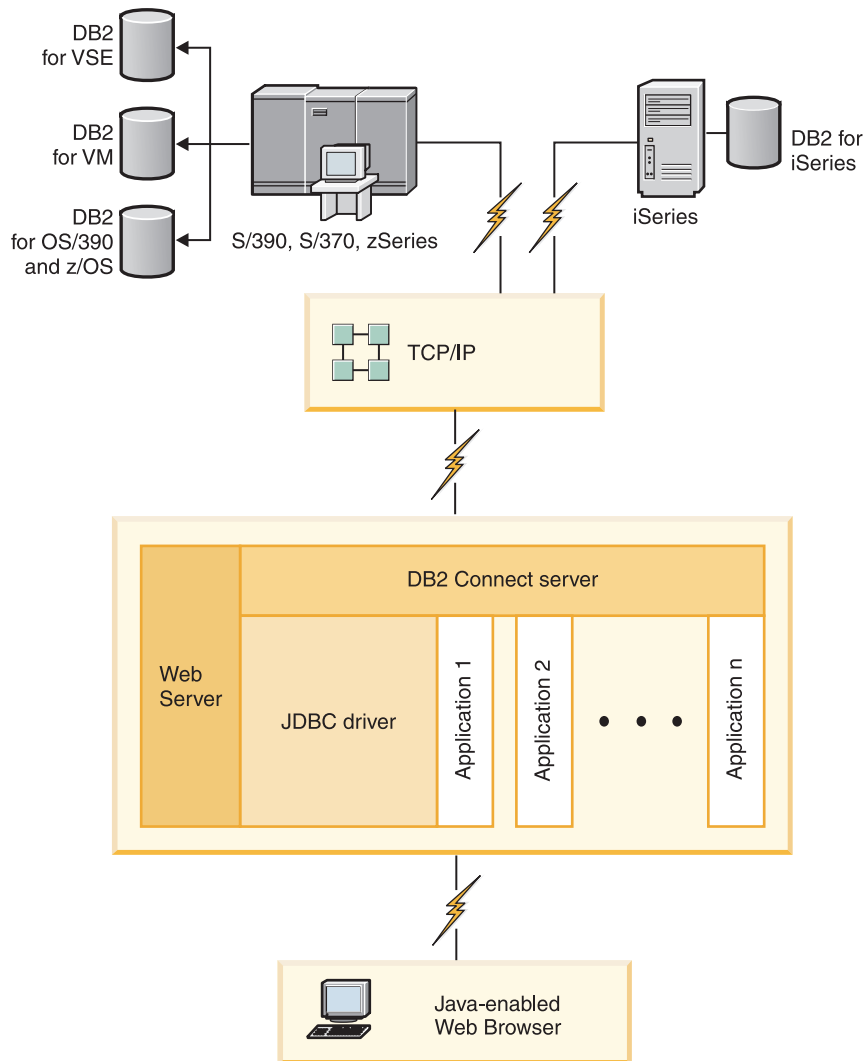
---

### DB2 gazdaadatok webes Java használatával

A DB2 Connect termékek tartalmazzák az IBM Data Server Driver for JDBC and SQLJ illesztőprogramot, amely lehetővé teszi a DB2 adatbázisokban lévő adatokat weben keresztül elérő alkalmazások létrehozását.

Beágyazott SQL utasításokat tartalmazó programozási nyelveket gazdanyelveknek is hívják. A Java eltér a hagyományos gazdanyelvektől, mint a C, COBOL és FORTRAN, oly módon, ami lényegesen hatással van az SQL beágyazására:

- Az SQLJ és a JDBC nyílt szabványok, amelyek lehetővé teszik SQLJ vagy JDBC alkalmazások hordozását más szabványnak megfelelő adatbázis rendszerről DB2 adatbázis rendszerekre.
- Minden Java típus, ami összetett adatokat és változó méretű adatokat ábrázol rendelkezik megkülönböztetett névvel, null, ami használható az SQL NULL állapot ábrázolására, ami adhat a Java programoknak egy alternatívát a NULL jelzésekre, ami más gazdanyelvek tartozéka.
- A Java úgy lett megtervezve, hogy támogasson olyan programokat, amelyek természetüknél fogva heterogénen hordozhatók (más néven "szuperhordozható" vagy egyszerűen "letölthető"). A Java osztályok és felületek típusrendszerével együtt ez a jellemző komponensekből álló szoftvert tesz lehetővé. Különösképpen egy Java nyelven írt SQLJ fordító hívhat meg olyan komponenseket, amelyeket adatbázis szállítók határoztak meg meglévő adatbázis funkciók elérésre, mint a hitelesítés, sémaellenőrzés, típusellenőrzés, tranzakcionális és helyreállítási képességek, valamint adott adatbázisokra optimalizált kód előállítás.
- A Java bináris hordozhatóságra lett tervezve heterogén hálózatokban, ami biztosítja statikus SQL utasításokat használó adatbázis alkalmazások bináris hordozhatóságát.
- Futtathat JDBC kisalkalmazásokat egy weboldalon bármilyen rendszeren Java támogatással rendelkező böngészővel az ügyfél platformjától függetlenül. Az ügyfél rendszer nem igényel további szoftvert a böngészőn kívül. Az ügyfél és a kiszolgáló osztozik a JDBC és SQLJ kisalkalmazások és alkalmazások feldolgozásán.



1. ábra: JDBC és DB2 Connect

JDBC és SQLJ alkalmazások futtathatók bármilyen rendszerről, amely rendelkezik telepített IBM Data Server ügyfél termékkel; webböngésző és webkiszolgáló nem szükséges.

További információkért a JDBC alkalmazás programozási felületről, tekintse meg a <http://java.sun.com/products/jdbc/weboldalt>.

## IBM nagyszámítógépes DB2 adatok elérése DB2 Connect segítségével

A DB2 Connect kiszolgáló lehetővé teszi, hogy a IBM Data Server ügyfél LAN-on keresztül hozzáférjen az IBM nagyszámítógépes rendszereken tárolt adatokhoz.

Nagy mennyiségű adatot használó szervezeteknél a DB2 for IBM i, DB2 for z/OS vagy DB2 Server for VM and VSE általánosan használt termékek adatkezelésre. Bármely támogatott rendszeren futó alkalmazás képes ezen adatok átlátszó kezelésére, mintha egy helyi adatbázis kiszolgáló kezelné. DB2 Connect kiszolgálótermék, mint például a DB2 Connect Enterprise Edition, szükséges az IBM nagyszámítógépes adatokat elérő alkalmazások támogatásához és a tranzakciómegfigyelések kihasználásához, valamint Java kisalkalmazásként megvalósított alkalmazásokhoz is.

Továbbá az előregyártott és az egyedileg fejlesztett adatbázis alkalmazások széles skáláját használhatja a DB2 Connect rendszerrel és a kapcsolódó eszközökkel. Például használhatja a DB2 Connect termékeket a következőkkel:

- *Táblázatkezelők*, mint a Microsoft® Excel és Lotus 1-2-3, valós idejű adatok elemzéséhez az adatkinyerés és importálás eljárásainak költsége és összetettsége nélkül.
- *Döntéstámogatási eszközök*, mint a BusinessObjects, Brio és Impromptu, és Crystal Reports, valós idejű információk biztosításához.
- *Adatbázis termékek*, mint a Lotus Approach és Microsoft Access.
- *Fejlesztőeszközök*, mint a PowerSoft PowerBuilder, Microsoft Visual Basic és Borland Delphi ügyfél/kiszolgáló megoldások létrehozásához.

Olyan DB2 Connect kiszolgáló termék, mint a DB2 Connect Enterprise Edition a legmegfelelőbb olyan környezetekben, ahol:

- Alkalmazások adatfigyelő Java kisalkalmazásokkal vannak megvalósítva (lásd: 1. ábra: oldalszám: 8).
- Webkiszolgálók web alapú alkalmazások megvalósítására használhatók (lásd: 5. ábra: oldalszám: 13 és 1. ábra: oldalszám: 8).
- Középszintű alkalmazáskiszolgálót alkalmaznak.
- Tranzakciómegfigyelők vannak használatban, mint például az IBM TXSeries CICS és Encina Monitor, WebSphere Application Server, WebSphere MQ, Microsoft Transaction Server (MTS) és BEA Tuxedo. (Lásd 3. ábra: oldalszám: 11.)

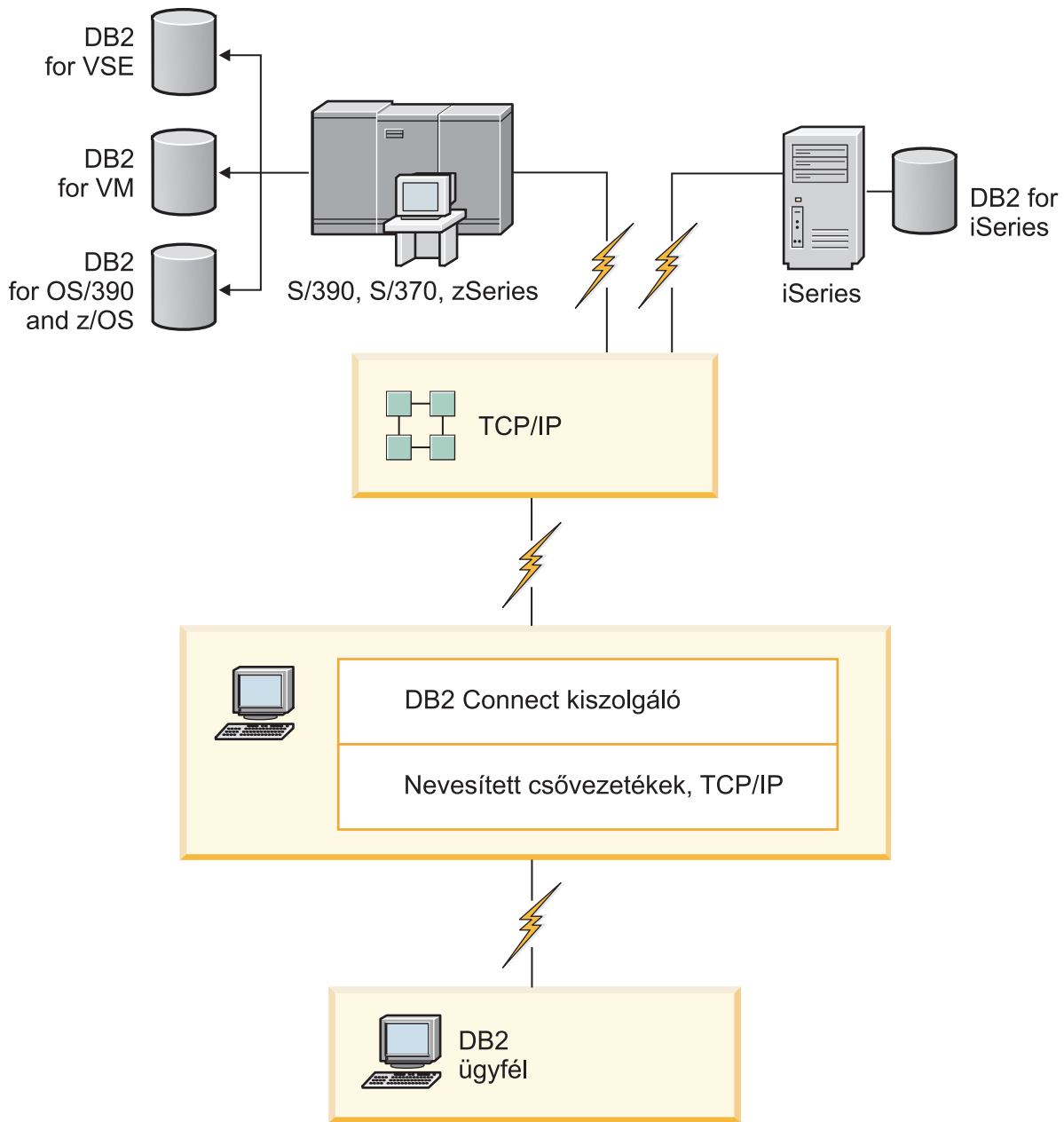
A DB2 Connect átlátszó hozzáférést biztosít az IBM nagyszámítógépes adatok szétosztott adatok kezeléséhez használható szabványos architektúrán keresztül eléréséhez. Ez a szabvány Distributed Relational Database Architecture (DRDA) néven ismert. A DRDA lehetővé teszi, hogy az alkalmazások gyors kapcsolatot létesítsenek az IBM nagyszámítógépes adatbázisokkal, drága IBM nagyszámítógépes összetevők és alkalmazás átjárók nélkül.

Habár a DB2 Connect gyakran kerül telepítésre köztes kiszolgáló gépen, hogy az IBM Data Server ügyfél és IBM nagyszámítógépes adatbázis között létesítsen kapcsolatot, olyan gépeken is telepítésre kerül, ahol több helyi felhasználó szeretné elérni az IBM nagyszámítógépes kiszolgálókat közvetlenül. Például, a DB2 Connect telepíthető egy nagy számú helyi felhasználóval rendelkező nagygépre.

DB2 Connect telepíthető még webkiszolgálókra, Transaction Processor (TP) monitorra, illetve egyéb háromszintű alkalmazáskiszolgálókra, amelyek több helyi SQL alkalmazási folyamattal és szállal rendelkeznek. Ezekben az esetekben dönthet úgy, hogy a DB2 Connect az egyszerűség kedvéért telepíthető ugyanarra a gépre, vagy egy különálló gépre a CPU tehermentesítése érdekében.

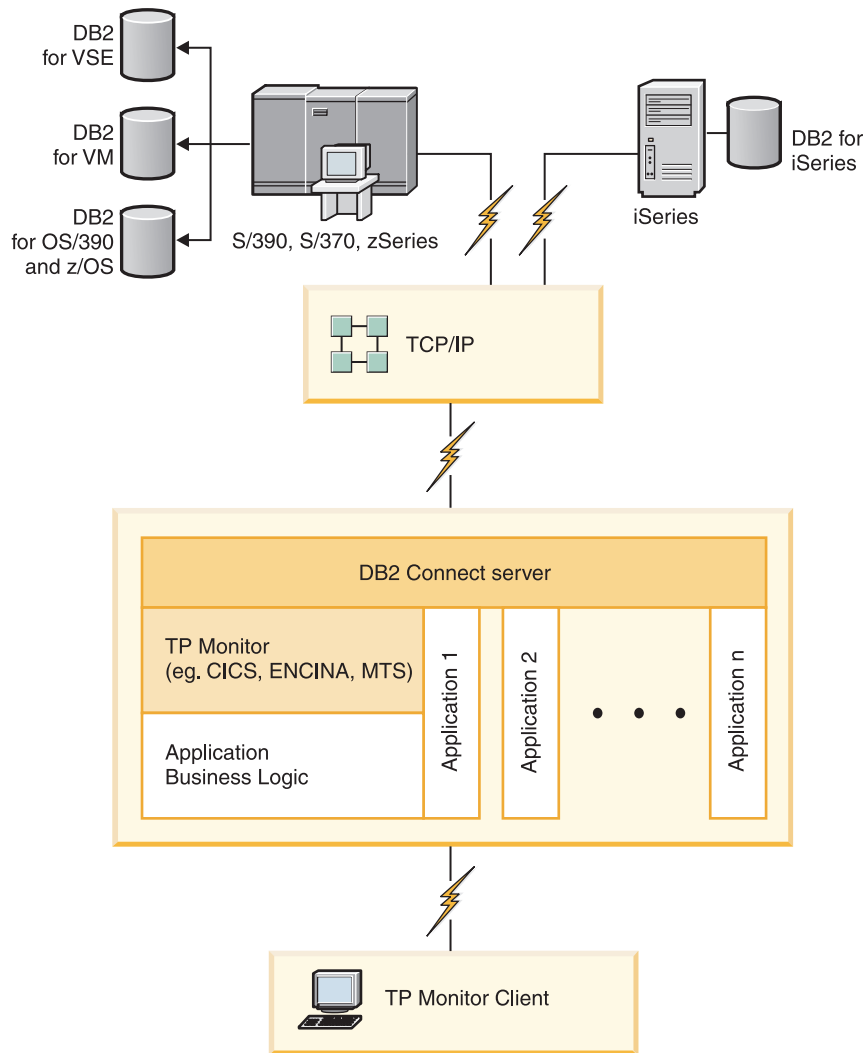
A DB2 Connect kiszolgáló segítségével több ügyfél is elérheti az IBM nagyszámítógépes kiszolgáló adatait, és jelentősen csökken a vállalati adatok eléréséhez és hozzáférés fenntartásához szükséges erőfeszítés. A 2. ábra: oldalszám: 10 szemlélteti az IBM megoldását olyan környezetekben, ahol az IBM Data Server ügyfél közvetett kapcsolatot létesít az IBM nagyszámítógépes adatbázis-kiszolgálóval egy DB2 Connect kiszolgálóterméken keresztül.

Az IBM nagyszámítógépes adatbázis-kiszolgálóhoz csatlakozáshoz licencelt DB2 Connect termék szükséges. IBM nagyszámítógépes adatkiszolgálóhoz nem csatlakozhat közvetlenül IBM Data Server ügyfél segítségével.

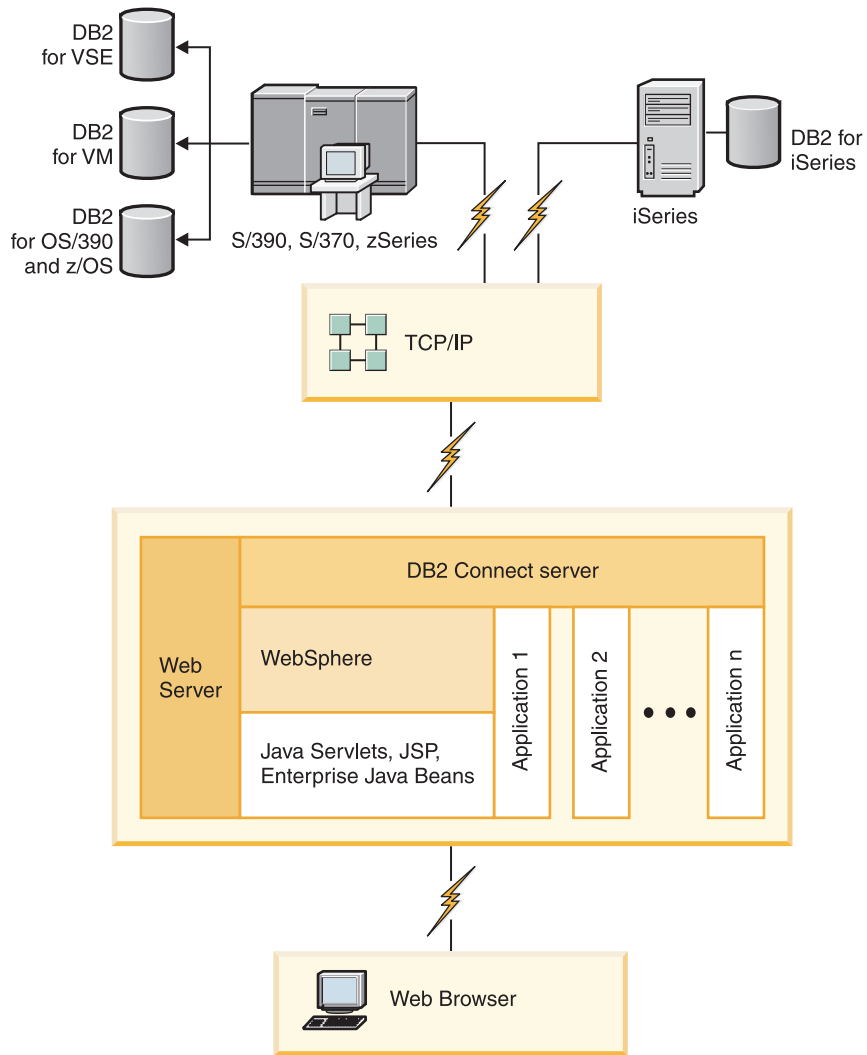


2. ábra: Ügyfél csatlakoztatása IBM nagyszámítógépes adatkiszolgálóhoz a DB2 Connect használatával

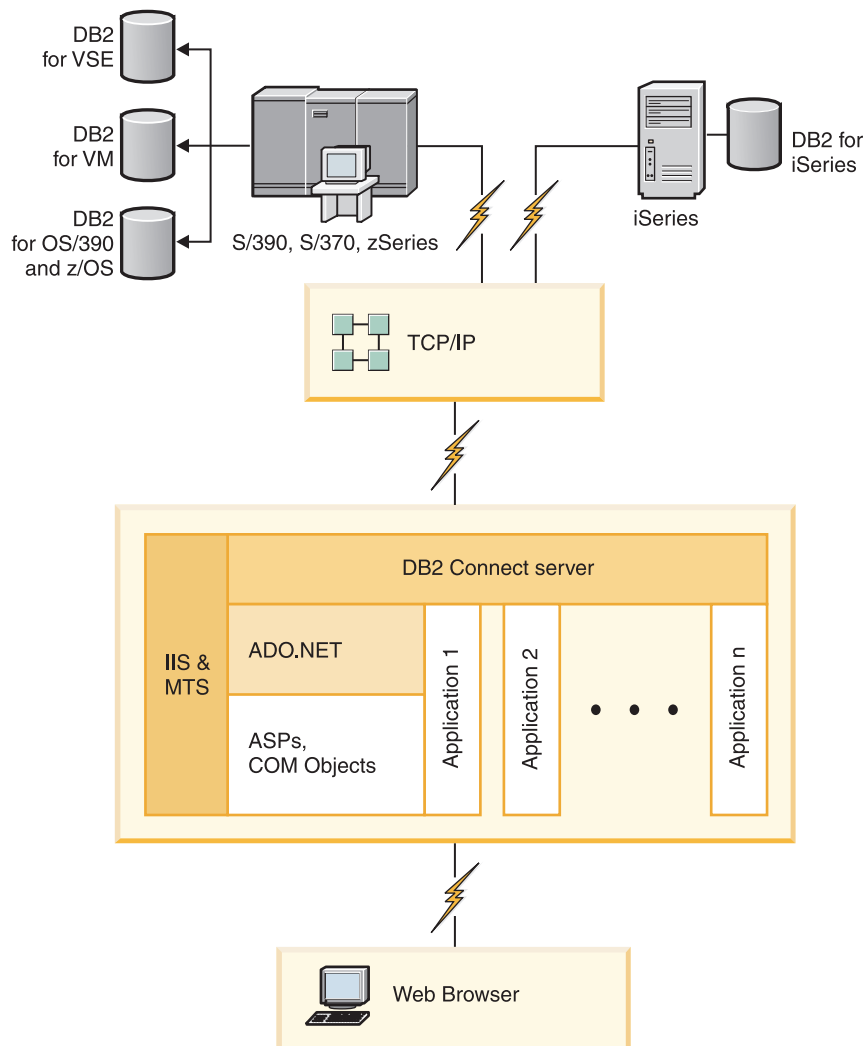




3. ábra: DB2 Connect rendszerrel dolgozó tranzakció monitorok.



4. ábra: WebSphere és Java kiszolgáló funkciók a DB2 Connect rendszerben



5. ábra: DB2 Connect rendszerrel dolgozó Microsoft Internet Information Server (IIS)

## Adatbázis-kapcsolatok kezelése a Konfigurációsegéd használatával (Linux és Windows)

A Konfigurációsegéd (CA) segíti a távoli kiszolgálókhoz fűződő adatbázis-kapcsolatok kezelését. A CA a DB2 ügyfél részeként elérhető. A CA az előnyben részesített módszer bármilyen ügyfél-kiszolgáló kommunikáció beállításához.

**Megjegyzés:** Korábbi kiadásokban a DB2 adminisztrációs eszközök, mint a CA, minden platformon támogatást élveztek. A 9-es változathoz hasonlóan a DB2 adminisztrációs eszközöket csak Windows x86, Windows x64 (AMD64/EM64T), Linux x86 architektúrán és Linux AMD64/EM64T architektúrán támogatja. Minden platformon használhatja a DB2 parancssori feldolgozót (CLP) a kapcsolatok kezeléséhez.

A Konfigurációsegéd az alábbiakat teszi lehetővé:

- Adatbázisok bejegyzése, hogy az alkalmazások számára használhatók legyenek. Három módszer áll rendelkezésre:

- A kapcsolatok automatikus megadása egy, adatbázis-adminisztrátor által biztosított profil segítségével. A program automatikusan beállítja az ügyfél-hozzáférést az adott adatbázishoz.
- A hálózatban a rendelkezésre álló adatbázisok megkeresése és egy adatbázis kiválasztása. A program automatikusan beállítja az ügyfél-hozzáférést a profilban meghatározott adatbázisokhoz. A DB2 Connect Personal Edition nem képes IBM nagyszámítógépes adatbázisokat keresni, csak olyan DB2 Connect kiszolgálón keresztül, amelyhez IBM nagyszámítógépes adatbázisok vannak megadva.
- Adatbázishoz történő kapcsolódás kézi beállítása a szükséges kapcsolat-paraméterek beírásával.
- Bejegyzett adatbázisok eltávolítása, vagy bejegyzett adatbázis tulajdonságainak módosítása.
- Egy ügyfél adatbázis-és konfigurációs információit tartalmazó ügyfélprofilok kivitele és behozatala.
- A rendszerben azonosított helyi vagy távoli adatbázisokhoz történő kapcsolódások tesztelése.
- Alkalmazások adatbázissal történő összerendelése segédprogramok vagy összerendelő fájlok listából történő kiválasztásával.
- CLI/ODBC adatforrások felvétele, módosítása vagy eltávolítása, CLI/ODBC konfigurációs beállítások konfigurálása.
- A rendszer ügyfél-konfigurációs paramétereinek javítása. A paraméterek logikailag csoportosítottak, és a javasolt beállításokat a kezelőfelület szolgáltatja a paraméterek kiválasztásakor.
- Az adatbázis-kiszolgáló jelszavának frissítése.

---

## Az adminisztrációs kiszolgáló bemutatása

A DB2 Administration Server (DAS) válaszol a DB2 adminisztrációs eszközök és Konfigurációsegéd (CA) kéréseire. A DB2 adminisztrációs eszközök többek közt lehetővé teszik adatbázis-kezelő beállítási paraméterek indítását, leállítását és beállítását kiszolgálókhoz. Az adminisztrációs kiszolgálót a CA felhasználók segítségével használja adatbázisok katalogizálásához az ügyfélen. A DAS elérhető minden támogatott Linux, Windows és UNIX operációs rendszeren, valamint System z (csak z/OS) operációs rendszeren.

Minden egyes felügyelni és észlelni kívánt kiszolgálón kell lennie egy adminisztrációs kiszolgálónak. Az adminisztrációs kiszolgáló automatikusan létrejön és elindul. A beállítási program hozza létre az adminisztrációs kiszolgálót a példányt birtokló gépen és automatikusan elindítja a rendszerbetöltés közben. Alapértelmezésben a DAS példány DB2AS, ami a DB2 beállítási varázsló használatával létrehozott alapértelmezett felhasználói azonosító.

**Fontos:** A DB2 Administration Server (DAS) a 9.7 változatban elavult, és a későbbi kiadásokból eltávolításra kerülhet. További információkat a *DB2 9.7 változat újdonságai* című kiadvány “Elavultak a Vezérlőközpont eszközök és a DB2 adminisztrációs kiszolgáló (DAS)” szakaszában talál.

---

## Helyi és távoli példányok és adatbázisok adminisztrációja DB2 adminisztrációs eszközökkel (Linux és Windows rendszeren áll rendelkezésre)

Adminisztrálhat helyi és távoli kiszolgálókat a DB2 adminisztrációs eszközök használatával. A DB2 adminisztrációs eszközök Vezérlőközpont keresztüli használatával olyan adminisztrációs feladatokat végezhet el, mint a DB2 példányok és adatbázisok beállítása, adatok biztonsági mentése és helyreállítása, feladatok ütemezése, adathordozók kezelése, mindezt grafikus felületről.

**Megjegyzés:** A korábbi kiadásokban a DB2 adminisztrációs eszközök, amelyek a Vezérlőközpont részei, minden platformon támogatást élveztek. A 9-es változathoz hasonlóan a DB2 adminisztrációs eszközöket csak Windows x86, Windows x64 (AMD64/EM64T), Linux x86 architektúrán és Linux AMD64/EM64T architektúrán támogatja. A DB2 parancssori feldolgozót (CLP) minden platformon használhatja a példányok és adatbázisok felügyeletéhez.

**Fontos:** A Vezérlőközpont és a hozzá tartozó összetevők a 9.7 változatban elavultak, és a későbbi kiadásokból eltávolításra kerülhetnek. További információkat a *DB2 9.7 változat újdonságai* című kiadvány “Elavultak a Vezérlőközpont eszközök és a DB2 adminisztrációs kiszolgáló (DAS)” szakaszában talál.

Amellett, hogy helyi adminisztrációs feladatokat hajtott végre, a Vezérlőközpont a következő távoli termékekhez rendelkezik támogatással:

- DB2 Universal Database (UDB) for OS/390 and z/OS v7
- DB2 UDB for z/OS V8

A témakör többi része ezekre a termékekre együttesen DB2 for z/OS néven fog hivatkozni, hacsak nem függ a tartalom a változattól.

Ha el szeretné érni a DB2 for z/OS funkciókat a vezérlőközpontból, akkor tegye a következőket:

1. Ellenőrizze:
  - Rendelkezik DB2 for z/OS licenccel
  - Rendelkezik telepített DB2 Connect termékkel az ügyfél munkaállomáson
  - Osztott adatszolgáltatás (DDF) el lett indítva a gazdagépen
  - A DB2 alrendszer az ügyfélnél van katalógusban
  - A DB2 Connect segédprogramok és a DB2 CLI a gazdához van kötve
2. Alkalmazza az FMID-eket a DB2 Management Clients Package (a DB2 for z/OS szolgáltatása) és a DB2 Administration Server (DAS) for OS/390 and z/OS termékre. A DAS egy választható szolgáltatás, ami a DB2 for OS/390 and z/OS kiszolgálóval kerül szállításra. Olvassa el a DB2 for z/OS, DB2 Management Clients Package és DB2 Administration Server for OS/390 and z/OS programkönyvtárakat. A program könyvtár azonosítja és leírja az FMID-k tartalmát minden szalaghoz vagy kazettához. A program könyvtár biztosítja a telepítési követelményeket és útmutatásokat is.
3. Alkalmazzon bármilyen kiegészítő szolgáltatást a DB2 for z/OS rendszerhez, ahogy az a programkönyvtárakban le van írva.
4. A DB2 Vezérlőközpont támogatást nyújt a DB2 adatbázisok kezeléséhez több platformon. DB2 for z/OS alrendszerek kezelése esetén tárolt eljárásokat, felhasználó által megadott funkciókat és parancsfájlokat kell telepíteni minden egyes DB2 alrendszerhez:

### **DB2 UDB for z/OS V8**

Ha telepített DB2 UDB for z/OS 8. változattal rendelkezik, akkor telepítenie kell a z/OS felkészítési szolgáltatást (JDB881D).

### **DB2 UDB for OS/390 and z/OS 7-es változat**

Ha telepített DB2 UDB for OS/390 and z/OS 7-es változattal rendelkezik, akkor telepítenie kell a 390 felkészítési szolgáltatást (JDB771D).

Ha teljesen ki szeretné használni az összes DB2 Vezérlőközpont funkciót a DB2 for z/OS termékhez, beleértve a klónozást, JCL összeépítést és létrehozást is, akkor telepítenie kell a DB2 Administration Server (DAS) for OS/390 and z/OS 8-as változatot (HDAS810), amely a DB2 for z/OS szolgáltatásaként biztosított.

### **Megjegyzés:**

- a. Az FMID JDB881D vagy JDB771D telepítése szükséges minden DB2 alrendszeren, amivel dolgozni szeretne a Vezérlőközpont használatával.
  - b. Az FMID HDAS810 telepítése szükséges az operációs rendszer minden egyes képfájlához vagy LPAR-hoz, ahol a DB2 alrendszerek vannak és használatukat a Vezérlőközponttal képzelel el.
  - c. A különböző telepítésekhez útmutatásokat a program könyvtárban talál a DB2 Management Clients Package csomagjában a megfelelő termékkel és változattal. Például a DAS (HDAS810) telepítéséhez az útmutatások a IBM DB2 UDB for z/OS DB2 Management Clients Package 8. változat program könyvtárában vannak.
  - d. A DB2 Administration Server telepítése rendszerenként csak egyszer szükséges.
5. Győződjön meg róla, hogy engedélyezte a tárolt eljárások címerét.
  6. Győződjön meg róla, hogy a DB2 Administration Server elindult.

A következő helyen található részletes útmutatások azzal kapcsolatban, hogy a Vezérlőközpont hogyan készíthető fel a DB2 for z/OS kezelésére:

<http://www.ibm.com/support/docview.wss?rs=64&context=SSEPEK&q1=jdb881d&uid=swg27006262>

---

## **IBM Data Server ügyfél támogatás adatbázis-alkalmazás fejlesztéséhez**

A Data Server ügyfél az alábbiakat tartalmazza:

- **C/C++, COBOL, illetve Fortran előfordítók**, (ezáltal biztosítva, hogy az operációs rendszer a nyelvet támogatja).
- **Beágyazott SQL alkalmazás támogatás**, amely magában foglalja a programozási könyvtárakat, include fájlokat, illetve kódmintákat.
- **ODBC és DB2 hívásszintű felület (DB2 CLI) alkalmazás támogatás**, amely magában foglalja az alkalmazásfejlesztéshez szükséges programozási könyvtárakat, include fájlokat, illetve kódmintákat, amelyek ODBC alá könnyen adaptálhatók, illetve az ODBC SDK segítségével könnyen fordíthatók. A Windows operációs rendszerekhez ODBC SDK érhető el a Microsofttól, illetve az egyéb támogatott operációs rendszerekhez számos egyéb kereskedőtől. Windows operációs rendszereken az ODBC és CLI illesztőprogramok alapértelmezésben telepítésre kerülnek a DB2 Client részeként, és ezáltal támogatják a Microsoft ODBC SDK használatával fejlesztett alkalmazásokat. Egyéb operációs rendszerek esetében az ODBC és CLI illesztőprogramok kívánság szerint telepíthetők a DB2 Client termékhez, hogy ezáltal támogassák az adott operációs rendszerhez az alkalmazásfejlesztést az ODBC SDK segítségével (amennyiben ilyen létezik).
- **Az IBM Data Server JDBC és SQLJ illesztőprogram** illesztőprogramot, amely magában foglalja az alábbiakat:
  - A JDBC 3 és JDBC 4 szabványnak megfelelő alkalmazások támogatását

- SQLJ támogatást a statikus SQL nyelvet használó Java alkalmazások fejlesztéséhez
- **A Java 5** környezet be van ágyazva DB2 kiszolgálókba a kiszolgáló oldali Java alkalmazás műtermékek (tárolt eljárásokat és felhasználó által megadott függvényeket is beleértve) támogatása érdekében
- **ActiveX Data Objects (ADO) objektumokat és Object Linking and Embedding (OLE) automatizálási rutinokat (UDF és tárolt eljárások)** Windows operációs rendszereken, amely magában foglalja a Microsoft Visual Basic és Microsoft Visual C++ nyelven megvalósított kódmintákat is.
- **Object Linking and Embedding Database (OLE DB) táblafüggvényeket** Windows operációs rendszereken.
- **C# és Visual Basic .NET alkalmazások, illetve CLR .NET rutinokat** Windows operációs rendszereken.
- **Ruby és Ruby on Rails alkalmazás támogatást**, amely magában foglalja az IBM\_DB gem támogatását a könnyű telepítéshez, illetve a kódmintákat. A Ruby a webalkalmazások fejlesztésére szolgáló teljes integrált objektumorientált programozási nyelv. A Ruby on Rails (RoR) (más néven Rails) a webes alkalmazásfejlesztés olyan keretrendszere, amely az adatbázisokhoz a Modell-nézet-vezérlő architektúra-keretrendszer szerint fér hozzá
- **PHP hypertext előfeldolgozó (PHP) alkalmazás támogatást**, amely magában foglalja a könyvtárakat és a kódmintákat. A PHP a webalkalmazások fejlesztésére szolgáló parancsfájlnyelv, amely az objektumorientált programozást szintén támogatja
- Az **IBM Data Studio** az adatbázis-fejlesztő, illetve a fejlesztő adatbázisgazda által használható integrált Eclipse eszközök átfogó gyűjteménye. Az IBM Data Studio csökkenti a napi adminisztrációs feladatok végrehajtásához, az SQL és Java tárolt eljárások létrehozásához, telepítéséhez és hibakereséséhez, illetve az adatközpontú webszolgáltatások telepítéséhez szükséges időt, illetve segítségével a DB2 és Informix adatkiszolgálókhoz rövidebb idő alatt hozhatók létre SQL és XQuery nyelvet használó relációs és XML adatlekérdezések.
- **Interaktív SQL nyelvet** a parancsszerkesztőn és a parancssori feldolgozón (CLP) keresztül az SQL utasítások prototípusának elkészítéséhez, illetve az adatbázison ad hoc lekérdezések végrehajtásához.
- **Dokumentált alkalmazás programozási felületek halmaza**, hogy ezáltal más alkalmazásfejlesztő-eszközök a DB2 előfordító támogatását közvetlenül a terméken belül valósítsák meg. Ezt a felületet használja például az IBM COBOL AIX operációs rendszeren.





---

## 3. rész DB2 Connect áttelepítése



---

## 3. fejezet Frissítés a DB2 Connect legújabb változatára

A DB2 Connect új változatra vagy kiadására történő frissítés szükségessé teheti a környezet összetevőinek frissítését, amennyiben futtatni kívánja azokat az új kiadás alatt. Ezek az összetevők a DB2 Connect kiszolgálók, a DB2 kiszolgálók, a DB2 ügyfelek és az adatbázis alkalmazások.

Ha például a DB2 Connect egy korábbi változatát használó környezettel rendelkezik, és telepíteni kívánja a DB2 Connect legfrissebb változatát, akkor a DB2 Connect kiszolgálót frissítheti, de ilyenkor szükséges lehet a környezet további összetevőinek frissítése is.

A DB2 Connect kiszolgálók támogatják a DB2 Connect kiszolgálón létrehozott DB2 Connect példányok, az összes meglévő tranzakciókezelő és a DB2 Connect egyesített adatbázisok frissítését. DB2 Connect v8 előtti DB2 Connect kiadások esetén először át kell térnie DB2 Connect 8-as változatra, majd frissíteni kell a DB2 Connect legújabb változatára vagy kiadására. A DB2 Universal Database (UDB) 8-as változatra áttéréssel kapcsolatos részleteket a DB2 Connect korábbi változatainak átállítása rész tartalmaz.

A frissítési folyamat olyan elvégzendő feladatokból áll, amelyek ahhoz szükségesek, hogy a környezet az új kiadás alatt sikeresen fusson. A környezet egyes összetevőinek a DB2 Connect legfrissebb változatára vagy kiadására frissítése különböző feladatok végrehajtását teszi szükségessé:

- A DB2 Connect kiszolgálók frissítése magában foglalja a meglévő példányok, az összes DB2 Connect egyesített adatbázis és az összes meglévő tranzakciókezelő adatbázis frissítését, hogy ezáltal a DB2 Connect legújabb kiadása vagy változata alatt fussanak.
- A Frissítse a meglévő példányokat és adatbázisokat, hogy azok a DB2 termékek legújabb változata vagy kiadása alatt is fussanak. Tekintse meg a *Frissítés a DB2 9.7 változatra* DB2 kiszolgálókra frissítés témakörét.
- Frissítse az ügyfélpéldányokat, hogy a meglévő DB2 ügyfelek megtartsák a konfigurációjukat. Tekintse meg a *Frissítés a DB2 9.7 változatra* Ügyfelekre frissítés témakörét.
- Az adatbázis-alkalmazások frissítése magában foglalja az alkalmazások tesztelését a DB2 Connect legfrissebb kiadása vagy változata alatt, illetve azok módosítását akkor, ha szükség van a DB2 Connect legfrissebb változatában vagy kiadásában található módosítások támogatására. Tekintse át a DB2 Connect meglévő funkcióinak változásait, valamint az elavult és nem biztosított funkciókat az DB2 9.7 változat újdonságai részben az adatbázis-alkalmazást esetlegesen befolyásoló változások meghatározása érdekében. Ha az adatbázis-alkalmazások DB2 kiszolgálókhoz csatlakoznak, akkor tekintse meg a *Frissítés a DB2 9.7 változatra* kiadvány adatbázis-alkalmazások és rutinok frissítése témakörét.

A frissítéshez tanácsos frissítési tervet készíteni. A stratégia meghatározza a környezet frissítésének megközelítési módját és megadja a frissítési terv vázlatát. A környezet jellemzői és a frissítés lényeges információi, különösen a frissítési javaslatok és korlátozások, segíthetnek a stratégia meghatározásában. A frissítési tervnek minden egyes összetevőhöz a következő frissítési részleteket kell tartalmaznia:

- A frissítés előfeltételeit, amely az összes olyan követelményt tartalmazza, amelyet a frissítés előtt meg kell ismernie.
- A frissítés előtt elvégzendő feladatokat, amelyek az összes olyan előkészületi feladatot leírják, amelyet a frissítés előtt végre kell hajtani.
- A frissítési feladatokat, amelyek lépésről-lépésre leírják egy összetevő alapvető frissítési folyamatát, valamint a speciális jellemzőkkel rendelkező környezetek frissítési módját.

- A frissítés utáni feladatokat, amelyek leírják a frissítés után végrehajtandó valamennyi feladatot a DB2 kiszolgáló optimális szinten történő futtatásához.

Észre fogja venni, hogy a DB2 Connect kiszolgálók frissítés előtti feladatai, frissítési feladatai és utólagos frissítési feladatai hivatkoznak a DB2 kiszolgálók frissítés előtti feladataira, frissítési feladataira és utólagos frissítési feladataira, mivel ezek a feladatok pontosan megegyeznek.

---

## DB2 Connect lényeges frissítései

Ha az ügyfeleket a DB2 Connect legfrissebb változatára vagy kiadására frissíti, akkor gondolja át, hogy a támogatás alábbi módosításai mennyiben érintik, majd szükség szerint oldja meg a felmerülő problémákat:

### Az átjárón az adatbázis-címtár bejegyzésben megadott hitelesítési típus felülbírálja az ügyfélen katalógusba vett típust

Ha egy olyan kiadásról frissít a legfrissebb változatra vagy kiadásra, amely a DB2 Connect 8.2.2 változatánál régebbi (a V8.1 9-es javítócsomagnak megfelelő), akkor győződjön meg róla, hogy az átjáró hitelesítési típusa kompatibilis az ügyféllel és a kiszolgálóval. Ha az átjárónál az adatbázis-címtár bejegyzésében nem adott meg hitelesítési típust, akkor az alapértelmezett hitelesítési típus a SERVER.

### A DB2 Connect Server és a DB2 Connect Personal Edition már nem támogatja az SNA protokollt

Ha a DB2 Connect 9.1-esnél korábbi változatról frissít, akkor újra katalógusba kell venni minden csomópontot, amely TCP/IP protokoll helyett SNA protokollt használ.

### A DB2 kiszolgálók és ügyfelek alapvető frissítési szempontjai DB2 Connect kiszolgálókra is érvényesek

A DB2 kiszolgálók és ügyfelek frissítési támogatása és korlátozásai szintén alkalmazásra kerülnek a DB2 Connect kiszolgálóra végzett frissítéskor.

- A frissítésre ható további módosítások meghatározásához, valamint a problémák elhárításával kapcsolatos megoldásokért tekintse át a *Frissítés a DB2 9.7 változatra* “DB2 kiszolgálók lényeges frissítései” témakörét.
- Tekintse át a *Frissítés a DB2 9.7 változatra* “ügyfelek lényeges frissítései” témakörét, különös tekintettel az ügyfelek és DB2 kiszolgálók közötti kapcsolat támogatására. A DB2 Connect kiszolgálók legfrissebb változata, illetve kettő vagy annál több változattal korábbi ügyfél kiadás közötti kapcsolatok nem támogatottak.

### DB2 összetevők új nevei és csomagolása

A DB2 9.7-es változatban a DB2 összetevők neve és csomagolása megváltozott. Részleteket az rész tartalmaz. Az új neveket és általános ügyfélneveket a *DB2 9.7 változat újdonságai* “Összetevőnevek megváltoztak” témaköre tartalmaz.

### DB2 Connect frissítési javaslatai

Általánosságban először DB2 Connect kiszolgálók frissítését javasoljuk, majd ezt követően az ügyfeleket. Az ügyfelek utolsó két változata képes a DB2 Connect kiszolgálók legújabb változatához csatlakozni. Az egyetlen korlátozás, hogy a korábbi változatú és kiadású ügyfelek esetében az új szolgáltatások nem állnak rendelkezésre. Bár nem valószínű, hogy szüksége lesz az ilyen új szolgáltatások elérésére, mivel a meglévő alkalmazások ezeket nem használják.

Ha először az ügyfelek frissítése mellett dönt, akkor fontos szem előtt tartania, hogy az ügyfél aktuális változatáról vagy kiadásáról a két változattal korábbi DB2 Connect kiszolgálóhoz történő csatlakozás során több korlátozás ismert. Ellenőrizze az

aktuális változat inkompatibilitásait a korábbi kiadásokkal, és a szükséges műveletek elvégzése érdekében tekintse meg, hogy ezek a korlátozások az alkalmazásra is érvényesek-e.

A sikeres frissítés érdekében hajtsa végre az előzetes és az utólagos frissítési feladatokat.

---

## DB2 Connect kiszolgálók frissítés előtt feladatai

A DB2 Connect kiszolgálók sikeres frissítéséhez előkészületek szükségesek, amelyek során el kell hárítani az esetlegesen felmerülő problémákat.

Hajtsa végre az alábbi frissítés előtti feladatokat a DB2 kiszolgálókhoz. Ezek a feladatok a DB2 Connect kiszolgálók esetében is alkalmazhatók:

1. Tekintse át a “DB2 Connect lényeges frissítései” oldalszám: 22 szakaszt, majd a szakasz alapján azonosítsa azokat a módosításokat és korlátozásokat, amelyek hatással lehetnek a frissítésre. A frissítés előtti problémák megoldásának leírását szintén ez a szakasz tartalmazza.
2. Tanulmányozza a az *Frissítés a DB2 9.7 változatra* “DB2 kiszolgáló konfigurációjának és diagnosztikai információinak mentése” témakörét a jelenlegi konfiguráció mentéséhez, amit össze tud hasonlítani a frissítés utáni konfigurációval. Ezeket az információkat felhasználhatja új példányok vagy adatbázisok létrehozásához, a frissítést megelőző konfiguráció használatával.
3. Elhagyható: Ha nem engedélyezte a Syncpoint Manager (SPM) funkciót a DB2 Connect kiszolgálón, akkor győződjön meg róla, hogy a DRDA szinkronizálási pontkezelők nem tartalmaznak bizonytalan tranzakciókat: a *Command Reference* “LIST DRDA INDOUBT TRANSACTIONS parancs” segítségével kérje le a bizonytalan tranzakciók listáját a bizonytalan tranzakciók interaktív megoldása érdekében.
4. Elhagyható: Ha rendelkezik tranzakciókezelő adatbázisokkal, akkor az adatbázisok frissítésének előkészítéséhez hajtsa végre a következő - frissítés előtti - feladatokat:
  - a. Győződjön meg róla, hogy a frissíteni kívánt adatbázis nem tartalmaz bizonytalan tranzakciókat a *Command Reference* kiadványban leírt “LIST INDOUBT TRANSACTIONS” parancs segítségével, a bizonytalan tranzakciók listájának lekérdezése és azok interaktív megoldásának érdekében.
  - b. Tanulmányozza az *Frissítés a DB2 9.7 változatra* “Annak ellenőrzése, hogy az adatbázisok készen állnak-e a frissítésre” című témakörét, hogy a tényleges frissítés előtt azonosíthassa és megoldhassa az esetleges problémákat.
  - c. Tanulmányozza az *Frissítés a DB2 9.7 változatra* “Adatbázisok mentése frissítés előtt” című témakörét, hogy az adatbázisokat frissíthesse az új rendszerre vagy visszaállíthassa az eredeti, frissítés előtti rendszerre.
  - d. Tekintse át az *Frissítés a DB2 9.7 változatra* kiadvány “lemezterület-követelmények” témakörét annak ellenőrzéséhez, hogy az adatbázis frissítéséhez rendelkezik-e elegendő lemezterülettel, ideiglenes táblaterülettel és naplóterülettel, valamint szükség esetén a *Frissítés a DB2 9.7 változatra* “A táblaterület és a naplófájl méretének növelése” témakörét.
  - e. Csak Linux: *Frissítés a DB2 9.7 változatra* kiadvány “Nyers eszközök cseréje blokkeszközökre (Linux)” témaköre
5. Elhagyható: Ha DB2 Connect egyesített adatbázissal rendelkezik, akkor az adatbázisok frissítés előtti feladataival kapcsolatos részletekért tekintse meg az *IBM WebSphere Information Integration: Migrating to Federation Version 9* kiadvány “Egyesített rendszerekre való átállítás előkészítése” témakörét.
6. Csak Windows: Ha az egyéni kódlap átalakítási táblákat a DB2 terméktámogatási szolgáltatástól szerezte be, akkor a DB2OLD\conv könyvtárban el kell mentenie az

összes fájl, ahol a DB2OLD a meglévő DB2 Connect 9.1-es vagy 8-as változat másolatának a helye. A DB2 Connect aktuális változatú vagy kiadású másolatok frissítése eltávolítja ezeket a táblákat, mivel a szabványos kódlap táblákat a DB2 Connect új változatú vagy kiadású könyvtára tartalmazza. A szabványos kódlap átalakítási táblákat nem kell mentenie.

7. Elhagyható: Frissítse a DB2 Connect kiszolgálót egy tesztkörnyezetben a frissítési problémák azonosításához, valamint az adatbázis alkalmazások és rutinok megfelelő működésének ellenőrzéséhez, mielőtt az éles környezetet frissítené.
8. A DB2 Connect legfrissebb változatban vagy kiadásában minden jelentős frissítési esemény a db2diag naplófájlokban kerül naplózásra, amikor a **diaglevel** adatbáziskezelő-konfigurációs paraméter 3 (alapértelmezett érték) vagy nagyobb értékre van beállítva. Ha a paraméter értéke 2 vagy kevesebb, akkor frissítés előtt a *Troubleshooting and Tuning Database Performance* "Diagnosztikai naplófájl hibaelfogási szintjének beállítása" fejezet alapján állítsa a paraméter értékét 3-ra vagy nagyobbra.
9. Állítsa offline állapotba a DB2 Connect kiszolgálót a frissítéshez. Részletekért tekintse meg a *Frissítés a DB2 9.7 változatra* "DB2 kiszolgáló offline állapotba tétele frissítés előtt" témakörét.

---

## DB2 Connect kiszolgálók frissítése

A DB2 Connect kiszolgáló legújabb változata támogatja a DB2 Connect példányok, valamint a meglévő tranzakciókezelő és a DB2 Connect kiszolgáló két korábban támogatott változatán létrehozott DB2 Connect egyesített adatbázisok frissítését.

Mivel a DB2 Connect kiszolgálótermékek gazda adatbázis kapcsolati kiszolgálók, a DB2 Connect kiszolgálópéldányon csak tranzakciókezelő adatbázisok és DB2 Connect egyesített adatbázisok lehetnek. A DB2 Connect tranzakciókezelő adatbázisok tranzakció állapot információkat tárolnak a DB2 összehangolt tranzakcióihoz. A DB2 Connect egyesített adatbázisok egyetlen rendeltetése információk tárolása az adatforrásokról.

Linux és UNIX platformok esetében a DB2 Connect példányokat saját kezűleg, a DB2 Connect legfrissebb változatának telepítését követően kell frissíteni. A DB2 ügyfeleken katalógusba vett minden távoli csomópont és adatbázis ezekre a példányokra hivatkozik. Ha új példányt hoz létre, ismét katalogizálnia kell a csomópontokat, DCS adatbázisokat, illetve a DB2 ügyfeleken a korábbi változathoz származó példányokon található adatbázisokat.

Windows operációs rendszereken telepítés közben automatikusan frissíthető a meglévő, támogatott DB2 Connect példány. A DB2 Connect példányok automatikusan frissítésre kerülnek. Ennek alternatívájaként telepítheti a DB2 Connect legújabb változatának új példányát, majd kézzel frissítheti a DB2 Connect példányokat.

Az alábbi eljárás bemutatja, hogy a frissítés milyen módon hajtható végre akkor, ha a legfrissebb változatú DB2 Connect egy új példányát telepíti, majd a példányokat és az esetleges meglévő adatbázisokat ezt követően frissíti. Meglévő, támogatott DB2 Connect példány frissítéséhez Windows rendszeren hajtsa végre a *Frissítés a DB2 9.7 változatra* kiadvány "DB2 kiszolgáló frissítése (Windows)" témakörében leírt lépéseket.

### Előfeltételek

Mielőtt a DB2 Connect legfrissebb változatára frissítene:

- Gondoskodjék róla, hogy a megfelelő operációs rendszer hozzáféréssel rendelkezik:
  - Gyökér hozzáférése van UNIX platformon
  - Helyi rendszergazda Windows rendszeren
- Győződjön meg róla, hogy rendelkezik SYSADM jogosultsággal.

- Győződjön meg róla, hogy eleget tesz a *Installing DB2 Servers* kiadvány “DB2 adatbázistermékek telepítési követelményei” témakörében megadott követelményeknek. A Linux és UNIX operációs rendszer követelményei megváltoztak.
- Tekintse át a *Frissítés a DB2 9.7 változatra* “DB2 kiszolgálók frissítése során követendő eljárás” témakörét.
- Tekintse át a *Frissítés a DB2 9.7 változatra* “DB2 kiszolgálók frissítésének lemezterülettel kapcsolatos követelményei” témakörét.
- Hajtsa végre a frissítés előtti feladatokat, különösen az adatbázisokról történő biztonsági mentést.

### Korlátozások

- Az ügyfélpéldány bitméretét az operációs rendszer határozza meg, amelyen a DB2 Connect telepítve van. További részletekért tanulmányozza a “32 bites és 64 bites DB2 kiszolgálók támogatásának változása” témakört az *Frissítés a DB2 9.7 változatra* kiadványban.
- A DB2 Connect kiszolgálókra további, *Frissítés a DB2 9.7 változatra* “DB2 kiszolgálók frissítési korlátozásai” témaköre által leírt frissítési korlátozások vonatkoznak .

Ha DB2 Connect 7-es változattal rendelkezik, akkor először át kell térnie DB2 Connect 8-as változatra. Részleteket a következő témakörben talál: <http://publib.boulder.ibm.com/infocenter/db2luw/v8/topic/com.ibm.db2.udb.doc/conn/t0008566.htm>

A DB2 Connect kiszolgáló frissítése:

1. Exportálja a meglévő, támogatott DB2 Connect kiszolgálóra vonatkozó kapcsolatbeállítási információkat egy export profilba. A db2cfexp eszköz használatával hozhat létre konfigurációs profilt:

```
$ db2cfexp cfg_profile backup
```

Ez a profil tartalmazza az összes példány konfigurációs információt, beleértve az adatbáziskezelő beállításait és a nyilvántartási profilt, mivel a *backup* beállítás meg van adva. Ezen profil használatával újra létrehozhatja a összekapcsolhatósági konfigurációt, ha szükséges.

2. Telepítse a DB2 Connect terméket DB2 telepítő varázsló futtatásával és a Termék telepítése panel Új telepítés lehetőségének kiválasztásával.
3. . Tekintse meg a *Frissítés a DB2 9.7 változatra* kiadvány “Példányok frissítése” témakörét a db2iupgrade parancs segítségével.
4. Meglévő tranzakciókezelők és DB2 Connect egyesített adatbázisok frissítése *Frissítés a DB2 9.7 változatra* “Adatbázisok frissítése” témaköre alapján. Az adatbázisokat DB2 Connect olyan biztonsági mentésének visszaállításával is frissítheti, amely az előző két támogatott változat valamelyikének segítségével készült.

A DB2 Connect kiszolgáló frissítése után hajtsa végre az ajánlott frissítés utáni feladatokat, mint például a diagnosztikai hibaszint alaphelyzetbe állítása, naplóterület beállítása, csomagok újbóli összerendelése, valamint a frissítés sikerességének ellenőrzése.

---

## DB2 Connect kiszolgálók frissítés utáni feladatai

A DB2 Connect kiszolgálók frissítése után számos frissítés utáni feladatot kell végrehajtania annak érdekében, hogy a DB2 Connect kiszolgálók megfelelő működését és optimális szinten történő futtatásukat biztosítsa.

Hajtsa végre az alábbi frissítés utáni feladatokat a DB2 kiszolgálókhoz. Ezek a feladatok a DB2 Connect kiszolgálók esetében is alkalmazhatók:

1. Ha a *diaglevel* adatbázis-kezelő konfigurációs paramétert - a frissítés előtti feladatokban javasoltak alapján - a DB2 Connect kiszolgálókhöz 4 értékre állította be, akkor állítsa vissza ezt a paramétert a frissítés előtti értékre.
2. Tekintse át a “Változások kezelése a DB2 kiszolgáló viselkedésében” témakört a *Frissítés a DB2 9.7 változatra* kiadványban. A DB2 legfrissebb változatában vagy kiadásában a nyilvántartási változóknak és konfigurációs paraméterek új nyilvántartási változókkal és konfigurációs paraméterekkel rendelkeznek, amelyek hatással lehetnek a DB2 kiszolgáló viselkedésére. Az adatbázisok fizikai kialakítási jellemzőinek, valamint a biztonság változásainak is van hatása.
3. Ha a DB2 terméktámogatási szolgáltatástól az előző változatokhoz vagy kiadásokhoz egyéni kódlap-átalakítási táblákat szerzett be, akkor a táblákhoz tartozó valamennyi fájlt másolja a DB2OLD/conv könyvtárból a DB2DIR/conv könyvtárba, ahol a DB2OLD a DB2 Connect korábbi, támogatott példányát tartalmazó hely, a DB2DIR pedig az új DB2 Connect példányt tartalmazó hely. A szabványos kódlap-átalakítási táblákat nem kell másolnia.

Ha a meglévő, támogatott DB2 Connect példányt Windows operációs rendszer alatt frissítette, akkor a DB2 Connect frissítés előtti feladatai során elmentett egyéni kódlap-átalakítási táblákat visszaállíthatja a DB2PATH\conv könyvtárba, ahol a DB2PATH az új DB2 Connect példányt tartalmazó hely.

4. DB2 for z/OS kiszolgálóhoz vagy DB2 for IBM i kiszolgálóhoz csatlakozás esetén, ahol euro támogatás szükséges, állítsa a **DB2CONNECT\_ENABLE\_EURO\_CODEPAGE** rendszerleíró adatbázis változó értékét IGEN-re az összes DB2 Connect ügyfélen és kiszolgálón, hogy az aktuális alkalmazáskódlap leképezésre kerül a megfelelő kódolt karakterhalmaz-azonosítóra (CCSID), amely explicit módon jelzi az euro jel támogatását.
5. Elhagyható: Ha a DB2 Connect kiszolgáló bármelyik adatbázisát frissítette, amint azt a DB2 Connect kiszolgálók frissítését megelőző feladatok között javasoltuk, akkor tekintse meg a *Frissítés a DB2 9.7 változatra* kiadvány “Naplóterület méretének beállítása az átállított adatbázisokban” témakörét. Győződjön meg róla, hogy a lefoglalt terület mennyisége elegendő a DB2 Connect kiszolgáló számára.
6. Elhagyható: A frissítés befejezése után tanulmányozza az “Adatbázisok mentése frissítés előtt” témakört a *Frissítés a DB2 9.7 változatra* kiadványban.
7. Elhagyható: Ha rendelkezik DB2 Connect egyesített adatbázisokkal, akkor tekintse át az “Egyesített rendszerek beállítása átállítás után” témakört az *IBM WebSphere Information Integration: Átállítás Federation 9-es változatra* kiadványban annak meghatározása érdekében, hogy az egyesített adatbázis frissítése után szükség van-e további feladatok végrehajtására.
8. Ellenőrizze, hogy a DB2 Connect kiszolgáló frissítés sikeres volt-e. Tesztelje az összes katalogizált adatbázis kapcsolatát. A következő példa bemutatja a kapcsolat tesztelésének módját a Parancssor feldolgozóból (CLP):

```
db2 CONNECT TO DATABASE mickey minta felhasználó egeret használ
```

Meg kell adjon egy felhasználót és jelszót távoli adatbázishoz csatlakozáskor. Győződjön meg róla, hogy minden csatlakozás sikeres.

Tesztelje az alkalmazásokat és az eszközöket, hogy meggyőződjön a DB2 Connect kiszolgáló megfelelő működéséről.

Eten a ponton folytathatja az összes karbantartási tevékenységet. Tanácsos továbbá eltávolítani a DB2 Connect példányok korábban támogatott olyan változatait és kiadásait, amelyekre már nincs szükség.



---

## 4. rész Telepítés előtti feladatok



---

## 4. fejezet DB2 termékek Java szoftvertámogatása

A Java-alapú eszközök használatához, valamint a Java alkalmazások, illetve tárolt eljárások és felhasználói függvények létrehozásához és futtatásához rendelkeznie kell az IBM Software Development Kit (SDK) for Java megfelelő szintjével, amelyet a szakasz alábbi része tartalmaz.

Ha a telepítés alatt álló egyik összetevő megköveteli az IBM SDK for Java terméket, de az adott útvonalon az SDK for Java nincs telepítve, akkor az SDK for Java telepítésre kerül attól függetlenül, hogy a termék telepítéséhez a DB2 telepítő varázslót vagy válaszfájlt használ.

Az SDK for Java az IBM Data Server futási ügyfél és IBM Data Server illesztőprogram csomag termékkel nem kerül telepítésre.

Az alábbi táblázat az egyes DB2 termékek SDK for Java szintjeit tartalmazza, az operációs rendszer alapján:

Operációs rendszer	SDK for Java szint
AIX	SDK 6
HP-UX Itanium-alapú rendszerekhez	HP SDK for J2SE HP-UX 11i operációs rendszer, az IBM szoftverekhez az IBM által adaptált 6-os változat, 3-as szervizkiadás
Linux x86 rendszeren	SDK 6 3-as szervizkiadás
Linux AMD64/EM64T rendszeren	SDK 6 3-as szervizkiadás
Linux zSeries rendszeren	SDK 6 3-as szervizkiadás
Linux POWER rendszeren	SDK 6 3-as szervizkiadás
Solaris operációs rendszer	SDK 6 3-as szervizkiadás
Windows x86	SDK 6 3-as szervizkiadás
Windows x64	SDK 6 3-as szervizkiadás

### Megjegyzés:

1. Az SDK for Java szoftver a developerWorks weboldalról tölthető le (<http://www.ibm.com/developerworks/java/jdk/index.html>). Az SDK for Java támogatott szintjeit a DB2 Database for Linux, UNIX, Windows SDK for Java készletek támogatása című táblázat tartalmazza.

**Megjegyzés:** Windows operációs rendszerek esetében használja az IBM Development Package for Eclipse letöltéseket.

2. A DB2 grafikus felület eszközei csak Linux x86, Linux AMD64/EM64T, Windows x86, illetve Windows x64 rendszerek alatt futnak.
3. Windows x86 és Linux x86 esetén:
  - A 32 bites SDK kerül telepítésre
  - A 32 bites alkalmazások és Java külső rutinok támogatottak
4. Az összes támogatott operációs rendszer esetében (kivéve a Windows x86, illetve a Linux x86 rendszereket):
  - A 32 bites alkalmazások támogatottak
  - A 32 bites Java külső rutinok nem támogatottak

- A 64 bites alkalmazások és Java külső rutinok támogatottak

## Támogatott Java alkalmazásfejlesztő szoftver

Az SDK for Java támogatott szintjeinek felsorolását az alábbi táblázat tartalmazza. A rendszer a felsorolt szinteket, illetve a szintek előre mutatóan kompatibilis, de régebbi változatait támogatja.

Mivel gyakran jelennek meg újabb és újabb SDK for Java javítások és frissítések, nem az összes szint és változat került tesztelésre. Ha az adatbázis-alkalmazásban SDK for Java termékkel kapcsolatos problémák fordulnak elő, akkor próbálja ki az SDK for Java adott szintjének következő változatát.

Az SDK for Java nem IBM által biztosított változatai csak az önálló Java alkalmazások összeállítása és futtatása során támogatottak. Új Java tárolt eljárások és felhasználó által megadott függvények összeállításához, illetve futtatásához csak a DB2 Database for Linux, UNIX, Windows termék részét képező IBM SDK for Java termék használata támogatott. Korábbi kiadásokban összeállított DB2 Java tárolt eljárások és felhasználó által megadott függvények futtatásával kapcsolatos részletekért tekintse meg az 1. táblázat "Java tárolt eljárások és felhasználó által megadott függvények" oszlopát.

2. táblázat: SDK for Java DB2 Database for Linux, UNIX, Windows támogatott szintjei

	db2java.zip és db2jcc.jar JDBC illesztőprogramokat használó Java alkalmazások	db2jcc4.jar JDBC illesztőprogramokat használó Java alkalmazások	Java tárolt eljárások és felhasználó által megadott függvények	DB2 grafikus eszközök
AIX	1.4.2 - 6	6	1.4.26 oldalszám: 31 - 6 <sup>5</sup>	N/A
HP-UX Itanium-alapú rendszerekhez	1.4.2 - 6 <sup>1</sup>	6 <sup>1</sup>	1.4.26 oldalszám: 31 - 6	N/A
Linux POWER rendszeren	1.4.2 - 6 <sup>3,4</sup>	6 <sup>3,4</sup>	1.4.26 oldalszám: 31 - 6	N/A
Linux x86 rendszeren	1.4.2 - 6 <sup>2,3,4</sup>	6 <sup>2,3,4</sup>	1.4.26 oldalszám: 31 - 6	5 - 6
Linux AMD64 és Intel® EM64T processzorokon	1.4.2 - 6 <sup>2,3,4</sup>	6 <sup>2,3,4</sup>	1.4.26 oldalszám: 31 - 6	N/A
Linux zSeries rendszeren	1.4.2 - 6 <sup>3,4</sup>	6 <sup>3,4</sup>	1.4.26 oldalszám: 31 - 6	N/A
Solaris operációs rendszer	1.4.2 - 6 <sup>2</sup>	6 <sup>2</sup>	1.4.26 oldalszám: 31 - 6	N/A
Windows x86 rendszeren	1.4.2 - 6 <sup>2</sup>	6 <sup>2</sup>	1.4.6 oldalszám: 312 - 6	5 - 6
Windows x64 rendszeren, AMD64 vagy Intel EM64T processzorok esetén	1.4.2 - 6 <sup>2</sup>	6 <sup>2</sup>	1.4.26 oldalszám: 31 - 6	5 - 6

### Megjegyzés:

1. A Hewlett-Packard által rendelkezésre bocsátott SDK for Java esetében az IBM Data Server JDBC és SQLJ illesztőprogram alatt futó önálló ügyfélalkalmazások összeállításához és futtatásához a rendszer ugyanezeket a szinteket támogatja.
2. A Sun Microsystems által rendelkezésre bocsátott SDK for Java esetében az IBM Data Server JDBC és SQLJ illesztőprogram alatt futó önálló ügyfélalkalmazások összeállításához és futtatásához a rendszer ugyanezeket a szinteket támogatja.

3. Legalább SDK for Java 1.4.2 SR6 szint szükséges a SUSE Linux Enterprise Server (SLES) 10 változathoz. Legalább SDK for Java 1.4.2 SR7 szint szükséges a Red Hat Enterprise Linux (RHEL) 5 változathoz.
4. SDK for Java 6 támogatáshoz Linux rendszeren SDK for Java 6 SR3 vagy újabb változat szükséges.
5. SDK for Java 6 SR2 vagy újabb használata esetén állítsa be a `DB2LIBPATH=java_home/jre/lib/ppc64` paramétert.
6. Az IBM SDK for Java 1.4.2 által összeállított Java tárolt eljárások és felhasználó által megadott funkciók elavultak a 9.7-es változatban és elképzelhető, hogy a jövőbeli kiadásokból eltávolításra kerülnek. Az IBM SDK for Java 1.4.2 szolgáltatásának végső dátuma 2011. szeptember. Az SDK for Java 1.4.2 függőséget jóval ezelőtt a dátum előtt ajánlatos megszüntetni. A függőség megszüntethető a Java tárolt eljárások és felhasználó által megadott függvények DB2 9.1, DB2 9.5 vagy DB2 9.7 változathoz tartozó SDK for Java változattal történő újraépítésével.

Az alábbi táblázat a DB2 adatbázistermékek részét képező IBM Data Server JDBC és SQLJ illesztőprogram változatok felsorolását tartalmazza.

3. táblázat: IBM Data Server JDBC és SQLJ illesztőprogram változatok és DB2 Database for Linux, UNIX, Windows javítócsomag szintek

DB2 változat és javítócsomag szint	IBM Data Server JDBC és SQLJ illesztőprogram változat <sup>1</sup>
DB2 v9.1	3.1.xx
DB2 v9.1 1-es javítócsomag	3.2.xx
DB2 v9.1 2-es javítócsomag	3.3.xx
DB2 v9.1 3-as javítócsomag	3.4.xx
DB2 V9.1 4-es javítócsomag	3.6.xx
DB2 V9.1 5-ös javítócsomag	3.7.xx
DB2 v9.5	3.50.xx, 4.0.xx
DB2 V9.5 1-es javítócsomag	3.51.xx, 4.1.xx
DB2 V9.5 2-es javítócsomag	3.52.xx, 4.2.xx
DB2 V9.5 3-as javítócsomag	3.53.xx, 4.3.xx
DB2 V9.7	3.57.xx, 4.7.xx

**Megjegyzés:** Minden illesztőprogram-változat *n.m.xx* formátumú. Az *n.m* adott GA szinten és javítócsomag-szinten azonos. Az *xx* változik, ha az IBM Data Server JDBC és SQLJ illesztőprogram új változata kerül bevezetésre APAR javításon keresztül.



---

## 5. fejezet Kernelparaméterek (Linux és UNIX)

A DB2 Connect (és más DB2 termékek) megfelelő működése érdekében szükség lehet a kernelkonfigurációs paraméterek frissítésére. A támogatott operációs rendszerek tárgyalásának célja a megfelelő kernelkonfigurációs paraméterek módosításának bemutatása.

---

### Kernelparaméterek módosítása (HP-UX)

Ahhoz, hogy a DB2 termék megfelelően működjön HP-UX rendszeren, a rendszer kernelkonfigurációs paramétereinek frissítésére lehet szükség. Ha frissíti a kernelkonfigurációs paraméterértékeket, akkor a számítógépet újra kell indítani.

A kernelparaméterek módosításához `root` jogosultsággal kell rendelkeznie.

A kernelparaméterek módosításához tegye a következőket:

1. A **sam** parancs kiadásával indítsa el a System Administration Manager (SAM) programot.
2. Kattintson duplán a **Kernelkonfiguráció** ikonra.
3. Kattintson duplán a **Konfigurálható paraméterek** ikonra.
4. Kattintson duplán a megváltoztatni kívánt paraméterre, és írja be az értéket a **Képlet/érték** mezőbe.
5. Kattintson az **OK** gombra.
6. Ismételje meg ezeket a lépéseket az összes megváltoztatni kívánt kernelkonfigurációs paraméter esetében.
7. Ha befejezte a kernelkonfigurációs paraméterek beállítását, válassza a **Művelet --> Új kernel feldoglozása** gombot az művelet menüsávból.

A HP-UX operációs rendszer automatikusan újraindul a kernelkonfigurációs paraméterek értékeinek megváltoztatása után.

---

### Javasolt kernelkonfigurációs paraméterek (HP-UX)

DB2 64 bites adatbázisrendszert futtató HP-UX rendszerek esetén futtassa a `db2osconf` parancsot a rendszernek megfelelő kernelkonfigurációs paraméterek ajánlásához. A `db2osconf` segédprogram csak a `$DB2DIR/bin` könyvtárban futtatható, ahol a `$DB2DIR` az a könyvtár, amelyben a DB2 termék telepítve van.

---

### Kernelparaméterek módosítása (Linux)

DB2 adatbázisrendszer telepítése előtt frissítse a Linux kernelparamétereket. Adott kernelparaméterek alapértelmezett értékei Linux rendszeren DB2 adatbázisrendszer futtatása esetén nem megfelelők.

A kernelparaméterek módosításához `root` jogosultsággal kell rendelkeznie.

A kernelparaméterek frissítése Red Hat és SUSE Linux operációs rendszereken:

1. Adja ki az `ipcs -l` parancsot
2. A következő információk segítségével meghatározható, hogy vannak-e szükséges módosítások a rendszerhez. A `//` után megjegyzések vannak írva a paraméternevek megjelenítése érdekében.

```

# ipcs -l

----- Shared Memory Limits -----
max number of segments = 4096           // SHMMNI
max seg size (kbytes) = 32768           // SHMMAX
max total shared memory (kbytes) = 8388608 // SHMALL
min seg size (bytes) = 1

----- Semaphore Limits -----
max number of arrays = 1024             // SEMMNI
max semaphores per array = 250          // SEMMSL
max semaphores system wide = 256000    // SEMMNS
max ops per semop call = 32             // SEMOPM
semaphore max value = 32767

----- Messages: Limits -----
max queues system wide = 1024          // MSGMNI
max size of message (bytes) = 65536    // MSGMAX
default max size of queue (bytes) = 65536 // MSGMNB

```

- A Megosztott memóriakorlátok (Shared Memory Limits) első részével kezdve az SHMMAX és SHMALL paramétereket kell nézni. Az SHMMAX a megosztott memóriaszegmens maximális mérete Linux rendszeren, az SHMALL pedig a megosztott memórialapok maximális foglalása egy rendszeren.
  - Ajánlott az SHMMAX értéket a rendszer fizikai memóriájának mennyiségével egyenlőre állítani. x86 rendszeren minimum 268435456 (256 MB), 64 bites rendszeren pedig 1073741824 (1 GB) szükséges.
  - Az SHMALL alapértelmezett értéke 8 GB (8388608 KB = 8 GB). Ha ennél több fizikai memória áll rendelkezésére, amit a DB2 termékkel kíván használni, akkor ez a paraméter megközelítőleg a számítógép fizikai memóriájának 90 százalékára növekszik. Ha például a számítógéprendszer 16 GB memóriával rendelkezik, amit elsődlegesként használ a DB2 termékhez, akkor az SHMALL értékét 3774873-ra kell állítani (16 GB 90 százaléka 14,4 GB; a 14,4 GB-ot pedig elosztjuk 4 KB-tal, azaz az alap lapmérettel). Az ipcs kimenet átalakított az SHMALL értékét kilobyte-ra. A rendszermaghoz az értéknek a lapok számát kell tükröznie. Ha DB2 9.7 változatra frissít és nem használja az alapértelmezett SHMALL beállítást, akkor növelni kell az SHMALL beállítást további 4 GB-tal. Ezt a memóriánövekedést a gyors kommunikációkezelő (FCM) igényli további pufferekhez vagy csatornákhöz.
- A következő rész az operációs rendszerhez rendelkezésre álló szemaforok mennyiségét mutatja. A kernelparaméter szemafor 4 jelsorból áll, amelyek a következők: SEMMSL, SEMMNS, SEMOPM és SEMMNI. Az SEMMNS az SEMMSL és az SEMMNI szorzatának eredménye. Az adatbázis-kezelő a tömbök számának (SEMMNI) szükség szerinti növelését igényli. A SEMMNI értéke általában a rendszeren engedélyezett kapcsolatok maximális számának kétszerese, szorozva az adatbázis-kiszolgálógépen lévő logikai partíciók számával, plusz az adatbázis-kiszolgálógépen lévő helyi alkalmazáskapcsolatok számával.
- A harmadik rész a rendszerről szól.
  - Az MSGMNI az elindítható ügynökök számát, az MSGMAX a sorba küldhető üzenetek méretét, az MSGMNB pedig a sor méretét befolyásolja.
  - Az MSGMAX értékét 64 KB-ra (azaz 65535 byte-ra), az MSGMNB-t pedig 65535-re kell növelni.

3. Ezen kernelparaméterek megváltoztatásához módosítani kell az /etc/sysctl.conf fájlt. Ha a fájl nem létezik, akkor létre kell hozni. A következő sorok példát mutatnak arra, hogy mit kell a fájlba írni:

```

kernel.sem = 250 256000 32 1024
#Példa shmmx 64 bites rendszerhez
kernel.shmmx=1073741824

```



```
#Példa shmall a 16 GB memória 90 százalékára
kernel.shmall=3774873
kernel.msgmax=65535
kernel.msgmnb=65535
```

4. A sysctl parancs *-p* paraméterrel történő futtatásával betölthetők a sysctl beállítások az `/etc/sysctl.conf` alapértelmezett fájlból:

```
sysctl -p
```
5. A módosítások minden rendszerbetöltés utáni hatályba léptetése:
  - (SUSE Linux) Aktiválja a `boot.sysctl` fájlt
  - (Red Hat) Az `rc.sysinit` inicializálási parancsfájl automatikusan beolvassa a `/etc/sysctl.conf` fájlt

---

## Kernelparaméterek módosítása (Solaris operációs rendszer)

A DB2 adatbázisrendszer megfelelő működéséhez ajánlatos frissíteni a rendszer kernelkonfigurációs paramétereit. A `db2osconf` segédprogram segítségével javasolt kernelparamétereket kaphat. A projekterőforrás-vezérlők (`/etc/project`) előnyeinek kihasználásával kapcsolatban tekintse meg a Solaris dokumentációt.

A kernelparaméterek módosításához root jogosultsággal kell rendelkeznie.

A `db2osconf` parancs használatához először telepíteni kell a DB2 adatbázisrendszert. A `db2osconf` segédprogram csak a `$DB2DIR/bin` könyvtárban futtatható, ahol a `$DB2DIR` az a könyvtár, amelyben a DB2 termék telepítve van.

A kernelparaméterek módosítása után újra kell indítani a rendszert.

Egy kernelparaméter megadásához írjon be egy új sort az `/etc/system` fájl végére az alábbiak szerint:

```
set paraméter_neve = érték
```

Ha például a `msgsys:msginfo_msgmax` paraméter értékét kívánja beállítani, írja be a következő sort az `/etc/system` fájl végére:

```
set msgsys:msginfo_msgmax = 65535
```

Az `/etc/system` fájl módosítása után indítsa újra a rendszert.



---

## 5. rész Telepítési és konfigurálási feladatok



---

## 6. fejezet DB2 Connect kiszolgálótermékek: telepítés és beállítás áttekintése

DB2 Connect kiszolgáló termék beállítása, mint a DB2 Connect Enterprise Edition, egy többlépéses folyamat. A DB2 Connect kiszolgálótermékek gyakran több száz vagy több ezer, IBM nagyszámítógépes adatbázis-kiszolgálóhoz csatlakozó ügyféllel kerülnek telepítésre. Ebből az okból javasolt a lent körvonalazott teszt telepítés használata. Miután a teszt beállítás stabilnak igazolódott, a továbbiakban sablonként használhatja a DB2 Connect és a szervezet ügyfeleinek felügyelet nélküli telepítéséhez.

A DB2 Connect kiszolgáló termék telepítésének és beállításának jellemző lépései a következők:

1. Döntse el, hogyan akarja használni a DB2 Connect Connectet a hálózatban.
2. Ellenőrizze, hogy mind a munkaállomásokon, mind a gazdaadatbázis-kiszolgálón teljesülnek a szükséges hardver- és szoftver-előfeltételek.
3. Ellenőrizze, hogy az IBM nagyszámítógépes adatbázis-kiszolgáló úgy van-e beállítva, hogy a DB2 Connect kiszolgálók felől jövő kapcsolatot elfogadja.
4. Telepítse a DB2 Connect szoftvert. Ezen a munkaállomáson konfigurálhatja és ellenőrizheti az IBM nagyszámítógépes kapcsolatokat. A kapcsolódó hivatkozások segítségével keresse meg a DB2 Connect kiszolgálótermék operációs rendszeren telepítésére jellemző részleteket.
5. Telepítés után létesítsen kapcsolatot a DB2 Connect és az IBM nagyszámítógépes adatbázisrendszer között. A DB2 Connect képes az összes TCP/IP kapcsolat megkeresésére és konfigurálására. A Konfigurációsegéd (CA) vagy a DB2 parancssori feldolgozó (CLP) segítségével IBM nagyszámítógépes adatbázisokat állíthat be.
6. Rendelje össze a DB2 Connect termékhez biztosított programokat és segédprogramokat az IBM nagyszámítógépes adatbázissal.
7. Kapcsolat tesztelése.
8. (Elhagyható) A több helyes frissítési szolgáltatás engedélyezése.
9. Ha WebSphere, tranzakció monitorok, vagy a saját alkalmazáskiszolgáló szoftver használatát tervezi, akkor telepítse ezeket a termékeket vagy alkalmazásokat. Információkért a WebSphere telepítéséről forduljon a termékekkel biztosított dokumentációhoz, amelyek a DB2 Connect kiszolgáló termék csomag részei. Más termékekkel kapcsolatban forduljon a termékkel biztosított telepítési dokumentációhoz.
10. IBM Data Server ügyfél telepítése és beállítása. A munkaállomás segítségével tesztelje az IBM Data Server ügyfél és az IBM nagyszámítógépes adatbázis-kiszolgálók kapcsolatát, valamint az adott kapcsolatot használó alkalmazásokat.
11. A Konfigurációsegéd segítségével csatlakoztassa az ügyfelet az IBM nagyszámítógépes rendszerhez DB2 Connect eszközön keresztül.
12. Telepítse az IBM Data Server ügyfél terméket az összes olyan végfelhasználói munkaállomásra, amely IBM nagyszámítógépes adatbázis-kiszolgálóhoz csatlakozó alkalmazásokat használ.
13. Mostantól minden alkalmazás igénybe veheti a DB2 Connect programot. Azokra a munkaállomásokra, amelyeken alkalmazásfejlesztést kíván végezni, telepíteni kell a IBM Data Server ügyfél terméket.
14. Ha a munkaállomást DB2 for z/OS, vagy DB2 Database for Linux, UNIX, Windows eszköz felügyeletére kívánja használni, akkor telepítse az IBM Data Server ügyfél terméket.



---

## 7. fejezet Lemez- és memóriakövetelmények

### Lemezkövetelmények

A termék használatához szükséges lemezterület a meglévő fájlrendszer típusától és a választott telepítésmódtól függ. A DB2 Telepítő varázsló dinamikus méretbecsléseket végez az általános, minimális és egyedi telepítési módok során kijelölt összetevők alapján.

Ne felejtse el elegendő lemezterületet hagyni a szükséges szoftvereknek, adatbázisoknak és kommunikációs termékeknek.

Linux és UNIX operációs rendszereken ajánlott a /tmp könyvtárban 2 GB szabad területet hagyni.

### Memóriakövetelmény

A DB2 adatbázisrendszer minimum 256 MB RAM-ot igényel. Csak DB2 terméket és DB2 grafikus felhasználói felület eszközöket futtató rendszerhez minimum 512 MB RAM szükséges. A jó teljesítmény érdekében azonban 1 GB RAM javasolt. Ezek a követelmények nem foglalják magukban a rendszeren futó más szoftver további memóriakövetelményét.

A memóriai igény meghatározásakor vegye figyelembe a következőket:

- Az Itanium alapú HP-UX Version 11i rendszereken futó DB2 termékek minimum 512 MB RAM-ot igényelnek.
- IBM Data Server ügyfél támogatásánál a fenti memóriai igény kiszámításához 5 párhuzamos (egyidejű) ügyfélkapcsolatot vettünk alapul. Minden további 5 ügyfélkapcsolat esetén további 16 MB memóriára lesz szükség.
- A memóriakövetelményt befolyásoló további tényezők: az adatbázisrendszer mérete és összetettsége, az adatbázis-tevékenységek száma és a rendszerhez kapcsolódó ügyfelek száma.

A DB2 kiszolgáló termékekben az új önbeállító memória szolgáltatás egyszerűsíti a memóriakonfiguráció feladatát azáltal, hogy automatikusan beállítja az értékeket számos memóriakonfigurációs paraméterhez. Ha engedélyezett, akkor a memóriahangoló dinamikusan osztja szét a rendelkezésre álló memória-erőforrásokat a memóriafogyasztók között, a rendezést, csomaggyorsítótárat, zárolási listát és puffertárat is beleértve.

- Linux és UNIX operációs rendszeren a SWAP területet ajánlott a RAM kétszeresére állítani.





---

## 8. fejezet DB2 Connect kiszolgálótermék telepítése ( AIX )

A telepítési beállítások meghatározására és a DB2 Connect termék AIX alatti telepítésére a DB2 telepítővarázsló szolgál.

A DB2 telepítő program Java alapú telepítő eszköz, amely automatizálja a DB2 termékek telepítését és konfigurálását. Ha nem szeretné ezt a segédprogramot használni, akkor még két alternatív lehetőség közül választhat. A DB2 Connect terméket telepítheti:

- A válaszfájl módszerrel
- Saját kezűleg a `db2_install` parancs segítségével. A DB2 termék *nem* telepíthető kézzel az operációs rendszer SMIT natív telepítő segédprogramjával. Bármilyen meglévő parancsfájlt, ami ezt a natív telepítési segédprogramot tartalmazza, és a DB2 telepítésekhez csatlakozáshoz és lekérdezéséhez használni módosítani kell.

### Előfeltételek

Mielőtt elkezdi a telepítést:

- A DB2 Connect terméket **root** vagy **nem root** jogosultsággal telepítheti. **Nem root** telepítéssel kapcsolatos információkért tekintse meg a kapcsolódó hivatkozásokat.
- Győződjön meg arról, hogy rendszere megfelel az alábbi követelményeknek:
  - Lemez- és memóriakövetelmények
  - Hardver, szétosztás és szoftverkövetelmények
- A DB2 termék DVD-t be kell illesztenie a rendszeren.
- A DB2 Connect termék telepítőkészletnek rendelkezésre kell állnia. Ha a DB2 Connect terméket nem angol nyelven telepíti, akkor a megfelelő nemzeti nyelvi csomaggal is rendelkeznie kell.
- Győződjön meg róla, hogy az aszinkron I/O engedélyezett; a DB2 Connect kiszolgáló termék sikeres telepítése előtt kell engedélyezni.
- A rendszeren már telepített DB2 termékek megkereséséhez tekintse meg a *Installing DB2 Servers* “Rendszeren telepített DB2 termékek megjelenítése (Linux és UNIX)” témakörét.
- A DB2 telepítővarázsló egy grafikus felület. Ezért a DB2 telepítővarázsló használatához rendelkeznie kell grafikus felhasználói felület megjelenítésére képes X Window szoftverrel. Győződjön meg róla, hogy az X Window kiszolgáló fut. Győződjön meg róla, hogy a kijelző megfelelően exportálva van. Például: `export DISPLAY=9.26.163.144:0`.
- Biztonsági szoftver használatok a környezetben (mint az Egyszerűsített címtárhozzáférési protokoll (LDAP), a DB2 telepítővarázsló futtatása előtt saját kezűleg létre kell hozni a szükséges DB2 felhasználókat. Mielőtt elkezdené, olvassa el a “Központosított felhasználókezeléssel kapcsolatos szempontok” témakört.

**Megjegyzés:** A NIS és a NIS+ szolgáltatások a DB2 V9.1 2. javítócsomag változattól elévültek. Ezen szolgáltatások támogatás egy későbbi kiadásban eltávolításra kerülhetnek. Az Egyszerűsített címtárhozzáférési protokoll (LDAP) a központosított felhasználókezelési szolgáltatások javasolt megoldása.

A DB2 Connect kiszolgálótermék, mint például a DB2 Connect Enterprise Edition telepítése AIX rendszeren a DB2 telepítő varázsló segítségével:

1. Váltson arra a könyvtárra, ahová a DVD-t beillesztette:

```
cd /db2dvd
```

ahol a `/db2dvd` a DVD beillesztési pontját ábrázolja.

2. Ha letöltés útján jutott a DB2 Connect termék telepítőkészletéhez, akkor ki kell bontani.
  - a. Tömörítse ki a termék fájlját:  

```
gzip -d termék.tar.gz
```

ahol a *termék* a letöltött adatbázis termék fájljának neve.
  - b. Bontsa ki a termék fájlját:  

```
tar xvf termék.tar
```
  - c. Váltson könyvtárat:  

```
cd ./termék/disk1
```

**Megjegyzés:** Ha nemzeti nyelvi csomagot is letöltött, akkor azt is bontsa ki ugyanebbe a könyvtárba. Ez létrehozza a könyvtár megfelelő alkönyvtárait (például `./nlpack/disk2`), így a telepítő automatikusan meg fogja találni a telepítőkészleteket.

3. Adja ki a termék telepítőkészletet tartalmazó könyvtárban a `./db2setup` parancsot a DB2 telepítővarázsló elindításához. Rövidesen megjelenik az IBM DB2 Telepítő gyorsindító. Több CD-s telepítés esetén a `db2setup` parancsot a CD beillesztési helyétől eltérő könyvtárban adja ki relatív vagy abszolút elérési út használatával, hogy a DB2 Connect termék CD-t a megfelelő helyen ki lehessen cserélni. Ebben az ablakban megtekintheti a telepítés előfeltételeit és a változattal kapcsolatos megjegyzéseket, vagy pedig rögtön elindíthatja a telepítést.
4. Miután elindult a telepítés, válassza ki a megfelelő beállításokat a DB2 Telepítő varázsló párbeszédpaneljein. A DB2 Telepítő varázsló használatához segítséget is kaphat. Az online súgó megjelenítéséhez kattintson a **Súgó** gombra. A telepítést bármikor megszakíthatja, ha a **Mégse** gombra kattint. A DB2 fájlok rendszerre másolása csak akkor kezdődik el, ha a DB2 Telepítő varázsló utolsó párbeszédablakán a **Befejezés** gombra kattint. Befejezés után a DB2 Connect kiszolgálótermék az `/opt/IBM/db2/V9.5` alapértelmezett telepítési útvonalon van telepítve.

Ha a telepítést olyan rendszeren végzi, ahol a könyvtár már használatban van, akkor a DB2 Connect termék telepítési útvonala kiegészül egy `__xx` taggal, amelyben az `xx` egy 01 értékkel kezdődően a telepített DB2 másolatok számával növelt szám.

Saját DB2 telepítési útvonal meghatározására is lehetőség van.

A nemzeti nyelvi csomagok a DB2 Connect termék telepítése után a nyelvi csomagot tartalmazó könyvtárból hívott `./db2setup` paranccsal telepíthetők.

A `db2setup.log` és `db2setup.err` telepítési naplók alapértelmezésben a `/tmp` könyvtárba kerülnek. A naplófájloknak ettől eltérő hely is meghatározható.

Ha azt szeretné, hogy a DB2 termékből elérhető legyen a DB2 dokumentáció akár a helyi gépen, akár a hálózat egy másik számítógépén, akkor telepítenie kell a DB2 információs központot. A DB2 Információs központ tartalmazza a DB2 adatbázis és a kapcsolódó DB2 termékek dokumentációját. Tekintse meg az *Installing DB2 Servers* kiadvány “DB2 információs központ telepítése a DB2 telepítő varázsló segítségével (UNIX)” témakörét.

---

## DB2 Connect kiszolgálótermékek (AIX) telepítési követelményei

A DB2 Connect kiszolgálótermékek telepítése előtt AIX operációs rendszerekre, győződjön meg róla, hogy a választott rendszer megfelel a szükséges operációs rendszer, hardver, szoftver és kommunikációs igényeknek.

Egy DB2 Connect kiszolgálótermék (például a DB2 Connect Enterprise Edition) használatához a következő feltételeknek kell teljesülnie:

## Telepítési követelmények

### 4. táblázat: AIX telepítési követelmények

Operációs rendszer	Hardver
AIX 5.3 változat <ul style="list-style-type: none"><li>• 64 bites AIX kernelre van szükség</li><li>• AIX 5.3 6. műszaki szint (TL) és 2. javítócsomag (SP) plusz APAR IZ03063</li><li>• A minimális C++ futtatási szinthez az x1C.rte 9.0.0.8 és az x1C.aix50.rte 9.0.0.8 fájlkészletre van szükség. Ezeket a fájlkészleteket a 2008. júniusi IBM C++ Runtime Environment Components for AIX csomag tartalmazza.</li></ul> AIX 6.1 változat <sup>2</sup> <ul style="list-style-type: none"><li>• 64 bites AIX kernelre van szükség</li><li>• AIX 6.1 TL 2</li><li>• A minimális C++ futtatási szinthez az x1C.rte 9.0.0.8 és az x1C.aix61.rte 9.0.0.8 fájlkészletre van szükség. Ezeket a fájlkészleteket a 2008. júniusi IBM C++ Runtime Environment Components for AIX csomag tartalmazza.</li></ul>	64 bites Common Hardware Reference Platform (CHRP) architektúra <sup>1</sup>  Minden olyan processzor, amely futtatni tudja a támogatott AIX operációs rendszereket.

- <sup>1</sup>Annak ellenőrzéséhez, hogy ez egy CHRP architektúrájú rendszer-e, adja ki az lscfg parancsot és keresse meg a következő kimenetet: Model Architecture: chrp
- <sup>2</sup>Az AIX 6.1 változata két különböző típusú terhelési partíciót (WPAR) tartalmaz: rendszer, illetve alkalmazás WPAR partíciókat. A DB2 telepítése csak rendszer WPAR partícióra támogatott. Az AIX 6.1 emellett támogatja a JFS2 fájlrendszer, illetve fájlkészletek titkosítását is.

### Szoftverkövetelmények

- Használja a bosboot parancsot a 64-bites kernelre váltáshoz.  
A 64 bites kernelre váltáshoz root jogosultsággal kell rendelkeznie és meg kell adnia a következő parancsokat:

```
ln -sf /usr/lib/boot/unix_64 /unix
ln -sf /usr/lib/boot/unix_64 /usr/lib/boot/unix
bosboot -a
shutdown -Fr
```
- Az alkalmazásfejlesztést és futási környezetet érintő szempontokért tekintse meg a Támogatott programozási nyelvek és fordítóprogramok adatbázis-fejlesztéshez témakört.
- Az IBM C++ Runtime Environment Components for AIX csomag legfrissebb változatát az IBM AIX XL C és C++ támogatási webhelyről töltheti le.
- Az online súgó megjelenítéséhez és az Első lépések (db2fs) futtatásához a következő böngészők valamelyike kell:
  - Firefox 1.0 vagy magasabb verziószámú
  - Mozilla-alapú böngészők (1.7 vagy magasabb verziószámú)
  - Safari 3.0 vagy magasabb verziószámú
- Az ismert AIX problémákkal kapcsolatos részleteket a [www.ibm.com/support/docview.wss?&uid=swg21165448](http://www.ibm.com/support/docview.wss?&uid=swg21165448) címen talál

### Kommunikációs követelmények

Egy kommunikációs protokoll használatakor a következő követelményekkel szembesül:

- TCP/IP kapcsolat esetén nincs szükség további programokra.
- LDAP (Egyszerűsített címtárhozzáférési protokoll) támogatáshoz szükség van IBM SecureWay Directory Client 3.2.1 vagy újabb változatra.

## DB2 termék telepítése Hálózati fájlrendszeren (NFS)

A DB2 termékek telepítése NFS rendszeren nem ajánlott. DB2 termékek futtatása NFS rendszeren (például /opt/IBM/db2/V9.5 NFS felépítése, majd egy olyan kód futtatása, amely fizikailag egy távoli rendszeren lett telepítve) számos kézi beállítási lépést igényel. Továbbá számos lehetséges probléma adódhat DB2 kiszolgáló beállításakor NFS rendszerre. Ezek közé tartoznak olyan lehetséges problémák, mint:

- Teljesítmény (a hálózati teljesítmény van rá hatással)
- Rendelkezésre állás (lehetővé válik egy egyszeri hiba)
- Licenckezelés (nincs ellenőrzés a gépek között)
- NFS hibák diagnosztizálása nehéz lehet

Mint már említésre került az NFS beállítása számos kézi műveletet igényel, beleértve:

- Annak biztosítása, hogy a felépítési pont megőrzi a telepítési útvonalat
- A jogosultságokat felügyelni kell (például, nem szabad írási engedélyt adni a felépítő számítógépnek)
- A DB2 nyilvántartásokat saját kezűleg kell beállítani és karbantartani az összes felépítési számítógépen
- A db2ls parancsot, amely a telepített DB2 termékeket és szolgáltatásokat sorolja fel, be kell állítani és megfelelően karbantartani, ha DB2 termékeket és szolgáltatásokat kíván felismerni
- Óvatosabbnak kel lenni a DB2 termék környezetének frissítésekor
- Több lépés szükséges az exportálási számítógép és a felépítési számítógép kitisztításakor

Részletes útmutatásért tekintse meg a "DB2 for UNIX és Linux beállítása NFS felépített fájlrendszeren" white paper kiadványt a <http://www.ibm.com/developerworks/db2/library/long/dm-0609lee> webcímen.

---

## CD-k vagy DVD-k beillesztése (AIX)

A rendszerkonfigurációtól függően előfordulhat, hogy a lemezek felépítéséhez root-ként kell bejelentkeznie.

Az AIX operációs rendszeren a System Management Interface Tool (SMIT) segítségével történő CD vagy DVD felépítéshez tegye a következőket:

1. Helyezze be a lemezt a meghajtóba.
2. Hozzon létre egy lemezfelépítési pontot a `mkdir -p /disc` paranccsal, ahol a `disc` a CD vagy DVD felépítési pont könyvtárát jelenti.
3. Oszson ki egy fájlrendszert a lemeznek az `smit storage` paranccsal.
4. A SMIT elindítása után kattintson a **Fájlrendszerek** → **-re, majd a Fájlrendszer hozzáadása / módosítása / megjelenítése / törlése** → **CDROM fájlrendszer** →, **CDROM fájlrendszer hozzáadása** lehetőségre.
5. A Fájlrendszer hozzáadása ablakban:
  - Adjon meg `eft` eszköznevet a CD vagy DVD fájlrendszerhez az **Eszköznév** mezőben. A CD vagy DVD fájlrendszereknek egyedi neveket kell adni. Ha több példányban

szerepel egy eszköznév, akkor lehet, hogy törölnie kell egy korábban megadott CD vagy DVD fájlrendszert, vagy másik nevet kell adnia a könyvtárnak. Példánkban az eszköz neve `/dev/cd0` lesz.

- Adja meg a lemez felépítési könyvtárat a **Felépítési pont** ablakban. Példánkban a felépítési könyvtár a `/disc`.
  - Az **Automatikus felépítés a rendszer újraindítása után** mezőben válassza az **igen**t a fájlrendszer automatikus felépítésének engedélyezéséhez.
  - Az SMIT-ből való kilépéshez kattintson az **OK** gombra az ablak bezárásához, majd háromszor a **Mégse** gombra.
6. Ezután építse fel a CD vagy DVD fájlrendszert az `smi mountfs` parancs segítségével.
7. A Fájlrendszer felépítése ablakban:
- Írja be az adott CD vagy DVD fájlrendszernek adni kívánt eszköznevet a **FÁJLRENDSZER neve** mezőbe. Példánkban az eszköznév `/dev/cd0`.
  - Adja meg a lemez felépítési könyvtárat a **Felépítési könyvtár** mezőben. Példánkban az felépítési pont a `/disc`.
  - Írja be a **Fájlrendszer típusa** mezőbe a következőt: `cdrfs`. A többi felépíthető fájlrendszer megtekintéséhez kattintson a **Felsorolásra**.
  - A **Felépítés csak olvasható rendszerként** mezőben kattintson az **Igenre**.
  - Fogadja el a többi alapértelmezett értéket és kattintson az **OK** gombra az ablak bezárásához.

A CD vagy DVD fájlrendszer felépítése befejeződött. A CD vagy DVD tartalmának megtekintéséhez helyezze a lemezt a meghajtóba, majd írja be a `cd /disc` parancsot, ahol `disc` a lemez felépítési pont könyvtára.



---

## 9. fejezet DB2 Connect kiszolgálótermék telepítése (HP-UX)

A telepítési beállítások meghatározására és a DB2 Connect HP-UX alatti telepítésére a DB2 telepítővarázsló szolgál.

A DB2 telepítő program Java alapú telepítő eszköz, amely automatizálja a DB2 termékek telepítését és konfigurálását. Ha nem szeretné ezt a segédprogramot használni, akkor még két alternatív lehetőség közül választhat. A DB2 Connect terméket telepítheti:

- A válaszfájl módszerrel
- Saját kezűleg a `db2_install` parancs segítségével. A DB2 termék *nem* telepíthető kézzel az operációs rendszer `swinstall` natív telepítő segédprogramjával. Bármilyen meglévő parancsfájlt, ami ezt a natív telepítési segédprogramot tartalmazza, és a DB2 telepítésekhez csatlakozáshoz és lekérdezéséhez használni módosítani kell.

### Előfeltételek

Mielőtt elkezdi a telepítést:

- A DB2 Connect terméket `root` vagy `nem root` jogosultsággal telepítheti. `Nem root` telepítéssel kapcsolatos információkért tekintse meg a kapcsolódó hivatkozásokat.
- Győződjön meg arról, hogy rendszere megfelel az alábbi követelményeknek:
  - Lemez- és memóriakövetelmények
  - Hardver, szétosztás és szoftverkövetelmények
- A DB2 termék DVD-t be kell illesztenie a rendszeren.
- A DB2 Connect termék telepítőkészletnek rendelkezésre kell állnia. Ha a DB2 Connect terméket nem angol nyelven telepíti, akkor a megfelelő nemzeti nyelvi csomaggal is rendelkeznie kell.
- A rendszeren már telepített DB2 termékek megkereséséhez tekintse meg a *Installing DB2 Servers* “Rendszeren telepített DB2 termékek megjelenítése (Linux és UNIX)” témakörét.
- A DB2 telepítővarázsló egy grafikus felület. Ezért a DB2 telepítővarázsló használatához rendelkeznie kell grafikus felhasználói felület megjelenítésére képes X Window szoftverrel. Győződjön meg róla, hogy az X Window kiszolgáló fut. Győződjön meg róla, hogy a kijelző megfelelően exportálva van. Például: `export DISPLAY=9.26.163.144:0`.
- Biztonsági szoftver használatakor a környezetben (mint az Egyszerűsített címtárhozzáférési protokoll (LDAP), a DB2 telepítővarázsló futtatása előtt saját kezűleg létre kell hozni a szükséges DB2 felhasználókat. Mielőtt elkezdené, olvassa el a “Központosított felhasználókezeléssel kapcsolatos szempontok” témakört.

**Megjegyzés:** A NIS és a NIS+ szolgáltatások a DB2 V9.1 2. javítócsomag változattól elévültek. Ezen szolgáltatások támogatás egy későbbi kiadásban eltávolításra kerülhetnek. Az Egyszerűsített címtárhozzáférési protokoll (LDAP) a központosított felhasználókezelési szolgáltatások javasolt megoldása.

A DB2 Connect kiszolgálótermék, mint például a DB2 Connect Enterprise Edition telepítése HP-UX rendszeren a DB2 telepítő varázsló segítségével:

1. Váltson arra a könyvtárra, ahová a DVD-t beillesztette:

```
cd /db2dvd
```

ahol a `/db2dvd` a DVD beillesztési pontját ábrázolja.

2. Ha letöltés útján jutott a DB2 Connect termék telepítőkészletéhez, akkor ki kell bontani.

- a. Tömörítse ki a termék fájlját:

```
gzip -d termék.tar.gz
```

ahol a *termék* a letöltött adatbázis termék fájljának neve.

- b. Bontsa ki a termék fájlját:

```
tar xvf termék.tar
```

- c. Váltson könyvtárat:

```
cd ./termék/disk1
```

**Megjegyzés:** Ha nemzeti nyelvi csomagot is letöltött, akkor azt is bontsa ki ugyanebbe a könyvtárba. Ez létrehozza a könyvtár megfelelő alkönyvtárait (például `./nlpack/disk2`), így a telepítő automatikusan meg fogja találni a telepítőkészleteket.

3. Adja ki a termék telepítőkészletet tartalmazó könyvtárban a `./db2setup` parancsot a DB2 telepítővarázsló elindításához. Rövidesen megjelenik az IBM DB2 Telepítő gyorsindító. Több CD-s telepítés esetén a `db2setup` parancsot a CD beillesztési helyétől eltérő könyvtárban adja ki relatív vagy abszolút elérési út használatával, hogy a DB2 Connect termék CD-t a megfelelő helyen ki lehessen cserélni. Ebben az ablakban megtekintheti a telepítés előfeltételeit és a változattal kapcsolatos megjegyzéseket, vagy pedig rögtön elindíthatja a telepítést.
4. Miután elindult a telepítés, válassza ki a megfelelő beállításokat a DB2 Telepítő varázsló párbeszédpaneljein. A DB2 Telepítő varázsló használatához segítséget is kaphat. Az online sűgó megjelenítéséhez kattintson a **Sűgó** gombra. A telepítést bármikor megszakíthatja, ha a **Műgse** gombra kattint. A DB2 fájlok rendszerre másolása csak akkor kezdődik el, ha a DB2 Telepítő varázsló utolsó párbeszédablakán a **Befejezés** gombra kattint. Befejezés után a DB2 Connect kiszolgálótermék az `/opt/IBM/db2/V9.5` alapértelmezett telepítési útvonalon van telepítve.

Ha a telepítést olyan rendszeren végzi, ahol a könyvtár már használatban van, akkor a DB2 Connect termék telepítési útvonala kiegészül egy `_xx` taggal, amelyben az `xx` egy 01 értékkel kezdődően a telepített DB2 másolatok számával növelt szám.

Saját DB2 telepítési útvonal meghatározására is lehetőség van.

A nemzeti nyelvi csomagok a DB2 Connect termék telepítése után a nyelvi csomagot tartalmazó könyvtárból hívott `./db2setup` parancssal telepíthetők.

A `db2setup.log` és `db2setup.err` telepítési naplók alapértelmezésben a `/tmp` könyvtárba kerülnek. A naplófájloknak ettől eltérő hely is meghatározható.

Ha azt szeretné, hogy a DB2 termékből elérhető legyen a DB2 dokumentáció akár a helyi gépen, akár a hálózat egy másik számítógépén, akkor telepítenie kell a DB2 információs központot. A DB2 Információs központ tartalmazza a DB2 adatbázis és a kapcsolódó DB2 termékek dokumentációját. Tekintse meg az *Installing DB2 Servers* kiadvány “DB2 információs központ telepítése a DB2 telepítő varázsló segítségével (UNIX)” témakörét.

---

## DB2 Connect kiszolgáló termékek (HP-UX) telepítési követelményei

A DB2 Connect kiszolgálótermékek HP-UX operációs rendszeren történő telepítése előtt győződjön meg róla, hogy a választott rendszer megfelel a szükséges operációs rendszer, hardver, szoftver és kommunikációs követelményeknek.

DB2 Connect kiszolgálótermék, mint például a DB2 Connect Enterprise Edition, HP-UX rendszeren történő telepítéséhez a következő követelményeknek teljesülnie kell:



## Telepítési követelmények

5. táblázat: HP-UX telepítési követelmények

Operációs rendszer	Hardver
HP-UX 11i v2 (11.23.0505) a következővel: <ul style="list-style-type: none"><li>• May 2005 Base Quality (QPKBASE) köteg</li><li>• May 2005 Applications Quality (QPKAPPS) köteg</li></ul> HP-UX 11i v3 (11.31)	Itanium® alapú HP Integrity Series rendszerek

### Szoftverkövetelmények

- A sűgó megtekintéséhez böngésző szükséges.
- Az ismert HP-UX problémákkal kapcsolatos részleteket a [www.ibm.com/support/docview.wss?&uid=swg21257602](http://www.ibm.com/support/docview.wss?&uid=swg21257602) címen talál

### Kommunikációs követelmények

Használhat TCP/IP protokollt

- TCP/IP kapcsolat esetén nincs szükség további programokra.

---

## CD-k vagy DVD-k beillesztése (HP-UX)

Ez a feladat leírja a DB2 termék CD vagy DVD lemezének felépítéséhez szükséges lépéseket.

A rendszerkonfigurációtól függően előfordulhat, hogy a lemezek felépítéséhez root-ként kell bejelentkeznie.

A DB2 termék CD vagy DVD lemezének felépítése HP-UX operációs rendszeren:

1. Helyezze be a CD vagy DVD lemezt a meghajtóba.
2. Ha szükséges, adjon meg egy új könyvtárat a CD vagy DVD meghajtó felépítési pontjaként. Adja meg a /cdrom elérési utat felépítési pontként az **mkdir /cdrom** parancs segítségével.
3. Amennyiben szükséges, azonosítsa a meghajtóeszköz-fájlt az **ioscan -fnC disk** paranccsal. Ez a parancs felsorolja az összes felismert CD vagy DVD meghajtót és a hozzájuk társított eszközfájlokat. A fájlnev a következőhöz hasonló lesz: **/dev/dsk/c1t2d0**.
4. Építse fel a CD vagy DVD meghajtót a felépítési pont könyvtárba:  

```
mount -F cdfs -o rr /dev/dsk/c1t2d0 /cdrom
```
5. Kérdezzen le egy fájllistát a felépítés sikerességének megerősítése érdekében az **ls /cdrom** paranccsal.
6. Jelentkezzen ki.

A CD vagy DVD fájlrendszer felépítése befejeződött. A CD vagy DVD tartalmának megtekintéséhez helyezze a lemezt a meghajtóba, majd írja be a **cd /cdrom** parancsot, ahol **cdrom** a lemez illesztési pont könyvtára.



---

## 10. fejezet DB2 Connect kiszolgálótermék telepítése ( Linux )

A telepítési beállítások meghatározására és a DB2 Connect termék Linux alatti telepítésére a DB2 telepítővarázsló szolgál.

A DB2 telepítő varázsló Java alapú telepítőeszköz, amely automatizálja a DB2 termékek telepítését és konfigurálását. Ha nem szeretné ezt a segédprogramot használni, akkor még két alternatív lehetőség közül választhat. A DB2 Connect terméket telepítheti:

- A válaszfájl módszerrel
- Saját kezűleg a `db2_install` parancs segítségével. A DB2 termék *nem* telepíthető kézzel az operációs rendszer rpm natív telepítő segédprogramjával. Bármilyen meglévő parancsfájl, ami ezt a natív telepítési segédprogramot tartalmazza, és a DB2 telepítésekhez csatlakozáshoz és lekérdezéséhez használni módosítani kell.

### Előfeltételek

Mielőtt elkezdi a telepítést:

- A DB2 Connect terméket **root** vagy **nem root** jogosultsággal telepítheti. **Nem root** telepítéssel kapcsolatos információkért tekintse meg a kapcsolódó hivatkozásokat.
- Győződjön meg arról, hogy rendszere megfelel az alábbi követelményeknek:
  - Lemez- és memóriakövetelmények
  - Hardver, szétosztás és szoftverkövetelmények
- A DB2 termék DVD-t be kell illesztenie a rendszeren.
- A DB2 Connect termék telepítőkészletnek rendelkezésre kell állnia. Ha a DB2 Connect terméket nem angol nyelven telepíti, akkor a megfelelő nemzeti nyelvi csomaggal is rendelkeznie kell.
- A rendszeren már telepített DB2 termékek megkereséséhez tekintse meg *az Installing DB2 Servers* kiadvány “Rendszeren telepített DB2 termékek megjelenítése (Linux és UNIX)” témakörét.
- A DB2 telepítővarázsló egy grafikus felület. Ezért a DB2 telepítővarázsló használatához rendelkeznie kell grafikus felhasználói felület megjelenítésére képes X Window szoftverrel. Győződjön meg róla, hogy az X Window kiszolgáló fut. Győződjön meg róla, hogy a kijelző megfelelően exportálva van. Például: `export DISPLAY=9.26.163.144:0`.
- Biztonsági szoftver használatokor a környezetben (mint az Egyszerűsített címtárhozzáférési protokoll (LDAP), a DB2 telepítővarázsló futtatása előtt saját kezűleg létre kell hozni a szükséges DB2 felhasználókat. Mielőtt elkezdené, olvassa el a “Központosított felhasználókezeléssel kapcsolatos szempontok” témakört.

**Megjegyzés:** A NIS és a NIS+ szolgáltatások a DB2 V9.1 2. javítócsomag változattól elévültek. Ezen szolgáltatások támogatás egy későbbi kiadásban eltávolításra kerülhetnek. Az Egyszerűsített címtárhozzáférési protokoll (LDAP) a központosított felhasználókezelési szolgáltatások javasolt megoldása.

A DB2 Connect kiszolgálótermék, mint például a DB2 Connect Enterprise Edition telepítése Linux rendszeren a DB2 telepítő varázsló segítségével:

1. Váltson arra a könyvtárra, ahová a DVD-t beillesztette:

```
cd /db2dvd
```

ahol a `/db2dvd` a DVD beillesztési pontját ábrázolja.

2. Ha letöltés útján jutott a DB2 Connect termék telepítőkészletéhez, akkor ki kell bontani.

- a. Tömörítse ki a termék fájlját:

```
gzip -d termék.tar.gz
```

ahol a *termék* a letöltött adatbázis termék fájljának neve.

- b. Bontsa ki a termék fájlját:

```
tar xvf termék.tar
```

- c. Váltson könyvtárat:

```
cd ./termék/disk1
```

**Megjegyzés:** Ha nemzeti nyelvi csomagot is letöltött, akkor azt is bontsa ki ugyanebbe a könyvtárba. Ez létrehozza a könyvtár megfelelő alkönyvtárait (például `./nlpack/disk2`), így a telepítő automatikusan meg fogja találni a telepítőkészleteket.

3. Adja ki a termék telepítőkészletet tartalmazó könyvtárban a `./db2setup` parancsot a DB2 telepítővarázsló elindításához. Rövidesen megjelenik az IBM DB2 Telepítő gyorsindító. Több CD-s telepítés esetén a `db2setup` parancsot a CD beillesztési helyétől eltérő könyvtárban adja ki relatív vagy abszolút elérési út használatával, hogy a DB2 Connect termék CD-t a megfelelő helyen ki lehessen cserélni. Ebben az ablakban megtekintheti a telepítés előfeltételeit és a változattal kapcsolatos megjegyzéseket, vagy pedig rögtön elindíthatja a telepítést.
4. Miután elindult a telepítés, válassza ki a megfelelő beállításokat a DB2 Telepítő varázsló párbeszédpaneljein. A DB2 Telepítő varázsló használatához segítséget is kaphat. Az online sűgó megjelenítéséhez kattintson a **Sűgó** gombra. A telepítést bármikor megszakíthatja, ha a **Műgse** gombra kattint. A DB2 fájlok rendszerre másolása csak akkor kezdődik el, ha a DB2 Telepítő varázsló utolsó párbeszédablakán a **Befejezés** gombra kattint. Befejezés után a DB2 Connect kiszolgálótermék az `/opt/IBM/db2/V9.5` alapértelmezett telepítési útvonalon van telepítve.

Ha a telepítést olyan rendszeren végzi, ahol a könyvtár már használatban van, akkor a DB2 Connect termék telepítési útvonala kiegészül egy `__xx` taggal, amelyben az `xx` egy 01 értékkel kezdődően a telepített DB2 másolatok számával növelt szám.

Saját DB2 telepítési útvonal meghatározására is lehetőség van.

A nemzeti nyelvi csomagok a DB2 Connect termék telepítése után a nyelvi csomagot tartalmazó könyvtárból hívott `./db2setup` parancssal telepíthetők.

A `db2setup.log` és `db2setup.err` telepítési naplók alapértelmezésben a `/tmp` könyvtárba kerülnek. A naplófájloknak ettől eltérő hely is meghatározható.

Ha azt szeretné, hogy a DB2 termékből elérhető legyen a DB2 dokumentáció akár a helyi gépen, akár a hálózat egy másik számítógépén, akkor telepítenie kell a DB2 információs központot. A DB2 Információs központ tartalmazza a DB2 adatbázis és a kapcsolódó DB2 termékek dokumentációját. Tekintse meg *az Installing DB2 Servers* kiadvány “DB2 információs központ telepítése a DB2 telepítő varázsló segítségével (UNIX)” témakörét.

---

## DB2 Connect kiszolgálótermékek (Linux) telepítési követelményei

A DB2 Connect kiszolgálótermékek telepítése előtt Linux operációs rendszerekre, győződjön meg róla, hogy a választott rendszer megfelel a szükséges operációs rendszer, hardver, szoftver és kommunikációs igényeknek.

Egy DB2 Connect kiszolgálótermék (például a DB2 Connect Enterprise Edition) használatához a következő feltételeknek kell teljesülnie:

### Hardverrel kapcsolatos követelmények

A processzor típusa lehet:

- x86 ( Intel Pentium<sup>®</sup>, Intel Xeon<sup>®</sup> és AMD Athlon)
- x64 (Intel EM64T és AMD64)
- POWER (Linux operációs rendszert támogató tetszőleges iSeries, pSeries, System i, System p, illetve POWER Systems rendszer)
- System z (korábban eServer zSeries)

#### A Linux disztribúcióval kapcsolatos követelmények

A támogatott Linux disztribúciókkal kapcsolatos legfrissebb információkat a <http://www.ibm.com/db2/linux/validate> címen talál.

Elképzelhető, hogy szükséges a kernel konfigurációs paraméterek frissítése. A kernel konfigurációs paraméterei a `/etc/sysctl.conf` fájlban van beállítva. Tekintse meg a kernel paraméterek módosítása (Linux) szekciót a DB2 információs központban. Forduljon az operációs rendszer kézikönyvéhez ezen paraméterek beállításának és aktiválásának információihoz a `sysctl` paranccsal.

#### Szoftverkövetelmények

- Egy grafikus felhasználói felület előállítására képes X Window System szoftver szükséges, ha a DB2 telepítési varázslót szeretné használni a DB2 Connect telepítéséhez vagy ha bármilyen DB2 grafikai eszközt szeretne használni.
- A súgó megtekintéséhez böngésző szükséges.

#### Kommunikációs követelmények

TCP/IP kapcsolat esetén nincs szükség további programokra.

---

## DB2 telepítésének előkészítése Linux alapú zSeries rendszeren

Ahhoz, hogy a DB2 terméket Linux operációs rendszert futtató IBM zSeries rendszeren telepítse, a telepítőkészletet elérhetővé kell tennie a Linux operációs rendszer számára. A telepítőkészletet FTP segítségével továbbíthatja az operációs rendszer felé, illetve az operációs rendszernek a termék DVD lemezét NFS felépítéssel is elérhetővé teheti.

#### Előfeltételek

Már megszerezte a DB2 termék telepítőkészletét.

#### FTP használata a telepítőkészlethez eléréséhez

A Linux operációs rendszert futtató IBM zSeries számítógépről:

1. Adja ki a következő parancsot:

```
ftp sajatkiszolgallo.hu
```

ahol a *sajatkiszolgallo.hu* jelöli azt az FTP kiszolgálót, ahol a DB2 termék telepítőkészlete található.

2. Adja meg felhasználói azonosítóját és jelszavát.
3. Adja ki a következő parancsokat:

```
bin
get termékfájl
```

ahol a *termékfájl* a megfelelő termékcsomag neve.

#### DB2 termék DVD használata a telepítőkészlet NFS fájlrendszeren keresztüli eléréséhez

Ha a termék DVD lemezt kívánja használni Linux operációs rendszeren:

1. Építse fel a megfelelő termék DVD lemezt.
2. Exportálja azt a könyvtárat, ahova a DVD lemezt felépítette. Ha például a DVD lemezt a `/db2dvd` könyvtár alatt építette fel, akkor exportálja a `/db2dvd` könyvtárat.

3. A Linux operációs rendszert futtató IBM zSeries számítógépen építse fel az NFS fájlrendszert az adott könyvtárba a következő parancs segítségével:

```
mount -t nfs -o ro  
nfskiszolgálónév:/db2dvd /helyi_könyvtárnév
```

ahol a *nfskiszolgálónév* az NFS kiszolgáló gazdanevét, a *db2dvd* az NFS kiszolgálón exportálandó könyvtár nevét, a *helyi\_könyvtárnév* pedig a helyi könyvtár nevét ábrázolja.

4. A Linux operációs rendszert futtató IBM zSeries számítógépen lépjen be abba a könyvtárba, ahova a DVD lemezt felépítette: Ezt a `cd /helyi_könyvtárnév` parancs segítségével teheti meg, ahol a *helyi\_könyvtárnév* a termék DVD felépítési pontja.

---

## CD vagy DVD beillesztése ( Linux )

A rendszerkonfigurációtól függően előfordulhat, hogy a lemezek felépítéséhez bejelentkezhet root-ként.

CD vagy DVD felépítése Linux operációs rendszeren:

1. Helyezze be a CD vagy DVD lemezt a meghajtóba és írja be a következő parancsot:

```
mount -t iso9660 -o ro /dev/cdrom /cdrom
```

ahol */cdrom* jelzi a CD vagy DVD felépítési pontját.

2. Jelentkezzen ki.

A CD vagy DVD fájlrendszer felépítése befejeződött. A CD vagy DVD tartalmának megtekintéséhez helyezze a lemezt a meghajtóba, majd írja be a `cd /cdrom` parancsot, ahol *cdrom* a lemez illesztési pont könyvtára.

---

## 11. fejezet DB2 Connect kiszolgálótermék telepítése (Solaris operációs rendszer)

A telepítési beállítások meghatározására és a DB2 Connect Solaris operációs rendszer alatti telepítésére a DB2 telepítővarázsló szolgál.

A DB2 telepítő varázsló Java alapú telepítőeszköz, amely automatizálja a DB2 termékek telepítését és konfigurálását. Ha nem szeretné ezt a segédprogramot használni, akkor még két alternatív lehetőség közül választhat. A DB2 Connect terméket telepítheti:

- A válaszfájl módszerrel
- Saját kezűleg a `db2_install` parancs segítségével. A DB2 termék *nem* telepíthető kézzel az operációs rendszer `pkgadd` natív telepítő segédprogramjával. Bármilyen meglévő parancsfájlt, ami ezt a natív telepítési segédprogramot tartalmazza, és a DB2 telepítésekhez csatlakozáshoz és lekérdezéséhez használni módosítani kell.

### Előfeltételek

Mielőtt elkezdi a telepítést:

- A DB2 Connect terméket `root` vagy *nem* `root` jogosultsággal telepítheti. *Nem* `root` telepítéssel kapcsolatos információkért tekintse meg a kapcsolódó hivatkozásokat.
- Győződjön meg arról, hogy rendszere megfelel az alábbi követelményeknek:
  - Lemez- és memóriakövetelmények
  - Hardver, szétosztás és szoftverkövetelmények
- A DB2 termék DVD-t be kell illesztenie a rendszeren.
- A DB2 Connect termék telepítőkészletnek rendelkezésre kell állnia. Ha a DB2 Connect terméket nem angol nyelven telepíti, akkor a megfelelő nemzeti nyelvi csomaggal is rendelkeznie kell.
- A rendszeren már telepített DB2 termékek megkereséséhez tekintse meg *Az Installing DB2 Servers* kiadvány “Rendszeren telepített DB2 termékek megjelenítése (Linux és UNIX)” témakörét.
- A DB2 telepítővarázsló egy grafikus felület. Ezért a DB2 telepítővarázsló használatához rendelkeznie kell grafikus felhasználói felület megjelenítésére képes X Window szoftverrel. Győződjön meg róla, hogy az X Window kiszolgáló fut. Győződjön meg róla, hogy a kijelző megfelelően exportálva van. Például: `export DISPLAY=9.26.163.144:0`.
- Biztonsági szoftver használatakor a környezetben (mint az Egyszerűsített címtárhozzáférési protokoll (LDAP), a DB2 telepítővarázsló futtatása előtt saját kezűleg létre kell hozni a szükséges DB2 felhasználókat. Mielőtt elkezdené, olvassa el a “Központosított felhasználókezeléssel kapcsolatos szempontok” témakörét.

**Megjegyzés:** A NIS és a NIS+ szolgáltatások a DB2 V9.1 2. javítócsomag változattól elévültek. Ezen szolgáltatások támogatás egy későbbi kiadásban eltávolításra kerülhetnek. Az Egyszerűsített címtárhozzáférési protokoll (LDAP) a központosított felhasználókezelési szolgáltatások javasolt megoldása.

A DB2 Connect kiszolgálótermék, mint például a DB2 Connect Enterprise Edition telepítése Solaris rendszeren a DB2 telepítő varázsló segítségével:

1. Váltson arra a könyvtárra, ahová a DVD-t beillesztette:

```
cd /db2dvd
```

ahol a `/db2dvd` a DVD beillesztési pontját ábrázolja.

2. Ha letöltés útján jutott a DB2 Connect termék telepítőkészletéhez, akkor ki kell bontani.
  - a. Tömörítse ki a termék fájlját:  
`gzip -d termék.tar.gz`  
  
 ahol a *termék* a letöltött adatbázis termék fájljának neve.
  - b. Bontsa ki a termék fájlját:  
`tar xvf termék.tar`
  - c. Váltson könyvtárat:  
`cd ./termék/disk1`

**Megjegyzés:** Ha nemzeti nyelvi csomagot is letöltött, akkor azt is bontsa ki ugyanebbe a könyvtárba. Ez létrehozza a könyvtár megfelelő alkönyvtárait (például `./nlpack/disk2`), így a telepítő automatikusan meg fogja találni a telepítőkészleteket.

3. Adja ki a termék telepítőkészletet tartalmazó könyvtárban a `./db2setup` parancsot a DB2 telepítővarázsló elindításához. Rövidesen megjelenik az IBM DB2 Telepítő gyorsindító. Több CD-s telepítés esetén a `db2setup` parancsot a CD beillesztési helyétől eltérő könyvtárban adja ki relatív vagy abszolút elérési út használatával, hogy a DB2 Connect termék CD-t a megfelelő helyen ki lehessen cserélni. Ebben az ablakban megtekintheti a telepítés előfeltételeit és a változattal kapcsolatos megjegyzéseket, vagy pedig rögtön elindíthatja a telepítést.
4. Miután elindult a telepítés, válassza ki a megfelelő beállításokat a DB2 Telepítő varázsló párbeszédpaneljein. A DB2 Telepítő varázsló használatához segítséget is kaphat. Az online súgó megjelenítéséhez kattintson a **Súgó** gombra. A telepítést bármikor megszakíthatja, ha a **Mégse** gombra kattint. A DB2 fájlok rendszerre másolása csak akkor kezdődik el, ha a DB2 Telepítő varázsló utolsó párbeszédablakán a **Befejezés** gombra kattint. Befejezés után a DB2 Connect kiszolgálótermék az `/opt/IBM/db2/V9.5` alapértelmezett telepítési útvonalon van telepítve.

Ha a telepítést olyan rendszeren végzi, ahol a könyvtár már használatban van, akkor a DB2 Connect termék telepítési útvonala kiegészül egy `__xx` taggal, amelyben az `xx` egy 01 értékkel kezdődően a telepített DB2 másolatok számával növelt szám.

Saját DB2 telepítési útvonal meghatározására is lehetőség van.

A nemzeti nyelvi csomagok a DB2 Connect termék telepítése után a nyelvi csomagot tartalmazó könyvtárból hívott `./db2setup` paranccsal telepíthetők.

A `db2setup.log` és `db2setup.err` telepítési naplók alapértelmezésben a `/tmp` könyvtárba kerülnek. A naplófájloknak ettől eltérő hely is meghatározható.

Ha azt szeretné, hogy a DB2 termékből elérhető legyen a DB2 dokumentáció akár a helyi gépen, akár a hálózat egy másik számítógépén, akkor telepítenie kell a DB2 információs központot. A DB2 Információs központ tartalmazza a DB2 adatbázis és a kapcsolódó DB2 termékek dokumentációját. Tekintse meg az *Installing DB2 Servers* kiadvány “DB2 információs központ telepítése a DB2 telepítő varázsló segítségével (UNIX)” témakörét.

---

## DB2 Connect termékek telepítési követelményei (Solaris)

A DB2 Connect termékek Solaris operációs rendszerben történő telepítése előtt győződjön meg róla, hogy a választott rendszer megfelel a szükséges operációs rendszer, hardver, szoftver és kommunikációs követelményeknek.

DB2 Connect termék Solaris rendszeren történő telepítéséhez a következő feltételeknek kell teljesülnie:



6. táblázat: Solaris telepítési követelmények

Operációs rendszer	Hardver
Solaris 10 5-ös frissítés <ul style="list-style-type: none"> <li>• 64 bites kernel</li> <li>• 127128-11-es javítás</li> </ul>	Solaris x64 (Intel 64 vagy AMD64)
Solaris 9 <ul style="list-style-type: none"> <li>• 64 bites kernel</li> <li>• A 111711-12 és 111712-12 sz. javítások</li> <li>• Nyers eszközök használata esetén 122300-11-es javítás</li> </ul> Solaris 10 5-ös frissítés <ul style="list-style-type: none"> <li>• 64 bites kernel</li> <li>• Nyers eszközök használata esetén 125100-07-es javítás</li> </ul>	UltraSPARC és SPARC64 processzorok

### Az operációs rendszerrel kapcsolatos követelmények

A "Javasolt és biztonsági javítások" letölthetők a <http://sunsolve.sun.com> webhelyről. A SunSolve Online webhelyen kattintson a "Patches" menüpontra a bal oldali ablakrészben.

A J2SE Solaris operációs rendszer javítási fürtök is szükségesek. Ezek a <http://sunsolve.sun.com> webhelyen szerezhetők be.

A DB2 Connect használatához 64 bites Fujitsu PRIMEPOWER rendszereken a következőkre is szükség van:

- Solaris 9 Kernel frissítési javítás 112233-01 vagy későbbi, a 912041-01 patchhez javítás megszerzéséhez.

A Fujitsu PRIMEPOWER javítások a Solaris operációs rendszerhez a FTSI-ről tölthetők le: <http://download.ftsi.fujitsu.com/>

A Solaris rendszeren lévő DB2 adatbázisrendszerekre esetlegesen ható további problémák listája a következő helyen található: [www.ibm.com/support/docview.wss?&uid=swg21257606](http://www.ibm.com/support/docview.wss?&uid=swg21257606)

A DB2 adatbázistermékek támogatják a Solaris ZFS fájlrendszereket és a logikai tartományokat (LDom).

### Szoftverkövetelmények

- A DB2 Connect Solaris rendszeren történő telepítéséhez a SUNWlibC szoftver is szükséges. Ez a <http://sunsolve.sun.com> webhelyről szerezhető be.
- A súgó megtekintéséhez böngésző szükséges.

### Kommunikációs követelmények

Használhat TCP/IP protokollt

- TCP/IP kapcsolat esetén nincs szükség további programokra.
- A DB2 Connect a Sun Cluster 2.2 változatán akkor támogatott, ha:
  - A gazda protokollja TCP/IP
  - Kétfázisú véglegesítés nem használt. Ez a korlátozás feloldható, ha a felhasználó úgy állítja be az SPM naplót, hogy megosztott lemezen legyen (ez a **spm\_log\_path** adatbáziskezelő beállítási paraméteren keresztül tehető meg), és az átálló rendszernek azonos TCP/IP beállítása van (azonos gazdanév, IP cím, stb. ).

---

## CD-k vagy DVD-k beillesztése (Solaris operációs rendszer)

Ha NFS protokoll használatával egy távoli rendszerről építi fel a CD vagy DVD lemezt, akkor a távoli rendszeren található CD vagy DVD fájlrendszert root jogosultsággal kell exportálni.

A helyi rendszerkonfigurációtól függően lehetséges, hogy a helyi számítógépen is root jogosultsággal kell rendelkeznie.

CD vagy DVD felépítése Solaris operációs rendszeren:

1. Helyezze be a CD vagy DVD lemezt a meghajtóba.
2. Ha Kötetkezelő (vold) fut a rendszeren, akkor a lemez automatikusan `/cdrom/cd_cimke` néven kerül felépítésre, amennyiben a CD vagy DVD rendelkezik kötetcímkével, illetve `/cdrom/unnamed_cdrom` néven, amennyiben nem rendelkezik ilyen címkével.

Ha nem fut a rendszerén Kötetkezelő, akkor a következő lépések végrehajtásával építheti fel a CD vagy DVD lemezt:

- a. Állapítsa meg az eszköz nevét a következő paranccsal:

```
ls -al /dev/sr* |awk '{print "/" $11}'
```

Ez a parancs megadja a CD, vagy DVD eszköz nevét. Ebben a példában a parancs visszatérési értéke a `/dev/dsk/c0t6d0s2` karaktersorozat.

- b. A következő paranccsal építheti fel a CD vagy DVD lemezt:

```
mkdir -p /cdrom/unnamed_cdrom  
mount -F hsfs -o ro /dev/dsk/c0t6d0s2 /cdrom/unnamed_cdrom
```

, ahol a `/dev/dsk/c0t6d0s2` az előző lépésben lekérdezett eszköznevet jelenti, a `/cdrom/unnamed_cdrom` pedig jelzi a CD vagy DVD felépítési könyvtárát.

**Megjegyzés:** Ha NFS protokoll használatával egy távoli rendszerről építi fel a CD vagy DVD lemezt, akkor a távoli rendszeren található CD vagy DVD fájlrendszert root jogosultsággal kell exportálni. A fájlrendszert a helyi gépen is root jogosultsággal kell felépíteni.

3. Jelentkezzen ki.

A CD vagy DVD fájlrendszer felépítése befejeződött. A CD vagy DVD tartalmának megtekintéséhez helyezze a lemezt a meghajtóba, majd adja ki a `cd /cdrom` parancsot, ahol a `cdrom` a lemez illesztési pont könyvtára.

---

## 12. fejezet DB2 Connect kiszolgálótermék telepítése ( Windows )

Ez a feladat leírja a DB2 Connect kiszolgálótermék, mint a DB2 Connect Enterprise Edition program telepítésének módját Windows operációs rendszereken a DB2 telepítő varázsló segítségével. Ennek alternatívájaként a DB2 Connect kiszolgálótermékeket a válaszfájl módszerrel is telepítheti.

### Előfeltételek

A DB2 Telepítő varázsló futtatása előtt tegye a következőket:

- Győződjön meg arról, hogy rendszere megfelel az alábbi követelményeknek:
  - Lemez- és memóriakövetelmények
  - Hardver, szétosztás és szoftverkövetelmények
- Ha LDAP használatát tervezi, akkor tanulmányozza az “Active Directory séma bővítése LDAP címtárszolgáltatásokhoz (Windows)” témakört a *Installing DB2 Servers* kiadványban.
- Ajánlott, hogy a telepítéshez rendszergazdaként jelentkezzen be. A rendszergazdai fióknak a helyi rendszergazda csoportjához kell tartoznia azon a Windows rendszerű gépen, amelyre a DB2 telepítését végzi, valamint az alábbi kiemelt felhasználói jogokkal kell rendelkeznie:
  - Működés az operációs rendszer részeként
  - Token objektum létrehozása
  - Kvóták növelése
  - Folyamat token lecserélése

A telepítés elvégezhető ugyan ezen kiemelt felhasználói jogok nélkül is, de a telepítőprogram esetleg nem fogja tudni érvényesíteni a fiókokat.

- Ha a DB2 Connect programot adminisztrátori jogosultság nélkül kívánja telepíteni, akkor tekintse meg a DB2 Connect adminisztrátori jogosultság nélküli telepítése (Windows) témakört.
- A DB2 Connect kiszolgálótermék, mint például a DB2 Connect Enterprise Edition telepítése Windows rendszeren a DB2 telepítő varázsló segítségével:
  1. Jelentkezzen be a rendszerbe rendszergazda jogú felhasználóként.
  2. Zárjon be minden más programot, hogy a telepítőprogram frissítse a szükséges fájlokat.
  3. Helyezze be a DVD-t a meghajtóba. A DB2 Telepítő varázsló automatikusan elindul. A DB2 Telepítő varázsló meghatározza a rendszer nyelvi beállítását, és az adott nyelven elindítja a telepítést. Ha a telepítőprogramot más nyelven szeretné futtatni, vagy pedig a telepítőprogram nem indult el automatikusan, saját kezűleg is elindíthatja a DB2 Telepítő varázslót.
  4. Megjelenik a DB2 Gyorsindító. Ebben az ablakban megtekintheti a telepítés előfeltételeit és a változattal kapcsolatos megjegyzéseket, vagy pedig rögtön elindíthatja a telepítést.
  5. A telepítés során kövesse a telepítőprogram utasításait. A lépések során rendelkezésére áll az online súgó. Az online súgó megjelenítéséhez kattintson a **Súgó** gombra. A telepítést bármikor megszakíthatja, ha a **Mégse** gombra kattint.

A naplófájlban vannak a telepítéssel és eltávolítással kapcsolatos általános információk és a létrejött hibaüzenetek. A napló fájlneve a következő formátumot követi: DB2-<Termék

*rövidítése*>-<*Dátum Idő*>.log, úgy mint DB2-CEE-10-06-2006\_17\_23\_42.log. Alapértelmezésben a naplófájl a My Documents\DB2LOG könyvtárban található.

- A DB2 Telepítő varázsló saját kezűleg történő (nem automatikus) indításához tegye a következőket:

1. Kattintson a **Start** nyomógombra, majd válassza a **Futtatás** lehetőséget.

2. A **Megnyitás** mezőbe írja be a következő parancsot:

```
x:\setup /i nyelv
```

ahol

– *x*: a DVD meghajtót ábrázolja

– *nyelv* helyére kell beírni a kívánt nyelv területkódját (például angol nyelv esetén EN).

3. Kattintson az **OK** gombra.

Ha azt szeretné, hogy a DB2 termékből elérhető legyen a DB2 dokumentáció akár a helyi gépen, akár a hálózat egy másik számítógépén, akkor telepítenie kell a DB2 információs központot. A DB2 Információs központ tartalmazza a DB2 adatbázis és a kapcsolódó DB2 termékek dokumentációját.

---

## A DB2 Connect kiszolgálótermékek (Windows) telepítési követelményei

A DB2 Connect kiszolgálótermékek Windows operációs rendszeren történő telepítése előtt győződjön meg róla, hogy a választott rendszer megfelel a szükséges operációs rendszer, hardver, szoftver és kommunikációs követelményeknek.

DB2 Connect kiszolgálótermékek (például: DB2 Connect Enterprise Edition) telepítéséhez a következő követelményeknek kell teljesülniük:

### Hardverrel kapcsolatos követelmények

Minden Intel és AMD processzor képes futtatni a támogatott Windows operációs rendszereket (32-bites és 64-bites)

### Az operációs rendszerrel kapcsolatos követelmények

Az alábbiak egyike szükséges:

- Windows XP Professional Edition (32 bites és 64 bites) SP2 vagy újabb javítócsomaggal.
- Windows 2003 SP2 vagy újabb javítócsomaggal:
  - Standard Edition (32 bites és 64 bites)
  - Enterprise Edition (32 bites és 64 bites)
  - Datacenter Edition (32 bites és 64 bites)
- Windows Server 2008
  - Standard Edition (32 bites és 64 bites)
  - Enterprise Edition (32 bites és 64 bites)
  - Datacenter Edition (32 bites és 64 bites)

Az összes Windows Server 2008 javítócsomag támogatott.

### Szoftverkövetelmények

- MDAC 2.8 szükséges. A DB2 telepítő varázsló telepíti a MDAC 2.8 terméket, ha az még nincs telepítve.
- A sűgó megtekintéséhez böngésző szükséges.

### Kommunikációs követelmények

- Az operációs rendszer támogatja és biztosítja a TCP/IP protokollt.

## Windows (64 bit) tényezők

- A 32 bites UDF-ek és tárolt eljárások támogatottak.

---

## DB2 kiszolgálótermékek telepítéséhez szükséges felhasználói fiókok (Windows)

Ha DB2 kiszolgáló terméket Windows alatt telepít, akkor ehhez az alábbi felhasználói fiókok szükségesek:

- Telepítési felhasználói fiók és
- Nem kötelezően - néhány üzembe helyező felhasználói fiók. A fiókok a telepítés során hozhatók létre.
  - Egy DB2 Administration Server (DAS) felhasználói fiók
  - Egy DB2 példány felhasználói fiók. A DB2 Enterprise Server Edition kivételével a termékekhez a LocalSystem fiók is használható.

A telepítési felhasználói fiók a telepítést végrehajtó felhasználó fiókja. A telepítési felhasználói fiókot még a DB2 Telepítő varázsló futtatása előtt meg kell adni. A beállítási felhasználói fiókokat megadhatja a telepítés előtt, vagy hagyhatja, hogy a DB2 Telepítő varázsló létrehozza azokat.

A felhasználói fiókok nevének igazodnia kell az adott rendszer és a DB2 felhasználóhoz, felhasználói azonosítóhoz és az elnevezési szabályokhoz.

### Kiterjesztett biztonság Windows rendszeren

A DB2 termékek kiterjesztett Windows biztonságot kínálnak. Ha a kiterjesztett biztonsági szolgáltatás engedélyezett, akkor a DB2 terméket használó vagy felügyelő felhasználókat hozzá kell adnia a megfelelő (DB2ADMNS vagy DB2USERS) csoporthoz.

A DB2 telepítő létrehozza ezt a két új csoportot. A telepítés során az alapértelmezett neveket elfogadhatja, vagy új nevet adhat meg.

A biztonsági szolgáltatás engedélyezéséhez jelölje be az **Operációs rendszer biztonság engedélyezése** négyzetet az **Operációs rendszer biztonság engedélyezése DB2 objektumokhoz** párbeszédablakon a DB2 telepítése során. Fogadja el a DB2 rendszergazda csoport és a DB2 felhasználói csoport mezők alapértelmezett értékeit. Az alapértelmezés szerinti csoportnevek a DB2ADMNS és a DB2USERS. Amennyiben ezek ütköznenek a már létező csoportnevekkel, a telepítőprogram felszólítja a felhasználót, hogy változtassa meg a csoportneveket. Szükség esetén más csoportneveket is megadhat.

### DB2 kiszolgáló felhasználói fiókok

#### Telepítési felhasználói fiók

A telepítés elvégzéséhez szükség van egy helyi vagy tartományi felhasználói fiókra. Normális esetben a felhasználói fióknak szerepelnie kell az *Adminisztrátorok* csoportban azon a számítógépen, amelyen a telepítés történik.

Alternatívaként egy nem adminisztrátori felhasználói fiók is használható. Ehhez az alternatívához a Windows adminisztrátorok csoport egyik tagjának először be kell állítania a Windows kiemelt jogosultságbeállításokat, hogy engedélyezzék a nem adminisztrátori felhasználói fiók számára a telepítés végrehajtását.

Windows 2008, valamint Windows Vista és újabb változat esetén a telepítést nem csak rendszergazda hajthatja végre, azonban a DB2 telepítő varázsló felszólítja az adminisztrátori hitelesítési adatok megadására.

"Számítógép elérése a hálózatról" felhasználói jogosultság szükséges a telepítési felhasználói fiókhoz.

A telepítési felhasználói azonosítónak a tartomány tartomány-rendszergazda csoportjához kell tartoznia akkor, ha a telepítés tartomány fiók létrehozását vagy ellenőrzését igényli.

A beépített LocalSystem fiók Szolgáltatás bejelentkezési fiókként a DB2 Enterprise Server Edition kivételével az összes termékhez használható

#### **A DB2 telepítő által adott felhasználói jogok**

A DB2 telepítőprogram nem biztosítja a Programok hibakeresése felhasználói jogot. A DB2 telepítő a következő felhasználói jogokat biztosítja:

- Működés az operációs rendszer részeként
- Tokenobjektum létrehozása
- Memórialapok zárolása
- Bejelentkezés szolgáltatásként
- Kvóták növelése
- Folyamat token lecserélése

#### **DB2 Administration Server (DAS) felhasználói fiók**

A DB2 Administration Server (DAS) kiszolgálóhoz helyi vagy tartomány felhasználói fiók szükséges.

Válaszfájlos telepítés esetén a válaszfájlban megadhatja a LocalSystem fiókot is. További részletekért tekintse meg a db2\windows\samples könyvtárban található minta válaszfájlokat.

A LocalSystem fiók a DB2 Enterprise Server Edition kivételével minden termék esetében elérhető. A fiók a DB2 telepítő varázslóban jelölhető ki.

A DAS egy különleges DB2 adminisztrációs szolgáltatás, amelynek segítségével a grafikus felület eszközei támogathatók, illetve amely segítséget nyújt a helyi és távoli DB2 kiszolgálók adminisztrációs feladataiban. A DAS saját hozzárendelt felhasználói fiókkal rendelkezik, amelynek segítségével a DAS szolgáltatás indításakor a DAS a számítógépre bejelentkezik.

A DAS felhasználói fiókot létrehozhatja a DB2 telepítése előtt, vagy megvárhatja, amíg a DB2 telepítő varázsló a fiókot létrehozza. Ha azt kívánja, hogy az új tartomány felhasználói fiókot a DB2 telepítő varázsló hozza létre, akkor a telepítés végrehajtásához használt felhasználói fióknak a tartomány felhasználói fiók létrehozásához jogosultsággal kell rendelkeznie. A felhasználói fióknak szerepelnie kell az *Adminisztrátorok* csoportban azon a számítógépen, amelyen a telepítés történik. A fiók a következő felhasználói jogokat kapja:

- Működés az operációs rendszer részeként
- Programok hibakeresése
- Token objektum létrehozása
- Memórialapok zárolása
- Bejelentkezés szolgáltatásként
- Kvóták növelése (folyamatok memóriakvótájának beállítása Windows XP és Windows Server 2003 operációs rendszereken)
- Folyamat token lecserélése

Ha a kiterjesztett biztonság engedélyezett, akkor a DB2ADMNS csoport az összes jogosultsággal rendelkezni fog. A csoporthoz hozzáadhat felhasználókat, nem kell a jogosultságokat kifejezetten megadnia. Azonban a felhasználónak ettől függetlenül a Helyi rendszergazdák csoport tagjának kell lennie.

A "Programok hibakeresése" jogosultság csak akkor szükséges, amikor a DB2 csoportos kikeresés kifejezetten a hozzáférési token használatára került beállításra.

Ha a felhasználói fiókot a telepítőprogram hozza létre, akkor a felhasználói fiók a jogosultságokat megkapja, illetve ha a felhasználói fiók már létezik, akkor a jogosultságokat ez a fiók is megkapja. Ha a jogosultságokat a telepítő adja meg, akkor bizonyos jogosultságok csak akkor lépnek hatályba, amikor a jogosultságokat kapó fiók felhasználásával első alkalommal bejelentkezik, illetve amikor a rendszert újraindítja.

A DAS felhasználónak ajánlott a környezet valamennyi DB2 rendszerére vonatkozóan SYSADM jogosultságot biztosítani, hogy ezáltal szükség szerint képes legyen egyéb példányok indítására vagy leállítására. Az *Adminisztrátorok* csoport tagjai alapértelmezésben SYSADM jogosultsággal rendelkeznek.

### **DB2 példány felhasználói fiók**

A felhasználói fióknak szerepelnie kell az *Adminisztrátorok* csoportban azon a számítógépen, amelyen a telepítés történik.

A DB2 példányhoz helyi vagy tartomány felhasználói fiók szükséges. Minden DB2 példány létrehozáskor egy hozzárendelt felhasználóval fog rendelkezni. A példány indításakor a DB2 ennek a felhasználónévnek a felhasználásával jelentkezik be. Ha Local felhasználói fiókkal vagy a LocalSystem fiókkal létrehozott DB2 példányon tartomány felhasználói fiók felhasználásával végez adatbázis-műveletek (például adatbázist hoz létre), akkor hiba történik. Ha tudja, hogy felhasználói fiókja tartomány felhasználói fiók lesz, akkor a példányt a tartomány felhasználói fiókkal hozza létre.

A DB2 Enterprise Server Edition kivételével ezen kívül használhatja a beépített LocalSystem fiókot is az összes termék telepítésére.

A DB2 példány felhasználói fiókot létrehozhatja a DB2 telepítése előtt, vagy pedig megvárhatja, amíg a DB2 telepítő varázsló a fiókot létrehozza. Ha azt kívánja, hogy az új tartomány felhasználói fiókot a DB2 telepítő varázsló hozza létre, akkor a telepítés végrehajtásához használt felhasználói fióknak a tartomány felhasználói fiók létrehozásához jogosultsággal kell rendelkeznie. A fiók a következő felhasználói jogokat kapja:

- Működés az operációs rendszer részeként
- Programok hibakeresése
- Token objektum létrehozása
- Kvóták növelése
- Memórialapok zárolása
- Bejelentkezés szolgáltatásként
- Folyamat token lecserélése

Ha a kiterjesztett biztonság engedélyezett, akkor a DB2ADMNS csoport az összes jogosultsággal rendelkezik. A csoporthoz hozzáadhat felhasználókat, nem kell a jogosultságokat kifejezetten megadnia. Azonban a felhasználónak ettől függetlenül a Helyi rendszergazdák csoport tagjának kell lennie.

A "Programok hibakeresése" jogosultság csak akkor szükséges, amikor a DB2 csoportos kikeresés kifejezetten a hozzáférési token használatára került beállításra.

Ha a felhasználói fiókot a telepítőprogram hozza létre, akkor a felhasználói fiók a jogosultságokat megkapja, illetve ha a felhasználói fiók már létezik, akkor a jogosultságokat ez a fiók is megkapja. Ha a jogosultságokat a telepítő adja meg, akkor bizonyos jogosultságok csak akkor lépnek hatályba, amikor a jogosultságokat kapó fiók felhasználásával első alkalommal bejelentkezik, illetve amikor a rendszert újraindítja.

---

## Active Directory séma kiterjesztése LDAP könyvtár szolgáltatásokra (Windows)

Ha az Egyszerűsített címtárhozzáférési protokoll (LDAP) címtárkiszolgáló szolgáltatást Windows Server 2003 rendszerrel kívánja használni, akkor terjessze ki az Active Directory sémát, hogy DB2 objektumosztályokat és attribútummeghatározásokat tartalmazzon. Ezt a feladatot a DB2 termékek telepítése előtt kell végrehajtani.

A címtárséma kiterjesztése a következőket biztosítja:

- A telepítés alatt létrehozott, alapértelmezett DB2 példány DB2 csomópontként lesz katalogizálva az Active Directory-ban, feltéve, hogy a telepítést végző felhasználó rendelkezik írás jogosultsággal az Active Directory-hoz.
- A felhasználó által a telepítés után létrehozott adatbázisok automatikusan katalogizálásra kerülnek az Active Directory-ban.

Ha úgy dönt, hogy a címtárséma kiterjesztése előtt telepíti a DB2 terméket és hozza létre az adatbázisokat, akkor a csomópontot kézzel kell bejegyezni, illetve az adatbázisokat kézzel kell katalogizálni.

A Windows felhasználói fióknak rendelkeznie kell adminisztrátori jogosultsággal.

Címtárséma kiterjesztése:

1. Jelentkezzen be a tartományvezérlőbe.
2. Futtassa a **db2schex.exe** programot a telepítő DVD-ről adminisztrátori jogosultsággal rendelkező felhasználói azonosítóval. A következőképpen indíthatja el a programot anélkül, hogy újra be kellene jelentkeznie:

```
runas /user:MyDomain\Administrator x:\db2\Windows\utilities\db2schex.exe
```

, ahol x: a DVD-meghajtó betűjele.

A **db2schex.exe** futásának befejezése után folytathatja a DB2 termék telepítését.

---

## DB2 Connect adminisztrátori jogosultság nélküli telepítése ( Windows )

Nem rendszergazdai jogosultsággal telepítéshez a használt fióknak a kiemelt felhasználókhöz kell tartoznia.

A rendszerleíró adatbázisban szerepelnie kell bizonyos adatoknak a DB2 Connect rendszerről. Ezeket a rendszerleíró adatbázis HKEY\_CURRENT\_USER mappájába kell bevinni. A DB2 Connect adminisztrátori jogosultság nélküli telepítése során számos tétel a rendszerleíró adatbázis HKEY\_LOCAL\_MACHINE mappájába kerül, de a környezeti beállítások módosításait akkor is a HKEY\_CURRENT\_USER alatt kell elvégezni.

A Windows adminisztrátorok csoport egyik tagjának be kell állítania a Windows kiemelt jogosultságbeállításokat, hogy engedélyezzék a nem adminisztrátori felhasználói fiók számára a telepítés végrehajtását. 64 bites operációs rendszerben például saját kezűleg kell teljes jogosultságot adományoznia a HKLM\Software\Wow6432Node helyen a 32 bites DB2 Connect Personal Edition termék sikeres telepítése előtt.

**Megjegyzés:** Ha a termék telepítését rendszergazda jogkörrel nem rendelkező felhasználó végzi, akkor a DB2 termék telepítése előtt telepíteni kell a VS2005 futási függvénytárat. A VS2005 futási függvénytárnak jelen kell lennie az operációs rendszeren, mielőtt a DB2 terméket telepíteni lehetne. A VS2005 futási függvénytár a Microsoft futási függvénytár



letöltési webhelyéről szerezhető be. Két lehetőség van, 32 bites rendszereknél a `vcredist_x86.exe`, 64 bites rendszereknél a `vcredist_x64.exe` fájlt kell letölteni.

A rendszer-parancsikonokat felhasználói parancsikonokká kell változtatni a nem adminisztrátori telepítéshez. Emellett, mivel a DB2 Connect termékek telepítéséhez szolgáltatások szükségesek, de ezek adminisztrátori jogosultságok nélkül nem hozhatók létre, az automatikusan induló szolgáltatások folyamatokként futnak az adminisztrátori jogosultság nélküli telepítés során.

Az adminisztrátori és adminisztrátori jogosultság nélküli telepítésekkel egyaránt rendelkező környezetekben az alábbi telepítési helyzetek fordulhatnak elő:

- A DB2 Connect rendszert adminisztrátori jogosultság nélkül telepítette, majd egy adminisztrátor próbál DB2 Connect eszközt telepíteni ugyanarra a rendszerre. Az adminisztrátor üzenetet fog kapni arról, hogy a termék már telepítve van. Az adminisztrátor megfelelő jogosultsággal rendelkezik ahhoz, hogy a termék telepítését eltávolítsa és újratelepítse.
- A DB2 Connect rendszert adminisztrátori jogosultság nélkül telepítette, majd egy másik, nem adminisztrátor felhasználó próbálja a DB2 Connect eszközt telepíteni ugyanarra a rendszerre. Ebben az esetben a telepítés meghiúsul, és egy hibaüzenet jelenik meg, miszerint a termék telepítéséhez adminisztrátori jogosultságok szükségesek.
- A DB2 Connect rendszert egy adminisztrátor telepítette, majd egy nem adminisztrátor felhasználó próbál DB2 Connect rendszert telepíteni ugyanarra a rendszerre. Ebben az esetben a telepítés meghiúsul, és egy hibaüzenet jelenik meg, miszerint a termék telepítéséhez adminisztrátori jogosultságok szükségesek. Az adminisztrátornak megfelelő jogosultsága van a termék eltávolításához vagy újratelepítéséhez.
- Nem rendszergazda felhasználók nem távolíthatnak el DB2 terméket. Ezek a nem adminisztrátori felhasználók Windows Vista (és újabb) operációs rendszeren el **tudják** távolítani a DB2 terméket.

---

## Felhasználói azonosító felvétele a DB2ADMNS és DB2USERS felhasználói csoportba (Windows)

A DB2 sikeres telepítése után felhasználói azonosítókat kell hozzáadni a DB2ADMNS vagy DB2USERS csoporthoz azon felhasználók számára, akik helyi DB2 alkalmazásokat és eszközöket fognak használni a számítógépen. A DB2 telepítő két új csoportot hoz létre. Megadhat egy új nevet, vagy elfogadhatja az alapértelmezett neveket. Az alapértelmezés szerinti csoportnevek a DB2ADMNS és a DB2USERS.

### Előfeltételek

- Rendelkeznie kell egy telepített DB2 termékkel.
- A DB2 termék telepítése közben az Operációs rendszer biztonsági szolgáltatásainak engedélyezése DB2 objektumok párbeszédablak az Operációs rendszer biztonsági szolgáltatásainak engedélyezése jelölőnégyzetének bejelöltnek kell lenni.

Felhasználók hozzáadása a megfelelő csoportokhoz:

1. Kattintson a **Start** gombra, majd válassza a **Futtatás** lehetőséget.
2. Írja be az `lusrmgr.msc` parancsot, majd kattintson az **OK** gombra.
3. Kattintson a **Helyi felhasználók és csoportok** lehetőségre.
4. Válassza ki a **Felhasználók** elemet.
5. Válassza ki a hozzáadni kívánt felhasználót.
6. Kattintson a **Tulajdonságok** lehetőségre.
7. Kattintson a **Tagja** lapra.

8. Kattintson a **Hozzáadás..** gombra.
9. Válassza ki a megfelelő csoportot.
10. Kattintson az **OK** gombra.

Ha telepítéskor nem engedélyezte az új biztonsági szolgáltatásokat, akkor ezt a telepítés után is megteheti a db2extsec.exe parancsal. A hozzáadott felhasználó akkor lesz tagja a csoportnak, amikor először bejelentkezik a hozzáadás után. Ha például hozzáadja a saját felhasználói azonosítóját a DB2ADMNS csoporthoz, akkor csak abban az esetben lép életbe a módosítás, ha kijelentkezik, majd újra bejelentkezik.

---

## 13. fejezet Nem root telepítés áttekintése ( Linux és UNIX )

A 9.5-ös változat előtt terméktelepítést, javítócsomag-telepítést -visszagörgetést, példánykonfigurációt, szolgáltatásfelvételt, illetve termékeltávolítást csak a root jogosultsággal rendelkező felhasználók végezhetek. A jelen változattól kezdődően ezeket a feladatokat Linux és UNIX operációs rendszereken nem root felhasználók is végrehajthatják.

A nem root telepítés során a DB2 telepítő automatikusan létrehoz és beállít egy nem root példányt. Nem root felhasználóként a telepítés során a nem root példány konfigurációját személyre szabhatja. Továbbá a telepített DB2 terméket root jogosultságok nélkül is használhatja, illetve karbantarthatja.

A DB2 termék nem root telepítése egy DB2 példányt tartalmaz, amelyben a legtöbb szolgáltatás alapértelmezésben engedélyezett.

A nem root telepítés - többek között - az alábbi csoportok számára lehet vonzó:

- A több ezer munkaállomással és olyan felhasználóval rendelkező vállalatok számára, amelyek a DB2 termékeket a rendszergazda idejének igénybe vétele nélkül kívánják telepíteni
- Az alkalmazásfejlesztők számára, akik rendszerint maguk nem rendszergazdák, azonban az alkalmazásfejlesztés során a DB2 termékeket használják
- Az olyan szoftvereket fejlesztő független szoftverszállítók (ISV) számára, amelyek root jogosultságot nem igényelnek, de ugyanakkor beágyazott DB2 terméket használnak

Ugyan a nem root telepítések rendelkeznek a root telepítések legtöbb funkciójával, léteznek bizonyos különbségek és korlátozások. A korlátozások egy része feloldható úgy, hogy egy root felhasználó a db2rfe parancsot futtatja.

---

### Root és nem root telepítések közötti különbségek

Néhány korlátozáson felül a nem root és root telepítések könyvtárstruktúrája is kissé el tér egymástól.

A root telepítés során a DB2 termékhez tartozó alkönyvtárak és fájlok a root felhasználó által kiválasztott könyvtárban kerülnek létrehozásra.

A root felhasználókkal ellentétben a nem root felhasználók nem határozhatják meg a DB2 termékek telepítési helyét. A nem root telepítések mindig a `$HOME/sqllib` könyvtárba kerülnek, ahol a `$HOME` a felhasználó saját könyvtára. A nem root felhasználó `sqllib` könyvtárán belül az alkönyvtárak szerkezete hasonló a root telepítés esetében létrehozott szerkezethez.

A root telepítések esetében több példány is létrehozható. A példány tulajdonjoga hozzárendelésre kerül ahhoz a felhasználói azonosítóhoz, amely alatt a példány létrehozásra került.

A nem root telepítések csak egy DB2 példánnyal rendelkezhetnek. A nem root telepítési könyvtár az összes DB2 termék- és példányfájlt tartalmazza, szimbolikus hivatkozások nélkül.

A root és nem root telepítések közötti különbségek összefoglalását az alábbi táblázat tartalmazza.

7. táblázat: Root és nem root telepítések közötti eltérések

Feltételek	Root telepítések	Nem root telepítések
A felhasználó a telepítési könyvtárat kiválaszthatja	Igen	Nem. A DB2 termékek a felhasználó saját könyvtára alá kerülnek telepítésre.
Megengedett DB2 példányok száma	Több	Egy
Telepítés során telepített fájlok	Csak a programfájlok. A példányokat a telepítést követően kell létrehozni.	Program- és példányfájlok. A DB2 termék a telepítést követően azonnal használható.
Változat és példány frissítése	Nem	Az új változat telepítése előtt nem kell a régit eltávolítani. Telepítse az új változatot és frissítse a példány együtt.

## Nem root telepítések korlátozásai

A root és nem root telepítések közötti különbségek mellett a nem root telepítésekre számos korlátozás vonatkozik. A témakör részletesen tárgyalja a korlátozásokat, hogy ezáltal segítsen nyújtson annak eldöntésében, hogy az adott helyzetben a root vagy a nem root telepítés az előnyösebb.

### Termék korlátozások

Nem root telepítések esetében bizonyos DB2 termékek nem támogatottak:

- DB2 Query Patroller
- DB2 Net Search Extender
- A helyileg telepített DB2 információs központ

**Megjegyzés:** A helyileg telepített DB2 információs központ nem root telepítések esetében azért nem támogatott, mert a démon elindításához root jogosultság szükséges. Azonban a nem root telepítések esetében a DB2 példány beállítható úgy, hogy a helyileg telepített DB2 információs központot használja akkor, ha az információs központ ugyanazon a számítógépen került telepítésre.

### Szolgáltatások és eszközök korlátozásai

Nem root telepítések esetében az alábbi szolgáltatások és eszközök nem érhetők el:

- A DB2 Administration Server (DAS), illetve a hozzá tartozó parancsok: dascert, dasdrop, daslist, dasmigr és dasupdt
- A konfigurációsegéd
- A vezérlőközpont
- A db2governor prioritásnövelő képessége nem támogatott
- A terheléskezelőben (WLM) a DB2 szolgáltatásosztályokban az ügynök prioritásának beállítására tett kísérletek a nem root DB2 példányok esetében engedélyezettek. Azonban az ügynök prioritását a rendszer nem veszi figyelembe, illetve SQLCODE hiba nem kerül visszaadásra.
- A rendszer újraindításakor a nem root DB2 példányok automatikus indítása nem támogatott

### Állapotfigyelő korlátozásai

Nem root telepítések esetében az alábbi állapotfigyelő szolgáltatások nem támogatottak:

- Parancsfájl, illetve feladat tevékenységek futtatása riasztás esetén
- Riasztási értesítések küldése

### **Particionált adatbázis korlátozások**

A nem root telepítésekben csak az egy partícióval rendelkező adatbázisok támogatottak. További adatbázis-partíciók nem vehetők fel.

### **DB2 termékek felsorolása**

A db2ls parancs kimenete eltérő akkor, ha root, illetve ha nem root felhasználó futtatja. Részleteket a db2ls parancs témakör tartalmaz.

### **DB2 másolatok**

Az egyes nem root felhasználók a DB2 termék csak egy példányát telepíthetik.

### **DB2 példány korlátozás**

Nem root telepítésekben a telepítés során egy DB2 példány kerül létrehozásra. További példányok nem hozhatók létre.

### **DB2 példány tevékenységeket csak a példány tulajdonosa hajthat végre**

Eltérő telepítési útvonalakon ugyanazon a számítógépen párhuzamosan létezhetnek root és nem root telepítések. Azonban a nem root példányt csak az a nem root felhasználó frissítheti vagy szüntetheti meg (a db2\_deinstall parancs segítségével), amely a nem root példány tulajdonosa.

A root jogosultsággal rendelkező felhasználók által létrehozott DB2 példányokat csak root jogosultsággal rendelkező felhasználók frissíthetik, illetve szüntethetik meg.

### **DB2 példány parancsok**

Nem root telepítésekben az alábbi DB2 példány parancsok nem érhetők el:

#### **db2icrt**

Ha egy DB2 terméket nem root felhasználóként telepít, akkor egy példány automatikusan létrehozásra és beállításra kerül. Nem root telepítéseken további példányok nem hozhatók létre. Ha azonban az automatikusan létrehozott példányt be kell állítani, akkor ez a nem root telepítés konfigurálása (db2nrcfg) parancs segítségével végezhető el.

#### **db2iupdt**

A db2iupdt parancs nem root példányok esetében nem használható. A parancs helyett a nem root DB2 példányok a nem root telepítés konfigurálása parancs (db2nrupdt) segítségével frissíthetők. Azonban a nem root példány frissítése rendszerint nem szükséges, mert a példány a DB2 termék frissítésekor automatikusan frissítésre kerül.

#### **db2idrop**

A nem root telepítések során automatikusan létrejövő példány nem szüntethető meg. A DB2 példány megszüntetéséhez a DB2 terméket el kell távolítani.

#### **db2iupgrade**

A frissítés nem root telepítések esetén nem támogatott. Nem root példány frissítéséhez használja a db2nrupgrade parancsot.

### **Frissítési korlátozás**

Root példányok nem frissíthetők nem root példányokra.

### **A telepítés utáni műveleteket csak a DB2 példány tulajdonosa hajthatja végre**

Ugyanazon a számítógépen párhuzamosan létezhetnek root és nem root telepítések. A további tevékenységeket azonban csak a DB2 terméket eredetileg telepítő nem root felhasználó hajthatja végre. Ilyen tevékenységek például:

- Javítócsomagok alkalmazása
- Szolgáltatások felvétele
- Kiegészítő termékek telepítése

### **ulimit értékek beállítása**

UNIX és Linux operációs rendszereken a felhasználói erőforráskorlátok (például adat- és veremkorlátok) az ulimit paranccsal állíthatók be, illetve kérdezhetők le. Root példányok esetében az adatbázis-kiszolgáló a szükséges ulimit beállításokat dinamikusan, az állandó beállítások módosítása nélkül frissíti. A nem root példányok esetében azonban az ulimit beállítások a telepítés során csak ellenőrizhetők. Ha a beállítások nem megfelelőek, akkor figyelmeztető üzenet jelenik meg. Az ulimit beállítások módosításához root jogosultság szükséges.

### **db2rfe futtatásával megkerülhető korlátozások**

A nem root telepítésekre további korlátozások is vonatkoznak, amelyek a db2rfe parancs segítségével megkerülhetők. A nem root telepítésekben az alábbi szolgáltatások és képességek kezdetben nem elérhetők:

- Operációs rendszer alapú hitelesítés
- Magas szintű rendelkezésre állás (HA) szolgáltatás
- A szolgáltatásnevek lefoglalásának képessége az `/etc/services` fájlban
- A felhasználói adatkorlátok (ulimit) növelésének képessége. A képesség csak AIX operációs rendszerre vonatkozik. Egyéb operációs rendszerek esetében a felhasználói adatkorlátokat saját kezűleg kell növelni.

A szolgáltatások és képességek engedélyezéséhez futtassa a Root szolgáltatások engedélyezése nem root telepítésekhez (db2rfe) parancsot. A db2rfe parancs futtatása nem kötelező. A parancsot csak root jogosultsággal rendelkező felhasználó futtathatja.

### **Hitelesítési típus nem root telepítésekben**

A DB2 termékek esetében az alapértelmezett hitelesítési típus az operációs rendszer alapú hitelesítés. Mivel a nem root telepítések az operációs rendszer alapú hitelesítést nem támogatják, ha a DB2 termék nem root felhasználóként telepítése után a db2rfe parancsot nem futtatja, akkor a hitelesítési típust saját kezűleg kell beállítania. Ehhez módosítsa az adatbázis-kezelő konfigurációs (dbm cfg) fájl alábbi paramétereit:

- `clnt_pw_plugin` (Ügyfél felhasználóazonosító-jelszó bedolgozó konfigurációs paramétere)
- `group_plugin` (Csoport bedolgozó konfigurációs paraméter)
- `srvcon_pw_plugin` (Felhasználóazonosító-jelszó bedolgozó a kiszolgáló bejövő kapcsolataihoz konfigurációs paraméter)

---

## **DB2 termék telepítése nem root felhasználóként**

A legtöbb DB2 adatbázis termék telepíthető nem root felhasználóként is.

### **Mielőtt elkezdi**

Mielőtt nem root felhasználóként telepítene egy DB2 adatbázis terméket, meg kell ismernie a root és nem root telepítések közötti különbségeket és a nem root telepítések korlátozásait. A nem root telepítéssel kapcsolatos további információkat a "Nem root telepítés áttekintése (Linux és UNIX)" rész tartalmaz.

A DB2 adatbázis termékek nem root felhasználóként indított telepítésének előfeltételei:

- Fel kell tudnia építeni vagy fel kell építtetnie a telepítő DVD lemezt.
- Rendelkeznie kell a DB2 tulajdonosaként használható érvényes felhasználói azonosítóval. A felhasználói azonosítókra a következő megszorítások és követelmények vonatkoznak:
  - Az elsődleges csoportjuk nem lehet `guests`, `admins`, `users` és `local`

- Kisbetűs karaktereket, (a–z), számokat (0–9) és aláhúzás ( \_ ) karaktert tartalmazhatnak.
- Nem lehetnek hosszabbak nyolc karakternél
- Nem kezdődhetnek számmal, sem IBM, SYS és SQL karaktersorozattal
- Nem lehetnek DB2 fenntartott szavak (USERS, ADMINS, GUESTS, PUBLIC vagy LOCAL) és SQL fenntartott szavak
- Nem használható root jogosultsággal rendelkező felhasználói azonosító DB2 példányazonosítóként, DAS azonosítóként és elkülönített azonosítóként.
- Nem tartalmazhatnak ékezetes karaktereket
- Ha létező felhasználói azonosítókat ad meg új azonosítók létrehozása helyett, akkor győződjön meg arról, hogy az azonosítók:
  - Nincsenek zárolva
  - Nem rendelkeznek lejárt jelszóval
- A telepítendő program szoftver- és hardverkövetelményei a nem root felhasználók esetében éppúgy érvényesek, mint a root felhasználóknál.
- AIX 5.3-as változaton engedélyezni kell az aszinkron I/O-t (AIO). Ajánlatos a rendszeren az I/O Completion Portokat (IOCP) engedélyezni.
- A saját könyvtárának érvényes DB2 elérési úttal kell rendelkeznie.  
A DB2 telepítés útvonalaira a következő szabályok vonatkoznak:
  - Kisbetűs karaktereket, (a–z), nagybetűs karaktereket (A-Z) és aláhúzás ( \_ ) karaktert tartalmazhatnak.
  - Nem haladhatják meg a 128 karaktert
  - Nem tartalmazhatnak szóközöket
  - Nem tartalmazhatnak nem angol karaktereket

### Néhány szó a feladatról

A DB2 adatbázistermékek nem root felhasználó általi telepítése átlátszó a nem root felhasználó számára. Más szavakkal a nem root felhasználónak semmi különlegeset nem kell tennie a DB2 adatbázistermék telepítéséhez, csak be kell jelentkeznie nem root felhasználóként.

### Eljárás

Nem root telepítés végrehajtásához:

1. Jelentkezzen be nem root felhasználóként
2. Telepítse a DB2 adatbázisterméket az egyik rendelkezésre álló módszerrel. A lehetőségek a következőek:
  - A DB2 telepítő varázsló (GUI telepítés)
  - A db2\_install parancs
  - A db2setup parancs egy válaszfájlal (csendes telepítés)

**Megjegyzés:** Mivel a nem root felhasználók nem választhatják ki a DB2 adatbázistermék telepítési helyét, a válaszfájlban esetlegesen előforduló **FILE** kulcsszavak figyelmen kívül maradnak.

3. A DB2 adatbázistermék telepítésének befejezése után meg kell nyitnia egy új munkamenetet a nem root DB2 példány használatához. Vagy használhatja ugyanazt a bejelentkezési munkamenetet, ha a DB2 példánykörnyezet *\$HOME/sqllib/db2profile* ( Bourne és Korn parancsértelmező felhasználók esetén) vagy *\$HOME/sqllib/db2chsrc* (C parancsértelmező felhasználók esetén) útvonalra van beállítva, ahol a *\$HOME* a nem root felhasználó saját könyvtára.

## Következő lépés

A DB2 adatbázis termék telepítése után ellenőrizze az operációs rendszer felhasználói folyamat erőforrás korlátait (ulimits). Ha a minimális ulimit értékek nem megfelelőek, akkor a DB2 alrendszer váratlan működési erőforrás hiány hibákba ütközhet. Ezek a hibák a DB2 adatbázisrendszer kimaradásához vezethetnek.

---

## Root alapú szolgáltatások engedélyezése nem root telepítéseken a db2rfe segítségével

Nem root telepítésekben számos szolgáltatás és képesség alapértelmezésben nem áll rendelkezésre, de ezek a db2rfe parancs segítségével engedélyezhetők.

Ehhez a feladathoz root jogosultsággal kell rendelkeznie.

A nem root telepítésekben alapértelmezésben nem elérhető szolgáltatások és lehetőségek engedélyezése:

1. Keresse meg a példa konfigurációs fájlokat. Két példa konfigurációs fájl áll rendelkezésre:
  - A `$HOME/sqllib/instance/db2rfe.cfg` előre be van állítva a nem root DB2 példány alapértékeire
  - A `$HOME/sqllib/cfg/db2rfe.cfg.sample` nem beállítva

ahol a `$HOME` a nem root felhasználó saját könyvtára.

2. Másolja az egyik példa konfigurációs fájlt egy másik mappába, hogy az eredeti fájl változatlan maradjon.
3. Szükség szerint frissítse a konfigurációs fájl másolatot. Ez a konfigurációs fájl a db2rfe parancs bemenete. Egy példa konfigurációs fájl:

```
INSTANCENAME=db2inst2
SET_ULIMIT=NO
ENABLE_HA=NO
ENABLE_OS_AUTHENTICATION=NO
RESERVE_REMOTE_CONNECTION=NO
**SVCENAME=db2c_db2inst2
**SVCEPORT=48000
RESERVE_TEXT_SEARCH_CONNECTION=NO
**SVCENAME_TEXT_SEARCH=db2j_db2inst2
**SVCEPORT_TEXT_SEARCH=55000
```

### Megjegyzés:

- Az **INSTANCENAME** paraméter értékét a DB2telepítő automatikusan megadja
- A **SET\_ULIMIT** paraméter csak AIX rendszeren érhető el. Más operációs rendszereken egy root jogosultsággal rendelkező felhasználónak saját kezűleg kell beállítania az ulimit értékeket.
- A többi kulcsszó alapértelmezett értéke NO
- A leszármazott paraméterek (például a **SVCENAME**) alapértelmezésben megjegyzéssé vannak alakítva. A megjegyzéseket **\*\*** jelzi.
- Ha YES-re változtatja egy olyan paraméter értékét, amely rendelkezik leszármazott paraméterekkel, akkor ajánlatos megszüntetni a leszármazott paraméterek megjegyzéssé alakítását és megfelelő értékeket megadni számukra. A megadott port értékek csak példák. Győződjön meg arról, hogy a megadott portok szabadok.

Az alul látható példa egy módosított konfigurációs fájlt mutat be, ami a következő szolgáltatásokat és képességeket engedélyezi:

- Magas szintű rendelkezésre állás



- Operációs rendszer alapú hitelesítés
- DB2 Text Search **db2j\_db2inst2** szolgáltatás névvel és **55000**-es portértékkel

Ezen szolgáltatások és képességek engedélyezéséhez módosítsa a konfigurációs fájlt a következőképpen:

```

INSTANCENAME=db2inst2
SET_ULIMIT=NO
ENABLE_HA=YES
ENABLE_OS_AUTHENTICATION=YES
RESERVE_REMOTE_CONNECTION=NO
**SVCENAME=db2c_db2inst2
**SVCEPORT=48000
RESERVE_TEXT_SEARCH_CONNECTION=YES
SVCENAME_TEXT_SEARCH=db2j_db2inst2
SVCEPORT_TEXT_SEARCH=55000

```

4. Jelentkezzen be root jogosultsággal rendelkező felhasználóként.
5. Nyissa meg a `$HOME/sqllib/instance` könyvtárat, ahol a `$HOME` a nem root felhasználó saját könyvtára.
6. Adja ki a `db2rfe` parancsot a következő szintaxissal:  
`db2rfe -f konfigurációs_fájl`

, ahol a *konfigurációs\_fájl* a 3 oldalszám: 74 lépésben létrehozott konfigurációs fájl.

Root alapú szolgáltatások engedélyezésének fenntartásához nem root telepítéseken, futtassa újra a `db2rfe` parancsot a javítócsomagok alkalmazása vagy új változatra frissítése után.

---

## Javítócsomagok alkalmazása nem root telepítésekre

A javítócsomagok nem root telepítésekre való alkalmazása néhány kivételtől eltekintve lényegében megegyezik a root telepítésre való alkalmazással.

Mielőtt alkalmazná a javítócsomagokat egy nem root telepítésre, be kell jelentkeznie a telepítéshez használt nem root felhasználói azonosítóval.

Ha a `db2rfe` parancs segítségével engedélyezte a root szolgáltatásokat a nem root telepítésben, akkor meg kell keresnie azt a `db2rfe` parancs futtatásakor használt konfigurációs fájlt. A konfigurációs fájlra szükség lesz a javítócsomag telepítése után a root szolgáltatások újbóli engedélyezéséhez.

Javítócsomag alkalmazása nem root telepítésre:

1. Alkalmazza a javítócsomagot a Javítócsomagok alkalmazása témakörnek megfelelően.

**Megjegyzés:** Az `installFixPack` parancs `-b` paramétere nem root telepítések esetén érvénytelen.

2. Elhagyható: futtassa a `db2rfe` parancsot. Ha engedélyezve voltak root alapú szolgáltatások a nem root telepítésben és ezeket újra engedélyezni kívánja, akkor újra kell futtatni a `db2rfe` parancsot. A parancs futtatásához root jogosultság szükséges.

**Megjegyzés:** Ha a root szolgáltatások első engedélyezésekor módosította a `$HOME/sqllib/instance/db2rfe.cfg` fájlt, akkor ez a konfigurációs fájl nem kerül felülírásra a javítócsomag alkalmazásakor, ezáltal újrafelhasználható a `db2rfe` parancs futtatásakor. A `$HOME/sqllib/cfg/db2rfe.cfg.sample` fájlt is ellenőriznie kell. Ha a telepítőcsomag a nem root telepítések számára is elérhető új root szolgáltatásokat vezet be, akkor a `$HOME/sqllib/cfg/db2rfe.cfg.sample` fájl megjeleníti azokat.

---

## Nem root DB2 termékek eltávolítása a db2\_deinstall paranccsal (Linux és UNIX)

Ez a feladat leírja azokat a lépéseket, amelyek a nem root DB2 termékek vagy összetevők eltávolításához szükségesek a db2\_deinstall parancs használata esetén.

A db2\_deinstall parancs kiadása előtt le kell állítania a nem root példányt.

### Megjegyzés:

- Ez a feladat a root jogosultság nélkül telepített DB2 termékekre vonatkozik. Egy külön feladat foglalkozik a root jogosultsággal telepített DB2 termékekre.
- A root felhasználóhoz hasonlóan a nem root felhasználók is használhatják a db2\_deinstall parancsot a DB2 termékek eltávolításához. A db2\_deinstall parancs nem root telepítéseken rendelkezik minden paraméterrel, amivel root telepítéseken, de tartozik hozzá még egy paraméter: **-f sqllib**.
- Fontos megjegyezni, hogy a db2\_deinstall nem root felhasználóként történő futtatása eltávolítja a DB2 terméket és megszünteti a nem root példányt. Ez különbözik a root telepítéstől, ahol a db2\_deinstall csak a DB2 programfájljait távolítja el.
- A DB2 termékek nem távolíthatók el az operációs rendszer beépített segédprogramjaival, mint például az rpm vagy SMIT.

Nem root felhasználó által telepített DB2 termék eltávolítása:

1. Jelentkezzen be a DB2 terméket telepítéséhez használt felhasználói azonosítóval.
2. Lépjen a `$HOME/sqllib/install` könyvtárba, ahol a `$HOME` a saját könyvtára.
3. Adja ki az `db2_deinstall` parancsot

### Megjegyzés:

- Ha a db2\_deinstall parancsot a **-a** paraméterrel futtatja, akkor a DB2 programfájljai eltávolításra kerülnek, de a konfigurációs fájlok megmaradnak egy `sqllib_bk` nevű biztonsági mentési könyvtárban.
- Ha a db2\_deinstall parancsot a **-a -f sqllib** paraméterrel futtatja, akkor a saját könyvtárában található teljes `sqllib` alkönyvtár eltávolításra kerül. Ha vannak megtartandó fájlok az `sqllib` könyvtárban, akkor azokat a db2\_deinstall **-a -f sqllib** parancs futtatása előtt másolja át másik helyre.
- A root telepítésekhez hasonlóan ha a db2\_deinstall parancsot a **-F** paraméterrel futtatja egy nem root telepítésen, akkor a nem root felhasználó eltávolíthatja a megadott DB2 szolgáltatásokat.

---

## 6. rész Telepítés utáni feladatok



---

## 14. fejezet Licenckulcs aktiválása

Az engedélyköteles DB2 Connect kiszolgálótermékek telepítése után a telepítőprogram regisztrálja a DB2 Connect licenceket. Ha saját kezűleg kell aktiválnia a DB2 Connect termék licencét, akkor használhatja vagy a DB2 Licencközpontot, vagy a `db2licm` parancsot.

---

### DB2 licencfájlok

A DB2 adatbázistermékekhez kétféle licencfájlok tartoznak: *alap licenckulcsok* és *teljes licenckulcsok*. Ezeket a licenckulcsokat sima szövegfájlokban tárolják, amelyeket általában *licencfájlnak* vagy *licencjogosultsági tanúsítványnak* hívnak.

Az "alap"licenc semminemű használati jogot nem biztosít. Ezt a DB2 adatbázistermék-telepítési adathordozó tartalmazza, és automatikusan alkalmazásra kerül a telepítési folyamat során. A `db2ese.lic` például a DB2 Enterprise Server Edition alap licencfájlja.

Az összes DB2 adatbázistermékhez (a DB2 Connect terméket is beleértve) és minden külön megrendelhető adatbázis-szolgáltatáshoz szükséges licenckulcs. A licenckulcs az aktiválási CD `/db2/license` könyvtárban található, amely a terméktelepítési adathordozó része. A `db2ese_u.lic` például licenckulcs és a *DB2 Enterprise Server Edition for Linux, UNIX, Windows - Jogosult felhasználó opció aktiválási* CD-n található. A licenckulcsok alapértelmezésben nem kerülnek alkalmazásra a DB2 adatbázistermék telepítése során. A következő termékek azonban nem rendelkeznek aktiválási CD-vel, ezért a licencük automatikusan alkalmazásra kerül a telepítési folyamat során: DB2 Express-C és DB2 Connect Personal Edition. Ezen felül a DB2 Personal Edition is speciális eset. A DB2 Personal Edition rendelkezik aktiválási CD-vel, de a licence automatikusan alkalmazásra kerül a telepítés során.

A licencfájlok listáját a 8. táblázat: oldalszám: 80 tartalmazza.

Általában a DB2 adatbázistermékek licencei processzoronként (processzorérték-egység szerint beárázva (PVU)) vagy jogosult felhasználónként is megvásárolhatók. A DB2 Express Edition kiszolgálónként vásárolható meg. Az IBM Database Enterprise Developer Edition licencét fejlesztőnként kell megvásárolni. A DB2 Storage Optimization feature kivétel képez. Mivel ez csak PVU alapján vásárolható meg (és csak akkor, ha az alapul szolgáló adatbázisrendszer szintén PVU alapján licenelt).

Ha egy DB2 adatbázisterméket és külön árazott szolgáltatásokat is vásárolt, akkor több licenckulcsot kell alkalmaznia. Minden DB2 adatbázistermék és DB2 szolgáltatás saját licenckulccsal rendelkezik. Az összes szolgáltatást az alapul szolgáló DB2 adatbázistermékkel azonos konstrukcióval kell beszerezni. Ha például a DB2 Enterprise Server Edition terméket processzoralapú licenccel vásárolja meg, akkor a DB2 Performance Optimization Feature terméket is processzoronként kell megvásárolnia.

Ha a következő webhelyek valamelyikéről töltött le egy DB2 adatbázisterméket vagy szolgáltatást és nincs aktiválási CD-je, akkor a licenckulcsokat a következőképp szerezheti be:

- Passport Advantage: Letölthet egy aktiválási CD képfájlt a Passport Advantage webhelyről: <http://www.ibm.com/software/lotus/passportadvantage/>. A Passport Advantage használata esetén az aktiválási CD képfájlt minden termékhez és szolgáltatáshoz külön kell letölteni.

- PartnerWorld: Kapcsolatba léphet a PartnerWorlddel a megfelelő licenckulcs beszerzése érdekében. Tekintse meg a PartnerWorld webhelyet: [http://www.ibm.com/partnerworld/pwhome.nsf/weblook/index\\_pub.html](http://www.ibm.com/partnerworld/pwhome.nsf/weblook/index_pub.html)
- A DB2 terméktámogatási vagy javítás központi webhelyek: Ha nem vásárolt licenckulcsot, akkor lépjen kapcsolatba az IBM értékesítési képviselővel.

Ha beszerezte a megfelelő licenckulcsot, akkor alkalmaznia kell azt a DB2 adatbázistermék használata előtt. Ezt a műveletet a licenckulcs regisztrálásának vagy licence hozzáadásának hívják. A rendszeren telepített DB2 adatbázistermékek és szolgáltatások nyomon követéséhez és elkülönítéséhez ajánlatos licenckulcsot regisztrálni a DB2 adatbázistermékekhez. A DB2 adatbázistermék-licenc kifejezéseket a következő webhelyen találja: <http://www.ibm.com/software/sla>.

A DB2 adatbázistermékek vagy szolgáltatások licenceinek kezelése a következőképp történik:

- A db2licm licenckézelési eszköz paranccsal, vagy
- a Vezérlőközpont Licencközpontjával.

*8. táblázat: DB2 licenccsoporthoz*

Licenccsoporthoz neve	DB2 adatbázistermék és szolgáltatás
db2aac.lic	DB2 Advanced Access Control feature
db2conpe.lic	DB2 Connect Personal Edition
db2consv.lic	DB2 Connect Server (Licenccsoporthoz nélküli alap)
db2consv_as.lic	DB2 Connect Application Server Edition
db2consv_ee.lic	DB2 Connect Enterprise Edition
db2consv_is.lic	DB2 Connect Unlimited Edition for System i
db2consv_zs.lic	DB2 Connect Unlimited Edition for System z
db2dede.lic	IBM Database Enterprise Developer Edition
db2dpf.lic	DB2 Database Partitioning feature
db2ese.lic	DB2 Enterprise Server Edition (Licenccsoporthoz nélküli alap)
db2ese_c.lic	DB2 Enterprise Server Edition (CPU opció)
db2ese_u.lic	DB2 Enterprise Server Edition (Jogosult felhasználó opció)
db2exp.lic	DB2 Express Edition (Licenccsoporthoz nélküli alap)
db2exp_c.lic	DB2 Express Edition (CPU opció)
db2exp_s.lic	DB2 Express Edition (Kiszolgáló opció)
db2exp_sftl.lic	DB2 Express Edition (Kiszolgáló opció rögzített idejű licenccsoporthoz)
db2exp_u.lic	DB2 Express Edition (Jogosult felhasználó opció)
db2exp_uftl.lic	DB2 Express Edition (Jogosult felhasználó opció rögzített idejű licenccsoporthoz)
db2expc_uw.lic	DB2 Express-C (Nem garantált)
db2geo.lic	DB2 Geodetic Data Management Feature
db2hrese.lic	Homogén replikációs szolgáltatás DB2 Enterprise Server Edition kiadáshoz
db2haexp.lic	DB2 High Availability feature for DB2 Express Edition
db2pe.lic	DB2 Personal Edition

8. táblázat: DB2 licencfájlok (Folytatás)

Licencfájl neve	DB2 adatbázis termék és szolgáltatás
db2poese.lic	DB2 Performance Optimization Feature for DB2 Enterprise Server Edition
db2so.lic	DB2 Storage Optimization feature
db2wse.lic	DB2 Workgroup Server Edition (Licenc nélküli alap)
db2wse_c.lic	DB2 Workgroup Server Edition (CPU opció)
db2wse_u.lic	DB2 Workgroup Server Edition (Jogosult felhasználó opció)
bwdb2.lic	Alap adattárház szolgáltatás DB2 termékhez
ewdb2.lic	Vállalati adattárház szolgáltatás DB2 termékhez
iwebe.lic	InfoSphere Warehouse Enterprise Base Edition
iwde.lic	InfoSphere Warehouse Developer Edition
iwdpb_c.lic	InfoSphere Warehouse Departmental Base Edition – CPU opció
iwdpb_u.lic	InfoSphere Warehouse Departmental Base Edition – Jogosult felhasználó opció
iwdp_c.lic	InfoSphere Warehouse Departmental Edition – CPU opció
iwdp_u.lic	InfoSphere Warehouse Departmental Edition – Jogosult felhasználó opció
iwee.lic	InfoSphere Warehouse Enterprise Edition
sam31.lic	IBM Tivoli System Automation for Multiplatforms (SA MP)

A \_t.lic végződésű licencfájlok próbalicenckek.

## Licencközpont használata


### DB2 termék- vagy szolgáltatás-licenckulcs regisztrálása a Licencközpont segítségével

A licencközpontból a Licenc hozzáadása ablak segítségével új licencket vehet fel Linux vagy Windows operációs rendszereken. Ezt a műveletet licencjogosultsági tanúsítványok alkalmazásának vagy licenc hozzáadásának is hívják.

**Fontos:** A License Center a 9.7 változatban elavult, és a későbbi kiadásokból eltávolításra kerülhet. További információkat a *DB2 9.7 változat újdonságai* című kiadvány “Elavultak a Vezérlőközpont eszközök és a DB2 adminisztrációs kiszolgáló (DAS)” szakaszában talál.

A feladat végrehajtásához rendelkeznie kell a megfelelő licencfájllal (\*.lic). Lásd: “DB2 licencfájlok” oldalszám: 79. Linux operációs rendszereken a példánytulajdonosnak olvasás és végrehajtás jogosultsággal kell rendelkeznie a licencfájlokat tartalmazó könyvtárhoz.

A DB2 engedélykulcs regisztrálásához:

1. Kattintson a  ikonra a vezérlőközpontban a licencközpont megnyitásához. Válassza ki a rendszert, amelyhez új licencket kíván hozzáadni.
2. Válasszon ki egy példányt.

3. A **Telepített termékek** mezőben megjelenik a már telepített termékek neve. Válasszon ki egy terméket.
4. Válassza a **Licenc** menü **Hozzáadás** (Felvétel) menüpontját. Megjelenik a Licenc hozzáadása párbeszédpanel.
5. Válassza ki a hozzáadni kívánt licenckulcsot (\*.lic).
6. A licenckulcs hozzáadásához kattintson az **OK** gombra.

A licencinformációk a licencközpontban azonnal frissítésre kerülnek.

## DB2 licenchrázirend beállítása a Licencközpont segítségével

DB2 Connect Enterprise Edition esetében a licenchrázirend figyeli és szabályozza a DB2 Connect kiszolgálókkal egyidejűleg kapcsolatot létesítő felhasználók számát. InfoSphere Replication Server és InfoSphere Federation Server esetében a licenchrázirend figyeli és szabályozza a nem DB2 alapú adatforrásokkal létesített kapcsolatok számát.

**Fontos:** A License Center a 9.7 változatban elavult, és a későbbi kiadásokból eltávolításra kerülhet. További információkat a *DB2 9.7 változat újdonságai* című kiadvány “Elavultak a Vezérlőközpont eszközök és a DB2 adminisztrációs kiszolgáló (DAS)” szakaszában talál.

A licenchrázirend beállításához a License Center használatával hajtsa végre az alábbi eljárást a rendelkezésére álló engedélyek típusának megfelelően.

1. A License Centerben **Licenc** menüjében válassza ki a **Módosítás** lehetőséget.
2. A Licenc változtatása ablakban válassza ki a megvásárolt licenc típusát. Például:
  - Ha egy InfoSphere Replication Server vagy InfoSphere Federation Server Concurrent Connector házirendet vásárolt, akkor válassza ki a **Kapcsolat** lehetőséget és írja be a megvásárolt kapcsolatlicenckulcsok számát.
  - Ha DB2 Connect Server Concurrent User licenckulcsot vásárolt, akkor válassza ki a **Párhuzamos felhasználók** vagy **Párhuzamos Connect felhasználók** lehetőséget és adja meg a megvásárolt felhasználói licenckulcsok számát.

---

## db2licm parancs használata

### DB2 termék- vagy szolgáltatás-licenckulcs regisztrálása a db2licm parancs segítségével

A db2licm parancs segítségével alkalmazhatja a licenccsere tanúsítványt (licenckulcs bejegyzésének is nevezik).

A feladat végrehajtásához rendelkeznie kell a megfelelő licenccsere fájljal (\*.lic). Lásd: “DB2 licenccsere fájlok” oldalszám: 79.

Windows operációs rendszeren a db2licm parancs **-a** parancsparaméterrel történő használatához a helyi adminisztrátorok vagy a kiemelt felhasználók csoportjához kell tartoznia.

- Windows operációs rendszeren regisztráljon egy DB2 licenckulcsot a következő paranccsal:

```
db2instance_path\bin\db2licm -a fájlnev
```

ahol a *db2példány\_útvonal* a DB2 példány létrehozási helye, a *fájlnev* pedig a megvásárolt terméknek vagy szolgáltatásnak megfelelő licenccsere fájl teljes útvonala és fájlneve.

- Linux és UNIX operációs rendszeren regisztráljon egy DB2 licenckulcsot a következő paranccsal:



```
INSTHOME/sql1lib/adm/db2licm -a  
fájlnev
```

ahol az *INSTHOME* a példánytulajdonos saját könyvtárát, a *fájlnev* pedig a megvásárolt terméknek vagy szolgáltatásnak megfelelő licencfájl teljes útvonalát és nevét ábrázolja. A `db2licm` parancs azon az útvonalon is megtalálható, ahol a DB2 adatbázis termék telepítve van. Alapértelmezett telepítési könyvtár használata esetén AIX, HP-UX és Solaris operációs rendszeren ez az `/opt/IBM/db2/v9.7/adm`, Linux operációs rendszeren pedig az `/opt/ibm/db2/v9.7/adm`.

## DB2 licenchrönd beállítása a `db2licm` parancs segítségével

DB2 Connect Enterprise Edition esetében a licenchrönd figyelri és szabályozza a DB2 Connect kiszolgálókkal egyidejűleg kapcsolatot létesítő felhasználók számát.

Az InfoSphere Replication Server és az InfoSphere Federation Server esetében a licenchrönd figyelri és vezérli a nem DB2 alapú adatforrásokkal létesített kapcsolatok számát.

1. A licenchrönd `db2licm` paranccsal történő beállítása előtt szükség van a termékazonosítóra. A termékazonosító információinak kiírásához adja meg a következő parancsot:

```
db2licm -l
```

A termékazonosító a Termékazonosító mezőben szerepel.

2. A licenchrönd beállításához hajtsa végre a következők *egyikét* a vásárolt licenctől függően. Például:

- Ha egy InfoSphere Replication Server, vagy InfoSphere Federation Server Concurrent Connector házirendet vásárolt, akkor adja ki a következő parancsot:

```
db2licm -c isrs concurrent
```

vagy

```
db2licm -c isfs concurrent
```

- Ha egy DB2 Connect Server Concurrent User házirendet vásárolt, akkor a következő parancsot adja ki:

```
db2licm -p db2consv concurrent
```



---

## 15. fejezet Javítócsomagok alkalmazása

A problémamentes működés érdekében ajánlatos a DB2 adatbázis-környezetet a legfrissebb javítócsomag szinten tartani. A javítócsomagok sikeres telepítéséhez végezze el az összes szükséges telepítés előtti és utáni feladatot.

### Néhány szó a feladatról

A DB2 javítócsomagok az IBM által végzett tesztelések eredményeként felfedezett, illetve az ügyfelek által beküldött problémákkal kapcsolatos frissítéseket és javításokat (Hiteles programelemzési jelentéseket, ún. APAR-okat) tartalmaznak. Az APARLIST.TXT fájl leírja az egyes javítócsomagok által tartalmazott javításokat, és a <ftp://ftp.software.ibm.com/ps/products/db2/fixes/english-us/aparlist/> weboldalról tölthető le.

A javítócsomagok halmozódók. Ez azt jelenti, hogy a DB2 adott változathoz tartozó legfrissebb javítócsomag ugyanazon DB2 változat összes korábbi javítócsomagját tartalmazza.

A rendelkezésre álló javítócsomag-képfájlok:

- Egykiszolgálós képfájl.

Az egykiszolgálós képfájl tartalmazza az összes DB2 adatbázis-kiszolgálótermékhez, illetve az IBM Data Server ügyfél termékhez tartozó új, illetve frissített kódot. Ha egy helyen több DB2 adatbázis-kiszolgálóterméket telepített, akkor a DB2 adatbázis-kiszolgáló javítócsomag a karbantartási kódfrissítést az összes telepített DB2 adatbázis-kiszolgálótermékhez telepíti. A Data Server ügyfél javítócsomagot a DB2 adatbázis-kiszolgáló javítócsomag tartalmazza (vagyis az a javítócsomag, amely a következő adatbázis-kiszolgáló termékek bármelyikét biztosítani tudja: DB2 Enterprise Server Edition, DB2 Workgroup Server Edition, DB2 Express Edition, DB2 Personal Edition, DB2 Connect Enterprise Edition, DB2 Connect Application Server Edition, DB2 Connect Unlimited Edition for zSeries és DB2 Connect Unlimited Edition for i5/OS). A DB2 adatbázis-kiszolgáló javítócsomag segítségével a Data Server ügyfél termékek frissíthetők.

Az egykiszolgálós képfájl segítségével ezen kívül telepíthető bármelyik DB2 adatbázis-kiszolgáló termék is, az adott javítócsomag szinten, alapértelmezésben DB2 próbalicenccel.

- Egyéb DB2 adatbázis-termékekhez tartozó javítócsomagok.

A javítócsomagot csak akkor használja, ha a rendszeren nem kiszolgáló adatbázis-termékek, illetve kiegészítő termékek kerültek telepítésre. Például: IBM Data Server futási ügyfél vagy DB2 Query Patroller.

Ezt a javítócsomag-típust ne használja, ha a telepített DB2 adatbázis-termékek mind DB2 adatbázis-kiszolgáló termékek vagy Data Server ügyfél termékek. Ebben az esetben ehelyett használja az egykiszolgálós javítócsomagot.

Ha Windows operációs rendszer esetében egy DB2 másolaton belül több telepített DB2 adatbázis-termékkel rendelkezik (amelyek közül legalább az egyik nem Data Server ügyfél vagy DB2 adatbázis-kiszolgáló), akkor a javítócsomag telepítési folyamatának megkezdése előtt az összes megfelelő termék-specifikus javítócsomagot le kell töltenie, illetve ki kell csomagolnia.

- Univerzális javítócsomag.

Az univerzális javítócsomag az olyan telepítések szervizelését végzi el, amelyeken több DB2 adatbázis-termék került telepítésre.

Az univerzális javítócsomag használata nem szükséges akkor, ha a telepített DB2 adatbázistermékek mind DB2 kiszolgáló termékek vagy Data Server ügyfél adatbázistermékek. Ebben az esetben az egykiszolgálós javítócsomagot kell használni.

Ha Linux vagy UNIX operációs rendszereken nemzeti nyelvek kerültek telepítésre, akkor a javítócsomagból is külön nemzeti nyelvű változatot szükséges telepítenie. A nemzeti nyelvű javítócsomagok magukban nem telepíthetők. Egyidejűleg szükséges az univerzális, illetve termék-specifikus javítócsomagokat is telepíteni, a nemzeti nyelvű javítócsomaggal azonos javítócsomag szinten. Ha például angoltól eltérő nyelvű DB2 adatbázistermékeken univerzális javítócsomagot telepít Linux vagy UNIX operációs rendszeren, akkor a DB2 adatbázistermékek frissítéséhez mind az univerzális, mind pedig a nemzeti nyelvű javítócsomagot telepíteni kell.

### **Korlátozások**

- A DB2 v9.7 javítócsomagok csak DB2 v9.7 általános rendelkezésre állású (GA), illetve DB2 v9.7 javítócsomag másolatokra telepíthetők.
- A javítócsomag telepítése előtt az összes DB2 példányt, DAS kiszolgálót, illetve a frissíteni kívánt DB2 másolattal kapcsolatos minden alkalmazást le kell állítani.
- Particionált adatbázis-környezetben a javítócsomag telepítése előtt le kell állítani az adatbázis-kezelőt az összes adatbázis-kiszolgáló terméken. A javítócsomagot a példány birtokló adatbázis-particionálási kiszolgálón, valamint az összes többi adatbázispartíció-kiszolgálón telepíteni kell. A példányhoz tartozó összes számítógépet egyező javítócsomag szintre kell frissíteni.
- Linux vagy UNIX operációs rendszereken:
  - Ha a DB2 adatbázistermékek Hálózati fájlrendszeren (NFS) találhatóak, akkor a javítócsomag telepítése előtt győződjön meg róla, hogy a következők teljesen leállításra kerültek: az összes példány, a DB2 adminisztrációs kiszolgáló (DAS), folyamatközi kommunikáció (IPC), illetve az egyéb számítógépeken futó, egyező NFS felépített telepítést használó alkalmazások.
  - Ha az fuser vagy lsof rendszerparancsok nem elérhetők, akkor az installFixPack parancs a betöltött DB2 fájlokat nem ismeri fel. Győződjön meg róla, hogy nincsenek betöltött DB2 fájlok, majd a javítócsomag telepítéséhez adjon meg felülbírási paramétert. UNIX esetében az fuser parancs szükséges a betöltött fájlok létezésének ellenőrzéséhez. Linux alatt vagy az fuser, vagy az lsof parancs szükséges.  
A felülbírási paraméterrel kapcsolatos részleteket az installFixPack parancs leírása tartalmaz.
- Az ügyfélalkalmazásokon a javítócsomag telepítését követően az alkalmazások automatikus kötésének végrehajtásához a felhasználónak kötési jogosultsággal kell rendelkeznie.
- A DB2 javítócsomag telepítése az IBM Data Studio adminisztrációs konzol és IBM Data Studio szervizelését nem végzi el.

### **Eljárás**

Javitócsomag telepítése:

1. Ellenőrizze a javítócsomag-előfeltételeket.
2. A javítócsomag telepítése előtt hajtsa végre a szükséges feladatokat.
3. Válasszon ki egy javítócsomag-telepítési módszert és telepítse a javítócsomagot.
4. A javítócsomag telepítése után hajtsa végre a szükséges feladatokat.
5. Alkalmazza a megfelelő DB2 adatbázistermék-licencet.

Ha a gépen még nincs a DB2 kiszolgálótermék korábbi licencelt példánya, akkor egy kiszolgálójavitócsomag-képfájl segítségével telepíthetők a DB2 adatbáziskiszolgáló-

termékek. Ebben az esetben a telepített DB2 adatbázis termék próbalicencként működik, és a 90 napos próbaidőtartam letelte után nem fog működni, hacsak nem frissíti a próbalicencet.

### **Következő lépés**

Ellenőrizze, hogy a naplófájl tartalmaz-e telepítés után végrehajtandó műveleteket, hibaüzeneteket vagy ajánlott tevékenységeket.

A Linux és UNIX rendszereken végrehajtott nem root telepítés esetében a root-alapú szolgáltatások (például magas szintű rendelkezésre állás, illetve operációs rendszer alapú hitelesítés) a db2rfe parancs segítségével engedélyezhetők. Ha a DB2 adatbázis termék telepítését követően a root-alapú szolgáltatásokat engedélyezte, akkor a szolgáltatások újbóli engedélyezéséhez a db2rfe parancsot az egyes javítócsomagok telepítését követően újra és újra futtatnia kell. Ezzel kapcsolatos részleteket az alábbi nem root telepítésekkel kapcsolatos hivatkozások tartalmazzák.

Ha ugyanazon a rendszeren több DB2 másolattal rendelkezik, akkor az egyes másolatok változata, illetve javítócsomag szintje egymástól eltérő lehet. Ha néhány DB2 másolatra javítócsomagot kíván telepíteni, akkor a javítócsomagot a DB2 másolatokon egyesével kell telepíteni.



---

## 16. fejezet DB2 Connect terméktelepítési követelmények gazda- és középkategóriás rendszereken

A DB2 Connect termékek segítségével a munkaállomások kapcsolódni tudnak a támogatott gazda- és középkategóriás platformokhoz (pl: DB2 on z/OS). Bizonyos esetekben ennek a funkcionalitásnak a használatához a DB2 Connect vásárlóknak javításokat kell alkalmazniuk a gazda vagy középkategóriás adatbázistermékeken. A támogatott változatokkal és javításokkal kapcsolatos információk kapcsolódó hivatkozásai:





---

## **7. rész A gazda- és iSeries adatbázisok kommunikációjának és elérésének előkészítése**



---

## 17. fejezet DB2 for IBM i előkészítése DB2 Connect kapcsolatokra

A DB2 Connect a távoli rendszeralkalmazások számára biztosítja az DB2 for IBM i rendszeren lévő adatok elérését.

A kapcsolat beállításához az alábbi adatokra lesz szüksége:

1. A helyi hálózati név. Ezt a DSPNETA parancs beírásával tudhatja meg.
2. A helyi kártyacím. Ezeket az információkat megszerezheti a WRKLIND parancs beírásával a következő módokon:

**WRKLIND (\*elan)**

Ethernet csatolók felsorolása

**WRKLIND (\*trlan)**

Token ring csatolók felsorolása

**WRKLIND (\*all)**

Összes csatoló felsorolása

3. A gazdanév. Ezt a DSPNETA parancs beírásával tudhatja meg.
4. A TCP/IP port vagy szolgáltatás neve. Az alapértelmezett az X'07'6DB (X'07F6C4C2'). Az DB2 for i mindig az alapértelmezett értéket használja. Ha nem kényelmes a hexadecimális számok beírása, használhatja a QCNTEDDM fedőnevet is.
5. A relációs adatbázis neve. Ezt a DSPRDBDIRE parancs beírásával tudhatja meg. Ennek hatására megjelenik egy lista. A Távoli hely oszlopban a \*LOCAL karakterláncot tartalmazó sor azonosítja azt a RDBNAME paramétert, amelyet az ügyfél számára meg kell adni. Ha nincs \*LOCAL bejegyzés, be lehet írni egyet, vagy a rendszernév megtudható a kiszolgálón kiadott DSPNETA paranccsal.

Példa:

```

Display Relational Database Directory Entries

Position to . . . . .

Type options, press Enter.
  5=Display details  6=Print details

      Relational          Remote
Option Database          Location Text
-----
-      _____
-      DLHX              RCHAS2FA
-      JORMT2FA          JORMT2FA
-      JORMT4FD          JORMT4FD
-      JOSNAR7B          RCHASR7B
-      RCHASR7B          *LOCAL
-      RCHASR7C          RCHASR7C
-      R7BDH3SNA         RCH2PDH3
-      RCHASDH3         RCHASDH3

```

Miután lekérdezte a fenti paramétereket az IBM Power Systems kiszolgálóról, írja be az értékeket a következő munkalapra:

9. táblázat: IBM Power Systems konfigurációs paraméterei

Elem	Paraméter	Példa	Saját érték
A-1	Helyi hálózati név	SPIFNET	
A-2	Helyi kártyacím	400009451902	
A-4	Gazdanév	SYD2101A	
A-5	TCP/IP port vagy szolgáltatás neve	X'07F6C4C2' (alapértelmezett)	
A-6	Relációs adatbázis neve	NEW_YORK3	

További információkat a *DB2 Server for VSE & VM SQL Reference* (SC09-2989) "DRDA Considerations" része tartalmaz.

---

## 18. fejezet DB2 for z/OS előkészítése DB2 Connect kapcsolatokra

Ez a témakör utasításokat biztosít a TCP/IP hálózati összeköttetések létesítésére a DB2 Connect és a DB2 for z/OS között.

Ha a DB2 for z/OS várhatóan résztvesz több gépen történő frissítési tranzakcióban (kétfázisú véglegesítés), akkor tekintse meg a több gépen való frissítés Vezérlőközpont segítségével történő engedélyezésével foglalkozó témakört a kapcsolódó hivatkozásban.

Ahhoz, hogy előkészítse a DB2 for z/OS terméket a DB2 Connect terméktől érkező kapcsolatkérelmek fogadására, konfigurálnia kell a protokollt:

- TCP/IP beállítása DB2 for z/OS rendszerhez
- DB2 for z/OS beállítása

---

### Gazdaadatbázisok

Az *adatbázis* kifejezés ebben a dokumentumban végig relációs adatbázis-kezelő rendszert (RDBMS) jelent. Elképzelhető, hogy más rendszerek, amelyekkel a DB2 Connect kommunikál, az adatbázis kifejezést ettől egy kicsit eltérő fogalom leírására használják. A DB2 Connect-féle adatbázis kifejezés vonatkozhat még az alábbiakra:

#### System z

DB2 for z/OS. A LOCATION NAME által azonosított DB2 for z/OS alrendszer. A LOCATION NAME meghatározásához jelentkezzen be a TSO-ba, és valamelyik rendelkezésre álló lekérdező eszközzel adja ki az alábbi SQL lekérdezést:

```
select current server from sysibm.sysdummy1
```

A LOCATION NAME a rendszerbetöltő adathalmazban (a Boot Strap Data Set-ben, a BSDS-ben) is meg van határozva, csakúgy mint a DSNL004I üzenet (LOCATION=location), amely az elosztott adatszolgáltatás (a Distributed Data Facility, a DDF) elindulásakor jön létre. A LOCATION NAME legfeljebb 8 helyálnevet támogat, így az alkalmazások számára lehetővé teszi, hogy különböző dbalias nevek segítségével érhék el a 8-as változatú z/OS kiszolgálót. A z/OS -display ddf parancs használatával lekérheti a DB2 kiszolgáló helynevét, tartománynevét, IP címét és portját.

**VSE** A DB2 for VSE a DBNAME által azonosított adatbázis-partíción fut

**VM** DB2 for VM, amely a DBNAME által azonosított CMS virtuális gépen fut.

#### IBM Power Systems kiszolgálók

A DB2 for IBM i az IBM i operációs rendszer részét képezi. Az IBM Power Systems kiszolgálón csak egy adatbázis lehet, kivéve ha a rendszer úgy van beállítva, hogy független lemeztárat használjon.

---

### TCP/IP beállítása DB2 for z/OS rendszerhez

A témakör leírja, hogy hogyan állíthatók be a DB2 Connect munkaállomás és DB2 for z/OS 7-es vagy újabb változat közötti TCP/IP kapcsolatok. Az utasítások az alábbiakat feltételezik:

- Egyetlen gazdaadatbázishoz kapcsolódik TCP/IP-n keresztül. Több gazdagéppel létrehozott kapcsolatok kezelése ugyanolyan módon történik, bár az egyes esetekben szükséges *portszám* és *szolgáltatás szám* különböző lehet.

- A cél adatbázis DB2 for z/OS 7-es vagy újabb változaton található.
  - Minden előzetes követelményként megadott szoftver telepítése megtörtént.
  - A DB2 ügyfelek beállítása a szükséges módon lezajlott.
1. Mielőtt a DB2 Connect terméket TCP/IP kapcsolaton keresztül használhatná, információt kell gyűjtenie a gazda adatbázis-kiszolgálóról és a DB2 Connect kiszolgálóról is. Minden egyes olyan gazdagép-kiszolgáló esetében, amelyhez TCP/IP-n keresztül kíván kapcsolódni, tudnia kell a következő adatokat:

- A TCP/IP szolgáltatás- és hosztfájlok elérési helye a DB2 Connect munkaállomáson:

**UNIX és Linux rendszeren**

/etc/

**Windows XP és Windows Server 2003 rendszeren**

Általában %SystemRoot%\system32\drivers\etc\, ahol %SystemRoot% a Windows telepítő könyvtárát jelöli.

A gazdagép adatainak a *tartománynév-kiszolgálóra* történő felvételével elkerülhető, hogy a fájlt több rendszeren is fenn kelljen tartani.

- A megfelelő fájlok elérési helye a cél DB2 for z/OS gazdagépen.
- A DB2 for z/OS számára megadott TCP/IP *portszám*.

**Megjegyzés:** A társított *szolgáltatásnév* információ nem cserélődik ki a DB2 Connect munkaállomás és a DB2 for z/OS között.

A 446-os portszám be lett jegyezve a DB2 Connect munkaállomások kommunikációjára alapértelmezettként.

- A gazdagéphez és a DB2 Connect munkaállomáshoz tartozó TCP/IP címek és gazdagépnevek.
- DB2 for z/OS adatbázis-kiszolgáló helyének neve (LOCATION NAME).
- Az a felhasználói azonosító és jelszó, amelyet az IBM nagyszámítógépes kiszolgálón levő adatbázis felé menő CONNECT kérések kiadásakor használ.

2. Ha ezekkel az információkkal kapcsolatban segítségre van szüksége, akkor érdeklődjön a helyi hálózati rendszergazdánál, és az DB2 for z/OS rendszergazdájánál. Használja a következő táblázatokat munkalapként a DB2 Connect és a gazda adatbázis-kiszolgáló között egyes TCP/IP kapcsolatok tervezéséhez.

10. táblázat: Felhasználói információk

Hív.	Leírás	Mintaérték	Saját érték
TCP-1	Felhasználónév	A.D.B.User	
TCP-2	Kapcsolati információ	(123)-456-7890	
TCP-5	Felhasználói azonosító	ADBUSER	
TCP-6	Adatbázis típusa	db2390	
TCP-7	Összeköttetés típusa (kötelezően TCPIP).	TCPIP	TCPIP

11. táblázat: Hálózati elemek a gazdánál

Hív.	Leírás	Mintaérték	Saját érték
TCP-8	Gazdanév	MVSHOST	
TCP-9	Gazdagép IP címe	9.21.152.100	
TCP-10	Szolgáltatásnév	db2inst1c	
TCP-11	Portsám	446	446

11. táblázat: Hálózati elemek a gazdánál (Folytatás)

Hiv.	Leírás	Mintaérték	Saját érték
TCP-12	LOCATION NAME	NEW_YORK3	
TCP-13	Felhasználói azonosító		
TCP-14	Jelszó		

**Megjegyzés:**

- a. A gazdagép IP címének TCP-9 lekérdezéséhez írja be a következő sort a gazdagépnél:  
TSO NETSTAT HOME
- b. A TCP-11 portszám úgy tudható meg, hogy a DSNL004I karaktersorozatot kell keresni a DB2 fő címtartományában vagy a rendszer naplófájlijában.

12. táblázat: Hálózati elemek a DB2 Connectmunkaállomásnál

Hiv.	Leírás	Mintaérték	Saját érték
TCP-18	Gazdanév	mcook02	
TCP-19	IP cím	9.21.27.179	
TCP-20	Szolgáltatásnév	db2inst1c	
TCP-21	Portszám	446	446

13. táblázat: DB2 könyvtár bejegyzések a DB2 Connect munkaállomásnál

Hiv.	Leírás	Mintaérték	Saját érték
TCP-30	Csomópontnév	MVSIPNOD	
TCP-31	Adatbázisnév	nyc3	
TCP-32	Adatbázis-fedőnév	mvsipdb1	
TCP-33	DCS adatbázisnév	nyc3	

3. Töltse ki a példa munkalap egy-egy példányát minden egyes TCP/IP gazdagépre vonatkozóan:
  - a. Töltse ki a DB2 for z/OS gazdagép gazdaneveként és IP-címeként használandó értékeket (TCP-8. és TCP-9. elem).
  - b. Töltse ki a DB2 Connect munkaállomás gazdaneveként és IP-címeként használandó értékeket (TCP-18. és TCP-19. elem).
  - c. Határozza meg a csatlakozáshoz használandó kiszolgálónevet vagy portszámot (TCP-10. vagy TCP-20., vagy TCP-11. vagy TCP-21. elem).
  - d. Határozza meg azon DB2 for z/OS adatbázis-kiszolgáló helyének nevét (LOCATION NAME), amelyhez csatlakozni kíván.
  - e. Határozza meg a felhasználói azonosítóként és JELSZÓKÉNT használandó értékeket a gazdaadatbázissal létrehozandó kapcsolathoz.
4. System z kiszolgálón:
  - a. Ellenőrizze a gazdacímet vagy a gazdagépnevet.
  - b. Ellenőrizze a portszámot vagy a szolgáltatásnevet.
  - c. Szükség esetén frissítse a services fájlt a helyes portszámmal és szolgáltatásnévvel.
  - d. Szükség esetén frissítse a hosts fájlt (vagy a DB2 for z/OS rendszer által használt Tartománynév-kiszolgálót) a DB2 Connect munkaállomás gazdanevével és IP címével.

- e. A kapcsolat tesztelése előtt győződjön meg arról, hogy az új meghatározások aktívak. Forduljon hálózati rendszergazdjához, vagy szükség szerint módosítsa a vezérlőeszközöket.
- f. Ellenőrizze DB2 for z/OS adminisztrátorával, hogy érvényes felhasználói azonosítóval, jelszóval és adatbázis *ELÉRÉSI ÚTVONALLAL* rendelkezik-e.
- g. Használja a PING parancsot a DB2 Connect kiszolgálóra vonatkozóan a helyes portszám megadásával, ha a gazdarendszeren található TCP/IP támogatja ezt a lehetőséget. Például:

```
ping távoli_gazda_neve -p  
portszám
```

**Megjegyzés:** DB2 Connect nem támogatja a PING parancsot, amikor egy 7-es verziójú ügyfélről van kiadva egy 9-es átjárón keresztül a gazda felé.

System z kiszolgáló támogatás a <http://www.ibm.com/servers/eserver/support/zseries/> webhelyen érhető el

---

## DB2 for z/OS beállítása

A DB2 Connect használata előtt a DB2 for z/OS adminisztrátornak úgy kell konfigurálnia a DB2 for z/OS terméket, hogy az megengedje a DB2 Connect munkaállomásokról létesített kapcsolatokat. Ez a fejezet leírja, hogy *minimálisan* milyen mértékű frissítésre van szükség ahhoz, hogy a DB2 Connect ügyfélprogram kapcsolatot létesíthessen a DB2 for z/OS adatbázis-kiszolgálóval. Részletesebb példákat a DB2 for z/OS telepítési dokumentációban talál:

- 7-es változatú dokumentáció a <http://www.ibm.com/software/data/db2/zos/v7books.html> címen érhető el
- 8-as változatú dokumentáció a <http://www.ibm.com/software/data/db2/zos/v8books.html> címen érhető el
- A 9-es változatú dokumentáció a <http://www.ibm.com/software/data/db2/zos/v9books.html> címen érhető el

### Javasolt karbantartási szint

DB2 for z/OS 7-es változat esetén alkalmazza az PQ50016, PQ50017 és PK05198 APAR javításokat.

A legfrissebb egyesített szolgáltatásteszt a <http://www.ibm.com/servers/eserver/zseries/zos/servicetst/> címen található.



---

## 19. fejezet A DB2 for VSE/VM előkészítése DB2 Connect kapcsolatokra

A DB2 Server for VM and VSE alkalmazáskiszolgálókénti beállításával kapcsolatos információkért tekintse meg a *DB2 Server for VSE & VM SQL Reference* (SC09-2989) “DRDA Consideration” részét.



---

## 20. fejezet Kapcsolatok beállítása nagyszámítógépes és közepes kiszolgálókhoz

Miután telepítette a DB2 Connect terméket és az adatbázis-kiszolgálót beállította a kommunikáció elfogadására, a két rendszer közötti kapcsolat létrehozására és finomhangolására van szükség. A távoli rendszerek kapcsolatai a Konfigurációsegéd (CA) vagy a parancssori feldolgozó (CLP) segítségével kerülnek kialakításra.

---

### IBM nagyszámítógépes adatbázis-kiszolgálók kapcsolatának beállítása konfigurációsegéd használatával ( Linux és Windows )

Ez a feladat leírja, hogyan csatlakozhat távoli adatbázis IBM nagyszámítógépes adatbázis-kiszolgálóhoz DB2 Connect munkaállomásról a Konfigurációsegéd (CA) segítségével. A Konfigurációsegéd olyan DB2 grafikus felület eszköz, amellyel adatbázis-kapcsolatokat és egyéb adatbázis-beállításokat konfigurálhat.

**Megjegyzés:** Korábbi kiadásokban a DB2 adminisztrációs eszközök, mint a CA, minden platformon támogatást élveztek. A 9-es változathoz hasonlóan a DB2 adminisztrációs eszközöket csak Windows x86, Windows x64 (AMD64/EM64T), Linux x86 architektúrán és Linux AMD64/EM64T architektúrán támogatja. Az összes platformon használhatja a DB2 parancssori feldolgozót (CLP) az IBM nagyszámítógépes adatbázis-kiszolgáló kapcsolatának beállításához.

A DB2 Connect munkaállomás lehet:

#### **IBM Data Server ügyfél**

Az IBM Data Server ügyfél az IBM nagyszámítógépes adatbázisokhoz közvetett módon, a DB2 Connect kiszolgálóterméken keresztül tud csatlakozni.

#### **DB2 Connect Personal Edition**

Az IBM nagyszámítógépes adatbázisokhoz a DB2 Connect Personal Edition használatával közvetlenül lehet csatlakozni. Csatlakozhat DB2 Connect kiszolgáló terméken keresztül is.

#### **Előfeltételek**

- A Konfigurációsegédet DB2 Connect munkaállomásra kell telepíteni. A Konfigurációsegéd az IBM Data Server ügyfél részeként érhető el.
- A távoli kiszolgálót úgy kell beállítani, hogy fogadjon bejövő ügyfélkérelmeket. Alapbeállítás szerint a telepítőprogram a kiszolgáló szinte minden protokollját észleli és konfigurálja a bejövő ügyfélkapcsolatok fogadására.

A következő metódusok használhatók kapcsolat beállítására egy adatbázishoz a Konfigurációsegéd használatával (Keresse a kapcsolódó feladatokat a témakör végén):

- Kapcsolódás adatbázishoz profil használatával
- Kézi kapcsolódás adatbázishoz a Konfigurációsegéd használatával

---

## IBM nagyszámítógépes adatbázis-kiszolgálók kapcsolatának beállítása CLP segítségével

A DB2 Connect kiszolgáló és az IBM nagyszámítógépes adatbázis között a TCP/IP kapcsolat kézzel is beállítható a DB2 parancssori feldolgozó (CLP) használatával.

### Előfeltételek

Mielőtt a TCP/IP kapcsolatot a DB2 Connect és az IBM nagyszámítógépes adatbázis-kiszolgáló között kézzel beállítaná, győződjön meg a következőkről:

- A TCP/IP működőképes a DB2 Connect kiszolgálón és az IBM nagyszámítógépes rendszeren.
- A következő paraméter értékeket azonosította:
  - Gazdanév (*hostname*) vagy IP cím (*ip\_address*)
  - Kapcsolat szolgáltatás neve (*svcename*) vagy Portszám/Protokoll (*port\_number/tcp*)
  - Cél adatbázis neve (*target\_dbname*)
  - Helyi adatbázis neve (*local\_dcsname*)
  - Csomópont neve (*csomópont\_neve*)

A DB2 Connect kiszolgáló és az IBM nagyszámítógépes adatbázis közötti TCP/IP kommunikáció kézi beállításához tegye a következőket:

1. TCP/IP beállítása DB2 Connect kiszolgálón.
2. Tekintse meg a *Command Reference* "CATALOG TCPIP/TCPIP4/TCPIP6 NODE parancs" témakörét.
3. Tekintse meg a *Command Reference* "CATALOG DCS DATABASE parancs" témakörét.
4. Tekintse meg a *Command Reference* kiadvány "CATALOG DATABASE parancs" témakörét.
5. Segédprogramok és alkalmazások összerendelése IBM nagyszámítógépes adatbázis-kiszolgálóval.
6. Tekintse meg a *SQL Reference, Volume 2* "CONNECT (1-es típusú) utasítás" témakörét az IBM nagyszámítógépes kapcsolat tesztelése érdekében.

**Megjegyzés:** A TCP/IP protokoll jellemzői miatt elképzelhető, hogy a TCP/IP nem fog azonnal értesülni egy másik IBM nagyszámítógépen lévő partner meghibásadásáról. Ennek eredményeként egy távoli DB2 kiszolgálót TCP/IP protokollon keresztül elérő ügyfélalkalmazás, vagy a kiszolgálón lévő megfelelő ügynök néha felfüggesztettnek tűnhet. A TCP/IP SO\_KEEPALIVE socket beállítás használható hiba és TCP/IP kapcsolat megszakadásának észlelésére.

---

## 8. rész Kézikönyv



---

## 21. fejezet IBM nagyszámítógépes adatbázisok elérésének beállítása

Miután telepítette a DB2 Connect terméket és az adatbázis-kiszolgálót beállította a kommunikáció elfogadására, a két rendszer közötti kapcsolat létrehozására és finomhangolására van szükség. Ez a szakasz leírja a Konfigurációsegéd (CA) vagy a DB2 parancssori feldolgozó (CLP) használatát az adatbázis-kiszolgáló megkeresésére, csatlakoztatására és kérésére.

---

### Adatbázis-kapcsolat beállítása a hálózat keresésével konfigurációsegéd használatával

A konfigurációsegéd (CA) segítségével a hálózaton adatbázisokat kereshet.

Adatbázis-kapcsolat hálózatkereséssel beállítása előtt:

- Győződjön meg róla, hogy érvényes DB2 felhasználói azonosítóval rendelkezik.
- Ha olyan rendszerről állít be kapcsolatot, amelyen DB2 kiszolgáló vagy DB2 Connect kiszolgálótermék van telepítve, akkor győződjön meg róla, hogy rendelkezik SYSADM vagy SYSCTRL jogosultságú felhasználói azonosítóval a példányhoz.

A keresési módszer szolgáltatás nem tud felismerni egy távoli rendszert, ha:

- Fürt környezetben kerül felhasználásra.
- A DB2 Administration Server (DAS) nem fut a távoli kiszolgálón.
- A keresés túllépi az időkorlátot. Alapértelmezésben a keresés a hálózaton 1 másodpercig keres; ez nem biztos, hogy elég a távoli rendszer felismeréséhez. Beállíthatja a DB2DISCOVERYTIME nyilvántartás-változót egy hosszabb időtartam megadásához.
- A hálózat, amelyen a keresés fut, be van állítva úgy, hogy a keresés nem éri el a szükséges távoli rendszert.

A következő pontok azon esetekre érvényesek, amelyekben kifejezetten be kíván állítani egy IPv6 címet egy IPv6 protokollt támogató hálózaton:

- A rendszernek láthatónak kell lennie az **Ismert rendszerek** menüpont alatt.
- Csak a konfigurációsegéd Speciális nézete támogatja az IPv6 kapcsolat kifejezett beállítását.

Adatbázis-kapcsolat beállítása hálózatkereséssel:

1. Jelentkezzen be a rendszerbe érvényes DB2 felhasználói azonosítóval.
2. Indítsa el a Konfigurációsegédet. A CA a Windows Start menüjéből, vagy Windows illetve UNIX rendszeren a db2ca parancs használatával indítható el.
3. A CA menüsoron a **Kijelölt** menüpont alatt válassza ki az **Adatbázis hozzáadása varázsló segítségével** lehetőséget. Megjelenik az **Adatbázis hozzáadása** varázsló.
4. Válassza ki a **Keresés a hálózaton** választógombot, majd kattintson a **Tovább** gombra.
5. Kattintson duplán az **Ismert rendszerek** melletti mappára az ügyfél számára ismert rendszerek megjelenítéséhez, illetve az **Egyéb rendszerek** melletti mappára a hálózat összes rendszerének megjelenítéséhez. Ha nincsenek megjelenítve rendszerek, akkor kattintson a **Rendszer hozzáadása** lehetőségre egy rendszer megadásához. A rendszer hozzáadás után megjelenik az **Ismert rendszerek** listában.
6. Bontsa ki a kívánt rendszerbejegyzéseket, amíg meg nem látja a hozzáadni kívánt adatbázist. Válassza ki az adatbázist. Kattintson a **Tovább** gombra.

7. Az **Adatbázisálnév** mezőben adja meg a helyi adatbázis álnevét, és esetlegesen a **Megjegyzés** mezőben adja meg az adatbázist leíró megjegyzést.
8. Ha ODBC-t kíván használni, akkor jegyezze be az adatbázist ODBC adatforrásként. A művelet végrehajtásához az ODBC-nek telepítve kell lennie.
9. Kattintson a **Befejezés** gombra. Most már használhatja a hozzáadott adatbázist. A CA-ból kilépéshez kattintson a **Bezárás** gombra.

---

## Adatbázis-kapcsolat kézi beállítása a konfigurációsegéd használatával

Ha rendelkezik az adatbázis információival, amelyhez csatlakozni kíván és a kiszolgáló információival, amelyen az adatbázis található, akkor kézzel beírhat minden konfigurációs információt. Ez a módszer megfelel a parancsok parancssori feldolgozóba beírásának, de a paraméterek grafikusan kerülnek megjelenítésre.

Mielőtt egy adatbázis-kapcsolatot a konfigurációsegéd (CA) használatával beállítana:

- Győződjön meg róla, hogy érvényes DB2 felhasználói azonosítóval rendelkezik az adatbázishoz, amelyhez csatlakozni kíván.
- Ha olyan rendszerről állít be kapcsolatot, amelyen DB2 kiszolgáló vagy DB2 Connect kiszolgálótermék van telepítve, akkor győződjön meg róla, hogy rendelkezik SYSADM vagy SYSCTRL jogosultságú felhasználói azonosítóval az adatbáziskezelő példányhoz.

Adatbázis-kapcsolat kézi beállítása a CA használatával:

1. Jelentkezzen be a rendszerbe érvényes DB2 felhasználói azonosítóval.
2. Indítsa el a Konfigurációsegédet. A CA a Windows Start menüjéből vagy a db2ca paranccsal indítható el.
3. A CA menüsoron a **Kijelölt** menüpont alatt válassza ki az **Adatbázis hozzáadása varázsló segítségével** lehetőséget.
4. Válassza ki az **Adatbázis-kapcsolat kézi beállítása** választógombot és kattintson a **Tovább** gombra.
5. Ha Egyszerűsített címtárhozzáférési protokollt (LDAP) használ, akkor válassza ki azon helynek megfelelő választógombot, amelyen a DB2 címtárakat fenn kívánja tartani. Kattintson a **Tovább** gombra.
6. A **Protokoll** listából válassza ki a használni kívánt protokollnak megfelelő választógombot. (Megjegyzés: Az APPC, APPN és NetBIOS továbbra is megjelenik lehetőségként, de ezek már nem támogatottak. ) Ha a rendszeren DB2 Connect van telepítve és kiválasztja a TCP/IP protokollt, akkor kiválaszthatja az **Adatbázis fizikailag egy gazdagépen vagy OS/400 rendszeren helyezkedik el** lehetőséget. Ha bejelöli ezt a jelölőnégyzetet, akkor kiválaszthatja a gazdagép vagy OS/400 adatbázishoz használni kívánt kapcsolat típusát:
  - Ha egy DB2 Connect átjárón keresztül kíván csatlakozni, akkor válassza ki a **Csatlakozás a kiszolgálóhoz átjárón keresztül** választógombot.
  - Közvetlen kapcsolat kialakításához válassza ki a **Csatlakozás közvetlenül a kiszolgálóhoz** választógombot.Kattintson a **Tovább** gombra.
7. Adja meg a szükséges kommunikációs protokoll paramétereit, majd kattintson a **Tovább** gombra.
8. Adja meg a hozzáadni kívánt távoli adatbázis álnevét az **Adatbázisnév** mezőben, illetve a helyi adatbázis álnevét az **Adatbázisálnév** mezőben. Nagygépes vagy OS/400 adatbázis hozzáadásakor adja meg egy OS/390 vagy z/OS adatbázis helynevét, egy OS/400 adatbázis RDB nevét, illetve egy VSE vagy VM adatbázis DBNAME nevét az **Adatbázisnév** mezőben. A **Megjegyzés** mezőben megadhat egy megjegyzést, amely leírja az adatbázist.



Kattintson a **Tovább** gombra.

9. Ha ODBC-t kíván használni, akkor jegyezze be az adatbázist ODBC adatforrásként. A művelet végrehajtása előtt győződjön meg róla, hogy az ODBC telepítve van. Kattintson a **Tovább** gombra.
10. A **Csomópont-beállítások megadása** ablakban válassza ki az operációs rendszert, majd adja meg az adatbázis-rendszer példánynevét, amelyhez csatlakozni kíván.
11. A **Rendszerbeállítások megadása** ablakban győződjön meg róla, hogy a rendszernév, a gazdanév és az operációs rendszer helyes. A párbeszédablakban lévő információk állítják be az adminisztrációs csomópontot. Megjegyzést is megadhat. Kattintson a **Tovább** gombra.
12. A **Biztonsági beállítások megadása** ablakban adja meg a hitelesítéshez használni kívánt biztonsági beállítást.
13. Kattintson a **Befejezés** gombra. Most már használhatja az adatbázist. A CA bezárásához válassza ki a **Kilépés** menüpontot.

---

## Adatbázis-kapcsolat tesztelése a Konfigurációsegéd használatával

Beállítás után tesztelje az adatbázis-kapcsolatot.

Egy adatbázis-kapcsolat teszteléséhez:

1. Indítsa el a **Konfigurációsegéd** programot.
2. Jelölje ki az adatbázist a részletes nézetben és válassza ki a **Kiválasztott** menü **Kapcsolat tesztelése** elemét. Megnyílik a Kapcsolat tesztelése ablak.
3. Válasszon ki legalább egy tesztelni kívánt kapcsolattípust (az alapértelmezés a **CLI**). Egy időben több típus is tesztelhető. Adjon meg egy érvényes felhasználói azonosítót és jelszót a távoli adatbázishoz és kattintson a **Kapcsolat tesztelése** elemre. Ha a kapcsolatteszt sikeres, akkor megjelenik a kapcsolatot megerősítő üzenet az Eredmények oldalon. Ha a kapcsolatteszt sikertelen, akkor egy sügőüzenet érkezik. Az esetlegesen helytelenül megadott beállítások módosításához válassza ki az adatbázist a részletes nézetben, majd kattintson a **Kiválasztott** menüpont **Adatbázis módosítása** elemére.

Amikor beállít egy kiszolgálót fejlesztői környezetekkel (mint például az IBM Data Studio) való együttműködésre, akkor SQL30081N hibaüzenetet észlelhet a kezdeti DB2 kapcsolaton. Lehetséges fő ok, hogy a távoli adatbázison lévő tűzfal megakadályozta a kapcsolat kialakítását. Ebben az esetben ellenőrizze, hogy a tűzfal megfelelően van-e beállítva az ügyféltől érkező kapcsolatkérelmek elfogadására.

---

## DCS eltávolítása (gazdaadatbázis)

A DCS (gazdaadatbázis) bejegyzések a Speciális konfigurációs segédlet párbeszédablak DCS oldalának segítségével távolíthatók el.

1. Ha jelenleg nem a Speciális nézet van megnyitva, akkor válassza ki a **Nézet** menü **Speciális nézet** menüpontját.
2. Válassza ki az eltávolítani kívánt DCS bejegyzést.
3. Válassza ki a **Kiválasztott** menü **DCS eltávolítása** menüpontját. A megjelenő jóváhagyás ablakban ellenőrizze a kijelölést.



---

## 22. fejezet Támogatott DB2 felületnyelvek

A DB2 a DB2 felületek nyelvi támogatásának szempontjából kiszolgálócsoporthoz tartozó nyelvekre és ügyfélcsoporthoz tartozó nyelvekre osztható. A kiszolgálócsoporthoz tartozó nyelvek tartalmazzák a legtöbb üzenet, sőt, illetve DB2 grafikus felületi elem fordítását. Az ügyfélcsoporthoz tartozó nyelvek tartalmazzák a IBM Data Server futási ügyfél összetevő fordítását, amely magában foglalja a legtöbb üzenet, illetve bizonyos súgódokumentációk fordítását.

Kiszolgálócsoporthoz tartozó nyelvek például: brazil portugál, cseh, dán, egyszerűsített kínai, finn, francia, hagyományos kínai, japán, koreai, lengyel, német, norvég, olasz, orosz, spanyol, illetve svéd.

Az ügyfélcsoporthoz tartozó nyelvek például: arab, bolgár, görög, héber, holland, horvát, magyar, portugál, román, szlovák, szlovén, illetve török.

A DB2 termék és a DB2 felület által támogatott nyelvek nem azonosak. A DB2 termék által támogatott nyelvek az olyan nyelvek, amelyeken adatok létezhetnek. Ezek a nyelvek tartalmazzák a DB2 felület által támogatott nyelveket.

---

### DB2 telepítő varázsló megjelenítése nemzeti nyelven (Linux és UNIX)

A `db2setup` parancs a meglévő nyelvi beállítások meghatározásához az operációs rendszert kérdezi le. Ha az operációs rendszer nyelvi beállítását a `db2setup` támogatja, akkor a DB2 telepítő varázsló ezen a nyelven jelenik meg.

Ha a rendszer és DB2 felület ugyanazokat a kódlapokat használja, de a területi beállítások neve eltér, akkor is megjelenítheti a lefordított `db2setup` varázslót. Ehhez a következő parancs segítségével állítsa be a `LANG` környezeti változót a megfelelő értékre:

**bourne (sh), korn (ksh), illetve bash parancsértelmezők:**

```
LANG=<területi beállítás>  
export LANG
```

**C parancsértelmező:**

```
setenv LANG <területi beállítás>
```

ahol a *területi beállítás* a DB2 felület által támogatott területi beállítás.

---

### Nyelvi azonosítók a DB2 Telepítő varázsló más nyelven történő futtatásához

Ha a DB2 telepítő varázslót a számítógépen megadott alapértelmezett nyelvtől eltérő nyelven kívánja futtatni, akkor a DB2 telepítő varázslót saját kezűleg, a nyelvazonosító megadásával is elindíthatja. A nyelvnek azon az operációs rendszeren rendelkezésre kell állnia, ahol a telepítést futtatja.

Windows operációs rendszerek esetében a `setup.exe` futtatható az `-i` paraméter és a kétbetűs nyelvkód megadásával, amely meghatározza, hogy a telepítést milyen nyelven kívánja futtatni.

Linux és UNIX operációs rendszereken tanácsos a `LANG` környezeti változót beállítani akkor, ha a DB2 telepítő varázslót a nemzeti nyelven kívánja megjeleníteni.

14. táblázat: Nyelvazonosítók

Nyelv	Nyelvazonosító
arab (csak Windows operációs rendszereken)	ar
brazil portugál	br
bolgár	bg
kínai, egyszerűsített	cn
kínai, hagyományos	tw
horvát	hr
cseh	cz
dán	dk
holland	nl
angol	en
finn	fi
francia	fr
német	de
görög	el
magyar	hu
olasz	it
japán	jp
koreai	kr
norvég	no
lengyel	pl
portugál	pt
román	ro
orosz	ru
szlovák	sk
szlovén	sl
spanyol	es
svéd	se
török	tr

## DB2 termékfelület nyelvének megváltoztatása (Windows)

A DB2 felületnyelve az a nyelv, amely megjelenik az üzenetekben, a sűgókban és a grafikus eszköz felületeken. A DB2 termék telepítésekor egy vagy több nyelv támogatása telepíthető. Telepítés után megváltoztathatja a DB2 felület nyelvét egy másik telepített felületi nyelvre.

A DB2 termék és a DB2 felület által támogatott nyelvek nem azonosak. A DB2 termék által támogatott nyelvek azokat a nyelveket jelentik, amelyekben adatok tárolhatók. Ezek a nyelvek tartalmazzák a DB2 felület által támogatott nyelveket.

A használni kívánt DB2 felületi nyelvet telepíteni kell a rendszerre. A DB2 termék felületi nyelveit akkor választhatja ki és telepítheti, amikor egy DB2 terméket telepít a DB2 telepítővarázsló segítségével. Ha egy támogatott, de még nem telepített nyelvre változtatja

egy DB2 termék felületi nyelvét, akkor a DB2 termék felületi nyelve alapértelmezésként az operációs rendszer nyelvére áll vissza, illetve angolra akkor, ha az nem támogatott.

A DB2 termék nyelvi beállításainak megváltoztatásához Windows operációs rendszerben meg kell változtatni a Windows operációs rendszer alapértelmezett nyelvét.

A DB2 termék felületi nyelvének megváltoztatása Windows operációs rendszeren:

1. A Vezérlőpulton válassza ki a **Dátum-, idő-, nyelvi és terület beállítások** lehetőséget.
2. A **Területi beállítások** lap **Szabványok és formátumok** mezejében válassza ki a kívánt nyelvet. Windows 2008, valamint Windows Vista és újabb változat esetén használja a lépéshez a **Formátumok** lapot.
3. A **Területi beállítások** lap **Földrajzi hely** mezejében válassza ki a kívánt nyelvhez tartozó helyet.
4. A **Speciális** lap **Nem Unicode programok nyelve** mezejében válassza ki a kívánt nyelvet. Windows 2008, valamint Windows Vista és újabb operációs rendszeren az **Adminisztráció** lap **Nem Unicode programok nyelve** mezejében kattintson a **Rendszer területi beállításainak megváltoztatása** gombra és válassza ki a kívánt nyelvet. Ezután a gép meg fogja kérdezni, hogy újraindítja-e a rendszert. Kattintson a **Mégse** gombra.
5. A **Speciális** lap **Alapértelmezett felhasználói fiók beállításai** mezejében jelölje be a **Módosítások alkalmazása a jelenlegi és az alapértelmezett felhasználói fiókra** jelölőnégyzetet. Windows 2008, valamint Windows Vista és újabb operációs rendszeren az **Adminisztráció** lap **Foglalt fiókok** mezejében kattintson a **Fenntartott fiókok másolása** gombra, és jelölje be azokat a fiókokat, amelyek nyelvi beállításait át kívánja másolni.
6. A rendszert újra kell indítani a módosítások életbe léptetéséhez.

Az alapértelmezett nyelv megváltoztatásával kapcsolatos további információkért tekintse meg az operációs rendszer súgót.

---

## DB2 felületnyelvének megváltoztatása (Linux és UNIX)

A DB2 termék felületi nyelve az a nyelv, amely megjelenik az üzenetekben, a súgóknak és a grafikus eszköz felületeken. A DB2 termék telepítésekor egy vagy több nyelv támogatása telepíthető. Ha a telepítés után át kívánja állítani a felület nyelvét egy másik, telepített felületi nyelvre, akkor kövesse az adott feladatban felsorolt lépéseket.

A DB2 termék és a DB2 felület által támogatott nyelvek nem azonosak. A DB2 termék által támogatott nyelvek, azaz azok a nyelvek, amelyeken *adatok* tárolhatók, magukba foglalják a DB2 felület által támogatott nyelveket.

A használni kívánt DB2 felületi nyelv támogatását telepíteni kell a rendszerre. A DB2 termék felületi nyelveinek támogatását akkor választhatja ki és telepítheti, amikor egy DB2 terméket telepít a DB2 telepítővarázsló segítségével. Ha egy támogatott, de még nem telepített nyelvre változtatja egy DB2 termék felületi nyelvét, akkor a DB2 termék felületi nyelve alapértelmezésként az operációs rendszer nyelvére áll vissza. Ha az operációs rendszer nyelve nem támogatott, akkor a DB2 felületi nyelve az angol lesz.

A DB2 termék felületének támogatott nyelveit a Nemzeti nyelvi csomag segítségével választhatja ki és telepítheti, vagy akkor, amikor egy DB2 terméket telepít a DB2 telepítővarázslóval.

Ha meg akarja tudni, hogy milyen nyilvános területi beállítások érhetők el az adott rendszeren, akkor adja ki a \$ locale -a parancsot.

A DB2 felületnyelvének megváltoztatásához állítsa a LANG környezeti változót a kívánt területi beállításra.

A bourne (sh), korn (ksh), és bash parancsértelmezők esetében:

```
LANG=<területi beállítás>  
export LANG
```

C parancsértelmező esetén:

```
setenv LANG <területi beállítás>
```

A DB2 francia nyelven történő használatához például telepíteni kell a francia nyelv támogatását, majd a LANG környezeti változó értékét francia területi beállításra kell állítani (pl.: fr\_FR ).

---

## Karakteres adatok átalakítása

Amikor gépek között karakteres adatok átvitele történik, az átvitt adatokat a fogadó gép számára értelmezhető formátumúra kell alakítani.

Ha például egy DB2 Connect kiszolgáló és egy gazda- vagy System adatbázis-kiszolgáló között történik adatátvitel, akkor az adatokat rendszerint a kiszolgáló kódlapjáról a gazdagéphez tartozó CCSID-re kell átalakítani, illetve fordítva. Ha a két számítógép eltérő kódlapot vagy CCSID-t használ, a rendszer leképezi a kódpontokat az egyik kódlapról vagy CCSID-ről a másikra. Ez az átalakítás mindig a vételi oldalon történik.

Az *adatbázisnak* küldött karakteres adatok SQL utasításokból és bemeneti adatokból állnak. Az *adatbázistól* érkező karakteres adatok kimeneti adatokat tartalmaznak. A bitadatként értelmezett kimeneti adatok átalakítására nem kerül sor. Ilyenek például a FOR BIT DATA tagmondattal megadott oszlopok adatai. Ellenkező esetben a rendszer minden ki- és bemeneti adatot átalakít, ha a két számítógép eltérő kódlapot vagy CCSID-t használ.

Például, ha a DB2 Connect programot adatok elérésére használja, a következő történik:

1. A DB2 Connect SQL utasítást és bemeneti adatokat küld a System z eszközre.
2. DB2 for z/OS átalakítja az SQL utasításokat és az adatokat a gazda kiszolgáló kódlapjához és azután dolgozza fel az adatokat.
3. DB2 for z/OS visszaküldi az eredményeket a DB2 Connect kiszolgálónak.
4. DB2 Connect átalakítja az eredményt a felhasználói környezet kódlapjához.

Kétirányú nyelvek esetén az IBM számos egyedi "BiDi CCSIDS"-t határozott meg, és ezeket a DB2 Connect is támogatja.

Ha az adatbázis-kiszolgáló és az ügyfél kétirányú tulajdonságai különbözőek, akkor a különbség kezelésére ezek a CCSID-k használhatók.

Tekintse meg a támogatott tartománykódok és kódlapok témakört a DB2 Connect kódlapjai és a gazda- vagy System i kiszolgálón lévő CCSID azonosítók közötti támogatott átalakításokért.

---

## 23. fejezet Adatbázis-alkalmazások fejlesztése

Az alkalmazások DB2 Connect terméket használó környezetekben való futtatására és kötésére adott szempontok érvényesek, amelyek itt láthatók.

---

### Adatbázis-segédprogramok összerendelése DB2 Connect rendszeren

Össze kell kötni az adatbázis segédprogramokat (importálás, exportálás, újrendezés, parancssori feldolgozás) és DB2 CLI a fájlokat minden egyes adatbázissal mielőtt használhatók lennének az adott adatbázissal. Hálózati környezetben, ha több ügyfelet használ, amelyek különböző operációs rendszereken futnak vagy a DB2 eltérő verzióján vagy szerviz szintjén vannak, akkor össze kell kötni a segédprogramokat minden egyes operációs rendszer és DB2 verzió kombinációnál.

Segédprogram összerendelése egy *csomagot* hoz létre, ami egy olyan objektum, ami tartalmaz minden információt, ami szükséges egy adott SQL utasítás feldolgozásához egy forrásfájlból.

Az összerendelési fájlok különböző .lst fájlokba vannak csoportosítva a bnd könyvtárban, a telepítési könyvtár alatt (jellemzően sqllib Windows rendszerhez). Minden fájl egy kiszolgálóra jellemző.

- Segédprogramok és alkalmazások IBM nagyszámítógépes adatbázis-kiszolgálóhoz rendeléséhez csatlakozzon az IBM nagyszámítógépes kiszolgálóhoz és használja a következő példát sablonként:

```
connect to dbalias user
userid using password
bind path/bnd/@ddcsmvs.lst blocking all sqlerror continue
messages mvs.msg grant public
connect reset
```

ahol a *path* a *DB2PATH* nyilvántartási értékre utal.

- Adatbázis-segédprogramok DB2 adatbázishoz rendeléséhez használja a következő módszerek egyikét, a munkaállomás operációs rendszerétől függően:
  - A konfigurációsegéd (CA):
    1. Indítsa el a konfigurációsegédet.
    2. Válassza ki azt az adatbázist, amihez a segédprogramokat szeretné kötni.
    3. Kattintson a jobb gombbal és jelölje ki az **Összerendelés** lehetőséget.
    4. Válassza ki a kötni kívánt segédprogramot vagy fájlt.
    5. Egészítse ki a kívánt összerendelési lehetőségekkel.
    6. Adjon meg egy felhasználói azonosítót és jelszót az adatbázishoz csatlakozáshoz. A felhasználói azonosítónak rendelkeznie kell a jogosultsággal az új csomagok adatbázishoz rendeléséhez. Kattintson az **Összerendelés** lehetőségre.
  - A parancssori feldolgozó:
    1. Váltson át a bnd könyvtárra, ami a x:\sqllib\bnd, ahol az x: azt a meghajtót képviseli, amelyikre a DB2 rendszert telepítette.
    2. Az adatbázishoz csatlakozáshoz írja be a következő parancsokat a Parancsközpontban vagy a parancssori feldolgozóban:

```
connect to database_alias
```

, ahol *database\_alias* az adatbázis álnévét képviseli, amihez csatlakozni szeretne.

3. Írja be a következő parancsokat a Parancsközpontban vagy a parancssori feldolgozóban:

```
"bind @db2ubind.lst messages bind.msg grant public"  
"bind @db2cli.lst messages clibind.msg grant public"
```

Ebben a példában `bind.msg` és `clibind.msg` a kimeneti üzenetfájlok, valamint az EXECUTE és BINDADD jogosultságok a *public* felhasználónak lettek adományozva.

4. Állítsa alaphelyzetbe az adatbáziskapcsolatot a következő parancsok beírásával:  
`connect reset`

#### Megjegyzés:

1. A `db2ubind.lst` fájl tartalmazza az adatbázis segédprogramok csomagjainak létrehozásához szükséges `bind (.bnd)` fájlok listáját. A `db2cli.lst` fájl tartalmazza a DB2 CLI és a DB2 ODBC illesztőprogram csomagjainak létrehozásához szükséges `bind (.bnd)` fájlok listáját.
2. Az összerendelés végrehajtása néhány percet vehet igénybe.
3. Ha BINDADD jogosultsággal rendelkezik, akkor az első alkalommal, amikor a DB2 CLI vagy ODBC illesztőprogramot használja, a DB2 CLI csomagok automatikusan kötődnek. Ha a használt adatbázisok igénylik az adatbázishoz kötődést, akkor használhatja a Konfigurációsegéd Összerendelés szolgáltatását, vagy a parancssori feldolgozót az összerendelési művelet véghezviteléhez.

---

## Saját alkalmazások futtatása

Összeállíthat és futtathat DB2 alkalmazásokat egy telepített IBM Data Server ügyfél termékkel.

Sokféle típusú alkalmazás érhet el DB2 adatbázisokat:

- IBM Data Server ügyfél segítségével fejlesztett alkalmazások, amelyek beágyazott SQL-t, API-kat, tárolt eljárásokat, felhasználó által megadott függvényeket vagy DB2 CLI hívásokat tartalmaznak.
- ODBC alkalmazások
- Java alkalmazások JDBC vagy SQLJ felületek segítségével
- PHP alkalmazások
- Ruby vagy Ruby on Rails alkalmazások
- Perl alkalmazások
- Python alkalmazások

Windows operációs rendszereken DB2 adatbázisok eléréséhez használhatók még a következők:

- Microsoft Visual Basic és Microsoft Visual C++ nyelven megvalósított ActiveX Data Object (ADO) objektumok
- Object Linking and Embedding (OLE) Automation rutinok (UDF-ek és tárolt eljárások)
- Object Linking and Embedding Database (OLE DB) táblafüggvények

Alkalmazás futtatása:

1. Győződjön meg arról, hogy a kiszolgáló konfigurálva van és fut!
2. A DB2 kiszolgálón győződjön meg arról, hogy az adatbázis-kezelő elindult azon az adatbázis-kiszolgálón, amelyhez az alkalmazás kapcsolódik. Ellenkező esetben ki kell adnia a **db2start** parancsot a kiszolgálón, mielőtt elindítja az alkalmazást.



3. Ellenőrizze, hogy kapcsolódhat-e az alkalmazás által használt adatbázishoz!
4. (Elhagyható) Kösse a szükséges fájlokat a használandó adatbázis-alkalmazás illesztőprogram támogatásához.
5. Futtassa az alkalmazást!



---

## 24. fejezet DB2 Connect eltávolítása

Elképzeltető, hogy a jövőben el kell távolítania a DB2 Connect termékeket a rendszerről. A DB2 Connect termékek eltávolítási követelményei a használt operációs rendszer alapján kerülnek megjelenítésre.

---

### DB2 termék eltávolítása (Windows)

Ez a feladat leírja azokat a lépéseket, amelyek a DB2 termék teljes eltávolításához szükségesek egy Windows operációs rendszerről. Csak akkor hajtsa végre ezt a feladatot, ha már nem igényli a meglévő DB2 példányokat és adatbázisokat.

Ha az alapértelmezett DB2 példányt kívánja eltávolítani, de más DB2 példányok is vannak a rendszeren, akkor a db2swtch parancs segítségével válasszon ki egy új alapértelmezett példányt, mielőtt folytatná az eltávolítást. Ha a DB2 Administration Server (DAS) az eltávolítandó példányon fut, akkor helyezze át a DAS-t egy nem eltávolítandó példányra. Ellenkező esetben hozza létre újra a DAS-t a db2admin create paranccsal az eltávolítás után, és állítsa újra be a DAS bizonyos funkciók működésének biztosítása érdekében.

A DB2 termék eltávolítása Windows operációs rendszerről:

1. (Elhagyható) Szüntessen meg minden adatbázist a Vezérlőközpont, vagy a drop database parancs segítségével. Győződjön meg róla, hogy többé nem lesz szüksége ezekre az adatbázisokra. Az adatbázisok megszüntetésekor a bennük lévő adatok törlődnek.
2. Állítson le minden DB2 folyamatot és szolgáltatást. Ez elvégezhető a Windows Szolgáltatások panel segítségével, vagy a db2stop paranccsal. Ha nem állítja le a DB2 szolgáltatásokat és folyamatokat a DB2 termék eltávolítása előtt, akkor a rendszer figyelmeztetni fogja, és meg fogja adni azoknak a szolgáltatásoknak és folyamatoknak a listáját, amelyek a DB2 DLL-jeit a memóriában tartják. Ha a Programok hozzáadása/eltávolítása lehetőséget használja a DB2 termék eltávolításához, akkor ez a lépés elhagyható.
3. A DB2 termék kétféleképp távolítható el:

#### Programok telepítése és eltávolítása

A Windows Vezérlőpultban található Programok telepítése és eltávolítása pont segítségével eltávolíthatja a DB2 terméket. Forduljon az operációs rendszer sűgőjához a Windows operációs rendszerről szoftvertermékek eltávolításával kapcsolatos információkért.

#### db2unins parancs

A db2unins parancs DB2DIR\bin könyvtárból futtatásával eltávolítható a DB2 termék, a szolgáltatás és a nyelv. A parancs segítségével egyszerre több DB2 terméket is eltávolíthat, ha a /p paramétert használja. Egy válaszfájl és a /u paraméter segítségével eltávolíthat DB2 termékeket, szolgáltatásokat és nyelveket. További információkért tekintse meg a db2unins parancs témakörét.

Sajnos a DB2 termék nem minden esetben távolítható el a Vezérlőpult Programok telepítése és eltávolítása szolgáltatása, vagy a db2unins /p, illetve a db2unins /u parancs segítségével. A következő eltávolítási lépéseket kizárólag akkor használja, ha az előző módszerek nem vezetnek eredményre.

Az összes DB2 példány kényszerített eltávolításához Windows operációs rendszeren adja ki a db2unins /f parancsot. Ez a parancs kényszerített módon eltávolítja az összes DB2 példányt. A

felhasználói adatok - például a DB2 adatbázisok - kivételével minden eltávolításra kerül. Mielőtt a parancsot a /f paraméterrel futtatná, részletekért tekintse meg a db2unins parancsot.

---

## DB2 termék eltávolítása (Linux és UNIX)

Ez a feladat leírja azokat a lépéseket, amelyek a DB2 termék eltávolításához szükségesek Linux vagy UNIX operációs rendszereken.

A feladat végrehajtása a DB2 termék új verziójának telepítéséhez nem szükséges. A DB2 termékek minden verziója más telepítési útvonallal rendelkezik Linux és UNIX operációs rendszeren, ezért egyszerre létezhetnek akár ugyanazon a gépen is.

**Megjegyzés:** Ez a feladat azokra a DB2 termékekre vonatkozik, amelyek root jogosultsággal lettek telepítve. Külön téma foglalkozik a nem root felhasználóként telepített DB2 termékek eltávolításával.

A DB2 termék eltávolításához hajtja végre a következő lépéseket:

1. Elhagyható: szüntessen meg minden adatbázist. Az adatbázisokat a Vezérlőközpont vagy a drop database parancs segítségével szüntetheti meg. Az adatbázisfájlok sértetlenül megmaradnak a fájlrendszeren, ha az adatbázisok megszüntetése nélkül szünteti meg egy példányt.
2. Állítsa le a DB2 Administration Servert. További információért tekintse meg a *Installing DB2 Servers* kézikönyvet.
3. Távolítsa el a DB2 Administration Servert vagy futtassa a dasupdt parancsot a DB2 Administration Server frissítéséhez másik telepítési útvonalon. DB2 Administration Server eltávolításával kapcsolatos információkat az *Installing DB2 Servers* kézikönyv tartalmaz.
4. Állítsa le az összes DB2 példányt. További információért tekintse meg a *Installing DB2 Servers* kézikönyvet.
5. Távolítsa el a DB2 példányokat vagy adja ki a db2iupdt parancsot a példányok másik telepítési útvonalra állításához. DB2 példányok eltávolításával kapcsolatos információkat az *Installing DB2 Servers* kézikönyv tartalmaz.
6. Távolítsa el a DB2 termékeket. További információért tekintse meg a *Installing DB2 Servers* kézikönyvet.

---

## 9. rész Függelék és mutatók



---

## A. függelék A DB2 technikai információk áttekintése

A DB2 technikai információi a következő eszközök és módszerek segítségével érhetők el:

- DB2 Információs központ
  - Témakörök (feladat, fogalom és hivatkozás témakörök)
  - A DB2 eszközök súgója
  - Mintaprogramok
  - Útmutatók
- DB2 könyvek
  - PDF fájlok (letölthető)
  - PDF fájlok (a DB2 PDF DVD-ről)
  - nyomtatott könyvek
- Parancssori súgó
  - Parancsok súgója
  - Üzenetek súgója

**Megjegyzés:** A DB2 információs központ témakörök gyakrabban kerülnek frissítésre, mint a PDF vagy a nyomtatott formátumú könyvek. A legfrissebb információk megszerzéséhez telepítse a dokumentációsfrissítéseket, amint elérhetővé válnak, vagy tekintse meg a DB2 információs központot az [ibm.com](http://ibm.com) címen.

További DB2 technikai információkat, például technikai megjegyzéseket, műszaki leírásokat és IBM Redbook kiadványokat az [ibm.com](http://ibm.com) weboldalán talál. A DB2 Információkezelő szoftverkönyvtára a <http://www.ibm.com/software/data/sw-library/> címen érhető el.

### Dokumentáció visszajelzés

Értékeljük a DB2 dokumentációval kapcsolatos visszajelzéseit. A DB2 dokumentáció javításával kapcsolatos javaslatait küldje el a [db2docs@ca.ibm.com](mailto:db2docs@ca.ibm.com) címre. A DB2 dokumentációs csoport az összes visszajelzést elolvassa, de közvetlenül nem válaszolhat. A problémája jobb megértése érdekében adjon egyedi példákat, ahol csak lehetséges. Ha egy bizonyos témakörrel vagy súgófájllal kapcsolatos a visszajelzés, akkor adja meg annak címét és URL-jét.

Ne próbáljon ezen az e-mail címen a DB2 ügyfélszolgálattal kapcsolatba lépni. Ha olyan DB2 technikai problémája van, amelyet a dokumentáció nem old meg, akkor segítségért lépjen kapcsolatba a helyi IBM szervizközponttal.

---

## DB2 technikai könyvtár nyomtatott vagy PDF formátumban

A következő táblák a [www.ibm.com/shop/publications/order](http://www.ibm.com/shop/publications/order) címen található IBM kiadványközpontban elérhető DB2 könyvtárakat írják le. Az angol nyelvű és lefordított DB2 v9.7 kézikönyvek letölthetők PDF formátumban a [www.ibm.com/support/docview.wss?rs=71&uid=swg2700947](http://www.ibm.com/support/docview.wss?rs=71&uid=swg2700947) webhelyről.

Bár a táblázatok nyomtatásban megjelent könyveket tartalmazznak, előfordulhat, hogy a könyvek az Ön országában nem elérhetők.

A sorozatszám a kézikönyv minden egyes frissítésekor nő. Győződjön meg róla, hogy a kézikönyvek legújabb változatát olvassa, az alábbiakban a felsoroltak alapján.

**Megjegyzés:** A *DB2 információs központ* gyakrabban kerül frissítésre, mint a PDF és a nyomtatott könyvek.

15. táblázat: *DB2 technikai információk*

Név	Rendelési szám	Nyomtatásban elérhető	Utolsó frissítés
<i>Administrative API Reference</i>	SC27-2435-00	Igen	2009. augusztus
<i>Administrative Routines and Views</i>	SC27-2436-00	Nem	2009. augusztus
<i>Call Level Interface Guide and Reference, Volume 1</i>	SC27-2437-00	Igen	2009. augusztus
<i>Call Level Interface Guide and Reference, Volume 2</i>	SC27-2438-00	Igen	2009. augusztus
<i>Command Reference</i>	SC27-2439-00	Igen	2009. augusztus
<i>Data Movement Utilities Guide and Reference</i>	SC27-2440-00	Igen	2009. augusztus
<i>Data Recovery and High Availability Guide and Reference</i>	SC27-2441-00	Igen	2009. augusztus
<i>Database Administration Concepts and Configuration Reference</i>	SC27-2442-00	Igen	2009. augusztus
<i>Database Monitoring Guide and Reference</i>	SC27-2458-00	Igen	2009. augusztus
<i>Database Security Guide</i>	SC27-2443-00	Igen	2009. augusztus
<i>DB2 Text Search Guide</i>	SC27-2459-00	Igen	2009. augusztus
<i>Developing ADO.NET and OLE DB Applications</i>	SC27-2444-00	Igen	2009. augusztus
<i>Developing Embedded SQL Applications</i>	SC27-2445-00	Igen	2009. augusztus
<i>Developing Java Applications</i>	SC27-2446-00	Igen	2009. augusztus
<i>Developing Perl, PHP, Python, and Ruby on Rails Applications</i>	SC27-2447-00	Nem	2009. augusztus
<i>Developing User-defined Routines (SQL and External)</i>	SC27-2448-00	Igen	2009. augusztus
<i>Getting Started with Database Application Development</i>	GI11-9410-00	Igen	2009. augusztus
<i>Getting Started with DB2 Installation and Administration on Linux and Windows</i>	GI11-9411-00	Igen	2009. augusztus



15. táblázat: DB2 technikai információk (Folytatás)

Név	Rendelési szám	Nyomtatásban elérhető	Utolsó frissítés
<i>Globalization Guide</i>	SC27-2449-00	Igen	2009. augusztus
<i>Installing DB2 Servers</i>	GC27-2455-00	Igen	2009. augusztus
<i>Installing IBM Data Server Clients</i>	GC27-2454-00	Nem	2009. augusztus
<i>Message Reference Volume 1</i>	SC27-2450-00	Nem	2009. augusztus
<i>Message Reference Volume 2</i>	SC27-2451-00	Nem	2009. augusztus
<i>Net Search Extender Administration and User's Guide</i>	SC27-2469-00	Nem	2009. augusztus
<i>Partitioning and Clustering Guide</i>	SC27-2453-00	Igen	2009. augusztus
<i>pureXML Guide</i>	SC27-2465-00	Igen	2009. augusztus
<i>Query Patroller Administration and User's Guide</i>	SC27-2467-00	Nem	2009. augusztus
<i>Spatial Extender and Geodetic Data Management Feature User's Guide and Reference</i>	SC27-2468-00	Nem	2009. augusztus
<i>SQL Procedural Languages: Application Enablement and Support</i>	SC27-2470-00	Igen	2009. augusztus
<i>SQL Reference, Volume 1</i>	SC27-2456-00	Igen	2009. augusztus
<i>SQL Reference, Volume 2</i>	SC27-2457-00	Igen	2009. augusztus
<i>Troubleshooting and Tuning Database Performance</i>	SC27-2461-00	Igen	2009. augusztus
<i>Frissítés a DB2 9.7 változatra</i>	SC27-2452-00	Igen	2009. augusztus
<i>Visual Explain Tutorial</i>	SC27-2462-00	Nem	2009. augusztus
<i>DB2 9.7 változat újdonságai</i>	SC27-2463-00	Igen	2009. augusztus
<i>Workload Manager Guide and Reference</i>	SC27-2464-00	Igen	2009. augusztus
<i>XQuery Reference</i>	SC27-2466-00	Nem	2009. augusztus

16. táblázat: DB2 Connect-specifikus technikai információk

Név	Rendelési szám	Nyomtatásban elérhető	Utolsó frissítés
<i>DB2 Connect Personal Edition telepítése és konfigurálása</i>	SC22-1094-00	Igen	2009. augusztus

16. táblázat: DB2 Connect-specifikus technikai információk (Folytatás)

Név	Rendelési szám	Nyomatásban elérhető	Utolsó frissítés
<i>DB2 Connect kiszolgálók telepítése és konfigurálása</i>	SC22-1095-00	Igen	2009. augusztus
<i>DB2 Connect felhasználói kézikönyv</i>	SC22-1093-00	Igen	2009. augusztus

17. táblázat: Information Integration technikai információk

Név	Rendelési szám	Nyomatásban elérhető	Utolsó frissítés
<i>Information Integration: Administration Guide for Federated Systems</i>	SC19-1020-02	Igen	2009. augusztus
<i>Information Integration: ASNCLP Program Reference for Replication and Event Publishing</i>	SC19-1018-04	Igen	2009. augusztus
<i>Information Integration: Configuration Guide for Federated Data Sources</i>	SC19-1034-02	Nem	2009. augusztus
<i>Information Integration: SQL Replication Guide and Reference</i>	SC19-1030-02	Igen	2009. augusztus
<i>Information Integration: Introduction to Replication and Event Publishing</i>	GC19-1028-02	Igen	2009. augusztus

## Nyomtatott DB2 könyvek rendelése

A nyomtatott DB2 könyvek online megvásárolhatók a legtöbb (de nem az összes) országban vagy területen. A könyveket bármikor megrendelheti DB2 a helyi IBM képviselőtől. Ne feledje el, hogy a *DB2 PDF dokumentációs DVD*-n található néhány elektronikus példányú könyv nyomtatásban nem elérhető. Például egyik *DB2 Message Reference* kötet sem áll rendelkezésre nyomtatott könyv formájában.

A DB2 PDF dokumentációs DVD-n megtalálható számos DB2 könyv nyomtatott változatban díj ellenében megrendelhető az IBM-től. A megrendelés helyétől függően, a könyveket online is megrendelheti az IBM Kiadványközpontból. Amennyiben az online megrendelés nem érhető el az Ön országában, megrendelheti a nyomtatott DB2 könyveket a helyi IBM képviselőtől. A DB2 PDF dokumentációs DVD-n található könyvek közül nem mindegyik érhető el nyomtatott változatban.

**Megjegyzés:** Naprakész és teljes DB2 információkat a <http://publib.boulder.ibm.com/infocenter/db2luw/v9r7> címen elérhető DB2 Információs központot tartalmaz.

A nyomtatott DB2 könyvek az alábbi módon rendelhetők meg:

- Arról, hogy az adott országban megrendelhetők-e online módon a nyomtatott DB2 könyvek, az IBM Kiadványközpont ad tájékoztatást az alábbi címen: <http://www.ibm.com/shop/publications/order>. Válassza ki a megfelelő országot, területet

vagy nyelvet, így tájékoztatást kap a rendelési lehetőségekről. A rendeléshez ezután kövesse az adott helyre vonatkozó utasításokat.

- E DB2 könyvek bármikor megrendelhetők a helyi IBM képviselőtől:
  1. Az alábbi weboldalakon megtalálható a helyi képviselő elérhetősége:
    - Az IBM országokénti elérhetőségének gyűjteménye: [www.ibm.com/planetwide](http://www.ibm.com/planetwide)
    - Látogasson el az IBM Publications weboldalra: <http://www.ibm.com/shop/publications/order>. Válassza ki a megfelelő országot, területet vagy nyelvet, így tájékoztatást kap a rendelési lehetőségekről. Az oldalon kattintson az "About this site" hivatkozásra.
  2. Telefonáljon a helyi képviselőnek és jelezze DB2 könyvvásárlási szándékát.
  3. Adja meg a megrendelni kívánt könyvek címét és rendelési számát. A címeket és a rendelési számokat a következő részben találja: "DB2 technikai könyvtár nyomtatott vagy PDF formátumban" oldalszám: 121.

---

## Az SQL állapotűgő indítása a parancssori feldolgozóból

Olyan feltételek esetén, amelyek SQL utasítás eredményeképpen alakulhattak ki, a DB2 SQLSTATE értékkel tér vissza. A SQLSTATE űgő leírja az SQL állapotok jelentését és az SQL állapotosztály-kódokat.

Az SQL állapotűgő elindításához nyissa meg a parancssori feldolgozót és írja be a következőt:

```
? sqlstate vagy ? osztálykód
```

ahol az *sqlstate* érvényes ötszámjegyű SQL állapotot jelöl, az *osztálykód* pedig az SQL állapot első két számjegyét jelenti.

Például: ? 08003 a 08003 SQL állapotához, ? 08 a 08 osztálykódhoz tartozó űgőt jeleníti meg.

---

## A DB2 Információs központ több változatának elérése

DB2 9.7-es változatú témakörökhöz a DB2 információs központ URL a következő:  
<http://publib.boulder.ibm.com/infocenter/db2luw/v9r7/>

DB2 9.5-es változatú témakörökhöz a DB2 információs központ URL a  
<http://publib.boulder.ibm.com/infocenter/db2luw/v9r5/>

DB2 9-es témakörökhöz a DB2 információs központ URL a <http://publib.boulder.ibm.com/infocenter/db2luw/v9/>

DB2 8-as változatú témakörökhöz látogasson el a 8-as változatú információs központ URL címre: <http://publib.boulder.ibm.com/infocenter/db2luw/v8/>

---

## Témák megjelenítése a kiválasztott nyelven a DB2 Információs központban

A DB2 Információs központ a böngészője beállításaiiban megadott nyelven kísérli meg megjeleníteni a témaköröket. Ha egy témakör nincs a beállított nyelvre lefordítva, akkor a DB2 Információs központ angolul jeleníti meg a témakört.

- A témák megjelenítése a kiválasztott nyelven az Internet Explorer böngészőben:
  1. Az Internet Explorerben kattintson az **Eszközök** —> **Internet beállítások** —> **Nyelvek...** gombra. Megjelenik a Nyelvi preferencia-sorrend ablak.

2. Győződjön meg arról, hogy a nyelvek listájában a kívánt nyelv szerepel az első helyen.
  - Ha új nyelvet szeretne felvenni a listára, kattintson a **Hozzáadás...** gombra.

**Megjegyzés:** A nyelv felvétele nem biztosítja, hogy a számítógépen szerepel a témáknak a kívánt nyelven való megjelenítéséhez szükséges betűkészlet.

- Ha egy nyelvet a lista elejére szeretne helyezni, akkor jelölje ki a nyelvet, és kattintson a **Fel** gombra, amíg a nyelv az első helyre nem kerül.
3. Törölje a böngésző ideiglenes fájljait, majd frissítse az oldalt, hogy a DB2 Információs központ a beállított nyelven jelenjen meg.
- A témák megjelenítése a kiválasztott nyelven Firefox vagy Mozilla böngészőben:
    1. Válassza ki a gombot az **Eszközök** —> **Beállítások** —> **Speciális párbeszédablak Nyelvek** részében. A Nyelvek panel megjelenik az Egyedi beállítások ablakban.
    2. Győződjön meg arról, hogy a nyelvek listájában a kívánt nyelv szerepel az első helyen.
      - Ha új nyelvet szeretne felvenni a listára, az **Hozzáadás** gombra kattintva válasszon egy nyelvet a Nyelv kiválasztása ablakból.
      - Ha egy nyelvet a lista elejére szeretne helyezni, akkor jelölje ki a nyelvet, és kattintson a **Fel** gombra, amíg a nyelv az első helyre nem kerül.
    3. Törölje a böngésző ideiglenes fájljait, majd frissítse az oldalt, hogy a DB2 Információs központ a beállított nyelven jelenjen meg.

Egyes böngésző/operációsrendszer-kombinációkban az operációs rendszer területi beállításait is módosítani kell a kívánt területi beállításokra és nyelvre.

---

## A számítógépen vagy intranet kiszolgálón telepített DB2 információs központ frissítése

A helyben telepített DB2 információs központokat rendszeres időközönként frissíteni kell.

### Mielőtt elkezdi

Lennie kell telepített DB2 v9.7 információs központnak. A részleteket a “DB2 információs központ telepítése a DB2 telepítővarázslóval” című témakör tartalmazza az *Installing DB2 Servers* című kiadványban. Az információs központ telepítésére vonatkozó összes előfeltétel és korlátozás az információs központ frissítésére is vonatkozik.

### Néhány szó a feladatról

A meglévő DB2 információs központ automatikusan és kézzel is frissíthető:

- Automatikus frissítések - A meglévő információs központ szolgáltatásokat és nyelveket frissíti. Az automatikus frissítések további előnye, hogy a frissítés végrehajtásakor az információs központ csak egészen rövid ideig nem érhető el. Emellett az automatikus frissítések más, rendszeres időközönként lefutó kötegelt feladatok részeként is futtathatók.
- Kézi frissítések - Ezt kell használni, ha a frissítési folyamat részeként további szolgáltatásokat és nyelveket kíván telepíteni. Tegyük fel például, hogy egy helyi információs központ telepítésekor csak az angol és német nyelv lett telepítve, és most telepíteni kívánja a magyar nyelvet is. Ebben az esetben a kézi frissítés telepíti a magyar nyelvet, emellett frissíti az információs központ meglévő szolgáltatásait és nyelveit is. A kézi frissítés azonban az információs központ kézi leállítását, frissítését és újraindítását követeli meg. Az információs központ a teljes folyamat során elérhetetlen.

### Eljárás

Ez a témakör az automatikus frissítési folyamatot írja le. A kézi frissítésre vonatkozó útmutatásokat a “Számítógépen vagy intranet kiszolgálón telepített DB2 információs központ kézi frissítése” című témakör tartalmazza.

A számítógépen vagy az intranet kiszolgálón telepített DB2 információs központ automatikus frissítése:

1. Linux operációs rendszereken:
  - a. Keresse meg az információs központ telepítési útvonalát. Alapértelmezésben a DB2 információs központ az /opt/ibm/db2ic/v9.7 könyvtárban kerül telepítésre.
  - b. Lépjen be a telepítési könyvtár doc/bin alkönyvtárába.
  - c. Futtassa le az ic-update parancsfájlt:  
`./ic-update`
2. Windows operációs rendszereken:
  - a. Nyisson meg egy parancssort.
  - b. Keresse meg az információs központ telepítési útvonalát. A DB2 információs központ alapértelmezésben a <programok>\IBM\DB2 Information Center\Version 9.7 könyvtárban kerül telepítésre, ahol a <Program Files> a Program Files könyvtár helyét jelenti.
  - c. Lépjen be a telepítési könyvtár doc\bin alkönyvtárába.
  - d. Futtassa az ic-update.bat fájlt:  
`ic-update.bat`

### Eredmények

A DB2 információs központ automatikusan újraindul. Ha vannak rendelkezésre álló frissítések, akkor az információs központ az új és frissített témaköröket fogja megjeleníteni. Ha nem voltak frissítések az információs központhoz, akkor ezt üzenet jelzi a naplóban. A naplófájl a doc\eclipse\configuration könyvtárban található. A naplófájl neve egy véletlenszerű szám. Például: 1239053440785.log.

---

## A számítógépen vagy intranet kiszolgálón telepített DB2 információs központ kézi frissítése

Ha a DB2 információs központot helyileg telepítette, akkor a dokumentáció frissítéseit az IBM-től szerezheti be.

A helyileg telepített DB2 információs központ kézi frissítéséhez a következőt kell tennie:

1. Állítsa le a DB2 információs központot a számítógépen, majd indítsa újra önálló módban. Az információs központ önálló módban futtatása megakadályozza, hogy a hálózaton lévő más felhasználók elérjék az információs központot, és lehetővé teszi a frissítések alkalmazását. Az Helyi munkaállomáson futó DB2 információs központ mindig önálló módban fut. .
2. A rendelkezésre álló frissítések megtekintéséhez használja a Frissítés szolgáltatást. Ha vannak olyan frissítések, amelyeket telepítenie kell, akkor a Frissítés szolgáltatás segítségével megszerezheti és telepítheti azokat

**Megjegyzés:** Ha a környezet igényli a DB2 információs központ frissítések telepítését az internethez nem kapcsolódó számítógépen, tükrözze a frissítési oldalt egy helyi fájlrendszerre egy internetre csatlakozó és telepített DB2 információs központtal rendelkező számítógép használatával. Ha a helyi hálózaton számos felhasználó fogja telepíteni a dokumentáció frissítéseket, akkor csökkentheti az egyének számára szükséges telepítési időt a frissítési oldal helyi tükrözésével és a frissítési oldal proxy-jának


létrehozásával.

Ha rendelkezésre állnak frissítési csomagok, akkor a frissítési szolgáltatás segítségével beszerezhetők a csomagok. Mindemellett, a frissítési szolgáltatás csak önálló módban áll rendelkezésre.

3. Állítsa le az önálló információs központot, majd indítsa újra a DB2 információs központot a számítógépen.

**Megjegyzés:** Windows 2008, Windows Vista (és újabb) rendszeren a rész további részében felsorolt parancsokat rendszergazdaként kell futtatni. Parancssor vagy grafikus eszköz megnyitásához teljes rendszergazdai jogosultsággal kattintson a jobb egérgombbal a parancsikonra, majd válassza az előugró menü **Rendszergazdaként futtatás** menüpontját.

A számítógépen vagy az intranet kiszolgálón telepített DB2 információs központ frissítése:

1. Állítsa le a DB2 információs központot.
    - Windows rendszeren kattintson a **Start** → **Vezérlőpult** → **Felügyeleti eszközök** → **Szolgáltatások** menüpontra. Majd kattintson a jobb egérgombbal a **DB2 információs központ** szolgáltatásra és válassza az előugró menü **Leállítás** menüpontját.
    - Linux rendszeren adja ki a következő parancsot:  
`/etc/init.d/db2icdv97 stop`
  2. Indítsa el az információs központot önálló módban.
    - Windows rendszeren:
      - a. Nyisson meg egy parancssort.
      - b. Keresse meg az információs központ telepítési útvonalát. A DB2 információs központ alapértelmezésben a <Program Files>\IBM\DB2 Information Center\Version 9.7 könyvtárban kerül telepítésre, ahol a <Program Files> a Program Files könyvtár helyét ábrázolja.
      - c. Lépjen be a telepítési könyvtár doc\bin alkönyvtárába.
      - d. Futtassa le a help\_start.bat fájlt:  
`help_start.bat`
    - Linux rendszeren:
      - a. Keresse meg az információs központ telepítési útvonalát. Alapértelmezésben a DB2 információs központ az /opt/ibm/db2ic/v9.7 könyvtárban kerül telepítésre.
      - b. Lépjen be a telepítési könyvtár doc/bin alkönyvtárába.
      - c. Futtassa le a help\_start parancsfájlt:  
`help_start`
- A rendszer alapértelmezett webböngészője megjelenik az önálló információs központ megjelenítéséhez.
3. Kattintson a **Frissítés** gombra . (JavaScript™ engedélyezettnek kell lennie a böngészőben.) Az információs központ jobb oldali ablakrészén kattintson a **Frissítések keresése** lehetőségre. Megjelenik a meglévő dokumentáció frissítéseinek listája.
  4. A telepítési folyamat kezdeményezéséhez jelölje be a telepíteni kívánt elemeket, majd kattintson a **Frissítések telepítése** lehetőségre.
  5. A telepítési folyamat befejezése után kattintson a **Befejezés** gombra.
  6. Állítsa le az önálló információs központot:
    - Windows rendszeren lépjen be a telepítési könyvtár doc\bin könyvtárába, és futtassa a help\_end.bat fájlt:  
`help_end.bat`

**Megjegyzés:** A `help_end` parancsfájl a `help_start` parancsfájllal elindított folyamatok biztonságos leállításához szükséges parancsokat tartalmazza. Ne használja a `Ctrl-C` billentyűkombinációt vagy más módszert a `help_start.bat` leállításához.

- Linux rendszereken lépjen át a telepítési könyvtár `doc/bin` alkönyvtárába, majd futtassa le a `help_end` parancsfájlt:  
`help_end`

**Megjegyzés:** A `help_end` parancsfájl a `help_start` parancsfájllal elindított folyamatok biztonságos leállításához szükséges parancsokat tartalmazza. Ne használjon más módszert a `help_start` parancsfájl leállításához.

7. Indítsa újra a DB2 információs központot.
  - Windows rendszeren kattintson a **Start** → **Vezérlőpult** → **Felügyeleti eszközök** → **Szolgáltatások** menüpontra. Majd kattintson a jobb egérgombbal a **DB2 információs központ** szolgáltatásra, majd válassza az előugró menü **Indítás** menüpontját.
  - Linux rendszeren adja ki a következő parancsot:  
`/etc/init.d/db2icdv97 start`

A frissített DB2 információs központ megjeleníti az új és frissített témaköröket.

---

## DB2 ismertető

A DB2 ismertető segítséget nyújtanak a DB2 termékek különböző tulajdonságainak megismerésében. A leckék részletes, lépésenkénti útmutatással szolgálnak.

### Mielőtt elkezdi

Az ismertető XHTML verzióját megtekintheti az Információs központ webhelyén:  
<http://publib.boulder.ibm.com/infocenter/db2help/>.

Némelyik lecke mintaadatokat vagy kódokat használ. A feladatokra vonatkozó előfeltételek megismeréséhez tekintse meg az ismertetőt.

### DB2 ismertető

Az ismertető megjelenítéséhez kattintson a címre.

#### “pureXML” in *pureXML Guide*

DB2 adatbázis beállítása XML adatok tárolására és alapművelet végrehajtására a natív XML adattárolóval.

#### “Vizuális magyarázat ismertető” itt: *Visual Explain Tutorial*

A jobb teljesítmény elérése érdekében elemzi, optimalizálja az SQL utasításokat és elvégzi azok finomhangolását a Vizuális magyarázat segítségével.

---

## DB2 hibaelhárítási információk

A hibaelhárítási és -felderítési információk széles választéka áll rendelkezésre, hogy segítse a DB2 adatbázis-termékek használatát.

### DB2 dokumentáció

Hibaelhárítási információk *DB2 hibaelhárítási útmutató* vagy a *DB2 információs központ* Adatbázis-kezelési alapismeretek szakasza tartalmaz. A hibaelhárítási információk bemutatják, hogy a DB2 diagnosztikai eszközei és segédprogramjai használatával miként különítheti el és ismerheti fel a problémákat, valamint a

leggyakoribb problémák megoldásának áttekintése mellett számos tanáccsal járulnak hozzá a DB2 adatbázis-termékekkel kapcsolatban felmerülő problémák megoldásához.

#### **DB2 műszaki támogatás webhely**

Amennyiben probléma merül fel és segítségre van szüksége a probléma okainak feltárásában vagy megoldásában, látogasson el a DB2 Technikai támogatás weboldalra. A technikai támogatás webhelyéről elérhetők a legfrissebb DB2 kiadványok, technikai feljegyzések, APAR hibajelentések, javítócsomagok és egyéb források. Ebben az tudásbázisban megkeresheti a problémára vonatkozó lehetséges megoldásokat.

A DB2 technikai támogatásának webhelye a következő címen érhető el:  
[http://www.ibm.com/software/data/db2/support/db2\\_9/](http://www.ibm.com/software/data/db2/support/db2_9/)

---

## **Feltételek és kikötések**

Ezen kiadványok használatával kapcsolatos jogosultságok az alábbi feltételekhez kötöttek.

**Egyéni felhasználás:** Ezen kiadványok másolhatók egyéni, nem kereskedelmi célú használatra az összes szabadalmi megjegyzés feltüntetésével. Ezen kiadványok részének vagy egészének terjesztése, megjelenítése, más munkákban való felhasználása az IBM kifejezett hozzájárulása nélkül tilos.

**Kereskedelmi felhasználás:** Ezen kiadványok kizárólag vállalaton belül másolhatók, terjeszthetők és megjeleníthetők minden szabadalmi megjegyzés feltüntetésével. Ezen kiadványok részének vagy egészének terjesztése, megjelenítése, más munkákban való felhasználása vállalaton kívül az IBM kifejezett hozzájárulása nélkül tilos.

A kiadványokhoz vagy az azokban lévő bármely információkhoz, adathoz, szoftverhez vagy egyéb szellemi termékhez nem járnak egyéb engedélyek, használati engedélyek vagy jogok sem közvetve, sem közvetlenül, hacsak nincs ebben az engedélyben ez kifejezetten megadva.

Az IBM fenntartja az itt adott engedélyek bármikori visszavonásának jogát, ha úgy látja, hogy a kiadványok használata sérti az érdekeit, vagy ha az IBM szerint a fenti utasításokat nem tartották be megfelelően.

Ezen információk csak minden megfelelő törvény és előírás betartásával tölthetők le, exportálhatók, reexportálhatók, beleértve az Egyesült Államok összes exportra vonatkozó törvényét és szabályozását.

**AZ IBM EZEN KIADVÁNYOK TARTALMÁRA VONATKOZÓAN SEMMI GARANCIÁT NEM VÁLLAL. A KIADVÁNYOK SEMMILYEN KÖZVETLEN VAGY KÖZVETETT GARANCIÁT NEM TARTALMAZNAK, NEM KIZÁRÓLAGOSAN BELEÉRTVE AZ ELADHATÓSÁG, EGYEDISÉG, KONKRÉT CÉLRA VALÓ FELHASZNÁLHATÓSÁG KÖZVETLEN GARANCIÁIT.**



---

## B. függelék Nyilatkozatok

Ezek az információk az Egyesült Államokban forgalmazott termékekre és szolgáltatásokra vonatkoznak. A nem IBM termékekre vonatkozó információk alapját a dokumentum első kiadásakor rendelkezésre álló adatok jelentik, amelyek bármikor megváltozhatnak.

Elképzelhető, hogy a dokumentumban tárgyalt termékeket, szolgáltatásokat vagy lehetőségeket az IBM más országokban nem forgalmazza. Az adott országokban rendelkezésre álló termékekről és szolgáltatásokról az IBM helyi képviselői szolgálnak felvilágosítással. Az IBM termékeire, programjaira vagy szolgáltatásaira vonatkozó utalások sem állítani, sem sugallni nem kívánják, hogy az adott helyzetben csak az adott IBM termék, program vagy szolgáltatás alkalmazható. Minden olyan működésében azonos termék, program vagy szolgáltatás alkalmazható, amely nem sérti az IBM szellemi tulajdonjogát. Az ilyen termékek, programok és szolgáltatások működésének megítélése és ellenőrzése természetesen a felhasználó felelőssége.

A dokumentum tartalmával kapcsolatban az IBM bejegyzett vagy bejegyzés alatt álló szabadalmakkal rendelkezhet. Jelen dokumentum nem ad semmiféle jogos licencet e szabadalmakhoz. A licenckérelmeket írásban a következő címre küldheti:

IBM Director of Licensing  
IBM Corporation  
North Castle Drive  
Armonk, NY 10504-1785  
U.S.A.

Ha duplabyte-os (DBCS) információkkal kapcsolatban van szüksége licencre, akkor lépjen kapcsolatban az országában az IBM szellemi tulajdon osztállyal, vagy írjon a következő címre:

Intellectual Property Licensing  
Legal and Intellectual Property Law  
IBM Japan, Ltd.  
3-2-12, Roppongi, Minato-ku, Tokyo 106-8711 Japan

**A következő bekezdés nem vonatkozik az Egyesült Királyságra, valamint azokra az országokra sem, amelyeknek jogi szabályozása ellentétes a bekezdés tartalmával: AZ INTERNATIONAL BUSINESS MACHINES CORPORATION AZ INFORMÁCIÓKAT "JELENLEGI FORMÁJUKBAN", BÁRMIFÉLE KIFEJEZETT VAGY VÉLELMEZETT GARANCIA NÉLKÜL ADJA KÖZRE, IDEÉRTVE, DE NEM KIZÁRÓLAG A JOGSÉRTÉS KIZÁRÁSÁRA, A KERESKEDELMI ÉRTÉKESÍTHETŐSÉGRE ÉS BIZONYOS CÉLRA VALÓ ALKALMASSÁGRA VONATKOZÓ VÉLELMEZETT GARANCIÁT.** Bizonyos államok nem engedélyezik egyes tranzakciók kifejezett vagy vélelmezett garanciáinak kizárását, így elképzelhető, hogy az előző bekezdés Önre nem vonatkozik.

Jelen dokumentum tartalmazhat technikai, illetve szerkesztési hibákat. A kiadványban leírt információk bizonyos időnként módosításra kerülnek; a módosításokat a kiadvány új kiadásai tartalmazzák. Az IBM mindennemű értesítés nélkül fejlesztheti és/vagy módosíthatja a kiadványban tárgyalt termékeket és/vagy programokat.

A kiadványban a nem az IBM által üzemeltetett webhelyek megjelenése csak kényelmi célokat szolgál, és semmilyen módon nem jelenti ezen webhelyek előnyben részesítését

másokhoz képest. Az ilyen webhelyeken található anyagok nem képezik az IBM termék dokumentációjának részét, így ezek felhasználása csak saját felelősségre történhet.

Az IBM belátása szerint bármilyen formában felhasználhatja és továbbadhatja a felhasználóktól származó információkat anélkül, hogy a felhasználó felé ebből bármilyen kötelezettsége származna.

A programlicenc azon birtokosai, akik (i) a függetlenül létrehozott programok vagy más programok (beleértve ezt a programot is) közti információcsere, illetve (ii) a kicserélt információk kölcsönös használata céljából szeretnének információkhoz jutni, a következő címre írjanak:

IBM Canada Limited  
Office of the Lab Director  
8200 Warden Avenue  
Markham, Ontario  
L6G 1C7  
CANADA

Az ilyen információk bizonyos feltételek és kikötések mellett állnak rendelkezésre, ideértve azokat az eseteket is, amikor ez díjfizetéssel jár.

Az IBM a dokumentumban tárgyalt licencprogramokat és a hozzájuk tartozó licenc anyagokat IBM Vásárlói megállapodás, IBM Nemzetközi programlicenc szerződés vagy a felek azonos tartalmú megállapodása alapján biztosítja.

A dokumentumban található teljesítményadatok ellenőrzött környezetben kerültek meghatározásra. Ennek következtében a más működési körülmények között kapott adatok jelentősen különbözhetnek a dokumentumban megadottaktól. Egyes mérések fejlesztői szintű rendszereken kerültek végrehajtásra, így nincs garancia arra, hogy ezek a mérések azonosak az általánosan hozzáférhető rendszerek esetében is. Továbbá bizonyos mérések következtetés útján kerültek becslésre. A tényleges értékek eltérhetnek. A dokumentum felhasználóinak ellenőrizni kell az adatok alkalmazhatóságát az adott környezetben.

A nem IBM termékekre vonatkozó információk a termékek szállítójától, illetve azok publikált dokumentációiból, valamint egyéb nyilvánosan hozzáférhető forrásokból származnak. Az IBM nem tesztelte ezeket a termékeket, így a más gyártótól származó termékek esetében nem tudja megerősíteni a teljesítményre és kompatibilitásra vonatkozó, valamint az egyéb állítások pontosságát. A nem IBM termékekkel kapcsolatos kérdéseivel forduljon az adott termék szállítóihoz.

Az IBM jövőbeli tevékenységére vagy szándékaira vonatkozó állításokat az IBM mindennemű értesítés nélkül módosíthatja, azok csak célokat jelentenek.

Az információk között példaként napi üzleti tevékenységekhez kapcsolódó jelentések és adatok lehetnek. A valóságot a lehető legjobban megközelítő illusztráláshoz a példákban egyének, vállalatok, márkák és termékek nevei szerepelnek. Minden ilyen név a képzelet szüleménye, és valódi üzleti vállalkozások neveivel és címeivel való bármilyen hasonlóságuk teljes egészében a véletlen műve.

#### SZERZŐI JOGI LICENC:

A kiadvány forrásnyelvi alkalmazásokat tartalmaz, amelyek a programozási technikák bemutatására szolgálnak a különböző működési környezetekben. A példaprogramokat tetszőleges formában, az IBM-nek való díjfizetés nélkül másolhatja, módosíthatja és terjesztheti fejlesztés, használat, eladás vagy a példaprogram operációs rendszer

alkalmazásprogram illesztőjének megfelelő alkalmazásprogram terjesztésének céljából. Ezek a példák nem kerültek minden körülmények között tesztelésre. Az IBM így nem tudja garantálni a megbízhatóságukat, javíthatóságukat vagy a program funkcióit. A példaprogramok a "jelenlegi formájukban", bármilyen garancia vállalása nélkül kerülnek közzreadásra. Az IBM a példaprogramok használatából adódó semmiféle káreseményért nem vállal felelősséget.

A példaprogramok minden másolatának, bármely részletének, illetve az ezek felhasználásával készült minden származtatott munkának tartalmaznia kell az alábbi szerzői jogi feljegyzést:

© (cégnév) (évszám). A kód egyes részei az IBM Corp. példaprogramjaiból származnak. © Copyright IBM Corp. (évszám vagy évszámok). Minden jog fenntartva.

## Védjegyek

Az IBM, az IBM logó és az [ibm.com](http://ibm.com) International Business Machines Corp. számos országban regisztrált védjegye vagy bejegyzett védjegye. Más termékek és szolgáltatások neve is lehet az IBM vagy más vállalatok védjegye. A jelenlegi IBM védjegyek felsorolása megtekinthető a "Copyright and trademark information" oldalon, a [www.ibm.com/legal/copytrade.shtml](http://www.ibm.com/legal/copytrade.shtml) címen.

Az alábbi kifejezések más cégek védjegyei vagy bejegyzett védjegyei.

- A Linux Linus Torvalds bejegyzett védjegye az Egyesült Államokban és/vagy más országokban.
- A Java, illetve minden Java alapú védjegy és logó a Sun Microsystems Inc. védjegye az Egyesült Államokban és/vagy más országokban.
- A UNIX a The Open Group bejegyzett védjegye az Egyesült Államokban és más országokban.
- Az Intel, az Intel logó, az Intel Inside<sup>®</sup>, az Intel Inside logó, az Intel<sup>®</sup> Centrino<sup>®</sup>, az Intel Centrino logó, a Celeron<sup>®</sup>, az Intel<sup>®</sup> Xeon<sup>®</sup>, az Intel SpeedStep<sup>®</sup>, az Itanium és a Pentium az Intel Corporation vagy valamely leányvállalatának védjegye vagy bejegyzett védjegye az Egyesült Államokban és/vagy más országokban.
- A Microsoft, a Windows, a Windows NT<sup>®</sup> és a Windows logó a Microsoft Corporation védjegye az Egyesült Államokban és/vagy más országokban.

Más cégek, termékek és szolgáltatások neve mások védjegye vagy szolgáltatás védjegye lehet.



---

# Tárgymutató

## A, Á

- ActiveX adatobjektumok
  - DB2 AD ügyféltámogatás 16
- adatátalakítás
  - karakter 112
- adatbázis-adminisztrációs eszközök
  - áttekintés 15
- adatbázis-alkalmazások 113
- adatbázisok
  - gazdaadatbázisok 95
  - kapcsolatok
    - beállítás 105, 106
    - tesztelés 107
- adatbázisok manuális hozzáadása
  - Konfigurációsegéd (CA) 106
- adatok
  - hozzáférés
    - DB2 Connect 8
    - JDBC 7
- adminisztrációs kiszolgáló 14
- AIX
  - CD-k vagy DVD-k beillesztése 46
  - telepítés
    - DB2 Connect kiszolgáló termékek 43
    - DB2 Connect kiszolgáló termékek követelményei 44
- alapértelmezett nyelvi beállítás
  - Windows 110
- alkalmazásfejlesztés
  - IBM Data Server ügyfél támogatás 16
  - JDBC 7, 114
  - ODBC használatával 114
- alkalmazások
  - ODBC 113
- áttekintés
  - DB2 Connect 5

## B

- beágyazott SQL alkalmazások
  - IBM Data Server ügyfél támogatás 16
- beállítás
  - DB2 Connect kiszolgáló termékek 39
  - kapcsolat
    - Konfigurációsegéd használatával 101
    - TCP/IP 102
- beállítása
  - LANG környezeti változó 109, 111
- biztonság
  - felhasználói csoportok 67

## C

- CCSID (kódolt karakterkészlet azonosító)
  - kétirányú nyelvek 112
- CD-k
  - beillesztése AIX rendszeren 46
  - beillesztése HP-UX rendszeren 51
  - beillesztése Linux rendszeren 56
  - beillesztése Solaris operációs rendszeren 60

- címtárséma
  - kiterjesztés
    - Windows 66
- Control Center
  - áttekintés 15

## D

- DAS (DB2 adminisztrációs kiszolgáló)
  - Lásd DB2 Administration Server (DAS) 14
- DB2 Administration Server (DAS)
  - áttekintés 14
- DB2 Connect
  - áttekintés 8
  - DB2 for VSE & VM 99
  - frissítés
    - áttekintés 21, 22
    - eljárás 24
  - hoszt támogatás 5
  - kiszolgálótermékek
    - beállítás 39
    - frissítés előtti feladatok 23
    - frissítés utáni feladatok 25
    - telepítés (AIX) 43, 44
    - telepítés (áttekintés) 39
    - telepítés (HP-UX) 49, 50
    - telepítés (Linux) 53, 54
    - telepítés (Solaris működési környezet) 58
    - telepítés (Solaris operációs rendszer) 57
    - telepítés (Windows) 61, 62
  - System i támogatás 5
  - telepítés
    - előfeltételek 89
    - nem adminisztrátori 66
  - termékek 5
  - zSeries támogatás 5
- DB2 for z/OS
  - adminisztrálás Vezérlőközpont használatával 15
- DB2 Információs központ
  - frissítés 126, 127
  - megjelenítés különböző nyelveken 125
  - nyelvek 125
  - változatok 125
- DB2 könyvek rendelése 124
- DB2 telepítő varázsló
  - nyelvazonosítók 109
- DB2 Universal Database for OS/390 and z/OS
  - rendszerablák frissítése 98
- DB2ADMNS csoport
  - felhasználók hozzáadása 67
- db2licm parancs
  - licenck kezelés 79
  - licenck regisztrációja 82
  - licenckházi rend beállítása 83
- db2osconf parancs
  - kernelkonfigurációs paraméterek értékének meghatározása 33
- db2rfe parancs
  - root szolgáltatások engedélyezése 70, 74
- db2setup parancs
  - nyelvbeállítás 109

- DB2USERS felhasználói csoport
  - felhasználók hozzáadása 67
- DCS bejegyzés
  - eltávolítás 107
- dokumentáció
  - áttekintés 121
  - használati feltételek és kikötések 130
  - nyomtatott 121
  - PDF 121
- DVD-k
  - felépítés
    - AIX 46
    - HP-UX 51
    - Linux 56
    - Solaris operációs rendszer 60

## E, É

- előfordítók
  - IBM Data Server ügyfél támogatás 16
- eltávolítás 117
  - DB2 (root)
    - Linux 118
    - UNIX 118
  - DB2 adatbázis
    - Windows 117
  - dcx bejegyzés 107
  - nem root 76
  - nem root példányok 76
  - root telepítések 118
- esetleírások 7

## F

- felépítés
  - CD vagy DVD lemezek
    - AIX 46
    - HP-UX 51
    - Linux 56
    - Solaris operációs rendszer 60
- felhasználói csoportok
  - biztonság 67
  - DB2ADMNS 67
  - DB2USERS 67
- felhasználói fiókok
  - DB2 Administration Server (Windows) 63
  - példány felhasználó (Windows) 63
  - telepítési követelmények (Windows) 63
- feltérképezési szolgáltatás
  - adatbázis-kapcsolat beállítása 105
- feltételek és kikötések
  - kiadvány használata 130
- felületi nyelvek 109
  - módosítás
    - UNIX 111
    - Windows 110
- frissítés
  - DB2 Connect 24
  - DB2 Connect 9.5-ös változat 21
  - támogatás
    - DB2 Connect 22
- frissítés előtti feladatok
  - DB2 Connect kiszolgálók 23
- frissítés utáni feladatok
  - DB2 Connect kiszolgálók 25

- frissítések
  - DB2 Információs központ 126, 127

## G

- gazdaadatbázisok
  - TCP/IP konfigurálása 102
  - ügyfél összeköttetések 89

## H

- hibaelhárítás
  - ismertetők 129
  - online információk 129
- hibafelderítés
  - elérhető információk 129
  - ismertetők 129
- hívásszintű felület (CLI)
  - DB2 AD ügyféltámogatás 16
- hozzáadás
  - adatbázisok manuálisan 106
- HP-UX
  - adathordozó beillesztése 51
  - kernelkonfigurációs paraméterek
    - javasolt értékek 33
    - módosítás 33
  - telepítés
    - DB2 Connect kiszolgálók 49, 50

## I, Í

- i5/OS
  - DSPRDBDIRE 93
- IBM Data Server Driver for JDBC and SQLJ szint
  - DB2 változatszint szerint 29
- IBM Data Server ügyfelek
  - kapcsolódás
    - gazdaadatbázis 89
- IBM i
  - DB2 Connect konfigurálása 93
  - DSPNETA 93
  - WRKLIND 93
- iIBM i
  - DB2 konfigurálása DB2 Connecthez 93
- iSeries
  - DB2 Connect konfigurálása 93
  - DB2 konfigurálása DB2 Connecthez 93
  - DSPNETA 93
  - DSPRDBDIRE 93
  - WRKLIND 93
- ismertetők
  - hibaelhárítás 129
  - hibafelderítés 129
  - Vizuális magyarázat 129

## J

- Java
  - DB2 terméktámogatás 29
  - hoszt adatbázis-elérés 7
  - IBM Data Server ügyfél támogatás 16
- Java Database Connectivity (JDBC)
  - IBM Data Server ügyfél támogatás 16
  - illesztőprogramok
    - változatok 29

javitócsomagok  
nem root telepítések 75  
telepítése 85

## K

kapcsolat beállítása 101  
kapcsolatok  
áttekintés 13  
DRDA gazdák kommunikációs kiszolgálón keresztül 95  
Konfigurációsegéd 13  
kernelkonfigurációs paraméterek 33  
ajánlott (HP-UX) 33  
db2osconf parancs (HP-UX) 33  
módosítása HP-UX rendszeren 33  
módosítása Linux rendszeren 33  
módosítása Solaris operációs rendszeren 35  
kernelparaméterek módosítása  
HP-UX 33  
Linux 33  
Solaris operációs rendszer 35  
kétirányú CCSID támogatás  
nyelvi támogatás 112  
kiszolgálók  
kommunikáció 15  
kódlapok  
átalakítás  
kivételek 112  
támogatott ügyfélkonfigurációk 109  
kommunikáció  
Control Center 15  
kommunikációs protokollok  
DRDA gazda elérésének konfigurálása 95  
Konfigurációsegéd (CA) 105  
beállítás  
adatbázis-kapcsolat 106  
kapcsolat a gazda adatbázis-kiszolgálóval 101  
kapcsolat a System i adatbázis-kiszolgálóval 101  
feltérképezési szolgáltatás 105  
tesztelés  
adatbázis-kapcsolatok 107  
korlátozások  
nem root telepítések 70  
könyvek  
nyomtatott  
rendelés 124  
könyvtárszerkezetek  
root és nem root telepítések összehasonlítása 69  
követelmények  
lemez 41  
memória 41  
középkategóriás kapcsolat beállítása 101

## L

LANG környezeti változó  
beállítása 109, 111  
lemezterület-követelmények 41  
licenck  
aktiválás 79  
áttekintés 79  
házirendek beállítása  
db2licm parancs 83  
License Center 82  
regisztráció  
db2licm parancs 82

licenck (*Folytatás*)  
regisztráció (*Folytatás*)  
License Center 81  
License Center  
licenck kezelése 79  
licenck regisztrációja 81  
licenckházi rend beállítása 82

Linux  
CD-k vagy DVD-k beillesztése 56  
eltávolítás  
DB2 (root) 118  
DB2 nem root példányok 76  
kernelparaméterek módosítása 33  
telepítés  
DB2 adatbázisok zSeries rendszeren 55  
DB2 Connect kiszolgáló termékek 53  
telepítési követelmények  
DB2 Connect kiszolgáló termékek 54

## M

megszüntetés  
nem root példányok 76  
memóriakövetelmény 41  
módosítás  
kernelparaméterek (HP-UX) 33  
Windows alapértelmezett nyelvi beállítás 110

## N

nagyszámítógépes kapcsolat beállítása 101  
néhány szó a könyvről 1  
nem root példányok  
eltávolítás 76  
megszüntetés 76  
nem root telepítések  
áttekintés 69  
eltávolítás 76  
javítócsomagok 75  
korlátozások 70  
könyvtárstruktúra 69  
különbségek 69  
root alapú szolgáltatások engedélyezése 74  
telepítés 72  
nemzeti nyelv támogatása (NLS)  
db2setup megjelenítése 109  
karakteres adatok átalakítása 112  
NLS (nemzeti nyelvi támogatás)  
karakteres adatok átalakítása 112

## NY

nyelvek  
DB2 telepítő varázsló nyelvi azonosítók 109  
kétirányú támogatás 112  
támogatott ügyfélkonfigurációk 109  
nyilatkozatok 131

## O, Ó

Objektumcsatlós és -beágyazás (OLE)  
DB2 AD ügyféltámogatás 16  
ODBC (nyílt adatbázis-kapcsolódás)  
engedélyezett alkalmazások 113

OS/390  
DB2 adatbázisrendszerek beállítása 98

## Ö, Ó

összerendelés  
segédprogramok 113

## P

parancsok  
db2licm 83  
db2osconf 33  
db2rfe - root szolgáltatások engedélyezése 70, 74  
db2secv82 67  
db2setup 109  
parancssori feldolgozó (CLP) 105  
DB2 AD ügyféltámogatás 16  
példák 7  
példányok  
nem root eltávolítása 76  
Power Systems  
IBM i  
DB2 Connect támogatás 5  
WRKLIND 93

## R

rendszerkonfiguráció  
a DB2 Connect segítségével 8  
root alapú szolgáltatások  
nem root telepítés 74  
root telepítések  
könyvtárstruktúra 69  
különbségek 69

## S

S/390  
telepítés 55  
SDK  
Java  
termékszintek 29  
segédprogramok  
összerendelés 113  
Solaris működési környezet  
telepítés  
DB2 Connect kiszolgáló termékek, követelmények 58  
Solaris operációs rendszer  
CD-k vagy DVD-k beillesztése 60  
kernelparaméterek módosítása 35  
telepítés  
DB2 Connect kiszolgáló termékek 57  
SQL (Structured Query Language)  
megjelenítés vizuális magyarázattal 15  
SQL utasítások  
súgó megjelenítése 125  
SQLJ  
DB2 AD ügyféltámogatás 16  
súgó  
nyelv beállítása 125  
SQL utasítások 125  
System i  
adatbázis-kiszolgáló  
TCP/IP konfigurálása 102

System i (*Folytatás*)  
DB2 Connect támogatás 5  
System z  
DB2 Connect támogatás 5

## T

TCP/IP  
beállítás  
gazdakcsolatok 95  
DB2 for z/OS konfiguráció 95  
kézi konfiguráció  
gazda adatbázis-kiszolgáló 102  
System i adatbázis-kiszolgáló 102  
telepítés  
DB2 adatbázis felhasználói fiókok (Windows) 63  
DB2 Connect kiszolgáló termékek 39  
DB2 for Linux S/390 rendszeren 55  
DB2 termékek nem root felhasználóként 72  
Linux zSeries rendszeren 55  
területi beállítások  
támogatott DB2 felület nyelvek 109  
területkódok  
kódlap támogatás 112  
tesztelés  
adatbázis-kapcsolatok 107

## U, Ú

UNIX  
DB2 felületi nyelvének megváltoztatása 111  
eltávolítás  
DB2 (root) 118  
DB2 nem root példányok 76

## Ü, Ű

ügyfelek  
áttekintés 7, 13  
távoli 7

## V

Vizuális magyarázat  
áttekintés 15  
ismertető 129  
VSE és VM kapcsolódása  
DB2 előkészítése a DB2 Connect-ből 99  
VTAM  
z/OS előkészítése DB2 Connect termékhez 95

## W

Windows operációs rendszer  
alapértelmezett nyelvi beállítás  
módosítás 110  
DB2 eltávolítása 117  
felhasználói fiókok  
DB2 kiszolgálótermék telepítése 63  
telepítés  
DB2 Connect (adminisztrátori hozzáférés nélkül) 66  
DB2 Connect kiszolgáló termékek (eljárás) 61  
DB2 Connect kiszolgáló termékek (követelmények) 62



## Z

z/OS

DB2 adatbázisrendszerek beállítása 98

zSeries

DB2 Database for Linux telepítése 55







Nyomtatva Dániában

SC22-1095-00



Spine information:

IBM DB2 Connect 9.7

**DB2 Connect kiszolgálók telepítése és konfigurálása**

