



DB2 Connect kiszolgálók telepítése és beállítása
Frissítve 2010 szeptemberében



**DB2 Connect kiszolgálók telepítése és beállítása
Frissítve 2010 szeptemberében**

Megjegyzés

Az információk és a tárgyalt termék használatba vétele előtt olvassa el a B. függelék, "Nyilatkozatok", oldalszám: 97 szakasz általános tájékoztatását.

Kiadási nyilatkozat

A dokumentum az IBM tulajdonát képező információkat tartalmaz. Közreadása licencszerződés hatálya alatt történik, és szerzői jogok védik. A kiadvány tartalma semmilyen termékgaranciát nem tartalmaz, és a leírtak nem értelmezendők ily módon.

Az IBM kiadványait online vagy a helyi IBM képviselőtől rendelheti meg.

- A kiadványok online rendeléséhez látogasson el az IBM kiadványközpontba a www.ibm.com/shop/publications/order címen.
- A helyi IBM képviselőt megkereséséhez nézze meg a globális IBM címjegyzéket a www.ibm.com/planetwide címen.

Ha a DB2 marketing osztálytól kíván DB2 kiadványokat rendelni az USA vagy Kanada területén, akkor hívja az 1-800-IBM-4YOU (426-4968) telefonszámot.

Azzal, hogy információkat küld az IBM-nek, nemkizárólagos jogot ad az IBM-nek arra, hogy az információkat belátása szerint bármilyen formában felhasználja és továbbadja anélkül, hogy ebből Ön felé bármilyen kötelezettsége származna.

© Szerzői jog IBM Corporation 1993, 2010.

© Copyright IBM Corporation 1993, 2010.

Tartalom

1. fejezet Néhány szó a könyvről 1	
2. fejezet Bevezető a DB2 Connecthez . . 3	
A DB2 Connect termékről 3	
DB2 Connect termékajánlatok 3	
DB2 Connect IBM i és nagyszámítógépes támogatása . 3	
Általános DB2 Connect példahelyzetek 4	
DB2 adatok elérése távoli ügyfelekről 4	
DB2 gazdaadatok webes Java használatával 4	
IBM nagyszámítógépes DB2 adatok elérése DB2 Connect segítségével 5	
Adatbázis-kapcsolatok kezelése a Konfigurációsegéd használatával (Linux és Windows) 10	
Az adminisztrációs kiszolgáló bemutatása 11	
Helyi és távoli példányok és adatbázisok adminisztrációja DB2 adminisztrációs eszközökkel (Linux és Windows rendszeren áll rendelkezésre) . . . 11	
IBM Data Server Client támogatás adatbázis-alkalmazás fejlesztéshez 13	
3. fejezet DB2 Connect áttelepítése. . . 15	
Frissítés a DB2 Connect legújabb változatára 15	
DB2 Connect lényeges frissítései 16	
DB2 Connect kiszolgálók frissítés előtt feladatai . . . 17	
DB2 Connect kiszolgálók frissítése 18	
DB2 Connect kiszolgálók frissítés utáni feladatai . . . 19	
4. fejezet Telepítés előtti feladatok . . . 21	
DB2 termékek Java szoftvertámogatása 21	
Kernelparaméterek (Linux és UNIX) 24	
Kernelparaméterek módosítása (HP-UX) 24	
Javasolt rendszermag-konfigurációs paraméterek (HP-UX) 25	
Kernelparaméterek módosítása (Linux) 25	
Kernelparaméterek módosítása (Solaris operációs rendszer) 26	
5. fejezet Telepítési és konfigurálási feladatok 27	
DB2 Connect kiszolgálótermékek: telepítés és beállítás áttekintése 27	
Lemez- és memóriakövetelmények 28	
DB2 Connect kiszolgálótermék telepítése (AIX) . . . 28	
DB2 Connect kiszolgálótermékek (AIX) telepítési követelményei 30	
CD-k vagy DVD-k beillesztése (AIX) 32	
DB2 Connect kiszolgálótermék telepítése (HP-UX) . . . 33	
DB2 Connect kiszolgáló termékek (HP-UX) telepítési követelményei 35	
CD-k vagy DVD-k felépítése (HP-UX) 36	
DB2 Connect kiszolgálótermék telepítése (Linux) . . . 36	
DB2 Connect kiszolgálótermékek (Linux) telepítési követelményei 38	
DB2 telepítésének előkészítése Linux alapú zSeries rendszeren 39	
CD vagy DVD felépítése (Linux) 40	
DB2 Connect kiszolgálótermék telepítése (Solaris operációs rendszer) 40	
DB2 Connect termékek telepítési követelményei (Solaris) 42	
CD-k vagy DVD-k felépítése (Solaris működési környezet) 43	
DB2 Connect kiszolgálótermék telepítése (Windows) . . 44	
A DB2 Connect kiszolgálótermékek (Windows) telepítési követelményei 45	
DB2 kiszolgálótermékek telepítéséhez szükséges felhasználói fiókok (Windows) 46	
Active Directory séma kiterjesztése LDAP címtár szolgáltatásokra (Windows) 49	
DB2 Connect adminisztrátori jogosultság nélküli telepítése (Windows) 49	
Felhasználói azonosító felvétele a DB2ADMNS és DB2USERS felhasználói csoportba (Windows) 50	
Nem root telepítés áttekintése (Linux és UNIX) 51	
Root és nem root telepítések közötti különbségek . . . 51	
Nem root telepítések korlátozásai 52	
DB2 termék telepítése nem root felhasználóként 55	
Root alapú szolgáltatások engedélyezése nem root telepítéseken a db2rfe segítségével 56	
Javitócsomagok alkalmazása nem root telepítésekre . . . 57	
Nem root DB2 adatbázistermékek eltávolítása a db2_deinstall paranccsal (Linux és UNIX) 58	
6. fejezet Telepítés utáni feladatok . . . 59	
Licenczkulcs aktiválása 59	
DB2 licencfájlok 59	
Licencközpont használata 61	
db2licm parancs használata 62	
Javitócsomagok alkalmazása 63	
DB2 Connect terméktelepítési követelmények gazda- és középkategóriás rendszereken 66	
7. fejezet A gazda- és iSeries adatbázisok kommunikációjának és elérésének előkészítése 67	
DB2 for IBM i előkészítése DB2 Connect kapcsolatokra . 67	
DB2 for z/OS felkészítése DB2 Connect kapcsolatokra . . 68	
Gazdaadatbázisok 69	
TCP/IP beállítása DB2 for z/OS rendszerhez 69	
DB2 for z/OS beállítása 72	
DB2 for VSE & VM előkészítése DB2 Connect kapcsolatokhoz 72	
Kapcsolatok beállítása nagyszámítógépes és közepes kiszolgálókhoz 72	
IBM nagyszámítógépes adatbázis-kiszolgálók kapcsolatának beállítása konfigurációsegéd használatával (Linux és Windows) 72	

IBM nagyszámítógépes adatbázis-kiszolgálók kapcsolatának beállítása CLP segítségével	73
8. fejezet Kézikönyv	75
IBM nagyszámítógépes adatbázisok elérésének beállítása	75
Adatbázis-kapcsolat beállítása a hálózat keresésével konfigurációsegéd használatával	75
Adatbázis-kapcsolat kézi beállítása a konfigurációsegéd használatával	76
Adatbázis-kapcsolat tesztelése a Konfigurációsegéd használatával	77
DCS eltávolítása (gazdaadatbázis)	77
Támogatott DB2 felületnyelvek	78
DB2 telepítő varázsló megjelenítése nemzeti nyelven (Linux és UNIX)	78
Nyelvi azonosítók a DB2 Telepítő varázsló más nyelven történő futtatásához	78
DB2 termékfelület nyelvének megváltoztatása (Windows)	79
DB2 felületnyelvének megváltoztatása (Linux és UNIX)	80
Karakteres adatok átalakítása	81
Adatbázis-alkalmazások fejlesztése	81
Adatbázis-segédprogramok összerendelése DB2 Connect rendszeren	81
Saját alkalmazások futtatása	83

DB2 Connect eltávolítása	83
DB2 termék eltávolítása (Windows)	84
DB2 adatbázis termék eltávolítása (Linux és UNIX)	84

A. függelék A DB2 technikai információk áttekintése 87

DB2 technikai könyvtár nyomtatott vagy PDF formátumban	87
Nyomtatott DB2 könyvek rendelése	90
Az SQL állapotúgó indítása a parancssori feldolgozóból	91
A DB2 Információs központ több változatának elérése	91
Témák megjelenítése a kiválasztott nyelven a DB2 Információs központban	92
A számítógépen vagy intranet kiszolgálón telepített DB2 információs központ frissítése	92
A számítógépen vagy intranet kiszolgálón telepített DB2 információs központ kézi frissítése	93
DB2 ismertető	95
DB2 hibaelhárítási információk	95
Feltételek és kikötések	96

B. függelék Nyilatkozatok 97

Tárgymutató 101

1. fejezet Néhány szó a könyvről

A DB2 Connect kiszolgálók telepítése és beállítása a DB2 Connect kiszolgálótermék termék előkészítéséhez és telepítéséhez szükséges információkat biztosítja. Az egyes támogatott operációs rendszerekre vonatkozó információk is biztosítottak. A DB2 Connect Servers és a támogatott adatbázis-kiszolgáló termékek közötti kapcsolat megjelenítésre kerül a kapcsolatok beállításának módjával együtt.

Kinek szól a könyv?

Rendszeradminisztrátorok, adatbázis-adminisztrátorok, kommunikáció-specialisták és szoftvertermék-telepítők számára, akiket a könyv egésze vagy egy része érint.

2. fejezet Bevezető a DB2 Connecthez

A DB2 Connect termékről

A DB2 Connect összeköttetést teremt a nagygépes vagy középkategóriás számítógépen található adatbázisok, valamint a Linux[®], UNIX[®] és Windows[®] operációs rendszerek között.

Csatlakozhat z/OS, IBM[®] i és IBM Power Systems, VSE, valamint VM rendszereken futó DB2 adatbázisokhoz. Csatlakozhat olyan nem IBM adatbázisokhoz is, amelyek megfelelnek a Distributed Relational Database Architecture architektúrának (DRDA).

DB2 Connect termékajánlatok

A DB2 Connect számos csatlakozási megoldással rendelkezik, a DB2 Connect Personal Edition, és számos DB2 Connect kiszolgálóterméket is beleértve.

- DB2 Connect Enterprise Edition
- DB2 Connect Application Server Edition
- DB2 Connect Unlimited Edition for System z
- DB2 Connect Unlimited Edition for System i

Részletes információkat a DB2 Connect termékajánlatok tartalmazznak, lásd: www.ibm.com/software/data/db2/db2connect/

DB2 Connect IBM i és nagyszámítógépes támogatása

DB2 Connect termékeket használó System z és IBM i adatkiszolgálókon lévő DB2 adatok elérése előtt győződjön meg róla, hogy az adatkiszolgáló megfelel a szükséges követelményeknek.

A DB2 Connect a következő System z és IBM i adatkiszolgálók csatlakozását támogatja:

1. táblázat: Támogatott System z és IBM i adatkiszolgálók

Változat	Javasolt karbantartási szintek
DB2 for z/OS 8. és 9. változat	Lásd: http://www.ibm.com/servers/eserver/zseries/zos/servicetst/ . Az IBM általában a legújabb RSU (Ajánlott szolgáltatásfrissítés) telepítését javasolja az IBM által már ismert és javított szoftverhibák okozta problémák elkerülése érdekében.
DB2 for i (korábban DB2 UDB for i5/OS) V5R3 és V5R4	II13348 (információs APAR) A System i Preventative Service Planning termékkel kapcsolatosan tekintse meg a http://www-912.ibm.com/s_dir/sline003.NSF/GroupPTFs?OpenView&view=GroupPTFs webhelyet.
DB2 for i V6R1	PTF-ek: SI30564, SI30588, SI30611, SI30620, SI30621, SI30622, SI30825, SI30827, SI30920, SI30921, SI31019, SI31101, SI31125, SI31238 és SI31480. A System i Preventative Service Planning termékkel kapcsolatban tekintse meg a http://www-912.ibm.com/s_dir/sline003.NSF/GroupPTFs?OpenView&view=GroupPTFs részt.
DB2 Server for VM and VSE 7-es és újabb változat	Lásd: http://www.ibm.com/software/data/db2/vse-vm/

További előfeltételi információk állnak rendelkezésre a következő címen:
<http://www.ibm.com/support/docview.wss?rs=71&context=SSEPGG&dc=D600&uid=swg21233566>.

Általános DB2 Connect példahelyzetek

Általános módszerek, amelyekben a DB2 Connect működő adatbázis-környezeteket hoz és létre, valamint a DB2 Connect terméket érintő elsődleges feladatok végrehajtásának általános módszerei is biztosítottak. A példahelyzetek környezeteket és feladatokat is magukban foglalnak, például: közvetlen kapcsolat a DB2 Connect és az IBM nagyszámítógépes adatbázis-kiszolgáló között, konfigurációsegéd használata adatbázis-kapcsolatok kezelésére, valamint IBM Data Server ügyfél támogatás adatbázis-alkalmazás fejlesztéséhez.

DB2 adatok elérése távoli ügyfelekről

Az IBM Data Server ügyfél egy olyan futási környezetet biztosít, amely lehetővé teszi, hogy ügyfélalkalmazások elérjenek legalább egy távoli adatbázist. Az IBM Data Server ügyfél segítségével a DB2 vagy DB2 Connect kiszolgálók távolról is felügyelhetők. Minden alkalmazásnak az IBM Data Server ügyfél terméken keresztül kell elérnie az adatbázist. Egy Java™ kisalkalmazás hozzáférhet egy távoli adatbázishoz Java támogatással rendelkező böngészőn keresztül.

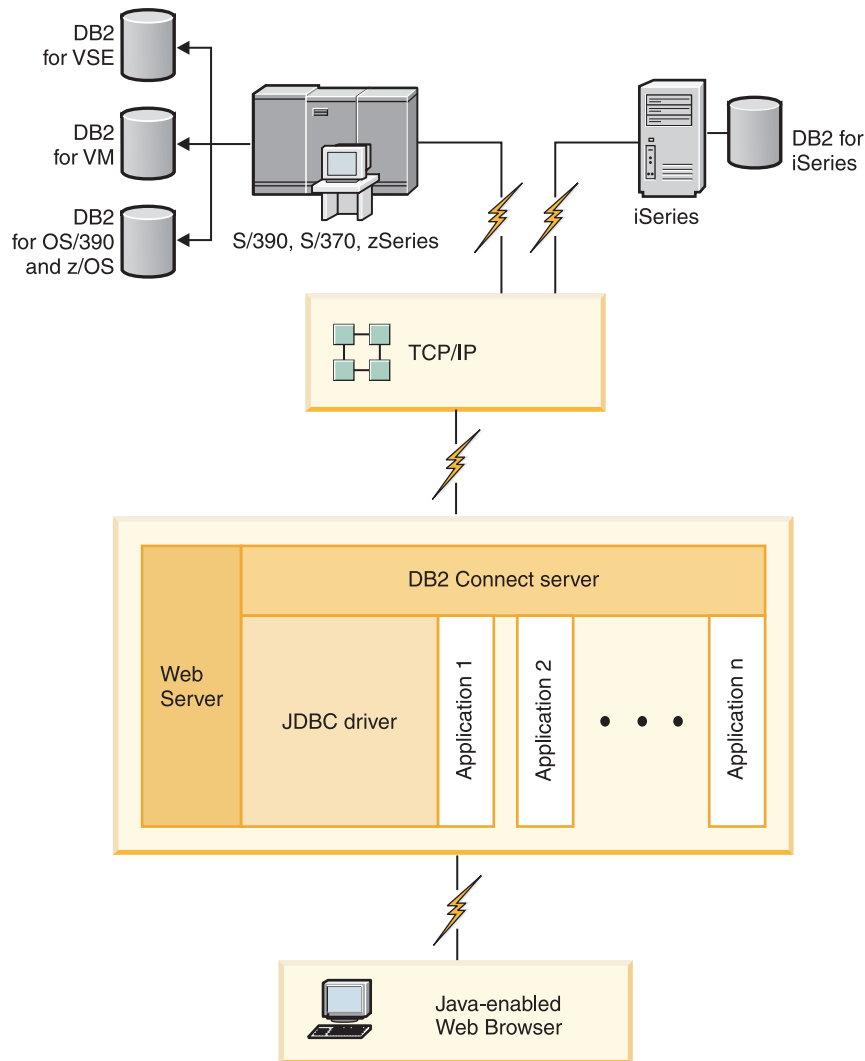
Az IBM Data Server ügyfél Linux, UNIX és Windows platformokon támogatott.

DB2 gazdaadatok webes Java használatával

A DB2 Connect termékek tartalmazzák az IBM Data Server Driver for JDBC and SQLJ illesztőprogramot, amely lehetővé teszi a DB2 adatbázisokban lévő adatokat weben keresztül elérő alkalmazások létrehozását.

Beágyazott SQL utasításokat tartalmazó programozási nyelveket gazdanyelveknek is hívják. A Java eltér a hagyományos gazdanyelvektől, mint a C, COBOL és FORTRAN, oly módon, ami lényegesen hatással van az SQL beágyazására:

- Az SQLJ és a JDBC nyílt szabványok, amelyek lehetővé teszik SQLJ vagy JDBC alkalmazások hordozását más szabványnak megfelelő adatbázis rendszerről DB2 adatbázis rendszerekre.
- Minden Java típus, ami összetett adatokat és változó méretű adatokat ábrázol rendelkezik megkülönböztetett névvel, null, ami használható az SQL NULL állapot ábrázolására, ami adhat a Java programoknak egy alternatívát a NULL jelzésekre, ami más gazdanyelvek tartozéka.
- A Java úgy lett megtervezve, hogy támogasson olyan programokat, amelyek természetüknél fogva heterogénen hordozhatók (más néven "szuperhordozható" vagy egyszerűen "letölthető"). A Java osztályok és felületek típusrendszerével együtt ez a jellemző komponensekből álló szoftvert tesz lehetővé. Különösképpen egy Java nyelven írt SQLJ fordító hívhat meg olyan komponenseket, amelyeket adatbázis szállítók határoztak meg meglévő adatbázis funkciók elérésre, mint a hitelesítés, sémaellenőrzés, típusellenőrzés, tranzakcionális és helyreállítási képességek, valamint adott adatbázisokra optimalizált kód előállítás.
- A Java bináris hordozhatóságra lett tervezve heterogén hálózatokban, ami biztosítja statikus SQL utasításokat használó adatbázis alkalmazások bináris hordozhatóságát.
- Futtathat JDBC kisalkalmazásokat egy weboldalon bármilyen rendszeren Java támogatással rendelkező böngészővel az ügyfél platformjától függetlenül. Az ügyfél rendszer nem igényel további szoftvert a böngészőn kívül. Az ügyfél és a kiszolgáló osztozik a JDBC és SQLJ kisalkalmazások és alkalmazások feldolgozásán.



1. ábra: JDBC és DB2 Connect

JDBC és SQLJ alkalmazások futtathatók bármilyen rendszerről, amely rendelkezik telepített IBM Data Server ügyfél termékkel; webböngésző és webkiszolgáló nem szükséges.

További információkért a JDBC alkalmazás programozási felületről, tekintse meg a <http://java.sun.com/products/jdbc/weboldalt>.

IBM nagyszámítógépes DB2 adatok elérése DB2 Connect segítségével

A DB2 Connect kiszolgáló lehetővé teszi, hogy az IBM Data Server ügyfél LAN-on keresztül hozzáférjen az IBM nagyszámítógépes rendszereken tárolt adatokhoz.

Nagy mennyiségű adatot használó szervezeteknél a DB2 for IBM i, DB2 for z/OS vagy DB2 Server for VM and VSE általánosan használt termékek adatkezelésre. Bármely támogatott rendszeren futó alkalmazás képes ezen adatok átlátszó kezelésére, mintha egy helyi adatbázis kiszolgáló kezelné. DB2 Connect kiszolgálótermék, mint például a DB2 Connect Enterprise Edition, szükséges az IBM nagyszámítógépes adatokat elérő alkalmazások támogatásához és a tranzakció-megfigyelések kihasználásához, valamint Java kisalkalmazásként megvalósított alkalmazásokhoz is.

Továbbá az előregyártott és az egyedileg fejlesztett adatbázis alkalmazások széles skáláját használhatja a DB2 Connect rendszerrel és a kapcsolódó eszközökkel. Például használhatja a DB2 Connect termékeket a következőkkel:

- *Táblázatkezelők*, mint a Microsoft® Excel és Lotus 1-2-3, valós idejű adatok elemzéséhez az adatkinyerés és importálás eljárásainak költsége és összetettsége nélkül.
- *Döntéstámogatási eszközök*, mint például a BusinessObjects, Brio és Impromptu, valamint a Crystal Reports, valós idejű információk biztosításához.
- *Adatbázis termékek*, mint a Lotus Approach és Microsoft Access.
- *Fejlesztőeszközök*, mint a PowerSoft PowerBuilder, Microsoft Visual Basic és Borland Delphi ügyfél/kiszolgáló megoldások létrehozásához.

Olyan DB2 Connect kiszolgáló termék, mint a DB2 Connect Enterprise Edition a legmegfelelőbb olyan környezetekben, ahol:

- Alkalmazások adatfigyelő Java kisalkalmazásokkal vannak megvalósítva (lásd: 1. ábra: oldalszám: 5).
- Webkiszolgálók web alapú alkalmazások megvalósítására használhatók (lásd: 5. ábra: oldalszám: 10 és 1. ábra: oldalszám: 5).
- Középszintű alkalmazáskiszolgálót alkalmaznak.
- Tranzakció-megfigyelők vannak használatban, mint például az IBM TXSeries CICS, WebSphere Application Server, WebSphere MQ, Microsoft Transaction Server (MTS) és BEA Tuxedo. (Lásd 3. ábra: oldalszám: 8.)

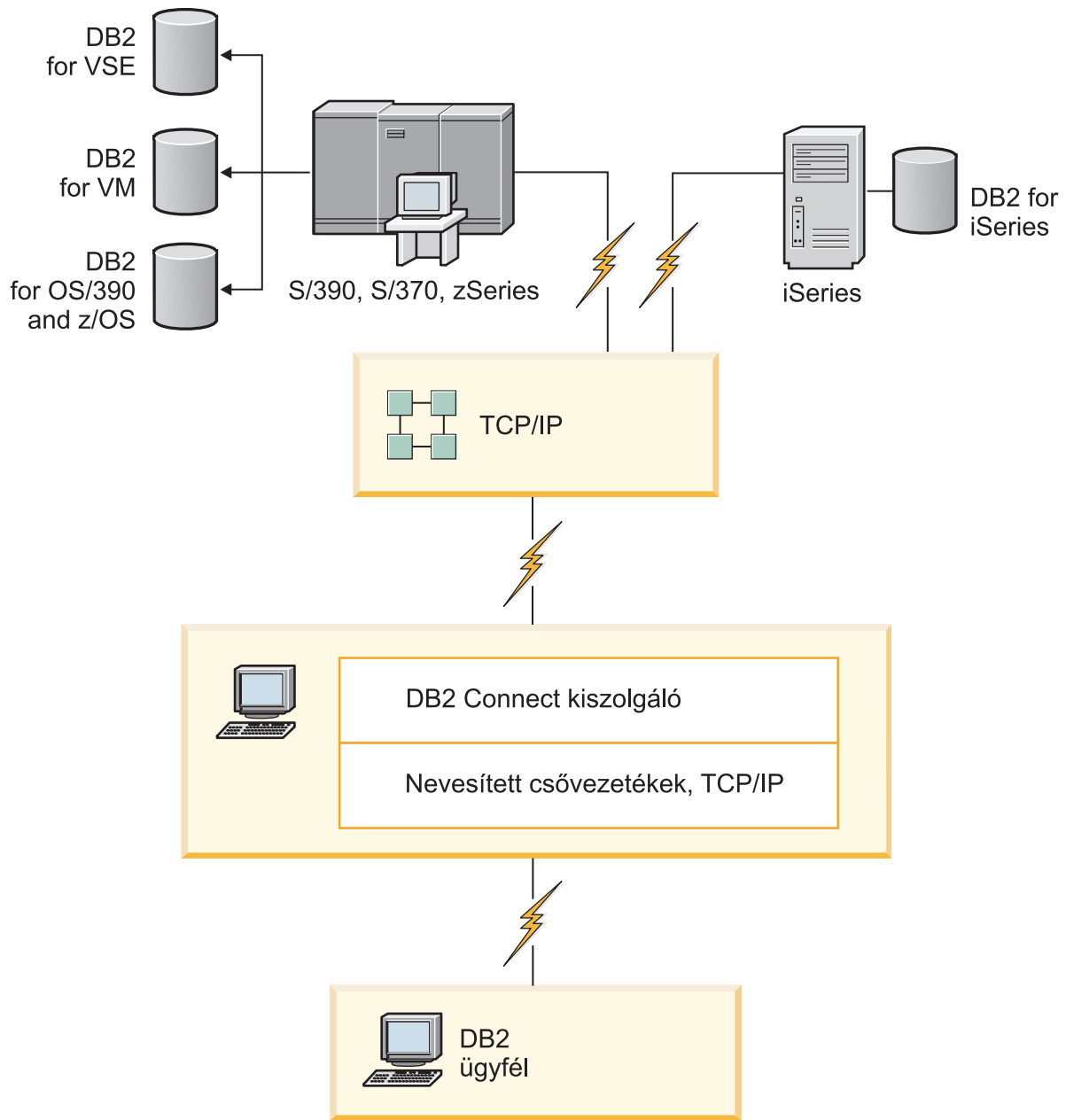
A DB2 Connect átlátszó hozzáférést biztosít az IBM nagyszámítógépes adatok szétosztott adatok kezeléséhez használható szabványos architektúrán keresztül eléréséhez. Ez a szabvány Distributed Relational Database Architecture (DRDA) néven ismert. A DRDA lehetővé teszi, hogy az alkalmazások gyors kapcsolatot létesítsenek az IBM nagyszámítógépes adatbázisokkal, drága IBM nagyszámítógépes összetevők és alkalmazás átjárók nélkül.

Habár a DB2 Connect gyakran kerül telepítésre köztes kiszolgáló gépen, hogy az IBM Data Server ügyfél és IBM nagyszámítógépes adatbázis között létesítsen kapcsolatot, olyan gépeken is telepítésre kerül, ahol több helyi felhasználó szeretné elérni az IBM nagyszámítógépes kiszolgálókat közvetlenül. Például, a DB2 Connect telepíthető egy nagy számú helyi felhasználóval rendelkező nagygépre.

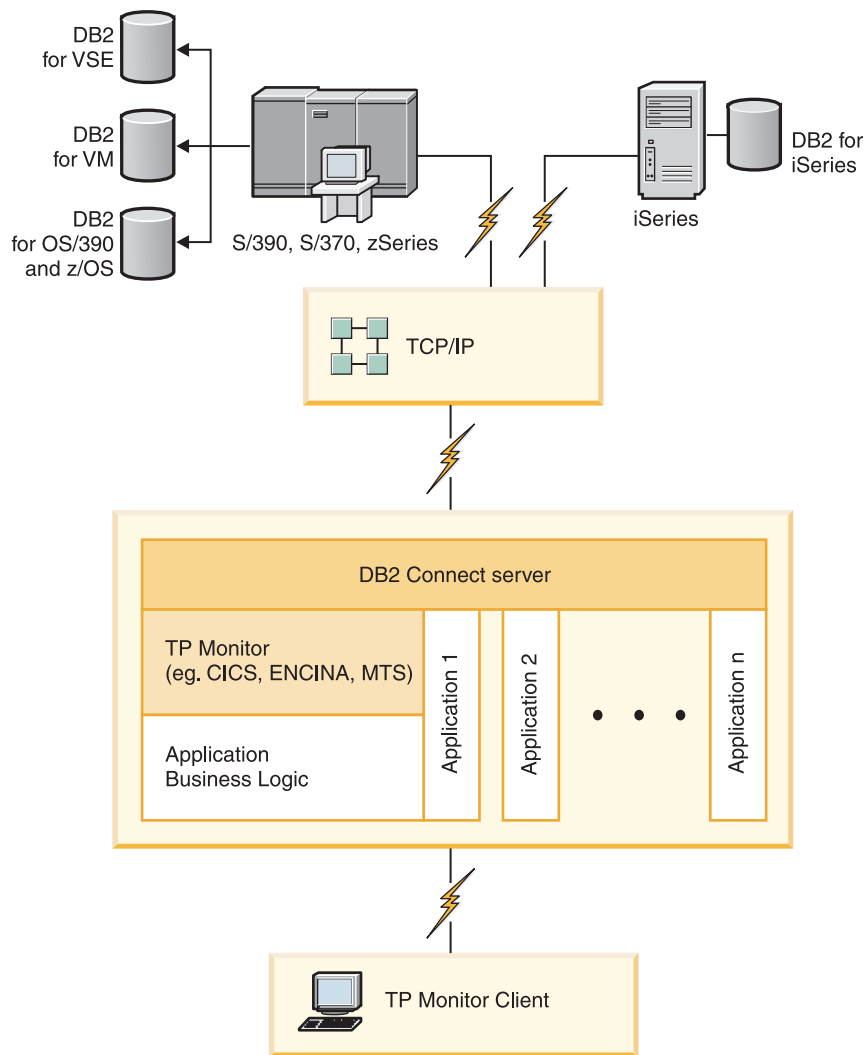
DB2 Connect telepíthető még webkiszolgálókra, Transaction Processor (TP) monitorra, illetve egyéb háromszintű alkalmazáskiszolgálókra, amelyek több helyi SQL alkalmazási folyamattal és szállal rendelkeznek. Ezekben az esetekben dönthet úgy, hogy a DB2 Connect az egyszerűség kedvéért telepíthető ugyanarra a gépre, vagy egy különálló gépre a CPU tehermentesítése érdekében.

A DB2 Connect kiszolgáló segítségével több ügyfél is elérheti az IBM nagyszámítógépes kiszolgáló adatait, és jelentősen csökken a vállalati adatok eléréséhez és hozzáférés fenntartásához szükséges erőfeszítés. Az 2. ábra: oldalszám: 7 szemlélteti az IBM megoldását olyan környezetekben, ahol az IBM Data Server ügyfél közvetett kapcsolatot létesít az IBM nagyszámítógépes adatbázis-kiszolgálóval egy DB2 Connect kiszolgálóterméken keresztül.

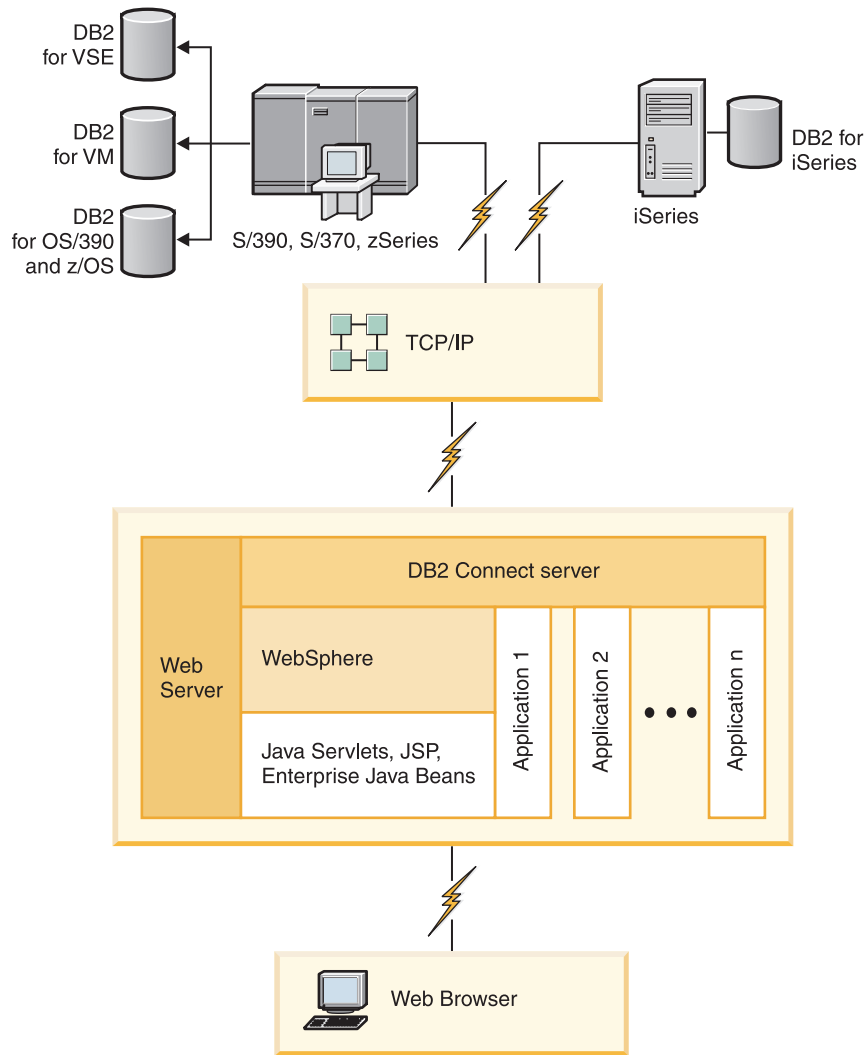
Az IBM nagyszámítógépes adatbázis-kiszolgálóhoz csatlakozáshoz licencelt DB2 Connect termék szükséges. IBM nagyszámítógépes adatkiszolgálóhoz nem csatlakozhat közvetlenül IBM Data Server ügyfél segítségével.



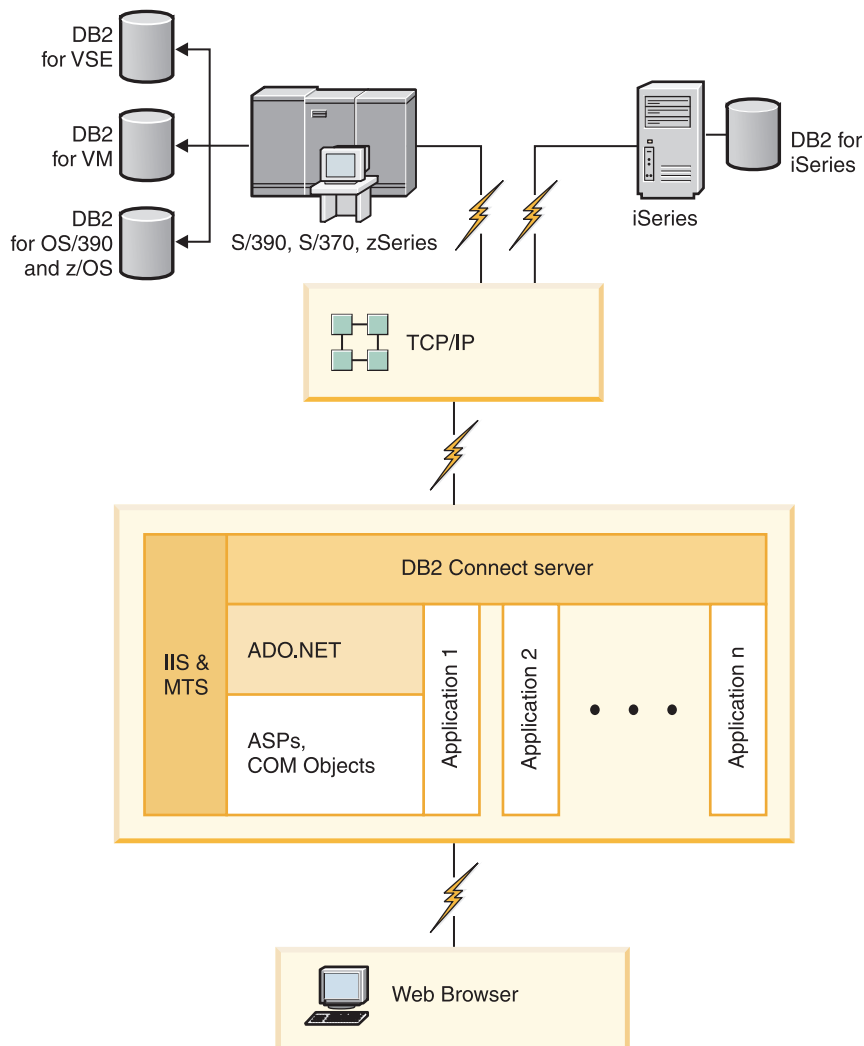
2. ábra: Ügyfél csatlakoztatása IBM nagyszámítógépes adatkiszolgálóhoz a DB2 Connect használatával



3. ábra: DB2 Connect rendszerrel dolgozó tranzakció monitorok.



4. ábra: WebSphere és Java kiszolgáló funkciók a DB2 Connect rendszerben



5. ábra: DB2 Connect rendszerrel dolgozó Microsoft Internet Information Server (IIS)

Adatbázis-kapcsolatok kezelése a Konfigurációsegéd használatával (Linux és Windows)

A Konfigurációsegéd (CA) segíti a távoli kiszolgálókhoz fűződő adatbázis-kapcsolatok kezelését. A CA a DB2 ügyfél részeként elérhető. A CA az előnyben részesített módszer bármilyen ügyfél-kiszolgáló kommunikáció beállításához.

Megjegyzés: Korábbi kiadásokban a DB2 adminisztrációs eszközök, mint a CA, minden platformon támogatást élveztek. A 9-es változathoz hasonlóan a DB2 adminisztrációs eszközöket csak Windows x86, Windows x64 (AMD64/EM64T), Linux x86 architektúrán és Linux AMD64/EM64T architektúrán támogatja. Minden platformon használhatja a DB2 parancssori feldolgozót (CLP) a kapcsolatok kezeléséhez.

A Konfigurációsegéd az alábbiakat teszi lehetővé:

- Adatbázisok bejegyzése, hogy az alkalmazások számára használhatók legyenek. Három módszer áll rendelkezésre:

- A kapcsolatok automatikus megadása egy, adatbázis-adminisztrátor által biztosított profil segítségével. A program automatikusan beállítja az ügyfél-hozzáférést az adott adatbázishoz.
- A hálózatban a rendelkezésre álló adatbázisok megkeresése és egy adatbázis kiválasztása. A program automatikusan beállítja az ügyfél-hozzáférést a profilban meghatározott adatbázisokhoz. A DB2 Connect Personal Edition nem képes IBM nagyszámítógépes adatbázisokat keresni, csak olyan DB2 Connect kiszolgálón keresztül, amelyhez IBM nagyszámítógépes adatbázisok vannak megadva.
- Adatbázishoz történő kapcsolódás kézi beállítása a szükséges kapcsolat-paraméterek beírásával.
- Bejegyzett adatbázisok eltávolítása, vagy bejegyzett adatbázis tulajdonságainak módosítása.
- Egy ügyfél adatbázis-és konfigurációs információit tartalmazó ügyfélprofilok kivitele és behozatala.
- A rendszerben azonosított helyi vagy távoli adatbázisokhoz történő kapcsolódások tesztelése.
- Alkalmazások adatbázissal történő összerendelése segédprogramok vagy összerendelő fájlok listából történő kiválasztásával.
- CLI/ODBC adatforrások felvétele, módosítása vagy eltávolítása, CLI/ODBC konfigurációs beállítások konfigurálása.
- A rendszer ügyfél-konfigurációs paramétereinek javítása. A paraméterek logikailag csoportosítottak, és a javasolt beállításokat a kezelőfelület szolgáltatja a paraméterek kiválasztásakor.
- Az adatbázis-kiszolgáló jelszavának frissítése.

Az adminisztrációs kiszolgáló bemutatása

A DB2 Administration Server (DAS) válaszol a DB2 adminisztrációs eszközök és Konfigurációsegéd (CA) kéréseire. A DB2 adminisztrációs eszközök többek közt lehetővé teszik adatbázis-kezelő beállítási paraméterek indítását, leállítását és beállítását kiszolgálókhöz. Az adminisztrációs kiszolgálót a CA felhasználók segítségével használja adatbázisok katalogizálásához az ügyfélen. A DAS elérhető minden támogatott Linux, Windows és UNIX operációs rendszeren, valamint System z (csak z/OS) operációs rendszeren.

Minden egyes felügyelni és észlelni kívánt kiszolgálón kell lennie egy adminisztrációs kiszolgálónak. Az adminisztrációs kiszolgáló automatikusan létrejön és elindul. A beállítási program hozza létre az adminisztrációs kiszolgálót a példányt birtokló gépen és automatikusan elindítja a rendszerbetöltés közben. Alapértelmezésben a DAS példány DB2AS, ami a DB2 beállítási varázsló használatával létrehozott alapértelmezett felhasználói azonosító.

Fontos: A DB2 Administration Server (DAS) a 9.7 változatban elavult, és a későbbi kiadásokból eltávolításra kerülhet. További információkat a *DB2 9.7 változat újdonságai* című kiadvány "Elavultak a Vezérlőközpont eszközök és a DB2 adminisztrációs kiszolgáló (DAS)" szakaszában talál.

Helyi és távoli példányok és adatbázisok adminisztrációja DB2 adminisztrációs eszközökkel (Linux és Windows rendszeren áll rendelkezésre)

Adminisztrálhat helyi és távoli kiszolgálókat a DB2 adminisztrációs eszközök használatával. A DB2 adminisztrációs eszközök Vezérlőközpont keresztüli használatával olyan

adminisztrációs feladatokat végezhet el, mint a DB2 példányok és adatbázisok beállítása, adatok biztonsági mentése és helyreállítása, feladatok ütemezése, adathordozók kezelése, mindezt grafikus felületről.

Megjegyzés: A korábbi kiadásokban a DB2 adminisztrációs eszközök, amelyek a Vezérlőközpont részei, minden platformon támogatást élveztek. A 9-es változathoz hasonlóan a DB2 adminisztrációs eszközöket csak Windows x86, Windows x64 (AMD64/EM64T), Linux x86 architektúrán és Linux AMD64/EM64T architektúrán támogatja. A DB2 parancssori feldolgozót (CLP) minden platformon használhatja a példányok és adatbázisok felügyeletéhez.

Fontos: A Vezérlőközpont és a hozzá tartozó összetevők a 9.7 változatban elavultak, és a későbbi kiadásokból eltávolításra kerülhetnek. További információkat a *DB2 9.7 változat újdonságai* című kiadvány "Elavultak a Vezérlőközpont eszközök és a DB2 adminisztrációs kiszolgáló (DAS)" szakaszában talál.

Amellett, hogy helyi adminisztrációs feladatokat hajtott végre, a Vezérlőközpont a következő távoli termékekhez rendelkezik támogatással:

- DB2 Universal Database (UDB) for OS/390 and z/OS v7
- DB2 UDB for z/OS V8

A témakör többi része ezekre a termékekre együttesen DB2 for z/OS néven fog hivatkozni, hacsak nem függ a tartalom a változattól.

Ha el szeretné érni a DB2 for z/OS funkciókat a vezérlőközpontból, akkor tegye a következőket:

1. Ellenőrizze:
 - Rendelkezik DB2 for z/OS licenccel
 - Rendelkezik telepített DB2 Connect termékkel az ügyfél munkaállomáson
 - Osztott adatszolgáltatás (DDF) el lett indítva a gazdagépen
 - A DB2 alrendszer az ügyfélnél van katalógusban
 - A DB2 Connect segédprogramok és a DB2 CLI a gazdához van kötve
2. Alkalmazza az FMID-eket a DB2 Management Clients Package (a DB2 for z/OS szolgáltatása) és a DB2 Administration Server (DAS) for OS/390 and z/OS termékre. A DAS egy választható szolgáltatás, ami a DB2 for OS/390 and z/OS kiszolgálóval kerül szállításra. Olvassa el a DB2 for z/OS, DB2 Management Clients Package és DB2 Administration Server for OS/390 and z/OS programkönyvtárakat. A program könyvtár azonosítja és leírja az FMID-k tartalmát minden szalaghoz vagy kazettához. A program könyvtár biztosítja a telepítési követelményeket és útmutatásokat is.
3. Alkalmazzon bármilyen kiegészítő szolgáltatást a DB2 for z/OS rendszerhez, ahogy az a programkönyvtárakban le van írva.
4. A DB2 Vezérlőközpont támogatást nyújt a DB2 adatbázisok kezeléséhez több platformon. DB2 for z/OS alrendszerek kezelése esetén tárolt eljárásokat, felhasználó által megadott funkciókat és parancsfájlokat kell telepíteni minden egyes DB2 alrendszerhez:

DB2 UDB for z/OS V8

Ha telepített DB2 UDB for z/OS 8. változattal rendelkezik, akkor telepítenie kell a z/OS felkészítési szolgáltatást (JDB881D).

DB2 UDB for OS/390 and z/OS 7-es változat

Ha telepített DB2 UDB for OS/390 and z/OS 7-es változattal rendelkezik, akkor telepítenie kell a 390 felkészítési szolgáltatást (JDB771D).

Ha teljesen ki szeretné használni az összes DB2 Vezérlőközpont funkciót a DB2 for z/OS termékhez, beleértve a klónozást, JCL összeépítést és létrehozást is, akkor telepítenie kell

a DB2 Administration Server (DAS) for OS/390 and z/OS 8-as változatot (HDAS810), amely a DB2 for z/OS szolgáltatásaként biztosított.

Megjegyzés:

- a. Az FMID JDB881D vagy JDB771D telepítése szükséges minden DB2 alrendszeren, amivel dolgozni szeretne a Vezérlőközpont használatával.
 - b. Az FMID HDAS810 telepítése szükséges az operációs rendszer minden egyes képfájljához vagy LPAR-hoz, ahol a DB2 alrendszerek vannak és használatukat a Vezérlőközponttal képzeli el.
 - c. A különböző telepítésekhez útmutatásokat a program könyvtárban talál a DB2 Management Clients Package csomagjában a megfelelő termékkel és változattal. Például a DAS (HDAS810) telepítéséhez az útmutatások a IBM DB2 UDB for z/OS DB2 Management Clients Package 8. változat program könyvtárában vannak.
 - d. A DB2 Administration Server telepítése rendszerenként csak egyszer szükséges.
5. Győződjön meg róla, hogy engedélyezte a tárolt eljárások címerét.
 6. Győződjön meg róla, hogy a DB2 Administration Server elindult.

A következő helyen található részletes útmutatások azzal kapcsolatban, hogy a Vezérlőközpont hogyan készíthető fel a DB2 for z/OS kezelésére:

<http://www.ibm.com/support/docview.wss?rs=64&context=SSEPEK&q1=jdb881d&uid=swg27006262>

IBM Data Server Client támogatás adatbázis-alkalmazás fejlesztéshez

A Data Server ügyfél az alábbiakat tartalmazza:

- **C/C++, COBOL, illetve Fortran előfordítók**, (ezáltal biztosítva, hogy az operációs rendszer a nyelvet támogatja).
- **Beágyazott SQL alkalmazás támogatás**, amely magában foglalja a programozási könyvtárakat, include fájlokat, illetve kódmintákat.
- **ODBC és DB2 hívásszintű felület (DB2 CLI) alkalmazás támogatás**, amely magában foglalja az alkalmazásfejlesztéshez szükséges programozási könyvtárakat, include fájlokat, illetve kódmintákat, amelyek ODBC alá könnyen adaptálhatók, illetve az ODBC SDK segítségével könnyen fordíthatók. A Windows operációs rendszerekhez ODBC SDK érhető el a Microsofttól, illetve az egyéb támogatott operációs rendszerekhez számos egyéb kereskedőtől. Windows operációs rendszereken az ODBC és CLI illesztőprogramok alapértelmezésben telepítésre kerülnek a DB2 Client részeként, és ezáltal támogatják a Microsoft ODBC SDK használatával fejlesztett alkalmazásokat. Egyéb operációs rendszerek esetében az ODBC és CLI illesztőprogramok kívánság szerint telepíthetők a DB2 Client termékhez, hogy ezáltal támogassák az adott operációs rendszerhez az alkalmazásfejlesztést az ODBC SDK segítségével (amennyiben ilyen létezik).
- **Az IBM Data Server JDBC és SQLJ illesztőprogram** illesztőprogramot, amely magában foglalja az alábbiakat:
 - A JDBC 3 és JDBC 4 szabványnak megfelelő alkalmazások támogatását
 - SQLJ támogatást a statikus SQL nyelvet használó Java alkalmazások fejlesztéséhez
- **A Java 5** környezet be van ágyazva DB2 kiszolgálókba a kiszolgáló oldali Java alkalmazás műtermékek (tárolt eljárásokat és felhasználó által megadott függvényeket is beleértve) támogatása érdekében

- **ActiveX Data Objects (ADO) objektumokat és Object Linking and Embedding (OLE) automatizálási rutinokat (UDF és tárolt eljárások)** Windows operációs rendszereken, amely magában foglalja a Microsoft Visual Basic és Microsoft Visual C++ nyelven megvalósított kódmintákat is.
- **Object Linking and Embedding Database (OLE DB) táblafüggvényeket** Windows operációs rendszereken.
- **C# és Visual Basic .NET alkalmazások, illetve CLR .NET rutinokat** Windows operációs rendszereken.
- **Ruby és Ruby on Rails alkalmazás támogatást**, amely magában foglalja az IBM_DB gem támogatását a könnyű telepítéshez, illetve a kódmintákat. A Ruby a webalkalmazások fejlesztésére szolgáló teljes integrált objektumorientált programozási nyelv. A Ruby on Rails (RoR) (más néven Rails) a webes alkalmazásfejlesztés olyan keretrendszere, amely az adatbázisokhoz a Modell-nézet-vezérlő architektúra-keretrendszer szerint fér hozzá
- **PHP hypertext előfeldolgozó (PHP) alkalmazás támogatást**, amely magában foglalja a könyvtárakat és a kódmintákat. A PHP a webalkalmazások fejlesztésére szolgáló parancsfájlnyelv, amely az objektumorientált programozást szintén támogatja
- Az **IBM Data Studio** az adatbázis-fejlesztő, illetve a fejlesztő adatbázisgazda által használható integrált Eclipse eszközök átfogó gyűjteménye. Az IBM Data Studio csökkenti a napi adminisztrációs feladatok végrehajtásához, az SQL és Java tárolt eljárások létrehozásához, telepítéséhez és hibakereséséhez, illetve az adatközpontú webszolgáltatások telepítéséhez szükséges időt, illetve segítségével a DB2 és Informix adatkiszolgálókhoz rövidebb idő alatt hozhatók létre SQL és XQuery nyelvet használó relációs és XML adatlekérdezések.
- **Interaktív SQL nyelvet** a parancsszerkesztőn és a parancssori feldolgozón (CLP) keresztül az SQL utasítások prototípusának elkészítéséhez, illetve az adatbázison ad hoc lekérdezések végrehajtásához.
- **Dokumentált alkalmazás programozási felületek halmaza**, hogy ezáltal más alkalmazásfejlesztő-eszközök a DB2 előfordító támogatását közvetlenül a terméken belül valósítsák meg. Ezt a felületet használja például az IBM COBOL AIX operációs rendszeren.

3. fejezet DB2 Connect áttelepítése

Frissítés a DB2 Connect legújabb változatára

A DB2 Connect új változatra vagy kiadására történő frissítés szükségessé teheti a környezet összetevőinek frissítését, amennyiben futtatni kívánja azokat az új kiadás alatt. Ezek az összetevők a DB2 Connect kiszolgálók, a DB2 kiszolgálók, a DB2 ügyfelek és az adatbázis alkalmazások.

Ha például a DB2 Connect egy korábbi változatát használó környezettel rendelkezik, és telepíteni kívánja a DB2 Connect legfrissebb változatát, akkor a DB2 Connect kiszolgálót frissítheti, de ilyenkor szükséges lehet a környezet további összetevőinek frissítése is.

A DB2 Connect kiszolgálók támogatják a DB2 Connect kiszolgálón létrehozott DB2 Connect példányok, az összes meglévő tranzakciókezelő és a DB2 Connect egyesített adatbázisok frissítését. DB2 Connect v8 előtti DB2 Connect kiadások esetén először át kell térnie DB2 Connect 8-as változatra, majd frissíteni kell a DB2 Connect legújabb változatára vagy kiadására. A DB2 Universal Database (UDB) 8-as változatra áttéréssel kapcsolatos részleteket a DB2 Connect korábbi változatainak átállítása rész tartalmaz.

A frissítési folyamat olyan elvégzendő feladatokból áll, amelyek ahhoz szükségesek, hogy a környezet az új kiadás alatt sikeresen fusson. A környezet egyes összetevőinek a DB2 Connect legfrissebb változatára vagy kiadására frissítése különböző feladatok végrehajtását teszi szükségessé:

- A DB2 Connect kiszolgálók frissítése magában foglalja a meglévő példányok, az összes DB2 Connect egyesített adatbázis és az összes meglévő tranzakciókezelő adatbázis frissítését, hogy ezáltal a DB2 Connect legújabb kiadása vagy változata alatt fussanak.
- A Frissítse a meglévő példányokat és adatbázisokat, hogy azok a DB2 termékek legújabb változata vagy kiadása alatt is fussanak. Tekintse meg a *Upgrading to DB2 Version 9.7* DB2 kiszolgálókra frissítés témakörét.
- Frissítse az ügyfélpéldányokat, hogy a meglévő DB2 ügyfelek megtartsák a konfigurációjukat. Tekintse meg az *Upgrading to DB2 Version 9.7* Ügyfelekre frissítés témakörét.
- Az adatbázis-alkalmazások frissítése magában foglalja az alkalmazások tesztelését a DB2 Connect legfrissebb kiadása vagy változata alatt, illetve azok módosítását akkor, ha szükség van a DB2 Connect legfrissebb változatában vagy kiadásában található módosítások támogatására. Tekintse át a DB2 Connect meglévő funkcióinak változásait, valamint az elavult és nem biztosított funkciókat az DB2 9.7 változat újdonságai részben az adatbázis-alkalmazást esetlegesen befolyásoló változások meghatározása érdekében. Ha az adatbázis-alkalmazások DB2 kiszolgálókhoz csatlakoznak, akkor tekintse meg az *Upgrading to DB2 Version 9.7* kiadvány adatbázis-alkalmazások és rutinok frissítése témakörét.

A frissítéshez tanácsos frissítési tervet készíteni. A stratégia meghatározza a környezet frissítésének megközelítési módját és megadja a frissítési terv vázlatát. A környezet jellemzői és a frissítés lényeges információi, különösen a frissítési javaslatok és korlátozások, segíthetnek a stratégia meghatározásában. A frissítési tervnek minden egyes összetevőhöz a következő frissítési részleteket kell tartalmaznia:

- A frissítés előfeltételeit, amely az összes olyan követelményt tartalmazza, amelyet a frissítés előtt meg kell ismernie.
- A frissítés előtt elvégzendő feladatokat, amelyek az összes olyan előkészületi feladatot leírják, amelyet a frissítés előtt végre kell hajtani.

- A frissítési feladatokat, amelyek lépésről-lépésre leírják egy összetevő alapvető frissítési folyamatát, valamint a speciális jellemzőkkel rendelkező környezetek frissítési módját.
- A frissítés utáni feladatokat, amelyek leírják a frissítés után végrehajtható valamennyi feladatot a DB2 kiszolgáló optimális szinten történő futtatásához.

Észre fogja venni, hogy a DB2 Connect kiszolgálók frissítés előtti feladatai, frissítési feladatai és utólagos frissítési feladatai hivatkoznak a DB2 kiszolgálók frissítés előtti feladataira, frissítési feladataira és utólagos frissítési feladataira, mivel ezek a feladatok pontosan megegyeznek.

DB2 Connect lényeges frissítései

Ha az ügyfeleket a DB2 Connect legfrissebb változatára vagy kiadására frissíti, akkor gondolja át, hogy a támogatás alábbi módosításai mennyiben érintik, majd szükség szerint oldja meg a felmerülő problémákat:

Az átjárón az adatbázis-címtár bejegyzésben megadott hitelesítési típus felülbírálja az ügyfélen katalógusba vett típust

Ha egy olyan kiadásról frissít a legfrissebb változatra vagy kiadásra, amely a DB2 Connect 8.2.2 változatánál régebbi (a V8.1 9-es javítócsomagnak megfelelő), akkor győződjön meg róla, hogy az átjáró hitelesítési típusa kompatibilis az ügyféllel és a kiszolgálóval. Ha az átjárónál az adatbázis-címtár bejegyzésében nem adott meg hitelesítési típust, akkor az alapértelmezett hitelesítési típus a SERVER.

A DB2 Connect Server és a DB2 Connect Personal Edition már nem támogatja az SNA protokollt

Ha a DB2 Connect 9.1-esnél korábbi változatról frissít, akkor újra katalógusba kell venni minden csomópontot, amely TCP/IP protokoll helyett SNA protokollt használ.

A DB2 kiszolgálók és ügyfelek alapvető frissítési szempontjai DB2 Connect kiszolgálókra is érvényesek

A DB2 kiszolgálók és ügyfelek frissítési támogatása és korlátozásai szintén alkalmazásra kerülnek a DB2 Connect kiszolgálóra végzett frissítéskor.

- A frissítésre ható további módosítások meghatározásához, valamint a problémák elhárításával kapcsolatos megoldásokért tekintse át az *Upgrading to DB2 Version 9.7* “DB2 kiszolgálók lényeges frissítései” témakörét .
- Tekintse át az *Upgrading to DB2 Version 9.7* “ügyfelek lényeges frissítései” témakörét, különös tekintettel az ügyfelek és DB2 kiszolgálók közötti kapcsolat támogatására. A DB2 Connect kiszolgálók legfrissebb változata, illetve kettő vagy annál több változattal korábbi ügyfél kiadás közötti kapcsolatok nem támogatottak.

DB2 összetevők új nevei és csomagolása

A DB2 9.7-es változatban a DB2 összetevők neve és csomagolása megváltozott. Az új nevekkkel és általános ügyfélnevekkel kapcsolatos részleteket az “Összetevőnevek megváltoztak” témakört a *DB2 9.7 változat újdonságai* kiadványban.

DB2 Connect frissítési javaslatai

Általánosságban először DB2 Connect kiszolgálók frissítését javasoljuk, majd ezt követően az ügyfelekét. Az ügyfelek utolsó két változata képes a DB2 Connect kiszolgálók legújabb változatához csatlakozni. Az egyetlen korlátozás, hogy a korábbi változatú és kiadású ügyfelek esetében az új szolgáltatások nem állnak rendelkezésre. Bár nem valószínű, hogy szüksége lesz az ilyen új szolgáltatások elérésére, mivel a meglévő alkalmazások ezeket nem használják.

Ha először az ügyfelek frissítése mellett dönt, akkor fontos szem előtt tartania, hogy az ügyfél aktuális változatról vagy kiadásáról a két változattal korábbi DB2 Connect

kiszolgálóhoz történő csatlakozás során több korlátozás ismert. Ellenőrizze az aktuális változat inkompatibilitásait a korábbi kiadásokkal, és a szükséges műveletek elvégzése érdekében tekintse meg, hogy ezek a korlátozások az alkalmazásra is érvényesek-e.

A sikeres frissítés érdekében hajtsa végre az előzetes és az utólagos frissítési feladatokat.

DB2 Connect kiszolgálók frissítés előtt feladatai

A DB2 Connect kiszolgálók sikeres frissítéséhez előkészületek szükségesek, amelyek során el kell hárítani az esetlegesen felmerülő problémákat.

Hajtsa végre az alábbi frissítés előtti feladatokat a DB2 kiszolgálókhoz. Ezek a feladatok a DB2 Connect kiszolgálók esetében is alkalmazhatók:

1. Tekintse át a “DB2 Connect lényeges frissítései” oldalszám: 16 szakaszt, majd a szakasz alapján azonosítsa azokat a módosításokat és korlátozásokat, amelyek hatással lehetnek a frissítésre. A frissítés előtti problémák megoldásának leírását szintén ez a szakasz tartalmazza.
2. Tanulmányozza a az *Upgrading to DB2 Version 9.7* “DB2 kiszolgáló konfigurációjának és diagnosztikai információinak mentése” témakörét a jelenlegi konfiguráció mentéséhez, amit össze tud hasonlítani a frissítés utáni konfigurációval. Ezeket az információkat felhasználhatja új példányok vagy adatbázisok létrehozásához, a frissítést megelőző konfiguráció használatával.
3. Elhagyható: Ha nem engedélyezte a Syncpoint Manager (SPM) funkciót a DB2 Connect kiszolgálón, akkor győződjön meg róla, hogy a DRDA szinkronizálási pontkezelők nem tartalmaznak bizonytalan tranzakciókat: a *Command Reference* “LIST DRDA INDOUBT TRANSACTIONS parancs” segítségével kérje le a bizonytalan tranzakciók listáját a bizonytalan tranzakciók interaktív megoldása érdekében.
4. Elhagyható: Ha rendelkezik tranzakciókezelő adatbázisokkal, akkor az adatbázisok frissítésének előkészítéséhez hajtsa végre a következő - frissítés előtti - feladatokat:
 - a. Győződjön meg róla, hogy a frissíteni kívánt adatbázis nem tartalmaz bizonytalan tranzakciókat a *Command Reference* kiadványban leírt “LIST INDOUBT TRANSACTIONS” parancs segítségével, a bizonytalan tranzakciók listájának lekérdezése és azok interaktív megoldásának érdekében.
 - b. Tanulmányozza az *Upgrading to DB2 Version 9.7* “Annak ellenőrzése, hogy az adatbázisok készen állnak-e a frissítésre” című témakörét, hogy a tényleges frissítés előtt azonosíthassa és megoldhassa az esetleges problémákat.
 - c. Tanulmányozza az *Upgrading to DB2 Version 9.7* “Adatbázisok mentése frissítés előtt” című témakörét, hogy az adatbázisokat frissíthesse az új rendszerre vagy visszaállíthassa az eredeti, frissítés előtti rendszerre.
 - d. Tekintse át az *Upgrading to DB2 Version 9.7* kiadvány “lemezterület-követelmények” témakörét annak ellenőrzéséhez, hogy az adatbázis frissítéséhez rendelkezik-e elegendő lemezterülettel, ideiglenes táblaterülettel és naplóterülettel, valamint szükség esetén az *Upgrading to DB2 Version 9.7* “A táblaterület és a naplófájl méretének növelése” témakörét.
 - e. Csak Linux: *Upgrading to DB2 Version 9.7* kiadvány “Nyers eszközök cseréje blokkeszközökre (Linux)” témaköre
5. Elhagyható: Ha DB2 Connect egyesített adatbázissal rendelkezik, akkor az adatbázisok frissítés előtti feladataival kapcsolatos részletekért tekintse meg az *IBM WebSphere Information Integration: Migrating to Federation Version 9* kiadvány “Egyesített rendszerekre való átállítás előkészítése” témakörét.

6. Csak Windows: Ha az egyéni kódlap átalakítási táblákat a DB2 terméktámogatási szolgáltatástól szerezte be, akkor a DB2OLD\conv könyvtárban el kell mentenie az összes fájlt, ahol a DB2OLD a meglévő DB2 Connect 9.1-es vagy 8-as változat másolatának a helye. A DB2 Connect aktuális változatú vagy kiadású másolatok frissítése eltávolítja ezeket a táblákat, mivel a szabványos kódlap táblákat a DB2 Connect új változatú vagy kiadású könyvtára tartalmazza. A szabványos kódlap átalakítási táblákat nem kell mentenie.
7. Elhagyható: Frissítse a DB2 Connect kiszolgálót egy tesztkörnyezetben a frissítési problémák azonosításához, valamint az adatbázis alkalmazások és rutinok megfelelő működésének ellenőrzéséhez, mielőtt az éles környezetet frissítené.
8. A DB2 Connect legfrissebb változatban vagy kiadásában minden jelentős frissítési esemény a db2diag naplófájlokban kerül naplózásra, amikor a **diaglevel** adatbázis-kezelő konfigurációs paraméter 3 (alapértelmezett érték) vagy nagyobb értékre van beállítva. Ha a paraméter értéke 2 vagy kevesebb, akkor frissítés előtt a *Troubleshooting and Tuning Database Performance* "Diagnosztikai naplófájl hibaelfogási szintjének beállítása" fejezet alapján állítsa a paraméter értékét 3-ra vagy nagyobbra.
9. Állítsa offline állapotba a DB2 Connect kiszolgálót a frissítéshez. Részletekért tekintse meg az *Upgrading to DB2 Version 9.7* "DB2 kiszolgáló offline állapotba tétele frissítés előtt" témakörét.

DB2 Connect kiszolgálók frissítése

Mielőtt a DB2 Connect legfrissebb változatára frissítene:

- Gondoskodjék róla, hogy a megfelelő operációs rendszer hozzáféréssel rendelkezik:
 - Gyökér hozzáférése van UNIX platformon
 - Helyi rendszergazda Windows rendszeren
- Győződjön meg róla, hogy rendelkezik SYSADM jogosultsággal.
- Győződjön meg róla, hogy eleget tesz az *DB2 kiszolgálók telepítése* kiadvány "DB2 adatbázis-termékek telepítési követelményei" témakörében megadott követelményeknek. A Linux és UNIX operációs rendszer követelményei megváltoztak.
- Tekintse át az *Upgrading to DB2 Version 9.7* "DB2 kiszolgálók frissítése során követendő eljárás" témakörét.
- Tekintse át az *Upgrading to DB2 Version 9.7* "DB2 kiszolgálók frissítésének lemezterülettel kapcsolatos követelményei" témakörét.
- Hajtsa végre a frissítés előtti feladatokat, különösen az adatbázisokról történő biztonsági mentést.

Ha DB2 Connect 7-es változattal rendelkezik, akkor először át kell térnie DB2 Connect 8-as változatra. Részleteket a következő témakörben talál: <http://publib.boulder.ibm.com/infocenter/db2luw/v8/topic/com.ibm.db2.udb.doc/conn/t0008566.htm>

A DB2 Connect kiszolgáló legújabb változata támogatja a DB2 Connect példányok, valamint a meglévő tranzakciókezelő és a DB2 Connect kiszolgáló két korábban támogatott változatán létrehozott DB2 Connect egyesített adatbázisok frissítését.

Mivel a DB2 Connect kiszolgálótermékek gazda adatbázis kapcsolati kiszolgálók, a DB2 Connect kiszolgálópéldányon csak tranzakciókezelő adatbázisok és DB2 Connect egyesített adatbázisok lehetnek. A DB2 Connect tranzakciókezelő adatbázisok tranzakció állapot információkat tárolnak a DB2 összehangolt tranzakcióihoz. A DB2 Connect egyesített adatbázisok egyetlen rendeltetése információk tárolása az adatforrásokról.

Linux és UNIX operációs rendszerek esetében a DB2 Connect példányokat saját kezűleg, a DB2 Connect legfrissebb változatának telepítését követően kell frissíteni. A DB2 ügyfeleken

katalógusba vett minden távoli csomópont és adatbázis ezekre a példányokra hivatkozik. Ha új példányt hoz létre, ismét katalogizálnia kell a csomópontokat, DCS adatbázisokat, illetve a DB2 ügyfeleken a korábbi változathoz származó példányokon található adatbázisokat.

Windows operációs rendszereken telepítés közben automatikusan frissíthető a meglévő, támogatott DB2 Connect példány. A DB2 Connect példányok automatikusan frissítésre kerülnek. Ennek alternatívájaként telepítheti a DB2 Connect legújabb változatának új példányát, majd kézzel frissítheti a DB2 Connect példányokat.

Az alábbi eljárás bemutatja, hogy a frissítés milyen módon hajtható végre akkor, ha a legfrissebb változatú DB2 Connect egy új példányát telepíti, majd a példányokat és az esetleges meglévő adatbázisokat ezt követően frissíti. Meglévő, támogatott DB2 Connect példány frissítéséhez Windows rendszeren hajtsa végre az *Upgrading to DB2 Version 9.7* kiadvány “DB2 kiszolgáló frissítése (Windows)” témakörében leírt lépéseket.

Korlátozások

- Az ügyfélpéldány bitméretét az operációs rendszer határozza meg, amelyen a DB2 Connect telepítve van. További részletekért tanulmányozza a részt “32 bites és 64 bites DB2 kiszolgálók támogatásának változása” témakört az *Upgrading to DB2 Version 9.7* kiadványban.
- A DB2 Connect kiszolgálókra további, *Upgrading to DB2 Version 9.7* “DB2 kiszolgálók frissítési korlátozásai” témaköre által leírt frissítési korlátozások vonatkoznak.

A DB2 Connect kiszolgáló frissítése:

1. Exportálja a meglévő, támogatott DB2 Connect kiszolgálóra vonatkozó kapcsolatbeállítási információkat egy export profilba. A db2cfexp eszköz használatával hozhat létre konfigurációs profilt:

```
$ db2cfexp cfg_profile backup
```

Ez a profil tartalmazza az összes példány konfigurációs információt, beleértve az adatbázis-kezelő beállításait és a nyilvántartási profilt, mivel a *backup* beállítás meg van adva. Ezen profil használatával újra létrehozhatja a összekapcsolhatósági konfigurációt, ha szükséges.

2. Telepítse a DB2 Connect terméket a DB2 telepítő varázsló futtatásával és a Termék telepítése panel **Új telepítés** lehetőségének kiválasztásával.
3. . Tekintse meg az *Upgrading to DB2 Version 9.7* kiadvány “Példányok frissítése” témakörét a db2iupgrade parancs segítségével.
4. Frissítse a meglévő tranzakciókezelőket és DB2 Connect egyesített adatbázisokat az *Upgrading to DB2 Version 9.7* “Adatbázisok frissítése” témaköre alapján. Az adatbázisokat DB2 Connect olyan biztonsági mentésének visszaállításával is frissítheti, amely az előző két támogatott változat valamelyikének segítségével készült.

A DB2 Connect kiszolgáló frissítése után hajtsa végre az ajánlott frissítés utáni feladatokat, mint például a diagnosztikai hibaszint alaphelyzetbe állítása, naplóterület beállítása, csomagok újbóli összerendelése, valamint a frissítés sikerességének ellenőrzése.

DB2 Connect kiszolgálók frissítés utáni feladatai

A DB2 Connect kiszolgálók frissítése után számos frissítés utáni feladatot kell végrehajtania annak érdekében, hogy a DB2 Connect kiszolgálók megfelelő működését és optimális szinten történő futtatásukat biztosítsa.

Hajtsa végre az alábbi frissítés utáni feladatokat a DB2 kiszolgálókhoz. Ezek a feladatok a DB2 Connect kiszolgálók esetében is alkalmazhatók:

1. Ha a *diaglevel* adatbázis-kezelő konfigurációs paramétert - a frissítés előtti feladatokban javasoltak alapján - a DB2 Connect kiszolgálókhöz 4 értékre állította be, akkor állítsa vissza ezt a paramétert a frissítés előtti értékre.
2. Tekintse át a “Változások kezelése a DB2 kiszolgáló viselkedésében” témakört az *Upgrading to DB2 Version 9.7* kiadványban. A DB2 legfrissebb változatában vagy kiadásában a nyilvántartási változóknak és konfigurációs paraméterek új nyilvántartási változókkal és konfigurációs paraméterekkel rendelkeznek, amelyek hatással lehetnek a DB2 kiszolgáló viselkedésére. Az adatbázisok fizikai kialakítási jellemzőinek, valamint a biztonság változásainak is van hatása.
3. Ha a DB2 terméktámogatási szolgáltatástól az előző változatokhoz vagy kiadásokhoz egyéni kódlap-átalakítási táblákat szerzett be, akkor a táblákhoz tartozó valamennyi fájlt másolja a DB2OLD/conv könyvtárból a DB2DIR/conv könyvtárba, ahol a DB2OLD a DB2 Connect korábbi, támogatott példányát tartalmazó hely, a DB2DIR pedig az új DB2 Connect példányt tartalmazó hely. A szabványos kódlap-átalakítási táblákat nem kell másolnia.

Ha a meglévő, támogatott DB2 Connect példányt Windows operációs rendszer alatt frissítette, akkor a DB2 Connect frissítés előtti feladatai során elmentett egyéni kódlap-átalakítási táblákat visszaállíthatja a DB2PATH\conv könyvtárba, ahol a DB2PATH az új DB2 Connect példányt tartalmazó hely.

4. DB2 for z/OS kiszolgálóhoz vagy DB2 for IBM i kiszolgálóhoz csatlakozás esetén, ahol euro támogatás szükséges, állítsa a **DB2CONNECT_ENABLE_EURO_CODEPAGE** rendszerleíró adatbázis változó értékét IGEN-re az összes DB2 Connect ügyfélen és kiszolgálón, hogy az aktuális alkalmazáskódlap leképezésre kerül a megfelelő kódolt karakterhalmaz-azonosítóra (CCSID), amely explicit módon jelzi az euro jel támogatását.
5. Elhagyható: Ha a DB2 Connect kiszolgáló bármelyik adatbázisát frissítette, amint azt a DB2 Connect kiszolgálók frissítését megelőző feladatok között javasoltuk, akkor tekintse meg a *Upgrading to DB2 Version 9.7* kiadvány “Naplóterület méretének beállítása az átállított adatbázisokban” témakörét. Győződjön meg róla, hogy a lefoglalt terület mennyisége elegendő a DB2 Connect kiszolgáló számára.
6. Elhagyható: A frissítés befejezése után tanulmányozza az “Adatbázisok mentése frissítés előtt” témakört a *Upgrading to DB2 Version 9.7* kiadványban.
7. Elhagyható: Ha rendelkezik DB2 Connect egyesített adatbázisokkal, akkor tekintse át az részt “Egyesített rendszerek beállítása átállítás után” témakört az *IBM WebSphere Information Integration: Atállítás Federation 9-es változatra* kiadványban annak meghatározása érdekében, hogy az egyesített adatbázis frissítése után szükség van-e további feladatok végrehajtására.
8. Ellenőrizze, hogy a DB2 Connect kiszolgáló frissítés sikeres volt-e. Tesztelje az összes katalogizált adatbázis kapcsolatát. A következő példa bemutatja a kapcsolat tesztelésének módját a Parancssor feldolgozóból (CLP):

```
db2 CONNECT TO DATABASE mickey minta felhasználó egeret használ
```

Meg kell adjon egy felhasználót és jelszót távoli adatbázishoz csatlakozáskor. Győződjön meg róla, hogy minden csatlakozás sikeres.

Tesztelje az alkalmazásokat és az eszközöket, hogy meggyőződjön a DB2 Connect kiszolgáló megfelelő működéséről.

Eten a ponton folytathatja az összes karbantartási tevékenységet. Tanácsos továbbá eltávolítani a DB2 Connect példányok korábban támogatott olyan változatait és kiadásait, amelyekre már nincs szükség.

4. fejezet Telepítés előtti feladatok

DB2 termékek Java szoftvertámogatása

A Java-alapú eszközök használatához, valamint a Java alkalmazások, illetve tárolt eljárások és felhasználói függvények létrehozásához és futtatásához rendelkeznie kell az IBM Software Development Kit (SDK) for Java megfelelő szintjével, amelyet a szakasz alábbi része tartalmaz.

Ha a telepítés alatt álló egyik összetevő megköveteli az IBM SDK for Java terméket, de az adott útvonalon az SDK for Java nincs telepítve, akkor az SDK for Java telepítésre kerül attól függetlenül, hogy a termék telepítéséhez a DB2 telepítő varázslót vagy válaszfajlt használ.

Az SDK for Java az IBM Data Server futási ügyfél és IBM Data Server illesztőprogram csomag termékkel nem kerül telepítésre.

Az alábbi táblázat az egyes DB2 termékek SDK for Java szintjeit tartalmazza, az operációs rendszer alapján:

Operációs rendszer	SDK for Java szint
AIX	1-es javítócsomag és korábbi változat esetén: SDK 6 2-es javítócsomag és újabb változat esetén: SDK 6 7-es szervizkiadás
HP-UX Itanium-alapú rendszerekhez	HP JDK for JSE HP-UX 11i operációs rendszer, az IBM szoftverhez, IBM által adaptált 6-os változat
Linux x86 rendszeren	SDK 6 3-as szervizkiadás
Linux AMD64/EM64T rendszeren	SDK 6 3-as szervizkiadás
Linux zSeries rendszeren	SDK 6 3-as szervizkiadás
Linux POWER rendszeren	1-es javítócsomag és korábbi változat esetén: SDK 6 3-as szervizkiadás 2-es javítócsomag és újabb változat esetén: SDK 6 7-es szervizkiadás
Solaris operációs rendszer	IBM 64-bit SDK for Solaris, Java Technology Edition, 6-os változat
Windows x86	SDK 6 3-as szervizkiadás
Windows x64	SDK 6 3-as szervizkiadás

Megjegyzés:

1. Az SDK for Java szoftver a developerWorks weboldalról tölthető le (<http://www.ibm.com/developerworks/java/jdk/index.html>). Az SDK for Java támogatott szintjeit a DB2 Database for Linux, UNIX, and Windows SDK for Java készletek támogatása című táblázat tartalmazza.

Megjegyzés: Windows operációs rendszerek esetében használja az IBM Development Package for Eclipse letöltéseket.

2. A DB2 grafikus felület eszközei csak Linux x86, Linux AMD64/EM64T, Windows x86, illetve Windows x64 rendszerek alatt futnak.

3. Windows x86 és Linux x86 esetén:
 - A 32 bites SDK kerül telepítésre
 - A 32 bites alkalmazások és Java külső rutinok támogatottak
4. Az összes támogatott operációs rendszer esetében (kivéve a Windows x86, illetve a Linux x86 rendszereket):
 - A 32 bites alkalmazások támogatottak
 - A 32 bites Java külső rutinok nem támogatottak
 - A 64 bites alkalmazások és Java külső rutinok támogatottak
5. A JDK-t HP-UX operációs rendszeren a HP tartja karban, és az IBM terjeszti tovább. Ez a JDK olyan port, amelyet a Sun Hotspot JDK HP készít, így a nemzetközi karakterkészletek támogatása a Sun Hotspot JDK karakterkészlet-támogatását követi, nem az IBM által fejlesztett JDK-ért. A kódátalakítási táblák egy részét - mint például a CP290 - a HP-UX operációs rendszer nem támogatja.

Támogatott Java alkalmazásfejlesztő szoftver

Az SDK for Java támogatott szintjeinek felsorolását az alábbi táblázat tartalmazza. A rendszer a felsorolt szinteket, illetve a szintek előre mutatóan kompatibilis, de régebbi változatait támogatja.

Mivel gyakran jelennek meg újabb és újabb SDK for Java javítások és frissítések, nem az összes szint és változat került tesztelésre. Ha az adatbázis-alkalmazásban SDK for Java termékkel kapcsolatos problémák fordulnak elő, akkor próbálja ki az SDK for Java adott szintjének következő változatát.

Az SDK for Java nem IBM által biztosított változatai csak az önálló Java alkalmazások összeállítása és futtatása során támogatottak. Új Java tárolt eljárások és felhasználó által megadott függvények összeállításához, illetve futtatásához csak a DB2 Database for Linux, UNIX, and Windows termék részét képező IBM SDK for Java termék használata támogatott. Korábbi kiadásokban összeállított DB2 Java tárolt eljárások és felhasználó által megadott függvények futtatásával kapcsolatos részletekért tekintse meg az 1. táblázat "Java tárolt eljárások és felhasználó által megadott függvények" oszlopát.

2. táblázat: SDK for Java DB2 Database for Linux, UNIX, and Windows támogatott szintjei

	db2java.zip és db2jcc.jar JDBC illesztőprogramokat használó Java alkalmazások	db2jcc4.jar JDBC illesztőprogramokat használó Java alkalmazások	Java tárolt eljárások és felhasználó által megadott függvények	DB2 grafikus eszközök
AIX	1.4.2 - 6	6	1.4.26 oldalszám: 23 - 6 ⁵	N/A
HP-UX Itanium-alapú rendszerekhez	1.4.2 - 6 ¹	6 ¹	1.4.26 oldalszám: 23 - 6	N/A
Linux POWER rendszeren	1.4.2 - 6 ^{3,4}	6 ^{3,4}	1.4.26 oldalszám: 23 - 6	N/A
Linux x86 rendszeren	1.4.2 - 6 ^{2,3,4}	6 ^{2,3,4}	1.4.26 oldalszám: 23 - 6	5 - 6
Linux AMD64 és Intel® EM64T processzorokon	1.4.2 - 6 ^{2,3,4}	6 ^{2,3,4}	1.4.26 oldalszám: 23 - 6	N/A
Linux zSeries rendszeren	1.4.2 - 6 ^{3,4}	6 ^{3,4}	1.4.26 oldalszám: 23 - 6	N/A
Solaris operációs rendszer	1.4.2 - 6 ²	6 ²	1.4.26 oldalszám: 23 - 6	N/A

2. táblázat: SDK for Java DB2 Database for Linux, UNIX, and Windows támogatott szintjei (Folytatás)

	db2java.zip és db2jcc.jar JDBC illesztőprogramokat használó Java alkalmazások	db2jcc4.jar JDBC illesztőprogramokat használó Java alkalmazások	Java tárolt eljárások és felhasználó által megadott függvények	DB2 grafikus eszközök
Windows x86 rendszeren	1.4.2 - 6 ²	6 ²	1.4.62 - 6	5 - 6
Windows x64 rendszereken, AMD64 vagy Intel EM64T processzorok esetén	1.4.2 - 6 ²	6 ²	1.4.26 - 6	5 - 6

Megjegyzés:

1. A Hewlett-Packard által rendelkezésre bocsátott SDK for Java esetében az IBM Data Server JDBC és SQLJ illesztőprogram alatt futó önálló ügyfélalkalmazások összeállításához és futtatásához a rendszer ugyanezeket a szinteket támogatja.
2. A Sun Microsystems által rendelkezésre bocsátott SDK for Java esetében az IBM Data Server JDBC és SQLJ illesztőprogram alatt futó önálló ügyfélalkalmazások összeállításához és futtatásához a rendszer ugyanezeket a szinteket támogatja.
3. Legalább SDK for Java 1.4.2 SR6 szint szükséges a SUSE Linux Enterprise Server (SLES) 10 változathoz. Legalább SDK for Java 1.4.2 SR7 szint szükséges a Red Hat Enterprise Linux (RHEL) 5 változathoz.
4. SDK for Java 6 támogatáshoz Linux rendszeren SDK for Java 6 SR3 vagy újabb változat szükséges.
5. SDK for Java 6 SR2 vagy újabb használata esetén állítsa be a `DB2LIBPATH=java_home/jre/lib/ppc64` paramétert.
6. Az IBM SDK for Java 1.4.2 által összeállított Java tárolt eljárások és felhasználó által megadott funkciók elavultak a 9.7-es változatban és elképzelhető, hogy a jövőbeli kiadásokból eltávolításra kerülnek. Az IBM SDK for Java 1.4.2 szolgáltatásának végső dátuma 2011. szeptember. Az SDK for Java 1.4.2 függőséget jóval ezelőtt a dátum előtt ajánlatos megszüntetni. A függőség megszüntethető a Java tárolt eljárások és felhasználó által megadott függvények DB2 9.1, DB2 9.5 vagy DB2 9.7 változathoz tartozó SDK for Java változattal történő újraépítésével.

Az alábbi táblázat a DB2 adatbázistermékek részét képező IBM Data Server JDBC és SQLJ illesztőprogram változatok felsorolását tartalmazza.

3. táblázat: IBM Data Server JDBC és SQLJ illesztőprogram változatok és DB2 Database for Linux, UNIX, and Windows javítócsomag szintek

DB2 változat és javítócsomag szint	IBM Data Server JDBC és SQLJ illesztőprogram változat ¹
DB2 v9.1	3.1.xx
DB2 v9.1 1-es javítócsomag	3.2.xx
DB2 v9.1 2-es javítócsomag	3.3.xx
DB2 v9.1 3-as javítócsomag	3.4.xx
DB2 V9.1 4-es javítócsomag	3.6.xx
DB2 V9.1 5-ös javítócsomag	3.7.xx
DB2 v9.5	3.50.xx, 4.0.xx
DB2 V9.5 1-es javítócsomag	3.51.xx, 4.1.xx

3. táblázat: IBM Data Server JDBC és SQLJ illesztőprogram változatok és DB2 Database for Linux, UNIX, and Windows javítócsomag szintek (Folytatás)

DB2 változat és javítócsomag szint	IBM Data Server JDBC és SQLJ illesztőprogram változat ¹
DB2 V9.5 2-es javítócsomag	3.52.xx, 4.2.xx
DB2 V9.5 3-as javítócsomag	3.53.xx, 4.3.xx
DB2 V9.5 5-ös javítócsomag	3.57.xx, 4.7.xx
DB2 V9.5 6-os javítócsomag	3.58.xx, 4.8.xx
DB2 V9.7	3.57.xx, 4.7.xx
DB2 v9.7 1-es javítócsomag	3.58.xx, 4.8.xx
DB2 V9.7 2-es javítócsomag	3.59.xx, 4.9.xx
DB2 V9.7 3-as javítócsomag	3.61.xx, 4.11.xx

Megjegyzés: Minden illesztőprogram-változat *n.m.xx* formátumú. Az *n.m* adott GA szinten és javítócsomag-szinten azonos. Az *xx* változik, ha az IBM Data Server JDBC és SQLJ illesztőprogram új változata kerül bevezetésre APAR javításon keresztül.

Kernelparaméterek (Linux és UNIX)

A DB2 Connect (és más DB2 termékek) megfelelő működése érdekében szükség lehet a kernelkonfigurációs paraméterek frissítésére.

A támogatott operációs rendszerek tárgyalásának célja a megfelelő kernelkonfigurációs paraméterek módosításának bemutatása.

Kernelparaméterek módosítása (HP-UX)

Ahhoz, hogy a DB2 termék megfelelően működjön HP-UX rendszeren, a rendszer kernelkonfigurációs paramétereinek frissítésére lehet szükség. Ha frissíti a kernelkonfigurációs paraméterértékeket, akkor a számítógépet újra kell indítani.

A kernelparaméterek módosításához `root` jogosultsággal kell rendelkeznie.

A kernelparaméterek módosításához tegye a következőket:

1. A **sam** parancs kiadásával indítsa el a System Administration Manager (SAM) programot.
2. Kattintson duplán a **Kernelkonfiguráció** ikonra.
3. Kattintson duplán a **Konfigurálható paraméterek** ikonra.
4. Kattintson duplán a megváltoztatni kívánt paraméterre, és írja be az értéket a **Képlet/érték** mezőbe.
5. Kattintson az **OK** gombra.
6. Ismétlje meg ezeket a lépéseket az összes megváltoztatni kívánt kernelkonfigurációs paraméter esetében.
7. Ha befejezte a kernelkonfigurációs paraméterek beállítását, válassza a **Művelet --> Új kernel feldolgozása** gombot az művelet menüsávból.

A HP-UX operációs rendszer automatikusan újraindul a kernelkonfigurációs paraméterek értékeinek megváltoztatása után.

Javasolt rendszermag-konfigurációs paraméterek (HP-UX)

DB2 64 bites adatbázisrendszert futtató HP-UX rendszerek esetén futtassa a db2osconf parancsot a rendszernek megfelelő kernelkonfigurációs paraméterek ajánlásához. A db2osconf segédprogram csak a \$DB2DIR/bin könyvtárban futtatható, ahol a \$DB2DIR az a könyvtár, amelyben a DB2 termék telepítve van.

Kernelparaméterek módosítása (Linux)

A 9.7-es változattól és 2-es javítócsomagtól kezdve nem kell frissíteni a folyamatközi kommunikációval (IPC) kapcsolatos Linux kernelparamétereket. 9.7-es változat és 1-es javítócsomag előtt elképzelhető, hogy adott kernelbeállítások *kikényszerített minimális beállításai* nem elegendők a DB2 adatbázisrendszer futtatásához és szükség lehet ezek frissítésére a DB2 adatbázis termék telepítéséhez.

A kernelparaméterek módosításához root jogosultsággal kell rendelkeznie.

A kernelparaméterek frissítése Red Hat és SUSE Linux operációs rendszereken:

1. Futtassa az `ipcs -l` parancsot az aktuális kernelparaméter-beállítások megjelenítéséhez.
2. Elemezze a parancs kimenetét annak meghatározása érdekében, hogy módosítani kell-e a kernelparamétereket vagy nem az aktuális értékeket és a 9.7-es változat 2-es javítócsomag vagy újabb javítócsomagok *kikényszerített minimális beállításainak* összehasonlításával a <http://publib.boulder.ibm.com/infocenter/db2luw/v9r7/topic/com.ibm.db2.luw.qb.server.doc/doc/c0057140.html> címen. A alábbi szöveg az `ipcs` parancs kimenetére mutat példát, a // jel után a paraméterneveket mutató megjegyzés található:

```
# ipcs -l

----- Shared Memory Limits -----
max number of segments = 4096           // SHMMNI
max seg size (kbytes) = 32768           // SHMMAX
max total shared memory (kbytes) = 8388608 // SHMALL
min seg size (bytes) = 1

----- Semaphore Limits -----
max number of arrays = 1024             // SEMMNI
max semaphores per array = 250         // SEMMSL
max semaphores system wide = 256000    // SEMMNS
max ops per semop call = 32            // SEMOPM
semaphore max value = 32767

----- Messages: Limits -----
max queues system wide = 1024          // MSGMNI
max size of message (bytes) = 65536    // MSGMAX
default max size of queue (bytes) = 65536 // MSGMNB
```

3. Módosítsa a beállítandó kernelparamétereket az `/etc/sysctl.conf` fájl szerkesztésével. Ha a fájl nem létezik, akkor létre kell hozni. A következő sorok példát mutatnak arra, hogy mit kell a fájlba írni:

```
#Példa 16 GB RAM-mal rendelkező számítógépre:
kernel.shmmni=4096
kernel.shmmax=17179869184
kernel.shmall=8388608
#kernel.sem=<SEMMSL> <SEMMNS> <SEMOPM> <SEMMNI>
kernel.sem=250 256000 32 4096
kernel.msgmni=16384
kernel.msgmax=65536
kernel.msgmnb=65536
```

4. A `sysctl` parancs `-p` paraméterrel történő futtatásával betölthetők a `sysctl` beállítások az `/etc/sysctl.conf` alapértelmezett fájlból:

```
sysctl -p
```

5. A módosítások minden rendszerbetöltés utáni hatályba léptetése:
 - (SUSE Linux) Aktiválja a `boot.sysctl` fájlt
 - (Red Hat) Az `rc.sysinit` inicializálási parancsfájl automatikusan beolvassa a `/etc/sysctl.conf` fájlt

Kernelparaméterek módosítása (Solaris operációs rendszer)

A DB2 adatbázisrendszer megfelelő működéséhez ajánlatos frissíteni a rendszer kernelkonfigurációs paramétereit. A `db2osconf` segédprogram segítségével javasolt kernelparamétereket kaphat. A projekterőforrás-vezérlők (`/etc/project`) előnyeinek kihasználásával kapcsolatban tekintse meg a Solaris dokumentációt.

A kernelparaméterek módosításához root jogosultsággal kell rendelkeznie.

A `db2osconf` parancs használatához először telepíteni kell a DB2 adatbázisrendszert. A `db2osconf` segédprogram csak a `$DB2DIR/bin` könyvtárban futtatható, ahol a `$DB2DIR` az a könyvtár, amelyben a DB2 termék telepítve van.

A kernelparaméterek módosítása után újra kell indítani a rendszert.

Egy kernelparaméter megadásához írjon be egy új sort az `/etc/system` fájl végére az alábbiak szerint:

```
set paraméter_neve = érték
```

Ha például a `msgsys:msginfo_msgmax` paraméter értékét kívánja beállítani, írja be a következő sort az `/etc/system` fájl végére:

```
set msgsys:msginfo_msgmax = 65535
```

Az `/etc/system` fájl módosítása után indítsa újra a rendszert.

5. fejezet Telepítési és konfigurálási feladatok

DB2 Connect kiszolgálótermékek: telepítés és beállítás áttekintése

DB2 Connect kiszolgáló termék beállítása, mint a DB2 Connect Enterprise Edition, egy többlépéses folyamat. A DB2 Connect kiszolgálótermékek gyakran több száz vagy több ezer, IBM nagyszámítógépes adatbázis-kiszolgálókhoz csatlakozó ügyféllel kerülnek telepítésre. Ebből az okból javasolt a lent körvonalazott teszt telepítés használata. Miután a teszt beállítás stabilnak igazolódott, a továbbiakban sablonként használhatja a DB2 Connect és a szervezet ügyfeleinek felügyelet nélküli telepítéséhez.

A DB2 Connect kiszolgáló termék telepítésének és beállításának jellemző lépései a következők:

1. Döntse el, hogyan akarja használni a DB2 Connect Connectet a hálózatban.
2. Ellenőrizze, hogy mind a munkaállomásokon, mind a gazdaadatbázis-kiszolgálón teljesülnek a szükséges hardver- és szoftver-előfeltételek.
3. Ellenőrizze, hogy az IBM nagyszámítógépes adatbázis-kiszolgáló úgy van-e beállítva, hogy a DB2 Connect kiszolgálók felől jövő kapcsolatot elfogadja.
4. Telepítse a DB2 Connect szoftvert. Ezen a munkaállomáson konfigurálhatja és ellenőrizheti az IBM nagyszámítógépes kapcsolatokat. A kapcsolódó hivatkozások segítségével keresse meg a DB2 Connect kiszolgálótermék operációs rendszeren telepítésére jellemző részleteket.
5. Telepítés után létesítsen kapcsolatot a DB2 Connect és az IBM nagyszámítógépes adatbázisrendszer között. A DB2 Connect képes az összes TCP/IP kapcsolat megkeresésére és konfigurálására. A Konfigurációsegéd (CA) vagy a DB2 parancssori feldolgozó (CLP) segítségével IBM nagyszámítógépes adatbázisokat állíthat be.
6. Rendelje össze a DB2 Connect termékhez biztosított programokat és segédprogramokat az IBM nagyszámítógépes adatbázissal.
7. Kapcsolat tesztelése.
8. (Elhagyható) A több helyes frissítési szolgáltatás engedélyezése.
9. Ha WebSphere, tranzakció monitorok, vagy a saját alkalmazáskiszolgáló szoftver használatát tervezi, akkor telepítse ezeket a termékeket vagy alkalmazásokat. Információkért a WebSphere telepítéséről forduljon a termékekkel biztosított dokumentációhoz, amelyek a DB2 Connect kiszolgáló termék csomag részei. Más termékekkel kapcsolatban forduljon a termékkel biztosított telepítési dokumentációhoz.
10. IBM Data Server ügyfél telepítése és beállítása. A munkaállomás segítségével tesztelje az IBM Data Server ügyfél és az IBM nagyszámítógépes adatbázis-kiszolgálók kapcsolatát, valamint az adott kapcsolatot használó alkalmazásokat.
11. A Konfigurációsegéd segítségével csatlakoztassa az ügyfelet az IBM nagyszámítógépes rendszerhez DB2 Connect eszközön keresztül.
12. Telepítse az IBM Data Server ügyfél terméket az összes olyan végfelhasználói munkaállomásra, amely IBM nagyszámítógépes adatbázis-kiszolgálókhoz csatlakozó alkalmazásokat használ.
13. Mostantól minden alkalmazás igénybe veheti a DB2 Connect programot. Azokra a munkaállomásokra, amelyeken alkalmazásfejlesztést kíván végezni, telepíteni kell a IBM Data Server ügyfél terméket.
14. Ha a munkaállomást DB2 for z/OS, vagy DB2 Database for Linux, UNIX, and Windows eszköz felügyeletére kívánja használni, akkor telepítse az IBM Data Server ügyfél terméket.

Lemez- és memóriakövetelmények

Lemez követelmények

A termék használatához szükséges lemezterület a meglévő fájlrendszer típusától és a választott telepítésmódtól függ. A DB2 Telepítő varázsló dinamikus méretbecsléseket végez az általános, minimális és egyedi telepítési módok során kijelölt összetevők alapján.

Ne felejtse el elegendő lemezterületet hagyni a szükséges szoftvereknek, adatbázisoknak és kommunikációs termékeknek.

Linux és UNIX operációs rendszereken ajánlott a /tmp könyvtárban 2 GB szabad területet hagyni.

Memóriakövetelmény

A DB2 adatbázisrendszer minimum 256 MB RAM-ot igényel. Csak DB2 terméket és DB2 grafikus felhasználói felület eszközeit futtató rendszerhez minimum 512 MB RAM szükséges. A jó teljesítmény érdekében azonban 1 GB RAM javasolt. Ezek a követelmények nem foglalják magukban a rendszeren futó más szoftver további memóriakövetelményét.

A memóriaigény meghatározásakor vegye figyelembe a következőket:

- Az Itanium alapú HP-UX Version 11i rendszereken futó DB2 termékek minimum 512 MB RAM-ot igényelnek.
- IBM Data Server ügyfél támogatásánál a fenti memóriaigény kiszámításához 5 párhuzamos (egyidejű) ügyfélkapcsolatot vettünk alapul. Minden további 5 ügyfélkapcsolat esetén további 16 MB memóriára lesz szükség.
- A memóriakövetelményt befolyásoló további tényezők: az adatbázisrendszer mérete és összetettsége, az adatbázis-tevékenységek száma és a rendszerhez kapcsolódó ügyfelek száma.

A DB2 kiszolgáló termékekben az új önbeállító memória szolgáltatás egyszerűsíti a memóriakonfiguráció feladatát azáltal, hogy automatikusan beállítja az értékeket számos memóriakonfigurációs paraméterhez. Ha engedélyezett, akkor a memóriahangoló dinamikusan osztja szét a rendelkezésre álló memória-erőforrásokat a memóriafogyasztók között, a rendezést, csomaggyorsítótárat, zárolási listát és puffertárat is beleértve.

- Linux és UNIX operációs rendszeren a SWAP területet ajánlott a RAM kétszeresére állítani.

DB2 Connect kiszolgálótermék telepítése (AIX)

A telepítési beállítások meghatározásához és a DB2 Connect termék AIX platformon való telepítéséhez a DB2 telepítő varázslót veheti igénybe.

Mielőtt elkezdi a telepítést:

- A DB2 Connect terméket root vagy nem root felhasználói jogosultsággal telepítheti.
- Győződjön meg arról, hogy rendszere megfelel az alábbi követelményeknek:
 - Lemez- és memóriakövetelmények
 - Hardver- és szoftverkövetelmények. Lásd: “DB2 Connect kiszolgálótermékek (AIX) telepítési követelményei” oldalszám: 30.
- A DB2 adatbázis termék DVD-t be kell illesztenie a rendszeren.
- A DB2 Connect termék telepítőkészletnek rendelkezésre kell állnia. Ha a DB2 Connect terméket nem angol nyelven telepíti, akkor a megfelelő nemzeti nyelvi csomaggal is rendelkeznie kell.

- Győződjön meg róla, hogy az aszinkron I/O engedélyezett; a DB2 Connect kiszolgáló termék sikeres telepítése előtt kell engedélyezni.
- A rendszeren már telepített DB2 adatbázistermékek megkereséséhez tekintse meg az *DB2 kiszolgálók telepítése* “Rendszeren telepített DB2 termékek megjelenítése (Linux és UNIX)” témakörét.
- A DB2 telepítő varázsló grafikus telepítő. Ezért a DB2 telepítő varázsló használatához rendelkeznie kell grafikus felhatalmzott felület megjelenítésére képes X Window szoftverrel. Győződjön meg róla, hogy az X Window kiszolgáló fut. Győződjön meg róla, hogy a kijelző megfelelően exportálva van. Például: `export DISPLAY=9.26.163.144:0`.
- Biztonsági szoftver használatok a környezetben, mint az Egyszerűsített címtár-hozzáférési protokoll (LDAP), a DB2 telepítő varázsló futtatása előtt saját kezűleg létre kell hozni a szükséges DB2 felhasználókat. Mielőtt elkezdené, olvassa el a “Központosított felhasználókezeléssel kapcsolatos szempontok” témakört.

Megjegyzés: A NIS és a NIS+ szolgáltatások a DB2 V9.1 2. javítócsomag változattól elévültek. Ezen szolgáltatások támogatás egy későbbi kiadásban eltávolításra kerülhetnek. Az Egyszerűsített címtár-hozzáférési protokoll (LDAP) a központosított felhasználókezelési szolgáltatások javasolt megoldása.

A DB2 telepítő program Java alapú telepítőeszköz, amely automatizálja a DB2 adatbázistermékek telepítését és konfigurálását. Ha nem szeretné ezt a segédprogramot használni, akkor még két alternatív lehetőség közül választhat. A DB2 Connect terméket telepítheti:

- A válaszfájl módszerrel
- Saját kezűleg a `db2_install` parancs segítségével. A DB2 termék *nem* telepíthető kézzel az operációs rendszer SMIT natív telepítő segédprogramjával. Bármilyen meglévő parancsfájlt, ami ezt a natív telepítési segédprogramot tartalmazza, és a DB2 telepítésekhez csatlakozáshoz és lekérdezéséhez használ módosítani kell.

A DB2 Connect kiszolgálótermék, így például a DB2 Connect Enterprise Edition DB2 telepítő varázslóval történő, AIX platformon való telepítéséhez tegye a következőket:

1. Váltson arra a könyvtárra, ahová a DVD-t beillesztette:

```
cd /db2dvd
```

ahol a `/db2dvd` a DVD beillesztési pontját ábrázolja.

2. Ha letöltés útján jutott a DB2 Connect termék telepítőkészletéhez, akkor ki kell bontani.

- a. Tömörítse ki a termék fájlját:

```
gzip -d termék.tar.gz
```

ahol a *termék* a letöltött adatbázistermék fájljának neve.

- b. Bontsa ki a termék fájlját:

```
tar xvf termék.tar
```

- c. Váltson be a könyvtárba:

```
cd ./termék/disk1
```

Megjegyzés: Ha nemzeti nyelvi csomagot is letöltött, akkor azt is bontsa ki ugyanebbe a könyvtárba. Ez létrehozza a könyvtár megfelelő alkönyvtárait (például `./nlpack/disk2`), így a telepítő automatikusan meg fogja találni a telepítőkészleteket.

3. Adja ki a termék telepítőkészletet tartalmazó könyvtárban a `./db2setup` parancsot a DB2 telepítő varázsló elindításához. Rövidesen megjelenik az IBM DB2 telepítő gyorsindító. Több CD-s telepítés esetén a `db2setup` parancsot a CD beillesztési helyétől eltérő könyvtárban adja ki relatív vagy abszolút elérési út használatával, hogy a DB2 Connect

termék CD-t a megfelelő helyen ki lehessen cserélni. Ebben az ablakban megtekintheti a telepítés előfeltételeit és a változattal kapcsolatos megjegyzéseket, vagy pedig rögtön elindíthatja a telepítést.

4. Miután elindult a telepítés, válassza ki a megfelelő beállításokat a DB2 telepítő varázsló párbeszédpaneljein. A DB2 telepítő varázsló használatához segítséget is kaphat. Az online súgó megjelenítéséhez kattintson a **Súgó** gombra. A telepítést bármikor megszakíthatja, ha a **Mégse** gombra kattint. A DB2 fájlok csak akkor kerülnek átmásolásra a rendszerre, ha a **Befejezés** gombra kattint a DB2 telepítő varázsló telepítési paneljén. Befejezés után a DB2 Connect kiszolgálótermék az `/opt/IBM/db2/V9.7` alapértelmezett telepítési útvonalon van telepítve.

Ha a telepítést olyan rendszeren végzi, ahol a könyvtár már használatban van, akkor a DB2 Connect termék telepítési útvonala kiegészül egy `__xx` taggal, amelyben az `xx` egy 01 értékkel kezdődően a telepített DB2 másolatok számával növelt szám.

Saját DB2 telepítési útvonal meghatározására is lehetőség van.

A nemzeti nyelvi csomagok a DB2 Connect termék telepítése után a nyelvi csomagot tartalmazó könyvtárból hívott `./db2setup` paranccsal telepíthetők.

A `db2setup.log` és `db2setup.err` telepítési naplók alapértelmezésben a `/tmp` könyvtárba kerülnek. A naplófájloknak ettől eltérő hely is meghatározható.

Ha azt szeretné, hogy a DB2 adatbázistermékből elérhető legyen a DB2 dokumentáció akár a helyi gépen, akár a hálózat egy másik számítógépén, akkor telepítenie kell a *DB2 információs központot*. A *DB2 információs központ* a DB2 adatbázis és a DB2 kapcsolódó termékek dokumentációját tartalmazza. Tekintse meg című részt az *DB2 kiszolgálók telepítése* kiadvány “DB2 információs központ telepítése a DB2 telepítő varázsló segítségével (UNIX)” témakörét.

DB2 Connect kiszolgálótermékek (AIX) telepítési követelményei

A DB2 Connect kiszolgálótermékek telepítése előtt AIX operációs rendszerekre, győződjön meg róla, hogy a választott rendszer megfelel a szükséges operációs rendszer, hardver, szoftver és kommunikációs igényeknek.

Egy DB2 Connect kiszolgálótermék (például a DB2 Connect Enterprise Edition) használatához a következő feltételeknek kell teljesülnie:

Telepítési követelmények

4. táblázat: AIX telepítési követelmények

Operációs rendszer	Hardver
<p>AIX 5.3 változat</p> <ul style="list-style-type: none"> • 64 bites AIX kernelre van szükség • AIX 5.3 6. műszaki szint (TL) és 2. javítócsomag (SP) plusz APAR IZ03063 • A minimális C++ futtatási szinthez az x1C.rte 9.0.0.8 és az x1C.aix50.rte 9.0.0.8 fájlkészletre van szükség. Ezeket a fájlkészleteket a 2008. júniusi IBM C++ Runtime Environment Components for AIX csomag tartalmazza. <p>AIX 6.1 változat²</p> <ul style="list-style-type: none"> • 64 bites AIX kernelre van szükség • AIX 6.1 TL 2 • A minimális C++ futtatási szinthez az x1C.rte 9.0.0.8 és az x1C.aix61.rte 9.0.0.8 fájlkészletre van szükség. Ezeket a fájlkészleteket a 2008. júniusi IBM C++ Runtime Environment Components for AIX csomag tartalmazza. <p>AIX 7.1 változat</p> <ul style="list-style-type: none"> • 64 bites AIX kernelre van szükség • AIX 7.1.0 általános rendelkezésre állás (GA) • A minimális C++ futtatási szinthez az x1C.rte 11.1.0.0 és az x1C.aix61.rte 11.1.0.0 (vagy újabb) fájlkészletre van szükség. Ezeket a fájlkészleteket a 2010. áprilisi IBM C++ Runtime Environment Components for AIXV11.1 csomag tartalmazza. 	<p>64 bites Common Hardware Reference Platform (CHRP) architektúra a POWER3 processzorra épülő rendszerek kivételével.¹</p> <p>Minden olyan processzor, amely futtatni tudja a támogatott AIX operációs rendszereket.</p>

- ¹Annak ellenőrzéséhez, hogy ez egy CHRP architektúrájú rendszer-e, adja ki az lscfg parancsot és keresse meg a következő kimenetet: Model Architecture: chrp. POWER3 processzorra épülő rendszerek esetén a DB2 9.7 változatának telepítése előtt először újítsa fel a rendszert POWER4 processzorra épülő rendszerre. A POWER3 processzorra épülő rendszereket a DB2 9.7 változata nem támogatja.
- ²Az AIX 6.1 változata két különböző típusú terhelési partíciót (WPAR) tartalmaz: rendszer, illetve alkalmazás WPAR partíciókat. A DB2 telepítése csak rendszer WPAR partícióra támogatott. Az AIX 6.1 emellett támogatja a JFS2 fájlrendszer, illetve fájlkészletek titkosítását is.

Szoftverkövetelmények

- Használja a bosboot parancsot a 64-bites kernelre váltáshoz.

A 64 bites kernelre váltáshoz root jogosultsággal kell rendelkeznie és meg kell adnia a következő parancsokat:

```
ln -sf /usr/lib/boot/unix_64 /unix
ln -sf /usr/lib/boot/unix_64 /usr/lib/boot/unix
bosboot -a
shutdown -Fr
```

- Az alkalmazásfejlesztést és futási környezetet érintő szempontokért tekintse meg a Támogatott programozási nyelvek és fordítóprogramok adatbázis-fejlesztéshez témakört.
- Az IBM C++ Runtime Environment Components for AIX csomag legfrissebb változatát az IBM AIX XL C és C++ támogatási webhelyről töltheti le.

- Az online súgó megjelenítéséhez és az Első lépések (db2fs) futtatásához a következő böngészők valamelyike kell:
 - Firefox 1.0 vagy magasabb verziószámú
 - Mozilla-alapú böngészők (1.7 vagy magasabb verziószámú)
 - Safari 3.0 vagy magasabb verziószámú
- Az ismert AIX problémákkal kapcsolatos részleteket a www.ibm.com/support/docview.wss?&uid=swg21165448 címen talál

Kommunikációs követelmények

Egy kommunikációs protokoll használatakor a következő követelményekkel szembesül:

- TCP/IP kapcsolat esetén nincs szükség további programokra.
- LDAP (Egyszerűsített címtár-hozzáférési protokoll) támogatáshoz szükség van IBM SecureWay Directory Client 3.2.1 vagy újabb változatra.

DB2 termék telepítése Hálózati fájlrendszeren (NFS)

A DB2 termékek telepítése NFS rendszeren nem ajánlott. DB2 termékek futtatása NFS rendszeren (például /opt/IBM/db2/V9.5 NFS felépítése, majd egy olyan kód futtatása, amely fizikailag egy távoli rendszeren lett telepítve) számos kézi beállítási lépést igényel. Továbbá számos lehetséges probléma adódhat DB2 kiszolgáló beállításakor NFS rendszerre. Ezek közé tartoznak olyan lehetséges problémák, mint:

- Teljesítmény (a hálózati teljesítmény van rá hatással)
- Rendelkezésre állás (lehetővé válik egy egyszeri hiba)
- Licenckelés (nincs ellenőrzés a gépek között)
- NFS hibák diagnosztizálása nehéz lehet

Mint már említésre került az NFS beállítása számos kézi műveletet igényel, beleértve:

- Annak biztosítása, hogy a felépítési pont megőrzi a telepítési útvonalat
- A jogosultságokat felügyelni kell (például, nem szabad írási engedélyt adni a felépítő számítógépnek)
- A DB2 nyilvántartásokat saját kezűleg kell beállítani és karbantartani az összes felépítési számítógépen
- A db2ls parancsot, amely a telepített DB2 termékeket és szolgáltatásokat sorolja fel, be kell állítani és megfelelően karbantartani, ha DB2 termékeket és szolgáltatásokat kíván felismerni
- Óvatosabbnak kel lenni a DB2 termék környezetének frissítésekor
- Több lépés szükséges az exportálási számítógép és a felépítési számítógép kitisztításakor

Részletes útmutatásért tekintse meg a "DB2 for UNIX és Linux beállítása NFS felépített fájlrendszeren" white paper kiadványt a <http://www.ibm.com/developerworks/db2/library/long/dm-0609lee> webcímen.

CD-k vagy DVD-k beillesztése (AIX)

AIX operációs rendszeren a DB2 adatbázis termék CD vagy DVD felépítéséhez használja a Rendszergazdai kezelőfelületet (SMIT).

A rendszerkonfigurációtól függően előfordulhat, hogy a lemezek felépítéséhez root felhasználói jogosultsággal kell bejelentkeznie.

AIX operációs rendszeren az SMIT segítségével történő CD vagy DVD felépítéshez tegye a következőket:

1. Helyezze be a lemezt a meghajtóba.
2. Hozzon létre egy lemezfelépítési pontot az `mkdir -p /disc` paranccsal, ahol a *disc* a CD vagy DVD felépítési pont könyvtárát jelenti.
3. Oszson ki egy fájlrendszert a lemeznek az `smi storage` paranccsal.
4. Az SMIT elindítása után válassza ki a **Fájlrendszerek → Fájlrendszerek hozzáadása / módosítása / megjelenítése / törlése → CDROM fájlrendszerek → CDROM fájlrendszer hozzáadása** menüpontot.
5. A Fájlrendszer hozzáadása ablakban:
 - a. Adjon meg egy eszköznevet a CD vagy DVD fájlrendszerhez az **Eszköznév** mezőben. A CD vagy DVD fájlrendszereknek egyedi neveket kell adni. Ha több példányban szerepel egy eszköznev, akkor lehet, hogy törölnie kell egy korábban megadott CD vagy DVD fájlrendszert, vagy másik nevet kell adnia a könyvtárnak. Ebben a példában a `/dev/cd0` az eszköznev.
 - b. Adja meg a lemez felépítési könyvtárát a Felépítési pont ablakban. Ebben a példában a felépítési könyvtár a `/disc`.
 - c. Az **Automatikus felépítés a rendszer újraindítása után** mezőben válassza az **igent** a fájlrendszer automatikus felépítésének engedélyezéséhez.
 - d. Az SMIT-ből való kilépéshez kattintson az **OK** gombra az ablak bezárásához, majd háromszor a **Mégse** gombra.
6. Építse fel a CD vagy DVD fájlrendszert az `smi mountfs` parancs segítségével.
7. A Fájlrendszer felépítése ablakban:
 - a. Írja be az adott CD vagy DVD fájlrendszernek adni kívánt eszköznevet a **FÁJLRENDSZER neve** mezőbe. Ebben a példában az eszköznev a `/dev/cd0`.
 - b. Adja meg a lemez felépítési könyvtárát a **Felépítési könyvtár** mezőben. Ebben a példában az felépítési pont a `/disc`.
 - c. Írja be a **Fájlrendszer típusa** mezőbe a következőt: `cdrfs`. A többi felépíthető fájlrendszer megtekintéséhez kattintson a **Felsorolásra**.
 - d. A **Felépítés csak olvasható rendszerként** mezőben kattintson az **Igenre**.
 - e. Fogadja el a többi alapértelmezett értéket és kattintson az **OK** gombra az ablak bezárásához.

A CD vagy DVD fájlrendszer felépítése befejeződött. A CD vagy DVD tartalmának megtekintéséhez helyezze a lemezt a meghajtóba, majd írja be a `cd /disc` parancsot, ahol *disc* a lemez felépítési pont könyvtára.

DB2 Connect kiszolgálótermék telepítése (HP-UX)

A telepítési beállítások meghatározásához és a DB2 Connect termék HP-UX platformon való telepítéséhez a DB2 telepítő varázslót veheti igénybe.

Mielőtt elkezdi a telepítést:

- A DB2 Connect terméket `root` vagy `nem root` felhasználói jogosultsággal telepítheti.
- Győződjön meg arról, hogy rendszere megfelel az alábbi követelményeknek:
 - Lemez- és memóriakövetelmények
 - Hardver-, disztribúciós és szoftverkövetelmények. Lásd: “DB2 Connect kiszolgálótermékek (AIX) telepítési követelményei” oldalszám: 30.
- A DB2 adatbázis termék DVD-t be kell illesztenie a rendszeren.
- A DB2 Connect termék telepítőkészletnek rendelkezésre kell állnia. Ha a DB2 Connect terméket nem angol nyelven telepíti, akkor a megfelelő nemzeti nyelvi csomaggal is rendelkeznie kell.

- A rendszeren már telepített DB2 adatbázistermékek megkereséséhez tekintse meg az *DB2 kiszolgálók telepítése* “Rendszeren telepített DB2 termékek megjelenítése (Linux és UNIX)” témakörét.
- A DB2 telepítő varázsló grafikus telepítő. Ezért a DB2 telepítő varázsló használatához rendelkeznie kell grafikus felhasználói felület megjelenítésére képes X Window szoftverrel. Győződjön meg róla, hogy az X Window kiszolgáló fut. Győződjön meg róla, hogy a kijelző megfelelően exportálva van. Például: `export DISPLAY=9.26.163.144:0`.
- Biztonsági szoftver használatok a környezetben, mint az Egyszerűsített címtár-hozzáférési protokoll (LDAP), a DB2 telepítő varázsló futtatása előtt saját kezűleg létre kell hozni a szükséges DB2 felhasználókat. Mielőtt elkezdené, olvassa el a “Központosított felhasználókezeléssel kapcsolatos szempontok” témakört.

Megjegyzés: A NIS és a NIS+ szolgáltatások a DB2 V9.1 2. javítócsomag változattól elévültek. Ezen szolgáltatások támogatás egy későbbi kiadásban eltávolításra kerülhetnek. Az Egyszerűsített címtár-hozzáférési protokoll (LDAP) a központosított felhasználókezelési szolgáltatások javasolt megoldása.

A DB2 telepítő program Java alapú telepítőeszköz, amely automatizálja a DB2 adatbázistermékek telepítését és konfigurálását. Ha nem szeretné ezt a segédprogramot használni, akkor még két alternatív lehetőség közül választhat. A DB2 Connect terméket telepítheti:

- A válaszfájl módszerrel
- Saját kezűleg a `db2_install` parancs segítségével. A DB2 adatbázistermék *nem* telepíthető kézzel az operációs rendszer `swinstall` natív telepítő segédprogramjával. Bármilyen meglévő parancsfájlt, ami ezt a natív telepítési segédprogramot tartalmazza, és a DB2 telepítésekhez csatlakozáshoz és lekérdezéséhez használ módosítani kell.

A DB2 Connect kiszolgálótermék, így például a DB2 Connect Enterprise Edition DB2 telepítő varázslóval történő, HP-UX platformon való telepítéséhez tegye a következőket:

1. Váltson arra a könyvtárra, ahová a DVD-t beillesztette:

```
cd /db2dvd
```

ahol a `/db2dvd` a DVD beillesztési pontját ábrázolja.

2. Ha letöltés útján jutott a DB2 Connect termék telepítőkészletéhez, akkor ki kell bontani.

- a. Tömörítse ki a termék fájlját:

```
gzip -d termék.tar.gz
```

ahol a *termék* a letöltött adatbázistermék fájljának neve.

- b. Bontsa ki a termék fájlját:

```
tar xvf termék.tar
```

- c. Váltson be a könyvtárba:

```
cd ./termék/disk1
```

Megjegyzés: Ha nemzeti nyelvi csomagot is letöltött, akkor azt is bontsa ki ugyanebbe a könyvtárba. Ez létrehozza a könyvtár megfelelő alkönyvtárait (például `./nlpack/disk2`), így a telepítő automatikusan meg fogja találni a telepítőkészleteket.

3. Adja ki a termék telepítőkészletet tartalmazó könyvtárban a `./db2setup` parancsot a DB2 telepítő varázsló elindításához. Rövidesen megjelenik az IBM DB2 telepítő gyorsindító. Több CD-s telepítés esetén a `db2setup` parancsot a CD beillesztési helyétől eltérő könyvtárban adja ki relatív vagy abszolút elérési út használatával, hogy a DB2 Connect termék CD-t a megfelelő helyen ki lehessen cserélni. Ebben az ablakban megtekintheti a telepítés előfeltételeit és a változattal kapcsolatos megjegyzéseket, vagy pedig rögtön elindíthatja a telepítést.

4. Miután elindult a telepítés, válassza ki a megfelelő beállításokat a DB2 telepítő varázsló párbeszédpaneljein. A DB2 telepítő varázsló használatához segítséget is kaphat. Az online súgó megjelenítéséhez kattintson a **Súgó** gombra. A telepítést bármikor megszakíthatja, ha a **Mégse** gombra kattint. A DB2 fájlok csak akkor kerülnek átmásolásra a rendszerre, ha a **Befejezés** gombra kattint a DB2 telepítő varázsló telepítési paneljén. Befejezés után a DB2 Connect kiszolgálótermék az /opt/IBM/db2/V9.7 alapértelmezett telepítési útvonalon van telepítve.

Ha a telepítést olyan rendszeren végzi, ahol a könyvtár már használatban van, akkor a DB2 Connect termék telepítési útvonala kiegészül egy `_xx` taggal, amelyben az `xx` egy 01 értékkel kezdődően a telepített DB2 másolatok számával növelt szám.

Saját DB2 telepítési útvonal meghatározására is lehetőség van.

A nemzeti nyelvi csomagok a DB2 Connect termék telepítése után a nyelvi csomagot tartalmazó könyvtárból hívott `./db2setup` paranccsal telepíthetők.

A `db2setup.log` és `db2setup.err` telepítési naplók alapértelmezésben a `/tmp` könyvtárba kerülnek. A naplófájloknak ettől eltérő hely is meghatározható.

Ha azt szeretné, hogy a DB2 adatbázistermékből elérhető legyen a DB2 dokumentáció akár a helyi gépen, akár a hálózat egy másik számítógépén, akkor telepítenie kell a *DB2 információs központot*. A DB2 információs központ a DB2 adatbázis és a DB2 alkalmazáshoz kapcsolódó termékek dokumentációját tartalmazza. Tekintse meg című részt az *DB2 kiszolgálók telepítése* kiadvány “DB2 információs központ telepítése a DB2 telepítő varázsló segítségével (UNIX)” témakörét.

DB2 Connect kiszolgáló termékek (HP-UX) telepítési követelményei

A DB2 Connect kiszolgálótermékek HP-UX operációs rendszeren történő telepítése előtt győződjön meg róla, hogy a választott rendszer megfelel a szükséges operációs rendszer, hardver, szoftver és kommunikációs követelményeknek.

DB2 Connect kiszolgálótermék, mint például a DB2 Connect Enterprise Edition, HP-UX rendszeren történő telepítéséhez a következő követelményeknek teljesülnie kell:

Telepítési követelmények

5. táblázat: HP-UX telepítési követelmények

Operációs rendszer	Hardver
HP-UX 11i v2 (11.23.0505) a következővel: <ul style="list-style-type: none"> • May 2005 Base Quality (QPKBASE) köteg • May 2005 Applications Quality (QPKAPPS) köteg • PHCO_38637 - halmozódó libc javítás HP-UX 11i v3 (11.31) a PHCO_38658 - halmozódó libc javítással	Itanium® alapú HP Integrity Series rendszerek

Szoftverkövetelmények

- A súgó megtekintéséhez böngésző szükséges.
- Az ismert HP-UX problémákkal kapcsolatos részleteket a www.ibm.com/support/docview.wss?&uid=swg21257602 címen talál

Kommunikációs követelmények

Használhat TCP/IP protokollt

- TCP/IP kapcsolat esetén nincs szükség további programokra.

Megjegyzés: A DB2 9.7 változat 1. javítócsomagjával kezdődően a HP-UX operációs rendszerre telepített DB2 termékek támogatják a hosszú gépneveket. A hossz 255 byte-ra bővült, a név karakterek és számjegyek tetszőleges kombinációját tartalmazhatja. Az operációs rendszerre vonatkozó minimális követelmény a HPUX 11iv2.

A hosszú gépnevek támogatásának engedélyezéséhez tegye a következőket:

1. Kapcsolja be a `expanded_node_host_name` hangolható kernelparamétert.
`Kctune expanded_node_host_name=1`
2. Fordítsa le a hosszú gépnevek támogatását igénylő alkalmazásokat a `-D_HPUX_API_LEVEL=20040821` paraméterrel.

CD-k vagy DVD-k felépítése (HP-UX)

HP-UX operációs rendszeren a DB2 adatbázis termék CD vagy DVD felépítéséhez adja ki a `mount` parancsot.

A rendszerkonfigurációtól függően előfordulhat, hogy a lemezek felépítéséhez root felhasználói jogosultság szükséges.

A DB2 adatbázis termék CD vagy DVD felépítése HP-UX rendszeren:

1. Helyezze be a CD vagy DVD lemezt a meghajtóba.
2. Ha szükséges, adjon meg egy új könyvtárat a CD vagy DVD meghajtó felépítési pontjaként. Adja meg a `/cdrom` elérési utat felépítési pontként az `mkdir /cdrom` paranccsal segítségével.
3. Amennyiben szükséges, azonosítsa a meghajtóeszköz-fájlt az `ioscan -fnC disk` paranccsal. Ez a parancs felsorolja az összes felismert CD vagy DVD meghajtót és a hozzájuk társított eszközfájlokat. A fájlnev a következőhöz hasonló lesz: `/dev/dsk/c1t2d0`.
4. Építse fel a CD vagy DVD meghajtót a felépítési pont könyvtárba:
`mount -F cdfs -o rr /dev/dsk/c1t2d0 /cdrom`
5. Kérdezzen le egy fájllistát a felépítés sikerességének megerősítése érdekében az `ls /cdrom` paranccsal.
6. Jelentkezzen ki.

A CD vagy DVD fájlrendszer felépítése befejeződött. A CD vagy DVD tartalmának megtekintéséhez helyezze a lemezt a meghajtóba, majd írja be a `cd /cdrom` parancsot, ahol `cdrom` a lemez illesztési pont könyvtára.

DB2 Connect kiszolgálótermék telepítése (Linux)

A telepítési beállítások meghatározásához és a DB2 Connect termék Linux platformon való telepítéséhez a DB2 telepítő varázslót veheti igénybe.

Mielőtt elkezdi a telepítést:

- A DB2 Connect terméket root vagy nem root felhasználói jogosultsággal telepítheti.
- Győződjön meg arról, hogy rendszere megfelel az alábbi követelményeknek:
 - Lemez- és memóriakövetelmények
 - Hardver-, disztribúciós és szoftverkövetelmények. Lásd: “DB2 Connect kiszolgálótermékek (Linux) telepítési követelményei” oldalszám: 38.
- A DB2 adatbázis termék DVD-t be kell illesztenie a rendszeren.

- A DB2 Connect termék telepítőkészletnek rendelkezésre kell állnia. Ha a DB2 Connect terméket nem angol nyelven telepíti, akkor a megfelelő nemzeti nyelvi csomaggal is rendelkeznie kell.
- A rendszeren már telepített DB2 adatbázistermékek megkereséséhez tekintse meg az *DB2 kiszolgálók telepítése* “Rendszeren telepített DB2 termékek megjelenítése (Linux és UNIX)” témakörét.
- A DB2 telepítő varázsló grafikus telepítő. Ezért a DB2 telepítő varázsló használatához rendelkeznie kell grafikus felhasználói felület megjelenítésére képes X Window szoftverrel. Győződjön meg róla, hogy az X Window kiszolgáló fut. Győződjön meg róla, hogy a kijelző megfelelően exportálva van. Például: `export DISPLAY=9.26.163.144:0`.
- Biztonsági szoftver használatakor a környezetben, mint az Egyszerűsített címtár-hozzáférési protokoll (LDAP), a DB2 telepítő varázsló futtatása előtt saját kezűleg létre kell hozni a szükséges DB2 felhasználókat. Mielőtt elkezdené, olvassa el a “Központosított felhasználókezeléssel kapcsolatos szempontok” témakört.

Megjegyzés: A NIS és a NIS+ szolgáltatások a DB2 V9.1 2. javítócsomag változattól elévültek. Ezen szolgáltatások támogatás egy későbbi kiadásban eltávolításra kerülhetnek. Az Egyszerűsített címtár-hozzáférési protokoll (LDAP) a központosított felhasználókezelési szolgáltatások javasolt megoldása.

A DB2 telepítő varázsló Java alapú telepítőeszköz, amely automatizálja a DB2 adatbázistermékek telepítését és beállítását. Ha nem szeretné ezt a segédprogramot használni, akkor még két alternatív lehetőség közül választhat. A DB2 Connect terméket telepítheti:

- A válaszfájl módszerrel
- Saját kezűleg a `db2_install` parancs segítségével. DB2 adatbázistermék *nem* telepíthető kézzel az operációs rendszer rpm natív telepítő segédprogramjával. Bármilyen meglévő parancsfájlt, ami ezt a natív telepítési segédprogramot tartalmazza, és a DB2 telepítésekhez csatlakozáshoz és lekérdezéséhez használ módosítani kell.

A DB2 Connect kiszolgálótermék, így például a DB2 Connect Enterprise Edition DB2 telepítő varázslóval történő, Linux platformon való telepítéséhez tegye a következőket:

1. Váltson arra a könyvtárra, ahová a DVD-t beillesztette:

```
cd /db2dvd
```

ahol a `/db2dvd` a DVD beillesztési pontját ábrázolja.

2. Ha letöltés útján jutott a DB2 Connect termék telepítőkészletéhez, akkor ki kell bontani.

- a. Tömörítse ki a termék fájlját:

```
gzip -d termék.tar.gz
```

ahol a *termék* a letöltött adatbázistermék fájljának neve.

- b. Bontsa ki a termék fájlját:

```
tar xvf termék.tar
```

- c. Váltson be a könyvtárba:

```
cd ./termék/disk1
```

Megjegyzés: Ha nemzeti nyelvi csomagot is letöltött, akkor azt is bontsa ki ugyanebbe a könyvtárba. Ez létrehozza a könyvtár megfelelő alkönyvtárait (például `./nlpack/disk2`), így a telepítő automatikusan meg fogja találni a telepítőkészleteket.

3. Adja ki a termék telepítőkészletet tartalmazó könyvtárban a `./db2setup` parancsot a DB2 telepítő varázsló elindításához. Rövidesen megjelenik az IBM DB2 telepítő gyorsindító. Több CD-s telepítés esetén a `db2setup` parancsot a CD beillesztési helyétől eltérő könyvtárban adja ki relatív vagy abszolút elérési út használatával, hogy a DB2 Connect

termék CD-t a megfelelő helyen ki lehessen cserélni. Ebben az ablakban megtekintheti a telepítés előfeltételeit és a változattal kapcsolatos megjegyzéseket, vagy pedig rögtön elindíthatja a telepítést.

4. Miután elindult a telepítés, válassza ki a megfelelő beállításokat a DB2 telepítő varázsló párbeszédpaneljein. A DB2 telepítő varázsló használatához segítséget is kaphat. Az online súgó megjelenítéséhez kattintson a **Súgó** gombra. A telepítést bármikor megszakíthatja, ha a **Mégse** gombra kattint. A DB2 fájlok csak akkor kerülnek átmásolásra a rendszerre, ha a **Befejezés** gombra kattint a DB2 telepítő varázsló telepítési paneljén. Befejezés után a DB2 Connect kiszolgálótermék az `/opt/IBM/db2/V9.5` alapértelmezett telepítési útvonalon van telepítve.

Ha a telepítést olyan rendszeren végzi, ahol a könyvtár már használatban van, akkor a DB2 Connect termék telepítési útvonala kiegészül egy `__xx` taggal, amelyben az `xx` (01 értékkel kezdődően) a telepített DB2 másolatok számával növelt szám.

Saját DB2 telepítési útvonal meghatározására is lehetőség van.

A nemzeti nyelvi csomagok a DB2 Connect termék telepítése után a nyelvi csomagot tartalmazó könyvtárból hívott `./db2setup` paranccsal telepíthetők.

A `db2setup.log` és `db2setup.err` telepítési naplók alapértelmezésben a `/tmp` könyvtárba kerülnek. A naplófájloknak ettől eltérő hely is meghatározható.

Ha azt szeretné, hogy a DB2 adatbázistermékből elérhető legyen a DB2 dokumentáció akár a helyi gépen, akár a hálózat egy másik számítógépén, akkor telepítenie kell a *DB2 információs központot*. A *DB2 információs központ* a DB2 adatbázis és a DB2 kapcsolódó termékek dokumentációját tartalmazza. Tekintse meg című részt az *DB2 kiszolgálók telepítése* kiadvány “DB2 információs központ telepítése a DB2 telepítő varázsló segítségével (UNIX)” témakörét.

DB2 Connect kiszolgálótermékek (Linux) telepítési követelményei

A DB2 Connect kiszolgálótermékek telepítése előtt Linux operációs rendszerekre, győződjön meg róla, hogy a választott rendszer megfelel a szükséges operációs rendszer, hardver, szoftver és kommunikációs igényeknek.

Egy DB2 Connect kiszolgálótermék (például a DB2 Connect Enterprise Edition) használatához a következő feltételeknek kell teljesülnie:

Hardverkövetelmények

A processzor típusa lehet:

- x86 (Intel Pentium[®], Intel Xeon[®] és AMD Athlon)
- x64 (Intel EM64T és AMD64)
- POWER (Linux operációs rendszert támogató tetszőleges iSeries, pSeries, System i, System p, illetve POWER Systems rendszer)
- System z (korábban eServer zSeries)

Operációs rendszerrel kapcsolatos követelmények

A minimálisan támogatott operációs rendszerek a Linux esetében az alábbiak:

- Red Hat Enterprise Linux (RHEL) 5, 2-es frissítés
- SUSE Linux Enterprise Server (SLES) 10, 2-es javítócsomag
- SUSE Linux Enterprise Server (SLES) 11
- Ubuntu 8.0.4.1

A Linux disztribúcióval kapcsolatos követelmények

A támogatott Linux disztribúciókkal kapcsolatos legfrissebb információkat a <http://www.ibm.com/db2/linux/validate> címen talál.

Elképzelhető, hogy szükséges a kernel konfigurációs paraméterek frissítése. A kernel konfigurációs paraméterei az `/etc/sysctl.conf` fájlban van beállítva. Tekintse meg a kernel paraméterek módosítása (Linux) szekciót a DB2 információs központban. Forduljon az operációs rendszer kézikönyvéhez ezen paraméterek beállításának és aktiválásának információihoz a `sysctl` parancsal.

Szoftverkövetelmények

- Egy grafikus felhasználói felület előállítására képes X Window System szoftver szükséges, ha a DB2 telepítési varázslót szeretné használni a DB2 Connect telepítéséhez vagy ha bármilyen DB2 grafikai eszközt szeretne használni.
- A súgó megtekintéséhez böngésző szükséges.

Kommunikációs követelmények

TCP/IP kapcsolat esetén nincs szükség további programokra.

DB2 telepítésének előkészítése Linux alapú zSeries rendszeren

Ahhoz, hogy a DB2 terméket Linux operációs rendszert futtató IBM zSeries rendszeren telepítse, a telepítőkészletet elérhetővé kell tennie a Linux operációs rendszer számára. A telepítőkészletet FTP segítségével továbbíthatja az operációs rendszer felé, illetve az operációs rendszernek a termék DVD lemezét NFS felépítéssel is elérhetővé teheti.

Előfeltételek

Már megszerezte a DB2 termék telepítőkészletét.

FTP használata a telepítőkészlethez eléréséhez

A Linux operációs rendszert futtató IBM zSeries számítógépről:

1. Adja ki a következő parancsot:

```
ftp sajatkiszolgaló.hu
```

ahol a *sajatkiszolgaló.hu* jelöli azt az FTP kiszolgálót, ahol a DB2 termék telepítőkészlete található.

2. Adja meg felhasználói azonosítóját és jelszavát.
3. Adja ki a következő parancsokat:

```
bin  
get termékfájl
```

ahol a *termékfájl* a megfelelő terméksomag neve.

DB2 termék DVD használata a telepítőkészlet NFS fájlrendszeren keresztüli eléréséhez

Ha a termék DVD lemezt kívánja használni Linux operációs rendszeren:

1. Építse fel a megfelelő termék DVD lemezt.
2. Exportálja azt a könyvtárat, ahova a DVD lemezt felépítette. Ha például a DVD lemezt a `/db2dvd` könyvtár alatt építette fel, akkor exportálja a `/db2dvd` könyvtárat.
3. A Linux operációs rendszert futtató IBM zSeries számítógépen építse fel az NFS fájlrendszert az adott könyvtárba a következő parancs segítségével:

```
mount -t nfs -o ro  
nfskiszolgálónév:/db2dvd /helyi_könyvtárnév
```

ahol a *nfskiszolgálónév* az NFS kiszolgáló gazdanevét, a *db2dvd* az NFS kiszolgálón exportálandó könyvtár nevét, a *helyi_könyvtárnév* pedig a helyi könyvtár nevét ábrázolja.

4. A Linux operációs rendszert futtató IBM zSeries számítógépen lépjen be abba a könyvtárba, ahova a DVD lemezt felépítette: Ezt a `cd /helyi_könyvtárnév` parancs segítségével teheti meg, ahol a *helyi_könyvtárnév* a termék DVD felépítési pontja.

CD vagy DVD felépítése (Linux)

Linux operációs rendszeren CD-ROM felépítéséhez adja ki a mount parancsot.

A rendszerkonfigurációtól függően előfordulhat, hogy a lemezek felépítéséhez root felhasználói jogosultság szükséges.

CD vagy DVD felépítése Linux operációs rendszeren:

1. Helyezze be a CD vagy DVD lemezt a meghajtóba és írja be a következő parancsot:

```
mount -t iso9660 -o ro /dev/cdrom /cdrom
```

ahol /cdrom jelzi a CD vagy DVD felépítési pontját.
2. Jelentkezzen ki.

A CD vagy DVD fájlrendszer felépítése befejeződött. A CD vagy DVD tartalmának megtekintéséhez helyezze a lemezt a meghajtóba, majd írja be a `cd /cdrom` parancsot, ahol `cdrom` a lemez illesztési pont könyvtára.

DB2 Connect kiszolgálótermék telepítése (Solaris operációs rendszer)

A telepítési beállítások meghatározásához és a DB2 Connect termék Solaris operációs rendszeren való telepítéséhez a DB2 telepítő varázslót veheti igénybe.

Mielőtt elkezdi a telepítést:

- A DB2 Connect terméket root vagy nem root felhasználói jogosultsággal telepítheti. A nem root telepítéssel kapcsolatos további információkért tekintse meg a kapcsolódó hivatkozásokat.
- Győződjön meg arról, hogy rendszere megfelel az alábbi követelményeknek:
 - Lemez- és memóriakövetelmények
 - Hardver-, disztribúciós és szoftverkövetelmények. Lásd: “DB2 Connect kiszolgálótermékek (AIX) telepítési követelményei” oldalszám: 30.
- A DB2 adatbázis termék DVD-t be kell illesztenie a rendszeren.
- A DB2 Connect termék telepítőkészletnek rendelkezésre kell állnia. Ha a DB2 Connect terméket nem angol nyelven telepíti, akkor a megfelelő nemzeti nyelvi csomaggal is rendelkeznie kell.
- A rendszeren már telepített DB2 termékek megkereséséhez tekintse meg a részt *DB2 kiszolgálók telepítése* “Rendszeren telepített DB2 termékek megjelenítése (Linux és UNIX)” témakörét.
- A DB2 telepítő varázsló grafikus telepítő. Ezért a DB2 telepítő varázsló használatához rendelkeznie kell grafikus felhasználói felület megjelenítésére képes X Window szoftverrel. Győződjön meg róla, hogy az X Window kiszolgáló fut. Győződjön meg róla, hogy a kijelző megfelelően exportálva van. Például: `export DISPLAY=9.26.163.144:0`.
- Biztonsági szoftver használatakor a környezetben, mint az Egyszerűsített címtár-hozzáférési protokoll (LDAP), a DB2 telepítő varázsló futtatása előtt saját kezűleg létre kell hozni a szükséges DB2 felhasználókat. Mielőtt elkezdené, olvassa el a “Központosított felhasználókezeléssel kapcsolatos szempontok” témakört.

Megjegyzés: A NIS és a NIS+ szolgáltatások a DB2 V9.1 2. javítócsomag változattól elévültek. Ezen szolgáltatások támogatás egy későbbi kiadásban eltávolításra kerülhetnek.

Az Egyszerűsített címtár-hozzáférési protokoll (LDAP) a központosított felhasználókezelési szolgáltatások javasolt megoldása.

A DB2 telepítő varázsló Java alapú telepítőeszköz, amely automatizálja a DB2 adatbázistermékek telepítését és beállítását. Ha nem szeretné ezt a segédprogramot használni, akkor még két alternatív lehetőség közül választhat. A DB2 Connect terméket telepítheti:

- A válaszfájl módszerrel
- Saját kezűleg a `db2_install` parancs segítségével. A DB2 adatbázistermék *nem* telepíthető kézzel az operációs rendszer `pkgadd` natív telepítő segédprogramjával. Bármilyen meglévő parancsfájlt, ami ezt a natív telepítési segédprogramot tartalmazza, és a DB2 telepítésekhez csatlakozáshoz és lekérdezéséhez használ módosítani kell.

A DB2 Connect kiszolgálótermék, így például a DB2 Connect Enterprise Edition DB2 telepítő varázslóval történő, Solaris operációs rendszeren való telepítéséhez tegye a következőket:

1. Váltson arra a könyvtárra, ahová a DVD-t beillesztette:

```
cd /db2dvd
```

ahol a `/db2dvd` a DVD beillesztési pontját ábrázolja.

2. Ha letöltés útján jutott a DB2 Connect termék telepítőkészletéhez, akkor ki kell bontani.

- a. Tömörítse ki a termék fájlját:

```
gzip -d termék.tar.gz
```

ahol a *termék* a letöltött adatbázistermék fájljának neve.

- b. Bontsa ki a termék fájlját:

```
tar xvf termék.tar
```

- c. Váltson be a könyvtárba:

```
cd ./termék/disk1
```

Megjegyzés: Ha nemzeti nyelvi csomagot is letöltött, akkor azt is bontsa ki ugyanebbe a könyvtárba. Ez létrehozza a könyvtár megfelelő alkönyvtárait (például `./nlpack/disk2`), így a telepítő automatikusan meg fogja találni a telepítőkészleteket.

3. Adja ki a termék telepítőkészletet tartalmazó könyvtárban a `./db2setup` parancsot a DB2 telepítő varázsló elindításához. Rövidesen megjelenik az IBM DB2 telepítő gyorsindító. Több CD-s telepítés esetén a `db2setup` parancsot a CD beillesztési helyétől eltérő könyvtárban adja ki relatív vagy abszolút elérési út használatával, hogy a DB2 Connect termék CD-t a megfelelő helyen ki lehessen cserélni. Ebben az ablakban megtekintheti a telepítés előfeltételeit és a változattal kapcsolatos megjegyzéseket, vagy pedig rögtön elindíthatja a telepítést.
4. Miután elindult a telepítés, válassza ki a megfelelő beállításokat a DB2 telepítő varázsló párbeszédpaneljein. A DB2 telepítő varázsló használatához segítséget is kaphat. Az online súgó megjelenítéséhez kattintson a **Súgó** gombra. A telepítést bármikor megszakíthatja, ha a **Mégse** gombra kattint. A DB2 fájlok csak akkor kerülnek átmásolásra a rendszerre, ha a **Befejezés** gombra kattint a DB2 telepítő varázsló telepítési paneljén. Befejezés után a DB2 Connect kiszolgálótermék az `/opt/IBM/db2/V9.7` alapértelmezett telepítési útvonalon van telepítve.

Ha a telepítést olyan rendszeren végzi, ahol a könyvtár már használatban van, akkor a DB2 Connect termék telepítési útvonala kiegészül egy `__xx` taggal, amelyben az `xx` (01 értékkel kezdődően) a telepített DB2 másolatok számával növelt szám.

Saját DB2 telepítési útvonal meghatározására is lehetőség van.

A nemzeti nyelvi csomagok a DB2 Connect termék telepítése után a nyelvi csomagot tartalmazó könyvtárból hívott `./db2setup` paranccsal telepíthetők.

A db2setup.log és db2setup.err telepítési naplók alapértelmezésben a /tmp könyvtárba kerülnek. A naplófájloknak ettől eltérő hely is meghatározható.

Ha azt szeretné, hogy a DB2 termékből elérhető legyen a DB2 dokumentáció akár a helyi gépen, akár a hálózat egy másik számítógépén, akkor telepítenie kell a *DB2 információs központot*. A *DB2 információs központ* a DB2 adatbázis és a DB2 kapcsolódó termékek dokumentációját tartalmazza. Tekintse meg című részt az *DB2 kiszolgálók telepítése* kiadvány "DB2 információs központ telepítése a DB2 telepítő varázsló segítségével (UNIX)" témakörét.

DB2 Connect termékek telepítési követelményei (Solaris)

A DB2 Connect termékek Solaris operációs rendszerben történő telepítése előtt győződjön meg róla, hogy a választott rendszer megfelel a szükséges operációs rendszer, hardver, szoftver és kommunikációs követelményeknek.

DB2 Connect termék Solaris rendszeren történő telepítéséhez a következő feltételeknek kell teljesülnie:

6. táblázat: Solaris telepítési követelmények

Operációs rendszer	Hardver
Solaris 10 5-ös frissítés <ul style="list-style-type: none">64 bites kernel127128-11-es javítás	Solaris x64 (Intel 64 vagy AMD64)
Solaris 9 <ul style="list-style-type: none">64 bites kernelA 111711-12 és 111712-12 sz. javításokNyers eszközök használata esetén 122300-11-es javítás Solaris 10 5-ös frissítés <ul style="list-style-type: none">64 bites kernelNyers eszközök használata esetén 125100-07-es javítás	UltraSPARC és SPARC64 processzorok

1. A támogatás a DB2 helyi zónákba telepítésére vonatkozik. A globális zónába végzett telepítést a DB2 jelenleg nem támogatja.

Az operációs rendszerrel kapcsolatos követelmények

A "Javasolt és biztonsági javítások" letölthetők a <http://sunsolve.sun.com> webhelyről. A SunSolve Online webhelyen kattintson a "Patches" menüpontra a bal oldali ablakrészben.

A J2SE Solaris operációs rendszer javítási fűrtök is szükségesek. Ezek a <http://sunsolve.sun.com> webhelyen szerezhetők be.

A DB2 Connect használatához 64 bites Fujitsu PRIMEPOWER rendszereken a következőkre is szükség van:

- Solaris 9 Kernel frissítési javítás 112233-01 vagy későbbi, a 912041-01 patchhez javítás megszerzéséhez.

A Fujitsu PRIMEPOWER javítások a Solaris operációs rendszerhez a FTSI-ről tölthetők le: <http://download.ftsi.fujitsu.com/>

A Solaris rendszeren lévő DB2 adatbázisrendszerekre esetlegesen ható további problémák listája a következő helyen található: www.ibm.com/support/docview.wss?&uid=swg21257606

A DB2 adatbázistermékek támogatják a Solaris ZFS fájlrendszereket és a logikai tartományokat (LDom).

A DB2 termékek által támogatott virtualizációs technológiával kapcsolatos részleteket a <http://www.ibm.com/developerworks/wikis/display/im/DB2+Virtualization+Support> címen talál.

Szoftverkövetelmények

- A DB2 Connect Solaris rendszeren történő telepítéséhez a SUNWlibC szoftver is szükséges. Ez a <http://sunsolve.sun.com> webhelyről szerezhető be.
- A súgó megtekintéséhez böngésző szükséges.

Kommunikációs követelmények

Használhat TCP/IP protokollt

- TCP/IP kapcsolat esetén nincs szükség további programokra.
- A DB2 Connect a Sun Cluster 2.2 változatán akkor támogatott, ha:
 - A gazda protokollja TCP/IP
 - Kétfázisú véglegesítés nem használt. Ez a korlátozás feloldható, ha a felhasználó úgy állítja be az SPM naplót, hogy megosztott lemezen legyen (ez a **spm_log_path** adatbázis-kezelő beállítási paraméteren keresztül tehető meg), és az átálló rendszernek azonos TCP/IP beállítása van (azonos gazdanév, IP cím, stb.).

CD-k vagy DVD-k felépítése (Solaris működési környezet)

Ha Solaris működési környezetben a CD-ROM nem kerül automatikusan felépítésre a meghajtóba helyezéskor, akkor adja ki a mount parancsot.

Ha NFS protokoll használatával egy távoli rendszerről építi fel a CD vagy DVD lemezt, akkor a távoli rendszeren található CD vagy DVD fájlrendszert root jogosultsággal kell exportálni. A helyi rendszerkonfigurációtól függően lehetséges, hogy a helyi számítógépen is root jogosultsággal kell rendelkeznie.

CD vagy DVD felépítése Solaris rendszeren:

1. Helyezze be a CD vagy DVD lemezt a meghajtóba.
2. Ha Kötetkezelő (vold) fut a rendszeren, akkor a lemez automatikusan `/cdrom/cd_cimke` néven kerül felépítésre, amennyiben a CD vagy DVD rendelkezik kötetcímkével, illetve `/cdrom/unnamed_cdrom` néven, amennyiben nem rendelkezik ilyen címkével.

Ha nem fut a rendszerén Kötetkezelő, akkor a következő lépések végrehajtásával építheti fel a CD vagy DVD lemezt:

- a. Állapítsa meg az eszköz nevét a következő paranccsal:

```
ls -al /dev/sr* |awk '{print "/" $11}'
```

Ez a parancs megadja a CD, vagy DVD eszköz nevét. Ebben a példában a parancs visszatérési értéke a `/dev/dsk/c0t6d0s2` karaktorsorozat.

- b. A következő paranccsal építheti fel a CD vagy DVD lemezt:

```
mkdir -p /cdrom/unnamed_cdrom  
mount -F hsfs -o ro /dev/dsk/c0t6d0s2 /cdrom/unnamed_cdrom
```

, ahol a `/dev/dsk/c0t6d0s2` az előző lépésben lekérdezett eszköznevet jelenti, a `/cdrom/unnamed_cdrom` pedig jelzi a CD vagy DVD felépítési könyvtárát.

3. Jelentkezzen ki.

A CD vagy DVD fájlrendszer felépítése befejeződött. A CD vagy DVD tartalmának megtekintéséhez helyezze a lemezt a meghajtóba, majd írja be a `cd /cdrom` parancsot, ahol a `cdrom` a lemez felépítési pont könyvtára.

DB2 Connect kiszolgálótermék telepítése (Windows)

Ez a feladat egy DB2 Connect kiszolgálótermék, így például a DB2 Connect Enterprise Edition alkalmazás telepítésének módját mutatja be Windows operációs rendszereken a DB2 telepítő varázsló segítségével. Ennek alternatívájaként a DB2 Connect kiszolgálótermékeket a válaszfájl módszerrel is telepítheti.

A DB2 telepítő varázsló futtatása előtt tegye a következőket:

- Győződjön meg arról, hogy rendszere megfelel az alábbi követelményeknek:
 - Lemez- és memóriakövetelmények
 - Hardver, szétosztás és szoftverkövetelmények
- Ha LDAP használatát tervezi, akkor tanulmányozza az “Active Directory séma bővítése LDAP címtárszolgáltatásokhoz (Windows)” témakört az *DB2 kiszolgálók telepítése* kiadványban.
- Ajánlott, hogy a telepítéshez rendszergazdaként jelentkezzen be. A rendszergazdai fióknak a helyi rendszergazda csoportjához kell tartoznia azon a Windows rendszerű gépen, amelyre a DB2 telepítését végzi, valamint az alábbi kiemelt felhasználói jogokkal kell rendelkeznie:
 - Működés az operációs rendszer részeként
 - Tokenobjektum létrehozása
 - Kvóták növelése
 - Folyamat szintű token helyettesítése

A telepítés elvégezhető ugyan ezen kiemelt felhasználói jogok nélkül is, de a telepítőprogram esetleg nem fogja tudni érvényesíteni a fiókokat.

- Ha a DB2 Connect programot adminisztrátori jogosultság nélkül kívánja telepíteni, akkor tekintse meg a DB2 Connect adminisztrátori jogosultság nélküli telepítése (Windows) témakört.
- A DB2 Connect kiszolgálótermék, így például a DB2 Connect Enterprise Edition DB2 telepítő varázslóval történő, Windows platformon való telepítéséhez tegye a következőket:
 1. Jelentkezzen be a rendszerbe rendszergazda jogú felhasználóként.
 2. Zárjon be minden más programot, hogy a telepítőprogram frissítthesse a szükséges fájlokat.
 3. Helyezze be a DVD-t a meghajtóba. Az automatikus lejátszás szolgáltatás automatikusan elindítja a DB2 telepítő varázslót. A DB2 telepítő varázsló meghatározza a rendszer nyelvi beállítását, és az adott nyelven elindítja a telepítést. Ha a telepítőprogramot más nyelven szeretné futtatni, vagy pedig a telepítőprogram nem indult el automatikusan, akkor saját kezűleg is elindíthatja a DB2 telepítő varázslót.
 4. Megnyílik a DB2 gyorsindító. Ebben az ablakban megtekintheti a telepítés előfeltételeit és a változattal kapcsolatos megjegyzéseket, vagy pedig rögtön elindíthatja a telepítést.
 5. A telepítés során kövesse a telepítőprogram utasításait. A lépések során rendelkezésére áll az online súgó. Az online súgó megjelenítéséhez kattintson a **Súgó** gombra. A telepítést bármikor megszakíthatja, ha a **Mégse** gombra kattint.

A naplófájlban vannak a telepítéssel és eltávolítással kapcsolatos általános információk és a létrejött hibaüzenetek. A napló fájlneve a következő formátumot követi: *DB2-Termék_rövidítése-Dátum_idő.log*, például: *DB2-CEE-10-06-2006_17_23_42.log*. Alapértelmezésben a naplófájl a `My Documents\DB2LOG` könyvtárban található.

- A DB2 telepítő varázsló kézi indításához tegye a következőket:
 1. Kattintson a **Start** nyomógombra, majd válassza a **Futtatás** lehetőséget.
 2. A **Megnyitás** mezőbe írja be a következő parancsot:


```
x:\setup /i language
```

ahol

- *x*: a DVD meghajtót ábrázolja
 - a *nyelv* helyére kell beírni a kívánt nyelv területkódját (mely például angol nyelv esetén EN).
3. Kattintson az **OK** gombra.

Ha azt szeretné, hogy a DB2 adatbázistermékből elérhető legyen a DB2 dokumentáció akár a helyi gépen, akár a hálózat egy másik számítógépén, akkor telepítenie kell a *DB2 információs központot*. A *DB2 információs központ* a DB2 adatbázis és a DB2 kapcsolódó termékek dokumentációját tartalmazza.

A DB2 Connect kiszolgálótermékek (Windows) telepítési követelményei

A DB2 Connect kiszolgálótermékek Windows operációs rendszeren történő telepítése előtt győződjön meg róla, hogy a választott rendszer megfelel a szükséges operációs rendszer, hardver, szoftver és kommunikációs követelményeknek.

DB2 Connect kiszolgálótermékek (például: DB2 Connect Enterprise Edition) telepítéséhez a következő követelményeknek kell teljesülniük:

Hardverkövetelmények

Minden Intel és AMD processzor képes futtatni a támogatott Windows operációs rendszereket (32-bites és 64-bites)

Az operációs rendszerrel kapcsolatos követelmények

Az alábbiak egyike szükséges:

- Windows XP Professional Edition (32 bites és 64 bites) SP2 vagy újabb javítócsomaggal.
- Windows 2003 SP2 vagy újabb javítócsomaggal:
 - Standard Edition (32 bites és 64 bites)
 - Enterprise Edition (32 bites és 64 bites)
 - Datacenter Edition (32 bites és 64 bites)
- Windows 7
 - Professional Edition (32 bites és x64)
 - Enterprise Edition (32 bites és x64)
- Windows Server 2008
 - Standard Edition (32 bites és 64 bites)
 - Enterprise Edition (32 bites és 64 bites)
 - Datacenter Edition (32 bites és 64 bites)

Valamennyi Windows Server javítócsomag támogatott.

- Windows Server 2008 R2
 - Standard Edition (64 bites)
 - Enterprise Edition (64 bites)
 - Datacenter Edition (64 bites)

Valamennyi Windows Server 2008 R2 javítócsomag támogatott.

Szoftverkövetelmények

- MDAC 2.8 szükséges. A DB2 telepítő varázsló telepíti a MDAC 2.8 terméket, ha az még nincs telepítve.
- A súgó megtekintéséhez böngésző szükséges.

Kommunikációs követelmények

- Az operációs rendszer támogatja és biztosítja a TCP/IP protokollt.

Windows (64 bit) tényezők

- A 32 bites UDF-ek és tárolt eljárások támogatottak.

DB2 kiszolgálótermékek telepítéséhez szükséges felhasználói fiókok (Windows)

Ha DB2 kiszolgáló terméket Windows alatt telepít, akkor ehhez az alábbi felhasználói fiókok szükségesek:

- Telepítési felhasználói fiók és
- Nem kötelezően - néhány üzembe helyező felhasználói fiók. A fiókok a telepítés során hozhatók létre.
 - Egy DB2 Administration Server (DAS) felhasználói fiók
 - Egy DB2 példány felhasználói fiók. A DB2 Enterprise Server Edition kivételével a termékekhez a LocalSystem fiók is használható.

A telepítési felhasználói fiók a telepítést végrehajtó felhasználó fiókja. A telepítési felhasználói fiókot még a DB2 Telepítő varázsló futtatása előtt meg kell adni. A beállítási felhasználói fiókokat megadhatja a telepítés előtt, vagy hagyhatja, hogy a DB2 Telepítő varázsló létrehozza azokat.

A felhasználói fiókok nevének igazodnia kell az adott rendszer és a DB2 felhasználóhoz, felhasználói azonosítóhoz és az elnevezési szabályokhoz.

Ha a telepítést olyan felhasználói fiókkal végzi, amelynek nevében a DB2 elnevezési szabályokban nem szereplő ékezetes betűk is találhatóak, akkor a DB2 telepítése meghiúsul.

Kiterjesztett biztonság Windows rendszeren

A DB2 termékek kiterjesztett Windows biztonságot kínálnak. Ha a kiterjesztett biztonsági szolgáltatás engedélyezett, akkor a DB2 terméket használó vagy felügyelő felhasználókat hozzá kell adnia a megfelelő (DB2ADMNS vagy DB2USERS) csoporthoz.

A DB2 telepítő létrehozza ezt a két új csoportot. A telepítés során az alapértelmezett neveket elfogadhatja, vagy új nevet adhat meg.

A biztonsági szolgáltatás engedélyezéséhez jelölje be az **Operációs rendszer biztonság engedélyezése** négyzetet az **Operációs rendszer biztonság engedélyezése DB2 objektumokhoz** párbeszédablakon a DB2 telepítése során. Fogadja el a DB2 rendszergazda csoport és a DB2 felhasználói csoport mezők alapértelmezett értékeit. Az alapértelmezés szerinti csoportnevek a DB2ADMNS és a DB2USERS. Amennyiben ezek ütköznenek a már létező csoportnevekkel, a telepítőprogram felszólítja a felhasználót, hogy változtassa meg a csoportneveket. Szükség esetén más csoportneveket is megadhat.

DB2 kiszolgáló felhasználói fiókok

Telepítési felhasználói fiók

A telepítés elvégzéséhez szükség van egy helyi vagy tartományi felhasználói fiókra.

Normális esetben a felhasználói fióknak szerepelnie kell az *Adminisztrátorok* csoportban azon a számítógépen, amelyen a telepítés történik.

Alternatívaként egy nem adminisztrátori felhasználói fiók is használható. Ehhez az alternatívához a Windows adminisztrátorok csoport egyik tagjának először be kell állítania a Windows kiemelt jogosultságbeállításokat, hogy engedélyezzék a nem adminisztrátori felhasználói fiók számára a telepítés végrehajtását.

Windows 2008, valamint Windows Vista és újabb változat esetén a telepítést nem csak rendszergazda hajthatja végre, azonban a DB2 telepítő varázsló felszólítja az adminisztrátori hitelesítési adatok megadására.

"Számítógép elérése a hálózatról" felhasználói jogosultság szükséges a telepítési felhasználói fiókhoz.

A telepítési felhasználói azonosítónak a tartomány tartomány-rendszergazda csoportjához kell tartoznia akkor, ha a telepítés tartomány fiók létrehozását vagy ellenőrzését igényli.

A beépített LocalSystem fiók Szolgáltatás bejelentkezési fiókként a DB2 Enterprise Server Edition kivételével az összes termékhez használható

A DB2 telepítő által adott felhasználói jogok

A DB2 telepítőprogram nem biztosítja a Programok hibakeresése felhasználói jogot. A DB2 telepítő a következő felhasználói jogokat biztosítja:

- Működés az operációs rendszer részeként
- Tokenobjektum létrehozása
- Memórialapok zárolása
- Bejelentkezés szolgáltatásként
- Kvóták növelése
- Folyamat token lecserélése

DB2 Administration Server (DAS) felhasználói fiók

A DB2 Administration Server (DAS) kiszolgálóhoz helyi vagy tartomány felhasználói fiók szükséges.

Válaszfájlos telepítés esetén a válaszfájlból megadhatja a LocalSystem fiókot is. További részletekért tekintse meg a db2\windows\samples könyvtárban található minta válaszfájlokat.

A LocalSystem fiók a DB2 Enterprise Server Edition kivételével minden termék esetében elérhető. A fiók a DB2 telepítő varázslóban jelölhető ki.

A DAS egy különleges DB2 adminisztrációs szolgáltatás, amelynek segítségével a grafikus felület eszközei támogathatók, illetve amely segítséget nyújt a helyi és távoli DB2 kiszolgálók adminisztrációs feladataiban. A DAS saját hozzárendelt felhasználói fiókkal rendelkezik, amelynek segítségével a DAS szolgáltatás indításakor a DAS a számítógépre bejelentkezik.

A DAS felhasználói fiókot létrehozhatja a DB2 telepítése előtt, vagy megvárhatja, amíg a DB2 telepítő varázsló a fiókot létrehozza. Ha azt kívánja, hogy az új tartomány felhasználói fiókot a DB2 telepítő varázsló hozza létre, akkor a telepítés végrehajtásához használt felhasználói fióknak a tartomány felhasználói fiók létrehozásához jogosultsággal kell rendelkeznie. A felhasználói fióknak szerepelnie kell az *Adminisztrátorok* csoportban azon a számítógépen, amelyen a telepítés történik. A fiók a következő felhasználói jogokat kapja:

- Működés az operációs rendszer részeként
- Programok hibakeresése
- Tokenobjektum létrehozása

- Memórialapok zárolása
- Bejelentkezés szolgáltatásként
- Kvóták növelése (folyamatok memóriakvótájának beállítása Windows XP és Windows Server 2003 operációs rendszereken)
- Folyamat token lecserélése

Ha a kiterjesztett biztonság engedélyezett, akkor a DB2ADMNS csoport az összes jogosultsággal rendelkezni fog. A csoporthoz hozzáadhat felhasználókat, nem kell a jogosultságokat kifejezetten megadnia. Azonban a felhasználónak ettől függetlenül a Helyi rendszergazdák csoport tagjának kell lennie.

A "Programok hibakeresése" jogosultság csak akkor szükséges, amikor a DB2 csoportos kikeresés kifejezetten a hozzáférési token használatára került beállításra.

Ha a felhasználói fiókot a telepítőprogram hozza létre, akkor a felhasználói fiók a jogosultságokat megkapja, illetve ha a felhasználói fiók már létezik, akkor a jogosultságokat ez a fiók is megkapja. Ha a jogosultságokat a telepítő adja meg, akkor bizonyos jogosultságok csak akkor lépnek hatályba, amikor a jogosultságokat kapó fiók felhasználásával első alkalommal bejelentkezik, illetve amikor a rendszert újraindítja.

A DAS felhasználónak ajánlott a környezet valamennyi DB2 rendszerére vonatkozóan SYSADM jogosultságot biztosítani, hogy ezáltal szükség szerint képes legyen egyéb példányok indítására vagy leállítására. Az *Adminisztrátorok* csoport tagjai alapértelmezésben SYSADM jogosultsággal rendelkeznek.

DB2 példány felhasználói fiók

A felhasználói fióknak szerepelnie kell az *Adminisztrátorok* csoportban azon a számítógépen, amelyen a telepítés történik.

A DB2 példányhoz helyi vagy tartomány felhasználói fiók szükséges. Minden DB2 példány létrehozáskor egy hozzárendelt felhasználóval fog rendelkezni. A példány indításakor a DB2 ennek a felhasználónévnek a felhasználásával jelentkezik be. Ha Local felhasználói fiókkal vagy a LocalSystem fiókkal létrehozott DB2 példányon tartomány felhasználói fiók felhasználásával végez adatbázis-műveletek (például adatbázist hoz létre), akkor hiba történik. Ha tudja, hogy felhasználói fiókja tartomány felhasználói fiók lesz, akkor a példányt a tartomány felhasználói fiókkal hozza létre.

A DB2 Enterprise Server Edition kivételével ezen kívül használhatja a beépített LocalSystem fiókot is az összes termék telepítésére.

A DB2 példány felhasználói fiókot létrehozhatja a DB2 telepítése előtt, vagy pedig megvárhatja, amíg a DB2 telepítő varázsló a fiókot létrehozza. Ha azt kívánja, hogy az új tartomány felhasználói fiókot a DB2 telepítő varázsló hozza létre, akkor a telepítés végrehajtásához használt felhasználói fióknak a tartomány felhasználói fiókok létrehozásához jogosultsággal kell rendelkeznie. A fiók a következő felhasználói jogokat kapja:

- Működés az operációs rendszer részeként
- Programok hibakeresése
- Tokenobjektum létrehozása
- Kvóták növelése
- Memórialapok zárolása
- Bejelentkezés szolgáltatásként
- Folyamat token lecserélése

Ha a kiterjesztett biztonság engedélyezett, akkor a DB2ADMNS csoport az összes jogosultsággal rendelkezik. A csoporthoz hozzáadhat felhasználókat, nem kell a

jogosultságokat kifejezetten megadnia. Azonban a felhasználónak ettől függetlenül a Helyi rendszergazdák csoport tagjának kell lennie.

A "Programok hibakeresése" jogosultság csak akkor szükséges, amikor a DB2 csoportos kikeresés kifejezetten a hozzáférési token használatára került beállításra.

Ha a felhasználói fiókot a telepítőprogram hozza létre, akkor a felhasználói fiók a jogosultságokat megkapja, illetve ha a felhasználói fiók már létezik, akkor a jogosultságokat ez a fiók is megkapja. Ha a jogosultságokat a telepítő adja meg, akkor bizonyos jogosultságok csak akkor lépnek hatályba, amikor a jogosultságokat kapó fiók felhasználásával első alkalommal bejelentkezik, illetve amikor a rendszert újraindítja.

Active Directory séma kiterjesztése LDAP címtár szolgáltatásokra (Windows)

Ha az Egyszerűsített címtárhozzáférési protokoll (LDAP) címtárkiszolgáló szolgáltatást Windows Server 2003 rendszerrel kívánja használni, akkor a db2schex paranccsal ki kell terjesztetni az Active Directory sémát, hogy tartalmazza a DB2 objektumosztályokat és attribútummeghatározásokat.

A címtársémának a DB2 termékek telepítése és az adatbázisok létrehozása előtti kiterjesztése az alábbi előnyöket nyújtja:

- A telepítés alatt létrehozott alapértelmezett DB2 példány DB2 csomópontként lesz katalogizálva az Active Directory kiszolgálón, feltéve, hogy a telepítést végző felhasználó rendelkezik írási jogosultsággal az AD címtárhoz.
- A telepítés után létrehozott adatbázisok automatikusan katalogizálásra kerülnek az Active Directory kiszolgálón.

Címtárséma kiterjesztése:

1. Jelentkezzen be a Windows tartomány valamelyik számítógépére Sémaadminisztrátori jogosultsággal rendelkező Windows felhasználói fiókkal.
2. Futtassa a telepítő DVD-n található db2schex parancsot. A következőképpen indíthatja el a programot anélkül, hogy újra be kellene jelentkeznie:

```
runas /user:MyDomain\Administrator x:\db2\Windows\utilities\db2schex.exe
```

, ahol x: a DVD-meghajtó betűjele.

A db2schex befejeződése után folytathatja a DB2 termék telepítésével, illetve ha már telepítette a DB2 termékeket vagy hozott létre adatbázisokat, akkor saját kezűleg jegyezze be a csomópontot, és katalogizálja az adatbázisokat. További részleteket az "LDAP támogatás engedélyezése a DB2 telepítés befejezése után" című témakörben talál.

DB2 Connect adminisztrátori jogosultság nélküli telepítése (Windows)

Nem rendszergazdai jogosultsággal telepítéshez a használt fióknak a kiemelt felhasználókhöz kell tartoznia.

A rendszerleíró adatbázisban szerepelnie kell bizonyos adatoknak a DB2 Connect rendszerről. Ezeket a rendszerleíró adatbázis HKEY_CURRENT_USER mappájába kell bevinni. A DB2 Connect adminisztrátori jogosultság nélküli telepítése során számos tétel a rendszerleíró adatbázis HKEY_LOCAL_MACHINE mappájába kerül, de a környezeti beállítások módosításait akkor is a HKEY_CURRENT_USER alatt kell elvégezni.

A Windows adminisztrátorok csoport egyik tagjának be kell állítania a Windows kiemelt jogosultságbeállításokat, hogy engedélyezzék a nem adminisztrátori felhasználói fiók számára a telepítés végrehajtását. 64 bites operációs rendszerben például saját kezűleg kell teljes jogosultságot adományoznia a HKLM\Software\Wow6432Node helyen a 32 bites DB2 Connect Personal Edition termék sikeres telepítése előtt.

Megjegyzés: Ha a termék telepítését rendszergazda jogkörrel nem rendelkező felhasználó végzi, akkor a DB2 termék telepítése előtt telepíteni kell a VS2005 futási függvénytarat. A VS2005 futási függvénytarak jelen kell lennie az operációs rendszeren, mielőtt a DB2 terméket telepíteni lehetne. A VS2005 futási függvénytar a Microsoft futási függvénytar letöltési webhelyéről szerezhető be. Két lehetőség van, 32 bites rendszereknél a `vcredist_x86.exe`, 64 bites rendszereknél a `vcredist_x64.exe` fájlt kell letölteni.

A rendszer-parancsikonokat felhasználói parancsikonokká kell változtatni a nem adminisztrátori telepítéshez. Emellett, mivel a DB2 Connect termékek telepítéséhez szolgáltatások szükségesek, de ezek adminisztrátori jogosultságok nélkül nem hozhatók létre, az automatikusan induló szolgáltatások folyamatokként futnak az adminisztrátori jogosultság nélküli telepítés során.

Az adminisztrátori és adminisztrátori jogosultság nélküli telepítésekkel egyaránt rendelkező környezetekben az alábbi telepítési helyzetek fordulhatnak elő:

- A DB2 Connect rendszert adminisztrátori jogosultság nélkül telepítette, majd egy adminisztrátor próbál DB2 Connect eszközt telepíteni ugyanarra a rendszerre. Az adminisztrátor üzenetet fog kapni arról, hogy a termék már telepítve van. Az adminisztrátor megfelelő jogosultsággal rendelkezik ahhoz, hogy a termék telepítését eltávolítsa és újratelepítse.
- A DB2 Connect rendszert adminisztrátori jogosultság nélkül telepítette, majd egy másik, nem adminisztrátor felhasználó próbálja a DB2 Connect eszközt telepíteni ugyanarra a rendszerre. Ebben az esetben a telepítés meghiúsul, és egy hibaüzenet jelenik meg, miszerint a termék telepítéséhez adminisztrátori jogosultságok szükségesek.
- A DB2 Connect rendszert egy adminisztrátor telepítette, majd egy nem adminisztrátor felhasználó próbál DB2 Connect rendszert telepíteni ugyanarra a rendszerre. Ebben az esetben a telepítés meghiúsul, és egy hibaüzenet jelenik meg, miszerint a termék telepítéséhez adminisztrátori jogosultságok szükségesek. Az adminisztrátornak megfelelő jogosultsága van a termék eltávolításához vagy újratelepítéséhez.
- Nem rendszergazda felhasználók nem távolíthatnak el DB2 terméket. Ezek a nem adminisztrátori felhasználók Windows Vista (és újabb) operációs rendszeren el **tudják** távolítani a DB2 terméket.

Felhasználói azonosító felvétele a DB2ADMNS és DB2USERS felhasználói csoportba (Windows)

A DB2 sikeres telepítése után felhasználói azonosítókat kell hozzáadni a DB2ADMNS vagy DB2USERS csoporthoz azon felhasználók számára, akik helyi DB2 alkalmazásokat és eszközöket fognak használni a számítógépen. A DB2 telepítő két új csoportot hoz létre. Megadhat egy új nevet, vagy elfogadhatja az alapértelmezett neveket. Az alapértelmezés szerinti csoportnevek a DB2ADMNS és a DB2USERS.

- Telepített DB2 adatbázis termék szükséges.
- A DB2 adatbázis termék telepítése közben az **Operációs rendszer biztonsági szolgáltatásainak engedélyezése** jelölőnégyzetet az Operációs rendszer biztonsági szolgáltatásainak engedélyezése DB2 objektumhoz panelen be kell jelölni.

Felhasználók hozzáadása a megfelelő csoportokhoz:

1. Kattintson a **Start** gombra, majd válassza a **Futtatás** lehetőséget.

2. Írja be az `lusrmgr.msc` parancsot, majd kattintson az **OK** gombra.
3. Kattintson a **Helyi felhasználók és csoportok** lehetőségre.
4. Válassza ki a **Felhasználók** elemet.
5. Válassza ki a hozzáadni kívánt felhasználót.
6. Kattintson a **Tulajdonságok** lehetőségre.
7. Kattintson a **Tagja** lapra.
8. Kattintson a **Hozzáadás..** gombra.
9. Válassza ki a megfelelő csoportot.
10. Kattintson az **OK** gombra.

Ha telepítéskor nem engedélyezte az új biztonsági szolgáltatásokat, akkor ezt a telepítés után is megteheti a `db2extsec.exe` parancsal. A hozzáadott felhasználó akkor lesz tagja a csoportnak, amikor először bejelentkezik a hozzáadás után. Ha például hozzáadja a saját felhasználói azonosítóját a DB2ADMNS csoporthoz, akkor csak abban az esetben lép életbe a módosítás, ha kijelentkezik, majd újra bejelentkezik.

Nem root telepítés áttekintése (Linux és UNIX)

A v9.5 változat előtt terméktelepítést, javítócsomag-telepítést -visszagörgetést, példánykonfigurációt, szolgáltatásfelvételt, illetve termékeltávolítást csak a root jogosultsággal rendelkező felhasználók végezhettek. A jelen változattól kezdődően ezeket a feladatokat Linux és UNIX operációs rendszereken nem root felhasználók is végrehajthatják.

A nem root telepítés során a DB2 telepítő automatikusan létrehoz és beállít egy nem root példányt. Nem root felhasználóként a telepítés során a nem root példány konfigurációját személyre szabhatja. Továbbá a telepített DB2 adatbázisterméket root jogosultságok nélkül is használhatja, illetve karbantarthatja.

A DB2 adatbázistermék nem root telepítése egy DB2 példányt tartalmaz, amelyben a legtöbb szolgáltatás alapértelmezésben engedélyezett.

A nem root telepítés - többek között - az alábbi csoportok számára lehet vonzó:

- A több ezer munkaállomással és olyan felhasználóval rendelkező vállalatok számára, amelyek a DB2 adatbázistermékeket a rendszergazda idejének igénybe vétele nélkül kívánják telepíteni
- Az alkalmazásfejlesztők számára, akik rendszerint maguk nem rendszergazdák, azonban az alkalmazásfejlesztés során a DB2 adatbázistermékeket használják
- Az olyan szoftvereket fejlesztő független szoftverszállítók (ISV) számára, amelyek root felhasználói jogosultságot nem igényelnek, de ugyanakkor beágyazott DB2 adatbázisterméket használnak

Ugyan a nem root telepítések rendelkeznek a root telepítések legtöbb funkciójával, léteznek bizonyos különbségek és korlátozások. A korlátozások egy része feloldható úgy, hogy egy root felhasználó a `db2rfe` parancsot futtatja.

Root és nem root telepítések közötti különbségek

Néhány korlátozáson felül a nem root és root telepítések könyvtárstruktúrája is kissé elétér egymástól.

A root telepítés során a DB2 adatbázistermékhez tartozó alkönyvtárak és fájlok a root felhasználó által kiválasztott könyvtárban kerülnek létrehozásra.

A root felhasználókkal ellentétben a nem root felhasználók nem határozhatják meg a DB2 adatbázistermékek telepítési helyét. A nem root telepítések mindig a *\$HOME/sqllib* könyvtárba kerülnek, ahol a *\$HOME* a felhasználó saját könyvtára. A nem root felhasználó *sqllib* könyvtárán belül az alkönyvtárak szerkezete hasonló a root telepítés esetében létrehozott szerkezethez.

A root telepítések esetében több példány is létrehozható. A példány tulajdonjoga hozzárendelésre kerül ahhoz a felhasználói azonosítóhoz, amely alatt a példány létrehozásra került.

A nem root telepítések csak egy DB2 példánnyal rendelkezhetnek. A nem root telepítési könyvtár az összes DB2 adatbázistermék- és példányfájlt tartalmazza, szimbolikus hivatkozások nélkül.

A root és nem root telepítések közötti különbségek összefoglalását az alábbi táblázat tartalmazza.

7. táblázat: Root és nem root telepítések közötti eltérések

Feltételek	Root telepítések	Nem root telepítések
A felhasználó a telepítési könyvtárat kiválaszthatja	Igen	Nem. A DB2 adatbázistermékek a felhasználó saját könyvtára alá kerülnek telepítésre.
Megengedett DB2 példányok száma	Több	Egy
Telepítés során telepített fájlok	Csak a programfájlok. A példányokat a telepítést követően kell létrehozni.	Program- és példányfájlok. A DB2 adatbázistermék a telepítést követően azonnal használható.
Változat és példány frissítése	Nem	Az új változat telepítése előtt nem kell a régit eltávolítani. Telepítse az új változatot és frissítse a példány együtt.

Nem root telepítések korlátozásai

A root és nem root telepítések közötti különbségek mellett a nem root telepítésekre számos korlátozás vonatkozik. A témakör részletesen tárgyalja a korlátozásokat, hogy ezáltal segítsen annak eldöntésében, hogy az adott helyzetben a root vagy a nem root telepítés az előnyösebb.

Termék korlátozások

Nem root telepítések esetében bizonyos DB2 adatbázistermékek nem támogatottak:

- DB2 Query Patroller
- DB2 Net Search Extender
- A helyileg telepített *DB2 információs központ*

Megjegyzés: A helyileg telepített *DB2 információs központ* nem root telepítések esetében azért nem támogatott, mert a démon elindításához root jogosultság szükséges. Azonban a nem root telepítések esetében a DB2 példány beállítható úgy, hogy a helyileg telepített *DB2 információs központot* használja akkor, ha az információs központ ugyanazon a számítógépen került telepítésre.

Szolgáltatások és eszközök korlátozásai

Nem root telepítések esetében az alábbi szolgáltatások és eszközök nem érhetők el:

- A DB2 Administration Server (DAS), illetve a hozzá tartozó parancsok: *dascrt*, *dasdrop*, *daslist*, *dasmigr* és *dasupdt*

- A konfigurációsegéd
- A vezérlőközpont
- A db2governor prioritásnövelő képessége nem támogatott
- A terheléskezelőben (WLM) a DB2 szolgáltatásosztályokban az ügynök prioritásának beállítására tett kísérletek a nem root DB2 példányok esetében engedélyezettek. Azonban az ügynök prioritását a rendszer nem veszi figyelembe, illetve SQLCODE hiba nem kerül visszaadásra.
- A rendszer újraindításakor a nem root DB2 példányok automatikus indítása nem támogatott

Állapotfigyelő korlátozásai

Nem root telepítések esetében az alábbi állapotfigyelő szolgáltatások nem támogatottak:

- Parancsfájl, illetve feladat tevékenységek futtatása riasztás esetén
- Riasztási értesítések küldése

Particionált adatbázis korlátozások

A nem root telepítésekben csak az egy partícióval rendelkező adatbázisok támogatottak. További adatbázis-partíciók nem vehetők fel.

DB2 adatbázistermékek felsorolása

A db2ls parancs kimenete eltérő akkor, ha root, illetve ha nem root felhasználó futtatja. Részleteket a db2ls parancs témakör tartalmaz.

DB2 másolatok

Az egyes nem root felhasználók a DB2 adatbázistermék csak egy példányát telepíthetik.

DB2 példány korlátozás

Nem root telepítésekben a telepítés során egy DB2 példány kerül létrehozásra. További példányok nem hozhatók létre.

DB2 példány tevékenységeket csak a példány tulajdonosa hajthat végre

Eltérő telepítési útvonalakon ugyanazon a számítógépen párhuzamosan létezhetnek root és nem root telepítések. Azonban a nem root példányt csak az a nem root felhasználó frissítheti vagy szüntetheti meg (a db2_deinstall parancs segítségével), amely a nem root példány tulajdonosa.

A root felhasználói jogosultsággal rendelkező felhasználók által létrehozott DB2 példányokat csak root felhasználói jogosultsággal rendelkező felhasználók frissíthetik, illetve szüntethetik meg.

DB2 példány parancsok

Nem root telepítésekben az alábbi DB2 példány parancsok nem érhetők el:

db2icrt

Ha egy DB2 adatbázisterméket nem root felhasználóként telepít, akkor egy példány automatikusan létrehozásra és beállításra kerül. Nem root telepítéseken további példányok nem hozhatók létre. Ha azonban az automatikusan létrehozott példányt be kell állítani, akkor ez a nem root telepítés konfigurálása (db2nrcfg) parancs segítségével végezhető el.

db2iupdt

A db2iupdt parancs nem root példányok esetében nem használható. A parancs helyett a nem root DB2 példányok a nem root telepítés konfigurálása parancs (db2nrupdt) segítségével frissíthetők. Azonban a nem root példány frissítése rendszerint nem szükséges, mert a példány a DB2 adatbázistermék frissítésekor automatikusan frissítésre kerül.

db2idrop

A nem root telepítések során automatikusan létrejövő példány nem szüntethető meg. A DB2 példány megszüntetéséhez a DB2 adatbázisterméket el kell távolítani.

db2iupgrade

A frissítés nem root telepítések esetén nem támogatott. Nem root példány frissítéséhez használja a db2nrupgrade parancsot.

Frissítési korlátozás

Root példányok nem frissíthetők nem root példányokra.

A telepítés utáni műveleteket csak a DB2 példány tulajdonosa hajthatja végre

Ugyanazon a számítógépen párhuzamosan létezhetnek root és nem root telepítések. A további tevékenységeket azonban csak a DB2 adatbázisterméket eredetileg telepítő nem root felhasználó hajthatja végre. Ilyen tevékenységek például:

- Javítócsomagok alkalmazása
- Szolgáltatások felvétele
- Kiegészítő termékek telepítése

ulimit értékek beállítása

UNIX és Linux operációs rendszereken a felhasználói erőforráskorlátok (például adat- és veremkorlátok) az ulimit paranccsal állíthatók be, illetve kérdezhetők le. Root példányok esetében az adatbázis-kiszolgáló a szükséges ulimit beállításokat dinamikusan, az állandó beállítások módosítása nélkül frissíti. A nem root példányok esetében azonban az ulimit beállítások a telepítés során csak ellenőrizhetők. Ha a beállítások nem megfelelők, akkor figyelmeztető üzenet jelenik meg. Az ulimit beállítások módosításához root felhasználói jogosultság szükséges.

db2rfe futtatásával megkerülhető korlátozások

A nem root telepítésekre további korlátozások is vonatkoznak, amelyek a db2rfe parancs segítségével megkerülhetők. A nem root telepítésekben az alábbi szolgáltatások és képességek kezdetben nem elérhetők:

- Operációs rendszer alapú hitelesítés
- Magas szintű rendelkezésre állás (HA) szolgáltatás
- A szolgáltatásnevek lefoglalásának képessége az /etc/services fájlban
- A felhasználói adatkorlátok (ulimit) növelésének képessége. A képesség csak AIX operációs rendszerre vonatkozik. Egyéb operációs rendszerek esetében a felhasználói adatkorlátokat saját kezűleg kell növelni.

A szolgáltatások és képességek engedélyezéséhez futtassa a Root szolgáltatások engedélyezése nem root telepítésekhez (db2rfe) parancsot. A db2rfe parancs futtatása nem kötelező. A parancsot csak root felhasználói jogosultsággal rendelkező felhasználó futtathatja.

Hitelesítési típus nem root telepítésekben

A DB2 adatbázistermékek esetében az alapértelmezett hitelesítési típus az operációs rendszer alapú hitelesítés. Mivel a nem root telepítések az operációs rendszer alapú hitelesítést nem támogatják, ha a DB2 adatbázistermék nem root felhasználóként történő telepítése után a db2rfe parancsot nem futtatja, akkor a hitelesítési típust saját kezűleg kell beállítania. Ehhez módosítsa az adatbázis-kezelő konfigurációs (dbm cfg) fájl alábbi paramétereit:

- **clnt_pw_plugin** (Ügyfél felhasználóazonosító-jelszó bedolgozó konfigurációs paramétere)
- **group_plugin** (Csoport bedolgozó konfigurációs paraméter)

- **srvcon_pw_plugin** (Felhasználóazonosító-jelszó bedolgozó a kiszolgáló bejövő kapcsolataihoz konfigurációs paraméter)

DB2 termék telepítése nem root felhasználóként

A legtöbb DB2 adatbázis termék telepíthető nem root felhasználóként is.

Mielőtt nem root felhasználóként telepítene egy DB2 adatbázis terméket, meg kell ismernie a root és nem root telepítések közötti különbségeket és a nem root telepítések korlátozásait. A nem root telepítéssel kapcsolatos további információkat a “Nem root telepítés áttekintése (Linux és UNIX)” rész tartalmaz.

A DB2 adatbázis termékek nem root felhasználóként indított telepítésének előfeltételei:

- Fel kell tudnia építeni vagy fel kell építtetnie a telepítő DVD lemezt.
- Rendelkeznie kell a DB2 tulajdonosaként használható érvényes felhasználói azonosítóval. A felhasználói azonosítókra a következő megszorítások és követelmények vonatkoznak:
 - Az elsődleges csoportjuk nem lehet guests, admins, users és local
 - Kisbetűs karaktereket (a–z), számokat (0–9) és aláhúzás karaktert (_) tartalmazhatnak.
 - Nem lehetnek hosszabbak nyolc karakternél
 - Nem kezdődhetnek számmal, sem IBM, SYS és SQL karaktersorozattal
 - Nem lehetnek DB2 fenntartott szavak (USERS, ADMINS, GUESTS, PUBLIC vagy LOCAL) és SQL fenntartott szavak
 - Nem használható root jogosultsággal rendelkező felhasználói azonosító DB2 példányazonosítóként, DAS azonosítóként és elkülönített azonosítóként.
 - Nem tartalmazhatnak ékezetes karaktereket
 - Ha létező felhasználói azonosítókat ad meg új azonosítók létrehozása helyett, akkor győződjön meg arról, hogy az azonosítók:
 - Nincsenek zárolva
 - Nem rendelkeznek lejárt jelszóval
- A telepítendő program szoftver- és hardverkövetelményei a nem root felhasználók esetében éppúgy érvényesek, mint a root felhasználóknál.
- AIX 5.3-as változaton engedélyezni kell az aszinkron I/O-t (AIO). Ajánlatos a rendszeren az I/O Completion Portokat (IOCP) engedélyezni.
- A saját könyvtárának érvényes DB2 elérési úttal kell rendelkeznie.

A DB2 telepítés útvonalaira a következő szabályok vonatkoznak:

- Kisbetűs karaktereket, (a–z), nagybetűs karaktereket (A-Z) és aláhúzás (_) karaktert tartalmazhatnak.
- Nem haladhatják meg a 128 karaktert
- Nem tartalmazhatnak szóközöket
- Nem tartalmazhatnak nem angol karaktereket

A DB2 adatbázis termékek nem root felhasználó általi telepítése átlátszó a nem root felhasználó számára. Más szavakkal a nem root felhasználónak semmi különlegeset nem kell tennie a DB2 adatbázis termék telepítéséhez, csak be kell jelentkeznie nem root felhasználóként.

Nem root telepítés végrehajtásához:

1. Jelentkezzen be nem root felhasználóként
2. Telepítse a DB2 adatbázis terméket az egyik rendelkezésre álló módszerrel. A lehetőségek a következők:

- A DB2 telepítő varázsló (GUI telepítés)
- A db2_install parancs
- A db2setup parancs egy válaszfájllal (csendes telepítés)

Megjegyzés: Mivel a nem root felhasználók nem választhatják ki a aDB2 adatbázis termék telepítési helyét, a válaszfájllal esetlegesen előforduló **FILE** kulcsszavak figyelmen kívül maradnak.

3. A DB2 adatbázis termék telepítésének befejezése után meg kell nyitnia egy új munkamenetet a nem root DB2 példány használatához. Vagy használhatja ugyanazt a bejelentkezési munkamenetet, ha a DB2 példánykörnyezet *\$HOME/sqllib/db2profile* (Bourne és Korn parancsértelmező felhasználók esetén) vagy *\$HOME/sqllib/db2chsrc* (C parancsértelmező felhasználók esetén) útvonalra van beállítva, ahol a *\$HOME* a nem root felhasználó saját könyvtára.

A DB2 adatbázis termék telepítése után ellenőrizze az operációs rendszer felhasználói folyamat erőforrás korlátait (ulimits). Ha a minimális ulimit értékek nem megfelelőek, akkor a DB2 alrendszer váratlan működési erőforrás hiány hibákba ütközhet. Ezek a hibák a DB2 adatbázis rendszer kimaradásához vezethetnek.

Root alapú szolgáltatások engedélyezése nem root telepítéseken a db2rfe segítségével

Nem root telepítésekben számos szolgáltatás és képesség alapértelmezésben nem áll rendelkezésre, de ezek a db2rfe parancs segítségével engedélyezhetők.

Ehhez a feladathoz root felhasználói jogosultsággal kell rendelkeznie.

A nem root telepítésekben alapértelmezésben nem elérhető szolgáltatások és lehetőségek engedélyezése:

1. Keresse meg a példa konfigurációs fájlokat. Két példa konfigurációs fájl áll rendelkezésre:
 - A *\$HOME/sqllib/instance/db2rfe.cfg* előre be van állítva a nem root DB2 példány alapértékeire
 - A *\$HOME/sqllib/cfg/db2rfe.cfg.sample* nem beállítva

ahol a *\$HOME* a nem root felhasználó saját könyvtára.

2. Másolja az egyik példa konfigurációs fájlt egy másik mappába, hogy az eredeti fájl változatlan maradjon.
3. Szükség szerint frissítse a konfigurációs fájl másolatot. Ez a konfigurációs fájl a db2rfe parancs bemenete.

Egy példa konfigurációs fájl:

```

INSTANCENAME=db2inst2
SET_ULIMIT=NO
ENABLE_HA=NO
ENABLE_OS_AUTHENTICATION=NO
RESERVE_REMOTE_CONNECTION=NO
  **SVCENAME=db2c_db2inst2
  **SVCEPORT=48000
RESERVE_TEXT_SEARCH_CONNECTION=NO
  **SVCENAME_TEXT_SEARCH=db2j_db2inst2
  **SVCEPORT_TEXT_SEARCH=55000

```

Megjegyzés:

- Az **INSTANCENAME** paraméter értékét a DB2 telepítő automatikusan megadja

- A **SET_ULIMIT** paraméter csak AIX rendszeren érhető el. Más operációs rendszereken egy root jogosultsággal rendelkező felhasználónak saját kezűleg kell beállítania az ulimit értékeket.
- A többi kulcsszó alapértelmezett értéke NO
- A leszármazott paraméterek (például a **SVCENAME**) alapértelmezésben megjegyzéssé vannak alakítva. A megjegyzéseket ** jelzi.
- Ha YES-re változtatja egy olyan paraméter értékét, amely rendelkezik leszármazott paraméterekkel, akkor ajánlatos megszüntetni a leszármazott paraméterek megjegyzéssé alakítását és megfelelő értékeket megadni számukra. A megadott port értékek csak példák. Győződjön meg arról, hogy a megadott portok szabadok.

Az alul látható példa egy módosított konfigurációs fájlt mutat be, ami a következő szolgáltatásokat és képességeket engedélyezi:

- Magas szintű rendelkezésre állás
- Operációs rendszer alapú hitelesítés
- DB2 Text Search, db2j_db2inst2 szolgáltatásnévvel és 55000 portterékkel.

Ezen szolgáltatások és képességek engedélyezéséhez módosítsa a konfigurációs fájlt a következőképpen:

```

INSTANCENAME=db2inst2
SET_ULIMIT=NO
ENABLE_HA=YES
ENABLE_OS_AUTHENTICATION=YES
RESERVE_REMOTE_CONNECTION=NO
  **SVCENAME=db2c_db2inst2
  **SVCEPORT=48000
RESERVE_TEXT_SEARCH_CONNECTION=YES
  SVCENAME_TEXT_SEARCH=db2j_db2inst2
  SVCEPORT_TEXT_SEARCH=55000

```

4. Jelentkezzen be root felhasználói jogosultsággal.
5. Nyissa meg a `$HOME/sqllib/instance` könyvtárat, ahol a `$HOME` a nem root felhasználó saját könyvtára.
6. Adja ki a `db2rfe` parancsot a következő szintaxissal:

```
db2rfe -f konfigurációs_fájl
```

, ahol a *konfigurációs_fájl* a 3 oldalszám: 56. lépésben létrehozott konfigurációs fájl.

Root alapú szolgáltatások engedélyezésének fenntartásához nem root telepítéseken, futtassa újra a `db2rfe` parancsot a javítócsomagok alkalmazása vagy új változatra frissítése után.

Javítócsomagok alkalmazása nem root telepítésekre

A javítócsomagok nem root telepítésekre való alkalmazása néhány kivételtől eltekintve lényegében megegyezik a root telepítésre való alkalmazással.

Mielőtt alkalmazná a javítócsomagokat egy nem root telepítésre, be kell jelentkeznie a telepítéshez használt nem root felhasználói azonosítóval.

Ha a `db2rfe` parancs segítségével engedélyezte a root szolgáltatásokat a nem root telepítésben, akkor meg kell keresnie azt a `db2rfe` parancs futtatásakor használt konfigurációs fájlt. A konfigurációs fájlra szükség lesz a javítócsomag telepítése után a root szolgáltatások újbóli engedélyezéséhez.

Javítócsomag alkalmazása nem root telepítésre:

1. Alkalmazza a javítócsomagot a “Javítócsomagok alkalmazása” témakörnek megfelelően.

Megjegyzés: Az installFixPack parancs **-b** paramétere nem root telepítések esetén érvénytelen.

2. Elhagyható: futtassa a db2rfe parancsot. Ha engedélyezve voltak root alapú szolgáltatások a nem root telepítésben és ezeket újra engedélyezni kívánja, akkor újra kell futtatni a db2rfe parancsot. A parancs futtatásához root felhasználói jogosultság szükséges.

Megjegyzés: Ha a root szolgáltatások első engedélyezésekor módosította a `$HOME/sqllib/instance/db2rfe.cfg` fájlt, akkor ez a konfigurációs fájl nem kerül felülírásra a javítócsomag alkalmazásakor, ezáltal újrafelhasználható a db2rfe parancs futtatásakor. A `$HOME/sqllib/cfg/db2rfe.cfg.sample` fájlt is ellenőriznie kell. Ha a telepítőcsomag a nem root telepítések számára is elérhető új root szolgáltatásokat vezet be, akkor a `$HOME/sqllib/cfg/db2rfe.cfg.sample` fájl megjeleníti azokat.

Nem root DB2 adatbázis termékek eltávolítása a db2_deinstall parancssal (Linux és UNIX)

Ez a feladat leírja azokat a lépéseket, amelyek a nem root DB2 adatbázis termékek vagy összetevők eltávolításához szükségesek a db2_deinstall parancs használata esetén.

A db2_deinstall parancs kiadása előtt le kell állítania a nem root példányt.

- Ez a feladat azokra a DB2 adatbázis termékekre vonatkozik, amelyek nem root felhasználói jogosultsággal lettek telepítve. Egy külön feladat foglalkozik a root felhasználói jogosultsággal telepített DB2 adatbázis termékekre.
- A root felhasználókhöz hasonlóan a nem root felhasználók is használhatják a db2_deinstall parancsot a DB2 adatbázis termékek eltávolításához. A db2_deinstall parancs nem root telepítéseken rendelkezik minden paraméterrel, amivel root telepítéseken, és ezen felül tartozik hozzá még egy paraméter: `-f sqllib`.
- Fontos megjegyezni, hogy a db2_deinstall nem root felhasználóként történő futtatása eltávolítja a DB2 adatbázis terméket és megszünteti a nem root példányt. Ez különbözik a root telepítéstől, ahol a db2_deinstall csak a DB2 adatbázis programfájljait távolítja el.
- A DB2 adatbázis termékek nem távolíthatók el az operációs rendszer beépített segédprogramjaival, mint például az rpm vagy SMIT.

Nem root felhasználó által telepített DB2 adatbázis termék eltávolítása:

1. Jelentkezzen be a DB2 adatbázis termék telepítéséhez használt felhasználói azonosítóval.
2. Lépjen a `$HOME/sqllib/install` könyvtárba, ahol a `$HOME` a saját könyvtára.
3. Adja ki az db2_deinstall parancsot

Megjegyzés:

- Ha a db2_deinstall parancsot a `-a` paraméterrel futtatja, akkor a DB2 adatbázis programfájljai eltávolításra kerülnek, de a konfigurációs fájlok megmaradnak egy `sqllib_bk` nevű biztonsági mentési könyvtárban.
- Ha a db2_deinstall parancsot a `-a -f sqllib` paraméterrel futtatja, akkor a saját könyvtárban található teljes `sqllib` alkönyvtár eltávolításra kerül. Ha vannak megtartandó fájlok az `sqllib` könyvtárban, akkor azokat a db2_deinstall `-a -f sqllib` parancs futtatása előtt másolja át másik helyre.
- A root telepítésekhez hasonlóan ha a db2_deinstall parancsot a `-F` paraméterrel futtatja egy nem root telepítésen, akkor a nem root felhasználó eltávolíthatja a megadott DB2 szolgáltatásokat.

6. fejezet Telepítés utáni feladatok

Licenckulcs aktiválása

Az engedélyköteles DB2 Connect kiszolgálótermékek telepítése után a telepítőprogram regisztrálja a DB2 Connect licenceket. Ha saját kezűleg kell aktiválnia a DB2 Connect termék licencét, akkor használhatja vagy a DB2 Licencközpontot, vagy a `db2licm` parancsot.

DB2 licencfájlok

A DB2 adatbázistermékekhez kétféle licencfájlok tartoznak: *alap licenckulcsok* és *teljes licenckulcsok*. Ezeket a licenckulcsokat sima szövegfájlokban tárolják, amelyeket általában *licencfájlnak* vagy *licencjogosultsági tanúsítványnak* hívnak.

Az "alap"licenc semminemű használati jogot nem biztosít. Ezt a DB2 adatbázistermék-telepítési adathordozó tartalmazza, és automatikusan alkalmazásra kerül a telepítési folyamat során. A `db2ese.lic` például a DB2 Enterprise Server Edition alap licencfájlja.

Az összes DB2 adatbázistermékhez (a DB2 Connect terméket is beleértve) és minden külön megrendelhető adatbázis-szolgáltatáshoz szükséges licenckulcs. A licenckulcs az aktiválási CD `/db2/license` könyvtárban található, amely a terméktelepítési adathordozó része. A `db2ese_u.lic` például licenckulcs és a *DB2 Enterprise Server Edition for Linux, UNIX, and Windows - Jogosult felhasználó opció aktiválási* CD-n található. A licenckulcsok alapértelmezésben nem kerülnek alkalmazásra a DB2 adatbázistermék telepítése során. A következő termékek azonban nem rendelkeznek aktiválási CD-vel, ezért a licencük automatikusan alkalmazásra kerül a telepítési folyamat során: DB2 Express-C és DB2 Connect Personal Edition. Ezen felül a DB2 Personal Edition is speciális eset. A DB2 Personal Edition rendelkezik aktiválási CD-vel, de a licence automatikusan alkalmazásra kerül a telepítés során.

A licencfájlok listáját az 8. táblázat: oldalszám: 60 tartalmazza.

Általában a DB2 adatbázistermékek licencei processzoronként (processzorérték-egység szerint beárazva (PVU)) vagy jogosult felhasználónként is megvásárolhatók. A DB2 Express Edition és DB2 Workgroup Server Edition termékhez korlátozott használatú virtuális kiszolgáló és socket-terhelési mérőszámok is rendelkezésre állnak, értelemszerűen. A DB2 Storage Optimization feature kivételt képez. Mivel ez csak PVU alapján vásárolható meg (és csak akkor, ha az alapul szolgáló adatbázisrendszer szintén PVU alapján licenelt).

Ha egy DB2 adatbázisterméket és külön árazott szolgáltatásokat is vásárolt, akkor több licenckulcsot kell alkalmaznia. Minden DB2 adatbázistermék és DB2 szolgáltatás saját licenckulccsal rendelkezik. Az összes szolgáltatást az alapul szolgáló DB2 adatbázistermékkel azonos konstrukcióval kell beszerezni. Ha például a DB2 Enterprise Server Edition terméket processzoralapú licenccel vásárolja meg, akkor a DB2 Performance Optimization Feature terméket is processzoronként kell megvásárolnia.

Ha a következő webhelyek valamelyikéről töltött le egy DB2 adatbázisterméket vagy szolgáltatást és nincs aktiválási CD-je, akkor a licenckulcsokat a következőképp szerezheti be:

- Passport Advantage: Letölthet egy aktiválási CD képfájlt a Passport Advantage webhelyről: <http://www.ibm.com/software/lotus/passportadvantage/>. A Passport Advantage használata esetén az aktiválási CD képfájlt minden termékhez és szolgáltatáshoz külön kell letölteni.
- PartnerWorld: Kapcsolatba léphet a PartnerWorlddel a megfelelő licenckulcs beszerzése érdekében. Tekintse meg a PartnerWorld webhelyet: http://www.ibm.com/partnerworld/pwhome.nsf/weblook/index_pub.html
- A DB2 terméktámogatási vagy javítás központi webhelyek: Ha nem vásárolt licenckulcsot, akkor lépjen kapcsolatba az IBM értékesítési képviselővel.

Ha beszerezte a megfelelő licenckulcsot, akkor alkalmaznia kell azt a DB2 adatbázistermék használata előtt. Ezt a műveletet a licenckulcs regisztrálásának vagy licence hozzáadásának hívják. A rendszeren telepített DB2 adatbázistermékek és szolgáltatások nyomon követéséhez és elkülönítéséhez ajánlatos licenckulcsot regisztrálni a DB2 adatbázistermékekhez. A DB2 adatbázistermék-licenc kifejezéseket a következő webhelyen találja: <http://www.ibm.com/software/sla>.

A DB2 adatbázistermékek vagy szolgáltatások licenceinek kezelése a következőképp történik:

- A db2licm licenkezelési eszköz paranccsal, vagy
- a Vezérlőközpont Licencközpontjával.

8. táblázat: DB2 licenccsomagok

Licenccsomag neve	DB2 adatbázistermék és szolgáltatás
db2aac.lic	DB2 Advanced Access Control feature
db2conpe.lic	DB2 Connect Personal Edition
db2consv.lic	DB2 Connect Server (Licenc nélküli alap)
db2consv_as.lic	DB2 Connect Application Server Edition
db2consv_ee.lic	DB2 Connect Enterprise Edition
db2consv_is.lic	DB2 Connect Unlimited Edition for System i
db2consv_zs.lic	DB2 Connect Unlimited Edition for System z
db2dede.lic	IBM Database Enterprise Developer Edition
db2dpf.lic	DB2 Database Partitioning feature
db2ese.lic	DB2 Enterprise Server Edition (Licenc nélküli alap)
db2ese_c.lic	DB2 Enterprise Server Edition (CPU opció)
db2ese_u.lic	DB2 Enterprise Server Edition (Jogosult felhasználó opció)
db2exp.lic	DB2 Express Edition (Licenc nélküli alap)
db2exp_c.lic	DB2 Express Edition (CPU opció)
db2exp_s.lic	DB2 Express Edition (Kiszolgáló opció)
db2exp_sftl.lic	DB2 Express Edition (Kiszolgáló opció rögzített idejű licenc)
db2exp_u.lic	DB2 Express Edition (Jogosult felhasználó opció)
db2exp_uftl.lic	DB2 Express Edition (Jogosult felhasználó opció rögzített idejű licenc)
db2exp_c_uw.lic	DB2 Express-C (Nem garantált)
db2geo.lic	DB2 Geodetic Data Management feature

8. táblázat: DB2 licencfájlok (Folytatás)

Licencfájl neve	DB2 adatbázis termék és szolgáltatás
db2hrese.lic	IBM Homogeneous Replication Feature for DB2 Enterprise Server Edition
db2haexp.lic	IBM DB2 High Availability Feature for Express Edition
db2pe.lic	DB2 Personal Edition
db2poese.lic	IBM DB2 Performance Optimization Feature for Enterprise Server Edition
db2so.lic	DB2 Storage Optimization feature
db2wse.lic	DB2 Workgroup Server Edition (Licenc nélküli alap)
db2wse_c.lic	DB2 Workgroup Server Edition (CPU opció)
db2wse_sk.lic	DB2 Workgroup Server Edition (korlátozott használatú socket opció)
db2wse_u.lic	DB2 Workgroup Server Edition (Jogosult felhasználó opció)
bwdb2.lic	Alap adattárház szolgáltatás DB2 termékhez
ewdb2.lic	Vállalati adattárház szolgáltatás DB2 termékhez
db2dp_sk.lic	IBM InfoSphere Warehouse Departmental Edition - Korlátozott használatú socket opció
db2dpsk.lic	IBM InfoSphere Warehouse Departmental Base Edition - Korlátozott használatú socket opció
iwebe.lic	IBM InfoSphere Warehouse Enterprise Base Edition
iwde.lic	IBM InfoSphere Warehouse Developer Edition
iwdpb_u.lic	IBM InfoSphere Warehouse Departmental Base Edition – Jogosult felhasználó opció
iwdp_u.lic	IBM InfoSphere Warehouse Departmental Edition – Jogosult felhasználó opció
iwee.lic	IBM InfoSphere Warehouse Enterprise Edition
sam31.lic	IBM Tivoli System Automation for Multiplatforms (SA MP)

A _t.lic végződésű licencfájlok próbalicenckek.

Licencközpont használata

DB2 adatbázis termék vagy szolgáltatás licenckulcsának bejegyzése a Licencközpont segítségével


A licencközpontból a Licenc hozzáadása ablak segítségével új licencket vehet fel Linux vagy Windows operációs rendszereken. Ezt a műveletet licencközponti tanúsítványok alkalmazásának vagy licenc hozzáadásának is hívják.

A feladat végrehajtásához rendelkeznie kell a megfelelő licencfájllal (*.lic).

Linux operációs rendszereken a példánytulajdonosnak olvasás és végrehajtás jogosultsággal kell rendelkeznie a licencfájlokat tartalmazó könyvtárhoz.

Fontos: A License Center a 9.7 változatban elavult, és a későbbi kiadásokból eltávolításra kerülhet. További információkat a *DB2 9.7 változat újdonságai* című kiadvány “Elavultak a Vezérlőközpont eszközök és a DB2 adminisztrációs kiszolgáló (DAS)” szakaszában talál.

A DB2 engedélykulcs regisztrálásához:

1. Kattintson a  ikonra a vezérlőközpontban a licencközpont megnyitásához. Válassza ki a rendszert, amelyhez új licencet kíván hozzáadni.
2. Válasszon ki egy példányt.
3. A **Telepített termékek** mezőben megjelenik a már telepített termékek neve. Válasszon ki egy terméket.
4. Válassza a **Licenc** menü **Hozzáadás** (Felvétel) menüpontját. Megjelenik a Licenc hozzáadása párbeszédablak.
5. Válassza ki a hozzáadni kívánt licenckulcsot (*.lic).
6. A licenckulcs hozzáadásához kattintson az **OK** gombra.

A licencinformációk a licencközpontban azonnal frissítésre kerülnek.

DB2 licenchrázirend beállítása a Licencközpont segítségével

DB2 Connect Enterprise Edition esetében a licenchrázirend figyelési és szabályozza a DB2 Connect kiszolgálókkal egyidejűleg kapcsolatot létesítő felhasználók számát. InfoSphere Replication Server és InfoSphere Federation Server esetében a licenchrázirend figyelési és szabályozza a nem DB2 alapú adatforrásokkal létesített kapcsolatok számát.

Fontos: A License Center a 9.7 változatban elavult, és a későbbi kiadásokból eltávolításra kerülhet. További információkat a *DB2 9.7 változat újdonságai* című kiadvány “Elavultak a Vezérlőközpont eszközök és a DB2 adminisztrációs kiszolgáló (DAS)” szakaszában talál.

A licenchrázirend beállításához a License Center használatával hajtsa végre az alábbi eljárást a rendelkezésére álló engedélyek típusának megfelelően.

1. A License Centerben **Licenc** menüjében válassza ki a **Módosítás** lehetőséget.
2. A Licenc változtatása ablakban válassza ki a megvásárolt licenc típusát. Például:
 - Ha egy InfoSphere Replication Server vagy InfoSphere Federation Server Concurrent Connector házirendet vásárolt, akkor válassza ki a **Kapcsolat** lehetőséget és írja be a megvásárolt kapcsolatlicenckulcsok számát.
 - Ha DB2 Connect Server Concurrent User licencet vásárolt, akkor válassza ki a **Párhuzamos felhasználók** vagy **Párhuzamos Connect felhasználók** lehetőséget és adja meg a megvásárolt felhasználói licenckulcsok számát.

db2licm parancs használata

DB2 termék- vagy szolgáltatás-licenckulcs regisztrálása a db2licm parancs segítségével

A db2licm parancs segítségével alkalmazhatja a licencjogosultsági tanúsítványt (licenckulcs bejegyzésének is nevezik).

A feladat végrehajtásához rendelkeznie kell a megfelelő licenccsúccsal (*.lic).

Windows operációs rendszeren a db2licm parancs **-a** parancsparaméterrel történő használatához a helyi adminisztrátorok vagy a kiemelt felhasználók csoportjához kell tartoznia.

- Windows operációs rendszeren regisztráljon egy DB2 licenckulcsot a következő parancssal:

```
db2instance_path\bin\db2licm -a fájlnev
```

ahol a *db2példány_útvonal* a DB2 példány létrehozási helye, a *fájlnev* pedig a megvásárolt terméknek vagy szolgáltatásnak megfelelő licencfájl teljes útvonala és fájlneve.

- Linux és UNIX operációs rendszeren regisztráljon egy DB2 licenckulcsot a következő paranccsal:

```
INSTHOME/sql1lib/adm/db2licm -a  
fájlnev
```

ahol az *INSTHOME* a példánytulajdonos saját könyvtárát, a *fájlnev* pedig a megvásárolt terméknek vagy szolgáltatásnak megfelelő licencfájl teljes útvonalát és nevét ábrázolja. A *db2licm* parancs azon az útvonalon is megtalálható, ahol a DB2 adatbázis termék telepítve van. Alapértelmezett telepítési könyvtár használata esetén AIX, HP-UX és Solaris operációs rendszeren ez az */opt/IBM/db2/v9.7/adm*, Linux operációs rendszeren pedig az */opt/ibm/db2/v9.7/adm*.

DB2 licenchrénd beállítása a db2licm parancs segítségével

DB2 Connect Enterprise Edition esetében a licenchrénd figyeli és szabályozza a DB2 Connect kiszolgálókkal egyidejűleg kapcsolatot létesítő felhasználók számát.

Az InfoSphere Replication Server és az InfoSphere Federation Server esetében a licenchrénd figyeli és vezérli a nem DB2 alapú adatforrásokkal létesített kapcsolatok számát.

1. A licenchrénd *db2licm* paranccsal történő beállítása előtt szükség van a termékazonosítóra. A termékazonosító információinak kiírásához adja meg a következő parancsot:

```
db2licm -l
```

A termékazonosító a Termékazonosító mezőben szerepel.

2. A licenchrénd beállításához hajtja végre a következők *egyikét* a vásárolt licenctől függően. Például:

- Ha egy InfoSphere Replication Server, vagy InfoSphere Federation Server Concurrent Connector házirendet vásárolt, akkor adja ki a következő parancsot:

```
db2licm -c isrs concurrent
```

vagy

```
db2licm -c isfs concurrent
```

- Ha egy DB2 Connect Server Concurrent User házirendet vásárolt, akkor a következő parancsot adja ki:

```
db2licm -p db2consv concurrent
```

Javítócsomagok alkalmazása

A problémamentes működés érdekében ajánlatos a DB2 adatbázis-környezetet a legfrissebb javítócsomag szinten tartani. A javítócsomagok sikeres telepítéséhez végezze el az összes szükséges telepítés előtti és utáni feladatot.

A DB2 javítócsomagok az IBM által végzett tesztek eredményeként felfedezett, illetve az ügyfelek által beküldött problémákkal kapcsolatos frissítéseket és javításokat (Hiteles programelemzési jelentéseket, ún. APAR-okat) tartalmazzák. Az *APARLIST.TXT* fájl leírja az egyes javítócsomagok által tartalmazott javításokat, és a <ftp://ftp.software.ibm.com/ps/products/db2/fixes/english-us/aparlist/> weboldaltól tölthető le.

A javítócsomagok halmozódók. Ez azt jelenti, hogy a DB2 adott változatához tartozó legfrissebb javítócsomag ugyanazon DB2 változat összes korábbi javítócsomagját tartalmazza.

A rendelkezésre álló javítócsomag-képfájlok:

- Egykiszolgálós képfájl.

Az egykiszolgálós képfájl tartalmazza az összes DB2 adatbázis-kiszolgálótermékhez, illetve az IBM Data Server ügyfél termékhez tartozó új, illetve frissített kódot. Ha egy helyen több DB2 adatbázis-kiszolgálóterméket telepített, akkor a DB2 adatbázis-kiszolgáló javítócsomag a karbantartási kódfrissítést az összes telepített DB2 adatbázis-kiszolgálótermékhez telepíti. A Data Server ügyfél javítócsomagot a DB2 adatbázis-kiszolgáló javítócsomag tartalmazza (vagyis az a javítócsomag, amely a következő adatbázis-kiszolgáló termékek bármelyikét biztosítani tudja: DB2 Enterprise Server Edition, DB2 Workgroup Server Edition, DB2 Express Edition, DB2 Personal Edition, DB2 Connect Enterprise Edition, DB2 Connect Application Server Edition, DB2 Connect Unlimited Edition for zSeries és DB2 Connect Unlimited Edition for i5/OS). A DB2 adatbázis-kiszolgáló javítócsomag segítségével a Data Server ügyfél termékek frissíthetők.

Az egykiszolgálós képfájl segítségével ezen kívül telepíthető bármelyik DB2 adatbázis-kiszolgáló termék is, az adott javítócsomag szinten, alapértelmezésben DB2 próbalicenccel.

Az egykiszolgálós javítócsomag képfájl tartalmazza az összes DB2 kiszolgálótermék DB2 próbalicencét. Ha kiválaszt egy új DB2 kiszolgálóterméket telepítésre vagy egy korábban telepített DB2 kiszolgálóterméket frissítésre, akkor a próbalicencket telepítésre kerülnek. A próbalicenckek nem befolyásolják az ugyanazon a DB2 telepítési útvonalon már telepített érvényes licencket. Ha DB2 Connect kiszolgálótermékek esetén futtatja a `db2licm -l` parancsot az érvényes licenckek lekérdezéséhez, akkor elképzelhető, hogy a DB2 Connect kiszolgálótermék próbalicenccel érvényes licencként jelenhet meg. Azonban ha nem kell használnia a DB2 Connect funkcióit, akkor figyelmen kívül hagyhatja ezt a jelentést. A DB2 Connect kiszolgáló próbalicenccének eltávolításához használja a `db2licm` parancsot.

- Egyéb DB2 adatbázis-termékekhez tartozó javítócsomagok.

A javítócsomagot csak akkor használja, ha a rendszeren nem kiszolgáló adatbázis-termékek, illetve kiegészítő termékek kerültek telepítésre. Például: IBM Data Server futási ügyfél vagy DB2 Query Patroller.

Ezt a javítócsomag-típust ne használja, ha a telepített DB2 adatbázis-termékek mind DB2 adatbázis-kiszolgáló termékek vagy Data Server ügyfél termékek. Ebben az esetben ehelyett használja az egykiszolgálós javítócsomagot.

Ha Windows operációs rendszer esetében egy DB2 másolaton belül több telepített DB2 adatbázis-termékkel rendelkezik (amelyek közül legalább az egyik nem Data Server ügyfél vagy DB2 adatbázis-kiszolgáló), akkor a javítócsomag telepítési folyamatának megkezdése előtt az összes megfelelő termék-specifikus javítócsomagot le kell töltenie, illetve ki kell csomagolnia.

- Univerzális javítócsomag.

Az univerzális javítócsomag az olyan telepítések szervizelését végzi el, amelyeken több DB2 adatbázis-termék került telepítésre.

Az univerzális javítócsomag használata nem szükséges akkor, ha a telepített DB2 adatbázis-termékek mind DB2 kiszolgáló termékek vagy Data Server ügyfél adatbázis-termékek. Ebben az esetben az egykiszolgálós javítócsomagot kell használni.

Ha Linux vagy UNIX operációs rendszereken nemzeti nyelvek kerültek telepítésre, akkor a javítócsomagból is külön nemzeti nyelvű változatot szükséges telepítenie. A nemzeti nyelvű javítócsomagok magukban nem telepíthetők. Egyidejűleg szükséges az univerzális, illetve termék-specifikus javítócsomagokat is telepíteni, a nemzeti nyelvű javítócsomaggal azonos

javitócsomag szinten. Ha például angoltól eltérő nyelvű DB2 adatbázistermékeken univerzális javítócsomagot telepít Linux vagy UNIX operációs rendszeren, akkor a DB2 adatbázistermékek frissítéséhez mind az univerzális, mind pedig a nemzeti nyelvű javítócsomagot telepíteni kell.

Korlátozások

- A DB2 v9.7 javítócsomagok csak DB2 v9.7 általános rendelkezésre állású (GA), illetve DB2 v9.7 javítócsomag másolatokra telepíthetők.
- A javítócsomag telepítése előtt az összes DB2 példányt, DAS kiszolgálót, illetve a frissíteni kívánt DB2 másolattal kapcsolatos minden alkalmazást le kell állítani.
- Particionált adatbázis-környezetben a javítócsomag telepítése előtt le kell állítani az adatbázis-kezelőt az összes adatbázis-kiszolgáló terméken. A javítócsomagot a példányt birtokló adatbázis-particionálási kiszolgálón, valamint az összes többi adatbázispartíció-kiszolgálón telepíteni kell. A példányhoz tartozó összes számítógépet egyező javítócsomag szintre kell frissíteni.
- Linux vagy UNIX operációs rendszereken:
 - Ha a DB2 adatbázistermékek Hálózati fájlrendszeren (NFS) találhatóak, akkor a javítócsomag telepítése előtt győződjön meg róla, hogy a következők teljesen leállításra kerültek: az összes példány, a DB2 adminisztrációs kiszolgáló (DAS), folyamatközi kommunikáció (IPC), illetve az egyéb számítógépeken futó, egyező NFS felépített telepítést használó alkalmazások.
 - Ha az fuser vagy lsof rendszerparancsok nem elérhetők, akkor az installFixPack parancs a betöltött DB2 fájlokat nem ismeri fel. Győződjön meg róla, hogy nincsenek betöltött DB2 fájlok, majd a javítócsomag telepítéséhez adjon meg felülbírási paramétert. UNIX esetében az fuser parancs szükséges a betöltött fájlok létezésének ellenőrzéséhez. Linux alatt vagy az fuser, vagy az lsof parancs szükséges.
A felülbírási paraméterrel kapcsolatos részleteket az installFixPack parancs leírása tartalmaz.
- Az ügyfélalkalmazásokon a javítócsomag telepítését követően az alkalmazások automatikus kötésének végrehajtásához a felhasználónak kötési jogosultsággal kell rendelkeznie.
- A logikailag leválasztott adatpartíciók a DB2 v9.7 1-es javítócsomag előtti változatokban nem támogatottak. Az adatpartíció ideiglenesen logikailag leválasztott állapotba kerül, miközben az leválasztásra kerül az adatparticionált tábláról. A partíció logikailag leválasztott állapotban van, ha a SYSCAT.DATAPARTITIONS beállításban a partíció állapota (STATUS) 'L' (SYSCAT.DATAPARTITIONS.STATUS='L'). Ha a DB2 v9.7 1-es javítócsomagnál korábbi változatra tér vissza, akkor a kiadásra való visszatérés előtt győződjön meg róla, hogy az adatpartíciók nincsenek logikailag leválasztva.
- Többdimenziós fűrtözés (MDC) és adatparticionálás esetén a rendszer által létrehozott particionált blokkindexeket a DB2 v9.7 1-es javítócsomagnál korábbi változatok nem támogatják. A DB2 v9.7 1-es javítócsomagnál korábbi változatra való visszatérés esetén a particionált blokkindexeket használó adatparticionált DB2 táblákat meg kell szüntetni a visszatérés előtt és újrából létre kell hozni a visszatérés után.
- Az XML adatok eloszlási statisztikája a DB2 v9.7 1-es javítócsomag előtti változatokban nem támogatott. A DB2 v9.7 1-es javítócsomagból korábbi változatra való visszatérés után adja ki a RUNSTATS parancsot azokon a táblákon, amelyeken az XML terjesztési statisztika összegyűjtésre került a táblák statisztikájának frissítése érdekében.
- A DB2 javítócsomag telepítése az IBM Data Studio adminisztrációs konzol és IBM Data Studio szervizelését nem végzi el.
- Particionált indexek XML adatokon a DB2 v9.7 1-es javítócsomag előtti kiadásokban nem támogatottak. Ha az XML adatok particionált indexeit visszaállítja egy DB2 v9.7 1-es

javitócsomagnál korábbi kiadásra, akkor a kiadásra való visszatérés előtt meg kell szüntetnie a particionált indexeket és újból létre kell hozni azokat nem particionált indexekként.

Javitócsomag telepítése:

1. Ellenőrizze a javítócsomag-előfeltételeket.
2. A javítócsomag telepítése előtt hajtsa végre a szükséges feladatokat.
3. Válasszon ki egy javítócsomag-telepítési módszert és telepítse a javítócsomagot.
4. A javítócsomag telepítése után hajtsa végre a szükséges feladatokat.
5. Alkalmazza a megfelelő DB2 adatbázis-termék-licenctet.

Ha a gépen még nincs a DB2 adatbázis-kiszolgálótermék korábbi licenelt példánya, akkor egy kiszolgálójavitócsomag-képfájl segítségével telepíthetők a DB2 adatbáziskiszolgáló-termékek. Ebben az esetben a telepített DB2 adatbázis-termék próbalicencként működik, és a 90 napos próbaidőtartam letelte után nem fog működni, hacsak nem frissíti a próbalicenctet.

Ellenőrizze, hogy a naplófájl tartalmaz-e telepítés után végrehajtandó műveleteket, hibaüzeneteket vagy ajánlott tevékenységeket.

A Linux és UNIX rendszereken végrehajtott nem root telepítés esetében a root-alapú szolgáltatások (például magas szintű rendelkezésre állás, illetve operációs rendszer alapú hitelesítés) a db2rfe parancs segítségével engedélyezhetők. Ha a DB2 adatbázis-termék telepítését követően a root-alapú szolgáltatásokat engedélyezte, akkor a szolgáltatások újbóli engedélyezéséhez a db2rfe parancsot az egyes javítócsomagok telepítését követően újra és újra futtatnia kell.

Ha ugyanazon a rendszeren több DB2 másolattal rendelkezik, akkor az egyes másolatok változata, illetve javítócsomag szintje egymástól eltérő lehet. Ha néhány DB2 másolatra javítócsomagot kíván telepíteni, akkor a javítócsomagot a DB2 másolatokon egyesével kell telepíteni.

DB2 Connect terméktelepítési követelmények gazda- és középkategóriás rendszereken

A DB2 Connect termékek segítségével a munkaállomások kapcsolódni tudnak a támogatott nagy- és középgepes platformokhoz (például DB2 for z/OS). Bizonyos esetekben e funkcionalitás használatához a DB2 Connect vásárlóknak javításokat kell alkalmazniuk a nagy- vagy középgepen futó adatbázis-termékeken.

További részleteket az *IBM Data Server ügyfelek telepítése* című kiadvány “IBM Data Server ügyfelek telepítése (Linux és UNIX)” és “IBM Data Server ügyfelek telepítése (Windows)” szakaszában talál.

7. fejezet A gazda- és iSeries adatbázisok kommunikációjának és elérésének előkészítése

DB2 for IBM i előkészítése DB2 Connect kapcsolatokra

A DB2 Connect a távoli rendszeralkalmazások számára biztosítja az DB2 for IBM i rendszeren lévő adatok elérését.

A kapcsolat beállításához az alábbi adatokra lesz szüksége:

1. A helyi hálózati név. Ezt a DSPNETA parancs beírásával tudhatja meg.
2. A helyi kártyacím. Ezeket az információkat megszerezheti a WRKLIND parancs beírásával a következő módokon:

WRKLIND (*elan)

Ethernet csatolók felsorolása

WRKLIND (*trlan)

Token ring csatolók felsorolása

WRKLIND (*all)

Összes csatoló felsorolása

3. A gazdanév. Ezt a DSPNETA parancs beírásával tudhatja meg.
4. A TCP/IP port vagy szolgáltatás neve. Az alapértelmezett az X'07'6DB (X'07F6C4C2'). A DB2 for i mindig az alapértelmezett értéket használja. Ha nem kényelmes a hexadecimális számok beírása, használhatja a QCNTEDDM fedőnevet is.
5. A relációs adatbázis neve. Ezt a DSPRDBDIRE parancs beírásával tudhatja meg. Ennek hatására megjelenik egy lista. A Távoli hely oszlopban a *LOCAL karakterláncot tartalmazó sor azonosítja azt a RDBNAME paramétert, amelyet az ügyfél számára meg kell adni. Ha nincs *LOCAL bejegyzés, be lehet írni egyet, vagy a rendszernév megtudható a kiszolgálón kiadott DSPNETA paranccsal.

Példa:

```

Display Relational Database Directory Entries

Position to . . . . .

Type options, press Enter.
  5=Display details  6=Print details

Option          Relational          Remote
                Database          Location Text
-----
-               _____
-               DLHX                RCHAS2FA
-               JORMT2FA            JORMT2FA
-               JORMT4FD            JORMT4FD
-               JOSNAR7B          RCHASR7B
-               RCHASR7B          *LOCAL
-               RCHASR7C          RCHASR7C
-               R7BDH3SNA         RCH2PDH3
-               RCHASDH3         RCHASDH3

```

Miután lekérdezte a fenti paramétereket az IBM Power Systems kiszolgálóról, írja be az értékeket a következő munkalapra:

9. táblázat: IBM Power Systems konfigurációs paraméterei

Elem	Paraméter	Példa	Saját érték
A-1	Helyi hálózati név	SPIFNET	
A-2	Helyi kártyacím	400009451902	
A-4	Gazdanév	SYD2101A	
A-5	TCP/IP port vagy szolgáltatás neve	X'07F6C4C2' (alapértelmezett)	
A-6	Relációs adatbázis neve	NEW_YORK3	

További információkat a *DB2 Server for VSE & VM SQL Reference* (SC09-2989) “DRDA Considerations” része tartalmaz.

DB2 for z/OS felkészítése DB2 Connect kapcsolatokra

Ez a témakör utasításokat biztosít a TCP/IP hálózati összeköttetések létesítésére a DB2 Connect és a DB2 for z/OS között.

Ha a DB2 for z/OS várhatóan részt fog venni több helyen végzett frissítési tranzakciókban (kétfázisú véglegesítés), akkor olvassa el a *DB2 Connect felhasználói kézikönyv* “Több helyen végzett frissítések engedélyezése a Vezérlőközpont segítségével” szakaszát.

Ahhoz, hogy előkészítse a DB2 for z/OS terméket a DB2 Connect terméktől érkező kapcsolatkérelmek fogadására, konfigurálnia kell a protokollt:

- “TCP/IP beállítása DB2 for z/OS rendszerhez” oldalszám: 69
- “DB2 for z/OS beállítása” oldalszám: 72

Gazdaadatbázisok

Az *adatbázis* kifejezés ebben a dokumentumban végig relációs adatbázis-kezelő rendszert (RDBMS) jelent. Elképzelhető, hogy más rendszerek, amelyekkel a DB2 Connect kommunikál, az adatbázis kifejezést ettől egy kicsit eltérő fogalom leírására használják. A DB2 Connect-féle adatbázis kifejezés vonatkozhat még az alábbiakra:

System z

DB2 for z/OS. A LOCATION NAME által azonosított DB2 for z/OS alrendszer. A LOCATION NAME meghatározásához jelentkezzen be a TSO-ba, és valamelyik rendelkezésre álló lekérdező eszközzel adja ki az alábbi SQL lekérdezést:

```
select current server from sysibm.sysdummy1
```

A LOCATION NAME a rendszerbetöltő adathalmazban (a Boot Strap Data Set-ben, a BSDS-ben) is meg van határozva, csakúgy mint a DSNL004I üzenet (LOCATION=location), amely az elosztott adatszolgáltatás (a Distributed Data Facility, a DDF) elindulásakor jön létre. A LOCATION NAME legfeljebb 8 helyálnevet támogat, így az alkalmazások számára lehetővé teszi, hogy különböző dbalias nevek segítségével érhék el a 8-as változatú z/OS kiszolgálót. A z/OS -display ddf parancs használatával lekérheti a DB2 kiszolgáló helynevét, tartománynevét, IP címét és portját.

VSE A DB2 for VSE a DBNAME által azonosított adatbázis-partíción fut

VM DB2 for VM, amely a DBNAME által azonosított CMS virtuális gépen fut.

IBM Power Systems kiszolgálók

A DB2 for IBM i az IBM i operációs rendszer részét képezi. Az IBM Power Systems kiszolgálón csak egy adatbázis lehet, kivéve ha a rendszer úgy van beállítva, hogy független lemeztárat használjon.

TCP/IP beállítása DB2 for z/OS rendszerhez

A témakör leírja, hogy hogyan állíthatók be a DB2 Connect munkaállomás és DB2 for z/OS 7-es vagy újabb változat közötti TCP/IP kapcsolatok. Az utasítások az alábbiakat feltételezik:

- Egyetlen gazdaadatbázishoz kapcsolódik TCP/IP-n keresztül. Több gazdagéppel létrehozott kapcsolatok kezelése ugyanolyan módon történik, bár az egyes esetekben szükséges *portszám* és *szolgáltatás szám* különböző lehet.
 - A cél adatbázis DB2 for z/OS 7-es vagy újabb változaton található.
 - Minden előzetes követelményként megadott szoftver telepítése megtörtént.
 - A DB2 ügyfelek beállítása a szükséges módon lezajlott.
1. Mielőtt a DB2 Connect terméket TCP/IP kapcsolaton keresztül használhatná, információit kell gyűjtenie a gazda adatbázis-kiszolgálóról és a DB2 Connect kiszolgálóról is. Minden egyes olyan gazdagép-kiszolgáló esetében, amelyhez TCP/IP-n keresztül kíván kapcsolódni, tudnia kell a következő adatokat:
- A TCP/IP szolgáltatás- és hosztfájlok elérési helye a DB2 Connect munkaállomáson:

UNIX és Linux rendszeren

/etc/

Windows XP és Windows Server 2003 rendszeren

Általában %SystemRoot%\system32\drivers\etc\, ahol %SystemRoot% a Windows telepítő könyvtárát jelöli.

A gazdagép adatainak a *tartománynév-kiszolgálóra* történő felvételével elkerülhető, hogy a fájlt több rendszeren is fenn kelljen tartani.

- A megfelelő fájlok elérési helye a cél DB2 for z/OS gazdagépen.
- A DB2 for z/OS számára megadott TCP/IP *portszám*.

Megjegyzés: A társított *szolgáltatásnév* információ nem cserélődik ki a DB2 Connect munkaállomás és a DB2 for z/OS között.

A 446-os portszám be lett jegyezve a DB2 Connect munkaállomások kommunikációjára alapértelmezettként.

- A gazdagéphez és a DB2 Connect munkaállomáshoz tartozó TCP/IP címek és gazdagépnevek.
 - DB2 for z/OS adatbázis-kiszolgáló helyének neve (LOCATION NAME).
 - Az a felhasználói azonosító és jelszó, amelyet az IBM nagyszámítógépes kiszolgálón levő adatbázis felé menő CONNECT kérelmek kiadásakor használ.
2. Ha ezekkel az információkkal kapcsolatban segítségre van szüksége, akkor érdeklődjön a helyi hálózati rendszergazdánál, és a DB2 for z/OS rendszergazdájánál. Használja a következő táblázatokat munkalapként a DB2 Connect és a gazda adatbázis-kiszolgáló között egyes TCP/IP kapcsolatok tervezéséhez.

10. táblázat: Felhasználói információk

Hiv.	Leírás	Mintaérték	Saját érték
TCP-1	Felhasználónév	A.D.B.User	
TCP-2	Kapcsolati információ	(123)-456-7890	
TCP-5	Felhasználói azonosító	ADBUSER	
TCP-6	Adatbázis típusa	db2390	
TCP-7	Összeköttetés típusa (kötelezően TCPIP).	TCPIP	TCPIP

11. táblázat: Hálózati elemek a gazdánál

Hiv.	Leírás	Mintaérték	Saját érték
TCP-8	Gazdanév	MVSHOST	
TCP-9	Gazdagép IP címe	9.21.152.100	
TCP-10	Szolgáltatásnév	db2inst1c	
TCP-11	Portszám	446	446
TCP-12	LOCATION NAME	NEW_YORK3	
TCP-13	Felhasználói azonosító		
TCP-14	Jelszó		

Megjegyzés:

- A gazdagép IP címének TCP-9 lekérdezéséhez írja be a következő sort a gazdagépnél:
TSO NETSTAT HOME
- A TCP-11 portszám úgy tudható meg, hogy a DSNL004I karaktersorozatot kell keresni a DB2 fő címtartományában vagy a rendszer naplófájlijában.

12. táblázat: Hálózati elemek a DB2 Connectmunkaállomásnál

Hiv.	Leírás	Mintaérték	Saját érték
TCP-18	Gazdanév	mcook02	
TCP-19	IP cím	9.21.27.179	
TCP-20	Szolgáltatásnév	db2inst1c	

12. táblázat: Hálózati elemek a DB2 Connectmunkaállomásnál (Folytatás)

Hiv.	Leírás	Mintaérték	Saját érték
TCP-21	Portszám	446	446

13. táblázat: DB2 könyvtár bejegyzések a DB2 Connect munkaállomásnál

Hiv.	Leírás	Mintaérték	Saját érték
TCP-30	Csomópontnév	MVSIPNOD	
TCP-31	Adatbázisnév	nyc3	
TCP-32	Adatbázis-fedőnév	mvsipdb1	
TCP-33	DCS adatbázisnév	nyc3	

3. Töltse ki a példa munkalap egy-egy példányát minden egyes TCP/IP gazdagépre vonatkozóan:
 - a. Töltse ki a DB2 for z/OS gazdagép gazdaneveként és IP-címeként használandó értékeket (TCP-8. és TCP-9. elem).
 - b. Töltse ki a DB2 Connect munkaállomás gazdaneveként és IP-címeként használandó értékeket (TCP-18. és TCP-19. elem).
 - c. Határozza meg a csatlakozáshoz használandó kiszolgálónevet vagy portszámot (TCP-10. vagy TCP-20., vagy TCP-11. vagy TCP-21. elem).
 - d. Határozza meg azon DB2 for z/OS adatbázis-kiszolgáló helyének nevét (LOCATION NAME), amelyhez csatlakozni kíván.
 - e. Határozza meg a felhasználói azonosítóként és JELSZÓKÉNT használandó értékeket a gazdaadatbázissal létrehozandó kapcsolathoz.
4. System z kiszolgálón:
 - a. Ellenőrizze a gazdacímet vagy a gazdagépnevet.
 - b. Ellenőrizze a portszámot vagy a szolgáltatásnevet.
 - c. Szükség esetén frissítse a services fájlt a helyes portszámmal és szolgáltatásnévvel.
 - d. Szükség esetén frissítse a hosts fájlt (vagy a DB2 for z/OS rendszer által használt Tartománynév-kiszolgálót) a DB2 Connect munkaállomás gazdanevével és IP címével.
 - e. A kapcsolat tesztelése előtt győződjön meg arról, hogy az új meghatározások aktívak. Forduljon hálózati rendszergazdjához, vagy szükség szerint módosítsa a vezérlőeszközöket.
 - f. Ellenőrizze DB2 for z/OS adminisztrátorával, hogy érvényes felhasználói azonosítóval, jelszóval és adatbázis *ELÉRÉSI ÚTVONALLAL* rendelkezik-e.
 - g. Használja a PING parancsot a DB2 Connect kiszolgálóra vonatkozóan a helyes portszám megadásával, ha a gazdarendszeren található TCP/IP támogatja ezt a lehetőséget. Például:

```
ping távoli_gazda_neve -p
portszám
```

Megjegyzés: DB2 Connect nem támogatja a PING parancsot, amikor egy 7-es verziójú ügyfélről van kiadva egy 9-es átjárón keresztül a gazda felé.

System z kiszolgáló támogatás a <http://www.ibm.com/servers/eserver/support/zseries/> webhelyen érhető el

DB2 for z/OS beállítása

A DB2 Connect használata előtt a DB2 for z/OS adminisztrátornak úgy kell konfigurálnia a DB2 for z/OS terméket, hogy az megengedje a DB2 Connect munkaállomásokról létesített kapcsolatokat. Ez a fejezet leírja, hogy *minimálisan* milyen mértékű frissítésre van szükség ahhoz, hogy a DB2 Connect ügyfélprogram kapcsolatot létesíthessen a DB2 for z/OS adatbázis-kiszolgálóval. Részletesebb példákat a DB2 for z/OS telepítési dokumentációban talál:

- 7-es változatú dokumentáció a <http://www.ibm.com/software/data/db2/zos/v7books.html> címen érhető el
- 8-as változatú dokumentáció a <http://www.ibm.com/software/data/db2/zos/v8books.html> címen érhető el
- A 9-es változatú dokumentáció a <http://www.ibm.com/software/data/db2/zos/v9books.html> címen érhető el

Javasolt karbantartási szint

DB2 for z/OS 7-es változat esetén alkalmazza az PQ50016, PQ50017 és PK05198 APAR javításokat.

A legfrissebb egyesített szolgáltatásteszt a <http://www.ibm.com/servers/eserver/zseries/zos/servicetst/> címen található.

DB2 for VSE & VM előkészítése DB2 Connect kapcsolatokhoz

A DB2 Server for VM and VSE alkalmazáskiszolgálóként történő beállításával kapcsolatos információkat a *DB2 Server for VSE & VM SQL Reference* (SC09-2989) "DRDA Considerations" része tartalmaz.

Kapcsolatok beállítása nagyszámítógépes és közepes kiszolgálókhoz

Miután telepítette a DB2 Connect terméket és az adatbázis-kiszolgálót beállította a kommunikáció elfogadására, a két rendszer közötti kapcsolat létrehozására és finomhangolására van szükség. A távoli rendszerek kapcsolatai a Konfigurációsegéd (CA) vagy a parancssori feldolgozó (CLP) segítségével kerülnek kialakításra.

IBM nagyszámítógépes adatbázis-kiszolgálók kapcsolatának beállítása konfigurációsegéd használatával (Linux és Windows)

Ez a feladat írja le, hogyan lehet IBM nagyszámítógépre csatlakozni a DB2 Connect munkaállomásról a Konfigurációsegéd (CA) segítségével. A Konfigurációsegéd olyan DB2 grafikus felület eszköz, amellyel adatbázis-kapcsolatokat és egyéb adatbázis-beállításokat konfigurálhat.

Megjegyzés: Korábbi kiadásokban a DB2 adminisztrációs eszközök, mint a CA, minden platformon támogatást élveztek. A 9-es változathoz hasonlóan a DB2 adminisztrációs eszközöket csak Windows x86, Windows x64 (AMD64/EM64T), Linux x86 architektúrán és Linux AMD64/EM64T architektúrán támogatja. Az összes platformon használhatja a DB2 parancssori feldolgozót (CLP) az IBM nagyszámítógépes adatbázis-kiszolgáló kapcsolatának beállításához.

- A Konfigurációsegédet a DB2 Connect munkaállomásra kell telepíteni. A Konfigurációsegéd az IBM Data Server ügyfél részeként érhető el.

- A távoli kiszolgálót úgy kell beállítani, hogy fogadjon bejövő ügyfélkérelmeket. Alapbeállítás szerint a telepítőprogram a kiszolgáló szinte minden protokollját észleli és konfigurálja a bejövő ügyfélkapcsolatok fogadására.

A DB2 Connect munkaállomás lehet:

IBM Data Server ügyfél

Az IBM Data Server ügyfél az IBM nagyszámítógépes adatbázisokhoz közvetett módon, a DB2 Connect kiszolgálóterméken keresztül tud csatlakozni.

DB2 Connect Personal Edition

Az IBM nagyszámítógépes adatbázisokhoz a DB2 Connect Personal Edition használatával közvetlenül lehet csatlakozni. Csatlakozhat DB2 Connect kiszolgálóterméken keresztül is.

A következő módszerek használhatók kapcsolat beállítására egy adatbázishoz a Konfigurációsegéd használatával:

- Kapcsolódás adatbázishoz profil használatával.
Lásd: *IBM Data Server ügyfelek telepítése* című kiadvány “Adatbázis-kapcsolatok beállítása ügyfélprofil alkalmazásával a konfigurációsegéddel” szakasza.
- Kézi kapcsolódás adatbázishoz a Konfigurációsegéd használatával.
Lásd: *IBM Data Server ügyfelek telepítése* című kiadvány “Adatbázis-kapcsolatok beállítása ügyfélprofil alkalmazásával a konfigurációsegéddel” szakasza.

IBM nagyszámítógépes adatbázis-kiszolgálók kapcsolatának beállítása CLP segítségével

A DB2 Connect kiszolgáló és az IBM nagyszámítógépes adatbázis között a TCP/IP kapcsolat kézzel is beállítható a DB2 parancssori feldolgozó (CLP) használatával.

Mielőtt a TCP/IP kapcsolatot a DB2 Connect és az IBM nagyszámítógépes adatbázis-kiszolgáló között kézzel beállítaná, győződjön meg a következőkről:

- A TCP/IP működőképes a DB2 Connect kiszolgálón és az IBM nagyszámítógépes rendszeren.
- A következő paraméter értékeket azonosította:
 - Gazdanév (*hostname*) vagy IP cím (*ip_address*)
 - Kapcsolat szolgáltatás neve (*svcname*) vagy Portsám/Protokoll (*port_number/tcp*)
 - Cél adatbázis neve (*target_dbname*)
 - Helyi adatbázis neve (*local_dcsname*)
 - Csomópont neve (*csomópont_neve*)

A DB2 Connect kiszolgáló és az IBM nagyszámítógépes adatbázis közötti TCP/IP kommunikáció kézi beállításához tegye a következőket:

1. Konfigurálja a TCP/IP kommunikációt a DB2 Connect kiszolgálón. Lásd: “TCP/IP beállítása DB2 for z/OS rendszerhez” oldalszám: 69.
2. Vegye katalógusba a TCP/IP csomópontot. Tekintse meg a “CATALOG TCPIP/TCPIP4/TCPIP6 NODE parancs” témakört a következő leírásban: *Command Reference*.
3. Vegye katalógusba Adatbázis-kapcsolati szolgáltatás (DCS) adatbázisként az IBM nagyszámítógépes adatbázist. Tekintse meg a “CATALOG DCS DATABASE parancs” témakört a következő leírásban: *Command Reference*.
4. Vegye katalógusba az IBM nagyszámítógépes adatbázist. Tekintse meg a “CATALOG DATABASE parancs” témakört a következő leírásban: *Command Reference*.

5. Rendelje össze a segédprogramokat és az alkalmazásokat az IBM nagyszámítógépes adatbázis-kiszolgálóval. Lásd: “Adatbázis-segédprogramok összerendelése DB2 Connect rendszeren” oldalszám: 81.
6. Az IBM nagyszámítógépes kapcsolat tesztelése érdekében tekintse meg a “CONNECT (1-es típusú) utasítás” témakört a *SQL Reference, Volume 2* leírásban.

Megjegyzés: A TCP/IP protokoll jellemzői miatt elképzelhető, hogy a TCP/IP nem fog azonnal értesülni egy másik IBM nagyszámítógépen lévő partner meghibásadásáról. Ennek eredményeként egy távoli DB2 kiszolgálót TCP/IP protokollon keresztül elérő ügyfélalkalmazás, vagy a kiszolgálón lévő megfelelő ügynök néha felfüggesztettnek tűnhet. A TCP/IP SO_KEEPALIVE socket beállítás használható hiba és TCP/IP kapcsolat megszakadásának észlelésére.

8. fejezet Kézikönyv

IBM nagyszámítógépes adatbázisok elérésének beállítása

Miután telepítette a DB2 Connect terméket és az adatbázis-kiszolgálót beállította a kommunikáció elfogadására, a két rendszer közötti kapcsolat létrehozására és finomhangolására van szükség.

Ez a szakasz leírja a Konfigurációsegéd (CA) vagy a DB2 parancssori feldolgozó (CLP) használatát az adatbázis-kiszolgáló megkeresésére, csatlakoztatására és kérésére.

Adatbázis-kapcsolat beállítása a hálózat keresésével konfigurációsegéd használatával

A konfigurációsegéd (CA) segítségével a hálózaton adatbázisokat kereshet.

Adatbázis-kapcsolat hálózatkereséssel történő beállítása előtt:

- Győződjön meg róla, hogy érvényes DB2 felhasználói azonosítóval rendelkezik.
- Ha olyan rendszerről állít be kapcsolatot, amelyen DB2 kiszolgáló vagy DB2 Connect kiszolgálótermék van telepítve, akkor győződjön meg róla, hogy rendelkezik SYSADM vagy SYSCTRL jogosultságú felhasználói azonosítóval a példányhoz.

A keresési módszer szolgáltatás nem tud felismerni egy távoli rendszert, ha:

- Fürt környezetben kerül felhasználásra.
- A DB2 Administration Server (DAS) nem fut a távoli kiszolgálón.
- A keresés túllépi az időkorlátot. Alapértelmezésben a keresés a hálózaton 1 másodpercig keres; ez nem biztos, hogy elég a távoli rendszer felismeréséhez. Beállíthatja a **DB2DISCOVERYTIME** nyilvántartás-változót egy hosszabb időtartam megadásához.
- A hálózat, amelyen a keresés fut, be van állítva úgy, hogy a keresés nem éri el a szükséges távoli rendszert.

A következő pontok azon esetekre érvényesek, amelyekben kifejezetten be kíván állítani egy IPv6 címet egy IPv6 protokollt támogató hálózaton:

- A rendszernek láthatónak kell lennie az **Ismert rendszerek** menüpont alatt.
- Csak a konfigurációsegéd Speciális nézete támogatja az IPv6 kapcsolat kifejezett beállítását.

Adatbázis-kapcsolat beállítása hálózatkereséssel:

1. Jelentkezzen be a rendszerbe érvényes DB2 felhasználói azonosítóval.
2. Indítsa el a konfigurációsegédet. A CA a Windows Start menüjéből, vagy Windows illetve UNIX rendszeren a db2ca parancs használatával indítható el.
3. A CA menüsoron a **Kijelölt** menüpont alatt válassza ki az **Adatbázis hozzáadása varázsló segítségével** lehetőséget. Megjelenik az **Adatbázis hozzáadása** varázsló.
4. Válassza ki a **Keresés a hálózaton** választógombot, majd kattintson a **Tovább** gombra.
5. Kattintson duplán az **Ismert rendszerek** melletti mappára az ügyfél számára ismert rendszerek megjelenítéséhez, illetve az **Egyéb rendszerek** melletti mappára a hálózat összes rendszerének megjelenítéséhez. Ha nincsenek megjelenítve rendszerek, akkor kattintson a **Rendszer hozzáadása** lehetőségre egy rendszer megadásához. A rendszer hozzáadás után megjelenik az **Ismert rendszerek** listában.

6. Bontsa ki a kívánt rendszerbejegyzéseket, amíg meg nem látja a hozzáadni kívánt adatbázist. Válassza ki az adatbázist. Kattintson a **Tovább** gombra.
7. Az **Adatbázisnév** mezőben adja meg a helyi adatbázis álnévét, és esetlegesen a **Megjegyzés** mezőben adja meg az adatbázist leíró megjegyzést.
8. Ha ODBC-t kíván használni, akkor jegyezze be az adatbázist ODBC adatforrásként. A művelet végrehajtásához az ODBC-nek telepítve kell lennie.
9. Kattintson a **Befejezés** gombra. Most már használhatja a hozzáadott adatbázist. A CA-ból kilépéshez kattintson a **Bezárás** gombra.

Adatbázis-kapcsolat kézi beállítása a konfigurációsegéd használatával

Ha rendelkezik az adatbázis információival, amelyhez csatlakozni kíván és a kiszolgáló információival, amelyen az adatbázis található, akkor kézzel beírhat minden konfigurációs információt. Ez a módszer megfelel a parancsok parancssori feldolgozóba beírásának, de a paraméterek grafikusan kerülnek megjelenítésre.

Mielőtt egy adatbázis-kapcsolatot a konfigurációsegéd (CA) használatával beállítana:

- Győződjön meg róla, hogy érvényes DB2 felhasználói azonosítóval rendelkezik az adatbázishoz, amelyhez csatlakozni kíván.
- Ha olyan rendszerről állít be kapcsolatot, amelyen DB2 kiszolgáló vagy DB2 Connect kiszolgálótermék van telepítve, akkor győződjön meg róla, hogy rendelkezik SYSADM vagy SYSCTRL jogosultságú felhasználói azonosítóval az adatbáziskezelő példányhoz.

Adatbázis-kapcsolat kézi beállítása a CA használatával:

1. Jelentkezzen be a rendszerbe érvényes DB2 felhasználói azonosítóval.
2. Indítsa el a konfigurációsegédet. A CA a Windows Start menüjéből vagy a db2ca paranccsal indítható el.
3. A CA menüsoron a **Kijelölt** menüpont alatt válassza ki az **Adatbázis hozzáadása varázsló segítségével** lehetőséget.
4. Válassza ki az **Adatbázis-kapcsolat kézi beállítása** választógombot és kattintson a **Tovább** gombra.
5. Ha Egyszerűsített címtárhozzáférési protokollt (LDAP) használ, akkor válassza ki azon helynek megfelelő választógombot, amelyen a DB2 címtárakat fenn kívánja tartani. Kattintson a **Tovább** gombra.
6. A **Protokoll** listából válassza ki a használni kívánt protokollnak megfelelő választógombot. (Megjegyzés: Az APPC, APPN és NetBIOS továbbra is megjelenik lehetőségként, de ezek már nem támogatottak.) Ha a rendszeren DB2 Connect van telepítve és kiválasztja a TCP/IP protokollt, akkor kiválaszthatja az **Adatbázis fizikailag egy gazdagépen vagy OS/400 rendszeren helyezkedik el** lehetőséget. Ha bejelöli ezt a jelölőnégyzetet, akkor kiválaszthatja a gazdagép vagy OS/400 adatbázishoz használni kívánt kapcsolat típusát:
 - Ha egy DB2 Connect átjárón keresztül kíván csatlakozni, akkor válassza ki a **Csatlakozás a kiszolgálóhoz átjárón keresztül** választógombot.
 - Közvetlen kapcsolat kialakításához válassza ki a **Csatlakozás közvetlenül a kiszolgálóhoz** választógombot.
 Kattintson a **Tovább** gombra.
7. Adja meg a szükséges kommunikációs protokoll paramétereit, majd kattintson a **Tovább** gombra.
8. Adja meg a hozzáadni kívánt távoli adatbázis álnévét az **Adatbázisnév** mezőben, illetve a helyi adatbázis álnévét az **Adatbázisnév** mezőben. Nagygépes vagy OS/400 adatbázis hozzáadásakor adja meg egy OS/390 vagy z/OS adatbázis helynevét, egy

OS/400 adatbázis RDB nevét, illetve egy VSE vagy VM adatbázis DBNAME nevét az **Adatbázisnév** mezőben. A **Megjegyzés** mezőben megadhat egy megjegyzést, amely leírja az adatbázist.

Kattintson a **Tovább** gombra.

- Ha ODBC-t kíván használni, akkor jegyezze be az adatbázist ODBC adatforrásként. A művelet végrehajtása előtt győződjön meg róla, hogy az ODBC telepítve van. Kattintson a **Tovább** gombra.
- A **Csomópont-beállítások megadása** ablakban válassza ki az operációs rendszert, majd adja meg az adatbázis-rendszer példánynevét, amelyhez csatlakozni kíván.
- A **Rendszerbeállítások megadása** ablakban győződjön meg róla, hogy a rendszernév, a gazdanév és az operációs rendszer helyes. A párbeszédablakban lévő információk állítják be az adminisztrációs csomópontot. Megjegyzést is megadhat. Kattintson a **Tovább** gombra.
- A **Biztonsági beállítások megadása** ablakban adja meg a hitelesítéshez használni kívánt biztonsági beállítást.
- Kattintson a **Befejezés** gombra. Most már használhatja az adatbázist. A CA bezárásához válassza ki a **Kilépés** menüpontot.

Adatbázis-kapcsolat tesztelése a Konfigurációsegéd használatával

Beállítás után tesztelje az adatbázis-kapcsolatot a Konfigurációsegédben.

Egy adatbázis-kapcsolat teszteléséhez:

- Indítsa el a **Konfigurációsegéd** programot.
- Jelölje ki az adatbázist a részletes nézetben és válassza ki a **Kiválasztott** menü **Kapcsolat tesztelése** elemét. Megnyílik a Kapcsolat tesztelése ablak.
- Válasszon ki legalább egy tesztelni kívánt kapcsolattípust (az alapértelmezés a **CLI**). Egy időben több típus is tesztelhető. Adjon meg egy érvényes felhasználói azonosítót és jelszót a távoli adatbázishoz és kattintson a **Kapcsolat tesztelése** elemre. Ha a kapcsolattereszt sikeres, akkor megjelenik a kapcsolatot megerősítő üzenet az Eredmények oldalon. Ha a kapcsolattereszt sikertelen, akkor egy sügőüzenet érkezik. Az esetlegesen helytelenül megadott beállítások módosításához válassza ki az adatbázist a részletes nézetben, majd kattintson a **Kiválasztott** menüpont **Adatbázis módosítása** elemére.

Amikor beállít egy kiszolgálót fejlesztői környezetekkel (mint például az IBM Data Studio) való együttműködésre, akkor SQL30081N hibaüzenetet észlelhet a kezdeti DB2 kapcsolaton. Lehetséges fő ok, hogy a távoli adatbázison lévő tűzfal megakadályozta a kapcsolat kialakítását. Ebben az esetben ellenőrizze, hogy a tűzfal megfelelően van-e beállítva az ügyféltől érkező kapcsolatkérelmek elfogadására.

DCS eltávolítása (gazdaadatbázis)

A DCS (gazdaadatbázis) bejegyzések a Speciális konfigurációs segédlet párbeszédablak DCS oldalának segítségével távolíthatók el.

- Ha jelenleg nem a Speciális nézet van megnyitva, akkor válassza ki a **Nézet** menü **Speciális nézet** menüpontját.
- Válassza ki az eltávolítani kívánt DCS bejegyzést.
- Válassza ki a **Kiválasztott** menü **DCS eltávolítása** menüpontját. A megjelenő jóváhagyás ablakban ellenőrizze a kijelölést.

Támogatott DB2 felületnyelvek

A DB2 a DB2 felületek nyelvi támogatásának szempontjából kiszolgálócsoporthoz tartozó nyelvekre és ügyfélcsoporthoz tartozó nyelvekre osztható. A kiszolgálócsoporthoz tartozó nyelvek tartalmazzák a legtöbb üzenet, súgó, illetve DB2 grafikus felületi elem fordítását. Az ügyfélcsoporthoz tartozó nyelvek tartalmazzák az IBM Data Server futási ügyfél összetevő fordítását, amely magában foglalja a legtöbb üzenet, illetve bizonyos súgódokumentációk fordítását.

Kiszolgálócsoporthoz tartozó nyelvek például: brazil portugál, cseh, dán, egyszerűsített kínai, finn, francia, hagyományos kínai, japán, koreai, lengyel, német, norvég, olasz, orosz, spanyol, illetve svéd.

Az ügyfélcsoporthoz tartozó nyelvek például: arab, bolgár, görög, héber, holland, horvát, magyar, portugál, román, szlovák, szlovén, illetve török.

A DB2 termék és a DB2 felület által támogatott nyelvek nem azonosak. A DB2 termék által támogatott nyelvek az olyan nyelvek, amelyeken adatok létezhetnek. Ezek a nyelvek tartalmazzák a DB2 felület által támogatott nyelveket.

DB2 telepítő varázsló megjelenítése nemzeti nyelven (Linux és UNIX)

A `db2setup` parancs a meglévő nyelvi beállítások meghatározásához az operációs rendszert kérdezi le. Ha az operációs rendszer nyelvi beállítását a `db2setup` támogatja, akkor a DB2 telepítő varázsló ezen a nyelven jelenik meg.

Ha a rendszer és DB2 felület ugyanazokat a kódlapokat használja, de a területi beállítások neve eltér, akkor is megjelenítheti a lefordított `db2setup` varázslót. Ehhez a következő parancs segítségével állítsa be a `LANG` környezeti változót a megfelelő értékre:

bourne (sh), korn (ksh), illetve bash parancsértelmezők:

```
LANG=<területi beállítás>  
export LANG
```

C parancsértelmező:

```
setenv LANG <területi beállítás>
```

ahol a *területi beállítás* a DB2 felület által támogatott területi beállítás.

Nyelvi azonosítók a DB2 Telepítő varázsló más nyelven történő futtatásához

Ha a DB2 telepítő varázslót a számítógépen megadott alapértelmezett nyelvtől eltérő nyelven kívánja futtatni, akkor a DB2 telepítő varázslót saját kezűleg, a nyelvazonosító megadásával is elindíthatja. A nyelvnek azon az operációs rendszeren rendelkezésre kell állnia, ahol a telepítést futtatja.

Windows operációs rendszerek esetében a `setup.exe` futtatható az `-i` paraméter és a kétbetűs nyelvkód megadásával, amely meghatározza, hogy a telepítést milyen nyelven kívánja futtatni.

Linux és UNIX operációs rendszereken tanácsos a `LANG` környezeti változót beállítani akkor, ha a DB2 telepítő varázslót a nemzeti nyelven kívánja megjeleníteni.

14. táblázat: Nyelvazonosítók

Nyelv	Nyelvazonosító
arab (csak Windows operációs rendszereken)	ar
brazil portugál	br
bolgár	bg
kínai, egyszerűsített	cn
kínai, hagyományos	tw
horvát	hr
cseh	cz
dán	dk
holland	nl
angol	en
finn	fi
francia	fr
német	de
görög	el
magyar	hu
olasz	it
japán	jp
koreai	kr
norvég	no
lengyel	pl
portugál	pt
román	ro
orosz	ru
szlovák	sk
szlovén	sl
spanyol	es
svéd	se
török	tr

DB2 termékfelület nyelvének megváltoztatása (Windows)

A DB2 felületnyelve az a nyelv, amely megjelenik az üzenetekben, a súgóknak és a grafikus eszköz felületeken. A DB2 termék telepítésekor egy vagy több nyelv támogatása telepíthető. Telepítés után megváltoztathatja a DB2 felület nyelvét egy másik telepített felületi nyelvre.

A DB2 termék és a DB2 felület által támogatott nyelvek nem azonosak. A DB2 termék által támogatott nyelvek azokat a nyelveket jelentik, amelyeken adatok tárolhatók. Ezek a nyelvek tartalmazzák a DB2 felület által támogatott nyelveket.

A használni kívánt DB2 felületi nyelvet telepíteni kell a rendszerre. A DB2 termék felületi nyelveit akkor választhatja ki és telepítheti, amikor egy DB2 terméket telepít a DB2 telepítővarázsló segítségével. Ha egy támogatott, de még nem telepített nyelvre változtatja egy DB2 termék felületi nyelvét, akkor a DB2 termék felületi nyelve alapértelmezésként az operációs rendszer nyelvére áll vissza, illetve angolra akkor, ha az nem támogatott.

A DB2 termék nyelvi beállításainak megváltoztatásához Windows operációs rendszerben meg kell változtatni a Windows operációs rendszer alapértelmezett nyelvét.

A DB2 termék felületi nyelvének megváltoztatása Windows operációs rendszeren:

1. A Vezérlőpulton válassza ki a **Dátum-, idő-, nyelvi és terület beállítások** lehetőséget.
2. A **Területi beállítások** lap **Szabványok és formátumok** mezejében válassza ki a kívánt nyelvet. Windows 2008, valamint Windows Vista és újabb változat esetén használja a lépéshez a **Formátumok** lapot.
3. A **Területi beállítások** lap **Földrajzi hely** mezejében válassza ki a kívánt nyelvhez tartozó helyet.
4. A **Speciális** lap **Nem Unicode programok nyelve** mezejében válassza ki a kívánt nyelvet. Windows 2008, valamint Windows Vista és újabb operációs rendszeren az **Adminisztráció** lap **Nem Unicode programok nyelve** mezejében kattintson a **Rendszer területi beállításainak megváltoztatása** gombra és válassza ki a kívánt nyelvet. Ezután a gép meg fogja kérdezni, hogy újraindítja-e a rendszert. Kattintson a **Mégse** gombra.
5. A **Speciális** lap **Alapértelmezett felhasználói fiók beállításai** mezejében jelölje be a **Módosítások alkalmazása a jelenlegi és az alapértelmezett felhasználói fiókra** jelölőnégyzetet. Windows 2008, valamint Windows Vista és újabb operációs rendszeren az **Adminisztráció** lap **Foglalt fiókok** mezejében kattintson a **Fenntartott fiókok másolása** gombra, és jelölje be azokat a fiókokat, amelyek nyelvi beállításait át kívánja másolni.
6. A rendszert újra kell indítani a módosítások életbe léptetéséhez.

Az alapértelmezett nyelv megváltoztatásával kapcsolatos további információkért tekintse meg az operációs rendszer súgót.

DB2 felületnyelvének megváltoztatása (Linux és UNIX)

A DB2 termék felületi nyelve az a nyelv, amely megjelenik az üzenetekben, a súgóknak és a grafikus eszköz felületeken. A DB2 termék telepítésekor egy vagy több nyelv támogatása telepíthető. Ha a telepítés után át kívánja állítani a felület nyelvét egy másik, telepített felületi nyelvre, akkor kövesse az adott feladatban felsorolt lépéseket.

A DB2 termék és a DB2 felület által támogatott nyelvek nem azonosak. A DB2 termék által támogatott nyelvek, azaz azok a nyelvek, amelyekre *adatok* tárolhatók, magukba foglalják a DB2 felület által támogatott nyelveket.

A használni kívánt DB2 felületi nyelv támogatását telepíteni kell a rendszerre. A DB2 termék felületi nyelveinek támogatását akkor választhatja ki és telepítheti, amikor egy DB2 terméket telepít a DB2 telepítővarázsló segítségével. Ha egy támogatott, de még nem telepített nyelvre változtatja egy DB2 termék felületi nyelvét, akkor a DB2 termék felületi nyelve alapértelmezésként az operációs rendszer nyelvére áll vissza. Ha az operációs rendszer nyelve nem támogatott, akkor a DB2 felületi nyelve az angol lesz.

A DB2 termék felületének támogatott nyelveit a Nemzeti nyelvi csomag segítségével választhatja ki és telepítheti, vagy akkor, amikor egy DB2 terméket telepít a DB2 telepítővarázslóval.

Ha meg akarja tudni, hogy milyen nyilvános területi beállítások érhetők el az adott rendszeren, akkor adja ki a \$ locale -a parancsot.

A DB2 felületnyelvének megváltoztatásához állítsa a LANG környezeti változót a kívánt területi beállításra.

A bourne (sh), korn (ksh), és bash parancsértelmezők esetében:

```
LANG=<területi beállítás>  
export LANG
```

C parancsértelmező esetén:

```
setenv LANG <területi beállítás>
```

A DB2 francia nyelven történő használatához például telepíteni kell a francia nyelv támogatását, majd a LANG környezeti változó értékét francia területi beállításként kell állítani (pl.: fr_FR).

Karakteres adatok átalakítása

Amikor gépek között karakteres adatok átvitele történik, az átvitt adatokat a fogadó gép számára értelmezhető formátumúra kell alakítani.

Ha például egy DB2 Connect kiszolgáló és egy gazda- vagy System i adatbázis-kiszolgáló között történik adatátvitel, akkor az adatokat rendszerint a kiszolgáló kódlapjáról a gazdagéphez tartozó CCSID-re kell átalakítani, illetve fordítva. Ha a két számítógép eltérő kódlapot vagy CCSID-t használ, a rendszer leképezi a kódpontokat az egyik kódlapról vagy CCSID-ről a másikra. Ez az átalakítás mindig a vételi oldalon történik.

Az *adatbázisnak* küldött karakteres adatok SQL utasításokból és bemeneti adatokból állnak. Az *adatbázistól* érkező karakteres adatok kimeneti adatokat tartalmaznak. A bitadatként értelmezett kimeneti adatok átalakítására nem kerül sor. Ilyenek például a FOR BIT DATA tagmondattal megadott oszlopok adatai. Ellenkező esetben a rendszer minden ki- és bemeneti adatot átalakít, ha a két számítógép eltérő kódlapot vagy CCSID-t használ.

Például, ha a DB2 Connect programot adatok elérésére használja, a következő történik:

1. A DB2 Connect SQL utasítást és bemeneti adatokat küld a System z eszköze.
2. DB2 for z/OS átalakítja az SQL utasításokat és az adatokat a gazda kiszolgáló kódlapjához és azután dolgozza fel az adatokat.
3. DB2 for z/OS visszaküldi az eredményeket a DB2 Connect kiszolgálónak.
4. DB2 Connect átalakítja az eredményt a felhasználói környezet kódlapjához.

Kétirányú nyelvek esetén az IBM számos egyedi "BiDi CCSIDS"-t határozott meg, és ezeket a DB2 Connect is támogatja.

Ha az adatbázis-kiszolgáló és az ügyfél kétirányú tulajdonságai különbözőek, akkor a különbség kezelésére ezek a CCSID-k használhatók.

Tekintse meg a támogatott tartománykódok és kódlapok témakört a DB2 Connect kódlapjai és a gazda- vagy System i kiszolgálón lévő CCSID azonosítók közötti támogatott átalakításokért.

Adatbázis-alkalmazások fejlesztése

Az alkalmazások DB2 Connect terméket használó környezetekben való futtatására és kötésére adott szempontok érvényesek, amelyek itt láthatók.

Adatbázis-segédprogramok összerendelése DB2 Connect rendszeren

Össze kell kötni az adatbázis segédprogramokat (importálás, exportálás, újrendezés, parancssori feldolgozás) és DB2 CLI a fájlokat minden egyes adatbázissal mielőtt használhatók lennének az adott adatbázissal. Hálózati környezetben, ha több ügyfelet

használ, amelyek különböző operációs rendszereken futnak vagy a DB2 eltérő verzióján vagy szerviz szintjén vannak, akkor össze kell kötni a segédprogramokat minden egyes operációs rendszer és DB2 verzió kombinációnál.

Segédprogram összerendelése egy *csomagot* hoz létre, ami egy olyan objektum, ami tartalmaz minden információt, ami szükséges egy adott SQL utasítás feldolgozásához egy forrásfájlból.

Az összerendelési fájlok különböző .lst fájlokba vannak csoportosítva a bnd könyvtárban, a telepítési könyvtár alatt (jellemzően sqllib Windows rendszerhez). Minden fájl egy kiszolgálóra jellemző.

- Segédprogramok és alkalmazások IBM nagyszámítógépes adatbázis-kiszolgálóhoz rendeléséhez csatlakozzon az IBM nagyszámítógépes kiszolgálóhoz és használja a következő példát sablonként:

```
connect to dbalias user
userid using password
bind path/bnd/@ddcsmvs.lst blocking all sqlerror continue
messages mvs.msg grant public
connect reset
```

ahol a *path* a *DB2PATH* nyilvántartási értékre utal.

- Adatbázis-segédprogramok DB2 adatbázishoz rendeléséhez használja a következő módszerek egyikét, a munkaállomás operációs rendszerétől függően:
 - A konfigurációsegéd (CA):
 1. Indítsa el a konfigurációsegédet.
 2. Válassza ki azt az adatbázist, amihez a segédprogramokat szeretné kötni.
 3. Kattintson a jobb gombbal és jelölje ki az **Összerendelés** lehetőséget.
 4. Válassza ki a kötni kívánt segédprogramot vagy fájlt.
 5. Egészítse ki a kívánt összerendelési lehetőségekkel.
 6. Adjon meg egy felhasználói azonosítót és jelszót az adatbázishoz csatlakozáshoz. A felhasználói azonosítónak rendelkeznie kell a jogosultsággal az új csomagok adatbázishoz rendeléséhez. Kattintson az **Összerendelés** lehetőségre.
 - A parancssori feldolgozó:
 1. Váltson át a bnd könyvtárra, ami a x:\sqllib\bnd, ahol az x: azt a meghajtót képviseli, amelyikre a DB2 rendszert telepítette.
 2. Az adatbázishoz csatlakozáshoz írja be a következő parancsokat a Parancsközpontban vagy a parancssori feldolgozóban:

```
connect to database_alias
```

, ahol *database_alias* az adatbázis álnévét képviseli, amihez csatlakozni szeretne.
 3. Írja be a következő parancsokat a Parancsközpontban vagy a parancssori feldolgozóban:

```
"bind @db2ubind.lst messages bind.msg grant public"
"bind @db2cli.lst messages clibind.msg grant public"
```

Ebben a példában bind.msg és clibind.msg a kimeneti üzenetfájlok, valamint az EXECUTE és BINDADD jogosultságok a *public* felhasználónak lettek adományozva.
 4. Állítsa alaphelyzetbe az adatbázis-kapcsolatot a következő parancsok beírásával:

```
connect reset
```

Megjegyzés:

1. A db2ubind.lst fájl tartalmazza az adatbázis segédprogramok csomagjainak létrehozásához szükséges bind (.bnd) fájlok listáját. A db2cli.lst fájl tartalmazza a DB2 CLI és a DB2 ODBC illesztőprogram csomagjainak létrehozásához szükséges bind (.bnd) fájlok listáját.
2. Az összerendelés végrehajtása néhány percet vehet igénybe.
3. Ha BINDADD jogosultsággal rendelkezik, akkor az első alkalommal, amikor a DB2 CLI vagy ODBC illesztőprogramot használja, a DB2 CLI csomagok automatikusan kötődnek. Ha a használt adatbázisok igénylik az adatbázishoz kötődést, akkor használhatja a Konfigurációsegéd Összerendelés szolgáltatását, vagy a parancssori feldolgozót az összerendelési művelet véghezviteléhez.

Saját alkalmazások futtatása

Összeállíthat és futtathat DB2 alkalmazásokat egy telepített IBM Data Server ügyfél termékkel.

Sokféle típusú alkalmazás érhet el DB2 adatbázisokat:

- IBM Data Server ügyfél segítségével fejlesztett alkalmazások, amelyek beágyazott SQL-t, API-kat, tárolt eljárásokat, felhasználó által megadott függvényeket vagy DB2 CLI hívásokat tartalmaznak.
- ODBC alkalmazások
- Java alkalmazások JDBC vagy SQLJ felületek segítségével
- PHP alkalmazások
- Ruby vagy Ruby on Rails alkalmazások
- Perl alkalmazások
- Python alkalmazások

Windows operációs rendszereken DB2 adatbázisok eléréséhez használhatók még a következők:

- Microsoft Visual Basic és Microsoft Visual C++ nyelven megvalósított ActiveX Data Object (ADO) objektumok
- Object Linking and Embedding (OLE) Automation rutinok (UDF-ek és tárolt eljárások)
- Object Linking and Embedding Database (OLE DB) táblafüggvények

Alkalmazás futtatása:

1. Győződjön meg arról, hogy a kiszolgáló konfigurálva van és fut!
2. A DB2 kiszolgálón győződjön meg arról, hogy az adatbázis-kezelő elindult azon az adatbázis-kiszolgálón, amelyhez az alkalmazás kapcsolódik. Ellenkező esetben ki kell adnia a **db2start** parancsot a kiszolgálón, mielőtt elindítja az alkalmazást.
3. Ellenőrizze, hogy kapcsolódhat-e az alkalmazás által használt adatbázishoz!
4. (Elhagyható) Kösse a szükséges fájlokat a használandó adatbázis-alkalmazás illesztőprogram támogatásához.
5. Futtassa az alkalmazást!

DB2 Connect eltávolítása

Elképzelhető, hogy a jövőben el kell távolítania a DB2 Connect termékeket a rendszerről. A DB2 Connect termékek eltávolítási követelményei a használt operációs rendszer alapján kerülnek megjelenítésre.

DB2 termék eltávolítása (Windows)

Ez a feladat leírja azokat a lépéseket, amelyek a DB2 termék teljes eltávolításához szükségesek egy Windows operációs rendszerről. Csak akkor hajtsa végre ezt a feladatot, ha már nem igényli a meglévő DB2 példányokat és adatbázisokat.

Ha az alapértelmezett DB2 példányt kívánja eltávolítani, de más DB2 példányok is vannak a rendszeren, akkor a db2swtch parancs segítségével válasszon ki egy új alapértelmezett példányt, mielőtt folytatná az eltávolítást. Ha a DB2 Administration Server (DAS) az eltávolítandó példányon fut, akkor helyezze át a DAS-t egy nem eltávolítandó példányra. Ellenkező esetben hozza létre újra a DAS-t a db2admin create paranccsal az eltávolítás után, és állítsa újra be a DAS bizonyos funkciók működésének biztosítása érdekében.

A DB2 termék eltávolítása Windows operációs rendszerről:

1. (Elhagyható) Szüntessen meg minden adatbázist a Vezérlőközpont, vagy a drop database parancs segítségével. Győződjön meg róla, hogy többé nem lesz szüksége ezekre az adatbázisokra. Az adatbázisok megszüntetésekor a bennük lévő adatok törlődnek.
2. Állítson le minden DB2 folyamatot és szolgáltatást. Ez elvégezhető a Windows Szolgáltatások panel segítségével, vagy a db2stop paranccsal. Ha nem állítja le a DB2 szolgáltatásokat és folyamatokat a DB2 termék eltávolítása előtt, akkor a rendszer figyelmeztetni fogja, és meg fogja adni azoknak a szolgáltatásoknak és folyamatoknak a listáját, amelyek a DB2 DLL-jeit a memóriában tartják. Ha a Programok hozzáadása/eltávolítása lehetőséget használja a DB2 termék eltávolításához, akkor ez a lépés elhagyható.
3. A DB2 termék kétféleképp távolítható el:

Programok telepítése és eltávolítása

A Windows Vezérlőpultban található Programok telepítése és eltávolítása pont segítségével eltávolíthatja a DB2 terméket. Forduljon az operációs rendszer súgójához a Windows operációs rendszerről szoftvertermékek eltávolításával kapcsolatos információkért.

db2unins parancs

A db2unins parancs DB2DIR\bin könyvtárból futtatásával eltávolítható a DB2 termék, a szolgáltatás és a nyelv. A parancs segítségével egyszerre több DB2 terméket is eltávolíthat, ha a /p paramétert használja. Egy válaszfájl és a /u paraméter segítségével eltávolíthat DB2 termékeket, szolgáltatásokat és nyelveket. További információkért tekintse meg a db2unins parancs témakörét.

Sajnos a DB2 termék nem minden esetben távolítható el a Vezérlőpult Programok telepítése és eltávolítása szolgáltatása, vagy a db2unins /p, illetve a db2unins /u parancs segítségével. A következő eltávolítási lépéseket kizárólag akkor használja, ha az előző módszerek nem vezetnek eredményre.

Az összes DB2 példány kényszerített eltávolításához Windows operációs rendszeren adja ki a db2unins /f parancsot. Ez a parancs kényszerített módon eltávolítja az összes DB2 példányt. A felhasználói adatok - például a DB2 adatbázisok - kivételével minden eltávolításra kerül. Mielőtt a parancsot a /f paraméterrel futtatná, részletekért tekintse meg a db2unins parancsot.

DB2 adatbázis termék eltávolítása (Linux és UNIX)

Ez a feladat leírja azokat a lépéseket, amelyek a DB2 adatbázis termék eltávolításához szükségesek Linux vagy UNIX operációs rendszereken.

A feladat végrehajtása a DB2 adatbázis termék új változatának telepítéséhez nem szükséges. A DB2 adatbázis termékek minden változata más telepítési útvonallal rendelkezik Linux és UNIX operációs rendszeren, ezért egyszerre létezhetnek akár ugyanazon a gépen is.

Megjegyzés: Ez a feladat azokra a DB2 adatbázistermékekre vonatkozik, amelyek root felhasználói jogosultsággal lettek telepítve. Külön téma foglalkozik a nem root felhasználóként telepített DB2 adatbázistermékek eltávolításával.

DB2 adatbázistermék eltávolítása:

1. Elhagyható: szüntessen meg minden adatbázist. Az adatbázisokat a Vezérlőközpont vagy a DROP DATABASE parancs segítségével szüntetheti meg. Az adatbázisfájlok sértetlenül meg maradnak a fájlrendszeren, ha az adatbázisok megszüntetése nélkül szünteti meg egy példányt.
2. Állítsa le a DB2 Administration Servert. Tekintse meg az *DB2 kiszolgálók telepítése* kézikönyvet.
3. Távolítsa el a DB2 Administration Servert vagy futtassa a dasupdt parancsot a DB2 Administration Server frissítéséhez, hogy másik telepítési útvonalra kerüljön. DB2 Administration Server eltávolításával kapcsolatos információkat az *DB2 kiszolgálók telepítése* kézikönyv tartalmaz.
4. Állítsa le a DB2 példányokat. Tekintse meg az *DB2 kiszolgálók telepítése* kézikönyvet.
5. Távolítsa el a DB2 példányokat, vagy futtassa a db2iupdt parancsot a példányok frissítéséhez, hogy másik telepítési útvonalra kerüljenek. DB2 példányok eltávolításával kapcsolatos információkat az *DB2 kiszolgálók telepítése* kézikönyv tartalmaz.
6. Távolítsa el a DB2 adatbázistermékeket. Tekintse meg az *DB2 kiszolgálók telepítése* kézikönyvet.

A. függelék A DB2 technikai információk áttekintése

A DB2 technikai információi a következő eszközök és módszerek segítségével érhetők el:

- DB2 Információs központ
 - Témakörök (feladat, fogalom és hivatkozás témakörök)
 - A DB2 eszközök súgója
 - Mintaprogramok
 - Útmutatók
- DB2 könyvek
 - PDF fájlok (letölthető)
 - PDF fájlok (a DB2 PDF DVD-ről)
 - nyomtatott könyvek
- Parancssori súgó
 - Parancsok súgója
 - Üzenetek súgója

Megjegyzés: A DB2 információs központ témakörök gyakrabban kerülnek frissítésre, mint a PDF vagy a nyomtatott formátumú könyvek. A legfrissebb információk megszerzéséhez telepítse a dokumentációsfrissítéseket, amint elérhetővé válnak, vagy tekintse meg a DB2 információs központot az ibm.com címen.

További DB2 technikai információkat, például technikai megjegyzéseket, műszaki leírásokat és IBM Redbook kiadványokat az ibm.com weboldalán talál. A DB2 Információkezelő szoftverkönyvtára a <http://www.ibm.com/software/data/sw-library/> címen érhető el.

Dokumentáció visszajelzés

Értékeljük a DB2 dokumentációval kapcsolatos visszajelzéseit. A DB2 dokumentáció javításával kapcsolatos javaslatait küldje el a db2docs@ca.ibm.com címre. A DB2 dokumentációs csoport az összes visszajelzést elolvassa, de közvetlenül nem válaszolhat. A problémája jobb megértése érdekében adjon egyedi példákat, ahol csak lehetséges. Ha egy bizonyos témakörrel vagy súgófájllal kapcsolatos a visszajelzés, akkor adja meg annak címét és URL-jét.

Ne próbáljon ezen az e-mail címen a DB2 ügyfélszolgálattal kapcsolatba lépni. Ha olyan DB2 technikai problémája van, amelyet a dokumentáció nem old meg, akkor segítségért lépjen kapcsolatba a helyi IBM szervizközponttal.

DB2 technikai könyvtár nyomtatott vagy PDF formátumban

A következő táblák a www.ibm.com/e-business/linkweb/publications/servlet/pbi.wss címen található IBM kiadványközpontban elérhető DB2 könyvtárakat írják le. Az angol nyelvű és lefordított DB2 v9.7 kézikönyvek letölthetők PDF formátumban a www.ibm.com/support/docview.wss?rs=71&uid=swg2700947 webhelyről.

Bár a táblázatok nyomtatásban megjelent könyveket tartalmazznak, előfordulhat, hogy a könyvek az Ön országában nem elérhetők.

A sorozatszám a kézikönyv minden egyes frissítésekor nő. Győződjön meg róla, hogy a kézikönyvek legújabb változatát olvassa, az alábbiakban a felsoroltak alapján.

Megjegyzés: A *DB2 információs központ* gyakrabban kerül frissítésre, mint a PDF és a nyomtatott könyvek.

15. táblázat: *DB2* technikai információk

Név	Rendelési szám	Nyomtatásban elérhető	Utolsó frissítés
<i>Administrative API Reference</i>	SC27-2435-02	Igen	2010. szeptember
<i>Administrative Routines and Views</i>	SC27-2436-02	Nem	2010. szeptember
<i>Call Level Interface Guide and Reference, Volume 1</i>	SC27-2437-02	Igen	2010. szeptember
<i>Call Level Interface Guide and Reference, Volume 2</i>	SC27-2438-02	Igen	2010. szeptember
<i>Command Reference</i>	SC27-2439-02	Igen	2010. szeptember
<i>Data Movement Utilities Guide and Reference</i>	SC27-2440-00	Igen	2009. augusztus
<i>Data Recovery and High Availability Guide and Reference</i>	SC27-2441-02	Igen	2010. szeptember
<i>Database Administration Concepts and Configuration Reference</i>	SC27-2442-02	Igen	2010. szeptember
<i>Database Monitoring Guide and Reference</i>	SC27-2458-02	Igen	2010. szeptember
<i>Database Security Guide</i>	SC27-2443-01	Igen	2009. november
<i>DB2 Text Search Guide</i>	SC27-2459-02	Igen	2010. szeptember
<i>Developing ADO.NET and OLE DB Applications</i>	SC27-2444-01	Igen	2009. november
<i>Developing Embedded SQL Applications</i>	SC27-2445-01	Igen	2009. november
<i>Developing Java Applications</i>	SC27-2446-02	Igen	2010. szeptember
<i>Developing Perl, PHP, Python, and Ruby on Rails Applications</i>	SC27-2447-01	Nem	2010. szeptember
<i>Developing User-defined Routines (SQL and External)</i>	SC27-2448-01	Igen	2009. november
<i>Getting Started with Database Application Development</i>	GI11-9410-01	Igen	2009. november
<i>Getting Started with DB2 Installation and Administration on Linux and Windows</i>	GI11-9411-00	Igen	2009. augusztus

15. táblázat: DB2 technikai információk (Folytatás)

Név	Rendelési szám	Nyomtatásban elérhető	Utolsó frissítés
<i>Globalization Guide</i>	SC27-2449-00	Igen	2009. augusztus
<i>DB2 kiszolgálók telepítése</i>	GC27-2455-02	Igen	2010. szeptember
<i>IBM Data Server ügyfelek telepítése</i>	GC27-2454-01	Nem	2010. szeptember
<i>Message Reference Volume 1</i>	SC27-2450-00	Nem	2009. augusztus
<i>Message Reference Volume 2</i>	SC27-2451-00	Nem	2009. augusztus
<i>Net Search Extender Administration and User's Guide</i>	SC27-2469-02	Nem	2010. szeptember
<i>Partitioning and Clustering Guide</i>	SC27-2453-01	Igen	2009. november
<i>pureXML Guide</i>	SC27-2465-01	Igen	2009. november
<i>Query Patroller Administration and User's Guide</i>	SC27-2467-00	Nem	2009. augusztus
<i>Spatial Extender and Geodetic Data Management Feature User's Guide and Reference</i>	SC27-2468-01	Nem	2010. szeptember
<i>SQL Procedural Languages: Application Enablement and Support</i>	SC27-2470-02	Igen	2010. szeptember
<i>SQL Reference, Volume 1</i>	SC27-2456-02	Igen	2010. szeptember
<i>SQL Reference, Volume 2</i>	SC27-2457-02	Igen	2010. szeptember
<i>Troubleshooting and Tuning Database Performance</i>	SC27-2461-02	Igen	2010. szeptember
<i>Upgrading to DB2 Version 9.7</i>	SC27-2452-02	Igen	2010. szeptember
<i>Visual Explain Tutorial</i>	SC27-2462-00	Nem	2009. augusztus
<i>DB2 9.7 változat újdonságai</i>	SC27-2463-02	Igen	2010. szeptember
<i>Workload Manager Guide and Reference</i>	SC27-2464-02	Igen	2010. szeptember
<i>XQuery Reference</i>	SC27-2466-01	Nem	2009. november

16. táblázat: DB2 Connect-specifikus technikai információk

Név	Rendelési szám	Nyomtatásban elérhető	Utolsó frissítés
<i>DB2 Connect Personal Edition telepítése és beállítása</i>	SC22-1094-02	Igen	2010. szeptember

16. táblázat: DB2 Connect-specifikus technikai információk (Folytatás)

Név	Rendelési szám	Nyomtatásban elérhető	Utolsó frissítés
<i>DB2 Connect kiszolgálók telepítése és beállítása</i>	SC22-1095-02	Igen	2010. szeptember
<i>DB2 Connect felhasználói kézikönyv</i>	SC22-1093-02	Igen	2010. szeptember

17. táblázat: Information Integration technikai információk

Név	Rendelési szám	Nyomtatásban elérhető	Utolsó frissítés
<i>Information Integration: Administration Guide for Federated Systems</i>	SC19-1020-02	Igen	2009. augusztus
<i>Information Integration: ASNCLP Program Reference for Replication and Event Publishing</i>	SC19-1018-04	Igen	2009. augusztus
<i>Information Integration: Configuration Guide for Federated Data Sources</i>	SC19-1034-02	Nem	2009. augusztus
<i>Information Integration: SQL Replication Guide and Reference</i>	SC19-1030-02	Igen	2009. augusztus
<i>Information Integration: Introduction to Replication and Event Publishing</i>	GC19-1028-02	Igen	2009. augusztus

Nyomtatott DB2 könyvek rendelése

A nyomtatott DB2 könyvek online megvásárolhatók a legtöbb (de nem az összes) országban vagy területen. A könyveket bármikor megrendelheti DB2 a helyi IBM képviselőtől. Ne feledje el, hogy a *DB2 PDF dokumentációs DVD*-n található néhány elektronikus példányú könyv nyomtatásban nem elérhető. Például egyik *DB2 Message Reference* kötet sem áll rendelkezésre nyomtatott könyv formájában.

A DB2 PDF dokumentációs DVD-n megtalálható számos DB2 könyv nyomtatott változatban díj ellenében megrendelhető az IBM-től. A megrendelés helyétől függően, a könyveket online is megrendelheti az IBM Kiadványközpontból. Amennyiben az online megrendelés nem érhető el az Ön országában, megrendelheti a nyomtatott DB2 könyveket a helyi IBM képviselőtől. A DB2 PDF dokumentációs DVD-n található könyvek közül nem mindegyik érhető el nyomtatott változatban.

Megjegyzés: Naprakész és teljes DB2 információkat a <http://publib.boulder.ibm.com/infocenter/db2luw/v9r7> címen elérhető DB2 Információs központot tartalmaz.

A nyomtatott DB2 könyvek az alábbi módon rendelhetők meg:

- Arról, hogy az adott országban megrendelhetők-e online módon a nyomtatott DB2 könyvek, az IBM Kiadványközpont ad tájékoztatást az alábbi címen:
<http://www.ibm.com/shop/publications/order>. Válassza ki a megfelelő országot, területet

vagy nyelvet, így tájékoztatást kap a rendelési lehetőségekről. A rendeléshez ezután kövesse az adott helyre vonatkozó utasításokat.

- E DB2 könyvek bármikor megrendelhetők a helyi IBM képviselőttől:
 1. Az alábbi weboldalakon megtalálható a helyi képviselő elérhetősége:
 - Az IBM országokénti elérhetőségének gyűjteménye: www.ibm.com/planetwide
 - Látogasson el az IBM Publications weboldalra: <http://www.ibm.com/shop/publications/order> . Válassza ki a megfelelő országot, területet vagy nyelvet, így tájékoztatást kap a rendelési lehetőségekről. Az oldalon kattintson az "About this site" hivatkozásra.
 2. Telefonáljon a helyi képviselőnek és jelezze DB2 könyvvásárlási szándékát.
 3. Adja meg a megrendelni kívánt könyvek címét és rendelési számát. A címeket és a rendelési számokat a következő részben találja: "DB2 technikai könyvtár nyomtatott vagy PDF formátumban" oldalszám: 87.

Az SQL állapotúgó indítása a parancssori feldolgozóból

Olyan feltételek esetén, amelyek SQL utasítás eredményeképpen alakulhattak ki, a DB2 SQLSTATE értékkel tér vissza. Az SQLSTATE sűgő leírja az SQL állapotok jelentését és az SQL állapotosztály-kódokat.

Az SQL állapotúgó elindításához nyissa meg a parancssori feldolgozót és írja be a következőt:

```
? sqlstate vagy ? osztálykód
```

ahol az *sqlstate* érvényes ötszámjegyű SQL állapotot jelöl, az *osztálykód* pedig az SQL állapot első két számjegyét jelenti.

Például: ? 08003 a 08003 SQL állapotához, ? 08 a 08 osztálykódhoz tartozó sűgőt jeleníti meg.

A DB2 Információs központ több változatának elérése

A DB2 9.8 változatára vonatkozó témaköröket tartalmazó *DB2 információs központ* címe: <http://publib.boulder.ibm.com/infocenter/db2luw/v9r8/>.

A DB2 9.7 változatára vonatkozó témaköröket tartalmazó *DB2 információs központ* címe: <http://publib.boulder.ibm.com/infocenter/db2luw/v9r7/>.

A DB2 9.5 változatára vonatkozó témaköröket tartalmazó *DB2 információs központ* címe: <http://publib.boulder.ibm.com/infocenter/db2luw/v9r5/>.

A DB2 9.1 változatára vonatkozó témaköröket tartalmazó *DB2 információs központ* címe: <http://publib.boulder.ibm.com/infocenter/db2luw/v9/>.

A DB2 8. változatára vonatkozó *DB2 információs központ* címe: <http://publib.boulder.ibm.com/infocenter/db2luw/v8/>.

Témák megjelenítése a kiválasztott nyelven a DB2 Információs központban

A DB2 Információs központ a böngészője beállításában megadott nyelven kísérli meg megjeleníteni a témaköröket. Ha egy témakör nincs a beállított nyelvre lefordítva, akkor a DB2 Információs központ angolul jeleníti meg a témakört.

- A témák megjelenítése a kiválasztott nyelven az Internet Explorer böngészőben:
 1. Az Internet Explorerben kattintson az **Eszközök** —> **Internet beállítások** —> **Nyelvek...** gombra. Megjelenik a Nyelvi preferencia-sorrend ablak.
 2. Győződjön meg arról, hogy a nyelvek listájában a kívánt nyelv szerepel az első helyen.
 - Ha új nyelvet szeretne felvenni a listára, kattintson a **Hozzáadás...** gombra.

Megjegyzés: A nyelv felvétele nem biztosítja, hogy a számítógépen szerepel a témáknak a kívánt nyelven való megjelenítéséhez szükséges betűkészlet.

- Ha egy nyelvet a lista elejére szeretne helyezni, akkor jelölje ki a nyelvet, és kattintson a **Fel** gombra, amíg a nyelv az első helyre nem kerül.
- 3. Frissítse az oldalt, hogy a DB2 Információs központ a beállított nyelven jelenjen meg.
- A témák megjelenítése a kiválasztott nyelven Firefox vagy Mozilla böngészőben:
 1. Válassza ki a gombot az **Eszközök** —> **Beállítások** —> **Speciális párbeszédablak Nyelvek** részében. A Nyelvek panel megjelenik az Egyedi beállítások ablakban.
 2. Győződjön meg arról, hogy a nyelvek listájában a kívánt nyelv szerepel az első helyen.
 - Ha új nyelvet szeretne felvenni a listára, a **Hozzáadás** gombra kattintva válasszon egy nyelvet a Nyelv kiválasztása ablakból.
 - Ha egy nyelvet a lista elejére szeretne helyezni, akkor jelölje ki a nyelvet, és kattintson a **Fel** gombra, amíg a nyelv az első helyre nem kerül.
 3. Frissítse az oldalt, hogy a DB2 Információs központ a beállított nyelven jelenjen meg.

Egyes böngésző/operációsrendszer-kombinációkban az operációs rendszer területi beállításait is módosítani kell a kívánt területi beállításokra és nyelvre.

A számítógépen vagy intranet kiszolgálón telepített DB2 információs központ frissítése

A helyben telepített DB2 információs központokat rendszeres időközönként frissíteni kell.

Lennie kell telepített DB2 v9.7 információs központnak. A részleteket a “DB2 információs központ telepítése a DB2 telepítővarázslóval” című témakör tartalmazza az *DB2 kiszolgálók telepítése* című kiadványban. Az információs központ telepítésére vonatkozó összes előfeltétel és korlátozás az információs központ frissítésére is vonatkozik.

A meglévő DB2 információs központ automatikusan és kézzel is frissíthető:

- Automatikus frissítések - A meglévő információs központ szolgáltatásokat és nyelveket frissíti. Az automatikus frissítések további előnye, hogy a frissítés végrehajtásakor az információs központ csak egészen rövid ideig nem érhető el. Emellett az automatikus frissítések más, rendszeres időközönként lefutó köteget feladatok részeként is futtathatók.
- Kézi frissítések - Ezt kell használni, ha a frissítési folyamat részeként további szolgáltatásokat és nyelveket kíván telepíteni. Tegyük fel például, hogy egy helyi információs központ telepítésekor csak az angol és német nyelv lett telepítve, és most telepíteni kívánja a magyar nyelvet is. Ebben az esetben a kézi frissítés telepíti a magyar nyelvet, emellett frissíti az információs központ meglévő szolgáltatásait és nyelveit is. A

kézi frissítés azonban az információs központ kézi leállítását, frissítését és újraindítását követeli meg. Az információs központ a teljes folyamat során elérhetetlen.

Ez a témakör az automatikus frissítési folyamatot írja le. A kézi frissítésre vonatkozó útmutatásokat a "Számítógépen vagy intranet kiszolgálón telepített DB2 információs központ kézi frissítése" című témakör tartalmazza.

A számítógépen vagy az intranet kiszolgálón telepített DB2 információs központ automatikus frissítése:

1. Linux operációs rendszereken:
 - a. Keresse meg az információs központ telepítési útvonalát. Alapértelmezésben a DB2 információs központ az `/opt/ibm/db2ic/v9.7` könyvtárban kerül telepítésre.
 - b. Lépjen be a telepítési könyvtár `doc/bin` alkönyvtárába.
 - c. Futtassa le az `ic-update` parancsfájlt:
`./ic-update`
2. Windows operációs rendszereken:
 - a. Nyisson meg egy parancssort.
 - b. Keresse meg az információs központ telepítési útvonalát. A DB2 információs központ alapértelmezésben a `<programok>\IBM\DB2 Information Center\Version 9.7` könyvtárban kerül telepítésre, ahol a `<Program Files>` a Program Files könyvtár helyét jelenti.
 - c. Lépjen be a telepítési könyvtár `doc\bin` alkönyvtárába.
 - d. Futtassa az `ic-update.bat` fájlt:
`ic-update.bat`

A DB2 információs központ automatikusan újraindul. Ha vannak rendelkezésre álló frissítések, akkor az információs központ az új és frissített témaköröket fogja megjeleníteni. Ha nem voltak frissítések az információs központhoz, akkor ezt üzenet jelzi a naplóban. A naplófájl a `doc\eclipse\configuration` könyvtárban található. A naplófájl neve egy véletlenszerű szám. Például: `1239053440785.log`.

A számítógépen vagy intranet kiszolgálón telepített DB2 információs központ kézi frissítése

Ha a DB2 információs központot helyileg telepítette, akkor a dokumentáció frissítéseit az IBM-től szerezheti be.

A helyileg telepített *DB2 információs központ* kézi frissítéséhez a következőt kell tennie:

1. Állítsa le a *DB2 információs központot* a számítógépen, majd indítsa újra önálló módban. Az információs központ önálló módban futtatása megakadályozza, hogy a hálózaton lévő más felhasználók elérjék az információs központot, és lehetővé teszi a frissítések alkalmazását. A Helyi munkaállomáson futó DB2 információs központ mindig önálló módban fut. .
2. A rendelkezésre álló frissítések megtekintéséhez használja a Frissítés szolgáltatást. Ha vannak olyan frissítések, amelyeket telepítenie kell, akkor a Frissítés szolgáltatás segítségével megszerezheti és telepítheti azokat

Megjegyzés: Ha a környezet igényli a *DB2 információs központ* frissítések telepítését az internethez nem kapcsolódó számítógépen, tükrözze a frissítési oldalt egy helyi fájlrendszerre egy internetre csatlakozó és telepített *DB2 információs központtal* rendelkező számítógép használatával. Ha a helyi hálózaton számos felhasználó fogja telepíteni a dokumentáció frissítéseket, akkor csökkentheti az egyének számára szükséges

telepítési időt a frissítési oldal helyi tükrözésével és a frissítési oldal proxy-jának létrehozásával.

Ha rendelkezésre állnak frissítési csomagok, akkor a frissítési szolgáltatás segítségével beszerezhetők a csomagok. Mindemellett, a frissítési szolgáltatás csak önálló módban áll rendelkezésre.

3. Állítsa le az önálló információs központot, majd indítsa újra a *DB2 információs központot* a számítógépen.

Megjegyzés: Windows 2008, Windows Vista (és újabb) rendszeren a rész további részében felsorolt parancsokat rendszergazdaként kell futtatni. Parancssor vagy grafikus eszköz megnyitásához teljes rendszergazdai jogosultsággal kattintson a jobb egérgombbal a parancsikonra, majd válassza az előugró menü **Rendszergazdaként futtatás** menüpontját.

A számítógépen vagy az intranet kiszolgálón telepített *DB2 információs központ* frissítése:

1. Állítsa le a *DB2 információs központot*.
 - Windows rendszeren kattintson a **Start** → **Vezérlőpult** → **Felügyeleti eszközök** → **Szolgáltatások** menüpontra. Majd kattintson a jobb egérgombbal a **DB2 információs központ** szolgáltatásra és válassza az előugró menü **Leállítás** menüpontját.
 - Linux rendszeren adja ki a következő parancsot:
`/etc/init.d/db2icdv97 stop`
 2. Indítsa el az információs központot önálló módban.
 - Windows rendszeren:
 - a. Nyisson meg egy parancssort.
 - b. Keresse meg az információs központ telepítési útvonalát. A *DB2 információs központ* alapértelmezésben a *programok\IBM\DB2 Information Center\Version 9.7* könyvtárban kerül telepítésre, ahol a *programok* a Program Files könyvtár helyét jelenti.
 - c. Lépjen be a telepítési könyvtár `doc\bin` alkönyvtárába.
 - d. Futtassa le a `help_start.bat` fájlt:
`help_start.bat`
 - Linux rendszeren:
 - a. Keresse meg az információs központ telepítési útvonalát. Alapértelmezésben a *DB2 információs központ* az `/opt/ibm/db2ic/v9.7` könyvtárban kerül telepítésre.
 - b. Lépjen be a telepítési könyvtár `doc/bin` alkönyvtárába.
 - c. Futtassa le a `help_start` parancsfájlt:
`help_start`
- A rendszer alapértelmezett webböngészője megjelenik az önálló információs központ megjelenítéséhez.
3. Kattintson a **Frissítés** gombra (🔧). (JavaScript™ engedélyezettnek kell lennie a böngészőben.) Az információs központ jobb oldali ablakrészén kattintson a **Frissítések keresése** lehetőségre. Megjelenik a meglévő dokumentáció frissítéseinek listája.
 4. A telepítési folyamat kezdeményezéséhez jelölje be a telepíteni kívánt elemeket, majd kattintson a **Frissítések telepítése** lehetőségre.
 5. A telepítési folyamat befejezése után kattintson a **Befejezés** gombra.
 6. Állítsa le az önálló információs központot:
 - Windows rendszeren lépjen be a telepítési könyvtár `doc\bin` könyvtárába, és futtassa a `help_end.bat` fájlt:
`help_end.bat`

Megjegyzés: A `help_end` parancsfájl a `help_start` parancsfájllal elindított folyamatok biztonságos leállításához szükséges parancsokat tartalmazza. Ne használja a `Ctrl-C` billentyűkombinációt vagy más módszert a `help_start.bat` leállításához.

- Linux rendszereken lépjen át a telepítési könyvtár `doc/bin` alkönyvtárába, majd futtassa le a `help_end` parancsfájlt:

```
help_end
```

Megjegyzés: A `help_end` parancsfájl a `help_start` parancsfájllal elindított folyamatok biztonságos leállításához szükséges parancsokat tartalmazza. Ne használjon más módszert a `help_start` parancsfájl leállításához.

7. Indítsa újra a *DB2 információs központot*.

- Windows rendszeren kattintson a **Start** → **Vezérlőpult** → **Felügyeleti eszközök** → **Szolgáltatások** menüpontra. Majd kattintson a jobb egérgombbal a **DB2 információs központ** szolgáltatásra, majd válassza az előugró menü **Indítás** menüpontját.
- Linux rendszeren adja ki a következő parancsot:

```
/etc/init.d/db2icdv97 start
```

A frissített *DB2 információs központ* megjeleníti az új és frissített témaköröket.

DB2 ismertető

A DB2 ismertető segítséget nyújtanak a DB2 termékek különböző tulajdonságainak megismerésében. A leckék részletes, lépésenkénti útmutatással szolgálnak.

Mielőtt elkezdi

Az ismertető XHTML verzióját megtekintheti az Információs központ webhelyén:
<http://publib.boulder.ibm.com/infocenter/db2help/>.

Némelyik lecke mintaadatokat vagy kódokat használ. A feladatokra vonatkozó előfeltételek megismeréséhez tekintse meg az ismertetőt.

DB2 ismertető

Az ismertető megjelenítéséhez kattintson a címre.

“pureXML” in *pureXML Guide*

DB2 adatbázis beállítása XML adatok tárolására és alapművelet végrehajtására a natív XML adattárolóval.

“Vizuális magyarázat ismertető” itt: *Visual Explain Tutorial*

A jobb teljesítmény elérése érdekében elemzi, optimalizálja az SQL utasításokat és elvégzi azok finomhangolását a Vizuális magyarázat segítségével.

DB2 hibaelhárítási információk

A hibaelhárítási és -felderítési információk széles választéka áll rendelkezésre, hogy segítse a DB2 adatbázis-termékek használatát.

DB2 dokumentáció

Hibaelhárítási információkat a *Troubleshooting and Tuning Database Performance* című kiadvány, illetve a *DB2 információs központ* Adatbázis-kezelési alapismeretek szakasza tartalmaz. A hibaelhárítási információk bemutatják, hogy a DB2 diagnosztikai eszközei és segédprogramjai használatával miként különítheti el és ismerheti fel a problémákat, valamint a leggyakoribb problémák megoldásának

áttekintése mellett számos tanáccsal járulnak hozzá a DB2 adatbázis-termékekkel kapcsolatban felmerülő problémák megoldásához.

DB2 műszaki támogatás webhely

Amennyiben probléma merül fel és segítségre van szüksége a probléma okainak feltárásában vagy megoldásában, látogasson el a DB2 Technikai támogatás weboldalra. A technikai támogatás webhelyéről elérhetők a legfrissebb DB2 kiadványok, technikai feljegyzések, APAR hibajelentések, javítócsomagok és egyéb források. Ebben a tudásbázisban megkeresheti a problémára vonatkozó lehetséges megoldásokat.

A DB2 technikai támogatásának webhelye a következő címen érhető el:
http://www.ibm.com/software/data/db2/support/db2_9/

Feltételek és kikötések

A kiadványok használata az alábbi feltételek és kikötések alapján lehetséges.

Személyes használat: A kiadványok másolhatók személyes, nem kereskedelmi célú felhasználásra, feltéve, hogy valamennyi tulajdonosi feljegyzés megmarad. Az IBM kifejezett hozzájárulása nélkül nem szabad a kiadványokat vagy azok részeit terjeszteni, megjeleníteni, illetve belőlük származó munkát készíteni.

Kereskedelmi használat: A kiadványok másolhatók, terjeszthetők és megjeleníthetők, de kizárólag a vállalaton belül, és csak az összes tulajdonosi feljegyzés megtartásával. Az IBM kifejezett hozzájárulása nélkül nem készíthetők olyan munkák, amelyek a kiadványokból származnak, továbbá a vállalaton kívül még részeikben sem másolhatók, terjeszthetők vagy jeleníthetők meg.

A jelen engedélyben foglalt, kifejezetten megadott hozzájáruláson túlmenően a kiadványokra, illetve a bennük található adatokra, szoftverekre vagy egyéb szellemi tulajdonra semmilyen más kifejezett vagy hallgatóságos engedély nem vonatkozik.

Az IBM fenntartja magának a jogot, hogy jelen engedélyeket saját belátása szerint bármikor visszavonja, ha úgy ítéli meg, hogy a kiadványokat az érdekeit sértő módon használják fel, vagy a fenti előírásokat nem megfelelően követik.

Jelen információk kizárólag valamennyi vonatkozó törvény és előírás betartásával tölthetők le, exportálhatók és reexportálhatók, beleértve az Egyesült Államok exportra vonatkozó törvényeit és előírásait is.

AZ IBM A KIADVÁNYOK TARTALMÁRA VONATKOZÓAN SEMMIFÉLE GARANCIÁT NEM NYÚJT. A KIADVÁNYOK "JELENLEGI FORMÁJUKBAN", BÁRMIFÉLE KIFEJEZETT VAGY VÉLELMEZETT GARANCIA VÁLLALÁSA NÉLKÜL KERÜLNEK KÖZREADÁSRA, IDEÉRTVE, DE NEM KIZÁRÓLAG A KERESKEDELMI ÉRTÉKESÍTHETŐSÉGRE, A SZABÁLYOSSÁGRA ÉS AZ ADOTT CÉLRA VALÓ ALKALMASSÁGRA VONATKOZÓ VÉLELMEZETT GARANCIÁKAT IS.

B. függelék Nyilatkozatok

Ezek az információk az Egyesült Államokban forgalmazott termékekre és szolgáltatásokra vonatkoznak. A nem IBM termékekre vonatkozó információk alapját a dokumentum első kiadásakor rendelkezésre álló adatok jelentik, amelyek bármikor megváltozhatnak.

Elképzelhető, hogy a dokumentumban tárgyalt termékeket, szolgáltatásokat vagy lehetőségeket az IBM más országokban nem forgalmazza. Az adott országokban rendelkezésre álló termékekről és szolgáltatásokról az IBM helyi képviselői szolgálnak felvilágosítással. Az IBM termékeire, programjaira vagy szolgáltatásaira vonatkozó utalások sem állítani, sem sugallni nem kívánják, hogy az adott helyzetben csak az adott IBM termék, program vagy szolgáltatás alkalmazható. Minden olyan működésében azonos termék, program vagy szolgáltatás alkalmazható, amely nem sérti az IBM szellemi tulajdonjogát. Az ilyen termékek, programok és szolgáltatások működésének megítélése és ellenőrzése a felhasználó felelőssége.

A dokumentum tartalmával kapcsolatban az IBM bejegyzett vagy bejegyzés alatt álló szabadalmakkal rendelkezhet. Jelen dokumentum nem ad semmiféle jogos licencet e szabadalmakhoz. A licenckérelmeket írásban a következő címre küldheti:

IBM Director of Licensing
IBM Corporation
North Castle Drive
Armonk, NY 10504-1785
U.S.A.

Ha duplabyte-os (DBCS) információkkal kapcsolatban van szüksége licencre, akkor lépjen kapcsolatban az országában az IBM szellemi tulajdon osztállyal, vagy írjon a következő címre:

Intellectual Property Licensing
Legal and Intellectual Property Law
IBM Japan, Ltd.
1623-14, Shimotsuruma, Yamato-shi
Kanagawa 242-8502 Japan

A következő bekezdés nem vonatkozik az Egyesült Királyságra, valamint azokra az országokra sem, amelyeknek jogi szabályozása ellentétes a bekezdés tartalmával: AZ INTERNATIONAL BUSINESS MACHINES CORPORATION AZ INFORMÁCIÓKAT "JELENLEGI FORMÁJUKBAN", BÁRMIFÉLE KIFEJEZETT VAGY VÉLELMEZETT GARANCIA NÉLKÜL ADJA KÖZRE, IDEÉRTVE, DE NEM KIZÁRÓLAG A JOGSÉRTÉS KIZÁRÁSÁRA, A KERESKEDELMI ÉRTÉKESÍTHETŐSÉGRE ÉS BIZONYOS CÉLRA VALÓ ALKALMASSÁGRA VONATKOZÓ VÉLELMEZETT GARANCIÁT. Bizonyos államok nem engedélyezik egyes tranzakciók kifejezett vagy vélelmezett garanciáinak kizárását, így elképzelhető, hogy az előző bekezdés Önre nem vonatkozik.

Jelen dokumentum tartalmazhat technikai, illetve szerkesztési hibákat. A kiadványban leírt információk bizonyos időnként módosításra kerülnek; a módosításokat a kiadvány új kiadásai tartalmazzák. Az IBM mindennemű értesítés nélkül fejlesztheti és/vagy módosíthatja a kiadványban tárgyalt termékeket és/vagy programokat.

A kiadványban a nem az IBM által üzemeltetett webhelyek megjelenése csak kényelmi célokat szolgál, és semmilyen módon nem jelenti ezen webhelyek előnyben részesítését másokhoz képest. Az ilyen webhelyeken található anyagok nem képezik az IBM termék dokumentációjának részét, így ezek felhasználása csak saját felelősségre történhet.

Az IBM belátása szerint bármilyen formában felhasználhatja és továbbadhatja a felhasználóktól származó információkat anélkül, hogy a felhasználó felé ebből bármilyen kötelezettsége származna.

A programlicenc azon birtokosai, akik (i) a függetlenül létrehozott programok vagy más programok (beleértve ezt a programot is) közti információcsere, illetve (ii) a kicserélt információk kölcsönös használata céljából szeretnének információkhoz jutni, a következő címre írjanak:

IBM Canada Limited
U59/3600
3600 Steeles Avenue East
Markham, Ontario L3R 9Z7
CANADA

Az ilyen információk bizonyos feltételek és kikötések mellett állnak rendelkezésre, ideértve azokat az eseteket is, amikor ez díjfizetéssel jár.

Az IBM a dokumentumban tárgyalt licencprogramokat és a hozzájuk tartozó licenc anyagokat IBM Vásárlói megállapodás, IBM Nemzetközi programlicenc szerződés vagy a felek azonos tartalmú megállapodása alapján biztosítja.

A dokumentumban található teljesítményadatok ellenőrzött környezetben kerültek meghatározásra. Ennek következtében a más működési körülmények között kapott adatok jelentősen különbözhetnek a dokumentumban megadottaktól. Egyes mérések fejlesztői szintű rendszereken kerültek végrehajtásra, így nincs garancia arra, hogy ezek a mérések azonosak az általánosan hozzáférhető rendszerek esetében is. Továbbá bizonyos mérések következtetés útján kerültek becslésre. A tényleges értékek eltérhetnek. A dokumentum felhasználóinak ellenőrizni kell az adatok alkalmazhatóságát az adott környezetben.

A nem IBM termékekre vonatkozó információk a termékek szállítójától, illetve azok publikált dokumentációiból, valamint egyéb nyilvánosan hozzáférhető forrásokból származnak. Az IBM nem tesztelte ezeket a termékeket, így a más gyártótól származó termékek esetében nem tudja megerősíteni a teljesítményre és kompatibilitásra vonatkozó, valamint az egyéb állítások pontosságát. A nem IBM termékekkel kapcsolatos kérdéseivel forduljon az adott termék szállítóihoz.

Az IBM jövőbeli tevékenységére vagy szándékaira vonatkozó állításokat az IBM mindennemű értesítés nélkül módosíthatja, azok csak célokat jelentenek.

Az információk között példaként napi üzleti tevékenységekhez kapcsolódó jelentések és adatok lehetnek. A valóságot a lehető legjobban megközelítő illusztráláshoz a példákban egyének, vállalatok, márkák és termékek nevei szerepelnek. Minden ilyen név a képzelet szüleménye, és valódi üzleti vállalkozások neveivel és címeivel való bármilyen hasonlóságuk teljes egészében a véletlen műve.

Szerzői jogi licenc:

A kiadvány forrásnyelvi alkalmazásokat tartalmaz, amelyek a programozási technikák bemutatására szolgálnak a különböző működési környezetekben. A példaprogramokat tetszőleges formában, az IBM-nek való díjfizetés nélkül másolhatja, módosíthatja és

terjesztheti fejlesztés, használat, eladás vagy a példaprogram operációs rendszer alkalmazásprogram illesztőjének megfelelő alkalmazásprogram terjesztésének céljából. A példák nem kerültek minden körülmények között tesztelésre. Az IBM így nem tudja garantálni a megbízhatóságukat, javíthatóságukat vagy a program funkcióit. A példaprogramok a "jelenlegi formájukban", bármilyen garancia vállalása nélkül kerülnek közreadásra. Az IBM a példaprogramok használatából adódó semmilyen káreseményért nem vállal felelősséget.

A példaprogramok minden másolatának, bármely részletének, illetve az ezek felhasználásával készült minden származtatott munkának tartalmaznia kell az alábbi szerzői jogi feljegyzést:

© (cégnév) (évszám). A kód egyes részei az IBM Corp. példaprogramjaiból származnak. © Copyright IBM Corp. (évszám vagy évszámok). Minden jog fenntartva.

Védjegyek

Az IBM, az IBM logó és az ibm.com International Business Machines Corp. számos országban regisztrált védjegye vagy bejegyzett védjegye. Más termékek és szolgáltatások neve is lehet az IBM vagy más vállalatok védjegye. A jelenlegi IBM védjegyek felsorolása megtekinthető a "Copyright and trademark information" oldalon, a www.ibm.com/legal/copytrade.shtml címen.

Az alábbi kifejezések más cégek védjegyei vagy bejegyzett védjegyei.

- A Linux Linus Torvalds bejegyzett védjegye az Egyesült Államokban és/vagy más országokban.
- A Java, valamint minden Java-alapú védjegy és logó a Sun Microsystems Inc. védjegye az Egyesült Államokban és/vagy más országokban.
- A UNIX a The Open Group bejegyzett védjegye az Egyesült Államokban és más országokban.
- Az Intel, az Intel logó, az Intel Inside[®], az Intel Inside logó, az Intel[®] Centrino[®], az Intel Centrino logó, a Celeron[®], az Intel[®] Xeon[®], az Intel SpeedStep[®], az Itanium és a Pentium az Intel Corporation vagy valamely leányvállalatának védjegye vagy bejegyzett védjegye az Egyesült Államokban és/vagy más országokban.
- A Microsoft, a Windows, a Windows NT[®] és a Windows logó a Microsoft Corporation védjegye az Egyesült Államokban és/vagy más országokban.

Más cégek, termékek és szolgáltatások neve mások védjegye vagy szolgáltatás védjegye lehet.

Tárgymutató

A, Á

ActiveX adatobjektumok
 DB2 Data Server ügyféltámogatás 13
adatbázis-adminisztrációs eszközök
 áttekintés 11
adatbázis-alkalmazások
 fejlesztés 81
adatbázisok
 gazdagép 69
 hozzáadás saját kezűleg 76
 kapcsolatok
 beállítás 75, 76
 tesztelés 77
adatok
 hozzáférés
 DB2 Connect 5
 JDBC 4
AIX
 CD beillesztése 32
 DVD beillesztése 32
 telepítés
 DB2 Connect kiszolgáló termékek 28, 30
alapértelmezett nyelvi beállítás
 Windows 79
alkalmazásfejlesztés
 IBM Data Server ügyfél
 részletek 13
 JDBC
 gazdaadatok elérése 4
alkalmazások
 ODBC 81
átalakítás
 karakter 81

B

beágyazott SQL alkalmazások
 IBM Data Server ügyfél támogatás 13
beállítás
 DB2 Connect kiszolgáló termékek 27
 kapcsolat
 Konfigurációsegéd 72
 nagyszámítógépes kapcsolatok 72
 TCP/IP
 CLP használata 73
biztonság
 felhasználói csoportok 50

C

CD-k
 felépítés
 AIX 32
 HP-UX 36
 Linux 40
 Solaris működési környezet 43
CD-k vagy DVD-k beillesztése
 AIX 32
 HP-UX 36

CD-k vagy DVD-k felépítése
 Linux 40
 Solaris működési környezet 43
címtárséma
 kiterjesztés
 Windows 49
Control Center
 áttekintés 11

D

DAS (DB2 adminisztrációs kiszolgáló)
 lásd: DB2 Administration Server (DAS) 11
Database Connection Services (DCS) címtár
 bejegyzések eltávolítása 77
DB2 Administration Server (DAS)
 áttekintés 11
DB2 Connect
 áttekintés 3, 5
 DB2 for VSE & VM 72
 frissítés
 áttekintés 15, 16
 eljárás 18
 hoszt támogatás 3, 5
 IBM i kapcsolatok 67
 kiszolgálótermékek
 beállítás 27
 frissítés előtti feladatok 17
 frissítés utáni feladatok 19
 telepítés (AIX) 28, 30
 telepítés (áttekintés) 27
 telepítés (HP-UX) 33, 35
 telepítés (Linux) 36, 38
 telepítés (Solaris operációs rendszer) 40, 42
 telepítés (Windows) 44, 45
 System i támogatás 3
 telepítés
 előfeltételek 66
 nem adminisztrátori 49
 termékek 3
 zSeries támogatás 3
DB2 for VM & VSE
 felkészítés DB2 Connect kapcsolatokra 72
DB2 for z/OS
 adminisztrálás Vezérlőközpont használatával 11
 rendszerablák frissítése 72
DB2 Információs központ
 frissítés 92, 93
 nyelvek 92
 változatok 91
DB2 könyvek rendelése 90
DB2 telepítő varázsló
 nyelvazonosítók 78
DB2ADMNS csoport
 felhasználók hozzáadása 50
db2licm parancs
 licencek kezelése 59
 licencek regisztrációja 62
 licenzáreind beállítása 63
db2osconf parancs
 kernelkonfigurációs paraméterek értékének meghatározása 25

- db2rfe parancs
 - root szolgáltatások engedélyezése 52, 56
- db2setup parancs
 - nyelvbeállítás 78
- DB2USERS felhasználói csoport
 - felhasználók hozzáadása 50
- dokumentáció
 - áttekintés 87
 - használati feltételek és kikötések 96
 - nyomatott 87
 - PDF fájlok 87
- DVD-k
 - felépítés
 - AIX 32
 - HP-UX 36
 - Linux 40
 - Solaris működési környezet 43

E, É

- előfordítók
 - IBM Data Server ügyfél támogatás 13
- eltávolítás
 - DB2 (root)
 - Linux 84
 - UNIX 84
 - DB2 adatbázistermékek
 - Windows 84
 - DB2 Connect 83
 - nem root telepítések 58
 - root telepítések 84
- esetleírások
 - DB2 Connect 4

F

- felhasználói csoportok
 - biztonság 50
 - DB2ADMNS 50
 - DB2USERS 50
- felhasználói fiókok
 - DB2 Administration Server (Windows) 46
 - példány felhasználó (Windows) 46
 - telepítési követelmények (Windows) 46
- feltérképezési szolgáltatás
 - adatbázis-kapcsolat beállítása 75
- feltételek és kikötések
 - kiadványok 96
- felületi nyelvek
 - áttekintés 78
 - módosítás
 - UNIX 80
 - Windows 79
- frissítés előtti feladatok
 - DB2 Connect kiszolgálók 17
- frissítés utáni feladatok
 - DB2 Connect kiszolgálók 19
- frissítések
 - DB2 Connect
 - áttekintés 15, 16
 - eljárás 18
 - DB2 Információs központ 92, 93

G

- gazdaadatbázis
 - TCP/IP konfigurálása 73
- gazdaadatbázisok
 - ügyfél összeköttetések 66

H

- hibaelhárítás
 - ismertetők 95
 - online információk 95
- hibafelderítés
 - elérhető információk 95
 - ismertetők 95
- hívásszintű felület (CLI)
 - IBM Data Server ügyfél támogatás 13
- HP-UX
 - adathordozó beillesztése 36
 - kernelkonfigurációs paraméterek
 - javasolt értékek 25
 - módosítás 24
 - telepítés
 - DB2 Connect kiszolgálók 33, 35

I, Í

- IBM Data Server Driver for JDBC and SQLJ
 - szintek a DB2 változatokban 21
- IBM Data Server ügyfelek
 - kapcsolódás 66
- IBM i
 - DB2 Connect 3
- ismertetők
 - hibaelhárítás 95
 - hibafelderítés 95
 - lista 95
 - Vizuális magyarázat 95

J

- Java
 - DB2 terméktámogatás 21
 - hoszt adatbázis-elérés 4
 - IBM Data Server ügyfél támogatás 13
- javítócsomagok
 - nem root telepítések 57
 - telepítése 63
- JDBC
 - IBM Data Server ügyfél támogatás 13
 - illesztőprogramok
 - részletek 21

K

- kapcsolatok
 - áttekintés 10
 - DRDA gazdák kommunikációs kiszolgálón keresztül 69
 - Konfigurációsegéd 10
- kernelkonfigurációs paraméterek
 - áttekintés 24
 - HP-UX
 - db2osconf parancs 25
 - javasolt 25
 - módosítás 24
 - kernelparaméterek módosítása Linux rendszeren 25

- kernelkonfigurációs paraméterek *(Folytatás)*
 - Solaris operációs rendszer 26
- kernelparaméterek módosítása
 - Linux 25
- kétirányú CCSID támogatás
 - nyelvi támogatás 81
- kiszolgálók
 - kommunikáció 11
- kódlapok
 - átalakítás
 - kivételek 81
 - támogatott ügyfélkonfigurációk 78
- kódolt karakterkészlet azonosító (CCSID)
 - kétirányú nyelvek 81
- kommunikáció
 - Control Center 11
- kommunikációs protokollok
 - DRDA gazda elérésének konfigurálása 69
- Konfigurációsegéd (CA)
 - adatbázis-kapcsolatok tesztelése 77
 - beállítás
 - adatbázis-kapcsolatok 76
 - csatlakozás nagygépes adatbázis-kiszolgálókhoz 72
 - csatlakozás System i adatbázis-kiszolgálókhoz 72
 - feltérképezési szolgáltatás 75
- könyvek
 - rendelés 90
- könyvtárszerkezetek
 - root és nem root telepítések összehasonlítása 51
- középgépes kiszolgálók
 - kapcsolatok beállítása 72

L

- LANG környezeti változó
 - beállítása 78, 80
- lemezterület
 - követelmények 28
- licenck
 - aktiválás 59
 - áttekintés 59
 - regisztráció
 - db2licm parancs 62
 - License Center 61
- licencirányelvek
 - beállítása
 - db2licm parancs 63
 - License Center 62
- License Center
 - licenck kezelése 59
 - licenck regisztrációja 61
 - licencirányelvek beállítása 62
- Linux
 - DB2 eltávolítása
 - nem root példányok 58
 - root 84
 - eltávolítás
 - DB2 (root) 84
 - felépítés
 - CD-k 40
 - DVD-k 40
 - kernelparaméterek módosítása 25
 - telepítés
 - DB2 adatbázisok zSeries rendszeren 39
 - DB2 Connect kiszolgáló termékek 36, 38

M

- megszüntetés
 - nem root példányok 58
- memória
 - követelmények
 - áttekintés 28

N

- nagyszámítógép elérése
 - beállítás 72, 75
- néhány szó a könyvről 1
- nem root példányok
 - eltávolítás 58
 - megszüntetés 58
- nem root telepítések
 - áttekintés 51
 - eltávolítás 58
 - javítócsomagok 57
 - korlátozások 52
 - könyvtárstruktúra 51
 - különbségek 51
 - root alapú szolgáltatások engedélyezése 56
 - telepítés 55
- nemzeti nyelv támogatása (NLS)
 - DB2 telepítő varázsló megjelenítése 78
 - karakters adatok átalakítása 81

NY

- nyelvek
 - DB2 felület 78, 79
 - DB2 telepítő varázsló nyelvi azonosítók 78
 - kétirányú támogatás 81
- nyilatkozatok 97

O, Ó

- ODBC
 - engedélyezett alkalmazások 81
- OLE
 - IBM Data Server ügyfél támogatás 13

Ö, Ő

- összerendelés
 - segédprogramok
 - DB2 Connect 81

P

- parancsok
 - db2licm
 - licenckázirend beállítása 63
 - db2osconf
 - kernelkonfigurációs paraméterek értékének meghatározása 25
 - db2rfe
 - nem root telepítések korlátozásainak leküzdése 52
 - root alapú szolgáltatások engedélyezése 56
 - db2secv82 50
 - db2setup
 - DB2 telepítő varázsló megjelenítése nemzeti nyelven 78

parancssori feldolgozó (CLP)
 IBM Data Server ügyfél 13
példák
 DB2 Connect 4
példányok
 eltávolítás 58

R

root alapú szolgáltatások
 nem root telepítések 56
root telepítések
 könyvtárstruktúra 51
 összehasonlítás nem root telepítésekkel 51

S

SDK-k
 termékszintek 21
segédprogramok
 összerendelés 81
Solaris működési környezet
 CD-k vagy DVD-k beillesztése 43
 telepítési követelmények
 DB2 Connect kiszolgáló termékek 42
Solaris operációs rendszer
 kernelparaméterek módosítása 26
 telepítés
 DB2 Connect kiszolgáló termékek 40
SQL
 megjelenítés vizuális magyarázattal 11
SQL utasítások
 súgó
 megjelenítés 91
SQLJ
 IBM Data Server ügyfél támogatás 13
súgó
 nyelv beállítása 92
 SQL utasítások 91
System i
 adatbázis-kiszolgálók
 TCP/IP konfigurálása 73
 DB2 Connect támogatás 3
System z
 DB2 Connect támogatás 3

T

TCP/IP
 beállítás
 gazdakapcsolatok 69
 hoszt adatbázis kiszolgálók 73
 System i adatbázis kiszolgálók 73
 DB2 for z/OS konfiguráció 68
telepítés
 DB2 adatbázis felhasználói fiókok (Windows) 46
 DB2 Connect kiszolgáló termékek 27
 DB2 for Linux zSeries rendszeren 39
 DB2 termékek
 nem root felhasználóként 55
 javítócsomagok 63
területi beállítások
 DB2 felület nyelve 78
területkódok
 kódlap támogatás 81

tesztelés
 adatbázis-kapcsolatok 77

U, Ú

UNIX
 DB2 eltávolítása
 root 84
 DB2 felület nyelvének módosítása 80
 eltávolítás
 DB2 (root) 84
 DB2 nem root példányok 58

Ü, Ű

ügyfelek
 áttekintés 4, 10
 távoli 4

V

VTAM
 z/OS felkészítése DB2 Connect kapcsolatokra 68

W

Windows
 alapértelmezett nyelvi beállítás 79
 DB2 eltávolítása 84
 felhasználói fiókok
 DB2 kiszolgálótermék telepítése 46
 telepítés
 DB2 Connect (adminisztrátori hozzáférés nélkül) 49
 DB2 Connect kiszolgáló termékek (eljárás) 44
Windows operációs rendszer
 telepítés
 DB2 Connect kiszolgáló termékek (követelmények) 45

Z

z/OS
 DB2 adatbázisrendszerek beállítása 72
zSeries
 DB2 Database for Linux telepítése 39



Nyomtatva Dániában

SC22-1095-02



Spine information:

IBM DB2 Connect 9.7 változat 9 alváltozat 7

DB2 Connect kiszolgálók telepítése és beállítása

