

IBM DB2 Connect 9.7



változat 9 alváltozat 7



**Installing and Configuring DB2 Connect Servers**  
**Frissítve 2012 júliusában**



IBM DB2 Connect 9.7



változat 9 alváltozat 7



**Installing and Configuring DB2 Connect Servers**  
**Frissítve 2012 júliusában**

**Megjegyzés**

Az információk és a tárgyalt termék használatba vétele előtt olvassa el a B. függelék, "Nyilatkozatok", oldalszám: 105 szakasz általános tájékoztatását.

**Kiadási nyilatkozat**

A dokumentum az IBM tulajdonát képező információkat tartalmaz. Közreadása licencszerződés hatálya alatt történik, és szerzői jogok védik. A kiadvány tartalma semmilyen termékgaranciát nem tartalmaz, és a leírtak nem értelmezendők ily módon.

Az IBM kiadványait online vagy a helyi IBM képviselőtől rendelheti meg.

- A kiadványok online rendeléséhez látogasson el az IBM kiadványközpontba a [www.ibm.com/shop/publications/order](http://www.ibm.com/shop/publications/order) címen.
- A helyi IBM képviselőt megkereséséhez nézze meg a globális IBM címjegyzéket a [www.ibm.com/planetwide](http://www.ibm.com/planetwide) címen.

Ha a DB2 marketing osztálytól kíván DB2 kiadványokat rendelni az USA vagy Kanada területén, akkor hívja az 1-800-IBM-4YOU (426-4968) telefonszámot.

Azzal, hogy információkat küld az IBM-nek, nemkizárólagos jogot ad az IBM-nek arra, hogy az információkat belátása szerint bármilyen formában felhasználja és továbbadja anélkül, hogy ebből Ön felé bármilyen kötelezettsége származna.

© Szerzői jog IBM Corporation 1993, 2012.

© Copyright IBM Corporation 1993, 2012.

# Tartalom

<b>1. fejezet Néhány szó a könyvről . . . . 1</b>	
<b>2. fejezet Bevezetés a DB2 Connect használatába . . . . . 3</b>	
A DB2 Connect termékről . . . . . 3	
DB2 Connect termékajánlatok . . . . . 3	
DB2 Connect IBM i és nagyszámítógépes támogatása . . . . . 3	
Általános DB2 Connect példahelyzetek . . . . . 4	
DB2 adatok elérése távoli ügyfelekről . . . . . 4	
DB2 gazdaadatok webes Java használatával . . . . . 4	
IBM nagyszámítógépes DB2 adatok elérése DB2 Connect segítségével . . . . . 6	
Adatbázis-összeköttetések kezelése a Konfigurációsegéd használatával Linux és Windows) . . . . . 7	
Az adminisztrációs kiszolgáló bemutatása . . . . . 8	
Helyi és távoli példányok és adatbázisok adminisztrációja a DB2 adminisztrációs eszközökkel (Linux és Windows rendszeren érhető el) . . . . . 9	
IBM Data Server Client támogatás adatbázis-alkalmazás fejlesztéshez . . . . . 10	
<b>3. fejezet DB2 Connect áttelepítése. . . 13</b>	
Frissítés a DB2 Connect legújabb változatára . . . . . 13	
DB2 Connect lényeges frissítései . . . . . 14	
DB2 Connect kiszolgálók frissítés előtt feladatai . . . . . 15	
DB2 Connect kiszolgálók frissítése . . . . . 16	
DB2 Connect kiszolgálók frissítés utáni feladatai . . . . . 18	
<b>4. fejezet Telepítés előtti feladatok . . . 21</b>	
DB2 termékek Java szoftvertámogatása . . . . . 21	
Kernelparaméterek (Linux és UNIX) . . . . . 23	
Kernelparaméterek módosítása (HP-UX) . . . . . 24	
Javasolt rendszermag-konfigurációs paraméterek (HP-UX) . . . . . 24	
Kernelparaméterek módosítása (Linux) . . . . . 24	
Kernelparaméterek módosítása (Solaris operációs rendszer) . . . . . 25	
<b>5. fejezet Telepítési és konfigurálási feladatok . . . . . 27</b>	
DB2 Connect kiszolgálótermékek: telepítés és beállítás áttekintése . . . . . 27	
Lemez- és memóriakövetelmények . . . . . 28	
DB2 Connect kiszolgálótermék telepítése (AIX) . . . . . 29	
DB2 Connect kiszolgálótermékek (AIX) telepítési követelményei . . . . . 30	
CD-k vagy DVD-k beillesztése (AIX) . . . . . 33	
DB2 Connect kiszolgálótermék telepítése (HP-UX) . . . . . 34	
DB2 Connect kiszolgálótermékek (HP-UX) telepítési követelményei . . . . . 36	
CD-k vagy DVD-k felépítése (HP-UX) . . . . . 36	
DB2 Connect kiszolgálótermék telepítése (Linux) . . . . . 37	
DB2 Connect kiszolgálótermékek (Linux) telepítési követelményei . . . . . 39	
DB2 telepítésének előkészítése Linux alapú zSeries rendszeren . . . . . 40	
CD vagy DVD felépítése ( Linux ) . . . . . 40	
DB2 Connect kiszolgálótermék telepítése (Solaris operációs rendszer) . . . . . 41	
DB2 Connect termékek telepítési követelményei (Solaris) . . . . . 43	
CD-k vagy DVD-k felépítése (Solaris működési környezet) . . . . . 44	
DB2 Connect kiszolgálótermék telepítése (Windows) . . . . . 45	
A DB2 Connect kiszolgálótermékek (Windows) telepítési követelményei . . . . . 46	
DB2 kiszolgálótermékek telepítéséhez szükséges felhasználói fiókok (Windows) . . . . . 47	
Active Directory séma kiterjesztése LDAP címtár szolgáltatásokra (Windows) . . . . . 50	
DB2 Connect adminisztrátori jogosultság nélküli telepítése (Windows) . . . . . 51	
Felhasználói azonosító felvétele a DB2ADMNS és DB2USERS felhasználói csoportba (Windows) . . . . . 52	
Nem root telepítés áttekintése ( Linux és UNIX ) . . . . . 53	
Root és nem root telepítések közötti különbségek . . . . . 53	
Nem root telepítések korlátozásai . . . . . 54	
DB2 termék telepítése nem root felhasználóként . . . . . 56	
Root alapú szolgáltatások engedélyezése nem root telepítéseken a db2rfe segítségével . . . . . 58	
Javitócsomagok alkalmazása nem root telepítésekre . . . . . 59	
Nem root DB2 adatbázistermékek eltávolítása a db2_deinstall paranccsal (Linux és UNIX) . . . . . 60	
<b>6. fejezet Telepítés utáni feladatok . . . 63</b>	
Licenckulcs aktiválása . . . . . 63	
DB2 licencfájlok . . . . . 63	
Licencközpont használata . . . . . 65	
db2licm parancs használata . . . . . 67	
Javitócsomagok alkalmazása . . . . . 68	
DB2 Connect terméktelepítési követelmények gazda- és közép kategóriás rendszereken . . . . . 71	
<b>7. fejezet A gazda- és iSeries adatbázisok kommunikációjának és elérésének előkészítése . . . . . 73</b>	
IBM DB2 for IBM i előkészítése DB2 Connect kapcsolatokra . . . . . 73	
DB2 for z/OS felkészítése DB2 Connect kapcsolatokra . . . . . 74	
Gazdaadatbázisok . . . . . 75	
TCP/IP beállítása DB2 for z/OS rendszerhez . . . . . 75	
DB2 for z/OS beállítása . . . . . 78	
DB2 for VSE & VM előkészítése DB2 Connect kapcsolatokhoz . . . . . 78	
Kapcsolatok beállítása nagyszámítógépes és közepes kiszolgálókhoz . . . . . 78	
IBM nagyszámítógépes adatbázis-kiszolgálók kapcsolatának beállítása konfigurációsegéd használatával (Linux és Windows) . . . . . 78	

IBM nagyszámítógépes adatbázis-kiszolgálók kapcsolatának beállítása CLP segítségével . . . . .	79
<b>8. fejezet Kézikönyv . . . . .</b>	<b>81</b>
IBM nagyszámítógépes adatbázisok elérésének beállítása	81
Adatbázis-kapcsolat beállítása a hálózat keresésével konfigurációsegéd használatával . . . . .	81
Adatbázis-kapcsolat kézi beállítása a konfigurációsegéd használatával . . . . .	82
Adatbázis-kapcsolat tesztelése a Konfigurációsegéd használatával . . . . .	83
DCS eltávolítása (gazdaadatbázis) . . . . .	84
Támogatott DB2 felületnyelvek . . . . .	84
DB2 telepítő varázsló megjelenítése nemzeti nyelven (Linux és UNIX) . . . . .	84
Nyelvi azonosítók a DB2 Telepítő varázsló más nyelven történő futtatásához . . . . .	85
DB2 termékfelület nyelvének megváltoztatása (Windows) . . . . .	86
DB2 felületnyelvének megváltoztatása (Linux és UNIX) . . . . .	86
Karakteres adatok átalakítása . . . . .	87
Adatbázis-alkalmazások fejlesztése . . . . .	88
Adatbázis-segédprogramok összerendelése DB2 Connect rendszeren . . . . .	88
Saját alkalmazások futtatása . . . . .	89

DB2 Connect eltávolítása . . . . .	90
DB2 termék eltávolítása (Windows) . . . . .	90
DB2 adatbázis termék eltávolítása (Linux és UNIX) . . . . .	91

**A. függelék A DB2 technikai információk áttekintése . . . . . 93**

DB2 technikai könyvtár nyomtatott vagy PDF formátumban . . . . .	93
Nyomtatott DB2 könyvek rendelése . . . . .	96
Az SQL állapotúgó indítása a parancssori feldolgozóból	97
A DB2 Információs központ több változatának elérése . . . . .	97
Témák megjelenítése a kiválasztott nyelven a DB2 Információs központban . . . . .	98
A számítógépen vagy intranetkiszolgálón telepített DB2 információs központ frissítése . . . . .	98
A számítógépen vagy intranetkiszolgálón telepített DB2 információs központ kézi frissítése . . . . .	99
DB2 ismertető . . . . .	101
DB2 hibaelhárítási információk . . . . .	102
Feltételek és kikötések . . . . .	102

**B. függelék Nyilatkozatok . . . . . 105**

**Tárgymutató . . . . . 109**

---

# 1. fejezet Néhány szó a könyvről

*A DB2 Connect kiszolgálók telepítése és beállítása* című kiadvány minden szükséges információt biztosít a DB2 Connect kiszolgálótermékek előkészítéséhez és telepítéséhez. A dokumentum az egyes támogatott operációs rendszerekre vonatkozó információkat is magában foglalja. A DB2 Connect kiszolgálók és a támogatott adatbázis-kiszolgáló termékek közötti viszonyok szintén bemutatásra kerülnek a kapcsolatok beállításának módjával együtt.

## **Kinek szól a könyv?**

Rendszeradminisztrátorok, adatbázis-adminisztrátorok, kommunikáció-specialisták és szoftvertermék-telepítők számára, akiket a könyv egésze vagy egy része érint.





---

## 2. fejezet Bevezetés a DB2 Connect használatába

---

### A DB2 Connect termékről

A DB2 Connect összeköttetést teremt a nagygépes vagy középkategóriás számítógépen található adatbázisok, valamint a Linux, UNIX és Windows operációs rendszerek között.

Csatlakozhat z/OS, IBM® i és IBM Power Systems, VSE, valamint VM rendszereken futó DB2 adatbázisokhoz. Csatlakozhat olyan nem IBM adatbázisokhoz is, amelyek megfelelnek a Distributed Relational Database Architecture architektúrának (DRDA).

### DB2 Connect termékajánlatok

A DB2 Connect számos csatlakozási megoldással rendelkezik, a DB2 Connect Personal Edition, és számos DB2 Connect kiszolgálóterméket is beleértve.

- DB2 Connect Enterprise Edition
- DB2 Connect Application Server Edition
- DB2 Connect Unlimited Edition for System z
- DB2 Connect Unlimited Edition for System i

Részletes információkat a DB2 Connect termékajánlatok tartalmazznak, lásd: [www.ibm.com/software/data/db2/db2connect/](http://www.ibm.com/software/data/db2/db2connect/)

### DB2 Connect IBM i és nagyszámítógépes támogatása

DB2 Connect termékeket használó System z és IBM i adatkiszolgálókon lévő DB2 adatok elérése előtt győződjön meg róla, hogy az adatkiszolgáló megfelel a szükséges követelményeknek.

A DB2 Connect a következő System z és IBM i adatkiszolgálók csatlakozását támogatja:

1. táblázat: Támogatott System z és IBM i adatkiszolgálók

Változat	Javasolt karbantartási szintek
DB2 for z/OS 8., 9. és 10. változat	Lásd: <a href="http://www.ibm.com/servers/eserver/zseries/zos/servicetst/">http://www.ibm.com/servers/eserver/zseries/zos/servicetst/</a> . Az IBM általában a legújabb RSU (Ajánlott szolgáltatásfrissítés) telepítését javasolja az IBM által már ismert és javított szoftverhibák okozta problémák elkerülése érdekében.
DB2 for i (korábban DB2 UDB for i5/OS) V5R4	II13348 (információs APAR) PTF-ek: MF53402 és MF53403 A System i Preventative Service Planning termékkel kapcsolatosan tekintse meg a <a href="http://www-912.ibm.com/s_dir/sline003.NSF/GroupPTFs?OpenView&amp;view=GroupPTFs">http://www-912.ibm.com/s_dir/sline003.NSF/GroupPTFs?OpenView&amp;view=GroupPTFs</a> webhelyet.
DB2 for i V6R1	PTF-ek: SI30564, SI30588, SI30611, SI30620, SI30621, SI30622, SI30825, SI30827, SI30920, SI30921, SI31019, SI31101, SI31125, SI31238 és SI31480. A System i Preventative Service Planning termékkel kapcsolatban tekintse meg a <a href="http://www-912.ibm.com/s_dir/sline003.NSF/GroupPTFs?OpenView&amp;view=GroupPTFs">http://www-912.ibm.com/s_dir/sline003.NSF/GroupPTFs?OpenView&amp;view=GroupPTFs</a> részt.

1. táblázat: Támogatott System z és IBM i adatkiszolgálók (Folytatás)

Változat	Javasolt karbantartási szintek
DB2 for i V7R1	PTF-ek: SI43890, SI43864, SI43863, SI43817, SI43807, SI43806, SI43805, SI43804, SI43803, SI43802, SI43801, SI43768, SI43757, SI43721, SI43658, SI43651, SI43577, SI43550, SI43544, SI43539, SI43532, SI43476, SI43466, SI43446, SI43386, SI43373, SI43111, SI43017, SI43016, SI42986, SI42954, SI42947, SI42928, SI42927, SI42906, SI42872, SI42783, SI42775, SI42769, SI42768, SI42745, SI42716, SI42700, SI42504 and SI42492.  A System i Preventative Service Planning termékkel kapcsolatban tekintse meg a <a href="http://www-912.ibm.com/s_dir/sline003.NSF/GroupPTFs?OpenView&amp;view=GroupPTFs">http://www-912.ibm.com/s_dir/sline003.NSF/GroupPTFs?OpenView&amp;view=GroupPTFs</a> részt. <b>Megjegyzés:</b> A DB2 Connect 9.7 változat 4-es és újabb javítócsomagja ajánlott a DB2 for i V7R1 rendszerhez való csatlakozáshoz.
DB2 Server for VM and VSE 7-es és újabb változat	Lásd: <a href="http://www.ibm.com/software/data/db2/vse-vm/">http://www.ibm.com/software/data/db2/vse-vm/</a>

## Általános DB2 Connect példahelyzetek

Általános módszerek, amelyekben a DB2 Connect működő adatbázis-környezeteket hoz és létre, valamint a DB2 Connect terméket érintő elsődleges feladatok végrehajtásának általános módszerei is biztosítottak. A példahelyzetek környezeteket és feladatokat is magukban foglalnak, például: közvetlen kapcsolat a DB2 Connect és az IBM nagyszámítógépes adatbázis-kiszolgáló között, konfigurációsegéd használata adatbázis-kapcsolatok kezelésére, valamint IBM Data Server ügyfél támogatás adatbázis-alkalmazás fejlesztéséhez.

### DB2 adatok elérése távoli ügyfelekről

Az IBM Data Server ügyfél egy olyan futási környezetet biztosít, amely lehetővé teszi, hogy ügyfélalkalmazások elérjenek legalább egy távoli adatbázist. Az IBM Data Server ügyfél segítségével a DB2 vagy DB2 Connect kiszolgálók távolról is felügyelhetők. Minden alkalmazásnak az IBM Data Server ügyfél terméken keresztül kell elérnie az adatbázist. Egy Java kisalkalmazás hozzáférhet egy távoli adatbázishoz Java támogatással rendelkező böngészőn keresztül.

Az IBM Data ügyfelet használó DB2 Connect ügyfél Linux, UNIX és Windows operációs rendszereken támogatott.

### DB2 gazdaadatok webes Java használatával

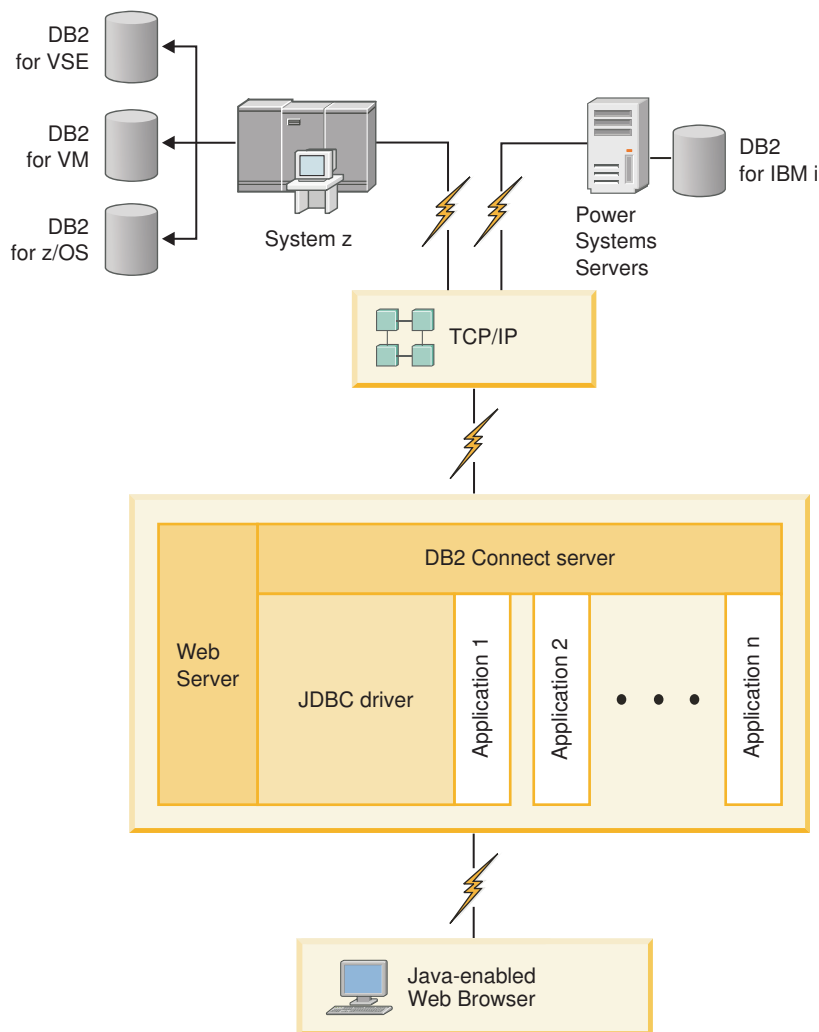
A DB2 Connect termékek tartalmazzák az IBM Data Server Driver for JDBC and SQLJ illesztőprogramot, amely lehetővé teszi a DB2 adatbázisokban lévő adatokat weben keresztül elérő alkalmazások létrehozását.

Beágyazott SQL utasításokat tartalmazó programozási nyelveket gazdanyelveknek is hívják. A Java eltér a hagyományos gazdanyelvektől, mint a C, COBOL és FORTRAN, oly módon, ami lényegesen hatással van az SQL beágyazására:

- Az SQLJ és a JDBC nyílt szabványok, amelyek lehetővé teszik SQLJ vagy JDBC alkalmazások hordozását más szabványnak megfelelő adatbázis rendszerről DB2 adatbázis rendszerekre.
- Minden Java típus, ami összetett adatokat és változó méretű adatokat ábrázol rendelkezik megkülönböztetett névvel, null, ami használható az SQL NULL állapot ábrázolására, ami adhat a Java programoknak egy alternatívát a NULL jelzésekre, ami más gazdanyelvek tartozéka.
- A Java úgy lett megtervezve, hogy támogasson olyan programokat, amelyek természetüknél fogva heterogénen hordozhatók (más néven "szuperhordozható" vagy

egyszerűen "letölthető"). A Java osztályok és felületek típusrendszerével együtt ez a jellemző komponensekből álló szoftvert tesz lehetővé. Különösképpen egy Java nyelven írt SQLJ fordító hívhat meg olyan komponenseket, amelyeket adatbázis szállítók határoztak meg meglévő adatbázis funkciók elérésre, mint a hitelesítés, sémaellenőrzés, típusellenőrzés, tranzakcionális és helyreállítási képességek, valamint adott adatbázisokra optimalizált kód előállítás.

- A Java bináris hordozhatóságra lett tervezve heterogén hálózatokban, ami biztosítja statikus SQL utasításokat használó adatbázis alkalmazások bináris hordozhatóságát.
- Futtathat JDBC kisalkalmazásokat egy weboldalon bármilyen rendszeren Java támogatással rendelkező böngészővel az ügyfél platformjától függetlenül. Az ügyfél rendszer nem igényel további szoftvert a böngészőn kívül. Az ügyfél és a kiszolgáló osztozik a JDBC és SQLJ kisalkalmazások és alkalmazások feldolgozásán.



1. ábra: JDBC és DB2 Connect

JDBC és SQLJ alkalmazások futtathatók bármilyen rendszerről, amely rendelkezik telepített IBM Data Server ügyfél termékkel; webböngésző és webkiszolgáló nem szükséges.

További információkért a JDBC alkalmazás programozási felületről, tekintse meg a <http://java.sun.com/products/jdbc/> weboldalt.

## IBM nagyszámítógépes DB2 adatok elérése DB2 Connect segítségével

A DB2 Connect kiszolgáló lehetővé teszi, hogy az IBM Data Server ügyfél LAN-on keresztül hozzáférjen az IBM nagyszámítógépes rendszereken tárolt adatokhoz.

Nagy mennyiségű adatot használó szervezeteknél a IBM DB2 for IBM i, DB2 for z/OS vagy DB2 Server for VM and VSE általánosan használt termékek adatkezelésre. Bármely támogatott rendszeren futó alkalmazás képes ezen adatok átlátszó kezelésére, mintha egy helyi adatbázis kiszolgáló kezelné. Egy DB2 Connect kiszolgálótermék (mint például a DB2 Connect Enterprise Edition) szükséges az olyan alkalmazások támogatásához, amelyek hozzáférnek az IBM nagyszámítógépes adatokhoz, és kiaknázzák a tranzakció figyelőket, valamint a Java kisalkalmazásokként megvalósított alkalmazásokat.

Továbbá az előregyártott és az egyedileg fejlesztett adatbázis alkalmazások széles skáláját használhatja a DB2 Connect rendszerrel és a kapcsolódó eszközökkel. Például használhatja a DB2 Connect termékeket a következőkkel:

- *Táblázatkezelők*, mint a Microsoft Excel és Lotus 1-2-3, valós idejű adatok elemzéséhez az adatkinyerés és importálás eljárásainak költsége és összetettsége nélkül.
- *Döntéstámogatási eszközök*, mint például a BusinessObjects, Brio és Impromptu, valamint a Crystal Reports, valós idejű információk biztosításához.
- *Adatbázis termékek*, mint a Lotus Approach és Microsoft Access.
- *Fejlesztőeszközök*, mint a PowerSoft PowerBuilder, Microsoft Visual Basic és Borland Delphi ügyfél/kiszolgáló megoldások létrehozásához.

A DB2 Connect kiszolgálótermékek, így például a DB2 Connect Enterprise Edition rendszer leginkább a következő környezetek számára megfelelő:

- *Egyesítés*.
- *Tranzakciómegfigyelők*, például a BEA Tuxedo és BEA Weblogic rendszer. (Lásd 2. ábra: oldalszám: 7.)

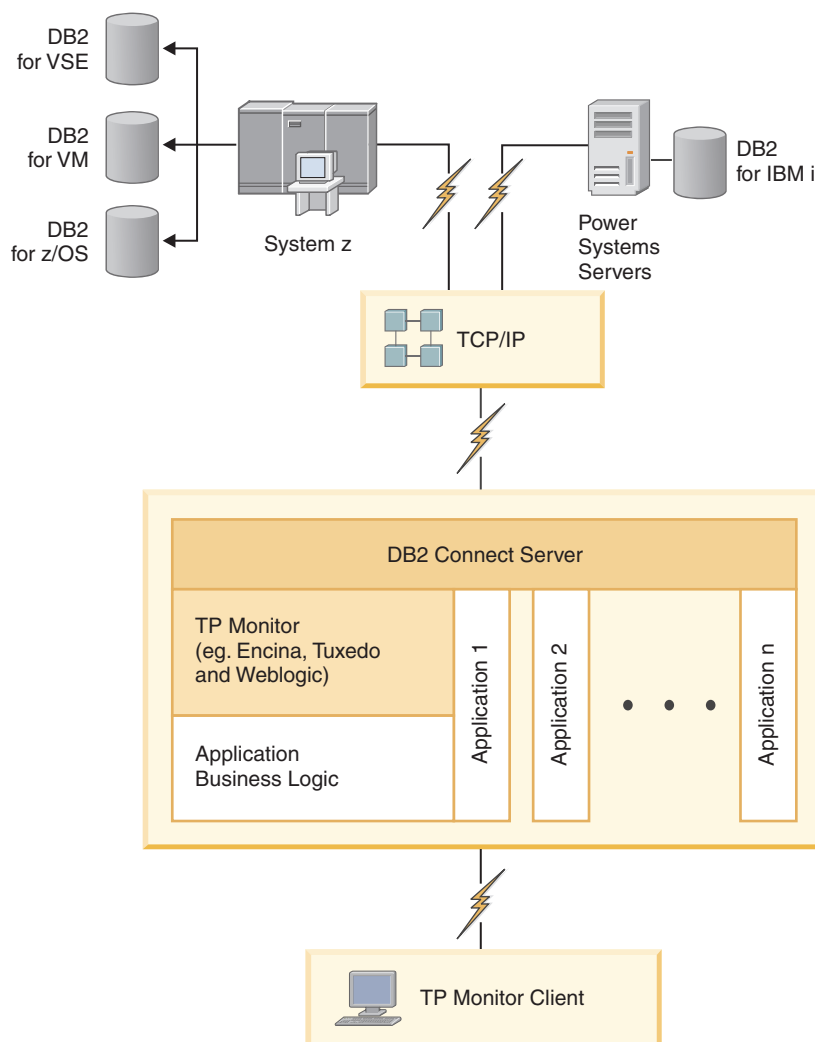
A DB2 Connect átlátszó hozzáférést biztosít az IBM nagyszámítógépes adatok szétosztott adatok kezeléséhez használható szabványos architektúrán keresztüli eléréséhez. Ez a szabvány Distributed Relational Database Architecture (DRDA) néven ismert. A DRDA lehetővé teszi, hogy az alkalmazások gyors kapcsolatot létesítsenek az IBM nagyszámítógépes adatbázisokkal, drága IBM nagyszámítógépes összetevők és alkalmazás átjárók nélkül.

Bár a DB2 Connect gyakran köztes kiszolgálógépen kerül telepítésre, a megfelelő DB2 ügyfélnek, így például az IBM Data Server ügyfél vagy illesztőprogram egyikének telepítésével ajánlott az IBM Data Server ügyfelet közvetlenül egy IBM nagyszámítógépes adatbázishoz csatlakoztatni. A DB2 Connect ügyféllel kapcsolatos további információkért tekintse meg az IBM Data Server ügyféltípusokról szóló témakört.

DB2 Connect telepíthető még webkiszolgálókra, Transaction Processor (TP) monitorra, illetve egyéb háromszintű alkalmazáskiszolgálókra, amelyek több helyi SQL alkalmazási folyamattal és szállal rendelkeznek. Ezekben az esetekben dönthet úgy, hogy a DB2 Connect az egyszerűség kedvéért telepíthető ugyanarra a gépre, vagy egy különálló gépre a CPU tehermentesítése érdekében.

A DB2 Connect kiszolgáló segítségével több ügyfél is elérheti az IBM nagyszámítógépes kiszolgáló adatait, és jelentősen csökken a vállalati adatok eléréséhez és hozzáférés fenntartásához szükséges erőfeszítés.

Az IBM nagyszámítógépes adatbázis-kiszolgálóhoz csatlakozáshoz licencelt DB2 Connect termék szükséges. IBM nagyszámítógépes adatkiszolgálóhoz nem csatlakozhat közvetlenül IBM Data Server ügyfél segítségével.



2. ábra: DB2 Connect rendszerrel dolgozó tranzakció monitorok.

## Adatbázis-összeköttetések kezelése a Konfigurációsegéd használatával Linux és Windows)

A Konfigurációsegéd (CA) segíti a távoli kiszolgálókhoz fűződő adatbázis-kapcsolatok kezelését. A CA a DB2 ügyfél részeként elérhető. A CA az előnyben részesített módszer bármilyen ügyfél-kiszolgáló kommunikáció beállításához.

**Megjegyzés:** Korábbi kiadásokban a DB2 adminisztrációs eszközök, mint a CA, minden platformon támogatást élveztek. A 9-es változathoz hasonlóan a DB2 adminisztrációs eszközöket csak Windows x86, Windows x64 (AMD64/EM64T), Linux x86 architektúrán és Linux AMD64/EM64T architektúrán támogatja. Minden platformon használhatja a DB2 parancssori feldolgozót (CLP) a kapcsolatok kezeléséhez.

A Konfigurációsegéd az alábbiakat teszi lehetővé:

- Adatbázisok bejegyzése, hogy az alkalmazások számára használhatók legyenek. Három módszer áll rendelkezésre:

- A kapcsolatok automatikus megadása egy, adatbázis-adminisztrátor által biztosított profil segítségével. A program automatikusan beállítja az ügyfél-hozzáférést az adott adatbázishoz.
- A hálózatban a rendelkezésre álló adatbázisok megkeresése és egy adatbázis kiválasztása. A program automatikusan beállítja az ügyfél-hozzáférést a profilban meghatározott adatbázisokhoz. A DB2 Connect Personal Edition nem képes IBM nagyszámítógépes adatbázisokat keresni, csak olyan DB2 Connect kiszolgálón keresztül, amelyhez IBM nagyszámítógépes adatbázisok vannak megadva.
- Adatbázishoz történő kapcsolódás kézi beállítása a szükséges kapcsolat-paraméterek beírásával.
- Bejegyzett adatbázisok eltávolítása, vagy bejegyzett adatbázis tulajdonságainak módosítása.
- Egy ügyfél adatbázis-és konfigurációs információit tartalmazó ügyfélprofilok exportálása és importálása.
- A rendszerben azonosított helyi vagy távoli adatbázisokhoz történő kapcsolódások tesztelése.
- Alkalmazások adatbázissal történő összerendelése segédprogramok vagy összerendelő fájlok listából történő kiválasztásával.
- CLI/ODBC adatforrások felvétele, módosítása vagy eltávolítása, CLI/ODBC konfigurációs beállítások konfigurálása.
- A rendszer ügyfél-konfigurációs paramétereinek javítása. A paraméterek logikailag csoportosítottak, és a javasolt beállításokat a kezelőfelület szolgáltatja a paraméterek kiválasztásakor.
- Az adatbázis-kiszolgáló jelszavának frissítése.

## Az adminisztrációs kiszolgáló bemutatása

A DB2 Administration Server (DAS) válaszol a DB2 adminisztrációs eszközök és Konfigurációsegéd (CA) kéréseire. A DB2 adminisztrációs eszközök többek közt lehetővé teszik adatbázis-kezelő beállítási paraméterek indítását, leállítását és beállítását kiszolgálókhöz. Az adminisztrációs kiszolgálót a CA felhasználók segítségével használja adatbázisok katalogizálásához az ügyfélen. A DAS elérhető minden támogatott Linux, Windows és UNIX operációs rendszeren, valamint System z (csak z/OS) operációs rendszeren.

Minden egyes felügyelni és észlelni kívánt kiszolgálón kell lennie egy adminisztrációs kiszolgálónak. Az adminisztrációs kiszolgáló automatikusan létrejön és elindul. A beállítási program hozza létre az adminisztrációs kiszolgálót a példányt birtokló gépen és automatikusan elindítja a rendszerbetöltés közben. Alapértelmezésben a DAS példány DB2AS, ami a DB2 beállítási varázsló használatával létrehozott alapértelmezett felhasználói azonosító.

**Fontos:** A DB2 Administration Server (DAS) a 9.7 változatban elavult, és a későbbi kiadásokból eltávolításra kerülhet. A DB2 pureScale-környezetek nem támogatják a DAS használatát. Távoli adminisztrációra a biztonságos parancsértelmező (SSH) protokollt megvalósító programok használhatók. További információkat a *DB2 9.7 változatának újdonságai* című kiadvány “Elavult a DB2 adminisztrációs kiszolgáló (DAS)” szakaszában talál.

# Helyi és távoli példányok és adatbázisok adminisztrációja a DB2 adminisztrációs eszközökkel (Linux és Windows rendszeren érhető el)

## Mielőtt elkezdené

Adminisztrálhat helyi és távoli kiszolgálókat a DB2 adminisztrációs eszközök használatával. A DB2 adminisztrációs eszközök Vezérlőközpont keresztüli használatával olyan adminisztrációs feladatokat végezhet el, mint a DB2 példányok és adatbázisok beállítása, adatok biztonsági mentése és helyreállítása, feladatok ütemezése, adathordozók kezelése, mindezt grafikus felületről.

**Megjegyzés:** A korábbi kiadásokban a DB2 adminisztrációs eszközök, amelyek a Vezérlőközpont részei, minden platformon támogatást élveztek. A 9-es változathoz hasonlóan a DB2 adminisztrációs eszközöket csak Windows x86, Windows x64 (AMD64/EM64T), Linux x86 architektúrán és Linux AMD64/EM64T architektúrán támogatja. A DB2 parancssori feldolgozót (CLP) minden platformon használhatja a példányok és adatbázisok felügyeletéhez.

**Fontos:** A Vezérlőközpont és a hozzá tartozó összetevők a 9.7 változatban elavultak, és a későbbi kiadásokból eltávolításra kerülhetnek. Érdemes megfontolni az IBM Data Studio és az IBM Optim eszközök használatát. Az ajánlott eszközök és a Vezérlőközpont eszközei közötti leképezést a *DB2 9.7 változat újdonságai* című kiadvány "Ajánlott eszközök és a Vezérlőközpont eszközei" szakaszában találja.

Amellett, hogy helyi adminisztrációs feladatokat hajtott végre, a Vezérlőközpont a következő távoli termékekhez rendelkezik támogatással:

- DB2 Universal Database (UDB) for OS/390 and z/OS v7
- DB2 UDB for z/OS V8

A témakör többi része ezekre a termékekre együttesen DB2 for z/OS néven fog hivatkozni, hacsak nem függ a tartalom a változattól.

## Erről a feladatról

Ha el szeretné érni a DB2 for z/OS funkciókat a vezérlőközpontból, akkor tegye a következőket:

### Eljárás

1. Ellenőrizze:
  - Rendelkezik DB2 for z/OS licenccel
  - Rendelkezik telepített DB2 Connect termékkel az ügyfél munkaállomáson
  - Osztott adatszolgáltatás (DDF) el lett indítva a gazdagépen
  - A DB2 alrendszer az ügyfélnél van katalógusban
  - A DB2 Connect segédprogramok és a CLI a gazdához van kötve
2. Alkalmazza az FMID-ket a DB2 Management Clients Package (a DB2 for z/OS szolgáltatása) és a DB2 Administration Server (DAS) for OS/390 and z/OS termékre. A DAS egy választható szolgáltatás, ami a DB2 for OS/390 and z/OS kiszolgálóval kerül szállításra. Olvassa el a DB2 for z/OS, DB2 Management Clients Package és DB2 Administration Server for OS/390 and z/OS programkönyvtárakat. A programkönyvtár azonosítja és leírja az FMID-k tartalmát minden szalaghoz vagy kazettához. A programkönyvtár biztosítja a telepítési követelményeket és útmutatásokat is.
3. Alkalmazzon bármilyen kiegészítő szolgáltatást a DB2 for z/OS rendszerhez, ahogy az a programkönyvtárakban le van írva.

4. A DB2 Vezérlőközpont támogatást nyújt a DB2 adatbázisok kezeléséhez több platformon. DB2 for z/OS alrendszer kezelése esetén tárolt eljárásokat, felhasználó által megadott funkciókat és parancsfájlokat kell telepíteni minden egyes DB2 alrendszerhez:

#### **DB2 UDB for z/OS V8**

Ha telepített DB2 UDB for z/OS 8. változattal rendelkezik, akkor telepítenie kell a z/OS felkészítési szolgáltatást (JDB881D).

#### **DB2 UDB for OS/390 and z/OS 7-es változat**

Ha telepített DB2 UDB for OS/390 and z/OS 7-es változattal rendelkezik, akkor telepítenie kell a 390 felkészítési szolgáltatást (JDB771D).

Ha teljesen ki szeretné használni az összes DB2 Vezérlőközpont funkciót a DB2 for z/OS termékhez, beleértve a klónozást, JCL összeépítést és létrehozást is, akkor telepítenie kell a DB2 Administration Server (DAS) for OS/390 and z/OS 8-as változatot (HDAS810), amely a DB2 for z/OS szolgáltatásaként biztosított.

#### **Megjegyzés:**

- a. Az FMID JDB881D vagy JDB771D telepítése szükséges minden DB2 alrendszeren, amivel dolgozni szeretne a Vezérlőközpont használatával.
  - b. Az FMID HDAS810 telepítése szükséges az operációs rendszer minden egyes képfájljához vagy LPAR-hoz, ahol a DB2 alrendszerek vannak és használatukat a Vezérlőközponttal képzeleli el.
  - c. A különböző telepítésekhez útmutatásokat a program könyvtárban talál a DB2 Management Clients Package csomagjában a megfelelő termékkel és változattal. Például a DAS (HDAS810) telepítéséhez az útmutatások a IBM DB2 UDB for z/OS DB2 Management Clients Package 8. változat program könyvtárában vannak.
  - d. A DB2 Administration Server telepítése rendszerenként csak egyszer szükséges.
5. Győződjön meg róla, hogy engedélyezte a tárolt eljárások címerét.
  6. Győződjön meg róla, hogy a DB2 Administration Server elindult.

## **IBM Data Server Client támogatás adatbázis-alkalmazás fejlesztéshez**

A Data Server ügyfél az alábbiakat tartalmazza:

- **C/C++, COBOL, illetve Fortran előfordítók** (feltéve, hogy az operációs rendszer támogatja a nyelvet).
- **Beágyazott SQL alkalmazás támogatás**, amely magában foglalja a programozási függvénytárakat, include fájlokat, illetve példakódokat.
- **ODBC és DB2 hívásszintű felület (DB2 CLI) alkalmazás támogatás**, amely magában foglalja az alkalmazásfejlesztéshez szükséges programozási függvénytárakat, include fájlokat, illetve példakódokat, amelyek ODBC alá könnyen adaptálhatók, illetve az ODBC SDK segítségével egyszerűen lefordíthatók. A Windows operációs rendszerekhez a Microsoft, az egyéb támogatott operációs rendszerekhez számos egyéb kereskedő szállít ODBC SDK-t. Windows operációs rendszereken az ODBC és CLI illesztőprogramok alapértelmezésben telepítésre kerülnek a DB2 Client részeként, így támogatják a Microsoft ODBC SDK használatával fejlesztett alkalmazásokat. Egyéb operációs rendszerek esetében az ODBC és CLI illesztőprogramok kívánság szerint telepíthetők a DB2 Client termékkel. Ezek az adott operációs rendszerhez készült ODBC SDK-n (amennyiben van ilyen) alapuló alkalmazásokat támogatják.
- **IBM Data Server JDBC és SQLJ illesztőprogram** illesztőprogram, amely az alábbiakat tartalmazza:
  - A JDBC 3 és JDBC 4 szabványnak megfelelő alkalmazások támogatása
  - SQLJ támogatás a statikus SQL nyelvet használó Java alkalmazások fejlesztéséhez



- **A Java 5** környezet be van ágyazva DB2 kiszolgálókba a kiszolgáló oldali Java alkalmazás-műtermékek (köztük a tárolt eljárások és felhasználói függvények) támogatása érdekében
- **ActiveX adatobjektumok (ADO) valamint Objektumcsatolás és -beágyazás (OLE) automatizálási rutinok (felhasználói függvények és tárolt eljárások)** Windows operációs rendszereken, beleértve a Microsoft Visual Basic és Microsoft Visual C++ nyelvű kódpéldákat is.
- **Objektumcsatolás és -beágyazás adatbázis (OLE DB) táblafüggvények** Windows operációs rendszereken.
- **C# és Visual Basic .NET alkalmazások, illetve CLR .NET rutinok** Windows operációs rendszereken.
- **Ruby és Ruby on Rails alkalmazástámogatás**, amely magában foglalja az IBM\_DB függvénytárat a könnyű telepítéshez és a kódpéldákat. A Ruby a webalkalmazások fejlesztésére szolgáló teljes integrált objektumorientált programozási nyelv. A Ruby on Rails (RoR) (más néven Rails) a webes alkalmazásfejlesztés olyan keretrendszere, amely az adatbázisokhoz a Modell-nézet-vezérlő architektúra-keretrendszer szerint fér hozzá
- **PHP hypertext előfeldolgozó (PHP) alkalmazás támogatás**, programozási függvénytárakkal és kódpéldákkal. A PHP webalkalmazások fejlesztésére szolgáló parancsfájlnyelv, ami az objektumorientált fejlesztést is támogatja.
- Az **IBM Data Studio** az adatbázis-fejlesztő, illetve a fejlesztő adatbázisgazda által használható integrált Eclipse eszközök átfogó gyűjteménye. Az IBM Data Studio csökkenti a napi adminisztrációs feladatok végrehajtásához, az SQL és Java tárolt eljárások létrehozásához, telepítéséhez és hibakereséséhez, illetve az adatközpontú webszolgáltatások telepítéséhez szükséges időt, illetve segítségével a DB2 és Informix adatkiszolgálókhoz rövidebb idő alatt hozhatók létre SQL és XQuery nyelvet használó relációs és XML adatlekérdezések.
- **Interaktív SQL nyelvet** a parancsszerkesztőn és a parancssori feldolgozón (CLP) keresztül az SQL utasítások prototípusának elkészítéséhez, illetve az adatbázison ad hoc lekérdezések végrehajtásához.
- **Dokumentált alkalmazás programozási felületek halmaza**, hogy ezáltal más alkalmazásfejlesztő-eszközök a DB2 előfordító támogatását közvetlenül a terméken belül valósítsák meg. Ezt a felületet használja például az IBM COBOL AIX operációs rendszeren.



---

## 3. fejezet DB2 Connect áttelepítése

---

### Frissítés a DB2 Connect legújabb változatára

A DB2 Connect új változatra vagy kiadására történő frissítés szükségessé teheti a környezet összetevőinek frissítését, amennyiben futtatni kívánja azokat az új kiadás alatt. Ezek az összetevők a DB2 Connect kiszolgálók, a DB2 kiszolgálók, a DB2 ügyfelek és az adatbázis alkalmazások.

Ha például a DB2 Connect egy korábbi változatát használó környezettel rendelkezik, és telepíteni kívánja a DB2 Connect legfrissebb változatát, akkor a DB2 Connect kiszolgálót frissítheti, de ilyenkor szükséges lehet a környezet további összetevőinek frissítése is.

A DB2 Connect kiszolgálók támogatják a DB2 Connect kiszolgálón létrehozott DB2 Connect példányok, az összes meglévő tranzakciókezelő és a DB2 Connect egyesített adatbázisok frissítését. DB2 Connect v8 előtti DB2 Connect kiadások esetén először át kell térnie DB2 Connect 8-as változatra, majd frissíteni kell a DB2 Connect legújabb változatára vagy kiadására. A DB2 Universal Database (UDB) 8-as változatára való áttéréssel kapcsolatos részleteket a DB2 Connect korábbi változatainak átállítása című rész tartalmazza.

A frissítési folyamat olyan elvégzendő feladatokból áll, amelyek ahhoz szükségesek, hogy a környezet az új kiadás alatt sikeresen fusson. A környezet egyes összetevőinek a DB2 Connect legfrissebb változatára vagy kiadására frissítése különböző feladatok végrehajtását teszi szükségessé:

- A DB2 Connect kiszolgálók frissítése magában foglalja a meglévő példányok, az összes DB2 Connect egyesített adatbázis és az összes meglévő tranzakciókezelő adatbázis frissítését, hogy ezáltal a DB2 Connect legújabb kiadása vagy változata alatt fussanak.
- A Frissítse a meglévő példányokat és adatbázisokat, hogy azok a DB2 termékek legújabb változata vagy kiadása alatt is fussanak. Tekintse meg a *Upgrading to DB2 Version 9.7* DB2 kiszolgálókra frissítés témakörét.
- Az IBM Data Server ügyfélcsomagok frissítése az ügyfélpéldányok frissítését is magában foglalja, melynek célja, hogy a meglévő IBM Data Server ügyfélcsomagok megtartsák a konfigurációjukat. Frissítse az ügyfélpéldányokat, hogy a meglévő DB2 ügyfelek megtartsák a konfigurációjukat. Tekintse meg az *Upgrading to DB2 Version 9.7* Ügyfelekre frissítés témakörét.
- Az adatbázis-alkalmazások frissítése magában foglalja az alkalmazások tesztelését a DB2 Connect legfrissebb kiadása vagy változata alatt, illetve azok módosítását akkor, ha szükség van a DB2 Connect legfrissebb változatában vagy kiadásában található módosítások támogatására. Tekintse át a DB2 Connect meglévő funkcióinak változásait, valamint az elavult és nem biztosított funkciókat az DB2 9.7 változat újdonságai részben az adatbázis-alkalmazást esetlegesen befolyásoló változások meghatározása érdekében. Ha az adatbázis-alkalmazások DB2 kiszolgálókhoz csatlakoznak, akkor tekintse meg az *Upgrading to DB2 Version 9.7* kiadvány adatbázis-alkalmazások és rutinok frissítése témakörét.
- A DB2 Connect ügyfélhez, és nem a DB2 Connect kiszolgálóhoz kapcsolódó szempont az egyenértékű vagy magasabb szintű funkció elérése. Lehetősége van arra, hogy csökkentse az összetettséget, javítsa a teljesítményt, valamint kisebb erőforrásgénnel vezesse be az alkalmazásmegoldásokat. A részletekért tekintse meg az ügyfél-kiszolgáló csatlakozási lehetőségekkel kapcsolatos témakört.

A frissítéshez tanácsos frissítési tervet készíteni. A stratégia meghatározza a környezet frissítésének megközelítési módját és megadja a frissítési terv vázlatát. A környezet jellemzői

és a frissítés lényeges információi, különösen a frissítési javaslatok és korlátozások, segíthetnek a stratégia meghatározásában. A frissítési tervnek minden egyes összetevőhöz a következő frissítési részleteket kell tartalmaznia:

- A frissítés előfeltételeit, amely az összes olyan követelményt tartalmazza, amelyet a frissítés előtt meg kell ismernie.
- A frissítés előtt elvégzendő feladatokat, amelyek az összes olyan előkészületi feladatot leírják, amelyet a frissítés előtt végre kell hajtani.
- A frissítési feladatokat, amelyek lépésről-lépésre leírják egy összetevő alapvető frissítési folyamatát, valamint a speciális jellemzőkkel rendelkező környezetek frissítési módját.
- A frissítés utáni feladatokat, amelyek leírják a frissítés után végrehajtandó valamennyi feladatot a DB2 kiszolgáló optimális szinten történő futtatásához.
- Vizsgálja felül a DB2 Connect kiszolgáló helyett a DB2 Connect ügyfél választásának igényét az egyenértékű vagy magasabb szintű funkció elérése céljából.

Észre fogja venni, hogy a DB2 Connect kiszolgálók frissítés előtti feladatai, frissítési feladatai és utólagos frissítési feladatai hivatkoznak a DB2 kiszolgálók frissítés előtti feladataira, frissítési feladataira és utólagos frissítési feladataira, mivel ezek a feladatok pontosan megegyeznek.

## DB2 Connect lényeges frissítései

Ha az ügyfeleket a DB2 Connect legfrissebb változatára vagy kiadására frissíti, akkor gondolja át, hogy a támogatás alábbi módosításai mennyiben érintik, majd szükség szerint oldja meg a felmerülő problémákat:

### A DB2 kiszolgálók és ügyfelek alapvető frissítési szempontjai DB2 Connect kiszolgálókra is érvényesek

A DB2 kiszolgálók és ügyfelek frissítési támogatása és korlátozásai szintén alkalmazásra kerülnek a DB2 Connect kiszolgálóra végzett frissítéskor.

- A frissítésre ható további módosítások meghatározásához, valamint a problémák elhárításával kapcsolatos megoldásokért tekintse át az *Upgrading to DB2 Version 9.7* “DB2 kiszolgálók lényeges frissítései” témakörét .
- Tekintse át az *Upgrading to DB2 Version 9.7* “ügyfelek lényeges frissítései” témakörét, különös tekintettel az ügyfelek és DB2 kiszolgálók közötti kapcsolat támogatására. A DB2 Connect kiszolgálók legfrissebb változata, illetve kettő vagy annál több változattal korábbi ügyfél kiadás közötti kapcsolatok nem támogatottak.
- Vizsgálja felül a DB2 Connect kiszolgáló helyett a DB2 Connect ügyfél választásának igényét az egyenértékű vagy magasabb szintű funkció elérése céljából. Lehetősége van arra, hogy csökkentse az összetettséget, javítsa a teljesítményt, valamint kisebb erőforrásigénnyel vezesse be az alkalmazásmegoldásokat. A részletekért tekintse meg az ügyfél-kiszolgáló csatlakozási lehetőségekkel kapcsolatos témakört.

### DB2 összetevők új nevei és csomagolása

A DB2 9.7-es változatban a DB2 összetevők neve és csomagolása megváltozott. Az új nevekkel és általános ügyfélnevekkel kapcsolatos részleteket az “Összetevőnevek megváltoztak” témakört a *DB2 9.7 változat újdonságai* kiadványban.

### DB2 Connect frissítési javaslatai

Az ügyfelek utolsó két változata képes a DB2 Connect kiszolgálók legújabb változatához csatlakozni. Az egyetlen korlátozás, hogy a korábbi változatú és kiadású ügyfelek esetében az új szolgáltatások nem állnak rendelkezésre. Bár nem valószínű, hogy szüksége lesz az ilyen új szolgáltatások elérésére, mivel a meglévő alkalmazások ezeket nem használják.

Ha először az ügyfelek frissítése mellett dönt, akkor fontos szem előtt tartania, hogy az ügyfél aktuális változatáról vagy kiadásáról a két változattal korábbi DB2 Connect kiszolgálóhoz történő csatlakozás során több korlátozás ismert. Ellenőrizze az aktuális változat inkompatibilitásait a korábbi kiadásokkal, és a szükséges műveletek elvégzése érdekében tekintse meg, hogy ezek a korlátozások az alkalmazásra is érvényesek-e.

A sikeres frissítés érdekében hajtsa végre az előzetes és az utólagos frissítési feladatokat.

## DB2 Connect kiszolgálók frissítés előtt feladatai

A DB2 Connect kiszolgálók sikeres frissítéséhez előkészületek szükségesek, amelyek során el kell hárítani az esetlegesen felmerülő problémákat.

Hajtsa végre az alábbi frissítés előtti feladatokat a DB2 kiszolgálókhoz. Ezek a feladatok a DB2 Connect kiszolgálók esetében is alkalmazhatók:

1. Tekintse át a “DB2 Connect lényeges frissítései” oldalszám: 14 szakaszt, majd a szakasz alapján azonosítsa azokat a módosításokat és korlátozásokat, amelyek hatással lehetnek a frissítésre. A frissítés előtti problémák megoldásának leírását szintén ez a szakasz tartalmazza.
2. Tanulmányozza a az *Upgrading to DB2 Version 9.7* “DB2 kiszolgáló konfigurációjának és diagnosztikai információinak mentése” témakörét a jelenlegi konfiguráció mentéséhez, amit össze tud hasonlítani a frissítés utáni konfigurációval. Ezeket az információkat felhasználhatja új példányok vagy adatbázisok létrehozásához, a frissítést megelőző konfiguráció használatával.
3. Elhagyható: Ha nem engedélyezte a Syncpoint Manager (SPM) funkciót a DB2 Connect kiszolgálón, akkor győződjön meg róla, hogy a DRDA szinkronizálási pontkezelők nem tartalmaznak bizonytalan tranzakciókat: a *Command Reference* “LIST DRDA INDOUBT TRANSACTIONS parancs” segítségével kérje le a bizonytalan tranzakciók listáját a bizonytalan tranzakciók interaktív megoldása érdekében.
4. Elhagyható: Ha rendelkezik tranzakciókezelő adatbázisokkal, akkor az adatbázisok frissítésének előkészítéséhez hajtsa végre a következő - frissítés előtti - feladatokat:
  - a. Győződjön meg róla, hogy a frissíteni kívánt adatbázis nem tartalmaz bizonytalan tranzakciókat a *Command Reference* kiadványban leírt “LIST INDOUBT TRANSACTIONS” parancs segítségével, a bizonytalan tranzakciók listájának lekérdezése és azok interaktív megoldásának érdekében.
  - b. Tanulmányozza az *Upgrading to DB2 Version 9.7* “Annak ellenőrzése, hogy az adatbázisok készen állnak-e a frissítésre” című témakörét, hogy a tényleges frissítés előtt azonosíthassa és megoldhassa az esetleges problémákat.
  - c. Tanulmányozza az *Upgrading to DB2 Version 9.7* “Adatbázisok mentése frissítés előtt” című témakörét, hogy az adatbázisokat frissíthesse az új rendszerre vagy visszaállíthassa az eredeti, frissítés előtti rendszerre.
  - d. Tekintse át az *Upgrading to DB2 Version 9.7* kiadvány “lemezterület-követelmények” témakörét annak ellenőrzéséhez, hogy az adatbázis frissítéséhez rendelkezik-e elegendő lemezterülettel, ideiglenes táblaterülettel és naplóterülettel, valamint szükség esetén az *Upgrading to DB2 Version 9.7* “A táblaterület és a naplófájl méretének növelése” témakörét.
  - e. Csak Linux: *Upgrading to DB2 Version 9.7* kiadvány “Nyers eszközök cseréje blokkeszközökre (Linux)” témaköre
5. Elhagyható: Ha DB2 Connect egyesített adatbázissal rendelkezik, akkor az adatbázisok frissítés előtti feladataival kapcsolatos részletekért tekintse meg az *IBM WebSphere Information Integration: Migrating to Federation Version 9* kiadvány “Egyesített rendszerekre való átállítás előkészítése” témakörét.

6. Csak Windows: Ha az egyéni kódlap átalakítási táblákat a DB2 terméktámogatási szolgáltatástól szerezte be, akkor a DB2OLD\conv könyvtárban el kell mentenie az összes fájlt, ahol a DB2OLD a meglévő DB2 Connect 9.1-es vagy 8-as változat másolatának a helye. A DB2 Connect aktuális változatú vagy kiadású másolatok frissítése eltávolítja ezeket a táblákat, mivel a szabványos kódlap táblákat a DB2 Connect új változatú vagy kiadású könyvtára tartalmazza. A szabványos kódlap átalakítási táblákat nem kell mentenie.
7. Elhagyható: Frissítse a DB2 Connect kiszolgálót egy tesztkörnyezetben a frissítési problémák azonosításához, valamint az adatbázis alkalmazások és rutinok megfelelő működésének ellenőrzéséhez, mielőtt az éles környezetet frissítené.
8. A DB2 Connect legfrissebb változatban vagy kiadásában minden jelentős frissítési esemény a **db2diag** naplófájlokban kerül naplózásra, amikor a **diaglevel** adatbázis-kezelő konfigurációs paraméter 3 (alapértelmezett érték) vagy nagyobb értékre van beállítva. Ha a paraméter értéke 2 vagy kevesebb, akkor frissítés előtt a *Troubleshooting and Tuning Database Performance* "Diagnosztikai naplófájl hibaelfogási szintjének beállítása" fejezet alapján állítsa a paraméter értékét 3-ra vagy nagyobbra.
9. Állítsa offline állapotba a DB2 Connect kiszolgálót a frissítéshez. Részletekért tekintse meg az *Upgrading to DB2 Version 9.7* "DB2 kiszolgáló offline állapotba tétele frissítés előtt" témakörét.

## DB2 Connect kiszolgálók frissítése

### Mielőtt elkezdené

Mielőtt a DB2 Connect legfrissebb változatára frissítene:

- Gondoskodjék róla, hogy a megfelelő operációs rendszer hozzáféréssel rendelkezik:
  - Gyökér hozzáférése van UNIX platformon
  - Helyi rendszergazda Windows rendszeren
- Győződjön meg róla, hogy rendelkezik SYSADM jogosultsággal.
- Győződjön meg róla, hogy eleget tesz az *Installing DB2 Servers* kiadvány "DB2 adatbázis-termékek telepítési követelményei" témakörében megadott követelményeknek. A Linux és UNIX operációs rendszer követelményei megváltoztak.
- Tekintse át az *Upgrading to DB2 Version 9.7* "DB2 kiszolgálók frissítése során követendő eljárás" témakörét.
- Tekintse át az *Upgrading to DB2 Version 9.7* "DB2 kiszolgálók frissítésének lemezterülettel kapcsolatos követelményei" témakörét.
- Hajtsa végre a frissítés előtti feladatokat, különösen az adatbázisokról történő biztonsági mentést.

Ha DB2 Connect 7-es változattal rendelkezik, akkor először át kell térnie DB2 Connect 8-as változatra. Részleteket a következő témakörben talál: <http://publib.boulder.ibm.com/infocenter/db2luw/v8/topic/com.ibm.db2.udb.doc/conn/t0008566.htm>

### Erről a feladatról

A DB2 Connect kiszolgáló legújabb változata támogatja a DB2 Connect példányok, valamint a meglévő tranzakciókezelő és a DB2 Connect kiszolgáló két korábban támogatott változatán létrehozott DB2 Connect egyesített adatbázisok frissítését.

Mivel a DB2 Connect kiszolgálótermékek gazda adatbázis kapcsolati kiszolgálók, a DB2 Connect kiszolgálópéldányon csak tranzakciókezelő adatbázisok és DB2 Connect egyesített adatbázisok lehetnek. A DB2 Connect tranzakciókezelő adatbázisok tranzakció állapot információkat tárolnak a DB2 összehangolt tranzakcióihoz. A DB2 Connect egyesített adatbázisok egyetlen rendeltetése információk tárolása az adatforrásokról.

Linux és UNIX operációs rendszerek esetében a DB2 Connect példányokat saját kezűleg, a DB2 Connect legfrissebb változatának telepítését követően kell frissíteni. A DB2 ügyfeleken katalógusba vett minden távoli csomópont és adatbázis ezekre a példányokra hivatkozik. Ha új példányt hoz létre, ismét katalogizálnia kell a csomópontokat, DCS adatbázisokat, illetve a DB2 ügyfeleken a korábbi változathoz tartozó példányokon található adatbázisokat.

Windows operációs rendszereken telepítés közben automatikusan frissíthető a meglévő, támogatott DB2 Connect példány. A DB2 Connect példányok automatikusan frissítésre kerülnek. Ennek alternatívájaként telepítheti a DB2 Connect legújabb változatának új példányát, majd kézzel frissítheti a DB2 Connect példányokat.

Az alábbi eljárás bemutatja, hogy a frissítés milyen módon hajtható végre akkor, ha a legfrissebb változatú DB2 Connect egy új példányát telepíti, majd a példányokat és az esetleges meglévő adatbázisokat ezt követően frissíti. Meglévő, támogatott DB2 Connect példány frissítéséhez Windows rendszeren hajtsa végre az *Upgrading to DB2 Version 9.7* kiadvány “DB2 kiszolgáló frissítése (Windows)” témakörében leírt lépéseket.

### Korlátozások

- Az ügyfélpéldány bitméretét az operációs rendszer határozza meg, amelyen a DB2 Connect telepítve van. További részletekért tanulmányozza a részt “32 bites és 64 bites DB2 kiszolgálók támogatásának változása” témakört az *Upgrading to DB2 Version 9.7* kiadványban.
- A DB2 Connect kiszolgálókra további, *Upgrading to DB2 Version 9.7* “DB2 kiszolgálók frissítési korlátozásai” témaköre által leírt frissítési korlátozások vonatkoznak .

## Eljárás

A DB2 Connect kiszolgáló frissítése:

1. Exportálja a meglévő, támogatott DB2 Connect kiszolgálóra vonatkozó kapcsolatbeállítási információkat egy export profilba. A **db2cfexp** eszköz használatával hozhat létre konfigurációs profilt:  

```
$ db2cfexp cfg_profile backup
```

Ez a profil tartalmazza az összes példány konfigurációs információt, beleértve az adatbázis-kezelő beállításait és a nyilvántartási profilt, mivel a *backup* beállítás meg van adva. Ezen profil használatával újra létrehozhatja a összekapcsolhatósági konfigurációt, ha szükséges.

2. Telepítse a DB2 Connect terméket a DB2 telepítő varázsló futtatásával és a Termék telepítése panel **Új telepítés** lehetőségének kiválasztásával.
3. . Tekintse meg az *Upgrading to DB2 Version 9.7* kiadvány “Példányok frissítése” témakörét a **db2iupgrade** parancs segítségével.
4. Frissítse a meglévő tranzakciókezelőket és DB2 Connect egyesített adatbázisokat az *Upgrading to DB2 Version 9.7* “Adatbázisok frissítése” témaköre alapján. Az adatbázisokat DB2 Connect olyan biztonsági mentésének visszaállításával is frissítheti, amely az előző két támogatott változat valamelyikének segítségével készült.

## Mi a következő lépés?

A DB2 Connect kiszolgáló frissítése után hajtsa végre az ajánlott frissítés utáni feladatokat, mint például a diagnosztikai hibaszint alaphelyzetbe állítása, naplóterület beállítása, csomagok újbóli összerendelése, valamint a frissítés sikerességének ellenőrzése.

## DB2 Connect kiszolgálók frissítés utáni feladatai

A DB2 Connect kiszolgálók frissítése után számos frissítés utáni feladatot kell végrehajtania annak érdekében, hogy a DB2 Connect kiszolgálók megfelelő működését és optimális szinten történő futtatásukat biztosítsa.

Hajtsa végre az alábbi frissítés utáni feladatokat a DB2 kiszolgálókhöz. Ezek a feladatok a DB2 Connect kiszolgálók esetében is alkalmazhatók:

1. Ha a *diaglevel* adatbázis-kezelő konfigurációs paramétert - a frissítés előtti feladatokban javasoltak alapján - a DB2 Connect kiszolgálókhöz 4 értékre állította be, akkor állítsa vissza ezt a paramétert a frissítés előtti értékre.
2. Tekintse át a “Változások kezelése a DB2 kiszolgáló viselkedésében” témakört az *Upgrading to DB2 Version 9.7* kiadványban. A DB2 legfrissebb változatában vagy kiadásában a nyilvántartási változóknak és konfigurációs paraméterek új nyilvántartási változókkal és konfigurációs paraméterekkel rendelkeznek, amelyek hatással lehetnek a DB2 kiszolgáló viselkedésére. Az adatbázisok fizikai kialakítási jellemzőinek, valamint a biztonság változásainak is van hatása.
3. Ha a DB2 terméktámogatási szolgáltatástól az előző változatokhoz vagy kiadásokhoz egyéni kódlap-átalakítási táblákat szerzett be, akkor a táblákhoz tartozó valamennyi fájl másolja a DB2OLD/conv könyvtárból a DB2DIR/conv könyvtárba, ahol a DB2OLD a DB2 Connect korábbi, támogatott példányát tartalmazó hely, a DB2DIR pedig az új DB2 Connect példányt tartalmazó hely. A szabványos kódlap-átalakítási táblákat nem kell másolnia.

Ha a meglévő, támogatott DB2 Connect példányt Windows operációs rendszer alatt frissítette, akkor a DB2 Connect kiszolgálók frissítés előtti feladatai során elmentett egyéni kódlap-átalakítási táblákat visszaállíthatja a DB2PATH\conv könyvtárba, ahol a DB2PATH az új DB2 Connect példány helye.

4. DB2 for z/OS kiszolgálóhoz vagy IBM DB2 for IBM i kiszolgálóhoz csatlakozás esetén, ahol euro támogatás szükséges, állítsa a **DB2CONNECT\_ENABLE\_EURO\_CODEPAGE** rendszerleíró adatbázis változó értékét IGEN-re az összes DB2 Connect ügyfélen és kiszolgálón, hogy az aktuális alkalmazáskódlap leképezésre kerül a megfelelő kódolt karakterhalmaz-azonosítóra (CCSID), amely explicit módon jelzi az euro jel támogatását.
5. Elhagyható: Ha a DB2 Connect kiszolgáló bármelyik adatbázisát frissítette, amint azt a DB2 Connect kiszolgálók frissítését megelőző feladatok között javasoltuk, akkor tekintse meg a *Upgrading to DB2 Version 9.7* kiadvány “Naplóterület méretének beállítása az átállított adatbázisokban” témakörét. Győződjön meg róla, hogy a lefoglalt terület mennyisége elegendő a DB2 Connect kiszolgáló számára.
6. Elhagyható: A frissítés befejezése után tanulmányozza az “Adatbázisok mentése frissítés előtt” témakört a *Upgrading to DB2 Version 9.7* kiadványban.
7. Elhagyható: Ha rendelkezik DB2 Connect egyesített adatbázisokkal, akkor tekintse át az részt “Egyesített rendszerek beállítása átállítás után” témakört az *IBM WebSphere Information Integration: Átállítás Federation 9-es változatra* kiadványban annak meghatározása érdekében, hogy az egyesített adatbázis frissítése után szükség van-e további feladatok végrehajtására.
8. Ellenőrizze, hogy a DB2 Connect kiszolgáló frissítés sikeres volt-e. Tesztelje az összes katalogizált adatbázis kapcsolatát. A következő példa bemutatja a kapcsolat tesztelésének módját a Parancssor feldolgozóból (CLP):

```
db2 CONNECT TO DATABASE mickey minta felhasználó egeret használ
```

Meg kell adnia egy felhasználót és jelszót távoli adatbázishoz csatlakozáskor. Győződjön meg róla, hogy minden csatlakozás sikeres.



Tesztelje az alkalmazásokat és az eszközöket, hogy meggyőződjön a DB2 Connect kiszolgáló megfelelő működéséről.

Eten a ponton folytathatja az összes karbantartási tevékenységet. Tanácsos továbbá eltávolítani a DB2 Connect példányok korábban támogatott olyan változatait és kiadásait, amelyekre már nincs szükség.



---

## 4. fejezet Telepítés előtti feladatok

---

### DB2 termékek Java szoftvertámogatása

A Java alapú eszközök, valamint a Java alkalmazások - azokban pedig a tárolt eljárások és felhasználói függvények - létrehozása és futtatása számára az IBM Software Development Kit (SDK) for Java 6.0.9.1 változatára van szükség.

Ha a telepítés alatt álló egyik összetevő megköveteli az IBM SDK for Java terméket, de az adott útvonalon az SDK for Java nincs telepítve, akkor az SDK for Java telepítésre kerül attól függetlenül, hogy a termék telepítéséhez a DB2 telepítővarázslót veszi igénybe, vagy esetleg válaszfájlt használ.

Az SDK for Java az IBM Data Server futási ügyfél és IBM Data Server illesztőprogram csomag termékkel nem kerül telepítésre.

Az IBM SDK for Java 6.0.9.1 változatára a DB2 v9.7 változatának 5-ös és későbbi javítócsomagjai esetében van szükség. Ezt a fejlesztőkészletet a DB2 termék telepíti. Az alábbi táblázat a DB2 termékek telepített SDK for Java szintjeit mutatja be a korábbi javítócsomagok operációsrendszer-platformjai szerinti bontásban.

*2. táblázat: A DB2 v9.7 változatának 5-ös javítócsomag előtti kiadásával együtt csomagba foglalt SDK for Java változat*

Operációsrendszer-platform	Telepített Java változat
AIX	1-es javítócsomag és korábbi változat esetén: SDK 6 2-es, 3-as és 4-es javítócsomag esetén: SDK 6 7-es szervizkiadás
HP-UX Itanium-alapú rendszerekhez	HP JDK for JSE HP-UX 11i operációs rendszer, az IBM szoftverhez, IBM által adaptált 6-os változat
Linux x86 rendszeren	SDK 6 3-as szervizkiadás
Linux AMD64/EM64T rendszeren	SDK 6 3-as szervizkiadás
Linux on System z	SDK 6 3-as szervizkiadás
Linux POWER rendszeren	1-es javítócsomag és korábbi változat esetén: SDK 6 3-as szervizkiadás 2-es, 3-as és 4-es javítócsomag esetén: SDK 6 7-es szervizkiadás
Solaris operációs rendszer	IBM 64-bit SDK for Solaris, Java Technology Edition, 6-os változat
Windows x86	SDK 6 3-as szervizkiadás
Windows x64	SDK 6 3-as szervizkiadás

#### Megjegyzés:

1. Az SDK for Java szoftver a developerWorks weboldalról tölthető le (<http://www.ibm.com/developerworks/java/jdk/index.html>). Az SDK for Java támogatott szintjeit a DB2 Database for Linux, UNIX, and Windows SDK for Java fejlesztőkészlet támogatása című táblázat tartalmazza. Windows operációs rendszerek esetében használja az IBM Development Package for Eclipse letöltéseket.
2. A DB2 grafikus felhasználói felületi eszközei csak Linux x86, Linux AMD64/EM64T, Windows x86, illetve Windows x64 rendszereken futnak.

3. Windows x86 és Linux x86 esetén:
  - A 32 bites SDK kerül telepítésre
  - A 32 bites alkalmazások és Java külső rutinok támogatottak
4. Az összes támogatott operációs rendszer esetében (kivéve a Windows x86, illetve a Linux x86 rendszereket):
  - A 32 bites alkalmazások támogatottak
  - A 32 bites Java külső rutinok nem támogatottak
  - A 64 bites alkalmazások és Java külső rutinok támogatottak
5. A JDK-t HP-UX operációs rendszeren a HP tartja karban, és az IBM terjeszti tovább. Ez a JDK egy olyan "átjáró", amelyet az Oracle Hotspot JDK alapján a HP készít, így a nemzetközi karakterkészletek támogatása az Oracle Hotspot JDK fejlesztőkészletet, nem pedig az IBM által fejlesztett JDK készletet követi. A kódátalakítási táblák egy részét - mint például a CP290 - a HP-UX operációs rendszer nem támogatja.

## Támogatott Java alkalmazásfejlesztő szoftver

Az SDK for Java támogatott szintjeinek felsorolását az alábbi táblázat tartalmazza. A rendszer a felsorolt szinteket, illetve a szintek előre mutatóan kompatibilis, de régebbi változatait támogatja.

Mivel gyakran jelennek meg újabb és újabb SDK for Java javítások és frissítések, nem az összes szint és változat került tesztelésre. Ha az adatbázis-alkalmazásban SDK for Java termékkel kapcsolatos problémák fordulnak elő, akkor próbálja ki az SDK for Java adott szintjének következő változatát.

Az SDK for Java nem az IBM által biztosított változatai csak önálló Java alkalmazások összeállítása és futtatása esetében támogatottak. Új Java tárolt eljárások és felhasználó által megadott függvények összeállításához, illetve futtatásához csak a DB2 Database for Linux, UNIX, and Windows termék részét képező IBM SDK for Java termék használata támogatott. A korábbi DB2 kiadásokban összeállított Java tárolt eljárások és felhasználói függvények futtatásával kapcsolatos részletekért tekintse meg az 1. táblázat "Java tárolt eljárások és felhasználó által megadott függvények" oszlopát.

3. táblázat: SDK for Java DB2 Database for Linux, UNIX, and Windows támogatott szintjei

Operációs rendszer	db2java.zip és db2jcc.jar JDBC illesztőprogramokat használó Java alkalmazások	db2jcc4.jar JDBC illesztőprogramokat használó Java alkalmazások	Java tárolt eljárások és felhasználó által megadott függvények	DB2 grafikus eszközök
AIX	1.4.2 - 7 <sup>7</sup>	7	1.4.2 <sup>6</sup> - 7 <sup>5,7</sup>	
HP-UX Itanium-alapú rendszerekhez	1.4.2 - 7 <sup>1,7</sup>	7 <sup>1</sup>	1.4.2 <sup>6</sup> - 7 <sup>7</sup>	
Linux POWER rendszeren	1.4.2 - 7 <sup>3,4,7,7</sup>	7 <sup>3,4</sup>	1.4.2 <sup>6</sup> - 7 <sup>7</sup>	
Linux x86 rendszeren	1.4.2 - 7 <sup>2,3,4,7</sup>	7 <sup>2,3,4</sup>	1.4.2 <sup>6</sup> - 7 <sup>7</sup>	5 - 7
Linux AMD64 és Intel EM64T processzorokon	1.4.2 - 7 <sup>2,3,4,7</sup>	7 <sup>2,3,4</sup>	1.4.2 <sup>6</sup> - 7 <sup>7</sup>	
Linux zSeries rendszeren	1.4.2 - 7 <sup>3,4,7</sup>	7 <sup>3,4</sup>	1.4.2 <sup>6</sup> - 7 <sup>7</sup>	
Solaris operációs rendszer	1.4.2 - 7 <sup>2,7</sup>	7 <sup>2</sup>	1.4.2 <sup>6</sup> - 7 <sup>7</sup>	

3. táblázat: SDK for Java DB2 Database for Linux, UNIX, and Windows támogatott szintjei (Folytatás)

Operációs rendszer	db2java.zip és db2jcc.jar JDBC illesztőprogramokat használó Java alkalmazások	db2jcc4.jar JDBC illesztőprogramokat használó Java alkalmazások	Java tárolt eljárások és felhasználó által megadott függvények	DB2 grafikus eszközök
Windows x86 rendszeren	1.4.2 - 7 <sup>2,7</sup>	7 <sup>2</sup>	1.4.2 <sup>6</sup> - 7 <sup>7</sup>	5 - 7
Windows x64 rendszereken, AMD64 vagy Intel EM64T processzorok esetén	1.4.2 - 7 <sup>2,7</sup>	7 <sup>2</sup>	1.4.2 <sup>6</sup> - 7 <sup>7</sup>	5 - 7

### Megjegyzés:

1. A Hewlett-Packard által rendelkezésre bocsátott SDK for Java esetében az IBM Data Server JDBC és SQLJ illesztőprogram alatt futó önálló ügyfélalkalmazások összeállításához és futtatásához a rendszer ugyanezeket a szinteket támogatja.
2. Az Oracle által rendelkezésre bocsátott SDK for Java esetében az IBM Data Server JDBC és SQLJ illesztőprogram alatt futó önálló alkalmazások összeállításához és futtatásához a rendszer ugyanezeket a szinteket támogatja. Mindemellett, ha beállítja a securityMechanism IBM Data Server JDBC és SQLJ illesztőprogram tulajdonságot olyan biztonsághoz, amely titkosítást használ, akkor az SDK for Java készletnek támogatnia kell a használt titkosítást. Például, a használt SDK for Java támogathatja a 256-bites AES (erős) titkosítást, de az 56-bites DES (gyenge) titkosítást nem. A titkosítási algoritmust meghatározhatja az encryptionAlgorithm IBM Data Server JDBC és SQLJ illesztőprogram tulajdonság beállításával. 256-bites AES titkosítás használatához állítsa be az encryptionAlgorithm értékét 2-re. Ha 256-bites AES titkosítást használ Java SDK használatával Oracle rendszerből, telepítenie kell a JCE Unlimited Strength Jurisdiction házirend fájlt, amely Oracle rendszerből elérhető.
3. Legalább SDK for Java 1.4.2 SR6 szint szükséges a SUSE Linux Enterprise Server (SLES) 10 változathoz. Legalább SDK for Java 1.4.2 SR7 szint szükséges a Red Hat Enterprise Linux (RHEL) 5 változathoz.
4. SDK for Java 6 támogatáshoz Linux rendszeren SDK for Java 6 SR3 vagy újabb változat szükséges.
5. SDK for Java 6 SR2 vagy újabb használata esetén állítsa be a DB2LIBPATH=*java\_home/jre/lib/ppc64* paramétert.
6. Az IBM SDK for Java 1.4.2 által összeállított Java tárolt eljárások és felhasználó által megadott funkciók elavultak a 9.7-es változatban és elképzelhető, hogy a jövőbeli kiadásokból eltávolításra kerülnek. Az IBM SDK for Java 1.4.2 szolgáltatásának végső dátuma 2011. szeptember. Az SDK for Java 1.4.2 függőséget jóval ezelőtt a dátum előtt ajánlatos megszüntetni. A függőség megszüntethető a Java tárolt eljárások és felhasználó által megadott függvények DB2 9.1, DB2 9.5 vagy DB2 9.7 változathoz tartozó SDK for Java változattal történő újraépítésével.
7. A DECFLOAT használata az SDK for Java 5 (1.5) vagy újabb változatát igényli. További információkért tekintse meg a következő témakört: Adatbázis-adattípusokra leképezhető adattípusok a Java alkalmazásokban.

## Kernelparaméterek (Linux és UNIX)

A DB2 Connect (és más DB2 termékek) megfelelő működése érdekében szükség lehet a kernelkonfigurációs paraméterek frissítésére.

A támogatott operációs rendszerek tárgyalásának célja a megfelelő kernelkonfigurációs paraméterek módosításának bemutatása.

## Kernelparaméterek módosítása (HP-UX)

Ahhoz, hogy a DB2 adatbázis termék megfelelően működjön HP-UX rendszeren, a rendszer kernelkonfigurációs paramétereinek frissítésére lehet szükség. Ha frissíti a kernelkonfigurációs paraméterértékeket, akkor a számítógépet újra kell indítani.

### Mielőtt elkezdené

A kernelparaméterek módosításához root felhasználói jogosultsággal kell rendelkeznie.

### Eljárás

A kernelparaméterek módosításához tegye a következőket:

1. A **sam** parancs kiadásával indítsa el a System Administration Manager (SAM) programot.
2. Kattintson duplán a **Kernelkonfiguráció** ikonra.
3. Kattintson duplán a **Konfigurálható paraméterek** ikonra.
4. Kattintson duplán a megváltoztatni kívánt paraméterre, és írja be az értéket a **Képlet/érték** mezőbe.
5. Kattintson az **OK** gombra.
6. Ismételje meg ezeket a lépéseket az összes megváltoztatni kívánt kernelkonfigurációs paraméter esetében.
7. Ha befejezte a kernelkonfigurációs paraméterek beállítását, válassza a **Művelet > Új kernel feldolgozása** gombot a művelet menüsávból.

### Eredmények

A HP-UX operációs rendszer automatikusan újraindul a kernelkonfigurációs paraméterek értékeinek megváltoztatása után.

## Javasolt rendszermag-konfigurációs paraméterek (HP-UX)

DB2 64 bites adatbázisrendszert futtató HP-UX rendszerek esetén futtassa a **db2osconf** parancsot a rendszernek megfelelő kernelkonfigurációs paraméterek ajánlásához. A **db2osconf** segédprogram csak a \$DB2DIR/bin könyvtárban futtatható, ahol a \$DB2DIR az a könyvtár, amelyben a DB2 termék telepítve van.

## Kernelparaméterek módosítása (Linux)

A 9.7-es változattól és 2-es javítócsomagtól kezdve nem kell frissíteni a folyamatközi kommunikációval (IPC) kapcsolatos Linux kernelparamétereket. A 9.7 változat 1-es javítócsomagja, valamint az ezt megelőző változatok esetén elképzelhető, hogy bizonyos kernelparaméterek *kikényszerített minimális beállításai* nem elegendők a DB2 adatbázisrendszer futtatásához, és így szükség lehet ezek frissítésére ahhoz, hogy elvégezhesse a DB2 adatbázis termék telepítését.

### Mielőtt elkezdené

A kernelparaméterek módosításához root jogosultsággal kell rendelkeznie.

## Eljárás

Kernelparaméterek frissítése Red Hat és SUSE Linux rendszeren:

1. Futtassa az **ipcs -l** parancsot az aktuális kernelparaméter-beállítások megjelenítéséhez.
2. Elemezze a parancs kimenetét annak meghatározása érdekében, hogy módosítani kell-e a kernelparamétereket vagy nem az aktuális értékeket és a 9.7-es változat 2-es javítócsomag vagy újabb javítócsomagok *kikényszerített minimális beállításainak* összehasonlításával a <http://publib.boulder.ibm.com/infocenter/db2luw/v9r7/topic/com.ibm.db2.luw.qb.server.doc/doc/c0057140.html> címen. A alábbi szöveg az **ipcs** parancs kimenetére mutat példát, a // jel után a paraméterneveket mutató megjegyzés található:

```
# ipcs -l

----- Shared Memory Limits -----
max number of segments = 4096           // SHMMNI
max seg size (kbytes) = 32768          // SHMMAX
max total shared memory (kbytes) = 8388608 // SHMALL
min seg size (bytes) = 1

----- Semaphore Limits -----
max number of arrays = 1024            // SEMMNI
max semaphores per array = 250         // SEMMSL
max semaphores system wide = 256000    // SEMMNS
max ops per semop call = 32            // SEMOPM
semaphore max value = 32767

----- Messages: Limits -----
max queues system wide = 1024          // MSGMNI
max size of message (bytes) = 65536    // MSGMAX
default max size of queue (bytes) = 65536 // MSGMNB
```

3. Módosítsa a beállítandó kernelparamétereket az `/etc/sysctl.conf` fájl szerkesztésével. Ha a fájl nem létezik, akkor létre kell hozni. A következő sorok példát mutatnak arra, hogy mit kell a fájlba írni:

```
#Példa 16 GB RAM-mal rendelkező számítógépre:
kernel.shmmni=4096
kernel.shmmax=17179869184
kernel.shmall=8388608
#kernel.sem=<SEMMSL> <SEMMNS> <SEMOPM> <SEMMNI>
kernel.sem=250 256000 32 4096
kernel.msgmni=16384
kernel.msgmax=65536
kernel.msgmnb=65536
```

4. A **sysctl** parancs **-p** paraméterrel történő futtatásával betölthetők a **sysctl** beállítások az `/etc/sysctl.conf` alapértelmezett fájlból:

```
sysctl -p
```

5. A módosítások minden rendszerbetöltés utáni tárolásához tegye a következőket:
  - (SUSE Linux) Aktiválja a `boot.sysctl` fájlt.
  - (Red Hat) Az `rc.sysinit` inicializálási parancsfájl automatikusan beolvassa az `/etc/sysctl.conf` fájlt.

A támogatott Linux disztribúciókkal kapcsolatos legfrissebb információkat a következő helyen találja: <http://www.ibm.com/software/data/db2/linux/validate/>.

## Kernelparaméterek módosítása (Solaris operációs rendszer)

A DB2 adatbázisrendszer megfelelő működéséhez ajánlatos frissíteni a rendszer kernelkonfigurációs paramétereit. A **db2osconf** segédprogram segítségével javasolt kernelparamétereket kaphat. A projekterőforrás-vezérlők (`/etc/project`) előnyeinek kihasználásával kapcsolatban tekintse meg a Solaris dokumentációt.

## Mielőtt elkezdené

A kernelparaméterek módosításához root jogosultsággal kell rendelkeznie.

A **db2osconf** parancs használatához először telepíteni kell a DB2 adatbázisrendszert. A **db2osconf** segédprogram csak a `$DB2DIR/bin` könyvtárban futtatható, ahol a `$DB2DIR` az a könyvtár, amelyben a DB2 termék telepítve van.

A kernelparaméterek módosítása után újra kell indítania a rendszert.

## Eljárás

Egy kernelparaméter megadásához írjon be egy új sort az `/etc/system` fájl végére az alábbiak szerint:

```
set paraméter_neve = érték
```

Ha például a `msgsys:msginfo_msgmax` paraméter értékét kívánja beállítani, írja be a következő sort az `/etc/system` fájl végére:

```
set msgsys:msginfo_msgmax = 65535
```

## Mi a következő lépés?

Az `/etc/system` fájl módosítása után indítsa újra a rendszert.



---

## 5. fejezet Telepítési és konfigurálási feladatok

---

### DB2 Connect kiszolgálótermékek: telepítés és beállítás áttekintése

DB2 Connect kiszolgálótermék beállítása, mint a DB2 Connect Enterprise Edition, egy többlépéses folyamat. A DB2 Connect kiszolgálótermékek gyakran több száz vagy több ezer, IBM nagyszámítógépes adatbázis-kiszolgálókhoz csatlakozó ügyféllel kerülnek telepítésre. Ebből az okból javasolt a lent körvonalazott teszt telepítés használata. Miután a teszt beállítás stabilnak igazolódott, a továbbiakban sablonként használhatja a DB2 Connect és a szervezet ügyfeleinek felügyelet nélküli telepítéséhez.

A DB2 Connect kiszolgálótermék telepítésének és beállításának jellemző lépései a következők:

1. Döntse el, hogyan akarja használni a DB2 Connect Connectet a hálózatban.
2. Ellenőrizze, hogy mind a munkaállomásokon, mind a gazdaadatbázis-kiszolgálón teljesülnek a szükséges hardver- és szoftver-előfeltételek.
3. Ellenőrizze, hogy az IBM nagyszámítógépes adatbázis-kiszolgáló úgy van-e beállítva, hogy a DB2 Connect kiszolgálók felől jövő kapcsolatot elfogadja.
4. Telepítse a DB2 Connect szoftvert. Ezen a munkaállomáson konfigurálhatja és ellenőrizheti az IBM nagyszámítógépes kapcsolatokat. A kapcsolódó hivatkozások segítségével keresse meg a DB2 Connect kiszolgálótermék operációs rendszeren telepítésére jellemző részleteket.
5. Telepítés után létesítsen kapcsolatot az DB2 Connect és az IBM nagyszámítógépes adatbázisrendszer között. A DB2 Connect képes az összes TCP/IP kapcsolat megkeresésére és konfigurálására. A Konfigurációsegéd (CA) vagy a DB2 parancssori feldolgozó (CLP) segítségével IBM nagyszámítógépes adatbázisokat állíthat be.
6. Rendelje össze a DB2 Connect termékhez biztosított programokat és segédprogramokat az IBM nagyszámítógépes adatbázissal.
7. Kapcsolat tesztelése.
8. (Elhagyható) A több helyes frissítési szolgáltatás engedélyezése.
9. Ha WebSphere, tranzakció monitorok, vagy a saját alkalmazáskiszolgáló szoftver használatát tervezi, akkor telepítse ezeket a termékeket vagy alkalmazásokat. Információkért a WebSphere telepítéséről forduljon a termékekkel biztosított dokumentációhoz, amelyek a DB2 Connect kiszolgálótermék csomag részei. Más termékekkel kapcsolatban forduljon a termékkel biztosított telepítési dokumentációhoz.
10. IBM Data Server ügyfél telepítése és beállítása. A munkaállomás segítségével tesztelje az IBM Data Server ügyfél és az IBM nagyszámítógépes adatbázis-kiszolgálók kapcsolatát, valamint az adott kapcsolatot használó alkalmazásokat.
11. A Konfigurációsegéd segítségével csatlakoztassa az ügyfelet az IBM nagyszámítógépes rendszerhez DB2 Connect eszközön keresztül.
12. Telepítse az IBM Data Server ügyfél terméket az összes olyan végfelhasználói munkaállomásra, amely IBM nagyszámítógépes adatbázis-kiszolgálókhoz csatlakozó alkalmazásokat használ.
13. Mostantól minden alkalmazás igénybe veheti a DB2 Connect programot. Azokra a munkaállomásokra, amelyeken alkalmazásfejlesztést kíván végezni, telepíteni kell a IBM Data Server ügyfél terméket.
14. Ha a munkaállomást DB2 for z/OS, vagy DB2 Database for Linux, UNIX, and Windows eszköz felügyeletére kívánja használni, akkor telepítse az IBM Data Server ügyfél terméket.

---

## Lemez- és memóriakövetelmények

Győződjön meg róla, hogy megfelelő mennyiségű lemezterület áll rendelkezésre a DB2 környezethez, ennek megfelelően foglaljon le memóriát.

### Lemez követelmények

A termék használatához szükséges lemezterület a meglévő fájlrendszer típusától és a választott telepítésmódtól függ. A DB2 Telepítő varázsló dinamikus méretbecsléseket végez az általános, minimális és egyedi telepítési módok során kijelölt összetevők alapján.

Ne felejtse el elegendő lemezterületet hagyni a szükséges szoftvereknek, adatbázisoknak és kommunikációs termékeknek.

Linux és UNIX operációs rendszereken ajánlott a /tmp könyvtárban 2 GB szabad területet hagyni.

### Memóriakövetelmény

A memóriakövetelményt befolyásoló további tényezők: az adatbázisrendszer mérete és összetettsége, az adatbázis-tevékenységek száma és a rendszerhez kapcsolódó ügyfelek száma. A DB2 adatbázisrendszer minimálisan 256 MB RAM memóriát igényel<sup>1</sup>. Csak DB2 terméket és DB2 grafikus felhasználói felület eszközeit futtató rendszerhez minimum 512 MB RAM szükséges. A jó teljesítmény érdekében azonban 1 GB RAM javasolt. Ezek a követelmények nem foglalják magukban a rendszeren futó más szoftver további memóriakövetelményét. IBM Data Server ügyfél támogatásánál a fenti memóriaigény kiszámításához 5 párhuzamos (egyidejű) ügyfélkapcsolatot vettünk alapul. Minden további öt ügyfélkapcsolat esetén további 16 MB RAM szükséges.

A DB2 kiszolgáló termékekben az új önbeállító memória szolgáltatás egyszerűsíti a memóriakonfiguráció feladatát azáltal, hogy automatikusan beállítja az értékeket számos memóriakonfigurációs paraméterhez. Ha engedélyezett, akkor a memóriahangoló dinamikusan osztja szét a rendelkezésre álló memória-erőforrásokat a memóriafogyasztók között, a rendezést, csomaggyorsítótárat, zárolási listát és puffertárat is beleértve.

### Lapozási terület követelményei

DB2 lapozás engedélyezését igényli. Ez a konfiguráció azért szükséges, hogy különféle funkciókat támogathasson a DB2 rendszerben, amelyek megfigyelik a lapozási terület használatot, vagy annak ismeretére épít. Az igényelt lapozási terület tényleges mennyisége függ a rendszertől és nem csak az alkalmazás memóriahasználatán alapszik. DB2 számára csak Solaris és HP platformokon szigorúan kötelező a korai lapozási terület kiosztásuk miatt.

Az ésszerű lapozási terület konfiguráció a legtöbb rendszerre a RAM 25-50%-a. Sok kisebb adatbázissal vagy többszörös adatbázissal rendelkező, STMM által hangolt Solaris és HP rendszerek 1 x RAM vagy nagyobb lapozási terület konfigurációt igényelnek. Ezek a magasabb igények az adatbázisonként / példányonként előre lefoglalt virtuális memória és az STMM által hangolt többszörös adatbázisok esetén fenntartott virtuális memória miatt van. További lapozási terület lehet szükséges óvintézkedésként a rendszer előre nem látott memórialefoglalásai miatt.

---

1. Itanium-alapú rendszereken telepített HP-UX 11i változaton futó DB2 termékek legalább 512 MB RAM memóriát igényelnek

---

## DB2 Connect kiszolgálótermék telepítése (AIX)

A telepítési beállítások meghatározásához és a DB2 Connect termék AIX platformon való telepítéséhez a DB2 telepítő varázslót veheti igénybe.

### Mielőtt elkezdené

Mielőtt elkezdi a telepítést:

- A DB2 Connect terméket **root** vagy **nem root** felhasználói jogosultsággal telepítheti.
- Győződjön meg arról, hogy rendszere megfelel az alábbi követelményeknek:
  - Lemez- és memóriakövetelmények
  - Hardver- és szoftverkövetelmények. Lásd: “DB2 Connect kiszolgálótermékek (AIX) telepítési követelményei” oldalszám: 30.
- A DB2 adatbázis termék DVD-t be kell illesztenie a rendszeren.
- A DB2 Connect termék telepítőkészletnek rendelkezésre kell állnia. Ha a DB2 Connect terméket nem angol nyelven telepíti, akkor a megfelelő nemzeti nyelvi csomaggal is rendelkeznie kell.
- Győződjön meg róla, hogy az aszinkron I/O engedélyezett; a DB2 Connect kiszolgálótermék sikeres telepítése előtt kell engedélyezni.
- A rendszerre már telepített DB2 adatbázis termékek megkereséséről a “Rendszerre telepített DB2 termékek listázása (Linux és UNIX)” című témakör nyújt információkat a *Installing DB2 Servers* című kiadványban.
- A DB2 telepítő varázsló grafikus telepítő. Ezért a DB2 telepítő varázsló használatához rendelkeznie kell grafikus felhasználói felület megjelenítésére képes X Window szoftverrel. Győződjön meg róla, hogy az X Window kiszolgáló fut. Győződjön meg róla, hogy a kijelző megfelelően exportálva van. Például: `export DISPLAY=9.26.163.144:0`.
- Biztonsági szoftver használatok a környezetben, mint az Egyszerűsített címtár-hozzáférési protokoll (LDAP), a DB2 telepítő varázsló futtatása előtt saját kezűleg létre kell hozni a szükséges DB2 felhasználókat. Mielőtt elkezdené, olvassa el a “Központosított felhasználókezeléssel kapcsolatos szempontok” témakört.

**Megjegyzés:** A NIS és a NIS+ szolgáltatások a DB2 V9.1 2. javítócsomag változattól elévültek. Ezen szolgáltatások támogatás egy későbbi kiadásban eltávolításra kerülhetnek. Az Egyszerűsített címtár-hozzáférési protokoll (LDAP) a központosított felhasználókezelési szolgáltatások javasolt megoldása.

### Erről a feladatról

A DB2 telepítő program Java alapú telepítőeszköz, amely automatizálja a DB2 adatbázis termékek telepítését és konfigurálását. Ha nem szeretné ezt a segédprogramot használni, akkor még két alternatív lehetőség közül választhat. A DB2 Connect terméket telepítheti:

- A válaszfájl módszerrel
- Saját kezűleg a **db2\_install** parancs segítségével. A DB2 termék *nem* telepíthető kézzel az operációs rendszer **SMIT** natív telepítő segédprogramjával. Bármilyen meglévő parancsfájlt, ami ezt a natív telepítési segédprogramot tartalmazza, és a DB2 telepítésekhez csatlakozáshoz és lekérdezéséhez használn módosítani kell.

### Eljárás

A DB2 Connect kiszolgálótermék, így például a DB2 Connect Enterprise Edition DB2 telepítő varázslóval történő, AIX platformon való telepítéséhez tegye a következőket:

1. Váltson arra a könyvtárra, ahová a DVD-t beillesztette:

```
cd /db2dvd
```

ahol a */db2dvd* a DVD beillesztési pontját ábrázolja.

2. Ha letöltés útján jutott a DB2 Connect termék telepítőkészletéhez, akkor ki kell bontani.

- a. Tömörítse ki a termék fájlját:

```
gzip -d termék.tar.gz
```

ahol a *termék* a letöltött adatbázis termék fájljának neve.

- b. Bontsa ki a termék fájlját:

```
tar xvf termék.tar
```

- c. Váltson be a könyvtárba:

```
cd ./termék/disk1
```

**Megjegyzés:** Ha nemzeti nyelvi csomagot is letöltött, akkor azt is bontsa ki ugyanebbe a könyvtárba. Ez létrehozza a könyvtár megfelelő alkönyvtárait (például *./nlpack/disk2*), így a telepítő automatikusan meg fogja találni a telepítőkészleteket.

3. Adja ki a termék telepítőkészletet tartalmazó könyvtárban a **./db2setup** parancsot a DB2 telepítő varázsló elindításához. Rövidesen megjelenik az IBM DB2 telepítő gyorsindító. Több CD-s telepítés esetén a **db2setup** parancsot a CD beillesztési helyétől eltérő könyvtárban adja ki relatív vagy abszolút elérési út használatával, hogy a DB2 Connect termék CD-t a megfelelő helyen ki lehessen cserélni. Ebben az ablakban megtekintheti a telepítés előfeltételeit és a változattal kapcsolatos megjegyzéseket, vagy pedig rögtön elindíthatja a telepítést.

4. Miután elindult a telepítés, válassza ki a megfelelő beállításokat a DB2 telepítő varázsló párbeszédpaneljein. A DB2 telepítő varázsló használatához segítséget is kaphat. Az online súgó megjelenítéséhez kattintson a **Súgó** gombra. A telepítést bármikor megszakíthatja, ha a **Mégse** gombra kattint. A DB2 fájlok csak akkor kerülnek átmásolásra a rendszerre, ha a **Befejezés** gombra kattint a DB2 telepítő varázsló telepítési paneljén. Befejezés után a DB2 Connect kiszolgálótermék az */opt/IBM/db2/V9.7* alapértelmezett telepítési útvonalon van telepítve.

Ha a telepítést olyan rendszeren végzi, ahol a könyvtár már használatban van, akkor a DB2 Connect termék telepítési útvonala kiegészül egy *\_xx* taggal, amelyben az *xx* egy 01 értékkel kezdődően a telepített DB2 másolatok számával növelt szám.

Saját DB2 telepítési útvonal meghatározására is lehetőség van.

## Eredmények

A nemzeti nyelvi csomagok a DB2 Connect termék telepítése után a nyelvi csomagot tartalmazó könyvtárból hívott **./db2setup** parancssal telepíthetők.

A *db2setup.log* és *db2setup.err* telepítési naplók alapértelmezésben a */tmp* könyvtárba kerülnek. A naplófájloknak ettől eltérő hely is meghatározható.

Ha azt szeretné, hogy a DB2 adatbázis termékből elérhető legyen a DB2 dokumentáció akár a helyi gépen, akár a hálózat egy másik számítógépén, akkor telepítenie kell a *DB2 információs központot*. A *DB2 információs központ* a DB2 adatbázis és a DB2 kapcsolódó termékek dokumentációját tartalmazza. Lásd: a “DB2 információs központ telepítése a DB2 telepítő varázslóval (UNIX)” témakört a *Installing DB2 Servers* című kiadványban.

## DB2 Connect kiszolgálótermékek (AIX) telepítési követelményei

A DB2 Connect kiszolgálótermékek telepítése előtt AIX operációs rendszerekre, győződjön meg róla, hogy a választott rendszer megfelel a szükséges operációs rendszer, hardver, szoftver és kommunikációs igényeknek.

Egy DB2 Connect kiszolgálótermék (például a DB2 Connect Enterprise Edition) használatához a következő feltételeknek kell teljesülnie:

### Telepítési követelmények

#### 4. táblázat: AIX telepítési követelmények

Operációs rendszer	Hardver
<p>AIX 5.3 változat</p> <ul style="list-style-type: none"> <li>• 64 bites AIX kernelre van szükség</li> <li>• AIX 5.3 6. műszaki szint (TL) és 2. javítócsomag (SP) plusz APAR IZ03063</li> <li>• A minimális C++ futtatási szinthez az xLC.rte 9.0.0.8 és az xLC.aix50.rte 9.0.0.8 fájlkészletre van szükség. Ezeket a fájlkészleteket a 2008. júniusi IBM C++ Runtime Environment Components for AIX csomag tartalmazza.</li> </ul> <p>AIX 6.1 változat<sup>2</sup></p> <ul style="list-style-type: none"> <li>• 64 bites AIX kernelre van szükség</li> <li>• AIX 6.1 TL 2</li> <li>• A minimális C++ futtatási szinthez az xLC.rte 9.0.0.8 és az xLC.aix61.rte 9.0.0.8 fájlkészletre van szükség. Ezeket a fájlkészleteket a 2008. júniusi IBM C++ Runtime Environment Components for AIX csomag tartalmazza.</li> </ul> <p><b>Megjegyzés:</b> A POWER7 rendszerek<sup>3</sup> az AIX 6.1 TL4 változatát igénylik.</p> <p>AIX 7.1 változat<sup>4</sup></p> <ul style="list-style-type: none"> <li>• 64 bites AIX kernelre van szükség</li> <li>• AIX 7.1.0 általános rendelkezésre állás (GA)</li> <li>• A minimális C++ futtatási szinthez az xLC.rte 11.1.0.0 és az xLC.aix61.rte 11.1.0.0 (vagy újabb) fájlkészletre van szükség. Ezeket a fájlkészleteket a 2010. áprilisi IBM C++ Runtime Environment Components for AIXV11.1 csomag tartalmazza.</li> </ul>	<p>64 bites Common Hardware Reference Platform (CHRP) architektúra a POWER3 processzorra épülő rendszerek kivételével.<sup>1</sup></p> <p>Minden olyan processzor, amely futtatni tudja a támogatott AIX operációs rendszereket.</p>

- <sup>1</sup>Annak ellenőrzéséhez, hogy ez egy CHRP architektúrájú rendszer-e, adja ki az **lscfg** parancsot és keresse meg a következő kimenetet: **Model Architecture: chrp**. POWER3 processzorra épülő rendszerek esetén a DB2 9.7 változatának telepítése előtt először újítsa fel a rendszert POWER4 processzorra épülő rendszerré. A POWER3 processzorra épülő rendszereket a DB2 9.7 változata nem támogatja.
- <sup>2</sup>Az AIX 6.1 változata két különböző típusú terhelési partíciót (WPAR) tartalmaz: rendszer, illetve alkalmazás WPAR partíciókat. A DB2 telepítése csak rendszer WPAR partícióra támogatott. Az AIX 6.1 emellett támogatja a JFS2 fájlrendszer, illetve fájlkészletek titkosítását is.
- <sup>3</sup>További szempontok a POWER7 rendszerekkel kapcsolatban:
  - Ha rendelkezik telepített IBM Tivoli System Automation for Multiplatforms (SA MP) 2.2.x vagy SA MP 3.1.x Reliable Scalable Cluster Technology (RSCT) 2.5.4.0 változattal, az RSCT szintjét legalább az RSCT 2.5.4.2 változatra kell frissítenie. A 9.7 változat 2-es és újabb javítócsomagjai tartalmazzák az SA MP azon frissített változatát, mely egy POWER7 rendszereket támogató RSCT szintet foglal magában.

- A POWER7 rendszereken futó DB2 termékek támogatják az Active Memory Expansion szolgáltatást.
- <sup>4</sup>A Magas szintű rendelkezésre állási (HA) szolgáltatás használatához a 9.7 változat 3-as vagy újabb javítócsomagját kell alkalmaznia. Ezek a javítócsomagok az IBM Tivoli System Automation for Multiplatforms (SA MP) Base Component frissített változatát tartalmazzák.

### Szoftverkövetelmények

- Használja a **bosboot** parancsot a 64-bites kernelre váltáshoz.

A 64 bites kernelre váltáshoz root jogosultsággal kell rendelkeznie és meg kell adnia a következő parancsokat:

```
ln -sf /usr/lib/boot/unix_64 /unix
ln -sf /usr/lib/boot/unix_64 /usr/lib/boot/unix
bosboot -a
shutdown -Fr
```

- Az alkalmazásfejlesztést és futási környezetet érintő szempontokért tekintse meg a Támogatott programozási nyelvek és fordítóprogramok adatbázis-fejlesztéshez témakört.
- Az IBM C++ Runtime Environment Components for AIX csomag legfrissebb változatát az IBM AIX XL C és C++ támogatási webhelyről töltheti le.
- Az online súgó megjelenítéséhez és az Első lépések (**db2fs**) futtatásához a következő böngészők valamelyike kell:
  - Firefox 1.0 vagy magasabb verziószámú
  - Mozilla-alapú böngészők (1.7 vagy magasabb verziószámú)
  - Safari 3.0 vagy magasabb verziószámú
- Az ismert AIX problémákkal kapcsolatos részleteket a [www.ibm.com/support/docview.wss?&uid=swg21165448](http://www.ibm.com/support/docview.wss?&uid=swg21165448) címen talál

### Kommunikációs követelmények

Egy kommunikációs protokoll használatakor a következő követelményekkel szembesül:

- TCP/IP kapcsolat esetén nincs szükség további programokra.
- LDAP (Egyszerűsített címtár-hozzáférési protokoll) támogatáshoz szükség van IBM SecureWay Directory Client 3.2.1 vagy újabb változatra.

### DB2 termék telepítése Hálózati fájlrendszeren (NFS)

A DB2 termékek telepítése NFS rendszeren nem ajánlott. DB2 termékek futtatása NFS rendszeren (például /opt/IBM/db2/V9.5 NFS felépítése, majd egy olyan kód futtatása, amely fizikailag egy távoli rendszeren lett telepítve) számos kézi beállítási lépést igényel. Továbbá számos lehetséges probléma adódhat DB2 kiszolgáló beállításakor NFS rendszerre. Ezek közé tartoznak olyan lehetséges problémák, mint:

- Teljesítmény (a hálózati teljesítmény van rá hatással)
- Rendelkezésre állás (lehetővé válik egy egyszeri hiba)
- Licenckelés (nincs ellenőrzés a gépek között)
- NFS hibák diagnosztizálása nehéz lehet

Mint már említésre került az NFS beállítása számos kézi műveletet igényel, beleértve:

- Annak biztosítása, hogy a felépítési pont megőrzi a telepítési útvonalat
- A jogosultságokat felügyelni kell (például, nem szabad írási engedélyt adni a felépítő számítógépeknek)
- A DB2 nyilvántartásokat saját kezűleg kell beállítani és karbantartani az összes felépítési számítógépen

- A **db2ls** parancsot, amely a telepített DB2 termékeket és szolgáltatásokat sorolja fel, be kell állítani és megfelelően karbantartani, ha DB2 termékeket és szolgáltatásokat kíván felismerni
- Óvatosabbnak kel lenni a DB2 termék környezetének frissítésekor
- Több lépés szükséges az exportálási számítógép és a felépítési számítógép kitisztításakor

Részletes útmutatásért tekintse meg a "DB2 for UNIX és Linux beállítása NFS felépített fájlrendszeren" white paper kiadványt a <http://www.ibm.com/developerworks/db2/library/long/dm-0609lee> webcímen.

## CD-k vagy DVD-k beillesztése (AIX)

AIX operációs rendszeren a DB2 adatbázis termék CD vagy DVD beillesztéséhez használja a Rendszergazdai kezelőfelületet (SMIT).

### Mielőtt elkezdené

A rendszerkonfigurációtól függően előfordulhat, hogy a lemezek felépítéséhez root felhasználói jogosultsággal kell bejelentkeznie.

### Eljárás

AIX operációs rendszeren az SMIT segítségével történő CD vagy DVD beillesztéshez tegye a következőket:

1. Helyezze be a lemezt a meghajtóba.
2. Hozzon létre egy lemezbeillesztési pontot az **mkdir -p /disc** paranccsal, ahol a *disc* a CD vagy DVD beillesztési pont könyvtárát jelenti.
3. Oszson ki egy fájlrendszert a lemeznek az **smit storage** paranccsal.
4. Az SMIT elindítása után válassza ki a **Fájlrendszerek > Fájlrendszerek hozzáadása / módosítása / megjelenítése / törlése > CDROM fájlrendszerek > CDROM fájlrendszer hozzáadása** menüpontot.
5. A Fájlrendszer hozzáadása ablakban:
  - a. Adjon meg egy eszköznév a CD vagy DVD fájlrendszerhez az **Eszköznév** mezőben. A CD vagy DVD fájlrendszereknek egyedi neveket kell adni. Ha több példányban szerepel egy eszköznév, akkor lehet, hogy törölnie kell egy korábban megadott CD vagy DVD fájlrendszert, vagy másik nevet kell adnia a könyvtárnak. Ebben a példában a **/dev/cd0** az eszköznév.
  - b. Adja meg a lemez beillesztési könyvtárát a Beillesztési pont ablakban. Ebben a példában a beillesztési könyvtár **/disc**.
  - c. Az **Automatikus beillesztés a rendszer újraindítása után** mezőben válassza az **igen**t a fájlrendszer automatikus beillesztésének engedélyezéséhez.
  - d. Az SMIT-ből való kilépéshez kattintson az **OK** gombra az ablak bezárásához, majd háromszor a **Mégse** gombra.
6. Építse fel a CD vagy DVD fájlrendszert az **smit mountfs** parancs segítségével.
7. A Fájlrendszer beillesztése ablakban:
  - a. Írja be az adott CD vagy DVD fájlrendszernek adni kívánt eszköznév a **FÁJLRENDSZER neve** mezőbe. Ebben a példában az eszköznév a **/dev/cd0**.
  - b. Adja meg a lemez beillesztési könyvtárát a **Beillesztési könyvtár** mezőben. Ebben a példában az beillesztési pont a **/disc**.
  - c. Írja be a **Fájlrendszer típusa** mezőbe a következőt: **cdrfs**. A többi beilleszhető fájlrendszer megtekintéséhez kattintson a **Felsorolásra**.
  - d. A **Beillesztés csak olvasható rendszerként** mezőben kattintson az **Igenre**.

- e. Fogadja el a többi alapértelmezett értéket és kattintson az **OK** gombra az ablak bezárásához.

## Eredmények

A CD vagy DVD fájlrendszer felépítése befejeződött. A CD vagy DVD tartalmának megtekintéséhez helyezze a lemezt a meghajtóba, majd írja be a **cd /disc** parancsot, ahol *disc* a lemez felépítési pont könyvtára.

---

## DB2 Connect kiszolgálótermék telepítése (HP-UX)

A telepítési beállítások meghatározásához és a DB2 Connect termék HP-UX platformon való telepítéséhez a DB2 telepítő varázslót veheti igénybe.

### Mielőtt elkezdené

Mielőtt elkezdi a telepítést:

- A DB2 Connect terméket **root** vagy **nem root** felhasználói jogosultsággal telepítheti.
- Győződjön meg arról, hogy rendszere megfelel az alábbi követelményeknek:
  - Lemez- és memóriakövetelmények
  - Hardver-, disztribúciós és szoftverkövetelmények. Lásd: “DB2 Connect kiszolgálótermékek (AIX) telepítési követelményei” oldalszám: 30.
- A DB2 adatbázis termék DVD-t be kell illesztenie a rendszeren.
- A DB2 Connect termék telepítőkészletnek rendelkezésre kell állnia. Ha a DB2 Connect terméket nem angol nyelven telepíti, akkor a megfelelő nemzeti nyelvi csomaggal is rendelkeznie kell.
- A rendszerre már telepített DB2 adatbázis termékek megkereséséről a “Rendszerre telepített DB2 termékek listázása (Linux és UNIX)” című témakör nyújt információkat a *Installing DB2 Servers* című kiadványban.
- A DB2 telepítő varázsló grafikus telepítő. Ezért a DB2 telepítő varázsló használatához rendelkeznie kell grafikus felhasználói felület megjelenítésére képes X Window szoftverrel. Győződjön meg róla, hogy az X Window kiszolgáló fut. Győződjön meg róla, hogy a kijelző megfelelően exportálva van. Például: `export DISPLAY=9.26.163.144:0`.
- Biztonsági szoftver használatakor a környezetben, mint az Egyszerűsített címtár-hozzáférési protokoll (LDAP), a DB2 telepítő varázsló futtatása előtt saját kezűleg létre kell hozni a szükséges DB2 felhasználókat. Mielőtt elkezdené, olvassa el a “Központosított felhasználókezeléssel kapcsolatos szempontok” témakört.

**Megjegyzés:** A NIS és a NIS+ szolgáltatások a DB2 V9.1 2. javítócsomag változattól elévültek. Ezen szolgáltatások támogatás egy későbbi kiadásban eltávolításra kerülhetnek. Az Egyszerűsített címtár-hozzáférési protokoll (LDAP) a központosított felhasználókezelési szolgáltatások javasolt megoldása.

### Erről a feladatról

A DB2 telepítő program Java alapú telepítőeszköz, amely automatizálja a DB2 adatbázis termékek telepítését és konfigurálását. Ha nem szeretné ezt a segédprogramot használni, akkor még két alternatív lehetőség közül választhat. A DB2 Connect terméket telepítheti:

- A válaszfájl módszerrel
- Saját kezűleg a **db2\_install** parancs segítségével. A DB2 adatbázis termék *nem* telepíthető kézzel az operációs rendszer **swinstall** natív telepítő segédprogramjával.



Bármilyen meglévő parancsfájl, ami ezt a natív telepítési segédprogramot tartalmazza, és a DB2 telepítésekhez csatlakozáshoz és lekérdezéséhez használni módosítani kell.

## Eljárás

A DB2 Connect kiszolgálótermék, így például a DB2 Connect Enterprise Edition DB2 telepítő varázslóval történő, HP-UX platformon való telepítéséhez tegye a következőket:

1. Váltson arra a könyvtárra, ahová a DVD-t beillesztette:

```
cd /db2dvd
```

ahol a */db2dvd* a DVD beillesztési pontját ábrázolja.

2. Ha letöltés útján jutott a DB2 Connect termék telepítőkészletéhez, akkor ki kell bontani.

- a. Tömörítse ki a termék fájlját:

```
gzip -d termék.tar.gz
```

ahol a *termék* a letöltött adatbázistermék fájljának neve.

- b. Bontsa ki a termék fájlját:

```
tar xvf termék.tar
```

- c. Váltson be a könyvtárba:

```
cd ./termék/disk1
```

**Megjegyzés:** Ha nemzeti nyelvi csomagot is letöltött, akkor azt is bontsa ki ugyanebbe a könyvtárba. Ez létrehozza a könyvtár megfelelő alkönyvtárait (például *./nlpack/disk2*), így a telepítő automatikusan meg fogja találni a telepítőkészleteket.

3. Adja ki a termék telepítőkészletet tartalmazó könyvtárban a **./db2setup** parancsot a DB2 telepítő varázsló elindításához. Rövidesen megjelenik az IBM DB2 telepítő gyorsindító. Több CD-s telepítés esetén a **db2setup** parancsot a CD beillesztési helyétől eltérő könyvtárban adja ki relatív vagy abszolút elérési út használatával, hogy a DB2 Connect termék CD-t a megfelelő helyen ki lehessen cserélni. Ebben az ablakban megtekintheti a telepítés előfeltételeit és a változattal kapcsolatos megjegyzéseket, vagy pedig rögtön elindíthatja a telepítést.
4. Miután elindult a telepítés, válassza ki a megfelelő beállításokat a DB2 telepítő varázsló párbeszédpaneljein. A DB2 telepítő varázsló használatához segítséget is kaphat. Az online súgó megjelenítéséhez kattintson a **Súgó** gombra. A telepítést bármikor megszakíthatja, ha a **Mégse** gombra kattint. A DB2 fájlok csak akkor kerülnek átmásolásra a rendszerre, ha a **Befejezés** gombra kattint a DB2 telepítő varázsló telepítési paneljén. Befejezés után a DB2 Connect kiszolgálótermék az */opt/IBM/db2/V9.7* alapértelmezett telepítési útvonalon van telepítve.

Ha a telepítést olyan rendszeren végzi, ahol a könyvtár már használatban van, akkor a DB2 Connect termék telepítési útvonala kiegészül egy *\_xx* taggal, amelyben az *xx* egy 01 értékkel kezdődően a telepített DB2 másolatok számával növelt szám.

Saját DB2 telepítési útvonal meghatározására is lehetőség van.

## Eredmények

A nemzeti nyelvi csomagok a DB2 Connect termék telepítése után a nyelvi csomagot tartalmazó könyvtárból hívott **./db2setup** paranccsal telepíthetők.

A *db2setup.log* és *db2setup.err* telepítési naplók alapértelmezésben a */tmp* könyvtárba kerülnek. A naplófájloknak ettől eltérő hely is meghatározható.

Ha azt szeretné, hogy a DB2 adatbázistermékből elérhető legyen a DB2 dokumentáció akár a helyi gépen, akár a hálózat egy másik számítógépén, akkor telepítenie kell a *DB2 információk*

*központot.* A DB2 információs központ a DB2 adatbázis és a DB2 alkalmazáshoz kapcsolódó termékek dokumentációját tartalmazza. Lásd: a “DB2 információs központ telepítése a DB2 telepítő varázslóval (UNIX)” témakört a *Installing DB2 Servers* című kiadványban.

## DB2 Connect kiszolgálótermékek (HP-UX) telepítési követelményei

A DB2 Connect kiszolgálótermékek HP-UX operációs rendszeren történő telepítése előtt győződjön meg róla, hogy a választott rendszer megfelel a szükséges operációs rendszer, hardver, szoftver és kommunikációs követelményeknek.

DB2 Connect kiszolgálótermék, mint például a DB2 Connect Enterprise Edition, HP-UX rendszeren történő telepítéséhez a következő követelményeknek teljesülnie kell:

**Megjegyzés:** A 32 bites HP-UX alkalmazások támogatása elavult.

### Telepítési követelmények

5. táblázat: HP-UX telepítési követelmények

Operációs rendszer	Hardver
HP-UX 11i v2 (11.23.0505) a következővel: <ul style="list-style-type: none"><li>• May 2005 Base Quality (QPKBASE) köteg</li><li>• May 2005 Applications Quality (QPKAPPS) köteg</li><li>• PHCO_38637 - halmozódó libc javítás</li></ul> HP-UX 11i v3 (11.31) a PHCO_38658 - halmozódó libc javítással	Itanium alapú HP Integrity Series rendszerek

### Szoftverkövetelmények

- A sűgó megtekintéséhez böngésző szükséges.
- Az ismert HP-UX problémákkal kapcsolatos részleteket a [www.ibm.com/support/docview.wss?&uid=swg21257602](http://www.ibm.com/support/docview.wss?&uid=swg21257602) címen talál

### Kommunikációs követelmények

Használhat TCP/IP protokollt

- TCP/IP kapcsolat esetén nincs szükség további programokra.

**Megjegyzés:** A DB2 9.7 változat 1. javítócsomagjával kezdődően a HP-UX operációs rendszerre telepített DB2 termékek támogatják a hosszú gépneveket. A hossz 255 byte-ra bővült, a név karakterek és számjegyek tetszőleges kombinációját tartalmazhatja. Az operációs rendszerre vonatkozó minimális követelmény a HPUX 11iv2.

A hosszú gépnevek támogatásának engedélyezéséhez tegye a következőket:

1. Kapcsolja be a `expanded_node_host_name` hangolható kernelparamétert.  
`Kctune expanded_node_host_name=1`
2. Fordítsa le a hosszú gépnevek támogatását igénylő alkalmazásokat a `-D_HPUX_API_LEVEL=20040821` paraméterrel.

## CD-k vagy DVD-k felépítése (HP-UX)

HP-UX operációs rendszeren a DB2 adatbázis termék CD vagy DVD beillesztéséhez adja ki a **mount** parancsot.

## Mielőtt elkezdené

A rendszerkonfigurációtól függően előfordulhat, hogy a lemezek felépítéséhez root felhasználói jogosultság szükséges.

## Eljárás

A DB2 adatbázis termék CD vagy DVD beillesztése HP-UX rendszeren:

1. Helyezze be a CD vagy DVD lemezt a meghajtóba.
2. Ha szükséges, adjon meg egy új könyvtárat a CD vagy DVD meghajtó beillesztési pontjaként. Adja meg a /cdrom elérési utat beillesztési pontként az **mkdir /cdrom** parancs segítségével.
3. Amennyiben szükséges, azonosítsa a meghajtóeszköz-fájlt az **ioscan -fnC disk** paranccsal. Ez a parancs felsorolja az összes felismert CD vagy DVD meghajtót és a hozzájuk társított eszközfájlokat. A fájlnev a következőhöz hasonló lesz: /dev/dsk/c1t2d0.
4. Építse fel a CD vagy DVD meghajtót a beillesztési pont könyvtárba:  
`mount -F cdfs -o rr /dev/dsk/c1t2d0 /cdrom`
5. Kérdezzen le egy fájllistát a beillesztés sikerességének megerősítése érdekében az **ls /cdrom** paranccsal.
6. Jelentkezzen ki.

## Eredmények

A CD vagy DVD fájlrendszer felépítése befejeződött. A CD vagy DVD tartalmának megtekintéséhez helyezze a lemezt a meghajtóba, majd írja be a **cd /cdrom** parancsot, ahol cdrom a lemez illesztési pont könyvtára.

---

## DB2 Connect kiszolgálótermék telepítése (Linux)

A telepítési beállítások meghatározásához és a DB2 Connect termék Linux platformon való telepítéséhez a DB2 telepítő varázslót veheti igénybe.

## Mielőtt elkezdené

Mielőtt elkezdi a telepítést:

- A DB2 Connect terméket root vagy nem root felhasználói jogosultsággal telepítheti.
- Győződjön meg arról, hogy rendszere megfelel az alábbi követelményeknek:
  - Lemez- és memóriakövetelmények
  - Hardver-, disztribúciós és szoftverkövetelmények. Lásd: “DB2 Connect kiszolgálótermékek (Linux) telepítési követelményei” oldalszám: 39.
- A DB2 adatbázis termék DVD-t be kell illesztenie a rendszeren.
- A DB2 Connect termék telepítőkészletnek rendelkezésre kell állnia. Ha a DB2 Connect terméket nem angol nyelven telepíti, akkor a megfelelő nemzeti nyelvi csomaggal is rendelkeznie kell.
- A rendszerre már telepített DB2 adatbázis termékek megkereséséről a “Rendszerre telepített DB2 termékek listázása (Linux és UNIX)” című témakör nyújt információkat a *Installing DB2 Servers* című kiadványban.
- A DB2 telepítő varázsló grafikus telepítő. Ezért a DB2 telepítő varázsló használatához rendelkeznie kell grafikus felhasználói felület megjelenítésére képes X Window szoftverrel. Győződjön meg róla, hogy az X Window kiszolgáló fut. Győződjön meg róla, hogy a kijelző megfelelően exportálva van. Például: `export DISPLAY=9.26.163.144:0`.

- Biztonsági szoftver használatok a környezetben, mint az Egyszerűsített címtár-hozzáférési protokoll (LDAP), a DB2 telepítő varázsló futtatása előtt saját kezűleg létre kell hozni a szükséges DB2 felhasználókat. Mielőtt elkezdené, olvassa el a “Központosított felhasználókezeléssel kapcsolatos szempontok” témakört.

**Megjegyzés:** A NIS és a NIS+ szolgáltatások a DB2 V9.1 2. javítócsomag változattól elévültek. Ezen szolgáltatások támogatás egy későbbi kiadásban eltávolításra kerülhetnek. Az Egyszerűsített címtár-hozzáférési protokoll (LDAP) a központosított felhasználókezelési szolgáltatások javasolt megoldása.

## Erről a feladatról

A DB2 telepítő varázsló Java alapú telepítőeszköz, amely automatizálja a DB2 adatbázistermékek telepítését és beállítását. Ha nem szeretné ezt a segédprogramot használni, akkor még két alternatív lehetőség közül választhat. A DB2 Connect terméket telepítheti:

- A válaszfájl módszerrel
- Saját kezűleg a **db2\_install** parancs segítségével. DB2 adatbázis termék *nem* telepíthető kézzel az operációs rendszer **rpm** natív telepítő segédprogramjával. Bármilyen meglévő parancsfájl, ami ezt a natív telepítési segédprogramot tartalmazza, és a DB2 telepítésekhez csatlakozáshoz és lekérdezéséhez használni módosítani kell.

## Eljárás

A DB2 Connect kiszolgálótermék, így például a DB2 Connect Enterprise Edition DB2 telepítő varázslóval történő, Linux platformon való telepítéséhez tegye a következőket:

1. Váltson arra a könyvtárra, ahová a DVD-t beillesztette:

```
cd /db2dvd
```

ahol a */db2dvd* a DVD beillesztési pontját ábrázolja.

2. Ha letöltés útján jutott a DB2 Connect termék telepítőkészletéhez, akkor ki kell bontani.

- a. Tömörítse ki a termék fájlját:

```
gzip -d termék.tar.gz
```

ahol a *termék* a letöltött adatbázis termék fájljának neve.

- b. Bontsa ki a termék fájlját:

```
tar xvf termék.tar
```

- c. Váltson be a könyvtárba:

```
cd ./termék/disk1
```

**Megjegyzés:** Ha nemzeti nyelvi csomagot is letöltött, akkor azt is bontsa ki ugyanebbe a könyvtárba. Ez létrehozza a könyvtár megfelelő alkönyvtárait (például *./nlpack/disk2*), így a telepítő automatikusan meg fogja találni a telepítőkészleteket.

3. Adja ki a termék telepítőkészletet tartalmazó könyvtárban a **./db2setup** parancsot a DB2 telepítő varázsló elindításához. Rövidesen megjelenik az IBM DB2 telepítő gyorsindító. Több CD-s telepítés esetén a **db2setup** parancsot a CD beillesztési helyétől eltérő könyvtárban adja ki relatív vagy abszolút elérési út használatával, hogy a DB2 Connect termék CD-t a megfelelő helyen ki lehessen cserélni. Ebben az ablakban megtekintheti a telepítés előfeltételeit és a változattal kapcsolatos megjegyzéseket, vagy pedig rögtön elindíthatja a telepítést.
4. Miután elindult a telepítés, válassza ki a megfelelő beállításokat a DB2 telepítő varázsló párbeszédpaneljein. A DB2 telepítő varázsló használatához segítséget is kaphat. Az online súgó megjelenítéséhez kattintson a **Súgó** gombra. A telepítést bármikor megszakíthatja, ha a **Mégse** gombra kattint. A DB2 fájlok csak akkor kerülnek átmásolásra a rendszerre,

ha a **Befejezés** gombra kattint a DB2 telepítő varázsló telepítési paneljén. Befejezés után a DB2 Connect kiszolgálótermék az /opt/IBM/db2/V9.5 alapértelmezett telepítési útvonalon van telepítve.

Ha a telepítést olyan rendszeren végzi, ahol a könyvtár már használatban van, akkor a DB2 Connect termék telepítési útvonala kiegészül egy `_xx` taggal, amelyben az `xx` (01 értékkel kezdődően) a telepített DB2 másolatok számával növelt szám.

Saját DB2 telepítési útvonal meghatározására is lehetőség van.

## Eredmények

A nemzeti nyelvi csomagok a DB2 Connect termék telepítése után a nyelvi csomagot tartalmazó könyvtárból hívott `./db2setup` paranccsal telepíthetők.

A `db2setup.log` és `db2setup.err` telepítési naplók alapértelmezésben a /tmp könyvtárba kerülnek. A naplófájloknak ettől eltérő hely is meghatározható.

Ha azt szeretné, hogy a DB2 adatbázistermékből elérhető legyen a DB2 dokumentáció akár a helyi gépen, akár a hálózat egy másik számítógépén, akkor telepítenie kell a *DB2 információs központot*. A *DB2 információs központ* a DB2 adatbázis és a DB2 kapcsolódó termékek dokumentációját tartalmazza. Lásd: a “DB2 információs központ telepítése a DB2 telepítő varázslóval (UNIX)” témakört a *Installing DB2 Servers* című kiadványban.

## DB2 Connect kiszolgálótermékek (Linux) telepítési követelményei

A DB2 Connect kiszolgálótermékek telepítése előtt Linux operációs rendszerekre, győződjön meg róla, hogy a választott rendszer megfelel a szükséges operációs rendszer, hardver, szoftver és kommunikációs igényeknek.

Egy DB2 Connect kiszolgálótermék (például a DB2 Connect Enterprise Edition) használatához a következő feltételeknek kell teljesülnie:

### Hardverkövetelmények

A processzor típusa lehet:

- x86 (Intel Pentium, Intel Xeon és AMD Athlon)
- x64 (Intel EM64T és AMD64)
- POWER (Linux operációs rendszert támogató tetszőleges iSeries, pSeries, System i, System p, illetve POWER Systems rendszer)
- System z (korábban eServer zSeries)

### Operációs rendszerrel kapcsolatos követelmények

A Linux minimális támogatott operációs rendszerei:

- Red Hat Enterprise Linux (RHEL) 5 2-es frissítés
- SUSE Linux Enterprise Server (SLES) 10 2-es javítócsomag
- SUSE Linux Enterprise Server (SLES) 11
- Ubuntu 8.0.4.1

### A Linux disztribúcióval kapcsolatos követelmények

A támogatott Linux disztribúciókkal kapcsolatos legfrissebb információkat a <http://www.ibm.com/db2/linux/validate> címen talál.

Elképzelhető, hogy szükséges a kernel konfigurációs paraméterek frissítése. A kernel konfigurációs paraméterei az `/etc/sysctl.conf` fájlban van beállítva. Tekintse meg a kernel paraméterek módosítása (Linux) szekciót a DB2 információs központban. Forduljon az operációs rendszer kézikönyvéhez ezen paraméterek beállításának és aktiválásának információihoz a `sysctl` paranccsal.

### Szoftverkövetelmények

- Egy grafikus felhasználói felület előállítására képes X Window System szoftver szükséges, ha a DB2 telepítési varázslót szeretné használni a DB2 Connect telepítéséhez vagy ha bármilyen DB2 grafikai eszközt szeretne használni.
- A sùgó megtekintéséhez böngésző szükséges.

### Kommunikációs követelmények

TCP/IP kapcsolat esetén nincs szükség további programokra.

## DB2 telepítésének előkészítése Linux alapú zSeries rendszeren

Ahhoz, hogy a DB2 adatbázistermék Linux operációs rendszert futtató IBM zSeries rendszeren telepítse, a telepítőkészletet elérhetővé kell tennie a Linux operációs rendszer számára. A telepítőkészletet FTP segítségével továbbíthatja az operációs rendszer felé, illetve az operációs rendszernek a termék DVD lemezét NFS beillesztéssel is elérhetővé teheti.

### Mielőtt elkezdené

Előfeltétel a DB2 adatbázistermék telepítőkészletének előzetes beszerzése.

### Eljárás

- FTP használata a telepítőkészlethez eléréséhez

A Linux operációs rendszert futtató IBM zSeries számítógépről:

1. Adja ki a következő parancsot:

```
ftp sajatkiszolgalo.hu
```

ahol a *sajatkiszolgalo.hu* jelöli azt az FTP kiszolgálót, ahol a DB2 adatbázistermék telepítőkészlete található.

2. Adja meg felhasználói azonosítóját és jelszavát.

3. Adja ki a következő parancsokat:

```
bin  
get termék_fájl
```

,ahol a *termék\_fájl* a megfelelő termék csomagnevet képviseli.

- DB2 adatbázistermék DVD használata a telepítőkészlet NFS fájlrendszeren keresztüli eléréséhez

Ha a termék DVD lemezt kívánja használni Linux operációs rendszeren:

1. Építse fel a megfelelő termék DVD lemezt.
2. Exportálja azt a könyvtárat, ahova a DVD lemezt felépítette. Ha például a DVD lemezt a */db2dvd* könyvtár alatt építette fel, akkor exportálja a */db2dvd* könyvtárat.
3. A Linux operációs rendszert futtató IBM zSeries számítógépen építse fel az NFS fájlrendszert az adott könyvtárba a következő parancs segítségével:

```
mount -t nfs -o ro  
nfskiszolgálónév:/db2dvd /helyi_könyvtárnév
```

ahol a *nfskiszolgálónév* az NFS kiszolgáló gazdanevét, a *db2dvd* az NFS kiszolgálón exportálandó könyvtár nevét, a *helyi\_könyvtárnév* pedig a helyi könyvtár nevét ábrázolja.

4. A Linux operációs rendszert futtató IBM zSeries számítógépen lépjen be abba a könyvtárba, ahova a DVD lemezt beillesztette: Ezt a *cd /helyi\_könyvtárnév* parancs segítségével teheti meg, ahol a *helyi\_könyvtárnév* a termék DVD felépítési pontja.

## CD vagy DVD felépítése ( Linux )

Linux operációs rendszeren CD-ROM beillesztéséhez adja ki a **mount** parancsot.

## Mielőtt elkezdené

A rendszerkonfigurációtól függően előfordulhat, hogy a lemezek felépítéséhez root felhasználói jogosultság szükséges.

## Eljárás

CD vagy DVD beillesztése Linux operációs rendszeren:

1. Helyezze be a CD vagy DVD lemezt a meghajtóba és írja be a következő parancsot:  

```
mount -t iso9660 -o ro /dev/cdrom /cdrom
```

ahol /cdrom jelzi a CD vagy DVD beillesztési pontját.
2. Jelentkezzen ki.

## Eredmények

A CD vagy DVD fájlrendszer felépítése befejeződött. A CD vagy DVD tartalmának megtekintéséhez helyezze a lemezt a meghajtóba, majd írja be a **cd /cdrom** parancsot, ahol cdrom a lemez illesztési pont könyvtára.

---

## DB2 Connect kiszolgálótermék telepítése (Solaris operációs rendszer)

A telepítési beállítások meghatározásához és a DB2 Connect termék Solaris operációs rendszeren való telepítéséhez a DB2 telepítő varázslót veheti igénybe.

## Mielőtt elkezdené

Mielőtt elkezdi a telepítést:

- A DB2 Connect terméket root vagy nem root felhasználói jogosultsággal telepítheti. A nem root telepítéssel kapcsolatos további információkért tekintse meg a kapcsolódó hivatkozásokat.
- Győződjön meg arról, hogy rendszere megfelel az alábbi követelményeknek:
  - Lemez- és memóriakövetelmények
  - Hardver-, disztribúciós és szoftverkövetelmények. Lásd: “DB2 Connect kiszolgálótermékek (AIX) telepítési követelményei” oldalszám: 30.
- A DB2 adatbázis termék DVD-t be kell illesztenie a rendszeren.
- A DB2 Connect termék telepítőkészletnek rendelkezésre kell állnia. Ha a DB2 Connect terméket nem angol nyelven telepíti, akkor a megfelelő nemzeti nyelvi csomaggal is rendelkeznie kell.
- A rendszerre már telepített DB2 termékek megkereséséről a “Rendszerre telepített DB2 termékek listázása (Linux és UNIX)” című témakör nyújt információkat a *Installing DB2 Servers című kiadványban*.
- A DB2 telepítő varázsló grafikus telepítő. Ezért a DB2 telepítő varázsló használatához rendelkeznie kell grafikus felhasználói felület megjelenítésére képes X Window szoftverrel. Győződjön meg róla, hogy az X Window kiszolgáló fut. Győződjön meg róla, hogy a kijelző megfelelően exportálva van. Például: export DISPLAY=9.26.163.144:0.
- Biztonsági szoftver használatokor a környezetben, mint az Egyszerűsített címtár-hozzáférési protokoll (LDAP), a DB2 telepítő varázsló futtatása előtt saját kezűleg létre kell hozni a szükséges DB2 felhasználókat. Mielőtt elkezdené, olvassa el a “Központosított felhasználókezeléssel kapcsolatos szempontok” témakört.

**Megjegyzés:** A NIS és a NIS+ szolgáltatások a DB2 V9.1 2. javítócsomag változattól elévültek. Ezen szolgáltatások támogatás egy későbbi kiadásban eltávolításra kerülhetnek.

Az Egyszerűsített címtár-hozzáférési protokoll (LDAP) a központosított felhasználókezelési szolgáltatások javasolt megoldása.

## Erről a feladatról

A DB2 telepítő varázsló Java alapú telepítőeszköz, amely automatizálja a DB2 adatbázistermékek telepítését és beállítását. Ha nem szeretné ezt a segédprogramot használni, akkor még két alternatív lehetőség közül választhat. A DB2 Connect terméket telepítheti:

- A válaszfájl módszerrel
- Saját kezűleg a **db2\_install** parancs segítségével. A DB2 adatbázis termék *nem* telepíthető kézzel az operációs rendszer **pkgadd** natív telepítő segédprogramjával. Bármilyen meglévő parancsfájl, ami ezt a natív telepítési segédprogramot tartalmazza, és a DB2 telepítésekhez csatlakozáshoz és lekérdezéséhez használni módosítani kell.

## Eljárás

A DB2 Connect kiszolgálótermék, így például a DB2 Connect Enterprise Edition DB2 telepítő varázslóval történő, Solaris operációs rendszeren való telepítéséhez tegye a következőket:

1. Váltson arra a könyvtárra, ahová a DVD-t beillesztette:

```
cd /db2dvd
```

ahol a */db2dvd* a DVD beillesztési pontját ábrázolja.

2. Ha letöltés útján jutott a DB2 Connect termék telepítőkészletéhez, akkor ki kell bontani.

- a. Tömörítse ki a termék fájlját:

```
gzip -d termék.tar.gz
```

ahol a *termék* a letöltött adatbázis termék fájljának neve.

- b. Bontsa ki a termék fájlját:

```
tar xvf termék.tar
```

- c. Váltson be a könyvtárba:

```
cd ./termék/disk1
```

**Megjegyzés:** Ha nemzeti nyelvi csomagot is letöltött, akkor azt is bontsa ki ugyanebbe a könyvtárba. Ez létrehozza a könyvtár megfelelő alkönyvtárait (például *./nlpack/disk2*), így a telepítő automatikusan meg fogja találni a telepítőkészleteket.

3. Adja ki a termék telepítőkészletet tartalmazó könyvtárban a **./db2setup** parancsot a DB2 telepítő varázsló elindításához. Rövidesen megjelenik az IBM DB2 telepítő gyorsindító. Több CD-s telepítés esetén a **db2setup** parancsot a CD beillesztési helyétől eltérő könyvtárban adja ki relatív vagy abszolút elérési út használatával, hogy a DB2 Connect termék CD-t a megfelelő helyen ki lehessen cserélni. Ebben az ablakban megtekintheti a telepítés előfeltételeit és a változattal kapcsolatos megjegyzéseket, vagy pedig rögtön elindíthatja a telepítést.
4. Miután elindult a telepítés, válassza ki a megfelelő beállításokat a DB2 telepítő varázsló párbeszédpaneljein. A DB2 telepítő varázsló használatához segítséget is kaphat. Az online súgó megjelenítéséhez kattintson a **Súgó** gombra. A telepítést bármikor megszakíthatja, ha a **Mégse** gombra kattint. A DB2 fájlok csak akkor kerülnek átmásolásra a rendszerre, ha a **Befejezés** gombra kattint a DB2 telepítő varázsló telepítési paneljén. Befejezés után a DB2 Connect kiszolgálótermék az */opt/IBM/db2/V9.7* alapértelmezett telepítési útvonalon van telepítve.

Ha a telepítést olyan rendszeren végzi, ahol a könyvtár már használatban van, akkor a DB2 Connect termék telepítési útvonala kiegészül egy *\_\_xx* taggal, amelyben az *xx* (01 értékkel kezdődően) a telepített DB2 másolatok számával növelt szám.



Saját DB2 telepítési útvonal meghatározására is lehetőség van.

## Eredmények

A nemzeti nyelvi csomagok a DB2 Connect termék telepítése után a nyelvi csomagot tartalmazó könyvtárból hívott `./db2setup` paranccsal telepíthetők.

A `db2setup.log` és `db2setup.err` telepítési naplók alapértelmezésben a `/tmp` könyvtárba kerülnek. A naplófájloknak ettől eltérő hely is meghatározható.

Ha azt szeretné, hogy a DB2 termékből elérhető legyen a DB2 dokumentáció akár a helyi gépen, akár a hálózat egy másik számítógépén, akkor telepítenie kell a *DB2 információs központot*. A *DB2 információs központ* a DB2 adatbázis és a DB2 kapcsolódó termékek dokumentációját tartalmazza. Lásd: a "DB2 információs központ telepítése a DB2 telepítő varázslóval (UNIX)" témakört a *Installing DB2 Servers* című kiadványban.

## DB2 Connect termékek telepítési követelményei (Solaris)

A DB2 Connect termékek Solaris operációs rendszerben történő telepítése előtt győződjön meg róla, hogy a választott rendszer megfelel a szükséges operációs rendszer, hardver, szoftver és kommunikációs követelményeknek.

DB2 Connect termék Solaris rendszeren történő telepítéséhez a következő feltételeknek kell teljesülnie:

### 6. táblázat: Solaris telepítési követelmények

Operációs rendszer	Hardver
Solaris 10 5-ös frissítés <ul style="list-style-type: none"><li>64 bites kernel</li><li>127128-11-es javítás</li></ul>	Solaris x64 (Intel 64 vagy AMD64)
Solaris 9 <ul style="list-style-type: none"><li>64 bites kernel</li><li>A 111711-12 és 111712-12 sz. javítások</li><li>Nyers eszközök használata esetén 122300-11-es javítás</li></ul> Solaris 10 5-ös frissítés <ul style="list-style-type: none"><li>64 bites kernel</li><li>Nyers eszközök használata esetén 125100-07-es javítás</li></ul>	UltraSPARC és SPARC64 processzorok

1. A támogatás a DB2 helyi zónákba telepítésére vonatkozik. A globális zónába végzett telepítést a DB2 jelenleg nem támogatja.

### Az operációs rendszerrel kapcsolatos követelmények

A "Javasolt & biztonsági javítások" letölthetők a <http://java.sun.com> webhelyről. A SunSolve Online webhelyen kattintson a "Patches" menüpontra a bal oldali ablakrészben.

A J2SE Solaris operációs rendszer javítási fűrtök is szükségesek. Ezek a <http://java.sun.com> webhelyről szerezhetők be.

A DB2 Connect használatához 64 bites Fujitsu PRIMEPOWER rendszereken a következőkre is szükség van:

- Solaris 9 Kernel frissítési javítás 112233-01 vagy későbbi, a 912041-01 patchhez javítás megszerzéséhez.

A Fujitsu PRIMEPOWER javítások a Solaris operációs rendszerhez a FTSI-ről tölthetők le: <http://download.ftsi.fujitsu.com/>

A Solaris rendszeren lévő DB2 adatbázisrendszerekre esetlegesen ható további problémák listája a következő helyen található: [www.ibm.com/support/docview.wss?&uid=swg21257606](http://www.ibm.com/support/docview.wss?&uid=swg21257606)

A DB2 adatbázistermékek támogatják a Solaris ZFS fájlrendszereket és a logikai tartományokat (LDom).

A DB2 termékek által támogatott virtualizációs technológiával kapcsolatos részleteket a <http://www.ibm.com/developerworks/wikis/display/im/DB2+Virtualization+Support> címen talál.

### Szoftverkövetelmények

- A DB2 Connect Solaris rendszeren történő telepítéséhez a SUNWlibC szoftver is szükséges. Ez a <http://java.sun.com> webhelyről szerezhető be.
- A súgó megtekintéséhez böngésző szükséges.

### Kommunikációs követelmények

Használhat TCP/IP protokollt

- TCP/IP kapcsolat esetén nincs szükség további programokra.
- A DB2 Connect a Sun Cluster 2.2 változatán akkor támogatott, ha:
  - A gazda protokollja TCP/IP
  - Kétfázisú véglegesítés nem használt. Ez a korlátozás feloldható, ha a felhasználó úgy állítja be az SPM naplót, hogy megosztott lemezen legyen (ez a **spm\_log\_path** adatbázis-kezelő beállítási paraméteren keresztül tehető meg), és az átálló rendszernek azonos TCP/IP beállítása van (azonos gazdanév, IP cím, stb.).

## CD-k vagy DVD-k felépítése (Solaris működési környezet)

Ha Solaris működési környezetben a CD-ROM nem kerül automatikusan felépítésre a meghajtóba helyezéskor, akkor adja ki a **mount** parancsot.

### Mielőtt elkezdené

Ha NFS protokoll használatával egy távoli rendszerről építi fel a CD vagy DVD lemezt, akkor a távoli rendszeren található CD vagy DVD fájlrendszert root jogosultsággal kell exportálni. A helyi rendszerkonfigurációtól függően lehetséges, hogy a helyi számítógépen is root jogosultsággal kell rendelkeznie.

### Eljárás

CD vagy DVD beillesztése Solaris rendszeren:

1. Helyezze be a CD vagy DVD lemezt a meghajtóba.
2. Ha Kötetkezelő (**void**) fut a rendszeren, akkor a lemez automatikusan `/cdrom/cd_cimke` néven kerül felépítésre, amennyiben a CD vagy DVD rendelkezik kötetcímkével, illetve `/cdrom/unnamed_cdrom` néven, amennyiben nem rendelkezik ilyen címkével.

Ha nem fut a rendszerén Kötetkezelő, akkor a következő lépések végrehajtásával építheti fel a CD vagy DVD lemezt:

- a. Állapítsa meg az eszköz nevét a következő paranccsal:

```
ls -al /dev/sr* |awk '{print "/" $11}'
```

Ez a parancs megadja a CD, vagy DVD eszköz nevét. Ebben a példában a parancs visszatérési értéke a `/dev/dsk/c0t6d0s2` karaktersorozat.

- b. A következő paranccsal építheti fel a CD vagy DVD lemezt:

```
mkdir -p /cdrom/unnamed_cdrom  
mount -F hsfs -o ro /dev/dsk/c0t6d0s2 /cdrom/unnamed_cdrom
```

, ahol a `/dev/dsk/c0t6d0s2` az előző lépésben lekérdezett eszköznevet jelenti, a `/cdrom/unnamed_cdrom` pedig jelzi a CD vagy DVD felépítési könyvtárát.

3. Jelentkezzen ki.

## Eredmények

A CD vagy DVD fájlrendszer felépítése befejeződött. A CD vagy DVD tartalmának megtekintéséhez helyezze a lemezt a meghajtóba, majd írja be a `cd /cdrom` parancsot, ahol a `cdrom` a lemez felépítési pont könyvtára.

---

## DB2 Connect kiszolgálótermék telepítése (Windows)

Ez a feladat azt mutatja be, hogy miként telepíthet DB2 Connect kiszolgálóterméket (mint például a DB2 Connect Enterprise Edition) Windows operációs rendszerekre a DB2 telepítő varázslóval. Ennek alternatívájaként a DB2 Connect kiszolgálótermékeket a választásfájl módszerrel is telepítheti.

### Mielőtt elkezdené

A DB2 telepítő varázsló futtatása előtt tegye a következőket:

- Győződjön meg arról, hogy rendszere megfelel az alábbi követelményeknek:
  - Lemez- és memóriakövetelmények
  - Hardver, szétosztás és szoftverkövetelmények
- Ha LDAP használatát tervezi, akkor tanulmányozza az “Active Directory séma bővítése LDAP címtárszolgáltatásokhoz (Windows)” témakört a *Installing DB2 Servers* kiadványban.
- Ajánlott, hogy a telepítéshez rendszergazdaként jelentkezzen be. A rendszergazdai fióknak a helyi rendszergazda csoportjához kell tartoznia azon a Windows rendszerű gépen, amelyre a DB2 telepítését végzi, valamint az alábbi kiemelt felhasználói jogokkal kell rendelkeznie:
  - Működés az operációs rendszer részeként
  - Tokenobjektum létrehozása
  - Kvóták növelése
  - Folyamat szintű token helyettesítése

A telepítés elvégezhető ugyan ezen kiemelt felhasználói jogok nélkül is, de a telepítőprogram esetleg nem fogja tudni érvényesíteni a fiókokat.

- Ha a DB2 Connect programot adminisztrátori jogosultság nélkül kívánja telepíteni, akkor tekintse meg a DB2 Connect adminisztrátori jogosultság nélküli telepítése (Windows) témakört.

### Eljárás

- A DB2 Connect kiszolgálótermék, így például a DB2 Connect Enterprise Edition DB2 telepítő varázslóval történő, Windows platformon való telepítéséhez tegye a következőket:
  1. Jelentkezzen be a rendszerbe rendszergazda jogú felhasználóként.
  2. Zárjon be minden más programot, hogy a telepítőprogram frissíthesse a szükséges fájlokat.
  3. Helyezze be a DVD-t a meghajtóba. Az automatikus lejátszás szolgáltatás automatikusan elindítja a DB2 telepítő varázslót. A DB2 telepítő varázsló

meghatározza a rendszer nyelvi beállítását, és az adott nyelven elindítja a telepítést. Ha a telepítőprogramot más nyelven szeretné futtatni, vagy pedig a telepítőprogram nem indult el automatikusan, akkor saját kezűleg is elindíthatja a DB2 telepítő varázslót.

4. Megnyílik a DB2 gyorsindító. Ebben az ablakban megtekintheti a telepítés előfeltételeit és a változattal kapcsolatos megjegyzéseket, vagy pedig rögtön elindíthatja a telepítést.
5. A telepítés során kövesse a telepítőprogram utasításait. A lépések során rendelkezésére áll az online súgó. Az online súgó megjelenítéséhez kattintson a **Súgó** gombra. A telepítést bármikor megszakíthatja, ha a **Mégse** gombra kattint.

A naplófájlban vannak a telepítéssel és eltávolítással kapcsolatos általános információk és a létrejött hibaüzenetek. A napló fájlneve a következő formátumot követi:

DB2-*Termék\_rövidítése-Dátum\_idő*.log, például: DB2-CEE-10-06-2006\_17\_23\_42.log. Alapértelmezésben a naplófájl a My Documents\DB2LOG könyvtárban található.

- A DB2 telepítő varázsló kézi indításához tegye a következőket:
  1. Kattintson a **Start** nyomógombra, majd válassza a **Futtatás** lehetőséget.
  2. A **Megnyitás** mezőbe írja be a következő parancsot:

```
x:\setup /i language
```

ahol

- *x*: a DVD meghajtót ábrázolja
- a *nyelv* helyére kell beírni a kívánt nyelv területkódját (mely például angol nyelv esetén EN).

3. Kattintson az **OK** gombra.

## Mi a következő lépés?

Ha azt szeretné, hogy a DB2 adatbázistermékből elérhető legyen a DB2 dokumentáció akár a helyi gépen, akár a hálózat egy másik számítógépén, akkor telepítenie kell a *DB2 információs központot*. A *DB2 információs központ* a DB2 adatbázis és a DB2 kapcsolódó termékek dokumentációját tartalmazza.

## A DB2 Connect kiszolgálótermékek (Windows) telepítési követelményei

A DB2 Connect kiszolgálótermékek Windows operációs rendszeren történő telepítése előtt győződjön meg róla, hogy a választott rendszer megfelel a szükséges operációs rendszer, hardver, szoftver és kommunikációs követelményeknek.

DB2 Connect kiszolgálótermékek (például: DB2 Connect Enterprise Edition) telepítéséhez a következő követelményeknek kell teljesülniük:

### Hardverkövetelmények

Minden Intel és AMD processzor képes futtatni a támogatott Windows operációs rendszereket (32-bites és 64-bites)

### Az operációs rendszerrel kapcsolatos követelmények

Az alábbiak egyike szükséges:

- Windows XP Professional Edition (32 bites és 64 bites) SP2 vagy újabb javítócsomaggal.
- Windows 2003 SP2 vagy újabb javítócsomaggal:
  - Standard Edition (32 bites és 64 bites)
  - Enterprise Edition (32 bites és 64 bites)
  - Datacenter Edition (32 bites és 64 bites)

- Windows 7
  - Professional Edition (32 bites és x64)
  - Enterprise Edition (32 bites és x64)
- Windows Server 2008
  - Standard Edition (32 bites és 64 bites)
  - Enterprise Edition (32 bites és 64 bites)
  - Datacenter Edition (32 bites és 64 bites)
 Valamennyi Windows Server javítócsomag támogatott.
- Windows Server 2008 R2
  - Standard Edition (64 bites)
  - Enterprise Edition (64 bites)
  - Datacenter Edition (64 bites)
 Valamennyi Windows Server 2008 R2 javítócsomag támogatott.

#### **Szoftverkövetelmények**

- A súgó megtekintéséhez böngésző szükséges.

#### **Kommunikációs követelmények**

- Az operációs rendszer támogatja és biztosítja a TCP/IP protokollt.

#### **Windows (64 bit) tényezők**

- A 32 bites UDF-ek és tárolt eljárások támogatottak.

## **DB2 kiszolgálótermékek telepítéséhez szükséges felhasználói fiókok (Windows)**

Ha DB2 kiszolgáló terméket Windows alatt telepít, akkor ehhez az alábbi felhasználói fiókok szükségesek:

- Telepítési felhasználói fiók és
- Nem kötelezően - néhány üzembe helyező felhasználói fiók. A fiókok a telepítés során hozhatók létre.
  - Egy DB2 Administration Server (DAS) felhasználói fiók
  - Egy DB2 példány felhasználói fiók. A DB2 Enterprise Server Edition kivételével a termékekhez a LocalSystem fiók is használható.

A telepítési felhasználói fiók a telepítést végrehajtó felhasználó fiókja. A telepítési felhasználói fiókot még a DB2 Telepítő varázsló futtatása előtt meg kell adni. A beállítási felhasználói fiókokat megadhatja a telepítés előtt, vagy hagyhatja, hogy a DB2 Telepítő varázsló létrehozza azokat.

A felhasználói fiókok nevének igazodnia kell az adott rendszer és a DB2 felhasználóhoz, felhasználói azonosítóhoz és az elnevezési szabályokhoz.

Ha a telepítést olyan felhasználói fiókkal végzi, amelynek nevében a DB2 elnevezési szabályokban nem szereplő ékezetes betűk is találhatóak, akkor a DB2 telepítése megghiúsul.

### **Kiterjesztett biztonság Windows rendszeren**

A DB2 termékek kiterjesztett Windows biztonságot kínálnak. Ha a kiterjesztett biztonsági szolgáltatás engedélyezett, akkor a DB2 terméket használó vagy felügyelő felhasználókat hozzá kell adnia a megfelelő (DB2ADMNS vagy DB2USERS) csoporthoz.

A DB2 telepítő létrehozza ezt a két új csoportot. A telepítés során az alapértelmezett neveket elfogadhatja, vagy új nevet adhat meg.

A biztonsági szolgáltatás engedélyezéséhez jelölje be az **Operációs rendszer biztonság engedélyezése** négyzetet az **Operációs rendszer biztonság engedélyezése DB2 objektumokhoz** párbeszédablakon a DB2 telepítése során. Fogadja el a DB2 rendszergazda csoport és a DB2 felhasználói csoport mezők alapértelmezett értékeit. Az alapértelmezés szerinti csoportnevek a DB2ADMNS és a DB2USERS. Amennyiben ezek ütköznének a már létező csoportnevekkel, a telepítőprogram felszólítja a felhasználót, hogy változtassa meg a csoportneveket. Szükség esetén más csoportneveket is megadhat.

## DB2 kiszolgáló felhasználói fiókok

### Telepítési felhasználói fiók

A telepítés elvégzéséhez szükség van egy helyi vagy tartományi felhasználói fiókra. Normális esetben a felhasználói fióknak szerepelnie kell az *Adminisztrátorok* csoportban azon a számítógépen, amelyen a telepítés történik.

Alternatívaként egy nem adminisztrátori felhasználói fiók is használható. Ehhez az alternatívához a Windows adminisztrátorok csoport egyik tagjának először be kell állítania a Windows kiemelt jogosultságbeállításokat, hogy engedélyezzék a nem adminisztrátori felhasználói fiók számára a telepítés végrehajtását.

Windows 2008, valamint Windows Vista és újabb változat esetén a telepítést nem csak rendszergazda hajthatja végre, azonban a DB2 telepítő varázsló felszólítja az adminisztrátori hitelesítési adatok megadására.

"Számítógép elérése a hálózatról" felhasználói jogosultság szükséges a telepítési felhasználói fiókhoz.

A telepítési felhasználói azonosítónak a tartomány tartomány-rendszergazda csoportjához kell tartoznia akkor, ha a telepítés tartomány fiók létrehozását vagy ellenőrzését igényli.

A beépített LocalSystem fiók Szolgáltatás bejelentkezési fiókként a DB2 Enterprise Server Edition kivételével az összes termékhez használható

### A DB2 telepítő által adott felhasználói jogok

A DB2 telepítőprogram nem biztosítja a Programok hibakeresése felhasználói jogot. A DB2 telepítő a következő felhasználói jogokat biztosítja:

- Működés az operációs rendszer részeként
- Tokenobjektum létrehozása
- Memórialapok zárolása
- Bejelentkezés szolgáltatásként
- Kvóták növelése
- Folyamat token lecserélése

### DB2 Administration Server (DAS) felhasználói fiók

A DB2 Administration Server (DAS) kiszolgálóhoz helyi vagy tartományfelhasználói fiók szükséges.

Válaszfájlos telepítés esetén a válaszfájlból megadhatja a LocalSystem fiókot is. További részletekért tekintse meg a db2\windows\samples könyvtárban található minta válaszfájlokat.

A LocalSystem fiók a DB2 Enterprise Server Edition kivételével minden termék esetében elérhető. A fiók a DB2 telepítő varázslóban jelölhető ki.

A DAS egy különleges DB2 adminisztrációs szolgáltatás, amelynek segítségével a grafikus felület eszközei támogathatók, illetve amely segítséget nyújt a helyi és távoli DB2 kiszolgálók adminisztrációs feladataiban. A DAS saját hozzárendelt felhasználói fiókkal rendelkezik, amelynek segítségével a DAS szolgáltatás indításakor a DAS a számítógépre bejelentkezik.

A DAS felhasználói fiókot létrehozhatja a DB2 telepítése előtt, vagy megvárhatja, amíg a DB2 telepítő varázsló a fiókot létrehozza. Ha azt kívánja, hogy az új tartomány felhasználói fiókot a DB2 telepítő varázsló hozza létre, akkor a telepítés végrehajtásához használt felhasználói fióknak a tartomány felhasználói fiókok létrehozásához jogosultsággal kell rendelkeznie. A felhasználói fióknak szerepelnie kell az *Adminisztrátorok* csoportban azon a számítógépen, amelyen a telepítés történik. A fiók a következő felhasználói jogokat kapja:

- Működés az operációs rendszer részeként
- Programok hibakeresése
- Tokenobjektum létrehozása
- Memórialapok zárolása
- Bejelentkezés szolgáltatásként
- Kvóták növelése (folyamatok memóriakvótájának beállítása Windows XP és Windows Server 2003 operációs rendszereken)
- Folyamat token lecserélése

Ha a kiterjesztett biztonság engedélyezett, akkor a DB2ADMNS csoport az összes jogosultsággal rendelkezni fog. A csoporthoz hozzáadhat felhasználókat, nem kell a jogosultságokat kifejezetten megadnia. Azonban a felhasználónak ettől függetlenül a Helyi rendszergazdák csoport tagjának kell lennie.

A "Programok hibakeresése" jogosultság csak akkor szükséges, amikor a DB2 csoportos kikeresés kifejezetten a hozzáférési token használatára került beállításra.

Ha a felhasználói fiókot a telepítőprogram hozza létre, akkor a felhasználói fiók a jogosultságokat megkapja, illetve ha a felhasználói fiók már létezik, akkor a jogosultságokat ez a fiók is megkapja. Ha a jogosultságokat a telepítő adja meg, akkor bizonyos jogosultságok csak akkor lépnek hatályba, amikor a jogosultságokat kapó fiók felhasználásával első alkalommal bejelentkezik, illetve amikor a rendszert újraindítja.

A DAS felhasználónak ajánlott a környezet valamennyi DB2 rendszerére vonatkozóan SYSADM jogosultságot biztosítani, hogy ezáltal szükség szerint képes legyen egyéb példányok indítására vagy leállítására. Az *Adminisztrátorok* csoport tagjai alapértelmezésben SYSADM jogosultsággal rendelkeznek.

### **DB2 példány felhasználói fiók**

A felhasználói fióknak szerepelnie kell az *Adminisztrátorok* csoportban azon a számítógépen, amelyen a telepítés történik.

A DB2 példányhoz helyi vagy tartományfelhasználói fiók szükséges, mivel a példány Windows szolgáltatásként kerül futtatásra, a szolgáltatás pedig a felhasználói fiók biztonsági környezetében kerül végrehajtásra. Ha tartományfelhasználói fiókot vesz igénybe az adatbázis-művelet (például az adatbázis-létrehozás) DB2 példányon történő végrehajtásához, akkor a DB2 szolgáltatásnak a hitelesítés elvégzése és a felhasználói csoporttagság keresése érdekében hozzá kell férnie a tartományhoz. Alapértelmezésben a tartomány csak a tartomány lekérdezését teszi lehetővé a tartományfelhasználónak, így a DB2 szolgáltatásnak a tartományfelhasználó biztonsági környezetében kell futnia. Hiba történik, ha tartományfelhasználói fiókot vesz igénybe az adatbázis-művelet azon DB2 szolgáltatáson való végrehajtásához, mely Local vagy LocalSystem felhasználói fiókkal kerül futtatásra.

A DB2 Enterprise Server Edition kivételével ezen kívül használhatja a beépített LocalSystem fiókot is az összes termék telepítésére.

A DB2 példány felhasználói fiókot létrehozhatja a DB2 telepítése előtt, vagy pedig megvárhatja, amíg a DB2 telepítő varázsló a fiókot létrehozza. Ha azt kívánja, hogy az új tartomány felhasználói fiókot a DB2 telepítő varázsló hozza létre, akkor a telepítés végrehajtásához használt felhasználói fióknak a tartomány felhasználói fiókok létrehozásához jogosultsággal kell rendelkeznie. A fiók a következő felhasználói jogokat kapja:

- Működés az operációs rendszer részeként
- Programok hibakeresése
- Tokenobjektum létrehozása
- Kvóták növelése
- Memórialapok zárolása
- Bejelentkezés szolgáltatásként
- Folyamat token lecserélése

Ha a kiterjesztett biztonság engedélyezett, akkor a DB2ADMNS csoport az összes jogosultsággal rendelkezik. A csoporthoz hozzáadhat felhasználókat, nem kell a jogosultságokat kifejezetten megadnia. Azonban a felhasználónak ettől függetlenül a Helyi rendszergazdák csoport tagjának kell lennie.

A "Programok hibakeresése" jogosultság csak akkor szükséges, amikor a DB2 csoportos kikeresés kifejezetten a hozzáférési token használatára került beállításra.

Ha a felhasználói fiókot a telepítőprogram hozza létre, akkor a felhasználói fiók a jogosultságokat megkapja, illetve ha a felhasználói fiók már létezik, akkor a jogosultságokat ez a fiók is megkapja. Ha a jogosultságokat a telepítő adja meg, akkor bizonyos jogosultságok csak akkor lépnek hatályba, amikor a jogosultságokat kapó fiók felhasználásával első alkalommal bejelentkezik, illetve amikor a rendszert újraindítja.

## Active Directory séma kiterjesztése LDAP címtár szolgáltatásokra (Windows)

Ha az Egyszerűsített címtárhozzáférési protokoll (LDAP) címtárkiszolgáló szolgáltatást Windows Server 2003 rendszerrel kívánja használni, akkor a **db2schex** paranccsal ki kell terjesztenie az Active Directory sémát, hogy tartalmazza a DB2 objektumosztályokat és attribútummeghatározásokat.

### Mielőtt elkezdene

A címtársémának a DB2 termékek telepítése és az adatbázisok létrehozása előtti kiterjesztése az alábbi előnyöket nyújtja:

- A telepítés alatt létrehozott alapértelmezett DB2 példány DB2 csomópontként lesz katalogizálva az Active Directory kiszolgálón, feltéve, hogy a telepítést végző felhasználó rendelkezik írási jogosultsággal az AD címtárhoz.
- A telepítés után létrehozott adatbázisok automatikusan katalogizálásra kerülnek az Active Directory kiszolgálón.

### Erről a feladatról

Címtárséma kiterjesztése:



## Eljárás

1. Jelentkezzen be a Windows tartomány valamelyik számítógépére Sémaadminisztrátori jogosultsággal rendelkező Windows felhasználói fiókkal.
2. Futtassa a telepítő DVD-n található **db2schex** parancsot. A következőképpen indíthatja el a programot anélkül, hogy újra be kellene jelentkeznie:

```
runas /user:MyDomain\Administrator x:\db2\Windows\utilities\db2schex.exe
```

, ahol x: a DVD-meghajtó betűjele.

## Mi a következő lépés?

A **db2schex** befejeződése után folytathatja a DB2 termék telepítésével, illetve ha már telepítette a DB2 termékeket vagy hozott létre adatbázisokat, akkor saját kezűleg jegyezze be a csomópontot, és katalogizálja az adatbázisokat. További részleteket az “LDAP támogatás engedélyezése a DB2 telepítés befejezése után” című témakörben talál.

## DB2 Connect adminisztrátori jogosultság nélküli telepítése (Windows)

Nem rendszergazdai jogosultsággal telepítéshez a használt fióknak a kiemelt felhasználókhöz kell tartoznia.

A rendszerleíró adatbázisban szerepelnie kell bizonyos adatoknak a DB2 Connect rendszerről. Ezeket a rendszerleíró adatbázis HKEY\_CURRENT\_USER mappájába kell bevinni. A DB2 Connect adminisztrátori jogosultság nélküli telepítése során számos tétel a rendszerleíró adatbázis HKEY\_LOCAL\_MACHINE mappájába kerül, de a környezeti beállítások módosításait akkor is a HKEY\_CURRENT\_USER alatt kell elvégezni.

A Windows adminisztrátorok csoport egyik tagjának be kell állítania a Windows kiemelt jogosultságbeállításokat, hogy engedélyezzék a nem adminisztrátori felhasználói fiók számára a telepítés végrehajtását. 64 bites operációs rendszerben például saját kezűleg kell teljes jogosultságot adományoznia a HKLM\Software\Wow6432Node helyen a 32 bites DB2 Connect Personal Edition termék sikeres telepítése előtt.

**Megjegyzés:** Ha a termék telepítését rendszergazda jogkörrel nem rendelkező felhasználó végzi, akkor a DB2 termék telepítése előtt telepíteni kell a VS2005 futási függvénytárat. A VS2005 futási függvénytárnak jelen kell lennie az operációs rendszeren, mielőtt a DB2 terméket telepíteni lehetne. A VS2005 futási függvénytár a Microsoft futási függvénytár letöltési webhelyéről szerezhető be. Két lehetőség van, 32 bites rendszereknél a vcredist\_x86.exe, 64 bites rendszereknél a vcredist\_x64.exe fájlt kell letölteni.

A rendszer-parancsikonokat felhasználói parancsikonokká kell változtatni a nem adminisztrátori telepítéshez. Emellett, mivel a DB2 Connect termékek telepítéséhez szolgáltatások szükségesek, de ezek adminisztrátori jogosultságok nélkül nem hozhatók létre, az automatikusan induló szolgáltatások folyamatokként futnak az adminisztrátori jogosultság nélküli telepítés során.

Az adminisztrátori és adminisztrátori jogosultság nélküli telepítésekkel egyaránt rendelkező környezetekben az alábbi telepítési helyzetek fordulhatnak elő:

- A DB2 Connect rendszert adminisztrátori jogosultság nélkül telepítette, majd egy adminisztrátor próbál DB2 Connect eszközt telepíteni ugyanarra a rendszerre. Az adminisztrátor üzenetet fog kapni arról, hogy a termék már telepítve van. Az adminisztrátor megfelelő jogosultsággal rendelkezik ahhoz, hogy a termék telepítését eltávolítsa és újratelepítse.

- A DB2 Connect rendszert adminisztrátori jogosultság nélkül telepítette, majd egy másik, nem adminisztrátor felhasználó próbálja a DB2 Connect eszközt telepíteni ugyanarra a rendszerre. Ebben az esetben a telepítés meghiúsul, és egy hibaüzenet jelenik meg, miszerint a termék telepítéséhez adminisztrátori jogosultságok szükségesek.
- A DB2 Connect rendszert egy adminisztrátor telepítette, majd egy nem adminisztrátor felhasználó próbál DB2 Connect rendszert telepíteni ugyanarra a rendszerre. Ebben az esetben a telepítés meghiúsul, és egy hibaüzenet jelenik meg, miszerint a termék telepítéséhez adminisztrátori jogosultságok szükségesek. Az adminisztrátornak megfelelő jogosultsága van a termék eltávolításához vagy újratelepítéséhez.
- Nem rendszergazda felhasználók nem távolíthatnak el DB2 terméket. Ezek a nem adminisztrátori felhasználók Windows Vista (és újabb) operációs rendszeren el **tudják** távolítani a DB2 terméket.

## Felhasználói azonosító felvétele a DB2ADMNS és DB2USERS felhasználói csoportba (Windows)

A DB2 sikeres telepítése után felhasználói azonosítókat kell hozzáadni a DB2ADMNS vagy DB2USERS csoporthoz azon felhasználók számára, akik helyi DB2 alkalmazásokat és eszközöket fognak használni a számítógépen. A DB2 telepítő két új csoportot hoz létre. Megadhat egy új nevet, vagy elfogadhatja az alapértelmezett neveket. Az alapértelmezés szerinti csoportnevek a DB2ADMNS és a DB2USERS.

### Mielőtt elkezdéné

- Telepített DB2 adatbázis termék szükséges.
- A DB2 adatbázis termék telepítése közben az **Operációs rendszer biztonsági szolgáltatásainak engedélyezése** jelölőnégyzetet az Operációs rendszer biztonsági szolgáltatásainak engedélyezése DB2 objektumhoz panelen be kell jelölni.

### Eljárás

Felhasználók hozzáadása a megfelelő csoportokhoz:

1. Kattintson a **Start** gombra, majd válassza a **Futtatás** lehetőséget.
2. Írja be az **lusrmgr.msc** parancsot, majd kattintson az **OK** gombra.
3. Kattintson a **Helyi felhasználók és csoportok** lehetőségre.
4. Válassza ki a **Felhasználók** elemet.
5. Válassza ki a hozzáadni kívánt felhasználót.
6. Kattintson a **Tulajdonságok** lehetőségre.
7. Kattintson a **Tagja** lapra.
8. Kattintson a **Hozzáadás..** gombra.
9. Válassza ki a megfelelő csoportot.
10. Kattintson az **OK** gombra.

### Mi a következő lépés?

Ha telepítéskor nem engedélyezte az új biztonsági szolgáltatásokat, akkor ezt a telepítés után is megteheti a **db2extsec.exe** paranccsal. A hozzáadott felhasználó akkor lesz tagja a csoportnak, amikor először bejelentkezik a hozzáadás után. Ha például hozzáadja a saját felhasználói azonosítóját a DB2ADMNS csoporthoz, akkor csak abban az esetben lép életbe a módosítás, ha kijelentkezik, majd újra bejelentkezik.

---

## Nem root telepítés áttekintése ( Linux és UNIX )

A v9.5 változat előtt terméktelepítést, javítócsomag-telepítést -visszagörgetést, példánykonfigurációt, szolgáltatásfelvételt, illetve termékeltávolítást csak a root jogosultsággal rendelkező felhasználók végezhettek. A jelen változattól kezdődően ezeket a feladatokat Linux és UNIX operációs rendszereken nem root felhasználók is végrehajthatják.

A nem root telepítés során a DB2 telepítő automatikusan létrehoz és beállít egy nem root példányt. Nem root felhasználóként a telepítés során a nem root példány konfigurációját személyre szabhatja. Továbbá a telepített DB2 adatbázisterméket root jogosultságok nélkül is használhatja, illetve karbantarthatja.

A DB2 adatbázistermék nem root telepítése egy DB2 példányt tartalmaz, amelyben a legtöbb szolgáltatás alapértelmezésben engedélyezett.

A nem root telepítés - többek között - az alábbi csoportok számára lehet vonzó:

- A több ezer munkaállomással és olyan felhasználóval rendelkező vállalatok számára, amelyek a DB2 adatbázistermékeket a rendszergazda idejének igénybe vétele nélkül kívánják telepíteni
- Az alkalmazásfejlesztők számára, akik rendszerint maguk nem rendszergazdák, azonban az alkalmazásfejlesztés során a DB2 adatbázistermékeket használják
- Az olyan szoftvereket fejlesztő független szoftverszállítók (ISV) számára, amelyek root felhasználói jogosultságot nem igényelnek, de ugyanakkor beágyazott DB2 adatbázisterméket használnak

Ugyan a nem root telepítések rendelkeznek a root telepítések legtöbb funkciójával, léteznek bizonyos különbségek és korlátozások. A korlátozások egy része feloldható úgy, hogy egy root felhasználó a **db2rfe** parancsot futtatja.

## Root és nem root telepítések közötti különbségek

Néhány korlátozáson felül a nem root és root telepítések könyvtárstruktúrája is kissé elétér egymástól.

A root telepítés során a DB2 adatbázistermékhez tartozó alkönyvtárak és fájlok a root felhasználó által kiválasztott könyvtárban kerülnek létrehozásra.

A root felhasználókkal ellentétben a nem root felhasználók nem határozhatják meg a DB2 adatbázistermékek telepítési helyét. A nem root telepítések mindig a *\$HOME/sqllib* könyvtárba kerülnek, ahol a *\$HOME* a felhasználó saját könyvtára. A nem root felhasználó *sqllib* könyvtárán belül az alkönyvtárak szerkezete hasonló a root telepítés esetében létrehozott szerkezethez.

A root telepítések esetében több példány is létrehozható. A példány tulajdonjoga hozzárendelésre kerül ahhoz a felhasználói azonosítóhoz, amely alatt a példány létrehozásra került.

A nem root telepítések csak egy DB2 példánnyal rendelkezhetnek. A nem root telepítési könyvtár az összes DB2 adatbázistermék- és példányfájlt tartalmazza, szimbolikus hivatkozások nélkül.

A root és nem root telepítések közötti különbségek összefoglalását az alábbi táblázat tartalmazza.

7. táblázat: Root és nem root telepítések közötti eltérések

Feltételek	Root telepítések	Nem root telepítések
A felhasználó a telepítési könyvtárat kiválaszthatja	Igen	Nem. A DB2 adatbázistermékek a felhasználó saját könyvtára alá kerülnek telepítésre.
Megengedett DB2 példányok száma	Több	Egy
Telepítés során telepített fájlok	Csak a programfájlok. A példányokat a telepítést követően kell létrehozni.	Program- és példányfájlok. A DB2 adatbázistermék a telepítést követően azonnal használható.
Változat és példány frissítése	Nem	Az új változat telepítése előtt nem kell a régit eltávolítani. Telepítse az új változatot és frissítse a példány együtt.

## Nem root telepítések korlátozásai

A root és nem root telepítések közötti különbségek mellett a nem root telepítésekre számos korlátozás vonatkozik. A témakör részletesen tárgyalja a korlátozásokat, hogy ezáltal segítsen annak eldöntésében, hogy az adott helyzetben a root vagy a nem root telepítés az előnyösebb.

### Termék korlátozások

Nem root telepítések esetében bizonyos DB2 adatbázistermékek nem támogatottak:

- DB2 Query Patroller
- DB2 Net Search Extender
- A helyileg telepített *DB2 információs központ*

**Megjegyzés:** A helyileg telepített *DB2 információs központ* nem root telepítések esetében azért nem támogatott, mert a démon elindításához root jogosultság szükséges. Azonban a nem root telepítések esetében a DB2 példány beállítható úgy, hogy a helyileg telepített *DB2 információs központot* használja akkor, ha az információs központ ugyanazon a számítógépen került telepítésre.

### Szolgáltatások és eszközök korlátozásai

Nem root telepítések esetében az alábbi szolgáltatások és eszközök nem érhetők el:

- A DB2 Administration Server (DAS), illetve a hozzá tartozó parancsok: **dasrcrt**, **dasdrop**, **daslist**, **dasmigr** és **dasupdt**
- A konfigurációsegéd
- A vezérlőközpont
- A **db2governor** prioritásnövelő képessége nem támogatott
- A terheléskezelőben (WLM) a DB2 szolgáltatásosztályokban az ügynök prioritásának beállítására tett kísérletek a nem root DB2 példányok esetében engedélyezettek. Azonban az ügynök prioritását a rendszer nem veszi figyelembe, illetve SQLCODE hiba nem kerül visszaadásra.
- A rendszer újraindításakor a nem root DB2 példányok automatikus indítása nem támogatott

### Állapotfigyelő korlátozásai

Nem root telepítések esetében az alábbi állapotfigyelő szolgáltatások nem támogatottak:

- Parancsfájl, illetve feladat tevékenységek futtatása riasztás esetén
- Riasztási értesítések küldése

### **Particionált adatbázis korlátozások**

A nem root telepítésekben csak az egy partícióval rendelkező adatbázisok támogatottak. További adatbázis-partíciók nem vehetők fel.

### **DB2 adatbázistermékek felsorolása**

A **db2ls** parancs kimenete eltérő akkor, ha root, illetve ha nem root felhasználó futtatja. Részleteket a **db2ls** parancs témakör tartalmaz.

### **DB2 másolatok**

Az egyes nem root felhasználók a DB2 adatbázistermék csak egy példányát telepíthetik.

### **DB2 példány korlátozás**

Nem root telepítésekben a telepítés során egy DB2 példány kerül létrehozásra. További példányok nem hozhatók létre.

### **DB2 példány tevékenységeket csak a példány tulajdonosa hajthat végre**

Eltérő telepítési útvonalakon ugyanazon a számítógépen párhuzamosan létezhetnek root és nem root telepítések. Azonban a nem root példányt csak az a nem root felhasználó frissítheti vagy szüntetheti meg (a **db2\_deinstall** parancs segítségével), amely a nem root példány tulajdonosa.

A root felhasználói jogosultsággal rendelkező felhasználók által létrehozott DB2 példányokat csak root felhasználói jogosultsággal rendelkező felhasználók frissíthetik, illetve szüntethetik meg.

### **DB2 példány parancsok**

Nem root telepítésekben az alábbi DB2 példány parancsok nem érhetők el:

#### **db2icrt**

Ha egy DB2 adatbázisterméket nem root felhasználóként telepít, akkor egy példány automatikusan létrehozásra és beállításra kerül. Nem root telepítéseken további példányok nem hozhatók létre. Ha azonban az automatikusan létrehozott példányt be kell állítani, akkor ez a nem root telepítés konfigurálása (**db2nrcfg**) parancs segítségével végezhető el.

#### **db2iupdt**

A **db2iupdt** parancs nem root példányok esetében nem használható. A parancs helyett a nem root DB2 példányok a nem root telepítés konfigurálása parancs (**db2nrupdt**) segítségével frissíthetők. Azonban a nem root példány frissítése rendszerint nem szükséges, mert a példány a DB2 adatbázistermék frissítésekor automatikusan frissítésre kerül.

#### **db2idrop**

A nem root telepítések során automatikusan létrejövő példány nem szüntethető meg. A DB2 példány megszüntetéséhez a DB2 adatbázisterméket el kell távolítani.

#### **db2iupgrade**

A frissítés nem root telepítések esetén nem támogatott. Nem root példány frissítéséhez használja a **db2nrupgrade** parancsot.

### **Frissítési korlátozás**

Root példányok nem frissíthetők nem root példányokra.

### **A telepítés utáni műveleteket csak a DB2 példány tulajdonosa hajthatja végre**

Ugyanazon a számítógépen párhuzamosan létezhetnek root és nem root telepítések. A további tevékenységeket azonban csak a DB2 adatbázisterméket eredetileg telepítő nem root felhasználó hajthatja végre. Ilyen tevékenységek például:

- Javítócsomagok alkalmazása
- Szolgáltatások felvétele

- Kiegészítő termékek telepítése

#### **ulimit értékek beállítása**

UNIX és Linux operációs rendszereken a felhasználói erőforráskorlátok (például adat- és veremkorlátok) az **ulimit** paranccsal állíthatók be, illetve kérdezhetők le. Root példányok esetében az adatbázis-kiszolgáló a szükséges ulimit beállításokat dinamikusan, az állandó beállítások módosítása nélkül frissíti. A nem root példányok esetében azonban az ulimit beállítások a telepítés során csak ellenőrizhetők. Ha a beállítások nem megfelelőek, akkor figyelmeztető üzenet jelenik meg. Az ulimit beállítások módosításához root felhasználói jogosultság szükséges.

### **db2rfe futtatásával megkerülhető korlátozások**

A nem root telepítésekre további korlátozások is vonatkoznak, amelyek a **db2rfe** parancs segítségével megkerülhetők. A nem root telepítésekben az alábbi szolgáltatások és képességek kezdetben nem elérhetők:

- Operációs rendszer alapú hitelesítés
- Magas szintű rendelkezésre állás (HA) szolgáltatás
- A szolgáltatásnevek lefoglalásának képessége az `/etc/services` fájlban
- A felhasználói adatkorlátok (ulimit) növelésének képessége. A képesség csak AIX operációs rendszerre vonatkozik. Egyéb operációs rendszerek esetében a felhasználói adatkorlátokat saját kezűleg kell növelni.

A szolgáltatások és képességek engedélyezéséhez futtassa a Root szolgáltatások engedélyezése nem root telepítésekhez (**db2rfe**) parancsot. A **db2rfe** parancs futtatása nem kötelező. A parancsot csak root felhasználói jogosultsággal rendelkező felhasználó futtathatja.

### **Hitelesítési típus nem root telepítésekben**

A DB2 adatbázistermékek esetében az alapértelmezett hitelesítési típus az operációs rendszer alapú hitelesítés. Mivel a nem root telepítések az operációs rendszer alapú hitelesítést nem támogatják, ha a DB2 adatbázistermék nem root felhasználóként történő telepítése után a **db2rfe** parancsot nem futtatja, akkor a hitelesítési típust saját kezűleg kell beállítania. Ehhez módosítsa az adatbázis-kezelő konfigurációs (`dbm cfg`) fájl alábbi paramétereit:

- **clnt\_pw\_plugin** (Ügyfél felhasználóazonosító-jelszó bedolgozó konfigurációs paramétere)
- **group\_plugin** (Csoport bedolgozó konfigurációs paraméter)
- **srvcon\_pw\_plugin** (Felhasználóazonosító-jelszó bedolgozó a kiszolgáló bejövő kapcsolataihoz konfigurációs paraméter)

## **DB2 termék telepítése nem root felhasználóként**

A legtöbb DB2 adatbázistermék telepíthető nem root felhasználóként is.

### **Mielőtt elkezdené**

Mielőtt nem root felhasználóként telepítene egy DB2 adatbázisterméket, meg kell ismernie a root és nem root telepítések közötti különbségeket és a nem root telepítések korlátozásait. A nem root telepítéssel kapcsolatos további információkat a "Nem root telepítés áttekintése (Linux és UNIX)" rész tartalmaz.

A DB2 adatbázistermékek nem root felhasználóként indított telepítésének előfeltételei:

- Fel kell tudnia építeni vagy fel kell építtetnie a telepítő DVD lemezt.
- Rendelkeznie kell a DB2 tulajdonosaként használható érvényes felhasználói azonosítóval.

- A felhasználói azonosítókra a következő megszorítások és követelmények vonatkoznak:
- Az elsődleges csoportjuk nem lehet guests, admins, users és local
  - Kisbetűs karaktereket (a–z), számokat (0–9) és aláhúzás karaktert ( \_ ) tartalmazhatnak.
  - Nem lehetnek hosszabbak nyolc karakternél
  - Nem kezdődhetnek számmal, sem IBM, SYS és SQL karaktersorozattal
  - Nem lehetnek DB2 fenntartott szavak (USERS, ADMINS, GUESTS, PUBLIC vagy LOCAL) és SQL fenntartott szavak
  - Nem használható root jogosultsággal rendelkező felhasználói azonosító DB2 példányazonosítóként, DAS azonosítóként és elkülönített azonosítóként.
  - Nem tartalmazhatnak ékezetes karaktereket
  - Ha létező felhasználói azonosítókat ad meg új azonosítók létrehozása helyett, akkor győződjön meg arról, hogy az azonosítók:
    - Nincsenek zárolva
    - Nem rendelkeznek lejárt jelszóval
- A telepítendő program szoftver- és hardverkövetelményei a nem root felhasználók esetében éppúgy érvényesek, mint a root felhasználóknál.
  - AIX 5.3-as változaton engedélyezni kell az aszinkron I/O-t (AIO). Ajánlatos a rendszeren az I/O Completion Portokat (IOCP) engedélyezni.
  - A saját könyvtárának érvényes DB2 elérési úttal kell rendelkeznie.  
A DB2 telepítés útvonalaira a következő szabályok vonatkoznak:
    - Kisbetűs karaktereket, (a–z), nagybetűs karaktereket (A-Z) és aláhúzás ( \_ ) karaktert tartalmazhatnak.
    - Nem haladhatják meg a 128 karaktert
    - Nem tartalmazhatnak szóközőket
    - Nem tartalmazhatnak nem angol karaktereket
    - Nem lehetnek szimbolikus hivatkozások

## Erről a feladatról

A DB2 adatbázistermékek nem root felhasználó általi telepítése átlátszó a nem root felhasználó számára. Más szavakkal a nem root felhasználónak semmi különlegeset nem kell tennie a DB2 adatbázistermék telepítéséhez, csak be kell jelentkeznie nem root felhasználóként.

## Eljárás

Nem root telepítés végrehajtásához:

1. Jelentkezzen be nem root felhasználóként
2. Telepítse a DB2 adatbázisterméket az egyik rendelkezésre álló módszerrel. A lehetőségek a következőek:
  - A DB2 telepítő varázsló (GUI telepítés)
  - A **db2\_install** parancs
  - A **db2setup** parancs egy válaszfájllal (csendes telepítés)

**Megjegyzés:** Mivel a nem root felhasználók nem választhatják ki a aDB2 adatbázistermék telepítési helyét, a válaszfájllban esetlegesen előforduló **FILE** kulcsszavak figyelmen kívül maradnak.

3. A DB2 adatbázistermék telepítésének befejezése után meg kell nyitnia egy új munkamenetet a nem root DB2 példány használatához. Vagy használhatja ugyanazt a bejelentkezési munkamenetet, ha a DB2 példánykörnyezet **\$HOME/sqllib/db2profile** (

Bourne és Korn parancsértelmező felhasználók esetén) vagy `$HOME/sqllib/db2chsrc` (C parancsértelmező felhasználók esetén) útvonalra van beállítva, ahol a `$HOME` a nem root felhasználó saját könyvtára.

## Mi a következő lépés?

A DB2 adatbázis termék telepítése után ellenőrizze az operációs rendszer felhasználói folyamat erőforrás korlátait (ulimits). Ha a minimális ulimit értékek nem megfelelőek, akkor a DB2 alrendszer váratlan működési erőforrás hiány hibákba ütközhet. Ezek a hibák a DB2 adatbázisrendszer kimaradásához vezethetnek.

## Root alapú szolgáltatások engedélyezése nem root telepítéseken a db2rfe segítségével

Nem root telepítésekben számos szolgáltatás és képesség alapértelmezésben nem áll rendelkezésre, de ezek a **db2rfe** parancs segítségével engedélyezhetők.

### Mielőtt elkezdené

Ehhez a feladathoz root felhasználói jogosultsággal kell rendelkeznie.

### Eljárás

A nem root telepítésekben alapértelmezésben nem elérhető szolgáltatások és lehetőségek engedélyezése:

1. Keresse meg a példa konfigurációs fájlokat. Két példa konfigurációs fájl áll rendelkezésre:
  - A `$HOME/sqllib/instance/db2rfe.cfg` előre be van állítva a nem root DB2 példány alapértékeire
  - A `$HOME/sqllib/cfg/db2rfe.cfg.sample` nem beállítvaahol a `$HOME` a nem root felhasználó saját könyvtára.
2. Másolja az egyik példa konfigurációs fájlt egy másik mappába, hogy az eredeti fájl változatlan maradjon.
3. Szükség szerint frissítse a konfigurációs fájl másolatot. Ez a konfigurációs fájl a **db2rfe** parancs bemenete.

Egy példa konfigurációs fájl:

```
INSTANCENAME=db2inst2
SET_ULIMIT=NO
ENABLE_HA=NO
ENABLE_OS_AUTHENTICATION=NO
RESERVE_REMOTE_CONNECTION=NO
  **SVCENAME=db2c_db2inst2
  **SVCEPORT=48000
RESERVE_TEXT_SEARCH_CONNECTION=NO
  **SVCENAME_TEXT_SEARCH=db2j_db2inst2
  **SVCEPORT_TEXT_SEARCH=55000
```

### Megjegyzés:

- Az **INSTANCENAME** paraméter értékét a DB2telepítő automatikusan megadja
- A **SET\_ULIMIT** paraméter csak AIX rendszeren érhető el. Más operációs rendszereken egy root jogosultsággal rendelkező felhasználónak saját kezűleg kell beállítania az ulimit értékeket.
- A többi kulcsszó alapértelmezett értéke NO



- A leszármazott paraméterek (például a **SVCENAME**) alapértelmezésben megjegyzéssé vannak alakítva. A megjegyzéseket \*\* jelzi.
- Ha **YES**-re változtatja egy olyan paraméter értékét, amely rendelkezik leszármazott paraméterekkel, akkor ajánlatos megszüntetni a leszármazott paraméterek megjegyzéssé alakítását és megfelelő értékeket megadni számukra. A megadott port értékek csak példák. Győződjön meg arról, hogy a megadott portok szabadok.

Az alul látható példa egy módosított konfigurációs fájlt mutat be, ami a következő szolgáltatásokat és képességeket engedélyezi:

- Magas szintű rendelkezésre állás
- Operációs rendszer alapú hitelesítés
- DB2 Text Search, `db2j_db2inst2` szolgáltatásnévvel és 55000 portterékkel.

Ezen szolgáltatások és képességek engedélyezéséhez módosítsa a konfigurációs fájlt a következőképpen:

```

INSTANCENAME=db2inst2
SET_ULIMIT=NO
ENABLE_HA=YES
ENABLE_OS_AUTHENTICATION=YES
RESERVE_REMOTE_CONNECTION=NO
  **SVCENAME=db2c_db2inst2
  **SVCEPORT=48000
RESERVE_TEXT_SEARCH_CONNECTION=YES
  SVCENAME_TEXT_SEARCH=db2j_db2inst2
  SVCEPORT_TEXT_SEARCH=55000

```

4. Jelentkezzen be root felhasználói jogosultsággal.
5. Nyissa meg a `$HOME/sqllib/instance` könyvtárat, ahol a `$HOME` a nem root felhasználó saját könyvtára.
6. Adja ki a **db2rfe** parancsot a következő szintaxissal:  
`db2rfe -f konfigurációs_fájl`

, ahol a *konfigurációs\_fájl* a 3 oldalszám: 58. lépésben létrehozott konfigurációs fájl.

## Mi a következő lépés?

Root alapú szolgáltatások engedélyezésének fenntartásához nem root telepítéseken, futtassa újra a **db2rfe** parancsot a javítócsomagok alkalmazása vagy új változatra frissítése után.

## Javítócsomagok alkalmazása nem root telepítésekre

A javítócsomagok nem root telepítésekre való alkalmazása néhány kivételtől eltekintve lényegében megegyezik a root telepítésre való alkalmazással.

### Mielőtt elkezdené

Mielőtt alkalmazná a javítócsomagokat egy nem root telepítésre, be kell jelentkeznie a telepítéshez használt nem root felhasználói azonosítóval.

Ha a **db2rfe** parancs segítségével engedélyezte a root szolgáltatásokat a nem root telepítésben, akkor meg kell keresni azt a **db2rfe** parancs futtatásakor használt konfigurációs fájlt. A konfigurációs fájlra szükség lesz a javítócsomag telepítése után a root szolgáltatások újbóli engedélyezéséhez.

### Eljárás

Javítócsomag alkalmazása nem root telepítésre:

1. Alkalmazza a javítócsomagot a "Javítócsomagok alkalmazása" témakörnek megfelelően.

**Megjegyzés:** Az **installFixPack** parancs **-b** paramétere nem root telepítések esetén érvénytelen.

2. Elhagyható: futtassa a **db2rfe** parancsot. Ha engedélyezve voltak root alapú szolgáltatások a nem root telepítésben és ezeket újra engedélyezni kívánja, akkor újra kell futtatni a **db2rfe** parancsot. A parancs futtatásához root felhasználói jogosultság szükséges.

**Megjegyzés:** Ha a root szolgáltatások első engedélyezésekor módosította a `$HOME/sqllib/instance/db2rfe.cfg` fájlt, akkor ez a konfigurációs fájl nem kerül felülírásra a javítócsomag alkalmazásakor, ezáltal újrafelhasználható a **db2rfe** parancs futtatásakor. A `$HOME/sqllib/cfg/db2rfe.cfg.sample` fájlt is ellenőriznie kell. Ha a telepítőcsomag a nem root telepítések számára is elérhető új root szolgáltatásokat vezet be, akkor a `$HOME/sqllib/cfg/db2rfe.cfg.sample` fájl megjeleníti azokat.

## Nem root DB2 adatbázistermékek eltávolítása a **db2\_deinstall** paranccsal (Linux és UNIX)

Ez a feladat leírja azokat a lépéseket, amelyek a nem root DB2 adatbázistermékek vagy összetevők eltávolításához szükségesek a **db2\_deinstall** parancs használata esetén.

### Mielőtt elkezdené

A **db2\_deinstall** parancs kiadása előtt le kell állítania a nem root példányt.

### Erről a feladról

- Ez a feladat azokra a DB2 adatbázistermékekre vonatkozik, amelyek nem root felhasználói jogosultsággal lettek telepítve. Egy külön feladat foglalkozik a root felhasználói jogosultsággal telepített DB2 adatbázistermékekre.
- A root felhasználókhöz hasonlóan a nem root felhasználók is használhatják a **db2\_deinstall** parancsot a DB2 adatbázistermékek eltávolításához. A **db2\_deinstall** parancs nem root telepítéseken rendelkezik minden paraméterrel, amivel root telepítéseken, és ezen felül tartozik hozzá még egy paraméter: **-f sqllib**.
- Fontos megjegyezni, hogy a **db2\_deinstall** nem root felhasználóként történő futtatása eltávolítja a DB2 adatbázisterméket és megszünteti a nem root példányt. Ez különbözik a root telepítéstől, ahol a **db2\_deinstall** csak a DB2 adatbázis programfájljait távolítja el.
- A DB2 adatbázistermékek nem távolíthatók el az operációs rendszer beépített segédprogramjaival, mint például az **rpm** vagy **SMIT**.

### Eljárás

Nem root felhasználó által telepített DB2 adatbázistermék eltávolítása:

1. Jelentkezzen be a DB2 adatbázistermék telepítéséhez használt felhasználói azonosítóval.
2. Lépjen a `$HOME/sqllib/install` könyvtárba, ahol a `$HOME` a saját könyvtára.
3. Adja ki az **db2\_deinstall** parancsot

#### **Megjegyzés:**

- Ha a **db2\_deinstall** parancsot a **-a** paraméterrel futtatja, akkor a DB2 adatbázis programfájljai eltávolításra kerülnek, de a konfigurációs fájlok megmaradnak egy `sqllib_bk` nevű biztonsági mentési könyvtárban.
- Ha a **db2\_deinstall** parancsot a **-a -f sqllib** paraméterrel futtatja, akkor a saját könyvtárban található teljes `sqllib` alkönyvtár eltávolításra kerül. Ha vannak megtartandó fájlok az `sqllib` könyvtárban, akkor azokat a **db2\_deinstall -a -f sqllib** parancs futtatása előtt másolja át másik helyre.

- A root telepítésekhez hasonlóan ha a **db2\_deinstall** parancsot a **-F** paraméterrel futtatja egy nem root telepítésen, akkor a nem root felhasználó eltávolíthatja a megadott DB2 szolgáltatásokat.



---

## 6. fejezet Telepítés utáni feladatok

---

### Licenckulcs aktiválása

Az engedélyköteles DB2 Connect kiszolgálótermékek telepítése után a telepítőprogram regisztrálja a DB2 Connect licenceket. Ha saját kezűleg kell aktiválnia a DB2 Connect termék licencét, akkor használhatja vagy a DB2 Licencközpontot, vagy a **db2licm** parancsot.

### DB2 licencfájlok

A DB2 adatbázistermékekhez kétféle licencfájlok tartoznak: *alap licenckulcsok* és *teljes licenckulcsok*. Ezeket a licenckulcsokat sima szövegfájlokban tárolják, amelyeket általában *licencfájlnak* vagy *licencjogosultsági tanúsítványnak* hívnak.

Az “alap”licenc semminemű használati jogot nem biztosít. Ezt a DB2 adatbázistermék-telepítési adathordozó tartalmazza, és automatikusan alkalmazásra kerül a telepítési folyamat során. A **db2ese.lic** például a DB2 Enterprise Server Edition alap licencfájla.

Az összes DB2 adatbázistermékhez (a DB2 Connect terméket is beleértve) és minden külön megrendelhető adatbázis-szolgáltatáshoz szükséges licenckulcs. A licenckulcs az aktiválási CD /db2/license könyvtárban található, amely a terméktelepítési adathordozó része. A **db2ese\_u.lic** például licenckulcs és a *DB2 Enterprise Server Edition for Linux, UNIX, and Windows - Jogosult felhasználó opció aktiválási* CD-n található. A licenckulcsok alapértelmezésben nem kerülnek alkalmazásra a DB2 adatbázistermék telepítése során. A következő termékek azonban nem rendelkeznek aktiválási CD-vel, ezért a licencük automatikusan alkalmazásra kerül a telepítési folyamat során: DB2 Express-C és DB2 Connect Personal Edition. Ezen felül a DB2 Personal Edition is speciális eset. A DB2 Personal Edition rendelkezik aktiválási CD-vel, de a licence automatikusan alkalmazásra kerül a telepítés során.

A licencfájlok listáját az 8. táblázat: oldalszám: 64 tartalmazza.

Általában a DB2 adatbázistermékek licencei processzoronként (processzorérték-egység szerint beárazva (PVU)) vagy jogosult felhasználónként is megvásárolhatók. A DB2 Express Edition és DB2 Workgroup Server Edition termékhez korlátozott használatú virtuális kiszolgáló és socket-terhelési mérőszámok is rendelkezésre állnak, értelemszerűen. A DB2 Storage Optimization Feature kivételt képez. Mivel ez csak PVU alapján vásárolható meg (és csak akkor, ha az alapul szolgáló adatbázisrendszer szintén PVU alapján licenelt).

Ha egy DB2 adatbázisterméket és külön árazott szolgáltatásokat is vásárolt, akkor több licenckulcsot kell alkalmaznia. Minden DB2 adatbázistermék és DB2 szolgáltatás saját licenckulccsal rendelkezik. Az összes szolgáltatást az alapul szolgáló DB2 adatbázistermékkel azonos konstrukcióval kell beszerezni. Ha például a DB2 Enterprise Server Edition terméket processzoralapú licenccel vásárolja meg, akkor a DB2 Performance Optimization Feature terméket is processzoronként kell megvásárolnia.

Ha letöltött egy DB2 adatbázisterméket vagy szolgáltatást a következő webhelyek egyikéről, és nem rendelkezik aktiválási CD-vel, akkor a licenckulcsokat a következő módon szerezheti be:

- Passport Advantage: Letölthet egy aktiválási CD képfájlt a Passport Advantage webhelyről: <http://www.ibm.com/software/lotus/passportadvantage/>. A Passport Advantage használata esetén az aktiválási CD képfájlt minden termékhez és szolgáltatáshoz külön kell letölteni.
- PartnerWorld: Kapcsolatba léphet a PartnerWorld képviselőjével a megfelelő licenckulcs beszerzése érdekében. Forduljon a PartnerWorld webhelyéhez: [http://www.ibm.com/partnerworld/pwhome.nsf/weblook/index\\_pub.html](http://www.ibm.com/partnerworld/pwhome.nsf/weblook/index_pub.html)
- A DB2 terméktámogatás vagy javításközpont webhelyei: Ha nem vásárolt licenckulcsot, akkor lépjen kapcsolatba az IBM értékesítési képviselőjével.

Ha beszerezte a megfelelő licenckulcsot, akkor alkalmaznia kell azt a DB2 adatbázistermék használata előtt. Ezt a műveletet a licenckulcs regisztrálásának vagy licence hozzáadásának hívják. A rendszeren telepített DB2 adatbázistermékek és szolgáltatások nyomon követéséhez és elkülönítéséhez ajánlatos licenckulcsot regisztrálni a DB2 adatbázistermékekhez. A DB2 adatbázistermék-licenc kifejezéseket a következő webhelyen találja: <http://www.ibm.com/software/sla>.

A DB2 adatbázistermékek vagy szolgáltatások licenceinek kezelése a következőképp történik:

- A **db2licm** licenkezelési eszköz parancsral, vagy
- a Vezérlőközpont Licencközpontjával.

8. táblázat: DB2 licenccéjlok

Licenccéjlok neve	DB2 adatbázistermék és szolgáltatás
db2aac.lic	DB2 Advanced Access Control Feature
db2conpe.lic	DB2 Connect Personal Edition
db2consv.lic	DB2 Connect Server (Licenc nélküli alap)
db2consv_as.lic	DB2 Connect Application Server Edition
db2consv_ee.lic	DB2 Connect Enterprise Edition
db2consv_is.lic	DB2 Connect Unlimited Edition for System i
db2consv_zs.lic	DB2 Connect Unlimited Edition for System z
db2dede.lic	IBM Database Enterprise Developer Edition
db2dpf.lic	DB2 Database Partitioning Feature
db2aese.lic	DB2 Advanced Enterprise Server Edition (Licenc nélküli alap)
db2aese_c.lic	DB2 Advanced Enterprise Server Edition (CPU opció)
db2aese_u.lic	DB2 Advanced Enterprise Server Edition (Jogosult felhasználó opció)
db2ese.lic	DB2 Enterprise Server Edition (Licenc nélküli alap)
db2ese_c.lic	DB2 Enterprise Server Edition (CPU opció)
db2ese_u.lic	DB2 Enterprise Server Edition (Jogosult felhasználó opció)
db2exp.lic	DB2 Express Edition (Licenc nélküli alap)
db2exp_c.lic	DB2 Express Edition (CPU opció)
db2exp_s.lic	DB2 Express Edition (Kiszolgáló opció)
db2exp_sftl.lic	DB2 Express Edition (Kiszolgáló opció rögzített idejű licenc)

8. táblázat: DB2 licencfájlok (Folytatás)

Licencfájl neve	DB2 adatbázis termék és szolgáltatás
db2exp_u.lic	DB2 Express Edition (Jogosult felhasználó opció)
db2exp_uftl.lic	DB2 Express Edition (Jogosult felhasználó opció rögzített idejű licenc)
db2expc_uw.lic	DB2 Express-C (Nem garantált)
db2geo.lic	DB2 Geodetic Data Management Feature
db2hrese.lic	IBM Homogeneous Replication Feature for DB2 Enterprise Server Edition
db2haexp.lic	IBM DB2 High Availability Feature for Express Edition
db2pe.lic	DB2 Personal Edition
db2poese.lic	IBM DB2 Performance Optimization Feature for Enterprise Server Edition
db2so.lic	DB2 Storage Optimization Feature
db2wse.lic	DB2 Workgroup Server Edition (Licenc nélküli alap)
db2wse_c.lic	DB2 Workgroup Server Edition (CPU opció)
db2wse_sk.lic	DB2 Workgroup Server Edition (korlátozott használatú socket opció)
db2wse_u.lic	DB2 Workgroup Server Edition (Jogosult felhasználó opció)
bwdb2.lic	Alap adattárház szolgáltatás DB2 termékhez
ewdb2.lic	Vállalati adattárház szolgáltatás DB2 termékhez
iwdp_sk.lic	IBM InfoSphere Warehouse Departmental Edition - Korlátozott használatú socket opció
iwdpb_sk.lic	IBM InfoSphere Warehouse Departmental Base Edition - Korlátozott használatú socket opció
iwebe.lic	IBM InfoSphere Warehouse Enterprise Base Edition
iwde.lic	IBM InfoSphere Warehouse Developer Edition
iwdpb_u.lic	IBM InfoSphere Warehouse Departmental Base Edition – Jogosult felhasználó opció
iwdp_u.lic	IBM InfoSphere Warehouse Departmental Edition – Jogosult felhasználó opció
iwee.lic	IBM InfoSphere Warehouse Enterprise Edition
sam31.lic	IBM Tivoli System Automation for Multiplatforms (SA MP)

A \_t.lic végződésű licencfájlok próbalicenc.

## Licencközpont használata

### DB2 adatbázis termék vagy szolgáltatás licenckulcsának bejegyzése a Licencközpont segítségével

A licencközpontból a Licenc hozzáadása ablak segítségével új licencet vehet fel Linux vagy Windows operációs rendszereken. Ezt a műveletet licencjogosultsági tanúsítványok alkalmazásának vagy licenc hozzáadásának is hívják.

## Mielőtt elkezdene

A feladat végrehajtásához rendelkeznie kell a megfelelő licencfájllal (\*.lic).


Linux operációs rendszereken a példánytulajdonosnak olvasás és végrehajtás jogosultsággal kell rendelkeznie a licencfájlokat tartalmazó könyvtárhoz.

## Erről a feladatról

**Fontos:** A License Center a 9.7 változatban elavult, és a későbbi kiadásokból eltávolításra kerülhet. További információkat a *DB2 9.7 változatának újdonságai* című kiadvány “Elavultak a Vezérlőközpont eszközök” szakaszában talál.

## Eljárás

A DB2 engedélykulcs regisztrálásához:

1. Kattintson a  ikonra a vezérlőközpontban a licencközpont megnyitásához. Válassza ki a rendszert, amelyhez új licencet kíván hozzáadni.
2. Válasszon ki egy példányt.
3. A **Telepített termékek** mezőben megjelenik a már telepített termékek neve. Válasszon ki egy terméket.
4. Válassza a **Licenc** menü **Hozzáadás** (Felvétel) menüpontját. Megjelenik a Licenc hozzáadása párbeszédablak.
5. Válassza ki a hozzáadni kívánt licenckulcsot (\*.lic).
6. A licenckulcs hozzáadásához kattintson az **OK** gombra.

## Eredmények

A licencinformációk a licencközpontban azonnal frissítésre kerülnek.

## DB2 licenchrázirend beállítása a Licencközpont segítségével

DB2 Connect Enterprise Edition esetében a licenchrázirend figyelési és szabályozza a DB2 Connect kiszolgálókkal egyidejűleg kapcsolatot létesítő felhasználók számát. InfoSphere Replication Server és InfoSphere Federation Server esetében a licenchrázirend figyelési és szabályozza a nem DB2 alapú adatforrásokkal létesített kapcsolatok számát.

## Erről a feladatról

**Fontos:** A License Center a 9.7 változatban elavult, és a későbbi kiadásokból eltávolításra kerülhet. További információkat a *DB2 9.7 változatának újdonságai* című kiadvány “Elavultak a Vezérlőközpont eszközök” szakaszában talál.

A licenchrázirend beállításához a License Center használatával hajtsa végre az alábbi eljárást a rendelkezésére álló engedélyk típusának megfelelően.

## Eljárás

1. A License Centerben **Licenc** menüjében válassza ki a **Módosítás** lehetőséget.
2. A Licenc változtatása ablakban válassza ki a megvásárolt licenc típusát. Például:
  - Ha egy InfoSphere Replication Server vagy InfoSphere Federation Server Concurrent Connector házirendet vásárolt, akkor válassza ki a **Kapcsolat** lehetőséget és írja be a megvásárolt kapcsolatlicenck számát.



- Ha párhuzamos felhasználói licencet vásárolt a DB2 Connect kiszolgáló számára, akkor válassza ki a **Párhuzamos felhasználók** vagy **Párhuzamos Connect felhasználók** lehetőséget, majd adja meg a megvásárolt felhasználói licencek számát.

## db2licm parancs használata

### DB2 termék- vagy szolgáltatás-licenckulcs regisztrálása a db2licm parancs segítségével

A **db2licm** parancs segítségével alkalmazhatja a licencjogosultsági tanúsítványt (licenckulcs bejegyzésének is nevezik).

#### Mielőtt elkezdené

A feladat végrehajtásához rendelkeznie kell a megfelelő licencfájllal (\*.lic).

Windows operációs rendszeren a **db2licm** parancs **-a** parancsparaméterrel történő használatához a helyi adminisztrátorok vagy a kiemelt felhasználók csoportjához kell tartoznia.

#### Eljárás

- Windows operációs rendszeren regisztráljon egy DB2 licenckulcsot a következő paranccsal:

```
db2instance_path\bin\db2licm -a fájlnev
```

ahol a *db2példány\_útvonal* a DB2 példány létrehozási helye, a *fájlnev* pedig a megvásárolt terméknek vagy szolgáltatásnak megfelelő licencfájl teljes útvonala és fájlneve.

- Linux és UNIX operációs rendszeren regisztráljon egy DB2 licenckulcsot a következő paranccsal:

```
INSTHOME/sql11ib/adm/db2licm -a fájlnev
```

ahol az *INSTHOME* a példánytulajdonos saját könyvtárát, a *fájlnev* pedig a megvásárolt terméknek vagy szolgáltatásnak megfelelő licencfájl teljes útvonalát és nevét ábrázolja. A **db2licm** parancs azon az útvonalon is megtalálható, ahol a DB2 adatbázis termék telepítve van. Alapértelmezett telepítési könyvtár használata esetén AIX, HP-UX és Solaris operációs rendszeren ez az /opt/IBM/db2/v9.7/adm, Linux operációs rendszeren pedig az /opt/ibm/db2/v9.7/adm.

### DB2 licen házirend beállítása a db2licm parancs segítségével Erről a feladatról

DB2 Connect Enterprise Edition esetében a licen házirend figyelési és szabályozza a DB2 Connect kiszolgálókkal egyidejűleg kapcsolatot létesítő felhasználók számát.

Az InfoSphere Replication Server és az InfoSphere Federation Server esetében a licen házirend figyelési és vezérli a nem DB2 alapú adatforrásokkal létesített kapcsolatok számát.

#### Eljárás

1. A licen házirend **db2licm** paranccsal történő beállítása előtt szükség van a termékazonosítóra. A termékazonosító információinak kiírásához adja meg a következő paranccsal:

```
db2licm -l
```

A termékazonosító a Termékazonosító mezőben szerepel.

2. A licenchrázirend beállításához hajtsa végre a következők *egyikét* a vásárolt licenctől függően. Például:
  - Ha egy InfoSphere Replication Server, vagy InfoSphere Federation Server Concurrent Connector házirendet vásárolt, akkor adja ki a következő parancsot:

```
db2licm -c isrs concurrent
```

vagy

```
db2licm -c isfs concurrent
```
  - Ha egy DB2 Connect kiszolgáló párhuzamos felhasználó házirendet vásárolt, akkor a következő parancsot adja ki:

```
db2licm -p db2consv concurrent
```

---

## Javítócsomagok alkalmazása

A problémamentes működés érdekében ajánlatos a DB2 adatbázis-környezetet a legfrissebb javítócsomag szinten tartani. A telepített DB2 adatbázis-termékek sikeres frissítéséhez végezze el az összes szükséges telepítés előtti és utáni feladatot.

### Erről a feladatról

A DB2 javítócsomagok az IBM által végzett tesztelések eredményeként felfedezett, illetve az ügyfelek által beküldött problémákkal kapcsolatos frissítéseket és javításokat (Hiteles programelemzési jelentéseket, ún. APAR-okat) tartalmaznak. Az **APARLIST.TXT** fájl leírja az egyes javítócsomagok által tartalmazott javításokat, és a <ftp://ftp.software.ibm.com/ps/products/db2/fixes/english-us/aparlist/> weboldaltól tölthető le.

A javítócsomagok halmozódók. Ez azt jelenti, hogy a DB2 adott változatához tartozó legfrissebb javítócsomag ugyanazon DB2 változat összes korábbi javítócsomagját tartalmazza.

A rendelkezésre álló javítócsomag-képfájlok:

- Egykiszolgálós képfájl.

Az egykiszolgálós képfájl tartalmazza az összes DB2 adatbázis-kiszolgálótermékhez, illetve az IBM Data Server ügyfél termékhez tartozó új, illetve frissített kódot. Ha egy helyen több DB2 adatbázis-kiszolgálóterméket telepített, akkor a DB2 adatbázis-kiszolgáló javítócsomag a karbantartási kódfrissítést az összes telepített DB2 adatbázis-kiszolgálótermékhez telepíti. A Data Server ügyfél javítócsomagot a DB2 adatbázis-kiszolgáló javítócsomag tartalmazza (vagyis az a javítócsomag, amely a következő adatbázis-kiszolgáló termékek bármelyikét biztosítani tudja: DB2 Enterprise Server Edition, DB2 Workgroup Server Edition, DB2 Express Edition, DB2 Personal Edition, DB2 Connect Enterprise Edition, DB2 Connect Application Server Edition, DB2 Connect Unlimited Edition for zSeries és DB2 Connect Unlimited Edition for i5/OS). A DB2 adatbázis-kiszolgáló javítócsomag segítségével a Data Server ügyfél termékek frissíthetők.

Az egykiszolgálós képfájl segítségével ezen kívül telepíthető bármelyik DB2 adatbázis-kiszolgáló termék is, az adott javítócsomag szinten, alapértelmezésben DB2 próbalicenccel.

Az egykiszolgálós javítócsomag képfájl tartalmazza az összes DB2 kiszolgálótermék DB2 próbalicencét. Ha kiválaszt egy új DB2 kiszolgálóterméket telepítésre vagy egy korábban telepített DB2 kiszolgálóterméket frissítésre, akkor a próbalicencket telepítésre kerülnek. A próbalicenckek nem befolyásolják az ugyanazon a DB2 telepítési útvonalon már telepített érvényes licencket. Ha DB2 Connect kiszolgálótermékek esetén futtatja a **db2licm -l** parancsot az érvényes licenckek lekérdezéséhez, akkor elképzelhető, hogy a DB2 Connect kiszolgálótermék próbalicencként jelenhet meg. Azonban ha nem kell

használnia a DB2 Connect funkcióit, akkor figyelmen kívül hagyhatja ezt a jelentést. A DB2 Connect kiszolgáló próbalicencének eltávolításához használja a **db2licm** parancsot.

- Egyéb DB2 adatbázis-termékekhez tartozó javítócsomagok.

A javítócsomagot csak akkor használja, ha a rendszeren nem kiszolgáló adatbázis-termékek, illetve kiegészítő termékek kerültek telepítésre. Például: IBM Data Server futási ügyfél vagy DB2 Query Patroller.

Ezt a javítócsomag-típust ne használja, ha a telepített DB2 adatbázis-termékek mind DB2 adatbázis-kiszolgáló termékek vagy Data Server ügyfél termékek. Ebben az esetben ehelyett használja az egykiszolgálós javítócsomagot.

Ha Windows operációs rendszer esetében egy DB2 másolaton belül több telepített DB2 adatbázis-termékkel rendelkezik (amelyek közül legalább az egyik nem Data Server ügyfél vagy DB2 adatbázis-kiszolgáló), akkor a javítócsomag telepítési folyamatának megkezdése előtt az összes megfelelő termék-specifikus javítócsomagot le kell töltenie, illetve ki kell csomagolnia.

- Univerzális javítócsomag.

Az univerzális javítócsomag az olyan telepítések szervizelését végzi el, amelyeken több DB2 adatbázis-termék került telepítésre.

Az univerzális javítócsomag használata nem szükséges akkor, ha a telepített DB2 adatbázis-termékek mind DB2 kiszolgáló termékek vagy Data Server ügyfél adatbázis-termékek. Ebben az esetben az egykiszolgálós javítócsomagot kell használni.

Ha Linux vagy UNIX operációs rendszereken nemzeti nyelvek kerültek telepítésre, akkor a javítócsomagból is külön nemzeti nyelvű változatot szükséges telepítenie. A nemzeti nyelvű javítócsomagok magukban nem telepíthetők. Egyidejűleg szükséges az univerzális, illetve termék-specifikus javítócsomagokat is telepíteni, a nemzeti nyelvű javítócsomaggal azonos javítócsomag szinten. Ha például angoltól eltérő nyelvű DB2 adatbázis-termékeken univerzális javítócsomagot telepít Linux vagy UNIX operációs rendszeren, akkor a DB2 adatbázis-termékek frissítéséhez mind az univerzális, mind pedig a nemzeti nyelvű javítócsomagot telepíteni kell.

### Korlátozások

- A DB2 v9.7 javítócsomagok csak DB2 v9.7 általános rendelkezésre állású (GA), illetve DB2 v9.7 javítócsomag másolatokra telepíthetők.
- A javítócsomag telepítése előtt az összes DB2 példányt, DAS kiszolgálót, illetve a frissíteni kívánt DB2 másolattal kapcsolatos minden alkalmazást le kell állítani.
- Particionált adatbázis-környezetben a javítócsomag telepítése előtt le kell állítani az adatbázis-kezelőt az összes adatbázis-kiszolgáló terméken. A javítócsomagot a példányt birtokló adatbázis-particionálási kiszolgálón, valamint az összes többi adatbázispartíció-kiszolgálón telepíteni kell. A példányhoz tartozó összes számítógépet egyező javítócsomag szintre kell frissíteni.
- Linux vagy UNIX operációs rendszereken:
  - Ha a DB2 adatbázis-termékek Hálózati fájlrendszeren (NFS) találhatóak, akkor a javítócsomag telepítése előtt győződjön meg róla, hogy a következők teljesen leállításra kerültek: az összes példány, a DB2 adminisztrációs kiszolgáló (DAS), folyamatközi kommunikáció (IPC), illetve az egyéb számítógépeken futó, egyező NFS felépített telepítést használó alkalmazások.
  - Ha az **fuser** vagy **Isbf** rendszerparancsok nem elérhetők, akkor az **installFixPack** parancs a betöltött DB2 fájlokat nem ismeri fel. Győződjön meg róla, hogy nincsenek betöltött DB2 fájlok, majd a javítócsomag telepítéséhez adjon meg felülbírási paramétert. UNIX esetében az **fuser** parancs szükséges a betöltött fájlok létezésének ellenőrzéséhez. Linux alatt vagy az **fuser**, vagy az **Isbf** parancs szükséges.

A felülbírási paraméterrel kapcsolatos részleteket az **installFixPack** parancs leírása tartalmaz.

- Az ügyfélalkalmazásokon a javítócsomag telepítését követően az alkalmazások automatikus kötésének végrehajtásához a felhasználónak kötési jogosultsággal kell rendelkeznie.
- A logikailag leválasztott adatpartíciók a DB2 v9.7 1-es javítócsomag előtti változatokban nem támogatottak. Az adatpartíció ideiglenesen logikailag leválasztott állapotba kerül, miközben az leválasztásra kerül az adatparticionált tábláról. A partíció logikailag leválasztott állapotban van, ha a SYSCAT.DATAPARTITIONS beállításban a partíció állapota (STATUS) 'L' (SYSCAT.DATAPARTITIONS.STATUS='L'). Ha a DB2 v9.7 1-es javítócsomagnál korábbi változatra tér vissza, akkor a kiadásra való visszatérés előtt győződjön meg róla, hogy az adatpartíciók nincsenek logikailag leválasztva.
- Többdimenziós fürtözés (MDC) és adatparticionálás esetén a rendszer által létrehozott particionált blokkindexeket a DB2 v9.7 1-es javítócsomagnál korábbi változatok nem támogatják. A DB2 v9.7 1-es javítócsomagnál korábbi változatra való visszatérés esetén a particionált blokkindexeket használó adatparticionált DB2 táblákat meg kell szüntetni a visszatérés előtt és újrából létre kell hozni a visszatérés után.
- Az XML adatok eloszlási statisztikája a DB2 v9.7 1-es javítócsomag előtti változatokban nem támogatott. A DB2 v9.7 1-es javítócsomagból korábbi változatra való visszatérés után adja ki a **RUNSTATS** parancsot azokon a táblákon, amelyeken az XML terjesztési statisztika összegyűjtésre került a táblák statisztikájának frissítése érdekében.
- A DB2 javítócsomag telepítése az IBM Data Studio adminisztrációs konzol és IBM Data Studio szervizelését nem végzi el.
- Az XML adatok particionált indexei a DB2 v9.7 1-es javítócsomagja előtti kiadásokban nem támogatottak. Ha az XML adatok particionált indexeit visszaállítja a DB2 v9.7 1-es javítócsomagjánál korábbi kiadásra, akkor a kiadásra való visszatérés előtt meg kell szüntetnie a particionált indexeket és újból létre kell hozni azokat nem particionált indexekként.

## Eljárás

Javitócsomag telepítése:

1. Ellenőrizze a javítócsomag-előfeltételeket.
2. A javítócsomag telepítése előtt hajtja végre a szükséges feladatokat.
3. Válasszon ki egy javítócsomag-telepítési módszert és telepítse a javítócsomagot.
4. A javítócsomag telepítése után hajtja végre a szükséges feladatokat.
5. Alkalmazza a megfelelő DB2 adatbázis-termék-licencet.

Ha a gépen még nincs a DB2 adatbázis-kiszolgálótermék korábbi licenelt példánya, akkor egy kiszolgálójavitócsomag-képfájl segítségével telepíthetők a DB2 adatbáziskiszolgáló-termékek. Ebben az esetben a telepített DB2 adatbázis-termék próbalicencként működik, és a 90 napos próbaidőtartam letelte után nem fog működni, hacsak nem frissíti a próbalicencet.

## Mi a következő lépés?

Ellenőrizze, hogy a naplófájl tartalmaz-e telepítés után végrehajtandó műveleteket, hibaüzeneteket vagy ajánlott tevékenységeket.

A Linux és UNIX rendszereken végrehajtott nem root telepítés esetében a root-alapú szolgáltatások (például magas szintű rendelkezésre állás, illetve operációs rendszer alapú hitelesítés) a **db2rfe** parancs segítségével engedélyezhetők. Ha a DB2 adatbázis-termék

telepítését követően a root-alapú szolgáltatásokat engedélyezte, akkor a szolgáltatások újbóli engedélyezéséhez a **db2rfe** parancsot az egyes javítócsomagok telepítését követően újra és újra futtatnia kell.

Ha ugyanazon a rendszeren több DB2 másolattal rendelkezik, akkor az egyes másolatok változata, illetve javítócsomag szintje egymástól eltérő lehet. Ha néhány DB2 másolatra javítócsomagot kíván telepíteni, akkor a javítócsomagot a DB2 másolatokon egyesével kell telepíteni.

---

## DB2 Connect terméktelepítési követelmények gazda- és középkategóriás rendszereken

A DB2 Connect termékek segítségével a munkaállomások kapcsolódni tudnak a támogatott nagy- és középgepes platformokhoz (például DB2 for z/OS). Bizonyos esetekben e funkcionalitás használatához a DB2 Connect vásárlóknak javításokat kell alkalmazniuk a nagy- vagy középgepen futó adatbázistermékeken.

További részleteket az *Installing IBM Data Server Clients* című kiadvány “IBM Data Server ügyfelek telepítése (Linux és UNIX)” és “IBM Data Server ügyfelek telepítése (Windows)” szakaszában talál.



---

## 7. fejezet A gazda- és iSeries adatbázisok kommunikációjának és elérésének előkészítése

---

### IBM DB2 for IBM i előkészítése DB2 Connect kapcsolatokra

#### Mielőtt elkezdené

A DB2 Connect a távoli rendszeralkalmazások számára biztosítja az IBM DB2 for IBM i rendszeren lévő adatok elérését.

#### Erről a feladatról

A kapcsolat beállításához az alábbi adatokra lesz szüksége:

#### Eljárás

1. A helyi hálózati név. Ezt a DSPNETA parancs beírásával tudhatja meg.
2. A helyi kártyacím. Ezeket az információkat megszerezheti a WRKLIND parancs beírásával a következő módokon:

##### **WRKLIND (\*elan)**

Ethernet csatolók felsorolása

##### **WRKLIND (\*trlan)**

Token ring csatolók felsorolása

##### **WRKLIND (\*all)**

Összes csatoló felsorolása

3. A gazdanév. Ezt a DSPNETA parancs beírásával tudhatja meg.
4. A TCP/IP port vagy szolgáltatás neve. Az alapértelmezett az X'07'6DB (X'07F6C4C2'). A DB2 for i mindig az alapértelmezett értéket használja. Ha nem kényelmes a hexadecimális számok beírása, használhatja a QCNTEDDM fedőnevet is.
5. A relációs adatbázis neve. Ezt a DSPRDBDIRE parancs beírásával tudhatja meg. Ennek hatására megjelenik egy lista. A Távoli hely oszlopban a \*LOCAL karakterláncot tartalmazó sor azonosítja azt a RDBNAME paramétert, amelyet az ügyfél számára meg kell adni. Ha nincs \*LOCAL bejegyzés, be lehet írni egyet, vagy a rendszernév megtudható a kiszolgálón kiadott DSPNETA paranccsal.

## Eredmények

Példa:

```

Display Relational Database Directory Entries

Position to . . . . .
Type options, press Enter.
  5=Display details  6=Print details

Option          Relational          Remote
                Database          Location Text
-----
-              _____
-              DLHX              RCHAS2FA
-              JORMT2FA          JORMT2FA
-              JORMT4FD          JORMT4FD
-              JOSNAR7B          RCHASR7B
-              RCHASR7B          *LOCAL
-              RCHASR7C          RCHASR7C
-              R7BDH3SNA          RCH2PDH3
-              RCHASDH3          RCHASDH3

```

Miután lekérdezte a fenti paramétereket az IBM Power Systems kiszolgálóról, írja be az értékeket a következő munkalapra:

9. táblázat: IBM Power Systems konfigurációs paraméterei

Elem	Paraméter	Példa	Saját érték
A-1	Helyi hálózati név	SPIFNET	
A-2	Helyi kártyacím	400009451902	
A-4	Gazdanév	SYD2101A	
A-5	TCP/IP port vagy szolgáltatás neve	X'07F6C4C2' (alapértelmezett)	
A-6	Relációs adatbázis neve	NEW_YORK3	

További információkat a *DB2 Server for VSE & VM SQL Reference* (SC09-2989) "DRDA Considerations" része tartalmaz.

## DB2 for z/OS felkészítése DB2 Connect kapcsolatokra

### Mielőtt elkezdene

Ez a témakör utasításokat biztosít a TCP/IP hálózati összeköttetések létesítésére a DB2 Connect kiszolgáló vagy a DB2 Connect ügyfél és a DB2 for z/OS között.

Ha a DB2 for z/OS várhatóan részt fog venni több helyen végzett frissítési tranzakciókban (kétfázisú véglegesítés), akkor olvassa el a *DB2 Connect User's Guide* "Több helyen végzett frissítések engedélyezése a Vezérlőközpont segítségével" szakaszát.



## Eljárás

Ahhoz, hogy előkészítse a DB2 for z/OS terméket a DB2 Connect terméktől érkező kapcsolatkéresek fogadására, konfigurálnia kell a protokollt:

- “TCP/IP beállítása DB2 for z/OS rendszerhez”
- 
- “DB2 for z/OS beállítása” oldalszám: 78

## Gazdaadatbázisok

Az *adatbázis* kifejezés ebben a dokumentumban végig relációs adatbázis-kezelő rendszert (RDBMS) jelent. Elképzelhető, hogy más rendszerek, amelyekkel a DB2 Connect kommunikál, az adatbázis kifejezést ettől egy kicsit eltérő fogalom leírására használják. A DB2 Connect-féle adatbázis kifejezés vonatkozhat még az alábbiakra:

### System z

DB2 for z/OS. A LOCATION NAME által azonosított DB2 for z/OS alrendszer. A z/OS **-display ddf** parancs használatával lekérheti a DB2 kiszolgáló helynevét, tartománynevét, IP címét és portját.

A DB2 for z/OS hely az adatbázis-kiszolgáló egyedi neve. Az alkalmazások a helynév segítségével érik el a DB2 for z/OS alrendszereket vagy a DB2 for z/OS adatmegosztási csoportokat. Az adatmegosztási csoportok lehetővé teszik a különböző DB2 alrendszerekben található alkalmazások számára ugyanazon adatok párhuzamos olvasását és írását. Az adott alkalmazás a DB2 adatmegosztási csoport hálózati címe segítségével fér hozzá a kérdéses DB2 adatmegosztási helyhez. Az elért DB2 alrendszer átlátszó az alkalmazás számára.

Mivel a DB2 for z/OS ugyanazon a DB2 helyen több adatbázist is támogat, a helynév a Linux, UNIX és Windows adatbázisnévek megfelelője. Az adatbázisnév segítségével a helyek elérésekor felülbíráható a hely vagy helyálnév. A helyálnév a hely másik neve. Szerepe szerint azt vezérli, hogy az alkalmazások az adatmegosztási csoportokon belül mely alrendszereket érik el.

A LOCATION NAME a rendszerbetöltő adathalmazban (a Boot Strap Data Set-ben, a BSDS-ben) is meg van határozva, csakúgy mint a DSNL004I üzenet (LOCATION=location), amely az elosztott adatszolgáltatás (a Distributed Data Facility, a DDF) elindulásakor jön létre. A LOCATION NAME legfeljebb 8 helyálnevet támogat, így az alkalmazások számára lehetővé teszi, hogy különböző adatbázisnévek segítségével érhék el a 8-as változatú z/OS kiszolgálót.

**VSE** A DB2 for VSE a DBNAME által azonosított adatbázis-partíción fut

**VM** DB2 for VM, amely a DBNAME által azonosított CMS virtuális gépen fut.

### IBM Power Systems kiszolgálók

Az IBM DB2 for IBM i az IBM i operációs rendszer részét képezi. Az IBM Power Systems kiszolgálón csak egy adatbázis lehet, kivéve ha a rendszer úgy van beállítva, hogy független lemeztárat használjon.

## TCP/IP beállítása DB2 for z/OS rendszerhez

### Mielőtt elkezdené

A témakör leírja, hogy miként állíthatók be a DB2 Connect munkaállomás és a DB2 for z/OS 8-es vagy újabb változata közötti TCP/IP kapcsolatok. Az utasítások az alábbiakat feltételezik:

- Egyetlen gazdaadatbázis-kiszolgálóhoz vagy helyhez kapcsolódik TCP/IP-n keresztül. Több gazdagéppel létrehozott kapcsolatok kezelése ugyanolyan módon történik, bár az

egyes esetekben szükséges *portszám* és *szolgáltatás szám* különböző lehet. A csoporthelyekhez való csatlakozáshoz használja a csoportos IP címeket.

- A cél adatbázis DB2 for z/OS 8-as vagy újabb változaton található.
- Minden előzetes követelményként megadott szoftver telepítése megtörtént.
- A DB2 ügyfelek beállítása a szükséges módon lezajlott.

## Eljárás

1. Mielőtt a DB2 Connect terméket TCP/IP kapcsolaton keresztül használhatná, információt kell gyűjtenie a gazda adatbázis-kiszolgálóról és a DB2 Connect kiszolgálóról is. Minden olyan gazdagép-kiszolgáló esetében, amelyhez TCP/IP-n keresztül kíván kapcsolódni, tudnia kell a következő adatokat:

- A TCP/IP szolgáltatás- és hosztfájlok elérési helye a DB2 Connect munkaállomáson:

### UNIX és Linux rendszeren

/etc/

### Windows XP és Windows Server 2003 rendszeren

Általában %SystemRoot%\system32\drivers\etc\, ahol %SystemRoot% a Windows telepítő könyvtárát jelöli.

A gazdagép adatainak a *tartománynev-kiszolgálóra* történő felvételével elkerülhető, hogy a fájlt több rendszeren is fenn kelljen tartani.

- A megfelelő fájlok elérési helye a cél DB2 for z/OS gazdagépen.
- A DB2 for z/OS számára megadott TCP/IP *portszám*.

**Megjegyzés:** A társított *szolgáltatásnév* információ nem cserélődik ki a DB2 Connect munkaállomás és a DB2 for z/OS között.

A 446-os portszám be lett jegyezve a DB2 Connect munkaállomás kommunikációjára alapértelmezettként.

- A gazdagéphez és a DB2 Connect munkaállomáshoz tartozó TCP/IP címek és gazdagépnevek.
  - DB2 for z/OS adatbázis-kiszolgáló helyének neve (LOCATION NAME).
  - Az a felhasználói azonosító és jelszó, amelyet az IBM nagyszámítógépes kiszolgálón levő adatbázis felé menő CONNECT kérelmek kiadásakor használ.
2. Ha ezekkel az információkkal kapcsolatban segítségre van szüksége, akkor érdeklődjön a helyi hálózati rendszergazdánál, és a DB2 for z/OS rendszergazdájánál. Használja a következő táblázatokat munkalapként a DB2 Connect és a gazda adatbázis-kiszolgáló között egyes TCP/IP kapcsolatok tervezéséhez.

10. táblázat: Felhasználói információk

Hiv.	Leírás	Mintaérték	Saját érték
TCP-1	Felhasználónév	A.D.B.User	
TCP-2	Kapcsolati információ	(123)-456-7890	
TCP-5	Felhasználói azonosító	ADBUSER	
TCP-6	Adatbázis típusa	db2390	
TCP-7	Összeköttetés típusa (kötelezően TCPIP).	TCPIP	TCPIP

11. táblázat: Hálózati elemek a gazdánál

Hiv.	Leírás	Mintaérték	Saját érték
TCP-8	Gazdanév	MVSHOST	

11. táblázat: Hálózati elemek a gazdánál (Folytatás)

Hiv.	Leírás	Mintaérték	Saját érték
TCP-9	Gazdagép IP címe	9.21.152.100	
TCP-10	Szolgáltatásnév	db2inst1c	
TCP-11	Portszám	446	446
TCP-12	LOCATION NAME	NEW_YORK3	
TCP-13	Felhasználói azonosító		
TCP-14	Jelszó		

**Megjegyzés:**

- a. A gazdagép IP címének TCP-9 lekérdezéséhez írja be a következő sort a gazdagépnél:  
TSO NETSTAT HOME
- b. A TCP-11 portszám úgy tudható meg, hogy a DSNL004I karaktersorozatot kell keresni a DB2 fő címtartományában vagy a rendszer naplófájljában.

12. táblázat: Hálózati elemek a DB2 Connect ügyfélnél és kiszolgálónál

Hiv.	Leírás	Mintaérték	Saját érték
TCP-18	Gazdanév	mcook02	
TCP-19	IP cím	9.21.27.179	
TCP-20	Szolgáltatásnév	db2inst1c	
TCP-21	Portszám	446	446

13. táblázat: DB2 könyvtárbejegyzések a DB2 Connect kiszolgálónál

Hiv.	Leírás	Mintaérték	Saját érték
TCP-30	Csomópontnév	MVSIPNOD	
TCP-31	Adatbázisnév	nyc3	
TCP-32	Adatbázisnév	mvsipdb1	
TCP-33	DCS adatbázisnév	nyc3	

3. Töltse ki a példa munkalap egy-egy példányát minden egyes TCP/IP gazdagépre vonatkozóan:
  - a. Töltse ki a DB2 for z/OS gazdagép gazdaneveként és IP-címeként használandó értékeket (TCP-8. és TCP-9. elem).
  - b. Töltse ki a DB2 Connect munkaállomás gazdaneveként és IP-címeként használandó értékeket (TCP-18. és TCP-19. elem).
  - c. Határozza meg a csatlakozáshoz használandó kiszolgálónevet vagy portszámot (TCP-10. vagy TCP-20., vagy TCP-11. vagy TCP-21. elem).
  - d. Határozza meg azon DB2 for z/OS adatbázis-kiszolgáló helyének nevét (LOCATION NAME), amelyhez csatlakozni kíván.
  - e. Határozza meg a felhasználói azonosítóként és JELSZÓKÉNT használandó értékeket a gazdaadatbázissal létrehozandó kapcsolathoz.
4. System z kiszolgálón:
  - a. Ellenőrizze a gazdacímet vagy a gazdagépnevet.
  - b. Ellenőrizze a portszámot vagy a szolgáltatásnevet.
  - c. Szükség esetén frissítse a services fájlt a helyes portszámmal és szolgáltatásnévvel.

- d. Szükség esetén frissítse a hosts fájlt (vagy a DB2 for z/OS rendszer által használt Tartománynév-kiszolgálót) a DB2 Connect munkaállomás gazdanevével és IP címével.
- e. A kapcsolat tesztelése előtt győződjön meg arról, hogy az új meghatározások aktívak. Forduljon hálózati rendszergazdájához, vagy szükség szerint módosítsa a vezérlőeszközöket.
- f. Ellenőrizze DB2 for z/OS adminisztrátorával, hogy érvényes felhasználói azonosítóval, jelszóval és adatbázis *ELÉRÉSI ÚTVONALLAL* rendelkezik-e.
- g. Használja a PING parancsot a DB2 Connect kiszolgálóra vonatkozóan a helyes portszám megadásával, ha a gazdarendszeren található TCP/IP támogatja ezt a lehetőséget. Például:

```
ping távoli_gazda_neve -p
portszám
```

System z kiszolgáló támogatás a <http://www.ibm.com/servers/eserver/support/zseries/> webhelyen érhető el

## DB2 for z/OS beállítása

### Mielőtt elkezdene

A DB2 Connect használata előtt a DB2 for z/OS adminisztrátornak úgy kell konfigurálnia a DB2 for z/OS terméket, hogy az megengedje a DB2 Connect munkaállomásokról létesített kapcsolatokat. Ez a fejezet leírja, hogy *minimálisan* milyen mértékű frissítésre van szükség ahhoz, hogy a DB2 Connect ügyfélprogram kapcsolatot létesíthessen a DB2 for z/OS adatbázis-kiszolgálóval. Részletesebb példákért forduljon a DB2 for z/OS telepítési dokumentációjához: <http://publib.boulder.ibm.com/infocenter/imzic> vagy tekintse meg a DDF telepítési lépéseket a DB2 for z/OS telepítési kézikönyvében.

---

## DB2 for VSE & VM előkészítése DB2 Connect kapcsolatokhoz

### Mielőtt elkezdene

A DB2 Server for VM and VSE alkalmazáskiszolgálóként történő beállításával kapcsolatos információkat a *DB2 Server for VSE & VM SQL Reference* (SC09-2989) "DRDA Considerations" része tartalmaz.

---

## Kapcsolatok beállítása nagyszámítógépes és közepes kiszolgálókhoz

Miután telepítette a DB2 Connect terméket és az adatbázis-kiszolgálót beállította a kommunikáció elfogadására, a két rendszer közötti kapcsolat létrehozására és finomhangolására van szükség. A távoli rendszerek kapcsolatai a Konfigurációsegéd (CA) vagy a parancssori feldolgozó (CLP) segítségével kerülnek kialakításra.

## IBM nagyszámítógépes adatbázis-kiszolgálók kapcsolatának beállítása konfigurációsegéd használatával (Linux és Windows)

Ez a feladat írja le, hogyan lehet IBM nagyszámítógépre csatlakozni a DB2 Connect munkaállomásról a Konfigurációsegéd (CA) segítségével. A Konfigurációsegéd olyan DB2 grafikus felület eszköz, amellyel adatbázis-kapcsolatokat és egyéb adatbázis-beállításokat konfigurálhat.

### Mielőtt elkezdene

**Megjegyzés:** Korábbi kiadásokban a DB2 adminisztrációs eszközök, mint a CA, minden platformon támogatást élveztek. A 9-es változathoz hasonlóan a DB2 adminisztrációs

eszközöket csak Windows x86, Windows x64 (AMD64/EM64T), Linux x86 architektúrán és Linux AMD64/EM64T architektúrán támogatja. Az összes platformon használhatja a DB2 parancssori feldolgozót (CLP) az IBM nagyszámítógépes adatbázis-kiszolgáló kapcsolatának beállításához.

- A Konfigurációsegédet a DB2 Connect munkaállomásra kell telepíteni. A Konfigurációsegéd az IBM Data Server ügyfél részeként érhető el.
- A távoli kiszolgálót úgy kell beállítani, hogy fogadjon bejövő ügyfélkérelmeket. Alapbeállítás szerint a telepítőprogram a kiszolgáló szinte minden protokollját észleli és konfigurálja a bejövő ügyfélkapcsolatok fogadására.

## Erről a feladatról

A DB2 Connect munkaállomás lehet:

### IBM Data Server ügyfél

A IBM Data Server ügyfél közvetlenül tud az IBM nagyszámítógépes adatbázisokhoz csatlakozni.

### DB2 Connect kiszolgáló

Az IBM nagyszámítógépes adatbázisokhoz DB2 Connect kiszolgálóterméken keresztül tud csatlakozni.

## Eljárás

A következő módszerek használhatók kapcsolat beállítására egy adatbázishoz a Konfigurációsegéd használatával:

- Kapcsolódás adatbázishoz profil használatával.  
Lásd: *Installing IBM Data Server Clients* című kiadvány “Adatbázis-kapcsolatok beállítása ügyfélprofil alkalmazásával a Konfigurációsegéddel” szakasza.
- Kézi kapcsolódás adatbázishoz a Konfigurációsegéd használatával.  
Lásd: *Installing IBM Data Server Clients* című kiadvány “Adatbázis-kapcsolatok beállítása ügyfélprofil alkalmazásával a Konfigurációsegéddel” szakasza.

## IBM nagyszámítógépes adatbázis-kiszolgálók kapcsolatának beállítása CLP segítségével

A DB2 Connect kiszolgáló és az IBM nagyszámítógépes adatbázis között a TCP/IP kapcsolat kézzel is beállítható a DB2 parancssori feldolgozó (CLP) használatával. A kapcsolat `db2dsdriver.cfg` segítségével végzett beállításának részleteiért tekintse meg a `db2dsdriver` konfigurációs fájljal kapcsolatos témakört.

### Mielőtt elkezdené

Mielőtt a TCP/IP kapcsolatot a DB2 Connect és az IBM nagyszámítógépes adatbázis-kiszolgáló között kézzel beállítaná, győződjön meg a következőről:

- A TCP/IP működőképes a DB2 Connect kiszolgálón és az IBM nagyszámítógépes rendszeren.
- A következő paraméter értékeket azonosította:
  - Gazdanév (*hostname*) vagy IP cím (*ip\_address*)
  - Kapcsolat szolgáltatás neve (*svcename*) vagy Portsorszám/Protokoll (*port\_number/tcp*)
  - Cél adatbázis neve (*target\_dbname*)
  - Helyi adatbázis neve (*local\_dcsname*)
  - Csomópont neve (*csomópont\_neve*)

## Eljárás

A DB2 Connect kiszolgáló és az IBM nagyszámítógépes adatbázis közötti TCP/IP kommunikáció kézi beállításához tegye a következőket:

1. Konfigurálja a TCP/IP kommunikációt a DB2 Connect kiszolgálón. Lásd: “TCP/IP beállítása DB2 for z/OS rendszerhez” oldalszám: 75.
2. Vegye katalógusba a TCP/IP csomópontot. Tekintse meg a “CATALOG TCPIP/TCPIP4/TCPIP6 NODE parancs” témakört a következő leírásban: *Command Reference*.
3. Vegye katalógusba Adatbázis-kapcsolati szolgáltatás (DCS) adatbázisként az IBM nagyszámítógépes adatbázist. Tekintse meg a “CATALOG DCS DATABASE parancs” témakört a következő leírásban: *Command Reference*.
4. Vegye katalógusba az IBM nagyszámítógépes adatbázist. Tekintse meg a “CATALOG DATABASE parancs” témakört a következő leírásban: *Command Reference*.
5. Rendelje össze a segédprogramokat és az alkalmazásokat az IBM nagyszámítógépes adatbázis-kiszolgálóval. Lásd: “Adatbázis-segédprogramok összerendelése DB2 Connect rendszeren” oldalszám: 88.
6. Az IBM nagyszámítógépes kapcsolat tesztelése érdekében tekintse meg a “CONNECT (1-es típusú) utasítás” témakört a *SQL Reference, Volume 2* leírásban.

## Eredmények

**Megjegyzés:** A TCP/IP protokoll jellemzői miatt elképzelhető, hogy a TCP/IP nem fog azonnal értesülni egy másik IBM nagyszámítógépen lévő partner meghibásadásáról. Ennek eredményeként egy távoli DB2 kiszolgálót TCP/IP protokollon keresztül elérő ügyfélalkalmazás, vagy a kiszolgálón lévő megfelelő ügynök néha felfüggesztettnek tűnhet. A TCP/IP SO\_KEEPALIVE socket beállítás használható hiba és TCP/IP kapcsolat megszakadásának észlelésére.

---

## 8. fejezet Kézikönyv

---

### IBM nagyszámítógépes adatbázisok elérésének beállítása

Miután telepítette a DB2 Connect terméket és az adatbázis-kiszolgálót beállította a kommunikáció elfogadására, a két rendszer közötti kapcsolat létrehozására és finomhangolására van szükség.

Ez a szakasz leírja a Konfigurációsegéd (CA) vagy a DB2 parancssori feldolgozó (CLP) használatát az adatbázis-kiszolgáló megkeresésére, csatlakoztatására és kötésére.

#### Adatbázis-kapcsolat beállítása a hálózat keresésével konfigurációsegéd használatával

A konfigurációsegéd (CA) segítségével a hálózaton adatbázisokat kereshet.

##### Mielőtt elkezdené

Adatbázis-kapcsolat hálózatkereséssel történő beállítása előtt:

- Győződjön meg róla, hogy érvényes DB2 felhasználói azonosítóval rendelkezik.
- Ha olyan rendszerről állít be kapcsolatot, amelyen DB2 kiszolgáló vagy DB2 Connect kiszolgálótermék van telepítve, akkor győződjön meg róla, hogy rendelkezik SYSADM vagy SYSCTRL jogosultságú felhasználói azonosítóval a példányhoz.

A keresési módszer szolgáltatás nem tud felismerni egy távoli rendszert, ha:

- Fürt környezetben kerül felhasználásra.
- A DB2 Administration Server (DAS) nem fut a távoli kiszolgálón.
- A keresés túllépi az időkorlátot. Alapértelmezésben a keresés a hálózaton 1 másodpercig keres; ez nem biztos, hogy elég a távoli rendszer felismeréséhez. Beállíthatja a **DB2DISCOVERYTIME** nyilvántartás-változót egy hosszabb időtartam megadásához.
- A hálózat, amelyen a keresés fut, be van állítva úgy, hogy a keresés nem éri el a szükséges távoli rendszert.

A következő pontok azon esetekre érvényesek, amelyekben kifejezetten be kíván állítani egy IPv6 címet egy IPv6 protokollt támogató hálózaton:

- A rendszernek láthatónak kell lennie az **Ismert rendszerek** menüpont alatt.
- Csak a konfigurációsegéd Speciális nézete támogatja az IPv6 kapcsolat kifejezett beállítását.

##### Eljárás

Adatbázis-kapcsolat beállítása hálózatkereséssel:

1. Jelentkezzen be a rendszerbe érvényes DB2 felhasználói azonosítóval.
2. Indítsa el a Konfigurációsegédet. A CA a Windows Start menüjéből, vagy Windows illetve Linux rendszeren a **db2ca** parancs használatával indítható el.
3. A CA menüsoron a **Kijelölt** menüpont alatt válassza ki az **Adatbázis hozzáadása varázsló segítségével** lehetőséget. Megjelenik az **Adatbázis hozzáadása** varázsló.
4. Válassza ki a **Keresés a hálózaton** választógombot, majd kattintson a **Tovább** gombra.
5. Kattintson duplán az **Ismert rendszerek** melletti mappára az ügyfél számára ismert rendszerek megjelenítéséhez, illetve az **Egyéb rendszerek** melletti mappára a hálózat

összes rendszerének megjelenítéséhez. Ha nincsenek megjelenítve rendszerek, akkor kattintson a **Rendszer hozzáadása** lehetőségre egy rendszer megadásához. A rendszer hozzáadás után megjelenik az **Ismert rendszerek** listában.

6. Bontsa ki a kívánt rendszerbejegyzéseket, amíg meg nem látja a hozzáadni kívánt adatbázist. Válassza ki az adatbázist. Kattintson a **Tovább** gombra.
7. Az **Adatbázisnév** mezőben adja meg a helyi adatbázis álnevét, és esetlegesen a **Megjegyzés** mezőben adja meg az adatbázist leíró megjegyzést.
8. Ha ODBC-t kíván használni, akkor jegyezze be az adatbázist ODBC adatforrásként. A művelet végrehajtásához az ODBC-nek telepítve kell lennie.
9. Kattintson a **Befejezés** gombra. Most már használhatja a hozzáadott adatbázist. A CA-ból kilépéshez kattintson a **Bezárás** gombra.

## Adatbázis-kapcsolat kézi beállítása a konfigurációsegéd használatával

Ha rendelkezik az adatbázis információival, amelyhez csatlakozni kíván és a kiszolgáló információival, amelyen az adatbázis található, akkor kézzel beírhat minden konfigurációs információt. Ez a módszer megfelel a parancsok parancssori feldolgozóba beírásának, de a paraméterek grafikusán kerülnek megjelenítésre.

### Mielőtt elkezdené

Mielőtt egy adatbázis-kapcsolatot a konfigurációsegéd (CA) használatával beállítana:

- Győződjön meg róla, hogy érvényes DB2 felhasználói azonosítóval rendelkezik az adatbázishoz, amelyhez csatlakozni kíván.
- Ha olyan rendszerrel állít be kapcsolatot, amelyen DB2 kiszolgáló vagy DB2 Connect kiszolgálótermék van telepítve, akkor győződjön meg róla, hogy rendelkezik SYSADM vagy SYSCTRL jogosultságú felhasználói azonosítóval az adatbáziskezelő példányhoz.

### Eljárás

Adatbázis-kapcsolat kézi beállítása a CA használatával:

1. Jelentkezzen be a rendszerbe érvényes DB2 felhasználói azonosítóval.
2. Indítsa el a Konfigurációsegédet. A CA a Windows Start menüjéből vagy a **db2ca** paranccsal indítható el.
3. A CA menüsoron a **Kijelölt** menüpont alatt válassza ki az **Adatbázis hozzáadása varázsló segítségével** lehetőséget.
4. Válassza ki az **Adatbázis-kapcsolat kézi beállítása** választógombot és kattintson a **Tovább** gombra.
5. Ha Egyszerűsített címtárhozzáférési protokollt (LDAP) használ, akkor válassza ki azon helynek megfelelő választógombot, amelyen a DB2 címtárakat fenn kívánja tartani. Kattintson a **Tovább** gombra.
6. A **Protokoll** listából válassza ki a használni kívánt protokollnak megfelelő választógombot. (Megjegyzés: Az APPC, APPN és NetBIOS továbbra is megjelenik lehetőségként, de ezek már nem támogatottak.) Ha a rendszeren DB2 Connect van telepítve és kiválasztja a TCP/IP protokollt, akkor kiválaszthatja az **Adatbázis fizikailag egy gazdagépen vagy OS/400 rendszeren helyezkedik el** lehetőséget. Ha bejelöli ezt a jelölőnégyzetet, akkor kiválaszthatja a gazdagép vagy OS/400 adatbázishoz használni kívánt kapcsolat típusát:
  - Ha egy DB2 Connect átjárón keresztül kíván csatlakozni, akkor válassza ki a **Csatlakozás a kiszolgálóhoz átjárón keresztül** választógombot.
  - Közvetlen kapcsolat kialakításához válassza ki a **Csatlakozás közvetlenül a kiszolgálóhoz** választógombot.



Kattintson a **Tovább** gombra.

- Adja meg a szükséges kommunikációs protokoll paramétereit, majd kattintson a **Tovább** gombra.
- Adja meg a hozzáadni kívánt távoli adatbázis álnevét az **Adatbázisnév** mezőben, illetve a helyi adatbázis álnevét az **Adatbázisálnév** mezőben. Nagygépes vagy OS/400 adatbázis hozzáadásakor adja meg egy OS/390 vagy z/OS adatbázis helynevét, egy OS/400 adatbázis RDB nevét, illetve egy VSE vagy VM adatbázis DBNAME nevét az **Adatbázisnév** mezőben. A **Megjegyzés** mezőben megadhat egy megjegyzést, amely leírja az adatbázist.

Kattintson a **Tovább** gombra.

- Ha ODBC-t kíván használni, akkor jegyezze be az adatbázist ODBC adatforrásként. A művelet végrehajtása előtt győződjön meg róla, hogy az ODBC telepítve van. Kattintson a **Tovább** gombra.
- A **Csomópont-beállítások megadása** ablakban válassza ki az operációs rendszert, majd adja meg az adatbázis-rendszer példánynevét, amelyhez csatlakozni kíván.
- A **Rendszerbeállítások megadása** ablakban győződjön meg róla, hogy a rendszernév, a gazdanév és az operációs rendszer helyes. A párbeszédablakban lévő információk állítják be az adminisztrációs csomópontot. Megjegyzést is megadhat. Kattintson a **Tovább** gombra.
- A **Biztonsági beállítások megadása** ablakban adja meg a hitelesítéshez használni kívánt biztonsági beállítást.
- Kattintson a **Befejezés** gombra. Most már használhatja az adatbázist. A CA bezárásához válassza ki a **Kilépés** menüpontot.

## Adatbázis-kapcsolat tesztelése a Konfigurációsegéd használatával

Beállítás után tesztelje az adatbázis-kapcsolatot a Konfigurációsegédben.

### Eljárás

Egy adatbázis-kapcsolat teszteléséhez:

- Indítsa el a **Konfigurációsegéd** programot.
- Jelölje ki az adatbázist a részletes nézetben és válassza ki a **Kiválasztott** menü **Kapcsolat tesztelése** elemét. Megnyílik a Kapcsolat tesztelése ablak.
- Válasszon ki legalább egy tesztelni kívánt kapcsolattípust (az alapértelmezés a **CLI**). Egy időben több típus is tesztelhető. Adjon meg egy érvényes felhasználói azonosítót és jelszót a távoli adatbázishoz és kattintson a **Kapcsolat tesztelése** elemre. Ha a kapcsolatterest sikeres, akkor megjelenik a kapcsolatot megerősítő üzenet az Eredmények oldalon. Ha a kapcsolatterest sikertelen, akkor egy sügőüzenet érkezik. Az esetlegesen helytelenül megadott beállítások módosításához válassza ki az adatbázist a részletes nézetben, majd kattintson a **Kiválasztott** menüpont **Adatbázis módosítása** elemére.

### Mi a következő lépés?

Amikor beállít egy kiszolgálót fejlesztői környezetekkel (mint például az IBM Data Studio) való együttműködésre, akkor SQL30081N hibaüzenetet észlelhet a kezdeti DB2 kapcsolaton. Lehetséges fő ok, hogy a távoli adatbázison lévő tűzfal megakadályozta a kapcsolat kialakítását. Ebben az esetben ellenőrizze, hogy a tűzfal megfelelően van-e beállítva az ügyféltől érkező kapcsolatkérelmek elfogadására.

## DCS eltávolítása (gazdaadatbázis)

A DCS (gazdaadatbázis) bejegyzések a Speciális konfigurációs segédlet párbeszédablak DCS oldalának segítségével távolíthatók el.

### Erről a feladatról

1. Ha jelenleg nem a Speciális nézet van megnyitva, akkor válassza ki a **Nézet** menü **Speciális nézet** menüpontját.
2. Válassza ki az eltávolítani kívánt DCS bejegyzést.
3. Válassza ki a **Kiválasztott** menü **DCS eltávolítása** menüpontját. A megjelenő jóváhagyás ablakban ellenőrizze a kijelölést.

---

## Támogatott DB2 felületnyelvek

A DB2 a DB2 felületek nyelvi támogatásának szempontjából kiszolgálócsoporthoz tartozó nyelvekre és ügyfélcsoporthoz tartozó nyelvekre osztható. A kiszolgálócsoporthoz tartozó nyelvek tartalmazzák a legtöbb üzenet, sőt, illetve DB2 grafikus felületi elem fordítását. Az ügyfélcsoporthoz tartozó nyelvek tartalmazzák az IBM Data Server futási ügyfél összetevő fordítását, amely magában foglalja a legtöbb üzenet, illetve bizonyos súgódokumentációk fordítását.

Kiszolgálócsoporthoz tartozó nyelvek például: brazil portugál, cseh, dán, egyszerűsített kínai, finn, francia, hagyományos kínai, japán, koreai, lengyel, német, norvég, olasz, orosz, spanyol, illetve svéd.

Az ügyfélcsoporthoz tartozó nyelvek például: arab, bolgár, görög, héber, holland, horvát, magyar, portugál, román, szlovák, szlovén, illetve török.

A DB2 termék és a DB2 felület által támogatott nyelvek nem azonosak. A DB2 termék által támogatott nyelvek az olyan nyelvek, amelyeken adatok létezhetnek. Ezek a nyelvek tartalmazzák a DB2 felület által támogatott nyelveket.

## DB2 telepítő varázsló megjelenítése nemzeti nyelven (Linux és UNIX)

A **db2setup** parancs a meglévő nyelvi beállítások meghatározásához az operációs rendszert kérdezi le. Ha az operációs rendszer nyelvi beállítását a **db2setup** támogatja, akkor a DB2 telepítő varázsló ezen a nyelven jelenik meg.

Ha a rendszer és DB2 felület ugyanazokat a kódlapokat használja, de a területi beállítások neve eltér, akkor is megjelenítheti a lefordított **db2setup** varázslót. Ehhez a következő parancs segítségével állítsa be a LANG környezeti változót a megfelelő értékre:

### bourne (sh), korn (ksh), illetve bash parancsértelmezők:

```
LANG=<területi beállítás>  
export LANG
```

### C parancsértelmező:

```
setenv LANG <területi beállítás>
```

ahol a *területi beállítás* a DB2 felület által támogatott területi beállítás.

## Nyelvi azonosítók a DB2 Telepítő varázsló más nyelven történő futtatásához

Ha a DB2 telepítő varázslót a számítógépen megadott alapértelmezett nyelvtől eltérő nyelven kívánja futtatni, akkor a DB2 telepítő varázslót saját kezűleg, a nyelvazonosító megadásával is elindíthatja. A nyelvnek azon az operációs rendszeren rendelkezésre kell állnia, ahol a telepítést futtatja.

Windows operációs rendszerek esetében a **setup.exe** futtatható az **-i** paraméter és a kétbetűs nyelvkód megadásával, amely meghatározza, hogy a telepítést milyen nyelven kívánja futtatni.

Linux és UNIX operációs rendszereken tanácsos a **LANG** környezeti változót beállítani akkor, ha a DB2 telepítő varázslót a nemzeti nyelven kívánja megjeleníteni.

14. táblázat: Nyelvazonosítók

Nyelv	Nyelvazonosító
arab (csak Windows operációs rendszereken)	ar
brazil portugál	br
bolgár	bg
kínai, egyszerűsített	cn
kínai, hagyományos	tw
horvát	hr
cseh	cz
dán	dk
holland	nl
angol	en
finn	fi
francia	fr
német	de
görög	el
magyar	hu
olasz	it
japán	jp
koreai	kr
norvég	no
lengyel	pl
portugál	pt
román	ro
orosz	ru
szlovák	sk
szlovén	sl
spanyol	es
svéd	se
török	tr

## DB2 termékfelület nyelvének megváltoztatása (Windows)

A DB2 felületnyelve az a nyelv, amely megjelenik az üzenetekben, a sűgőkban és a grafikus eszköz felületeken. A DB2 termék telepítésekor egy vagy több nyelv támogatása telepíthető. Telepítés után megváltoztathatja a DB2 felület nyelvét egy másik telepített felületi nyelvre.

### Mielőtt elkezdené

A DB2 termék és a DB2 felület által támogatott nyelvek nem azonosak. A DB2 termék által támogatott nyelvek azokat a nyelveket jelentik, amelyeken adatok tárolhatók. Ezek a nyelvek tartalmazzák a DB2 felület által támogatott nyelveket.

A használni kívánt DB2 felületi nyelvet telepíteni kell a rendszerre. A DB2 termék felületi nyelveit akkor választhatja ki és telepítheti, amikor egy DB2 terméket telepít a DB2 telepítővarázsló segítségével. Ha egy támogatott, de még nem telepített nyelvre változtatja egy DB2 termék felületi nyelvét, akkor a DB2 termék felületi nyelve alapértelmezésként az operációs rendszer nyelvére áll vissza, illetve angolra akkor, ha az nem támogatott.

### Erről a feladatról

A DB2 termék nyelvi beállításainak megváltoztatásához Windows operációs rendszerben meg kell változtatni a Windows operációs rendszer alapértelmezett nyelvét.

### Eljárás

A DB2 termék felületi nyelvének megváltoztatása Windows operációs rendszeren:

1. A Vezérlőpulton válassza ki a **Dátum-, idő-, nyelvi és terület beállítások** lehetőséget.
2. A **Területi beállítások** lap **Szabványok és formátumok** mezejében válassza ki a kívánt nyelvet. Windows 2008, valamint Windows Vista és újabb változat esetén használja a lépéshez a **Formátumok** lapot.
3. A **Területi beállítások** lap **Földrajzi hely** mezejében válassza ki a kívánt nyelvhez tartozó helyet.
4. A **Speciális** lap **Nem Unicode programok nyelve** mezejében válassza ki a kívánt nyelvet. Windows 2008, valamint Windows Vista és újabb operációs rendszeren az **Adminisztráció** lap **Nem Unicode programok nyelve** mezejében kattintson a **Rendszer területi beállításainak megváltoztatása** gombra és válassza ki a kívánt nyelvet. Ezután a gép meg fogja kérdezni, hogy újraindítja-e a rendszert. Kattintson a **Mégse** gombra.
5. A **Speciális** lap **Alapértelmezett felhasználói fiók beállításai** mezejében jelölje be a **Módosítások alkalmazása a jelenlegi és az alapértelmezett felhasználói fiókra** jelölőnégyzetet. Windows 2008, valamint Windows Vista és újabb operációs rendszeren az **Adminisztráció** lap **Foglalt fiókok** mezejében kattintson a **Fenntartott fiókok másolása** gombra, és jelölje be azokat a fiókokat, amelyek nyelvi beállításait át kívánja másolni.
6. A rendszert újra kell indítani a módosítások életbe léptetéséhez.

### Mi a következő lépés?

Az alapértelmezett nyelv megváltoztatásával kapcsolatos további információkért tekintse meg az operációs rendszer sűgőt.

## DB2 felületnyelvének megváltoztatása (Linux és UNIX)

A DB2 termék felületi nyelve az a nyelv, amely megjelenik az üzenetekben, a sűgőkban és a grafikus eszköz felületeken. A DB2 termék telepítésekor egy vagy több nyelv támogatása

telepíthető. Ha a telepítés után át kívánja állítani a felület nyelvét egy másik, telepített felületi nyelvre, akkor kövesse az adott feladatban felsorolt lépéseket.

## Mielőtt elkezdené

A DB2 termék és a DB2 felület által támogatott nyelvek nem azonosak. A DB2 termék által támogatott nyelvek, azaz azok a nyelvek, amelyeken *adatok* tárolhatók, magukba foglalják a DB2 felület által támogatott nyelveket.

A használni kívánt DB2 felületi nyelv támogatását telepíteni kell a rendszerre. A DB2 termék felületi nyelveinek támogatását akkor választhatja ki és telepítheti, amikor egy DB2 terméket telepít a DB2 telepítővarázsló segítségével. Ha egy támogatott, de még nem telepített nyelvre változtatja egy DB2 termék felületi nyelvét, akkor a DB2 termék felületi nyelve alapértelmezésként az operációs rendszer nyelvére áll vissza. Ha az operációs rendszer nyelve nem támogatott, akkor a DB2 felületi nyelve az angol lesz.

A DB2 termék felületének támogatott nyelveit a Nemzeti nyelvi csomag segítségével választhatja ki és telepítheti, vagy akkor, amikor egy DB2 terméket telepít a DB2 telepítővarázslóval.

## Erről a feladatról

Ha meg akarja tudni, hogy milyen nyilvános területi beállítások érhetők el az adott rendszeren, akkor adja ki a **\$ locale -a** parancsot.

A DB2 felületnyelvének megváltoztatásához állítsa a LANG környezeti változót a kívánt területi beállításra.

## Eljárás

A bourne (sh), korn (ksh), és bash parancsértelmezők esetében:

```
LANG=<területi beállítás>  
export LANG
```

C parancsértelmező esetén:

```
setenv LANG <területi beállítás>
```

A DB2 francia nyelven történő használatához például telepíteni kell a francia nyelv támogatását, majd a LANG környezeti változó értékét francia területi beállításra kell állítani (pl.: fr\_FR ).

## Eredmények

### Karakteres adatok átalakítása

Amikor gépek között karakteres adatok átvitele történik, az átvitt adatokat a fogadó gép számára értelmezhető formátumúra kell alakítani.

Ha például egy DB2 Connect kiszolgáló és egy gazda- vagy System i adatbázis-kiszolgáló között történik adatátvitel, akkor az adatokat rendszerint a kiszolgáló kódlapjáról a gazdagéphez tartozó CCSID-re kell átalakítani, illetve fordítva. Ha a két számítógép eltérő kódlapot vagy CCSID-t használ, a rendszer leképezi a kódpontokat az egyik kódlapról vagy CCSID-ről a másikra. Ez az átalakítás mindig a vételi oldalon történik.

*Az adatbázisnak* küldött karakteres adatok SQL utasításokból és bemeneti adatokból állnak. *Az adatbázistól* érkező karakteres adatok kimeneti adatokat tartalmaznak. A bitadatként

értelmezett kimeneti adatok átalakítására nem kerül sor. Ilyenek például a FOR BIT DATA tagmondattal megadott oszlopok adatai. Ellenkező esetben a rendszer minden ki- és bemeneti adatot átalakít, ha a két számítógép eltérő kódlapot vagy CCSID-t használ.

Például, ha a DB2 Connect programot adatok elérésére használja, a következő történik:

1. A DB2 Connect SQL utasítást és bemeneti adatokat küld a System z eszközre.
2. A DB2 for z/OS átalakítja az SQL utasításokat és az adatokat a gazda kiszolgáló kódlapjához és azután dolgozza fel az adatokat.
3. A DB2 for z/OS visszaküldi az eredményeket a DB2 Connect kiszolgálónak.
4. A DB2 Connect átalakítja az eredményt a felhasználói környezet kódlapjához.

Kétirányú nyelvek esetén az IBM számos egyedi "BiDi CCSIDS"-t határozott meg, és ezeket a DB2 Connect is támogatja.

Ha az adatbázis-kiszolgáló és az ügyfél kétirányú tulajdonságai különbözőek, akkor a különbség kezelésére ezek a CCSID-k használhatók.

Tekintse meg a támogatott tartománykódok és kódlapok témakört a DB2 Connect kódlapjai és a gazda- vagy System i kiszolgálón lévő CCSID azonosítók közötti támogatott átalakításokért.

---

## Adatbázis-alkalmazások fejlesztése

Az alkalmazások DB2 Connect terméket használó környezetekben való futtatására és kötésére adott szempontok érvényesek, amelyek itt láthatók.

## Adatbázis-segédprogramok összerendelése DB2 Connect rendszeren

### Mielőtt elkezdené

Össze kell kötni az adatbázis segédprogramokat (importálás, exportálás, újrendezés, parancssori feldolgozás) és CLI a fájlokat minden egyes adatbázissal mielőtt használhatók lennének az adott adatbázissal. Hálózati környezetben, ha több ügyfelet használ, amelyek különböző operációs rendszereken futnak vagy a DB2 eltérő verzióján vagy szerviz szintjén vannak, akkor össze kell kötni a segédprogramokat minden egyes operációs rendszer és DB2 verzió kombinációnál.

Segédprogram összerendelése egy *csomagot* hoz létre, ami egy olyan objektum, ami tartalmaz minden információt, ami szükséges egy adott SQL utasítás feldolgozásához egy forrásfájlból.

Az összerendelési fájlok különböző .lst fájlokba vannak csoportosítva a **bnd** könyvtárban, a telepítési könyvtár alatt (jellemzően **sqllib** Windows rendszerhez). Minden fájl egy kiszolgálóra jellemző.

### Eljárás

- Segédprogramok és alkalmazások IBM nagyszámítógépes adatbázis-kiszolgálóhoz rendeléséhez csatlakozzon az IBM nagyszámítógépes kiszolgálóhoz és használja a következő példát sablonként:

```
connect to dbalias user
userid using password
bind path/bnd/@ddcsmvs.lst blocking all sqlerror continue
messages mvs.msg grant public
connect reset
```

ahol a *path* a **DB2PATH** nyilvántartási értékre utal.

- Adatbázis-segédprogramok DB2 adatbázishoz rendeléséhez használja a következő módszerek egyikét, a munkaállomás operációs rendszerétől függően:
  - A Konfigurációsegéd (CA):
    1. Indítsa el a Konfigurációsegédet.
    2. Válassza ki azt az adatbázist, amihez a segédprogramokat szeretné kötni.
    3. Kattintson a jobb gombbal és jelölje ki az **Összerendelés** lehetőséget.
    4. Válassza ki a kötni kívánt segédprogramot vagy fájlt.
    5. Egészítse ki a kívánt összerendelési lehetőségekkel.
    6. Adjon meg egy felhasználói azonosítót és jelszót az adatbázishoz csatlakozáshoz. A felhasználói azonosítónak rendelkeznie kell a jogosultsággal az új csomagok adatbázishoz rendeléséhez. Kattintson az **Összerendelés** lehetőségre.
  - A parancssori feldolgozó:
    1. Váltson át a `bnd` könyvtárra, ami a `x:\sqlib\bnd`, ahol az `x`: azt a meghajtót képviseli, amelyikre a DB2 rendszert telepítette.
    2. Az adatbázishoz csatlakozáshoz írja be a következő parancsokat a Parancsközpontban vagy a parancssori feldolgozóban:
 

```
connect to database_alias
```

 ,ahol `database_alias` az adatbázis álnévét képviseli, amihez csatlakozni szeretne.
    3. Írja be a következő parancsokat a Parancsközpontban vagy a parancssori feldolgozóban:
 

```
"bind @db2ubind.lst messages bind.msg grant public"
"bind @db2cli.lst messages clibind.msg grant public"
```

 Ebben a példában `bind.msg` és `clibind.msg` a kimeneti üzenetfájlok, valamint az EXECUTE és BINDADD jogosultságok a `public` felhasználónak lettek adományozva.
    4. Állítsa alaphelyzetbe az adatbázis-kapcsolatot a következő parancsok beírásával:
 

```
connect reset
```

#### Megjegyzés:

1. A `db2ubind.lst` fájl tartalmazza az adatbázis segédprogramok csomagjainak létrehozásához szükséges `bind (.bnd)` fájlok listáját. A `db2cli.lst` fájl tartalmazza a CLI és a DB2 ODBC illesztőprogram-csomagjainak létrehozásához szükséges `bind (.bnd)` fájlok listáját.
2. Az összerendelés végrehajtása néhány percet vehet igénybe.
3. Ha BINDADD jogosultsággal rendelkezik, akkor az első alkalommal, amikor a CLI vagy ODBC illesztőprogramot használja, a CLI csomagok automatikusan kötődnek. Ha a használt adatbázisok igénylik az adatbázishoz kötődést, akkor használhatja a Konfigurációsegéd Összerendelés szolgáltatását, vagy a parancssori feldolgozót az összerendelési művelet véghezviteléhez.

## Saját alkalmazások futtatása

Összeállíthat és futtathat DB2 alkalmazásokat egy telepített IBM Data Server ügyfél termékkel.

Sokféle típusú alkalmazás érhet el DB2 adatbázisokat:

- IBM Data Server ügyfél segítségével fejlesztett alkalmazások, amelyek beágyazott SQL-t, API-kat, tárolt eljárásokat, felhasználó által megadott függvényeket vagy CLI hívásokat tartalmaznak.
- ODBC alkalmazások

- Java alkalmazások JDBC vagy SQLJ felületek segítségével
- PHP alkalmazások
- Ruby vagy Ruby on Rails alkalmazások
- Perl alkalmazások
- Python alkalmazások

Windows operációs rendszereken DB2 adatbázisok eléréséhez használhatók még a következők:

- Microsoft Visual Basic és Microsoft Visual C++ nyelven megvalósított ActiveX Data Object (ADO) objektumok
- Object Linking and Embedding (OLE) Automation rutinok (UDF-ek és tárolt eljárások)
- Object Linking and Embedding Database (OLE DB) táblafüggvények

Alkalmazás futtatása:

1. Győződjön meg arról, hogy a kiszolgáló konfigurálva van és fut!
2. A DB2 kiszolgálón győződjön meg arról, hogy az adatbázis-kezelő elindult azon az adatbázis-kiszolgálón, amelyhez az alkalmazás kapcsolódik. Ellenkező esetben ki kell adnia a **db2start** parancsot a kiszolgálón, mielőtt elindítja az alkalmazást.
3. Ellenőrizze, hogy kapcsolódhat-e az alkalmazás által használt adatbázishoz!
4. (Elhagyható) Kösse a szükséges fájlokat a használandó adatbázisalkalmazás-illesztőprogram támogatásához.
5. Futtassa az alkalmazást!

---

## DB2 Connect eltávolítása

Elképzelhető, hogy a jövőben el kell távolítania a DB2 Connect termékeket a rendszerről. A DB2 Connect termékek eltávolítási követelményei a használt operációs rendszer alapján kerülnek megjelenítésre.

### DB2 termék eltávolítása (Windows)

Ez a feladat leírja azokat a lépéseket, amelyek a DB2 termék teljes eltávolításához szükségesek egy Windows operációs rendszerről. Csak akkor hajtsa végre ezt a feladatot, ha már nem igényli a meglévő DB2 példányokat és adatbázisokat.

#### Erről a feladatról

Ha az alapértelmezett DB2 példányt kívánja eltávolítani, de más DB2 példányok is vannak a rendszeren, akkor a **db2swtch** parancs segítségével válasszon ki egy új alapértelmezett példányt, mielőtt folytatná az eltávolítást. Ha a DB2 Administration Server (DAS) az eltávolítandó példányon fut, akkor helyezze át a DAS-t egy nem eltávolítandó példányra. Ellenkező esetben hozza létre újra a DAS-t a **db2admin create** paranccsal az eltávolítás után, és állítsa újra be a DAS bizonyos funkciók működésének biztosítása érdekében.

A DB2 termék eltávolítása Windows operációs rendszerről:

#### Eljárás

1. (Elhagyható) Szüntessen meg minden adatbázist a Vezérlőközpont, vagy a **drop database** parancs segítségével. Győződjön meg róla, hogy többé nem lesz szüksége ezekre az adatbázisokra. Az adatbázisok megszüntetésekor a bennük lévő adatok törlődnek.
2. Állítson le minden DB2 folyamatot és szolgáltatást. Ez elvégezhető a Windows Szolgáltatások panel segítségével, vagy a **db2stop** paranccsal. Ha nem állítja le a DB2



szolgáltatásokat és folyamatokat a DB2 termék eltávolítása előtt, akkor a rendszer figyelmeztetni fogja, és meg fogja adni azoknak a szolgáltatásoknak és folyamatoknak a listáját, amelyek a DB2 DLL-jeit a memóriában tartják. Ha a Programok hozzáadása/eltávolítása lehetőséget használja a DB2 termék eltávolításához, akkor ez a lépés elhagyható.

3. A DB2 termék kétféleképp távolítható el:

#### **Programok telepítése és eltávolítása**

A Windows Vezérlőpultban található Programok telepítése és eltávolítása pont segítségével eltávolíthatja a DB2 terméket. Forduljon az operációs rendszer súgójához a Windows operációs rendszerről szoftvertermékek eltávolításával kapcsolatos információkért.

#### **db2unins parancs**

A **db2unins** parancs DB2DIR\bin könyvtárból futtatásával eltávolítható a DB2 termék, a szolgáltatás és a nyelv. A parancs segítségével egyszerre több DB2 terméket is eltávolíthat, ha a **/p** paramétert használja. Egy válaszfájl és a **/u** paraméter segítségével eltávolíthat DB2 termékeket, szolgáltatásokat és nyelveket. További információkért tekintse meg a **db2unins** parancs témakörét.

## **Eredmények**

### **Mi a következő lépés?**

Sajnos a DB2 termék nem minden esetben távolítható el a Vezérlőpult Programok telepítése és eltávolítása szolgáltatása, vagy a **db2unins /p**, illetve a **db2unins /u** parancs segítségével. A következő eltávolítási lépéseket kizárólag akkor használja, ha az előző módszerek nem vezetnek eredményre.

Az összes DB2 példány kényszerített eltávolításához Windows operációs rendszeren adja ki a **db2unins /f** parancsot. Ez a parancs kényszerített módon eltávolítja az összes DB2 példányt. A felhasználói adatok - például a DB2 adatbázisok - kivételével minden eltávolításra kerül. Mielőtt a parancsot a **/f** paraméterrel futtatná, részletekért tekintse meg a **db2unins** parancsot.

## **DB2 adatbázis termék eltávolítása (Linux és UNIX)**

Ez a feladat leírja azokat a lépéseket, amelyek a DB2 adatbázis termék eltávolításához szükségesek Linux vagy UNIX operációs rendszereken.

### **Erről a feladatról**

A feladat végrehajtása a DB2 adatbázis termék új változatának telepítéséhez nem szükséges. A DB2 adatbázis termékek minden változata más telepítési útvonallal rendelkezik Linux és UNIX operációs rendszeren, ezért egyszerre létezhetnek akár ugyanazon a gépen is.

**Megjegyzés:** Ez a feladat azokra a DB2 adatbázis termékekre vonatkozik, amelyek root felhasználói jogosultsággal lettek telepítve. Külön téma foglalkozik a nem root felhasználóként telepített DB2 adatbázis termékek eltávolításával.

## **Eljárás**

DB2 adatbázis termék eltávolítása:

1. Elhagyható: szüntessen meg minden adatbázist. Az adatbázisokat a Vezérlőközpont vagy a **DROP DATABASE** parancs segítségével szüntetheti meg. Az adatbázisfájlok sértetlenül meg maradnak a fájlrendszeren, ha az adatbázisok megszüntetése nélkül szünteti meg egy példányt.

2. Állítsa le a DB2 Administration Servert. Tekintse meg az *Installing DB2 Servers* kézikönyvet.
3. Távolítsa el a DB2 Administration Servert vagy futtassa a **dasupdt** parancsot a DB2 Administration Server frissítéséhez, hogy másik telepítési útvonalra kerüljön. DB2 Administration Server eltávolításával kapcsolatos információkat az *Installing DB2 Servers* kézikönyv tartalmaz.
4. Állítsa le a DB2 példányokat. Tekintse meg az *Installing DB2 Servers* kézikönyvet.
5. Távolítsa el a DB2 példányokat, vagy futtassa a **db2iupdt** parancsot a példányok frissítéséhez, hogy másik telepítési útvonalra kerüljenek. DB2 példányok eltávolításával kapcsolatos információkat az *Installing DB2 Servers* kézikönyv tartalmaz.
6. Távolítsa el a DB2 adatbázistermékeket. Tekintse meg az *Installing DB2 Servers* kézikönyvet.

---

## A. függelék A DB2 technikai információk áttekintése

A DB2 technikai információi a következő eszközök és módszerek segítségével érhetők el:

- DB2 Információs központ
  - Témakörök (feladat-, fogalom- és hivatkozási témakörök)
  - A DB2 eszközök súgója
  - Mintaprogramok
  - Útmutatók
- DB2 könyvek
  - PDF fájlok (letölthető kiadványok)
  - PDF fájlok (a DB2 PDF DVD-ről)
  - nyomtatott könyvek
- Parancssori súgó
  - Parancsok súgója
  - Üzenetek súgója

**Megjegyzés:** A DB2 információs központ témakörök gyakrabban kerülnek frissítésre, mint a PDF vagy a nyomtatott formátumú könyvek. A legfrissebb információk megszerzéséhez telepítse a dokumentációsfrissítéseket, amint elérhetővé válnak, vagy tekintse meg a DB2 információs központot az [ibm.com](http://ibm.com) címen.

További DB2 technikai információkat, például technikai megjegyzéseket, műszaki leírásokat és IBM Redbook kiadványokat az [ibm.com](http://ibm.com) weboldalán talál. A DB2 Információkezelő szoftverkönyvtára a <http://www.ibm.com/software/data/sw-library/> címen érhető el.

### Dokumentációval kapcsolatos visszajelzés

Értékeljük a DB2 dokumentációval kapcsolatos visszajelzéseit. A DB2 dokumentáció javításával kapcsolatos javaslatait küldje el a [db2docs@ca.ibm.com](mailto:db2docs@ca.ibm.com) címre. A DB2 dokumentációs csoport az összes visszajelzést elolvassa, de közvetlenül nem válaszolhat. A problémája jobb megértése érdekében adjon egyedi példákat, ahol csak lehetséges. Ha egy bizonyos témakörrel vagy súgófájllal kapcsolatos a visszajelzés, akkor adja meg annak címét és URL-jét.

Ne próbáljon ezen az e-mail címen a DB2 ügyfélszolgálattal kapcsolatba lépni. Ha olyan DB2 technikai problémája van, amelyet a dokumentáció nem old meg, akkor segítségért lépjen kapcsolatba a helyi IBM szervizközponttal.

---

## DB2 technikai könyvtár nyomtatott vagy PDF formátumban

A következő táblázatok a [www.ibm.com/e-business/linkweb/publications/servlet/pbi.wss](http://www.ibm.com/e-business/linkweb/publications/servlet/pbi.wss) címen található IBM kiadványközpontban elérhető DB2 könyvtárakat írják le. A v9.7 angol nyelvű kézikönyvei a [www.ibm.com/support/docview.wss?uid=swg27015148](http://www.ibm.com/support/docview.wss?uid=swg27015148), a lefordított DB2 kézikönyvek pedig a [www.ibm.com/support/docview.wss?uid=swg27015149](http://www.ibm.com/support/docview.wss?uid=swg27015149) címről tölthetők le PDF formátumban.

Bár a táblázatok nyomtatásban megjelent könyveket tartalmaznak, előfordulhat, hogy a könyvek az Ön országában nem elérhetők.

A sorozatszám a kézikönyv minden egyes frissítésekor nő. Győződjön meg róla, hogy a kézikönyvek legújabb változatát olvassa, az alábbiakban a felsoroltak alapján.

**Megjegyzés:** A *DB2 információs központ* gyakrabban kerül frissítésre, mint a PDF és a nyomtatott könyvek.

15. táblázat: *DB2* technikai információk

Név	Rendelési szám	Nyomtatásban elérhető	Utolsó frissítés
<i>Administrative API Reference</i>	SC27-2435-03	Igen	2012. július
<i>Administrative Routines and Views</i>	SC27-2436-03	Nem	2012. július
<i>Call Level Interface Guide and Reference, Volume 1</i>	SC27-2437-03	Igen	2012. július
<i>Call Level Interface Guide and Reference, Volume 2</i>	SC27-2438-03	Igen	2012. július
<i>Command Reference</i>	SC27-2439-03	Igen	2012. július
<i>Data Movement Utilities Guide and Reference</i>	SC27-2440-01	Igen	2012. július
<i>Data Recovery and High Availability Guide and Reference</i>	SC27-2441-03	Igen	2012. július
<i>Database Administration Concepts and Configuration Reference</i>	SC27-2442-03	Igen	2012. július
<i>Database Monitoring Guide and Reference</i>	SC27-2458-03	Igen	2012. július
<i>Database Security Guide</i>	SC27-2443-02	Igen	2012. július
<i>DB2 Text Search Guide</i>	SC27-2459-03	Igen	2012. július
<i>Developing ADO.NET and OLE DB Applications</i>	SC27-2444-02	Igen	2012. július
<i>Developing Embedded SQL Applications</i>	SC27-2445-02	Igen	2012. július
<i>Developing Java Applications</i>	SC27-2446-03	Igen	2012. július
<i>Developing Perl, PHP, Python, and Ruby on Rails Applications</i>	SC27-2447-02	Nem	2012. július
<i>Developing User-defined Routines (SQL and External)</i>	SC27-2448-02	Igen	2012. július
<i>Getting Started with Database Application Development</i>	GI11-9410-02	Igen	2012. július
<i>Getting Started with DB2 Installation and Administration on Linux and Windows</i>	GI11-9411-00	Igen	2009. augusztus

15. táblázat: DB2 technikai információk (Folytatás)

Név	Rendelési szám	Nyomtatásban elérhető	Utolsó frissítés
<i>Globalization Guide</i>	SC27-2449-00	Igen	2009. augusztus
<i>Installing DB2 Servers</i>	GC27-2455-03	Igen	2012. július
<i>Installing IBM Data Server Clients</i>	GC27-2454-02	Nem	2012. július
<i>Message Reference Volume 1</i>	SC27-2450-01	Nem	2009. augusztus
<i>Message Reference Volume 2</i>	SC27-2451-01	Nem	2009. augusztus
<i>Net Search Extender Administration and User's Guide</i>	SC27-2469-02	Nem	2010. szeptember
<i>Partitioning and Clustering Guide</i>	SC27-2453-02	Igen	2012. július
<i>pureXML Guide</i>	SC27-2465-02	Igen	2012. július
<i>Query Patroller Administration and User's Guide</i>	SC27-2467-00	Nem	2009. augusztus
<i>Spatial Extender and Geodetic Data Management Feature User's Guide and Reference</i>	SC27-2468-02	Nem	2012. július
<i>SQL Procedural Languages: Application Enablement and Support</i>	SC27-2470-03	Igen	2012. július
<i>SQL Reference, Volume 1</i>	SC27-2456-03	Igen	2012. július
<i>SQL Reference, Volume 2</i>	SC27-2457-03	Igen	2012. július
<i>Troubleshooting and Tuning Database Performance</i>	SC27-2461-03	Igen	2012. július
<i>Upgrading to DB2 Version 9.7</i>	SC27-2452-03	Igen	2012. július
<i>Visual Explain Tutorial</i>	SC27-2462-00	Nem	2009. augusztus
<i>DB2 9.7 változat újdonságai</i>	SC27-2463-03	Igen	2012. július
<i>Workload Manager Guide and Reference</i>	SC27-2464-03	Igen	2012. július
<i>XQuery Reference</i>	SC27-2466-01	Nem	2009. november

16. táblázat: DB2 Connect-specifikus technikai információk

Név	Rendelési szám	Nyomtatásban elérhető	Utolsó frissítés
<i>DB2 Connect Personal Edition telepítése és beállítása</i>	SC22-1094-03	Igen	2012. július

16. táblázat: DB2 Connect-specifikus technikai információk (Folytatás)

Név	Rendelési szám	Nyomtatásban elérhető	Utolsó frissítés
<i>Installing and Configuring DB2 Connect Servers</i>	SC22-1095-03	Igen	2012. július
<i>DB2 Connect User's Guide</i>	SC27-2434-02	Igen	2012. július

17. táblázat: Information Integration technikai információk

Név	Rendelési szám	Nyomtatásban elérhető	Utolsó frissítés
<i>Information Integration: Administration Guide for Federated Systems</i>	SC19-1020-02	Igen	2009. augusztus
<i>Information Integration: ASNCLP Program Reference for Replication and Event Publishing</i>	SC19-1018-04	Igen	2009. augusztus
<i>Information Integration: Configuration Guide for Federated Data Sources</i>	SC19-1034-02	Nem	2009. augusztus
<i>Information Integration: SQL Replication Guide and Reference</i>	SC19-1030-02	Igen	2009. augusztus
<i>Information Integration: Introduction to Replication and Event Publishing</i>	GC19-1028-02	Igen	2009. augusztus

## Nyomtatott DB2 könyvek rendelése

### Erről a feladatról

A nyomtatott DB2 könyvek online megvásárolhatók a legtöbb (de nem az összes) országban vagy területen. A könyveket bármikor megrendelheti DB2 a helyi IBM képviselőtől. Ne feledje el, hogy a *DB2 PDF dokumentációs DVD*-n található néhány elektronikus példányú könyv nyomtatásban nem elérhető. Például egyik *DB2 Message Reference* kötet sem áll rendelkezésre nyomtatott könyv formájában.

A DB2 PDF dokumentációs DVD-n megtalálható számos DB2 könyv nyomtatott változatban díj ellenében megrendelhető az IBM-től. A megrendelés helyétől függően, a könyveket online is megrendelheti az IBM Kiadványközpontból. Amennyiben az online megrendelés nem érhető el az Ön országában, megrendelheti a nyomtatott DB2 könyveket a helyi IBM képviselőtől. A DB2 PDF dokumentációs DVD-n található könyvek közül nem mindegyik érhető el nyomtatott változatban.

**Megjegyzés:** Naprakész és teljes DB2 információkat a <http://publib.boulder.ibm.com/infocenter/db2luw/v9r7> címen elérhető DB2 Információs központot tartalmaz.

A nyomtatott DB2 könyvek az alábbi módon rendelhetők meg:

## Eljárás

- Arról, hogy az adott országban megrendelhetők-e online módon a nyomtatott DB2 könyvek, az IBM Kiadványközpont ad tájékoztatást az alábbi címen:  
<http://www.ibm.com/shop/publications/order>. Válassza ki a megfelelő országot, területet vagy nyelvet, így tájékoztatást kap a rendelési lehetőségekről. A rendeléshez ezután kövesse az adott helyre vonatkozó utasításokat.
- E DB2 könyvek bármikor megrendelhetők a helyi IBM képviselőtől:
  1. Az alábbi weboldalakon megtalálható a helyi képviselő elérhetősége:
    - Az IBM országokénti elérhetőségének gyűjteménye: [www.ibm.com/planetwide](http://www.ibm.com/planetwide)
    - Látogasson el az IBM Publications weboldalra: <http://www.ibm.com/shop/publications/order>. Válassza ki a megfelelő országot, területet vagy nyelvet, így tájékoztatást kap a rendelési lehetőségekről. Az oldalon kattintson az "About this site" hivatkozásra.
  2. Telefonáljon a helyi képviselőnek és jelezze DB2 könyvvásárlási szándékát.
  3. Adja meg a megrendelni kívánt könyvek címét és rendelési számát. A címeket és a rendelési számokat a következő részben találja: "DB2 technikai könyvtár nyomtatott vagy PDF formátumban" oldalszám: 93.

---

## Az SQL állapotúgó indítása a parancssori feldolgozóból

Olyan feltételek esetén, amelyek SQL utasítás eredményeképpen alakulhattak ki, a DB2 SQLSTATE értékkel tér vissza. Az SQLSTATE sűgó leírja az SQL állapotok jelentését és az SQL állapotosztály-kódokat.

## Eljárás

Az SQL állapotúgó elindításához nyissa meg a parancssori feldolgozót és írja be a következőt:

```
? sqlstate vagy ? osztálykód
```

ahol az *sqlstate* érvényes ötszámjegyű SQL állapotot jelöl, az *osztálykód* pedig az SQL állapot első két számjegyét jelenti.

Például: ? 08003 a 08003 SQL állapothoz, ? 08 a 08 osztálykódhoz tartozó sűgót jeleníti meg.

---

## A DB2 Információs központ több változatának elérése

### Erről a feladatról

A DB2 9.8 változatára vonatkozó témaköröket tartalmazó *DB2 információs központ* címe: <http://publib.boulder.ibm.com/infocenter/db2luw/v9r8/>.

A DB2 9.7 változatára vonatkozó témaköröket tartalmazó *DB2 információs központ* címe: <http://publib.boulder.ibm.com/infocenter/db2luw/v9r7/>.

A DB2 9.5 változatára vonatkozó témaköröket tartalmazó *DB2 információs központ* címe: <http://publib.boulder.ibm.com/infocenter/db2luw/v9r5/>.

A DB2 9.1 változatára vonatkozó témaköröket tartalmazó *DB2 információs központ* címe: <http://publib.boulder.ibm.com/infocenter/db2luw/v9/>.

A DB2 8. változatára vonatkozó *DB2 információs központ* címe: <http://publib.boulder.ibm.com/infocenter/db2luw/v8/>.

---

## Témák megjelenítése a kiválasztott nyelven a DB2 Információs központban

### Erről a feladatról

A DB2 Információs központ a böngészője beállításában megadott nyelven kísérli meg megjeleníteni a témaköröket. Ha egy témakör nincs a beállított nyelvre lefordítva, akkor a DB2 Információs központ angolul jeleníti meg a témakört.

### Eljárás

- A témák megjelenítése a kiválasztott nyelven az Internet Explorer böngészőben:
  1. Az Internet Explorerben kattintson az **Eszközök** → **Internet beállítások** → **Nyelvek...** gombra. Megjelenik a Nyelvi preferencia-sorrend ablak.
  2. Győződjön meg arról, hogy a nyelvek listájában a kívánt nyelv szerepel az első helyen.
    - Ha új nyelvet szeretne felvenni a listára, kattintson a **Hozzáadás...** gombra.  
  
**Megjegyzés:** A nyelv felvétele nem biztosítja, hogy a számítógépen szerepel a témáknak a kívánt nyelven való megjelenítéséhez szükséges betűkészlet.
    - Ha egy nyelvet a lista elejére szeretne helyezni, akkor jelölje ki a nyelvet, és kattintson a **Fel** gombra, amíg a nyelv az első helyre nem kerül.
  3. Frissítse az oldalt, hogy a DB2 Információs központ a beállított nyelven jelenjen meg.
- A témák megjelenítése a kiválasztott nyelven Firefox vagy Mozilla böngészőben:
  1. Válassza ki a gombot az **Eszközök** → **Beállítások** → **Speciális párbeszédablak Nyelvek** részében. A Nyelvek panel megjelenik az Egyedi beállítások ablakban.
  2. Győződjön meg arról, hogy a nyelvek listájában a kívánt nyelv szerepel az első helyen.
    - Ha új nyelvet szeretne felvenni a listára, a **Hozzáadás** gombra kattintva válasszon egy nyelvet a Nyelv kiválasztása ablakból.
    - Ha egy nyelvet a lista elejére szeretne helyezni, akkor jelölje ki a nyelvet, és kattintson a **Fel** gombra, amíg a nyelv az első helyre nem kerül.
  3. Frissítse az oldalt, hogy a DB2 Információs központ a beállított nyelven jelenjen meg.

### Eredmények

Egyes böngésző/operációsrendszer-kombinációkban az operációs rendszer területi beállításait is módosítani kell a kívánt területi beállításokra és nyelvre.

---

## A számítógépen vagy intranetkiszolgálón telepített DB2 információs központ frissítése

A helyben telepített DB2 információs központokat rendszeres időközönként frissíteni kell.

### Mielőtt elkezdené

Lennie kell telepített DB2 v9.7 információs központnak. A részleteket a “DB2 információs központ telepítése a DB2 telepítővarázslóval” című témakör tartalmazza az *Installing DB2 Servers* című kiadványban. Az információs központ telepítésére vonatkozó összes előfeltétel és korlátozás az információs központ frissítésére is vonatkozik.

### Erről a feladatról

A meglévő DB2 információs központ automatikusan és kézzel is frissíthető:



- Automatikus frissítések - A meglévő információk központ szolgáltatásokat és nyelveket frissíti. Az automatikus frissítések további előnye, hogy a frissítés végrehajtásakor az információk központ csak egészen rövid ideig nem érhető el. Emellett az automatikus frissítések más, rendszeres időközönként lefutó köteget feladatok részeként is futtathatók.
- Kézi frissítések - Ezt kell használni, ha a frissítési folyamat részeként további szolgáltatásokat és nyelveket kíván telepíteni. Tegyük fel például, hogy egy helyi információk központ telepítésekor csak az angol és német nyelv lett telepítve, és most telepíteni kívánja a magyar nyelvet is. Ebben az esetben a kézi frissítés telepíti a magyar nyelvet, emellett frissíti az információk központ meglévő szolgáltatásait és nyelveit is. A kézi frissítés azonban az információk központ kézi leállítását, frissítését és újraindítását követeli meg. Az információk központ a teljes folyamat során elérhetetlen.

Ez a témakör az automatikus frissítési folyamatot írja le. A kézi frissítésre vonatkozó útmutatásokat a "Számítógépen vagy intranetkiszolgálón telepített DB2 információk központ kézi frissítése" című témakör tartalmazza.

## Eljárás

A számítógépen vagy az intranetkiszolgálón telepített DB2 információk központ automatikus frissítése:

1. Linux operációs rendszereken:
  - a. Keresse meg az információk központ telepítési útvonalát. Alapértelmezésben a DB2 információk központ az /opt/ibm/db2ic/v9.7 könyvtárban kerül telepítésre.
  - b. Lépjen be a telepítési könyvtár doc/bin alkönyvtárába.
  - c. Futtassa le az update-ic parancsfájlt:  
update-ic
2. Windows operációs rendszereken:
  - a. Nyissa meg a parancsablakot.
  - b. Keresse meg az információk központ telepítési útvonalát. A DB2 információk központ alapértelmezésben a <programok>\IBM\DB2 Information Center\Version 9.7 könyvtárban kerül telepítésre, ahol a <Program Files> a Program Files könyvtár helyét jelenti.
  - c. Lépjen be a telepítési könyvtár doc\bin alkönyvtárába.
  - d. Futtassa az update-ic.bat fájlt:  
update-ic.bat

## Eredmények

A DB2 információk központ automatikusan újraindul. Ha vannak rendelkezésre álló frissítések, akkor az információk központ az új és frissített témaköröket fogja megjeleníteni. Ha nem voltak frissítések az információk központhoz, akkor ezt üzenet jelzi a naplóban. A naplófájl a doc\eclipse\configuration könyvtárban található. A naplófájl neve egy véletlenszerű szám. Például: 1239053440785.log.

---

## A számítógépen vagy intranetkiszolgálón telepített DB2 információk központ kézi frissítése

Ha a DB2 információk központot helyileg telepítette, akkor a dokumentáció frissítéseit az IBM-től szerezheti be.

### Erről a feladatról

A helyileg telepített *DB2 információk központ* kézi frissítéséhez a következőt kell tennie:

1. Állítsa le a *DB2 információs központot* a számítógépen, majd indítsa újra önálló módban. Az információs központ önálló módban való futtatása megakadályozza, hogy a hálózaton lévő egyéb felhasználók elérjék az információs központot, lehetővé téve ezáltal a frissítések alkalmazását. A Helyi munkaállomáson futó DB2 információs központ mindig önálló módban fut. .
2. A rendelkezésre álló frissítések megtekintéséhez használja a Frissítés szolgáltatást. Ha vannak olyan frissítések, amelyeket telepítenie kell, akkor a Frissítés szolgáltatás segítségével szerezheti be és telepítheti azokat.

**Megjegyzés:** Ha a környezet igényli a *DB2 információs központ* frissítések telepítését az internethez nem kapcsolódó számítógépen, tükrözze a frissítési oldalt egy helyi fájlrendszerre egy internetre csatlakozó és telepített *DB2 információs központtal* rendelkező számítógép használatával. Ha a helyi hálózaton számos felhasználó fogja telepíteni a dokumentációfrissítéseket, akkor a frissítési oldal helyi tükrözésével és a frissítési oldal proxyjának létrehozásával csökkentheti az egyének számára szükséges telepítési időt.

Ha rendelkezésre állnak frissítési csomagok, akkor a frissítési szolgáltatás segítségével beszerezhetők a csomagok. Mindemellett, a frissítési szolgáltatás csak önálló módban áll rendelkezésre.

3. Állítsa le az önálló információs központot, majd indítsa újra a *DB2 információs központot* a számítógépen.

**Megjegyzés:** Windows 2008, Windows Vista (és újabb) rendszeren a rész további részében felsorolt parancsokat rendszergazdaként kell futtatni. Parancssor vagy grafikus eszköz megnyitásához teljes rendszergazdai jogosultsággal kattintson a jobb egérgombbal a parancsikonra, majd válassza az előugró menü **Rendszergazdaként futtatás** menüpontját.

## Eljárás

A számítógépen vagy az intranetkiszolgálón telepített *DB2 információs központ* frissítéséhez tegye a következőket:

1. Állítsa le a *DB2 információs központot*.
  - Windows rendszeren kattintson a **Start > Vezérlőpult > Felügyeleti eszközök > Szolgáltatások** menüpontra. Majd kattintson a jobb egérgombbal a **DB2 információs központ** szolgáltatásra és válassza az előugró menü **Leállítás** menüpontját.
  - Linux rendszeren adja ki a következő parancsot:  
`/etc/init.d/db2icdv97 stop`
2. Indítsa el az információs központot önálló módban.
  - Windows rendszeren:
    - a. Nyissa meg a parancsablakot.
    - b. Keresse meg az információs központ telepítési útvonalát. A *DB2 információs központ* alapértelmezésben a *programok\IBM\DB2 Information Center\Version 9.7* könyvtárban kerül telepítésre, ahol a *programok* a Program Files könyvtár helyét jelenti.
    - c. Lépjen be a telepítési könyvtár *doc\bin* alkönyvtárába.
    - d. Futtassa a *help\_start.bat* fájlt:  
`help_start.bat`
  - Linux rendszeren:
    - a. Keresse meg az információs központ telepítési útvonalát. Alapértelmezésben a *DB2 információs központ* az */opt/ibm/db2ic/v9.7* könyvtárban kerül telepítésre.
    - b. Lépjen be a telepítési könyvtár *doc/bin* alkönyvtárába.
    - c. Futtassa a *help\_start* parancsfájlt:

help\_start

A rendszer alapértelmezett webböngészője megjelenik az önálló információs központ megjelenítéséhez.

3. Kattintson a **Frissítés** gombra (🔄). (JavaScript engedélyezettnek kell lennie a böngészőben.) Az információs központ jobb oldali ablakrészén kattintson a **Frissítések keresése** lehetőségre. Megjelenik a meglévő dokumentáció frissítéseinek listája.
4. A telepítési folyamat kezdeményezéséhez jelölje be a telepíteni kívánt elemeket, majd kattintson a **Frissítések telepítése** lehetőségre.
5. A telepítési folyamat befejezése után kattintson a **Befejezés** gombra.
6. Állítsa le az önálló információs központot:

- Windows rendszeren lépjen be a telepítési könyvtár doc\bin könyvtárába, és futtassa a help\_end.bat fájlt:

```
help_end.bat
```

**Megjegyzés:** A help\_end parancsfájl a help\_start parancsfájllal elindított folyamatok biztonságos leállításához szükséges parancsokat tartalmazza. Ne használja a Ctrl-C billentyűkombinációt vagy más módszert a help\_start.bat leállításához.

- Linux rendszereken lépjen át a telepítési könyvtár doc/bin alkönyvtárába, majd futtassa le a help\_end parancsfájlt:

```
help_end
```

**Megjegyzés:** A help\_end parancsfájl a help\_start parancsfájllal elindított folyamatok biztonságos leállításához szükséges parancsokat tartalmazza. Ne használjon más módszert a help\_start parancsfájl leállításához.

7. Indítsa újra a *DB2 információs központot*.
  - Windows rendszeren kattintson a **Start > Vezérlőpult > Felügyeleti eszközök > Szolgáltatások** menüpontra. Majd kattintson a jobb egérgombbal a **DB2 információs központ** szolgáltatásra, majd válassza az előugró menü **Indítás** menüpontját.
  - Linux rendszeren adja ki a következő parancsot:

```
/etc/init.d/db2icdv97 start
```

## Eredmények

A frissített *DB2 információs központ* megjeleníti az új és frissített témaköröket.

---

## DB2 ismertető

A DB2 ismertető segítséget nyújtanak a DB2 termékek különböző tulajdonságainak megismerésében. A leckék részletes, lépésenkénti útmutatással szolgálnak.

### Mielőtt elkezdi

Az ismertető XHTML verzióját megtekintheti az Információs központ webhelyén: <http://publib.boulder.ibm.com/infocenter/db2help/>.

Némelyik lecke mintaadatokat vagy kódokat használ. A feladatokra vonatkozó előfeltételek megismeréséhez tekintse meg az ismertetőt.

### DB2 ismertető

Az ismertető megjelenítéséhez kattintson a címre.

### “pureXML” in pureXML Guide

DB2 adatbázis beállítása XML adatok tárolására és alapművelet végrehajtására a natív XML adattárolóval.

### “Vizuális magyarázat ismertető” itt: *Visual Explain Tutorial*

A jobb teljesítmény elérése érdekében elemzi, optimalizálja az SQL utasításokat és elvégzi azok finomhangolását a Vizuális magyarázat segítségével.

---

## DB2 hibaelhárítási információk

A hibaelhárításra és problémafelderítésre szolgáló információk széles választéka áll rendelkezésre, hogy segítse a DB2 adatbázis-termékek használatát.

### DB2 dokumentáció

Hibaelhárítási információkat a *Troubleshooting and Tuning Database Performance* című kiadvány, illetve a *DB2 információs központ* Adatbázis-kezelési alapismeretek szakasza tartalmaz. A hibaelhárítási információk olyan témaköröket foglalnak magukban, melyek a DB2 diagnosztikai eszközei és segédprogramjai használatával segíthetnek elkülöníteni és azonosítani a problémákat. A leggyakoribb problémák megoldásának áttekintése mellett számos tanáccsal is hozzájárulnak a DB2 adatbázis-termékekkel kapcsolatban felmerülő problémák megoldásához.

### IBM terméktámogatási portál

Amennyiben problémák merülnek fel és segítségre van szüksége azok lehetséges okainak feltárásában vagy megoldásában, úgy látogasson el az IBM terméktámogatási portálra. A technikai támogatás webhelyén elérhetők a legfrissebb DB2 kiadványok, technikai feljegyzések, hiteles programelemzési jelentések (APAR vagy hibajelentések), javítócsomagok és egyéb információforrások. Ebben a tudásbázisban megkeresheti a problémára vonatkozó lehetséges megoldásokat.

Az IBM terméktámogatási portált a következő címen érheti el:

[http://www.ibm.com/support/entry/portal/Overview/Software/Information\\_Management/DB2\\_for\\_Linux,\\_UNIX\\_and\\_Windows](http://www.ibm.com/support/entry/portal/Overview/Software/Information_Management/DB2_for_Linux,_UNIX_and_Windows).

---

## Feltételek és kikötések

A kiadványok használata az alábbi feltételek és kikötések alapján lehetséges.

**Személyes használat:** A kiadványok másolhatók személyes, nem kereskedelmi célú felhasználásra, feltéve, hogy valamennyi tulajdonosi feljegyzés megmarad. Az IBM kifejezett hozzájárulása nélkül nem szabad a kiadványokat vagy azok részeit terjeszteni, megjeleníteni, illetve belőlük származó munkát készíteni.

**Kereskedelmi használat:** A kiadványok másolhatók, terjeszthetők és megjeleníthetők, de kizárólag a vállalaton belül, és csak az összes tulajdonosi feljegyzés megtartásával. Az IBM kifejezett hozzájárulása nélkül nem készíthetők olyan munkák, amelyek a kiadványokból származnak, továbbá a vállalaton kívül még részeikben sem másolhatók, terjeszthetők vagy jeleníthetők meg.

A jelen engedélyben foglalt, kifejezetten megadott hozzájáruláson túlmenően a kiadványokra, illetve a bennük található adatokra, szoftverekre vagy egyéb szellemi tulajdonra semmilyen más kifejezett vagy hallgatólagos engedély nem vonatkozik.

Az IBM fenntartja magának a jogot, hogy jelen engedélyeket saját belátása szerint bármikor visszavonja, ha úgy ítéli meg, hogy a kiadványokat az érdekeit sértő módon használják fel, vagy a fenti előírásokat nem megfelelően követik.

Jelen információk kizárólag valamennyi vonatkozó törvény és előírás betartásával tölthetők le, exportálhatók és reexportálhatók, beleértve az Egyesült Államok exportra vonatkozó törvényeit és előírásait is.

AZ IBM A KIADVÁNYOK TARTALMÁRA VONATKOZÓAN SEMMIFÉLE GARANCIÁT NEM NYÚJT. A KIADVÁNYOK "JELENLEGI FORMÁJUKBAN", BÁRMIFÉLE KIFEJEZETT VAGY VÉLELMEZETT GARANCIA VÁLLALÁSA NÉLKÜL KERÜLNEK KÖZREADÁSRA, IDEÉRTVE, DE NEM KIZÁRÓLAG A KERESKEDELMI ÉRTÉKESÍTHETŐSÉGRE, A SZABÁLYOSSÁGRA ÉS AZ ADOTT CÉLRA VALÓ ALKALMASSÁGRA VONATKOZÓ VÉLELMEZETT GARANCIÁKAT IS.



---

## B. függelék Nyilatkozatok

Ezek az információk az Egyesült Államokban forgalmazott termékekre és szolgáltatásokra vonatkoznak. A nem IBM termékekre vonatkozó információk alapját a dokumentum első kiadásakor rendelkezésre álló adatok jelentik, amelyek bármikor megváltozhatnak.

Elképzelhető, hogy a dokumentumban tárgyalt termékeket, szolgáltatásokat vagy lehetőségeket az IBM más országokban nem forgalmazza. Az ön területén jelenleg elérhető termékekre és szolgáltatásokra vonatkozó információk tekintetében keresse fel az IBM képviselőjét. Az IBM termékeire, programjaira vagy szolgáltatásaira vonatkozó utalások sem állítani, sem sugallni nem kívánják, hogy az adott helyzetben csak az adott IBM termék, program vagy szolgáltatás alkalmazható. Minden olyan működésében azonos termék, program vagy szolgáltatás alkalmazható, amely nem sérti az IBM szellemi tulajdonjogát. Az ilyen termékek, programok és szolgáltatások működésének megítélése és ellenőrzése a felhasználó felelőssége.

A dokumentum tartalmával kapcsolatban az IBM bejegyzett vagy bejegyzés alatt álló szabadalmakkal rendelkezhet. Jelen dokumentum nem ad semmiféle jogos licencet e szabadalmakhoz. A licenckérelmeket írásban a következő címre küldheti:

IBM Director of Licensing  
IBM Corporation  
North Castle Drive  
Armonk, NY 10504-1785  
U.S.A.

Ha duplabyte-os (DBCS) információkkal kapcsolatban van szüksége licencre, akkor lépjen kapcsolatban az országában az IBM szellemi tulajdon osztállyal, vagy írjon a következő címre:

Intellectual Property Licensing  
Legal and Intellectual Property Law  
IBM Japan, Ltd.  
1623-14, Shimotsuruma, Yamato-shi  
Kanagawa 242-8502 Japan

**A következő bekezdés nem vonatkozik az Egyesült Királyságra, valamint azokra az országokra sem, amelyeknek jogi szabályozása ellentétes a bekezdés tartalmával: AZ INTERNATIONAL BUSINESS MACHINES CORPORATION AZ INFORMÁCIÓKAT "JELENLEGI FORMÁJUKBAN", BÁRMIFÉLE KIFEJEZETT VAGY VÉLELMEZETT GARANCIA NÉLKÜL ADJA KÖZRE, IDEÉRTVE, DE NEM KIZÁRÓLAG A JOGSÉRTÉS KIZÁRÁSÁRA, A KERESKEDELMI ÉRTÉKESÍTHETŐSÉGRE ÉS BIZONYOS CÉLRA VALÓ ALKALMASSÁGRA VONATKOZÓ VÉLELMEZETT GARANCIÁT. Bizonyos államok nem engedélyezik egyes tranzakciók kifejezett vagy vélelmezett garanciáinak kizárását, így elképzelhető, hogy az előző bekezdés Önre nem vonatkozik.**

Jelen dokumentum tartalmazhat technikai, illetve szerkesztési hibákat. A kiadványban leírt információk bizonyos időnként módosításra kerülnek; a módosításokat a kiadvány új kiadásai tartalmazzák. A kiadványban tárgyalt termékeket és/vagy programokat az IBM bármikor, előzetes értesítés nélkül továbbfejlesztheti és/vagy módosíthatja.

A kiadványban a nem az IBM által üzemeltetett webhelyek megjelenése csak kényelmi célokat szolgál, és semmilyen módon nem jelenti e webhelyek előnyben részesítését másokhoz képest. Az ilyen webhelyeken található anyagok nem képezik az adott IBM termék dokumentációjának részét, így ezek felhasználása csak saját felelősségre történhet.

Az IBM belátása szerint bármilyen formában felhasználhatja és továbbadhatja a felhasználóktól származó információkat anélkül, hogy a felhasználó felé ebből bármilyen kötelezettsége származna.

A programlicenc azon birtokosai, akik (i) a függetlenül létrehozott programok vagy más programok (beleértve ezt a programot is) közötti információcsere, illetve (ii) a kicserélt információk kölcsönös használata céljából szeretnének információkhoz jutni, a következő címre írjanak:

IBM Canada Limited  
U59/3600  
3600 Steeles Avenue East  
Markham, Ontario L3R 9Z7  
CANADA

Az ilyen információk bizonyos feltételek és kikötések mellett állnak rendelkezésre, ideértve azokat az eseteket is, amikor ez díjfizetéssel jár.

Az IBM a dokumentumban tárgyalt licencprogramokat és a hozzájuk tartozó licenc anyagokat IBM Vásárlói megállapodás, IBM Nemzetközi programlicenc szerződés vagy a felek azonos tartalmú megállapodása alapján biztosítja.

A dokumentumban található teljesítményadatok ellenőrzött környezetben kerültek meghatározásra. Ennek következtében a más működési körülmények között kapott adatok jelentősen különbözhetnek a dokumentumban megadottaktól. Egyes mérések fejlesztői szintű rendszereken kerültek végrehajtásra, így nincs garancia arra, hogy ezek a mérések azonosak az általánosan hozzáférhető rendszerek esetében is. Továbbá bizonyos mérések következtetés útján kerültek becslésre. A tényleges értékek eltérhetnek. A dokumentum felhasználóinak ellenőrizni kell az adatok alkalmazhatóságát az adott környezetben.

A nem IBM termékekre vonatkozó információk a termékek szállítójától, illetve azok publikált dokumentációiból, valamint egyéb nyilvánosan hozzáférhető forrásokból származnak. Az IBM nem tesztelte ezeket a termékeket, így a más gyártótól származó termékek esetében nem tudja megerősíteni a teljesítményre és kompatibilitásra vonatkozó, valamint az egyéb állítások pontosságát. A nem IBM termékekkel kapcsolatos kérdéseivel forduljon az adott termék szállítóihoz.

Az IBM jövőbeli tevékenységére vagy szándékaira vonatkozó állításokat az IBM mindennemű értesítés nélkül módosíthatja, azok csak célokat jelentenek.

Az információk között példaként napi üzleti tevékenységekhez kapcsolódó jelentések és adatok lehetnek. A valóságot a lehető legjobban megközelítő illusztráláshoz a példákban egyének, vállalatok, márkák és termékek nevei szerepelnek. Minden ilyen név a képzelet szüleménye, és valódi üzleti vállalkozások neveivel és címeivel való bármilyen hasonlóságuk teljes egészében a véletlen műve.

Szerzői jogi licenc:

A kiadvány forrásnyelvi alkalmazásokat tartalmaz, amelyek a programozási technikák bemutatására szolgálnak a különböző működési környezetekben. A példaprogramokat tetszőleges formában, az IBM-nek való díjfizetés nélkül másolhatja, módosíthatja és



terjesztheti fejlesztés, használat, eladás vagy a példaprogram operációs rendszer alkalmazásprogram illesztőjének megfelelő alkalmazásprogram terjesztésének céljából. A példák nem kerültek minden körülmények között tesztelésre. Az IBM így nem tudja garantálni a megbízhatóságukat, javíthatóságukat vagy a program funkcióit. A példaprogramok a "jelenlegi formájukban", bármilyen garancia vállalása nélkül kerülnek közreadásra. Az IBM a példaprogramok használatából adódó semmiféle káreseményért nem vállal felelősséget.

A példaprogramok minden másolatának, bármely részletének, illetve az ezek felhasználásával készült minden származtatott munkának tartalmaznia kell az alábbi szerzői jogi feljegyzést:

© (cégnév) (évszám). A kód egyes részei az IBM Corp. példaprogramjaiból származnak. © Copyright IBM Corp. (évszám vagy évszámok). Minden jog fenntartva.

## Védjegyek

Az IBM, az IBM logó és az [ibm.com](http://ibm.com) International Business Machines Corp. számos országban regisztrált védjegye vagy bejegyzett védjegye. Más termékek és szolgáltatások neve is lehet az IBM vagy más vállalatok védjegye. A jelenlegi IBM védjegyek felsorolása a "Copyright and trademark information" oldalon tekinthető meg a [www.ibm.com/legal/copytrade.shtml](http://www.ibm.com/legal/copytrade.shtml) címen.

Az alábbi kifejezések más cégek védjegyei vagy bejegyzett védjegyei.

- A Linux Linus Torvalds bejegyzett védjegye az Egyesült Államokban és/vagy más országokban.
- A Java, valamint minden Java alapú védjegy és logó az Oracle és/vagy leányvállalatainak védjegye vagy bejegyzett védjegye.
- A UNIX a The Open Group bejegyzett védjegye az Egyesült Államokban és más országokban.
- Az Intel, az Intel logó, az Intel Inside, az Intel Inside logó, az Intel Centrino, az Intel Centrino logó, a Celeron, az Intel Xeon, az Intel SpeedStep, az Itanium és a Pentium az Intel Corporation vagy valamely leányvállalatának védjegye vagy bejegyzett védjegye az Egyesült Államokban és/vagy más országokban.
- A Microsoft, a Windows, a Windows NT és a Windows logó a Microsoft Corporation védjegye az Egyesült Államokban és/vagy más országokban.

Más cégek, termékek és szolgáltatások neve mások védjegye vagy szolgáltatás védjegye lehet.



---

# Tárgymutató

## A, Á

ActiveX adatobjektumok  
  DB2 Data Server ügyféltámogatás 10  
adatbázis-adminisztrációs eszközök  
  áttekintés 9  
adatbázis-alkalmazások  
  fejlesztés 88  
adatbázisok  
  gazdagép 75  
  hozzáadás saját kezűleg 82  
  kapcsolatok  
    beállítás 81, 82  
    tesztelés 83  
adatok  
  hozzáférés  
    DB2 Connect 6  
    JDBC 4  
AIX  
  CD beillesztése 33  
  DVD beillesztése 33  
  telepítés  
    DB2 Connect kiszolgálótermékek 29, 31  
alapértelmezett nyelvi beállítás  
  Windows 86  
alkalmazásfejlesztés  
  IBM Data Server ügyfél  
    részletek 10  
  JDBC  
    gazdaadatok elérése 4  
alkalmazások  
  ODBC 88  
átalakítás  
  karakter 87

## B

beágyazott SQL alkalmazások  
  IBM Data Server ügyfél támogatás 10  
beállítás  
  DB2 Connect kiszolgálótermékek 27  
  kapcsolat  
    Konfigurációsegéd 78  
  nagyszámítógépes kapcsolatok 78  
  TCP/IP  
    CLP használata 79  
biztonság  
  felhasználói csoportok 52

## C

CD-k  
  beillesztés  
    AIX 33  
    HP-UX 37  
    Linux 41  
    Solaris működési környezet 44  
CD-k vagy DVD-k beillesztése  
  AIX 33  
  HP-UX 37  
  Linux 41

CD-k vagy DVD-k beillesztése *(Folytatás)*  
  Solaris működési környezet 44  
címtárséma  
  kiterjesztés  
    Windows 50  
Control Center  
  áttekintés 9

## D

DAS (DB2 adminisztrációs kiszolgáló)  
  lásd: DB2 Administration Server (DAS) 8  
Database Connection Services (DCS) címtár  
  bejegyzések eltávolítása 84  
DB2 Administration Server (DAS)  
  áttekintés 8  
DB2 Connect  
  áttekintés 3, 6  
  DB2 for VSE & VM 78  
  frissítés  
    áttekintés 13, 14  
    eljárás 16  
  hoszt támogatás 3, 6  
  IBM i kapcsolatok 73  
  kiszolgálótermékek  
    beállítás 27  
    frissítés előtti feladatok 15  
    frissítés utáni feladatok 18  
    telepítés (AIX) 29, 31  
    telepítés (áttekintés) 27  
    telepítés (HP-UX) 34, 36  
    telepítés (Linux) 37, 39  
    telepítés (Solaris operációs rendszer) 41, 43  
    telepítés (Windows) 45, 46  
  System i támogatás 3  
  telepítés  
    előfeltételek 71  
    nem adminisztrátori 51  
    termékek 3  
    zSeries támogatás 3  
DB2 for VM & VSE  
  felkészítés DB2 Connect kapcsolatokra 78  
DB2 for z/OS  
  adminisztrálás Vezérlőközpont használatával 9  
  rendszerablák frissítése 78  
DB2 információs központ  
  frissítés 98, 99  
  nyelvek 98  
  változatok 97  
DB2 könyvek rendelése 96  
DB2 telepítő varázsló  
  nyelvazonosítók 85  
DB2ADMNS csoport  
  felhasználók hozzáadása 52  
db2licm parancs  
  licenck kezelés 63  
  licenck regisztrációja 67  
  licenckázirend beállítása 67  
db2osconf parancs  
  kernelkonfigurációs paraméterek értékének meghatározása 24

- db2rfe parancs
  - root szolgáltatások engedélyezése 54, 58
- db2setup parancs
  - nyelvbéállítás 84
- DB2USERS felhasználói csoport
  - felhasználók hozzáadása 52
- dokumentáció
  - áttekintés 93
  - használati feltételek és kikötések 102
  - nyomatott 93
  - PDF fájlok 93
- DVD-k
  - beillesztés
    - AIX 33
    - HP-UX 37
    - Linux 41
    - Solaris működési környezet 44

## E, É

- előfordítók
  - IBM Data Server ügyfél támogatás 10
- eltávolítás
  - DB2 (root)
    - Linux 91
    - UNIX 91
  - DB2 adatbázistermékek
    - Windows 90
  - DB2 Connect 90
  - nem root telepítések 60
  - root telepítések 91
- esetleírások
  - DB2 Connect 4

## F

- felhasználói csoportok
  - biztonság 52
  - DB2ADMNS 52
  - DB2USERS 52
- felhasználói fiókok
  - DB2 Administration Server (Windows) 47
  - példány felhasználó (Windows) 47
  - telepítési követelmények (Windows) 47
- feltérképezési szolgáltatás
  - adatbázis-kapcsolat beállítása 81
- feltételek és kikötések
  - kiadványok 102
- felületi nyelvek
  - áttekintés 84
  - módosítás
    - UNIX 87
    - Windows 86
- frissítés előtti feladatok
  - DB2 Connect kiszolgálók 15
- frissítés utáni feladatok
  - DB2 Connect kiszolgálók 18
- frissítések
  - DB2 Connect
    - áttekintés 13, 14
    - eljárás 16
  - DB2 információs központ 98, 99

## G

- gazdaadatbázis
  - TCP/IP konfigurálása 79
- gazdaadatbázisok
  - ügyfél összeköttetések 71

## H

- hibaelhárítás
  - ismertetők 102
  - online információk 102
- hibafelderítés
  - elérhető információk 102
  - ismertetők 102
- hívásszintű felület (CLI)
  - IBM Data Server ügyfél támogatás 10
- HP-UX
  - adathordozó beillesztése 37
  - kernelkonfigurációs paraméterek
    - javasolt értékek 24
    - módosítás 24
  - telepítés
    - DB2 Connect kiszolgálók 34, 36

## I, Í

- IBM Data Server Driver for JDBC and SQLJ
  - szintek a DB2 változatokban 21
- IBM Data Server ügyfelek
  - kapcsolódás 71
- IBM i
  - DB2 Connect 3
- ismertetők
  - hibaelhárítás 102
  - hibafelderítés 102
  - lista 101
  - Vizuális magyarázat 101

## J

- Java
  - DB2 terméktámogatás 21
  - hoszt adatbázis-elérés 4
  - IBM Data Server ügyfél támogatás 10
- javítócsomagok
  - nem root telepítések 59
  - telepítése 68
- JDBC
  - IBM Data Server ügyfél támogatás 10
  - illesztőprogramok
    - részletek 21

## K

- kapcsolatok
  - áttekintés 7
  - DRDA gazdák kommunikációs kiszolgálón keresztül 75
  - Konfigurációsegéd 7
- kernelkonfigurációs paraméterek
  - áttekintés 24
  - HP-UX
    - db2osconf parancs 24
    - javasolt 24
    - módosítás 24
  - kernelparaméterek módosítása Linux rendszeren 24

- kernelkonfigurációs paraméterek *(Folytatás)*
  - Solaris operációs rendszer 26
- kernelparaméterek módosítása
  - Linux 24
- kétirányú CCSID támogatás
  - nyelvi támogatás 87
- kiszolgálók
  - kommunikáció 9
- kódlapok
  - átalakítás
    - kivételek 87
    - támogatott ügyfélkonfigurációk 84
- kódolt karakterkészlet azonosító (CCSID)
  - kétirányú nyelvek 87
- kommunikáció
  - Control Center 9
- kommunikációs protokollok
  - DRDA gazda elérésének konfigurálása 75
- Konfigurációsegéd (CA)
  - adatbázis-kapcsolatok tesztelése 83
  - beállítás
    - adatbázis-kapcsolatok 82
    - csatlakozás nagygépes adatbázis-kiszolgálóhoz 78
    - csatlakozás System i adatbázis-kiszolgálóhoz 78
    - feltérképezési szolgáltatás 81
- könyvek
  - rendelés 96
- könyvtárszerkezetek
  - root és nem root telepítések összehasonlítása 53
- középgépes kiszolgálók
  - kapcsolatok beállítása 78

## L

- LANG környezeti változó
  - beállítása 84, 87
- lemezterület
  - követelmények 28
- licenck
  - aktiválás 63
  - áttekintés 63
  - regisztráció
    - db2licm parancs 67
    - License Center 66
- licencirányelvek
  - beállítása
    - db2licm parancs 67
    - License Center 66
- License Center
  - licenck kezelése 63
  - licenck regisztrációja 66
  - licencirányelvek beállítása 66
- Linux
  - beillesztés
    - CD-k 41
    - DVD-k 41
  - DB2 eltávolítása
    - nem root példányok 60
    - root 91
  - eltávolítás
    - DB2 (root) 91
  - kernelparaméterek módosítása 24
  - telepítés
    - DB2 adatbázisok zSeries rendszeren 40
    - DB2 Connect kiszolgálótermékek 37, 39

## M

- megszüntetés
  - nem root példányok 60
- memória
  - követelmények
    - áttekintés 28

## N

- nagyszámítógép elérése
  - beállítás 78, 81
- néhány szó a könyvről 1
- nem root példányok
  - eltávolítás 60
  - megszüntetés 60
- nem root telepítések
  - áttekintés 53
  - eltávolítás 60
  - javítócsomagok 59
  - korlátozások 54
  - könyvtárstruktúra 53
  - különbségek 53
  - root alapú szolgáltatások engedélyezése 58
  - telepítés 56
- nemzeti nyelv támogatása (NLS)
  - DB2 telepítő varázsló megjelenítése 84
  - karakters adatok átalakítása 87

## NY

- nyelvek
  - DB2 felület 84, 86
  - DB2 telepítő varázsló nyelvi azonosítók 85
  - kétirányú támogatás 87
- nyilatkozatok 105

## O, Ó

- ODBC
  - engedélyezett alkalmazások 88
- OLE
  - IBM Data Server ügyfél támogatás 10

## Ö, Ő

- összerendelés
  - segédprogramok
    - DB2 Connect 88

## P

- parancsok
  - db2licm
    - licenckézelés beállítása 67
  - db2osconf
    - kernelkonfigurációs paraméterek értékének meghatározása 24
  - db2rfe
    - nem root telepítések korlátozásainak leküzdése 54
    - root alapú szolgáltatások engedélyezése 58
  - db2secv82 52
  - db2setup
    - DB2 telepítő varázsló megjelenítése nemzeti nyelven 84

- parancssori feldolgozó (CLP)
  - IBM Data Server ügyfél 10
- példák
  - DB2 Connect 4
- példányok
  - eltávolítás 60

## R

- root alapú szolgáltatások
  - nem root telepítések 58
- root telepítések
  - könyvtárstruktúra 53
  - összehasonlítás nem root telepítésekkel 53

## S

- SDK-k
  - termékszintek 21
- segédprogramok
  - összerendelés 88
- Solaris működési környezet
  - CD-k vagy DVD-k beillesztése 44
  - telepítési követelmények
    - DB2 Connect kiszolgálótermékek 43
- Solaris operációs rendszer
  - kernelparaméterek módosítása 26
  - telepítés
    - DB2 Connect kiszolgálótermékek 41
- SQL
  - megjelenítés vizuális magyarázattal 9
- SQL utasítások
  - súgó
    - megjelenítés 97
- SQLJ
  - IBM Data Server ügyfél támogatás 10
- súgó
  - nyelv beállítása 98
  - SQL utasítások 97
- System i
  - adatbázis-kiszolgálók
    - TCP/IP konfigurálása 79
  - DB2 Connect támogatás 3
- System z
  - DB2 Connect támogatás 3

## T

- TCP/IP
  - beállítás
    - gazdakapcsolatok 75
    - hoszt adatbázis kiszolgálók 79
    - System i adatbázis kiszolgálók 79
  - DB2 for z/OS konfiguráció 74
- telepítés
  - DB2 adatbázis felhasználói fiókok (Windows) 47
  - DB2 Connect kiszolgálótermékek 27
  - DB2 for Linux zSeries rendszeren 40
  - DB2 termékek
    - nem root felhasználóként 56
  - javítócsomagok 68
- területi beállítások
  - DB2 felület nyelve 84
- területkódok
  - kódlap támogatás 87

- tesztelés
  - adatbázis-kapcsolatok 83

## U, Ú

- UNIX
  - DB2 eltávolítása
    - root 91
  - DB2 felület nyelvének módosítása 87
  - eltávolítás
    - DB2 (root) 91
    - DB2 nem root példányok 60

## Ü, Ű

- ügyfelek
  - áttekintés 4, 7
  - távoli 4

## V

- VTAM
  - z/OS felkészítése DB2 Connect kapcsolatokra 74

## W

- Windows
  - alapértelmezett nyelvi beállítás 86
  - DB2 eltávolítása 90
  - felhasználói fiókok
    - DB2 kiszolgálótermék telepítése 47
  - telepítés
    - DB2 Connect (adminisztrátori hozzáférés nélkül) 51
    - DB2 Connect kiszolgálótermékek (eljárás) 45
- Windows operációs rendszer
  - telepítés
    - DB2 Connect kiszolgálótermékek (követelmények) 46

## Z

- z/OS
  - DB2 adatbázisrendszerek beállítása 78
- zSeries
  - DB2 Database for Linux telepítése 40





Nyomtatva Dániában

SC22-1095-03





Spine information:

IBM DB2 Connect 9.7 változat 9 alváltozat 7

Installing and Configuring DB2 Connect Servers

