

DB2 Connect Unlimited Edition for System z



버전 9.7

빠른 시작 안내서

이 안내서는 DB2 Connect Unlimited Edition for System z의 일반적인 설치에 대해 설명합니다.



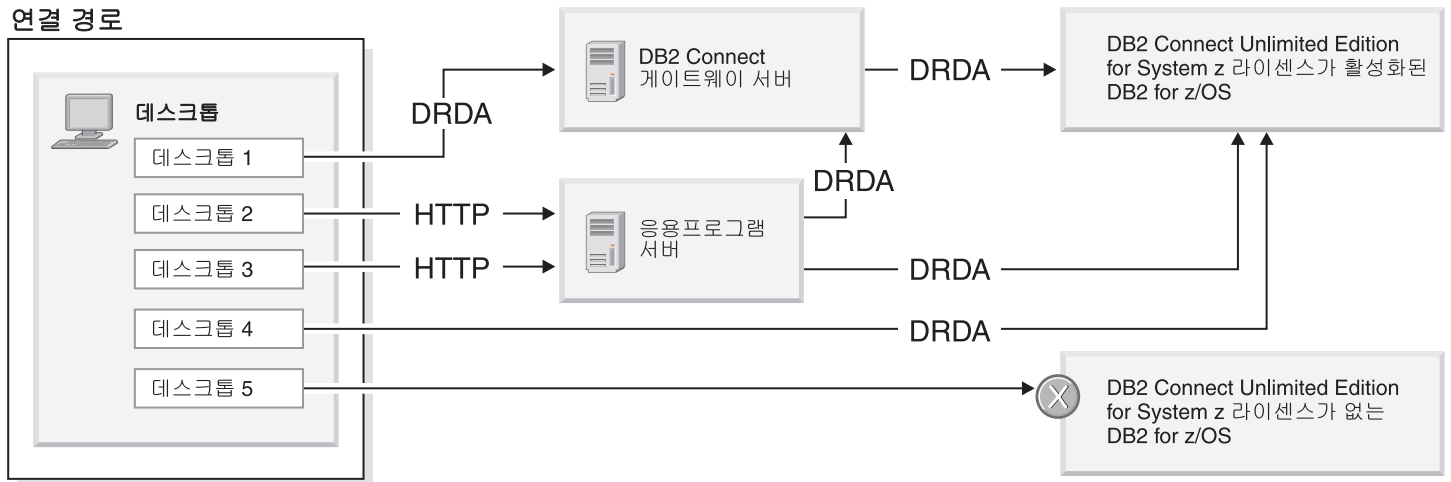
변환된 버전: 빠른 시작 안내서를 다른 언어로 보려면 빠른 시작 CD 또는 DVD의 PDF 파일에 액세스하십시오.

제품 개요


DB2 Connect™ Unlimited Edition for System z®를 사용하면 Linux®, UNIX® 및 Windows® 운영 체제에서 실행되는 e-business 및 기타 응용프로그램용 DB2® for z/OS®에 빠르고 강력하게 연결할 수 있습니다.


다음 다이어그램은 DB2 Connect Unlimited Edition for System z 사용 시 가능한 연결 경로를 보여줍니다. 클라이언트에서 직접 연결하려면 대상 DB2 for z/OS 서브시스템에서 하나의 라이선스를 활성화해야 합니다.

연결 경로




1 단계 1: 소프트웨어 및 문서 액세스

 활성화 프로그램은 제품 CD에 있거나 다운로드할 수 있습니다. IBM® Passport Advantage®에서 활성화 프로그램을 다운로드하려면 <http://www-01.ibm.com/software/howtobuy/passportadvantage/>에 있는 다운로드 문서를 참조하십시오.

 활성화 지시사항을 포함하여 전체 문서를 보려면 DB2 for Linux, UNIX 및 Windows Information Center(<http://publib.boulder.ibm.com/infocenter/db2luw/v9r7/index.jsp>)를 참조하십시오.

2 단계 2: 사용자 하드웨어 및 시스템 구성 평가

 System z에 대한 라이선스 활성화 요구사항은 <http://publib.boulder.ibm.com/infocenter/db2luw/v9r7/topic/com.ibm.db2.luw.licensing.doc/doc/t0057375.html>을 참조하십시오.

선택적 DB2 Connect 게이트웨이 서버를 설치하려면 DB2 Connect에 대한 세부 시스템 요구사항(<http://publib.boulder.ibm.com/infocenter/db2luw/v9r7/topic/com.ibm.db2.luw.qb.server.doc/doc/r0025127.html>)을 참조하십시오.

3 단계 3: 라이선스 조항 읽기

라이선스 키를 활성화하려면 빠른 시작 및 활성화 CD에서 있는 라이선스 조항을 읽어본 후 동의해야 합니다. 라이선스 조항은 /db2/license/Windows 디렉토리(Windows 운영 체제) 또는 /db2/license/UNIX 디렉토리(Linux 및 UNIX 운영 체제)의 빠른 시작 및 활성화 CD에 있습니다.

4 단계 4: System z 서버에서 라이선스 활성화



DB2 Connect Unlimited Edition for System z를 사용하여 DB2 for z/OS에 직접 연결하려면 호스트 서버에서 라이선스 키를 활성화하십시오. 데이터 공유 그룹은 한 번 활성화해야 합니다. 이 라이선스를 구입한 데이터 공유 그룹만 활성화할 수 있습니다. 데이터 공유 그룹의 라이선스 활성화에 대한 자세한 정보는 <http://publib.boulder.ibm.com/infocenter/db2luw/v9r7/topic/com.ibm.db2.luw.licensing.doc/doc/t0057375.html>을 참조하십시오.

5 단계 5: 클라이언트에 IBM 데이터 서버 클라이언트 패키지 설치



DB2 for z/OS에 직접 연결하려면 각각의 클라이언트에 IBM 데이터 서버 클라이언트 또는 드라이버 패키지가 필요합니다. 다른 IBM 데이터 서버 클라이언트 및 드라이버에 대한 자세한 사항은 <http://publib.boulder.ibm.com/infocenter/db2luw/v9r7/topic/com.ibm.swg.im.dbclient.install.doc/doc/c0022612.html>을 참조하십시오. Windows에 클라이언트 및 드라이버 설치에 대한 자세한 사항은 <http://publib.boulder.ibm.com/infocenter/db2luw/v9r7/topic/com.ibm.swg.im.dbclient.install.doc/doc/t0007315.html>을 참조하십시오. UNIX 및 Linux에 클라이언트 및 드라이버 설치에 대한 자세한 사항은 <http://publib.boulder.ibm.com/infocenter/db2luw/v9r7/topic/com.ibm.swg.im.dbclient.install.doc/doc/t0007317.html>을 참조하십시오.

일부 환경에서는 DB2 Connect 게이트웨이 인스턴스를 선택하여 DB2 for z/OS 파티션의 수 많은 연결을 지원하고 조절할 수 있습니다. 예를 들어, DB2 for z/OS의 동시 연결 수를 제어하는 데 응용프로그램 서버를 사용하지 않는 경우 연결 집중기(connection concentrator)를 실행하는 DB2 Connect 게이트웨이 인스턴스를 통해 이를 제어할 수 있습니다. 선택적 DB2 Connect 게이트웨이 인스턴스 작성 방법에 대한 자세한 사항은 <http://publib.boulder.ibm.com/infocenter/db2luw/v9r7/topic/com.ibm.db2.luw.qb.dbconn.doc/doc/c0008452.html>을 참조하십시오.

6 단계 6: 사용자 환경 구성



DB2 Connect Unlimited Edition for System z 라이선스를 활성화하고 필수 클라이언트를 설치했습니다. 이제 클라이언트에서 DB2 for z/OS로 연결을 구성한 후 설정할 수 있습니다. 구성 지원 프로그램(CA)를 사용하여 연결을 구성하고 설정하려면 <http://publib.boulder.ibm.com/infocenter/db2luw/v9r7/topic/com.ibm.db2.luw.qb.dbconn.doc/doc/t0023531.html>을 참조하십시오. 명령행 처리기(CLP)를 사용하여 연결을 구성하고 설정하려면 <http://publib.boulder.ibm.com/infocenter/db2luw/v9r7/topic/com.ibm.db2.luw.qb.dbconn.doc/doc/t0022681.html>을 참조하십시오.

자세한 정보



자세한 정보는 다음 사이트를 참조하십시오.

- 정보 로드맵: <http://www.ibm.com/developerworks/data/roadmaps/roadmap-dw-db2-luw.html>
- 제품 지원: http://www-947.ibm.com/support/entry/portal/Overview/Software/Information_Management/DB2_for_Linux,_UNIX_and_Windows
- IBM 사용자 커뮤니티: <http://www.ibm.com/community/>

