

DB2 Connect Unlimited Edition for System z



Versie 9.7

Snel aan de slag

Deze handleiding helpt u snel op weg met een standaardinstallatie van DB2 Connect Unlimited Edition for System z.



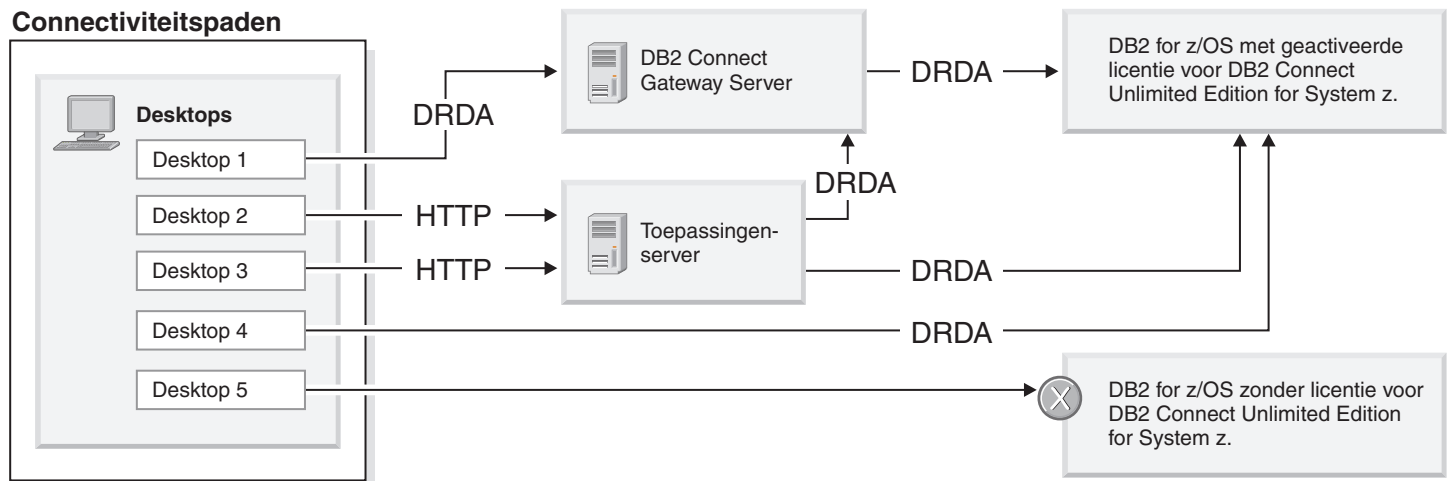
Taalversie: Andere taalversies van deze handleiding zijn als PDF-bestanden beschikbaar op de Quick Start CD of DVD.

Productoverzicht

DB2 Connect Unlimited Edition for System z biedt snelle en krachtige connectiviteit met DB2 for z/OS for e-business en andere toepassingen op de besturingssystemen Linux[®], UNIX[®] en Windows[®].

De onderstaande afbeelding toont mogelijke connectiviteitspaden bij gebruik van DB2 Connect Unlimited Edition for System z. Voor rechtstreekse verbindingen vanaf clients is de activering van een licentie vereist op het DB2 for z/OS-doelsubstelsysteem.

Connectiviteitspaden



1 Stap 1: Toegang tot software en documentatie



Het activeringsprogramma vindt u op de product-CD en kan ook worden gedownload. Voor het downloaden van het activeringsprogramma vanaf IBM[®] Passport Advantage volgt u de instructies in het downloaddocument op <http://www-01.ibm.com/software/howtobuy/passportadvantage/>.

Volledige documentatie, inclusief activeringsinstructies, vindt u in het Informatiecentrum van DB2 for Linux, UNIX, and Windows op <http://publib.boulder.ibm.com/infocenter/db2luw/v9r7/index.jsp>

2 Stap 2: Hardware en systeemconfiguratie



Vereisten voor activering van een licentie op System z vindt u op <http://publib.boulder.ibm.com/infocenter/db2luw/v9r7/topic/com.ibm.db2.luw.licensing.doc/doc/t0057375.html>.

Als u van plan bent de optionale DB2 Connect-gatewayserver te installeren, raadpleeg dan de gedetailleerde systeemvereisten voor DB2 Connect op <http://publib.boulder.ibm.com/infocenter/db2luw/v9r7/topic/com.ibm.db2.luw.qb.server.doc/doc/r0025127.html>.

3 Stap 3: Lees de licentievoorwaarden

Zorg voordat u de licentiesleutel activeert, dat u de licentievoorwaarden kent en daarmee instemt. Deze licentievoorwaarden vindt u op de Quick Start and Activation CD's in de directory /db2/license/Windows voor Windows-besturingssystemen, en in de directory /db2/license/UNIX voor Linux- en UNIX-besturingssystemen.

4 Stap 4: Activering van uw licentie op de System z-server



Als u DB2 Connect Unlimited Edition for System z wilt gebruiken voor een rechtstreekse verbinding met DB2 for z/OS, moet u de activeren licentiecode op de hostserver. U moet de groep waarmee u gegevens deelt, eenmaal activeren. U kunt alleen de groep voor gegevensdeling activeren waarvoor de licentie is aangeschaft. Meer informatie over de activering van uw licentie voor een groep voor gegevensdeling vindt u op <http://publib.boulder.ibm.com/infocenter/db2luw/v9r7/topic/com.ibm.db2.luw.licensing.doc/doc/t0057375.html>.

5 Stap 5: Installatie van clientpakketten van IBM data server op uw clients



Om een rechtstreekse verbinding tot stand te brengen met DB2 for z/OS is voor elk clientsysteem een client- of driverpakket van IBM data server vereist. Details over de verschillende clients en drivers van IBM data server vindt u op <http://publib.boulder.ibm.com/infocenter/db2luw/v9r7/topic/com.ibm.swg.im.dbclient.install.doc/doc/c0022612.html>. Details over de installatie van deze clients en drivers op Windows vindt u op <http://publib.boulder.ibm.com/infocenter/db2luw/v9r7/topic/com.ibm.swg.im.dbclient.install.doc/doc/t0007315.html>. Details over de installatie van deze clients en drivers op UNIX en Linux vindt u op <http://publib.boulder.ibm.com/infocenter/db2luw/v9r7/topic/com.ibm.swg.im.dbclient.install.doc/doc/t0007317.html>.

In bepaalde gevallen kan een optioneel DB2 Connect-gatewaysubstelsysteem u extra ondersteuning bieden voor grote aantallen verbindingen met uw DB2 for z/OS-partitie. Als u bijvoorbeeld geen toepassingenserver gebruikt voor de besturing van het aantal gelijktijdige verbindingen met DB2 for z/OS, dan kan een DB2 Connect-gatewaysubstelsysteem met een verbindingenconcentrator de besturing daarvan verzorgen. Details over hoe u het optionele DB2 Connect-gatewaysubstelsysteem genereert vindt u op <http://publib.boulder.ibm.com/infocenter/db2luw/v9r7/topic/com.ibm.db2.luw.qb.dbconn.doc/doc/c0008452.html>.

6 Stap 6: Configuratie van uw omgeving



U hebt de licentie van DB2 Connect Unlimited Edition for System z geactiveerd en de vereiste clients geïnstalleerd. Nu kunt u de verbindingen van uw clients met DB2 for z/OS configureren en tot stand brengen. Informatie over configuratie en totstandbrenging van een verbinding met behulp van de Configuration Assistant (CA) vindt u op <http://publib.boulder.ibm.com/infocenter/db2luw/v9r7/topic/com.ibm.db2.luw.qb.dbconn.doc/doc/t0023531.html>. Informatie over configuratie en totstandbrenging van een verbinding met behulp van de opdrachtregelprocessor (CLP) vindt u op <http://publib.boulder.ibm.com/infocenter/db2luw/v9r7/topic/com.ibm.db2.luw.qb.dbconn.doc/doc/t0022681.html>.

Meer informatie



Zie de volgende documentatie voor meer informatie:

- Informatiewegwijzer op: <http://www.ibm.com/developerworks/data/roadmaps/roadmap-dw-db2-luw.html>.
- Productondersteuning op: http://www-947.ibm.com/support/entry/portal/Overview/Software/Information_Management/DB2_for_Linux,_UNIX_and_Windows
- IBM-gebruikerscommunity's op: <http://www.ibm.com/community/>

