

DB2 Connect Unlimited Edition for System z



Wersja 9.7

Szybki start

Ta publikacja stanowi wprowadzenie do typowej instalacji programu DB2 Connect Unlimited Edition for System z.



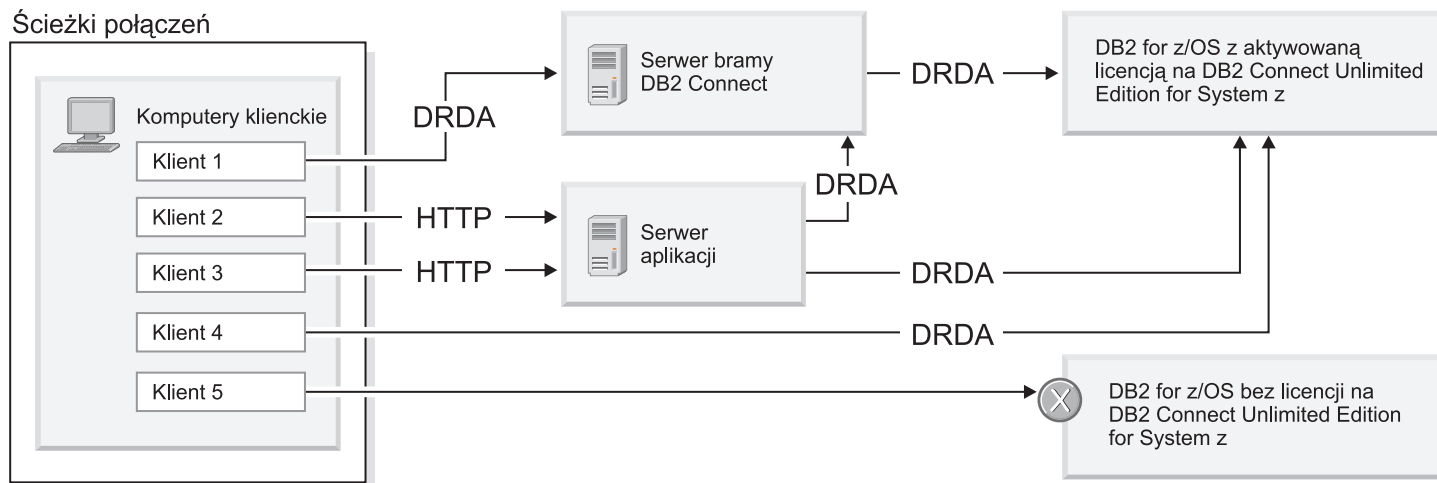
Wersje w innych językach: aby uzyskać publikację Szybki start w innych językach, należy skorzystać z plików PDF na dysku CD lub DVD Quick Start.

Przegląd produktu

DB2 Connect Unlimited Edition for System z zapewnia szybkie i stabilne połączenia z serwerem DB2 for z/OS działającym na platformach systemowych Linux[®], UNIX[®] oraz Windows[®], w zastosowaniach e-biznesowych oraz innych.

Na poniższym diagramie przedstawiono możliwe ścieżki połączeń w środowisku z oprogramowaniem DB2 Connect Unlimited Edition for System z. Aby możliwe były połączenia bezpośrednio z klientów, w docelowym podsystemie DB2 for z/OS musi być aktywowana jedna licencja.

Ścieżki połączeń



1 Krok 1: dostęp do oprogramowania i dokumentacji



Program aktywacyjny znajduje się na dysku CD z produktem. Można go też pobrać z sieci. Jeśli program aktywacyjny został pobrany z serwisu IBM[®] Passport Advantage, zapoznaj się z dokumentem dostępnym pod adresem <http://www-01.ibm.com/software/howtobuy/passportadvantage/>.

Kompletną dokumentację, w tym instrukcję aktywacji, zawiera Centrum informacyjne produktu DB2 for Linux, UNIX, and Windows pod adresem <http://publib.boulder.ibm.com/infocenter/db2luw/v9r7/index.jsp>

2 Krok 2: sprawdzanie konfiguracji sprzętu i systemu



Wymagania związane z aktywacją licencji na serwerze System z są dostępne pod adresem <http://publib.boulder.ibm.com/infocenter/db2luw/v9r7/topic/com.ibm.db2.luw.licensing.doc/doc/t0057375.html>.

Jeśli planowana jest instalacja opcjonalnego serwera bramy DB2 Connect, zapoznaj się ze szczegółowymi wymaganiami oprogramowania DB2 Connect pod adresem <http://publib.boulder.ibm.com/infocenter/db2luw/v9r7/topic/com.ibm.db2.luw.qb.server.doc/doc/r0025127.html>.

3 Krok 3: przeczytanie warunków licencji

Przed aktywowaniem klucza licencyjnego upewnij się, że rozumiesz i zgadzasz się na warunki licencji zawarte na dyskach CD Quick Start oraz Activation. Warunki licencji znajdują się na dyskach CD Quick Start oraz Activation w katalogu /db2/license/Windows dla systemów Windows lub w katalogu /db2/license/UNIX dla systemów Linux i UNIX.

4 Krok 4: aktywacja licencji na serwerze System z



Jeśli program DB2 Connect Unlimited Edition for System z ma być używany do bezpośredniego nawiązywania połączeń z serwerem DB2 for z/OS, należy aktywować klucz licencyjny na hoście. Konieczna jest jednorazowa aktywacja grupy współużytkowania danych. Można aktywować tylko tę grupę współużytkowania danych, dla której została zakupiona dana licencja. Więcej informacji na temat aktywowania licencji dla grupy współużytkowania danych zawiera <http://publib.boulder.ibm.com/infocenter/db2luw/v9r7/topic/com.ibm.db2.luw.licensing.doc/doc/t0057375.html>.

5 Krok 5: instalacja pakietów klienckich serwera danych IBM na klientach



Aby możliwe było nawiązywanie bezpośrednich połączeń z serwerem DB2 for z/OS, na kliencie musi być zainstalowany pakiet kliencki lub pakiet sterowników serwera danych IBM. Szczegółowe informacje na temat różnych klientów i sterowników serwerów danych IBM można znaleźć pod adresem <http://publib.boulder.ibm.com/infocenter/db2luw/v9r7/topic/com.ibm.swg.im.dbclient.install.doc/doc/c0022612.html>. Szczegółowe instrukcje instalacji tych klientów i sterowników w systemie Windows znajdują się pod adresem <http://publib.boulder.ibm.com/infocenter/db2luw/v9r7/topic/com.ibm.swg.im.dbclient.install.doc/doc/t0007315.html>. Szczegółowe instrukcje instalacji tych klientów i sterowników w systemach UNIX i Linux znajdują się pod adresem <http://publib.boulder.ibm.com/infocenter/db2luw/v9r7/topic/com.ibm.swg.im.dbclient.install.doc/doc/t0007317.html>.

W niektórych sytuacjach opcjonalna instancja bramy DB2 Connect umożliwia bardziej skalowalną obsługę większej liczby połączeń z partycją bazy danych DB2 for z/OS. Na przykład, jeśli do sterowania liczbą jednoczesnych połączeń z serwerem DB2 for z/OS nie jest używany serwer aplikacji, instancja bramy DB2 Connect z uruchomionym koncentratorom połączeń może pełnić taką funkcję. Szczegółowe informacje o utworzeniu opcjonalnej instancji bramy DB2 Connect można znaleźć pod adresem <http://publib.boulder.ibm.com/infocenter/db2luw/v9r7/topic/com.ibm.db2.luw.qb.dbconn.doc/doc/c0008452.html>.

6 Krok 6: konfigurowanie środowiska



Na tym etapie jest już aktywowana licencja na produkt DB2 Connect Unlimited Edition for System z, a wymagane oprogramowanie klienckie zostało zainstalowane. Można teraz skonfigurować i nawiązać połączenia z klientów do serwera DB2 for z/OS. Instrukcje konfigurowania i nawiązywania połączenia przy użyciu Asysty podczas konfigurowania są dostępne pod adresem <http://publib.boulder.ibm.com/infocenter/db2luw/v9r7/topic/com.ibm.db2.luw.qb.dbconn.doc/doc/t0023531.html>. Instrukcje konfigurowania i nawiązywania połączenia przy użyciu procesora wiersza komend (CLP) znajdują się pod adresem <http://publib.boulder.ibm.com/infocenter/db2luw/v9r7/topic/com.ibm.db2.luw.qb.dbconn.doc/doc/t0022681.html>.

Więcej informacji



Oto źródła dodatkowych informacji:

- Przewodnik informacyjny: <http://www.ibm.com/developerworks/data/roadmaps/roadmap-dw-db2-luw.html>.
- Wsparcie dla produktu: http://www-947.ibm.com/support/entry/portal/Overview/Software/Information_Management/DB2_for_Linux,_UNIX_and_Windows
- Społeczność użytkowników IBM: <http://www.ibm.com/community/>

