

IBM DB2 Connect 9.7



Versiune 9 Ediție 7



DB2 Connect User's Guide
Actualizare: Septembrie 2010

IBM DB2 Connect 9.7



Versiune 9 Ediție 7



DB2 Connect User's Guide
Actualizare: Septembrie 2010

Notă

Înainte de a folosi aceste informații și produsul la care se referă, aveți grijă să citiți informațiile cu caracter general din Anexa B, "Observații", la pagina 123.

Observație privind ediția

Acest document conține informații care sunt proprietatea IBM. Sunt furnizate pe baza unui acord de licență și sunt protejate de legea referitoare la copyright. Informațiile din această publicație nu includ garanții pentru produs, orice enunț din acest manual trebuind să fie interpretat în acest sens.

Puteți comanda publicațiile IBM online sau prin reprezentantul IBM local.

- Pentru a comanda publicațiile online, mergeți la IBM Publications Center, la www.ibm.com/shop/publications/order
- Pentru a găsi reprezentantul IBM local, mergeți la IBM Directory of Worldwide Contacts, la www.ibm.com/planetwide

Pentru a comanda publicații DB2 la DB2 Marketing and Sales în Statele Unite sau Canada, sunați la 1-800-IBM-4YOU (426-4968).

Când trimiteți informații la IBM, acordați IBM-ului dreptul neexclusiv de a folosi sau distribui informațiile în orice fel considerat corespunzător, fără ca aceasta să implice vreo obligație pentru dumneavoastră.

© Copyright IBM Corporation 1993, 2010.

Cuprins

Despre această carte v

Capitolul 1. Concepte DB Connect 1

| | |
|--|----|
| DB2 Connect | 1 |
| Oferta de produse DB2 Connect | 1 |
| Funcțiile livrate în DB2 Connect Versiunea 8 | 1 |
| Bazele de date gazdă | 2 |
| DB2 Connect și instrucțiunile SQL | 3 |
| Utilitățile de administrare DB2 Connect | 3 |
| InfoSphere Federation Server și DB2 Connect | 4 |
| Distributed Relational Database Architecture | 4 |
| DRDA și accesul la date | 5 |
| DB2 Connect și DRDA | 5 |
| Unitatea de lucru la distanță | 6 |
| Cereri distribuite | 7 |
| Scenarii pentru DB2 Connect | 8 |
| Acces direct la bazele de date gazdă | 8 |
| Accesarea datelor DB2 de pe gazdă System z sau IBM i folosind DB2 Connect Personal Edition | 9 |
| Produsele de server DB2 Connect ca servere de conectivitate | 10 |
| DB2 Connect și aplicațiile de Web | 11 |
| DB2 Connect și IBM WebSphere | 12 |
| DB2 Connect ca server de aplicații Java | 13 |
| DB2 Connect pe serverul de Web | 14 |
| DB2 Connect și serverele de aplicații | 14 |
| DB2 Connect și monitoarele de procesare a tranzacțiilor | 17 |

Capitolul 2. Referințe DB2 Connect. . . . 21

| | |
|--|----|
| Actualizarea directoarelor bazei de date | 21 |
| Valorile din directorul bazei de date de sistem | 21 |
| Valorile directorului de noduri | 22 |
| Valorile din directorul DCS | 23 |
| Fișă de lucru pentru personalizarea directorului | 27 |
| Definirea mai multor intrări pentru aceeași bază de date | 27 |
| Tratarea datelor BiDi | 28 |
| Securitatea DB2 Connect. | 30 |
| Conexiunile de încredere prin DB2 Connect | 30 |
| Considerente privind autentificarea DB2 Connect | 34 |
| Legarea aplicațiilor și utilităților (DB2 Connect). | 38 |
| Actualizările multilocație. | 41 |
| Activarea actualizărilor multilocație folosind Control Center | 42 |
| Testarea actualizărilor multilocație folosind Control Center | 42 |
| Actualizarea multilocație și managerul de puncte de sincronizare. | 43 |
| Configurarea DB2 Connect cu un manager de tranzacții compatibil XA | 43 |
| Suportul DB2 Connect pentru tranzacții cuplate slab | 44 |
| Mutarea datelor cu DB2 Connect | 44 |
| Maparea SQLCODE | 47 |
| Dezactivarea mapării SQLCODE | 47 |
| Ajustarea mapării SQLCODE | 47 |
| Monitorizarea sistemului de bază de date și DB2 Connect | 51 |

| | |
|---|----|
| Monitorizarea conexiunilor pentru clienți la distanță. | 51 |
| Monitorizarea performanțelor folosind Windows Performance Monitor | 51 |
| Utilizarea comenzilor GET SNAPSHOT | 52 |
| Starea aplicației DCS | 54 |
| Monitorul de sănătate și alertele. | 58 |

Capitolul 3. Disponibilitatea înaltă și DB2 Connect 65

| | |
|---|----|
| Disponibilitatea înaltă și echilibrarea încărcării pentru conectivitatea bazei de date gazdă | 65 |
| Descrierea și setarea rerutării automate a clientului (DB2 Connect) | 66 |
| Configurarea re-rutării automate a clientului pentru tehnologia de distribuitor a conexiunii client | 67 |

Capitolul 4. Ajustarea și DB2 Connect 69

| | |
|--|----|
| Considerente privind performanța DB2 Connect | 69 |
| Optimizarea accesului ODBC | 72 |
| Proiectarea aplicației | 73 |
| Gestionarea conexiunilor. | 75 |
| Punerea în pool a conexiunilor | 75 |
| Concentratorul de conexiuni | 77 |
| Punerea conexiunilor în pool și concentratorul de conexiuni | 81 |
| Concentratorul de conexiuni este necesar cu WebSphere MQ Transaction Manager și DB2 for z/OS | 82 |
| Suportul Sysplex pentru serverul DB2 Connect | 82 |
| Considerente pentru exploatarea System z SYSPLEX | 83 |
| Exploatarea DB2 Sysplex | 83 |
| Cerințele de configurare pentru Sysplex | 84 |
| Ajustarea DB2 Connect | 84 |
| Ajustarea bazei de date gazdă | 86 |
| Considerente privind ajustarea rețelei | 86 |
| Conflictul pentru resursele de sistem | 88 |
| Depanarea performanței DB2 Connect. | 88 |
| Ajustarea DB2 for z/OS | 88 |
| Creșterea ratelor de transfer de date DB2 Connect | 89 |
| Blocul de interogare suplimentar | 89 |
| Scalarea ferestrei RFC-1323 | 90 |
| Conversia datelor gazdă | 91 |
| Tipurile de date pentru datele caracter | 91 |
| Hardware-ul de rețea | 91 |
| Ajustarea performanței aplicației CLI/ODBC. | 92 |

Capitolul 5. Depanarea 95

| | |
|---|----|
| Depanarea DB2 Connect | 95 |
| Strângerea informațiilor relevante | 95 |
| Conectarea inițială nu se realizează cu succes. | 95 |
| Au apărut probleme după conectarea inițială | 96 |
| Uneltele de diagnostică | 97 |
| Urmăririle DB2 în DB2 Connect | 97 |
| Obținerea unei urme DB2 folosind db2trc | 98 |
| Realizarea unui dump pentru un fișier de urmărire DB2 | 99 |
| Formatarea unui fișier de urmărire DB2 | 99 |

| | |
|---|-----|
| Fișierele de urmărire DRDA | 100 |
| Utilitarul de urmărire | 101 |
| Ieșirea urmăririi | 101 |
| Analizarea fișierului cu ieșirea urmăririi | 102 |
| Exemple de fișier de ieșire al urmăririi | 103 |
| Informațiile ulterioare din buffer pentru urmărirea DRDA | 107 |

Capitolul 6. Mesajele 109

| | |
|--|-----|
| Probleme obișnuite DB2 Connect | 109 |
|--|-----|

**Anexa A. Privire generală asupra
informațiilor tehnice DB2 113**

| | |
|--|-----|
| Biblioteca tehnică DB2 în format tipărit sau PDF | 113 |
| Comandarea cărților DB2 tipărite | 116 |
| Afișarea ajutorului pentru starea SQL din linia de comandă a procesorului | 117 |

| | |
|--|-----|
| Accesarea diferitelor versiuni de Centru de informare DB2 | 117 |
| Afișarea subiectelor în limba preferată în Centrul de informare DB2 | 117 |
| Actualizarea Centrului de informare DB2 instalat pe calculatorul dumneavoastră sau pe un server din intranet | 118 |
| Actualizarea manuală a Centrului de informare DB2 instalat pe calculatorul dumneavoastră sau pe un server din intranet | 119 |
| Îndrumările DB2. | 121 |
| Informații privind depanarea DB2. | 121 |
| Termenii și condițiile | 122 |

Anexa B. Observații. 123

Index 127

Despre această carte

Ghidul utilizatorului DB2 Connect oferă informațiile necesare pentru a vă familiariza cu produsul DB2 Connect și folosirea acestuia. Sunt prezentate concepte privind DB2 Connect cu scenarii tipice, ce arată relațiile dintre DB2 Connect și alte părți componente ale mediului de lucru în rețea. Sunt discutate considerentele pentru directoarele bazei de date, securitatea între sisteme, actualizările multilocație, mutarea datelor și monitorizarea DB2 Connect. Se arată cum suportă DB2 Connect disponibilitatea înaltă în mediul dumneavoastră de lucru în rețea. Sunt prezentate noțiuni introductive pentru asigurarea performanței de către DB2 Connect și în rețea, precum și unele subiecte referitoare la depanarea posibilelor probleme.

Cui îi este destinată această carte?

În această carte (sau porțiuni ale ei), pot găsi informații de interes administratorii de sistem, administratorii de bază de date și specialiștii în comunicațiile sistemelor.

Capitolul 1. Concepte DB Connect

DB2 Connect

DB2 Connect oferă conectivitate rapidă și robustă la bazele de date de pe sisteme mainframe IBM® pentru e-business și alte aplicații care rulează sub sistemele de operare Linux®, UNIX® și Windows®.

DB2 Connect Personal Edition furnizează conectivitate directă pentru servere System z și IBM Power Systems, în timp ce produsele server DB2 Connect furnizează conectivitate indirectă care permite clienților să acceseze servere System z și IBM Power Systems prin gateway-ul DB2 Connect. O varietate de produse server DB2 Connect furnizează împachetare unică și soluții de licențiere care vă permit să selectați un produs care este potrivit pentru mediul dumneavoastră.

Oferta de produse DB2 Connect

DB2 Connect oferă câteva soluții de conectare, cum ar fi DB2 Connect Personal Edition și mai multe produse server DB2 Connect.

- DB2 Connect Enterprise Edition
- DB2 Connect Application Server Edition
- DB2 Connect Unlimited Edition for System z
- DB2 Connect Unlimited Edition for System i

Pentru informații detaliate despre ofertele produsului DB2 Connect, vedeți www.ibm.com/software/data/db2/db2connect/

Funcțiile livrate în DB2 Connect Versiunea 8

Această secțiune furnizează un rezumat al îmbunătățirilor introduse în DB2 Connect Versiunea 8. Pentru a găsi lista de modificări introduse în DB2 Versiunea 9 care afectează funcționalitatea DB2 Connect, vedeți următoarele subiecte:

- Sumarul pachetelor de corecții DB2 Connect Versiunea 9.5
- Sumarul pachetelor de corecții DB2 Connect Versiunea 9.1

Funcțiile livrate în DB2 Connect Versiunea 8 Ediția 2

DB2 Connect Versiunea 8.2 include următoarele îmbunătățiri:

- Rerutarea automată a clientului

Dacă este pierdută o conexiune TCP/IP la un server sau server DB2 Connect, clientul va încerca automat să restabilească conexiunea dacă există un server alternativ. Serverul alternativ este specificat în instanța de server, locația sa fiind trimisă clientului în timpul conexiunii.

- Criptarea datelor

Comunicațiile client/server asigură acum criptarea datelor de utilizator în timp ce circulă prin rețea.

Funcțiile livrate în DB2 Connect Versiunea 8 Ediția 1 (inclusiv toate pachetele de corecții și nivelurile de modificare)

DB2 Connect Versiunea 8.1 include următoarele îmbunătățiri:

- Suport pentru instrucțiuni SQL mai lungi (până la 2 MB)

Prin aplicațiile CLI și JDBC pot circula instrucțiuni SQL de până la 2 MB. Interfața încorporată rămâne însă la limita de 64 K.

- Informații de diagnoză care identifică originea unei instrucțiuni SQL
Furnizează abilitatea de a determina care program aplicație a emis o anumită instrucțiune în cache-ul de instrucțiuni SQL dinamic DB2 for z/OS.
- Matrice de intrări pe coloane
Permite aplicațiilor să ofere mai multe seturi de parametri pentru o singură instrucțiune SQL.
- Monitorizarea timpului de rețea
Acum se folosesc noi elemente de monitorizare, pentru a obține o și mai bună imagine a activității bazei de date și a traficului din rețea la nivel de bază de date sau de aplicație.
- Suport cursor care suportă defilare DB2 CLI dinamic
Cursoarele cu defilare dinamică sunt suportate acum în DB2 CLI când sunt accesate servere DB2 Universal Database (UDB) for z/OS Versiunea 8.1 sau ulterioare.
- Suport eWLM
Oferă capacitatea de a monitoriza cap la cap unitățile de lucru prin grupurile middleware pentru a determina gâtuirile.
- Îmbunătățiri ale comenzii DB2 ping
Comanda DB2 ping suportă acum specificația unei dimensiuni pachet cerere și răspuns.

Notă: DB2 Connect nu suportă comanda PING când este lansată către gazdă dintr-un client Versiunea 7 printr-un gateway Versiunea 9.

Bazele de date gazdă

Termenul *bază de date* este folosit în acest document pentru a descrie un sistem relațional de gestionare a bazei de date (RDBMS). Alte sisteme cu care comunică DB2 Connect ar putea folosi termenul bază de date pentru a descrie un concept puțin diferit. Termenul DB2 Connect bază de date se mai poate referi la:

System z

DB2 for z/OS. Un subsistem DB2 for z/OS este identificat de numele său de locație (LOCATION NAME). Valoarea LOCATION NAME poate fi determinată prin logarea pe TSO și lansarea următoarei interogări SQL folosind una dintre următoarele unelte de interogare disponibile:

```
select current server from sysibm.sysdummy1
```

LOCATION NAME (nume locație) este de asemenea definit în BSDS (Boot Strap Data Set), cât și în mesajul DSNL004I (LOCATION=locație), care este scris când pornește DDF (Distributed Data Facility). LOCATION NAME suportă până la 8 nume alias de locații, permițând aplicațiilor să folosească diferite nume dbalias pentru a accesa un server Versiunea 8 z/OS. Folosiți comanda z/OS -display ddf pentru a obține numele locației server, numele de domeniu, adresă IP și portDB2.

VSE DB2 for VSE rulând într-o partiție bază de date identificată prin DBNAME

VM DB2 for VM rulând într-o mașină virtuală CMS identificată prin DBNAME

Servere IBM Power Systems

DB2 for IBM i, o parte integrată în sistemul de operare IBM i. Doar o bază de date

poate exista pe un server IBM Power Systems dacă sistemul nu este configurat să folosească pool-uri de stocare auxiliare independente.

DB2 Connect și instrucțiunile SQL

DB2 Connect înaintea instrucțiunile SQL lansate de programe de aplicație la serverele de bază de date mainframe IBM.

DB2 Connect poate înainta aproape orice instrucțiune validă SQL, precum și API-urile suportate DB2 (interfețe de programare a aplicațiilor):

- JDBC
- SQLJ
- ADO.NET
- OLE DB
- ODBC
- Perl
- PHP
- pureQuery
- Python
- Ruby
- DB2 CLI
- SQL încorporat

Suportul SQL încorporat

Există două tipuri de procesare SQL încorporat: SQL static și SQL dinamic. SQL Static minimizează timpul necesar pentru a executa o instrucțiune SQL prin procesarea înainte. SQL dinamic este procesat când instrucțiunea SQL este lansată la serverul de bază mainframe IBM. Codul SQL dinamic este mai flexibil, dar poate fi mai lent. Decizia de a folosi SQL static sau dinamic este luată de programatorul aplicației. Ambele tipuri sunt suportate de DB2 Connect.

Serverele de bază de date mainframe IBM diferite implementează SQL în mod diferit. DB2 Connect suportă integral versiunea IBM SQL comună, precum și implementările SQL din DB2 for z/OS, DB2 Server for VM and VSE (numit anterior SQL/DS) și DB2 for IBM i. IBM SQL este puternic recomandat pentru menținerea independenței bazei de date.

Utilitarele de administrare DB2 Connect

Important: Control Center și componentele sale asociate au fost depreciate în Versiunea 9.7 și s-ar putea să fie înlăturate în ediția viitoare. Pentru informații suplimentare, vedeți subiectul “Uneltele Control Center și DB2 Administration Server (DAS) au fost depreciate” în cartea *Ce este nou pentru Versiunea 9.7*.

Sunt disponibile următoarele utilitare pentru a-l ajuta pe un administrator DB2 Connect:

- Command Line Processor (CLP) vă permite să lansați instrucțiuni SQL pentru o bază de date a unui server de baze de date mainframe IBM. Dirijează instrucțiunile SQL la baza de date pe care o specificați.
- DB2 Command Center furnizează o interfață grafică pentru Command Line Processor (CLP).
- Utilitarele de import și export vă permit să încărcați, importați și exportați date în și dintr-un fișier pe o stație de lucru și o bază de date a unui server de baze de date mainframe

IBM. Aceste fișiere pot fi folosite pentru importul datelor în baze de date, foi de calcul tabelar și alte aplicații ce rulează pe stația dumneavoastră de lucru.

- Dacă rulați un produs server DB2 Connect, puteți folosi Event Viewer și Performance Monitor. Folosind Event Viewer, puteți vizualiza evenimentele excepție înregistrate de DB2 Connect. Folosind Performance Monitor, puteți monitoriza și gestiona performanțele serverelor DB2 Connect locale sau de la distanță
- DB2 Control Center vă permite să administrați și să monitorizați toate aspectele serverelor DB2 Connect. Permite de asemenea administratorilor să lucreze cu obiecte bază de date DB2 for z/OS, cum ar fi tabele, vizualizări, pool-uri de buffer-e și fire de execuție.
- Utilitarul monitor de sistem bază de date lasă administratorul de sistem să monitorizeze conexiunile sistemului. Această funcție este disponibilă doar când DB2 Connect acționează ca un server. Acest utilitar de asemenea ajută administratorul de sistem să determine sursa unei erori. Administratorul sistemului poate corela aplicații client cu joburile corespunzătoare care rulează pe serverul de bază de date mainframe IBM.

Notă: În edițiile anterioare, DB2 Graphical Administration Tools, cum ar fi Control Center (centrul de control), erau suportate pe toate platformele. De la Versiunea 9, DB2 Graphical Administration Tools sunt suportate doar pe Windows x86, Windows x64 (AMD64/EM64T), Linux pe x86 și Linux pe AMD64/EM64T. Pentru toate platformele, puteți folosi DB2 CLP în scopuri de administrare.

InfoSphere Federation Server și DB2 Connect

InfoSphere Federation Server este o ofertă de produs separat care furnizează acces la o integrare a datelor de-a lungul surselor de date multivendor, în timp ce DB2 Connect vă permite să folosiți volumele mari de date localizate pe serverele gazdă și midrange existente.

InfoSphere Federation Server ajută la integrarea informațiilor permițând o colecție de surse de date pentru a fi vizualizate și manipulate ca și cum ar fi o singură sursă. Acesta face complet transparent accesul la sursa de date pentru aplicația apelantă. InfoSphere Federation Server lucrează în conjuncție cu produsele server DB2 Connect. InfoSphere Federation Server furnizează acces de citire și scriere nativ la familia de produse DB2, Informix, Oracle, Sybase, Teradata și baze de date Microsoft® SQL Server. InfoSphere Federation Server furnizează de asemenea acces de citire la surse de date nonrelaționale și surse de date pentru științele naturii, cum ar fi Documentum, IBM Lotus Extended Search, fișierele structurate tabelă și XML. Îl puteți utiliza pentru a formula interogări pe datele dintr-un sistem federalizat.

Distributed Relational Database Architecture

Distributed Relational Database Architecture (DRDA) este un set de protocoale care permit să lucreze împreună mai multe sisteme de bază de date, atât IBM, cât și non-IBM, precum și programe de aplicație. Poate fi conectată orice combinație de produse de gestionare a bazelor de date relaționale care folosesc DRDA, pentru a forma un sistem de gestionare a bazei de date relaționale distribuite. DRDA coordonează comunicațiile între sisteme definind ce trebuie schimbat și cum trebuie schimbat.

Unitate de lucru

O *unitate de lucru (UOW)* este o singură tranzacție logică. Constă dintr-o secvență de instrucțiuni SQL în care fie toate operațiile sunt realizate cu succes, fie secvența ca un tot este considerată eșuată.

Unitate de lucru distribuită

O *unitate de lucru distribuită (DUOW)*, numită și actualizare multilocație, implică mai multe servere de bază de date într-o unitate de lucru. O DUOW are următoarele caracteristici:

- Mai mult de un server de gestionare a bazei de data este actualizat de unitatea de lucru.
- Aplicația direcționează distribuția lucrului și inițializează comiterea.
- Ar putea fi mai multe cereri pentru unitatea de lucru.
- Există un server de gestionare a bazei de date pe cerere.
- Comiterea este coordonată de-a lungul serverelor baze de date multiple.

DRDA și accesul la date

Chiar dacă DRDA definește protocoale de comunicație bază de date, nu definește interfețele de programare, sau API-urile, care ar trebui folosite de programatorii de aplicații. În general, DRDA poate fi folosit de un program aplicație pentru a pasa orice cerere pe care un server destinație DRDA o poate executa. Toate serverele DRDA disponibile în ziua de azi pot executa cereri SQL înaintate de un program aplicație prin DB2 Connect.

IBM furnizează programatorilor de aplicații unelte pentru a genera cereri SQL pentru sistemele de operare Windows, UNIX și Linux. Aceste unelte fac parte din clientul DB2. Managerul de bază de date DB2 suportă mai multe interfețe de programare: ADO.NET, JDBC, SQLJ, PHP, Perl DBI, SQL încorporat, DB2 Call Level Interface (CLI) și OLE DB. Aceste API-uri pot fi folosite de programatori pentru a construi aplicații în diverse limbaje de programare.

DB2 Connect și DRDA

DB2 Connect implementează arhitectura DRDA pentru a reduce costul și complexitatea accesării datelor stocate în DB2 for IBM i, DB2 for IBM Power Systems, DB2 for z/OS, DB2 Server for VM and VSE și alte servere de bază de date compatibile DRDA. Exploatând complet arhitectura DRDA, DB2 Connect oferă o soluție performantă, de cost scăzut, cu caracteristici de gestionare a sistemului pe care le cer clienții.

În tehnologia DRDA, un *solicitant de aplicație (AR - application requester)* este codul care manipulează terminarea aplicației a unei conexiuni distribuite. AR este aplicația care cere date. DB2 Connect se poartă ca un solicitant de aplicație în numele programelor aplicație care pot fi locale stației de lucru DB2 Connect sau pe un client separat la distanță pentru DB2 Connect.

Un *server de aplicații (AS - application server)* este codul care manipulează capătul de bază de date al conexiunii.

DRDA suportă de asemenea conexiuni multinivel între un solicitant de aplicație și un server. În această topologie, serverul la care se conectează un solicitant de aplicație este un server de aplicații, iar orice server din aval se numește server de bază de date (DS - database server), deoarece nu interacționează direct cu solicitantul de aplicație. În plus, pentru a evidenția rolul său, care nu este nici acela de sistem de la care pleacă o solicitare de bază, nici acela de sistem care execută funcția de bază de date cerută, fiecare server de aplicații sau server de bază de date dintre un solicitant de aplicație și serverul final de bază de date este numit de asemenea server intermediar. Folosirea serverelor bază de date și serverelor intermediare este suportată de DB2 Connect.

Figura 1 la pagina 6 arată fluxul datelor dintre stația de lucru DB2 Connect și serverul mainframe IBM în cazul în care există doar clienți locali.

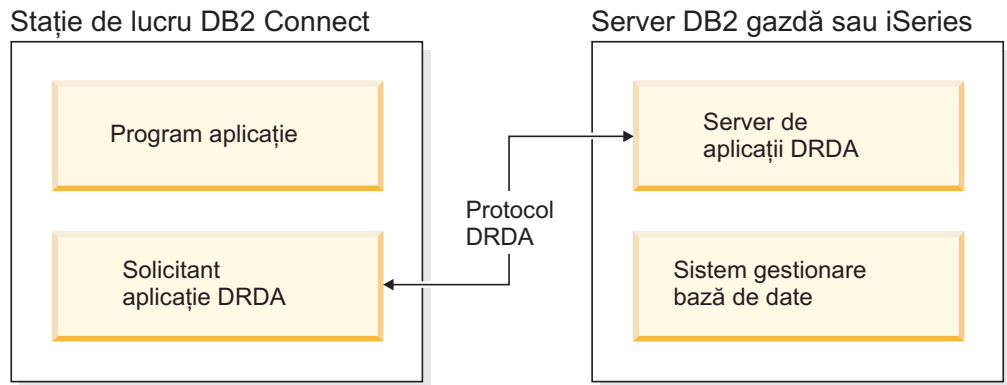


Figura 1. Fluxul de date între un server DB2 Connect și un server mainframe IBM

Pentru a implementa conexiunile dintre sistemele de gestionare a bazei de date server DRDA și IBM Data Server Client-uri, DRDA folosește următoarele arhitecturi:

- Character Data Representation Architecture (CDRA)
- Distributed Data Management Architecture (DDMA)
- Formatted Data Object Content Architecture (FD:OCA)
- Transmission Control Protocol/Internet Protocol (TCP/IP).

Aceste arhitecturi sunt folosite ca blocuri de construcție. Fluxurile de date care curg prin rețea sunt specificate de arhitectura DRDA care documentează un protocol flux de date care suportă accesul la o bază de date relațional distribuit.

O cerere este rulată la destinația corectă prin intermediul directorilor care conțin diverse tipuri de informații de comunicare și numele bazei de date server DRDA care este accesată.

Unitatea de lucru la distanță

O *unitate de lucru la distanță* permite unui utilizator sau unei aplicații program să citească sau să actualizeze datele dintr-o locație per unitatea de lucru. Oferă suport pentru accesul la o singură bază de date dintr-o unitate de lucru. Un program de aplicație poate actualiza mai multe baze de date la distanță, dar poate accesa o singură bază de date dintr-o unitate de lucru.

Unitatea de lucru la distanță are următoarele caracteristici:

- Sunt suportate mai multe cereri (instrucțiuni SQL) per unitatea de lucru.
- Sunt suportate mai multe cursoare per unitatea de lucru.
- Fiecare unitate de lucru poate actualiza o singură bază de date.
- Programul de aplicație fie comite, fie derulează înapoi unitatea de lucru. În anumite circumstanțe de eroare, serverul de bază de date sau DB2 Connect ar putea întoarce unitatea de lucru.

De exemplu, Figura 2 la pagina 7 arată un client bază de date care rulează o aplicație transfer de fonduri care accesează o bază de date care conține tabele cont de economii, precum o planificare a taxei de tranzacție. Aplicația trebuie:

- Să accepte suma de transferat de la interfața de utilizator.
- Să scadă suma din contul de economii și să determine noul sold.
- Să citească planificarea taxei pentru a determina taxa de tranzacție pentru un cont de economii cu un anumit sold.
- Să scadă taxa de tranzacție din contul de economii.
- Să adauge suma transferului în contul curent.

- Să comită tranzacția (unitatea de lucru).

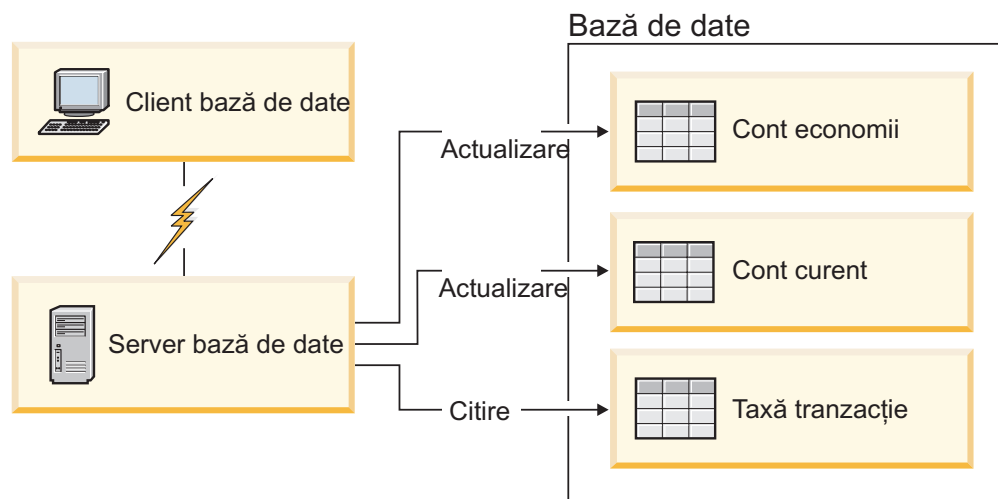


Figura 2. Folosirea unei singure baze de date într-o tranzacție

Pentru a seta o asemenea aplicație, dumneavoastră trebuie:

1. Să creați tabelele pentru contul de economii, verificând planificarea taxelor de cont și tranzacție din aceeași bază de date.
2. În cazul distanței fizice, să setați serverul bazei de date pentru folosirea protocolului de comunicație corespunzător.
3. În cazul distanței fizice, să catalogați nodul și baza de date pentru a identifica baza de date de pe serverul bazei de date.
4. Să precompilați programul de aplicație pentru a specifica o conexiune de tip 1; cu alte cuvinte, să specificați CONNECT(1) în comanda PREP.

Cereri distribuite

O *cerere distribuită* este o funcție de bază de date distribuită care permite aplicațiilor și utilizatorilor să lanseze instrucțiuni SQL care referă două sau mai multe DBMS-uri sau baze de date într-o singură instrucțiune. De exemplu, o uniune între tabele din două subsisteme DB2 for z/OS diferite.

DB2 Connect furnizează suport pentru cereri distribuite de-a lungul bazelor de date și DBMS-uri. De exemplu, puteți realiza o operație de UNION între o tabelă DB2 și o vizualizare Oracle. DBMS-urile suportate includ membri DB2 Family (cum ar fi DB2 Database for Linux, UNIX, and Windows, DB2 for z/OS și DB2 for i) și Oracle. Când se folosește DB2 Connect împreună cu InfoSphere Federation Server, este disponibil suport pentru mai mulți furnizori.

Cererea distribuită asigură *transparența locației* pentru obiectele bazei de date. Dacă informațiile (din tabele și vizualizări) sunt mutate, referințele la acele informații (numite *porecle*) pot fi actualizate fără a fi necesară modificarea aplicațiilor care cer informațiile. Cererea distribuită furnizează de asemenea *compensare* pentru DBMS-uri care nu suportă toate dialectele DB2 SQL sau anumite capacități de optimizare. Operațiile care nu pot fi realizate sub un asemenea DBMS (cum ar fi un SQL recursiv) sunt rulate sub DB2 Connect.

Cererea distribuită funcționează într-o manieră *semiautonomă*. De exemplu, interogările DB2 care conțin referințe la obiecte Oracle pot fi lansate în timp ce aplicațiile Oracle accesează

aceiași server. Cererile distribuite nu monopolizează și nici nu restricționează accesul (în afara constrângerilor de integritate și de blocare) la obiectele Oracle sau alte obiecte DBMS.

Implementarea funcției de cerere distribuită conține o instanță DB2 Connect, o bază de date care va servi ca baza de date federalizată și una sau mai multe surse de date. *Baza de date federalizată* conține intrări de catalog ce identifică sursele de date și caracteristicile lor. O *sursă de date* constă dintr-un DBMS și datele respective. Aplicațiile se conectează la baza de date federalizată precum orice copie a altei baze de date DB2. Baza de date federalizată DB2 Connect nu este licențiată pentru gestionarea datelor utilizatorilor. Singurul scop este de a conține informații despre sursele de date.

După ce este setat un sistem federalizat, informațiile din sursele de date pot fi accesate ca și cum ar fi într-o bază de date mai mare. Utilizatorii și aplicațiile trimit interogări la o bază de date federalizată, care apoi extrage date din sistemele familie DB2 și Oracle sunt necesare. Utilizatorii și aplicațiile specifică porecle în interogare; aceste porecle furnizează referințe la tabele și vizualizări localizate în sursele datelor. Din perspectiva unui utilizator final, porecele sunt similare cu aliasurile.

Mulți factori pot afecta performanța cererilor distribuite. Cel mai important este să vă asigurați că în catalogul global al bazei de date federalizate sunt memorate informații corecte și actualizate despre sursele datelor și obiectele lor. Aceste informații sunt folosite de optimizatorul DB2 și pot afecta deciziile pentru a coborî operațiile pentru evaluare la surse de date.

Scenarii pentru DB2 Connect

DB2 Connect poate oferi o varietate de soluții pentru necesitățile de acces la baza de date mainframe IBM. Acest subiect prezintă mai multe scenarii care s-ar putea aplica la mediul sau necesitățile dumneavoastră particulare.

Acces direct la bazele de date gazdă

Caracteristica de bază a lui DB2 Connect furnizează o conexiune directă la o bază de date gazdă de la aplicații desktop care rulează pe stațiile dumneavoastră de lucru. Cea mai simplă soluție pentru a furniza aceasta este IBM Data Server Driver Package cu licență DB2 Connect.

Fiecare stație de lucru care are DB2 Connect Personal Edition instalat poate stabili o conexiune TCP/IP directă la serverele DB2 for z/OS, DB2 for IBM i și DB2 Database for Linux, UNIX, and Windows. În plus, aplicațiile se pot conecta și pot actualiza mai multe baze de date din familia DB2 din aceeași tranzacție cu integritate completă a datelor furnizată de protocolul de comitere în două faze.

Figura 3 la pagina 9 arată o conexiune directă la un server de bază de date mainframe IBM de la o stație de lucru cu DB2 Connect Personal Edition instalat.

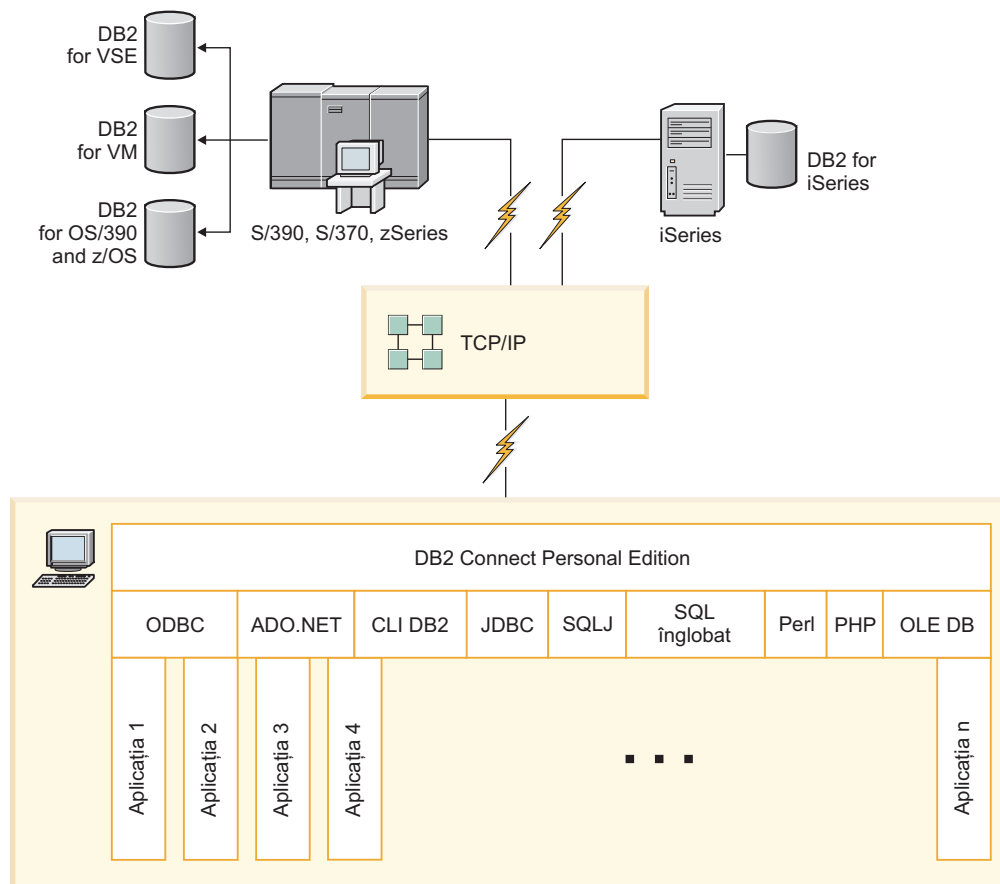


Figura 3. Conexiunea directă între DB2 Connect și un server de bază de date mainframe IBM

Notă:

1. Nu trebuie să aveți DB2 instalat pe stația de lucru DB2 Connect Personal Edition. Dacă vreți un sistem complet de gestionare a bazelor de date relaționale pe stația de lucru DB2 Connect Personal Edition, comandați DB2.
2. Toată funcționalitatea IBM Data Server Client este disponibilă cu DB2 Connect Personal Edition.
3. Dacă o conexiune la un server de bază de date DB2 for z/OS cu exploatare Sysplex activată este pierdută, clientul va încerca automat să restabilească conexiunea.

Accesarea datelor DB2 de pe gazdă System z sau IBM i folosind DB2 Connect Personal Edition

Conexiunea directă, fără servere intermediare, este o configurație foarte comodă și utilă. Aceasta mai ales în situațiile în care serverul de bază de date mainframe IBM suportă conectivitatea TCP/IP. În astfel de situații, fiecare stație de lucru DB2 Connect stabilește o conexiune directă cu serverul de bază de date mainframe IBM.

Conectivitatea TCP/IP necesită ca baza de date mainframe IBM să suporte TCP/IP. Următoarele versiuni suportă conexiuni TCP/IP native:

- DB2 for z/OS Versiunea 7.1 sau mai recentă
- DB2 for IBM i Versiunea 5.1 sau mai recentă, și
- DB2 Server for VM and VSE Versiunea 7 sau mai recentă

Pentru a vă conecta la un server de bază de date mainframe IBM, aveți nevoie de o licență DB2 Connect care poate fi adăugată la un IBM Data Server Client.

Figura 4 prezintă o stație de lucru pe care este instalat DB2 Connect Personal Edition, conectată direct la un server de bază de date mainframe IBM.

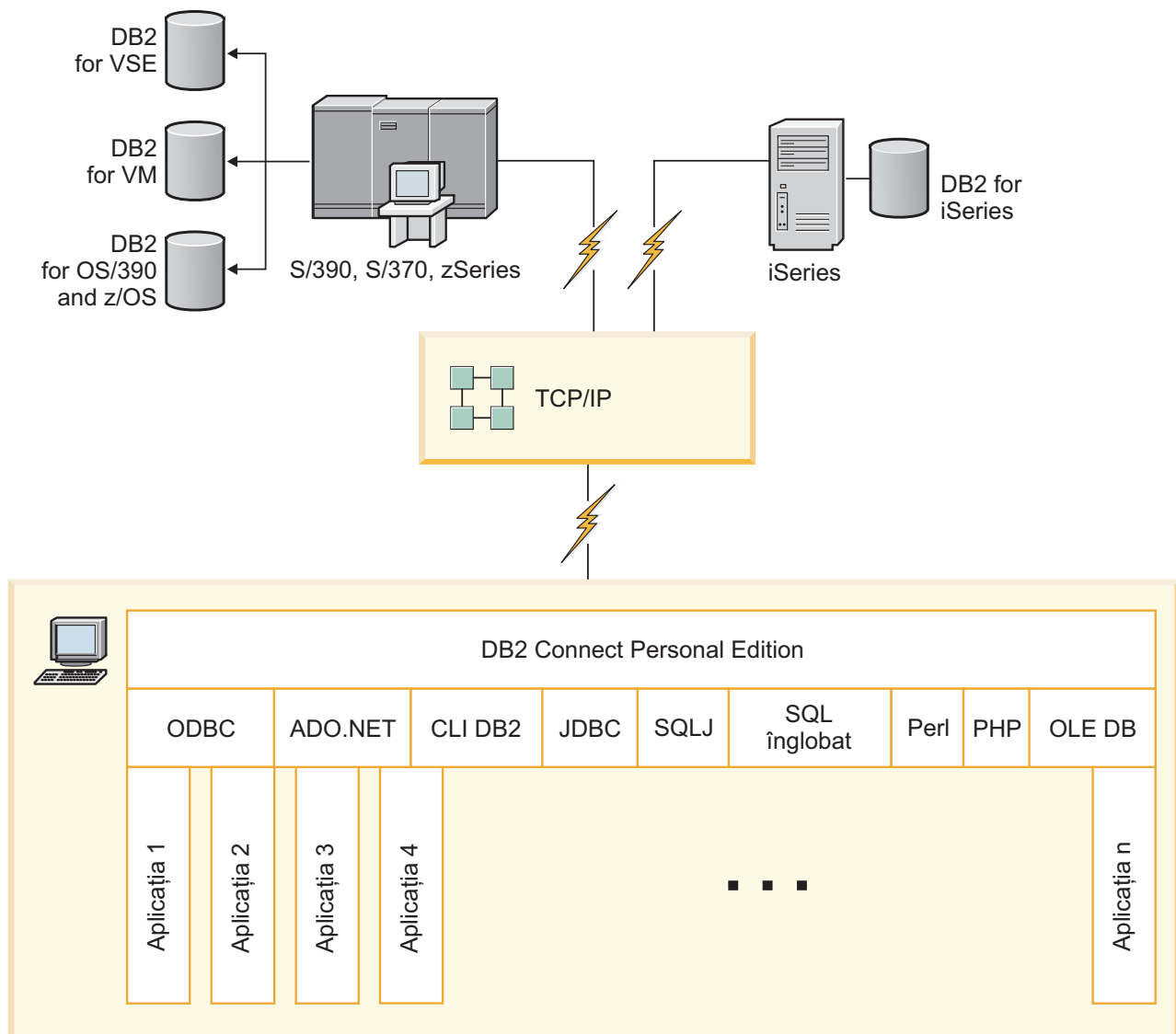


Figura 4. Conexiunea directă între DB2 Connect și un server de bază de date mainframe IBM

Produsele de server DB2 Connect ca servere de conectivitate

Un server DB2 Connect permite conectarea mai multor clienți la datele mainframe-ului IBM, putând reduce semnificativ efortul necesar pentru stabilirea și menținerea accesului la datele de întreprindere. Figura 5 la pagina 11 ilustrează soluția IBM pentru mediile de lucru în care doriți ca un client DB2 să realizeze o conexiune indirectă la un server de bază de date mainframe IBM printr-un produs server DB2 Connect, cum ar fi DB2 Connect Enterprise Edition.

Notă: Conexiunile indirecte sunt suportate cu clienții DB2 sau JCC care rulează pe Linux, UNIX sau Windows. Încercarea de a vă conecta la un server de bază de date mainframe IBM printr-un produs server DB2 Connect folosind orice alt client duce la o eroare SQL1334.

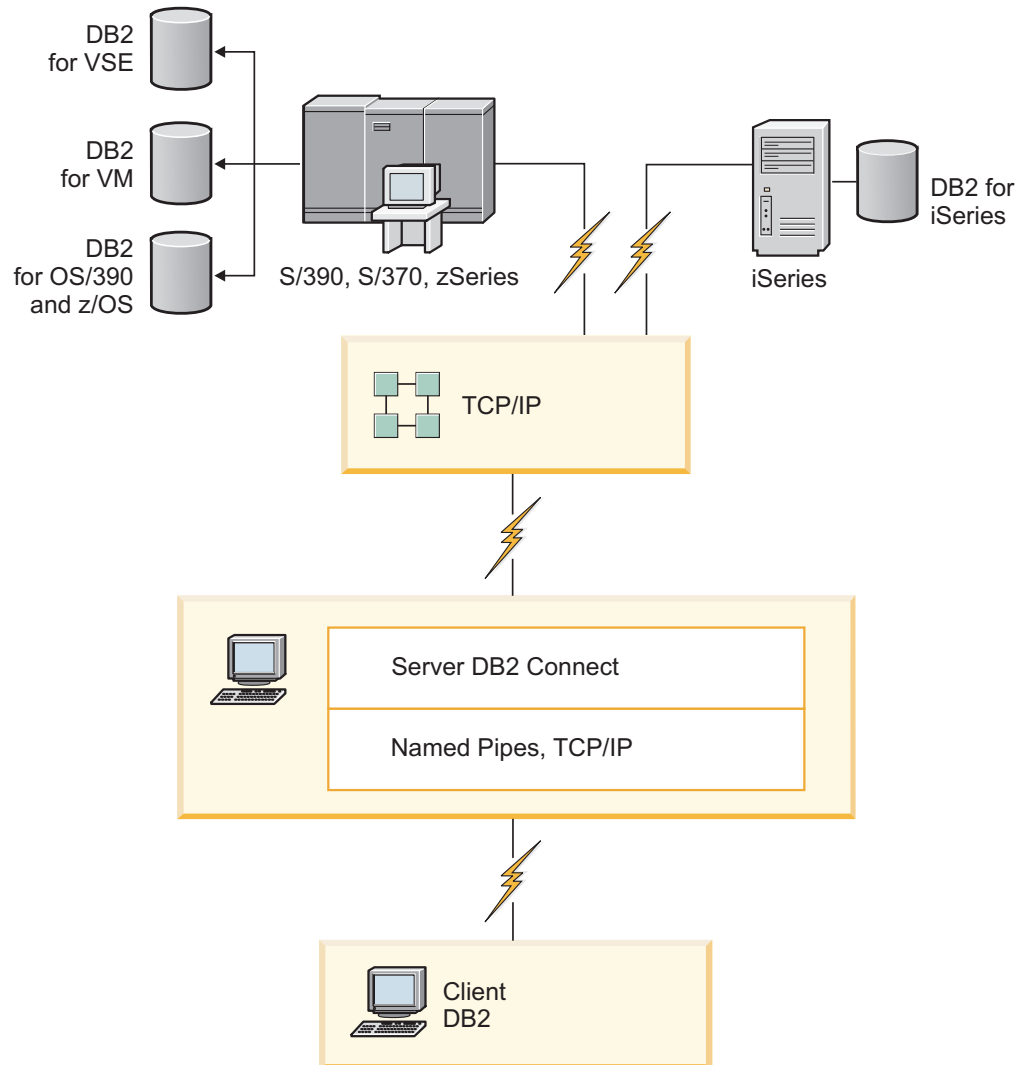


Figura 5. DB2 Connect Enterprise Edition

Dacă este pierdută o conexiune TCP/IP la serverul DB2 Connect, clientul va încerca automat restabilirea conexiunii. Mai întâi clientul încercă restabilirea conexiunii cu serverul original. Dacă nu este restabilită conexiunea, clientul va fi preluat de un server alternativ DB2 Connect. (Serverul alternativ este specificat în instanța de server, locația sa fiind returnată clientului în timpul conexiunii.) În cazul în care conexiunea cu serverul alternativ nu este restabilită, clientul încercă restabilirea conexiunii cu serverul original. Clientul va continua să încerce restabilirea conexiunii, comutând între serverul original și serverul alternativ, până când conexiunea este restabilită sau numărul de încercări depășește valoarea de timeout.

DB2 Connect și aplicațiile de Web

Browser-ul de Web devine rapid o interfață standard pentru orice, de la cataloagele online la aplicațiile de intranet. Pentru aplicații web simple, ar putea fi suficient doar un server web. Pentru aplicații avansate care necesită acces la baze de date și procesare tranzacții, IBM oferă soluții care folosesc DB2 Connect pentru a gestiona numere foarte mari de tranzacții simultane pe web.

Avantaje și limitări ale programării CGI tradiționale

Aplicațiile e-business prin World Wide Web folosesc de obicei Common Gateway Interface (CGI) pentru a permite utilizatorilor să interogheze baze de date back-end. De asemenea, multe companii folosesc intern aplicațiile web, acestea având de obicei o bază de date în fundal.

Utilizatorii completează formularele pe o pagină web și apoi acestea sunt trimise prin CGI aplicațiilor sau scripturilor de pe serverul de Web. Scriptul, la rândul său, folosește un API de bază de date furnizat pentru a lansa interogări SQL într-o bază de date gazdă. Același script poate apoi construi o pagină web (HTML) cu rezultatele interogării și le trimite înapoi, pentru a fi afișate de browser-ul de Web al utilizatorului. Un exemplu este un catalog online unde utilizatorul poate interoga disponibilitatea și prețul curent al anumitor bunuri și servicii.

Aplicațiile CGI pot fi simplu de proiectat și ușor de întreținut. De când standardul CGI a devenit independent de sistemul de operare și de limbaj, este disponibil pe aproape toate platformele. Programele CGI pot fi scrise în C++ sau într-un limbaj de scriptare cum ar fi Perl sau PHP.

În timp ce CGI ar putea părea o soluție ideală pentru aplicații bazate pe web, are dezavantaje semnificative. Mediul de programare pentru CGI nu este la fel de sofisticat ca alte API-uri. În plus, scalabilitatea poate deveni o problemă cu operațiile de e-commerce pe scară largă. De fiecare dată când este invocată o aplicație CGI, este creat un nou proces pe serverul de Web. Fiecare proces trebuie să-și realizeze propria conexiune la baza de date și să-și lanseze propria interogare. În medii cu un număr mare de tranzacții, această limitare poate crea probleme de performanță semnificative.

Puteți folosi DB2 Connect cu un server web pentru a crea aplicații e-commerce robuste și de volum mare. DB2 Connect furnizează mai multe soluții care îmbunătățesc performanța aplicațiilor bazate pe web. Procedurile memorate permit DB2 Connect utilizatorilor să reducă numărul de interogări trimise la baza de date.

Punerea conexiunilor în pool reduce frecvența conectării și deconectării la și de la o bază de date.

Folosirea PHP ca un modul de server Web sau ca plug-in

Deși PHP poate fi folosit pentru programarea CGI, este folosit în mod obișnuit ca un modul de server Web sau ca un plug-in. Într-un server de Web multi-proces cum este Apache, driverul IBM DB2 pentru PHP poate fi folosit pentru a domoli problema de scalabilitate. Într-un server de Web multi-proces, un pool de procese este refolosit pentru a servi cererile serverului de Web. Pentru a nu mai fi nevoie să se construiască o conexiune bază de date pentru fiecare cerere web poate fi creată o conexiune persistentă. În acest mediu, o conexiune persistentă poate exista mai mult decât domeniul unui singur script PHP. Conexiunea va fi reutilizată, dacă este necesară o conexiune identică pentru o cerere de Web ulterioară.

DB2 Connect și IBM WebSphere

IBM WebSphere furnizează o soluție e-business mai completă decât este posibil cu unele tradiționale de scriptare, cum ar fi PHP. Serverele de aplicații WebSphere nu furnizează doar posibilitățile de scriptare ale PHP, dar de asemenea vă permit servicii complexe high-end prin web, folosind servleturi, Active Server Pages și Enterprise JavaBeans™ și includ suport pentru tehnologii bazate pe web, cum ar fi Java™, TCP/IP, HTTP, HTTPS, HTML, DHTML, XML, MIME, SMTP, IIOP și X.509, printre altele. Cu WebSphere puteți să:

- Exploatați standarde industriale pentru a accelera dezvoltarea și maximizarea interoperabilității.

- Includeți cadre de lucru pentru aplicație și tehnologii de unele parte terță
- Analizați performanța și utilizarea conținutului sitului Web
- Scalați cu ușurință situl pentru a permite conectarea mai multor utilizatori și a menține debitul
- Implementați de-a lungul unui număr de medii de operare majore (AIX, HP-UX, Linux, Novell NetWare, z/OS, IBM i, Solaris, Microsoft Windows)
- Vă folosiți serverul web existent, inclusiv cele de la Apache, IBM, Netscape și Microsoft.

WebSphere nu este un produs, ci o familie de trei produse care se adresează la trei piețe destinație diferite. Inima soluției WebSphere este serverul de aplicații WebSphere.

Serverul de aplicații WebSphere furnizează mediul pentru trei tipuri de obiecte. Unul este paginile server Java, care sunt analoage paginilor server active. A doua componentă conține servleturi Java și a treia este Enterprise JavaBeans. Enterprise JavaBeans este standardul care se impune pentru implementarea aplicațiilor de întreprindere pe scară foarte largă, robuste.

Aplicațiile WebSphere pot fi implementate pe aceeași platformă ca serverul web și DB2. În cazul DB2 for z/OS, DB2 Server for VM and VSE, DB2 for IBM i, WebSphere este implementat pe aceeași platformă ca produsul server DB2 Connect.

Sunt mai multe soluții WebSphere, precum și Rational Application Developer (RAD). Pentru detalii suplimentare, mergeți la <http://www.ibm.com/software/webservers/appserv/was/>

DB2 Connect ca server de aplicații Java

Multe din dezavantajele asociate cu limbaje de scriptare pot fi depășite folosind Java în schimb. IBM furnizează apleturi și aplicații care vă permit să folosiți Java la fiecare etapă a unei tranzacții web. Soluțiile IBM furnizează permisiunea pentru o combinație de tehnici, ceea ce înseamnă că puteți folosi soluții de scriptare cum ar fi Perl DBI sau Microsoft Active Server Pages cu DB2 sau mutarea spre o implementare mai robustă furnizată de un server de aplicații Java cum ar fi IBM WebSphere.

Sunt două API-uri pentru programatorii Java. Prima, JDBC, este suportată pentru folosirea Java pentru a dezvolta apleturi Java data-aware, aplicații Java precum și servleturi Java, JSP-uri (Java server pages) și EJB-uri (Enterprise Java Beans). JDBC este un API de nivel-apel (de invocare a metodei). Celălalt API Java este SQLJ. SQLJ furnizează abilitatea de a specifica SQL inline într-un program Java. DB2 poate folosi ambele API-uri, pe partea de client sau server a unei tranzacții web.

Pe partea de client sunt suportate apleturi, apleturi pregătite pentru date (data-aware) și aplicații. Pe partea bazei de date activarea Java conține obiecte bază de date, cum ar fi funcțiile definite de utilizator și proceduri stocate.

Pentru DB2 for z/OS, DB2 Server for VM and VSE și DB2 for IBM i, sunt două căi de a implementa o aplicație Java. Puteți folosi conectivitatea directă furnizată de DB2 Connect Personal Edition cu TCP/IP sau puteți alege să treceți printr-un produs server DB2 Connect care va furniza conectivitate la serverul de date mainframe IBM.

În ambele cazuri, utilizatorul pe web nu necesită software special pentru a accesa baza de date, doar un browser standard de Web. Singur lucru care trebuie instalat într-un produs server DB2 Connect și orice server web standard. Dacă serverul de Web și DB2 Connect nu se află pe aceeași mașină fizică, trebuie să fie instalat un IBM Data Server Client pe serverul de Web.

Pentru DB2 for z/OS, componenta cheie este un produs server DB2 Connect care rulează pe un server intermediar (mid-tier). Această componentă activează serverul JDBC, în afară de

conectarea la serverul DB2 for z/OS, DB2 Server for VM and VSE și DB2 for i. Din nou, nu este nevoie de un software special pentru browser-ul web al clientului.

IBM furnizează suport extins și unelte pentru dezvoltarea aplicațiilor și apleturilor Java. Pentru dezvoltarea aplicațiilor bază de date, DB2 Database Enterprise Developer Edition furnizează Rational Web Developer, IBM Data Studio, DB2 WebSphere Application Server, precum și produsul DB2 și DB2 Connect pentru testare. Uneltele terță parte, cum ar fi NetBeans, Borland JBuilder sau Symantec Visual Cafe, vor funcționa de asemenea cu soluțiile de bază de date ale IBM.

DB2 Connect pe serverul de Web

IBM furnizează servere HTTP (Web) cu toate produsele DB2 Connect. Produsele server DB2 Connect, cum ar fi DB2 Connect Enterprise Edition, furnizează suport out-of-the-box pentru servere web Apache sau Lotus Domino Go și pot lucra de asemenea cu orice alt server web cum ar fi Microsoft Internet Information Server sau Netscape Enterprise Server.

Dacă lucrați cu familia de baze de date DB2 care rulează pe sisteme zSeries, iSeries, VM și VSE, un produs server DB2 Connect este necesar pe serverul de Web. Produsele server DB2 Connect vor furniza bibliotecile și interfețele de comunicație pentru a permite serverelor web să acceseze aceste platforme mainframe IBM. TCP/IP poate fi folosit pentru a comunica între serverul web și o bază de date care rulează pe System z, IBM Power Systems, VM sau VSE.

Notă: Soluțiile de web IBM furnizează posibilitatea să se lucreze cu baze de date multiple în același script Common Gateway Interface (CGI) (cum ar fi PHP) sau în aceeași tranzacție într-un script CGI.

Procedurile memorate

Un considerent important pentru aplicațiile web, ca și în lumea client/server, este să minimizezi traficul care se produce între serverul HTTP și baza de date de final. Acest considerent este important în special în procesarea tranzacțională de mare volum, care este inima celor mai multe aplicații e-business.

Abordarea recomandată este combinarea programării aplicațiilor CGI cu programarea și logica operațională încapsulată în procedurile memorate. DB2 Database for Linux, UNIX, and Windows și DB2 for z/OS, DB2 for IBM i și DB2 pentru VSE toate partajează aceeași convenție de parametru pentru invocarea procedurilor stocate.

Ca și pentru scripturile de interfață web obișnuite, browser-ul de Web trimite formularul la serverul de Web, unde este rulat scriptul de interfață web. Totuși, în locul transmiterii fiecărei instrucțiuni individuale SQL la baza de date DB2, este trimisă o cerere de executare o procedură memorată. Această procedură memorată încapsulează un număr de instrucțiuni SQL care altfel ar fi rulate individual. Procedurile memorate reduc numărul de mesaje care se duc înainte și înapoi între scriptul de interfață web și baza de date.

Avantajul cheie al procedurilor memorate este traficul de rețea scăzut între serverul HTTP și baza de date back-end DB2.

DB2 Connect și serverele de aplicații

Apariția aplicațiilor client-server a permis proiectanților de aplicații să îmbunătățească gradul de folosire și să scadă costurile de instruire furnizând aplicații cu interfețe grafice de utilizator pe platforme cum ar fi Windows. În același timp, a permis flexibilitatea delegării funcției de gestionare a bazei de date serverelor robuste de bază de date de pe o varietate de sisteme de operare și platforme hardware.

Modelul client-server, în care aplicația logică este distribuită la stațiile de lucru client este numit de obicei *client-server pe 2 niveluri*. În modelul pe 2 niveluri, aplicația este implementată pe nivelul client, iar serverul bazei de date implementează serverul (nivelul back-end). DB2 Connect furnizează suport complet pentru aplicații client-server pe 2 niveluri (2-tier), unde serverele bază de date sunt DB2 for z/OS, DB2 for IBM i sau DB2 Server for VM and VSE.

O dată cu creșterea în mărime a aplicațiilor client-server, devine evident că modelul pe 2 niveluri client-server are limitări semnificative. Distribuirea cantităților mari de informații logice la sute sau chiar mii de stații de lucru client a făcut ca gestionarea schimbărilor să fie o sarcină complexă și costisitoare. Orice schimbare în regulile de activitate necesită înlocuirea părții client a aplicației. Adesea, trebuia ca aceste modificări ale aplicației să fie făcute pe toate stațiile de lucru client din întreprindere în același timp, pentru a se asigura că regulile de activitate sunt aplicate identic.

Alt dezavantaj al modelului client-server pe 2 niveluri care devine evident o dată cu creșterea dimensiunii este cantitatea resurselor consumate de asemenea aplicații. Implementarea de sute sau mii de *clienți grași*, așa cum sunt numiți adesea clienții pe 2 niveluri, a dus la creșterea cerințelor de putere de procesare și de capacitate pentru fiecare stație de lucru client. În plus, au crescut mult și cerințele privind serverul de bază de date, deoarece fiecare client necesită o conexiune dedicată la baza de date și resursele pe care le implică menținerea unei astfel de conexiuni. În timp ce dependența modelului client-server pe 2 niveluri de distribuirea logicii de activitate poate fi oarecum redusă prin folosirea extensivă a procedurilor memorate, celelalte dezavantaje nu pot fi rezolvate cu ușurință fără a modifica modelul.

O soluție de server de aplicații

Cum costul și complexitatea aplicațiilor client-server pe 2 niveluri a crescut, majoritatea aplicațiilor mari au trecut la modelul client-server multinivel. În modelul multinivel, rolul nivelului bază de date rămâne neschimbat. Nivelul client este însă suplimentat cu unul sau două niveluri intermediare; de obicei se folosește unul singur astfel că modelul este numit *pe 3 niveluri*.

În modelul pe 3 niveluri, clientul se ocupă de tratarea interacțiunilor utilizatorului și nu conține vreo logică de activitate. Nivelul de mijloc constă dintr-unul sau mai multe servere de aplicații. Obiectivul serverului de aplicații este acela de a furniza o implementare robustă, eficientă din punct de vedere al costului a logicii din spatele proceselor și regulilor de activitate. Ca și în cazul modelului pe 2 niveluri, implementarea regulilor de activitate este adesea suplimentată prin folosirea procedurilor memorate pentru a îmbunătăți performanța.

Deoarece stațiile de lucru client nu mai implementează logica aplicației și se ocupă doar de tratarea interacțiunilor de utilizator, cererile de resurse pentru nivelul client sunt cu mult reduce. De fapt, nivelul client din modelul pe 3 niveluri este adesea numit *client subțire*. În plus, deoarece un server de aplicații centralizat tratează cererile de la toți clienții, are capacitatea de a partaja resurse, cum ar fi conexiunile la baza de date, între toți clienții. Ca rezultat, serverul de bază de date nu mai trebuie să mențină conexiuni dedicate pentru fiecare utilizator de aplicație.

Se pot da mai multe exemple de folosire a serverelor de aplicații pe 3 niveluri în prezent. Aproape toți furnizorii Enterprise Resource Planning (ERP) își implementează aplicațiile folosind modelul pe 3 niveluri, cum ar fi aplicațiile SAP R/3 și PeopleSoft V7. Alte exemple sunt principalii furnizori Enterprise Relationship Management, cum ar fi Siebel și Vantive.

Servere de aplicații și DB2 Connect

Produsele server DB2 Connect furnizează suport de înțelegere pentru implementarea aplicațiilor multinivel. Suportul furnizat de DB2 Connect include o varietate de API-uri care pot fi folosite pentru a dezvolta logică aplicație (ODBC, ADO.NET,

DB2 CLI, SQL încorporat, JDBC, SQLJ, Perl, PHP și OLE DB), precum și o infrastructură completă de comunicații pentru interacționarea cu servere de bază de date din familia DB2.

DB2 Connect suportă de asemenea implementări în care un nivel (tier) de bază de date conține mai multe servere de bază de date din familia DB2. Aceasta permite serverelor de aplicații să implementeze tranzacții ce actualizează date ce se află pe mai multe servere de bază de date într-o singură tranzacție.

Suportul protocol comitere în două faze furnizat de DB2 Connect se asigură de integritatea unor asemenea tranzacții distribuite. De exemplu, o aplicație poate actualiza date dintr-o bază de date DB2 for z/OS și DB2 Database for Linux, UNIX, and Windows în aceeași tranzacție. Dacă suportul cerere distribuită este instalat și activat, aplicația poate citi o actualizare bază de date Oracle o bază de date din familia DB2 în aceeași tranzacție.

În următoarea diagramă, API-urile precum și mecanismul de conectivitate dintre serverul de aplicații și serverele de bază de date back-end este furnizat de un produs server DB2 Connect, cum ar fi DB2 Connect Enterprise Edition.

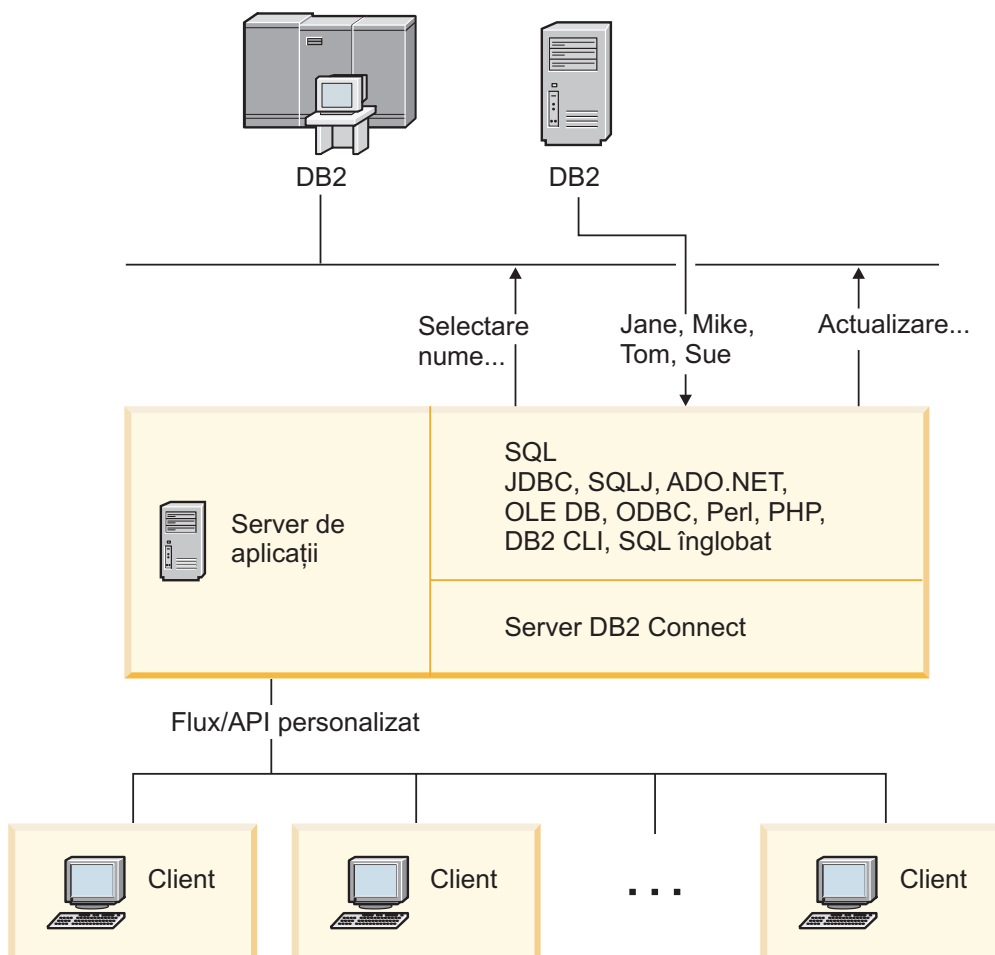


Figura 6. Suport DB2 Connect pentru servere de aplicații

Caracteristicile avansate ale DB2 Connect, cum ar fi punerea în pool a conexiunii, reduc cu mult cererile de resurse ale aplicației și simplifică implementarea serverului de aplicații.

DB2 Connect și configurațiile serverului de aplicații

Un produs server DB2 Connect este necesar pentru folosirea cu servere de aplicații. DB2 Connect Personal Edition nu este suportat și nu este licențiat pentru folosirea cu servere de aplicații. În plus, clienții care implementează servere de aplicații ar trebui să revadă termenii și condițiile furnizate cu copia lor de DB2 Connect pentru a înțelege numărul de licențe utilizator care trebuie obținute.

Sunt două metode de implementare pentru DB2 Connect în mediul server de aplicații. Un produs server DB2 Connect poate fi instalat pe oricare din:

- Mașina server de aplicații
- O mașină server de comunicații separată

În majoritatea situațiilor, instalarea unei copii de DB2 Connect pe același server cu serverul de aplicații este soluția preferată. Instalarea DB2 Connect pe serverul aplicație vă permite să participați la orice schemă preluare eroare și echilibrarea încărcării pe care o poate implementa un server de aplicații. Această setare poate oferi un nivel mai bun de performanță, deoarece elimină un hop de rețea suplimentar, necesar când se instalează DB2 Connect pe un server separat. Mai mult, administrarea poate fi simplificată, deoarece nu este nevoie de instalarea și întreținerea unui server suplimentar.

Instalarea DB2 Connect pe un server separat este o opțiune bună în situațiile unde produsul dumneavoastră server DB2 Connect nu este disponibil pentru sistemul de operare sau platforma hardware unde rulează serverul de aplicații.

DB2 Connect și monitoarele de procesare a tranzacțiilor

Un server de aplicații permite unui număr mare de utilizatori să execute aplicații folosind un minim de resurse de sistem. Un server de aplicații poate fi extins pentru a permite invocarea tranzacțiilor coordonate din aplicații executate de serverul de aplicații. Această coordonare a tranzacțiilor este cunoscută sub numele de monitor TP (Transaction Processing - Procesare tranzacții). Un monitor TP lucrează împreună cu un server de aplicații.

Ne putem gândi la o *tranzacție* ca la un eveniment de rutină, de obicei o cerere de serviciu, în rularea operațiilor zilnice ale unei organizații. Monitoarele TP au fost proiectate pentru a permite procesarea în ordine a tranzacțiilor.

Procesarea tranzacțiilor

Fiecare organizație are reguli și proceduri ce descriu modul în care ar trebui să se lucreze. Aplicațiile de utilizator care implementează aceste reguli pot fi numite *logica operațională*. Tranzacțiile pe care aceste aplicații operaționale le execută sunt adesea numite procesare de tranzacții (Transaction Processing) sau procesare de tranzacții online (Online Transaction Processing - OLTP).

Caracteristicile cheie ale OLTP într-un mediu comercial sunt:

Mulți utilizatori

De obicei procesarea tranzacțiilor este folosită de majoritatea persoanelor dintr-o organizație, deoarece starea curentă a activității este afectată de multe persoane.

Repetitivitate

Majoritatea interacțiunilor cu calculatorul tind să se reducă la un proces care se tot repetă. De exemplu, introducerea unei comenzi și procesarea plăților sunt realizate de foarte multe ori în fiecare zi.

Interacțiuni scurte

Majoritatea interacțiunilor pe care persoanele dintr-o organizație le au cu sistemul de procesare a tranzacțiilor durează puțin.

Date partajate

Deoarece datele reprezintă starea organizației, poate exista un singur set de date.

Integritatea datelor

Datele trebuie să reprezinte starea curentă a organizației și trebuie să fie consistente intern. De exemplu, fiecare comandă trebuie să fie asociată cu o înregistrare de cumpărător.

Cost scăzut/tranzacție

Deoarece procesarea tranzacțiilor reprezintă un cost direct al activității comerciale, costul sistemului trebuie să fie minim. DB2 Connect permite aplicațiilor de sub controlul serverului de aplicații ce rulează pe Linux, UNIX și Windows să execute tranzacții pe LAN la distanță, pe serverele de bază de date mainframe IBM, aceste tranzacții fiind coordonate de un monitor TP.

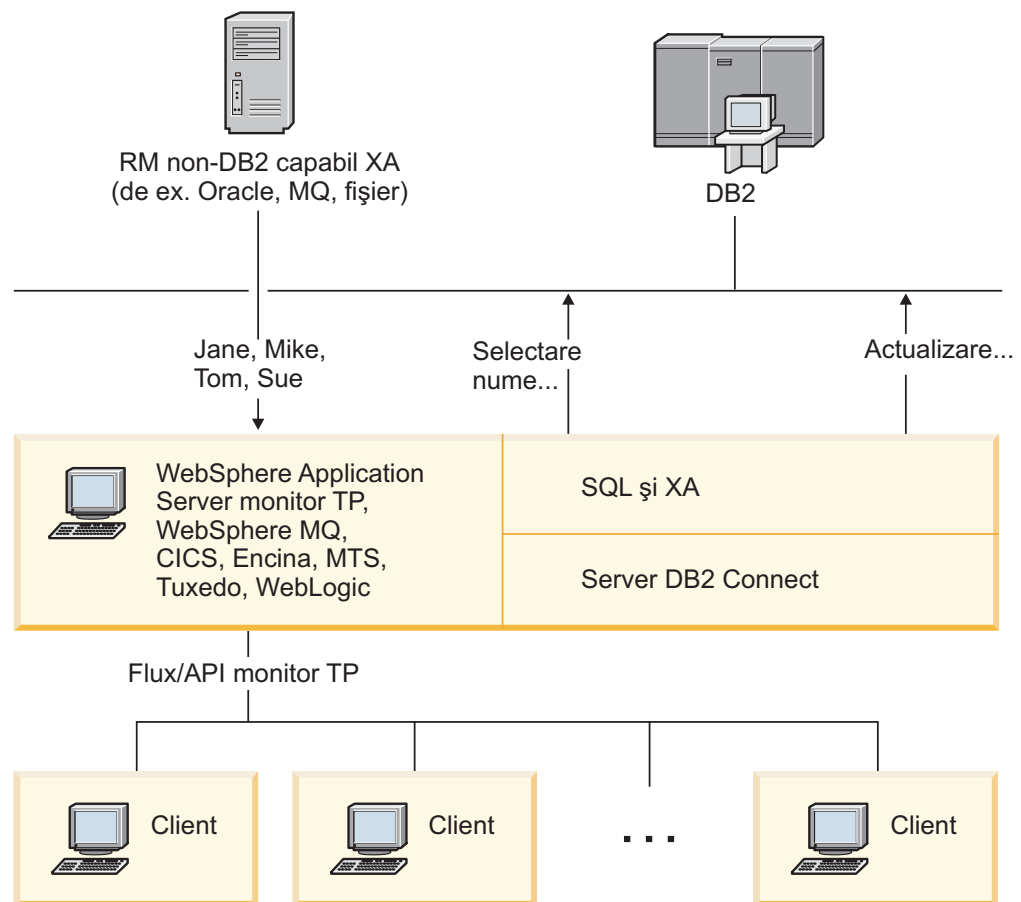


Figura 7. Suportul DB2 Connect pentru monitoare TP

În Figura 7, API-urile, precum și mecanismul de conectivitate dintre serverul de aplicații și serverele de bază de date back-end sunt furnizate de un produs server DB2 Connect, cum ar fi DB2 Connect Enterprise Edition.

Exemple de monitoare pentru procesarea tranzacțiilor

În prezent, cele mai răspândite monitoare TP de pe piață sunt:

- IBM WebSphere Application Server
- IBM WebSphere MQ

- IBM TxSeries CICS
- BEA Tuxedo
- BEA WebLogic
- Microsoft Transaction Server (MTS)

În tranzații coordonate de aceste monitoare TP pot fi folosite servere de bază de date la distanță IBM Power Systems, System z și din rețeaua locală.

Modelul X/Open DTP (Distributed Transaction Processing)

Pentru a actualiza mai multe resurse într-o singură tranzație, ar putea fi necesară o aplicație care să execute logica operațională. De exemplu, o aplicație bancară care implementează un transfer de bani de la un cont la altul poate cere debitarea unei baze de date (contul "sursă") și depozitarea în altă bază de date (contul "destinație").

Este de asemenea posibil ca aceste două baze de date să provină de la furnizori diferiți. De exemplu, o bază de date poate fi DB2 for z/OS, iar cealaltă poate fi o bază de date Oracle. În loc să se implementeze în fiecare monitor TP fiecare interfață de tranzații de proprietar, a fost definită o interfață comună de tranzații între un monitor TP și orice resursă accesată de o aplicație. Această interfață este numită *interfața XA*. Un monitor TP care folosește interfața XA este un *manager de tranzații (TM - Transaction Manager) compatibil XA*. O resursă actualizabilă care implementează interfața XA este un *manager de resurse (RM - Resource Manager) compatibil XA*.

Toate monitoarele TP menționate mai sus sunt manageri de tranzații compatibili XA. Când sunt accesate via DB2 Connect, bazele de date gazdă la distanță, IBM Power Systems și bazele de date DB2 bazate pe LAN sunt manageri de resurse (RM) compatibili XA. De aceea, orice monitor TP care are un manager de tranzații compatibil XA poate folosi baze de date gazdă, IBM Power Systems și DB2 bazate pe LAN în aplicațiile de întreprindere care execută tranzații.

Capitolul 2. Referințe DB2 Connect

Actualizarea directoarelor bazei de date

DB2 Connect folosește următoarele directoare pentru a gestiona informațiile de conectare la baza de date:

- *director de bază de date de sistem*, care conține numele, nodul și informațiile de autentificare pentru fiecare bază de date pe care o accesează DB2 Connect.
- *director de noduri*, care conține adresa de rețea și informațiile protocolului de comunicație pentru fiecare server de bază de date mainframe IBM pe care îl accesează DB2 Connect.
- *director servicii conexiune bază de date (DCS)*, care conține informații specifice bazelor de date ale serverelor de bază de date mainframe IBM.

Notă:

1. Înainte de a actualiza aceste directoare, ar trebui să configurați comunicațiile de pe serverele bază de date mainframe IBM și stațiile de lucru.
2. Directoarele bazei de date pot fi actualizate folosind Configuration Assistant (CA).

Pentru a actualiza directoarele bazei de date:

1. Colectați informațiile directorului bazei de date folosind fișa de lucru pentru personalizarea directorului
2. Vedeți subiectul “Actualizarea directoarelor cu informații despre mașinile server de bază de date” din Control Center

Valorile din directorul bazei de date de sistem

Pentru fiecare instanță a managerului de bază de date există un director de bază de date de sistem, care conține câte o intrare pentru fiecare bază de date care a fost catalogată pentru instanța respectivă. În produsele DB2 Connect, directorul de bază de date de sistem conține informații privind numele, aliasul, numele de nod și tipul de autentificare ale fiecărei baze de date.

În directorul bazei de date de sistem puteți specifica următoarele informații:

Nume bază de date

Valoarea pe care ați scris-o în tabela Parametri director DCS.

Alias bază de date

Un alias pentru serverul de bază de date mainframe IBM. Acest nume va fi utilizat de orice program de aplicație care accesează baza de date. Implicit, este utilizată valoarea pe care o specificați pentru numele bazei de date.

Format: 1–8 caractere alfanumerice pe un singur octet, inclusiv semnul pentru numere (#), semnul a rond (@), semnul dolar (\$) și liniuță de subliniere (_). Nu poate începe cu o liniuță de subliniere sau cu un număr.

Nume nod

Valoarea pe care ați scris-o în tabela Parametri director nod.

Autentificare

Specifică unde va fi făcută validarea numelui de utilizator și a parolei pentru conexiunile inițiate de pe serverul DB2 Connect. Opțiunile valide sunt: SERVER,

SERVER_ENCRYPT, CLIENT, KERBEROS, SERVER_ENCRYPT_AES și DATA_ENCRYPT. Nu există suport pentru tipul de autentificare GSSPLUGIN în directorul de bază de date de sistem.

Valorile directorului de noduri

În directorul de noduri puteți specifica următoarele informații:

Nume nod

O poreclă pentru sistemul server de bază de date mainframe IBM pe care se află baza de date la distanță. Acest nume este definit de utilizator. Scrieți același nume de nod atât în tabela de parametri director nod, cât și în tabela de parametri director de baze de date sistem.

Format: 1–8 caractere alfanumerice pe un singur octet, inclusiv semnul pentru numere (#), semnul a rond (@), semnul dolar (\$) și liniuță de subliniere (_). Nu poate începe cu o liniuță de subliniere sau cu un număr.

Protocolul

Trebuie să fie TCP/IP.

Tipul de securitate

Tipul verificărilor de securitate care vor fi efectuate. Pentru nodurile TCP/IP, SECURITY SOCKS este o opțiune care specifică faptul că nodul va fi activat pentru SOCKS, caz în care variabilele de mediu SOCKS_NS și SOCKS_SERVER sunt obligatorii și trebuie setate astfel încât să activeze SOCKS.

Numele TCP/IP al gazdei la distanță sau adresa IP

La definirea nodurilor TCP/IP, fie numele gazdei TCP/IP la distanță, fie adresa TCP/IP la distanță. Dacă este specificat un nume de gazdă, atunci acesta trebuie rezolvat la stația de lucru DB2 Connect, fie prin căutarea DNS (Domain Name Server), fie printr-o intrare în fișierul de gazde TCP/IP locale.

Pentru gazdele la distanță DB2 for z/OS, numele gazdei apare în mesajul DSNL004I (DOMAIN=hostname) când este pornit Distributed Data Facility (DDF). Poate fi folosită și comanda -DISplay DDF.

La accesarea unui grup de partajare z/OS, numele domeniului ar trebui să se mapeze pe adresa VIPA dinamică a grupului DB2. Această adresă rutează cel mai puțin încărcat membru DB2. Pentru a accesa un anumit număr folosiți adresa specifică VIPA membru dinamic DB2 și opriți rutarea Sysplex. Fiecare mesaj DSNL004I de membru afișează numele de domeniu specific al membrului.

Numele serviciului TCP/IP sau numărul portului

La definirea nodului TCP/IP, fie numele serviciului TCP/IP la distanță, fie numărul portului. Acestea trebuie definite pentru TCP/IP la gazda de la distanță. Numărul de port 446 a fost înregistrat ca numărul implicit de port pentru DRDA.

Pentru gazde la distanță DB2 for z/OS, numărul portului este definit în BSDS ca PORT și este de asemenea furnizat în mesajul DSNL004I (TCPPORT=portnumber) când este pornit DDF. Poate fi folosită și comanda -DISplay DDF.

La accesarea unui grup de partajare z/OS, numele domeniului ar trebui să se mapeze pe adresa VIPA dinamică a grupului DB2. Această adresă rutează cel mai puțin încărcat membru DB2. Pentru a accesa un anumit număr folosiți adresa specifică VIPA membru dinamic DB2 și opriți rutarea Sysplex. Fiecare mesaj DSNL004I de membru afișează numele de domeniu specific al membrului.

Notă: Un al doilea port folosit pentru operații de resincronizare comitere în două faze pe conexiuni TCP/IP poate fi asignat de server. De exemplu, setul de date bootstrap DB2 for z/OS alocă un număr de port (RESPORT) pentru a fi folosit

pentru resincronizare pentru conexiuni de ieșire doar pentru DB2 for z/OS. Pentru aceasta nu este necesară definirea unui nume de serviciu.

Valorile din directorul DCS

Puteți specifica următoarele informații în directorul DCS:

Nume bază de date

O poreclă definită de utilizator pentru serverul de bază de date mainframe IBM. Scrieți același nume de bază de date atât în tabela de parametri director DCS, cât și în tabela de parametri director baze de date sistem.

Format: 1–8 caractere alfanumerice pe un singur octet, inclusiv semnul pentru numere (#), semnul a rond (@), semnul dolar (\$) și liniuță de subliniere (_). Nu poate începe cu o liniuță de subliniere sau cu un număr.

Nume bază de date destinație

Baza de date de pe sistemul server de bază de date mainframe IBM, după cum urmează:

System z

Un subsistem DB2 for z/OS identificat de LOCATION NAME sau unul dintre numele LOCATION alias definite pe serverul z/OS.

LOCATION NAME (nume locație) poate fi determinat prin logarea pe TSO și lansarea următoarei interogări SQL utilizând una dintre uneltele de interogare disponibile:

```
select current server from sysibm.sysdummy1
```

De asemenea, sunt definite mai multe LOCATION NAME în Boot Strap Data Set (BSDS), precum și în mesajul DSNL004I (LOCATION=locație), care este scris când pornește Distributed Data Facility (DDF). Poate fi folosită și comanda -DISplay DDF.

La accesarea unui grup de partajare z/OS, numele domeniului ar trebui să se mapeze pe adresa VIPA dinamică a grupului DB2. Această adresă rutează cel mai puțin încărcat membru DB2. Pentru a accesa un anumit număr folosiți adresa specifică VIPA membru dinamic DB2 și opriți rutarea Sysplex. Fiecare mesaj DSNL004I de membru afișează numele de domeniu specific al membrului.

VSE sau VM

Numele bazei de date (DBNAME)

IBM Power Systems

Numele bazei de date relaționale (RDBNAME)

Altul Pentru sisteme de operare Windows, Linux și UNIX, aliasul bază de date găsit în directorul bază de date.

Șir de parametri

Dacă doriți să schimbați valorile implicite, specificați unii sau toți parametrii următori, în această ordine.

fișier-mapare

Numele unui fișier de mapare SQLCODE care înlocuiește maparea implicită SQLCODE. Pentru a opri maparea SQLCODE, specificați **NOMAP**.

Notă: La procesarea unei cereri de interogare, serverul DRDA returnează date sub forma unui set de rânduri care reprezintă setul rezultat. Cu fiecare rând, se întoarce de asemenea un SQLCA, în

mod normal conținând un cod SQL zero sau pozitiv (cum ar fi +12 sau +802). Dacă folosiți un fișier de mapare personalizat la un server DB2 Connect, asemenea coduri SQL pozitive nu vor fi mapate dacă sunt conținute într-un fișier de mapare personalizat și au mapări personalizate (de exemplu, sunt mapate la un cod sql diferit sau au jetoane de mapare personalizate).

Este important de subliniat că:

1. Codurile SQL pozitive reprezintă avertismente, opuse codurilor SQL negative care indică condiții de eroare. Toate codurile SQL negative vor fi mapate întotdeauna în toate circumstanțele, indiferent de fișierul de mapare care este utilizat. Toate codurile SQL pozitive, conținute în fișierul de mapare personalizat și mapate în ele însele fără nici o modificare, vor fi mapate întotdeauna în acest mod. De asemenea, vor fi de asemenea mapate codurile SQL pozitive care nu sunt conținute în fișierul de mapare personalizat de pe serverul DB2 Connect.
2. Dacă utilizați fișierul de mapare implicit sau dacă vă conectați direct la baza de date gazdă, maparea codurilor SQL va fi efectuată întotdeauna pentru toate codurile SQL.

,D Acesta este parametrul din poziția a doua. Dacă este specificat că aplicația se va deconecta de la baza de date a serverului de bază de date mainframe IBM când este returnat unul din următoarele SQLCODE-uri:

SQL3000N
SQL30040N
SQL30050N
SQL30051N
SQL30053N
SQL30060N
SQL30070N
SQL30071N
SQL30072N
SQL30073N
SQL30074N
SQL30090N

Atunci când nu este specificat parametrul de deconectare **,D**, o deconectare va fi efectuată doar când se returnează următoarele coduri SQL (SQLCODE):

SQL30020N
SQL30021N
SQL30041N
SQL30061N
SQL30081N

Pentru explicarea acestor coduri, consultați *Referințe mesaje*.

Notă: Dacă DB2 Connect se deconectează din cauza unei erori, va fi efectuată în mod automat o refacere.

„INTERRUPT_ENABLED

Acesta este parametrul din poziția a treia.

INTERRUPT_ENABLED (întrerupere activată) se aplică doar dacă serverul terminal nu suportă întreruperi. Dacă un server suportă întreruperea DRDA, fluxul DB2 Connect va transmite pur și simplu cererea de întrerupere serverului.

Dacă INTERRUPT_ENABLED este configurat în directorul DCS de pe stația de lucru DB2 Connect și o aplicație client lansează o întrerupere în timp ce este conectată la un server de bază de date mainframe IBM, DB2 Connect va realiza întreruperea abandonând conexiunea și derulând înapoi unitatea de lucru. Acest comportament de întrerupere este suportat pe AIX și Windows.

Aplicația va recepționa codul SQL (-30081), care indică terminarea conexiunii cu serverul. Aplicația trebuie apoi să stabilească o nouă conexiune cu serverul de bază de date mainframe IBM, pentru a procesa cereri suplimentare ale bazei de date. Pe alte platforme decât AIX V5.2 și mai recente și Windows, DB2 Connect nu suportă opțiunea de deconectare automată când o aplicație care îl folosește primește o cerere de întrerupere.

Notă: Acest suport funcționează pentru conexiunile TCP/IP pe orice platforme. Clientul ar putea închide socket-ul, dar - în funcție de implementarea serverului- dar se poate sau nu să existe o recepționare remarcabilă. DB2 for z/OS utilizează apeluri socket asincrone și de aceea este capabil să detecteze pierderea conexiunii și refacerea oricăror instrucțiuni SQL cu rulare îndelungată care sunt în desfășurare.

,,,,,SYSPLEX

Acest parametru, din poziția a șasea, poate fi folosit pentru a activa explicit suport DB2 Connect SYSPLEX pentru o anumită bază de date.

,,,,,LOCALDATE="*<valoare>*"

Acest parametru, din poziția a șaptea, este folosit pentru a activa suport pentru formatare date DB2 Connect. Este implementat folosind o mască de dată pentru *<valoare>*, după cum urmează:

Presupunând că ați lansat următoarele instrucțiuni CLP (procesor linie de comandă):

```
catalog TCPIP node nynode remote myhost server myport
catalog dcs database nydb1 as new_york
catalog database nydb1 as newyork1 at node nynode
authentication server
```

Aliasul bazei de date *newyork1* va fi utilizat pentru accesarea unei baze de date gazdă fără transformarea datelor, deoarece nu a fost specificată nici o mască de dată.

Însă cu noul suport de formatare a datei, puteți utiliza acum următoarele comenzi CPL. În acest caz, deoarece se folosește CLP și șirul de parametri este specificat folosindu-se marcajul cu ghilimele, valoarea LOCALDATE trebuie să fie specificată între două perechi de ghilimele. Observați folosirea caracterului escape "\" (backslash) al sistemului de operare, pentru a asigura păstrarea ghilimelelor în specificația LOCALDATE.

```
catalog dcs database nydb2 as new_york
parms \" , , , , LOCALDATE=\" \"YYYYMMDD\" \" \"
catalog database nydb2 as newyork2 at node nynode
authentication server
```

Aliasul bazei de date *newyork2* vă furnizează accesul la aceeași bază de date gazdă, dar în plus, are specificată o mască de format al datei. Acest exemplu ilustrează faptul că masca de format al

datei este specificată prin utilizarea cuvântului cheie LOCALDATE, fiind parametrul din poziția a șaptea în câmpul PARMS al unei intrări de director DCS.

Pentru ca masca de dată să fie corectă, TOATE dintre următoarele trebuie să fie adevărate:

1. Poate fi doar cel mult cel mult o secvență de fiecare tip Y-uri, M-uri și D-uri, unde Y este o cifră pentru an, M este o cifră pentru lună și D este o cifră pentru zi.
2. Numărul maxim de Y într-o secvență este 4.
3. Numărul maxim de M într-o secvență este 2.
4. Numărul maxim de D într-o secvență este 2.

De exemplu, toate măștile de dată următoare sunt corecte:

"YYYYmMdd" - cifrele Y, M și D nu sunt sensibile la majuscule
"MM+DD+YYYY" - este corect să fie o mască mai lungă de 10 octeți și să aibă caractere altele decât Y, M și D în mască
"abcYY+MM" - este corect să nu existe o secvență de D-uri

Următoarele măști de date nu sunt valide:

"YYYYyMMDD" - invalidă deoarece sunt 5 de Y într-o secvență
"YYYYMDDM" - incorectă deoarece sunt două secvențe de M-uri

Dacă o mască de format de dată este incorectă, nu se va produce nici o eroare. Pur și simplu va fi ignorată. Dacă o mască de dată este corectă, aceasta nu înseamnă că va fi neapărat utilizată. Transformarea formatului de dată bazat pe o mască de date corectă va fi efectuat doar dacă TOATE dintre următoarele sunt adevărate:

1. Nu este nici o eroare SQL.
2. Ieșirea este o valoare de dată în format compatibil ISO (ISO și JIS).
3. Zona de date de ieșire are o lungime de cel puțin 10 octeți. Aceasta este lungimea minimă a unei zone de date de ieșire pentru ca o valoare de date să fie stocată acolo, chiar dacă NU este efectuată nici o transformare de format de dată calendaristică. Această cerință se aplică chiar dacă masca de format pentru data calendaristică se termină după mai puțin de 10 octeți.
4. Există o mască validă de format de dată calendaristică, specificată în intrarea de director DCS și această mască încapă în zona de date de ieșire.

,,,,,,**BIDI=<ccsid>**

Acest parametru, din poziția a noua, este utilizat pentru specificarea CCSID-ului bidirecțional (BiDi) care să fie utilizat pentru a înlocui CCSID-ul BiDi implicit al serverului de baze de date. De exemplu:

" , , , , , , , BIDI=xyz"

unde xyz reprezintă CCSID-ul înlocuit.

Fișă de lucru pentru personalizarea directorului

Fișa de lucru pentru personalizarea directorului vă arată ce informații trebuie să colectați. Ați putea să considerați convenabil să faceți o copie a fișei de lucru și să introduceți valorile sistemului dumneavoastră.

Parametrii directorului de noduri

Tabela 1. Parametrii directorului de noduri

| Parametru | Exemplu | Valoarea dumneavoastră |
|---|---------------------|------------------------|
| Numele nodului | DB2NODE | |
| Nume gazdă la distanță (nod TCP/IP) | ZOSHOST | |
| Server (nume serviciu și număr port TCP/IP) | db2inst1c (sau 446) | |

Notă:

1. Numărul de port TCP/IP implicit pentru DRDA este 446
2. Dacă nu știți că serverul de bază de date mainframe IBM suportă SECURITY SOCKS, nu specificați SECURITY pentru un nod TCP/IP.

Parametrii directorului DCS

Tabela 2. Parametrii directorului DCS

| Parametru | Exemplu | Valoarea dumneavoastră |
|------------------------------|-------------------------------------|------------------------|
| Nume bază de date | DB2DB | |
| Nume bază de date destinație | NEW_YORK3 | |
| Solicitant aplicație | | |
| Șir de parametri | " ,,,,,,LOCALDATE=\\\\"YYMMDD\\\\"" | |

Parametrii directorului bază de date sistem

Tabela 3. Parametrii directorului bază de date sistem

| Parametru | Exemplu | Valoarea dumneavoastră |
|--------------------|---------|------------------------|
| Nume bază de date | DB2DB | |
| Alias bază de date | NYC3 | |
| Numele nodului | DB2NODE | |
| Autentificare | SERVER | |

Definirea mai multor intrări pentru aceeași bază de date

Pentru fiecare bază de date, trebuie să definiți cel puțin o intrare în fiecare din cele trei directoare (directorul de noduri, directorul DCS și directorul de baze de date sistem). În unele cazuri, ați putea dori să definiți mai mult de o intrare pentru baza de date.

De exemplu, ați putea vrea să opriți maparea SQLCODE pentru aplicații care au fost portate de la serverul de bază de date mainframe IBM, dar să acceptați maparea implicită pentru aplicațiile care au fost dezvoltate pentru mediul client/server. Veți face aceasta după cum urmează:

- Definiți o intrare în directorul de noduri.

- Definiți două intrări în directorul DCS, cu nume diferite de baze de date. Pentru o intrare specificați NOMAP în șirul de parametri.
- Definiți două intrări în directorul de baze de date sistem, cu aliasuri diferite de baze de date și cele două nume de baze de date pe care le-ați specificat în directorul DCS.

Ambele aliasuri accesează aceeași bază de date, unul cu mapare SQLCODE, iar celălalt fără mapare SQLCODE.

Tratarea datelor BiDi

Următoarea secțiune se aplică doar la serverele z/OS. Această caracteristică nu trebuie activată pentru un server DB2 for IBM i, deoarece suportul complet BiDi este deja furnizat.

Următoarele atribute BiDi sunt necesare pentru o tratare corectă a datelor BiDi pe diferite platforme:

- Formă numerică (ARABIC versus HINDI)
- Orientare (RIGHT-TO-LEFT versus LEFT-TO-RIGHT)
- Shaping (SHAPED versus UNSHAPED)
- Schimbare simetrică (DA sau NU)
- Tip text (LOGICAL versus VISUAL)

Deoarece valorile implicite pe diferite platforme nu sunt aceleași, apar probleme când sunt trimise date DB2 de pe o platformă pe alta. De exemplu, platformele Windows folosesc date LOGICAL UNSHAPED, în timp ce datele z/OS sunt în format SHAPED VISUAL. De aceea, fără suport pentru atribute BiDi, datele trimise de la DB2 for z/OS la DB2 Connect pe Windows se afișează incorect.

Când se schimbă date între DB2 Connect și o bază de date de pe un server, receptorul este cel care, în mod normal, efectuează conversia asupra datelor de intrare. Aceeași convenție se aplică, în mod normal și în cazul transformării dispunerii BiDi, care este suplimentară conversiei codurilor de pagină. Însă deocamdată niciun produs DB2 gazdă nu suportă CCSID-uri specifice BiDi sau transformarea dispunerii BiDi. De aceea, DB2 Connect a fost îmbunătățit cu capacitatea opțională de a efectua transformări de dispunere BiDi asupra datelor pe care le va trimite bazei de date de pe server în plus față de datele primite de la baza de date de pe server.

Pentru ca DB2 Connect să realizeze transformări de dispuneri BiDi pentru datele care pleacă spre baza de date server, trebuie să fie înlocuit CCSID-ul BiDi al bazei de date server. Aceasta se realizează prin utilizarea parametrului BIDI în câmpul PARMS al intrării directorului bazei de date DCS pentru baza de date server.

Utilizarea acestei caracteristici este cel mai bine ilustrată cu un exemplu.

Să presupunem că folosiți IBM Data Server Client în ebraică cu CCSID-ul 62213 (tipul de șir BiDi 5) și ați dori să accesați o bază de date DB2 gazdă cu CCSID-ul 424 (tipul de șir BiDi 4). Știți însă că datele conținute de baza de date DB2 gazdă sunt bazate pe CCSID-ul 62245 (tipul de șir BiDi 10).

Sunt două probleme în această situație. Prima este că baza de date DB2 gazdă nu face diferența între tipurile de șir BiDi cu CCSID-urile 424 și 62245. A doua problemă este faptul că baza de date DB2 gazdă nu recunoaște CCSID-ul 62213 de pe IBM Data Server Client. Suportă doar CCSID-ul 62209 (tipul de șir BiDi 10), care este bazat pe același cod de pagină ca și CCSID-ul 62213.

Va trebui să vă asigurați pentru început că datele trimise la baza de date gazdă DB2 sunt în formatul BiDi tip de șir 6 și de asemenea să fie anunțat DB2 Connect că trebuie să realizeze transformarea dispunerii BiDi pentru datele pe care le primește de la baza de date gazdă DB2. Veți folosi următoarea catalogare pentru baza de date gazdă DB2:

```
catalog dcs database nydb1 as TELAVIV parms ",,,,,,,,,BIDI=62245"
```

Aceasta anunță DB2 Connect să înlocuiască CCSID-ul 424 al bazei de date gazdă DB2 cu 62245. Această înlocuire include următoarele prelucrări:

1. DB2 Connect se va conecta la baza de date DB2 gazdă folosind CCSID-ul 62209 (tipul de șir BiDi 10).
2. DB2 Connect va realiza transformarea de dispunere BiDi pentru datele pe care urmează să le trimită către baza de date DB2 gazdă, din CCSID-ul 62213 (tipul de șir BiDi 5) în CCSID-ul 62209 (tipul de șir BiDi 10).
3. DB2 Connect va realiza transformarea de dispunere BiDi pentru datele pe care le primește de la baza de date DB2 gazdă, din CCSID-ul 62245 (tipul de șir BiDi 10) în CCSID-ul 62213 (tipul de șir BiDi 5).

Notă:

1. Pentru ca parametrul BIDI să aibă efect, va trebui să fie setată la YES variabila de mediu sau valoarea de registru **DB2BIDI**. **DB2BIDI** trebuie setat pe stația de lucru DB2 Connect unde este catalogată intrarea directorului bazei de date DCS. Pentru aplicațiile care rulează pe un client la distanță al unui server DB2 Connect, variabila **DB2BIDI** trebuie să fie setată și pe client.
2. Dacă doriți ca DB2 Connect să realizeze transformarea de dispunere pentru datele pe care urmează să le trimită către baza de date DB2 gazdă chiar dacă nu trebuie să înlocuiți CCSID-ul, trebuie să mai adăugați parametrul BIDI în câmpul PARMS din directorul de bază de date DCS. În acest caz, CCSID-ul pe care ar trebui să-l furnizați ar trebui să fie CCSID-ul bazei de date gazdă DB2 implicit.
3. În unele cazuri, folosirea unui CCSID bidirecțional ar putea cauza modificarea interogării SQL, astfel încât să nu fie recunoscută de serverul DB2. Mai precis, ar trebui să evitați să utilizați CCSID-urile IMPLICIT CONTEXTUAL și IMPLICIT RIGHT-TO-LEFT atunci când poate fi utilizat un tip de șir diferit. CCSID-urile CONTEXTUAL pot produce rezultate nepredictibile dacă interogarea SQL conține șiruri între ghilimele. Evitați să folosiți șiruri în instrucțiunile SQL și folosiți în schimb variabile gazdă, de câte ori este posibil.
Dacă un anumit CCSID bidirecțional cauzează probleme care nu pot fi corectate aplicând aceste recomandări, ar trebui să setați variabila de mediu sau valoarea de registru **DB2BIDI** la NO.

Specificațiile șirului de parametri

În continuare sunt prezentate exemple de parametri DCS (fiecare linie este un set de parametri):

```
NOMAP  
/u/username/sql1lib/map/dcs1new.map,D  
,D  
,,INTERRUPT_ENABLED  
NOMAP,D,INTERRUPT_ENABLED,,,SYSPLEX,LOCALDATE="YYMMDD",,
```

Sau puteți să acceptați valorile implicite, nemai specificând un șir de parametri.

Notă: Trebuie să folosiți caracterul escape "\" (backslash) al sistemului de operare când folosiți CLP din linia de comandă a sistemului de operare pe sistemele UNIX, deoarece trebuie să fie specificate două perechi de ghilimele pentru masca LOCALDATE din șirul de parametri. De exemplu:

```
db2 catalog dcs db x as y parms \",,,,,,LOCALDATE=\"\"YMMDD\"\"\"
```

Aceasta are ca rezultat următoarea intrare de director DCS:

DCS 1 entry:

```
Local database name           = X
Target database name          = Y
Application requestor name    =
DCS parameters                 = ,,,,,,LOCALDATE="YMMDD"
Comment                       =
DCS directory release level   = 0x0100
```

Securitatea DB2 Connect

Autentificarea utilizatorilor este importantă când se folosește DB2 Connect, deoarece utilizatorii pot fi atât locali, cât și la distanță față de DB2 Connect și baza de date în care se află datele pe care doresc să le acceseze.

Sunt prezentate conexiunile de încredere și suportul Kerberos, precum și considerente privind securitatea pentru bazele de date de pe mașinile gazdă.

Conexiunile de încredere prin DB2 Connect

Unele servere de bază de date DB2 suportă contexte de încredere. Un *context de încredere* permite administratorului bazei de date să definească condiții sub care aplicația de client va putea să creeze o conexiune de încredere. Unei *conexiuni de încredere* îi este permis să facă lucruri pe care o conexiune normală nu le poate face.

Există două tipuri de conexiuni de încredere, implicite și explicite. Atunci când creați o conexiune, dacă obțineți o conexiune de încredere explicită sau o conexiune de încredere implicită, sau o conexiune obișnuită depinde de cum cereți o conexiune de încredere și dacă conexiunea corespunde criteriului definit în contextul de încredere pe server, așa cum este rezumat în Tabela 4.

Tabela 4. Ce tip de conexiuni rezultă din diferite combinații de acțiuni

| | Conexiunea îndeplinește criteriul de server pentru a fi de încredere | Conexiunea nu îndeplinește criteriul de server pentru a fi de încredere |
|--|--|---|
| Ați cerut să fie de încredere conexiunea | Conexiune de încredere explicită | Conexiune obișnuită și este întors un avertisment SQL20360W (SQLSTATE 01679). |
| Nu ați cerut să fie de încredere conexiunea | Conexiune de încredere implicită | Conexiune obișnuită |

O *conexiune de încredere implicită* este identică cu o conexiune obișnuită, cu excepția că acordă privilegii temporare utilizatorilor, în timp ce ei folosesc conexiunea. Privilegiile de rol care sunt acordate (dacă sunt) sunt specificate în contextul de încredere care determină ca conexiunea să fie de încredere.

Conexiunile de încredere implicite pot fi create de aplicații care se conectează folosind DB Connect. Conexiunile de încredere implicite sunt făcute și utilizate în același mod în care sunt create și folosite și conexiunile regulate. Acest lucru înseamnă că nu sunt necesare schimbări de cod pentru ca aplicațiile existente să aibă un avantaj asupra conexiunilor de încredere implicite atâta timp cât aplicațiile se conectează prin DB Connect.

O *conexiune de încredere explicită* acordă utilizatorului privilegiul de rol temporare la fel cum o face o conexiune de încredere implicită. În plus, o conexiune de încredere explicită vă permite să modificați ID-ul de autorizare la realizarea de acțiuni legate de conexiune. Schimbarea ID-ului de autorizare într-o conexiune de încredere explicită este referită ca *comutare de utilizatori*. ID-urile de autorizare la care puteți comuta și dacă un ID de autorizare dat cere o parolă la comutarea către el sunt definite ca parte a contextului de încredere care permite crearea conexiunii de încredere.

Comutarea utilizatorilor poate reduce, în mod semnificativ, depășirea partajării într-o conexiune de-a lungul mai multor utilizatori, în special, pentru numele de utilizatori care nu cer o parolă, pentru că, în acel caz serverul de bază de date nu autentifică ID-ul de autorizare. Atunci când utilizați caracteristica, totuși, trebuie să fiți foarte sigur că aplicația dumneavoastră nu permite comutarea către un ID de autorizare fără validarea și autentificarea ID-ului de autorizare. Altfel, creați o fisură în securitatea sistemului dumneavoastră.

Conexiuni de încredere explicite pot fi create și utilizatorul poate fi comutat la conectarea prin DB2 Connect folosind CLI sau JDBC, incluzând conexiuni stabilite XA. Crearea unei conexiuni de încredere explicite și comutarea utilizatorilor cere setarea unor atribute de conexiune speciale. Acest lucru înseamnă că aplicațiile existente vor avea nevoie să fie modificate pentru ca să funcționeze conexiunile de încredere explicite.

În afară de diferențele deja menționate, puteți folosi o conexiune de încredere (implicită sau explicită) la fel cum ați folosi o conexiune obișnuită. Trebuie să fiți sigur, totuși, în mod explicit să deconectați o conexiune de încredere explicită când ați terminat cu ea, chiar dacă se află într-o stare de întrerupere sau de deconectare. Altfel, resursele folosite de conexiune pot să nu fie eliberate. Aceasta nu este o problemă cu conexiunile de încredere implicite.

Notă:

1.

Important: Comutarea utilizatorilor fără livrarea unei parole ocolește autentificarea bazei de date a serverului. Aplicația dumneavoastră trebuie să nu permită comutarea la un ID de autorizare fără o parolă, doar dacă aplicația a validat deja și a autentificat acel ID de autorizare. A face altfel creează o fisură în securitate.

2. Conexiunile de încredere explicite ar trebui să nu folosească autentificare CLIENT. Acest lucru nu se aplică la conexiunile de încredere implicite.
3. Aplicațiile care folosesc conexiuni de încredere explicite ar trebui rulate pe mașini sigure care au parolă de protecție și accesibile doar personalului autorizat. Acest lucru nu se aplică la conexiunile de încredere implicite.

Crearea și finalizarea unei conexiuni de încredere prin CLI

Dacă serverul bazei de date la care vă conectați este configurat să permită, puteți crea o conexiune de încredere explicită la conectarea prin CLI.

Această procedură presupune că nu folosiți un manager de tranzacție XA. Dacă folosiți un manager de tranzacție XA aveți nevoie doar să vă asigurați că managerul de tranzacție este configurat pentru să seteze valoarea de configurare TCTX la TRUE când apelează `xa_open`. Dacă acest lucru este făcut orice conexiune care poate fi o conexiune de încredere explicită va fi o conexiune de încredere explicită. Pentru a verifica dacă o conexiune este o conexiune de încredere explicită vedeți pasul 3.

- Baza de date la care vă conectați trebuie să suporte contexte de încredere.
- Un context de încredere trebuie definit care va recunoaște clientul ca fiind de încredere.
- Trebuie să știți ID-ul de autorizare al sistemului, care este specificat în contextul de încredere. ID-ul de autorizare sistem al unei conexiuni de încredere este ID-ul de autorizare

furnizat serverului ca un nume de utilizator la crearea conexiunii. Pentru a fi de încredere conexiunea dumneavoastră într-un anumit context particular, ID-ul de autorizare sistem trebuie să fie cel specificat în contextul de încredere. Întrebați administratorul de securitate de un ID de autorizare de sistem valid și parola pentru acel ID.

Exemplele din aceste instrucțiuni folosesc limbajul C și presupun că conn este un pointer la un manipulator de conexiune valid, dar neconectat. Variabila rc se presupune că are tipul de date SQLRETURN.

1. În plus față de setarea oricăror atribute de conexiune pe care le-ați seta pentru o conexiune obișnuită, setați atributul de conexiune SQL_ATTR_USE_TRUSTED_CONTEXT la SQL_TRUE cu un apel al funcției SQLSetConnectAttr.

```
rc = SQLSetConnectAttr(
    conn,
    SQL_ATTR_USE_TRUSTED_CONTEXT, SQL_TRUE, SQL_IS_INTEGER
);
```

2. Conectați-vă la o bază de date așa cum ați face-o pentru o conexiune normală, prin apelarea funcției SQLConnect pentru instanță. Folosiți ID de autorizare sistem ca nume de utilizator și parola sa ca parolă. Asigurați-vă că verificați avertismentele și erorile, în special cele listate în Tabela 5.

Tabela 5. Erori care indică eșuarea la crearea unei conexiuni de încredere

| SQLCODE | SQLSTATE | Semnificație |
|-----------|----------|--|
| SQL20360W | 01679 | Conexiunea nu a putut fi stabilită ca o conexiune de încredere. A fost stabilită în schimb ca o conexiune obișnuită. |

Dacă nu există erori sau avertismente care să vă indice diferit, atunci conexiunea este stabilită și este o conexiune de încredere explicită.

3. (Opțional) Puteți verifica dacă o conexiune stabilită este o conexiune de încredere explicită prin verificarea valorii atributului de conexiune SQL_ATTR_USE_TRUSTED_CONTEXT folosind funcția SQLGetConnectAttr. Dacă este setat la SQL_TRUE conexiunea este o conexiune de încredere explicită.
4. Trebuie să fiți atent, totuși, să deconectați conexiunea când ați terminat cu ea, chiar dacă se află într-o stare de întrerupere sau de deconectare. Dacă nu deconectați, în mod explicit, o conexiune de încredere explicită, unele resurse folosite de conexiune nu vor fi eliberate.

Notă:

1. Conexiunile de încredere explicite ar trebui să nu folosească autentificare CLIENT. Acest lucru nu se aplică la conexiunile de încredere implicite.
2. Aplicațiile care folosesc conexiuni de încredere explicite ar trebui rulate pe mașini sigure care sunt protejate de parole și accesibile doar personalului autorizat. Acest lucru nu se aplică la conexiunile de încredere implicite.

Comutarea utilizatorilor pe o conexiune de încredere prin CLI

Puteți comuta utilizatorii pe o conexiune de încredere explicită prin interfața linie de comandă (CLI). Pentru o descriere despre ce înseamnă comutarea utilizatorilor folosind o conexiune de încredere, vedeți subiectul în Legături înrudite.

- Conexiunea trebuie creată cu succes ca o conexiune de încredere explicită.
- Conexiunea de încredere explicită nu trebuie să fie într-o tranzacție.
- Contextul de încredere care permite conexiunii de încredere explicite să fie creată trebuie configurat pentru a permite comutarea la ID-ul de autorizare pe care îl veți comuta, de asemenea.

Exemplele din aceste instrucțiuni folosesc limbajul C și presupun că **conn** este un pointer la o conexiune de încredere explicită. Variabila **rc** se presupune că are tipul de date **SQLRETURN**. Variabila **newuser** se presupune că este un pointer la un șir de caractere care păstrează ID-ul de autorizare al utilizatorului la care vreți să comutați. Variabila **passwd** se presupune că este un pointer la un șir de caractere care conține parola pentru ID-ul de autorizare.

1. Apelați funcția **SQLSetConnectAttr** pentru a seta atributul **SQL_ATTR_TRUSTED_CONTEXT_USERID**. Setați-l la ID-ul de autorizare la care vreți să comutați.

```
rc = SQLSetConnectAttr(
    conn,
    SQL_ATTR_TRUSTED_CONTEXT_USERID, newuser, SQL_NTS
);
//Verificați pentru erori
```

Asigurați-vă că verificați avertismentele și erorile, în special cele listate în Tabela 6.

Tabela 6. Erori care indică eșuarea la setarea unui nou ID de autorizare la comutarea utilizatorilor

| SQLCODE | Semnificație |
|----------|--|
| CLI0106E | Conexiunea nu a fost făcută. |
| CLI0197E | Conexiunea nu este una de încredere. |
| CLI0124E | Este o problemă cu valoarea furnizată. Verificați că nu este null sau nu este prea lungă, de exemplu. |
| CLI0196E | Conexiunea este implicată într-o unitate de lucru care împiedică comutarea utilizatorilor. Pentru a putea comuta utilizatori conexiunea trebuie să nu fie într-o tranzacție. |

2. (Opțional, doar dacă nu contextul de încredere care a permis această conexiune de încredere necesită o parolă pentru ID-ul de autorizare la care comutați) Apelați funcția **SQLSetConnectAttr** pentru a seta atributul **SQL_ATTR_TRUSTED_CONTEXT_PASSWORD**. Setați-l la parola pentru noul ID de autorizare.

```
rc = SQLSetConnectAttr(
    conn,
    SQL_ATTR_TRUSTED_CONTEXT_PASSWORD, passwd, SQL_NTS
);
//Verificați pentru erori
```

Asigurați-vă că verificați avertismentele și erorile, atât cele listate în Tabela 6, cât și cele menționate în Tabela 7.

Tabela 7. Erori care indică eșuare de a seta o parolă la comutarea utilizatorilor

| SQLCODE | Semnificație |
|----------|--|
| CLI0198E | Atributul SQL_ATTR_TRUSTED_CONTEXT_USERID nu a fost încă setat. |

3. Continuați ca și cum ați lucra cu o conexiune obișnuită. Dacă folosiți un manager de tranzacție XA, comutarea utilizatorului este încercată ca parte a noii cereri, altfel, comutarea utilizatorului este încercată chiar înainte de inițializarea apelării următoarei funcții care accesează baza de date (de exemplu **SQLExecDirect**). În ambele cazuri, în plus față de erorile și avertismentele pe care le verificați de obicei, asigurați-vă că verificați erorile listate în Tabela 8 la pagina 34. Erorile din Tabela 8 la pagina 34 indică faptul că a eșuat comutarea utilizatorului.

Tabela 8. Erori care indică eșuare la comutarea utilizatorilor

| SQLCODE | Semnificație |
|---------------------------------------|---|
| SQL1046N | Contextul de încredere care permite conexiunea de încredere nu este configurat pentru a permite comutarea la ID-ul de autorizare la care încercați să comutați. Nu veți putea comuta la acel ID de autorizare până când nu este modificat contextul de încredere. |
| SQL30082N | Parola furnizată nu este corectă pentru ID-ul de autorizare pe care doriți să comutați. |
| SQL0969N cu o eroare nativă de -20361 | Există o constrângere de nivel al bazei de date care vă împiedică să comutați la utilizator. |

Dacă comutarea utilizatorului eșuează, conexiunea se va afla într-o stare necunoscută până când veți comuta cu succes la un alt utilizator. Puteți comuta utilizatorii pe o conexiune de încredere într-o stare de neconectare, dar nu puteți accesa serverul de bază de date cu ea. O conexiune într-o stare de neconectare va rămâne în acea stare până când veți comuta cu succes utilizatorii pe ea.

Notă:

1. **Important:** Comutând utilizatorii fără să livrați o parolă ocolește autentificarea la serverul de bază de date. Aplicația dumneavoastră trebuie să nu permită comutarea la un ID de autorizare fără o parolă, doar dacă aplicația a validat deja și a autentificat acel ID de autorizare. A face altfel creează o fisură în securitate.
2. Specificarea unei valori NULL pentru atributul SQL_ATTR_TRUSTED_CONTEXT_USERID este echivalent cu specificarea ID-ului de autorizare sistem al contextului de încredere (ID-ul de utilizator folosit când a fost creată conexiunea de încredere explicită.
3. Când ați setat cu succes valoarea atributului de conexiune SQL_ATTR_TRUSTED_CONTEXT_USERID la o conexiune de încredere explicită, conexiunea este resetată imediat. Rezultatul resetării este ca și cum o nouă conexiune a fost creată folosind atributele de conexiune originale pentru respectiva conexiune. Această resetare se întâmplă chiar dacă valoarea pe care la care setați atributul de conexiune este ID-ul de autorizare al sistemului sau NULL sau aceeași valoare pe care o reține momentan atributul.
4. Dacă atributul SQL_ATTR_TRUSTED_CONTEXT_PASSWORD este setat, parola va fi autentificată în timpul procesării comutării utilizatorului, chiar dacă contextul de încredere, care a permis conexiunea de încredere, nu cere autentificarea la o comutare de utilizator pentru acel ID de autorizare. Aceasta rezultă într-o regie nenecesară. Această regulă nu se aplică ID-ului de autorizare al contextului de încredere. Dacă ID-ul de autorizare sistemul al contextului de încredere nu cere autentificare atunci când comutați la el, atunci el nu este autentificat chiar dacă este furnizată o parolă.

Considerente privind autentificarea DB2 Connect

Ca administrator DB2 Connect, în cooperare cu administratorul bazei de date System z sau IBM Power Systems, puteți determina unde sunt validate numele de utilizator și parolele:

- La client
- La serverul System z sau IBM Power Systems
- Logare unică și validare printr-un sistem terță parte (Kerberos).

Notă: În cazul în care clientul la distanță nu specifică nici un tip de autentificare, clientul se va lega implicit la SERVER_ENCRYPT. Dacă acest tip nu este acceptat de către server,

clientul va reîncerca utilizând valoarea corespunzătoare returnată de server. Pentru a ajuta la optimizarea performanței, specificați întotdeauna tipul de autentificare la client, pentru a evita acest flux suplimentar în rețea.

Începând cu DB2 Connect Versiunea 8.2.2 (echivalentă cu Versiunea 8.1 FixPak 9) gateway-ul nu mai este un participant pasiv în timpul negocierii autentificării. Gateway-ul are un rol activ. Tipul de autentificare specificat în intrarea directorului bazei de date la gateway înlocuiește tipul de autentificare catalogat la client. Clientul, gateway-ul și serverul trebuie să specifice, toate, tipuri compatibile. Dacă tipul de autentificare catalogat la gateway nu a fost specificat în intrarea directorului bazei de date, tipul implicit cerut de server va fi autentificarea SERVER. Dar, dacă serverul nu suportă autentificarea SERVER, se va realiza negocierea între client și server. Acest comportament se deosebește de cel al clientului, care folosește în mod implicit SERVER_ENCRYPT dacă nu a fost specificat un tip de autentificare.

Tipul de autentificare catalogat la gateway nu este folosit dacă la client a fost setată opțiunea DB2NODE sau SQL_CONNECT_NODE a API-ului Set Client. Și în aceste cazuri negocierea se face numai între client și server.

Cu DB2 Connect sunt permise următoarele tipuri de autentificare:

CLIENT

Numele de utilizator și parola sunt validate la client.

DATA_ENCRYPT

Oferă capacitatea de a cripta datele de utilizator în timpul comunicațiilor client/server. Acest tip de autentificare nu este suportat pe serverul de bază de date IBM Power Systems.

KERBEROS

Activează clientul pentru a se loga la server utilizând autentificarea Kerberos în locul combinației tradiționale, alcătuite din ID și parolă. Acest tip de autentificare necesită ca atât serverul, cât și clientul să fie activați pentru Kerberos.

SERVER

Numele utilizator și parola sunt validate la baza de date server System z sau IBM Power Systems.

SERVER_ENCRYPT

Pentru autentificarea SERVER, numele de utilizator și parola sunt validate la serverul de bază de date System z sau IBM Power Systems, dar ID-urile de utilizator și parolele transferate sunt criptate la client.

SERVER_ENCRYPT_AES

ID-urile de utilizator și parolele transferate sunt criptate folosind un algoritm de criptare Advanced Encryption Standard (AES) la client și validate la serverul de bază de date System z.

Autentificarea Kerberos este unică prin aceea că un client nu transmite ID-ul de utilizator și parola direct la server. În loc, Kerberos lucrează ca un mecanism de autentificare terță parte. Utilizatorul introduce o singură dată un ID și parola la terminalul client, iar Kerberos validează această semnare. După aceasta, Kerberos transmite automat și sigur autorizarea utilizatorului oricărei cereri de servicii locale și de rețea. Aceasta înseamnă că utilizatorul nu trebuie să reintroducă un ID și o parolă pentru a se loga pe un server DB2 la distanță. Capabilitatea de semnare unică furnizată de autentificarea Kerberos necesită ca atât DB2 Connect, cât și serverul de bază de date care se conectează să asigure suport Kerberos.

Notă: Nu există suport pentru tipul de autentificare GSSPLUGIN.

Suportul Kerberos

Nivelul de autentificare Kerberos care manipulează sistemul de tichete este integrat în mecanismul Windows 2000 Active Directory. Părțile client și server ale unei aplicații comunică cu modulele de client, respectiv, server ale furnizorului Kerberos SSP (Security Support Provider). Interfața SSPI (Security Support Provider Interface) furnizează o interfață de nivel înalt pentru Kerberos SSP și pentru alte protocoale de securitate.

Setare tipică

Pentru a configura DB2 cu autentificare Kerberos, setați:

- O politică de autorizare pentru DB2 (ca service) în directorul activ care este partajat într-o rețea și
- O relație de încredere între KDC-urile (Key Distribution Centers) Kerberos

În cel mai simplu scenariu, există cel puțin o relație de încredere KDC de configurat, adică, cea dintre KDC-ul care controlează stația de lucru client și IBM Power Systems, sau System z. OS/390 Versiunea 2 Ediția 10 sau z/OS Versiunea 1 Ediția 2 furnizează procesarea tichetului Kerberos prin facilitatea sa RACF care permite gazdei să acționeze ca un UNIX KDC.

DB2 Connect furnizează ca de obicei funcționalitatea de ruter în setarea pe 3 niveluri (3-tier). Acesta nu își asumă nici un rol în autentificare atunci când se utilizează securitatea Kerberos. Nu face decât să transmită jetonul de securitate al clientului către DB2 for IBM i sau către DB2 for z/OS. Nu este nevoie ca gateway-ul DB2 Connect să fie membru al regiunii client sau gazdă Kerberos.

Compatibilitatea cu versiunile anterioare

Cerințe minime pentru suport Kerberos DB2:

IBM Data Server Client:

Versiunea 8

DB2 Connect:

Versiunea 8

DB2 for z/OS:

Versiunea 7

Sugestii și indicii privind securitatea z/OS

Aceste subiect furnizează unele indicații și sugestii despre securitate pentru conectarea DB2 Connect la un server de bază de date DB2 for z/OS.

Câmp extins de securitate

Asigurați-vă că DB2 for z/OS Extended Security Field este setat la YES. Acest câmp apare în panoul DB2 for z/OS, DSNTIPR.

Coduri extinse de securitate

Până la DB2 for z/OS versiunea 5.1, cererile de conectare care furnizează ID-uri utilizator sau parole pot eșua cu SQL30082 cod motiv 0, dar nici o altă indicație despre ce ar putea funcționa greșit.

DB2 for z/OS versiunea 5.1 introduce o îmbunătățire care furnizează suport pentru codurile extinse de securitate. Specificând securitate extinsă, se vor furniza diagnostice suplimentare, cum ar fi (PASSWORD EXPIRED) în plus la codul motiv.

Pentru a exploata sugestiile, parametrul de instalare DB2 for z/OS ZPARAM pentru securitate extinsă ar trebui setat la valoarea YES. Folosiți DB2 for z/OS panoul de instalare DSN6SYSP pentru a seta EXTSEC=YES. Puteți de asemenea folosi panoul 1 DDF (DSNTIPR) pentru a seta acest lucru. Valoarea implicită este EXTSEC=NO. În cazul unei parole expirate, Windows, Linux, UNIX și aplicații web care folosesc DB2 Connect vor primi un mesaj de eroare SQL30082.

Securitatea TCP/IP deja verificată

Dacă doriți să furnizați suport pentru opțiunea de securitate DB2 AUTHENTICATION=CLIENT, folosiți panoul de instalare DB2 for z/OS DSNTIP4 (DDF panoul 2) pentru a seta la YES securitatea TCP/IP deja verificată.

Securitatea aplicațiilor Desktop ODBC și Java

Aplicațiile Workstation ODBC și Java folosesc SQL dinamic. Aceasta ar putea crea probleme de securitate în unele instalări. DB2 for z/OS introduce o nouă opțiune de legare DYNAMICRULES(BIND) ce permite execuția de SQL dinamic sub autorizația fie a proprietarului, fie a binder-ului.

DB2 și DB2 Connect furnizează un nou parametru de configurare CLI/ODBC CURRENTPACKAGESET în fișierul de configurare DB2CLI.INI. Acesta ar trebui setat la un nume de schemă care are privilegiile corespunzătoare. O instrucțiune SQL schema SET CURRENT PACKAGESET va fi asumată automat după fiecare conectare pentru aplicație.

Folosiți ODBC Manager pentru a actualiza DB2CLI.INI.

Suportul de schimbare a parolei

Dacă parola unui ID utilizator a expirat, o instrucțiune SQL CONNECT întoarce un mesaj de eroare, cum ar fi SQLCODE -30082 cod motiv 1. Cu DB2 Connect este posibil să modificați parola de la distanță. Prin DRDA, DB2 for z/OS poate modifica parola pentru dumneavoastră, emițând următoarea instrucțiune CONNECT:

```
CONNECT TO <database> USER <userid> USING <password>  
NEW <new_password> CONFIRM <new_password>
```

Dialogul "Change password" din DB2 Configuration Assistant poate de asemenea fi folosit pentru a modifica parola.

Tipurile de autentificare suportate cu DB2 Connect

Acest subiect listează diversele combinații de setări de autentificare și securitate care sunt suportate cu DB2 Connect.

Tipuri de autentificare pentru conexiuni TCP/IP

Protocolul de comunicație TCP/IP nu suportă opțiuni de autentificare la nivelul protocolului de rețea. Tipul de autentificare determină unde are loc autentificarea. Doar combinațiile arătate în această tabelă sunt suportate de DB2 Connect. Setarea de autentificare se află în intrarea directorului bazei de date de pe serverul DB2 Connect.

Tabela 9. Scenarii valide de autentificare

| Scenariu | Setare autentificare | Validare |
|----------|----------------------|--------------------------------------|
| 1 | CLIENT | Client |
| 2 | SERVER | Server de bază de date mainframe IBM |
| 3 | SERVER_ENCRYPT | Server de bază de date mainframe IBM |
| 4 | KERBEROS | Securitate Kerberos |
| 5 | DATA_ENCRYPT | Gazdă |
| 6 | SERVER_ENCRYPT_AES | Server de bază de date gazdă |

Discuție asupra tipurilor de autentificare

Următoarea discuție este valabilă pentru conexiunile descrise mai sus și sunt listate în Tabela 9. În continuare, fiecare scenariu este descris mai detaliat:

- În scenariul 1, numele de utilizator și parola sunt validate numai la clientul de la distanță. Pentru un client local, numele utilizatorului și parola sunt validate numai la serverul DB2 Connect.

Se așteaptă ca utilizatorul să fie autentificat la locația la care se înscriu. ID-ul de utilizatorului este trimis prin rețea, dar nu și parola. Utilizați acest tip de securitate numai dacă toți clienții stației de lucru au facilități adecvate care pot fi de încredere.

- În scenariul 2, numele de utilizator și parola sunt validate doar la serverul de bază de date mainframe IBM. ID-ul de utilizator și parola sunt trimise prin rețea de pe clientul la distanță la serverul DB2 Connect și de pe serverul DB2 Connect la serverul de bază de date mainframe IBM.
- Scenariul 3 este la fel ca scenariul 2, cu excepția că ID-ul de utilizator și parola sunt criptate.
- În scenariul 4, clientul obține un tichet Kerberos de la Kerberos KDC. Tichetul este pasat nealterat prin DB2 Connect la server, unde este validat de către server.
- Scenariul 5 este același cu scenariul 3, cu excepția că datele utilizator sunt de asemenea criptate, iar DATA_ENCRYPT nu suportă serverul de bază de date IBM Power Systems.
- Scenariul 6 este la fel ca scenariul 3, cu excepția că se folosește algoritmul de criptare AES (Advanced Encryption Standard).

Legarea aplicațiilor și utilităților (DB2 Connect)

Programele de aplicație dezvoltate utilizând SQL încorporat trebuie să fie legate la fiecare bază de date cu care vor opera. Pe platformele unde sunt disponibile aceste funcții, puteți face aceasta utilizând Command Center și Configuration Assistant.

Legarea ar trebui realizată o singură dată per aplicație, pentru fiecare bază de date. În timpul procesului de legare, planurile de acces al bazei de date sunt memorate pentru fiecare instrucțiune SQL care va fi executată. Aceste planuri de acces sunt livrate de dezvoltatorii de aplicații și sunt conținute în *fișierele de legare* care sunt create în timpul precompilării. Legarea este un proces de procesare a acestor fișiere de legare de un server de bază de date mainframe IBM.

Deoarece câteva dintre utilitățile furnizate cu DB2 Connect sunt dezvoltate folosind SQL înglobat, ele trebuie să fie legate la serverul de bază de date mainframe IBM înainte de a fi folosite cu sistemul respectiv. Dacă nu folosiți utilitățile și interfețele DB2 Connect, nu trebuie să le legați la fiecare dintre serverele de bază de date mainframe IBM. Listele fișierelor de legătură necesare acestor utilitate sunt conținute în următoarele fișiere:

- ddcsmvs.lst pentru System z
- ddcsvse.lst pentru VSE
- ddcsvm.lst pentru VM
- ddcs400.lst pentru IBM Power Systems

Legarea uneia sau a mai multor astfel de liste de fișiere la o bază de date va lega fiecare utilitar individual la baza de date.

Dacă este instalat un produs server DB2 Connect, utilitarele DB2 Connect trebuie să fie legate la fiecare server de bază de date mainframe IBM înainte de a fi folosite cu sistemul respectiv. Presupunând că aveți clienții la același nivel de pachet de corecții, trebuie să legați utilitarele o singură dată, indiferent de numărul de platforme client implicate.

De exemplu, dacă aveți 10 clienți Windows și 10 clienți AIX care se conectează la DB2 for z/OS prin DB2 Connect Enterprise Edition pe un server Windows, faceți una din următoarele:

- Legați ddcsmvs.lst de la unul din clienții Windows.
- Legați ddcsmvs.lst de la unul din clienții AIX.
- Legați ddcsmvs.lst dev la serverul DB2 Connect.

Acest exemplu presupune că:

- Toți clienții sunt la același nivel de service. Dacă nu este așa atunci, în plus, se poate să fie nevoie legați de la fiecare client al unui anumit nivel de service
- Serverul este la același nivel de service ca și clienții. Dacă nu este, atunci trebuie să legați și de la server.

Pe lângă utilitarele DB2 Connect, orice altă aplicație care utilizează SQL încorporat trebuie de asemenea să se lege la fiecare bază de date cu care doriți ca ele să lucreze. O aplicație care nu este legată va produce în mod normal un mesaj de eroare SQL0805N la execuție. S-ar putea să doriți să creați un fișier listă de legături adițional pentru toate aplicațiile dumneavoastră care trebuie legate.

Pentru fiecare server de bază de date mainframe IBM la care legați, faceți următoarele:

1. Asigurați-vă că aveți autorizare suficientă pentru sistemul de gestionare a serverului de bază de date mainframe IBM:

System z

Cerințele de autoritate sunt:

- SYSADM sau
- SYSCTRL sau
- BINDADD și CREATE IN COLLECTION NULLID

Notă: Privilegiile BINDADD și CREATE IN COLLECTION NULLID furnizează autoritate suficientă **doar** când pachetele nu există deja. De exemplu, dacă le creați pentru prime dată.

Dacă pachetele există deja și le legați din nou, atunci autoritatea necesară pentru a completa taskul (taskurile) depinde de cine a rezolvat legătura originală.

A) Dacă ați făcut legarea originală și faceți legarea din nou, atunci având oricare din autorizările listate mai sus vă va permite să realizați legarea.

B) Dacă legarea dumneavoastră originală a fost făcută de altcineva și dumneavoastră faceți a doua legare, atunci aveți nevoie de autorizările SYSADM sau SYSCTRL pentru a finaliza legarea. Având doar autorizările de BINDADD

și CREATE IN COLLECTION NULLID nu vă permite să completați legătura. Tot este posibil să creați un pachet dacă nu aveți privilegiile SYSADM sau SYSCTRL. În această situație veți avea nevoie de privilegiul de BIND la fiecare din pachetele existente pe care intenționați să le înlocuiți.

VSE sau VM

Autorizarea necesară este autoritatea DBA. dacă doriți să utilizați opțiunea GRANT la comanda de legătură (pentru a evita acordarea accesului la fiecare pachet DB2 Connect individual), ID-ul de utilizator NULLID trebuie să aibă autorizarea să acorde autoritatea celorlalți utilizatori la următoarele tabele:

- system.syscatalog
- system.syscolumns
- system.sysindexes
- system systabauth
- system.syskeycols
- system.syssynonyms
- system.syskeys
- system.syscolauth
- system.sysuserauth

Pe sistemul VSE sau VM, puteți lansa:

```
grant select on
tabelă to nullid with grant option
```

IBM Power Systems

Autoritatea *CHANGE sau mai mult pentru colecția NULLID.

2. Lansați comenzi similare cu următoarele:

```
db2 connect to DBALIAS user USERID using PASSWORD
db2 bind cale@ddcsmvs.lst blocking all
      sqlerror continue messages ddcsmvs.msg grant public
db2 connect reset
```

Unde *DBALIAS*, *USERID* și *PASSWORD* corespund serverului de bază de date mainframe IBM, *ddcsmvs.lst* este fișierul cu lista de legături pentru z/OS, iar *cale* reprezintă locația fișierului cu lista de legături.

De exemplu *drive:\sqllib\bnd* se aplică tuturor sistemelor de operare Windows și *INSTHOME/sqlib/bnd/* se aplică tuturor sistemelor de operare Linux și UNIX, unde *drive* reprezintă unitatea virtuală unde a fost instalat DB2 Connect și *INSTHOME* reprezintă directorul home al instanței DB2 Connect.

Puteți utiliza opțiunea grant a comenzii bind pentru a acorda privilegiul EXECUTE la PUBLIC sau unui nume de utilizator sau ID de grup specificat. Dacă nu utilizați opțiunea grant a comenzii bind, trebuie să rulați individual GRANT EXECUTE (RUN).

Pentru a găsi numele pachetelor pentru fișierele de legătură, introduceți comanda:

```
ddcspkgn @bindfile.lst
```

De exemplu:

```
ddcspkgn @ddcsmvs.lst
```

s-ar putea să producă ieșirea următoare:

| Bind File | Package Name |
|----------------------------|--------------|
| f:\sqllib\bnd\db2ajgrt.bnd | SQLAB6D3 |

Pentru a determina aceste valori pentru DB2 Connect executați utilitarul *ddcspkgn*, de exemplu:


```
ddcspkgn @ddcsmvs.lst
```

Opțional, acest utilitar poate fi utilizat pentru a determina numele pachetelor ale fișierelor de legătură individuale, de exemplu:

```
ddcspkgn bindfile.bnd
```

Notă:

- a. Folosirea opțiunii de legare `sqlerror continue` este necesară; totuși, această opțiune este specificată automat pentru dumneavoastră când legați aplicații folosind uneltele DB2 sau CLP. Specificând această opțiune, erorile de legătură sunt transformate în avertismente, în așa fel încât fișierul de legătură care conține erori poate rezulta în continuare din crearea unor pachete. În schimb, aceasta permite folosirea unui fișier de legare pentru mai multe servere chiar și când implementarea unui anumit server ar putea ar putea face ca sintaxa SQL să fie invalidă. Din acest motiv, la legarea unui fișier cu listă de legături `ddcsxxx.lst` la un anumit server de bază de date mainframe IBM este de așteptat să apară unele avertismente.
 - b. Dacă vă conectați la o bază de date DB2 prin DB2 Connect, folosiți lista de legare `db2ubind.lst` și nu specificați `sqlerror continue`, care este validă numai pentru conectarea la un server de bază de date mainframe IBM. De asemenea, pentru a vă conecta la o bază de date DB2, este recomandat să folosiți clienții DB2 furnizați cu DB2 și nu DB2 Connect.
3. Utilizați instrucțiuni similare pentru a lega fiecare aplicație sau listă de aplicații.
 4. Dacă aveți clienți la distanță de la o ediție anterioară a DB2, ar putea fi nevoie să legați utilitarele de clienții de DB2 Connect.

Actualizările multilocație

Actualizarea multilocație, numită și unitate de lucru distribuită (DUOW) sau comitere în două faze, este o funcție care permite aplicațiilor dumneavoastră să actualizeze date pe mai multe servere de bază de date la distanță, cu integritatea garantată. Un exemplu poate fi o tranzacție bancară care implică un transfer de bani dintr-un cont în altul, pe un server de bază de date diferit.

Într-o asemenea tranzacție, este esențial ca actualizările care implementează operațiile de debit într-un cont să nu fie comise decât dacă sunt comise și actualizările necesare pentru a procesa creditele în celălalt cont. Considerentele de actualizare multilocație se aplică atunci când datele ce reprezintă aceste conturi sunt gestionate de două servere diferite de bază de date.

Produsele DB2 oferă un suport cuprinzător pentru actualizări multilocație. Acest suport este disponibil pentru aplicațiile dezvoltate folosind SQL-ul obișnuit, precum și pentru aplicațiile care folosesc monitoarele de procesare a tranzacțiilor (monitoare TP) ce implementează specificațiile interfeței X/Open XA. Printre exemplele de asemenea produse monitoare TP se numără IBM TxSeries CICS, IBM Message and Queuing Series, IBM Component Broker Series, IBM San Francisco Project, precum și Microsoft Transaction Server (MTS), BEA Tuxedo și multe altele. Cerințele de setare sunt diferite, în funcție de folosirea actualizării multilocație cu SQL nativ sau cu monitor TP.

Atât programele de actualizare multilocație cu SQL nativ, cât și cele cu monitor TP trebuie să fie precompilate cu opțiunile `CONNECT 2 SYNCPOINT TWOPHASE`. Ambele pot folosi instrucțiunea SQL `CONNECT` pentru a indica baza de date pe care vor să o folosească pentru instrucțiunile SQL care urmează. Dacă nu este nici un monitor TP care să comunice DB2 că va coordona tranzacția (precum este indicat de DB2 care primește apelurile `xa_open` de la monitorul TP pentru a stabili o conexiune bază de date), atunci software-ul DB2 va fi folosit pentru a coordona tranzacția.

La folosirea actualizării multilocație a monitorului TP, aplicația trebuie să ceară comitere sau derulare înapoi folosind API-ul monitorului TP, de exemplu CICS SYNCPOINT, MTS SetAbort(). Când se folosește actualizarea multilocație cu SQL nativ, trebuie folosite instrucțiunile obișnuite SQL COMMIT și ROLLBACK.

Actualizarea multilocație a monitorului TP poate coordona o tranzacție care accesează și manageri de resurse DB2 și non-DB2 cum ar fi Oracle, Informix sau SQLServer. Actualizarea multilocație nativă SQL este folosită doar cu servere DB2.

Pentru ca o tranzacție actualizare multilocație să funcționeze, fiecare din bazele de date care participă într-o tranzacție distribuită trebuie să fie capabile să suporte o unitate distribuită de lucru (DUOW). Momentan, următoarele servere DB2 au furnizat suport DUOW care le-a permis să participe în tranzații distribuite:

- DB2 pentru Linux, UNIX și Windows Versiunea 8 sau mai recentă
- DB2 for z/OS Versiunea 7 sau ulterioară
- DB2 for IBM i

O tranzacție distribuită poate actualiza orice baze de date de servere mixate sau suportate. De exemplu, aplicația dumneavoastră poate actualiza mai multe tabele dintr-o bază de date DB2 pe Windows, o bază de date DB2 for z/OS și o bază de date DB2 for i, toate într-o singură tranzacție.

Activarea actualizărilor multilocație folosind Control Center

Puteți folosi Control Center pentru a asigura actualizări multilocație.

Pentru a activa actualizările multilocație:

1. Lansarea Control Center.
2. Faceți clic pe semnul [+] pentru a extinde vizualizarea arbore.
3. Cu butonul din dreapta al mouse-ului, selectați instanța pe care o configurați. Se deschide un meniu pop-up.
4. Selectați elementul de meniu **Multisite Update** —> **Configure**. Se deschide vrăjitorul Multisite Update.
5. Selectați **Use the TP monitor named below** și Specify a Transaction Processor (TP) monitor. Acest câmp va afișa valorile implicite pentru monitorul TP care l-ați activat. Dacă nu vreți să folosiți un monitor TP, selectați **Do Not Use a TP Monitor**.
Faceți clic pe **Next**.
6. Dacă folosiți un monitor TP, specificați setările managerului de puncte de sincronizare. Dacă nu folosiți un monitor TP, specificați baza de date a managerului de tranzații.
7. Faceți clic pe **Finish**.

Testarea actualizărilor multilocație folosind Control Center

Puteți testa setarea actualizării multilocație folosind Control Center.

Pentru a testa actualizarea multilocație:

1. Selectați instanța cu butonul dreapta a mouse-ului și alegeți opțiunea meniu **Multisite Update** —> **Test** din meniul pop-up. Se deschide fereastra Test Multisite Update.
2. Selectați baza de date pe care doriți să o testați dintre bazele de date disponibile în caseta listă **Available**. Puteți folosi butoanele cu săgeată (> și >>) din mijloc pentru a muta selecțiile în și din caseta listă **Selected**. De asemenea, puteți să schimbați ID-ul și parola de utilizator selectate editându-le direct în caseta listă **Selected**.

3. Când ați terminat selecția, apăsați **OK**. Se deschide fereastra Multisite Update Test Result.
4. Fereastra Multisite Update Test Result arată care din bazele de date pe care le-ați selectat au trecut sau nu testul de actualizare. Fereastra va afișa coduri SQL și mesaje de eroare pentru cele care au eșuat. Faceți clic pe **Close** pentru a închide fereastra.
5. Faceți clic pe **Close** pentru a închide fereastra Test Multisite Update.

Actualizarea multilocație și managerul de puncte de sincronizare

Serverele de bază de date mainframe IBM necesită DB2 Connect pentru a participa la o tranzație distribuită inițiată din aplicațiile web, Linux, Windows și UNIX. În plus, multe dintre scenariile actualizare multilocație care implică servere bază de date mainframe IBM necesită să fie configurată componenta SPM. Când este creată o instanță DB2, SPM DB2 este configurată automat cu setări implicite.

Necesitatea de a folosi SPM este dictată de alegerea protocolului (TCP/IP) și de folosirea monitorului TP. Următorul tabel oferă un sumar de scenarii care necesită folosirea SMP. De asemenea, tabela arată dacă este necesar DB2 Connect pentru acces la mainframe IBM de la mașinile Intel® sau UNIX. Pentru actualizări multilocație, componenta SPM a DB2 Connect este necesară dacă folosiți un monitor TP.

Tabela 10. Scenariile de actualizare multilocație care cer SPM – TCP/IP

| Monitor de procesare tranzacții folosit? | Manager de puncte de sincronizare? | Produs necesar (alegeți unul) | Baza de date mainframe IBM suportată |
|--|------------------------------------|--|--|
| Da | Da | Produs server DB2 Connect DB2 Enterprise Server Edition cu licența DB2 Connect aplicată | DB2 for z/OS V7 DB2 for z/OS V8 sau o versiune ulterioară |
| Nu | Nu | DB2 Connect Personal Edition Produs server DB2 Connect DB2 Enterprise Server Edition cu licența DB2 Connect aplicată | DB2 for z/OS V7 DB2 for z/OS V8 sau o versiune ulterioară |

Notă: O tranzație distribuită poate actualiza orice baze de date de servere mixate sau suportate. De exemplu, aplicația dumneavoastră poate actualiza mai multe tabele dintr-o bază de date DB2 pe Windows, o bază de date DB2 for z/OS și o bază de date DB2 for IBM i, toate într-o singură tranzație.

Configurarea DB2 Connect cu un manager de tranzații compatibil XA

Acest subiect descrie pașii de configurare necesari pentru a folosi serverele bază de date IBM Power Systems și System z în monitorul dumneavoastră TP.

Trebuie să aveți un monitor TP operațional și DB2 Connect instalat, precum și o conexiune configurată și testată la serverul de bază de date mainframe IBM.

Pentru a configura DB2 Connect să folosească servere bază de date IBM Power Systems și System z în monitorul dumneavoastră TP, realizați următorii pași:

1. Configurați monitorul TP astfel încât să poată accesa DB2 XA Switch. DB2 XA Switch livrează monitorului TP adresele API-urilor DB2 Connect XA. Fiecare monitor TP are o altă cale de a face asta.
2. Configurați monitorul TP cu șirul XA_OPEN din DB2. Fiecare monitor TP are propria cale de a face asta. Pentru informații despre cum să configurați un șir XA OPEN a lui DB2 pentru a fi folosit de către monitorul TP, vedeți documentația proprie a monitorului TP.
3. Dacă este necesar, modificați parametrii de configurare implicați DB2 Connect SPM. Serverele de bază de date IBM, gazdă și System i (Versiunea 5 Ediția 3 și anterioare) nu suportă deocamdată interfața XA. System i Versiunea 5 Ediția 4 și următoarele oferă suport complet pentru XA.

SPM este o componentă a DB2 Connect care mapează protocolul de comitere două faze XA în protocolul de comitere două faze folosit de servere bază de date mainframe IBM. Implicit, instanța DB2 are valori predefinite pentru parametrii de configurare SPM. Cel mai semnificativ parametru este parametrul de configurare a managerului bazei de date SPM_NAME. Implicit o variantă a primelor 7 caractere ale numelui de gazdă TCP/IP.

4. În DB2 for Linux, UNIX, and Windows, setați variabila de registru **DB2COMM** pentru a se utiliza TCPIP și setați parametrul de configurare al managerului de bază de date **SVCENAME** la un nume de serviciu sau număr de port TCP/IP.

Suportul DB2 Connect pentru tranzacții cuplate slab

Suportul din DB2 Connect pentru tranzacții cuplate slab este intenționat pentru utilizatori care implementează aplicații distribuite XA care accesează DB2 for IBM i V5R4 sau mai recentă și DB2 for z/OS Versiunea 7 sau mai recentă. Acest suport permite ramuri diferite ale aceleiași tranzacții globale pentru a partaja spațiu de blocare pe DB2 for z/OS.

Suportul pentru tranzacții cuplate slab este destinat aplicațiilor .NET și COM+.

Această caracteristică reduce fereastra în care o ramură a unei tranzacții distribuite întâlnește timeout-uri de blocare sau interblocări din cauza unei alte ramuri din aceeași tranzacție globală.

Mutarea datelor cu DB2 Connect

Dacă lucrați într-un mediu complex în care trebuie să mutați datele între sistemul bază de date gazdă și o stație de lucru, puteți folosi DB2 Connect, gateway-ul pentru transferul de date între gazdă și stația de lucru (vedeți Figura 8 la pagina 45).

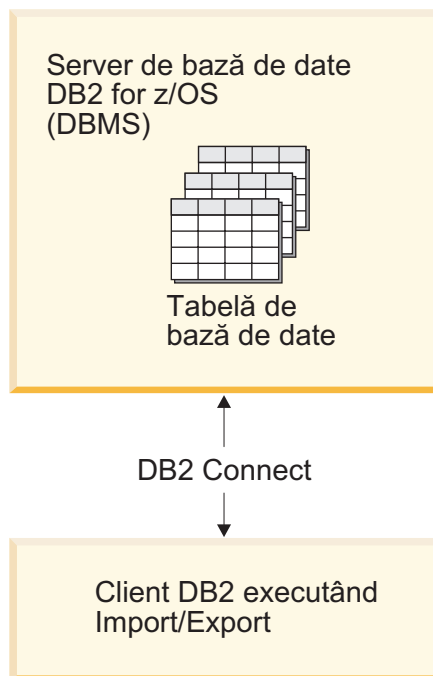


Figura 8. Import/Export prin intermediul DB2 Connect

Utilitarele de export și import DB2 vă permit să mutați date de pe un server de bază de date mainframe IBM într-un fișier de pe stația de lucru DB2 Connect și invers. Puteți folosi apoi datele cu orice alt sistem de gestionare aplicații sau baze de date relaționale care suportă acest format de export sau import. De exemplu, puteți exporta date de pe un server bază de date mainframe IBM într-un fișier PC/IXF și apoi să-l importați într-o bază de date DB2 Database for Linux, UNIX, and Windows.

Puteți realiza operații de export sau import dintr-un client de baze de date sau de pe stația de lucru DB2 Connect.

Notă:

1. Datele care vor fi exportate sau importate trebuie să se conformeze cu restricțiile legate de dimensiunea și tipul datelor care sunt aplicabile ambelor baze de date.
2. Pentru a îmbunătăți performanța, puteți folosi interogări compuse. Specificați modificatorul tipului fișierului `compus` în utilitarul de import pentru a grupa un număr specificat de instrucțiuni de interogare într-un bloc. Aceasta poate reduce regia rețelei și poate îmbunătăți timpul de răspuns.

Cu DB2 Connect, operațiile de export și import trebuie să îndeplinească următoarele condiții:

- Tipul fișierului trebuie să fie PC/IXF.
- O tabelă destinație cu atribute care sunt compatibile cu datele trebuie să fie creată pe serverul destinație înainte să puteți importa pe el. Utilitarul `db2look` poate fi folosit pentru a obține atributele tabelii sursă. Importul prin intermediul DB2 Connect nu poate crea o tabelă deoarece `INSERT` este singura opțiune suportată.

Dacă oricare din aceste condiții nu este îndeplinită, operația eșuează și este returnat un mesaj de eroare.

Notă: Definițiile index nu sunt memorate la exportare și nu sunt folosite pentru import.

Dacă exportați sau importați date amestecate (coloane ce conțin date pe un octet și pe doi octeți), considerați următoarele:

- Pe sistemele care memorează datele în EBCDIC (MVS, System z, IBM Power Systems, VM și VSE), caracterele shift-out și shift-in marchează începutul și sfârșitul datelor pe doi octeți. Când definiți lungimea coloanelor pentru tabelele bazei dumneavoastră de date, asigurați-vă că alocați suficient spațiu pentru aceste caractere.
- Sunt recomandate coloanele cu caractere de dimensiune variabilă, dacă datele din coloane nu au un model consistent.

Mutarea datelor de pe o stație de lucru pe un server gazdă

Pentru a muta datele pe un server de bază de date gazdă sau System i:

1. Exportați datele dintr-o tabelă DB2 într-un fișier PC/IXF
2. Folosind opțiunea INSERT, importați fișierul PC/IXF într-o tabelă compatibilă în baza de date a serverului gazdă.

Pentru a muta date dintr-o bază de date server gazdă pe o stație de lucru:

1. Exportați datele din tabela bazei de date server gazdă într-un fișier PC/IXF.
2. Importați fișierul PC/IXF într-o tabelă DB2.

Exemplu

Următorul exemplu ilustrează cum se mută date de pe o stație de lucru pe un server de bază de date gazdă sau System i.

Exportați datele într-un format IXF extern emițând următoarea comandă:

```
db2 export to staff.ixf of ixf select * from userid.staff
```

Emiteți comanda următoare pentru a stabili o conexiune DRDA cu baza de date DB2 destinație:

```
db2 connect to cbc664 user admin using xxx
```

Dacă nu există deja, creați tabela destinație în instanța de bază de date DB2 destinație:

```
CREATE TABLE mydb.staff (ID SMALLINT NOT NULL, NAME VARCHAR(9),  
DEPT SMALLINT, JOB CHAR(5), YEARS SMALLINT, SALARY DECIMAL(7,2),  
COMM DECIMAL(7,2))
```

Pentru a importa datele emiteți comanda următoare:

```
db2 import from staff.ixf of ixf insert into mydb.staff
```

Fiecare rând de date va fi citit din fișier în format IXF și o instrucțiune INSERT SQL va fi emisă pentru a insera rândul în tabela mydb.staff. Se va insera câte un rând până când sunt mutate toate datele în tabela destinație.

Puteți găsi informații detaliate în "Moving Data Across the DB2 Family," o publicație IBM Redbooks. Această publicație Redbooks poate fi găsită la următorul URL:
<http://www.redbooks.ibm.com/redbooks/SG246905>.

Maparea SQLCODE

Diferite produse bază de date relațională IBM nu produc întotdeauna aceleași coduri SQLCODE pentru erori similare. Chiar atunci când este același SQLCODE, ar putea fi însoțit de jetoane care sunt specificate diferit. Lista jetoanelor este transmisă în câmpul SQLERRMC din SQLCA. În mod implicit, DB2 Connect mapează SQLCODE-urile și jetoanele de la fiecare server de bază de date mainframe IBM la SQLCODE-urile DB2 corespunzătoare.

Dacă doriți să dezactivați maparea SQLCODE, specificați **NOMAP** în șirul de parametri ai directorului DCS.

Dacă portați o aplicație direct de pe un server de bază de date mainframe IBM, cum ar fi DB2 for z/OS, ați putea dori oprirea mapării codurilor SQLCODE. Aceasta vă va permite să folosiți aplicația fără să schimbați SQLCODE-urile pe care le referă.

Dezactivarea mapării SQLCODE

Dacă doriți să opriți maparea codurilor SQLCODE, specificați **NOMAP** în șirul de parametri ai directorului DCS.

Dacă portați o aplicație direct de pe un server de bază de date mainframe IBM, cum ar fi DB2 for z/OS, ați putea dori oprirea mapării codurilor SQLCODE. Aceasta vă va permite să folosiți aplicația fără să schimbați SQLCODE-urile pe care le referă.

Ajustarea mapării SQLCODE

În mod implicit, DB2 Connect mapează SQLCODE-urile și jetoanele de la fiecare server de bază de date mainframe IBM la SQLCODE-urile DB2 corespunzătoare. Următoarele fișiere sunt copii ale mapărilor SQLCODE implicite:

- `dc1dsn.map` mapează SQLCODE-uri DB2 for z/OS.
- `dc1ari.map` mapează SQLCODE-uri DB2 Server for VM and VSE.
- `dc1qsq.map` mapează SQLCODE-uri DB2 for IBM i.

Nu sunt necesare pentru DB2 pe sisteme de operare Linux sau UNIX.

1. Dacă vreți să suprascrieți maparea implicită SQLCODE sau folosiți un server de bază de date mainframe IBM care nu are o mapare SQLCODE (un server de bază de date non-IBM), puteți copia unul din aceste fișiere și să îl folosiți ca bază pentru noul fișier de mapare SQLCODE. Copiind fișierul în loc să-l editați direct, vă asigurați că puteți întotdeauna face referire la maparea originală SQLCODE, dacă este necesar.
2. Specificați numele noului fișier de mapare SQLCODE în șirul parametru al directorului DCS.
3. Fiecare fișier de mapare este un fișier de mapare ASCII, care este creat și editat folosind un editor ASCII. La instalarea inițială, fișierul este memorat în directorul `mapare` din calea de instalare.

Fișierul poate conține următoarele tipuri speciale de linii:

&& Începutul logic al fișierului. Toate linii de dinainte de prima apariție a **&&** sunt considerate comentarii în formă liberă și sunt ignorate. Dacă fișierul nu conține nimic după **&&**, nici o mapare SQLCODE nu este realizată. Puteți de asemenea dezactiva maparea SQLCODE cu parametrul **NOMAP**, așa cum s-a descris anterior.

***** Ca prim caracter într-o linie, indică un comentariu.

W Ca prim caracter într-o linie, indică faptul că stegulețele de avertizare ar trebui remapate. Implicit, sunt transmise stegulețele de avertizare originale. Caracterul W trebuie să fie majusculă.

Toate liniile după && trebuie să fie ori spații, ori instrucțiuni de mapare în următoarea formă:

```
cod_intrare [, cod_ieșire [, listă_jetoane]]
```

cod_intrare reprezintă una din următoarele:

sqlcode

Codul SQLCODE de la serverul de bază de date mainframe IBM.

U Toate SQLCODE-urile nedefinite negative (cele ce nu sunt listate în acest fișier) sunt mapate la *cod_ieșire* specificat. Dacă nici un *cod_ieșire* nu este specificat în această linie, este folosit SQLCODE-ul original. Acest caracter trebuie să fie majusculă.

P Toate SQLCODE-urile nedefinite pozitive (cele ce nu sunt listate în acest fișier) sunt mapate la *cod_ieșire* specificat. Dacă nici un *cod_ieșire* nu este specificat în această linie, este folosit SQLCODE-ul original. Acest caracter trebuie să fie majusculă.

ccnn Codul de clasă SQLSTATE de la serverul de bază de date mainframe IBM. *nn* este unul din următoarele:

- 00** Completare necalificată cu succes
- 01** Avertisment
- 02** Nici o dată
- 21** Încălcare de cardinalitate
- 22** Excepții date
- 23** Încălcare constrângere
- 24** Stare cursor invalidă
- 26** Identificator instrucțiuni SQL invalid
- 40** Derulare înapoi tranzacție
- 42** Încălcare acces
- 51** Stare invalidă aplicație
- 55** Obiect ce nu este în starea de cerințe preliminară
- 56** Diverse SQL sau Erori de produs
- 57** Resurse nedisponibile sau intervenție operator
- 58** Eroare sistem

Valoarea *cod_ieșire* specificată este folosită pentru toate SQLCODE-urile cu acest cod de clasă care nu sunt specificate explicit în fișierul de mapare. Dacă nici un *cod_ieșire* nu este specificat în această linie, SQLCODE-ul original este mapat la el însuși, fără să fie copiat nici un jeton peste.

Caracterele **cc** trebuie să fie litere mici.

Dacă același *cod_intrare* apare mai mult de o dată în fișierul de mapare, prima apariție este folosită. Valoarea *cod_ieșire* reprezintă SQLCODE-ul de ieșire. Dacă nu este specificată nici o valoare, SQLCODE original este folosit.

Dacă specificați un cod de ieșire, puteți de asemenea specifica un din următoarele:

- (s) SQLCODE-ul de intrare și ID-ul de produs (ARI, DSN sau QSQ) vor fi puse în câmpul jetonului de mesaje SQLCA.

SQLCODE-ul original este returnat ca fiind singurul jeton. Această opțiune este concepută pentru a trata SQLCODE-uri nedefinite, exceptând +965 și -969. Când *cod_ieșire* este +965 sau -969, lista de jetoane returnată în câmpul SQLERRMC al SQLCA include SQLCODE-ul original, urmat de identificatorul de produs, urmat de lista de jetoane originală.

Caracterul **s** trebuie să fie literă mică.

(listă-jetoane)

O listă de jetoane separate de virgule. Specificați doar o virgulă pentru a sări un anumit jeton. De exemplu, forma $(t2,,t4)$ înseamnă că primul și al treilea jeton de ieșire sunt nule.

Fiecare jeton are forma unui număr (*n*), precedat opțional de **c**, urmat opțional de **c** sau **i**. Este interpretat după cum urmează:

- c** Tipul datelor jetonului în această poziție este CHAR (implicit). Dacă **c** este înainte de *n*, se referă la jetonul de intrare; dacă este după *n*, se referă la jetonul de ieșire. Caracterul **c** trebuie să fie literă mică.
- i** Tipul datelor jetonului în această poziție este INTEGER. Dacă **i** este după *n*, se referă la jetonul de ieșire. **i** nu ar trebui să fie înainte de *n*, deoarece produsele server de bază de date mainframe IBM suportă numai jetoane CHAR. Caracterul **i** trebuie să fie literă mică.
- n* Un număr sau numere ce indică jetoanele de server de bază de date mainframe IBM care sunt folosite. Acestea sunt aranjate în ordinea dorită pentru plasarea în SQLCA de ieșire. Numărul indică jetonul serverului de bază de date mainframe IBM; aranjamentul indică ordinea în care jetoanele vor fi plasate în SQLCA.

De exemplu, serverul de bază de date mainframe IBM ar putea returna două jetoane, 1 și 2. Dacă vreți ca jetonul 2 să apară înainte de jetonul 1 în SQLCA de ieșire, specificați (2,1).

Pot fi combinate mai multe numere de jeton pentru a forma un jeton de ieșire CHAR, prin conectarea lor cu puncte.

Virgulele sunt folosite pentru a separa jetoanele de ieșire. Dacă nu este specificat nici un jeton înainte de o virgulă, nici un jeton de ieșire nu este inclus în SQLCA pentru această poziție. Jetoanele care apar în SQLCA de ieșire după ultimul jeton specificat sunt mapate la un jeton null.

Figura 9 la pagina 50 afișează un fișier de mapare SQLCODE eșantion.

| | | | |
|--------|---|--------|-------------|
| && | | | |
| -007 | , | -007 | , (1) |
| -010 | | | |
| -060 | , | -171 | , (2) |
| ... | | | |
| -204 | , | -204 | , (c1.2c) |
| ... | | | |
| -633 | , | -206 | , (,c1i) |
| | | | |
| -30021 | , | -30021 | , (c1c,c2c) |
| | | | |
| cc00 | , | +000 | |
| ... | | | |
| U | , | -969 | , (s) |
| P | , | +965 | , (s) |

Figura 9. Un fișier de mapare SQLCODE

Descrierile următoare corespund numărului de linie potrivit din figura anterioară:

1. SQLCODE este mapat de la -007 la -007. Primul jeton de intrare primit de la serverul de bază de date mainframe IBM este folosit ca primul jeton de ieșire și valoarea sa implicită la CHAR. Nici un alt jeton nu este transferat.
2. SQLCODE este mapat de la -010 la -010 (nici un SQLCODE de ieșire nu este specificat). Nici un jeton nu este pus în SQLCA de ieșire.
3. SQLCODE este mapat de la -060 la -171. Primul jeton de intrare primit de la serverul de bază de date mainframe IBM este ignorat. Al doilea este folosit ca primul jeton în SQLCA de ieșire și este CHAR. Nu există un al doilea jeton în SQLCA de ieșire.
4. SQLCODE este mapat de la -204 la -204. Primul și al doilea jeton primit de la serverul de bază de date mainframe IBM sunt CHAR. Aceste două jetoane de intrare sunt combinate pentru a forma un jeton de ieșire CHAR, care va fi primul jeton de ieșire în SQLCA.
5. SQLCODE este mapat de la -633 la -206. Primul jeton de intrare primit de la serverul de bază de date mainframe IBM este CHAR. Este convertit la INTEGER și este folosit ca al doilea jeton în SQLCA de ieșire. Primul jeton din SQLCA de ieșire este null, așa cum este indicat de o virgulă.
6. SQLCODE este mapat de la -30021 la -30021. Primul și al doilea jeton de intrare primit de la serverul de bază de date mainframe IBM sunt CHAR și sunt folosite ca primul și al doilea jeton din ieșirea SQLCA.
7. Toate SQLCODE-urile din SQLCA-uri cu SQLSTATE din clasa 00 vor fi mapate la SQLCODE +000.
8. Toate SQLCODE-urile nedefinite sunt mapate la -969. Această opțiune trebuie să fie folosită doar dacă sunt listate toate codurile mapate, incluzându-le pe cele care sunt identice și nu necesită mapare. Opțiunea (s) indică faptul că lista de jetoane de returnat din câmpul SQLERRMC al SQLCA include SQLCODE-ul original, urmat de produsul în care a apărut eroarea, urmat de lista sa originală de jetoane. Dacă nu este inclusă intrarea U, toate codurile nelistate sunt pasate fără mapare.
9. Toate SQLCODE-urile pozitive nedefinite sunt mapate la -965. Această opțiune trebuie să fie folosită doar dacă sunt listate toate codurile mapate, incluzându-le pe cele care sunt identice și nu necesită mapare. Opțiunea (s) indică faptul că lista de jetoane de returnat din câmpul SQLERRMC al SQLCA include SQLCODE-ul original, urmat de produsul în care a apărut avertismentul, urmat de lista sa originală de jetoane. Dacă nu este inclusă intrarea P, toate codurile pozitive nelistate sunt pasate fără mapare.

Monitorizarea sistemului de bază de date și DB2 Connect

Sunt discutate câteva modalități de a monitoriza conexiunile și performanța într-un mediu de lucru în care se folosește DB2 Connect. Tipul monitorizării realizate este specific sistemului de operare.

Monitorizarea conexiunilor pentru clienți la distanță

Puteți folosi monitor de sistem bază de date cu un produs server DB2 Connect, cum ar fi DB2 Connect Enterprise Edition, pentru a monitoriza conexiunile client la distanță. Pentru a monitoriza clienții care sunt locali serverului DB2 Connect, care rulează pe însăși serverul, va trebui să setați următoarele variabile:

```
db2set DB2CONNECT_IN_APP_PROCESS=NO
```

De exemplu, când apare o eroare pe sistemul mainframe IBM, administratorul de sistem poate stabili dacă problema a fost pe stația de lucru DB2 Connect. Monitorizarea sistemului de bază de date corelează:

- Jetonul de corelare DRDA (CRRTKN), pentru conversații neprotejate.
- ID-ul unității de lucru (UOWID), pentru conexiuni în două faze protejate de managerul de puncte de sincronizare DRDA-3 (când sunt utilizate peste conexiunile TCP/IP).
- Identificatorul de conexiune DB2 Connect (ID-ul aplicației).

Această informație arată care dintre conexiunile DB2 Connect a cauzat problema, ceea ce permite administratorului de sistem să forțeze aplicația client de pe sistem fără a-i afecta pe ceilalți clienți, utilizând conexiunea DB2 Connect.

Listarea stării de comutare a monitorizării

Pentru a lista starea de comutare a monitorizării, utilizați comanda `db2 get monitor switches`.

Monitorizarea performanțelor folosind Windows Performance Monitor

Sistemele de operare Windows furnizează o unealtă utilă pentru monitorizarea performanței aplicațiilor dumneavoastră DB2. Monitorul de performanță, care este unul din uneltele administrative Windows, afișează o reprezentare grafică a performanței sistemului. Puteți alege o varietate de sisteme, baze de date și articole legate de comunicații pentru a le monitoriza și mapa împreună într-o reprezentare grafică.

De exemplu, rapoartele disponibile prin `GET SNAPSHOT FOR ALL DCS DATABASES` sau comenzile `GET SNAPSHOT FOR ALL DCS APPLICATIONS` pot fi realizate grafic în timp real utilizând monitorizarea și comparate direct cu valori cum ar fi utilizarea CPU. Puteți compara direct efectele diferitelor setări de baze de date sau performanțe în comunicație. Puteți salva configurațiile dumneavoastră specializate de setări în fișiere PMC pe care mai târziu le puteți extrage.

De exemplu în figura de mai jos, mai multe măsuri DB2 sunt afișate pe folosirea CPU. Colecția de valori care este realizată grafic a fost salvată în fișierul `db2chart.pmc`. Puteți salva câte fișiere PMC doriți, fiecare reflectând altă secțiune a performanței sistemului.

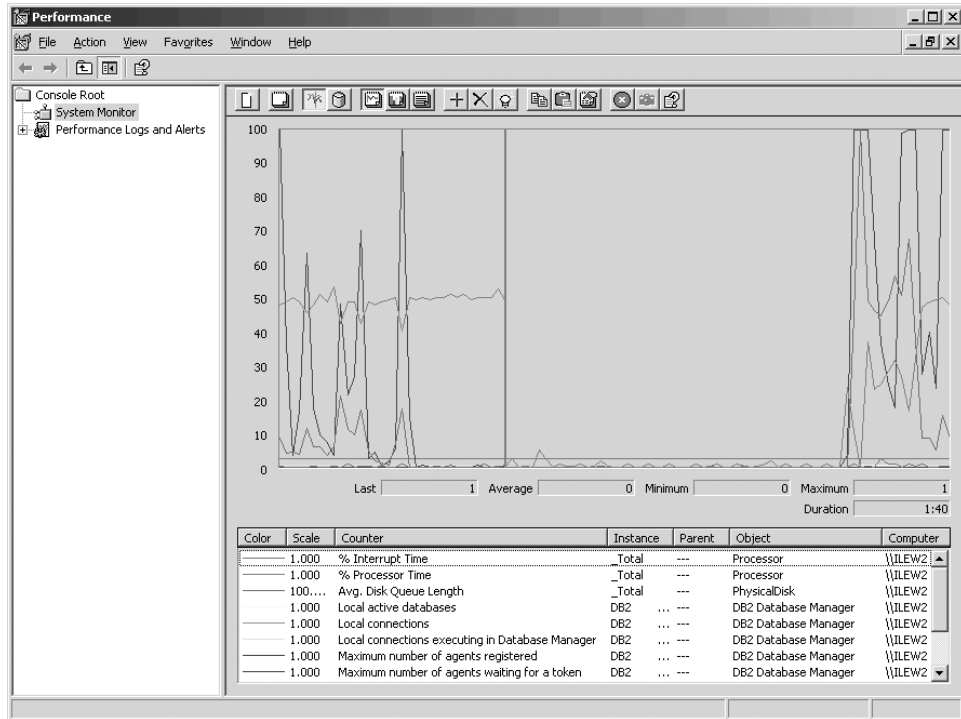


Figura 10. Performance Monitor

Pentru a activa monitorizarea aplicațiilor locale va trebui să opriți variabila de mediu DB2CONNECT_IN_APP_PROCESS.

Utilizarea comenzilor GET SNAPSHOT

Monitorul DB2 ține evidența informațiilor de sistem importante. Puteți obține un sumar al stării sistemului în orice moment lansând comanda GET SNAPSHOT. Puteți face instanțanee ale monitorului dacă aveți autorizarea SYSMAINT, SYSCTRL sau SYSADM pentru instanța de monitor a sistemului de bază de date pe care doriți să o monitorizați.

Există cinci comenzi de instantaneu utile pentru monitorizarea informațiilor DCS. Acestea sunt:

- GET SNAPSHOT FOR ALL DCS DATABASES
- GET SNAPSHOT FOR ALL DCS APPLICATIONS
- GET SNAPSHOT FOR DCS APPLICATION ...
- GET SNAPSHOT FOR DCS DATABASE ON alias_bd
- GET SNAPSHOT FOR DCS APPLICATIONS ON alias_bd

Fiecare comandă de instantaneu va produce un raport detaliat despre zona pe care ați cerut-o.

De exemplu, lansarea GET SNAPSHOT FOR DCS DATABASE ON DCSDB va produce următorul raport:

DCS Database Snapshot

```
DCS database name           = DCSDB
Host database name          = GILROY
First database connect timestamp = 12-15-2001 10:28:24.596495
Most recent elapsed time to connect = 0.950561
Most recent elapsed connection duration = 0.000000
Host response time (sec.ms) = 0.000000
Last reset timestamp        =
```

```

Number of SQL statements attempted      = 2
Commit statements attempted             = 1
Rollback statements attempted          = 0
Failed statement operations             = 0
Total number of gateway connections    = 1
Current number of gateway connections  = 1
Gateway conn. waiting for host reply   = 0
Gateway conn. waiting for client request = 1
Gateway communication errors to host   = 0
Timestamp of last communication error   = None
High water mark for gateway connections = 1
Rows selected                          = 0
Outbound bytes sent                    = 140
Outbound bytes received                 = 103

```

Acest raport furnizează informații despre conexiunile, performanțele, erorile și transferul cererilor SQL pentru baza de date. Instantaneele monitorului DB2 pot fi mult mai detaliate, de fapt. De exemplu, dacă lansați comanda GET SNAPSHOT FOR ALL DCS APPLICATIONS, veți primi un raport similar cu următorul:

DCS Application Snapshot

```

Client application ID                = 09150F74.B6A4.991215152824
Sequence number                     = 0001
Authorization ID                     = SMITH
Application name                     = db2bp
Application handle                   = 1
Application status                   = waiting for request
Status change time                  = 12-15-2001 10:29:06.707086
Client node                         = sys143
Client release level                 = SQL06010
Client platform                     = AIX
Client protocol                     = TCP/IP
Client codepage                     = 850
Process ID of client application     = 49074
Client login ID                     = smith
Host application ID                 = G9150F74.B6A5.991215152825
Sequence number                     = 0000
Database alias at the gateway       = MVSDB
DCS database name                   = DCSDB
Host database name                  = GILROY
Host release level                  = DSN05012
Host CCSID                          = 500

Outbound communication address       = 9.21.21.92 5021
Outbound communication protocol      = TCP/IP
Inbound communication address       = 9.21.15.116 46756
First database connect timestamp    = 12-15-2001 10:28:24.596495
Host response time (sec.ms)         = 0.000000
Time spent on gateway processing     = 0.000000
Last reset timestamp                =
Rows selected                       = 0
Number of SQL statements attempted   = 2
Failed statement operations          = 0
Commit statements                   = 1
Rollback statements                 = 0
Inbound bytes received              = 404
Outbound bytes sent                 = 140
Outbound bytes received             = 103
Inbound bytes sent                  = 287
Number of open cursors              = 0
Application idle time                = 1 minute and 32 seconds

UOW completion status               =
Previous UOW completion timestamp   = 12-15-2001 10:28:25.592631
UOW start timestamp                 = 12-15-2001 10:29:06.142790
UOW stop timestamp                  =

```

```

Elapsed time of last completed uow (sec.ms)= 0.034396

Most recent operation                = Execute Immediate
Most recent operation start timestamp = 12-15-2001 10:29:06.142790
Most recent operation stop timestamp  = 12-15-2001 10:29:06.707053

Statement                            = Execute Immediate
Section number                        = 203
Application creator                   = NULLID
Package name                          = SQLC2C07
SQL compiler cost estimate in timerons = 0
SQL compiler cardinality estimate     = 0
Statement start timestamp             = 12-15-2001 10:29:06.142790
Statement stop timestamp              = 12-15-2001 10:29:06.707053
Host response time (sec.ms)          = 1.101612
Elapsed time of last completed stmt(sec.ms)= 0.564263
Rows fetched                          = 0
Time spent on gateway processing      = 0.013367
Inbound bytes received for statement  = 220
Outbound bytes sent for statement     = 130
Outbound bytes received for statement = 49
Inbound bytes sent for statement      = 27
SQL statement text:
create table t12 (col1 int, col2 char)

```

Starea aplicației DCS

System Monitor oferă trei forme ale comenzii LIST DCS APPLICATIONS, după cum urmează:

- LIST DCS APPLICATIONS
- LIST DCS APPLICATIONS SHOW DETAIL
- LIST DCS APPLICATIONS EXTENDED

În ieșirea care urmează, formatul pentru Host Application ID și Client Application ID poate fi diferit, în funcție de versiunea bazei de date mainframe IBM și nivelul de suport TCP/IP.

Tabela 11. Formatul ID-ului de aplicație în funcție de versiunea gazdei și nivelul de suport TCP/IP

| Scenariu | Format ID aplicație |
|---|--|
| Clienții care accesează servere de date cu suport RDB Manager Level mai mic de 7 | G91A0D3A.P8BC.060306212019 |
| Clienții care accesează servere de date cu nivelul de suport RDB Manager 8 sau mai mare peste TCP/IP v4 | 9.26.13.61.65289.060306213816 |
| Clienții care accesează servere de date cu nivelul de suport RDB Manager 8 sau mai mare peste TCP/IP v6 | 2002:91a:519:13:209:6bff:fe14:4fbb.7684.060306213741 |

LIST DCS APPLICATIONS

Pentru a vedea informațiile furnizate de monitor la nivel de aplicație, lansați comanda DB2 LIST DCS APPLICATIONS.

Returnează următoarele informații pentru o conexiune TCP/IP (DB2 Connect la DB2 for z/OS):

| Auth Id | Application Name | Appl. Handle | Host Application Id |
|---------|------------------|--------------|--|
| NEWTON | db2cli.exe | 7 | G91A0D3A.P8BC.060306212019 |
| NEWTON | db2cli.exe | 25 | 9.26.13.61.65289.060306213816 |
| NEWTON | db2cli.exe | 20 | 2002:91a:519:13:209:6bff:fe14:4fbb.7684.060306213741 |

Auth.Id (ID de autorizare)

ID-ul de autorizare care a fost folosit pentru a vă loga la un server de bază de date mainframe IBM. Acesta arată cine rulează aplicația.

Application Name (Nume aplicație)

Numele aplicației ce rulează la client, așa cum este cunoscut de DB2 Connect. Sunt disponibili doar primii 20 de octeți după ultimul separator de cale.

Appl. Handle (Mâner aplicație)

Agentul care se execută pe stația de lucru DB2 Connect. Puteți utiliza acest element pentru a lega informațiile monitorului sistemului de bază de date la alte informații de diagnosticare. ID-ul agentului este de asemenea cerut când se utilizează API-ul sau comanda FORCE USERS.

ID aplicație gazdă

Unul dintre următoarele:

- Jetonul de corelare DRDA (CRRTKN), pentru conversații neprotejate.
- ID-ul unității de lucru (UOWID), pentru conexiuni în două faze protejate de DRDA-3 Syncpoint Manager (utilizat peste conexiunile TCP/IP).

Identificatorul unic este generat când aplicația se conectează la serverul de bază de date mainframe IBM. Puteți utiliza acest element împreună cu ID-ul de aplicație pentru a corela părțile de client și de server ale informațiilor de aplicație.

LIST DCS APPLICATIONS SHOW DETAIL

Dacă este specificat formatul de comandă DB2 LIST DCS APPLICATIONS SHOW DETAIL, sunt afișate informații suplimentare, incluzând:

| Auth Id | Application Name | Appl. Handle | Client Application Id |
|---------|------------------|--------------|--|
| NEWTON | db2cli.exe | 37 | 2002:91a:519:13:209:6bff:fe14:4fbb.8196.060306214224 |

| Seq# | Client DB Alias | Client Node | Client Release | Client Codepage | Host Application Id |
|-------|-----------------|-------------|----------------|-----------------|----------------------------|
| 00001 | MDB | SAYYID | SQL09000 | 1252 | G91A0D3A.P982.060306214231 |

| Seq# | Host DB Name | Host Release |
|-------|--------------|--------------|
| 00001 | MEXICO | DSN08015 |

Client Application ID (ID aplicație client)

Identifică unic aplicația conectată la stația de lucru DB2 Connect. Există diferite formate pentru ID-ul de aplicație, care sunt dependente de protocolul de comunicație dintre client și stația de lucru DB2 Connect.

Această valoare vă permite să corelați conexiunile de la clienți la stația de lucru DB2 Connect și de la stația de lucru DB2 Connect la serverul de bază de date mainframe IBM.

Client Sequence no (Seq#) (Număr de ordine client)

Numărul de ordine client este numărul de ordine al tranzacției. Este utilizat pentru a ajuta la corelarea unei tranzacții împrăștiată pe diferite sisteme.

Client DB alias (Alias DB client)

Aliasul bazei de date furnizat de aplicație pentru conectarea la baza de date. Acest element poate fi utilizat pentru a identifica baza de date actuală pe care o accesează aplicația. Maparea dintre acest nume și numele bazei de date poate fi realizată utilizând directoarele bazei de date de pe nodul client și nodul server al managerului de bază de date.

Client NNAME (Node)

Identifică nodul unde se execută aplicația client. Informațiile variază în concordanță cu protocolul client care este utilizat. Pentru un client conectat prin TCP/IP, acesta este numele de gazdă.

Client Product ID (ID produs client)

Produsul și versiunea care rulează pe client. ID-urile produsului client vor fi:

- SQL07010 pentru versiunea 7.1 a produselor DB2 Universal Database și DB2 Connect și clienții lor.
- SQL08010 pentru versiunea 8.1 a produselor DB2 Universal Database și DB2 Connect și clienții lor.
- SQL08020 pentru versiunea 8.2 a produselor DB2 Universal Database și DB2 Connect și clienții lor.
- SQL09120 pentru Versiunea 9.1 a produselor DB2, produselor DB2 Connect și clienții lor.

Code Page ID (ID pagină de cod)

Identificatorul de pagină de cod la nodul unde a fost pornită aplicația monitorizată.

Puteți folosi aceste informații pentru a vă asigura că este suportată conversia de date între pagina de cod a aplicației și pagina de cod a bazei de date (sau pentru bazele de date ale serverului bază de date mainframe IBM, CCSID-ul serverului de bază de date mainframe IBM).

Dacă pagina de cod a aplicației este diferită de cea sub care rulează monitorul sistemului de bază de date, acest element de pagină de cod vă poate ajuta să convertiți manual datele care au fost trimise de aplicație și afișate de monitorul sistemului de bază de date. De exemplu, îl puteți utiliza pentru ajutorul în traducerea numelui de aplicație.

Outbound Sequence No (Numărul de ordine al ieșirii)

Acesta reprezintă numărul de ordine al ieșirii. Este utilizat pentru corelarea tranzacțiilor între diferite sisteme.

Host Database Name (Numele bazei de date gazdă)

Numele real al bazei de date la care este conectată aplicația. În directorul DCS, acesta este *numele bazei de date destinație*.

Host Product ID (ID produs gazdă)

Produsul și versiunea care rulează pe server. Are forma *PPPVVRRM*, unde:

- PPP** Identifică produsul server de bază de date mainframe IBM (de exemplu DSN pentru DB2 for z/OS, ARI pentru DB2 Server for VSE & VM sau QSQ pentru DB2 for IBM i)
- VV** Reprezintă un număr de versiune de două cifre, cum ar fi 08.
- RR** Reprezintă un număr de ediție de două cifre, cum ar fi 01.
- M** Reprezintă nivelul de modificare, de un caracter (0-9 sau A-Z).

LIST DCS APPLICATIONS EXTENDED

Puteți utiliza comanda LIST DCS APPLICATIONS cu opțiunea EXTENDED pentru a genera un Raport extins. Raportul extins listează toate câmpurile care sunt apar când este specificată în comandă opțiunea SHOW DETAIL, plus nouă câmpuri noi:

- Starea aplicației DCS
- Status change time (Timp modificare stare)
- Client platform (Platformă client)
- Client protocol (Protocol client)
- CCSID (Host Coded Character Set Identifier - Identificator set de caractere codat gazdă).
- Client login ID (ID logare client)
- Process ID of client application (ID-ul de proces al aplicației client)
- Database alias at the gateway (Aliasul bazei de date la gateway)
- DCS database name (Numele bazei de date DCS)

În timp ce opțiunea existentă a comenzii listează câmpurile orizontal, câte o linie pentru aplicație, noua opțiune le listează vertical, câte un câmp pe linie.

Iată noua sintaxă a comenzii:

```
LIST DCS APPLICATIONS [SHOW DETAIL | EXTENDED ]
```

Acesta este un exemplu de ieșire a acestei comenzi, când se utilizează noua opțiune EXTENDED:

List of DCS Applications - Extended Report

```
Client application ID           = 2002:91a:519:13:209:6bff:fe14:4fbb.8196.060306214224
Sequence number                 = 00001
Authorization ID                 = NEWTON
Trusted Authorization ID        =
Application name                 = db2cli.exe
Application handle               = 37
Application status               = waiting for request
Status change time              = Not Collected
Client node                      = SAYYID
Client release level            = SQL09000
Client platform                  = NT
Client protocol                  = TCP/IP
Client codepage                  = 1252
Process ID of client application = 1192
Client login ID                  = ISAYYID
Host application ID              = G91A0D3A.P982.060306214231
Sequence number                  = 00001
Database alias at the gateway    = MDB
DCS database name                = MDB
Host database name               = MEXICO
Host release level               = DSN08015
Host CCSID                       = 1208
```

Câmpul de stare al aplicației conține una din următoarele valori:

1. **connect pending - outbound.** Aceasta înseamnă că cererea de conectare la o bază de date mainframe IBM a fost emisă și DB2 Connect așteaptă să fie stabilită conexiunea.
2. **waiting for request.** Conexiunea cu baza de date mainframe IBM a fost stabilită și DB2 Connect așteaptă pentru o instrucțiune SQL de la aplicația client
3. **waiting for reply.** Aceasta înseamnă că instrucțiunea SQL a fost trimisă la baza de date mainframe IBM.

De asemenea, timpul modificării stării este afișat în report doar dacă în timpul procesării a fost activat comutatorul System Monitor UOW. În caz contrar, va fi afișat, "Not Collected" (necolectat).

Monitorul de sănătate și alertele

Monitorul de sănătate din DB2 for z/OS evaluează periodic politicile de întreținere a obiectelor. Dacă monitorul de sănătate determină că este necesară întreținerea unui obiect, sunt create alerte de sănătate.

Acțiunile realizate ca răspuns la alertele de sănătate pot fi vizualizate, lansate pentru rulare și salvate.

Privire generală asupra monitorului de sănătate DB2 for z/OS

Pe sistemele z/OS, monitorul de sănătate DB2 for z/OS este pornit ca un task pentru fiecare subsistem DB2 care trebuie să fie monitorizat sau pentru un membru dedicat al unui grup de partajare a datelor.

Monitorul de sănătate DB2 for z/OS declanșează evaluarea politicilor de întreținere a obiectelor la momentele și intervalele planificate, așa cum s-a definit în politică. Politicile de întreținere a obiectelor sunt create folosind vrăjitorul de creare a politicilor de întreținere a obiectelor, din Centrul de control DB2. În timpul fiecărei evaluări de politică, este verificat criteriul pentru recomandarea întreținerii pe baza pragurilor setate în politica de întreținere a obiectelor, pentru a determina necesitatea întreținerii obiectelor (adică dacă este nevoie de COPY, REORG, RUNSTATS, STOSPACE, ALTER TABLESPACE sau ALTER INDEX) și a identifica stările restricționate, cum ar fi CHKP, pentru obiectele din grupul de stocare, spațiul de tabelă și index, dacă este cazul. Dacă în timpul evaluării politicii sunt identificate obiecte aflate în stare de alertă, sunt notificate contactele din politică pentru alertarea cu privire la sănătate, la adresele lor de e-mail sau numerele de pager. Lista contactelor de alertat cu privire la sănătate pentru fiecare subsistem DB2 este definită și gestionată în Centrul de control.

Când este pornit, monitorul de sănătate realizează un instantaneu inițial al planificării evaluării politicilor, pe care îl folosește pentru a determina când trebuie să declanșeze evaluările de politică. Acest instantaneu de planificare este reîmprospătat la momentele specificate la pornirea monitorului de sănătate sau atunci când monitorul de sănătate primește o comandă de reîmprospătare. Modificările din planificarea de evaluare a unei politici sunt preluate de monitorul de sănătate atunci când se realizează reîmprospătarea planificării.

Monitorul de sănătate este pornit și oprit de la consolă, folosind comenzile START și STOP ale sistemului MVS.

Jobul de instalare DSNTIJHM plasează în biblioteca de proceduri un exemplu de procedură catalogată (DSNHMONP) care pornește un monitor de sănătate DB2 și un exemplu de procedură catalogată (DSNHMONA) care pornește mai multe monitoare de sănătate DB2 într-un sistem MVS sau într-un Parallel Sysplex.

Vizualizările, tabelele, seturile de date, procedurile catalogate, procedurile memorate, funcțiile definite de utilizator și tabela cu setul de rezultate folosite de monitorul de sănătate db2 sau de taskurile înrudite de mai jos sunt create și instalate de joburile de instalare DSNTIJCC și DSNTIJHM. DSNTIJCC și DSNTIJHM sunt livrate cu FMID-urile JDB771D și JDB881D.

Istoricul de evaluare a politicii

Evaluările de politică declanșate de monitorul de sănătate DB2 sunt înregistrate în tabela DSNACC.HM_EVAL_LOG. În istoric sunt create intrări atunci când începe evaluarea de politică și atunci când se termină evaluarea. Intrările istoricului sunt păstrate 7 zile, după care

sunt șterse din tabelă. Poate fi folosită vizualizarea DB2 DSNACC.HM_ALERT_PO_EV, creată pentru această tabelă de jobul de instalare DSNTIJCC, pentru a afișa toate politicile a căror ultimă evaluare nu s-a realizat cu succes.

Pornirea, oprirea și reîmprospătarea monitorului de sănătate DB2 for z/OS

Pe sistemul z/OS, monitorul de sănătate DB2 for z/OS este pornit ca un task pentru fiecare subsistem DB2 care trebuie să fie monitorizat sau pentru un membru dedicat al unui grup de partajare a datelor.

- Pentru a porni un monitor de sănătate DB2, lansați următoarea comandă START în sistemul MVS:

```
S membername, DB2SSN=ssid, JOBNAME=HMONssid, TRACE=trace, REFRESH=nn
```

Parametrii TRACE și REFRESH sunt opționali.

membername

Specifică un membru al bibliotecii de proceduri executat pentru a porni monitorul de sănătate DB2, și anume DSNHMONP. Această procedură catalogată este creată de jobul de instalare DSNTIJHM.

ssid

Specifică numele sau identificatorul subsistemului DB2 care trebuie să fie monitorizat.

trace

Specifică stegulețul de urmărire. Valorile posibile sunt:

- ON - Se activează urmărirea. Înregistrările de urmărire sunt scrise în SYSOUT
- OFF - Nu se activează urmărirea.

Valoarea implicită este OFF.

nn

Specifică ora (în formatul de 24 de ore) la care monitorul de sănătate reîmprospătează instantaneul planificării evaluării, folosit la declanșarea evaluărilor de politică. Valoarea implicită este 22.

- Pentru a porni mai multe monitoare de sănătate DB2, lansați următoarea comandă START în sistemul MVS:

```
S membername
```

membername

Un membru al bibliotecii de proceduri executat pentru a porni mai multe monitoare de sănătate DB2, și anume DSNHMONA.

Notă: Înainte de a porni mai multe monitoare de sănătate DB2 cu o singură comandă START folosind DSNHMONA, setul de date HMONPARM specificat în procedura DSNHMONA trebuie să fie populat cu lista subsistemelor care trebuie să fie monitorizate. Procedura catalogată și setul de date sunt create de jobul de instalare DSNTIJHM.

- Pentru a reîmprospăta instantaneul planificării evaluărilor de politică, folosit de monitorul de sănătate DB2 pentru a determina când trebuie să declanșeze evaluarea politicii, lansați următoarea comandă MODIFY în sistemul MVS:

```
F HMONssid, APPL=REFRESH
```

ssid

Numele sau identificatorul subsistemului DB2 care este monitorizat de monitorul de sănătate DB2 pe care îl reîmprospătați.

- Pentru a opri un monitor de sănătate DB2, lansați următoarea comandă STOP în sistemul MVS:

```
STOP HMONssid sau P HMONssid
```

ssid

Numele sau identificatorul subsistemului DB2 care este monitorizat de monitorul de sănătate DB2 pe care îl opriți.

Vizualizarea, lansarea și salvarea acțiunilor recomandate

Pentru a vizualiza, lansa și salva acțiunile recomandate pentru obiectele de alertă identificate în timpul evaluării de politică, apelați procedura memorată DB2 SYSPROC.DSNACCHR, care este creată de jobul de instalare DSNTIJCC. DSNACCHR este o procedură memorată ce determină acțiunile recomandate pentru obiectele de alertă identificate în timpul evaluării de politică și generează un job JCL care va executa acțiunile recomandate.

Următoare diagramă de sintaxă prezintă instrucțiunea SQL CALL pentru invocarea DSNACCHR. Deoarece convenția de legare pentru DSNACCHR este GENERAL WITH NULLS, dacă transmiteți parametri în variabile gazdă trebuie să includeți un indicator null pentru fiecare variabilă gazdă. Trebuie să inițializați indicatorii null pentru variabilele de intrare gazdă înainte de a executa instrucțiunea CALL.

Sintaxa

```
▶▶CALL DSNACCHR (—query-type,—health-ind,—policy-id,—work-set,——————▶
▶dataset-name,—member-name,—save-opt,—trace-flag,——————▶
▶NULL—————▶NULL—————▶NULL—————▶
▶job-id,—jobname,—jcl-proc-time,—trace-flag,—last-statement,——————▶
▶return-code,—error-msg )—————▶▶
```

query-type

Specifică ce doriți să faceți cu acțiunile recomandate pentru obiectele identificate ca fiind în stare de alertă în timpul evaluării politicii. Valorile posibile sunt:

- 0 - Vizualizarea acțiunilor recomandate pentru obiectele de alertă ca job JCL
- 1 - Lansarea jobului JCL care execută acțiunile recomandate pentru obiectele de alertă
- 2 - Lansarea jobului JCL care execută acțiunile recomandate pentru obiectele de alertă și punerea jobului în coada de așteptare
- 3 Salvarea acțiunilor recomandate pentru obiectele de alertă ca job JCL într-un membru al bibliotecii

query-type este un parametru de intrare de tip INTEGER.

health-ind

Specifică tipul de alertă pe care îl include DSNACCHR în jobul JCL. Valorile posibile sunt:

- RS - Stare restricționată
- EX - Extensii depășite
- RR - Necesită REORG
- CR - Necesită COPY
- RT - Necesită RUNSTATS
- SS - Necesită STOSPACE

health-ind este un parametru de intrare de tip VARCHAR(4).

policy-id

Specifică o politică de întreținere a obiectelor. *policy-id* este un parametru de intrare de tip VARCHAR(7).

work-set

Specifică setul de lucru al unei politici de întreținere care a identificat obiectele de alertă pe care DSNACCHR le include în jobul JCL. Acest set de lucru trebuie să fie identificat cu politica și tipul de alertă specificate de parametrii *policy-id* și *health-ind*. *work-set* este un parametru de intrare de tipul INTEGER.

dataset-name

Specifică un set de date partiționate (PDS) complet calificat sau un nume de set extins de date partiționate (PDSE). Această valoare trebuie să fie specificată dacă *query-type* este 3. *dataset-name* este un parametru de intrare de tipul VARCHAR(44).

member-name

Specifică un membru al setului de date partiționate (PDS) sau al setului extins de date partiționate (PDSE) specificat în parametrul *dataset-name*, în care va fi salvat jobul JCL de întreținere. Această valoare trebuie să fie specificată dacă *query-type* este 3. *member-name* este un parametru de intrare de tip VARCHAR(8).

save-opt

Specifică modul în care se salvează jobul JCL de întreținere a obiectelor. Această valoare trebuie să fie specificată dacă *query-type* este 3. Valorile posibile sunt:

- R - Înlocuire
- A - Adăugare la sfârșit
- NM - Membru nou

save-opt este un parametru de intrare de tip VARCHAR(2).

trace-flag

Specifică dacă urmărirea va fi activată sau dezactivată. Valorile posibile sunt:

- Y - Se activează urmărirea
- N - Se dezactivează urmărirea

trace-flag este un parametru de intrare de tip CHAR(1).

job-ID

Când *query-type* este 1 sau 2, specifică ID-ul de job al jobului lansat. *job-id* este un parametru de intrare de tip VARCHAR(8).

jobname

Când *query-type* este 1 sau 2, specifică numele jobului lansat. *jobname* este un parametru de intrare de tip VARCHAR(8).

jcl-proc-time

Specifică momentul în care a fost procesată cererea. *jcl-proc-time* este un parametru de ieșire de tip **TIMESTAMP**.

last-statement

Când **DSNACCHR** returnează o eroare gravă (codul de retur 12), acest câmp conține instrucțiunea SQL care a fost executată când a apărut eroarea. *last-statement* este un parametru de ieșire de tip **VARCHAR(2500)**.

return-code

Codul returnat de execuția **DSNACCHR**. Valorile posibile sunt:

- 0 - **DSNACCHR** s-a executat cu succes
- 12 - **DSNACCHR** s-a terminat cu erori grave. Parametrul *error-msg* conține un mesaj care descrie eroarea. Parametrul *last-statement* conține instrucțiunea SQL care se executa când a apărut eroarea.

return-code este un parametru de tip **INTEGER**.

error-msg

Când **DSNACCHR** returnează o eroare gravă (codul de retur 12), acest câmp conține mesaje de eroare, inclusiv **SQLCA** formatat. *error-msg* este un parametru de ieșire de tip **VARCHAR(1331)**.

DSNACCHR returnează un set de rezultate când parametrul *query-type* este 0. Setul de rezultate conține jobul **JCL** generat de **DSNACCHR**. Tabela cu setul de rezultate **DSNACCHR** este creat de jobul de instalare **DSNTIJCC**. Tabela 12 afișează formatul setului de rezultate.

Tabela 12. Formatul setului de rezultate DSNACCHR

| Nume coloană | Tip date | Descriere |
|---------------------|-----------------|--|
| JCLSEQNO | INTEGER | Numărul de ordine al rândului din tabelă (1,...,n) |
| JCLSTMT | VARCHAR(80) | Specifică o instrucțiune JCL |

Vizualizarea sumarelor de alerte privind sănătatea

Funcția **HEALTH_OVERVIEW** returnează informații din setul de date **KSDS VSAM Health Alert Summary** ca o tabelă **DB2**. Acest set de date este creat de jobul de instalare **DSNTIJHM**.

Setul de date **Health Alert Summary** conține informații privind starea monitorului de sănătate **DB2** și statisticile sumarelor de alerte pentru fiecare subsistem **DB2** monitorizat anterior sau curent de monitorul de sănătate în sistemul **MVS** sau **Parallel Sysplex**. Aceste informații sunt returnate clientului cu un rând pentru fiecare subsistem **DB2** și recomandare privind alerta.

Rezultatul funcției este o tabelă **DB2** cu următoarele coloane:

ip-addr

Adresa IP a serverului **DB2**. Aceasta este o coloană de tip **VARCHAR(40)**.

db2-ssid

Identificatorul subsistemului DB2. Aceasta este o coloană de tip VARCHAR(4).

health-ind

Tipul de alertă. Valorile posibile sunt:

- RS - Stare restricționată
- EX - Extensii depășite
- RR - Necesită REORG
- CR - Necesită COPY
- RT - Necesită RUNSTATS
- SS - Necesită STOSPACE
- PO - Evaluare de politică eșuată
- HM - Stare monitor de sănătate

health-ind este o coloană de tip VARCHAR(4).

host-name

Numele de domeniu complet calificat al serverului DB2. Aceasta este o coloană de tip VARCHAR(255).

summary-stats

Starea monitorului de sănătate DB2 dacă *health-ind* este 'HM'. Valorile posibile sunt:

- 0 Monitorul de sănătate nu este pornit
- 1 Monitorul de sănătate este pornit
- -1 Starea monitorului de sănătate este necunoscută

Altfel, numărul total de obiecte de alertă cu tipul de alertă specificat în *health-ind*. Aceasta este o coloană de tip INTEGER.

alert-state

Starea alertei specificate în *health-ind*. Valorile posibile sunt:

- 5 - Alarmă
- 4 - Atenție
- 3 - Avertisment
- 0 - Normal

alert-state este întotdeauna 0 când *health-ind* este 'HM'. Aceasta este o coloană de tip INTEGER.

Numele programului extern pentru funcție este HEALTH_OVERVIEW, iar numele specific este DSNACC.DSNACCHO. Această funcție este creată de jobul de instalare DSNTIJCC.

Exemplu: Găsiți numărul total de obiecte de alertă care necesită COPY pentru subsistemul DB2 'ABCD':

```
SELECT SUMMARYSTATS FROM TABLE (DSNACC.HEALTH_OVERVIEW()) AS T
WHERE DB2SSID = 'ABCD'
AND HEALTHIND = 'CR';
```

Vizualizarea obiectelor de alertă privind sănătatea

Obiectele de alertă identificate în timpul ultimei iterații realizate cu succes a evaluării de politică sunt salvate în aceste tabele depozit de obiecte de alertă, în funcție de tipul obiectului.

Obiectele de alertă sunt:

- DSNACC.HM_MAINT_TS pentru spațiile de tabelă
- DSNACC.HM_MAINT_IX pentru indecși
- DSNACC.HM_MAINT_SG pentru grupurile de stocare

DB2 creează un număr de vizualizări pentru aceste tabele depozit de obiecte de alertă. Vizualizările și tabelele depozit de obiecte de alertă sunt create de jobul de instalare DSNTIJCC. Tabela 13 listează tabelele pentru care sunt definite vizualizări și descrieri de vizualizări. Toate numele de vizualizări și numele de tabele au calificativul DSNACC.

Tabela 13. Vizualizările pentru obiectele de alert privind sănătatea

| Nume vizualizare | Tabelă | Descriere vizualizare |
|-------------------------|---------------|--|
| HM_ALERT_TS_RS | HM_MAINT_TS | Afișează toate spațiile de tabelă în stare restricționată |
| HM_ALERT_TS_EX | HM_MAINT_TS | Afișează toate spațiile de tabelă ale căror extensii au depășit o limită specificată de utilizator |
| HM_ALERT_TS_RR | HM_MAINT_TS | Afișează toate spațiile de tabelă care necesită REORG |
| HM_ALERT_TS_CR | HM_MAINT_TS | Afișează toate spațiile de tabelă care necesită COPY |
| HM_ALERT_TS_RT | HM_MAINT_TS | Afișează toate spațiile de tabelă care necesită RUNSTATS |
| HM_ALERT_IX_RS | HM_MAINT_IX | Afișează toți indecșii care sunt în stare restricționată |
| HM_ALERT_IX_EX | HM_MAINT_IX | Afișează toți indecșii ale căror extensii au depășit o limită specificată de utilizator |
| HM_ALERT_IX_RR | HM_MAINT_IX | Afișează toți indecșii care necesită REORG |
| HM_ALERT_IX_CR | HM_MAINT_IX | Afișează toți indecșii care necesită COPY |
| HM_ALERT_IX_RT | HM_MAINT_IX | Afișează toți indecșii care necesită RUNSTATS |
| HM_ALERT_SG_SS | HM_MAINT_SG | Afișează toate grupurile de stocare care necesită STOSPACE |

Capitolul 3. Disponibilitatea înaltă și DB2 Connect

Pentru un mediu de lucru în care se folosește DB2 Connect există considerente specifice în ceea ce privește disponibilitatea înaltă. Dacă, dintr-un anumit motiv, un server de bază de date dintr-o rețea devine indisponibil, este importantă capabilitatea de a redirectiona o stație de lucru client la un server alternativ de bază de date.

Disponibilitatea înaltă și echilibrarea încărcării pentru conectivitatea bazei de date gazdă

Pe piața actuală a tehnologiei informației există o mare cerere pentru disponibilitatea non-stop a datelor. Această cerință trebuie îndeplinită pentru ca o afacere să țină pasul cu concurența și să își continue dezvoltarea. Multe dintre aplicațiile actuale de Web, de e-business și de calcul tabelar necesită acces la datele de întreprindere. Trebuie stabilită o conexiune de încredere, rapidă și securizată la bazele de date mainframe IBM. Această conexiune trebuie să fie disponibilă constant și să poată trata cererile de conexiune în condiții de încărcare critică. Cum poate fi construită o astfel de conexiune?

Scenariu de disponibilitate ridicată

O companie are mai multe stații de lucru și servere de aplicații care rulează pe Windows, Linux și UNIX. Aceste mașini necesită acces la date care se află pe mai multe baze de date mainframe IBM. Aplicațiile care rulează pe aceste mașini necesită conexiuni rapide și fiabile la bazele de date. Întregul sistem este conectat printr-o rețea Ethernet utilizând TCP/IP.

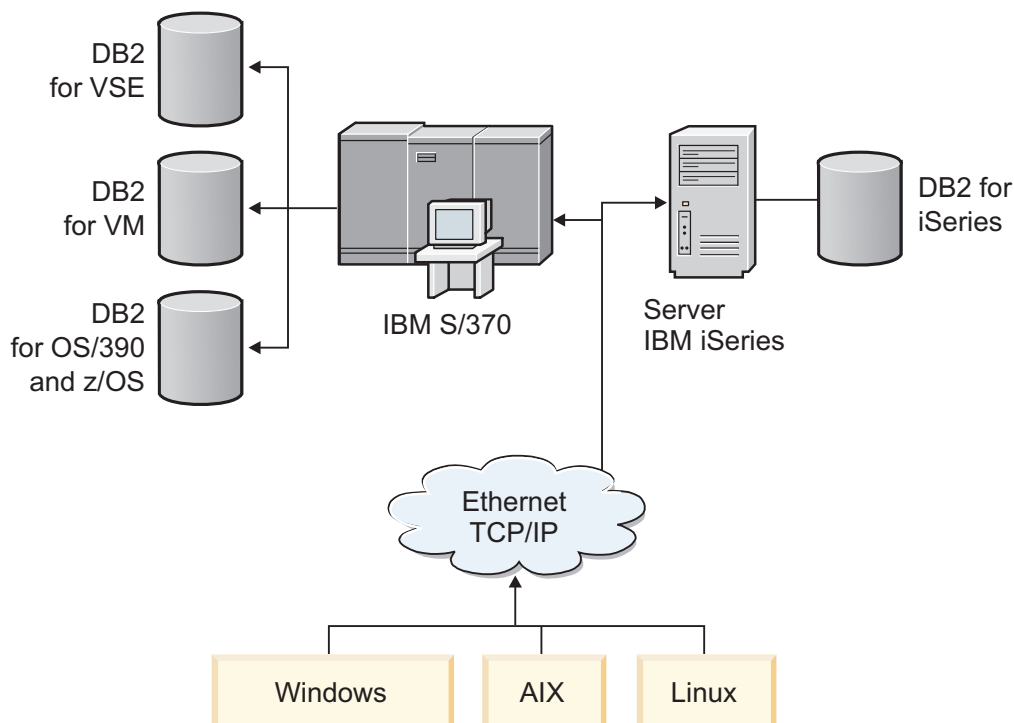


Figura 11. Scenariu de rețea exemplu

Pentru stațiile de lucru și servere de aplicații care accesează baze de date mainframe IBM, aveți nevoie de o componentă de conectivitate ca intermediar. Această componentă trebuie să

furnizeze o conexiune la bazele de date mainframe IBM care să fie de înaltă disponibilitate, robustă și rapidă. De asemenea, trebuie să fie scalabilă, pentru a anticipa viitoarea creștere a volumului de conexiuni.

Folosiți legăturile înrudite din acest subiect pentru a vedea detalii despre soluția bazată pe DB2 Connect și caracteristica de rerutare automată a clientului.

Descrierea și setarea rerutării automate a clientului (DB2 Connect)

Principalul scop al caracteristicii de rerutare automată client este aceea de a activa o aplicație client IBM Data server pentru a recupera dintr-o pierdere de comunicații, astfel încât aplicația să poată continua să funcționeze cu un minimum de întreruperi. Așa cum arată și numele, rerutarea este elementul central al suportului pentru operații continue. Dar rerutarea este posibilă doar atunci când există o locație alternativă care este identificată conexiunii clientului. Într-un mediu de înaltă disponibilitate non-DB2 Connect, baza de date care este accesată este în mod obișnuit sincronizată între serverul DB2 original și serverul DB2 alternativ, prin unul din diversele mijloace, cum ar fi HACMP (High Availability Cluster MultiProcessor) sau HADR (High Availability Disaster Recovery).

În cazul serverului DB2 Connect, deoarece nu este nevoie de sincronizarea bazelor de date locale, trebuie doar să vă asigurați că atât serverul DB2 Connect original, cât și cel alternativ, au baza de date mainframe IBM destinație catalogată, astfel încât să fie accesibilă folosind un alias de bază de date identic.

Notă: Într-un mediu de server DB2 Connect alternativ, poate fi specificat un server DB2 Connect pentru a activa rerutarea automată între un client și serverul DB2 Connect. Pentru ca rerutarea să aibă loc între produsele DB2 Connect personal sau server și un server de bază de date mainframe IBM, serverul de la distanță trebuie să furnizeze una sau mai multe adrese alternative pentru el. În cazul DB2 for z/OS, se cunosc mai multe adrese dacă baza de date este un mediu Sysplex de partajare a datelor.

Capabilitatea de rutare pentru Sysplex poate fi configurată între DB2 Connect și serverul de bază de date gazdă, dacă este activat suportul Sysplex. Capabilitatea de rerutare pentru Sysplex este o caracteristică DB2 Connect care permite DB2 Connect să reîncece conexiunea la alți membri din grupul Sysplex, după ce s-a pierdut conexiunea la membrul original. Serverul alternativ nu este nevoie să fie catalogat în directorul bazei de date pentru a se activa capabilitatea de rerutare pentru Sysplex pe DB2 Connect. Implicit, capabilitatea de rerutare pentru Sysplex este activată, dacă suportul Sysplex este activat.

Pentru ca un client IBM Data Server să poată recupera dintr-o pierdere a comunicației cu un server DB2 Connect folosind rerutarea automată a clientului, o locație de server DB2 Connect alternativ trebuie specificată înainte de apariția pierderii de comunicație. Pentru a defini locația serverului DB2 Connect alternativ pentru o anumită bază de date mainframe IBM, este folosită comanda UPDATE ALTERNATE SERVER FOR DATABASE. Numele de gazdă alternativ și numărul de port sunt date ca parte a comenzii. Locația este memorată în fișierul director bază de date sistem pe serverul DB2 Connect. Pentru ca să fiți sigur că locația serverului DB2 Connect alternativ specificată se aplică la acea bază de date pentru toți clienții, locația serverului alternativ trebuie specificată la nivelul serverului DB2 Connect. Serverul alternativ este ignorat dacă este setat ca instanță a clientului.

De exemplu, să presupunem că o bază de date mainframe IBM este catalogată folosind aliasul de bază de date db1 la serverul DB2 Connect S1 (cu un numele de gazdă db2conn1 și numărul de port 122). Administratorul bazei de date dorește să specifice un server DB2 Connect alternativ S2 la numele de gazdă db2conn2 cu numărul de port 123. Mai jos este comanda pe care administratorul bazei de date o va rula la serverul DB2 Connect S1:

```
db2 update alternate server for database db1 using hostname db2conn2 port 123
```

După ce ați specificat locația serverului DB2 Connect alternativ pentru aliasul de bază de date db1 la serverul DB2 Connect S1, informațiile despre locația serverului alternativ sunt returnate clientului IBM Data Server ca parte a procesului de conectare. În cazul în care comunicațiile între clientul IBM Data Server și serverul DB2 Connect S1 se pierd pentru un motiv oarecare (de obicei o eroare de comunicație, cum ar fi codul SQL -30081 sau codul SQL -1224), clientul IBM Data Server va încerca să se reconecteze la db1 fie prin serverul DB2 Connect original (S1), fie prin serverul DB2 Connect alternativ (S2), comutând între încercările cu fiecare server. Intervalul de timp între încercări este mic la început, apoi gradual se mărește cu fiecare încercare.

Când o conectare s-a făcut cu succes, codul SQL -30108 este returnat pentru a arăta că o conexiune de bază de date a fost restabilită după eșec de comunicație. Sunt returnate numele de gazdă sau adresa IP și numele de serviciu sau numărul de port. Clientul IBM Data server întoarce aplicației doar eroarea pentru eșecul comunicațiilor inițiale, dacă restabilirea comunicațiilor clientului cu serverul original sau cu cel alternativ nu este posibilă.

Trebuie să notați următoarele considerente privitoare la conectivitatea cu server alternativ într-un mediu de server DB2 Connect:

- Când folosiți un server DB2 Connect pentru a furniza acces la o bază de date mainframe IBM atât pentru clienții locali, cât și pentru cei la distanță, poate apărea confuzia cu privire la informațiile de conectivitate ale serverului alternativ, dintr-o intrare de director bază de date sistem. Pentru a minimiza confuzia, considerați catalogarea a două intrări în directorul bazei de date sistem pentru a reprezenta aceeași bază de date mainframe IBM. Catalogați o intrare pentru clienții la distanță și o alta pentru clienții locali.
- Orice informații SYSPLEX care sunt întoarse de la un server DB2 for z/OS destinație sunt păstrate doar în cache la serverul DB2 Connect. Numai un singur server alternativ este scris pe disc. Când există mai multe servere alternative sau mai multe servere active, informațiile sunt păstrate în memorie și se pierd când se termină procesul.

Configurarea re-rutării automate a clientului pentru tehnologia de distribuitor a conexiunii client

Tehnologiile de distribuitor sau dispecer, cum ar fi WebSphere EdgeServer, distribuie cererile de reconectare a aplicației client la un set definit de sisteme dacă serverul primar de bază de date eșuează. Dacă folosiți o tehnologie de distribuitor cu re-rutarea automată a clientului DB2, trebuie să identificați distribuitorul ca server alternativ pentru re-rutarea automată a clientului DB2.

Este posibil să folosiți o tehnologie de distribuitor într-un mediu similar următorului:

Client → tehnologie de distribuitor → (Server 1 DB2 Connect sau Server 2 DB2 Connect)
→ DB2 z/OS

unde :

- Componenta de tehnologie de distribuitor are un nume de gazdă TCP/I de DThostname
- Serverul 1 DB2 Connect are un nume de gazdă TCP/IP de GWYhostname1
- Serverul 2 DB2 Connect are un TCP/IP de GWYhostname2
- Serverul DB2 z/OS are numele de gazdă TCP/IP zOShostname

Clientul este catalogat folosind **DThostname** pentru a utiliza tehnologia de distribuitor pentru a accesa oricare dintre Serverele DB2 Connect . Tehnologia de distribuitor care intervine ia decizia să folosească **GWYhostname1** sau **GWYhostname2**. O dată ce decizia este luată,

clientul are o conexiune socket directă la una din aceste două porturi DB2 Connect. O dată ce conexiunea socket este realizată la serverul ales DB2 Connect, aveți un client tipic de server DB2 Connect la conectivitatea DB2 z/OS.

De exemplu, presupunând că distribuitorul alege **GWYhostname2**. Aceasta produce următorul mediu:

Client —> DB2 Connect Server 2 —> DB2 z/OS

Distribuitorul nu reîncearcă nici o conexiune dacă există orice tip de eșec de comunicații. Dacă doriți să activați caracteristica de rerutare client automată pentru o bază de date într-un asemenea mediu, serverul alternativ pentru baza de date asociată sau bazele de date din serverul DB2 Connect (DB2 Connect Server 1 sau DB2 Connect Server 2) ar trebui setat să fie distribuitor. (DThostname). Apoi, dacă DB2 Connect Server 1 se blochează din orice motiv, rerutarea de client automată reacționează și o conexiune client este reîncercată cu distribuitorul atât pe serverul primar cât și pe serverul alternativ. Această opțiune vă permite să combinați și să mențineți capabilitățile de distribuitor cu caracteristica de rerutare de client automată DB2. Setarea serverului alternativ la o gazdă diferită de numele de gazdă de distribuitor asigură clienții cu caracteristica de rerutare de client automată. Totuși, clienții vor stabili conexiuni directe la serverul alternativ definit și vor ocoli tehnologia de distribuitor, ceea ce elimină distribuitorul și valoarea pe care el o aduce.

Caracteristica de rerutare client automată interceptează următoarele coduri SQL:

- sqlcode -20157
- sqlcode -1768 (cod motiv = 7)

Notă: Rerutarea de client poate să nu fie informată de eșecurile de socket la acest moment de timp dacă setarea parametrului de configurare sistem de operare "TCP Keepalive" este prea înaltă. (Notați că numele acestui parametru de configurare diferă cu platforma.)

Capitolul 4. Ajustarea și DB2 Connect

Există considerente speciale în ceea ce privește performanța unui mediu de lucru în care se folosește DB2 Connect pentru transferul cererilor și răspunsurilor între stațiile de lucru client și serverele de bază de date. Îmbunătățirea sau menținerea performanței în acest mediu se face în mai multe feluri.

Considerente privind performanța DB2 Connect

Performanța este modul în care se comportă un sistem în cazul unei anumite încărcări de lucru. Este afectată de resursele disponibile și de modul în care acestea sunt utilizate și partajate. Dacă doriți să îmbunătățiți performanța, trebuie mai întâi să decideți ce fel de performanță doriți.

Puteți alege mai multe *metrice de performanță* diferite, cum ar fi:

Timpul de răspuns

Intervalul de timp dintre momentul în care aplicația trimite bazei de date cererea și momentul în care aplicația primește un răspuns.

Debitul tranzacției

Numărul unităților de lucru care pot fi completate într-o unitate de timp. Unitatea de lucru poate fi simplă, cum ar fi citirea și actualizarea unui rând, sau complicată, implicând sute de instrucțiuni SQL.

Rata transferului de date

Numărul de octeți de date transferați între aplicația DB2 Connect și baza de date mainframe IBM pe unitatea de timp.

Performanța va fi limitată de resursele hardware și software disponibile. Printre exemplele de resurse hardware se numără CPU-ul, memoria și adaptoarele de rețea. Printre resursele software se numără subsistemele de comunicații, subsistemele de paginare, mbuf pentru AIX.

Fluxurile de date

Figura 12 la pagina 70 arată calea fluxului de date care circulă între serverul de bază de date mainframe IBM și stația de lucru prin DB2 Connect.

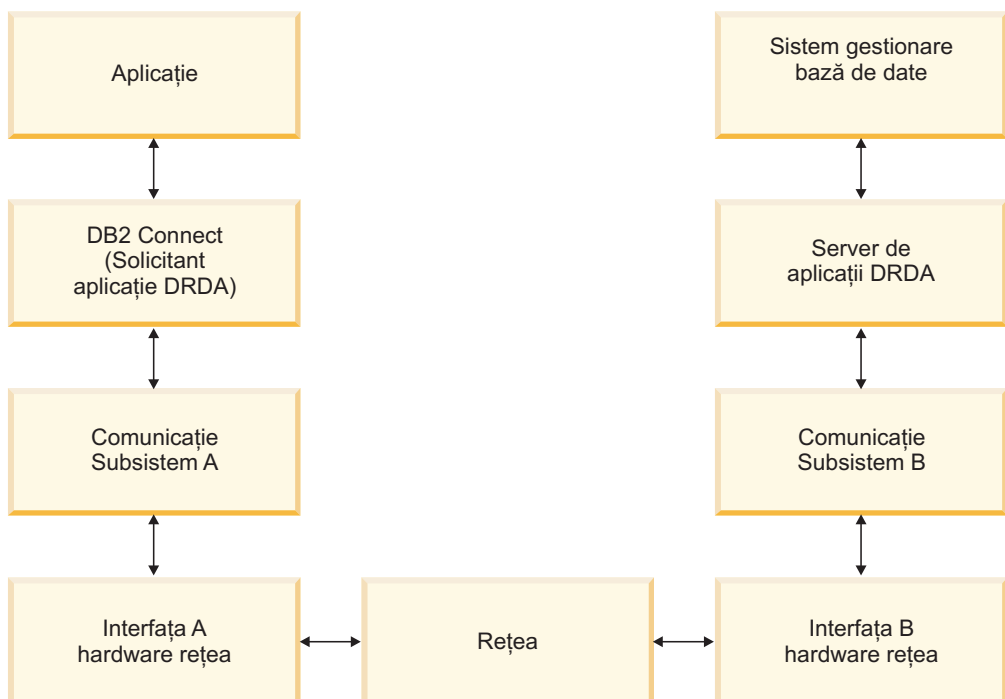


Figura 12. Fluxurile de date în DB2 Connect

- Baza de date mainframe IBM și o parte din subsistemul de comunicație B rulează de obicei pe același sistem. Acest sistem este alcătuit dintr-unul sau mai multe CPU, memorie principală, un subsistem I/O, DASD și un sistem de operare. Deoarece alte programe ar putea partaja aceste componente, conflictele pentru resurse ar putea cauza probleme de performanță.
- Rețeaua este compusă dintr-o combinație de cabluri, hub-uri, linii de comunicație, switch-uri și alte controlere de comunicație. De exemplu, interfața hardware de rețea B ar putea fi controlere de comunicație ca 3745 sau 3172 sau un adaptor token ring pentru un server IBM Power Systems. Ar putea fi implicate mai multe medii de transmisie între interfețele hardware de rețea A și B.
- Interfața hardware de rețea A ar putea fi Token-Ring, Ethernet**, alt adaptor LAN sau un adaptor care suportă protocoale SDLC sau X.25.
- DB2 Connect și subsistemul de comunicații A se află de obicei pe același sistem. Pentru această discuție, s-a presupus că și aplicația se află pe același sistem.

Gâtuirile

Debitul tranzacției este dependent de componenta cea mai lentă din sistem. Dacă identificați o gâtuire a performanței, puteți ocoli adesea problema prin modificarea parametrilor de configurare, alocând mai multe resurse componentei care cauzează probleme, actualizând componenta sau adăugând o componentă nouă, pentru a reduce încărcarea de lucru.

Puteți utiliza diverse unelte pentru a determina cât timp consumă o interogare la fiecare componentă. Aceasta vă va da o idee despre ce componente ar trebui ajustate sau modernizate pentru a îmbunătăți performanța. De exemplu, dacă determinați că o interogare consumă 60% din timpul său pe mașina DB2 Connect, ați putea dori să reglați DB2 Connect sau (dacă aveți clienți la distanță) să adăugați o altă mașină DB2 Connect rețelei dumneavoastră.

Benchmark-ul

Benchmark-ul compară performanțele dintr-un mediu cu performanțele din altul. Benchmark-ul poate începe prin rularea aplicației de test într-un mediu normal. Pe măsură ce problema performanței este izolată, pot fi dezvoltate cazuri specializate de test, pentru a limita domeniul funcției care este testată și observată.

Benchmark-ul nu trebuie să fie complex. Cazurile de test specializate nu trebuie să emuleze o aplicație întreagă pentru a obține informații care pot fi valorificate. Porniți cu măsurători simple și creșteți complexitatea doar când este justificată.

Caracteristicile unui benchmark bun:

- Fiecare test poate fi repetat.
- Fiecare iterație a unui test este pornită cu aceeași stare a sistemului.
- Hardware-ul și software-ul utilizat pentru benchmarking se potrivește cu mediul produsului.
- Nu există funcții sau aplicații active în sistem în afară de cele măsurate, dacă scenariul nu include unele activități care rulează în sistem.

Notă: Aplicațiile care sunt pornite utilizează memoria chiar și atunci când sunt minimizezate sau neutilizate. Aceasta ar putea cauza paginarea și decalarea rezultatelor benchmark-ului.

Unelte de performanță

Următoarele tabele listează unele din uneltele care vă pot ajuta să măsurați performanța sistemului. Deoarece aceste unelte utilizează resurse se sistem, s-ar putea să nu le doriți active tot timpul.

Tabela 14. Unelte de performanță pentru CPU și utilizarea memoriei

| Sistem | Unealtă | Descriere |
|---------|--|--|
| AIX | vmstat, time, ps, tprof | Furnizează informații despre CPU sau problemele memoriei pe stația de lucru DB2 Connect sau clienți la distanță. |
| HP-UX | vmstat, time, ps, monitor și glance dacă este disponibil | |
| Windows | Microsoft Performance Monitor | |

Tabela 15. Unelte de performanță pentru activitatea bazei de date

| Sistem | Unealtă | Descriere |
|----------|---|--|
| Toate | Monitorizare baza de date | Determină dacă problema vine de la baza de date. |
| System z | IBM Tivoli OMEGAMON XE for DB2 Performance Monitor on z/OS, ASG-TMON for DB2 (ASG) și CA Insight Performance Monitor for DB2 for z/OS (Computer Associates International, Inc.) | |
| Windows | Microsoft Performance Monitor | |

Tabela 16. Unele de performanță pentru activitatea rețelei

| Sistem | Unealtă | Descriere |
|-------------------------------|-----------------------------|---|
| AIX | netpmon | Raportează statistici rețea de nivel scăzut, inclusiv statistici TCP/IP cum ar fi numărul de pachet sau cadrele primite pe secundă. |
| Controler de rețea ca și 3745 | NetView Performance Monitor | Raportează utilizarea controlului de comunicare și VTAM. |
| Linux și UNIX | netstat | Manipularea traficului TCP/IP. |

Optimizarea accesului ODBC

Baza de date DB2 furnizează optimizare specială proiectată pentru a îmbunătăți performanța comunicației prin ODBC. Aceste îmbunătățiri sunt disponibile pentru Microsoft Access, Lotus Approach sau Visual Basic. Puteți câștiga un transfer mai rapid ODBC utilizând DB2 Configuration Assistant (CA).

Pentru a activa ODBC optimizat:

- Dacă definiți o conexiune nouă:
 1. Porniți DB2 CA.
 2. Deschideți meniul Selected și selectați Add Database Using Wizard...
 3. Urmați paginile vrăjitorului până ajungeți la pagina **Data Source**.
 4. Bifați **Register this database for CLI/ODBC**.
 5. Specificați cum ar trebui înregistrate aplicațiile CLI/ODBC care accesează această bază de date:
 - **As system data source** înseamnă că baza de date este disponibilă tuturor utilizatorilor din sistem.
 - **As user data source** înseamnă că sunteți singurul utilizator care poate accesa baza de date.
 - **As file data source** înseamnă că va fi creat un fișier care conține informațiile sursă de date. Acest fișier sursă de date poate fi partajat cu alte stații de lucru dacă aveți o conexiune TCP/IP. Altfel, fișierul poate fi doar folosit pe acest calculator
 6. Tastați un **Nume sursă date**.
 7. (Opțional) Selectați o aplicație din lista **Optimize for application** pentru a optimiza setările de sursă date pentru o anumită aplicație.
 8. Faceți clic pe **OK** și ieșiți din CA.
- Dacă actualizați o conexiune existentă:
 1. Porniți DB2 CA.
 2. Faceți dublu clic pe aliasul de bază de date pe care doriți să-l optimizați.
 3. Faceți clic pe **Data Source**.
 4. Bifați **Register this database for CLI/ODBC**.
 5. Specificați cum ar trebui înregistrate aplicațiile CLI/ODBC care accesează această bază de date:
 - **As system data source** înseamnă că baza de date este disponibilă tuturor utilizatorilor din sistem.
 - **As user data source** înseamnă că sunteți singurul utilizator care poate accesa baza de date.

- **As file data source** înseamnă că va fi creat un fișier care conține informațiile sursă de date. Acest fișier sursă de date poate fi partajat cu alte stații de lucru dacă aveți o conexiune TCP/IP. Altfel, fișierul poate fi doar folosit pe acest calculator
- 6. Tastați un **Nume sursă date**.
- 7. (Opțional) Selectați o aplicație din lista **Optimize for application** pentru a optimiza setările de sursă date pentru o anumită aplicație.
- 8. Faceți clic pe **OK** și ieșiți din CA.

Proiectarea aplicației

Când creați o aplicație, puteți îmbunătăți performanțele în mai multe moduri.

Proceduri SQL compuse și memorate

Pentru aplicațiile care trimit și primesc multe comenzi și răspunsuri, regia de rețea poate fi semnificativă. Procedurile SQL compuse și memorate sunt două moduri de a reduce această regie.

Dacă o aplicație trimite mai multe instrucțiuni SQL fără intervenția logicii de program, puteți utiliza proceduri SQL compuse. Dacă aveți nevoie de logica de program în grupul de instrucțiuni SQL, puteți utiliza procedurile memorate.

Toate instrucțiunile executabile pot fi conținute în instrucțiunile compuse SQL, cu excepția următoarelor:

```
CALL
FETCH
CLOSE
OPEN
Compound SQL
Connect
Prepare
Release
Describe
Rollback
Disconnect
Set connection
execute immediate
```

Procedurile memorate vă ajută la reducerea traficului în rețea prin plasarea programului logic pe server. Puteți să realizați comitere automat când ieșiți din procedură. Puteți de asemenea să întoarceți seturi de rezultate, care minimizează logica aplicației la client.

Cerințe pentru grupare

Gruparea cererilor de bază de date (instrucțiuni SQL) înrudite poate reduce numărul de cereri și răspunsuri transmise prin rețea.

De exemplu, grupând următoarele instrucțiuni:

```
SELECT COL1, COL2, COL5, COL6 FROM TABLEA WHERE ROW_ID=1
SELECT COL1, COL2, COL5, COL6 FROM TABLEA WHERE ROW_ID=2
```

în

```
SELECT COL1, COL2, COL5, COL6 FROM TABLEA WHERE ROW_ID=1 OR ROW_ID=2
```

sunt trimise mai puține cereri de-a lungul rețelei.

Puteți folosi de asemenea cuvinte cheie cum ar fi **IN** și **BETWEEN** pentru a reduce numărul de rânduri returnate. În plus, puteți folosi cuvintele cheie **WHERE**, **IN** și **BETWEEN** în instrucțiunile **UPDATE** și **DELETE**.

Predicatul logic

Puteți utiliza predicatul logic pentru a cere doar liniile și coloanele care sunt necesare. Aceasta minimizează traficul în rețea și regia CPU pentru transmisia de date.

De exemplu, nu utilizați interogarea:

```
SELECT * FROM TABLEA
```

dacă este nevoie numai de primul rând din TABLEA cu ROW_ID=1 sau numai de coloana 1 și coloana 2.

Gruparea datelor în blocuri

Ar trebui să utilizați gruparea datelor în blocuri dacă așteptați cantități mari de date de la server. Gruparea în blocuri îmbunătățește folosirea lățimii de bandă a rețelei și reduce regia CPU pe serverul de bază de date mainframe IBM și serverul DB2 Connect. Există o cantitate fixată a regiei CPU și a rețelei pentru fiecare mesaj trimis și recepționat indiferent de mărime. Blocarea datelor reduce numărul mesajelor necesare pentru transferul aceleiași cantități de date.

La blocare, prima linie de date dintr-un chestionar nu va fi livrat aplicației până este recepționat primul bloc. Blocarea crește timpul de răspuns pentru prima linie, dar îmbunătățește timpul de răspuns pentru liniile din subsecvență.

Un alt considerent este cantitatea de memorie utilizată. De obicei setul de memorie în lucru crește în momentul în care este setată blocarea.

Cu DB2 Connect, puteți controla cantitatea de date care este transferată la fiecare bloc.

Pentru a invoca gruparea pe blocuri, folosiți opțiunea BLOCKING a comenzii prep sau bind. Blocarea este setată, dacă:

- Cursorul este numai-citire sau
- Cursorul este ambiguu și este specificată blocarea în prep sau bind.

Notă: La utilizarea SQL dinamic, cursorul este totdeauna ambiguu.

Instrucțiunile SQL cu BLOCKING

Instrucțiunile SELECT actualizabile (folosind instrucțiuni UPDATE/DELETE WHERE CURRENT OF) sunt interogări nebloccante, deci ar trebui să le folosiți doar când este absolut necesar.

O instrucțiune SELECT actualizabilă împiedică modificarea rândului între momentul finalizării instrucțiunii SELECT și cel al lansării UPDATE/DELETE. Dacă acest nivel de concurență nu este important pentru aplicația dumneavoastră, o alternativă este utilizarea a DELETE sau UPDATE împreună cu criteriile de căutare bazate pe valorile returnate de către un SELECT care nu poate fi actualizat.

Pentru SELECT numai-citire, specificați FOR FETCH ONLY, dar nu pe VM și VSE, unde nu este suportat.

SQL static și dinamic

Utilizați SQL static cât mai mult posibil. Evită pregătirea secțiunii SQL run-time și cursoarele ambigue. Dacă nu poate fi evitat SQL dinamic, puteți face următoarele pentru a minimiza traficul în rețea și pentru a îmbunătăți performanțele:

- Dacă instrucțiunea este SELECT și trebuie să fie pregătită, realizați PREPARE ... INTO SQLDA. SQLDA trebuie alocată la dimensiunea întreagă necesară setărilor dumneavoastră. Dacă numărul maxim al coloanelor este x și se așteaptă să rămână așa, alocați o SQLDA cu x SQLVAR-uri. Dacă numărul coloanelor potențiale este nesigur (și nu este nici o problemă în ce privește memoria), utilizați numărul maxim de SQLVAR-uri (256).

Dacă alocarea SQLDA nu este destul de mare pentru a memora ceea ce întoarce SQLDA, programul trebuie să apeleze un alt DESCRIBE cu o SQLDA destul de mare pentru a memora rezultatul din nou. Aceasta va crește traficul din rețea.

Nu utilizați secvențele PREPARE și DESCRIBE. Utilizarea instrucțiunilor PREPARE.....INTO asigură o performanță mai bună.

- Executați legături statice ale instrucțiunilor SQL COMMIT sau ROLLBACK în locul instrucțiunilor dinamice COMMIT sau ROLLBACK.
- Dacă nu este o instrucțiune SELECT, COMMIT sau ROLLBACK, pentru a executa instrucțiunea lansați EXECUTE IMMEDIATE, în locul secvenței PREPARE și EXECUTE.
- Aplicațiile ODBC utilizează SQL dinamic. Puteți utiliza caracteristica de profilare statică CLI/ODBC pentru îmbunătățirea performanței. Această caracteristică vă permite să capturați și să convertiți apelurile ODBC la instrucțiuni statice memorate într-un pachet al bazei de date. Performanțele reale pe care le veți obține depind de complexitatea aplicației dumneavoastră.

Alte considerente privind SQL

Utilizarea Command Line Processor (CLP) este, în general, mai lentă decât varianta cu SQL dinamic în program, deoarece CLP trebuie să analizeze sintactic intrarea înaintea lansării în execuție a motorului bazei de date SQL. CLP formatează de asemenea datele când sunt primite, ceea ce poate să nu fie necesar pentru aplicația dumneavoastră.

Instrucțiunile SQL într-un limbaj interpretat, cum ar fi REXX, sunt substanțial mai încete decât aceleași instrucțiuni SQL într-un limbaj compilat, cum ar fi C.

Există două tipuri de instrucțiuni CONNECT numite tipul 1 și tipul 2. La conectarea de tip 2, conectarea la o bază de date pune conexiunea anterioară într-o stare de adormire dar nu o abandonează. Dacă veți comuta ulterior la o conectare adormită, evitați regia de încărcare a bibliotecilor și setarea structurilor de date interne. Din acest motiv, folosirea conectării de tip 2 ar putea îmbunătăți performanța pentru aplicații care accesează mai mult de o bază de date.

Gestionarea conexiunilor

Gestionarea conexiunilor constă din două operații: punerea conexiunilor în pool și concentratorul de conexiuni.

Punerea conexiunilor în pool reduce regia pentru conexiunile bazei de date și gestionează volumul de conexiuni. Concentratorul de conexiuni crește scalabilitatea mediului dumneavoastră de lucru prin optimizarea resurselor folosite de serverele de bază de date gazdă. Aici sunt discutate ambele operații.

Punerea în pool a conexiunilor

Produsele server DB2 Connect, cum ar fi DB2 Connect Enterprise Edition, furnizează adesea conexiuni la baza de date pentru mii de cereri clienți simultan. Stabilirea și servirea conexiunilor la serverul de bază de date poate fi un proces care să necesite multe resurse, ceea ce poate afecta grav performanța serverului de bază de date și a serverului DB2 Connect.

Această problemă este evidentă mai ales în mediile web, unde fiecare vizită într-o pagină web poate necesita construirea unei noi conexiuni la serverul bazei de date, efectuarea unei interogări și terminarea conexiunii. Pentru a reduce această regie, produsele server DB2 Connect folosesc punerea conexiunilor în pool, pentru a menține conexiunile deschise la baza de date într-un pool gata accesibil.

Majoritatea aplicațiilor bazate pe tehnologii web execută un volum larg de tranzacții scurte. O tranzacție web tipică este executată ca parte a propriei conexiuni. Cu alte cuvinte, executarea unei tranzacții înseamnă stabilirea unei conexiuni la baza de date și apoi terminarea aceste conexiuni după doar câteva instrucțiuni SQL. Acest proces de stabilire și distrugere a conexiunii este foarte costisitor. Implică crearea unui agent DB2 Connect, stabilirea unei conexiuni în rețea între acest agent și serverul DB2 și crearea unui fir de execuție DB2 pe server. Pentru conexiuni cu rulare mai lungă aceste costuri sunt amortizate peste toate tranzacțiile executate în această conexiune, dar pentru o tranzacție web tipică, aceste costuri vor depăși costul execuției tranzacției propriu-zise.

Punerea în pool a conexiunilor este o tehnică ce permite reutilizarea unei infrastructuri de conexiune care a fost stabilită, pentru conexiuni ulterioare. Când este pornită o instanță DB2 Connect, este creat un pool de agenți coordonatori. Când vine o cerere de conexiune este alocat un agent acestei cereri. Acest agent se va conecta la serverul DB2 și va fi creat un fir de execuție în DB2. Când aplicația emite o cerere de deconectare, agentul nu va transmite această cerere mai departe la serverul DB2. În loc, agentul este pus înapoi în pool. Agentul din pool este în continuare proprietarul conexiunii sale la serverul DB2 și al firului de execuție DB2 corespunzător. Dacă o altă aplicație lansează o cerere de conectare, acest agent este atribuit noii aplicații. Pentru ca operarea să fie sigură, informațiile privind identitatea utilizatorului sunt transmise mai departe la firul de execuție DB2 care, la rândul lui, realizează autentificarea utilizatorului.

Pool-ul de conexiuni DB2 asigură o îmbunătățire semnificativă a performanței în astfel de medii. DB2 Connect menține conexiunile deschise la baza de date într-un pool disponibil. Când un client cere o conexiune, ea poate fi oferită din acest pool de conexiuni pregătite. Punerea conexiunilor în pool reduce semnificativ regia (activitatea suplimentară) pe care o implică de obicei deschiderea și închiderea acestor conexiuni.

Punerea conexiunilor în pool este transparentă pentru aplicațiile care se conectează la gazdă prin DB2 Connect. Când o aplicație cere deconectarea de la gazdă, DB2 Connect abandonează conexiunea de intrare cu aplicația, dar păstrează conexiunea de ieșire la gazdă într-un pool. Când o aplicație nouă cere o conexiune, DB2 Connect folosește una din pool-ul existent. Folosind o conexiune deja prezentă, se reduce timpul de conexiune general, precum și costul înalt de conectare CPU de pe gazdă.

Agenții DB2 Connect pot fi în două stări: nefolosiți sau activi. Un agent este activ când lucrează pentru o aplicație. După terminarea lucrului, agentul intră în starea nefolosit, așteptând altă sarcină de la aceeași aplicație sau de la alta. Toți agenții nefolosiți sunt păstrați la un loc, în ceea ce este cunoscut ca pool-ul de agenți nefolosiți. Puteți configura dimensiunea acestui pool folosind parametrul de configurare **num_poolagents**. Acest parametru este egal cu numărul maxim de agenți nefolosiți pe care vreți să îi mențină sistemul dumneavoastră. Setarea acestui parametru la 0 este echivalentă cu dezactivarea opțiunii de punere în pool a conexiunilor. Valoarea implicită pentru acest parametru este setată la AUTOMATIC cu o valoare de 100. Fiind setată la AUTOMATIC, DB2 Connect gestionează automat numărul de agenți nefolosiți (idle) în pool-ul de agenți nefolosiți.

DB2 Connect nu stabilește conexiuni la baza de date înainte de a primi prima cerere client. Alternativ, puteți umple pool-ul de agenți nefolosiți înainte care vreun client să facă o cerere. Pool-ul poate fi completat la pornire folosind parametrul de configurare **num_initagents**. Acest parametru determină câți agenți nefolosiți trebuie creați la pornire. Acești agenți nefolosiți inițial vor avea conexiuni la serverul de bază de date gazdă.

Când un client cere o conexiune la gazdă, DB2 Connect va încerca să obțină un agent din cei din pool care au o conexiune la serverul de bază de date gazdă. Dacă aceasta eșuează, va încerca să găsească un agent disponibil în pool-ul cu agenți nefolosiți. Dacă pool-ul este gol, DB2 Connect va crea un agent nou.

Puteți controla numărul maxim de agenți care sunt activi concurent, folosind parametrul de configurare **max_coordagents**. După ce acest număr este depășit, noile conexiuni vor eșua cu sqlcode SQL1226. (Acest cod înseamnă că numărul maxim de conexiuni de ieșire a fost depășit.) Valoarea implicită pentru acest parametru este setată la AUTOMATIC cu o valoare de 200. Fiind setată la AUTOMATIC, DB2 Connect gestionează automat numărul de agenți coordonatori.

Variabila de registru DB2 DB2CONNECT_IN_APP_PROCESS permite aplicațiilor care rulează pe aceeași mașină ca produsul server DB2 Connect să aibă ori DB2 Connect să ruleze în procesul aplicațiilor, comportarea implicită sau să determine ca aplicația să se conecteze la produsul server DB2 Connect și conexiunea gazdă să ruleze într-un agent. Pentru ca o aplicație să folosească punerea în pool a conexiunilor, conexiunile la gazdă trebuie făcute din agenții produsului server DB2 Connect și deci DB2CONNECT_IN_APP_PROCESS trebuie setat la NO.

Punerea în pool a conexiunilor DB2 Connect față de punerea în pool a conexiunilor serverului de aplicații

Punerea în pool a conexiunilor este o necesitate pentru orice tehnologie web bazată pe aplicații care suportă un volum mare de tranzacții. Majoritatea serverelor de aplicații web oferă acum propriul mod de a pune în pool conexiunile la baza de date. De exemplu, atât Microsoft MTS (COM+), cât și IBM WebSphere asigură punerea conexiunilor în pool.

Mecanismele de punere în pool implementate de aceste servere diferă semnificativ de ceea ce oferă serverele DB2 Connect. Deoarece serverele de aplicații pun conexiunile în pool numai pentru uz propriu, ele presupun că ID-ul de utilizator, parola, nivelurile de izolare și așa mai departe vor fi exact la fel pentru toate conexiunile. Și mai important este faptul că serverele de aplicații pun în pool numai conexiunile inițiate de același proces. Aceasta înseamnă că nu sunt puse în pool conexiunile de la alte mașini, utilizatori sau procese. În timp ce aceste tehnici ale serverului de aplicații de punere în pool sunt eficiente pentru re folosirea conexiunilor stabilite de aceeași instanță a unei aplicații, ele sunt absolut ineficiente pentru punerea în pool a conexiunilor de la mai mulți utilizatori, servere și așa mai departe.

Punerea în pool a conexiunilor pe care o asigură serverele DB2 Connect este complet independentă de aplicație, mașină și utilizator. Conexiunile de la mai mulți clienți, servere de aplicații, toate cu ID-uri de utilizator diferite, pot de asemenea re folosii conexiunile altora, fapt care are ca rezultat utilizarea mult mai bună a resurselor puse în pool.

Ce tip de punere în pool a conexiunilor este cea corectă pentru utilizare? Ambele. În general, folosirea atât a punerii în pool a conexiunilor DB2 Connect, cât și a punerii în pool a conexiunilor serverului de aplicații este o strategie bună, deoarece nu interferează între ele. Chiar când este activată punerea în pool a conexiunilor serverului de aplicații, punerea în pool a conexiunilor DB2 Connect poate asigura re folosirea conexiunii pentru mai multe servere de aplicații, precum și pentru alți clienți care folosesc serverul DB2 Connect.

Concentratorul de conexiuni

Concentratorul de conexiune reduce resursele necesare pe serverele de bază de date DB2 for z/OS pentru a suporta numere mari de stații de lucru și utilizatori web. Această funcție poate crește dramatic scalabilitatea DB2 for z/OS și soluției DB2 Connect furnizând de asemenea balansarea încărcării de lucru la nivel tranzacție și operații sigure în DB2 pentru medii de partajare de date DB2 for z/OS.

Concentratorul de conexiuni permite aplicațiilor să stea conectate fără a fi consumate resurse pe serverul gazdă DB2. Puteți avea mii de utilizatori activi în aplicații și să aveți doar câteva fire de execuție active pe serverul gazdă DB2.

Tehnologia *concentratorului de conexiuni* a lui DB2 Connect permite produselor server DB2 Connect, cum ar fi DB2 Connect Enterprise Edition, să furnizeze suport pentru mii de utilizatori care să execute simultan tranzacții de afaceri, reducând drastic resursele necesare pe serverele de bază de date gazdă System z sau IBM Power Systems. Realizează acest scop concentrând sarcina de lucru de la toate aplicațiile într-un număr mult mai mic de conexiuni S/390 server de bază de date gazdă System z sau IBM Power Systems. Chiar dacă aceasta ar putea avea similitudini cu funcția de punere a conexiunilor în pool descrisă mai sus, este de fapt o abordare mai sofisticată a reducerii consumului de resurse pentru aplicații cu volum mare de OLTP.

Concentratorul de conexiuni preia conceptul unui agent și îl împarte în două entități:

- Agentul logic, care reprezintă o conexiune de aplicație.
- Agentul coordonator, care posedă conexiunea și firul de execuție DB2 și execută cereri aplicație.

Când o nouă aplicație încearcă o conectare la gazdă, îi este alocat un agent logic. Pentru a transmite cod SQL la baza de date este necesar un agent coordonator și acesta este alocat de îndată ce este inițiată o nouă tranzacție. Cheia acestei arhitecturi este faptul că agentul coordonator este:

- Disociat de agentul logic
- Returnat în pool când tranzacția se încheie ca urmare a unei comiteri sau derulări înapoi

Altă caracteristică cheie este metoda de alocare a agenților coordonatori la noi tranzacții într-un mediu cu partajarea datelor. DB2 Connect implementează un algoritm de planificare sofisticat care folosește informații System z Work Load Manager (WLM). Aceste informații sunt folosite pentru a distribui sarcina de lucru de-a lungul membrilor unui grup de partajare date în funcție de criteriile setate în WLM. WLM nu numai că știe încărcătura fiecărui membru, dar le știe și disponibilitatea. Aceasta permite DB2 Connect să realoce transparent lucrări de la membrii eșuați sau supraîncărcați la membrii care există și sunt subutilizați. Concentratorul de conexiuni DB2 Connect este activat când setați numărul maxim de agenți logici (*max_connections*) mai mare decât numărul de agenți de coordonare (*max_coordagents*).

Pool-ul de conexiuni reduce costul stabilirii conexiunii în caz că una nu mai este necesară prin terminarea unei aplicații. Cu alte cuvinte, o aplicație trebuie să se deconecteze înainte ca altcineva să folosească din nou conexiunea pusă în pool.

Alternativ, concentratorul de conexiuni permite DB2 Connect să facă o conexiune disponibilă unei aplicații de îndată ce altă aplicație a terminat o tranzacție și nu necesită deconectarea altei aplicații. În esență, o conexiune la serverul de bază de date și resursele sale gazdă și DB2 Connect asociate sunt folosite de o aplicație doar când are o tranzacție activă. De îndată ce tranzacția s-a încheiat, conexiunea și resursele asociate sunt disponibile pentru a fi folosite de orice altă aplicație în care trebuie să fie executată o tranzacție.

În versiunile anterioare ale DB2 Connect, fiecare aplicație activă avea un Engine Dispatchable Unit (EDU) care gestiona conexiunea la baza de date precum și orice cereri de aplicație. Acest EDU era numit de obicei *agent coordonator*. Fiecare agent coordonator urmărea starea sau contextul aplicației și al EDU-ului. Fiecare EDU ocupă o cantitate semnificativă de memorie când crește numărul de conexiuni, iar comutarea de context între agenți are ca rezultat o regie suplimentară.

În arhitectura de mai sus, există o relație unu la unu între conexiuni și EDU. Concentratorul de conexiuni permite însă relații multe-la-unu între conexiuni și EDU-uri. Cu alte cuvinte, relația dintre conexiuni (X) și EDU-uri (Y) este acum $X \geq Y$.

Concentratorul de conexiuni împarte agentul în două entități, un *agent logic* și un *agent lucrător*. Agenții logici reprezintă o aplicație, dar fără referință la un EDU particular. Agentul logic conține toate informațiile și blocurile de control necesare aplicației. Dacă există n aplicații conectate la server, vor fi n agenți logici pe server. Agenții lucrători sunt EDU fizici care execută cereri de aplicații, dar care nu au atașament permanent la nici o aplicație dată. Agenții lucrători se asociază cu agenți logici pentru a realiza tranzacții și la limita tranzacției termină asocierea și se întorc la pool-ul disponibil.

O entitate cunoscută ca *dispecer* alocă agenții lucrători la agenții logici. Limitările numărului de mâner de fișiere deschise pe anumite platforme de calcul ar putea avea ca rezultat mai mult de o instanță de planificator.

Restricțiile pentru concentratorul de conexiuni

Există un număr de restricții importante pentru folosirea concentratorului serverului DB2 Connect. Citiți următoarele informații în totalitate înainte de a încerca să utilizați concentratorul de conexiuni în sistem.

Restricții generale:

- Concentratorul se bazează pe protocolul TCP/IP pentru a stabili conexiuni de intrare de la clienții locali sau la distanță. Doar conexiunile de intrare care folosesc TCP/IP sau Local (IPC) vor putea folosi conexiuni de ieșire puse în pool. Concentratorul va accepta conexiuni prin alte protocoale de comunicație, cum ar fi Named Pipes, dar nu veți putea să îi folosiți caracteristicile de concentrare XA cu o astfel de conexiune.
- Pentru suport de tranzacție XA strâns cuplată, toate aplicațiile care participă în aceeași tranzacție XA trebuie să folosească aceeași instanță de server DB2 Connect pentru a se conecta la gazdă.
- Doar aplicațiile care închid resursele deținute (cum ar fi cursoarele deținute) la granița de tranzacție pot beneficia de concentrator. Tranzacțiile care nu închid cursoarele deținute vor merge în continuare, dar vor fi alocate unui agent lucrător dedicat și astfel nu vor putea utiliza întregul set de caracteristici al concentratorului.
- Dacă declarați tabele temporare, acestea trebuie abandonate explicit la limita tranzacției sau ramificării. Dacă nu se abandonează tabelele, se va opri concentrarea conexiunilor, dar aplicația va continua să lucreze.
- Toate aplicațiile care participă la aceeași tranzacție XA trebuie să aibă același CCSID și să folosească același ID de utilizator pentru a efectua conexiunea.
- Dacă este stabilită o conexiune de ieșire pentru a suporta o conexiune în două faze, agentul acelei conexiuni poate fi folosit doar pentru a suporta conexiuni în două-faze. Similar, agenții stabiliți să suporte o conexiune cu o singură fază pot suporta doar conexiune o-fază.
- Concentratorul suportă aplicații care folosesc IBM Data Server Driver for JDBC and SQLJ, precum și aplicații CLI (Call Level Interface) care folosesc SQL dinamic. De asemenea, aplicațiile CLI nu trebuie să folosească KEEP DYNAMIC, deoarece concentratorul depinde de instrucțiunile care sunt pregătite din nou în granițele fiecărei tranzacții.
- Cererile de pregătire dinamice din aplicații SQL dinamic încorporat vor fi respinse. Aplicațiile trebuie să fie modificate astfel încât să utilizeze QSL static sau CLI pentru instrucțiuni SQL dinamic.
- Dacă concentratorul de conexiuni este ON, cererea de intrare la serverul DB2 Connect nu poate folosi SSL. Totuși, cererea de ieșire la serverul de bază de date destinație poate folosi SSL. Dacă concentratorul de conexiuni este OFF, amândouă tipurile de cereri, de intrare și de ieșire, pot folosi SSL.

Când se lucrează cu DB2 Versiunea 9 sau Versiunea 8 FixPak 13 (sau mai mare), pentru a activa suportul concentratorului DB2 Connect este nevoie de IBM Power Systems Versiunea

5 Ediția 4 (PTF SI23726). În caz contrar, este suportată numai porțiunea XA a concentratorului de conexiuni.

Activarea concentratorului de conexiuni

Parametrul de configurare a managerului bazei de date *max_coordagents* setează numărul maxim de agenți logici. Puteți activa opțiunea de concentrator prin setarea valorii *max_connections* la orice număr mai mare decât cel implicit. Valoarea implicită pentru *max_connections* este echivalentă cu valoarea *max_coordagents*. Deoarece fiecare aplicație va avea un agent logic, *max_connections* controlează numărul de aplicații care pot fi conectate la instanța bazei de date, în timp ce *max_coordagents* controlează numărul de conexiuni de intrare care pot fi active în orice moment. *max_connections* va lua o valoare numerică în intervalul de la *max_coordagents* la 64000. Numărul implicit de agenți logici este egal cu *max_coordagents*.

Se poate seta pe AUTOMATIC atât pentru *max_connections*, cât și pentru *max_coordagents*. Dacă *max_connections* se setează la AUTOMATIC, numărul de conexiuni poate fi crescut peste valoarea de bază configurată. Dacă s-a setat AUTOMATIC atât pentru *max_connections*, cât și pentru *max_coordagents*, *max_connections* poate crește peste valoarea de bază, iar *max_coordagents* crește automat pentru a menține raportul de concentrare dintre conexiuni și agenții coordonatori.

Pentru configurarea agenților sunt folosiți câțiva parametri de configurare existenți. Acești parametri sunt:

max_coordagents

Număr maxim de agenți de coordonare activi.

num_poolagents

Dimensiune pool de agenți. Pool-ul de agenți include agenți inactivi și neutilizați. Pentru o performanță mai bună, ar trebui să se configureze *num_poolagents* la numărul mediu de clienți.

num_initagents

Numărul inițial de agenți lucrători din pool. Aceștia vor fi agenți neutilizați.

suport de tranzacții XA

Arhitectura concentratorului de conexiuni permite DB2 Connect să furnizeze suport pentru tranzacții strâns cuplate XA pentru DB2 for z/OS și DB2 for IBM i. Concentratorul va asocia un agent lucrător cu o anumită tranzacție XA (XID unic) ca pentru orice altă tranzacție. Totuși, dacă tranzacția XA se încheie prin *xa_end()* (graniță ramificare), agentul lucrător nu se va autolansa în pool-ul general. În loc, lucrătorul rămâne asociat cu o tranzacție XA. Când o altă aplicație se unește cu aceeași tranzacție XA, agentul lucrător va fi atașat aplicației.

Orice apel la granița de tranzacție va returna agentul în pool. De exemplu, *xa_prepare()* cu acces numai citire, *xa_rollback()*, *xa_recover()*, *xa_forget()*, *xa_commit()* sau orice eroare XA care cauzează derularea înapoi va returna agentul în pool-ul normal. *xa_end()* încheie numai ramificarea tranzacției, dar nu este suficient pentru a încheia asocierea cu XID.

Exemple de suport de tranzacții XA

1. Considerați un mediu în care sunt necesare 4000 de conexiuni concurente sau mai multe. Un server web care folosește aplicații CGI sau un sistem de birou cu mulți utilizatori desktop poate să depășească această cerință. În acele cazuri, eficiența va necesita ca DB2 Connect să opereze ca un gateway singular; adică, baza de date și sistemul DB2 Connect sunt pe mașini separate.

Sistemul server DB2 Connect se poate să nu poată susține 4000 de conexiuni deschise simultane la mașina bază de date. În majoritatea cazurilor, numărul de tranzacții care apar la un anumit moment va fi considerabil mai mic decât numărul de conexiuni concurente. Administratorul de sistem poate maximiza eficiența sistemului prin setarea parametrilor de configurație ai bazei de date după cum urmează:

```
MAX_CONNECTIONS = 4,000
MAX_COORDAGENTS = 1,000
NUM_POOLAGENTS  = 1,000
```

Concentratorul va păstra deschise până la 4000 de conexiuni concurente, deși gateway-ul poate gestiona numai 1000 de tranzacții la un moment dat.

2. În exemplul de mai sus, agenții lucrători vor forma și distruge în mod constant asociațiile la agenții logici. Agenții care nu sunt nefolosiți ar putea menține o conexiune la baza de date, dar nu participă la nici o tranzacție, de aceea sunt disponibili oricărui agent logic (aplicație) care cere o conexiune.

Cazul tranzacțiilor XA este diferit. Pentru acest exemplu, presupuneți că un monitor TP este folosit cu un gateway DB2 Connect și o bază de date System z sau IBM Power Systems. Când o aplicație cere o conexiune, concentratorul va întoarce un agent inactiv peste serverul care cere sau creează un nou agent lucrător. Să presupunem că aplicația cere o tranzacție XA. Este creat un XID pentru această tranzacție și agentul lucrător este asociat cu el.

Când cererea aplicației a fost servită, lansează `xa_end()` și se detașează de la agentul lucrător. Agentul lucrător rămâne asociat cu XID-ul tranzacției. Poate servi numai cereri pentru tranzacții cu XID-ul asociat.

În acest moment, altă aplicație ar putea face o cerere pentru o tranzacție non-XA. Chiar dacă nu sunt agenți lucrători disponibili, agentul asociat cu XID nu va fi făcut disponibil pentru a doua aplicație. Este considerat activ. Cea de-a doua aplicație va avea un nou agent lucrător creat pentru aceasta. Când cea de-a doua aplicație își încheie tranzacția, agentul său lucrător este eliberat în pool-ul disponibil.

Între timp, alte aplicații care cer tranzacția asociată cu XID-ul primului agent se pot atașa și detașa de agent, care execută tranzacția dedicată XA pentru ele. Orice aplicație care cere ca această tranzacție particulară va fi trimisă către acest agent lucrător, dacă este liber.

Agentul lucrător nu va fi lansat înapoi în pool-ul general decât atunci când o aplicație emite un apel de graniță de tranzacție (nu `xa_end()`). De exemplu, o aplicație poate încheia tranzacția cu `xa_commit()`, în momentul în care agentul lucrător abandonează asocierea cu XID și se întoarce la pool-ul disponibil. La acest punct, orice cerere de aplicație poate fi folosită pentru o altă tranzacție XA sau non-XA.

Punerea conexiunilor în pool și concentratorul de conexiuni

Punerea conexiunilor în pool și concentratorul de conexiuni par să fie similare, dar diferă prin implementarea lor și prin problemele pe care le tratează. Punerea conexiunilor în pool ajută la reducerea regiei conexiunilor la baza de date și a volumului de conexiuni manipulate. Concentratorul de conexiuni ajută la creșterea scalabilității DB2 for z/OS și a soluției DB2 Connect optimizând folosirea serverelor dumneavoastră bază de date gazdă.

Când se utilizează punerea în pool a conexiunilor, conexiunea este disponibilă pentru reutilizare numai după ce aplicația care este proprietara conexiunii lansează o cerere de deconectare. În multe aplicații client-server pe 2 niveluri (2-tier) utilizatorii nu se deconectează pe durata unei zile de lucru. De asemenea, cele mai multe servere de aplicații din aplicațiile multinivel stabilesc conexiuni la baza de date atunci când pornește serverul și aceste conexiuni nu mai sunt eliberate decât la oprirea serverului de aplicații.

În aceste medii, punerea conexiunilor în pool va aduce puține avantaje, poate nici unul. Dar în mediile web și client-server în care frecvența conectărilor și deconectărilor este mare, punerea conexiunilor în pool va produce îmbunătățiri semnificative ale performanței. Concentratorul de conexiuni alocă resursele bazei de date gazdă doar pe durata unei tranzacții SQL, în timp ce aplicațiile de utilizator rămân active. Aceasta permite configurații în care numărul de fire de execuție DB2 și resursele pe care acestea le consumă să fie mult mai mici decât în cazul în care fiecare conexiune de aplicație are propriul său fir de execuție.

Când este vorba de operații sigure la eroare și despre echilibrarea încărcării de lucru, concentratorul de conexiuni este clar alegerea corectă, deoarece permite realocarea lucrului cu fiecare nouă tranzacție. Alternativ, punerea conexiunilor în pool poate oferi doar o echilibrare foarte limitată și doar la conectare.

Punerea conexiunilor în pool și concentratorul de conexiuni trebuie să fie utilizate împreună, deși se adresează unor probleme diferite.

Concentratorul de conexiuni este necesar cu WebSphere MQ Transaction Manager și DB2 for z/OS

Când sunt rulate aplicații într-un mediu de lucru IBM WebSphere MQ (numit anterior IBM MQSeries), WebSphere MQ poate acționa ca un manager de tranzacții compatibil XA, coordonând tranzacțiile distribuite cu comitere în două faze. Când WebSphere MQ acționează ca un manager de tranzacții în acest fel și sursele de date sunt din familia de produse DB2, există câteva cerințe de configurare.

Cele mai multe dintre cerințele de configurare dintr-un astfel de mediu de manager de tranzacții sunt deja documentate în altă parte. De exemplu, trebuie să setați parametrul de configurare DB2 **tp_mon_name** la MQ pe clientul runtime DB2.

Lipsește însă o cerință de configurare. Această cerință este specifică pentru DB2 Connect când se realizează conectarea la sursele de date care sunt servere DB2 for z/OS: când se folosește WebSphere MQ pentru a coordona tranzacțiile distribuite ce implică servere DB2 for z/OS și DB2 for IBM i, pe gateway trebuie să fie activată caracteristica de concentrator de conexiuni DB2 Connect. Concentratorul de conexiuni este activat atunci când valoarea parametrului de configurare **max_connections** este mai mare decât valoarea parametrului de configurare **max_coordagents**.

Dacă nu activați concentratorul de conexiuni, poate rezulta un comportament neașteptat al tranzacțiilor.

Suportul Sysplex pentru serverul DB2 Connect

Un Sysplex este o colecție de servere System z care cooperează, folosind hardware și software, pentru a procesa lucrul. Sysplex coordonează cooperarea, crescând numărul de procesoare care lucrează împreună, ceea ce permite executarea mai multor lucrări. În afară de creșterea capacității de procesare, un Sysplex poate oferi flexibilitate în ceea ce privește mixarea nivelurilor de hardware și de software și adăugarea dinamică a sistemelor.

Sysplex permite serverului DB2 Connect să echilibreze conexiunile între diferiții membri ai grupului de partajare a datelor. Sysplex îi furnizează serverului DB2 Connect mijloacele să încerce membri alternativ în cazul apariției unui defect la unul din membri. Capacitatea de rerutare Sysplex este o caracteristică a lui DB2 Connect. Suportul Sysplex pentru serverul DB2 Connect este activat implicit, ca și capacitatea de rerutare pentru Sysplex. Suportul Sysplex pentru o bază de date gazdă poate fi dezactivat prin înlăturarea parametrului SYSPLEX din intrarea de director DCS, dar fără a înlătura intrarea DCS propriu-zisă, chiar dacă nu mai are alți parametri specificați.

Cu capabilitatea de rutare client automată pentru Sysplex, comportamentul implicit este ca o conexiune activată Sysplex să reîncece conectarea când există un defect de comunicație. Valorile registrului special, până la ultima tranzacție cu succes care nu blochează resurse, sunt rulate din nou când DB2 Connect este conectat la un server DB2 for z/OS.

Puteți configura comportarea exactă de rerutare automată client, inclusiv dezactivarea, folosind variabilele de registru **DB2_MAX_CLIENT_CONNRETRIES** și **DB2_CONNRETRIES_INTERVAL**. Variabila de registru pentru timeout conexiune este **DB2TCP_CLIENT_CONTIMEOUT**.

Considerente pentru exploatarea System z SYSPLEX

DB2 Connect furnizează echilibrarea încărcării și toleranță la erori la rutarea conexiunilor la mai multe Sysplex-uri. În timpul conexiunii la un server de bază de date DB2 for z/OS care rulează într-un mediu de partajare date, DB2 Connect va împărși încărcarea de lucru între diferitele subsisteme DB2 care conțin grupul de partajare date, pe baza informațiilor de încărcare sistem furnizate de Workload Manager (WLM).

DB2 Connect primește o listă prioritară de membrii Sysplex de la WLM. Fiecare Sysplex returnează informații de prioritate ponderată pentru fiecare adresă de conexiune. Această listă este apoi folosită de DB2 Connect pentru a manipula cererile de intrare CONNECT distribuindu-le între membrii Sysplex care au alocate prioritățile cele mai mari. Pentru echilibrarea încărcării, lista cu informațiile de priorități ponderate Sysplex este obținută în timpul fiecărei conexiuni. Dacă este activat concentratorul de conexiuni DB2 Connect, această listă este de asemenea folosită pentru a se determina unde să fie trimisă fiecare tranzacție.

Notă: Configurația System z Distributed Data Facility (DDF) nu trebuie modificată pentru a profita de exploatarea DB2 Connect Sysplex.

DB2 Connect furnizează de asemenea toleranță la erori încercând să se conecteze la o mașină Sysplex alternativă în cazul eșuării unei conexiuni. O eroare va fi întoarsă aplicației dacă toate conexiunile cunoscute au eșuat.

DB2 Connect Sysplex este proiectat având în vedere gruparea (pooling) agenților. Cu Sysplex activat, DB2 Connect rutează conexiunile la alt membru DDF în cazul în care este pierdută conexiunea la un membru participant la Sysplex. Rerutarea este realizată în funcție de o listă de servere Sysplex.

Cu adăugarea concentratorului, DB2 Connect are acum abilitatea de a echilibra încărcarea de lucru la limitele tranzacției. Concentratorul DB2 Connect trebuie activat pentru ca aceasta să funcționeze.

Exploatarea DB2 Sysplex

Într-un scenariu tipic, un server DB2 Connect (serverul A) ar conversa cu un Sysplex care conține două servere DB2 for z/OS (serverele B și C).

| Sysplex server B | Sysplex server C |
|-------------------|--------------------|
| HOST_NAME=MVSHOST | HOST_NAME=MVSHOST1 |

Să presupunem că în acest scenariu o aplicație emite acum:

```
db2 connect to aliasb user xxxxxxx using xxxxxxxx
```

Conexiunea la baza de date MVSHOST este stabilă. Deoarece exploatarea Sysplex este activată și pentru serverul DB2 Connect și pentru intrarea director DCS, DB2 for z/OS

identifică adresa de rețea la DB2 Connect pentru fiecare participant Sysplex (MVSHOST și MVSHOST1). Protocoale și fluxuri de mesaje DRDA4 sunt folosite pentru a returna aceste informații). O dată ce a fost făcută o conexiune inițială, lista returnată de adrese este pusă în cache pe stația de lucru DB2 Connect. După ce este emis inițial un CONNECT pentru un nod TCP/IP sunt returnate adresele IP.

Informații de prioritate folosite pentru echilibrarea încărcării și toleranța la eroare

Lista de adrese furnizată de DB2 for z/OS include de asemenea informații de prioritate, inclusiv numărul de conexiuni de la fiecare adresă de rețea. Lista este reîmprospătată dacă este făcută o nouă conexiune de către DB2 Connect. Aceste informații suplimentare sunt folosite în scopuri de echilibrarea încărcării, precum și pentru toleranța la erori.

Lista de adrese puse în cache folosită de DB2 Connect

Dacă conexiunea bază de date la ALIASB eșuează, atunci mesajul este eroare SQL30081N este emis și conexiunea va fi abandonată. Dacă mai este primită o cerere ulterioară de conexiune pentru ALIASB, DB2 Connect face următoarele:

1. Încearcă serverul cu cea mai mare prioritate din lista cache de adrese pe baza informațiilor de prioritate care au fost returnate de DB2 for z/OS. Această strategie este mereu folosită de DB2 Connect și astfel se realizează echilibrarea încărcării.
2. Dacă eșuează această încercare de conexiune, atunci celelalte adrese din listă sunt încercate, în ordinea descrescătoare a priorității, precum este returnat de DB2 for z/OS. Acesta este modul în care DB2 Connect exploatează informațiile Sysplex pentru a realiza toleranța erorilor.
3. Dacă toate celelalte cereri de conexiune eșuează, atunci DB2 Connect va reîncerca să se conecteze la ALIASB folosind adresa conținută în directorul de noduri catalogate.

Linia de comandă db2pd cu parametrul `sysplex` (db2pd -sysplex) poate fi folosită pentru extragerea informațiilor despre servere asociate cu un mediu Sysplex.

Cerințele de configurare pentru Sysplex

Exploatarea Sysplex nu va fi folosită pentru o bază de date dată decât dacă intrarea director DCS pentru acea bază de date conține Sysplex (insensibil la majuscule) în parametrul din poziția a 6-a.

Ajustarea DB2 Connect

Pot fi utilizați diverși parametri din fișierul de configurare al managerului bazei de date pentru a regla DB2 Connect.

RQRIOBLK

Parametrul **RQRIOBLK** setează dimensiunea maximă a blocurilor I/E ale rețelei. O dimensiune mai mare de bloc ar putea îmbunătăți performanța cererilor mai mari. Dimensiunea blocului nu afectează în mod normal timpul de răspuns pentru cereri mici, cum ar fi cererile pentru o singură linie de date.

O dimensiune mai mare a blocului necesită de obicei mai multă memorie pe serverul DB2 Connect. Aceasta crește dimensiunea setului de lucru și ar putea produce un volum mare de paginare pe stațiile de lucru mici.

Folosiți dimensiunea de bloc DRDA implicită (32767) dacă nu cauzează prea multă paginare la executarea aplicației dumneavoastră. Altfel, reduceți dimensiunea blocului de I/E până nu

mai există paginare. O dată paginarea pornită, se va produce o degradare a performanței. Folosiți unelte de monitorizare performanță (cum ar fi `vmstat` pentru sisteme de operare Linux și UNIX) pentru a determina dacă paginarea are loc pe sistemul dumneavoastră.

DIR_CACHE

Parametrul **DIR_CACHE** determină dacă se pun în cache informațiile directorului. Când se folosește punerea în cache (**DIR_CACHE=YES**), fișierele din director sunt citite și trecute în memoria cache pentru a minimiza regia de creare a structurii de directoare interne și de citire a fișierelor director de fiecare dată când este stabilită o conexiune.

Dacă nu se folosește punerea în cache (**DIR_CACHE=NO**), de fiecare dată când vă conectați la o bază de date directorul corespunzător este citit de pe un disc și apoi se execută căutarea. După ce sunt găsite intrările cerute, toată memoria folosită la căutarea în directoare este eliberată.

În cazul punerii în cache, în timpul procesării `db2start` este construit un cache de director partajat, care este eliberat când DB2 se oprește. Acest cache este folosit de toate procesele server DB2 (`db2agent`). De asemenea, este construit un director de cache de aplicație privată când o aplicație emite prima conectare a ei la baza de date și este eliberat când se termină aplicația.

Fiecare cache conține o imagine a directorului de bază de date de sistem, a directorului de servicii de conectare la baza de date și a directorului de noduri. Cache-ul reduce costurile conectării prin eliminarea fișierelor directoare I/E și prin minimizarea căutării de directoare.

Dacă este actualizat un director pus în cache, schimbările nu sunt propagate imediat în celelalte cache-uri. Dacă intrarea directorului nu este găsită în cache, se caută în directorul original.

Punerea în cache crește memoria privată necesară pe durata de viață a aplicației. Fără punere în cache, această memorie este necesară doar când este procesată o căutare de director. Folosirea pe ansamblu a memoriei partajate de DB2 crește ușor, deoarece informațiile directorului care sunt partajate între agenții bazei de date sunt mutate în memoria partajată. Dimensiunea memoriei necesare pentru cache depinde de numărul intrărilor definite în fiecare director.

NUMDB

Comportamentul DB2 Connect nu era afectat de parametrul de configurare **NUMDB** în versiunile anterioare, dar acest lucru s-a schimbat odată cu Versiunea 8. Acest parametru indică numărul maxim de baze de date la care se pot conecta clienții prin serverul DB2 Connect. Mai precis, numărul maxim de aliasuri de bază de date diferite care pot fi catalogate pe serverul DB2 Connect.

Alți parametri DB2 Connect

AGENTPRI și **MAXAGENTS** sunt depreciați în Versiunea 9.5

Comenzile pentru actualizarea valorii pentru **MAXAGENTS** vor continua să funcționeze, așa că aplicațiile existente nu vor suferi, dar valorile vor fi ignorate. Numele de parametru nu va apărea în nicio listă de configurare. În trecut, numărul total permis de agenți pentru a fi creați pe o partiție DB2 dată era controlat prin parametrul de configurare **MAXAGENTS**. Acum există posibilitatea să se configureze automat numărul de agenți.

Implicit, **NUM_POOLAGENTS** va fi setat la **AUTOMATIC** cu o valoare de 100. De asemenea, **MAX_COORDAGENTS** va fi setat la **AUTOMATIC** cu o valoare implicită de 200.

Pentru a trimite șiruri de contabilizare de la aplicațiile dumneavoastră client la serverul DB2 Connect, folosiți mijloacele specifice API pentru setarea informațiilor de contorizare. Mijloacele specifice API sunt mai rapide decât setarea variabilei de mediu **DB2ACCOUNT**.

IBM Data Server Driver for JDBC and SQLJ

Proprietatea `com.ibm.db2.jcc.DB2BaseDataSource.clientAccountingInformation`

IBM Data Server Provider for .NET

Proprietatea `DB2Connection.ClientAccountingInformation`

CLI/ODBC

Cuvântul cheie configurare `CLI/ODBC ClientAcctStr`

SQL încorporat (C, C++ și COBOL)

Funcția `sqlesact`

Dacă nu aveți nevoie de un fișier de mapare **SQLCODE** ajustat, puteți să îmbunătățiți performanța utilizând maparea **SQLCODE** implicită sau dezactivând maparea **SQLCODE**. Fișierul de mapare implicit este înglobat în biblioteca DB2 Connect; un fișier de mapare ajustat trebuie să fie citit de pe disc, ceea ce afectează performanța.

Ajustarea bazei de date gazdă

Performanța sistemului va fi afectată de performanța serverului de bază de date mainframe IBM. Diferite sisteme de gestionare a bazelor de date au caracteristici de performanță diferite. Optimizatorii SQL de pe sisteme diferite, de exemplu, s-ar putea comporta diferit cu aceeași aplicație. Verificați documentația performanței sistemului server de bază de date mainframe IBM pentru informații suplimentare.

Ați putea îmbunătăți performanța folosind opțiunile de legare UR (uncommitted read - citire necomisă) sau NC (no commit - fără comitere), dacă sunt disponibile, pentru a evita jurnalizarea.

Notă: Când se folosește UR, datele nejournalizate pot fi numai citite, nu actualizate, și apoi numai dacă gruparea pe blocuri este setată la ALL.

În funcție de serverul de aplicații și granularitatea blocării pe care o furnizează, nivelul de izolare folosit pentru o interogare sau aplicație ar putea avea un efect semnificativ asupra performanței. Baza de date ar trebui să aibă un nivel corespunzător de normalizare, utilizare efectivă a indecșilor și alocare a spațiului bazei de date. Performanța poate fi afectată de asemenea de tipurile de date pe care le utilizați, așa cum se arată în secțiunea următoare.

Considerente privind ajustarea rețelei

Cea mai bună cale de a îmbunătăți performanțele generale într-un mediu de baze de date distribuite este de a elimina întârzierile din rețea. Este ceva obișnuit pentru administratorii de rețea să considere o rețea mai eficientă în cazul în care colectează cât mai multe date posibile între transmisii. Această metodă nu este valabilă pentru aplicații cum ar fi bazele de date distribuite, deoarece determină întârzieri în rețea. Utilizatorul final nu vede eficiența rețelei, ci doar întârzierile.

Cele mai multe dispozitive de rețea au parametri de întârziere, iar cele mai multe dintre ele au valori implicite care sunt foarte proaste pentru baze de date distribuite. Pentru îmbunătățirea performanței trebuie să localizați acești parametri și, dacă este posibil, să-i setați la zero. În plus ar trebui să vă asigurați că dimensiunea buffer-ului pentru dispozitiv este destul de mare

pentru a preveni retransmisia din cauza datelor pierdute. De exemplu, sistemele UNIX au tipic o adâncime implicită a cozii de transmisie sau recepție de 32. Pentru rezultate mai bune, setați adâncimea cozii la 150. Un parametru corespondent la setările DLC este adâncimea la recepție, care ar trebui să fie de asemenea 150.

Parametrul IOBUF este setat la o valoare prea mică în majoritatea locațiilor. De obicei este setat la 500, dar experiența a arătat că soluția optimă este să fie setat la valoarea 3992 dacă mutați cantități mari de date, în special pentru conexiunile canal, cum ar fi ESCON sau 3172.

Pe un sistem LAN dimensiunile ferestrelor de transmisie și recepție DLC sau LLC pot avea efecte dramatice asupra performanțelor. Valoarea de transmisie trebuie setată la 7 sau mai mult, iar pentru majoritatea configurațiilor cea mai bună valoare de recepție este 4 sau mai puțin.

Dacă rulați Ethernet, ar trebui să setați dimensiunea segmentului TCP la 1500 octeți. Pe o rețea Token-ring sau FDDI această valoare ar trebui să fie 4400 octeți și dacă folosiți un adaptor ESCON cu TCP/IP, dimensiunea segmentului ar trebui să fie întotdeauna 4096.

În sfârșit, pentru rețele TCP/IP, dimensiunea buffer-ului de transmisie și recepție TCP ar trebui setat mai mare ca 32768. Valoarea de 65536 este în general cea mai bună.

Notă: Stabilirea unei conexiuni de la gateway la server (conexiune de ieșire) este mult mai scumpă decât stabilirea unei conexiuni de la client la gateway (conexiune de intrare). Într-un mediu unde mii de clienți se conectează la și deconectează de la server frecvent prin gateway, o cantitate substanțială a timpului de procesare este petrecut stabilind conexiuni de ieșire. DB2 Connect asigură conexiuni pool de-a lungul TCP/IP. Când un client cere deconectarea de la server, gateway-ul abandonează conexiunea de intrare cu clientul, dar păstrează conexiunea de ieșire cu serverul într-un pool. Când un client nou intră în gateway pentru a cere o conexiune, gateway-ul asigură una existentă din pool pentru a reduce timpul pentru conectarea generală și pentru a salva costul maxim de conectare la server CPU.

În Tabela 17 puteți vedea un sumar al metodelor de ajustare a performanței rețelei.

Tabela 17. Metode de ajustare a performanței rețelei

| Ce se caută | Exemplu | Setare | Note |
|-----------------------|---|--|---|
| Întârzieri deliberate | Parametri de întârziere pe dispozitivele de rețea | Setare la 0. | Implicit sunt de obicei mai mari. |
| Buffer-e | Parametrul IOBUF | Setare până la 3992. | Util mai ales pentru ESCON sau alt adaptor canal. |
| Buffer-e | RUSIZE | Dimensiunea optimă este 4096. | Setarea RUSIZE și RQRIOLK la aceeași dimensiune ar putea da performanță maximă. |
| Buffer-e | Ritm | VPACING, PACING și Mode Profiles ar trebui setate la 63. | Utilizați un ritm adaptabil, unde se poate aplica. |
| Setare adaptor | Adâncimea cozii de transmisie/recepție | Valoarea recomandată este 150. | Implicit este de obicei 32. |
| Setare TCP | Dimensiune segment | 1500 la Ethernet, 4400 la Token-Ring și FDDI. | Adaptoarele ESCON folosite pentru TCP/IP ar trebui setate întotdeauna la 4096. |

Tabela 17. Metode de ajustare a performanței rețelei (continuare)

| Ce se caută | Exemplu | Setare | Note |
|-------------|--|-----------------------------------|--|
| Setare TCP | Dimensiunea spațiului de emisie/recepție | Trebuie să fie 64K pentru ambele. | Implicit este doar 8192 pentru Windows. Poate fi setat în registrul Windows. |

Conflictul pentru resursele de sistem

Performanța poate fi degradată dacă mai multe taskuri din sistem intră în conflict pentru resursele de sistem. Luați în considerare următoarele întrebări:

- Este CPU saturat? Luați în considerare modernizarea sistemului, reducerea încărcării de lucru a sistemului și ajustarea sistemului pentru a reduce regia de procesare.
- Este memoria supra-comisă? Luați în considerare modernizarea memoriei, reducând încărcarea de lucru a sistemului și reglând sistemul pentru a reduce setul de lucru al memoriei.
- Este adaptorul/controlerul de comunicații prea ocupat? Luați în considerare modernizarea rețelei sau împerecherea plăcilor Token-Ring.
- Este unul dintre subsisteme prea ocupat și este acest subsistem în calea datelor?
- Există procese sau taskuri care nu sunt necesare și rulează în sistem? Regula generală este să nu se configureze sau pornească servicii decât dacă sunt utilizate cu regularitate pentru că ar folosi degeaba resurse sistem.
- Utilizează câteva procese sau taskuri majoritatea resurselor? Pot fi acestea oprite? Le pot fi reduse prioritățile? Pot fi ele rafinate astfel încât să nu mai utilizeze așa multe resurse?

Depanarea performanței DB2 Connect

Dacă utilizatorii DB2 Connect se confruntă cu timpi mari de răspuns în cazul interogărilor voluminoase de pe serverele mainframe IBM, ar trebui examinate următoarele zone pentru cauze posibile ale problemelor de performanță:

1. Pentru interogările care au ca rezultat returnarea blocuri mari de date de la serverul mainframe IBM (uzual 32K de date și mai mult), asigurați-vă că parametrul de configurare manager bază de date RQRIOBLK este setat la 32767. Aceasta se poate face utilizând CLP (Command Line Processor), după cum urmează:


```
db2 update database manager configuration using RQRIOBLK 32767
```
2. Asigurați-vă că dimensiunea maximă RU definită în modul de definire IBMRDB este setată la o valoare potrivită. Se recomandă ca dimensiunea să nu fie mai mică de 4K pentru conexiunile ce folosesc hardware Token-ring. Pentru conexiunile ce folosesc hardware Ethernet, rețineți că dimensiunea maximă a cadrului Ethernet este 1536 octeți, ceea ce ar putea fi un factor limitator.

Ajustarea DB2 for z/OS

Puteți optimiza procesarea firelor de execuție inactive din z/OS. În V5, este permis până la 25,000 de clienți conectați concurrent. În toate aceste cazuri, numărul maxim de clienți care pot fi activi în același timp este însă 1999. Fiecare client stație de lucru poate rămâne conectat atunci când este inactiv; firul său de execuție este plasat într-un lanț inactiv la fiecare comitere.

Parametrii DSNZPARM CMTSTAT, CONDBAT și MAXDBAT influențează prelucrarea firelor de execuție. Pentru cea mai bună performanță, setați CMTSTAT pe INACTIVE, potriviți CONDBAT la numărul maxim de DBAT-uri conectate care furnizează o bună performanță și MAXDBAT la numărul maxim acceptabil de DBAT-uri active.

Creșterea ratelor de transfer de date DB2 Connect

În plus față de blocarea rândurilor pentru un set de rezultate interogare, DB2 for z/OS poate de asemenea returna mai multe astfel de blocuri de interogări în răspuns la o cerere OPEN sau FETCH pentru un client la distanță, cum ar fi DB2 Connect. În loc să trimită repetat clientul cereri la DB2 for z/OS care cer un bloc de date rând o dată, clientul poate cere opțional ca serverul să trimită înapoi un număr de blocuri de interogare în plus față de cel pe care-l trimite întotdeauna înapoi. Aceste blocuri de interogare sunt numite blocuri de interogare suplimentare.

Astfel, această nouă caracteristică permite clientului să reducă numărul de întoarceri pe linia de rețea, ceea ce reprezintă un cost important pentru performanțele rețelei. Scăderea numărului de cereri trimise de client către server pentru blocuri de interogare se traduce într-o mărire semnificativă a performanțelor. Această creștere de performanță se datorează faptului că comutarea între o linie de trimitere și de recepție este o operație costisitoare din punct de vedere al performanțelor. DB2 Connect poate acum exploata această îmbunătățire de performanță cerând blocuri extra de interogare DB2 for z/OS.

Pentru a profita din plin de întoarcerea blocurilor extra de interogare (fiecare putând având până la 32K octeți) pentru protocolul de rețea preferat de TCP/IP, extensiile de scalare fereastră au fost activate ca arhitectură sub RFC-1323 în DB2 Connect. Această caracteristică permite TCP/IP să ajusteze dinamic dimensiunile ferestrelor de trimitere și de recepție pentru a se adapta în mod eficient la eventualele cantități mari de date returnate pe calea blocurilor de interogare suplimentare.

Blocul de interogare suplimentar

Suport pentru interogare extra bloc pe servere cu DB2 for z/OS Versiunea 7 sau mai recentă este configurat prin parametrul EXTRA BLOCKS SRV în panoul de instalare DB2 DDF. Acest suport este configurat de calea de controlat cu numărul maxim de blocuri de interogări suplimentare pe care DB2 le poate trimite înapoi la un client pentru o cerere. Puteți seta acest parametru la o valoare între 0 și 100. Prin setarea parametrului la valoarea 0 se dezactivează returnarea de blocuri de interogare suplimentare. Valoarea implicită de 100 ar trebui utilizată întotdeauna pentru a avea cel mai mare avantaj al acestei caracteristici, exceptând unele comportamente specifice unei rețele care ar face ca setarea să nu mai fie ideală.

Pe partea de client, unde aplicația accesează DB2 for z/OS ori direct printr-o instalare co-localizată în DB2 Connect sau printr-o instalare server separată DB2 Connect, sunt mijloace variate pentru activarea suportul corespunzător DB2 Connect pe bază de cursor sau instrucțiune:

- Utilizarea unei dimensiuni a setului de rânduri interogare pentru un cursor.
- Utilizarea clauzei 'OPTIMIZE for N ROWS' în instrucțiunea select asociată cu un cursor
- Utilizarea clauzei 'FETCH FIRST N ROWS' în instrucțiunea select asociată cu un cursor

DB2 Connect poate activa suportul pentru rânduri suplimentare de interogare utilizând diferite API-uri SQL:

SQL încorporat

- Utilizatorul poate invoca suport bloc extra pentru o interogare specificând clauza 'OPTIMIZE for N ROWS' sau clauza 'FETCH FIRST N ROWS ONLY' sau ambele sau selectați însăși instrucțiunea.
- Cu clauza 'OPTIMIZE for N ROWS', DB2 for z/OS va încerca să pună în blocuri numărul dorit de rânduri de returnat la DB2 Connect, în funcție de setarea parametrului de instalare EXTRA BLOCKS SRV DDF. Aplicația poate alege să aducă mai mult de N rânduri deoarece DB2 for z/OS nu limitează numărul total de rânduri care ar putea fi returnat pentru rezultatul interogării setat la N.

- Clauza 'FETCH FIRST N ROWS ONLY' lucrează similar, cu excepția că setul de rezultate ale interogării este limitat la N rânduri de DB2 for z/OS. Aducerea a mai mult de N rânduri va avea ca rezultat codul SQL +100 (sfârșit date).

CLI/ODBC

- Utilizatorul poate invoca suportul pentru blocuri de interogare suplimentare, pentru o interogare, utilizând atributul său instrucțiune SQL_MAX_ROWS.
- Clauza 'FETCH FIRST N ROWS ONLY' este folosită în schimb pentru un server DB2 UDB pentru DB2 for z/OS 7.1 sau mai recent.
 - Pentru Versiunea 7, setul de rezultate ale interogării este limitat la N rânduri de DB2 pentru DB2 for z/OS. Încercarea de a aduce a mai mult de N rânduri va avea ca rezultat SQL_NO_DATA_FOUND.
 - Pentru Versiunea 8 sau mai recentă, CLI asigură că doar primele N rânduri sunt returnate aplicației prin managerul de cursor client.

JDBC Utilizatorul poate invoca suportul pentru blocuri de interogare suplimentare, pentru o interogare, utilizând metoda setMaxRows. Similar activării CLI/ODBC, DB2 Connect va eticheta clauza 'OPTIMIZE for N ROWS' pentru un server DB2 for z/OS 6.x. DB2 Connect va eticheta de asemenea clauza 'FETCH FIRST N ROWS ONLY' pentru un server DB2 for z/OS 7.1 sau mai recentă.

Scalarea ferestrei RFC-1323

Scalarea ferestrelor este suportată pe toate platformele Windows, Linux și UNIX care suportă extensiile RFC-1323 pentru TCP/IP. Puteți activa această caracteristică pe DB2 pentru Windows, Linux sau UNIX folosind variabila de registru DB2 DB2SORCVBUF. Pentru a activa scalarea ferestrelor, această variabilă de registru ar trebui setată la orice valoare peste 64K. De exemplu, pe DB2 pentru Windows, Linux, sau UNIX, puteți emite db2set DB2SORCVBUF =65537.

Dimensiunile maxime ale buffer-elor de trimitere și de primire sunt dependente de sistemul de operare. Pentru a se asigura că dimensiunile de buffer configurate au fost acceptate, utilizatorul poate să seteze parametrul de configurare al managerului de bază de date DIAGLEVEL la 4 (informativ) și să verifice mesajele din fișierul istoric al notificărilor de administrare.

Pentru ca scalarea ferestrelor să aibă efect trebuie activată la ambele capete ale unei conexiuni; sau și pe stația de lucru și gazdă, sau direct prin stiva TCP/IP a sistemului de operare, sau indirect prin produsul DB2. De exemplu, pentru DB2 for z/OS, scalarea ferestrelor poate fi activată prin sistemul de operare setând TCPRCVBUFRSIZE la orice valoare peste 64K. Dacă folosiți un IBM Data Server Client la distanță pentru a accesa o bază de date DB2 mainframe IBM printr-o stație de lucru a serverului DB2 Connect, puteți activa și scalarea ferestrei pe client. Cu același jeton, puteți activa scalarea ferestrei între un IBM Data Server Client la distanță și un server DB2 stație de lucru când nu este implicată nicio bază de date DB2 mainframe IBM.

În timp ce scalarea ferestrei este destinată să crească performanțele rețelei, este important de observat că îmbunătățirea așteptată de performanțe ale rețelei nu se materializează întotdeauna. Interacțiunea dintre factori cum ar fi dimensiunea cadrului folosit pentru adaptorul LAN Ethernet sau Token-ring, dimensiunea IP MTU și alte setări la rutere prin legătura de comunicație ar putea avea ca rezultat degradarea performanței o dată ce scalarea ferestrei a fost activată. De aceea, implicit, scalarea ferestrei este dezactivată, cu buffer-ele de recepție și de transmisie setate la 64K.

Trebuie să fiți pregătit să apreciați impactul pornirii scalării ferestrei și să realizați orice corecții necesare pentru rețea. Pentru informații introductive privind ajustarea rețelei pentru performanțe îmbunătățite, consultați <http://www.networking.ibm.com/nhd/webnav.nsf/pages/netdocs.html>.

Conversia datelor gazdă

Când sunt transferate informații între diferite medii (cum ar fi Intel [Windows], IEEE [sistemele de operare Linux și UNIX], System z [VM, VSE, z/OS], IBM Power Systems [IBM i]), ar putea fi necesară convertirea tipurilor de date numerice (cum ar fi decimal, integer, floating point). Această conversie poate afecta performanța.

Costul CPU al conversiei datelor caracter pe un singur octet este în general mai mic decât acela al conversiei datelor numerice (când este necesară conversia datelor).

Costul conversiei de date pentru DATE/TIME/TIMESTAMP este aproape egal cu cel pentru CHAR pe un singur octet. Conversia datelor în virgulă mobilă (FLOATING) costă cel mai mult. Proiectantul de aplicație ar putea vrea să beneficieze de aceste aspecte la proiectarea unei aplicații pe baza DB2 Connect.

Dacă o tabelă de bază de date are o coloană definită 'FOR BIT DATA', datele de tip caracter transferate între aplicație și baza de date nu necesită nici o conversie de date. Aceasta poate fi folosită când arhivați date pe serverul de bază de date mainframe IBM.

Tipurile de date pentru datele caracter

Datele caracter pot avea tipul de date CHAR sau VARCHAR. Care tip de date este mai eficient depinde de lungimea tipică de date din câmp:

- Dacă dimensiunea datelor propriu-zise variază semnificativ VARCHAR este mai eficient, deoarece CHAR adaugă caractere goale pentru a umple câmpul. Aceste caractere goale trebuie să fie transferate de-a lungul rețelei, la fel ca oricare alte caractere.
- Dacă dimensiunea datelor propriu-zise nu variază prea mult CHAR este mult mai eficient, deoarece fiecare câmp VARCHAR are câțiva octeți pentru lungime, care trebuie să fie transmiși.

Hardware-ul de rețea

Următoarele considerente se referă la hardware:

- Viteza rețelei sau mediul de transmisie
Performanțele se îmbunătățesc cu un mediu de transmisie mai rapid. De exemplu, următoarele valori sunt tipice pentru ratele de transfer brut al datelor:

Canal-la-canal (fibre optice)

4,0 MB/s

LAN 16 Mbps

2,0 MB/s

Canal-la-canal (obișnuit)

1,0 MB/s

LAN 4 Mbps

0,5 MB/s

Purtătoare T1 de mare viteză (1,544 Mbps)

0,193 MB/s

Linie telefonică rapidă la distanță 56 Kbps

0,007 MB/s

Model 19,6 Kbps
0,002 MB/s

Modem 9600 bps
0,001 MB/s

Rata transferului de date este limitată de cel mai încet mediu de transmisie din calea spre serverul de bază de date mainframe IBM.

- **Adaptorul de rețea sau controlorul de comunicații**
Trebuie planificată cu grijă utilizarea memoriei adaptorului de rețea sau a controlerului de comunicații. În plus, trebuie să consultați un specialist în rețele pentru a vă asigura că controlerul are capacitatea de a manipula traficul suplimentar generat de DB2 Connect.
- **Topologia rețelei**
Dacă datele trec dintr-un LAN în alt LAN și dintr-o rețea în altă rețea, luați în considerare timpul pentru parcurgerea traseului. Punțile, ruterele și gateway-urile vor crește timpul de transfer. De exemplu, prin reducerea numărului punților traversate se reduce numărul de hopuri necesare pentru fiecare cerere.
Trebuie luată de asemenea în considerare distanța fizică dintre noduri. Chiar dacă un mesaj este transferat prin satelit, timpul de transfer este limitat de viteza lumini ($3 * 10^{**8}$ m/s) și de distanța dus-întors dintre expeditor și destinatar.
- **Traficul rețelei**
Dacă lățimea de bandă a rețelei este complet utilizată, vor scădea atât timpul de răspuns, cât și rata transferului de date pentru o singură aplicație.
Pot apărea aglomerări în rețea atunci când datele se acumulează într-o anumită parte a rețelei; de exemplu, la un NCP vechi cu o dimensiune foarte mică a buffer-ului.
- **Fiabilitatea rețelei**
Dacă rata de erori a rețelei este mare, debitul rețelei va scădea și aceasta va duce la o performanță de nivel scăzut, din cauza retransmisiei.

Ajustarea performanței aplicației CLI/ODBC

CLI/ODBC este o interfață de programare a aplicațiilor SQL care poate fi apelată de aplicațiile dumneavoastră de bază de date. Funcțiile CLI invocă proceduri memorate DB2 care, în schimb, accesează tabelele de catalogare sistem.

Unele aplicații folosesc API-uri ODBC pentru a aduna informații de metadate care sunt folosite în procesarea ulterioară. Cele zece apeluri API de metadate care pot fi făcute sunt:

- SQLTables
- SQLColumns
- SQLSpecialcolumns
- SQLStatistics
- SQLPrimarykeys
- SQLForeignkeys
- SQLTablePrivileges
- SQLColumnPrivileges
- SQLProcedures
- SQLProcedureColumns

Anumite aplicații CLI/ODBC care folosesc API-urile de metadate listate mai sus ar putea interoga toate obiectele din această bază de date. De exemplu, un apel SQLTables cere metadate pentru toate tabele din baza de date. Pe un sistem mare, asemenea cereri pot duce la mult trafic pe rețea, pot dura o perioadă considerabilă de timp și pot consuma o cantitate considerabilă din resursele serverului.

Pot fi folosite mai multe cuvinte cheie de inițializare CLI/ODBC pentru a limita cantitatea de date care vor fi returnate de apelurile inițiale API în timpul etapei "obținere informații" după conectarea la baza de date. Aceste cuvinte cheie pot fi setate de:

1. Editare manuală a fișierului db2cli.ini.
2. Prin schimbarea setărilor ODBC/CLI pentru baza de date folosind Configuration Assistant a clientului (pe acele platforme care le suportă).
3. Actualizând configurarea bazei de date CLI folosind linia de comandă a interfeței DBA.

Cuvintele cheie sunt:

- DBName
- TableType
- SchemaList
- SysSchema
- GrantorList
- GranteeList

Capitolul 5. Depanarea

Depanarea DB2 Connect

Mediul DB2 Connect implică mai multe produse software, hardware și de comunicație. Depanarea se realizează cel mai bine stabilind verdictul (locația erorii) printr-un proces de eliminare și rafinare a datelor disponibile.

După strângerea informațiilor relevante și bazându-vă pe selecția dumneavoastră de subiecte aplicabile, treceți la secțiunea de referință.

Strângerea informațiilor relevante

Depanarea include îngustarea domeniului problemei și investigarea cauzelor posibile. Un punct de start potrivit este adunarea informațiilor relevante și stabilirea a ceea ce se cunoaște, a datelor ce nu au fost strânse și ce căi de depanare puteți elimina. Răspundeți cel puțin la întrebările următoare.

- Conectările inițiale s-au realizat cu succes?
- Hardware-ul funcționează corespunzător?
- Căile de comunicație sunt operaționale?
- Au existat modificări ale rețelei de comunicație care ar fi putut face invalide intrările de director anterioare?
- A fost pornită baza de date?
- Este întreruptă comunicația este între unul sau mai mulți clienți și DB2 Connect Server (gateway); între gateway-ul DB2 Connect și serverul de bază de date mainframe IBM; sau între DB2 Connect Personal Edition și serverul de bază de date mainframe IBM.
- Ce puteți determina din conținutul mesajului și jetoanele returnate în mesaj?
- Folosirea uneltelor de diagnoză cum ar fi db2trc, db2pd sau db2support v-ar putea ajuta în acest moment?
- Alte mașini realizează taskuri similare care funcționează corect?
- Dacă acesta este un task la distanță, reușește executarea lui locală?

Conectarea inițială nu se realizează cu succes

Revedeți următoarele întrebări și asigurați-vă că pașii de instalare au fost urmați:

1. *Procesarea instalării s-a realizat cu succes?*
 - Au fost disponibile toate produsele software de cerințe preliminare?
 - A fost adecvat spațiul de memorie și de disc?
 - A fost instalat suportul pentru client la distanță?
 - A fost completată instalarea software-ului de comunicații fără nici o condiție de eroare?
2. *Pentru sistemele de operare UNIX, a fost creată o instanță a produsului?*
 - Ca root, ați creat un utilizator și un grup care să devină proprietarul instanței și grupul sysadm?
3. *Dacă este cazul, informațiile de licență au fost procesate cu succes?*
 - Pentru sistemele de operare UNIX, ați editat fișierul nodelock și ați introdus parola pe care a livrat-o IBM?
4. *Configurațiile între serverul de bază de date mainframe IBM și stația de lucru au fost configurate corect?*
 - Există trei configurații care trebuie să fie luate în considerare:

- a. Configurația server de bază de date mainframe IBM identifică solicitantul aplicației la server. Sistemul de gestiune server de bază de date mainframe IBM va avea intrări catalog sistem care vor defini solicitantul în termeni de locație, protocol rețea și securitate.
 - b. Configurația stației de lucru DB2 Connect definește populația client pentru server și serverul mainframe IBM.
 - c. Configurarea stației de lucru client trebuie să aibă numele stației de lucru și protocolul de comunicație definite.
- Analiza problemelor pentru nerealizarea unei conexiuni inițiale include verificarea că numele PU (unitate fizică) sunt complete și corecte sau verificarea conexiunilor TCP/IP pentru care au fost specificate numărul corect de port și numele gazdei.
 - Administratorul server de bază de date mainframe IBM și administratorul de rețea au utilitare disponibile pentru a diagnostica probleme.
5. *Aveți nivelul de autoritate cerut de sistemul de gestionare a bazei de date de pe serverul mainframe IBM pentru a folosi baza de date de pe mainframe IBM?*
 - Evaluați autoritatea de acces a utilizatorului, regulile pentru calificativele de tabele, rezultatele anticipate.
 6. *Dacă încercați să folosiți CLP (Command Line Processor) pentru a lansa instrucțiuni SQL pentru serverul de bază de date mainframe IBM, reușiți?*
 - Ați urmat procedura de a lega CLP la serverul de bază de date mainframe IBM?

Au apărut probleme după conectarea inițială

Următoarele întrebări pot constitui un punct de plecare pentru a îngusta domeniul problemei.

1. *Există circumstanțe de operare speciale sau neobișnuite?*
 - Există o nouă aplicație?
 - Există noi proceduri utilizate?
 - Există modificări recente care pot afecta sistemul? De exemplu, au fost modificate produse sau aplicații software de la ultima rulare cu succes a aplicației sau scenariului?
 - Pentru programe de aplicație, ce interfață de aplicație de program (API) a fost folosită pentru a crea programul?
 - Au fost rulate alte aplicații care folosesc software-ul sau API-uri de comunicații pe sistemul utilizatorului?
 - A fost instalat recent un pachet de corecții? Dacă problema a apărut în timp ce un utilizator încerca folosirea unei caracteristici ce nu a mai fost folosită (sau încărcată) în sistemul de operare respectiv de când a fost instalată, stabiliți care este cel mai recent pachet de corecții IBM și încărcați-l *după* instalarea caracteristicii.
2. *Această eroare a mai apărut înainte?*
 - Există vreo rezolvare documentată pentru condiții de eroare anterioare?
 - Cine au fost participanții și dacă aceștia pot furniza informații de specialitate privind o posibilă evoluție a acțiunii?
3. *Ați încercat să folosiți comenzile software-ului de comunicații care returnează informații despre rețea?*
 - TCP/IP ar putea avea informații valoroase extrase folosind comenzi și demoni TCP/IP.
4. *Există informații returnate în SQLCA (SQL communication area) care vă pot fi utile?*
 - Problema care se ocupă de proceduri trebuie să includă pași de examinare a conținuturilor câmpurilor SQLCODE și SQLSTATE.
 - SQLSTATE permite programatorilor de aplicații să testeze pentru clase de erori care sunt comune pentru familia DB2 a produselor bază de date. Într-o rețea bază de date relațională distribuită acest câmp ar putea furniza o bază comună.

5. *A fost executat START DBM pe Server?* Adițional, asigurați-vă că mediul variabilei DB2COMM este setat corect pentru clienții care accesează serverul de la distanță.
6. *Există alte mașini care efectuează aceeași activitate și pot să se conecteze cu succes la server?* Numărul maxim de clienți care încearcă să se conecteze la server ar putea fi atins. Dacă se deconectează un client de la server poate după aceea să se conecteze clientul care mai înainte nu se putea conecta?
7. *Mașina are adresarea corespunzătoare?* Verificați dacă mașina este unică în rețea.
8. *Când se face conectarea de la distanță, este garantată autoritatea necesară clientului?* Conectarea la instanță ar putea avea succes, dar autorizarea ar fi putut să nu fie garantată la nivelul bază de date sau tabel.
9. *Este aceasta prima mașină de conectat la o bază de date la distanță?* În medii distribuite ruterele sau punțile dintre rețele ar putea să blocheze comunicațiile între client și server. De exemplu, la folosirea TCP/IP, asigurați-vă că puteți face PING la gazda la distanță.

Uneltele de diagnoză

Dacă întâlniți o problemă, puteți utiliza următoarele:

- Toate datele de diagnoză, cum ar fi fișierele dump, fișierele capcană, istoricele de eroare, fișierele de notificare și istoricele de alerte, se află în calea specificată de parametrul de configurare a managerului bazei de date pentru calea directorului datelor de diagnoză (**diagpath**):

Dacă valoarea acestui parametru de configurare este null, datele de diagnoză sunt scrise într-unul dintre următoarele directoare sau foldere:

- Pentru mediile Linux și UNIX: `INSTHOME/sqllib/db2dump`, unde `INSTHOME` este directorul home al instanței.
- Pentru mediile Windows suportate:
 - Dacă nu este setată variabila de mediu **DB2INSTPROF**, se folosește `x:\SQLLIB\DB2INSTANCE`, unde `x:\SQLLIB` este referința drive-ului și a directorului specificat în variabila de registru **DB2PATH**, iar valoarea **DB2INSTANCE** este numele instanței.

Notă: Directorul nu trebuie să se numească `SQLLIB`.

- Dacă nu este setată variabila de mediu **DB2INSTPROF**, se folosește `x:\DB2INSTPROF\DB2INSTANCE`, unde **DB2INSTPROF** este numele directorului cu profilul de instanță, iar **DB2INSTANCE** este numele instanței (implicit, valoarea **DB2INSTDEF** pe sistemele de operare Windows pe 32 de biți).
- Pentru sisteme de operare Windows, puteți folosi Event Viewer pentru a vizualiza istoricul de notificare administrare.
- Printre uneltele de diagnoză care pot fi folosite se numără **db2trc**, **db2pd**, **db2support** și **db2diag**.
- Pentru sisteme de operare Linux și UNIX, comanda **ps**, care returnează informații de stare proces despre procese active pentru ieșire standard.
- Pentru sisteme de operare UNIX, fișierul de bază care este creat în directorul curent când au loc erori severe. Acesta conține o imagine de memorie a procesului terminat și poate fi utilizat pentru a determina care funcții au cauzat eroarea.

Urmăririle DB2 în DB2 Connect

Acțiunile și operațiile de urmărire din mediul dumneavoastră de lucru vă pot oferi informații utile pentru depanarea unei probleme. Puteți obține, face dump și formata o urmărire realizată în produsul server de bază de date DB2.

Facilitatea de urmărire este furnizată ca parte a produsului server de bază de date DB2.

Obținerea unei urme DB2 folosind db2trc

Comanda db2trc controlează facilitatea de urmărire furnizată cu DB2. Facilitatea de urmărire înregistrează informații despre operații și formatează aceste informații într-o formă ce poate fi citită.

Nu uitați că apare o regie suplimentară atunci când rulează o urmărire, așa că activarea facilității de urmărire poate afecta performanța sistemului.

În general, echipele IBM de dezvoltare și de suport software folosesc urmărirea DB2 pentru depanare. Puteți rula o urmărire pentru a obține informații referitoare la o problemă pe care o investigați, dar folosirea sa are rezultate limitate fără cunoașterea codului sursă DB2.

Cu toate acestea, este important să știți cum se pornește corect urmărirea și cum se face dump pentru fișierele de urmărire, în eventualitatea că vi se cere obținerea lor.

Notă: Va trebui să aveți autoritatea SYSADM, SYSCTRL sau SYSMAINT pentru a folosi db2trc

Pentru a vă face o idee care sunt opțiunile disponibile, executați comanda db2trc fără niciun parametru:

```
C:\>db2trc
Usage: db2trc (chg|clr|dmp|flw|fmt|inf|off|on) options
```

Pentru informații suplimentare despre un anumit parametru al comenzii db2trc, folosiți opțiunea -u. De exemplu, pentru a vedea informații suplimentare despre activarea urmării, executați următoarea comandă:

```
db2trc on -u
```

Aceasta va furniza informații despre toate opțiunile adiționale (etichetate ca "facilități") ce pot fi specificate la activarea urmării DB2.

Când se activează urmărirea, cea mai importantă opțiune este -L. Aceasta specifică dimensiunea buffer-ului de memorie care va fi folosit pentru a stoca informațiile urmărite. Dimensiunea buffer-ului poate fi specificată în octeți sau în megaocteți. (Pentru a specifica megaocteți, adăugați "M" sau "m" după valoare). Dimensiunea buffer-ului de urmărire trebuie să fie un număr de megaocteți egal cu o putere a lui doi. Dacă specificați o dimensiune care nu îndeplinește această cerință, dimensiunea buffer-ului va fi rotunjită automat în jos, la cea mai apropiată putere a lui doi.

Dacă buffer-ul este prea mic, se pot pierde informații. În mod implicit, sunt păstrate numai cele mai recente informații în cazul în care se umple buffer-ul. Dacă buffer-ul este prea mare, poate fi dificilă trimiterea fișierului la echipa IBM de suport software.

Dacă se urmărește o operație relativ scurtă (cum ar fi o conexiune la baza de date), de obicei este suficientă o dimensiune de aproximativ 8 MB:

```
C:\> db2trc on -l 8M
Trace is turned on
```

Dacă însă urmăriți o operație mai mare sau dacă se desfășoară o activitate intensă, poate fi necesar un buffer de urmărire mai mare.

Pe majoritatea platformelor, urmărirea poate fi activată în orice moment și funcționează așa cum s-a arătat mai sus. Există însă și anumite situații de care trebuie să țineți cont:

1. Pe sisteme cu mai multe partiții de bază de date, trebuie să rulați o urmărire pentru fiecare partiție fizică (nu logică) de bază de date.

- Pe platformele HP-UX, Linux și Solaris, dacă este dezactivată urmărirea după ce a fost pornită instanța, la următoarea pornire a urmării va fi folosit un buffer foarte mic, indiferent de dimensiunea specificată. De exemplu, să spunem că ați pornit ieri urmărirea folosind comanda `db2trc on -l 8m`, ați colectat o urmărire și apoi ați dezactivat urmărirea (`db2trc off`). Astăzi doriți să rulați urmărirea cu buffer-ul de memorie setat la 32 megaocteți (`db2trc on -l 32m`) fără a opri și a reporni instanța. Veți constata că în acest caz urmărirea va avea un buffer mic. Pentru a rula eficient urmărirea pe aceste platforme, activați urmărirea după pornirea instanței cu dimensiunea de buffer de care aveți nevoie și “curățați” după aceea buffer-ul după cum este necesar.

Realizarea unui dump pentru un fișier de urmărire DB2

După ce a fost activată facilitatea de urmărire folosind opțiunea ON, toată activitatea ulterioară a instanței va fi urmărită.

În timp ce rulează urmărirea, puteți folosi opțiunea `clr` pentru a curăța buffer-ul de urmărire. Toate informațiile existente în buffer-ul de urmărire vor fi înlăturate.

```
C:\>db2trc clr
Trace has been cleared
```

După terminarea operației urmărite, folosiți opțiunea `dmp` urmată de un nume de fișier de urmărire pentru a realiza pe disc un dump al buffer-ului de memorie. De exemplu:

```
C:\>db2trc dmp trace.dmp
Trace has been dumped to file
```

Facilitatea de urmărire va continua să ruleze după ce a fost realizat dump-ul pentru buffer-ul de urmărire. Pentru a dezactiva urmărirea, folosiți opțiunea OFF:

```
C:\>db2trc off
Trace is turned off
```

Formatarea unui fișier de urmărire DB2

Fișierul de dump creat de comanda `db2trc dmp` este în format binar și nu poate fi citit. Pentru a verifica dacă un fișier de urmărire poate fi citit, formatați fișierul de urmărire binar pentru a afișa controlul fluxului și trimiteți ieșirea formatată la un dispozitiv null.

Exemplul următor prezintă comanda pentru realizarea acestui task:

```
db2trc flw example.trc nul
```

unde `example.trc` este un fișier binar care a fost produs folosind opțiunea `dmp`.

Ieșirea acestei comenzi vă va spune explicit dacă există vreo problemă privind citirea fișierului și dacă urmărirea a fost sau nu înfășurată.

În acest punct, fișierul de dump poate fi trimis la IBM Software Support. Acolo va fi formatat pe baza nivelului dumneavoastră de service pentru DB2. Însă uneori este posibil să vi se ceară să treceți fișierul de dump în format ASCII înainte de a-l trimite. Puteți face aceasta cu opțiunile `flw` și `fnt`. Trebuie să furnizați numele fișierului binar de dump și numele fișierului ASCII pe care doriți să-l creați:

```
C:\>db2trc flw trace.dmp trace.flw
C:\Temp>db2trc flw trace.dmp trace.flw
Total number of trace records      : 18854
Trace truncated                    : NO
Trace wrapped                      : NO
Number of trace records formatted  : 1513 (pid: 2196 tid 2148 node: -1)
Number of trace records formatted  : 100 (pid: 1568 tid 1304 node: 0)
...
```

```

C:\>db2trc fmt trace.dmp trace.fmt
C:\Temp>db2trc fmt trace.dmp trace.fmt
Trace truncated           : NO
Trace wrapped            : NO
Total number of trace records : 18854
Number of trace records formatted : 18854

```

Dacă această ieșire indică faptul că "Trace wrapped" este "YES", înseamnă că buffer-ul de urmărire nu a fost suficient de mare pentru a conține toate informațiile colectate în perioada de urmărire. În funcție de situație, o urmărire înfășurată poate fi suficient de bună. Dacă vă interesează cele mai recente informații (adică informațiile păstrate implicit dacă nu se specifică opțiunea -i), ceea ce se află în fișierul de urmărire poate fi suficient. Însă dacă vă interesează ceea ce s-a întâmplat la începutul perioadei de urmărire sau dacă vă interesează tot ce s-a întâmplat, poate fi necesar să executați din nou operația, cu un buffer de urmărire mai mare.

Puteți folosi anumite opțiuni când formatați un fișier binar într-un fișier text ce poate fi citit. De exemplu, puteți folosi `db2trc fmt -xml trace.dmp trace.fmt` pentru a converti datele binare și a trimite rezultatul într-un format parsabil XML. Celelalte opțiuni sunt prezentate detaliat în descrierea comenzii de urmărire (`db2trc`).

Alt lucru de care trebuie să țineți cont este faptul că în sistemele de operare Linux și UNIX DB2 va realiza automat pe disc un dump pentru buffer-ul de urmărire atunci când se oprește instanța din cauza unei erori grave. Astfel, dacă este activată urmărirea când o instanță se termină anormal, este creat un fișier în directorul de diagnoză și este denumit `db2trdmp.###`, unde `###` este numărul partiției de bază de date. Nu la fel se întâmplă pe platformele Windows. În aceste situații trebuie să creați manual dump-ul urmăririi.

Pentru a recapitula, următorul exemplu prezintă o secvență obișnuită de comenzi `db2trc`:

```

db2trc on -l 8M
db2trc clr
<Executați comenzile pentru re-crearea problemei>
db2trc dump db2trc.dmp
db2trc off
db2trc flw db2trc.dmp <nume_fișier>.flw
db2trc fmt db2trc.dmp <nume_fișier>.fmt
db2trc fmt -c db2trc.dmp <nume_fișier>.fmtc

```

Fișierele de urmărire DRDA

Înainte de a analiza urmăririle DRDA, trebuie să înțelegeți că DRDA este un standard deschis pentru definirea structurilor de date și de comunicație. De exemplu, DRDA cuprinde un set de reguli pentru organizarea datelor în vederea transmisiei și modul de comunicare a informațiilor care apar.

Aceste reguli sunt definite în următoarele manuale de referință:

- DRDA V3 Vol. 1: Distributed Relational Database Architecture
- DRDA V3 Vol. 2: Formatted Data Object Content Architecture
- DRDA V3 Vol. 3: Distributed Data Management Architecture

Versiunile PDF ale acestor manuale sunt disponibile la www.opengroup.org.

Utilitarul **db2drdat** înregistrează datele schimbate între un DRDA Application Requestor (AR) și un DB2 DRDA Application Server (AS) (de exemplu între DB2 Connect și un server de bază de date gazdă sau server Power Systems).

Utilitarul de urmărire

Utilitarul db2drdat înregistrează datele schimbate între serverul DB2 Connect (în numele IBM Data Server Client) și serverul de bază de date mainframe IBM.

Ca un administrator de bază de date (sau dezvoltator de aplicații), ați putea considera util să înțelegeți cum funcționează acest flux de date, deoarece aceste cunoștințe vă pot ajuta să determinați originea unei anumite probleme. Să presupunem că aflați în următoarea situație: lansați o instrucțiune de bază de date **CONNECT TO** pentru un server de bază de date mainframe IBM și comanda eșuează și primiți un cod de retur pentru eșec. Dacă înțelegeți exact ce informații au fost trimise sistemului de gestiune server de bază de date mainframe IBM, ați putea determina cauza eșecului chiar dacă informațiile codului retur sunt generale. Multe eșuări sunt cauzate de simple erori de utilizator.

Ieșirea de la db2drdat listează fluxurile de date schimbate între stația de lucru DB2 Connect și sistemul de gestionare a serverului de bază de date mainframe IBM. Datele trimise la serverul de bază de date mainframe IBM sunt etichetate SEND BUFFER și datele primite de la un server de bază de date mainframe IBM sunt etichetate RECEIVE BUFFER.

Dacă un buffer de primire conține informație SQLCA, va fi urmat de o interpretare formatată a acestei date și etichetată SQLCA. Câmpul SQLCODE al unui SQLCA este valoarea *nemapată* returnată de serverul de bază de date mainframe IBM. Buffer-ele de trimitere și de primire sunt aranjate de la cel mai vechi la cel mai recent în fișier. Fiecare buffer are:

- ID-ul de proces
- O etichetă SEND BUFFER, RECEIVE BUFFER sau SQLCA. Prima comandă DDM sau obiect dintr-un buffer are eticheta DSS TYPE.

Datele care rămân în buffer-ele de trimitere sau de primire sunt divizate în 5 coloane care conțin:

- Un număr de octeți.
- Coloanele 2 și 3 reprezintă fluxurile de date DRDA schimbate între cele două sisteme, în ASCII sau EBCDIC.
- O reprezentare ASCII a coloanelor 2 și 3.
- O reprezentare EBCDIC a coloanelor 2 și 3.

Ieșirea urmăririi

Utilitarul db2drdat scrie următoarele informații în *fișierul de urmărire*:

- -r
 - Tip de răspuns/obiect DRDA
 - Buffer de primire
- -s
 - Tip de cerere DRDA
 - Buffer de trimitere
- -c
 - SQLCA
- Informație de eroare TCP/IP
 - Cod de retur funcție de primire
 - Gravitate
 - Protocol folosit
 - API folosit
 - Funcție

– Număr eroare

Notă:

1. O valoare zero pentru codul de ieșire indică faptul că s-a terminat cu succes comanda, iar o valoare nenulă indică faptul că nu este așa.
2. Câmpurile returnate variază în funcție de API-ul folosit.
3. Câmpurile returnate variază în funcție de platforma pe care rulează DB2 Connect, chiar și pentru același API.
4. În cazul în care comanda db2drdat trimite ieșirea către fișierul care deja există, vechiul fișier va fi șters, exceptând situația în care permisiunile fișierului împiedică ștergerea lui.

Analizarea fișierului cu ieșirea urmării

Într-o urmărire db2drdat sunt capturate următoarele informații:

- ID-ul procesului (PID) al aplicației client
- RDB_NAME catalogat în directorul de servicii de conexiuni la baze de date (DCS).
- CCSID-urile DB2 Connect
- CCSID-urile serverului de bază de date mainframe IBM
- Sistemul de gestionare a serverului bazei de date mainframe IBM cu care comunică sistemul DB2 Connect.

Primul buffer conține comenzile Exchange Server Attributes (EXCSAT) și Access RDB (ACCRDB) trimise la sistemul de gestiune server de bază de date mainframe IBM. Trimite aceste comenzi ca rezultat al comenzii de bază de date `CONNECT TO`. Următorul buffer conține răspunsul pe care l-a primit DB2 Connect de la sistemul de gestionare a serverului de bază de date mainframe IBM. Conține EXCSATRD (Exchange Server Attributes Reply Data) și un ACCRDBRM (Access RDB Reply Message).

EXCSAT

Comanda EXCSAT conține numele stației de lucru a clientului specificat de obiectul SRVNAM (Server Name), care este punctul de cod X'116D', conform specificației DDM. Comanda EXCSAT se află în primul buffer. În comanda EXCSAT, valorile X'9481A292' (codate în CCSID 500) sunt traduse în *maskă* după ce s-a înlăturat X'116D'.

Comanda EXCSAT conține de asemenea obiectul EXTNAM (External Name), care este deseori plasat în informațiile de diagnoză de pe sistemul de gestionare a bazei de date mainframe IBM. Este alcătuit dintr-un ID de aplicație pe 20 de octeți, urmat de un ID de proces de 8 octeți (sau un ID de proces pe 4 octeți și un ID de fir de execuție pe 4 octeți). Este reprezentat de punctul de cod X'115E', în acest exemplu valoarea sa fiind completată de `db2bp` cu spații, urmate de `000C50CC`. Pe un Linux sau UNIX IBM Data Server Client, această valoare poate fi corelată cu comanda `ps`, care returnează informațiile de stare despre procese despre procesele active la ieșirea standard.

ACCRDB

Comanda ACCRDB conține RDB_NAME din obiectul RDBNAM, care este punctul de cod X'2110'. Comanda ACCRDB urmează comenzii EXCSAT din primul buffer. În comanda ACCRDB, valorile X'E2E3D3C5C3F1' sunt traduse în STLECI după ce s-a înlăturat X'2110'. Aceasta corespunde câmpului de nume al bazei de date destinație din directorul DCS.

Șirul de contabilizare are punctul de cod X'2104'.

Setul de coduri configurat pentru stația de lucru DB2 Connect este afișat prin localizarea obiectului CCSID CCSIDSBC (CCSID pentru caractere pe un octet) cu punctul de cod X'119C' în comanda ACCRDB. În acest exemplu, CCSIDSBC este X'0333', ceea ce înseamnă 819.

În comanda ACCRDB sunt prezente de asemenea obiectele CCSIDDBC (CCSID pentru caractere pe doi octeți) și CCSIDMBC (CCSID pentru caractere pe octeți amestecați) adiționale, cu punctele de cod X'119D' și X'119E'. În acest exemplu, CCSIDSBC este X'04B0', ceea ce înseamnă 1200, iar CCSIDMBC este X'0333', ceea ce înseamnă 819.

EXCSATRD și ACCRDBRM

Valorile CCSID sunt de asemenea returnate de la serverul de bază de date mainframe IBM în Access RDB Reply Message (ACCRDBRM) în al doilea buffer. Acest buffer conține EXCSATRD urmat de ACCRDBRM. Fișierul de ieșire exemplu conține două valori CCSID pentru sistemul server de bază de date mainframe IBM. Valorile sunt 1208 (pentru caractere pe un octet și octet mixt) 1200 (pentru caractere pe doi octeți).

Dacă DB2 Connect nu recunoaște pagina de cod ce vine înapoi de la serverul de bază de date mainframe IBM, utilizatorul primește SQLCODE -332, împreună cu paginile de cod sursă și țintă. Dacă serverul de bază de date mainframe IBM nu recunoaște setul de coduri trimis de DB2 Connect, returnează VALNSPRM (Parameter Value Not Supported, cu punctul de cod DDM X'1252'), care se traduce în SQLCODE -332 pentru utilizator.

ACCRDBRM conține de asemenea parametrul PRDID (Product-specific Identifier, cu punctul de cod X'112E'). Valoarea este X'C4E2D5F0F8F0F1F5', ceea ce înseamnă DSN08015 în EBCDIC. Conform standardelor, DNS este DB2 for z/OS. Este indicat de asemenea numărul de versiune. ARI este DB2 Server for VSE & VM, SQL este baza de date DB2 sau DB2 Connect, iar QSQ este DB2 for IBM i.

Exemple de fișier de ieșire al urmăririi

Figurile următoare prezintă o ieșire exemplu ce ilustrează câteva schimburi de fluxuri de date DRDA între stațiile de lucru DB2 Connect și un server de bază de date gazdă sau System i. Din punctul de vedere al utilizatorului, a fost emisă o comandă bază de date CONNECT TO folosind procesorul liniei de comandă (CLP).

Figura 13 la pagina 104 folosește DB2 Connect Enterprise Edition Versiunea 9.1 și DB2 for z/OS Versiunea 8 peste o conexiune TCP/IP.

1 data DB2 UDB DRDA Communication Manager sqljcsend fnc (3.3.54.5.0.100)
 pid 807116 tid 1 cpid -1 node 0 sec 0 nsec 0 probe 100
 bytes 16

Data1 (PD_TYPE_UINT,8) unsigned integer:
 233

2 data DB2 UDB DRDA Communication Manager sqljcsend fnc (3.3.54.5.0.1177)
 pid 807116 tid 1 cpid -1 node 0 sec 0 nsec 19532 probe 1177
 bytes 250

SEND BUFFER(AR):

| | EXCSAT RQSDSS | (ASCII) | (EBCDIC) |
|------|-----------------------------------|------------------|------------------|
| | 0 1 2 3 4 5 6 7 8 9 A B C D E F | 0123456789ABCDEF | 0123456789ABCDEF |
| 0000 | 00C3D041000100BD 1041007F115E8482 | ...A.....A...^.. | .C}.....";db |
| 0010 | F282974040404040 4040404040404040 | ...@@@@@@@@@@@@ | 2bp |
| 0020 | 4040F0F0F0C3F5F0 C3C3F0F0F0000000 | @@..... | 000C50CC000... |
| 0030 | 0000000000000000 0000000000000000 | | |
| 0040 | 0000000000000000 000000000060F0F0 | |-00 |
| 0050 | F0F1A2A495404040 4040404040404040 |@@@@@@@@@@ | 01sun |
| 0060 | 4040404040404040 4040404040404040 | @@@@@@@@@@@@@@ | |
| 0070 | C4C5C3E5F8404040 F0A2A49540404040 |@@@...@@@ | DECV8 0sun |
| 0080 | 4040404040404040 4000181404140300 | @@@@@@@@@..... | |
| 0090 | 0724070008147400 05240F0008144000 | .\$...t.\$...@. | |
| 00A0 | 08000E1147D8C4C2 F261C1C9E7F6F400 |G....a..... |QDB2/AIX64. |
| 00B0 | 08116D9481A29200 0C115AE2D8D3F0F9 | ..m.....Z..... | .._mask...]SQL09 |
| 00C0 | F0F0F0 | ... | 000 |

| | ACCSEC RQSDSS | (ASCII) | (EBCDIC) |
|------|-----------------------------------|------------------|------------------|
| | 0 1 2 3 4 5 6 7 8 9 A B C D E F | 0123456789ABCDEF | 0123456789ABCDEF |
| 0000 | 0026D00100020020 106D000611A20003 | .&.... .m..... | ..}....._s.. |
| 0010 | 00162110E2E3D3C5 C3F1404040404040 | ..!.....@@@@@@ |STLECI |
| 0020 | 40404040404040 | @@@@@ | |

3 data DB2 UDB DRDA Communication Manager sqljcreceive fnc (3.3.54.3.0.100)
 pid 807116 tid 1 cpid -1 node 0 sec 0 nsec 110546200 probe 100
 bytes 12

Data1 (PD_TYPE_UINT,4) unsigned integer:
 105

4 data DB2 UDB DRDA Communication Manager sqljcreceive fnc (3.3.54.3.0.1178)
 pid 807116 tid 1 cpid -1 node 0 sec 0 nsec 110549755 probe 1178
 bytes 122

RECEIVE BUFFER(AR):

| | EXCSATRD OBJDSS | (ASCII) | (EBCDIC) |
|------|-----------------------------------|------------------|------------------|
| | 0 1 2 3 4 5 6 7 8 9 A B C D E F | 0123456789ABCDEF | 0123456789ABCDEF |
| 0000 | 0059D04300010053 1443000F115EE5F8 | .Y.C...S.C...^.. | ..}.....;V8 |
| 0010 | F1C14BE2E3D3C5C3 F100181404140300 | ..K..... | 1A.STLECI..... |
| 0020 | 0724070007147400 05240F0007144000 | .\$...t.\$...@. | |
| 0030 | 0700081147D8C4C2 F20014116DE2E3D3 |G.....m... |QDB2..._STL |
| 0040 | C5C3F14040404040 4040404040000C11 | ...@@@@@@@@@... | EC1 ... |
| 0050 | 5AC4E2D5F0F8F0F1 F5 | Z..... |]DSN08015 |

| | ACCSECRD OBJDSS | (ASCII) | (EBCDIC) |
|------|-----------------------------------|------------------|------------------|
| | 0 1 2 3 4 5 6 7 8 9 A B C D E F | 0123456789ABCDEF | 0123456789ABCDEF |
| 0000 | 0010D0030002000A 14AC000611A20003 | | ..}.....s.. |

5 data DB2 UDB DRDA Communication Manager sqljcsend fnc (3.3.54.5.0.100)
 pid 807116 tid 1 cpid -1 node 0 sec 0 nsec 110656806 probe 100
 bytes 16

Data1 (PD_TYPE_UINT,8) unsigned integer:
 233

Figura 13. Exemplu de ieşire de urmărire (conexiune TCP/IP)

6 data DB2 UDB DRDA Communication Manager sqljcsend fnc (3.3.54.5.0.1177)
 pid 807116 tid 1 cpid -1 node 0 sec 0 nsec 110659711 probe 1177
 bytes 250

SEND BUFFER(AR):

| | SECCHK RQSDSS | (ASCII) | (EBCDIC) |
|------|-----------------------------------|------------------|------------------|
| | 0 1 2 3 4 5 6 7 8 9 A B C D E F | 0123456789ABCDEF | 0123456789ABCDEF |
| 0000 | 003CD04100010036 106E000611A20003 | .<.A...6.n..... | ..}.....>...s.. |
| 0010 | 00162110E2E3D3C5 C3F1404040404040 | ..!.....@@@ |STLEC1 |
| 0020 | 40404040404000C 11A1D9858799F485 | @@@@@..... |Regr4e |
| 0030 | A599000A11A09585 A6A39695 | | vr....newton |

| | ACCRDB RQSDSS | (ASCII) | (EBCDIC) |
|------|-----------------------------------|------------------|-------------------|
| | 0 1 2 3 4 5 6 7 8 9 A B C D E F | 0123456789ABCDEF | 0123456789ABCDEF |
| 0000 | 00ADD001000200A7 20010006210F2407 | !.\$. | ..}....x..... |
| 0010 | 00172135C7F9F1C1 F0C4F3C14BD7C1F8 | ..!5.....K... |G91A0D3A.PA8 |
| 0020 | F806030221064600 162110E2E3D3C5C3 |!.F.!..... | 8.....STLEC |
| 0030 | F140404040404040 4040404040000C11 | ..@@@@@@@@@... 1 | |
| 0040 | 2EE2D8D3F0F9F0F0 F000D002FD8E3C4 |/... | ..SQL09000....QTD |
| 0050 | E2D8D3C1E2C30016 00350006119C0333 |5.....3 | SQLASC..... |
| 0060 | 0006119D04B00006 119E0333003C2104 |3. | |

7 data DB2 UDB DRDA Communication Manager sqljcreceive fnc (3.3.54.3.0.100)
 pid 807116 tid 1 cpid -1 node 0 sec 0 nsec 259908001 probe 100
 bytes 12

Data1 (PD_TYPE_UINT,4) unsigned integer:
 176

8 data DB2 UDB DRDA Communication Manager sqljcreceive fnc (3.3.54.3.0.1178)
 pid 807116 tid 1 cpid -1 node 0 sec 0 nsec 259911584 probe 1178
 bytes 193

RECEIVE BUFFER(AR):

| | SECCHKRM RPYDSS | (ASCII) | (EBCDIC) |
|------|-----------------------------------|------------------|------------------|
| | 0 1 2 3 4 5 6 7 8 9 A B C D E F | 0123456789ABCDEF | 0123456789ABCDEF |
| 0000 | 0015D0420001000F 1219000611490000 | ...B.....I.. | ..}..... |
| 0010 | 000511A400 | |u. |

| | ACCRDBRM RPYDSS | (ASCII) | (EBCDIC) |
|------|-----------------------------------|--------------------|------------------|
| | 0 1 2 3 4 5 6 7 8 9 A B C D E F | 0123456789ABCDEF | 0123456789ABCDEF |
| 0000 | 009BD00200020095 2201000611490000 |"....I.. | ..}....n..... |
| 0010 | 000D002FD8E3C4E2 D8D3F3F7F0000C11 | ..//..... |QTDSQL370... |
| 0020 | 2EC4E2D5F0F8F0F1 F500160035000611 |5... | ..DSN08015..... |
| 0030 | 9C04B80006119E04 B80006119D04B000 | | |
| 0040 | 0C11A0D5C5E6E3D6 D540400006212524 |@...!%\$ | ...NEWTON |
| 0050 | 34001E244E000624 4C00010014244D00 | 4..\$N..\$L...\$M. |+...<.....(. |
| 0060 | 06244FFFFF000A11 E8091E768301BE00 | .\$0.....v.... | ..!.....Y...c... |
| 0070 | 2221030000000005 68B3B8C7F9F1C1F0 | "!.....h..... |G91A0 |
| 0080 | C4F3C1D7C1F8F840 4040400603022106 |@@@...! | D3APA88 |
| 0090 | 46000A11E8091E76 831389 | F.....v.... |Y...c.i |

9 data DB2 UDB DRDA Communication Manager sqljcsend fnc (3.3.54.5.0.100)
 pid 807116 tid 1 cpid -1 node 0 sec 2 nsec 364420503 probe 100
 bytes 16

Data1 (PD_TYPE_UINT,8) unsigned integer:
 10

Figura 14. Exemplu de ieşire de urmărire (conexiune TCP/IP) - continuare

```

10 data DB2 UDB DRDA Communication Manager sqljcsend fnc (3.3.54.5.0.1177)
pid 807116 tid 1 cpid -1 node 0 sec 2 nsec 364440751 probe 1177
bytes 27

SEND BUFFER(AR):

          RDBCMM RQSDSS                (ASCII)                (EBCDIC)
          0 1 2 3 4 5 6 7 8 9 A B C D E F 0123456789ABCDEF 0123456789ABCDEF
0000 000AD00100010004 200E                .....                ..}.
11 data DB2 UDB DRDA Communication Manager sqljcreceive fnc (3.3.54.3.0.100)
pid 807116 tid 1 cpid -1 node 0 sec 2 nsec 475009631 probe 100
bytes 12

Data1 (PD_TYPE_UINT,4) unsigned integer:
54

12 data DB2 UDB DRDA Communication Manager sqljcreceive fnc (3.3.54.3.0.1178)
pid 807116 tid 1 cpid -1 node 0 sec 2 nsec 475014579 probe 1178
bytes 71

RECEIVE BUFFER(AR):

          ENDUOWRM RPYDSS                (ASCII)                (EBCDIC)
          0 1 2 3 4 5 6 7 8 9 A B C D E F 0123456789ABCDEF 0123456789ABCDEF
0000 002BD05200010025 220C000611490004 .+.R...%"....I.. ..}.
0010 00162110E2E3D3C5 C3F1404040404040 ..!......@@@@@ ..}.STLEC1
0020 4040404040400005 211501          @@@@e...!... ..}.

          SQLCARD OBJDSS                (ASCII)                (EBCDIC)
          0 1 2 3 4 5 6 7 8 9 A B C D E F 0123456789ABCDEF 0123456789ABCDEF
0000 000BD00300010005 2408FF                .....$.                ..}.
13 data DB2 UDB DRDA Communication Manager sqljcsend fnc (3.3.54.5.0.100)
pid 807116 tid 1 cpid -1 node 0 sec 5 nsec 721710319 probe 100
bytes 16

Data1 (PD_TYPE_UINT,8) unsigned integer:
126

14 data DB2 UDB DRDA Communication Manager sqljcsend fnc (3.3.54.5.0.1177)
pid 807116 tid 1 cpid -1 node 0 sec 5 nsec 721727276 probe 1177
bytes 143

SEND BUFFER(AR):

          EXCSQLIMM RQSDSS                (ASCII)                (EBCDIC)
          0 1 2 3 4 5 6 7 8 9 A B C D E F 0123456789ABCDEF 0123456789ABCDEF
0000 0053D0510001004D 200A00442113E2E3 .S.Q...M ..D!... ..}.(.....ST
0010 D3C5C3F140404040 4040404040404040 ....@@@@@@@@@@@@ LEC1
0020 D5E4D3D3C9C44040 4040404040404040 .....@@@@@@@@@@@@ NULLID
0030 4040E2D8D3C3F2C6 F0C1404040404040 @@.....@@@@@ SQLC2F0A
0040 4040404041414141 41484C5600CB0005 @@@AAAAAHLV.... ..}.<.....
0050 2105F1                !..                ..1

          SQLSTT OBJDSS                (ASCII)                (EBCDIC)
          0 1 2 3 4 5 6 7 8 9 A B C D E F 0123456789ABCDEF 0123456789ABCDEF
0000 002BD00300010025 2414000000001B64 .+....%$......d ..}.
0010 656C657465206672 6F6D206464637375 elete from ddcsu .%......?_.....
0020 73312E6D79746162 6C65FF                sl.mytable.     ..}_./.%..
15 data DB2 UDB DRDA Communication Manager sqljcreceive fnc (3.3.54.3.0.100)
pid 807116 tid 1 cpid -1 node 0 sec 5 nsec 832901261 probe 100
bytes 12

Data1 (PD_TYPE_UINT,4) unsigned integer:
102

```

Figura 15. Exemplu de ieşire de urmărire (conexiune TCP/IP) - continuare

16 data DB2 UDB DRDA Communication Manager sqljcReceive fnc (3.3.54.3.0.1178)
 pid 807116 tid 1 cpid -1 node 0 sec 5 nsec 832906528 probe 1178
 bytes 119

RECEIVE BUFFER(AR):

| SQLCARD OBJDSS | | | | | | | | | | (ASCII) | (EBCDIC) | |
|----------------|------------------|-------------------|----------------------------------|---|---|---|---|---|---|-------------|------------------|------------------|
| 0 | 1 | 2 | 3 | 4 | 5 | 6 | 7 | 8 | 9 | A B C D E F | 0123456789ABCDEF | 0123456789ABCDEF |
| 0000 | 0066D00300010060 | 240800FFFFFF3434 | .f.....`\$.44 ..}....-..... | | | | | | | | | |
| 0010 | 3237303444534E58 | 4F544C2000FFFFFFE | 2704DSNXOTL+!.<..... | | | | | | | | | |
| 0020 | 0C00000000000000 | 00FFFFFFF000000 | | | | | | | | | | |
| 0030 | 0000000000572020 | 2057202020202020 |W W | | | | | | | | | |
| 0040 | 001053544C454331 | 2020202020202020 | ..STLEC1 | | | | | | | | | |
| 0050 | 2020000F44444353 | 5553312E4D595441 | ..DDCSUS1.MYTA | | | | | | | | | |
| 0060 | 424C450000FF | | BLE... ..<.... | | | | | | | | | |

17 data DB2 UDB DRDA Communication Manager sqljcSend fnc (3.3.54.5.0.100)
 pid 807116 tid 1 cpid -1 node 0 sec 5 nsec 833156953 probe 100
 bytes 16

Data1 (PD_TYPE_UINT,8) unsigned integer:
 10

18 data DB2 UDB DRDA Communication Manager sqljcSend fnc (3.3.54.5.0.1177)
 pid 807116 tid 1 cpid -1 node 0 sec 5 nsec 833159843 probe 1177
 bytes 27

SEND BUFFER(AR):

| RDBRLLBCK RQSDSS | | | | | | | | | | (ASCII) | (EBCDIC) | |
|------------------|------------------|------|------------------|---|---|---|---|---|---|-------------|------------------|------------------|
| 0 | 1 | 2 | 3 | 4 | 5 | 6 | 7 | 8 | 9 | A B C D E F | 0123456789ABCDEF | 0123456789ABCDEF |
| 0000 | 000AD00100010004 | 200F |}..... | | | | | | | | | |

19 data DB2 UDB DRDA Communication Manager sqljcReceive fnc (3.3.54.3.0.100)
 pid 807116 tid 1 cpid -1 node 0 sec 5 nsec 943302832 probe 100
 bytes 12

Data1 (PD_TYPE_UINT,4) unsigned integer:
 54

20 data DB2 UDB DRDA Communication Manager sqljcReceive fnc (3.3.54.3.0.1178)
 pid 807116 tid 1 cpid -1 node 0 sec 5 nsec 943306288 probe 1178
 bytes 71

RECEIVE BUFFER(AR):

| ENDUOWRM RPYDSS | | | | | | | | | | (ASCII) | (EBCDIC) | |
|-----------------|------------------|------------------|--------------------------|---|---|---|---|---|---|-------------|------------------|------------------|
| 0 | 1 | 2 | 3 | 4 | 5 | 6 | 7 | 8 | 9 | A B C D E F | 0123456789ABCDEF | 0123456789ABCDEF |
| 0000 | 002BD05200010025 | 220C000611490004 | .+R...%"....I.. ..}..... | | | | | | | | | |
| 0010 | 00162110E2E3D3C5 | C3F1404040404040 | ..!.....@@@... ..STLEC1 | | | | | | | | | |
| 0020 | 4040404040400005 | 211502 | @@@@@...!... | | | | | | | | | |

| SQLCARD OBJDSS | | | | | | | | | | (ASCII) | (EBCDIC) | |
|----------------|------------------|--------|-------------------|---|---|---|---|---|---|-------------|------------------|------------------|
| 0 | 1 | 2 | 3 | 4 | 5 | 6 | 7 | 8 | 9 | A B C D E F | 0123456789ABCDEF | 0123456789ABCDEF |
| 0000 | 000BD00300010005 | 2408FF |\$. ..}..... | | | | | | | | | |

Figura 16. Exemplu de ieşire de urmărire (conexiune TCP/IP) - continuare

Informațiile ulterioare din buffer pentru urmărirea DRDA

Puteți analiza buffer-urile de trimitere și de primire rezultate pentru informații adiționale. Următoarea cerere conține o comitere. Comanda commit determină sistemul de gestionare a serverului de bază de date mainframe IBM să comită unitatea curentă de lucru. Al patrulea buffer este primit de la sistemul de gestionare a bazei de date de pe un server de bază de date

mainframe IBM ca rezultat al unei comiteri sau derulări înapoi. Conține mesajul de răspuns sfârșit unitate de lucru (ENDUOWRM), care indică faptul că unitatea curentă de lucru s-a încheiat.

În acest exemplu, intrarea de urmărire 12 conține un SQLCA null, indicat de punctul de cod DDM X'2408' urmat de X'FF'. Un SQLCA null (X'2408FF') indică succesul (SQLCODE 0).

Figura 13 la pagina 104 arată un exemplu a unui buffer primit care conține un SQLCA de eroare la intrarea de urmărire 16.

Capitolul 6. Mesajele

Probleme obișnuite DB2 Connect

Acest subiect listează cele mai comune simptome de probleme de conexiune întâlnite la folosirea DB2 Connect. În fiecare caz, vi se oferă:

- O combinație dintre un număr mesaj și un cod retur (sau un cod retur specific protocolului) asociat mesajului. Fiecare combinație de mesaj și cod retur are un antet separat și anteturile sunt ordonate după numărul mesajului și apoi după codul retur.
- Un simptom, de obicei sub formă listării unui mesaj exemplu.
- O soluție sugerată, indicând cauza probabilă a erorii. În unele cazuri, ar putea fi livrată mai de o soluție sugerată.

SQL0965 sau SQL0969

Simptom

Pot fi lansate mesajele SQL0965 și SQL0969 cu diferite coduri de retur din DB2 for IBM i, DB2 for z/OS și DB2 Server for VM and VSE.

Când întâlniți oricare din mesaje, ar trebui să examinați codul SQL original din documentația referitoare la produsul server de bază de date care emite mesajul.

Soluție Codul SQL primit de la serverul de bază de date mainframe IBM nu poate fi tradus. Corectați problema, pe baza codului erorii, apoi relansați comanda care a eșuat.

SQL5043N

Simptom

Suportul pentru unul sau mai multe protocoale de comunicație a eșuat să pornească. Totuși funcția managerului bazei de date nucleu a fost pornită cu succes.

Poate protocolul TCP/IP nu este pornit pe serverul DB2 Connect. Se poate să fi existat o conexiune cu succes client anterioară.

Dacă `diaglevel = 4`, atunci fișierele istoric `db2diag` ar putea conține o intrare similară, de exemplu:

```
2001-05-30-14.09.55.321092 Instance:svtdbm5 Node:000
PID:10296(db2tcpm) Appid:none
common_communication sqlcctcpconnmgr_child Probe:46
DIA3205E Socket address "30090" configured in the TCP/IP
services file and
required by the TCP/IP server support is being used by another
process.
```

Soluție Acest avertisment este un simptom care semnalează că DB2 Connect, care acționează ca server pentru clienți la distanță, are probleme în manevrarea unuia sau mai multor comunicații client. Aceste protocoale pot fi TCP/IP și altele, mesajul indicând de obicei că nu este configurat corect unul dintre protocoalele de comunicație definite pentru DB2 Connect.

Deseori cauza poate fi că variabila de profil DB2COMM nu este definită sau este definită incorect. În general, problema este cauzată de nepotrivirea dintre variabila DB2COMM și numele definite în configurația managerului bazei de date (de exemplu, `svcename` sau `nname`).

Un scenariu posibil este să aveți o conexiune anterioară reușită și apoi să primiți mesajul de eroare SQL5043, fără ca nimic să se fi schimbat în configurație. Aceasta

ar putea apărea folosind protocolul TCP/IP, când sistemul la distanță termină anormal conexiunea dintr-un motiv oarecare. Când aceasta se întâmplă, este posibil să pară că încă există o conexiune pe client și că ar putea fi restaurată fără intervenții suplimentare emițând comenzile arătate mai jos.

Mai probabil, unul din clienții care se conectează la serverul DB2 Connect încă are un mâner pe portul TCP/IP. Pe fiecare mașină care este conectată la serverul DB2 Connect, introduceți următoarele comenzi:

```
db2 terminate
db2stop
```

SQL30020

Simptom

SQL30020N Execution failed because of a Distributed Protocol Error that will affect the successful execution of subsequent commands and SQL statements.

Soluții Ar trebui contactat service-ul pentru această eroare. Rulați comanda db2support înainte de a contacta service-ul.

SQL30060

Simptom

SQL30060N "<authorization-ID>" does not have the privilege to perform operation "<operation>".

Soluție La conectarea la DB2 for z/OS, tabelele CDB nu au fost actualizate corect.

SQL30061

Simptom

Conectarea la o locație greșită de server de bază de date mainframe IBM - nu poate fi găsită nicio bază de date destinație.

Soluție Un nume de server de bază de date eronat ar putea fi specificat în intrarea directorului DCS. Când se întâmplă aceasta, este returnat SQLCODE -30061 către aplicație.

Verificați nodul, baza de date și intrările director DCS DB2. Câmpul nume bază de date destinație din intrarea directorului DCS trebuie să corespundă numelui bazei de date bazat pe platformă. De exemplu, pentru o bază de date DB2 for z/OS, numele care urmează să fie folosit trebuie să fie cel folosit în câmpul BSDS (Boot Strap Data Set) "LOCATION=locname", care este de asemenea furnizat în mesajul DSNL004I (LOCATION=location) când este pornit DDF (Distributed Data Facility).

Comenzile corecte pentru un nod TCP/IP sunt:

```
db2 catalog tcpip node <nume_nod> remote <nume_sau_adresă_gazdă>
server <nt_port_sau_nume_serviciu>
db2 catalog dcs database <nume_local> as <nume_real_bd>
db2 catalog database <nume_local> as <alias> at <nume_node>
authentication server
```

Pentru a vă conecta la baza de date lansați apoi:

```
db2 connect to <alias> user <nume_utilizator> using <parolă>
```

SQL30081N cu Cod retur 79

Simptom

```
SQL30081N A communication error has been detected.
Communication protocol
being used: "TCP/IP". Communication API being used: "SOCKETS".
Location
```

```
where the error was detected: ". Communication function
detecting the error:
"connect". Protocol specific error code(s): "79", "*", "*".
SQLSTATE=08001
```

Soluție (soluții)

Această eroare poate avea loc în cazul unui client la distanță care eșuează la conectarea la un server DB2 Connect. De asemenea, poate apărea la conectarea de la serverul DB2 Connect la un server de bază de date mainframe IBM.

1. Variabila de profil DB2COMM ar putea fi setată incorect pe serverul DB2 Connect. Verificați aceasta. De exemplu, comanda `db2set db2comm=tcPIP` ar trebui să apară în `sqliib/db2profile` la rularea DB2 Enterprise Server Edition pe AIX.
2. Ar putea fi o nepotrivire între numele de serviciu TCP/IP și specificațiile de număr de port la IBM Data Server Client și serverul DB2 Connect. Verificați intrările în fișierele `services` TCP/IP pe amândouă mașini.
3. Verificați că DB2 este pornit pe serverul DB2 Connect. Setati `diaglevel` al configurației managerului de bază de date la valoarea 4, folosind comanda:
`db2 update dbm cfg using diaglevel 4`

După oprirea și repornirea DB2, uitați-vă în fișierul istoric `db2diag` pentru a verifica dacă au fost pornite comunicațiile TCP/IP DB2. Ar trebui să vedeți o ieșire similară cu:

```
2001-02-03-12.41.04.861119 Instance:svtdbm2 Node:00
PID:86496(db2sysc) Appid:none
common_communication sqlcctcp_start_listen Probe:80
DIA3000I "TCPIP" protocol support was successfully started.
```

SQL30081N cu codul de eroare specific protocolului 10032

Simptom

```
SQL30081N A communication error has been detected.
Communication protocol
being used: "TCP/IP". Communication API being used: "SOCKETS".
Location
where the error was detected: "9.21.85.159". Communication
function detecting
the error: "send". Protocol specific error code(s): "10032",
"*, "*".
SQLSTATE=08001
```

Soluție Acest mesaj de eroare ar putea fi primit la încercarea de deconectarea de la o mașină un comunicațiile TCP/IP deja au eșuat. Corecți problema cu subsistemele TCP/IP.

pe majoritatea mașinilor, repornirea protocolului TCP/IP este modul de rezolvare a problemei. Ocazional, ar putea fi necesară reciclarea întregii mașini.

SQL30082 RC=24 în timpul CONNECT

Simptom

SQLCODE -30082 Nu este corect numele de utilizator sau parola furnizată.

Soluție Asigurați-vă că este furnizată parola corectă în instrucțiunea `CONNECT`, dacă este necesar. Parola nu este disponibilă pentru trimiterea la baza de date de pe serverul destinație. Trebuie să fie trimisă o parolă de la IBM Data Server Client la baza de date de pe serverul destinație. Pe anumite platforme, de exemplu AIX, parola poate fi obținută doar dacă este furnizată în instrucțiunea `CONNECT`.

Anexa A. Privire generală asupra informațiilor tehnice DB2

Informațiile tehnice DB2 sunt disponibile prin următoarele unelte și metode:

- Centrul de informare DB2
 - Subiecte (subiecte de task, de concept și de referință)
 - Ajutor pentru uneltele DB2
 - Programe exemplu
 - Îndrumările
- Cărțile DB2
 - Fișiere PDF (descărcabile)
 - Fișiere PDF (de pe DVD-ul DB2 PDF)
 - Cărți tipărite
- Ajutor pentru linia de comandă
 - Ajutor pentru comandă
 - Ajutor pentru mesaj

Notă: Subiectele din Centrul de informare DB2 sunt actualizate mai frecvent decât cărțile tipărite sau în format PDF. Pentru a beneficia de cele mai recente informații, instalați actualizările de documentație pe măsură ce devin disponibile sau consultați Centrul de informare DB2 de la ibm.com.

Puteți găsi de asemenea informații tehnice DB2 suplimentare, cum ar fi note tehnice, documente White Paper și publicații IBM Redbooks, la ibm.com. Vizitați situl cu biblioteca software-ului DB2 Information Management, la <http://www.ibm.com/software/data/sw-library/>.

Reacția dumneavoastră cu privire la documentație

Apreciem reacția dumneavoastră privind documentația DB2. Dacă aveți sugestii privind îmbunătățirea documentației DB2, trimiteți un e-mail la db2docs@ca.ibm.com. Echipa pentru documentația DB2 citește toate reacțiile, dar nu vă poate răspunde direct. Pentru o mai bună înțelegere a ceea ce vreți să ne comunicați, furnizați exemple specifice. Dacă trimiteți o reacție referitoare la un anumit subiect sau fișier de ajutor, includeți titlul subiectului și URL-ul.

Nu folosiți această adresă de e-mail pentru a contacta DB2 Customer Support. Dacă aveți o problemă tehnică referitoare la DB2 care nu este tratată în documentație, contactați centrul de service IBM local pentru asistență.

Biblioteca tehnică DB2 în format tipărit sau PDF

Tabelele următoare prezintă biblioteca DB2 disponibilă în IBM Publications Center, la www.ibm.com/e-business/linkweb/publications/servlet/pbi.wss. Manualele DB2 Versiunea 9.7 în engleză sau traduse în format PDF pot fi descărcate de la www.ibm.com/support/docview.wss?rs=71&uid=swg2700947.

Deși în tabele sunt identificate cărțile tipărite disponibile, cărțile pot să nu fie disponibile în țara sau regiunea dumneavoastră.

Numărul de formular este mărit de fiecare dată când este actualizat un manual. Aveți grijă să citiți versiunea cea mai recentă a manualelor, conform listei de mai jos.

Notă: *Centrul de informare DB2* este actualizat mai frecvent decât cărțile tipărite sau în format PDF.

Tabela 18. Informații tehnice DB2

| Nume | Număr format | Disponibil tipărit | Ultima actualizare |
|--|---------------------|---------------------------|---------------------------|
| <i>Administrative API Reference</i> | SC27-2435-02 | Da | Septembrie 2010 |
| <i>Administrative Routines and Views</i> | SC27-2436-02 | Nu | Septembrie 2010 |
| <i>Call Level Interface Guide and Reference, Volume 1</i> | SC27-2437-02 | Da | Septembrie 2010 |
| <i>Call Level Interface Guide and Reference, Volume 2</i> | SC27-2438-02 | Da | Septembrie 2010 |
| <i>Command Reference</i> | SC27-2439-02 | Da | Septembrie 2010 |
| <i>Data Movement Utilities Guide and Reference</i> | SC27-2440-00 | Da | August, 2009 |
| <i>Data Recovery and High Availability Guide and Reference</i> | SC27-2441-02 | Da | Septembrie 2010 |
| <i>Database Administration Concepts and Configuration Reference</i> | SC27-2442-02 | Da | Septembrie 2010 |
| <i>Database Monitoring Guide and Reference</i> | SC27-2458-02 | Da | Septembrie 2010 |
| <i>Database Security Guide</i> | SC27-2443-01 | Da | Noiembrie 2009 |
| <i>DB2 Text Search Guide</i> | SC27-2459-02 | Da | Septembrie 2010 |
| <i>Developing ADO.NET and OLE DB Applications</i> | SC27-2444-01 | Da | Noiembrie 2009 |
| <i>Developing Embedded SQL Applications</i> | SC27-2445-01 | Da | Noiembrie 2009 |
| <i>Developing Java Applications</i> | SC27-2446-02 | Da | Septembrie 2010 |
| <i>Developing Perl, PHP, Python, and Ruby on Rails Applications</i> | SC27-2447-01 | Nu | Septembrie 2010 |
| <i>Developing User-defined Routines (SQL and External)</i> | SC27-2448-01 | Da | Noiembrie 2009 |
| <i>Getting Started with Database Application Development</i> | GI11-9410-01 | Da | Noiembrie 2009 |
| <i>Getting Started with DB2 Installation and Administration on Linux and Windows</i> | GI11-9411-00 | Da | August, 2009 |
| <i>Globalization Guide</i> | SC27-2449-00 | Da | August, 2009 |

Tabela 18. Informații tehnice DB2 (continuare)

| Nume | Număr format | Disponibil tipărit | Ultima actualizare |
|---|---------------------|---------------------------|---------------------------|
| <i>Installing DB2 Servers</i> | GC27-2455-02 | Da | Septembrie 2010 |
| <i>Installing IBM Data Server Clients</i> | GA22-1402-01 | Nu | Septembrie 2010 |
| <i>Referințe mesaje, volumul 1</i> | SC27-2450-00 | Nu | August, 2009 |
| <i>Referințe mesaje, volumul 2</i> | SC27-2451-00 | Nu | August, 2009 |
| <i>Net Search Extender Administration and User's Guide</i> | SC27-2469-02 | Nu | Septembrie 2010 |
| <i>Partitioning and Clustering Guide</i> | SC27-2453-01 | Da | Noiembrie 2009 |
| <i>pureXML Guide</i> | SC27-2465-01 | Da | Noiembrie 2009 |
| <i>Query Patroller Administration and User's Guide</i> | SC27-2467-00 | Nu | August, 2009 |
| <i>Spatial Extender and Geodetic Data Management Feature User's Guide and Reference</i> | SC27-2468-01 | Nu | Septembrie 2010 |
| <i>SQL Procedural Languages: Application Enablement and Support</i> | SC27-2470-02 | Da | Septembrie 2010 |
| <i>SQL Reference, Volume 1</i> | SC27-2456-02 | Da | Septembrie 2010 |
| <i>SQL Reference, Volume 2</i> | SC27-2457-02 | Da | Septembrie 2010 |
| <i>Troubleshooting and Tuning Database Performance</i> | SC27-2461-02 | Da | Septembrie 2010 |
| <i>Upgrading to DB2 Version 9.7</i> | SC27-2452-02 | Da | Septembrie 2010 |
| <i>Visual Explain Tutorial</i> | SC27-2462-00 | Nu | August, 2009 |
| <i>Ce este nou pentru Versiunea 9.7</i> | SA22-1406-02 | Da | Septembrie 2010 |
| <i>Workload Manager Guide and Reference</i> | SC27-2464-02 | Da | Septembrie 2010 |
| <i>XQuery Reference</i> | SC27-2466-01 | Nu | Noiembrie 2009 |

Tabela 19. Informații tehnice privind DB2 Connect

| Nume | Număr format | Disponibil tipărit | Ultima actualizare |
|--|---------------------|---------------------------|---------------------------|
| <i>Installing and Configuring DB2 Connect Personal Edition</i> | SA22-1404-02 | Da | Septembrie 2010 |
| <i>Installing and Configuring DB2 Connect Servers</i> | SA22-1405-02 | Da | Septembrie 2010 |

Tabela 19. Informații tehnice privind DB2 Connect (continuare)

| Nume | Număr format | Disponibil tipărit | Ultima actualizare |
|---------------------------------|--------------|--------------------|--------------------|
| <i>DB2 Connect User's Guide</i> | SA22-1403-02 | Da | Septembrie 2010 |

Tabela 20. Informații tehnice Information Integration

| Nume | Număr format | Disponibil tipărit | Ultima actualizare |
|---|--------------|--------------------|--------------------|
| <i>Information Integration: Administration Guide for Federated Systems</i> | SC19-1020-02 | Da | August, 2009 |
| <i>Information Integration: ASNCLP Program Reference for Replication and Event Publishing</i> | SC19-1018-04 | Da | August, 2009 |
| <i>Information Integration: Configuration Guide for Federated Data Sources</i> | SC19-1034-02 | Nu | August, 2009 |
| <i>Information Integration: SQL Replication Guide and Reference</i> | SC19-1030-02 | Da | August, 2009 |
| <i>Information Integration: Introduction to Replication and Event Publishing</i> | GC19-1028-02 | Da | August, 2009 |

Comandarea cărților DB2 tipărite

Dacă aveți nevoie de cărți DB2 tipărite, le puteți cumpăra online în multe, dar nu în toate țările sau regiunile. Puteți oricând comanda cărți tipărite DB2 de la reprezentantul local IBM. Nu uitați că anumite cărți de pe DVD-ul *DB2 PDF Documentation* nu sunt disponibile în varianta tipărită. De exemplu, nici unul dintre volumele *Referințe mesaje DB2* nu este disponibil ca o carte tipărită.

Versiunile tipărite ale multora dintre cărțile DB2 de pe DVD-ul *DB2 PDF Documentation* pot fi comandate contra cost de la IBM. În funcție de locul de unde plasați comanda, puteți comanda cărți online, de la IBM Publications Center. Dacă în țara sau regiunea dumneavoastră nu este disponibilă comandarea online, puteți oricând să comandați cărți tipărite DB2 de la reprezentantul local IBM. Rețineți că nu toate cărțile de pe DVD-ul *DB2 PDF Documentation* sunt disponibile în varianta tipărită.

Notă: Cea mai recentă și mai cuprinzătoare documentație DB2 se află în Centrul de informare DB2 de la <http://publib.boulder.ibm.com/infocenter/db2luw/v9r7>.

Comandarea cărților tipărite DB2:

- Pentru a afla dacă puteți să comandați cărți tipărite DB2 online în țară sau regiune, verificați centrul de publicații IBM la <http://www.ibm.com/shop/publications/order>. Trebuie să selectați o țară, regiune sau limbă pentru a accesa informațiile de comandare publicații și apoi să urmați instrucțiunile pentru locația dumneavoastră.
- Pentru a comanda cărți tipărite DB2 de la reprezentantul local IBM:
 1. Localizați informațiile de contact pentru reprezentantul local pe unul dintre următoarele surse web:

- Directorul IBM cu contactele din întreaga lume la www.ibm.com/planetwide
 - Situl web al publicațiilor IBM la <http://www.ibm.com/shop/publications/order>. Veți avea nevoie să selectați țara, regiunea sau limba pentru a accesa în mod corespunzător paginile de bază (home) ale publicațiilor pentru locația dumneavoastră. Din această pagină, urmați legătura "About this site".
2. Când sunați, specificați că doriți să comandați publicația DB2.
 3. Furnizați reprezentantului titlurile și numerele de formular ale cărților pe care doriți să le comandați. Pentru titluri și numere de formular, vedeți "Biblioteca tehnică DB2 în format tipărit sau PDF" la pagina 113.

Afișarea ajutorului pentru starea SQL din linia de comandă a procesorului

Produsele DB2 întorc o valoare SQLSTATE pentru condiții care ar putea fi rezultatul unei instrucțiuni SQL. Ajutorul pentru SQLSTATE explică semnificația stărilor SQL și a codurilor de clase de stări SQL.

pentru a porni ajutorul pentru o stare SQL, deschideți procesorul linie de comandă și introduceți:

```
? sqlstate sau ? cod clasă
```

unde *sqlstate* reprezintă o stare SQL validă de 5 cifre și *cod clasă* reprezintă primele două cifre ale stării SQL.

De exemplu, ? 08003 afișează ajutorul pentru starea SQL 08003, iar ? 08 afișează ajutorul pentru codul clasei 08 .

Accesarea diferitelor versiuni de Centru de informare DB2

Pentru subiectele DB2 Versiunea 9.8, URL-ul *Centrului de informare DB2* este <http://publib.boulder.ibm.com/infocenter/db2luw/v9r8/>.

Pentru subiectele DB2 Versiunea 9.7, URL-ul *Centrului de informare DB2* este <http://publib.boulder.ibm.com/infocenter/db2luw/v9r7/>.

Pentru subiectele DB2 Versiunea 9.5, URL-ul *Centrului de informare DB2* este <http://publib.boulder.ibm.com/infocenter/db2luw/v9r5/>.

Pentru subiectele DB2 Versiunea 9.1, URL-ul *Centrului de informare DB2* este <http://publib.boulder.ibm.com/infocenter/db2luw/v9/>.

Pentru subiectele DB2 Versiunea 8, mergeți la URL-ul *Centrului de informare DB2* la: <http://publib.boulder.ibm.com/infocenter/db2luw/v8/>.

Afișarea subiectelor în limba preferată în Centrul de informare DB2

Centrul de informare DB2 încearcă să afișeze subiecte în limba specificată în preferințele browser-ului. Dacă un subiect nu a fost tradus în limba preferată, centrul de informare DB2 afișează subiectul în engleză.

- Pentru a afișa subiectele în limba preferată în browser-ul Internet Explorer:
 1. În Internet Explorer, faceți clic pe butonul **Tools** —> **Internet Options** —> **Languages...** Se deschide fereastra Language Preferences.
 2. Asigurați-vă că limba preferată este specificată în prima intrare din lista de limbi.

- Pentru a adăuga o nouă limbă, faceți clic pe butonul **Add...**
 - Notă:** Adăugarea unei limbi nu garantează că pe calculator se află fonturile necesare pentru afișarea subiectelor în limba preferată.
- Pentru a muta o limbă în vârful listei, selectați o limbă și faceți clic pe butonul **Move Up** până când limba este prima în lista de limbi.
- 3. Reîmprospătați pagina pentru a afișa Centrul de informare DB2 în limba dumneavoastră preferată.
- Pentru a afișa subiectele în limba preferată într-un browser Firefox sau Mozilla:
 1. Selectați butonul din secțiunea **Languages** în dialogul **Tools** → **Options** → **Advanced**. Este afișat panoul Languages în fereastra Preferences.
 2. Asigurați-vă că limba preferată este specificată în prima intrare din lista de limbi.
 - Pentru a adăuga o nouă limbă la listă, faceți clic pe butonul **Add...** pentru a selecta o limbă din fereastra Add Languages.
 - Pentru a muta o limbă în vârful listei, selectați o limbă și faceți clic pe butonul **Move Up** până când limba este prima în lista de limbi.
 3. Reîmprospătați pagina pentru a afișa Centrul de informare DB2 în limba dumneavoastră preferată.

În unele browser-e și combinații de sistem de operare, trebuie de asemenea să modificați setările regionale ale sistemului de operare la locale-ul și limba dorită.

Actualizarea Centrului de informare DB2 instalat pe calculatorul dumneavoastră sau pe un server din intranet

Un Centru de informare DB2 instalat local trebuie actualizat periodic.

Trebuie să fie deja instalat un Centru de informare DB2 Versiunea 9.7. Pentru detalii vedeți subiectul “Instalarea centrului de informare DB2 folosind vrăjitorul DB2 Setup” în *Installing DB2 Servers*. Toate cerințele preliminare și cerințele care se aplică instalării Centrului de informare se aplică și pentru actualizarea Centrului de informare.

Un Centru de informare DB2 existent poate fi actualizat automat sau manual:

- Actualizările automate - actualizează caracteristicile și limbile Centrului de informare existente. Un avantaj suplimentar al actualizărilor automate este reducerea la minim a timpului cât Centrul de informare este indisponibil în timpul actualizării. În plus, actualizările automate pot fi setate să ruleze ca parte a altor joburi batch care rulează periodic.
- Actualizările manuale - trebuie folosite când vreți să adăugați caracteristici sau limbi în timpul procesului de actualizare. De exemplu, un Centru de informare local a fost instalat inițial cu ambele limbi, franceză și engleză, iar acum doriți să instalați limba germană; o instalare manuală va instala germana, și va actualiza caracteristicile și limbile Centrului de informare existente. Dar, o actualizare manuală necesită să opriți manual centrul de informare, să-l actualizați și să-l reporniți. Centrul de informare nu este disponibil pe întreg procesul de actualizare.

Acest subiect detaliază procesul pentru actualizările automate. Pentru actualizarea manuală, vedeți subiectul “Actualizarea manuală a centrului de informare DB2 instalat pe calculatorul dumneavoastră sau pe un server intranet”.

Pentru a actualiza automat Centrul de informare DB2 instalat pe calculatorul dumneavoastră sau pe un server din intranet:

1. Pe sistemele de operare Linux:

- a. Navigați în calea în care este instalat Centrul de informare. În mod implicit, Centrul de informare DB2 este instalat în directorul /opt/ibm/db2ic/V9.7.
 - b. Navigați din directorul de instalare în directorul doc/bin.
 - c. Rulați scriptul ic-update:


```
ic-update
```
2. Pe sisteme de operare Windows:
- a. Deschideți o fereastră de comandă.
 - b. Navigați în calea în care este instalat Centrul de informare. În mod implicit, Centrul de informare DB2 este instalat în directorul <Program Files>\IBM\DB2 Information Center\Version 9.7, unde <Program Files> este locația directorului Program Files.
 - c. Navigați din directorul de instalare în directorul doc\bin.
 - d. Rulați fișierul ic-update.bat:


```
ic-update.bat
```

Centrul de informare DB2 repornește automat. Dacă sunt actualizări disponibile, Centrul de informare afișează subiectele noi și actualizate. Dacă nu sunt disponibile actualizări pentru centru de informare, se adaugă un mesaj în istoric. Fișierul istoric se află în directorul doc\eclipse\configuration. Numele fișierului istoric este un număr generat aleatoriu. De exemplu, 1239053440785.log.

Actualizarea manuală a Centrului de informare DB2 instalat pe calculatorul dumneavoastră sau pe un server din intranet

Dacă ați instalat Centrul de informare DB2 local, puteți să descărcați și să instalați actualizările de la IBM.

Pentru a actualiza manual *Centrul de informare DB2* instalat local, trebuie să:

1. Opriți *Centrul de informare DB2* pe calculatorul dumneavoastră și apoi porniți-l în modul independent. Când rulați Centrul de informare în modul independent, nu poate fi accesat de alți utilizatori din rețea, astfel că puteți să aplicați actualizările. Versiunea Workstation (stație de lucru) a Centrului de informare DB2 rulează întotdeauna în modul independent.
2. Folosiți caracteristica Actualizare pentru a vedea ce actualizări sunt disponibile. Dacă există actualizări pe care trebuie să le instalați, puteți folosi caracteristica Actualizare pentru a le obține și instala.

Notă: Dacă mediul dumneavoastră necesită instalarea actualizărilor *Centrului de informare DB2* pe o mașină care nu este conectată la internet, oglindiți situl de actualizare într-un sistem de fișiere local folosind o mașină care este conectată la internet și pe care este instalat *Centrul de informare DB2*. De asemenea, dacă actualizările de documentație vor fi instalate de mulți utilizatori din rețeaua dumneavoastră, puteți reduce timpul necesar pentru o actualizare individuală oglindind local situl de actualizare și creând un proxy pentru situl de actualizare.

Dacă sunt disponibile pachete de actualizare, folosiți caracteristica Actualizare pentru a obține pachetele respective. Însă caracteristica Actualizare este disponibilă numai în modul independent.

3. Opriți Centrul de informare independent și reporniți pe calculator *Centrul de informare DB2*.

Notă: Pe Windows 2008, Windows Vista (și mai noi), comenzile listate mai târziu în această secțiune, trebuie rulate ca administrator. Pentru a deschide un prompt de comandă sau o unealtă grafică având privilegii complete de administrator, faceți clic dreapta pe scurtătura și apoi selectați **Run as administrator**.

Pentru a actualiza *Centrul de informare DB2* instalat pe calculatorul dumneavoastră sau pe un server din intranet:

1. Opriți *Centrul de informare DB2*.
 - În Windows, faceți clic pe **Start** → **Control Panel** → **Administrative Tools** → **Services**. Apoi faceți clic dreapta pe serviciul **Centrul de informare DB2** și selectați **Stop**.
 - În Linux, introduceți următoarea comandă:
`/etc/init.d/db2icdv97 stop`
2. Porniți Centrul de informare în modul independent.
 - În Windows:
 - a. Deschideți o fereastră de comandă.
 - b. Navigați în calea în care este instalat Centrul de informare. În mod implicit, *Centrul de informare DB2* este instalat în directorul `Program_Files\IBM\DB2 Information Center\Version 9.7`, unde `Program_Files` reprezintă locația directorului Program Files.
 - c. Navigați din directorul de instalare în directorul `doc\bin`.
 - d. Rulați fișierul `help_start.bat`:
`help_start.bat`
 - În Linux:
 - a. Navigați în calea în care este instalat Centrul de informare. În mod implicit, *Centrul de informare DB2* este instalat în directorul `/opt/ibm/db2ic/V9.7`.
 - b. Navigați din directorul de instalare în directorul `doc/bin`.
 - c. Rulați scriptul `help_start`:
`help_start`

Se deschide browser-ul Web implicit al sistemului pentru a afișa Centrul de informare independent.
3. Faceți clic pe butonul **Actualizare** (🔄). (JavaScript™ trebuie activat în browser.) În panoul din partea dreaptă a Centrului de informare, faceți clic pe **Găsire actualizări**. Este afișată o listă de actualizări pentru documentația existentă.
4. Pentru a iniția procesul de instalare, bifați selecțiile pe care doriți să le instalați și apoi faceți clic pe **Instalare actualizări**.
5. După terminarea procesului de instalare, faceți clic pe **Sfârșit**.
6. Opriți Centrul de informare independent:
 - În Windows, navigați la directorul de instalare `doc\bin` și rulați fișierul `help_end.bat`:
`help_end.bat`
 - Notă:** Fișierul batch `help_end` conține comenzile necesare pentru oprirea în siguranță a proceselor pornite cu fișierul batch `processes that were started with the help_start`. Nu folosiți **Ctrl-C** sau altă metodă pentru a opri `help_start.bat`.
 - În Linux, navigați la directorul `doc/bin` din directorul de instalare și rulați scriptul `help_end`:
`help_end`
 - Notă:** Scriptul `help_end` conține comenzile necesare pentru oprirea în siguranță a proceselor pornite cu scriptul `help_start`. Nu folosiți altă metodă pentru a opri scriptul `help_start`.
7. Reporniți *Centrul de informare DB2*.

- În Windows, faceți clic pe **Start** → **Control Panel** → **Administrative Tools** → **Services**. Apoi faceți clic dreapta pe serviciul **Centrul de informare DB2** și selectați **Start**.
- În Linux, introduceți următoarea comandă:
`/etc/init.d/db2icdv97 start`

Este afișat *Centrul de informare DB2* cu subiectele noi și actualizate.

Îndrumarele DB2

Îndrumarele DB2 vă ajută să vedeți diverse aspecte ale produselor DB2. Lecțiile oferă instrucțiuni pas cu pas.

Înainte de a începe

Puteți vizualiza versiunea XHTML a îndrumarului din centrul de informare la <http://publib.boulder.ibm.com/infocenter/db2help/>.

Unele lecții folosesc date sau cod de exemplu. Vedeți îndrumarul pentru o descriere a cerințelor preliminare pentru operațiile sale specifice.

Îndrumarele DB2

Pentru a vizualiza îndrumarul, faceți clic pe titlu.

“pureXML” în *pureXML Guide*

Setați o bază de date DB2 astfel încât să stocați date XML și să realizați operații de bază cu depozitul de date XML native.

“Visual Explain” în *Visual Explain Tutorial*

Analizați, optimizați și ajustați instrucțiunile SQL pentru performanțe mai bune folosind Visual Explain.

Informații privind depanarea DB2

Este disponibilă o gamă largă de informații privind depanarea și determinarea problemelor, pentru a vă ajuta la folosirea produselor bază de date DB2.

Documentația DB2

Pentru informații privind depanarea, vedeți *Troubleshooting and Tuning Database Performance* sau secțiunea Elementele de bază ale bazei de date, din *Centrul de informare DB2*. Aici găsiți informații referitoare la izolarea și identificarea problemelor folosind utilitarele și uneltele de diagnostic DB2, soluții pentru unele dintre cele mai comune probleme și alte sfaturi pentru rezolvarea problemelor care pot apărea atunci când folosiți produsele bază de date DB2.

Situl Web DB2 Technical Support

Consultați situl Web DB2 Technical Support dacă aveți probleme și doriți ajutor la găsirea cauzei și a soluțiilor posibile. Situl de suport tehnic are legături la cele mai noi publicații DB2, documente TechNote, APAR-uri, pachete de corecții și alte resurse. Puteți căuta prin această bază de date de cunoștințe pentru a găsi soluțiile posibile pentru problemele dumneavoastră.

Accesați situl Web DB2 Technical Support, la http://www.ibm.com/software/data/db2/support/db2_9/

Termenii și condițiile

Permisunile pentru utilizarea acestor publicații sunt acordate în conformitate cu următorii termeni și condiții.

Utilizare personală: Puteți reproduce aceste publicații pentru utilizarea personală, necomercială, cu condiția ca toate anunțurile de proprietate să fie păstrate. Nu puteți să distribuiți, să afișați sau să realizați lucrări derivate din aceste Publicații sau dintr-o porțiune a lor fără consimțământul explicit primit de la IBM.

Utilizare comercială: Puteți reproduce, distribui și afișa aceste publicații doar în cadrul întreprinderii dumneavoastră, cu condiția ca toate anunțurile de proprietate să fie păstrate. Nu puteți să realizați lucrări derivate din aceste Publicații, nici să reproduceți, să distribuiți sau să afișați aceste Publicații sau o porțiune a lor în afara întreprinderii dumneavoastră fără consimțământul explicit primit de la IBM.

În afara celor acordate expres prin această permisiune, nu se acordă nicio altă permisiune, licență sau drept, explicite sau implicite, pentru aceste Publicații sau orice informații, date, software sau alte elemente pe care le conțin și care reprezintă o proprietate intelectuală.

IBM își rezervă dreptul de a retrage permisiunea acordată aici oricând consideră că folosirea Publicațiilor este în detrimentul intereselor sale sau când IBM constată că instrucțiunile de mai sus nu au fost respectate.

Nu puteți descărca, exporta sau reexporta aceste informații decât în deplină conformitate cu legile și regulamentele aplicabile, inclusiv toate legile și regulamentele de export ale Statelor Unite.

IBM NU OFERĂ NICIO GARANȚIE PRIVIND CONȚINUTUL ACESTOR PUBLICAȚII. PUBLICAȚIILE SUNT FURNIZATE "CA ATARE", FĂRĂ NICIUN FEL DE GARANȚIE, EXPLICITĂ SAU IMPLICITĂ, INCLUZÂND, DAR FĂRĂ A SE LIMITA LA ELE, GARANȚIILE IMPLICITE DE VANDABILITATE, DE NEÎNCĂLCARE A UNOR DREPTURI SAU NORME ȘI DE POTRIVIRE PENTRU UN ANUMIT SCOP.

Anexa B. Observații

Aceste informații au fost elaborate pentru produse și servicii oferite în S.U.A. Informațiile despre produsele IBM se bazează pe informațiile disponibile la momentul publicării pentru prima dată a acestui document și se pot modifica.

Este posibil ca IBM să nu ofere în alte țări produsele, serviciile sau caracteristicile discutate în acest document. Luați legătura cu reprezentantul IBM local pentru informații despre produsele și serviciile disponibile în zona dumneavoastră. Referirea la un produs, program sau serviciu IBM nu înseamnă că se afirmă sau că se sugerează faptul că poate fi folosit numai acel produs, program sau serviciu IBM. Poate fi folosit în loc orice produs, program sau serviciu care este echivalent din punct de vedere funcțional și care nu încalcă dreptul de proprietate intelectuală al IBM. Însă evaluarea și verificarea modului în care funcționează un produs, program sau serviciu non-IBM ține de responsabilitatea utilizatorului.

IBM poate avea brevete sau aplicații în curs de brevetare care să acopere subiectele descrise în acest document. Faptul că vi se furnizează acest document nu înseamnă că vi se acordă licența pentru aceste brevete. Puteți trimite întrebări referitoare la licență, în scris, la:

IBM Director of Licensing
IBM Corporation
North Castle Drive
Armonk, NY 10504-1785
U.S.A.

Pentru întrebări privind licența pentru informațiile pe doi octeți (DBCS), contactați departamentul IBM de proprietate intelectuală din țara dumneavoastră sau trimiteți întrebări în scris la:

Intellectual Property Licensing
Legal and Intellectual Property Law
IBM Japan, Ltd.
1623-14, Shimotsuruma, Yamato-shi
Kanagawa 242-8502 Japan

Paragraful următor nu se aplică în cazul Marii Britanii sau al oricărei alte țări/regiuni în care aceste prevederi sunt incompatibile cu legile locale: INTERNATIONAL BUSINESS MACHINES CORPORATION OFERĂ ACEASTĂ PUBLICAȚIE “CA ATARE”, FĂRĂ NICIUN FEL DE GARANȚIE, EXPLICITĂ SAU IMPLICITĂ, INCLUZÂND, DAR FĂRĂ A SE LIMITA LA ELE, GARANȚIILE IMPLICITE PRIVIND NEÎNCĂLCAREA UNUI DREPT, VANDABILITATEA SAU POTRIVIREA PENTRU UN ANUMIT SCOP. Unele state nu permit declinarea răspunderii pentru garanțiile explicite sau implicite în anumite tranzacții; de aceea, este posibil ca această declarație să nu fie valabilă în cazul dumneavoastră.

Aceste informații pot include inexactități tehnice sau erori tipografice. Se efectuează modificări periodice la informațiile incluse aici; aceste modificări vor fi încorporate în noi ediții ale publicației. IBM poate aduce îmbunătățiri și/sau modificări produsului (produselor) la care se referă această publicație în orice moment, fără notificare.

Orice referire în cadrul acestor informații la alte situri Web decât cele IBM este oferită doar pentru comoditate și nu reprezintă în nici un fel susținerea acelor situri Web. Materialele de pe siturile Web respective nu fac parte din materialele pentru acest produs IBM, iar utilizarea acestor situri Web se face pe propriul risc.

IBM poate folosi sau distribui informațiile pe care le furnizați în orice mod crede că este corespunzător, fără ca aceasta să implice vreo obligație pentru dumneavoastră.

Deținătorii de licență pentru acest program care doresc să obțină informații despre el pentru a permite: (i) schimbul de informații între programe create independent și alte programe (inclusiv cel de față) și (ii) folosirea reciprocă a informațiilor schimbate trebuie să contacteze:

IBM Canada Limited
U59/3600
3600 Steeles Avenue East
Markham, Ontario L3R 9Z7
CANADA

Aceste informații pot fi disponibile, cu respectarea termenilor și condițiilor, inclusiv, în unele cazuri, cu plata unei taxe.

Programul licențiat prezentat în acest document și toate materialele licențiate disponibile pentru el sunt furnizate de IBM conform termenilor din IBM Customer Agreement, IBM International Program License Agreement sau orice acord echivalent încheiat între noi.

Toate datele de performanță din acest document au fost determinate într-un mediu controlat. De aceea, rezultatele obținute în alte medii de funcționare pot fi diferite. Anumite măsurători s-ar putea să fi fost făcute pe sisteme în faza de dezvoltare și nu există nici o garanție că aceste măsurători vor fi la fel pe sistemele în faza finală. Mai mult, unele măsurători pot fi estimări obținute prin extrapolare. Rezultatele reale pot varia. Utilizatorii acestui document trebuie să verifice datele aplicabile pentru mediul lor specific.

Informațiile referitoare la produsele non-IBM au fost obținute de la furnizorii produselor respective, din anunțurile lor publicate sau din alte surse disponibile public. IBM nu a testat aceste produse și nu poate confirma nivelul performanței, compatibilitatea sau alte calități pretinse ale acestor produse non-IBM. Întrebările despre capacitățile produselor non-IBM trebuie să fie adresate furnizorilor acelor produse.

Toate declarațiile privind direcția viitoare sau intențiile IBM pot fi schimbate sau retractate fără notificare, reprezentând doar scopuri și obiective.

Aceste informații pot conține exemple de date și rapoarte folosite în operațiile comerciale de zi cu zi. Pentru a fi cât mai complete, exemplele includ nume de persoane, de companii, de mărci și de produse. Toate aceste nume sunt fictive și orice asemănare cu nume sau adrese folosite de o întreprindere reală este pură coincidență.

LICENȚĂ COPYRIGHT:

Aceste informații conțin exemple de programe de aplicație în limbaj sursă, care ilustrează tehnici de programare pentru diverse platforme de operare. Puteți copia, modifica și distribui aceste exemple de programe după cum doriți, fără vreo plată către IBM, dacă o faceți pentru dezvoltarea, folosirea, în scop de marketing sau de distribuire a programelor de aplicație în conformitate cu interfața de programare a aplicațiilor pentru platforma de operare pentru care au fost scrise exemplele de program. Aceste exemple nu au fost testate amănunțit în toate condițiile. Ca urmare, IBM nu poate garanta sau sugera fiabilitatea, capacitatea de service sau funcționalitatea acestor programe. Programele exemplu sunt furnizate "AȘA CUM SUNT",

fără niciun fel de garanție. IBM nu va putea fi făcut responsabil pentru niciun fel de pagube ce ar putea avea ca și cauză folosirea de către dumneavoastră a programelor exemplu.

Fiecare copie sau porțiune din aceste programe eșantion sau lucrările derivate din ele trebuie să conțină un anunț de copyright, după cum urmează:

© (numele companiei dumneavoastră) (an). Părți din acest cod sunt derivate din programele exemplu IBM Corp. © Copyright IBM Corp. *_introduceți anul sau anii_*. Toate drepturile sunt rezervate.

Mărci comerciale

IBM, sigla IBM și *ibm.com* sunt mărci comerciale sau mărci comerciale înregistrate deținute de International Business Machines Corp în multe jurisdicții din toată lumea. Alte nume de servicii și produse pot fi mărci comerciale deținute de IBM sau alte companii. O listă curentă de mărci comerciale IBM este disponibilă pe Web la Copyright and trademark information la www.ibm.com/legal/copytrade.shtml.

Următorii termeni sunt mărci comerciale sau mărci comerciale înregistrate ale altor companii

- Linux este o marcă comercială înregistrată deținută de Linus Torvalds în Statele Unite, în alte țări sau ambele.
- Java și toate mărcile comerciale și emblemele bazate pe Java sunt mărci comerciale deținute de Sun Microsystems, Inc. în Statele Unite, în alte țări sau ambele.
- UNIX este o marcă comercială înregistrată deținută de Open Group în Statele Unite și în alte țări.
- Intel, sigla Intel, Intel Inside[®], sigla Intel Inside, Intel[®] Centrino[®], sigla Intel Centrino, Celeron[®], Intel[®] Xeon[®], Intel SpeedStep[®], Itanium[®] și Pentium[®] sunt mărci comerciale sau mărci comerciale înregistrate deținute de Intel Corporation în Statele Unite, în alte țări sau ambele.
- Microsoft, Windows, Windows NT[®] și logo-ul Windows sunt mărci comerciale deținute de Microsoft Corporation în Statele Unite, în alte țări sau ambele.

Alte nume de companii, produse sau servicii pot fi mărci comerciale sau mărci de servicii ale altora.

Index

Caractere speciale

&&

fișier de mapare SQLCODE 47

A

actualizare multilocație

Activare 41

Control Center 42

manager punct sync 43

testarea 42

unitate de lucru distribuită (DUOW) 41

actualizări

Centrul de informare DB2 118, 119

directoare bază de date 21

ajustare

baze de date gazdă 86

DB2 Connect 69

DB2 for z/OS 88

parametrii

agentpri 84

dir_cache 84

maxagents 84

MAXDARI 84

numdb 84

rqioblk 84

rețele 86

ajutor

configurare limbă 117

instrucțiuni SQL 117

alertele de sănătate

DB2 pentru z/OS 58

alias bază de date client 54

aplicații

compus SQL 73

legare 38

performanța

proiectare aplicație 73

proceduri memorate 73

proiectare 73

Web

DB2 Connect 11

aplicații client

recuperarea comunicațiilor 66

aplicații web

DB2 Connect 11

proceduri memorate 14

Arhitectura reprezentării datelor tip caracter (CDRA) 5

ATOMIC compus SQL

nesuportat în DB2 Connect 73

autentificare 27

DB2 Connect 37

declarație REVOKE 37

director bază de date sistem 21

privire generală 34

tipuri

CLIENT 34, 36

DATA_ENCRYPT 34

KERBEROS 34

SERVER 34

autentificare (*continuare*)

tipuri (*continuare*)

SERVER_ENCRYPT 34

SERVER_ENCRYPT_AES 34

valori implicite 34

validare 34

autoritate BINDADD

DB2 Connect 38

autoritate CREATE IN COLLECTION NULLID 38

autorizare

legare 38

B

baze de date

ajustare 86

aliasuri

director bază de date sistem 21

foaie de lucru pentru personalizarea directorului 27

gazdă 2

grupare cereri 73

nume

director bază de date sistem 21

director DCS 23

foaie de lucru pentru personalizarea directorului 27

obiect RDBNAM 102

unelte de performanță 69

baze de date destinație

nume 23, 27

baze de date federalizate

cereri distribuite 7

baze de date gazdă

accesare folosind DB2 Connect Personal Edition 8

conectivitate

disponibilitate înaltă 65

încărcare echilibrare 65

blocare

date 73

blocuri de interogare suplimentare

parametru EXTRA BLOCKS SRV 89

privire generală 89

blocuri de interogări

creșterea ratei de transfer a datelor DB2 Connect 89

buffer de trimitere

date urmărire 101

C

cărți

comandare 116

CCSID (identificator set de caractere codat)

suport bidirecțional

detalii 23

Centrul de informare DB2

actualizare 118, 119

limbi 117

versiuni 117

cereri bază de date

grupare pentru performanță 73

- cereri distribuite
 - privire generală 7
- clauza FOR FETCH ONLY
 - instrucțiune SELECT 73
- cod de eroare SQL0969 109
- cod de eroare SQL30020 109
- cod de eroare SQL30061 109
- cod de eroare SQL30081N 109
- cod de eroare SQL30082 109
- cod eroare SQL0965 109
- cod eroare SQL30060 109
- cod eroare SQL30073 109
- cod eroare SQL5043N 109
- comanda ACCRDB 102
- comanda ACCRDBRM 102
- comanda ACCSEC 102
- comanda atributelor server exchange 102
- comanda db2drdat
 - Fișier de ieșire 101
- comanda db2trc
 - formatare ieșire urmărire 99
 - privire generală 98
 - realizarea unui dump pentru ieșirea urmăririi 99
- comanda de comitere 102
- comanda de sistem START MVS 58
- comanda de sistem STOP MVS 58
- comanda EXCSAT 102
- comanda EXCSATRD 102
- comanda FORCE 54
- comanda GET SNAPSHOT
 - privire generală 52
- comanda LIST DCS APPLICATIONS
 - ieșire 54
- comanda SECCHK 102
- comandarea cărților DB2 116
- comandă ps
 - obiect EXTNAM 102
 - privire generală 97
- comenzi
 - ACCRDB 102
 - ACCRDBRM 102
 - ACCSEC 102
 - comitere 102
 - db2drdat
 - privire generală 101
 - db2trc
 - formatare fișier urmărire 99
 - obținere urmă 98
 - EXCSAT 102
 - EXCSATRD 102
 - GET SNAPSHOT
 - privire generală 52
 - SECCHK 102
- comitere în două faze
 - Activare 41
 - port resynch folosit de conexiunile TCP/IP 22
- comunicații
 - recuperare 66
- concentrator de conexiuni
 - agenți de lucru 77
 - comparație punere conexiuni în pool 81
 - DB2 Connect 82
 - gestionarea conexiunilor 75
 - privire generală 75, 77
- conexiuni
 - DB2 Connect Enterprise Edition 10
 - direct la gazde 8
- conexiuni (*continuare*)
 - direct la mainframe IBM 8
 - eșecuri
 - rerutare client automat 67
 - găzduire directă System z 9
 - gestionare 75
 - IBM i direct 9
 - pool
 - avantaje 77
 - concentratori de conexiuni 77
 - privire generală 75
 - restabilire
 - DB2 Connect Enterprise Edition 10
 - direct la gazdă 8
- conexiuni de încredere
 - CLI/ODBC 31
 - comutarea utilizatorilor prin CLI/ODBC 32
 - DB2 Connect 30
- configurație
 - conexiuni gazdă 8
 - modificări parolă 36
- conflict
 - resurse de sistem 88
- contexte de încredere
 - suport CLI/ODBC 31
 - suport DB2 Connect 30
- Control Center
 - actualizare multilocație 42
- conversie
 - gazdă 91
- cotare de nivel
 - performanța 69
- CPU-uri
 - unelte de performanță 69
- cuvânt cheie CURRENTPACKAGESET CLI/ODBC 36

D

- date
 - blocare 73
 - flux
 - DB2 Connect 5, 69
 - suport fus orar 23
 - surse 7
 - transferare
 - între gazde și stații de lucru 44
 - performanța 91
 - rate 69, 91
- DB2 Connect
 - concentratori de conexiuni 82
 - configurare
 - IBM Power Systems 43
 - mainframe IBM 43
 - System z 43
 - Enterprise Edition
 - aplicații web 11
 - manageri de tranzacție compatibilă XA 43
 - Monitorizări de procesare tranzacție 17
 - server de aplicații Java 13
 - servere de conectivitate 10
 - servere web 14
 - îmbunătățiri
 - funcții 1
 - mutarea datelor 44
 - privire generală 1
 - produse 1
 - scenarii server de conectivitate 8

- DB2 Connect (*continuare*)
 - securitate 30
 - suport gazdă 8
 - suport mainframe 8
 - suport Sysplex 82
 - suport System i 8
 - utilitare de administrare 3
- DB2 for z/OS
 - monitorul de sănătate
 - acțiuni recomandate 60
 - obiecte de alertă 64
 - oprire 59
 - pornire 59
 - privire generală 58
 - reîmprospătare 59
 - sumare alerte 62
 - opțiunea DYNAMICRULES (BIND) 36
 - securitate 36
 - valori director nod 22
- debit
 - tranzacții 69
- depanare
 - conexiuni 95, 96
 - DB2 Connect 95, 109
 - informații online 121
 - îndrumare 121
 - performanța 88
 - strângere informații 95
 - urmăriri
 - DRDA 103, 107
 - obținere folosind comanda db2trc 98
- despre această carte v
- determinarea problemei
 - conexiune 95
 - informații disponibile 121
 - îndrumare 121
 - post-conexiune 96
 - unelte de diagnoză
 - privire generală 97
- dezvoltarea aplicațiilor
 - IBM Data Server Driver Package 8
 - ODBC 8
 - proiectare aplicație 73
- dimensiune bloc
 - DB2 Connect 84
- dimensiune bloc pagină 84
- directoare
 - bază de date a sistemului
 - actualizare 21
 - valori 21
 - personalizare 27
- directoare bază de date
 - actualizare 21
 - DCS (Database Connection Services) 21
 - intrări multiple 27
 - nod 21
- director bază de date sistem
 - actualizare 21
 - valori 21
- Director DCS (Database Connection Services)
 - vedeți Director DCS (servicii conectare baze de date) 23
- Director DCS (Servicii Conectare la Baza de date)
 - actualizare intrări 21
 - valori 23
- disponibilitate înaltă
 - DB2 Connect 65

- documentație
 - fișiere PDF 113
 - privire generală 113
 - termeni și condiții de utilizare 122
 - tipărite 113
- DRDA (Distributed Relational Database Architecture)
 - acces de date 5
 - DB2 Connect 5
 - privire generală 4
- DSS (Decision Support System) 101
- dump urmă la un fișier
 - privire generală 99

E

- element monitorizare nume aplicație 54
- erori
 - depanare 95
- exemple
 - concentratori de conexiuni 77
 - concentratori XA 77

F

- facilitate de control al accesului la resurse (RACF)
 - autentificare 37
- FDOCA (Formatted Data Object Content Architecture) 5
- fișă de lucru
 - personalizare director 27
- fișier dcs1ari.map 47
- fișier dcs1dsn.map 47
- fișier dcs1qsq.map 47
- fișier ddc400.lst 38
- fișier ddcsmvs.lst 38
- fișier ddcsvm.lst 38
- fișier ddcsvse.lst 38
- fișiere de bază
 - determinarea problemei 97
- fus orar
 - privire generală 23

G

- gâtuiuri
 - performanța 69
 - tranzacții 69
- Gestionare date distribuite (DDM)
 - DRDA (Distributed Relational Database Architecture) 5
 - ieșire db2drdat 101

H

- hardware
 - performanță de rețea 91

I

- IBM WebSphere
 - privire generală 12
- informații diagnoză
 - privire generală 97
- InfoSphere Federation Server
 - privire generală 4
- instrucțiune COMMIT
 - legare statică 73

- instrucțiune DESCRIBE
 - instrucțiuni SQL compuse 73
 - performanță cu instrucțiunea PREPARE 73
- instrucțiune EXECUTE IMMEDIATE
 - proiectare aplicație 73
- instrucțiune PREPARE
 - efect performanță 73
 - proiectare aplicație 73
- instrucțiune ROLLBACK
 - legare statică 73
- instrucțiune SELECT
 - actualizabil 73
 - FOR FETCH ONLY activ 73
 - proiectare aplicație 73
- instrucțiune SET CURRENT PACKAGESET 36
- instrucțiuni SQL
 - ajutor
 - afișare 117
 - clauza FOR FETCH ONLY din SELECT 73
 - COMMIT 73
 - DB2 Connect 3
 - DESCRIBE 73
 - EXECUTE IMMEDIATE 73
 - PREPARE 73
 - ROLLBACK 73
 - SELECT 73
- interfață de nivel apel (CLI)
 - aplicații
 - parametru de configurare CLI/ODBC
 - CURRENTPACKAGESET 36
 - conexiuni de încredere 30
 - privire generală 92
- istoric de evaluare politică 58
- istorice
 - evaluare politică 58

I

- îndrumare
 - depanare 121
 - determinarea problemei 121
 - listă 121
 - Visual Explain 121

J

- Java
 - server de aplicații
 - API-uri 13
 - DB2 Connect 13
 - JDBC 13
 - SQLJ 13
- jetoane
 - SQLCODE-uri 47

L

- legare
 - aplicații 38
 - autoritate 38
 - pachete
 - DB2 Connect 38
 - utilitare
 - DB2 Connect 38
- listă de adrese puse în cache 83

- listă de legătură
 - DB2 Connect 38

M

- manager punct sync (SPM)
 - parametri de configurare
 - valori implicite 43
 - scenariu 43
- manageri de tranzacție XA
 - concentratori de conexiuni 77
 - privire generală 17
- memorie
 - unelte pentru utilizare 69
- mesaje de eroare
 - DB2 Connect 109
- Microsoft Windows
 - aplicații 8
- modelul X/Open DTP (distributed transaction processing)
 - privire generală 17
- monitorizare
 - conexiuni 51
 - Windows Performance Monitor 51
- monitorizarea sistemului de bază de date
 - clienți la distanță 51
 - privire generală 3
- Monitorizări de procesare tranzacție
 - OLTP 17
- monitorizări procesare tranzacție
 - actualizare multilocație 41
 - DB2 Connect 17
 - exemple 17
 - Tuxedo 17
- monitorul de sănătate
 - DB2 pentru z/OS 58
- mutarea datelor
 - DB2 Connect 44

N

- noduri
 - directoare
 - actualizare 21
 - valori 22
 - nume
 - foaie de lucru pentru personalizarea directorului 27
 - valori bază de date sistem 21
 - valori director nod 22
- NOT ATOMIC compus SQL
 - proiectare aplicație 73
- NULLID 38
- nume bază de date destinație AS 23
- nume destinație simbolică
 - sensibilitate la majuscule 22

O

- obiect EXTNAM 102
- obiect SRVNAM 102
- obiecte de alertă
 - vizualizare 64
- observații 123
- ODBC
 - acces optimizat 72
 - Ajustarea performanței aplicației CLI/ODBC 92

ODBC (*continuare*)
 aplicații
 parametru de configurare CLI/ODBC
 CURRENTPACKAGESET 36
 interfețe 8
 oprire
 monitorul de sănătate DB2 for z/OS 59
 opțiunea de monitor SHOW DETAIL 54

P

pachete
 servere de bază de date gazdă 38
 servere de bază de date System i 38
 parametri BSDS (bootstrap data set)
 z/OS 22
 parametri de configurare
 agentpri 84
 dir_cache 84
 max_coordagents
 detalii 77
 privire generală 75
 MAXDARI 84
 num_initagents 75, 77
 num_poolagents 75, 77
 numdb 84
 rqrioblk 84
 TCP_KEEPLIVE 67
 parametrii
 directoare 27
 PRDID 102
 SYSPLEX 23
 șiruri 28
 parametru D (deconectat) 23
 parametru de configurare manager bază de date maxagents
 depreciat 84
 parametru de configurare pentru suport cache de director
 Ajustarea DB2 Connect 84
 parametru de configurare rqrioblk
 ajustare 84
 parametru de configurare sistem de operare TCP_KEEPLIVE 67
 parametru dir_cache 84
 parametru INTERRUPT_ENABLED (deconectat) 23
 parametru LOCALDATE 23
 parametru NOMAP
 dezactivare mapare SQL 47
 mapare SQL CODE 23
 parametri director DCS 47
 parametru PRDID 102
 parametru de configurare manager bază de date agentpri 84
 parametru de configurare manager bază de date max_coordagents
 detalii 77
 privire generală 75
 parametru de configurare manager bază de date num_initagents
 configurare pool de agenți inactivi 75
 privire generală 77
 parametru de configurare manager bază de date num_poolagents
 configurare pool de agenți inactivi 75
 privire generală 77
 parametru de configurare manager bază de date numdb
 DB2 Connect 84
 parole
 modificare
 z/OS 36
 performanța
 acces ODBC 72
 concentrator de conexiuni 81

performanța (*continuare*)
 DB2 Connect
 ajustare 69
 depanare 88
 privire generală 69
 rate de transfer în creștere 89
 hardware de rețea 91
 impact procesor linie de comenzi (CLP) 73
 proiectare aplicație 73
 punerea conexiunilor în pool 81
 resurse de sistem 88
 z/OS 88
 pornire
 monitorul de sănătate DB2 for z/OS 59
 predicate
 performanță de logică 73
 proceduri memorate
 privire generală 14
 procesorul de linie de comenzi (CLP)
 instrucțiuni SQL 3
 performanța 73
 programare CGI (interfață gateway obișnuită) 11
 programarea CGI (Common Gateway Interface)
 avantaje 11
 limitări 11
 protocol de autentificare Kerberos
 DB2 Connect 34
 OS/390 36
 z/OS 36
 punerea conexiunilor în pool
 comparație concentrator conexiuni 81
 gestionarea conexiunilor 75
 privire generală 75

R

RECEIVE BUFFER 101
 referințe
 definirea intrărilor bazei de date multiple 27
 relații de încredere
 DB2 Connect 30
 rerutare automată client
 detalii 66
 setare 66
 rerutare client automat
 defectare conexiune 67
 resurse de sistem
 conflict 88
 rețele
 ajustare 86
 rate de transfer de date 91
 unelte de performanță 69

S

scalare fereastră
 extensii RFC-1323 90
 scenariu
 Securitate TCP/IP 37
 securitate
 DB2 Connect 30
 indicații 36
 instrucțiunea GRANT 37
 Kerberos 36
 sugestii 36
 suport coduri extins pentru DB2 for z/OS 36

- securitate (continuare)
 - TCP/IP 37
 - tipuri 27
 - valori director nod 22
- server de aplicații
 - DB2 Connect 14
 - definiție DRDA 5
- servere
 - aplicație
 - DB2 Connect 14
- servere de conectivitate
 - DB2 Connect Enterprise Edition 10
- servere web
 - DB2 Connect 14
- sfârșit unitate de mesaje de răspuns lucru (ENDUOWRM) 102
- SOCKS
 - noduri
 - variabile de mediu obligatorii 22
- solicitanți aplicație (AR)
 - definiție DRDA 5
 - parametrii 27
- SQL
 - dinamic 73
 - static 73
- SQL dinamic
 - parametru de configurare CLI/ODBC
 - CURRENTPACKAGESET 36
 - performanța
 - tehnici 73
 - procesarea efectelor 3
- SQL static
 - performanța 73
 - procesarea efectelor 3
- SQL_ATTR_
 - TRUSTED_CONTEXT_PASSWORD
 - comutare utilizatori pe o conexiune de încredere prin CLI 32
 - TRUSTED_CONTEXT_USERID
 - comutare utilizatori pe o conexiune de încredere prin CLI 32
 - USE_TRUSTED_CONTEXT
 - creare conexiuni de încredere prin CLI 31
- SQLCA
 - buffer-e de date 101
 - câmp SQLCODE 101
- SQLCODE
 - câmp în SQLCA 101
 - fișier de mapare 47
 - Mapare 47
- SQLDA
 - dimensiune de alocare 73
- SQLSTATE
 - coduri de clasă 47
- stare sistem
 - comanda GET SNAPSHOT 52
- sumare alerte
 - vizualizare 62
- suport CCSID bidirecțional
 - parametru BIDI 23
- Sysplex
 - cerințe de configurare 84
 - informații cu prioritate 83
 - încărcare echilibrare 83
 - parametru 23
 - suport DB2 Connect 82
 - System z 83
 - toleranță pagină lipsă 83
 - utilizare 83

Ș

- șiruri de parametri
 - virgulă dublă 23
 - virgule 23

T

- TCP/IP
 - comanda ACCSEC 102
 - comanda SECCHK 102
 - configurare
 - conexiuni gazdă 9
 - DOMAIN 22
 - extensii RFC-1323 90
 - nume de gazdă de la distanță 22, 27
 - nume gazdă 27
 - nume servicii 22
 - numere port 27
 - port resynch 22
 - RESPORT 22
 - scenarii de autentificare 37
 - securitate 36
 - TCPPORT 22
- termeni și condiții
 - publicații 122
- testarea
 - actualizare multilocație 42
- timpi de răspuns
 - DB2 Connect 69
- tip autentificare PROGRAM 37
- tip autentificare SAME 37
- tip de autentificare CLIENT
 - DB2 Connect 34
- tip de autentificare DATA_ENCRYPT 34
- tip de autentificare SERVER
 - DB2 Connect 34
- tip de autentificare SERVER_ENCRYPT
 - DB2 Connect 34
- tip de date CHAR
 - detalii 91
- tip de date INTEGER
 - conversie de date gazdă 91
- tip de date pachet zecimal 91
- tip de date VARCHAR
 - privire generală 91
- tip de date zecimal zonat 91
- tipul de autentificare SERVER_ENCRYPT_AES 34
- tipuri de autentificare NONE 37
- tipuri de date
 - caracter 91
 - CHAR 91
 - conversie
 - efect performanță 91
 - INTEGER
 - conversie de date gazdă 91
 - pachet zecimal 91
 - VARCHAR
 - privire generală 91
 - virgulă flotantă
 - conversie de date gazdă 91
 - zecimal zonat 91
- tipuri de date caracter 91
- tipuri de date virgulă flotantă
 - conversie 91
- tranzacții
 - actualizare multilocație 4, 41

- tranzacții (*continuare*)
 - aplicații distribuite XA 44
 - comitere în două faze 4
 - cuplat slab
 - DB2 Connect 44
 - DB2 Connect Enterprise Edition 17
 - debit
 - DB2 Connect 69
 - distribuită 41
 - unitate de lucru (UOW) 4
- Tranzacții
 - Monitorizări de procesare tranzacție 17
- Tuxedo
 - DB2 Connect Enterprise Edition 17

U

- unelte
 - performanța 69
 - utilizare CPU 69
 - utilizare memorie 69
- unitate de lucru (UOW)
 - distribuită 41
 - la distanță 6
 - privire generală 4
- unități de lucru distribuite
 - actualizare multilocație 41
 - comitere în două faze 41
 - privire generală 4
 - servere suportate 41
- unități de lucru la distanță
 - caracteristici 6
 - exemplu 6
 - privire generală 6
- urmăriri
 - date între DB Connect și server 101
 - DB2 98, 99
 - DB2 Connect 97
 - DRDA
 - exemple 103
 - informații buffer 107
 - interpretare 100
 - exemple de fișiere de ieșire 103
 - Fișier de ieșire 101
- utilitar ddcstc 101
- utilitar de export
 - transfer de date între gazde și stații de lucru 44
- utilitar de import
 - transferarea datelor între gazdă și stația de lucru 44
- utilitar de stare de proces
 - comandă 97, 102
- utilitar de urmărire (db2drdat) 101
- utilitare
 - administrare DB2 Connect 3
 - db2drdat 101
 - ddcspkgn 38
 - legare 38
 - monitorizarea sistemului de bază de date 3
 - ps (process status) 97, 102
 - urmărire 101

V

- vrajitor de configurare a actualizării multilocației 42
- vrajitori
 - actualizare multilocație 42

W

- WebSphere
 - privire generală 12
- WebSphere MQ
 - DB2 Connect 82
- Windows
 - Performance Monitor
 - monitorizare aplicații DB2 51

X

- XA
 - conexiuni de încredere 30
 - exemple de concentrator 77
 - manageri de resurse 17



Tipărit în S.U.A.

SA22-1403-02



Spine information:

IBM DB2 Connect 9.7 **Versione 9 Edizione 7**

DB2 Connect User's Guide

