

# DB2 Connect Unlimited Edition for System z



Versiunea 9.7

## Ghid de pornire rapidă

Acest ghid vă inițiază într-o instalare tipică de DB2 Connect Unlimited Edition for System z.



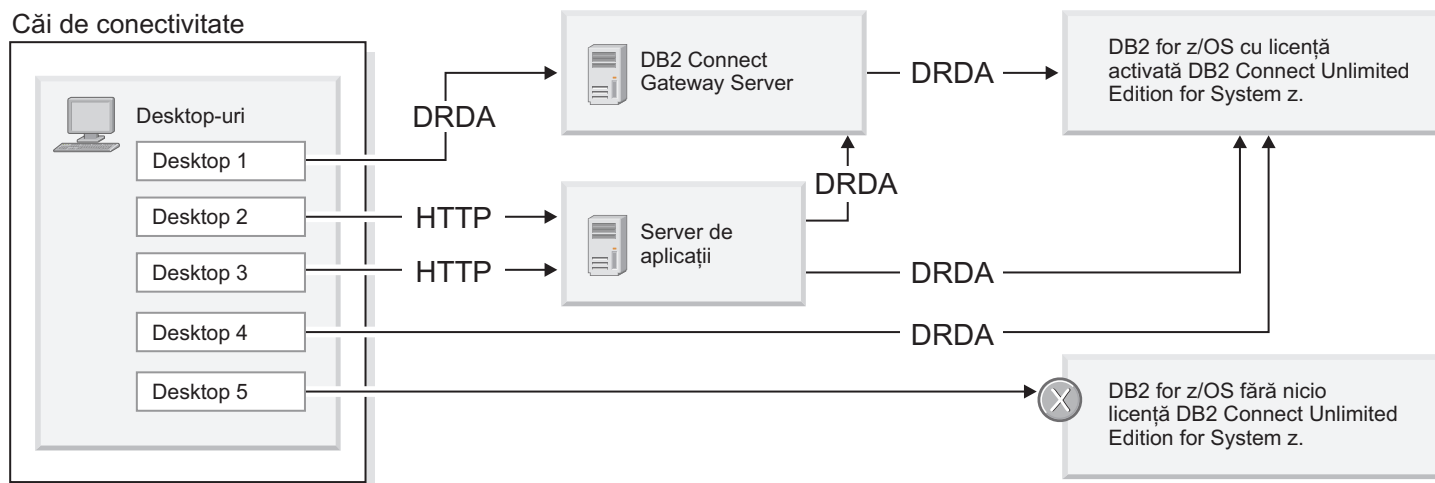
**Versiunea tradusă:** Pentru a obține Ghidul de pornire rapidă în alte limbi, accesați fișierele PDF pe CD-ul sau DVD-ul Quick Start.

### Privire generală produs

DB2 Connect Unlimited Edition for System z furnizează conectivitate rapidă și robustă pentru DB2 for z/OS la e-business și alte aplicații care rulează pe sistemele de operare Linux®, UNIX® și Windows®.

Următoarea diagramă arată căi de conectivitate posibile atunci când folosiți DB2 Connect Unlimited Edition for System z. Conexiunile directe de la clienți necesită activarea unei licențe pe subsistemul DB2 for z/OS țintă.

Căi de conectivitate



### 1 Pasul 1: Accesarea software-ului și a documentației



Programul de activare se găsește pe CD-ul produsului sau poate fi descărcat. Dacă descărcați programul de activare de la IBM® Passport Advantage, vedeți documentul de descărcare disponibil la <http://www-01.ibm.com/software/howtobuy/passportadvantage/>.

Pentru documentația completă, inclusiv instrucțiunile de activare, vedeți Centrul de informare DB2 for Linux, UNIX, and Windows la <http://publib.boulder.ibm.com/infocenter/db2luw/v9r7/index.jsp>

### 2 Pasul 2: Evaluarea configurației de hardware și de sistem



Pentru cerințele de activare a licenței pe System z, vedeți <http://publib.boulder.ibm.com/infocenter/db2luw/v9r7/topic/com.ibm.db2.luw.licensing.doc/doc/t0057375.html>.

Dacă plănuți să instalați serverul gateway DB2 Connect opțional, vedeți cerințele de sistem detaliate pentru DB2 Connect la <http://publib.boulder.ibm.com/infocenter/db2luw/v9r7/topic/com.ibm.db2.luw.qb.server.doc/doc/r0025127.html>.

### 3 Pasul 3: Citirea termenilor licenței

Înainte de a activa cheia de licență, asigurați-vă că înțelegeți și sunteți de acord cu condițiile licenței de pe CD-ul Quick Start and Activation. Termenii licenței se găsesc pe CD-urile Quick Start and Activation în directorul /db2/license/Windows pe sistemele de operare Windows sau directorul /db2/license/UNIX pe sistemele de operare Linux și UNIX.

## 4 Pasul 4: Activarea licenței pe serverul System z



Dacă vreți să folosiți DB2 Connect Unlimited Edition for System z pentru a vă conecta la DB2 for z/OS, activați cheia de licență pe serverul gazdă. Trebuie să activați o dată grupul dumneavoastră de partajare date. Puteți să activați doar grupul de partajare date pentru care ați cumpărat această licență. Pentru mai multe informații despre activarea licenței pe un grup de partajare date, vedeți <http://publib.boulder.ibm.com/infocenter/db2luw/v9r7/topic/com.ibm.db2.luw.licensing.doc/doc/t0057375.html>.

## 5 Pasul 5: Instalarea pachetelor de client IBM Data Server pe clienții dumneavoastră



Pentru a stabili o conexiune directă la DB2 for z/OS, fiecare client necesită un pachet driver sau client IBM Data Server. Pentru detalii despre clienții și driver-ele IBM Data Server, vedeți <http://publib.boulder.ibm.com/infocenter/db2luw/v9r7/topic/com.ibm.svg.im.dbclient.install.doc/doc/c0022612.html>. Pentru detalii despre clienții și driver-ele pe Windows, vedeți <http://publib.boulder.ibm.com/infocenter/db2luw/v9r7/topic/com.ibm.svg.im.dbclient.install.doc/doc/t0007315.html>. Pentru detalii despre clienții și driver-ele pe UNIX și Linux, vedeți <http://publib.boulder.ibm.com/infocenter/db2luw/v9r7/topic/com.ibm.svg.im.dbclient.install.doc/doc/t0007317.html>.

În anumite circumstanțe, o instanță de gateway DB2 Connect opțională vă poate ajuta să suportați și să scalați un număr mare de conexiuni la partiția dumneavoastră DB2 for z/OS. De exemplu, dacă nu folosiți un server de aplicații pentru a controla numărul de conexiuni concurente la DB2 for z/OS, atunci o instanță de gateway DB2 Connect care rulează un concentrator de conexiuni, poate furniza acest control pentru dumneavoastră. Pentru detalii despre cum să creați instanța de gateway DB2 Connect opțională, vedeți <http://publib.boulder.ibm.com/infocenter/db2luw/v9r7/topic/com.ibm.db2.luw.qb.dbconn.doc/doc/c0008452.html>.

## 6 Pasul 6: Configurarea mediului



Ați activat licența DB2 Connect Unlimited Edition for System z și ați instalat clienții necesari. Puteți acum configura și stabili conexiuni de la clienți la DB2 for z/OS. Pentru a configura și stabili o conexiune folosind Configuration Assistant (CA), vedeți <http://publib.boulder.ibm.com/infocenter/db2luw/v9r7/topic/com.ibm.db2.luw.qb.dbconn.doc/doc/t0023531.html>. Pentru a configura și stabili o conexiune folosind procesorul de linie de comandă (CLP), vedeți <http://publib.boulder.ibm.com/infocenter/db2luw/v9r7/topic/com.ibm.db2.luw.qb.dbconn.doc/doc/t0022681.html>.

## Informații suplimentare



Pentru informații suplimentare, vedeți următoarele resurse:

- Information Roadmap la: <http://www.ibm.com/developerworks/data/roadmaps/roadmap-dw-db2-luw.html>.
- Suportul pentru produs la: [http://www-947.ibm.com/support/entry/portal/Overview/Software/Information\\_Management/DB2\\_for\\_Linux,\\_UNIX\\_and\\_Windows](http://www-947.ibm.com/support/entry/portal/Overview/Software/Information_Management/DB2_for_Linux,_UNIX_and_Windows)
- IBM User Communities la: <http://www.ibm.com/community/>

