

DB2 Connect Unlimited Edition for System z



Версия 9.7

Руководство Быстрый старт

Это руководство поможет вам начать работу с типичной установкой DB2 Connect Unlimited Edition for System z.



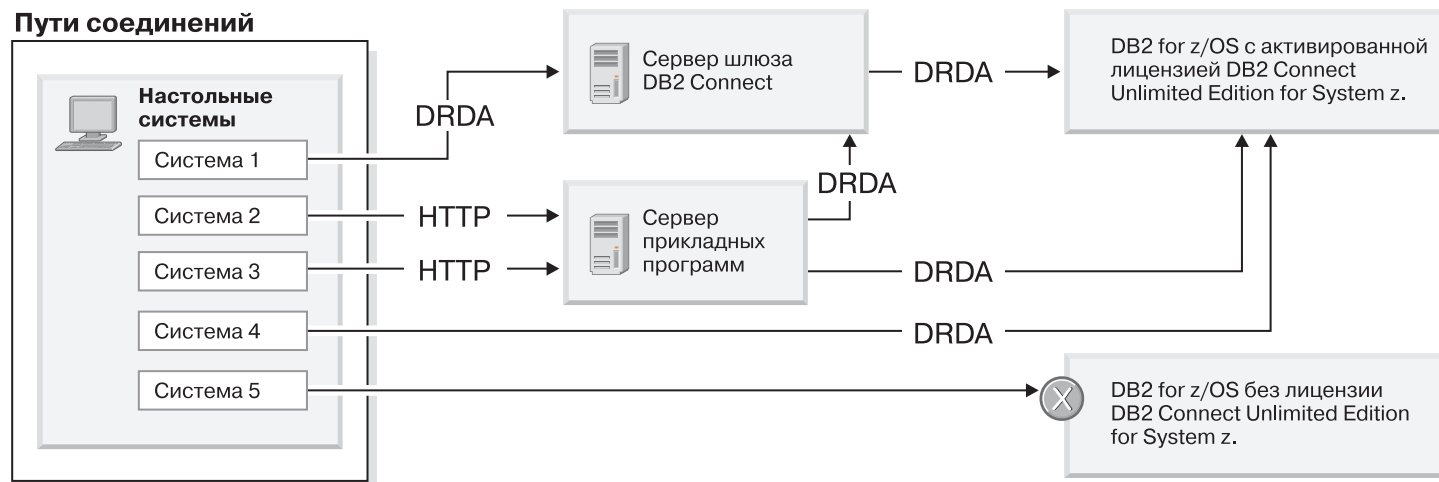
Переведенные версии: Чтобы получить Руководство Быстрый старт на других языках, обратитесь к файлам PDF на компакт-диске или диске DVD Быстрый старт.

Обзор продукта

DB2 Connect Unlimited Edition for System z обеспечивает быструю и надежную связь DB2 for z/OS с прикладными программами электронной коммерции и другими программами, работающими в операционных системах Linux®, UNIX® и Windows®.

На следующем рисунке показаны возможные пути соединений при использовании DB2 Connect Unlimited Edition for System z. Прямые соединения от клиентов требуют активации по одной лицензии на подсистему DB2 for z/OS назначения.

Пути соединений



1 Шаг 1: Программное обеспечение и документация



Программа активации находится на компакт-диске продукта; ее можно также скачать. Если вы скачали программу активации с сайта IBM® Passport Advantage, посмотрите документ по адресу <http://www-01.ibm.com/software/howtobuy/passportadvantage/>.

Полную документацию, в том числе инструкции по активации, смотрите в информационном центре DB2 для Linux, UNIX и Windows по адресу <http://publib.boulder.ibm.com/infocenter/db2luw/v9r7/index.jsp>

2 Шаг 2: Проверьте конфигурацию вашего оборудования и системы



Требования для активации лицензии в System z смотрите по адресу <http://publib.boulder.ibm.com/infocenter/db2luw/v9r7/topic/com.ibm.db2.luw.licensing.doc/doc/t0057375.html>.

Если вы планируете установить необязательный сервер шлюза DB2 Connect, посмотрите подробные требования к системе для DB2 Connect по адресу <http://publib.boulder.ibm.com/infocenter/db2luw/v9r7/topic/com.ibm.db2.luw.qb.server.doc/doc/r0025127.html>.

3 Шаг 3: Прочтите условия лицензии

Прежде чем активировать лицензионный ключ, убедитесь, что вы поняли условия лицензии на компакт-диске Быстрый старт и активация и согласны с ними. Условия лицензии находятся на компакт-дисках Быстрый старт и Активация в каталоге /db2/license/Windows в операционных системах Windows или в каталоге /db2/license/UNIX в операционных системах Linux и UNIX.

4 Шаг 4: Активируйте вашу лицензию на сервере System z



Если вы хотите использовать DB2 Connect Unlimited Edition for System z для непосредственного соединения с DB2 for z/OS, активируйте лицензионный ключ на сервере хоста. Активировать вашу группу совместного использования данных надо один раз. Можно активировать только ту группу совместного использования данных, для которой вы приобрели эту лицензию. Дополнительную информацию об активации лицензии для группы совместного использования данных смотрите по адресу <http://publib.boulder.ibm.com/infocenter/db2luw/v9r7/topic/com.ibm.db2.luw.licensing.doc/doc/t0057375.html>.

5 Шаг 5: Установите клиентские пакеты IBM Data Server на ваших клиентах



Для установки непосредственного соединения с DB2 for z/OS каждому клиенту требуется клиент или пакет драйверов IBM Data Server. Подробности о различных клиентах и драйверах IBM Data Server смотрите по адресу <http://publib.boulder.ibm.com/infocenter/db2luw/v9r7/topic/com.ibm.swg.im.dbclient.install.doc/doc/c0022612.html>. Подробности об установке этих клиентов и драйверов в Windows смотрите по адресу <http://publib.boulder.ibm.com/infocenter/db2luw/v9r7/topic/com.ibm.swg.im.dbclient.install.doc/doc/t0007315.html>. Подробности об установке этих клиентов и драйверов в UNIX и Linux смотрите по адресу <http://publib.boulder.ibm.com/infocenter/db2luw/v9r7/topic/com.ibm.swg.im.dbclient.install.doc/doc/t0007317.html>.

В некоторых обстоятельствах необязательный экземпляр шлюза DB2 Connect может помочь вам при поддержке и масштабировании большого числа соединений с разделом DB2 for z/OS. Например, если вы не используете сервер прикладных программ для управления большим числом одновременных соединений с DB2 for z/OS, экземпляр шлюза DB2 Connect, на котором работает концентратор соединений, может помочь вам управлять этими соединениями. Подробности о том, как создать необязательный экземпляр шлюза DB2 Connect смотрите по адресу <http://publib.boulder.ibm.com/infocenter/db2luw/v9r7/topic/com.ibm.db2.luw.qb.dbconn.doc/doc/c0008452.html>.

6 Шаг 6: Сконфигурируйте вашу среду



Вы активировали лицензию DB2 Connect Unlimited Edition for System z и установили необходимые клиенты. Теперь вы можете сконфигурировать и установить соединения клиентов с DB2 for z/OS. Как сконфигурировать и установить соединение при помощи Ассистента конфигурирования (Configuration Assistant, CA), описано по адресу <http://publib.boulder.ibm.com/infocenter/db2luw/v9r7/topic/com.ibm.db2.luw.qb.dbconn.doc/doc/t0023531.html>. Как сконфигурировать и установить соединение при помощи процессора командной строки (command line processor, CLP), описано по адресу <http://publib.boulder.ibm.com/infocenter/db2luw/v9r7/topic/com.ibm.db2.luw.qb.dbconn.doc/doc/t0022681.html>.

Дополнительная информация



Дополнительную информацию можно найти в следующих местах:

- Карта источников информации: <http://www.ibm.com/developerworks/data/roadmaps/roadmap-dw-db2-luw.html>.
- Поддержка продукта: http://www-947.ibm.com/support/entry/portal/Overview/Software/Information_Management/DB2_for_Linux,_UNIX_and_Windows
- Сообщества пользователей IBM: <http://www.ibm.com/community/>

