

IBM DB2 Connect 9.7



Verzia 9 Vydanie 7



**Installing and Configuring DB2 Connect Personal Edition**  
**Posledná aktualizácia: September 2010**





**Poznámka**

Pred použitím týchto informácií a produktu, ktorý podporujú, si prečítajte všeobecné informácie v časti Príloha B, "Vyhlásenia", na strane 57.

**Poznámka k tomuto vydaniu**

Tento dokument obsahuje vlastnícke informácie spoločnosti IBM. Poskytuje sa na základe licenčnej zmluvy a je chránený zákonom. Informácie v tejto publikácii nezahŕňajú žiadne záruky na produkty a žiadne vyhlásenia v tejto príručke by sa tak nemali interpretovať.

Publikácie spoločnosti IBM si môžete objednať online alebo prostredníctvom svojho miestneho zástupcu spoločnosti IBM.

- Ak si chcete objednať publikácie online, navštívte lokalitu IBM Publications Center na adrese [www.ibm.com/shop/publications/order](http://www.ibm.com/shop/publications/order)
- Ak chcete nájsť miestneho zástupcu spoločnosti IBM, navštívte stránku IBM Directory of Worldwide Contacts na adrese [www.ibm.com/planetwide](http://www.ibm.com/planetwide)

Ak si chcete objednať publikácie pre produkt DB2 z oddelenia DB2 Marketing and Sales v Spojených štátoch alebo Kanade, zavolajte nám na telefónne číslo 1-800-IBM-4YOU (426-4968).

Poskytnutím informácií spoločnosti IBM udeľujete spoločnosti IBM nevýlučné právo použiť alebo sprostredkovať tieto informácie ľubovoľným spôsobom, ktorý spoločnosť IBM považuje za vhodný, bez toho, aby jej vznikli akékoľvek záväzky voči vám.

# Obsah

## Kapitola 1. O tejto príručke. . . . . 1

## Kapitola 2. Úvod do DB2 Connect. . . . . 3

O produkte DB2 Connect . . . . .	3
Ponuky produktu DB2 Connect . . . . .	3
Bežné scenáre DB2 Connect . . . . .	3
Prístup k údajom hostiteľa System z alebo databázy IBM i DB2 prostredníctvom DB2 Connect Personal Edition . . . . .	3
Správa pripojení k databázam prostredníctvom Configuration Assistant (Linux a Windows) . . . . .	4
Podpora IBM Data Server Client pre vývoj databázových aplikácií . . . . .	5

## Kapitola 3. Inštalácia produktu DB2 Connect Personal Edition . . . . . 7

Typické kroky, vyžadované pre inštaláciu a konfiguráciu produktu DB2 Connect Personal Edition . . . . .	7
Požiadavky na pamäť a miesto na disku . . . . .	7
Inštalácia DB2 Connect Personal Edition (Linux) . . . . .	8
Inštalácia DB2 Connect Personal Edition (Solaris) . . . . .	11
Inštalácia DB2 Connect Personal Edition (Windows) . . . . .	14
Inštalčné požiadavky produktu DB2 Connect pre hostiteľské systémy a systémy midrange . . . . .	19
Riadenie identifikácie užívateľov . . . . .	20
Pridanie vášho ID užívateľa do skupín užívateľov DB2ADMNS a DB2USERS (Windows) . . . . .	20
Prehľad inštalácie iným užívateľom ako typu root ( Linux a UNIX ) . . . . .	20
Rozdiely medzi inštaláciami typu root a inštaláciami typu non-root . . . . .	21
Obmedzenia inštalácií typu non-root . . . . .	22
Inštalácia produktu DB2 ako užívateľ iného typu než root . . . . .	24
Povolenie funkcií root v inštaláciách typu non-root pomocou príkazu db2rfe . . . . .	25
Používanie balíkov opráv na inštalácie typu non-root . . . . .	27
Odstránenie databázových produktov DB2, nainštalovaných bez oprávnenia užívateľa root, použitím príkazu db2_deinstall (Linux a UNIX) . . . . .	27

## Kapitola 4. Príprava na komunikáciu DB2 Connect . . . . . 29

Príprava DB2 for IBM i na pripojenia z DB2 Connect . . . . .	29
Príprava systému DB2 for z/OS na pripojenia z DB2 Connect . . . . .	30
Hostiteľské databázy . . . . .	31
Konfigurácia TCP/IP pre DB2 for z/OS . . . . .	31
Konfigurácia DB2 for z/OS . . . . .	33
Príprava DB2 for VSE & VM na pripojenia z DB2 Connect . . . . .	34
Konfigurovanie pripojení k serverom mainframe a midrange . . . . .	34

Konfigurácia pripojenia k databázovým serverom IBM mainframe použitím CA (Linux a Windows) . . . . .	34
Konfigurácia pripojenia k mainframovým databázovým serverom IBM pomocou CLP . . . . .	35

## Kapitola 5. Referenčná príručka . . . . . 37

Konfigurácia prístupu k mainframovým databázam IBM . . . . .	37
Konfigurácia databázového pripojenia prehľadom siete pomocou Configuration Assistant. . . . .	37
Manuálna konfigurácia databázového pripojenia pomocou nástroja Configuration Assistant. . . . .	38
Testovanie pripojenia k databáze pomocou Configuration Assistant . . . . .	39
Odstránenie DCS (hostiteľskej databázy) . . . . .	39
Podporované jazyky rozhrania DB2 . . . . .	39
Zobrazenie sprievodcu nastavením DB2 vo vašom národnom jazyku (Linux a UNIX) . . . . .	40
Jazykové identifikátory pre spustenie sprievodcu nastavením DB2 v inom jazyku . . . . .	40
Zmena jazyka rozhrania produktu DB2 (Windows) . . . . .	41
Zmena jazyka rozhrania DB2 (Linux a UNIX) . . . . .	42
Konverzia znakových údajov . . . . .	43
Vývoj databázových aplikácií . . . . .	43
Naviazanie databázových nástrojov na DB2 Connect . . . . .	43
Spúšťanie vašich aplikácií . . . . .	44
Odinštalovanie DB2 Connect . . . . .	45
Odinštalovanie produktu DB2 (Windows). . . . .	45
Odinštalovanie vášho databázového produktu DB2 (Linux a UNIX) . . . . .	46

## Príloha A. Prehľad technických informácií DB2 . . . . . 47

Technická knižnica DB2 v tlačenej verzii alebo vo formáte PDF . . . . .	47
Objednávanie tlačených publikácií, týkajúcich sa DB2 . . . . .	50
Zobrazenie pomoci pre stav SQL z príkazového riadka . . . . .	51
Prístup k iným verziám Informačného centra DB2 . . . . .	51
Zobrazovanie tém vo vami zvolenom jazyku v Informačnom centre DB2 . . . . .	51
Aktualizácia Informačného centra DB2 nainštalovaného na vašom počítači alebo intranetovom serveri . . . . .	52
Manuálna aktualizácia Informačného centra DB2 nainštalovaného na vašom počítači alebo intranetovom serveri . . . . .	53
Výučbové programy DB2 . . . . .	55
Informácie o odstraňovaní problémov s DB2 . . . . .	55
Podmienky . . . . .	56

## Príloha B. Vyhlásenia . . . . . 57

## Index . . . . . 61



---

## Kapitola 1. O tejto príručke

Príručka *Inštalácia a konfigurácia DB2 Connect Personal Edition* poskytuje všetky potrebné informácie na prípravu inštalácie a na samotnú inštaláciu produktu DB2 Connect Personal Edition. Súčasťou sú aj informácie určené pre jednotlivé podporované operačné systémy. Uvedený je aj vzťah medzi DB2 Connect Personal Edition a podporovanými produktmi databázového servera, vrátane spôsobu konfigurácie pripojení.

### **Pre koho je táto publikácia určená?**

Určité časti tejto publikácie alebo jej celý obsah môže byť zaujímavý pre administrátorov systému, administrátorov databáz, špecialistov na komunikáciu a užívateľov inštalujúcich softvérové produkty.





---

## Kapitola 2. Úvod do DB2 Connect

---

### O produkte DB2 Connect

DB2 Connect poskytuje možnosť pripojenia k databázam mainframe a midrange z operačných systémov Linux<sup>®</sup>, UNIX<sup>®</sup> a Windows<sup>®</sup>.

K databázam DB2 sa môžete pripojiť v z/OS, IBM<sup>®</sup> i a IBM Power Systems, VSE a VM. Môžete sa tiež pripájať k iným databázam ako sú databázy IBM, ktoré vyhovujú požiadavkám architektúry Distributed Relational Database Architecture (DRDA).

### Ponuky produktu DB2 Connect

DB2 Connect poskytuje niekoľko riešení pripojenia, vrátane DB2 Connect Personal Edition a množstva serverových produktov DB2 Connect.

- DB2 Connect Enterprise Edition
- DB2 Connect Application Server Edition
- DB2 Connect Unlimited Edition pre System z
- DB2 Connect Unlimited Edition pre System i

---

### Bežné scenáre DB2 Connect

Na tomto mieste sú predstavené spoločné postupy, v ktorých sa používa DB2 Connect na vytváranie pracovných databázových prostredí a spoločných postupov na dokončovanie primárnych úloh zahŕňajúcich DB2 Connect. Scenáre obsahujú prostredia a úlohy, ako napríklad: priame spojenie medzi DB2 Connect a mainframovým databázovým serverom IBM; používanie nástroja Configuration Assistant pre riadenie pripojení k databázam a podpora IBM Data Server Client pre vývoj databázových aplikácií.

### Prístup k údajom hostiteľa System z alebo databázy IBM i DB2 prostredníctvom DB2 Connect Personal Edition

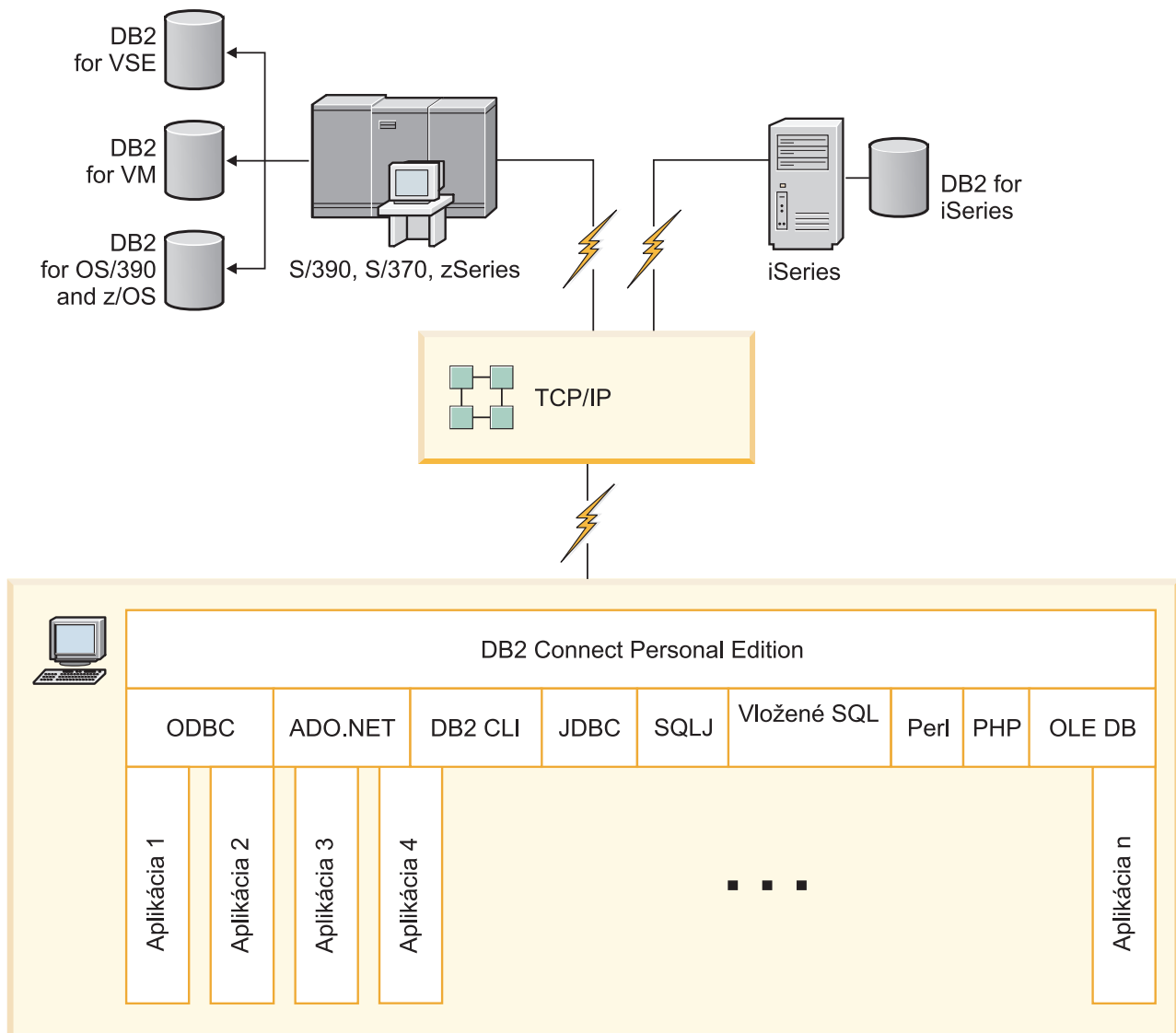
Veľmi príjemnou a pohodlnou konfiguráciou je priame spojenie bez prostredníckych serverov. Platí to najmä pre situácie, v ktorých mainframový databázový server IBM podporuje pripojiteľnosť TCP/IP. V takýchto situáciách každá pracovná stanica DB2 Connect vytvorí priame spojenie s mainframovým databázovým serverom IBM.

Pripojiteľnosť TCP/IP vyžaduje, aby mainframová databáza IBM podporovala TCP/IP. Nasledujúce verzie podporujú natívne TCP/IP pripojenie:

- DB2 for z/OS, verzia 7.1 alebo novšia
- DB2 for IBM i, verzia 5 vydanie 1 alebo novšia a
- DB2 Server for VM and VSE, verzia 7 alebo novšia

Ak sa chcete pripojiť k mainframovému databázovému serveru IBM, vyžaduje licenciu DB2 Connect, ktorú možno pridať do IBM Data Server Client.

Obrázok 1 na strane 4 zobrazuje pracovnú stanicu s nainštalovaným produktom DB2 Connect Personal Edition priamo pripojeným k mainframovému databázovému serveru IBM.



Obrázok 1. Priame spojenie medzi DB2 Connect a mainframovým databázovým serverom IBM

## Správa pripojení k databázam prostredníctvom Configuration Assistant (Linux a Windows)

Configuration Assistant je nenahraditeľným pomocníkom pre správu pripojenia databázy k vzdialeným serverom. CA je dostupný ako súčasť klienta DB2. CA sa uprednostňuje pri nastavovaní ľubovoľnej komunikácie medzi klientom a serverom.

**Poznámka:** V predchádzajúcich vydaniach boli podporované administratívne nástroje DB2, ako napríklad CA, na všetkých platformách. Vo verzii 9 sú administratívne nástroje DB2 podporované iba v systémoch Windows x86, Windows x64 (AMD64/EM64T), Linux na x86, a Linux na AMD64/EM64T. Vo všetkých platformách môžete použiť na riadenie pripojení aj procesor príkazového riadka (CLP) DB2.

Pomocou nástroja CA môžete:

- Katalogizovať databázy tak, aby ich mohli používať aplikácie. K dispozícii máte tri metódy:

- Pre automatickú definíciu pripojení použijete profil, ktorý vám poskytne správca databázy. Klientsky prístup sa pre takú databázu nastaví automaticky.
- V sieti vyhľadajte dostupné databázy a vyberte jednu z nich. Klientsky prístup sa automaticky nastaví pre tie databázy, ktoré sú definované v profile. DB2 Connect Personal Edition nevie vyhľadávať mainframové databázy IBM, iba prostredníctvom servera DB2 Connect, ktorý má zadané mainframové databázy IBM.
- Zadaním požadovaných parametrov pripojenia nakonfigurujete pripojenie k databáze manuálne.
- Odstrániť katalogizované databázy alebo zmeniť vlastnosti jednej z nich.
- Exportovať a importovať klientske profily, ktoré obsahujú informácie o databáze a konfigurácii pre klienta.
- Testovať pripojenia k lokálnym alebo vzdialeným databázam, identifikovaným v systéme.
- Previazať aplikácie s databázami. Stačí zo zoznamu vybrať príslušné nástroje alebo väzobné súbory.
- Pridať, zmeniť a odstrániť zdroje údajov CLI/ODBC a nakonfigurovať nastavenia protokolov CLI/ODBC.
- Vyladiť parametre konfigurácie klienta v systéme. Parametre sú logicky zoskupené a v rozhraní sa pri výbere parametrov zobrazia automatické nastavenia.
- Aktualizovať heslo pre databázový server.

## Podpora IBM Data Server Client pre vývoj databázových aplikácií

Klient Data Server Client poskytuje:

- **Predkompilátory jazykov C/C++, COBOL a Fortran**, (ak je jazyk na danej platforme podporovaný).
- **Podporu vložených SQL aplikácií**, vrátane programovacích knižníc, vrátane pripájaných súborov a vzorových kódov.
- **Aplikačnú podporu ODBC a DB2 Call Level Interface (DB2 CLI)**, vrátane programovacích knižníc, vrátane súborov a vzorových kódov na vývoj aplikácií, ktoré sa ľahko portujú pod rozhranie ODBC a kompilujú v ODBC SDK. Vývojársky balík ODBC SDK je dostupný od spoločnosti Microsoft® pre systém Windows a od mnohých iných dodávateľov pre viaceré iné podporované platformy. Na operačných systémoch Windows sú ovládače ODBC a CLI štandardne nainštalované spolu s DB2 klientom na podporu vývoja aplikácií so softvérovým vývojovým prostredím ODBC od spoločnosti Microsoft. Pre všetky ostatné platformy sú ODBC a CLI ovládače voliteľné inštalovateľné s DB2 klientom a podporujú vývoj aplikácií, ktoré sa dajú vyvíjať s ODBC SDK pre danú platformu, ak pre ňu toto prostredie existuje.
- **IBM Data Server Driver for JDBC and SQLJ**, ktorý obsahuje:
  - Podporu aplikácií vyhovujúcich JDBC 3 a JDBC 4
  - Podporu SQLJ na vývoj Java™ aplikácií so statickým SQL
- **Prostredie Java 5** je vložené do serverov DB2 pre podporu serverovej strany artefaktov Java aplikácie, vrátane uložených procedúr a užívateľom definovaných funkcií
- **Automatizačné rutiny ActiveX Data Objects (ADO) a Object Linking and Embedding (OLE) (UDF a uložené procedúry)** na operačných systémoch Windows zahŕňa zahŕňa vzorové kódy implementované v jazyku Microsoft Visual Basic a Microsoft Visual C++.
- **Tabuľkové funkcie databáz Object Linking and Embedding Database (OLE DB)** v operačných systémoch Windows.
- **Aplikácie C# a Visual Basic .NET a rutiny CLR .NET** v operačných systémoch Windows.

- **Aplikačnú podporu Ruby a Ruby on Rails**, vrátane vzorových kódov a plug-inu IBM\_DB pre jednoduchú inštaláciu. Ruby je plne integrovaný objektovo orientovaný programovací jazyk používaný pri vývoji webových aplikácií. Ruby on Rails (RoR), známy aj ako Rails, je rámec pre vývoj webových aplikácií, ktoré k databázam pristupujú podľa architektonického rámca Model-View-Control.
- **Aplikačnú podporu PHP Hypertext Preprocessor**, vrátane programovacích knižníc a vzorových kódov. PHP je skriptovací jazyk používaný pri vývoji webových aplikácií. Podporuje aj objektovo orientované programovanie.
- **IBM Data Studio** je komplexná sada integrovaných nástrojov Eclipse pre databázových vývojárov a pre vývoj databázových aplikácií. IBM Data Studio skracuje čas pre vykonávanie úloh každodennej administrácie, vytváranie, umiestňovanie a ladenie SQL a uložených Java procedúr, umiestňovanie na údaje sústredených webových služieb a vytváranie dotazov pre relačné a XML údaje s použitím SQL a XQuery for DB2 a údajových serverov Informix.
- **Interaktívne SQL** prostredníctvom editora príkazov alebo procesora príkazového riadku (CLP) na vytváranie prototypov SQL výrazov alebo na vykonávanie ad hoc dotazov voči databáze.
- **Sadu dokumentovaných API**, ktoré umožňujú iným nástrojom na vývoj aplikácií implementovať podporu predkompilátora pre DB2 priamo z prostredia iných produktov. Napríklad IBM COBOL na systéme AIX používa toto rozhranie.

---

## Kapitola 3. Inštalácia produktu DB2 Connect Personal Edition

---

### Typické kroky, vyžadované pre inštaláciu a konfiguráciu produktu DB2 Connect Personal Edition

Nastavenie DB2 Connect Personal Edition je viackrokový proces. Táto téma je venovaná predstaveniu typických krokov, ktoré sú vyžadované na inštaláciu a konfiguráciu DB2 Connect Personal Edition.

1. Určíte spôsob používania DB2 Connect vo svojej sieti.
2. Skontrolujte, či vaša pracovná stanica aj databázový server IBM mainframe spĺňajú nevyhnutné hardvérové a softvérové požiadavky.
3. Skontrolujte, či je váš databázový server IBM mainframe nakonfigurovaný na akceptovanie pripojení z DB2 Connect.
4. Nainštalujte softvér DB2 Connect. Túto pracovnú stanicu použijete na konfiguráciu a overenie pripojení k vášmu IBM mainframe.

**Poznámka:** Ak máte počítač s nainštalovaným produktom IBM Data Server Client, aplikáciu DB2 Connect Personal Edition môžete aktivovať zaregistrovaním licencie k aplikácii DB2 Connect Personal Edition na tento počítač.

5. Po inštalácii vytvorte spojenie medzi DB2 Connect a vašim databázovým systémom IBM mainframe.

DB2 Connect môže pre vás lokalizovať a nakonfigurovať všetky pripojenia TCP/IP. Na vyhľadanie databázy IBM mainframe môžete použiť Konfiguračného asistenta (CA).

6. K svojej databáze IBM mainframe pripojte programy a pomocné programy, dodané s produktom DB2 Connect.
7. Otestujte pripojenie k IBM mainframe.
8. Teraz ste pripravený používať DB2 Connect so všetkými svojimi aplikáciami. Pracovné stanice, ktoré sa budú používať na vývoj aplikácií, by mali mať nainštalovaný produkt IBM Data Server Client.
9. Ak chcete túto pracovnú stanicu používať na administráciu DB2 for z/OS alebo serverov DB2 Database for Linux, UNIX, and Windows, nainštalujte si IBM Data Server Client.

### Požiadavky na pamäť a miesto na disku

#### Požiadavky na miesto na disku

Požadované miesto na disku pre produkt závisí od zvoleného typu inštalácie, ako aj od súborového systému, ktorý prevádzkujete. Sprievodca inštaláciou DB2 poskytuje počas typickej, kompaktnej i voliteľnej inštalácie dynamické odhady veľkosti inštalácie na základe aktuálne vybraných komponentov.

Nezabudnite zahrnúť diskový priestor pre požadované produkty databáz, softvéru a komunikácií.

V operačných systémoch Linux a UNIX sú odporúčané 2 GB voľného priestoru v adresári /tmp.

#### Požiadavky na pamäť

Ako minimum sa pre databázový systém DB2 vyžaduje 256 MB RAM. V systéme používajúcom len produkt DB2 a nástroje GUI DB2 sa vyžaduje minimálne 512 MB RAM.

Na zvýšenie výkonu sa však odporúča 1 GB RAM. Tieto požiadavky nezohľadňujú ďalšie nároky na pamäť v závislosti od softvéru, ktorý prevádzkujete na vašom systéme.

Pri zisťovaní požiadaviek na pamäť treba brať do úvahy nasledujúce faktory:

- Produkty DB2 používajúce HP-UX verziu 11i pre systémy založené na Itanium vyžadujú minimálne 512 MB RAM.
- Na podporu IBM Data Server Client slúžia tieto pamäťové požiadavky pre základ piatich súbežných klientskych pripojení. Na každých ďalších päť klientskych pripojení sa vyžaduje vždy navyše 16 MB RAM.
- Požiadavky na pamäť sú ovplyvnené veľkosťou a zložitou vášho databázového systému a rozsahom databázovej aktivity a počtom klientov, ktorí na váš systém prístupujú. Funkcia automatického ladenia pamäte zjednoduší pre produkty servera DB2 úlohu konfigurácie pamäte automatickým nastavením hodnôt pre niekoľko konfiguračných parametrov pamäte. Keď je zapnutá, prideliť táto funkcia dynamicky dostupné pamäťové prostriedky viacerým aplikáciám náročným na pamäť vrátane triedenia, pamäte cache pre balíky, zoznamov zámkov a rezerv vyrovnávacej pamäte.
- V operačných systémoch Linux a UNIX sa odporúča, aby bol priestor SWAP dvakrát taký veľký ako RAM.

## Inštalácia DB2 Connect Personal Edition (Linux)

Ak chcete zdefinovať preferencie inštalácie a nainštalovať produkt DB2 Connect Personal Edition v systéme Linux, použijete sprievodcu inštaláciou DB2.

Pred začatím inštalácie:

- DB2 Connect môžete nainštalovať buď pomocou oprávnenia `root` alebo `non-root`. Viac informácií o inštalácii iného typu užívateľa než `root` nájdete v “prehľade inštalácie iného typu užívateľa než `root` (Linux a UNIX)”.
- Zabezpečte, aby váš systém vyhovoval nasledujúcim požiadavkám:
  - Požiadavky na pamäť a miesto na disku
  - “Inštalčné požiadavky pre DB2 Connect Personal Edition (Linux)” na strane 10.
- DVD databázového produktu DB2 musí byť pripojené do vášho systému.
- Obraz produktu DB2 Connect musí byť k dispozícii. Ak inštalujete neanglickú verziu produktu DB2 Connect, potrebujete aj príslušné národné jazykové balíky.
- Ak chcete vyhľadať databázové produkty DB2, ktoré sú už nainštalované na vašom systéme, prečítajte si tému “Zobrazenie produktov DB2 nainštalovaných na vašom systéme (Linux a UNIX)” v publikácii *Installing DB2 Servers*. Sprievodca DB2 Setup je grafický inštalčný program. Ak chcete na inštaláciu produktu použiť sprievodcu DB2 Setup, na vašom počítači musí byť nainštalovaný systém X Windows, ktorý je schopný interpretovať grafické užívateľské rozhranie. Overte, či je spustený X Windows server. Skontrolujte, či ste správne vyexportovali svoju obrazovku. Napríklad `export DISPLAY=9.26.163.144:0`.
- Ak sa vo vašom prostredí používa bezpečnostný softvér, napríklad LDAP (Lightweight Directory Access Protocol), musíte pred začatím používania sprievodcu DB2 Setup vytvoriť požadovaných užívateľov DB2 manuálne. Pred začatím si pozrite tému “Úvahy o centralizovanom riadení užívateľov”.

**Poznámka:** Funkcie NIS (Network Information Services) a NIS+ (Network Information Services Plus) nie sú schválené počnúc DB2 verziou 9.1, balíkom opráv 2. Podpora pre tieto funkcie môže byť v budúcich vydaniach odstránená. LDAP (Lightweight Directory Access Protocol) je odporúčaným riešením pre služby centralizovaného riadenia užívateľov.

Spravidca DB2 Setup je inštalčný program založený na jazyku Java, ktorý automatizuje inštaláciu a konfiguráciu databázových produktov DB2. Ak tento nástroj nechcete použiť, máte dve možnosti. Produkt DB2 Connect Personal Edition môžete nainštalovať:

- Použitím metódy súboru odpovedí
- Manuálne pomocou príkazu `db2_install`. Databázový produkt DB2 *nemôžete* nainštalovať manuálne pomocou natívneho pomocného inštalčného programu operačného systému rpm. Všetky existujúce skripty obsahujúce tento natívny inštalčný nástroj, ktorý používate ako rozhranie a na dotazovanie s inštaláciami DB2, budete musieť zmeniť.

Ak chcete nainštalovať DB2 Connect Personal Edition v systéme Linux použitím sprievodcu inštaláciou DB2:

1. Prejdite do adresára, kde je pripojené vaše DVD:

```
cd /db2dvd
```

kde *db2dvd* predstavuje bod pripojenia DVD.

2. Ak ste si stiahli obraz produktu DB2 Connect, musíte ho rozbalit' a dekomprimovať zo súboru produktu formátu tar.

- a. Rozbaľte súbor produktu:

```
gzip -d produkt.tar.gz,
```

pričom *produkt* je názov databázového produktu, ktorý ste si stiahli.

- b. Dekomprimujte tar súbor produktu:

```
tar xvf produkt.tar
```

- c. Prejdite do adresára:

```
cd ./product/disk1
```

**Poznámka:** Ak ste si stiahli národné jazykové balíky, dekomprimujte ich z tar súboru do rovnakého adresára. Takto vytvoríte podadresáre (napríklad `./nlpack/disk2`) v rovnakom adresári a umožníte inštalčnému programu automaticky nájsť inštalčné obrazy bez interakcie s užívateľom

3. Zadajte príkaz `./db2setup` z adresára, v ktorom sa nachádza obraz produktu, aby ste spustili sprievodcu DB2 Setup. Po krátkom čase sa otvorí panel IBM DB2 Setup Launchpad. Pri inštaláciách z viacerých CD zadajte príkaz `db2setup` mimo miesta pripojenia CD pomocou relatívnej alebo absolútnej cesty, aby bolo možné produktové CD DB2 Connect v prípade potreby odpojiť. V tomto okne sa zobrazia požiadavky na inštaláciu, poznámky k tejto verzii a tlačidlo pre spustenie inštalácie.
4. Po spustení inštalácie prejdite cez jednotlivé panely sprievodcu inštalácie DB2, v ktorých si vyberiete želané voľby. K dispozícii je súbor pomoci pri inštalácii, ktorý vám poskytne informácie, potrebné na používanie sprievodcu inštaláciou DB2. Otvorte on-line pomoc kliknutím na **Help**. Ak chcete inštaláciu prerušiť, môžete kedykoľvek kliknúť na **Cancel**. Súbory DB2 budú do vášho systému skopírované až po kliknutí na tlačidlo **Finish**, ktoré sa nachádza na poslednom paneli sprievodcu inštaláciou DB2. Po dokončení sprievodcu bude produkt DB2 Connect Personal Edition nainštalovaný v predvolenej inštaláčnej ceste `/opt/IBM/db2/V9.7`.

Ak inštalujete v systéme, ktorý už tento adresár používa, do cesty inštalácie produktu DB2 Connect bude pridaný reťazec `_xx`, pričom *xx* sú čísla začínajúce od 01 a zvyšujúce sa v závislosti od počtu nainštalovaných kópií DB2.

Taktiež je možné špecifikovať si vlastnú cestu inštalácie produktu DB2.

Národné jazykové balíky je možné nainštalovať aj po inštalácii produktu DB2 Connect spustením príkazu `./db2setup` z adresára, v ktorom sa príslušný národný jazykový balík nachádza.



Protokoly inštalácie `db2setup.log` a `db2setup.err` sú štandardne umiestnené v adresári `/tmp`. Môžete však zmeniť umiestnenie týchto protokolových súborov.

Ak chcete, aby mal váš databázový produkt DB2 prístup na dokumentáciu DB2 buď na vašom lokálnom počítači alebo na inom počítači vo vašej sieti, potom musíte nainštalovať *DB2 Information Center. Informačné centrum DB2* obsahuje dokumentáciu pre databázu DB2 a produkty súvisiace s databázou DB2. Prečítajte si tému “Inštalácia Informačného centra DB2 pomocou sprievodcu DB2 Setup (UNIX)” v publikácii *Installing DB2 Servers*.

## Inštalačné požiadavky pre DB2 Connect Personal Edition (Linux)

Pred inštaláciou DB2 Connect Personal Edition na operačných systémoch Linux sa uistite, že vami vybraný systém vyhovuje nevyhnutným požiadavkám na operačný systém, hardvér, softvér a komunikáciu.

Ak chcete nainštalovať DB2 Connect Personal Edition, musia byť splnené tieto podmienky:

### Požiadavky na hardvér

Procesor:

- x86 ( Intel<sup>®</sup> Pentium<sup>®</sup>, Intel Xeon<sup>®</sup> a AMD Athlon)
- x64 (Intel EM64T a AMD64)

### Požiadavky na distribúciu

Najnovšie informácie o podporovaných distribúciách systému Linux zistíte na adrese <http://www.ibm.com/db2/linux/validate>.

Môže byť potrebné aktualizovať konfiguračné parametre jadra. Konfiguračné parametre jadra môžete zmeniť v súbore `/etc/sysctl.conf`. Pozrite si príručku operačného systému, v ktorej nájdete informácie o nastavení a aktivácii týchto parametrov pomocou príkazu `sysctl`.

### Požiadavky na softvér

- Na prezeranie online pomoci je potrebný prehliadač.
- Softvér X Window System s funkciou interpretácie grafického užívateľského rozhrania je vyžadovaný, ak chcete používať sprievodcu DB2 Setup na inštaláciu DB2 Connect, alebo ak chcete používať grafické nástroje DB2.

### Požiadavky na komunikáciu

V prípade podpory protokolu TCP/IP nie je potrebný žiaden ďalší softvér.

## Pripojenie CD alebo DVD ( Linux )

Na pripojenie média CD-ROM v operačných systémoch Linux použite príkaz `mount`.

V závislosti od konfigurácie vášho systému budete pravdepodobne potrebovať na pripojenie diskov oprávnenie užívateľa `root`.

Pripojenie CD alebo DVD v operačných systémoch Linux:

1. Vložte do jednotky CD alebo DVD a zadajte nasledujúci príkaz:

```
mount -t iso9660 -o ro /dev/cdrom /cdrom
```

kde `/cdrom` predstavuje bod pripojenia tohto CD alebo DVD.

2. Odhláste sa.

Váš súborový systém CD alebo DVD je teraz pripojený. Obsah tohto CD alebo DVD zobrazíte umiestnením disku do jednotky a zadaním príkazu `cd /cdrom`, v ktorom `cdrom` je adresár bodu pripojenia.



## Inštalácia DB2 Connect Personal Edition (Solaris)

Ak chcete definovať preferencie inštalácie a nainštalovať DB2 Connect Personal Edition, použijete sprievodcu DB2 Setup.

Pred začatím inštalácie:

- DB2 Connect môžete nainštalovať buď pomocou oprávnenia `root` alebo `non-root`. Bližšie informácie o inštalácii typu `non-root` nájdete v “Prehľad inštalácie typu `non-root` (Linux a UNIX)” v *Installing DB2 Servers*.
- Skontrolujte, či váš systém spĺňa inštalačné, pamäťové a diskové požiadavky.
- DVD databázového produktu DB2 musí byť pripojené do vášho systému.
- Obraz produktu DB2 Connect musí byť k dispozícii. Ak inštalujete neanglickú verziu produktu DB2 Connect, potrebujete aj príslušné národné jazykové balíky.
- Ak chcete nájsť databázové produkty DB2, ktoré už máte vo svojom systéme nainštalované, pozrite si tému “Zoznam produktov DB2, nainštalovaných vo vašom systéme (Linux a UNIX)” v *Installing DB2 Servers*.
- Sprievodca DB2 Setup je grafický inštalačný program. Ak chcete na inštaláciu produktu použiť sprievodcu DB2 Setup, na vašom počítači musí byť nainštalovaný systém X Windows, ktorý je schopný interpretovať grafické užívateľské rozhranie. Overte, či je spustený X Windows server. Skontrolujte, či ste správne vyexportovali svoju obrazovku. Napríklad `export DISPLAY=9.26.163.144:0`.
- Ak sa vo vašom prostredí používa bezpečnostný softvér, napríklad LDAP (Lightweight Directory Access Protocol), musíte pred začatím používania sprievodcu DB2 Setup vytvoriť požadovaných užívateľov DB2 manuálne. Predtým ako začnete pozrite si v *Installing DB2 Servers* tému “Hľadiská centralizovanej správy užívateľov”.

**Poznámka:** Funkcie NIS (Network Information Services) a NIS+ (Network Information Services Plus) nie sú schválené počnúc DB2 verziou 9.1, balíkom opráv 2. Podpora pre tieto funkcie môže byť v budúcich vydaniach odstránená. LDAP (Lightweight Directory Access Protocol) je odporúčaným riešením pre služby centralizovaného riadenia užívateľov.

Sprievodca DB2 Setup je inštalačný program založený na jazyku Java, ktorý automatizuje inštaláciu a konfiguráciu databázových produktov DB2. Ak nechcete použiť tohto sprievodcu, máte dve ďalšie možnosti. Produkt DB2 Connect Personal Edition môžete nainštalovať:

- Použitie súboru odpovedí.
- Manuálne pomocou príkazu `db2_install`. Manuálne *nemôžete* nainštalovať databázový produkt DB2 pomocou natívneho inštalačného programu operačného systému `pkgadd`. Všetky existujúce skripty obsahujúce tento natívny inštalačný nástroj, ktorý používate ako rozhranie a na dotazovanie s inštaláciami DB2, budete musieť zmeniť.

Ak chcete DB2 Connect Personal Edition nainštalovať v systéme Solaris x64 pomocou sprievodcu DB2 Setup:

1. Prejdite do adresára, kde je pripojené vaše DVD:

```
cd /db2dvd
```

kde `db2dvd` predstavuje bod pripojenia DVD.

2. Ak ste si stiahli obraz produktu DB2 Connect, musíte ho rozbaľiť a dekomprimovať zo súboru produktu formátu `tar`.

- a. Rozbaľte súbor produktu:

```
gzip -d produkt.tar.gz,
```

pričom `produkt` je názov stiahnutého produktu DB2 Connect.

b. Dekomprimujte tar súbor produktu:

```
tar xvf produkt.tar
```

c. Prejdite do adresára:

```
cd ./product/disk1
```

**Poznámka:** Ak ste si stiahli národné jazykové balíky, dekomprimujte ich z tar súboru do rovnakého adresára. Takto vytvoríte podadresáre (napríklad `./nlpack/disk2`) v rovnakom adresári a umožníte inštalačnému programu automaticky nájsť inštalačné obrazy bez interakcie s užívateľom

3. Zadajte príkaz `./db2setup` z adresára, v ktorom sa nachádza obraz produktu, aby ste spustili sprievodcu DB2 Setup. Pri inštaláciách z viacerých CD zadajte príkaz `db2setup` mimo miesta pripojenia CD pomocou relatívnej alebo absolútnej cesty, aby bolo možné produktové CD DB2 Connect v prípade potreby odpojiť. Po krátkom čase sa otvorí panel IBM DB2 Setup Launchpad. V tomto okne sa zobrazia požiadavky na inštaláciu, poznámky k tejto verzii a tlačidlo pre spustenie inštalácie.
4. Po spustení inštalácie prejdite cez jednotlivé panely sprievodcu inštalácie DB2, v ktorých si vyberiete želané voľby. K dispozícii je súbor pomoci pri inštalácii, ktorý vám poskytne informácie, potrebné na používanie sprievodcu inštaláciou DB2. Otvorte on-line pomoc kliknutím na **Help**. Môžete tiež kedykoľvek kliknúť na tlačidlo **Cancel** a ukončiť tak inštaláciu. Súbory DB2 budú do vášho systému skopirované až po kliknutí na tlačidlo **Finish**, ktoré sa nachádza na poslednom paneli sprievodcu inštaláciou DB2.

Po dokončení bude DB2 Connect Personal Edition nainštalovaný s použitím predvolenej cesty inštalácie `/opt/IBM/db2/V9.7`.

Ak inštalujete v systéme, ktorý už tento adresár používa, do cesty inštalácie produktu DB2 Connect bude pridaný reťazec `_xx`, pričom `xx` sú čísla začínajúce od 01 a zvyšujúce sa v závislosti od počtu nainštalovaných kópií DB2.

Taktiež je možné špecifikovať si vlastnú cestu inštalácie produktu DB2 Connect.

Národné jazykové balíky je možné nainštalovať aj po inštalácii produktu DB2 Connect spustením príkazu `./db2setup` z adresára, v ktorom sa príslušný národný jazykový balík nachádza.

Protokoly inštalácie `db2setup.log` a `db2setup.err` sú štandardne umiestnené v adresári `/tmp`. Môžete však zmeniť umiestnenie týchto protokolových súborov.

Ak chcete, aby mal váš databázový produkt DB2 prístup na dokumentáciu DB2 buď na vašom lokálnom počítači alebo na inom počítači vo vašej sieti, potom musíte nainštalovať Informačné centrum DB2. Informačné centrum DB2 obsahuje dokumentáciu pre databázu DB2 a produkty súvisiace s DB2. Pozrite si časť "Inštalácia Informačného centra DB2 pomocou sprievodcu inštaláciou DB2 (UNIX)" v *Installing DB2 Servers*.

### Požiadavky na inštaláciu pre produkty DB2 Connect (Solaris)

Pred nainštalovaním produktov DB2 Connect na operačný systém Solaris skontrolujte, či vami vybraný systém spĺňa nevyhnutné požiadavky na operačný systém, hardvér, softvér a komunikáciu.

Ak chcete nainštalovať produkt DB2 Connect v systéme Solaris, musia byť splnené tieto požiadavky:

Tabuľka 1. Inštaláčn e po iadavky pre Solaris

Operačný syst�m	Hardv�r
Solaris 10, aktualizácia 5 <ul style="list-style-type: none"> <li>• 64-bitov�e jadro</li> <li>• Oprava 127128-11</li> </ul>	Solaris x64 (Intel 64 alebo AMD64)
Solaris 9 <ul style="list-style-type: none"> <li>• 64-bitov�e jadro</li> <li>• Opravy 111711-12 a 111712-12</li> <li>• Ak s� pou�it� zariadenia pre priamy z�pis, oprava 122300-11</li> </ul> Solaris 10, aktualizácia 5 <ul style="list-style-type: none"> <li>• 64-bitov�e jadro</li> <li>• Ak s� pou�it� zariadenia pre priamy z�pis, oprava 125100-07</li> </ul>	Procesory UltraSPARC alebo SPARC64

1. Poskytuje sa podpora len pre in staláciu DB2 do lokálnych z n. V s časnosti DB2 nepodporuje in staláciu do glob lnej z ny.

#### Po iadavky na operačný syst m

Opravy "Recommended & Security Patches" m žete získať na webov ch str nkach <http://sunsolve.sun.com>. Na webovej str nke SunSolve kliknite na polo ku ponuky "Patches" v ľavom paneli.

Vy žaduj  sa aj klastre z plat J2SE pre operačný syst m Solaris M žete ich získať na webovej str nke <http://sunsolve.sun.com>.

Pre DB2 Connect na 64-bitov ch syst moch Fujitsu PRIMEPOWER platia tieto po iadavky:

- Solaris 9 Kernel Update Patch 112233-01 alebo nov i na získanie opravy pre 912041-01.

Opravy Fujitsu PRIMEPOWER pre operačný syst m Solaris si m žete stiahnuť z FTSI na webovej str nke <http://download.ftsi.fujitsu.com/>.

Zoznam opr v, ktor e by mohli ovplyvniť datab zov  syst my DB2 v syst me Solaris, n jdete na webovej str nke [www.ibm.com/support/docview.wss?&uid=swg21257606](http://www.ibm.com/support/docview.wss?&uid=swg21257606)

Datab zov  produkty DB2 podporuj  s borov  syst my Solaris ZFS a logick  dom ny (LDom).

Bli šie inform cie o virtualizačných technol gi ch, ktor e podporuj  produkty DB2, n jdete na adrese <http://www.ibm.com/developerworks/wikis/display/im/DB2+Virtualization+Support>.

#### Po iadavky na softv r

- Softv r SUNWlibC je vy žadovan  pri in stalácii DB2 Connect v syst me Solaris. Získate ho na webovej str nke <http://sunsolve.sun.com>.
- Na prezeranie online pomoci je potrebn  prehliadač.

#### Po iadavky na komunikáciu

M žete pou iť TCP/IP

- V pr pade podpory protokolu TCP/IP nie je potrebn   iaden d' l i softv r.
- DB2 Connect je podporovan  na Sun Cluster 2.2, ak:
  - Protokol k hostiteľovi je TCP/IP

- Nie je použitý dvojfázový COMMIT. Toto obmedzenie je zmiernené, ak užívateľ nakonfiguruje na zdieľanom disku protokol SPM (je to možné urobiť konfiguračným parametrom databázového manažera **spm\_log\_path**) a zlyhávajúci systém má identickú konfiguráciu TCP/IP (rovnaký názov hostiteľa, IP adresu, atď.).

## Pripojenie médií CD alebo DVD (Operačné prostredie Solaris)

Ak sa médium CD-ROM automaticky nepripojí po jeho vložení do jednotky v operačnom prostredí Solaris, použite príkaz mount.

Ak pripájate jednotku CD alebo DVD zo vzdialeného systému pomocou NFS, musí byť súborový systém CD alebo DVD na vzdialenom počítači exportovaný s prístupom typu root. V závislosti na konfigurácii vášho lokálneho systému budete možno potrebovať aj prístup typu root k vášmu lokálnemu počítaču.

Ak chcete pripojiť médium CD alebo DVD v operačnom prostredí Solaris, postupujte takto:

1. Vložte do jednotky CD alebo DVD.
2. Ak vo vašom systéme beží aplikácia Volume Manager (vold), disk bude automaticky pripojený ako `/cdrom/cd_label`, ak má CD alebo DVD označenie, alebo ako `/cdrom/unnamed_cdrom`, ak je bez označenia.

Ak vo vašom systéme nie je spustený Správca nosičov, pripojte CD alebo DVD dokončením nasledujúcich krokov:

- a. Určite názov zariadenia pomocou nasledujúceho príkazu:

```
ls -al /dev/sr* |awk '{print "/" $11}'
```

Tento príkaz vráti názov zariadenia CD alebo DVD. V tomto príklade príkaz vrátil reťazec `/dev/dsk/c0t6d0s2`.

- b. Pripojte CD alebo DVD zadaním nasledujúceho príkazu:

```
mkdir -p /cdrom/unnamed_cdrom  
mount -F hsfs -o ro /dev/dsk/c0t6d0s2 /cdrom/unnamed_cdrom
```

`/dev/dsk/c0t6d0s2` predstavuje názov zariadenia, ktorý bol vrátený v predošlom kroku a `/cdrom/unnamed_cdrom` predstavuje adresár pripojenia CD alebo DVD.

3. Odhláste sa.

Váš súborový systém CD alebo DVD je teraz pripojený. Obsah tohto CD alebo DVD zobrazíte umiestnením disku do jednotky a zadaním príkazu `cd /cdrom`, v ktorom `cdrom` je adresár bodu pripojenia.

## Inštalácia DB2 Connect Personal Edition (Windows)

Táto úloha popisuje, ako inštalovať DB2 Connect Personal Edition na operačný systém Windows pomocou sprievodcu DB2 Setup. Alternatívne, DB2 Connect Personal Edition môžete nainštalovať použitím metódy súboru odpovedí.

Skôr než spustíte sprievodcu DB2 Setup:

- Skontrolujte, či systém spĺňa tieto požiadavky:
  - Požiadavky na hardvér a softvér
  - Požiadavky na pamäť a miesto na disku
- Ak vykonávate inštaláciu do systému Windows a zamýšľate používať protokol LDAP (Lightweight Directory Access Protocol), musíte rozšíriť adresárovú schému.

- Pri inštalácii odporúčame použiť účet administrátora. Konto administrátora musí patriť do skupiny lokálnych administrátorov na počítači s operačným systémom Windows, na ktorom inštalujete váš databázový produkt DB2 a malo by mať nasledujúce rozšírené práva:
  - vystupovať ako časť operačného systému
  - vytvárať objekt tokenu
  - zvyšovať kvóty
  - nahradiť token na úrovni procesu

Inštaláciu môžete vykonať aj bez rozšírených užívateľských práv, ale v tomto prípade nemusí byť inštaláčny program schopný vykonať validáciu kont.

- Ak chcete nainštalovať DB2 Connect pod kontom bez oprávnení administrátora, pozrite si tému Inštalácia DB2 Connect (Windows) užívateľom bez administrátorských oprávnení.
- Ak chcete nainštalovať DB2 Connect Personal Edition pomocou sprievodcu inštaláciou DB2:
  1. Prihláste sa do systému ako užívateľ s oprávnením správcu.
  2. Zatvorte všetky programy, aby inštaláčny program mohol podľa potreby aktualizovať systémové súbory.
  3. Ak máte počítač s nainštalovaným produktom IBM Data Server Client, aplikáciu DB2 Connect Personal Edition môžete aktivovať zaregistrovaním licencie k aplikácii DB2 Connect Personal Edition na tento počítač. Pri inštalácii DB2 Connect Personal Edition spustením nastavovacieho programu, postupujte podľa zvyšných krokov.
  4. Vložte DVD do jednotky. Funkcia automatického spustenia automaticky spustí sprievodcu DB2 Setup. Sprievodca DB2 Setup určí jazyk systému a spustí nastavovací program pre tento jazyk. Ak chcete spustiť nastavovací program v inom jazyku, alebo ak nastavovací program nebol spustený automaticky, môžete spustiť sprievodcu DB2 Setup manuálne.
  5. Otvorí sa DB2 Launchpad. Z tohto okna môžete zobrazit' nevyhnutné podmienky inštalácie a poznámky k vydaniu, alebo môžete priamo prejsť na inštaláciu.
  6. Po spustení inštalácie postupujte podľa pokynov inštaláčného programu. K dispozícii máte aj súbor pomoci, ktorá vás môže previesť zvyškom operácie. Otvorte on-line pomoc kliknutím na **Help**. Môžete tiež kedykoľvek kliknúť na tlačidlo **Cancel** a ukončiť tak inštaláciu.

Protokolový súbor uchováva všeobecné informácie a chybové správy vygenerované počas aktivít súvisiacich s inštaláciou a odinštaláciou. Názov súboru protokolu má formát *DB2-skratka produktu-Dátum Čas.log*, ako napríklad *DB2-CPE-10-06-2006\_17\_23\_42.log*. Štandardne sa protokolový súbor nachádza v adresári *My Documents\DB2LOG*.

- Ak chcete sprievodcu DB2 Setup vyvolať manuálne:
  1. Kliknite na tlačidlo **Start** a vyberte možnosť **Run**.
  2. Do poľa **Open** zadajte tento príkaz:
 

```
x:\setup /i jazyk
```

kde

    - *x*: reprezentuje vašu jednotku DVD
    - *jazyk* označuje kód jazyka (napríklad SK pre slovenčinu).
  3. Kliknite na tlačidlo **OK**.

Ak chcete, aby mal váš databázový produkt DB2 prístup na dokumentáciu DB2 buď na vašom lokálnom počítači alebo na inom počítači vo vašej sieti, potom musíte nainštalovať Informačné centrum *DB2. Informačné centrum DB2* obsahuje dokumentáciu k databázovému systému DB2 a k súvisiacim produktom DB2.

## Inštalčné požiadavky pre produkt DB2 Connect Personal Edition (Windows)

Pred nainštalovaním DB2 Connect Personal Edition v operačnom systéme Windows sa uistite, či vami zvolený operačný systém vyhovuje nevyhnutným požiadavkám na operačný systém, hardvér, softvér a komunikáciu.

Ak chcete nainštalovať DB2 Connect Personal Edition, musia byť splnené tieto podmienky:

### Požiadavky na operačný systém

Jeden z nasledujúcich:

- Windows XP Professional Edition (32-bitov a 64-bitov) s balíkom opráv 2 alebo novším
- Windows 2003 s balíkom opráv 2 alebo novším:
  - Standard Edition (32-bitov a 64-bitov)
  - Enterprise Edition (32-bitov a 64-bitov)
  - Datacenter Edition (32-bitov a 64-bitov)
- Windows Vista
  - Professional Edition (32-bitov a x64)
  - Enterprise Edition (32-bitov a x64)Podporované sú všetky servisné balíky Windows Vista.
- Windows 7
  - Business Edition (32-bitov a x64)
  - Enterprise Edition (32-bitov a x64)Podporované sú všetky servisné balíky Windows Server 2008.
- Windows Server 2008
  - Standard Edition (32-bitov a 64-bitov)
  - Enterprise Edition (32-bitov a 64-bitov)
  - Datacenter Edition (32-bitov a 64-bitov)Podporované sú všetky servisné balíky Windows Server 2008.
- Windows Server 2008 R2
  - Standard Edition (64-bitov)
  - Enterprise Edition (64-bitov)
  - Datacenter Edition (64-bitov)Sú podporované všetky servisné balíky Windows Server 2008 R2.

### Požiadavky na hardvér

- Všetky procesory Intel a AMD, ktoré dokážu spúšťať podporované operačné systémy Windows (32 bitové systémy a systémy na báze x64).

### Požiadavky na softvér

- Je vyžadované MDAC 2.8. Ak MDAC 2.8 ešte nie je nainštalovaný, sprievodca inštaláciou DB2 ho nainštaluje.
- Na prezeranie online pomoci je potrebný prehliadač.

### Požiadavky na komunikáciu

- TCP/IP je podporované a dodáva sa spolu s operačným systémom.

### Úvahy pre Windows (64-bitové)

- Podporované sú požiadavky SQL, odoslané vzdialenými 32-bitovými klientmi zo starších verzií.

### Funkcie

Toto vydanie produktu DB2 Connect je určené na osobné použitie na pracovných

staniciach a na pripojenie aplikácií. Funkcie servera alebo brány nie sú k dispozícii. Podrobné informácie o funkciách v tomto vydaní nájdete na stránke <http://www.ibm.com/software/data/db2/db2connect/edition-pe.html>.

Toto vydanie produktu DB2 Connect nie je určené na podporu aplikačných serverov a nemalo by sa inštalovať na takéto servery.

## **Vyžadované užívateľské kontá pre inštaláciu produktu DB2 Connect Personal Edition (Windows)**

Ak inštalujete produkt DB2 Connect Personal Edition v systéme Windows, vyžaduje sa na inštaláciu jestvujúce konto užívateľa.

Inštalčné konto užívateľa je konto užívateľa vykonávajúceho inštaláciu. Inštalčné konto užívateľa je potrebné vytvoriť ešte pred spustením Sprievodcu inštaláciou DB2. Inštalčné kontá užívateľov možno vytvoriť buď pred inštaláciou, alebo ich môže pre vás vytvoriť Sprievodca inštaláciou DB2.

Všetky názvy kont užívateľov musia byť v súlade s platnými pravidlami pre názvy vo vašom systéme a s pravidlami pre názvy v DB2.

Ak produkt inštalujete pod kontom užívateľa, ktoré obsahuje iné ako anglické znaky, ktoré nie sú určené v pravidlách pomenovania DB2, inštalácia produktu DB2 zlyhá.

Na inštaláciu sa vyžaduje lokálne konto užívateľa alebo konto užívateľa pre danú doménu. Zvyčajne sa pre toto konto užívateľa vyžaduje, aby patrilo pre počítač, na ktorom inštalujete, do skupiny *administrátorov*.

Alternatívne možno použiť konto užívateľa, ktorý nie je administrátorom. V takom prípade musí najprv niektorý užívateľ - člen skupiny administrátorov pre Windows najprv nakonfigurovať nastavenia pokročilých privilégií pre Windows tak, aby mohli inštalovať programy aj užívatelia nedisponujúci oprávneniami na úrovni administrátora. Napríklad 64-bitovému operačnému systému musíte najprv manuálne udeliť úplné povolenie na HKLM\Software\Wow6432Node a potom môžete úspešne nainštalovať DB2 Connect Personal Edition. V systéme Windows Vista môže užívateľ, ktorý nie je administrátorom, vykonať inštaláciu, sprievodcom nastavovaním DB2 bude však požiadaný o administrátorské splnomocnenia.

Pre inštalčné konto užívateľa sa vyžaduje užívateľské oprávnenie "Prístup k tomuto počítaču cez sieť".

Pre doménové účty musí pre účely overenia ID užívateľa patriť ID užívateľa vykonávajúceho inštaláciu do skupiny administrátorov domény pre doménu, v ktorej sa majú vytvoriť požadované účty.

Inštaláciu pre všetky produkty možno vykonávať tiež s použitím lokálneho systémového konta, ktoré je zabudované v systéme.

## **Užívateľské práva udelené inštaláčnym programom DB2**

Inštaláčny program DB2 neposkytuje užívateľské oprávnenie na používanie aplikácie Debug Programs. Inštaláčny program DB2 poskytuje nasledujúce užívateľské oprávnenia:

- vystupovať ako časť operačného systému
- vytvárať objekty tokenov
- uzamykať stránky v pamäti
- prihlasovať sa ako služba



- zvyšovať kvóty
- nahradiť token na úrovni procesu

## Rozšírená bezpečnosť v systéme Windows

Produkty DB2 ponúkajú pre prostredie Windows rozšírenú funkciu bezpečnosti. DB2 Connect Personal Edition môžete inštalovať s použitím ID ľubovoľného užívateľa, ak však toto ID nepatrí buď do skupiny DB2ADMNS alebo DB2USERS, nemožno s použitím tohto účtu spúšťať žiadne príkazy DB2.

Inštaláčny program DB2 vytvorí tieto dve nové skupiny. Môžete buď zadať nový názov (pri voliteľnej inštalácii), alebo akceptovať predvolené názvy.

Ak chcete zapnúť funkciu rozšírenej bezpečnosti, zaškrtnite pri inštalácii DB2 v ponuke **Enable operating system security for DB2 objects** políčko **Enable operating system security**. Prijmite predvolené hodnoty pre pole Administrators Group v DB2 a Users Group v DB2. Predvolené názvy skupín sú DB2ADMNS a DB2USERS. V prípade konfliktu s existujúcimi názvami skupín vás program vyzve, aby ste zadané názvy zmenili. V prípade potreby môžete zadať vaše vlastné hodnoty.

## Rozšírenie schémy Active Directory pre adresárové služby LDAP (Windows)

Ak plánujete používať komponent adresárového servera LDAP (Lightweight Directory Access Protocol) vo Windows Server 2003, musíte si rozšíriť schému Active Directory tak, aby obsahovala objektové triedy DB2 a definície atribútov pomocou príkazu db2schex.

Rozšírenie adresárovej schémy pred inštaláciou produktov DB2 a vytvorením databáz prináša tieto výhody:

- Predvolená inštancia DB2, vytvorená počas inštalácie, je zakatalógovaná ako uzol DB2 v Active Directory, za predpokladu, že ID užívateľa vykonávajúceho inštaláciu má dostatočné privilégia na zápis do Active Directory.
- Všetky databázy vytvorené po inštalácii sú automaticky zakatalógované do Active Directory.

Postup rozšírenia adresárovej schémy:

1. Prihláste sa na ľubovoľný počítač, ktorý je súčasťou domény Windows pod kontom užívateľa Windows s oprávnením Schema Administration.
2. Spustíte príkaz db2schex z inštaláčného DVD. Tento príkaz môžete spustiť nasledujúcim spôsobom bez odhlásenia a opätovného prihlásenia:

```
runas /uzivatel:MojaDomena\Administrator x:\db2\Windows\utilities\db2schex.exe
```

kde x: predstavuje písmeno jednotky DVD.

Po dokončení db2schex môžete pokračovať v inštalácii produktu DB2, alebo ak už máte nainštalované produkty DB2 a databázy vytvorené, budete musieť manuálne zaregistrovať uzol a zakatalógovať databázy. Viac informácií nájdete v téme "Povolenie podpory LDAP po dokončení inštalácie DB2".

## Inštalácia DB2 Connect bez administrátorského oprávnenia (Windows)

Inštalácia užívateľom bez administrátorských oprávnení je možná, ak ste prihlásený pod kontom patriacim do skupiny Power Users.

Niektoré informácie o DB2 Connect, ktoré sa musia objaviť v registri, musia byť zadané v registri, v zložke HKEY\_CURRENT\_USER. Keďže veľa položiek bude uložených pod



zložkou HKEY\_LOCAL\_MACHINE v registri pre neadministrátorské inštalácie produktu DB2 Connect, je potrebné zmeniť nastavenie prostredia v HKEY\_CURRENT\_USER.

Člen skupiny administrátorov Windows musí nakonfigurovať nastavenia privilégií vyššej úrovne pre Windows, aby umožnil neadministrátorskému užívateľskému kontu vykonať inštaláciu. Napríklad na 64-bitovom operačnom systéme musíte pred úspešným nainštalovaním 32-bitového produktu DB2 Connect Personal Edition manuálne udeliť úplné oprávnenie na HKLM\Software\Wow6432Node.

**Poznámka:** Ak sa neadministrátorské užívateľské konto chystá vykonať inštaláciu produktu, pred pokusom o inštaláciu DB2 musí byť nainštalovaná runtime knižnica VS2005. Runtime knižnica VS2005 je potrebná na operačnom systéme pred inštaláciou produktu DB2. Runtime knižnicu VS2005 si môžete stiahnuť z webovej stránky runtime knižnice od Microsoft. Existujú dve možnosti: vyberte si vcredist\_x86.exe pre 32-bitové alebo vcredist\_x64.exe pre 64-bitové systémy.

Pri inštalácii bežným užívateľom treba systémových zástupcov zmeniť na užívateľských zástupcov. Navyše, keďže služby by mali nainštalovať produkty DB2 Connect, ale bez administrátorských oprávnení ich nie je možné vytvoriť, služby, ktoré by boli automaticky spustené, budú spustené ako procesy pri neadministrátorskej inštalácii.

Pri inštalácii v prostredí, v ktorom existujú inštalácie správcom alebo bežným užívateľom môže dôjsť k týmto situáciám:

- Užívateľ, ktorý nie je správca, nainštaloval DB2 Connect a správca sa pokúsil o inštaláciu DB2 Connect v rovnakom systéme. Správca dostane správu, že produkt je už nainštalovaný. Správca má oprávnenie produkt odinštalovať a preinštalovať, aby túto záležitosť uspokojivo vyriešil.
- Užívateľ bez administrátorských oprávnení nainštaloval DB2 Connect, a potom sa druhý užívateľ bez administrátorských oprávnení pokúsil o inštaláciu DB2 Connect v rovnakom systéme. V takomto prípade inštalácia zlyhá a vráti chybovú správu, ktorá hovorí, že užívateľ musí byť správcom, aby mohol produkt nainštalovať.
- Správca nainštaloval DB2 Connect, a potom sa užívateľ, ktorý nemá administrátorské oprávnenia, pokúsil nainštalovať DB2 Connect v rovnakom systéme. V takomto prípade inštalácia zlyhá a vráti chybovú správu, ktorá hovorí, že užívateľ musí byť správcom, aby mohol produkt nainštalovať. Správca má vždy oprávnenie inštalovať a opakovane inštalovať akýkoľvek softvér.
- Neadministrátorskí užívatelia nemôžu odinštalovať produkt DB2. Neadministrátorskí užívatelia na operačnom systéme Windows Vista (a novšom) **môžu** odinštalovať produkt DB2.

## Inštalčné požiadavky produktu DB2 Connect pre hostiteľské systémy a systémy midrange

Produkty DB2 Connect umožňujú pripojenie pracovných staníc k databázam na podporovanom hostiteľovi a platformách midrange (napríklad DB2 on z/OS). V niektorých prípadoch budú musieť zákazníci DB2 Connect použiť opravy na hostiteľovi alebo databázových produktoch midrange, aby povolili túto funkcionality.

Pozrite si časť “Inštalácia klientov údajového servera IBM (Linux a UNIX)” a “Inštalácia klientov údajového servera IBM (Windows)” v *Installing IBM Data Server Clients*.

---

## Riadenie identifikácie užívateľov

Kľúčová úloha, ktorá nasleduje po inštalácii DB2 Connect Personal Edition, pridá užívateľov do jednej z dvoch skupín užívateľov s predvolenými názvami DB2ADMNS a DB2USERS. Táto úloha je vykonaná ako súčasť databázovej bezpečnostnej politiky, ktorú nainplementujete pre svoje databázové prostredie.

### Pridanie vášho ID užívateľa do skupín užívateľov DB2ADMNS a DB2USERS (Windows)

Po úspešnom dokončení inštalácie DB2 musíte do skupín DB2ADMNS alebo DB2USERS pridať užívateľov, ktorí na tomto počítači potrebujú spúšťať lokálne aplikácie a nástroje DB2. Inštalátor DB2 vytvorí dve nové skupiny. Môžete buď vytvoriť ich nové názvy, alebo prijať preddefinované názvy. Predvolené názvy skupín sú DB2ADMNS a DB2USERS.

- Musíte mať nainštalovaný databázový produkt DB2.
- Počas inštalácie svojho databázového produktu DB2 musíte mať na paneli Enable operating system security for DB2 object začiarknuté políčko **Enable operating system security**.

Užívateľov pridáte do príslušných skupín nasledujúcim postupom:

1. Kliknite na **Start** a vyberte **Run**.
2. napíšte `lusrmgr.msc` a kliknite na **OK**.
3. Vyberte položku **Local Users and Groups**.
4. Vyberte možnosť **Users**.
5. Označte užívateľa, ktorého chcete pridať do skupiny.
6. Kliknite na **Properties**.
7. Kliknite na záložku **Member Of**.
8. Kliknite na **Add**.
9. Vyberte príslušnú skupinu.
10. Kliknite na tlačidlo **OK**.

Ak ste počas inštalácie nevybrali možnosť povoliť novú funkciu zabezpečenia, ešte vždy to môžete zmeniť poinštalacným spustením príkazu `db2extsec.exe`. Pridanie užívateľa do skupiny bude platné od prvého prihlásenia užívateľa po tom, čo bol do skupiny pridaný. Ak ste napríklad pridali svoje ID užívateľa do skupiny DB2ADMNS, aby bola táto zmena platná, musíte sa odhlásiť a znova prihlásiť.

---

## Prehľad inštalácie iným užívateľom ako typu root ( Linux a UNIX )

Pred Verziou 9.5 ste mohli nainštalovať produkty, použiť a vrátiť späť balíky opráv, nakonfigurovať inštalácie, pridať funkcie alebo odinštalovať produkty len v prípade, ak ste mali privilégiá užívateľa root. Teraz, ak nie ste užívateľ root, tieto úlohy môžete vykonávať v operačných systémoch Linux a UNIX.

Inštalacný program DB2 automaticky vytvorí a nakonfiguruje inštanciu typu non-root počas inštalácie typu non-root. Ako užívateľ typu non-root môžete počas inštalácie prispôsobiť konfiguráciu inštalácie typu non-root. Databázový produkt DB2 môžete používať a udržiavať aj bez privilégií užívateľa root.

Inštalácia databázového produktu DB2 bez oprávnenia užívateľa root má štandardne jednu inštanciu DB2, ktorá má aktivovanú väčšinu funkcií.

Inštalácia typu non-root môže byť zaujímavá pre viacero skupín, napríklad:

- Pre podniky s tisícami pracovných staníc a pre užívateľov, ktorí chcú nainštalovať databázový produkt DB2 bez toho, aby museli využiť čas administrátora systému
- Pre vývojárov aplikácií, ktorí nie sú zvyčajne administrátormi systému, ale používajú databázové produkty DB2 na vývoj aplikácií
- Pre dodávateľov nezávislého softvéru (ISV), vyvíjajúcich softvér, ktorý nevyžaduje oprávnenie užívateľa root a napriek tomu vloží databázový produkt DB2

Hoci majú inštalácie typu non-root väčšinu funkcií inštalácií typu root, existujú tu určité rozdiely a obmedzenia. Niektoré obmedzenia môžete odstrániť, ak užívateľ typu root spustí príkaz db2rfe.

## Rozdiely medzi inštaláciami typu root a inštaláciami typu non-root

Okrem niekoľkých obmedzení je štruktúra adresára inštalácie typu non-root mierne odlišná od štruktúry adresára inštalácie typu root.

Počas inštalácie s oprávnením užívateľa root sú v adresári, vybratom užívateľom root, vytvorené podadresáre a súbory pre databázový produkt DB2.

Na rozdiel od užívateľov root si užívatelia bez oprávnenia užívateľa root nemôžu vybrať, kam majú byť databázové produkty DB2 nainštalované. Inštalácie bez oprávnenia užívateľa root sa umiestňujú vždy do adresára *\$HOME/sqllib*, kde *\$HOME* predstavuje domovský adresár užívateľa bez oprávnenia užívateľa root. Štruktúra podadresárov v rámci adresára *sqllib* tohto užívateľa, je podobná ako štruktúra pri inštalácii typu root.

V prípade inštalácií typu root môže byť vytvorených viac inštancií. Vlastníctvo inštancie je priradené podľa ID užívateľa, pod ktorým bola inštancia vytvorená.

Inštalácie typu non-root môžu mať len jednu inštanciu DB2. Adresár inštalácie bez oprávnenia užívateľa root obsahuje všetky súbory databázového produktu DB2 a súbory inštancií bez symbolických odkazov.

V nasledujúcej tabuľke nájdete rekapituláciu rozdielov medzi inštaláciami typu root a inštaláciami pod užívateľom iného typu než root.

*Tabuľka 2. Rozdiely medzi inštaláciami typu root a inštaláciami pod užívateľom iného typu než root*

Kritériá	Inštalácie typu root	Inštalácie pod užívateľom iného typu než root
Užívateľ môže zvoliť adresár inštalácie	Áno	Nie. Databázové produkty DB2 sa inštalujú pod domovským adresárom užívateľa.
Bolo povolených viacero inštancií DB2	Viacero	Jedna
Súbory umiestnené počas inštalácie	Len programové súbory. Inštancie musia byť vytvorené po inštalácii.	Súbory programu a súbory inštancie. Databázový produkt DB2 je pripravený na použitie okamžite po inštalácii.
Aktualizovať verziu a inštancie	Nie	Pred nainštalovaním novej verzie nie je potrebné odinštalovať starú verziu. Nainštalujte novú verziu a zároveň aktualizujte inštanciu.

## Obmedzenia inštalácií typu non-root

Okrem rozdielov medzi inštaláciami typu root a non-root existuje v inštaláciách typu non-root niekoľko obmedzení. Táto téma sa zaoberá obmedzeniami, ktorá pomáhajú, ak sa rozhodujete, či chcete použiť inštaláciu typu non-root.

### Obmedzenia produktu

Niektoré databázové produkty DB2 nie sú podporované v inštaláciách bez oprávnenia užívateľa root:

- DB2 Query Patroller
- DB2 Net Search Extender
- Lokálne nainštalované Informačné centrum *DB2*

**Poznámka:** Lokálne nainštalované *Informačné centrum DB2* nie je podporované v inštaláciách bez oprávnenia užívateľa root, pretože na spustenie démona vyžaduje oprávnenie užívateľa root. Inštalácia inštancie DB2 bez oprávnenia užívateľa root však môže byť nakonfigurovaná na používanie lokálne nainštalovaného *Informačného centra DB2*, ak je nainštalované na tom istom počítači.

### Obmedzenia funkcií a nástrojov

Nasledujúce funkcie a nástroje nie sú k dispozícii pri inštaláciách typu non-root:

- Administračný server DB2 (DAS - DB2 Administration Server) a priradené príkazy: dasprt, dasdrop, daslist, dasmigr a dasupdt
- Asistent konfigurácie
- Riadiace centrum
- Schopnosť pre db2governor zvýšiť prioritu nie je podporovaná.
- V správcovi pracovného zaťaženia (WLM) sú povolené pokusy nastaviť prioritu agenta v servisnej triede DB2 inštancie DB2 typu non-root. Priorita agenta však nebude rešpektovaná a nevráti sa žiadna chyba SQLCODE.
- Nie je podporované automatické spúšťanie inštancií DB2 typu non-root pri rebootovaní systému

### Obmedzenia monitorovania správnej funkčnosti

Nasledujúce vlastnosti monitorovania správnej funkčnosti nie sú podporované pri inštaláciách typu non-root:

- Akcie spustenia skriptu alebo úlohy pri výskyte výstrahy
- Posielanie výstražných oznámení

### Obmedzenia databázy s oddielmi

Pri inštaláciách typu non-root sú podporované len databázy s jedným oddielom. Ďalšie oddiely databázy už nemôžete pridávať.

### Vypísanie zoznamu databázových produktov DB2

Výstup vytvorený príkazom db2ls, ktorý bol spustený užívateľom typu non-root, je iný, ako výstup vytvorený pri spúšťaní užívateľom typu root. Podrobnosti nájdete v téme príkazu db2ls.

### Kópie DB2

Každý užívateľ bez oprávnenia užívateľa root môže mať nainštalovanú len jednu kópiu databázového produktu DB2.

### Obmedzenie inštancie DB2

Pri inštaláciách typu non-root je počas inštalácie vytvorená jedna inštancia DB2. Nie je možné vytvoriť ďalšiu inštanciu.

### Akcie inštancie DB2 môže vykonávať len vlastník inštancie.

Inštalácie typu root a inštalácie typu non-root môžu existovať súčasne na rovnakom

počítači v rozdielnych inštaláčnych cestách. Inštanciu typu non-root však môže aktualizovať alebo zrušiť (pomocou príkazu db2\_deinstall) len užívateľ typu non-root, ktorý vlastní inštanciu typu non-root.

Inštancia DB2, vytvorená užívateľom s oprávnením užívateľa root, môže byť zaktualizovaná alebo zrušená len užívateľom s oprávnením užívateľa root.

### **Príkazy inštancie DB2**

Nasledujúce príkazy inštancie DB2 nie sú k dispozícii pri inštaláciách typu non-root:

#### **db2icrt**

Pri inštalácii databázového produktu DB2 bez oprávnenia užívateľa root je automaticky vytvorená a nakonfigurovaná jedna inštancia. Pri inštaláciách typu non-root nie je možné vytvoriť ďalšie inštancie. Ak je však potrebné nakonfigurovať automaticky vytvorenú inštanciu, môžete použiť konfiguračný príkaz inštalácie typu non-root db2nrcfg.

#### **db2iupdt**

Príkaz db2iupdt nie je možné použiť pre inštancie typu non-root. Namiesto toho použite príkaz pre konfiguráciu inštalácie typu non-root (db2nrupdt) pre aktualizáciu inštancie DB2 typu non-root. Aktualizácia inštancie, vytvorenej pri inštalácii bez oprávnenia užívateľa root, však spravidla nie je vyžadovaná, pretože sa aktualizuje automaticky pri aktualizácii vášho databázového produktu DB2.

#### **db2idrop**

Inštanciu, ktorá je automaticky vytvorená počas inštalácií typu non-root, nie je možné zrušiť. Aby bolo možné zrušiť inštanciu DB2, musí byť najprv odinštalovaný databázový produkt DB2.

#### **db2iupgrade**

Aktualizácia nie je podporovaná pre inštalácie typu non-root. Ak chcete aktualizovať inštanciu typu non-root, použite príkaz db2nrupgrade.

### **Obmedzenia aktualizácie**

Inštancie typu root nie je možné aktualizovať na inštancie typu non-root.

### **Poinštaláčne akcie môže vykonávať len vlastník inštancie DB2.**

Inštalácie typu root a non-root môžu súčasne existovať na jednom počítači. Avšak len pôvodný užívateľ bez oprávnenia užívateľa root, ktorý nainštaloval databázový produkt DB2, môže vykonať následné akcie, napríklad:

- Použitie balíkov opráv
- Pridávanie funkcií
- Inštalácia prídavných produktov

### **Prispôsobovanie hodnôt ulimit**

Príkaz ulimit v operačných systémoch UNIX a Linux nastaví alebo nahlási limity užívateľských prostriedkov, napríklad limity údajov a zásobníkov. Databázový server pri inštaláciách typu root zaktualizuje požadované nastavenia ulimit bezo zmeny trvalých nastavení. Pri inštaláciách typu non-root je však možné skontrolovať nastavenia ulimit len počas inštalácie. Ak sú nastavenia neprimerané, zobrazí sa varovanie. Na zmenu nastavení ulimit je vyžadované oprávnenie užívateľa root.

### **Obmedzenia, ktoré je možné prekonať spustením db2rfe**

Existujú ďalšie obmedzenia inštalácií typu non-root, ktoré je možné prekonať spustením príkazu db2rfe. V inštaláciách typu non-root nie sú na začiatku k dispozícii nasledujúce funkcie a schopnosti:

- Autentifikácia založená na operačnom systéme

- Funkcia vysokej dostupnosti (HA - High Availability)
- Schopnosť uchovávať názvy služieb v súbore `/etc/services`
- Schopnosť zvýšiť limity užívateľských údajov (ulimity). Táto schopnosť sa používa len v AIX. V ostatných operačných systémoch musia byť limity užívateľských údajov zvýšené manuálne.

Ak chcete povoliť tieto funkcie a schopnosti, spustíte príkaz na povolenie funkcií typu root pre inštaláciu typu non-root (db2rfe). Spustenie príkazu db2rfe je voliteľné a musí byť spustený užívateľom s oprávnením užívateľa root.

## Typ autentifikácie pri inštaláciách typu non-root

Štandardným typom autentifikácie pre databázové produkty DB2 je autentifikácia na báze operačného systému. Keďže inštalácie bez oprávnenia užívateľa root nepodporujú autentifikáciu na báze operačného systému, ak sa rozhodnete nespustiť príkaz db2rfe po nainštalovaní svojho databázového produktu DB2 bez oprávnenia užívateľa root, typ autentifikácie musíte nastaviť manuálne. Môžete tak urobiť zaktualizovaním nasledujúcich parametrov v konfiguračnom súbore správcu databázy (dbm cfg):

- **clnt\_pw\_plugin** (Konfiguračný parameter Client userid-password plug-in)
- **group\_plugin** (Konfiguračný parameter Group plug-in)
- **srvcon\_pw\_plugin** (Konfiguračný parameter Userid-password plug-in pre prichádzajúce pripojenia na serveri)

## Inštalácia produktu DB2 ako užívateľ iného typu než root

Väčšina databázových produktov DB2 môžete nainštalovať ako užívateľ iného typu než root.

predtým ako nainštalujete nejaký databázový produkt DB2 ako užívateľ typu non-root sa oboznámte s rozdielmi medzi inštaláciami typu root a inštaláciami typu non-root a s obmedzeniami inštalácií typu non-root. Viac informácií o inštalácii iného typu užívateľa než root nájdete v “Prehľade pre inštalácie iného typu užívateľa než root (Linux a UNIX)”.

Nevyhnutné podmienky pre inštaláciu databázového produktu DB2 užívateľom iného typu než root:

- Musíte byť schopný pripojiť inštaláčny DVD, alebo ho mať pripojené.
- Musíte mať platné ID užívateľa, ktoré je možné použiť ako vlastníka inštancie DB2. ID užívateľov majú nasledujúce obmedzenia a požiadavky:
  - Musia byť členmi inej primárnej skupiny než guests, admins, users a local
  - Môžu obsahovať malé písmená (a–z), čísla (0–9) a znak podčiarkovníka ( \_ )
  - Nemôžu byť dlhšie ako osem znakov
  - Nemôžu začínať IBM, SYS, SQL alebo číslom
  - Nemôžu to byť slová vyhradené pre DB2 (USERS, ADMINS, GUESTS, PUBLIC alebo LOCAL) alebo slovo vyhradené SQL
  - nemôžu používať žiadne ID užívateľov s privilégiami užívateľa typu root pre ID inštancie DB2, DAS ID alebo chránené ID.
  - Nemôžu obsahovať písmená s diakritikou
  - Ak sú namiesto vytvorenia nových ID užívateľov zadané existujúce ID užívateľov, skontrolujte, či:
    - Nie sú uzamknuté
    - Nemajú heslá s ukončenou platnosťou
- Nevyhnutné podmienky hardvéru a softvéru pre produkt, ktorý inštalujete, sa vzťahujú na užívateľa typu non-root rovnako ako na užívateľov typu root.



- V systéme AIX verzii 5.3 musí byť povolený asynchrónny I/O (AIO). Dôrazne sa odporúča, aby mal systém aktívované porty IOCP (I/O Completion Port).
- Vaším domovským adresárom musí byť platná cesta DB2.  
Inštalčné cesty DB2 majú nasledujúce pravidlá:
  - Môžu obsahovať malé písmená (a–z), veľké písmená (A–Z) a znak podčiarkovníka ( \_ )
  - Nemôžu presiahnuť 128 znakov
  - Nemôžu obsahovať medzery
  - Nemôžu obsahovať iné ako anglické znaky

Inštalovanie databázových produktov DB2 ako užívateľ typu non-root je pre užívateľa typu non-root neviditeľné. Inak povedané, užívateľ typu non-root nemusí robiť nič mimoriadne, aby nainštaloval databázový produkt DB2. Stačí ak bude prihlásený ako užívateľ typu non-root.

Ak chcete vykonať inštaláciu typu non-root:

1. Prihláste sa ako užívateľ typu non-root
2. Nainštalujte databázový produkt DB2 použitím ľubovoľnej dostupnej metódy. Voľby zahŕňajú:
  - Sprievodca DB2 Setup (inštalácia GUI)
  - Príkaz db2\_install
  - Príkaz db2setup so súborom odpovedí (tichá inštalácia)

**Poznámka:** Keďže užívatelia iného typu než root si nemôžu vybrať adresár, v ktorom sú nainštalované databázové produkty DB2, kľúčové slovo **FILE** v súbore odpovedí bude ignorované.
3. Po nainštalovaní databázového produktu DB2 musíte otvoriť novú prihlasovaciu reláciu, aby ste mohli používať inštanciu DB2 typu non-root. Alternatívne môžete použiť rovnakú prihlasovaciu reláciu, ak ste prostredie inštancie DB2 nastavili s *\$HOME/sqllib/db2profile* (pre užívateľov rozhrania Bourne Shell a rozhrania Korn Shell) alebo *\$HOME/sqllib/db2chsrc* (pre užívateľov rozhrania C Shell), pričom *\$HOME* je domovským adresárom užívateľa typu non-root.

Po nainštalovaní databázového produktu DB2 overte obmedzenia prostriedkov užívateľských procesov operačného systému (ulimits). Ak neboli minimálne hodnoty ulimit naplnené, mechanizmus DB2 môže zaznamenať neočakávané chyby nedostatku operačných prostriedkov. Tieto chyby môžu viesť k výpadku databázového systému DB2.

## Povolenie funkcií root v inštaláciách typu non-root pomocou príkazu db2rfe

V inštaláciách bez oprávnenia užívateľa root existuje niekoľko funkcií a schopností, ktoré sú spoiatku nedostupné, môžete ich však aktivovať príkazom db2rfe.

Táto úloha vyžaduje oprávnenie užívateľa root.

Ak chcete pri inštaláciách typu non-root povoliť funkcie a schopnosti, ktoré na začiatku nie sú k dispozícii:

1. Vyhľadajte vzorové konfiguračné súbory. K dispozícii sú dva vzorové konfiguračné súbory:
  - *\$HOME/sqllib/instance/db2rfe.cfg* je vopred nakonfigurovaný s predvolenými hodnotami pre inštanciu DB2 typu non-root.
  - *\$HOME/sqllib/cfg/db2rfe.cfg.sample* nie je nakonfigurovaný

kde \$HOME predstavuje domovský adresár užívateľa typu non-root.

2. Skopírujte jeden z vzorových konfiguračných súborov na iné umiestnenie, aby pôvodný súbor ostal nezmenený.
3. Podľa potreby aktualizujte skopírovaný konfiguračný súbor. Tento konfiguračný súbor je vstupom do príkazu db2rfe.

Príklad konfiguračného súboru je:

```
INSTANCENAME=db2inst2
SET_ULIMIT=NO
ENABLE_HA=NO
ENABLE_OS_AUTHENTICATION=NO
RESERVE_REMOTE_CONNECTION=NO
  **SVCENAME=db2c_db2inst2
  **SVCEPORT=48000
RESERVE_TEXT_SEARCH_CONNECTION=NO
  **SVCENAME_TEXT_SEARCH=db2j_db2inst2
  **SVCEPORT_TEXT_SEARCH=55000
```

#### Poznámka:

- Hodnota parametra **INSTANCENAME** sa vyplní automaticky inštalačným programom DB2.
- Parameter **SET\_ULIMIT** je k dispozícii len v systéme AIX. Na ostatných operačných systémoch musí užívateľ s oprávnením typu root nastaviť hodnoty ulimit manuálne.
- Predvolená hodnota pre ostatné kľúčové slová je NO
- Parametre potomkov (ako napríklad **SVCENAME**) obsahujú štandardne komentáre, ktoré sú označené \*\*
- Ak nastavíte parameter na YES a ak sú prítomné akékoľvek parametre potomkov, odporúča sa, aby ste z parametrov potomkov odstránili komentáre a poskytli príslušné hodnoty. Príkladom sú ľubovoľné poskytnuté hodnoty portu. Skontrolujte, či sú priradené hodnoty portu voľné.

Nasleduje príklad zobrazujúci upravený konfiguračný súbor, ktorý povolí tieto funkcie a schopnosti:

- Vysoká dostupnosť
- Autentifikácia založená na operačnom systéme
- DB2 Text Search, s názvom služby db2j\_db2inst2 a hodnotou portu 55000

Ak chcete povoliť tieto funkcie a schopnosti, upravte konfiguračný súbor podľa nasledujúceho príkladu:

```
INSTANCENAME=db2inst2
SET_ULIMIT=NO
ENABLE_HA=YES
ENABLE_OS_AUTHENTICATION=YES
RESERVE_REMOTE_CONNECTION=NO
  **SVCENAME=db2c_db2inst2
  **SVCEPORT=48000
RESERVE_TEXT_SEARCH_CONNECTION=YES
  SVCENAME_TEXT_SEARCH=db2j_db2inst2
  SVCEPORT_TEXT_SEARCH=55000
```

4. Prihláste sa s oprávnením užívateľa root.
5. Navigujte do adresára \$HOME/sqlib/instance, kde \$HOME predstavuje domovský adresár užívateľa typu non-root.
6. Spustite príkaz db2rfe pomocou tejto syntaxe:  
`db2rfe -f config_file`

kde *config\_file* je konfiguračný súbor vytvorený v kroku 3.



Ak chcete ponechať funkcie root povolené v inštaláciách typu non-root, po použití balíkov opráv alebo po prechode na novú verziu opätovne spustíte príkaz db2rfe.

## Používanie balíkov opráv na inštalácie typu non-root

Úloha použitia balíkov opráv na inštalácie typu non-root je v zásade rovnaká, ako úloha použitia balíkov opráv na inštalácie typu root s niekoľkými výnimkami.

Najprv sa musíte prihlásiť pomocou ID užívateľa, ktoré bolo použité na nainštalovanie inštalácie typu non-root a potom môžete použiť balík opráv na inštaláciu typu non-root.

Ak ste pomocou príkazu db2rfe povolili funkcie root v inštalácii typu non-root, mali by ste nájsť konfiguračný súbor používaný pri spúšťaní príkazu db2rfe. Tento konfiguračný súbor bude potrebný na opätovné povolenie funkcií root po použití balíka opráv.

Ak chcete použiť balík opráv na inštaláciu typu non-root:

1. Použite balík opráv v súlade s témou “Používanie balíkov opráv”.

**Poznámka:** Voľba **-b** príkazu installFixPack je pre inštalácie bez oprávnenia užívateľa root neplatná.

2. Voliteľné: Spustíte príkaz db2rfe. Ak ste mali v inštalácii typu non-root povolené funkcie root, a ak chcete tieto funkcie znova povoliť, musíte opäť spustiť príkaz db2rfe. Spustenie tohto príkazu vyžaduje oprávnenie užívateľa root.

**Poznámka:** Ak ste upravili `$HOME/sqllib/instance/db2rfe.cfg`, keď ste prvýkrát povolili funkcie root, tento konfiguračný súbor nebude pri použití balíka opráv prepísaný, takže ho môžete znova použiť pri spustení príkazu db2rfe. Mali by ste však tiež skontrolovať `$HOME/sqllib/cfg/db2rfe.cfg.sample`. Ak balík opráv zaviedol akékoľvek nové funkcie root dostupné v inštaláciách typu non-root, `$HOME/sqllib/cfg/db2rfe.cfg.sample` ich zobrazí.

## Odstránenie databázových produktov DB2, nainštalovaných bez oprávnenia užívateľa root, použitím príkazu db2\_deinstall (Linux a UNIX)

Táto úloha poskytuje kroky, potrebné na odstránenie databázových produktov alebo komponentov DB2, nainštalovaných užívateľmi bez oprávnenia užívateľa root, použitím príkazu db2\_deinstall.

Najprv musíte zastaviť inštanciu typu non-root a potom môžete spustiť príkaz db2\_deinstall.

- Táto úloha sa vzťahuje na databázové produkty DB2, ktoré boli nainštalované bez oprávnenia užívateľa root. Osobitná úloha existuje pre odinštalovanie databázových produktov DB2, ktoré boli nainštalované s oprávnením užívateľa root.
- Tak ako užívatelia s oprávnením užívateľa root, aj užívatelia bez oprávnenia užívateľa root môžu odinštalovať databázové produkty DB2 použitím príkazu db2\_deinstall. Príkaz db2\_deinstall pre inštalácie bez oprávnenia užívateľa root má rovnaké voľby ako pre inštalácie s oprávnením užívateľa root a má jednu voľbu navyše: `-f sqllib`.
- Je dôležité si uvedomiť, že spustenie príkazu db2\_deinstall užívateľom bez oprávnenia root odinštaluje databázový produkt DB2 a zruší inštanciu, vytvorenú pri inštalácii bez oprávnenia užívateľa root. Toto sa odlišuje od inštalácií s oprávnením užívateľa root, kde spustenie príkazu db2\_deinstall odinštaluje len programové súbory databázy DB2.
- Databázové produkty DB2 nemôžete odstrániť použitím natívneho pomocného programu operačného systému, napríklad použitím rpm alebo SMIT.

Pri odinštalovaní databázového produktu DB2, nainštalovaného užívateľom bez oprávnenia užívateľa root, postupujte takto:

1. Prihláste sa s ID užívateľa, ktoré bolo použité pri inštalácii databázového produktu DB2.
2. Navigujte do adresára `$HOME/sqllib/install`, kde `$HOME` predstavuje váš domovský adresár.
3. Spustite príkaz `db2_deinstall`.

**Poznámka:**

- Ak spustíte príkaz `db2_deinstall` s voľbou **-a**, programové súbory databázy DB2 budú odstránené, ale všetky konfiguračné súbory budú ponechané v záložnom adresári s názvom `sqllib_bk`.
- Ak spustíte príkaz `db2_deinstall` s voľbou **-a -f sqllib**, celý podadresár `sqllib` vo vašom domovskom adresári bude odstránený. Ak máte v podadresári `sqllib` akékoľvek súbory, ktoré chcete zachovať, musíte ich pred spustením príkazu `db2_deinstall -a -f sqllib` skopírovať niekam inam.
- Tak ako v prípade inštalácií s oprávnením užívateľa root, spustenie príkazu `db2_deinstall` s voľbou **-F** pre inštaláciu bez oprávnenia užívateľa root umožní užívateľovi bez oprávnenia užívateľa root odstrániť konkrétne funkcie DB2.

---

## Kapitola 4. Príprava na komunikáciu DB2 Connect

---

### Príprava DB2 for IBM i na pripojenia z DB2 Connect

DB2 Connect umožňuje aplikáciám vzdialeného systému prístup k údajom vo vašom systéme DB2 for IBM i.

Ak chcete nastaviť pripojenie, musíte mať k dispozícii tieto informácie:

1. Názov lokálnej siete. Zobrazí sa po zadaní príkazu DSPNETA.
2. Adresu lokálneho adaptéra. Tieto informácie môžete získať zadaním príkazu WRKLIND jedným z nasledujúcich spôsobov:

**WRKLIND (\*elan)**

Zobrazí zoznam ethernetových adaptérov

**WRKLIND (\*trlan)**

Zobrazí zoznam adaptérov token ring

**WRKLIND (\*all)**

Zobrazí zoznam všetkých adaptérov

3. Názov hostiteľa. Zobrazí sa po zadaní príkazu DSPNETA.
4. Port TCP/IP alebo servisný názov. Predvolený je X'07'6DB (X'07F6C4C2'). Túto predvolenú hodnotu vždy používa DB2 for i. Ak nemôžete zadať hexadecimálne číslo, použite alias QCNTEDDM.
5. Názov relačnej databázy. Zobrazí sa po zadaní príkazu DSPRDBDIRE. Výsledkom je zoznam. Riadok, ktorý v stĺpci Remote Location obsahuje položku \*LOCAL, určuje názov RDBNAME, ktorý treba definovať na klientovi. Ak v zozname nie je položka \*LOCAL, môžete ju pridať alebo použiť názov systému, ktorý ste na serveri zistili pomocou príkazu DSPNETA.

Príklad:

```

Display Relational Database Directory Entries

Position to . . . . .
Type options, press Enter.
  5=Display details  6=Print details

          Relational          Remote
Option    Database          Location Text
-----
-         _____
-         DLHX              RCHAS2FA
-         JORMT2FA         JORMT2FA
-         JORMT4FD         JORMT4FD
-         JOSNAR7B         RCHASR7B
-         RCHASR7B         *LOCAL
-         RCHASR7C         RCHASR7C
-         R7BDH3SNA        RCH2PDH3
-         RCHASDH3         RCHASDH3

```

Po získaní týchto parametrov z vášho servera IBM Power Systems zadajte svoje hodnoty do tohto pracovného listu:

Tabuľka 3. Konfiguračné parametre z IBM Power Systems

Položka	Parameter	Príklad	Hodnota
A-1	Názov lokálnej siete	SPIFNET	
A-2	Adresa lokálneho adaptéra	400009451902	
A-4	Názov hostiteľa	SYD2101A	
A-5	Port TCP/IP alebo servisný názov	X'07F6C4C2' (predvolený)	
A-6	Názov relačnej databázy	NEW_YORK3	

Bližšie informácie nájdete v časti “DRDA Considerations” v dokumente *DB2 Server for VSE & VM SQL Reference* (SC09-2989).

## Príprava systému DB2 for z/OS na pripojenia z DB2 Connect

Táto téma poskytuje inštrukcie na vytvorenie sieťového TCP/IP spojenia medzi DB2 Connect a DB2 for z/OS.

Ak očakávate, že sa DB2 for z/OS bude zúčastňovať transakcií aktualizácie na viacerých miestach, (dvojfázové potvrdenie), prečítajte si tému “Povolenie aktualizácií na viacerých miestach pomocou nástroja Control Center” v publikácii *DB2 Connect User's Guide*.

Ak chcete pripraviť DB2 for z/OS na prijímanie požiadaviek na pripojenie z DB2 Connect, musíte najprv nakonfigurovať príslušný protokol:

- “Konfigurácia TCP/IP pre DB2 for z/OS” na strane 31
- “Konfigurácia DB2 for z/OS” na strane 33

## Hostiteľské databázy

Pojem *databáza* sa v tomto dokumente používa na opis riadiaceho systému relačných databáz (RDBMS). Ostatné systémy, s ktorými DB2 Connect komunikuje môžu na popísanie trochu iného konceptu použiť databázu pojmov. Databáza pojmov v produkte DB2 Connect sa tiež môže týkať nasledujúceho:

### System z

DB2 for z/OS. Podsystem DB2 for z/OS, identifikovaný podľa jeho LOCATION NAME. LOCATION NAME sa dá určiť prihlásením do TSO a zadaním nasledujúceho dotazu SQL pomocou jedného z dostupných nástrojov pre dotazy:

```
select current server from sysibm.sysdummy1
```

LOCATION NAME je tiež definované v BSDS (Boot Strap Data Set) ako aj správa DSNL004I (LOCATION=umiestnenie), ktorá sa zapiše pri spustení DDF (Distributed Data Facility). LOCATION NAME podporuje až 8 názvov umiestnenia aliasov, čo aplikáciám dáva schopnosť používať rôzne názvy dbalias pre prístup na server z/OS verzie 8. Prikaz z/OS -display ddf použite na získanie názvu umiestnenia servera DB2, názvu domény, IP adresy a portu.

**VSE** DB2 for VSE, ktorý je spustený v databázovom oddieli a identifikovaný podľa svojho DBNAME

**VM** Produkt DB2 for VM spustený na virtuálnom stroji CMS, identifikovaný svojim DBNAME

### Servery IBM Power Systems

DB2 for IBM i, integrálna súčasť operačného systému IBM i. Na serveri IBM Power Systems môže existovať len jedna databáza, pokiaľ nie je tento systém nakonfigurovaný na používanie nezávislej pomocnej úložnej oblasti.

## Konfigurácia TCP/IP pre DB2 for z/OS

Táto téma popisuje postup pri konfigurácii komunikácie cez TCP/IP medzi vašou pracovnou stanicou DB2 Connect a DB2 for z/OS verzie 7 alebo novšej. Predpokladá sa, že systém spĺňa tieto podmienky:

- Pripájate sa k jednej hostiteľskej databáze prostredníctvom protokolu TCP/IP. Pre viaceré pripojenia k hostiteľom bude platiť to isté, hoci sa *číslo portu* a *číslo služby* môžu v rôznych prípadoch líšiť.
  - Cieľová databáza sa nachádza na DB2 for z/OS verzie 7 alebo novšej.
  - Všetky požadované programy sú nainštalované.
  - Klienti databázy DB2 sú správne nastavení.
1. Ak chcete začať používať nástroj DB2 Connect v pripojení prostredníctvom protokolu TCP/IP, musíte najprv získať podrobné informácie o hostiteľskom databázovom serveri a serveri DB2 Connect. Pre každý hostiteľský server, ku ktorému sa pripájate prostredníctvom protokolu TCP/IP musíte vyhľadať tieto informácie:
    - Umiestnenie súborov služieb a hostiteľov protokolu TCP/IP na pracovnej stanici s názvom DB2 Connect:

### Na systémoch UNIX a Linux

/etc/

### Na systémoch Windows XP a Windows Server 2003

Zvyčajne %SystemRoot%\system32\drivers\etc\, kde %SystemRoot% reprezentuje cestu inštalácie systému Windows.

Ak nechcete upravovať tento súbor vo viacerých systémoch, informácie o hostiteľoch môžete pridať do názvového serveru domény.

- Umiestnenie ekvivalentných súborov v cieľovom hostiteľovi databázy DB2 for z/OS.
- Číslo portu protokolu TCP/IP, definované pre databázu DB2 for z/OS.

**Poznámka:** Ďalšie informácie o názve služby sa medzi pracovnou stanicou DB2 Connect a DB2 for z/OS nevymieňajú.

Port číslo 446 bol z pracovnej stanice DB2 Connect zaregistrovaný ako predvolený pre komunikáciu.

- Adresy a názvy hostiteľov protokolu TCP/IP pre hostiteľa a pracovnú stanicu s nástrojmi DB2 Connect.
- LOCATION NAME databázového servera DB2 for z/OS.
- ID užívateľa a heslo, ktoré má byť použité pri zadávaní požiadaviek CONNECT k databáze na serveri IBM mainframe.

2. O pomoc pri získavaní týchto informácií požiadajte administrátora vašej lokálnej siete a administrátora DB2 for z/OS. Nasledujúce tabuľky slúžia ako pracovný list na plánovanie všetkých TCP/IP pripojení medzi DB2 Connect a serverom hostiteľskej databázy.

Tabuľka 4. Užívateľské informácie

Ref.	Popis	Vzorová hodnota	Vaša hodnota
TCP-1	Meno užívateľa	A.D.B. vzor	
TCP-2	Kontaktné údaje	(123)-456-7890	
TCP-5	ID užívateľa	ADBUSER	
TCP-6	Typ databázy	db2390	
TCP-7	Typ pripojenia (musí byť TCPIP).	TCPIP	TCPIP

Tabuľka 5. Sieťové elementy na hostiteľovi

Ref.	Popis	Vzorová hodnota	Vaša hodnota
TCP-8	Názov hostiteľa	MVSHOST	
TCP-9	IP adresa hostiteľa	9.21.152.100	
TCP-10	Názov služby	db2inst1c	
TCP-11	Číslo portu	446	446
TCP-12	LOCATION NAME	NEW_YORK3	
TCP-13	ID užívateľa		
TCP-14	Heslo		

**Poznámka:**

- a. Ak chcete zistiť IP adresu TCP-9 hostiteľa, v hostiteľovi zadajte príkaz:  
TSO NETSTAT HOME
- b. Ak chcete získať číslo portu TCP-11, nájdite DSNL004I v hlavnom adresnom priestore alebo v systémovej protokole DB2.

Tabuľka 6. Sieťové elementy na pracovnej stanici DB2 Connect

Ref.	Popis	Vzorová hodnota	Vaša hodnota
TCP-18	Názov hostiteľa	mcook02	
TCP-19	IP adresa	9.21.27.179	

Tabuľka 6. Sieťové elementy na pracovnej stanici DB2 Connect (pokračovanie)

Ref.	Popis	Vzorová hodnota	Vaša hodnota
TCP-20	Názov služby	db2inst1c	
TCP-21	Číslo portu	446	446

Tabuľka 7. Adresárové položky DB2 na pracovnej stanici DB2 Connect

Ref.	Popis	Vzorová hodnota	Vaša hodnota
TCP-30	Názov uzla	MVSIPNOD	
TCP-31	Názov databázy	nyc3	
TCP-32	Alias databázy	mvsipdb1	
TCP-33	Názov databázy DCS	nyc3	

3. Dokončíte kopírovanie príkladu pracovného listu pre každého hostiteľa TCP/IP:
  - a. Zadáte hodnoty, ktoré sa použijú pre názov hostiteľa a adresu IP hostiteľa DB2 for z/OS (TCP-8 a TCP-9).
  - b. Zadáte hodnoty, ktoré sa použijú pre názov hostiteľa a adresu IP pracovnej stanice DB2 Connect (TCP-18 a TCP-19).
  - c. Určíte názov služby alebo číslo portu, ktoré sa použije pre pripojenie (TCP-10, TCP-20, TCP-11 alebo TCP-21).
  - d. Zistíte LOCATION NAME databázového servera DB2 for z/OS, ku ktorému sa chcete pripojiť.
  - e. Zadáte ID užívateľa a heslo, ktoré sa použijú pri pripájaní k hostiteľskej databáze.
4. Na svojom serveri System z vykonajte tieto kroky:
  - a. Skontrolujte adresu hostiteľa alebo názov hostiteľa.
  - b. Skontrolujte číslo portu alebo názov služby.
  - c. Podľa potreby aktualizujte súbor služieb a zadajte doň správne číslo portu a názov služby.
  - d. Podľa potreby aktualizujte súbor hosts (alebo názvový server domén, ktorý používa systém DB2 for z/OS) a zadajte doň názov hostiteľa a IP adresu pracovnej stanice s nástrojom DB2 Connect.
  - e. Pred pokusom o test pripojenia skontrolujte, či sú nové definície aktívne. Podľa potreby sa obráťte na správcu hostiteľskej siete alebo na osobu, zodpovednú za zmeny nastavení.
  - f. Požiadajte o správcu databázy DB2 for z/OS o kontrolu platnosti ID užívateľa, hesla a LOCATION NAME databázy.
  - g. Pomocou príkazu ping skontrolujte dostupnosť servera DB2 Connect. Ak takúto možnosť podporuje protokol TCP/IP v hostiteľskom systéme, zadajte i správne číslo portu. Napríklad:

```
ping názov_vzdialeného_hostiteľa -p číslo_portu
```

**Poznámka:** DB2 Connect nepodporuje spustenie príkazu PING na hostiteľa z verzie 7 cez bránu verzie 9.

Podpora pre váš server System z je dostupná na adrese <http://www.ibm.com/servers/eserver/support/zseries/>

## Konfigurácia DB2 for z/OS

Aby ste mohli nástroj DB2 Connect používať, musí správca databázy DB2 for z/OS nakonfigurovať databázu DB2 for z/OS tak, aby povolila pripojenia z pracovných staníc s

nástrojom DB2 Connect. V tejto časti nájdete opis *minimálnej* aktualizácie, potrebnej pre povolenie pripojenia klientov nástroja DB2 Connect k databázovému serveru DB2 for z/OS. Podrobnejšie príklady nájdete v dokumentácii pre inštaláciu DB2 for z/OS:

- Dokumentácia pre verziu 7 je dostupná na adrese <http://www.ibm.com/software/data/db2/zos/v7books.html>
- Dokumentácia pre verziu 8 je dostupná na adrese <http://www.ibm.com/software/data/db2/zos/v8books.html>
- Dokumentácia pre verziu 9 je dostupná na adrese <http://www.ibm.com/software/data/db2/zos/v9books.html>

### Odporúčaná úroveň údržby

Pre DB2 for z/OS, verzia 7, použite opravy pre APAR PQ50016, PQ50017 a PK05198.

Výsledky najnovších konsolidovaných servisných testov si pozrite na adrese <http://www.ibm.com/servers/eserver/zseries/zos/servicetst/>.

---

## Príprava DB2 for VSE & VM na pripojenia z DB2 Connect

Informácie o konfigurácii DB2 Server for VM and VSE ako aplikačného servera nájdete v časti “DRDA Considerations” v príručke *DB2 Server for VSE & VM SQL Reference* (SC09-2989).

---

## Konfigurovanie pripojení k serverom mainframe a midrange

Po nainštalovaní DB2 Connect a nakonfigurovaní databázového servera na akceptovanie komunikácie budete musieť vytvoriť presne vyladené pripojenie medzi dvoma systémami. Pripojenia k vzdialeným systémom sa vytvárajú pomocou asistenta konfigurácie (CA) alebo procesora príkazového riadka (CLP).

### Konfigurácia pripojenia k databázovým serverom IBM mainframe použitím CA (Linux a Windows)

Táto úloha popisuje, ako sa môžete pripojiť k mainframovému databázovému serveru IBM z vašej pracovnej stanice DB2 Connect pomocou nástroja Configuration Assistant (CA). CA je nástroj DB2 GUI, ktorý sa môže používať na konfiguráciu databázových pripojení a ostatných databázových nastavení.

**Poznámka:** V predchádzajúcich vydaniach boli podporované administračné nástroje DB2, ako napríklad CA, na všetkých platformách. Vo verzii 9 sú administračné nástroje DB2 podporované iba v systémoch Windows x86, Windows x64 (AMD64/EM64T), Linux na x86, a Linux na AMD64/EM64T. Na všetkých platformách môžete na konfiguráciu pripojenia k mainframovému databázovému serveru DB2 použiť procesor príkazového riadka IBM (CLP).

- Na pracovnej stanici DB2 Connect musíte mať nainštalovaný nástroj Configuration Assistant. Asistent konfigurácie je k dispozícii ako súčasť produktu IBM Data Server Client.
- Vzdialený server sa musí nakonfigurovať tak, aby akceptoval prichádzajúce požiadavky klienta. Inštaláčny program servera štandardne na serveri zisťuje a konfiguruje väčšinu protokolov pre prichádzajúce pripojenia klientov.

Vašou pracovnou stanicou DB2 Connect môže byť:

#### IBM Data Server Client

Klient IBM Data Server Client sa môže k mainframovým databázam IBM pripájať prostredníctvom serverového produktu DB2 Connect.



## DB2 Connect Personal Edition

K mainframovým databázam IBM sa môžete pripojiť priamo prostredníctvom DB2 Connect Personal Edition. Taktiež sa môžete pripojiť cez server DB2 Connect.

Na konfiguráciu pripojenia k databáze pomocou CA môžete použiť nasledujúce metódy:

- Pripojenie k databáze pomocou klientskeho profilu.  
Pozrite si časť “Konfigurovanie databázových pripojení pomocou profilu klienta s asistentom konfigurácie” v *Installing IBM Data Server Clients*.
- Manuálne pripojenie k databáze pomocou nástroja CA.  
Pozrite si časť “Konfigurovanie databázových pripojení pomocou profilu klienta s asistentom konfigurácie” v *Installing IBM Data Server Clients*.

## Konfigurácia pripojenia k mainframovým databázovým serverom IBM pomocou CLP

Svoje pripojenie cez TCP/IP medzi serverom DB2 Connect a databázou IBM mainframe môžete manuálne nakonfigurovať použitím procesora príkazového riadka (CLP) DB2.

Pred manuálnym nakonfigurovaním pripojenia cez TCP/IP medzi DB2 Connect a databázovým serverom IBM mainframe skontrolujte, či:

- Je TCP/IP funkčný na serveri DB2 Connect aj v systéme IBM mainframe.
- Určíte tieto hodnoty parametrov:
  - Názov hostiteľa (*hostname*) alebo IP adresa (*ip\_address*)
  - Názov služby pripojenia (*svcename*) alebo Číslo portu/Protokol (*port\_number/tcp*)
  - Názov cieľovej databázy (*target\_dbname*)
  - Názov lokálnej databázy (*local\_dcsname*)
  - Názov uzla (*node\_name*)

Ak chcete manuálne nakonfigurovať komunikáciu cez TCP/IP medzi serverom DB2 Connect a databázou IBM mainframe, postupujte takto:

1. Nakonfigurujte protokol TCP/IP na serveri DB2 Connect. Pozrite si “Konfigurácia TCP/IP pre DB2 for z/OS” na strane 31.
2. Katalogizujte uzol TCP/IP. Pozrite si tému “Príkaz CATALOG TCPIP/TCPIP4/TCPIP6 NODE” v *Command Reference*.
3. Katalogizujte mainframe databázu IBM ako databázu DCS (Database Connection Service). Pozrite si tému “Príkaz CATALOG DCS DATABASE” v *Command Reference*.
4. Katalogizujte mainframe databázu IBM. Pozrite si tému “Príkaz CATALOG DATABASE” v *Command Reference*.
5. Previažte pomocné programy a aplikácie na mainframe databázový server IBM. Pozrite si “Naviazanie databázových nástrojov na DB2 Connect” na strane 43.
6. Pred otestovaním pripojenia mainframe IBM si pozrite tému “Príkaz CONNECT (Typ 1)” v *SQL Reference, Volume 2*.

**Poznámka:** Vďaka charakteristike protokolu TCP/IP nemusí byť protokol TCP/IP okamžite upozornený na zlyhanie partnera na inom IBM mainframe. V dôsledku toho sa môžu klientska aplikácia, pristupujúca na vzdialený server DB2 cez TCP/IP, alebo príslušný agent na tomto serveri niekedy javiť ako neaktívne. Voľba soketu TCP/IP SO\_KEEPALIVE sa využíva na zisťovanie, keď došlo k zlyhaniu a k prerušeniu pripojenia TCP/IP.



---

## Kapitola 5. Referenčná príručka

---

### Konfigurácia prístupu k mainframovým databázam IBM

Po nainštalovaní DB2 Connect a nakonfigurovaní databázového servera na akceptovanie komunikácie budete musieť vytvoriť presne vyladené pripojenie medzi dvoma systémami.

Táto časť popisuje využitie aplikácie Configuration Assistant (CA) resp. DB2 command line processor (CLP) na vyhľadanie, pripojenie a vytvorenie väzby na databázový server.

### Konfigurácia databázového pripojenia prehľadom siete pomocou Configuration Assistant

Configuration Assistant môžete použiť aj na hľadanie databáz v sieti.

Pred nakonfigurovaním databázového pripojenia prehľadom siete:

- overte, či máte platné ID užívateľa DB2.
- Ak konfigurujete pripojenie zo systému s nainštalovaným produktom DB2 Server alebo DB2 Connect, uistite sa, či máte pre túto inštanciu ID užívateľa s oprávnením SYSADM alebo SYSCTRL.

Funkcia vyhľadávacej metódy nemusí byť schopná zistiť vzdialený systém v týchto prípadoch:

- Používa sa v klastrovaných prostrediach.
- DB2 Administration Server (DAS) nebeží na vzdialenom systéme.
- Skončí vyhradený čas vyhľadávania. Štandardne prehľadovanie skúma sieť 1 sekundu; nemusí to stačiť na zistenie vzdialeného systému. Ak chcete stanoviť dlhší časový úsek, môžete nastaviť premennú registra **DB2DISCOVERYTIME**.
- Sieť, na ktorej beží vyhľadávanie, je nakonfigurovaná tak, že vyhľadávanie nedosiahne požadovaný vzdialený systém.

Nasledujúce body sa použijú na prípady, keď si želáte explicitnú konfiguráciu adresy IPv6 v sieti podporujúcej IPv6:

- Systém musí byť uvedený v zozname **Known Systems**.
- Iba Configuration Assistant Advanced View podporuje explicitnú konfiguráciu pripojenia IPv6.

Ak chcete nakonfigurovať databázové pripojenie prehľadom siete:

1. Prihláste sa do systému pomocou platného ID užívateľa DB2.
2. Spustite Configuration Assistant. Configuration Assistant je možné spustiť z ponuky Start na platforme Windows alebo pomocou príkazu db2ca na platformách Windows a UNIX.
3. V ponukovej lište Configuration Assistant, pod **Selected**, zvolte **Add Database Using Wizard**. Otvorí sa sprievodca **pridaním databázy**.
4. Vyberte prepínač **Search the network** a kliknite na **Next**.
5. Dvojitým kliknutím na zložku vedľa **Known Systems** zobrazte všetky systémy, ktoré váš klient pozná, alebo dvojitým kliknutím na zložku vedľa **Other Systems** zobrazte všetky systémy v sieti. Ak nie sú uvedené žiadne systémy, môžete kliknúť na **Add System** a systém špecifikovať. Systém sa po jeho pridaní zobrazí v zozname **Known Systems**.
6. Postupne rozbaľte položky pre systém, o ktorý máte záujem, až kým nevidíte databázu, ktorú chcete pridať. Vyberte databázu. Kliknite na **Next**.

7. Do poľa **Database alias** napíšte názov lokálneho aliasu databázy a do poľa **Comment** voliteľne napíšte komentár, opisujúci túto databázu.
8. Ak plánujete používať ODBC, registrujte túto databázu ako zdroj údajov ODBC. Ak chcete vykonať túto operáciu, musí byť nainštalovaný ODBC.
9. Kliknite na tlačidlo **Finish**. Databázu, ktorú ste pridali, môžete teraz začať používať. Kliknutím na tlačidlo **Close** sa ukončí Configuration Assistant.

## Manuálna konfigurácia databázového pripojenia pomocou nástroja Configuration Assistant

Ak máte informácie o databáze, ku ktorej sa chcete pripojiť a o serveri, na ktorom sa nachádza, môžete manuálne zadať všetky informácie konfigurácie. Táto metóda je analogická so zadávaním príkazov pomocou príkazového riadku, ale parametre sa uvádzajú graficky.

Predtým, ako manuálne nakonfigurujete pripojenie k databáze pomocou nástroja Configuration Assistant:

- Overte, či máte platné ID užívateľa DB2 pre databázu, ku ktorej sa chcete pripojiť.
- Ak konfigurujete pripojenie zo systému s nainštalovaným produktom DB2 server alebo DB2 Connect, uistite sa, že máte pre inštanciu správcu databázy ID užívateľa s oprávnením SYSADM alebo SYSCTRL.

Ak chcete manuálne nakonfigurovať pripojenie k databáze pomocou Configuration Assistant:

1. Prihláste sa do systému pomocou platného ID užívateľa DB2.
2. Spustíte Configuration Assistant. Configuration Assistant je možné spustiť z ponuky Start v systéme Windows alebo pomocou príkazu db2ca.
3. V ponukovej lište Configuration Assistant, pod **Selected**, zvolíte **Add Database Using Wizard**.
4. Vyberte prepínač **>Manually configure a connection to a database** a kliknite na **Next**.
5. Ak používate Lightweight Directory Access Protocol (LDAP), vyberte prepínač, ktorý zodpovedá umiestneniu, v ktorom chcete adresáre DB2 udržiavať. Kliknite na **Next**.
6. Vyberte prepínač korešpondujúci protokolu, ktorý chcete použiť zo zoznamu **Protocol**. (Upozornenie: Aj keď sa APPC, APPN alebo NetBIOS môžu zobrazovať ako voľby, už nie sú ďalej podporované.) Ak je na vašom systéme nainštalovaný produkt DB2 Connect a zvolíte TCP/IP, môžete zvoliť možnosť **The database physically resides on a host or OS/400 system**. Ak toto začiarkavacie políčko označíte, budete mať možnosť výberu typu pripojenia k hostiteľovi alebo databáze OS/400, ktoré chcete vytvoriť:
  - Ak chcete vytvoriť pripojenie cez bránu DB2 Connect, vyberte prepínač **Connect to the server via the gateway**.
  - Ak chcete vytvoriť priame pripojenie, vyberte prepínač **Connect directly to the server**.
 Kliknite na **Next**.
7. Zadáajte požadované parametre komunikačného protokolu a kliknite na **Next**.
8. Do poľa **Database name** napíšte názov aliasu vzdialenej databázy, ktorú chcete pridať a do poľa **Database alias** napíšte názov lokálneho aliasu databázy. Ak pridávate hostiteľa alebo databázu OS/400, zadajte názov umiestnenia pre databázu OS/390 alebo z/OS, názov RDB pre databázu OS/400 alebo DBNAME pre databázu VM alebo VSE do poľa **Database name**. Voliteľne môžete pridať komentár opisujúci túto databázu do poľa **Comment**.  
Kliknite na **Next**.
9. Ak plánujete používať ODBC, registrujte túto databázu ako zdroj údajov ODBC. Pred vykonaním tejto operácie sa uistite, že je nainštalovaný ODBC. Kliknite na **Next**.

10. V okne **Specify the node options** vyberte operačný systém a napíšte názov vzdialenej inštancie databázového systému, ku ktorému sa chcete pripojiť.
11. Zabezpečte, aby v okne **Specify the system options** bol správne zadaný názov systému, názov hostiteľa a operačný systém. Informácie z tohto panelu sa používajú na konfiguráciu administratívneho uzla. Voliteľne môžete zadať komentár. Kliknite na **Next**.
12. V okne **Specify the security options** uveďte voľbu bezpečnosti, ktorá sa použije v prípade autentifikácie.
13. Kliknite na tlačidlo **Finish**. Túto databázu môžete teraz začať používať. Výberom akcie **Exit** z ponuky sa ukončí Configuration Assistant.

## Testovanie pripojenia k databáze pomocou Configuration Assistant

Po konfigurácii otestuje pripojenie k svojej databáze v nástroji Configuration Assistant.

Na testovanie pripojenia databázy:

1. Spustíte **Configuration Assistant**.
2. Zvýrazníte databázu v zobrazení s podrobnosťami a vyberte **Test Connection** z ponuky **Selected**. Otvorí sa okno Test Connection.
3. Vyberte jeden alebo viac typov pripojenia, ktoré chcete otestovať (predvolený typ je **CLI**). Naraz môžete testovať viac ako jeden typ. Zadajte platné ID užívateľa a heslo pre vzdialenú databázu a kliknite na **Test Connection**. Ak je pripojenie úspešné, na stránke Results sa zobrazí správa s potvrdením o pripojení. Ak test pripojenia zlyhal, zobrazí sa správa s pomocou. Ak chcete zmeniť nesprávne zadané nastavenia, v podrobnom zobrazení vyberte príslušnú databázu a zvolíte **Change Database** z položky **Selected**.

Keď konfiguruje server na spoluprácu s vývojovými prostrediami (ako napríklad IBM Data Studio), pri úvodnom pripojení DB2 sa môže zobrazit' chybová správa SQL30081N. Jednou z možných príčin je to, že firewall na vzdialenom databázovom serveri zabránil nadviazaniu spojenia. V takom prípade skontrolujte, či je firewall správne nastavený a či prijíma od klienta požiadavky na pripojenie.

## Odstránenie DCS (hostiteľskej databázy)

Odstráňte položku DCS (hostiteľskej databázy) prostredníctvom stránky DCS v zobrazení Advanced nástroja Configuration Assistant.

1. Ak sa nenachádzate v zobrazení Advanced, vyberte v ponuke **View** položku **Advanced View**.
2. Vyberte položku DCS, ktorú chcete odstrániť.
3. V ponuke **Selected** kliknite na **Remove DCS**. Potvrďte svoj výber v následne otvorenom okne potvrdenia.

---

## Podporované jazyky rozhrania DB2

Jazyková podpora DB2 pre rozhrania DB2 sa dá rozdeliť medzi jazyky serverovej skupiny a jazyky klientskej skupiny. Jazyky serverovej skupiny preložia väčšinu hlásení, pomoci a prvkov grafického rozhrania DB2. Jazyky klientskej skupiny preložia komponent IBM Data Server Runtime Client, čo zahŕňa väčšinu správ a konkrétnu dokumentáciu pomoci.

Jazyky serverovej skupiny zahŕňajú: brazílsku portugalčinu, češtinu, dánčinu, finčinu, francúzštinu, nemčinu, taliančinu, japončinu, kórejštinu, nórčinu, poľštinu, ruštinu, zjednodušenú čínštinu, španielčinu, švédčinu a tradičnú čínštinu.

Jazyky klientskej skupiny zahŕňajú: arabčinu, bulharčinu, chorvátčinu, dánčinu, gréčtinu, hebrejčinu, maďarčinu, portugalčina, rumunčinu, slovenčinu, slovinčinu a turečtinu.

Nezamieňajte si jazyky podporované produktom DB2 s jazykmi podporovanými rozhraním produktu DB2. Jazyky podporované produktom DB2 znamenajú jazyky, v ktorých môžu byť uložené údaje. Jazyky rozhrania DB2 sú podmnožinou týchto jazykov.

## Zobrazenie sprievodcu nastavením DB2 vo vašom národnom jazyku (Linux a UNIX)

Zadaním dotazu vášmu informačnému systému určí príkaz `db2setup` existujúce jazykové nastavenia. Ak `db2setup` podporuje jazykové nastavenie vášho operačného systému, potom sa tento jazyk použije pri zobrazení sprievodcu nastavením DB2.

Ak váš systém využíva rovnaké kódové stránky, ale odlišné názvy miestnych nastavení než tie, ktoré sú podporované rozhraním DB2, stále môžete zobraziť preloženú verziu `db2setup`, ak zadaním nasledujúceho príkazu nastavíte premennú prostredia `LANG` na patričnú hodnotu:

### Prostredia Shell bourne (sh), korn (ksh) a bash:

```
LANG=<locale>  
export LANG
```

### Prostredie C shell:

```
setenv LANG <locale>
```

pričom *locale* je miestne nastavenie podporované rozhraním DB2.

## Jazykové identifikátory pre spustenie sprievodcu nastavením DB2 v inom jazyku

Ak chcete spustiť sprievodcu nastavením DB2 v inom ako vo vašom počítači prednastavenom jazyku, môžete spustiť sprievodcu nastavením DB2 manuálne a zadať mu jazykový identifikátor. Tento jazyk musí byť dostupný na platforme, na ktorej spúšťate inštaláciu.

V operačných systémoch Windows môžete `setup.exe` spustiť s parametrom `-i` určujúcim dvojjazykový kód jazyka, ktorý bude počas inštalácie použitý.

Ak chcete sprievodcu nastavením DB2 zobraziť v operačných systémoch Linux a UNIX vo vašom národnom jazyku, odporúčame vám nastaviť premennú prostredia `LANG`.

Tabuľka 8. Jazykové identifikátory

Jazyk	Identifikátor jazyka
Arabčina (dostupná len na platformách Windows)	ar
Brazílska portugalčina	br
Bulharčina	bg
Čínština, zjednodušená	cn
Čínština, tradičná	tw
Chorvátčina	hr
Čeština	cz
Dánčina	dk
Holandčina	nl
Angličtina	en

Tabuľka 8. Jazykové identifikátory (pokračovanie)

Jazyk	Identifikátor jazyka
Fínčina	fi
Francúzština	fr
Nemčina	de
Gréčtina	el
Maďarčina	hu
Taliančina	it
Japončina	jp
Kórejčina	kr
Nórčina	no
Poľština	pl
Portugalčina	pt
Rumunčina	ro
Ruština	ru
Slovenčina	sk
Slovinčina	sl
Španielčina	es
Švédčina	se
Turečtina	tr

## Zmena jazyka rozhrania produktu DB2 (Windows)

Jazyk rozhrania DB2 je jazyk, ktorý sa objavuje v správach, pomoci a v rozhraniach grafických nástrojov. Pri inštalácii produktu DB2 máte možnosť nainštalovať podporu jedného alebo viacerých jazykov. Po nainštalovaní môžete jazyk rozhrania DB2 zmeniť na niektorý iný z nainštalovaných jazykov rozhrania.

Nezamieňajte si jazyky podporované produktom DB2 s jazykmi podporovanými rozhraním DB2. Jazyky podporované produktom DB2 sú jazyky, v ktorých môžu byť uložené údaje. Jazyky rozhrania DB2 sú podmnožinou týchto jazykov.

Jazyk rozhrania produktu DB2, ktorý chcete používať, musí byť nainštalovaný vo vašom systéme. Jazyky rozhrania produktu DB2 volíte a inštalujete pri inštalácii produktu DB2 pomocou sprievodcu nastavením DB2. Ak jazyk rozhrania produktu DB2 zmeníte na jazyk rozhrania, ktorý je podporovaný, ale nebol nainštalovaný, bude jazyk rozhrania produktu DB2 najprv prepnutý na jazyk operačného systému, a ak tento nie je podporovaný, na angličtinu.

Pri zmene jazyka rozhrania produktu DB2 v systéme Windows je nevyhnutné, aby ste zmenili predvolené jazykové nastavenia vášho operačného systému Windows.

Ako zmeniť jazyk rozhrania produktu DB2 v operačnom systéme Windows:

1. V ovládacom paneli vyberte **Regional and Language Options**.
2. Pod **Standards and formats** v záložke **Regional Options** vyberte správny jazyk. Vo Windows 2008 a Windows Vista alebo v novších použite na tento krok záložku **Formats**.
3. Pod **Location** v záložke **Regional Options** vyberte umiestnenie, ktoré zodpovedá zvolenému jazyku.

4. V záložke **Advanced** v časti **Language for non-Unicode programs** vyberte príslušný jazyk. Vo Windows 2008 a Windows Vista alebo v novšom kliknite na záložke **Administrative** pod **Language for non-unicode programs** na **Change system locale** a vyberte príslušný jazyk. V následnej výzve na reboot systému kliknite na **Cancel**.
5. V záložke **Advanced** v časti **Default user account settings** označte políčko **Apply all settings to the current user account and to the default user profile**. Vo Windows 2008 a Windows Vista alebo v novšom kliknite na záložke **Administrative** pod **Reserved Accounts** na **Copy to reserved accounts** a označte kontá, do ktorých chcete skopírovať jazykové nastavenia.
6. Budete vyzvaný na reboot systému, po ktorom budú tieto zmeny použité.

Preštudujte si dokumentáciu vášho operačného systému, kde nájdete podrobnejšie informácie o zmene predvoleného systémového jazyka.

## Zmena jazyka rozhrania DB2 (Linux a UNIX)

Jazyk rozhrania produktu DB2 je jazyk, v ktorom sa vypisujú správy, pomoc a rozhrania grafických nástrojov. Pri inštalácii produktu DB2 máte možnosť nainštalovať podporu jedného alebo viacerých jazykov. Ak niekedy neskôr po inštalovaní chcete zmeniť jazyk rozhrania systému DB2 na niektorý iný nainštalovaný jazyk rozhrania, postupujte podľa pokynov načrtnutých v tejto úlohe.

Nezamieňajte si jazyky podporované produktom DB2 s jazykmi podporovanými rozhraním produktu DB2. Jazyky podporované produktom DB2 sú také jazyky, v ktorých môžu byť uložené *údaje* a je to nadmnožina jazykov podporovaných rozhraním produktu DB2.

Podpora jazyka rozhrania DB2, ktoré chcete používať, musí byť nainštalovaná vo vašom systéme. Podpora jazykov rozhrania DB2 bola vybratá a nainštalovaná počas inštalácie produktu DB2 pomocou sprievodcu nastavením DB2. Ak zmeníte jazyk rozhrania produktu DB2 na jazyk rozhrania, ktorý je podporovaný, ale nebol nainštalovaný, bude jazyk rozhrania DB2 prepnutý na jazyk operačného systému. Ak jazyk operačného systému nie je podporovaný, bude ako jazyk rozhrania DB2 použitá angličtina.

Podpora jazykov rozhrania DB2 bola vybratá a nainštalovaná počas inštalácie produktu DB2 pomocou sprievodcu nastavením DB2, alebo pomocou Balíka národného jazyka.

Ak chcete overiť, ktoré jazykové nastavenia sú dostupné vo vašom systéme, spustíte príkaz \$ locale -a.

Ak chcete zmeniť jazyk rozhrania DB2, premennú prostredia LANG nastavte na vami požadované miestne nastavenie.

V prípade prostredí Shell typu bourne (sh), Korn (ksh) a bash:

```
LANG=<locale>  
export LANG
```

V prípade rozhrania Shell typu C:

```
setenv LANG <locale>
```

Ak napríklad chcete nastaviť rozhranie produktu DB2 na francúzštinu, musíte mať nainštalovanú podporu francúzskeho jazyka a musíte nastaviť systémovú premennú LANG na francúzske miestne nastavenie, napríklad fr\_FR.



## Konverzia znakových údajov

Pri prenose údajov medzi počítačmi je nutné skonvertovať ich do formátu, ktorý môže použiť prijímajúci počítač.

Napríklad, keď sa údaje prenášajú medzi serverom DB2 Connect a hosťiteľom alebo medzi databázovým serverom System i, zvyčajne sa konvertujú z kódovej stránky servera na CCSID hosťiteľa a naopak. Ak dva počítače používajú odlišné kódové stránky alebo identifikátory CCSID, kódové body z jednej kódovej stránky alebo CCSID sa mapujú na inú kódovú stránku alebo CCSID. Táto konverzia sa vždy vykonáva u prijímateľa.

Znakové údaje posielané do databázy obsahujú príkazy jazyka SQL a vstupné údaje. Znakové údaje odoslané z databázy sa skladajú z výstupných údajov. Výstupné údaje interpretované ako bitové údaje sa nekonvertujú. Príklad: údaje zo stĺpca deklarovaného pomocou klauzuly FOR BIT DATA. V ostatných prípadoch sa všetky vstupné a výstupné znakové údaje konvertujú, ak dva počítače používajú odlišné kódové stránky alebo identifikátory CCSID.

Ak sa napríklad na prístup k údajom používa DB2 Connect, vykonajú sa tieto kroky:

1. DB2 Connect odošle príkaz SQL a vstupné údaje do System z.
2. DB2 for z/OS skonvertuje príkaz SQL a údaje na kódovú stránku hosťiteľského servera a potom spracuje údaje.
3. DB2 for z/OS odošle výsledky späť na server DB2 Connect.
4. DB2 Connect skonvertuje výsledok na kódovú stránku užívateľského prostredia.

Pre obojsmerné jazyky (hebrejčina, arabčina) zadefinovala spoločnosť IBM množstvo špeciálnych "BiDi CCSIDS", ktoré sú v DB2 Connect podporované.

Ak sa takéto atribúty databázového servera odlišujú od atribútov klienta, na zamedzenie rozdielov možno použiť tieto identifikátory CCSID.

Informácie o podporovaných konverziách medzi kódovými stránkami DB2 Connect a CCSID na hosťiteľovi alebo serveri System i nájdete v téme o podporovaných oblastných kódoch a kódových stránkach.

---

## Vývoj databázových aplikácií

Vytváranie väzieb a spustenie vašich aplikácií v prostredí využívajúcom DB2 Connect má svoje špecifiká, ktoré sú uvedené v nasledujúcom texte.

## Naviazanie databázových nástrojov na DB2 Connect

Databázové nástroje (import, export, reorg, príkazový riadok) a súbory väzieb DB2 CLI musíte naviazať na každú databázu ešte predtým, ako sa s touto databázou použijú. Ak používate v sieťovom prostredí viacerých klientov bežiacich na rozličných operačných systémoch alebo majúcich odlišné verzie alebo servisné úrovne DB2, potom musíte tieto nástroje naviazať raz pre každú kombináciu operačného systému a verzie DB2.

Naviazanie nástroja vytvorí *balík*. Tento balík je objekt, obsahujúci všetky informácie, ktoré sú potrebné na spracovanie špecifických SQL príkazov zo súboru jedného zdroja.

Súbory väzieb sú spoločne zoskupené v rozličných súboroch .lst v adresári bnd, pod inštaláčnym adresárom (zvyčajne sqllib - v systéme Windows). Každý súbor je špecifický pre server.

- Ak chcete previazať pomocné programy a aplikácie s databázovým serverom IBM mainframe, pripojte sa k serveru IBM mainframe a ako šablónu použite tento príklad:

```
connect to dbalias user userid using password
bind path/bnd/@ddcsmvs.lst blocking all sqlerror continue
messages mvs.msg grant public
connect reset
```

kde *path* zastupuje hodnotu registra *DB2PATH*.

- Ak chcete vytvoriť väzby z pomocných programov databázy na databázu DB2, použite jednu z nasledujúcich metód, podľa operačného systému vašej pracovnej stanice:
  - Asistent konfigurácie (CA):
    1. Spustíte nástroj Configuration Assistant.
    2. Vyberte databázu, ku ktorej chcete naviazať nástroje.
    3. Kliknite pravým tlačidlom myši a vyberte **Vytvoriť väzby**.
    4. Vyberte nástroj alebo súbory, ktoré sa majú naviazať.
    5. Pridajte vyžadované voľby vytvárania väzieb.
    6. Zadajte ID užívateľa a heslo na pripojenie k databáze. ID užívateľa musí mať oprávnenie na naviazanie nového balíka k databáze. Kliknite na **Vytvoriť väzby**.
  - Procesor príkazového riadka:
    1. Prejdite do adresára *bnd*, ktorý sa nachádza na *x:\sqlib\bnd*, kde *x*: reprezentuje jednotku, na ktorú je nainštalovaná databáza DB2.
    2. Ak sa chcete pripojiť k databáze, zadajte v príkazovom riadku tieto príkazy:
 

```
connect to database_alias
```

 kde *alias\_databázy* reprezentuje alias databázy, ku ktorej sa chcete pripojiť.
    3. V aplikácii Command Center alebo v príkazovom riadku zadajte tieto príkazy:
 

```
"bind @db2ubind.lst messages bind.msg grant public"
"bind @db2cli.lst messages clibind.msg grant public"
```

V tomto príklade sú *bind.msg* a *clibind.msg* súbory výstupných správ a oprávnenia EXECUTE a BINDADD sú nastavené na *public*.
  - 4. Zadaním nasledujúceho príkazu resetujete pripojenie k databáze:
 

```
connect reset
```

#### Poznámka:

1. Súbor *db2ubind.lst* obsahuje zoznam súborov väzieb (*.bnd*), ktoré sú vyžadované na vytvorenie balíkov pre databázové nástroje. Súbor *db2cli.lst* obsahuje zoznam súborov väzieb (*.bnd*), ktoré sú vyžadované na vytvorenie balíkov pre ovládač ODBC DB2 CLI a DB2.
2. Dokončenie vytvárania väzieb môže trvať niekoľko minút.
3. Ak máte oprávnenie BINDADD, pri prvom použití ovládača DB2 CLI alebo ODBC sa balíky DB2 CLI naviažu automaticky. Ak vami používané aplikácie vyžadujú vytvorenie väzieb k databáze, vytvorenie väzieb môžete vykonať z funkcie vytvárania väzieb aplikácie Configuration Assistant alebo z príkazového riadka.

## Spúšťanie vašich aplikácií

Môžete vytvárať a spúšťať aplikácie DB2 s nainštalovaným IBM Data Server Client.

K databázam DB2 môžu pristupovať rozličné typy aplikácií:

- Aplikácie vyvinuté pomocou IBM Data Server Client, ktoré zahrňujú vložené SQL, rozhrania API, uložené procedúry, užívateľom definované funkcie alebo volania do DB2 CLI
- Aplikácie ODBC
- Aplikácie Java používajúce rozhrania JDBC alebo SQLJ

- Aplikácie PHP
- Aplikácie Ruby alebo Ruby on Rails
- Aplikácie Perl
- Aplikácie Python

V operačných systémoch Windows môžu k databázam DB2 pristupovať aj:

- Objekty ActiveX Data (ADO) naimplementované v jazyku Microsoft Visual Basic a Microsoft Visual C++
- Automatizačné rutiny protokolu Object Linking and Embedding (OLE) (UDF a uložené procedúry)
- Tabuľkové funkcie databáz Object Linking and Embedding Database (OLE DB)

Spustenie aplikácie:

1. Skontrolujte, či je server nakonfigurovaný a spustený.
2. Na serveri DB2 skontrolujte, či je správca databázy spustený na databázovom serveri, ku ktorému sa pripája aplikačný program. Ak nie, pred spustením aplikácie zadajte serveri príkaz **db2start**.
3. Skontrolujte pripojenie k databáze, ktorú aplikácia používa.
4. (Voliteľne) Vytvorte väzby na potrebné súbory na podporu používaného ovládača databázovej aplikácie.
5. Spustite aplikačný program.

---

## Odinštalovanie DB2 Connect

V budúcnosti môže nastať situácia, že budete potrebovať odstrániť produkty DB2 Connect zo systému. Požiadavky na odstránenie alebo oadinštalovanie produktov DB2 Connect sú uvedené podľa vami používaného operačného systému.

### Odinštalovanie produktu DB2 (Windows)

V tejto úlohe sa nachádzajú pokyny, ako odstrániť produkt DB2 z operačného systému Windows. Túto úlohu vykonajte len vtedy, ak už viac nevyžadujete svoje existujúce inštancie a databázy DB2.

Ak oadinštalovávate predvolenú kópiu DB2 a vo svojom systéme máte aj iné kópie DB2, použijete príkaz `db2swtch`, aby ste mohli vybrať novú predvolenú kópiu skôr ako budete pokračovať v oadinštalovaní. Ak je aj váš DAS (DB2 Administration Server) spustený v práve odstraňovanej kópii, presuňte tento DAS do kópie, ktorú práve neodstraňujete. Inak po oadinštalovaní DAS opätovne vytvorte pomocou príkazu `db2admin create` a znovu nakonfigurujte niektoré funkcie DAS, aby mohol fungovať.

Postup odstránenia produktu DB2 zo systému Windows:

1. (Voliteľné) Zrušte všetky databázy prostredníctvom Riadiaceho centra alebo pomocou príkazu `drop database`. Uistite sa, či už tieto databázy nebudete potrebovať. Ak odstránite databázy, všetky údaje v databázach sa stratia.
2. Zastavte všetky procesy a služby DB2. To môžete spraviť pomocou panelu Services v systéme Windows, alebo zadaním príkazu `db2stop`. Ak služby a procesy DB2 nezastavíte pred pokusom o odstránenie produktu DB2, objaví sa varovné hlásenie so zoznamom procesov a služieb, ktoré držia svoje dynamicky prepojené knižnice (DLL) produktu DB2 v pamäti. Ak na odstránenie produktu DB2 použijete nástroj Add/Remove Programs, tento krok je voliteľný.
3. Máte dve možnosti ako odstrániť produkt DB2:

### **Pridat/odstrániť programy**

Táto možnosť je prístupná cez ovládací panel Windows, položka Add/Remove Programs, kde je možnosť odstrániť produkt DB2. Bližšie informácie o odstraňovaní softvérových produktov zo systému Windows nájdete v pomoci k vášmu operačnému systému.

### **Príkaz db2unins**

Ak chcete odstrániť produkty, funkcie alebo jazyky DB2, v adresári DB2DIR\bin spustíte príkaz db2unins. Pomocou tohto príkazu môžete odinštalovať viacero produktov DB2 naraz pomocou parametra /p. Súbor odpovedí môžete použiť na odinštalovanie produktov, funkcií alebo jazykov DB2, keď použijete parameter /u. Podrobnejšie informácie nájdete v téme o príkaze db2unins.

Žiaľ, produkt DB2 nie je vždy možné odstrániť pomocou nástroja Add/Remove Programs v ponuke ovládacieho panela, alebo príkazmi db2unins /p či db2unins /u. Nasledujúcu metódu pre odinštalovanie musíte vyskúšať LEN vtedy, ak predchádzajúce metódy zlyhali.

Na nútené odstránenie všetkých kópií produktu DB2 z vášho operačného systému Windows spustíte príkaz db2unins /f. Tento príkaz vykoná hrubou silou odstránenie VŠETKÝCH kópií DB2 vo vašom systéme. Odstráni sa všetko okrem údajov, ako sú napríklad databázy DB2. Skôr ako tento príkaz spustíte s parametrom /f, v príkaze db2unins si pozrite podrobnosti.

## **Odinštalovanie vášho databázového produktu DB2 (Linux a UNIX)**

Táto úloha poskytuje kroky, potrebné na odstránenie databázového produktu DB2 z vášho operačného systému Linux alebo UNIX.

Táto úloha nie je vyžadovaná pre nainštalovanie novej verzie databázového produktu DB2. Každá verzia databázového produktu DB2 v operačných systémoch Linux alebo UNIX má inú cestu inštalácie a môžu preto koexistovať na rovnakom počítači.

**Poznámka:** Táto úloha sa vzťahuje na databázové produkty DB2, ktoré boli nainštalované s oprávnením užívateľa root. Osobitná téma vysvetľuje, ako odinštalovať databázové produkty DB2, ktoré boli nainštalované bez oprávnenia užívateľa root.

Pri odstraňovaní svojho databázového produktu DB2 postupujte takto:

1. **Voliteľné:** Zrušte všetky databázy. Databázy môžete zrušiť použitím Riadiaceho centra alebo príkazom DROP DATABASE. Databázové súbory zostanú nedotknuté, ak odstránite inštanciu produktu bez odstránenia databázy.
2. Zastavte administratívny server DB2. Pozrite si príručku *Installing DB2 Servers*.
3. Odstráňte administratívny server DB2, alebo príkazom dasupdt zaktualizujte administratívny server DB2 na inú cestu inštalácie. Ak chcete DB2 Administration Server odstrániť, pozrite si príručku *Installing DB2 Servers*.
4. Zastavte všetky inštancie DB2. Pozrite si príručku *Installing DB2 Servers*.
5. Odstráňte inštancie DB2, alebo ich príkazom db2iupdt zaktualizujte na inú cestu inštalácie. Ak chcete inštancie DB2 odstrániť, pozrite si príručku *Installing DB2 Servers*.
6. Odstráňte databázové produkty DB2. Pozrite si príručku *Installing DB2 Servers*.

---

## Príloha A. Prehľad technických informácií DB2

Technické informácie DB2 sú dostupné aj prostredníctvom týchto nástrojov a metód:

- Informačné centrum DB2
  - Témy (úloha, koncept a referenčné témy)
  - Pomoc pre nástroje DB2
  - Vzorové programy
  - Výučbové programy
- Príručky DB2
  - Súbory PDF (na stiahnutie)
  - Súbory PDF (z PDF DVD DB2)
  - Tlačené príručky
- Pomoc pre príkazový riadok
  - Pomoc pre príkazy
  - Pomoc pre správy

**Poznámka:** Témy Informačného centra DB2 sú aktualizované častejšie ako publikácie vo formáte PDF alebo ich vytlačené kópie. Ak chcete získať najaktuálnejšie informácie, nainštalujte si aktualizácie dokumentácie hneď ako budú k dispozícii alebo navštívte Informačné centrum DB2 na stránke [ibm.com](http://ibm.com).

Môžete sprístupniť ďalšie technické informácie DB2, ako sú napríklad technické poznámky, dokumenty white paper a online publikácie IBM Redbooks na [ibm.com](http://ibm.com). Navštívte stránku so softvérovými knižnicami DB2 Information Management na adrese <http://www.ibm.com/software/data/sw-library/>.

### Spätná väzba na dokumentáciu

Oceníme vašu spätnú väzbu na dokumentáciu DB2. Pokiaľ máte návrhy, ako zlepšiť dokumentáciu pre DB2, pošlite ich e-mailom na adresu [db2docs@ca.ibm.com](mailto:db2docs@ca.ibm.com). Dokumentačný tím DB2 spätnú väzbu číta priebežne, ale nemôže vám odpovedať priamo. Podľa možnosti uveďte konkrétne príklady, aby ste nám vaše problémy lepšie priblížili. Ak chcete poslať spätnú väzbu k špecifickej téme alebo súboru pomoci, uveďte aj názov témy a URL.

Túto e-mailovú adresu nepoužívajte na kontaktovanie podpory zákazníka DB2. Ak máte technické otázky týkajúce sa DB2 a dokumentácia vám ich nepomôže zodpovedať, kontaktujte lokálne servisné stredisko IBM.

---

## Technická knižnica DB2 v tlačenej verzii alebo vo formáte PDF

Nasledujúce tabuľky popisujú publikácie DB2 dostupné z lokality IBM Publications Center na adrese [www.ibm.com/e-business/linkweb/publications/servlet/pbi.wss](http://www.ibm.com/e-business/linkweb/publications/servlet/pbi.wss). Anglické a preložené príručky pre DB2 Verzia 9.7 vo formáte PDF je možné stiahnuť zo stránky [www.ibm.com/support/docview.wss?rs=71&uid=swg2700947](http://www.ibm.com/support/docview.wss?rs=71&uid=swg2700947).

Tieto tabuľky obsahujú zoznam publikácií, ktoré sú k dispozícii v tlačenej forme. Tieto publikácie však nemusia byť k dispozícii vo vašej krajine alebo oblasti.

Číslo formulára sa pri každej aktualizácii príručky zvyšuje. Skontrolujte, či máte najnovšiu verziu príručky, ako je uvedené ďalej.

**Poznámka:** Informačné centrum *DB2* je aktualizované častejšie ako publikácie vo formáte PDF alebo ich vytlačené kópie.

Tabuľka 9. Technické informácie o *DB2*

Názov	Číslo formulára	Dostupné v tlačenej forme	Dátum poslednej aktualizácie
<i>Administrative API Reference</i>	SC27-2435-02	Áno	September 2010
<i>Administrative Routines and Views</i>	SC27-2436-02	Nie	September 2010
<i>Call Level Interface Guide and Reference, Volume 1</i>	SC27-2437-02	Áno	September 2010
<i>Call Level Interface Guide and Reference, Volume 2</i>	SC27-2438-02	Áno	September 2010
<i>Command Reference</i>	SC27-2439-02	Áno	September 2010
<i>Data Movement Utilities Guide and Reference</i>	SC27-2440-00	Áno	August, 2009
<i>Data Recovery and High Availability Guide and Reference</i>	SC27-2441-02	Áno	September 2010
<i>Database Administration Concepts and Configuration Reference</i>	SC27-2442-02	Áno	September 2010
<i>Database Monitoring Guide and Reference</i>	SC27-2458-02	Áno	September 2010
<i>Database Security Guide</i>	SC27-2443-01	Áno	November, 2009
<i>DB2 Text Search Guide</i>	SC27-2459-02	Áno	September 2010
<i>Developing ADO.NET and OLE DB Applications</i>	SC27-2444-01	Áno	November, 2009
<i>Developing Embedded SQL Applications</i>	SC27-2445-01	Áno	November, 2009
<i>Developing Java Applications</i>	SC27-2446-02	Áno	September 2010
<i>Developing Perl, PHP, Python, and Ruby on Rails Applications</i>	SC27-2447-01	Nie	September 2010
<i>Developing User-defined Routines (SQL and External)</i>	SC27-2448-01	Áno	November, 2009
<i>Getting Started with Database Application Development</i>	GI11-9410-01	Áno	November, 2009
<i>Getting Started with DB2 Installation and Administration on Linux and Windows</i>	GI11-9411-00	Áno	August, 2009

Tabuľka 9. Technické informácie o DB2 (pokračovanie)

Názov	Číslo formulára	Dostupné v tlačenej forme	Dátum poslednej aktualizácie
<i>Globalization Guide</i>	SC27-2449-00	Áno	August, 2009
<i>Installing DB2 Servers</i>	GC27-2455-02	Áno	September 2010
<i>Installing IBM Data Server Clients</i>	GA22-1124-01	Nie	September 2010
<i>Message Reference Volume 1</i>	SC27-2450-00	Nie	August, 2009
<i>Message Reference Volume 2</i>	SC27-2451-00	Nie	August, 2009
<i>Net Search Extender Administration and User's Guide</i>	SC27-2469-02	Nie	September 2010
<i>Partitioning and Clustering Guide</i>	SC27-2453-01	Áno	November, 2009
<i>pureXML Guide</i>	SC27-2465-01	Áno	November, 2009
<i>Query Patroller Administration and User's Guide</i>	SC27-2467-00	Nie	August, 2009
<i>Spatial Extender and Geodetic Data Management Feature User's Guide and Reference</i>	SC27-2468-01	Nie	September 2010
<i>SQL Procedural Languages: Application Enablement and Support</i>	SC27-2470-02	Áno	September 2010
<i>SQL Reference, Volume 1</i>	SC27-2456-02	Áno	September 2010
<i>SQL Reference, Volume 2</i>	SC27-2457-02	Áno	September 2010
<i>Troubleshooting and Tuning Database Performance</i>	SC27-2461-02	Áno	September 2010
<i>Upgrading to DB2 Version 9.7</i>	SC27-2452-02	Áno	September 2010
<i>Visual Explain Tutorial</i>	SC27-2462-00	Nie	August, 2009
<i>What's New for DB2 Version 9.7</i>	SA22-1128-02	Áno	September 2010
<i>Workload Manager Guide and Reference</i>	SC27-2464-02	Áno	September 2010
<i>XQuery Reference</i>	SC27-2466-01	Nie	November, 2009

Tabuľka 10. Technické informácie o DB2 Connect

Názov	Číslo formulára	Dostupné v tlačenej forme	Dátum poslednej aktualizácie
<i>Installing and Configuring DB2 Connect Personal Edition</i>	SA22-1126-02	Áno	September 2010



Tabuľka 10. Technické informácie o DB2 Connect (pokračovanie)

Názov	Číslo formulára	Dostupné v tlačenej forme	Dátum poslednej aktualizácie
<i>Installing and Configuring DB2 Connect Servers</i>	SA22-1127-02	Áno	September 2010
<i>DB2 Connect User's Guide</i>	SA2211251-02	Áno	September 2010

Tabuľka 11. Technické informácie o integrácii informácií

Názov	Číslo formulára	Dostupné v tlačenej forme	Dátum poslednej aktualizácie
<i>Integrácia informácií: Administration Guide for Federated Systems</i>	SC19-1020-02	Áno	August, 2009
<i>Integrácia informácií: ASNCLP Program Reference for Replication and Event Publishing</i>	SC19-1018-04	Áno	August, 2009
<i>Integrácia informácií: Configuration Guide for Federated Data Sources</i>	SC19-1034-02	Nie	August, 2009
<i>Integrácia informácií: SQL Replication Guide and Reference</i>	SC19-1030-02	Áno	August, 2009
<i>Integrácia informácií: Introduction to Replication and Event Publishing</i>	GC19-1028-02	Áno	August, 2009

## Objednávanie tlačených publikácií, týkajúcich sa DB2

Ak chcete získať tlačené publikácie o DB2, môžete si ich kúpiť on-line v mnohých (ale nie všetkých) krajinách alebo oblastiach. V každom prípade si môžete tieto tlačené knihy DB2 objednať od miestneho zástupcu IBM. Uvedomte si, že niektoré elektronické kópie kníh na DVD *DB2 PDF Documentation* nie sú dostupné v tlačenej podobe. Napríklad, žiadny zväzok publikácie *DB2 Message Reference* nie je k dispozícii ako výtlačok.

Tlačené verzie mnohých kníh DB2, ktoré sú k dispozícii na DVD *DB2 PDF Documentation* si môžete objednať od IBM za poplatok. Podľa toho, odkiaľ knihy objednáвате, môžete mať k dispozícii on-line objednávanie z centra IBM Publications Center. Ak on-line objednávanie nie je vo vašej krajine alebo oblasti k dispozícii, môžete si tlačené knihy DB2 objednať od miestneho zástupcu IBM. Uvedomte si, že nie všetky knihy na DVD *DB2 PDF Documentation* sú k dispozícii v tlačenej forme.

**Poznámka:** Najaktuálnejšia a kompletná dokumentácia, týkajúca sa DB2, je uložená v Informačnom centre DB2 na adrese <http://publib.boulder.ibm.com/infocenter/db2luw/v9r7>.

Ak si chcete objednať tlačené publikácie DB2:

- Ak chcete zistiť, či si môžete vo vašej krajine alebo oblasti objednať tlačené publikácie DB2 online, pozrite si webovú stránku centra IBM Publications Center na adrese



<http://www.ibm.com/shop/publications/order>. Vyberte vašu krajinu, región alebo jazyk na prístup k informáciám o objednávaní publikácií a postupujte podľa pokynov na objednanie pre vašu lokalitu.

- Pri objednávaní tlačenej publikácie DB2 od miestneho zástupcu IBM postupujte takto:
  1. Nájdite kontaktné informácie vášho miestneho zástupcu na nasledujúcich webových stránkach:
    - Celosvetový zoznam kontaktov IBM je k dispozícii na webovej stránke [www.ibm.com/planetwide](http://www.ibm.com/planetwide)
    - Webová stránka IBM Publications na adrese <http://www.ibm.com/shop/publications/order>. K príslušnej domovskej stránke publikácií sa dostanete po vybraní krajiny alebo jazyka. Na tejto stránke kliknite na odkaz "About this site".
  2. Zavolajte miestnemu zástupcovi a oznámte mu, že si chcete objednať publikácie DB2.
  3. Vášmu zástupcovi poskytnite názvy a príslušné čísla kníh, ktoré chcete objednať. Názvy a príslušné čísla nájdete v "Technická knižnica DB2 v tlačenej verzii alebo vo formáte PDF" na strane 47.

---

## Zobrazenie pomoci pre stav SQL z príkazového riadka

Produkty DB2 vrátia v prípade stavov, ktoré môžu byť výsledkom príkazu SQL, hodnotu SQLSTATE. SQLSTATE pomáha vysvetliť význam stavov SQL a kódov tried stavov SQL.

Ak chcete spustiť pomoc pre stav SQL, otvorte procesor príkazového riadka a zadajte:

```
? sqlstate alebo ? kód triedy
```

kde *sqlstate* reprezentuje platný päťciferný stav SQL a *kód triedy* reprezentuje prvé dve číslice stavu SQL.

Napríklad, ? 08003 zobrazí pomoc pre stav SQL 08003 a ? 08 zobrazuje pomoc pre kód triedy 08.

---

## Prístup k iným verziám Informačného centra DB2

Pre témy o DB2, verzia 9.8, je adresa URL *Informačného centra DB2*:  
<http://publib.boulder.ibm.com/infocenter/db2luw/v9r8/>.

Pre témy o DB2, verzia 9.7, je adresa URL *Informačného centra DB2*:  
<http://publib.boulder.ibm.com/infocenter/db2luw/v9r7/>.

Pre témy o DB2, verzia 9.5, je adresa URL *Informačného centra DB2*:  
<http://publib.boulder.ibm.com/infocenter/db2luw/v9r5/>.

Pre témy o DB2, verzia 9.1, je adresa URL *Informačného centra DB2*:  
<http://publib.boulder.ibm.com/infocenter/db2luw/v9/>.

Pre témy o DB2, verzia 8, je adresa URL *Informačného centra DB2*: <http://publib.boulder.ibm.com/infocenter/db2luw/v8/>.

---

## Zobrazovanie tém vo vami zvolenom jazyku v Informačnom centre DB2

Informačné centrum DB2 sa pokúša zobraziť témy v jazyku zadanom v preferenciách vášho prehliadača. Ak téma nebola preložená do vami zvoleného jazyka, Informačné centrum DB2 ju zobrazí v anglickom jazyku.

- Keď chcete zobrazovať témy vo vašom preferovanom jazyku v prehliadači Internet Explorer:

1. V aplikácii Internet Explorer kliknite na tlačidlo **Tools** —> **Internet Options** —> **Languages...** Otvorí sa okno Language Preferences.
  2. Presvedčte sa, že váš preferovaný jazyk je uvedený ako prvá položka v zozname jazykov.
    - Keď chcete pridať nový jazyk do zoznamu, kliknite na tlačidlo **Add...**

**Poznámka:** Pridanie jazyka nezaručuje, že v počítači sú nainštalované písma potrebné na zobrazenie tém v preferovanom jazyku.

    - Keď chcete presunúť jazyk na začiatok zoznamu, vyberte jazyk a klikajte na tlačidlo **Move Up** až kým nebude jazyk na prvom mieste v zozname jazykov.
  3. Obnovte stránku v prehliadači, aby sa Informačné centrum DB2 zobrazilo vo vami vybratom jazyku.
- Keď chcete zobrazovať témy vo vašom preferovanom jazyku v prehliadači Firefox alebo Mozilla:
    1. Zvoľte tlačidlo v časti **Languages** dialógu **Tools** —> **Options** —> **Advanced**. Zobrazí sa panel Languages v okne Preferences.
    2. Presvedčte sa, že váš preferovaný jazyk je uvedený ako prvá položka v zozname jazykov.
      - Keď chcete pridať nový jazyk do zoznamu, kliknite na tlačidlo **Add...** a vyberte jazyk z okna Add Languages.
      - Keď chcete presunúť jazyk na začiatok zoznamu, vyberte jazyk a klikajte na tlačidlo **Move Up** až kým nebude jazyk na prvom mieste v zozname jazykov.
    3. Obnovte stránku v prehliadači, aby sa Informačné centrum DB2 zobrazilo vo vami vybratom jazyku.

V niektorých kombináciách operačného systému a prehliadača musíte zmeniť aj regionálne nastavenia svojho operačného systému na miestne nastavenie a jazyk podľa vlastného výberu.

---

## Aktualizácia Informačného centra DB2 nainštalovaného na vašom počítači alebo intranetovom serveri

Lokálne nainštalované Informačné centrum DB2 by ste mali pravidelne aktualizovať.

Musí byť už nainštalované Informačné centrum DB2 Verzia 9.7. Podrobné informácie nájdete v téme “Inštalácia Informačného centra DB2 pomocou sprievodcu inštaláciou DB2” v príručke *Installing DB2 Servers*. Na aktualizáciu Informačného centra sa vzťahujú všetky požiadavky a obmedzenia, ktoré sa vzťahovali aj na jeho inštaláciu.

Informačné centrum DB2 sa môže aktualizovať automaticky alebo manuálne:

- Automatické aktualizácie - aktualizujú existujúce komponenty a jazyky Informačného centra. Ďalšou výhodou automatických aktualizácií je, že Informačné centrum je nedostupné len minimálnu dobu počas aktualizácie. Navyše, automatické aktualizácie môžete nastaviť tak, aby sa spúšťali spolu s inými dávkovými úlohami, ktoré sa pravidelne spúšťajú.
- Manuálne aktualizácie - tieto by ste mali použiť, ak chcete pridať funkcie alebo jazyky počas procesu aktualizácie. Ak bolo napríklad lokálne Informačné centrum pôvodne nainštalované s anglickým a francúzskym jazykom a vy chcete pridať aj nemecký jazyk, prostredníctvom manuálnej aktualizácie môžete nainštalovať nemecký jazyk, ako aj aktualizovať existujúce funkcie a jazyky Informačného centra. Manuálna aktualizácia však vyžaduje, aby ste manuálne zastavili, aktualizovali a znova spustili Informačné centrum. Počas procesu aktualizácie nebude Informačné centrum dostupné.

Táto téma podrobne popisuje proces automatickej aktualizácie. Pokyny pre manuálnu aktualizáciu nájdete v téme “Manuálna aktualizácia Informačného centra DB2 nainštalovaného na vašom počítači alebo intranetovom serveri”.

Ak chcete vykonať automatickú aktualizáciu Informačného centra DB2 nainštalovaného na vašom počítači alebo intranetovom serveri:

1. V operačných systémoch Linux:
  - a. Prejdite na cestu, na ktorej je nainštalované Informačné centrum. Štandardne je informačné centrum DB2 nainštalované v adresári `/opt/ibm/db2ic/V9.7`.
  - b. Z inštalačného adresára prejdite do adresára `doc/bin`.
  - c. Spustíte skript `ic-update`:  
`ic-update`
2. V operačných systémoch Windows:
  - a. Otvorte príkazové okno.
  - b. Prejdite na cestu, na ktorej je nainštalované Informačné centrum. Štandardne je informačné centrum DB2 nainštalované v adresári `<Program Files>\IBM\DB2 Information Center\Version 9.7`, pričom `<Program Files>` reprezentuje umiestnenie adresára súborov programu.
  - c. Z inštalačného adresára navigujte do adresára `doc\bin`.
  - d. Spustíte súbor `ic-update.bat`:  
`ic-update.bat`

Informačné centrum DB2 sa automaticky reštartuje. Ak sú dostupné aktualizácie, Informačné centrum zobrazí nové a aktualizované témy. Ak nie sú dostupné žiadne aktualizácie, do protokolu sa zapíše správa. Protokolový súbor sa nachádza v adresári `doc\eclipse\configuration`. Názov protokolového súboru je náhodne generované číslo. Napríklad `1239053440785.log`.

---

## Manuálna aktualizácia Informačného centra DB2 nainštalovaného na vašom počítači alebo intranetovom serveri

Ak ste Informačné centrum DB2 nainštalovali lokálne, aktualizácie dokumentácie môžete získať od spoločnosti IBM.

Ak chcete manuálne aktualizovať svoje lokálne nainštalované *Informačné centrum DB2*:

1. Zastavte *Informačné centrum DB2* na svojom počítači a znova ho spustíte v samostatnom režime. Spustenie Informačného centra v samostatnom režime zamedzuje ostatným užívateľom vo vašej sieti k nemu prístup a vám umožňuje používať aktualizácie. Verzia Informačného centra DB2 pre pracovné stanice beží vždy v samostatnom režime. .
2. Na zistenie, ktoré aktualizácie sú k dispozícii, použijete funkciu Update. Ak sú k dispozícii aktualizácie, ktoré musíte nainštalovať, môžete na ich získanie a inštaláciu použiť funkciu Update

**Poznámka:** Ak je vo vašom prostredí potrebné nainštalovať aktualizácie *Informačného centra DB2* na počítač, ktorý nie je pripojený k internetu, pomocou počítača, ktorý je pripojený k internetu a je na ňom nainštalované *Informačné centrum DB2*, vytvorte zrkadlový obraz aktualizáciej lokality v lokálnom súborovom systéme. Ak budú aktualizácie dokumentácie inštalovať mnohí užívatelia vo vašej sieti, môžete čas, ktorý jednotlivci potrebujú na vykonanie aktualizácie, skrátiť, ak budete aktualizáciu lokality zrkadliť aj lokálne a ak pre túto aktualizáciu lokalitu vytvoríte proxy. Ak sú k dispozícii balíky aktualizácií, na získanie týchto balíkov použijete funkciu Update. Funkcia Update je však dostupná len v nezávislom režime.

3. Zastavte *Informačné centrum DB2* spustené v samostatnom režime a znova ho spustíte na svojom počítači.

**Poznámka:** V systémoch Windows 2008 a Windows Vista (a novšom) musia byť príkazy, uvedené nižšie v tejto časti, spustené administrátorom. Ak chcete otvoriť príkazový riadok alebo grafický nástroj s úplnými oprávneniami administrátora, kliknite pravým tlačidlom myši na zástupcu a vyberte **Run as administrator**.

Ak chcete aktualizovať *Informačné centrum DB2* nainštalované na vašom počítači alebo intranetovom serveri:

1. Zastavte *Informačné centrum DB2*.
  - V systéme Windows kliknite na **Start** → **Control Panel** → **Administrative Tools** → **Services**. Potom kliknite pravým tlačidlom myši na službu **DB2 Information Center** a vyberte **Stop**.
  - V systéme Linux zadajte nasledujúci príkaz:  
`/etc/init.d/db2icdv97 stop`
2. Spustíte *Informačné centrum* v nezávislom režime.
  - V systéme Windows:
    - a. Otvorte príkazové okno.
    - b. Prejdite na cestu, na ktorej je nainštalované *Informačné centrum*. *Informačné centrum DB2* sa štandardne inštaluje do adresára `Program_Files\IBM\DB2 Information Center\Version 9.7`, kde *Program\_Files* predstavuje umiestnenie adresára Program Files.
    - c. Z inštalačného adresára navigujte do adresára `doc\bin`.
    - d. Spustíte súbor `help_start.bat`:  
`help_start.bat`
  - V systéme Linux:
    - a. Prejdite na cestu, na ktorej je nainštalované *Informačné centrum*. *Informačné centrum DB2* sa štandardne inštaluje do adresára `/opt/ibm/db2ic/V9.7`.
    - b. Z inštalačného adresára prejdite do adresára `doc/bin`.
    - c. Spustíte skript `help_start`:  
`help_start`

Otvorí sa predvolený webový prehliadač systému so samostatným informačným centrom.

3. Kliknite na tlačidlo **Update** (🔧). (vo vašom prehliadači musí byť povolený JavaScript™.) Na pravom paneli informačnom centra kliknite na **Find Updates**. Zobrazí sa zoznam aktualizácií pre existujúcu dokumentáciu.
4. Ak chcete spustiť inštalačný proces, skontrolujte výber, ktorý chcete nainštalovať, a kliknite na **Install Updates**.
5. Po skončení inštalačného procesu kliknite na **Finish**.
6. Zastavte samostatné *Informačné centrum*:
  - V systéme Windows navigujte do adresára `doc\bin` inštalačného adresára a spustíte súbor `help_end.bat`:  
`help_end.bat`
  - Poznámka:** Dávkový súbor `help_end` obsahuje príkazy, ktoré sú vyžadované na bezpečné zastavenie procesov, ktoré boli spustené pomocou dávkového príkazu `help_start`. Nepoužívajte Ctrl-C, ani žiadny iný podobný spôsob zastavenia `help_start.bat`.
  - V systéme Linux prejdite do adresára `doc/bin` inštalačného adresára a spustíte skript `help_end`:

help\_end

**Poznámka:** Skript help\_end obsahuje príkazy, ktoré sú potrebné na bezpečné zastavenie procesov, ktoré boli spustené skriptom help\_start. Nepoužívajte žiadne iné spôsoby zastavenia skriptu help\_start.

7. Znova spustíte *Informačné centrum DB2*.

- V systéme Windows kliknite na **Start** → **Control Panel** → **Administrative Tools** → **Services**. Potom kliknite pravým tlačidlom myši na službu **DB2 Information Center** a vyberte **Start**.
- V systéme Linux zadajte nasledujúci príkaz:  
`/etc/init.d/db2icdv97 start`

Aktualizované *Informačné centrum DB2* zobrazí nové a aktualizované témy.

---

## Výučbové programy DB2

Výučbové programy DB2 predstavujú rôzne aspekty produktov DB2. Tieto lekcie vám poskytnú postupné pokyny.

### Predtým ako začnete

V Informačnom centre na adrese <http://publib.boulder.ibm.com/infocenter/db2help/> môžete nájsť XHTML verziu tohto výučbového programu.

Niektoré lekcie používajú vzorové údaje alebo kód. Vo výučbovom programe nájdete popis všetkých nevyhnutných podmienok pre jeho špecifické úlohy.

### Výučbové programy DB2

Ak si chcete výučbový program pozrieť, kliknite na jeho názov.

#### “pureXML” v *pureXML Guide*

Nastavte databázu DB2 na ukladanie údajov XML a na vykonávanie základných operácií s natívnym údajovým skladom XML.

#### “Visual Explain” v *Visual Explain Tutorial*

Analyzujte, optimalizujte a vylad'ite príkazy SQL pre lepší výkon, pomocou Visual Explain.

---

## Informácie o odstraňovaní problémov s DB2

Existuje množstvo informácií, týkajúcich sa identifikácie a odstraňovania problémov, ktoré vám pomôžu pri používaní databázových produktov DB2.

### Dokumentácia DB2

Informácie o riešení problémov môžete nájsť v príručke *Troubleshooting and Tuning Database Performance* alebo v časti Database fundamentals v *Informačnom centre DB2*. V týchto publikáciách nájdete informácie o izolovaní a identifikácii problémov pomocou diagnostických nástrojov a pomocných programov DB2, riešenia najbežnejších problémov a iné rady pre riešenie problémov, ktoré sa môžu vyskytnúť pri používaní databázových produktov DB2.

### Webová stránka technickej podpory DB2

Webová stránka technickej podpory DB2 vám pomôže, keď potrebujete pomoc pri hľadaní možných príčin a riešení vzniknutých problémov. Stránka technickej podpory obsahuje odkazy na najnovšie publikácie DB2, technické poznámky, hlásenia APAR (Authorized Program Analysis Report), opravy chýb, balíky opráv a

ďalšie užitočné zdroje informácií. V týchto informačných zdrojoch môžete vyhľadávať možné riešenia vašich problémov.

Navštívte webovú stránku technickej podpory DB2 na adrese  
[http://www.ibm.com/software/data/db2/support/db2\\_9/](http://www.ibm.com/software/data/db2/support/db2_9/)

---

## Podmienky

Povolenie na používanie týchto publikácií je udelené za nasledujúcich podmienok.

**Osobné použitie:** Tieto publikácie môžete kopírovať len na svoje osobné nekomerčné použitie pod podmienkou, že dodržíte všetky vyhlásenia o vlastníckych právach. V žiadnom prípade nemôžete tieto publikácie ani žiadnu ich časť distribuovať, prezentovať, alebo z nich vytvárať odvodené práce, bez výslovného súhlasu spoločnosti IBM.

**Komerčné použitie:** V rámci vášho podniku môžete kopírovať, distribuovať a prezentovať tieto publikácie len za predpokladu, že dodržíte všetky vyhlásenia o vlastníckych právach. V žiadnom prípade nemôžete tieto publikácie ani žiadnu ich časť distribuovať, prezentovať alebo z nich vytvárať odvodené práce mimo vášho podniku bez výslovného súhlasu spoločnosti IBM.

Okrem povolení výslovne vyjadrených v tomto dokumente, nie sú pre uvedené publikácie alebo informácie, údaje, softvér alebo iné duševné vlastníctvo v nich obsiahnuté, udelené žiadne iné výslovné alebo mlčky predpokladané povolenia, oprávnenia alebo práva.

Spoločnosť IBM si vyhradzuje právo vypovedať oprávnenia uvedené v tomto dokumente kedykoľvek, ak usúdi, že používanie týchto publikácií poškodzuje jej záujmy alebo ak spoločnosť IBM zistí, že vyššie uvedené pokyny nie sú náležite dodržiavané.

Tieto informácie nemôžete prevziať ani exportovať okrem prípadu, ak to dovoľujú všetky aplikovateľné zákony a regulácie, vrátane všetkých zákonov a regulácií USA pre export.

SPOLOČNOSŤ IBM NEPOSKYTUJE ŽIADNU ZÁRUKU NA OBSAH TÝCHTO PUBLIKÁCIÍ. TIETO PUBLIKÁCIE SA POSKYTUJÚ "TAK AKO SÚ" BEZ AKÝCHKOL'VEK VÝSLOVNÝCH ALEBO MLČKY PREDPOKLADANÝCH ZÁRUK, VRÁTANE, ALE BEZ OBMEDZENIA NA ZÁRUKY NEPORUŠENIA PRÁV, PREDAJNOSTI ALEBO VHODNOSTI NA KONKRÉTNY ÚČEL.

---

## Príloha B. Vyhlásenia

Tieto informácie sú poskytované pre produkty a služby ponúkané v Spojených štátoch amerických. Informácie o produktoch od iných dodávateľov ako IBM sa zakladajú na informáciách dostupných v čase prvého vydania tohto dokumentu a môžu sa zmeniť.

IBM nemusí produkty, služby alebo funkcie, opísané v tomto dokumente, ponúkať vo všetkých krajinách. Informácie o produktoch a službách, dostupných vo vašej krajine, môžete získať od zástupcu spoločnosti IBM. Žiadne odkazy na produkt, program alebo službu spoločnosti IBM neznamenaajú, ani z nich nevyplýva, že musí byť použitý len tento produkt, program alebo služba spoločnosti IBM. Môžete použiť ľubovoľný funkčne ekvivalentný produkt, program alebo službu, ktoré neporušujú práva duševného vlastníctva spoločnosti IBM. Avšak, za zhodnotenie a overenie funkčnosti každého produktu, programu alebo služby, od spoločnosti inej ako IBM, je zodpovedný užívateľ.

Spoločnosť IBM môže vlastníť patenty alebo patenty v schvaľovacom konaní pokrývajúce predmetné záležitosti opísané v tomto dokumente. Poskytnutie tohto dokumentu vám nedáva žiadne licencie na tieto patenty. Informácie o licenciách môžete poslať na adrese:

IBM Director of Licensing  
IBM Corporation  
North Castle Drive  
Armonk, NY 10504-1785  
U.S.A.

Dotazy o licenciách, týkajúcich sa dvojbajtových znakových sád (DBCS), posielajte oddeleniu duševného vlastníctva IBM vo vašej krajine, alebo pošlite písomné dotazy na adresu:

Intellectual Property Licensing  
Legal and Intellectual Property Law  
IBM Japan, Ltd.  
1623-14, Shimotsuruma, Yamato-shi  
Kanagawa 242-8502 Japan

**Nasledujúci odsek neplatí v Spojenom kráľovstve alebo vo všetkých ostatných krajinách/regiónoch, kde sú takéto ustanovenia nezlučiteľné s miestnym zákonom:**  
SPOLOČNOSŤ INTERNATIONAL BUSINESS MACHINES CORPORATION  
POSKYTUJE TÚTO PUBLIKÁCIU "TAK AKO JE", BEZ AKÝCHKOĽVEK  
VÝSLOVNÝCH ALEBO MLČKY PREDPOKLADANÝCH ZÁRUK, VRÁTANE, ALE  
BEZ OBMEDZENIA NA ZÁRUKY NEPORUŠENIA PRÁV, PREDAJNOSTI ALEBO  
VHODNOSTI NA KONKRÉTNY ÚČEL. Niektoré štáty nepovoľujú zrieknutie sa  
výslovných alebo mlčky predpokladaných záruk v určitých operáciách, preto sa na vás toto  
vyhlásenie nemusí vzťahovať.

Tieto informácie môžu obsahovať technické nepresnosti alebo typografické chyby. Informácie tu uvedené sú pravidelne pozmeňované; tieto zmeny budú zahrnuté do nových vydaní tejto publikácie. IBM môže kedykoľvek bez ohlásaenia urobiť vylepšenia alebo zmeny v produktoch alebo programoch opísaných v tejto publikácii.

Všetky odkazy v týchto informáciách na webové stránky, ktoré nepochádzajú od spoločnosti IBM, sú poskytnuté len pre pohodlie a v žiadnom prípade neslúžia ako potvrdenie správnosti



obsahu a propagácia týchto webových stránok. Materiály na týchto webových stránkach nie sú súčasťou materiálov pre tento produkt spoločnosti IBM a používanie týchto webových stránok je na vaše vlastné riziko.

Spoločnosť IBM môže ktorúkoľvek z vami poskytnutých informácií použiť alebo distribuovať spôsobom, ktorý považuje za správny, bez toho, aby jej z toho vyplynul akýkoľvek záväzok voči vám.

Držitelia licencií na tento program, ktorí si prajú mať o ňom informácie za účelom povolenia: (i) výmeny informácií medzi samostatne vytvorenými programami a inými programami (vrátane tohto) a (ii) vzájomné používanie informácií, ktoré boli vymenené, by sa mali obrátiť na:

IBM Canada Limited  
U59/3600  
3600 Steeles Avenue East  
Markham, Ontario L3R 9Z7  
CANADA

Takéto informácie môžu byť dostupné, viazu sa na ne príslušné podmienky a v niektorých prípadoch môžu byť aj za poplatok.

Licenčný program spomínaný v tomto dokumente a všetky pre tento program dostupné licenčné materiály poskytuje spoločnosť IBM podľa podmienok zmluvy IBM Customer Agreement, IBM International Program License Agreement alebo ľubovoľnej ekvivalentnej zmluvy.

Všetky údaje o výkone, ktoré tento dokument obsahuje, boli určené v riadenom prostredí. Preto sa výsledky, získané v iných prevádzkových prostrediach, môžu podstatne odlišovať. Niektoré merania mohli byť urobené v systémoch vývojovej úrovne, preto neexistuje žiadna záruka, že tieto merania budú rovnaké na bežne dostupných systémoch. Okrem toho, niektoré merania mohli byť odhadnuté pomocou extrapolácie. Skutočné výsledky môžu byť odlišné. Užívateľia tohto dokumentu by si mali overiť údaje použiteľné pre ich špecifické prostredie.

Informácie, týkajúce sa produktov iných spoločností ako IBM boli získané od dodávateľov týchto produktov, z uverejnených správ o nich alebo z iných verejne prístupných zdrojov. Spoločnosť IBM tieto produkty netestovala a nemôže potvrdiť presnosť ich výkonu, kompatibilitu ani iné parametre týkajúce sa produktov nepochádzajúcich od IBM. Otázky o schopnostiach produktov od iných firiem ako IBM je nutné adresovať dodávateľom takýchto produktov.

Všetky vyhlásenia týkajúce sa budúceho smerovania alebo úmyslov IBM môžu byť kedykoľvek, bez oznámenia, zmenené alebo odvolané a predstavujú iba ciele a zámery.

Tieto informácie môžu obsahovať príklady údajov a správ, ktoré sa používajú v každodennej obchodnej praxi. Aby čo najvernejšie odrážali skutočnosť, príklady obsahujú mená jednotlivcov, názvy spoločností, značiek a výrobkov. Všetky tieto názvy a mená sú vymyslené a každá podobnosť s menami/názvami a adresami, ktoré používajú skutočné podniky je celkom náhodná.

#### LICENCIA NA AUTORSKÉ PRÁVA:

Tieto informácie obsahujú vzorové aplikačné programy v zdrojovom jazyku, ktoré prezentujú programátorské techniky na rôznych operačných platformách. Tieto vzorové programy môžete bezplatne kopírovať, upravovať a distribuovať v ľubovoľnej forme, za účelom vývoja, používania, marketingu alebo distribúcie aplikačných programov, ktoré vyhovujú



aplikačnému programátorskému rozhraniu operačnej platformy, pre ktorú boli tieto vzorové programy napísané. Tieto príklady neboli dôkladne testované vo všetkých podmienkach. Spoločnosť IBM preto nemôže zaručiť alebo potvrdiť spoľahlivosť, opraviteľnosť alebo fungovanie týchto programov. Tieto vzorové programy sa poskytujú "TAK AKO SÚ", bez záruky akéhokoľvek druhu. Spoločnosť IBM nepreberá zodpovednosť za žiadne škody vyplývajúce z používania týchto vzorových programov.

Každá kópia alebo každá časť týchto vzorových programov alebo každé odvodené dielo musí obsahovať vyhlásenie o autorských právach, a to nasledovne:

© (názov vašej spoločnosti) (rok). Časti tohto kódu sú odvodené zo vzorových programov IBM Corp. © Copyright IBM Corp. *\_enter the year or years\_*. Všetky práva vyhradené.

## Ochranné známky

IBM, logo IBM a [ibm.com](http://ibm.com) sú ochranné známky alebo registrované ochranné známky spoločnosti International Business Machines Corp., ktoré boli zaregistrované v mnohých krajinách celosvetovo. Iné názvy produktov a služieb môžu byť ochranné známky spoločnosti IBM alebo iných subjektov. Aktuálny zoznam ochranných známok spoločnosti IBM nájdete na webe na stránke "Copyright and trademark information" na adrese [www.ibm.com/legal/copytrade.shtml](http://www.ibm.com/legal/copytrade.shtml).

Nasledujúce pojmy sú ochranné známky alebo registrované ochranné známky iných spoločností

- Linux je ochranná známka pána Linusa Torvaldsa registrovaná v USA alebo v iných krajinách.
- Java a všetky s ňou súvisiace ochranné známky a logá sú ochranné známky spoločnosti Sun Microsystems, Inc. v USA, v ďalších krajinách alebo v oboch.
- UNIX je registrovaná ochranná známka spoločnosti The Open Group v USA alebo iných krajinách.
- Intel, logo Intel, Intel Inside<sup>®</sup>, logo Intel Inside, Intel<sup>®</sup> Centrino<sup>®</sup>, logo Intel Centrino, Celeron<sup>®</sup>, Intel<sup>®</sup> Xeon<sup>®</sup>, Intel SpeedStep<sup>®</sup>, Itanium<sup>®</sup> a Pentium sú ochranné známky alebo registrované ochranné známky spoločnosti Intel Corporation alebo jej dcérskych spoločností v USA a iných krajinách.
- Microsoft, Windows, Windows NT<sup>®</sup> a logo Windows sú ochranné známky spoločnosti Microsoft Corporation v USA alebo iných krajinách.

Ostatné názvy spoločností, výrobkov alebo služieb môžu byť ochranné alebo servisné známky iných subjektov.



---

# Index

## Špeciálne znaky

- príklady

DB2 Connect 3

## A

adresár Database Connection Services (DCS)

odstraňovanie položiek 39

aktualizácie

Informačné centrum DB2 52, 53

aplikácie

ODBC 43

## B

balíky opráv

inštalácie typu non-root 27

## C

call level interface (CLI)

podpora pre IBM Data Server Client 5

CD

CD-ROM

Linux inštalácia 10

Operačné prostredie Solaris 14

Configuration Assistant (CA)

funkcia Discovery 37

konfigurácia

databázových spojení 38

pripojenia k databázovým serverom System i 34

pripojenia k hostiteľským databázovým serverom 34

testovanie pripojení databáz 39

## D

databáz

koncentrátor

konfigurácia 38

manuálne pridávanie 38

pripojení

testovanie 39

údajov 31

databáza

koncentrátor

konfigurácia 37

databázové aplikácie

vývoj 43

DB2

jazyky rozhrania DB2 39

podporované 39

prehľad 39

typov údajov

kódových stránok 43

zmena

UNIX 42

Windows 41

DB2 Connect

DB2 for VSE & VM 34

DB2 Connect (*pokračovanie*)

inštalácia

neadministrátorský 18

požiadavky 19

kontá užívateľov Windows 17

Personal Edition

inštalácia (Linux) 8, 10

inštalácia (prehľad) 7

inštalácia (Solaris) 11

inštalácia (Windows) 14, 16

konfigurácia 7

prehľad 3

pripojenia IBM i 29

produkty 3

serverové produkty

inštalácia (operačný systém Solaris) 12

DB2 Connect EEJ pre

podpora pre IBM Data Server Client 5

DB2 database

DB2 (root)

Linux inštalácia 46

UNIX 46

DB2 for VM & VSE

príprava na pripojenia z DB2 Connect 34

DB2 for z/OS

- aktualizácia systémových tabuliek 33

DB2 Setup wizard

- identifikátory jazyka 40

diskový priestor

požiadavky 7

dokumentácia

podmienky používania 56

prehľad 47

súbory PDF 47

tlačený 47

DVD

CD-ROM

Linux inštalácia 10

Operačné prostredie Solaris 14

dvojstranná podpora CCSID

jazyková podpora 43

## F

funkcia discovery

konfigurácia pripojenia databázy 37

funkcie typu root

inštalácie typu non-root 25

## H

hostiteľské databázy

klientske pripojenia 19

hostiteľským databázam

konfigurácia TCP/IP 35

## I

identifikácia problémov

dostupné informácie 55

- identifikácia problémov (*pokračovanie*)
  - výučbové programy 55
- identifikátor kódovanej znakovkej sady (CCSID)
  - obojsmerné jazyky 43
- Informačné centrum DB2
  - aktualizácia 52, 53
  - jazyky 51
  - verzie 51
- informácie o tejto knihe 1
- inštalácia
  - DB2 Connect Personal Edition 7, 17
  - Produkty DB2
    - ako užívateľ non-root 24
- inštalácie root
  - adresárová štruktúra 21
  - porovnanie s inštaláciami typu non-root 21
- inštalácie typu non-root
  - adresárová štruktúra 21
  - balíky opráv 27
  - inštalácia 24
  - obmedzenia 22
  - odinštalovanie 27
  - povolenie funkcií typu root 25
  - prehľad 20
  - rozdiely 21
- inštancie
  - odstraňovanie 27
- inštancie bez oprávnení root
  - odstraňovanie 27
- inštancie typu non-root
  - zrušenie 27

## J

- JDBC
  - podpora pre IBM Data Server Client 5

## K

- klienti
  - prehľad 4
- klienti údajového servera IBM
  - pripojenie k 19
- knihy
  - objednávanie 50
- komunikačné protokoly
  - konfigurácia prístupu hostiteľa DRDA 31
- konfigurácia
  - DB2 Connect Personal Edition 7
  - pripojenie
    - Configuration Assistant 34
  - pripojenie k systémom mainframe 34
  - scenáre
    - používanie rozhrania CLP 35
- kontá užívateľov
  - potrebné pre inštaláciu (Windows) 17

## L

- Linux
  - odinštalácia DB2
    - inštancie bez oprávnení root 27
- Linux inštalácia
  - CD-ROM
    - CD 10
    - DVD 10

- Linux inštalácia (*pokračovanie*)
  - DB2 database
    - DB2 (root) 46
  - for Linux na zSeries
    - DB2 Connect Personal Edition 8
  - odinštalácia DB2
    - root 46

## N

- nastavenie
  - licenčnej politiky DB2 40, 42

## O

- objednávanie publikácií DB2 50
- objekty ActiveX dát
  - podpora DB2 Data Server Client 5
- obojsmerná podpora
  - jazykov 43
  - rozhranie DB2 39, 41
- Sprievodca nastavením DB2 pre identifikátory jazyka 40
- ODBC
  - podporované aplikácie 43
- odinštalácia
  - databázové produkty DB2
    - Windows 45
    - DB2 Connect 45
    - inštalácie root 46
- odinštalovanie
  - inštalácie typu non-root 27
- odstraňovanie problémov
  - online informácie 55
  - výučbové programy 55
- OLE
  - podpora pre IBM Data Server Client 5
- Operačné prostredie Solaris
  - inštaláčne požiadavky
    - DB2 Connect serverových produktov 12
  - pripájanie médií CD alebo DVD 14
- operačné systémy Solaris
  - inštalácia DB2 Connect Personal Edition 11
- operačné systémy Windows
  - inštalácia
    - DB2 Connect Personal Edition (požiadavky) 16

## P

- pamäť
  - požiadavky
    - prehľad 7
- podmienky používania
  - publikácie 56
- podpora národných jazykov (NLS)
  - konverzia znakových dát 43
  - spustenie sprievodcu DB2 Setup 40
- podpora stránky
  - teritoriálnych kódov 43
- pomoc
  - konfigurácia jazyka 51
  - prikazy SQL 51
- pomocné programy
  - vytváranie väzieb 43
- poznámky
  - skupiny užívateľov 20

- predvolené jazykové nastavenie pre
  - Windows 41
- prekompilátory
  - podpora pre IBM Data Server Client 5
- pripájanie médií CD alebo DVD
  - Linux inštalácia 10
  - Operačné prostredie Solaris 14
- pripojení
  - Configuration Assistant 4
  - DRDA hostiteľa cez komunikačný server 31
  - prehľad 4
  - priamo - hostiteľa System z 3
  - priamo - IBM i 3
- príkaz db2rfe
  - aktívacia funkcií root 22, 25
- príkaz db2setup
  - nastavenie jazyka 40
- príkazy
  - db2rfe
    - povolenie funkcií závislých na oprávnení root 25
    - prekonanie obmedzení inštalácií typu non-root 22
  - db2seccv82 20
  - db2setup
    - spustenie sprievodcu DB2 Setup vo vašom jazyku 40
- príkazy SQL
  - pomoc
    - zobrazenie 51
- prístup k systémom mainframe
  - konfigurácia 34, 37
- procesor príkazového riadka (CLP)
  - IBM Data Server Client 5

## R

- rozšírenie
  - schémy adresárov
    - Windows 18

## S

- scenáre
  - konfigurácia
    - databázové servery System i 35
  - konfigurácia
    - databázové servery hostiteľa 35
    - hostiteľské pripojenia 3, 31
    - konfigurácia DB2 for z/OS 30
- servery midrange
  - konfigurácia pripojení 34
- skupina DB2ADMNS
  - DB2 Connect Personal Edition 20
  - pridávanie užívateľov 20
- skupina užívateľov DB2USERS
  - DB2 Connect 20
  - pridávanie užívateľov 20
- skupiny užívateľov
  - DB2ADMNS 20
  - DB2USERS 20
  - poznámky 20
  - pridávanie 20
- SQLJ
  - podpora pre IBM Data Server Client 5
- System i
  - databázové servery
    - konfigurácia TCP/IP 35

## Š

- štruktúry adresárov
  - porovnanie inštalácií root a inštalácií iných ako root 21

## T

- TCP/IP
  - DB2 Connect 3
- testovanie
  - databázových spojení 39
- typov údajov
  - dát 43

## U

- UNIX
  - DB2 database
    - DB2 (root) 46
  - odinštalácia DB2
    - root 46
  - odstraňovanie
    - inštancie DB2 bez oprávnení root 27
    - zmena jazyka rozhrania DB2 42

## V

- vložené aplikácie SQL
  - podpora pre IBM Data Server Client 5
- VTAM
  - príprava systému z/OS na pripojenia z DB2 Connect 30
  - vyhlásenia 57
  - vytváranie väzieb
    - pomocné programy
      - DB2 Connect 43
  - výučbové programy
    - identifikácia problémov 55
    - odstraňovanie problémov 55
    - vizuálne vysvetlenie 55
    - zoznam 55
- vývoj aplikácií
  - IBM Data Server Client
    - podrobnosti 5

## W

- Windows
  - inštalácia
    - DB2 Connect (s neadministrátorským prístupom) 18
    - DB2 Connect Personal Edition (procedúra) 14
  - kontá užívateľov
    - inštalácia DB2 Connect Personal Edition 17
  - odinštalácia DB2 45
  - predvolené jazykové nastavenie pre 41

## Z

- z/OS
  - konfigurácia databázových systémov DB2 33
- zrušenie
  - inštancie bez oprávnení root 27







Vytlačené v USA

SA22-1126-02





Spine information:

IBM DB2 Connect 9.7    **Verzia 9 Vydanie 7**

**Installing and Configuring DB2 Connect Personal Edition**

