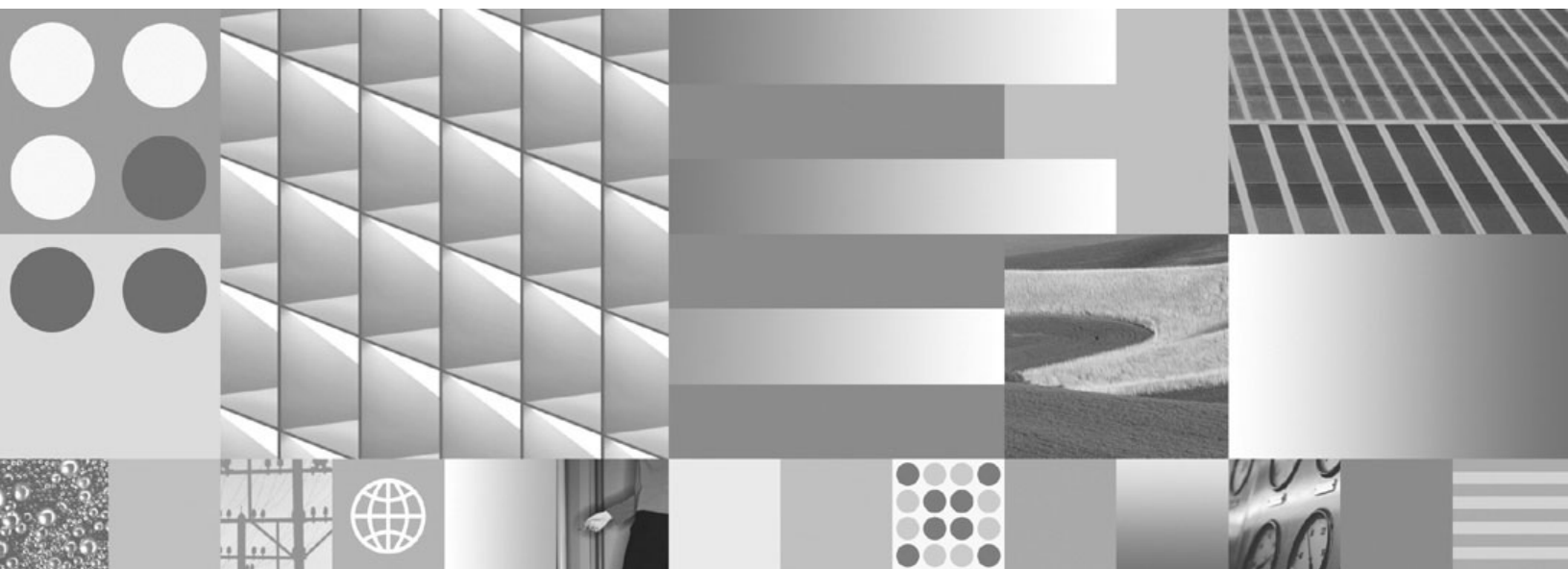


IBM DB2 Connect 9.7



Verzia 9 Vydanie 7



Inštalácia a konfigurácia produktu DB2 Connect Personal Edition
Posledná aktualizácia: júl 2012

IBM DB2 Connect 9.7



Verzia 9 Vydanie 7



Inštalácia a konfigurácia produktu DB2 Connect Personal Edition
Posledná aktualizácia: júl 2012

Poznámka

Pred použitím týchto informácií a produktu, ktorý podporujú, si prečítajte všeobecné informácie v časti Príloha B, "Vyhlásenia", na strane 63.

Poznámka k tomuto vydaniu

Tento dokument obsahuje vlastnícke informácie spoločnosti IBM. Poskytuje sa na základe licenčnej zmluvy a je chránený zákonom. Informácie v tejto publikácii nezahŕňajú žiadne záruky na produkty a žiadne vyhlásenia v tejto príručke by sa tak nemali interpretovať.

Publikácie spoločnosti IBM si môžete objednať online alebo prostredníctvom svojho miestneho zástupcu spoločnosti IBM.

- Ak si chcete objednať publikácie online, navštívte lokalitu IBM Publications Center na adrese www.ibm.com/shop/publications/order
- Ak chcete nájsť miestneho zástupcu spoločnosti IBM, navštívte stránku IBM Directory of Worldwide Contacts na adrese www.ibm.com/planetwide

Ak si chcete objednať publikácie pre produkt DB2 z oddelenia DB2 Marketing and Sales v Spojených štátoch alebo Kanade, zavolajte nám na telefónne číslo 1-800-IBM-4YOU (426-4968).

Poskytnutím informácií spoločnosti IBM udeľujete spoločnosti IBM nevýlučné právo použiť alebo sprostredkovať tieto informácie ľubovoľným spôsobom, ktorý spoločnosť IBM považuje za vhodný, bez toho, aby jej vznikli akékoľvek záväzky voči vám.

© Copyright IBM Corporation 1993, 2012.

Obsah

Kapitola 1. O tejto príručke. 1

Kapitola 2. Úvod do DB2 Connect 3

O produkte DB2 Connect	3
Ponuky produktu DB2 Connect	3
Bežné scenáre DB2 Connect	3
Prístup k údajom DB2 na hostiteľovi System z alebo systéme IBM i prostredníctvom DB2 Connect Personal Edition	3
Správa pripojení k databázam prostredníctvom nástroja Configuration Assistant (Linux a Windows)	4
Podpora IBM Data Server Client pre vývoj databázových aplikácií	5

Kapitola 3. Inštalácia produktu DB2 Connect Personal Edition 7

Typické kroky vyžadované pri inštalácii a konfigurácii produktu DB2 Connect Personal Edition	7
Požiadavky na pamäť a miesto na disku	7
Inštalácia DB2 Connect Personal Edition (Linux)	8
Inštalácia DB2 Connect Personal Edition (Solaris)	11
Inštalácia DB2 Connect Personal Edition (Windows)	15
Inštalračné požiadavky produktu DB2 Connect pre hostiteľské systémy a systémy midrange	21
Riadenie identifikácie užívateľov	21
Pridanie vášho ID užívateľa do skupín užívateľov DB2ADMNS a DB2USERS (Windows)	21
Prehľad inštalácie iným užívateľom ako typu root (Linux a UNIX)	22
Rozdiely medzi inštaláciami typu root a inštaláciami typu non-root	22
Obmedzenia inštalácií typu non-root	23
Inštalácia produktu DB2 ako užívateľ iného typu než root	25
Povolenie funkcií root v inštaláciách typu non-root pomocou príkazu db2rfe	27
Používanie balíkov opráv na inštalácie typu non-root	28
Odstránenie databázových produktov DB2, nainštalovaných bez oprávnenia užívateľa root, použitím príkazu db2_deinstall (Linux a UNIX)	29

Kapitola 4. Príprava na komunikáciu DB2 Connect 31

Príprava IBM DB2 for IBM i na pripojenia z DB2 Connect	31
Príprava systému DB2 for z/OS na pripojenia z DB2 Connect	32
Hostiteľské databázy	33
Konfigurácia TCP/IP pre DB2 for z/OS	33
Konfigurácia DB2 for z/OS	36
Príprava DB2 for VSE & VM na pripojenia z DB2 Connect	36
Konfigurovanie pripojení k serverom mainframe a midrange	36

Konfigurácia pripojenia k databázovým serverom IBM mainframe použitím CA (Linux a Windows)	36
Konfigurácia pripojenia k mainframovým databázovým serverom IBM pomocou CLP	37

Kapitola 5. Referenčná príručka 39

Konfigurácia prístupu k mainframovým databázam IBM	39
Konfigurácia databázového pripojenia prehľadom siete pomocou Configuration Assistant.	39
Manuálna konfigurácia databázového pripojenia pomocou nástroja Configuration Assistant.	40
Testovanie pripojenia k databáze pomocou Configuration Assistant	41
Odstránenie DCS (hostiteľskej databázy)	41
Podporované jazyky rozhrania DB2	42
Zobrazenie sprievodcu nastavením DB2 vo vašom národnom jazyku (Linux a UNIX)	42
Jazykové identifikátory pre spustenie sprievodcu nastavením DB2 v inom jazyku	42
Zmena jazyka rozhrania produktu DB2 (Windows)	43
Zmena jazyka rozhrania DB2 (Linux a UNIX)	44
Konverzia znakových údajov	45
Vývoj databázových aplikácií	46
Naviazanie databázových nástrojov na DB2 Connect	46
Spúšťanie vašich aplikácií	47
Odinštalovanie DB2 Connect	48
Odinštalovanie produktu DB2 (Windows)	48
Odinštalovanie vášho databázového produktu DB2 (Linux a UNIX)	49

Príloha A. Prehľad technických informácií DB2 51

Technická knižnica DB2 v tlačenej verzii alebo vo formáte PDF	51
Objednávanie tlačených publikácií, týkajúcich sa DB2	54
Zobrazenie pomoci pre stav príkazov SQL z príkazového riadka	55
Prístup k iným verziám Informačného centra DB2	55
Zobrazovanie tém vo vami zvolenom jazyku v Informačnom centre DB2	56
Aktualizácia Informačného centra DB2 nainštalovaného na vašom počítači alebo intranetovom serveri	56
Manuálna aktualizácia Informačného centra DB2 nainštalovaného na vašom počítači alebo intranetovom serveri	58
Výučbové programy DB2	59
Informácie o riešení problémov s DB2	60
Podmienky používania	60

Príloha B. Vyhlásenia 63

Index 67

Kapitola 1. O tejto príručke

Príručka *Inštalácia a konfigurácia DB2 Connect Personal Edition* poskytuje všetky potrebné informácie na prípravu inštalácie a na samotnú inštaláciu produktu DB2 Connect Personal Edition. Súčasťou sú aj informácie určené pre jednotlivé podporované operačné systémy. Uvedený je aj vzťah medzi DB2 Connect Personal Edition a podporovanými produktmi databázového servera, vrátane spôsobu konfigurácie pripojení.

Pre koho je táto publikácia určená?

Určité časti tejto publikácie alebo jej celý obsah môže byť zaujímavý pre administrátorov systémov, administrátorov databáz, špecialistov na komunikáciu a užívateľov inštalujúcich softvérové produkty.

Kapitola 2. Úvod do DB2 Connect

O produkte DB2 Connect

DB2 Connect poskytuje možnosť pripojenia k databázam mainframe a midrange z operačných systémov Linux, UNIX a Windows.

K databázam DB2 sa môžete pripojiť v z/OS, IBM® i a IBM Power Systems, VSE a VM. Môžete sa tiež pripájať k iným databázam ako sú databázy IBM, ktoré vyhovujú požiadavkám architektúry Distributed Relational Database Architecture (DRDA).

Ponuky produktu DB2 Connect

DB2 Connect poskytuje niekoľko riešení pripojenia, vrátane DB2 Connect Personal Edition a množstva serverových produktov DB2 Connect.

- DB2 Connect Enterprise Edition
- DB2 Connect Application Server Edition
- DB2 Connect Unlimited Edition pre System z
- DB2 Connect Unlimited Edition pre System i

Bežné scenáre DB2 Connect

Na tomto mieste sú predstavené spoločné postupy, v ktorých sa používa DB2 Connect na vytváranie pracovných databázových prostredí a spoločných postupov na dokončovanie primárnych úloh zahŕňajúcich DB2 Connect. Scenáre obsahujú prostredia a úlohy, ako napríklad: priame spojenie medzi DB2 Connect a mainframovým databázovým serverom IBM; používanie nástroja Configuration Assistant pre riadenie pripojení k databázam a podpora IBM Data Server Client pre vývoj databázových aplikácií.

Prístup k údajom DB2 na hostiteľovi System z alebo systéme IBM i prostredníctvom DB2 Connect Personal Edition

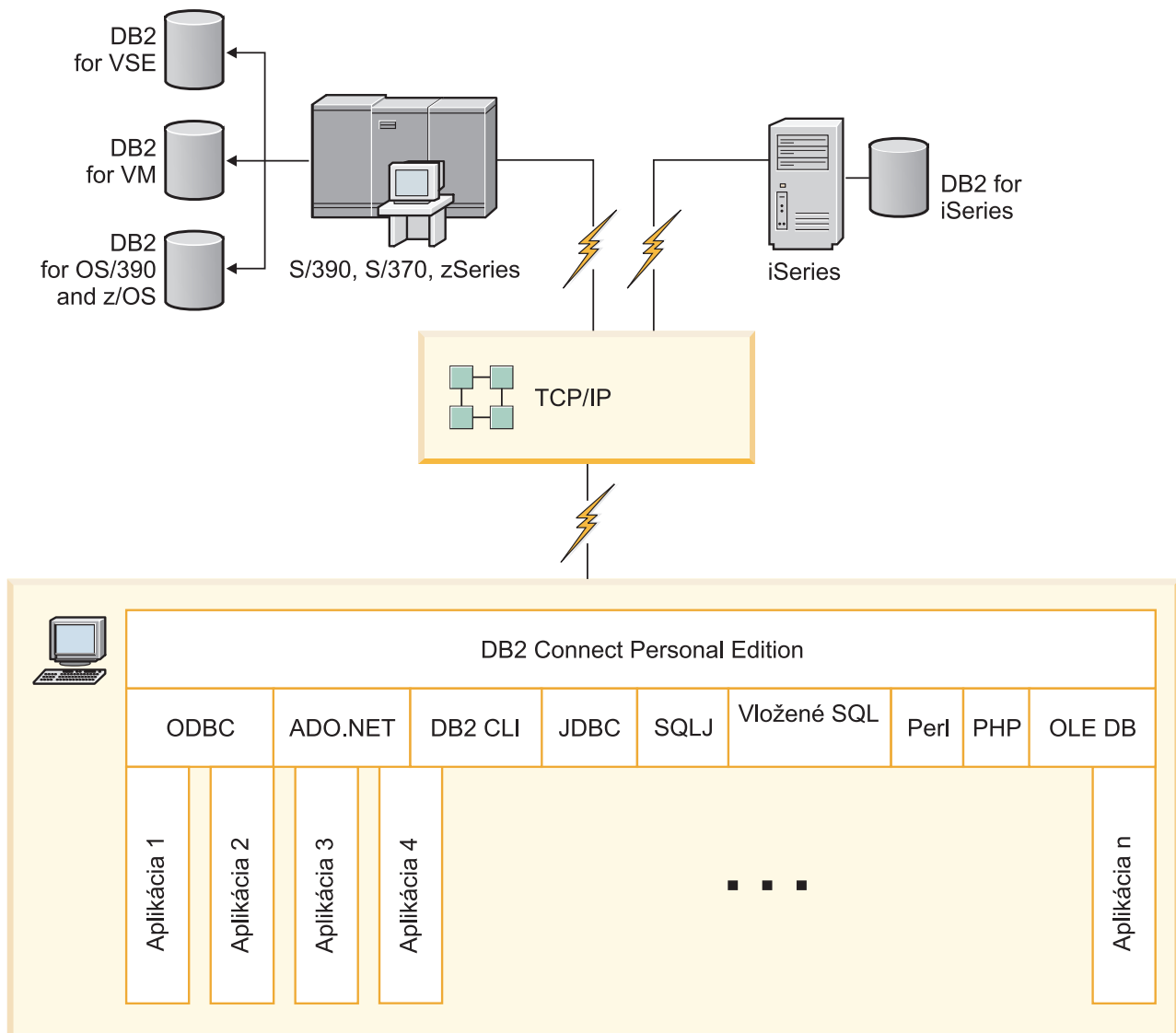
Veľmi príjemnou a pohodlnou konfiguráciou je priame spojenie bez prostredníckych serverov. Platí to najmä pre situácie, v ktorých mainframový databázový server IBM podporuje pripojiteľnosť TCP/IP. V takýchto situáciách každá pracovná stanica DB2 Connect vytvorí priame spojenie s mainframovým databázovým serverom IBM.

Pripojiteľnosť TCP/IP vyžaduje, aby mainframová databáza IBM podporovala TCP/IP. Nasledujúce verzie podporujú natívne TCP/IP pripojenie:

- DB2 for z/OS verzia 7.1 alebo novšia
- IBM DB2 for IBM i verzia 5 vydanie 1 alebo novšia a
- DB2 Server for VM and VSE verzia 7 alebo novšia

Ak sa chcete pripojiť k mainframovému databázovému serveru IBM, potrebujete licenciu DB2 Connect, ktorú možno pridať do IBM Data Server Client.

Obrázok 1 na strane 4 zobrazuje pracovnú stanicu s nainštalovaným produktom DB2 Connect Personal Edition priamo pripojeným k mainframovému databázovému serveru IBM.



Obrázok 1. Priame spojenie medzi DB2 Connect a mainframovým databázovým serverom IBM

Správa pripojení k databázam prostredníctvom nástroja Configuration Assistant (Linux a Windows)

Configuration Assistant je nenahraditeľným pomocníkom pre správu pripojenia databázy k vzdialeným serverom. CA je dostupný ako súčasť klienta DB2. CA sa uprednostňuje pri nastavovaní ľubovoľnej komunikácie medzi klientom a serverom.

Poznámka: V predchádzajúcich vydaniach boli podporované administratívne nástroje DB2, ako napríklad CA, na všetkých platformách. Vo verzii 9 sú administratívne nástroje DB2 podporované iba v systémoch Windows x86, Windows x64 (AMD64/EM64T), Linux na x86, a Linux na AMD64/EM64T. Vo všetkých platformách môžete použiť na riadenie pripojení aj procesor príkazového riadka (CLP) DB2.

Pomocou nástroja CA môžete:

- Katalogizovať databázy tak, aby ich mohli používať aplikácie. K dispozícii máte tri metódy:

- Pre automatickú definíciu pripojení použite profil, ktorý vám poskytne správca databázy. Klientsky prístup sa pre takú databázu nastaví automaticky.
- V sieti vyhľadajte dostupné databázy a vyberte jednu z nich. Klientsky prístup sa automaticky nastaví pre tie databázy, ktoré sú definované v profile. DB2 Connect Personal Edition nevie vyhľadávať mainframové databázy IBM, iba prostredníctvom servera DB2 Connect, ktorý má zadané mainframové databázy IBM.
- Zadaním požadovaných parametrov pripojenia nakonfigurujete pripojenie k databáze manuálne.
- Odstrániť katalogizované databázy alebo zmeniť vlastnosti jednej z nich.
- Exportovať a importovať klientske profily, ktoré obsahujú informácie o databáze a konfigurácii pre klienta.
- Testovať pripojenia k lokálnym alebo vzdialeným databázam, identifikovaným v systéme.
- Previazať aplikácie s databázami. Stačí zo zoznamu vybrať príslušné nástroje alebo väzobné súbory.
- Pridať, zmeniť a odstrániť zdroje údajov CLI/ODBC a nakonfigurovať nastavenia protokolov CLI/ODBC.
- Vyladiť parametre konfigurácie klienta v systéme. Parametre sú logicky zoskupené a v rozhraní sa pri výbere parametrov zobrazia automatické nastavenia.
- Aktualizovať heslo pre databázový server.

Podpora IBM Data Server Client pre vývoj databázových aplikácií

Klient Data Server Client poskytuje:

- **Predkompilátory jazykov C/C++, COBOL a Fortran**, (ak je jazyk na danej platforme podporovaný).
- **Podporu vložených SQL aplikácií**, vrátane programovacích knižníc, vrátane pripájaných súborov a vzorových kódov.
- **Aplikačnú podporu ODBC a DB2 Call Level Interface (DB2 CLI)**, vrátane programovacích knižníc, vrátane súborov a vzorových kódov na vývoj aplikácií, ktoré sa ľahko portujú pod rozhranie ODBC a kompilujú v ODBC SDK. Vývojársky balík ODBC SDK je dostupný od spoločnosti Microsoft pre systém Windows a od mnohých iných dodávateľov pre viaceré iné podporované platformy. Na operačných systémoch Windows sú ovládače ODBC a CLI štandardne nainštalované spolu s DB2 klientom na podporu vývoja aplikácií so softvérovým vývojovým prostredím ODBC od spoločnosti Microsoft. Pre všetky ostatné platformy sú ODBC a CLI ovládače voliteľné inštalovateľné s DB2 klientom a podporujú vývoj aplikácií, ktoré sa dajú vyvíjať s ODBC SDK pre danú platformu, ak pre ňu toto prostredie existuje.
- **IBM Data Server Driver for JDBC and SQLJ**, ktorý obsahuje:
 - Podporu aplikácií vyhovujúcich JDBC 3 a JDBC 4
 - Podporu SQLJ na vývoj Java aplikácií so statickým SQL
- **Prostredie Java 5** je vložené do serverov DB2 pre podporu serverovej strany artefaktov Java aplikácie, vrátane uložených procedúr a užívateľom definovaných funkcií
- **Automatizačné rutiny ActiveX Data Objects (ADO) a Object Linking and Embedding (OLE) (UDF a uložené procedúry)** na operačných systémoch Windows zahŕňa zahŕňa vzorové kódy implementované v jazyku Microsoft Visual Basic a Microsoft Visual C++.
- **Tabuľkové funkcie databáz Object Linking and Embedding Database (OLE DB)** v operačných systémoch Windows.
- **Aplikácie C# a Visual Basic .NET a rutiny CLR .NET** v operačných systémoch Windows.

- **Aplikačnú podporu Ruby a Ruby on Rails**, vrátane vzorových kódov a plug-inu IBM_DB pre jednoduchú inštaláciu. Ruby je plne integrovaný objektovo orientovaný programovací jazyk používaný pri vývoji webových aplikácií. Ruby on Rails (RoR), známy aj ako Rails, je rámec pre vývoj webových aplikácií, ktoré k databázam pristupujú podľa architektonického rámca Model-View-Control.
- **Aplikačnú podporu PHP Hypertext Preprocessor**, vrátane programovacích knižníc a vzorových kódov. PHP je skriptovací jazyk používaný pri vývoji webových aplikácií. Podporuje aj objektovo orientované programovanie.
- **IBM Data Studio** je komplexná sada integrovaných nástrojov Eclipse pre databázových vývojárov a pre vývoj databázových aplikácií. IBM Data Studio skracuje čas pre vykonávanie úloh každodennej administrácie, vytváranie, umiestňovanie a ladenie SQL a uložených Java procedúr, umiestňovanie na údaje sústredených webových služieb a vytváranie dotazov pre relačné a XML údaje s použitím SQL a XQuery for DB2 a údajových serverov Informix.
- **Interaktívne SQL** prostredníctvom editora príkazov alebo procesora príkazového riadku (CLP) na vytváranie prototypov SQL výrazov alebo na vykonávanie ad hoc dotazov voči databáze.
- **Sadu dokumentovaných API**, ktoré umožňujú iným nástrojom na vývoj aplikácií implementovať podporu predkompilátora pre DB2 priamo z prostredia iných produktov. Napríklad IBM COBOL na systéme AIX používa toto rozhranie.

Kapitola 3. Inštalácia produktu DB2 Connect Personal Edition

Typické kroky vyžadované pri inštalácii a konfigurácii produktu DB2 Connect Personal Edition

Poznámka: Ak máte počítač s nainštalovaným IBM Data Server Client, DB2 Connect Personal Edition môžete aktivovať zaregistrovaním svojej licencie pre DB2 Connect Personal Edition na tomto počítači.

Nastavenie DB2 Connect Personal Edition je proces, pozostávajúci z viacerých krokov. Táto téma sa zaoberá typickými krokmi, vyžadovanými pre inštaláciu a konfiguráciu DB2 Connect Personal Edition.

1. Určite, ako chcete používať DB2 Connect vo vašej sieti.
2. Skontrolujte, či vaša pracovná stanica aj databázový server IBM mainframe spĺňajú nevyhnutné hardvérové a softvérové požiadavky.
3. Skontrolujte, či je váš mainframový databázový server IBM nakonfigurovaný na akceptovanie pripojení z DB2 Connect.
4. Nainštalujte svoj softvér DB2 Connect. Túto pracovnú stanicu použijete na konfiguráciu a overenie pripojení k vášmu IBM mainframe.
5. Po inštalácii vytvorte spojenie medzi DB2 Connect a vašim mainframovým databázovým systémom IBM.

DB2 Connect môže vyhľadať a nakonfigurovať všetky pripojenia cez TCP/IP za vás. Podrobnosti nájdete v téme o overovaní platnosti inštalácie balíka IBM Data Server Driver Package (Windows).

6. K vašej mainframeovej databáze IBM pripojte programy a pomocné programy, dodané s produktom DB2 Connect.

Poznámka: S balíkom IBM Data Server Driver Package (Ovládač DS) tento krok nie je vyžadovaný. V prípade veľkých klientskych balíkov je previazanie vyžadované pri každej aktualizácii balíka opráv.

7. Otestujte pripojenie k IBM mainframe.

Teraz ste pripravený používať DB2 Connect so všetkými vašimi aplikáciami.

Požiadavky na pamäť a miesto na disku

Presvedčte sa, či je pre vaše prostredie DB2 k dispozícii primerané množstvo diskového priestoru a podľa neho alokujte pamäť.

Požiadavky na miesto na disku

Požadované miesto na disku pre produkt závisí od zvoleného typu inštalácie, ako aj od súborového systému, ktorý prevádzkujete. Sprievodca inštaláciou DB2 poskytuje počas typickej, kompaktnej i voliteľnej inštalácie dynamické odhady veľkosti inštalácie na základe aktuálne vybraných komponentov.

Nezabudnite započítať diskový priestor pre požadované databázy, softvér a komunikačné produkty.

V operačných systémoch Linux a UNIX sú odporúčané 2 GB voľného priestoru v adresári /tmp.

Požiadavky na pamäť

Požiadavky na pamäť sú ovplyvňované veľkosťou a zložitosťou vášho databázového systému, rozsahom databázovej aktivity a počtom klientov, ktorí pristupujú do vášho systému. Databázový systém DB2 si minimálne vyžaduje 256 MB pamäte RAM¹. V systéme používajúcom len produkt DB2 a nástroje GUI DB2 sa vyžaduje minimálne 512 MB RAM. Na zvýšenie výkonu sa však odporúča 1 GB RAM. Tieto požiadavky nezohľadňujú ďalšie nároky na pamäť v závislosti od softvéru, ktorý prevádzkujete na vašom systéme. Na podporu IBM Data Server Client slúžia tieto pamäťové požiadavky pre základ piatich súbežných klientskych pripojení. Na každých ďalších päť klientskych pripojení sa vyžaduje ďalších 16 MB pamäte RAM.

Pri serverových produktoch DB2 pomáha zjednodušiť úlohu konfigurácie pamäte samodolaďovací manažér pamäte (STMM) tak, že automaticky nastaví hodnoty pre niekoľko konfiguračných parametrov pamäte. Keď je zapnutý, dolad'ovač pamäte bude dynamicky distribuovať dostupné pamäťové prostriedky medzi niekoľkými spotrebiteľov pamäte, vrátane triedenia, pamäte cache balíkov, zoznamu zámkov a oblastí vyrovnávacej pamäte.

Požiadavky na stránkovací priestor

DB2 vyžaduje aby bolo zapnuté stránkovanie, nazývané aj odkladanie. Táto konfigurácia sa vyžaduje pre podporu rôznych funkcií v DB2, ktoré monitorujú alebo sú závislé od znalostí využívania odkladacieho/stránkovacieho priestoru. Skutočne vyžadované množstvo odkladacieho/stránkovacieho priestoru sa v jednotlivých systémoch odlišuje a neriadi sa výlučne tým ako využíva pamäť aplikačný softvér. Striktne si ho vyžaduje len DB2 na platformách Solaris a HP, kvôli tomu že tieto platformy využívajú staršie alokovanie stránkovacieho priestoru.

Rozumnou minimálnou konfiguráciou odkladacieho/stránkovacieho priestoru pre väčšinu systémov je 25-50% pamäte RAM. Systémy Solaris a HP s množstvom malých databáz alebo s viacerými databázami, ktoré dolad'uje STMM, môžu vyžadovať konfiguráciu stránkovacieho priestoru s veľkosťou 1 x RAM alebo vyššiu. Tieto vyššie požiadavky súvisia s predalokovanou virtuálnou pamäťou na databázu alebo inštanciu a s uchovávanou virtuálnou pamäťou, v prípade že STMM dolad'uje viaceré databázy. Ďalší odkladací/stránkovací priestor sa môže vyžadovať ako rezerva pre neočakávané presiahnutie pamäte v systéme.

Inštalácia DB2 Connect Personal Edition (Linux)

Ak chcete definovať preferencie inštalácie a nainštalovať produkt DB2 Connect Personal Edition v systéme Linux, použite sprievodcu inštaláciou DB2. Preferovanou alternatívou voči nižšie uvedenému procesu je inštalácia balíka IBM Data Server Driver Package (Ovládač DS Driver) a následné použitie licencie DB2 Connect Personal Edition license. Podrobnosti nájdete v téme o typoch klientov dátového servera IBM.

Skôr ako začnete

Pred začatím inštalácie:

- DB2 Connect môžete nainštalovať buď pomocou oprávnenia root alebo non-root. Viac informácií o inštalácii iného typu užívateľa než root nájdete v "prehľade inštalácie iného typu užívateľa než root (Linux a UNIX)".
- Zabezpečte, aby váš systém vyhovoval nasledujúcim požiadavkám:
 - Požiadavky na pamäť a miesto na disku

1. Produkty DB2, ktoré bežia v operačnom systéme HP-UX, verzia 11i pre systémy na báze Itanium, si vyžadujú minimálne 512 MB pamäte RAM.

- “Inštaláčn e po iadavky pre DB2 Connect Personal Edition (Linux)” na strane 10.
- DVD datab zov ho produktu DB2 mus  by  pripojen  do v a ho syst mu.
- Obraz produktu DB2 Connect mus  by  k dispoz cii. Ak in stalujete neanglick  verziu produktu DB2 Connect, potrebujete aj pr slu n  n rodn  jazykov  bal ky.
- Ak chcete vyh adať datab zov e produkty DB2, ktor  s  u  nain stalovan  na v a om syst me, pre itajte si t mu “Zobrazenie produktov DB2 nain stalovan ch na v a om syst me (Linux a UNIX)” v publik cii *Installing DB2 Servers* . Sprievodca DB2 Setup je grafick  in stala n y program. Ak chcete na in stal ciu produktu pou iť sprievodcu DB2 Setup, na v a om po i a i mus  byť nain stalovaný syst m X Windows, ktor  je schopn  interpretovať grafick  u ivateľsk  rozhranie. Overt ,  i je spusten  X Windows server. Skontrolujte,  i ste spr vne vyexportovali svoju obrazovku. Napríklad `export DISPLAY=9.26.163.144:0`.
- Ak sa vo v a om prostred  pou iava bezpe nostn y softv r, napríklad LDAP (Lightweight Directory Access Protocol), mus te pred za at m pou iavania sprievodcu DB2 Setup vytvoriť po adovan ch u ivateľov DB2 manu lne. Pred za at m si pozrite t mu “ vahy o centralizovanom riaden  u ivateľov”.

Pozn mka: Funkcie NIS (Network Information Services) a NIS+ (Network Information Services Plus) nie s  schv len e po n c DB2 verziou 9.1, bal kom opr v 2. Podpora pre tieto funkcie m  e byť v bud cich vydaniach odstr nen . LDAP (Lightweight Directory Access Protocol) je odporu an m rie en m pre slu by centralizovan ho riadenia u ivateľov.

Inform cie o  lohe

Sprievodca DB2 Setup je in stala n y program zalo en  na jazyku Java, ktor  automatizuje in stal ciu a konfigur ciu datab zov ch produktov DB2. Ak tento n stroj nechcete pou iť, m ate dve mo nosti. Produkt DB2 Connect Personal Edition m  ete nain stalovať:

- Pou it m met dy s boru odpoved 
- Manu lne pomocou pr kazu **db2_install**. Datab zov y produkt DB2 *nem  ete* nain stalovať manu lne pomocou nat vneho pomocn ho in stala n ho programu opera n ho syst mu **rpm**. V etky existuj ce skripty obsahuj ce tento nat vny in stala n y n stroj, ktor  pou ivate ako rozhranie a na dotazovanie s in stal ciami DB2, budete musieť zmeniť.

Proced ra

Ak chcete nain stalovať DB2 Connect Personal Edition v syst me Linux pou it m sprievodcu in stal ciou DB2:

1. Prejdite do adres ra, kde je pripojen  va e DVD:

```
cd /db2dvd
```

kde *db2dvd* predstavuje bod pripojenia DVD.

2. Ak ste si stiahli obraz produktu DB2 Connect, mus te ho rozbaľiť a dekomprimovať zo s boru produktu form tu tar.

- a. Rozbaľte s bor produktu:

```
gzip -d produkt.tar.gz,
```

pri om *produkt* je n zov datab zov ho produktu, ktor  ste si stiahli.

- b. Dekomprimujte tar s bor produktu:

```
tar xvf produkt.tar
```

- c. Prejdite do adres ra:

```
cd ./product/disk1
```

Poznámka: Ak ste si stiahli národné jazykové balíky, dekomprimujte ich z tar súboru do rovnakého adresára. Takto vytvoríte podadresáre (napríklad `./nlpack/disk2`) v rovnakom adresári a umožníte inštalačnému programu automaticky nájsť inštalačné obrazy bez interakcie s užívateľom

3. Zadajte príkaz `./db2setup` z adresára, v ktorom sa nachádza obraz produktu, aby ste spustili sprievodcu DB2 Setup. Po krátkom čase sa otvorí panel IBM DB2 Setup Launchpad. Pri inštaláciách z viacerých CD zadajte príkaz `db2setup` mimo miesta pripojenia CD pomocou relatívnej alebo absolútnej cesty, aby bolo možné produktové CD DB2 Connect v prípade potreby odpojiť. V tomto okne sa zobrazia požiadavky na inštaláciu, poznámky k tejto verzii a tlačidlo pre spustenie inštalácie.
4. Po spustení inštalácie prejdite cez jednotlivé panely sprievodcu inštalácie DB2, v ktorých si vyberiete želané voľby. K dispozícii je súbor pomoci pri inštalácii, ktorý vám poskytne informácie, potrebné na používanie sprievodcu inštaláciou DB2. Otvorte on-line pomoc kliknutím na **Help**. Ak chcete inštaláciu prerušiť, môžete kedykoľvek kliknúť na **Cancel**. Súbory DB2 budú do vášho systému skopírované až po kliknutí na tlačidlo **Finish**, ktoré sa nachádza na poslednom paneli sprievodcu inštaláciou DB2. Po dokončení sprievodcu bude produkt DB2 Connect Personal Edition nainštalovaný v predvolenej inštalačnej ceste `/opt/IBM/db2/V9.7`.

Ak inštalujete v systéme, ktorý už tento adresár používa, do cesty inštalácie produktu DB2 Connect bude pridaný reťazec `_xx`, pričom `xx` sú čísla začínajúce od 01 a zvyšujúce sa v závislosti od počtu nainštalovaných kópií DB2.

Taktiež je možné špecifikovať si vlastnú cestu inštalácie produktu DB2.

Výsledky

Národné jazykové balíky je možné nainštalovať aj po inštalácii produktu DB2 Connect spustením príkazu `./db2setup` z adresára, v ktorom sa príslušný národný jazykový balík nachádza.

Protokoly inštalácie `db2setup.log` a `db2setup.err` sú štandardne umiestnené v adresári `/tmp`. Môžete však zmeniť umiestnenie týchto protokolových súborov.

Ak chcete, aby mal váš databázový produkt DB2 prístup na dokumentáciu DB2 buď na vašom lokálnom počítači alebo na inom počítači vo vašej sieti, potom musíte nainštalovať *DB2 Information Center. Informačné centrum DB2* obsahuje dokumentáciu pre databázu DB2 a produkty súvisiace s databázou DB2. Pozrite si tému “Inštalácia Informačného centra DB2 s použitím sprievodcu inštaláciou DB2 (UNIX)” v publikácii *Installing DB2 Servers*.

Inštalčné požiadavky pre DB2 Connect Personal Edition (Linux)

Pred inštaláciou DB2 Connect Personal Edition na operačných systémoch Linux sa uistite, že vami vybraný systém vyhovuje nevyhnutným požiadavkám na operačný systém, hardvér, softvér a komunikáciu.

Ak chcete nainštalovať DB2 Connect Personal Edition, musia byť splnené tieto podmienky:

Požiadavky na hardvér

Procesor:

- x86 (Intel Pentium, Intel Xeon a AMD Athlon)
- x64 (Intel EM64T a AMD64)

Požiadavky na distribúciu

Najnovšie informácie o podporovaných distribúciách systému Linux zistíte na adrese <http://www.ibm.com/db2/linux/validate>.

Môže byť potrebné aktualizovať konfiguračné parametre jadra. Konfiguračné parametre jadra môžete zmeniť v súbore `/etc/sysctl.conf`. Pozrite si príručku operačného systému, v ktorej nájdete informácie o nastavení a aktivácii týchto parametrov pomocou príkazu **sysctl**.

Požiadavky na softvér

- Na prezeranie online pomoci je potrebný prehliadač.
- Softvér X Window System s funkciou interpretácie grafického užívateľského rozhrania je vyžadovaný, ak chcete používať sprievodcu DB2 Setup na inštaláciu DB2 Connect, alebo ak chcete používať grafické nástroje DB2.

Požiadavky na komunikáciu

V prípade podpory protokolu TCP/IP nie je potrebný žiaden ďalší softvér.

Pripojenie CD alebo DVD (Linux)

Na pripojenie média CD-ROM v operačných systémoch Linux použite príkaz **mount**.

Skôr ako začnete

V závislosti od konfigurácie vášho systému budete pravdepodobne potrebovať na pripojenie diskov oprávnenie užívateľa root.

Procedúra

Pripojenie CD alebo DVD v operačných systémoch Linux:

1. Vložte do jednotky CD alebo DVD a zadajte nasledujúci príkaz:

```
mount -t iso9660 -o ro /dev/cdrom /cdrom
```

kde `/cdrom` predstavuje bod pripojenia tohto CD alebo DVD.

2. Odhláste sa.

Výsledky

Váš súborový systém CD alebo DVD je teraz pripojený. Obsah tohto CD alebo DVD zobrazíte umiestnením disku do jednotky a zadaním príkazu **cd /cdrom**, v ktorom `cdrom` je adresár bodu pripojenia.

Inštalácia DB2 Connect Personal Edition (Solaris)

Ak chcete definovať preferencie inštalácie a nainštalovať DB2 Connect Personal Edition, použite sprievodcu DB2 Setup. Preferovanou alternatívou voči nižšie uvedenému procesu je inštalácia balíka IBM Data Server Driver Package (Ovládač DS Driver) a následné použitie licencie DB2 Connect Personal Edition license. Podrobnosti nájdete v téme o typoch klientov dátového servera IBM.

Skôr ako začnete

Pred začatím inštalácie:

- DB2 Connect môžete nainštalovať buď pomocou oprávnenia root alebo non-root. Bližšie informácie o inštalácii typu non-root nájdete v "Prehľad inštalácie typu non-root (Linux a UNIX)" v *Installing DB2 Servers*.
- Skontrolujte, či váš systém spĺňa inštalačné, pamäťové a diskové požiadavky.
- DVD databázového produktu DB2 musí byť pripojené do vášho systému.
- Obraz produktu DB2 Connect musí byť k dispozícii. Ak inštalujete neanglickú verziu produktu DB2 Connect, potrebujete aj príslušné národné jazykové balíky.

- Ak chcete nájsť databázové produkty DB2, ktoré už máte vo svojom systéme nainštalované, pozrite si tému “Zoznam produktov DB2, nainštalovaných vo vašom systéme (Linux a UNIX)” v *Installing DB2 Servers*.
- Sprievodca DB2 Setup je grafický inštalačný program. Ak chcete na inštaláciu produktu použiť sprievodcu DB2 Setup, na vašom počítači musí byť nainštalovaný systém X Windows, ktorý je schopný interpretovať grafické užívateľské rozhranie. Overte, či je spustený X Windows server. Skontrolujte, či ste správne vyexportovali svoju obrazovku. Napríklad `export DISPLAY=9.26.163.144:0`.
- Ak sa vo vašom prostredí používa bezpečnostný softvér, napríklad LDAP (Lightweight Directory Access Protocol), musíte pred začatím používania sprievodcu DB2 Setup vytvoriť požadovaných užívateľov DB2 manuálne. Predtým ako začnete pozrite si v *Installing DB2 Servers* tému “Hľadiská centralizovanej správy užívateľov”.

Poznámka: Funkcie NIS (Network Information Services) a NIS+ (Network Information Services Plus) nie sú schválené počnúc DB2 verziou 9.1, balíkom opráv 2. Podpora pre tieto funkcie môže byť v budúcich vydaniach odstránená. LDAP (Lightweight Directory Access Protocol) je odporúčaným riešením pre služby centralizovaného riadenia užívateľov.

Informácie o úlohe

Sprievodca DB2 Setup je inštalačný program založený na jazyku Java, ktorý automatizuje inštaláciu a konfiguráciu databázových produktov DB2. Ak nechcete použiť tohto sprievodcu, máte dve ďalšie možnosti. Produkt DB2 Connect Personal Edition môžete nainštalovať:

- Použitie súboru odpovedí.
- Manuálne pomocou príkazu **db2_install**. Manuálne *nemôžete* nainštalovať databázový produkt DB2 pomocou natívneho inštalačného programu operačného systému **pkgadd**. Všetky existujúce skripty obsahujúce tento natívny inštalačný nástroj, ktorý používate ako rozhranie a na dotazovanie s inštaláciami DB2, budete musieť zmeniť.

Procedúra

Ak chcete DB2 Connect Personal Edition nainštalovať v systéme Solaris x64 pomocou sprievodcu DB2 Setup:

1. Prejdite do adresára, kde je pripojené vaše DVD:

```
cd /db2dvd
```

kde *db2dvd* predstavuje bod pripojenia DVD.

2. Ak ste si stiahli obraz produktu DB2 Connect, musíte ho rozbaľiť a dekomprimovať zo súboru produktu formátu tar.

- a. Rozbaľte súbor produktu:

```
gzip -d produkt.tar.gz,
```

pričom *produkt* je názov stiahnutého produktu DB2 Connect.

- b. Dekomprimujte tar súbor produktu:

```
tar xvf produkt.tar
```

- c. Prejdite do adresára:

```
cd ./product/disk1
```

Poznámka: Ak ste si stiahli národné jazykové balíky, dekomprimujte ich z tar súboru do rovnakého adresára. Takto vytvoríte podadresáre (napríklad *./nlpack/disk2*) v rovnakom adresári a umožníte inštalačnému programu automaticky nájsť inštalačné obrazy bez interakcie s užívateľom

3. Zadajte príkaz **./db2setup** z adresára, v ktorom sa nachádza obraz produktu, aby ste spustili sprievodcu DB2 Setup. Pri inštaláciách z viacerých CD zadajte príkaz **db2setup** mimo miesta pripojenia CD pomocou relatívnej alebo absolútnej cesty, aby bolo možné produktové CD DB2 Connect v prípade potreby odpojiť. Po krátkom čase sa otvorí panel IBM DB2 Setup Launchpad. V tomto okne sa zobrazia požiadavky na inštaláciu, poznámky k tejto verzii a tlačidlo pre spustenie inštalácie.
4. Po spustení inštalácie prejdite cez jednotlivé panely sprievodcu inštalácie DB2, v ktorých si vyberiete želané voľby. K dispozícii je súbor pomoci pri inštalácii, ktorý vám poskytne informácie, potrebné na používanie sprievodcu inštaláciou DB2. Otvorte on-line pomoc kliknutím na **Help**. Môžete tiež kedykoľvek kliknúť na tlačidlo **Cancel** a ukončiť tak inštaláciu. Súbory DB2 budú do vášho systému skopirované až po kliknutí na tlačidlo **Finish**, ktoré sa nachádza na poslednom paneli sprievodcu inštaláciou DB2.

Po dokončení bude DB2 Connect Personal Edition nainštalovaný s použitím predvolenej cesty inštalácie `/opt/IBM/db2/V9.7`.

Ak inštalujete v systéme, ktorý už tento adresár používa, do cesty inštalácie produktu DB2 Connect bude pridaný reťazec `_xx`, pričom `xx` sú čísla začínajúce od 01 a zvyšujúce sa v závislosti od počtu nainštalovaných kópií DB2.

Taktiež je možné špecifikovať si vlastnú cestu inštalácie produktu DB2 Connect.

Výsledky

Národné jazykové balíky je možné nainštalovať aj po inštalácii produktu DB2 Connect spustením príkazu **./db2setup** z adresára, v ktorom sa príslušný národný jazykový balík nachádza.

Protokoly inštalácie `db2setup.log` a `db2setup.err` sú štandardne umiestnené v adresári `/tmp`. Môžete však zmeniť umiestnenie týchto protokolových súborov.

Ak chcete, aby mal váš databázový produkt DB2 prístup na dokumentáciu DB2 buď na vašom lokálnom počítači alebo na inom počítači vo vašej sieti, potom musíte nainštalovať Informačné centrum DB2. Informačné centrum DB2 obsahuje dokumentáciu pre databázu DB2 a produkty súvisiace s DB2. Pozrite si časť "Inštalácia Informačného centra DB2 pomocou sprievodcu inštaláciou DB2 (UNIX)" v *Installing DB2 Servers*.

Požiadavky na inštaláciu pre produkty DB2 Connect (Solaris)

Pred nainštalovaním produktov DB2 Connect na operačný systém Solaris skontrolujte, či vami vybraný systém spĺňa nevyhnutné požiadavky na operačný systém, hardvér, softvér a komunikáciu.

Ak chcete nainštalovať produkt DB2 Connect v systéme Solaris, musia byť splnené tieto požiadavky:

Tabuľka 1. Inštalčné požiadavky pre Solaris

Operačný systém	Hardvér
Solaris 10, aktualizácia 5 <ul style="list-style-type: none"> • 64-bitové jadro • Oprava 127128-11 	Solaris x64 (Intel 64 alebo AMD64)

Tabuľka 1. Inštaláčn e po iadavky pre Solaris (pokra ovanie)

Opera�n�y syst�m	Hardv�r
Solaris 9 <ul style="list-style-type: none"> • 64-bitov�e jadro • Opravy 111711-12 a 111712-12 • Ak s� pou�it�e zariadenia pre priamy z�pis, oprava 122300-11 Solaris 10, aktualiz�cia 5 <ul style="list-style-type: none"> • 64-bitov�e jadro • Ak s� pou�it�e zariadenia pre priamy z�pis, oprava 125100-07 	Procesory UltraSPARC alebo SPARC64

1. Poskytuje sa podpora len pre in stal ciu DB2 do lok lnych z n. V s u asnosti DB2 nepodporuje in stal ciu do glob lnej z ny.

Po iadavky na opera n y syst m

"Odpor can e a bezpe nostn e z platy" si m  ete stiahnuť z webovej str nky <http://java.sun.com>. Na webovej str nke SunSolve kliknite na polo ku ponuky "Patches" v ľavom paneli.

Vy žaduj  sa aj klastre z plat J2SE pre opera n y syst m Solaris. M  ete si ich stiahnuť z webovej str nky <http://java.sun.com>.

Pre DB2 Connect na 64-bitov ch syst moch Fujitsu PRIMEPOWER platia tieto po iadavky:

- Solaris 9 Kernel Update Patch 112233-01 alebo nov  i na ziskanie opravy pre 912041-01.

Opravy Fujitsu PRIMEPOWER pre opera n y syst m Solaris si m  ete stiahnuť z FTSI na webovej str nke <http://download.ftsi.fujitsu.com/>.

Zoznam opr v, ktor e by mohli ovplyvniť datab zov e syst my DB2 v syst me Solaris, n jdete na webovej str nke www.ibm.com/support/docview.wss?&uid=swg21257606

Datab zov e produkty DB2 podporuj  s borov e syst my Solaris ZFS a logick e dom ny (LDom).

Bli  ie inform cie o virtualiza n ch technol gi ch, ktor e podporuj  produkty DB2, n jdete na adrese <http://www.ibm.com/developerworks/wikis/display/im/DB2+Virtualization+Support>.

Po iadavky na softv r

- Softv r SUNWlibC je vy žadovan y pri in stal cii DB2 Connect v syst me Solaris. M  ete si ho stiahnuť z webovej str nky <http://java.sun.com>.
- Na prezeranie online pomoci je potrebn y prehliada .

Po iadavky na komunik ciu

M  ete pou iť TCP/IP

- V pr pade podpory protokolu TCP/IP nie je potrebn y  iaden d al  i softv r.
- DB2 Connect je podporovan y na Sun Cluster 2.2, ak:
 - Protokol k hostiteľovi je TCP/IP
 - Nie je pou it y dvojf zov y COMMIT. Toto obmedzenie je zmiernen e, ak u iv teľ nakonfiguruje na zdieľanom disku protokol SPM (je to mo  n e urobiť

konfiguračným parametrom databázového manažéra **spm_log_path**) a zlyhávajúci systém má identickú konfiguráciu TCP/IP (rovnaký názov hostiteľa, IP adresu, atď.).

Pripojenie médií CD alebo DVD (Operačné prostredie Solaris)

Ak sa médium CD-ROM automaticky nepripojí po jeho vložení do jednotky v operačnom prostredí Solaris, použite príkaz **mount**.

Skôr ako začnete

Ak pripájate jednotku CD alebo DVD zo vzdialeného systému pomocou NFS, musí byť súborový systém CD alebo DVD na vzdialenom počítači exportovaný s prístupom typu root. V závislosti na konfigurácii vášho lokálneho systému budete možno potrebovať aj prístup typu root k vášmu lokálnemu počítaču.

Procedúra

Ak chcete pripojiť médium CD alebo DVD v operačnom prostredí Solaris, postupujte takto:

1. Vložte do jednotky CD alebo DVD.
2. Ak vo vašom systéme beží aplikácia Volume Manager (**vol**), disk bude automaticky pripojený ako `/cdrom/cd_label`, ak má CD alebo DVD označenie, alebo ako `/cdrom/unnamed_cdrom`, ak je bez označenia.

Ak vo vašom systéme nie je spustený Správca nosičov, pripojte CD alebo DVD dokončením nasledujúcich krokov:

- a. Určite názov zariadenia pomocou nasledujúceho príkazu:

```
ls -al /dev/sr* |awk '{print "/" $11}'
```

Tento príkaz vráti názov zariadenia CD alebo DVD. V tomto príklade príkaz vrátil reťazec `/dev/dsk/c0t6d0s2`.

- b. Pripojte CD alebo DVD zadaním nasledujúceho príkazu:

```
mkdir -p /cdrom/unnamed_cdrom  
mount -F hsfs -o ro /dev/dsk/c0t6d0s2 /cdrom/unnamed_cdrom
```

`/dev/dsk/c0t6d0s2` predstavuje názov zariadenia, ktorý bol vrátený v predošlom kroku a `/cdrom/unnamed_cdrom` predstavuje adresár pripojenia CD alebo DVD.

3. Odhláste sa.

Výsledky

Váš súborový systém CD alebo DVD je teraz pripojený. Obsah tohto CD alebo DVD zobrazíte umiestnením disku do jednotky a zadaním príkazu **cd /cdrom**, v ktorom `cdrom` je adresár bodu pripojenia.

Inštalácia DB2 Connect Personal Edition (Windows)

Táto uloha popisuje, ako inštalovať DB2 Connect Personal Edition v operačných systémoch Windows pomocou sprievodcu DB2 Setup. Alternatívne môžete nainštalovať DB2 Connect Personal Edition pomocou metódy súboru odpovedí. Preferovanou alternatívou voči nižšie uvedenému procesu je inštalácia balíka IBM Data Server Driver Package (Ovládač DS Driver) a následné použitie licencie DB2 Connect Personal Edition license. Podrobnosti nájdete v téme o typoch klientov dátového servera IBM.

Skôr ako začnete

Skôr než spustíte sprievodcu DB2 Setup:

- Skontrolujte, či systém spĺňa tieto požiadavky:
 - Požiadavky na hardvér a softvér
 - Požiadavky na pamäť a miesto na disku
- Ak vykonávate inštaláciu do systému Windows a zamýšľate používať protokol LDAP (Lightweight Directory Access Protocol), musíte rozšíriť adresárovú schému.
- Pri inštalácii odporúčame použiť účet administrátora. Konto administrátora musí patriť do skupiny lokálnych administrátorov na počítači s operačným systémom Windows, na ktorom inštalujete váš databázový produkt DB2 a malo by mať nasledujúce rozšírené práva:
 - vystupovať ako časť operačného systému
 - vytvárať objekt tokenu
 - zvyšovať kvóty
 - nahradiť token na úrovni procesu

Inštaláciu môžete vykonať aj bez rozšírených užívateľských práv, ale v tomto prípade nemusí byť inštaláčny program schopný vykonať validáciu kont.

- Ak chcete nainštalovať DB2 Connect pod kontom bez oprávnení administrátora, pozrite si tému “Inštalácia DB2 Connect (Windows) užívateľom bez administrátorských oprávnení”.

Procedúra

- Inštalácia DB2 Connect Personal Edition pomocou sprievodcu DB2 Setup:
 1. Prihláste sa do systému ako užívateľ s oprávnením správcu.
 2. Zatvorte všetky programy, aby inštaláčny program mohol podľa potreby aktualizovať systémové súbory.
 3. Ak máte počítač s nainštalovaným IBM Data Server Client, DB2 Connect Personal Edition môžete aktivovať zaregistrovaním svojej licencie pre DB2 Connect Personal Edition na tomto počítači. Ak chcete nainštalovať DB2 Connect Personal Edition použitím programu **setup**, postupujte podľa zvyšných krokov.
 4. Vložte DVD do jednotky. Funkcia automatického spustenia automaticky spustí sprievodcu DB2 Setup. Sprievodca DB2 Setup určí jazyk systému a spustí nastavovací program pre tento jazyk. Ak chcete spustiť nastavovací program v inom jazyku, alebo ak nastavovací program nebol spustený automaticky, môžete spustiť sprievodcu DB2 Setup manuálne.
 5. Otvorí sa DB2 Launchpad. Z tohto okna môžete zobrazit' nevyhnutné podmienky inštalácie a poznámky k vydaniu, alebo môžete priamo prejsť na inštaláciu.
 6. Po spustení inštalácie postupujte podľa pokynov inštaláčného programu. K dispozícii máte aj súbor pomoci, ktorá vás môže previesť zvyškom operácie. Otvorte on-line pomoc kliknutím na **Help**. Môžete tiež kedykoľvek kliknúť na tlačidlo **Cancel** a ukončiť tak inštaláciu.

Protokolový súbor uchováva všeobecné informácie a chybové správy vygenerované počas aktivít súvisiacich s inštaláciou a odinštaláciou. Názov súboru protokolu dodržiava formát *DB2-Product Abbreviation-Date Time.log*, napríklad *DB2-CLIENT-10-06-2006_17_23_42.log*. Štandardne sa protokolový súbor nachádza v adresári *My Documents\DB2LOG*.

- Ak chcete sprievodcu DB2 Setup vyvolať manuálne:
 1. Kliknite na tlačidlo **Start** a vyberte možnosť **Run**.
 2. Do poľa **Open** zadajte tento príkaz:

```
x:\setup /i jazyk
```

kde

- *x*: reprezentuje vašu jednotku DVD
- *jazyk* označuje kód jazyka (napríklad SK pre slovenčinu).

3. Kliknite na tlačidlo **OK**.

Ak chcete, aby mal váš databázový produkt DB2 prístup na dokumentáciu DB2 buď na vašom lokálnom počítači alebo na inom počítači vo vašej sieti, potom musíte nainštalovať Informačné centrum *DB2*. Dokumentácia k databázovým systémom DB2 a súvisiacim produktom sa nachádza v *Informačnom centre DB2*.

Inštaláčn e po iadavky pre produkt DB2 Connect Personal Edition (Windows)

Pred nainštalovan m DB2 Connect Personal Edition v opera nom syst me Windows sa uistite,  i vami zvolen y opera n y syst m vyhovuje nevyhnutn m po iadavk m na opera n y syst m, hardv r, softv r a komunik ciu.

Ak chcete nainštalovať DB2 Connect Personal Edition, musia byť splnen  tieto podmienky:

Po iadavky na opera n y syst m

Jeden z nasleduj cich:

- Windows XP Professional Edition (32-bitov a 64-bitov) s balikom opr v 2 alebo nov m
- Windows 2003 s balikom opr v 2 alebo nov m:
 - Standard Edition (32-bitov a 64-bitov)
 - Enterprise Edition (32-bitov a 64-bitov)
 - Datacenter Edition (32-bitov a 64-bitov)
- Windows Vista
 - Professional Edition (32-bitov a x64)
 - Enterprise Edition (32-bitov a x64)Podporované s  všetky servisn  baliky Windows Vista.
- Windows 7
 - Professional Edition (32-bitov a x64)
 - Enterprise Edition (32-bitov a x64)
- Windows Server 2008
 - Standard Edition (32-bitov a 64-bitov)
 - Enterprise Edition (32-bitov a 64-bitov)
 - Datacenter Edition (32-bitov a 64-bitov)Podporované s  všetky servisn  baliky Windows Server 2008.
- Windows Server 2008 R2
 - Standard Edition (64-bitov)
 - Enterprise Edition (64-bitov)
 - Datacenter Edition (64-bitov)

S  podporované v etky servisn  baliky Windows Server 2008 R2.

Po iadavky na hardv r

- V etky procesory Intel a AMD, ktoré dok žu sp u  ať podporované opera n  syst my Windows (32 bitov  syst my a syst my na b ze x64).

Po iadavky na softv r

- Na prezeranie online pomoci je potrebn  prehliada .

Po iadavky na komunik ciu

- TCP/IP je podporované a dodáva sa spolu s operačným systémom.

Odporúčania pre Windows (64-bitové)

- Podporované sú požiadavky SQL, odoslané vzdialenými 32-bitovými klientmi zo starších verzií.

Funkcie

Toto vydanie produktu DB2 Connect je určené na osobné použitie na pracovných staniciach a na pripojenie aplikácií. Funkcie servera alebo brány nie sú k dispozícii. Podrobné informácie o funkciách v tomto vydaní nájdete na stránke <http://www.ibm.com/software/data/db2/db2connect/edition-pe.html>.

Toto vydanie produktu DB2 Connect nie je určené na podporu aplikačných serverov a nemalo by sa inštalovať na takéto servery.

Vyžadované užívateľské kontá pre inštaláciu produktu DB2 Connect Personal Edition (Windows)

Ak inštalujete produkt DB2 Connect Personal Edition v systéme Windows, vyžaduje sa na inštaláciu jestvujúce konto užívateľa.

Inštalčné konto užívateľa je konto užívateľa vykonávajúceho inštaláciu. Inštalčné konto užívateľa je potrebné vytvoriť ešte pred spustením Sprievodcu inštaláciou DB2. Inštalčné kontá užívateľov možno vytvoriť buď pred inštaláciou, alebo ich môže pre vás vytvoriť Sprievodca inštaláciou DB2.

Všetky názvy kont užívateľov musia byť v súlade s platnými pravidlami pre názvy vo vašom systéme a s pravidlami pre názvy v DB2.

Ak produkt inštalujete pod kontom užívateľa, ktoré obsahuje iné ako anglické znaky, ktoré nie sú určené v pravidlách pomenovania DB2, inštalácia produktu DB2 zlyhá.

Na inštaláciu sa vyžaduje lokálne konto užívateľa alebo konto užívateľa pre danú doménu. Zvyčajne sa pre toto konto užívateľa vyžaduje, aby patrilo pre počítač, na ktorom inštalujete, do skupiny *administrátorov*.

Alternatívne možno použiť konto užívateľa, ktorý nie je administrátorom. V takom prípade musí najprv niektorý užívateľ - člen skupiny administrátorov pre Windows najprv nakonfigurovať nastavenia pokročilých privilégií pre Windows tak, aby mohli inštalovať programy aj užívatelia nedisponujúci oprávneniami na úrovni administrátora. Napríklad 64-bitovému operačnému systému musíte najprv manuálne udeliť úplné povolenie na HKLM\Software\Wow6432Node a potom môžete úspešne nainštalovať DB2 Connect Personal Edition. V systéme Windows Vista môže užívateľ, ktorý nie je administrátorom, vykonať inštaláciu, sprievodcom nastavovaním DB2 bude však požiadaný o administrátorské splnomocnenia.

Pre inštalčné konto užívateľa sa vyžaduje užívateľské oprávnenie "Prístup k tomuto počítaču cez sieť".

Pre doménové účty musí pre účely overenia ID užívateľa patriť ID užívateľa vykonávajúceho inštaláciu do skupiny administrátorov domény pre doménu, v ktorej sa majú vytvoriť požadované účty.

Inštaláciu pre všetky produkty možno vykonávať tiež s použitím lokálneho systémového konta, ktoré je zabudované v systéme.

Užívateľské práva udelené inštalačným programom DB2

Inštalačný program DB2 neposkytuje užívateľské oprávnenie na používanie aplikácie Debug Programs. Inštalačný program DB2 poskytuje nasledujúce užívateľské oprávnenia:

- vystupovať ako časť operačného systému
- vytvárať objekty tokenov
- uzamykať stránky v pamäti
- prihlasovať sa ako služba
- zvyšovať kvóty
- nahradiť token na úrovni procesu

Rozšírená bezpečnosť v systéme Windows

Produkty DB2 ponúkajú pre prostredie Windows rozšírenú funkciu bezpečnosti. DB2 Connect Personal Edition môžete inštalovať s použitím ID ľubovoľného užívateľa, ak však toto ID nepatrí buď do skupiny DB2ADMNS alebo DB2USERS, nemožno s použitím tohto účtu spúšťať žiadne príkazy DB2.

Inštalačný program DB2 vytvorí tieto dve nové skupiny. Môžete buď zadať nový názov (pri voliteľnej inštalácii), alebo akceptovať predvolené názvy.

Ak chcete zapnúť funkciu rozšírenej bezpečnosti, zaškrtnite pri inštalácii DB2 v ponuke **Enable operating system security for DB2 objects** políčko **Enable operating system security**. Prijmite predvolené hodnoty pre pole Administrators Group v DB2 a Users Group v DB2. Predvolené názvy skupín sú DB2ADMNS a DB2USERS. V prípade konfliktu s existujúcimi názvami skupín vás program vyzve, aby ste zadané názvy zmenili. V prípade potreby môžete zadať vaše vlastné hodnoty.

Rozšírenie schémy Active Directory pre adresárové služby LDAP (Windows)

Ak plánujete používať komponent adresárového servera LDAP (Lightweight Directory Access Protocol) vo Windows Server 2003, musíte si rozšíriť schému Active Directory tak, aby obsahovala objektové triedy DB2 a definície atribútov pomocou príkazu **db2schex**.

Skôr ako začnete

Rozšírenie adresárovej schémy pred inštaláciou produktov DB2 a vytvorením databáz prináša nasledujúce výhody:

- Predvolená inštancia DB2 vytvorená počas inštalácie je katalogizovaná ako uzol DB2 v Active Directory, za predpokladu, že ID užívateľa vykonávajúceho inštaláciu má dostatočné privilégia na zápis do adresára Active Directory.
- Všetky databázy vytvorené po inštalácii sú automaticky katalogizované do adresára Active Directory.

Informácie o úlohe

Postup rozšírenia adresárovej schémy:

Procedúra

1. Prihláste sa na ľubovoľný počítač, ktorý je súčasťou domény Windows pod kontom užívateľa Windows s oprávnením Schema Administration.
2. Spustíte príkaz **db2schex** z inštalačného DVD. Tento príkaz môžete spustiť nasledujúcim spôsobom bez odhlásenia a opätovného prihlásenia:

```
runas /uzivatel:MojaDomena\Administrator x:\db2\Windows\utilities\db2schex.exe
```

kde x: predstavuje písmeno jednotky DVD.

Ako ďalej

Po dokončení **db2schex** môžete pokračovať v inštalácii produktu DB2, alebo ak už máte nainštalované produkty DB2 a databázy vytvorené, budete musieť manuálne zaregistrovať uzol a katalogizovať databázy. Viac informácií nájdete v téme “Povolenie podpory LDAP po dokončení inštalácie DB2”.

Inštalácia DB2 Connect bez administrátorského oprávnenia (Windows)

Inštalácia užívateľom bez administrátorských oprávnení je možná, ak ste prihlásený pod kontom patriacim do skupiny Power Users.

Niektoré informácie o DB2 Connect, ktoré sa musia objaviť v registri, musia byť zadané v registri, v zložke HKEY_CURRENT_USER. Keďže veľa položiek bude uložených pod zložkou HKEY_LOCAL_MACHINE v registri pre neadministrátorské inštalácie produktu DB2 Connect, je potrebné zmeniť nastavenie prostredia v HKEY_CURRENT_USER.

Člen skupiny administrátorov Windows musí nakonfigurovať nastavenia privilégií vyššej úrovne pre Windows, aby umožnil neadministrátorskému užívateľskému kontu vykonať inštaláciu. Napríklad na 64-bitovom operačnom systéme musíte pred úspešným nainštalovaním 32-bitového produktu DB2 Connect Personal Edition manuálne udeliť úplné oprávnenie na HKLM\Software\Wow6432Node.

Poznámka: Ak sa neadministrátorské užívateľské konto chystá vykonať inštaláciu produktu, pred pokusom o inštaláciu DB2 musí byť nainštalovaná runtime knižnica VS2005. Runtime knižnica VS2005 je potrebná na operačnom systéme pred inštaláciou produktu DB2. Runtime knižnicu VS2005 si môžete stiahnuť z webovej stránky runtime knižnice od Microsoft. Existujú dve možnosti: vyberte si `vcredist_x86.exe` pre 32-bitové alebo `vcredist_x64.exe` pre 64-bitové systémy.

Pri inštalácii bežným užívateľom treba systémových zástupcov zmeniť na užívateľských zástupcov. Navyše, keďže služby by mali nainštalovať produkty DB2 Connect, ale bez administrátorských oprávnení ich nie je možné vytvoriť, služby, ktoré by boli automaticky spustené, budú spustené ako procesy pri neadministrátorskej inštalácii.

Pri inštalácii v prostredí, v ktorom existujú inštalácie správcom alebo bežným užívateľom môže dôjsť k týmto situáciám:

- Užívateľ, ktorý nie je správca, nainštaloval DB2 Connect a správca sa pokúsil o inštaláciu DB2 Connect v rovnakom systéme. Správca dostane správu, že produkt je už nainštalovaný. Správca má oprávnenie produkt odinštalovať a preinštalovať, aby túto záležitosť uspokojivo vyriešil.
- Užívateľ bez administrátorských oprávnení nainštaloval DB2 Connect, a potom sa druhý užívateľ bez administrátorských oprávnení pokúsil o inštaláciu DB2 Connect v rovnakom systéme. V takomto prípade inštalácia zlyhá a vráti chybovú správu, ktorá hovorí, že užívateľ musí byť správcom, aby mohol produkt nainštalovať.
- Správca nainštaloval DB2 Connect, a potom sa užívateľ, ktorý nemá administrátorské oprávnenia, pokúsil nainštalovať DB2 Connect v rovnakom systéme. V takomto prípade inštalácia zlyhá a vráti chybovú správu, ktorá hovorí, že užívateľ musí byť správcom, aby mohol produkt nainštalovať. Správca má vždy oprávnenie inštalovať a opakovane inštalovať akýkoľvek softvér.

- Neadministrátori užívatelia nemôžu odinštalovať produkt DB2. Neadministrátori užívatelia na operačnom systéme Windows Vista (a novšom) **môžu** odinštalovať produkt DB2.

Inštalačné požiadavky produktu DB2 Connect pre hostiteľské systémy a systémy midrange

Produkty DB2 Connect umožňujú pripojenie pracovných staníc k databázam na podporovanom hostiteľovi a platformách midrange (napríklad DB2 on z/OS). V niektorých prípadoch budú musieť zákazníci DB2 Connect použiť opravy na hostiteľovi alebo databázových produktoch midrange, aby povolili túto funkcionality.

Pozrite si časť “Inštalácia klientov údajového servera IBM (Linux a UNIX)” a “Inštalácia klientov údajového servera IBM (Windows)” v *Installing IBM Data Server Clients*.

Riadenie identifikácie užívateľov

Kľúčová úloha, ktorá nasleduje po inštalácii DB2 Connect Personal Edition, pridá užívateľov do jednej z dvoch skupín užívateľov s predvolenými názvami DB2ADMNS a DB2USERS. Táto úloha je vykonaná ako súčasť databázovej bezpečnostnej politiky, ktorú naimplementujete pre svoje databázové prostredie.

Pridanie vášho ID užívateľa do skupín užívateľov DB2ADMNS a DB2USERS (Windows)

Po úspešnom dokončení inštalácie DB2 musíte do skupín DB2ADMNS alebo DB2USERS pridať užívateľov, ktorí na tomto počítači potrebujú spúšťať lokálne aplikácie a nástroje DB2. Inštalátor DB2 vytvorí dve nové skupiny. Môžete buď vytvoriť ich nové názvy, alebo prijať preddefinované názvy. Predvolené názvy skupín sú DB2ADMNS a DB2USERS.

Skôr ako začnete

- Musíte mať nainštalovaný databázový produkt DB2.
- Počas inštalácie svojho databázového produktu DB2 musíte mať na paneli Enable operating system security for DB2 object začiarknuté políčko **Enable operating system security**.

Procedúra

Užívateľov pridáte do príslušných skupín nasledujúcim postupom:

1. Kliknite na **Start** a vyberte **Run**.
2. napíšte **lsrMgr.msc** a kliknite na **OK**.
3. Vyberte položku **Local Users and Groups**.
4. Vyberte možnosť **Users**.
5. Označte užívateľa, ktorého chcete pridať do skupiny.
6. Kliknite na **Properties**.
7. Kliknite na záložku **Member Of**.
8. Kliknite na **Add**.
9. Vyberte príslušnú skupinu.
10. Kliknite na tlačidlo **OK**.

Ako ďalej

Ak ste počas inštalácie nevybrali možnosť povoliť novú funkciu zabezpečenia, ešte vždy to môžete zmeniť poinštaláčnym spustením príkazu **db2extsec.exe**. Pridanie užívateľa do skupiny bude platné od prvého prihlásenia užívateľa po tom, čo bol do skupiny pridaný. Ak ste napríklad pridali svoje ID užívateľa do skupiny DB2ADMNS, aby bola táto zmena platná, musíte sa odhlásiť a znova prihlásiť.

Prehľad inštalácie iným užívateľom ako typu root (Linux a UNIX)

Pred Verzia 9.5 ste mohli nainštalovať produkty, použiť a vrátiť späť balíky opráv, nakonfigurovať inštalácie, pridať funkcie alebo odinštalovať produkty len v prípade, ak ste mali privilégiá užívateľa root. Teraz, ak nie ste užívateľ root, tieto úlohy môžete vykonávať v operačných systémoch Linux a UNIX.

Inštaláčny program DB2 automaticky vytvorí a nakonfiguruje inštaláciu typu non-root počas inštalácie typu non-root. Ako užívateľ typu non-root môžete počas inštalácie prispôsobiť konfiguráciu inštalácie typu non-root. Databázový produkt DB2 môžete používať a udržiavať aj bez privilégií užívateľa root.

Inštalácia databázového produktu DB2 bez oprávnenia užívateľa root má štandardne jednu inštaláciu DB2, ktorá má aktivovanú väčšinu funkcií.

Inštalácia typu non-root môže byť zaujímavá pre viacero skupín, napríklad:

- Pre podniky s tisíckami pracovných staníc a pre užívateľov, ktorí chcú nainštalovať databázový produkt DB2 bez toho, aby museli využiť čas administrátora systému
- Pre vývojárov aplikácií, ktorí nie sú zvyčajne administrátormi systému, ale používajú databázové produkty DB2 na vývoj aplikácií
- Pre dodávateľov nezávislého softvéru (ISV), vyvíjajúcich softvér, ktorý nevyžaduje oprávnenie užívateľa root a napriek tomu vloží databázový produkt DB2

Hoci majú inštalácie typu non-root väčšinu funkcií inštalácií typu root, existujú tu určité rozdiely a obmedzenia. Niektoré obmedzenia môžete odstrániť, ak užívateľ typu root spustí príkaz **db2rfe**.

Rozdiely medzi inštaláciami typu root a inštaláciami typu non-root

Okrem niekoľkých obmedzení je štruktúra adresára inštalácie typu non-root mierne odlišná od štruktúry adresára inštalácie typu root.

Počas inštalácie s oprávnením užívateľa root sú v adresári, vybratom užívateľom root, vytvorené podadresáre a súbory pre databázový produkt DB2.

Na rozdiel od užívateľov root si užívatelia bez oprávnenia užívateľa root nemôžu vybrať, kam majú byť databázové produkty DB2 nainštalované. Inštalácie bez oprávnenia užívateľa root sa umiestňujú vždy do adresára *\$HOME/sqllib*, kde *\$HOME* predstavuje domovský adresár užívateľa bez oprávnenia užívateľa root. Štruktúra podadresárov v rámci adresára *sqllib* tohto užívateľa, je podobná ako štruktúra pri inštalácii typu root.

V prípade inštalácií typu root môže byť vytvorených viac inštalácií. Vlastníctvo inštalácie je priradené podľa ID užívateľa, pod ktorým bola inštalácia vytvorená.

Inštalácie typu non-root môžu mať len jednu inštanciu DB2. Adresár inštalácie bez oprávnenia užívateľa root obsahuje všetky súbory databázového produktu DB2 a súbory inštancií bez symbolických odkazov.

V nasledujúcej tabuľke nájdete rekapituláciu rozdielov medzi inštaláciami typu root a inštaláciami pod užívateľom iného typu než root.

Tabuľka 2. Rozdiely medzi inštaláciami typu root a inštaláciami pod užívateľom iného typu než root

Kritériá	Inštalácie typu root	Inštalácie pod užívateľom iného typu než root
Užívateľ môže zvoliť adresár inštalácie	Áno	Nie. Databázové produkty DB2 sa inštalujú pod domovským adresárom užívateľa.
Bolo povolených viacero inštancií DB2	Viacero	Jedna
Súbory umiestnené počas inštalácie	Len programové súbory. Inštalácie musia byť vytvorené po inštalácii.	Súbory programu a súbory inštalácie. Databázový produkt DB2 je pripravený na použitie okamžite po inštalácii.
Aktualizovať verziu a inštalácie	Nie	Pred nainštalovaním novej verzie nie je potrebné odinštalovať starú verziu. Nainštalujte novú verziu a zároveň aktualizujte inštanciu.

Obmedzenia inštalácií typu non-root

Okrem rozdielov medzi inštaláciami typu root a non-root existuje v inštaláciách typu non-root niekoľko obmedzení. Táto téma sa zaoberá obmedzeniami, ktorá pomáhajú, ak sa rozhodujete, či chcete použiť inštaláciu typu non-root.

Obmedzenia produktu

Niektoré databázové produkty DB2 nie sú podporované v inštaláciách bez oprávnenia užívateľa root:

- DB2 Query Patroller
- DB2 Net Search Extender
- Lokálne nainštalované Informačné centrum *DB2*

Poznámka: Lokálne nainštalované *Informačné centrum DB2* nie je podporované v inštaláciách bez oprávnenia užívateľa root, pretože na spustenie démona vyžaduje oprávnenie užívateľa root. Inštalácia inštalácie DB2 bez oprávnenia užívateľa root však môže byť nakonfigurovaná na používanie lokálne nainštalovaného *Informačného centra DB2*, ak je nainštalované na tom istom počítači.

Obmedzenia funkcií a nástrojov

Nasledujúce funkcie a nástroje nie sú k dispozícii pri inštaláciách typu non-root:

- Administračný server DB2 (DAS - DB2 Administration Server) a priradené príkazy: **dasprt**, **dasdrop**, **daslist**, **dasmigr** a **dasupdt**
- Asistent konfigurácie
- Riadiace centrum
- Schopnosť pre **db2governor** zvýšiť prioritu nie je podporovaná.

- V správcovi pracovného zaťaženia (WLM) sú povolené pokusy nastaviť prioritu agenta v servisnej triede DB2 inštalácie DB2 typu non-root. Priorita agenta však nebude rešpektovaná a nevráti sa žiadna chyba SQLCODE.
- Nie je podporované automatické spúšťanie inšancií DB2 typu non-root pri rebootovaní systému

Obmedzenia monitorovania správnej funkčnosti

Nasledujúce vlastnosti monitorovania správnej funkčnosti nie sú podporované pri inštaláciách typu non-root:

- Akcie spustenia skriptu alebo úlohy pri výskyte výstrahy
- Posielanie výstražných oznámení

Obmedzenia databázy s oddielmi

Pri inštaláciách typu non-root sú podporované len databázy s jedným oddielom. Ďalšie oddiely databázy už nemôžete pridávať.

Vypísanie zoznamu databázových produktov DB2

Výstup vytvorený príkazom **db2ls**, ktorý bol spustený užívateľom typu non-root, je iný, ako výstup vytvorený pri spúšťaní užívateľom typu root. Podrobnosti nájdete v téme príkazu **db2ls**.

Kópie DB2

Každý užívateľ bez oprávnenia užívateľa root môže mať nainštalovanú len jednu kópiu databázového produktu DB2.

Obmedzenie inštalácie DB2

Pri inštaláciách typu non-root je počas inštalácie vytvorená jedna inštalácia DB2. Nie je možné vytvoriť ďalšiu inštaláciu.

Akcie inštalácie DB2 môže vykonávať len vlastník inštalácie.

Inštalácie typu root a inštalácie typu non-root môžu existovať súčasne na rovnakom počítači v rozdielnych inštaláčnych cestách. Inštaláciu typu non-root však môže aktualizovať alebo zrušiť (pomocou príkazu **db2_deinstall**) len užívateľ typu non-root, ktorý vlastní inštaláciu typu non-root.

Inštalácia DB2, vytvorená užívateľom s oprávnením užívateľa root, môže byť zaktualizovaná alebo zrušená len užívateľom s oprávnením užívateľa root.

Príkazy inštalácie DB2

Nasledujúce príkazy inštalácie DB2 nie sú k dispozícii pri inštaláciách typu non-root:

db2icrt

Pri inštalácii databázového produktu DB2 bez oprávnenia užívateľa root je automaticky vytvorená a nakonfigurovaná jedna inštalácia. Pri inštaláciách typu non-root nie je možné vytvoriť ďalšie inštalácie. Ak je však potrebné nakonfigurovať automaticky vytvorenú inštaláciu, môžete použiť konfiguračný príkaz inštalácie typu non-root **db2nrcfg**.

db2iupdt

Príkaz **db2iupdt** nie je možné použiť pre inštalácie typu non-root. Namiesto toho použijete príkaz pre konfiguráciu inštalácie typu non-root (**db2nrupdt**) pre aktualizáciu inštalácie DB2 typu non-root. Aktualizácia inštalácie, vytvorenej pri inštalácii bez oprávnenia užívateľa root, však spravidla nie je vyžadovaná, pretože sa aktualizuje automaticky pri aktualizácii vášho databázového produktu DB2.

db2idrop

Inštaláciu, ktorá je automaticky vytvorená počas inštalácií typu non-root, nie je možné zrušiť. Aby bolo možné zrušiť inštaláciu DB2, musí byť najprv odinštalovaný databázový produkt DB2.

db2iupgrade

Aktualizácia nie je podporovaná pre inštalácie typu non-root. Ak chcete aktualizovať inštanciu typu non-root, použite príkaz **db2nrupgrade**.

Obmedzenia aktualizácie

Inštalácie typu root nie je možné aktualizovať na inštalácie typu non-root.

Poinštaláčn  akcie m že vykon vať len vlastn k inštalacie DB2.

Inštalácie typu root a non-root m žu s časne existovať na jednom po t a i. Avšak len p vodn  u žívateľ bez opr vnenia u žívateľa root, ktor  nainštaloval datab zov  produkt DB2, m že vykonať n sledn  akcie, napr klad:

- Použitie bal kov opr v
- Prid vanie funkci 
- Inštal cia pr davn ch produktov

Prisp sobovanie hodn t ulimit

Pr kaz **ulimit** v opera n ch syst moch UNIX a Linux nastav  alebo nahl si limity u žívateľsk ch prostriedkov, napr klad limity údajov a z sobn kov. Datab zov  server pri inštal ci ch typu root zaktualizuje po žadovan  nastavenia ulimit bezo zmeny trval ch nastaven . Pri inštal ci ch typu non-root je však m žn  skontrolovať nastavenia ulimit len po as inštal cie. Ak s  nastavenia neprimeran , zobraz  sa varovanie. Na zmenu nastaven  ulimit je vy žadovan  opr vnenie u žívateľa root.

Obmedzenia, ktor  je m žn  prekonať spusten m db2rfe

Existuj  d alšie obmedzenia inštal ci  typu non-root, ktor  je m žn  prekonať spusten m pr kazom **db2rfe**. V inštal ci ch typu non-root nie s  na za iatku k dispoz cii nasleduj ce funkcie a schopnosti:

- Autentifik cia založen  na opera nom syst me
- Funkcia vysokej dostupnosti (HA - High Availability)
- Schopnosť uchov vať n zvy slu ieb v s bore /etc/services
- Schopnosť zvyšiť limity u žívateľsk ch údajov (ulimity). T to schopnosť sa pou iva len v AIX. V ostatn ch opera n ch syst moch musia byť limity u žívateľsk ch údajov zvyšen  manu lne.

Ak chcete povoliť tieto funkcie a schopnosti, spustite pr kaz na povolenie funkci  typu root pre inštal ciu typu non-root (**db2rfe**). Spustenie pr kazom **db2rfe** je voliteľn  a mus  byť spusten  u žívateľom s opr vnen m u žívateľa root.

Typ autentifik cie pri inštal ci ch typu non-root

Štandardn m typom autentifik cie pre datab zov  produkty DB2 je autentifik cia na b ze opera n ho syst mu. Keďže inštal cie bez opr vnenia u žívateľa root nepodporuj  autentifik ciu na b ze opera n ho syst mu, ak sa rozhodnete nespustiť pr kaz **db2rfe** po nainštalovan  svojho datab zov ho produktu DB2 bez opr vnenia u žívateľa root, typ autentifik cie mus te nastaviť manu lne. M žete tak urobiť zaktualizovan m nasleduj cich parametrov v konfigura nom s bore spr vcu datab zy (dbm cfg):

- **clnt_pw_plugin** (Konfigura n  parameter Client userid-password plug-in)
- **group_plugin** (Konfigura n  parameter Group plug-in)
- **srvcon_pw_plugin** (Konfigura n  parameter Userid-password plug-in pre prich dzaj ce pripojenia na serveri)

Inštal cia produktu DB2 ako u ívateľ in ho typu ne  root

V chšina datab zov ch produktov DB2 m žete nainštalovať ako u ívateľ in ho typu ne  root.

Skôr ako začnete

predtým ako nainštalujete nejaký databázový produkt DB2 ako užívateľ typu non-root sa oboznámte s rozdielmi medzi inštaláciami typu root a inštaláciami typu non-root a s obmedzeniami inštalácii typu non-root. Viac informácií o inštalácii iného typu užívateľa než root nájdete v “Prehľad pre inštalácie iného typu užívateľa než root (Linux a UNIX)”.

Nevyhnutné podmienky pre inštaláciu databázového produktu DB2 užívateľom iného typu než root:

- Musíte byť schopný pripojiť inštaláčnu DVD, alebo ho mať pripojené.
- Musíte mať platné ID užívateľa, ktoré je možné použiť ako vlastníka inštancie DB2. ID užívateľov majú nasledujúce obmedzenia a požiadavky:
 - Musia byť členmi inej primárnej skupiny než guests, admins, users a local
 - Môžu obsahovať malé písmená (a–z), čísla (0–9) a znak podčiarkovníka (_)
 - Nemôžu byť dlhšie ako osem znakov
 - Nemôžu začínať IBM, SYS, SQL alebo číslom
 - Nemôžu to byť slová vyhradené pre DB2 (USERS, ADMINS, GUESTS, PUBLIC alebo LOCAL) alebo slovo vyhradené SQL
 - nemôžu používať žiadne ID užívateľov s privilégiami užívateľa typu root pre ID inštancie DB2, DAS ID alebo chránené ID.
 - Nemôžu obsahovať písmená s diakritikou
 - Ak sú namiesto vytvorenia nových ID užívateľov zadané existujúce ID užívateľov, skontrolujte, či:
 - Nie sú uzamknuté
 - Nemajú heslá s ukončenou platnosťou
- Nevyhnutné podmienky hardvéru a softvéru pre produkt, ktorý inštalujete, sa vzťahujú na užívateľa typu non-root rovnako ako na užívateľov typu root.
- V systéme AIX verzii 5.3 musí byť povolený asynchrónny I/O (AIO). Dôrazne sa odporúča, aby mal systém aktivované porty IOCP (I/O Completion Port).
- Vaším domovským adresárom musí byť platná cesta DB2. Inštaláčne cesty DB2 majú nasledujúce pravidlá:
 - Môžu obsahovať malé písmená (a–z), veľké písmená (A–Z) a znak podčiarkovníka (_)
 - Nemôžu presiahnuť 128 znakov
 - Nemôžu obsahovať medzery
 - Nemôžu obsahovať iné ako anglické znaky
 - Nemôžu byť symbolické odkazy

Informácie o úlohe

Inštalovanie databázových produktov DB2 ako užívateľ typu non-root je pre užívateľa typu non-root neviditeľné. Inak povedané, užívateľ typu non-root nemusí robiť nič mimoriadne, aby nainštaloval databázový produkt DB2. Stačí ak bude prihlásený ako užívateľ typu non-root.

Procedúra

Ak chcete vykonať inštaláciu typu non-root:

1. Prihláste sa ako užívateľ typu non-root
2. Nainštalujte databázový produkt DB2 použitím ľubovoľnej dostupnej metódy. Voľby zahŕňajú:

- Sprievodca DB2 Setup (inštalácia GUI)
- Príkaz **db2_install**
- Príkaz **db2setup** so súborom odpovedí (tichá inštalácia)

Poznámka: Keďže užívatelia iného typu než root si nemôžu vybrať adresár, v ktorom sú nainštalované databázové produkty DB2, kľúčové slovo **FILE** v súbore odpovedí bude ignorované.

- Po nainštalovaní databázového produktu DB2 musíte otvoriť novú prihlasovaciu reláciu, aby ste mohli používať inštanciu DB2 typu non-root. Alternatívne môžete použiť rovnakú prihlasovaciu reláciu, ak ste prostredie inštancie DB2 nastavili s *\$HOME/sqllib/db2profile* (pre užívateľov rozhrania Bourne Shell a rozhrania Korn Shell) alebo *\$HOME/sqllib/db2chsrc* (pre užívateľov rozhrania C Shell), pričom *\$HOME* je domovským adresárom užívateľa typu non-root.

Ako ďalej

Po nainštalovaní databázového produktu DB2 overte obmedzenia prostriedkov užívateľských procesov operačného systému (ulimits). Ak neboli minimálne hodnoty ulimit naplnené, mechanizmus DB2 môže zaznamenať neočakávané chyby nedostatku operačných prostriedkov. Tieto chyby môžu viesť k výpadku databázového systému DB2.

Povolenie funkcií root v inštaláciách typu non-root pomocou príkazu db2rfe

V inštaláciách bez oprávnenia užívateľa root existuje niekoľko funkcií a schopností, ktoré sú spoiatku nedostupné, môžete ich však aktivovať príkazom **db2rfe**.

Skôr ako začnete

Táto úloha vyžaduje oprávnenie užívateľa root.

Procedúra

Ak chcete pri inštaláciách typu non-root povoliť funkcie a schopnosti, ktoré na začiatku nie sú k dispozícii:

- Vyhľadajte vzorové konfiguračné súbory. K dispozícii sú dva vzorové konfiguračné súbory:

- *\$HOME/sqllib/instance/db2rfe.cfg* je vopred nakonfigurovaný s predvolenými hodnotami pre inštanciu DB2 typu non-root.
- *\$HOME/sqllib/cfg/db2rfe.cfg.sample* nie je nakonfigurovaný

kde *\$HOME* predstavuje domovský adresár užívateľa typu non-root.

- Skopírujte jeden z vzorových konfiguračných súborov na iné umiestnenie, aby pôvodný súbor ostal nezmenený.
- Podľa potreby aktualizujte skopírovaný konfiguračný súbor. Tento konfiguračný súbor je vstupom do príkazu **db2rfe**.

Príklad konfiguračného súboru je:

```
INSTANCENAME=db2inst2
SET_ULIMIT=NO
ENABLE_HA=NO
ENABLE_OS_AUTHENTICATION=NO
RESERVE_REMOTE_CONNECTION=NO
**SVCENAME=db2c_db2inst2
```

```
**SVCEPORT=48000
RESERVE_TEXT_SEARCH_CONNECTION=NO
**SVCENAME_TEXT_SEARCH=db2j_db2inst2
**SVCEPORT_TEXT_SEARCH=55000
```

Poznámka:

- Hodnota parametra **INSTANCENAME** sa vyplní automaticky inštalačným programom DB2.
- Parameter **SET_ULIMIT** je k dispozícii len v systéme AIX. Na ostatných operačných systémoch musí užívateľ s oprávnením typu root nastaviť hodnoty ulimit manuálne.
- Predvolená hodnota pre ostatné kľúčové slová je NO
- Parametre potomkov (ako napríklad **SVCENAME**) obsahujú štandardne komentáre, ktoré sú označené **
- Ak nastavíte parameter na YES a ak sú prítomné akékoľvek parametre potomkov, odporúča sa, aby ste z parametrov potomkov odstránili komentáre a poskytli príslušné hodnoty. Príkladom sú ľubovoľné poskytnuté hodnoty portu. Skontrolujte, či sú priradené hodnoty portu voľné.

Nasleduje príklad zobrazujúci upravený konfiguračný súbor, ktorý povolí tieto funkcie a schopnosti:

- Vysoká dostupnosť
- Autentifikácia založená na operačnom systéme
- DB2 Text Search, s názvom služby db2j_db2inst2 a hodnotou portu 55000

Ak chcete povoliť tieto funkcie a schopnosti, upravte konfiguračný súbor podľa nasledujúceho príkladu:

```
INSTANCENAME=db2inst2
SET_ULIMIT=NO
ENABLE_HA=YES
ENABLE_OS_AUTHENTICATION=YES
RESERVE_REMOTE_CONNECTION=NO
**SVCENAME=db2c_db2inst2
**SVCEPORT=48000
RESERVE_TEXT_SEARCH_CONNECTION=YES
SVCENAME_TEXT_SEARCH=db2j_db2inst2
SVCEPORT_TEXT_SEARCH=55000
```

4. Prihláste sa s oprávnením užívateľa root.
5. Navigujte do adresára \$HOME/sqlib/instance, kde \$HOME predstavuje domovský adresár užívateľa typu non-root.
6. Spustite príkaz **db2rfe** pomocou tejto syntaxe:
`db2rfe -f config_file`

kde *config_file* je konfiguračný súbor vytvorený v kroku 3 na strane 27.

Ako ďalej

Ak chcete ponechať funkcie root povolené v inštaláciách typu non-root, po použití balíkov opráv alebo po prechode na novú verziu opätovne spustíte príkaz **db2rfe**.

Používanie balíkov opráv na inštalácie typu non-root

Úloha použitia balíkov opráv na inštalácie typu non-root je v zásade rovnaká, ako úloha použitia balíkov opráv na inštalácie typu root s niekoľkými výnimkami.

Skôr ako začnete

Najprv sa musíte prihlásiť pomocou ID užívateľa, ktoré bolo použité na nainštalovanie inštalácie typu non-root a potom môžete použiť balík opráv na inštaláciu typu non-root.

Ak ste pomocou príkazu **db2rfe** povolili funkcie root v inštalácii typu non-root, mali by ste nájsť konfiguračný súbor používaný pri spúšťaní príkazu **db2rfe**. Tento konfiguračný súbor bude potrebný na opätovné povolenie funkcií root po použití balíka opráv.

Procedúra

Ak chcete použiť balík opráv na inštaláciu typu non-root:

1. Použite balík opráv v súlade s témou “Používanie balíkov opráv”.

Poznámka: Voľba **-b** príkazu **installFixPack** je pre inštalácie bez oprávnenia užívateľa root neplatná.

2. Voliteľné: Spustíte príkaz **db2rfe**. Ak ste mali v inštalácii typu non-root povolené funkcie root, a ak chcete tieto funkcie znova povoliť, musíte opäť spustiť príkaz **db2rfe**. Spustenie tohto príkazu vyžaduje oprávnenie užívateľa root.

Poznámka: Ak ste upravili `$HOME/sqlib/instance/db2rfe.cfg`, keď ste prvý krát povolili funkcie root, tento konfiguračný súbor nebude pri použití balíka opráv prepísaný, takže ho môžete znova použiť pri spustení príkazu **db2rfe**. Mali by ste však tiež skontrolovať `$HOME/sqlib/cfg/db2rfe.cfg.sample`. Ak balík opráv zaviedol akékoľvek nové funkcie root dostupné v inštaláciách typu non-root, `$HOME/sqlib/cfg/db2rfe.cfg.sample` ich zobrazí.

Odstránenie databázových produktov DB2, nainštalovaných bez oprávnenia užívateľa root, použitím príkazu **db2_deinstall** (Linux a UNIX)

Táto úloha poskytuje kroky, potrebné na odstránenie databázových produktov alebo komponentov DB2, nainštalovaných užívateľmi bez oprávnenia užívateľa root, použitím príkazu **db2_deinstall**.

Skôr ako začnete

Najprv musíte zastaviť inštanciu typu non-root a potom môžete spustiť príkaz **db2_deinstall**.

Informácie o úlohe

- Táto úloha sa vzťahuje na databázové produkty DB2, ktoré boli nainštalované bez oprávnenia užívateľa root. Osobitná úloha existuje pre odinštalovanie databázových produktov DB2, ktoré boli nainštalované s oprávnením užívateľa root.
- Tak ako užívatelia s oprávnením užívateľa root, aj užívatelia bez oprávnenia užívateľa root môžu odinštalovať databázové produkty DB2 použitím príkazu **db2_deinstall**. Príkaz **db2_deinstall** pre inštalácie bez oprávnenia užívateľa root má rovnaké voľby ako pre inštalácie s oprávnením užívateľa root a má jednu voľbu navyše: **-f sqlib**.
- Je dôležité si uvedomiť, že spustenie príkazu **db2_deinstall** užívateľom bez oprávnenia root odinštaluje databázový produkt DB2 a zruší inštanciu, vytvorenú pri inštalácii bez oprávnenia užívateľa root. Toto sa odlišuje od inštalácií s oprávnením užívateľa root, kde spustenie príkazu **db2_deinstall** odinštaluje len programové súbory databázy DB2.
- Databázové produkty DB2 nemôžete odstrániť použitím natívneho pomocného programu operačného systému, napríklad použitím **rpm** alebo **SMIT**.

Procedúra

Pri odinštalovaní databázového produktu DB2, nainštalovaného užívateľom bez oprávnenia užívateľa root, postupujte takto:

1. Prihláste sa s ID užívateľa, ktoré bolo použité pri inštalácii databázového produktu DB2.
2. Navigujte do adresára `$HOME/sqllib/install`, kde `$HOME` predstavuje váš domovský adresár.
3. Spustite príkaz **db2_deinstall**.

Poznámka:

- Ak spustíte príkaz **db2_deinstall** s voľbou **-a**, programové súbory databázy DB2 budú odstránené, ale všetky konfiguračné súbory budú ponechané v záložnom adresári s názvom `sqllib_bk`.
- Ak spustíte príkaz **db2_deinstall** s voľbou **-a -f sqllib**, celý podadresár `sqllib` vo vašom domovskom adresári bude odstránený. Ak máte v podadresári `sqllib` akékoľvek súbory, ktoré chcete zachovať, musíte ich pred spustením príkazu **db2_deinstall -a -f sqllib** skopírovať niekam inam.
- Tak ako v prípade inštalácií s oprávnením užívateľa root, spustenie príkazu **db2_deinstall** s voľbou **-F** pre inštaláciu bez oprávnenia užívateľa root umožní užívateľovi bez oprávnenia užívateľa root odstrániť konkrétne funkcie DB2.

Kapitola 4. Príprava na komunikáciu DB2 Connect

Príprava IBM DB2 for IBM i na pripojenia z DB2 Connect

Skôr ako začnete

DB2 Connect umožňuje aplikáciám vzdialeného systému prístup k údajom vo vašom systéme IBM DB2 for IBM i.

Informácie o úlohe

Ak chcete nastaviť pripojenie, musíte mať k dispozícii tieto informácie:

Procedúra

1. Názov lokálnej siete. Zobrazí sa po zadaní príkazu DSPNETA.
2. Adresu lokálneho adaptéra. Tieto informácie môžete získať zadaním príkazu WRKLIND jedným z nasledujúcich spôsobov:

WRKLIND (*elan)

Zobrazí zoznam ethernetových adaptérov

WRKLIND (*trlan)

Zobrazí zoznam adaptérov token ring

WRKLIND (*all)

Zobrazí zoznam všetkých adaptérov

3. Názov hostiteľa. Zobrazí sa po zadaní príkazu DSPNETA.
4. Port TCP/IP alebo servisný názov. Predvolený je X'07'6DB (X'07F6C4C2'). Túto predvolenú hodnotu vždy používa DB2 for i. Ak nemôžete zadať hexadecimálne číslo, použite alias QCNTEDDM.
5. Názov relačnej databázy. Zobrazí sa po zadaní príkazu DSPRDBDIRE. Výsledkom je zoznam. Riadok, ktorý v stĺpci Remote Location obsahuje položku *LOCAL, určuje názov RDBNAME, ktorý treba definovať na klientovi. Ak v zozname nie je položka *LOCAL, môžete ju pridať alebo použiť názov systému, ktorý ste na serveri zistili pomocou príkazu DSPNETA.

Výsledky

Príklad:

```
Display Relational Database Directory Entries

Position to . . . . .
Type options, press Enter.
  5=Display details  6=Print details

Option          Relational          Remote
                Database          Location Text
-----
-              _____
-              DLHX              RCHAS2FA
-              JORMT2FA          JORMT2FA
-              JORMT4FD          JORMT4FD
-              JOSNAR7B          RCHASR7B
-              RCHASR7B          *LOCAL
-              RCHASR7C          RCHASR7C
-              R7BDH3SNA          RCH2PDH3
-              RCHASDH3          RCHASDH3
```

Po získaní týchto parametrov z vášho servera IBM Power Systems zadajte svoje hodnoty do tohto pracovného listu:

Tabuľka 3. Konfiguračné parametre z IBM Power Systems

Položka	Parameter	Príklad	Hodnota
A-1	Názov lokálnej siete	SPIFNET	
A-2	Adresa lokálneho adaptéra	400009451902	
A-4	Názov hostiteľa	SYD2101A	
A-5	Port TCP/IP alebo servisný názov	X'07F6C4C2' (predvolený)	
A-6	Názov relačnej databázy	NEW_YORK3	

Bližšie informácie nájdete v časti “DRDA Considerations” v dokumente *DB2 Server for VSE & VM SQL Reference* (SC09-2989).

Príprava systému DB2 for z/OS na pripojenia z DB2 Connect

Skôr ako začnete

v tejto téme nájdete pokyny na vytváranie sieťových pripojení TCP/IP medzi serverom DB2 Connect alebo klientom DB2 Connect a DB2 for z/OS.

Ak očakávate, že sa DB2 for z/OS bude zúčastňovať transakcií aktualizácie na viacerých miestach, (dvojfázové potvrdenie), prečítajte si tému “Povolenie aktualizácií na viacerých miestach pomocou nástroja Control Center” v publikácii *DB2 Connect User's Guide*.

Procedúra

Ak chcete pripraviť DB2 for z/OS na prijímanie požiadaviek na pripojenie z DB2 Connect, musíte najprv nakonfigurovať príslušný protokol:

- “Konfigurácia TCP/IP pre DB2 for z/OS”
-
- “Konfigurácia DB2 for z/OS” na strane 36

Hostiteľské databázy

Pojem *databáza* sa v tomto dokumente používa na opis riadiaceho systému relačných databáz (RDBMS). Ostatné systémy, s ktorými DB2 Connect komunikuje môžu na popisanie trochu iného konceptu použiť databázu pojmov. Databáza pojmov v produkte DB2 Connect sa tiež môže týkať nasledujúceho:

System z

DB2 for z/OS. Podsystem DB2 for z/OS, identifikovaný podľa jeho LOCATION NAME. Príkaz z/OS **-display ddf** použite na získanie názvu umiestnenia servera DB2, názvu domény, IP adresy a portu.

Umiestnenie DB2 for z/OS je jedinečný názov databázového servera. Aplikácia využíva tento názov umiestnenia na prístup k podsystemu DB2 for z/OS alebo k skupine zdieľania údajov DB2 for z/OS. Skupina zdieľania údajov umožňuje aplikáciám v rozličných podsystemoch DB2 súbežne čítať a zapisovať do tých istých údajov. Aplikácia využíva sieťovú adresu skupiny zdieľania údajov DB2 na prístup k umiestneniu skupiny zdieľaných údajov DB2. Podsystem DB2, ku ktorému aplikácia pristupuje, je pre ňu transparentný.

Keďže DB2 for z/OS podporuje viaceré databázy v rovnakom umiestnení DB2, názov umiestnenia je analogický s názvom aliasu databázy Linux, UNIX a Windows. Alias databázy je pri prístupe k umiestneniu možné použiť na prepísanie umiestnenia alebo názvu aliasu umiestnenia. Alias umiestnenia je ďalší názov umiestnenia. Využíva sa na riadenie toho, ku ktorým podsystemom v skupine zdieľania údajov aplikácia pristupuje.

LOCATION NAME je tiež definované v BSDS (Boot Strap Data Set) ako aj správa DSNL004I (LOCATION=umiestnenie), ktorá sa zapíše pri spustení DDF (Distributed Data Facility). LOCATION NAME podporuje až 8 alias názvov umiestnenia, čím aplikáciám umožňuje využívať rozličné názvy aliasov databáz na prístup k serveru z/OS verzia 8.

VSE DB2 for VSE, ktorý je spustený v databázovom oddieli a identifikovaný podľa svojho DBNAME

VM Produkt DB2 for VM spustený na virtuálnom stroji CMS, identifikovaný svojim DBNAME

Servery IBM Power Systems

IBM DB2 for IBM i, integrálna súčasť operačného systému IBM i. Na serveri IBM Power Systems môže existovať len jedna databáza, pokiaľ nie je tento systém nakonfigurovaný na používanie nezávislej pomocnej úložnej oblasti.

Konfigurácia TCP/IP pre DB2 for z/OS

Skôr ako začnete

V tejto téme sa dozviete, ako máte nakonfigurovať komunikáciu cez TCP/IP medzi vašou pracovnou stanicou DB2 Connect a produktom DB2 for z/OS verzie 8 alebo novšej. Predpokladá sa, že systém spĺňa tieto podmienky:

- Pripájate sa k jedinému hostiteľskému databázovému serveru alebo k umiestneniu cez TCP/IP. Pre viaceré pripojenia k hostiteľom bude platiť to isté, hoci sa *číslo portu* a *číslo služby* môžu v rôznych prípadoch líšiť. K skupinovému umiestneniu sa pripojíte pomocou IP adresy skupiny.
- Cieľová databáza sa nachádza na produkte DB2 for z/OS verzie 8 alebo novšej.
- Všetky požadované programy sú nainštalované.
- Klienti databázy DB2 sú správne nastavení.

Procedúra

1. Ak chcete začať používať nástroj DB2 Connect v pripojení prostredníctvom protokolu TCP/IP, musíte najprv získať podrobné informácie o hostiteľskom databázovom serveri a serveri DB2 Connect. Pre každý hostiteľský server, ku ktorému sa pripájate prostredníctvom protokolu TCP/IP musíte vyhľadať tieto informácie:

- Umiestnenie súborov služieb a hostiteľov protokolu TCP/IP na pracovnej stanici s názvom DB2 Connect:

Na systémoch UNIX a Linux

/etc/

Na systémoch Windows XP a Windows Server 2003

Zvyčajne %SystemRoot%\system32\drivers\etc\, kde %SystemRoot% reprezentuje cestu inštalácie systému Windows.

Ak nechcete upravovať tento súbor vo viacerých systémoch, informácie o hostiteľoch môžete pridať do *názvového serveru domény*.

- Umiestnenie ekvivalentných súborov v cieľovom hostiteľovi databázy DB2 for z/OS.
- *Číslo portu* protokolu TCP/IP, definované pre databázu DB2 for z/OS.

Poznámka: Ďalšie informácie o *názve služby* sa medzi pracovnou stanicou DB2 Connect a DB2 for z/OS nevymieňajú.

Port číslo 446 bol z pracovnej stanice DB2 Connect zaregistrovaný ako predvolený pre komunikáciu.

- Adresy a názvy hostiteľov protokolu TCP/IP pre hostiteľa a pracovnú stanicu s nástrojom DB2 Connect.
 - LOCATION NAME databázového servera DB2 for z/OS.
 - ID užívateľa a heslo, ktoré má byť použité pri zadávaní požiadaviek CONNECT k databáze na serveri IBM mainframe.
2. O pomoc pri získavaní týchto informácií požiadajte administrátora vašej lokálnej siete a administrátora DB2 for z/OS. Nasledujúce tabuľky slúžia ako pracovný list na plánovanie *všetkých* TCP/IP pripojení medzi DB2 Connect a serverom hostiteľskej databázy.

Tabuľka 4. Užívateľské informácie

Ref.	Popis	Vzorová hodnota	Vaša hodnota
TCP-1	Meno užívateľa	A.D.B. vzor	
TCP-2	Kontaktné údaje	(123)-456-7890	
TCP-5	ID užívateľa	ADBUSER	
TCP-6	Typ databázy	db2390	
TCP-7	Typ pripojenia (musí byť TCPIP).	TCPIP	TCPIP

Tabuľka 5. Sieťové elementy na hostiteľovi

Ref.	Popis	Vzorová hodnota	Vaša hodnota
TCP-8	Názov hostiteľa	MVSHOST	
TCP-9	IP adresa hostiteľa	9.21.152.100	
TCP-10	Názov služby	db2inst1c	
TCP-11	Číslo portu	446	446
TCP-12	LOCATION NAME	NEW_YORK3	
TCP-13	ID užívateľa		
TCP-14	Heslo		

Poznámka:

- a. Ak chcete zistiť IP adresu TCP-9 hostiteľa, v hostiteľovi zadajte príkaz:
TSO NETSTAT HOME
- b. Ak chcete získať číslo portu TCP-11, nájdite DSNL004I v hlavnom adresnom priestore alebo v systémovom protokole DB2.

Tabuľka 6. Sieťové prvky na klientovi a serveri DB2 Connect

Ref.	Popis	Vzorová hodnota	Vaša hodnota
TCP-18	Názov hostiteľa	mcook02	
TCP-19	IP adresa	9.21.27.179	
TCP-20	Názov služby	db2inst1c	
TCP-21	Číslo portu	446	446

Tabuľka 7. DB2 Directory Entries na serveri DB2 Connect

Ref.	Popis	Vzorová hodnota	Vaša hodnota
TCP-30	Názov uzla	MVSIPNOD	
TCP-31	Názov databázy	nyc3	
TCP-32	Alias databázy	mvsipdb1	
TCP-33	Názov databázy DCS	nyc3	

3. Dokončíte kopírovanie príkladu pracovného listu pre každého hostiteľa TCP/IP:
 - a. Zadajte hodnoty, ktoré sa použijú pre názov hostiteľa a adresu IP hostiteľa DB2 for z/OS (TCP-8 a TCP-9).
 - b. Zadajte hodnoty, ktoré sa použijú pre názov hostiteľa a adresu IP pracovnej stanice DB2 Connect (TCP-18 a TCP-19).
 - c. Určite názov služby alebo číslo portu, ktoré sa použije pre pripojenie (TCP-10, TCP-20, TCP-11 alebo TCP-21).
 - d. Zistite LOCATION NAME databázového servera DB2 for z/OS, ku ktorému sa chcete pripojiť.
 - e. Zadajte ID užívateľa a heslo, ktoré sa použijú pri pripájaní k hostiteľskej databáze.
4. Na svojom serveri System z vykonajte tieto kroky:
 - a. Skontrolujte adresu hostiteľa alebo názov hostiteľa.
 - b. Skontrolujte číslo portu alebo názov služby.
 - c. Podľa potreby aktualizujte súbor služieb a zadajte doň správne číslo portu a názov služby.

- d. Podľa potreby aktualizujte súbor hosts (alebo názvový server domén, ktorý používa systém DB2 for z/OS) a zadajte doň názov hostiteľa a IP adresu pracovnej stanice s nástrojom DB2 Connect.
- e. Pred pokusom o test pripojenia skontrolujte, či sú nové definície aktívne. Podľa potreby sa obráťte na správcu hostiteľskej siete alebo na osobu, zodpovednú za zmeny nastavení.
- f. Požiadajte o správcu databázy DB2 for z/OS o kontrolu platnosti ID užívateľa, hesla a *LOCATION NAME* databázy.
- g. Pomocou príkazu ping skontrolujte dostupnosť servera DB2 Connect. Ak takúto možnosť podporuje protokol TCP/IP v hostiteľskom systéme, zadajte i správne číslo portu. Napríklad:

```
ping názov_vzdialeného_hostiteľa -p číslo_portu
```

Podpora pre váš server System z je dostupná na adrese <http://www.ibm.com/servers/eserver/support/zseries/>

Konfigurácia DB2 for z/OS

Skôr ako začnete

Aby ste mohli nástroj DB2 Connect používať, musí správca databázy DB2 for z/OS nakonfigurovať databázu DB2 for z/OS tak, aby povolila pripojenia z pracovných staníc s nástrojom DB2 Connect. V tejto časti nájdete opis *minimálnej* aktualizácie, potrebnej pre povolenie pripojenia klientov nástroja DB2 Connect k databázovému serveru DB2 for z/OS. Podrobnejšie príklady nájdete v inštalačnej dokumentácii DB2 for z/OS: <http://publib.boulder.ibm.com/infocenter/imzic>, alebo si pozrite kroky inštalácie DDF v inštalačnom manuáli DB2 for z/OS.

Príprava DB2 for VSE & VM na pripojenia z DB2 Connect

Skôr ako začnete

Informácie o konfigurácii DB2 Server for VM and VSE ako aplikačného servera nájdete v časti “DRDA Considerations” v príručke *DB2 Server for VSE & VM SQL Reference* (SC09-2989).

Konfigurovanie pripojení k serverom mainframe a midrange

Po nainštalovaní DB2 Connect a nakonfigurovaní databázového servera na akceptovanie komunikácie budete musieť vytvoriť presne vyladené pripojenie medzi dvoma systémami. Pripojenia k vzdialeným systémom sa vytvárajú pomocou asistenta konfigurácie (CA) alebo procesora príkazového riadka (CLP).

Konfigurácia pripojenia k databázovým serverom IBM mainframe použitím CA (Linux a Windows)

Táto úloha popisuje, ako sa môžete pripojiť k mainframovému databázovému serveru IBM z vašej pracovnej stanice DB2 Connect pomocou nástroja Configuration Assistant (CA). CA je nástroj DB2 GUI, ktorý sa môže používať na konfiguráciu databázových pripojení a ostatných databázových nastavení.

Skôr ako začnete

Poznámka: V predchádzajúcich vydaniach boli podporované administračné nástroje DB2, ako napríklad CA, na všetkých platformách. Vo verzii 9 sú administračné nástroje DB2 podporované iba v systémoch Windows x86, Windows x64 (AMD64/EM64T), Linux na x86,

a Linux na AMD64/EM64T. Na všetkých platformách môžete na konfiguráciu pripojenia k mainframovému databázovému serveru DB2 použiť procesor príkazového riadka IBM (CLP).

- Na pracovnej stanici DB2 Connect musíte mať nainštalovaný nástroj Configuration Assistant. Asistent konfigurácie je k dispozícii ako súčasť produktu IBM Data Server Client.
- Vzdialený server sa musí nakonfigurovať tak, aby akceptoval prichádzajúce požiadavky klienta. Inštalčný program servera štandardne na serveri zisťuje a konfiguruje väčšinu protokolov pre prichádzajúce pripojenia klientov.

Informácie o úlohe

Vašou pracovnou stanicou DB2 Connect môže byť:

IBM Data Server Client

IBM Data Server Client sa môže pripojiť priamo k mainframe databázam IBM.

Server DB2 Connect

K mainframovým databázam IBM sa môžete pripojiť prostredníctvom serverového produktu DB2 Connect.

Procedúra

Na konfiguráciu pripojenia k databáze pomocou CA môžete použiť nasledujúce metódy:

- Pripojenie k databáze pomocou klientskeho profilu.
Pozrite si časť “Konfigurovanie databázových pripojení pomocou profilu klienta s asistentom konfigurácie” v *Installing IBM Data Server Clients*.
- Manuálne pripojenie k databáze pomocou nástroja CA.
Pozrite si časť “Konfigurovanie databázových pripojení pomocou profilu klienta s asistentom konfigurácie” v *Installing IBM Data Server Clients*.

Konfigurácia pripojenia k mainframovým databázovým serverom IBM pomocou CLP

Svoje pripojenie cez TCP/IP medzi serverom DB2 Connect a databázou IBM mainframe môžete manuálne nakonfigurovať použitím procesora príkazového riadka (CLP) DB2. Podrobnosti o konfigurácii pripojenia pomocou `db2dsdriver.cfg`, nájdete v téme o konfiguračnom súbore `db2dsdriver`.

Skôr ako začnete

Pred manuálnym nakonfigurovaním pripojenia cez TCP/IP medzi DB2 Connect a databázovým serverom IBM mainframe skontrolujte, či:

- Je TCP/IP funkčný na serveri DB2 Connect aj v systéme IBM mainframe.
- Určíte tieto hodnoty parametrov:
 - Názov hostiteľa (*hostname*) alebo IP adresa (*ip_address*)
 - Názov služby pripojenia (*svcename*) alebo Číslo portu/Protokol (*port_number/tcp*)
 - Názov cieľovej databázy (*target_dbname*)
 - Názov lokálnej databázy (*local_dcname*)
 - Názov uzla (*node_name*)

Procedúra

Ak chcete manuálne nakonfigurovať komunikáciu cez TCP/IP medzi serverom DB2 Connect a databázou IBM mainframe, postupujte takto:

1. Nakonfigurujte protokol TCP/IP na serveri DB2 Connect. Pozrite si “Konfigurácia TCP/IP pre DB2 for z/OS” na strane 33.
2. Katalogizujte uzol TCP/IP. Pozrite si tému “Príkaz CATALOG TCPIP/TCPIP4/TCPIP6 NODE” v *Command Reference*.
3. Katalogizujte mainframe databázu IBM ako databázu DCS (Database Connection Service). Pozrite si tému “Príkaz CATALOG DCS DATABASE” v *Command Reference*.
4. Katalogizujte mainframe databázu IBM. Pozrite si tému “Príkaz CATALOG DATABASE” v *Command Reference*.
5. Previažte pomocné programy a aplikácie na mainframe databázový server IBM. Pozrite si “Naviazanie databázových nástrojov na DB2 Connect” na strane 46.
6. Pred otestovaním pripojenia mainframe IBM si pozrite tému “Príkaz CONNECT (Typ 1)” v *SQL Reference, Volume 2*.

Výsledky

Poznámka: Vďaka charakteristike protokolu TCP/IP nemusí byť protokol TCP/IP okamžite upozornený na zlyhanie partnera na inom IBM mainframe. V dôsledku toho sa môžu klientska aplikácia, prístupujúca na vzdialený server DB2 cez TCP/IP, alebo príslušný agent na tomto serveri niekedy javiť ako neaktívne. Voľba soketu TCP/IP SO_KEEPALIVE sa využíva na zisťovanie, keď došlo k zlyhaniu a k prerušeniu pripojenia TCP/IP.

Kapitola 5. Referenčná príručka

Konfigurácia prístupu k mainframovým databázam IBM

Po nainštalovaní DB2 Connect a nakonfigurovaní databázového servera na akceptovanie komunikácie budete musieť vytvoriť presne vyladené pripojenie medzi dvoma systémami.

Táto časť popisuje využitie aplikácie Configuration Assistant (CA) resp. DB2 command line processor (CLP) na vyhľadanie, pripojenie a vytvorenie väzby na databázový server.

Konfigurácia databázového pripojenia prehľadom siete pomocou Configuration Assistant

Configuration Assistant môžete použiť aj na hľadanie databáz v sieti.

Skôr ako začnete

Pred nakonfigurovaním databázového pripojenia prehľadom siete:

- overte, či máte platné ID užívateľa DB2.
- Ak konfigurujete pripojenie zo systému s nainštalovaným produktom DB2 Server alebo DB2 Connect, uistite sa, či máte pre túto inštanciu ID užívateľa s oprávnením SYSADM alebo SYSCTRL.

Funkcia vyhľadávacej metódy nemusí byť schopná zistiť vzdialený systém v týchto prípadoch:

- Používa sa v klastrovaných prostrediach.
- DB2 Administration Server (DAS) nebeží na vzdialenom systéme.
- Skončí vyhradený čas vyhľadávania. Štandardne prehľadovanie skúma sieť 1 sekundu; nemusí to stačiť na zistenie vzdialeného systému. Ak chcete stanoviť dlhší časový úsek, môžete nastaviť premennú registra **DB2DISCOVERYTIME**.
- Sieť, na ktorej beží vyhľadávanie, je nakonfigurovaná tak, že vyhľadávanie nedosiahne požadovaný vzdialený systém.

Nasledujúce body sa použijú na prípady, keď si želáte explicitnú konfiguráciu adresy IPv6 v sieti podporujúcej IPv6:

- Systém musí byť uvedený v zozname **Known Systems**.
- Iba Configuration Assistant Advanced View podporuje explicitnú konfiguráciu pripojenia IPv6.

Procedúra

Ak chcete nakonfigurovať databázové pripojenie prehľadom siete:

1. Prihláste sa do systému pomocou platného ID užívateľa DB2.
2. Spustíte Configuration Assistant. Nástroj CA môžete spustiť z ponuky Start systému Windows alebo zadaním príkazu **db2ca** v systémoch Windows a Linux.
3. V ponukovej lište Configuration Assistant, pod **Selected**, zvolíte **Add Database Using Wizard**. Otvorí sa sprievodca **pridaním databázy**.
4. Vyberte prepínač **Search the network** a kliknite na **Next**.
5. Dvojitým kliknutím na zložku vedľa **Known Systems** zobrazte všetky systémy, ktoré váš klient pozná, alebo dvojitým kliknutím na zložku vedľa **Other Systems** zobrazte všetky

systemy v sieti. Ak nie sú uvedené žiadne systémy, môžete kliknúť na **Add System** a systém špecifikovať. Systém sa po jeho pridaní zobrazí v zozname **Known Systems**.

- Postupne rozbaľujte položky pre systém, o ktorý máte záujem, až kým nevidíte databázu, ktorú chcete pridať. Vyberte databázu. Kliknite na **Next**.
- Do poľa **Database alias** napíšte názov lokálneho aliasu databázy a do poľa **Comment** voliteľne napíšte komentár, opisujúci túto databázu.
- Ak plánujete používať ODBC, registrujte túto databázu ako zdroj údajov ODBC. Ak chcete vykonať túto operáciu, musí byť nainštalovaný ODBC.
- Kliknite na tlačidlo **Finish**. Databázu, ktorú ste pridali, môžete teraz začať používať. Kliknutím na tlačidlo **Close** sa ukončí Configuration Assistant.

Manuálna konfigurácia databázového pripojenia pomocou nástroja Configuration Assistant

Ak máte informácie o databáze, ku ktorej sa chcete pripojiť a o serveri, na ktorom sa nachádza, môžete manuálne zadať všetky informácie konfigurácie. Táto metóda je analogická so zadávaním príkazov pomocou príkazového riadku, ale parametre sa uvádzajú graficky.

Skôr ako začnete

Predtým, ako manuálne nakonfigurujete pripojenie k databáze pomocou nástroja Configuration Assistant:

- Overte, či máte platné ID užívateľa DB2 pre databázu, ku ktorej sa chcete pripojiť.
- Ak konfigurujete pripojenie zo systému s nainštalovaným produktom DB2 server alebo DB2 Connect, uistite sa, že máte pre inštanciu správcu databázy ID užívateľa s oprávnením SYSADM alebo SYSCTRL.

Procedúra

Ak chcete manuálne nakonfigurovať pripojenie k databáze pomocou Configuration Assistant:

- Prihláste sa do systému pomocou platného ID užívateľa DB2.
- Spustíte Configuration Assistant. Configuration Assistant je možné spustiť z ponuky Start v systéme Windows alebo pomocou príkazu **db2ca**.
- V ponukovej lište Configuration Assistant, pod **Selected**, zvolíte **Add Database Using Wizard**.
- Vyberte prepínač **>Manually configure a connection to a database** a kliknite na **Next**.
- Ak používate Lightweight Directory Access Protocol (LDAP), vyberte prepínač, ktorý zodpovedá umiestneniu, v ktorom chcete adresáre DB2 udržiavať. Kliknite na **Next**.
- Vyberte prepínač korešpondujúci protokolu, ktorý chcete použiť zo zoznamu **Protocol**. (Upozornenie: Aj keď sa APPC, APPN alebo NetBIOS môžu zobrazovať ako voľby, už nie sú ďalej podporované.) Ak je na vašom systéme nainštalovaný produkt DB2 Connect a zvolíte TCP/IP, môžete zvoliť možnosť **The database physically resides on a host or OS/400 system**. Ak toto začiarkavacie políčko označíte, budete mať možnosť výberu typu pripojenia k hostiteľovi alebo databáze OS/400, ktoré chcete vytvoriť:
 - Ak chcete vytvoriť pripojenie cez bránu DB2 Connect, vyberte prepínač **Connect to the server via the gateway**.
 - Ak chcete vytvoriť priame pripojenie, vyberte prepínač **Connect directly to the server**.Kliknite na **Next**.
- Zadajte požadované parametre komunikačného protokolu a kliknite na **Next**.
- Do poľa **Database name** napíšte názov aliasu vzdialenej databázy, ktorú chcete pridať a do poľa **Database alias** napíšte názov lokálneho aliasu databázy. Ak pridávate hostiteľa

alebo databázu OS/400, zadajte názov umiestnenia pre databázu OS/390 alebo z/OS, názov RDB pre databázu OS/400 alebo DBNAME pre databázu VM alebo VSE do poľa **Database name**. Voliteľne môžete pridať komentár opisujúci túto databázu do poľa **Comment**.

Kliknite na **Next**.

9. Ak plánujete používať ODBC, registrujte túto databázu ako zdroj údajov ODBC. Pred vykonaním tejto operácie sa uistite, že je nainštalovaný ODBC. Kliknite na **Next**.
10. V okne **Specify the node options** vyberte operačný systém a napíšte názov vzdialenej inštancie databázového systému, ku ktorému sa chcete pripojiť.
11. Zabezpečte, aby v okne **Specify the system options** bol správne zadaný názov systému, názov hostiteľa a operačný systém. Informácie z tohto panelu sa používajú na konfiguráciu administratívneho uzla. Voliteľne môžete zadať komentár. Kliknite na **Next**.
12. V okne **Specify the security options** uveďte voľbu bezpečnosti, ktorá sa použije v prípade autentifikácie.
13. Kliknite na tlačidlo **Finish**. Túto databázu môžete teraz začať používať. Výberom akcie **Exit** z ponuky sa ukončí Configuration Assistant.

Testovanie pripojenia k databáze pomocou Configuration Assistant

Po konfigurácii otestuje pripojenie k svojej databáze v nástroji Configuration Assistant.

Procedúra

Na testovanie pripojenia databázy:

1. Spustite **Configuration Assistant**.
2. Zvýraznite databázu v zobrazení s podrobnosťami a vyberte **Test Connection** z ponuky **Selected**. Otvorí sa okno Test Connection.
3. Vyberte jeden alebo viac typov pripojenia, ktoré chcete otestovať (predvolený typ je **CLI**). Naraz môžete testovať viac ako jeden typ. Zadajte platné ID užívateľa a heslo pre vzdialenú databázu a kliknite na **Test Connection**. Ak je pripojenie úspešné, na stránke Results sa zobrazí správa s potvrdením o pripojení. Ak test pripojenia zlyhal, zobrazí sa správa s pomocou. Ak chcete zmeniť nesprávne zadané nastavenia, v podrobnom zobrazení vyberte príslušnú databázu a zvolte **Change Database** z položky **Selected**.

Ako ďalej

Keď konfigurujete server na spoluprácu s vývojovými prostrediami (ako napríklad IBM Data Studio), pri úvodnom pripojení DB2 sa môže zobrazíť chybová správa SQL30081N. Jednou z možných príčin je to, že firewall na vzdialenom databázovom serveri zabránil nadviazaniu spojenia. V takom prípade skontrolujte, či je firewall správne nastavený a či prijíma od klienta požiadavky na pripojenie.

Odstránenie DCS (hostiteľskej databázy)

Odstráňte položku DCS (hostiteľskej databázy) prostredníctvom stránky DCS v zobrazení Advanced nástroja Configuration Assistant.

Informácie o úlohe

1. Ak sa nenachádzate v zobrazení Advanced, vyberte v ponuke **View** položku **Advanced View**.
2. Vyberte položku DCS, ktorú chcete odstrániť.
3. V ponuke **Selected** kliknite na **Remove DCS**. Potvrďte svoj výber v následne otvorenom okne potvrdenia.

Podporované jazyky rozhrania DB2

Jazyková podpora DB2 pre rozhrania DB2 sa dá rozdeliť medzi jazyky serverovej skupiny a jazyky klientskej skupiny. Jazyky serverovej skupiny preložia väčšinu hlásení, pomoci a prvkov grafického rozhrania DB2. Jazyky klientskej skupiny preložia komponent IBM Data Server Runtime Client, čo zahŕňa väčšinu správ a konkrétnu dokumentáciu pomoci.

Jazyky serverovej skupiny zahŕňajú: brazílsku portugalčinu, češtinu, dánčinu, finčinu, francúzštinu, nemčinu, taliančinu, japončinu, kórejštinu, nórcínu, poľštinu, ruštinu, zjednodušenú čínštinu, španielčinu, švédčinu a tradičnú čínštinu.

Jazyky klientskej skupiny zahŕňajú: arabčinu, bulharčinu, chorvátčinu, dánčinu, gréčtinu, hebrejštinu, maďarčinu, portugalčina, rumunčinu, slovenčinu, slovinčinu a turečtinu.

Nezamieňajte si jazyky podporované produktom DB2 s jazykmi podporovanými rozhraním produktu DB2. Jazyky podporované produktom DB2 znamenajú jazyky, v ktorých môžu byť uložené údaje. Jazyky rozhrania DB2 sú podmnožinou týchto jazykov.

Zobrazenie sprievodcu nastavením DB2 vo vašom národnom jazyku (Linux a UNIX)

Zadaním dotazu vášmu informačnému systému určí príkaz **db2setup** existujúce jazykové nastavenia. Ak **db2setup** podporuje jazykové nastavenie vášho operačného systému, potom sa tento jazyk použije pri zobrazení sprievodcu nastavením DB2.

Ak váš systém využíva rovnaké kódové stránky, ale odlišné názvy miestnych nastavení než tie, ktoré sú podporované rozhraním DB2, stále môžete zobrazit' preloženú verziu **db2setup**, ak zadaním nasledujúceho príkazu nastavíte premennú prostredia LANG na patričnú hodnotu:

Prostredia Shell bourne (sh), korn (ksh) a bash:

```
LANG=<locale>  
export LANG
```

Prostredie C shell:

```
setenv LANG <locale>
```

pričom *locale* je miestne nastavenie podporované rozhraním DB2.

Jazykové identifikátory pre spustenie sprievodcu nastavením DB2 v inom jazyku

Ak chcete spustiť sprievodcu nastavením DB2 v inom ako vo vašom počítači prednastavenom jazyku, môžete spustiť sprievodcu nastavením DB2 manuálne a zadať mu jazykový identifikátor. Tento jazyk musí byť dostupný na platforme, na ktorej spúšťate inštaláciu.

V operačných systémoch Windows môžete **setup.exe** spustiť s parametrom **-i** určujúcim dvojjazkový kód jazyka, ktorý bude počas inštalácie použitý.

Ak chcete sprievodcu nastavením DB2 zobrazit' v operačných systémoch Linux a UNIX vo vašom národnom jazyku, odporúčame vám nastaviť premennú prostredia **LANG**.

Tabuľka 8. Jazykové identifikátory

Jazyk	Identifikátor jazyka
Arabčina (dostupná len na platformách Windows)	ar

Tabuľka 8. Jazykové identifikátory (pokračovanie)

Jazyk	Identifikátor jazyka
Brazílska portugalčina	br
Bulharčina	bg
Čínština, zjednodušená	cn
Čínština, tradičná	tw
Chorvátčina	hr
Čeština	cz
Dánčina	dk
Holandčina	nl
Angličtina	en
Fínčina	fi
Francúzština	fr
Nemčina	de
Gréčtina	el
Maďarčina	hu
Taliančina	it
Japončina	jp
Kórejčina	kr
Nórčina	no
Poľština	pl
Portugalčina	pt
Rumunčina	ro
Ruština	ru
Slovenčina	sk
Slovinčina	sl
Španielčina	es
Švédčina	se
Turečtina	tr

Zmena jazyka rozhrania produktu DB2 (Windows)

Jazyk rozhrania DB2 je jazyk, ktorý sa objavuje v správach, pomoci a v rozhraniach grafických nástrojov. Pri inštalácii produktu DB2 máte možnosť nainštalovať podporu jedného alebo viacerých jazykov. Po nainštalovaní môžete jazyk rozhrania DB2 zmeniť na niektorý iný z nainštalovaných jazykov rozhrania.

Skôr ako začnete

Nezamieňajte si jazyky podporované produktom DB2 s jazykmi podporovanými rozhraním DB2. Jazyky podporované produktom DB2 sú jazyky, v ktorých môžu byť uložené údaje. Jazyky rozhrania DB2 sú podmnožinou týchto jazykov.

Jazyk rozhrania produktu DB2, ktorý chcete používať, musí byť nainštalovaný vo vašom systéme. Jazyky rozhrania produktu DB2 volíte a inštalujete pri inštalácii produktu DB2 pomocou sprievodcu nastavením DB2. Ak jazyk rozhrania produktu DB2 zmeníte na jazyk

rozhrania, ktorý je podporovaný, ale nebol nainštalovaný, bude jazyk rozhrania produktu DB2 najprv prepnutý na jazyk operačného systému, a ak tento nie je podporovaný, na angličtinu.

Informácie o úlohe

Pri zmene jazyka rozhrania produktu DB2 v systéme Windows je nevyhnutné, aby ste zmenili predvolené jazykové nastavenia vášho operačného systému Windows.

Procedúra

Ako zmeniť jazyk rozhrania produktu DB2 v operačnom systéme Windows:

1. V ovládacom paneli vyberte **Regional and Language Options**.
2. Pod **Standards and formats** v záložke **Regional Options** vyberte správny jazyk. Vo Windows 2008 a Windows Vista alebo v novších použite na tento krok záložku **Formats**.
3. Pod **Location** v záložke **Regional Options** vyberte umiestnenie, ktoré zodpovedá zvolenému jazyku.
4. V záložke **Advanced** v časti **Language for non-Unicode programs** vyberte príslušný jazyk. Vo Windows 2008 a Windows Vista alebo v novšom kliknite na záložke **Administrative** pod **Language for non-unicode programs** na **Change system locale** a vyberte príslušný jazyk. V následnej výzve na reboot systému kliknite na **Cancel**.
5. V záložke **Advanced** v časti **Default user account settings** označte políčko **Apply all settings to the current user account and to the default user profile**. Vo Windows 2008 a Windows Vista alebo v novšom kliknite na záložke **Administrative** pod **Reserved Accounts** na **Copy to reserved accounts** a označte kontá, do ktorých chcete skopírovať jazykové nastavenia.
6. Budete vyzvaný na reboot systému, po ktorom budú tieto zmeny použité.

Ako ďalej

Preštudujte si dokumentáciu vášho operačného systému, kde nájdete podrobnejšie informácie o zmene predvoleného systémového jazyka.

Zmena jazyka rozhrania DB2 (Linux a UNIX)

Jazyk rozhrania produktu DB2 je jazyk, v ktorom sa vypisujú správy, pomoc a rozhrania grafických nástrojov. Pri inštalácii produktu DB2 máte možnosť nainštalovať podporu jedného alebo viacerých jazykov. Ak niekedy neskôr po inštalovaní chcete zmeniť jazyk rozhrania systému DB2 na niektorý iný nainštalovaný jazyk rozhrania, postupujte podľa pokynov načrtnutých v tejto úlohe.

Skôr ako začnete

Nezamieňajte si jazyky podporované produktom DB2 s jazykmi podporovanými rozhraním produktu DB2. Jazyky podporované produktom DB2 sú také jazyky, v ktorých môžu byť uložené *údaje* a je to nadmnožina jazykov podporovaných rozhraním produktu DB2.

Podpora jazyka rozhrania DB2, ktoré chcete používať, musí byť nainštalovaná vo vašom systéme. Podpora jazykov rozhrania DB2 bola vybraná a nainštalovaná počas inštalácie produktu DB2 pomocou sprievodcu nastavením DB2. Ak zmeníte jazyk rozhrania produktu DB2 na jazyk rozhrania, ktorý je podporovaný, ale nebol nainštalovaný, bude jazyk rozhrania DB2 prepnutý na jazyk operačného systému. Ak jazyk operačného systému nie je podporovaný, bude ako jazyk rozhrania DB2 použitá angličtina.

Podpora jazykov rozhrania DB2 bola vybraná a nainštalovaná počas inštalácie produktu DB2 pomocou sprievodcu nastavením DB2, alebo pomocou Balíka národného jazyka.

Informácie o úlohe

Ak chcete overiť, ktoré jazykové nastavenia sú dostupné vo vašom systéme, spustíte príkaz **\$ locale -a**.

Ak chcete zmeniť jazyk rozhrania DB2, premennú prostredia LANG nastavte na vami požadované miestne nastavenie.

Procedúra

V prípade prostredí Shell typu bourne (sh), korn (ksh) a bash:

```
LANG=<locale>  
export LANG
```

V prípade rozhrania Shell typu C:

```
setenv LANG <locale>
```

Ak napríklad chcete nastaviť rozhranie produktu DB2 na francúzštinu, musíte mať nainštalovanú podporu francúzskeho jazyka a musíte nastaviť systémovú premennú LANG na francúzske miestne nastavenie, napríklad fr_FR.

Výsledky

Konverzia znakových údajov

Pri prenose údajov medzi počítačmi je nutné skonvertovať ich do formátu, ktorý môže použiť prijímajúci počítač.

Napríklad, keď sa údaje prenášajú medzi serverom DB2 Connect a hostiteľom alebo medzi databázovým serverom System i, zvyčajne sa konvertujú z kódovej stránky servera na CCSID hostiteľa a naopak. Ak dva počítače používajú odlišné kódové stránky alebo identifikátory CCSID, kódové body z jednej kódovej stránky alebo CCSID sa mapujú na inú kódovú stránku alebo CCSID. Táto konverzia sa vždy vykonáva u prijímateľa.

Znakové údaje posielané *do* databázy obsahujú príkazy jazyka SQL a vstupné údaje. Znakové údaje odoslané z databázy sa skladajú z výstupných údajov. Výstupné údaje interpretované ako bitové údaje sa nekonvertujú. Príklad: údaje zo stĺpca deklarovaného pomocou klauzuly FOR BIT DATA. V ostatných prípadoch sa všetky vstupné a výstupné znakové údaje konvertujú, ak dva počítače používajú odlišné kódové stránky alebo identifikátory CCSID.

Ak sa napríklad na prístup k údajom používa DB2 Connect, vykonajú sa tieto kroky:

1. DB2 Connect odošle príkaz SQL a vstupné údaje do System z.
2. DB2 for z/OS skonvertuje príkaz SQL a údaje na kódovú stránku hostiteľského servera a potom spracuje údaje.
3. DB2 for z/OS odošle výsledky späť na server DB2 Connect.
4. DB2 Connect skonvertuje výsledok na kódovú stránku užívateľského prostredia.

Pre obojsmerné jazyky (hebrejčina, arabčina) zadefinovala spoločnosť IBM množstvo špeciálnych "BiDi CCSIDS", ktoré sú v DB2 Connect podporované.

Ak sa takéto atribúty databázového servera odlišujú od atribútov klienta, na zamedzenie rozdielov možno použiť tieto identifikátory CCSID.

Informácie o podporovaných konverziách medzi kódovými stránkami DB2 Connect a CCSID na hostiteľovi alebo serveri System i nájdete v téme o podporovaných oblastných kódoch a kódových stránkach.

Vývoj databázových aplikácií

Vytváranie väzieb a spustenie vašich aplikácií v prostredí využívajúcom DB2 Connect má svoje špecifiká, ktoré sú uvedené v nasledujúcom texte.

Naviazanie databázových nástrojov na DB2 Connect Skôr ako začnete

Databázové nástroje (import, export, reorg, príkazový riadok) a súbory väzieb CLI musíte naviazať na každú databázu ešte predtým, ako sa s touto databázou použijú. Ak používate v sieťovom prostredí viacerých klientov bežiacich na rozličných operačných systémoch alebo majúcih odlišné verzie alebo servisné úrovne DB2, potom musíte tieto nástroje naviazať raz pre každú kombináciu operačného systému a verzie DB2.

Naviazanie nástroja vytvorí *balík*. Tento balík je objekt, obsahujúci všetky informácie, ktoré sú potrebné na spracovanie špecifických SQL príkazov zo súboru jedného zdroja.

Súbory väzieb sú spoločne zoskupené v rozličných súboroch *.lst* v adresári *bnd*, pod inštaláčnym adresárom (zvyčajne *sqllib* - v systéme Windows). Každý súbor je špecifický pre server.

Procedúra

- Ak chcete previazať pomocné programy a aplikácie s databázovým serverom IBM mainframe, pripojte sa k serveru IBM mainframe a ako šablónu použijete tento príklad:

```
connect to dbalias user userid using password
bind path/bnd/@ddcsmvs.lst blocking all sqlerror continue
messages mvs.msg grant public
connect reset
```

kde *path* zastupuje hodnotu registra *DB2PATH*.

- Ak chcete vytvoriť väzby z pomocných programov databázy na databázu DB2, použijete jednu z nasledujúcich metód, podľa operačného systému vašej pracovnej stanice:
 - Asistent konfigurácie (CA):
 1. Spustíte nástroj Configuration Assistant.
 2. Vyberte databázu, ku ktorej chcete naviazať nástroje.
 3. Kliknite pravým tlačidlom myši a vyberte **Vytvoriť väzby**.
 4. Vyberte nástroj alebo súbory, ktoré sa majú naviazať.
 5. Pridajte vyžadované voľby vytvárania väzieb.
 6. Zadajte ID užívateľa a heslo na pripojenie k databáze. ID užívateľa musí mať oprávnenie na naviazanie nového balíka k databáze. Kliknite na **Vytvoriť väzby**.
 - Procesor príkazového riadka:
 1. Prejdite do adresára *bnd*, ktorý sa nachádza na *x:\sqlib\bnd*, kde *x*: reprezentuje jednotku, na ktorú je nainštalovaná databáza DB2.
 2. Ak sa chcete pripojiť k databáze, zadajte v príkazovom riadku tieto príkazy:

```
connect to database_alias
```

kde *alias_databázy* reprezentuje alias databázy, ku ktorej sa chcete pripojiť.
 3. V aplikácii Command Center alebo v príkazovom riadku zadajte tieto príkazy:

```
"bind @db2ubind.lst messages bind.msg grant public"  
"bind @db2cli.lst messages clibind.msg grant public"
```

V tomto príklade sú `bind.msg` a `clibind.msg` súbory výstupných správ a oprávnenia EXECUTE a BINDADD sú nastavené na *public*.

4. Zadaním nasledujúceho príkazu resetujte pripojenie k databáze:
`connect reset`

Poznámka:

1. Súbor `db2ubind.lst` obsahuje zoznam súborov väzieb (`.bnd`), ktoré sú vyžadované na vytvorenie balíkov pre databázové nástroje. Súbor `db2cli.lst` obsahuje zoznam súborov väzieb (`.bnd`), ktoré sú vyžadované na vytvorenie balíkov pre ovládač ODBC CLI a DB2.
2. Dokončenie vytvárania väzieb môže trvať niekoľko minút.
3. Ak máte oprávnenie BINDADD, pri prvom použití rozhrania CLI alebo ovládača ODBC sa automaticky vytvoria väzby pre balíky rozhrania CLI. Ak vami používané aplikácie vyžadujú vytvorenie väzieb k databáze, vytvorenie väzieb môžete vykonať z funkcie vytvárania väzieb aplikácie Configuration Assistant alebo z príkazového riadka.

Spúšťanie vašich aplikácií

Môžete vytvárať a spúšťať aplikácie DB2 s nainštalovaným IBM Data Server Client.

K databázam DB2 môžu pristupovať rozličné typy aplikácií:

- Aplikácie vyvinuté s použitím produktu IBM Data Server Client zahŕňajúce vložené SQL, rozhrania API, uložené procedúry, užívateľom definované funkcie a volania rozhrania CLI
- Aplikácie ODBC
- Aplikácie Java používajúce rozhrania JDBC alebo SQLJ
- Aplikácie PHP
- Aplikácie Ruby alebo Ruby on Rails
- Aplikácie Perl
- Aplikácie Python

V operačných systémoch Windows môžu k databázam DB2 pristupovať aj:

- Objekty ActiveX Data (ADO) naimplementované v jazyku Microsoft Visual Basic a Microsoft Visual C++
- Automatizačné rutiny protokolu Object Linking and Embedding (OLE) (UDF a uložené procedúry)
- Tabuľkové funkcie databáz Object Linking and Embedding Database (OLE DB)

Spustenie aplikácie:

1. Skontrolujte, či je server nakonfigurovaný a spustený.
2. Na serveri DB2 skontrolujte, či je správca databázy spustený na databázovom serveri, ku ktorému sa pripája aplikačný program. Ak nie, pred spustením aplikácie zadajte serveri príkaz **db2start**.
3. Skontrolujte pripojenie k databáze, ktorú aplikácia používa.
4. (Voliteľne) Vytvorte väzby na potrebné súbory na podporu používaného ovládača databázovej aplikácie.
5. Spustite aplikačný program.

Odinštalovanie DB2 Connect

V budúcnosti môže nastať situácia, že budete potrebovať odstrániť produkty DB2 Connect zo systému. Požiadavky na odstránenie alebo odinštalovanie produktov DB2 Connect sú uvedené podľa vami používaného operačného systému.

Odinštalovanie produktu DB2 (Windows)

V tejto úlohe sa nachádzajú pokyny, ako odstrániť produkt DB2 z operačného systému Windows. Túto úlohu vykonajte len vtedy, ak už viac nevyžadujete svoje existujúce inštancie a databázy DB2.

Informácie o úlohe

Ak odinštalovávate predvolenú kópiu DB2 a vo svojom systéme máte aj iné kópie DB2, použijete príkaz **db2swtch**, aby ste mohli vybrať novú predvolenú kópiu skôr ako budete pokračovať v odinštalovávaní. Ak je aj váš DAS (DB2 Administration Server) spustený v práve odstraňovanej kópii, presuňte tento DAS do kópie, ktorú práve neodstraňujete. Inak po odinštalovaní DAS opätovne vytvorte pomocou príkazu **db2admin create** a znovu nakonfigurujte niektoré funkcie DAS, aby mohol fungovať.

Postup odstránenia produktu DB2 zo systému Windows:

Procedúra

1. (Voliteľné) Zrušte všetky databázy prostredníctvom Riadiaceho centra alebo pomocou príkazu **drop database**. Uistite sa, či už tieto databázy nebudete potrebovať. Ak odstránite databázy, všetky údaje v databázach sa stratia.
2. Zastavte všetky procesy a služby DB2. To môžete spraviť pomocou panelu Services v systéme Windows, alebo zadáním príkazu **db2stop**. Ak služby a procesy DB2 nezastavíte pred pokusom o odstránenie produktu DB2, objaví sa varovné hlásenie so zoznamom procesov a služieb, ktoré držia svoje dynamicky prepojené knižnice (DLL) produktu DB2 v pamäti. Ak na odstránenie produktu DB2 použijete nástroj Add/Remove Programs, tento krok je voliteľný.
3. Máte dve možnosti ako odstrániť produkt DB2:

Pridať/odstrániť programy

Táto možnosť je prístupná cez ovládací panel Windows, položka Add/Remove Programs, kde je možnosť odstrániť produkt DB2. Bližšie informácie o odstraňovaní softvérových produktov zo systému Windows nájdete v pomoci k vášmu operačnému systému.

Príkaz db2unins

Ak chcete odstrániť produkty, funkcie alebo jazyky DB2, v adresári DB2DIR\bin spustíte príkaz **db2unins**. Pomocou tohto príkazu môžete odinštalovať viacero produktov DB2 naraz pomocou parametra **/p**. Súbor odpovedí môžete použiť na odinštalovanie produktov, funkcií alebo jazykov DB2, keď použijete parameter **/u**. Podrobnejšie informácie nájdete v téme o príkaze **db2unins**.

Výsledky

Ako ďalej

Žiaľ, produkt DB2 nie je vždy možné odstrániť pomocou nástroja Add/Remove Programs v ponuke ovládacieho panela, alebo príkazmi **db2unins /p** či **db2unins /u**. Nasledujúcu metódu pre odinštalovanie musíte vyskúšať LEN vtedy, ak predchádzajúce metódy zlyhali.

Na nútené odstránenie všetkých kópií produktu DB2 z vášho operačného systému Windows spustíte príkaz **db2unins /f**. Tento príkaz vykoná hrubou silou odstránenie VŠETKÝCH kópií DB2 vo vašom systéme. Odstráni sa všetko okrem údajov, ako sú napríklad databázy DB2. Skôr ako tento príkaz spustíte s parametrom **/f**, v príkaze **db2unins** si pozrite podrobnosti.

Odinštalovanie vášho databázového produktu DB2 (Linux a UNIX)

Táto úloha poskytuje kroky, potrebné na odstránenie databázového produktu DB2 z vášho operačného systému Linux alebo UNIX.

Informácie o úlohe

Táto úloha nie je vyžadovaná pre nainštalovanie novej verzie databázového produktu DB2. Každá verzia databázového produktu DB2 v operačných systémoch Linux alebo UNIX má inú cestu inštalácie a môžu preto koexistovať na rovnakom počítači.

Poznámka: Táto úloha sa vzťahuje na databázové produkty DB2, ktoré boli nainštalované s oprávnením užívateľa root. Osobitná téma vysvetľuje, ako odinštalovať databázové produkty DB2, ktoré boli nainštalované bez oprávnenia užívateľa root.

Procedúra

Pri odstraňovaní svojho databázového produktu DB2 postupujte takto:

1. Voliteľné: Zrušte všetky databázy. Databázy môžete zrušiť použitím Riadiaceho centra alebo príkazom **DROP DATABASE**. Databázové súbory zostanú nedotknuté, ak odstránite inštanciu produktu bez odstránenia databázy.
2. Zastavte administratívny server DB2. Pozrite si príručku *Installing DB2 Servers*.
3. Odstráňte administratívny server DB2, alebo príkazom **dasupdt** zaktualizujte administratívny server DB2 na inú cestu inštalácie. Ak chcete DB2 Administration Server odstrániť, pozrite si príručku *Installing DB2 Servers*.
4. Zastavte všetky inštancie DB2. Pozrite si príručku *Installing DB2 Servers*.
5. Odstráňte inštancie DB2, alebo ich príkazom **db2iupdt** zaktualizujte na inú cestu inštalácie. Ak chcete inštancie DB2 odstrániť, pozrite si príručku *Installing DB2 Servers*.
6. Odstráňte databázové produkty DB2. Pozrite si príručku *Installing DB2 Servers*.

Príloha A. Prehľad technických informácií DB2

Technické informácie DB2 sú dostupné aj prostredníctvom týchto nástrojov a metód:

- Informačné centrum DB2
 - Témy (úloha, koncept a referenčné témy)
 - Pomoc pre nástroje DB2
 - Vzorové programy
 - Výučbové programy
- Príručky DB2
 - Súbory PDF (na stiahnutie)
 - Súbory PDF (z PDF DVD DB2)
 - Tlačené príručky
- Pomoc pre príkazový riadok
 - Pomoc pre príkazy
 - Pomoc pre správy

Poznámka: Témy Informačného centra DB2 sú aktualizované častejšie ako publikácie vo formáte PDF alebo ich vytlačené kópie. Ak chcete získať najaktuálnejšie informácie, nainštalujte si aktualizácie dokumentácie hneď ako budú k dispozícii alebo navštívte Informačné centrum DB2 na stránke ibm.com.

Môžete sprístupniť ďalšie technické informácie DB2, ako sú napríklad technické poznámky, dokumenty white paper a online publikácie IBM Redbooks na ibm.com. Navštívte stránku so softvérovými knižnicami DB2 Information Management na adrese <http://www.ibm.com/software/data/sw-library/>.

Spätná väzba na dokumentáciu

Oceníme vašu spätnú väzbu na dokumentáciu DB2. Ak máte návrhy, ako zlepšiť dokumentáciu k produktu DB2, napíšte nám e-mail na adresu db2docs@ca.ibm.com. Dokumentačný tím DB2 spätnú väzbu číta priebežne, ale nemôže vám odpovedať priamo. Podľa možnosti uveďte konkrétne príklady, aby ste nám vaše problémy lepšie priblížili. Ak chcete poslať spätnú väzbu k špecifickej téme alebo súboru pomoci, uveďte aj názov témy a URL.

Túto e-mailovú adresu nepoužívajte na kontaktovanie podpory zákazníka DB2. Ak máte technické otázky týkajúce sa DB2 a dokumentácia vám ich nepomôže zodpovedať, kontaktujte lokálne servisné stredisko IBM.

Technická knižnica DB2 v tlačenej verzii alebo vo formáte PDF

Nasledujúce tabuľky popisujú publikácie DB2 dostupné z lokality IBM Publications Center na adrese www.ibm.com/e-business/linkweb/publications/servlet/pbi.wss. Príručky k produktu Verzia 9.7 vo formáte PDF v anglickom jazyku si môžete stiahnuť na adrese www.ibm.com/support/docview.wss?uid=swg27015148 a preložené príručky k produktu DB2 vo formáte PDF si môžete stiahnuť na adrese www.ibm.com/support/docview.wss?uid=swg27015149.

Tieto tabuľky obsahujú zoznam publikácií, ktoré sú k dispozícii v tlačenej forme. Tieto publikácie však nemusia byť k dispozícii vo vašej krajine alebo oblasti.

Číslo formulára sa pri každej aktualizácii príručky zvyšuje. Skontrolujte, či máte najnovšiu verziu príručky, ako je uvedené ďalej.

Poznámka: Informačné centrum *DB2* je aktualizované častejšie ako publikácie vo formáte PDF alebo ich vytlačené kópie.

Tabuľka 9. Technické informácie o *DB2*

Názov	Číslo formulára	Dostupné v tlačenej forme	Dátum poslednej aktualizácie
<i>Administrative API Reference</i>	SC27-2435-02	Áno	Júl 2012
<i>Administrative Routines and Views</i>	SC27-2436-02	Nie	Júl 2012
<i>Call Level Interface Guide and Reference, Volume 1</i>	SC27-2437-02	Áno	Júl 2012
<i>Call Level Interface Guide and Reference, Volume 2</i>	SC27-2438-02	Áno	Júl 2012
<i>Command Reference</i>	SC27-2439-02	Áno	Júl 2012
<i>Data Movement Utilities Guide and Reference</i>	SC27-2440-00	Áno	Júl 2012
<i>Data Recovery and High Availability Guide and Reference</i>	SC27-2441-02	Áno	Júl 2012
<i>Database Administration Concepts and Configuration Reference</i>	SC27-2442-02	Áno	Júl 2012
<i>Database Monitoring Guide and Reference</i>	SC27-2458-02	Áno	Júl 2012
<i>Database Security Guide</i>	SC27-2443-01	Áno	Júl 2012
<i>DB2 Text Search Guide</i>	SC27-2459-02	Áno	Júl 2012
<i>Developing ADO.NET and OLE DB Applications</i>	SC27-2444-01	Áno	Júl 2012
<i>Developing Embedded SQL Applications</i>	SC27-2445-01	Áno	Júl 2012
<i>Developing Java Applications</i>	SC27-2446-02	Áno	Júl 2012
<i>Developing Perl, PHP, Python, and Ruby on Rails Applications</i>	SC27-2447-01	Nie	Júl 2012
<i>Developing User-defined Routines (SQL and External)</i>	SC27-2448-01	Áno	Júl 2012
<i>Getting Started with Database Application Development</i>	GI11-9410-01	Áno	Júl 2012

Tabuľka 9. Technické informácie o DB2 (pokračovanie)

Názov	Číslo formulára	Dostupné v tlačenej forme	Dátum poslednej aktualizácie
<i>Getting Started with DB2 Installation and Administration on Linux and Windows</i>	GI11-9411-00	Áno	August, 2009
<i>Globalization Guide</i>	SC27-2449-00	Áno	August, 2009
<i>Installing DB2 Servers</i>	GC27-2455-02	Áno	Júl 2012
<i>Installing IBM Data Server Clients</i>	GA22-1124-02	Nie	Júl 2012
<i>Message Reference Volume 1</i>	SC27-2450-00	Nie	August, 2009
<i>Message Reference Volume 2</i>	SC27-2451-00	Nie	August, 2009
<i>Net Search Extender Administration and User's Guide</i>	SC27-2469-02	Nie	September 2010
<i>Partitioning and Clustering Guide</i>	SC27-2453-01	Áno	Júl 2012
<i>pureXML Guide</i>	SC27-2465-01	Áno	Júl 2012
<i>Query Patroller Administration and User's Guide</i>	SC27-2467-00	Nie	August, 2009
<i>Spatial Extender and Geodetic Data Management Feature User's Guide and Reference</i>	SC27-2468-01	Nie	Júl 2012
<i>SQL Procedural Languages: Application Enablement and Support</i>	SC27-2470-02	Áno	Júl 2012
<i>SQL Reference, Volume 1</i>	SC27-2456-02	Áno	Júl 2012
<i>SQL Reference, Volume 2</i>	SC27-2457-02	Áno	Júl 2012
<i>Troubleshooting and Tuning Database Performance</i>	SC27-2461-02	Áno	Júl 2012
<i>Upgrading to DB2 Version 9.7</i>	SC27-2452-02	Áno	Júl 2012
<i>Visual Explain Tutorial</i>	SC27-2462-00	Nie	August, 2009
<i>Čo je nové v DB2, verzia 9.7</i>	SA22-1128-03	Áno	Júl 2012
<i>Workload Manager Guide and Reference</i>	SC27-2464-02	Áno	Júl 2012
<i>XQuery Reference</i>	SC27-2466-01	Nie	November, 2009

Tabuľka 10. Technické informácie o DB2 Connect

Názov	Číslo formulára	Dostupné v tlačenej forme	Dátum poslednej aktualizácie
<i>Inštalácia a konfigurácia produktu DB2 Connect Personal Edition</i>	SA22-1126-03	Áno	Júl 2012
<i>Inštalácia a konfigurácia serverov DB2 Connect</i>	SA22-1127-03	Áno	Júl 2012
<i>DB2 Connect User's Guide</i>	SC27-2434-02	Áno	Júl 2012

Tabuľka 11. Technické informácie o integrácii informácií

Názov	Číslo formulára	Dostupné v tlačenej forme	Dátum poslednej aktualizácie
<i>Integrácia informácií: Administration Guide for Federated Systems</i>	SC19-1020-02	Áno	August, 2009
<i>Integrácia informácií: ASNCLP Program Reference for Replication and Event Publishing</i>	SC19-1018-04	Áno	August, 2009
<i>Integrácia informácií: Configuration Guide for Federated Data Sources</i>	SC19-1034-02	Nie	August, 2009
<i>Integrácia informácií: SQL Replication Guide and Reference</i>	SC19-1030-02	Áno	August, 2009
<i>Integrácia informácií: Introduction to Replication and Event Publishing</i>	GC19-1028-02	Áno	August, 2009

Objednávanie tlačených publikácií, týkajúcich sa DB2

Informácie o úlohe

Ak chcete získať tlačené publikácie o DB2, môžete si ich kúpiť on-line v mnohých (ale nie všetkých) krajinách alebo oblastiach. V každom prípade si môžete tieto tlačené knihy DB2 objednať od miestneho zástupcu IBM. Uvedomte si, že niektoré elektronické kópie kníh na DVD *DB2 PDF Documentation* nie sú dostupné v tlačenej podobe. Napríklad, žiadny zväzok publikácie *DB2 Message Reference* nie je k dispozícii ako výtlačok.

Tlačené verzie mnohých kníh DB2, ktoré sú k dispozícii na DVD *DB2 PDF Documentation* si môžete objednať od IBM za poplatok. Podľa toho, odkiaľ knihy objednávate, môžete mať k dispozícii on-line objednávanie z centra IBM Publications Center. Ak on-line objednávanie nie je vo vašej krajine alebo oblasti k dispozícii, môžete si tlačené knihy DB2 objednať od miestneho zástupcu IBM. Uvedomte si, že nie všetky knihy na DVD *DB2 PDF Documentation* sú k dispozícii v tlačenej forme.

Poznámka: Najaktuálnejšia a kompletná dokumentácia, týkajúca sa DB2, je uložená v Informačnom centre DB2 na adrese <http://publib.boulder.ibm.com/infocenter/db2luw/v9r7>.

Ak si chcete objednať tlačené publikácie DB2:

Procedúra

- Ak chcete zistiť, či si môžete vo vašej krajine alebo oblasti objednať tlačené publikácie DB2 online, pozrite si webovú stránku centra IBM Publications Center na adrese <http://www.ibm.com/shop/publications/order>. Vyberte vašu krajinu, región alebo jazyk na prístup k informáciám o objednávaní publikácií a postupujte podľa pokynov na objednanie pre vašu lokalitu.
- Pri objednávaní tlačенých publikácií DB2 od miestneho zástupcu IBM postupujte takto:
 1. Kontaktné informácie miestneho zástupcu môžete nájsť na nasledujúcich webových stránkach:
 - Celosvetový zoznam kontaktov IBM je k dispozícii na webovej stránke www.ibm.com/planetwide
 - Webová stránka publikácií spoločnosti IBM na adrese <http://www.ibm.com/shop/publications/order>. K príslušnej domovskej stránke publikácií sa dostanete po vybraní krajiny alebo jazyka. Na tejto stránke kliknite na odkaz "About this site".
 2. Zavolajte miestnemu zástupcovi a oznámte mu, že si chcete objednať publikácie DB2.
 3. Vášmu zástupcovi poskytnite názvy a príslušné čísla kníh, ktoré chcete objednať. Názvy a príslušné čísla nájdete v "Technická knižnica DB2 v tlačenej verzii alebo vo formáte PDF" na strane 51.

Zobrazenie pomoci pre stav príkazov SQL z príkazového riadka

Produkty DB2 vrátia v prípade stavov, ktoré môžu byť výsledkom príkazu SQL, hodnotu SQLSTATE. SQLSTATE pomáha vysvetliť význam stavov príkazov SQL a kódov tried stavov príkazov SQL.

Procedúra

Ak chcete zobraziť pomoc pre stav príkazu SQL, otvorte procesor príkazového riadka a zadajte:

```
? sqlstate alebo ? kód triedy
```

kde *sqlstate* reprezentuje platný päťciferný stav SQL a *kód triedy* reprezentuje prvé dve číslice stavu SQL.

Napríklad, ? 08003 zobrazí pomoc pre stav SQL 08003 a ? 08 zobrazuje pomoc pre kód triedy 08.

Prístup k iným verziám Informačného centra DB2

Informácie o úlohe

Pre témy o DB2, verzia 9.8, je adresa URL *Informačného centra DB2*:
<http://publib.boulder.ibm.com/infocenter/db2luw/v9r8/>.

Pre témy o DB2, verzia 9.7, je adresa URL *Informačného centra DB2*:
<http://publib.boulder.ibm.com/infocenter/db2luw/v9r7/>.

Pre témy o DB2, verzia 9.5, je adresa URL *Informačného centra DB2*:
<http://publib.boulder.ibm.com/infocenter/db2luw/v9r5/>.

Pre témy o DB2, verzia 9.1, je adresa URL *Informačného centra DB2*:
<http://publib.boulder.ibm.com/infocenter/db2luw/v9/>.

Zobrazovanie tém vo vami zvolenom jazyku v Informačnom centre DB2

Informácie o úlohe

Informačné centrum DB2 sa pokúša zobrazit' témy v jazyku zadanom v preferenciách vášho prehliadača. Ak téma nebola preložená do vami zvoleného jazyka, Informačné centrum DB2 ju zobrazí v anglickom jazyku.

Procedúra

- Keď chcete zobrazovať témy vo vašom preferovanom jazyku v prehliadači Internet Explorer:
 1. V aplikácii Internet Explorer kliknite na tlačidlo **Tools** —> **Internet Options** —> **Languages...** Otvorí sa okno Language Preferences.
 2. Presvedčte sa, že váš preferovaný jazyk je uvedený ako prvá položka v zozname jazykov.
 - Keď chcete pridať nový jazyk do zoznamu, kliknite na tlačidlo **Add...**

Poznámka: Pridanie jazyka nezaručuje, že v počítači sú nainštalované písma potrebné na zobrazenie tém v preferovanom jazyku.
 - Keď chcete presunúť jazyk na začiatok zoznamu, vyberte jazyk a klikajte na tlačidlo **Move Up** až kým nebude jazyk na prvom mieste v zozname jazykov.
 3. Obnovte stránku v prehliadači, aby sa Informačné centrum DB2 zobrazilo vo vami vybratom jazyku.
- Keď chcete zobrazovať témy vo vašom preferovanom jazyku v prehliadači Firefox alebo Mozilla:
 1. Zvoľte tlačidlo v časti **Languages** dialógu **Tools** —> **Options** —> **Advanced**. Zobrazí sa panel Languages v okne Preferences.
 2. Presvedčte sa, že váš preferovaný jazyk je uvedený ako prvá položka v zozname jazykov.
 - Keď chcete pridať nový jazyk do zoznamu, kliknite na tlačidlo **Add...** a vyberte jazyk z okna Add Languages.
 - Keď chcete presunúť jazyk na začiatok zoznamu, vyberte jazyk a klikajte na tlačidlo **Move Up** až kým nebude jazyk na prvom mieste v zozname jazykov.
 3. Obnovte stránku v prehliadači, aby sa Informačné centrum DB2 zobrazilo vo vami vybratom jazyku.

Výsledky

V niektorých kombináciách operačného systému a prehliadača musíte zmeniť aj regionálne nastavenia svojho operačného systému na miestne nastavenie a jazyk podľa vlastného výberu.

Aktualizácia Informačného centra DB2 nainštalovaného na vašom počítači alebo intranetovom serveri

Lokálne nainštalované Informačné centrum DB2 by ste mali pravidelne aktualizovať.

Skôr ako začnete

Musí byť už nainštalované Informačné centrum DB2 Verzia 9.7. Podrobné informácie nájdete v téme “Inštalácia Informačného centra DB2 pomocou sprievodcu inštaláciou DB2” v príručke *Installing DB2 Servers*. Na aktualizáciu Informačného centra sa vzťahujú všetky požiadavky a obmedzenia, ktoré sa vzťahovali aj na jeho inštaláciu.

Informácie o úlohe

Informačné centrum DB2 sa môže aktualizovať automaticky alebo manuálne:

- Automatické aktualizácie - aktualizujú existujúce komponenty a jazyky Informačného centra. Ďalšou výhodou automatických aktualizácií je, že Informačné centrum je nedostupné len minimálnu dobu počas aktualizácie. Navyše, automatické aktualizácie môžete nastaviť tak, aby sa spúšťali spolu s inými dávkovými úlohami, ktoré sa pravidelne spúšťajú.
- Manuálne aktualizácie - tieto by ste mali použiť, ak chcete pridať funkcie alebo jazyky počas procesu aktualizácie. Ak bolo napríklad lokálne Informačné centrum pôvodne nainštalované s anglickým a francúzskym jazykom a vy chcete pridať aj nemecký jazyk, prostredníctvom manuálnej aktualizácie môžete nainštalovať nemecký jazyk, ako aj aktualizovať existujúce komponenty a jazyky Informačného centra. Manuálna aktualizácia však vyžaduje, aby ste manuálne zastavili, aktualizovali a znova spustili Informačné centrum. Počas procesu aktualizácie nebude Informačné centrum dostupné.

Táto téma podrobne popisuje proces automatickej aktualizácie. Pokyny pre manuálnu aktualizáciu nájdete v téme “Manuálna aktualizácia Informačného centra DB2 nainštalovaného na vašom počítači alebo intranetovom serveri”.

Procedúra

Ak chcete vykonať automatickú aktualizáciu Informačného centra DB2 nainštalovaného na vašom počítači alebo intranetovom serveri:

1. V operačných systémoch Linux:
 - a. Prejdite na cestu, na ktorej je nainštalované Informačné centrum. Štandardne je Informačné centrum DB2 nainštalované v adresári `/opt/ibm/db2ic/V9.7`.
 - b. Z inštalačného adresára prejdite do adresára `doc/bin`.
 - c. Spustite skript `update-ic`:

```
update-ic
```
2. V operačných systémoch Windows:
 - a. Otvorte príkazové okno.
 - b. Prejdite na cestu, na ktorej je nainštalované Informačné centrum. Štandardne je Informačné centrum DB2 nainštalované v adresári `<Program Files>\IBM\DB2 Information Center\Version 9.7`, pričom `<Program Files>` reprezentuje umiestnenie adresára súborov programu.
 - c. Z inštalačného adresára navigujte do adresára `doc\bin`.
 - d. Spustite súbor `update-ic.bat`:

```
update-ic.bat
```

Výsledky

Informačné centrum DB2 sa automaticky reštartuje. Ak sú dostupné aktualizácie, Informačné centrum zobrazí nové a aktualizované témy. Ak nie sú dostupné žiadne aktualizácie, do protokolu sa zapíše správa. Protokolový súbor sa nachádza v adresári `doc\eclipse\`

configuration. Názov protokolového súboru je náhodne generované číslo. Napríklad 1239053440785.log.

Manuálna aktualizácia Informačného centra DB2 nainštalovaného na vašom počítači alebo intranetovom serveri

Ak ste Informačné centrum DB2 nainštalovali lokálne, aktualizácie dokumentácie môžete získať od spoločnosti IBM.

Informácie o úlohe

Ak chcete manuálne aktualizovať svoje lokálne nainštalované *Informačné centrum DB2*:

1. Zastavte *Informačné centrum DB2* na svojom počítači a znova ho spustíte v samostatnom režime. Spustenie Informačného centra v samostatnom režime zamedzuje ostatným užívateľom vo vašej sieti k nemu prístup a vám umožňuje používať aktualizácie. Verzia Informačného centra DB2 pre pracovné stanice beží vždy v samostatnom režime. .
2. Na zistenie, ktoré aktualizácie sú k dispozícii, použite funkciu Update. Ak sú k dispozícii aktualizácie, ktoré musíte nainštalovať, môžete na ich získanie a inštaláciu použiť funkciu Update

Poznámka: Ak je vo vašom prostredí potrebné nainštalovať aktualizácie *Informačného centra DB2* na počítač, ktorý nie je pripojený k internetu, pomocou počítača, ktorý je pripojený k internetu a je na ňom nainštalované *Informačné centrum DB2*, vytvorte zrkadlový obraz aktualizáčnej lokality v lokálnom súborovom systéme. Ak budú aktualizácie dokumentácie inštalovať mnohí užívatelia vo vašej sieti, môžete čas, ktorý jednotlivci potrebujú na vykonanie aktualizácie, skrátiť, ak budete aktualizáciu lokality zrkadliť aj lokálne a ak pre túto aktualizáciu lokality vytvoríte proxy.

Ak sú k dispozícii balíky aktualizácií, na získanie týchto balíkov použite funkciu Update. Funkcia Update je však dostupná len v nezávislom režime.

3. Zastavte *Informačné centrum DB2* spustené v samostatnom režime a znova ho spustíte na svojom počítači.


Poznámka: V systémoch Windows 2008 a Windows Vista (a novšom) musia byť príkazy, uvedené nižšie v tejto časti, spustené administrátorom. Ak chcete otvoriť príkazový riadok alebo grafický nástroj s úplnými oprávneniami administrátora, kliknite pravým tlačidlom myši na zástupcu a vyberte **Run as administrator**.

Procedúra

Ak chcete aktualizovať *Informačné centrum DB2* nainštalované na vašom počítači alebo intranetovom serveri:

1. Zastavte *Informačné centrum DB2*.
 - V systéme Windows kliknite na **Start > Control Panel > Administrative Tools > Services**. Potom kliknite pravým tlačidlom myši na službu **DB2 Information Center** a vyberte **Stop**.
 - V systéme Linux zadajte nasledujúci príkaz:

```
/etc/init.d/db2icdv97 stop
```
2. Spustite Informačné centrum v nezávislom režime.
 - V systéme Windows:
 - a. Otvorte príkazové okno.

- b. Prejdite na cestu, na ktorej je nainštalované Informačné centrum. *Informačné centrum DB2* sa štandardne inštaluje do adresára *Program_Files\IBM\DB2 Information Center\Version 9.7*, kde *Program_Files* predstavuje umiestnenie adresára Program Files.
 - c. Z inštalačného adresára navigujte do adresára `doc\bin`.
 - d. Spustíte súbor `help_start.bat`:
`help_start.bat`
 - V systéme Linux:
 - a. Prejdite na cestu, na ktorej je nainštalované Informačné centrum. *Informačné centrum DB2* sa štandardne inštaluje do adresára `/opt/ibm/db2ic/V9.7`.
 - b. Z inštalačného adresára prejdite do adresára `doc/bin`.
 - c. Spustíte skript `help_start`:
`help_start`
- Otvorí sa predvolený webový prehliadač systému so samostatným Informačným centrom.
3. Kliknite na tlačidlo **Aktualizovať** . (vo vašom prehliadači musí byť povolený JavaScript.) Na pravom paneli Informačného centra kliknite na tlačidlo **Hľadať aktualizácie**. Zobrazí sa zoznam aktualizácií pre existujúcu dokumentáciu.
 4. Ak chcete spustiť inštalačný proces, skontrolujte výber, ktorý chcete nainštalovať, a kliknite na **Install Updates**.
 5. Po skončení inštalačného procesu kliknite na tlačidlo **Dokončiť**.
 6. Zastavte samostatné Informačné centrum:
 - V systéme Windows navigujte do adresára `doc\bin` inštalačného adresára a spustíte súbor `help_end.bat`:
`help_end.bat`

Poznámka: Dávkový súbor `help_end` obsahuje príkazy, ktoré sú vyžadované na bezpečné zastavenie procesov, ktoré boli spustené pomocou dávkového príkazu `help_start`. Nepoužívajte `Ctrl-C`, ani žiadny iný podobný spôsob zastavenia `help_start.bat`.

 - V systéme Linux prejdite do adresára `doc/bin` inštalačného adresára a spustíte skript `help_end`:
`help_end`

Poznámka: Skript `help_end` obsahuje príkazy, ktoré sú potrebné na bezpečné zastavenie procesov, ktoré boli spustené skriptom `help_start`. Nepoužívajte žiadne iné spôsoby zastavenia skriptu `help_start`.
 7. Znova spustíte *Informačné centrum DB2*.
 - V systéme Windows kliknite na **Start > Control Panel > Administrative Tools > Services**. Potom kliknite pravým tlačidlom myši na službu **DB2 Information Center** a vyberte **Start**.
 - V systéme Linux zadajte nasledujúci príkaz:
`/etc/init.d/db2icdv97 start`

Výsledky

Aktualizované *Informačné centrum DB2* zobrazí nové a aktualizované témy.

Výučbové programy DB2

Výučbové programy DB2 predstavujú rôzne aspekty produktov DB2. Tieto lekcie vám poskytnú postupné pokyny.

Predtým ako začnete

V Informačnom centre na adrese <http://publib.boulder.ibm.com/infocenter/db2help/> môžete nájsť XHTML verziu tohto výučbového programu.

Niektoré lekcie používajú vzorové údaje alebo kód. Vo výučbovom programe nájdete popis všetkých nevyhnutných podmienok pre jeho špecifické úlohy.

Výučbové programy DB2

Ak si chcete výučbový program pozrieť, kliknite na jeho názov.

“pureXML” v *pureXML Guide*

Nastavte databázu DB2 na ukladanie údajov XML a na vykonávanie základných operácií s natívnym údajovým skladom XML.

“Visual Explain” v *Visual Explain Tutorial*

Analyzujte, optimalizujte a vyladzte príkazy SQL pre lepší výkon, pomocou Visual Explain.

Informácie o riešení problémov s DB2

Na pomoc pri riešení a identifikácii problémov s databázovými produktmi DB2 môžete využiť množstvo informácií, ktoré sú pre vás k dispozícii.

Dokumentácia DB2

Informácie o riešení problémov môžete nájsť v príručke *Troubleshooting and Tuning Database Performance* alebo v časti Database fundamentals v *Informačnom centre DB2*. Informácie o riešení problémov obsahujú témy, ktoré vám pomôžu izolovať a identifikovať problémy pomocou diagnostických nástrojov a pomocných programov DB2. Nájdete tu tiež riešenia najčastejších problémov a rady k riešeniu problémov, ktoré sa môžu vyskytnúť pri používaní databázových produktov DB2.

Portál podpory spoločnosti IBM

Navštívte portál podpory spoločnosti IBM, ak sa vyskytnú problémy a chcete získať pomoc pri určovaní možných príčin a riešení. Lokalita technickej podpory poskytuje prepojenia na najnovšie publikácie, dokumenty TechNotes, správy APAR (Authorized Program Analysis Report) a opravy chýb, balíky opráv a iné zdroje informácií týkajúce sa produktov DB2. V týchto informačných zdrojoch môžete vyhľadávať možné riešenia vašich problémov.

Portál podpory spoločnosti IBM nájdete na adrese http://www.ibm.com/support/entry/portal/Overview/Software/Information_Management/DB2_for_Linux_UNIX_and_Windows.

Podmienky používania

Povolenie na používanie týchto publikácií je udelené za nasledujúcich podmienok.

Osobné použitie: Tieto publikácie môžete kopírovať len na svoje osobné nekomerčné použitie pod podmienkou, že dodržíte všetky vyhlásenia o vlastníckych právach. V žiadnom prípade nemôžete tieto publikácie ani žiadnu ich časť distribuovať, prezentovať, alebo z nich vytvárať odvodené práce, bez výslovného súhlasu spoločnosti IBM.

Komerčné použitie: V rámci vášho podniku môžete kopírovať, distribuovať a prezentovať tieto publikácie len za predpokladu, že dodržíte všetky vyhlásenia o vlastníckych právach. V

žiadnom prípade nemôžete tieto publikácie ani žiadnu ich časť distribuovať, prezentovať alebo z nich vytvárať odvodené práce mimo vášho podniku bez výslovného súhlasu spoločnosti IBM.

Okrem povolení výslovne vyjadrených v tomto dokumente, nie sú pre uvedené publikácie alebo informácie, údaje, softvér alebo iné duševné vlastníctvo v nich obsiahnuté, udelené žiadne iné výslovné alebo mlčky predpokladané povolenia, oprávnenia alebo práva.

Spoločnosť IBM si vyhradzuje právo vypovedať oprávnenia uvedené v tomto dokumente kedykoľvek, ak usúdi, že používanie týchto publikácií poškodzuje jej záujmy alebo ak spoločnosť IBM zistí, že vyššie uvedené pokyny nie sú náležite dodržiavané.

Tieto informácie nemôžete prevziať ani exportovať okrem prípadu, ak to dovoľujú všetky aplikovateľné zákony a regulácie, vrátane všetkých zákonov a regulácií USA pre export.

SPOLOČNOSŤ IBM NEPOSKYTUJE ŽIADNU ZÁRUKU NA OBSAH TÝCHTO PUBLIKÁCIÍ. TIETO PUBLIKÁCIE SA POSKYTUJÚ "TAK AKO SÚ" BEZ AKÝCHKOL'VEK VÝSLOVNÝCH ALEBO MLČKY PREDPOKLADANÝCH ZÁRUK, VRÁTANE, ALE BEZ OBMEDZENIA NA ZÁRUKY NEPORUŠENIA PRÁV, PREDAJNOSTI ALEBO VHODNOSTI NA KONKRÉTNY ÚČEL.

Príloha B. Vyhlásenia

Tieto informácie sa poskytujú pre produkty a služby ponúkané v Spojených štátoch amerických. Informácie o produktoch od iných dodávateľov ako IBM sa zakladajú na informáciách dostupných v čase prvého vydania tohto dokumentu a môžu sa zmeniť.

IBM nemusí produkty, služby alebo funkcie, opísané v tomto dokumente, ponúkať vo všetkých krajinách. Informácie o produktoch a službách, ktoré sú v súčasnosti k dispozícii vo vašej krajine, vám poskytne zástupca spoločnosti IBM. Žiadne odkazy na produkty, programy alebo služby spoločnosti IBM neznamenajú, ani z nich nevyplýva, že musí byť použitý len tento produkt, program alebo služba spoločnosti IBM. Môžete použiť ľubovoľnú funkčne ekvivalentný produkt, program alebo službu, ktoré neporušujú práva duševného vlastníctva spoločnosti IBM. Avšak, za zhodnotenie a overenie funkčnosti každého produktu, programu alebo služby, od spoločnosti inej ako IBM, je zodpovedný užívateľ.

Spoločnosť IBM môže vlastniť patenty alebo patenty v schvaľovacom konaní pokrývajúce predmetné záležitosti opísané v tomto dokumente. Poskytnutie tohto dokumentu vám nedáva žiadne licencie na tieto patenty. Informácie o licenciách môžete poslať na adresu:

IBM Director of Licensing
IBM Corporation
North Castle Drive
Armonk, NY 10504-1785
U.S.A.

Dotazy o licenciách, týkajúcich sa dvojbajtových znakových sád (DBCS), posielajte oddeleniu duševného vlastníctva IBM vo vašej krajine, alebo pošlite písomné dotazy na adresu:

Intellectual Property Licensing
Legal and Intellectual Property Law
IBM Japan, Ltd.
1623-14, Shimotsuruma, Yamato-shi
Kanagawa 242-8502 Japan

Nasledujúci odsek neplatí v Spojenom kráľovstve alebo vo všetkých ostatných krajinách/regiónoch, kde sú takéto ustanovenia nezlučiteľné s miestnym zákonom:
SPOLOČNOSŤ INTERNATIONAL BUSINESS MACHINES CORPORATION
POSKYTUJE TÚTO PUBLIKÁCIU "TAK AKO JE", BEZ AKÝCHKOĽVEK
VÝSLOVNÝCH ALEBO MLČKY PREDPOKLADANÝCH ZÁRUK, VRÁTANE, ALE
BEZ OBMEDZENIA NA ZÁRUKY NEPORUŠENIA PRÁV, PREDAJNOSTI ALEBO
VHODNOSTI NA KONKRÉTNY ÚČEL. Niektoré štáty nepovoľujú zrieknutie sa
výslovných alebo mlčky predpokladaných záruk v určitých operáciách, preto sa na vás toto
vyhlásenie nemusí vzťahovať.

Tieto informácie môžu obsahovať technické nepresnosti alebo typografické chyby. Informácie tu uvedené sú pravidelne pozmeňované; tieto zmeny budú zahrnuté do nových vydaní tejto publikácie. Spoločnosť IBM môže kedykoľvek spraviť vylepšenia alebo zmeny v produktoch alebo programoch opísaných v tejto publikácii bez predchádzajúceho upozornenia.

Akékoľvek odkazy na webové stránky nepatriace spoločnosti IBM v týchto informáciách sa poskytujú iba pre vaše pohodlie a žiadnym spôsobom neslúžia ako podpora týchto webových

stránok. Materiály na týchto webových stránkach nie sú súčasťou materiálov pre tento produkt spoločnosti IBM a tieto stránky používate výhradne na svoju vlastnú zodpovednosť.

Spoločnosť IBM môže ktorúkoľvek z vami poskytnutých informácií použiť alebo distribuovať spôsobom, ktorý považuje za správny, bez toho, aby jej z toho vyplynul akýkoľvek záväzok voči vám.

Držitelia licencií na tento program, ktorí si prajú mať o ňom informácie za účelom povolenia: (i) výmeny informácií medzi samostatne vytvorenými programami a inými programami (vrátane tohto) a (ii) vzájomné používanie informácií, ktoré boli vymenené, by sa mali obrátiť na:

IBM Canada Limited
U59/3600
3600 Steeles Avenue East
Markham, Ontario L3R 9Z7
CANADA

Takéto informácie môžu byť dostupné, viazu sa na ne príslušné podmienky a v niektorých prípadoch môžu byť aj za poplatok.

Licenčný program spomínaný v tomto dokumente a všetky pre tento program dostupné licenčné materiály poskytuje spoločnosť IBM podľa podmienok zmluvy IBM Customer Agreement, IBM International Program License Agreement alebo ľubovoľnej ekvivalentnej zmluvy.

Všetky údaje o výkone, ktoré tento dokument obsahuje, boli určené v riadenom prostredí. Preto sa výsledky, získané v iných prevádzkových prostrediach, môžu podstatne odlišovať. Niektoré merania mohli byť urobené v systémoch vývojovej úrovne, preto neexistuje žiadna záruka, že tieto merania budú rovnaké na bežne dostupných systémoch. Okrem toho, niektoré merania mohli byť odhadnuté pomocou extrapolácie. Skutočné výsledky môžu byť odlišné. Užívatelia tohto dokumentu by si mali overiť údaje použiteľné pre ich špecifické prostredie.

Informácie, týkajúce sa produktov iných spoločností ako IBM boli získané od dodávateľov týchto produktov, z uverejnených správ o nich alebo z iných verejne prístupných zdrojov. Spoločnosť IBM tieto produkty netestovala a nemôže potvrdiť presnosť ich výkonu, kompatibilitu ani iné parametre týkajúce sa produktov nepochádzajúcich od IBM. Otázky o schopnostiach produktov od iných firiem ako IBM je nutné adresovať dodávateľom takýchto produktov.

Všetky vyhlásenia týkajúce sa budúceho smerovania alebo úmyslov IBM môžu byť kedykoľvek, bez oznámenia, zmenené alebo odvolané a predstavujú iba ciele a zámery.

Tieto informácie môžu obsahovať príklady údajov a správ, ktoré sa používajú v každodennej obchodnej praxi. Aby čo najvernejšie odrážali skutočnosť, príklady obsahujú mená jednotlivcov, názvy spoločností, značiek a výrobkov. Všetky tieto názvy a mená sú vymyslené a každá podobnosť s menami/názvami a adresami, ktoré používajú skutočné podniky je celkom náhodná.

LICENCIA NA AUTORSKÉ PRÁVA:

Tieto informácie obsahujú vzorové aplikačné programy v zdrojovom jazyku, ktoré prezentujú programátorské techniky na rôznych operačných platformách. Tieto vzorové programy môžete bezplatne kopírovať, upravovať a distribuovať v ľubovoľnej forme, za účelom vývoja, používania, marketingu alebo distribúcie aplikačných programov, ktoré vyhovujú aplikačnému programátorskému rozhraniu operačnej platformy, pre ktorú boli tieto vzorové

programy napísané. Tieto príklady neboli dôkladne testované vo všetkých podmienkach. Spoločnosť IBM preto nemôže zaručiť alebo potvrdiť spoľahlivosť, opraviteľnosť alebo fungovanie týchto programov. Tieto vzorové programy sa poskytujú "TAK AKO SÚ", bez záruky akéhokoľvek druhu. Spoločnosť IBM nepreberá zodpovednosť za žiadne škody vyplývajúce z používania týchto vzorových programov.

Každá kópia alebo každá časť týchto vzorových programov alebo každé odvodené dielo musí obsahovať vyhlásenie o autorských právach, a to nasledovne:

© (názov vašej spoločnosti) (rok). Časti tohto kódu sú odvodené zo vzorových programov IBM Corp. © Copyright IBM Corp. *_enter the year or years_*. Všetky práva vyhradené.

Ochranné známky

IBM, logo IBM a ibm.com sú ochranné známky alebo registrované ochranné známky spoločnosti International Business Machines Corp., ktoré boli zaregistrované v mnohých krajinách celosvetovo. Iné názvy produktov a služieb môžu byť ochranné známky spoločnosti IBM alebo iných subjektov. Aktuálny zoznam ochranných známok spoločnosti IBM môžete nájsť na stránke Informácie o autorských právach a ochranných známkach na adrese www.ibm.com/legal/copytrade.shtml.

Nasledujúce pojmy sú ochranné známky alebo registrované ochranné známky iných spoločností

- Linux je ochranná známka pána Linusa Torvaldsa registrovaná v USA alebo v iných krajinách.
- Java a všetky s ňou súvisiace ochranné známky a logá sú ochranné známky alebo registrované ochranné známky spoločnosti Oracle alebo jej dcérskych spoločností.
- UNIX je registrovaná ochranná známka spoločnosti The Open Group v USA alebo iných krajinách.
- Intel, logo Intel, Intel Inside, logo Intel Inside, Intel Centrino, logo Intel Centrino, Celeron, Intel Xeon, Intel SpeedStep, Itanium a Pentium sú ochranné známky alebo registrované ochranné známky spoločnosti Intel Corporation alebo jej dcérskych spoločností v USA a ďalších krajinách.
- Microsoft, Windows, Windows NT a logo Windows sú ochranné známky spoločnosti Microsoft Corporation v USA alebo iných krajinách.

Ostatné názvy spoločností, výrobkov alebo služieb môžu byť ochranné alebo servisné známky iných subjektov.

Index

Špeciálne znaky

- príklady

DB2 Connect 3

A

adresár Database Connection Services (DCS)

odstraňovanie položiek 41

aktualizácie

Informačné centrum DB2 57, 58

aplikácie

ODBC 46

B

balíky opráv

inštalácie typu non-root 29

C

call level interface (CLI)

podpora pre IBM Data Server Client 5

CD

CD-ROM

Linux inštalácia 11

Operačné prostredie Solaris 15

Configuration Assistant (CA)

funkcia Discovery 39

konfigurácia

databázových spojení 40

pripojenia k databázovým serverom System i 36

pripojenia k hostiteľským databázovým serverom 36

testovanie pripojení databáz 41

D

databáz

koncentrátor

konfigurácia 40

manuálne pridávanie 40

pripojení

testovanie 41

údajov 33

databáza

koncentrátor

konfigurácia 39

databázové aplikácie

vývoj 46

DB2

jazyky rozhrania DB2 42

podporované 42

prehľad 42

typov údajov

kódových stránok 45

zmena

UNIX 44

Windows 43

DB2 Connect

DB2 for VSE & VM 36

DB2 Connect (*pokračovanie*)

inštalácia

neadministrátorský 20

požiadavky 21

kontá užívateľov Windows 18

Personal Edition

inštalácia (Linux) 8, 10

inštalácia (prehľad) 7

inštalácia (Solaris) 11

inštalácia (Windows) 16, 17

konfigurácia 7

prehľad 3

pripojenia IBM i 31

produkty 3

serverové produkty

inštalácia (operačný systém Solaris) 13

DB2 Connect EEJ pre

podpora pre IBM Data Server Client 5

DB2 database

DB2 (root)

Linux inštalácia 49

UNIX 49

DB2 for VM & VSE

príprava na pripojenia z DB2 Connect 36

DB2 for z/OS

aktualizácia systémových tabuliek 36

DB2 Setup wizard

- identifikátory jazyka 42

diskový priestor

požiadavky 7

dokumentácia

podmienky používania 60

prehľad 51

súbory PDF 51

tlačené publikácie 51

DVD

CD-ROM

Linux inštalácia 11

Operačné prostredie Solaris 15

dvojstranná podpora CCSID

jazyková podpora 45

F

funkcia discovery

konfigurácia pripojenia databázy 39

funkcie typu root

inštalácie typu non-root 27

H

hostiteľské databázy

klientske pripojenia 21

konfigurácia TCP/IP 37

I

identifikácia problémov

dostupné informácie 60

výučbové programy 60

- identifikátor kódovanej znakovej sady (CCSID)
 - obojsmerné jazyky 45
- Informačné centrum DB2
 - aktualizácia 57, 58
 - jazyky 56
 - verzie 55
- informácie o tejto knihe 1
- inštalácia
 - DB2 Connect Personal Edition 7, 18
 - Produkty DB2
 - ako užívateľ non-root 26
- inštalácie root
 - adresárová štruktúra 22
 - porovnanie s inštaláciami typu non-root 22
- inštalácie typu non-root
 - adresárová štruktúra 22
 - balíky opráv 29
 - inštalácia 26
 - obmedzenia 23
 - odinštalovanie 29
 - povolenie funkcií typu root 27
 - prehľad 22
 - rozdiely 22
- inštancie
 - odstraňovanie 29
- inštancie bez oprávnení root
 - odstraňovanie 29
- inštancie typu non-root
 - zrušenie 29

J

- JDBC
 - podpora pre IBM Data Server Client 5

K

- klienti
 - prehľad 4
- klienti údajového servera IBM
 - pripojenie k 21
- knihy
 - objednávanie 54
- komunikačné protokoly
 - konfigurácia prístupu hostiteľa DRDA 33
- konfigurácia
 - DB2 Connect Personal Edition 7
 - pripojenie
 - Configuration Assistant 36
 - pripojenie k systémom mainframe 36
 - TCP/IP
 - používanie rozhrania CLP 37
- kontá užívateľov
 - potrebne pre inštaláciu (Windows) 18

L

- Linux
 - inštalácia
 - DB2 Connect Personal Edition 8
 - odinštalácia DB2
 - inštancie bez oprávnení root 29
- Linux inštalácia
 - CD-ROM
 - CD 11
 - DVD 11

- Linux inštalácia *(pokračovanie)*
 - DB2 database
 - DB2 (root) 49
 - odinštalácia DB2
 - root 49

N

- nastavenie
 - licenčnej politiky DB2 42, 44

O

- objednávanie publikácií DB2 54
- objekty ActiveX dát
 - podpora DB2 Data Server Client 5
- obojsmerná podpora
 - jazykov 45
 - rozhranie DB2 42, 43
 - Sprievodca nastavením DB2 pre identifikátory jazyka 42
- ODBC
 - podporované aplikácie 46
- odinštalácia
 - databázové produkty DB2
 - Windows 48
 - DB2 Connect 48
 - inštalácie root 49
- odinštalovanie
 - inštalácie typu non-root 29
- OLE
 - podpora pre IBM Data Server Client 5
- Operačné prostredie Solaris
 - inštaláčne požiadavky
 - serverové produkty DB2 Connect 13
 - pripájanie médií CD alebo DVD 15
 - operačné systémy Solaris
 - inštalácia DB2 Connect Personal Edition 11
 - operačné systémy Windows
 - inštalácia
 - DB2 Connect Personal Edition (požiadavky) 17

P

- pamäť
 - požiadavky
 - prehľad 7
- podmienky používania
 - publikácie 60
- podpora národných jazykov (NLS)
 - konverzia znakových dát 45
 - spustenie sprievodcu DB2 Setup 42
- podpora stránky
 - teritoriálnych kódov 45
- pomoc
 - konfigurácia jazyka 56
 - príkazy SQL 55
- pomocné programy
 - vytváranie väzieb 46
- poznámky
 - skupiny užívateľov 21
- predvolené jazykové nastavenie pre
 - Windows 43
- prekompilátory
 - podpora pre IBM Data Server Client 5
- pripájanie médií CD alebo DVD
 - Linux inštalácia 11

- pripájanie médií CD alebo DVD *(pokračovanie)*
 - Operačné prostredie Solaris 15
- pripojení
 - Configuration Assistant 4
 - DRDA hostitelia cez komunikačný server 33
 - prehľad 4
 - priamo - hostitelia System z 3
 - priamo - IBM i 3
- príkaz db2rfe
 - aktivácia funkcií root 23, 27
- príkaz db2setup
 - nastavenie jazyka 42
- príkazy
 - db2rfe
 - povolenie funkcií závislých na oprávnení root 27
 - prekonanie obmedzení inštalácií typu non-root 23
 - db2secv82 21
 - db2setup
 - spustenie sprievodcu DB2 Setup vo vašom jazyku 42
- príkazy SQL
 - pomoc
 - zobrazenie 55
- prístup k systémom mainframe
 - konfigurácia 36, 39
- procesor príkazového riadka (CLP)
 - IBM Data Server Client 5

R

- riešenie problémov
 - online informácie 60
 - výučbové programy 60
- rozšírenie
 - schémy adresárov
 - Windows 19

S

- scenáre
 - konfigurácia
 - hostiteľské pripojenia 3, 33
 - konfigurácia DB2 for z/OS 32
- servery midrange
 - konfigurácia pripojení 36
- skupina DB2ADMNS
 - DB2 Connect Personal Edition 21
 - pridávanie užívateľov 21
- skupina užívateľov DB2USERS
 - DB2 Connect 21
 - pridávanie užívateľov 21
- skupiny užívateľov
 - DB2ADMNS 21
 - DB2USERS 21
 - poznámky 21
 - pridávanie 21
- SQLJ
 - podpora pre IBM Data Server Client 5
- System i
 - databázové servery
 - konfigurácia TCP/IP 37

Š

- štruktúry adresárov
 - porovnanie inštalácií root a inštalácií iných ako root 22

T

- TCP/IP
 - DB2 Connect 3
 - konfigurácia
 - databázové servery System i 37
 - hostiteľské databázové servery 37
 - testovanie
 - databázových spojení 41
 - typov údajov
 - dát 45

U

- UNIX
 - DB2 database
 - DB2 (root) 49
 - odinštalácia DB2
 - root 49
 - odstraňovanie
 - inštancie DB2 bez oprávnení root 29
 - zmena jazyka rozhrania DB2 44

V

- vložené aplikácie SQL
 - podpora pre IBM Data Server Client 5
- VTAM
 - príprava systému z/OS na pripojenia z DB2 Connect 32
- vyhlásenia 63
- vytváranie väzieb
 - pomocné programy
 - DB2 Connect 46
- výučbové programy
 - identifikácia problémov 60
 - riešenie problémov 60
 - vizuálne vysvetlenie 59
 - zoznam 59
- vývoj aplikácií
 - IBM Data Server Client
 - podrobnosti 5

W

- Windows
 - inštalácia
 - DB2 Connect (bez administrátorského prístupu) 20
 - DB2 Connect Personal Edition (procedúra) 16
 - kontá užívateľov
 - inštalácia DB2 Connect Personal Edition 18
 - odinštalácia DB2 48
 - predvolené jazykové nastavenie pre 43

Z

- z/OS
 - konfigurácia databázových systémov DB2 36
- zrušenie
 - inštancie bez oprávnení root 29



Vytlačené v USA

SA22-1126-03



Spine information:

IBM DB2 Connect 9.7 **Verzia 9 Vydanie 7**

Inštalácia a konfigurácia produktu DB2 Connect Personal Edition

