

DB2 Connect Unlimited Edition for System z



Verzia 9.7

Príručka rýchleho začiatku

Táto príručka vám pomôže vykonať typickú inštaláciu produktu DB2 Connect Unlimited Edition for System z.



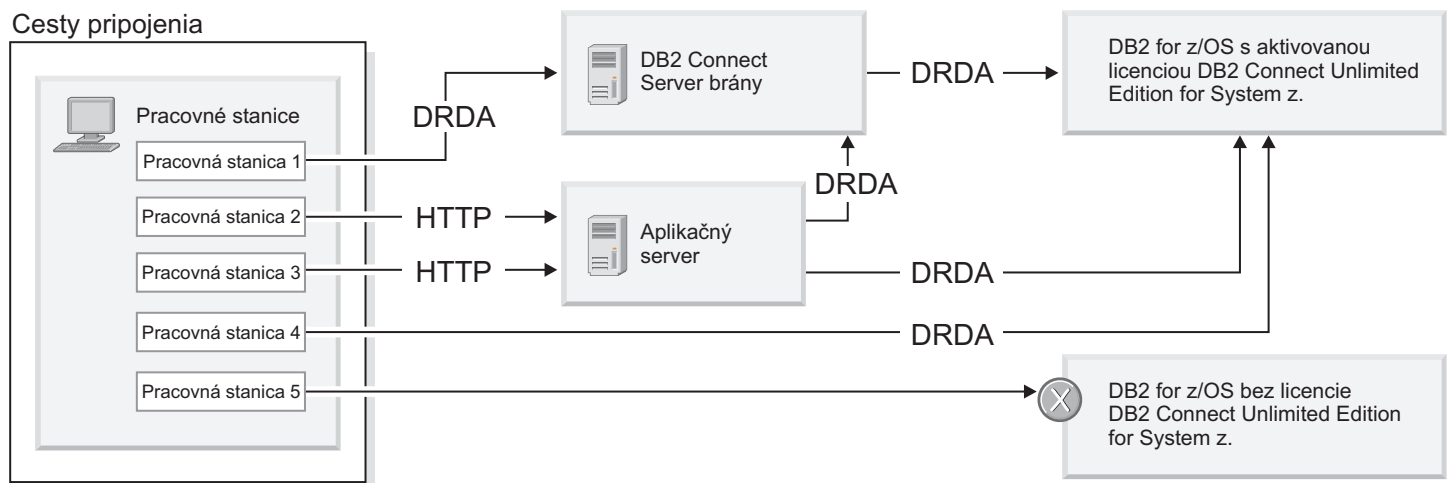
Preložené súbory: Ak máte záujem o Príručku rýchleho začiatku v iných jazykoch, použite súbory PDF na disku Quick Start CD alebo DVD.

Prehľad produktu

DB2 Connect Unlimited Edition for System z poskytuje rýchle a odolné pripojenie k systémom DB2 for z/OS pre aplikácie e-business a iné aplikácie v operačných systémoch Linux®, UNIX® a Windows®.

Nasledujúci diagram ilustruje možné cesty pripojenia pri použití produktu DB2 Connect Unlimited Edition for System z. Priame pripojenia z klientov vyžadujú aktiváciu jednej licencie na cieľovom podsystéme DB2 for z/OS.

Cesty pripojenia



1 Krok 1: Prístup k softvéru a dokumentácii



Aktivačný program sa nachádza na CD produktu alebo ho môžete stiahnuť z internetu. Ak si aktivačný program chcete stiahnuť z lokality IBM® Passport Advantage, prečítajte si dokument o sťahovaní na adrese <http://www-01.ibm.com/software/howtobuy/passportadvantage/>.

Podrobnú dokumentáciu vrátane pokynov na aktiváciu nájdete v Informačnom centre DB2 for Linux, UNIX, and Windows na adrese <http://publib.boulder.ibm.com/infocenter/db2luw/v9r7/index.jsp>

2 Krok 2: Určenie hardvérovej a systémovej konfigurácie



Informácie o požiadavkách pre aktiváciu licencie v systéme System z nájdete na adrese <http://publib.boulder.ibm.com/infocenter/db2luw/v9r7/topic/com.ibm.db2.luw.licensing.doc/doc/t0057375.html>.

Ak chcete nainštalovať voliteľný server brány DB2 Connect, pozrite si podrobné informácie o systémových požiadavkách produktu DB2 Connect na adrese <http://publib.boulder.ibm.com/infocenter/db2luw/v9r7/topic/com.ibm.db2.luw.qb.server.doc/doc/r0025127.html>.

3 Krok 3: Prečítajte si licenčné podmienky

Pred aktiváciou licenčného kľúča si pozorne prečítajte licenčné podmienky, ktoré nájdete na diskoch Quick Start a Activation CD. Tieto licenčné podmienky sa na diskoch Quick Start a Activation CD nachádzajú v adresári /db2/license/Windows pre operačné systémy Windows a v adresári /db2/license/UNIX pre operačné systémy Linux a UNIX.

4 Krok 4: Aktivujte licenciu na serveri System z



Ak DB2 Connect Unlimited Edition for System z chcete používať na priame pripojenie k serveru DB2 for z/OS, licenčný kľúč aktivujte na hostiteľskom serveri. Musíte tiež aktivovať skupinu zdieľania údajov. Môžete aktivovať len tú skupinu zdieľania údajov, pre ktorú ste zakúpili licenciu. Bližšie informácie o aktivácii licencie v skupine zdieľania údajov nájdete na stránke <http://publib.boulder.ibm.com/infocenter/db2luw/v9r7/topic/com.ibm.db2.luw.licensing.doc/doc/t0057375.html>.

5 Krok 5: Inštalácia balíkov klientov údajového servera IBM na klientske počítače



Aby bolo možné vytvoriť priame pripojenie k systému DB2 for z/OS, na každom klientovi musí byť nainštalovaný balík klienta alebo ovládača údajového servera IBM. Podrobné informácie o rozličných klientoch a ovládačoch údajového servera IBM nájdete na adrese <http://publib.boulder.ibm.com/infocenter/db2luw/v9r7/topic/com.ibm.swg.im.dbclient.install.doc/doc/c0022612.html>. Podrobné informácie o inštalácii týchto klientov a ovládačov v operačnom systéme Windows nájdete na adrese <http://publib.boulder.ibm.com/infocenter/db2luw/v9r7/topic/com.ibm.swg.im.dbclient.install.doc/doc/t0007315.html>. Podrobné informácie o inštalácii týchto klientov a ovládačov v operačných systémoch UNIX a Linux nájdete na adrese <http://publib.boulder.ibm.com/infocenter/db2luw/v9r7/topic/com.ibm.swg.im.dbclient.install.doc/doc/t0007317.html>.

V niektorých situáciách môže voliteľná inštancia brány DB2 Connect pomôcť pri pripájaní veľkého počtu pripojení k oddielu DB2 for z/OS. Napríklad, ak nepoužívate aplikačný server na riadenie počtu súbežných pripojení k systému DB2 for z/OS, inštancia brány DB2 Connect s koncentrátorom pripojení vám môže poskytnúť túto funkciu. Podrobné informácie o vytvorení voliteľnej inštancie brány DB2 Connect nájdete na adrese <http://publib.boulder.ibm.com/infocenter/db2luw/v9r7/topic/com.ibm.db2.luw.qb.dbconn.doc/doc/c0008452.html>.

6 Krok 6: Konfigurácia prostredia



Aktivovali ste licenciu DB2 Connect Unlimited Edition for System z a nainštalovali ste potrebných klientov. Teraz môžete nakonfigurovať a vytvoriť pripojenia z vašich klientov k DB2 for z/OS. Ak chcete nakonfigurovať a vytvoriť pripojenie s použitím nástroja Configuration Assistant (CA), navštívte stránku <http://publib.boulder.ibm.com/infocenter/db2luw/v9r7/topic/com.ibm.db2.luw.qb.dbconn.doc/doc/t0023531.html>. Ak chcete nakonfigurovať a vytvoriť pripojenie s použitím procesora príkazového riadka (CLP), navštívte stránku <http://publib.boulder.ibm.com/infocenter/db2luw/v9r7/topic/com.ibm.db2.luw.qb.dbconn.doc/doc/t0022681.html>.

Viac informácií



Bližšie informácie nájdete v nasledujúcich zdrojoch informácií:

- Prehľad informácií na adrese: <http://www.ibm.com/developerworks/data/roadmaps/roadmap-dw-db2-luw.html>.
- Produktová podpora na adrese: http://www-947.ibm.com/support/entry/portal/Overview/Software/Information_Management/DB2_for_Linux,_UNIX_and_Windows
- Komunity užívateľov IBM na adrese: <http://www.ibm.com/community/>

