



**Navodila uporabniku izdelka DB2 Connect**





**Navodila uporabniku izdelka DB2 Connect**

**Opomba**

Preden začnete uporabljati te informacije in izdelek, za katerega so namenjene, preberite splošne informacije v razdelku Dodatek B, "Opombe", na strani 169.

**Opombe k izdaji**

Ta dokument vsebuje IBM-ove lastniške informacije. Na voljo je v skladu z licenčno pogodbo in zaščiten z zakonom o avtorskih pravicah. Informacije, vsebovane v tej publikaciji, ne vključujejo nobenih garancij za izdelek, zato nobene izjave iz tega priročnika ne interpretirajte kot takšne.

IBM-ove publikacije lahko naročite prek interneta ali pri lokalnem IBM-ovem predstavniku.

- Če želite naročiti publikacije prek interneta, pojdite v IBM-ov center s publikacijami na spletnem mestu [www.ibm.com/shop/publications/order](http://www.ibm.com/shop/publications/order)
- Lokalnega IBM-ovega predstavnika poiščite v IBM-ovem imeniku svetovnih stikov na spletnem mestu [www.ibm.com/planetwide](http://www.ibm.com/planetwide).

Če želite naročiti publikacije za DB2 pri tržni in prodajni službi za DB2 v Združenih državah Amerike ali v Kanadi, pokličite na telefonsko številko 1-800-IBM-4YOU (426-4968).

Če pošljete informacije IBM-u, mu dodelite neizključno pravico za uporabo in distribuiranje informacij na kakršenkoli način, ki se mu zdi primeren, ne da bi imel do vas kakršnokoli obveznost.

# Kazalo

O tej knjigi. . . . . v

**Del 1. Pojmi DB2 Connect . . . . . 1**

**Poglavje 1. DB2 Connect . . . . . 3**

Ponudbe izdelka DB2 Connect . . . . . 3

Funkcije, ki so na voljo v DB2 Connect različice 8 . . . . . 3

Baze podatkov gostitelja . . . . . 4

DB2 Connect in stavki SQL . . . . . 5

Skrbniški pripomočki za DB2 Connect . . . . . 5

InfoSphere Federation Server in DB2 Connect . . . . . 6

**Poglavje 2. Distributed Relational Database Architecture. . . . . 7**

DRDA in dostop do podatkov. . . . . 7

DB2 Connect in DRDA . . . . . 7

Oddaljena enota dela . . . . . 8

Porazdeljene zahteve . . . . . 9

**Poglavje 3. Scenariji DB2 Connect . . . . . 11**

Neposreden dostop do baz podatkov gostitelja . . . . . 11

Dostopanje do podatkov gostitelja System z ali IBM i DB2 z izdajo DB2 Connect Personal Edition . . . . . 12

Strežniški izdelki DB2 Connect kot povezljivostni strežniki 13

DB2 Connect in spletne aplikacije . . . . . 15

DB2 Connect in IBM WebSphere . . . . . 15

DB2 Connect kot aplikacijski strežnik Java . . . . . 16

DB2 Connect na spletnem strežniku . . . . . 17

DB2 Connect in aplikacijski strežniki . . . . . 18

DB2 Connect nadzorniki obdelave transakcij . . . . . 21

**Del 2. Referenčne informacije DB2 Connect. . . . . 25**

**Poglavje 4. Posodabljanje imenikov baze podatkov . . . . . 27**

Vrednosti imenika sistemskih baz podatkov . . . . . 27

Vrednosti imenika vozlišč . . . . . 28

Vrednosti imenika DCS . . . . . 29

Preglednica za prilagoditev imenika . . . . . 32

Definiranje več postavk za isto bazo podatkov . . . . . 33

Obravnavanje dvosmernih podatkov . . . . . 34

**Poglavje 5. Zaščita izdelka DB2 Connect . . . . . 37**

Overjene povezave prek DB2 Connect. . . . . 37

Izdelava in zaključitev overjene povezave prek CLI . . . . . 38

Preklapljanje uporabnikov v zaščiteni povezavi prek CLI . . . . . 39

Problematika overjanja DB2 Connect . . . . . 41

Podpora za Kerberos . . . . . 42

Nasveti in namigi za zaščito z/OS . . . . . 43

Tipi overjanja, ki jih podpira DB2 Connect . . . . . 44

**Poglavje 6. Povezovanje aplikacij in pripomočkov (DB2 Connect) . . . . . 47**

**Poglavje 7. Posodabljanje na več mestih . . . . . 51**

Omogočanje posodabljanja na več mestih s pomočjo

Nadzornega centra. . . . . 52

Preizkušanje posodabljanja na več mestih s pomočjo

Nadzornega centra. . . . . 52

Večstransko posodabljanje in Upravljalnik točk skladnosti 52

Konfiguriranje DB2 Connect z upravljalnikom transakcij,

ki je združljiv z XA . . . . . 53

Podpora DB2 Connect za šibko povezane transakcije . . . . . 54

**Poglavje 8. Premikanje podatkov z DB2 Connect . . . . . 55**

**Poglavje 9. Preslikava SQLCODE . . . . . 59**

Izklop preslikave kod SQL . . . . . 59

Prilagoditev preslikave kod SQL . . . . . 59

**Poglavje 10. Nadziranje sistema baze podatkov in DB2 Connect. . . . . 63**

Nadziranje povezav za oddaljene odjemalce . . . . . 63

Nadziranje zmogljivosti s pomočjo Nadzornika

zmogljivosti Windows . . . . . 63

Uporaba ukazov GET SNAPSHOT. . . . . 64

Status aplikacije DCS. . . . . 66

Nadzornik zdravja in opozorila . . . . . 70

DB2 za pregled nadzornika zdravja z/OS . . . . . 70

Zagon, zaustavitev in osveževanje DB2 za nadzornika

zdravja z/OS. . . . . 71

Prikaz, predložitev in shranitev priporočenih dejanj . . . . . 72

Prikaz povzetkov opozoril zdravja . . . . . 74

Prikaz objektov opozoril zdravja . . . . . 75

**Del 3. Visoka razpoložljivost in DB2 Connect. . . . . 77**

**Poglavje 11. Visoka razpoložljivost in uravnovešanje obremenitve za povezljivost baze podatkov gostitelja. . . . . 79**

**Poglavje 12. Opis in nastavitev samodejne preusmeritve odjemalca (DB2 Connect) . . . . . 81**

<b>Poglavje 13. Konfiguriranje samodejne preusmeritve odjemalca za distributorsko tehnologijo odjemalskih povezav . . . . .</b>	<b>83</b>
---	-----------

---

## **Del 4. Naravnavanje in DB2 Connect 85**

<b>Poglavje 14. Problematika zmogljivosti DB2 Connect . . . . .</b>	<b>87</b>
---	-----------

<b>Poglavje 15. Optimiziranje dostopa ODBC . . . . .</b>	<b>91</b>
--	-----------

<b>Poglavje 16. Zasnova aplikacije . . . . .</b>	<b>93</b>
--	-----------

<b>Poglavje 17. Upravljanje povezav . . . . .</b>	<b>97</b>
---	-----------

Ohranjanje povezav . . . . .	97
Koncentrator povezav . . . . .	99
Ohranjanje povezav in koncentrator povezav . . . . .	103
Koncentrator povezav, potreben z izdelkom WebSphere MQ Transaction Manager in DB2 for z/OS . . . . .	103

<b>Poglavje 18. Podpora za DB2 Connect Server Sysplex . . . . .</b>	<b>105</b>
---	------------

Problematika uporabe SYSPLEX za System z . . . . .	105
Uporaba DB2 Sysplex . . . . .	106
Konfiguracijske zahteve za Sysplex . . . . .	106

<b>Poglavje 19. Podpora za Sysplex odjemalca . . . . .</b>	<b>107</b>
--	------------

Uravnoteženje obremenitve na ravni transakcij (na strani odjemalca) . . . . .	107
Konfiguriranje uravnoveženja obremenitve na ravni transakcij (na strani odjemalca) . . . . .	108
Samodejna preusmeritev odjemalca (na strani odjemalca) . . . . .	110
Konfiguriranje samodejne preusmeritve odjemalca (na strani odjemalca) . . . . .	111
Podpora za XA (na strani odjemalca) . . . . .	113
Omogočenje podpore za XA (na strani odjemalca) . . . . .	114
Konfiguriranje afinitet odjemalca . . . . .	115
Omejitev za uporabo podpore Sysplex odjemalca . . . . .	119

<b>Poglavje 20. Naravnavanje programa DB2 Connect . . . . .</b>	<b>121</b>
---	------------

Naravnavanje baze podatkov gostitelja . . . . .	122
Problematika naravnavanja omrežja . . . . .	123
Tekmovanje za sistemske vire . . . . .	124
Odpravljanje težav v zmogljivosti DB2 Connect . . . . .	124
Naravnavanje izdelka DB2 for z/OS . . . . .	125
Povečanje hitrosti prenosa podatkov DB2 Connect . . . . .	125
Dodatni blok poizvedbe . . . . .	125
Spreminjanje velikosti oken RFC-1323 . . . . .	126
Pretvorba podatkov gostitelja . . . . .	127
Podatkovni tipi za znakovne podatke . . . . .	127
Omrežna strojna oprema . . . . .	128

<b>Poglavje 21. Naravnavanje zmogljivosti aplikacije CLI/ODBC . . . . .</b>	<b>129</b>
---	------------

---

## **Del 5. Odpravljanje težav . . . . . 131**

<b>Poglavje 22. Odpravljanje težav DB2 Connect . . . . .</b>	<b>133</b>
--	------------

Zbiranje relevantnih informacij . . . . .	133
Začetna povezava ni uspela . . . . .	133
Težave po začetni povezavi . . . . .	134
Diagnostična orodja . . . . .	135

<b>Poglavje 23. Sledi DB2 znotraj DB2 Connect . . . . .</b>	<b>137</b>
---	------------

Pridobitev sledenja DB2 z ukazom db2trc . . . . .	137
Izpis pomnilnika datoteke sledenja DB2 . . . . .	138
Formatiranje datoteke sledenja DB2 . . . . .	138

<b>Poglavje 24. Datoteke sledenja DRDA 141</b>	<b>141</b>
--	------------

Pripomoček za sledenje . . . . .	141
Izhodni podatki sledenja . . . . .	142
Analiza izhodne datoteke sledenja . . . . .	142
Primeri izhodnih datotek sledenja . . . . .	144
Nadaljnje informacije o medpomnilniku za sledi DRDA . . . . .	148

---

## **Del 6. Sporočila . . . . . 151**

<b>Poglavje 25. Splošne težave z DB2 Connect . . . . .</b>	<b>153</b>
--	------------

---

## **Del 7. Dodatki in pripis . . . . . 157**

<b>Dodatek A. Pregled tehničnih informacij DB2 . . . . .</b>	<b>159</b>
--	------------

Tehnična knjižnica DB2 v trajni kopiji ali v formatu PDF . . . . .	159
Naročanje tiskanih različic knjig DB2 . . . . .	162
Prikaz pomoči za stanje SQL v procesorju ukazne vrstice . . . . .	163
Dostopanje do različnih različic informacijskega centra DB2 . . . . .	163
Prikaz tem informacijskega centra DB2 v želenem jeziku . . . . .	163
Posodobitev informacijskega centra DB2, nameščenega na vašem računalniku ali intranetnem strežniku . . . . .	164
Ročno posodabljanje informacijskega centra DB2, nameščenega na vašem računalniku ali intranetnem strežniku . . . . .	165
Vadnice za DB2 . . . . .	167
Informacije o odpravljanju težav v DB2 . . . . .	167
Določbe in pogoji . . . . .	168

<b>Dodatek B. Opombe . . . . .</b>	<b>169</b>
------------------------------------	------------

<b>Stvarno kazalo . . . . .</b>	<b>173</b>
---------------------------------	------------

---

## O tej knjigi

*Vodič za uporabnike izdelka DB2 Connect* podaja vse informacije, ki jih potrebujete za spoznavanje izdelkov DB2 Connect in njihovo uporabo. Koncepti DB2 Connect so predstavljeni z značilnim scenarijem, ki podaja razmerje med DB2 Connect in drugimi deli omrežnega okolja. Razložili bomo problematiko, ki vključuje imenike baz podatkov, zaščito med sistemi, posodabljanje na več mestih, prenašanje podatkov in nadzorovanje DB2 Connect. Predstavili bomo tudi, kako DB2 Connect v omrežnem okolju podpira visoko razpoložljivost. Seznanili vas bomo s tem, kako zagotoviti ustrezno zmogljivost z DB2 Connect in v omrežju ter podali nekaj tem o odpravljanju možnih težav.

### **Komu je namenjena ta knjiga?**

Ta knjiga ali njeni deli bodo zanimivi za skrbnike sistemov, skrbnike baz podatkov in specialiste za komunikacije.





---

## **Del 1. Pojmi DB2 Connect**



---

## Poglavje 1. DB2 Connect

DB2 Connect nudi hitro in stabilno povezljivost z IBM® velikimi bazami podatkov za e-poslovanje in druge aplikacije, ki se izvajajo pod operacijskimi sistemi Linux®, UNIX® in Windows®.

DB2 Connect Personal Edition nudi neposredno povezljivost s strežniki System z in IBM Power Systems, strežniški izdelki DB2 Connect pa nudijo neposredno povezljivost, ki odjemalcem omogoča dostopanje do strežnikov System z in IBM Power Systems prek prehoda DB2 Connect. Različni strežniški izdelki DB2 Connect nudijo unikatne rešitve pakiranja in licenciranja, ki omogočajo izbiro izdelka, ustreznega za vaše okolje.

---

### Ponudbe izdelka DB2 Connect

DB2 Connect nudi številne povezovalne rešitve, vključno z izdelkom DB2 Connect Personal Edition in številnimi strežniškimi izdelki DB2 Connect.

- DB2 Connect Enterprise Edition
- DB2 Connect Application Server Edition
- DB2 Connect Unlimited Edition for System z
- DB2 Connect Unlimited Edition for System i

Podrobne informacije o ponudbah izdelkov DB2 Connect boste našli na spletni strani [www.ibm.com/software/data/db2/db2connect/](http://www.ibm.com/software/data/db2/db2connect/).

---

### Funkcije, ki so na voljo v DB2 Connect različice 8

Ta razdelek podaja povzetek izboljšav, predstavljenih v DB2 Connect različice 8. Če si želite ogledati seznam sprememb, ki smo jih predstavili v DB2 različice 9, in ki vplivajo na funkcionalnost DB2 Connect, preberite naslednje teme:

- Povzetek paketa popravkov za DB2 Connect različice 9.5
- Povzetek paketa popravkov za DB2 Connect različice 9.1

#### Funkcije v DB2 Connect različice 8 izdaje 2

DB2 Connect različice 8.2 je vključeval naslednje izboljšave:

- Samodejna preusmeritev odjemalca  
Če se povezava TCP/IP s strežnikom ali strežnikom DB2 Connect prekine, odjemalec v primeru obstoja nadomestnega strežnika samodejno poskusi znova vzpostaviti povezavo. Nadomestni strežnik je podan v primerku strežnika, njegovo mesto pa je vrnjeno odjemalcu med povezovanjem.
- Šifriranje podatkov  
Odjemalsko-strežniške komunikacije zdaj nudijo šifriranje uporabniških podatkov, ki potujejo prek omrežja.

#### Funkcije v DB2 Connect različice 8 izdaje 1 (vključno z vsemi paketi in ravnmi popravkov)

DB2 Connect različice 8.1 je vključeval naslednje izboljšave:

- Podpora za daljše stavke SQL (do 2 Mb)  
Med aplikacijami CLI in JDBC lahko potujejo stavki SQL do dolžine 2 megabajta. Toda omejitve vdelanega vmesnika ostaja 64 K.
- Diagnostične informacije, ki identificirajo izvor stavka SQL

Podajajo zmožnost določitve, kateri uporabniški program je izdal določen stavek v predpomnilnik dinamičnih stavkov SQL DB2 for z/OS.

- Vnosno področje stolpcev  
Aplikacijam omogoča, da podajo za en stavek SQL več nizov parametrov.
- Nadzorovanje omrežnega časa  
Uporabljeni so novi nadzorni elementi za boljši nadzor nad dejavnostjo baze podatkov in omrežnim prometom na ravni baze podatkov ali aplikacije.
- Podpora za dinamično pomično kazalko CLI DB2  
Dinamične pomične kazalke so zdaj podprte v DB2 CLI pri dostopanju do strežnikov, ki so DB2 Universal Database (UDB) za z/OS različice 8.1 ali novejše.
- Podpora za eWLM  
Nudi zmožnost za nadzorovanje posameznih enot del prek skupin vmesne programske opreme za ugotavljanje ozkih grl.
- Izboljšave v ukazu DB2 ping  
Ukaz DB2 ping zdaj podpira specifikacijo velikosti paketa zahteve in odziva.

**Opomba:** DB2 Connect ne podpira ukaza PING, če ga izdate iz odjemalca različice 7 prek prehoda različice 9 z gostiteljem.

---

## Baze podatkov gostitelja

Izraz *baza podatkov* v tem dokumentu opisuje sistem za upravljanje relacijskih baz podatkov (RDBMS). Drugi sistemi, s katerimi komunicira DB2 Connect, lahko uporabljajo izraz baza podatkov za opis nekoliko drugačnega koncepta. Izraz baza podatkov v DB2 Connect se lahko nanaša tudi na:

### System z

DB2 for z/OS. Podsistem DB2 for z/OS, določen s svojim imenom lokacije (LOCATION NAME). LOCATION NAME lahko ugotovite tako, da se prijavite v TSO in izdate naslednjo poizvedbo SQL s pomočjo enega od razpoložljivih orodij za poizvedbe:

```
select current server from  
sysibm.sysdummy1
```

LOCATION NAME je definiran tudi v podatkovnem nizu za samodejni zagon (BSDS), podan pa je tudi v sporočilu DSNL004I (LOCATION=nahajališče), ki se zapiše, ko zaženete pripomoček za porazdeljene podatke (DDF). LOCATION NAME podpira do 8 imen lokacij vzdevka, kar aplikacijam omogoča uporabo različnih imen dbalias za dostopanje do strežnikov z/OS različice 8. Ukaz z/OS -display ddf uporabite za pridobitev imena lokacije strežnika DB2, imena domene, naslova IP in vrat.

**VSE** DB2 for VSE, ki se izvaja na particiji baze podatkov, identificirani z njenim DBNAME

**VM** DB2 for VM, ki teče v navideznem računalniku CMS, identificiranim s svojim DBNAME

### Strežniki IBM Power Systems

DB2 for IBM i, integralni del operacijskega sistema IBM i. Na strežniku IBM Power Systems lahko obstaja samo ena baza podatkov, razen če je sistem konfiguriran za uporabo neodvisnega pomožnega pomnilniškega prostora.

---

## DB2 Connect in stavki SQL

DB2 Connect posreduje stavke SQL, ki jih predložijo aplikacijski programi, IBM-ovim velikim strežnikom baz podatkov.

DB2 Connect lahko odpošlje skoraj vse veljavne stavke SQL, kot tudi podprte API-je DB2 (vmesnike uporabniškega programa):

- JDBC
- SQLJ
- ADO.NET
- OLE DB
- ODBC
- Perl
- PHP
- pureQuery
- Python
- Ruby
- DB2 CLI
- Vdelani SQL

### Podpora za vdelani SQL

Na voljo sta dva tipa obdelave vdelanega SQL: statični SQL in dinamični SQL. Statični SQL minimizira čas, zahtevan za izvajanje stavka SQL, tako da stavek obdela vnaprej. Dinamični SQL je obdelan, ko je stavek SQL predložen IBM-ovemu velikemu strežniku baz podatkov. Dinamični SQL je bolj prilagodljiv, vendar je lahko počasnejši. O uporabi statičnega ali dinamičnega SQL se odloči programer aplikacij. DB2 Connect nudi podporo za oba tipa.

Različni IBM-ovi veliki strežniki baz podatkov različno izvajajo SQL. DB2 Connect v celoti podpira splošen IBM-ov SQL, kot tudi izvedbe SQL-a DB2 for z/OS, DB2 Server for VM and VSE (predhodno SQL/DS) in DB2 for IBM i. Za vzdrževanje neodvisnosti baze podatkov močno priporočamo uporabo IBM-ovega SQL.

---

## Skrbniški pripomočki za DB2 Connect

**Pomembno:** Nadzorni center in z njim povezane komponente smo v različici 9.7 opustili, v naslednji izdaji pa jih bomo lahko odstranili. Za dodatne informacije preberite temo "Opustili smo orodja Nadzornega centra in strežnik za skrbništvo nad DB2 (DAS)" v knjigi *Kaj je novega za DB2 različice 9.7*.

Za pomoč skrbniku programa DB2 Connect so na voljo naslednji pripomočki:

- Procesor ukazne vrstice (CLP) omogoča izdajanje stavkov SQL za bazo podatkov na IBM-ovem velikem strežniku baz podatkov. Stavke SQL pošlje v podano bazo podatkov.
- Nadzorni center DB2 nudi grafični vmesnik za Procesor ukazne vrstice (CLP).
- Pripomočki za uvažanje in izvažanje omogočajo nalaganje, uvažanje in izvažanje podatkov v datoteko in iz nje na delovni postaji in v bazi podatkov IBM-ovega velikega strežnika baz podatkov. Te datoteke lahko nato uporabite za uvažanje podatkov v baze podatkov, preglednice in druge aplikacije, ki tečejo na delovni postaji.
- Če izvajate strežniški izdelek DB2 Connect, lahko uporabite program Event Viewer in Performance Monitor. S pomočjo programa Event Viewer lahko prikazete izjemna stanja,

ki jih zabeleži DB2 Connect. S pomočjo programa Performance Monitor pa lahko lokalno ali na daljavo nadzorujete in upravljate zmogljivost strežnikov DB2 Connect.

- Nadzorni center DB2 omogoča skrbništvo nad in nadzorovanje vseh vidikov strežnikov DB2 Connect. Prav tako skrbnikom omogoča delo z objekti baze podatkov DB2 for z/OS, kot so tabele, pogledi, medpomnilniška področja in niti.
- Pripomoček sistemski nadzornik baz podatkov omogoča, da skrbnik sistema nadzoruje povezave sistema. Ta funkcija je na voljo samo, če deluje program DB2 Connect kot strežnik. S pomočjo tega pripomočka lahko skrbnik sistema ugotovi tudi izvor napake. Skrbnik sistema lahko poveže odjemalske aplikacije z ustreznimi opravili, ki se izvajajo na IBM-ovem velikem strežniku baz podatkov.

**Opomba:** V prejšnjih izdajah so bila grafična skrbniška orodja DB2, kot je Nadzorni center, podprta na vseh platformah. Od različice 9 naprej so grafična skrbniška orodja DB2 podprta samo v sistemih Windows x86, Windows x64 (AMD64/EM64T), Linux na x86 in v Linux na AMD64/EM64T. Na vseh platformah lahko za skrbniške namene uporabite procesor ukazne vrstice (CLP) DB2.

---

## InfoSphere Federation Server in DB2 Connect

InfoSphere Federation Server je ločena ponudba izdelka, ki omogoča dostop do podatkov iz virov podatkov različnih proizvajalcev ter njihovo integracijo, DB2 Connect pa omogoča delo z velikimi količinami podatkov na obstoječih gostiteljskih in srednje velikih strežnikih.

InfoSphere Federation Server pomaga pri integraciji informacij, saj omogoča ogled in delo z zbirko virov podatkov, kot če bi šlo za en izvor. Dostop do izvora podatkov je za klicno aplikacijo v celoti transparenten. InfoSphere Federation Server deluje skupaj s strežniškimi izdelki DB2 Connect. InfoSphere Federation Server omogoča izvorni bralni in pisalni dostop do družine izdelkov DB2 ter baz podatkov Informix, Oracle, Sybase, Teradata in Microsoft® SQL Server. InfoSphere Federation Server nudi tudi dostop za branje do nerelacijskih podatkov in virov znanstvenih podatkov, kot so Documentum, IBM Lotus Extended Search, v tabelo strukturirane datoteke in XML. Uporabite ga lahko za oblikovanje poizvedb za podatke v zveznem sistemu.

---

## Poglavje 2. Distributed Relational Database Architecture

Distributed Relational Database Architecture (DRDA) je niz protokolov, ki omogoča sodelovanje več sistemov baz podatkov, in sicer IBM-ovih in drugih, kot tudi uporabniških programov. Za tvorbo sistema za upravljanje porazdeljene relacijske baze podatkov lahko uporabite kakršnokoli kombinacijo izdelkov za upravljanje baz podatkov, ki uporabljajo DRDA. DRDA usklajuje komunikacije med sistemi tako, da definira, kaj je potrebno izmenjati in kako.

### **Enota dela**

*Enota dela (UOW)* je posamezna logična transakcija. Sestavljena je iz zaporedja stavkov SQL, v katerih se vse operacije uspešno izvedejo, oziroma je celotno zaporedje neuspešno.

### **Porazdeljena enota dela**

*Porazdeljena enota dela (DUOW)*, imenovana tudi večstransko posodabljanje, vključuje več kot en strežnik baz podatkov znotraj enote dela. DUOW ima naslednje značilnosti:

- V eni enoti dela se posodobi več kot en strežnik za upravljanje baz podatkov.
- Aplikacija usmerja porazdelitev dela in sproži odobritev.
- Za enoto dela je več zahtev.
- Za eno zahtevo je na voljo en strežnik za upravljanje baz podatkov.
- Potrditev (commitment) je koordinirana prek več strežnikov baz podatkov.

---

## DRDA in dostop do podatkov

Čprav DRDA definira komunikacijske protokole baze podatkov, ne definira programerskih vmesnikov ali API-jev, namenjenih za programerje aplikacij. Na splošno lahko uporabniški program uporabi DRDA za posredovanje katerekoli zahteve, ki jo lahko izvede ciljni strežnik DRDA. Vsi strežniki DRDA, ki so na voljo danes, lahko izvajajo zahteve SQL, ki jih odpošlje uporabniški program prek DB2 Connect.

IBM nudi za programerje aplikacij orodja za ustvarjanje zahtev SQL za operacijske sisteme Windows, UNIX in Linux. Ta orodja so del odjemalca DB2. Upravljalnik baz podatkov DB2 nudi podporo za številne programerske vmesnike: ADO.NET, JDBC, SQLJ, PHP, Perl DBI, vdeleni SQL, Vmesnik klicne ravni DB2 (Vmesnik klicne ravni DB2) in OLE DB. Te API-je lahko programerji uporabijo pri izdelavi aplikacij v različnih programskih jezikih.

---

## DB2 Connect in DRDA

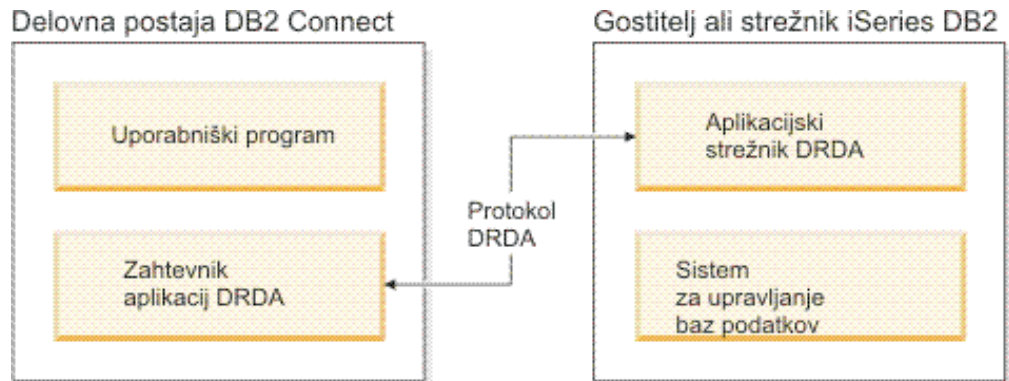
DB2 Connect izvaja arhitekturo DRDA, s katero zmanjša stroške in kompleksnost dostopanja do podatkov, shranjenih na strežnikih DB2 for IBM i, DB2 for IBM Power Systems, DB2 for z/OS, DB2 Server for VM and VSE in na drugih strežnikih baz podatkov, ki so združljivi z DRDA. S popolnim izkoriščanjem arhitekture DRDA nudi DB2 Connect zmogljivo in poceni rešitev z značilnostmi za upravljanje sistemov, ki jih zahtevajo stranke.

V izrazoslovju DRDA je *zahtevnik aplikacij (AR)* koda, ki obravnava aplikacijski konec porazdeljene povezave. AR je aplikacija, ki zahteva podatke. DB2 Connect deluje kot zahtevnik aplikacij v imenu uporabniških programov, ki so lahko lokalni za delovno postajo DB2 Connect ali na ločenem odjemalcu, ki je oddaljen od DB2 Connect.

*Strežnik aplikacij (AS)* je koda, ki obravnava del povezave, ki se nanaša na bazo podatkov.

DRDA podpira tudi večstopenjske povezave med zahtevnikom aplikacij in strežnikom. V tej topologiji je strežnik, s katerim se poveže zahtevnik aplikacijski, strežnik aplikacij, vsi strežniki nižje navzdol pa se imenujejo strežniki baz podatkov (DS), saj ne delajo neposredno z aplikacijskim zahtevnikom. Da bi podčrtali njihovo vlogo sistema, iz katerega ne izvirajo zahteve do baze podatkov, niti niso sistem, ki izvaja funkcije baze podatkov za takšne zahteve, imenujemo vsak strežnik aplikacij ali strežnik baz podatkov med aplikacijskim zahtevnikom in končnim strežnikom baz podatkov tudi vmesni strežnik. Uporabo strežnikov baz podatkov in vmesnih strežnikov podpira DB2 Connect.

Slika 1 kaže tok podatkov med delovno postajo DB2 Connect in IBM-ovim velikim strežnikom v primeru, ko obstajajo samo lokalni odjemalci.



Slika 1. Tok podatkov med strežnikom DB2 Connect in IBM-ovim velikim strežnikom

Za izvajanje povezav med sistemi za upravljanje baz podatkov strežnika DRDA in odjemalci IBM-ovega podatkovnega strežnika uporablja DRDA naslednje arhitekture:

- Character Data Representation Architecture (CDRA)
- Distributed Data Management Architecture (DDM)
- Formatted Data Object Content Architecture (FD:OCA)
- Transmission Control Protocol/Internet Protocol (TCP/IP).

Te arhitekture so uporabljene kot gradniki. Tokovi podatkov, ki potujejo prek omrežja, so podani z arhitekturo DRDA, ki dokumentira protokol toka podatkov, ki podpira dostop do porazdeljene relacijske baze podatkov.

Zahteva je usmerjena na pravilno mesto s pomočjo imenikov, ki vsebujejo različne vrste komunikacijskih informacij in ime baze podatkov strežnika DRDA, do katerega dostopate.

## Oddaljena enota dela

*Oddaljena enota dela* omogoča uporabniku ali uporabniškemu programu, da na enem mestu v enoti dela podatke prebere ali posodablja. V eni enoti dela podpira dostop do ene baze podatkov. Kljub temu, da lahko uporabniški program posodablja več oddaljenih baz podatkov, lahko v eni enoti dela dostopi samo do ene baze podatkov.

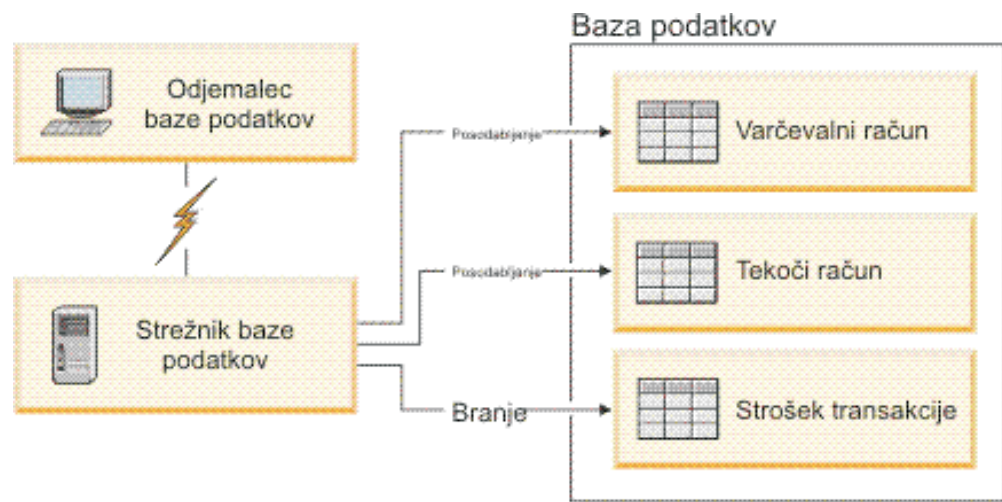
Oddaljena enota dela ima naslednje značilnosti:

- V eni enoti dela je podprtih več zahtev (stavkov SQL).
- V eni enoti dela je podprtih več kazalcev.
- Vsaka enota dela lahko posodablja le eno bazo podatkov.
- Uporabniški program enoto dela potrdi ali pa jo povrne. V določenih okoliščinah napake lahko strežnik baz podatkov ali DB2 Connect povrne enoto dela.



Slika 2 na primer prikazuje odjemalca baze podatkov, na katerem se izvaja aplikacija za prenos sredstev, ki dostopa do baze podatkov, ki vsebuje tabele s tekočim in varčevalnim računom, kot tudi cenik stroškov transakcij. Aplikacija mora narediti naslednje:

- Sprejeti vrednost za prenos iz uporabniškega vmesnika.
- Odšteti vrednost iz varčevalnega računa in ugotoviti novo stanje.
- Prebrati cenik storitev in ugotoviti stroške transakcije za varčevalni račun z danim stanjem.
- Odšteti stroške transakcije iz varčevalnega računa.
- Dodati vrednost prenosa na tekoči račun.
- Potrditi transakcijo (enoto dela).



Slika 2. Uporaba ene same baze podatkov v transakciji

Če želite nastaviti tako aplikacijo, morate narediti naslednje:

1. V isti bazi podatkov izdelati tabele za varčevalni račun, tekoči račun in cenik stroškov transakcij.
2. Če je strežnik baz podatkov fizično oddaljen, ga nastavite tako, da bo uporabljal ustrezen komunikacijski protokol.
3. Če sta vozlišče in baza podatkov fizično oddaljena, ju katalogizirajte tako, da bosta identificirala bazo podatkov na strežniku baz podatkov.
4. Znova prevedite uporabniški program, tako da bo podajal povezavo tipa 1; to pomeni, da v ukazu PREP podate možnost CONNECT(1).

## Porazdeljene zahteve

*Porazdeljena zahteva* je funkcija porazdeljene baze podatkov, ki aplikacijam in uporabnikom omogoča, da predložijo stavke SQL, ki se sklicujejo na dve ali več DBMS-ov ali baz podatkov v enem samem stavku. To je lahko na primer spoj med tabelami v dveh različnih podsistemih DB2 for z/OS.

DB2 Connect nudi podporo za porazdeljene zahteve prek baz podatkov in DBMS-jev. Tako lahko na primer izvedete operacijo UNION med tabelo DB2 in pogledom Oracle. Podprti DBMS-ji vključujejo člane družine DB2 (kot so DB2 Database za Linux, UNIX in Windows, DB2 for z/OS in DB2 for i) in Oracle. Podpora za več ponudnikov je na voljo, če uporabljate izdelek DB2 Connect skupaj z zveznim strežnikom InfoSphere.

Porazdeljene zahteve nudijo *prosojnost nahajališča* za objekte baze podatkov. Če se informacije (v tabelah in pogledih) premaknejo, se reference na te informacije (imenovane *vzdevki*) lahko posodobi brez sprememb v aplikacijah, ki zahtevajo informacije. Porazdeljena zahteva nudi tudi *kompensacijo* za DBMS-je, ki ne podpirajo celotnega dialekta SQL DB2 ali določenih optimizacijskih zmožnosti. Operacije, ki jih ni mogoče izvesti pod takšnim DBMS-jem (kot je rekurzivni SQL), so izvedene pod DB2 Connect.

Porazdeljena zahteva deluje na *polavtonomni* način. Tako je na primer poizvedbe DB2, ki vsebujejo reference na objekte Oracle, mogoče predložiti medtem kot aplikacije Oracle dostopajo do istega strežnika. Porazdeljena zahteva ne monopolizira ali omejuje dostopa (prek omejitev za neokrnjenost in zaklepanje) do Oraclovih ali drugih objektov DBMS.

Izvedba funkcije porazdeljene zahteve je sestavljena iz primerka DB2 Connect, baze podatkov, ki bo služila kot zvezna baza podatkov in enega ali več oddaljenih izvorov podatkov. *Zvezna baza podatkov* vsebuje postavke kataloga, ki identificirajo izvore podatkov in njihove značilnosti. *Izvor podatkov* sestavljata DBMS in podatki. Aplikacije se povežejo z zvezno bazo podatkov podobno kot katerakoli druga baza podatkov DB2. Zvezna baza podatkov DB2 Connect ni licencirana za upravljanje uporabniških podatkov. Njen edini namen je, da vsebuje informacije o izvorih podatkov.

Ko nastavite zvezi sistem, lahko do informacij v izvorih podatkov dostopate na enak način, kot da bi bili v eni sami veliki bazi podatkov. Uporabniki in aplikacije pošiljajo poizvedbe v eno zvezno bazo podatkov, ki nato po potrebi pridobi podatke iz sistemov družine DB2 in Oracle. Uporabniki in aplikacije v poizvedbah podajo nadomestna imena. Ta nadomestna imena nudijo reference na tabele in poglede, shranjene v izvorih podatkov. S perspektive končnega uporabnika so nadomestna imena (nickname) podobna kot vzdevki (alias).

Na zmogljivost porazdeljenih zahtev lahko vpliva veliko dejavnikov. Najkritičnejši dejavnik je zagotavljanje natančnih in ažurnih informacij o izvorih podatkov in njihovih objektih, ki so shranjeni v globalnem katalogu zvezne baze podatkov. Te informacije uporablja optimizator DB2 in lahko vplivajo na odločitve v zvezi s potiskanjem operacij za vrednotenje v izvorih podatkov.

---

## Poglavje 3. Scenariji DB2 Connect

DB2 Connect lahko nudi različne rešitve za dostopanje do baze podatkov IBM-ovega velikega računalnika. V tej temi bomo očrtali več scenarijev, ki lahko veljajo za določene potrebe ali okolje.

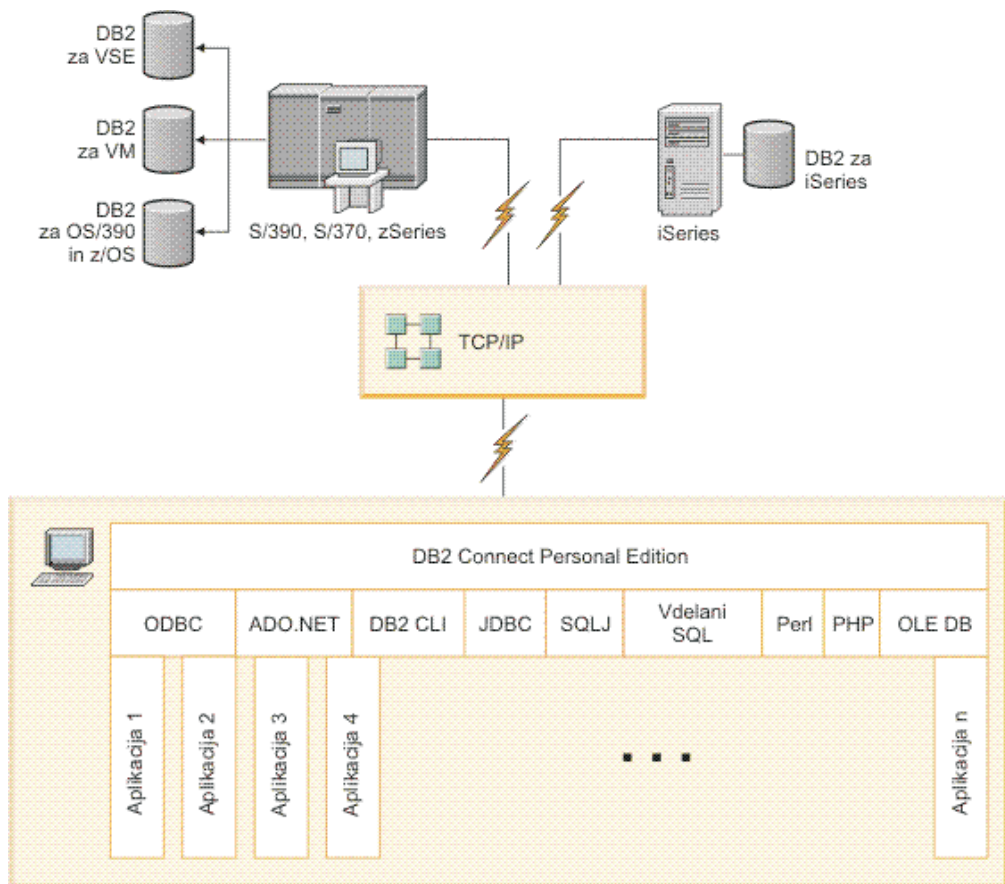
---

### Neposreden dostop do baz podatkov gostitelja

Osnovna funkcija izdelka DB2 Connect je nudenje neposredne povezave med bazo podatkov gostitelja iz namiznih aplikacij, ki se izvajajo na vaših delovnih postajah. Najpreprostejši način za nudenje te rešitve je uporaba paketa gonilnikov IBM-ovega podatkovnega strežnika z licenco za DB2 Connect.

Vsaka delovna postaja, na kateri je nameščena izdaja DB2 Connect Personal Edition, lahko vzpostavi neposredno povezavo TCP/IP s strežniki DB2 for z/OS, DB2 for IBM i in DB2 Database za Linux, UNIX in Windows. Poleg tega se lahko aplikacije povežejo z bazami podatkov družine DB2 in jih posodablja v isti transakciji s popolno integriteto podatkov, ki jo nudi protokol odobritve v dveh korakih.

Slika 3 na strani 12 kaže neposredno povezavo z IBM-ovim velikim strežnikom baz podatkov z delovno postajo, na kateri je nameščena izdaja DB2 Connect Personal Edition.



Slika 3. Neposredna povezava med DB2 Connect in IBM-ovim velikim strežnikom baz podatkov

**Opomba:**

1. Programa DB2 vam ni treba namestiti na delovno postajo DB2 Connect Personal Edition. Če želite na delovni postaji DB2 Connect Personal Edition uporabljati celotni sistem za upravljanje relacijskih baz podatkov, naročite program DB2.
2. Vsa funkcionalnost odjemalca IBM-ovega podatkovnega strežnika je na voljo z izdajo DB2 Connect Personal Edition.
3. Če se povezava s strežnikom baz podatkov DB2 for z/OS, ki uporablja Sysplex, prekine, jo bo odjemalec samodejno poskusil znova vzpostaviti.

## Dostopanje do podatkov gostitelja System z ali IBM i DB2 z izdajo DB2 Connect Personal Edition

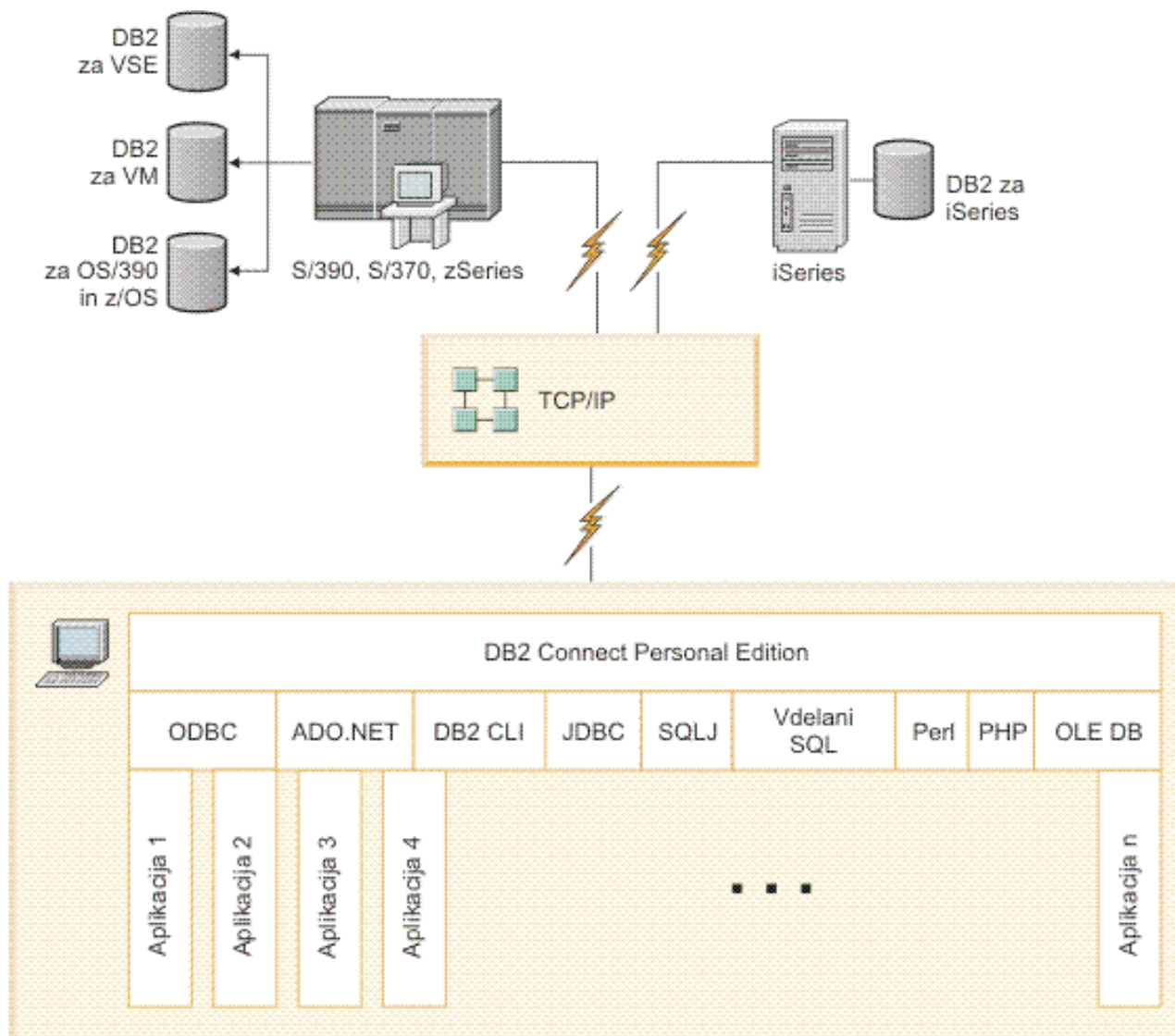
Neposredna povezava brez vmesnih strežnikov je zelo primerna in želena konfiguracija. To še posebej velja v primerih, ko IBM-ov veliki strežnik baz podatkov podpira povezljivost TCP/IP. V takšnih primerih vzpostavi vsaka delovna postaja DB2 Connect neposredno povezavo z IBM-ovim velikim strežnikom baz podatkov.

Povezljivost TCP/IP zahteva, da IBM-ova velika baza podatkov podpira TCP/IP. Podpore za izvirne povezave TCP/IP nudijo naslednje različice:

- DB2 for z/OS različice 7.1 ali novejša
- DB2 for IBM i različice 5 izdaje 1 ali novejša; in
- DB2 Server for VM and VSE različice 7 ali novejša

Če se želite povezati z IBM-ovim velikim strežnikom baz podatkov, potrebujete licenco za DB2 Connect, ki jo lahko dodate odjemalcu IBM-ovega podatkovnega strežnika.

Slika 4 prikazuje delovno postajo z nameščenim DB2 Connect Personal Edition, ki je neposredno povezana z IBM-ovim velikim strežnikom baz podatkov.



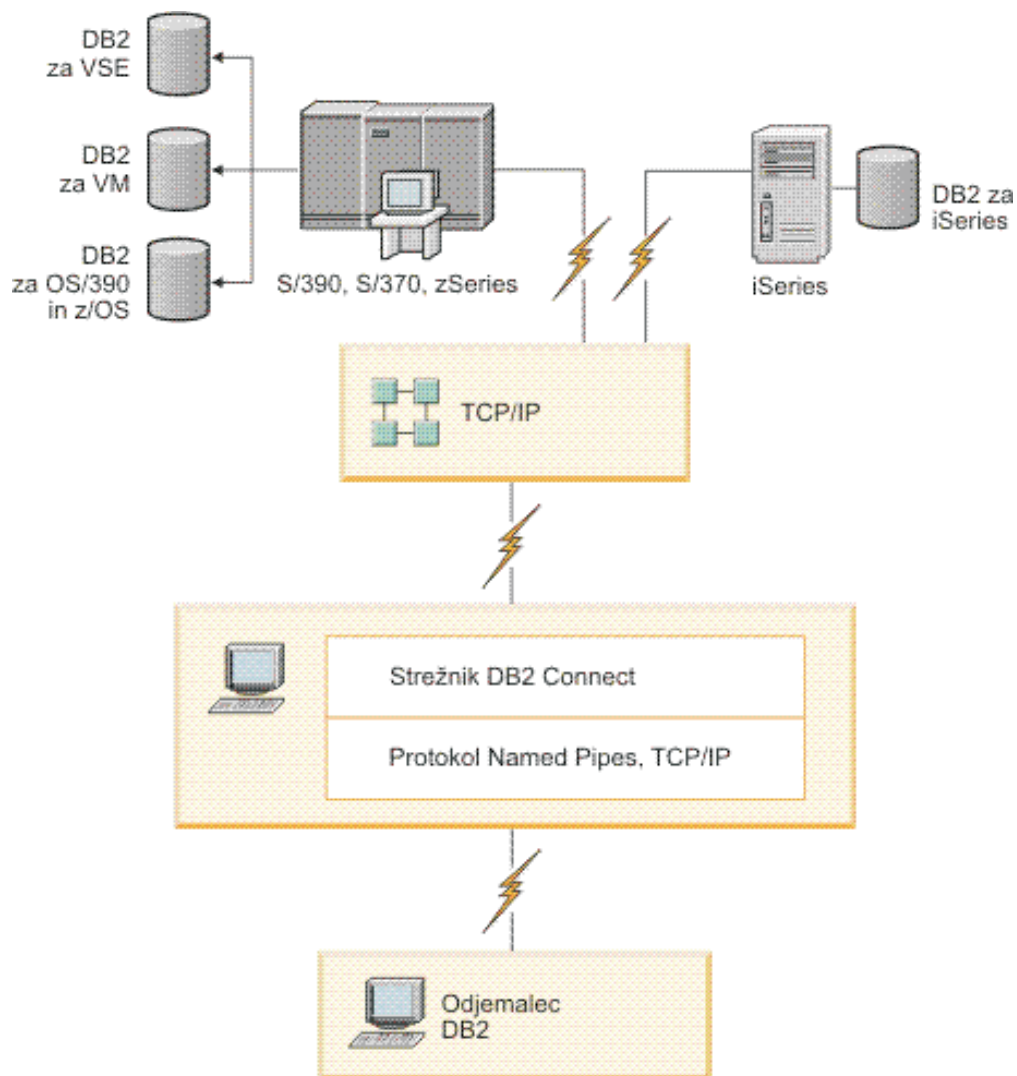
Slika 4. Neposredna povezava med DB2 Connect in IBM-ovim velikim strežnikom baz podatkov

## Strežniški izdelki DB2 Connect kot povezljivostni strežniki

Strežnik DB2 Connect omogoča več odjemalcem vzpostavitev povezave s podatki z IBM-ovega velikega računalnika in lahko bistveno zmanjša trud, potreben za vzpostavitev in vzdrževanje dostopa do podatkov podjetja. Slika 5 na strani 14 kaže IBM-ovo rešitev za okolja, v katerih želite, da odjemalec DB2 vzpostavi neposredno povezavo z IBM-ovim velikim strežnikom baz podatkov prek strežniškega izdelka DB2 Connect, kot je na primer DB2 Connect Enterprise Edition.

**Opomba:** Neposredne povezave podpirajo le odjemalci DB2 ali odjemalci JCC, ki se izvajajo v sistemih Linux, UNIX ali Windows. Poskus vzpostavitve povezave z IBM-ovim

velikim strežnikom baz podatkov prek strežniškega izdelka DB2 Connect z uporabo kateregakoli drugega odjemalca vrne napako SQL1334.



Slika 5. DB2 Connect Enterprise Edition

Če se povezava TCP/IP s strežnikom DB2 Connect prekine, jo bo odjemalec poskusil znova vzpostaviti samodejno. Odjemalec bo najprej poskusil znova vzpostaviti povezavo z izvirnim strežnikom. Če povezava ni znova vzpostavljena, bo odjemalec samodejno preklopil na nadomestni strežnik DB2 Connect. (Nadomestni strežnik je podan v primerku strežnika, njegovo mesto pa je vrnjeno odjemalcu med vzpostavljanjem povezave.) Če vnovična vzpostavitev povezave z nadomestnim strežnikom ne uspe, odjemalec znova poskusi vzpostaviti povezavo z izvirnim strežnikom. Odjemalec bo poskušal znova vzpostaviti povezavo, pri čemer bo preklapljal med izvirnim in nadomestnim strežnikom, dokler povezava ne bo vzpostavljena ali dokler ne bo doseženo število dovoljenih poskusov.

---

## DB2 Connect in spletne aplikacije

Spletni brskalnik je postal že standardni vmesnik za skoraj vse: od zaslonkih katalogov do intranetnih aplikacij. Za preproste spletne aplikacije lahko zadostuje že samo spletni strežnik. Za obsežne aplikacije, ki zahtevajo dostop do baze podatkov in obdelavo transakcij, nudi IBM rešitve, ki uporabljajo DB2 Connect za upravljanje velikega števila simultanih transakcij prek spleta.

### Prednosti in omejitve tradicionalnega programiranja CGI

E-poslovne aplikacije v svetovnem spletu za omogočanje uporabniških poizvedb v bazah podatkov običajno uporabljajo CGI (Common Gateway Interface). Veliko podjetij tudi interno uporablja spletne aplikacije in te imajo običajno v ozadju bazo podatkov.

Uporabniki izpolnijo obrazce na spletni strani, te obrazce pa CGI predloži aplikacijam ali skriptom na spletnem strežniku. Skript pa obratno uporabi ponujeni API baze podatkov za predložitev poizvedb SQL do baz podatkov gostitelja. Isti skript lahko nato zgradi spletno stran (HTML) z rezultati poizvedbe in jo vrne, da se prikaže v uporabnikovem spletnem brskalniku. Primer je zaslonki katalog, v katerem lahko uporabniki poizvejo glede razpoložljivosti in trenutne cene določenih dobrin ali storitev.

Aplikacije CGI je mogoče preprosto zasnovati in vzdrževati. Ker je standard CGI neodvisen od operacijskega sistema in jezika, je na voljo na skoraj vseh računalniških platformah. Programi CGI so lahko napisani v C++, ali v skriptnih jezikih, kot sta Perl in PHP.

Čeprav se zdi CGI idealna rešitev za aplikacije, temelječe na spletu, ima nekaj velikih slabosti. Okolje za programiranje CGI-jev ni tako prefinjeno kot drugi API-ji. Skalabilnost lahko postane problem pri večjih operacijah e-poslovanja. Ob vsakem klicu aplikacije CGI se na spletnem strežniku izdela nov proces. Vsak posamezen proces mora vzpostaviti svojo povezavo z bazo podatkov in predložiti svojo poizvedbo. V transakcijskih okoljih velikega obsega lahko ta omejitev sproži pomembna vprašanja o zmogljivosti.

DB2 Connect lahko skupaj s spletnim strežnikom uporabite za izdelavo robustnih e-poslovnih aplikacij za velike obsege poslovanja. DB2 Connect nudi več rešitev, ki izboljšajo zmogljivost spletnih aplikacij. Shranjene procedure omogočajo uporabnikom DB2 Connect, da zmanjšajo število poizvedb, poslanih bazi podatkov.

Ohranjanje povezave zmanjša pogostost vzpostavitve in prekinitve povezav z bazo podatkov.

### Uporaba PHP-ja kot modula za spletni strežnik ali kot vtičnik

Čeprav lahko PHP uporabljate za programiranje CGI, se pogosto uporablja tudi kot modul za spletni strežnik ali kot vtičnik. Gonilnik IBM DB2 za PHP lahko na več-procesnem strežniku, kot je Apache, uporabite za lajšanje težav s skalabilnostjo. Na več-procesnem spletnem strežniku se področje procesov znova uporabi za streženje zahtev spletnega strežnika. Z izdelavo trajne povezave se izognete vzpostavljanju povezave z bazo podatkov za vsako spletno zahtevo. V tem okolju lahko trajna povezava obstaja prek območja posameznega skripta PHP. Povezava se bo znova uporabila, če bodo nadaljnje zahteve potrebovale identično povezavo.

---

## DB2 Connect in IBM WebSphere

IBM WebSphere nudi popolnejšo rešitev za elektronsko poslovanje kot jo omogočajo tradicionalna skriptna orodja, kot je PHP. Strežniki aplikacij WebSphere ne izvajajo samo skriptnih možnosti PHP, pač pa omogočajo tudi podajanje kompleksnih storitev prek spleta s pomočjo strežniških programčkov, aktivnih strežniških strani in JavaBeans™ podjetja ter

vključitev podpore za tehnologije, temelječe na spletu, kot so med drugim Java™, TCP/IP, HTTP, HTTPS, HTML, DHTML, XML, MIME, SMTP, IIOP in X.509. WebSphere omogoča naslednje:

- izkoriščanje industrijskih standardov za pospeševanje razvoja in povečanje vzajemnega delovanja
- priključitev tehnologij orodij drugih proizvajalcev in aplikacijskih sestavov
- analiziranje zmogljivosti in uporabe vsebine spletne strani
- prilagoditev spletne strani za več uporabnikov in vzdrževanje prepustnosti
- razmestitev v številnih glavnih operacijskih okoljih (AIX, HP-UX, Linux, Novell NetWare, z/OS, IBM i, Solaris operating system, Microsoft Windows)
- uporaba obstoječih spletnih strežnikov, vključno s strežniki podjetij Apache, IBM, Netscape in Microsoft.

WebSphere ni en izdelek, pač pa družina treh izdelkov, ki obravnavajo tri različne ciljne trge. Srce rešitve WebSphere predstavlja strežnik aplikacij WebSphere.

Strežnik aplikacij WebSphere nudi okolje za tri tipe objektov. Prvi tip objekta so strežniške strani Java, ki so analogne aktivnim strežniškim stranem. Druga komponenta je sestavljena iz strežniških programčkov Java, tretja pa iz JavaBeans podjetja. JavaBeans podjetja je nov standard za razmestitev velikih in robustnih aplikacij podjetja.

Aplikacije WebSphere lahko razmestite na isti platformi kot spletni strežnik in DB2. V primeru DB2 for z/OS, DB2 Server for VM and VSE, DB2 for IBM i je WebSphere razmeščen na isti platformi kot strežniški izdelek DB2 Connect.

Obstaja več rešitev WebSphere, kot tudi Rational Application Developer (RAD). Podrobnejše informacije boste našli na spletni strani <http://www.ibm.com/software/webservers/appserv/was/>

---

## DB2 Connect kot aplikacijski strežnik Java

Številne slabosti, povezane s skriptnimi jeziki, lahko premagate z uporabo jezika Java. IBM nudi oba aplikacijska programčka in aplikacije, ki omogočajo uporabo Jave v vsaki stopnji spletne transakcije. Rešitve, ki jih nudi IBM, omogočajo mešanico različnih tehnik, kar pomeni, da lahko z DB2 uporabite skriptne rešitve, kot so Perl DBI ali Microsoft Active Server Pages, ali pa se odločite za uporabo robustnejše izvedbe, ki jo nudi aplikacijski strežnik Java, kot je na primer IBM WebSphere.

Za programerje v Javi obstajata dva aplikacijska programerska vmesnika (API-ja). Prvi, JDBC, je podprt za uporabo Jave za razvijanje aplikacijskih programčkov Java, ki upoštevajo podatke, aplikacij Java, kot tudi strežniških programčkov Java, Java server pages (JSP) in Enterprise Java Beans (EJB). JDBC je API klicne ravni ali poziva metode. Drugi API Java API je SQLJ. SQLJ nudi zmožnost za določitev vključenega SQL znotraj programa Java. DB2 lahko uporablja oba API-ja, in sicer na odjemalski ali strežniški strani spletne transakcije.

Na strani odjemalca so podprti programčki, podatkovni programčki in aplikacije. Na strani baze podatkov je omogočen je Java sestavljeno iz objektov baze podatkov, kot so na primer uporabniško definirane funkcije in shranjene procedure.

Za DB2 for z/OS, DB2 Server for VM and VSE in DB2 for IBM i obstajata dva različna načina za razmestitev aplikacije Java. Uporabite lahko neposredno povezljivost, ki jo nudi



izdaja DB2 Connect Personal Edition s protokolom TCP/IP, ali pa izberete uporabo strežniškega izdelka DB2 Connect, ki bo nudil povezljivost z IBM-ovim velikim strežnikom baz podatkov.

V obeh primerih spletni uporabnik ne potrebuje nobene posebne programske opreme za dostop do baze podatkov, potrebuje samo standardni spletni brskalnik. Namestiti je potrebno samo strežnik DB2 Connect in katerikoli spletni strežnik, ki upošteva industrijski standard. Če spletni strežnik in DB2 Connect nista na istem fizičnem računalniku, morate na spletni strežnik namestiti odjemalca IBM-ovega podatkovnega strežnika.

Za DB2 for z/OS je ključna komponenta strežniški izdelek DB2 Connect, ki se izvaja na strežniku srednje plasti. Ta komponenta nudi poleg povezovanja s strežnikom DB2 for z/OS, DB2 Server for VM and VSE in DB2 for i tudi omogočenje strežnika JDBC. Tudi tokrat spletni brskalnik odjemalca ne potrebuje nobene posebne programske opreme.

IBM nudi obsežno podporo in orodja za razvijanje aplikacij in aplikacijskih programčkov Java. Za razvijanje aplikacij baz podatkov nudi izdaja DB2 Database Enterprise Developer Edition komponente Rational Web Developer, IBM Data Studio, DB2 WebSphere Application Server, kot tudi izdelek DB2 in DB2 Connect za preizkušanje. Z IBM-ovo rešitvijo za baze podatkov delujejo tudi orodja drugih proizvajalcev, kot so NetBeans, Borland JBuilder ali Symantec Visual Cafe.

---

## DB2 Connect na spletnem strežniku

IBM nudi (spletne) strežnike HTTP z vsemi izdelki DB2 Connect. Strežniški izdelki DB2 Connect, kot je na primer DB2 Connect Enterprise Edition, nudijo pripravljeno podporo za spletne strežnike Apache ali Lotus Domino Go in lahko delajo tudi s katerikoli drugim spletnim strežnikom, kot je na primer Microsoft Internet Information Server ali Netscape Enterprise Server.

Če delate z družino baz podatkov DB2, ki se izvaja v sistemih System z, IBM Power Systems, VM in VSE, potrebujete na spletnem strežniku strežniški izdelek DB2 Connect. Strežniški izdelki DB2 Connect nudijo knjižnice in komunikacijske vmesnike, ki spletnim strežnikom omogočajo dostop do teh IBM-ovih velikih platform. TCP/IP lahko uporabite za komuniciranje med spletnim strežnikom in bazo podatkov, ki se izvaja v sistemu System z, IBM Power Systems, VM ali VSE.

**Opomba:** IBM-ove spletne rešitve omogočajo delo z več bazami podatkov s posameznim skriptom CGI (Common Gateway Interface) (kot je PHP) ali v okviru posamezne transakcije v skriptu CGI.

### Shranjene procedure

Pomembna težava pri spletnih aplikacijah, enako kot v okolju odjemalca/strežnika, je minimiranje prometa, do katerega pride med strežnikom in bazami podatkov v ozadju. Ta problematika je posebno pomembna v obdelavi množičnih transakcij, ki so srce večine aplikacij za elektronsko poslovanje.

Priporočeni pristop je kombinacija programiranja aplikacij CGI s shranjenimi procedurami, v katerih so shranjeni programi in poslovna logika. DB2 Database za Linux, UNIX in Windows, in DB2 for z/OS, DB2 for IBM i in DB2 for VSE souporabljajo isto parametrsko pravilo za klicanje shranjenih procedur.

Kot pri običajnih skriptih spletnih vmesnikov, spletni brskalnik obrazec predloži spletnemu strežniku, kjer se skript spletnega vmesnika izvede, toda namesto da bi bil vsak posamezen stavek SQL poslan bazi podatkov DB2, je poslana zahteva za izvedbo shranjene procedure. Ta

shranjena procedura zajema več stavkov SQL, ki bi se sicer izvajali posamezno. Shranjene procedure zmanjšajo število sporočil, ki so poslana med skriptom spletnega vmesnika in bazo podatkov v ozadju.

Ključna prednost shranjenih procedur je zmanjšanje omrežnega prometa med strežnikom HTTP in hrbtnim delom baze podatkov DB2.

---

## DB2 Connect in aplikacijski strežniki

Zaradi naraščanja odjemalsko-strežniških aplikacij so oblikovalci aplikacij izboljšali uporabnost in zmanjšali stroške izobraževanja, saj nudijo aplikacije z grafičnimi uporabniškimi vmesniki na platformah, kot je Windows. Poleg tega so omogočili prožnost pri delegiranju funkcij za upravljanje baz podatkov na močne strežnike baz podatkov v različnih operacijskih sistemih in strojnih platformah.

Modelu odjemalec-strežnik, kjer je logika aplikacije porazdeljena na delovnih postajah odjemalca, običajno rečemo *2-slojni odjemalec strežnik*. V 2-slojnim modelu je aplikacija razvita na sloju odjemalca, strežnik baze podatkov pa implementira strežnika ali končni sloj. DB2 Connect nudi podporo za 2-plastne odjemalsko-strežniške aplikacije, kjer so strežniki baz podatkov DB2 for z/OS, DB2 for IBM i ali DB2 Server for VM and VSE.

S povečanjem velikosti aplikacij odjemalec-strežnik postane jasno, da ima 2-slojni model odjemalec-strežnik pomembne omejitve. Distribucija velike količine poslovne logike stotim ali celo tisočim odjemalskim delovnim postajam je naredila upravljanje sprememb za zapleteno in drago obveznost. Vsaka sprememba v poslovnih pravilih je zahtevala zamenjavo odjemalskega dela aplikacije. Pogosto so morale biti te spremembe aplikacij uveljavljene na vseh odjemalskih delovnih postajah istočasno, da je bilo s tem zagotovljeno skladno uveljavljanje poslovnih pravil.

Druga pomanjkljivost 2-slojnega modela odjemalec-strežnik je postala jasna s primerjavo količine virov, ki jih porabijo take aplikacije. Razmestitev stotih ali tisočih *odjemalcev s popolno namestitvijo*, kot pogosto rečemo 2-slojnim odjemalcem, je povečalo potrebe po moči in zmogljivosti obdelave na vsaki odjemalski delovni postaji. Potrebe po strežniku baze podatkov so se tudi znatno povečale, ker je vsak odjemalec zahteval namensko povezavo z bazo podatkov in vire, povezane z vzdrževanjem take povezave. Medtem ko 2-slojna odvisnost odjemalec-strežnik pri distribuciji poslovne logike lahko nekako zmanjšamo z intenzivno uporabo shranjenih procedur, drugih pomanjkljivosti ni mogoče tako preprosto odpraviti brez sprememb modela.

### Rešitev za strežnik aplikacij

Z naraščanjem stroškov in zapletenosti 2-slojnih aplikacij odjemalec-strežnik je večina izdelovalcev največjih aplikacij stopila na pot večslojne arhitekture odjemalec-strežnik. V večslojnim modelu ostaja vloga sloja baze podatkov nespremenjena. Toda odjemalski sloj je dopolnjen z enim ali več srednjimi sloji, največkrat pa z enim; od tu tudi izvira ime *3-slojni*.

V 3-slojnim modelu je odjemalcu dodeljena vloga obravnavanja uporabniških interakcij in ne vsebuje nobene poslovne logike. Srednji sloj obsega enega ali več strežnikov aplikacij. Cilj strežnika aplikacij je zagotoviti robustno, ceneno izvedbo logike, ki jo vsebujejo poslovni procesi in poslovna pravila. Enako kot v 2-slojnim modelu je izvedba poslovnih pravil z namenom izboljšanja zmogljivosti pogosto nadomeščena z uporabo shranjenih procedur.

Ker odjemalske delovne postaje ne implementirajo večine obsega logike aplikacij in samo obravnavajo uporabniške interakcije, so se potrebe po virih za odjemalski sloj znatno zmanjšale. Dejansko odjemalskemu sloju v 3-slojnim modelu pogosto rečemo *odjemalec z zmanjšano namestitvijo*. Ker centralizirani strežnik aplikacij

obravnavajo zahteve vseh odjemalcev, lahko daje vire, kot so povezave z bazami podatkov, v skupno rabo vsem odjemalcem. Posledično strežniku baze podatkov ni treba več vzdrževati namenskih povezav za vsakega uporabnika aplikacije.

V današnji proizvodnji je že veliko primerov 3-slojnih strežnikov aplikacij. Skoraj vsi proizvajalci ERP (Enterprise Resource Planning) izvajajo svoje aplikacije z uporabo 3-slojnega modela, kot so aplikacije SAP R/3 in PeopleSoft V7. Tudi drugi vodilni proizvajalci za upravljanje povezav v podjetju, kot sta Siebel in Vantive, sledijo temu modelu.

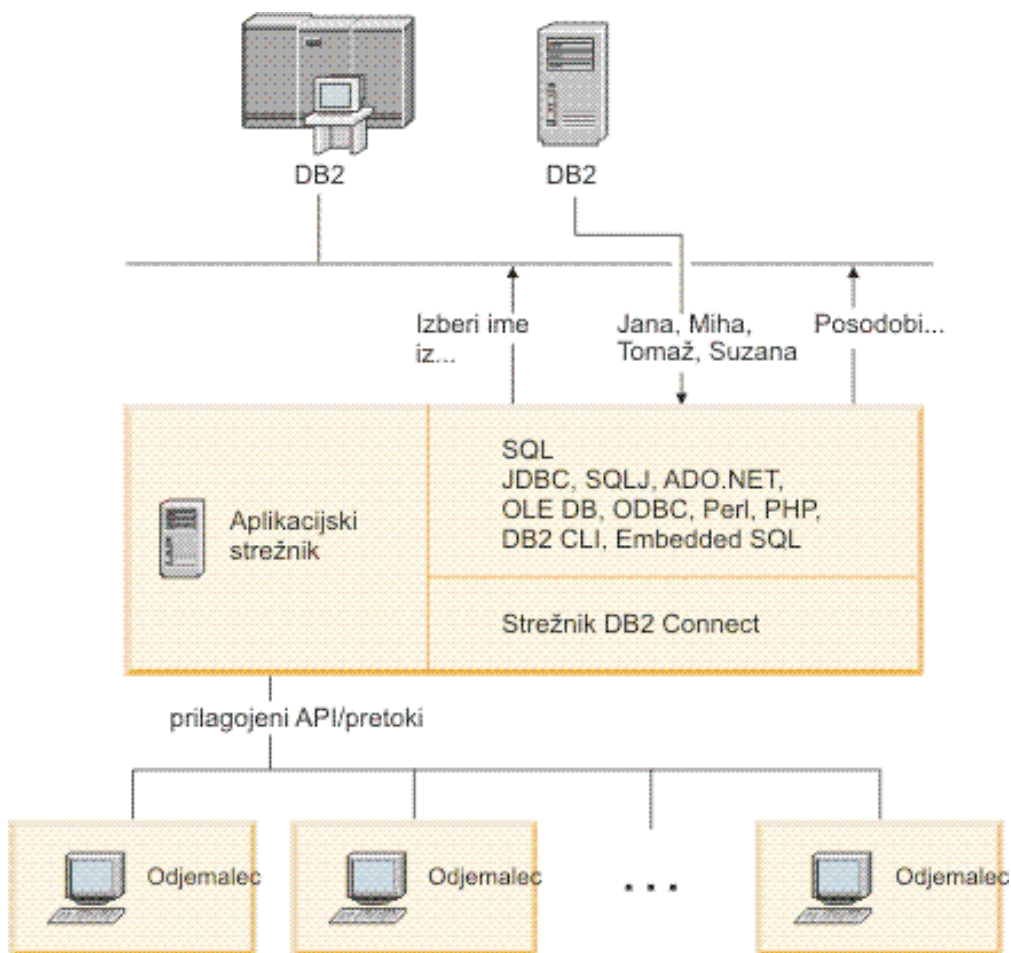
#### **Aplikacijski strežniki in DB2 Connect**

Strežniški izdelki DB2 Connect nudijo izčrpno podporo za razmestitev večslojnih aplikacij. Podpora, ki jo nudi DB2 Connect, vključuje številne API-je, ki jih lahko uporabite za razvijanje aplikacijske logike (ODBC, ADO.NET, DB2 CLI, vdelani SQL, JDBC, SQLJ, Perl, PHP in OLE DB), kot tudi popolno komunikacijsko infrastrukturo za komuniciranje s strežniki baz podatkov družine DB2.

DB2 Connect podpira tudi izvedbe, v katerih je sloj baze podatkov sestavljen iz več strežnikov baz podatkov družine DB2. To strežnikom aplikacij omogoča, da izvajajo transakcije, ki v eni transakciji posodablja podatke na več strežnikih baz podatkov.

Podpora za protokol odobritve v dveh fazah, ki ga nudi DB2 Connect, zagotavlja integriteto takšnih porazdeljenih transakcij. Tako lahko na primer aplikacija posodobi podatke v bazi podatkov DB2 for z/OS in v DB2 Database za Linux, UNIX in Windows v isti transakciji. Če je podpora za porazdeljeno zahtevo nameščena in omogočena, lahko aplikacija prebere bazo podatkov Oracle in posodablja bazo podatkov družine DB2 v isti transakciji.

V naslednjem diagramu nudi API-je, kot tudi mehanizem povezljivosti med strežnikom aplikacij in hrbtnimi strežniki baz podatkov, strežniški izdelek DB2 Connect, kot je DB2 Connect Enterprise Edition.



Slika 6. Podpora DB2 Connect za strežnike aplikacij

Zahtevnejše zmožnosti izdelka DB2 Connect, kot je na primer ohranjanje povezav, v veliki meri zmanjšujejo zahteve po aplikacijskih virih in poenostavljajo izvedbo strežnika aplikacij.

### DB2 Connect in konfiguracije strežnika aplikacij

Za uporabo s strežniki aplikacij je potreben strežniški izdelek DB2 Connect. Izdaja DB2 Connect Personal Edition ni podprta in ni licencirana za uporabo s strežniki aplikacij. Poleg tega naj stranke, ki izvajajo strežnike aplikacij, pregledajo določbe in pogoje v svoji kopiji izdelka DB2 Connect, da bodo razumeli število uporabniških licenc, ki jih morajo kupiti.

V okolju strežnika aplikacij obstajata za izdelek DB2 Connect dva načina razmestitve. strežniški izdelek DB2 Connect lahko namestite na:

- delovno postajo strežnika aplikacij
- ločeno delovno postajo komunikacijskega strežnika.

V večini primerov priporočamo rešitev z namestitvijo kopije izdelka DB2 Connect na isti strežnik kot strežnik aplikacij. Namestitev izdelka DB2 Connect na strežnik aplikacij omogoča njegovo sodelovanje v katerikoli shemi samodejnega preklopa in uravnoveženja obremenitve, ki ju lahko izvaja strežnik aplikacij. Takšna nastavitve lahko nudi boljšo zmogljivost, saj izloči dodaten omrežni preskok, ki je potreben, če je DB2 Connect nameščen na ločen strežnik. Poleg tega je skrbništvo poenostavljeno, saj ni potrebno namestiti in vzdrževati dodatnega strežnika.

Namestitev izdelka DB2 Connect na ločen strežnik je dobra rešitev v primeru, če strežnik DB2 Connect ni na voljo za operacijski sistem ali strojno platformo, na kateri se izvaja strežnik aplikacij.

---

## DB2 Connect nadzorniki obdelave transakcij

Strežnik aplikacij dovoljuje, da izvaja aplikacije veliko število uporabnikov, pri tem pa porabijo minimalno količino sistemskih virov. Strežnik aplikacij lahko razširite tako, da omogoča klice koordiniranih transakcij iz aplikacij, ki jih izvaja strežnik aplikacij. To koordiniranje transakcij je na splošno znano kot Nadzornik obdelave transakcij. Nadzornik obdelave transakcij deluje v povezavi s strežnikom aplikacij.

*Transakcija* lahko obravnavamo kot podprogramski dogodek, običajno je to zahteva za storitev, v vsakodnevnih operacijah organizacije. Nadzorniki obdelave transakcij so zasnovani za nadzor nad pravilno obdelavo transakcij.

### Obdelava transakcij

Vsaka organizacija ima pravila in procedure, ki opisujejo, kako naj deluje. Uporabniškim aplikacijam, ki implementirajo ta pravila, lahko rečemo *poslovna logika*. Transakcijam, ki jih te poslovne aplikacije izvajajo, pogosto pravimo obdelava transakcij ali sprotna obdelava transakcij (OLTP - On-Line Transaction Processing).

Glavne značilnosti komercialnih OLTP-jev so naslednje:

#### Veliko uporabnikov

Običajno v obdelavi transakcij sodeluje večina zaposlenih v organizaciji, ker veliko ljudi vpliva na njeno trenutno poslovno stanje.

#### Ponavljjanje

Večina interakcij z računalnikom izvaja znova in znova isti proces. Vnos naročila ali obdelava plačil se na primer uporablja velikokrat vsak dan.

#### Kratke interakcije

Večina interakcij, ki jih imajo zaposleni v organizaciji s sistemom za obdelavo transakcij, traja zelo malo časa.

#### Skupna raba podatkov

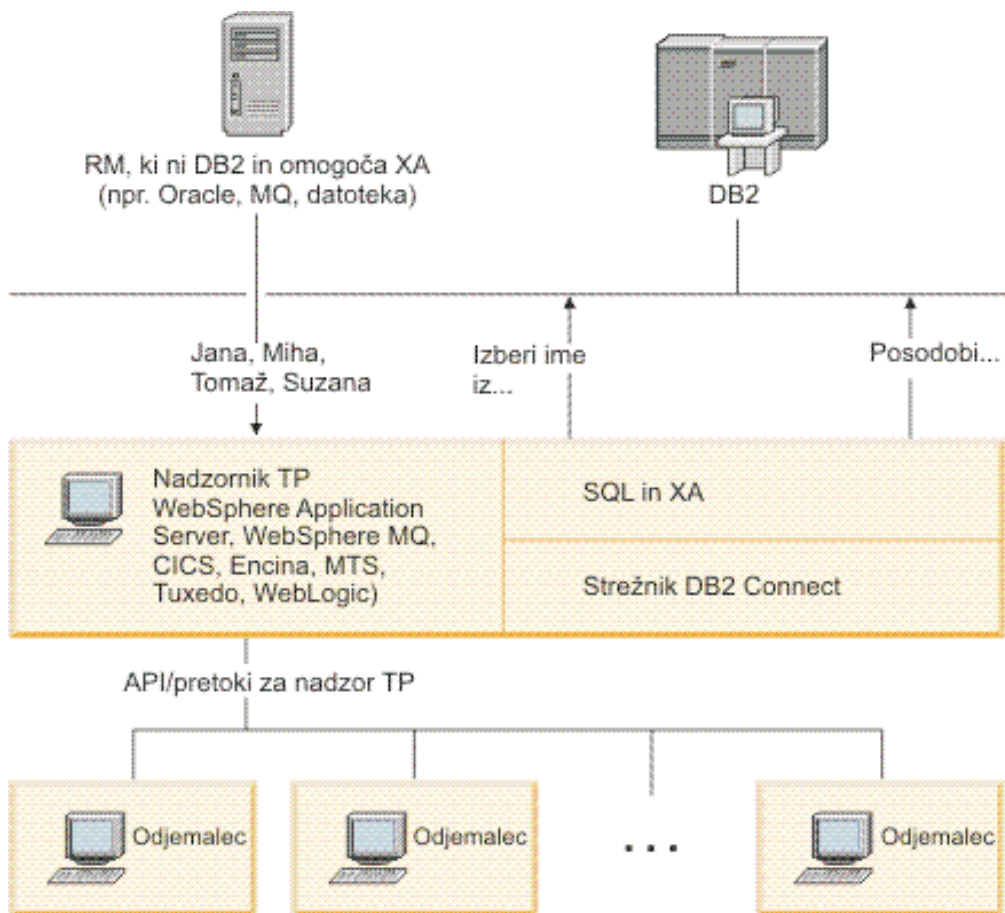
Ker podatki predstavljajo stanje organizacije, je lahko na voljo le ena kopija podatkov.

#### Neokrnjenost podatkov

Podatki morajo predstavljati trenutno stanje organizacije in morajo biti notranje skladni. Tako na primer mora biti vsako naročilo povezano z zapisom stranke.

#### Nizki stroški po transakciji

Ker predstavlja obdelava transakcij neposreden strošek poslovanja, mora biti strošek sistema minimalen. DB2 Connect omogoča aplikacijam, ki so pod nadzorom aplikacijskega strežnika in se izvajajo v operacijskih sistemih Linux, UNIX in Windows, izvajanje transakcij za oddaljeni LAN in IBM-ove velike strežnike baz podatkov, pri čemer te transakcije koordinira nadzornik TP.



Slika 7. Podpora DB2 Connect za nadzornike TP

Na sliki Slika 7 nudi API-je, kot tudi mehanizem povezljivosti med strežnikom aplikacij in hrbtnimi strežniki baz podatkov, strežniški izdelek DB2 Connect, kot je DB2 Connect Enterprise Edition.

## Zgledi nadzornikov obdelave transakcij

Najsplošnejši nadzorniki TP na trgu so trenutno:

- IBM WebSphere Application Server
- IBM WebSphere MQ
- IBM TxSeries CICS
- IBM TxSeries Encina Monitor
- BEA Tuxedo
- BEA WebLogic
- Microsoft Transaction Server (MTS)

Oddaljene strežnike IBM Power Systems, System z in strežnike baz podatkov LAN lahko uporabite znotraj transakcij, ki jih koordinirajo ti nadzorniki TP.

## Model obdelave porazdeljenih transakcij (DTP) X/Open

Za posodabljanje več virov znotraj ene transakcije je lahko potrebna aplikacija, ki izvaja poslovno logiko. Bančna aplikacija, ki izvaja prenos denarja iz enega računa na drugi račun, mora na primer knjižiti znesek v breme (iz računa) v eni bazi podatkov ter v dobro (na račun) v drugi bazi podatkov.

Proizvajalca teh baz podatkov sta lahko različna. Tako je na primer ena baza podatkov DB2 for z/OS, druga pa baza podatkov Oracle. Namesto izvedbe, kjer bi vsak nadzornik TP uporabil transakcijski vmesnik proizvajalca baze podatkov, je definiran skupni transakcijski vmesnik med nadzornikom TP in vsemi viri, do katerih dostopa aplikacija. Ta vmesnik je znan kot *vmesnik XA*. Nadzornik TP, ki uporablja vmesnik XA, se imenuje *Upravljalnik transakcij (TM - Transaction Manager)*, združljiv z XA. Posodobljivemu viru, ki implementira vmesnik XA, rečemo tudi *Upravljalnik virov (RM - Resource Manager)*, *ustrezen XA*.

Zgoraj navedeni nadzorniki TP so združljivi z XA. Baze podatkov oddaljenega gostitelja, IBM Power Systems in baze podatkov DB2, ki temeljijo na lokalnem omrežju, so pri dostopanju prek DB2 Connect RM-ji, ki so združljivi z XA. Zato lahko katerikoli nadzornik TP s TM-jem, ki je združljiv z XA, uporablja baze podatkov gostitelja, IBM Power Systems in baze podatkov DB2, ki temeljijo na lokalnem omrežju, znotraj poslovnih aplikacij, ki izvajajo transakcije.





---

## **Del 2. Referenčne informacije DB2 Connect**



---

## Poglavje 4. Posodabljanje imenikov baze podatkov

DB2 Connect s pomočjo naslednjih imenikov upravlja informacije o povezavah baze podatkov:

- *imenik sistemskih baz podatkov*, ki vsebuje informacije o imenu, vozlišču in overjanju za vsako bazo podatkov, do katere dostopi DB2 Connect.
- *imenik vozlišča*, ki vsebuje informacije o omrežnem naslovu in komunikacijskem protokolu za vsak IBM-ov veliki strežnik baz podatkov, do katerega dostopa DB2 Connect.
- *imenik povezovalnih storitev baze podatkov (DCS)*, ki vsebuje informacije, specifične za baze podatkov IBM-ovega velikega strežnika baz podatkov.

### Opomba:

1. Preden posodobite te imenike, konfigurirajte komunikacije na IBM-ovem velikem strežniku baz podatkov in na delovnih postajah.
2. Imenike baz podatkov lahko posodobite s pomočnikom za konfiguriranje (CA).

Imenike baz podatkov posodobite takole:

1. S pomočjo preglednice za prilagoditev imenika zberite informacije imenika baze podatkov
2. Preberite temo Nadzornega centra z naslovom "Posodobitev imenikov z informacijami o oddaljenih strežniških računalnikih baz podatkov"

---

## Vrednosti imenika sistemskih baz podatkov

Imenik sistemskih baz podatkov obstaja za vsak primerek upravljalnika baz podatkov in vsebuje en vnos za vsako bazo podatkov, ki je bila katalogizirana za ta primerek. V izdelkih DB2 Connect imenik sistemskih baz podatkov vsebuje informacije o imenu, vzdevki, imenu vozlišča in tipu overjanja za vsako bazo podatkov.

V imeniku sistemskih baz podatkov lahko podate naslednje informacije:

### Ime baze podatkov

Vrednost, enaka tisti, ki ste jo vnesli v tabelo Parametri imenika DCS.

### Vzdevek baze podatkov

Vzdevek za IBM-ov veliki strežnik baz podatkov. To ime bodo uporabljali vsi uporabniški programi, ki dostopajo do baze podatkov. Po privzetku bo uporabljena vrednost, ki ste jo podali za ime baze podatkov.

Format: 1–8 enobajtnih črkovno-številskih znakov, vključno z znakom #, znakom @, znakom za dolar (\$) in podčrtajem (\_). Ne sme se začeti s podčrtajem ali številko.

### Ime vozlišča

Vrednost, enaka tisti, ki ste jo vnesli v tabelo Parametri imenika vozlišča.

### Overjanje

Podaja, kje se bo odvijalo preverjanje imena uporabnika in gesla za povezave, ki izvirajo na strežniku DB2 Connect. Veljavno možnosti so: SERVER, SERVER\_ENCRYPT, CLIENT, KERBEROS, SERVER\_ENCRYPT\_AES in DATA\_ENCRYPT. Za tip overjanja GSSPLUGIN ni več podpore v imeniku sistemskih baz podatkov.

---

## Vrednosti imenika vozlišč

V imeniku vozlišč lahko podate naslednje informacije:

### Ime vozlišča

Nadomestno ime za IBM-ov veliki strežnik baz podatkov, na katerem se nahaja oddaljena baza podatkov. To ime je uporabniško definirano. V tabelo Parametri imenika vozlišča in tabelo Parametri imenika sistemskih baz podatkov vnesite isto ime vozlišča.

Format: 1–8 enobajtnih črkovno-številskih znakov, vključno z znakom #, znakom @, znakom za dolar (\$) in podčrtajem (\_). Ne sme se začeti s podčrtajem ali številko.

### Protokol

Uporabiti morate TCP/IP.

### Tip zaščite

Tip izvedenega zaščitnega preverjanja. Za vozlišča TCP/IP je SECURITY SOCKS možnost, ki določa, da bo vozlišče omogočalo vtičnice (SOCKS); pri tem sta spremenljivki okolja SOCKS\_NS in SOCKS\_SERVER obvezni in jih morate nastaviti tako, da bosta omogočali vtičnice (SOCKS).

### Ime oddaljenega gostitelja ali naslov IP TCP/IP

Pri definiranju vozlišča TCP/IP je to ime oddaljenega gostitelja TCP/IP ali pa oddaljeni naslov TCP/IP. Če podate ime gostitelja, mora biti razrešeno na delovni postaji DB2 Connect, prek iskanja imenskega strežnika domen (DNS) ali pa z vnosom v lokalno datoteko gostiteljev TCP/IP.

Za oddaljene gostitelje DB2 for z/OS je ime gostitelja prikazano v sporočilu DSNL004I (DOMAIN=hostname) ob zagonu pripomočka za porazdeljene podatke (DDF). Uporabite lahko tudi ukaz -DISplay DDF.

Če dostopate do skupine s skupno rabo podatkov z/OS, se mora ime domene preslikati v dinamičen naslov VIPA skupine DB2. Ta naslov izvede usmeritev v najmanj obremenjenega člana DB2. Za dostop do določenega člana uporabite specifičen dinamičen naslov VIPA člana DB2 in izključite usmerjanje sysplex. Vsako sporočilo DSNL004I člana prikaže specifično ime domene člana.

### Storitveno ime ali številka vrat TCP/IP

Pri definiranju vozlišča TCP/IP je to ime oddaljene storitve TCP/IP ali številka vrat. Za TCP/IP morate to ime definirati v oddaljenem gostitelju. Številka vrat 446 je bila registrirana kot privzeta številka vrat za DRDA.

Za oddaljene gostitelje DB2 for z/OS je številka vrat definirana v naboru Boot Strap Data Set (BSDS) kot PORT in je podana tudi v sporočilu DSNL004I (TCPPORT=portnumber) ob zagonu pripomočka za porazdeljene podatke (DDF). Uporabite lahko tudi ukaz -DISplay DDF.

Če dostopate do skupine s skupno rabo podatkov z/OS, se mora ime domene preslikati v dinamičen naslov VIPA skupine DB2. Ta naslov izvede usmeritev v najmanj obremenjenega člana DB2. Za dostop do določenega člana uporabite specifičen dinamičen naslov VIPA člana DB2 in izključite usmerjanje sysplex. Vsako sporočilo DSNL004I člana prikaže specifično ime domene člana.

**Opomba:** Druga vrata, ki so uporabljena za operacije vnovične sinhronizacije odobritve v dveh korakih prek povezav TCP/IP, lahko dodeli strežnik. Tako na primer podatkovni niz samodejnega zagona DB2 for z/OS dodeli številko vrat (RESPORT), ki bodo uporabljena samo za vnovično sinhronizacijo za vhodne povezave z DB2 for z/OS. Za to ni treba podati nobenega imena storitve.

---

## Vrednosti imenika DCS

V imeniku DCS lahko podate naslednje informacije:

### Ime baze podatkov

Uporabniško definirano nadomestno ime za IBM-ov veliki strežnik baz podatkov. V tabeli Parametri imenika DCS in v tabeli Parametri imenika sistemskih baz podatkov uporabite enako ime baze podatkov.

Format: 1–8 enobajtnih črkovno-številskih znakov, vključno z znakom #, znakom @, znakom za dolar (\$) in podčrtajem (\_). Ne sme se začeti s podčrtajem ali številko.

### ime ciljne baze podatkov

Baza podatkov na IBM-ovem velikem strežniku baz podatkov, kot sledi:

#### System z

Podsistem DB2 for z/OS, določen s svojim LOCATION NAME ali enim izmed nadomestnih imen LOCATION, definiranih na strežniku z/OS.

LOCATION NAME lahko določite tako, da se prijavite v TSO in izdate naslednjo poizvedbo SQL s pomočjo enega od razpoložljivih orodij za poizvedbe:

```
select current server from  
sysibm.sysdummy1
```

Več LOCATION NAME je definiranih tudi v Boot Strap Data Set (BSDS), kot tudi v sporočilu DSNL004I (LOCATION=mesto), ki se zapiše, ko zažene pripomoček za porazdeljene podatke (DDF). Uporabite lahko tudi ukaz -DISplay DDF.

Če dostopate do skupine s skupno rabo podatkov z/OS, se mora ime domene preslikati v dinamičen naslov VIPA skupine DB2. Ta naslov izvede usmeritev v najmanj obremenjenega člana DB2. Za dostop do določenega člana uporabite specifičen dinamičen naslov VIPA člana DB2 in izključite usmerjanje sysplex. Vsako sporočilo DSNL004I člana prikaže specifično ime domene člana.

### VSE ali VM

Ime baze podatkov (DBNAME)

### IBM Power Systems

Ime relacijske baze podatkov (RDBNAME)

**Ostalo** Za operacijske sisteme Windows, Linux in UNIX vzdevek baze podatkov v imeniku baz podatkov.

### Niz parametrov

Če želite spremeniti privzeteke, podajte parametre v naslednjem vrstnem redu.

#### *datoteka-za-preslikavo*

Ime datoteke za preslikavo kod SQL (SQLCODE), ki nadomesti privzeto preslikavo kod SQL (SQLCODE). Če želite preslikavo kod SQL (SQLCODE) izključiti, podajte **NOMAP**.

**Opomba:** Pri obdelavi zahteve poizvedbe vrne strežnik DRDA podatke v obliki niza vrstic, ki predstavljajo nastali niz. Z vsako vrstico je vrnjen tudi SQLCA, ki običajno vsebuje ničelno ali pozitivno kodo sql (kot je +12 ali +802). Če uporabite na strežniku DB2 Connect prilagojeno datoteko preslikav, takšne pozitivne kode sqlcodes ne bodo preslikane, če so vsebovane v prilagojeni

datoteki preslikav in vsebujejo prilagojene preslikave (preslikane so na primer v drugo kodo sqlcode ali imajo prilagojene preslikave žetonov).

Poudariti moramo naslednje:

1. Pozitivne kode sql predstavljajo opozorila za razliko od negativnih kod sql, ki predstavljajo napake. Vse negativne kode sql so preslikane v vseh okoliščinah, ne glede na to, katero datoteko preslikav uporabite. Vedno bodo preslikane tudi vse pozitivne kode sql, vsebovane v prilagojeni datoteki preslikav in preslikane same vase brez vsake spremembe. Vedno bodo preslikane tudi tiste pozitivne kode sqlcode, ki niso vsebovane v prilagojeni datoteki preslikav na strežniku DB2 Connect.
2. Če uporabite privzeto datoteko preslikav ali se neposredno povežete z bazo podatkov gostitelja, se bo preslikava kode sql vedno izvedla za vse kode sql.

**,D** To je drugi pozicijski parameter. Če je podan, bo aplikacija prekinila povezavo z bazo podatkov na IBM-ovem velikem strežniku baz podatkov, ko je vrnjena en od naslednjih kod sql:

```
SQL30000N
SQL30040N
SQL30050N
SQL30051N
SQL30053N
SQL30060N
SQL30070N
SQL30071N
SQL30072N
SQL30073N
SQL30074N
SQL30090N
```

Če parametra za prekinitev povezave **,D** ne podate, se bo prekinitev povezave izvedla samo v primeru, ko so vrnjene naslednje kode SQL:

```
SQL30020N
SQL30021N
SQL30041N
SQL30061N
SQL30081N
```

Za pojasnilo teh kod preglejte *Referenčni opis sporočil*.

**Opomba:** Če program DB2 Connect prekine povezavo zaradi napake, se bo povrnitev izvedla samodejno.

### **„INTERRUPT\_ENABLED**

To je tretji pozicijski parameter. INTERRUPT\_ENABLED velja samo, če končni strežnik ne podpira začasnih prekinitev. Če vsebuje strežnik prekinitveni tok DRDA, bo DB2 Connect preprosto posredoval prekinitveno zahtevo strežniku.

Če je v imeniku DCS na delovni postaji DB2 Connect konfiguriran INTERRUPT\_ENABLED, in odjemalska aplikacija izda prekinitev, ko je povezana z IBM-ovim velikim strežnikom baz

podatkov, bo DB2 Connect izvedel prekinitev tako, da bo izbrisal povezavo in povrnil enoto dela. To prekinitveno vedenje je podprto tudi v sistemih AIX in Windows.

Aplikacija bo sprejela kodo SQL (-30081), ki nakazuje, da je bila povezava s strežnikom prekinjena. Aplikacija mora nato vzpostaviti novo povezavo z IBM-ovim velikim strežnikom baz podatkov, da lahko obdela dodatne zahteve baze podatkov. Na platformah, ki niso AIX različice 5.2 in novejša ter Windows, DB2 Connect ne podpira možnosti samodejne prekinitve povezave, če aplikacija, ki jo uporablja, sprejme prekinitveno zahtevo.

**Opomba:** Ta podpora deluje za povezave TCP/IP na vseh platformah. Odjemalec lahko zaustavi vtičnico, toda od izvedbe strežnika je odvisno, ali bo prišlo do nerazrešenega sprejetja ali ne. DB2 for z/OS uporablja asinhrono klice vtičnice in zato lahko odkrije prekinitev povezave in povrne vse dolgo izvajajoče se stavke SQL, ki so v teku.

#### ,,,,SYSPLEX

Šesti pozicijski parameter lahko uporabite, če želite za določeno bazo podatkov izrecno omogočiti podporo SXSPLEX DB2 Connect.

#### ,,,,LOCALDATE="*<value>*"

Sedmi pozicijski parameter se uporablja za omogočanje podpore za formatiranje datumov DB2 Connect. To je izvedeno z uporabo datumske maske za *<value>* takole:

Če izdate naslednje stavke CLP (procesorja ukazuje vrstice):

```
catalog TCP/IP node nynode remote myhost server myport
catalog dcs database nydb1 as new_york
catalog database nydb1 as newyork1 at node nynode
authentication server
```

Vzdevek baze podatkov *newyork1* je namenjen za dostop do baze podatkov gostitelja brez pretvorbe datuma, saj maska datuma ni bila podana.

Vendar pa lahko z novo podporo za formatiranje datuma uporabite naslednje ukaze CLP. Ker je uporabljen CLP in je sam parametrski niz podan s pomočjo dvojnih narekovajev, morate v tem primeru vrednost LOCALDATE podati znotraj dveh parov dvojnih narekovajev. Ne spreglejte uporabe ubežnega znaka operacijskega sistema "\" (poševnica nazaj), ki zagotavlja, da dvojni narekovaji ne bodo obrezani iz specifikacije LOCALDATE.

```
catalog dcs database nydb2 as new_york
parms \" , , , , LOCALDATE=\" \"YYYYMMDD\" \" \"
catalog database nydb2 as newyork2 at node nynode
authentication server
```

Vzdevek baze podatkov *newyork2* omogoča dostop do iste baze podatkov gostitelja, toda podano ima tudi masko za format datuma. Ta zgled prikazuje, da je maska za format datuma podana z uporabo ključne besede LOCALDATE in je sedmi pozicijski parameter v polju PARS postavke imenika DCS.

Če želite, da je maska datuma veljavna, morajo biti izpolnjene VSE naslednje zahteve:

1. Obstaja lahko največ eno zaporedje Y-ov, M-jev in D-jev, kjer je Y številka leta, M je številka meseca, D pa je številka dneva.
2. Največje število Y-ov v zaporedju je 4.
3. Največje število M-jev v zaporedju je 2.
4. Največje število D-jev v zaporedju je 2.

Sledijo zgledi veljavnih mask datumov:

- "YYyyMmDd" - številke Y, M in D ne razlikujejo med velikimi/malimi črkami
- "MM+DD+YYYY" - maska je lahko daljša od 10 bajtov, vsebuje pa lahko tudi druge znake, ne samo Y, M in D
- "abcYY+MM" - ni nujno, da maska vsebuje zaporedje D-jev

Sledijo zgledi neveljavnih mask datumov:

- "YYYYyMMDD" - neveljavna, ker je v zaporedju 5 Y-ov
- "YYYYMDDM" - neveljavna, ker obstajata dve zaporedji M-jev

Če maska za format datuma ni veljavna, ne bo izdana nobena napaka. Ta napaka bo zanemarjena. Če je maska veljavna, še ne pomeni, da bo tudi uporabljena. Pretvorba formata datuma, ki temelji na veljavni maski datuma, se bo izvedla samo v primeru, če so izpolnjene VSE naslednje zahteve:

1. Ni nobene napake SQL.
2. Izhodni podatki so enaki vrednosti datuma v formatu, podobnem ISO (ISO in JIS).
3. Področje za izhodne podatke mora biti dolgo najmanj 10 bajtov. To je najmanjša velikost področja za izhodne podatke, ki je potrebna za shranjevanje tudi v primeru, če ni izvedena NOBENA pretvorba formata datuma. Ta zahteva se nanaša tudi na primer, ko je maska za format datuma krajša od 10 bajtov.
4. V postavki imenika DCS je podana veljavna maska za format datuma, poleg tega pa se ta maska prilega področju za izhodne podatke.

,,,,,,BIDI=<ccsid>

Z devetimi pozicijskimi parametri lahko podate Dvosmerni (BiDi) CCSID, ki ga želite uporabiti za prevlado nad privzetega BiDi CCSID baze podatkov strežnika. Primer:

" , , , , , , , BIDI=xyz"

kjer xyz predstavlja nadomestitev za CCSID.

## Preglednica za prilagoditev imenika

Preglednica za prilagoditev imenika prikazuje informacije, ki jih morate zbrati. Morda se vam bo zdelo priročno izdelati kopijo preglednice in vnesti svoje sistemske vrednosti.

### Parametri imenika vozlišč

Tabela 1. Parametri imenika vozlišč

Parameter	Zgled	Vaša vrednost
Ime vozlišča	DB2NODE	



Tabela 1. Parametri imenika vozlišč (nadaljevanje)

Parameter	Zgled	Vaša vrednost
Ime oddaljenega gostitelja (vozlišče TCP/IP)	ZOSHOST	
Strežnik (ime storitve ali številka vrat TCP/IP)	db2inst1c (ali 446)	

**Opomba:**

1. Privzeta številka vrat TCP/IP za DRDA je 446
2. Razen če veste, da IBM-ove veliki strežnik baz podatkov podpira SECURITY SOCKS, za vozlišče TCP/IP ne podajte vrednosti SECURITY.

**Parametri imenika DCS**

Tabela 2. Parametri imenika DCS

Parameter	Zgled	Vaša vrednost
Ime baze podatkov	DB2DB	
ime ciljne baze podatkov	NEW_YORK3	
Zahtevnik aplikacij		
Niz parametrov	" ,,,,,,LOCALDATE=\\"YYMMDD\\""	

**Parametri imenika sistemskih baz podatkov**

Tabela 3. Parametri imenika sistemskih baz podatkov

Parameter	Zgled	Vaša vrednost
Ime baze podatkov	DB2DB	
Vzdevek baze podatkov	NYC3	
Ime vozlišča	DB2NODE	
Overjanje	SERVER	

**Definiranje več postavk za isto bazo podatkov**

Za vsako bazo podatkov morate v vsakem od treh imenikov (imenik vozlišča, imenik DCS in imenik sistemskih baz podatkov) definirati vsaj eno postavko. V nekaterih primerih morate za bazo podatkov podati več kot eno postavko.

Tako lahko na primer izključite preslikavo kode sql za aplikacije, ki so bile prenesene z IBM-ovega velikega strežnika baz podatkov, sprejmete pa privzeto preslikavo za aplikacije, ki so bile razvite za odjemalsko/strežniško okolje. To storite na naslednji način:

- V imeniku vozlišč definirajte eno postavko.
- V imeniku DCS definirajte dve postavki, ki imata različni imeni baze podatkov. Za eno postavko, v nizu parametrov podajte NOMAP.
- V imeniku sistemskih baz podatkov definirajte dve postavki, ki imata različna vzdevka baze podatkov in vsebujeta imeni baze podatkov, ki ste ju podali v imeniku DCS.

Do baze podatkov dostopata oba vzdevka, vendar eden s preslikavo kod SQL (SQLCODE), drugi pa brez nje.

---

## Obravnavanje dvosmernih podatkov

Naslednji razdelek velja samo za za strežnike z/OS. Te funkcije ne smete omogočiti za strežnik DB2 for IBM i, ker je celotna podpora za dvosmerne podatke že na voljo.

Za pravilno delovanje dvosmernih podatkov na različnih platformah so zahtevani naslednji dvosmerni atributi:

- Številska oblika (ARABIC v primerjavi s HINDI)
- Orientacija (RIGHT-TO-LEFT v primerjavi z LEFT-TO-RIGHT)
- Oblikovanje (SHAPED v primerjavi z UNSHAPED)
- Simetrična izmenjava (YES ali NO)
- Tip besedila (LOGICAL v primerjavi z VISUAL)

Ker privzete vrednosti na različnih platformah niso enake, pride pri pošiljanju podatkov DB2 z ene platforme na drugo do težav. Tako na primer platforme Windows uporabljajo podatke LOGICAL UNSHAPED, medtem ko so podatki z/OS običajno v formatu SHAPED VISUAL. Zato podatki, poslani iz sistema DB2 for z/OS v DB2 Connect v okolju Windows, brez kakršenkoli podpore za dvosmerne attribute niso pravilno prikazani.

Pri izmenjavi podatkov med DB2 Connect in bazo podatkov na strežniku vhodne podatke običajno pretvori sprejemnik. Ista pravila bi se običajno uveljavila za pretvorbo dvosmerne postavitve, ki je dodatek običajni pretvorbi kodne strani. Toda trenutno noben izdelek gostitelja DB2 ne podpira pretvorbe CCSID-ov, specifičnih za BiDi, ali postavitve BiDi. Zato je bil DB2 Connect izboljšán z izbirno možnostjo za izvajanje pretvorbe dvosmerne postavitve za podatke, ki jih želite poslati v bazo podatkov strežnika poleg podatkov, ki jih želite sprejeti iz baze podatkov strežnika.

Da bi DB2 Connect lahko izvedel pretvorbo postavitve BiDi za izhodne podatke z bazo podatkov strežnika, je potrebno prepisati CCSID BiDi baze podatkov strežnika. To dosežete z uporabo parametra BIDI v polju PARMS v postavki imenika baze podatkov DCS za bazo podatkov strežnika.

Uporabo te možnosti si oglejmo na primeru.

Za primer vzemimo hebrejskega odjemalca IBM-ovega podatkovnega strežnika, ki izvaja CCSID 62213 (nizovni tip BiDi 5), vi pa želite dostopiti do baze podatkov gostitelja DB2, ki izvaja CCSID 424 (nizovni tip BiDi 4). Pri tem veste, da podatki, vsebovani v bazi podatkov gostitelja DB2, temeljijo na CCSID 62245 (nizovni tip BiDi 10).

V tej situaciji sta dve težavi. Prva je, da baza podatkov gostitelja DB2 ne razlikuje med nizovnimi tipi BiDi s CCSID-i 424 in 62245. Druga težava je, da baza podatkov gostitelja DB2 ne prepozna CCSID 62213 odjemalca IBM-ovega podatkovnega strežnika, saj nudi podporo samo za CCSID 62209 (nizovni tip BiDi 10), ki temelji na isti kodni strani kot CCSID 62213.

Za začetek morate zagotoviti, da bodo podatki, ki so poslani v bazo podatkov gostitelja DB2, uporabljali nizovni tip BiDi 6 in DB2 Connect obvestiti, da mora v podatkih, ki jih sprejme iz baze podatkov gostitelja DB2, izvesti pretvorbo postavitve BiDi. Za bazo podatkov gostitelja DB2 uporabite naslednje katalogiziranje:

```
catalog dcs database nydb1 as TELAVIV parms ",,,,,,,,BIDI=62245"
```

S tem poveste DB2 Connect naj nadomesti CCSID baze podatkov gostitelja DB2 424 z vrednostjo 62245. Ta nadomestitev vključuje naslednjo obdelavo:

1. DB2 Connect se poveže z bazo podatkov gostitelja DB2 s pomočjo CCSID 62209 (tip niza BiDi 10).

2. DB2 Connect izvede pretvorbo postavitve BiDi za podatke, ki jih namerava poslati v bazo podatkov gostitelja DB2 iz CCSID 62213 (tip niza BiDi 5) v CCSID 62209 (tip niza BiDi 10).
3. DB2 Connect izvede pretvorbo postavitve BiDi za podatke, ki jih sprejme, iz baze podatkov gostitelja DB2, iz CCSID 62245 (tip niza BiDi 10) v CCSID 62213 (tip niza BiDi 5).

**Opomba:**

1. Spremenljivko okolja ali vrednost registra **DB2BIDI** morate nastaviti na YES, da bo parameter BIDI stopil v veljavo. **DB2BIDI** morate nastaviti na delovni postaji DB2 Connect, na kateri je katalogiziran vnos imenika baze podatkov DCS. Za aplikacije, ki se izvajajo na odjemalcu, ki je oddaljen za strežnik DB2 Connect, morate na tem odjemalcu nastaviti tudi spremenljivko **DB2BIDI**.
2. Če želite, da DB2 Connect izvede pretvorbo postavitve za podatke, ki jih namerava poslati v bazo podatkov gostitelja DB2, čeprav ni potrebno prepisati njenega CCSID, morate v polje PARMs imenika baze podatkov DCS kljub temu dodati parameter BIDI. V tem primeru je CCSID, ki naj bi ga podali, privzeti CCSID baze podatkov gostitelja DB2.
3. V nekaterih primerih povzroči uporaba dvosmernega CCSID spremembo same poizvedbe SQL, tako da je strežnik DB2 ne prepozna več. Posebno se morete izogibati uporabi CCSID-ov IMPLICIT CONTEXTUAL in IMPLICIT RIGHT-TO-LEFT, če lahko uporabite drug tip niza. Če vsebuje poizvedba SQL nize v narekovajih, lahko CCSID-i CONTEXTUAL tvorijo nepričakovane rezultate. Izogibajte se uporabi nizov v narekovajih v stavkih SQL in če je mogoče, namesto njih uporabite gostiteljske spremenljivke.

Če specifični dvosmerni CCSID povzroča težave, ki jih ni mogoče rešiti s temi priporočili, nastavite spremenljivko okolja ali vrednost registra **DB2BIDI** na NO.

**Specifikacije niza parametra**

Sledijo zgledi parametrov DCS (vsaka vrstica je niz parametrov):

```
NOMAP
/u/ime-uporabnika/sql1lib/map/dcs1new.map,D
,D
,,INTERRUPT_ENABLED
NOMAP,D,INTERRUPT_ENABLED,,,SYSPLEX,LOCALDATE="YYMMDD",,
```

Če niza parametrov ne podate, bodo uporabljeni privzetki.

**Opomba:** Pri uporabi CLP iz ukazne vrstice operacijskega sistema v sistemih UNIX morate uporabiti ubežni znak "\" (poševnica nazaj) operacijskega sistema, ker je potrebno pri podajanju maske LOCALDATE v parametrskem nizu podati dva para dvojnih narekovajev. Primer:

```
db2 catalog dcs db x as y parms "\",,,,,LOCALDATE=\"\"YYMMDD\"\"\""
```

To se odraža v naslednji postavki imenika DCS:

Postavka DCS 1:

Ime lokalne baze podatkov	= X
Ime ciljne baze podatkov	= Y
Ime aplikacijskega zahtevnika	=
Parametri DCS	= ,,,,,,LOCALDATE="YYMMDD"
Opomba	=
Raven izdaje imenika DCS	= 0x0100



---

## Poglavje 5. Zaščita izdelka DB2 Connect

Overjanje uporabnikov pri uporabi izdelka DB2 Connect je pomembno, ker so uporabniki lahko za izdelek DB2 Connect in za bazo podatkov, ki vsebuje podatke, do katerih želijo dostopiti, lokalni ali oddaljeni. Predstavili bomo overjene povezave in podporo za Kerberos skupaj s problematiko zaščite za baze podatkov na gostiteljskih računalnikih.

---

### Overjene povezave prek DB2 Connect

Nekateri strežniki baz podatkov DB2 podpirajo overjene kontekste. *Overjeni kontekst* omogoča skrbniku baze podatkov, da med drugim definira pogoje, v katerih bo odjemalski aplikaciji dovoljeno izdelati overjeno povezavo. *Overjena povezava* lahko izvaja stvari, ki jih običajna povezava ne more.

Obstajata dva tipa overjenih povezav, implicitna in eksplicitna. Povezavo lahko izdelate kot eksplicitno overjeno povezavo, implicitno overjeno povezavo ali navadno povezavo, odvisno od tega, ali potrebujete overjeno povezavo in ta ustreza kriterijem, definiranim v overjenem kontekstu strežnika, kot to opisuje tema Tabela 4.

Tabela 4. Kateri tipi povezav nastanejo pri različnih kombinacijah dejanj

	Povezava ustreza kriterijem strežnika za overjene povezave	Povezava ne ustreza kriterijem strežnika za overjene povezave
<b>Zahtevali ste, da je povezava overjena</b>	Eksplicitno overjena povezava	Navadna povezava, prikaže pa se opozorilo SQL20360W (SQLSTATE 01679)
<b>Niste zahtevali, da je povezava overjena</b>	Implicitno overjena povezava	Navadna povezava

*Implicitno overjena povezava* je enaka navadni povezavi, le da uporabnikom v času, ko povezavo uporabljajo, dodeli začasna pooblastila vloge. Dodeljena pooblastila vloge so podana v overjenem kontekstu, zaradi katerega je povezava overjena.

Implicitne overjene povezave lahko izdelata katerakoli aplikacija, ki se povezuje s pomočjo DB2 Connect. Implicitno overjene povezave lahko izdelate in uporabite na isti način kot navadne povezave. To pomeni, da niso za izkoriščanje implicitnih povezav potrebne nobene spremembe v kodi za obstoječe aplikacije, če se te povezujejo prek DB2 Connect.

*Eksplicitno overjena povezava* dodeli uporabnikom začasna pooblastila vloge, podobno kot implicitno overjena povezava. Poleg tega vam eksplicitno overjena povezava omogoča, da spremenite pooblastitveni ID, uporabljen pri izvajanju dejanj prek te povezave. Spreminjanje pooblastitvenega ID-ja pri eksplicitno overjeni povezavi se imenuje *preklop uporabnikov*. Pooblastitveni ID-ji, v katere lahko preklopite, in zahteva pooblastitvenega ID-ja pri preklopu za geslo so definirani kot del overjenega konteksta, ki je dopustil izdelavo overjene povezave.

Preklapljanje med uporabniki lahko opazno zmanjša dodatno obremenitev povezave med različnimi uporabniki, zlasti za uporabniška imena, ki ne zahtevajo gesla, ker v tem primeru strežnik baze podatkov ne overja pooblastitvenega ID-ja. Pri uporabi te komponente morate biti prepričani, da aplikacija ne dopušča preklopa v pooblastitveni ID brez preverjanja in overjanja tega pooblastitvenega ID-ja. V nasprotnem primeru boste v sistemu ustvarili luknjo v zaščiti.

Eksplisitne overjene povezav so lahko izdelane in uporabnik je lahko preklopljen ob povezovanju prek DB2 Connect z uporabo CLI ali JDBC, vključno z vzpostavljenimi povezavami XA. Izdelava eksplisitno overjenih povezav in preklon uporabnika zahtevata nastavitve posebnih atributov povezave. To pomeni, da morate popraviti obstoječe aplikacije, če želite izkoristiti prednosti eksplisitno overjenih povezav.

Overjene povezave (implicitne ali eksplisitne) lahko razen omenjenih razlik uporabljate na isti način kot navadne povezave. Vendar pa morate biti prepričani, da bo eksplisitno overjena povezava po zaključku, tudi v primeru, ko je v stanju napake ali prekinjenem stanju, prekinjena eksplisitno. V nasprotnem primeru sistem ne bo mogel sprostiti virov, ki jih uporablja povezava. Do te težave ne pride pri implicitno overjenih povezavah.

#### **Opomba:**

1.

**Pomembno:** S preklpom uporabnikov brez podajanja gesla se boste izognili overjanju v strežniku baz podatkov. Vaša aplikacija preklopa v pooblastitveni ID brez gesla ne sme dopustiti, razen v primeru, ko je ta pooblastitveni ID že preverila in overila. V nasprotnem primeru pride do luknje v zaščiti.

2. Eksplisitno overjene povezave naj ne uporabljajo overjanja CLIENT. To ne velja za implicitno overjene povezave.
3. Aplikacije, ki uporabljajo eksplisitno overjene povezave, izvajajte v varnih delovnih postajah, ki so zaščitene z geslom in do katerih lahko dostopi samo pooblaščen osebje. To ne velja za implicitno overjene povezave.

## **Izdelava in zaključitev overjene povezave prek CLI**

Če je strežnik baz podatkov, s katerim želite vzpostaviti povezavo, konfiguriran tako, da dopušča eksplisitno overjene povezave, lahko le-to izdelate, ko se povezujete s pomočjo vmesnika ukazne vrstice CLI.

V tem postopku je predpostavljeno, da ne uporabljate upravljalnika transakcij XA. Če uporabljate upravljalnik transakcij XA, morate zagotoviti le, da je ta konfiguriran tako, da ob klicu `xa_open` konfiguracijsko vrednost `TCTX` nastavi na `TRUE`. V tem primeru bo eksplisitno overjena vsaka povezava, ki to omogoča. Če želite preveriti, ali je povezava eksplisitno overjena, pojdite na korak 3.

- Baza podatkov, s katero se povezujete, mora nuditi podporo za overjene kontekste.
- Definirati morate overjeni kontekst, ki bo prepoznal odjemalca kot zaupanja vrednega.
- Vedeti morate sistemski pooblastitveni ID, ki je podan v overjenem kontekstu. Sistemski pooblastitveni ID overjene povezave je pooblastitveni ID, ki ga strežniku pri izdelavi povezave posredujete kot ime uporabnika. Če želite, da bo povezavo overil določeni overjeni kontekst, mora biti sistemski pooblastitveni ID enak tistemu, ki je podan v overjenem kontekstu. Za veljavni sistemski pooblastitveni ID in geslo zanj se obrnite na skrbnika zaščite.

Za primere v teh navodilih smo uporabili jezik C in predvidevamo, da je `conn` kazalec na veljavno, toda nepovezano ročko povezave. Spremenljivka `rc` je podatkovnega tipa `SQLRETURN`.

1. Poleg nastavitve vseh atributov povezave, ki bi jih nastavili za običajno povezavo, nastavite atribut povezave `SQL_ATTR_USE_TRUSTED_CONTEXT` s klicem funkciji `SQLSetConnectAttr` na vrednost `SQL_TRUE`.

```
rc = SQLSetConnectAttr(
    conn,
    SQL_ATTR_USE_TRUSTED_CONTEXT, SQL_TRUE, SQL_IS_INTEGER
);
```

2. Vzpostavite povezavo z bazo podatkov kot pri navadni povezavi, tako da pokličete funkcijo `SQLConnect` za primerek. Kot ime uporabnika podajte sistemski pooblastitveni ID, za geslo pa njegovo geslo. Preverite, ali so izdane kakšne napake in opozorila, še posebej tista, ki so navedena v tabeli Tabela 5.

Tabela 5. Napake, ki kažejo neuspešno izdelavo overjene povezave

SQLCODE	SQLSTATE	Pomen
SQL20360W	01679	Povezave ni bilo mogoče vzpostaviti kot overjene. Povezava je bila namesto tega vzpostavljena kot običajna.

Če nobena napaka ali opozorilo ne kaže drugače, je povezava vzpostavljena in je eksplicitno overjena.

3. (Neobvezno) Če želite preveriti, ali je vzpostavljena povezava eksplicitno overjena, s funkcijo `SQLGetConnectAttr` preverite vrednost atributa povezave `SQL_ATTR_USE_TRUSTED_CONTEXT`. Če je ta nastavljen na `SQL_TRUE`, je povezava eksplicitno overjena.
4. Ko zaključite z uporabo povezave, morate zagotoviti, da jo eksplicitno prekinete, tudi v primeru, ko je v stanju napake ali prekinjenem stanju. V nasprotnem primeru sistem lahko ne bo mogel sprostiti nekaterih virov, ki jih je uporabljala povezava.

#### Opomba:

1. Eksplicitno overjene povezave naj ne uporabljajo overjanja `CLIENT`. To ne velja za implicitno overjene povezave.
2. Aplikacije, ki uporabljajo eksplicitno overjene povezave, izvajajte le v varnih računalnikih, ki so zaščiteni z geslom in do katerih lahko dostopi le pooblaščen osebje. To ne velja za implicitno overjene povezave.

## Preklapljanje uporabnikov v zaščiteni povezavi prek CLI

Uporabnike eksplicitno overjene povezave lahko preklopite prek vmesnika ukazne vrstice (CLI). Opis tega, kaj pomeni preklopiti uporabnike s pomočjo overjene povezave, boste našli v temi sorodnih povezav.

- Povezava mora biti uspešno izdelana kot eksplicitno overjena.
- Eksplicitno overjena povezava ne sme biti v transakciji.
- Overjeni kontekst, ki je dopustil izdelavo eksplicitno overjene povezave, morate konfigurirati tako, da bo omogočal prekop v pooblastitveni ID, v katerega želite preklopiti.

V primerih teh navodil uporabljamo jezik C in predpostavljamo, da je `conn` kazalec na povezano eksplicitno overjeno povezavo. Za spremenljivko `rc` predpostavljamo, da uporablja tip podatkov `SQLRETURN`. Za spremenljivko `newuser` predpostavljamo, da je kazalec na znakovni niz, ki hrani pooblastitveni ID uporabnika, v katerega želite preklopiti. Za spremenljivko `password` predpostavljamo, da je kazalec na znakovni niz, ki vsebuje geslo za ta pooblastitveni ID.

1. Za nastavitev atributa `SQL_ATTR_TRUSTED_CONTEXT_USERID` pokličite funkcijo `SQLSetConnectAttr`. Nastavite jo na pooblastitveni ID, v katerega želite preklopiti.

```
rc = SQLSetConnectAttr(
    conn,
    SQL_ATTR_TRUSTED_CONTEXT_USERID, novuporabnik, SQL_NTS
);
//Preverite, ali so napake
```

Preverite, ali so izdane kakšne napake in opozorila, še posebej tista, ki so navedena v tabeli Tabela 6.

*Tabela 6. Napake, ki kažejo na težavo pri nastavitvi novega pooblastitvenega ID-ja pri preklopu uporabnikov*

SQLCODE	Pomen
CLI0106E	Povezava ni vzpostavljena.
CLI0197E	Povezava ni overjena povezava.
CLI0124E	Prišlo je do težave s podano vrednostjo. Preverite, da ni ničelna ali na primer predolga.
CLI0196E	Povezava je vključena v enoto dela, ki ji preprečuje preklon uporabnikov. Za preklon uporabnikov povezava ne sme biti v transakciji.

2. (Neobvezno, razen če overjeni kontekst, ki je dovolil to overjeno povezavo, zahteva geslo za pooblastitveni ID, v katerega želite prekloniti) Za nastavev atributa SQL\_ATTR\_TRUSTED\_CONTEXT\_PASSWORD pokličite funkcijo SQLSetConnectAttr. Nastavite ga na geslo za novi pooblastitveni ID.

```
rc = SQLSetConnectAttr(
    conn,
    SQL_ATTR_TRUSTED_CONTEXT_PASSWORD, geslo, SQL_NTS
);
//Preverite, ali so napake
```

Prepričajte se, ali je prišlo do napak in opozoril, ki so navedeni v tabeli Tabela 6 in v tabeli Tabela 7.

*Tabela 7. Napake, ki kažejo na težave pri nastavitvi gesla pri preklopu uporabnikov*

SQLCODE	Pomen
CLI0198E	Atribut SQL_ATTR_TRUSTED_CONTEXT_USERID še ni bil nastavljen.

3. Nadaljujte kot pri navadni povezavi. Če uporabljate upravljalnik transakcij XA, bo sistem kot del naslednje zahteve poskusil izvesti preklon uporabnika, sicer pa bo uporabnika preklonil tik pred zagonom naslednjega klica funkcije, ki dostopi do baze podatkov (na primer, SQLExecDirect). V obeh primerih morate poleg napak in opozoril, ki bi jih sicer preverili, preveriti tudi napake, ki jih navaja Tabela 8. Napake v temi Tabela 8 označujejo, da preklon uporabnika ni uspel.

*Tabela 8. Napake, ki označujejo neuspeh preklon uporabnikov*

SQLCODE	Pomen
SQL1046N	Overjeni kontekst, ki je dovolil to overjeno povezavo, ni konfiguriran tako, da bi dovolil preklon v pooblastitveni ID, v katerega želite prekloniti. V ta pooblastitveni ID ne boste mogli prekloniti, dokler ne zamenjanega overjenega konteksta.
SQL30082N	Podano geslo ni pravilno za pooblastitveni ID, v katerega želite prekloniti.
SQL0969N z izvorno napako -20361	Obstaja nekaj omejitev na ravni baze podatkov, ki preprečujejo, da bi preklonili v uporabnika.

Če preklon uporabnika ne uspe, bo povezava v nevzpostavljenem stanju, dokler uspešno ne preklonite v drugega uporabnika. Uporabnike lahko pri overjeni povezavi preklonite v nevzpostavljenem stanju, vendar prek nje ne morete dostopiti do strežnika baz podatkov. Povezava v nevzpostavljenem stanju bo v tem stanju ostala toliko časa, dokler uporabnikov uspešno ne preklonite.



**Opomba:**

1. **Pomembno:** S preklopom uporabnikov brez posredovanja gesla zaobidete overjanje strežnika baz podatkov. Vaša aplikacija preklopa v pooblastitveni ID brez gesla ne sme dopustiti, razen v primeru, ko je ta pooblastitveni ID že preverila in overila. V nasprotnem primeru pride do luknje v zaščiti.
2. Če podate za atribut `SQL_ATTR_TRUSTED_CONTEXT_USERID` vrednost `NULL`, je to enakovredno določitvi sistemskega pooblastitvenega ID-ja overjenega konteksta (id uporabnika, uporabljen pri izdelavi eksplicitno overjene povezave).
3. Po uspešni nastavitvi vrednosti povezovalnega atributa `SQL_ATTR_TRUSTED_CONTEXT_USERID` za eksplicitno overjeno povezavo je povezava takoj ponastavljena. Rezultat vnovične nastavitve je podoben, kot bi izdelali novo povezavo in zanjo podali attribute izvirne povezave. Do te vnovične nastavitve pride tudi v primeru, če je vrednost, ki jo nastavite za atribut povezave, enaka sistemskemu pooblastitvenemu ID-ju ali `NULL`, oziroma je enaka vrednosti, trenutno shranjeni v atributu.
4. Če nastavite atribut `SQL_ATTR_TRUSTED_CONTEXT_PASSWORD`, bo geslo overjeno med obdelavo preklopa uporabnikov, tudi če overjeni kontekst, ki je dovolil overjeno povezavo, ne zahteva overjanja preklapljenega uporabnika za ta pooblastitveni ID. Zaradi tega pride do nepotrebne dodatne obremenitve. To pravilo ne velja za sistemski pooblastitveni ID overjenega konteksta. Če sistemski pooblastitveni ID overjenega konteksta ob preklopu vanj ne zahteva overjanja, ga sistem ne bo overil, kljub temu da ste podali geslo.

---

## Problematika overjanja DB2 Connect

Kot skrbnik za DB2 Connect lahko skupaj s svojim skrbnikom za bazo podatkov System z ali IBM Power Systems določite, kjer bodo preverjana uporabniška imena in gesla:

- na odjemalcu
- na strežniku System z ali IBM Power Systems
- enotna prijava in preverjanje prek sistemov drugih proizvajalcev (Kerberos).

**Opomba:** Če oddaljeni odjemalec ni podal tipa overjanja, bo po privzetku uporabil možnost `SERVER_ENCRYPT`. Če strežnik ne sprejme tega tipa, bo poskusil odjemalec ponoviti zahtevo z uporabo ustrezne vrednosti, ki jo vrne strežnik. Da bi izboljšali zmogljivost, vedno podajte tip overjanja na odjemalcu, s čimer se boste izognili dodatnemu omrežnemu toku.

Začeni z DB2 Connect različice 8.2.2 (ki je enakovredna različici 8.1 s paketom popravkov 9), prehod ni več pasiven sodelujoči med pogajanjem za overjanje. Namesto tega je prehodu dodeljena aktivna vloga. Tip overjanja, ki ga podate v vnosu za imenik baze podatkov v prehodu, nadomesti tip overjanja, katalogiziran na odjemalcu. Odjemalec, prehod in strežnik morajo podajati združljive tipe overjanja. Če v vnosu imenika baze podatkov v prehodu niste podali katalogiziranega tipa overjanja, bo strežnik zahteval privzeti tip overjanja `SERVER`. Vendar pa se bo pogajanje med odjemalcem in strežnikom izvedlo tudi v primeru, ko strežnik ne podpira overjanja `SERVER`. To vedenje je v navzkrižju z odjemalcem, ki v primeru, da tip overjanja ni bil podan, uporabi vrednost `SERVER_ENCRYPT`.

Tip overjanja, katalogiziran na prehodu, ne bo uporabljen, če na odjemalcu nastavite možnost `DB2NODE` ali `SQL_CONNECT_NODE` API-ja za nastavitvev odjemalca. V teh primerih se bo pogajanje še vedno izvedlo samo med odjemalcem in strežnikom.

V programu DB2 Connect so dovoljeni naslednji tipi overjanja:

**CLIENT**

Preverjanje imena uporabnika in gesla se izvede na odjemalcu.

### **DATA\_ENCRYPT**

Nudi zmožnost za šifriranje uporabniških podatkov med odjemalsko-strežniškimi komunikacijami. Ta tip overjanja ni podprt na strežniku baz podatkov IBM Power Systems.

### **KERBEROS**

Omogoča odjemalcem, da se na strežnik prijavijo s pomočjo overjanja Kerberos, namesto z običajno kombinacijo ID uporabnika in geslom. Ta tip overjanja zahteva, da tako strežnik kot odjemalec omogočata Kerberos.

### **SERVER**

Uporabniško ime in geslo sta preverjena na strežniku baz podatkov System z ali IBM Power Systems.

### **SERVER\_ENCRYPT**

Podobno kot za overjanje tipa SERVER sta uporabniško ime in geslo preverjena na strežniku baz podatkov System z ali IBM Power Systems, toda preneseni ID-ji uporabnikov in gesla so šifrirani na odjemalcu.

### **SERVER\_ENCRYPT\_AES**

Preneseni ID-ji uporabnikov in gesla so preneseni z algoritmom za šifriranje AES (Advanced Encryption Standard) na odjemalcu in so preverjeni na strežniku baz podatkov System z.

Overjanje Kerberos je unikatno v tem, da odjemalec ne pošlje ID uporabnika in gesla neposredno strežniku. Namesto tega Kerberos deluje kot neodvisni mehanizem overjanja. Uporabnike vnese ID in geslo enkrat na terminalu odjemalca, Kerberos pa to prijavo preveri. Zatem Kerberos samodejno in varno posreduje overjanje uporabnika katerikoli zahtevanim lokalnim in omrežnim storitvam. To pomeni, da uporabniku za prijavo na oddaljen strežnik DB2 ni potrebno znova vnesti ID-ja in gesla. Zmožnost enotne prijave, ki jo nudi overjanje Kerberos, zahteva, da DB2 Connect in strežnik baz podatkov, s katerim se povezuje, nudita podporo za Kerberos.

**Opomba:** Podpora za tip overjanja GSSPLUGIN ni na voljo.

## **Podpora za Kerberos**

Plast overjanja Kerberos, ki obravnava sistem podeljevanja dovolilnic, je integrirana v mehanizem Windows 2000 Active Directory. Odjemalska in strežniška stran aplikacije komunicirata z odjemalcem Kerberos SSP (Security Support Provider) in moduli strežnika. SSPI (Security Support Provider Interface) nudi vmesnik visoke ravni SSP-ju Kerberos in ostalim varnostnim protokolom.

### **Tipična nastavitvev**

Za konfiguriranje DB2 z overjanjem Kerberos nastavite naslednje:

- Načelo pooblaščenja za DB2 (kot storitev) v imeniku Active Directory, ki je v skupni rabi v omrežju, in
- razmerje zaupanja med distribucijskimi centri ključev Kerberos (Key Distribution Centers - KDC-ji)

V najpreprostejšem scenariju je potrebno konfigurirati vsaj eno razmerje zaupanja, to je med KDC-jem, ki nadzoruje odjemalsko delovno postajo, in IBM Power Systems, ali System z. OS/390 različice 2 izdaje 10 ali z/OS različice 1 izdaje 2 nudi obdelavo dovolilnic Kerberos prek svojega pomožnega programčka RACF, ki gostitelju omogoča, da deluje kot KDC UNIX.

DB2 Connect kot običajno nudi funkcionalnost usmerjevalnika v 3-slojni nastavitvi. V overjanju nima nobene vloge, če uporabite zaščito Kerberos. Namesto tega preprosto posreduje žeton za zaščito odjemalca v DB2 for IBM i ali v DB2 for z/OS. Za prehod DB2 Connect ni potrebno, da je član odjemalca ali področja Kerberos gostitelja.

## Združljivost z nižjimi ravnmi

Minimalne zahteve DB2 za podporo za Kerberos:

### **Odjemalec IBM-ovega podatkovnega strežnika:**

Različice 8

### **DB2 Connect:**

Različice 8

### **DB2 for z/OS:**

Različica 7

## Nasveti in namigi za zaščito z/OS

Ta tema podaja nasvete in namige glede zaščite, ko se izdelek DB2 Connect povezuje s strežnikom baz podatkov DB2 for z/OS.

### Polje razširjene zaščite

Zagotovite, da je polje razširjene zaščite DB2 for z/OS nastavljeno na vrednost YES. To polje je prikazano v oknu DSNTIPR DB2 for z/OS.

### Razširjene kode zaščite

Do DB2 for z/OS različice 5.1 se je lahko zgodilo, da zahteve za povezavo, ki posredujejo ID-je uporabnikov ali gesla, niso uspele s kodo vzroka 0 SQL30082, pri tem pa ni bila prikazana nobena oznaka o napaki.

V DB2 for z/OS različice 5.1 je bila vključena izboljšava, ki nudi podporo za razširjene kode zaščite. Razširjena zaščita nudi tudi dodatne diagnostične podatke, kot na primer (PASSWORD EXPIRED), poleg kode vzroka.

Za njihovo uporabo nastavite namestitveni parameter DB2 for z/OS ZPARAM za razširjeno zaščito na vrednost YES. Za nastavitvev EXTSEC=YES uporabite DSN6SYSP namestitvenega okna DB2 for z/OS. V ta namen lahko uporabite tudi okno 1 DDF (DSNTIPR). Privzeta vrednost je EXTSEC=NO. V primeru gesla, ki mu je potekla veljavnost, prejmejo aplikacije za Windows, Linux, UNIX in spletne aplikacije, ki uporabljajo DB2 Connect, sporočilo o napaki SQL30082.

### Že preverjena zaščita TCP/IP

Če želite omogočiti podporo za možnost zaščite DB2 AUTHENTICATION=CLIENT, uporabite namestitveno okno DB2 for z/OS DSNTIP4 (okno 2 DDF), v katerem nastavite že preverjeno zaščito TCP/IP na vrednost YES.

### Zaščita namiznih aplikacij ODBC in Java

Aplikacije ODBC in Java delovnih postaj uporabljajo dinamični SQL. V primerih nekaterih namestitev lahko to izzove skrb, povezano z zaščito. V DB2 for z/OS je vključena nova možnost za povezovanje DYNAMICRULES(BIND), ki omogoča izvajanje dinamičnega SQL s pooblastilom lastnika ali povezovalnika.

DB2 in DB2 Connect nudita nov konfiguracijski parameter CLI/ODBC CURRENTPACKAGESET, ki ga najdete v konfiguracijski datoteki DB2CLI.INI. Ta mora biti nastavljen na ime sheme, ki ima ustrezna pooblastila. Po vsaki vzpostavitvi povezave bo za aplikacijo izdan stavek SQL SET CURRENT PACKAGESET shema.

Za posodabljanje datoteke DB2CLI.INI lahko uporabite program Upravljalnik ODBC.

## Podpora za spreminjanje gesel

Če je geslo ID-ja uporabnika poteklo, vrne stavek SQL CONNECT sporočilo o napaki, kot je na primer SQLCODE -30082 s kodo vzroka 1. Z izdelkom DB2 Connect je mogoče zamenjati geslo na daljavo. Prek DRDA lahko DB2 for z/OS zamenja geslo za vas, tako da izda naslednji stavek CONNECT:

```
CONNECT TO <baza-podatkov> USER <id-uporabnika> USING <geslo>
      NEW <novo-geslo> CONFIRM <novo-geslo>
```

Za spreminjanje gesla lahko uporabite tudi pogovorno okno "Spreminjanje gesla" v pomočniku za konfiguriranje DB2.

## Tipi overjanja, ki jih podpira DB2 Connect

V tej temi bomo navedli različne kombinacije nastavitve overjanja in zaščite, ki jih podpira DB2 Connect.

### Tipi overjanja za povezave TCP/IP

Komunikacijski protokol TCP/IP ne podpira možnosti overjanja na ravni omrežnega protokola. Tip overjanja določa, kje se bo izvajalo overjanje. DB2 Connect nudi podporo samo za tiste kombinacije, ki so prikazane v tej tabeli. Nastavitve overjanja je v vnosu imenika baze podatkov na strežniku DB2 Connect.

Tabela 9. Veljavni scenariji overjanja

Scenarij	Nastavitev overjanja	Preverjanje
1	CLIENT	Odjemalec
2	SERVER	IBM-ov veliki strežnik baz podatkov
3	SERVER_ENCRYPT	IBM-ov veliki strežnik baz podatkov
4	KERBEROS	Zaščita Kerberos
5	DATA_ENCRYPT	Gostitelj
6	SERVER_ENCRYPT_AES	Gostiteljski strežnik baz podatkov

### Razprava v zvezi s tipi overjanja

Naslednja razprava se nanaša na povezave, opisane zgoraj in navedene v razdelku Tabela 9. Vsak scenarij je razložen podrobneje:

- V prvem scenariju sta preverjena ime uporabnika in geslo samo na oddaljenem odjemalcu. Za lokalnega odjemalca sta preverjena ime uporabnika in geslo samo na strežniku DB2 Connect.  
Uporabnik bo overjen tam, kjer se prijavi. Prek omrežja bo poslan ID uporabnika, vendar brez gesla. Ta tip zaščite uporabite samo v primeru, če imajo vse delovne postaje odjemalcev dovolj pripomočkov za zaščito.
- V drugem scenariju sta uporabniško ime in geslo preverjena samo na IBM-ovem velikem strežniku baz podatkov. ID uporabnika in geslo sta poslana prek omrežja z oddaljenega odjemalca strežniku DB2 Connect in s strežnika DB2 Connect IBM-ovemu velikemu strežniku baz podatkov.
- Tretji scenarij je enak kot drugi, z razliko, da sta ID uporabnika in geslo šifrirana.

- V četrtem scenariju pridobi odjemalec dovolilnico Kerberos s KDC Kerberos. Dovolilnica je nespremenjena posredovana prek DB2 Connect strežniku, ki jo preveri.
- Peti scenarij je podoben tretjemu, z razliko, da so šifrirani tudi uporabniški podatki in da možnost DATA\_ENCRYPT ne podpira strežnika baz podatkov IBM Power Systems.
- 6. scenarij je enak kot 3., le da se uporabi šifrirni algoritem AES (Advanced Encryption Standard).



---

## Poglavje 6. Povezovanje aplikacij in pripomočkov (DB2 Connect)

Uporabniške programe, ki so razviti s pomočjo vdelanega SQL-a, morate povezati z bazami podatkov, s katerimi bodo delali. Na platformah, kjer so te funkcije na voljo, lahko to naredite s pomočjo Nadzornega centra ali pomočnika za konfiguriranje.

Povezovanje morate za vsako bazo podatkov izvesti enkrat na aplikacijo. Med postopkom povezovanja bodo načrti dostopov do baze podatkov shranjeni za vsak stavek SQL, ki bo izveden. Te načrte dostopa podajajo razvijalci aplikacij in so vsebovani v *povezovalnih datotekah*, ki so izdelane med postopkom predprevajanja. Povezovanje je proces, v katerem te povezovalne datoteke obdela IBM-ov veliki strežnik baz podatkov.

Ker so številni od teh pripomočkov, ki so dodani programu DB2 Connect, razviti z uporabo vdelanega SQL, jih morate povezati z IBM-ovim velikim strežnikom baz podatkov, preden jih lahko uporabite s tem sistemom. Če ne uporabite pripomočkov in vmesnikov DB2 Connect, jih ni potrebno povezati z vsakim od IBM-ovih velikih strežnikov baz podatkov. Seznami povezovalnih datotek, ki jih ti pripomočki zahtevajo, so v naslednjih datotekah:

- ddcsmvs.lst za System z
- ddcsvse.lst za VSE
- ddcsvm.lst za VM
- ddcs400.lst za IBM Power Systems

Če enega od teh seznamov datotek povežete z bazo podatkov, boste s to bazo podatkov povezali vse pripomočke.

Če ste namestili strežniški izdelek DB2 Connect, morate povezati pripomočke DB2 Connect z vsakim IBM-ovim velikim strežnikom baz podatkov, preden jih lahko uporabite s tem sistemom. Pod pogojem, da uporabljajo odjemalci enake ravni paketa popravkov, je potrebno povezati pripomočke samo enkrat ne glede na število vključenih platform odjemalcev.

Če imate na primer 10 odjemalcev Windows in 10 odjemalcev AIX, ki se povezujejo z izdelkom DB2 for z/OS prek izdaje DB2 Connect Enterprise Edition na strežniku Windows, naredite eno od naslednjega:

- Povežite datoteko ddcsmvs.lst z enega od odjemalcev Windows.
- Povežite datoteko ddcsmvs.lst z enega od odjemalcev AIX.
- Povežite ddcsmvs.lst s strežnika DB2 Connect.

V naslednjem primeru predpostavljamo naslednje:

- Vsi odjemalci uporabljajo enako raven popravkov. V primeru, da je ne, boste lahko morali izvesti povezavo z vsakega odjemalca določene ravni popravkov.
- Strežnik uporablja enako raven popravkov kot odjemalci. Če je ne, bo potrebno izvesti povezavo tudi s strežnika.

Poleg pripomočkov DB2 Connect morate z bazami podatkov povezati tudi druge aplikacije, ki uporabljajo vdelani SQL. Aplikacija, ki ni povezana, bo navadno izdala sporočilo o napaki SQL0805N. Za vse aplikacije, ki jih boste povezali, lahko izdelate dodatno datoteko s povezovalnimi seznamami.

Za vsak IBM-ov veliki strežnik baz podatkov, s katerim se povežete, naredite naslednje:

1. Prepričajte se, da imate zadostno pooblastilo za svoj sistem za upravljanje IBM-ovega velikega strežnika baz podatkov:

#### System z

Zahtevana pooblastila so naslednja:

- SYSADM ali
- SYSCTRL ali
- BINDADD in CREATE IN COLLECTION NULLID

**Opomba:** Pravici BINDADD in CREATE IN COLLECTION NULLID nudita ustrezna pooblastila **samo** v primeru, če paketi še ne obstajajo. Če denimo pakete izdelujete na novo.

Če paketi že obstajajo in jih želite vnovič povezati, potem so pooblastila, zahtevana za zaključitev naloga, odvisna od tega, kdo je izvedel prvotno povezovanje.

**A)** Če ste izvedli izvirno povezovanje in povezovanje izvajate znova, vam bo katerokoli od zgoraj navedenih pooblastil omogočilo zaključiti povezovanje.

**B)** Če je izvirno povezovanje izvedel nekdo drug in izvajate drugo povezovanje, boste za zaključek povezovanja potrebovali pooblastilo SYSADM ali SYSCTRL. Če imate samo pooblastili BINDADD in CREATE IN COLLECTION NULLID, povezovanja ne boste mogli dokončati. Vendar paket še vedno lahko izdelate, kljub temu da nimate pooblastil SYSADM ali SYSCTRL. V tem primeru boste za vsak obstoječi paket, ki ga želite nadomestiti, potrebovali pooblastilo BIND.

#### VSE ali VM

Zahtevano pooblastilo je pooblastilo DBA. Če želite v ukazu za povezovanje uporabiti možnost GRANT (in se s tem izogniti dodeljevanju dostopov do posameznih paketov DB2 Connect), mora imeti ID uporabnika NULLID pooblastilo za dodeljevanje dostopov drugim uporabnikom v naslednjih tabelah:

- system.syscatalog
- system.syscolumns
- system.sysindexes
- system.systabauth
- system.syskeycols
- system.syssynonyms
- system.syskeys
- system.syscolauth

V sistemu VSE ali VM lahko izdate:

```
grant select on tabela to nullid with grant option
```

#### IBM Power Systems

V zbirki NULLID pooblastilo \*CHANGE ali močnejše.

2. Izdajte ukaze, ki so podobni naslednjim:

```
db2 connect to DBALIAS user USERID using PASSWORD
db2 bind pot@ddcsmvs.lst blocking all
      sqlerror continue messages ddcsmvs.msg grant public
db2 connect reset
```

kjer veljajo *DBALIAS*, *USERID*, in *PASSWORD* za IBM-ov veliki strežnik baz podatkov, ddcsmvs.lst je povezovalna seznamna datoteka za z/OS in *pot* predstavlja lokacijo povezovalne seznamne datoteke.



*pogon:\sqllib\bnd\* se na primer nanaša na vse operacijske sisteme Windows, *INSTHOME/sqllib/bnd/* pa na vse operacijske sisteme Linux in UNIX, pri čemer predstavlja *pogon* logični pogon, na katerem je nameščen DB2 Connect, *INSTHOME* pa domači imenik primerka DB2 Connect.

V ukazu bind lahko uporabite možnost grant in s tem uporabniškemu imenu PUBLIC ali podanemu uporabniškemu imenu, oziroma ID-ju skupine, dodelite pooblastilo EXECUTE. Če v ukazu bind ne boste uporabili možnosti grant, morate izvesti GRANT EXECUTE (RUN) posebej.

Če želite ugotoviti imena paketov za povezovalne datoteke, vnesite naslednji ukaz:

```
ddcspkgn @bindfile.lst
```

Primer:

```
ddcspkgn @ddcsmvs.lst
```

lahko povzroči naslednje rezultate:

Povezovalna datoteka	Ime paketa
f:\sqllib\bnd\db2ajgrt.bnd	SQLAB6D3

Če želite za DB2 Connect ugotoviti te vrednosti, izvedite pripomoček *ddcspkgn*, na primer:

```
ddcspkgn @ddcsmvs.lst
```

Poleg tega lahko ta pripomoček uporabite tudi za ugotovitev imena paketa posameznih povezovalnih datotek, na primer:

```
ddcspkgn bindfile.bnd
```

### Opomba:

- a. Uporaba povezovalne možnosti `sqlerror continue` je zahtevana, vendar je ta možnost podana samodejno, če povežete aplikacije s pomočjo orodij DB2 ali procesorja ukazne vrstice (CLP). Če podate to možnost, se napake pri povezovanju spremenijo v opozorila, s tem pa pri povezovanju datotek, ki vsebujejo napake, še vedno lahko pride do izdelave paketa. Tako je omogočeno, da je ena povezovalna datoteka uporabljena za več strežnikov, čeprav določena izvedba strežnika lahko označuje skladnjo SQL drugega kot neveljavno. Zaradi tega lahko pričakujete, da bo ob katerikoli povezavi seznamskih datotek `ddcsxxx.lst` s katerimkoli IBM-ovim velikim strežnikom baz podatkov izdanih nekaj opozoril.
  - b. Če se povezujete z bazo podatkov DB2 prek programa DB2 Connect, uporabite povezovalni seznam `db2ubind.lst` in ne podajte `sqlerror continue`, ki je veljaven samo pri povezovanju z IBM-ovim velikim strežnikom baz podatkov. Pri povezovanju z bazo podatkov DB2 tudi priporočamo, da uporabite odjemalce DB2, ki jih nudi DB2 in ne DB2 Connect.
3. Podobne stavke uporabite za povezovanje posameznih aplikacij ali seznamov aplikacij.
  4. Če uporabljate oddaljene odjemalce iz prejšnje izdaje DB2, boste lahko morali povezati pripomočke na teh odjemalcih z DB2 Connect.



---

## Poglavje 7. Posodabljanje na več mestih

Večstransko posodabljanje, znano tudi kot porazdeljena enota dela (DUOW) in odobritev v dveh fazah, je funkcija, ki omogoča aplikacijam posodabljanje podatkov na več oddaljenih strežnikih baz podatkov z zagotovljeno neokrnjenostjo. Primer so bančne transakcije, ki vključujejo prenos denarja iz enega računa na drugega v drugem strežniku baz podatkov.

V taki transakciji je pomembno, da posodobitve, ki izvedejo debetne operacije (v breme) na enem računu, niso odobrene, dokler niso odobrene posodobitve, potrebne za obdelavo kreditne strani (v dobro) na drugem računu. Problematiko večstranskega posodabljanja upoštevamo, kadar podatke, ki predstavljajo te račune, upravljata dva različna strežnika baz podatkov.

Izdelki DB2 nudijo izčrpno podporo za večstransko posodabljanje (posodabljanje več mest). Ta podpora je na voljo za aplikacije, ki jih razvijete s pomočjo običajnega SQL, kot tudi za aplikacije, ki uporabljajo nadzornike obdelave transakcij (nadzorniki TP), ki izvajajo specifikacijo vmesnika X/Open XA. Primeri takšnih izdelkov nadzornikov TP vključujejo IBM TxSeries (CICS in Encina), IBM Message and Queuing Series, IBM Component Broker Series, IBM San Francisco Project, kot tudi Microsoft Transaction Server (MTS), BEA Tuxedo in številne druge. Zahteve za nastavitve so odvisne od tega, ali uporabljate večstransko posodabljanje z izvornim SQL ali večstransko posodabljanje z nadzornikom TP.

Oba programa, posodabljanje z izvornim SQL in z nadzornikom TP, morata biti predprevedena z možnostmi `CONNECT 2 SYNCPOINT TWOPHASE`. Oba lahko uporabita stavek `SQL Connect`, da nakažeta, katero bazo podatkov želita uporabiti v stavkih SQL, ki sledijo. Če ne obstaja nadzornik TP, ki bi DB2 sporočil, da bo koordiniral transakcijo (kot kaže DB2, ki prejme klice `xa_open` nadzornika TP za vzpostavitev povezave z bazo podatkov), bo za koordiniranje transakcije uporabljena programska oprema DB2.

Če uporabljate za večstransko posodabljanje nadzornika TP, mora aplikacija zahtevati potrditev ali povrnitev s pomočjo API-ja nadzornika TP, kot je na primer `CICS SYNCPOINT`, `Encina Abort()`, `MTS SetAbort()`. Ko uporabljate za večstransko posodabljanje izvorni SQL, morate uporabiti običajni `SQL COMMIT` in `ROLLBACK`.

Večstransko posodabljanje nadzornika TP lahko usklajuje transakcijo, ki dostopa do upravljalnikov virov DB2 in tistih, ki niso DB2, kot so na primer Oracle, Informix ali SQLServer. Večstransko posodabljanje izvirnega SQL se uporablja samo s strežniki DB2.

Da bi transakcija večstranskega posodabljanja delovala, mora imeti vsaka baza podatkov, ki sodeluje v porazdeljeni transakciji, zmožnost za nudenje podpore za porazdeljeno enoto dela (DUOW). Trenutno nudijo podporo za DUOW, ki jim omogoča sodelovanje v porazdeljenih transakcijah, naslednji strežniki DB2:

- DB2 za Linux, UNIX in Windows različice 8 ali novejš
- DB2 for z/OS različice 7 ali novejš
- DB2 for IBM i

Porazdeljena transakcija lahko posodablja mešanico podprtih strežnikov baz podatkov. Tako lahko na primer vaša aplikacija posodobi več tabel v bazi podatkov DB2 v sistemu Windows, v bazi podatkov DB2 for z/OS in v bazi podatkov DB2 for i znotraj ene same transakcije.

---

## Omogočanje posodabljanja na več mestih s pomočjo Nadzornega centra

Nadzorni center omogoča posodabljanje na več mestih.

Posodabljanje za več mestih omogočite takole:

1. Zaženite Center za licence.
2. Kliknite znak [+] in razširite drevesni prikaz.
3. Z desno tipko miške izberite primerek, ki ga želite konfigurirati. Odpre se pojavni meni.
4. Izberite menijsko postavko **Večstransko posodabljanje** —> **Konfiguriraj**. Odpre se čarovnik za posodabljanje na več mestih.
5. Izberite **Uporabi nadzornika TP, navedenega spodaj** in podajte nadzornika transakcijskega procesorja (TP). V tem polju se bodo prikazale privzete vrednosti za nadzornika TP, ki ste ga omogočili. Če ne želite uporabljati nadzornika TP, izberite **Ne uporabi nadzornika TP**.  
Kliknite **Naprej**.
6. Če uporabljate nadzornika TP, podajte nastavitve upravljalnika točke skladnosti. Če ne uporabljate nadzornika TP, podajte bazo podatkov upravljalnika transakcij.
7. Kliknite **Dokončaj**.

---

## Preizkušanje posodabljanja na več mestih s pomočjo Nadzornega centra

Nastavitev večstranskega posodabljanja lahko preizkusite s pomočjo Nadzornega centra.

Večstransko posodabljanje preizkusite takole:

1. Z desnim gumbom miške izberite primerek in s pojavnega menija izberite **Večstransko posodabljanje** —> **Preizkusi**. Odpre se okno Preizkus večstranskega posodabljanja.
2. Med razpoložljivimi bazami podatkov na seznamu **Razpoložljive** izberite baze podatkov. Za premik izbir v okence seznama **Izbrane** lahko uporabite gumba s puščico (> in >>). Spremenite lahko tudi ID uporabnika in geslo, tako da ju popravite neposredno na seznamu **Izbrane**.
3. Ko opravite izbire, kliknite **Potrdi**. Odpre se okno Rezultati preizkusa večstranskega posodabljanja.
4. V oknu Rezultati preizkusa večstranskega posodabljanja je prikazano, katere izbrane baze podatkov so uspešno prestale preizkus in katere ne. Za baze podatkov, ki pa preizkusa niso uspešno prestale, se izpišejo kode SQL in sporočila o napakah. Kliknite **Zapri**, da boste zaprli okno.
5. Kliknite **Zapri**, da boste zaprli okno Preizkus večstranskega posodabljanja.

---

## Večstransko posodabljanje in Upravljalnik točk skladnosti

IBM-ovi veliki strežniki baz podatkov potrebujejo program DB2 Connect, da lahko sodelujejo v porazdeljeni transakciji, ki izvira iz sistemov Linux, Windows, UNIX in iz spletnih aplikacij. Poleg tega veliko scenarijev večstranskega posodabljanja, ki vključujejo IBM-ove velike strežnike baz podatkov, zahteva, da je konfigurirana komponenta Upravljalnika točk skladnosti (SPM). Pri izdelavi primerka DB2 je SPM DB2 samodejno konfiguriran s privzetimi nastavitvami.

Potrebo po uporabi SPM narekuje izbira protokola (TCP/IP) in nadzornika TP. Povzetek scenarijev, ki zahtevajo uporabo SPM, je na voljo v naslednji tabeli. Tabela kaže tudi, ali je DB2 Connect potreben za kakršnekoli dostop do IBM-ovih velikih računalnikov z računalnikov Intel® ali UNIX. Za večstransko posodabljanje je komponenta SPM DB2 Connect potrebna, če uporabljate nadzornika TP.

Tabela 10. Scenariji posodabljanja na več mestih, ki zahtevajo SPM – TCP/IP

Uporabljen nadzornik procesorja transakcij?	Potreben Upravljalnik točk skladnosti?	Potrebni izdelek (izberite enega)	Podprta baza podatkov IBM-ovega velikega računalnika
Da	Da	Strežniški izdelek DB2 Connect  DB2 Enterprise Server Edition z uveljavljeno licenco za DB2 Connect	DB2 for z/OS V7  DB2 for z/OS V8 ali novejši
Ne	Ne	DB2 Connect Personal Edition  Strežniški izdelek DB2 Connect  DB2 Enterprise Server Edition z uveljavljeno licenco za DB2 Connect	DB2 for z/OS V7  DB2 for z/OS V8 ali novejši

**Opomba:** Porazdeljena transakcija lahko posodobi mešanico podprtih strežnikov baz podatkov. Tako lahko na primer vaša aplikacija posodobi več tabel v bazi podatkov DB2 v bazi podatkov Windows, v bazi podatkov DB2 for z/OS in v bazi podatkov DB2 for IBM i znotraj ene same transakcije.

## Konfiguriranje DB2 Connect z upravljalnikom transakcij, ki je združljiv z XA

V tem temi opisujemo konfiguracijske korake, ki jih je potrebno opraviti za uporabo strežnikov IBM Power Systems in System z database znotraj nadzornika TP.

Imeti morate delujoč nadzornik TP in nameščen izdelek DB2 Connect, kot tudi konfigurirano in preizkušeno povezavo z IBM-ovim velikim strežnikom baz podatkov.

Če želite konfigurirati izdelek DB2 Connect za uporabo strežnikov baz podatkov IBM Power Systems in System z znotraj nadzornika TP, opravite naslednje korake:

1. Nadzornika TP konfigurirajte tako, da bo lahko dostopal do preklopnika XA DB2. Preklopnik XA DB2 poda nadzorniku TP naslove API-jev XA izdelka DB2. Vsak nadzornik TP stori to na svoj način.
2. Nadzornika TP konfigurirajte z nizom DB2 XA\_OPEN. Vsak nadzornik TP ima svoj način. Če želite informacije o tem, kako konfigurirati niz XA\_OPEN v DB2 za uporabo v nadzorniku TP, preglejte dokumentacijo nadzornika TP.
3. Če je potrebno, spremenite privzete konfiguracijske parametre upravljalnika točk skladnosti (SPM) DB2 Connect. IBM-ovi strežniki baz podatkov gostitelja in System i (različice 5 izdaje 3 in novejša) še ne podpirajo vmesnika XA. System i različice 5 izdaje 4 in kasnejši imajo popolno podporo za XA.

SPM je komponenta izdelka DB2 Connect, ki preslika protokol odobritve v dveh korakih XA v protokol potrditve v dveh korakih, ki ga uporabljajo IBM-ovi veliki strežniki baz podatkov. Po privzetku ima primerek DB2 vnaprej definirane vrednosti za konfiguracijske parametre SPM. Najpomembnejši parameter je konfiguracijski parameter upravljalnika baz podatkov SPM\_NAME. Privzeta vrednost je prvih sedem znakov imena gostitelja TCP/IP.

Če uporabljate za povezovanje s sistemom DB2 for z/OS TCP/IP, ne bo potrebno spremeniti nobenih privzetih nastavitev. V tem primeru konfiguriranje SPM ni potrebno, ker že deluje.

---

## Podpora DB2 Connect za šibko povezane transakcije

Podpora znotraj DB2 Connect za šibko povezane transakcije je namenjena uporabnikom, ki izvajajo porazdeljene transakcije XA, ki dostopajo do DB2 for IBM i različice 5 izdaje 4 ali novejša in DB2 for z/OS različice 7 ali novejša. Ta podpora omogoča, da različne razvejitve v isti globalni transakciji souporabljajo prostor zaklepanja v DB2 for z/OS.

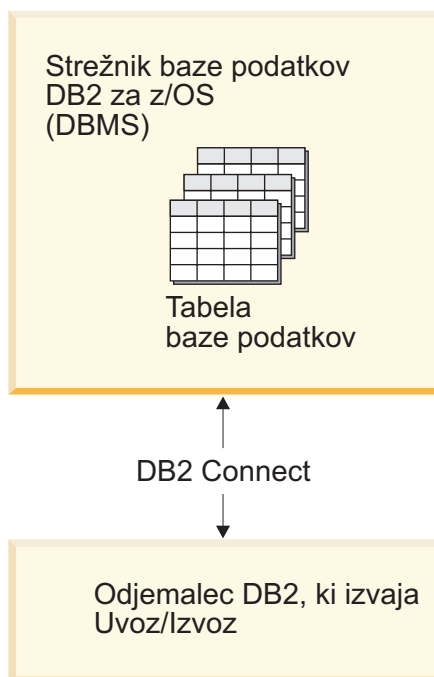
Podpora za šibko povezane transakcije je namenjena za aplikacije .NET in COM+.

Ta možnost zmanjša okno, če ena veja porazdeljene transakcije odkrije pretečen čakalni čas zaklepanja kot rezultat druge veje v isti globalni transakciji.

---

## Poglavje 8. Premikanje podatkov z DB2 Connect

Če delate v zapletenem okolju, kjer morate prenašati podatke med gostiteljskim sistemom baz podatkov in delovno postajo, lahko uporabite DB2 Connect, prehod za prenos podatkov med gostiteljem in delovnimi postajami (glejte temo Slika 8).



Slika 8. Uvoz in izvoz prek programa DB2 Connect

Pripomoček za izvažanje in uvažanje DB2 omogoča premik podatkov iz baze podatkov IBM-ovega velikega strežnika v datoteko na delovni postaji DB2 Connect in obratno. Nato lahko te podatke uporabite v poljubni aplikaciji ali sistemu za upravljanje relacijskih baz podatkov, ki podpira ta izvoženi ali uvoženi format. Tako lahko na primer izvozite podatke iz baze podatkov IBM-ovega velikega strežnika v datoteko PC/IXF, ki jo nato uvozite v bazo podatkov DB2 Database za Linux, UNIX in Windows.

Operacije za izvoz in uvoz lahko izvajate iz odjemalca baz podatkov ali iz delovne postaje DB2 Connect.

### Opomba:

1. Podatki, ki jih želite izvoziti ali uvoziti, morajo ustrezati omejitvam velikosti in tipov podatkov, ki veljajo za obe bazi podatkov.
2. Zmogljivost uvoza lahko povečate s pomočjo sestavljenih poizvedb. V pripomočku za uvoz podajte modifikator za tip **sestavljene** datoteke in s tem podano število stavkov poizvedbe združite v blok. S tem lahko zmanjšate dodatno obremenitev omrežja in skrajšate odzivni čas.

Operacije uvoza in izvoza morajo v programu DB2 Connect ustrezati naslednjim pogojem:

- Tip datoteke mora biti PC/IXF.

- V ciljnem strežniku morate pred uvozom izdelati ciljno tabelo z atributi, ki so združljivi s podatki. Attribute izvorne tabele lahko pridobite s pripomočkom db2look. Z uvozom prek DB2 Connect ni mogoče izdelati tabele, ker je edina podprta možnost INSERT.

Če kateri izmed teh pogojev ni izpolnjen, operacija ne bo uspela, prikazalo pa se bo tudi sporočilo o napaki.

**Opomba:** Definicije indeksov pri izvozu ne bodo shranjene niti ne bodo uporabljene pri uvozu.

Če želite izvoziti ali uvoziti mešane podatke (stolpce, ki vsebujejo enobajtno in dvobajtno podatke), upoštevajte naslednje:

- V sistemih, ki hranijo podatke v obliki EBCDIC (MVS, System z, IBM Power Systems, VM in VSE), znaka za pomik ven in pomik noter označujeta začetek in konec dvobajtnih podatkov. Ko za tabele baze podatkov definirate dolžino stolpcev, zagotovite, da bo dovolj prostora za te znake.
- Priporočena je uporaba stolpcev z znaki spremenljive dolžine, razen če podatki stolpca nimajo skladnega vzorca.

### Premikanje podatkov iz delovne postaje na strežnik gostitelja

Če želite podatke premakniti na gostitelja ali v bazo podatkov strežnika System i, naredite naslednje:

1. Izvozite podatke iz tabele DB2 v datoteko PC/IXF
2. Datoteko PC/IXF s pomočjo možnosti INSERT uvozite v združljivo tabelo baze podatkov v strežniku gostitelja.

Če želite podatke prenesti iz baze podatkov strežnika gostitelja v delovno postajo, storite naslednje:

1. Podatke iz tabele baze podatkov v strežniku gostitelja izvozite v datoteko PC/IXF.
2. Datoteko PC/IXF uvozite v tabelo DB2.

### Zgled

Naslednji primer predstavlja način premikanja podatkov iz delovne postaje na gostitelja ali v bazo podatkov strežnika System i.

Podatke izvozite v zunanji format IXF tako, da izdate naslednji ukaz:

```
db2 export to staff.ixf of ixf select * from userid.staff
```

Izdajte naslednji ukaz in s tem vzpostavite povezavo DRDA s ciljno bazo podatkov DB2:

```
db2 connect to cbc664 user admin using xxx
```

Če ciljna tabela še ne obstaja, jo izdelajte na ciljnem primerku baze podatkov strežnika DB2:

```
CREATE TABLE mydb.staff (ID SMALLINT NOT NULL, NAME VARCHAR(9),
DEPT SMALLINT, JOB CHAR(5), YEARS SMALLINT, SALARY DECIMAL(7,2),
COMM DECIMAL(7,2))
```

Če želite podatke uvoziti, izdajte naslednji ukaz:

```
db2 import from staff.ixf of ixf insert into mydb.staff
```

Sistem bo v datoteki v formatu IXF prebral posamezne vrstice, nato pa jih s stavkom SQL INSERT vstavil v vrstico v tabeli mydb.staff. Tako bo vstavljal posamezne vrstice vse, dokler v ciljno tabelo ne prenese vseh podatkov.



Podrobne informacije so na voljo v "Moving Data Across the DB2 Family", publikaciji IBM Redbooks. Publikacijo Redbooks je mogoče najti na naslednjem URL-ju:  
<http://www.redbooks.ibm.com/redbooks/SG246905>.



---

## Poglavje 9. Preslikava SQLCODE

Različni izdelki relacijskih baz podatkov IBM za podobne napake ne ustvarijo vedno enakih kod SQLCODE. Tudi če je koda SQLCODE enaka, jo lahko spremljajo različno podani žetoni. Seznam žetonov je posredovan v polju SQLERRMC SQLCA. Po privzetku DB2 Connect preslika SQLCODE-e in žetone z vsakega velikega IBM-ovega strežnika baz podatkov v ustrezne SQLCODE-e DB2.

Če želite izključiti preslikavo kod SQL, podajte v parametrskem nizu imenika DCS vrednost **NOMAP**.

Če prenesete aplikacijo neposredno z velikega IBM-ovega strežnika baz podatkov, kot je na primer DB2 for z/OS, lahko izključite preslikavo SQLCODE. S tem lahko aplikacijo uporabite, ne da bi pri tem spreminjali kode SQL, na katere se nanaša.

---

### Izklop preslikave kod SQL

Če želite izključiti preslikavo SQLCODE, podajate v parametrskem nizu imenika DCS vrednost NOMAP.

Če prenesete aplikacijo posredno z IBM-ovega velikega strežnika baz podatkov, kot je na primer DB2 for z/OS, lahko izključite preslikavo kod SQL. S tem lahko aplikacijo uporabite, ne da bi pri tem spreminjali kode SQL, na katere se nanaša.

---

### Prilagoditev preslikave kod SQL

Po privzetku preslika DB2 Connect kode SQL in žetone z vsakega IBM-ovega velikega strežnika baz podatkov v ustrezne kode SQL DB2. Naslednje datoteke so kopije privzete preslikave kod SQL (SQLCODE):

- dcs1dsn.map preslika kode SQL DB2 for z/OS.
- dcs1ari.map preslika kode SQL DB2 Server for VM and VSE.
- dcs1qsq.map preslika kode SQL DB2 for IBM i.

Za DB2 v operacijskih sistemih Linux ali UNIX preslikava ni potrebna.

1. Če želite prepisati privzeto preslikavo kod SQL ali če uporabljate IBM-ov veliki strežnik baz podatkov, ki nima preslikave kod SQL (strežnik baz podatkov, ki ni IBM-ov), lahko prekopirate eno od teh datotek in jo uporabite kot osnovo za novo datoteko preslikave kod SQL. Če datoteko prekopirate, namesto da bi jo popravili, zagotovite, da lahko po potrebi vedno pregledate izvorno preslikavo SQLCODE.
2. Podajte ime nove datoteke preslikav SQLCODE v parametrskem nizu imenika DCS.
3. Vsaka datoteka za preslikavo je datoteka ASCII, ki jo lahko izdelate in urejate s pomočjo urejevalnika ASCII. Pri prvi namestitvi je datoteka shranjena v imenik **map** v namestitveni poti.

Datoteka lahko vsebuje naslednje posebne tipe vrstic:

**&&** Logični začetek datoteke. Vse vrstice, ki so pred **&&**, so obravnavane kot opombe in so zanemarjene. Če datoteka za **&&** ne vsebuje ničesar, se preslikava kod SQL (SQLCODE) ne bo izvedla. Preslikavo kod SQL (SQLCODE) pa lahko s pomočjo parametra **NOMAP** tudi izključite.

**\*** Če je to prvi znak v vrstici, označuje opombo.

**W** Če je to edini znak v vrstici, označuje, da morajo biti opozorilne oznake vnovič preslikane. Po privzetku se originalne opozorilne oznake posredujejo. W mora biti velika črka.

Vse ostale vrstice, ki sledijo &&, morajo biti prazne ali pa morajo biti stavki za preslikavo, ki so v naslednji obliki:

```
input_code [, output_code [, token_list]]
```

*input\_code* predstavlja eno od naslednjega:

*sqlcode*

Koda SQL z IBM-ovega velikega strežnika baz podatkov.

**U** Vse nedefinirane negativne kode SQL (kode, ki niso navedene v tej datoteki) so preslikane v podano kodo *output\_code*. Če v tej vrstici ni podana nobena koda *output\_code*, bo uporabljena originalna koda SQL. Ta znak mora biti velika črka.

**P** Vse nedefinirane pozitivne kode SQL (kode, ki niso navedene v tej datoteki) so preslikane v podano kodo *output\_code*. Če v tej vrstici ni podana nobena koda *output\_code*, bo uporabljena originalna koda SQL. Ta znak mora biti velika črka.

**ccnn** Kodni razred stanja SQL z IBM-ovega velikega strežnika baz podatkov. *nn* je eno od naslednjega:

**00** Nekvalificiran uspešni zaključek

**01** Opozorilo

**02** Ni podatkov

**21** Kršitev kardinalnosti

**22** Izjemno stanje podatkov

**23** Kršitev omejitve

**24** Neveljavno stanje kazalca

**26** Neveljavni identifikator stavka SQL

**40** Povrnitev transakcije

**42** Kršitev dostopa

**51** Neveljavno stanje aplikacije

**55** Objekt ni v predpogojnem stanju

**56** Razne napake SQL ali izdelka

**57** Vir ni na voljo ali pa je prišlo do posredovanja skrbnika

**58** Sistemska napaka

Podana koda *output\_code* je uporabljena za vse kode SQL v tej kodi razreda, ki v datoteki za preslikavo niso eksplicitno podane. Če v tej vrstici ni podana nobena koda *output\_code*, bo originalna koda SQL preslikana sama vase, pri čemer ne bodo prekopirani nobeni žetoni.

Znaka **cc** morata biti mali črki.

Če se v datoteki za preslikavo enaka kodi *input\_code* pojavi večkrat, bo uporabljena prva pojavitev te koda. Koda *output\_code* predstavlja izhodno kodo SQLCODE. Če ne podate nobene vrednosti, bo uporabljena originalna koda SQLCODE.

Če podate izhodno kodo, morate podati tudi naslednje:

**(s)** Vhodna koda SQL in ID izdelka (ARI, DSN ali QSQ) bosta postavljena v polje žetona sporočila SQLCA.

Originalna koda SQL bo vrnjena kot edini žeton. Ta možnost je zasnovana tako, da obravnava nedefinirane kode SQLCODE, razen +965 in -969. Če sta za *output\_code* podana +965 ali -969, bo seznam žetonov, vrnjen v polje SQLERRMC SQLCA-ja, vključeval originalno kodo SQL, ki ji sledi identifikator izdelka in nato originalni seznam žetonov.

Znak **s** mora biti mala črka.

*(token-list)*

Seznam žetonov, ločenih z vejicami. Če želite določeni žeton preskočiti, podajte samo vejico. Oblika *(,t2,,t4)* na primer pomeni, da sta prvi in tretji izhodni žeton ničelna.

Vsak žeton ima obliko števila (*n*), pred katerim je lahko **c** in mu lahko sledi **c** ali **i**. Podana je na naslednji način:

- c** Podatkovni tip žetona na tem mestu je CHAR (znak - privzetek). Če je **c** pred *n*, se nanaša na vhodni žeton, če pa je za *n*, se nanaša na izhodni žeton. Znak **c** mora biti napisan z malimi črkami.
- i** Podatkovni tip žetona na tem mestu je INTEGER (celo število). Če je **i** za *n*, se nanaša na izhodni žeton. **i** ne biti pred *n*, ker nudijo izdelki IBM-ovega velikega strežnika baz podatkov podporo samo za žetone CHAR. Znak **i** mora biti mala črka.
- n* Število ali števila, ki kažejo, kateri žetoni IBM-ovega velikega strežnika baz podatkov so uporabljeni. Postavite jih v vrstni red, v katerem bodo prikazani v izhodnem SQLCA. Število kaže žeton IBM-ovega velikega strežnika baz podatkov; razporeditev kaže vrstni red, v katerem bodo žetoni postavljeni v SQLCA.

Tako lahko na primer IBM-ov veliki strežnik baz podatkov vrne dva žetona: 1 in 2. Če želite, da bo žeton 2 v izhodnih podatkih SQLCA prikazan pred žetonom 1, podajte (2,1).

Več števil žetonov lahko s pomočjo pik povežete tako, da tvorijo en izhodni žeton CHAR.

Vejice so uporabljene za ločevanje izhodnih žetonov. Če pred vejico ni podan noben žeton, v SQLCA na tem položaju ne bo vključen noben izhodni žeton. Žetoni, ki se prikažejo v izhodnem SQLCA-ju za zadnjim podanim žetonom, bodo preslikani v ničelni žeton.

Slika 9 na strani 62 prikazuje vzorčno datoteko za preslikavo kod SQL (SQLCODE).

&&			
-007	,	-007	, (1)
-010			
-060	,	-171	, (2)
...			
-204	,	-204	, (c1.2c)
...			
-633	,	-206	, (,c1i)
-30021	,	-30021	, (c1c,c2c)
cc00	,	+000	
...			
U	,	-969	, (s)
P	,	+965	, (s)

Slika 9. Datoteka za preslikavo kod SQL (SQLCODE)

Naslednji opisi ustrezajo ustreznim številki vrstice s prejšnje slike:

1. Koda SQL se preslika iz -007 v -007. Prvi vhodni žeton, prejet z IBM-ovega velikega strežnika baz podatkov, je uporabljen kot prvi izhodni žeton. Njegova privzeta vrednost je CHAR. Prenesen ne bo noben drug žeton.
2. Koda SQL se preslika iz -010 v -010 (izhodna koda SQL ni podana). V izhodni SQLCA ne bo postavljen noben žeton.
3. Koda SQL se preslika iz -060 v -171. Prvi vhodni žeton, prejet z IBM-ovega velikega strežnika baz podatkov, je zavržen. Drugi bo v izhodnem SQLCA-ju uporabljen kot prvi žeton, podan pa bo kot CHAR. V izhodnem SQLCA-ju ni drugih žetonov.
4. Koda SQL se preslika iz -204 v -204. Prvi in drugi žeton, ki sta prejeta z IBM-ovega velikega strežnika baz podatkov, sta CHAR. Ta dva vhodna žetona sta združena v en izhodni žeton CHAR, ki bo prvi izhodni žeton v SQLCA.
5. Koda SQL se preslika iz -633 v -206. Prvi vhodni žeton, prejet z IBM-ovega velikega strežnika baz podatkov, je CHAR. Pretvoril se bo v INTEGER (celo število) in bo uporabljen kot drugi žeton v izhodnem SQLCA-ju. Prvi žeton v izhodnem SQLCA je ničeln, zato je to označeno z vejico.
6. Koda SQL se preslika iz -30021 v -30021. Prvi in drugi vhodni žeton, ki sta prejeta z IBM-ovega velikega strežnika baz podatkov, sta CHAR, in sta v izhodnih podatkih SQLCA uporabljena kot prvi in drugi žeton.
7. Vse kode SQL v SQLCA-jih s SQLSTATE v razredu 00 se preslikajo v kodo SQL +000.
8. Vse nedefinirane kode SQL se preslikajo v -969. To možnost uporabite samo v primeru, če so navedene vse kode, ki jih je mogoče preslikati, vključno s tistimi, ki so enake in ne zahtevajo preslikave. Možnost **(s)** nakazuje, da seznam žetonov, vrnjen v polje SQLERRMC SQLCA-ja, vključuje originalno kodo SQL, ki ji sledi izdelek, v katerem je prišlo do napake, in nato originalni seznam žetonov. Če postavka **U** ni vključena, bodo vse navedene kode posredovane brez preslikave.
9. Vse nedefinirane pozitivne kode SQL bodo preslikane v +965. To možnost uporabite samo v primeru, če so navedene vse kode, ki jih je mogoče preslikati, vključno s tistimi, ki so enake in ne zahtevajo preslikave. Možnost **(s)** nakazuje, da seznam žetonov, vrnjen v polje SQLERRMC SQLCA-ja, vključuje originalno kodo SQL, ki ji sledi izdelek, v katerem je bilo prikazano opozorilo, in nato originalni seznam žetonov. Če postavka **P** ni vključena, bodo vse navedene pozitivne kode posredovane brez preslikave.

---

## Poglavje 10. Nadziranje sistema baze podatkov in DB2 Connect

Razložili bomo več načinov za nadzorovanje povezav in zmogljivosti v okolju s pomočjo DB2 Connect. Vrsta nadzorovanja, ki se izvaja, je specifična za operacijski sistem.

---

### Nadziranje povezav za oddaljene odjemalce

Sistemskega nadzornika baz podatkov lahko uporabite s strežniškim izdelkom DB2 Connect, kot je na primer izdaja DB2 Connect Enterprise Edition, za nadzorovanje povezav oddaljenega odjemalca. Za nadzorovanje odjemalcev, ki so lokalni za strežnik DB2 Connect in se izvajajo na samem strežniku, morate nastaviti naslednjo spremenljivko:

```
db2set DB2CONNECT_IN_APP_PROCESS=NO
```

Če pride na primer do napake v IBM-ovem velikem sistemu, lahko skrbnik sistema določi, ali je prišlo do težave na delovni postaji DB2 Connect. Sistemski nadzornik baz podatkov usklajuje naslednje:

- Korelacijski žeton DRDA (CRRTKN) za nezaščitene pogovore.
- ID enote dela (UOWID) za povezave v dveh korakih, ki jih ščiti Upravljalnik točk skladnosti DRDA-3 (prek povezav TCP/IP).
- Identifikator povezave DB2 Connect (ID aplikacije).

Te informacije prikazujejo, katera povezava DB2 Connect je povzročila napako; tako lahko skrbnik sistema odstrani posamezno odjemalsko aplikacijo, ne da bi to vplivalo na druge odjemalce, ki uporabljajo povezavo DB2 Connect.

### Izpis statusa stikal nadzornika

Če želite izpisati status stikal nadzornika, uporabite ukaz `db2 get monitor switches`.

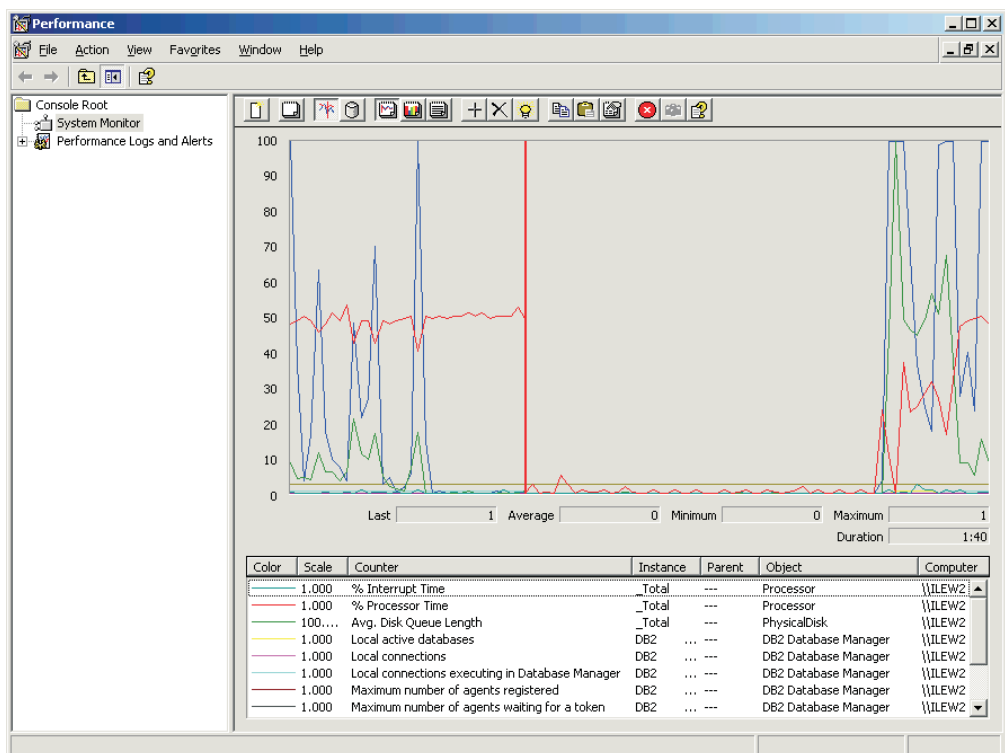
---

### Nadzorovanje zmogljivosti s pomočjo Nadzornika zmogljivosti Windows

Operacijski sistemi Windows nudijo uporabno orodje za nadzorovanje zmogljivosti aplikacij DB2. Nadzornik zmogljivosti, ki je eno od skrbniških orodij Windows, prikaže grafično predstavitev zmogljivosti sistema. Izberete lahko različne postavke sistema, baze podatkov in tiste, povezane s komunikacijami, ki jih želite nadzorovati ter jih preslikati v skupno grafično predstavitev.

Poročila, ki so na primer na voljo prek ukazov `GET SNAPSHOT FOR ALL DCS DATABASES` ali `GET SNAPSHOT FOR ALL DCS APPLICATIONS` lahko združite skupaj s pomočjo nadzornika in jih neposredno primerjate vrednosti, kot je na primer uporaba CPU. Neposredno lahko primerjate učinke različnih nastavitvev na bazo podatkov ali zmogljivost komunikacij. Posebne konfiguracije nastavitvev lahko shranite v datoteke PMC, ki jih lahko preberete.

Na spodnji sliki je na primer za uporabo CPU upodobljenih več meril DB2. Zbirka prikazanih vrednosti je shranjena v datoteko `db2chart.pmc`. Shranite lahko toliko datotek PMC, kot želite, vsaka med njimi pa odraža drug navzkrižni razdelek sistemske zmogljivosti.



Slika 10. Nadzornik zmogljivosti

Če želite omogočiti nadzorovanje lokalnih aplikacij, morate izključiti spremenljivko okolja DB2CONNECT\_IN\_APP\_PROCESS.

## Uporaba ukazov GET SNAPSHOT

Nadzornik DB2 vzdržuje tekoč popis dragocenih sistemskih informacij. Z ukazom GET SNAPSHOT lahko kadarkoli pridobite povzetek statusa sistema. Posnetke nadzornika lahko izvajate, če imate pooblastilo SYSMAINT, SYSCTRL ali SYSADM za primerek SYSADM za primerek upravljalnika baz podatkov, ki ga želite nadzirati.

Za nadzorovanje informacij o DCS je uporabnih pet ukazov za posnetke. Ti so:

- GET SNAPSHOT FOR ALL DCS DATABASES
- GET SNAPSHOT FOR ALL DCS APPLICATIONS
- GET SNAPSHOT FOR DCS APPLICATION ...
- GET SNAPSHOT FOR DCS DATABASE ON vzdevek\_bp
- GET SNAPSHOT FOR DCS APPLICATIONS ON vzdevek\_bp

Vsak posnetek bo izdelal podrobno poročilo o področju, ki ste ga zahtevali.

Če na primer izdate GET SNAPSHOT FOR DCS DATABASE ON DCSDB, bo izdelano naslednje poročilo:

Posnetek baze podatkov DCS

```

Ime baze podatkov DCS                = DCSDB
Ime baze podatkov gostitelja          = GILROY
Časovni žig prve povezave baze podatkov = 12-15-2001 10:28:24.596495
Najnovejši pretečeni čas za povezavo  = 0.950561
Najnovejši pretečeni čas trajanja pov. = 0.000000
Odzivni čas gostitelja (sec.ms)       = 0.000000
Časovni žig zadnje vnov. nastavitve   =

```



Število poskusov stavkov SQL	= 2
Nameravani odobritveni stavki	= 1
Nameravani povrnitveni stavki	= 0
Neuspele operacije stavkov	= 0
Celotno število povezav prehoda	= 1
Trenutno število povezav prehoda	= 1
Povezave prehoda, čakajoč na odziv gost.	= 0
Povezave prehoda, čakajoče na zaht. odj.	= 1
Komunikacijske napake prehoda do gost.	= 0
Časovni žig zadnje komunikacijske napake	= Nič
Visok vodni žig za povezave prehoda	= 1
Izbrane vrstice	= 0
Poslani izhodni bajti	= 140
Sprejeti izhodni bajti	= 103

Ta podpora nudi informacije o povezavah baze podatkov, zmogljivosti, napakah in prepustnosti zahtev SQL. Posnetki nadzornika DB2 so lahko pravzaprav veliko natančnejši. Če na primer izdate ukaz GET SNAPSHOT FOR ALL DCS APPLICATIONS, bo prikazano poročilo, podobno naslednjemu:

Posnetek aplikacije DCS

ID aplikacije odjemalca	= 09150F74.B6A4.991215152824
Zaporedna številka	= 0001
ID pooblastila	= SMITH
Ime aplikacije	= db2bp
Ročka aplikacije	= 1
Status aplikacije	= čaka na zahtevo
Čas spremembe statusa	= 12-15-2001 10:29:06.707086
Vozlišče odjemalca	= sys143
Raven izdaje odjemalca	= SQL06010
Platforma odjemalca	= AIX
Protokol odjemalca	= TCP/IP
Kodna stran odjemalca	= 850
ID procesa odjemalske aplikacije	= 49074
ID prijave odjemalca	= smith
ID aplikacije gostitelja	= G9150F74.B6A5.991215152825
Zaporedna številka	= 0000
Vzdevek baze podatkov na prehodu	= MVSDB
Ime baze podatkov DCS	= DCSDB
Ime baze podatkov gostitelja	= GILROY
Raven izdaje gostitelja	= DSN05012
CCSID gostitelja	= 500
Naslov izhodnih komunikacij	= 9.21.21.92 5021
Protokol izhodnih komunikacij	= TCP/IP
Naslov vhodnih komunikacij	= 9.21.15.116 46756
Časovni žig prve povezave baze podatkov	= 12-15-2001 10:28:24.596495
Odzivni čas gostitelja (sec.ms)	= 0.000000
Čas obdelave prehoda	= 0.000000
Časovni žig zadnje vnov. nastavitve	=
Izbrane vrstice	= 0
Število poskusov stavkov SQL	= 2
Neuspele operacije stavkov	= 0
Odobritveni stavki	= 1
Povrnitveni stavki	= 0
Sprejeti vhodni bajti	= 404
Poslani izhodni bajti	= 140
Sprejeti izhodni bajti	= 103
Poslani vhodni bajti	= 287
Število odprtih kazalcev	= 0
Čas mirovanja aplikacije	= 1 minuta in 32 sekund
Status zaključitve UOW	=
Časovni žig prejšnje zaključitve UOW	= 12-15-2001 10:28:25.592631
Začetni časovni žig UOW	= 12-15-2001 10:29:06.142790
Končni časovni žig UOW	=

Pretečeni čas od zad. zaključka uow(sek.ms)= 0.034396

Zadnja operacije = Execute Immediate  
Začetni časovni žig zadnje operacije = 12-15-2001 10:29:06.142790  
Končni časovni žig zadnje operacije = 12-15-2001 10:29:06.707053

Stavek = Execute Immediate  
Številka razdelka = 203  
Ustvarjalec aplikacije = NULLID  
Ime paketa = SQLC2C07  
Ocena stroškov prevajalnika SQL = 0  
Ocena kardinalnosti prevajalnika SQL = 0  
Začetni časovni žig stavka = 12-15-2001 10:29:06.142790  
Končni časovni žig stavka = 12-15-2001 10:29:06.707053  
Odzivni čas gostitelja (sek.ms) = 1.101612  
Pretečeni čas od zad. zaklj. stmt(sek.ms) = 0.564263  
Pridobljene vrstice = 0  
Čas obdelave prehoda = 0.013367  
Sprejeti vhodni bajti za stavek = 220  
Poslani izhodni bajti za stavek = 130  
Sprejeti izhodni bajti za stavek = 49  
Poslani vhodni bajti za stavek = 27  
Besedilo stavka SQL:  
create table t12 (col1 int, col2 char)

## Status aplikacije DCS

Sistemeski nadzornik nudi tri oblike ukaza LIST DCS APPLICATIONS:

- LIST DCS APPLICATIONS
- LIST DCS APPLICATIONS SHOW DETAIL
- LIST DCS APPLICATIONS EXTENDED

V izhodnih podatkih, ki sledijo, se lahko format za ID aplikacije gostitelja in ID aplikacije odjemalca razlikuje glede na različico IBM-ove velike baze podatkov in ravni podpore TCP/IP.

*Tabela 11. Format ID-ja aplikacije na osnovi različice gostitelja in ravni podpore za TCP/IP*

Scenarij	Format ID-ja aplikacije
Odjemalci, ki dostopajo do podatkovnih strežnikov s podporo za raven upravljalnika RDB manj kot 7	G91A0D3A.P8BC.060306212019
Odjemalci, ki dostopajo do podatkovnih strežnikov s podporo za raven upravljalnika RDB 8 ali več prek TCP/IP v4	9.26.13.61.65289.060306213816
Odjemalci, ki dostopajo do podatkovnih strežnikov s podporo za raven upravljalnika RDB 8 ali več prek TCP/IP v6	2002:91a:519:13:209:6bff:fe14:4fbb.7684.060306213741

## LIST DCS APPLICATIONS

Če želite prikazati informacije o aplikacijah, izdajte ukaz DB2 LIST DCS APPLICATIONS.

Ta vrne naslednje informacije za povezavo TCP/IP (DB2 Connect do DB2 for z/OS):

Poob.ID	Ime aplikacije	Ročka aplik.	ID gostiteljske aplikacije
NEWTON	db2cli.exe	7	G91A0D3A.P8BC.060306212019
NEWTON	db2cli.exe	25	9.26.13.61.65289.060306213816
NEWTON	db2cli.exe	20	2002:91a:519:13:209:6bff:fe14:4fbb.7684.060306213741

### Poob. ID

Pooblastitveni ID, ki je bil uporabljen za prijavo na IBM-ov veliki strežnik baz podatkov. Pooblastitveni ID določa, kdo izvaja aplikacijo.

### Ime aplikacije

Ime aplikacije, ki teče na odjemalcu, podanem v DB2 Connect. Za zadnjim ločilom poti je na voljo samo prvih 20 bajtov.

### Ročka aplikacije

Posrednik, ki teče v delovni postaji DB2 Connect. Ta element lahko uporabite za povezovanje informacij systemskega nadzornika baz podatkov z drugimi diagnostičnimi informacijami. ID posrednika pa je zahtevan tudi v primeru, če uporabljate ukaz FORCE USERS ali API.

### ID gostiteljske aplikacije

Eno izmed naslednjega:

- Korelacijski žeton DRDA (CRRTKN) za nezaščitene pogovore.
- ID enote dela (UOWID) za dvofazne povezave, ki so zaščitene z upravljalnikom točke skladnosti DRDA-3 (uporabljen za povezave TCP/IP).

Ta unikatni identifikator je generiran, ko se aplikacija poveže z IBM-ovim velikim strežnikom baz podatkov. Ta element lahko uporabite skupaj z ID-jem aplikacije in s tem povežete informacije o aplikaciji, ki se nanašajo na odjemalce in strežnik.

## LIST DCS APPLICATIONS SHOW DETAIL

Če je podan format ukaza DB2 LIST DCS APPLICATIONS SHOW DETAIL, se prikažejo dodatne informacije:

Poobl. ID	Ime aplikacije	Ročka aplik.	ID odjemalske aplikacije
NEWTON	db2cli.exe	37	2002:91a:519:13:209:6bff:fe14:4fbb.8196.060306214224

Zap#	Vzdevek DB odj.	Vozlišče odjem.	Izdaja odjem.	Kodna str. odjem.	ID gostiteljske aplikacije
00001	MDB	SAYYID	SQL09000	1252	G91A0D3A.P982.060306214231

Zap#	Ime DB gostitelja	Izdaja gostitelja
00001	MEXICO	DSN08015

### ID odjemalske aplikacije

Unikatno identificira aplikacijo, ki je povezana z delovno postajo DB2 Connect. Za ID aplikacije obstajajo različni formati, ki so odvisni od komunikacijskega protokola med odjemalcem in delovno postajo DB2 Connect.

Ta vrednost omogoča korelacijo povezav, ki potekajo od odjemalcev do delovne postaje DB2 Connect, in od delovne postaje DB2 Connect do IBM-ovega velikega strežnika baz podatkov.

#### **Zaporedna št. odjemalca (Zap št)**

Zaporedna številka odjemalca je zaporedna številka transakcije. S pomočjo te vrednosti lahko določite soodvisnost razširjanja transakcij prek različnih sistemov.

#### **Vzdevek odjemalca DB**

Vzdevek baze podatkov, ki ga priskrbi aplikacija, in je namenjen za vzpostavitev povezave z bazo podatkov. S tem elementom lahko identificirate dejansko bazo podatkov, do katere aplikacija dostopa. Preslikavo med tem imenom in imenom baze podatkov lahko izvedete s pomočjo imenikov baz podatkov v odjemalskem vozlišču in strežniškem vozlišču upravljalnika baz podatkov.

#### **NNAME odjemalca (vozlišče)**

Označuje vozlišče, kjer teče odjemalska aplikacija. Informacije so odvisne od uporabljenega protokola odjemalca. Za odjemalca, povezanega prek TCP/IP, je to ime gostitelja.

#### **ID izdelka odjemalca (odjemalec)**

Izdelek in različica, ki se izvajata na odjemalcu. ID-ji odjemalskega izdelka so:

- SQL07010 za različico 7.1 programa DB2 Universal Database in izdelkov DB2 Connect ter njihovih odjemalcev.
- SQL08010 za različico 8.1 programa DB2 Universal Database in izdelkov DB2 Connect ter njihovih odjemalcev.
- SQL08020 za različico 8.2 izdelkov DB2 Universal Database in DB2 Connect ter njihovih odjemalcev.
- SQL09120 za različico 9.1 izdelkov DB2, izdelkov DB2 Connect ter njihovih odjemalcev.

#### **ID kodne strani**

Identifikator kodne strani v vozlišču, kjer je bila nadzorovana aplikacija pognana.

S pomočjo teh informacij lahko zagotovite, da je pretvorba podatkov podprta med kodno stranjo aplikacije in med kodno stranjo baze podatkov (ali za baze podatkov IBM-ovega velikega strežnika baz podatkov CCSID-om IBM-ovega velikega strežnika baz podatkov).

Če se kodna stran aplikacije razlikuje od kodne strani, ki jo uporablja sistemski nadzornik baz podatkov, lahko s pomočjo elementa kodne strani podatke, ki jih je posredovala aplikacija in so bili prikazani v sistemskem nadzorniku baz podatkov, ročno pretvorite. S tem lahko na primer prevedete ime aplikacije.

#### **Izhodna zaporedna št.**

Ta vrednost predstavlja izhodno zaporedno številko. Uporabljena je za določitev soodvisnosti transakcij v različnih sistemih.

#### **Ime baze podatkov gostitelja**

Pravo ime baze podatkov, s katero je aplikacija povezana. V imeniku DCS je to *ime ciljne baze podatkov*.

#### **ID gostiteljskega izdelka**

Izdelek in različica, ki se izvajata v strežniku. Ta vrednost je v obliki *PPPVVRRM*, pri čemer:

**PPP** Določa izdelek IBM-ovega velikega strežnika baz podatkov (na primer DSN for DB2 for z/OS, ARI DB2 Server for VSE & VM, ali QSQ for DB2 for IBM i)

**VV** Predstavlja dvomestno številko različice, kot je 08.

**RR** Predstavlja dvomestno številko izdaje, kot je 01.

**M** Predstavlja enomestno raven popravkov (0-9 ali A-Z).

## LIST DCS APPLICATIONS EXTENDED

Uporabite lahko ukaz LIST DCS APPLICATIONS z možnostjo EXTENDED, s katero lahko izdelate razširjeno poročilo. V razširjenem poročilu so navedena vsa polja, ki se izpišejo, če v ukazu podate možnost SHOW DETAIL, poleg tega pa je navedenih še devet novih polj:

- Status aplikacije DCS
- Čas spremembe statusa
- Platforma odjemalca
- Protokol odjemalca
- Identifikator nabora kodiranih znakov (CCSID).
- ID prijave odjemalca
- ID procesa odjemalske aplikacije
- Vzdevek baze podatkov na prehodu
- Ime baze podatkov DCS

Medtem, ko obstoječe možnosti ukaza polja prikažejo vodoravno, z eno vrstico na aplikacijo, nova možnost ta polja prikaže navpično, z enim poljem na vrstico.

Sledi nova skladnja ukaza:

```
LIST DCS APPLICATIONS [SHOW DETAIL | EXTENDED ]
```

Sledi tudi zgled izhodnih podatkov tega ukaza v primeru, ko uporabite novo možnost EXTENDED:

### Seznam aplikacij DCS - Razširjeno poročilo

```
ID odjemalske aplikacije      = 2002:91a:519:13:209:6bff:fe14:4fbb.8196.060306214224
Zaporedna številka             = 00001
Pooblastitveni ID              = NEWTON
Overjeni pooblastitveni ID     =
Ime aplikacije                = db2cli.exe
Ročka aplikacije              = 37
Status aplikacije             = čaka na zahtevo
Čas spremembe statusa          = Ni zbran
Vozlišče odjemalca             = SAYYID
Raven izdaje odjemalca         = SQL09000
Platforma odjemalca            = NT
Protokol odjemalca              = TCP/IP
Kodna stran odjemalca          = 1252
ID procesa odjemal. aplikacije = 1192
Prijavni ID odjemalca          = ISAYYID
ID gostiteljske aplikacije    = G91A0D3A.P982.060306214231
Zaporedna številka             = 00001
Vzdevek baze podatkov na prehodu = MDB
Ime baze podatkov DCS          = MDB
Ime baze podatkov gostitelja   = MEXICO
Raven izdaje gostitelja        = DSN08015
CCSID gostitelja                = 1208
```

Polje statusa aplikacije vsebuje eno izmed naslednjih treh vrednosti:

1. **povezovanje je v teku - izhodno.** To pomeni, da je bila izdana zahteva za povezavo z IBM-ovo veliko bazo podatkov in da DB2 Connect čaka na njeno vzpostavitev.

2. čaka na zahtevo. To pomeni, da je bila vzpostavljena povezava z IBM-ovo veliko bazo podatkov in da DB2 Connect čaka na stavek SQL iz odjemalske aplikacije.
3. čaka na odgovor. To pomeni, da je bil stavek SQL poslan v IBM-ovo veliko bazo podatkov.

Poleg tega je čas spremembe statusa prikazan v poročilu samo v primeru, če ste med obdelavo vključili stikalo UOW systemskega nadzornika. V nasprotnem primeru bo prikazano "Ni zbrano".

---

## Nadzornik zdravja in opozorila

Nadzornik zdravja DB2 for z/OS občasno ovrednoti načela za vzdrževanje objektov. Če določi, da je potrebno vzdrževanje objekta, so izdelana opozorila zdravja. Dejanja, ki jih izvedete kot odziv na opozorila zdravja, si lahko ogledate, predložite za izvajanje in shranite.

### DB2 za pregled nadzornika zdravja z/OS

Na sistemih z/OS je DB2 za nadzornika zdravja z/OS zagnana kot naloga za vsak podsistem DB2, ki mora biti nadzorovan, ali na namenskem članu skupine, ki souporablja podatke.

DB2 za nadzornika zdravja z/OS sproži vrednotenje načela vzdrževanja objekta ob načrtovanih časih in intervalih, kot je definirano v načelu. Načela vzdrževanja objekta so izdelana s pomočjo čarovnika za izdelovanje načela vzdrževanja objekta nadzornega centra DB2. Med posameznim vrednotenjem načela sistem primerja kriterije za priporočeno vzdrževanje s pragi, nastavljenimi v načelu vzdrževanja objekta, in poskusi ugotoviti, ali je objekt potreben vzdrževanja, tj. ali mora podati COPY, REORG, RUNSTATS, STOSPACE, ALTER TABLESPACE ali ALTER INDEX ter prepoznati omejena stanja, kot je CHKP, ki veljajo za prostore tabel, indekse in objekte pomnilniške skupine. Kadar sistem med ovrednotenjem načela ugotovi, da so objekti v omejenem stanju, podanim stikom pošlje sporočilo prek elektronske pošte ali na številko njihovega pozivnika. Seznam stikov, ki jih je treba obvestiti v primeru neprimerne zdravja, za vsak podsistem DB2 je mogoče definirati in upravljati iz Nadzornega centra.

Posnetek urnika ocenjevanja za načela, s pomočjo katerega nadzornik zdravja določi, kdaj naj se sprožijo vrednotenja načel, sprva vzame nadzornik zdravja, ko je zagnan. Ta posnetek je osvežen ob času osvežitve, ki je bil določen, ko je bil nadzornik zdravja zagnan ali je prejel ukaz za osveževanje. Nadzornik zdravja je seznanjen z vsako spremembo urnika ocenjevanja načela, ko pride do osveževanja urnika.

Nadzornik zdravja je zagnan in zaustavljen iz konzole s pomočjo sistemskih ukazov MVS START in STOP.

Vzorčna katalogizirana procedura (DSNHMONP), ki zažene nadzornika zdravja DB2 in vzorčna katalogizirana procedura (DSNHMONA), ki zažene več nadzornikov zdravja DB2 znotraj sistema MVS ali Parallel Sysplex, sta obe postavljeni v knjižnico procedur z pravilom namestitve DSNTIJHM.

Pogledi, tabele, podatkovni nizi, katalogizirane procedure, uporabniško definirane funkcije in tabela nastalega niza, ki jih uporablja nadzornik zdravja db2 ali spodaj navedene sorodne naloge, so izdelane in nameščene z opravili namestitve DSNTIJCC in DSNTIJHM. DSNTIJCC in DSNTIJHM sta poslani z FMID-ji JDB771D in JDB881D.

#### Dnevnik vrednotenja načel

Vrednotenja načel, ki jih sproži nadzornik zdravja DB2, so zapisana v tabeli DSNACC.HM\_EVAL\_LOG. Vnos je zapisan v dnevnik, ko se vrednotenje načel začne in

konča. Vnosi v dnevnik so ohranjeni 7 dni, potem pa so izbrisani iz tabele. S pomočjo pogleda DB2 DSNACC.HM\_ALERT\_PO\_EV, ki je bil izdelan na tej tabeli z opravilom namestitve DSNTIJCC, lahko prikažete vsa načela, katerih zadnja ponovitev ocenjevanja ni bila uspešna.

## Zagon, zaustavitev in osveževanje DB2 za nadzornika zdravja z/OS.

Na sistemu z/OS je DB2 za nadzornika zdravja z/OS zagnana kot naloga za vsak podsistem DB2, ki mora biti nadzorovan, ali na namenskem članu skupine, ki souporablja podatke.

- Če želite zagnati nadzornika zdravja DB2, izvršite naslednji sistemski ukaz START MVS:

```
S membername, DB2SSN=ssid, JOBNAME=HMONssid, TRACE=trace, REFRESH=nn
```

Parametra TRACE in REFRESH sta izbirna.

*membername*

Podaja člana knjižnice procedur, ki je izvršen za zagon nadzornika zdravja DB2, DSNHMONP. To katalogizirano proceduro izdelava opravilo namestitve DSNTIJHM.

*ssid*

Poda ime ali identifikatorja podsistema DB2, ki mora biti nadzorovan.

*trace*

Poda oznako sledenja. Možne vrednosti so:

- ON - Vklopi sledenje. Zapisi sledenja so zapisani v SYSOUT
- OFF - Ne vklopi sledenja

Privzetek je OFF.

*nn*

Poda uro (uporaba 24-urne ure), ko nadzornik zdravja osveži posnetek urnika vrednotenja, s pomočjo katerega sproži vrednotenja načel. Privzetek je 22.

- Če želite zagnati več nadzornikov zdravja DB2, izvršite naslednji sistemski ukaz START MVS:

```
S membername
```

*membername*

Član knjižnice procedur, ki je izvršen za zagon več nadzornikov zdravja DB2, DSNHMONA.

**Opomba:** Preden zaženete več nadzornikov zdravja DB2 z enim ukazom START s pomočjo DSNHMONA, mora biti podatkovni niz HMONPARM, ki je naveden v DSNHMONA proc, naseljen s seznamom podsistemov, ki morajo biti nadzorovani. Katalogizirano proceduro in podatkovni niz izdelava opravilo namestitve DSNTIJHM .

- Če želite osvežiti posnetek urnika vrednotenja načela, s pomočjo katerega nadzornik zdravja DB2 določa, kdaj naj bodo vrednotenja načel sprožena, izvršite naslednji sistemski ukaz MODIFY MVS:

```
F HMONssid, APPL=REFRESH
```

*ssid*

Ime ali identifikator podsistema DB2, ki ga nadzoruje nadzornik zdravja DB2, ki ga osvežujete.

- Če želite zaustaviti nadzornika zdravja DB2, izvršite naslednji sistemski ukaz STOP MVS:

```
STOP HMONssid ali P HMONssid
```

*ssid*

Ime ali identifikator podsistema DB2, ki ga nadzoruje nadzornik zdravja DB2, ki ga zaustavljate.

## Prikaz, predložitev in shranitev priporočenih dejanj

Če si želite ogledati, predložiti in shraniti dejanja, ki so priporočena za objekte opozoril, identificirane med vrednotenjem načela, kličite shranjeno proceduro DB2 SYSPROC.DSNACCHR, ki jo izdelava opravilo namestitve DSNTIJCC. DSNACCHR je shranjena procedura, ki določa priporočena dejanja za objekte opozoril, identificirane med vrednotenjem načela, in generira opravilo JCL, ki bo izvršilo priporočena dejanja.

Naslednji skladišni diagram prikazuje stavek SQL CALL za klicanje DSNACCHR. Ker je pravilo o spajanju za DSNACCHR GENERAL WITH NULLS, morate, če posredujete parametre v spremenljivkah gostitelja, vključiti ničelni indikator v vsako spremenljivko gostitelja. Ničelni indikatorji za vhodno spremenljivko gostitelja morajo biti inicializirani, preden izvedete stavek CALL.

### Skladnja

```
▶▶CALL DSNACCHR (—query-type,—health-ind,—policy-id,—work-set,—————▶
▶dataset-name,———member-name,———save-opt,———trace-flag,—————▶
  └─NULL────────┘ └─NULL────────┘ └─NULL────────┘
▶—job-id,—jobname,—jcl-proc-time,—trace-flag,—last-statement,—————▶
▶return-code,—error-msg )—————▶▶
```

#### *query-type*

Podaja, kaj želite narediti s priporočenimi dejanji za objekte, identificirane za opozorilno stanje med vrednotenjem načela. Možne vrednosti so:

- 0 - Ogled priporočenih dejanj na objektih opozoril kot opravila JCL
- 1 - Predložite opravilo JCL, ki izvrši priporočena dejanja na objektih opozoril
- 2 - Predložite opravilo JCL, ki izvrši priporočena dejanja na objektih opozoril, in opravilo postavite v čakalno vrsto
- 3 Shranite priporočena dejanja na objektih opozoril kot opravila JCL v člana knjižnice

*query-type* je vhodni parameter tipa INTEGER.

#### *health-ind*

Podaja tip opozorila, ki ga DSNACCHR vključuje v opravilo JCL. Možne vrednosti so:

- RS - Omejeno stanje
- EX - Preseženi obsegi
- RR - Zahtevan REORG
- CR - Zahtevan COPY
- RT - Zahtevan RUNSTATS
- SS - Zahtevan STOSPACE

*health-ind* je vhodni parameter tipa VARCHAR(4).

#### *policy-id*

Podaja načelo za vzdrževanje objekta. *policy-id* je vhodni parameter tipa VARCHAR(7).

#### *work-set*



Podaja delovni niz načela za vzdrževanje objekta, ki je identificiral objekte opozoril, ki jih DSNACCHR vključi v opravilo JCL. Ta delovni niz mora biti identificiran z načelom in tipom opozorila, podanega v parametrih *policy-id* in *health-ind. work-set* je vhodni parameter tipa INTEGER.

#### *dataset-name*

Podaja celoten particioniran podatkovni niz (PDS) ali razširjeno ime particioniranega podatkovnega niza (PDSE). Vrednost mora biti navedena, če je *query-type* 3. *dataset-name* pa je vhodni parameter tipa VARCHAR(44).

#### *member-name*

Podaja člana particioniranega podatkovnega niza(PDS) ali razširjen particioniran podatkovni niz (PDSE), podan v parametru *dataset-name*, kjer bo shranjeno opravilo JCL za vzdrževanje objekta. Vrednost mora biti podana, če je *query-type* 3, *member-name* pa je vhodni parameter tipa VARCHAR(8).

#### *save-opt*

Podaja, kako shraniti opravilo JCL za vzdrževanje objekta. Ta vrednost mora biti navedena, če je *query-type* 3. Možne vrednosti so:

- R - Zamenjaj
- A - Pripni
- NM - Novi član

*save-opt* je vhodni parameter tipa VARCHAR(2).

#### *trace-flag*

Podaja, ali bo sledenje vključeno ali izključeno. Možne vrednosti so:

- Y - Vklopi sledenje
- N - Izklopi sledenje

*trace-flag* je vhodni parameter tipa CHAR(1).

#### *job-ID*

Kjer je *query-type* 1 ali 2, podaja ID opravila predloženega opravila. *job-id* je izhodni parameter tipa VARCHAR(8).

#### *jobname*

Kjer je *query-type* 1 ali 2, podaja ime predloženega opravila. *jobname* je izhodni parameter tipa VARCHAR(8).

#### *jcl-proc-time*

Podaja, da je bila časovna zahteva obdelana. *jcl-proc-time* je izhodni parameter tipa TIMESTAMP.

#### *last-statement*

Ko DSNACCHR vrne hudo napako (povratna koda 12), to polje vsebuje stavek SQL, ki se je izvajal, ko je prišlo do napake. *last-statement* je izhodni parameter tipa VARCHAR(2500).

*return-code*

Povratna koda iz izvajanja DSNACCHR. Možne vrednosti so:

- 0 - DSNACCHR je uspešno izveden
- 12 - DSNACCHR je prekinjen zaradi več napak. Parameter *error-msg* vsebuje sporočilo, ki opisuje napako. Parameter *last-statement* vsebuje stavek SQL, ki se je izvajal, ko je prišlo do napake.

*return-code* je izhodni parameter tipa INTEGER.

*error-msg*

Ko DSNACCHR vrne hudo napako (povratna koda 12), to polje vsebuje sporočila o napaki, vključno s formatiranim SQLCA. *error-msg* je izhodni parameter tipa VARCHAR(1331).

DSNACCHR vrne en nastali niz, kadar je parameter *query-type* 0. Nastali niz vsebuje opravilo JCL, ki ga je izdelal DSNACCHR. Tabela nastalega niza DSNACCHR je izdelana z opravilom namestitve DSNTIJCC. Tabela 12 prikazuje obliko nastalega niza.

Tabela 12. oblika nastalega niza DSNACCHR

Ime stolpca	Tip podatkov	Opis
JCLSEQNO	INTEGER	Zaporedna številka vrstice tabele (1,...,n)
JCLSTMT	VARCHAR(80)	Podaja stavek JCL

## Prikaz povzetkov opozoril zdravja

Funkcija HEALTH\_OVERVIEW vrne informacije iz podatkovnega niza VSAM KSDS povzetka opozorila zdravja kot tabelo DB2. Ta podatkovni niz izdelava opravilo namestitve DSNTIJHM .

Podatkovni niz povzetka opozorila zdravja vsebuje informacije o stanju nadzornika zdravja DB2 in statistične podatke povzetka opozorila za vsak podsistem DB2, ki ga je predhodno ali ga trenutno nadzoruje nadzornik zdravja na tistem sistemu MVS ali Parallel Sysplex. Te informacije so odjemalcu vrnjene z vrstico za vsak podsistem DB2 in priporočilo opozorila.

Rezultat funkcije je tabela DB2 z naslednjimi stolpci:

*ip-addr*

Naslov IP strežnika DB2. To je stolpec tipa VARCHAR(40).

*db2-ssid*

Identifikator podsistema DB2. To je stolpec tipa VARCHAR(4).

*health-ind*

Tip opozorila. Možne vrednosti so:

- RS - Omejeno stanje
- EX - Preseženi obsegi
- RR - Zahtevan REORG
- CR - Zahtevan COPY

- RT - Zahtevan RUNSTATS
- SS - Zahtevan STOSPACE
- PO - Neuspešno vrednotenje načel
- HM - Stanje nadzornika zdravja

*health-ind* je stolpec tipa VARCHAR(4).

*host-name*

Celotno ime domene strežnika DB2. To je stolpec tipa VARCHAR(255).

*summary-stats*

Stanje nadzornika zdravja DB2, če je *health-ind* 'HM'. Možne vrednosti so:

- 0 Nadzornik zdravja ni zagnan
- 1 Nadzornik zdravja je zagnan
- -1 Stanje nadzornika zdravja je neznano

V nasprotnem primeru skupno število objektov opozoril s tipom opozorila, podanim v *health-ind*. To je stolpec tipa INTEGER.

*alert-state*

Stanje opozorila, podano v *health-ind*. Možne vrednosti so:

- 5 - Alarm
- 4 - Pozor
- 3 - Opozorilo
- 0 - Običajno

*alert-state* je vedno 0, kadar je *health-ind* 'HM'. To je stolpec tipa INTEGER.

Ime zunanjega programa za funkcijo HEALTH\_OVERVIEW in specifično ime je DSNACC.DSNACCCHO. Funkcija je izdelana z opraviom namestitve DSNTIJCC.

**Primer:** Poiščite skupno število objektov opozoril, ki zahtevajo COPY za podsistem DB2 'ABCD':

```
SELECT SUMMARYSTATS FROM TABLE (DSNACC.HEALTH_OVERVIEW()) AS T
WHERE DB2SSID = 'ABCD'
AND HEALTHIND = 'CR';
```

## Prikaz objektov opozoril zdravja

Objekti opozoril, ki so identificirani med zadnjo uspešno ponovitvijo vrednotenja načel, so v teh tabelah repozitorija objektov opozoril shranjeni glede na tip objekta.

Objekti opozoril so:

- DSNACC.HM\_MAINT\_TS za prostore tabel
- DSNACC.HM\_MAINT\_IX za indekse
- DSNACC.HM\_MAINT\_SG za pomnilniške skupine

Izdelek DB2 izdela nekaj pogledov teh tabel repozitorija objektov opozoril. Pogledi in tabele repozitorija objektov opozoril so izdelani z opraviom namestitve DSNTIJCC. Tabela 13 na strani 76 navaja tabele, v katerih je definiran vsak pogled, in opise pogledov. Vsa imena pogledov in tabel imajo kvalifikator DSNACC.

Tabela 13. Pogledi objektov opozoril zdravja

<b>Ime pogleda</b>	<b>V tabeli</b>	<b>Opis pogleda</b>
HM_ALERT_TS_RS	HM_MAINT_TS	Prikaže vse prostore tabel v omejenem stanju
HM_ALERT_TS_EX	HM_MAINT_TS	Prikaže vse prostore tabel, katerih obsegi so preseгли uporabniško podano omejitev
HM_ALERT_TS_RR	HM_MAINT_TS	Prikaže vse prostore tabel, ki zahtevajo REORG
HM_ALERT_TS_CR	HM_MAINT_TS	Prikaže vse prostore tabel, ki zahtevajo COPY
HM_ALERT_TS_RT	HM_MAINT_TS	Prikaže vse prostore tabel, ki zahtevajo RUNSTATS
HM_ALERT_IX_RS	HM_MAINT_IX	Prikaže vse indekse v omejenem stanju
HM_ALERT_IX_EX	HM_MAINT_IX	Prikaže vse indekse, katerih obsegi so preseгли uporabniško podano omejitev
HM_ALERT_IX_RR	HM_MAINT_IX	Prikaže vse prostore indeksov, ki zahtevajo REORG
HM_ALERT_IX_CR	HM_MAINT_IX	Prikaže vse indekse, ki zahtevajo COPY
HM_ALERT_IX_RT	HM_MAINT_IX	Prikaže vse indekse, ki zahtevajo RUNSTATS
HM_ALERT_SG_SS	HM_MAINT_SG	Prikaže vse pomnilniške skupine, ki zahtevajo STOSPACE

---

## Del 3. Visoka razpoložljivost in DB2 Connect

Z visoko razpoložljivostjo v okolju, ki uporablja DB2 Connect, je povezana specifična problematika. Če strežnika baz podatkov zaradi določenega razloga v omrežju ni mogoče uporabiti, je pomembna zmožnost preusmeritve odjemalske delovne postaje na nadomestni strežnik baz podatkov.

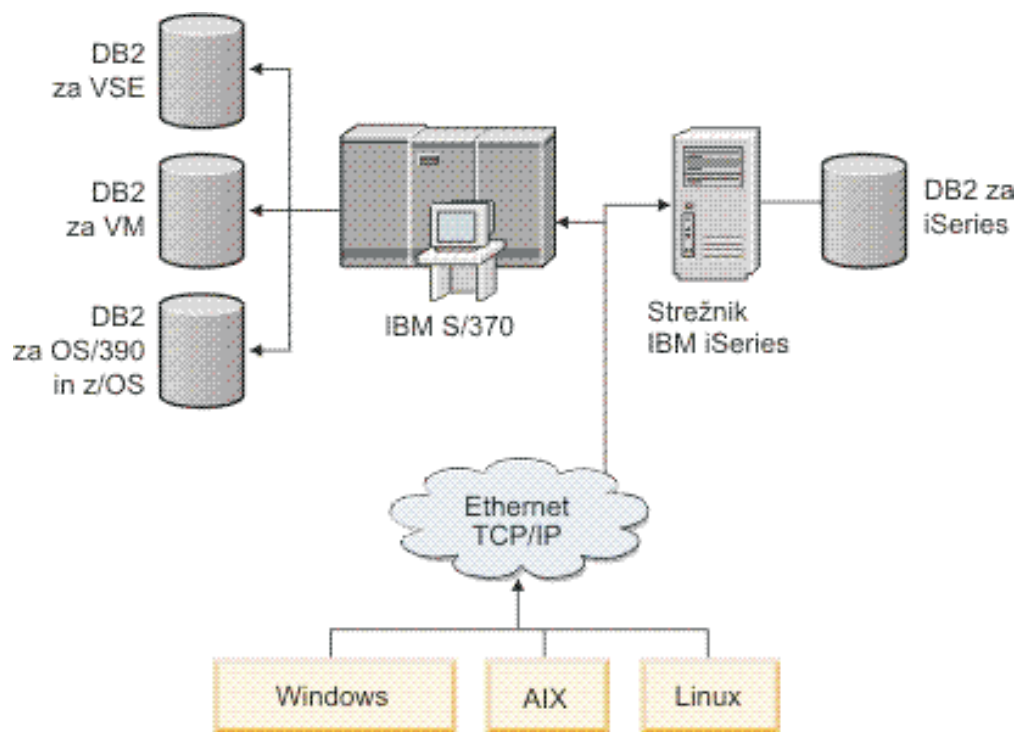


## Poglavje 11. Visoka razpoložljivost in uravnovešanje obremenitve za povezljivost baze podatkov gostitelja

Na trenutnem tržišču informacijske tehnologije je veliko zahtev za neprekinjeno razpoložljivost podatkov. Ta zahteva mora biti izpolnjena, da lahko podjetja tekmujejo s konkurenco in vzdržujejo stalno rast. Veliko današnjih spletnih e-poslovnih in aplikacij za preglednice zahteva dostop do podatkov podjetja. Potrebno je vzpostaviti zanesljivo, hitro in varno povezavo z IBM-ovimi velikimi bazami podatkov. Ta povezava mora biti ves čas na voljo in mora imeti zmožnost obravnavati zahtevne povezovalne zahteve pod kritičnimi obremenitvenimi pogoji. Kako je to povezavo mogoče izdelati?

### Scenarij visoke razpoložljivosti

V podjetju obstaja več delovnih postaj in strežnikov aplikacij, ki se izvajajo v sistemih Windows, Linux in UNIX. Ti računalniki zahtevajo dostop do podatkov v različnih IBM-ovih velikih bazah podatkov. Aplikacije, ki se izvajajo na teh računalnikih zahtevajo hitre in zanesljive povezave do baz podatkov. Celoten sistem je povezan z omrežjem Ethernet z uporabo protokola TCP/IP.



Slika 11. Vzorčni scenarij omrežja

Da bi lahko delovne postaje in aplikacijski strežniki dostopali do IBM-ovih velikih baz podatkov, potrebujete vmesno povezljivostno komponento. Ta komponenta mora nuditi visoko razpoložljivo, stabilno in hitro povezavo z IBM-ovimi velikimi bazami podatkov. Biti mora tudi prilagodljiva, da bo podpirala prihodnjo rast v številu povezav.

Za prikaz podrobnosti rešitve, ki uporablja DB2 Connect in samodejno funkcijo preusmeritve odjemalca, uporabite sorodne povezave iz te teme.





---

## Poglavje 12. Opis in nastavitve samodejne preusmeritve odjemalca ( DB2 Connect )

Glavni cilj funkcije samodejne preusmeritve odjemalca je omogočiti aplikaciji odjemalca IBM-ovega podatkovnega strežnika obnove po prekinitvi komunikacij, da lahko nadaljuje svoje delo z minimalno prekinitvijo. Kot kaže že ime, je preusmeritev osrednjega pomena za podporo neprekinjenemu delovanju. Vendar pa je preusmerjanje možno le v primeru, če je v povezavi odjemalca obstaja nadomestno nahajališče, ki se identificira odjemalcu. V okolju ne-DB2 Connect visoke razpoložljivosti je baza podatkov, do katere dostopate, običajno sinhronizirana med izvirnim strežnikom DB2 in nadomestnim strežnikom DB2 prek enega od različnih virov, kot je na primer več procesorjev gruče za visoko razpoložljivost (HACMP) ali visoko razpoložljivo obnavljanje po nesreči (HADR).

Ker v primeru strežnika DB2 Connect ni nobene zahteve glede sinhronizacije lokalnih baz podatkov, morate zagotoviti samo to, da je ciljna baza podatkov IBM-ovega velikega računalnika na izvirnem in nadomestnem strežniku DB2 Connect katalogizirana tako, da je do nje mogoče dostopati z identičnim vzdevkom baze podatkov.

**Opomba:** V strežniškem okolju DB2 Connect lahko podate nadomestni strežnik DB2 Connect, ki omogoči samodejno preusmeritev med odjemalcem in strežnikom DB2 Connect. Da lahko pride do preusmeritve med osebnimi ali strežniškimi izdelki DB2 Connect in IBM-ovim velikim strežnikom baz podatkov, mora oddaljeni strežnik podati enega ali več nadomestnih naslovov za samega sebe. V primeru DB2 for z/OS je znanih več naslovov, če je baza podatkov okolje za skupno rabo podatkov Sysplex.

Zmožnost preusmeritve za Sysplex lahko konfigurirate med DB2 Connect in strežnikom baz podatkov gostitelja, če je omogočena podpora za Sysplex. Zmožnost preusmeritve za Sysplex je funkcija DB2 Connect, ki izdelku DB2 Connect omogoča, da po prekinitvi komunikacij z izvirnim članom ponovi povezavo z drugimi člani skupine Sysplex. Za omogočanje zmožnosti preusmeritve za Sysplex v izdelku DB2 Connect ni nujno, da je nadomestni strežnik katalogiziran v imeniku baze podatkov. Po privzetku je zmožnost preusmeritve za Sysplex omogočena, če je omogočena podpora za Sysplex.

Da bi lahko odjemalec IBM-ovega podatkovnega strežnika izvedel obnove po prekinitvi komunikacij s strežnikom DB2 Connect s samodejno preusmeritvijo odjemalca, mora biti pred prekinitvijo komunikacij podana lokacija nadomestnega strežnika DB2 Connect. Ukaz UPDATE ALTERNATE SERVER FOR DATABASE se uporablja za definiranje lokacije nadomestnega strežnika DB2 Connect za določeno IBM-ovo veliko bazo podatkov. Kot del ukaza morate podati nadomestno ime gostitelja in številko vrat. Mesto se shrani v imenik sistemskih baz podatkov na strežniku DB2 Connect. Če želite zagotoviti, da nadomestna lokacija strežnika DB2 Connect velja za izbrano bazo podatkov za vse odjemalce, morate nadomestno lokacijo strežnika podati na strani strežnika DB2 Connect. Nadomestni strežnik bo zanemarjen, če ga nastavite v primerku odjemalca.

Denimo, da je IBM-ova velika baza podatkov katalogizirana z vzdevkom baze podatkov `db1` na strežniku DB2 Connect `S1` (z imenom gostitelja `db2conn1` in številko vrat `122`). Skrbnik baze podatkov želi podati nadomestni strežnik DB2 Connect `S2` z imenom gostitelja `db2conn2` in številko vrat `123`. Sledi ukaz, ki ga bo zagnal skrbnik baze podatkov na strežniku DB2 Connect `S1`:

```
db2 update alternate server for database db1 using hostname db2conn2 port 123
```

Ko podate lokacijo nadomestnega strežnika DB2 Connect za vzdevek baze podatkov **db1** na strežniku DB2 Connect **S1**, so informacije o lokaciji nadomestnega strežnika vrnjene odjemalcu IBM-ovega podatkovnega strežnika kot del povezovalnega procesa. Če se komunikacije med odjemalcem IBM-ovega podatkovnega strežnika in strežnikom DB2 Connect **S1** zaradi kakršnegakoli vzroka prekinajo (običajno zaradi komunikacijske napake, kot je koda SQL -30081 ali koda SQL -1224), se bo poskusil odjemalec IBM-ovega podatkovnega strežnika znova povezati z **db1** prek izvirnega strežnika DB2 Connect (**S1**) ali nadomestnega strežnika DB2 Connect (**S2**), pri čemer izmenjuje poskuse med dvema strežnikoma. Časovni interval med poskusi je na začetku majhen, potem pa se z vsakim poskusom poveča.

Ko vzpostavitev povezave uspe, je vrnjena koda SQL -30108, ki kaže, da je bila po prekinitvi komunikacij znova vzpostavljena povezava z bazo podatkov. Vrnjeno je ime gostitelja ali naslov IP in storitveno ime ali številka vrat. Odjemalec IBM-ovega podatkovnega strežnika vrne napako za izvirno težavo pri komunikacijah z aplikacijo, samo če vnovična vzpostavitev komunikacij odjemalca bodisi z izvirnim ali nadomestnim strežnikom ni mogoča.

Upoštevajte tudi naslednjo problematiko, ki vključuje povezljivost nadomestnega strežnika v strežniškem okolju DB2 Connect:

- Če za nudenje dostopa do IBM-ove velike baze podatkov v imenu oddaljenih in lokalnih odjemalcev uporabljate strežnik DB2 Connect, lahko pride v vnosu imenika sistemske baze podatkov do zmešnjave v zvezi z informacijami o povezljivosti z nadomestnim strežnikom. Za zmanjšanje te zmešnjave razmislite o katalogiziranju dveh vnosov v imenik sistemske baze podatkov, ki bosta predstavljala isto IBM-ovo veliko bazo podatkov. En vnos katalogizirajte za oddaljene odjemalce, drugega pa za lokalne odjemalce.
- Katerekoli informacije SYSPLEX, ki jih vrne ciljni strežnik DB2 for z/OS, se shranijo samo v predpomnilnik na strežniku DB2 Connect. Na disk je zapisan samo en nadomestni strežnik. Če obstaja več nadomestnih ali aktivnih strežnikov, se informacije shranijo samo v pomnilnik in so ob zaključku procesa izgubljene.

---

## Poglavje 13. Konfiguriranje samodejne preusmeritve odjemalca za distributorsko tehnologijo odjemalskih povezav

Distributorske tehnologije ali tehnologije odpremnika, kot je WebSphere EdgeServer, distribuirajo zahteve odjemalske aplikacije za ponovno povezavo določenemu nizu sistemov, če strežnik primarne baze podatkov ni uspešen. Če distributorsko tehnologijo uporabljate s samodejno odjemalsko preusmeritvijo DB2, morate določiti samega distributorja kot nadomestni strežnik za samodejno odjemalsko preusmeritev DB2.

V svojem okolju morda že uporabljate tehnologijo distributorjev, podobno naslednjemu:

Odjemalec → tehnologija distributorja → (strežnik DB2 Connect 1 ali strežnik DB2 Connect 2) → DB2 z/OS

kjer velja naslednje:

- komponenta s tehnologijo distributorja ima ime gostitelja TCP/IP enako DThostname
- strežnik DB2 Connect 1 ima ime gostitelja TCP/IP enako GWYhostname1
- strežnik DB2 Connect 2 ima ime gostitelja TCP/IP enako GWYhostname2
- Strežnik z OS DB2 ima ime gostitelja TCP I enako zOShostname

odjemalec je katalogiziran kot **DThostname** in tako za dostop do kateregakoli izmed strežnikov DB2 Connect uporablja tehnologijo distributorja; posredujoča tehnologija distributorja odloča, ali bo uporabila **GWYhostname1** ali **GWYhostname2**; ko sprejme odločitev, bo imel odjemalec na voljo neposredno povezavo z vtičnicami z enim izmed teh dveh prehodov DB2 Connect; ko je povezava z vtičnicami enkrat vzpostavljena z izbranim strežnikom DB2 Connect, imate na voljo običajno povezljivost med odjemalcem, strežnikom DB2 Connect in sistemom DB2 z/OS.

Predpostavimo, na primer, da distributor izbere **GWYhostname2**. To privede do naslednjega okolja:

Client → DB2 Connect Server 2 → DB2 z/OS

Če pride do komunikacijske napake, distributor ne bo izvajal vnovičnih poskusov povezav. Če želite za bazo podatkov v tovrstnem okolju omogočiti komponento za samodejno preusmeritev odjemalca, morate za nadomestni strežnik za povezano bazo ali baze podatkov v strežniku DB2 Connect (strežnik DB2 Connect 1 ali strežnik DB2 Connect 2) nastaviti distributorja (DThostname). Če zaradi kakršnegakoli vzroka pride do zaustavitve strežnika DB2 Connect 1, bo sistem sprožil samodejno preusmerjanje odjemalcev in z distributorjem, kot primarnim in nadomestnim strežnikom, poskusil vzpostaviti odjemalsko povezavo. S to možnostjo lahko kombinirate in vzdržujete zmožnosti distributorja ter komponente za samodejno preusmeritev odjemalcev DB2. Z nastavitvijo nadomestnega strežnika na gostitelja, ki ni ime gostitelja distributorja, bo komponenta za samodejno preusmeritev odjemalcev še vedno na voljo. Vendar pa bodo odjemalci vzpostavili neposredno povezavo z definiranim nadomestnim strežnikom in tako zaobšli tehnologijo distributorja, zaradi česar ta ne bo več potreben, prav tako pa ne tudi koristi, ki jih ta prinaša.

Komponenta za samodejno preusmeritev odjemalcev prestreže naslednje kode SQL:

- sqlcode -20157
- sqlcode -1768 (koda vzroka = 7)

**Opomba:** Če je konfiguracijski parameter operacijskega sistema "TCP Keepalive" nastavljen na previsoko vrednost, se preusmeritev odjemalca ne bo pravočasno odzvala na odpovedi vtičnice. (Zapomnite si, da je ime tega konfiguracijskega parametra odvisno od platforme.)

---

## **Del 4. Naravnavanje in DB2 Connect**

Z okoljem baze podatkov, ki uporablja DB2 Connect za prenos zahtev in odzivov baze podatkov med odjemalskimi delovnimi postajami in strežniki baz podatkov, je povezana določena problematika zmogljivosti. Za izboljšanje ali vzdrževanje zmogljivosti v tem okolju je na voljo več načinov.



---

## Poglavje 14. Problematika zmogljivosti DB2 Connect

*Zmogljivost* je način, kako se računalniški sistem obnaša pri določeni obremenitvi. Nanjo vplivajo razpoložljivi viri in način, kako so le-ti uporabljeni. Če želite povečati zmogljivost, se morate najprej odločiti, kaj vam zmogljivost sploh pomeni.

Izberete lahko različne *meritve zmogljivosti*, vključno z naslednjimi:

### Odzivni čas

Interval med časom, ko aplikacija bazi podatkov pošlje zahtevo, in časom, ko aplikacija sprejme zahtevo.

### Prepustnost transakcij

Število enot dela, ki jih je mogoče opraviti v eni časovni enoti. Enota dela je lahko enostavna, kot na primer pridobivanje in posodabljanje vrstice, ali bolj zahtevna, ki lahko vključuje stotine stavkov SQL.

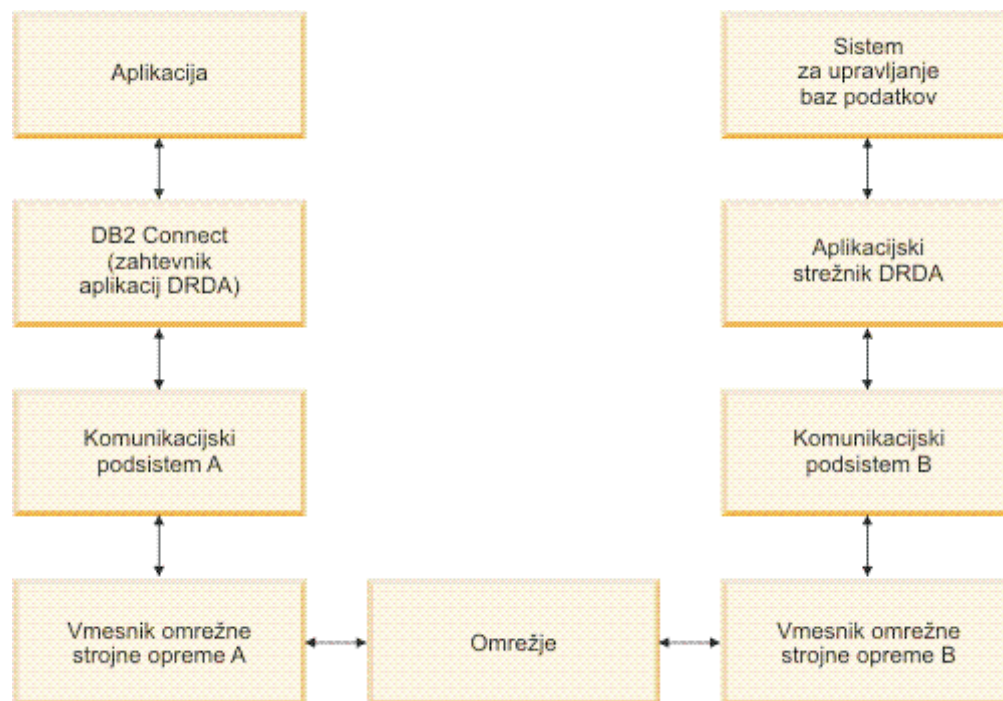
### Hitrost prenosa podatkov

Število bajtov podatkov, prenesenih med aplikacijo DB2 Connect in bazo podatkov IBM-ovega velikega računalnika v časovni enoti.

Zmogljivost je omejena z razpoložljivimi viri strojne in programske opreme. Zgledi virov strojne opreme so CPU, pomnilnik in omrežni vmesniki. Primeri virov strojne opreme so komunikacijski podsistemi, podsistemi za odstranjevanje in mbuf za AIX.

### Tokovi podatkov

Slika 12 kaže pot toka podatkov med IBM-ovim velikim strežnikom baz podatkov in delovno postajo prek DB2 Connect.



Slika 12. Tokovi podatkov v DB2 Connect

- Baza podatkov IBM-ovega velikega računalnika in del komunikacijskega podsistema B se običajno izvajata v istem sistemu. Ta sistem je sestavljen iz enega ali več CPU-jev, glavnega pomnilnika, V/I podsistema, DASD-ja in operacijskega sistema. Ker lahko te komponente souporabljajo drugi programi, lahko zadrževanje virov povzroči težave z zmogljivostjo.
- Omrežje je sestavljeno iz vodnikov, razdelilnikov, komunikacijskih linij, stikal in drugih komunikacijskih krmilnikov. Vmesnik B omrežne strojne opreme je lahko na primer komunikacijski krmilnik, kot je 3745 ali 3172, ali vmesnik token ring za strežnik IBM Power Systems. V vmesnike omrežne strojne opreme A in B je lahko vključen več kot en nosilec za prenos.
- Vmesnik omrežne strojne opreme A je lahko vmesnik token ring, Ethernet\*\*, drugi vmesniki za lokalno omrežje ali vmesnik, ki podpira protokole SDLC ali X.25.
- DB2 Connect in komunikacijski podsistem A sta običajno v istem sistemu. Za namen te razlage privzamemo, da je v istem sistemu tudi aplikacija.

## Ozka grla

Prepustnost transakcije je odvisna od najpočasnejše komponente v sistemu. Če želite ugotoviti ozko grlo zmogljivosti, si težave lahko olajšate s spremembo konfiguracijskih parametrov, dodelitvijo več virov komponenti s težavo, posodabljanjem komponente ali dodajanjem nove komponente, s čimer razbremenite določeno količino dela.

Za ugotovitev časa, ki ga poizvedba porabi v posamezni komponenti, lahko uporabite različna orodja. S tem boste lahko ugotovili, katere komponente morate prilagoditi ali posodobiti, da boste povečali zmogljivost. Če na primer ugotovite, da poizvedba v delovni postaji DB2 Connect porabi 60% svojega časa, program DB2 Connect prilagodite, oziroma (če imate oddaljene odjemalce) v omrežje dodajte dodatno delovno postajo DB2 Connect.

## Primerjalni preskus

*Primerjalni preizkus* primerja zmogljivost v enem okolju z zmogljivostjo v drugem. Primerjalni preskus se lahko začne z izvajanjem preskusne aplikacije v normalnem okolju. Ko težave zmogljivosti zmanjšate, lahko razvijete posebne preskuse, s katerimi omejite območje funkcije, ki jo preskušate in opazujete.

Za primerjalni preskus ni nujno, da je zapleten. Če želite pridobiti potrebne informacije, vam v posebnih preskusih ni treba emulirati celotne aplikacije. Začnite z enostavnimi meritvami in nato, če je res potrebno, povečajte zapletenost.

Značilnosti dobrega primerjalnega preskusa:

- Vsak preskus je ponovljiv.
- Vsaka ponovitev preskusa se začne z enakim stanjem sistema.
- Strojna in programska oprema, ki jo uporabite v primerjalnem preskusu, se ujema s produkcijskim okoljem.
- V sistemu ni aktivna nobena druga funkcija ali aplikacija, razen tistih, za katere se izvajajo meritve, razen, če scenarij vključuje izvajanje kakšne druge dejavnosti v sistemu.

**Opomba:** Zagnane aplikacije uporabljajo pomnilnik tudi v primeru, ko so minimizirane ali mirujejo. To lahko povzroči odstranjevanje (paging) in zamik rezultatov primerjalnega preskusa.



## Orodja za zmogljivost

V naslednji tabeli navajamo nekaj orodij, ki vam bodo pomagala pri merjenju zmogljivosti sistema. Ker ta orodja uporabljajo sistemske vire, naj ne bodo dejavna ves čas.

*Tabela 14. Zmogljivostna orodja za uporabo CPU in pomnilnika*

Sistem	Orodje	Opis
AIX	vmstat, time, ps, tprof	Nudijo informacije o težavah CPU-ja ali pomnilnika v delovnih postajah DB2 Connect in oddaljenih odjemalcih.
HP-UX	vmstat, time, ps, monitor in glance, če je na voljo	
Windows	Microsoft Performance Monitor	

*Tabela 15. Zmogljivostna orodja za delovanje baze podatkov*

Sistem	Orodje	Opis
Vsi	Nadzornik baze podatkov	Ugotovi, ali težava izvira iz baze podatkov.
System z	IBM Tivoli OMEGAMON XE for DB2 Performance Monitor on z/OS, ASG-TMON for DB2 (ASG), and CA Insight Performance Monitor for DB2 for z/OS (Computer Associates International, Inc.)	
Windows	Microsoft Performance Monitor	

*Tabela 16. Zmogljivostna orodja za delovanje omrežja*

Sistem	Orodje	Opis
AIX	netpmon	Sporoči statistične podatke o omrežju nizke ravni, vključno s statističnimi podatki TCP/IP, kot je število sprejetih paketov ali okvirjev na sekundo.
Omrežni krmilnik, kot je na primer 3745	NetView Performance Monitor	Sporoči uporabo komunikacijskega protokola in VTAM.
Linux in UNIX	netstat	Obravnava obremenitev omrežja TCP/IP.



---

## Poglavje 15. Optimiziranje dostopa ODBC

Baza podatkov DB2 nudi posebno optimizacijo, ki je zasnovana tako, da izboljšuje komunikacijsko zmogljivost prek ODBC. Te izboljšave so na voljo za Microsoft Access, Lotus Approach ali Visual Basic. Prednosti izboljšane prepustnosti ODBC lahko izkoristite s pomočjo pomočnika za konfiguriranje (CA) DB2.

Optimizirani ODBC aktivirate takole:

- Če definirate novo povezavo:
  1. Zaženite pomočnika za konfiguriranje DB2.
  2. Odprite meni Izbrano in izberite možnost Dodaj bazo podatkov s pomočjo čarovnika...
  3. Sledite stranem čarovnika, dokler ne pridete do strani **Izvor podatkov**.
  4. Označite možnost **Registriraj to bazo podatkov za CLI/ODBC**.
  5. Podajte, kako naj bodo registrirane aplikacije CLI/ODBC, ki dostopajo do te baze podatkov:
    - **Kot sistemski izvor podatkov** pomeni, da je baza podatkov na voljo za vse uporabnike v sistemu.
    - **Kot uporabniški izvor podatkov** pomeni, da ste edini uporabnik, ki lahko dostopi do baze podatkov.
    - **Kot datotečni izvor podatkov** pomeni, da bo izdelana datoteka, ki vsebuje informacije o izvoru podatkov. Če imate vzpostavljeno povezavo TCP/IP, je mogoče to datoteko izvora podatkov souporabljati z drugimi delovnimi postajami. V nasprotnem primeru je mogoče uporabljati datoteko samo na tem računalniku.
  6. Vpišite **Ime izvora podatkov**.
  7. (neobvezno) Na seznamu **Optimiziraj za aplikacijo** izberite aplikacijo, da optimizirate nastavitve izvora podatkov za določeno aplikacijo.
  8. Kliknite **Potrdi** in zaprite pomočnika za konfiguriranje.
- Če posodabljate obstoječo povezavo:
  1. Zaženite pomočnika za konfiguriranje DB2.
  2. Dvokliknite vzdevek baze podatkov, ki ga želite optimizirati.
  3. Kliknite **Izvor podatkov**.
  4. Označite možnost **Registriraj to bazo podatkov za CLI/ODBC**.
  5. Podajte, kako naj bodo registrirane aplikacije CLI/ODBC, ki dostopajo do te baze podatkov:
    - **Kot sistemski izvor podatkov** pomeni, da je baza podatkov na voljo za vse uporabnike v sistemu.
    - **Kot uporabniški izvor podatkov** pomeni, da ste edini uporabnik, ki lahko dostopi do baze podatkov.
    - **Kot datotečni izvor podatkov** pomeni, da bo izdelana datoteka, ki vsebuje informacije o izvoru podatkov. Če imate vzpostavljeno povezavo TCP/IP, je mogoče to datoteko izvora podatkov souporabljati z drugimi delovnimi postajami. V nasprotnem primeru je mogoče uporabljati datoteko samo na tem računalniku.
  6. Vpišite **Ime izvora podatkov**.
  7. (neobvezno) Na seznamu **Optimiziraj za aplikacijo** izberite aplikacijo, da optimizirate nastavitve izvora podatkov za določeno aplikacijo.
  8. Kliknite **Potrdi** in zaprite pomočnika za konfiguriranje.



---

## Poglavje 16. Zasnova aplikacije

Pri izdelavi aplikacije lahko na številne načine izboljšate zmogljivost.

### Sestavljeni SQL in shranjene procedure

Za aplikacije, ki pošiljajo in sprejemajo veliko število ukazov in odzivov, je lahko dodatna obremenitev omrežja velikega pomena. Sestavljeni SQL in shranjene procedure sta dva načina, s katerima lahko zmanjšate to dodatno obremenitev.

Če aplikacija pošlje več stavkov SQL in pri tem ne uporabi programske logike, lahko uporabite sestavljeni SQL. Če zahtevate programsko logiko v skupini stavkov SQL, lahko uporabite shranjene procedure.

V stavek sestavljenega SQL-a lahko vključite vse izvedljive stavke, razen naslednjih:

```
CALL  
FETCH  
CLOSE  
OPEN  
Compound SQL  
Connect  
Prepare  
Release  
Describe  
Rollback  
Disconnect  
Set connection  
execute immediate
```

Shranjene procedure pomagajo pri zmanjševanju obremenitev omrežja tako, da postavijo programsko logiko na strežnik. Samodejno odobritev lahko izvedete pri izhodu iz procedure. Vrnete lahko tudi nastale nize, kar minimizira logiko aplikacije na odjemalcu.

### Združevanje zahtev

Združevanje povezanih zahtev baze podatkov (stavkov SQL) v eno zahtevo baze podatkov lahko zmanjša število zahtev in odzivov, prenesenih prek omrežja.

Združevanje na primer naslednjih stavkov:

```
SELECT COL1, COL2, COL5, COL6 FROM TABLEA WHERE ROW_ID=1  
SELECT COL1, COL2, COL5, COL6 FROM TABLEA WHERE ROW_ID=2
```

v

```
SELECT COL1, COL2, COL5, COL6 FROM TABLEA WHERE ROW_ID=1 OR ROW_ID=2
```

pošlje prek omrežja manjše število zahtev.

Za zmanjšanje števila vrnjenih vrstic lahko uporabite tudi ključni besedi, kot sta IN in BETWEEN. Poleg tega lahko uporabite v stavkih UPDATE in DELETE tudi ključne besede WHERE, IN in BETWEEN.

### Predikatna logika

S pomočjo predikatne logike lahko zahtevate samo tiste vrstice in stolpce, ki jih potrebujete. S tem se zmanjša obremenitev omrežja in dodatna obremenitev CPU-ja zaradi prenosa podatkov.

Ne uporabite na primer poizvedbe:

```
SELECT * FROM TABLEA
```

če je samo prva vrstica iz TABLEA z ROW\_ID=1 res potrebna in če sta potrebna samo stolpec 1 in stolpec 2.

### Združevanje podatkov v bloke

Združevanje podatkov v bloke uporabite v primeru, če iz strežnika pričakujete večje količine podatkov. Združevanje v bloke izboljša uporabo pasovne širine omrežja in zmanjša obremenitev CPU IBM-ovega velikega strežnika baz podatkov in strežnika DB2 Connect. Za vsako sprejeto in poslano sporočilo sta ne glede na velikost na voljo omejena količina CPU-ja in dodatna obremenitev omrežja. Združevanje podatkov v bloke zmanjša število sporočil, potrebnih za isto količino prenesenih podatkov.

Pri združevanju v bloke aplikacija iz poizvedbe ne bo sprejela prve vrstice, dokler ne bo sprejet prvi blok. Združevanje v bloke poveča čas branja prve vrstice, vendar se s tem zmanjša čas branja nadaljnjih vrstic.

Druga težava je količina uporabljenega pomnilnika. Če je združevanje v bloke vključeno, se aktivni del pomnilnika navadno poveča.

Znotraj DB2 Connect lahko nadzorujete količino podatkov, ki je prenesena znotraj vsakega bloka.

Združevanje v bloke pokličete z uporabo možnosti BLOCKING v ukazu prep ali bind. Združevanje v bloke je vključeno v naslednjih primerih:

- Kazalec je samo za branje ali
- kazalec je dvoumen in združevanje v bloke podate med prep ali bind.

**Opomba:** Če uporabljate dinamični SQL, je kazalec vedno dvoumen.

### Stavki SQL z BLOCKING

Stavki SELECT, ki jih je mogoče posodobiti (z uporabo stavkov UPDATE/DELETE WHERE CURRENT OF ) so poizvedbe brez združevanja podatkov v bloke, zato jih uporabite samo, če je to res potrebno.

Stavek SELECT z možnostjo posodobitve zagotavlja, da se vrstica ni spremenila v času dokončanja stavka SELECT in izdajo stavka UPDATE/DELETE. Če ta raven sočasnosti v vaši aplikaciji ni pomembna, lahko stavek DELETE ali UPDATE uporabite s kriteriji iskanja, ki temeljijo na vrednostih, ki jih je vrnil stavek SELECT, ki ga ni mogoče posodobiti.

Za stavek SELECT, ki je samo za branje, podajte FOR FETCH ONLY, razen pod VM in VSE, kjer ni podprt.

### Statični in dinamični SQL

Če je le mogoče, uporabite statični SQL. S tem se boste izognili pripravi izvajalnega razdelka SQL in dvoumnim kazalcem. Če se uporabi dinamičnega SQL ne morete izogniti, za zmanjšanje obremenitve omrežja in povečanje zmogljivosti storite naslednje:

- Če je stavek SELECT in mora biti pripravljen, izvedite PREPARE ... INTO SQLDA. SQLDA-ju dodelite največjo velikost, ki ustreza vašim nastavitvam. Če je največje število stolpcev enako  $x$  in se le-to ne bo spremenilo, dodelite SQLDA z  $x$  spremenljivkami SQLVAR. Če število možnih stolpcev ni znano (in je pomnilnik dovolj velik), uporabite največje število spremenljivk SQLVAR (256). Če dodelitev SQLDA ni dovolj velika za shranjevanje vrnjenega SQLDA-ja, mora program izdati še en stavek DESCRIBE z dovolj velikim SQLDA-jem, da bo rezultat mogoče znova shraniti. S tem se bo obremenitev omrežja povečala. Ne uporabite zaporedja PREPARE in DESCRIBE. Uporaba stavka PREPARE.....INTO nudi boljšo zmogljivost.

- Namesto dinamičnih stavkov COMMIT ali ROLLBACK izvedite statično povezani stavek SQL COMMIT ali ROLLBACK.
- Če ne gre za stavek SELECT, COMMIT ali ROLLBACK, izdajte ukaz EXECUTE IMMEDIATE, ki izvede stavek namesto zaporedja PREPARE in EXECUTE.
- Aplikacije ODBC uporabljajo dinamični SQL. Za izboljšanje zmogljivosti lahko uporabite funkcijo statičnega profiliranja CLI/ODBC. Ta možnost omogoča, da zajamete in pretvorite klice ODBC v statične stavke, shranjene v paketu baze podatkov. Dejanska zmogljivost, ki jo dobite, je odvisna od zahtevnosti aplikacije.

### **Druga problematika SQL**

Uporaba programa Procesor ukazne vrstice (CLP) je na splošno počasnejša od uporabe dinamičnega SQL v programu, ker mora CLP pred predložitvijo SQL motorju baze podatkov razčleniti vhodne podatke. CLP tudi formatira podatke pri sprejemu, vendar to za vašo aplikacijo lahko ne bo potrebno.

Stavki SQL v interpretiranem jeziku, kot je na primer REXX, so precej počasnejši od enakih stavkov SQL v prevedenem jeziku, kot je na primer C.

Obstajata dva tipa stavka CONNECT, imenovana tip 1 in tip 2. S stavkom connect tipa 2 pri vzpostavljanju povezave z bazo podatkov predhodna povezava ne bo prekinjena, ampak bo samo postavljena v mirujoče stanje. Če pozneje preklopite na mirujočo povezavo, se izognete dodatni obremenitvi zaradi nalaganja knjižnic in nastavitve notranjih podatkovnih struktur. Zaradi tega razloga lahko uporaba povezave tipa 2 izboljša zmogljivost za aplikacije, ki dostopajo do več kot ene baze podatkov.





---

## Poglavje 17. Upravljanje povezav

Upravljanje povezav je sestavljeno iz dveh operacij: ohranjanja povezav in konceptorja povezav. Ohranjanje povezav zmanjša presežek povezav baze podatkov in upravlja količino povezav. Konceptor povezav poveča stopnjevanost znotraj delovnega okolja, tako da optimizira vire, ki jih uporabljajo gostiteljski strežniki baz podatkov. Tukaj bomo razložili obe operaciji.

---

### Ohranjanje povezav

Strežniški izdelki DB2 Connect, kot je Izdaja DB2 Connect Enterprise Edition, pogosto nudijo povezave baze podatkov za tisoče sočasnih odjemalskih zahtev. Vzpostavlanje in streženje povezav za strežnik baz podatkov je postopek, ki zahteva veliko virov, kar lahko oslabi zmogljivost strežnika baz podatkov in strežnika DB2 Connect.

Ta težava je še posebej vidna v spletnih okoljih, kjer lahko vsak obisk spletne strani zahteva vzpostavitev nove povezave s strežnikom baz podatkov, izvedbo poizvedbe in prekinitve povezave. Za zmanjšanje te obremenitve uporabljajo strežniški izdelki DB2 Connect ohranjanje povezav, s katerim vzdržujejo odprte povezave z bazo podatkov v področju, pripravljenem za dostopanje.

Večina aplikacij, temelječih na spletnih tehnologijah, izvaja velike količine kratkih transakcij. Tipična spletna transakcija se izvaja kot del svoje lastne povezave. Z drugimi besedami povedano to pomeni, da je transakcija vzpostavitev povezave baze podatkov in nato zaključek te povezave samo po nekaj stavkih SQL. Ta postopek vzpostavitve in prekinitve povezave zahteva zelo veliko virov. Vključuje izdelavo posrednika DB2 Connect, vzpostavitev omrežne povezave med tem posrednikom in strežnikom DB2 ter izdelavo niti DB2 na strežniku. Za dolgotrajne povezave se amortizirajo ti stroški za vse transakcije, ki se izvajajo v tej povezavi, toda v značilni spletni transakciji ti stroški značilno presežejo strošek izvedbe same transakcije.

Ohranjanje povezav je način, ki omogoča vnovično uporabo infrastrukture vzpostavljenih povezav za nadaljnje povezave. Pri zagonu primerka DB2 Connect je izdelano področje koordinacijskih posrednikov. Pri prejemu zahteve za povezavo je tej zahtevi dodeljen posrednik. Posrednik se poveže s strežnikom DB2, v DB2 pa je izdelana nit. Ko aplikacija izda zahtevo za prekinitve povezave, posrednik ne posreduje te zahteve do strežnika DB2, pač pa se posrednik vrne v področje. Posrednik v področju je še vedno lastnik svoje povezave s strežnikom DB2 in ustrezno nitjo DB2. Če druga aplikacija izda povezovalno zahtevo, je ta posrednik dodeljen tej novi aplikaciji. Za zagotovitev varnega delovanja so informacije o identiteti uporabnikov posredovane po niti DB2, ki v zameno izvede overjanje uporabnikov.

Ohranjanje povezav DB2 nudi bistveno izboljšanje zmogljivosti v takšnih okoljih. DB2 Connect vzdržuje odprte povezave z bazo podatkov v razpoložljivem področju. Ko odjemalec zahteva povezavo, jo lahko dobi iz tega področja pripravljenih povezav. Ohranjanje povezav znatno zmanjša dodatne obremenitve, ki so običajno posledica odpiranja in zapiranja teh povezav.

Ohranjanje povezav je transparentno za aplikacije, ki se povezujejo z gostiteljem prek DB2 Connect. Ko zahteva aplikacije prekinitve povezave z gostiteljem, DB2 Connect zbrši vhodno povezavo z aplikacijo, vendar ohrani izhodno povezavo z gostiteljem v področju. Ko nova aplikacija zahteva povezavo, DB2 Connect uporabi eno iz obstoječega področja. Z uporabo že obstoječe povezave zmanjša skupni čas povezave, kot tudi prihrani visoke stroške povezave CPU na gostitelju.

Posredniki DB2 Connect so lahko v enem od dveh stanj: mirujoči ali aktivni. Posrednik je aktiven, če izvaja delo za aplikacijo. Ko je to delo opravljeno, gre posrednik v stanje mirovanja in čaka na nadaljnje delo, ki ga pošlje ista ali druga aplikacija. Vsi mirujoči posredniki so shranjeni v področju mirujočih posrednikov. Velikost tega področja lahko konfigurirate s konfiguracijskim parametrom **num\_poolagents**. Ta parameter je enak največjemu številu mirujočih posrednikov, za katerega želite, da ga vzdržuje sistem. Če ta parameter nastavite na nič, izključite možnost ohranjanja povezav. Privzetek za ta konfiguracijski parameter je nastavljen na AUTOMATIC z vrednostjo 100. Z nastavitvijo na vrednost AUTOMATIC DB2 Connect samodejno upravlja število mirujočih agentov v področju mirujočih agentov.

DB2 Connect ne vzpostavi povezav z bazo podatkov pred sprejemom svoje prve odjemalske zahteve. Toda področje mirujočih posrednikov lahko zapolnite, preden kateri od odjemalcev izda zahtevo. Področje lahko zapolnite ob zagonu s pomočjo konfiguracijskega parametra **num\_initagents**. Ta parameter določa, koliko mirujočih posrednikov želite izdelati ob zagonu. Ti mirujoči posredniki prvotno nimajo vzpostavljenih povezav z gostiteljskim strežnikom baz podatkov.

Ko odjemalec zahteva vzpostavitev povezave z gostiteljem, DB2 Connect poskusi pridobiti posrednika med tistimi v področju, ki imajo vzpostavljeno povezavo z gostiteljskim strežnikom baz podatkov. Če to ne uspe, bo v področju mirujočih posrednikov poskusil poiskati razpoložljivega posrednika. Če je področje prazno, DB2 Connect izdelava novega posrednika.

S konfiguracijskim parametrom **max\_coordagents** lahko nadzorujete največje dovoljeno število sočasno dejavnih posrednikov. Ko je to število preseženo, nove povezave ne bodo uspele in bodo vrnilo kodo napake SQL1226. (Ta koda pomeni, da je preseženo največje število hkratnih izhodnih povezav.) Privzetek za ta konfiguracijski parameter je nastavljen na AUTOMATIC z vrednostjo 200. Z nastavitvijo na vrednost AUTOMATIC DB2 Connect samodejno upravlja število koordinatorskih agentov.

Registrska spremenljivka DB2 DB2CONNECT\_IN\_APP\_PROCESS omogoča aplikacijam, ki se izvajajo na isti delovni postaji kot strežnik DB2 Connect, izvajanje izdelka DB2 Connect znotraj aplikacijskega procesa, privzeto vedenje ali vzpostavitev povezave aplikacije s strežniškim izdelkom DB2 Connect in nato izvajanje povezave gostitelja znotraj posrednika. Da bi lahko aplikacija uporabljala ohranjanje povezav, morajo biti povezave z gostiteljem vzpostavljene znotraj posrednikov strežniškega izdelka DB2 Connect, vrednost DB2CONNECT\_IN\_APP\_PROCESS pa mora biti torej NO.

## **Ohranjanje povezav DB2 Connect v primerjavi z ohranjanjem povezav aplikacijskega strežnika**

Postopek ohranjanja povezav je postal nujen za vse aplikacije, temelječe na spletni tehnologiji, ki podpirajo velike količine transakcij. Večina spletnih strežnikov aplikacij zdaj nudi lastne načine ohranjanja povezav z bazo podatkov. Tako na primer Microsoft MTS (COM+) in IBM WebSphere nudita ohranjanje povezav.

Mehanizmi ohranjanja povezav za aplikacije, ki jih izvajajo ti strežniki, se bistveno razlikujejo od mehanizmov na strežnikih DB2 Connect. Ker izvajajo strežniki aplikacij ohranjanje povezav samo za svojo lastno uporabo, običajno delajo na predpostavki, da so ID uporabnika, ravni osamitve in drugo natančno enaki za vse povezave. Še pomembnejše pa je dejstvo, da ohranjajo strežniki aplikacij samo tiste povezave, ki jih zažene isti proces. To pomeni, da povezave, ki jih vzpostavijo druge delovne postaje, uporabniki ali procesi niso ohranjene. Čeprav so te tehnike ohranjanja povezav strežnikov aplikacij učinkovite za vnovično uporabo povezav, ki jih vzpostavi isti primerek aplikacije, so popolnoma neučinkovite za ohranjanje povezav za več uporabnikov, strežnikov in drugo.

Ohranjanje povezav, ki ga nudijo strežniki DB2 Connect, je popolnoma neodvisno od aplikacij, delovnih postaj in uporabnikov. Povezave z več odjemalcev in strežnikov aplikacij, ki uporabljajo različne ID-je uporabnikov, lahko znova uporabijo povezave druga od druge, kar ima za posledico veliko boljše izkoriščanje ohranjenih virov.

Kateri način ohranjanja povezav je primeren za uporabo? Oba. Običajno je uporaba ohranjanja povezav DB2 Connect in ohranjanja povezav strežnika aplikacij dobra strategija, saj ne vplivata ena na drugo. Čeprav omogočite ohranjanje povezav strežnika aplikacij, lahko nudi ohranjanje povezav DB2 Connect vnovično uporabo povezav za več strežnikov aplikacij, kot tudi za druge odjemalce, ki uporabljajo strežnik DB2 Connect.

---

## Koncentrator povezav

Koncentrator povezav zmanjša vire, ki jih potrebujejo strežniki baz podatkov DB2 for z/OS za podporo večjemu številu delovnih postaj in spletnih uporabnikov. Ta funkcija lahko bistveno poveča stopnjevanost rešitve DB2 for z/OS in DB2 Connect, pri tem pa nudi tudi delovanje brez okvar in uravnoteženje obremenitve na ravni transakcij v okolju skupne rabe podatkov DB2 for z/OS.

Koncentrator povezav omogoča ohranjanje povezanosti aplikacij brez porabe virov na gostiteljskem strežniku DB2. V aplikacijah je tako lahko aktivnih na tisoče uporabnikov, vendar bo na gostiteljskem strežniku DB2 aktivnih samo nekaj niti.

Tehnologija *koncentratorja povezav*, ki je del DB2 Connect, omogoča strežniškimi izdelki DB2 Connect, kot je na primer DB2 Connect Enterprise Edition, nudenje podpore za tisoče uporabnikov, ki sočasno izvajajo poslovne transakcije, pri čemer se bistveno zmanjšajo viri, potrebni na strežnikih baz podatkov gostitelja System z ali IBM Power Systems. Ta cilj doseže z združevanjem obremenitve iz vseh aplikacij v veliko manjše število povezav strežnikov baz podatkov gostitelja System z ali IBM Power Systems. Čeprav vas to morda spominja na funkcijo ohranjanja povezav, opisano zgoraj, gre v bistvu za bolj prefinjen pristop k zmanjšanju porabe virov za obsežne aplikacije OLTP (sprotna obdelava transakcij).

Koncentrator povezav prevzame koncept posrednika in ga razdeli na dve enoti:

- logični posrednik, ki predstavlja povezavo aplikacije
- koordinacijski posrednik, ki je lastnik povezave in niti DB2 in izvaja aplikacijske zahteve.

Ko poskusi nova aplikacija vzpostaviti povezavo z gostiteljem, ji je dodeljen logični posrednik. Za posredovanje SQL bazi podatkov je potreben koordinacijski posrednik, ki je dodeljen takoj pri vzpostavitvi nove transakcije. Ključ te arhitekture je dejstvo, da je koordinacijski posrednik:

- ločen od logičnega posrednika
- vrnjen v področje, ko se transakcija zaradi odobritve ali povrnitve zaključi.

Druga ključna možnost je način dodelitve koordinacijskih posrednikov novim transakcijam v okolju skupne rabe podatkov. DB2 Connect izvaja sofisticiran algoritem razporejanja, ki uporablja informacije upravljalnika delovne obremenitve (WLM) (System z. Te informacije so uporabljene za porazdelitev delovne obremenitve med člani skupine s skupno rabo podatkov glede na kriterij, nastavljen v WLM. WLM ne pozna le obremenitev vsakega člana, temveč tudi njihovo razpoložljivost. Na ta način lahko DB2 Connect delo transparentno umakne iz neuspešnih ali preobremenjenih članov na člane, ki so delujoči ali premalo obremenjeni. Ko nastavite največje število logičnih posrednikov (*max\_connections*), ki je višje od števila koordinacijskih posrednikov (*max\_coordagents*) se aktivira koncentrator povezav DB2 Connect.

Ohranjanje povezave prihrani stroške vzpostavljanja povezave, ki jo aplikacija v zaključevanju ne potrebuje več. Z drugimi besedami, aplikacija mora najprej prekiniti povezavo, preden lahko druga aplikacija znova uporabi ohranjeno povezavo.

Koncentrator povezav pa omogoča, da DB2 Connect vzpostavi povezavo, ki je na voljo za aplikacijo, takoj ko druga aplikacija zaključi transakcijo, pri tem pa ni potrebno, da ta druga aplikacija prekine povezavo. V bistvu to pomeni, da aplikacija uporablja povezavo strežnika baz podatkov ter z njo povezane vire gostitelja in DB2 Connect samo, če ima aktivno transakcijo. Takoj ko se transakcija konča, so povezava in povezani viri na voljo drugi aplikaciji, ki mora izvesti transakcijo.

V prejšnjih različicah DB2 Connect je imela vsaka aktivna aplikacija enoto EDU (Engine Dispatchable Unit), ki je upravljala povezavo baze podatkov, kot tudi vse aplikacijske zahteve. Ta EDU je bil običajno imenovan *Koordinacijski posrednik*. Koordinacijski posrednik je sledil stanju ali kontekstu aplikacije in EDU-ja. Vsak EDU pri povečanju števila povezav porabi veliko količino pomnilnika, preklapljanje konteksta med posredniki pa povzroča še dodatno obremenitev.

V zgornji arhitekturi gre za povezavo ena-proti-ena med povezavami in EDU-ji. Koncentrator povezav pa dovoljuje povezavo več-proti-ena med povezavami in EDU-ji. To pomeni, je razmerje povezav (X) z EDU-ji (Y) zdaj  $X \geq Y$ .

Koncentrator povezav razdeli posrednika na dve entiteti, *logičnega posrednika* in *delovnega posrednika*. Logični posredniki predstavljajo aplikacijo, vendar brez reference na določeni EDU. Logični posredniki vsebujejo vse informacije in krmilne bloke, ki jih potrebuje aplikacija. Če je s strežnikom povezanih  $n$  aplikacij, bo na strežniku  $n$  logičnih posrednikov. Delovni posredniki so fizični EDU-ji, ki izvajajo zahteve aplikacije, vendar nimajo stalne povezave s katerokoli dano aplikacijo. Delovni posredniki se za izvajanje transakcij povezujejo z logičnimi posredniki, na meji transakcije pa končajo povezavo in se vrnejo v razpoložljivo področje.

Enota, znana kot *odpremnik*, dodeli delovne posrednike logičnim posrednikom. Omejitve za število ročk odprtih datotek na določenih računalniških platformah imajo lahko za posledico več kot en primerek planerja.

## Omejitve koncentradorja povezav

Za uporabo koncentradorja strežnika DB2 Connect obstajajo številne pomembne omejitve. Preden poskusite v sistemu uporabiti koncentrator povezav, v celoti preglejte naslednje informacije.

Splošne omejitve:

- Koncentrator se pri vzpostavljanju vhodnih povezav z lokalnih in oddaljenih odjemalcev zanaša na protokol TCP/IP. Samo vhodne povezave, ki uporabljajo TCP/IP ali IPC (lokalni), bodo lahko izkoristile prednost ohranjenih izhodnih povezav. Koncentrator sprejema povezave prek drugih komunikacijskih protokolov, kot so poimenovane cevi, vendar s temi povezavami ne boste mogli uporabiti njegovih funkcij za združevanje XA.
- Za podporo za tesno povezane transakcije XA morajo vse aplikacije, ki sodelujejo v isti transakciji XA, uporabiti za povezavo z gostiteljem isti primerki strežnika DB2 Connect.
- Prednosti, ki jih nudi koncentrator, lahko izkoriščajo samo aplikacije, ki zaprejo zadržane vire (kot so zadržani kazalci) na mejah transakcij. Transakcije, ki ne zaprejo zadržanih kazalcev, bodo šle skozi, vendar bodo dodeljene namenskem delovnemu posredniku in ne bodo mogle uporabiti celotnega niza možnosti koncentradorja.

- Če navedete začasne tabele, jih morate izrecno izbrisati na ravni transakcij ali razvejitev. Če tega ne naredite, boste izključili koncentriranje povezav, vendar bo aplikacija še naprej delovala.
- Vse aplikacije, ki sodelujejo v isti transakciji XA, morajo imeti enak CCSID in za vzpostavitev povezave uporabiti enak ID uporabnika.
- Če ste vzpostavili izhodno povezavo za nudenje podpore povezavi v dveh korakih, lahko uporabite posrednika te povezave samo za nudenje podpore povezavam v dveh korakih. Podobno lahko posredniki, ki so vzpostavljeni za nudenje podpore povezavi v enem koraku, podpirajo samo povezave v enem koraku.
- Koncentrator lahko podpira samo dinamični SQL v vmesniku klicne ravni (CLI). Aplikacije CLI naj ne uporabljajo KEEP DYNAMIC, ker je koncentrator odvisen od stavkov, ki so na novo pripravljene na vsaki meji transakcije.
- Dinamično pripravljene zahteve iz aplikacij z vdelanim dinamičnim SQL bodo zavrjene. Aplikacije morate spremeniti tako, da uporabljajo statični SQL ali pa CLI za dinamične stavke SQL.
- Če je koncentrator povezav vključen, vhodne zahteve za strežnik DB2 Connect ne morejo uporabljati SSL. Vendar pa SSL lahko uporabljajo izhodne zahteve za ciljni strežnik baz podatkov. Če je koncentrator povezav izključen, lahko uporabljajo SSL tako vhodne, kot tudi izhodne zahteve.

Pri delu s paketom popravkov 13 (ali novejšim) za DB2 različice 9 ali različice 8 13 potrebujete za omogočenje podpore za koncentrator DB2 Connect IBM Power Systems različice 5 izdaje 4 (PTF SI23726). V nasprotnem primeru bo podprt samo del XA koncentratorja povezav.

## Aktiviranje koncentratorja povezav

Konfiguracijski parameter Upravljalnika baz podatkov *max\_coordagents* nastavi največje dovoljeno število logičnih posrednikov. Funkcijo koncentratorja lahko aktivirate z nastavitvijo vrednosti *max\_connections* na katerokoli število, ki presega privzetek. Privzeta vrednost za *max\_connections* je enakovredna vrednosti *max\_coordagents*. Ker ima vsaka aplikacija enega logičnega posrednika, *max\_connections* dejansko nadzoruje število aplikacij, ki jih je mogoče povezati s primerkom baze podatkov, *max\_coordagents* pa nadzoruje število vhodnih povezav, ki so lahko kadarkoli aktivne. *max\_connections* vzame številsko območje od *max\_coordagents* pa do 64 000. Privzeto število logičnih posrednikov je enako kot *max\_coordagents*.

Parameter *max\_connections* in *max\_coordagents* lahko nastavite na vrednost AUTOMATIC. Če nastavite *max\_connections* na vrednost AUTOMATIC, lahko povečate število povezav nad osnovno konfigurirano vrednost. Če nastavite na vrednost AUTOMATIC parameter *max\_connections* in *max\_coordagents*, lahko *max\_connections* povečate nad osnovno vrednost, *max\_coordagents* pa je samodejno povečan tako, da ohrani koncentracijsko razmerje med povezavami in posredniki koordinatorskega.

Za konfiguriranje posrednikov se uporablja več obstoječih konfiguracijskih parametrov. Ti parametri so naslednji:

*max\_coordagents*

Največje število aktivnih koordinatorskih posrednikov.

*num\_poolagents*

Velikost področja posrednikov. Področje posrednikov vsebuje neaktivne in mirujoče posrednike. Za izboljšanje zmogljivosti konfigurirajte *num\_poolagents* tako, da bo enak povprečnemu številu odjemalcev.

*num\_initagents*

Začetno število delovnih posrednikov v področju. To bodo mirujoči posredniki.

## Podpora za transakcije XA

Arhitektura konceptorja povezav omogoča, da nudi izdelek DB2 Connect tesno povezano podporo za transakcije XA za DB2 for z/OS in DB2 for IBM i. Koncentrator bo povezal delovnega posrednika z določeno transakcijo XA (enojni XID) enako kot za katerokoli drugo transakcijo. Če transakcijo XA konča `xa_end()` (meja razvejitve), se delovni posrednik ne bo sprostil v splošno področje. Namesto tega ostane delovni posrednik povezan z določeno transakcijo XA. Ko se isti transakciji XA pridruži druga aplikacija, bo delovni posrednik priključen tej aplikaciji.

Katerikoli klic meje transakcije bo vrnil posrednika v področje. Na primer `xa_prepare()` s samo za branje, `xa_rollback()`, `xa_recover()`, `xa_forget()`, `xa_commit()` ali katerakoli napaka XA, ki povzroči povrnitev, bo vrnila posrednika v normalno področje. `xa_end()` samo konča razvejitev transakcije in ni dovolj za končanje povezave z XID.

## Zgledi podpore za transakcije XA

1. Razmislite o okolju, v katerem je potrebnih 4000 ali več sočasnih povezav. Spletni strežnik, ki uporablja aplikacije CGI, ali pisarniški sistem z veliko namiznimi uporabniki, lahko presegata to zahtevo. V takšnih primerih je zaradi učinkovitosti potrebno, da deluje DB2 Connect kot samostojen prehod, kar pomeni, da sta baza podatkov in sistem DB2 Connect na ločenih delovnih postajah.

Strežniški sistem DB2 Connect na računalniku baze podatkov morda ne bo uspel sočasno vzdrževati 4000 sočasno odprtih povezav. V večini primerov bo število transakcij v določenem trenutku znatno manjše od števila sočasnih povezav. Skrbnik sistema lahko nato maksimira učinkovitost sistema tako, da nastavi konfiguracijske parametre baze podatkov takole:

```
MAX_CONNECTIONS = 4,000
MAX_COORDAGENTS = 1,000
NUM_POOLAGENTS = 1,000
```

Koncentrator bo ohranjal do 4000 sočasnih sej, čeprav prehod naenkrat upravlja samo 1000 transakcij.

2. V zgornjem primeru bodo delovni posredniki stalno tvorili in prekinjali povezave z logičnimi posredniki. Tisti posredniki, ki niso v stanju mirovanja, lahko vzdržujejo povezavo z bazo podatkov, vendar ne sodelujejo v nobeni določeni transakciji, toda so kljub temu na voljo za vsakega logičnega posrednika (aplikacijo), ki zahteva povezavo.

Primer transakcij XA je nekoliko drugačen. Za ta primer denimo, da je nadzornik TP uporabljen s prehodom DB2 Connect in z bazo podatkov System z ali IBM Power Systems. Ko aplikacija zahteva povezavo, bo koncentrator strežbo te zahteve predal neaktivnemu posredniku ali pa na novo izdelanemu delovnemu posredniku.

Predpostavimo, da aplikacija zahteva transakcijo XA. Za to transakcijo se izdela XID in poveže delovni posrednik.

Ko je zahteva aplikacije obdelana, izda `xa_end()` in se odpne z delovnega posrednika. Delovni posrednik ostane povezan z XID transakcije. Zdaj lahko servisira samo zahteve za transakcije s povezanim XID.

V tem trenutku lahko druga aplikacija izda zahtevo za transakcijo, ki ni XA. Čeprav ni na voljo drugih delovnih posrednikov, posrednik, povezan z XID, ne bo na voljo drugi aplikaciji. Velja za aktivnega. Druga aplikacija bo prejela na novo izdelanega delovnega posrednika. Ko druga aplikacija konča transakcijo, bo njen delovni posrednik sproščen v področje razpoložljivih posrednikov.

Medtem se lahko druge aplikacije, ki zahtevajo transakcijo, povezano z XID-jem prvega posrednika, pripnejo k temu posredniku in odpnejo od njega, s čimer se zanje izvede namenska transakcija XA. Vsaka aplikacija, ki zahteva to posamezno transakcijo, bo poslana temu delovnemu posredniku, če je prost.

Delovni posrednik ne bo sproščen nazaj v splošno področje, dokler aplikacija ne izda klica meje transakcije (ne `xa_end()`). Aplikacija lahko na primer konča transakcijo z `xa_commit()`. V tem trenutku delovni posrednik sprosti povezavo z XID in se vrne v področje razpoložljivih posrednikov. V tem trenutku ga lahko katerakoli aplikacija z zahtevo uporabi za drugo transakcijo XA ali transakcijo, ki ni XA.

---

## Ohranjanje povezav in koncentrador povezav

Čeprav sta si ohranjanje povezav in koncentrador povezav podobna, se razlikujeta v izvedbi in sta namenjena različnim vprašanjem. Ohranjanje povezav pomaga pri preobremenitvah povezav baz podatkov in obdeluje povezave. Koncentrador povezav pomaga povečati stopnjevanost rešitve DB2 for z/OS in DB2 Connect, saj optimizira uporabo gostiteljskih strežnikov baz podatkov.

Če uporabljate ohranjanje povezav, je povezava na voljo samo za vnovično uporabo, ko aplikacija, ki je lastnik povezave, izda zahtevo za prekinitev povezave. V veliko 2-slojnih odjemalsko-strežniških aplikacijah uporabniki ne prekinijo povezav v celem delovnem dnevu. Podobno večina aplikacijskih strežnikov v večslojnih aplikacijah vzpostavlja povezave z bazami podatkov ob zagonu strežnika in jih ne prekine do zaustavitve aplikacijskega strežnika.

V takšnih okoljih nudi ohranjanje povezav malo ali skoraj nobene koristi. Vendar pa v spletnih okoljih in okoljih odjemalec-strežnik, kjer je frekvenca povezav in prekinjenih povezav večja od zbiranja povezav, to pripomore k večji zmogljivosti. Koncentrador povezav dodeli vire baze podatkov gostitelja samo za trajanje transakcije SQL in ohranja aktivne uporabniške aplikacije. To omogoča konfiguracijam, kjer je število niti DB2 in virov, ki jih porabijo, manjša, kot če bi imela vsaka aplikacijska povezava svojo nit.

Za operacije, zaščitene pred prekinitvami in uravnoteženje delovne obremenitve, je to prava možnost, ker omogoča vnovično dodelitev dela z vsako novo transakcijo. Ohranjanje povezav lahko za razliko ponudi zelo omejeno uravnoteženje in še to samo v času povezovanja.

Ohranjanje povezav in koncentrador povezav lahko uporabite skupaj, čeprav sta namenjena za različne namene.

---

## Koncentrador povezav, potreben z izdelkom WebSphere MQ Transaction Manager in DB2 for z/OS

Če izvajate aplikacije v okolju IBM WebSphere MQ (predhodno imenovan IBM MQSeries), deluje WebSphere MQ kot upravljavnik transakcij, združljiv z XA, ki koordinira katerekoli distribuirane transakcije s potrditvijo v dveh korakih. Če deluje WebSphere MQ na ta način kot upravljavnik transakcij in so izvori podatkov iz družine izdelkov DB2, obstaja več konfiguracijskih zahtev.

Večina konfiguracijskih zahtev v okolju takšnega upravjalnika transakcij je že dokumentiranih drugje. Tako morate na primer nastaviti konfiguracijski parameter DB2 `TP_MON_NAME` na vrednost "MQ" na odjemalcu izvajalnega okolja DB2.

Vendar pa obstaja manjkajoča konfiguracijska zahteva. Zahteva je specifična za DB2 Connect, če se povezujete z izvori podatkov, ki so strežniki DB2 for z/OS: če uporabljate WebSphere MQ za koordiniranje porazdeljenih transakcij, ki vključujejo strežnike DB2 for

z/OS in DB2 for IBM i, mora biti funkcija koncentratorja povezav DB2 Connect omogočena na prehodu. Koncentrator povezave je omogočen, ko je vrednost konfiguracijskega parametra **max\_connections** večja od vrednosti konfiguracijskega parametra **max\_coordagents**.

Če koncentratorja povezave ne omogočite, bo to povzročilo nepričakovano vedenje pri transakcijah.



---

## Poglavje 18. Podpora za DB2 Connect Server Sysplex

Sysplex je zbirka strežnikov System z, ki s pomočjo strojne in programske opreme sodelujejo pri obdelavi dela. Sysplex usklajuje sodelovanje s povečanjem števila skupno delujočih procesorjev, s čimer se poveča količina dela, ki ga je mogoče obdelati. Poleg povečanja zmoglosti za obdelavo lahko Sysplex tudi daje prožnost z mešanjem ravni strojne in programske opreme ter z dinamičnim dodajanjem sistemov.

Sysplex omogoča, da DB2 Connect brezšivno uravnoteži povezave med različnimi člani skupine, ki souporablja podatke. Sysplex prav tako nudi tudi vire za DB2 Connect, ki v primeru napake v enem članu zaposli nadomestne člane. Zmožnost preusmeritve za Sysplex je funkcija DB2 Connect. Podpora DB2 Connect za Sysplex je omogočena po privzetku, kar velja tudi za zmožnost preusmerjanja za Sysplex. Podporo za SYSPLEX za gostiteljsko bazo podatkov lahko izključite z izbrisom parametra SYSPLEX iz imenika DCS, vendar pa vnosa DCS ne odstranite, tudi če ne vsebuje nobenega drugega parametra.

Če je za Sysplex omogočena zmožnost samodejne preusmeritve odjemalca, se povezava, omogočena za Sysplex, po privzetku vede tako, da v primeru komunikacijske napake ponovi povezovanje. Ko se DB2 Connect poveže s strežnikom DB2 for z/OS, se znova izvedejo vrednosti posebnega registra do zadnje uspešne transakcije, ki ne zadržuje virov.

Natančno vedenje ponovitve samodejne preusmeritve odjemalca, vključno z onemogočenjem, lahko konfigurirate s spremenljivkama registra DB2\_MAX\_CLIENT\_CONNRETURNS in DB2\_CONNRETURNS\_INTERVAL. Spremenljivka registra za čakalni čas povezave je DB2TCP\_CLIENT\_CONTIMEOUT.

---

### Problematika uporabe SYSPLEX za System z

DB2 Connect nudi pri usmerjanju povezav na več strežnikov Sysplex uravnoteženje obremenitve in toleranco napak. Če ste povezani s strežnikom baz podatkov DB2 for z/OS, ki se izvaja v okolju skupne rabe podatkov, bo izdelek DB2 Connect porazdelil obremenitev med različne podsisteme DB2, ki sestavljajo skupino za skupno rabo podatkov, na osnovi informacij o obremenitvi sistema, ki jih poda upravljavnik obremenitve (WLM).

DB2 Connect prejme prioritetni seznam članov Sysplex iz WLM. Vsak strežnik Sysplex vrne utežne informacije o prioriteti za vsak povezovalni naslov. Ta seznam nato uporabi DB2 Connect za obravnavanje vhodnih zahtev CONNECT tako, da jih porazdeli med člane Sysplex z najvišjimi dodeljenimi prioriteta. Za uravnoteženje obremenitve služi seznam utežnih informacij o prioriteti, pridobljen med vsako povezavo. Če ste omogočili koncentrator povezav DB2 Connect, je ta seznam uporabljen tudi pri določanju, kam poslati posamezno transakcijo.

**Opomba:** Pripomočka za porazdeljene podatke (DDF) System z ni potrebno spreminjati, če želite uporabljati Sysplex DB2 Connect.

DB2 Connect nudi tudi toleranco napak, saj se poskusi v primeru povezovalne napake povezati z nadomestno delovno postajo sysplex. Napaka bo vrnjena aplikaciji samo, če pride do napake v vseh znanih povezavah.

Sysplex DB2 Connect je bil oblikovan z upoštevanjem ohranjanja posrednika. Če omogočite Sysplex, usmeri DB2 Connect v primeru prekinitve povezave z udeleženi članom povezave v drugega člana DDF. Preusmeritev se izvede v skladu s seznamom strežnikov Sysplex.

Z dodanim koncentratorjem lahko zdaj DB2 Connect uravnate delovno obremenitev na mejah transakcij. V ta namen morate omogočiti koncentrator DB2 Connect.

---

## Uporaba DB2 Sysplex

V tipičnem scenariju je strežnik DB2 Connect (strežnik A) v pogovoru s strežnikom Sysplex, ki vsebuje dva strežnika DB2 for z/OS (strežnik B in C).

Strežnik Sysplex B	Strežnik Sysplex C
HOST_NAME=MVSHOST	HOST_NAME=MVSHOST1

Denimo, da aplikacija v tem scenariju izda naslednji ukaz:

```
db2 connect to aliasb user xxxxxxx using xxxxxxx
```

Vzpostavljena je povezava z bazo podatkov MVSHOST. Ker je uporaba Sysplex omogočena za strežnik DB2 Connect in vnos imenika DCS, DB2 for z/OS določi omrežni naslov za DB2 Connect za vsakega udeleženca Sysplex (MVSHOST and MVSHOST1). (Za prikaz teh informacij so uporabljeni protokoli in tokovi sporočil DRDA4). Po vzpostavitvi prvotne povezave je vrnjen seznam naslovov shranjen v predpomnilnik na delovni postaji DB2 Connect. Po izdaji prvotnega stavka CONNECT za vozlišče TCP/IP so vrnjeni naslovi IP.

### Informacije o prioriteti, uporabljene za uravnoteženje obremenitve in toleranco napak

Seznam naslovov, ki jih poda DB2 for z/OS, vključuje tudi informacije o prioriteti, vključno s številom povezav za vsak omrežni naslov. Seznam je osvežen pri vsaki novi povezavi, ki jo vzpostavi DB2 Connect. Te dodatne informacije so uporabljene za namen uravnoteženja obremenitve, kot tudi za toleranco napak.

### Predpomnjen seznam naslovov, ki ga uporablja DB2 Connect

Če povezava baze podatkov z ALIASB ne uspe, je izdano sporočilo o napaki SQL30081N, povezava pa je zbrisana. Če je za ALIASB sprejeta nadaljnja povezovalna zahteva, DB2 Connect naredi naslednje:

1. Poskusi uporabiti strežnik z najvišjo prioriteto na predpomnjenem seznamu naslovov na osnovi informacij o prioriteti, ki jih je vrnil DB2 for z/OS. DB2 Connect vedno uporablja to strategijo, saj z njo doseže uravnoteženje obremenitve.
2. Če ta povezava ne uspe, poskusi uporabiti druge naslove na seznamu, in sicer v padajočem vrstnem redu, kot ga vrne DB2 for z/OS. Na ta način izkorišča DB2 Connect informacije Sysplex za izvajanje tolerance napak.
3. Če nobeden od poskusov vzpostavitve povezave ne uspe, se poskusi DB2 Connect znova povezati z ALIASB s pomočjo naslova, vsebovanega v katalogiziranem imeniku vozlišča.

Za pridobitev informacij o strežnikih, povezanih z okoljem Sysplex, lahko uporabite ukaz db2pd s parametrom sysplex (db2pd -sysplex).

---

## Konfiguracijske zahteve za Sysplex

Sysplex bo uporabljen za podano bazo podatkov samo, če vsebuje vnos imenika DCS za to bazo podatkov vrednost Sysplex (ne razlikuje med velikimi in malimi črkami) v šestem pozicijskem parametru.

---

## Poglavje 19. Podpora za Sysplex odjemalca

Odjemalci IBM-ovega podatkovnega strežnika in gonilniki nejavanskega podatkovnega strežnika, ki imajo licenco za DB2 Connect, lahko dostopajo do Sysplex DB2 for z/OS in uporabljajo celotne zmogljivosti Sysplex, vključno z uravnoteženjem obremenitve na ravni transakcij, samodejno preusmeritvijo odjemalca in omejeno podporo za XA.

Sysplex je zbirka sistemov DB2 (imenovanih člani), ki tvorijo skupino za souporabljanje podatkov. Eden ali več pripomočkov za spajanje nudi hitro predpomnjenje in obdelavo zaklepanja za to skupino. Sysplex skupaj z upravljalnikom obremenitev (WLM), dinamičnim navideznim naslovom IP (DVIPA) in distributorjem Sysplex odjemalcu omogoča, da dostopa do baze podatkov DB2 for z/OS prek TCP/IP z omrežno prožnostjo, in porazdeli transakcije za aplikacijo na uravnotežen način med člani znotraj skupine za souporabljanje podatkov.

Osrednje mesto za te zmožnosti ja strežniški seznam, ki ga vsak član skupine za souporabljanje podatkov DB2 vrne na mejah povezav in po izbiri na mejah transakcij. Ta seznam vsebuje naslov IP in razpoložljivo kapaciteto za vsakega člana DB2. S pomočjo teh informacij lahko odjemalec porazdeli transakcije na uravnotežen način ali določi člana DB2, ki bo uporabljen v primeru komunikacijske težave.

Strežniški seznam je vrnjen ob prvi uspešni povezavi z bazo podatkov DB2. Zato mora biti prvotna povezava z bazo podatkov usmerjena v skupino DVIPA, katere lastnik je distributor Sysplex. Če je na voljo vsaj en član DB2, bo distributor Sysplex usmeril zahtevo v bazo podatkov. Ko prejme odjemalec strežniški seznam, neposredno dostopi do člana DB2 na osnovi informacij s tega seznama.

Če želite konfigurirati podporo za Sysplex odjemalca, podate nastavitve v konfiguracijski datoteki db2dsdriver.

Dodatne informacije o WLM, DVIPA in distributorju Sysplex boste našli v informacijskem centru za DB2 for z/OS na naslovu <http://publib.boulder.ibm.com/infocenter/dzichelp>.

---

### Uravnoteženje obremenitve na ravni transakcij (na strani odjemalca)

Odjemalci IBM-ovega podatkovnega strežnika in gonilniki nejavanskega podatkovnega strežnika, ki imajo licenco DB2 Connect, lahko izvedejo uravnoteženje obremenitve na ravni transakcije brez uporabe strežnika DB2 Connect. Z uravnoteženjem obremenitve na ravni transakcij je mogoče uravnotežiti obremenitev članov v DB2 for z/OS Sysplex na začetku transakcije.

Uravnoteženje obremenitve se izvede v sočasnih transakcijah za eno ali več povezav za posamezno aplikacijo. Za aplikacijo, ki pokliče samo eno, dolgotrajno povezavo, v kateri se izvajajo aplikacije zaporedno in ne sočasno, je obremenitev preklapljena na člana z najvišjo kapaciteto. Algoritem uravnoteženja obremenitve se samodejno prilagodi spremembam v teži upravljanja obremenitev.

Naslednji pregled opisuje korake, ki se zgodijo, ko se poveže odjemalec s skupino DB2 for z/OS Sysplex, in se izvede uravnoteženje obremenitve z vnovično uporabo transporta:

1. Ko odjemalec vzpostavi povezavo, strežnik vrne strežniški seznam, ki vsebuje informacije o porazdelitvi obremenitev med člani.

Odjemalec shrani seznam strežnikov v predpomnilnik, njegovo življenjsko dobo pa je mogoče konfigurirati. Njena privzeta vrednost je 30 sekund.

2. Na začetku nove transakcije odjemalec prebere seznam strežnikov in določi člana z nedotaknjeno kapaciteto, nato pa v transportnem področju poišče mirujoč transport, ki je povezan s premalo uporabljenim članom. (Mirojoč transport je tisti, s katerim ni povezana logična povezava.)
  - Če je na voljo mirujoč transport, poveže odjemalec logično povezavo s transportom.
  - Če po čakalnem času, ki ga konfigurira uporabnik, v transportnem področju ni na voljo noben mirujoč transport in ni mogoče dodeliti nobenega novega transporta, ker je transportno področje doseglo svojo omejitev, je aplikaciji vrnjena napaka.
3. Med izvajanjem dostopi transakcija do člana, ki je povezan s transportom.
4. Ko se transakcija konča, odjemalec pri strežniku preveri, ali je vnovična uporaba za logično povezavo še vedno dovoljena.
5. Če je vnovična uporaba transporta dovoljena, vrne strežnik seznam stavkov SET za posebne registre, ki veljajo za izvedbeno okolje za logično povezavo.  
Odjemalec shrani te stavke v predpomnilnik in jih ob povezavi logične povezave z novim transportom znova predvaja v vrstnem redu, da zgradi izvedbeno okolje.
6. Če je dovoljena vnovična uporaba transporta, se logična povezava s transportom občasno prekine, odjemalska kopija seznama strežnikov pa se osveži.
7. Če je za novo transakcijo potrebno izvesti uravnoteženje obremenitve, uporabi odjemalec enak proces za povezavo logične povezave s transportom.

**Nasvet:** Uravnoteženje obremenitve na ravni transakcij na strani odjemalca se izvaja v transakcijah, ki se izvajajo v enem aplikacijskem procesu. Če dostopa več kot en odjemalski proces, ki se izvaja na odjemalcu, do iste baze podatkov, omogočene za Sysplex, se izvede uravnoteženje obremenitve za vsak aplikacijski proces neodvisno od drugega procesa. Če želite izvesti uravnoteženje obremenitve na ravni transakcij za več povezav iz več aplikacij ali procesov, ki se izvajajo na več oddaljenih odjemalcih, uporabite funkcije za uravnoteženje obremenitve, ki so na voljo na strežniku DB2 Connect.

## Konfiguriranje uravnoteženja obremenitve na ravni transakcij (na strani odjemalca)

Če želite na odjemalcu konfigurirati uravnoteženje obremenitve na ravni transakcij, podajte nastavitve v konfiguracijski datoteki db2dsdriver.

### Preden začnete

Če želite izvesti uravnoteženje obremenitve na ravni transakcij, mora uporabljati odjemalec povezavo TCP/IP in imeti licenco za DB2 Connect. Naslednji odjemalci nudijo podporo za uravnoteženje obremenitve na ravni transakcij:

- Odjemalec IBM-ovega podatkovnega strežnika
- Odjemalec izvajalnega okolja IBM-ovega podatkovnega strežnika
- IBM Data Server Driver Package
- Gonilnik IBM-ovega podatkovnega strežnika za ODBC in CLI

### O tej nalogi

V tej nalogi bomo konfigurirali uravnoteženje obremenitve na ravni transakcij, ki odjemalcu omogoča izvesti uravnoteženje obremenitve na ravni transakcij brez uporabe strežnika DB2 Connect.

### Postopek

1. V konfiguracijski datoteki db2dsdriver vključite uravnoteženje obremenitve na ravni transakcij, tako da nastavite parameter enableWLB na vrednost "true" v podrazdelku WLB vnosa baze podatkov ali vnosa DSN. Tako na primer v konfiguracijski datoteki db2dsdriver podajte naslednje:

```
<database name="SAMPLE" host="v33ec065.my.domain.com" port="446">
  <!-- parametri, specifični za bazo podatkov -->
  <WLB>
    <!-- Sysplex WLB je po privzetku onemogočen -->
    <parameter name="enableWLB" value="true" />
  </WLB>
</database>
```

Po privzetku je vrednost za enableWLB false, uravnoteženje obremenitve pa je onemogočeno.

2. Izbirno: Nastavitve za uravnoteženje obremenitve lahko natančneje naravnate z določitvijo vrednosti za naslednje parametre. Privzete vrednosti za te parametre bi morale zadostovati za večino aplikacij.

Tabela 17. Nastavitve za uravnoteženje obremenitve v konfiguracijski datoteki db2dsdriver

Parameter	Opis
maxTransports	Podaja največje število transportov v transportnem področju. Privzeta vrednost je -1 (neomejeno). Katerakoli druga negativna vrednost ni veljavna. Vrednost 0 onemogoči uravnoteženje obremenitev.
maxTransportIdleTime	Podaja najdaljši čas v številu sekund, ki preteče, preden je mirujoč transport izbrisan. Privzeta vrednost je 600, minimalna podprta vrednost pa 0.
maxTransportWaitTime	Podaja število sekund, ko bo odjemalec čakal na razpoložljivost transporta. Privzeta vrednost je -1 (neomejeno), minimalna podprta vrednost pa 0.
maxRefreshInterval	Podaja najdaljši čas v številu sekund, ki preteče, preden je strežniški seznam osvežen. Privzeta vrednost je 30, minimalna podprta vrednost pa 0.

Dodatne informacije boste našli v temi o konfiguracijski datoteki db2dsdriver v informacijskem centru DB2.

**Opomba:** Obstoječe konfiguracijske nastavitve upravljalnika baz podatkov MAX\_COORDAGENTS, NUM\_POOLAGENTS in MAX\_CONNECTIONS so uporabljene za konfiguriranje uravnoteženja obremenitve samo na strežniku DB2 Connect in tako ne vplivajo na uravnoteženje obremenitve, ki se izvede na odjemalski strani.

## Primer

*Primer 1:* Omogočite uravnoteženje obremenitve na ravni transakcij za bazo podatkov SAMPLE s privzetimi nastavitvami.

```
<database name="SAMPLE" host="v33ec065.my.domain.com" port="446">
  <!-- parametri, specifični za bazo podatkov -->
  <WLB>
    <!-- Sysplex WLB je po privzetku onemogočen -->
    <parameter name="enableWLB" value="true" />
  </WLB>
</database>
```

*Primer 2:* Omogočite uravnoteženje obremenitve na ravni transakcij za bazo podatkov SAMPLE z največ 95 transporti.

```

<database name="SAMPLE" host="v33ec065.my.domain.com" port="446">
  <!-- parametri, specifični za bazo podatkov -->
  <WLB>
    <!-- Sysplex WLB je po privzetku onemogočen -->
    <parameter name="enableWLB" value="true" />
    <!-- maxTransports predstavlja največje število transportov;
    privzetek je -1 (neomejeno) -->
    <parameter name="maxTransports" value="95" />
  </WLB>
</database>

```

*Primer 3:* Omogočite uravnoteženje obremenitve na ravni transakcij za bazo podatkov SAMPLE z največ 80 transporti in najdaljšim čakalnim časom 10 sekund za razpoložljiv transport.

```

<database name="SAMPLE" host="v33ec065.my.domain.com" port="446">
  <!-- parametri, specifični za bazo podatkov -->
  <WLB>
    <!-- Sysplex WLB je po privzetku onemogočen -->
    <parameter name="enableWLB" value="true" />
    <!-- maxTransports predstavlja največje število transportov;
    privzetek je -1 (neomejeno) -->
    <parameter name="maxTransports" value="80" />
    <!-- maxTransportWaitTime predstavlja najdaljši pretečeni čas v
    ki preteče, preden postane transport na voljo;
    privzetek je -1 (neomejeno) -->
    <parameter name="maxTransportWaitTime" value="10" />
  </WLB>
</database>

```

*Primer 4:* Onemogočite uravnoteženje obremenitve na ravni transakcij za bazo podatkov SAMPLE.

```

<database name="SAMPLE" host="v33ec065.my.domain.com" port="446">
  <!-- parametri, specifični za bazo podatkov -->
  <WLB>
    <!-- Sysplex WLB je že onemogočen po privzetku -->
    <parameter name="enableWLB" value="false" />
  </WLB>
</database>

```

---

## Samodejna preusmeritev odjemalca (na strani odjemalca)

Funkcija samodejne preusmeritve odjemalca (ACR) nudi podporo za samodejno preklon v primeru, če povezava odjemalca IBM-ovega podatkovnega strežnika s članom skupine DB2 for z/OS Sysplex prekine. ACR omogoča odjemalcu obnovitev po okvari, in sicer tako, da se poskusi znova povezati z bazo podatkov prek kateregakoli razpoložljivega člana skupine Sysplex.

ACR je omogočen po privzetku, če omogočite uravnoteženje obremenitve.

Podpora za ACR na strani odjemalca je na voljo na odjemalcih IBM-ovega podatkovnega strežnika in v gonilnikih nejavanskega podatkovnega strežnika, ki imajo licenco za DB2 Connect. Za izvajanje ACR ni potreben strežnik DB2 Connect.

Če je ACR omogočen, se v primeru, ko odjemalec naleti na povezovalno napako v obstoječi povezavi, izvede naslednji proces:

1. Odjemalec poskusi izvesti stavek SQL z obstoječo povezavo in naleti na napako.
2. Odjemalec uporabi seznam strežnikov, da določi Sysplex za dostop, in se poskusi znova povezati z bazo podatkov. Seznam strežnikov je lahko seznam, ki ga vrne strežnik, ali če

so podane afinitete odjemalca, seznam nadomestnih strežnikov, ki ga poda odjemalec. Dodatne informacije boste našli v razdelku "Konfiguriranje afinitet odjemalca" na strani 115.

3. Če lahko ACR vzpostavi povezavo z bazo podatkov, znova izdela izvedbeno okolje za novo vzpostavljeno povezavo. Aplikaciji je vrnjena napaka SQL30108N, ki kaže, da je bila neuspela povezava z bazo podatkov obnovljena, transakcija pa povrnjena. Aplikacija je nato odgovorna za nadaljnjo obnovitev, vključno s ponovitvijo vsega povrnjenega dela.
4. Če se ACR ne more znova povezati z bazo podatkov, je aplikaciji vrnjena napaka SQL30081N. Aplikacija je nato odgovorna za obnovitev po povezovalni napaki (na primer tako, da se poskusi sama povezati z bazo podatkov).

ACR je uporabljen tudi, ko odjemalec naleti na povezovalno napako v novi povezavi. V tem primeru aplikaciji ni vrnjena napaka SQL30108N, ki kaže, da je bila neuspela povezava z bazo podatkov obnovljena. Povezava uspe ali pa je vrnjena napaka SQL30081N.

ACR lahko onemogočite ali ga nadalje konfigurirate tako, da podate nastavitve v konfiguracijski datoteki db2dsdriver.

## Samodejni preklop za aplikacije CLI in .NET

Če je omogočen ACR in je cilj transakcije DB2 for z/OS, je samodejni preklop za aplikacije CLI in .NET omogočen po privzetku. Če naleti aplikacija pri brezšivnem samodejnem preklopu na napako ob prvi operaciji SQL v transakciji, gonilnik ponovi neuspelo operacijo SQL kot del obdelave samodejne preusmeritve odjemalca. Če povezava uspe, aplikaciji ni sporočena nobena napaka in transakcija ni povrnjena. Povezljivostna napaka in nadaljnja obnovitev sta za aplikacijo skrita.

Brezšivni samodejni preklop lahko onemogočite ali znova omogočite z določitvijo nastavitve v konfiguracijski datoteki db2dsdriver.

## Problematika strežnika DB2 Connect za ACR in samodejni preklop

Vedenja ACR-ja in samodejnega preklopa je drugačno, če dostopi odjemalec do skupine Sysplex prek strežnika DB2 Connect.

Če pride do napake med strežnikom DB2 Connect in Sysplexom, izvede ACR strežnik DB2 Connect. Če je strežnik DB2 Connect iste ravni kot odjemalec ali višje, lahko odjemalec izvede samodejni preklop, sicer pa ne. V tem primeru je aplikaciji vrnjena napaka SQL30108N, ki kaže, da je bila okvarjena povezava z bazo podatkov obnovljena.

Če pride do okvare med odjemalcem in strežnikom DB2 Connect, je lahko ACR izveden na odjemalcu strežnika DB2 Connect. Toda samodejni preklop je vedno onemogočen, aplikaciji pa je vrnjena napaka SQL30108N.

## Konfiguriranje samodejne preusmeritve odjemalca (na strani odjemalca)

Samodejna preusmeritev odjemalca (ACR) je omogočena po privzetku, če je omogočeno uravnoteženje obremenitve. ACR lahko onemogočite ali ga nadalje konfigurirate tako, da podate nastavitve v konfiguracijski datoteki db2dsdriver.

### Preden začnete

Če želite izvesti ACR, mora odjemalec uporabljati povezavo TCP/IP in imeti licenco za DB2 Connect. Podpora za ACR nudijo naslednji odjemalci:

- Odjemalec IBM-ovega podatkovnega strežnika
- Odjemalec izvajalnega okolja IBM-ovega podatkovnega strežnika
- IBM Data Server Driver Package
- Gonilnik IBM-ovega podatkovnega strežnika za ODBC in CLI

## O tej nalogi

Za nekatere aplikacije lahko onemogočite ACR ali brezšivni samodejni preklop ali pa nadalje konfigurirate ACR. Ta naloga opisuje parametre, ki so na voljo za konfiguriranje ACR.

Vedenje ACR lahko spremenite tudi tako, da podate afinitete odjemalca, ki nadzorujejo seznam strežnikov, ki je uporabljen za obdelavo povezav in ACR. Informacije boste našli v razdelku "Konfiguriranje afinitet odjemalca" na strani 115.

## Postopek

Če želite onemogočiti ACR ali ga nadalje konfigurirati, naredite naslednje:

- Če želite onemogočiti ACR ali ACR z brezšivnim samodejnim preklopom, podajte vrednost "false" za naslednje parametre v konfiguracijski datoteki db2dsdriver. Te nastavitve podate v podrazdelku ACR vnosa baze podatkov.

*Tabela 18. Nastavitve za samodejno preusmeritev odjemalca v konfiguracijski datoteki db2dsdriver*

Parameter	Opis
enableAcr	Podaja, ali je funkcija ACR vključena (true) ali izključena (false). Privzeta vrednost za to nastavitev je true, če je omogočeno uravnoteženje obremenitve na ravni transakcij (nastavitev enableWLB je true). Če je ACR onemogočen, niso upoštevane nobene druge nastavitve za ACR.
enableSeamlessAcr	Podaja, ali je ACR s samodejnim preklopom vključen (true) ali izključen (false). Če je ACR omogočen in je ciljni strežnik DB2 for z/OS, je ACR omogočen po privzetku. Če ciljni strežnik ni DB2 for z/OS, ta nastavitev ni upoštevana, ACR pa ni podprt.

Dodatne informacije boste našli v temi o konfiguracijski datoteki db2dsdriver v informacijskem centru DB2.

- Podate lahko seznam nadomestnih strežnikov, ki bo uporabljen, če pride v primeru prvega povezovalnega poskusa do napake, in gostitelj, ki je podan v povezavi, ni na voljo. Če želite podati seznam nadomestnih strežnikov, podajte za enableAlternateServerListFirstConnect v podrazdelku ACR vnosa baze podatkov vrednost "true". Če je vrednost za enableAlternateServerListFirstConnect "true," je ACR z brezšivnim samodejnim preklopom implicitno omogočen, ne glede na druge nastavitve, ki so podane za ACR v konfiguracijski datoteki db2dsdriver. Če želite uporabiti to funkcijo, morate v konfiguracijski datoteki db2dsdriver nastaviti tudi seznam nadomestnih strežnikov.

Dodatne informacije o nastavitvi seznama nadomestnih strežnikov boste našli v razdelku "Konfiguriranje afinitet odjemalca" na strani 115. Čeprav so informacije o nastavitvi seznama nadomestnih strežnikov prikazane v temi, ki opisuje afinitete odjemalca, za uporabo te zmožnosti ni potrebno uporabiti afinitet odjemalca. Pravzaprav je ta zmožnost podprta tudi, če je omogočeno uravnoteženje obremenitve na ravni transakcij, čeprav uravnoteženje obremenitve na ravni transakcij in afinitete odjemalca ne morejo biti omogočene sočasno.



## Rezultati

Če je ACR omogočen, je aplikacija, ki naleti na okvaro v povezljivosti, usmerjena na drugega člana skupine Sysplex. Če je samodejni preklon onemogočen ali ni uporaben, je aplikaciji vrnjena napaka SQL30108N.

Če pride do napake v prvi operaciji SQL v transakciji in je podpora za samodejni preklon omogočena (in uporabna), lahko odjemalec kot del obdelave ACR ponovi neuspelo operacijo SQL. Če povezava uspe, ni aplikaciji sporočena nobena napaka.

## Primer

*Primer 1:* Omogočite ACR za bazo podatkov SAMPLE z onemogočenim brezšivnim samodejnim preklpom

```
<database name="SAMPLE" host="v33ec065.my.domain.com" port="446">
  <!-- parametri, specifični za bazo podatkov -->
  <WLB>
    <!-- Sysplex WLB je po privzetku onemogočen -->
    <parameter name="enableWLB" value="true" />
  </WLB>
  <ACR>
    <!-- ACR je omogočen po privzetku, če je omogočen WLB -->
    <parameter name="enableAcr" value="true" />
    <!-- Če je ACR omogočen in je ciljni strežnik DB2 for z/OS,
    je ACR omogočen po privzetku; če ciljni strežnik ni
    DB2 for z/OS, ta nastavitvev ni upoštevana in ACR
    ni podprt. -->
    <parameter name="enableSeamlessAcr" value="false" />
  </ACR>
</database>
```

*Primer 2:* Onemogočite ACR za bazo podatkov SAMPLE

```
<database name="SAMPLE" host="v33ec065.my.domain.com" port="446">
  <!-- parametri, specifični za bazo podatkov -->
  <WLB>
    <!-- Sysplex WLB je po privzetku onemogočen -->
    <parameter name="enableWLB" value="true" />
  </WLB>
  <ACR>
    <!-- ACR je omogočen po privzetku, če je omogočen WLB -->
    <parameter name="enableAcr" value="false" />
  </ACR>
</database>
```

*Primer 3:* Podajte, da bo v primeru, ko v času prvega povezovanja ni na voljo izvorni gostitelj, uporabljen seznam nadomestnih strežnikov

```
<database name="SAMPLE" host="v33ec065.svl.ibm.com" port="446">
  <ACR>
    <parameter name="enableACR" value="true"/>
    <parameter name="enableAlternateServerListFirstConnect"
      value="true"/>
  </ACR>
</database>
```

---

## Podpora za XA (na strani odjemalca)

Odjemalci IBM-ovega podatkovnega strežnika in gonilniki nejavanskega podatkovnega strežnika, ki imajo licenco za DB2 Connect, lahko neposredno dostopajo do Sysplex DB2 for z/OS in uporabljajo podporo za izvorni XA, ne da bi uporabili srednjo plast strežnika DB2 Connect.

Ta vrsta podpore za XA na strani odjemalca je na voljo samo za upravljalnike transakcij, ki uporabljajo model obdelave z enim transportom. V tem modelu je transakcija prek enega transporta (fizične povezave) povezana s članom iz xa\_start do xa\_end. Koncu transakcije neposredno sledi xa\_prepare(readonly), xa\_prepare plus xa\_commit ali xa\_rollback ali xa\_rollback. Vse to se mora izvesti znotraj enega aplikacijskega procesa. Primeri upravljalnikov transakcij, ki uporabljajo ta model, vključujejo IBM TXSeries CICS, IBM WebSphere Application Server in Microsoft Distributed Transaction Coordinator.

Podpora za model obdelave z enim transportom vključuje tudi obnovitev nezaključenih transakcij, kjer so informacije o članu za vsako obnovljivo transakcijo pridobljene prek xa\_recover, kar omogoča, da je xa\_commit ali xa\_rollback usmerjen v podanega člana.

Podporo za XA omogočite z uporabo parametra SINGLE\_PROCESS v nizu xa\_open ali z določitvijo nastavitve za XA v konfiguracijski datoteki db2dsdriver.

**Pomembno:** Za neposredno podporo za XA (potrebno za upravljalnike transakcij, kot je Microsoft Distributed Transaction Coordinator), morate namestiti APAR PK69659 za DB2 for z/OS. Dodatne informacije boste našli v APAR-u PK69659.

## Omogočanje podpore za XA (na strani odjemalca)

Če želite omogočiti podporo za XA za odjemalce, ki dostopajo do skupine DB2 for z/OS Sysplex, podate nastavitve v konfiguracijski datoteki db2dsdriver ali uporabite parameter SINGLE\_PROCESS v nizu xa\_open.

### Preden začnete

Za dostopanje do skupine DB2 for z/OS Sysplex potrebujete licenco za DB2 Connect.

Naslednji odjemalci nudijo podporo za XA za aplikacije, ki dostopajo do Sysplex DB2 for z/OS:

- Odjemalec IBM-ovega podatkovnega strežnika
- Odjemalec izvajalnega okolja IBM-ovega podatkovnega strežnika
- IBM Data Server Driver Package
- Gonilnik IBM-ovega podatkovnega strežnika za ODBC in CLI

**Pomembno:** Za neposredno podporo za XA (potrebno za upravljalnike transakcij, kot je Microsoft Distributed Transaction Coordinator), morate namestiti APAR PK69659 za DB2 for z/OS. Dodatne informacije boste našli v APAR-u PK69659.

### O tej nalogi

S to nalogo omogočite podporo za XA za odjemalce IBM-ovega podatkovnega strežnika in za gonilnike nejavanskega podatkovnega strežnika.

### Omejitve

Podpora za XA je na voljo samo za upravljalnike transakcij, ki uporabljajo model obdelave z enim transportom. Za dodatne informacije o tej omejitvi preberite temo o omejitvah Sysplex za odjemalca.

### Postopek

1. Za odjemalce, temelječe na primerkih (odjemalci IBM-ovega podatkovnega strežnika), podajte, ali je podpora za XA vključena (true) ali izključena (false). To naredite z

nastavitvijo parametra enableDirectXA v konfiguracijski datoteki db2dsdriver ali z uporabo parametra SINGLE\_PROCESS v nizu xa\_open.

2. Za odjemalce brez primerkov (gonilniki IBM-ovega podatkovnega strežnika) je podpora za XA po privzetku omogočena za izdelek Microsoft Distributed Transaction Coordinator ali za Microsoft Component Services (COM+). Za vse druge podprte upravljalnike transakcij z nastavitvijo ključne besede SINGLE\_PROCESS v nizu xa\_open podajte, ali je podpora za XA omogočena. Nastavitev za enableDirectXA v konfiguracijski datoteki db2dsdriver ni uporabna za odjemalce brez primerkov.

## Rezultati

Če je podpora za XA omogočena, lahko izvaja aplikacija porazdeljeno transakcijo prek enega transporta znotraj enega aplikacijskega procesa, ne da bi uporabila strežnik srednje plasti DB2 Connect.

## Primer

Omogočite podporo za XA z enim transportom za bazo podatkov SAMPLE.

```
<database name="SAMPLE" host="v33ec065.my.domain.com" port="446">
  <!-- parametri, specifični za bazo podatkov -->
  <!--directXA je po privzetku onemogočen -->
  <parameter name="enableDirectXA" value="true" />
</parameters>
</database>
```

---

## Konfiguriranje afinitet odjemalca

Če želite, lahko konfigurirate afinitete odjemalca, ki nadzorujejo vrstni red strežnikov, ki so preizkušeni med obdelavo začetne povezave in med obdelavo samodejne preusmeritve odjemalca (ACR). Afinitete odjemalca lahko uporabite, če uravnoveženje obremenitve na ravni transakcije ni izrecno omogočeno.

### O tej nalogi

Običajno aplikacijo, ki uporabljajo zmožnosti Sysplex odjemalca, določijo, s katerim članom se bodo povezale, če pride do napake. V ta namen uporabijo najnovejši seznam strežnikov, ki ga vrne strežnik baz podatkov. V tem modelu odjemalec ne izvede preusmeritve na osnovi najnovejšega seznama strežnikov, ki ga je prebral, zato strežnik nadzoruje vrstni red strežnikov, ki bodo znova preizkušeni. Vendar pa to vedenje lahko nadomestite, tako da konfigurirate afinitete odjemalca in podate seznam nadomestnih strežnikov, ki bodo uporabljeni med obdelavo začetne povezave in za obdelavo preusmeritve odjemalca, ki jo izvede odjemalec. Če je obdelava afinitete odjemalca aktivna, odjemalec nadzoruje vrstni red strežnikov, ki so preizkušeni za obdelavo ACR.

Če želite konfigurirati afinitete odjemalca, podajte nastavitve za ALTERNATE\_SERVER\_LIST, AFFINITY\_LIST in CLIENT\_AFFINITY v konfiguracijski datoteki db2dsdriver. Ko so podane te nastavitve, se zgodi naslednje:

- Vzpostavljena je povezava na osnovi seznama nadomestnih strežnikov za razliko od gostitelja in vrat, ki ju poda aplikacija. Če na primer poda aplikacija Host = s1, seznam nadomestnih strežnikov pa poda Serverlist = (s2, s1, s3), bo izveden poskus vzpostavitve začetne povezave na s2 in ne na s1. Vrstni red povezovalnih poskusov je (s2,s2,s2) (s1,s1,s1) (s3,s3,s3). Med posameznimi povezovalnimi poskusi je uveljavljen acrRetryInterval (ki je v tem primeru skupaj izveden 8-krat).
- Brezšivna preusmeritev odjemalca je omogočena samodejno. Preusmeritev odjemalca se izvede s povezovanjem strežnikov, ki so podani v parametrih Server in Port v skupini ALTERNATE\_SERVER\_LIST. Preden je uporabljen naslednji strežnik z nadomestnega

seznama, je vsak strežnik z nadomestnega seznama preizkušen maxAcrRetries-krat, kar se nadaljuje, dokler ni izčrpan celoten seznam ali dokler ni vzpostavljena uspešna povezava. Če je na primer nadomestni seznam strežnikov definiran kot (s3,s1,s2) in je za maxAcrRetries definirana vrednost 3, je vrstni red preusmeritve (s3,s3,s3) (s1,s1,s1) (s2,s2,s2). Med vsakim posameznim povezovalnim poskusom je uveljavljen interval acrRetryInterval (ki je v tem primeru skupaj 8-krat).

## Postopek

Če želite podati nastavitve afinitet odjemalca v konfiguracijski datoteki db2dsdriver, naredite naslednje.

1. V konfiguracijski datoteki db2dsdriver pod skupino ACR navedite seznam nadomestnih strežnikov, tako da podate vnose za ALTERNATE\_SERVER\_LIST. Znotraj seznama podajte številko vrat in ime gostitelja za vsak strežnik. Na primer:

```
<database name="SAMPLE" host="v33ec065.svl.ibm.com" port="446">
  <acr>
    <parameter name="enableACR" value="true"/>
    <alternate_server_list>
      <server name="server1"
        hostname="v33ec067.svl.ibm.com"
        port="446" >
      </server>
      <server name="server2"
        hostname="v33ec066.svl.ibm.com"
        port="446" >
      </server>
      <server name="server3"
        hostname="v33ec065.svl.ibm.com"
        port="446" >
      </server>
    </alternate_server_list>
  .
  .
  .
```

Z določitvijo tega seznama preprosto navedete nadomestne strežnike, ne povzročite pa nobene spremembe v vedenju.

2. Pod skupino ACR določite vrstni red strežnikov, tako da določite vnose za AFFINITY\_LIST. Na primer:

```
.
.
.
<affinity_list>
  <list name="list1"
    serverorder="server1,server2,server3" >
  </list>
  <list name="list2"
    serverorder="server3,server2,server1" >
  </list>
</affinity_list>
.
.
.
```

Z določitvijo tega seznama preprosto določite vrstni red strežnikov, vendar ne povzročite nobene spremembe v vedenju.

3. Pod skupino ACR omogočite afinitete odjemalca tako, da podate eno od naslednjih podskupin z afinitetami odjemalca. Z določitvijo ene od teh podskupin uveljavite omogočenje afinitet odjemalca. Vsi odjemalci, ki se povezujejo s to bazo podatkov, morajo biti podani v eni od podskupin CLIENT\_AFFINITY. Če odjemalec ni najden v eni

od teh podskupin, bo med poskusom povezave prišlo do napake. Če je prisotna podskupina CLIENT\_AFFINITY, je ACR implicitno omogočen.

- CLIENT\_AFFINITY\_DEFINED

Podaja specifično preslikavo iz imena gostitelja odjemalca v specifičen element AFFINITY\_LIST. Ime gostitelja odjemalca bo samoodkrita in se bo ujemalo z vnosom konfiguracijske datoteke db2dsdriver za izračun seznama afinitet. Na primer:

```
.
.
.
<client_affinity_defined>
  <!-- ta razdelek ima specifično definirane afinitete -->
  <client name="client1"
    hostname="appsrv1.svl.ibm.com"
    listname="list2" >
  </client>
  <client name="client2"
    hostname="appsrv2.svl.ibm.com"
    listname="list1" >
  </client>
</client_affinity_defined>
.
.
.
```

- CLIENT\_AFFINITY\_ROUNDROBIN

Podaja krožno dodeljevanje vsak z vsakim znotraj seznama ALTERNATE\_SERVER\_LIST. V tej dodelitvi je začetni strežnik nastavljen kot indeks odjemalca (temelječ na nič) znotraj seznama CLIENT\_AFFINITY\_ROUNDROBIN list, modulo števila strežnikov na seznamu ALTERNATE\_SERVER\_LIST. Na primer:

```
.
.
.
<client_affinity_roundrobin>
  <!-- krožno dodeljevanje izbere začetni strežnik kot
    število indeksa odjemalca v tem razdelku (ki temelji na 0)
    modulo števila strežnikov. -->
  <!-- -->
  <client name="client3"
    hostname="appsrv3.svl.ibm.com" >
    <!-- ta vnos je 0, modulo 3, torej nastane:
      server1, server2, server3 -->
  </client>
  <client name="client4"
    hostname="appsrv4.svl.ibm.com" >
    <!-- ta vnos je indeks 1, modulo 3, torej nastane:
      server2, server3, server1 -->
  </client>
</client_affinity_roundrobin>
.
.
.
```

## Rezultati

Pri obdelavi afinitet odjemalca upoštevajte naslednjo problematiko in pravila za preverjanje:

- Če je omogočen CLIENT\_AFFINITY (to pomeni, da je v konfiguracijski datoteki db2dsriver prisotna ena ali več podskupin CLIENT\_AFFINITY), je privzeta vrednost za maxAcrRetries 3. Veljavno območje za to vrednost je 0 do MAX\_INT. Če je podana vrednost 0, je obdelava ACR izvedena, kot bi bil maxAcrRetries podan kot 1.

- Privzeta vrednost za `acrRetryInterval` je 0. Veljaven obseg za to vrednost je 0 do `MAX_INT`. Če je vrednost 0, ni med vnovičnimi poskusi povezovanja ali poskusi ACR v gonilniku nobenega presledka.
- Skupno število kvalificiranih nadomestnih strežnikov za podanega odjemalca ne sme preseči 24. Če število kvalificiranih nadomestnih strežnikov preseže 24, je vrnjena napaka `SQL1042N`.
- Nastavitvi `enableWLB` in `CLIENT_AFFINITY` se medsebojno izključujeta. Če omogočite `enableWLB` in `CLIENT_AFFINITY`, je izdana napaka `SQL5162N`.
- Zahtevane atribute morate podati v skupinah `ALTERNATE_SERVER_LIST`, `AFFINITY_LIST` in `CLIENT_AFFINITY`, sicer bo izdana napaka `SQL5163N`.
- Če je omogočen `CLIENT_AFFINITY`, `ALTERNATE_SERVER_LIST` ne sme biti prazen, sicer je vrnjena napaka `SQL5164N`.
- Če je omogočen `CLIENT_AFFINITY`, se mora ime gostitelja odjemalca razrešiti v veljaven seznam nadomestnih strežnikov, sicer je vrnjena napaka `SQL5164N`. Če je na primer ime gostitelja odjemalca `"xyz.domain.com"` in ime gostitelja ni najdeno v eni od podskupin `CLIENT_AFFINITY`, je vrnjena napaka `SQL5164N`. Poleg tega se lahko ime gostitelja pojavi samo v eni od skupin `CLIENT_AFFINITY`.

## Primer

Naslednji primer prikazuje razdelek vzorčne baze podatkov konfiguracijske datoteke `db2dsdriver` s podanimi podskupinami `CLIENT_AFFINITY`:

```
<database name="SAMPLE" host="v33ec065.svl.ibm.com" port="446">
  <acr>
    <parameter name="enableACR" value="true"/>
    <alternate_server_list>
      <server name="server1"
        hostname="v33ec067.svl.ibm.com"
        port="446" >
      </server>
      <server name="server2"
        hostname="v33ec066.svl.ibm.com"
        port="446" >
      </server>
      <server name="server3"
        hostname="v33ec065.svl.ibm.com"
        port="446" >
      </server>
    </alternate_server_list>
    <affinity_list>
      <list name="list1"
        serverorder="server1,server2,server3" >
      </list>
      <list name="list2"
        serverorder="server3,server2,server1" >
      </list>
    </affinity_list>
    <client_affinity_defined>
      <!-- ta razdelek ima specifično definirane afinitete -->
      <client name="client1"
        hostname="appsrv1.svl.ibm.com"
        listname="list2" >
      </client>
      <client name="client2"
        hostname="appsrv2.svl.ibm.com"
        listname="list1" >
      </client>
    </client_affinity_defined>
    <client_affinity_roundrobin>
      <!-- krožno dodeljevanje izbere začetni strežnik kot
```

```

        število indeksa odjemalca v tem razdelku (ki temelji na 0)
        modulo števila strežnikov.
-->
<client name="client3"
      hostname="appsrv3.svl.ibm.com" >
  <!-- ta vnos je 0, modulo 3, torej nastane:
      server1, server2, server3
  -->
</client>
<client name="client4"
      hostname="appsrv4.svl.ibm.com" >
  <!-- ta vnos je indeks 1, modulo 3, torej nastane:
      server2, server3, server1
  -->
</client>
</client_affinity_roundrobin>
</acr>
</database>

```

---

## Omejitve za uporabo podpore Sysplex odjemalca

Za podporo za Sysplex odjemalca, ki je na voljo za odjemalce IBM-ovega podatkovnega strežnika in gonilnike nejavanskega podatkovnega strežnika, velja nekaj omejitev.

- Omejitve uravnoteženja obremenitve na ravni transakcij:
  - Odjemalec mora uporabiti povezavo TCP/IP.
  - Za odjemalce in gonilnike IBM-ovega podatkovnega strežnika, ki uporabljajo podporo za Sysplex odjemalca, je strežniški seznam predpomnjen znotraj aplikacijskega procesa. Zato souporabljajo seznam samo povezave znotraj tega procesa za uravnoteženje obremenitve iz ene ali več niti.
- Omejitve samodejne preusmeritve odjemalca:
  - Odjemalec mora uporabiti povezavo TCP/IP.
  - Samodejni preklop ob prvem stavku SQL transakcije ni podprt, če strežnik Sysplex ob koncu prejšnje transakcije ne dovoli vnovične uporabe transporta. Izjema je, če vnovična uporaba transporta ni odobrena kot rezultat izbire KEEP DYNAMIC(YES).
  - Samodejni preklop ob prvem stavku SQL transakcije ni podprt, če mora gonilnik CLI za vnovično predvajanje stavka SQL vzdrževati zgodovino predhodno poklicanih API-jev. Scenariji, v katerih lahko pride do tega, vključujejo določitev podatkov v času izvedbe, izvajanje sestavljenega SQL in uporaba matričnih podatkov.
  - Če pride do samodejnega preklopa v primeru, ko je omogočena samodejna odobritev, stavek SQL lahko ne bo večkrat izveden in odobren. Do tega lahko pride, če se zgodi dogodek, ki je sprožil samodejno preusmeritev odjemalca, po uspešnem dokončanju izvirne samodejne odobritve. Če želite preprečiti takšno vedenje, onemogočite funkcijo samodejne odobritve ali samodejnega preklopa.
  - Samodejni preklop ni uporaben znotraj shranjene procedure.
  - Samodejni preklop ni uporaben v okoljih zveznega strežnika.
- Podpora za XA:
  - Naslednji obdelovalni procesi upravljalnika transakcij niso podprti:
    - Dvojni transport. V tem modelu je transakcija prek transporta A povezana s članom iz xa\_start do xa\_end, toda xa\_prepare(readonly), xa\_prepare plus xa\_commit ali xa\_rollback, ali xa\_rollback se zgodi preko transporta B, po možnosti iz drugega aplikacijskega procesa. Primer upravljalnika transakcij, ki uporablja ta model, sta IBM WebSphere MQ in IBM Lotus Domino.
    - Večkratni transport. Ta model vključuje uporabo več transportov iz različnih aplikacijskih procesov za isto transakcijo. Primer upravljalnika transakcij, ki uporablja ta model, sta BEA Tuxedo in IBM TXSeries Encina Monitor.

- Za upravljalnike transakcij XA, ki uporabljajo model obdelave z večkratnim transportom, je še vedno potreben strežnik srednje plasti DB2 Connect.



---

## Poglavje 20. Naravnavanje programa DB2 Connect

Za naravnavanje (tuning) programa DB2 Connect lahko v konfiguracijski datoteki upravljalnika baze podatkov uporabite različne parametre.

### RQRIOBLK

Parameter **RQRIOBLK** nastavi največjo velikost omrežnih V/I blokov. Večja velikost bloka lahko izboljša zmogljivost večjih zahtev. Velikost bloka pri manjših zahtevah, kot je na primer zahteva za posamezne vrstice podatkov, navadno ne vpliva na odzivni čas.

Večja velikost bloka običajno zahteva več pomnilnika na strežniku DB2 Connect. S tem povečate velikost delovnega niza in lahko na malih delovnih postajah povzroči obsežno odstranjevanje (paging).

Uporabite privzeto velikost bloka DRDA (32767), če pri izvajanju aplikacije ne povzroči preveč odstranjevanja. V nasprotnem primeru zmanjšajte velikost V/I bloka tako, da do odstranjevanja ne bo prišlo. Ko se začne odstranjevanje, pride do opaznega zmanjšanja zmogljivosti. Da ugotovite, ali se v sistemu izvaja odstranjevanje, uporabite orodja za nadzorovanje zmogljivosti (kot je orodje vmstat za operacijske sisteme Linux in UNIX).

### DIR\_CACHE

Parameter **DIR\_CACHE** določa, ali bodo imeniške informacije shranjene v predpomnilnik. Če je nastavljena možnost predpomnjenja (**DIR\_CACHE=YES**), bodo imeniške datoteke prebrane in shranjene v predpomnilnik, da se zmanjša obremenitev zaradi izdelave notranje imeniške strukture in branje imeniških datotek pri vsaki vzpostavitvi povezave.

Če predpomnjenje ni nastavljeno (**DIR\_CACHE=NO**), bo ustrezen imenik pri vsaki povezavi z bazo podatkov prebran z diska, nato pa bo izvedeno iskanje. Ko so zahtevane postavke najdene, se pomnilnik, povezan z iskanjem imenika, sprosti.

Pri uporabi predpomnjenja je med obdelavo ukaza db2start izdelan predpomnilnik imenika v skupni rabi, ki se sprosti, ko se DB2 zaustavi. Ta predpomnilnik uporabljajo vsi procesi strežnika DB2 (db2agent). Poleg tega se v primeru, ko aplikacija izda prvo vzpostavitev povezave z bazo podatkov, izdelata predpomnilnik imenika zasebne aplikacije in se po zaključku aplikacije sprosti.

Posamezni predpomnilnik nudi sliko imenika sistemskih baz podatkov, imenika storitev za povezovanje z bazo podatkov in imenik vozlišč. Če uporabite predpomnilnik, se s tem zaradi izločitve V/I datoteke imenika in zmanjševanjem iskanj imenika zmanjšajo stroški vzpostavitve povezave.

Če predpomnjeni imenik posodobite, se spremembe ne prenesejo takoj v predpomnilnik. Če postavke imenika v predpomnilniku ni mogoče najti, bo izvedeno iskanje v prvotnem imeniku.

S predpomnjenjem se poveča zasebni pomnilnik, ki je potreben za ohranjanje aktivnosti aplikacije. Če predpomnjenja ne uporabite, je ta pomnilnik potreben samo v primeru, če izvedete iskanje po imeniku. Celotna uporaba pomnilnika v skupni rabi s strani DB2 se nekoliko poveča, ker so imeniške informacije, ki so v skupni rabi med posredniki baze podatkov, prenesene v pomnilnik v skupni rabi. Velikost pomnilnika, zahtevana za predpomnilnik, je odvisna od števila postavk, definiranih v posameznem imeniku.

## NUMDB

V prejšnjih različicah konfiguracijski parameter **NUMDB** ni vplival na vedenje DB2 Connect, vendar se je to v različici 8 spremenilo. Ta parameter kaže največje število baz podatkov, s katerimi se lahko povežejo odjemalci prek strežnika DB2 Connect. Bolj natančno to pomeni največje število različnih vzdevkov baze podatkov, ki jih je mogoče katalogizirati na strežniku DB2 Connect.

## Drugi parametri DB2 Connect

Parametra **AGENTPRI** in **MAXAGENTS** smo v različici 9.5 opustili.

Ukazi za posodobitev vrednosti **MAXAGENTS** bodo še naprej delovali, da obstoječe aplikacije ne bodo prekinjene, vendar bodo vrednosti zanemarjene. Ime parametra ne bo prikazano na nobenem konfiguracijskem seznamu. V preteklosti je bilo skupno število agentov, ki so lahko izdelani na določeni particiji DB2, nadzorovano prek konfiguracijskega parametra **MAXAGENTS**. Zdaj je na voljo zmožnost za avtomatizacijo konfiguracije agentov.

Po privzetku bo **NUM\_POOLAGENTS** nastavljen na **AUTOMATIC** s privzeto vrednostjo 100. Prav tako bo na **AUTOMATIC** nastavljen tudi **MAX\_COORDAGENTS** s privzeto vrednostjo 200.

Če želite iz odjemalskih aplikacij strežniku DB2 Connect poslati obračunske nize, uporabite za nastavitve obračunskih informacij sredstva, specifična za API. Sredstva, specifična za API, delujejo hitreje od nastavitve spremenljivke okolja **DB2ACCOUNT**.

### IBM Data Server Driver za JDBC in SQLJ

Lastnost `com.ibm.db2.jcc.DB2BaseDataSource.clientAccountingInformation`

### IBM Data Server Provider for .NET

Lastnost `DB2Connection.ClientAccountingInformation`

### CLI/ODBC

Konfiguracijska ključna beseda `ClientAcctStr CLI/ODBC`

### Vdelani SQL (C, C++ in COBOL)

Funkcija `sqlsact`

Če ne potrebujete prilagojene datoteke za preslikavo kod SQL (**SQLCODE**), lahko zmogljivost povečate z uporabo privzete preslikave kod SQL (**SQLCODE**), oziroma tako, da preslikavo kod SQL (**SQLCODE**) izključite. Privzeta datoteka preslikav je vdelana v knjižnico DB2 Connect; prilagojeno datoteko preslikav morate prebrati z diska, kar vpliva na zmogljivost.

---

## Naravnavanje baze podatkov gostitelja

Na zmogljivost sistema bo vplivala zmogljivost IBM-ovega velikega strežnika baz podatkov. Različni sistemi za upravljanje baz podatkov vsebujejo različne možnosti za zmogljivost. Optimizatorji SQL drugih sistemov se lahko v isti aplikaciji obnašajo drugače. Za dodatne informacije preberite dokumentacijo o zmogljivosti svojega IBM-ovega velikega strežnika baz podatkov.

Zmogljivost je mogoče izboljšati tudi z uporabo povezovalnih možnosti nepotrjenega branja (UR) ali brez odobritve (NC) (če so na voljo), ki se izognejo beleženju (journaling).

**Opomba:** Če uporabljate UR, so nezabeleženi podatki lahko samo prebrani, ni pa jih mogoče posodobiti, vendar mora biti možnost za združevanje v bloke nastavljena na vrednost **ALL**.

Glede na strežnik aplikacij in zmatost zaklepanja, ki ga nudi, ima lahko raven osamitve, ki je uporabljena za poizvedbo ali aplikacijo, velik vpliv na zmogljivost. Baza podatkov mora imeti ustrezno raven normalizacije, učinkovito uporabo indeksov in ustrezno dodelitev prostora baz podatkov. Na zmogljivost lahko vplivajo tudi uporabljeni tipi podatkov, kar je opisano v naslednjih razdelkih.

## Problematika naravnavanja omrežja

Najboljši način za izboljšavo vsestranske zmogljivosti v okolju porazdeljenih baz podatkov je izločitev zakasnitev v omrežju. Za skrbnike omrežja je običajno, da premišlujejo o učinkovitem omrežju. To je najbolj učinkovito, če med prenosi zbere kar največ podatkov. Ta pristop ne deluje za aplikacije, kot so porazdeljene baze podatkov, ker povzroči zakasnitve v omrežju. Končni uporabnik ne vidi učinkovitosti omrežja, vidi samo zakasnitve.

Večina omrežnih naprav ima parametre zakasnitve in večina od njih ima privzete vrednosti, ki so zelo slabe za porazdeljene baze podatkov. Če želite izboljšati zmogljivost, morate poiskati te parametre in jih, če je mogoče, nastaviti na nič. Poleg tega morate zagotoviti, da je velikost medpomnilnika na napravi dovolj velika za preprečitev ponovnih prenosov zaradi izgube podatkov. V sistemih UNIX je na primer globina čakalne vrste prenašanja ali sprejemanja po privzetku 32. Za boljše rezultate nastavite globino čakalne vrste na 150. Ustrezen parameter v nastavitvah DLC je Receive Depth (globina sprejema), ki jo tudi nastavite na 150.

Parameter IOBUF je na večini spletnih mest nastavljen prenizko. Običajno je nastavljen na vrednost 500, toda izkušnje so pokazale, da pri prenosu velikih količin podatkov, še posebej za kanalske povezave, kot sta ESCON ali 3172, najbolje deluje vrednost 3992.

V sistemu LAN imajo prenos DLC ali LLC in velikost sprejemnega okna lahko velik vpliv na zmogljivost. Vrednost za pošiljanje bi morali nastaviti na 7 ali več. Za večino konfiguracij pa bo najbolje delovala vrednost štiri ali manj.

Če uporabljate Ethernet, bi morali velikost segmenta TCP nastaviti na 1500 bajtov. V omrežju token ring ali FDDI bi morala biti ta vrednost 4400 bajtov, če pa uporabljate vmesnik ESCON s TCP/IP, bi morala biti velikost segmenta vedno 4096.

Za omrežja TCP/IP bi morali velikosti predpomnilnika za pošiljanje in sprejemanje TCP nastaviti na vrednost, ki je višja od 32768. Na splošno je najboljša vrednost 65536.

**Opomba:** Vzpostavitev povezave iz prehoda v strežnik (izhodna povezava) je mnogo dražja od vzpostavitve povezave iz odjemalca s prehodom (vhodna povezava). V okoljih, kjer tisoče odjemalcev pogosto vzpostavlja in prekinja povezavo s strežnikom prek prehoda, je velik del obdelovalnega časa porabljen za vzpostavljanje izhodnih povezav. DB2 Connect nudi prek TCP/IP ohranjanje povezave. Ko odjemalec zahteva prekinitve povezave s strežnikom, prehod zbrši vhodno povezavo z odjemalcem, vendar ohrani izhodno povezavo s strežnikom v področju. Ko v prehod pride nov odjemalec in zahteva vzpostavitev povezave, zagotovi prehod eno od obstoječih povezav iz področja, tako da zmanjša celoten čas povezave in prihrani visoke stroške povezave CPU na strežniku.

Povzetek načinov za nastavitve zmogljivosti omrežja je podan v tabeli Tabela 19.

Tabela 19. Načini za nastavitve zmogljivosti omrežja

Poiščite	Zgled	Nastavitev	Opombe
Namerne zakasnitve	Parametri zakasnitve v napravah omrežja	Nastavite na 0.	Privzete vrednosti so običajno višje.

Tabela 19. Načini za nastavitve zmogljivosti omrežja (nadaljevanje)

Poiščite	Zgled	Nastavitev	Opombe
Predpomnilniki.	Parameter IOBUF	Nastavite ga na 3992.	Še posebej koristno za ESCON ali druge kanalske pretvornike.
Predpomnilniki.	RUSIZE	Optimalna velikost je 4096.	Nastavitve parametrov RUSIZE in RQRIOBLK na isto vrednost lahko omogoči najboljšo zmogljivost.
Predpomnilniki.	Krmiljenje takta	VPACING, PACING in profile načina nastavitve na 63.	Kjer je mogoče, uporabite prilagodljivo krmiljenje takta.
Nastavitve vmesnika	Globina čakalne vrste za prenos/sprejem	Priporočena vrednost je 150.	Privzeta vrednost je običajno 32.
Nastavitve TCP	Velikosti segmentov	1500 v Ethernet, 4400 v token ring in FDDI.	Pretvornike ESCON, uporabljene za TCP/IP, vedno nastavite na vrednost 4096.
Nastavitve TCP	Velikosti prostora za pošiljanje/sprejemanje	Oba morata biti velikosti 64K.	Privzeta vrednost je samo 8192 za Windows. Nastavite jo lahko v registru Windows.

## Tekmovanje za sistemske vire

Zmogljivost se lahko zmanjša tudi v primeru, če se za sistemske vire poteguje veliko število nalog. Upoštevajte naslednja vprašanja:

- Ali je CPU preobremenjen? Premislite o nadgradnji sistema, zmanjšanju obremenitve sistema in naravnavanju sistema tako, da se bo obremenitev zaradi obdelave zmanjšala.
- Ali je pomnilnik preveč zaseden? Premislite o nadgradnji pomnilnika, zmanjšanju obremenitve sistema in naravnavanju sistema tako, da zmanjšate aktivni del pomnilnika.
- Ali je komunikacijski vmesnik/komunikacijski krmilnik preveč zaseden? Premislite o nadgradnji omrežja ali dodajanju vmesnikov token-ring.
- Ali je eden izmed podsistemov preveč zaseden in je ta podsistem na podatkovni poti?
- Ali v sistemu tečejo kakršnikoli nepotrebni procesi ali naloge? Splošno pravilo je, da storitev ne konfigurirajte ali zaganjajte, če jih ne boste pogosto uporabljali, saj s tem zmanjšate razpoložljive sistemske vire.
- Ali kateri izmed procesov ali nalog uporablja večino vira? Ali ga je mogoče zaustaviti? Ali lahko zmanjšate njegovo prioriteto? Ali ga lahko izboljšate tako, da bo uporabljal manj vira?

## Odpravljanje težav v zmogljivosti DB2 Connect

Če uporabniki programa DB2 Connect med velikimi poizvedbami na IBM-ovih velikih strežnikih naletijo na dolge odzivne čase, naj za možen vzrok težave z zmogljivostjo pregledajo naslednja področja:

1. Za poizvedbe, ki povzročijo vrnitev velikih podatkovnih blokov z IBM-ovega velikega strežnika (običajno 32K podatkov in več), zagotovite, da je konfiguracijski parameter upravljalnika baz podatkov RQRIOBLK nastavljen na vrednost 32767. To lahko s pomočjo procesorja ukazne vrstice (CLP) storite na naslednji način:

```
db2 update database manager configuration using RQRIOBLK 32767
```

2. Zagotovite, da je največja velikost RU, definirana v definiciji načina IBMRDB, nastavljena na ustrezno vrednost. Priporočamo, da za povezave, ki uporabljajo strojno opremo token ring, uporabite velikost, ki ni manj kot 4K. Za povezave, ki uporabljajo strojno opremo Ethernet, ne spreglejte, da je največja dovoljena velikost okvirja Ethernet 1536 bajtov, kar lahko predstavlja faktor omejitve.

---

## Naravnavanje izdelka DB2 for z/OS

Če želite, lahko optimizirate obdelavo neaktivnih niti v sistemu z/OS. V različici 5 je dovoljenih do 25 000 sočasno povezanih odjemalcev. V vseh primerih je število sočasno aktivnih odjemalcev 1999. Vsaka odjemalska delovna postaja lahko ostane povezana, če ni aktivna. Njena nit se pri vsaki odobritvi postavi v neaktivno verigo.

Parametri DSNZPARM CMTSTAT, CONDBAT in MAXDBAT vplivajo na obdelavo niti. Če želite najboljšo zmogljivost, nastavite CMTSTAT na INACTIVE, prilagodite CONDBAT na največje število povezani DBAT-ov, ki omogočajo dobro zmogljivost, MAXDBAT pa na največje sprejemljivo število aktivnih DBAT-ov.

---

## Povečanje hitrosti prenosa podatkov DB2 Connect

Poleg združevanja vrstic v bloke za nastali niz poizvedbe lahko DB2 for z/OS vrne tudi več takšnih poizvedovalnih blokov kot odgovor na zahtevo OPEN ali FETCH za oddaljenega odjemalca, kot je DB2 Connect. Namesto da bi odjemalec večkrat poslal zahtevo strežniku DB2 for z/OS, v kateri bi naenkrat zahteval en blok vrstičnih podatkov, lahko zdaj zahteva, da strežnik poleg bloka, ki bo vedno vrnjen, vrne tudi določeno število poizvedovalnih blokov. Takšni dodatni bloki poizvedbe se imenujejo posebni bloki poizvedbe.

Ta funkcija omogoča, da odjemalec zmanjša število uporab omrežne linije, ki predstavljajo glavni strošek za zmogljivost omrežja. Zmanjšanje števila zahtev, ki jih pošlje odjemalec strežniku za bloke poizvedbe, povzroči bistveno izboljšanje zmogljivosti. Razlog za izboljšanje zmogljivosti je dejstvo, da je preklapljanje med pošiljanjem in sprejemanjem operacija, ki močno vpliva na zmogljivost. DB2 Connect lahko zdaj izrablja to izboljšavo v zmogljivosti tako, da od strežnika DB2 for z/OS po privzetku zahteva dodatne poizvedovalne bloke.

Za popolno izkoriščanje prednosti, ki jih nudijo dodatni bloki poizvedbe (dolžina vsakega med njimi je lahko do 32K bajtov) za zaželen omrežni protokol TCP/IP, smo omogočili razširitve za spreminjanje velikosti oken, kot so določene v RFC-1323 v DB2 Connect. Ta funkcija omogoča, da TCP/IP dinamično prilagodi velikosti oken za pošiljanje in sprejemanje, s čimer se učinkovito prilagodi možni veliki količini podatkov, ki jih vrnejo dodatni bloki poizvedbe.

---

## Dodatni blok poizvedbe

Podpora za dodatne bloke poizvedbe na strežnikih, na katerih je nameščen DB2 for z/OS različice 7 ali novejše, je konfigurirana prek parametra EXTRA BLOCKS SRV v oknu za namestitev DDF za DB2. To podporo konfigurirate z nadzorovanjem največjega dovoljenega števila dodatnih blokov poizvedbe, ki jih lahko vrne DB2 odjemalcu za zahtevo. Ta parameter lahko nastavite na vrednost med 0 in 100. Če nastavite vrednost tega parametra na 0, onemogočite vrnitev dodatnih blokov poizvedbe. S privzeto vrednostjo 100 lahko vedno dobite največji dobiček te komponente in se tako izognete vsem posebnostim v omrežju, ki bi pokvarile idealnost te nastavitve.

Na odjemalski strani, na kateri dostopa aplikacija do sistema DB2 for z/OS neposredno prek namestitve DB2 Connect, ki je na isti lokaciji, ali prek ločene namestitve strežnika DB2 Connect, so na voljo različna sredstva za aktiviranje ustrezne podpore za DB2 Connect na osnovi kazalca ali stavka:

- Uporaba velikosti niza vrstic poizvedbe za kazalec
- Uporaba člena 'OPTIMIZE for N ROWS' v stavku select, povezanem s kazalcem
- Uporaba člena 'FETCH FIRST N ROWS ONLY' v stavku select, povezanem s kazalcem

DB2 Connect lahko omogoči podporo bloka poizvedbe z uporabo različnih API-jev SQL:

#### **Vdelani SQL**

- Uporabnik lahko pokliče podporo za dodaten blok poizvedbe tako, da poda v samem stavku select člen 'OPTIMIZE for N ROWS' ali člen 'FETCH FIRST N ROWS ONLY' ali oba.
- S členom 'OPTIMIZE for N ROWS' bo poskusil DB2 for z/OS združiti v blok želeno število vrstic, ki bodo vrnjene v DB2 Connect, pri čemer bo upoštevana nastavev parametra za namestitev DDF EXTRA BLOCKS SRV. Aplikacija lahko izbere, da bo pridobila več kot N vrstic, saj DB2 for z/OS ne omejuje skupnega števila vrstic, ki so lahko na koncu vrnjene za rezultat poizvedbe, ki je nastavljen na N.
- Člen 'FETCH FIRST N ROWS ONLY' deluje podobno, z razliko, da je DB2 for z/OS omeji nastali niz poizvedbe na N. Poskus pridobitve nad N vrstic povzroči kodo SQL +100 (konec podatkov).

#### **CLI/ODBC**

- Uporabnik lahko pokliče podporo za dodatne bloke poizvedbe za poizvedbo s pomočjo atributa stavka SQL\_MAX\_ROWS.
- Člen 'FETCH FIRST N ROWS ONLY' se uporablja za DB2 for z/OS 7.1 ali novejši strežnik.
  - Za različico 7 je nastali niz poizvedbe z izdelkom DB2 for z/OS omejen na N vrstic. Poskus pridobitve več kot N vrstic lahko povzroči SQL\_NO\_DATA\_FOUND.
  - Za različico 8 ali novejše CLI zagotavlja, da je aplikaciji prek upravljanja kazalcev odjemalca vrnjenih samo prvih N vrstic.

**JDBC** Uporabnik lahko pokliče podporo za dodatne bloke poizvedbe za poizvedbo s pomočjo metode setMaxRows. Podobno, kot velja pri omogočenju CLI/ODBC, bo DB2 Connect izdelal oznako v členu 'OPTIMIZE for N ROWS' za strežnik DB2 for z/OS 6.x. Prav tako bo DB2 Connect izdelal oznako za člen 'FETCH FIRST N ROWS ONLY' za strežnik različice DB2 for z/OS 7.1 ali novejše.

---

## **Spreminjanje velikosti oken RFC-1323**

Spreminjanje velikosti oken je podprto na vseh platformah Windows, Linux in UNIX, ki podpirajo razširitve RFC-1323 za TCP/IP. To komponento lahko v izdelku DB2 za Windows, Linux ali UNIX omogočite s spremenljivko registra DB2 DB2SORCVBUF. Za vklop spreminjanja velikosti oken morate to spremenljivko registra nastaviti na katerokoli vrednost nad 64K. V DB2 za Windows, Linux ali UNIX lahko na primer izdate stavek db2set DB2SORCVBUF =65537.

Največje velikosti medpomnilnika za pošiljanje in sprejemanje so odvisne od določenega operacijskega sistema. Če želite zagotoviti, da so konfigurirane velikosti medpomnilnika sprejete, lahko nastavite konfiguracijski parameter upravljalnika baz podatkov DIAGLEVEL na 4 (informativno) in preverite datoteko dnevnika z obvestili o skrbništvu za sporočila.

Če želite, da stopi spreminjanje velikosti oken v veljavo, mora biti omogočeno na obeh straneh povezave, na delovni postaji in na gostitelju, in sicer neposredno prek sklada TCP/IP operacijskega sistema ali neposredno prek izdelka DB2. Spreminjanje velikosti oken za DB2 for z/OS lahko trenutno aktivirate samo prek operacijskega sistema, tako da nastavite TCPRCVBUFRSIZE na katerokoli vrednost nad 64K. Če uporabljate za dostopanje do IBM-ove velike baze podatkov DB2 prek strežniške postaje DB2 Connect odjemalca IBM-ovega podatkovnega strežnika, lahko omogočite spreminjanje oken tudi na odjemalcu. Z istim žetonom lahko tudi omogočite spreminjanje velikosti oken med oddaljenim odjemalcem IBM-ovega podatkovnega strežnika in delovno postajo strežnika DB2, če ni vključena nobena baza podatkov DB2 IBM-ovega velikega računalnika.

Medtem, ko je spreminjanje velikosti oken oblikovano za izboljšanje zmogljivosti omrežja, ne smete spregledati, da se pričakovana izboljšava zmogljivosti omrežja vedno ne uresniči. Interakcija med faktorji, kot je velikost okvirja, uporabljenega za vmesnik LAN ethernet ali token ring, velikost IP MTU in druge nastavitve na usmerjevalnikih na komunikacijski liniji, lahko po omogočanju spreminjanja velikosti oken povzročijo celo poslabšanje zmogljivosti. Zato je privzeto spreminjanje velikosti oken onemogočeno z obema medpomnilnikoma, za sprejemanje in pošiljanje, nastavljenima na 64K.

Biti morate pripravljeni na ceno vključitve spreminjanja velikosti oken in izvesti vse potrebne prilagoditve za omrežje. Predstavitev naravnavanja omrežja za povečano zmogljivost le-tega najdete na naslovu <http://www.networking.ibm.com/>.

---

## Pretvorba podatkov gostitelja

Pri prenašanju informacij med različnimi okolji (kot so sistemi Intel [Windows], IEEE [Linux in UNIX], System z [VM, VSE, z/OS], IBM Power Systems [IBM i]), bo morda potrebno pretvoriti številске tipe podatkov (kot so decimalni, celoštevilski, s plavajočo vejico). Ta pretvorba lahko vpliva na zmogljivost.

Strošek CPU-ja za pretvorbo podatkov z enobajtnimi znaki je navadno manjši od pretvorbe številskih podatkov (kjer je pretvorba podatkov zahtevana).

Strošek pretvorbe podatkov DATE/TIME/TIMESTAMP je skoraj enak strošku pretvorbe enobajtnih znakov (CHAR). Strošek pretvorbe podatkov s plavajočo vejico (FLOATING) je največji. Oblikovalec aplikacije bo pri oblikovanju aplikacije, ki temelji na DB2 Connect, najbrž izkoristil prednosti, ki jih nudijo ta dejstva.

Če tabela baze podatkov vsebuje stolpec, definiran kot 'FOR BIT DATA', znakovni podatki, preneseni med aplikacijo in bazo podatkov, ne zahtevajo nobene pretvorbe podatkov. To lahko uporabite pri arhiviranju podatkov na IBM-ovem velikem strežniku baz podatkov.

---

## Podatkovni tipi za znakovne podatke

Znakovni podatki so lahko tipa podatkov CHAR ali VARCHAR. Uporaba določenega tipa podatkov je odvisna od tipične dolžine podatkov v polju:

- Če se velikost dejanskih podatkov zelo spreminja, uporabite VARCHAR, saj tip podatkov CHAR doda prazna polja in s tem zapolni polje. Ta prazna polja morate prenesti prek omrežja tako kot katerikoli drug znak.
- Če se velikost dejanskih podatkov ne spreminja, uporabite CHAR, saj vsako polje VARCHAR vsebuje nekaj bajtov za informacije o dolžini, ki jih je prav tako treba prenesti.

---

## Omrežna strojna oprema

Naslednja problematika se nanaša na strojno opremo:

- Hitrost omrežja ali nosilca za prenos  
Zmogljivost se povečuje s hitrejšim nosilcem za prenos. Sledijo zgledi tipičnih hitrosti prenosa grobih podatkov:

**Kanal na kanal (optična vlakna)**

4.0 MB/s

**Lokalno omrežje s 16 Mb/s**

2.0 MB/s

**Kanal na kanal (navadno)**

1.0 MB/s

**Lokalno omrežja s 4 Mb/s**

0.5 MB/s

**Nosilec T1 z veliko hitrostjo (1.544 Mb/s)**

0.193 MB/s

**Hitra oddaljena telefonska linija s 56 Kb/s**

0.007 MB/s

**Modem z 19.6 Kb/s**

0.002 MB/s

**Modem z 9600 b/s**

0.001 MB/s

Hitrost prenašanja podatkov je omejena z najpočasnejšim medijem za prenos na poti do IBM-ovega velikega strežnika baz podatkov.

- Omrežni vmesnik ali komunikacijski krmilnik  
Upoštevajte uporabo pomnilnika omrežnega vmesnika in komunikacijskega krmilnika. Poleg tega se s skupaj s strokovnjakom za omrežja prepričajte, ali krmilnik lahko prenese dodatno obremenitev, ki jo povzroči DB2 Connect.
- Topologija omrežja  
Če potujejo podatki iz lokalnega omrežja v lokalno omrežje in iz enega omrežja v drugo, ocenite čas potovanja. Pretečeni čas vključuje tudi zakasnitve zaradi mostičev, usmerjevalnikov in prehodov. Če na primer zmanjšate število mostičev, prek katerih poteka prenos podatkov, se zmanjša število preskokov, zahtevanih za posamezno zahtevo. Prav tako upoštevajte fizično razdaljo med dvema vozliščema. Tudi v primeru, če sporočilo pošljete prek satelita, je čas prenosa omejen s svetlobno hitrostjo ( $3 \cdot 10^{**}8$  m/s) in odvisen od povratne razdalje med pošiljateljem in prejemnikom.
- Obremenitev omrežja  
Če je pasovna širina omrežja v celoti izkoriščena, se odzivni čas poveča, hitrost prenosa podatkov za posamezno aplikacijo pa se zmanjša.  
Če se podatki zbirajo v določenem delu omrežja, lahko pride do zastoja; na primer v starem NCP-ju z zelo malim medpomnilnikom.
- Zanesljivost omrežja  
Če je stopnja napak v omrežju zelo visoka, se prepustnost omrežja zmanjša, to pa bo zaradi vnovičnega pošiljanja podatkov povzročilo zmanjšanje zmogljivosti.



---

## Poglavje 21. Naravnavanje zmogljivosti aplikacije CLI/ODBC

CLI/ODBC je aplikacijski programerski vmesnik SQL, ki ga je mogoče poklicati iz aplikacij za baze podatkov. Funkcije CLI pokličejo shranjene procedure DB2, ki dostopijo do sistemskih kataloških tabel.

Nekatere aplikacije uporabljajo za zbiranje informacij o metapodatkih, ki so uporabljeni za nadaljnjo obdelavo, API-je ODBC. Sledi deset klicev API za metapodatke, ki jih lahko opravite:

- SQLTables
- SQLColumns
- SQLSpecialcolumns
- SQLStatistics
- SQLPrimarykeys
- SQLForeignkeys
- SQLTablePrivileges
- SQLColumnPrivileges
- SQLProcedures
- SQLProcedureColumns

Določene aplikacije CLI/ODBC, ki uporabljajo zgoraj navedene API-je metapodatkov, lahko izvedejo poizvedbo v vseh objektih znotraj baze podatkov. Tako na primer klic `SQLTables` potrebuje metapodatke za vse tabele v bazi podatkov. V velikem sistemu lahko povzročijo takšne zahteve povečan omrežni promet, zahtevajo veliko časa in porabijo veliko strežniških virov.

Za omejitev količine podatkov, ki jih bodo vrnil prvotni klici API med fazo "zbiranja informacij" po prvi vzpostavitvi povezave z bazo podatkov, lahko uporabite več inicializacijskih ključnih besed CLI/ODBC. Te ključne besede lahko nastavite na naslednji način:

1. Z ročnim urejanjem datoteke `db2cli.ini`.
2. S spreminjanjem nastavitev ODBC/CLI za bazo podatkov s pomočjo pomočnika za konfiguriranje odjemalca (na platformah, ki ga podpirajo).
3. S posodobitvijo konfiguracije CLI-ja baze podatkov s pomočjo vmesnika ukazne vrstice DBA.

Ključne besede so naslednje:

- DBName
- TableType
- SchemaList
- SysSchema
- GrantorList
- GranteeList



---

## **Del 5. Odpravljanje težav**



---

## Poglavje 22. Odpravljanje težav DB2 Connect

Okolje DB2 Connect vsebuje več izdelkov programske opreme, strojne opreme in izdelkov za komunikacije. Odpravljanje težav je najbolj uspešno s postopkom izločanja in prečiščevanja razpoložljivih podatkov, da pridete do zaključka (mesto napake).

Po zbiranju pomembnih informacij izberite ustrezno temo in nato nadaljujte z razdelkom, ki se nanaša na to temo.

---

### Zbiranje relevantnih informacij

Odpravljanje težav vključuje zoževanje območja težave in odkrivanje možnih vzrokov. Primerna začetna točka je zbiranje pomembnih informacij, ugotovitev, kaj veste, kateri podatki niso zbrani in katere poti lahko izločite. Odgovorite vsaj na naslednja vprašanja.

- Ali je začetna povezava uspela?
- Ali strojna oprema pravilno deluje?
- Ali so komunikacijske poti delujoče?
- Ali ste izvedli spremembe komunikacijskega omrežja, s katerimi bi predhodne postavke imenika postale neveljavne?
- Ali je bila baza podatkov zagnana?
- Ali gre za prekinitev komunikacij med enim ali več odjemalci in strežnikom DB2 Connect (prehod), med prehodom DB2 Connect in IBM-ovim velikim strežnikom baz podatkov ali med izdajo DB2 Connect Personal Edition in IBM-ovim velikim strežnikom baz podatkov?
- Kaj lahko ugotovite iz vsebine sporočila in parametrov, ki jih je vrnilo sporočilo?
- Ali bi uporaba diagnostičnih orodij, kot so db2trc, db2pd ali db2support, zdaj nudila kakšno pomoč?
- Ali druge delovne postaje, ki izvajajo podobne naloge, delujejo pravilno?
- Če je to oddaljena naloga, ali uspe, če jo izvedete lokalno?

---

### Začetna povezava ni uspela

Preglejte naslednja vprašanja in preverite, ali so bili upoštevani vsi namestitveni koraki:

1. *Ali se je obdelava namestitve uspešno končala?*
  - Ali so bili na voljo vsi predpogojni izdelki programske opreme?
  - Ali je bilo na voljo dovolj pomnilnika in prostora na disku?
  - Ali je bila podpora za oddaljenega odjemalca nameščena?
  - Ali se je namestitev programske opreme za komunikacije zaključila brez napak?
2. *Ali je bil za operacijske sisteme UNIX izdelan primerek izdelka?*
  - Ali ste kot skrbnik izdelali uporabnike in skupine in s tem postali lastnik primerka in skupine sysadm?
3. *Ali so bili podatki o licenciranju uspešno obdelani (če je ustrezno)?*
  - Ali ste za operacijske sisteme UNIX popravili datoteko nodelock in vnesli geslo, ki ga je podal IBM?
4. *Ali so bile komunikacije na IBM-ovem velikem strežniku baz podatkov in delovni postaji pravilno konfigurirane?*
  - Upoštevati morate tri konfiguracije:

- a. Konfiguracija IBM-ovega velikega strežnika baz podatkov določa zahtevnik aplikacij za strežnik. Sistem za upravljanje IBM-ovega velikega strežnika baz podatkov bo vseboval vnose sistemskega kataloga, ki bodo definirali zahtevnik na osnovi lokacije, omrežnega protokola in zaščite.
  - b. Konfiguracija delovne postaje DB2 Connect definira populacijo odjemalca za strežnik in IBM-ov veliki strežnik za odjemalca.
  - c. Konfiguracija delovne postaje mora imeti enako ime kot definirana delovna postaja in komunikacijski protokol.
- Analiza težav pri nevzpostavitvi prvotne povezave vključuje preverjanje, ali so imena PU (fizična enota) popolna in pravilna ali preverjanje, ali sta bila za povezave TCP/IP podana pravilna številka vrat in ime gostitelja.
  - Tako skrbnik za bazo podatkov IBM-ovega velikega strežnika, kot tudi skrbniki za omrežje imajo na voljo pripomočke za diagnosticiranje težav.
5. *Ali imate raven pooblastila, ki ga zahteva sistem za upravljanje baze podatkov IBM-ovega velikega računalnika za uporabo baze podatkov IBM-ovega velikega strežnika?*
    - Upoštevajte pooblastila uporabnika za dostop, pravila za kvalifikatorje tabele, pričakovane rezultate.
  6. *Ali poskus uporabe procesorja ukazne vrstice (CLP) za izdajanje stavkov SQL za IBM-ov veliki strežnik baz podatkov uspe?*
    - Ali ste sledili postopku za povezovanje CLP-ja z IBM-ovim velikim strežnikom baz podatkov?

---

## Težave po začetni povezavi

Kot začetna točka za zoževanje območja težave so na voljo naslednja vprašanja.

1. *Ali obstajajo kakšne posebne ali nenavadne okoliščine delovanja?*
  - Ali je to nova aplikacija?
  - Ali ste uporabili nove procedure?
  - Ali ste v zadnjem času izvedli kakšne spremembe, ki bi lahko vplivale na sistem? Ali ste na primer od zadnjega uspešnega izvajanja aplikacije ali scenarija kateregakoli izmed izdelkov programske opreme ali aplikacije spremenili?
  - Kateri aplikacijski programerski vmesnik (API) je bil uporabljen za izdelavo programa?
  - Ali ste v uporabnikovem sistemu izvedli druge aplikacije, ki uporabljajo API-je programske opreme ali komunikacij?
  - Ali ste v zadnjem času namestili paket popravkov? Če je težava nastopila, ko je uporabnik poskusil uporabiti možnost, ki v operacijskem sistemu ni bila nikoli uporabljena (ali naložena), ugotovite, kateri je najnovejši IBM-ov paket popravkov in ga naložite *po* namestitvi te možnosti.
2. *Ali se je ta napaka že kdaj pojavila?*
  - Ali za predhodna stanja napak obstajajo dokumentirane rešitve?
  - Kdo so bili soudeleženci in, ali le-ti nudijo vpogled v možne vzroke dejanja?
3. *Ali ste že raziskovali s pomočjo ukazov komunikacijske programske opreme, ki vrnejo informacije o omrežju?*
  - TCP/IP je morda poiskal koristne informacije iz uporabe ukazov TCP/IP in demonov.
4. *Ali so v SQLCA (komunikacijsko področje SQL) vrnjene informacije, ki so vam lahko v pomoč?*
  - Procedure za obravnavanje težav naj bi vključevale korake za preverjanje vsebine polj SQLCODE in SQLSTATE.

- Stanja SQLSTATE omogočajo programerjem aplikacij preskušanje razredov napak, ki so skupne družini izdelkov baz podatkov DB2. V omrežju porazdeljene relacijske baze podatkov lahko to polje podaja skupno osnovo.
5. *Ali je bil ukaz START DBM zagnan na strežniku?* Poleg tega zagotovite, da je spremenljivka okolja DB2COMM pravilno nastavljena za odjemalce, ki do strežnika dostopajo oddaljeno.
  6. *Ali druge delovne postaje, ki izvajajo iste naloge, lahko uspešno vzpostavijo povezavo s strežnikom?* Največje število odjemalcev, ki se poskušajo povezati s strežnikom, je bilo morda že doseženo. Če drug odjemalec prekine povezavo s strežnikom, ali odjemalec, ki prej ni mogel vzpostaviti povezave, to sedaj lahko stori?
  7. *Ali ima delovna postaja pravilno naslavljanje?* Preverite, če je delovna postaja v omrežju določena unikatno.
  8. *Ali je bilo pri vzpostavljanju oddaljene povezave odjemalcu odobreno ustrezno pooblastilo?* Povezava s primerkom je morda uspela, toda pooblastilo na ravni baze podatkov ali tabele morda ni bilo odobreno.
  9. *Ali je to prva delovna postaja, ki želi vzpostaviti povezavo z oddaljeno bazo podatkov?* V porazdeljenih okoljih lahko usmerjevalniki ali mostiči med omrežji blokirajo komunikacije med odjemalcem in strežnikom. Če uporabljate TCP/IP, na primer preverite, ali lahko izvedete ukaz PING za oddaljenega gostitelja.

---

## Diagnostična orodja

Ko odkrijete težavo, lahko uporabite naslednje:

- Vse diagnostične podatke, vključno z datotekami izpisa pomnilnika, datotekami sledenja, dnevniki napak, datotekami obvestil in datotekami opozoril boste našli na poti, ki jo podaja konfiguracijski parameter Upravljalnika baz podatkov za imeniško pot diagnostičnih podatkov (**diagpath**):

Če je vrednost za ta konfiguracijski parameter ničelna, bodo diagnostični podatki zapisani v enega od naslednjih imenikov ali map:

- Za okolja Linux in UNIX: INSTHOME/sqllib/db2dump, kjer je *INSTHOME* domač imenik primerka.
- Za podprta okolja Windows:
  - Če spremenljivka okolja **DB2INSTPROF** ni nastavljena, bo uporabljena pot x:\SQLLIB\DB2INSTANCE, pri čemer je x:\SQLLIB referenca na pogon in imenik, podana v spremenljivki registra **DB2PATH**, vrednost **DB2INSTANCE** pa ima ime registra.

**Opomba:** Za imenik ni nujno, da se imenuje SQLLIB.

- Če je nastavljena spremenljivka okolja **DB2INSTPROF**, je uporabljena pot x:\DB2INSTPROF\DB2INSTANCE, kjer je **DB2INSTPROF** ime imenika profila primerka, **DB2INSTANCE** pa je ime primerka (po privzetku vrednost **DB2INSTDEF** v 32-bitnih operacijskih sistemih Windows).
- Za operacijske sisteme Windows lahko uporabite za prikaz dnevnika z opozorili o upravljanju programček Event Viewer.
- Razpoložljiva diagnostična orodja, ki jih lahko uporabite, vključujejo **db2trc**, **db2pd**, **db2support** in **db2diag**.
- Za operacijske sisteme Linux in UNIX ukaz **ps**, ki vrne informacije o statusu procesa glede aktivnih procesov v standardnih izhodnih podatkih.
- Za operacijske sisteme UNIX osnovno datoteko, ki je izdelana v trenutnem imeniku, če pride do resnih napak. Vsebuje sliko pomnilnika zaključenega procesa, z njeno pomočjo pa lahko ugotovite, katera funkcija je povzročila napako.





---

## Poglavje 23. Sledi DB2 znotraj DB2 Connect

Dejanja in operacije sledenja, ki se izvajajo znotraj vašega okolja, lahko podajo koristne informacije pri odpravljanju težav. Informacije sledenja, ki so zapisane znotraj strežnika baz podatkov DB2, lahko pridobite, izpišete in oblikujete. Pripomoček za sledenje je na voljo kot del strežnika baz podatkov DB2.

---

### Pridobitev sledenja DB2 z ukazom db2trc

Ukaz db2trc nadzira pripomoček za sledenje, ki ga nudi DB2. Pripomoček za sledenje zapisuje informacije o operacijah in te informacije oblikuje v berljivo obliko.

Ne pozabite, da je med izvajanjem sledenja dodana dodatna obremenitev, zato lahko omogočanje sledenja vpliva na zmogljivost vašega sistema.

Na splošno uporabljajo IBM-ova podpora za programsko opremo in timi za razvijanje sledenje DB2 za odpravljanje težav. Sledenje lahko zaženete za pridobivanje informacij o težavi, ki jo raziskujete, vendar je raba sledenja precej omejena brez poznavanja izvorne kode DB2.

Pomembno je vedeti, kako pravilno vključiti sledenje in kako zapisati datoteke sledenja, v primeru, da jih morate pridobiti.

**Opomba:** Za uporabo db2trc potrebujete eno od avtoritet SYSADM, SYSCTRL ali SYSMAINT.

Za splošen vtis o razpoložljivih možnostih izvršite ukaz db2trc brez parametrov:

```
C:\>db2trc
```

```
Uporaba: možnosti db2trc (chg|clr|dmp|flw|fmt|inf|off|on)
```

Dodatne informacije o ukaznem parametru db2trc pridobite z možnostjo -u. Če želite na primer dodatne informacije o vklopu sledenja, izvedite naslednji ukaz:

```
db2trc on -u
```

S tem pridemo do informacij o vseh dodatnih možnostih (označenih kot "pripomočki"), ki so lahko podane, ko vključite sledenje DB2.

Ko vključite sledenje, je najpomembnejša možnost -L. Ta določa velikost predpomnilnika spomina, ki bo uporabljena za shranjevanje informacij, za katere se izvaja sledenje. Velikost medpomnilnika je lahko podana v bajtih ali megabajtih. (Če želite podati megabajte, za vrednostjo pripnite ali "M" ali "m". Velikost pomnilnika za sledenje mora biti dva megabajta. Če podate velikost, ki ne izpolnjuje te zahteve, bo velikost medpomnilnika samodejno zaokrožena navzdol na moč, ki je najbližja dva.

Če je pomnilnik premajhen, se lahko informacije izgubijo. Po privzetku se shranjujejo samo najnovejše informacije o sledenju, če se medpomnilnik zapolni. Če je medpomnilnik prevelik, je lahko pošiljanje datoteke IBM-ovemu timu za podporo pri programski opremi oteženo.

Če sledite operaciji, ki je majhna (kot je na primer povezava baze podatkov), običajno zadostuje približno 8 MB:

```
C:\> db2trc na -l 8M
```

```
Sledenje je vključeno
```

Če pa izvajate sledenje za večjo operacijo ali če se hkrati izvaja veliko dela, se lahko zgodi, da bo zahtevan večji pomnilnik sledenja.

Na večini platform lahko sledenje vključite kadarkoli in deluje tako, kot je opisano zgoraj. Obstajajo pa določene situacije, ki se jih morate zavedati:

1. Na sistemih več particij baze podatkov morate zagnati sledenje za vsako fizično (v nasprotju z logično) particijo baze podatkov.
2. Če je na platformah HP-UX, Linux in Solaris sledenje izključeno, ko je primerek že zagnan, bo pri naslednjem zagonu sledenja uporabljen zelo majhen medpomnilnik, ne glede na podano velikost. Včeraj ste na primer vključili sledenje s pomočjo `db2trc na -l 8m`, zbrali sledenje in ga nato izključili (`db2trc off`). Danes želite zagnati sledenje z medpomnilnikom spomina, nastavljenim na 32 megabajtov (`db2trc na -l 32m`), ne da bi primerek zmanjšali in ponovno zagnali. Ugotovili boste, da bo v tem primeru sledenje dobilo samo majhen medpomnilnik. Če želite učinkovito zagnati sledenje na teh platformah, vključite sledenje, preden zaženete primerek z velikostjo medpomnilnika, ki jo potrebujete in potem po potrebi "odstranite" medpomnilnik.

---

## Izpis pomnilnika datoteke sledenja DB2

Ko z možnostjo `ON` omogočite pomožni program za sledenje, se bo sledenje izvajalo za vse nadaljnje delo, ki ga opravi primerek.

Med izvajanjem sledenja lahko z možnostjo `clr` počistite medpomnilnik sledenja. Vse obstoječe informacije v medpomnilniku sledi bodo izbrisane.

```
C:\>db2trc clr  
Sled je bila izbrisana
```

Ko se operacija, za katero izvajate sledenje, konča, z možnostjo `dmp`, ki ji sledi ime datoteke sledenja, izpišete medpomnilnik na disk. Na primer:

```
C:\>db2trc dmp trace.dmp  
Sled je bila zapisana v datoteko
```

Pripomoček za sledenje se bo po zapisu predpomnilnika spomina na disk izvajal naprej. Za izklop sledenja uporabite možnost `OFF`:

```
C:\>db2trc off  
Sledenje je izključeno
```

---

## Formatiranje datoteke sledenja DB2

Datoteka izpisa pomnilnika, ki jo izdelata ukaz `db2trc dmp`, je v binarnem formatu in ni berljiva. Če želite preveriti, ali je datoteka sledenja berljiva, formatirajte binarno datoteko sledenja, da bi prikazali nadzor tokov in poslali formatirane izhodne podatke na ničelno napravo.

Naslednji primer kaže ukaz za izvedbo te naloge:

```
db2trc flw example.trc nul
```

kjer je `example.trc` binarna datoteka, ki je bila izdelana z možnostjo `dmp`.

Izhodni podatki za ta ukaz vam bodo izrecno povedali, če obstaja težava z branjem datoteke in ali je bila sled oblita.

Na tej točki lahko pošljete datoteko izpisa pomnilnika IBM-ovi službi za podporo pri programski opremi. Tam jo bodo formatirali glede na vašo raven popravkov DB2. Vendar vas bo sistem morda kdaj prosil, da oblikujete datoteko izpisa podatkov v format ASCII, preden

jo pošljete. To dosežete s pomočjo možnosti flw in fmt. Ponuditi morate ime binarne datoteke izpisa pomnilnika in ime datoteke ASCII, ki jo želite izdelati:

```
C:\>db2trc flw trace.dmp trace.flw
C:\Temp>db2trc flw trace.dmp trace.flw
Skupno število zapisov sledenja      : 18854
Sledenje prekinjeno                  : NO
Sled oblita                           : NO
Število formatiranih zapisov sledenja : 1513 (pid: 2196 tid 2148 node: -1)
Število formatiranih zapisov sledenja : 100 (pid: 1568 tid 1304 node: 0)
...

C:\>db2trc fmt trace.dmp trace.fmt
C:\Temp>db2trc fmt trace.dmp trace.fmt
Sledenje prekinjeno                  : NO
Sled oblita                           : NO
Skupno število zapisov sledenja      : 18854
Število formatiranih zapisov sledenja : 18854
```

Če ti izhodni podatki kažejo, da je pri lastnosti "Sled oblita" vrednost "YES", pomeni, da medpomnilnik sledenja ni bil dovolj velik, da bi lahko vseboval vse podatke, ki so bili zbrani v času sledenja. Oblita sled bo morda dobra rešitev glede na situacijo. Če vas zanimajo zadnje informacije (te informacije so ohranjene po privzetku, razen če je podana možnost -i), potem vam bi morale zadostovati, kar je v datoteki sledenja. Če pa vas zanima, kaj se je zgodilo na začetku sledenja, ali če vas zanima vse, kar se je zgodilo, je najboljšše, če operacijo znova uveljavite z večjim medpomnilnikom sledenja.

Pri spreminjanju oblike binarne datoteke v berljivo besedilno datoteko obstaja več možnosti. Tako lahko na primer z ukazom `db2trc fmt -xml trace.dmp trace.fmt` pretvorite binarne podatke in pošljete rezultat v format, ki ga je mogoče razčleniti z XML. Dodatne informacije dobite v podrobnem opisu sledilnega ukaza (`db2trc`).

Vedeti morate tudi, da bo na operacijskih sistemih Linux in UNIX DB2 samodejno izpiše vsebino medpomnilnika sledenja, ko ustavi primerek zaradi resne napake. Čeprav je sledenje omogočeno, ko se primerek nenormalno zaključi, se v diagnostičnem imeniku izdelata datoteka in njeno ime je `db2trdmp.###`, kjer je `###` številka particije baze podatkov. To se ne zgodi na platformah Windows. V takih situacijah morate sledenje izpisati ročno.

Za povzetek sledi primer splošnega zaporedja ukazov `db2trc`:

```
db2trc on -l 8M
db2trc clr
<Ukazi za izvršitev ponovne izvedbe težave>
db2trc dump db2trc.dmp
db2trc off
db2trc flw db2trc.dmp <filename>.flw
db2trc fmt db2trc.dmp <filename>.fmt
db2trc fmt -c db2trc.dmp <filename>.fmtc
```



---

## Poglavje 24. Datoteke sledenja DRDA

Preden analizirate sledi DRDA, morate razumeti, da je DRDA odprt standard za definicijo podatkov in komunikacijskih struktur. DRDA na primer zajema niz pravil o tem, kako naj bi bili podatki organizirani za prenos in kako naj bi se pojavila komunikacija teh informacij.

Ta pravila so določena v naslednjih referenčnih priročnikih:

- DRDA V3 Vol. 1: Distributed Relational Database Architecture
- DRDA V3 Vol. 2: Formatted Data Object Content Architecture
- DRDA V3 Vol. 3: Distributed Data Management Architecture

Različice PDF teh priročnikov najdete na spletni strani [www.opengroup.org](http://www.opengroup.org).

Pripomoček **db2drdat** zapiše podatke, izmenjane med zahtevnikom aplikacij DRDA (AR) in aplikacijskim strežnikom (AS) DRDA DB2 (na primer med DB2 Connect in gostiteljem ali strežniki baz podatkov Power Systems).

---

### Pripomoček za sledenje

Pripomoček **db2drdat** zapisuje podatke, izmenjane med strežnikom DB2 Connect (v imenu odjemalca podatkovnega strežnika) in IBM-ovim velikim strežnikom baz podatkov.

Kot skrbnik baze podatkov (ali razvijalec aplikacije) boste najbrž ugotovili, da je koristno, če razumete, kako deluje ta tok podatkov, ker vam lahko to znanje pomaga ugotoviti izvor določene težave. Denimo, da se znajdete v naslednji situaciji: izdali ste stavek baze podatkov **CONNECT TO** za IBM-ov veliki strežnik baz podatkov, toda ukaz ne uspe, vi pa prejmete povratno kodo, ki vas obvesti o neuspehu. Če natančno razumete, katere informacije so bile razkrite sistemu za upravljanje IBM-ovega velikega strežnika baz podatkov, boste lahko določili vzrok napake tudi, če so informacije v povratni kodi bolj splošne. Za večino odpovedi so vzrok preproste napake uporabnikov.

Izhodni podatki ukaza **db2drdat** navajajo podatkovne tokove, ki so izmenjani med delovno postajo DB2 Connect in sistemom za upravljanje IBM-ovega velikega strežnika baz podatkov. Podatki, ki so poslani IBM-ovemu velikemu strežniku baz podatkov, in podatki, ki so sprejeti z IBM-ovega velikega strežnika baz podatkov, imajo oznako **RECEIVE BUFFER**.

Če medpomnilnik sprejema vsebuje informacije **SQLCA**, bo temu sledila formatirana predstavitev teh podatkov in označeni **SQLCA**. Polje **SQLCODE** iz **SQLCA** je *nepreslikana* vrednost, kot jo vrne IBM-ov veliki strežnik baz podatkov. Medpomnilniki za sprejemanje in pošiljanje so v datoteki razvrščeni od najstarejšega pa do najnovejšega. Vsak medpomnilnik vsebuje:

- ID procesa
- Oznako **SEND BUFFER**, **RECEIVE BUFFER** ali **SQLCA**. Prvi ukaz **DDM** ali objekt v medpomnilniku sta označena z **DSS TYPE**.

Preostali podatki v medpomnilnikih za pošiljanje in sprejemanje so razdeljeni v pet stolpcev, ki so sestavljeni iz:

- Števila bajtov.
- Stolpca 2 in 3 predstavljata tok podatkov DRDA, izmenjan med dvema sistemoma v zapisu **ASCII** ali **EBCDIC**.
- Predstavitev stolpcev 2 in 3 v formatu **ASCII**.

- Predstavitev stolpcev 2 in 3 v formatu EBCDIC.

---

## Izhodni podatki sledenja

Pripomoček db2drdat zapiše v *datoteko sledenja* naslednje informacije:

- -r
  - tip odgovora/objekta DRDA
  - medpomnilnik sprejema
- -s
  - tip zahteve DRDA
  - medpomnilnik pošiljanja
- -c
  - SQLCA
- informacije o napaki TCP/IP
  - povratna koda sprejemne funkcije
  - resnost
  - uporabljeni protokol
  - uporabljeni API
  - funkcija
  - številka napake

### Opomba:

1. Vrednost izhodne kode, ki je enaka 0, označuje, da se je ukaz uspešno zaključil, neničelna vrednost pa označuje, da ukaz ni uspel.
2. Vrnjena polja se razlikujejo glede na uporabljeni API.
3. Vrnjena polja se razlikujejo glede na platformo, v kateri program DB2 Connect teče, ne glede na to, ali uporabljate isti API.
4. Če pošlje ukaz db2drdat izhodne podatke v datoteko, ki že obstaja, bo stara datoteka zbrisana, razen če brisanja ne dopuščajo dovoljenja datoteke.

---

## Analiza izhodne datoteke sledenja

V sledenju db2drdat so zajete naslednje informacije:

- ID procesa (PID) odjemalske aplikacije
- RDB\_NAME, ki je katalogiziran v imeniku povezovalnih storitev za baze podatkov (DCS)
- CCSID-i programa DB2 Connect
- CCSID-i IBM-ovega velikega strežnika baz podatkov
- sistem za upravljanje IBM-ovega velikega strežnika baz podatkov, s katerim komunicira strežnik DB2 Connect.

Prvi medpomnilnik vsebuje ukaza EXCSAT (Exchange Server Attributes - Izmenjaj attribute strežnika) in ACCRDB (Access RDB - Dostopi do RDB), ki sta poslana sistemu za upravljanje IBM-ovega velikega strežnika baz podatkov. Ta ukaze pošlje kot rezultat ukaza baze podatkov CONNECT TO. Naslednji medpomnilnik vsebuje odgovor, ki ga je prejel program DB2 Connect iz sistema za upravljanje IBM-ovega velikega strežnika baz podatkov. Vsebuje ukaza EXCSATRD (Podatki odziva atributov izmenjalnega strežnika) in ACCRDBRM (Odzivno sporočilo o dostopu do RDB).

### EXCSAT

Ukaz EXCSAT vsebuje ime delovne postaje odjemalca, podanega z objektom

SRVNAM (Ime strežnika), ki je v skladu s specifikacijo DDM kodna točka X'116D'. Ukaz EXCSAT najdete v prvem medpomnilniku. Znotraj ukaza EXCSAT so vrednosti X'9481A292' (kodirane v CCSID 500) po odstranitvi X'116D' prevedene v *masko*.

Ukaz EXCSAT vsebuje tudi objekt EXTNAM (External Name - zunanje ime), ki je pogosto postavljen v diagnostične informacije v sistemu za upravljanje IBM-ovega velikega strežnika baz podatkov. Ta objekt je sestavljen iz ID-ja aplikacije, dolgega 20 bajtov, sledi pa mu ID procesa, ki je dolg 8 bajtov (ali ID procesa, dolg 4 bajte, skupaj z ID-jem niti, dolgim 4 bajte). Predstavljen je s kodno točko X'115E'; v tem primeru je njegova vrednost *db2bp* zapolnjena s presledki, ki jim sledi *000C50CC*. Na odjemalcu podatkovnega strežnika Linux ali UNIX je lahko ta vrednost v korelaciji z ukazom *ps*, ki v standardnih izhodnih podatkih vrne informacije statusa procesa o aktivnih procesih.

### **ACCRDB**

Ukaz ACCRDB vsebuje RDB\_NAME v objektu RDBNAM, ki je kodna točka X'2110'. Ukazu ACCRDB sledi ukaz EXCSAT v prvem medpomnilniku. Znotraj ukaza ACCRDB so vrednosti X'E2E3D3C5C3F1' po odstranitvi X'2110' prevedene v STLEC1. Ta vrednost se sklada s poljem za ime ciljne baze podatkov v imeniku DCS.

Obračunski niz ima kodno točko X'2104'.

Kodni niz, konfiguriran za delovno postajo DB2 Connect, je prikazan z lociranjem objekta CCSID CCSIDSBC (CCSID za enobajtnne znake) s kodno točko X'119C' v ukazu ACCRDB. V tem primeru je CCSIDSBC X'0333', kar je 819.

Dodatni objekti CCSIDDBC (CCSID za dvobajtnne znake) in CCSIDMBC (CCSID za nabor mešanih znakov) s kodno točko X'119D' oziroma X'119E', so prav tako prisotni v ukazu ACCRDB. V tem primeru je CCSIDDBC X'04B0', kar je 1200, CCSIDMBC pa X'0333', kar je 819.

### **EXCSATRD in ACCRDBRM**

Vrednosti CCSID so vrnjene tudi z IBM-ovega velikega strežnika baz podatkov v ukazu ACCRDBRM (Access RDB Reply Message) znotraj drugega medpomnilnika. Ta medpomnilnik vsebuje ukaz EXCSATRD, ki mu sledi ACCRDBRM. Vzorčna izhodna datoteka vsebuje dve vrednosti CCSID za IBM-ov veliki strežnik baz podatkov. Vrednosti sta 1208 (za nabor enobajtnih in mešanih znakov) in 1200 (za nabor dvobajtnih znakov).

Če DB2 Connect ne prepozna kodne strani, ki jo vrne IBM-ov veliki strežnik baz podatkov, bo uporabniku vrnjena koda SQLCODE -332 z izvorno in ciljno kodno stranjo. Če IBM-ov veliki strežnik baz podatkov ne prepozna nabora kod, poslanih iz programa DB2 Connect, vrne sporočilo VALNSPRM (Vrednost parametra ni podprta s kodno točko DDM X'1252'), ki je za uporabnika prevedena v kodo SQLCODE -332.

ACCRDBRM vsebuje tudi parameter PRDID (Identifikator, specifičen za izdelek, s kodno točko X'112E'). Vrednost je X'C4E2D5F0F8F0F1F5', kar je v EBCDIC DSN08015. V skladu s standardi je DSN DB2 for z/OS. Podana je tudi številka različice. ARI je DB2 Server for VSE & VM, SQL je baza podatkov DB2 ali DB2 Connect, QSQ pa je DB2 for IBM i.

---

## Primeri izhodnih datotek sledenja

Naslednja slika prikazuje vzorčne izhodne podatke, ki kažejo nekaj tokov podatkov DRDA, ki so izmenjani med delovnimi postajami DB2 Connect in strežnikom baz podatkov gostitelja ali System i. S stališča uporabnika je bil ukaz baze podatkov `CONNECT TO` izdan s pomočjo procesorja ukazne vrstice (CLP).

Slika 13 na strani 145 uporablja DB2 Connect Enterprise Edition različice 9.1 in DB2 for z/OS različice 8 prek povezave TCP/IP.



1 data DB2 UDB DRDA Communication Manager sqljcsend fnc (3.3.54.5.0.100)  
 pid 807116 tid 1 cpid -1 node 0 sec 0 nsec 0 probe 100  
 bytes 16

Data1 (PD\_TYPE\_UINT,8) unsigned integer:  
 233

2 data DB2 UDB DRDA Communication Manager sqljcsend fnc (3.3.54.5.0.1177)  
 pid 807116 tid 1 cpid -1 node 0 sec 0 nsec 19532 probe 1177  
 bytes 250

SEND BUFFER(AR):

	EXCSAT RQSDSS	(ASCII)	(EBCDIC)
	0 1 2 3 4 5 6 7 8 9 A B C D E F	0123456789ABCDEF	0123456789ABCDEF
0000	00C3D041000100BD 1041007F115E8482	...A.....A...^..	.C}.....";db
0010	F282974040404040 4040404040404040	...@@@@@@@@@@@@	2bp
0020	4040F0F0F0C3F5F0 C3C3F0F0F0000000	@@.....	000C50CC000...
0030	0000000000000000 0000000000000000	.....	.....
0040	0000000000000000 000000000060F0F0	.....`	.....-00
0050	F0F1A2A495404040 4040404040404040	....@@@@@@@@@@	01sun
0060	4040404040404040 4040404040404040	@@@@@@@@@@@@@@	
0070	C4C5C3E5F8404040 F0A2A49540404040	....@@@....@@@	DECV8 0sun
0080	4040404040404040 4000181404140300	@@@@@@@@@.....	.....
0090	0724070008147400 05240F0008144000	.\$....t.\$....@.	.....
00A0	08000E1147D8C4C2 F261C1C9E7F6F400	....G....a.....	.....QDB2/AIX64.
00B0	08116D9481A29200 0C115AE2D8D3F0F9	..m.....Z.....	.._mask...]SQL09
00C0	F0F0F0	...	000

	ACCSEC RQSDSS	(ASCII)	(EBCDIC)
	0 1 2 3 4 5 6 7 8 9 A B C D E F	0123456789ABCDEF	0123456789ABCDEF
0000	0026D00100020020 106D000611A20003	.&.... .m.....	..}....._s...
0010	00162110E2E3D3C5 C3F1404040404040	..!.....@@@@@@	....STLECI
0020	40404040404040	@@@@@	

3 data DB2 UDB DRDA Communication Manager sqljcreceive fnc (3.3.54.3.0.100)  
 pid 807116 tid 1 cpid -1 node 0 sec 0 nsec 110546200 probe 100  
 bytes 12

Data1 (PD\_TYPE\_UINT,4) unsigned integer:  
 105

4 data DB2 UDB DRDA Communication Manager sqljcreceive fnc (3.3.54.3.0.1178)  
 pid 807116 tid 1 cpid -1 node 0 sec 0 nsec 110549755 probe 1178  
 bytes 122

RECEIVE BUFFER(AR):

	EXCSATRD OBJDSS	(ASCII)	(EBCDIC)
	0 1 2 3 4 5 6 7 8 9 A B C D E F	0123456789ABCDEF	0123456789ABCDEF
0000	0059D04300010053 1443000F115EE5F8	.Y.C...S.C...^..	..}.....;V8
0010	F1C14BE2E3D3C5C3 F100181404140300	..K.....	1A.STLECI.....
0020	0724070007147400 05240F0007144000	.\$....t.\$....@.	.....
0030	0700081147D8C4C2 F20014116DE2E3D3	....G.....m...	.....QDB2..._STL
0040	C5C3F14040404040 4040404040000C11	...@@@@@@@@@...	EC1 ...
0050	5AC4E2D5F0F8F0F1 F5	Z.....	]DSN08015

	ACCSECRD OBJDSS	(ASCII)	(EBCDIC)
	0 1 2 3 4 5 6 7 8 9 A B C D E F	0123456789ABCDEF	0123456789ABCDEF
0000	0010D0030002000A 14AC000611A20003	.....	..}.....s...

5 data DB2 UDB DRDA Communication Manager sqljcsend fnc (3.3.54.5.0.100)  
 pid 807116 tid 1 cpid -1 node 0 sec 0 nsec 110656806 probe 100  
 bytes 16

Data1 (PD\_TYPE\_UINT,8) unsigned integer:  
 233

Slika 13. Zgled izhodnih podatkov sledenja (povezava TCP/IP)

6 data DB2 UDB DRDA Communication Manager sqljcsend fnc (3.3.54.5.0.1177)  
 pid 807116 tid 1 cpid -1 node 0 sec 0 nsec 110659711 probe 1177  
 bytes 250

SEND BUFFER(AR):

	SECCHK RQSDSS	(ASCII)	(EBCDIC)
	0 1 2 3 4 5 6 7 8 9 A B C D E F	0123456789ABCDEF	0123456789ABCDEF
0000	003CD04100010036	106E000611A20003	.<.A...6.n.....
0010	00162110E2E3D3C5	C3F1404040404040	..!.....@@@
0020	40404040404000C	11A1D9858799F485	@@@.....
0030	A599000A11A09585	A6A39695	.....vr....newton

	ACCRDB RQSDSS	(ASCII)	(EBCDIC)
	0 1 2 3 4 5 6 7 8 9 A B C D E F	0123456789ABCDEF	0123456789ABCDEF
0000	00ADD001000200A7	20010006210F2407	.....!.\$.
0010	00172135C7F9F1C1	F0C4F3C14BD7C1F8	..!5.....K...
0020	F806030221064600	162110E2E3D3C5C3	...!.F.!.....
0030	F140404040404040	4040404040000C11	.@@@@@@@@@... 1
0040	2EE2D8D3F0F9F0F0	F000D002FD8E3C4	...../... .SQL0900....QTD
0050	E2D8D3C1E2C30016	00350006119C0333	.....5.....3 SQLASC.....
0060	0006119D04B00006	119E0333003C2104	.....3.

7 data DB2 UDB DRDA Communication Manager sqljcreceive fnc (3.3.54.3.0.100)  
 pid 807116 tid 1 cpid -1 node 0 sec 0 nsec 259908001 probe 100  
 bytes 12

Data1 (PD\_TYPE\_UINT,4) unsigned integer:  
 176

8 data DB2 UDB DRDA Communication Manager sqljcreceive fnc (3.3.54.3.0.1178)  
 pid 807116 tid 1 cpid -1 node 0 sec 0 nsec 259911584 probe 1178  
 bytes 193

RECEIVE BUFFER(AR):

	SECCHKRM RPYDSS	(ASCII)	(EBCDIC)
	0 1 2 3 4 5 6 7 8 9 A B C D E F	0123456789ABCDEF	0123456789ABCDEF
0000	0015D0420001000F	1219000611490000	...B.....I..
0010	000511A400		.....u.

	ACCRDBRM RPYDSS	(ASCII)	(EBCDIC)
	0 1 2 3 4 5 6 7 8 9 A B C D E F	0123456789ABCDEF	0123456789ABCDEF
0000	009BD00200020095	2201000611490000	....."....I..
0010	000D002FD8E3C4E2	D8D3F3F7F0000C11	../. ..QTDSQL370...
0020	2EC4E2D5F0F8F0F1	F500160035000611	.....5... .DSN08015.....
0030	9C04B80006119E04	B80006119D04B000	.....
0040	0C11A0D5C5E6E3D6	D540400006212524	.....@...!%\$ ...NEWTON .....
0050	34001E244E000624	4C00010014244D00	4..\$.N..\$.L...\$.M. ....+...<.....(.
0060	06244FFFFF000A11	E8091E768301BE00	.\$0.....v.... ..!.....Y...c...
0070	2221030000000005	68B3B8C7F9F1C1F0	"!.....h..... ..G91A0
0080	C4F3C1D7C1F8F840	4040400603022106	.....@@@...!. D3APA88 .....
0090	46000A11E8091E76	831389	F.....v.... ....Y...c.i

9 data DB2 UDB DRDA Communication Manager sqljcsend fnc (3.3.54.5.0.100)  
 pid 807116 tid 1 cpid -1 node 0 sec 2 nsec 364420503 probe 100  
 bytes 16

Data1 (PD\_TYPE\_UINT,8) unsigned integer:  
 10

Slika 14. Primer Trace Output (TCP/IP connection) continued

10 data DB2 UDB DRDA Communication Manager sqljcsend fnc (3.3.54.5.0.1177)  
 pid 807116 tid 1 cpid -1 node 0 sec 2 nsec 364440751 probe 1177  
 bytes 27

SEND BUFFER(AR):

	RDBCMM RQSDSS	(ASCII)	(EBCDIC)
	0 1 2 3 4 5 6 7 8 9 A B C D E F	0123456789ABCDEF	0123456789ABCDEF
0000	000AD00100010004 200E	..... .	..}.....

11 data DB2 UDB DRDA Communication Manager sqljcreceive fnc (3.3.54.3.0.100)  
 pid 807116 tid 1 cpid -1 node 0 sec 2 nsec 475009631 probe 100  
 bytes 12

Data1 (PD\_TYPE\_UINT,4) unsigned integer:  
 54

12 data DB2 UDB DRDA Communication Manager sqljcreceive fnc (3.3.54.3.0.1178)  
 pid 807116 tid 1 cpid -1 node 0 sec 2 nsec 475014579 probe 1178  
 bytes 71

RECEIVE BUFFER(AR):

	ENDUOWRM RPYDSS	(ASCII)	(EBCDIC)
	0 1 2 3 4 5 6 7 8 9 A B C D E F	0123456789ABCDEF	0123456789ABCDEF
0000	002BD05200010025 220C000611490004	..+.R...%"....I..	..}.....
0010	00162110E2E3D3C5 C3F1404040404040	..!.....@#@#@#	....STLEC1
0020	4040404040400005 211501	@#@#@#...!..	.....

	SQLCARD OBJDSS	(ASCII)	(EBCDIC)
	0 1 2 3 4 5 6 7 8 9 A B C D E F	0123456789ABCDEF	0123456789ABCDEF
0000	000BD00300010005 2408FF	.....\$. .	..}.....

13 data DB2 UDB DRDA Communication Manager sqljcsend fnc (3.3.54.5.0.100)  
 pid 807116 tid 1 cpid -1 node 0 sec 5 nsec 721710319 probe 100  
 bytes 16

Data1 (PD\_TYPE\_UINT,8) unsigned integer:  
 126

14 data DB2 UDB DRDA Communication Manager sqljcsend fnc (3.3.54.5.0.1177)  
 pid 807116 tid 1 cpid -1 node 0 sec 5 nsec 721727276 probe 1177  
 bytes 143

SEND BUFFER(AR):

	EXCSQLIMM RQSDSS	(ASCII)	(EBCDIC)
	0 1 2 3 4 5 6 7 8 9 A B C D E F	0123456789ABCDEF	0123456789ABCDEF
0000	0053D0510001004D 200A00442113E2E3	..S.Q...M ..D!...	..}....(.....ST
0010	D3C5C3F140404040 4040404040404040	....@#@#@#@#@#@#	LEC1
0020	D5E4D3D3C9C44040 4040404040404040	.....@#@#@#@#@#@#	NULLID
0030	4040E2D8D3C3F2C6 F0C1404040404040	@@.....@#@#@#@#	SQLC2F0A
0040	4040404041414141 41484C5600CB0005	@#@@AAAAAHLV....	.....<.....
0050	2105F1	!..	..1

	SQLSTT OBJDSS	(ASCII)	(EBCDIC)
	0 1 2 3 4 5 6 7 8 9 A B C D E F	0123456789ABCDEF	0123456789ABCDEF
0000	002BD00300010025 2414000000001B64	..+....%\$. . . . .d	..}.....
0010	656C657465206672 6F6D206464637375	elete from ddcsu	%. . . . .?_ . . . . .
0020	73312E6D79746162 6C65FF	s1.mytable.	..._`./.%..

15 data DB2 UDB DRDA Communication Manager sqljcreceive fnc (3.3.54.3.0.100)  
 pid 807116 tid 1 cpid -1 node 0 sec 5 nsec 832901261 probe 100  
 bytes 12

Data1 (PD\_TYPE\_UINT,4) unsigned integer:  
 102

Slika 15. Primer Trace Output (TCP/IP connection) continued

16 data DB2 UDB DRDA Communication Manager sqljcReceive fnc (3.3.54.3.0.1178)  
 pid 807116 tid 1 cpid -1 node 0 sec 5 nsec 832906528 probe 1178  
 bytes 119

RECEIVE BUFFER(AR):

	SQLCARD OBJDSS	(ASCII)	(EBCDIC)
	0 1 2 3 4 5 6 7 8 9 A B C D E F	0123456789ABCDEF	0123456789ABCDEF
0000	0066D00300010060 240800FFFFFF3434	.f.....`\$. ....44	..}....-.....
0010	3237303444534E58 4F544C2000FFFFFFE	2704DSNXOTL ....	.....+!<.....
0020	0C00000000000000 00FFFFFFF000000	.....	.....
0030	00000000000572020 2057202020202020	....W W	.....
0040	001053544C454331 2020202020202020	..STLEC1	.....<.....
0050	2020000F44444353 5553312E4D595441	..DDCSUS1.MYTA	.....(...
0060	424C450000FF	BLE...	.....<.....

17 data DB2 UDB DRDA Communication Manager sqljcSend fnc (3.3.54.5.0.100)  
 pid 807116 tid 1 cpid -1 node 0 sec 5 nsec 833156953 probe 100  
 bytes 16

Data1 (PD\_TYPE\_UINT,8) unsigned integer:  
 10

18 data DB2 UDB DRDA Communication Manager sqljcSend fnc (3.3.54.5.0.1177)  
 pid 807116 tid 1 cpid -1 node 0 sec 5 nsec 833159843 probe 1177  
 bytes 27

SEND BUFFER(AR):

	RDBRLLBCK RQSDSS	(ASCII)	(EBCDIC)
	0 1 2 3 4 5 6 7 8 9 A B C D E F	0123456789ABCDEF	0123456789ABCDEF
0000	000AD00100010004 200F	..... .	..}.....

19 data DB2 UDB DRDA Communication Manager sqljcReceive fnc (3.3.54.3.0.100)  
 pid 807116 tid 1 cpid -1 node 0 sec 5 nsec 943302832 probe 100  
 bytes 12

Data1 (PD\_TYPE\_UINT,4) unsigned integer:  
 54

20 data DB2 UDB DRDA Communication Manager sqljcReceive fnc (3.3.54.3.0.1178)  
 pid 807116 tid 1 cpid -1 node 0 sec 5 nsec 943306288 probe 1178  
 bytes 71

RECEIVE BUFFER(AR):

	ENDUOWRM RPYDSS	(ASCII)	(EBCDIC)
	0 1 2 3 4 5 6 7 8 9 A B C D E F	0123456789ABCDEF	0123456789ABCDEF
0000	002BD05200010025 220C000611490004	+.R...%"....I..	..}.....
0010	00162110E2E3D3C5 C3F1404040404040	..!.....@...@	....STLEC1
0020	4040404040400005 211502	@...@...!...	.....

	SQLCARD OBJDSS	(ASCII)	(EBCDIC)
	0 1 2 3 4 5 6 7 8 9 A B C D E F	0123456789ABCDEF	0123456789ABCDEF
0000	000BD00300010005 2408FF	.....\$..	..}.....

Slika 16. Primer Trace Output (TCP/IP connection) continued

## Nadaljnje informacije o medpomnilniku za sledi DRDA

Če želite dobiti podrobnejše informacije, lahko razčlenite tudi nadaljnje medpomnilnike za sprejemanje in pošiljanje. Naslednja zahteva vsebuje odobritev. Ukaz commit da IBM-ovem sistemu za upravljanje velikega strežnika baz podatkov navodilo za potrditev trenutne enote dela. Četrta medpomnilnik je prejet iz sistema za upravljanje IBM-ovega velikega strežnika baz podatkov kot posledica potrditve ali povrnitve. Vsebuje ENDUOWRM (odzivno sporočilo o zaključitvi enote dela), ki nakazuje, da je bila trenutna enota dela zaključena.

V tem zgledu postavka sledenja 12 vsebuje ničelni (null) SQLCA, ki ga nakazuje kodna točka DDM X'2408', ki ji sledi X'FF'. Ničelni SQLCA (X'2408FF') kaže uspeh (SQLCODE 0).

Slika 13 na strani 145 kaže primer sprejemnega medpomnilnika, ki vsebuje SQLCA napake pri postavki sledenja 16.



---

## **Del 6. Sporočila**





---

## Poglavje 25. Splošne težave z DB2 Connect

V tej temi bomo navedli najpogostejše simptome povezovalnih težav, ki so odkrite pri uporabi programa DB2 Connect. V vsakem primeru bo na voljo naslednje:

- Kombinacija številke sporočila in povratna koda (ali povratna koda, specifična za protokol), ki je povezana s tem sporočilom. Vsaka kombinacija sporočila in povratne kode ima ločen naslov; naslovi so urejeni po številkah sporočil in nato po povratnih kodah.
- Simptom, ki ima običajno obliko izpisa vzorčnega sporočila.
- Predlagana rešitev, ki kaže možen vzrok napake. V nekaterih primerih je lahko ponujenih več rešitev.

### SQL0965 ali SQL0969

#### Simptom

Sporočili SQL0965 in SQL0969 sta lahko izdani s številnimi različnimi povratnimi kodami s strežnikov DB2 for IBM i, DB2 for z/OS in DB2 Server for VM and VSE.

Če naletite na katerokoli izmed zgornjih sporočil, v dokumentaciji za strežnik baz podatkov, ki je izdal sporočilo, poiščite izvorno kodo SQL.

**Ukrep** Kode SQL, sprejete iz baze podatkov IBM-ovega velikega računalnika, ni mogoče prevesti. Na osnovi kode napake odpravite težavo, nato pa ponovite neuspeli ukaz.

### SQL5043N

#### Simptom

Podpora za enega ali več komunikacijskih protokolov se ni uspela zagnati, Vendar pa se je osnovno delovanje upravljalnika baze podatkov uspešno zagnalo.

Morda na strežniku DB2 Connect ni zagnan protokol TCP/IP. Povezava z odjemalcem je bila morda predhodno uspešno vzpostavljena.

Če je `diaglevel = 4`, lahko vsebujejo datoteke dnevnika `db2diag` podoben vnos, kot je na primer naslednji:

```
2001-05-30-14.09.55.321092  Primerek:svtdbm5  Vozlišče:000
PID:10296(db2tcpm)  IDapl:none
common_communication sqlcctcpconnmgr_child  Sonda:46
DIA3205E Naslov vtičnice "30090", konfiguriran v datoteki storitev TCP/IP,
ki
ga potrebuje podpora za strežnik TCP/IP, uporablja drug
postopek.
```

**Ukrep** To opozorilo je simptom, ki signalizira, da ima DB2 Connect, ki deluje kot strežnik za oddaljene odjemalce, težave pri obravnavanju enega ali več komunikacijskih protokolov odjemalca. Ti protokoli so lahko TCP/IP in drugi, in običajno sporočilo kaže, da eden od komunikacijskih protokolov, definiranih za DB2 Connect, ni pravilno konfiguriran.

Vzrok je pogosto ta, da spremenljivka profila `DB2COMM` ni definirana ali pa je definirana napačno. Običajno je težava posledica neujemanja med spremenljivko `DB2COMM` in imeni, definiranimi v konfiguraciji Upravljalnika baz podatkov (na primer `svcename` ali `nname`).

Možen scenarij je na primer predhodno uspešna povezava, nato pa prikaz sporočila o napaki `SQL5043`, ne da bi bila konfiguracija spremenjena. Do tega lahko pride, če uporabljate protokol TCP/IP in oddaljeni sistem iz nekega razloga nenormalno

prekine povezavo. V tem primeru se lahko zdi, da povezava še vedno obstaja na odjemalcu in da jo bo morda mogoče obnoviti brez nadaljnega posega z izdajo ukazov, prikazanih spodaj.

Najverjetneje je, da ima eden od odjemalcev, ki se povezujejo s strežnikom DB2 Connect, še vedno ročko na vratih TCP/IP. Na vsaki odjemalski delovni postaji, ki je povezana s strežnikom DB2 Connect, vnesite naslednja ukaza:

```
db2 terminate
db2stop
```

## SQL30020

### Simptom

SQL30020N Izvedba ni uspela zaradi napake distribucijskega protokola, ki vpliva na uspešno izvedbo nadaljnjih ukazov in stavkov SQL.

**Ukrep** Če pride do te napake, se obrnite na servisno službo. Preden se obrnete na servisno službo, zaženite ukaz db2support.

## SQL30060

### Simptom

SQL30060N "<pooblastitveni-ID>" nima pooblastila za izvedbo operacije "<operacija>".

**Ukrep** Pri povezovanju z DB2 for z/OS tabele CDB (Communications Database) niso bile pravilno posodobljene.

## SQL30061

### Simptom

Povezovanje z napačno lokacijo IBM-ovega velikega strežnika baz podatkov - najti ni mogoče nobene ciljne baze podatkov.

**Ukrep** V vnosu imenika DCS je lahko podano napačno ime baze podatkov strežnika. Če pride do te težave, bo aplikaciji vrnjena koda 30061.

Preverite vozlišče DB2, bazo podatkov in vnose imenika DCS. Polje s ciljnim imenom baze podatkov v postavki imenika DCS se mora ujemati z imenom baze podatkov, ki temelji na platformi. Za bazo podatkov DB2 for z/OS mora biti na primer uporabljeno ime iz polja Boot Strap Data Set (BSDS) "LOCATION=locname", ki je podano tudi v sporočilu DSNL004I (LOCATION=lোকacija) ob zagonu pripomočka za porazdeljene podatke (DDF).

Pravilni ukazi za vozlišče TCP/IP so:

```
db2 catalog tcpip node <node_name> remote <host_name_or_address>
server <port_no_or_service_name>
db2 catalog dcs database <local_name> as <real_db_name>
db2 catalog database <local_name> as <alias> at <node node_name>
authentication server
```

Če želite vzpostaviti povezavo z bazo podatkov, izdajte naslednji ukaz:

```
db2 connect to <alias> user <user_name> using <password>
```

## SQL30081N s povratno kodo 79

### Simptom

SQL30081N Odkrita je bila komunikacijska napaka.

Uporabljen komunikacijski protokol: "TCP/IP". Uporabljen komunikacijski API: "SOCKETS".  
Mesto, kjer

je bila odkrita napaka: "". Komunikacijska funkcija,  
ki je odkrila napako:  
"connect". Koda napake, specifična za protokol: "79", "\*", "\*".  
SQLSTATE=08001

#### Ukrep(i)

Do te napake lahko pride v primeru, če oddaljeni odjemalec ne uspe vzpostaviti povezave s strežnikom DB2 Connect. Prav tako se lahko pojavi tudi pri povezovanju s strežnika DB2 Connect z IBM-ovim velikim strežnikom baz podatkov.

1. Spremenljivka profila DB2COMM na strežniku DB2 Connect morda ni pravilno nastavljena. To morate preveriti, preden nadaljujete. Ukaz `db2set db2comm=tcpip` mora biti na primer prikazan v `sqllib/db2profile` pri izvajanju izdaje za strežnike DB2 Enterprise Edition v sistemu AIX.
2. Možno je, da je prišlo do neujemanja med specifikacijo storitvenega imena TCP/IP in številke vrat na odjemalcu podatkovnega strežnika in strežnikom DB2 Connect. Preverite postavke v datotekah storitev TCP/IP v obeh delovnih postajah.
3. Preverite, ali je DB2 zagnan na strežniku DB2 Connect. Konfiguracijo Upravljalnika baz podatkov `diaglevel` nastavite na 4, za kar uporabite naslednji ukaz:

```
db2 update dbm cfg using diaglevel 4
```

Po zaustavitvi in vnovičnem zagonu DB2 v datotekah dnevnika `db2diag` preverite, ali so bile komunikacije TCP/IP za DB2 zagnane. Prikaže se lahko izpis, podoben naslednjemu:

```
2001-02-03-12.41.04.861119 Primerek:svtdbm2 Vozlišče:00  
PID:86496(db2sysc) Appid:none  
common_communication sqlcctcp_start_listen Vozlišče:80  
DIA3000I Podpora za protokol "TCP/IP" je bila uspešno zagnana.
```

## SQL30081N s kodo napake 10032, specifično za protokol

### Simptom

SQL30081N Odkrita je bila komunikacijska napaka.

Uporabljen komunikacijski protokol: "TCP/IP". Uporabljen komunikacijski API: "SOCKETS". Mesto, kjer je bila odkrita napaka: "9.21.85.159". Komunikacijska funkcija, ki je odkrila napako: "send". Koda napake, specifična za protokol: "10032", "\*", "\*".  
SQLSTATE=08001

**Ukrep** To sporočilo o napaki je lahko sprejeto pri poskusu prekinitve povezave z delovne postaje, na kateri je že prišlo do prekinitve komunikacij TCP/IP. Težavo odpravite s podsistemom TCP/IP.

Na večini delovnih postaj lahko težavo odpravite tako, da za delovno postajo znova zaženete protokol TCP/IP. Občasno pa je potrebno prečistiti celotno delovno postajo.

## SQL30082 RC=24 med CONNECT

### Simptom

SQLCODE -30082 Posredovano uporabniško ime ali geslo ni pravilno.

**Ukrep** Zagotovite, ali je v stavku `CONNECT` podano pravilno geslo (če je potrebno). Geslo za pošiljanje v bazo podatkov ciljnega strežnika ni na voljo. Geslo mora biti poslano

z odjemalca IBM-ovega podatkovnega strežnika bazi podatkov ciljnega strežnika. Na določenih platformah, kot je na primer AIX, je mogoče geslo pridobiti samo, če je podano v stavku CONNECT.

---

## **Del 7. Dodatki in pripis**



---

## Dodatek A. Pregled tehničnih informacij DB2

Do tehničnih informacij za DB2 lahko pridete prek naslednjih orodij in na sledeče načine:

- informacijski center DB2
  - teme (teme nalog, konceptov in referenc)
  - pomoč za orodja DB2
  - vzorčni programi
  - vadnice
- knjige DB2
  - datoteke PDF (prenosljive s spleta)
  - datoteke PDF (iz DB2 PDF DVD)
  - tiskane knjige
- pomoč za ukazno vrstico
  - pomoč za ukaze
  - pomoč za sporočila.

**Opomba:** Teme informacijskega centra DB2 posodabljam pogosteje od različic PDF ali trajnih knjig. Če želite dobiti najnovejše informacije, namestite posodobitve dokumentacije takoj, ko so na voljo ali si oglejte informacijski center DB2 na naslovu [ibm.com](http://ibm.com).

Do dodatnih tehničnih informacij DB2, kot so tehnične opombe, uradni dokumenti in publikacije IBM Redbooks, lahko dostopite zaslonsko na naslovu [ibm.com](http://ibm.com). Dostopite do mesta knjižnice programske opreme za DB2 Information Management na naslovu <http://www.ibm.com/software/data/sw-library/>.

### Odzivi na dokumentacijo

Zelo cenimo vaše odzive na dokumentacijo za DB2. Če imate kakršnekoli predloge v zvezi z izboljšanjem dokumentacije za DB2, pošljite elektronsko pošto na naslov [db2docs@ca.ibm.com](mailto:db2docs@ca.ibm.com). Skupina, ki je zadolžena za dokumentacijo DB2, prebere vse vaše odzive, vendar vam ne more neposredno odgovoriti. Če je mogoče, podajte točno določene primere, da bomo bolje razumeli vaše težave. Če nam pošljete odziv za specifično temo ali datoteko pomoči, vključite naslov teme in URL.

Tega naslova elektronske pošte ne uporabljajte za vzpostavitev stika s podporo za stranke DB2. Če imate tehnične težave z DB2, za katere ne najdete rešitve v dokumentaciji, se za pomoč obrnite na lokalni servisni center IBM.

---

## Tehnična knjižnica DB2 v trajni kopiji ali v formatu PDF

Naslednje tabele opisujejo knjižnico DB2, ki je na voljo v IBM-ovem centru publikacij na naslovu [www.ibm.com/shop/publications/order](http://www.ibm.com/shop/publications/order). Angleške in prevedene priročnike za DB2 Različica 9.7 v formatu PDF lahko prenesete s spletnega mesta [www.ibm.com/support/docview.wss?rs=71&uid=swg2700947](http://www.ibm.com/support/docview.wss?rs=71&uid=swg2700947).

Kljub temu, da so knjige v tabelah navedene kot natisnjene, morda v vaši državi ali regiji niso na voljo v tej obliki.

Številka obrazca se poveča pri vsaki posodobitvi priročnika. Pazite, da boste brali najnovejšo različico priročnikov, kot je navedeno spodaj.

**Opomba:** *Informacijski center DB2* posodabljam pogosteje kot različice PDF in trajne kopije.

Tabela 20. Tehnične informacije za DB2

Ime	Številka obrazca	Na voljo v natisnjeni obliki	Zadnja posodobitev
<i>Referenčni priročnik API za skrbništvo</i>	SC27-2435-00	Da	Avgust 2009
<i>Skrbniški podprogrami in pogledi</i>	SC27-2436-00	Ne	Avgust 2009
<i>Vodič in referenčni opis vmesnika nivojev klicanja, zvezek 1</i>	SC27-2437-00	Da	Avgust 2009
<i>Vodič in referenčni opis vmesnika nivojev klicanja, zvezek 2</i>	SC27-2438-00	Da	Avgust 2009
<i>Referenčni opis ukazov</i>	SC27-2439-00	Da	Avgust 2009
<i>Vodič in referenčni opis ukazov za pripomočke prenosa podatkov</i>	SC27-2440-00	Da	Avgust 2009
<i>Vodič in referenčni opis ukazov za obnovitev podatkov in visoko razpoložljivost</i>	SC27-2441-00	Da	Avgust 2009
<i>Referenčni opis konceptov in konfiguracije skrbništva nad bazo podatkov</i>	SC27-2442-00	Da	Avgust 2009
<i>Vodič in referenčni opis ukazov za nadzorovanje baze podatkov</i>	SC27-2458-00	Da	Avgust 2009
<i>Vodič za zaščito baze podatkov</i>	SC27-2443-00	Da	Avgust 2009
<i>Vodič za iskanje po besedilu DB2</i>	SC27-2459-00	Da	Avgust 2009
<i>Razvijanje aplikacij ADO.NET in OLE DB</i>	SC27-2444-00	Da	Avgust 2009
<i>Razvijanje vdelanih aplikacij SQL</i>	SC27-2445-00	Da	Avgust 2009
<i>Razvijanje aplikacij Java</i>	SC27-2446-00	Da	Avgust 2009
<i>Razvijanje aplikacij Perl, PHP, Python in Ruby on Rails</i>	SC27-2447-00	Ne	Avgust 2009
<i>Razvijanje uporabniško definiranih podprogramov (SQL in zunanjih)</i>	SC27-2448-00	Da	Avgust 2009
<i>Prvi koraki v razvijanju aplikacije baze podatkov</i>	GI11-9410-00	Da	Avgust 2009



Tabela 20. Tehnične informacije za DB2 (nadaljevanje)

<b>Ime</b>	<b>Številka obrazca</b>	<b>Na voljo v natisnjeni obliki</b>	<b>Zadnja posodobitev</b>
<i>Prvi koraki pri nameščanju in skrbništvu nad DB2 v sistemih Linux in Windows</i>	GI11-9411-00	Da	Avgust 2009
<i>Vodič za globalizacijo</i>	SC27-2449-00	Da	Avgust 2009
<i>Nameščanje strežnikov DB2</i>	GC27-2455-00	Da	Avgust 2009
<i>Nameščanje odjemalcev IBM-ovega podatkovnega strežnika</i>	GA12-6649-00	Ne	Avgust 2009
<i>Referenčni opis sporočil, zvezek 1</i>	SC27-2450-00	Ne	Avgust 2009
<i>Referenčni opis sporočil, zvezek 2</i>	SC27-2451-00	Ne	Avgust 2009
<i>Navodila uporabniku in skrbništvu nad razširitvijo za iskanje v omrežju</i>	SC27-2469-00	Ne	Avgust 2009
<i>Vodič za particioniranje in združevanje v gruče</i>	SC27-2453-00	Da	Avgust 2009
<i>Vodič za pureXML</i>	SC27-2465-00	Da	Avgust 2009
<i>Navodila uporabniku in skrbništvu nad Nadzornikom poizvedb</i>	SC27-2467-00	Ne	Avgust 2009
<i>Navodila uporabniku in referenčni opis ukazov za dopolnilo za prostorske podatke in upravljanje geodetskih podatkov</i>	SC27-2468-00	Ne	Avgust 2009
<i>Vodič za proceduralni jezik SQL</i>	SC27-2470-00	Da	Avgust 2009
<i>Referenčni opis SQL, zvezek 1</i>	SC27-2456-00	Da	Avgust 2009
<i>Referenčni opis SQL, zvezek 2</i>	SC27-2457-00	Da	Avgust 2009
<i>Odpravljanje težav in naravnavanje zmogljivosti baze podatkov</i>	SC27-2461-00	Da	Avgust 2009
<i>Nadgraditev v DB2 različice 9.7</i>	SC27-2452-00	Da	Avgust 2009
<i>Vadnica za Visual Explain</i>	SC27-2462-00	Ne	Avgust 2009
<i>Kaj je novega za DB2 različice 9.7</i>	SA22-1253-00	Da	Avgust 2009
<i>Vodič in referenčni opis ukazov za upravljavnik delovne obremenitve</i>	SC27-2464-00	Da	Avgust 2009
<i>Referenčni opis XQuery</i>	SC27-2466-00	Ne	Avgust 2009

Tabela 21. Tehnične informacije, specifične za DB2 Connect

Ime	Številka obrazca	Na voljo v natisnjeni obliki	Zadnja posodobitev
<i>Nameščanje in konfiguriranje izdaje DB2 Connect Personal Edition</i>	SA22-1251-00	Da	Avgust 2009
<i>Nameščanje in konfiguriranje strežnikov DB2 Connect</i>	SA22-1252-00	Da	Avgust 2009
<i>Navodila uporabniku izdelka DB2 Connect</i>	SA12-6650-00	Da	Avgust 2009

Tabela 22. Tehnične informacije za Information Integration

Ime	Številka obrazca	Na voljo v natisnjeni obliki	Zadnja posodobitev
<i>Information Integration: Administration Guide for Federated Systems</i>	SC19-1020-02	Da	Avgust 2009
<i>Information Integration: ASNCLP Program Reference for Replication and Event Publishing</i>	SC19-1018-04	Da	Avgust 2009
<i>Information Integration: Configuration Guide for Federated Data Sources</i>	SC19-1034-02	Ne	Avgust 2009
<i>Information Integration: SQL Replication Guide and Reference</i>	SC19-1030-02	Da	Avgust 2009
<i>Information Integration: Introduction to Replication and Event Publishing</i>	GC19-1028-02	Da	Avgust 2009

## Naročanje tiskanih različic knjig DB2

Če potrebujete natisnjene knjige za DB2, jih lahko v večini, ne pa v vseh državah ali regijah, kupite prek spleta. Vedno pa lahko natisnjene knjige za DB2 naročite pri lokalnemu IBM-ovemu tržnemu predstavniku. Ne spreglejte, da nekaterih programskih knjig z DVD-ja z dokumentacijo za *DB2 v obliki PDF* ni mogoče natisniti. Tako na primer noben zvezek publikacije *DB2 Message Reference* ni na voljo kot tiskana knjiga.

Natisnjene različice številnih knjig za DB2, ki so na voljo na DVD-ju z dokumentacijo v obliki PDF za DB2, lahko proti plačilu naročite pri IBM-u. Knjige lahko, odvisno od tega, od kod ste, naročite prek spleta v IBM-ovem centru publikacij. Če naročanje prek spleta v vaši državi ali regiji ni na voljo, lahko natisnjene knjige za DB2 vedno naročite pri lokalnem IBM-ovemu tržnemu predstavniku. Ne spreglejte, da vse knjige z DVD-ja z dokumentacijo v obliki PDF za DB2 niso na voljo v tiskani obliki.

**Opomba:** Najnovejšo in najpopolnejšo dokumentacijo za DB2 vzdržujemo v informacijskem centru DB2 na naslovu <http://publib.boulder.ibm.com/infocenter/db2luw/v9r7>.

Če želite naročiti tiskane knjige za DB2, storite naslednje:

- Če želite ugotoviti, ali lahko v vaši državi ali regiji prek spleta naročite tiskane knjige DB2, preglejte IBM-ov center publikacij na naslovu <http://www.ibm.com/shop/publications/order>. Na strani morate izbrati državo, regijo ali jezik, da pridete do informacij za naročanje knjig in nato sledite navodilom za naročanje za vaše področje.
- Če želite naročiti tiskane knjige DB2 pri lokalnem IBM-ovemu tržnem predstavniku, storite naslednje:
  1. Na eni izmed naslednjih spletnih strani poiščite kontaktne informacije za vašega lokalnega tržnega predstavnika:
    - IBM-ov imenik stikov po svetu na naslovu [www.ibm.com/planetwide](http://www.ibm.com/planetwide)
    - IBM-ova spletna stran s publikacijami na naslovu <http://www.ibm.com/shop/publications/order>. Izbrati boste morali državo, regijo ali jezik in tako dostopiti do ustrezne domače strani s publikacijami za vaše področje. Na tej strani sledite povezavi "O tem spletnem mestu".
  2. Če pokličete tržnega predstavnika, povejte, da želite naročiti publikacijo DB2.
  3. Svojemu predstavniku posredujte naslove in številke obrazcev knjig, ki jih želite naročiti. Naslove in številke obrazcev boste našli v publikaciji "Tehnična knjižnica DB2 v trajni kopiji ali v formatu PDF" na strani 159.

---

## Prikaz pomoči za stanje SQL v procesorju ukazne vrstice

Izdelki DB2 vrnejo vrednost SQLSTATE za pogoje, ki so lahko rezultat stavka SQL. Pomoč za SQLSTATE razlaga pomen stanj SQL in kode razredov za stanja SQL.

Če želite zagnati pomoč za stanje SQL, odprite procesor ukazne vrstice in vnesite naslednje:  
`? sqlstate` ali `? koda razreda`

kjer predstavlja *stanje sql* veljavno petmestno stanje SQL, *koda razreda* pa prvi dve številki stanja SQL.

Tako na primer prikaže `? 08003` pomoč za stanje SQL 08003, `? 08` pa prikaže pomoč za kodo razreda 08.

---

## Dostopanje do različnih različic informacijskega centra DB2

Za teme za DB2 različice 9.7 je URL informacijskega centra DB2 <http://publib.boulder.ibm.com/infocenter/db2luw/v9r7/>.

Za teme DB2 različice 9.5 je URL Informacijskega centra DB2 naslednji:  
<http://publib.boulder.ibm.com/infocenter/db2luw/v9r5/>.

Za teme DB2 različice 9 je URL Informacijskega centra DB2 naslednji:  
<http://publib.boulder.ibm.com/infocenter/db2luw/v9/>.

Za teme DB2 različice 8 pojdite na URL Informacijskega centra različice 8 na naslednjem naslovu: <http://publib.boulder.ibm.com/infocenter/db2luw/v8/>.

---

## Prikaz tem informacijskega centra DB2 v zelenem jeziku

Informacijski center DB2 poskuša teme prikazati v jeziku, ki ste ga podali v nastavitvah brskalnika. Če tema ni bila prevedena v zeleni jezik, jo bo Informacijski center DB2 prikazal v angleščini.

- V brskalniku Internet Explorer prikažete teme v izbranem jeziku takole:

1. V brskalniku Internet Explorer kliknite **Orodja** → **Internetne možnosti** → gumb **Jeziki...**. Opre se okno Jezikovne nastavitve.
  2. Izbran jezik mora biti podan kot prvi vnos na seznamu jezikov.
    - Če želite na seznam dodati nov jezik, kliknite gumb **Dodaj...**

**Opomba:** Dodajanje jezika ni zagotovilo, da so na računalniku nameščene pisave, potrebne za prikaz tem v izbranem jeziku.

    - Za premik jezika na vrh seznama izberite jezik in klikajte gumb **Move Up**, dokler jezik ne bo prvi na seznamu jezikov.
  3. Počistite predpomnilnik brskalnika in osvežite stran, da boste prikazali Informacijski center DB2 v želenem jeziku.
- Če želite prikazati teme v brskalniku Firefox ali Mozilla v želenem jeziku, opravite naslednji postopek:
    1. Izberite gumb **Languages** v razdelku pogovornega okna **Tools** → **Options** → **Advanced**. V oknu Preferences se prikaže podokno Languages.
    2. Izbran jezik mora biti podan kot prvi vnos na seznamu jezikov.
      - Če želite na seznam dodati nov jezik, kliknite gumb **Add...** in izberite jezik v oknu Add Languages.
      - Za premik jezika na vrh seznama izberite jezik in klikajte gumb **Move Up**, dokler jezik ne bo prvi na seznamu jezikov.
    3. Počistite predpomnilnik brskalnika in osvežite stran, da boste prikazali Informacijski center DB2 v želenem jeziku.

V nekaterih kombinacijah brskalnikov in operacijskih sistemov morate spremeniti tudi področne nastavitve svojega operacijskega sistema v področne nastavitve in jezik po svoji izbiri.

---

## Posodobitev informacijskega centra DB2, nameščenega na vašem računalniku ali intranetnem strežniku

Lokalno nameščen informacijski center DB2 morate občasno posodobiti.

### Preden začnete

DB2 različice 9.7 mora biti že nameščen. Podrobnosti boste našli v temi "Namestitev informacijskega centra DB2 s čarovnikom za namestitev DB2" v priročniku *Nameščanje strežnikov DB2*. Vsi predpogoji in omejitve, ki so veljali za namestitev informacijskega centra, veljajo tudi za njegovo posodobitev.

### O tej nalogi

Obstoječ informacijski center DB2 lahko posodobite samodejno ali ročno:

- Samodejne posodobitve - posodobitev obstoječih funkcij in jezikov informacijskega centra. Dodatna prednost samodejnih posodobitev je, da je informacijski center v času posodabljanja nerazpoložljiv le kratek čas. Poleg tega lahko nastavite samodejne posodobitve tudi tako, da se izvedejo kot del drugih paketnih opravil, ki se zaženejo občasno.
- Ročne posodobitve - uporabite jih, če želite med postopkom posodabljanja dodati funkcije ali jezike. Denimo, da je bil lokalni informacijski center izvorno nameščen v angleščini in francoščini, zdaj pa želite namestiti še nemški jezik. Ročna posodobitev bo namestila nemščino, poleg tega pa tudi posodobila obstoječe funkcije in jezike informacijskega

centra. Vendar pa ročna posodobitev zahteva, da ročno zaustavite, posodobite in znova zaženete informacijski center. Informacijski center je nerazpoložljiv med celotnim postopkom posodabljanja.

### Postopek

V tej temi bomo podrobno razložili postopek samodejnega posodabljanja. Navodila o ročnem posodabljanju boste našli v temi "Ročna posodobitev informacijskega centra DB2, nameščenega na vašem računalniku ali na intranetnem strežniku".

Če želite samodejno posodobiti informacijski center DB2, ki je nameščen na vašem računalniku ali na intranetnem strežniku, naredite naslednje:

1. V operacijskih sistemih Linux:
  - a. Preklopite v imenik, kjer je nameščen informacijski center. Po privzetku je informacijski center DB2 nameščen v imenik `/opt/ibm/db2ic/Različica 9.7`.
  - b. Iz namestitvenega imenika se pomaknite v imenik `doc/bin`.
  - c. Zaženite skript `ic-update`:  
`ic-update`
2. V operacijskih sistemih Windows:
  - a. Odprite ukazno okno.
  - b. Preklopite v imenik, kjer je nameščen informacijski center. Po privzetku je informacijski center DB2 nameščen v imenik `<Program Files>\IBM\DB2 Information Center\Version 9.7`, kjer predstavlja `<Program Files>` mesto imenika programskih datotek.
  - c. Iz namestitvenega imenika se pomaknite v imenik `doc\bin`.
  - d. Zaženite datoteko `ic-update.bat`:  
`ic-update.bat`

### Rezultati

Informacijski center DB2 se samodejno znova zažene. Če so bile na voljo posodobitve, prikaže informacijski center nove in posodobljene teme. Če posodobitve za informacijski center niso bile na voljo, je v dnevnik dodano sporočilo. Datoteka dnevnika je shranjena v imeniku `doc\eclipse\configuration`. Ime datoteke dnevnika je naključno ustvarjeno število, kot je na primer `1239053440785.log`.

---

## Ročno posodabljanje informacijskega centra DB2, nameščenega na vašem računalniku ali intranetnem strežniku

Če ste informacijski center DB2 namestili lokalno, lahko pridobite in namestite posodobitve dokumentacije od IBM-a.

Za posodobitev lokalno nameščenega informacijskega centra DB2 naredite naslednje:

1. Zaustavite informacijski center DB2 na svojem računalniku in ga znova zaženite v samostojnem načinu. Z izvedbo informacijskega centra v samostojnem načinu preprečite drugim uporabnikom v vašem omrežju dostopanje do informacijskega centra in omogočite uveljavitev posodobitev. Različica informacijskega centra DB2 za delovne postaje se vedno izvaja v samostojnem načinu. .
2. Za prikaz, katere posodobitve so na voljo, uporabite funkcijo posodobitve. Če obstajajo posodobitve, ki jih je potrebno namestiti, lahko za njihovo pridobitev in namestitev uporabite funkcijo Posodobi.

**Opomba:** Če morate v svojem okolju namestiti posodobitve za informacijski center DB2 na računalnik, ki ni povezan v internet, prezrcalite spletno mesto za posodabljanje v lokalni datotečni sistem. V ta namen uporabite računalnik, ki je povezan v internet in na katerem je nameščen informacijski center DB2. Če bodo številni uporabniki v omrežju nameščali posodobitve dokumentacije, lahko zmanjšate čas, potreben, da posamezniki izvedejo posodobitev tako, da lokalno prezrcalite spletno mesto za posodabljanje in izdelate namestniški strežnik za spletno mesto posodabljanja.

Če so na voljo paketi za posodobitev, za pridobitev paketov uporabite funkcijo posodobitve. Toda ta funkcija je na voljo samo v samostojnem načinu.

3. Zaustavite samostojen informacijski center in znova zaženite informacijski center DB2 na svojem računalniku.

**Opomba:** V sistemih Windows 2008, Windows Vista (in novejših) morate ukaze, ki jih navajamo kasneje v tem razdelku, zagnati kot skrbnik. Če želite odpreti ukazni poziv ali grafično orodje z vsemi privilegiji skrbnika, z desno tipko miške kliknite bližnjico in izberite **Run as administrator (Zaženi kot skrbnik)**.

Če želite posodobiti informacijski center DB2, nameščen na vašem računalniku ali na intranetnem strežniku, naredite naslednje:

1. Zaustavite informacijski center DB2.
  - V sistemu Windows kliknite **Start** → **Nadzorna plošča** → **Skrbniška orodja** → **Storitve**. Nato z desno tipko miške kliknite storitev **Informacijski center DB2** in izberite **Zaustavi**.
  - v sistemu Linux vnesite naslednji ukaz:  
`/etc/init.d/db2icdv97 stop`
2. Zaženite informacijski center v samostojnem načinu.
  - V sistemu Windows:
    - a. Odprite ukazno okno.
    - b. Preklopite v imenik, kjer je nameščen informacijski center. Po privzetku je informacijski center DB2 nameščen v imenik <Program Files>\IBM\DB2 Information Center\Version 9.7, kjer predstavlja <Program Files> mesto imenika programskih datotek.
    - c. Iz namestitvenega imenika se pomaknite v imenik doc\bin.
    - d. Zaženite datoteko help\_start.bat:  
`help_start.bat`
  - V sistemu Linux:
    - a. Preklopite v imenik, kjer je nameščen informacijski center. Po privzetku je informacijski center DB2 nameščen v imenik /opt/ibm/db2ic/Različica 9.7.
    - b. Iz namestitvenega imenika se pomaknite v imenik doc/bin.
    - c. Zaženite skript help\_start:  
`help_start`

Odpre se privzeti spletni brskalnik sistema, ki prikaže samostojni informacijski center.

3. Kliknite gumb **Posodobi** (🔄). (V brskalniku morate omogočiti JavaScript™.) V desnem oknu informacijskega centra kliknite **Najdi posodobitve**. Prikaže se seznam posodobitev za obstoječo dokumentacijo.
4. Za začetek namestitvenega postopka označite izbire, ki jih želite namestiti, nato pa kliknite **Namesti posodobitve**.
5. Ko je postopek nameščanja končan, kliknite **Dokončaj**.
6. Zaustavitev samostojnega informacijskega centra:

- V sistemu Windows se pomaknite do imenika doc\bin namestitvenega imenika in zaženite datoteko help\_end.bat:  
help\_end.bat

**Opomba:** Paketna datoteka help\_end vsebuje ukaze, potrebne za varno zaustavitev procesov, ki ste jih zagnali s paketno datoteko help\_start. Za zaustavitev datoteke help\_start.bat ne uporabite kombinacije tipk Ctrl-C ali kateregakoli drugega načina.

- V sistemu Linux se v namestitvenem imeniku pomaknite do imenika doc/bin in zaženite skript help\_end:  
help\_end

**Opomba:** Skript help\_end vsebuje ukaze, potrebne za varno zaustavitev procesov, ki ste jih zagnali s skriptom help\_start. Za zaustavitev skripta help\_start ne uporabite nobenega drugega načina.

#### 7. Znova zaženite informacijski center DB2.

- V sistemu Windows kliknite **Start** → **Nadzorna plošča** → **Skrbniška orodja** → **Storitve**. Nato z desno tipko miške kliknite storitev **Informacijski center DB2** in izberite **Zaženi**.
- v sistemu Linux vnesite naslednji ukaz:  
/etc/init.d/db2icdv97 start

V posodobljenem informacijskem centru DB2 se prikažejo nove in posodobljene teme.

---

## Vadnice za DB2

Vadnice DB2 vam pomagajo pri spoznavanju različnih vidikov izdelkov DB2. Vaje vsebujejo navodila po korakih.

### Preden začnete

Različico XHTML vadnice lahko prikažete v informacijskem centru na naslovu <http://publib.boulder.ibm.com/infocenter/db2help/>.

Nekatere vaje uporabljajo vzorčne podatke ali kodo. Opis vseh predpogojev za določene naloge poiščite v vadnici.

### Vadnice za DB2

Če si želite ogledati vadnico, kliknite njen naslov.

#### “pureXML” v *Vodič za pureXML*

Nastavite bazo podatkov DB2 tako, da bo hranila podatke XML in izvajala osnovne operacije z izvorno podatkovno shrambo XML.

#### “Visual Explain” v *Vadnica za Visual Explain*

Analizirajte, optimizirajte in uglasite stavke SQL za boljše delovanje s pomočjo Visual Explain.

---

## Informacije o odpravljanju težav v DB2

Kot pomoč pri uporabi izdelkov baze podatkov DB2 so na voljo številne informacije o odpravljanju težav in njihovem odkrivanju.

### Dokumentacija za DB2

Informacije o odpravljanju težav boste našli v Vodiču pri odpravljanju težav v *DB2* ali v razdelku *Osnove baze podatkov informacijskega centra DB2*. Tu boste našli tudi

informacije o tem, kako osamiti in določiti težave s pomočjo diagnostičnih orodij in pripomočkov DB2, rešitve za nekatere najpogostejše težave in druge nasvete za reševanje težav, na katere lahko naletite pri uporabi izdelkov baze podatkov DB2.

### **Spletno mesto s tehnično podporo za DB2**

Če imate težave in potrebujete pomoč pri iskanju možnih vzrokov in rešitev, preglejte spletno stran tehnične podpore za DB2. Stran tehnične podpore vsebuje povezave na najnovejše publikacije, poročila, APAR-je (Authorized Program Analysis Reports ali popravke hroščev), pakete popravkov in druge vire za DB2. To bazo podatkov znanja lahko preiščete, če potrebujete možne rešitve za svoje težave.

Dostopite do spletnega mesta s tehnično podporo za DB2 na naslovu [http://www.ibm.com/software/data/db2/support/db2\\_9/](http://www.ibm.com/software/data/db2/support/db2_9/)

---

## **Določbe in pogoji**

Dovoljenja za uporabo teh publikacij so odobrena na podlagi naslednjih določb in pogojev.

**Osebna uporaba:** te publikacije lahko ponatisnete za svojo osebno in nekomercialno uporabo pod pogojem, da ohranite vse oznake o lastništvu. Izpeljanih delov teh publikacij ali katerekoli njihovega dela ne smete distribuirati, prikazovati ali izdelovati brez izrecne privolitve IBM-a.

**Komercialna uporaba:** te publikacije lahko ponatisnete, distribuirate in prikazujete izključno znotraj svojega podjetja in pod pogojem, da ohranite vse oznake o lastništvu. Izdelava izpeljanih delov teh publikacij ni dovoljena, niti ni dovoljen ponatis, distribuiranje in prikazovanje teh publikacij ali katerekoli njihovega dela izven vašega podjetja brez izrecne privolitve IBM-a.

Razen pravic, opisanih tu, vam niso dodeljene nobene druge pravice, licence ali pooblastila, pa naj bodo posredna ali izrecna, za publikacije ali katerekoli informacije, podatke, programsko opremo ali drugo intelektualno lastnino, ki jo vsebujejo.

IBM si pridružuje pravico umakniti dovoljenja, vsebovana v tem dokumentu, če presodi, da uporaba publikacij škodi njegovim interesom, ali če IBM ugotovi, da zgornja navodila niso bila pravilno upoštevana.

Te informacije lahko presnamete, izvozite ali znova izvozite samo s popolnim upoštevanjem vseh ustreznih zakonov in predpisov, vključno z vsemi ameriški zakoni in predpisi o izvozu.

**IBM NE DAJE NOBENEGA JAMSTVA ZA VSEBINO TEH PUBLIKACIJ. PUBLIKACIJE SO NA VOLJO "TAKŠNE, KOT SO", BREZ JAMSTVA KAKRŠNEKOLI VRSTE, IZRECNEGA ALI ZAKONSKEGA, KAR VKLJUČUJE, VENDAR NI OMEJENO NA, ZAKONSKA JAMSTVA TRŽNOSTI, NEKRŠITEV IN PRIMERNOSTI ZA DOLOČEN NAMEN.**



---

## Dodatek B. Opombe

Te informacije smo razvili za izdelke in storitve, ki jih nudimo v ZDA. Informacije o izdelkih, ki niso IBM-ovi, temeljijo na informacijah, ki so bile na voljo v času prve publikacije tega dokumenta in jih lahko spremenimo.

IBM morda izdelkov, storitev ali komponent, omenjenih v tem dokumentu, ne bo nudil v drugih državah. Za informacije o izdelkih in storitvah, ki so trenutno na voljo v vaši državi, se posvetujte z lokalnim IBM-ovim tržnim predstavnikom. Sklici na IBM-ove izdelke, programe ali storitve ne pomenijo, da je mogoče uporabiti samo IBM-ov izdelek, program ali storitev. Namesto njih lahko uporabite katerikoli funkcionalno enakovreden izdelek, program ali storitev, ki ne krši IBM-ovih pravic do intelektualne lastnine. Vendar pa mora uporabnik sam oceniti in preveriti delovanje vseh izdelkov, programov ali storitev, ki niso IBM-ovi.

IBM ima lahko patente ali prijave patentov, ki obsegajo vsebino, opisano v tem dokumentu. Imetje tega dokumenta vam ne daje nobene licence za te patente. Vprašanja v zvezi z licencami lahko pisno pošljete na naslov

IBM Director of Licensing,  
IBM Corporation  
North Castle Drive  
Armonk, NY 10504-1785  
U.S.A.

Za poizvedbe za licenco v zvezi z informacijami za nabor dvobajtnih znakov (DBCS) se obrnite na IBM-ov oddelek za intelektualno lastnino v svoji državi ali pa pošljite pisne poizvedbe na naslednji naslov:

Intellectual Property Licensing  
Legal and Intellectual Property Law  
IBM Japan, Ltd.  
3-2-12, Roppongi, Minato-ku, Tokyo 106-8711 Japan

**Naslednji odstavek ne velja za Veliko Britanijo ali katerokoli drugo državo/regijo, kjer takšni predpisi niso v skladu z lokalnim zakonom:** INTERNATIONAL BUSINESS MACHINES CORPORATION NUDI TO PUBLIKACIJO "TAKŠNO KOT JE", BREZ JAMSTEV KAKRŠNEKOLI VRSTE, PA NAJ BODO IZRECNA ALI ZAKONSKA, KAR VKLJUČUJE, VENDAR NI OMEJENO NA, ZAKONSKA JAMSTVA ZA NEKRŠITEV, TRŽNOST ALI PRIMERNOST ZA DOLOČEN NAMEN. Nekatere države ne dovoljujejo zavrnitve izrecnih ali zakonskih jamstev v določenih transakcijah, zato ta izjava morda ne velja za vas.

Te informacije lahko vsebujejo tehnične nepravilnosti ali tipografske napake. Vsebina je občasno spremenjena in te spremembe bodo zajete v novih izdajah publikacije. IBM lahko kadarkoli brez opozorila izboljša in/ali spremeni izdelke in/ali programe, opisane v tej publikaciji.

Vse reference v teh informacijah na spletna mesta, ki niso IBM-ova, so na voljo zgolj zaradi priročnosti, in na noben način ne služijo za promoviranje teh spletnih mest. Gradivo na teh spletnih mestih ni del gradiva za ta IBM-ov izdelek; ta spletna mesta uporabljate na lastno odgovornost.

IBM lahko uporabi ali distribuira informacije, ki nam jih pošljete, na kakršenkoli način, ki se mu zdi primeren, brez vsake obveznosti do vas.

Lastniki licenc za ta program, ki potrebujejo informacije o njem zaradi omogočanja: (i) izmenjave informacij med neodvisno izdelanimi programi in drugimi programi (vključno s tem) in (ii) vzajemne uporabe izmenjenih informacij, naj se obrnejo na:

IBM Canada Limited  
Office of the Lab Director  
8200 Warden Avenue  
Markham, Ontario  
L6G 1C7  
CANADA

Takšne informacije so lahko na voljo v skladu z ustreznimi določbami in pogoji, ki v nekaterih primerih zahtevajo tudi plačilo.

Licenčni program, opisan v tem dokumentu, in vse licenčno gradivo, ki je na voljo zanj, je IBM pripravil v skladu s pogoji IBM-ove pogodbe s strankami, IBM-ove mednarodne licenčne pogodbe za programe ali kakršnekoli enakovredne pogodbe med nami.

Vsi podatki o zmogljivosti, vsebovani v tem dokumentu, so bili ugotovljeni v nadzorovanem okolju. Zato se lahko rezultati, pridobljeni v drugih operacijskih okoljih, bistveno razlikujejo. Nekatere meritve so bile opravljene v sistemih na razvojni ravni, zato ne moremo dati nobenega jamstva, da bodo te meritve enake tudi v splošno razpoložljivih sistemih. Poleg tega so bile nekatere meritve lahko opravljene z ekstrapolacijo. Dejanski rezultati se lahko razlikujejo. Uporabniki tega dokumenta naj preverijo ustrezne podatke za svoje specifično okolje.

Informacije v zvezi z izdelki, ki niso IBM-ovi, smo dobili pri dobaviteljih teh izdelkov, iz njihov objav ali drugih javno razpoložljivih virov. IBM teh izdelkov ni preskusil, zato ne more potrditi točnosti podatkov o njihovi zmogljivosti, združljivosti in drugih lastnosti, povezanih z izdelki, ki niso IBM-ovi. Vsa ta imena so izmišljena, kakršnakoli podobnost z imeni in naslovi, ki jih uporabljajo resnična podjetja, je zgolj naključna.

Vse izjave v zvezi z IBM-ovo bodočo usmeritvijo ali namenom lahko spremenimo ali umaknemo brez vnaprejšnjega obvestila in predstavljajo zgolj cilje in namene.

Te informacije lahko vsebujejo zglede podatkov in poročil, uporabljenih v dnevnikih poslovnih operacijah. Da bi jih čim bolj popolno prikazali, lahko vsebujejo imena posameznikov, podjetij, znamk in izdelkov. Vsa te imena so izmišljena in vsaka podobnost z imeni in naslovi, ki jih uporabljajo dejanska podjetja, je zgolj naključna.

#### LICENCA ZA AVTORSKE PRAVICE:

Te informacije vsebujejo vzorčne uporabniške programe v izvornem jeziku, ki kažejo programske tehnike na različnih operacijskih platformah. Te vzorčne programe lahko v kakršnikoli obliki in brezplačno kopirate, spreminjate in distribuirate IBM-u za namene razvijanja, uporabljanja, trženja ali distribuiranja uporabniških programov, ki ustrezajo aplikacijskemu programerskemu vmesniku za operacijsko platformo, za katero so napisani vzorčni programi. Teh zgledov nismo natančno preizkusili v vseh pogojih. Zato pri IBM-u ne zagotavljamo zanesljivosti, uporabnosti ali delovanja teh programov. Vzorčne programe nudimo "TAKŠNE, KAKRŠNI SO", brez garancij kakršnekoli vrste. IBM ne bo odgovoren za nobeno škodo, ki bi nastala pri uporabi vzorčnih programov.

Vsaka kopija ali katerikoli del teh vzorčnih programov ali katerokoli izpeljano delo mora vsebovati opombo o avtorskih pravicah, kot sledi:

© (ime vašega podjetja) (leto). Deli te kode so izpeljani iz vzorčnih programov IBM Corp. © Copyright IBM Corp. \_vnesite leto ali leta\_. Vse pravice pridržane.

## Blagovne znamke

IBM, IBM-ov logotip in ibm.com so blagovne ali registrirane blagovne znamke International Business Machines Corp., registrirane v številnih jurisdikcijah po svetu. Imena drugih izdelkov in storitev so lahko blagovne znamke IBM-a ali drugih podjetij. Trenutni seznam IBM-ovih blagovnih znamk je na voljo na spletu na strani "Informacije o avtorskih pravicah in blagovnih znamkah" na naslovu [www.ibm.com/legal/copytrade.shtml](http://www.ibm.com/legal/copytrade.shtml).

Naslednji izrazi so blagovne ali registrirane blagovne znamke drugih podjetij.

- Linux je registrirana blagovna znamka Linusa Torvaldsa v Združenih državah Amerike, v drugih državah ali v obojih.
- Java in vse na Javi temelječe blagovne znamke in logotipi so blagovne znamke Sun Microsystems, Inc. v Združenih državah Amerike, v drugih državah ali v obojih.
- UNIX je registrirana prodajna znamka The Open Group v Združenih državah Amerike in drugih državah.
- Intel, logotip Intelov, Intel Inside<sup>®</sup>, logotip Intel Inside, Intel<sup>®</sup> Centrino<sup>®</sup>, logotip Intel Centrino, Celeron<sup>®</sup>, Intel<sup>®</sup> Xeon<sup>®</sup>, Intel SpeedStep<sup>®</sup>, Itanium<sup>®</sup> in Pentium<sup>®</sup> so blagovne ali registrirane blagovne znamke Intel Corporation ali njegovih podružnic v Združenih državah Amerike in v drugih državah.
- Microsoft, Windows, Windows NT<sup>®</sup> in logotip Windows so prodajne znamke Microsoft Corporation v Združenih državah Amerike, drugih državah ali v obojih.

Imena drugih podjetij, izdelkov ali storitev so lahko blagovne ali storitvene znamke drugih.



---

# Stvarno kazalo

## A

- afinitete odjemalca
  - konfiguriranje 115
- ampersand (dvojni &)
  - datoteka preslikav SQLCODE 59
- aplikacije
  - oblikovanje 93
  - povezovanje 47
  - sestavljeni SQL 93
  - shranjene procedure 93
  - splet
    - s pomočjo DB2 Connect 15
  - zmogljivost 93
- aplikacijski strežniki (AS)
  - 2- in 3-slojni modeli 18
  - definicija DRDA 7
  - konfiguriranje 18
  - podpora za DB2 Connect 18
  - pregled 18
  - razmestitev 18
  - razširjeni odjemalci 18
- arhitektura vsebin oblikovanih podatkovnih objektov (FDOCA) 7

## B

- baze podatkov
  - baze podatkov gostitelja 4
  - imena
    - imenik DCS 29
    - imenik sistemskih baz podatkov 27
    - objekt RDBNAM 142
    - preglednica za prilagoditev imenika 32
  - naravnavanje 122
  - orodja za zmogljivost 87
  - vzdevki
    - imenik sistemskih baz podatkov 27
    - preglednica za prilagoditev imenika 32
  - združevanje zahtev 93
- baze podatkov gostitelja
  - dostopanje z DB2 Connect Personal Edition 11
  - povezljivost
    - uravnoveževanje obremenitve 79
    - visoka razpoložljivost 79
- bloki poizvedbe
  - povečanje hitrosti prenosa podatkov DB2 Connect 125

## C

- CCSID (identifikator nabora kodiranih znakov)
  - dvosmerna podpora
    - opis 29
- character data representation architecture (CDRA) 7
- ciljne baze podatkov
  - ime 29, 32
- CLI (vmesnik klicne ravni)
  - aplikacije
    - CURRENTPACKAGESET 43
  - overjene povezave 37
  - pregled 129

- consko decimalno
  - tipi podatkov 127
- CPU
  - orodja za uporabo 87

## Č

- čarovnik Konfiguriranje posodabljanja na več mestih 52
- čarovniki
  - Posodabljanje na več mestih 52
- časovni pasovi
  - pregled 29
- člen FOR FETCH ONLY
  - stavek SELECT 93

## D

- datoteka dcs1ari.map 59
- datoteka dcs1dsn.map 59
- datoteka dcs1sq.map 59
- datoteka ddc400.lst 47
- datoteka ddcsmvs.lst 47
- datoteka ddcsvm.lst 47
- datoteka ddcsvse.lst 47
- datoteka preslikav SQLCODE 59
- datoteke jedra
  - odkrivanje težav 135
- datumi
  - podpora za časovne pasove 29
- DB2 Connect
  - Enterprise Edition
    - API-ji 16
    - JDBC 16
    - nadzorniki obdelav transakcij 21
    - povezljivostni strežniki 13
    - spletne aplikacije 15
    - spletni strežniki 17
    - SQLJ 16
    - upravljalniki transakcij, ki ustrezajo XA 53
  - izboljšave
    - funkcije 3
  - izdelki 3
  - koncentratorji povezav 103
  - konfiguracija
    - IBM Power Systems 53
    - IBM-ov veliki računalnik 53
    - System z 53
  - podpora Sysplex za odjemalce 107
  - podpora za gostitelja 11
  - podpora za IBM-ove velike računalnike 11
  - podpora za Sysplex 105
  - podpora za System i 11
  - pregled 3
  - premikanje podatkov 55
  - scenariji za strežnike povezljivosti 11
  - zaščita 37
- DB2 Universal Database za OS/390 in z/OS
  - DOMAIN 28
  - možnost DYNAMICRULES (BIND) 43
  - parametri BSDS 28

- DB2 Universal Database za OS/390 in z/OS *(nadaljevanje)*
  - podatkovni niz za samodejni zagon 28
  - RESPORT 28
  - TCPPOPT 28
  - vrednosti za imenik vozlišča 28
  - zaščita 43
- DB2 za nadzornika zdravja z/OS
  - pregled 70
  - prikaz objektov opozoril 75
  - Prikaz povzetkov opozoril 74
  - prikaz, predložitev in shranjevanje priporočenih dejanj 72
  - zagon, zaustavljanje, osveževanje 71
- DDM (Distributed Data Management - upravljanje porazdeljenih podatkov)
  - arhitektura Distributed Relational Database Architecture (DRDA) 7
  - izhodni podatki db2drdat 141
- diagnostične informacije
  - pregled 135
- dinamični SQL
  - konfiguracijski parameter CLI/ODBC CURRENTPACKAGESET 43
  - učinki obdelave 5
  - zmogljivost
    - tehnike 93
- Distributed Relational Database Architecture (DRDA)
  - dostop do podatkov 7
  - pregled 7
- dnevnik vrednotenja načel
  - DB2 za nadzornika zdravja z/OS 70
- dnevniki
  - Vrednotenje načel 70
- dodatni bloki poizvedbe
  - parameter EXTRA BLOCKS SRV 125
  - pregled 125
- dokumentacija
  - določbe in pogoji uporabe 168
  - natisnjeno 159
  - PDF 159
  - pregled 159
- določbe in pogoji
  - uporaba publikacij 168

## E

- enableDirectXA 114
- enote dela (UOW)
  - definicija 7
  - oddaljeno 8
  - porazdeljeno 51

## G

- gesla
  - spreminjanje
    - OS/390 in z/OS 43
- gonilniki IBM-ovega podatkovnega strežnika
  - podpora za samodejno preusmeritev odjemalca 110
  - uravnoteženje obremenitve 107

## I

- IBM i
  - DRDA 7
- IBM WebSphere 15
- ID gostiteljske aplikacije 66

- ID kodne strani 66
- ID odjemalskega izdelka 66
- ime ciljne baze podatkov AS 29
- ime simboličnega cilja 32
  - razločevanje velikih/malih črk 28
- imenik DCS (Database Connection Services)
  - posodabljanje vnosov 27
  - vrednosti 29
- imenik DCS (povezovalne storitve baze podatkov)
  - glejte imenik DCS (povezovalne storitve baze podatkov) 29
- imenik sistemskih baz podatkov
  - posodobitev 27
  - vrednosti 27
- imeniki
  - preglednice za prilagajanje 32
  - sistemska baza podatkov
    - posodobitev 27
    - vrednosti 27
- imeniki baz podatkov
  - posodobitev 27
  - povezovalne storitve baze podatkov (DCS) 27
  - večkratni vnosi 33
  - vozlišče 27
- informacijski center DB2
  - jeziki 163
  - posodobitev 164, 165
  - prikaz v različnih jezikih 163
  - različice 163
- InfoSphere Federation Server
  - pregled 6
- izboljšave izdaje
  - prejšnja izdaja
    - DB2 Connect različice 8 3
- izhodna zaporedna številka
  - ukaz DB2 LIST DCS APPLICATIONS 66
- izpis sledi v datoteko
  - pregled 138

## J

- Java
  - aplikacijski strežniki
    - API-ji 16
    - DB2 Connect 16
    - JDBC 16
    - SQLJ 16

## K

- ključna beseda CLI/ODBC CURRENTPACKAGESET 43
- knjige
  - natisnjeno
    - naročanje 162
- koda napake SQL0965 153
- koda napake SQL0969 153
- koda napake SQL1338 28, 153
- koda napake SQL30020 153
- koda napake SQL30060 153
- koda napake SQL30061 153
- koda napake SQL30073 153
- koda napake SQL30081N 153
- koda napake SQL30082 153
- koda napake SQL5043N 153
- koncentrator povezav 97
- koncentratorji povezav
  - DB2 Connect 103

- koncentratorji povezav (*nadaljevanje*)
  - delovni posredniki 99
  - dodatna obremenitev 99
  - izvedba 99
  - konfiguracijski parameter MAX\_COORDAGENTS 99
  - konfiguracijski parameter NUM\_INITAGENTS 99
  - konfiguracijski parameter NUM\_POOLAGENTS 99
  - konfiguracijski parametri 99
  - logični posredniki 99
  - odpremnik 99
  - ohranjanje 99
  - omejitve 99
  - Podpora za transakcije XA 99
  - pregled 97
  - v primerjavi z ohranjanjem povezav 103
  - zgledi 99
- konfiguracijska datoteka db2dsdriver
  - parametri uravnateženja obremenitve 108
- konfiguracijski parameter MAXDARI 121
- konfiguracijski parameter upravljalnika baz podatkov agentpri 121
- konfiguracijski parameter upravljalnika baz podatkov
  - max\_coordagents 97, 99
- konfiguracijski parameter upravljalnika baz podatkov maxagents 121
- konfiguracijski parameter upravljalnika baz podatkov
  - num\_initagents 97, 99
- konfiguracijski parameter upravljalnika baz podatkov
  - num\_poolagents 97, 99
- konfiguracijski parameter za podporo predpomnilnika imenika
  - Naravnavanje programa DB2 Connect 121
- konfiguracijski parametri
  - agentpri 121
  - DIRCACHE 121
  - max\_coordagents 97, 99
  - MAXDARI 121
  - num\_initagents 97, 99
  - num\_poolagents 97, 99
  - numdb 121
  - rqrioblk 121
  - TCP\_KEEPALIVE 83
- konfiguriranje
  - povezave z gostitelji 11
  - problematika, sprememba gesla 43

## M

- medpomnilnik pošiljanja
  - podatki sledenja 141
- medpomnilnik sprejema 141
- metoda navideznega telekomunikacijskega dostopa (VTAM) 44
- Microsoft Windows
  - aplikacije 11
- model obdelave porazdeljenih transakcij (DTP) X/Open 21

## N

- nadziranje
  - povezave
    - strežnik DB2 Connect 63
- nadzorna možnost SHOW DETAIL 66
- Nadzorni center
  - posodabljanje na več mestih 52
- nadzorni element imena aplikacije 66
- nadzornik
  - povezave 63
  - zmogljivost 63

- nadzornik zdravja
  - DB2 for z/OS 70
- nadzorniki obdelav transakcij
  - OLTP 21
  - posodabljanje na več mestih 51
  - transakcije 21
  - Tuxedo 21
  - zgledi 21
  - značilnosti uporabe 21
- nadzorovanje
  - Nadzornik zmogljivosti Windows 63
- napake
  - odpravljanje težav 133
- naravnavanje
  - DB2 Connect 85
  - DB2 za OS/390 in z/OS 125
- parametri
  - AGENTPRI 121
  - DIRCACHE 121
  - MAXAGENTS 121
  - MAXDARI 121
  - NUMDB 121
  - RQRIOBLK 121
- zmogljivost
  - baza podatkov 122
  - omrežje 123
- naročanje knjig za DB2 162
- nastavitev AFFINITY\_LIST db2dsdriver 115
- nastavitev ALTERNATE\_SERVER\_LIST db2dsdriver 115
- nastavitev CLIENT\_AFFINITY db2dsdriver 115
- NNAME odjemalca 66
- NULLID
  - OS/400 47
- NUMDB
  - parameter 121

## O

- o tej knjigi v
  - objekt EXTNAM 142
  - objekt SRVNAM 142
- objekti opozoril
  - prikaz 75
- obnovitev komunikacij
  - odjemalske aplikacije 81
- ODBC (odprta povezljivost baz podatkov)
  - aplikacije
    - CURRENTPACKAGESET 43
  - optimiziranje dostopa 91
  - pregled 129
  - vmesnik 11
- oddaljena enota dela
  - pregled 8
  - zglede 8
  - značilnosti 8
- odjemalci
  - omogočenje podpore za XA 114
  - samodejna preusmeritev odjemalca 110
  - uravnateženje obremenitev 107
- odjemalci IBM-ovega podatkovnega strežnika
  - podpora za samodejno preusmeritev odjemalca 110
  - uravnateženje obremenitve 107
- odjemalske aplikacije
  - ID 66
  - obnovitev komunikacij 81

- odkrivanje težav
  - diagnostična orodja
    - pregled 135
  - po vzpostavitvi povezave 134
  - povezava 133
  - razpoložljive informacije 167
  - vadnice 167
- odobritev v dveh fazah
  - omogočanje 51
  - vrata za vnovično usklajevanje, ki jih uporabljajo povezave
    - TCP/IP 28
- odpravljanje težav
  - DB2 Connect 153
  - pregled
    - DB2 Connect 133
  - pripomočki za sledenje 137
    - DRDA 144, 148
  - vadnice 167
  - vzpostavljanje povezave 133, 134
  - zaslonske informacije 167
  - zbiranje informacij 133
  - zmogljivost 124
- odzivni čas 87
- odzivno sporočilo na končno enoto dela (ENDUOWRM) 142
- ohranjanje povezav 97
  - pregled 97
  - v primerjavi s konzentrorjem povezav 103
- omejitve
  - koncentrator povezav 99
- omrežje
  - hitrost prenosa podatkov 128
  - naravnavanje 123
  - orodja za zmogljivost 87
- operacijski sistemi Windows
  - Nadzornik zmogljivosti
    - nadzorovanje aplikacij DB2 63
- opombe 169
- opozorila zdravja 70
- orodja
  - uporaba CPU-ja 87
  - uporaba pomnilnika 87
  - zmogljivost 87
- orodja za uporabo pomnilnika 87
- OS/390
  - DRDA 7
- osveževanje
  - DB2 za nadzornika zdravja z/OS 71
- overitev razmerij
  - overjeni konteksti in overjene povezave 37
- overjanje 32
  - pregled 41
  - preverjanje 41
  - tipi
    - CLIENT 41, 43
    - DATA\_ENCRYPT 41
    - KERBEROS 41
    - privzete 41
    - SERVER 41
    - SERVER\_ENCRYPT 41
    - SERVER\_ENCRYPT\_AES 41
- Overjanje
  - DB2 Connect
    - podpora 44
  - stavek REVOKE 44
- overjene povezave 37
  - prek CLI/ODBC 38
  - preklop uporabnikov s CLI/ODBC 39

- overjeni kontekst
  - podpora za DB2 Connect 37
  - prek CLI/ODBC 38
- ozka grla
  - transakcije 87
  - zmogljivost 87

## P

- paketi
  - gostiteljski strežniki baz podatkov 47
  - strežniki baz podatkov System i 47
- parameter D (prekinitev povezave) 29
- parameter DIRCACHE 121
- parameter enableAcr 111
- parameter enableSeamlessAcr 111
- parameter enableWLB 108
- parameter INTERRUPT\_ENABLED (prekinitev povezave) 29
- parameter LOCALDATE 29
- parameter maxRefreshInterval 108
- parameter maxTransportIdleTime 108
- parameter maxTransports 108
- parameter maxTransportWaitTime 108
- parameter NOMAP
  - izklop preslikave SQL 59
  - parametri imenika DCS 59
  - preslikava SQL CODE 29
- parameter PRDID 142
- parameter RQRIOBLK
  - naravnavanje 121
- parametri
  - imeniki 32
  - MAXAGENTS 121
  - nizi 34
  - PRDID 142
  - SYSPLEX 29
- parametri BSDS (bootstrap data set)
  - Z/OS in OS/390 28
- parametrski nizi
  - dvojne vejice 29
  - vejice 29
- podatki
  - izvori
    - porazdeljena zahteva 9
  - prenos
    - med gostitelji in delovnimi postajami 55
    - stopnje 87, 128
    - zmogljivost 128
  - tokovi
    - DB2 Connect 7, 87
    - združevanje v bloke 93
- podpora za dvosmerni CCSID
  - parameter BIDI 29
- podpora za Sysplex odjemalca
  - omejitve 119
- podpora za XA
  - omogočenje za odjemalce 114
- pomoč
  - konfiguriranje jezika 163
  - stavki SQL 163
- pooblastila
  - povezovanje 47
- pooblastilo BINDADD
  - pooblastilo za povezovanje 47
- pooblastilo CREATE IN COLLECTION NULLID 47
- pooblastitveni ID 66



- porazdeljena enota dela
    - odobritev v dveh fazah 51
    - podprti strežniki 51
    - posodabljanje na več mestih 51
    - pregled 7
  - porazdeljene transakcije
    - odjemalska podpora za XA 114
  - porazdeljene zahteve
    - nadomestilo 9
    - podpora za DB2 Connect 9
    - pregled 9
    - transparentnost nahajališča 9
    - zvezne baze podatkov 9
  - posodabljanje na več mestih
    - Nadzorni center 52
    - omogočanje 51
    - porazdeljena enota dela (DUOW) 51
    - preskušanje 52
    - upravljalnik točk skladnosti 52
  - posodobitve
    - imeniki baz podatkov 27
    - informacijski center DB2 164, 165
  - povezave
    - DB2 Connect Enterprise Edition 13
    - koncentratorji, glejte koncentratorji povezav 99
    - neposredne z bazo podatkov gostitelja System z ali IBM i 12
    - neposredno do IBM-ovega velikega računalnika 11
    - neposredno z gostiteljem 11
    - ohranjanje
      - koncentratorji povezav 99
      - prednosti 99
      - pregled 97
    - vnovično vzpostavljanje
      - DB2 Connect Enterprise Edition 13
      - neposredno z gostiteljem 11
  - povezljivost
    - strežniki, DB2 Connect Enterprise Edition 13
  - povezovalni seznam 47
  - povezovanje
    - imena paketov 47
    - paketi 47
    - pooblastilo
      - označevalci parametrov z odmikom 47
    - pripomočki in aplikacije 47
  - povzetki opozoril
    - prikaz 74
  - Power Systems
    - DRDA 7
  - predikati
    - zmogljivost logike 93
  - preglednice
    - prilaganje imenika 32
  - prekinitve povezave
    - samodejna preusmeritev odjemalcev 83
  - premikanje podatkov
    - s pomočjo DB2 Connect 55
  - prepustnost
    - transakcije 87
  - preskušanje
    - posodabljanje na več mestih 52
  - preslikava
    - kode SQLCODE 59
    - parameter NOMAP 59
  - preslikava kod SQLCODE
    - parameter NOMAP 59
    - prikrojevanje 59
  - pretvorba podatkov
    - gostitelj 127
  - pretvorbe
    - podatki gostitelja 127
  - prilaganje
    - imeniki, preglednice za 32
  - primerjalni preskus
    - zmogljivost 87
  - pripomoček ddcstrc 142
  - pripomoček za izvoz
    - prenašanje podatkov med gostitelji in delovnimi postajami 55
  - pripomoček za nadzor dostopov do sredstev (RACF)
    - Overjanje 44
  - pripomoček za skrbništvo
    - DB2 Connect 5
  - pripomoček za sledenje
    - pregled 137
    - sledi DB2 138
    - Sledi DB2 137, 138
    - Sledi DRDA 144, 148
  - pripomoček za sledenje (db2drdat) 141
  - pripomoček za status procesov 135, 142
  - pripomoček za uvoz
    - prenos podatkov med gostiteljem in delovno postajo 55
  - pripomočki
    - db2drdat 141
    - ddcspkgn 47
    - povezovanje 47
    - ps (status procesov) 135, 142
    - sistemski nadzornik baz podatkov 5
    - skrbništvo, DB2 Connect 5
    - sledenje 141
    - status procesov 142
  - priporočena dejanja
    - prikaz, predložitev in shranjevanje 72
  - procesor ukazne vrstice (CLP)
    - stavki SQL 5
    - zmogljivost 93
  - programiranje CGI (Common Gateway Interface)
    - omejitve 15
    - prednosti 15
  - protokol za overjanje Kerberos
    - DB2 Connect 41
    - OS/390 in z/OS 42
- ## R
- razvijanje aplikacij 93
    - ODBC 11
    - odjemalec DB2 AD 11
  - realno število s plavajočo vejico
    - tip podatkov 127
  - reference
    - definiranje večkratnih vnosov v bazo podatkov 33
  - Relational Connect
    - opis izdelka 6
- ## S
- samodejna preusmeritev odjemalca
    - konfiguriranje za odjemalce 111
    - na strani odjemalca 110
    - nastavitve za DB2 Connect 81
    - opis 81
  - samodejna preusmeritev odjemalcev
    - prekinitve povezave 83

- scenariji
  - zaščita TCP/IP 44
- sestavljene SQL
  - NOT ATOMIC 93
- sestavljene SQL ATOMIC
  - ni podprt v DB2 Connect 93
- sestavljene SQL NOT ATOMIC
  - zasnova aplikacije 93
- seznam predpomnjenih naslovov 106
- shranjene procedure
  - pregled 17
- sistem
  - DRDA 7
- sistem za podporo odločanju (DSS) 141
- sistemska sredstva
  - zadrževanje 124
- sistemski nadzornik baz podatkov
  - oddaljeni odjemalci 63
  - pregled 5
- sistemski status
  - Ukaz GET SNAPSHOT 64
- Sistemski ukaz START MVS 70
- Sistemski ukaz STOP MVS 70
- sledenje
  - DRDA
    - interpretiranje 141
  - informacije medpomnilnika za sledi DRDA 148
  - izhodna datoteka 141, 142
  - podatki med DB2 Connect in strežnikom 141
  - vzorci izhodnih datotek 144
- SOCKS
  - vozlišče
    - obvezne spremenljivke okolja 28
- spletne aplikacije
  - DB2 Connect 15
  - shranjene procedure 17
- spletni strežniki
  - DB2 Connect 17
- sporočila o napakah
  - DB2 Connect 153
- spreminjanje velikosti oken
  - razširitve RFC-1323 126
- SQL (Structured Query Language)
  - dinamični 93
  - statični 93
- SQL/DS
  - DRDA 7
- SQL\_ATTR\_
  - TRUSTED\_CONTEXT\_PASSWORD
    - uporaba 39
  - TRUSTED\_CONTEXT\_USERID
    - uporaba 39
  - USE\_TRUSTED\_CONTEXT
    - uporaba 38
- SQLCA (komunikacijsko področje SQL)
  - medpomnilniki za podatke 141
  - polje SQLCODE 141
- SQLCODE
  - polje v SQLCA 141
  - preslikava 59
- SQLDA (področje deskriptorja SQL)
  - dodeljena velikost 93
- SQLSTATE
  - kode razredov 59
- statični SQL
  - učinki obdelave 5
  - zmogljivost 93
- stavek COMMIT
  - statično povezan 93
- stavek DESCRIBE
  - sestavljene stavki SQL 93
  - zmogljivost s stavkom PREPARE 93
- stavek EXECUTE IMMEDIATE
  - zasnova aplikacije 93
- stavek GRANT
  - zaščita 44
- stavek PREPARE
  - učinek na zmogljivost 93
  - zasnova aplikacije 93
- stavek REVOKE
  - Overjanje 44
- stavek ROLLBACK
  - statično povezan 93
- stavek SELECT
  - omogoča posodobitev 93
  - v FOR FETCH ONLY 93
  - v zasnovi aplikacije 93
- stavek SET CURRENT PACKAGESET 43
- stavki
  - COMMIT 93
  - DESCRIBE 93
  - EXECUTE IMMEDIATE 93
  - FOR FETCH ONLY 93
  - GRANT 44
  - PREPARE 93
  - REVOKE 44
  - ROLLBACK
    - zasnova aplikacije 93
  - SELECT 93
- stavki SQL
  - DB2 Connect 5
  - prikaz pomoči 163
- strežniki
  - aplikacija
    - DB2 Connect EE 18
- strojna oprema
  - zmogljivost omrežja 128
- Sysplex
  - informacije o prednosti 106
  - konfiguracijske zahteve 106
  - omejitve za podporo na strani odjemalca 119
  - parameter 29
  - podpora za DB2 Connect 105
  - podpora za odjemalca 107
  - problematika za System z 105
  - toleranca napak 106
  - uporaba 106
  - uravnoveževanje obremenitve 106

## T

- TCP/IP
  - DOMAIN 28
  - imena gostiteljev 32
  - imena oddaljenih gostiteljev 28, 32
  - imena storitev 28
  - konfiguriranje
    - povezave z gostitelji 12
  - Overjanje
    - scenariji 44
  - razširitve RFC-1323
    - spreminjanje velikosti oken 126
  - RESPORT 28
  - številke vrat 32

TCP/IP (*nadaljevanje*)  
 TCPSPORT 28  
 ukaz ACCSEC 142  
 ukaz SECCHK 142  
 vrata za vnovično usklajevanje 28  
 zaščita  
   preverjeno 43  
 TCP\_KEEPALIVE  
   konfiguracijski parameter za operacijski sistem 83  
 tip overjanja CLIENT  
   problematika DB2 Connect 41  
 tip overjanja DATA\_ENCRYPT 41  
 tip overjanja PROGRAM 44  
 tip overjanja SAME 44  
 tip overjanja SERVER 41  
 tip overjanja SERVER\_ENCRYPT 41  
 Tip overjanja SERVER\_ENCRYPT\_AES 41  
 tip podatkov CHAR  
   opis 127  
 tip podatkov INTEGER 127  
 tip podatkov pakiranega decimalnega števila 127  
 tip podatkov VARCHAR  
   opis 127  
 tipi overjanja NONE 44  
 tipi podatkov  
   CHAR 127  
   consko decimalno 127  
   INTEGER  
     pretvorba podatkov gostitelja 127  
   pakirano decimalno 127  
   plavajoča vejica  
     pretvorba podatkov gostitelja 127  
   pretvorba  
     učinek na zmogljivost 127  
   VARCHAR  
     pregled 127  
     znak 127  
 tipi znakovnih podatkov 127  
 transakcije  
   DB2 Connect Enterprise Edition 21  
   enota dela (UOW) 7  
   nadzorniki obdelav transakcij 21  
   odobritev v dveh fazah 7  
   podpora 54  
   porazdeljene aplikacije XA 54  
   porazdeljeno  
     podprti strežniki 51  
   posodabljanje na več mestih 7, 51  
   prepustnost 87  
 transporti 107  
 transportno področje 107  
 Tuxedo  
   DB2 Connect Enterprise Edition 21

## U

ukaz ACCRDB 142  
 ukaz ACCRDBRM 142  
 ukaz ACCSEC 142  
 ukaz db2drdat  
   izhodna datoteka 141  
 ukaz db2trc  
   izhodni podatki sledenja formatiranja 138  
   Izhodni podatki sledenja zapisa pomnilnika 138  
   pregled 137  
 ukaz EXCSAT 142  
 ukaz EXCSATRD 142

ukaz FORCE  
   ID posrednika za 66  
 Ukaz GET SNAPSHOT 64  
 Ukaz LIST DCS APPLICATIONS 66  
 ukaz ps  
   objekt EXTNAM 142  
   pregled 135  
 ukaz SECCHK 142  
 ukaz za attribute strežnika izmenjav 142  
 ukaz za odobritev  
   izhodni medpomnilniki sledenja 142  
 ukazi  
   ACCRDB 142  
   ACCRDBRM 142  
   ACCSEC 142  
   commit 142  
   db2drdat 141  
   db2trc 137, 138  
   EXCSAT 142  
   EXCSATRD 142  
   GET SNAPSHOT 64  
   SECCHK 142  
 upravljavnik točk skladnosti (SPM)  
   privzeti parametri 53  
   scenariji 52  
 upravljavniki transakcij XA  
   koncentratorji povezav 99  
   opis 21  
 upravljanje porazdeljenih podatkov (DDM)  
   Distributed Relational Database Architecture (DRDA) 7  
   izhodni podatki db2drdat 141  
 upravljanje povezav 97  
 uravnoteženje obremenitve  
   konfiguriranje za odjemalce 108  
   na strani odjemalca 107

## V

vadnice  
   odkrivanje težav 167  
   odpravljanje težav 167  
   Visual Explain 167  
 velikost bloka 121  
 velikost bloka za odstranjevanje 121  
 visoka razpoložljivost  
   DB2 Connect 77  
 Visual Explain  
   vadnica 167  
 VM  
   DRDA  
     in DB2 Connect 7  
 vozlišča  
   ime  
     preglednica za prilagoditev imenika 32  
     vrednosti imenika vozlišča 28  
     vrednosti sistemske baze podatkov 27  
   imeniki  
     posodobitev 27  
     vrednosti 28  
 vrednost overjanja 27  
 Vrednosti imenika DCS 29  
 VSE  
   DRDA 7  
 vzdevek odjemalca DB 66

## W

- WebSphere
  - pregled 15
- WebSphere MQ
  - DB2 Connect 103

## X

- XA
  - overjene povezave 37
  - podpora na strani odjemalca 114
  - primeri konceptorja 99
  - upravljalniki virov 21

## Z

- z/OS
  - DRDA 7
- zadrževanje
  - sistemska sredstva 124
- zagon
  - DB2 za nadzornika zdravja z/OS 71
- zahteve baze podatkov
  - grupiranje za zmogljivost 93
- zahtevniki aplikacij (AR)
  - definicija DRDA 7
  - parametri 32
- zaporedna številka odjemalca 66
- zaščita
  - Kerberos 42
  - namigi 43
  - nasveti 43
  - razširjene kode
    - OS/390 in z/OS 43
  - stavek GRANT 44
  - TCP/IP 44
  - tipi 32
  - uvod 37
  - vrednosti za imenik vozlišča 28
- zaustavljanje
  - DB2 za nadzornika zdravja z/OS 71
- združevanje podatkov v bloke 93
- zglede
  - konceptorji povezav 99
  - konceptorji XA 99
- zmogljivost
  - aplikacije 93
  - DB2 Connect
    - naravnavanje 85
    - odpravljanje težav 124
    - povečevanje hitrosti prenosa 125
    - pregled 87
  - dostop ODBC 91
  - koncentrator povezav 103
  - ohranjanje povezav 103
  - omrežje
    - strojna oprema 128
  - OS/390 125
  - sistemska sredstva 124
  - vpliv procesorja ukazne vrstice (CLP) 93
  - z/OS 125
- zvezne baze podatkov
  - porazdeljena zahteva 9

## Ž

- žetoni
  - kode SQLCODE 59





Natisnjeno na Danskem

SA12-6650-00



Spine information:

IBM DB2 Connect različice 9.7

Navodila uporabniku izdelka DB2 Connect

