



**Nameščanje in konfiguriranje izdaje DB2 Connect Personal Edition
Posodobljeno julija 2012**



**Nameščanje in konfiguriranje izdaje DB2 Connect Personal Edition
Posodobljeno julija 2012**

Opomba

Preden začnete uporabljati te informacije in izdelek, za katerega so namenjene, preberite splošne informacije v razdelku Dodatek B, "Opombe", na strani 63.

Opombe k izdaji

Ta dokument vsebuje IBM-ove lastniške informacije. Na voljo je v skladu z licenčno pogodbo in zaščiten z zakonom o avtorskih pravicah. Informacije, vsebovane v tej publikaciji, ne vključujejo nobenih garancij za izdelek, zato nobene izjave iz tega priročnika ne interpretirajte kot takšne.

IBM-ove publikacije lahko naročite prek interneta ali pri lokalnem IBM-ovem predstavniku.

- Če želite naročiti publikacije prek interneta, pojdite v IBM-ov center s publikacijami na spletnem mestu www.ibm.com/shop/publications/order
- Lokalnega IBM-ovega predstavnika poiščite v IBM-ovem imeniku svetovnih stikov na spletnem mestu www.ibm.com/planetwide.

Če želite naročiti publikacije za DB2 pri tržni in prodajni službi za DB2 v Združenih državah Amerike ali v Kanadi, pokličite na telefonsko številko 1-800-IBM-4YOU (426-4968).

Če pošljete informacije IBM-u, mu dodelite neizključno pravico za uporabljanje in distribuiranje informacij na kakršenkoli način, ki se mu zdi primeren, ne da bi imel do vas kakršnokoli odgovornost.

Kazalo

Poglavje 1. O tej knjigi 1

Poglavje 2. Uvod v program DB2 Connect. 3

O programu DB2 Connect	3
Ponudbe izdelka DB2 Connect	3
Splošni scenariji za DB2 Connect	3
Dostopanje do podatkov gostitelja System z ali IBM i DB2 z izdajo DB2 Connect Personal Edition	3
Upravljanje povezav z bazami podatkov s pomočnikom za konfiguriranje (Linux in Windows)	4
Podpora odjemalca IBM-ovega podatkovnega strežnika za okolje aplikacije baze podatkov	5

Poglavje 3. Nameščanje izdelka DB2 Connect Personal Edition 7

Značilni koraki za namestitev in konfiguriranje izdaje DB2 Connect Personal Edition	7
Zahteve glede diska in pomnilnika	7
Nameščanje izdelka DB2 Connect Personal Edition (Linux)	8
Nameščanje izdaje DB2 Connect Personal Edition (Solaris)	11
Nameščanje izdelka DB2 Connect Personal Edition (Windows)	15
Namestitvene zahteve za izdelek DB2 Connect za gostiteljske in srednje velike sisteme	20
Upravljanje identifikacij uporabnikov	20
Dodajanje ID-ja uporabnika v skupine uporabnikov DB2ADMNS in DB2USERS (Windows)	21
Pregled nekorenske namestitve (Linux in UNIX)	21
Razlike med korenskimi in nekorenskimi namestitvami Omejitev nekorenskih namestitev	22
Namestitev izdelka DB2 za nekorenskega uporabnika Omogočanje korenskih funkcij v nekorenskih namestitvah z db2rfe	26
Uveljavljanje paketov popravkov za nekorensko namestitev	28
Odstranitev nekorenskih izdelkov baze podatkov DB2 z ukazom db2_deinstall (Linux in UNIX)	28

Poglavje 4. Priprava na komunikacije z DB2 Connect 31

Priprava izdelka IBM DB2 for IBM i za povezave iz DB2 Connect	31
Priprava DB2 for z/OS za povezave iz DB2 Connect	32
Baze podatkov gostitelja	33
Konfiguriranje TCP/IP za DB2 for z/OS	33
Konfiguriranje izdelka DB2 for z/OS	36
Pripravljanje DB2 for VSE & VM za povezave iz DB2 Connect	36
Konfiguriranje povezav s strežniki mainframe in s srednje velikimi strežniki	36

Konfiguriranje povezave z IBM-ovimi strežniki baz podatkov mainframe s CA-jem (Linux in Windows)	36
Konfiguriranje povezave z IBM-ovimi strežniki baz podatkov mainframe s CLP-jem.	37

Poglavje 5. Reference 39

Konfiguriranje dostopa do baz podatkov na IBM-ovih računalnikih mainframe	39
Konfiguriranje povezave z bazo podatkov s preiskovanjem omrežja s pomočnikom za konfiguriranje	39
Ročno konfiguriranje povezave z bazo podatkov s pomočnikom za konfiguriranje	40
Preizkušanje povezave z bazo podatkov s pomočnikom za konfiguriranje	41
Odstranitev DCS (baza podatkov gostitelja)	41
Podprti jeziki vmesnika DB2	42
Prikaz čarovnika za namestitev DB2 v državnem jeziku (Linux in UNIX)	42
Identifikatorji jezikov za izvajanje čarovnika za namestitev DB2 v drugem jeziku	42
Spreminjanje jezika vmesnika za izdelek DB2 (Windows)	43
Spreminjanje jezika vmesnika DB2 (Linux in UNIX)	44
Pretvorba znakovnih podatkov	45
Razvijanje aplikacij baz podatkov	46
Povezovanje pripomočkov baze podatkov DB2 Connect	46
Izvajanje lastnih aplikacij	47
Odstranjevanje namestitve programa DB2 Connect	48
Odstranitev namestitve izdelka DB2 (Windows)	48
Odstranitev namestitve izdelka baze podatkov DB2 (Linux in UNIX)	49

Dodatek A. Pregled tehničnih informacij DB2 51

Tehnična knjižnica DB2 v trajni kopiji ali v formatu PDF	51
Naročanje tiskanih različic knjig DB2	54
Prikaz pomoči za stanje SQL v procesorju ukazne vrstice	55
Dostopanje do različnih različic informacijskega centra DB2	55
Prikaz tem informacijskega centra DB2 v zelenem jeziku	56
Posodobitev informacijskega centra DB2, nameščenega na vašem računalniku ali intranetnem strežniku	56
Ročno posodabljanje informacijskega centra DB2, nameščenega na vašem računalniku ali intranetnem strežniku	57
Vadnice za DB2	59
Informacije o odpravljanju težav v DB2	60
Določbe in pogoji	60

Dodatek B. Opombe 63

Stvarno kazalo 67

Poglavje 1. O tej knjigi

Knjiga *Nameščanje in konfiguriranje DB2 Connect Personal Edition* podaja vse informacije, ki jih potrebujete za pripravo in nato namestitev izdelka DB2 Connect Personal Edition. Vključene so informacije, specifične za vse podprte operacijske sisteme. Predstavljena je tudi povezava med izdelkom DB2 Connect Personal Edition in podprtimi strežniškimi izdelki baze podatkov, vključno s konfiguriranjem povezav.

Komu je namenjena ta knjiga?

Ta knjiga ali njen del zanima skrbnike sistemov, skrbnike baz podatkov, specialiste za komunikacije in namestitelje izdelkov programske opreme. .

Poglavje 2. Uvod v program DB2 Connect

O programu DB2 Connect

DB2 Connect nudi povezljivost z bazami podatkov mainframe in srednje velikimi bazami podatkov iz operacijskih sistemov Linux, UNIX in Windows.

Z bazami podatkov DB2 se lahko povežete v sistemih z/OS, IBM® i in IBM Power Systems, VSE in VM. Povežete se lahko tudi z bazami podatkov, ki niso IBM-ove, vendar so skladne z arhitekturo Distributed Relational Database Architecture (DRDA).

Ponudbe izdelka DB2 Connect

DB2 Connect nudi številne povezovalne rešitve, vključno z izdelkom DB2 Connect Personal Edition in številnimi strežniškimi izdelki DB2 Connect.

- DB2 Connect Enterprise Edition
- DB2 Connect Application Server Edition
- DB2 Connect Unlimited Edition for System z
- DB2 Connect Unlimited Edition for System i

Podrobne informacije o ponudbah izdelkov DB2 Connect boste našli na spletni strani www.ibm.com/software/data/db2/db2connect/.

Splošni scenariji za DB2 Connect

Predstavljeni so splošni scenariji, v katerih je DB2 Connect uporabljen za izdelavo delovnih okolij baze podatkov in splošni načini za izvajanje osnovnih nalog, ki vključujejo DB2 Connect. Scenariji vključujejo okolja in naloge, kot so naslednje: neposredna povezava med strežnikom baze podatkov DB2 Connect in IBM-ovim strežnikom baz podatkov mainframe; uporaba pomočnika za konfiguriranje za upravljanje povezav z bazami podatkov; in nudenje podpore za Odjemalec IBM-ovega podatkovnega strežnika za razvijanje aplikacij baz podatkov.

Dostopanje do podatkov gostitelja System z ali IBM i DB2 z izdajo DB2 Connect Personal Edition

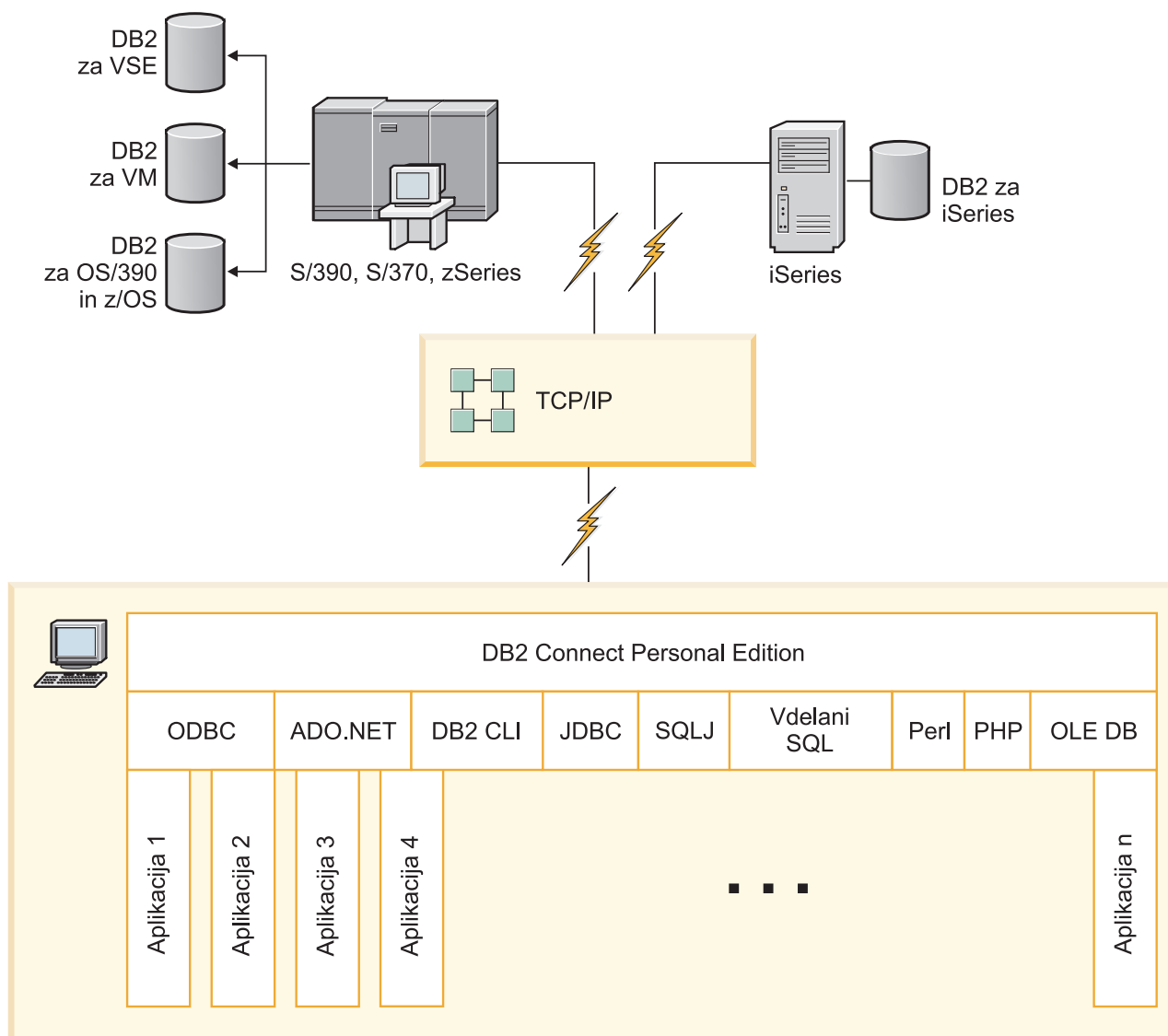
Neposredna povezava brez vmesnih strežnikov je zelo primerna in želena konfiguracija. To še posebej velja v primerih, ko IBM-ov strežnik baz podatkov mainframe podpira povezljivost TCP/IP. V takšnih primerih vzpostavi vsaka delovna postaja DB2 Connect neposredno povezavo z IBM-ovim strežnikom baz podatkov mainframe.

Povezljivost TCP/IP zahteva, da IBM-ova baza podatkov mainframe podpira TCP/IP. Podpore za izvirne povezave TCP/IP nudijo naslednje različice:

- DB2 for z/OS različice 7.1 ali novejše
- IBM DB2 for IBM i različice 5 izdaje 1 ali novejše; in
- DB2 Server for VM and VSE različice 7 ali novejše

Če želite vzpostaviti povezavo s strežnikom baz podatkov v IBM-ovem sistemu mainframe, potrebujete licenco za DB2 Connect, ki jo lahko dodate odjemalcu podatkovnega strežnika.

Slika 1 prikazuje delovno postajo z nameščenim DB2 Connect Personal Edition, ki je neposredno povezana z IBM-ovim strežnikom baz podatkov mainframe.



Slika 1. Neposredna povezava med DB2 Connect in IBM-ovim strežnikom baz podatkov mainframe

Upravljanje povezav z bazami podatkov s pomočnikom za konfiguriranje (Linux in Windows)

S pomočjo pomočnika za konfiguriranje (CA - Configuration Assistant) lahko upravljate povezave z bazami podatkov na oddaljenih strežnikih. CA je na voljo kot del odjemalca DB2. CA je priporočen način za nastavitve katerikoli komunikacij med odjemalcem in strežnikom.

Opomba: V prejšnjih izdajah je bila programska oprema DB2 Administration Tools, kot je pomočnik za upravljanje, podprta na vseh platformah. Od različice 9 naprej je programska oprema DB2 Administration Tools podprta samo v sistemih Windows x86, Windows x64 (AMD64/EM64T), Linux v x86 in Linux v AMD64/EM64T. Za vse platforme lahko uporabite za upravljanje povezav procesor ukazne vrstice (CLP - command line processor) DB2.

S pomočjo pomočnika za konfiguriranje lahko naredite naslednje:

- Katalogizirate baze podatkov, da jih aplikacije lahko uporabijo. Na voljo so trije načini:
 - Uporabite profil, ki ga nudi skrbnik baze podatkov za samodejno definiranje povezav. Dostop odjemalca se za to bazo podatkov nastavi samodejno.
 - Poiščete razpoložljive baze podatkov v omrežju in eno izberete. Dostop odjemalca je samodejno nastavljen za baze podatkov, definirane v profilu. DB2 Connect Personal Edition lahko išče IBM-ove baze podatkov mainframe samo prek strežnika DB2 Connect, na katerem so definirane IBM-ove baze podatkov mainframe.
 - Ročno konfigurirate povezave z bazo podatkov z vnosom potrebnih parametrov povezave.
- Odstranite katalogizirane baze podatkov ali spremenite lastnosti katalogizirane baze podatkov.
- Izvozite in uvozite profile odjemalcev, ki vsebujejo informacije o konfiguraciji in bazi podatkov za odjemalca.
- Preizkusite povezave z lokalnimi ali oddaljenimi bazami podatkov, identificirane v sistemu.
- Povežete aplikacije z bazo podatkov tako, da izberete pripomočke ali povezovalne datoteke s seznama.
- Dodate, spremenite, odstranite izvore podatkov CLI/ODBC in konfigurirate nastavitve konfiguracije CLI/ODBC.
- Prilagodite konfiguracijske parametre odjemalca v sistemu. Parametri so združeni v logične skupine, in če izberete parametre, vmesnik ponudi predlog nastavitvev.
- Posodobite geslo strežnika baze podatkov.

Podpora odjemalca IBM-ovega podatkovnega strežnika za okolje aplikacije baze podatkov

Odjemalec podatkovnega strežnika vključuje naslednje:

- **Predprevajalnike za C/C++, COBOL in Fortran**, (za jezik, ki je podprt na tej platformi).
- **Podpora za aplikacije vdelanega SQL**, vključno s programskimi knjižnicami, vključitvenimi datotekami in vzorci kode.
- **Podpora za aplikacije ODBC in vmesnik klicne ravni DB2 (DB2 CLI)**, vključno s programskimi knjižnicami, vključitvenimi datotekami in vzorci kode za razvoj aplikacij, ki jih je preprosto prenesti v ODBC in prevesti s SDK-jem ODBC. SDK ODBC je na voljo pri podjetju Microsoft za operacijske sisteme Windows, in pri drugih proizvajalcih za večino ostalih podprtih platform. V operacijskih sistemih Windows sta gonilnika ODBC in CLI po privzetku nameščena z odjemalcem DB2, s čimer je omogočena podpora za aplikacije, razvite s kompletom orodij programske opreme za razvijalce ODBC Microsoft. Za ostale platforme lahko gonilnika ODBC in CLI po potrebi namestite skupaj z odjemalcem DB2 in tako omogočite podporo za aplikacije, ki so razvite s SDK-jem ODBC za to platformo.
- **Gonilnik IBM-ovega podatkovnega strežnika za JDBC in SQLJ**, ki vključuje:
 - Podporo za aplikacije, skladne z JDBC 3 in JDBC 4
 - Podporo za SQLJ, namenjeno razvoju aplikacij Java s statičnim SQL-jem
- **Okolje Java 5**, ki je vdelano v strežnike DB2, da podpira aplikacijske artefakte Java na strani strežnika, vključno s shranjenimi procedurami in uporabniško definiranimi funkcijami.
- **Avtomatizacijske rutine ADO (ActiveX Data Objects) in OLE (Object Linking and Embedding) (UDF-ji in shranjene procedure)** v operacijskih sistemih Windows, vključno z vzorci kode, izvedenimi v Microsoft Visual Basicu in Microsoft Visual C++.
- **Funkcijo za tabele OLE DB (Object Linking and Embedding Database)** v operacijskih sistemih Windows.

- **Aplikacije C# in Visual Basic .NET ter rutine CLR .NET** v operacijskih sistemih Windows.
- **Podpora za aplikacije Ruby in Ruby on Rails**, ki vključuje IBM_DB gem za enostavne vzorce namestitve in kode. Ruby je v celoti vgrajen objektno usmerjen programski jezik za razvoj spletnih aplikacij. Ruby on Rails (RoR), znan tudi kot Rails, je sestav za razvijanje spletnih aplikacij, ki dostopajo do baz podatkov glede na arhitekturni sestav Model-View-Control
- **Podpora za aplikacijo PHP Hypertext Preprocessor**, ki vključuje programske knjižnice in vzorce kode. PHP je skriptni jezik za razvijanje spletnih aplikacij. Podpira tudi objektno usmerjeno programiranje
- **IBM Data Studio** je obširna zbirka integriranih orodij Eclipse za razvijalce baz podatkov in skrbnike razvojnih baz podatkov. IBM Data Studio zmanjša čas izvajanja dnevnih skrbniških nalog, izdelovanje, razmeščanje in razhroščevanje shranjenih procedur SQL in Java, razmeščanje spletnih storitev, usmerjenih na podatke in izdelovanje poizvedb za relacijske in XML podatke z uporabo podatkovnih strežnikov SQL in XQuery za DB2 in Informix.
- **Interaktivni SQL** prek urejevalnika ukazov ali procesorja ukazne vrstice (CLP), s katerim lahko ustvarite stavke SQL in v bazi podatkov izvajate za to namenjene poizvedbe.
- **Nabor dokumentiranih API-jev**, ki orodjem za razvoj aplikacij drugih proizvajalcev omogoča, da izvedejo podporo predprevajalniku za DB2 neposredno v svojih izdelkih. Ta vmesnik na primer uporablja IBM COBOL v sistemu AIX.

Poglavje 3. Nameščanje izdelka DB2 Connect Personal Edition

Značilni koraki za namestitev in konfiguriranje izdaje DB2 Connect Personal Edition

Opomba: Če je na vašem računalniku nameščen Odjemalec IBM-ovega podatkovnega strežnika, lahko aktivirate izdelek DB2 Connect Personal Edition tako, da na tem računalniku registrirate svojo licenco za DB2 Connect Personal Edition.

Nastavitev izdelka DB2 Connect Personal Edition je proces, sestavljen iz več korakov. V tej temi bomo razložili značilne korake, ki jih je potrebno opraviti za namestitev in konfiguracijo izdelka DB2 Connect Personal Edition.

1. Določite, kako želite v svojem omrežju uporabljati izdelek DB2 Connect.
2. Preverite, ali imate na svoji delovni postaji in na IBM-ovem strežniku baz podatkov mainframe pravilne predpogoje za strojno in programsko opremo.
3. Preverite, ali je IBM-ov strežnik baz podatkov mainframe konfiguriran za sprejemanje povezav iz izdelka DB2 Connect.
4. Namestite programsko opremo izdelka DB2 Connect. To delovno postajo boste uporabili za konfiguriranje in preverjanje povezav z IBM-ovim računalnikom mainframe.
5. Po končani namestitvi vzpostavite povezavo med izdelkom DB2 Connect in IBM-ovim sistemom baz podatkov mainframe.

DB2 Connect lahko za vas poišče in konfigurira vse povezave TCP/IP. Več podrobnosti najdete v temi o preverjanju namestitve paketa gonilnikov IBM-ovega podatkovnega strežnika (Windows).

6. Povežite programe in pripomočke, nudene s programom DB2 Connect, z bazo podatkov IBM-ovega računalnika mainframe.

Opomba: Pri paketu gonilnikov za IBM-ov podatkovni strežnik (gonilnik DS) tega koraka ni potrebno izvesti. Pri večjih odjemalskih paketih je potrebno za vsako nadgradnjo s paketom popravkov znova izvesti vnovično povezovanje.

7. Preizkusite povezavo z IBM-ovim sistemom mainframe.

Zdaj ste pripravljeni na uporabo izdelka DB2 Connect z vsemi svojimi aplikacijami.

Zahteve glede diska in pomnilnika

Zagotovite, da je za okolje DB2 na voljo ustrezna količina diskovnega prostora in glede na to dodelite pomnilnik.

Zahteve za disk

Prostor na disku, potreben za izdelek, je odvisen od tipa izbrane namestitve in tipa datotečnega sistema, ki ga uporabljate. Čarovnik za namestitev DB2 poda dinamično oceno velikosti na osnovi komponent, izbranih za običajno, strnjeno ali prilagojeno namestitev.

Ne pozabite vključiti prostora na disku za zahtevane baze podatkov, programsko opremo in komunikacijske izdelke.

Priporočamo, da imate v operacijskih sistemih Linux in UNIX 2 GB prostora v imeniku /tmp.

Zahteve za pomnilnik

Na zahteve za pomnilnik vpliva velikost in kompleksnost sistema baz podatkov, prav tako pa tudi obseg aktivnosti baze podatkov in število odjemalcev, ki dostopajo do sistema. Sistem baze podatkov DB2 zahteva vsaj 256 MB RAM-a¹. Za sistem, ki izvaja samo izdelek DB2 in orodja grafičnega uporabniškega vmesnika DB2 potrebujete najmanj 512 MB RAM. Vendar pa je za večjo zmogljivost priporočen 1 GB RAM. Te zahteve ne vključujejo dodatnih pomnilniških zahtev druge programske opreme, ki se izvaja v vašem sistemu. Za podporo odjemalca IBM-ovega podatkovnega strežnika so te zahteve glede pomnilnika za pet sočasnih odjemalskih povezav. Za vsakih dodatnih pet povezav odjemalca je potrebnih dodatnih 16 MB RAM-a.

Za strežniške izdelke DB2 upravljavnik pomnilnika s samonaravnavanjem (STMM) poenostavlja nalogo konfiguriranja pomnilnika, saj samodejno nastavi vrednosti za številne konfiguracijske parametre pomnilnika. Če ga omogočite, dinamično porazdeli razpoložljive vire pomnilnika med več uporabnikov pomnilnika, vključno z razvrščanjem, predpomnilnikom paketov, seznamom zaklepanja in področji medpomnilnika.

Zahteve za ostanjevalni prostor

DB2 zahteva, da omogočite ostanjevanje, imenovano tudi izmenjava. Ta konfiguracija je potrebna za podporo različnim vrednostim v izdelku DB2, ki nadzirajo uporabo izmenjalnega/ostranjevalnega prostora ali so odvisne od zaznave te uporabe. Dejanska zahtevana količina izmenjalnega/ostranjevalnega prostora se med sistemi razlikuje, in ne temelji izključno na tem, koliko pomnilnika porabi programska oprema aplikacije. Izrecno je zahtevana samo v izdelku DB2 v okolju Solaris in HP zaradi uporabe predhodno dodeljenega ostanjevalnega prostora.

Zadovoljiva minimalna konfiguracija izmenjalnega/ostranjevalnega prostora za večino sistemov je 25-50% RAM-a. Sistemi Solaris in HP s številnimi majhnimi bazami podatkov ali več bazami podatkov, ki jih naravna pripomoček STMM, lahko zahtevajo konfiguracijo ostanjevalnega prostora 1 x RAM ali večjo. Te višje zahteve so povezane z navideznim pomnilnikom, ki je predhodno dodeljen za bazo podatkov ali primerek, in z zadržanim navideznim pomnilnikom v primeru, če STMM naravna več baz podatkov. Lahko da bo potreben tudi dodaten izmenjalni/ostranjevalni prostor, ki bo uporabljen za nepričakovano povečano uporabo pomnilnika v sistemu.

Nameščanje izdelka DB2 Connect Personal Edition (Linux)

Za definiranje namestitvenih preferenc in za namestitev izdelka DB2 Connect Personal Edition v sistem Linux uporabite čarovnika za namestitev DB2. Nameščanje paketa gonilnikov za IBM-ov podatkovni strežnik (gonilnik DS) in uveljavljanje licence DB2 Connect Personal Edition je alternativa spodaj navedenemu postopku. Za podrobnejše informacije preglejte tipe odjemalcev IBM-ovega podatkovnega strežnika.

Preden začnete

Preden začnete nameščati:

- Izdelek DB2 Connect lahko namestite s korenskim ali nekorenskim pooblastilom. Dodatne informacije o nekorenski namestitvi boste našli v "pregledu nekorenske namestitve (Linux in UNIX)".
- Preverite, ali so v sistemu zadovoljene naslednje zahteve:
 - zahteve glede diska in pomnilnika

1. Izdelki DB2, ki se izvajajo v sistemih, ki temeljijo na HP-UX različice 11i za Itanium, zahtevajo vsaj 512 MB RAM-a.

- “Namestitvene zahteve za DB2 Connect Personal Edition (Linux)” na strani 10.
- V sistem morate vpeti DVD z izdelkom baze podatkov DB2.
- Na voljo mora biti slika izdelka DB2 Connect. Če nameščate neangleško različico izdelka DB2 Connect, morate imeti tudi ustrezne pakete državnih jezikov.
- Če želite najti izdelke baze podatkov DB2, ki so že nameščeni v sistemu, preberite temo “Izpis izdelkov DB2, nameščenih v sistemu (Linux in UNIX)” v priročniku *Nameščanje strežnikov DB2*. Čarovnik za namestitev DB2 je grafični namestitveni program. Za izvajanje čarovnika za namestitev DB2 na svojem računalniku potrebujete programsko opremo X windows, ki lahko upodobi grafični uporabniški vmesnik. Preverite, ali se izvaja okenski strežnik X in ali ste pravilno izvozili zaslon. Primer: `export DISPLAY=9.26.163.144:0`.
- Če uporabljate v svojem okolju programsko opremo za zaščito, kot je LDAP (Lightweight Directory Access Protocol), morate pred zagonom čarovnika za namestitev DB2 ročno izdelati zahtevane uporabnike DB2. Preden začnete, preberite temo “Problematika osrednjega upravljanja uporabnikov”.

Opomba: Funkciji NIS (Network Information Services) in NIS+ (Network Information Services Plus) sta od DB2 različice 9.1 s paketom popravkov 2 naprej opuščeni. Podpora zanju bomo v naslednji izdaji najbrž odstranili. Za storitve osrednjega upravljanja uporabnikov priporočamo uporabo protokola LDAP (Lightweight Directory Access Protocol).

O tej nalogi

Čarovnik za namestitev DB2 je na Javi temelječe namestitveno orodje, ki avtomatizira nameščanje in konfiguriranje izdelkov baze podatkov DB2. Če ne želite uporabiti tega pripomočka, imate na voljo dve alternativni. Izdelek DB2 Connect Personal Edition lahko namestite:

- s pomočjo odzivne datoteke
- ročno z ukazom **db2_install**. Izdelka baze podatkov DB2 *ne morete* namestiti ročno z izvirnim pripomočkom za nameščanje **rpm**, ki je del operacijskega sistema. Vse obstoječe skripte, ki vsebujejo domači namestitveni pripomoček, ki ga uporabljate za povezovanje in poizvedovanje z namestitvami DB2, bo potrebno spremeniti.

Postopek

Če želite namestiti izdelek DB2 Connect Personal Edition v sistem Linux s čarovnikom za namestitev DB2, naredite naslednje:

1. Preklopite v imenik, v katerem je vpet DVD:

```
cd /db2dvd
```

kjer predstavlja *db2dvd* točko vpetja DVD-ja.

2. Če ste prenesli sliko izdelka DB2 Connect, morate raztegniti datoteko izdelka.

- a. Razpakirajte datoteko izdelka:

```
gzip -d izdelek.tar.gz
```

kjer je *izdelek* ime izdelka baze podatkov, ki ste ga prenesli.

- b. Raztegnite datoteko izdelka:

```
tar xvf izdelek.tar
```

- c. Spremenite imenik:

```
cd ./izdelek/disk1
```


Opomba: Če ste prenesli paket državnih jezikov, ga raztegnite v isti imenik. S tem boste v istem imeniku izdelali podimenike (na primer `./nlpack/disk2`) in namestitvenemu programu omogočili samodejno iskanje namestitvenih slik brez poziva.

3. Za zagon čarovnika za namestitev DB2 vnesite ukaz `./db2setup` iz imenika, v katerem se nahaja slika izdelka. Čez nekaj trenutkov se odpre IBM-ov lansirnik za namestitev DB2. Če gre za namestitev z več CD-ji, izdajte ukaz `db2setup` izven lokacije vpetega CD-ja z imenom relativne ali absolutne poti, s čimer zagotovite, da bo CD izdelka DB2 Connect mogoče odpeti, kot je zahtevano. V tem oknu lahko prikažete predpogoje za namestitev ter opombe k izdaji ali pa nadaljujete neposredno z namestitvijo.
4. Ko zaženete postopek nameščanja, se pomikajte skozi okna za nameščanje čarovnika za namestitev DB2 in opravite svoje izbire. Za vodenje skozi čarovnika za namestitev DB2 je na voljo tudi pomoč. Za prikaz zaslonske pomoči kliknite **Pomoč**. Če želite kadarkoli prekiniti namestitev, lahko kliknete **Prekliči**. Datoteke DB2 bodo v vaš sistem prekopirane, ko boste v zadnjem oknu čarovnika za namestitev DB2 kliknili **Dokončaj**. Ko končate, je izdelek DB2 Connect Personal Edition nameščen s privzeto namestitveno potjo `/opt/IBM/db2/Različica 9.7`.

Če izvajate namestitev v sistem, v katerem je že uporabljen ta imenik, bo v namestitveno pot izdelka DB2 Connect dodan znak `_xx`, kjer je `xx` številka, ki se začne z 01 in se povečuje glede na število nameščenih kopij DB2.

Podate lahko tudi lastno namestitveno pot izdelka baze podatkov DB2.

Rezultati

Pakete državnih jezikov lahko namestite tudi tako, da po namestitvi izdelka DB2 Connect zaženete ukaz `./db2setup` iz imenika, v katerem se nahaja paket državnih jezikov.

Dnevnika namestitve `db2setup.log` in `db2setup.err` sta po privzetku shranjena v imeniku `/tmp`. Lokacijo datotek dnevnika lahko podate.

Če želite, da bo izdelek baze podatkov DB2 dostopal do dokumentacije DB2 na lokalnem ali na kakšnem drugem računalniku v omrežju, morate namestiti informacijski center *DB2*. *Informacijski center DB2* vsebuje dokumentacijo za baze podatkov DB2 in povezane izdelke DB2. Glejte temo "Nameščanje informacijskega centra DB2 s čarovnikom za namestitev DB2 (UNIX)" v priročniku *Nameščanje strežnikov DB2*.

Namestitvene zahteve za DB2 Connect Personal Edition (Linux)

Preden namestite DB2 Connect Personal Edition v operacijske sisteme Linux, zagotovite, da sistem, ki ga izberete, ustreza zahtevam glede operacijskega sistema, strojne opreme, programske opreme in komunikacij.

Za namestitev DB2 Connect Personal Edition morajo biti zadovoljene naslednje zahteve:

Zahteve glede strojne opreme

Uporabiti morate enega od naslednjih procesorjev:

- x86 (Intel Pentium, Intel Xeon in AMD Athlon)
- x64 (Intel EM64T in AMD64)

Distribucijske zahteve

Najnovejše informacije o podprtih distribucijah Linux poiščite na strani <http://www.ibm.com/db2/linux/validate>.

Lahko da boste morali posodobiti konfiguracijske parametre jedra. Konfiguracijski parametri jedra so nastavljeni v `/etc/sysctl.conf`. Informacije o nastavitvi in aktiviranju teh parametrov z ukazom `sysctl` boste našli v priročniku operacijskega sistema.

Zahteve glede programske opreme

- Za pregledovanje zaslonske pomoči je potreben brskalnik.
- Če želite s čarovnikom za namestitev DB2 namestiti DB2 Connect ali če želite uporabiti katerokoli grafično orodje DB2, potrebujete programsko opremo X Window System z zmožnostjo upodobitve grafičnega uporabniškega vmesnika.

Komunikacijske zahteve

Za povezljivost TCP/IP ni potrebna nobena dodatna programska oprema.

Vpetje CD-ja ali DVD-ja (Linux)

Če želite vpeti CD-ROM v operacijske sisteme Linux, izdajte ukaz **mount**.

Preden začnete

Glede na konfiguracijo sistema boste za vpetje diskov lahko potrebovali pooblastilo korenskega uporabnika.

Postopek

Če želite vpeti CD ali DVD v operacijskem sistemu Linux:

1. Vstavite CD ali DVD v pogon in vnesite naslednji ukaz:


```
mount -t iso9660 -o ro /dev/cdrom /cdrom
```

 pri čemer /cdrom predstavlja točko vpetja CD-ja ali DVD-ja.
2. Odjavite se.

Rezultati

Vaš datotečni sistem CD-ja ali DVD-ja je sedaj vpet. Vsebino CD-ja ali DVD-ja si lahko ogledate tako, da ga položite v pogon in vnesete ukaz **cd /cdrom**, pri čemer je cdrom imenik točke vpetja.

Nameščanje izdaje DB2 Connect Personal Edition (Solaris)

Če želite definirati namestitvene preference in namestiti izdelek DB2 Connect Personal Edition, uporabite čarovnika za namestitev DB2. Nameščanje paketa gonilnikov za IBM-ov podatkovni strežnik (gonilnik DS) in uveljavljanje licence DB2 Connect Personal Edition je alternativa spodaj navedenemu postopku. Za podrobnejše informacije preglejte tipe odjemalcev IBM-ovega podatkovnega strežnika.

Preden začnete

Preden začnete nameščati:

- Izdelek DB2 Connect lahko namestite s korenskim ali nekorenskim pooblastilom. Dodatne informacije o nekorenski namestitvi boste našli v “pregledu nekorenske namestitve (Linux in UNIX)” v priročniku *Nameščanje strežnikov DB2*.
- Preverite, ali sistem zadovoljuje zahteve glede namestitve, pomnilnika in diska.
- V sistem morate vpeti DVD z izdelkom baze podatkov DB2.
- Na voljo mora biti slika izdelka DB2 Connect. Če nameščate neangleško različico izdelka DB2 Connect, morate imeti tudi ustrezne pakete državnih jezikov.
- Če želite poiskati izdelke baze podatkov DB2, ki so že nameščeni v sistemu, preberite temo “Izpis izdelkov DB2, nameščenih v sistemu (Linux in UNIX)” v priročniku *Nameščanje strežnikov DB2*.
- Čarovnik za namestitev DB2 je grafični namestitveni program. Za izvajanje čarovnika za namestitev DB2 na svojem računalniku potrebujete programsko opremo X windows, ki

lahko upodobi grafični uporabniški vmesnik. Preverite, ali se izvaja okenski strežnik X in ali ste pravilno izvozili zaslon. Primer: `export DISPLAY=9.26.163.144:0`.

- Če uporabljate v svojem okolju programsko opremo za zaščito, kot je LDAP (Lightweight Directory Access Protocol), morate pred zagonom čarovnika za namestitvev DB2 ročno izdelati zahtevane uporabnike DB2. Preden začnete, preberite temo “Problematika centraliziranega upravljanja uporabnikov” v priročniku *Nameščenje strežnikov DB2*.

Opomba: Funkciji NIS (Network Information Services) in NIS+ (Network Information Services Plus) sta od DB2 različice 9.1 s paketom popravkov 2 naprej opuščeni. Podpora zanju bomo v naslednji izdaji najbrž odstranili. Za storitve osrednjega upravljanja uporabnikov priporočamo uporabo protokola LDAP (Lightweight Directory Access Protocol).

O tej nalogi

Čarovnik za namestitev DB2 je na Javi temelječe namestitveno orodje, ki avtomatizira nameščenje in konfiguriranje izdelkov baze podatkov DB2. Če čarovnika ne želite uporabiti, sta na voljo dve možnosti. Izdelek DB2 Connect Personal Edition lahko namestite:

- z odzivno datoteko
- ročno z ukazom **db2_install**. Izdelka baze podatkov DB2 *ne morete* namestiti ročno z izvirnim pripomočkom za nameščenje **pkgadd**, ki je del operacijskega sistema. Vse obstoječe skripte, ki vsebujejo ta izvirni namestitveni pripomoček, ki ga uporabljate za povezovanje in poizvedovanje z namestitvami DB2, boste morali spremeniti.

Postopek

Če želite namestiti izdelek DB2 Connect Personal Edition v operacijsko okolje Solaris x64 s čarovnikom za namestitev DB2, naredite naslednje:

1. Preklopite v imenik, v katerem je vpet DVD:

```
cd /db2dvd
```

kjer predstavlja *db2dvd* točko vpetja DVD-ja.

2. Če ste prenesli sliko izdelka DB2 Connect, morate raztegniti datoteko izdelka.

- a. Razpakirajte datoteko izdelka:

```
gzip -d izdelek.tar.gz
```

kjer je *izdelek* ime izdelka DB2 Connect, ki ste ga prenesli.

- b. Raztegnite datoteko izdelka:

```
tar xvf izdelek.tar
```

- c. Spremenite imenik:

```
cd ./izdelek/disk1
```

Opomba: Če ste prenesli paket državnih jezikov, ga raztegnite v isti imenik. S tem boste v istem imeniku izdelali podimenike (na primer `./nlpack/disk2`) in namestitvenemu programu omogočili samodejno iskanje namestitvenih slik brez poziva.

3. Za zagon čarovnika za namestitev DB2 vnesite ukaz **./db2setup** iz imenika, v katerem se nahaja slika izdelka. Če gre za namestitev z več CD-ji, izdajte ukaz **db2setup** izven lokacije vpetega CD-ja z imenom relativne ali absolutne poti, s čimer zagotovite, da bo CD izdelka DB2 Connect mogoče odpeti, kot je zahtevano. Čez nekaj trenutkov se odpre IBM-ov lansirnik za namestitev DB2. V tem oknu lahko prikažete predpogoje za namestitev ter opombe k izdaji ali pa nadaljujete neposredno z namestitvijo.
4. Ko zaženete postopek nameščenja, se pomikajte skozi okna za nameščenje čarovnika za namestitev DB2 in opravite svoje izbire. Za vodenje skozi čarovnika za namestitev DB2

je na voljo tudi pomoč. Za prikaz zaslonske pomoči kliknite **Pomoč**. Če želite namestitev prekiniti, lahko kadarkoli kliknete **Prekliči**. Datoteke DB2 bodo prekopirane v sistem šele po kliku gumba **Dokončaj** v zadnjem namestitvenem oknu čarovnika za namestitev DB2. Ko končate, je izdelek DB2 Connect Personal Edition nameščen s privzeto namestitveno potjo /opt/IBM/db2/Različica 9.7.

Če izvajate namestitev v sistem, v katerem je že uporabljen ta imenik, bo v namestitveno pot izdelka DB2 Connect dodan znak `_xx`, kjer je `xx` številka, ki se začne z 01 in se povečuje glede na število nameščenih kopij DB2.

Če želite, lahko podate tudi lastno namestitveno pot izdelka DB2 Connect.

Rezultati

Pakete državnih jezikov lahko namestite tudi tako, da po namestitvi izdelka DB2 Connect zaženete ukaz `./db2setup` iz imenika, v katerem se nahaja paket državnih jezikov.

Dnevnika namestitve `db2setup.log` in `db2setup.err` sta po privzetku shranjena v imeniku `/tmp`. Lokacijo datotek dnevnika lahko podate.

Če želite, da bo izdelek baze podatkov DB2 dostopal do dokumentacije DB2 na lokalnem ali na kakšnem drugem računalniku v omrežju, morate namestiti informacijski center *DB2*. *Informacijski center DB2* vsebuje dokumentacijo za bazo podatkov DB2 in za sorodne izdelke DB2. Preberite temo "Namestitev informacijskega centra DB2 s čarovnikom za namestitev DB2 (UNIX)" v publikaciji *Nameščanje strežnikov DB2*.

Namestitvene zahteve za izdelke DB2 Connect (Solaris)

Pred namestitvijo v operacijski sistem Solaris izdelke DB2 Connect, zagotovite, da sistem, ki ga izberete, zadovoljuje potrebne zahteve glede operacijskega sistema, strojne opreme, programske opreme in komunikacij.

Za namestitev izdelka DB2 Connect v okolje Solaris morajo biti zadovoljene naslednje zahteve:

Tabela 1. Namestitvene zahteve za Solaris

Operacijski sistem	Strojna oprema
Solaris 10 s posodobitvijo 5 <ul style="list-style-type: none"> 64-bitno jedro Popravek 127128-11 	Solaris x64 (Intel 64 ali AMD64)
Solaris 9 <ul style="list-style-type: none"> 64-bitno jedro Popravka 111711-12 in 111712-12 Če uporabite surove (raw) naprave, popravek 122300-11 	Procesorji UltraSPARC ali SPARC64
Solaris 10 s posodobitvijo 5 <ul style="list-style-type: none"> 64-bitno jedro Če uporabite surove (raw) naprave, popravek 125100-07 	

- Podpora je na voljo samo za DB2, nameščen v lokalna področja. DB2 trenutno ne podpira namestitve v globalno področje.

Zahteve glede operacijskega sistema

"Priporočene in varnostne popravke" lahko prenesete na spletnem mestu <http://java.sun.com>. Na zaslonski spletni strani SunSolve kliknite menijsko postavko "Patches" v levem podoknu.

Potrebovali boste tudi popravke za gruče operacijskega sistema Solaris J2SE (J2SE Solaris Operating System Patch Clusters). Prenesete jih lahko s spletnega mesta <http://java.sun.com>.

Za DB2 Connect v 64-bitnih sistemih Fujitsu PRIMEPOWER potrebujete tudi naslednje:

- Popravek za jedro Solaris 9 112233-01 ali novejši, s katerim pridobite popravek za 912041-01.

Popravke Fujitsu PRIMEPOWER za operacijsko okolje Solaris lahko prenesete s FTSI na naslednjem naslovu: <http://download.ftsi.fujitsu.com/>.

Dodaten seznam težav, ki lahko vplivajo na sisteme baz podatkov DB2 v okolju Solaris, boste našli na spletni strani www.ibm.com/support/docview.wss?&uid=swg21257606.

Izdelki DB2 nudijo podporo za datotečne sisteme Solaris ZFS in logične domene (LDoms).

Podrobnosti o virtualizacijski tehnologiji, ki jo podpirajo izdelki DB2, boste našli na naslovu <http://www.ibm.com/developerworks/wikis/display/im/DB2+Virtualization+Support>.

Zahteve glede programske opreme

- Za namestitev izdelka DB2 Connect v okolje Solaris boste potrebovali programsko opremo SUNWlibC. Prenesete jo lahko s spletnega mesta <http://java.sun.com>.
- Za pregledovanje zaslonske pomoči je potreben brskalnik.

Komunikacijske zahteve

Uporabite lahko TCP/IP

- Za povezljivost TCP/IP ni potrebna nobena dodatna programska oprema.
- DB2 Connect je podprt v izdelku Sun Cluster 2.2, če:
 - je protokol z gostiteljem TCP/IP
 - odobritev v dveh fazah ne bo uporabljena; ta omejitev ne velja, če uporabnik konfigurira dnevnik SPM na disku v skupni rabi (to lahko naredi s konfiguracijskim parametrom upravljalnika baz podatkov **spm_log_path**) in če ima sistem za samodejni preklon identično konfiguracijo TCP/IP (enako ime gostitelja, naslov IP itd.).

Vpetje CD-jev ali DVD-jev (Solaris Operating Environment)

Če se CD-ROM ne vpije samodejno, ko ga vstavite v pogon operacijskega okolja Solaris, izdajte ukaz **mount**.

Preden začnete

Če vpenjate CD ali DVD pogon iz oddaljenega sistema s pomočjo NFS-ja, morata biti datotečna sistema CD ali DVD na oddaljenem računalniku izvožena z dostopom do korenškega imenika. Glede na konfiguracijo vašega lokalnega sistema boste morda prav tako potrebovali dostop do korenškega imenika na lokalnem računalniku.

Postopek

Če želite vpeti CD ali DVD v sistemu Solaris, naredite naslednje:

1. V pogon vstavite CD ali DVD.
2. Če se v sistemu izvaja upravljalnik nosilcev (**vold**), bo disk samodejno vpet kot `/cdrom/cd_label`, če ima CD ali DVD oznako, ali kot `/cdrom/unnamed_cdrom`, če nima oznake.

Če se upravljalnik nosilca ne izvaja na vašem sistemu, izpolnite naslednje korake, če želite vpeti CD ali DVD:

- a. S pomočjo naslednjega ukaza ugotovite ime naprave:

```
ls -al /dev/sr* |awk '{print "/" $11}'
```

Ta ukaz vrne ime CD ali DVD naprave. V tem primeru ukaz vrne niz `/dev/dsk/c0t6d0s2`.

- b. Vnesite naslednje ukaze, če želite vpeti CD ali DVD

```
mkdir -p /cdrom/unnamed_cdrom  
mount -F hsfs -o ro /dev/dsk/c0t6d0s2 /cdrom/unnamed_cdrom
```

kjer `/dev/dsk/c0t6d0s2` predstavlja ime naprave, ki je bila vrnjena v prejšnjem koraku, `/cdrom/unnamed_cdrom` pa predstavlja vpet imenik CD ali DVD.

3. Odjavite se.

Rezultati

Vaš datotečni sistem CD-ja ali DVD-ja je sedaj vpet. Preglejte vsebino CD-ja ali DVD-ja, tako da vstavite disk v pogon, in vnesite ukaz **cd /cdrom**, kjer je `cdrom` imenik točke vpetja.

Nameščanje izdelka DB2 Connect Personal Edition (Windows)

V tej nalogi je opisano, kako s pomočjo čarovnika za namestitev DB2 izdelek DB2 Connect Personal Edition namestite na operacijske sisteme Windows. Izdelek DB2 Connect Personal Edition lahko namestite tudi z metodo odzivne datoteke. Nameščanje paketa gonilnikov za IBM-ov podatkovni strežnik (gonilnik DS) in uveljavljanje licence DB2 Connect Personal Edition je alternativa spodaj navedenemu postopku. Za podrobnejše informacije preglejte tipe odjemalcev IBM-ovega podatkovnega strežnika.

Preden začnete

Predn zaženete čarovnika za namestitev DB2, naredite naslednje:

- Preverite, ali so v sistemu izpolnjene naslednje zahteve:
 - zahteve glede strojne in programske opreme
 - zahteve glede diska in pomnilnika
- Če izvajate namestitev v sistemu Windows in nameravate uporabljati protokol LDAP (Lightweight Directory Access Protocol), morate razširiti imeniško shemo.
- Priporočamo, da pri izvajanju namestitve uporabljate skrbniški račun. Skrbniški račun mora pripadati skupini lokalnih skrbnikov na računalniku Windows, na katerega nameščate svoj izdelek baze podatkov DB2, in mora imeti naslednje pravice izkušenega uporabnika:
 - delovanje kot del operacijskega sistema
 - izdelava objekta žetona
 - povečanje deležev
 - zamenjava žetona ravni procesa

Namestitev lahko izvedete tudi brez zahtevnejših uporabniških pravic, toda namestitveni program v tem primeru morda ne bo uspel preveriti veljavnosti šifer.

- Če želite namestiti DB2 Connect z neskrbnim računom, preberite temo “Neskrbniška namestitev DB2 Connect (Windows)”.

Postopek

- Če želite izdelek DB2 Connect Personal Edition namestiti s pomočjo čarovnika za namestitev DB2, storite naslednje:
 1. Prijavite se v sistem kot uporabnik s skrbniškimi pooblastili.
 2. Zaprite vse programe, tako da lahko namestitveni program posodobi datoteke, kot je potrebno.
 3. Če imate na računalniku nameščen Odjemalec IBM-ovega podatkovnega strežnika, lahko aktivirate DB2 Connect Personal Edition tako, da na tem računalniku registrirate svojo licenco za DB2 Connect Personal Edition. Če želite namestiti izdelek DB2 Connect Personal Edition z izvedbo **namestitvenega** programa, sledite preostalim korakom.
 4. V pogon vstavite DVD. Funkcija samodejnega zagona samodejno zažene čarovnika za namestitev DB2. Čarovnik za namestitev DB2 bo določil sistemski jezik in zagnal namestitveni program zanj. Če želite zagnati namestitveni program v drugem jeziku ali če se namestitveni program ne uspe zagnati, lahko ročno zaženete čarovnika za namestitev DB2.
 5. Odpre se lansirnik DB2. V tem oknu si lahko ogledate namestitvene predpogoje in opombe k izdaji ali pa nadaljujete s postopkom nameščanja.
 6. Ko začnete namestitev, nadaljujte tako, da sledite pozivom namestitvenega programa. Kot pomoč pri preostalih korakih je na voljo zaslonska pomoč. Za prikaz zaslonske pomoči kliknite **Pomoč**. Če želite namestitev prekiniti, lahko kadarkoli kliknete **Prekliči**.

V datoteki dnevnika so shranjene splošne informacije in sporočila o napakah, nastalih pri dejavnostih nameščanja in odstranjevanja namestitve. Ime datoteke dnevnika uporablja format *DB2-Product Abbreviation-Date Time.log*, kot je *DB2-CLIENT-10-06-2006_17_23_42.log*. Po privzetku je datoteka dnevnika shranjena v imeniku *Moji dokumenti\DB2LOG*.

- Če želite ročno poklicati čarovnika za namestitev DB2, naredite naslednje:
 1. Kliknite **Start** in izberite možnost **Zaženi**.
 2. V polje **Odpri** vnesite naslednji ukaz:

```
x:\setup /i jezik
```

pri čemer:

- *x*: predstavlja pogon DVD
- *jezik* predstavlja kodo območja za vaš jezik (na primer EN za angleščino).

3. Kliknite **Potrdi**.

Če želite, da bo izdelek baze podatkov DB2 dostopal do dokumentacije DB2 na lokalnem ali na kakšnem drugem računalniku v omrežju, morate namestiti informacijski center *DB2*. *Informacijski center DB2* vsebuje dokumentacijo za sisteme baz podatkov DB2 in s tem povezane izdelke.

Namestitvene zahteve za izdajo DB2 Connect Personal Edition (Windows)

Pred namestitvijo DB2 Connect Personal Edition v operacijske sisteme Windows, zagotovite, da sistem, ki ga izberete, ustreza zahtevam glede operacijskega sistema, strojne opreme, programske opreme in komunikacij.

Za namestitvev DB2 Connect Personal Edition morajo biti zadovoljene naslednje zahteve:

Zahteve glede operacijskega sistema

Uporabiti morate enega od naslednjih operacijskih sistemov:

- Windows XP Professional Edition (32– in 64–bitni) s servisnim paketom 2 ali novejšim
- Windows 2003 s servisnim paketom 2 ali novejšim:
 - Standard Edition (32– in 64–bitna)
 - Enterprise Edition (32– in 64–bitna)
 - Datacenter Edition (32– in 64–bitna)
- Windows Vista
 - Professional Edition (32-bitna in x64)
 - Enterprise Edition (32-bitna in x64)Podprti so vsi servisni paketi za Windows Visto.
- Windows 7
 - Professional Edition (32-bitna in x64)
 - Enterprise Edition (32-bitna in x64)
- Windows Server 2008
 - Standard Edition (32– in 64–bitna)
 - Enterprise Edition (32– in 64–bitna)
 - Datacenter Edition (32– in 64–bitna)Podprti so vsi servisni paketi za Windows Server 2008.
- Windows Server 2008 R2
 - Standard Edition (64–bitna)
 - Enterprise Edition (64–bitna)
 - Datacenter Edition (64–bitna)Podprti so tudi paketi popravkov R2 za Windows Server 2008.

Zahteve glede strojne opreme

- Vsi procesorji Intel in AMD z zmožnostjo izvajanja podprtih operacijskih sistemov Windows (32-bitni sistemi in sistemi, ki temeljijo na x64).

Zahteve glede programske opreme

- Za pregledovanje zaslonske pomoči je potreben brskalnik.

Komunikacijske zahteve

- TCP/IP je podprt in dobavljen v operacijskem sistemu.

Problematika Windows (64–bitni)

- Zahteve SQL, ki jih pošljejo oddaljeni 32-bitni odjemalci iz starejših različic, niso podprte.

Funkcije

Ta izdaja DB2 Connect je namenjena za uporabo na osebni delovni postaji in za povezljivost aplikacij. Funkcionalnost strežnika ali prehoda ni na voljo. Podrobnosti o funkcijah, ki so na voljo v tej izdaji, boste našli na naslovu <http://www.ibm.com/software/data/db2/db2connect/edition-pe.html>.

Ta izdaja DB2 Connect ni namenjena za omogočenje aplikacijskih strežnikov, zato je ne nameščajte na takšne strežnike.

Zahtevani uporabniški računi za namestitev izdaje DB2 Connect Personal Edition (Windows)

Če nameravate izdelek DB2 Connect Personal Edition namestiti v sistem Windows, potrebujete uporabniški račun za nameščanje.

Uporabniški račun za nameščanje je uporabniški račun, ki izvaja namestitev. Ta račun morate definirati pred zagonom čarovnika za nastavitvev DB2. Uporabniški računi za nastavitvev lahko definirate pred namestitvijo ali pa jih čarovnik za nastavitvev DB2 izdelava namesto vas.

Vsa imena šifer uporabnikov morajo ustrezati sistemskim pravilom za poimenovanje in pravilom za poimenovanje DB2.

Če uporabite namestitveni uporabniški račun, ki vsebuje neangleške znake, ki niso podani v pravih o poimenovanju DB2, namestitev DB2 ne bo uspela.

Za izvedbo namestitve potrebujete lokalni ali domenski uporabniški račun. Običajno mora uporabniški račun pripadati skupini *skrbnikov* na računalniku, kjer zaženete namestitev.

Vendar pa lahko uporabite tudi neskrbniški račun uporabnika. Ta nadomestna možnost zahteva, da član skupine skrbnikov Windows najprej konfigurira nastavitve za višja pooblastila Windows in tako uporabniškemu računu, ki ne pripada skupini skrbnikov, omogoči izvedbo nameščanja. V 64-bitnem operacijskem sistemu morate na primer ročno dodeliti popolno dovoljenje za HKLM\Software\Wow6432Node, da lahko uspešno namestite DB2 Connect Personal Edition. V sistemu Windows Vista lahko neskrbniški izvede namestitev, vendar ga bo čarovnik za namestitev DB2 pozval na vnos skrbniških poverilnic.

Za uporabniški račun za nameščanje potrebujete pravico uporabnika "Dostop do tega računalnika iz omrežja".

Če želite pri domenskih računih preveriti ID-je uporabnikov mora ID uporabnika za nameščanje pripadati skupini skrbnikov domen v domeni, kjer nameravate izdelati račune.

Za zagon namestitve vseh izdelkov pa lahko uporabite tudi vgrajeni račun lokalnega sistema.

Uporabniške pravice, ki jih odobri namestitveni program DB2

Namestitveni program DB2 ne odobri pravice uporabnika za razhroščevanje programov. Namestitveni program DB2 odobri naslednje pravice uporabnikov:

- delovanje kot del operacijskega sistema
- izdelava objekta žetona
- zaklepanje strani v pomnilniku
- prijava v obliki storitve
- povečanje deležev
- zamenjava žetona ravni procesa

Razširjena zaščita za sistem Windows

Izdelki DB2 nudijo razširjeno zaščito Windows. Izdelek DB2 Connect Personal Edition lahko namestite z ID-jem uporabnika, vendar če ta ne pripada skupini DB2ADMNS ali DB2USERS, ne bo mogel izvesti nobenega ukaza DB2.

Namestitveni program DB2 izdelava ti dve novi skupini. Novo ime lahko podate med prilagojeno namestitvijo ali pa sprejmete privzeta imena.

Če želite omogočiti to komponento zaščite, med nameščanjem izdelka DB2 v oknu **Omogočanje zaščite operacijskega sistema za objekte DB2** izberite potrditveno polje **Omogoči zaščito operacijskega sistema**. Za polje Skupina skrbnikov DB2 in polje Skupina uporabnikov DB2 sprejmite privzete vrednosti. Privzeti imeni skupin sta DB2ADMNS in DB2USERS. Če pri imenih obstoječih pride do navzkrižja, se bo prikazal poziv za spremembo imena skupine. Po potrebi lahko podate svoje vrednosti.

Razširitev sheme dejavnega imenika za imeniške storitve LDAP (Windows)

Če boste uporabljali funkcijo imeniškega strežnika LDAP (Lightweight Directory Access Protocol) s strežnikom Windows Server 2003, morate z ukazom **db2schex** razširiti shemo Active Directory, tako da bo vsebovala objektne razrede DB2 in definicije atributov.

Predn začnete

Razširitev imeniške sheme pred namestitvijo izdelkov DB2 in izdelavo baz podatkov nudi naslednje prednosti:

- Privzeti primerek DB2, ki je izdelan med postopkom nameščanja, je katalogiziran kot vozlišče DB2 v imeniku Active Directory, pod pogojem, da ima namestitveni ID uporabnika zadostne privilegije za pisanje v imenik Active Directory.
- Katerakoli baza podatkov, ki je izdelate po namestitvi, je samodejno katalogizirana v imenik Active Directory.

O tej nalogi

Če želite razširiti shemo imenika, storite naslednje:

Postopek

1. Prijavite se na računalnik, ki je del domene Windows z uporabniškim računom Windows, ki ima pooblastilo za skrbništvo nad shemami.
2. Z namestitvenega DVD-ja zaženite ukaz **db2schex**. Ta ukaz lahko zaženete, ne da bi se odjavili in znova prijavi:

```
runas /user:MyDomain\Administrator x:\db2\Windows\utilities\db2schex.exe
```

pri čemer x: predstavlja črko pogona DVD.

Kako naprej?

Ko se **db2schex** konča, lahko nadaljujete z namestitvijo izdelka DB2. Če ste izdelke DB2 že namestili ali če ste že izdelali baze podatkov, morate ročno registrirati vozlišče in katalogizirati baze podatkov. Dodatne informacije boste našli v temi "Omogočenje podpore za LDAP po končani namestitvi DB2".

Neskrbniška namestitev DB2 Connect (Windows)

Za neskrbniško namestitev mora šifra, s katero ste prijavljeni, spadati v skupino pooblaščenih uporabnikov.

Nekatere informacije o DB2 Connect, ki morajo biti v registru, morate vnesti v mapo HKEY_CURRENT_USER registra. Čeprav bo veliko postavk shranjenih pod mapo HKEY_LOCAL_MACHINE registra za neskrbniške namestitve DB2 Connect, morate spremeniti nastavitve okolja v HKEY_CURRENT_USER.

Član skupine skrbnikov Windows mora konfigurirati povišane privilegije Windows tako, da omogočajo izvedbo namestitve neskrbniškemu uporabniškemu računu. Tako mora v

64-bitnem operacijskem sistemu na primer ročno dodeliti dovoljenje za HKLM\Software\Wow6432Node, preden je mogoče uspešno namestiti 32-bitni izdelek DB2 Connect Personal Edition.

Opomba: Če boste izvedli namestitev izdelka z računom neskrbniškega uporabnika, morate pred poskusom namestitve izdelka DB2 namestiti knjižnico izvajalnega okolja VS2005. Knjižnica izvajalnega okolja VS2005 je potrebna v operacijskem sistemu, preden lahko namestite izdelek DB2. Knjižnico izvajalnega okolja VS2005 boste našli na Microsoftovem spletnem mestu za prenos knjižnice izvajalnega okolja. Na voljo sta dve možnosti: za 32-bitne sisteme izberite `vcredist_x86.exe`, za 64-bitne sisteme pa `vcredist_x64.exe`.

Sistemske bližnjice morate v neskrbniški namestitvi spremeniti v uporabniške bližnjice. Ker so za namestitev kateregakoli izdelka DB2 Connect potrebne storitve, ki pa jih ni mogoče izdelati brez skrbniškega pooblastila, so storitve, ki bi bile zagnane samodejno, pri neskrbniški namestitvi izvedene kot procesi.

Spodaj so opisani primeri namestitve, na katere lahko naletite v okolju, v katerem obstajajo skrbniške in neskrbniške namestitve.

- DB2 Connect je namestil uporabnik, ki ni skrbnik, skrbnik pa poskusi namestiti DB2 Connect v isti sistem. Skrbniku se prikaže sporočilo, da je izdelek že nameščen. Skrbnik se temu lahko izogne z odstranitvijo in vnovično namestitvijo izdelka, ker ima ustrezna pooblastila.
- DB2 Connect je namestil uporabnik, ki ni skrbnik, in drug uporabnik, ki ni skrbnik, poskusi namestiti DB2 Connect v isti sistem. V tem primeru namestitev ne bo uspela in vrnjeno bo sporočilo o napaki, da mora biti uporabnik skrbnik, če želi namestiti izdelek.
- DB2 Connect je namestil skrbnik, nato pa poskusi uporabnik, ki ni skrbnik, namestiti DB2 Connect v isti sistem. V tem primeru namestitev ne bo uspela in vrnjeno bo sporočilo o napaki, da mora biti uporabnik skrbnik, če želi namestiti izdelek. Skrbnik ima vedno pooblastila za odstranitev in vnovično namestitev izdelka.
- Uporabnik, ki ni skrbnik, ne more odstraniti namestitve izdelka DB2. Neskrbniški uporabniki v operacijskem sistemu Windows Vista (in novejših) pa **lahko** odstranijo namestitev izdelka DB2.

Namestitvene zahteve za izdelek DB2 Connect za gostiteljske in srednje velike sisteme

Izdelki DB2 Connect delovnim postajam omogočajo povezovanje z bazami podatkov na podprtih gostiteljskih in srednje velikih platformah (kot je na primer DB2 v z/OS). V nekaterih primerih bodo morale stranke izdelka DB2 Connect za omogočenje te funkcionalnosti uveljaviti popravke za izdelek gostiteljske ali srednje velike baze podatkov.

Preberite razdelek “Nameščanje odjemalcev IBM-ovega podatkovnega strežnika (Linux in UNIX)” in “Nameščanje odjemalcev IBM-ovega podatkovnega strežnika (Windows)” v priložniku *Nameščanje odjemalcev IBM-ovega podatkovnega strežnika*.

Upravljanje identifikacij uporabnikov

Ključna naloga, ki sledi namestitvi izdaje DB2 Connect Personal Edition, je dodajanje uporabnikov v eno od dveh skupin uporabnikov s privzetimi imeni DB2ADMNS in DB2USERS. Ta naloga je izvedena kot del načela zaščite baze podatkov, ki jo boste izvedli za svoje okolje baze podatkov.

Dodajanje ID-ja uporabnika v skupine uporabnikov DB2ADMNS in DB2USERS (Windows)

Po uspešno opravljeni namestitvi DB2 morate skupini DB2ADMNS ali DB2USERS dodati uporabnike za uporabnike, ki morajo na delovni postaji izvajati DB2 aplikacije in orodja. Namestitveni program DB2 izdelava dve novi skupini. Uporabite lahko novo ime ali pa sprejmete privzeta imena. Privzeti imeni skupin sta DB2ADMNS in DB2USERS.

Preden začnete

- Namestiti morate izdelek baze podatkov DB2.
- Med nameščanjem izdelka baze DB2 morate v oknu Omogoči zaščito operacijskega sistema za objekt DB2 izbrati potrditveno polje **Omogoči zaščito operacijskega sistema**.

Postopek

Če želite uporabnike dodati v ustrezno skupino, storite naslednje:

1. Kliknite **Start** in izberite **Zaženi**.
2. Vnesite **lusrmgr.msc** in kliknite **Potrdi**.
3. Izberite možnost **Lokalni uporabniki in skupine**.
4. Izberite možnost **Uporabniki**.
5. Izberite uporabnika, ki ga želite dodati.
6. Kliknite **Lastnosti**.
7. Kliknite jeziček **Član**.
8. Kliknite **Dodaj**.
9. Izberite ustrezno skupino.
10. Kliknite **Potrdi**.

Kako naprej?

Če ste namestili izdelek in niste omogočili nove komponente za zaščito, lahko to še vedno storite po namestitvi z ukazom **db2extsec.exe**. Dodajanje uporabnika v skupino bo stopilo v veljavo, ko se bo uporabnik po tem, ko je bil dodan, prvič prijavil. Na primer, če dodate ID uporabnika v skupino DB2ADMNS, se morate odjaviti in ponovno prijaviti, če želite, da ta sprememba stopi v veljavo.

Pregled nekorenske namestitve (Linux in UNIX)

Pred Različica 9.5 ste lahko nameščali izdelke, uveljavljali in povrnili pakete popravkov, konfigurirali primerke, dodajali funkcije ali odstranjevali namestitev izdelkov samo, če ste imeli korenska pooblastila. Če ste zdaj nekorenski uporabnik, lahko izvedete te naloge v operacijskih sistemih Linux in UNIX.

Namestitveni program DB2 samodejno izdelava in konfigurira nekorenski primerek med nekorensko namestitvijo. Kot nekorenski uporabnik lahko prilagodite konfiguracijo nekorenskega primerka med namestitvijo. Izdelek baze podatkov DB2 lahko tudi uporabljate in vzdržujete brez korenskih privilegijev.

Nekorenska namestitev izdelka baze podatkov DB2 vsebuje en primerek DB2, v katerem je po privzetku omogočenih večina funkcij.

Nekorenska namestitev je lahko zanimiva za številne skupine, kot so naslednje:

- Podjetja s tisoči delovnih postaj in uporabniki, ki želijo namestiti izdelek baze podatkov DB2 brez pomoči skrbnika sistema

- Razvijalci aplikacij, ki tipično niso skrbniki sistema, vendar uporabljajo izdelek baze podatkov DB2 za razvijanje aplikacij
- Neodvisni ponudniki programske opreme (ISV-ji), ki razvijajo programsko opremo, vendar ne potrebujejo pooblastila korenskega uporabnika, pač pa vdelajo izdelek baze podatkov DB2

Čeprav nudijo nekorenske namestitve večino funkcij korenskih namestitev, obstaja nekaj razlik in omejitev. Nekatere omejitve lahko odpravite, če korenski uporabnik zažene ukaz **db2rfe**.

Razlike med korenskimi in nekorenskimi namestitvami

Poleg tega, da ima nekorenska namestitev nekatere omejitve, je imeniška struktura nekorenske namestitve nekoliko drugačna od imeniške strukture korenske namestitve.

Med korensko namestitvijo so podimeniki in datoteke za izdelek baze podatkov DB2 izdelani v imeniku, ki ga izbere korenski uporabnik.

Za razliko od korenskih uporabnikov nekorenski uporabniki ne morejo izbrati, kam bodo nameščeni izdelki baze podatkov DB2. Nekorenske namestitve so vedno postavljene v imenik **\$HOME/sqllib**, kjer predstavlja **\$HOME** domač imenik nekorenskega uporabnika. Postavitvev podimenikov v imeniku **sqllib** nekorenske namestitve je podobna postavitvi pri korenski namestitvi.

Pri korenski namestitvi je mogoče izdelati več primerkov. Lastništvo nad primerkom je povezano z ID-jem uporabnika, pod katerim je bil izdelan primerek.

Nekorenske namestitve imajo lahko le en primerek DB2. Nekorenski namestitveni imenik vsebuje vse datoteke izdelka baze podatkov DB2 in datoteke primerka brez programskih povezav.

Naslednja tabela prikazuje razlike med korenskimi in nekorenskimi namestitvami.

Tabela 2. Razlike med korenskimi in nekorenskimi namestitvami

Kriteriji	Korenske namestitve	Nekorenske namestitve
Uporabnik lahko izbere namestitveni imenik	Da	Ne. Izdelki baze podatkov DB2 so nameščeni pod domač imenik uporabnika.
Dovoljeno število primerkov DB2	Več	Eden
Datoteke, razmeščene med namestitvijo	Samo programske datoteke. Primerke je treba izdelati po namestitvi.	Programske datoteke in datoteke primerka. Izdelek baze podatkov DB2 je pripravljen za uporabo takoj po namestitvi.
Nadgraditev različice in primerka	Ne	Pred namestitvijo nove različice ni potrebno odstraniti namestitve stare različice. Skupaj namestite novo različico in nadgradite primerke.

Omejitve nekorenskih namestitev

Poleg razlik med korenskimi in nekorenskimi namestitvami imajo nekorenske namestitve še številne omejitve. V tej temi so opisane omejitve in to naj bi vam pomagalo pri odločitvi, ali boste uporabili nekorensko namestitev.

Omejitve izdelka

Nekateri izdelki baze podatkov DB2 niso podprti v nekorenskih namestitvah:

- Nadzornik poizvedb DB2
- Razširitev za iskanje v omrežju DB2
- Lokalno nameščen *informacijski center DB2*

Opomba: Lokalno nameščen *informacijski center DB2* ni podprt v nekorenskih namestitvah, ker je za zagon domena potrebno pooblastilo korenskega uporabnika. Toda nekorenske namestitve primerka DB2 je mogoče konfigurirati za uporabo lokalno nameščenega *informacijskega centra DB2*, če je nameščen na istem računalniku.

Omejitve funkcij in orodij

Naslednje funkcije in orodja niso na voljo v nekorenskih namestitvah:

- strežnik za skrbništvo DB2 (DAS) in z njim povezani ukazi: **dascrt, dasdrop, daslist, dasmigr in dasupdt**;
- pomočnik za konfiguracijo;
- nadzorni center;
- zmožnost funkcije **db2governor** za povečanje prioritete ni podprta
- poskusi, da se prioriteta agenta nastavi v storitvenemu razredu DB2 v nekorenskem primerku DB2 Upravljalnika obremenitve (WLM), so dovoljeni. Vseeno pa prioriteta agenta ne bo upoštevana in ne bo se vrnila nobena napaka SQLCODE;
- samodejni zagon nekorenskih primerkov DB2 ob ponovnem zagonu sistema ni podprt.

Omejitve nadzornika zdravja

Naslednje funkcije nadzornika zdravja niso podprte v nekorenskih namestitvah:

- izvajanje skriptnih dejanj ali nalog ob pojavljanju opozoril,
- pošiljanje opozoril.

Omejitve particionirane baze podatkov

V nekorenskih namestitvah so podprte le enopartijske baze podatkov. Ne morete dodati dodatnih particij baze podatkov.

Izpis izdelkov baze podatkov DB2

Izhodni podatki, ki jih izdela ukaz **db2ls**, ko se izvaja kot nekorenski uporabnik, so različni od izhodnih podatkov, ki jih izdela, ko se izvaja kot korenski uporabnik. Za podrobnosti si oglejte temo ukaza **db2ls**.

kopije DB2

Vsak nekorenski uporabnik lahko namesti samo eno kopijo izdelka baze podatkov DB2.

Omejitve primerka DB2

Pri nekorenskih namestitvah se med namestitvijo izdela en primerek DB2. Dodatnih primerkov ni mogoče izdelati.

Dejanja za primerek DB2 lahko izvede le lastnik primerka.

Korenske in nekorenske namestitve lahko soobstajajo na istem računalniku v različnih namestitvenih poteh. Nekorenski primerek pa lahko posodobi ali namesti (s pomočjo ukaza **db2_deinstall**) le nekorenski uporabnik, ki je lastnik nekorenskega primerka.

Primerek DB2, ki ga izdela uporabnik s pooblastilom korenskega uporabnika, lahko posodobi ali izbriše samo uporabnik, ki ima pooblastilo korenskega uporabnika.

Ukazi za primerke DB2

Naslednji ukazi za primerke DB2 so na voljo v nekorenskih namestitvah:

db2icrt

Pri nameščanju izdelka baze podatkov DB2 kot nekorenski uporabnik je posamezen primerek samodejno izdelan in konfiguriran. Dodatni primerki ne morejo biti izdelani v nekorenskih namestitvah. Če pa morate konfigurirati samodejno izdelani primerki, lahko izdate ukaz za konfiguriranje nekorenske namestitve **db2nrcfg**.

db2iupdt

Ukaz **db2iupdt** ne morete uporabiti za nekorenske primerke. Namesto tega uporabite za posodobitev nekorenskega primerka DB2 ukaz za konfiguriranje nekorenske namestitve (**db2nrupdt**). Toda posodobitev nekorenskega primerka običajno ni potrebna, saj je ta samodejno posodobljen ob posodobitvi izdelka baze podatkov DB2.

db2idrop

Primerka, ki se samodejno izdelata med nekorensko namestitvijo, ni mogoče izbrisati. Če želite izbrisati primerki DB2, morate odstraniti namestitev izdelka baze podatkov DB2.

db2iupgrade

Nadgraditev ni podprta za nekorenske namestitve. Če želite nadgraditi nekorenski primerki, uporabite ukaz **db2nrupgrade**.

Omejitev nadgraditve

Korenskih primerkov ni mogoče nadgraditi v nekorenski primerki.

Dejanja po namestitvi lahko izvaja samo lastnik primerka DB2

Korenske in nekorenske namestitve lahko soobstajajo na istem računalniku, vendar lahko izvede naslednja dejanja samo nekorenski uporabnik, ki je namestil izdelek baze podatkov DB2:

- uveljavljanje paketov popravkov,
- dodajanje funkcij,
- nameščanje dodatkov.

Prilagajanje vrednosti omejitve ulimit

Ukaz **ulimit** v operacijskih sistemih UNIX in Linux nastavi ali sporoči omejitve virov, kot so omejitve podatkov in skladov. Za korenske primerke strežnik baze podatkov dinamično posodobi zahtevane nastavitve omejitev ulimit, ne da bi pri tem spremenil trajne nastavitve. Pri nekorenskih primerkih je mogoče nastavitve ulimit preveriti le med nameščanjem. Če so nastavitve neprimerne, sistem prikaže opozorilo. Pooblastilo korenskega uporabnika je potrebno, če želite spremeniti nastavitve ulimit.

Omejitve, ki jih je mogoče zaobiti z ukazom db2rfe

Obstajajo dodatne omejitve pri nekorenskih namestitvah, ki jih lahko zaobidete tako, da zaženete ukaz **db2rfe**. Naslednje funkcije in možnosti v nekorenskih namestitvah sprva niso na voljo:

- Overjanje na podlagi operacijskega sistema
- Funkcija visoke razpoložljivosti (HA)
- Zmožnost rezervacije storitvenih imen v datoteki `/etc/services`
- Zmožnost povečanja omejitev uporabniških podatkov (ulimits). Ta zmožnost velja samo za sistem AIX. V drugih operacijskih sistemih je potrebno ročno povečati omejitve uporabniški podatkov.

Zaženite funkcije za omogočitev korena, če želite, da nekorenski namestitveni ukaz (**db2rfe**) omogoči te funkcije in zmožnosti. Izvedba ukaza **db2rfe** je izbirna in ga mora zagnati uporabnik s korenskim pooblastilom.

Tip overjanja v nekorenskih namestitvah

Na operacijskem sistemu temelječe overjanje je privzeto overjanje za izdelke baze podatkov DB2. Ker nekorenske namestitve ne podpirajo overjanja, ki temelji na operacijskem sistemu, morate v primeru, da po namestitvi izdelka baze podatkov DB2 kot nekorenski uporabnik ne zaženete ukaza **db2rfe**, ročno nastaviti tip overjanja. To lahko naredite s posodobitvijo naslednjih parametrov v konfiguracijski datoteki upravljalnika baz podatkov (dbm cfg):

- **clnt_pw_plugin** (konfiguracijski parameter vtičnika id-ja-gesla uporabnika odjemalca)
- **group_plugin** (konfiguracijski parameter vtičnika skupine)
- **srvcon_pw_plugin** (konfiguracijski parameter vtičnika id-uporabnika-geslo za vhodne povezave na strežniku)

Namestitev izdelka DB2 za nekorenskega uporabnika

Večino izdelkov baze podatkov DB2 lahko namestite kot nekorenski uporabnik.

Predeužnetje

Predeužnetje s statusom nekorenskega uporabnika namestite katerikoli izdelek baze podatkov DB2, morate poznati razlike med korenskim namestitvami in nekorenskim namestitvami ter omejitve nekorenskih namestitev. Za dodatne informacije o nekorenski namestitvi preberite temo "Pregled nekorenske namestitve (Linux in UNIX)".

Predpogoji za namestitev izdelka baze podatkov DB2 kot nekorenski uporabnik so naslednji:

- Znati morate vpeti namestitveni DVD ali pa ga mora namesto vas vpeti nekdo drug.
- Imeti morate veljaven ID uporabnika, ki bo lahko uporabljen kot lastnik primerka DB2. ID-ji uporabnikov imajo naslednje omejitve in zahteve:
 - Njihova primarna skupina ne sme biti guests (gostje), admins (skrbniki), users (uporabniki) in local (lokalno).
 - Lahko vključujejo male črke (a–z), številke (0–9) in znak za podčrtaj (_)
 - Ne smejo biti daljši od osmih znakov
 - Ne smejo se začeti z IBM, SYS, SQL ali s številko
 - Ne smejo biti rezervirana beseda DB2 (USERS, ADMINS, GUESTS, PUBLIC, or LOCAL) ali rezervirana beseda SQL
 - Za ID primerka DB2, za ID DAS ali za ograjeni ID ne smete uporabiti nobenih ID-jev uporabnikov v privilegijem root.
 - Ne smejo vključevati naglašanih znakov
 - Če so obstoječi ID-ji uporabnikov podani, namesto da izdelujete nove ID-je, se prepričajte, da ID-ji uporabnikov:
 - Niso zaklenjeni
 - Nimajo poteklih gesel
- Predpogoji za programsko in strojno opremo, ki obstajajo za izdelek, ki ga nameščate, se uveljavijo za nekorenskega uporabnika tako kot za korenske uporabnike.
- Asinhron V/I (AIO) mora biti omogočen na AIX različice 5.3. Priporočamo, da v sistemu omogočite V/I zaključna vrata (IOCP).
- Vaš domači imenik mora biti veljavna pot DB2. Namestitvene poti DB2 imajo naslednja pravila:

- Lahko vključujejo male črke (a–z), velike črke (A–Z) in znak za podčrtaj (_)
- Ne smejo preseči 128 znakov
- Ne smejo vsebovati presledkov
- Ne smejo vsebovati neangleških znakov
- Ne smejo biti simbolične povezave

O tej nalogi

Namestitev izdelkov baze podatkov DB2 s statusom nekorenskega uporabnika je transparentna za nekorenskega uporabnika. Z drugimi besedami to pomeni, da nekorenskemu uporabniku za namestitev izdelka baze podatkov DB2 ni potrebno narediti nič drugega, kot prijaviti se kot nekorenski uporabnik.

Postopek

Za izvedbo nekorenske namestitve:

1. Se prijavite kot nekorenski uporabnik
2. Izdelek baze podatkov DB2 namestite s katerimkoli razpoložljivim načinom. Možnosti vključujejo:
 - Čarovnika za namestitev DB2 (namestitev GUI)
 - Ukaz **db2_install**
 - Ukaz **db2setup** z odzivno datoteko (tiha namestitev)

Opomba: Ker nekorenski uporabniki ne morejo izbrati imenika, v katerem so nameščeni izdelki baze podatkov DB2, ključne besede **FILE** v odzivni datoteki ne bodo upoštevane.

3. Ko namestite izdelek baze podatkov DB2, morate za uporabo primerka DB2 odpreti novo prijavno sejo. Če želite, lahko uporabite isto prijavno sejo, če nastavite okolje primerka DB2 z imenikom *\$HOME/sqllib/db2profile* (za uporabnike lupine Bourne in Korn) ali z imenikom *\$HOME/sqllib/db2chsrc* (za uporabnike lupine C), kjer je *\$HOME* domač imenik nekorenskega uporabnika.

Kako naprej?

Po namestitvi izdelka baze podatkov DB2 preverite omejitve procesnih virov za uporabnike operacijskega sistema. Če minimalne omejitve niso zadovoljene, lahko naleti motor DB2 na nepričakovane napake zaradi pomanjkanja operacijskih virov. Te napake lahko vodijo v izpad sistema baze podatkov DB2.

Omogočanje korenskih funkcij v nekorenskih namestitvah z db2rfe

V nekorenski namestitvi obstaja več funkcij in zmožnosti, ki prvotno niso na voljo, vendar jih lahko omogočite z ukazom **db2rfe**.

Preden začnete

Ta naloga zahteva pooblastilo korenskega uporabnika.

Postopek

Če želite omogočiti funkcije in zmožnosti, ki prvotno niso razpoložljive v nekorenskih namestitvah:

1. Poiščite vzorčne konfiguracijske datoteke. Na voljo sta vam dve konfiguracijski datoteki:
 - Datoteka `$HOME/sql/lib/instance/db2rfe.cfg` je predkonfigurirana s privzetimi vrednostmi za nekorenski primerek DB2
 - Datoteka `$HOME/sql/lib/cfg/db2rfe.cfg.sample` ni konfigurirana
 , kjer je datoteka `$HOME` osnovni imenik nekorenskega uporabnika.
2. Prekopirajte eno od vzorčnih konfiguracijskih datotek na drugo lokacijo, tako da bodo izvorne datoteke ostale nespremenjene.
3. Posodobite prekopirano konfiguracijsko datoteko, kot je potrebno. Ta konfiguracijska datoteka je vhod za ukaz **db2rfe**.

Primer konfiguracijske datoteke je:

```

INSTANCENAME=db2inst2
SET_ULIMIT=NO
ENABLE_HA=NO
ENABLE_OS_AUTHENTICATION=NO
RESERVE_REMOTE_CONNECTION=NO
  **SVCENAME=db2c_db2inst2
  **SVCEPORT=48000
RESERVE_TEXT_SEARCH_CONNECTION=NO
  **SVCENAME_TEXT_SEARCH=db2j_db2inst2
  **SVCEPORT_TEXT_SEARCH=55000
  
```

Opomba:

- Namestitveni program DB2 samodejno vnese vrednost parametra **INSTANCENAME**
- Parameter **SET_ULIMIT** je na voljo samo na izdelku AIX. Na drugih operacijskih sistemih mora uporabnik s pooblastili korenskega uporabnika ročno nastaviti vrednosti omejitev.
- Privzeta vrednost za druge ključne besede je **NO**
- Podrejenim parametrom (kot je **SVCENAME**) je po privzetku odstranjena koda za komentar. Komentarji so zaznamovani z ******
- Če za parameter izberete vrednost **YES** in če ima katerekoli podrejene parametre, priporočamo, da odstranite komentar pred podrejenimi parametri in vnesete ustrezne vrednosti. Katerakoli vrednost vrat, ki je podana, je le primer. Zagotovite, da so vrednosti vrat, ki jih dodelite, proste.

Spodaj je prikazan primer, ki prikazuje urejeno konfiguracijsko datoteko, ki bo omogočila naslednje funkcije in zmožnosti:

- Visoka razpoložljivost
- Overjanje na podlagi operacijskega sistema
- Iskanje po besedilu DB2 s storitvenim imenom `db2j_db2inst2` in vrednostjo vrat `55000`

Če želite zagotoviti te funkcije in zmožnosti, uredite konfiguracijsko datoteko takole:

```

INSTANCENAME=db2inst2
SET_ULIMIT=NO
ENABLE_HA=YES
ENABLE_OS_AUTHENTICATION=YES
RESERVE_REMOTE_CONNECTION=NO
  **SVCENAME=db2c_db2inst2
  **SVCEPORT=48000
RESERVE_TEXT_SEARCH_CONNECTION=YES
  SVCENAME_TEXT_SEARCH=db2j_db2inst2
  SVCEPORT_TEXT_SEARCH=55000
  
```

4. Prijavite se s pooblastilom korenskega uporabnika.
5. Pomaknite se do imenika `$HOME/sql/lib/instance`, kjer `$HOME` predstavlja osnovni imenik nekorenskega uporabnika.

6. Zaženite ukaz **db2rfe** s pomočjo naslednje skladnje:

```
db2rfe -f config_file
```

, kjer je *config_file* konfiguracijska datoteka, ki je bila izdelana v koraku 3 na strani 27.

Kako naprej?

Če želite, da ostanejo funkcije, ki temeljijo na korenu, omogočene v nekorenskih namestitvah, po uveljavitvi paketov popravkov ali po nadgraditvi v novo različico znova zaženite ukaz **db2rfe**.

Uveljavljanje paketov popravkov za nekorensko namestitev

Naloga uveljavljanja paketov popravkov v nekorensko namestitev je pravzaprav enaka uveljavljanju paketov popravkov v korensko namestitev, a z nekaj izjemami.

Pređen začnete

Pred uveljavitvijo paketov popravkov za nekorensko namestitev se morate prijaviti z ID-jem uporabnika, s katerim je bila nameščena nekorenska namestitev.

Če ste omogočili korenske funkcije v nekorenski namestitvi s pomočjo ukaza **db2rfe**, morate poiskati konfiguracijsko datoteko, ki je bila uporabljena med izvajanjem ukaza **db2rfe**. Po uveljavitvi paketa popravkov boste to konfiguracijsko datoteko potrebovali za ponovno omogočanje korenskih funkcij.

Postopek

Če želite uveljaviti paket popravkov za nekorensko namestitev, naredite naslednje:

1. Uveljavite paket popravkov glede na temo “Uveljavljanje paketov popravkov”.

Opomba: Možnost **-b** ukaza **installFixPack** ni veljavna za nekorenske namestitve.

2. Izbirno: Zaženite ukaz **db2rfe**. Če so bile v nekorenski namestitvi omogočene korenske funkcije in če želite te funkcije ponovno omogočiti, morate ponovno zagnati ukaz **db2rfe**. Za izvedbo tega ukaza potrebujete pooblastilo korenskega uporabnika.

Opomba: Če ste uredili datoteko `$HOME/sqllib/instance/db2rfe.cfg`, ko ste prvič omogočili korenske funkcije, ta konfiguracijska datoteka med uveljavljanjem paketa popravkov ne bo prepisana, zato to datoteko lahko ponovno uporabite med izvajanjem ukaza **db2rfe**. Vendar pa morate prav tako preveriti datoteko `$HOME/sqllib/cfg/db2rfe.cfg.sample`. Če je paket popravkov vpeljal katerokoli novo korensko funkcijo, ki je na voljo za nekorenske namestitve, bo datoteka `$HOME/sqllib/cfg/db2rfe.cfg.sample` prikazala nove funkcije.

Odstranitev nekorenskih izdelkov baze podatkov DB2 z ukazom **db2_deinstall** (Linux in UNIX)

Ta naloga podaja korake za odstranitev nekorenskih izdelkov ali komponent baze podatkov DB2 z ukazom **db2_deinstall**.

Pređen začnete

Pređen zaženete ukaz **db2_deinstall** morate zaustaviti nekorenski primerek.

O tej nalogi

- Ta naloga velja za izdelke baze podatkov DB2, ki so bili nameščeni brez pooblastila korenskega uporabnika. Na voljo je tudi ločena naloga za odstranitev namestitve izdelkov baze podatkov DB2, ki so bili nameščeni s pooblastilom korenskega uporabnika.
- Podobno kot korenski uporabniki lahko tudi nekorenski uporabniki z ukazom **db2_deinstall** odstranijo izdelke baze podatkov DB2. Ukaz **db2_deinstall** za nekorenske namestitve nudi enake možnosti kot za korenske namestitve, poleg tega pa še dodatno možnost **-f sqllib**.
- Pomembno je, da si zapomnite, da z izvedbo kot nekorenski uporabnik **db2_deinstall** odstranite namestitev izdelka baze podatkov DB2 *in* izbrišete nekorenski primerek. To se razlikuje od korenskih namestitev, kjer z ukazom **db2_deinstall** odstranite samo programske datoteke baze podatkov DB2.
- Izdelkov baze podatkov DB2 ni mogoče odstraniti z izvornim pripomočkom operacijskega sistema, kot je **rpm** ali **SMIT**.

Postopek

Če želite odstraniti izdelek baze podatkov DB2, ki je bil nameščen kot nekorenski uporabnik, naredite naslednje:

1. Prijavite se z ID-jem uporabnika, uporabljenim za namestitev izdelka baze podatkov DB2.
2. Pomaknite se do imenika `$HOME/sqllib/install`, pri čemer je `$HOME` vaš osnovni imenik.
3. Zaženite ukaz **db2_deinstall**.

Opomba:

- Če zaženete ukaz **db2_deinstall** z možnostjo **-a**, boste odstranili programske datoteke baze podatkov DB2, konfiguracijske datoteke pa bodo ostale v imeniku, imenovanem `sqllib_bk`.
- Če zaženete ukaz **db2_deinstall** z možnostjo **-a -f sqllib**, boste odstranili celoten podimenik `sqllib` v vašem domačem imeniku. Če imate v podimeniku `sqllib` kakršnekoli datoteke, ki jih želite ohraniti, jih pred izvedbo ukaza **db2_deinstall -a -f sqllib** prekopirajte na drugo mesto.
- Podobno kot pri korenskih namestitvah tudi izvedba ukaza **db2_deinstall** z možnostjo **-F** za nekorensko namestitev omogoča, da nekorenski uporabnik odstrani specifične funkcije DB2.

Poglavje 4. Priprava na komunikacije z DB2 Connect

Priprava izdelka IBM DB2 for IBM i za povezave iz DB2 Connect

Preden začnete

DB2 Connect omogoča oddaljenim sistemskim aplikacijam dostop do podatkov v sistemu IBM DB2 for IBM i system.

O tej nalogi

Za nastavitve povezave morate vedeti naslednje:

Postopek

1. Ime lokalnega omrežja. Te informacije lahko pridobite tako, da vnesete ukaz DSPNETA.
2. Naslov lokalnega vmesnika. Te informacije pridobite tako, da vnesete ukaz WRKLIND na enega od dveh načinov:

WRKLIND (*elan)

Izpiše vmesnike Ethernet

WRKLIND (*trlan)

Izpiše vmesnike token ring

WRKLIND (*all)

Izpiše vse vmesnike

3. Ime gostitelja. Te informacije lahko pridobite tako, da vnesete ukaz DSPNETA.
4. Vrata TCP/IP ali storitveno ime. Privzeta vrednost je X'07'6DB (X'07F6C4C2'). DB2 for i vedno uporabi privzeto vrednost. Če vnos šestnajstiškega števila ni primeren, je vzdevek QCNTEDDM.
5. Ime relacijske baze podatkov. Te informacije lahko pridobite tako, da vnesete ukaz DSPRDBDIRE. S tem boste prikazali seznam. Vrstica, ki vsebuje v stolpcu Oddaljeno nahajališče vrednost *LOCAL določa DBNAME (ime baze podatkov), ki ga morate definirati odjemalcu. Če ni nobene postavke *LOCAL, jo lahko dodate, ali uporabite ime sistema, ki ste ga pridobili z ukazom DSPNETA na strežniku.

Rezultati

Spodaj je prikazan zgled:

```
Prikaz postavk imenikov relacijske baze podatkov
Postavitev na . . . . .
Vpišite možnosti in pritisnite Enter.
  5=Prikaži podrobnosti  6=Natisni podrobnosti

Možnost      Relacijska      Besedilo
              baza podatkov  oddaljene lokacije
-
-             DLHX             RCHAS2FA
-             JORMT2FA        JORMT2FA
-             JORMT4FD        JORMT4FD
-             JOSNAR7B        RCHASR7B
-             RCHASR7B        *LOCAL
-             RCHASR7C        RCHASR7C
-             R7BDH3SNA      RCH2PDH3
-             RCHASDH3       RCHASDH3
```

Ko pridobite te parametre s strežnika IBM Power Systems, vnesite vrednosti v preglednico, ki sledi:

Tabela 3. Konfiguracijski parametri iz IBM Power Systems

Postavka	Parameter	Zgled	Vaša vrednost
A-1	Lokalno ime omrežja	SPIFNET	
A-2	Naslov lokalnega vmesnika	400009451902	
A-4	Ime gostitelja	SYD2101A	
A-5	Vrata TCP/IP ali storitveno ime	X'07F6C4C2' (privzetek)	
A-6	Ime relacijske baze podatkov	NEW_YORK3	

Za dodatne informacije preberite razdelek "Problematika DRDA" v priročniku *DB2 Server for VSE & VM SQL Reference* (SC09-2989).

Priprava DB2 for z/OS za povezave iz DB2 Connect

Preden začnete

V tej temi so podana navodila za vzpostavitev omrežnih povezav TCP/IP med strežnikom DB2 Connect ali odjemalcem DB2 Connect in izdelkom DB2 for z/OS.

Če pričakujete, da bo sistem DB2 for z/OS sodeloval v transakciji posodabljanja na več mestih (potrdite v dveh korakih), preberite temo "Omogočenje posodabljanja na več mestih z Nadzornim centrom" v priročniku *Navodila uporabniku izdelka DB2 Connect*.

Postopek

Če želite pripraviti DB2 for z/OS za sprejemanje povezovalnih zahtev iz DB2 Connect, morate konfigurirati protokol z naslednjim:

- “Konfiguriranje TCP/IP za DB2 for z/OS”
-
- “Konfiguriranje izdelka DB2 for z/OS” na strani 36

Baze podatkov gostitelja

Izraz *baza podatkov* v tem dokumentu opisuje sistem za upravljanje relacijskih baz podatkov (RDBMS). Drugi sistemi, s katerimi komunicira DB2 Connect, lahko uporabljajo izraz baza podatkov za opis nekoliko drugačnega koncepta. Izraz baza podatkov v DB2 Connect se lahko nanaša tudi na:

System z

DB2 for z/OS. Podsystem DB2 for z/OS, določen s svojim imenom lokacije (LOCATION NAME). Ukaz z/OS **-display ddf** uporabite za pridobitev imena lokacije strežnika DB2, imena domene, naslova IP in vrat.

Lokacija izdelka DB2 for z/OS je unikatno ime strežnika baze podatkov. Aplikacija s pomočjo imena lokacije dostopa do podsistema DB2 for z/OS ali do skupine za skupno rabo podatkov DB2 for z/OS. Skupina skupne rabe podatkov omogoča aplikacijam na različnih podsistemih DB2, da sočasno berejo iz istih podatkov in vanje zapisujejo. Za dostop do lokacije souporabe podatkov DB2 aplikacija uporablja omrežni naslov skupine skupne rabe podatkov DB2. Podsystem DB2, do katerega se dostopa, je za aplikacijo transparenten.

Ker DB2 for z/OS podpira več baz podatkov na isti lokaciji DB2, je ime lokacije enakovredno vzdevku baze podatkov Linux, UNIX in Windows. Ko dostopate do lokacije, lahko z vzdevkom baze podatkov nadomestite lokacijo ali vzdevek lokacije. Vzdevek lokacije je drugo ime lokacije. S pomočjo vzdevka krmilite, do katerih podsistemov v skupini skupne rabe podatkov dostopa aplikacija.

LOCATION NAME je definiran tudi v podatkovnem nizu za samodejni zagon (BSDS), podan pa je tudi v sporočilu DSNL004I (LOCATION=nahajališče), ki se zapiše, ko zaženete pripomoček za porazdeljene podatke (DDF). LOCATION NAME podpira do 8 vzdevkov za ime lokacije, kar aplikacijam omogoča uporabo različnih imen dbalias za dostop do strežnika z/OS različice 8.

VSE DB2 for VSE, ki se izvaja na particiji baze podatkov, identificirani z njenim DBNAME

VM DB2 for VM, ki teče v navideznem računalniku CMS, identificiranim s svojim DBNAME

Strežniki IBM Power Systems

IBM DB2 for IBM i, integralni del operacijskega sistema IBM i. Na strežniku IBM Power Systems lahko obstaja samo ena baza podatkov, razen če je sistem konfiguriran za uporabo neodvisnega pomožnega pomnilniškega prostora.

Konfiguriranje TCP/IP za DB2 for z/OS

Preden začnete

Ta tema opisuje, kako konfigurirati komunikacije TCP/IP med delovno postajo DB2 Connect in DB2 for z/OS različice 8 ali novejša. V navodilih predpostavljamo, da so zadovoljeni naslednji pogoji:

- Prek TCP/IP se povezuje z eno samo bazo podatkov gostitelja ali lokacijo. Več gostiteljskih povezav bo obravnavano na popolnoma enak način, toda *številka vrat* in *številka storitve*, zahtevana v vsakem primeru, se lahko razlikuje. Povezavo s skupinsko lokacijo vzpostavite s pomočjo IP-ja skupine.
- Ciljna baza podatkov je na DB2 for z/OS različice 8 ali novejše.
- Nameščena je vsa programska oprema, ki je potrebna kot predpogoj
- Odjemalci DB2 so nastavljeni, kot je zahtevano.

Postopek

1. Preden lahko uporabite DB2 Connect prek povezave TCP/IP, morate zbrati potrebne informacije o gostiteljskem strežniku baze podatkov in strežniku DB2 Connect. Za vsak strežnik gostitelja, s katerim se povezuje prek TCP/IP, morate imeti naslednje informacije:

- Lokacija datoteke *services* in *hosts* TCP/IP na delovni postaji DB2 Connect:

V sistemih UNIX in Linux

/etc/

V sistemih Windows XP in Windows Server 2003

Običajno %SystemRoot%\system32\drivers\etc\, kjer %SystemRoot% predstavlja imenik namestitvene poti Windows.

Informacije o gostitelju lahko dodate na *imenski strežnik domen*, da se izognete vzdrževanju te datoteke v več sistemih.

- Nahajališča ustreznih datotek na ciljnem gostitelju DB2 for z/OS.
- *Številko vrat* TCP/IP, ki je definirana za DB2 for z/OS.

Opomba: Ustrezne informacije o *storitvenem imenu* se ne izmenjajo med delovno postajo DB2 Connect in DB2 for z/OS.

Številka vrat 446 je registrirana kot privzetek za komunikacije iz delovne postaje DB2 Connect.

- Naslovi TCP/IP in imena gostiteljev za gostitelja in delovno postajo DB2 Connect.
- LOCATION NAME za strežnik baze podatkov DB2 for z/OS.
- ID uporabnika in geslo, ki bosta uporabljena pri izdaji zahtev CONNECT z bazo podatkov na IBM-ovem strežniku mainframe.

2. Za pomoč pri pridobitvi teh informacij se obrnite na skrbnika lokalnega omrežja ali na skrbnika za DB2 for z/OS. Tabele, ki sledijo, uporabite kot preglednico za načrtovanje *posameznih* povezav TCP/IP med DB2 Connect in gostiteljskim strežnikom baz podatkov.

Tabela 4. Uporabniške informacije

Referenca	Opis	Vzorčna vrednost	Vaša vrednost
TCP-1	Ime uporabnika	A.D.B.Uporabnik	
TCP-2	Kontaktne informacije	(123)-456-7890	
TCP-5	ID uporabnika	ADBUSER	
TCP-6	Tip baze podatkov	db2390	
TCP-7	Tip povezave (mora biti TCPIP).	TCPIP	TCPIP

Tabela 5. Omrežni elementi na gostitelju

Referenca	Opis	Vzorčna vrednost	Vaša vrednost
TCP-8	Ime gostitelja	MVSHOST	

Tabela 5. Omrežni elementi na gostitelju (nadaljevanje)

Referenca	Opis	Vzorčna vrednost	Vaša vrednost
TCP-9	Naslov IP gostitelja	9.21.152.100	
TCP-10	Storitveno ime	db2inst1c	
TCP-11	Številka vrat	446	446
TCP-12	IME LOKACIJE	NEW_YORK3	
TCP-13	ID uporabnika		
TCP-14	Geslo		

Opomba:

- a. Če si želite pridobiti naslov IP gostitelja TCP-9, vnesite na gostitelju:
TSO NETSTAT HOME
- b. Če želite najti številko vrat TCP-11, jo poiščite v glavnem naslovnem prostoru DB2 ali v sistemskem dnevniku DSNL0041 .

Tabela 6. Omrežni elementi v odjemalcu in strežniku DB2 Connect

Referenca	Opis	Vzorčna vrednost	Vaša vrednost
TCP-18	Ime gostitelja	mcook02	
TCP-19	Naslov IP	9.21.27.179	
TCP-20	Storitveno ime	db2inst1c	
TCP-21	Številka vrat	446	446

Tabela 7. Imeniški vnosi DB2 na strežniku DB2 Connect

Referenca	Opis	Vzorčna vrednost	Vaša vrednost
TCP-30	Ime vozlišča	MVSIPNOD	
TCP-31	Ime baze podatkov	nyc3	
TCP-32	Vzdevek baze podatkov	mvsipdb1	
TCP-33	Ime baze podatkov DCS	nyc3	

3. Izpolnite kopijo primera preglednice za vsakega gostitelja TCP/IP:
 - a. Izpolnite vrednosti, ki bodo uporabljene za ime gostitelja in naslov IP gostitelja DB2 for z/OS (TCP-8 in TCP-9).
 - b. Izpolnite vrednosti, ki bodo uporabljene za ime gostitelja in naslov IP delovne postaje DB2 Connect (TCP-18 in TCP-19).
 - c. Določite storitveno ime ali številko vrat za povezavo (TCP-10 ali TCP-20 ali TCP-11 ali TCP-21).
 - d. Določite LOCATION NAME za strežnik baze podatkov DB2 for z/OS, s katerim se želite povezati.
 - e. Določite vrednosti, ki jih želite uporabiti za ID uporabnika in GESLO pri povezovanju z bazo podatkov gostitelja.
4. Na strežniku System z:
 - a. Preverite naslov gostitelja ali ime gostitelja
 - b. Preverite številko vrat ali storitveno ime
 - c. Posodobite storitveno datoteko s pravilno številko vrat ali storitvenim imenom, če je potrebno

- d. Posodobite gostiteljsko datoteko (ali imenski strežnik domen, ki ga uporablja sistem DB2 for z/OS) z imenom gostitelja in naslovom IP delovne postaje DB2 Connect, če je potrebno.
- e. Zagotovite, da so nove definicije aktivne pred poskusom preizkušanja povezave. Obrnite se na skrbnika gostiteljskega omrežja ali spremenite krmilne podatke, če je potrebno.
- f. Pri skrbniku DB2 for z/OS preverite, ali imate veljavni ID uporabnika, geslo in bazo podatkov *IME LOKACIJE*.
- g. Z uporabo pravilne vrednosti številke vrat izvedite ukaz PING za strežnik DB2 Connect, če to možnost podpira TCP/IP v sistemu gostitelja. Primer:

```
ping ime-oddaljenega-gostitelja -p številka-vrat
```

Podpora za strežnik System z je na voljo na naslovu <http://www.ibm.com/servers/eserver/support/zseries/>.

Konfiguriranje izdelka DB2 for z/OS

Pređen začete

Pređen lahko uporabite DB2 Connect, mora skrbnik DB2 for z/OS konfigurirati DB2 for z/OS, tako, da bodo dovoljene povezave iz delovne postaje DB2 Connect. Ta razdelek kaže *minimalno število* posodobitev, ki so potrebne, da lahko odjemalec DB2 Connect vzpostavi povezavo s strežnikom baze podatkov DB2 for z/OS. Podrobnejše primere najdete v dokumentaciji za namestitvev DB2 for z/OS: <http://publib.boulder.ibm.com/infocenter/imzic> ali pa glejte namestitvene korake DDF v namestitvenem priročniku DB2 for z/OS.

Pripravljanje DB2 for VSE & VM za povezave iz DB2 Connect

Pređen začete

Informacije o tem, kako nastaviti DB2 Server for VM and VSE kot aplikacijski strežnik, boste našli v poglavju "DRDA Consideration (Problematika DRDA)" v priročniku *DB2 Server for VSE & VM SQL Reference* (SC09-2989).

Konfiguriranje povezav s strežniki mainframe in s srednje velikimi strežniki

Ko je DB2 Connect nameščen in je strežnik baze podatkov konfiguriran za sprejem komunikacij, morate vzpostaviti in naravnati povezavo med dvema sistemoma. Povezave z oddaljenimi sistemi so vzpostavljene s pomočnikom za konfiguriranje (CA) ali procesorjem ukazne vrstice (CLP).

Konfiguriranje povezave z IBM-ovimi strežniki baz podatkov mainframe s CA-jem (Linux in Windows)

Ta naloga opisuje, kako se povezati z IBM-ovim strežnikom baz podatkov mainframe z delovne postaje DB2 Connect s pomočnikom za konfiguriranje (CA). CA je orodje GUI DB2, s katerim lahko konfigurirate povezave baze podatkov in druge nastavitve baze podatkov.

Pređen začete

Opomba: V prejšnjih izdajah je bila programska oprema DB2 Administration Tools, kot je pomočnik za upravljanje, podprta na vseh platformah. Od različice 9 naprej je programska oprema DB2 Administration Tools podprta samo v sistemih Windows x86, Windows x64

(AMD64/EM64T), Linux v x86 in Linux v AMD64/EM64T. Za vse platforme lahko konfigurirate povezave z IBM-ovim strežnikom baz podatkov mainframe s procesorjem ukazne vrstice (CLP) DB2.

- Pomočnik za konfiguriranje mora biti nameščen na delovni postaji DB2 Connect. Pomočnik za konfiguriranje ni na voljo kot del odjemalca IBM-ovega podatkovnega strežnika.
- Oddaljeni strežnik mora biti konfiguriran za sprejemanje vhodnih zahtev odjemalcev. Po privzetku namestitveni program strežnika zazna in konfigurira večino protokolov na strežniku za vhodne povezave odjemalcev.

O tej nalogi

Delovna postaja DB2 Connect je lahko:

Odjemalec IBM-ovega podatkovnega strežnika

Odjemalec IBM-ovega podatkovnega strežnika lahko vzpostavi neposredno povezavo z bazami podatkov IBM-ovih sistemov mainframe.

Strežnik DB2 Connect

Z bazami podatkov IBM-ovih sistemov mainframe se lahko povežete prek strežniškega izdelka DB2 Connect.

Postopek

Za konfiguriranje povezave z bazo podatkov s pomočnikom za konfiguriranje lahko uporabite naslednje načine:

- Povezovanje z bazo podatkov z uporabo profila odjemalca.
Preberite razdelek “Konfiguriranje povezav z bazo podatkov z uporabo profila odjemalca s pomočnikom za konfiguriranje” v priročniku *Nameščanje odjemalcev IBM-ovega podatkovnega strežnika*.
- Ročno povezovanje z bazo podatkov s pomočnikom za konfiguriranje.
Preberite razdelek “Konfiguriranje povezav z bazo podatkov z uporabo profila odjemalca s pomočnikom za konfiguriranje” v priročniku *Nameščanje odjemalcev IBM-ovega podatkovnega strežnika*.

Konfiguriranje povezave z IBM-ovimi strežniki baz podatkov mainframe s CLP-jem

Povezavo TCP/IP med strežnikom DB2 Connect in strežnikom baze podatkov IBM-ovega računalnika mainframe lahko konfigurirate s procesorjem ukazne vrstice (CLP) DB2. Več podrobnosti o konfiguriranju povezave s pomočjo datoteke `db2dsdriver.cfg` najdete v temi o konfiguracijski datoteki `db2dsdriver`.

Preden začnete

Preden ročno konfigurirate povezavo TCP/IP med DB2 Connect in IBM-ovim strežnikom baz podatkov mainframe, zagotovite naslednje:

- TCP/IP deluje na strežniku DB2 Connect in v IBM-ovem sistemu mainframe.
- Identificirali ste naslednje vrednosti parametrov:
 - Ime gostitelja (*ime-gostitelja*) ali naslov IP (*naslov-ip*)
 - Ime povezovalne storitve (*ime-povezovalne-storitve*) ali številka vrat/protokol (*številka-vrat/tcp*)
 - Ime ciljne baze podatkov (*ime-ciljne-baze-podatkov*)
 - Ime lokalne baze podatkov (*ime-lokalne-baze-podatkov*)

– Ime vozlišča (*ime_vozlišča*)

Postopek

Če želite ročno konfigurirati komunikacije TCP/IP med strežnikom DB2 Connect in bazo podatkov v IBM-ovem računalniku mainframe, naredite naslednje:

1. Konfigurirajte TCP/IP na strežniku DB2 Connect. Preberite razdelek “Konfiguriranje TCP/IP za DB2 for z/OS” na strani 33.
2. Katalogizirajte vozlišče TCP/IP. Preberite temo “Ukaz CATALOG TCPIP/TCPIP4/TCPIP6 NODE” v *Command Reference*.
3. Katalogizirajte bazo podatkov IBM-ovega računalnika mainframe kot bazo podatkov DCS (Database Connection Service - povezovalna storitev baze podatkov). Preberite temo “Ukaz CATALOG DCS DATABASE” v *Command Reference*.
4. Katalogizirajte IBM-ovo bazo podatkov mainframe. Preberite temo “Ukaz CATALOG DATABASE” v *Command Reference*.
5. Povežite pripomočke in aplikacije s strežnikom baze podatkov na IBM-ovem računalniku mainframe. Preberite razdelek “Povezovanje pripomočkov baze podatkov DB2 Connect” na strani 46.
6. Preberite temo “Stavek CONNECT (tipa 1)” v *Referenčni opis SQL, zvezek 2*, da preizkusite povezavo z IBM-ovim računalnikom mainframe.

Rezultati

Opomba: Zaradi značilnosti protokola TCP/IP ta lahko ne bo nemudoma obveščen o napaki partnerja na drugem IBM-ovem računalniku mainframe. Posledično se lahko zdi, da se je odjemalska aplikacija, ki dostopa do oddaljenega strežnika DB2 z uporabo TCP/IP ali ustreznega agenta na strežniku, obesila. Možnost vtičnice TCP/IP SO_KEEPALIVE se uporablja za odkrivanje, kdaj je prišlo do okvare in je bila povezava TCP/IP prekinjena.

Poglavje 5. Reference

Konfiguriranje dostopa do baz podatkov na IBM-ovih računalnikih mainframe

Ko je DB2 Connect nameščen in je strežnik baze podatkov konfiguriran za sprejem komunikacij, morate vzpostaviti in naravnati povezavo med dvema sistemoma.

Ta razdelek opisuje, kako lahko za iskanje, vzpostavitev povezave in povezovanje strežnika baze podatkov uporabite pomočnika za konfiguriranje (CA) ali procesor ukazne vrstice (CLP) DB2.

Konfiguriranje povezave z bazo podatkov s preiskovanjem omrežja s pomočnikom za konfiguriranje

Za iskanje baz podatkov v omrežju lahko uporabite pomočnika za konfiguriranje (CA).

Predele začetne

Predele konfigurirate povezavo baze podatkov s preiskovanjem omrežja, naredite naslednje:

- Preverite, ali imate veljaven ID uporabnika DB2.
- Če konfigurirate povezavo iz sistema, v katerem je nameščen strežniški izdelek DB2 ali DB2 Connect, preverite, ali imate ID uporabnika s pooblastilom SYSADM ali SYSCTRL za primerek.

Zgodi se lahko, da metoda iskanja v naslednjih primerih ne bo uspela odkriti oddaljenega sistema:

- Uporabljena je v okolju z gručami.
- Strežnik za skrbništvo DB2 (DAS) se ne izvaja v oddaljenem sistemu.
- Iskanje se začasno prekine. Po privzetku pregleduje funkcija iskanja omrežje eno sekundo, kar pa ni nujno dovolj za odkritje oddaljenega sistema. Če želite, lahko nastavite spremenljivko registra **DB2DISCOVERYTIME** tako, da bo podajala daljši čas.
- Omrežje, v katerem se izvaja iskanje, je konfigurirano tako, da iskanje ne doseže zahtevanega oddaljenega sistema.

Naslednje točke veljajo za primere, ko želite izrecno konfigurirati naslov IPv6 v omrežju, ki podpira IPv6:

- Sistem mora biti naveden pod **znanimi sistemi**.
- Izrecno konfiguriranje povezave IPv6 podpira samo zahtevnejši pogled pomočnika za konfiguriranje.

Postopek

Postopek za konfiguriranje povezave baze podatkov s preiskovanjem omrežja:

1. Prijavite se v sistem z veljavnim ID-jem uporabnika DB2.
2. Zaženite pomočnika za konfiguriranje. Zažene ga lahko v meniju v sistemih Windows ali z ukazom **db2ca** v sistemih Windows in Linux.
3. Na menijski vrstici pomočnika za konfiguriranje izberite pod možnostjo **Izbrano** izbiro **Dodaj bazo podatkov s pomočjo čarovnika**. Odpre se čarovnik za **dodajanje baze podatkov**.

4. Izberite izbirni gumb **Preišči omrežje** in kliknite **Naprej**.
5. Dvokliknite mapo poleg možnosti **Znani sistemi**, da navedete vse sisteme, ki jih pozna odjemalec, ali pa dvokliknite mapo poleg možnosti **Drugi sistemi**, da navedete vse sisteme v omrežju. Če ni izpisan noben sistem, lahko kliknete možnost **Dodaj sistem** in sistem podate. Ko dodate sistem, se prikaže na seznamu **Znani sistemi**.
6. Razširite vnose za sistem, ki vas zanima, dokler se ne prikaže baza podatkov, ki jo želite dodati. Izberite bazo podatkov. Kliknite **Naprej**.
7. V polje **Vzdevek baze podatkov** vnesite nadomestno ime lokalne baze podatkov, v polje **Opomba** pa lahko vnesete besedilo, ki opisuje to bazo podatkov.
8. Če nameravate uporabljati ODBC, to bazo podatkov registrirajte kot vir podatkov ODBC. Če želite izvesti to operacijo, mora biti ODBC nameščen.
9. Kliknite **Dokončaj**. Zdaj lahko uporabite dodano bazo podatkov. Za izhod iz pomočnika za konfiguriranje kliknite **Zapri**.

Ročno konfiguriranje povezave z bazo podatkov s pomočnikom za konfiguriranje

Če imate informacije za bazo podatkov, s katero se želite povezati in strežniku, na katerem se nahaja, lahko ročno vnesete vse informacije o konfiguriranju. Ta način je enakovreden vnosu ukazov s pomočjo procesorja ukazne vrstice, z razliko, da so parametri prikazani grafično.

Preden začnete

Preden ročno konfigurirate povezavo baze podatkov s pomočnikom za konfiguriranje, naredite naslednje:

- Preverite, ali imate veljaven ID uporabnika DB2 za bazo podatkov, s katero se želite povezati.
- Če konfigurirate povezavo iz sistema, v katerem je nameščen strežniški izdelek DB2 ali DB2 Connect, preverite, ali imate ID uporabnika s pooblastilom SYSADM ali SYSCTRL za primerek upravljalnika baz podatkov.

Postopek

Postopek za ročno konfiguriranje povezave z bazo podatkov s pomočnikom za konfiguriranje:

1. Prijavite se v sistem z veljavnim ID-jem uporabnika DB2.
2. Zaženite pomočnika za konfiguriranje. Zaženete ga lahko z menija Start v sistemu Windows ali z ukazom **db2ca**.
3. Na menijski vrstici pomočnika za konfiguriranje izberite pod možnostjo **Izbrano** izbiro **Dodaj bazo podatkov s pomočjo čarovnika**.
4. Izberite izbirni gumb **Ročno konfiguriranje povezave z bazo podatkov** in kliknite gumb **Naprej**.
5. Če uporabljate protokol LDAP (Lightweight Directory Access Protocol), izberite izbirni gumb, ki ustreza mestu, na katerem želite vzdrževati imenike DB2. Kliknite **Naprej**.
6. Izberite izbirni gumb, ki ustreza protokolu na seznamu **Protokol**. (Opomba: čeprav se lahko APPC, APPN ali NetBIOS prikažejo kot možnosti, niso več podprti.) Če je v vašem sistemu nameščen DB2 Connect in izberete TCP/IP, lahko izberete možnost **Baza podatkov se fizično nahaja na gostitelju ali v sistemu OS/400**. Če izberete to potrditveno polje, lahko izberete tip povezave z bazo podatkov gostitelja ali OS/400:
 - Za vzpostavitev povezave prek prehoda DB2 Connect izberite izbirni gumb **S strežnikom se poveži prek prehoda**.
 - Če želite vzpostaviti neposredno povezavo, izberite izbirni gumb **Poveži neposredno s strežnikom**.

Kliknite **Naprej**.

7. Za komunikacijski protokol vnesite zahtevane parametre in nato kliknite **Naprej**.
8. V polje **Ime baze podatkov** vnesite nadomestno ime oddaljene baze podatkov, ki jo želite dodati, v polje **Vzdevek baze podatkov** pa nadomestno ime lokalne baze podatkov. Če dodajate baz podatkov gostitelja ali OS/400, vpišite v polje **Ime baze podatkov** ime mesta za bazo podatkov OS/390 ali z/OS, ime RDB za bazo podatkov OS/400 ali DBNAME za bazo podatkov VSE ali VM. Po izbiri lahko v polje **Komentar** dodate komentar, ki opisuje to bazo podatkov.

Kliknite **Naprej**.

9. Če nameravate uporabljati ODBC, to bazo podatkov registrirajte kot vir podatkov ODBC. Pred izvedbo te operacije preverite, ali je nameščen ODBC. Kliknite **Naprej**.
10. V oknu **Podajanje možnosti vozlišča** izberite operacijski sistem ter vnesite ime oddaljenega primerka za sistem baze podatkov, s katerim se želite povezati.
11. V oknu **Podajanje možnosti sistema** morajo biti pravilno podani ime sistema, ime gostitelja in operacijski sistem. Informacije v tem oknu se uporabljajo za konfiguriranje skrbniškega vozlišča. Če želite, lahko vnesete tudi komentar. Kliknite **Naprej**.
12. V oknu **Podajanje možnosti zaščite** podajte možnost zaščite, ki bo uporabljena za ovetjanje.
13. Kliknite **Dokončaj**. Zdaj lahko uporabljate to bazo podatkov. Za izhod iz pomočnika za konfiguriranje izberite menijsko dejanje **Izhod**.

Preizkušanje povezave z bazo podatkov s pomočnikom za konfiguriranje

Ko končate postopek konfiguriranja, preizkusite povezavo z bazo podatkov v pomočniku za konfiguriranje.

Postopek

Povezavo baze podatkov preizkusite takole:

1. Zaženite **pomočnika za konfiguriranje**.
2. V podrobnem prikazu označite bazo podatkov in na meniju **Izbrano** izberite možnost **Preizkusi povezavo**. Odpre se okno Preizkušanje povezave.
3. Izberite eno ali več tipov povezav, ki jih želite preizkusiti (privzeta vrednost je **CLI**). Sočasno lahko preizkusite več tipov. Vnesite veljaven ID uporabnika in geslo oddaljene baze podatkov in kliknite **Preizkusi povezavo**. Če povezava uspe, se na strani Rezultati prikaže sporočilo, ki potrjuje povezavo. Če preizkus povezave ne uspe, se izpiše sporočilo s pomočjo. Če želite spremeniti katero od nastavitev, ki ste jo napačno podali, izberite v pogledu podrobnosti bazo podatkov in na meniju **Izbrano** izberite možnost **Spremeni bazo podatkov**.

Kako naprej?

Pri nastavljanju strežnika za delo z razvojnimi okolji (kot je na primer IBM Data Studio), se lahko ob vzpostavitvi prve povezave z DB2 prikaže sporočilo o napaki SQL30081N. Možen vzrok je, da je požarni zid na oddaljenem strežniku baz podatkov preprečil vzpostavitev povezave. V tem primeru preverite, ali je požarni zid pravilno konfiguriran za sprejem povezovalnih zahtev odjemalca.

Odstranitev DCS (baza podatkov gostitelja)

S pomočjo strani DCS beležnice pomočnika zahtevnejše konfiguracije odstranite vnos DCS (baza podatkov gostitelja).

O tej nalogi

1. Če niste v pogledu Zahtevnejše, na meniju **Pogled** izberite **Zahtevnejši pogled**.
2. Izberite vnos DCS, ki ga želite odstraniti.
3. Na meniju **Izbrano** kliknite **Odstrani DCS**. Potrditveno okno se odpre tam, kjer ste preverjali izbiro.

Podprti jeziki vmesnika DB2

Podpore za jezike v izdelku DB2 za vmesnik DB2 je mogoče uvrstiti v strežniške in odjemalske skupine jezikov. Strežniške skupine jezikov prevajajo večino sporočil, pomoč in elemente grafičnega vmesnika DB2. Odjemalske skupine jezikov bodo prevedle komponento Odjemalec izvajalnega okolja IBM-ovega podatkovnega strežnika, ki bo vsebovala večino sporočil in določeno dokumentacijo pomoči.

Strežniška skupina jezikov vključuje: brazilsko portugalščino, češčino, danščino, finščino, francoščino, nemščino, italijanščino, japonščino, korejščino, norveščino, poljščino, ruščino, poenostavljeno kitajščino, španščino, švedščino in tradicionalno kitajščino.

Odjemalska skupina jezikov vključuje: arabščino, bolgarščino, hrvaščino, nizozemščino, grščino, hebrejščino, madžarščino, portugalščino, romunščino, slovaščino, slovenščino in turščino.

Ne mešajte jezikov, ki jih podpira izdelek DB2, z jeziki, ki jih podpira vmesnik DB2. Jeziki, ki jih podpira izdelek DB2, so jeziki, v katerih lahko podatki obstajajo. Ti jeziki so nadniz jezikov, ki jih podpira vmesnik DB2.

Prikaz čarovnika za namestitvev DB2 v državnem jeziku (Linux in UNIX)

Ukaz **db2setup** naredi poizvedbo v operacijskem sistemu, da določi obstoječe jezikovne nastavitve. Če ukaz **db2setup** podpira jezikovno nastavitve vašega operacijskega sistema, potem bo ta jezik uporabljen pri prikazu čarovnika za namestitvev DB2.

Če vaš sistem uporablja iste kodne strani, toda različna imena področnih nastavitvev od tistih, ki jih podpira vmesnik DB2, lahko še vedno vidite prevedeni **db2setup**, če nastavite vašo spremenljivko okolja LANG na ustrezno vrednost z vnosom naslednjega ukaza:

lupine bourne (sh), korn (ksh) in bash:

```
LANG=<locale>  
export LANG
```

C shell:

```
setenv LANG <locale>
```

kjer so *locale* področne nastavitve, ki jih podpira vmesnik DB2.

Identifikatorji jezikov za izvajanje čarovnika za namestitvev DB2 v drugem jeziku

Če želite čarovnik za namestitvev DB2 zagnati v drugem jeziku, kot je privzeti jezik na vašem računalniku, lahko čarovnika za namestitvev DB2 zaženete ročno in pri tem podate identifikator jezika. Jezik mora biti na voljo na platformi, kjer izvajate namestitvev.

V operacijskem sistemu Windows lahko izvajate **setup.exe** s parametrom **-i**, če želite podati dvomestno kodo jezika, ki bo uporabljena pri namestitvi.

V operacijskih sistemih Linux in UNIX je priporočeno, da nastavite spremenljivko okolja **LANG** tako, da prikaže čarovnika za namestitev DB2 v vašem državnem jeziku.

Tabela 8. Identifikatorji jezikov

Jezik	Identifikator jezika
Arabščina (na voljo le na platformah Windows)	ar
Brazilska portugalsčina	br
Bolgarščina	bg
Kitajščina, poenostavljena	cn
Kitajščina, tradicionalna	tw
Hrvaščina	hr
Češčina	cz
Danščina	dk
Nizozemščina	nl
Angleščina	en
Finščina	fi
Francoščina	fr
Nemščina	de
Grščina	el
Madžarščina	hu
Italijanščina	it
Japonščina	jp
Korejščina	kr
Norveščina	no
Poljščina	pl
Portugalsčina	pt
Romunščina	ro
Ruščina	ru
Slovaščina	sk
Slovenščina	sl
Španščina	es
Švedščina	se
Turščina	tr

Spreminjanje jezika vmesnika za izdelek DB2 (Windows)

Jezik vmesnika DB2 je tisti jezik, ki je prikazan v sporočilih, v pomoči in v vmesnikih grafičnih orodij. Pri nameščanju izdelka DB2 lahko namestite podporo za enega ali več jezikov. Po namestitvi lahko spremenite jezik vmesnika DB2 v enega od drugih nameščenih jezikov vmesnika.

Preden začnete

Jezike, ki jih podpira izdelek DB2, ne smete zamešati z jeziki, ki jih podpira vmesnik DB2. Jeziki, ki podpirajo izdelek DB2, so jeziki, v katerih podatki lahko obstajajo. Ti jeziki so nadniz jezikov, ki jih podpira vmesnik DB2.

Želeni jezik vmesnika DB2 mora biti nameščen v sistemu. Jeziki vmesnika izdelka DB2 so izbrani in nameščeni, ko namestite izdelek DB2 s pomočjo čarovnika za namestitev DB2. Če spremenite jezik vmesnika izdelka DB2 v podprt jezik vmesnika, ki ni bil nameščen, bo jezik vmesnika izdelka DB2 po privzetku najprej uporabil jezik operacijskega sistema, in če ta ni podprt, bo uporabil angleščino.

O tej nalogi

Sprememba jezika vmesnika za izdelek DB2 na operacijskem sistemu Windows zahteva spremembo privzetih nastavitev za jezik v vašem operacijskem sistemu Windows.

Postopek

Če želite spremeniti jezik vmesnika izdelka DB2 v operacijskem sistemu Windows:

1. Prek Nadzorne plošče izberite **Področne in jezikovne možnosti**.
2. Na jezičku **Področne možnosti** v razdelku **Standardi in oblike** izberite ustrezen jezik. V sistemih Windows 2008 in Windows Vista ali novejših uporabite za ta korak zavihek **Formats (Formati)**.
3. Na jezičku **Področne možnosti** v razdelku **Lokacija** izberite lokacijo, ki ustreza ustreznemu jeziku.
4. Na jezičku **Dodatno** v razdelku **Jezik za programe, ki niso unicode** izberite ustrezen jezik. V sistemih Windows 2008 in Windows Vista ali novejših na zavihku **Administrative (Skrbniški)** pod možnostjo **Language for non-unicode programs (Jezik za programe, ki niso unicode)** kliknite **Change system locale (Spremeni področne nastavitve sistema)** in izberite ustrezen jezik. Nato se bo pojavilo sporočilo za vnovični zagon, vi pa kliknite **Prekliči**.
5. Na jezičku **Dodatno** v razdelku **Privzete nastavitve uporabniškega računa** označite potrditveno polje **Uporabi vse nastavitve za trenutni uporabniški račun in za privzeti uporabniški profil**. V sistemih Windows 2008 in Windows Vista ali novejših na zavihku **Administrative (Skrbniški)** pod možnostjo **reserved accounts (rezervirani računi)** kliknite **Copy to reserved accounts (Prekopiraj v izbrane račune)** in označite račune, v katere želite prekopirati jezikovne nastavitve.
6. Preden te spremembe stopijo v veljavo, boste morali izvesti vnovični zagon.

Kako naprej?

Za dodatne informacije o spreminjanju privzetega systemskega jezika preglejte pomoč operacijskega sistema.

Spreminjanje jezika vmesnika DB2 (Linux in UNIX)

Jezik vmesnika za izdelek DB2 je jezik, prikazan v sporočilih, pomoči in vmesnikih grafičnih orodij. Pri nameščanju izdelka DB2 lahko namestite podporo za enega ali več jezikov. Če želite kasneje, po namestitvi, jezik vmesnika spremeniti v enega izmed nameščenih jezikov, izvedite postopek, opisan v tej nalogi.

Preden začnete

Ne mešajte jezikov, ki jih podpira izdelek DB2, z jeziki, ki jih podpira vmesnik DB2. Jeziki, ki jih podpira izdelek DB2, torej jeziki, v katerih lahko vnašate *podatke*, so nadrejeni niz jezikov, ki jih podpira vmesnik DB2.

V sistemu mora biti nameščena podpora za jezik vmesnika DB2, ki ga želite uporabiti. Podporo za jezik vmesnika DB2 lahko izberete in namestite pri nameščanju izdelka DB2 s pomočjo čarovnika za nastavitvev DB2. Če spremenite jezik vmesnika izdelka DB2 v podprt jezik vmesnika, ki ni bil nameščen, bo jezik vmesnika izdelka DB2 uporabil jezik operacijskega sistema. Če jezik operacijskega sistema ni podprt, bo angleščina uporabljena kot jezik vmesnika izdelka DB2.

Podporo za jezik vmesnika DB2 lahko izberete in namestite pri nameščanju izdelka DB2 s pomočjo čarovnika za nastavitvev DB2 ali z uporabo paketa za državne jezike.

O tej nalogi

Če želite preveriti, ali so v sistemu na voljo javne državne nastavitve, zaženite ukaz **\$ locale -a**.

Če želite spremeniti jezik vmesnika DB2, nastavite spremenljivko okolja LANG na želeno področno nastavitvev.

Postopek

V lupinah bourne (sh), korn (ksh) in bash:

```
LANG=<locale>
export LANG
```

V lupini C:

```
setenv LANG <locale>
```

Na primer, za vmesnik izdelka DB2 v francoščini morate namestiti podporo za francoski jezik, spremenljivko okolja LANG pa nastaviti v francoske državne nastavitve, na primer fr_FR.

Rezultati

Pretvorba znakovnih podatkov

Pri prenosu znakovnih podatkov med delovnimi postajami jih morate pretvoriti v obliko, ki jo bo sprejemna delovna postaja lahko uporabila.

Če na primer prenesete podatke med strežnikom in gostiteljem DB2 Connect ali med strežnikom baze podatkov System i, so običajno pretvorjeni iz kodne strani strežnika v CCSID gostitelja in obratno. Če dve delovni postaji uporabljata različne kodne strani ali CCSID-e, se kodne točke preslikajo iz ene kodne strani ali CCSID-a v drugo kodno stran ali CCSID. Ta pretvorba se vedno izvede na sprejemni delovni postaji.

Znakovni podatki, poslani v bazo podatkov, so sestavljeni iz stavkov SQL in vhodnih podatkov. Znakovni podatki, poslani iz baze podatkov, pa so sestavljeni iz izhodnih podatkov. Izhodni podatki, ki so interpretirani kot bitni podatki, niso pretvorjeni. Primer so na primer podatki iz stolpca, deklariranega s členom FOR BIT DATA. V nasprotnem primeru so vsi vhodni in izhodni znakovni podatki pretvorjeni, če dve delovni postaji uporabljata različni kodni strani ali CCSID-a.

Če uporabite za dostop do podatkov DB2 Connect, se zgodi naslednje:

1. DB2 Connect pošlje stavek SQL in vhodne podatke System z.
2. DB2 for z/OS pretvori stavek SQL in podatke v kodno stran gostiteljskega strežnika in nato obdela podatke.
3. DB2 for z/OS pošlje rezultat spet nazaj strežniku DB2 Connect.
4. DB2 Connect pretvori rezultat v kodno stran uporabnikovega okolja.

Za dvosmerne jezike so pri IBM-u definirali številne posebne dvosmerne CCSID-e, ki jih podpira tudi DB2 Connect.

Če se dvosmerne lastnosti strežnika baze podatkov razlikujejo od lastnosti odjemalca, lahko s temi posebnimi CCSID-i odpravite razlike.

Podprte pretvorbe med kodnimi stranmi DB2 Connect in CCSID-i na gostitelju ali na strežniku System i boste našli v temi s podprtimi območnimi kodami in kodnimi stranmi.

Razvijanje aplikacij baz podatkov

S povezovanjem in izvajanjem aplikacij v okolju, ki uporablja DB2 Connect, je povezana specifična problematika, ki jo predstavljamo tukaj.

Povezovanje pripomočkov baze podatkov DB2 Connect Preden začnete

Pripomočke baze podatkov (import, export, reorg in procesor ukazne vrstice) in povezovalne datoteke CLI morate povezati z vsako bazo podatkov, preden jih lahko uporabite z njo. Če uporabljate v omrežnem okolju več odjemalcev, ki se izvajajo v različnih operacijskih sistemih ali različicah ali ravneh popravkov DB2, morate enkrat povezati pripomočke za vsako kombinacijo operacijskega sistema in različice DB2.

S povezavo pripomočka izdelate *paket*. To je objekt, ki vsebuje vse informacije, potrebne za obdelavo specifičnih stavkov SQL iz ene same datoteke izvora.

Povezovalne datoteke so združene v različnih datotekah .lst v imeniku bnd pod namestitvenim imenikom (običajno je to sqllib za Windows). Vsaka datoteka je specifična za strežnik.

Postopek

- Če želite povezati pripomočke in aplikacije s strežnikom baz podatkov na IBM-ovem računalniku mainframe, se povežite s strežnikom na IBM-ovem računalniku mainframe in uporabite kot predlogo naslednji primer:

```
connect to vzdevek-baze-podatkov
user id-uporabnika using
geslo
bind pot/bnd/@ddcsmvs.lst blocking all sqlerror continue
messages mvs.msg grant public
connect reset
```

kjer *pot* ustreza vrednosti registra *DB2PATH*.

- Za povezavo pripomočkov baze podatkov z bazo podatkov DB2 uporabite enega od naslednjih načinov, ki je odvisen od operacijskega sistema delovne postaje:
 - Pomočnik za konfiguriranje (CA):
 1. Zaženite pomočnika za konfiguriranje.
 2. Izberite bazo podatkov, s katero želite povezati pripomočke.

3. Kliknite z desno tipko miške in izberite **Poveži**.
 4. Izberite pripomočke ali datoteke za povezovanje
 5. Dodajte zelene povezovalne možnosti.
 6. Vnesite ID uporabnika in geslo za povezavo z bazo podatkov. ID uporabnika mora imeti pooblastilo za povezavo novih paketov z bazo podatkov. Kliknite **Poveži**.
- Procesor ukazne vrstice:
1. Preklopite v imenik `bnd`, ki je `x:\sql\lib\bnd`, kjer `x`: predstavlja pogon, na katerega ste namestili DB2.
 2. Za povezavo z bazo podatkov vnesite v ukazni center ali v procesor ukazne vrstice naslednje ukaze:


```
connect to vzdevek-baze-podatkov
```

 kjer `vzdevek-baze-podatkov` predstavlja vzdevek baze podatkov, s katero se želite povezati.
 3. V ukazni center ali v procesor ukazne vrstice vnesite naslednje ukaze:


```
"bind @db2ubind.lst messages bind.msg grant public"
"bind @db2cli.lst messages clibind.msg grant public"
```

V tem primeru sta `bind.msg` in `clibind.msg` izhodni sporočilni datoteki, pooblastili EXECUTE in BINDADD pa sta dodeljeni *public*.
 4. Z vnosom naslednjega ukaza na novo nastavite povezavo z bazo podatkov:


```
connect reset
```

Opomba:

1. Datoteka `db2ubind.lst` vsebuje seznam povezovalnih (`.bdn`) datotek, potrebnih za izdelavo paketov za pripomočke baze podatkov. Datoteka `db2cli.lst` vsebuje seznam povezovalnih (`.bnd`) datotek, potrebnih za izdelavo paketov za gonilnik ODBC CLI in DB2.
2. Postopek povezovanja lahko traja nekaj minut.
3. Če imate pooblastilo BINDADD, bodo paketi CLI ob prvi uporabi CLI ali gonilnika ODBC samodejno povezani. Če aplikacije, ki jih uporabljate, zahtevajo povezavo z bazo podatkov, lahko za dejanje povezovanja uporabite pripomoček za povezovanje pomočnika za konfiguriranje ali procesor ukazne vrstice.

Izvajanje lastnih aplikacij

Aplikacije DB2 lahko gradite in izvajate z nameščenim odjemalcem IBM-ovega podatkovnega strežnika.

Do baz podatkov DB2 lahko dostopijo različni tipi aplikacij:

- Aplikacije, razvite z odjemalcem IBM-ovega podatkovnega strežnika, ki vključujejo vdelani SQL, API-je, shranjene procedure, uporabniško definirane funkcije ali klice v CLI
- Aplikacije ODBC
- Aplikacije Java, ki uporabljajo vmesnike JDBC ali SQLJ
- Aplikacije PHP
- Aplikacije Ruby ali Ruby on Rails
- Aplikacije Perl
- Aplikacije Python

V operacijskih sistemih Windows lahko dostopate do baz podatkov DB2 tudi z naslednjimi izdelki:

- ActiveX Data Objects (ADO), izveden v programih Microsoft Visual Basic in Microsoft Visual C++
- Avtomatizacijske rutine OLE (Object Linking and Embedding - povezovanje in vdelovanje objektov) (UDF-ji in shranjene procedure)
- Funkcije za tabele baze podatkov OLE (OLE DB)

Za izvajanje aplikacije naredite naslednje:

1. Zagotovite, da je strežnik konfiguriran in pognan.
2. Na strežniku DB2 zagotovite, da je na strežniku baz podatkov, s katerim se povezuje aplikacijski program, zagnan upravljalnik baz podatkov. Če se ne izvaja, morate pred zagonom aplikacije na strežniku izdati ukaz **db2start**.
3. Zagotovite, da se lahko povežete z bazo podatkov, ki jo uporablja aplikacija.
4. (neobvezno) Povežite potrebne datoteke, ki bodo podpirale uporabljen gonilnik aplikacije baze podatkov.
5. Zaženite aplikacijski program.

Odstranjevanje namestitve programa DB2 Connect

Nekoč v prihodnosti boste lahko morali iz sistema odstraniti izdelke DB2 Connect. Zahteve za odstranitev ali odstranitev namestitve izdelkov DB2 Connect so predstavljene na osnovi operacijskega sistema, ki ga uporabljate.

Odstranitev namestitve izdelka DB2 (Windows)

Ta naloga nudi postopek za popolno odstranitev izdelka DB2 iz operacijskega sistema Windows. To nalogo izvedite samo, če obstoječih primerkov in baz podatkov DB2 ne potrebujete več.

O tej nalogi

Če odstranjujete privzeto kopijo DB2 in imate v sistemu še druge kopije DB2, pred odstranitvijo namestitve z ukazom **db2swtch** izberite novo privzeto kopijo. Če se strežnik za skrbništvo nad DB2 (DAS) izvaja pod kopijo, ki jo odstranjujete, premaknite DAS v kopijo, ki je ne odstranjujete. V nasprotnem primeru po odstranitvi namestitve znova izdelajte DAS z ukazom **db2admin create** in znova konfigurirajte DAS, da bo funkcija delovala.

Če želite izdelek DB2 odstraniti iz sistema Windows, storite naslednje:

Postopek

1. (Izbirno) Izbrišite vse baze podatkov s pomočjo Nadzornega centra ali ukaza **izbriši bazo podatkov**. Prepričajte se, da teh baz podatkov ne potrebujete več. Če izbrišete baze podatkov, boste izgubili tudi vse svoje podatke.
2. Zaustavite vse procese in storitve DB2. To lahko storite v oknu Storitve Windows ali z zagonom ukaza **db2stop**. Če storitev in procesov DB2 pred odstranitvijo izdelka DB2 ne zaustavite, boste prejeli opozorilo s seznamom procesov in storitev, ki v pomnilniku hranijo DLL-je DB2. Če boste odstranili izdelek DB2 z možnostjo Dodaj/odstrani programe, je ta korak izbirni.
3. Izdelek DB2 lahko odstranite na dva načina:

Dodaj/odstrani programe

Izdelek DB2 lahko odstranite v oknu Dodajanje/odstranjevanje programov, do katerega dostopite prek Nadzorne plošče Windows. Za dodatne informacije o odstranjevanju izdelkov programske opreme v operacijskem sistemu Windows preglejte pomoč operacijskega sistema.

Ukaz **db2unins**

Ukaz **db2unins** lahko zaženete iz imenika `DB2DIR\bin`, da odstranite izdelke, funkcije ali jezike DB2. S tem ukazom in parametrom `/p` lahko naenkrat odstranite namestitve več izdelkov DB2. Za odstranitev izdelkov, funkcij ali jezikov DB2 lahko uporabite odzivno datoteko s parametrom `/u`. Za dodatne informacije preglejte temo ukaza **db2unins**.

Rezultati

Kako naprej?

Izdelka DB2 na žalost ni mogoče vedno odstraniti s pripomočkom Nadzorne plošče - Dodaj/odstrani programe ali z ukazoma **db2unins /p** ali **db2unins /u**. Naslednjo možnost za odstranitev namestitve izvedite samo, če prejšnji način ne uspe.

Če želite v sistemu Windows prisilno odstraniti vse kopije DB2, zaženite ukaz **db2unins /f**. S tem ukazom boste izvedli prisilno odstranitev namestitve VSEH kopij izdelka DB2 v sistemu. Sistem bo prisilno izbrisal vse, razen uporabniških podatkov, kot so baze podatkov DB2. Preden zaženete ta ukaz s parametrom `/f`, preglejte podrobnosti za ukaz **db2unins**.

Odstranitev namestitve izdelka baze podatkov DB2 (Linux in UNIX)

Ta naloga podaja korake za odstranitev izdelka baze podatkov DB2 iz operacijskega sistema Linux ali UNIX.

O tej nalogi

Te naloge ni potrebno izvesti za namestitve nove različice izdelka baze podatkov DB2. Vsaka različica izdelka baze podatkov DB2 v operacijskem sistemu Linux ali UNIX ima drugačno namestitveno pot in zato ne more soobstajati na istem računalniku.

Opomba: Ta naloga velja za izdelka baze podatkov DB2, ki so bili nameščeni s pooblastilom korenskega uporabnika. V ločeni temi razlagamo, kako odstraniti namestitve izdelkov baze podatkov DB2, ki so bili nameščeni s pooblastilom nekorenskega uporabnika.

Postopek

Če želite odstraniti izdelek baze podatkov DB2, naredite naslednje:

1. Izbirno: izbrišite vse baze podatkov. Baze podatkov lahko izbrišete s pomočjo Nadzornega centra ali z ukazom **DROP DATABASE**. Če primerke izbrišete, ne da bi prej izbrisali baze podatkov, bodo datoteke baze podatkov v datotečnih sistemih ostale nedotaknjene.
2. Zaustavite strežnik za skrbništvo DB2. Preglejte priročnik *Nameščanje strežnikov DB2*.
3. Odstranite strežnik za skrbništvo DB2 ali zaženite ukaz **dasupdt**, s katerim posodobite strežnik za skrbništvo DB2 v drugo namestitveno pot. Za odstranitev strežnika za skrbništvo nad DB2 preberite priročnik *Nameščanje strežnikov DB2*.
4. Zaustavite vse primerke DB2. Preglejte priročnik *Nameščanje strežnikov DB2*.
5. Odstranite primerke DB2 ali zaženite ukaz **db2iupdt**, s katerim posodobite primerke v drugo namestitveno pot. Za odstranitev primerkov DB2 preberite priročnik *Nameščanje strežnikov DB2*.
6. Odstranite izdelke baze podatkov DB2. Preglejte priročnik *Nameščanje strežnikov DB2*.

Dodatek A. Pregled tehničnih informacij DB2

Do tehničnih informacij za DB2 lahko pridete prek naslednjih orodij in na sledeče načine:

- informacijski center DB2
 - teme (teme nalog, konceptov in referenc)
 - pomoč za orodja DB2
 - vzorčni programi
 - vadnice
- knjige DB2
 - datoteke PDF (prenosljive s spleta)
 - datoteke PDF (iz DB2 PDF DVD)
 - tiskane knjige
- pomoč za ukazno vrstico
 - pomoč za ukaze
 - pomoč za sporočila.

Opomba: Teme informacijskega centra DB2 posodabljam pogosteje od različic PDF ali trajnih knjig. Če želite dobiti najnovejše informacije, namestite posodobitve dokumentacije takoj, ko so na voljo ali si oglejte informacijski center DB2 na naslovu ibm.com.

Do dodatnih tehničnih informacij DB2, kot so tehnične opombe, uradni dokumenti in publikacije IBM Redbooks, lahko dostopite zaslonsko na naslovu ibm.com. Dostopite do mesta knjižnice programske opreme za DB2 Information Management na naslovu <http://www.ibm.com/software/data/sw-library/>.

Odzivi na dokumentacijo

Zelo cenimo vaše odzive na dokumentacijo za DB2. Če imate predloge v zvezi z izboljšanjem dokumentacije za DB2, pošljite e-pošto na db2docs@ca.ibm.com. Skupina, ki je zadolžena za dokumentacijo DB2, prebere vse vaše odzive, vendar vam ne more neposredno odgovoriti. Če je mogoče, podajte točno določene primere, da bomo boljše razumeli vaše težave. Če nam pošljete odziv za specifično temo ali datoteko pomoči, vključite naslov teme in URL.

Tega naslova elektronske pošte ne uporabljajte za vzpostavitev stika s podporo za stranke DB2. Če imate tehnične težave z DB2, za katere ne najdete rešitve v dokumentaciji, se za pomoč obrnite na lokalni servisni center IBM.

Tehnična knjižnica DB2 v trajni kopiji ali v formatu PDF

Naslednje tabele opisujejo knjižnico DB2, ki je na voljo v IBM-ovem centru publikacij na spletnem naslovu www.ibm.com/e-business/linkweb/publications/servlet/pbi.wss. Angleške priročnike za različico 9.8 v formatu PDF lahko prenesete s spletnega mesta www.ibm.com/support/docview.wss?uid=swg27015148, prevedene priročnike za DB2 v formatu PDF pa s spletnega mesta www.ibm.com/support/docview.wss?uid=swg27015149.

Kljub temu, da so knjige v tabelah navedene kot natisnjene, morda v vaši državi ali regiji niso na voljo v tej obliki.

Številka obrazca se poveča pri vsaki posodobitvi priročnika. Pazite, da boste brali najnovejšo različico priročnikov, kot je navedeno spodaj.

Opomba: *Informacijski center DB2* posodabljam pogosteje kot različice PDF in trajne kopije.

Tabela 9. Tehnične informacije za DB2

Ime	Številka obrazca	Na voljo v natisnjeni obliki	Zadnja posodobitev
<i>Referenčni priročnik API za skrbništvo</i>	SC27-2435-02	Da	Julij 2012
<i>Skrbniški podprogrami in pogledi</i>	SC27-2436-02	Ne	Julij 2012
<i>Vodič in referenčni opis vmesnika nivojev klicanja, zvezek 1</i>	SC27-2437-02	Da	Julij 2012
<i>Vodič in referenčni opis vmesnika nivojev klicanja, zvezek 2</i>	SC27-2438-02	Da	Julij 2012
<i>Command Reference</i>	SC27-2439-02	Da	Julij 2012
<i>Vodič in referenčni opis ukazov za pripomočke prenosa podatkov</i>	SC27-2440-00	Da	Julij 2012
<i>Vodič in referenčni opis ukazov za obnovitev podatkov in visoko razpoložljivost</i>	SC27-2441-02	Da	Julij 2012
<i>Referenčni opis konceptov in konfiguracije skrbništva nad bazo podatkov</i>	SC27-2442-02	Da	Julij 2012
<i>Vodič in referenčni opis ukazov za nadziranje baze podatkov</i>	SC27-2458-02	Da	Julij 2012
<i>Vodič za zaščito baze podatkov</i>	SC27-2443-01	Da	Julij 2012
<i>Vodič za iskanje po besedilu DB2</i>	SC27-2459-02	Da	Julij 2012
<i>Razvijanje aplikacij ADO.NET in OLE DB</i>	SC27-2444-01	Da	Julij 2012
<i>Razvijanje vdelanih aplikacij SQL</i>	SC27-2445-01	Da	Julij 2012
<i>Razvijanje aplikacij Java</i>	SC27-2446-02	Da	Julij 2012
<i>Razvijanje aplikacij Perl, PHP, Python in Ruby on Rails</i>	SC27-2447-01	Ne	Julij 2012
<i>Razvijanje uporabniško definiranih podprogramov (SQL in zunanjih)</i>	SC27-2448-01	Da	Julij 2012
<i>Prvi koraki v razvijanju aplikacije baze podatkov</i>	GI11-9410-01	Da	Julij 2012

Tabela 9. Tehnične informacije za DB2 (nadaljevanje)

Ime	Številka obrazca	Na voljo v natisnjeni obliki	Zadnja posodobitev
<i>Prvi koraki pri nameščanju in skrbništvu nad DB2 v sistemih Linux in Windows</i>	GI11-9411-00	Da	Avgust 2009
<i>Vodič za globalizacijo</i>	SC27-2449-00	Da	Avgust 2009
<i>Nameščanje strežnikov DB2</i>	GC27-2455-02	Da	Julij 2012
<i>Nameščanje odjemalcev IBM-ovega podatkovnega strežnika</i>	GA12-6649-02	Ne	Julij 2012
<i>Referenčni opis sporočil, zvezek 1</i>	SC27-2450-00	Ne	Avgust 2009
<i>Referenčni opis sporočil, zvezek 2</i>	SC27-2451-00	Ne	Avgust 2009
<i>Navodila uporabniku in skrbništvu nad razširitvijo za iskanje v omrežju</i>	SC27-2469-02	Ne	September 2010
<i>Vodič za particioniranje in združevanje v gruče</i>	SC27-2453-01	Da	Julij 2012
<i>Vodič za pureXML</i>	SC27-2465-01	Da	Julij 2012
<i>Navodila uporabniku in skrbništvu nad Nadzornikom poizvedb</i>	SC27-2467-00	Ne	Avgust 2009
<i>Navodila uporabniku in referenčni opis ukazov za dopolnilo za prostorske podatke in upravljanje geodetskih podatkov</i>	SC27-2468-01	Ne	Julij 2012
<i>Proceduralni jezik SQL: Omogočitev aplikacij in podpora</i>	SC27-2470-02	Da	Julij 2012
<i>Referenčni opis SQL, zvezek 1</i>	SC27-2456-02	Da	Julij 2012
<i>Referenčni opis SQL, zvezek 2</i>	SC27-2457-02	Da	Julij 2012
<i>Odpravljanje težav in naravnavanje zmogljivosti baze podatkov</i>	SC27-2461-02	Da	Julij 2012
<i>Nadgraditev v DB2 različice 9.7</i>	SC27-2452-02	Da	Julij 2012
<i>Vadnica za Visual Explain</i>	SC27-2462-00	Ne	Avgust 2009
<i>Kaj je novega za DB2 različice 9.7</i>	SA22-1253-03	Da	Julij 2012
<i>Vodič in referenčni opis ukazov za upravljavnik delovne obremenitve</i>	SC27-2464-02	Da	Julij 2012
<i>Referenčni opis XQuery</i>	SC27-2466-01	Ne	November, 2009

Tabela 10. Tehnične informacije, specifične za DB2 Connect

Ime	Številka obrazca	Na voljo v natisnjeni obliki	Zadnja posodobitev
<i>Nameščanje in konfiguriranje izdaje DB2 Connect Personal Edition</i>	SA22-1251-03	Da	Julij 2012
<i>Nameščanje in konfiguriranje strežnikov DB2 Connect</i>	SA22-1252-03	Da	Julij 2012
<i>Navodila uporabniku izdelka DB2 Connect</i>	SC27-2434-02	Da	Julij 2012

Tabela 11. Tehnične informacije za Information Integration

Ime	Številka obrazca	Na voljo v natisnjeni obliki	Zadnja posodobitev
<i>Information Integration: Administration Guide for Federated Systems</i>	SC19-1020-02	Da	Avgust 2009
<i>Information Integration: ASNCLP Program Reference for Replication and Event Publishing</i>	SC19-1018-04	Da	Avgust 2009
<i>Information Integration: Configuration Guide for Federated Data Sources</i>	SC19-1034-02	Ne	Avgust 2009
<i>Information Integration: SQL Replication Guide and Reference</i>	SC19-1030-02	Da	Avgust 2009
<i>Information Integration: Introduction to Replication and Event Publishing</i>	GC19-1028-02	Da	Avgust 2009

Naročanje tiskanih različic knjig DB2

O tej nalogi

Če potrebujete natisnjene knjige za DB2, jih lahko v večini, ne pa v vseh državah ali regijah, kupite prek spleta. Vedno pa lahko natisnjene knjige za DB2 naročite pri lokalnemu IBM-ovemu tržnemu predstavniku. Ne spreglejte, da nekaterih programskih knjig z DVD-ja z dokumentacijo za *DB2 v obliki PDF* ni mogoče natisniti. Tako na primer noben zvezek publikacije *DB2 Message Reference* ni na voljo kot tiskana knjiga.

Natisnjene različice številnih knjig za DB2, ki so na voljo na DVD-ju z dokumentacijo v obliki PDF za DB2, lahko proti plačilu naročite pri IBM-u. Knjige lahko, odvisno od tega, od kod ste, naročite prek spleta v IBM-ovem centru publikacij. Če naročanje prek spleta v vaši državi ali regiji ni na voljo, lahko natisnjene knjige za DB2 vedno naročite pri lokalnem IBM-ovemu tržnemu predstavniku. Ne spreglejte, da vse knjige z DVD-ja z dokumentacijo v obliki PDF za DB2 niso na voljo v tiskani obliki.

Opomba: Najnovejšo in najpopolnejšo dokumentacijo za DB2 vzdržujemo v informacijskem centru DB2 na naslovu <http://publib.boulder.ibm.com/infocenter/db2luw/v9r7>.

Če želite naročiti tiskane knjige za DB2, storite naslednje:

Postopek

- Če želite ugotoviti, ali lahko v vaši državi ali regiji prek spleta naročite tiskane knjige DB2, preglejte IBM-ov center publikacij na naslovu <http://www.ibm.com/shop/publications/order>. Na strani morate izbrati državo, regijo ali jezik, da pridete do informacij za naročanje knjig in nato sledite navodilom za naročanje za vaše področje.
- Če želite naročiti tiskane knjige DB2 pri lokalnem IBM-ovemu tržnem predstavniku, storite naslednje:
 1. Na enem od naslednjih spletnih mest poiščite kontaktne informacije o vašem lokalnem predstavniku:
 - IBM-ov imenik stikov po svetu na naslovu www.ibm.com/planetwide
 - Spletno mesto z IBM-ovimi publikacijami na naslovu <http://www.ibm.com/shop/publications/order>. Izbrati boste morali državo, regijo ali jezik in tako dostopiti do ustrezne domače strani s publikacijami za vaše področje. Na tej strani sledite povezavi "O tem spletnem mestu".
 2. Če pokličete tržnega predstavnika, povejte, da želite naročiti publikacijo DB2.
 3. Svojemu predstavniku posredujte naslove in številke obrazcev knjig, ki jih želite naročiti. Naslove in številke obrazcev boste našli v publikaciji "Tehnična knjižnica DB2 v trajni kopiji ali v formatu PDF" na strani 51.

Prikaz pomoči za stanje SQL v procesorju ukazne vrstice

Izdelki DB2 vrnejo vrednost SQLSTATE za pogoje, ki so lahko rezultat stavka SQL. Pomoč za SQLSTATE razlaga pomen stanj SQL in kode razredov za stanja SQL.

Postopek

Če želite zagnati pomoč za stanje SQL, odprite procesor ukazne vrstice in vnesite naslednje:

```
? stanje_sql ali ? koda_razreda
```

kjer predstavlja *stanje_sql* veljavno petmestno stanje SQL, *koda_razreda* pa prvi dve številki stanja SQL.

Tako na primer prikaže ? 08003 pomoč za stanje SQL 08003, ? 08 pa prikaže pomoč za kodo razreda 08.

Dostopanje do različnih različic informacijskega centra DB2

O tej nalogi

Za teme DB2 različice 9.8 je URL informacijskega centra *DB2* <http://publib.boulder.ibm.com/infocenter/db2luw/v9r8/>.

Za teme DB2 različice 9.7 je URL *informacijskega centra DB2* naslednji: <http://publib.boulder.ibm.com/infocenter/db2luw/v9r7/>.

Za teme DB2 različice 9.5 je URL *informacijskega centra DB2* naslednji: <http://publib.boulder.ibm.com/infocenter/db2luw/v9r5/>.

Za teme DB2 različice 9.1 je URL *informacijskega centra DB2* naslednji: <http://publib.boulder.ibm.com/infocenter/db2luw/v9/>.

Za teme DB2 različice 8 pojdite na URL *informacijskega centra DB2* na naslednjem naslovu: <http://publib.boulder.ibm.com/infocenter/db2luw/v8/>.

Prikaz tem informacijskega centra DB2 v želenem jeziku

O tej nalogi

Informacijski center DB2 poskuša teme prikazati v jeziku, ki ste ga podali v nastavitvah brskalnika. Če tema ni bila prevedena v želeni jezik, jo bo Informacijski center DB2 prikazal v angleščini.

Postopek

- V brskalniku Internet Explorer prikažete teme v izbranem jeziku takole:
 1. V brskalniku Internet Explorer kliknite **Orodja** → **Internetne možnosti** → gumb **Jeziki...** Odpre se okno Jezikovne nastavitve.
 2. Izbran jezik mora biti podan kot prvi vnos na seznamu jezikov.
 - Če želite na seznam dodati nov jezik, kliknite gumb **Dodaj...**

Opomba: Dodajanje jezika ni zagotovilo, da so na računalniku nameščene pisave, potrebne za prikaz tem v izbranem jeziku.

 - Za premik jezika na vrh seznama izberite jezik in klikajte gumb **Move Up**, dokler jezik ne bo prvi na seznamu jezikov.
 3. Osvežite stran, tako da bo prikazala informacijski center DB2 v izbranem jeziku.
- Če želite prikazati teme v brskalniku Firefox ali Mozilla v želenem jeziku, opravite naslednji postopek:
 1. Izberite gumb **Languages** v razdelku pogovornega okna **Tools** → **Options** → **Advanced**. V oknu Preferences se prikaže podokno Languages.
 2. Izbran jezik mora biti podan kot prvi vnos na seznamu jezikov.
 - Če želite na seznam dodati nov jezik, kliknite gumb **Add...** in izberite jezik v oknu Add Languages.
 - Za premik jezika na vrh seznama izberite jezik in klikajte gumb **Move Up**, dokler jezik ne bo prvi na seznamu jezikov.
 3. Osvežite stran, tako da bo prikazala informacijski center DB2 v izbranem jeziku.

Rezultati

V nekaterih kombinacijah brskalnikov in operacijskih sistemov morate spremeniti tudi področne nastavitve svojega operacijskega sistema v področne nastavitve in jezik po svoji izbiri.

Posodobitev informacijskega centra DB2, nameščenega na vašem računalniku ali intranetnem strežniku

Lokalno nameščen informacijski center DB2 morate občasno posodobiti.

Prede začetne

DB2 različice 9.7 mora biti že nameščen. Podrobnosti boste našli v temi “Namestitev informacijskega centra DB2 s čarovnikom za namestitev DB2 ” v priložniku *Nameščanje strežnikov DB2*. Vsi predpogoji in omejitve, ki so veljali za namestitev informacijskega centra, veljajo tudi za njegovo posodobitev.

O tej nalogi

Obstoječ informacijski center DB2 lahko posodobite samodejno ali ročno:

- Samodejne posodobitve - posodobitev obstoječih funkcij in jezikov informacijskega centra. Dodatna prednost samodejnih posodobitev je, da je informacijski center v času posodabljanja nerazpoložljiv le kratek čas. Poleg tega lahko nastavite samodejne posodobitve tudi tako, da se izvedejo kot del drugih paketnih opravil, ki se zaženejo občasno.
- Ročne posodobitve - uporabite jih, če želite med postopkom posodabljanja dodati funkcije ali jezike. Denimo, da je bil lokalni informacijski center izvirno nameščen v angleščini in francoščini, zdaj pa želite namestiti še nemški jezik. Ročna posodobitev bo namestila nemščino, poleg tega pa tudi posodobila obstoječe funkcije in jezike informacijskega centra. Vendar pa ročna posodobitev zahteva, da ročno zaustavite, posodobite in znova zaženete informacijski center. Informacijski center je nerazpoložljiv med celotnim postopkom posodabljanja.

V tej temi bomo podrobno razložili postopek samodejnega posodabljanja. Navodila o ročnem posodabljanju boste našli v temi "Ročna posodobitev informacijskega centra DB2, nameščenega na vašem računalniku ali na intranetnem strežniku".

Postopek

Če želite samodejno posodobiti informacijski center DB2, ki je nameščen na vašem računalniku ali na intranetnem strežniku, naredite naslednje:

1. V operacijskih sistemih Linux:
 - a. Preklopite v imenik, kjer je nameščen informacijski center. Po privzetku je informacijski center DB2 nameščen v imenik `/opt/ibm/db2ic/Različica 9.7`.
 - b. Iz namestitvenega imenika se pomaknite v imenik `doc/bin`.
 - c. Zaženite skript `update-ic`:
`update-ic`
2. V operacijskih sistemih Windows:
 - a. Odprite ukazno okno.
 - b. Preklopite v imenik, kjer je nameščen informacijski center. Po privzetku je informacijski center DB2 nameščen v imenik `<Program Files>\IBM\DB2 Information Center\Version 9.7`, kjer predstavlja `<Program Files>` lokacijo imenika programskih datotek.
 - c. Iz namestitvenega imenika se pomaknite v imenik `doc\bin`.
 - d. Zaženite datoteko `update-ic.bat`:
`update-ic.bat`

Rezultati

Informacijski center DB2 se samodejno znova zažene. Če so bile na voljo posodobitve, prikaže informacijski center nove in posodobljene teme. Če posodobitve za informacijski center niso bile na voljo, je v dnevnik dodano sporočilo. Datoteka dnevnika je shranjena v imeniku `doc\eclipse\configuration`. Ime datoteke dnevnika je naključno ustvarjeno število, kot je na primer `1239053440785.log`.

Ročno posodabljanje informacijskega centra DB2, nameščenega na vašem računalniku ali intranetnem strežniku

Če ste informacijski center DB2 namestili lokalno, lahko pridobite in namestite posodobitve dokumentacije od IBM-a.

O tej nalogi

Če želite ročno posodobiti lokalno nameščen *informacijski center DB2*, morate narediti naslednje:

1. Zaustavite *informacijski center DB2* na računalniku in ga znova zagnati v samostojnem načinu. Z izvedbo informacijskega centra v samostojnem načinu preprečite drugim uporabnikom v vašem omrežju dostopanje do informacijskega centra in omogočite uveljavitev posodobitev. Različica informacijskega centra DB2 za delovne postaje se vedno izvaja v samostojnem načinu.
2. Za prikaz, katere posodobitve so na voljo, uporabite funkcijo posodobitve. Če obstajajo posodobitve, ki jih je potrebno namestiti, lahko za njihovo pridobitev in namestitev uporabite funkcijo Posodobi.

Opomba: Če zahteva vaše okolje namestitev posodobitev za *informacijski center DB2* na računalniku, ki ni povezan v internet, prezrcalite mesto v lokalni datotečni sistem z računalnikom, ki je povezan v internet in na katerem je nameščen *informacijski center DB2*. Če bodo številni uporabniki v omrežju nameščali posodobitve dokumentacije, lahko zmanjšate čas, potreben, da posamezniki izvedejo posodobitev tako, da lokalno prezrcalite spletno mesto za posodabljanje in izdelate namestniški strežnik za spletno mesto posodabljanja.

Če so na voljo paketi za posodobitev, za pridobitev paketov uporabite funkcijo posodobitve. Toda ta funkcija je na voljo samo v samostojnem načinu.

3. Zaustavite samostojni informacijski center in znova zaženite *informacijski center DB2* na svojem računalniku.

Opomba: V sistemih Windows 2008, Windows Vista (in novejših) morate ukaze, ki jih navajamo kasneje v tem razdelku, zagnati kot skrbnik. Če želite odpreti ukazni poziv ali grafično orodje z vsemi privilegiji skrbnika, z desno tipko miške kliknite bližnjico in izberite **Run as administrator (Zaženi kot skrbnik)**.

Postopek

Če želite posodobiti *informacijski center DB2*, ki je nameščen na računalniku ali na intranetnem strežniku, naredite naslednje:

1. Zaustavite *informacijski center DB2*.
 - V sistemu Windows kliknite **Start > Nadzorna plošča > Skrbniška orodja > Storitve**. Nato z desno tipko miške kliknite storitev **Informacijski center DB2** in izberite **Zaustavi**.
 - v sistemu Linux vnesite naslednji ukaz:

```
/etc/init.d/db2icdv97 stop
```
2. Zaženite informacijski center v samostojnem načinu.
 - V sistemu Windows:
 - a. Odprite ukazno okno.
 - b. Preklopite v imenik, kjer je nameščen informacijski center. Po privzetku je *informacijski center DB2* nameščen v imeniku *Program_Files\IBM\DB2 Information Center\Version 9.7*, kjer predstavlja *Program_Files* lokacijo imenika Program Files.
 - c. Iz namestitvenega imenika se pomaknite v imenik *doc\bin*.
 - d. Zaženite datoteko *help_start.bat*:

```
help_start.bat
```
 - V sistemu Linux:

- a. Preklopite v imenik, kjer je nameščen informacijski center. Po privzetku je *informacijski center DB2* nameščen v imeniku `/opt/ibm/db2ic/Različica 9.7`.
- b. Iz namestitvenega imenika se pomaknite v imenik `doc/bin`.
- c. Zaženite skript `help_start`:

```
help_start
```

Odpre se privzeti spletni brskalnik sistema, ki prikaže samostojni informacijski center.

3. Kliknite gumb **Posodobi** (🔄). (V brskalniku morate omogočiti JavaScript.) V desnem oknu informacijskega centra kliknite **Najdi posodobitve**. Prikaže se seznam posodobitev za obstoječo dokumentacijo.
4. Za začetek namestitvenega postopka označite izbire, ki jih želite namestiti, nato pa kliknite **Namesti posodobitve**.
5. Ko je postopek nameščanja končan, kliknite **Dokončaj**.
6. Zaustavitev samostojnega informacijskega centra:

- V sistemu Windows se pomaknite do imenika `doc\bin` namestitvenega imenika in zaženite datoteko `help_end.bat`:

```
help_end.bat
```

Opomba: Paketna datoteka `help_end` vsebuje ukaze, potrebne za varno zaustavitev procesov, ki ste jih zagnali s paketno datoteko `help_start`. Za zaustavitev datoteke `help_start.bat` ne uporabite kombinacije tipk `Ctrl-C` ali kateregakoli drugega načina.

- V sistemu Linux se v namestitvenem imeniku pomaknite do imenika `doc/bin` in zaženite skript `help_end`:

```
help_end
```

Opomba: Skript `help_end` vsebuje ukaze, potrebne za varno zaustavitev procesov, ki ste jih zagnali s skriptom `help_start`. Za zaustavitev skripta `help_start` ne uporabite nobenega drugega načina.

7. Znova zaženite *informacijski center DB2*.
 - V sistemu Windows kliknite **Start > Nadzorna plošča > Skrbniška orodja > Storitve**. Nato z desno tipko miške kliknite storitev **Informacijski center DB2** in izberite **Zaženi**.
 - v sistemu Linux vnesite naslednji ukaz:

```
/etc/init.d/db2icdv97 start
```

Rezultati

V posodobljenem *informacijskem centru DB2* se prikažejo nove in posodobljene teme.

Vadnice za DB2

Vadnice DB2 vam pomagajo pri spoznavanju različnih vidikov izdelkov DB2. Vaje vsebujejo navodila po korakih.

Predn začnete

Različico XHTML vadnice lahko prikažete v informacijskem centru na naslovu <http://publib.boulder.ibm.com/infocenter/db2help/>.

Nekatere vaje uporabljajo vzorčne podatke ali kodo. Opis vseh predpogojev za določene naloge poiščite v vadnici.

Vadnice za DB2

Če si želite ogledati vadnico, kliknite njen naslov.

“pureXML” v *Vodič za pureXML*

Nastavite bazo podatkov DB2 tako, da bo hranila podatke XML in izvajala osnovne operacije z izvorno podatkovno shrambo XML.

“Visual Explain” v *Vadnica za Visual Explain*

Analizirajte, optimizirajte in uglasite stavke SQL za boljše delovanje s pomočjo Visual Explain.

Informacije o odpravljanju težav v DB2

Za uporabo izdelkov baze podatkov DB2 je na voljo široka paleta informacij za odkrivanje in odpravljanje težav.

Dokumentacija za DB2

Informacije o odpravljanju težav lahko najdete v vodiču *Odpravljanje težav in naravnavanje zmogljivosti baze podatkov* ali v razdelku *Osnove baze podatkov v informacijskem centru DB2*. Informacije o odpravljanju težav vsebujejo teme, ki vam bodo v pomoč pri osamitvi in ugotavljanju težav z diagnostičnimi orodji in pripomočki DB2. Na voljo so tudi rešitve za nekatere najpogostejše težave in nasveti za reševanje težav, ki se lahko pripetijo v izdelkih baze podatkov DB2.

Portal IBM-ove službe za podporo

Glejte portal IBM-ove službe za podporo če imate težave in potrebujete pomoč pri iskanju možnih vzrokov in rešitev. Stran tehnične podpore vsebuje povezave na najnovejše publikacije, poročila, APAR-je (Authorized Program Analysis Reports ali popravke hroščev), pakete popravkov in druge vire za DB2. To bazo podatkov znanja lahko preiščete, če potrebujete možne rešitve za svoje težave.

Dostopite do portala IBM-ove službe za podporo na naslovu http://www.ibm.com/support/entry/portal/Overview/Software/Information_Management/DB2_for_Linux,_UNIX_and_Windows.

Določbe in pogoji

Dovoljenja za uporabo teh publikacij so odobrena na podlagi naslednjih določb in pogojev.

Osebna uporaba: te publikacije lahko ponatisnete za svojo osebno in nekomercialno uporabo pod pogojem, da ohranite vse oznake o lastništvu. Izpeljanih delov teh publikacij ali katerekoli njihovega dela ne smete distribuirati, prikazovati ali izdelovati brez izrecne privolitve IBM-a.

Komercialna uporaba: te publikacije lahko ponatisnete, distribuirate in prikazujete izključno znotraj svojega podjetja in pod pogojem, da ohranite vse oznake o lastništvu. Izdelava izpeljanih delov teh publikacij ni dovoljena, niti ni dovoljen ponatis, distribuiranje in prikazovanje teh publikacij ali katerekoli njihovega dela izven vašega podjetja brez izrecne privolitve IBM-a.

Razen pravic, opisanih tu, vam niso dodeljene nobene druge pravice, licence ali pooblastila, pa naj bodo posredna ali izrecna, za publikacije ali katerekoli informacije, podatke, programsko opremo ali drugo intelektualno lastnino, ki jo vsebujejo.

IBM si pridružuje pravico umakniti dovoljenja, vsebovana v tem dokumentu, če presodi, da uporaba publikacij škodi njegovim interesom, ali če IBM ugotovi, da zgornja navodila niso bila pravilno upoštevana.

Te informacije lahko presnamete, izvozite ali znova izvozite samo s popolnim upoštevanjem vseh ustreznih zakonov in predpisov, vključno z vsemi ameriškimi zakoni in predpisi o izvozu.

IBM NE DAJE NOBENEGA JAMSTVA ZA VSEBINO TEH PUBLIKACIJ.
PUBLIKACIJE SO NA VOLJO "TAKŠNE, KOT SO", BREZ JAMSTVA KAKRŠNEKOLI
VRSTE, IZRECNEGA ALI ZAKONSKEGA, KAR VKLJUČUJE, VENDAR NI OMEJENO
NA, ZAKONSKA JAMSTVA TRŽNOSTI, NEKRŠITEV IN PRIMERNOSTI ZA
DOLOČEN NAMEN.

Dodatek B. Opombe

Te informacije smo razvili za izdelke in storitve, ki jih nudimo v ZDA. Informacije o ne-IBM-ovih izdelkih temeljijo na informacijah, ki so bile na voljo v času prve objave tega dokumenta in jih lahko spremenimo.

IBM morda izdelkov, storitev ali komponent, omenjenih v tem dokumentu, ne bo nudil v drugih državah. Za več informacij o izdelkih in storitvah, ki so trenutno na voljo na vašem območju, se posvetujte z lokalnim IBM-ovim predstavnikom. Sklici na IBM-ove izdelke, programe ali storitve ne pomenijo, da je mogoče uporabiti samo IBM-ov izdelek, program ali storitev. Namesto tega lahko uporabite katerikoli funkcionalno enakovreden izdelek, program ali storitev, ki ne krši IBM-ovih pravic intelektualne lastnine. Vendar pa je uporabnikova odgovornost, da oceni in preveri delovanje vseh ne-IBM-ovih izdelkov, programov ali storitev.

IBM ima lahko patente ali prijave patentov, ki obsegajo vsebino, opisano v tem dokumentu. Imetje tega dokumenta vam ne daje nobene licence za te patente. Vprašanja v zvezi z licencami lahko pisno pošljete na naslov

IBM Director of Licensing,
IBM Corporation
North Castle Drive
Armonk, NY 10504-1785
U.S.A.

Za poizvedbe za licenco v zvezi z informacijami za nabor dvobajtnih znakov (DBCS) se obrnite na IBM-ov oddelek za intelektualno lastnino v svoji državi ali pa pošljite pisne poizvedbe na naslednji naslov:

Intellectual Property Licensing
Legal and Intellectual Property Law
IBM Japan, Ltd.
1623-14, Shimotsuruma, Yamato-shi
Kanagawa 242-8502 Japan

Naslednji odstavek ne velja za Veliko Britanijo ali katerokoli drugo državo/regijo, kjer takšni predpisi niso v skladu z lokalnim zakonom: INTERNATIONAL BUSINESS MACHINES CORPORATION NUDI TO PUBLIKACIJO "TAKŠNO, KOT JE", BREZ JAMSTEV KAKRŠNEKOLI VRSTE, PA NAJ BODO IZRECNA ALI ZAKONSKA, KAR VKLJUČUJE, VENDAR NI OMEJENO NA, ZAKONSKA JAMSTVA ZA NEKRŠITEV, TRŽNOST ALI PRIMERNOST ZA DOLOČEN NAMEN. Nekatere države ne dovoljujejo zavrnitve izrecnih ali zakonskih jamstev v določenih transakcijah, zato ta izjava lahko za vas ne velja.

Te informacije lahko vsebujejo tehnične netočnosti ali tipografske napake. Vsebina je občasno spremenjena in te spremembe bodo zajete v novih izdajah publikacije. IBM lahko brez vnaprejšnjega obvestila izboljša in/ali spremeni izdelek(ke) in/ali program(e), opisane v tej publikaciji.

Vse reference v teh informacijah na ne-IBM-ove spletne strani, so podane zgolj zaradi priročnosti in na noben način ne pomenijo, da uporabo teh spletnih strani odobravamo. Gradivo na teh spletnih straneh ni del gradiva za ta IBM-ov izdelek in te spletne strani uporabljate na lastno odgovornost.

IBM lahko uporabi ali distribuira informacije, ki nam jih pošljete, na kakršenkoli način, ki se mu zdi primeren, brez vsake obveznosti do vas.

Lastniki licenc za ta program, ki potrebujejo informacije o njem zaradi omogočanja: (i) izmenjave informacij med neodvisno izdelanimi programi in drugimi programi (vključno s tem) in (ii) vzajemne uporabe izmenjanih informacij, naj se obrnejo na:

IBM Canada Limited
U59/3600
3600 Steeles Avenue East
Markham, Ontario L3R 9Z7
CANADA

Takšne informacije so lahko na voljo v skladu z ustreznimi določbami in pogoji, ki v nekaterih primerih zahtevajo tudi plačilo.

Licenčni program, opisan v tem dokumentu, in vse licenčno gradivo, ki je na voljo zanj, je IBM pripravil v skladu s pogoji IBM-ove pogodbe s strankami, IBM-ove mednarodne licenčne pogodbe za programe ali kakršnekoli enakovredne pogodbe med nami.

Vsi podatki o zmogljivosti, vsebovani v tem dokumentu, so bili ugotovljeni v nadzorovanem okolju. Zato se lahko rezultati, pridobljeni v drugih operacijskih okoljih, bistveno razlikujejo. Nekatere meritve so bile opravljene v sistemih na razvojni ravni, zato ne moremo dati nobenega jamstva, da bodo te meritve enake tudi v splošno razpoložljivih sistemih. Poleg tega so bile nekatere meritve lahko opravljene z ekstrapolacijo. Dejanski rezultati se lahko razlikujejo. Uporabniki tega dokumenta naj preverijo ustrezne podatke za svoje specifično okolje.

Informacije v zvezi z izdelki, ki niso IBM-ovi, smo dobili pri dobaviteljih teh izdelkov, iz njihov objav ali drugih javno razpoložljivih virov. IBM teh izdelkov ni preskusil, zato ne more potrditi točnosti podatkov o njihovi zmogljivosti, združljivosti in drugih lastnosti, povezanih z izdelki, ki niso IBM-ovi. Vsa ta imena so izmišljena, kakršnakoli podobnost z imeni in naslovi, ki jih uporabljajo resnična podjetja, je zgolj naključna.

Vse izjave v zvezi z IBM-ovo bodočo usmeritvijo ali namenom lahko spremenimo ali umaknemo brez vnaprejšnjega obvestila in predstavljajo zgolj cilje in namene.

Te informacije lahko vsebujejo zglede podatkov in poročil, uporabljenih v dnevnikih poslovnih operacijah. Da bi jih čim bolj popolno prikazali, lahko vsebujejo imena posameznikov, podjetij, znamk in izdelkov. Vsa te imena so izmišljena in vsaka podobnost z imeni in naslovi, ki jih uporabljajo dejanska podjetja, je zgolj naključna.

LICENCA ZA AVTORSKE PRAVICE:

Te informacije vsebujejo vzorčne uporabniške programe v izvornem jeziku, ki kažejo programske tehnike na različnih operacijskih platformah. Te vzorčne programe lahko v kakršnikoli obliki kopirate, spreminjate in distribuirate brez plačila IBM-u za namene razvijanja, uporabljanja, trženja ali distribuiranja uporabniških programov, ki ustrezajo aplikacijskemu programerskemu vmesniku za operacijsko platformo, za katero so napisani vzorčni programi. Teh zgledov nismo natančno preizkusili v vseh pogojih. Zato IBM ne zagotavlja zanesljivosti, uporabnosti ali delovanja teh programov. Vzorčne programe nudimo "TAKŠNE, KOT SO", brez garancij kakršnekoli vrste. IBM ne bo odgovoren za nobeno škodo, ki bi nastala pri uporabi vzorčnih programov.

Vsaka kopija ali katerikoli del teh vzorčnih programov ali katerokoli izpeljano delo mora vsebovati opombo o avtorskih pravicah kot sledi:

© (ime vašega podjetja) (leto). Deli te kode so izpeljani iz vzorčnih programov IBM Corp. © Copyright IBM Corp. *_vnesite leto ali leta_*. Vse pravice so pridržane.

Blagovne znamke

IBM, IBM-ov logotip in *ibm.com* so blagovne ali registrirane blagovne znamke korporacije International Business Machines Corp., registrirane v številnih jurisdikcijah po svetu. Imena drugih izdelkov in storitev so lahko blagovne znamke IBM-a ali drugih podjetij. Veljavni seznam IBM-ovih blagovnih znamk je na voljo na spletni strani "Informacije o avtorskih pravicah in blagovnih znamkah" na naslovu www.ibm.com/legal/copytrade.shtml.

Naslednji izrazi so blagovne ali registrirane blagovne znamke drugih podjetij.

- Linux je registrirana blagovna znamka Linusa Torvaldsa v Združenih državah Amerike, v drugih državah ali v obojih.
- Java ter vse blagovne znamke in logotipi, ki temeljijo na Javi, so blagovne znamke ali registrirane blagovne znamke Oracle, njegovih podružnic ali obojih.
- UNIX je registrirana prodajna znamka The Open Group v Združenih državah Amerike in drugih državah.
- Intel, logotip Intel, Intel Inside, logotip Intel Inside, Intel Centrino, logotip Intel Centrino, Celeron, Intel Xeon, Intel SpeedStep, Itanium in Pentium so blagovne ali registrirane blagovne znamke podjetja Intel Corporation ali njegovih podružnic v Združenih državah Amerike in v drugih državah.
- Microsoft, Windows, Windows NT in logotip Windows so prodajne znamke Microsoft Corporation v Združenih državah Amerike, drugih državah ali v obojih.

Imena drugih podjetij, izdelkov ali storitev so lahko blagovne ali storitvene znamke drugih.

Stvarno kazalo

A

- aplikacije
 - ODBC 46
- aplikacije baz podatkov
 - razvijanje 46

B

- baze podatkov
 - gostitelj 33
 - povezave
 - konfiguriranje 39, 40
 - preizkušanje 41
 - ročno dodajanje 40
- baze podatkov gostitelja
 - konfiguriranje TCP/IP 37
 - povezave odjemalcev 20
- brisanje
 - nekorenski primerki 28

C

- CD-ji
 - vpenjanje
 - Linux 11
 - operacijsko okolje Solaris 14

Č

- čarovnik za namestitev DB2
 - identifikatorji jezikov 42

D

- DB2 Connect
 - DB2 za VSE in VM 36
 - izdelki 3
 - nameščanje
 - neskrbnik 19
 - predpogoji 20
 - Personal Edition
 - konfiguriranje 7
 - namestitev (Solaris) 11
 - nameščanje (Linux) 8, 10
 - nameščanje (pregled) 7
 - nameščanje (Windows) 15, 17
 - povezave z IBM i 31
 - pregled 3
 - strežniški izdelki
 - nameščanje (operacijski sistem Solaris) 13
 - uporabniški računi Windows 18
- DB2 for VM & VSE
 - priprava za povezave iz DB2 Connect 36
- DB2 for z/OS
 - posodabljanje sistemskih tabel 36
- diskovni prostor
 - zahteve 7
- dokumentacija
 - datoteke PDF 51

- dokumentacija (*nadaljevanje*)
 - določbe in pogoji uporabe 60
 - natisnjeno 51
 - pregled 51
- določbe in pogoji
 - publikacije 60
- dostop do računalnika mainframe
 - konfiguriranje 36, 39
- DVD-ji
 - vpenjanje
 - Linux 11
 - operacijsko okolje Solaris 14

F

- funkcija odkrivanja
 - konfiguriranje povezave z bazo podatkov 39

I

- identifikator nabora kodiranih znakov (CCSID)
 - dvosmerni jeziki 45
- imenik DCS (Database Connection Services)
 - odstranjevanje vnosov 42
- imeniške strukture
 - korenske namestitve v primerjavi z nekorenskimi namestitvami 22
- informacijski center DB2
 - jeziki 56
 - posodobitev 56, 58
 - različice 55

J

- Java
 - podpora za odjemalca podatkovnega strežnika IBM 5
- JDBC
 - podpora za odjemalca podatkovnega strežnika IBM 5
- jeziki
 - čarovnik za namestitev DB2 za jezikovne identifikatorje 42
 - dvosmerna podpora 45
 - vmesnik DB2 42, 44
- jeziki vmesnika
 - pregled 42
 - spreminjanje
 - UNIX 45
 - Windows 44

K

- knjige
 - naročanje 54
- kodne strani
 - podprte 42
 - pretvorba
 - izjeme 45
- komunikacijski protokoli
 - konfiguriranje dostopov do gostitelja DRDA 33

- konfiguracija
 - DB2 Connect Personal Edition 7
 - povezave z računalnikom mainframe 36
 - povezljivost
 - pomočnik za konfiguriranje 36
 - TCP/IP
 - uporaba CLP-ja 37
- korenske funkcije
 - nekorenske namestitve 26
- korenske namestitve
 - imeniška struktura 22
 - primerjava z nekorenskimi namestitvami 22

L

- Linux
 - nameščenje
 - DB2 Connect Personal Edition 8
 - odstranjevanje
 - DB2 (koren) 49
 - odstranjevanje namestitve DB2
 - koren 49
 - nekorenski primerki 28
 - vpenjanje
 - CD-ji 11
 - DVD-ji 11

N

- nameščenje
 - DB2 Connect Personal Edition 7, 18
 - izdelki DB2
 - kot nekorenski uporabnik 25
- naročanje knjig za DB2 54
- nastavitev privzetega jezika
 - Windows 44
- nekorenske namestitve
 - imeniška struktura 22
 - nameščenje 25
 - odstranitev namestitve 28
 - omejitve 23
 - omogočanje korenskih funkcij 26
 - paketi popravkov 28
 - pregled 21
 - razlike 22
- nekorenski primerki
 - brisanje 28
 - odstranjevanje 28

O

- o tej knjigi 1
- ODBC
 - omogočene aplikacije 46
- odjemalci
 - pregled 4
- Odjemalci IBM-ovega podatkovnega strežnika
 - povezovanje z 20
- odkrivanje težav
 - razpoložljive informacije 60
 - vadnice 60
- odpravljanje težav
 - vadnice 60
 - zaslonske informacije 60
- odstranitev namestitve
 - DB2 Connect 48

- odstranitev namestitve (*nadaljevanje*)
 - izdelki baze podatkov DB2
 - Windows 48
 - korenske namestitve 49
 - nekorenske namestitve 28
- odstranjevanje
 - DB2 (koren)
 - Linux 49
 - UNIX 49
- OLE
 - podpora za odjemalca podatkovnega strežnika IBM 5
- operacijski sistemi Solaris
 - nameščenje izdelka DB2 Connect Personal Edition 11
- operacijski sistemi Windows
 - nameščenje
 - DB2 Connect Personal Edition (zahteve) 17
- operacijsko okolje Solaris
 - namestitvene zahteve
 - strežniški izdelki DB2 Connect 13
 - vpenjanje CD-jev ali DVD-jev 14
- opombe 63

P

- paketi popravkov
 - nekorenske namestitve 28
- podatkovni objekti ActiveX
 - podpora za odjemalca podatkovnega strežnika DB2 5
- podpora za državne jezike (NLS)
 - pretvarjanje znakovnih podatkov 45
 - prikaz čarovnika za namestitve DB2 42
- podpora za dvosmerni CCSID
 - podpora za jezike 45
- področne kode
 - podpora za strani 45
- področne nastavitve
 - jeziki vmesnika DB2 42
- pomnilnik
 - zahteve
 - pregled 7
- pomoč
 - konfiguriranje jezika 56
 - stavki SQL 55
- pomočnik za konfiguriranje (CA)
 - funkcija odkrivanja 39
- konfiguriranje
 - povezave s strežniki baze podatkov gostiteljev 36
 - povezave s strežniki baze podatkov System i 36
 - povezave z bazo podatkov 40
 - preizkušanje povezav z bazo podatkov 41
- posodobitve
 - informacijski center DB2 56, 58
- povezave
 - gostitelji DRDA prek komunikacijskega strežnika 33
 - neposredno z gostitelji System z 3
 - neposredno z IBM i 3
 - pomočnik za konfiguriranje 4
 - pregled 4
- povezovanje
 - pripomočki
 - DB2 Connect 46
- predprevajalniki
 - podpora za odjemalca podatkovnega strežnika IBM 5
- preizkušanje
 - povezave z bazo podatkov 41
- pretvorba
 - znak 45

- primerki
 - odstranjevanje 28
- pripomočki
 - povezovanje 46
- processor ukazne vrstice (CLP)
 - odjemalec IBM-ovega podatkovnega strežnika 5

R

- razvijanje aplikacij
 - odjemalec IBM-ovega podatkovnega strežnika
 - podrobnosti 5

S

- scenariji
 - DB2 Connect 3
- shema imenikov
 - razširjanje
 - Windows 19
- skupina DB2ADMN
 - DB2 Connect Personal Edition 21
 - dodajanje uporabnikov 21
- spremenljivka okolja LANG
 - nastavitvev 42, 45
- SQLJ
 - podpora za odjemalca podatkovnega strežnika IBM 5
- srednje veliki strežniki
 - konfiguriranje povezav 36
- stavki SQL
 - pomoč
 - prikaz 55
- System i
 - strežniki baz podatkov
 - konfiguriranje TCP/IP 37

T

- TCP/IP
 - konfiguriranje
 - gostiteljski strežniki baz podatkov 37
 - povezave z gostitelji 3, 33
 - strežniki baze podatkov System i 37
 - konfiguriranje DB2 for z/OS 32

U

- ukaz db2rfe
 - omogočanje korenskih funkcij 23, 26
- ukaz db2setup
 - nastavitve jezika 42
- ukazi
 - db2rfe
 - omogočanje korenskih funkcij 26
 - premagovanje omejitev za nekorenske namestitve 23
 - db2secv82 21
 - db2setup
 - prikaz čarovnika za namestitve DB2 v državnem jeziku 42
- UNIX
 - odstranjevanje
 - DB2 (koren) 49
 - nekorenski primerki DB2 28
 - odstranjevanje namestitve DB2
 - koren 49
 - spreminjanje jezika vmesnika DB2 45

- uporabniška skupina DB2USERS
 - DB2 Connect 21
 - dodajanje uporabnikov 21
- uporabniške skupine
 - DB2ADMNS 21
 - DB2USERS 21
 - dodajanje v 21
 - zaščita 21
- uporabniški računi
 - potrebno za nameščanje (Windows) 18

V

- vadnice
 - odkrivanje težav 60
 - odpravljanje težav 60
 - seznam 59
 - Visual Explain 59
- vdelane aplikacije SQL
 - podpora za odjemalca podatkovnega strežnika IBM 5
- vmesnik klicne ravni (CLI)
 - podpora za odjemalca podatkovnega strežnika IBM 5
- vpenjanje CD-jev ali DVD-jev
 - Linux 11
 - operacijsko okolje Solaris 14
- VTAM
 - priprava sistema z/OS za povezave iz DB2 Connect 32

W

- Windows
 - nameščanje
 - DB2 Connect (z neskrbnim dostopom) 19
 - DB2 Connect Personal Edition (postopek) 15
 - nastavitve privzetega jezika 44
 - odstranjevanje namestitve DB2 48
 - uporabniški računi
 - namestitve izdelka DB2 Connect Personal Edition 18

Z

- z/OS
 - konfiguriranje sistemov baz podatkov DB2 36
- zaščita
 - uporabniške skupine 21
- zgledi
 - DB2 Connect 3



Natisnjeno na Danskem

SA22-1251-03



Spine information:

IBM DB2 Connect 9.7 **Različica 9 Izdaja 7**

Namešcanje in konfiguriranje izdaje DB2 Connect Personal Edition

