



Nameščanje in konfiguriranje strežnikov DB2 Connect
Posodobljeno septembra 2010

Opomba

Preden začnete uporabljati te informacije in izdelek, za katerega so namenjene, preberite splošne informacije v razdelku Dodatek B, "Opombe", na strani 97.

Opombe k izdaji

Ta dokument vsebuje IBM-ove lastniške informacije. Na voljo je v skladu z licenčno pogodbo in zaščiten z zakonom o avtorskih pravicah. Informacije, vsebovane v tej publikaciji, ne vključujejo nobenih garancij za izdelek, zato nobene izjave iz tega priročnika ne interpretirajte kot takšne.

IBM-ove publikacije lahko naročite prek interneta ali pri lokalnem IBM-ovem predstavniku.

- Če želite naročiti publikacije prek interneta, pojdite v IBM-ov center s publikacijami na spletnem mestu www.ibm.com/shop/publications/order
- Lokalnega IBM-ovega predstavnika poiščite v IBM-ovem imeniku svetovnih stikov na spletnem mestu www.ibm.com/planetwide.

Če želite naročiti publikacije za DB2 pri tržni in prodajni službi za DB2 v Združenih državah Amerike ali v Kanadi, pokličite na telefonsko številko 1-800-IBM-4YOU (426-4968).

Če pošljete informacije IBM-u, mu dodelite neizključno pravico za uporabljanje in distribuiranje informacij na kakršenkoli način, ki se mu zdi primeren, ne da bi imel do vas kakršnokoli odgovornost.

© Copyright IBM Corporation 1993, 2010.

Kazalo

Poglavje 1. O tej knjigi 1

Poglavje 2. Uvod v program DB2 Connect. 3

O programu DB2 Connect	3
Ponudbe izdelka DB2 Connect	3
Podpora za IBM i in velike računalnike za DB2 Connect	3
Splošni scenariji za DB2 Connect	4
Dostopanje do podatkov DB2 z oddaljenih odjemalcev	4
Dostopanje do podatkov gostitelja DB2 s spleta z uporabo Jave.	4
Dostopanje do podatkov DB2 na IBM-ovem velikem računalniku z DB2 Connect	6
Upravljanje povezav z bazami podatkov s pomočnikom za konfiguriranje (Linux in Windows)	10
Razumevanje strežnika za skrbništvo	11
Skrbništvo nad lokalnimi in oddaljenimi primerki in bazami podatkov z orodji za skrbništvo DB2 (ki so na voljo v sistemih Linux in Windows)	12
Podpora odjemalca IBM-ovega podatkovnega strežnika za okolje aplikacije baze podatkov	13

Poglavje 3. Selitev izdelka DB2 Connect 15

Nadgraditev v najnovejšo različico DB2 Connect	15
Osnove nadgraditve za DB2 Connect	16
Naloge pred nadgraditvijo strežnikov DB2 Connect	17
Nadgrajevanje strežnikov DB2 Connect	18
Naloge po končani nadgraditvi za strežnike DB2 Connect	19

Poglavje 4. Naloge pred nameščanjem 21

Podpora programske opreme Java za izdelke DB2	21
Parametri jedra (Linux in UNIX)	23
Spreminjanje parametrov jedra (HP-UX)	24
Priporočeni konfiguracijski parametri jedra (HP-UX)	24
Spreminjanje parametrov jedra (Linux)	24
Spreminjanje parametrov jedra (operacijski sistem Solaris)	25

Poglavje 5. Namestitvene in konfiguracijske naloge 27

Strežniški izdelki DB2 Connect: pregled namestitve in konfiguracije	27
Zahteve glede diska in pomnilnika	28
Namestitev strežniškega izdelka DB2 Connect (AIX)	28
Namestitvene zahteve za strežniške izdelke DB2 Connect (AIX)	30
Vpetje CD-jev ali DVD-jev (AIX)	32
Namestitev strežniškega izdelka DB2 Connect (HP-UX)	33
Namestitvene zahteve za strežniške izdelke DB2 Connect (HP-UX)	35
Vpenjanje CD-jev ali DVD-jev (operacijski sistem HP-UX)	36
Namestitev strežniškega izdelka DB2 Connect (Linux)	36

Namestitvene zahteve za strežniške izdelke DB2 Connect (Linux)	38
Priprava na namestitev DB2 za Linux v sistem zSeries	39
Vpetje CD-ja ali DVD-ja (Linux)	39
Namestitev strežniškega izdelka DB2 Connect (operacijski sistem Solaris)	40
Namestitvene zahteve za izdelke DB2 Connect (Solaris)	42
Vpetje CD-jev ali DVD-jev (Solaris Operating Environment)	43
Nameščanje strežniškega izdelka DB2 Connect (Windows)	44
Namestitvene zahteve za strežniške izdelke DB2 Connect (Windows)	45
Potrebni uporabniški računi za namestitev strežniških izdelkov DB2 (Windows)	46
Razširitev sheme dejavnega imenika za imeniške storitve LDAP (Windows)	49
Neskrbniška namestitev DB2 Connect (Windows)	49
Dodajanje ID-ja uporabnika v skupine uporabnikov DB2ADMNS in DB2USERS (Windows)	50
Pregled nekorenske namestitve (Linux in UNIX)	51
Razlike med korenskimi in nekorenskimi namestitvami	51
Omejitev nekorenskih namestitev	52
Namestitev izdelka DB2 za nekorenskega uporabnika	54
Omogočanje korenskih funkcij v nekorenskih namestitvah z db2rfe	56
Uveljavljanje paketov popravkov za nekorensko namestitev	57
Odstranitev nekorenskih izdelkov baze podatkov DB2 z ukazom db2_deinstall (Linux in UNIX)	57

Poglavje 6. Naloge po nameščanju 59

Aktiviranje licenčnega ključa	59
Licenčne datoteke za DB2	59
Uporaba centra za licence	61
Uporaba ukaza db2licm	62
Uveljavljanje paketov popravkov	63
Namestitvene zahteve za izdelek DB2 Connect za gostiteljske in srednje velike sisteme	66

Poglavje 7. Priprava komunikacij in dostopa do baz podatkov gostitelja in iSeries 67

Priprava izdelka DB2 for IBM i za povezave iz DB2 Connect	67
Priprava DB2 for z/OS za povezave iz DB2 Connect	68
Baze podatkov gostitelja	69
Konfiguriranje TCP/IP za DB2 for z/OS	69
Konfiguriranje izdelka DB2 for z/OS	71
Pripravljanje DB2 for VSE & VM za povezave iz DB2 Connect	72
Konfiguriranje povezav z velikimi in srednje velikimi strežniki	72
Konfiguriranje povezave z IBM-ovimi velikimi strežniki baze podatkov s pomočjo CA (Linux in Windows)	72

Konfiguriranje povezave z IBM-ovimi veliki strežniki baze podatkov s pomočjo CLP	73
Poglavje 8. Referenčni opis	75
Konfiguriranje dostopa do baz podatkov na IBM-ovih velikih računalnikih	75
Konfiguriranje povezave z bazo podatkov s preiskovanjem omrežja s pomočnikom za konfiguriranje	75
Ročno konfiguriranje povezave z bazo podatkov s pomočnikom za konfiguriranje	76
Preizkušanje povezave z bazo podatkov s pomočnikom za konfiguriranje	77
Odstranitev DCS (baza podatkov gostitelja)	77
Podprti jeziki vmesnika DB2	78
Prikaz čarovnika za namestitve DB2 v državnem jeziku (Linux in UNIX)	78
Identifikatorji jezikov za izvajanje čarovnika za namestitve DB2 v drugem jeziku	78
Spreminjanje jezika vmesnika za izdelek DB2 (Windows)	79
Spreminjanje jezika vmesnika DB2 (Linux in UNIX)	80
Pretvorba znakovnih podatkov	81
Razvijanje aplikacij baz podatkov	81
Povezovanje pripomočkov baze podatkov DB2 Connect	82
Izvajanje lastnih aplikacij	83

Odstranjevanje namestitve programa DB2 Connect	83
Odstranitev namestitve izdelka DB2 (Windows)	84
Odstranitev namestitve izdelka baze podatkov DB2 (Linux in UNIX)	84

Dodatek A. Pregled tehničnih informacij DB2 87

Tehnična knjižnica DB2 v trajni kopiji ali v formatu PDF	87
Naročanje tiskanih različic knjig DB2	90
Prikaz pomoči za stanje SQL v procesorju ukazne vrstice	91
Dostopanje do različnih različic informacijskega centra DB2	91
Prikaz tem informacijskega centra DB2 v zelenem jeziku	92
Posodobitev informacijskega centra DB2, nameščenega na vašem računalniku ali intranetnem strežniku	92
Ročno posodabljanje informacijskega centra DB2, nameščenega na vašem računalniku ali intranetnem strežniku	93
Vadnice za DB2	95
Informacije o odpravljanju težav v DB2	95
Določbe in pogoji	96

Dodatek B. Opombe 97

Stvarno kazalo 101

Poglavje 1. O tej knjigi

Priročnik *Namestitev in konfiguriranje strežnikov DB2 Connect* nudi vse informacije, ki jih potrebujete za pripravo in namestitev strežniškega izdelka DB2 Connect. Vključene so informacije, specifične za posamezne podprte operacijske sisteme. Predstavljen je tudi odnos med strežniki DB2 Connect in podprtimi strežniškimi izdelki baz podatkov, vključno s konfiguriranjem povezav.

Komu je namenjena ta knjiga?

Ta knjiga ali njeni deli bodo zanimivi za skrbnike sistemov, skrbnike baz podatkov, specialiste za komunikacije in osebe, ki nameščajo izdelke programske opreme.

Poglavje 2. Uvod v program DB2 Connect

O programu DB2 Connect

DB2 Connect nudi povezljivost z velikimi in srednje velikimi bazami podatkov iz operacijskih sistemov Linux[®], UNIX[®] in Windows[®].

Z bazami podatkov DB2 se lahko povežete v sistemih z/OS, IBM[®] i in IBM Power Systems, VSE in VM. Povežete se lahko tudi z bazami podatkov, ki niso IBM-ove, vendar so skladne z arhitekturo Distributed Relational Database Architecture (DRDA).

Ponudbe izdelka DB2 Connect

DB2 Connect nudi številne povezovalne rešitve, vključno z izdelkom DB2 Connect Personal Edition in številnimi strežniškimi izdelki DB2 Connect.

- DB2 Connect Enterprise Edition
- DB2 Connect Application Server Edition
- DB2 Connect Unlimited Edition for System z
- DB2 Connect Unlimited Edition for System i

Podrobne informacije o ponudbah izdelkov DB2 Connect boste našli na spletni strani www.ibm.com/software/data/db2/db2connect/.

Podpora za IBM i in velike računalnike za DB2 Connect

Preden z izdelki DB2 Connect dostopite do podatkov DB2 na podatkovnih strežnikih System z ali IBM i, zagotovite, da podatkovni strežnik zadovoljuje potrebne zahteve.

DB2 Connect podpira povezljivost z naslednjimi podatkovnimi strežniki System z in IBM i:

Tabela 1. Podprti podatkovni strežniki System z in IBM i

Različica	Priporočene ravni popravkov
DB2 for z/OS različice 8 in različice 9	Preberite http://www.ibm.com/servers/eserver/zseries/zos/servicetst/ . Na splošno IBM priporoča namestitve najnovejše priporočene servisne nadgradnje (Recommended Service Upgrade - RSU), da se izognete težavam, ki jih lahko povzročijo okvare programske opreme, ki jih IBM že pozna in jih je odpravil.
DB2 for i (prej imenovan DB2 UDB for i5/OS) V5R3 in V5R4	II13348 (informativni APAR) za System i Preventative Service Planning pojdite na stran http://www-912.ibm.com/s_dir/sline003.NSF/GroupPTFs?OpenView&view=GroupPTFs
DB2 for i V6R1	PTF-ji: SI30564, SI30588, SI30611, SI30620, SI30621, SI30622, SI30825, SI30827, SI30920, SI30921, SI31019, SI31101, SI31125, SI31238 in SI31480. Za načrtovanje preventivnih storitev za System i glejte http://www-912.ibm.com/s_dir/sline003.NSF/GroupPTFs?OpenView&view=GroupPTFs .
DB2 Server for VM and VSE različice 7 in novejše	Glejte http://www.ibm.com/software/data/db2/vse-vm/

Informacije o dodatnih predpogojih so na voljo na naslovu: <http://www.ibm.com/support/docview.wss?rs=71&context=SSEPGG&dc=D600&uid=swg21233566>.

Splošni scenariji za DB2 Connect

Predstavljeni so splošni scenariji, v katerih je DB2 Connect uporabljen za izdelavo delovnih okolij baze podatkov in splošni načini za izvajanje osnovnih nalog, ki vključujejo DB2 Connect. Scenariji vključujejo okolja in naloge, kot so naslednje: neposredna povezava med strežnikom baze podatkov DB2 Connect in IBM-ovim velikim strežnikom baz podatkov; uporaba pomočnika za konfiguriranje za upravljanje povezav z bazami podatkov; in nudenje podpore za IBM-ovega podatkovnega strežnika za razvijanje aplikacij baz podatkov.

Dostopanje do podatkov DB2 z oddaljenih odjemalcev

Odjemalec IBM-ovega podatkovnega strežnika nudi izvajalno okolje, ki odjemalskim aplikacijam omogoča dostopanje do ene ali več oddaljenih baz podatkov. Z odjemalcem podatkovnega strežnika lahko na daljavo izvajate skrbništvo nad strežniki DB2 ali DB2 Connect. Vse aplikacije morajo dostopati do baze podatkov prek odjemalca IBM-ovega podatkovnega strežnika. Programček Java™ lahko dostopi do oddaljene baze podatkov prek brskalnika, omogočenega za Java.

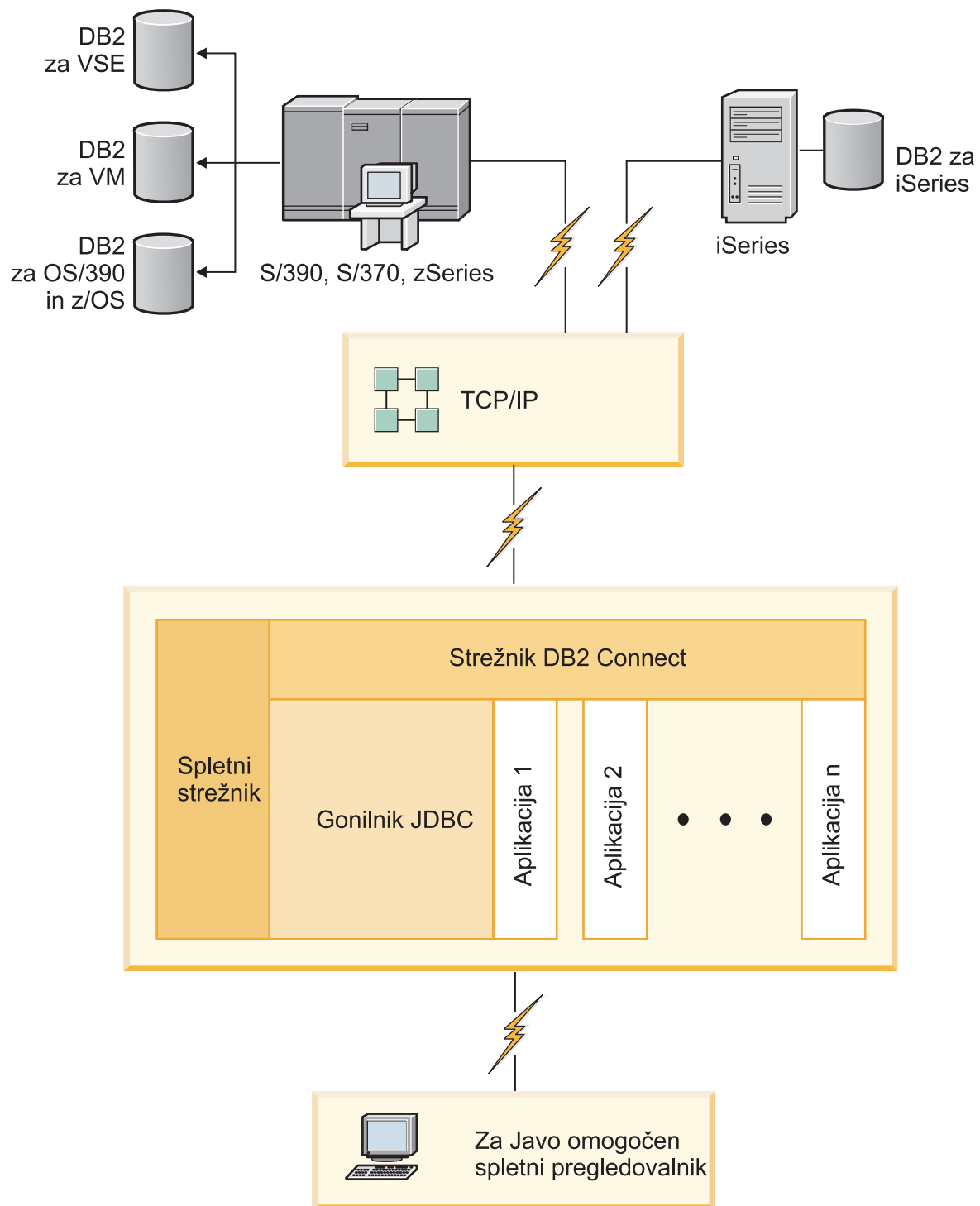
IBM-ovega podatkovnega strežnika je podprt na platformah Linux, UNIX in Windows.

Dostopanje do podatkov gostitelja DB2 s spleta z uporabo Java

Izdelki DB2 Connect vključujejo gonilnik IBM-ovega podatkovnega strežnika za JDBC in SQLJ, ki omogoča izdelavo aplikacij, ki s spleta dostopajo do podatkov v bazah podatkov DB2.

Programski jeziki, ki vsebujejo vdeleni SQL, se imenujejo gostiteljski jeziki. Java se razlikuje od tradicionalnih gostiteljskih jezikov C, COBOL in FORTRAN na načine, ki v veliki meri vplivajo na to, kako vdela SQL:

- SQLJ in JDBC sta odprta standarda, ki omogočata preprosto prenašanje aplikacij SQLJ ali JDBC iz sistemov baz podatkov, ki ustrezajo standardom, v DB2 baza podatkov.
- Vsi tipi Java, ki predstavljajo sestavljene podatke in podatke spremenljivih velikosti, imajo razločevalno vrednost null, ki jo lahko uporabite za predstavitev stanja SQL NULL, s čimer za programe Java omogočite alternativo za indikatorje NULL, ki so določeni za druge gostiteljske jezike.
- Jezik Java je oblikovan tako, da podpira programe, ki so po naravi raznovrstno prenosni (imenujemo jih tudi "super prenosni" ali preprosteje "snemljivi"). Poleg Javinega tipskega sistema razredov in vmesnikov ta funkcija omogoča tudi programsko opremo komponent. Prevajalnik SQLJ, napisan v Javi, lahko tako pokliče komponente, ki so jih ponudniki baz podatkov specializirali za izboljšanje obstoječih funkcij baze podatkov, kot so pooblaščenje, preverjanje shem, preverjanje tipov, transakcijske in obnovitvene zmožnosti ter za tvorbo kode, optimizirane za specifične baze podatkov.
- Jezik Java je oblikovan za dvojiško prenosnost v raznovrstnih omrežjih, ki zagotavljajo omogočanje dvojiške prenosnosti za aplikacije baz podatkov, ki uporabljajo statični SQL.
- Programčke JDBC lahko izvajate na spletni strani v kateremkoli sistemu s brskalnikom, omogočenim za Java, ne glede na platformo odjemalca. V odjemalskem sistemu poleg tega brskalnika ni potrebna nobena druga programska oprema. Odjemalec in strežnik delita obdelavo programčkov in aplikacij JDBC in SQLJ.



Slika 1. JDBC in DB2 Connect

Aplikacije JDBC in SQLJ lahko izvajate iz kateregakoli sistema, v katerem je nameščen odjemalec IBM-ovega podatkovnega strežnika; spletni brskalnik in spletni strežnik nista potrebna.

Dodatne informacije o API-ju JDBC boste našli na spletni strani <http://java.sun.com/products/jdbc/>.

Dostopanje do podatkov DB2 na IBM-ovem velikem računalniku z DB2 Connect

Strežnik DB2 Connect odjemalcu podatkovnega strežnika v lokalnem omrežju omogoča dostop do podatkov, ki so shranjeni v IBM-ovih velikih sistemih.

V podjetjih z velikimi količinami podatkov se za njihovo upravljanje običajno uporabljajo DB2 for IBM i, DB2 for z/OS ali DB2 Server for VM and VSE. Aplikacije, ki se izvajajo na katerikoli podprti platformi, lahko delajo s temi podatki transparentno, kot če bi jih upravljala lokalni strežnik baz podatkov. Strežniški izdelek DB2 Connect, kot je na primer DB2 Connect Enterprise Edition, je potreben za podporo aplikacijam, ki dostopajo do podatkov na IBM-ovem velikem računalniku in za izkoriščanje nadzornikov transakcij, kot tudi aplikacij, ki so izvedene kot programčki Java.

Poleg tega lahko z izdelkom DB2 Connect in z njim povezanimi orodji uporabite številne gotove ali po meri razvite aplikacije baz podatkov. Tako lahko na primer uporabite izdelek DB2 Connect z naslednjimi izdelki:

- *Preglednice*, kot so Microsoft® Excel in Lotus 1-2-3, ki omogočajo analiziranje podatkov v realnem času brez stroškov in zapletenosti povzemanja podatkov in uvoznih procedur.
- *Orodja za podporo pri odločanju*, kot so BusinessObjects, Brio in Impromptu ter Crystal Reports, ki nudijo informacije v realnem času.
- *Izdelki baz podatkov*, kot sta Lotus Approach in Microsoft Access.
- *Razvijalska orodja*, kot so PowerSoft PowerBuilder, Microsoft Visual Basic in Borland Delphi, ki omogočajo izdelavo odjemalsko-strežniških rešitev.

Strežnik DB2 Connect, kot je Izdaja DB2 Connect Enterprise Edition, je najprimernejši za okolja, v katerih velja naslednje:

- Aplikacija je izvedena z uporabo programčkov Java, ki upoštevajo podatke (glejte Slika 1 na strani 5).
- Za uvedbo na spletu temelječih aplikacij so uporabljeni spletni strežniki (glejte Slika 5 na strani 10 in Slika 1 na strani 5).
- Uporablja se strežnik aplikacij srednjega sloja.
- Uporabljeni so nadzorniki transakcij, kot so IBM TXSeries CICS, WebSphere Application Server, WebSphere MQ, Microsoft Transaction Server (MTS) in BEA Tuxedo. (Glejte Slika 3 na strani 8.)

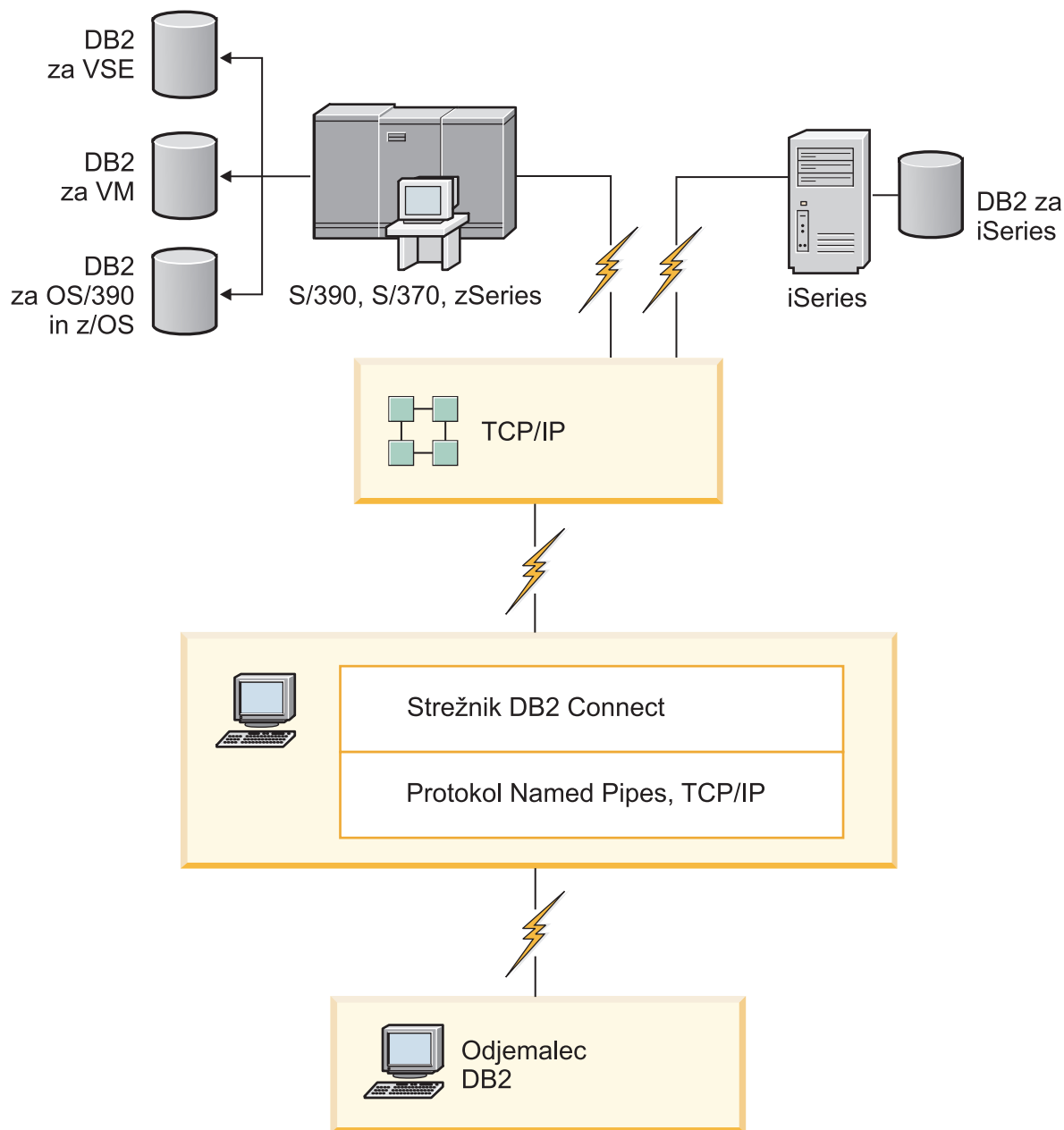
DB2 Connect nudi transparenten dostop do podatkov IBM-ovega velikega računalnika prek standardne strukture za upravljanje porazdeljenih podatkov. Ta standard se imenuje Distributed Relational Database Architecture (DRDA). DRDA omogoča aplikacijam vzpostavitev hitre povezave z bazami podatkov na IBM-ovem velikem računalniku brez dragih komponent IBM-ovega velikega računalnika ali lastniških prehodov.

Čeprav je izdelek DB2 Connect pogosto nameščen na vmesnem strežniku, ki povezuje odjemalca podatkovnega strežnika z bazo podatkov na IBM-ovem velikem računalniku, je nameščen tudi na računalnike, na katerih želi več lokalnih uporabnikov neposredno dostopati do IBM-ovih velikih strežnikov. Tako je lahko na primer DB2 Connect nameščen na veliki postaji s številnimi lokalnimi uporabniki.

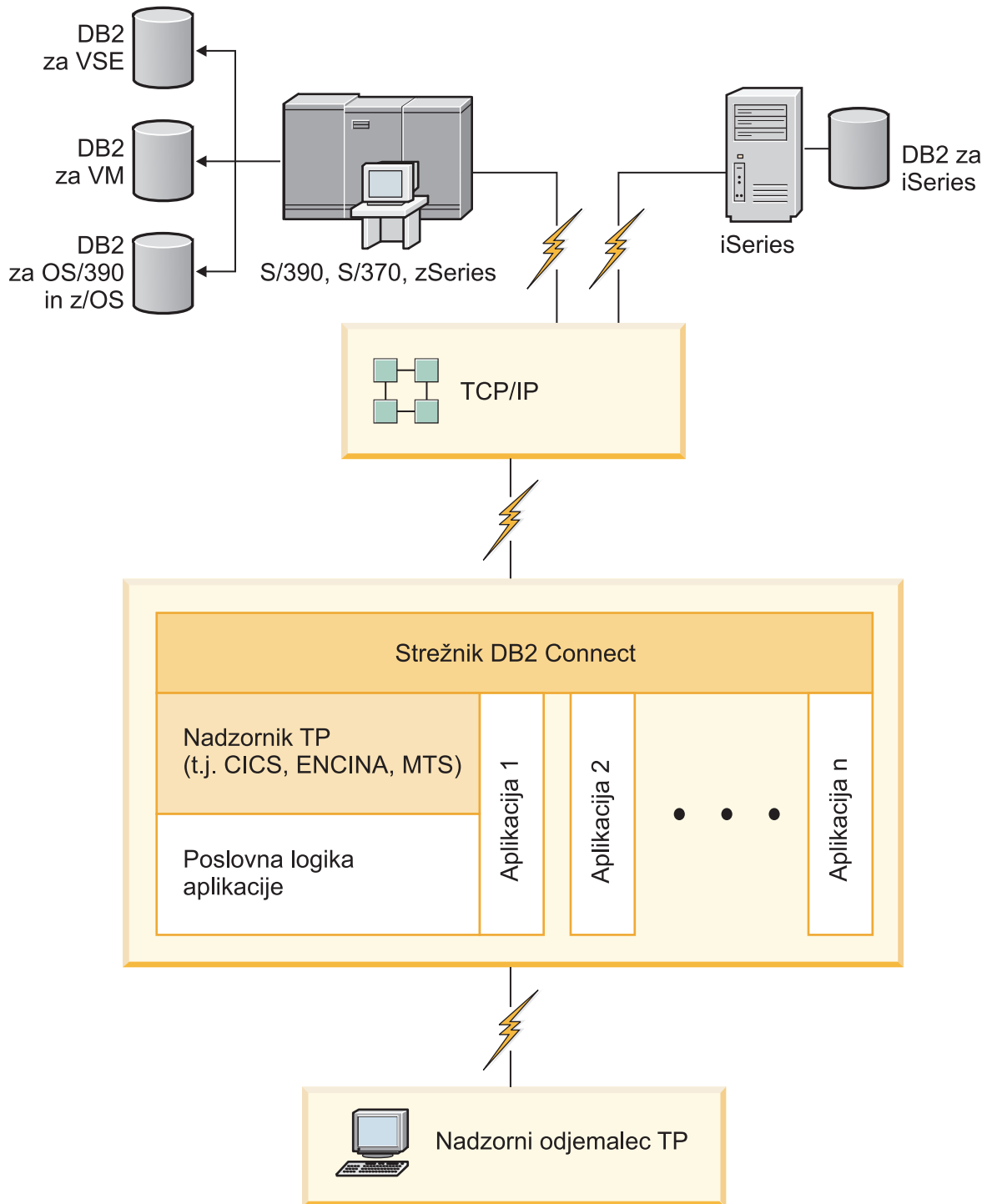
DB2 Connect lahko namestite tudi na spletni strežnik, nadzornik procesorja transakcij (TP) ali na druge 3-slojne postaje strežnikov aplikacij s številnimi lokalnimi aplikacijskimi procesi in nitmi SQL. V teh primerih lahko zaradi poenostavitve namestite DB2 Connect na isto postajo ali na ločeno postajo, da razbremenite cikle CPU.

Strežnik DB2 Connect omogoča več odjemalcem povezovanje s podatki na IBM-ovem velikem računalniku in lahko bistveno zmanjša trud, potreben za vzpostavitev in vzdrževanje dostopa do podatkov podjetja. Slika 2 kaže IBM-ovo rešitev za okolja, v katerih odjemalec podatkovnega strežnika vzpostavi neposredno povezavo z IBM-ovim velikim strežnikom baze podatkov prek strežniškega izdelka DB2 Connect.

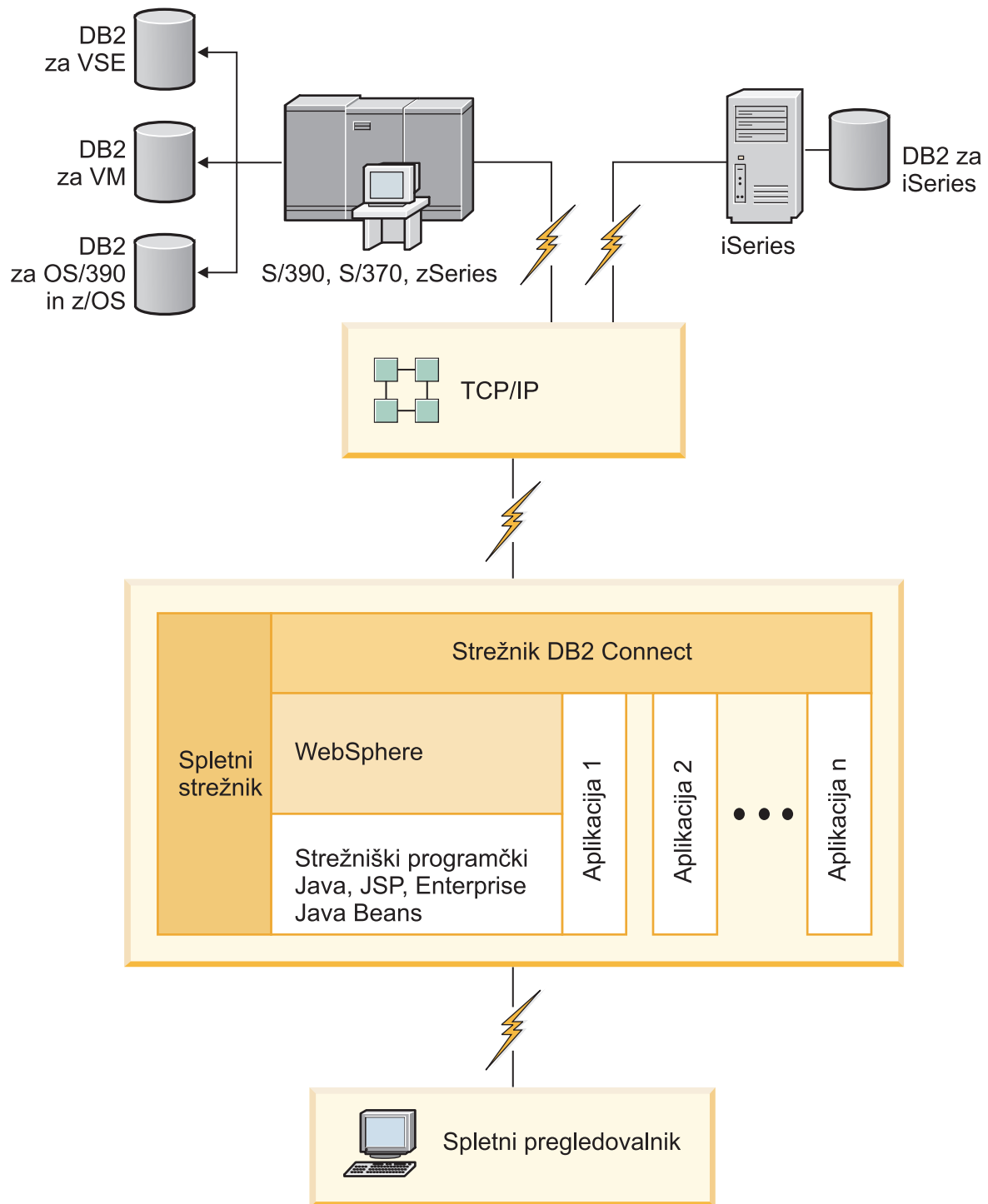
Če se želite povezati z IBM-ovim velikim strežnikom baz podatkov, potrebujete licenciran izdelek DB2 Connect. Z IBM-ovim velikim podatkovnim strežnikom se ni mogoče neposredno povezati z odjemalcem podatkovnega strežnika.



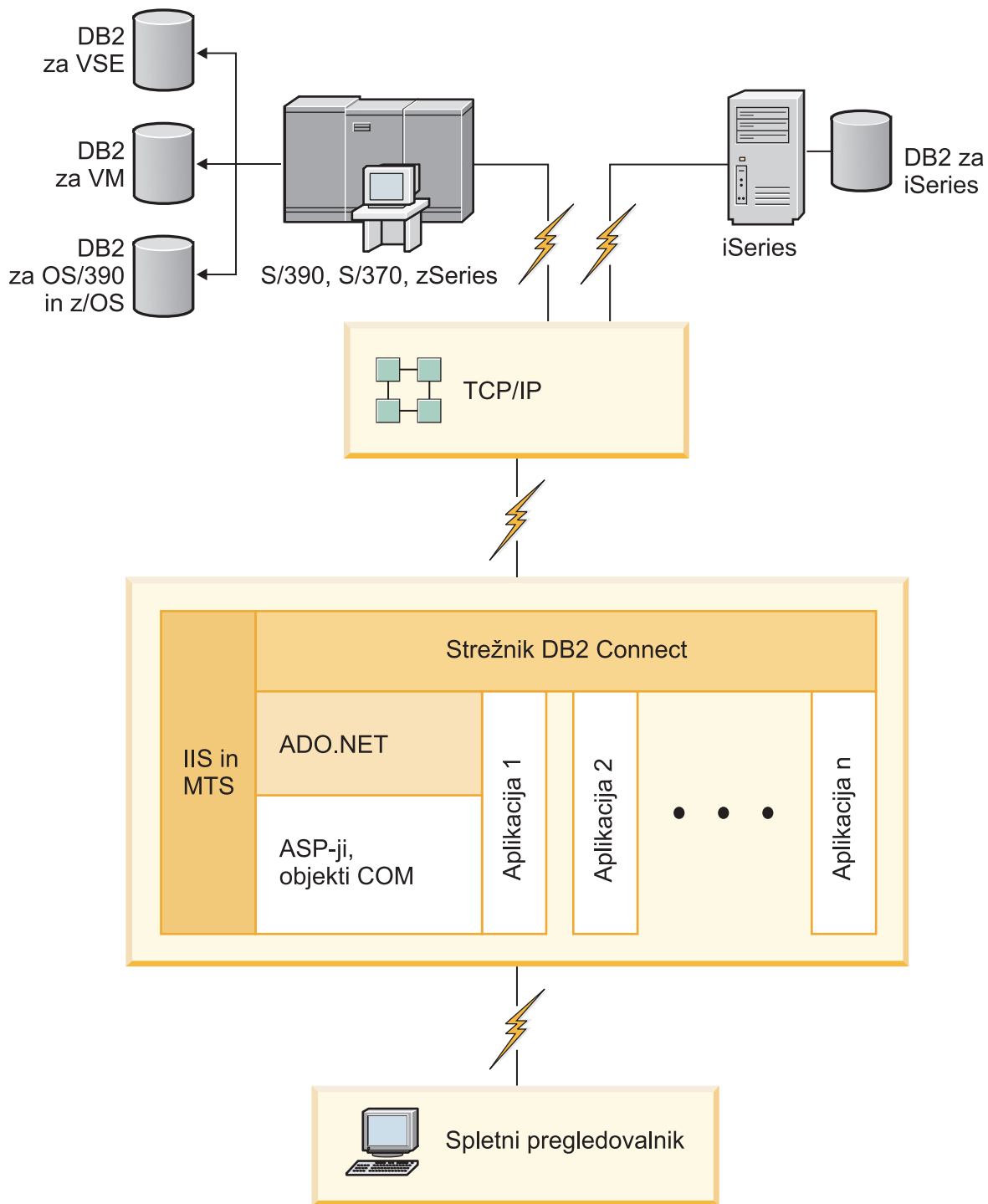
Slika 2. Povezovanje odjemalca z IBM-ovim velikim podatkovnim strežnikom z DB2 Connect



Slika 3. Nadzorniki transakcij, ki delajo z DB2 Connect.



Slika 4. Strežniška funkcionalnost WebSphere in Java v DB2 Connect



Slika 5. DB2 Connect dela z izdelkom Microsoft Internet Information Server (IIS)

Upravljanje povezav z bazami podatkov s pomočnikom za konfiguriranje (Linux in Windows)

S pomočjo pomočnika za konfiguriranje (CA - Configuration Assistant) lahko upravljate povezave z bazami podatkov na oddaljenih strežnikih. CA je na voljo kot del odjemalca DB2. CA je priporočen način za nastavitve katerikoli komunikacij med odjemalcem in strežnikom.

Opomba: V prejšnjih izdajah je bila programska oprema DB2 Administration Tools, kot je pomočnik za upravljanje, podprta na vseh platformah. Od različice 9 naprej je programska oprema DB2 Administration Tools podprta samo v sistemih Windows x86, Windows x64 (AMD64/EM64T), Linux v x86 in Linux v AMD64/EM64T. Za vse platforme lahko uporabite za upravljanje povezav procesor ukazne vrstice (CLP - command line processor) DB2.

S pomočjo pomočnika za konfiguriranje lahko naredite naslednje:

- Katalogizirate baze podatkov, da jih aplikacije lahko uporabijo. Na voljo so trije načini:
 - Uporabite profil, ki ga nudi skrbnik baze podatkov za samodejno definiranje povezav. Dostop odjemalca se za to bazo podatkov nastavi samodejno.
 - Poiščete razpoložljive baze podatkov v omrežju in eno izberete. Dostop odjemalca je samodejno nastavljen za baze podatkov, definirane v profilu. DB2 Connect Personal Edition lahko išče IBM-ove velike baze podatkov samo prek strežnika DB2 Connect, na katerem so definirane IBM-ove velike baze podatkov.
 - Ročno konfigurirate povezave z bazo podatkov z vnosom potrebnih parametrov povezave.
- Odstranite katalogizirane baze podatkov ali spremenite lastnosti katalogizirane baze podatkov.
- Izvozite in uvozite profile odjemalcev, ki vsebujejo informacije o konfiguraciji in bazi podatkov za odjemalca.
- Preizkusite povezave z lokalnimi ali oddaljenimi bazami podatkov, identificirane v sistemu.
- Povežete aplikacije z bazo podatkov tako, da izberete pripomočke ali povezovalne datoteke s seznama.
- Dodate, spremenite, odstranite izvore podatkov CLI/ODBC in konfigurirate nastavitve konfiguracije CLI/ODBC.
- Prilagodite konfiguracijske parametre odjemalca v sistemu. Parametri so združeni v logične skupine, in če izberete parametre, vmesnik ponudi predlog nastavitvev.
- Posodobite geslo strežnika baze podatkov.

Razumevanje strežnika za skrbništvo

Strežnik za skrbništvo nad DB2 (DAS) se odziva na zahteve orodij za skrbništvo DB2 in pomočnika za konfiguriranje (CA). Programska oprema DB2 Administration Tools na primer omogoča zagon, zaustavitev in nastavitve konfiguracijskih parametrov upravljalnika baz podatkov za strežnike. Pomočnik za konfiguriranje uporablja strežnik za skrbništvo kot pomoč uporabnikom pri katalogiziranju baz podatkov na odjemalcu. DAS je na voljo v vseh podprtih operacijskih sistemih Linux, Windows in UNIX, kot tudi v operacijskih sistemih System z (samo z/OS).

Strežnik za skrbništvo mora biti nameščen na vsakem strežniku, nad katerim želite opravljati skrbništvo in zaznavati. Izdelan je samodejno. Namestitveni program ga izdelava na postaji, ki je lastnica primerka, in ga samodejno zažene v času zagona. Po privzetku je primerek DAS DB2AS, kar je privzeti ID uporabnika, ki je izdelan z uporabo čarovnika za namestitvev DB2.

Pomembno: Strežnik za skrbništvo nad DB2 (DAS) smo v različici 9.7 opustili in ga bomo v naslednji izdaji lahko odstranili. Za dodatne informacije preberite temo "Opustili smo orodja Nadzornega centra in strežnik za skrbništvo nad DB2 (DAS)" v knjigi *Kaj je novega za DB2 različice 9.7*.

Skrbnništvo nad lokalnimi in oddaljenimi primerki in bazami podatkov z orodji za skrbništvo DB2 (ki so na voljo v sistemih Linux in Windows)

Nad lokalnimi in oddaljenimi strežniki lahko opravljate skrbništvo z orodji za skrbništvo DB2. Orodja za skrbništvo DB2 se izvajajo v celotnem izdelku Nadzorni center za izvajanje skrbniških nalog, kot so konfiguriranje primerkov in baz podatkov DB2, varnostno kopiranje in obnavljanje podatkov, načrtovanje opravil in upravljanje medijev, in sicer vse iz grafičnega vmesnika.

Opomba: V prejšnjih izdajah je bila programska oprema DB2 Administration Tools, ki je del Nadzornega centra, podprta na vseh platformah. Od različice 9 naprej je programska oprema DB2 Administration Tools podprta samo v sistemih Windows x86, Windows x64 (AMD64/EM64T), Linux v x86 in Linux v AMD64/EM64T. Za vse platforme lahko opravljate skrbništvo nad primerki in bazami podatkov s pomočjo procesorja ukazne vrstice (CLP) DB2.

Pomembno: Nadzorni center in z njim povezane komponente smo v različici 9.7 opustili, v naslednji izdaji pa jih bomo lahko odstranili. Za dodatne informacije preberite temo "Opustili smo orodja Nadzornega centra in strežnik za skrbništvo nad DB2 (DAS)" v knjigi *Kaj je novega za DB2 različice 9.7*.

Poleg izvajanja lokalnih skrbniških nalog nudi Nadzorni center tudi podporo za naslednje oddaljene izdelke:

- DB2 Universal Database (UDB) za OS/390 in z/OS različice 7
- DB2 UDB za z/OS različice 8

V preostanku te teme bomo te izdelke s skupnim imenom imenovali DB2 for z/OS, razen če je vsebina specifična za različico.

Če želite dostopiti do funkcij DB2 for z/OS iz Nadzornega centra, naredite naslednje:

1. Preverite:
 - Ali imate licenco za DB2 for z/OS
 - Ali je na odjemalski delovni postaji nameščen izdelek DB2 Connect
 - Ali je na gostitelju zagnan pripomoček za porazdeljene podatke (Distributed Data Facility - DDF)
 - Ali je podsistem DB2 katalogiziran na odjemalcu
 - Ali so pripomočki DB2 Connect in DB2 CLI povezani z gostiteljem.
2. Uveljavite FMID-e za paket DB2 Management Clients Package (funkcija skrbniškega strežnika DB2 (DAS) za OS/390 in z/OS) za DB2 for z/OS. DAS je izbirna komponenta, naložena s strežnikom DB2 za OS/390 in z/OS. Preberite programske imenike DB2 for z/OS, DB2 Management Clients Package in DB2 Administration Server for OS/390 and z/OS. Programski imenik določa in opisuje vsebino FMID-jev za vsak trak ali kaseto. Poleg tega podaja tudi namestitvene zahteve in navodila.
3. Uveljavite katerokoli dodatno storitev za DB2 for z/OS, kot je opisana v programskih imenikih.
4. Nadzorni center DB2 nudi podporo za upravljanje baz podatkov DB2 na več platformah. Pri upravljanju podsistemov DB2 for z/OS morate namestiti nabor shranjenih procedur, uporabniško definiranih funkcij in paketnih programov za vsak podsistem DB2:

DB2 UDB za z/OS različice 8

Če imate nameščen izdelek DB2 UDB za z/OS različice 8, morate namestiti komponento za omogočanje z/OS (JDB881D).

DB2 UDB za OS/390 in z/OS različice 7

Če imate nameščen izdelek DB2 UDB za OS/390 in z/OS različice 7, morate namestiti komponento za omogočanje 390 (JDB771D).

Če želite v celoti izkoriščati vse funkcije Nadzornega centra DB2 za DB2 for z/OS, vključno s kloniranjem in gradnjo in izdelavo JCL, morate namestiti strežnik za izvajanje skrbništva nad DB2 (DAS) za OS/390 in z/OS različice 8 (HDAS810), ki nudi funkcije DB2 for z/OS.

Opomba:

- a. V vsak podsystem DB2, s katerim želite delati s pomočjo Nadzornega centra, morate namestiti FMID JDB881D ali JDB771D.
 - b. Za vsako namestitveno sliko operacijskega sistema ali LPAR, v katerih imate podsisteme DB2, s katerimi želite delati s pomočjo Nadzornega centra, morate namestiti samo en FMID HDAS810.
 - c. Navodila za različne namestitve boste našli v programskem imeniku znotraj paketa upravnih odjemalcev DB2 ustreznega izdelka in različice. Navodila za namestitvev DAS (HDAS810) boste na primer našli v paketu upravnih odjemalcev IBM DB2 UDB za z/OS DB2 različice 8.
 - d. Strežnik za skrbništvo DB2 morate za posamezen sistem namestiti samo enkrat.
5. Preverite, ali ste omogočili naslovni prostor shranjenih procedur.
 6. Preverite, ali je strežnik za skrbništvoDB2 zagnan.

Podrobna navodila za omogočenje Nadzornega centra z delo z izdelkom DB2 for z/OS boste našli v:

<http://www.ibm.com/support/docview.wss?rs=64&context=SSEPEK&q1=jdb881d&uid=swg27006262>

Podpora odjemalca IBM-ovega podatkovnega strežnika za okolje aplikacije baze podatkov

Odjemalec podatkovnega strežnika vključuje naslednje:

- **Predprevajalnike za C/C++, COBOL in Fortran**, (za jezik, ki je podprt na tej platformi).
- **Podpora za aplikacije vdelanega SQL**, vključno s programskimi knjižnicami, vključitvenimi datotekami in vzorci kode.
- **Podpora za aplikacije ODBC in vmesnik klicne ravni DB2 (DB2 CLI)**, vključno s programskimi knjižnicami, vključitvenimi datotekami in vzorci kode za razvoj aplikacij, ki jih je preprosto prenesti v ODBC in prevesti s SDK-jem ODBC. SDK ODBC je na voljo pri podjetju Microsoft za operacijske sisteme Windows, in pri drugih proizvajalcih za večino ostalih podprtih platform. V operacijskih sistemih Windows sta gonilnika ODBC in CLI po privzetku nameščena z odjemalcem DB2, s čimer je omogočena podpora za aplikacije, razvite s kompletom orodij programske opreme za razvijalce ODBC Microsoft. Za ostale platforme lahko gonilnika ODBC in CLI po potrebi namestite skupaj z odjemalcem DB2 in tako omogočite podporo za aplikacije, ki so razvite s SDK-jem ODBC za to platformo.
- **IBM Data Server Driver for JDBC and SQLJ**, ki vključuje:
 - Podporo za aplikacije, skladne z JDBC 3 in JDBC 4
 - Podporo za SQLJ, namenjeno razvoju aplikacij Java s statičnim SQL-jem
- **Okolje Java 5**, ki je vdelano v strežnike DB2, da podpira aplikacijske artefakte Java na strani strežnika, vključno s shranjenimi procedurami in uporabniško definiranimi funkcijami.

- **Avtomatizacijske podprograme ADO (ActiveX Data Objects) in OLE (Object Linking and Embedding) (UDF-ji in shranjene procedure)** v operacijskih sistemih Windows, vključno z vzorci kode, izvedenimi v Microsoft Visual Basicu in Microsoft Visual C++.
- **Funkcijo za tabele OLE DB (Object Linking and Embedding Database)** v operacijskih sistemih Windows.
- **Aplikacije C# in Visual Basic .NET ter podprograme CLR .NET** v operacijskih sistemih Windows.
- **Podporo za aplikacije Ruby in Ruby on Rails**, ki vključuje IBM_DB gem za enostavne vzorce namestitve in kode. Ruby je v celoti vgrajen objektno usmerjen programski jezik za razvoj spletnih aplikacij. Ruby on Rails (RoR), znan tudi kot Rails, je sestav za razvijanje spletnih aplikacij, ki dostopajo do baz podatkov glede na arhitekturni sestav Model-View-Control
- **Podporo za aplikacijo PHP Hypertext Preprocessor**, ki vključuje programske knjižnice in vzorce kode. PHP je skriptni jezik za razvijanje spletnih aplikacij. Podpira tudi objektno usmerjeno programiranje
- **IBM Data Studio** je obširna zbirka integriranih orodij Eclipse za razvijalce baz podatkov in skrbnike razvojnih baz podatkov. IBM Data Studio zmanjša čas izvajanja dnevnih skrbniških nalog, izdelovanje, razmeščanje in razhroščevanje shranjenih procedur SQL in Java, razmeščanje spletnih storitev, usmerjenih na podatke in izdelovanje poizvedb za relacijske in XML podatke z uporabo podatkovnih strežnikov SQL in XQuery za DB2 in Informix.
- **Interaktivni SQL** prek urejevalnika ukazov ali procesorja ukazne vrstice (CLP), s katerim lahko ustvarite stavke SQL in v bazi podatkov izvajate za to namenjene poizvedbe.
- **Nabor dokumentiranih API-jev**, ki orodjem za razvoj aplikacij drugih proizvajalcev omogoča, da izvedejo podporo predprevajalniku za DB2 neposredno v svojih izdelkih. Ta vmesnik na primer uporablja IBM COBOL v sistemu AIX.

Poglavje 3. Selitev izdelka DB2 Connect

Nadgraditev v najnovejšo različico DB2 Connect

Za nadgraditev v novo različico ali izdajo izdelka DB2 Connect boste lahko morali nadgraditi komponente okolja, če želite, da se bodo izvajale v novi izdaji. Te komponente so strežniki DB2 Connect, strežniki DB2, odjemalci DB2 in aplikacije baz podatkov.

Če na primer uporabljate okolje s starejšo različico ali izdajo DB2 Connect in želite namestiti najnovejšo različico ali izdajo izdelka DB2 Connect, lahko nadgradite strežnik DB2 Connect, vendar pa boste lahko morali nadgraditi tudi druge komponente svojega okolja.

Strežniki DB2 Connect podpirajo nadgraditev primerkov DB2 Connect in vseh obstoječih zveznih baz podatkov DB2 Connect, izdelanih v prejšnjih različicah strežnikov DB2 Connect. Za izdaje DB2 Connect pred DB2 Connect različice 8 morate najprej izvesti selitev v DB2 Connect različice 8, nato pa nadgraditev v najnovejšo različico ali izdajo DB2 Connect. Preberite temo Selitev iz prejšnjih različic DB2 Connect, ki podrobneje opisuje, kako izvesti selitev v DB2 Universal Database (UDB) različice 8.

Postopek nadgraditve je sestavljen iz vseh nalog, ki jih morate izvesti, da bi se lahko okolje uspešno izvajalo v novi izdaji. Za nadgraditev vsake od komponente okolja v najnovejšo različico ali izdajo DB2 Connect, boste morali izvesti različne naloge:

- Nadgraditev strežnikov DB2 Connect vključuje nadgraditev obstoječih primerkov, katerekoli zvezne baze podatkov DB2 Connect in katerihkoli obstoječih baz podatkov upravljalnika transakcij, da se lahko izvajajo v najnovejši različici in izdaji DB2 Connect.
- Nadgradite obstoječe primerke in baze podatkov, da se lahko izvajajo v najnovejši različici ali izdaji izdelkov DB2. Preberite temo Nadgraditev strežnikov DB2 v *Nadgraditev v DB2 različice 9.7*.
- Nadgraditev primerke odjemalcev, da boste ohranili konfiguracijo obstoječih odjemalcev DB2. Preberite temo Nadgraditev odjemalcev v *Nadgraditev v DB2 različice 9.7*.
- Nadgraditev aplikacij baz podatkov vključuje njihov preizkus v najnovejši različici ali izdaji DB2 Connect in njihovo spremembo samo, če je potrebna podpora za spremembe, ki so na voljo v najnovejši različici ali izdaji DB2 Connect. Preglejte spremembe v obstoječi funkcionalnosti ter v odpravljeni in opuščeni funkcionalnosti za DB2 Connect v Kaj je novega za DB2 različice 9.7, da določite spremembe, ki bodo vplivale na aplikacije baz podatkov. Če se vaše aplikacije baz podatkov povezujejo s strežniki DB2, preberite tudi temo Nadgraditev aplikacij in podprogramov baz podatkov v *Nadgraditev v DB2 različice 9.7*.

Najboljši pristop za nadgraditev je zapis načrta za nadgraditev. Strategija namreč definira, kako pristopiti k nadgraditvi okolja in podaja smernice za nadgraditveni načrt. Kot pomoč pri določanju strategije uporabite značilnosti svojega okolja in informacije v nadgraditvenih osnovah, kar še posebej velja za priporočila in omejitve pri nadgraditvi. Nadgraditveni načrt mora vsebovati naslednje podrobnosti za vsako komponento:

- Nadgraditveni predpogoji, ki kažejo vse zahteve, ki morajo biti zadovoljene pred nadgraditvijo.
- Naloge, ki jih morate izvesti pred nadgraditvijo, in podajajo pripravljalne naloge.
- Nadgraditvene naloge, ki po korakih opisujejo osnovni nadgraditveni postopek za komponento, in kako nadgraditi okolja s posebnimi značilnostmi.
- Naloge po končani nadgraditvi, ki opisujejo vse naloge, ki jih morate izvesti po nadgraditvi, če želite, da se bo strežnik DB2 izvajal na optimalni ravni.

Ugotovili boste, da se naloge pred nadgraditvijo, nadgraditvene naloge in naloge po nadgraditvi za strežnike DB2 Connect sklicujejo na naloge pred nadgraditvijo, nadgraditvene naloge in naloge po nadgraditvi za strežnike DB2, saj so popolnoma enake.

Osnove nadgraditve za DB2 Connect

Če svoje odjemalce nadgrajujete v najnovejšo različico ali izdajo izdelka DB2 Connect, razmislite o naslednjih spremembah v podpori, ki jih razrešite, preden nadgradite:

Tip overjanja, podan v vnosu imenika baze podatkov na prehodu, prepíše tip overjanja, ki je katalogiziran na odjemalcu

Če izvedete nadgraditev iz izdaje pred DB2 Connect različice 8.2.2 (ki je enakovredna različici 8.1 s paketom popravkov 9) v najnovejšo različico ali izdajo, zagotovite, da je tip overjanja na prehodu združljiv z odjemalcem in strežnikom. Če v vnosu v imenik baze podatkov na prehodu niste določili tipa overjanja, je tip po privzetku SERVER.

DB2 Connect Server in DB2 Connect Personal Edition ne podpirata več protokola SNA.

Če izvedete nadgraditev iz izdaje pred DB2 Connect različice 9.1, morate znova katalogizirati vsa vozlišča, ki uporabljajo protokol SNA, tako da bodo uporabljala protokol TCP/IP.

Nadgraditvene osnove za strežnike in odjemalce DB2 veljajo tudi za strežnike DB2 Connect.

Podpora in omejitve nadgraditve za strežnike in odjemalce DB2 veljajo tudi, če nadgrajujete svoj strežnik DB2 Connect.

- Preglejte temo “Osnove nadgraditve za strežnike DB2” v *Nadgraditev v DB2 različice 9.7* in določite dodatne spremembe, ki vplivajo na nadgraditev in na način obravnavanja katerihkoli težav.
- Preberite temo “nadgraditvene osnove za odjemalce” v *Nadgraditev v DB2 različice 9.7*, še posebej pa podporo za povezljivost med odjemalci in strežniki DB2. Povezave iz najnovejše različice ali izdaje strežnikov DB2 Connect iz odjemalske izdaje, starejše dve ali več izdaj, niso podprte.

Nova imena in pakiranje komponent DB2

V DB2 različice 9.7 smo spremenili imena in pakiranje komponent DB2. Preberite temo “Spremenili smo imena komponent” v priročniku *Kaj je novega za DB2 različice 9.7*, kjer boste našli podrobnosti o novih imenih in splošnih imenih odjemalcev.

Nadgraditvena priporočila za DB2 Connect

Na splošno priporočamo, da najprej nadgradite strežnike DB2 Connect, za njimi pa še odjemalce. Zadnji dve različici odjemalcev se lahko povežeta z najnovejšo različico ali izdajo strežnikov DB2 Connect. Edina omejitev je, da nove funkcije niso na voljo za odjemalce iz prejšnjih različic in izdaj. Toda verjetno ne potrebujete dostopa do teh novih komponent, ker jih vaše obstoječe aplikacije ne uporabljajo.

Če najprej izberete nadgraditev odjemalcev, morate upoštevati znane omejitve glede podpore za povezljivost iz trenutne različice ali izdaje odjemalca s strežniki DB2 Connect iz dveh predhodnih različic. Preglejte nezdružljivosti trenutne različice ali izdaje s prejšnjimi izdajami in razmislite, ali te omejitve veljajo tudi za vašo aplikacijo, nato pa izvedite ustrezne ukrepe.

Za zagotovitev uspešne nadgraditve izvedite naloge pred in po nadgraditvi.

Naloge pred nadgraditvijo strežnikov DB2 Connect

Če želite, da bo nadgraditev strežnikov DB2 Connect uspela, je potrebna priprava, v kateri boste obravnavali vse odprte težave, ki lahko obstajajo.

Izvedite naslednje naloge pred nadgraditvijo za strežnike DB2, ki veljajo tudi za strežnike DB2 Connect:

1. Preberite “Osnove nadgraditve za DB2 Connect” na strani 16 in določite spremembe ali omejitve, ki lahko vplivajo na nadgraditev, in se naučite, kako pred nadgraditvijo obravnavati vse odprte težave.
2. Preberite temo “Varnostno kopiranje konfiguracijskih in diagnostičnih informacij strežnika DB2” v priročniku *Nadgraditev v DB2 različice 9.7*, da boste ustvarili zapis trenutne konfiguracije, ki jo lahko primerjate s konfiguracijo po nadgraditvi. S pomočjo teh informacij lahko tudi izdelate nove primerke ali baze podatkov, za katere lahko uporabite isto konfiguracijo kot pred nadgraditvijo.
3. Neobvezno: Če na strežniku DB2 Connect omogočite funkcionalnost upravljalnika točk skladnosti (SPM), zagotovite, da upravljalniki točk skladnosti DRDA ne vsebujejo nobenih nezaključenih transakcij; to naredite z ukazom “LIST DRDA INDOUBT TRANSACTIONS” v *Command Reference*, da pridobite seznam nezaključenih transakcij in interaktivno razrešite nezaključene transakcije.
4. Neobvezno: če uporabljate baze podatkov upravljalnika transakcij, za pripravo baz podatkov za nadgraditev izvedite naslednje naloge pred nadgraditvijo:
 - a. Zagotovite, da baza podatkov, ki jo želite nadgraditi, ne vsebuje nobenih nezaključenih transakcij. V ta namen uporabite “ukaz LIST INDOUBT TRANSACTIONS” v *Command Reference*, s katerim boste prikazali seznam nezaključenih transakcij in interaktivno razrešili vse nezaključene transakcije.
 - b. Preberite temo “Preverjanje, ali so baze podatkov pripravljene na nadgraditev” v *Nadgraditev v DB2 različice 9.7*, in pred dejansko nadgraditvijo identificirajte in razrešite vse težave.
 - c. Preberite temo “Izdelava varnostne kopije baz podatkov pred nadgraditvijo” v *Nadgraditev v DB2 različice 9.7*, da jih boste lahko nadgradili v nov nadgrajen sistem ali obnovili v izvorni sistem pred nadgraditvijo.
 - d. Preberite temo “Zahteve glede prostora na disku” v *Nadgraditev v DB2 različice 9.7*, in se prepričajte, ali imate na voljo dovolj prostega prostora na disku, začasnega prostora tabel in prostora dnevnika za nadgraditev baze podatkov in po potrebi temo “Povečanje velikosti prostora tabel in datoteke dnevnika pred nadgraditvijo” v *Nadgraditev v DB2 različice 9.7*.
 - e. Samo za Linux: tema “Spreminjanje surovih naprav v blokovne naprave (Linux)” v priročniku *Nadgraditev v DB2 različice 9.7*
5. Neobvezno: Če uporabljate zvezne baze podatkov DB2 Connect, preberite temo “Priprava na selitev v zvezne sisteme” v priročniku *IBM WebSphere Information Integration: Selitev v zvezni sistem različice 9*, kjer boste našli podrobnosti o nalogah, ki jih je za te baze podatkov potrebno opraviti pred selitvijo.
6. Samo za Windows: če ste pri službi za podporo za DB2 pridobili prilagojene pretvorne tabele kodnih strani, morate izdelati varnostno kopijo vseh datotek v imeniku DB2OLD\conv, kjer je DB2OLD lokacija obstoječe kopije DB2 Connect. Z nadgraditvijo trenutne različice ali izdaje kopije DB2 Connect odstranite te tabele, ker so standardne tabele kodnih strani vsebovane v novi različici ali izdaji knjižnice DB2 Connect. Standardnih pretvorbenih tabel za kodne strani ni potrebno varnostno kopirati.
7. Neobvezno: nadgradite strežnik DB2 Connect v preizkusnem okolju in pred nadgraditvijo produkcijskega okolja identificirajte nadgraditvene težave in preverite, ali aplikacije in podprogrami baze podatkov delujejo po pričakovanjih.

8. V najnovejši različici ali izdaji DB2 Connect so vsi pomembni nadgraditveni dogodki zabeleženi v datotekah dnevnika db2diag, če nastavite konfiguracijski parameter upravljalnika baz podatkov **diaglevel** na vrednost 3 (privzeta vrednost) ali več. Če nastavite ta parameter na vrednost 2 ali manj, preberite temo “Nastavitev ravni zajemanja napak diagnostične datoteke dnevnika” v *Odpravljanje težav in naravnavanje zmogljivosti baze podatkov*, da boste nastavili ta parameter na vrednost 3 ali več.
9. Preklopite strežnik DB2 Connect v nepriključni način za nadgraditev. Podrobnosti boste našli v temi “Preklop strežnika DB2 v nepriključni način pred nadgraditvijo” v priročniku *Nadgraditev v DB2 različice 9.7*

Nadgrajevanje strežnikov DB2 Connect

Preden izvedete nadgraditev v najnovejšo različico DB2 Connect, naredite naslednje:

- Preverite, ali imate ustrezen dostop do operacijskega sistema:
 - Dostop do korenskega imenika v UNIX
 - Lokalni Skrbnik na Windows
- Preverite, ali imate pooblastila SYSADM.
- Preverite, ali so zadovoljene zahteve, podane v temi “Namestitvene zahteve za izdelke baze podatkov DB2 ” iz priročnika *Nameščanje strežnikov DB2*. Zahteve glede operacijskega sistema Linux in UNIX so se spremenile.
- Preberite temo “Najboljše prakse za nadgraditev strežnikov DB2 ” v priročniku *Nadgraditev v DB2 različice 9.7*.
- Preberite temo “Zahteve glede diskovnega prostora za nadgraditev strežnika DB2 ” v priročniku *Nadgraditev v DB2 različice 9.7*.
- Izvedite naloge pred nadgraditvijo, še posebej pa ne pozabite izdelati varnostne kopije baz podatkov.

Če uporabljate DB2 Connect različice 7, morate najprej izvesti selitev v DB2 Connect različice 8. Za podrobnosti si oglejte temo: <http://publib.boulder.ibm.com/infocenter/db2luw/v8/topic/com.ibm.db2.udb.doc/conn/t0008566.htm>

Najnovejša različica ali izdaja strežnikov DB2 Connect nudi podporo za nadgraditev primerkov DB2 Connect in vseh obstoječih zveznih baz podatkov upravljalnika transakcij in DB2 Connect, ki ste jih izdelali v dveh predhodno podprtih različicah strežnikov DB2 Connect.

Ker so strežniki DB2 Connect strežniki za povezljivost baz podatkov gostiteljev, lahko v okviru primerka strežnika DB2 Connect obstajajo samo baze podatkov upravljalnika transakcij in zvezna baze podatkov DB2 Connect. Baze podatkov upravljalnika transakcij DB2 Connect hranijo informacije o stanju transakcij za transakcije, ki jih usklajuje DB2. Edini namen zveznih baz podatkov DB2 Connect je dosegljivost informacij o izvornih podatkov.

V operacijskih sistemih Linux in UNIX ročno nadgradite svoje primerke DB2 Connect po namestitvi najnovejše različice izdelka DB2 Connect. Vsa oddaljena vozlišča in baze podatkov, ki jih katalogizirate na odjemalcih DB2, se nanašajo na te primerke. Če izdelate nov primerek, boste morali znova katalogizirati vozlišča, baze podatkov DCS in baze podatkov na odjemalcih DB2, ki so obstajale v primerkih iz prejšnje različice.

V operacijskih sistemih Windows je med postopkom nameščanja na voljo možnost za samodejno nadgraditev obstoječe, podprte kopije DB2 Connect. Primerki DB2 Connect bodo samodejno nadgrajeni. Če želite, lahko namestite novo kopijo najnovejše različice DB2 Connect in nato ročno nadgradite primerke DB2 Connect.

V tem postopku opisujemo, kako izvesti nadgraditev z namestitvijo nove kopije najnovejše različice izdelka DB2 Connect, nato pa z nadgraditvijo primerkov in vseh obstoječih baz podatkov. Če želite samodejno nadgraditi obstoječo, podprto kopijo DB2 Connect v sistemu Windows, opravite enake korake, kot so podani v temi “Nadgraditev strežnika DB2 (Windows)” v priročniku *Nadgraditev v DB2 različice 9.7*.

Omejitve

- Bitna velikost odjemalskega primerka je določena z operacijskim sistemom, v katerega namestite DB2 Connect. Za podrobnosti preberite temo “Spremembe v podpori za 32- in 64-bitne strežnike DB2” v priročniku *Nadgraditev v DB2 različice 9.7*.
- Dodatne nadgraditvene omejitve iz teme “Nadgraditvene omejitve za strežnike DB2” priročnika *Nadgraditev v DB2 različice 9.7* veljajo tudi za strežnike DB2 Connect.

Za nadgraditev strežnika DB2 Connect naredite naslednje:

1. Informacije o konfiguraciji povezljivosti za obstoječ, podprt strežnik DB2 Connect izvozite v izvozni profil. Za izdelavo konfiguracijskega profila uporabite orodje db2cfexp:

```
$ db2cfexp cfg_profile backup
```

Ta profil vsebuje vse informacije o konfiguraciji primerka, vključno s konfiguracijo upravljalnika baz podatkov in profilom registra, ker je podana možnost *backup*. Ta profil lahko uporabite za vnovično izdelavo konfiguracije povezljivosti.

2. Namestite DB2 Connect s čarovnikom za namestitev DB2 in izberite v oknu Namesti izdelek možnost **Namesti novega**.
3. Preberite temo “Nadgraditev primerkov” v *Nadgraditev v DB2 različice 9.7*, za kar uporabite ukaz db2iupgrade.
4. Nadgradite vse obstoječe zvezne baze podatkov upravljalnika transakcij in DB2 Connect; pri tem si pomagajte s temo “Nadgrajevanje baz podatkov” iz priročnika *Nadgraditev v DB2 različice 9.7*. Baze podatkov lahko nadgradite tudi tako, da obnovite varnostno kopijo DB2 Connect iz ene od dveh predhodno podprtih različic.

Ko nadgradite strežnik DB2 Connect, izvedite priporočene naloge po končani nadgraditvi, kot so ponastavitev diagnostične ravni napak, prilagoditev velikosti datoteke dnevnike in vnovično povezovanje paketov ter preverjanje, ali je nadgraditev uspela.

Naloge po končani nadgraditvi za strežnike DB2 Connect

Ko nadgradite strežnike DB2 Connect, z izvedbo več nalog po končani nadgraditvi zagotovite, da bo strežnik DB2 Connect deloval po pričakovanjih in na svoji optimalni ravni.

Za strežnike DB2 izvedite naslednje naloge po končani nadgraditvi, ki veljajo tudi za strežnike DB2 Connect:

1. Če nastavite konfiguracijski parameter upravljalnika baz podatkov *diaglevel* na vrednost 4, kot to priporočajo naloge pred nadgraditvijo za strežnike DB2 Connect, ta parameter ponastavite v vrednost, ki ste jo nastavili pred nadgraditvijo.
2. Preberite temo “Upravljanje sprememb v vedenju strežnika DB2” v priročniku *Nadgraditev v DB2 različice 9.7*. V najnovejši različici ali izdaji izdelkov DB2 so na voljo nove spremenljivke registra, novi konfiguracijski parametri in nove privzete vrednosti za spremenljivke registra in konfiguracijske parametre, ki lahko vplivajo na vedenje strežnika DB2. Opravili smo tudi spremembe v fizičnih oblikovalskih značilnostih baz podatkov in spremembe v zaščiti, ki imajo prav tako določen vpliv.
3. Če ste za prejšnje različice ali izdaje pridobili prilagojene pretvorne tabele kodnih strani pri službi za podporo za DB2, prekopicirajte vse datoteke za te tabele iz imenika DB2OLD/conv v imenik DB2DIR/conv, kjer je DB2OLD lokacija predhodno podprte

različice kopije DB2 Connect, DB2DIR pa je lokacija nove kopije DB2 Connect. Standardnih pretvorbenih tabel za kodne strani ni treba kopirati.

Če ste nadgradili obstoječo, podprto kopijo DB2 Connect v operacijskih sistemih Windows, lahko obnovite prilagojene pretvorne tabele kodnih strani, ki ste jih varnostno prekopirali kot del nalog pred nadgraditvijo za strežnike DB2 Connect, v imenik DB2PATH\conv, kjer je DB2PATH lokacija nove kopije DB2 Connect.

4. Če se povezujete s strežnikom DB2 for z/OS ali strežnikom DB2 for IBM i, na katerem je potrebna podpora za evro, nastavite spremenljivko registra **DB2CONNECT_ENABLE_EURO_CODEPAGE** na vrednost YES na vseh odjemalcih in strežnikih DB2 Connect, tako da bo trenutna kodna stran aplikacije preslikana v enakovreden ID nabora kodiranih znakov (CCSID), ki eksplicitno kaže podporo za znak evro.
5. Neobvezno: če ste nadgradili katero od baz podatkov na strežniku DB2 Connect in spremenili nastavitve prostora dnevnika v skladu s priporočili v nalogah pred nadgraditvijo za strežnike DB2 Connect, preberite temo "Prilagoditev velikosti prostora dnevnika v preseljenih bazah podatkov" v *Nadgraditev v DB2 različice 9.7*. Pazite, da bo velikost prostora dnevnika, ki jo dodelite, zadostna za strežnik DB2 Connect.
6. Neobvezno: Po končani nadgraditvi preberite temo "Izdelava varnostne kopije baz podatkov pred nadgraditvijo" v *Nadgraditev v DB2 različice 9.7*.
7. Neobvezno: če uporabljate zvezne baze podatkov DB2 Connect, preberite temo "Konfiguriranje zveznih sistemov po selitvi" v priročniku *IBM WebSphere Information Integration: Selitev v zvezni sistem različice 9* in določite, ali je po nadgraditvi zvezne baze podatkov potrebno opraviti še kakšno nalogo.
8. Preverite, ali je nadgraditev strežnika DB2 Connect uspela. Preizkusite povezave z vsemi bazami podatkov na vašem seznamu. Naslednji primer kaže, kako preizkusite povezave iz procesorja ukazne vrstice:

```
db2 CONNECT TO DATABASE sample user mickey using mouse
```

Pri povezovanju z oddaljeno bazo podatkov morate podati uporabnika in geslo. Preverite, ali so vse povezave uspešno vzpostavljene.

Prav tako preizkusite vaše aplikacije in orodja, da zagotovite pričakovano izvajanje strežnika DB2 Connect.

V tem koraku nadaljujte z vsemi vašimi dejavnostmi vzdrževanja. Poleg tega odstranite tudi vse predhodno shranjene različice ali izdaje kopij DB2 Connect, ki jih ne potrebujete več.

Poglavje 4. Naloge pred nameščanjem

Podpora programske opreme Java za izdelke DB2

Če želite uporabljati na Javi temelječa orodja in izdelovati in izvajati aplikacije Java, vključno s shranjenimi procedurami in uporabniško definiranimi funkcijami, potrebujete ustrezno raven kompleta orodij za razvijanje programske opreme (SDK) IBM za Javo, navedenega kasneje v tem razdelku.

Če komponenta, ki jo nameščate, zahteva IBM SDK za okolje Java, SDK za okolje Java pa še ni nameščen na tej poti, bo SDK za okolje Java nameščen, če za namestitev izdelka uporabite čarovnika za namestitev DB2 ali odzivno datoteko.

SDK za Java se ne namesti z odjemalcem izvajalnega okolja IBM-ovega podatkovnega strežnika ali s paketom gonilnikov IBM-ovega podatkovnega strežnika.

V naslednji tabeli je naveden nameščeni SDK za ravni Java za izdelke DB2 glede na platformo operacijskega sistema:

Platforma operacijskega sistema	Raven SDK-ja za Javo
AIX	Za paket popravkov 1 in starejši: SDK 6 Za paket popravkov 2 in novejši: SDK 6 Service Release 7
HP-UX za sisteme na osnovi Itanium	Platforma HP JDK for JSE HP-UX 11i, ki jo je prilagodil IBM za IBM-ovo programsko opremo različice 6
Linux na x86	SDK 6 servisne izdaje 3
Linux na AMD64/EM64T	SDK 6 servisne izdaje 3
Linux na zSeries	SDK 6 servisne izdaje 3
Linux na POWER	Za paket popravkov 1 in starejši: SDK 6 Service Release 3 Za paket popravkov 2 in novejši: SDK 6 Service Release 7
Solaris Operating System	IBM 64-bit SDK for Solaris, Java Technology Edition, Version 6
Windows x86	SDK 6 servisne izdaje 3
Windows x64	SDK 6 servisne izdaje 3

Opomba:

1. Programsko opremo SDK za Javo lahko prenesete s spletnega mesta developerWorks na naslednjem naslovu: <http://www.ibm.com/developerworks/java/jdk/index.html>. Seznam podprtih ravni SDK-ja za Javo boste našli v tabeli kasneje v tem razdelku z naslovom Podpora DB2 Database za Linux, UNIX in Windows za SDK-je za Javo.

Opomba: Za platforme operacijskega sistema Windows prenesite IBM Razvojni paket za Eclipse.

2. Orodja GUI DB2 se izvajajo samo v sistemih Linux na x86, Linux na AMD64/EM64T, Windows x86 in Windows x64.
3. V sistemih Windows x86 in Linux na x86:
 - je nameščen 32-bitni SDK,
 - so podprte 32-bitne aplikacije in zunanje rutine Java,

4. Na vseh podprtih platformah (razen Windows x86 in Linux na x86):
 - so podprte 32-bitne aplikacije,
 - niso podprte 32-bitne zunanje rutine Java,
 - so podprte 64-bitne aplikacije in zunanje rutine Java
5. JDK na platformah HP-UX vzdržuje HP, ki ga je IBM licenciral za redistribuiranje. Ta JDK predstavlja vrata, ki jih vodi HP Sun Hotspot JDK, in podpora za nabor mednarodnih znakov posledično sledi tej za Sun Hotspot JDK in ne tisti za JDK, ki jo je razvil IBM. Nekatere tabele za pretvorbo kode, kot je CP290, niso podprte na platformi HP-UX.

Podprta programska oprema za razvijanje aplikacij Java

V naslednji tabeli so navedene podprte ravni SDK za okolje Java. Podprte so navedene ravni in novejšje različice, ki so združljive z novejšimi različicami istih ravni.

Ker so popravki in posodobitve SDK-jev za okolje Java precej pogosti, vse ravni in različice niso preizkušene. Če ima aplikacija baze podatkov težave, ki so povezane s SDK-jem za okolje Java, poskusite z naslednjo razpoložljivo različico vašega SDK okolja Java za dano raven.

Različice SDK-ja za okolje Java, ki niso IBM-ove, so podprte samo za gradnjo in izvajanje samostojnih aplikacij Java. Za gradnjo in izvajanje novih shranjenih procedur in uporabniško definiranih funkcij Java je podprt samo IBM SDK za Javo, ki je vključen z izdelkom DB2 Database za Linux, UNIX in Windows. Za izvajanje shranjenih procedur in uporabniško definiranih funkcij Java, ki so bile zgrajene pred izdajami DB2, boste podrobnosti našli v tabeli 1, stolpec "Shranjene procedure in uporabniško definirane funkcije Java".

Tabela 2. Ravni SDK-jev za Javo, ki jih podpira DB2 Database za Linux, UNIX in Windows

	Aplikacije Java, ki uporabljajo gonilnik JDBC db2java.zip ali db2jcc.jar	Aplikacije Java, ki uporabljajo gonilnik JDBC db2jcc4.jar	Shranjene procedure in uporabniško definirane funkcije Java	Grafična orodja DB2
AIX	1.4.2 do 6	6	1.4.26 na strani 23 do 6 ⁵	Ni na voljo
HP-UX za sisteme na osnovi Itanium	1.4.2 do 6 ¹	6 ¹	1.4.26 na strani 23 do 6	Ni na voljo
Linux na POWER	1.4.2 do 6 ^{3,4}	6 ^{3,4}	1.4.26 na strani 23 do 6	Ni na voljo
Linux na x86	1.4.2 do 6 ^{2,3,4}	6 ^{2,3,4}	1.4.26 na strani 23 do 6	5 do 6
Linux na AMD64 in procesorje Intel [®] EM64T	1.4.2 do 6 ^{2,3,4}	6 ^{2,3,4}	1.4.26 na strani 23 do 6	Ni na voljo
Linux na zSeries	1.4.2 do 6 ^{3,4}	6 ^{3,4}	1.4.26 na strani 23 do 6	Ni na voljo
operacijski sistem Solaris	1.4.2 do 6 ²	6 ²	1.4.26 na strani 23 do 6	Ni na voljo
Windows na x86	1.4.2 do 6 ²	6 ²	1.4.6 na strani 232 do 6	5 do 6
Windows na x64, za AMD64 in procesorje Intel EM64T	1.4.2 do 6 ²	6 ²	1.4.26 na strani 23 do 6	5 do 6

Opomba:

1. Enake ravni SDK-ja za okolje Java, kot jih nudi Hewlett-Packard, so podprte za gradnjo in izvajanje samostojnih odjemalskih aplikacij, ki se izvajajo v IBM Data Server Driver for JDBC and SQLJ.

2. Enake ravni SDK-ja za okolje Java, kot jih nudi Sun Microsystems, so podprte za gradnjo in izvajanje samostojnih odjemalskih aplikacij, ki se izvajajo v IBM Data Server Driver for JDBC and SQLJ.
3. Za SUSE Linux Enterprise Server (SLES) 10 je zahtevana minimalna raven SDK-ja za Javo 1.4.2 SR6. Za Red Hat Enterprise Linux (RHEL) 5 je zahtevana minimalna raven SDK-ja za Javo 1.4.2 SR7.
4. Podpora za SDK za Javo 6 v sistemu Linux zahteva SDK za Javo 6 SR3 ali novejši.
5. Če uporabite SDK za Javo 6 SR2 ali novejši, nastavite `DB2LIBPATH=domač_imenik_java/jre/lib/ppc64`.
6. Podporo za shranjene procedure in uporabniško definirane funkcije Java, zgrajene z IBM-ovim SDK-jem za Javo 1.4.2, smo v različici 9.7 opustili in jo bomo v prihodnji izdaji lahko odstranili. Datum končanja storitve za IBM-ov SDK za Javo 1.4.2 je september 2011. Priporočamo, da pred tem datum odstranite odvisnost od SDK-ja za Javo 1.4.2. Odstranitev te odvisnosti lahko izvedete z vnovično gradnjo shranjenih procedur in uporabniško definiranih funkcij Java z SDK-jem za Javo, ki je vključen v DB2 različice 9.1, DB2 različice 9.5 ali DB2 različice 9.7.

Naslednja tabela navaja različice IBM Data Server Driver for JDBC and SQLJ, ki so na voljo pri izdelkih baz podatkov DB2.

Tabela 3. Različice IBM Data Server Driver for JDBC and SQLJ in ravni paketov s popravki DB2 Database za Linux, UNIX in Windows

Različica DB2 in raven paketa popravkov	Različica IBM Data Server Driver for JDBC and SQLJ ¹
različica DB2 9.1	3.1.xx
različica DB2 9.1 paket popravkov 1	3.2.xx
različica DB2 9.1 paket popravkov 2	3.3.xx
različica DB2 9.1 paket popravkov 3	3.4.xx
DB2 različice 9.1 s paketom popravkov 4	3.6.xx
DB2 različice 9.1 s paketom popravkov 5	3.7.xx
različica DB2 9.5	3.50.xx, 4.0.xx
DB2 različice 9.5 s paketom popravkov 1	3.51.xx, 4.1.xx
DB2 različice 9.5 s paketom popravkov 2	3.52.xx, 4.2.xx
Paket popravkov 3 za DB2 različice 9.5	3.53.xx, 4.3.xx
DB2 različice 9.5 s paketom popravkov 5	3.57.xx, 4.7.xx
DB2 različice 9.5 s paketom popravkov 6	3.58.xx, 4.8.xx
DB2 različice 9.7	3.57.xx, 4.7.xx
DB2 različice 9.7 s paketom popravkov 1	3.58.xx, 4.8.xx
DB2 različice 9.7 s paketom popravkov 2	3.59.xx, 4.9.xx
DB2 različice 9.7 s paketom popravkov 3	3.61.xx, 4.11.xx

Opomba: Vse različice gonilnikov so oblike *n.m.xx*. Pri tem *n.m* ostane enak znotraj ravni GA ali ravni paketa popravkov. *xx* se spremeni, ko je prek popravkov APAR predstavljena novejša različica IBM Data Server Driver for JDBC and SQLJ.

Parametri jedra (Linux in UNIX)

Za pravilno delovanje DB2 Connect (in drugih izdelkov DB2) boste morda morali posodobiti konfiguracijske parametre jedra.

Z namenom upodobitve, kako prilagoditi ustrezne konfiguracijske parametre jedra, bomo razložili vsakega od podprtih operacijskih sistemov.

Spreminjanje parametrov jedra (HP-UX)

Če želite, da bo izdelek DB2 pravilno deloval v sistemu HP-UX, boste morda morali posodobiti konfiguracijske parametre jedra sistema. Če posodobite vrednosti konfiguracijskih parametrov jedra, morate znova zagnati računalnik.

Za spreminjanje parametrov jedra morate imeti pooblastilo root.

Če želite spremeniti parametre jedra, storite naslednje:

1. Vnesite ukaz **sam** in s tem zaženite program SAM (System Administration Manager).
2. Dvokliknite ikono **Konfiguracija jedra**.
3. Dvokliknite ikono **Parametri, ki se jih da konfigurirati**.
4. Dvokliknite parameter, ki ga želite spremeniti, in v polje **Formula/Vrednost** vnesite novo vrednost.
5. Kliknite **Potrdi**.
6. Te korake ponovite za ostale konfiguracijske parametre jedra, ki jih želite spremeniti.
7. Ko zaključite z nastavljanjem ostalih konfiguracijskih parametrov jedra, v menijski vrstici dejanj izberite **Dejanje --> Obdelaj novo jedro**.

Operacijski sistem HP-UX se bo po spreminjanju vrednosti konfiguracijskih parametrov jedra samodejno znova zagnal.

Priporočeni konfiguracijski parametri jedra (HP-UX)

V sistemih HP-UX, kjer teče 64-bitni sistem baz podatkov DB2, izvedite ukaz `db2osconf` in s tem prikažete ustrezne vrednosti konfiguracijskih parametrov za jedro sistema. Pripomoček `db2osconf` je mogoče zagnati samo iz `$DB2DIR/bin`, kjer je `$DB2DIR` imenik, v katerega ste namestili izdelek DB2.

Spreminjanje parametrov jedra (Linux)

Od različice 9.7 s paketom popravkov 2 naprej ni več potrebno posodobiti parametrov jedra Linux, povezanih z medprocesnimi komunikacijami (IPC). Za različico 9.7 s paketom popravkov 1 ali starejšim *uveljavljene minimalne nastavitve* za določene parametre jedra lahko ne bodo zadostovale za izvajanje sistema baze podatkov DB2 in jih boste morali pred namestitvijo izdelka baze podatkov DB2 posodobiti.

Za spreminjanje parametrov jedra morate imeti pooblastilo skrbnika.

Če želite posodobiti parametre jedra na izdelkih Red Hat in SUSE Linux:

1. Zaženite ukaz `ipcs -l`, ki izpiše trenutne nastavitve parametrov jedra.
2. Analizirajte izhodne podatke ukaza in ugotovite, ali je potrebno spremeniti nastavitve jedra ali ne, in sicer tako, da primerjate trenutne vrednosti z *veljavnimi minimalnimi nastavitvami* za različico 9.7 s paketom popravkov 2 ali z novjšimi paketi popravkov na naslovu <http://publib.boulder.ibm.com/infocenter/db2luw/v9r7/topic/com.ibm.db2.luw.qb.server.doc/doc/c0057140.html>. Naslednje besedilo je primer izhodnih podatkov ukaza `ipcs` z dodanimi komentarji za `//`, ki kažejo imena parametrov:

```
# ipcs -l

----- Shared Memory Limits -----
max number of segments = 4096           // SHMMNI
max seg size (kbytes) = 32768          // SHMMAX
```

```
max total shared memory (kbytes) = 8388608 // SHMALL
min seg size (bytes) = 1
```

```
----- Semaphore Limits -----
max number of arrays = 1024 // SEMMNI
max semaphores per array = 250 // SEMMSL
max semaphores system wide = 256000 // SEMMNS
max ops per semop call = 32 // SEMOPM
semaphore max value = 32767
```

```
----- Messages: Limits -----
max queues system wide = 1024 // MSGMNI
max size of message (bytes) = 65536 // MSGMAX
default max size of queue (bytes) = 65536 // MSGMNB
```

3. Spremenite parametre jedra, ki jih je potrebno prilagoditi tako, da uredite datoteko `/etc/sysctl.conf`. Če ta datoteka ne obstaja, jo izdelajte. Naslednje vrstice so zgled vsebine, ki jo morate vstaviti v datoteko:

```
#Primer za računalnik s 16 GB RAM-a:
kernel.shmmni=4096
kernel.shmmax=17179869184
kernel.shmall=8388608
#kernel.sem=<SEMMSL> <SEMMNS> <SEMOPM> <SEMMNI>
kernel.sem=250 256000 32 4096
kernel.msgmni=16384
kernel.msgmax=65536
kernel.msgmnb=65536
```

4. Zaženite `sysctl` s parametrom `-p`, da naložite nastavitve `sysctl` iz privzete datoteke `/etc/sysctl.conf`:

```
sysctl -p
```

5. Če želite, da spremembe stopijo v veljavo po vsakem vnovičnem zagonu, naredite naslednje:
 - (SUSE Linux) Naredite datoteko `boot.sysctl` aktivno
 - (Red Hat) Inicializacijski skript datoteke `rc.sysinit` bo datoteko `/etc/sysctl.conf` prebral samodejno

Spreminjanje parametrov jedra (operacijski sistem Solaris)

Če želite, da bo sistem baz podatkov DB2 pravilno deloval, priporočamo, da posodobite konfiguracijske parametre sistemskega jedra. Predlog priporočenih parametrov jedra lahko prikažete s pomožnim programom `db2osconf`. Če želite izkoriščati prednosti, ki jih nudijo kontrolniki virov projekta (`/etc/project`), preglejte dokumentacijo za Solaris.

Za spreminjanje parametrov jedra morate imeti pooblastilo skrbnika.

Če želite uporabiti ukaz `db2osconf`, morate najprej namestiti sistem baz podatkov DB2. Pripomoček `db2osconf` je mogoče zagnati samo iz `$DB2DIR/bin`, kjer je `$DB2DIR` imenik, v katerega ste namestili izdelek DB2.

Sistem morate po spreminjanju parametrov jedra znova zagnati.

Če želite nastaviti parameter jedra, na konec datoteke `/etc/system` dodajte vrstico:

```
set ime_parametra = vrednost
```

Če želite, na primer nastaviti vrednost parametra `msgsys:msginfo_msgmax`, na konec datoteke `/etc/system` dodajte naslednjo vrstico:

```
set msgsys:msginfo_msgmax = 65535
```

Po posodabljanju datoteke `/etc/system` znova zaženite sistem.

Poglavje 5. Namestitvene in konfiguracijske naloge

Strežniški izdelki DB2 Connect: pregled namestitve in konfiguracije

Nastavitev strežniškega izdelka DB2 Connect, kot je Izdaja DB2 Connect Enterprise Edition, je postopek, sestavljen iz več korakov. Strežniški izdelki DB2 Connect so pogosto nameščeni s stotinami ali tisoči odjemalcev, ki se povezujejo z IBM-ovimi velikimi strežniki baz podatkov. Zaradi tega priporočamo, da uporabite poskusno namestitev, opisano spodaj. Ko ugotovite, da je poskusna konfiguracija stabilna, jo lahko uporabite kot predlogo za nenadzorovano namestitev izdelka DB2 Connect in odjemalcev v podjetju.

Tipični koraki za namestitev in konfiguriranje strežniškega izdelka DB2 Connect so:

1. Določite, kako želite v omrežju uporabljati DB2 Connect.
2. Preverite, ali imate pravilno strojno in programsko opremo, ki jo zahtevajo predpogoji, tako na delovni postaji, kot na strežniku baze podatkov gostitelja.
3. Preverite, ali je IBM-ov veliki strežnik baze podatkov konfiguriran za sprejemanje povezav s strežnikov DB2 Connect.
4. Namestite programsko opremo DB2 Connect. To delovno postajo boste uporabili za konfiguriranje in preverjanje povezav z IBM-ovim velikim računalnikom. Če želite poiskati podrobnosti, ki so specifične za namestitev strežniškega izdelka DB2 Connect v vašem operacijskem sistemu, uporabite sorodne povezave.
5. Po končani namestitvi vzpostavite povezavo med DB2 Connect in IBM-ovim velikim sistemom baz podatkov. DB2 Connect lahko za vas poišče in konfigurira vse povezave TCP/IP. Za konfiguriranje baz podatkov na IBM-ovem velikem računalniku lahko uporabite pomočnika za konfiguriranje (CA) ali procesor ukazne vrstice (CLP) DB2.
6. Povežite programe in pripomočke, ki jih nudi DB2 Connect, z IBM-ovo veliko bazo podatkov.
7. Preskusite povezavo.
8. (neobvezno) Omogočite funkcijo večstranskega posodabljanja (multisite update).
9. Če boste uporabljali WebSphere, nadzornike transakcij ali lastno programsko opremo strežnikov aplikacij, namestite te izdelke ali aplikacije. Dodatne informacije o namestitvi strežnika aplikacij WebSphere boste našli v dokumentaciji, ki je na voljo s temi izdelki kot del paketa strežniškega izdelka DB2 Connect. Za druge izdelke preglejte namestitveno dokumentacijo, ki ste jo dobili skupaj z izdelki.
10. Namestite in konfigurirajte odjemalca IBM-ovega podatkovnega strežnika. To delovno postajo uporabite za preizkus povezljivosti med odjemalcem podatkovnega strežnika in IBM-ovimi velikimi strežniki baz podatkov, kot tudi za preizkušanje aplikacij, ki uporabljajo to povezljivost.
11. Za povezovanje odjemalca z IBM-ovim velikim sistemom prek DB2 Connect uporabite pomočnika za konfiguriranje.
12. Odjemalca podatkovnega strežnika namestite na vse delovne postaje končnih uporabnikov, ki bodo uporabljale aplikacije, ki se povezujejo z IBM-ovimi velikimi strežniki baz podatkov.
13. Zdaj lahko uporabite izdelek DB2 Connect z vsemi svojimi aplikacijami. Na delovnih postajah, ki jih boste uporabljali za razvijanje aplikacij, mora biti nameščen odjemalec IBM-ovega podatkovnega strežnika.
14. Če želite uporabiti svojo delovno postajo za izvajanje skrbništva nad DB2 for z/OS ali DB2 Database za Linux, UNIX in Windows, namestite odjemalca podatkovnega strežnika .

Zahteve glede diska in pomnilnika

Zahteve za disk

Prostor na disku, potreben za izdelek, je odvisen od tipa izbrane namestitve in tipa datotečnega sistema, ki ga uporabljate. Čarovnik za namestitev DB2 poda dinamično oceno velikosti na osnovi komponent, izbranih za običajno, strnjeno ali prilagojeno namestitev.

Ne pozabite vključiti prostora na disku za zahtevane baze podatkov, programsko opremo in komunikacijske izdelke.

Priporočamo, da imate v operacijskih sistemih Linux in UNIX 2 GB prostora v imeniku /tmp.

Zahteve za pomnilnik

Sistem baz podatkov DB2 zahteva vsaj 256 MB RAM. Za sistem, ki izvaja samo izdelek DB2 in orodja grafičnega uporabniškega vmesnika DB2 potrebujete najmanj 512 MB RAM. Vendar pa je za večjo zmogljivost priporočen 1 GB RAM. Te zahteve ne vključujejo dodatnih pomnilniških zahtev druge programske opreme, ki se izvaja v vašem sistemu.

Pri določanju zahtev za pomnilnik upoštevajte naslednje:

- izdelki DB2, ki se izvajajo na HP-UX različici 11i za sisteme, ki temeljijo na tehnologiji Itanium, potrebujejo najmanj 512 MB RAM;
- Za podporo za odjemalca IBM-ovega podatkovnega strežnika veljajo te zahteve glede pomnilnika za osnovo petih sočasnih odjemalskih povezav. Za vsakih pet odjemalskih povezav boste potrebovali dodatnih 16 MB RAM-a;
- Na zahteve glede pomnilnika vplivata velikost in kompleksnost sistema baze podatkov in obseg dejavnosti baze podatkov ter število odjemalcev, ki dostopajo do sistema.
Za strežniške izdelke DB2 funkcija za samonaravnaje pomnilnika poenostavi naloge konfiguracije pomnilnika tako, da samodejno nastavi vrednosti za številne parametre konfiguracije pomnilnika. Če je usklajevalnik pomnilnika omogočen, razpoložljiva pomnilniška sredstva dinamično porazdeli med več uporabnikov pomnilnika vključno z razvrščanjem, predpomnilnikom za pakete, seznamom ključavnic in področji vmesnega pomnilnika;
- V operacijskih sistemih Linux in UNIX priporočamo izmenjalni prostor, ki je vsaj dvakrat tako velik kot RAM.

Namestitev strežniškega izdelka DB2 Connect (AIX)

Če želite definirati namestitvene preference in namestiti izdelek DB2 Connect v sistem AIX, uporabite čarovnika za namestitev DB2.

Preden začnete z nameščanjem, preverite naslednje:

- DB2 Connect lahko namestite s korenskim ali nekorenskim pooblastilom uporabnika.
- Preverite, ali so v sistemu zadovoljene naslednje zahteve:
 - Zahteve glede diska in pomnilnika
 - Zahteve glede strojne in programske opreme. Preberite “Namestitvene zahteve za strežniške izdelke DB2 Connect (AIX)” na strani 30.
- V sistem morate vpeti DVD z izdelkom baze podatkov DB2.
- Na voljo mora biti slika izdelka DB2 Connect. Če nameščate neangleško različico izdelka DB2 Connect, morate imeti na voljo tudi ustrezne pakete državnih jezikov.
- Preverite, ali je bil omogočen asinhroni V/I. Le-ta mora biti omogočen, preden lahko uspešno namestite strežniški izdelek DB2 Connect.

- Če želite najti izdelke baze podatkov DB2, ki so že nameščeni v sistemu, preglejte temo "Izpis izdelkov DB2, ki so nameščeni v sistemu (Linux in UNIX)" v priložniku *Nameščanje strežnikov DB2*.
- Čarovnik za namestitvev DB2 je grafični namestitveni program. Za izvajanje čarovnika za namestitvev DB2 na svojem računalniku potrebujete programsko opremo X windows, ki lahko upodobi grafični uporabniški vmesnik. Preverite, ali se izvaja okenski strežnik X in ali ste pravilno izvozili zaslon. Primer: `export DISPLAY=9.26.163.144:0`.
- Če uporabljate v svojem okolju programsko opremo za zaščito, kot je LDAP (Lightweight Directory Access Protocol), morate pred zagonom čarovnika za namestitvev DB2 ročno izdelati zahtevane uporabnike DB2. Preden začnete, preberite temo z naslovom "Problematika osrednjega upravljanja uporabnikov".

Opomba: Funkciji NIS (Network Information Services) in NIS+ (Network Information Services Plus) sta od DB2 različice 9.1 s paketom popravkov 2 naprej opuščeni. Podporo zanju bomo v naslednji izdaji najbrž odstranili. Za storitve osrednjega upravljanja uporabnikov priporočamo uporabo protokola LDAP (Lightweight Directory Access Protocol).

Namestitveni program DB2 je na javi temelječe namestitveno orodje, ki avtomatizira namestitvev in konfiguracijo kateregakoli izdelka baze podatkov DB2. Če ne želite uporabiti tega pripomočka, imate na voljo dve alternativni. Izdelek DB2 Connect lahko namestite:

- s pomočjo odzivne datoteke
- ročno z ukazom `db2_install`. Izdelka DB2 *ne morete* namestiti ročno z izvirnim namestitvenim pripomočkom operacijskega sistema SMIT. Vse obstoječe skripte, ki vsebujejo domači namestitveni pripomoček, ki ga uporabljate za povezovanje in poizvedovanje z namestitvami DB2, bo potrebno spremeniti.

Če želite s pomočjo čarovnika za namestitvev DB2 namestiti strežniški izdelek DB2 Connect, kot je DB2 Connect Enterprise Edition, v sistem AIX, naredite naslednje:

1. Preklopite v imenik, v katerem je vpet DVD:

```
cd /db2dvd
```

kjer predstavlja `/db2dvd` točko vpetja DVD-ja.

2. Če ste prenesli sliko izdelka DB2 Connect, morate razpakirati in raztegniti datoteko izdelka.

- a. Razpakirajte datoteko izdelka:

```
gzip -d izdelek.tar.gz
```

kjer je *izdelek* ime izdelka baze podatkov, ki ste ga prenesli.

- b. Raztegnite datoteko izdelka:

```
tar xvf izdelek.tar
```

- c. Spremenite imenik:

```
cd ./izdelek/disk1
```

Opomba: Če ste prenesli paket državnih jezikov, ga raztegnite v isti imenik. S tem boste v istem imeniku izdelali podimenike (na primer `./nlpack/disk2`) in namestitvenemu programu omogočili samodejno iskanje namestitvenih slik brez poziva.

3. Za zagon čarovnika za namestitvev DB2 vnesite ukaz `./db2setup` iz imenika, v katerem se nahaja slika izdelka. Čez nekaj trenutkov se odpre IBM-ov lansirnik za namestitvev DB2. Za namestitvev z več CD-ji izdajte ukaz `db2setup` izven mesta vpetega CD-ja, in sicer z relativnim ali absolutnim imenom poti, s čimer zagotovite, da bo CD izdelka DB2 Connect lahko odpet kot je zahtevano. V tem oknu lahko prikažete predpogoje za namestitvev ter opombe k izdaji ali pa nadaljujete neposredno z namestitvijo.

4. Ko zaženete postopek nameščanja, se pomikajte skozi okna za nameščanje čarovnika za namestitev DB2 in opravite svoje izbire. Za vodenje skozi čarovnika za namestitev DB2 je na voljo tudi pomoč. Za prikaz zaslonske pomoči kliknite **Pomoč**. Če želite kadarkoli prekiniti namestitev, lahko kliknete **Prekliči**. Datoteke DB2 bodo prekopirane v sistem šele, ko boste v zadnjem oknu čarovnika za namestitev DB2 kliknili gumb **Dokončaj**. Ko končate, je strežniški izdelek DB2 Connect nameščen na privzeto namestitveno pot `/opt/IBM/db2/V9.7`.

Če izvajate namestitev v sistem, kjer je že uporabljen ta imenik, bo k namestitveni poti izdelka DB2 Connect dodana pripona `_xx`, kjer je `xx` številka, ki se začne z 01 in se povečuje glede na to, koliko kopij DB2 ste namestili.

Podate lahko tudi lastno namestitveno pot izdelka baze podatkov DB2.

Pakete državnih jezikov lahko namestite tudi z izvedbo ukaza `./db2setup` iz imenika, v katerem je shranjen paket državnih jezikov, po namestitvi izdelka DB2 Connect.

Dnevnika namestitve `db2setup.log` in `db2setup.err` sta po privzetku shranjena v imeniku `/tmp`. Mesto datotek dnevnika lahko podate.

Če želite, da bo izdelek baze podatkov DB2 dostopal do dokumentacije DB2 na lokalnem ali na kakšnem drugem računalniku v omrežju, morate namestiti informacijski center *DB2*. *Informacijski center DB2* vsebuje dokumentacijo za bazo podatkov DB2 in za sorodne izdelke DB2. Preberite temo temo "Namestitev informacijskega centra DB2 s čarovnikom za namestitev DB2 (UNIX)" v *Nameščanje strežnikov DB2*.

Namestitvene zahteve za strežniške izdelke DB2 Connect (AIX)

Preden v operacijske sisteme AIX namestite strežniške izdelke DB2 Connect, preverite, ali sistem ustreza zahtevam glede operacijskega sistema, strojne opreme, programske opreme in komunikacij.

Za namestitev strežniškega izdelka DB2 Connect, kot je na primer DB2 Connect Enterprise Edition, morajo biti zadovoljene naslednje zahteve:

Namestitvene zahteve

Tabela 4. Zahteve za namestitvev AIX

Operacijski sistem	Strojna oprema
<p>AIX različice 5.3</p> <ul style="list-style-type: none"> • Potrebno je 64-bitno jedro AIX • AIX 5.3 tehnološke ravni (TL) 9 in s servisnim paketom (SP) 2 plus APAR IZ03063 • Minimalna raven izvajalnega okolja C++ zahteva nabore datotek x1C.rte 9.0.0.8 in x1C.aix50.rte 9.0.0.8 (ali novejše). Ti nabori datotek so vključeni v junijski paket 2008 IBM C++ Runtime Environment Components for AIX. <p>AIX različice 6.1²</p> <ul style="list-style-type: none"> • Potrebno je 64-bitno jedro AIX • AIX 6.1 TL 2 • Minimalna raven izvajalnega okolja C++ zahteva nabore datotek x1C.rte 9.0.0.8 in x1C.aix61.rte 9.0.0.8 (ali novejše). Ti nabori datotek so vključeni v junijski paket 2008 IBM C++ Runtime Environment Components for AIX. <p>AIX Version 7.1</p> <ul style="list-style-type: none"> • Potrebno je 64-bitno jedro AIX • AIX 7.1.0 General Availability (GA) • Minimalna raven izvajalnega okolja C++ zahteva nabore datotek x1C.rte 11.1.0.0 in x1C.aix61.rte 11.1.0.0 (ali novejše). Ti nabori datotek so vključeni v paket iz aprila 2010 s komponentami izvajalnega okolja IBM C++ za AIXV11.1. 	<p>64-bitna arhitektura CHRP (Common Hardware Reference Platform) z izjemo sistemov, ki temeljijo na procesorjih POWER3.¹</p> <p>Vsi procesorji, ki lahko izvajajo podprte operacijske sisteme AIX.</p>

- ¹Če želite preveriti, ali gre za sistem z arhitekturo CHRP, izdajte ukaz `lscfg` in poiščite naslednje izhodne podatke: `Model Architecture: chrp`. Za sisteme, ki temeljijo na procesorjih POWER3, pred namestitvijo DB2 različice 9.7 opravite nadgraditev v sisteme, ki temeljijo na procesorjih POWER4. Sistemi, ki temeljijo na procesorjih POWER3, niso podprti v DB2 različice 9.7.
- ²V sistemu AIX 6.1 obstajata dve vrsti obremenitvenih particij (WPAR-ov): sistemski WPAR-i in aplikacijski WPAR-i. Namestitev izdelka DB2 je podprta samo na sistemskem WPAR-u. AIX 6.1 podpira tudi zmožnost za šifriranje datotečnega sistema JFS2 ali naborov datotek.

Zahteve glede programske opreme

- Za preklop v 64-bitno jedro uporabite ukaz `bosboot`.
Za preklop v 64-bitno jedro potrebujete pooblastilo korenskega uporabnika, vnesti pa morate naslednje ukaze:


```
ln -sf /usr/lib/boot/unix_64 /unix
ln -sf /usr/lib/boot/unix_64 /usr/lib/boot/unix
bosboot -a
shutdown -Fr
```
- Za problematiko, povezano z razvijanjem aplikacij in izvajalnim okoljem, preberite teme v razdelku Podprti programski jeziki in prevajalniki za razvijanje aplikacij baze podatkov.

- Najnovejše komponente izvajalnega okolja IBM C++ za AIX lahko prenesete z IBM-ovega spletnega mesta s podporo za AIX XL C in C++.
- Za prikaz zaslonske pomoči in izvajanje vadnice Prvi koraki (db2fs) potrebujete enega od naslednjih brskalnikov:
 - Firefox različice 1.0 in novejša
 - Na Mozilli temelječi brskalniki različice 1.7 in novejša
 - Safari različice 3.0 in novejša
- Podrobnosti o znanih težavah v AIX boste našli na spletni strani www.ibm.com/support/docview.wss?&uid=swg21165448.

Komunikacijske zahteve

Za uporabo komunikacijskega protokola veljajo naslednje zahteve:

- Za povezljivost TCP/IP ni potrebna nobena dodatna programska oprema.
- Za podporo za LDAP (Lightweight Directory Access Protocol) potrebujete izdelek IBM SecureWay Directory Client različice 3.2.1 ali novejša.

Namestitev izdelka DB2 v NFS (omrežni datotečni sistem)

Namestitve izdelkov DB2 v NFS (omrežni datotečni sistem) ne priporočamo. Za izvajanje izdelkov DB2 v NFS (na primer v NFS vpet /opt/IBM/db2/V9.5, nato pa izvedba izven kode, ki je bila fizično nameščena v oddaljen sistem) je potrebno izvesti več ročnih nastavitvenih korakov. Pri nastavitvi NFS za strežnik DB2 se lahko pojavi tudi več možnih težav. Te so:

- zmogljivost (na katero vpliva zmogljivost omrežja)
- razpoložljivost (omogočili ste eno točko napake)
- licenciranje (preverjanje na različnih računalnikih se ne izvaja)
- diagnosticiranje napak NFS je lahko težavno

Kot smo že omenili, je za nastavitev NFS potrebno izvesti več ročnih dejanj, vključno z naslednjimi:

- Zagotovitev, da točka vpetja ohrani namestitveno pot
- Dovoljenje mora biti nadzorovano (pisnega dovoljenja tako na primer ne dodelite računalniku vpetja)
- Registre DB2 je potrebno nastaviti in vzdrževati ročno na vseh računalnikih vpetja
- Ukaz db2ls, ki izpiše nameščene izdelke in funkcije DB2, morate pravilno nastaviti in vzdrževati, če želite odkriti izdelke in funkcije DB2
- Pri posodabljanju okolja izdelka DB2 je potrebna večja previdnost
- Pri čiščenju na računalniku izvoza in na računalniku vpetja je potrebno izvesti več korakov.

Podrobnejša navodila si lahko preberete v beli knjigi "Nastavljanje DB2 za UNIX in Linux v priklopljenih datotečnih sistemih NFS" na naslovu <http://www.ibm.com/developerworks/db2/library/long/dm-0609lee>.

Vpetje CD-jev ali DVD-jev (AIX)

Če želite vpeti CD ali DVD za izdelek baze podatkov DB2 v operacijske sisteme AIX, uporabite vmesniško orodje za upravljanje sistemov (SMIT).

Glede na konfiguracijo sistema se boste za vpetje diskov lahko morali prijaviti s pooblastilom korenskega uporabnika.

Če želite vpeti CD ali DVD v operacijskem sistemu AIX z orodjem SMIT, opravite naslednje korake:

1. Vstavite disk v pogon.
2. Z vnosom ukaza `mkdir -p /disc`, kjer predstavlja *disc* imenik točke vpetja CD-ja ali DVD-ja, izdelajte točko vpetja diska:
3. S pomočjo SMIT-a vnesite ukaz `smit storage`, da dodelite datotečni sistem diska.
4. Ko se SMIT zažene, izberite možnost **Datotečni sistemi** → **Dodaj / Spremeni / Pokaži / Izbriši datotečne sisteme** → **Datotečni sistemi CD-ROM-a** → **Dodaj datotečni sistem CD-ROM-a**.
5. V oknu Dodaj datotečni sistem naredite naslednje:
 - a. Vnesite ime naprave za vaš datotečni sistem CD-ja ali DVD-ja v polje **DEVICE Name**. Imena naprav za datotečne sisteme CD-jev ali DVD-jev morajo biti unikatna. Če obstaja dvojnik imena naprave, boste morda morali izbrisati pred tem definiran datotečni sistem CD-ja ali DVD-ja ali uporabiti drugo ime za vaš imenik. V tem primeru je `/dev/cd0` ime naprave.
 - b. Vnesite imenik točke vpetja diska v okno TOČKA VPETJA. V tem primeru je imenik točke vpetja `/disc`.
 - c. V polju **SAMODEJNO vpni pri ponovnem zagonu sistema** izberite **yes** in s tem omogočite samodejno vpetje datotečnega sistema.
 - d. Kliknite **OK** in zaprite okno, nato pa trikrat kliknite **Cancel** in s tem zapustite SMIT.
6. Datotečni sistem CD ali DVD vpnete z vnosom ukaza `smit mountfs`.
7. V oknu Vpni datotečni sistem naredite naslednje:
 - a. Vnesite ime naprave za datotečni sistem tega CD-ja ali DVD-ja v polje **Ime DATOTEČNEGA SISTEMA**. V tem primeru je ime naprave `/dev/cd0`.
 - b. Vnesite točko vpetja diska v polje **Imenik, prek katerega naj se izvede vpetje**. V tem primeru je točka vpetja `/disc`.
 - c. V polje **Type of Filesystem** vnesite `cdrfs`. Če želite prikazati druge vrste datotečnih sistemov, ki jih lahko vpnete, kliknite možnost **List**.
 - d. V polju **Vpetje kot sistem SAMO ZA BRANJE** izberite **yes**.
 - e. Sprejmite preostale privzete vrednosti in kliknite **V redu**, da zaprete okno.

Vaš datotečni sistem CD-ja ali DVD-ja je sedaj vpet. Če želite prikazati vsebino CD-ja ali DVD-ja, vstavite disk v pogon in vnesite ukaz `cd /disc`, pri čemer je *disc* imetnik točke vpetja diska.

Namestitev strežniškega izdelka DB2 Connect (HP-UX)

Če želite s pomočjo čarovnika za namestitev DB2 definirati namestitvene preference in namestiti izdelek DB2 Connect, naredite naslednje:

Preden začnete z nameščanjem, preverite naslednje:

- DB2 Connect lahko namestite s korenskim ali nekorenskim pooblastilom uporabnika.
- Preverite, ali so v sistemu zadovoljene naslednje zahteve:
 - zahteve glede diska in pomnilnika
 - Zahteve glede strojne opreme, distribucije in programske opreme. Preberite “Namestitvene zahteve za strežniške izdelke DB2 Connect (AIX)” na strani 30.
- V sistem morate vpeti DVD z izdelkom baze podatkov DB2.
- Na voljo mora biti slika izdelka DB2 Connect. Če nameščate neangleško različico izdelka DB2 Connect, morate imeti na voljo tudi ustrezne pakete državnih jezikov.
- Če želite najti izdelke baze podatkov DB2, ki so že nameščeni v sistemu, preglejte temo “Izpis izdelkov DB2, ki so nameščeni v sistemu (Linux in UNIX)” v priložniku *Nameščanje strežnikov DB2*.

- Čarovnik za namestitev DB2 je grafični namestitveni program. Za izvajanje čarovnika za namestitev DB2 na svojem računalniku potrebujete programsko opremo X windows, ki lahko upodobi grafični uporabniški vmesnik. Preverite, ali se izvaja okenski strežnik X in ali ste pravilno izvozili zaslon. Primer: `export DISPLAY=9.26.163.144:0`.
- Če uporabljate v svojem okolju programsko opremo za zaščito, kot je LDAP (Lightweight Directory Access Protocol), morate pred zagonom čarovnika za namestitev DB2 ročno izdelati zahtevane uporabnike DB2. Preden začnete, preberite temo z naslovom "Problematika osrednjega upravljanja uporabnikov".

Opomba: Funkciji NIS (Network Information Services) in NIS+ (Network Information Services Plus) sta od DB2 različice 9.1 s paketom popravkov 2 naprej opuščeni. Podporo zanju bomo v naslednji izdaji najbrž odstranili. Za storitve osrednjega upravljanja uporabnikov priporočamo uporabo protokola LDAP (Lightweight Directory Access Protocol).

Namestitveni program DB2 je na javi temelječe namestitveno orodje, ki avtomatizira namestitev in konfiguracijo kateregakoli izdelka baze podatkov DB2. Če ne želite uporabiti tega pripomočka, imate na voljo dve alternativni. Izdelek DB2 Connect lahko namestite:

- s pomočjo odzivne datoteke
- ročno z ukazom `db2_install`. Izdelka baze podatkov DB2 *ne morete* namestiti ročno z izvirnim namestitvenim pripomočkom operacijskega sistema `swinstall`. Vse obstoječe skripte, ki vsebujejo domači namestitveni pripomoček, ki ga uporabljate za povezovanje in poizvedovanje z namestitvami DB2, bo potrebno spremeniti.

Če želite s pomočjo čarovnika za namestitev DB2 namestiti strežniški izdelek DB2 Connect, kot je DB2 Connect Enterprise Edition, v operacijski sistem HP-UX, naredite naslednje:

1. Preklopite v imenik, v katerem je vpet DVD:

```
cd /db2dvd
```

kjer predstavlja `/db2dvd` točko vpetja DVD-ja.

2. Če ste prenesli sliko izdelka DB2 Connect, morate razpakirati in raztegniti datoteko izdelka.

- a. Razpakirajte datoteko izdelka:

```
gzip -d izdelek.tar.gz
```

kjer je *izdelek* ime izdelka baze podatkov, ki ste ga prenesli.

- b. Raztegnite datoteko izdelka:

```
tar xvf izdelek.tar
```

- c. Spremenite imenik:

```
cd ./izdelek/disk1
```

Opomba: Če ste prenesli paket državnih jezikov, ga raztegnite v isti imenik. S tem boste v istem imeniku izdelali podimenike (na primer `./nlpack/disk2`) in namestitvenemu programu omogočili samodejno iskanje namestitvenih slik brez poziva.

3. Za zagon čarovnika za namestitev DB2 vnesite ukaz `./db2setup` iz imenika, v katerem se nahaja slika izdelka. Čez nekaj trenutkov se odpre IBM-ov lansirnik za namestitev DB2. Za namestitev z več CD-ji izdajte ukaz `db2setup` izven mesta vpetega CD-ja, in sicer z relativnim ali absolutnim imenom poti, s čimer zagotovite, da bo CD izdelka DB2 Connect lahko odpet kot je zahtevano. V tem oknu lahko prikažete predpogoje za namestitev ter opombe k izdaji ali pa nadaljujete neposredno z namestitvijo.
4. Ko zaženete postopek nameščanja, se pomikajte skozi okna za nameščanje čarovnika za namestitev DB2 in opravite svoje izbire. Za vodenje skozi čarovnika za namestitev DB2 je na voljo tudi pomoč. Za prikaz zaslonske pomoči kliknite **Pomoč**. Če želite kadarkoli

prekiniti namestitvev, lahko kliknete **Prekliči**. Datoteke DB2 bodo prekopirane v sistem šele, ko boste v zadnjem oknu čarovnika za namestitvev DB2 kliknili gumb **Dokončaj**. Ko končate, je strežniški izdelek DB2 Connect nameščen na privzeto namestitveno pot /opt/IBM/db2/V9.7.

Če izvajate namestitvev v sistem, kjer je že uporabljen ta imenik, bo k namestitveni poti izdelka DB2 Connect dodana pripona `_xx`, kjer je `xx` številka, ki se začne z 01 in se povečuje glede na to, koliko kopij DB2 ste namestili.

Podate lahko tudi lastno namestitveno pot izdelka baze podatkov DB2.

Pakete državnih jezikov lahko namestite tudi z izvedbo ukaza `./db2setup` iz imenika, v katerem je shranjen paket državnih jezikov, po namestitvi izdelka DB2 Connect.

Dnevnika namestitve `db2setup.log` in `db2setup.err` sta po privzetku shranjena v imeniku `/tmp`. Mesto datotek dnevnika lahko podate.

Če želite, da bo izdelek baze podatkov DB2 dostopal do dokumentacije DB2 na lokalnem ali na kakšnem drugem računalniku v omrežju, morate namestiti informacijski center *DB2*. Informacijski center DB2 vsebuje dokumentacijo za bazo podatkov DB2 in za sorodne izdelke DB2. Preberite temo temo "Namestitvev informacijskega centra DB2 s čarovnikom za namestitvev DB2 (UNIX)" v *Nameščanje strežnikov DB2*.

Namestitvene zahteve za strežniške izdelke DB2 Connect (HP-UX)

Preden namestite strežniške izdelke DB2 Connect v operacijske sisteme HP-UX, zagotovite, da sistem, ki ga izberete, ustreza zahtevam glede operacijskega sistema, strojne opreme, programske opreme in komunikacij.

Za namestitvev strežniškega izdelka DB2 Connect, kot je DB2 Connect Enterprise Edition, v okolje HP-UX, morajo biti zadovoljene naslednje zahteve:

Namestitvene zahteve

Tabela 5. Namestitvene zahteve za HP-UX

Operacijski sistem	Strojna oprema
HP-UX 11i v2 (11.23.0505) z naslednjim: <ul style="list-style-type: none">• Paket iz maja 2005 Base Quality (QPKBASE)• Paket iz maja 2005 Applications Quality (QPKAPPS)• PHCO_38637 - popravek libcumulative	Na Itanium® temelječi sistemi HP Integrity Series
HP-UX 11i v3 (11.31) s PHCO_38658 - zbirni popravek libc	

Zahteve glede programske opreme

- Za pregledovanje zaslonske pomoči je potreben brskalnik.
- Podrobnosti o znanih težavah HP-UX boste našli na spletni strani www.ibm.com/support/docview.wss?&uid=swg21257602.

Komunikacijske zahteve

Uporabite lahko TCP/IP

- Za povezljivost TCP/IP ni potrebna nobena dodatna programska oprema.

Opomba: Od DB2 V9.7 s paketom popravkov 1 in novejšim naprej podpirajo izdelki DB2, nameščeni v operacijski sistem HP-UX, dolga imena gostiteljev. Dolžino smo razširili na 255 bajtov v kakršnikoli kombinaciji znakov ali števk. Minimalna zahteva glede operacijskega sistema je HP-UX 11iv2 (in novejši).

Če želite omogočiti podporo za dolga imena gostiteljev, dokončajte naslednje naloge:

1. Vključite nastavljiv parameter jedra `expanded_node_host_name`.
`Kctune expanded_node_host_name=1`
2. Aplikacije, ki zahtevajo podporo za dolga imena gostiteljev, prevedite z možnostjo `-D_HPUX_API_LEVEL=20040821`.

Vpenjanje CD-jev ali DVD-jev (operacijski sistem HP-UX)

Če želite vpeti CD ali DVD izdelka baze podatkov DB2 v operacijske sisteme HP-UX, izdajte ukaz `mount`.

Glede na konfiguracijo sistema boste za vpetje diskov lahko potrebovali pooblastilo korenskega uporabnika.

Če želite vpeti CD ali DVD izdelka baze podatkov DB2 v sistem HP-UX, naredite naslednje:

1. Vstavite CD ali DVD v pogon.
2. Če je potrebno, definirajte nov imenik kot točko vpetja za pogon CD ali DVD. Z ukazom `mkdir /cdrom` kot točko vpetja definirajte `/cdrom`.
3. Po potrebi z ukazom `ioscan -fnC` disk določite datoteko naprave pogona. Ta ukaz navede vse prepoznane pogone CD ali DVD ter njihove povezane datoteke naprav. Ime datoteke bo podobno naslednjemu: `/dev/dsk/c1t2d0`.
4. Vpnite pogon CD ali DVD v imenik točke vpetja:
`mount -F cdfs -o rr /dev/dsk/c1t2d0 /cdrom`
5. Prikažite izpis datotek, nato pa vpetje preverite z ukazom `ls /cdrom`.
6. Odjavite se.

Vaš datotečni sistem CD-ja ali DVD-ja je sedaj vpet. Vsebino CD-ja ali DVD-ja si lahko ogledate tako, da ga položite v pogon in vnesete ukaz `cd /cdrom`, pri čemer je `cdrom` imenik točke vpetja.

Namestitev strežniškega izdelka DB2 Connect (Linux)

Če želite definirati namestitvene preference in namestiti izdelek DB2 Connect v operacijski sistem Linux, uporabite čarovnika za namestitev DB2.

Preden začnete z nameščanjem, preverite naslednje:

- DB2 Connect lahko namestite s korenskim ali nekorenskim pooblastilom uporabnika.
- Preverite, ali so v sistemu zadovoljene naslednje zahteve:
 - zahteve glede diska in pomnilnika
 - Zahteve glede strojne opreme, distribucije in programske opreme. Preberite razdelek "Namestitvene zahteve za strežniške izdelke DB2 Connect (Linux)" na strani 38.
- V sistem morate vpeti DVD z izdelkom baze podatkov DB2.
- Na voljo mora biti slika izdelka DB2 Connect. Če nameščate neangleško različico izdelka DB2 Connect, morate imeti na voljo tudi ustrezne pakete državnih jezikov.
- Če želite najti izdelke baze podatkov DB2, ki so že nameščeni v sistemu, preglejte temo "Izpis izdelkov DB2, ki so nameščeni v sistemu (Linux in UNIX)" v priročniku *Nameščanje strežnikov DB2*.

- Čarovnik za namestitev DB2 je grafični namestitveni program. Za izvajanje čarovnika za namestitev DB2 na svojem računalniku potrebujete programsko opremo X windows, ki lahko upodobi grafični uporabniški vmesnik. Preverite, ali se izvaja okenski strežnik X in ali ste pravilno izvozili zaslon. Primer: `export DISPLAY=9.26.163.144:0`.
- Če uporabljate v svojem okolju programsko opremo za zaščito, kot je LDAP (Lightweight Directory Access Protocol), morate pred zagonom čarovnika za namestitev DB2 ročno izdelati zahtevane uporabnike DB2. Preden začnete, preberite temo z naslovom "Problematika osrednjega upravljanja uporabnikov".

Opomba: Funkciji NIS (Network Information Services) in NIS+ (Network Information Services Plus) sta od DB2 različice 9.1 s paketom popravkov 2 naprej opuščeni. Podporo zanju bomo v naslednji izdaji najbrž odstranili. Za storitve osrednjega upravljanja uporabnikov priporočamo uporabo protokola LDAP (Lightweight Directory Access Protocol).

Čarovnik za namestitev DB2 je na Javi temelječe namestitveno orodje, ki avtomatizira nameščanje in konfiguriranje izdelkov baze podatkov DB2. Če ne želite uporabiti tega pripomočka, imate na voljo dve alternativni. Izdelek DB2 Connect lahko namestite:

- s pomočjo odzivne datoteke
- ročno z ukazom `db2_install`. Izdelka baze podatkov DB2 *ne morete* namestiti ročno z izvirnim pripomočkom za nameščanje rpm, ki je del operacijskega sistema. Vse obstoječe skripte, ki vsebujejo domači namestitveni pripomoček, ki ga uporabljate za povezovanje in poizvedovanje z namestitvami DB2, bo potrebno spremeniti.

Če želite s pomočjo čarovnika za namestitev DB2 namestiti strežniški izdelek DB2 Connect, kot je DB2 Connect Enterprise Edition, v sistem Linux, naredite naslednje:

1. Preklopite v imenik, v katerem je vpet DVD:

```
cd /db2dvd
```

kjer predstavlja `/db2dvd` točko vpetja DVD-ja.

2. Če ste prenesli sliko izdelka DB2 Connect, morate razpakirati in raztegniti datoteko izdelka.

- a. Razpakirajte datoteko izdelka:

```
gzip -d izdelek.tar.gz
```

kjer je *izdelek* ime izdelka baze podatkov, ki ste ga prenesli.

- b. Raztegnite datoteko izdelka:

```
tar xvf izdelek.tar
```

- c. Spremenite imenik:

```
cd ./izdelek/disk1
```

Opomba: Če ste prenesli paket državnih jezikov, ga raztegnite v isti imenik. S tem boste v istem imeniku izdelali podimenike (na primer `./nlpack/disk2`) in namestitvenemu programu omogočili samodejno iskanje namestitvenih slik brez poziva.

3. Za zagon čarovnika za namestitev DB2 vnesite ukaz `./db2setup` iz imenika, v katerem se nahaja slika izdelka. Čez nekaj trenutkov se odpre IBM-ov lansirnik za namestitev DB2. Za namestitev z več CD-ji izdajte ukaz `db2setup` izven mesta vpetega CD-ja, in sicer z relativnim ali absolutnim imenom poti, s čimer zagotovite, da bo CD izdelka DB2 Connect lahko odpet kot je zahtevano. V tem oknu lahko prikažete predpogoje za namestitev ter opombe k izdaji ali pa nadaljujete neposredno z namestitvijo.
4. Ko zaženete postopek nameščanja, se pomikajte skozi okna za nameščanje čarovnika za namestitev DB2 in opravite svoje izbire. Za vodenje skozi čarovnika za namestitev DB2 je na voljo tudi pomoč. Za prikaz zaslonske pomoči kliknite **Pomoč**. Če želite kadarkoli

prekiniti namestitvev, lahko kliknete **Prekliči**. Datoteke DB2 bodo prekopirane v sistem šele, ko boste v zadnjem oknu čarovnika za namestitvev DB2 kliknili gumb **Dokončaj**. Po zaključku je strežniški izdelek DB2 Connect nameščen s privzeto namestitveno potjo /opt/IBM/db2/V9.5.

Če izvajate namestitvev v sistem, v katerem je ta imenik že v uporabi, bo namestitveni poti izdelka DB2 Connect dodan `_xx`, kjer sta `xx` števki, ki se začneta z 01 in se povečujeta glede na število nameščenih kopij DB2.

Podate lahko tudi lastno namestitveno pot izdelka baze podatkov DB2.

Pakete državnih jezikov lahko namestite tudi z izvedbo ukaza `./db2setup` iz imenika, v katerem je shranjen paket državnih jezikov, po namestitvi izdelka DB2 Connect.

Dnevnika namestitve `db2setup.log` in `db2setup.err` sta po privzetku shranjena v imeniku `/tmp`. Mesto datotek dnevnika lahko podate.

Če želite, da bo izdelek baze podatkov DB2 dostopal do dokumentacije DB2 na lokalnem ali na kakšnem drugem računalniku v omrežju, morate namestiti informacijski center *DB2*. *Informacijski center DB2* vsebuje dokumentacijo za bazo podatkov DB2 in za sorodne izdelke DB2. Preberite temo temo "Namestitvev informacijskega centra DB2 s čarovnikom za namestitvev DB2 (UNIX)" v *Nameščanje strežnikov DB2*.

Namestitvene zahteve za strežniške izdelke DB2 Connect (Linux)

Preden v operacijske sisteme Linux namestite strežniške izdelke DB2 Connect, preverite, ali so izpolnjene zahteve glede operacijskega sistema, strojne opreme, programske opreme in komunikacij.

Za namestitvev strežniškega izdelka DB2 Connect, kot je na primer DB2 Connect Enterprise Edition, morajo biti zadovoljene naslednje zahteve:

Zahteve glede strojne opreme

Uporabite lahko enega od naslednjih procesorjev:

- x86 (Intel Pentium[®], Intel Xeon[®] in AMD Athlon)
- x64 (Intel EM64T in AMD64)
- POWER (katerikoli sistem iSeries, pSeries, System i, System p in POWER, ki nudi podporo za Linux)
- System z (predhodno imenovan eServer zSeries)

Zahteve glede operacijskega sistema

Minimalni podprti operacijski sistemi za Linux vključujejo:

- Red Hat Enterprise Linux (RHEL) 5 Update 2
- SUSE Linux Enterprise Server (SLES) 10 Service Pack 2
- SUSE Linux Enterprise Server (SLES) 11
- Ubuntu 8.0.4.1

Distribucijske zahteve

Najnovejše informacije o podprtih distribucijah Linux poiščite na strani <http://www.ibm.com/db2/linux/validate>.

Lahko da boste morali posodobiti konfiguracijske parametre jedra. Konfiguracijski parametri jedra so nastavljeni v `/etc/sysctl.conf`. Glejte razdelek Spreminjanje parametrov jedra (Linux) v informacijskem centru DB2. Informacije o nastavitvi in aktiviranju teh parametrov z ukazom `sysctl` boste našli v priročniku operacijskega sistema.

Zahteve glede programske opreme

- Če želite uporabljati za namestitev izdelka DB2 Connect čarovnika za namestitev DB2 ali če želite uporabiti katerokoli grafično orodje DB2, potrebujete programsko opremo X Windows System z zmožnostjo upodobitve grafičnega uporabniškega vmesnika.
- Za pregledovanje zaslonske pomoči je potreben brskalnik.

Komunikacijske zahteve

Za povezljivost TCP/IP ni potrebna nobena dodatna programska oprema.

Priprava na namestitev DB2 za Linux v sistem zSeries

Če želite izdelek DB2 namestiti v sistem IBM zSeries, kjer se izvaja Linux, morate v operacijskem sistemu Linux omogočiti namestitveno sliko. S pomočjo FTP-ja lahko namestitveno sliko pošljete v operacijski sistem, s pomočjo vpetja NFS pa omogočite DVD izdelka na voljo za operacijski sistem.

Predpogoji

Namestitveno sliko izdelka DB2 ste že pridobili.

Uporaba FTP-ja za dostop do namestitvene slike

V računalniku IBM zSeries, kjer se izvaja Linux, storite naslednje:

1. Vnesite naslednji ukaz:

```
ftp yourserver.com
```

kjer *yourserver.com* predstavlja strežnik FTP, kjer je namestitvena slika izdelka DB2.

2. Vnesite svoj ID uporabnika in geslo.
3. Vnesite naslednje ukaze:

```
bin  
get datoteka izdelka
```

kjer *datoteka izdelka* predstavlja ustrezno ime paketa z izdelkom.

Uporaba DVD-ja izdelka DB2 prek NFS za dostopanje do namestitvene slike

Če želite uporabiti DVD izdelka v operacijskem sistemu Linux:

1. vpnite ustrezen DVD izdelka;
2. izvozite imenik, kamor ste vpeli DBD; če ste na primer DVD vpeli v */db2dvd*, izvozite imenik */db2dvd*;
3. na računalniku IBM zSeries, kjer se izvaja Linux, ta imenik prek NFS-ja vpnite z naslednjim ukazom:

```
mount -t nfs -o ro  
ime-streznika-nfs:/db2dvd /ime-lokalnega-imenika
```

kjer je *ime-streznika-nfs* ime gostitelja strežnika NFS, *db2dvd* je ime imenika, ki ga izvažate na strežniku NFS, *ime-lokalnega-imenika* pa je ime lokalnega imenika.

4. Na računalniku IBM zSeries, kjer se izvaja Linux, spremenite imenik, kjer je vpet DVD. To lahko storite tako, da vnesete ukaz `cd /ime_lokalnega_imenika`, pri čemer predstavlja *ime_lokalnega_imenika* točko vpetja DVD-ja izdelka.

Vpetje CD-ja ali DVD-ja (Linux)

Če želite vpeti CD-ROM v operacijske sisteme Linux, izdajte ukaz `mount`.

Glede na konfiguracijo sistema boste za vpetje diskov lahko potrebovali pooblastilo korenskega uporabnika.

Če želite vpeti CD ali DVD v operacijskem sistemu Linux:

1. Vstavite CD ali DVD v pogon in vnesite naslednji ukaz:

```
mount -t iso9660 -o ro /dev/cdrom /cdrom
```

pri čemer /cdrom predstavlja točko vpetja CD-ja ali DVD-ja.
2. Odjavite se.

Vaš datotečni sistem CD-ja ali DVD-ja je sedaj vpet. Vsebino CD-ja ali DVD-ja si lahko ogledate tako, da ga položite v pogon in vnesete ukaz `cd /cdrom`, pri čemer je `cdrom` imenik točke vpetja.

Namestitev strežniškega izdelka DB2 Connect (operacijski sistem Solaris)

Če želite definirati namestitvene preference in namestiti izdelek DB2 Connect v operacijski sistem Solaris, uporabite čarovnika za namestitev DB2.

Preden začnete z nameščanjem, preverite naslednje:

- DB2 Connect lahko namestite s korenskim ali nekorenskim pooblastilom uporabnika. Dodatne informacije o nekorenski namestitvi boste našli v sorodnih povezavah.
- Preverite, ali so v sistemu zadovoljene naslednje zahteve:
 - Zahteve glede diska in pomnilnika
 - Zahteve glede strojne opreme, distribucije in programske opreme. Preberite “Namestitvene zahteve za strežniške izdelke DB2 Connect (AIX)” na strani 30.
- V sistem morate vpeti DVD z izdelkom baze podatkov DB2.
- Na voljo mora biti slika izdelka DB2 Connect. Če nameščate neangleško različico izdelka DB2 Connect, morate imeti na voljo tudi ustrezne pakete državnih jezikov.
- Če želite poiskati izdelke DB2, ki so že nameščeni v sistemu, preberite temo “Izpis izdelkov DB2, nameščenih v sistemu (Linux in UNIX)” v *Nameščanje strežnikov DB2*.
- Čarovnik za namestitev DB2 je grafični namestitveni program. Za izvajanje čarovnika za namestitev DB2 na svojem računalniku potrebujete programsko opremo X windows, ki lahko upodobi grafični uporabniški vmesnik. Preverite, ali se izvaja okenski strežnik X in ali ste pravilno izvozili zaslon. Primer: `export DISPLAY=9.26.163.144:0`.
- Če uporabljate v svojem okolju programsko opremo za zaščito, kot je LDAP (Lightweight Directory Access Protocol), morate pred zagonom čarovnika za namestitev DB2 ročno izdelati zahtevane uporabnike DB2. Preden začnete, preberite temo z naslovom “Problematika osrednjega upravljanja uporabnikov”.

Opomba: Funkciji NIS (Network Information Services) in NIS+ (Network Information Services Plus) sta od DB2 različice 9.1 s paketom popravkov 2 naprej opuščeni. Podporo zanj bomo v naslednji izdaji najbrž odstranili. Za storitve osrednjega upravljanja uporabnikov priporočamo uporabo protokola LDAP (Lightweight Directory Access Protocol).

Čarovnik za namestitev DB2 je na Javi temelječe namestitveno orodje, ki avtomatizira nameščanje in konfiguriranje izdelkov baze podatkov DB2. Če ne želite uporabiti tega pripomočka, imate na voljo dve alternativni. Izdelek DB2 Connect lahko namestite:

- s pomočjo odzivne datoteke
- ročno z ukazom `db2_install`. Izdelka baze podatkov DB2 *ne morete* namestiti ročno s izvirnim namestitvenim pripomočkom operacijskega sistema `pkgadd`. Vse obstoječe skripte, ki vsebujejo domači namestitveni pripomoček, ki ga uporabljate za povezovanje in proizvedovanje z namestitvami DB2, bo potrebno spremeniti.

Če želite s pomočjo čarovnika za namestitev DB2 namestiti strežniški izdelek DB2 Connect, kot je na primer DB2 Connect Enterprise Edition, v operacijski sistem Solaris, naredite naslednje:

1. Preklopite v imenik, v katerem je vpet DVD:

```
cd /db2dvd
```

kjer predstavlja */db2dvd* točko vpetja DVD-ja.

2. Če ste prenesli sliko izdelka DB2 Connect, morate razpakirati in raztegniti datoteko izdelka.

- a. Razpakirajte datoteko izdelka:

```
gzip -d izdelek.tar.gz
```

kjer je *izdelek* ime izdelka baze podatkov, ki ste ga prenesli.

- b. Raztegnite datoteko izdelka:

```
tar xvf izdelek.tar
```

- c. Spremenite imenik:

```
cd ./izdelek/disk1
```

Opomba: Če ste prenesli paket državnih jezikov, ga raztegnite v isti imenik. S tem boste v istem imeniku izdelali podimenike (na primer *./nlpack/disk2*) in namestitvenemu programu omogočili samodejno iskanje namestitvenih slik brez poziva.

3. Za zagon čarovnika za namestitev DB2 vnesite ukaz *./db2setup* iz imenika, v katerem se nahaja slika izdelka. Čez nekaj trenutkov se odpre IBM-ov lansirnik za namestitev DB2. Za namestitev z več CD-ji izdajte ukaz *db2setup* izven mesta vpetega CD-ja, in sicer z relativnim ali absolutnim imenom poti, s čimer zagotovite, da bo CD izdelka DB2 Connect lahko odpet kot je zahtevano. V tem oknu lahko prikažete predpogoje za namestitev ter opombe k izdaji ali pa nadaljujete neposredno z namestitvijo.
4. Ko zaženete postopek nameščanja, se pomikajte skozi okna za nameščanje čarovnika za namestitev DB2 in opravite svoje izbire. Za vodenje skozi čarovnika za namestitev DB2 je na voljo tudi pomoč. Za prikaz zaslonske pomoči kliknite **Pomoč**. Če želite kadarkoli prekiniti namestitev, lahko kliknete **Prekliči**. Datoteke DB2 bodo prekopirane v sistem šele, ko boste v zadnjem oknu čarovnika za namestitev DB2 kliknili gumb **Dokončaj**. Ko končate, je strežniški izdelek DB2 Connect nameščen na privzeto namestitveno pot */opt/IBM/db2/V9.7*.

Če izvajate namestitev v sistem, v katerem je ta imenik že v uporabi, bo namestitveni poti izdelka DB2 Connect dodan *_xx*, kjer sta *xx* števki, ki se začneta z 01 in se povečujeta glede na število nameščenih kopij DB2.

Podate lahko tudi lastno namestitveno pot izdelka baze podatkov DB2.

Pakete državnih jezikov lahko namestite tudi z izvedbo ukaza *./db2setup* iz imenika, v katerem je shranjen paket državnih jezikov, po namestitvi izdelka DB2 Connect.

Dnevnika namestitve *db2setup.log* in *db2setup.err* sta po privzetku shranjena v imeniku */tmp*. Mesto datotek dnevnika lahko podate.

Če želite, da bo imel izdelek DB2 dostop do dokumentacije DB2 na lokalnem računalniku ali na kakšnem drugem računalniku v omrežju, morate namestiti informacijski center *DB2*. *Informacijski center DB2* vsebuje dokumentacijo za bazo podatkov DB2 in za sorodne izdelke DB2. Preberite temo temo "Namestitev informacijskega centra DB2 s čarovnikom za namestitev DB2 (UNIX)" v *Nameščanje strežnikov DB2*.

Namestitvene zahteve za izdelke DB2 Connect (Solaris)

Preden namestite v operacijski sistem Solaris izdelke DB2 Connect, zagotovite, da sistem, ki ga izberete, zadovoljuje potrebne zahteve glede operacijskega sistema, strojne opreme, programske opreme in komunikacij.

Za namestitev izdelka DB2 Connect v okolje Solaris morajo biti zadovoljene naslednje zahteve:

Tabela 6. Namestitvene zahteve za Solaris

Operacijski sistem	Strojna oprema
Solaris 10 s posodobitvijo 5 <ul style="list-style-type: none">• 64-bitno jedro• Popravek 127128-11	Solaris x64 (Intel 64 ali AMD64)
Solaris 9 <ul style="list-style-type: none">• 64-bitno jedro• Popravka 111711-12 in 111712-12• Če uporabite surove (raw) naprave, popravek 122300-11 Solaris 10 s posodobitvijo 5 <ul style="list-style-type: none">• 64-bitno jedro• Če uporabite surove (raw) naprave, popravek 125100-07	Procesorji UltraSPARC ali SPARC64

1. Podpora je na voljo samo za DB2, nameščen v lokalna področja. DB2 trenutno ne podpira namestitve v globalno področje.

Zahteve glede operacijskega sistema

"Priporočene popravke in popravke za zaščito" lahko najdete na spletnem mestu <http://sunsolve.sun.com>. Na zaslonski spletni strani SunSolve kliknite menijsko postavko "Patches" v levem podoknu.

Potrebovali boste tudi popravke za gruče operacijskega sistema Solaris J2SE (J2SE Solaris Operating System Patch Clusters). Najdete jih na spletnem mestu <http://sunsolve.sun.com>.

Za DB2 Connect v 64-bitnih sistemih Fujitsu PRIMEPOWER potrebujete tudi naslednje:

- Popravek za jedro Solaris 9 112233-01 ali novejše, s katerim pridobite popravek za 912041-01.

Popravke Fujitsu PRIMEPOWER za operacijsko okolje Solaris lahko prenesete s FTSI na naslednjem naslovu: <http://download.ftsi.fujitsu.com/>.

Dodaten seznam težav, ki lahko vplivajo na sisteme baz podatkov DB2 v okolju Solaris, boste našli na spletni strani www.ibm.com/support/docview.wss?&uid=swg21257606.

Izdelki DB2 nudijo podporo za datotečne sisteme Solaris ZFS in logične domene (LDoms).

Podrobnosti o virtualizacijski tehnologiji, ki jo podpirajo izdelki DB2, boste našli na naslovu <http://www.ibm.com/developerworks/wikis/display/im/DB2+Virtualization+Support>.

Zahteve glede programske opreme

- Za namestitev izdelka DB2 Connect v okolje Solaris boste potrebovali programsko opremo SUNWlibC. Prenesete jo lahko s spletnega mesta <http://sunsolve.sun.com>.
- Za pregledovanje zaslonske pomoči je potreben brskalnik.

Komunikacijske zahteve

Uporabite lahko TCP/IP

- Za povezljivost TCP/IP ni potrebna nobena dodatna programska oprema.
- DB2 Connect je podprt v izdelku Sun Cluster 2.2, če:
 - je protokol z gostiteljem TCP/IP
 - odobritev v dveh fazah ne bo uporabljena; ta omejitev ne velja, če uporabnik konfigurira dnevnik SPM na disku v skupni rabi (to lahko naredi s konfiguracijskim parametrom upravljalnika baz podatkov **spm_log_path**) in če ima sistem za samodejni preklon identično konfiguracijo TCP/IP (enako ime gostitelja, naslov IP itd.).

Vpetje CD-jev ali DVD-jev (Solaris Operating Environment)

Če se CD-ROM ne vpne samodejno, ko ga vstavite v pogon operacijskega okolja Solaris, izdajte ukaz `mount`.

Če vpenjate CD ali DVD pogon iz oddaljenega sistema s pomočjo NFS-ja, morata biti datotečna sistema CD ali DVD na oddaljenem računalniku izvožena z dostopom do korenkega imenika. Glede na konfiguracijo vašega lokalnega sistema boste morda prav tako potrebovali dostop do korenkega imenika na lokalnem računalniku.

Če želite vpeti CD ali DVD v sistemu Solaris, naredite naslednje:

1. V pogon vstavite CD ali DVD.
2. Če se v sistemu izvaja upravljalnik nosilcev (vold), bo disk samodejno vpet kot `/cdrom/cd_label`, če ima CD ali DVD oznako, ali kot `/cdrom/unnamed_cdrom`, če nima oznake.

Če se upravljalnik nosilca ne izvaja na vašem sistemu, izpolnite naslednje korake, če želite vpeti CD ali DVD:

- a. S pomočjo naslednjega ukaza ugotovite ime naprave:

```
ls -al /dev/sr* |awk '{print "/" $11}'
```

Ta ukaz vrne ime CD ali DVD naprave. V tem primeru ukaz vrne niz `/dev/dsk/c0t6d0s2`.

- b. Vnesite naslednje ukaze, če želite vpeti CD ali DVD

```
mkdir -p /cdrom/unnamed_cdrom
mount -F hsfs -o ro /dev/dsk/c0t6d0s2 /cdrom/unnamed_cdrom
```

kjer `/dev/dsk/c0t6d0s2` predstavlja ime naprave, ki je bila vrnjena v prejšnjem koraku, `/cdrom/unnamed_cdrom` pa predstavlja vpet imenik CD ali DVD.

3. Odjavite se.

Vaš datotečni sistem CD-ja ali DVD-ja je sedaj vpet. Preglejte vsebino CD-ja ali DVD-ja, tako da vstavite disk v pogon, in vnesite ukaz `cd /cdrom`, kjer je `cdrom` imenik točke vpetja.

Nameščanje strežniškega izdelka DB2 Connect (Windows)

Ta naloga opisuje, kako s pomočjo čarovnika za namestitev DB2 namestiti strežniški izdelek DB2 Connect, kot je na primer DB2 Connect Enterprise Edition, v operacijske sisteme Windows. Strežniške izdelke DB2 Connect lahko namestite tudi s pomočjo odzivne datoteke.

Preden zaženete čarovnika za namestitev DB2, naredite naslednje:

- Preverite, ali so v sistemu zadovoljene naslednje zahteve:
 - zahteve glede diska in pomnilnika
 - Zahteve glede strojne opreme, porazdelitve in programske opreme
- Če nameravate uporabiti LDAP, morate prebrati temo “Razširjanje sheme dejavnega imenika za imeniške storitve LDAP (Windows)” v *Nameščanje strežnikov DB2*.
- Priporočamo, da pri izvajanju namestitve uporabljate skrbniški račun. Le-ta mora spadati v skupino lokalnih skrbnikov na računalniku Windows, na katerega nameščate izdelek DB2, in mora imeti naslednje zahtevnejše uporabniške pravice:
 - delovanje kot del operacijskega sistema
 - izdelava objekta žetona
 - povečanje deležev
 - zamenjava žetona ravni procesa

Namestitev lahko izvedete tudi brez zahtevnejših uporabniških pravic, toda namestitveni program v tem primeru morda ne bo uspel preveriti veljavnosti šifer.

- Če želite namestiti DB2 Connect z neskrbnim računom, preberite temo Neskrbniška namestitev DB2 Connect (Windows).
- Če želite s pomočjo čarovnika za namestitev DB2 namestiti strežniški izdelek DB2 Connect, kot je na primer DB2 Connect Enterprise Edition, v sistem Windows, naredite naslednje:
 1. Prijavite se v sistem kot uporabnik s skrbniškimi pooblastili.
 2. Zaprite vse programe, tako da lahko namestitveni program posodobi datoteke, kot je potrebno.
 3. V pogon vstavite DVD. Funkcija samodejnega zagona samodejno zažene čarovnika za namestitev DB2. Čarovnik za namestitev DB2 bo določil sistemski jezik in zagnal namestitveni program zanj. Če želite zagnati namestitveni program v drugem jeziku ali če se namestitveni program ne uspe zagnati, lahko ročno zaženete čarovnika za namestitev DB2.
 4. Odpre se lansirnik DB2. V tem oknu si lahko ogledate namestitvene predpogoje in opombe k izdaji ali pa nadaljujete s postopkom nameščanja.
 5. Ko začnete namestitev, nadaljujte tako, da sledite pozivom namestitvenega programa. Kot pomoč pri preostalih korakih je na voljo zaslonska pomoč. Za prikaz zaslonske pomoči kliknite **Pomoč**. Če želite kadarkoli prekiniti namestitev, lahko kliknete **Prekliči**.

V datoteki dnevnika so shranjene splošne informacije in sporočila o napakah, nastalih pri dejavnostih nameščanja in odstranjevanja namestitve. Ime datoteke dnevnika upošteva format *DB2-okrajšava_izdelka-datum_čas.log*, kot je na primer *DB2-CEE-10-06-2006_17_23_42.log*. Po privzetku je datoteka dnevnika shranjena v imeniku *Moji dokumenti\DB2LOG*.

- Če želite ročno poklicati čarovnika za namestitev DB2, naredite naslednje:
 1. Kliknite **Start** in izberite možnost **Zaženi**.
 2. V polje **Odpri** vnesite naslednji ukaz:
`x:\setup /i jezik`

pri čemer:

- *x*: predstavlja pogon DVD
- *jezik* predstavlja območno kodo za vaš jezik (kot je na primer EN za angleščino).

3. Kliknite **Potrdi**.

Če želite, da bo izdelek baze podatkov DB2 dostopal do dokumentacije DB2 na lokalnem ali na kakšnem drugem računalniku v omrežju, morate namestiti informacijski center *DB2*. *Informacijski center DB2* vsebuje dokumentacijo za bazo podatkov DB2 in za sorodne izdelke DB2.

Namestitvene zahteve za strežniške izdelke DB2 Connect (Windows)

Pred namestitvijo strežniške izdelke DB2 Connect v operacijske sisteme Windows, zagotovite, da sistem, ki ga izberete, ustreza zahtevam glede operacijskega sistema, strojne opreme, programske opreme in komunikacij.

Za namestitev strežniškega izdelka DB2 Connect, kot je na primer DB2 Connect Enterprise Edition, morajo biti zadovoljene naslednje zahteve:

Zahteve glede strojne opreme

Vsi procesorji Intel in AMD z možnostjo za izvajanje podprtih operacijskih sistemov Windows (32- in 64-bitnih)

Zahteve glede operacijskega sistema

Uporabiti morate enega od naslednjih operacijskih sistemov:

- Windows XP Professional Edition (32- in 64-bitni) s servisnim paketom 2 ali novejšim
- Windows 2003 s servisnim paketom 2 ali novejšim:
 - Standard Edition (32- in 64-bitna)
 - Enterprise Edition (32- in 64-bitna)
 - Datacenter Edition (32- in 64-bitna)
- Windows 7
 - Professional Edition (32-bitna in x64)
 - Enterprise Edition (32-bitna in x64)
- Windows Server 2008
 - Standard Edition (32- in 64-bitna)
 - Enterprise Edition (32- in 64-bitna)
 - Datacenter Edition (32- in 64-bitna)
- Windows Server 2008 R2
 - Standard Edition (64-bitna)
 - Enterprise Edition (64-bitna)
 - Datacenter Edition (64-bitna)

Podprti so vsi servisni paketi za Windows Server 2008.

Podprti so tudi paketi popravkov R2 za Windows Server 2008.

Zahteve glede programske opreme

- Potreben je MDAC 2.8. Čarovnik za namestitev DB2 bo namestil MDAC 2.8, če ta še ni nameščen.
- Za pregledovanje zaslonske pomoči je potreben brskalnik.

Komunikacijske zahteve

- TCP/IP je podprt in dobavljen v operacijskem sistemu.

Problematika Windows (64-bitni)

- Podprti so tudi 32-bitni UDF-i in shranjene procedure.

Potrebni uporabniški računi za namestitev strežniških izdelkov DB2 (Windows)

Če nameravate izdelek strežnika DB2 namestiti v sistem Windows, potrebujete naslednje račune uporabnikov:

- uporabniški račun za namestitev in;
- neobvezno - enega ali več računov uporabnikov za nastavitve; te račune lahko izdelate med namestitvijo;
 - uporabniški račun strežnika za skrbništvo DB2 (DAS);
 - uporabniški račun primerka DB2; račun LocalSystem lahko uporabite tudi za izdelke, ki niso iz izdaje Enterprise Server Edition DB2.

Uporabniški račun za namestitev je račun uporabnika, ki izvaja namestitev. Uporabniški račun za namestitev morate definirati, preden zaženete čarovnika za namestitev DB2. Uporabniške račune za nastavitve lahko definirate pred postopkom nameščanja ali pa pustite, da jih za vas izdelata čarovnik za namestitev DB2.

Vsa imena uporabniških računov morajo upoštevati sistemska pravila za poimenovanje in pravila za poimenovanje uporabnikov, ID-je uporabnikov in skupin DB2.

Če uporabite namestitveni uporabniški račun, ki vsebuje neangleške znake, ki niso določeni v pravilih o poimenovanju DB2, namestitev DB2 ne bo uspela.

Razširjena zaščita za sistem Windows

Izdelki DB2 nudijo razširjeno zaščito Windows. Če je funkcija razširjene zaščite izbrana, morate ali skupini DB2ADMNS ali skupini DB2USERS ustrezno dodati uporabnike, ki bodo opravljali skrbništvo nad izdelkom DB2 ali ga uporabljali.

Namestitveni program DB2 izdelata ti dve novi skupini. Med nastavitvijo lahko podate novo ime ali sprejmete privzeti imeni.

Če želite omogočiti to komponento zaščite, med nameščanjem izdelka DB2 v oknu **Omogočanje zaščite operacijskega sistema za objekte DB2** izberite potrditveno polje **Omogoči zaščito operacijskega sistema**. Za polje Skupina skrbnikov DB2 in polje Skupina uporabnikov DB2 sprejmite privzete vrednosti. Privzeti imeni skupin sta DB2ADMNS in DB2USERS. Če pride pri imenih obstoječih skupin do navzkrižja, se bo prikazal poziv za spremembo imena skupine. Če je potrebno, lahko določite lastna imena skupin.

Uporabniški računi strežnika DB2

Uporabniški račun za namestitev

Za izvedbo namestitve potrebujete lokalni ali domenski uporabniški račun. Običajno mora uporabniški račun pripadati skupini *Skrbniki* na računalniku, kjer zaženete namestitev.

Vendar pa lahko uporabite tudi neskrbniški uporabniški račun. Ta nadomestna možnost zahteva, da član skupine skrbnikov Windows najprej konfigurira nastavitve za višja pooblastila Windows in tako uporabniškemu računu, ki ne pripada skupini skrbnikov, omogoči izvedbo nameščanja.

V sistemih Windows 2008 in Windows Vista ali novejših lahko neskrbnik sicer izvede namestitvev, vendar ga bo čarovnik za namestitev DB2 pozval za vnos skrbniški poverilnic.

Za uporabniški račun za nameščanje potrebujete pravico uporabnika "Dostop do tega računalnika iz omrežja".

Če namestitev zahteva, da je račun domene izdelan ali preverjen, mora biti ID uporabnika za namestitev last skupine Skrbnikov domene v domeni.

Vaš vgrajeni račun LocalSystem je lahko tudi vaš prijavi račun storitev za vse izdelke razen za izdelek DB2 Enterprise Server Edition.

Uporabniške pravice, ki jih odobri namestitveni program DB2

Namestitveni program DB2 ne odobri pravice uporabnika za razhroščevanje programov. Namestitveni program DB2 odobri naslednje pravice uporabnikov:

- delovanje kot del operacijskega sistema,
- izdelava objekta žetona,
- zaklepanje strani v pomnilniku,
- prijava v obliki storitve,
- povečanje deležev,
- zamenjava žetona ravni procesa.

Uporabniški račun strežnika za skrbništvo DB2 (DAS)

Za strežnik za skrbništvo DB2 (DAS) potrebujete lokalni ali uporabniški račun domene.

Če nameravate izvesti namestitev z odzivno datoteko, lahko v odzivni datoteki podate tudi račun lokalnega sistema. Za nadaljnje podrobnosti preglejte vzorčne odzivne datoteke v imeniku db2\windows\samples.

Račun LocalSystem je na voljo za vse izdelke razen za izdelek DB2 Enterprise Server Edition in ga lahko izberete prek čarovnika za namestitev DB2.

DAS je posebna skrbniška storitev DB2, ki podpira orodja grafičnega uporabniškega vmesnika in pomaga pri skrbniških nalogah na lokalnih in oddaljenih strežnikih DB2. DAS ima dodeljeno šifro uporabnika, namenjeno prijavi storitve DAS v računalnik ob njenem zagonu.

Uporabniški račun DAS lahko izdelate pred namestitvijo DB2 ali pa jo čarovnik za namestitev DB2 izdelava namesto vas. Če želite, da čarovnik za namestitev DB2 izdelava nov uporabniški račun domene, mora imeti uporabniški račun, ki ste ga uporabili za zagon nameščanja, tudi pooblastilo za izdelavo uporabniških računov domene. Uporabniški račun mora pripadati skupini *Skrbniki* na računalniku, kjer boste izvajali namestitev. Temu računu bodo dodeljene naslednje pravice uporabnika:

- delovanje kot del operacijskega sistema,
- razhroščevanje programov,
- izdelava objekta žetona,
- zaklepanje strani v pomnilniku,
- prijava v obliki storitve,
- povečevanje deležev (prilagoditev deležev pomnilnika za obdelavo v operacijskih sistemih Windows XP in Windows Server 2003),
- zamenjava žetona ravni procesa.

Če ste omogočili razširjeno zaščito, bo imela skupina DB2ADMNS vse te privilegije. V to skupino lahko dodate uporabnike, ki jim teh privilegijev ni potrebno izrecno dodati. Vendar pa mora biti uporabnik kljub temu član skupine lokalnih skrbnikov.

Pooblastilo "razhroščevanje programov" je potrebno samo v primeru, ko pri iskanju skupin DB2 izrecno podate uporabo žetona dostopa.

Če uporabniški račun izdela namestitveni program, mu bodo dodeljena navedena pooblastila, če pa uporabniški račun že obstaja, mu bodo prav tako dodeljena navedena pooblastila. Če postopek nameščanja dodeli privilegije, bodo nekateri med njimi stopili v veljavo ob prvi prijavi z računom, ki so mu bili dodeljeni privilegiji, ali ob vnovičnem zagonu.

Priporočamo, da ima uporabnik DAS pooblastilo SYSADM v vseh sistemih DB2, ki so v vašem okolju, da lahko tako po potrebi zaganja ali zaustavlja druge primerke. Po privzetku ima vsak uporabnik, ki je del skupine *skrbnikov*, pooblastilo SYSADM.

Uporabniški račun primerka DB2

Uporabniški račun mora pripadati skupini *Skrbniki* na računalniku, kjer boste izvajali namestitev.

Za primerek DB2 potrebujete lokalni ali uporabniški račun domene. Vsak primerek DB2 ima enega uporabnika, ki je dodeljen ob izdelavi primerka. DB2 se prijavi s tem uporabniškim imenom ob zagonu primerka. Če izvedete operacijo baze podatkov (kot je izdelava baze podatkov) z uporabniškim računom domene za primerek DB2, ki ste ga izdelali z računom lokalnega uporabnika ali z računom LocalSystem, pride do napake. Če veste, da boste uporabljali uporabniški račun domene, izdelajte primerek z njim.

S pomočjo vgrajenega računa LocalSystem lahko tudi izvedete namestitev za vse izdelke razen za izdelek DB2 Enterprise Server Edition.

Uporabniški račun primerka DB2 lahko izdelate pred namestitvijo DB2 ali pa pustite, da ga za vas izdela čarovnik za namestitev DB2. Če želite, da čarovnik za namestitev DB2 izdela nov uporabniški račun domene, mora imeti uporabniški račun, ki ste ga uporabili za zagon nameščanja, tudi pooblastilo za izdelavo uporabniških računov domene. Temu računom bodo dodeljene naslednje pravice uporabnika:

- delovanje kot del operacijskega sistema,
- razhroščevanje programov,
- izdelava objekta žetona,
- povečanje deležev,
- zaklepanje strani v pomnilniku,
- prijava v obliki storitve,
- zamenjava žetona ravni procesa.

Če omogočite razširjeno zaščito, bo imela skupina DB2ADMNS vse izmed navedenih pooblastil. V to skupino lahko dodate uporabnike, ki jim teh privilegijev ni potrebno izrecno dodati. Vendar pa mora biti uporabnik kljub temu član skupine lokalnih skrbnikov.

Pooblastilo "razhroščevanje programov" je potrebno samo v primeru, ko pri iskanju skupin DB2 izrecno podate uporabo žetona dostopa.

Če uporabniški račun izdela namestitveni program, mu bodo dodeljena navedena pooblastila, če pa uporabniški račun že obstaja, mu bodo prav tako dodeljena

navedena pooblastila. Če postopek nameščanja dodeli privilegije, bodo nekateri med njimi stopili v veljavo ob prvi prijavi z računom, ki so mu bili dodeljeni privilegiji, ali ob vnovičnem zagonu.

Razširitev sheme dejavnega imenika za imeniške storitve LDAP (Windows)

Če boste uporabljali funkcijo imeniškega strežnika LDAP (Lightweight Directory Access Protocol) s strežnikom Windows Server 2003, morate z ukazom db2schex razširiti shemo Active Directory, tako da bo vsebovala objektne razrede DB2 in definicije atributov.

Razširitev imeniške sheme pred namestitvijo izdelkov DB2 in izdelavo baz podatkov nudi naslednje prednosti:

- Privzeti primerek DB2, ki je izdelan med postopkom nameščanja, je katalogiziran kot vozlišče DB2 v imeniku Active Directory, pod pogojem, da ima namestitveni ID uporabnika zadostne privilegije za pisanje v imenik Active Directory.
- Katerakoli baza podatkov, ki je izdelate po namestitvi, je samodejno katalogizirana v imenik Active Directory.

Če želite razširiti shemo imenika, storite naslednje:

1. Prijavite se na računalnik, ki je del domene Windows z uporabniškim računom Windows, ki ima pooblastilo za skrbništvo nad shemami.
2. Z namestitvenega DVD-ja zaženite ukaz db2schex. Ta ukaz lahko zaženete, ne da bi se odjavili in znova prijavi:

```
runas /user:MyDomain\Administrator x:\db2\Windows\utilities\db2schex.exe
```

pri čemer x: predstavlja črko pogona DVD.

Ko se db2schex konča, lahko nadaljujete z namestitvijo izdelka DB2. Če ste izdelke DB2 že namestili ali če ste že izdelali baze podatkov, morate ročno registrirati vozlišče in katalogizirati baze podatkov. Dodatne informacije boste našli v temi "Omogočenje podpore za LDAP po končani namestitvi DB2".

Neskrbniška namestitev DB2 Connect (Windows)

Za neskrbniško namestitev mora šifra, s katero ste prijavljeni, spadati v skupino pooblaščenih uporabnikov.

Nekatere informacije o DB2 Connect, ki morajo biti v registru, morate vnesti v mapo HKEY_CURRENT_USER registra. Čeprav bo veliko postavk shranjenih pod mapo HKEY_LOCAL_MACHINE registra za neskrbniške namestitve DB2 Connect, morate spremeniti nastavitve okolja v HKEY_CURRENT_USER.

Član skupine skrbnikov Windows mora konfigurirati povišane privilegije Windows tako, da omogočajo izvedbo namestitve neskrbniškemu uporabniškemu računu. Tako mora v 64-bitnem operacijskem sistemu na primer ročno dodeliti dovoljenje za HKLM\Software\Wow6432Node, preden je mogoče uspešno namestiti 32-bitni izdelek DB2 Connect Personal Edition.

Opomba: Če boste izvedli namestitev izdelka z računom neskrbniškega uporabnika, morate pred poskusom namestitve izdelka DB2 namestiti knjižnico izvajalnega okolja VS2005. Knjižnica izvajalnega okolja VS2005 je potrebna v operacijskem sistemu, preden lahko namestite izdelek DB2. Na voljo je na Microsoftovem spletnem mestu za prenos. Na voljo sta dve možnosti: za 32-bitne sisteme izberite vcredist_x86.exe, za 64-bitne sisteme pa vcredist_x64.exe.

Sistemske bližnjice morate v neskrbniški namestitvi spremeniti v uporabniške bližnjice. Ker so za namestitev kateregakoli izdelka DB2 Connect potrebne storitve, ki pa jih ni mogoče izdelati brez skrbniškega pooblastila, so storitve, ki bi bile zagnane samodejno, pri neskrbniški namestitvi izvedene kot procesi.

Spodaj so opisani primeri namestitve, na katere lahko naletite v okolju, v katerem obstajajo skrbniške in neskrbniške namestitve.

- DB2 Connect je namestil uporabnik, ki ni skrbnik, skrbnik pa poskusi namestiti DB2 Connect v isti sistem. Skrbniku se prikaže sporočilo, da je izdelek že nameščen. Skrbnik se temu lahko izogne z odstranitvijo in vnovično namestitvijo izdelka, ker ima ustrezna pooblastila.
- DB2 Connect je namestil uporabnik, ki ni skrbnik, in drug uporabnik, ki ni skrbnik, poskusi namestiti DB2 Connect v isti sistem. V tem primeru namestitev ne bo uspela in vrnjeno bo sporočilo o napaki, da mora biti uporabnik skrbnik, če želi namestiti izdelek.
- DB2 Connect je namestil skrbnik, nato pa poskusi uporabnik, ki ni skrbnik, namestiti DB2 Connect v isti sistem. V tem primeru namestitev ne bo uspela in vrnjeno bo sporočilo o napaki, da mora biti uporabnik skrbnik, če želi namestiti izdelek. Skrbnik ima vedno pooblastila za odstranitev in vnovično namestitev izdelka.
- Uporabnik, ki ni skrbnik, ne more odstraniti namestitve izdelka DB2. Neskrbniški uporabniki v operacijskem sistemu Windows Vista (in novejših) pa **lahko** odstranijo namestitev izdelka DB2.

Dodajanje ID-ja uporabnika v skupine uporabnikov DB2ADMNS in DB2USERS (Windows)

Po uspešno opravljeni namestitvi DB2 morate skupini DB2ADMNS ali DB2USERS dodati uporabnike za uporabnike, ki morajo na delovni postaji izvajati DB2 aplikacije in orodja. Namestitveni program DB2 izdelava dve novi skupini. Uporabite lahko novo ime ali pa sprejmete privzeta imena. Privzeti imeni skupin sta DB2ADMNS in DB2USERS.

- Namestiti morate izdelek baze podatkov DB2.
- Med nameščanjem izdelka baze DB2 morate v oknu Omogoči zaščito operacijskega sistema za objekt DB2 izbrati potrditveno polje **Omogoči zaščito operacijskega sistema**.

Če želite uporabnike dodati v ustrezno skupino, storite naslednje:

1. Kliknite **Start** in izberite **Zaženi**.
2. Vnesite `lusrmgr.msc` in kliknite **Potrdi**.
3. Izberite možnost **Lokalni uporabniki in skupine**.
4. Izberite možnost **Uporabniki**.
5. Izberite uporabnika, ki ga želite dodati.
6. Kliknite **Lastnosti**.
7. Kliknite jeziček **Član**.
8. Kliknite **Dodaj**.
9. Izberite ustrezno skupino.
10. Kliknite **Potrdi**.

Če ste namestili izdelek in niste omogočili nove komponente za zaščito, lahko to še vedno storite po namestitvi z ukazom `db2extsec.exe`. Dodajanje uporabnika v skupini bo stopilo v veljavo, ko se bo uporabnik po tem, ko je bil dodan, prvič prijavil. Na primer, če dodate ID uporabnika v skupino DB2ADMNS, se morate odjaviti in ponovno prijaviti, če želite, da ta sprememba stopi v veljavo.

Pregled nekorenske namestitve (Linux in UNIX)

Pred Različica 9.5 ste lahko nameščali izdelke, uveljavljali in povrnili pakete popravkov, konfigurirali primerke, dodajali funkcije ali odstranjevali namestitev izdelkov samo, če ste imeli korenska pooblastila. Če ste zdaj nekorenski uporabnik, lahko izvedete te naloge v operacijskih sistemih Linux in UNIX.

Namestitveni program DB2 samodejno izdela in konfigurira nekorenski primerek med nekorensko namestitvijo. Kot nekorenski uporabnik lahko prilagodite konfiguracijo nekorenskega primerka med namestitvijo. Izdelek baze podatkov DB2 lahko tudi uporabljate in vzdržujete brez korenskih privilegijev.

Nekorenska namestitev izdelka baze podatkov DB2 vsebuje en primerek DB2, v katerem je po privzetku omogočenih večina funkcij.

Nekorenska namestitev je lahko zanimiva za številne skupine, kot so naslednje:

- Podjetja s tisoči delovnih postaj in uporabniki, ki želijo namestiti izdelek baze podatkov DB2 brez pomoči skrbnika sistema
- Razvijalci aplikacij, ki tipično niso skrbniki sistema, vendar uporabljajo izdelek baze podatkov DB2 za razvijanje aplikacij
- Neodvisni ponudniki programske opreme (ISV-ji), ki razvijajo programsko opremo, vendar ne potrebujejo pooblastila korenskega uporabnika, pač pa vdelajo izdelek baze podatkov DB2

Čeprav nudijo nekorenske namestitve večino funkcij korenskih namestitev, obstaja nekaj razlik in omejitev. Nekatere omejitve lahko odpravite, če korenski uporabnik zažene ukaz `db2rfe`.

Razlike med korenskimi in nekorenskimi namestitvami

Poleg tega, da ima nekorenska namestitev nekatere omejitve, je imeniška struktura nekorenske namestitve nekoliko drugačna od imeniške strukture korenske namestitve.

Med korensko namestitvijo so podimeniki in datoteke za izdelek baze podatkov DB2 izdelani v imeniku, ki ga izbere korenski uporabnik.

Za razliko od korenskih uporabnikov nekorenski uporabniki ne morejo izbrati, kam bodo nameščeni izdelki baze podatkov DB2. Nekorenske namestitve so vedno postavljene v imenik `$HOME/sqllib`, kjer predstavlja `$HOME` domač imenik nekorenskega uporabnika. Postavitve podimenikov v imeniku `sqllib` nekorenske namestitve je podobna postavitvi pri korenski namestitvi.

Pri korenski namestitvi je mogoče izdelati več primerkov. Lastništvo nad primerkom je povezano z ID-jem uporabnika, pod katerim je bil izdelan primerek.

Nekorenske namestitve imajo lahko le en primerek DB2. Nekorenski namestitveni imenik vsebuje vse datoteke izdelka baze podatkov DB2 in datoteke primerka brez programskih povezav.

Naslednja tabela prikazuje razlike med korenskimi in nekorenskimi namestitvami.

Tabela 7. Razlike med korenskimi in nekorenskimi namestitvami

Kriteriji	Korenske namestitve	Nekorenske namestitve
Uporabnik lahko izbere namestitveni imenik	Da	Ne. Izdelki baze podatkov DB2 so nameščeni pod domač imenik uporabnika.
Dovoljeno število primerkov DB2	Več	Eden
Datoteke, razmeščene med namestitvijo	Samo programske datoteke. Primerke je treba izdelati po namestitvi.	Programske datoteke in datoteke primerka. Izdelek baze podatkov DB2 je pripravljen za uporabo takoj po namestitvi.
Nadgraditev različice in primerka	Ne	Pred namestitvijo nove različice ni potrebno odstraniti namestitve stare različice. Skupaj namestite novo različico in nadgradite primerek.

Omejitve nekorenskih namestitev

Poleg razlik med korenskimi in nekorenskimi namestitvami imajo nekorenske namestitve še številne omejitve. V tej temi so opisane omejitve in to naj bi vam pomagalo pri odločitvi, ali boste uporabili nekorensko namestitev.

Omejitve izdelka

Nekateri izdelki baze podatkov DB2 niso podprti v nekorenskih namestitvah:

- DB2 Query Patroller
- DB2 Net Search Extender
- Lokalno nameščen *informacijski center DB2*

Opomba: Lokalno nameščen *informacijski center DB2* ni podprt v nekorenskih namestitvah, ker je za zagon domena potrebno pooblastilo korenskega uporabnika. Toda nekorenske namestitve primerka DB2 je mogoče konfigurirati za uporabo lokalno nameščenega *informacijskega centra DB2*, če je nameščen na istem računalniku.

Omejitve funkcij in orodij

Naslednje funkcije in orodja niso na voljo v nekorenskih namestitvah:

- strežnik za skrbništvo DB2 (DAS) in z njim povezani ukazi: `dasrct`, `dasdrop`, `daslist`, `dasmigr` in `dasupdt`;
- pomočnik za konfiguracijo;
- nadzorni center;
- zmožnost funkcije `db2governor` za povečanje prioritete ni podprta
- poskusi, da se prioriteta agenta nastavi v storitvenemu razredu DB2 v nekorenskemu primerku DB2 Upravljalnika obremenitve (WLM), so dovoljeni. Vseeno pa prioriteta agenta ne bo upoštevana in ne bo se vrnila nobena napaka `SQLCODE`;
- samodejni zagon nekorenskih primerkov DB2 ob ponovnem zagonu sistema ni podprt.

Omejitve nadzornika zdravja

Naslednje funkcije nadzornika zdravja niso podprte v nekorenskih namestitvah:

- izvajanje skriptnih dejanj ali nalog ob pojavljanju opozoril,
- pošiljanje opozoril.

Omejitve particionirane baze podatkov

V nekorenskih namestitvah so podprte le enopartijske baze podatkov. Ne morete dodati dodatnih particij baze podatkov.

Izpis izdelkov baze podatkov DB2

Izhodni podatki, ki jih izdela ukaz db2ls, ko se izvaja kot nekorenski uporabnik, so različni od izhodnih podatkov, ki jih izdela, ko se izvaja kot korenski uporabnik. Za podrobnosti si oglejte temo ukaza db2ls.

kopije DB2

Vsak nekorenski uporabnik lahko namesti samo eno kopijo izdelka baze podatkov DB2.

Omejitve primerka DB2

Pri nekorenskih namestitvah se med namestitvijo izdela en primerek DB2. Dodatnih primerkov ni mogoče izdelati.

Dejanja za primerek DB2 lahko izvede le lastnik primerka.

Korenske in nekorenske namestitve lahko soobstajajo na istem računalniku v različnih namestitvenih poteh. Nekorenski primerek pa lahko posodobi ali namesti (s pomočjo ukaza db2_deinstall) le nekorenski uporabnik, ki je lastnik nekorenskega primerka.

Primerek DB2, ki ga izdela uporabnik s pooblastilom korenskega uporabnika, lahko posodobi ali izbriše samo uporabnik, ki ima pooblastilo korenskega uporabnika.

Ukazi za primerke DB2

Naslednji ukazi za primerke DB2 so na voljo v nekorenskih namestitvah:

db2icrt

Pri nameščanju izdelka baze podatkov DB2 kot nekorenski uporabnik je posamezen primerek samodejno izdelan in konfiguriran. Dodatni primerki ne morejo biti izdelani v nekorenskih namestitvah. Če pa morate konfigurirati samodejno izdelani primerki, lahko izdate ukaz za konfiguriranje nekorenske namestitve db2nrcfg.

db2iupdt

Ukaz db2iupdt ne morete uporabiti za nekorenske primerke. Namesto tega uporabite za posodobitev nekorenskega primerka DB2 ukaz za konfiguriranje nekorenske namestitve (db2nrupdt). Toda posodobitev nekorenskega primerka običajno ni potrebna, saj je ta samodejno posodobljen ob posodobitvi izdelka baze podatkov DB2.

db2idrop

Primerka, ki se samodejno izdela med nekorensko namestitvijo, ni mogoče izbrisati. Če želite izbrisati primerek DB2, morate odstraniti namestitev izdelka baze podatkov DB2.

db2iupgrade

Nadgraditev ni podprta za nekorenske namestitve. Če želite nadgraditi nekorenski primerki, uporabite ukaz db2nrupgrade.

Omejitev nadgraditve

Korenskih primerkov ni mogoče nadgraditi v nekorenski primerki.

Dejanja po namestitvi lahko izvaja samo lastnik primerka DB2

Korenske in nekorenske namestitve lahko soobstajajo na istem računalniku, vendar lahko izvede naslednja dejanja samo nekorenski uporabnik, ki je namestil izdelek baze podatkov DB2:

- uveljavljanje paketov popravkov,
- dodajanje funkcij,

- nameščanje dodatkov.

Prilagajanje vrednosti omejitve ulimit

Ukaz ulimit v operacijskih sistemih UNIX in Linux nastavi ali sporoči omejitve virov, kot so omejitve podatkov in skladov. Za korenske primerke strežnik baze podatkov dinamično posodobi zahtevane nastavitve omejitev ulimit, ne da bi pri tem spremenil trajne nastavitve. Pri nekorenskih primerkih je mogoče nastavitve ulimit preveriti le med nameščanjem. Če so nastavitve neprimerne, sistem prikaže opozorilo. Pooblastilo korenskega uporabnika je potrebno, če želite spremeniti nastavitve ulimit.

Omejitve, ki jih je mogoče zaobiti z ukazom db2rfe

Obstajajo dodatne omejitve pri nekorenskih namestitvah, ki jih lahko zaobidete tako, da zaženete ukaz db2rfe. Naslednje funkcije in možnosti v nekorenskih namestitvah sprva niso na voljo:

- Overjanje na podlagi operacijskega sistema
- Funkcija visoke razpoložljivosti (HA)
- Zmožnost rezervacije storitvenih imen v datoteki `/etc/services`
- Zmožnost povečanja omejitev uporabniških podatkov (ulimits). Ta zmožnost velja samo za sistem AIX. V drugih operacijskih sistemih je potrebno ročno povečati omejitve uporabniški podatkov.

Zaženite funkcije za omogočitev korena, če želite, da nekorenski namestitveni ukaz (db2rfe) omogoči te funkcije in zmožnosti. Izvedba ukaza db2rfe je izbirna in ga mora zagnati uporabnik s korenskim pooblastilom.

Tip overjanja v nekorenskih namestitvah

Na operacijskem sistemu temelječe overjanje je privzeto overjanje za izdelke baze podatkov DB2. Ker nekorenske namestitve ne podpirajo overjanja, ki temelji na operacijskem sistemu, morate v primeru, da po namestitvi izdelka baze podatkov DB2 kot nekorenski uporabnik ne zaženete ukaza db2rfe, ročno nastaviti tip overjanja. To lahko naredite s posodobitvijo naslednjih parametrov v konfiguracijski datoteki upravljalnika baz podatkov (dbm cfg):

- **clnt_pw_plugin** (konfiguracijski parameter vtičnika id-ja-gesla uporabnika odjemalca)
- **group_plugin** (konfiguracijski parameter vtičnika skupine)
- **srvcon_pw_plugin** (konfiguracijski parameter vtičnika id-uporabnika-geslo za vhodne povezave na strežniku)

Namestitev izdelka DB2 za nekorenskega uporabnika

Večino izdelkov baze podatkov DB2 lahko namestite kot nekorenski uporabnik.

Preden s statusom nekorenskega uporabnika namestite katerikoli izdelek baze podatkov DB2, morate poznati razlike med korenskimi namestitvami in nekorenskimi namestitvami ter omejitve nekorenskih namestitev. Za dodatne informacije o nekorenski namestitvi preberite temo "Pregled nekorenske namestitve (Linux in UNIX)".

Predpogoji za namestitev izdelka baze podatkov DB2 kot nekorenski uporabnik so naslednji:

- Znati morate vpeti namestitveni DVD ali pa ga mora namesto vas vpeti nekdo drug.
- Imeti morate veljaven ID uporabnika, ki bo lahko uporabljen kot lastnik primerka DB2. ID-ji uporabnikov imajo naslednje omejitve in zahteve:
 - Njihova primarna skupina ne sme biti guests (gostje), admins (skrbniki), users (uporabniki) in local (lokalno).

- Lahko vključujejo male črke (a–z), številke (0–9) in znak za podčrtaj (_)
- Ne smejo biti daljši od osmih znakov
- Ne smejo se začeti z IBM, SYS, SQL ali s številko
- Ne smejo biti rezervirana beseda DB2 (USERS, ADMINS, GUESTS, PUBLIC, or LOCAL) ali rezervirana beseda SQL
- Za ID primerka DB2, za ID DAS ali za ograjeni ID ne smete uporabiti nobenih ID-jev uporabnikov v privilegijem root.
- Ne smejo vključevati naglašanih znakov
- Če so obstoječi ID-ji uporabnikov podani, namesto da izdelujete nove ID-je, se prepričajte, da ID-ji uporabnikov:
 - Niso zaklenjeni
 - Nimajo poteklih gesel
- Predpogoji za programsko in strojno opremo, ki obstajajo za izdelek, ki ga nameščate, se uveljavijo za nekorenskega uporabnika tako kot za korenske uporabnike.
- Asinhron V/I (AIO) mora biti omogočen na AIX različice 5.3. Priporočamo, da v sistemu omogočite V/I zaključna vrata (IOCP).
- Vaš domači imenik mora biti veljavna pot DB2.
Namestitvene poti DB2 imajo naslednja pravila:
 - Lahko vključujejo male črke (a–z), velike črke (A–Z) in znak za podčrtaj (_)
 - Ne smejo preseči 128 znakov
 - Ne smejo vsebovati presledkov
 - Ne smejo vsebovati neangleških znakov

Namestitev izdelkov baze podatkov DB2 s statusom nekorenskega uporabnika je transparentna za nekorenskega uporabnika. Z drugimi besedami to pomeni, da nekorenskemu uporabniku za namestitev izdelka baze podatkov DB2 ni potrebno narediti nič drugega, kot prijaviti se kot nekorenski uporabnik.

Za izvedbo nekorenske namestitve:

1. Se prijavite kot nekorenski uporabnik
2. Izdelek baze podatkov DB2 namestite s katerimkoli razpoložljivim načinom. Možnosti vključujejo:
 - Čarovnika za namestitev DB2 (namestitev GUI)
 - Ukaz db2_install
 - Ukaz db2setup z odzivno datoteko (tiha namestitev)

Opomba: Ker nekorenski uporabniki ne morejo izbrati imenika, v katerem so nameščeni izdelki baze podatkov DB2, ključne besede **FILE** v odzivni datoteki ne bodo upoštevane.

3. Ko namestite izdelek baze podatkov DB2, morate za uporabo primerka DB2 odpreti novo prijavno sejo. Če želite, lahko uporabite isto prijavno sejo, če nastavite okolje primerka DB2 z imenikom *\$HOME/sqllib/db2profile* (za uporabnike lupine Bourne in Korn) ali z imenikom *\$HOME/sqllib/db2chsrc* (za uporabnike lupine C), kjer je *\$HOME* domač imenik nekorenskega uporabnika.

Po namestitvi izdelka baze podatkov DB2 preverite omejitve procesnih virov za uporabnike operacijskega sistema. Če minimalne omejitve niso zadovoljene, lahko naleti motor DB2 na nepričakovane napake zaradi pomanjkanja operacijskih virov. Te napake lahko vodijo v izpad sistema baze podatkov DB2.

Omogočanje korenskih funkcij v nekorenskih namestitvah z db2rfe

V nekorenski namestitvi obstaja več funkcij in zmožnosti, ki prvotno niso na voljo, vendar jih lahko omogočite z ukazom db2rfe.

Ta naloga zahteva pooblastilo korenskega uporabnika.

Če želite omogočiti funkcije in zmožnosti, ki prvotno niso razpoložljive v nekorenskih namestitvah:

1. Poiščite vzorčne konfiguracijske datoteke. Na voljo sta vam dve konfiguracijski datoteki:
 - Datoteka `$HOME/sqllib/instance/db2rfe.cfg` je predkonfigurirana s privzetimi vrednostmi za nekorenski primerek DB2
 - Datoteka `$HOME/sqllib/cfg/db2rfe.cfg.sample` ni konfigurirana, kjer je datoteka `$HOME` osnovni imenik nekorenskega uporabnika.
2. Prekopirajte eno od vzorčnih konfiguracijskih datotek na drugo lokacijo, tako da bodo izvorne datoteke ostale nespremenjene.
3. Posodobite prekopirano konfiguracijsko datoteko, kot je potrebno. Ta konfiguracijska datoteka je vhod za ukaz db2rfe.

Primer konfiguracijske datoteke je:

```
INSTANCENAME=db2inst2
SET_ULIMIT=NO
ENABLE_HA=NO
ENABLE_OS_AUTHENTICATION=NO
RESERVE_REMOTE_CONNECTION=NO
  **SVCENAME=db2c_db2inst2
  **SVCEPORT=48000
RESERVE_TEXT_SEARCH_CONNECTION=NO
  **SVCENAME_TEXT_SEARCH=db2j_db2inst2
  **SVCEPORT_TEXT_SEARCH=55000
```

Opomba:

- Namestitveni program DB2 samodejno vnese vrednost parametra **INSTANCENAME**
- Parameter **SET_ULIMIT** je na voljo samo na izdelku AIX. Na drugih operacijskih sistemih mora uporabnik s pooblastili korenskega uporabnika ročno nastaviti vrednosti omejitev.
- Privzeta vrednost za druge ključne besede je NO
- Podrejenim parametrom (kot je **SVCENAME**) je po privzetku odstranjena koda za komentar. Komentarji so zaznamovani z ******
- Če za parameter izberete vrednost YES in če ima katerekoli podrejene parametre, priporočamo, da odstranite komentar pred podrejenimi parametri in vnesete ustrezne vrednosti. Katerakoli vrednost vrat, ki je podana, je le primer. Zagotovite, da so vrednosti vrat, ki jih dodelite, proste.

Spodaj je prikazan primer, ki prikazuje urejeno konfiguracijsko datoteko, ki bo omogočila naslednje funkcije in zmožnosti:

- Visoka razpoložljivost
- Overjanje na podlagi operacijskega sistema
- DB2 Text Search s storitvenim imenom `db2j_db2inst2` in vrednostjo vrat `55000`

Če želite zagotoviti te funkcije in zmožnosti, uredite konfiguracijsko datoteko takole:

```
INSTANCENAME=db2inst2
SET_ULIMIT=NO
ENABLE_HA=YES
ENABLE_OS_AUTHENTICATION=YES
```

```
RESERVE_REMOTE_CONNECTION=NO
**SVCENAME=db2c_db2inst2
**SVCEPORT=48000
RESERVE_TEXT_SEARCH_CONNECTION=YES
SVCENAME_TEXT_SEARCH=db2j_db2inst2
SVCEPORT_TEXT_SEARCH=55000
```

4. Prijavite se s pooblastilom korenskega uporabnika.
5. Pomaknite se do imenika `$HOME/sqllib/instance`, kjer `$HOME` predstavlja osnovni imenik nekorenskega uporabnika.
6. Zaženite ukaz `db2rfe` s pomočjo naslednje skladnje:
`db2rfe -f config_file`

, kjer je *config_file* konfiguracijska datoteka, ki je bila izdelana v koraku 3 na strani 56.

Če želite, da ostanejo funkcije, ki temeljijo na korenu, omogočene v nekorenskih namestitvah, po uveljavitvi paketov popravkov ali po nadgraditvi v novo različico znova zaženite ukaz `db2rfe`.

Uveljavljanje paketov popravkov za nekorensko namestitev

Naloga uveljavljanja paketov popravkov v nekorensko namestitev je pravzaprav enaka uveljavljanju paketov popravkov v korensko namestitev, a z nekaj izjemami.

Pred uveljavitvijo paketov popravkov za nekorensko namestitev se morate prijaviti z ID-jem uporabnika, s katerim je bila nameščena nekorenska namestitev.

Če ste omogočili korenske funkcije v nekorenski namestitvi s pomočjo ukaza `db2rfe`, morate poiskati konfiguracijsko datoteko, ki je bila uporabljena med izvajanjem ukaza `db2rfe`. Po uveljavitvi paketa popravkov boste to konfiguracijsko datoteko potrebovali za ponovno omogočanje korenskih funkcij.

Če želite uveljaviti paket popravkov za nekorensko namestitev, naredite naslednje:

1. Uveljavite paket popravkov glede na temo “Uveljavljanje paketov popravkov”.

Opomba: Možnost `-b` ukaza `installFixPack` ni veljavna za nekorenske namestitve.

2. Izbirno: Zaženite ukaz `db2rfe`. Če so bile v nekorenski namestitvi omogočene korenske funkcije in če želite te funkcije ponovno omogočiti, morate ponovno zagnati ukaz `db2rfe`. Za izvedbo tega ukaza potrebujete pooblastilo korenskega uporabnika.

Opomba: Če ste uredili datoteko `$HOME/sqllib/instance/db2rfe.cfg`, ko ste prvič omogočili korenske funkcije, ta konfiguracijska datoteka med uveljavljanjem paketa popravkov ne bo prepisana, zato to datoteko lahko ponovno uporabite med izvajanjem ukaza `db2rfe`. Vendar pa morate prav tako preveriti datoteko `$HOME/sqllib/cfg/db2rfe.cfg.sample`. Če je paket popravkov vpeljal katerokoli novo korensko funkcijo, ki je na voljo za nekorenske namestitve, bo datoteka `$HOME/sqllib/cfg/db2rfe.cfg.sample` prikazala nove funkcije.

Odstranitev nekorenskih izdelkov baze podatkov DB2 z ukazom `db2_deinstall` (Linux in UNIX)

Ta naloga podaja korake za odstranitev nekorenskih izdelkov ali komponent baze podatkov DB2 z ukazom `db2_deinstall`.

Preden zaženete ukaz `db2_deinstall` morate zaustaviti nekorenski primerek.

- Ta naloga velja za izdelke baze podatkov DB2, ki so bili nameščeni brez pooblastila korenskega uporabnika. Na voljo je tudi ločena naloga za odstranitev namestitve izdelkov baze podatkov DB2, ki so bili nameščeni s pooblastilom korenskega uporabnika.
- Podobno kot korenski uporabniki lahko tudi nekorenski uporabniki z ukazom `db2_deinstall` odstranijo izdelke baze podatkov DB2. Ukaz `db2_deinstall` za nekorenske namestitve nudi enake možnosti kot za korenske namestitve, poleg tega pa še dodatno možnost `-f sqllib`.
- Pomembno je, da si zapomnite, da z izvedbo kot nekorenski uporabnik `db2_deinstall` odstranite namestitev izdelka baze podatkov DB2 *in* izbrišete nekorenski primerek. To se razlikuje od korenskih namestitev, kjer z ukazom `db2_deinstall` odstranite samo programske datoteke baze podatkov DB2.
- Izdelkov baze podatkov DB2 ni mogoče odstraniti z izvornim pripomočkom operacijskega sistema, kot je rpm ali SMIT.

Če želite odstraniti izdelek baze podatkov DB2, ki je bil nameščen kot nekorenski uporabnik, naredite naslednje:

1. Prijavite se z ID-jem uporabnika, uporabljenim za namestitev izdelka baze podatkov DB2.
2. Pomaknite se do imenika `$HOME/sqllib/install`, pri čemer je `$HOME` vaš osnovni imenik.
3. Zaženite ukaz `db2_deinstall`.

Opomba:

- Če zaženete ukaz `db2_deinstall` z možnostjo `-a`, boste odstranili programske datoteke baze podatkov DB2, konfiguracijske datoteke pa bodo ostale v imeniku, imenovanem `sqllib_bk`.
- Če zaženete ukaz `db2_deinstall` z možnostjo `-a -f sqllib`, boste odstranili celoten podimenik `sqllib` v vašem domačem imeniku. Če imate v podimeniku `sqllib` kakršnekoli datoteke, ki jih želite ohraniti, jih pred izvedbo ukaza `db2_deinstall -a -f sqllib` prekopirajte na drugo mesto.
- Podobno kot pri korenskih namestitvah tudi izvedba ukaza `db2_deinstall` z možnostjo `-F` za nekorensko namestitev omogoča, da nekorenski uporabnik odstrani specifične funkcije DB2.

- PartnerWorld: za ustrezen licenčni ključ se obrnite na PartnerWorld. Oglejte si spletno mesto PartnerWorld: http://www.ibm.com/partnerworld/pwhome.nsf/weblook/index_pub.html
- Spletna mesta s podporo in osrednjimi popravki za DB2: če niste kupili licenčnega ključa, se obrnite na IBM-ovega tržnega predstavnika.

Ko pridobite ustrezne licenčne ključe, jih uveljavite, preden uporabite izdelek baze podatkov DB2. To se imenuje tudi registriranje licenčnega ključa ali dodajanje licence. Priporočamo, da kot mehanizem za vodenje in razlikovanje izdelkov in funkcij DB2, ki ste jih namestili v sistem, registrirate licenčni ključ za izdelke baze podatkov DB2. Licenčne pogoje za izdelek baze podatkov DB2 boste našli na naslednjem naslovu: <http://www.ibm.com/software/sla>.

Upravljanje licence za izdelke ali funkcije baze podatkov DB2 se izvaja prek:

- ukaza orodja za upravljanje licenc db2licm ali
- centra za licence znotraj Nadzornega centra.

Tabela 8. Licenčne datoteke za DB2

Ime licenčne datoteke	Izdelek ali funkcija baze podatkov DB2
db2aac.lic	DB2 Advanced Access Control feature
db2conpe.lic	DB2 Connect Personal Edition
db2consv.lic	DB2 Connect Server (nelicencirana osnova)
db2consv_as.lic	DB2 Connect Application Server Edition
db2consv_ee.lic	DB2 Connect Enterprise Edition
db2consv_is.lic	DB2 Connect Unlimited Edition for System i
db2consv_zs.lic	DB2 Connect Unlimited Edition for System z
db2dede.lic	IBM Database Enterprise Developer Edition
db2dpf.lic	DB2 Database Partitioning feature
db2ese.lic	DB2 Enterprise Server Edition (nelicencirana osnova)
db2ese_c.lic	DB2 Enterprise Server Edition (možnost CPU)
db2ese_u.lic	DB2 Enterprise Server Edition (možnost pooblaščenega uporabnika)
db2exp.lic	DB2 Express Edition (nelicencirana osnova)
db2exp_c.lic	DB2 Express Edition (možnost CPU)
db2exp_s.lic	DB2 Express Edition (strežniška možnost)
db2exp_sftl.lic	DB2 Express Edition (licenca za določeno dobo strežniške možnosti)
db2exp_u.lic	DB2 Express Edition (možnost pooblaščenega uporabnika)
db2exp_uftl.lic	DB2 Express Edition (licenca za določeno dobo možnosti pooblaščenega uporabnika)
db2expc_uw.lic	DB2 Express-C (brez garancije)
db2geo.lic	DB2 Geodetic Data Management feature
db2hrese.lic	IBM Homogeneous Replication Feature for DB2 Enterprise Server Edition
db2haexp.lic	IBM DB2 High Availability Feature for Express Edition
db2pe.lic	DB2 Personal Edition

Tabela 8. Licenčne datoteke za DB2 (nadaljevanje)

Ime licenčne datoteke	Izdelek ali funkcija baze podatkov DB2
db2poese.lic	IBM DB2 Performance Optimization Feature for Enterprise Server Edition
db2so.lic	DB2 Storage Optimization feature
db2wse.lic	DB2 Workgroup Server Edition (nelicencirana osnova)
db2wse_c.lic	DB2 Workgroup Server Edition (možnost CPU)
db2wse_sk.lic	DB2 Workgroup Server Edition (možnost vtičnice za omejeno uporabo)
db2wse_u.lic	DB2 Workgroup Server Edition (možnost pooblaščenega uporabnika)
bwdb2.lic	Base Warehouse Feature for DB2
ewdb2.lic	Enterprise Warehouse Feature for DB2
db2dp_sk.lic	IBM InfoSphere Warehouse Departmental Edition - možnost vtičnice za omejeno uporabo
db2dpb_sk.lic	IBM InfoSphere Warehouse Departmental Base Edition - možnost vtičnice za omejeno uporabo
iwebe.lic	IBM InfoSphere Warehouse Enterprise Base Edition
iwde.lic	IBM InfoSphere Warehouse Developer Edition
iwdpb_u.lic	IBM InfoSphere Warehouse Departmental Base Edition – možnost pooblaščenega uporabnika
iwdp_u.lic	IBM InfoSphere Warehouse Departmental Edition – možnost pooblaščenega uporabnika
iwee.lic	IBM InfoSphere Warehouse Enterprise Edition
sam31.lic	IBM Tivoli System Automation for Multiplatforms (SA MP)

Če se vaše licenčne datoteke končajo s črkami _t.lic, gre za preizkusne licence.

Uporaba centra za licence

Registriranje licenčnega ključa izdelka ali funkcije baze podatkov DB2 s centrom za licence


V centru za licence lahko v okno Dodaj licenco dodate nove licence v operacijskih sistemih Linux ali Windows. To dejanje imenujemo tudi uveljavitev potrtil licenčnih upravičenj ali dodajanje licence.

Za dokončanje te naloge morate imeti ustrezno datoteko z licencami (*.lic).

V operacijskih sistemih Linux mora imeti lastnik primerka privilegije za branje in izvajanje za imenik, v katerem so shranjene licenčne datoteke.

Pomembno: Licenčni center smo v različici 9.7 opustili in ga bomo v naslednji izdaji lahko odstranili. Za dodatne informacije preberite temo “Opustili smo orodja Nadzornega centra in strežnik za skrbništvo nad DB2 (DAS)” v knjigi *Kaj je novega za DB2 različice 9.7*.

Če želite registrirati licenčni ključ DB2, storite naslednje:

1. Za odpiranje centra za licence kliknite  v Nadzornem centru. Izberite sistem, za katerega želite dodati novo licenco.
2. Izberite primerek.
3. V polju **Nameščeni izdelki** se prikažejo imena izdelkov, ki ste jih namestili. Izberite izdelek.
4. Na meniju **Licenca** izberite **Dodaj**. Odpre se pogovorno okno Dodaj licenco.
5. Izberite licenčni ključ (*.lic), ki ga želite dodati.
6. Za dodajanje licenčnega ključa kliknite **V redu**.

Podatki o licenciranju so v centru za licence nemudoma osveženi.

Nastavitev načela za licence DB2 s centrom za licence

Za izdelek DB2 Connect Enterprise Edition načelo za licence nadzoruje število uporabnikov, ki se lahko sočasno povežejo s strežnikom DB2 Connect. Za strežnik InfoSphere Replication Server ali InfoSphere Federation Server načelo za licence nadzoruje število spojnikov za izvor podatkov, ki ni DB2.

Pomembno: Licenčni center smo v različici 9.7 opustili in ga bomo v naslednji izdaji lahko odstranili. Za dodatne informacije preberite temo "Opustili smo orodja Nadzornega centra in strežnik za skrbništvo nad DB2 (DAS)" v knjigi *Kaj je novega za DB2 različice 9.7*.

Za nastavitev načela za licence s pomočjo centra za licence storite naslednje, odvisno od tipa kupljenih licenc:

1. V centru za licence na meniju **Licenca** izberite **Spremeni**.
2. V oknu Sprememba licence izberite tip licence, ki ste jo kupili. Primer:
 - Če ste na primer kupili načelo za sočasni spojnik strežnika InfoSphere Replication Server ali InfoSphere Federation Server, izberite možnost **Spojnik** in vnesite število kupljenih licence za spojnik.
 - Če ste kupili licenco za sočasnega uporabnika strežnika DB2 Connect, izberite možnost **Sočasni uporabniki** ali **Sočasno povezani uporabniki** in vnesite število kupljenih uporabniških licenc.

Uporaba ukaza db2licm

Registriranje licenčnega ključa izdelka ali funkcije DB2 z ukazom db2licm

Z ukazom db2licm uveljavite certifikat za licenčno upravičenje (to imenujemo tudi registriranje licenčnega ključa).

Za dokončanje te naloge morate imeti ustrezno datoteko z licencami (*.lic).

V operacijskih sistemih Windows morate za uporabo ukaza db2licm z ukaznim parametrom **-a** pripadati v skupino lokalnih skrbnikov ali pooblaščenih uporabnikov.

- V operacijskih sistemih Windows registrirajte licenčni ključ DB2 z naslednjim ukazom:

```
pot-primerkadb2\bin\db2licm -a
ime-datoteke
```

kjer je *pot-primerkadb2* pot, na kateri je bil izdelan primerek DB2, *ime-datoteke* pa celotno ime poti in licenčne datoteke, ki ustreza kupljenemu izdelku ali funkciji.

- V operacijskih sistemih Linux ali UNIX registrirajte licenčni ključ DB2 z vnosom naslednjega ukaza:

```
INSTHOME/sql1lib/adm/db2licm -a
ime-datoteke
```

kjer je *INSTHOME* domač imenik lastnika primerka, *ime-datoteke* pa celotna pot in ime licenčne datoteke, ki ustreza kupljenemu izdelku ali funkciji. Ukaz *db2licm* lahko najdete tudi na poti, na kateri je nameščen izdelek baze podatkov DB2, kot je na primer */opt/IBM/db2/Različica 9.7/adm* v operacijskih sistemih AIX, HP-UX ali Solaris, ali */opt/ibm/db2/Različica 9.7/adm* v operacijskih sistemih Linux, če uporabite privzeti namestitveni imenik.

Nastavitev načela za licence DB2 z ukazom *db2licm*

Načelo za licence za DB2 Connect Enterprise Edition nadzoruje število uporabnikov, ki se lahko sočasno povežejo s strežnikom DB2 Connect.

Za strežnik InfoSphere Replication Server ali InfoSphere Federation Server načelo za licence nadzoruje število spojniki z izvori podatkov, ki niso DB2.

1. Preden z ukazom *db2licm* nastavite načelo za licence, potrebujete identifikator izdelka. Za izpis podatkov o identifikatorju izdelka vnesite naslednji ukaz:

```
db2licm -l
```

Identifikator izdelka je naveden v polju Identifikator izdelka.

2. Če želite nastaviti načela za licenciranje, opravite *eno* izmed naslednjega, odvisno od tipa kupljenih licenc. Na primer:

- Če ste kupili načelo sočasnega spojnika za strežnik InfoSphere Replication Server ali InfoSphere Federation Server, vnesite naslednji ukaz:

```
db2licm -c isrs concurrent
```

ali

```
db2licm -c isfs concurrent
```

- Če ste kupili načelo sočasnega uporabnika strežnika DB2 Connect, vnesite naslednji ukaz:

```
db2licm -p db2consv concurrent
```

Uveljavljanje paketov popravkov

Za zagotovitev delovanja brez težav priporočamo, da v okolju baze podatkov DB2 vedno uporabljate najnovejšo raven paketa popravkov. Za uspešno namestitev paketa popravkov izvedite vse potrebne naloge pred namestitvijo in po končani namestitvi.

Paket popravkov DB2 vsebuje posodobitve in popravke za težave (Authorized Program Analysis Reports ali "APARs"), odkrite med preskušanjem v podjetju IBM, prav tako pa tudi popravke za težave, ki so jih javili kupci. Datoteka *APARLIST.TXT* opisuje popravke, vsebovane v vsakem paketu popravkov, in jo lahko prenesete s spletnega mesta <ftp://ftp.software.ibm.com/ps/products/db2/fixes/english-us/aparlist/>.

Paketi popravkov so zbirni. To pomeni, da najnovejši paket popravkov določene različice izdelka DB2 vsebuje vse popravke iz predhodnih paketov popravkov iste različice DB2.

Razpoložljive slike paketov popravkov:

- Slika enojnega strežnika.

Posamezna slika strežnika vsebuje novo in posodobljeno kodo, potrebno za vse strežniške izdelke baze podatkov DB2 in odjemalca IBM-ovega podatkovnega strežnika. Če je na eni lokaciji nameščen več kot en strežniški izdelek baze podatkov DB2, uveljavi paket

popravljen za strežnik baze podatkov DB2 posodobitve vzdrževalne kode za vse nameščene strežniške izdelke baze podatkov DB2. Paket popravkov za odjemalca podatkovnega strežnika je vsebovan znotraj enega paketa popravkov za strežnik baze podatkov DB2 (oziroma znotraj paketa popravkov, ki lahko služi za kateregakoli od naslednjih strežniških izdelkov baze podatkov: DB2 Enterprise Server Edition, DB2 Workgroup Server Edition, DB2 Express Edition, DB2 Personal Edition, DB2 Connect Enterprise Edition, DB2 Connect Application Server Edition, DB2 Connect Unlimited Edition for zSeries in DB2 Connect Unlimited Edition for i5/OS). Paket popravkov za strežnik baze podatkov DB2 lahko uporabite za nadgraditev odjemalca podatkovnega strežnika.

S pomočjo slike enojnega strežnika lahko tudi namestite katerikoli izdelek strežnika baze podatkov DB2 na določeni ravni paketa popravkov s poskusno in kupljeno licenco DB2 po privzetku.

Slika paketa popravkov za posamezen strežnik vsebuje preizkusno licenco DB2 za vse strežniške izdelke DB2. Če izberete strežniški izdelek DB2 za namestitev ali ste predhodno namestili strežniški izdelek DB2, ki ga želite posodobiti, bodo nameščene preizkusne licence. Preizkusne licence ne vplivajo na nobene veljavne licence, ki so že nameščene na isti namestitveni poti DB2. Če na izdelkih DB2 Connect Server zaženete ukaz `db2licm -l`, ki poižve po veljavnih licencah, bo lahko preizkusna licenca za izdelek DB2 Connect Server prikazana kot neveljavna. Če ne potrebujete funkcionalnosti DB2 Connect, lahko poročilo prezrete. Če želite odstraniti preizkusno licenco za DB2 Connect Server, uporabite ukaz `db2licm`.

- Paket popravkov za vsak izdelek baz podatkov DB2.

Ta paket popravkov uporabite samo, če imate nameščene le nestrežniške izdelke baz podatkov ali dodatne izdelke, kot je na primer odjemalec izvajalnega okolja IBM-ovega podatkovnega strežnika ali DB2 Query Patroller.

Te vrste paketa popravkov ne uporabite, če so nameščeni izdelki baze podatkov DB2 edini strežniški izdelki baze podatkov DB2 ali odjemalci podatkovnega strežnika. Namesto tega uporabite paket popravkov slika enojnega strežnika.

Če imate za platforme Windows v eni kopiji DB2 nameščen več kot en izdelek baze podatkov DB2 (ki vključuje vsaj en izdelek, ki ni odjemalec podatkovnega strežnika ali strežnik baze podatkov DB2), morate pred začetkom namestitve paketa popravkov prenesti in raztegniti vse specifične pakete popravkov, specifične za ustrezen izdelek.

- Univerzalni paket popravkov.

Namestitve univerzalnega paketa popravkov za popravljanje, kjer je nameščen več kot en izdelek baze podatkov DB2.

Univerzalni paket popravkov ni potreben, če so nameščeni izdelki baze podatkov DB2 edini strežniški izdelki baze podatkov DB2 ali odjemalci podatkovnega strežnika. V tem primeru uporabite posamezen paket popravkov s sliko strežnika.

Če so v operacijskih sistemih Linux ali UNIX nameščeni državni jeziki, potrebujete tudi ločen paket popravkov za državni jezik. Paket popravkov za državni jezik ne more biti nameščen posebej. Hkrati mora biti uveljavljen univerzalen paket popravkov ali paket popravkov, ki je specifičen za izdelek, in oba morata biti na isti ravni paketa popravkov. Če na primer uveljavljate univerzalen paket popravkov v neangleških izdelkih baz podatkov DB2 v operacijskem sistemu Linux ali UNIX, morate uveljaviti tako univerzalni paket popravkov kot tudi paket popravkov za državni jezik, da posodobite izdelke baz podatkov DB2.

Omejitve

- Paket popravkov DB2 različice 9.7 lahko uveljavite samo za splošno razpoložljivost (GA) DB2 različice 9.7 ali za kopije paketov popravkov za DB2 različice 9.7.
- Vse primerke, DAS-e in aplikacije DB2, ki so povezani s kopijo DB2, ki se posodablja, je treba pred nameščanjem paketa popravkov zaustaviti.

- V okolju particionirane baze podatkov morate pred namestitvijo paketa popravkov zaustaviti upravljalnik baz podatkov na vseh strežnikih particij baze podatkov. Paket popravkov morate namestiti na strežnik particij baze podatkov, ki je lastnica primerka, in na vse druge strežnike particij baze podatkov. Vse računalnike, ki sodelujejo v primerku, morate posodobiti v isto raven paketa popravkov.
- V operacijskem sistemu Linux ali UNIX:
 - Če uporabljate izdelke baze podatkov DB2 v omrežnem datotečnem sistemu (NFS), morate pred namestitvijo paketa popravkov v celoti zaustaviti vse primerke, strežnik za skrbništvo nad DB2 (DAS), medprocesne komunikacije (IPC) in aplikacije na drugih računalnikih, ki uporabljajo namestitev, vpeto v isti NFS.
 - Če sistemska ukaza fuser ali lsof nista na voljo, ukaz installFixPack ne more zaznati naloženih datotek DB2. Zagotoviti morate, da nobena datoteka DB2 ni naložena, in zagotoviti možnost prepisa, če želite namestiti paket popravkov. V sistemu UNIX potrebujete za preverjanje naloženih datotek ukaz fuser. V operacijskem sistemu Linux je zahtevan ukaz fuser ali lsof.
Podrobnosti o možnosti za prepis boste našli v opisu ukaza installFixPack.
- Če želite izvesti samopovezavo po tem, ko je bil v odjemalski aplikaciji uveljavljen paket popravkov, mora imeti uporabnik pooblastilo za povezovanje.
- Logično odpete podatkovne particije niso podprte v izdajah pred DB2 različice 9.7 s paketom popravkov 1. Podatkovna particija je začasno postavljena v logično odpeto stanje, medtem ko je v teku njeno odpenjanje iz podatkovne particionirane tabele. Particija je v logičnem odpetem stanju, če je status particije v SYSCAT.DATAPARTITIONS nastavljen na 'L' (SYSCAT.DATAPARTITIONS.STATUS='L'). Če želite uporabljati izdajo pred DB2 različice 9.7 s paketom popravkov 1, se pred povrnitvijo prepričajte, da podatkovne particije niso logično odpete.
- Za tabele, ki uporabljajo večdimenzionalne gruče (MDC) in particioniranje podatkov, sistemsko izdelani particionirani blokovni indeksni niso podprti v izdajah pred DB2 različice 9.7 s paketom popravkov 1. Če izvedete povrnitev v izdajo pred DB2 različice 9.7 s paketom popravkov 1, morate pred povrnitvijo v izdajo izbrisati podatkovne particionirane tabele MDC, ki uporabljajo particionirane blokovne indekse in jih po povrnitvi v izdajo znova izdelati.
- Distribucijski statistični podatki za podatke XML niso podprti v izdajah pred DB2 različice 9.7 s paketom popravkov 1. Po povrnitvi v izdajo pred DB2 različice 9.7 s paketom popravkov 1 izdajte ukaz RUNSTATS za tabele, v katerih so bili zbrani statistični podatki o distribuciji XML, da osvežite statistične podatke za tabele.
- Namestitev paketa popravkov DB2 ne bo popravila IBM Data Studio Administration Console ali IBM Data Studio.
- Particionirani indeksi prek podatkov XML niso podprti v izdajah, starejših kot DB2 Različica 9.7 s paketom popravkov 1. Če želite povrniti particionirane indekse prek podatkov XML v izdajo pred DB2 Različica 9.7 s paketom popravkov 1, morate pred tem izbrisati particionirane indekse in jih znova izdelati kot neparticionirane.

Za namestitev paketa popravkov:

1. Preverjanje predpogojev za paket popravkov
2. Pred namestitvijo paketa popravkov opravite potrebne naloge.
3. Izberite način za namestitev paketa popravkov in namestite paket popravkov.
4. Opravite potrebne naloge po namestitvi paketa popravkov.
5. Uveljavite ustrezno licenco za izdelek baze podatkov DB2.

Če na računalniku še ne obstaja predhodno licencirana kopija strežniškega izdelka baze podatkov DB2, lahko za namestitev kateregakoli strežniškega izdelka baze podatkov DB2 uporabite eno samo sliko paketa popravkov za strežnik. V tem primeru bo nameščen

izdelek baze podatkov DB2 obravnavan kot preizkusna licenca, ki preneha veljati po 90-dnevne preizkusnem obdobju, razen če je ne nadgradite.

Preverite, ali so v dnevniški datoteki zabeleženi morebitni ponamestitveni koraki ali sporočila o napakah ter priporočena dejanja.

Za nekorenske namestitve v Linux ali UNIX se lahko funkcije, ki temeljijo na korenu (kot so visoka razpoložljivost in overjanje na osnovi sistema), omogočijo s pomočjo ukaza db2rfe. Če ste funkcije, ki temeljijo na korenu, omogočili po namestitvi izdelka baze podatkov DB2, morate za njihovo omogočenje zagnati ukaz db2rfe ob vsaki uveljavitvi paketa popravkov.

Če imate več kopij DB2 v istem sistemu, so lahko te kopije na različnih ravneh različic in paketov popravkov. Če želite uveljaviti paket popravkov v eni ali v več kopijah DB2, morate paket popravkov namestiti na vsaki taki kopiji DB2 posebej.

Namestitvene zahteve za izdelek DB2 Connect za gostiteljske in srednje velike sisteme

Izdelki DB2 Connect delovnim postajam omogočajo povezovanje z bazami podatkov na podprtih gostiteljskih in srednje velikih platformah (kot je na primer DB2 v z/OS). V nekaterih primerih bodo morale stranke izdelka DB2 Connect za omogočenje te funkcionalnosti uveljaviti popravke za izdelek gostiteljske ali srednje velike baze podatkov.

Preberite razdelek “Nameščanje odjemalcev IBM-ovega podatkovnega strežnika (Linux in UNIX)” in “Nameščanje odjemalcev IBM-ovega podatkovnega strežnika (Windows)” v priročniku *Nameščanje odjemalcev IBM-ovega podatkovnega strežnika*.

Poglavje 7. Priprava komunikacij in dostopa do baz podatkov gostitelja in iSeries

Priprava izdelka DB2 for IBM i za povezave iz DB2 Connect

DB2 Connect omogoča oddaljenim sistemskim aplikacijam dostop do podatkov v sistemu DB2 for IBM i system.

Za nastavitve povezave morate vedeti naslednje:

1. Ime lokalnega omrežja. Te informacije lahko pridobite tako, da vnesete ukaz DSPNETA.
2. Naslov lokalnega vmesnika. Te informacije pridobite tako, da vnesete ukaz WRKLIND na enega od dveh načinov:

WRKLIND (*elan)

Izpiše vmesnike Ethernet

WRKLIND (*trlan)

Izpiše vmesnike token ring

WRKLIND (*all)

Izpiše vse vmesnike

3. Ime gostitelja. Te informacije lahko pridobite tako, da vnesete ukaz DSPNETA.
4. Vrata TCP/IP ali storitveno ime. Privzeta vrednost je X'07'6DB (X'07F6C4C2'). DB2 for i vedno uporabi privzeto vrednost. Če vnos šestnajstiškega števila ni primeren, je vzdevek QCNTEDDM.
5. Ime relacijske baze podatkov. Te informacije lahko pridobite tako, da vnesete ukaz DSPRDBDIRE. S tem boste prikazali seznam. Vrstica, ki vsebuje v stolpcu Oddaljeno nahajališče vrednost *LOCAL določa DBNAME (ime baze podatkov), ki ga morate definirati odjemalcu. Če ni nobene postavke *LOCAL, jo lahko dodate, ali uporabite ime sistema, ki ste ga pridobili z ukazom DSPNETA na strežniku.

Spodaj je prikazan zgled:

Prikaz postavk imenikov relacijske baze podatkov

Postavitev na

Vpišite možnosti in pritisnite Enter.
5=Prikaži podrobnosti 6=Natisni podrobnosti

	Relacijska	Besedilo
Možnost	baza podatkov	oddaljenega mesta
-	_____	
-	DLHX	RCHAS2FA
-	JORMT2FA	JORMT2FA
-	JORMT4FD	JORMT4FD
-	JOSNAR7B	RCHASR7B
-	RCHASR7B	*LOCAL
-	RCHASR7C	RCHASR7C
-	R7BDH3SNA	RCH2PDH3
-	RCHASDH3	RCHASDH3

Ko pridobite te parametre s strežnika IBM Power Systems, vnesite vrednosti v preglednico, ki sledi:

Tabela 9. Konfiguracijski parametri iz IBM Power Systems

Postavka	Parameter	Zgled	Vaša vrednost
A-1	Lokalno ime omrežja	SPIFNET	
A-2	Naslov lokalnega vmesnika	400009451902	
A-4	Ime gostitelja	SYD2101A	
A-5	Vrata TCP/IP ali storitveno ime	X'07F6C4C2' (privzetek)	
A-6	Ime relacijske baze podatkov	NEW_YORK3	

Za dodatne informacije preberite razdelek “Problematika DRDA ” v priročniku *DB2 Server for VSE & VM SQL Reference (SC09-2989)*.

Priprava DB2 for z/OS za povezave iz DB2 Connect

V tej temi podajamo navodila za vzpostavitev omrežnih povezav TCP/IP med DB2 Connect in DB2 for z/OS.

Če pričakujete, da bo sistem DB2 for z/OS sodeloval v transakciji posodabljanja na več mestih (potrditev v dveh korakih), preberite temo “Omogočenje posodabljanja na več mestih z Nadzornim centrom” v priročniku *Navodila uporabniku izdelka DB2 Connect*.

Če želite pripraviti DB2 for z/OS za sprejemanje povezovalnih zahtev iz DB2 Connect, morate konfigurirati protokol z naslednjim:

- “Konfiguriranje TCP/IP za DB2 for z/OS” na strani 69
- “Konfiguriranje izdelka DB2 for z/OS” na strani 71

Baze podatkov gostitelja

Izraz *baza podatkov* v tem dokumentu opisuje sistem za upravljanje relacijskih baz podatkov (RDBMS). Drugi sistemi, s katerimi komunicira DB2 Connect, lahko uporabljajo izraz baza podatkov za opis nekoliko drugačnega koncepta. Izraz baza podatkov v DB2 Connect se lahko nanaša tudi na:

System z

DB2 for z/OS. Podsystem DB2 for z/OS, določen s svojim imenom lokacije (LOCATION NAME). LOCATION NAME lahko ugotovite tako, da se prijavite v TSO in izdate naslednjo poizvedbo SQL s pomočjo enega od razpoložljivih orodij za poizvedbe:

```
select current server from  
sysibm.sysdummy1
```

LOCATION NAME je definiran tudi v podatkovnem nizu za samodejni zagon (BSDS), podan pa je tudi v sporočilu DSNL004I (LOCATION=nahajališče), ki se zapiše, ko zaženete pripomoček za porazdeljene podatke (DDF). LOCATION NAME podpira do 8 imen lokacij vzdevka, kar aplikacijam omogoča uporabo različnih imen dbalias za dostopanje do strežnikov z/OS različice 8. Ukaz z/OS -display ddf uporabite za pridobitev imena lokacije strežnika DB2, imena domene, naslova IP in vrat.

VSE DB2 for VSE, ki se izvaja na particiji baze podatkov, identificirani z njenim DBNAME

VM DB2 for VM, ki teče v navideznem računalniku CMS, identificiranim s svojim DBNAME

Strežniki IBM Power Systems

DB2 for IBM i, integralni del operacijskega sistema IBM i. Na strežniku IBM Power Systems lahko obstaja samo ena baza podatkov, razen če je sistem konfiguriran za uporabo neodvisnega pomožnega pomnilniškega prostora.

Konfiguriranje TCP/IP za DB2 for z/OS

V tej temi opisujemo, kako konfigurirati komunikacije TCP/IP med delovno postajo DB2 Connect in DB2 for z/OS različice 7 ali novejše. V navodilih predpostavljamo, da so zadovoljeni naslednji pogoji:

- Prek TCP/IP se povezujete z eno bazo podatkov gostitelja. Več gostiteljskih povezav bo obravnavano na popolnoma enak način, toda *številka vrat* in *servisna številka*, zahtevana v vsakem primeru, se lahko razlikuje.
 - Ciljna baza podatkov je v DB2 for z/OS različice 7 ali novejše.
 - Nameščena je vsa programska oprema, ki je potrebna kot predpogoj
 - Odjemalci DB2 so nastavljeni, kot je zahtevano.
1. Preden lahko uporabite DB2 Connect prek povezave TCP/IP, morate zbrati potrebne informacije o gostiteljskem strežniku baze podatkov in strežniku DB2 Connect. Za vsak strežnik gostitelja, s katerim se povezujete prek TCP/IP, morate imeti naslednje informacije:
 - Mesto datoteke storitev in gostiteljev TCP/IP na delovni postaji DB2 Connect:

V sistemih UNIX in Linux

/etc/

V sistemih Windows XP in Windows Server 2003

Običajno %SystemRoot%\system32\drivers\etc\, kjer %SystemRoot% predstavlja imenik namestitvene poti Windows.

Informacije o gostitelju lahko dodate na *imenski strežnik domen*, da se izognete vzdrževanju te datoteke v več sistemih.

- Nahajališča ustreznih datotek na ciljnim gostitelju DB2 for z/OS.
- *Številko vrat* TCP/IP, ki je definirana za DB2 for z/OS.

Opomba: Povezane informacije o *storitvenem imenu* se ne izmenjajo med delovno postajo DB2 Connect in DB2 for z/OS.

Številka vrat 446 je registrirana kot privzete za komunikacije iz delovne postaje DB2 Connect.

- Naslovi TCP/IP in imena gostiteljev za gostitelja in delovno postajo DB2 Connect.
- LOCATION NAME za strežnik baze podatkov DB2 for z/OS.
- ID uporabnika in geslo, ki bosta uporabljena pri izdaji zahtev CONNECT z bazo podatkov na IBM-ovem velikem strežniku.

2. Za pomoč pri pridobitvi teh informacij se obrnite na skrbnika lokalnega omrežja ali na skrbnika za DB2 for z/OS. Tabele, ki sledijo, uporabite kot preglednico za načrtovanje *posameznih povezav* TCP/IP med DB2 Connect in gostiteljskim strežnikom baz podatkov.

Tabela 10. Uporabniške informacije

Referenca	Opis	Vzorčna vrednost	Vaša vrednost
TCP-1	Ime uporabnika	A.D.B.Uporabnik	
TCP-2	Kontaktne informacije	(123)-456-7890	
TCP-5	ID uporabnika	ADBUSER	
TCP-6	Tip baze podatkov	db2390	
TCP-7	Tip povezave (mora biti TCPIP).	TCPIP	TCPIP

Tabela 11. Omrežni elementi na gostitelju

Referenca	Opis	Vzorčna vrednost	Vaša vrednost
TCP-8	Ime gostitelja	MVSHOST	
TCP-9	Naslov IP gostitelja	9.21.152.100	
TCP-10	Ime storitve	db2inst1c	
TCP-11	Številka vrat	446	446
TCP-12	IME LOKACIJE	NEW_YORK3	
TCP-13	ID uporabnika		
TCP-14	Geslo		

Opomba:

- a. Če si želite pridobiti naslov IP gostitelja TCP-9, vnesite na gostitelju:
TSO NETSTAT HOME
- b. Če želite najti številko vrat TCP-11, jo poiščite v glavnem naslovnem prostoru DB2 ali v sistemskem dnevniku DSNL0041 .

Tabela 12. Omrežni elementi v delovni postaji DB2 Connect

Referenca	Opis	Vzorčna vrednost	Vaša vrednost
TCP-18	Ime gostitelja	mcook02	
TCP-19	Naslov IP	9.21.27.179	
TCP-20	Ime storitve	db2inst1c	

Tabela 12. Omrežni elementi v delovni postaji DB2 Connect (nadaljevanje)

Referenca	Opis	Vzorčna vrednost	Vaša vrednost
TCP-21	Številka vrat	446	446

Tabela 13. Imeniški vnosi DB2 na delovni postaji DB2 Connect

Referenca	Opis	Vzorčna vrednost	Vaša vrednost
TCP-30	Ime vozlišča	MVSIPNOD	
TCP-31	Ime baze podatkov	nyc3	
TCP-32	Vzdevek baze podatkov	mvsipdb1	
TCP-33	Ime baze podatkov DCS	nyc3	

3. Izpolnite kopijo primera preglednice za vsakega gostitelja TCP/IP:
 - a. Izpolnite vrednosti, ki bodo uporabljene za ime gostitelja in naslov IP gostitelja DB2 for z/OS (TCP-8 in TCP-9).
 - b. Izpolnite vrednosti, ki bodo uporabljene za ime gostitelja in naslov IP delovne postaje DB2 Connect (TCP-18 in TCP-19).
 - c. Določite storitveno ime ali številko vrat za povezavo (TCP-10 ali TCP-20 ali TCP-11 ali TCP-21).
 - d. Določite LOCATION NAME za strežnik baze podatkov DB2 for z/OS, s katerim se želite povezati.
 - e. Določite vrednosti, ki jih želite uporabiti za ID uporabnika in GESLO pri povezovanju z bazo podatkov gostitelja.
4. Na strežniku System z:
 - a. Preverite naslov gostitelja ali ime gostitelja
 - b. Preverite številko vrat ali storitveno ime
 - c. Posodobite storitveno datoteko s pravilno številko vrat ali storitvenim imenom, če je potrebno
 - d. Posodobite gostiteljsko datoteko (ali imenski strežnik domen, ki ga uporablja sistem DB2 for z/OS) z imenom gostitelja in naslovom IP delovne postaje DB2 Connect, če je potrebno.
 - e. Zagotovite, da so nove definicije aktivne pred poskusom preizkušanja povezave. Obrnite se na skrbnika gostiteljskega omrežja ali spremenite krmilne podatke, če je potrebno.
 - f. Pri skrbniku DB2 for z/OS preverite, ali imate veljavni ID uporabnika, geslo in bazo podatkov *IME LOKACIJE*.
 - g. Z uporabo pravilne vrednosti številke vrat izvedite ukaz PING za strežnik DB2 Connect, če to možnost podpira TCP/IP v sistemu gostitelja. Primer:


```
ping ime-oddaljenega-gostitelja -p številka-vrat
```

Opomba: DB2 Connect ne podpira ukaza PING, če ga izdate iz odjemalca različice 7 prek prehoda različice 9 z gostiteljem.

Podpora za strežnik System z je na voljo na naslovu <http://www.ibm.com/servers/eserver/support/zseries/>.

Konfiguriranje izdelka DB2 for z/OS

Preden lahko uporabite DB2 Connect, mora skrbnik DB2 for z/OS konfigurirati DB2 for z/OS, tako, da bodo dovoljene povezave iz delovne postaje DB2 Connect. Ta razdelek kaže *minimalno število* posodobitev, ki so potrebne, da lahko odjemalec DB2 Connect vzpostavi

povezavo s strežnikom baze podatkov DB2 for z/OS. Podrobnejše zglede boste našli v dokumentaciji za namestitve izdelka DB2 for z/OS:

- dokumentacija za različico 7 je na voljo na naslovu <http://www.ibm.com/software/data/db2/zos/v7books.html>
- dokumentacija za različico 8 je na voljo na naslovu <http://www.ibm.com/software/data/db2/zos/v8books.html>
- Dokumentacija za različico 9 je na voljo na naslovu <http://www.ibm.com/software/data/db2/zos/v9books.html>

Priporočena vzdrževalna raven

Za DB2 for z/OS različice 7 uveljavite popravke za APAR-e PQ50016, PQ50017 in PK05198.

Preglejte tudi stran <http://www.ibm.com/servers/eserver/zseries/zos/servicetst/>, kjer najdete najnovejše povzete preskuse storitev.

Pripravljanje DB2 for VSE & VM za povezave iz DB2 Connect

Informacije o tem, kako nastaviti DB2 Server for VM and VSE kot aplikacijski strežnik, boste našli v poglavju “DRDA Consideration (Problematika DRDA)” v priročniku *DB2 Server for VSE & VM SQL Reference* (SC09-2989).

Konfiguriranje povezav z velikimi in srednje velikimi strežniki

Ko je DB2 Connect nameščen in je strežnik baze podatkov konfiguriran za sprejem komunikacij, morate vzpostaviti in naravnati povezavo med dvema sistemoma. Povezave z oddaljenimi sistemi so vzpostavljene s pomočnikom za konfiguriranje (CA) ali procesorjem ukazne vrstice (CLP).

Konfiguriranje povezave z IBM-ovimi velikimi strežniki baze podatkov s pomočjo CA (Linux in Windows)

Ta naloga opisuje, kako se povezati s strežnikom IBM-ove velike baze podatkov z delovne postaje DB2 Connect s pomočnikom za konfiguriranje (CA). CA je orodje GUI DB2, s katerim lahko konfigurirate povezave baze podatkov in druge nastavitve baze podatkov.

Opomba: V prejšnjih izdajah je bila programska oprema DB2 Administration Tools, kot je pomočnik za upravljanje, podprta na vseh platformah. Od različice 9 naprej je programska oprema DB2 Administration Tools podprta samo v sistemih Windows x86, Windows x64 (AMD64/EM64T), Linux v x86 in Linux v AMD64/EM64T. Za vse platforme lahko konfigurirate povezave z IBM-ovim strežnikom velikih baz podatkov s pomočjo procesorja ukazne vrstice (CLP) DB2.

- Pomočnik za konfiguriranje mora biti nameščen na delovni postaji DB2 Connect. Pomočnik za konfiguriranje ni na voljo kot del odjemalca IBM-ovega podatkovnega strežnika.
- Oddaljeni strežnik mora biti konfiguriran za sprejemanje vhodnih zahtev odjemalcev. Po privzetku namestitveni program strežnika zazna in konfigurira večino protokolov na strežniku za vhodne povezave odjemalcev.

Delovna postaja DB2 Connect je lahko:

IBM-ovega podatkovnega strežnika

IBM-ovega podatkovnega strežnika se lahko neposredno poveže z IBM-ovimi velikimi bazami podatkov prek strežniškega izdelka DB2 Connect.

DB2 Connect Personal Edition

Z IBM-ovimi velikimi bazami podatkov se lahko povežete neposredno s pomočjo izdelka DB2 Connect Personal Edition. uporabite pa lahko tudi strežniški izdelek DB2 Connect.

Za konfiguriranje povezave z bazo podatkov s pomočnikom za konfiguriranje lahko uporabite naslednje načine:

- Povezovanje z bazo podatkov z uporabo profila odjemalca.
Preberite razdelek “Konfiguriranje povezav z bazo podatkov z uporabo profila odjemalca s pomočnikom za konfiguriranje” v priročniku *Nameščanje odjemalcev IBM-ovega podatkovnega strežnika*.
- Ročno povezovanje z bazo podatkov s pomočnikom za konfiguriranje.
Preberite razdelek “Konfiguriranje povezav z bazo podatkov z uporabo profila odjemalca s pomočnikom za konfiguriranje” v priročniku *Nameščanje odjemalcev IBM-ovega podatkovnega strežnika*.

Konfiguriranje povezave z IBM-ovimi veliki strežniki baze podatkov s pomočjo CLP

Povezavo TCP/IP med strežnikom DB2 Connect in IBM-ovim velikim strežnikom baze podatkov lahko konfigurirate s procesorjem ukazne vrstice (CLP) DB2.

Preden ročno konfigurirate povezavo TCP/IP med DB2 Connect in IBM-ovim velikim strežnikom baz podatkov, zagotovite naslednje:

- TCP/IP deluje na strežniku DB2 Connect in v IBM-ovem velikem sistemu.
- Identificirali ste naslednje vrednosti parametrov:
 - Ime gostitelja (*ime-gostitelja*) ali naslov IP (*naslov-ip*)
 - Ime povezovalne storitve (*ime-povezovalne-storitve*) ali številka vrat/protokol (*številka-vrat/tcp*)
 - Ime ciljne baze podatkov (*ime-ciljne-baze-podatkov*)
 - Ime lokalne baze podatkov (*ime-lokalne-baze-podatkov*)
 - Ime vozlišča (*ime_vozlišča*)

Če želite ročno konfigurirati komunikacije TCP/IP med strežnikom DB2 Connect in IBM-ovo veliko bazo podatkov, naredite naslednje:

1. Konfigurirajte TCP/IP na strežniku DB2 Connect. Preberite razdelek “Konfiguriranje TCP/IP za DB2 for z/OS” na strani 69.
2. Katalogizirajte vozlišče TCP/IP. Preberite temo “Ukaz CATALOG TCPIP/TCPIP4/TCPIP6 NODE” v *Command Reference*.
3. Katalogizirajte bazo podatkov IBM-ovega velikega računalnika kot bazo podatkov DCS (Database Connection Service - povezovalna storitev baze podatkov). Preberite temo “Ukaz CATALOG DCS DATABASE” v *Command Reference*.
4. Katalogizirajte bazo podatkov IBM-ovega velikega računalnika. Preberite temo “Ukaz CATALOG DATABASE” v *Command Reference*.
5. Povežite pripomočke in aplikacije s strežnikom baze podatkov na IBM-ovem velikem računalniku. Preberite razdelek “Povezovanje pripomočkov baze podatkov DB2 Connect” na strani 82.
6. Preberite temo “Stavek CONNECT (tipa 1)” v *Referenčni opis SQL, zvezek 2*, da preizkusite povezavo z IBM-ovim velikim računalnikom.

Opomba: Zaradi značilnosti protokola TCP/IP ta lahko ne bo nemudoma obveščen o napaki partnerja na drugem IBM-ovem velikem računalniku. Posledično se lahko zdi, da se je

odjemalska aplikacija, ki dostopa do oddaljenega strežnika DB2 z uporabo TCP/IP ali ustreznega agenta na strežniku, obesila. Možnost vtičnice TCP/IP SO_KEEPALIVE se uporablja za odkrivanje, kdaj je prišlo do okvare in je bila povezava TCP/IP prekinjena.

Poglavje 8. Referenčni opis

Konfiguriranje dostopa do baz podatkov na IBM-ovih velikih računalnikih

Ko je DB2 Connect nameščen in je strežnik baze podatkov konfiguriran za sprejem komunikacij, morate vzpostaviti in naravnati povezavo med dvema sistemoma.

Ta razdelek opisuje, kako lahko za iskanje, vzpostavitev povezave in povezovanje strežnika baze podatkov uporabite pomočnika za konfiguriranje (CA) ali procesor ukazne vrstice (CLP) DB2.

Konfiguriranje povezave z bazo podatkov s preiskovanjem omrežja s pomočnikom za konfiguriranje

Za iskanje baz podatkov v omrežju lahko uporabite pomočnika za konfiguriranje (CA).

Preden konfigurirate povezavo baze podatkov s preiskovanjem omrežja, naredite naslednje:

- Preverite, ali imate veljaven ID uporabnika DB2.
- Če konfigurirate povezavo iz sistema, v katerem je nameščen strežniški izdelek DB2 Server ali DB2 Connect, preverite, ali imate ID uporabnika s pooblastilom SYSADM ali SYSCTRL za primerek.

Zgodi se lahko, da metoda iskanja v naslednjih primerih ne bo uspela odkriti oddaljenega sistema:

- Uporabljena je v okolju z gručami.
- Strežnik za skrbništvo DB2 (DAS) se ne izvaja v oddaljenem sistemu.
- Iskanje se začasno prekine. Po privzetku pregleduje funkcija iskanja omrežje eno sekundo, kar pa ni nujno dovolj za odkritje oddaljenega sistema. Če želite, lahko nastavite spremenljivko registra **DB2DISCOVERYTIME** tako, da bo podajala daljši čas.
- Omrežje, v katerem se izvaja iskanje, je konfigurirano tako, da iskanje ne doseže zahtevanega oddaljenega sistema.

Naslednje točke veljajo za primere, ko želite izrecno konfigurirati naslov IPv6 v omrežju, ki podpira IPv6:

- Sistem mora biti naveden pod **znanimi sistemi**.
- Izrecno konfiguriranje povezave IPv6 podpira samo zahtevnejši pogled pomočnika za konfiguriranje.

Postopek za konfiguriranje povezave baze podatkov s preiskovanjem omrežja:

1. Prijavite se v sistem z veljavnim ID-jem uporabnika DB2.
2. Zaženite pomočnika za konfiguriranje. To lahko naredite na meniju Start v sistemu Windows ali z ukazom db2ca v sistemih Windows in UNIX.
3. Na menijski vrstici pomočnika za konfiguriranje izberite pod možnostjo **Izbrano** izbiro **Dodaj bazo podatkov s pomočjo čarovnika**. Odpre se čarovnik za **dodajanje baze podatkov**.
4. Izberite izbirni gumb **Preišči omrežje** in kliknite **Naprej**.
5. Dvokliknite mapo poleg možnosti **Znani sistemi**, da navedete vse sisteme, ki jih pozna odjemalec, ali pa dvokliknite mapo poleg možnosti **Drugi sistemi**, da navedete vse

sisteme v omrežju. Če ni izpisan noben sistem, lahko kliknete možnost **Dodaj sistem** in sistem podate. Ko dodate sistem, se prikaže na seznamu **Znani sistemi**.

6. Razširite vnose za sistem, ki vas zanima, dokler se ne prikaže baza podatkov, ki jo želite dodati. Izberite bazo podatkov. Kliknite **Naprej**.
7. V polje **Vzdevek baze podatkov** vnesite nadomestno ime lokalne baze podatkov, v polje **Opomba** pa lahko vnesete besedilo, ki opisuje to bazo podatkov.
8. Če nameravate uporabljati ODBC, to bazo podatkov registrirajte kot vir podatkov ODBC. Če želite izvesti to operacijo, mora biti ODBC nameščen.
9. Kliknite **Dokončaj**. Zdaj lahko uporabite dodano bazo podatkov. Za izhod iz pomočnika za konfiguriranje kliknite **Zapri**.

Ročno konfiguriranje povezave z bazo podatkov s pomočnikom za konfiguriranje

Če imate informacije za bazo podatkov, s katero se želite povezati in strežniku, na katerem se nahaja, lahko ročno vnesete vse informacije o konfiguriranju. Ta način je enakovreden vnosu ukazov s pomočjo procesorja ukazne vrstice, z razliko, da so parametri prikazani grafično.

Preden ročno konfigurirate povezavo baze podatkov s pomočnikom za konfiguriranje, naredite naslednje:

- Preverite, ali imate veljaven ID uporabnika DB2 za bazo podatkov, s katero se želite povezati.
- Če konfigurirate povezavo iz sistema, v katerem je nameščen strežniški izdelek DB2 server ali DB2 Connect, preverite, ali imate ID uporabnika s pooblastilom SYSADM ali SYSCTRL za primerek upravljalnika baz podatkov.

Postopek za ročno konfiguriranje povezave z bazo podatkov s pomočnikom za konfiguriranje:

1. Prijavite se v sistem z veljavnim ID-jem uporabnika DB2.
2. Zaženite pomočnika za konfiguriranje. Zaženete ga lahko z menija Start v sistemu Windows ali z ukazom db2ca.
3. Na menijski vrstici pomočnika za konfiguriranje izberite pod možnostjo **Izbrano** izbiro **Dodaj bazo podatkov s pomočjo čarovnika**.
4. Izberite izbirni gumb **Ročno konfiguriranje povezave z bazo podatkov** in kliknite gumb **Naprej**.
5. Če uporabljate protokol LDAP (Lightweight Directory Access Protocol), izberite izbirni gumb, ki ustreza mestu, na katerem želite vzdrževati imenike DB2. Kliknite **Naprej**.
6. Izberite izbirni gumb, ki ustreza protokolu na seznamu **Protokol**. (Opomba: čeprav se lahko APPC, APPN ali NetBIOS prikažejo kot možnosti, niso več podprti.) Če je v vašem sistemu nameščen DB2 Connect in izberete TCP/IP, lahko izberete možnost **Baza podatkov se fizično nahaja na gostitelju ali v sistemu OS/400**. Če izberete to potrditveno polje, lahko izberete tip povezave z bazo podatkov gostitelja ali OS/400:
 - Za vzpostavitev povezave prek prehoda DB2 Connect izberite izbirni gumb **S strežnikom se poveži prek prehoda**.
 - Če želite vzpostaviti neposredno povezavo, izberite izbirni gumb **Poveži neposredno s strežnikom**.Kliknite **Naprej**.
7. Za komunikacijski protokol vnesite zahtevane parametre in nato kliknite **Naprej**.
8. V polje **Ime baze podatkov** vnesite nadomestno ime oddaljene baze podatkov, ki jo želite dodati, v polje **Vzdevek baze podatkov** pa nadomestno ime lokalne baze podatkov. Če dodajate baz podatkov gostitelja ali OS/400, vpišite v polje **Ime baze podatkov** ime mesta za bazo podatkov OS/390 ali z/OS, ime RDB za bazo podatkov

OS/400 ali DBNAME za bazo podatkov VSE ali VM. Po izbiri lahko v polje **Komentar** dodate komentar, ki opisuje to bazo podatkov.

Kliknite **Naprej**.

9. Če nameravate uporabljati ODBC, to bazo podatkov registrirajte kot vir podatkov ODBC. Pred izvedbo te operacije preverite, ali je nameščen ODBC. Kliknite **Naprej**.
10. V oknu **Podajanje možnosti vozlišča** izberite operacijski sistem ter vnesite ime oddaljenega primerka za sistem baze podatkov, s katerim se želite povezati.
11. V oknu **Podajanje možnosti sistema** morajo biti pravilno podani ime sistema, ime gostitelja in operacijski sistem. Informacije v tem oknu se uporabljajo za konfiguriranje skrbniškega vozlišča. Če želite, lahko vnesete tudi komentar. Kliknite **Naprej**.
12. V oknu **Podajanje možnosti zaščite** podajte možnost zaščite, ki bo uporabljena za overjanje.
13. Kliknite **Dokončaj**. Zdaj lahko uporabljate to bazo podatkov. Za izhod iz pomočnika za konfiguriranje izberite menijsko dejanje **Izhod**.

Preizkušanje povezave z bazo podatkov s pomočnikom za konfiguriranje

Ko končate postopek konfiguriranja, preizkusite povezavo z bazo podatkov v pomočniku za konfiguriranje.

Povezavo baze podatkov preizkusite takole:

1. Zaženite **pomočnika za konfiguriranje**.
2. V podrobnem prikazu označite bazo podatkov in na meniju **Izbrano** izberite možnost **Preizkusi povezavo**. Odpre se okno Preizkušanje povezave.
3. Izberite eno ali več tipov povezav, ki jih želite preizkusiti (privzeta vrednost je **CLI**). Sočasno lahko preizkusite več tipov. Vnesite veljaven ID uporabnika in geslo oddaljene baze podatkov in kliknite **Preizkusi povezavo**. Če povezava uspe, se na strani Rezultati prikaže sporočilo, ki potrjuje povezavo. Če preizkus povezave ne uspe, se izpiše sporočilo s pomočjo. Če želite spremeniti katero od nastavitvev, ki ste jo napačno podali, izberite v pogledu podrobnosti bazo podatkov in na meniju **Izbrano** izberite možnost **Spremeni bazo podatkov**.

Pri nastavljanju strežnika za delo z razvojnimi okolji (kot je na primer IBM Data Studio), se lahko ob vzpostavitvi prve povezave z DB2 prikaže sporočilo o napaki SQL30081N. Možen vzrok je, da je požarni zid na oddaljenem strežniku baze podatkov preprečil vzpostavitev povezave. V tem primeru preverite, ali je požarni zid pravilno konfiguriran za sprejem povezovalnih zahtev odjemalca.

Odstranitev DCS (baza podatkov gostitelja)

S pomočjo strani DCS beležnice pomočnika zahtevnejše konfiguracije odstranite vnos DCS (baza podatkov gostitelja).

1. Če niste v pogledu Zahtevnejše, na meniju **Pogled** izberite **Zahtevnejši pogled**.
2. Izberite vnos DCS, ki ga želite odstraniti.
3. Na meniju **Izbrano** kliknite **Odstrani DCS**. Potrditveno okno se odpre tam, kjer ste preverjali izbiro.

Podprti jeziki vmesnika DB2

Podpore za jezike v izdelku DB2 za vmesnik DB2 je mogoče uvrstiti v strežniške in odjemalske skupine jezikov. Strežniške skupine jezikov prevajajo večino sporočil, pomoč in elemente grafičnega vmesnika DB2. Odjemalske skupine jezikov bodo prevedle komponento Odjemalec izvajalnega okolja IBM-ovega podatkovnega strežnika, ki bo vsebovala večino sporočil in določeno dokumentacijo pomoči.

Strežniška skupina jezikov vključuje: brazilsko portugalščino, češčino, danščino, finščino, francoščino, nemščino, italijanščino, japonščino, korejščino, norveščino, poljščino, ruščino, poenostavljeno kitajščino, španščino, švedščino in tradicionalno kitajščino.

Odjemalska skupina jezikov vključuje: arabščino, bolgarščino, hrvaščino, nizozemščino, grščino, hebrejščino, madžarščino, portugalščino, romunščino, slovaščino, slovenščino in turščino.

Ne mešajte jezikov, ki jih podpira izdelek DB2, z jeziki, ki jih podpira vmesnik DB2. Jeziki, ki jih podpira izdelek DB2, so jeziki, v katerih lahko podatki obstajajo. Ti jeziki so nadniz jezikov, ki jih podpira vmesnik DB2.

Prikaz čarovnika za namestitvev DB2 v državnem jeziku (Linux in UNIX)

Ukaz `db2setup` naredi poizvedbo v operacijskem sistemu, da določi obstoječe jezikovne nastavitve. Če ukaz `db2setup` podpira jezikovno nastavitve vašega operacijskega sistema, potem bo ta jezik uporabljen pri prikazu čarovnika za namestitvev DB2.

Če vaš sistem uporablja iste kodne strani, toda različna imena področnih nastavitvev od tistih, ki jih podpira vmesnik DB2, lahko še vedno vidite prevedeni `db2setup`, če nastavite vašo spremenljivko okolja `LANG` na ustrezno vrednost z vnosom naslednjega ukaza:

lupine bourne (sh), korn (ksh) in bash:

```
LANG=<locale>  
export LANG
```

C shell:

```
setenv LANG <locale>
```

kjer so *locale* področne nastavitve, ki jih podpira vmesnik DB2.

Identifikatorji jezikov za izvajanje čarovnika za namestitvev DB2 v drugem jeziku

Če želite čarovnik za namestitvev DB2 zagnati v drugem jeziku, kot je privzeti jezik na vašem računalniku, lahko čarovnika za namestitvev DB2 zaženete ročno in pri tem podate identifikator jezika. Jezik mora biti na voljo na platformi, kjer izvajate namestitvev.

V operacijskem sistemu Windows lahko izvajate `setup.exe` s parametrom `-i`, če želite podati dvomestno kodo jezika, ki bo uporabljena pri namestitvi.

V operacijskih sistemih Linux in UNIX je priporočeno, da nastavite spremenljivko okolja `LANG` tako, da prikaže čarovnika za namestitvev DB2 v vašem državnem jeziku.

Tabela 14. Identifikatorji jezikov

Jezik	Identifikator jezika
Arabščina (na voljo le na platformah Windows)	ar
Brazilska portugalščina	br
Bolgarščina	bg
Kitajščina, poenostavljena	cn
Kitajščina, tradicionalna	tw
Hrvaščina	hr
Češčina	cz
Danščina	dk
Nizozemščina	nl
Angleščina	en
Finščina	fi
Francoščina	fr
Nemščina	de
Grščina	el
Madžarščina	hu
Italijanščina	it
Japonščina	jp
Korejščina	kr
Norveščina	no
Poljščina	pl
Portugalščina	pt
Romunščina	ro
Ruščina	ru
Slovaščina	sk
Slovenščina	sl
Španščina	es
Švedščina	se
Turščina	tr

Spreminjanje jezika vmesnika za izdelek DB2 (Windows)

Jezik vmesnika DB2 je tisti jezik, ki je prikazan v sporočilih, v pomoči in v vmesnikih grafičnih orodij. Pri nameščanju izdelka DB2 lahko namestite podporo za enega ali več jezikov. Po namestitvi lahko spremenite jezik vmesnika DB2 v enega od drugih nameščenih jezikov vmesnika.

Jezike, ki jih podpira izdelek DB2, ne smete zamešati z jeziki, ki jih podpira vmesnik DB2. Jeziki, ki podpirajo izdelek DB2, so jeziki, v katerih podatki lahko obstajajo. Ti jeziki so nadniz jezikov, ki jih podpira vmesnik DB2.

Želeni jezik vmesnika DB2 mora biti nameščen v sistemu. Jeziki vmesnika izdelka DB2 so izbrani in nameščeni, ko namestite izdelek DB2 s pomočjo čarovnika za namestitev DB2. Če

spremenite jezik vmesnika izdelka DB2 v podprt jezik vmesnika, ki ni bil nameščen, bo jezik vmesnika izdelka DB2 po privzetku najprej uporabil jezik operacijskega sistema, in če ta ni podprt, bo uporabil angleščino.

Sprememba jezika vmesnika za izdelek DB2 na operacijskem sistemu Windows zahteva spremembo privzetih nastavitev za jezik v vašem operacijskem sistemu Windows.

Če želite spremeniti jezik vmesnika izdelka DB2 v operacijskem sistemu Windows:

1. Prek Nadzorne plošče izberite **Področne in jezikovne možnosti**.
2. Na jezičku **Področne možnosti** v razdelku **Standardi in oblike** izberite ustrezen jezik. V sistemih Windows 2008 in Windows Vista ali novejših uporabite za ta korak zavihek **Formats (Formati)**.
3. Na jezičku **Področne možnosti** v razdelku **Lokacija** izberite lokacijo, ki ustreza ustreznemu jeziku.
4. Na jezičku **Dodatno** v razdelku **Jezik za programe, ki niso unicode** izberite ustrezen jezik. V sistemih Windows 2008 in Windows Vista ali novejših na zavihku **Administrative (Skrbniški)** pod možnostjo **Language for non-unicode programs (Jezik za programe, ki niso unicode)** kliknite **Change system locale (Spremeni področne nastavitve sistema)** in izberite ustrezen jezik. Nato se bo pojavilo sporočilo za vnovični zagon, vi pa kliknite **Prekliči**.
5. Na jezičku **Dodatno** v razdelku **Privzete nastavitve uporabniškega računa** označite potrditveno polje **Uporabi vse nastavitve za trenutni uporabniški račun in za privzeti uporabniški profil**. V sistemih Windows 2008 in Windows Vista ali novejših na zavihku **Administrative (Skrbniški)** pod možnostjo **reserved accounts (rezervirani računi)** kliknite **Copy to reserved accounts (Prekopiraj v izbrane račune)** in označite račune, v katere želite prekopirati jezikovne nastavitve.
6. Preden te spremembe stopijo v veljavo, boste morali izvesti vnovični zagon.

Za dodatne informacije o spreminjanju privzetega sistemskega jezika preglejte pomoč operacijskega sistema.

Spreminjanje jezika vmesnika DB2 (Linux in UNIX)

Jezik vmesnika za izdelek DB2 je jezik, prikazan v sporočilih, pomoči in vmesnikih grafičnih orodij. Pri nameščanju izdelka DB2 lahko namestite podporo za enega ali več jezikov. Če želite kasneje, po namestitvi, jezik vmesnika spremeniti v enega izmed nameščenih jezikov, izvedite postopek, opisan v tej nalogi.

Ne mešajte jezikov, ki jih podpira izdelek DB2, z jeziki, ki jih podpira vmesnik DB2. Jeziki, ki jih podpira izdelek DB2, torej jeziki, v katerih lahko vnašate *podatke*, so nadrejeni niz jezikov, ki jih podpira vmesnik DB2.

V sistemu mora biti nameščena podpora za jezik vmesnika DB2, ki ga želite uporabiti. Podporo za jezik vmesnika DB2 lahko izberete in namestite pri nameščanju izdelka DB2 s pomočjo čarovnika za nastavitve DB2. Če spremenite jezik vmesnika izdelka DB2 v podprt jezik vmesnika, ki ni bil nameščen, bo jezik vmesnika izdelka DB2 uporabil jezik operacijskega sistema. Če jezik operacijskega sistema ni podprt, bo angleščina uporabljena kot jezik vmesnika izdelka DB2.

Podporo za jezik vmesnika DB2 lahko izberete in namestite pri nameščanju izdelka DB2 s pomočjo čarovnika za nastavitve DB2 ali z uporabo paketa za državne jezike.

Če želite preveriti, ali so v sistemu na voljo javne državne nastavitve, zaženite ukaz `$ locale -a`.

Če želite spremeniti jezik vmesnika DB2, nastavite spremenljivko okolja LANG na želeno področno nastavitvev.

V lupinah bourne (sh), korn (ksh) in bash:

```
LANG=<locale>
export LANG
```

V lupini C:

```
setenv LANG <locale>
```

Na primer, za vmesnik izdelka DB2 v francoščini morate namestiti podporo za francoski jezik, spremenljivko okolja LANG pa nastaviti v francoske državne nastavitve, na primer fr_FR.

Pretvorba znakovnih podatkov

Pri prenosu znakovnih podatkov med delovnimi postajami jih morate pretvoriti v obliko, ki jo bo sprejemna delovna postaja lahko uporabila.

Če na primer prenesete podatke med strežnikom in gostiteljem DB2 Connect ali med strežnikom baze podatkov System i, so običajno pretvorjeni iz kodne strani strežnika v CCSID gostitelja in obratno. Če dve delovni postaji uporabljata različne kodne strani ali CCSID-e, se kodne točke preslikajo iz ene kodne strani ali CCSID-a v drugo kodno stran ali CCSID. Ta pretvorba se vedno izvede na sprejemni delovni postaji.

Znakovni podatki, poslani v bazo podatkov, so sestavljeni iz stavkov SQL in vhodnih podatkov. Znakovni podatki, poslani iz baze podatkov, pa so sestavljeni iz izhodnih podatkov. Izhodni podatki, ki so interpretirani kot bitni podatki, niso pretvorjeni. Primer so na primer podatki iz stolpca, deklariranega s členom FOR BIT DATA. V nasprotnem primeru so vsi vhodni in izhodni znakovni podatki pretvorjeni, če dve delovni postaji uporabljata različni kodni strani ali CCSID-a.

Če uporabite za dostop do podatkov DB2 Connect, se zgodi naslednje:

1. DB2 Connect pošlje stavek SQL in vhodne podatke System z.
2. DB2 for z/OS pretvori stavek SQL in podatke v kodno stran gostiteljskega strežnika in nato obdela podatke.
3. DB2 for z/OS pošlje rezultat spet nazaj strežniku DB2 Connect.
4. DB2 Connect pretvori rezultat v kodno stran uporabnikovega okolja.

Za dvosmerne jezike so pri IBM-u definirali številne posebne dvosmerne CCSID-e, ki jih podpira tudi DB2 Connect.

Če se dvosmerne lastnosti strežnika baze podatkov razlikujejo od lastnosti odjemalca, lahko s temi posebnimi CCSID-i odpravite razlike.

Podprte pretvorbe med kodnimi stranmi DB2 Connect in CCSID-i na gostitelju ali na strežniku System i boste našli v temi s podprtimi območnimi kodami in kodnimi stranmi.

Razvijanje aplikacij baz podatkov

S povezovanjem in izvajanjem aplikacij v okolju, ki uporablja DB2 Connect, je povezana specifična problematika, ki jo predstavljamo tukaj.

Povezovanje pripomočkov baze podatkov DB2 Connect

Pripomočke baze podatkov (import, export, reorg in procesor ukazne vrstice) in povezovalne datoteke DB2 CLI morate povezati z vsako bazo podatkov, preden jih lahko uporabite z njo. Če uporabljate v omrežnem okolju več odjemalcev, ki se izvajajo v različnih operacijskih sistemih ali različicah ali ravneh popravkov DB2, morate enkrat povezati pripomočke za vsako kombinacijo operacijskega sistema in različice DB2.

S povezavo pripomočka izdelate *paket*. To je objekt, ki vsebuje vse informacije, potrebne za obdelavo specifičnih stavkov SQL iz ene same datoteke izvora.

Povezovalne datoteke so združene v različnih datotekah .lst v imeniku bnd pod namestitvenim imenikom (običajno je to sqllib za Windows). Vsaka datoteka je specifična za strežnik.

- Če želite povezati pripomočke in aplikacije z IBM-ovim velikim strežnikom baz podatkov, se povežite z IBM-ovim velikim strežnikom in uporabite kot predlogo naslednji primer:

```
connect to vzdevek-baze-podatkov
user id-uporabnika using
geslo
bind pot/bnd/@ddcsmvs.lst blocking all sqlerror continue
messages mvs.msg grant public
connect reset
```

kjer *pot* ustreza vrednosti registra *DB2PATH*.

- Za povezavo pripomočkov baze podatkov z bazo podatkov DB2 uporabite enega od naslednjih načinov, ki je odvisen od operacijskega sistema delovne postaje:
 - Pomočnik za konfiguriranje (CA):
 1. Zaženite pomočnika za konfiguriranje.
 2. Izberite bazo podatkov, s katero želite povezati pripomočke.
 3. Kliknite z desno tipko miške in izberite **Poveži**.
 4. Izberite pripomočke ali datoteke za povezovanje
 5. Dodajte zelene povezovalne možnosti.
 6. Vnesite ID uporabnika in geslo za povezavo z bazo podatkov. ID uporabnika mora imeti pooblastilo za povezavo novih paketov z bazo podatkov. Kliknite **Poveži**.
 - Procesor ukazne vrstice:
 1. Preklopite v imenik bnd, ki je x:\sqllib\bnd, kjer x: predstavlja pogon, na katerega ste namestili DB2.
 2. Za povezavo z bazo podatkov vnesite v ukazni center ali v procesor ukazne vrstice naslednje ukaze:

```
connect to vzdevek-baze-podatkov
```

kjer *vzdevek-baze-podatkov* predstavlja vzdevek baze podatkov, s katero se želite povezati.
 3. V ukazni center ali v procesor ukazne vrstice vnesite naslednje ukaze:

```
"bind @db2ubind.lst messages bind.msg grant public"
"bind @db2cli.lst messages clibind.msg grant public"
```

V tem primeru sta *bind.msg* in *clibind.msg* izhodni sporočilni datoteki, pooblastili EXECUTE in BINDADD pa sta dodeljeni *public*.
 4. Z vnosom naslednjega ukaza na novo nastavite povezavo z bazo podatkov:

```
connect reset
```

Opomba:

1. Datoteka `db2ubind.lst` vsebuje seznam povezovalnih (.bdn) datotek, potrebnih za izdelavo paketov za pripomočke baze podatkov. Datoteka `db2cli.lst` vsebuje seznam povezovalnih (.bnd) datotek, potrebnih za izdelavo paketov za gonilnik ODBC DB2 CLI in DB2.
2. Postopek povezovanja lahko traja nekaj minut.
3. Če imate pooblastilo BINDADD, bodo paketi CLI DB2 pri prvi uporabi gonilnika DB2 CLI ali ODBC samodejno povezani. Če aplikacije, ki jih uporabljate, zahtevajo povezavo z bazo podatkov, lahko za dejanje povezovanja uporabite pripomoček za povezovanje pomočnika za konfiguriranje ali procesor ukazne vrstice.

Izvajanje lastnih aplikacij

Aplikacije DB2 lahko gradite in izvajate z nameščenim odjemalcem IBM-ovega podatkovnega strežnika.

Do baz podatkov DB2 lahko dostopijo različni tipi aplikacij:

- Aplikacije, razvite z odjemalcem podatkovnega strežnika, ki vključujejo vdelani SQL, API-je, shranjene procedure, uporabniško definirane funkcije ali klice za DB2 CLI
- Aplikacije ODBC
- Aplikacije Java, ki uporabljajo vmesnike JDBC ali SQLJ
- Aplikacije PHP
- Aplikacije Ruby ali Ruby on Rails
- Aplikacije Perl
- Aplikacije Python

V operacijskih sistemih Windows lahko dostopate do baz podatkov DB2 tudi z naslednjimi izdelki:

- ActiveX Data Objects (ADO), izveden v programih Microsoft Visual Basic in Microsoft Visual C++
- Avtomatizacijski podprogrami OLE (Object Linking and Embedding - povezovanje in vdelovanje objektov) (UDF-ji in shranjene procedure)
- Funkcije za tabele baze podatkov OLE (OLE DB)

Za izvajanje aplikacije naredite naslednje:

1. Zagotovite, da je strežnik konfiguriran in pogan.
2. Na strežniku DB2 zagotovite, da je na strežniku baz podatkov, s katerim se povezuje uporabniški program, zagnan upravljavnik baz podatkov. Če se ne izvaja, morate pred zagonom aplikacije na strežniku izdati ukaz **db2start**.
3. Zagotovite, da se lahko povežete z bazo podatkov, ki jo uporablja aplikacija.
4. (neobvezno) Povežite potrebne datoteke, ki bodo podpirale uporabljen gonilnik aplikacije baze podatkov.
5. Zaženite aplikacijski program.

Odstranjevanje namestitve programa DB2 Connect

Nekoč v prihodnosti boste morda morali iz sistema odstraniti izdelke DB2 Connect. Zahteve za odstranitev ali odstranitev namestitve izdelkov DB2 Connect so predstavljene na osnovi operacijskega sistema, ki ga uporabljate.

Odstranitev namestitve izdelka DB2 (Windows)

Ta naloga nudi postopek za popolno odstranitev izdelka DB2 iz operacijskega sistema Windows. To nalogo izvedite samo, če obstoječih primerkov in baz podatkov DB2 ne potrebujete več.

Če odstranjujete privzeto kopijo DB2 in imate v sistemu še druge kopije DB2, pred odstranitvijo namestitve z ukazom `db2swtch` izberite novo privzeto kopijo. Če se strežnik za skrbništvo nad DB2 (DAS) izvaja pod kopijo, ki jo odstranjujete, premaknite DAS v kopijo, ki je ne odstranjujete. V nasprotnem primeru po odstranitvi namestitve znova izdelajte DAS z ukazom `db2admin create` in znova konfigurirajte DAS, da bo funkcija delovala.

Če želite izdelek DB2 odstraniti iz sistema Windows, storite naslednje:

1. (Izbirno) Izbrišite vse baze podatkov s pomočjo Nadzornega centra ali ukaza izbriši bazo podatkov. Prepričajte se, da teh baz podatkov ne potrebujete več. Če izbrišete baze podatkov, boste izgubili tudi vse svoje podatke.
2. Zaustavite vse procese in storitve DB2. To lahko storite v oknu Storitve Windows ali z zagonom ukaza `db2stop`. Če storitev in procesov DB2 pred odstranitvijo izdelka DB2 ne zaustavite, boste prejeli opozorilo s seznamom procesov in storitev, ki v pomnilniku hranijo DLL-je DB2. Če boste odstranili izdelek DB2 z možnostjo Dodaj/odstrani programe, je ta korak izbiran.
3. Izdelek DB2 lahko odstranite na dva načina:

Dodaj/odstrani programe

Izdelek DB2 lahko odstranite v oknu Dodajanje/odstranjevanje programov, do katerega dostopite prek Nadzorne plošče Windows. Za dodatne informacije o odstranjevanju izdelkov programske opreme v operacijskem sistemu Windows preglejte pomoč operacijskega sistema.

Ukaz `db2unins`

Ukaz `db2unins` lahko zaženete iz imenika `DB2DIR\bin`, da odstranite izdelke, funkcije ali jezike DB2. S tem ukazom in parametrom `/p` lahko naenkrat odstranite namestitve več izdelkov DB2. Za odstranitev izdelkov, funkcij ali jezikov DB2 lahko uporabite odzivno datoteko s parametrom `/u`. Za dodatne informacije preglejte temo ukaza `db2unins`.

Izdelka DB2 na žalost ni mogoče vedno odstraniti s pripomočkom Nadzorne plošče - Dodaj/odstrani programe ali z ukazoma `db2unins /p` ali `db2unins /u`. Naslednjo možnost za odstranitev namestitve izvedite samo, če prejšnji način ne uspe.

Če želite v sistemu Windows prisilno odstraniti vse kopije DB2, zaženite ukaz `db2unins /f`. S tem ukazom boste izvedli prisilno odstranitev namestitve VSEH kopij izdelka DB2 v sistemu. Sistem bo prisilno izbrisal vse, razen uporabniških podatkov, kot so baze podatkov DB2. Preden zaženete ta ukaz s parametrom `/f`, preglejte podrobnosti za ukaz `db2unins`.

Odstranitev namestitve izdelka baze podatkov DB2 (Linux in UNIX)

Ta naloga podaja korake za odstranitev izdelka baze podatkov DB2 iz operacijskega sistema Linux ali UNIX.

Te naloge ni potrebno izvesti za namestitve nove različice izdelka baze podatkov DB2. Vsaka različica izdelka baze podatkov DB2 v operacijskem sistemu Linux ali UNIX ima drugačno namestitveno pot in zato ne more soobstajati na istem računalniku.

Opomba: Ta naloga velja za izdelka baze podatkov DB2, ki so bili nameščeni s pooblastilom korenskega uporabnika. V ločeni temi razlagamo, kako odstraniti namestitev izdelkov baze podatkov DB2, ki so bili nameščeni s pooblastilom nekorenskega uporabnika.

Če želite odstraniti izdelek baze podatkov DB2, naredite naslednje:

1. Izbirno: izbrišite vse baze podatkov. Baze podatkov lahko izbrišete s pomočjo Nadzornega centra ali z ukazom `DROP DATABASE`. Če primerek izbrišete, ne da bi prej izbrisali baze podatkov, bodo datoteke baze podatkov v datotečnih sistemih ostale nedotaknjene.
2. Zaustavite strežnik za skrbništvo DB2. Preglejte priročnik *Nameščanje strežnikov DB2*.
3. Odstranite strežnik za skrbništvo DB2 ali zaženite ukaz `dasupdt`, s katerim posodobite strežnik za skrbništvo DB2 v drugo namestitveno pot. Za odstranitev strežnika za skrbništvo nad DB2 preberite priročnik *Nameščanje strežnikov DB2*.
4. Zaustavite vse primerke DB2. Preglejte priročnik *Nameščanje strežnikov DB2*.
5. Odstranite primerke DB2 ali zaženite ukaz `db2iupdt`, s katerim posodobite primerke v drugo namestitveno pot. Za odstranitev primerkov DB2 preberite priročnik *Nameščanje strežnikov DB2*.
6. Odstranite izdelke baze podatkov DB2. Preglejte priročnik *Nameščanje strežnikov DB2*.

Dodatek A. Pregled tehničnih informacij DB2

Do tehničnih informacij za DB2 lahko pridete prek naslednjih orodij in na sledeče načine:

- informacijski center DB2
 - teme (teme nalog, konceptov in referenc)
 - pomoč za orodja DB2
 - vzorčni programi
 - vadnice
- knjige DB2
 - datoteke PDF (prenosljive s spleta)
 - datoteke PDF (iz DB2 PDF DVD)
 - tiskane knjige
- pomoč za ukazno vrstico
 - pomoč za ukaze
 - pomoč za sporočila.

Opomba: Teme informacijskega centra DB2 posodabljam pogosteje od različic PDF ali trajnih knjig. Če želite dobiti najnovejše informacije, namestite posodobitve dokumentacije takoj, ko so na voljo ali si oglejte informacijski center DB2 na naslovu ibm.com.

Do dodatnih tehničnih informacij DB2, kot so tehnične opombe, uradni dokumenti in publikacije IBM Redbooks, lahko dostopite zaslonsko na naslovu ibm.com. Dostopite do mesta knjižnice programske opreme za DB2 Information Management na naslovu <http://www.ibm.com/software/data/sw-library/>.

Odzivi na dokumentacijo

Zelo cenimo vaše odzive na dokumentacijo za DB2. Če imate kakršnekoli predloge v zvezi z izboljšanjem dokumentacije za DB2, pošljite elektronsko pošto na naslov db2docs@ca.ibm.com. Skupina, ki je zadolžena za dokumentacijo DB2, prebere vse vaše odzive, vendar vam ne more neposredno odgovoriti. Če je mogoče, podajte točno določene primere, da bomo bolje razumeli vaše težave. Če nam pošljete odziv za specifično temo ali datoteko pomoči, vključite naslov teme in URL.

Tega naslova elektronske pošte ne uporabljajte za vzpostavitev stika s podporo za stranke DB2. Če imate tehnične težave z DB2, za katere ne najdete rešitve v dokumentaciji, se za pomoč obrnite na lokalni servisni center IBM.

Tehnična knjižnica DB2 v trajni kopiji ali v formatu PDF

Naslednje tabele opisujejo knjižnico DB2, ki je na voljo v IBM-ovem centru publikacij na spletnem naslovu www.ibm.com/e-business/linkweb/publications/servlet/pbi.wss. Angleške in prevedene priročnike za DB2 Različica 9.7 v formatu PDF lahko prenesete s spletnega mesta www.ibm.com/support/docview.wss?rs=71&uid=swg2700947.

Kljub temu, da so knjige v tabelah navedene kot natisnjene, morda v vaši državi ali regiji niso na voljo v tej obliki.

Številka obrazca se poveča pri vsaki posodobitvi priročnika. Pazite, da boste brali najnovejšo različico priročnikov, kot je navedeno spodaj.

Opomba: *Informacijski center DB2* posodabljam pogosteje kot različice PDF in trajne kopije.

Tabela 15. Tehnične informacije za DB2

Ime	Številka obrazca	Na voljo v natisnjeni obliki	Zadnja posodobitev
<i>Referenčni priročnik API za skrbništvo</i>	SC27-2435-02	Da	September 2010
<i>Skrbniški podprogrami in pogledi</i>	SC27-2436-02	Ne	September 2010
<i>Vodič in referenčni opis vmesnika nivojev klicanja, zvezek 1</i>	SC27-2437-02	Da	September 2010
<i>Vodič in referenčni opis vmesnika nivojev klicanja, zvezek 2</i>	SC27-2438-02	Da	September 2010
<i>Command Reference</i>	SC27-2439-02	Da	September 2010
<i>Vodič in referenčni opis ukazov za pripomočke prenosa podatkov</i>	SC27-2440-00	Da	Avgust 2009
<i>Vodič in referenčni opis ukazov za obnovitev podatkov in visoko razpoložljivost</i>	SC27-2441-02	Da	September 2010
<i>Referenčni opis konceptov in konfiguracije skrbništva nad bazo podatkov</i>	SC27-2442-02	Da	September 2010
<i>Vodič in referenčni opis ukazov za nadziranje baze podatkov</i>	SC27-2458-02	Da	September 2010
<i>Vodič za zaščito baze podatkov</i>	SC27-2443-01	Da	November, 2009
<i>Vodič za iskanje po besedilu DB2</i>	SC27-2459-02	Da	September 2010
<i>Razvijanje aplikacij ADO.NET in OLE DB</i>	SC27-2444-01	Da	November, 2009
<i>Razvijanje vdelanih aplikacij SQL</i>	SC27-2445-01	Da	November, 2009
<i>Razvijanje aplikacij Java</i>	SC27-2446-02	Da	September 2010
<i>Razvijanje aplikacij Perl, PHP, Python in Ruby on Rails</i>	SC27-2447-01	Ne	September 2010
<i>Razvijanje uporabniško definiranih podprogramov (SQL in zunanjih)</i>	SC27-2448-01	Da	November, 2009
<i>Prvi koraki v razvijanju aplikacije baze podatkov</i>	GI11-9410-01	Da	November, 2009

Tabela 15. Tehnične informacije za DB2 (nadaljevanje)

Ime	Številka obrazca	Na voljo v natisnjeni obliki	Zadnja posodobitev
<i>Prvi koraki pri nameščanju in skrbništvu nad DB2 v sistemih Linux in Windows</i>	GI11-9411-00	Da	Avgust 2009
<i>Vodič za globalizacijo</i>	SC27-2449-00	Da	Avgust 2009
<i>Nameščanje strežnikov DB2</i>	GC27-2455-02	Da	September 2010
<i>Nameščanje odjemalcev IBM-ovega podatkovnega strežnika</i>	GA12-6649-01	Ne	September 2010
<i>Referenčni opis sporočil, zvezek 1</i>	SC27-2450-00	Ne	Avgust 2009
<i>Referenčni opis sporočil, zvezek 2</i>	SC27-2451-00	Ne	Avgust 2009
<i>Navodila uporabniku in skrbništvu nad razširitvijo za iskanje v omrežju</i>	SC27-2469-02	Ne	September 2010
<i>Vodič za particioniranje in združevanje v gruče</i>	SC27-2453-01	Da	November, 2009
<i>Vodič za pureXML</i>	SC27-2465-01	Da	November, 2009
<i>Navodila uporabniku in skrbništvu nad Nadzornikom poizvedb</i>	SC27-2467-00	Ne	Avgust 2009
<i>Navodila uporabniku in referenčni opis ukazov za dopolnilo za prostorske podatke in upravljanje geodetskih podatkov</i>	SC27-2468-01	Ne	September 2010
<i>Proceduralni jezik SQL: Omogočitev aplikacij in podpora</i>	SC27-2470-02	Da	September 2010
<i>Referenčni opis SQL, zvezek 1</i>	SC27-2456-02	Da	September 2010
<i>Referenčni opis SQL, zvezek 2</i>	SC27-2457-02	Da	September 2010
<i>Odpravljanje težav in naravnavanje zmogljivosti baze podatkov</i>	SC27-2461-02	Da	September 2010
<i>Nadgraditev v DB2 različice 9.7</i>	SC27-2452-02	Da	September 2010
<i>Vadnica za Visual Explain</i>	SC27-2462-00	Ne	Avgust 2009
<i>Kaj je novega za DB2 različice 9.7</i>	SA22-1253-02	Da	September 2010
<i>Vodič in referenčni opis ukazov za upravljavnik delovne obremenitve</i>	SC27-2464-02	Da	September 2010
<i>Referenčni opis XQuery</i>	SC27-2466-01	Ne	November, 2009

Tabela 16. Tehnične informacije, specifične za DB2 Connect

Ime	Številka obrazca	Na voljo v natisnjeni obliki	Zadnja posodobitev
<i>Nameščanje in konfiguriranje izdaje DB2 Connect Personal Edition</i>	SA22-1251-02	Da	September 2010
<i>Nameščanje in konfiguriranje strežnikov DB2 Connect</i>	SA22-1252-02	Da	September 2010
<i>Navodila uporabniku izdelka DB2 Connect</i>	SA12-6650-02	Da	September 2010

Tabela 17. Tehnične informacije za Information Integration

Ime	Številka obrazca	Na voljo v natisnjeni obliki	Zadnja posodobitev
<i>Information Integration: Administration Guide for Federated Systems</i>	SC19-1020-02	Da	Avgust 2009
<i>Information Integration: ASNCLP Program Reference for Replication and Event Publishing</i>	SC19-1018-04	Da	Avgust 2009
<i>Information Integration: Configuration Guide for Federated Data Sources</i>	SC19-1034-02	Ne	Avgust 2009
<i>Information Integration: SQL Replication Guide and Reference</i>	SC19-1030-02	Da	Avgust 2009
<i>Information Integration: Introduction to Replication and Event Publishing</i>	GC19-1028-02	Da	Avgust 2009

Naročanje tiskanih različic knjig DB2

Če potrebujete natisnjene knjige za DB2, jih lahko v večini, ne pa v vseh državah ali regijah, kupite prek spleta. Vedno pa lahko natisnjene knjige za DB2 naročite pri lokalnemu IBM-ovemu tržnemu predstavniku. Ne spreglejte, da nekaterih programskih knjig z DVD-ja z dokumentacijo za *DB2 v obliki PDF* ni mogoče natisniti. Tako na primer noben zvezek publikacije *DB2 Message Reference* ni na voljo kot tiskana knjiga.

Natisnjene različice številnih knjig za DB2, ki so na voljo na DVD-ju z dokumentacijo v obliki PDF za DB2, lahko proti plačilu naročite pri IBM-u. Knjige lahko, odvisno od tega, od kod ste, naročite prek spleta v IBM-ovem centru publikacij. Če naročanje prek spleta v vaši državi ali regiji ni na voljo, lahko natisnjene knjige za DB2 vedno naročite pri lokalnem IBM-ovemu tržnemu predstavniku. Ne spreglejte, da vse knjige z DVD-ja z dokumentacijo v obliki PDF za DB2 niso na voljo v tiskani obliki.

Opomba: Najnovejšo in najpopolnejšo dokumentacijo za DB2 vzdržujemo v informacijskem centru DB2 na naslovu <http://publib.boulder.ibm.com/infocenter/db2luw/v9r7>.

Če želite naročiti tiskane knjige za DB2, storite naslednje:

- Če želite ugotoviti, ali lahko v vaši državi ali regiji prek spleta naročite tiskane knjige DB2, preglejte IBM-ov center publikacij na naslovu <http://www.ibm.com/shop/publications/order>. Na strani morate izbrati državo, regijo ali jezik, da pridete do informacij za naročanje knjig in nato sledite navodilom za naročanje za vaše področje.
- Če želite naročiti tiskane knjige DB2 pri lokalnem IBM-ovemu tržnem predstavniku, storite naslednje:
 1. Na eni izmed naslednjih spletnih strani poiščite kontaktne informacije za vašega lokalnega tržnega predstavnika:
 - IBM-ov imenik stikov po svetu na naslovu www.ibm.com/planetwide
 - IBM-ova spletna stran s publikacijami na naslovu <http://www.ibm.com/shop/publications/order>. Izbrati boste morali državo, regijo ali jezik in tako dostopiti do ustrezne domače strani s publikacijami za vaše področje. Na tej strani sledite povezavi "O tem spletnem mestu".
 2. Če pokličete tržnega predstavnika, povejte, da želite naročiti publikacijo DB2.
 3. Svojemu predstavniku posredujte naslove in številke obrazcev knjig, ki jih želite naročiti. Naslove in številke obrazcev boste našli v publikaciji "Tehnična knjižnica DB2 v trajni kopiji ali v formatu PDF" na strani 87.

Prikaz pomoči za stanje SQL v procesorju ukazne vrstice

Izdelki DB2 vrnejo vrednost SQLSTATE za pogoje, ki so lahko rezultat stavka SQL. Pomoč za SQLSTATE razlaga pomen stanj SQL in kode razredov za stanja SQL.

Če želite zagnati pomoč za stanje SQL, odprite procesor ukazne vrstice in vnesite naslednje:

```
? sqlstate ali ? koda razreda
```

kjer predstavlja *stanje sql* veljavno petmestno stanje SQL, *koda razreda* pa prvi dve števki stanja SQL.

Tako na primer prikaže ? 08003 pomoč za stanje SQL 08003, ? 08 pa prikaže pomoč za kodo razreda 08.

Dostopanje do različnih različic informacijskega centra DB2

Za teme DB2 različice 9.8 je URL informacijskega centra DB2 <http://publib.boulder.ibm.com/infocenter/db2luw/v9r8/>.

Za teme DB2 različice 9.7 je URL *informacijskega centra DB2* naslednji: <http://publib.boulder.ibm.com/infocenter/db2luw/v9r7/>.

Za teme DB2 različice 9.5 je URL *informacijskega centra DB2* naslednji: <http://publib.boulder.ibm.com/infocenter/db2luw/v9r5/>.

Za teme DB2 različice 9.1 je URL *informacijskega centra DB2* naslednji: <http://publib.boulder.ibm.com/infocenter/db2luw/v9/>.

Za teme DB2 različice 8 pojdite na URL *informacijskega centra DB2* na naslednjem naslovu: <http://publib.boulder.ibm.com/infocenter/db2luw/v8/>.

Prikaz tem informacijskega centra DB2 v želenem jeziku

Informacijski center DB2 poskuša teme prikazati v jeziku, ki ste ga podali v nastavitvah brskalnika. Če tema ni bila prevedena v želeni jezik, jo bo Informacijski center DB2 prikazal v angleščini.

- V brskalniku Internet Explorer prikažete teme v izbranem jeziku takole:
 1. V brskalniku Internet Explorer kliknite **Orodja** → **Internetne možnosti** → gumb **Jeziki...** Odpre se okno Jezikovne nastavitve.
 2. Izbran jezik mora biti podan kot prvi vnos na seznamu jezikov.
 - Če želite na seznam dodati nov jezik, kliknite gumb **Dodaj...**

Opomba: Dodajanje jezika ni zagotovilo, da so na računalniku nameščene pisave, potrebne za prikaz tem v izbranem jeziku.

 - Za premik jezika na vrh seznama izberite jezik in klikajte gumb **Move Up**, dokler jezik ne bo prvi na seznamu jezikov. - 3. Osvežite stran, tako da bo prikazala informacijski center DB2 v izbranem jeziku.
- Če želite prikazati teme v brskalniku Firefox ali Mozilla v želenem jeziku, opravite naslednji postopek:
 1. Izberite gumb **Languages** v razdelku pogovornega okna **Tools** → **Options** → **Advanced**. V oknu Preferences se prikaže podokno Languages.
 2. Izbran jezik mora biti podan kot prvi vnos na seznamu jezikov.
 - Če želite na seznam dodati nov jezik, kliknite gumb **Add...** in izberite jezik v oknu Add Languages.
 - Za premik jezika na vrh seznama izberite jezik in klikajte gumb **Move Up**, dokler jezik ne bo prvi na seznamu jezikov.
 3. Osvežite stran, tako da bo prikazala informacijski center DB2 v izbranem jeziku.

V nekaterih kombinacijah brskalnikov in operacijskih sistemov morate spremeniti tudi področne nastavitve svojega operacijskega sistema v področne nastavitve in jezik po svoji izbiri.

Posodobitev informacijskega centra DB2, nameščenega na vašem računalniku ali intranetnem strežniku

Lokalno nameščen informacijski center DB2 morate občasno posodobiti.

DB2 različice 9.7 mora biti že nameščen. Podrobnosti boste našli v temi “Namestitve informacijskega centra DB2 s čarovnikom za namestitve DB2 ” v priročniku *Nameščenje strežnikov DB2*. Vsi predpogoji in omejitve, ki so veljali za namestitve informacijskega centra, veljajo tudi za njegovo posodobitev.

Obstoječ informacijski center DB2 lahko posodobite samodejno ali ročno:

- Samodejne posodobitve - posodobitev obstoječih funkcij in jezikov informacijskega centra. Dodatna prednost samodejnih posodobitev je, da je informacijski center v času posodabljanja nerazpoložljiv le kratek čas. Poleg tega lahko nastavite samodejne posodobitve tudi tako, da se izvedejo kot del drugih paketnih opravil, ki se zaženejo občasno.
- Ročne posodobitve - uporabite jih, če želite med postopkom posodabljanja dodati funkcije ali jezike. Denimo, da je bil lokalni informacijski center izvorno nameščen v angleščini in francoščini, zdaj pa želite namestiti še nemški jezik. Ročna posodobitev bo namestila nemščino, poleg tega pa tudi posodobila obstoječe funkcije in jezike informacijskega

centra. Vendar pa ročna posodobitev zahteva, da ročno zaustavite, posodobite in znova zaženete informacijski center. Informacijski center je nerazpoložljiv med celotnim postopkom posodabljanja.

V tej temi bomo podrobno razložili postopek samodejnega posodabljanja. Navodila o ročnem posodabljanju boste našli v temi "Ročna posodobitev informacijskega centra DB2, nameščenega na vašem računalniku ali na intranetnem strežniku".

Če želite samodejno posodobiti informacijski center DB2, ki je nameščen na vašem računalniku ali na intranetnem strežniku, naredite naslednje:

1. V operacijskih sistemih Linux:
 - a. Preklopite v imenik, kjer je nameščen informacijski center. Po privzetku je informacijski center DB2 nameščen v imenik `/opt/ibm/db2ic/Različica 9.7`.
 - b. Iz namestitvenega imenika se pomaknite v imenik `doc/bin`.
 - c. Zaženite skript `ic-update`:
`ic-update`
2. V operacijskih sistemih Windows:
 - a. Odprite ukazno okno.
 - b. Preklopite v imenik, kjer je nameščen informacijski center. Po privzetku je informacijski center DB2 nameščen v imenik `<Program Files>\IBM\DB2 Information Center\Version 9.7`, kjer predstavlja `<Program Files>` mesto imenika programskih datotek.
 - c. Iz namestitvenega imenika se pomaknite v imenik `doc\bin`.
 - d. Zaženite datoteko `ic-update.bat`:
`ic-update.bat`

Informacijski center DB2 se samodejno znova zažene. Če so bile na voljo posodobitve, prikaže informacijski center nove in posodobljene teme. Če posodobitve za informacijski center niso bile na voljo, je v dnevnik dodano sporočilo. Datoteka dnevnika je shranjena v imeniku `doc\eclipse\configuration`. Ime datoteke dnevnika je naključno ustvarjeno število, kot je na primer `1239053440785.log`.

Ročno posodabljanje informacijskega centra DB2, nameščenega na vašem računalniku ali intranetnem strežniku

Če ste informacijski center DB2 namestili lokalno, lahko pridobite in namestite posodobitve dokumentacije od IBM-a.

Če želite ročno posodobiti lokalno nameščen *informacijski center DB2*, morate narediti naslednje :

1. Zaustavite *informacijski center DB2* na računalniku in ga znova zagnati v samostojnem načinu. Z izvedbo informacijskega centra v samostojnem načinu preprečite drugim uporabnikom v vašem omrežju dostopanje do informacijskega centra in omogočite uveljavitev posodobitev. Različica informacijskega centra DB2 za delovne postaje se vedno izvaja v samostojnem načinu. .
2. Za prikaz, katere posodobitve so na voljo, uporabite funkcijo posodobitve. Če obstajajo posodobitve, ki jih je potrebno namestiti, lahko za njihovo pridobitev in namestitev uporabite funkcijo Posodobi.

Opomba: Če zahteva vaše okolje namestitev posodobitev za *informacijski center DB2* na računalniku, ki ni povezan v internet, prezrcalite mesto v lokalni datotečni sistem z računalnikom, ki je povezan v internet in na katerem je nameščen *informacijski center*

DB2 . Če bodo številni uporabniki v omrežju nameščali posodobitve dokumentacije, lahko zmanjšate čas, potreben, da posamezniki izvedejo posodobitev tako, da lokalno prezrcalite spletno mesto za posodabljanje in izdelate namestniški strežnik za spletno mesto posodabljanja.

Če so na voljo paketi za posodobitev, za pridobitev paketov uporabite funkcijo posodobitve. Toda ta funkcija je na voljo samo v samostojnem načinu.

3. Zaustavite samostojni informacijski center in znova zaženite *informacijski center DB2* na svojem računalniku.

Opomba: V sistemih Windows 2008, Windows Vista (in novejših) morate ukaze, ki jih navajamo kasneje v tem razdelku, zagnati kot skrbnik. Če želite odpreti ukazni poziv ali grafično orodje z vsemi privilegiji skrbnika, z desno tipko miške kliknite bližnjico in izberite **Run as administrator (Zaženi kot skrbnik)**.

Če želite posodobiti *informacijski center DB2*, ki je nameščen na računalniku ali na intranetnem strežniku, naredite naslednje:

1. Zaustavite *informacijski center DB2*.
 - V sistemu Windows kliknite **Start** → **Nadzorna plošča** → **Skrbniška orodja** → **Storitve**. Nato z desno tipko miške kliknite storitev **Informacijski center DB2** in izberite **Zaustavi**.
 - v sistemu Linux vnesite naslednji ukaz:
`/etc/init.d/db2icdv97 stop`
2. Zaženite informacijski center v samostojnem načinu.
 - V sistemu Windows:
 - a. Odprite ukazno okno.
 - b. Preklopite v imenik, kjer je nameščen informacijski center. Po privzetku je *informacijski center DB2* nameščen v imeniku *Program_Files\IBM\DB2 Information Center\Version 9.7*, kjer predstavlja *Program_Files* mesto imenika Program Files.
 - c. Iz namestitvenega imenika se pomaknite v imenik `doc\bin`.
 - d. Zaženite datoteko `help_start.bat`:
`help_start.bat`
 - V sistemu Linux:
 - a. Preklopite v imenik, kjer je nameščen informacijski center. Po privzetku je *informacijski center DB2* nameščen v imeniku `/opt/ibm/db2ic/Različica 9.7`.
 - b. Iz namestitvenega imenika se pomaknite v imenik `doc/bin`.
 - c. Zaženite skript `help_start`:
`help_start`

Odpre se privzeti spletni brskalnik sistema, ki prikaže samostojni informacijski center.

3. Kliknite gumb **Posodobi** (🔄). (V brskalniku morate omogočiti JavaScript™.) V desnem oknu informacijskega centra kliknite **Najdi posodobitve**. Prikaže se seznam posodobitev za obstoječo dokumentacijo.
4. Za začetek namestitvenega postopka označite izbire, ki jih želite namestiti, nato pa kliknite **Namesti posodobitve**.
5. Ko je postopek nameščanja končan, kliknite **Dokončaj**.
6. Zaustavitev samostojnega informacijskega centra:
 - V sistemu Windows se pomaknite do imenika `doc\bin` namestitvenega imenika in zaženite datoteko `help_end.bat`:
`help_end.bat`

Opomba: Paketna datoteka `help_end` vsebuje ukaze, potrebne za varno zaustavitev procesov, ki ste jih zagnali s paketno datoteko `help_start`. Za zaustavitev datoteke `help_start.bat` ne uporabite kombinacije tipk Ctrl-C ali kateregakoli drugega načina.

- V sistemu Linux se v namestitvenem imeniku pomaknite do imenika `doc/bin` in zaženite skript `help_end`:
`help_end`

Opomba: Skript `help_end` vsebuje ukaze, potrebne za varno zaustavitev procesov, ki ste jih zagnali s skriptom `help_start`. Za zaustavitev skripta `help_start` ne uporabite nobenega drugega načina.

7. Znova zaženite *informacijski center DB2*.

- V sistemu Windows kliknite **Start** → **Nadzorna plošča** → **Skrbniška orodja** → **Storitve**. Nato z desno tipko miške kliknite storitev **Informacijski center DB2** in izberite **Zaženi**.
- v sistemu Linux vnesite naslednji ukaz:
`/etc/init.d/db2icdv97 start`

V posodobljenem *informacijskem centru DB2* se prikažejo nove in posodobljene teme.

Vadnice za DB2

Vadnice DB2 vam pomagajo pri spoznavanju različnih vidikov izdelkov DB2. Vaje vsebujejo navodila po korakih.

Preden začnete

Različico XHTML vadnice lahko prikažete v informacijskem centru na naslovu <http://publib.boulder.ibm.com/infocenter/db2help/>.

Nekatere vaje uporabljajo vzorčne podatke ali kodo. Opis vseh predpogojev za določene naloge poiščite v vadnici.

Vadnice za DB2

Če si želite ogledati vadnico, kliknite njen naslov.

“pureXML” v *Vodič za pureXML*

Nastavite bazo podatkov DB2 tako, da bo hranila podatke XML in izvajala osnovne operacije z izvirno podatkovno shrambo XML.

“Visual Explain” v *Vadnica za Visual Explain*

Analizirajte, optimizirajte in uglasite stavke SQL za boljše delovanje s pomočjo Visual Explain.

Informacije o odpravljanju težav v DB2

Kot pomoč pri uporabi izdelkov baze podatkov DB2 so na voljo številne informacije o odpravljanju težav in njihovem odkrivanju.

Dokumentacija za DB2

Informacije o odpravljanju težav lahko najdete v vodiču *Odpravljanje težav in naravnavanje zmogljivosti baze podatkov* ali v razdelku *Osnove baze podatkov v informacijskem centru DB2*. Tu boste našli tudi informacije o tem, kako osamiti in določiti težave s pomočjo diagnostičnih orodij in pripomočkov DB2, rešitve za nekatere najpogostejše težave in druge nasvete za reševanje težav, na katere lahko naletite pri uporabi izdelkov baze podatkov DB2.

Spletno mesto s tehnično podporo za DB2

Če imate težave in potrebujete pomoč pri iskanju možnih vzrokov in rešitev, preglejte spletno stran tehnične podpore za DB2. Stran tehnične podpore vsebuje povezave na najnovejše publikacije, poročila, APAR-je (Authorized Program Analysis Reports ali popravke hroščev), pakete popravkov in druge vire za DB2. To bazo podatkov znanja lahko preiščete, če potrebujete možne rešitve za svoje težave.

Dostopite do spletnega mesta s tehnično podporo za DB2 na naslovu http://www.ibm.com/software/data/db2/support/db2_9/

Določbe in pogoji

Dovoljenja za uporabo teh publikacij so odobrena na podlagi naslednjih določb in pogojev.

Osebna uporaba: te publikacije lahko ponatisnete za svojo osebno in nekomercialno uporabo pod pogojem, da ohranite vse oznake o lastništvu. Izpeljanih delov teh publikacij ali kateregakoli njihovega dela ne smete distribuirati, prikazovati ali izdelovati brez izrecne privolitve IBM-a.

Komercialna uporaba: te publikacije lahko ponatisnete, distribuirate in prikazujete izključno znotraj svojega podjetja in pod pogojem, da ohranite vse oznake o lastništvu. Izdelava izpeljanih delov teh publikacij ni dovoljena, niti ni dovoljen ponatis, distribuiranje in prikazovanje teh publikacij ali kateregakoli njihovega dela izven vašega podjetja brez izrecne privolitve IBM-a.

Razen pravic, opisanih tu, vam niso dodeljene nobene druge pravice, licence ali pooblastila, pa naj bodo posredna ali izrecna, za publikacije ali katerekoli informacije, podatke, programsko opremo ali drugo intelektualno lastnino, ki jo vsebujejo.

IBM si pridružuje pravico umakniti dovoljenja, vsebovana v tem dokumentu, če presodi, da uporaba publikacij škodi njegovim interesom, ali če IBM ugotovi, da zgornja navodila niso bila pravilno upoštevana.

Te informacije lahko presnamete, izvozite ali znova izvozite samo s popolnim upoštevanjem vseh ustreznih zakonov in predpisov, vključno z vsemi ameriški zakoni in predpisi o izvozu.

IBM NE DAJE NOBENEGA JAMSTVA ZA VSEBINO TEH PUBLIKACIJ. PUBLIKACIJE SO NA VOLJO "TAKŠNE, KOT SO", BREZ JAMSTVA KAKRŠNEKOLI VRSTE, IZRECNEGA ALI ZAKONSKEGA, KAR VKLJUČUJE, VENDAR NI OMEJENO NA, ZAKONSKA JAMSTVA TRŽNOSTI, NEKRŠITEV IN PRIMERNOSTI ZA DOLOČEN NAMEN.

Dodatek B. Opombe

Te informacije smo razvili za izdelke in storitve, ki jih nudimo v ZDA. Informacije o izdelkih, ki niso IBM-ovi, temeljijo na informacijah, ki so bile na voljo v času prve publikacije tega dokumenta in jih lahko spremenimo.

IBM morda izdelkov, storitev ali komponent, omenjenih v tem dokumentu, ne bo nudil v drugih državah. Za informacije o izdelkih in storitvah, ki so trenutno na voljo v vaši državi, se posvetujte z lokalnim IBM-ovim tržnim predstavnikom. Sklici na IBM-ove izdelke, programe ali storitve ne pomenijo, da je mogoče uporabiti samo IBM-ov izdelek, program ali storitev. Namesto njih lahko uporabite katerikoli funkcionalno enakovreden izdelek, program ali storitev, ki ne krši IBM-ovih pravic do intelektualne lastnine. Vendar pa mora uporabnik sam oceniti in preveriti delovanje vseh izdelkov, programov ali storitev, ki niso IBM-ovi.

IBM ima lahko patente ali prijave patentov, ki obsegajo vsebino, opisano v tem dokumentu. Imetje tega dokumenta vam ne daje nobene licence za te patente. Vprašanja v zvezi z licencami lahko pisno pošljete na naslov

IBM Director of Licensing,
IBM Corporation
North Castle Drive
Armonk, NY 10504-1785
U.S.A.

Za poizvedbe za licenco v zvezi z informacijami za nabor dvobajtnih znakov (DBCS) se obrnite na IBM-ov oddelek za intelektualno lastnino v svoji državi ali pa pošljite pisne poizvedbe na naslednji naslov:

Intellectual Property Licensing
Legal and Intellectual Property Law
IBM Japan, Ltd.
1623-14, Shimotsuruma, Yamato-shi
Kanagawa 242-8502 Japan

Naslednji odstavek ne velja za Veliko Britanijo ali katerokoli drugo državo/regijo, kjer takšni predpisi niso v skladu z lokalnim zakonom: INTERNATIONAL BUSINESS MACHINES CORPORATION NUDI TO PUBLIKACIJO "TAKŠNO KOT JE", BREZ JAMSTEV KAKRŠNEKOLI VRSTE, PA NAJ BODO IZRECNA ALI ZAKONSKA, KAR VKLJUČUJE, VENDAR NI OMEJENO NA, ZAKONSKA JAMSTVA ZA NEKRŠITEV, TRŽNOST ALI PRIMERNOST ZA DOLOČEN NAMEN. Nekatere države ne dovoljujejo zavrnitve izrecnih ali zakonskih jamstev v določenih transakcijah, zato ta izjava morda ne velja za vas.

Te informacije lahko vsebujejo tehnične nepravilnosti ali tipografske napake. Vsebina je občasno spremenjena in te spremembe bodo zajete v novih izdajah publikacije. IBM lahko kadarkoli brez opozorila izboljša in/ali spremeni izdelke in/ali programe, opisane v tej publikaciji.

Vse reference v teh informacijah na spletna mesta, ki niso IBM-ova, so na voljo zgolj zaradi priročnosti, in na noben način ne služijo za promoviranje teh spletnih mest. Gradivo na teh spletnih mestih ni del gradiva za ta IBM-ov izdelek; ta spletna mesta uporabljate na lastno odgovornost.

IBM lahko uporabi ali distribuira informacije, ki nam jih pošljete, na kakršenkoli način, ki se mu zdi primeren, brez vsake obveznosti do vas.

Lastniki licenc za ta program, ki potrebujejo informacije o njem zaradi omogočanja: (i) izmenjave informacij med neodvisno izdelanimi programi in drugimi programi (vključno s tem) in (ii) vzajemne uporabe izmenjanih informacij, naj se obrnejo na:

IBM Canada Limited
U59/3600
3600 Steeles Avenue East
Markham, Ontario L3R 9Z7
CANADA

Takšne informacije so lahko na voljo v skladu z ustreznimi določbami in pogoji, ki v nekaterih primerih zahtevajo tudi plačilo.

Licenčni program, opisan v tem dokumentu, in vse licenčno gradivo, ki je na voljo zanj, je IBM pripravil v skladu s pogoji IBM-ove pogodbe s strankami, IBM-ove mednarodne licenčne pogodbe za programe ali kakršnekoli enakovredne pogodbe med nami.

Vsi podatki o zmogljivosti, vsebovani v tem dokumentu, so bili ugotovljeni v nadzorovanem okolju. Zato se lahko rezultati, pridobljeni v drugih operacijskih okoljih, bistveno razlikujejo. Nekatere meritve so bile opravljene v sistemih na razvojni ravni, zato ne moremo dati nobenega jamstva, da bodo te meritve enake tudi v splošno razpoložljivih sistemih. Poleg tega so bile nekatere meritve lahko opravljene z ekstrapolacijo. Dejanski rezultati se lahko razlikujejo. Uporabniki tega dokumenta naj preverijo ustrezne podatke za svoje specifično okolje.

Informacije v zvezi z izdelki, ki niso IBM-ovi, smo dobili pri dobaviteljih teh izdelkov, iz njihov objav ali drugih javno razpoložljivih virov. IBM teh izdelkov ni preskusil, zato ne more potrditi točnosti podatkov o njihovi zmogljivosti, združljivosti in drugih lastnosti, povezanih z izdelki, ki niso IBM-ovi. Vsa ta imena so izmišljena, kakršnakoli podobnost z imeni in naslovi, ki jih uporabljajo resnična podjetja, je zgolj naključna.

Vse izjave v zvezi z IBM-ovo bodočo usmeritvijo ali namenom lahko spremenimo ali umaknemo brez vnaprejšnjega obvestila in predstavljajo zgolj cilje in namene.

Te informacije lahko vsebujejo zglede podatkov in poročil, uporabljenih v dnevnikih poslovnih operacijah. Da bi jih čim bolj popolno prikazali, lahko vsebujejo imena posameznikov, podjetij, znamk in izdelkov. Vsa te imena so izmišljena in vsaka podobnost z imeni in naslovi, ki jih uporabljajo dejanska podjetja, je zgolj naključna.

LICENCA ZA AVTORSKE PRAVICE:

Te informacije vsebujejo vzorčne uporabniške programe v izvornem jeziku, ki kažejo programske tehnike na različnih operacijskih platformah. Te vzorčne programe lahko v kakršnikoli obliki in brezplačno kopirate, spreminjate in distribuirate IBM-u za namene razvijanja, uporabljanja, trženja ali distribuiranja uporabniških programov, ki ustrezajo aplikacijskemu programerskemu vmesniku za operacijsko platformo, za katero so napisani vzorčni programi. Teh zgledov nismo natančno preizkusili v vseh pogojih. Zato pri IBM-u ne zagotavljamo zanesljivosti, uporabnosti ali delovanja teh programov. Vzorčne programe nudimo "TAKŠNE, KAKRŠNI SO", brez garancij kakršnekoli vrste. IBM ne bo odgovoren za nobeno škodo, ki bi nastala pri uporabi vzorčnih programov.

Vsaka kopija ali katerikoli del teh vzorčnih programov ali katerokoli izpeljano delo mora vsebovati opombo o avtorskih pravicah, kot sledi:

© (ime vašega podjetja) (leto). Deli te kode so izpeljani iz vzorčnih programov IBM Corp. © Copyright IBM Corp. _vnesite leto ali leta_. Vse pravice pridržane.

Blagovne znamke

IBM, IBM-ov logotip in ibm.com so blagovne ali registrirane blagovne znamke podjetja International Business Machines Corp., ki je registrirano v številnih jurisdikcijah po svetu. Imena drugih izdelkov in storitev so lahko blagovne znamke IBM-a ali drugih podjetij. Trenutni seznam IBM-ovih blagovnih znamk je na voljo na spletu na strani “Informacije o avtorskih pravicah in blagovnih znamkah” na naslovu www.ibm.com/legal/copytrade.shtml.

Naslednji izrazi so blagovne ali registrirane blagovne znamke drugih podjetij.

- Linux je registrirana blagovna znamka Linusa Torvaldsa v Združenih državah Amerike, v drugih državah ali v obojih.
- Java in vse na Javi temelječe blagovne znamke in logotipi so blagovne znamke podjetja Sun Microsystems, Inc. v Združenih državah Amerike, v drugih državah ali v obojih.
- UNIX je registrirana prodajna znamka The Open Group v Združenih državah Amerike in drugih državah.
- Intel, logotip Intelov, Intel Inside[®], logotip Intel Inside, Intel[®] Centrino[®], logotip Intel Centrino, Celeron[®], Intel[®] Xeon[®], Intel SpeedStep[®], Itanium in Pentium so blagovne ali registrirane blagovne znamke podjetja Intel Corporation ali njegovih podružnic v Združenih državah Amerike in v drugih državah.
- Microsoft, Windows, Windows NT[®] in logotip Windows so prodajne znamke Microsoft Corporation v Združenih državah Amerike, drugih državah ali v obojih.

Imena drugih podjetij, izdelkov ali storitev so lahko blagovne ali storitvene znamke drugih.

Stvarno kazalo

A

- AIX
 - nameščenje
 - strežniški izdelki DB2 Connect 28, 30
 - vpenjanje CD-jev 32
 - vpenjanje DVD-jev 32
- aplikacije
 - ODBC 82
- aplikacije baz podatkov
 - razvijanje 82

B

- baze podatkov
 - gostitelj 69
 - povezave
 - konfiguriranje 75, 76
 - preizkušanje 77
 - ročno dodajanje 76
- baze podatkov gostitelja
 - konfiguriranje TCP/IP 73
 - povezave odjemalcev 66
- brisanje
 - nekorenski primerki 57

C

- CD-ji
 - vpenjanje
 - AIX 32
 - HP-UX 36
 - Linux 39
 - operacijsko okolje Solaris 43
- center za licence
 - nastavitev načel za licence 62
 - registriranje licenc 61
 - upravljanje licenc 59

Č

- čarovnik za namestitve DB2
 - identifikatorji jezikov 78

D

- DAS (strežnik za skrbništvo nad DB2)
 - glejte strežnik za skrbništvo nad DB2 (DAS) 11
- DB2 Connect
 - DB2 za VSE in VM 72
 - izdelki 3
 - nadgraditev
 - postopek 18
 - pregled 15, 16
 - nameščenje
 - neskrbnik 49
 - predpogoji 66
 - podpora za gostitelja 3, 6
 - podpora za System i 3
 - podpora za zSeries 3

- DB2 Connect (*nadaljevanje*)
 - povezave z IBM i 67
 - pregled 3, 6
 - strežniški izdelki
 - konfiguriranje 27
 - naloge po končani nadgraditvi 19
 - naloge pred nadgraditvijo 17
 - nameščenje (AIX) 28, 30
 - nameščenje (HP-UX) 33, 35
 - nameščenje (Linux) 36, 38
 - nameščenje (operacijski sistem Solaris) 40, 42
 - nameščenje (pregled) 27
 - nameščenje (Windows) 44, 45
- DB2 for VM & VSE
 - priprava za povezave iz DB2 Connect 72
- DB2 for z/OS
 - opravljanje skrbništva s pomočjo Nadzornega centra 12
 - posodabljanje sistemskih tabel 71
- diskovni prostor
 - zahteve 28
- dokumentacija
 - datoteke PDF 87
 - določbe in pogoji uporabe 96
 - natisnjeno 87
 - pregled 87
- določbe in pogoji
 - publikacije 96
- dostop do velikega računalnika
 - konfiguriranje 72, 75
- DVD-ji
 - vpenjanje
 - AIX 32
 - HP-UX 36
 - Linux 39
 - operacijsko okolje Solaris 43

F

- funkcija odkrivanja
 - konfiguriranje povezave z bazo podatkov 75

G

- gonilnik IBM-ovega podatkovnega strežnika za JDBC in SQLJ
 - ravni za različice DB2 21

H

- HP-UX
 - konfiguracijski parametri jedra
 - priporočene vrednosti 24
 - spreminjanje 24
 - nameščenje
 - strežniki DB2 Connect 33, 35
 - vpenjanje nosilcev 36

I

- IBM i
 - DB2 Connect 3
- identifikator nabora kodiranih znakov (CCSID)
 - dvosmerni jeziki 81
- imenik DCS (Database Connection Services)
 - odstranjevanje vnosov 77
- imeniške strukture
 - korenske namestitve v primerjavi z nekorenskimi namestitvami 51
- informacijski center DB2
 - jeziki 92
 - posodobitev 92, 93
 - različice 91

J

- Java
 - dostop do baze podatkov gostitelja 4
 - podpora za izdelek DB2 21
 - podpora za odjemalca podatkovnega strežnika IBM 13
- JDBC
 - gonilniki
 - podrobnosti 21
 - podpora za odjemalca podatkovnega strežnika IBM 13
- jeziki
 - čarovnik za namestitev DB2 za jezikovne identifikatorje 78
 - dvosmerna podpora 81
 - vmesnik DB2 78, 79
- jeziki vmesnika
 - pregled 78
 - spreminjanje
 - UNIX 80
 - Windows 79

K

- knjige
 - naročanje 90
- kodne strani
 - podprte 78
 - pretvorba
 - izjeme 81
- komunikacije
 - Nadzorni center 12
- komunikacijski protokoli
 - konfiguriranje dostopov do gostitelja DRDA 69
- konfiguracijski parametri jedra
 - HP-UX
 - priporočeni 24
 - spreminjanje 24
 - ukaz db2osconf 24
 - Operacijski sistem Solaris 25
 - pregled 24
 - spreminjanje parametrov jedra v sistemu Linux 24
- konfiguriranje
 - povezave z velikim računalnikom 72
 - povezljivost
 - pomočnik za konfiguriranje 72
 - strežniški izdelki DB2 Connect 27
 - TCP/IP
 - uporaba CLP-ja 73
- korenske funkcije
 - nekorenske namestitve 56
- korenske namestitve
 - imeniška struktura 51

- korenske namestitve (*nadaljevanje*)
 - primerjava z nekorenskimi namestitvami 51

L

- licence
 - aktiviranje 59
 - pregled 59
 - registriranje
 - center za licence 61
 - ukaz db2licm 62
- Linux
 - nameščanje
 - baze podatkov DB2 v operacijskem sistemu zSeries 39
 - strežniški izdelki DB2 Connect 36, 38
 - odstranjevanje
 - DB2 (koren) 84
 - odstranjevanje namestitve DB2
 - koren 84
 - nekorenski primerki 57
 - spreminjanje parametrov jedra 24
 - vpenjanje
 - CD-ji 39
 - DVD-ji 39

N

- načela za licence
 - nastavitev
 - center za licence 62
 - ukaz db2licm 63
- nadgradnje
 - DB2 Connect
 - postopek 18
 - pregled 15, 16
- Nadzorni center
 - pregled 12
- naloge po končani nadgraditvi
 - strežniki DB2 Connect 19
- naloge pred nadgraditvijo
 - strežniki DB2 Connect 17
- nameščanje
 - DB2 for Linux on zSeries 39
 - izdelki DB2
 - kot nekorenski uporabnik 54
 - paketi popravkov 63
 - strežniški izdelki DB2 Connect 27
 - uporabniški računi za bazo podatkov DB2 (Windows) 46
- naročanje knjig za DB2 90
- nastavitev privzetega jezika
 - Windows 79
- nekorenske namestitve
 - imeniška struktura 51
 - nameščanje 54
 - odstranitev namestitve 57
 - omejitve 52
 - omogočanje korenskih funkcij 56
 - paketi popravkov 57
 - pregled 51
 - razlike 51
- nekorenski primerki
 - brisanje 57
 - odstranjevanje 57

O

- o tej knjigi 1
- ODBC
 - omogočene aplikacije 82
- odjemalci
 - oddaljeno 4
 - pregled 4, 10
- Odjemalci IBM-ovega podatkovnega strežnika
 - povezovanje z 66
- odkrivanje težav
 - razpoložljive informacije 95
 - vadnice 95
- odpravljanje težav
 - vadnice 95
 - zaslonske informacije 95
- odstranitev namestitve
 - DB2 Connect 83
 - izdelki baze podatkov DB2
 - Windows 84
 - korenske namestitve 84
 - nekorenske namestitve 57
- odstranjevanje
 - DB2 (koren)
 - Linux 84
 - UNIX 84
- OLE
 - podpora za odjemalca podatkovnega strežnika IBM 13
- operacijski sistem Solaris
 - nameščanje
 - strežniški izdelki DB2 Connect 40
- Operacijski sistem Solaris
 - spreminjanje parametrov jedra 25
- operacijski sistemi Windows
 - nameščanje
 - strežniški izdelki DB2 Connect (zahteve) 45
- operacijsko okolje Solaris
 - namestitvene zahteve
 - strežniški izdelki DB2 Connect 42
 - vpenjanje CD-jev ali DVD-jev 43
- opombe 97
- orodja za skrbništvo nad bazo podatkov
 - pregled 12

P

- paketi popravkov
 - nekorenske namestitve 57
 - uveljavljanje 63
- podatki
 - dostop
 - DB2 Connect 6
 - JDBC 4
- podatkovni objekti ActiveX
 - podpora za odjemalca podatkovnega strežnika DB2 13
- podpora za državne jezike (NLS)
 - pretvorba znakovnih podatkov 81
 - prikaz čarovnika za namestitve DB2 78
- podpora za dvosmerni CCSID
 - podpora za jezike 81
- področne kode
 - podpora za strani 81
- področne nastavitve
 - jeziki vmesnika DB2 78
- pomnilnik
 - zahteve
 - pregled 28

- pomoč
 - konfiguriranje jezika 92
 - stavki SQL 91
- pomočnik za konfiguriranje (CA)
 - funkcija odkrivanja 75
 - konfiguriranje
 - povezave s strežniki baze podatkov gostiteljev 72
 - povezave s strežniki baze podatkov System i 72
 - povezave z bazo podatkov 76
 - preizkušanje povezav z bazo podatkov 77
- posodobitve
 - informacijski center DB2 92, 93
- povezave
 - gostitelji DRDA prek komunikacijskega strežnika 69
 - pomočnik za konfiguriranje 10
 - pregled 10
- povezovanje
 - pripomočki
 - DB2 Connect 82
- predprevajalniki
 - podpora za odjemalca podatkovnega strežnika IBM 13
- preizkušanje
 - povezave z bazo podatkov 77
- pretvorba
 - znak 81
- primerki
 - odstranjevanje 57
- pripomočki
 - povezovanje 82
- procesor ukazne vrstice (CLP)
 - odjemalec IBM-ovega podatkovnega strežnika 13

R

- razvijanje aplikacij
 - JDBC
 - dostop do podatkov gostitelja 4
 - odjemalec IBM-ovega podatkovnega strežnika
 - podrobnosti 13

S

- scenariji
 - DB2 Connect 4
- SDK-ji
 - ravni izdelka 21
- shema imenikov
 - razširjanje
 - Windows 49
- skupina DB2ADMN
 - dodajanje uporabnikov 50
- spremenljivka okolja LANG
 - nastavitev 78, 80
- spreminjanje parametrov jedra
 - Linux 24
- SQL
 - prikaz s funkcijo Visual Explain 12
- SQLJ
 - podpora za odjemalca podatkovnega strežnika IBM 13
- srednje veliki strežniki
 - konfiguriranje povezav 72
- stavki SQL
 - pomoč
 - prikaz 91
- strežnik za skrbništvo nad DB2 (DAS)
 - pregled 11

- strežniki
 - komunikacije 12
- System i
 - podpora za DB2 Connect 3
 - strežniki baz podatkov
 - konfiguriranje TCP/IP 73
- System z
 - podpora za DB2 Connect 3

T

- TCP/IP
 - konfiguriranje
 - gostiteljski strežniki baz podatkov 73
 - povezave z gostitelji 69
 - strežniki baze podatkov System i 73
 - konfiguriranje DB2 for z/OS 68

U

- ukaz db2licm
 - nastavitev načela za licence 63
 - registriranje licenc 62
 - upravljanje licenc 59
- ukaz db2osconf
 - določanje vrednosti konfiguracijskih parametrov jedra 24
- ukaz db2rfe
 - omogočanje korenskih funkcij 52, 56
- ukaz db2setup
 - nastavitve jezika 78
- ukazi
 - db2licm
 - nastavitev načela za licence 63
 - db2osconf
 - določanje vrednosti konfiguracijskih parametrov jedra 24
 - db2rfe
 - omogočanje korenskih funkcij 56
 - premagovanje omejitev za nekorenske namestitve 52
 - db2secv82 50
 - db2setup
 - prikaz čarovnika za namestitve DB2 v državnem jeziku 78
- UNIX
 - odstranjevanje
 - DB2 (koren) 84
 - nekorenski primerki DB2 57
 - odstranjevanje namestitve DB2
 - koren 84
 - spreminjanje jezika vmesnika DB2 80
- uporabniška skupina DB2USERS
 - dodajanje uporabnikov 50
- uporabniške skupine
 - DB2ADMNS 50
 - DB2USERS 50
 - zaščita 50
- uporabniški računi
 - strežnik za skrbništvo DB2 (Windows) 46
 - uporabnik primerka (Windows) 46
 - zahteve za namestitve (Windows) 46

V

- vadnice
 - odkrivanje težav 95
 - odpravljanje težav 95
 - seznam 95
 - Visual Explain 95

- vdelane aplikacije SQL
 - podpora za odjemalca podatkovnega strežnika IBM 13
- vmesnik klicne ravni (CLI)
 - podpora za odjemalca podatkovnega strežnika IBM 13
- vpenjanje CD-jev ali DVD-jev
 - AIX 32
 - HP-UX 36
 - Linux 39
 - operacijsko okolje Solaris 43
- VTAM
 - priprava sistema z/OS za povezave iz DB2 Connect 68

W

- Windows
 - nameščanje
 - DB2 Connect (z neskrbnim dostopom) 49
 - strežniški izdelki DB2 Connect (postopek) 44
 - nastavitev privzetega jezika 79
 - odstranjevanje namestitve DB2 84
 - uporabniški računi
 - namestitev strežniškega izdelka DB2 46

Z

- z/OS
 - konfiguriranje sistemov baz podatkov DB2 71
- zaščita
 - uporabniške skupine 50
- zgledi
 - DB2 Connect 4
- zSeries
 - nameščanje baze podatkov DB2 za Linux 39



Natisnjeno na Danskem

SA22-1252-02



Spine information:

IBM DB2 Connect 9.7 **Različica 9 Izdaja 7**

Namešcanje in konfiguriranje strežnikov DB2 Connect

