

Različica 9.7

Vodič za hiter začetek

Ta vodič vam bo v pomoč pri tipični namestitvi izdaje DB2 Connect Unlimited Edition for System z.



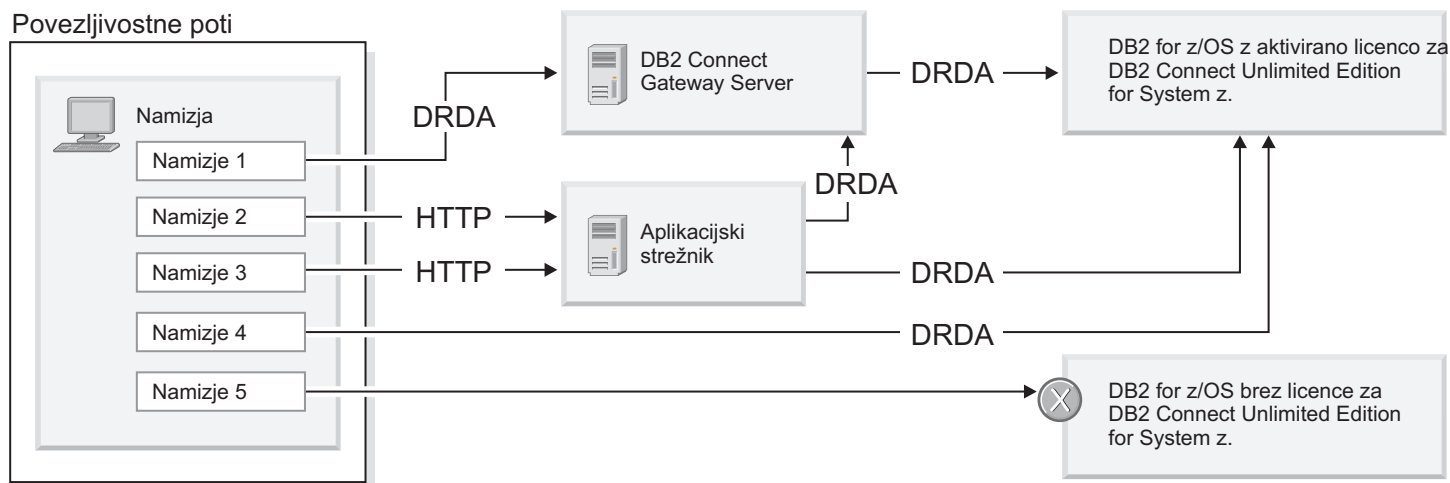
Prevedene različice: Če želite prikazati Vodič za hiter začetek v drugih jezikih, dostopite do datotek PDF na CD-ju ali na DVD-ju za hiter začetek.

Pregled izdelka

DB2 Connect Unlimited Edition for System z nudi hitro in robustno povezljivost s programom DB2 for z/OS za elektronsko poslovanje in za druge aplikacije, ki se izvajajo v operacijskih sistemih Linux®, UNIX® in Windows®.

Naslednji diagram prikazuje možne povezljivostne poti pri uporabi izdaje DB2 Connect Unlimited Edition for System z. Za neposredne povezave z odjemalcev je potrebno aktivirati eno licenco v ciljnem podsistemu DB2 for z/OS.

Povezljivostne poti



1 Korak 1: Dostop do programske opreme in dokumentacije



Aktivacijski program je mogoče najti na CD-ju izdelka, mogoče pa ga je tudi prenesti. Če ga prenesete z IBM® spletnega mesta Passport Advantage, preberite dokument za prenos, ki ga najdete na spletnem naslovu <http://www-01.ibm.com/software/howtobuy/passportadvantage/>.

Celotno dokumentacijo, vključno z navodili za aktiviranje, boste našli v informacijskem centru za DB2 for Linux, UNIX, and Windows na spletnem naslovu <http://publib.boulder.ibm.com/infocenter/db2luw/v9r7/index.jsp>.

2 Korak 2: Ovrednotenje konfiguracije strojne opreme in sistema



Zahteve glede aktiviranja licence za System z je mogoče najti na spletnem naslovu <http://publib.boulder.ibm.com/infocenter/db2luw/v9r7/topic/com.ibm.db2.luw.licensing.doc/doc/t0057375.html>.

Če nameravate namestiti izbirni strežnik prehoda DB2 Connect, preberite podrobne sistemske zahteve za DB2 Connect, ki jih je mogoče najti na naslovu <http://publib.boulder.ibm.com/infocenter/db2luw/v9r7/topic/com.ibm.db2.luw.qb.server.doc/doc/r0025127.html>.

3 Korak 3: Branje licenčnih pogojev

Preden aktivirate licenčni ključ, se seznanite z licenčnimi pogoji na CD-ju Hiter začetek in aktivacija in soglašajte z njimi. Licenčne določbe je mogoče najti na CD-jih Hiter začetek in aktivacija v imeniku /db2/license/Windows operacijskih sistemov Windows ali v imeniku /db2/license/UNIX v operacijskih sistemih Linux in UNIX.

4 Korak 4: Aktiviranje licence za strežnik System z



Če želite uporabiti izdajo DB2 Connect Unlimited Edition for System z za neposredno povezovanje z izdelkom DB2 for z/OS, aktivirajte licenčni ključ na gostiteljskem strežniku. Enkrat morate aktivirati skupino za souporabljanje podatkov. Aktivirate lahko samo tisto skupino, za katero ste kupili to licenco. Dodatne informacije o aktiviranju licence za skupino za souporabljanje podatkov je mogoče najti na spletnem naslovu <http://publib.boulder.ibm.com/infocenter/db2luw/v9r7/topic/com.ibm.db2.luw.licensing.doc/doc/t0057375.html>.

5 Korak 5: Namestitev odjemalskih paketov IBM-ovega podatkovnega strežnika na odjemalce



Če želite vzpostaviti neposredno povezavo s programom DB2 for z/OS, potrebuje vsak odjemalec paket odjemalcev ali gonilnikov IBM-ovega podatkovnega strežnika. Podrobnosti o različnih odjemalcih in gonilnikih IBM-ovega podatkovnega strežnika je mogoče najti na spletnem naslovu <http://publib.boulder.ibm.com/infocenter/db2luw/v9r7/topic/com.ibm.svg.im.dbclient.install.doc/doc/c0022612.html>. Podrobnosti o namestitvi teh odjemalcev in strežnikov v sistem Windows boste našli na spletnem naslovu <http://publib.boulder.ibm.com/infocenter/db2luw/v9r7/topic/com.ibm.svg.im.dbclient.install.doc/doc/t0007315.html>. Podrobnosti o namestitvi teh odjemalcev in gonilnikov v sistem UNIX in Linux boste našli na spletnem naslovu <http://publib.boulder.ibm.com/infocenter/db2luw/v9r7/topic/com.ibm.svg.im.dbclient.install.doc/doc/t0007317.html>.

V nekaterih primerih vam bo lahko izbirni primerek prehoda DB2 Connect v pomoč pri nudenje podpore in skaliranju velikega števila povezav s particijo DB2 for z/OS. Če na primer za nadzorovanje številnih povezav s programom DB2 for z/OS ne uporabljate aplikacijskega strežnika, lahko ta nadzor nudi primerek prehoda DB2 Connect, v katerem se izvaja koncentrador povezav. Podrobnosti o izdelavi izbirnega primerka prehoda DB2 Connect boste našli na spletnem naslovu <http://publib.boulder.ibm.com/infocenter/db2luw/v9r7/topic/com.ibm.db2.luw.qb.dbconn.doc/doc/c0008452.html>.

6 Korak 6: Konfiguriranje okolja



Aktivirali ste licenco za izdajo DB2 Connect Unlimited Edition for System z in namestili zahtevane odjemalce. Zdaj lahko konfigurirate in vzpostavite povezave odjemalcev s programom DB2 for z/OS. Če želite konfigurirati in vzpostaviti povezavo s pomočnikom za konfiguriranje (CA), preberite spletno stran <http://publib.boulder.ibm.com/infocenter/db2luw/v9r7/topic/com.ibm.db2.luw.qb.dbconn.doc/doc/t0023531.html>. Če želite konfigurirati in vzpostaviti povezavo s procesorjem ukazne vrstice (CLP), preberite spletno stran <http://publib.boulder.ibm.com/infocenter/db2luw/v9r7/topic/com.ibm.db2.luw.qb.dbconn.doc/doc/t0022681.html>.

Dodatne informacije



Dodatne informacije je mogoče najti v naslednjih virih:

- Orientacijska informacijska karta na spletnem naslovu <http://www.ibm.com/developerworks/data/roadmaps/roadmap-dw-db2-luw.html>
- Podpora za izdelek na spletnem naslovu http://www-947.ibm.com/support/entry/portal/Overview/Software/Information_Management/DB2_for_Linux,_UNIX_and_Windows
- IBM-ove uporabniške skupnosti na spletnem naslovu <http://www.ibm.com/community/>.

Licenčno gradivo za DB2 Connect Unlimited Edition for System z V9.7 - lastnina IBM-a. © Copyright IBM Corp. 2000, 2010. Omejene pravice uporabnikov ameriške vlade - uporaba, kopiranje ali razkritje so omejeni s terminsko pogodbo GSA ADP z IBM Corp.

IBM, IBM-ov logotip in ibm.com so blagovne ali registrirane blagovne znamke družbe International Business Machines Corp., registrirane na številnih jurisdikcijah po svetu. Imena drugih izdelkov ali storitev so lahko blagovne znamke IBM-a ali drugih podjetij. Najnovejši seznam IBM-ovih blagovnih znamk je mogoče najti na spletni strani "Informacije o avtorskih pravicah in blagovnih znamkah" na naslovu www.ibm.com/legal/copytrade.shtml.

Številka dela: CF2QBML



Natisnjeno na Irskem