

DB2 Connect Unlimited Edition for System z



Sürüm 9.7

Hızlı Başlama Kılavuzu

Bu kılavuz, DB2 Connect Unlimited Edition for System z için tipik bir kuruluşa başlamanıza yardımcı olur.



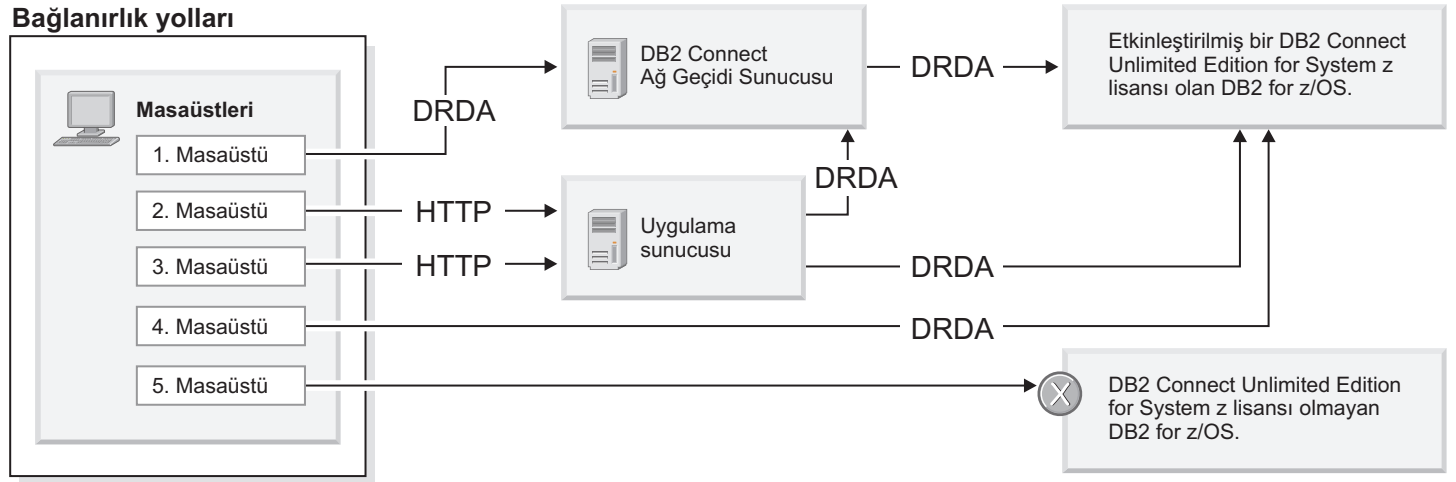
Çevrilmiş sürümler: Hızlı Başlama Kılavuzu'nun başka dillerdeki sürümleri için, Quick Start CD'si ya da DVD'sindeki PDF dosyalarına bakın.

Ürüne genel bakış

DB2 Connect Unlimited Edition for System z, Linux®, UNIX® ve Windows® işletim sistemlerinde çalışan elektronik iş (e-business) uygulamaları ve diğer uygulamalar için DB2 for z/OS olanağına hızlı ve güçlü bağlantı sağlar.

Aşağıdaki çizge, DB2 Connect Unlimited Edition for System z ile kullanılacak bağlantı yollarını göstermektedir. İstemcilerden doğrudan bağlanmak için, hedef DB2 for z/OS altsisteminde bir lisansın etkinleştirilmesi gerekir.

Bağlanırlık yolları



1 Adım 1: Yazılımınıza ve belgelerinize erişilmesi



Etkinleştirme programı ürün CD'nizde bulunur ya da aşağı yüklenbilir. Etkinleştirme programınızı IBM® Passport Advantage sitesinden yükleyecekseniz, şu adreste bulabileceğiniz aşağı yükleme belgesine bakın: <http://www-01.ibm.com/software/howtobuy/passportadvantage/>.

Etkinleştirme yönergeleri de içinde olmak üzere tüm belgeler için şu adresteki DB2 for Linux, UNIX, and Windows Information Center olanağına bakın: <http://publib.boulder.ibm.com/infocenter/db2luw/v9r7/index.jsp>

2 Adım 2: Donanım ve yazılım yapılandırmanızın değerlendirilmesi



System z üzerinde etkinleştirme gereksinimleri için şu Information Center belgesine bakın: <http://publib.boulder.ibm.com/infocenter/db2luw/v9r7/topic/com.ibm.db2.luw.licensing.doc/doc/t0057375.html>.

İsteğe bağlı DB2 Connect ağ geçidi sunucusunu kurmayı planlıyorsanız, DB2 Connect ile ilgili ayrıntılı sistem gereksinimleri için şu Information Center belgesine bakın: <http://publib.boulder.ibm.com/infocenter/db2luw/v9r7/topic/com.ibm.db2.luw.qb.server.doc/doc/r0025127.html>.

3 Adım 3: Lisans koşulları

Lisans anahtarını etkinleştirmeden önce, Quick Start and Activation CD'sindeki lisans koşullarını okumanız ve kabul etmeniz gerekir. Quick Start and Activation CD'lerinde lisans koşullarının bulunduğu dizinler şunlardır: Windows işletim sistemlerinde /db2/license/Windows dizini; Linux ve UNIX işletim sistemlerinde /db2/license/UNIX dizini.

4 Adım 4: System z sunucusunda lisansınızın etkinleştirilmesi



DB2 for z/OS altsistemine doğrudan bağlanmak için DB2 Connect Unlimited Edition for System z olanağını kullanmak istiyorsanız, anasistem sunucusunda lisans anahtarını etkinleştirin. Veri paylaşma grubunuzu bir kez etkinleştirmeniz gerekir. Yalnızca, bu lisansın satın alındığı bir veri paylaşma grubunu etkinleştirebilirsiniz. Bir veri paylaşma grubunda lisansınızın etkinleştirilmesiyle ilgili ek bilgi edinmek için şu Information Center belgesine bakın: <http://publib.boulder.ibm.com/infocenter/db2luw/v9r7/topic/com.ibm.db2.luw.licensing.doc/doc/t0057375.html>.

5 Adım 5: İstemcilerinize IBM veri sunucusu istemcisi paketlerinin kurulması



DB2 for z/OS altsistemiyle doğrudan bağlantı kurmak için her istemcide bir IBM veri sunucusu istemcisi ya da sürücüsü paketi kurulu olmalıdır. Farklı IBM veri sunucusu istemcileri ve sürücülerıyla ilgili ayrıntılar için şu Information Center belgesine bakın: <http://publib.boulder.ibm.com/infocenter/db2luw/v9r7/topic/com.ibm.swg.im.dbclient.install.doc/doc/c0022612.html>. Bu istemcilerin ve sürücülerin Windows sistemlerine kurulmasıyla ilgili ayrıntılar için şu Information Center belgesine bakın: <http://publib.boulder.ibm.com/infocenter/db2luw/v9r7/topic/com.ibm.swg.im.dbclient.install.doc/doc/t0007315.html>. Bu istemcilerin ve sürücülerin UNIX ve Linux sistemlerine kurulmasıyla ilgili ayrıntılar için şu Information Center belgesine bakın: <http://publib.boulder.ibm.com/infocenter/db2luw/v9r7/topic/com.ibm.swg.im.dbclient.install.doc/doc/t0007317.html>.

Bazı durumlarda, isteğe bağlı olarak yaratabileceğiniz bir DB2 Connect ağ geçidi yönetim ortamı, DB2 for z/OS bölümünüze yönelik çok sayıda bağlantıyı desteklemenize ve ölçeklemenize yardımcı olur. Örneğin, DB2 for z/OS altsistemine yönelik koştuzamanlı bağlantıların sayısını denetlemek için bir uygulama sunucusu kullanmıyorsanız, bağlantı yoğunlaştırıcı olanağının çalıştığı bir DB2 Connect ağ geçidi yönetim ortamı sizin için bu denetimi sağlayabilir. İsteğe bağlı DB2 Connect ağ geçidi yönetim ortamının yaratılmasıyla ilgili ayrıntılar için şu Information Center belgesine bakın: <http://publib.boulder.ibm.com/infocenter/db2luw/v9r7/topic/com.ibm.db2.luw.qb.dbconn.doc/doc/c0008452.html>.

6 Adım 6: Ortamınızın yapılandırılması



DB2 Connect Unlimited Edition for System z lisansını etkinleştirdiniz ve gereken istemcileri kurdunuz. Artık istemcilerinizden DB2 for z/OS altsistemine bağlantı yapılandırabilir ve kurabilirsiniz. Configuration Assistant (CA) olanağını kullanarak bağlantı yapılandırmak ve kurmak için şu Information Center belgesine bakın: <http://publib.boulder.ibm.com/infocenter/db2luw/v9r7/topic/com.ibm.db2.luw.qb.dbconn.doc/doc/t0023531.html>. Komut satırı işlemcisini (CLP) kullanarak bağlantı yapılandırmak ve kurmak için şu Information Center belgesine bakın: <http://publib.boulder.ibm.com/infocenter/db2luw/v9r7/topic/com.ibm.db2.luw.qb.dbconn.doc/doc/t0022681.html>.

Ek bilgi



Ek bilgi için aşağıdaki kaynaklara bakın:

- Bilgiler için yol haritası: <http://www.ibm.com/developerworks/data/roadmaps/roadmap-dw-db2-luw.html>.
- Ürün desteği: http://www-947.ibm.com/support/entry/portal/Overview/Software/Information_Management/DB2_for_Linux,_UNIX_and_Windows
- IBM Kullanıcı Toplulukları: <http://www.ibm.com/community/>

DB2 Connect Unlimited Edition for System z V9.7 Lisanslı Malzeme - IBM Firmasının Malıdır. © Copyright IBM Corp. 2000, 2010. ABD Hükümeti Kullanıcıları için Hak Kısıtlaması - Kullanılması, çoğaltılması ya da açıklanması, IBM Corp. ile yapılan GSA ADP Schedule Contract adlı sözleşmenin kayıt ve koşullarıyla sınırlıdır.

IBM, IBM logosu ve ibm.com, International Business Machines Corp. firmasının dünyanın pek çok hukuk bölgesinde kayıtlı ticari markaları ya da tescilli ticari markalarıdır. Diğer ürün ve hizmet adları IBM'in ya da diğer firmaların ticari markaları olabilir. IBM ticari markalarının yürürlükteki listesini, web üzerinde şu adrese erişebileceğiniz "Copyright and trademark information" başlıklı sayfada bulabilirsiniz: www.ibm.com/legal/copytrade.shtml.

Parça numarası: CF2QBML



İrlanda'da basılmıştır